

电工类实用手册大系

实用电线电缆手册

王志钧 吴 炯 编

上海科学技术出版社

内 容 提 要

本手册根据常见电线电缆和有关资料编写而成。

本书内容主要包括裸电线、绕组线、电气装备用电缆、电力电缆、通信电缆和光缆、电缆材料和电缆附件等的型号、规格、用途及一般性能指标,对电线电缆的基本知识和结构的计算也作了简要介绍。

本书可供电线电缆生产、采购、经销、设计、科研等相关人员参考,也可作为大中专院校相关专业的教学参考材料以及需要了解或学习电线电缆知识的读者的辅导材料。

前 言

电线电缆是一类应用极为广泛的电工材料。其特点是：品种、型号、规格繁多，性能用途各异，而且标准化、系列化、通用化程度较高。电线电缆用户通常都是根据使用要求，查询相关资料，选用市场上已有供应的某一品种、型号或规格的电电线电缆。

为了便于电线电缆用户选用电电线电缆时，不必费时收集和寻找各种资料，编者根据现行电线电缆标准和有关资料编写了这本手册。只要有了这本手册，读者就能了解或采购到所需的各种电线电缆品种。

本手册共分八篇：第一篇介绍了与电线电缆有关的基本资料；第二篇介绍了裸电线；第三篇介绍了绕组线；第四篇介绍了电气装备用电电线电缆；第五篇介绍了电力电缆；第六篇介绍了通信电缆和光缆；第七篇介绍了电线电缆及光纤光缆材料；第八篇介绍了电缆附件。本手册采用大 64 开袖珍本形式出版，便于读者携带。

在本手册编写过程中，曾得到上海电线电缆行业协会秘书长陈杨宝、上海工业经济联合会副总经理金国志、上海电缆研究所蒋佩南、上海电缆厂顾光复等同志帮助，特此向他们表示衷心感谢。

由于编者水平限制，本手册内容中一定存在不足或错误之处，希望读者和行家及时指正，以便在本手册重印或再版时更正。

编 者

目 录

第一篇 基础知识

第一章 常用字母及符号 2

1. 汉语拼音字母及英语字母 2
2. 希腊字母 2
3. 俄语字母 3
4. 罗马数字 3
5. 化学元素符号 4
6. 标准代号 6
7. 常用电线电缆的国家及专业标准目录 8
8. 我国线缆行业常用符号及其表示意义 19

第二章 常用计量单位及换算 23

1. 国家计量单位名称及符号 23
2. 长度单位及其换算 27
3. 面积单位及其换算 28
4. 管材直径公英制换算 ... 29
5. 体积单位及换算 30
6. 质量单位及换算 31
7. 力、力矩、强度、压力、功率

和温度单位换算 33

8. 常用线规和线缆单线直径、计算面积及参考重量对照 37

9. 常用线缆包装盘具的型号、结构及体积对照 60

10. 常用线缆的截面积与载流量对照表 64

11. 常用线缆金属及非金属材料主要性能 80

第三章 常用线缆结构计算 82

1. 线缆导体 82
2. 线缆绝缘层 110
3. 电缆芯成缆 119
4. 电缆护层 133

第二篇 裸电线及裸电线制品

第四章 裸电线及裸电线制品的分类及表示方法 148

1. 裸电线及裸电线制品的分类 148

2. 裸电线及裸电线制品型号的表示方法	148
3. 裸电线产品型号中各部分的代号及其含义	149
第五章 常用裸电线制品	150
1. 电工圆铜线	150
2. 电工圆铝线	150
3. 架空绞线用硬圆铝线	151
4. 架空绞线用铝镁硅系合金圆线	152
5. 镀锡软圆铜线	152
6. 镀银软圆铜线	153
7. 镀镍软圆铜线	153
8. 铜扁线	154
9. 铝扁线	154
10. 铜母线	155
11. 铝母线	156
12. 铜带	157
13. 铜接触线(电车线)	157
14. 钢、铝复合接触线	159
15. 钢、铝及铝合金复合接触线	161
16. 铝合金接触线	163
17. 电工用软铜绞线	164
18. 矩形空心导线	164
19. 软铜天线	166
20. 铜电刷线	166

21. 梯形铜排	167
22. 七边形铜排	168
23. 凹形铜排	168
24. 哑铃形铜排	170
25. 铝绞线、钢芯铝绞线及防腐钢芯铝绞线	171
26. 铝合金绞线及钢芯铝合金绞线	171
27. 圆线同心绞架空导线	173

第三篇 绕组线

第六章 绕组线及绕组线制品的型号、分类及表示方法	178
1. 绕组线及绕组线制品的命名	178
2. 绕组线制品的分类	178
3. 绕组线制品的型号表示方法	178
4. 绕组线产品型号中各部分的代号及其含义	179
第七章 常用绕组线产品	180
1. 漆包线	180
2. 绕包线	195
3. 特种绕组线	209
4. 无机绝缘绕组线	215

第四篇 电气装备用 电线电缆

第八章 电气装备用电线电缆 制品的型号、分类及表 示方法	222
1. 电气装备用电线电缆用 途	222
2. 电气装备用电线电缆品 种	222
3. 电气装备用电线电缆制 品型号的表示方法	222
4. 电气装备用电线电缆产 品型号中各部分的代号 及其含义	223
第九章 电气装备用导线	224
1. 通用橡皮塑料导线	224
2. 通用橡皮塑料软导线	229
3. 屏蔽绝缘电线电缆	234
4. 公路车辆用绝缘导线	237
5. 电机绕组引接线	239
6. 航空导线	241
7. 其他绝缘导线	247
第十章 电气装备用电缆	254
1. 橡套软电缆	254
2. 矿用电缆	257

3. 船用电缆	260
4. 石油及地质探测用电缆	286
5. 电梯电缆	293
6. 控制信号电缆	295
7. 直流高压电缆	299
8. 千伏级架空绝缘电缆	302
9. 机车车辆用电缆	303

第五篇 电力电缆

第十一章 电力电缆品种分 类	306
第十二章 电力电缆结构及一 般性能	307
1. 额定电压 220 kV 交联聚 乙烯绝缘电力电缆(企业 标准)	307
2. 额定电压 110 kV 交联聚 乙烯绝缘电力电缆(GB/ T11017.1~3-2002)	308
3. 额定电压 1 kV 和 3 kV 挤 包绝缘电力电缆(GB/ T12706.1-2002)	314
4. 额定电压 6~30 kV ($U_m =$ 7.2~36 kV) 的挤包绝缘 电力电缆(GB/T12706.2- 2002)	319

5. 额定电压 35 kV 挤包绝缘 电力电缆(GB/T12706.3- 2002)	323	14. 0.6/1 kV 耐火电力电缆 (企业标准)	349
6. 额定电压 3.6/6~26/35 kV 铜芯、铝芯交联聚乙 烯绝缘阻燃型电力电缆 (企业标准)	329	15. 氟塑料绝缘高温防腐电 力电缆(企业标准) ...	351
7. 35 kV 及以下交联聚乙烯 绝缘低卤及无卤阻燃型电 力电缆(企业标准)	332	16. 6/6 kV 乙丙橡皮绝缘氯 丁橡皮护套电力电缆 (企业标准)	352
8. 330 kV 及以下油浸纸绝缘 自容式充油电缆(GB9326- 1988)	337	17. 额定电压 0.6/1 kV 预制 带分支式塑料绝缘电力 电缆(企业标准)	354
9. 额定电压 35 kV 及以下铜 芯、铝芯不滴流油浸纸绝缘 金属套电力电缆(GB/ T12976-1991)	339	18. 硅橡胶绝缘和护套电力 电缆(企业标准)	356
10. 额定电压 10 kV、35 kV 架空绝缘电缆(GB14049- 1993)	341	19. 0.6/1 kV 云母带/XLPE 绝缘 PVC 护套耐火电力 电缆(企业标准)	356
11. 额定电压 1 kV 及以下架 空绝缘电缆(GB12527- 1990)	344	20. 0.6/1 kV 5 芯 XLPE 绝 缘电力电缆(企业标准)	359
12. 导引电缆(企业标准)	345	21. 0.6/1 kV 5 芯聚氯乙烯 绝缘电力电缆(企业标 准)	359
13. 110 kV、1×300 mm ² 大 长度海底充油电缆及软 接头(企业标准)	347	22. 0.6/1 kV、XLPE 绝缘 低卤及无卤阻燃、耐火 电力电缆(企业标准)	362
		23. 10 kV 及以下塑料绝缘 架空敷设用电缆(企业 标准)	367

24. 额定电压 220 kV 交联聚乙烯绝缘电力电缆 (CSBTS-TC-213-01-1999)(全国电线电缆标准化技术委员会标准)	370
25. 6/6 kV 及以下 XLPE 绝缘机场助航灯光电缆 (企业标准)	377
26. 3.6/6 kV 橡皮绝缘屏蔽型扁电缆(企业标准)	378
27. 35 kV 铜芯、铝芯 XLPE 绝缘三芯电力电缆(企业标准)	379
28. 金属屏蔽型电力电缆(企业标准)	381
29. 同心导体电力电缆(企业标准)	384

第六篇 通信电缆和光缆

第十三章 通信电缆的分类及型号表示方法	388
1. 通信电缆分类	388
2. 通信电缆型号表示方法	388

第十四章 通信电缆结构及一般性能	390
1. 市内通信电缆	390
2. 电信设备装置用通信电缆	415
3. 长途通信电缆	427
第十五章 通信光纤电缆	444
1. 型号、类别及技术特性	444
2. 干线和中继线用室外光缆 (GB/T13993.2-1992)	453
3. 中心束管式全填充型通信用室外单模光缆(YD/T769-1995)	460
4. 骨架式通信用室外光缆 (YD/T823-1996)	465
5. 层绞式通信用室外光缆 (YD/T901-1997)	469
6. 光纤复合架空地线 OPGW(JB/T8999-1999)	475
7. 全介质自承式光缆 ADSS (YD/T980-1998)	476
8. 接入网用骨架式光纤带光缆(YD/T981.1-1998)	

.....	478	T12269-1990)	502
9. 接入网用中心管式光纤带光缆(YD/T981.2-1998)	9. 实芯聚乙烯绝缘射频电缆(GB/T14864-1993)	504
.....	479	509
10. 接入网用松套层绞式光纤带光缆(YD/T981.3-1998)	10. 实芯聚乙烯绝缘同轴射频电缆(GB/T14864-1993)	511
.....	481	513
第十六章 同轴、射频及广播电视电缆	11. 物理发泡聚乙烯绝缘椭圆开槽外导体同轴电缆(企业标准)	514
.....	484	514
1. 接入网用同轴电缆(引入线)(YD/T897.1-1997)	12. 物理发泡聚乙烯绝缘射频漏泄同轴电缆(企业标准)	515
.....	484	516
2. 接入网用同轴配线电缆(YD/T897.2-1998)	13. 聚四氟乙烯绝缘半硬同轴电缆(企业标准)	518
.....	487	522
3. 1.2/4.4 mm 小同轴综合通信电缆(GB/T4011-1983)	14. 四芯射频电缆(企业标准)
.....	492
4. 2.6/9.5 mm 同轴综合通信电缆(GB/T4012-1983)	15. 电缆分配系统用纵孔聚乙烯绝缘同轴电缆(SJ/T10302-1992)
.....	497
5. 浅海海底同轴通信电缆(企业标准)	16. 电视网配线电缆(YD/T897.2-1998)
.....	497
6. 小同轴数模综合通信电缆(企业标准)	17. 有线电视系统物理发泡聚乙烯绝缘同轴电缆(GY/T135-1998)
.....	498
7. 电缆分配系统用物理发泡聚乙烯绝缘同轴电缆(SJ/T11138-1997)	18. 物理发泡聚乙烯绝缘CATV电缆(企业标准)
.....	500
8. 射频电缆总规范(GB/

第十七章 专用通信电缆 … 528	5. 单式应急用对称电缆(企 业标准) …… 554
1. 数字通信用实芯聚烯烃绝 缘水平对绞电缆 …… 528	6. 0.7/4.2 mm 单式应急用 同轴电缆(企业标准) … 554
2. 数字通信用对绞/星绞对 称电缆(YD/ T838.4-1997) …………… 535	7. 1.2/4.4 mm 电力载波 电缆(企业标准) …… 555
3. 矿用泄漏同轴电缆(企业 标准) …… 538	8. 铁芯塑料绝缘及护套通信 线(企业标准) …… 555
4. 矿用 PVC 绝缘 PVC 护套 通信电缆(MT167-1987) …………… 539	9. 纵向密封音频 15 对直埋 电缆(企业标准) …… 556
5. 矿用阻燃型干线电缆(企 业标准) …… 541	10. 纵向密封 24 路 2 对直埋 电缆(企业标准) …… 557
6. 野战载波通信电缆(企业 标准) …… 542	
7. 船用橡皮绝缘通信电缆 (JB/ T8142-1995) …… 542	第七篇 电线电缆及光纤 光缆材料
8. 船用对绞式电话电缆 (JB/ T8141-1995) …… 543	第十九章 概述 …… 560
第十八章 其他通信电线电缆 …………… 546	1. 电线电缆用材料 …… 560
1. 聚氯乙烯绝缘通信线 …………… 546	2. 光纤光缆用材料 …… 560
2. 送受话器电话软线 …… 548	第二十章 电缆线芯导体材料 与金属屏蔽材料 …………… 561
3. 聚氯乙烯绝缘广播电缆 (企业标准) …… 551	1. 种类、形态和用途 …… 561
4. 录音机话筒连接线(企业 标准) …… 553	2. 电线电缆用金属材料常用 名词及其含义 …… 562
	3. 铜、铜合金及铜制品 … 564
	4. 铝、铝合金及铝制品 … 567
	5. 导体镀层金属材料 …… 569

第二十一章 绝缘与内外护套	
材料	570
1. 种类和用途	570
2. 塑料绝缘材料	570
3. 橡皮绝缘材料	609
4. 纸绝缘	636
5. 电磁线漆	642
6. 电缆油和浸渍剂	650
第二十二章 半导体屏蔽材料	
.....	656
1. 半导电电缆纸和半导电皱 纹纸	656
2. 未硫化半导电胶布带	657
3. 半导电自粘带	657
4. 半导电涂料	658
5. 半导电聚氯乙烯塑料	658
6. 半导电聚烯烃屏蔽料	658
第二十三章 电缆填充、包带材 料(纤维材料)	
.....	662
1. 电缆填充、包带、内衬和 加强件材料的种类、用途	662
2. 天然纤维材料	662

3. 无机纤维材料	663
4. 合成纤维制品	663
第二十四章 铠装保护材料	
.....	665
1. 种类和用途	665
2. 钢丝和钢带	665
3. 涂料	673
4. 带材	675
第二十五章 光纤光缆材料	
.....	680
1. 种类与用途	680
2. 光纤预制棒材料	684
3. 光纤的特性	685
4. 光纤被覆材料性能	686
5. 光缆用加强件材料	688
6. 光缆用填充料及其性能	690
7. 护层材料性能	693
第八篇 电缆附件	
第二十六章 电力电缆附件	
.....	696
1. 电力电缆导体压接用铜 铝接线端子和连接管	698
2. 电力电缆附件接线端子 和连接管	699
3. 10~220 kV 交联电缆附件	

..... 700	9. 26/35 kV 及以下塑料绝缘电力电缆直通型绕包式接头 719
4. 26/35 kV 及以下塑料绝缘电力电缆户内户外型预制件装配式终端 704	10. 自容式充油电缆终端 722
5. 26/35 kV 及以下塑料绝缘电力电缆直通型预制件装配式接头 707	11. 自容式充油电缆接头 724
6. 26/35 kV 及以下塑料绝缘电力电缆户内户外型热收缩式终端 710	第二十七章 通信电缆接续和附件 725
7. 26/35 kV 及以下塑料绝缘电力电缆户内户外型热收缩式接头 713	1. 架空明线接续 725
8. 26/35 kV 及以下塑料绝缘电力电缆户内户外型绕包式终端 716	2. 全塑市话电缆缆芯接续 731
	3. 高频对称电缆的缆芯连接 735
	4. 同轴电缆缆芯连接 737

第一篇 基础知识

第一章 常用字母及符号

1. 汉语拼音字母及英语字母

大写	小写	字母名称		大写	小写	字母名称		大写	小写	字母名称	
		汉语	英语			汉语	英语			汉语	英语
A	a	啊	爱	J	j	捷	捷	S	s	爱司	爱司
B	b	倍	比	K	k	开	开	T	t	态	梯
C	c	猜	西	L	l	爱尔	爱尔	U	u	乌	由
D	d	歹	地	M	m	爱姆	爱姆	V	v	维	维
E	e	鹅	衣	N	n	乃	恩	W	w	蛙	达勃留
F	f	爱富	爱富	O	o	喔	喔	X	x	西	爱克司
G	g	该	忌	P	p	排	批	Y	y	呀	蛙爱
H	h	喝	爱去	Q	q	丘	扣乌	Z	z	再	谁
I	i	衣	阿爱	R	r	阿尔	啊				

2. 希腊字母

大写	小写	字母名称	大写	小写	字母名称
A	α	阿尔法	N	ν	纽
B	β	倍塔	Ξ	ξ	克西
Γ	γ	伽马	Ο	ο	奥米克隆
Δ	δ	迭尔塔	Π	π	派
E	ε	厄普西隆	Ρ	ρ	罗
Z	ζ	捷塔	Σ	σ	西格玛
H	η	厄塔	T	τ	掏
Θ	θ	西塔	Υ	υ	宇普西隆
I	ι	西约塔	Φ	φ	斐
K	κ	卡帕	X	χ	西
Λ	λ	兰姆达	Ψ	ψ	普西
M	μ	缪	Ω	ω	欧米伽

3. 俄 语 字 母

大写	小写	字母名称	大 写	小 写	字母名称
А	а	啊	Р	р	爱耳
Б	б	勃埃	С	с	爱斯
В	в	弗埃	Т	т	台
Г	г	格埃	У	у	乌
Д	д	待埃	Ф	ф	爱富
Е	е	耶	Х	х	哈
Ё	ё	哟	Ц	ц	茨
Ж	ж	日	Ч	ч	切
З	з	兹	Ш	ш	沙
И	и	依	Щ	щ	夏
Й	й	伊(短音)	Ъ	ъ	(硬音符号)
К	к	克	Ы	ы	厄
Л	л	爱尔	Ь	ь	(软音符号)
М	м	爱姆	Э	э	埃
Н	н	恩	Ю	ю	由
О	о	喔	Я	я	雅
П	п	迫			

4. 罗 马 数 字

罗马数字	表示意义	罗马数字	表示意义	罗马数字	表示意义
I	1	VII	7	L	50
II	2	VIII	8	C	100
III	3	IX	9	D	500
IV	4	X	10	M	1 000
V	5	XI	11	\overline{X}	10 000
VI	6	XII	12	\overline{C}	100 000

5. 化学元素符号

原子序数	符号	名称	原子序数	符号	名称
1	H	氢	26	Fe	铁
2	He	氦	27	Co	钴
3	Li	锂	28	Ni	镍
4	Be	铍	29	Cu	铜
5	B	硼	30	Zn	锌
6	C	碳	31	Ga	镓
7	N	氮	32	Ge	锗
8	O	氧	33	As	砷
9	F	氟	34	Se	硒
10	Ne	氖	35	Br	溴
11	Na	钠	36	Kr	氪
12	Mg	镁	37	Rb	铷
13	Al	铝	38	Sr	锶
14	Si	硅	39	Y	钇
15	P	磷	40	Zr	锆
16	S	硫	41	Nb	铌
17	Cl	氯	42	Mo	钼
18	Ar	氩	43	Tc	锝
19	K	钾	44	Ru	钌
20	Ca	钙	45	Rh	铑
21	Sc	钪	46	Pd	钯
22	Ti	钛	47	Ag	银
23	V	钒	48	Cd	镉
24	Cr	铬	49	In	铟
25	Mn	锰	50	Sn	锡

(续表)

原子序数	符号	名称	原子序数	符号	名称
51	Sb	锑	76	Os	锇
52	Te	碲	77	Ir	铱
53	I	碘	78	Pt	铂
54	Xe	氙	79	Au	金
55	Cs	铯	80	Hg	汞
56	Ba	钡	81	Tl	铊
57	La	镧	82	Pb	铅
58	Ce	铈	83	Bi	铋
59	Pr	镨	84	Po	钋
60	Nd	钕	85	At	砹
61	Pm	钷	86	Rn	氡
62	Sm	钐	87	Fr	钫
63	Eu	铕	88	Ra	镭
64	Gd	钆	89	Ac	锕
65	Tb	铽	90	Th	钍
66	Dy	镝	91	Pa	镤
67	Ho	铈	92	U	铀
68	Er	铒	93	Np	镎
69	Tm	铥	94	Pu	钚
70	Yb	镱	95	Am	镅
71	Lu	镥	96	Cm	锔
72	Hf	铪	97	Bk	锇
73	Ta	钽	98	Cf	锎
74	W	钨	99	Es	锿
75	Re	铼	100	Fm	镄

(续表)

原子序数	符号	名称	原子序数	符号	名称
101	Md	钷	106	Sg	鐿
102	No	锘	107	Bh	铍
103	Lr	铈	108	Hs	镱
104	Rf	钿	109	Mi	铊
105	Db	铊			

6. 标准代号

(1) 我国部分常用国家标准、行业标准及专业标准代号

代 号	意 义
GB	国家强制性标准
GB/ T	国家推荐性标准
GBn	国家内部标准
GJB	国家军用标准
GBJ	国家工程建设标准
□□	□□行业强制性标准
□□/ T	□□行业推荐性标准
DL	电力行业标准
JB	机械行业标准(包含机械、电工、仪器仪表等)
SJ	电子行业标准
YD	邮电部标准
CSBTS/ TC	全国电线电缆标准化技术委员会标准

(2) 常用国际标准及外国标准代号

代号	意 义	代号	意 义
ISO	国际标准	IS	印度标准
ISO/ DIS	国际标准草案	ISIRI	伊朗标准与工业研 究所标准
ANSI	美国国家标准	JIS	日本工业标准
AISI	美国钢铁学会标准	KS	韩国工业标准
ASME	美国机械工程师协会 标准	MS	马来西亚标准
ASTM	美国材料与试验协会 标准	NB	巴西标准
BHMA	美国建筑小五金制造 商协会标准	NBN	比利时标准
FS	美国联邦规格与标准	NCh	智利标准
MIL	美国军用标准与规格	NEN	荷兰标准
SAE	美国机动工程师协会 标准	NF	法国标准
UL	美国保险业者研究所 标准	ISO/ R	国际标准化组织推 荐标准
AS	澳大利亚标准	IEC	国际电工委员会
BS	英国标准	NI	印度尼西亚标准
CSA	加拿大标准	NOM	墨西哥官方标准
DIN	德国标准	NP	葡萄牙标准
DS	丹麦标准	NS	挪威标准
ELOT	希腊标准	NSO	尼日利亚标准
ES	埃及标准	NZS	新西兰标准
IRAM	阿根廷标准	ONORM	奥地利标准
I. S.	爱尔兰标准	PN	波兰标准
		PS	巴基斯坦标准
		PS	菲律宾标准
		PTS	菲律宾贸易标准

(续表)

代号	意义	代号	意义
SABS	南非标准规格	STAS	罗马尼亚标准
SFS	芬兰标准协会标准	TCVN	越南标准
SI	以色列标准	TIS	泰国标准
SIS	瑞典标准	TS	土耳其标准
SLS	斯里兰卡标准	UNE	西班牙标准
SNS	叙利亚国家标准	UNI	意大利标准
SN	瑞士标准	ГОСТ	独联体国家标准
SOI	伊朗标准	ГОСТP	俄罗斯国家标准
S. S.	新加坡标准		

7. 常用电线电缆的国家及专业标准目录

(1) 裸 线

标准号-年份	标准名称
GB/ T3952-1998	电工用铜线坯
GB/ T3953-1993	电工圆铜线
GB/ T3955-1993	电工圆铝线
GB/ T3956-1997	电缆的导体
GB/ T4909-1985	裸电线试验方法
GB/ T4909. 1-1985	总则
GB/ T4909. 2-1985	尺寸测量
GB/ T4909. 3-1985	拉力试验
GB/ T4909. 4-1985	扭转试验
GB/ T4909. 5-1985	弯曲试验 反复弯曲

(续表)

标准号-年份	标准名称
GB/ T4909.6-1985 GB/ T4909.7-1985 GB/ T4909.8-1985 GB/ T4909.9-1985 GB/ T4909.10-1985 GB/ T4909.11-1985 GB/ T4909.12-1985	弯曲试验 单相弯曲 卷绕试验 硬度试验 布氏法 镀层连续性试验 多硫酸钠法 镀层连续性试验 过硫酸铵法 镀层附着性试验 镀层可焊性试验 焊球法
GB/ T4910-1985	镀锡圆铜线
GB/ T5584-1985 GB/ T5584.1-1985 GB/ T5584.2-1985 GB/ T5584.3-1985 GB/ T5584.4-1985	电工用铜、铝及其合金扁线 一般规定 铜扁线 铝扁线 铜带
GB5585-1985 GB5585.1-1985 GB5585.2-1985 GB5585.3-1985	电工用铜、铝及其合金母线 一般规定 铜母线 铝母线
JB/ T6313-1992 JB/ T6313.1-1992 JB/ T6313.2-1992	电工铜编织线 一般规定 斜纹编织线

(续表)

标准号-年份	标准名称
JB/ T6313.3-1992	直纹编织线
JB/ T9612-1999	电工用异形铜排及铜合金排
GB/ T12970-1991	电工软铜绞线
GB/ T12970.1-1991	一般规定
GB/ T12970.2-1991	软铜绞线
GB/ T12970.3-1991	软铜天线
GB/ T12970.4-1991	铜电刷线
GB12971-1991	电力牵引用接触线
GB12971.1-1991	一般规定
GB12971.2-1991	铜接触线
GB12971.3-1991	钢铝复合接触线
GB12971.4-1991	钢铝及铝合金复合接触线
GB12971.5-1991	铝合金复合接触线

(2) 电 磁 线

标准号-年份	标准名称
GB/ T4074.20-1991	漆包线试验方法 漆膜连续性试验
GB/ T6108-2003	绕组线基本尺寸
GB/ T6108.1-2003	圆绕组线导体直径
GB/ T6108.2-2003	漆包圆绕组线最大外径
GB/ T6108.3-2003	铜扁绕组线导体尺寸

(续表)

标准号-年份	标准名称
GB/T6109	漆包圆绕组线
GB/T6109.1-1990	一般规定
GB/T6109.2-1990	155级改性聚酯漆包圆铜线
GB/T6109.3-1985	高强度缩醛漆包圆铜线
GB/T6109.4-1988	直焊性聚氨酯漆包圆铜线
GB/T6109.5-1988	温度指数180的聚酯亚胺漆包圆铜线
GB/T6109.6-1988	温度指数220的聚酯亚胺漆包圆铜线
GB/T6109.7-1990	130级聚酯漆包圆铜线
GB/T6109.8-1989	热粘合或溶剂粘合聚酯漆包圆铜线
GB/T6109.9-1989	热粘合或溶剂粘合直焊性聚氨酯漆包圆铜线
GB/T6109.10-1990	180级聚酯亚胺/聚酰亚胺复合漆包圆铜线
GB/T6109.11-1990	200级聚酯亚胺/聚酰亚胺复合漆包圆铜线
GB/T7095-1995	漆包扁绕组线
GB/T7095.1-1995	一般规定
GB/T7095.2-1995	120级缩醛漆包扁铜线
GB/T7095.3-1995	155级改性聚酯漆包铅扁线
GB/T7095.4-1995	180级聚酯亚胺漆包铜扁线
GB/T7095.5-1995	220级聚酰亚胺漆包铜扁线
GB/T7095.6-1995	200级聚酯亚胺/聚酰胺酰亚胺复合漆包铜扁线
GB/T7095.7-1995	130级聚酯漆包铜扁线

(续表)

标准号-年份	标准名称
GB/T7672-1987	玻璃丝包绕组线
GB/T7673-1987	纸包绕组线
GB/T11018-1989	丝包铜绕组线
JB/T6758-1993	纸绝缘漆包换位导线
GB/T11019-1989	镀镍圆铜线

(3) 电气装备用电缆

标准号-年份	标准名称
GB5013-1997	额定电压 450/750 V 及以下橡皮绝缘软电缆
GB5023-1997	额定电压 450/750 V 及以下聚氯乙烯绝缘电缆(电线)
GB9330-1988	塑料绝缘控制电缆
GB12528-1990	交流额定电压 3 kV 及以下铁路机车车辆用电缆(电线)
GB13033-1991	额定电压 750 V 及以下矿物绝缘电缆及附件
GJB76-1985	航空用聚酰亚胺薄膜绝缘电线电缆
GJB773-1989	航空用氟碳树脂绝缘电线电缆
JB/T1601-1993	300/500 V 橡皮绝缘固定敷设电缆
JB/T5331-1991	聚酰亚胺-氟 46 复合薄膜绕包圆铜线
JB/T6213-1992	电机绕组引接软电缆和电线

(续表)

标准号-年份	标准名称
JB/T8139-1999	公路车辆用低压电缆(电线)
GB/T9331-1988	额定电压 0.6/1 kV 及以下船用电力电缆和电线
GB/T9332-1988	船用控制电缆
GB12972-1991	矿用橡套软电缆
GB/T14820-1993	公路车辆用高压点火线电线
GJB77-1985	航空用聚氯乙烯绝缘尼龙护套电线电缆
GJB774-1989	舰船用电缆和软线通用规则
JB/T2171-1999	额定电压 450/750 V 及以下农用直埋铝芯塑料绝缘塑料护套电缆
JB/T5332-1991	额定电压 3.6/6 kV 及以下电动潜油泵电缆
SJ2929-1988	300 Ω 电视对称馈线

(4) 电力电缆

标准号-年份	标准名称
GB/T3048.13-1992	电线电缆 冲击电压试验方法
GB/T3048.14-1992	电线电缆 直流电压试验方法
GB/T3048.15-1992	电线电缆 绝缘线芯直流火花试验方法
GB/T2951.38-1986	电线电缆 白蚁试验方法
GB9329-1988	铝合金绞线及钢芯铝合金绞线

(续表)

标准号-年份	标准名称
GB/ T3048-1994	电线电缆电性能试验方法
GB/ T3048.1-1994	总则
GB/ T3048.2-1994	金属导体材料电阻率试验
GB/ T3048.3-1994	半导体橡塑材料体积电阻率试验
GB/ T3048.4-1994	导体直流电阻试验
GB/ T3048.5-1994	绝缘电阻试验 检流机比较法
GB/ T3048.6-1994	绝缘电阻试验 电压-电流法
GB/ T3048.7-1994	耐电痕试验
GB/ T3048.8-1994	交流电压试验
GB/ T3048.9-1994	绝缘线芯工频火花试验
GB/ T3048.10-1994	挤出防蚀护套火花试验
GB/ T3048.11-1994	介质损失角正切试验
GB/ T3048.12-1994	局部放电试验
GB/ T3048.13-1994	电线电缆冲击电压试验方法
GB/ T3048.14-1994	电线电缆直流电压试验方法
GB/ T3048.15-1994	电线电缆线芯直流火花试验方法
GB/ T3048.16-1994	表面电阻试验
GB6995-1986	电线电缆识别标志
GB9326-1988	交流 330 kV 及以下油纸绝缘自容式充油电缆及附件
GB/ T11017-2002	额定电压 110 kV 交联聚乙烯绝缘电力电缆及其附件

(续表)

标准号-年份	标准名称
GB/ T12706-2002	额定电压 1~35 kV 及挤包绝缘电力电缆及附件
GB/ T12706.1-2002	额定电压 1 kV 和 3 kV 电缆
GB/ T12706.2-2002	额定电压 6~30 kV 电缆
GB/ T12706.3-2002	额定电压 35 kV 电缆
GB/ T12706.4-2002	额定电压 6~35 kV 电力电缆附件试验要求
GB/ T12976-1991	定电压 35 kV 及以下铜芯铝芯纸绝缘电力电缆
GB/ T12976.1-1991	一般规定
GB/ T12976.2-1991	不滴流纸绝缘金属护套电力电缆
GB/ T12976.3-1991	黏性油浸纸绝缘金属护套电力电缆
GB/ Z18890-2002	额定电压 220 kV ($U_m = 252$ kV) 交联聚乙烯绝缘电力电缆及其附件
GB/ T12666-1990	电线电缆燃烧试验方法
GB14049-1993	额定电压 10 kV、35 kV 架空绝缘电缆

(5) 通信电缆

标准号-年份	标准名称
GB/ T17737-2000	射频电缆
GB/ T5441-1985	通信电缆试验方法
GB/ T9333-1988	船用对称式通信电缆
GB/ T9334-1988	船用射频电缆

(续表)

标准号-年份	标准名称
GB/ T11016-1989	塑料绝缘和橡皮绝缘电话软线
GB/ T9771-1988	通信用单模光纤系列
SJ20380-1993	海底光缆通信系统用规范
GB/ T13849-1993	聚烯烃绝缘聚烯烃护套市内通信电缆
GB/ T13993	通信光缆
GB/ T13993. 1-2004	总则
GB/ T13993. 2-2002	核心网用室外光缆
GB/ T13993. 3-2001	综合布线用室内光缆
GB/ T13993. 4-2002	接入网用室外光缆
GJB1427-1991	光纤总规范
GJB1428-1992	光缆总规范
GB/ T18015-1999	数字通信对绞或星绞多芯对称电缆
SJ/ T10302-1992	纵孔聚乙烯绝缘同轴射频电缆

(6) 电 缆 材 料

标准号-年份	标准名称
GB/ T2952-1989	电缆外护层
GB/ T2952. 1-1989	总则
GB/ T2952. 2-1989	金属套通用外护层
GB/ T2952. 3-1989	非金属套通用外护层

(续表)

标准号-年份	标准名称
GB/ T2952.3-1989	铝套充油电缆特种外护层
GB/ T8815-2002	电线电缆用聚氯乙烯塑料
JB/ T5268-1991	电缆金属套
GB/ T7594-1987	电线电缆橡皮绝缘和橡皮护套
GB/ T7594.1-1987	一般规定
GB/ T7594.2-1987	65℃橡皮绝缘
GB/ T7594.3-1987	70℃橡皮绝缘
GB/ T7594.4-1987	65℃一般橡皮护套
GB/ T7594.5-1987	65℃一般不延燃橡皮护套
GB/ T7594.6-1987	65℃重型橡皮护套
GB/ T7594.7-1987	65℃重型不延燃橡皮护套
GB/ T7594.8-1987	90℃橡皮护套
GB/ T7594.9-1987	85℃一般不延燃橡皮护套
GB/ T7594.10-1987	90℃一般不延燃橡皮护套
GB/ T7594.11-1987	180℃橡皮绝缘或护套

(7) 电 缆 附 件

标准号-年份	标准名称
GB/ T18889-2002	额定电压 6~35 kV 电力电缆附件试验方法
GB9326.3-1988	交流 330 kV 及以下油纸绝缘自容式充油电缆终端

(续表)

标准号-年份	标准名称
GB9326.4-1988 GB9326.5-1988	自容式充油电缆中间接头 自容式充油电缆压力供油箱
GB9327-1988 GB9327.1-1988 GB9327.2-1988 GB9327.3-1988 GB9327.4-1988 GB9327.5-1988	电缆导体压缩和机械连接接头试验方法 总则 直流电阻试验方法 短路试验方法 热循环试验方法 抗拉强度试验方法
JB/T8144-1995 JB/T8144.1-1995 JB/T8144.2-1995 JB/T8144.3-1995	额定电压 26/35 kV 及以下电力电缆附件基本技术要求 总则 电缆终端头 电缆接头
JB/T6464-1992 JB/T6465-1992	额定电压 26/35 kV 及以下电力电缆直通型绕包接头 额定电压 26/35 kV 及以下电力电缆户外型、户内型瓷套式终端
JB/T6466-1992 JB/T6468-1992	额定电压 8.7/10 kV 及以下电力电缆户外型、户内型瓷套式终端 额定电压 8.7/10 kV 及以下电力电缆户外型、户内型绕包式终端

8. 我国线缆行业常用符号及其表示意义

(1) 字母符号及其表示意义

字母	表示意义
A	(聚)氨(酯)、安(装)、铝塑料护层
B	扁、半、编(织)、泵、布、(聚)苯(乙烯)、玻(玻璃纤维)、补、平(平行)(即扁的)
C	车、醇、采(掘机)、瓷、重(型)、船用、(蓄电)池、磁、充、偿(黄蜡)绸、醋(酸薄膜)、自承式
D	带、(不)滴流、灯、电、(冷)冻、丁(基橡皮)、镀、防老剂
E	二(层)、野(外)、对称(结构代号)
F	(聚四)氟(乙烯)、分相、非(燃性)、飞(机)、泡沫聚乙烯(YF)
G	钢、沟、硅、改(性漆)、管、高(压)
H	合(金)、环(氧漆)、焊、花、通信电缆(用途代号)、H(型)、分相屏蔽结构代号
J	绞、加(强)、加(厚)、锯、局(用)、交联
K	(真)空、卡(普隆)、控制、铠装、空心
L	铝、炉、腊(克)、沥(青)、防(雷)、磷
M	棉(纱)、麻、母(线)、帽、膜
N	黏(性)、泥(碳)、阻(尼)、尼(龙)
O	同轴(结构代号)
P	排、屏(蔽)、配(线)、信号电缆(用途代号)

(续表)

字母	表示意义
Q	牵(引)、漆、铅、轻(型)、气、汽(车)、(高)强度(聚乙烯醇缩醛)
R	软、人(造)、日用、热(化)
S	刷、丝、射(频)、双、塑(钢护层)
T	铜、梯、特、通、电梯、探
U	矿(石棉)、矿用
V	V(聚氯乙烯)
W	物(理)、皱纹护套、无(磁性)、温
X	橡(力缆)、聚酰胺、橡(绝缘)
Y	硬、圆、油、氧、耐(油)、移动、聚乙烯、(电)压
Z	(聚)脂、纸、电钻、中型、综(合)

(2) 电缆护层型号及其表示意义

型号	名称	适用对象
02	聚氯乙烯护层	铅套、铝套、皱纹铝套、皱纹钢套防护
03	聚乙烯护层	铅套、铝套、皱纹铝套、皱纹钢套防护
20	裸钢带铠装	铅套承受压力防护
21	钢带铠装纤维外被	铅套承受压力防腐

(续表)

型号	名称	适用对象
22	钢带铠装聚氯乙烯护层	铅套、铝套、皱纹铝套、非金属套承受压力防腐
23	钢带铠装聚乙烯护层	铅套、铝套、皱纹铝套、非金属套承受压力防腐
30	裸细钢丝铠装	金属套和非金属套承受拉力
31	细圆钢丝铠装纤维外被	铅套防腐承受拉力
32	细圆钢丝铠装聚氯乙烯护层	金属套和非金属套承受拉力防护
33	细圆钢丝铠装聚乙烯护层	金属套和非金属套承受拉力防护
40	裸粗圆钢丝铠装	铅套和非金属套承受大拉力防护
41	粗圆钢丝铠装纤维外被	金属套和非金属套承受大拉力防腐
42	粗圆钢丝铠装聚氯乙烯护层	金属套和非金属套承受大拉力防护
43	粗圆钢丝铠装聚乙烯护层	金属套和非金属套承受大拉力防护
102	铜带径向加强聚氯乙烯护层	金属套和非金属套要求非磁承受压力防护
103	铜带径向加强聚乙烯护层	金属套和非金属套要求非磁承受压力防护

(续表)

型号	名称	适用对象
202	不锈钢带径向加强聚氯乙烯护层	金属套和非金属套要求非磁承受压力防护及防腐
203	不锈钢带径向加强聚乙烯护层	金属套和非金属套要求非磁承受压力防护及防腐
141	铜带径向加强粗钢丝铠装纤维外被层	金属套和非金属套要求非磁承受压和拉力防护及防腐
241	不锈钢带径向加强粗钢丝铠装纤维外被层	金属套和非金属套要求非磁承受压和拉力防护
441	双粗圆钢丝铠装纤维外被	金属套和非金属套要求非磁承受大拉力防腐
2441	钢带径向加强双粗圆钢丝铠装纤维外被	金属套和非金属套要求非磁承受压和拉力防腐

第二章 常用计量单位及换算

1. 国家计量单位名称及符号

(1) 国际单位制的基本单位

量的名称	单 位	符 号
长 度	米	m
质 量	千克,(公斤)	kg
时 间	秒	s
电 流	安[培]	A
热力学温度	开[尔文]	K
物质的量	摩[尔]	mol
发光强度	坎[德拉]	cd

- 注：1. []内的字,是在不致混淆的情况下,可以省略的字,下同；
2. ()内的字为前者的同义语,下同；
3. 人民生活和贸易中,质量习惯称为重量。

(2) 国际单位制的辅助单位

量的名称	单 位	符 号
[平面]角	弧度	rad
立体角	球面度	sr

(3) 国际单位制中具有专门名称的导出单位

量的名称	单 位	单位符号	其他表示形式
频率	赫[兹]	Hz	s^{-1}

(续表)

量的名称	单 位	单位符号	其他表示形式
力	牛[顿]	N	$\text{kg} \cdot \text{m}/\text{s}^2$
压力、压强、应力	帕[斯卡]	Pa	N/m^2
能[量]、功、热量	焦[耳]	J	$\text{N} \cdot \text{m}$
功率、辐[射能]通量	瓦[特]	W	J/s
电荷[量]	库[仑]	C	$\text{A} \cdot \text{s}$
电动势、电位(电势)	伏[特]	V	W/A
电容	法[拉]	F	C/V
电阻	欧[姆]	Ω	V/A
电导	西[门子]	S	Ω^{-1}
磁通[量]	韦[伯]	Wb	$\text{V} \cdot \text{s}$
磁通[量]密度、磁感应强度	特[斯拉]	T	Wb/m^2
电感	亨[利]	H	Wb/A
摄氏温度	摄氏度	$^{\circ}\text{C}$	K
光通量	流[明]	lm	$\text{cd} \cdot \text{sr}$
[光]照度	勒[克斯]	lx	lm/m^2
[放射性]活度	贝克[勒尔]	Bq	s^{-1}
吸收剂量	戈[瑞]	Gy	J/kg
剂量当量	希[沃特]	Sv	J/kg

(4) 可与国际单位制单位并用的我国法定计量单位

名称	单 位	符号	换算关系和说明
时间	分、时、日	min、h、d	$1 \text{ min} = 60 \text{ s}$, $1 \text{ h} = 60 \text{ min} = 3\,600 \text{ s}$, $1 \text{ d} = 24 \text{ h} = 86\,400 \text{ s}$

(续表)

名称	单位	符号	换算关系和说明
[平面]角	秒、分、度	"、'、°	$1'' = (\pi/64\,800)\text{rad}$, $1' = 60'' = (\pi/10\,800)\text{rad}$, $1^\circ = 60' = (\pi/180)\text{rad}$
旋转速度	转每分	r/min	$1\text{ r/min} = (1/60)\text{s}^{-1}$
长度	海里	n mile	$1\text{ n mile} = 1\,852\text{ m}$ (仅用于航行)
速度	节	kn	$1\text{ kn} = 1\text{ n mile/h} = (1\,852/3\,600)\text{m/s}$ (仅用于航行)
质量	吨、原子质量单位	t、u	$1\text{ t} = 10^3\text{ kg}$, $1\text{ u} \approx 1.660\,540 \times 10^{-27}\text{ kg}$
体积	升	l、L	$1\text{ L} = 1\text{ dm}^3 = 10^{-3}\text{ m}^3$
能	电子伏	eV	$1\text{ eV} \approx 1.602\,177 \times 10^{-19}\text{ J}$
节差	分贝	dB	
线密度	特[克斯]	tex	$1\text{ tex} = 10^{-6}\text{ kg}$
面积	公顷	hm ²	$1\text{ hm}^2 = 10^4\text{ m}^2$

- 注：1. 周、月、年(年的符号为 a)为一般的常用的时间的单位；
 2. 角度单位度、分、秒的符号，在组合单位中需加括号；
 3. 体积的两个单位属同等地位，可任意选用；
 4. 公顷的国际符号为 ha。

(5) 国际单位制中用于构成十进倍数和分数单位的词头

所表示的因数	词头名称	词头符号
10^{24} *	尧	Y

(续表)

所表示的因数	词头名称	词头符号
10^{23*}	择	Z
10^{18}	艾	E
10^{15}	拍	P
10^{12}	太	T
10^9	吉	G
10^6	兆	M
10^3	千	k
10^2	百	h
10	十	da
10^{-1}	分	d
10^{-2}	厘	c
10^{-3}	毫	m
10^{-6}	微	μ
10^{-9}	纳	n
10^{-12}	皮	p
10^{-15}	飞	f
10^{3-18}	阿	a
10^{-21*}	仄	z
10^{-24*}	幺	Y

注：1. 带 * 符号的词头为 GB3100-1993《国际单位制及其应用》新增加词头；

2. 根据《法定计量单位使用方法》，万(10^4)、亿(10^8)、万亿(10^{12})等是我国习惯用数字，仍然可使用，但不是词头，不应与词头混淆。

2. 长度单位及其换算

(1) 法定长度单位

单位名称	符 号	对基本单位的比
微米	μm	0.000 001 米
毫米	mm	0.001 米
厘米	cm	0.01 米
分米	dm	0.1 米
米	m	基本单位
十米	dam	10 米
百米	hm	100 米
千米(公里)	km	1 000 米

(2) 英制长度单位

单位名称	符 号	单位比较
英里	mile	1 英里(mile) = 1 760 码(yd)
码	yd	1 码(yd) = 3 英尺(in)
英尺	ft	1 英尺(ft) = 12 英寸(in)
英寸	in	1 英寸(ft) = 1/8 英分
英毫	mil	1 英分 = 125 英毫(mil)

(3) 长度单位换算

米(m)	厘米(cm)	毫米(mm)	[市]尺	英尺(ft)	英寸(in)
1	100	1 000	3	328 084	39.390 7
0.01	1	10	0.03	0.032 808	0.393 701

(续表)

米(m)	厘米(cm)	毫米(mm)	[市]尺	英尺(ft)	英寸(in)
0.001	0.1	1	0.003	0.003 281	0.039 37
0.333 333	33.333 3	333.333	1	1.093 61	13.123 4
0.304 8	30.48	304.8	0.914 4	1	12
0.025 4	2.54	25.4	0.076 2	0.083 333	1

注：1 密耳 = 0.025 4 毫米、1 码 = 0.914 4 米、1 英里 = 5 280 英尺 = 1 609.34 米、1 海里 = 1.852 千米 = 1.150 78 英里。

3. 面积单位及其换算

(1) 法定面积单位

单位名称	符 号	对基本单位的比较
平方米	m^2	基本单位
平方厘米	cm^2	0.000 1 米 ²
平方毫米	mm^2	0.000 001 米 ²
平方公里	km^2	1 000 000 米 ²
公 顷	hm^2	10 000 米 ²

注：1992 年 11 月起，公顷列为我国法定单位，而公亩未予以选用。
1 公亩 = 100 米²，1 公顷 = 100 公亩。

(2) 英制面积单位

名 称	符 号	对基本单位的比较
平方码	Yd^2	9 平方英尺
平方英尺	ft^2	基本单位

(续表)

名称	符号	对基本单位的比较
平方英寸	in ²	144 平方英尺
英亩	acre	4 840 平方码
英亩	acre	43 560 平方英尺

(3) 面积单位换算

平方米 (m ²)	平方厘米 (cm ²)	平方毫米 (mm ²)	平方 [市]尺	平方英尺 (ft ²)	平方英寸 (in ²)
1	10 000	1 000 000	9	10.763 9	1 550
0.000 1	1	100	0.000 9	0.001 076	0.155
0.000 001	0.01	1	0.000 009	0.000 011	0.001 55
0.111 111	1 111.11	111 111	1	1.195 99	172.223
0.092 903	929.03	92 903	0.836 127	1	144
0.000 645	6.451 6	645.16	0.005 806	0.006 944	1

公顷(hm ²)	公亩(a)	[市]亩	英亩(acre)
1	100	15	2.471 05
0.01	1	0.15	0.024 711
0.066 667	6.666 67	1	0.164 737
0.404 686	40.468 6	6.070 29	1

4. 管材直径公英制换算

公制(mm)	12.7	15.9	19.0	25.4	31.7
英制(inch)	1/2	5/8	3/4	1	1(1/4)

(续表)

公制(mm)	38	50.8	63.5	76.2
英制(inch)	1(1/2)	2	2(1/2)	3

5. 体积单位及换算

(1) 法定体积单位

单位名称	符 号	对基本单位的比较
毫升	ml	0.001 升
厘升	cl	0.01 升
分升	dl	0.1 升
升	L 或 l	基本单位
十升	dal	10 升
百升	hl	100 升
千升	kl	1 000 升

注：1 升 = 1 分米³(dm³) = 1 000 厘米³；1 毫升 = 1 厘米³(cm³，以前也写成 cc)。

(2) 英制体积单位

类别	单位名称	符号	进位	折合升或[市]升	
				英制	美制
干量	品脱	pt		0.568 261	0.550 610
	夸脱	qt	=2 品脱	1.136 52	1.101 220
	加仑	gal	=4 夸脱	4.546 09	4.404 880
	配克	pk	=2 加仑	9.092 18	8.809 760

(续表)

类别	单位名称	符号	进位	折合升或[市]升	
				英制	美制
干量	蒲式耳	bu	=4 配克	36.368 7	35.239 10
湿量	及耳	gi		0.142 065	0.118 294
	品脱	pt	=4 及耳	0.568 261	0.473 176
	夸脱	qt	=2 品脱	1.136 52	0.946 353
	加仑	gal	=4 夸脱	4.546 09	3.785 41

(3) 体积单位换算

立方米 (m ³)	升(市升)	立方英寸 (in ³)	英加仑 (UKgal)	美加仑(液 量)(USgal)
1	1 000	61 023.7	219.969	264.172
0.001	1	61.023 7	0.219 969	0.264 172
0.000 016	0.016 387	1	0.003 605	0.004 329
0.004 546	4.546 09	277.420	1	1.200 95
0.000 378 5	3.785 41	231	0.832 674	1

6. 质量单位及换算

(1) 法定质量单位

单位名称	符 号	对基本单位的比较
毫克	mg	0.000 001 千克
厘克	cg	0.000 1 千克
分克	dg	0.000 1 千克

(续表)

单位名称	符 号	对基本单位的比较
克	g	0.001 千克
十克	dag	0.01 千克
百克	hg	0.1 千克
千克(公斤)	kg	基本单位
吨	t	1 000 千克

(2) 英制质量单位

单位名称	符 号	对基本单位的比较
英吨(长吨)	ton	2 240 磅
美吨(短吨)	sh ton	2 000 磅
磅	lb	基本单位
盎司	oz	0.062 5 磅
格令	gr	0.001 428 6 磅

(3) 质量单位换算

吨(t)	千克(kg)	[市]担	[市]斤
1	1 000	20	2 000
0.001	1	0.02	2
0.05	50	1	100
0.000 5	0.5	0.01	1
1.016 05	1 016.05	20.320 9	2 032.09

(续表)

吨(t)	千克(kg)	[市]担	[市]斤
0.907 185	907.185	18.143 7	1 814.37
0.000 454	0.453 592	0.009 072	0.907 185

英吨(ton)	美吨(sh ton)	磅(lb)
0.984 207	1.102 31	2 204.62
0.000 984	0.001 102	2.204 62
0.049 210	0.055 116	110.231
0.000 492	0.000 551	1.102 31
1	1.12	2 240
0.892 857	1	2 000
0.000 445	0.000 5	1

7. 力、力矩、强度、压力、功率和温度单位换算

(1) 力单位换算

牛(N)	千克力(kgf)	克力(gf)	磅力(lbf)	英吨力(tonf)
1	0.101 972	101.972	0.224 809	0.000 1
0.806 65	1	1 000	2.204 62	0.000 984
0.009 807	0.001	1	0.002 205	0.000 001
4.448 22	0.453 592	453.592	1	0.000 446
9 964.02	1 016.05	1 016 046	2 240	1

注：牛是法定单位，其余为非法定单位。

(2) 力矩单位换算

牛·米 (N·m)	千克力·米 (kgf·m)	克力·厘米 (gf·cm)	磅力·英尺 (lbf·ft)	英吨力·英寸 (tonf·in)
1	0.101 972	10 197.2	0.737 562	8.850 75
9.806 65	1	100 000	7.233 01	86.796 2
0.000 098	0.000 01	1	0.000 72	0.000 868
1.355 82	0.138 255	13 825.5	1	12
0.112 985	0.011 521	1 152.12	0.083 333	1

注：牛·米是法定单位，其余为非法定单位。

(3) 强度(应力)及压力(压强)单位换算

牛/毫米 ² (N/mm ²)或 兆帕(MPa)	千克力/ 毫米 ² (kgf/mm ²)	千克力/ 厘米 ² (kgf/cm ²)	千磅力/ 英寸 ² (1 000 lbf/in ²)	英吨力/英寸 ² (tonf/in ²)
1	0.101 972	10.197 2	0.145 038	0.064 749
9.806 65	1	100	1.422 330	0.634 971
0.098 067	0.01	1	0.014 223	0.006 350
6.894 76	0.703 070	70.307 0	1	0.446 429
15.444 3	1.574 880	157.488	2.24	1

帕(Pa)或 牛/米 ² (N/m ²)	千克力/ 厘米 ² (kgf/cm ²)	磅力/英寸 ² (lbf/in ²)	毫米水柱 (mmH ₂ O)	毫巴 (mbar)
1	0.000 01	0.000 145	0.101 972	0.01
98 066.5	1	14.223 3	10 000	980.665

(续表)

帕(Pa)或 牛/米 ² (N/m ²)	千克力/ 厘米 ² (kgf/cm ²)	磅力/英寸 ² (lbf/in ²)	毫米水柱 (mmH ₂ O)	毫巴 (mbar)
6 894.76	0.070 307	1	703.070	68.947 6
9.806 65	0.000 102	0.001 422	1	0.098 067
100	0.001 020	0.014 504	10.197 2	1

注：帕、牛/毫米²是法定计量单位，其余是非法定单位。

(4) 功、能、热量单位换算

焦(J)	瓦·时 (W·h)	千克力·米 (kgf·m)	磅力·英尺 (lbf·ft)	卡(cal)	英热单位 (Btu)
1	0.000 278	0.101 972	0.737 562	0.238 846	0.000 948
3 600	1	367.098	2 655.22	859.845	3.412 14
9.806 65	0.002 724	1	7.233 01	2.342 28	0.009 295
1.355 82	0.000 377	0.138 255	1	0.323 832	0.001 285
4.186 80	0.001 163	0.426 936	3.088 03	1	0.003 967
1 055.06	0.293 071	107.587	778.169	252.074	1

注：焦、瓦·时是法定单位，其余是非法定单位。

(5) 功率单位换算

千瓦(kW)	马力(米制马力,PS)	英马力(hp)
1	1.359 62	1.341 02

(续表)

千瓦(kW)	马力(米制马力,PS)	英马力(hp)
0.735 499	1	0.986 320
0.745 700	1.013 87	1

注：瓦是法定单位，马力是非法定单位。

(6) 华氏温度与摄氏温度对照

华氏(°F)	摄氏(°C)	华氏(°F)	摄氏(°C)	华氏(°F)	摄氏(°C)
-40	-40	100	37.78	500	260.00
-30	-34.44	120	48.89	600	315.56
-20	-28.89	140	60.00	700	371.11
-10	-23.33	160	71.11	800	426.67
0	-17.78	180	82.22	900	482.22
10	-12.22	200	93.33	1 000	537.78
20	-6.67	212	100.00	1 100	593.33
30	-1.11	220	104.44	1 200	648.89
32	0	240	115.56	1 300	704.44
40	4.44	260	126.67	1 400	760.00
50	10.00	280	137.78	1 500	815.56
60	15.56	300	148.89	1 600	871.11
70	21.11	350	176.67	1 700	926.67
80	26.67	400	204.44	1 800	982.22
90	32.22	450	232.22		

注：由华氏温度(°F)求摄氏温度(°C)的公式：摄氏温度 = (华氏温度 - 32) × 5/9。

(7) 摄氏温度与华氏温度对照

摄氏(°C)	华氏(°F)	摄氏(°C)	华氏(°F)	摄氏(°C)	华氏(°F)
-40	-40.0	24	75.2	120	248.0
-30	-22.0	26	78.8	140	284.0
-20	-4.0	28	82.4	160	320.0
-10	14.0	30	86.0	180	356.0
0	32.0	32	89.6	200	392.0
2	35.6	34	93.2	250	482.0
4	39.2	36	96.8	300	572.0
6	42.8	38	100.4	350	662.0
8	46.4	40	104.0	400	752.0
10	50.0	45	113.0	450	842.0
12	53.6	50	122.0	500	932.0
14	57.2	60	140.0	600	1 112.0
16	60.8	70	158.0	700	1 292.0
18	64.4	80	176.0	800	1 472.0
20	68.0	90	194.0	900	1 652.0
22	71.6	100	212.0	1 000	1 832.0

注：由摄氏温度(°C)求华氏温度(°F)的公式：华氏温度 = 摄氏温度 × 5/9 + 32。

8. 常用线规和线缆单线直径、 计算面积及参考重量对照

(1) 常用线规对照

线规 号码	SWG(英国标准线规)		BWG(伯明翰线规)		AWG(美国线规)	
	英寸(in)	毫米(mm)	英寸(in)	毫米(mm)	英寸(in)	毫米(mm)
7/0	0.500	12.700				

(续表)

线规 号码	SWG(英国标准线规)		BWG(伯明翰线规)		AWG(美国线规)	
	英寸(in)	毫米(mm)	英寸(in)	毫米(mm)	英寸(in)	毫米(mm)
6/0	0.464	11.786			0.580 0	14.732
5/0	0.432	10.973	0.500	12.700	0.516 3	13.119
4/0	0.400	10.160	0.454	11.532	0.460 0	11.684
3/0	0.372	9.449	0.425	10.795	0.409 6	10.404
2/0	0.348	8.839	0.380	9.652	0.364 8	9.266
0	0.324	8.230	0.340	8.636	0.324 9	8.252
1	0.300	7.620	0.300	7.620	0.289 3	7.348
2	0.276	7.010	0.284	7.214	0.257 6	6.544
3	0.252	6.401	0.259	6.579	0.229 4	5.827
4	0.232	5.893	0.238	6.045	0.204 3	5.189
5	0.212	5.385	0.220	5.588	0.181 9	4.621
6	0.192	4.877	0.203	5.165	0.162 0	4.115
7	0.176	4.470	0.180	4.572	0.144 3	3.665
8	0.160	4.064	0.165	4.191	0.128 5	3.264
9	0.144	3.658	0.148	3.759	0.114 4	2.906
10	0.128	3.251	0.134	3.404	0.101 9	2.558
11	0.116	2.946	0.120	3.048	0.090 7	2.305
12	0.104	2.642	0.109	2.769	0.080 8	2.053
13	0.092	2.337	0.095	2.413	0.072 0	1.828
14	0.080	2.032	0.083	2.108	0.064 1	1.628
15	0.072	2.829	0.072	1.829	0.057 1	1.450
16	0.064	1.626	0.065	1.651	0.050 8	1.291
17	0.056	1.422	0.058	1.473	0.045 3	1.150
18	0.048	1.219	0.049	1.245	0.040 3	1.024

(续表)

线规 号码	SWG(英国标准线规)		BWG(伯明翰线规)		AWG(美国线规)	
	英寸(in)	毫米(mm)	英寸(in)	毫米(mm)	英寸(in)	毫米(mm)
19	0.040	1.016	0.042	1.067	0.035 9	0.912
20	0.036	0.914	0.035	0.889	0.032 0	0.812
21	0.032	0.813	0.032	0.813	0.028 5	0.723
22	0.028 0	0.711	0.028	0.711	0.025 35	0.644
23	0.024 0	0.610	0.025	0.635	0.022 57	0.573
24	0.022 0	0.508	0.022	0.559	0.020 10	0.511
25	0.020 0	0.508	0.020	0.508	0.017 90	0.455
26	0.018 0	0.457	0.018	0.457	0.015 94	0.405
27	0.016 4	0.417	0.016	0.406	0.014 20	0.361
28	0.014 8	0.376	0.014	0.356	0.012 64	0.321
29	0.013 6	0.345	0.013	0.330	0.011 26	0.286
30	0.012 4	0.315	0.012	0.305	0.010 03	0.255
31	0.011 6	0.295	0.010	0.245	0.008 93	0.227
32	0.010 8	0.274	0.009	0.229	0.007 95	0.202
33	0.010 0	0.254	0.008	0.203	0.007 08	0.180
34	0.009 2	0.234	0.007	0.178	0.006 30	0.160
35	0.008 4	0.213	0.005	0.127	0.005 61	0.143
36	0.007 6	0.193	0.004	0.102	0.005 00	0.127
37	0.006 8	0.173			0.004 45	0.113
38	0.006 0	0.152			0.003 96	0.101
39	0.005 2	0.132			0.003 53	0.090
40	0.004 8	0.122			0.003 14	0.080
41	0.004 4	0.112			0.002 80	0.071
42	0.004 0	0.102			0.002 49	0.063

(续表)

线规 号码	SWG(英国标准线规)		BWG(伯明翰线规)		AWG(美国线规)	
	英寸(in)	毫米(mm)	英寸(in)	毫米(mm)	英寸(in)	毫米(mm)
43	0.003 6	0.091			0.002 22	0.056
44	0.003 2	0.081			0.001 98	0.050
45	0.002 8	0.071			0.001 76	0.048
46	0.002 4	0.061			0.001 57	0.040
47	0.002 0	0.051			0.001 40	0.035
48	0.001 6	0.041			0.001 24	0.032
49	0.001 2	0.030			0.001 11	0.028
50	0.001 0	0.025			0.000 99	0.025

(2) 线缆单线直径、计算面积及参考重量对照

直径(mm)	计算面积(mm ²)	铝线重量(kg/km)	铜线重量(kg/km)
0.10	0.007 85	0.021 21	0.069 8
0.11	0.009 50	0.025 66	0.084 5
0.12	0.011 31	0.030 54	0.100 5
0.13	0.013 27	0.035 84	0.118 0
0.14	0.015 39	0.041 56	0.369 5
0.15	0.017 67	0.047 71	0.424 2
0.16	0.020 11	0.054 29	0.482 6
0.17	0.022 70	0.061 29	0.201 8
0.18	0.025 45	0.068 71	0.226 3
0.19	0.028 35	0.076 55	0.252 1
0.20	0.031 42	0.084 82	0.279 3
0.21	0.034 64	0.093 52	0.307 9

(续表)

直径(mm)	计算面积(mm ²)	铝线重量(kg/km)	铜线重量(kg/km)
0.22	0.038 01	0.102 64	0.337 9
0.23	0.041 55	0.112 18	0.389 1
0.24	0.045 24	0.122 15	0.402 2
0.25	0.049 09	0.132 54	0.366 4
0.26	0.053 09	0.143 35	0.472 0
0.27	0.057 26	0.154 59	0.509 0
0.28	0.061 58	0.166 25	0.547 4
0.29	0.066 05	0.178 34	0.587 2
0.30	0.070 65	0.190 76	0.628 1
0.31	0.075 48	0.203 79	0.671 0
0.32	0.080 42	0.217 15	0.715 0
0.33	0.085 53	0.230 93	0.760 4
0.34	0.090 79	0.245 14	0.807 1
0.35	0.096 21	0.259 77	0.855 3
0.36	0.101 79	0.274 83	0.904 9
0.37	0.107 52	0.290 31	0.955 9
0.38	0.113 41	0.306 21	1.008 2
0.39	0.119 46	0.322 54	1.062 0
0.40	0.125 66	0.339 29	1.117 2
0.41	0.132 03	0.356 47	1.173 7
0.42	0.138 54	0.374 07	1.231 7
0.43	0.145 22	0.392 10	1.291 0
0.44	0.152 05	0.410 54	1.351 8
0.45	0.159 04	0.429 65	1.413 9
0.46	0.166 19	0.448 71	1.477 4

(续表)

直径(mm)	计算面积(mm ²)	铝线重量(kg/km)	铜线重量(kg/km)
0.47	0.173 49	0.468 44	1.542 4
0.48	0.180 96	0.488 58	1.608 7
0.49	0.188 57	0.509 15	1.676 4
0.50	0.196 35	0.530 14	1.745 6
0.51	0.204 28	0.551 56	1.816 0
0.52	0.212 37	0.573 40	1.888 0
0.53	0.220 62	0.595 67	1.961 3
0.54	0.229 02	0.618 36	2.036 0
0.55	0.237 58	0.499 65	2.112 1
0.56	0.246 30	0.665 01	2.189 6
0.57	0.255 18	0.688 97	2.268 6
0.58	0.264 21	0.713 36	2.348 8
0.59	0.273 40	0.738 17	2.430 5
0.60	0.272 84	0.763 41	2.513 6
0.61	0.292 25	0.789 07	2.598 1
0.62	0.301 91	0.815 15	2.684 0
0.63	0.311 72	0.841 66	2.771 2
0.64	0.321 70	0.868 59	2.859 9
0.65	0.331 83	0.895 94	2.950 0
0.66	0.342 12	0.923 72	3.041 4
0.67	0.352 57	0.951 93	3.134 3
0.68	0.363 17	0.980 55	3.228 6
0.69	0.373 93	1.009 60	3.324 2
0.70	0.384 85	1.039 10	3.421 2
0.71	0.395 92	1.069 00	3.519 7

(续表)

直径(mm)	计算面积(mm ²)	铝线重量(kg/km)	铜线重量(kg/km)
0.72	0.407 15	1.099 30	3.601 8
0.73	0.418 54	1.130 10	3.720 8
0.74	0.430 08	1.161 20	3.823 4
0.75	0.441 79	1.192 80	3.927 2
0.76	0.453 65	1.224 80	4.032 9
0.77	0.465 66	1.257 30	4.139 7
0.78	0.477 84	1.290 20	4.248 0
0.79	0.490 17	1.323 50	4.351 76
0.80	0.502 65	1.357 20	4.468 6
0.81	0.515 30	1.391 30	4.581 0
0.82	0.528 10	1.425 90	4.694 8
0.83	0.541 06	1.460 90	4.810 0
0.84	0.554 18	1.496 30	4.926 7
0.85	0.567 45	1.532 10	4.044 6
0.86	0.580 88	1.568 40	4.164 0
0.87	0.594 47	1.605 10	4.284 8
0.88	0.608 21	1.642 20	4.407 0
0.89	0.622 11	1.679 70	4.530 6
0.90	0.636 17	1.717 70	5.655 6
0.91	0.650 39	1.756 10	5.782 0
0.92	0.661 76	1.794 90	5.909 7
0.93	0.679 29	1.834 10	6.038 9
0.94	0.693 98	1.873 70	6.169 5
0.95	0.708 82	1.913 80	6.301 4
0.96	0.723 82	1.954 30	6.434 8

(续表)

直径(mm)	计算面积(mm ²)	铝线重量(kg/km)	铜线重量(kg/km)
0.97	0.738 98	1.995 30	6.569 5
0.98	0.754 30	2.036 60	6.705 7
0.99	0.769 77	2.078 40	6.843 3
1.00	0.785 40	2.120 6	6.982 2
1.01	0.801 18	2.163 2	7.122 7
1.02	0.817 13	2.206 3	7.264 0
1.03	0.833 23	2.249 7	7.407 1
1.04	0.849 49	2.293 6	7.552 1
1.05	0.865 90	2.337 9	7.697 9
1.06	0.882 47	2.382 7	7.845 4
1.07	0.899 20	2.437 9	7.993 9
1.08	0.916 09	2.473 4	8.144 1
1.09	0.933 13	2.519 5	8.295 3
1.10	0.950 33	2.560 9	8.448 2
1.11	0.967 69	2.612 8	8.602 9
1.12	0.985 20	2.660 1	8.758 4
1.13	1.002 88	2.707 8	8.915 8
1.14	1.020 70	2.750 9	9.074 0
1.15	1.038 69	2.804 5	9.234 0
1.16	1.056 83	2.853 5	9.395 0
1.17	1.075 13	2.902 9	9.557 6
1.18	1.093 59	2.952 7	9.722 1
1.19	1.112 20	3.003 0	9.887 5
1.20	1.130 97	3.053 6	10.054 6
1.21	1.149 90	3.104 7	10.222 6

(续表)

直径(mm)	计算面积(mm ²)	铝线重量(kg/km)	铜线重量(kg/km)
1.22	1.168 99	3.156 3	10.392 4
1.23	1.188 23	3.208 2	10.563 1
1.24	1.207 63	3.260 6	10.735 6
1.25	1.227 19	3.313 4	10.909 8
1.26	1.246 90	3.366 6	11.084 9
1.27	1.266 77	3.420 3	11.261 9
1.28	1.286 80	3.474 4	11.439 7
1.29	1.306 98	3.528 9	11.619 2
1.30	1.327 32	3.583 8	11.799 7
1.31	1.347 82	3.639 1	11.981 9
1.32	1.368 48	3.694 9	12.166 0
1.33	1.389 29	3.751 1	12.350 9
1.34	1.410 26	3.807 7	12.537 6
1.35	1.431 39	3.864 8	12.725 1
1.36	1.452 67	3.922 2	12.914 5
1.37	1.474 11	3.980 1	13.104 7
1.38	1.495 71	4.038 4	13.296 8
1.39	1.517 47	4.097 2	13.490 6
1.40	1.539 38	4.156 3	13.685 3
1.41	1.561 45	4.215 9	13.880 8
1.42	1.563 68	4.275 9	14.079 1
1.43	1.606 06	4.336 4	14.278 2
1.44	1.628 60	4.397 2	14.478 3
1.45	1.651 30	4.458 5	14.680 1
1.46	1.674 16	4.520 2	14.883 6

(续表)

直径(mm)	计算面积(mm ²)	铝线重量(kg/km)	铜线重量(kg/km)
1.47	1.697 17	4.582 4	15.088 1
1.48	1.720 34	4.644 9	15.293 5
1.49	1.743 66	4.707 9	15.501 5
1.50	1.767 15	4.771 3	15.709 5
1.51	1.790 79	4.835 1	15.920 2
1.52	1.814 58	4.899 1	16.131 8
1.53	1.838 54	4.964 1	16.344 3
1.54	1.862 65	5.029 2	16.558 5
1.55	1.886 92	5.094 7	16.774 5
1.56	1.911 35	5.160 7	16.991 5
1.57	1.935 93	5.227 0	17.210 2
1.58	1.960 67	5.293 8	17.430 6
1.59	1.985 57	5.361 0	17.652 0
1.60	2.010 62	5.428 7	17.874 2
1.61	2.305 83	5.496 7	18.098 3
1.62	2.061 20	5.565 2	18.324 1
1.63	2.086 72	5.634 1	18.550 8
1.64	2.112 14	5.703 5	18.779 2
1.65	2.138 25	5.773 3	19.008 6
1.66	2.164 24	5.843 5	19.239 7
1.67	2.190 40	5.914 1	19.472 7
1.68	2.216 71	5.985 1	19.706 5
1.69	2.243 18	6.056 6	19.942 0
1.70	2.269 80	6.128 5	20.178 5
1.71	2.296 58	6.200 8	20.416 8

(续表)

直径(mm)	计算面积(mm ²)	铝线重量(kg/km)	铜线重量(kg/km)
1.72	2.323 52	6.273 5	20.655 9
1.73	2.350 62	6.346 7	20.896 8
1.74	2.377 87	6.420 3	21.130 5
1.75	2.405 28	6.494 3	21.383 1
1.76	2.432 85	6.568 7	21.627 6
1.77	2.460 57	6.643 5	21.874 7
1.78	2.488 46	6.718 8	22.122 7
1.79	2.516 49	6.794 5	22.371 7
1.80	2.544 69	6.870 7	22.622 4
1.81	2.573 04	6.947 2	22.874 0
1.82	2.601 55	7.024 2	23.128 2
1.83	2.630 22	7.101 6	23.382 5
1.84	2.659 04	7.179 4	23.638 5
1.85	2.688 03	7.257 7	23.896 3
1.86	2.717 16	7.336 3	24.155 9
1.87	2.746 46	7.415 4	24.416 4
1.88	2.775 91	7.495 0	24.677 8
1.89	2.805 52	7.5749	24.940 9
1.90	2.835 29	7.656 3	25.205 8
1.91	2.865 21	7.736 1	25.471 6
1.92	2.895 26	7.817 2	25.739 2
1.93	2.925 5	7.898 9	26.007 7
1.94	2.955 93	7.981 0	26.278 0
1.95	2.986 48	8.063 5	26.541 0
1.96	3.017 19	8.146 4	26.822 9

(续表)

直径(mm)	计算面积(mm ²)	铝线重量(kg/km)	铜线重量(kg/km)
1.97	3.048 05	8.229 7	27.097 6
1.98	3.079 08	8.313 5	27.373 2
1.99	3.110 26	8.397 7	27.649 7
2.00	3.141 59	8.482 3	27.928 8
2.01	3.173 09	8.567 3	28.208 9
2.02	3.204 74	8.652 8	28.489 8
2.03	3.236 55	8.738 7	28.772 5
2.04	3.268 51	8.825 0	29.057 0
2.05	3.300 64	8.911 7	29.342 3
2.06	3.332 92	8.998 9	29.629 5
2.07	3.365 35	9.086 5	29.918 4
2.08	3.397 95	9.174 5	30.207 3
2.09	3.430 70	9.262 9	30.498 9
2.10	3.463 61	9.351 8	30.791 4
2.11	3.496 67	9.441 0	31.085 7
2.12	3.529 89	9.530 7	31.380 8
2.13	3.563 27	9.620 8	31.677 7
2.14	3.596 81	9.711 4	31.975 6
2.15	3.630 50	9.802 4	32.275 1
2.16	3.643 5	9.893 8	32.576 5
2.17	3.698 36	9.985 6	32.878 8
2.18	3.732 53	10.077 8	33.181 9
2.19	3.766 85	10.170 5	33.486 9
2.20	3.851 33	10.263 6	33.793 6
2.21	3.835 96	10.357 1	34.102 0

(续表)

直径(mm)	计算面积(mm ²)	铝线重量(kg/km)	铜线重量(kg/km)
2.22	3.870 76	10.451 1	34.411 4
2.23	3.905 71	10.545 4	34.721 7
2.24	3.940 81	10.610 2	35.033 7
2.25	3.796 08	10.735 4	35.347 5
2.26	4.011 50	10.831 1	35.662 2
2.27	4.047 08	10.927 1	35.978 7
2.28	4.082 81	11.023 6	36.296 1
2.29	4.118 71	11.120 5	36.615 2
2.30	4.154 76	11.217 9	36.936 2
2.31	4.190 96	11.315 6	37.258 0
2.32	4.227 33	11.413 8	37.580 7
2.33	4.263 85	11.512 4	37.905 2
2.34	4.300 53	11.611 4	38.231 4
2.35	4.337 36	11.710 9	38.559 5
2.36	4.377 35	11.810 8	38.888 4
2.37	4.411 50	11.911 1	39.218 2
2.38	4.448 81	12.011 8	39.549 8
2.39	4.486 27	12.112 9	39.882 3
2.40	4.523 89	12.214 5	40.217 5
2.41	4.561 67	12.316 5	40.553 5
2.42	4.599 61	12.419 0	40.890 4
2.43	4.637 70	12.521 8	41.229 2
2.44	4.675 95	12.625 1	41.568 8
2.45	4.714 35	12.728 8	41.911 0
2.46	4.752 92	12.832 9	42.253 3

(续表)

直径(mm)	计算面积(mm ²)	铝线重量(kg/km)	铜线重量(kg/km)
2.47	4.791 64	12.937 4	42.597 3
2.48	4.830 51	13.042 4	42.943 1
2.49	4.869 55	13.147 8	43.288 9
2.50	4.908 74	13.253 6	43.638 3
2.51	4.948 09	13.359 8	43.988 6
2.52	4.987 59	13.466 5	44.339 8
2.53	5.027 26	13.573 6	44.682 7
2.54	5.067 08	13.681 1	45.046 5
2.55	5.107 05	13.789 0	45.402 1
2.56	5.147 19	13.897 4	45.758 6
2.57	5.187 48	14.006 2	46.116 9
2.58	5.227 92	14.115 4	46.476 0
2.59	5.268 53	14.225 0	46.837 0
2.60	5.309 29	14.335 4	47.499 7
2.61	5.350 21	14.445 6	49.643 3
2.62	5.391 29	14.556 5	47.928 7
2.63	5.432 52	14.667 8	48.294 9
2.64	5.473 91	14.779 6	48.663 0
2.65	5.515 46	14.891 7	49.032 8
2.66	5.557 16	15.004 3	49.403 5
2.67	5.599 03	15.117 4	49.775 4
2.68	5.641 04	15.230 8	50.449 4
2.69	5.683 22	15.344 7	50.523 6
2.70	5.725 55	15.459 0	50.900 6
2.71	5.768 04	15.573 7	51.278 4

(续表)

直径(mm)	计算面积(mm ²)	铝线重量(kg/km)	铜线重量(kg/km)
2.72	5.810 69	15.688 9	51.657 1
2.73	5.853 49	15.804 1	52.803 0
2.74	5.896 46	15.920 4	53.188 0
2.75	5.939 57	16.036 8	53.573 8
2.76	5.982 85	16.153 7	53.961 4
2.77	6.026 28	16.271 0	54.352 6
2.78	6.069 87	16.388 7	54.740 2
2.79	6.113 62	16.506 8	55.132 2
2.80	6.157 52	16.625 3	55.525 2
2.81	6.201 58	16.744 3	55.919 9
2.82	6.245 80	16.863 7	56.315 5
2.83	6.290 18	16.983 5	56.712 9
2.84	6.334 71	17.103 7	56.315 5
2.85	6.379 40	17.224 4	56.712 9
2.86	6.424 24	17.345 5	57.112 0
2.87	6.469 25	17.467 0	57.512 1
2.88	6.514 41	17.588 9	57.913 0
2.89	6.559 72	17.711 2	58.315 7
2.90	6.605 20	17.834 0	58.720 2
2.91	6.650 83	17.957 2	59.125 6
2.92	6.696 62	18.080 9	59.532 8
2.93	6.642 57	18.204 9	59.941 7
2.94	6.788 67	18.329 4	59.351 5
2.95	6.834 93	18.454 3	60.762 3
2.96	6.884 35	18.579 7	61.175 6

(续表)

直径(mm)	计算面积(mm ²)	铝线重量(kg/km)	铜线重量(kg/km)
2.97	6.927 92	18.705 4	61.589 0
2.98	6.974 65	18.831 6	62.005 1
2.99	7.024 54	18.958 2	62.421 1
3.00	7.068 58	19.085 2	62.839 9
3.01	7.115 79	19.212 6	63.259 5
3.02	7.163 15	19.340 5	63.680 8
3.03	7.210 66	19.468 8	64.103 1
3.04	7.258 34	19.597 5	64.526 3
3.05	7.306 17	19.726 7	64.952 1
3.06	7.354 15	19.856 2	65.378 8
3.07	7.402 30	19.986 2	65.806 4
3.08	7.450 60	20.116 6	66.235 8
3.09	7.499 06	20.247 5	66.667 0
3.10	7.547 68	20.378 7	67.099 1
3.11	7.596 45	20.510 4	67.532 9
3.12	7.645 38	20.642 5	67.967 6
3.13	7.694 47	20.775 1	68.404 1
3.14	7.743 71	20.908 8	68.841 5
3.15	7.793 11	21.041 4	69.280 7
3.16	7.842 67	21.175 2	69.721 6
3.17	7.892 39	21.309 5	70.163 4
3.18	7.942 26	21.444 1	70.607 0
3.19	7.992 29	21.579 2	71.051 5
3.20	8.042 48	21.714 7	71.497 3
3.21	8.092 82	21.850 6	71.945 0

(续表)

直径(mm)	计算面积(mm ²)	铝线重量(kg/km)	铜线重量(kg/km)
3.22	8.143 32	21.987 0	72.393 0
3.23	8.193 98	22.123 8	72.844 7
3.24	8.244 80	22.261 0	73.296 3
3.25	8.295 77	22.398 6	73.749 7
3.26	8.346 90	22.536 6	74.203 9
3.27	8.398 18	22.675 1	74.659 1
3.28	8.449 63	22.814 0	75.116 9
3.29	8.501 23	22.953 3	75.575 7
3.30	8.552 99	23.093 1	76.036 2
3.31	8.694 90	23.233 2	76.497 6
3.32	8.656 97	23.373 8	76.960 7
3.33	8.709 20	23.514 8	77.424 8
3.34	8.761 59	23.656 3	77.890 6
3.35	8.814 13	23.798 2	78.357 3
3.36	8.866 83	23.940 4	78.825 9
3.37	8.919 69	24.083 2	79.296 1
3.38	8.972 70	24.226 3	79.767 3
3.39	9.025 87	24.369 9	80.240 3
3.40	9.079 20	24.513 8	80.714 1
3.41	9.132 69	24.658 3	81.189 7
3.42	9.186 33	24.803 1	81.666 2
3.43	9.240 13	24.948 4	82.144 5
3.44	9.294 09	25.094 0	82.624 5
3.45	9.348 20	25.240 1	83.105 5

(续表)

直径(mm)	计算面积(mm ²)	铝线重量(kg/km)	铜线重量(kg/km)
3.46	9.402 47	25.386 7	83.588 2
3.47	9.456 90	25.533 6	84.071 8
3.48	9.511 49	25.681 0	84.557 2
3.49	9.566 23	25.828 8	85.043 5
3.50	9.621 13	25.977 1	85.531 6
3.51	9.676 18	26.125 7	86.021 4
3.52	9.731 40	26.274 8	86.512 1
3.53	9.786 77	26.424 3	87.004 7
3.54	9.842 30	26.574 2	87.498 0
3.55	9.897 98	26.724 6	87.993 2
3.56	9.953 82	26.875 3	88.489 3
3.57	10.009 82	27.026 5	88.988 9
3.58	10.065 98	27.178 2	89.486 7
3.59	10.122 29	27.330 3	89.984 6
3.60	10.178 76	27.482 7	90.491 3
3.61	10.235 39	27.635 6	90.989 2
3.62	10.292 17	27.788 9	91.495 9
3.63	10.349 11	27.942 6	92.002 6
3.64	10.406 21	28.096 8	92.509 3
3.65	10.463 47	28.251 4	93.016 1
3.66	10.520 88	28.406 4	93.531 7
3.67	10.578 45	28.561 8	94.038 4
3.68	10.636 18	28.717 7	94.554 0
3.69	10.694 06	28.874 0	95.069 7

(续表)

直径(mm)	计算面积(mm ²)	铝线重量(kg/km)	铜线重量(kg/km)
3.70	10.752 10	29.030 7	95.585 3
3.71	10.810 30	29.187 8	96.100 9
3.72	10.866 65	29.345 4	96.625 4
3.73	10.927 17	29.593 4	97.141 0
3.74	10.985 84	29.661 8	97.665 5
3.75	11.044 66	29.820 6	98.190 1
3.76	11.103 65	29.979 9	98.714 6
3.77	11.162 79	30.139 5	99.239 1
3.78	11.222 08	30.299 6	99.763 5
3.79	11.281 53	30.460 2	100.288
3.80	11.341 15	30.621 1	100.821
3.81	11.400 92	30.782 5	101.335
3.82	11.460 84	30.944 3	101.888
3.83	11.520 93	31.106 5	102.422
3.84	11.581 17	31.269 2	102.955
3.85	11.641 56	31.432 2	103.488
3.86	11.702 12	31.595 7	104.031
3.87	11.762 83	31.759 6	104.573
3.88	11.823 70	31.924 0	105.115
3.89	11.884 72	32.088 7	105.658
3.90	11.945 91	32.254 0	106.200
3.91	12.007 25	32.419 6	106.742
3.92	12.068 74	32.585 6	107.293
3.93	12.130 40	32.752 1	107.836

(续表)

直径(mm)	计算面积(mm ²)	铝线重量(kg/km)	铜线重量(kg/km)
3.94	12.192 21	32.919 0	108.387
3.95	12.254 17	33.086 3	108.938
3.96	12.316 8	33.254 0	109.489
3.97	12.316 30	33.422 2	110.049
3.98	12.441 02	33.590 8	111.161
3.99	12.502 62	33.759 8	111.712
4.00	12.566 37	33.929 2	112.272
4.01	12.629 28	34.099 1	112.832
4.02	12.692 35	34.440 0	113.401
4.03	12.755 57	34.611 2	113.961
4.04	12.818 95	34.782 7	114.521
4.05	12.882 49	34.954 7	115.090
4.06	12.946 19	35.127 1	115.659
4.07	13.010 04	35.299 9	116.228
4.08	13.074 05	35.473 2	116.797
4.09	13.138 22	35.646 9	117.366
4.10	13.202 54	35.821 0	117.944
4.11	13.267 02	35.995 5	118.521
4.12	13.331 66	36.170 4	119.090
4.13	13.396 46	36.345 8	119.668
4.14	13.461 41	36.521 6	120.246
4.15	13.526 52	36.697 8	120.833
4.16	13.591 79	36.874 5	121.411
4.17	13.657 21	37.051 5	121.997

(续表)

直径(mm)	计算面积(mm ²)	铝线重量(kg/km)	铜线重量(kg/km)
4.18	13.788 53	37.229 0	122.575
4.19	13.788 53	37.406 9	123.749
4.20	13.854 42	37.409 6	123.162
4.21	13.920 48	37.585 3	123.749
4.22	13.986 68	37.764 0	124.344
4.23	14.053 05	37.943 2	124.931
4.24	14.119 57	38.122 8	125.527
4.25	14.186 25	38.302 9	126.114
4.26	14.253 09	38.483 3	126.709
4.27	14.320 09	38.684 2	127.305
4.28	14.387 24	38.845 6	127.900
4.29	14.454 55	39.027 3	128.496
4.30	14.522 01	38.209 4	129.101
4.31	14.589 63	39.392 0	129.705
4.32	14.657 41	38.575 0	130.461
4.33	14.725 36	39.758 5	136.903
4.34	14.793 45	39.942 3	131.510
4.35	14.861 70	40.126 6	132.123
4.36	14.930 10	40.311 3	132.728
4.37	14.998 67	40.496 4	133.341
4.38	15.067 39	40.682 0	133.946
4.39	15.136 27	40.867 9	134.559
4.40	15.205 31	41.054 3	135.172
4.41	15.274 50	41.241 2	135.786

(续表)

直径(mm)	计算面积(mm ²)	铝线重量(kg/km)	铜线重量(kg/km)
4.42	15.343 85	41.428 4	136.408
4.43	15.413 36	41.616 1	137.022
4.44	15.483 03	41.804 2	138.644
4.45	15.552 85	41.992 7	138.266
4.46	15.622 83	42.181 6	138.888
4.47	15.692 96	42.371 0	139.511
4.48	15.763 26	42.560 8	140.133
4.49	15.833 71	42.751 0	140.764
4.50	15.904 31	42.941 6	141.387
4.51	15.975 08	43.132 7	142.018
4.52	16.046 00	43.324 2	142.649
4.53	16.117 08	43.516 1	143.280
4.54	16.188 31	43.708 4	143.911
4.55	16.259 71	43.901 2	144.551
4.56	16.331 26	44.094 4	145.183
4.57	16.402 96	44.288 0	145.823
4.58	16.474 83	44.482 0	146.163
4.59	16.546 85	44.676 5	147.103
4.60	16.619 93	44.871 4	147.743
4.61	16.691 36	45.066 7	148.383
4.62	16.763 85	45.262 4	149.032
4.63	16.836 50	45.458 6	149.672
4.64	16.999 31	45.655 4	150.321
4.65	16.982 27	45.852 1	150.970

(续表)

直径(mm)	计算面积(mm ²)	铝线重量(kg/km)	铜线重量(kg/km)
4.66	17.055 39	46.049 6	151.619
4.67	17.128 67	46.247 4	152.277
4.68	17.202 10	46.445 7	15.926
4.69	17.275 70	46.644 4	153.584
4.70	17.349 45	48.843 5	154.233
4.71	17.423 35	47.043 1	154.890
4.72	17.497 41	47.248 0	155.548
4.73	17.571 63	47.344 34	156.215
4.74	17.646 01	47.644 2	156.873
4.75	17.720 55	47.845 5	157.531
4.76	17.795 24	48.047 2	158.198
4.77	17.870 09	48.249 2	158.864
4.78	17.945 09	48.451 7	159.531
4.79	18.020 25	48.654 7	160.198
4.80	18.095 57	48.858 0	160.873
4.81	18.171 05	49.061 8	161.540
4.82	18.246 68	49.266 0	162.216
4.83	18.322 48	49.470 7	162.883
4.84	18.398 42	49.675 7	163.558
4.85	18.474 53	49.881 2	164.234
4.86	18.550 79	50.087 1	164.918
4.87	18.627 21	50.293 5	165.594
4.88	18.703 79	50.500 2	166.279
4.89	18.780 52	50.707 4	166.963
4.90	18.857 41	50.915 0	167.639

(续表)

直径(mm)	计算面积(mm ²)	铝线重量(kg/km)	铜线重量(kg/km)
4.91	18.934 46	51.123 0	168.323
4.92	19.011 66	51.331 5	169.017
4.93	19.089 02	51.540 4	169.701
4.94	19.166 54	51.749 7	170.386
4.95	19.244 22	51.959 4	171.079
4.96	19.322 05	52.169 5	171.773
4.97	19.400 04	52.380 1	172.466
4.98	19.478 19	52.591 1	173.159
4.99	19.556 49	52.802 5	173.853
5.00	19.634 95	53.014 4	174.555

9. 常用线缆包装盘具的型号、结构及体积对照

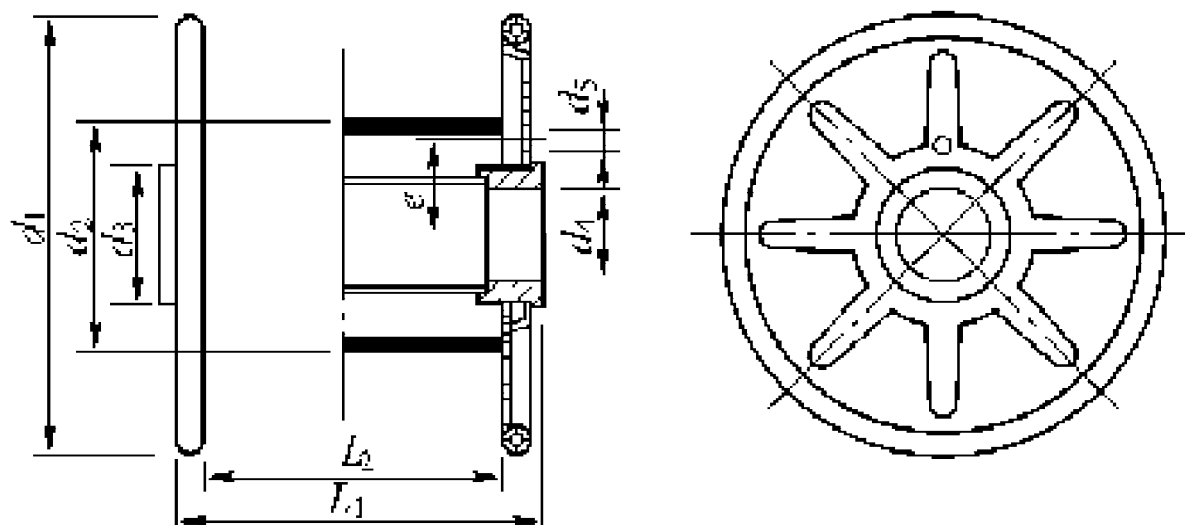
(1) 常用线缆包装盘具的型号、名称、执行标准及用途

盘具型号	名 称	执行标准	用 途
PN200-800	冲压卷边式 机用线盘	JB/ T8137- 1999、 JB/ T7600- 1994	供拉丝、束线、绞制、 挤出、成缆、铠装、退火 等用
PN160-3150	钢板焊接型 式机用线盘		供拉丝、束线、绞制、 挤出、成缆、铠装、退火 等用
PN1000-3150	瓦楞式机用 线盘		供拉丝、束线、绞制、 挤出、成缆、铠装、退火 等用

(续表)

盘具型号	名称	执行标准	用途
PN315-1000	加强式机用线盘	JB/T8137-1999、 JB/T7600-1994	供拉丝、束线、绞制、挤出、成缆、铠装、退火及高强度钢丝等用
PN100-630	塑料型式机用线盘		供通信电缆、漆包电磁线等收线用
PND100-630	高速机用线盘		供通信电缆、漆包电磁线等收线用
PND100-350	铸钢、铸铝机用线盘		供高速拉丝机等收线用
LP1000-4600	瓦楞式交货盘	JB/T8137-1999	供电线电缆、话缆、光缆、钢缆等交货盘用
LP1000-2800	钢木式交货盘		供电线电缆、话缆、光缆、钢缆等交货盘用

(2) 常用线缆包装盘具结构



(3) 常用线缆包装盘具的型号、结构及体积对照

规格 型号	d_1	d_2	d_3	d_4	d_5	e	L_1	L_2	$V(\text{dm}^3)$
100	100	40				40	80	63	0.42
125	125	50	28				95	80	0.83
160	160	63					118	100	1.7
200	200	80/100			8/16	40/71	150	125	3.3/2.9
250	250	100/125	71	36			190	160	6.6/6.0
315	315	125/160					236	200	13.1/11.6
355	355	140/180				71/112	265	224	18.7/16.5
400	400	160/200					300	250	26.3/18.8
450	450	180/224	112	56	16/38		335	280	37.4/33.5
500	500	200/250				160/250	375	315	51.9/36.8
560	560	224/280					425	355	73.4/65.6
630	630	250/315					475	400	105.1/72.5
710	710	355	160	80	28/40		530	450	133.6
800	800	400					600	500	188.5

(续表)

规格 型号	d_1	d_2	d_3	d_4	d_5	e	L_1	L_2	$V(\text{dm}^3)$
900	900	450	160	80	28/40	160/250	670	560	267.2
1000	1000	500					750	630	371.1
1120	1120	560					850	710	524.6
1250	1250	630					950	800	732.4
1400	1400	710	200	100		1060	900	1029.1	
1600	1600	800				1180	1000	1508.0	
1800	1800	1000	250	125	40/65	1320	1120	1970.4	
2000	2000	1120				1500	1250	2695.5	
2210	2210	1250	280	140		1700	1400	3799.1	
2500	2500	1500				1900	1600	5026.5	
2800	2800	1800	300	160		2120	1800	6503.1	
3150	3150	1900				2300	2000	9915.6	
4000	4000	2000	3500			2500	2000	18849.6	
4600	4600	3500				2690	2450		

10. 常用线缆的截面积

(1) 聚氯乙烯绝缘电线电缆载流量(导线

1) 1 kV VV、VLV 聚氯乙烯绝缘及护套

导线截 面积 (mm ²)	空气敷设长期允许载流量(A)						土壤热阻系数		
	铜 芯			铝 芯			铜 芯		
	1 芯	2 芯	3 芯	1 芯	2 芯	3 芯	1 芯	2 芯	3 芯
	1	18	15	12				27	20
1.5	23	19	16				34	26	22
2.5	32	26	22	24	20	16	45	35	30
4	41	35	29	31	26	22	61	45	39
6	54	44	38	41	34	29	77	57	49
10	72	60	52	55	46	40	103	76	66
16	97	79	69	74	61	53	138	101	86
25	132	107	93	102	83	72	183	131	115
35	162	124	113	124	95	87	221	156	141
50	204	155	140	157	120	108	272	192	171
70	253	196	175	195	151	135	333	235	210
95	272	238	214	214	182	165	392	280	249
120	356	273	247	276	211	191	451	320	283
150	410	315	293	316	242	225	516	365	326
185	465		332	358		257	572		367
240	552		396	425		306	667		424
300	636			490			751		
400	757			589			876		
500	886			680			1 012		
630	1 025			787			1 154		
800	1 338			934			1 320		

与载流量对照表

工作温度:65℃、环境温度:25℃)

电缆(1~3芯)长期允许载流量

直埋敷设长期允许载流量(A)

80℃·cm/W			土壤热阻系数 120℃·cm/W					
铝芯			铜芯			铝芯		
1芯	2芯	3芯	1芯	2芯	3芯	1芯	2芯	3芯
			25	19	16			
			31	24	20			
35	27	23	42	32	27	32	24	20
47	35	30	56	41	35	43	22	27
59	43	38	70	52	44	54	40	34
80	59	51	84	69	59	72	53	46
106	77	67	124	91	77	95	70	59
140	101	87	163	118	101	125	91	78
170	120	108	196	139	124	151	107	95
210	148	132	241	171	150	185	132	116
256	180	162	292	208	184	225	160	141
302	216	192	348	257	218	267	191	168
348	247	218	392	282	247	305	218	190
392	280	250	447	322	283	343	248	218
436		283	500		318	385		247
516		327	582		368	447		284
577			660			500		
678			773			593		
766			876			670		
878			1 000			767		
1 012			1 153			883		

2) 1 kV VV、VLV 聚氯乙烯绝缘及护套电缆(4 芯)长期允许载流量

芯数、导线截面积(mm ²)	空气敷设长期允许载流量(A)		直埋敷设长期允许载流量(A)			
	铜芯	铝芯	土壤热阻系数 80 °C · cm/W		土壤热阻系数 120 °C · cm/W	
			铜芯	铝芯	铜芯	铝芯
3 × 4 + 1 × 2.5	29	22	38	29	35	27
3 × 6 + 1 × 4	38	29	48	37	44	34
3 × 10 + 1 × 6	51	40	65	50	58	45
3 × 16 + 1 × 6	68	53	84	65	76	58
3 × 25 + 1 × 10	92	71	111	86	100	77
3 × 35 + 1 × 10	115	89	139	107	123	95
3 × 50 + 1 × 16	144	111	173	133	152	117
3 × 70 + 1 × 25	178	136	208	160	183	140
3 × 95 + 1 × 35	218	168	249	191	218	167
3 × 120 + 1 × 35	252	195	285	220	248	192
3 × 150 + 1 × 50	297	228	329	253	286	220
3 × 185 + 1 × 50	341	263	370	286	321	248

3) 1 kV VV22、VLV22 及各种类型铝装聚氯乙烯绝缘及护套电缆(2~3 芯)长期允许载流量

导线截面积 (mm ²)	空气敷设长期允许载流量(A)						直埋敷设长期允许载流量(A)					
	允许载流量(A)						土壤热阻系数 80 °C · cm/W			土壤热阻系数 120 °C · cm/W		
	铜芯		铝芯		铜芯		铝芯		铜芯		铝芯	
	2 芯	3 芯	2 芯	3 芯	2 芯	3 芯	2 芯	3 芯	2 芯	3 芯	2 芯	3 芯
4	36	31	27	23	45	39	35	30	41	35	32	27
6	45	39	35	30	56	49	43	38	52	45	40	34
10	60	52	46	40	73	66	56	51	67	59	52	46
16	81	71	62	54	100	87	76	67	90	78	70	60
25	106	96	81	73	131	115	100	88	118	103	81	79
35	128	114	99	88	157	139	121	107	140	123	108	94
50	160	144	123	111	191	172	147	133	171	151	132	116
70	197	179	152	138	233	223	180	162	207	192	160	142
95	240	217	185	167	278	247	214	190	248	216	191	166
120	278	252	215	194	320	283	247	218	284	247	219	190
150	319	292	246	225	361	324	277	248	320	282	246	216
185		333		257		361		279		315		242
240		392		305		421		324		364		295

4) 1 kV VV22、VLV22 及各种类型铝装聚氯乙烯绝缘及护套电缆(4 芯)长期允许载流量

芯数、导线截面积(mm ²)	空气敷设长期允许载流量(A)		直埋敷设长期允许载流量(A)			
	铜芯	铝芯	土壤热阻系数 80 °C · cm/W		土壤热阻系数 120 °C · cm/W	
			铜芯	铝芯	铜芯	铝芯
3 × 4 + 1 × 2.5	30	23	37	29	34	26
3 × 6 + 1 × 4	39	30	48	37	44	34
3 × 10 + 1 × 6	52	40	64	50	58	45
3 × 16 + 1 × 6	70	54	85	65	77	59
3 × 25 + 1 × 10	94	73	111	85	100	77
3 × 35 + 1 × 10	119	92	143	110	126	97
3 × 50 + 1 × 16	149	115	175	135	154	118
3 × 70 + 1 × 25	184	141	211	162	185	142
3 × 95 + 1 × 35	226	174	254	196	221	171
3 × 120 + 1 × 35	260	201	290	223	252	194
3 × 150 + 1 × 50	301	231	327	252	284	218
3 × 185 + 1 × 50	345	266	369	284	319	246

5) 6 kV VV、VLV 聚氯乙烯绝缘及护套电缆(1~3 芯)长期允许载流量

导线截面积 (mm ²)	空气敷设长期允许载流量(A)						直埋敷设长期允许载流量(A)					
	允许载流量(A)						土壤热阻系数 120 °C · cm/W					
	铜芯			铝芯			铜芯			铝芯		
	1 芯	3 芯	1 芯	3 芯	1 芯	3 芯	1 芯	3 芯	1 芯	3 芯	1 芯	3 芯
10	75	55	58	42	91	63	70	49	85	58	65	44
16	99	73	76	56	121	83	94	64	113	76	86	58
25	132	96	102	74	161	108	124	83	148	98	114	75
35	112	118	124	90	195	136	150	104	179	121	137	93
50	202	146	155	112	244	166	187	128	221	148	171	114
70	249	177	191	136	298	199	229	153	270	177	208	136
95	301	218	232	167	359	241	275	186	324	213	248	164
120	348	251	269	194	471	275	320	213	372	243	286	187
150	400	292	308	224	535	316	365	243	426	278	324	213
185	456	333	351	257	633	354	408	275	471	312	365	241
240	540	392	416	301	711	408	485	316	554	359	426	278
300	624		479		850		550		633		488	
400	750		576		975		653		752		580	
500	868		666				748		860		660	

6) 6 kV VV22、VLV22 及各种类型铝装聚氯乙烯绝缘及护套电缆(3 芯)长期允许载流量

导线截 面积(mm^2)	空气敷设长期 允许载流量(A)		直埋敷设长期允许载流量(A)			
	铜芯	铝芯	土壤热阻系数 $80\text{ }^\circ\text{C}\cdot\text{cm/W}$		土壤热阻系数 $120\text{ }^\circ\text{C}\cdot\text{cm/W}$	
			铜芯	铝芯	铜芯	铝芯
10	56	43	63	49	58	45
16	73	56	82	63	75	58
25	95	73	105	81	96	74
35	118	90	133	102	119	92
50	148	114	165	127	147	113
70	181	143	200	154	178	137
95	218	168	237	182	210	162
120	251	194	271	209	240	185
150	290	223	310	215	272	210
185	333	256	348	270	309	237
240	391	301	406	313	356	274

(2) 500 V 及以下单芯橡皮和聚氯乙烯绝缘电线载流量
(导线工作温度:65℃、环境温度:25℃)

1) BX、BV 系列单芯橡皮及聚氯乙烯绝缘电线长期允许载流量

导线截 面积 (mm ²)	空气敷设长期允许载流量(A)			导线截 面积 (mm ²)	空气敷设长期允许载流量(A)			
	橡皮绝缘电线		聚氯乙烯绝缘电线		橡皮绝缘电线		聚氯乙烯绝缘电线	
	BX、BXR	BLX			BV、BVR	BLV		BX、BXR
0.75	18		16	35	180	138	170	130
1.0	21		19	50	230	175	215	165
1.5	27	19	24	70	285	220	265	205
2.5	33	27	32	95	345	265	325	250
4	45	35	42	120	400	310	375	285
6	58	45	55	150	470	360	430	325
10	85	65	75	185	540	420	490	380
16	110	85	105	240	660	510		
25	145	110	138	300	770	600		

2) BX、BV 系列单芯橡皮及聚氯乙烯绝缘电线长期允许载流量

导体截 面积 (mm ²)	空气敷设长期允许载流量(A)					
	1 芯		2 芯		3 芯	
	铜芯	铝芯	铜芯	铝芯	铜芯	铝芯
0.12	5		4		3	
0.2	7		5		4	
0.3	9		7		5	
0.4	11		8.5		6	
0.5	12.5		9.5		7	
0.75	16		12.5		9	
1	19		15		11	
1.5	24		19		14	
2.5	32	25	26	20	17	16
4	42	34	36	26	20	22
6	55	43	47	33	26	25
10	75	59	65	51	32	40

3) 500 V 及以下 BX、BLX 系列橡皮绝缘电线穿管长期允许载流量

导体截 面积 (mm ²)	穿铁管长期允许载流量(A)					
	穿 2 根电线		穿 3 根电线		穿 4 根电线	
	铜芯	铝芯	铜芯	铝芯	铜芯	铝芯
1	15		14		12	
1.5	20	15	18	14	17	11
2.5	28	21	25	19	23	16

(续表)

导体截 面积 (mm ²)	穿铁管长期允许载流量(A)					
	穿 2 根电线		穿 3 根电线		穿 4 根电线	
	铜芯	铝芯	铜芯	铝芯	铜芯	铝芯
4	37	28	33	25	30	23
6	49	37	43	34	39	30
10	68	52	60	46	53	40
16	86	66	77	59	69	52
25	113	86	100	76	80	68
35	140	106	122	94	110	93
50	175	133	134	118	137	105
70	215	165	193	150	173	133
95	260	200	235	180	210	160
120	300	230	270	210	245	190
150	340	260	310	240	280	220
185	385	295	355	270	320	250

导体截 面积 (mm ²)	穿塑管长期允许载流量(A)					
	穿 2 根电线		穿 3 根电线		穿 4 根电线	
	铜芯	铝芯	铜芯	铝芯	铜芯	铝芯
1	13		12		11	
1.5	17	14	16	12	14	11
2.5	25	19	22	17	20	15
4	33	25	30	23	26	20
6	43	33	38	29	34	26

(续表)

导体截 面积 (mm ²)	穿塑管长期允许载流量(A)					
	穿 2 根电线		穿 3 根电线		穿 4 根电线	
	铜芯	铝芯	铜芯	铝芯	铜芯	铝芯
10	59	44	52	40	46	35
16	76	58	68	52	60	46
25	100	77	90	68	80	60
35	125	95	110	84	98	74
50	160	120	140	108	123	95
70	195	153	175	135	155	120
95	240	184	215	165	195	150
120	278	210	250	190	227	170
150	320	250	290	227	265	205
185	360	282	330	252	300	232

4) 500 V 及以下 BV、BLV 系列橡皮绝缘电线穿管长期允许载流量

导体截 面积 (mm ²)	穿铁管长期允许载流量(A)					
	穿 2 根电线		穿 3 根电线		穿 4 根电线	
	铜芯	铝芯	铜芯	铝芯	铜芯	铝芯
1	14		13		11	
1.5	19	15	17	13	16	12
2.5	26	20	24	18	22	15
4	35	27	31	24	28	22
6	47	35	41	32	37	28

(续表)

导体截 面积 (mm ²)	穿铁管长期允许载流量(A)					
	穿 2 根电线		穿 3 根电线		穿 4 根电线	
	铜芯	铝芯	铜芯	铝芯	铜芯	铝芯
10	65	49	57	44	50	38
16	82	63	73	56	65	50
25	107	80	95	70	85	65
35	133	100	115	90	105	80
50	165	125	146	110	130	100
70	205	155	183	143	165	127
95	250	190	225	170	200	152
120	290	220	260	195	230	172
150	330	250	300	225	265	200
185	380	285	340	255	300	230

导体截 面积 (mm ²)	穿塑管长期允许载流量(A)					
	穿 2 根电线		穿 3 根电线		穿 4 根电线	
	铜芯	铝芯	铜芯	铝芯	铜芯	铝芯
1	12		11		10	
1.5	16	13	15	11.5	13	10
2.5	24	18	21	16	19	14
4	31	24	28	22	25	19
6	41	31	36	27	32	25
10	56	42	49	38	44	33
16	72	55	65	49	57	44

(续表)

导体截 面积 (mm ²)	穿塑管长期允许载流量(A)					
	穿 2 根电线		穿 3 根电线		穿 4 根电线	
	铜芯	铝芯	铜芯	铝芯	铜芯	铝芯
25	95	73	85	65	75	57
35	120	90	105	80	93	70
50	150	114	132	102	117	90
70	185	145	167	130	148	115
95	230	175	205	158	185	140
120	270	200	240	180	215	160
150	305	230	275	207	250	185
185	355	265	310	235	280	212

(3) 1 kV 及以上橡套电缆载流量

(导线工作温度:65℃、环境温度:25℃)

1) YQ、YZ、YC 系列橡套电缆长期允许载流量

导体截 面积 (mm ²)	空气敷设长期允许载流量(A)								
	YQ、YQW		YZ、YZW			YC、YCW			
	2 芯	3 芯	2 芯	3 芯	4 芯	1 芯	2 芯	3 芯	4 芯
0.3	7	6	12	10	9				
0.5	11	9	14	12	11				
0.75	14	12	17	14	13				
1			21	18	18				
1.5			26	22	22				
2.5			30	25	25	37	30	26	27

(续表)

导体截 面积 (mm ²)	空气敷设长期允许载流量(A)								
	YQ、YQW		YZ、YZW			YC、YCW			
	2 芯	3 芯	2 芯	3 芯	4 芯	1 芯	2 芯	3 芯	4 芯
4			41	35	36	47	39	34	34
6			53	45	45	52	51	43	44
10						75	74	63	63
16						112	98	84	84
25						148	135	115	116
35						183	167	142	143
50						226	208	176	177
70						289	259	224	224
95						353	318	273	273
120						415	371	316	316

2) UZ、U、UP、UC、UCP、UG、UGF 系列橡套电缆长期允许载流量

主线芯导线 截面积(mm ²)	空气敷设长期允许载流量(A)	
	1 kV 以下矿用橡套电缆 UZ、U、UP、UC、UCP	6 kV 矿用橡套电缆 UG、UGF
4	36	
6	46	53
10	64	72
16	85	94
25	113	121
35	138	148

(续表)

主线芯导线 截面积(mm ²)	空气敷设长期允许载流量(A)	
	1 kV 以下矿用橡套电缆 UZ、U、UP、UC、UCP	6 kV 矿用橡套电缆 UG、UGF
50	173	
70	215	

(4) 交联聚乙烯绝缘电缆载流量(导线工作
温度:90℃、环境温度:25℃)

1) 1 kV 交联聚乙烯绝缘电缆长期允许载流量

导体截 面积 (mm ²)	空气敷设长期 允许载流量(A)				直埋敷设长期允许载流量(A) 土壤热阻系数 100℃·cm/W			
	3~5 芯电缆		1 芯电缆		3~5 芯电缆		1 芯电缆	
	铜芯	铝芯	铜芯	铝芯	铜芯	铝芯	铜芯	铝芯
1.5	20		26		31		33	
2.5	27	21	34	26	41	32	43	32
4	35	28	44	35	53	42	56	42
6	45	36	56	45	66	54	70	54
10	63	49	77	59	90	69	94	69
16	84	65	100	78	117	91	120	90
25	113	88	130	100	151	117	155	115
35	139	108	160	125	181	140	185	135
50	161	125	195	150	210	163	220	165
70	204	158	245	190	257	200	270	200
95	252	195	300	230	310	240	320	240
120	291	226	349	270	351	273	365	275
150	333	258	400	310	393	305	410	310

(续表)

导体截 面积 (mm ²)	空气敷设长期 允许载流量(A)				直埋敷设长期允许载流量(A) 土壤热阻系数 100 °C · cm/W			
	3~5 芯电缆		1 芯电缆		3~5 芯电缆		1 芯电缆	
	铜芯	铝芯	铜芯	铝芯	铜芯	铝芯	铜芯	铝芯
185	385	299	465	360	445	346	465	355
240	457	356	550	430	516	402	540	410
300	527	410	635	495	583	454	610	465

2) 10~35 kV 交联聚乙烯绝缘电缆长期允许载流量

导体截 面积 (mm ²)	空气敷设长期 允许载流量(A)				直埋敷设长期允许载流量(A) 土壤热阻系数 100 °C · cm/W			
	10 kV 3 芯电缆		35 kV 1 芯电缆		10 kV 3 芯电缆		35 kV 1 芯电缆	
	铜芯	铝芯	铜芯	铝芯	铜芯	铝芯	铜芯	铝芯
16	121	94			118	92		
25	158	123			151	117		
35	190	147			180	140		
50	231	180	260	206	217	169	213	166
70	280	218	317	247	260	202	256	202
95	335	261	377	295	307	240	301	240
120	388	303	433	339	348	272	342	269
150	445	347	492	386	394	308	385	303
185	504	394	557	437	441	344	429	339
240	587	461	650	312	504	396	495	390
300	671	527	740	586	567	481	550	439
400	790	623			654	518		
500	893	710			730	580		

11. 常用线缆金属及非金属材料主要性能

名称	元素符号	密度 (g/cm ³)	熔点 (°C)	线性膨胀系数 (1/°C)	相对导电率 (%)	抗拉强度 (MPa)	伸长率 (%)	断面收缩率 (%)	布氏硬度 HBS	色泽
银	Ag	10.49	960.5	0.000 019 7	100	180	50	90	25	银白
铝	Al	2.70	660.2	0.000 023 6	60	80~110	32~40	70~90	25	银白
金	Au	19.32	1 065	0.000 014 2	73	140	40	90	20	金黄
铍	Be	1.85	1 285	0.000 011 6	23	310~450	2		120	钢灰
铋	Bi	9.8	271.2	0.000 013 4	1.4	5~20	0		9	白
镉	Cd	8.65	321.1	0.000 031 0	20	65	20	50	20	苍白
钴	Co	8.9	1 492	0.000 012 5	30	250	5		125	钢灰
铬	Cr	7.19	1 857	0.000 006 2	12	200~280	9~17	9~23	110	灰白
铜	Cu	8.9	1 083	0.000 016 5	90	200~240	45~50	65~75	40	红
铁	Fe	7.87	1 558	0.000 011 8	16	250~330	25~55	70~85	50	灰白
铱	Ir	22.4	2 447	0.000 006 5	31	230	2		170	银白
镁	Mg	1.74	649	0.000 025 7	34	200	11.5	12.5	36	银白
锰	Mn	7.43	1 241	0.000 023 0	0.8	脆			210	灰白
钼	Mo	10.22	2 622	0.000 004 9	29	700	30	60	160	银白
铌	Nb	8.57	1 455	0.000 007 1	10	300	28	80	75	钢灰
镍	Ni	8.9	327.4	0.000 013 5	22	400~500	40	70	80	白

(续表)

名称	元素符号	密度 (g/cm ³)	熔点 (°C)	线性膨胀系数 (1/°C)	相对导电率 (%)	抗拉强度 (MPa)	伸长率 (%)	断面收缩率 (%)	布氏硬度 HBS	色泽
铅	Pb	11.34	1 772	0.000 029 3	8.0	15	45	90	5	苍灰
铂	Pt	21.45	630.5	0.000 008 9	16	150	40	90	40	银白
锑	Sb	6.68	231.9	0.000 011 3	3.9	5~10	0	0	45	银白
锡	Sn	7.3	2 969	0.000 023 0	13	15~20	40	90	5	银白
钽	Ta	16.61	1 672	0.000 006 5	11	350~450	25~40	86	85	钢灰
钛	Ti	4.51	16.67	0.000 009 0	3.4	380	36	64	115	暗灰
钒	V	6.1	1 917	0.000 008 3	6.1	220	17	75	264	淡灰
钨	W	19.3	3 410	0.000 004 6	29	1 100			350	钢灰
锌	Zn	7.14	419.5	0.000 039 5	26	120~170	40~50	60~80	35	苍灰
锆	Zr	6.49	1 852	0.000 005 9	3.8	400~450	20~30		125	浅灰
砷	As	5.73	814	0.000 004 7						
硼	B	2.34	2 100	0.000 008 3						
碳	C	2.25	3 727	0.000 006 6						
磷	P	1.83	44.1	0.000 125 0						
硫	S	2.07	115	0.000 064 0						
硒	Se	4.81	221	0.000 037 0						
硅	Si	2.33	1 414	0.000 004 2						

第三章 常用线缆结构计算

1. 线缆导体

导体是电线电缆中承担传导电流功能的元件。

(1) 圆单线

圆单线为不包覆其他金属层的单根圆形导线。

1) 圆单线的面积 S

$$S = \frac{\pi}{4}d^2 \quad (\text{mm}^2)$$

式中 d ——圆单线直径(mm)。

2) 圆单线周长 L

$$L = \pi d \quad (\text{mm})$$

3) 圆单线的重量 W

$$W = \frac{\pi}{4}d^2\rho = S\rho \quad (\text{kg/km})$$

式中 ρ ——材料密度(g/cm^3)。

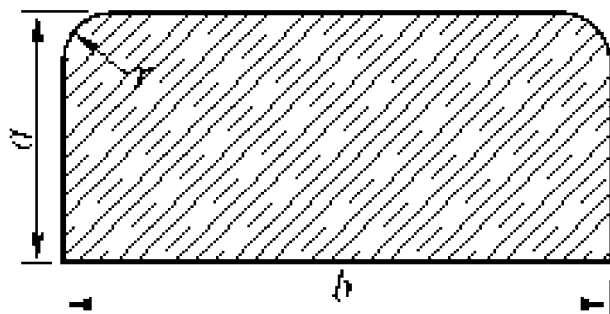
4) 常用圆单线重量

所用材料	材料密度(g/cm^3)	重量(kg/km)
铝及铝合金	2.7	$2.121d^3$
铜	8.89	$6.928d^3$
钢(铁)	7.8	$6.126d^3$

注： d ——圆单线直径(mm)。

(2) 扁线

扁线用于电磁线类的矩形导电线芯和电缆铠装等，其截面形状如下：



1) 扁线截面积 S

$$S = ab - [4r^2 - \pi r^2]$$

$$= ab - 0.858r^2 \quad (\text{mm}^2)$$

式中 a ——厚度(mm);
 b ——宽度(mm);
 r ——圆角半径(mm)。

2) 扁线的周长 L

$$L = 2(a + b) - (8r - 2\pi r)$$

$$= 2(a + b) - 1.72r \quad (\text{mm})$$

3) 扁线尺寸偏差

扁线窄边 a 的尺寸偏差

标称尺寸 a (mm)	偏差(mm)
$a \leq 3.15$	± 0.03
$3.15 < a \leq 6.30$	± 0.05
$6.30 < a \leq 7.10$	± 0.07

扁线宽边 b 的尺寸偏差

标称尺寸 b (mm)	偏差(mm)
$b \leq 3.15$	± 0.03
$3.15 < b \leq 6.30$	± 0.05
$6.30 < b \leq 12.50$	± 0.07
$12.50 < b \leq 16.00$	± 0.09

(续表)

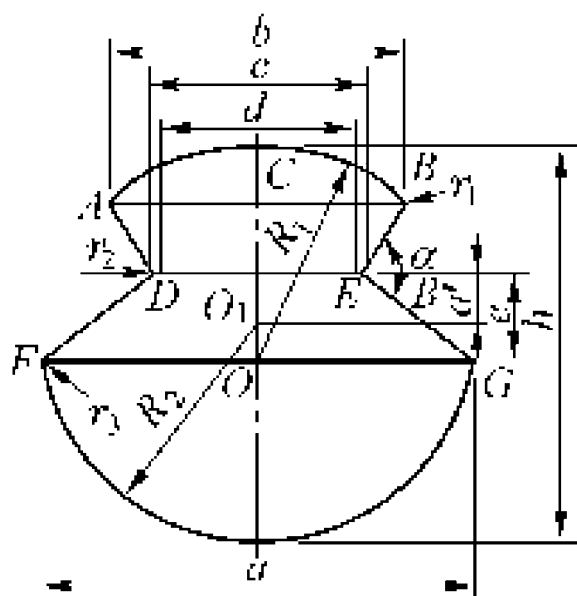
扁线圆角半径尺寸偏差范围

标称尺寸 a (mm)	圆角半径 r (mm)	
	标称	偏差(%)
$a \leq 1.00$	$a/2$	±25
$1.00 < a \leq 1.60$	0.5	
$1.60 < a \leq 2.44$	0.65	
$2.44 < a \leq 3.55$	0.80	
$3.55 < a \leq 6.00$	1.00	
$6.00 < a \leq 7.10$	1.20	

(3) 双沟形接触线

计算双沟形接触线截面积时,将其分为几个简单的几何图形,分别计算它们的截面积,然后相加而得。

1) 单一材料双沟形接触线结构



2) 双沟形接触线截面积计算

可根据截面图可将该接触线分成弓形 ABC 、 FGH 和梯形 $ABDE$ 、

DEFG 四个几何体,其面积分别为 S_1 、 S_2 、 S_3 和 S_4 。在 A 和 B、D 和 E、F 和 G 的圆角半径分别为 r_1 、 r_2 、 r_3 ,上下表面圆弧半径分别为 R_1 和 R_2 。

所以该类接触线面积和 S 可用以下算式求得:

$$\begin{aligned}
 S &= S_1 + S_2 + S_3 + S_4 \\
 &= \frac{\pi}{180} [R_1^2 \theta + R_2^2 \phi + r_1^2 (90 - \theta) + r_3^2 (90 - \phi)] - \frac{1}{2} [(b - 2r_1)(R_1 - r_1) \cos \theta + (a - 2r_3)(R_1 - r_3) \cos \phi] + \left\{ \left[\frac{b}{2} + r_1 \left(\frac{1}{\sin \alpha} - 1 \right) \right]^2 - \left[\frac{b}{2} - r_2 \left(\frac{1}{\sin \alpha} - 1 \right) \right]^2 \right\} \tan \alpha + \left\{ \left[\frac{a}{2} + r_3 \left(\frac{1}{\sin \beta} - 1 \right) \right]^2 - \left[\frac{a}{2} - r_2 \left(\frac{1}{\sin \beta} - 1 \right) \right]^2 \right\} \tan \beta
 \end{aligned}$$

3) 单一材料双沟形接触线的主要尺寸

双沟形接触线的上部(沟中线以上部分)尺寸

部 位	b	d	e	r	R
尺寸(mm)	8.05	5.32	2.5	0.6	6.0

双沟形接触线的下部(沟中线以下部分)尺寸

截面积 (mm^2)	铜电车线				铝合金电车线	
	a	h	d	R_1	a	h
65	10.19	9.30	0.50	6.00		
85	11.75	10.80	1.30	6.00		
100	12.81	11.80	1.80	6.00		
110	12.34	12.34	1.70	6.17		
130					13.9	13.16
170					15.5	15.27
200					16.7	16.7

(4) 钢铝接触线

1) 外包式钢铝接触线

在计算接触线截面积时,应对钢和铝的截面积及重量分别进行计算。铝线在双沟上部的形状,与单一材料双沟形接触线完全相同,

以下将铝和钢截面积分割成简单几何图形进行面积计算(计算式雷同于单一双沟线,在此从略)。

① 铝线部分截面积 $S_{\text{铝}}$

$$S_{\text{铝}} = S_1 + S_2 + S_3 + S_4 + S_5$$

式中 S_1 —— $ABED$ 面积的两倍;

S_2 —— $DEGF$ 面积的两倍;

S_3 —— $FGKO$ 面积的两倍;

S_4 —— FHO 面积的两倍;

S_5 —— $KHLMNP$ 面积的两倍。

② 钢线部分截面积 $S_{\text{钢}}$

$$S_{\text{钢}} = S_6 + S_7$$

式中 S_6 —— $MNPQ$ 面积的两倍;

S_7 —— LQR 面积的两倍。

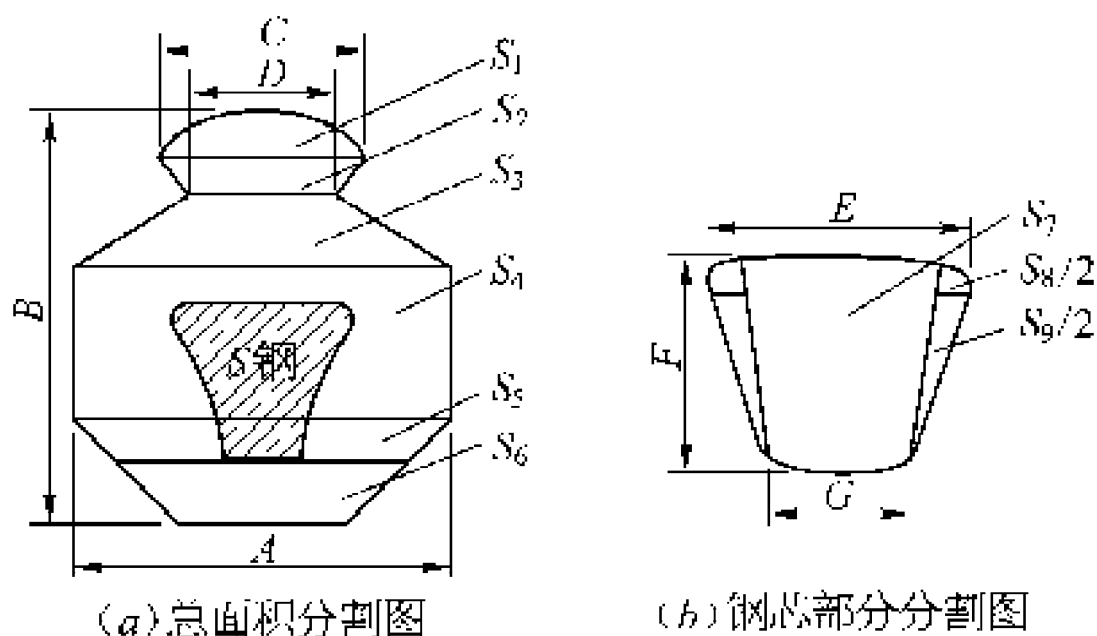
③ 外包式钢铝接触线主要规格和尺寸

型号规格	截面积(mm^2)		主要尺寸(mm)				重量 (kg/km)
	铝	钢	a	b	c	d	
GLC-120/55	120	55	13.2	8.05	5.70	16.70	744
GLC-150/70	150	70	19.6	8.40	5.60	16.50	925

(续表)

型号规格	截面积(mm ²)		主要尺寸(mm)				重量 (kg/km)
	铝	钢	<i>a</i>	<i>b</i>	<i>c</i>	<i>d</i>	
GLC-160/70	160	70	20.0	8.40	6.0	17.50	965

2) 内包式钢铝接触线



① 钢芯部分面积

$$S_{\text{钢}} = S_7 + S_8 + S_9$$

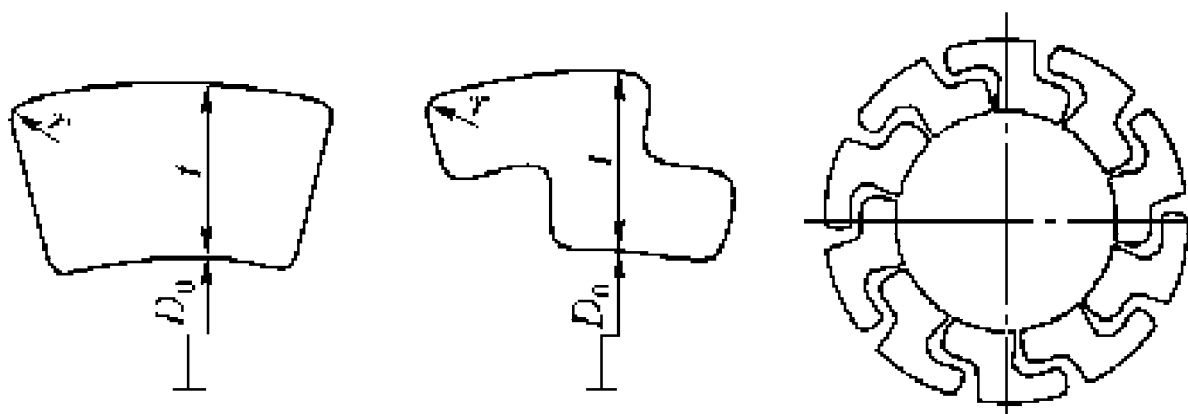
② 铝芯部分面积

$$S_{\text{铝}} = S_1 + S_2 + S_3 + S_4 + S_5 + S_6 - S_{\text{钢}}$$

③ 内包式钢铝接触线主要规格和尺寸

型号规格	截面积(mm ²)		主要尺寸(mm)				重量 (kg/km)
	铝	钢	<i>A</i>	<i>B</i>	<i>C</i>	<i>D</i>	
GLCN-195	140	55	16.0	16.2	9.55	7.30	807
GLCN-250	188	62	18.0	18.5	9.55	7.30	994

(5) 弓形和 Z 形单线



1) 弓形线尺寸及偏差

截面积 (mm ²)	A (mm)	B (mm)	C (mm)	R ₁ (mm)	R ₂ (mm)	弧度
24.7	7.30	3.90	4.24	11.4	7.5	38°30'
7.96	1.95	1.95	2.06	135	116.5	14°48'
9.96	4.42	2.45	2.875	8.855	9.5	18°20'

2) Z 形线尺寸及偏差

截面积 (mm ²)	A (mm)	B (mm)	C (mm)	D (mm)	E (mm)	刻线 (mm)	E (mm)
12.75	6.131 -0.05	6.121 -0.05	4.271 -0.05	1.6 +0.02	2.650	0.30	3.20

3) 空心绞合线芯的直径 D

$$D = D_0 + 2t \quad (\text{mm})$$

式中 D_0 ——空心绞合线芯的内径(mm);
 t ——弓形或 Z 形单线的厚度(mm)。

4) 弓形或 Z 形单线的截面积 S

$$S = (\pi/n)(D_0 + t)t - 0.858r^2 \quad (\text{mm})$$

式中 n ——空心绞合线芯的弓形或 Z 形单线的根数。

5) 弓形或 Z 形线的重量 W

$$W = S\rho \quad (\text{kg/km})$$

式中 ρ ——线芯材料密度(g/cm^3)。

(6) 双金属线

1) 截面积计算

内层截面积 S_1 、外层截面积 S_2 和总截面积 S 的计算如下,单位均为(mm^2)。

$$S_1 = (\pi/4)d_1^2;$$

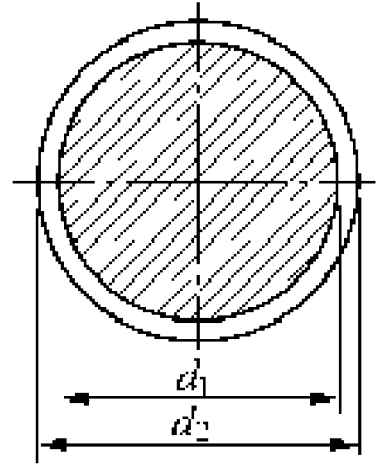
$$S_2 = (\pi/4)(d_2^2 - d_1^2) \text{ 或 } S_2 = \pi(d_1 + t)t$$

$$S = S_1 + S_2 = (\pi/4)d_2^2$$

式中 d_1 ——内层导体直径(mm);

d_2 ——外层导体直径(mm);

t ——外层导体厚度(mm), $t = (d_2 - d_1)/2$ 。



内层重量 W_1 、外层重量 W_2 和总重量 W 的计算如下,单位均为(kg/km)。

$$W_1 = (\pi/4)d_1^2\rho_1$$

$$W_2 = (\pi/4)(d_2^2 - d_1^2)\rho_2 \text{ 或 } W_2 = \pi(d_1 + t)t\rho_2$$

式中 ρ_1 ——内层材料密度(g/cm^3);

ρ_2 ——外层材料密度(g/cm^3)。

$$W = W_1 + W_2 = (\pi/4)[d_1^2\rho_1 + (d_2^2 - d_1^2)\rho_2] \text{ 或 } \pi[(1/4)d_1^2\rho_1 + (d_1 + t)t\rho_2]$$

2) 用经验公式计算镀层重量 W

① 镀锡重量计算

$$W = \pi/4(33.2 - 3.61\rho)d_2^2 \quad (\text{kg/km})$$

② 镀银重量计算

$$W = \pi/4(3.45\rho - 30.8)d_2^2 \quad (\text{kg/km})$$

式中 d_2 ——圆单线镀层直径(mm);

ρ ——有镀层圆单线密度(g/cm^3)。

(7) 同轴对外导体

同轴对外导体是指同轴对管状外导电元件,其截面形状如下:

① 管状外导体重量计算

$$W = \pi(D + t)t\rho K \quad (\text{kg/km})$$

式中 D ——外导体内径(mm);

t ——外导体厚度(mm);

ρ ——外导体材料密度(g/cm^3);

K ——同轴电缆绞缆系数。

② 对称四绞组和信号绞单根线芯重量计算

$$W = \pi d^2 K_1 K_2 \quad (\text{kg/km})$$

式中 d ——导电线芯直径(mm);

ρ ——导体材料密度(g/cm^3);

K_1 ——星纹或对绞绞入系数(1.008);

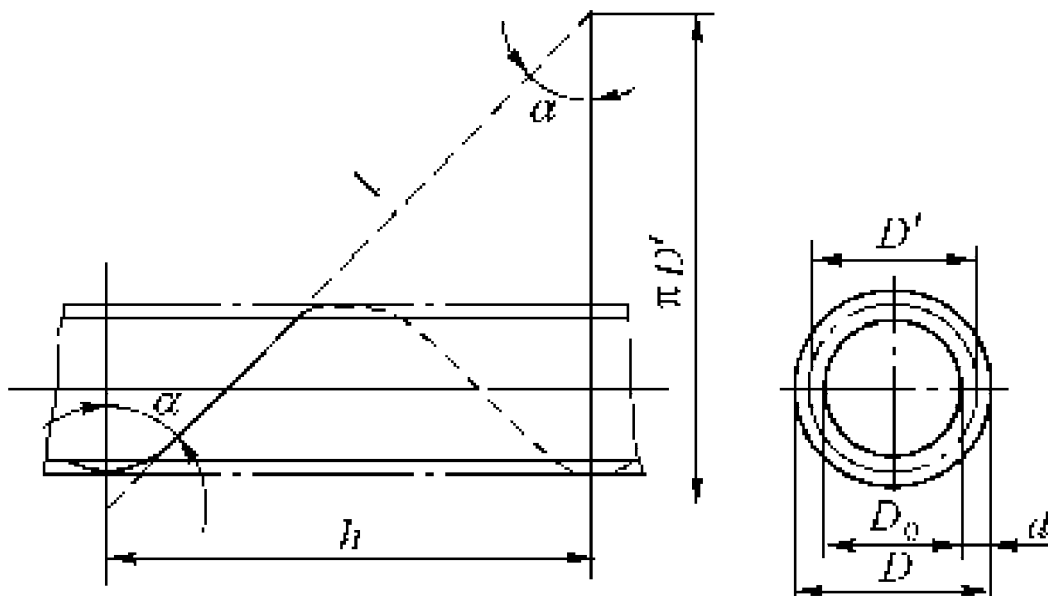
K_2 ——绞缆绞入系数(1.01)。

(8) 绞 线

绞线通常是指裸绞线和绞合导电线芯,是由多根单线绞制而成。

1) 绞线计算中常用的几个基本参数

① 螺旋升角、节距及圆角直径与节径比



② 螺旋升角

$$\tan \alpha = \frac{h}{\pi D'} = \frac{m'}{\pi}$$

③ 实用节径比

$$m = \frac{h}{D} \left(\text{理论节径比: } m' = \frac{h}{D'} \right)$$

式中 α ——螺旋升角；
 h ——绞合节距；
 D' ——绞线节圆直径；
 D ——绞线外径；
 d ——单线直径；
 m ——节径比。

2) 绞入率、绞入系数及平均绞入系数

① 绞入率

$$\lambda = \frac{1-h}{h}$$

② 绞入系数

$$k = \frac{1}{h} = \frac{1}{\sin \alpha}$$

3) 理论节径比 m' 与绞入系数 k 的关系

m'	k	m'	k	m'	k
10	1.048	14.75	1.022	29	1.005 9
10.25	1.046	15	1.021	30	1.005 5
10.5	1.044	15.5	1.02	31	1.005 1
10.75	1.04	16	1.019	32	1.004 8
11	1.039	16.5	1.018	33	1.004 5
11.25	1.037	17	1.017	34	1.004 3
11.5	1.036	17.5	1.016	35	1.004
11.75	1.034	18	1.015	36—40	1.003 8
12	1.033	18.5	1.014	41—50	1.002 7
12.25	1.032	19	1.013	51—60	1.001 6
12.5	1.031	20	1.012	61—70	1.001 2
12.75	1.030	21	1.011	71—80	1.000 9
13	1.029	22	1.01	81—90	1.000 7
13.25	1.028	23	1.009 3	91—100	1.000 6
13.5	1.027	24	1.008 8	101—110	1.000 44
13.75	1.026	25	1.007 9	111—127	1.000 35
14	1.025	26	1.007 3	127 以上	1.000 30
14.25	1.024	27	1.006 8		
14.5	1.023	28	1.006 3		

注： $k = \sqrt{1 + (\pi/m')^2}$

$$m' = \pi / \sqrt{(k-1)(k+1)}$$

4) 多层绞合线芯各层的节距不同, 绞入系数应取平均值

$$k_n = (Z_0 k_0 + Z_1 k_1 + Z_2 k_2 + \cdots + Z_n k_n) / (Z_0 + Z_1 + Z_2 + \cdots + Z_n)$$

式中 $Z_0、Z_1、Z_2、\cdots、Z_n$ ——分别为中心层及其各层单线根数;

$k_0、k_1、k_2、\cdots、k_n$ ——分别为中心层及其各层绞入系数。

此外, 在选择参数时, 应注意节径比的选择。特别在计算绞线重量时, 必须选用理论节径比求取绞入率系数 k 的值。

理论节径比 m' 和实际节径比 m 的换算式如下:

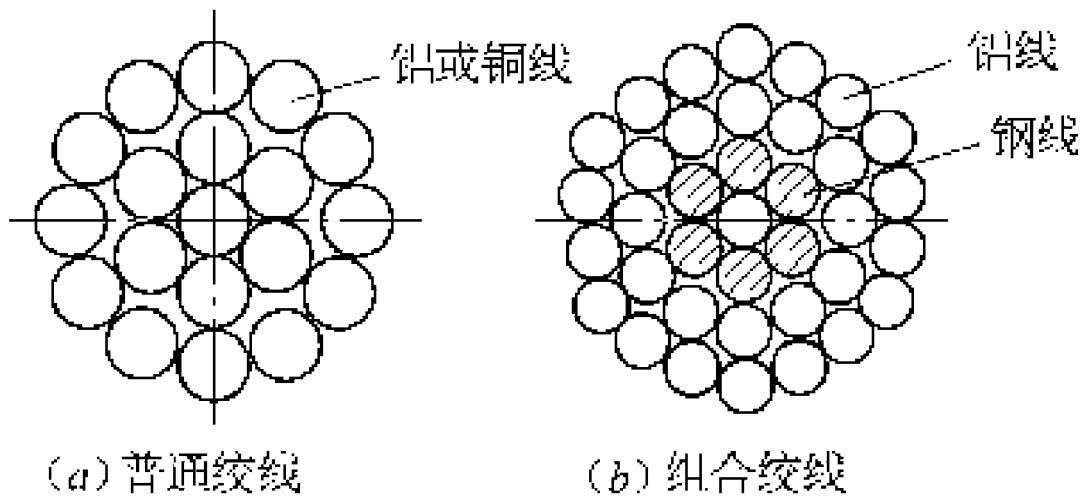
$$m' = m[D / (D - d)] = m(D / D')$$

5) 绞线的单线总根数与 D/D' 的关系

总根数	D/D'	总根数	D/D'	总根数	D/D'
2	2	13~14	1.29	31~33	1.17
3	1.86	15~16	1.27	34~37	1.16
4	1.71	17~19	1.25	38~48	1.14
5	1.59	20	1.24	49~56	1.13
6~7	1.50	21	1.23	57~61	1.12
8	1.44	22	1.21	62~64	1.11
9	1.37	23~24	1.20	91~127	1.10
10	1.33	25~27	1.19		
11~12	1.32	28~30	1.8		

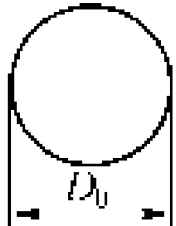


(9) 普通绞线和组合绞线

这两种绞线都属于同心层正规绞合的绞线。普通绞线由相同线径的同种材料单线构成; 组合绞线是由不同材料的单线, 或相同材料但不同直径的单线构成, 其结构分别如下。

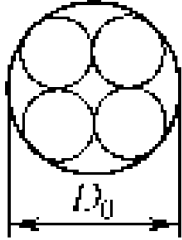
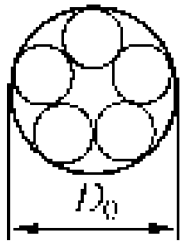


1) 普通绞线

① 1~5 根单线组成的中心层外径 D_0

单线根数 Z_0	图 例	外径 D_0 (mm)	外径比 $M_0 (D_0/d)$
1		$D_0 = d$	1
2		$D_0 = 2d$	2
3		$D_0 = 2.154d$	2.154

(续表)

单线根数 Z_0	图 例	外径 D_0 (mm)	外径比 M_0 (D_0/d)
4		$D_0 = 2.414d$	2.414
5		$D_0 = 2.7d$	2.7

② 普通绞线结构尺寸

计算项目	中心层单根时结构 尺寸计算公式	中心层多根时结构 尺寸计算公式
绞线外径 D (mm)	$D = D_0 + 2nd$ $= (M_0 + 2n)d$	$D = D_0 + 2nd$ $= (M_0 + 2n)d$
某层绞线单线根数 z_n	$z_n = 6n$	$z_n = z_0 + 6n$
绞线单根总数 Z	$Z = 1 + 3n(n + 1)$	$Z = (z_0 + 3n)(n + 1)$
绞线填充系数 η (%)	$\eta = \frac{3n^2 + 3n + 1}{4n^2 + 4n + 1}$ $\times 100$	$\eta = \frac{3n^2 + (z_0 + 3)n + z_0}{4n^2 + 4M_0n + M_0^2}$ $\times 100$

注： D_0 ——中心层外径(mm)； d ——单线直径(mm)； n ——绞线的层数； z_0 ——中心层单线根数； M_0 ——中心层外径比 D_0/d 。

③ 普通绞线结构数据

中心层根数	结构数据项目	绞线层数 n						
		中心层	1	2	3	4	5	6
1	各层单线根数 z	1	6	12	18	24	30	36
	绞线单线总根数 Z	1	7	19	37	61	91	127
	绞线外径 D	$1d$	$3d$	$5d$	$7d$	$9d$	$11d$	$13d$
	填充系数 $\eta(\%)$	100	78	76	75	75	75	75
2	各层单线根数 z	2	8	14	20	26	32	38
	绞线单线总根数 Z	2	10	24	44	70	102	140
	绞线外径 D	$2d$	$4d$	$6d$	$8d$	$10d$	$12d$	$14d$
	填充系数 $\eta(\%)$	50	62	70	70	70	71	72
3	各层单线根数 z	3	9	15	21	27	33	39
	绞线单线总根数 Z	3	12	27	48	75	108	147
	绞线外径 D	$2.15d$	$4.15d$	$6.15d$	$8.15d$	$10.15d$	$12.15d$	$14.15d$
	填充系数 $\eta(\%)$	64	69	71	73	73	73	74
4	各层单线根数 z	4	10	16	22	28	34	40
	绞线单线总根数 Z	4	14	30	52	80	114	154
	绞线外径 D	$2.4d$	$4.4d$	$6.4d$	$8.4d$	$10.4d$	$12.4d$	$14.4d$
	填充系数 $\eta(\%)$	60	72	73	74	74	74	75
5	各层单线根数 z	5	11	17	23	29	35	41
	绞线单线总根数 Z	5	16	33	56	85	120	161
	绞线外径 D	$2.7d$	$4.7d$	$6.7d$	$8.7d$	$10.7d$	$12.7d$	$14.7d$
	填充系数 $\eta(\%)$	69	73	74	74	74	74	75
6	各层单线根数 z	6	12	18	24	30	36	42
	绞线单线总根数 Z	6	18	36	60	90	126	168
	绞线外径 D	$3d$	$5d$	$7d$	$9d$	$11d$	$13d$	$15d$
	填充系数 $\eta(\%)$	67	72	73	74	74	75	75

④ 普通绞线截面积 S 及重量 W

$$S = (\pi/4)d^2 Z \quad (\text{mm}^2)$$

式中 d ——单线直径；
 Z ——单线总根数。

$$W = Sk_m \rho = (\pi/4)d^2 Zk_m \rho \quad (\text{kg/km})$$

式中 k_m ——绞线平均绞入系数；
 ρ ——绞线用材料的密度(g/cm^3)。

2) 组合绞线

组合绞线包括架空用的钢芯铝绞线及电线电缆中以钢线加强的绞合导电线芯等。

① 钢芯铝绞线结构参数

绞线结构			绞合参数			
结构		铝钢股线 直径比	铝线		钢线	
铝	钢		平均绞入 系数 k_m	重量常 数 C	平均绞入 系数 k_m	重量常 数 C
6	1	1.00	1.015	6.091	1.000	1.000
7	7	2.250	1.017	7.117	1.005	7.032
12	7	1.000	1.022	12.26	1.005	7.032
18	1	1.000	1.019	18.34	1.000	1.000
24	7	1.500	1.021	24.50	1.005	7.032
26	7	1.286	1.022	26.56	1.005	7.032
30	7	1.000	1.022	30.67	1.005	7.032

(续表)

绞线结构			绞合参数			
结构		铝钢股线 直径比	铝线		钢线	
铝	钢		平均绞入 系数 k_m	重量常 数 C	平均绞入 系数 k_m	重量常 数 C
30	19	1.666	1.022	30.67	1.008	19.15
42	7	1.800	1.021	42.90	1.005	7.032
45	7	1.500	1.022	45.98	1.005	7.032
48	7	1.286	1.022	49.06	1.005	7.032
54	7	1.000	1.023	55.23	1.005	7.032
54	19	1.666	1.023	55.23	1.008	19.15

② 组合绞线截面积 S 及重量 W

如果两种不同材料的截面积分别为 S_1 和 S_2 , 则组合绞线的截面积 S :

$$S = S_1 + S_2 = (\pi/4)(d_1^2 z_1 + d_2^2 z_2) \quad (\text{mm}^2)$$

式中 d_1 和 d_2 分别为两种不同材料直径(mm);

z_1 和 z_2 为两种不同材料单线根数。

组合绞线的重量 W :

$$W = W_1 + W_2 = S_1 k_{m1} \rho_1 + S_2 k_{m2} \rho_2 \quad (\text{kg/km})$$

式中 k_{m1} 、 k_{m2} ——分别为两种不同材料单线平均绞入系数;

ρ_1 、 ρ_2 ——分别为两种不同材料的密度(g/cm^3)。

(10) 束线及复绞线

1) 束线

束线是由多根单线以同一绞向一次性束合而成, 各单线间的位置

互相不固定,所以束线的外形不一定成正圆形。

① 束线外径 $D_{束}$

$$D_{束} = Dk \quad (\text{mm})$$

式中 D ——单线直径和单线根数相同时,普通绞线的外径;

k ——调整系数。

② 束线外径比 $M_{束}(D_{束}/d)$ 和调整系数

中心根数	层次	单线根数 z	外径比 $M_{束}$			调整系数 K
			最大	最小	平均	
1	中心	1	1	1	1	—
	1	7	3	3	3	1.0
	2	19	5	4.864	4.955	0.991
	3	37	7	6.819	6.94	0.991
	4	61	9	8.727	8.909	0.99
	5	91	11	10.67	10.89	0.99
	6	127	13	12.19	12.73	0.979
2	中心	2	2	2	2	1.0
	1	10	4	3.909	3.97	0.992
	2	24	6	5.892	5.964	0.994
	3	44	8	7.855	7.962	0.995
	4	70	10	9.88	9.96	0.996
	5	102	12	11.87	11.96	0.997
	6	140	14	13.88	13.96	0.997
3	中心	3	2.154	2.154	2.154	1.0
	1	12	4.154	4.045	4.118	0.991
	2	27	6.154	6.033	6.114	0.993

(续表)

中心根数	层次	单线根数 z	外径比 $M_{束}$			调整系数 K
			最大	最小	平均	
3	3	48	8.154	8.02	8.109	0.992
	4	75	10.154	10.018	10.109	0.995
	5	108	12.154	12.015	12.108	0.996
	6	147	14.154	14.01	14.106	0.996
4	中心	4	2.414	2.414	2.414	1.0
	1	14	4.414	4.384	4.404	0.997
	2	30	6.414	6.278	6.369	0.993
	3	52	8.414	8.225	8.351	0.992
	4	60	10.414	10.14	10.324	0.991
	5	114	12.414	12.08	12.303	0.991
	6	154	14.414	14.01	14.28	0.992
5	中心	5	2.7	2.7	2.7	1.0
	1	16	4.7	4.695	4.698	0.999
	2	33	6.7	6.695	6.698	0.999
	3	56	8.7	8.694	8.698	0.999
	4	85	10.7	10.693	10.698	0.999
	5	120	12.7	12.693	12.698	0.999
	6	161	14.7	14.695	14.698	0.999

③ 束线最小外径

相当于绞线中心层的单线根数	束线最小外径(mm)
1, 6	$1.18 \sqrt{zd}$
2	$1.17 \sqrt{zd}$
3, 4, 5	$1.154 \sqrt{zd}$

④ 束线外径 $D_{束}$ (束线的中心为单根导体)

$$D_{束} = \sqrt{[(4Z-1)/3]d}$$

式中 Z ——单线总根数;

d ——单线直径(mm)。

⑤ 束线重量

$$W_{束} = (\pi/4)d^2 Zk\rho \quad (\text{kg/km})$$

式中 k ——束线的绞入系数;

ρ ——束线所用材料密度(g/cm^3)。

2) 复 绞 线

复绞线由多股束线或普通绞线以正规绞合制成,故外径成圆形,其截面如下图:

① 复绞线外径 $D_{复}$

当复绞线的股线采用绞线时:

$$\begin{aligned} D_{复} &= (D_{复} / D_{股})(D_{股} / d)d \\ &= (D_{复} / d)d = M_{复} \cdot d \end{aligned}$$

当复绞线的股线采用束线时:

$$\begin{aligned} D_{复} &= (D_{复} / D_{股})(D_{股} / d)d \cdot k \\ &= (D_{复} / d)d \cdot k = M_{复} \cdot d \cdot k \end{aligned}$$

式中 $D_{复} / D_{股}$ ——复绞线外径与股线外径之比;

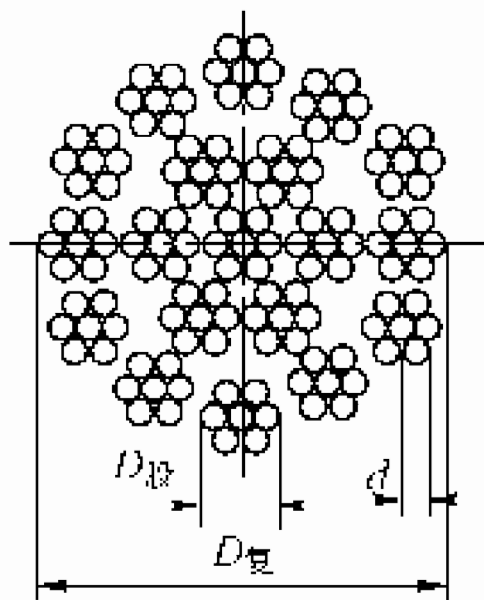
$D_{复} / d$ ——股线外径与单线直径之比;

d ——单线直径;

$M_{复}$ —— $D_{复} / d$;

k ——束线调整系数。

② 复绞线填充系数 $\eta_{复}$



$$\eta_{\text{复}} = \eta_1 \eta_2 \times 100 \quad (\%)$$

式中 η_1 、 η_2 ——分别为股线绞合和复绞时的填充系数(%)。

③ 复绞线重量 $W_{\text{复}}$

$$W_{\text{复}} = W_{\text{股}} Z_{\text{股}} k_{\text{复}} \quad (\text{kg/km})$$

式中 $W_{\text{股}}$ ——复绞线中的股数；

$k_{\text{复}}$ ——复绞的绞入系数。

④ 复绞线的外径比

复绞线结构 (股/单线/ 单线直径)	外径比 $M_{\text{复}}(D_{\text{复}}/d)$		
	最大	最小	平均
4/19/ d	12.07	11.742	11.96
6/19/ d	15	14.29	14.76
7/7/ d	9	8.409	8.803
7/11/ d	12.442	11.708	12.21
7/12/ d	12.463	11.708	12.21
7/14/ d	13.242	12.11	12.86
7/19/ d	15	14.28	14.76
7/27/ d	18.4	17.688	18.16
7/32/ d	20.1	17.49	19.23
12/7/ d	12.462	11.729	12.22
14/7/ d	13.292	12.408	12.96
14/9/ d	16.33	15.14	15.54
19/7/ d	15	14.098	14.7
19/10/ d	20	18.09	19.36
19/11/ d	20.77	19.478	19.92
19/13/ d	22.07	19.82	21.32

(续表)

复绞线结构 (股/单线/ 单线直径)	外径比 $M_{\text{复}}(D_{\text{复}}/d)$		
	最大	最小	平均
19/14/ d	22.07	19.898	21.35
19/15/ d	23.5	18.87	22.29
19/17/ d	25	23.356	24.42
19/18/ d	25	23.75	24.58
19/22/ d	28.06	26	27.38
19/26/ d	30.77	28.78	30.11
19/27/ d	30.77	28.34	30.11
19/37/ d	35	32.74	34.35
27/7/ d	18.462	16.954	17.96
27/16/ d	28.936	24.76	27.54
27/18/ d	30.77	29.154	30.23
27/19/ d	50.186	45.78	49.78
30/19/ d	32.07	30.56	31.57
31/19/ d	33.5	31.7	32.90
33/19/ d	33.5	31.7	32.90
37/7/ d	21	19.864	20.62
37/8/ d	23.1	22.312	22.84
37/12/ d	29.018	27.22	27.84
37/16/ d	32.9	27.6	29.36
37/19/ d	35	33.226	34.41
37/21/ d	37.1	34.58	35.42

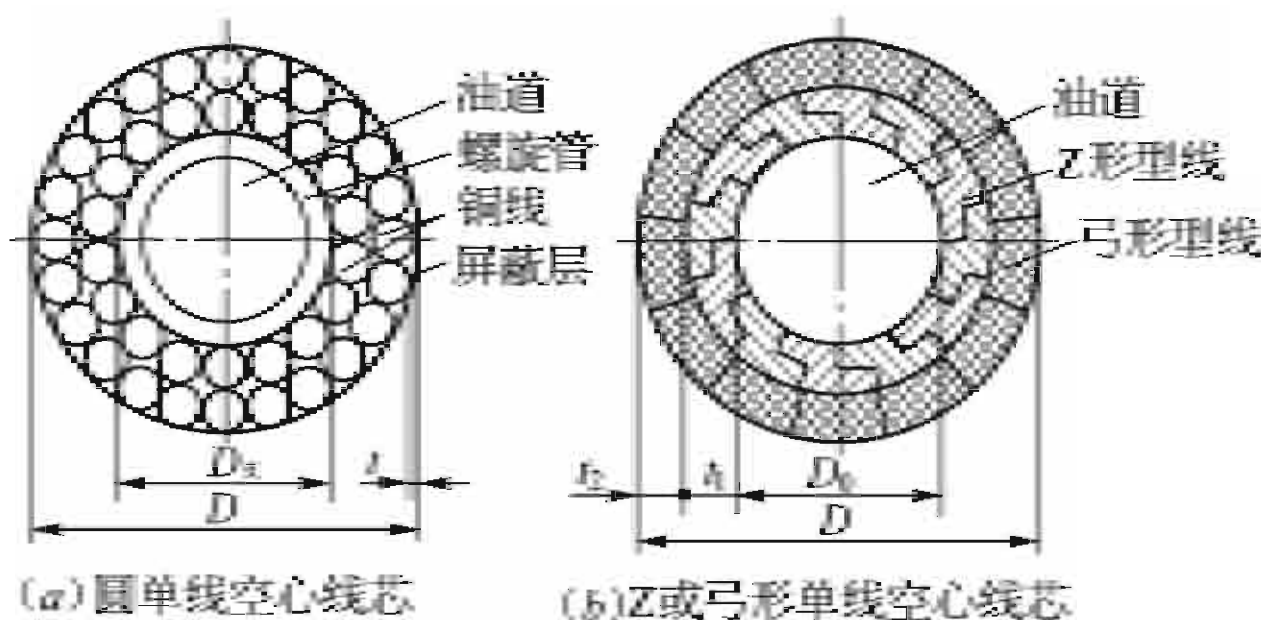
(续表)

复绞线结构 (股/单线/ 单线直径)	外径比 $M_{\text{复}}(D_{\text{复}}/d)$		
	最大	最小	平均
48/7/ d	24.462	22.744	23.89
48/19/ d	40.77	38.616	40.05
52/19/ d	42.07	40.034	41.39
61/7/ d	27	25.589	26.53
61/12/ d	37.386	34.92	36.56
61/14/ d	39.726	35.18	38.12
61/32/ d	60.318	56.02	58.89
61/46/ d	72.386	68.76	71.88

(11) 其他形式的圆形绞线

1) 空心线芯

空心线芯一般用于高压电缆导电线芯,内通绝缘体(如充油电缆的绝缘油),其截面如下图。



① 圆单线构成空心线芯的外径及重量

外径 D 按下式计算：

$$D = D_{\text{支}} + 2nd + 2t \quad (\text{mm})$$

式中 $D_{\text{支}}$ —— 内撑螺旋管外径(mm)；

n —— 铜单线的绞制层数；

d —— 铜单线直径(mm)；

t —— 屏蔽层厚度(mm)。

重量 W 按下式计算：

$$W = W_{\text{支}} + W_{\text{铜}} + W_{\text{屏}} \quad (\text{kg/km})$$

$$W_{\text{铜}} = (\pi/4)d^2 Zk_m \rho \quad (\text{kg/km})$$

式中 $W_{\text{支}}$ —— 内撑螺旋管重量；

$W_{\text{铜}}$ —— 铜线重量；

$W_{\text{屏}}$ —— 屏蔽层重量。

② Z 或弓形单线空心线芯的外径及重量

外径 D 按下式计算：

$$D = D_0 + 2t = D_0 + 2(t_1 + t_2) \quad (\text{mm})$$

式中 D_0 —— 型线绞合后的孔径(mm)；

t —— 型线绞合后的总厚度；

t_1 —— Z 形线厚度(mm)；

t_2 —— 弓形线厚度(mm)。

重量 W 按下式计算：

$$W = W_1 + W_2 = [\pi(D_0 + t_1)t_1 + \pi(D_0 + t_1 + t_2)t_2 - 0.858(r_1^2 n_1 + r_2^2 n_2)]k_m \rho \quad (\text{kg/km})$$

$$W_{\text{铜}} = (\pi/4)d^2 Zk_m \rho \quad (\text{kg/km})$$

式中 r_1 与 r_2 —— 分别为 Z 形单线圆角半径(mm)；

n_1 与 n_2 ——分别为 Z 形单线根数；

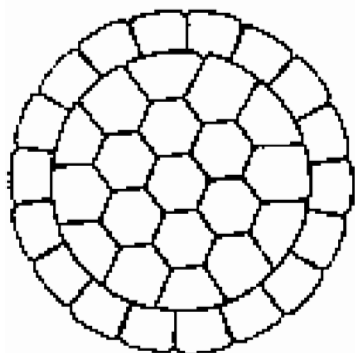
k_m ——空心线平均绞入率；

ρ ——材料密度(g/cm^3)。

2) 压缩绞线及紧压线芯

架空线用压缩绞线和电缆导电线芯用圆形紧压线芯,其结构、绞合和紧合工艺及截面形状完全相同。它们的外径都小于普通绞线。

① 压缩绞线及紧压线芯的截面积 S



$$S = \frac{\pi}{4} d^2 z \frac{1}{\mu} \quad (\text{mm}^2)$$

式中 d ——单线直径；

z ——单线根数；

μ ——紧压时单线延伸系数,取以下的经验值:

截面为 $25 \sim 70 \text{ mm}^2$, $\mu = 1.05$; $95 \sim 120 \text{ mm}^2$, $\mu = 1.035$; 截面 $\geq 150 \text{ mm}^2$, $\mu = 1.04$ 。

② 压缩绞线及紧压线芯的重量 W

$$W = \frac{\pi}{4} d^2 z \frac{1}{\mu} k_m \rho \quad (\text{kg}/\text{km})$$

式中 k_m ——平均绞入系数；

ρ ——材料密度(g/cm^3)；

如果绞线是由不同直径的单线构成,则计算时应对 $d^2 z$ 的乘积,分别进行计算。

③ 紧压方法

紧压方法有两种,一种是将整个绞线一次进行紧压;另一种是每绞一层紧压一次的分层紧压。二者比较,前者绞线紧压密度较差,外径缩小约 $5\% \sim 8\%$;而后者绞线较紧密,外径缩小约 $8\% \sim 10\%$ 。分层紧压线芯单线和每层直外径比较如下:

标称截面 积(mm ²)	第一层		第二层		第三层		第四层		
	单线 根数	单线直径	外径	单线直径	外径	单线直径	外径	单线直径	外径
25~35	7	$D_1/2.46$	D_1						
50~120	19	$D_2/3.7$	$D_2/1.48$	$D_2/4.36$	D_2				
150~240	37	$D_3/4.95$	$D_3/1.9$	$D_3/5.65$	$D_3/1.28$	$D_3/6.3$	D_3		
300~500	61	$D_4/6.25$	$D_4/2.3$	$D_4/6.7$	$D_4/1.53$	$D_4/7.65$	$D_4/1.18$	$D_4/8.2$	D_4

④ 普通圆形线芯与紧压圆形线芯的结构及外径值

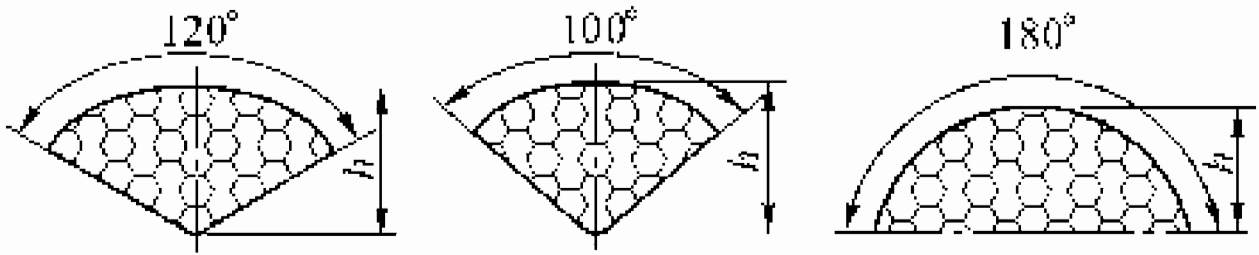
标称截面 积(mm ²)	普通圆形绞线		一次紧压线芯			分层紧压线芯		
	根数× 直径	外径	根数× 直径	外径	外径缩 小(%)	根数× 直径	外径	外径缩 小(%)
25	7×2.1	6.30				7×2.3	5.66	89.8
35	7×2.49	7.50				7×2.74	6.75	90.0
50	19×1.81	9.05	19×1.83	8.38	92.6	7×2.21 12×1.87	8.19	90.4
70	19×2.14	10.7	19×2.16	9.92	92.7	7×2.59 12×2.2	9.6	89.7

(续表)

标称截面 积(mm ²)	普通圆形绞线		一次紧压线芯				分层紧压线芯		
	根数× 直径	外径	根数× 直径	外径	外径缩 小(%)	根数× 直径	外径	外径缩 小(%)	
95	19×2.49	12.5	19×2.50	11.55	92.4	7×3.03 12×2.57	11.2	89.7	
120	19×2.8	14.0	37×2.01	13.12	93.6	7×3.38 12×2.88	12.5	89.2	
150	19×3.13	15.7	37×2.25	14.68	93.5	7×2.86 12×2.52 18×2.25	14.2	90.4	
185	37×2.49	17.4	37×2.52	16.30	93.6	7×3.17 12×2.78 18×2.49	15.7	90.2	
240	37×2.83	19.8	37×2.85	18.57	93.7	7×3.62 12×3.17 18×2.84	17.9	90.4	
300	37×3.17	22.2	61×2.5	21.14	95.2	7×3.23 12×3.02 18×2.64 24×2.46	20.2	90.9	

(12) 扇形和半圆形紧压线芯

扇形和半圆形紧压线芯常用于电力电缆的导体，如下图：

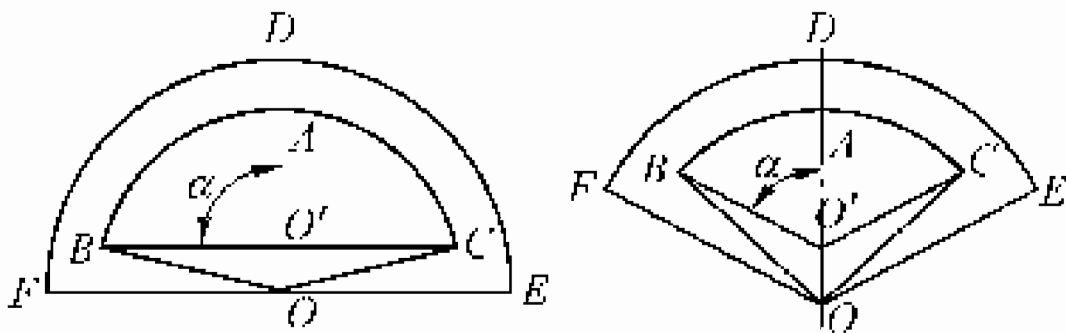


1) 扇形和半圆形紧压线芯的填充系数 η

扇形和半圆形紧压线芯紧压以后，线芯的填充系数增大，导体占用的面积减小，从而可节约绝缘和护层材料。紧压线芯填充系数的大小，与线芯截面积大小和所用的紧压方法等有关，一般如下表所列：

标称截面积(m^2)	线芯填充系数 η (100%)		
	一次紧压	分层紧压	中心为实心扇形分层紧压
50~95		92	95
120~185	83~90	90	92
240~300		89	91

2) 半圆形和扇形紧压线芯的结构尺寸和截面积



图中线芯半径 $R = OA = OB = OC$ ；线芯高度 $h = O'A$ ；线芯截

面中心线与侧边的夹角为 α 。对于半圆形紧压线芯： $\alpha = 90^\circ$ ；三芯扇形紧压线芯 $\alpha = 60^\circ$ ；四芯扇形紧压主线芯 $\alpha = 45^\circ$ ；绝缘厚度 $t = AD$ 。

① 半圆形紧压线芯(180°)截面积

$$S_{180^\circ} = \frac{\pi}{2}R^2 - 2t \cdot R + \frac{t^2}{3R} \quad (\text{mm}^2)$$

② 三芯电缆用紧压线芯(120°)截面积

$$S_{120^\circ} = \frac{\pi}{4}R^2 - 2t \cdot R + \frac{t^2}{\sqrt{3}} + \frac{t^2}{3R} \quad (\text{mm}^2)$$

③ 四芯电缆用紧压线芯 ($2\alpha = 90^\circ$) 截面积

$$S_{90^\circ} = \frac{\pi}{4}R^2 - 2t \cdot R + t^2 + \frac{t^2}{R} \quad (\text{mm}^2)$$

④ 重量

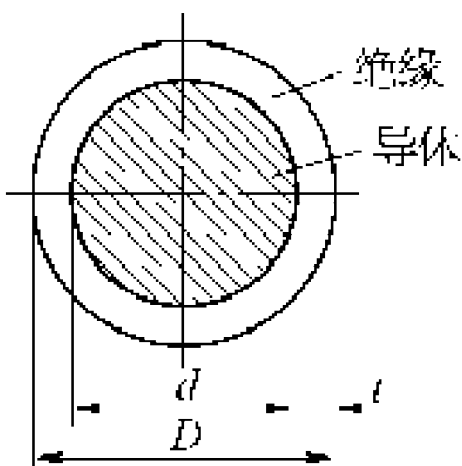
$$W = S\rho \quad (\text{kg/km})$$

2. 线缆绝缘层

绝缘层主要承受网络电压,保护导体,使电流正常从导体中通过。电缆绝缘层分为挤包、纵包、涂覆的实体绝缘层,线绳或带状材料绕包绝缘层等。

(1) 实体绝缘层

这是一种常见的绝缘层,它包括挤包或纵包橡皮绝缘、挤包或涂覆的塑料绝缘和漆膜等。



1) 圆形单根线芯绝缘层

这是最简单的绝缘层形式,这种形式主要用于一般绝缘电线、漆包圆线、通信电线电缆、信号及控制电缆等。其结构如左图:

① 绝缘层外径 D

$$D = d + 2t \quad (\text{mm})$$

式中 d ——导体直径(mm);
 t ——绝缘层厚度(mm)。

② 绝缘层截面积 S

$$S = \pi(d + t)t \quad (\text{mm}^2)$$

③ 绝缘层重量 W

$$W = \pi(d + t)t\rho \quad (\text{kg/km})$$

式中 ρ ——绝缘材料密度(g/cm^3)。

漆包线一般采用一定固体含量的漆液素,所以漆液的重量,用下面公式计算:

$$W_E = W/\omega \quad (\text{kg/km})$$

式中 W ——固体漆膜重量(kg/km);
 ω ——固体含量(%)。

2) 矩形单根线芯绝缘层

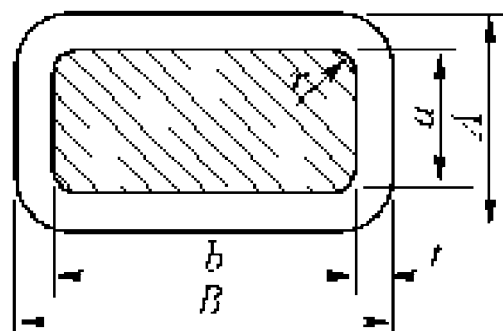
这种形式最常见的是漆包扁线,其结构如下图:

① 绝缘层外形尺寸 A 和 B

$$A = a + 2t \quad (\text{mm})$$

$$B = b + 2t \quad (\text{mm})$$

式中 a ——矩形导体窄边尺寸;
 b ——矩形导体宽边尺寸;
 t ——绝缘厚度。



② 绝缘层截面积 S

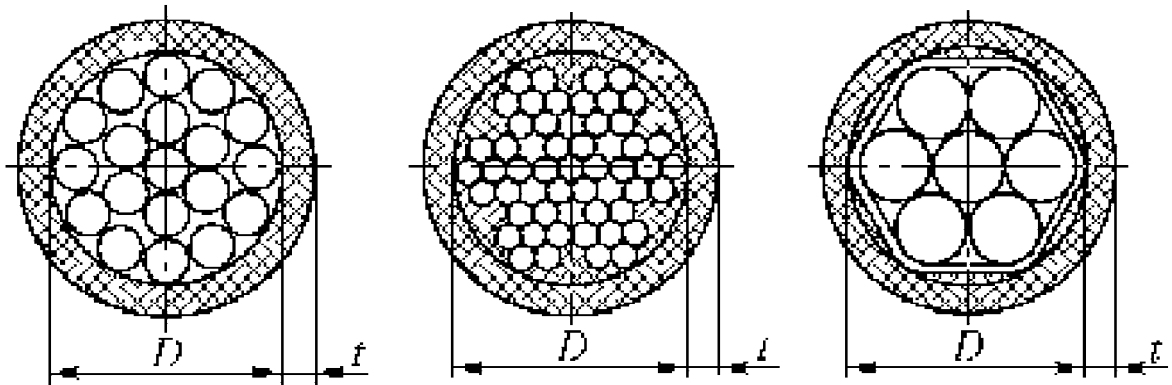
$$S = 2(a + b + 2t)t - 0.858(2rt + t^2) \quad \text{或} \quad S = 2(A + B - 2t)t - 0.858(2rt + t^2)$$

③ 绝缘层重量 W

$$W = [2(a + b + 2t)t - 0.858(2rt + t^2)]\rho \text{ 或 } W = 2(A + B - 2t)t - 0.858(2rt + t^2)\rho$$

3) 圆线绞合线芯的绝缘层

圆线绞合线芯绝缘层的截面积与包覆绝缘的工艺有关,圆线绞合线芯的各种绝缘层结构图如下:



(a)普通绞线绝缘层 (b)复绞线绝缘层 (c)有包带绞线绝缘层

① 采用挤包工艺时绝缘层面积 S

$$S = \pi(D + t)t + S_c \quad (\text{mm}^2)$$

② 采用挤包工艺时绝缘层面积 S

$$S = \pi(D + t)t + (4/5)S_c \quad (\text{mm}^2)$$

式中 D ——绞合线芯外径(mm);

t ——绝缘厚度(mm);

S_c ——绝缘在绞合线芯表面的嵌隙面积(mm^2)。

③ 束线线芯绝缘嵌隙面积 S_c

中心根数	绝缘嵌隙面积 S_c (mm^2)	常数 C 值	
		奇数层	偶数层
1	$S_c = d^2(0.256n^2 + 0.187n - C)$	0.45	0.185

(续表)

中心 根数	绝缘嵌隙面积 S_c (mm ²)	常数 C 值	
		奇数层	偶数层
2	$S_c = d^2(0.456n^2 + 0.840n + C)$	0.188	0.188
3	$S_c = d^2(0.449n^2 + 0.230n - C)$	0.059	0.059
4	$S_c = d^2(0.25n^2 + 0.772n + C)$	0.063 9	0.265
5	$S_c = d^2(0.544n^2 + 0.198n + C)$	0.256 0	0.265

注： d ——单线直径(mm)； n ——线芯层数； C ——常数，其值见表中所列。

4) 半圆形与扇形紧压线芯的绝缘层

计算两芯、三芯或四芯电缆用半圆形及扇形紧压绝缘层时，先计算出它们相应导电线芯的周长，并将其换算到相当圆线的外径 D 。然后，即可按圆形单线芯绝缘的计算方法求得其绝缘层的截面积。由于紧压线芯表面比较平整，故绝缘嵌隙面积可以忽略不计。绝缘后紧压线芯的高度 h' 及周长 l' 见下表：

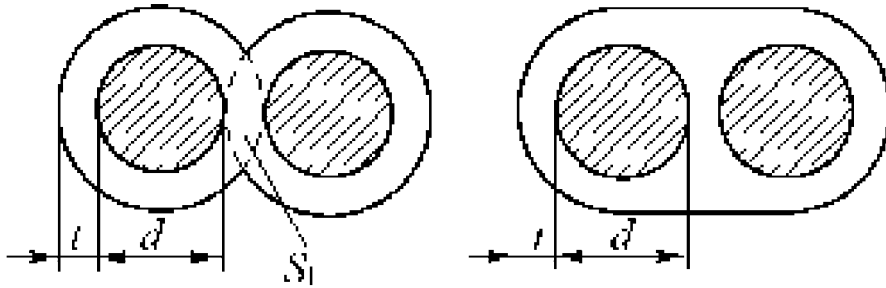
线芯形状	绝缘线芯 高度 h' (mm)	绝缘后线芯 周长 l' (mm)
两芯电缆用半圆形线芯(180°)	$h' = h + 2t$	$l' = 5.14h'$
三芯电缆用扇形线芯(120°)	$h' = h + 2.154t$	$l' = 4.094h'$
四芯电缆用扇形线芯(100°)	$h' = h + 2.31t$	$l' = 3.745h'$

注： h ——绝缘前紧压线芯的高度(mm)。

5) 多根平行线芯绝缘层

① 普通 2 芯电线绝缘层

普通 2 芯平行线绝缘层有八字形和扁平形两种基本形式, 如下图:



(a)八字形电线绝缘层 (b)扁平行电线绝缘层

八字形 2 芯绝缘的截面积:

$$S = 2\pi(d+t)t - S_1 \quad (\text{mm}^2)$$

$$S_1 = 2 \times \left\{ (1/2) \left[(d/2) + t \right]^2 \left[(\pi/180)\alpha - \sin 2\alpha \right] \right\} \quad (\text{mm}^2)$$

式中 d ——导电线芯直径(mm);

t ——绝缘厚度(mm);

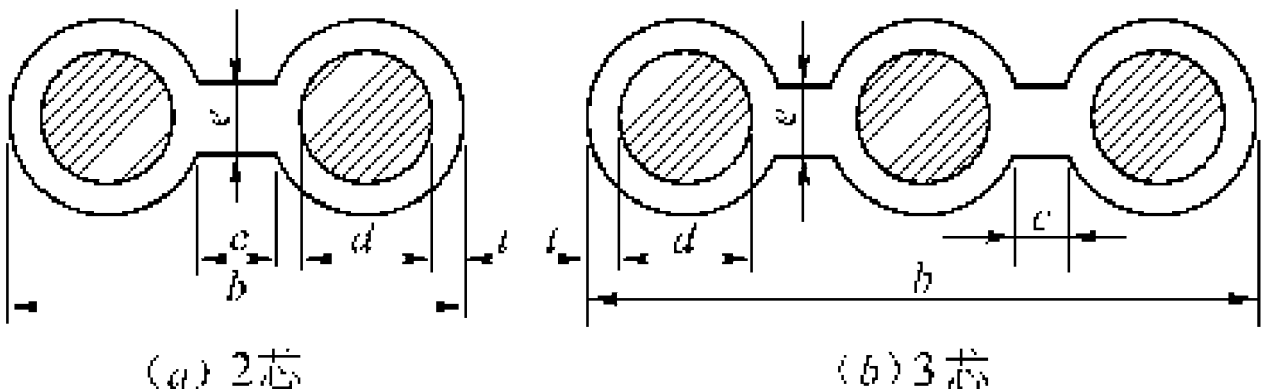
S_1 ——绝缘两圆环重合处面积(mm^2);

α ——夹角, $\alpha = \arccos[(d+t)/(d+2t)]$ 。

扁平电线绝缘层截面积:

$$S = (d+t)(d+5.14t) - 0.785d^2$$

6) 电视带形电线的绝缘层



① 2 芯带形绝缘层的截面积:

$$S = 2\pi(d+t)t + ce \text{ 或 } S = 2\pi(d+t)t + e(b-2d-4t) \quad (\text{mm}^2)$$

式中 d ——导电线芯直径(mm);

t ——绝缘厚度(mm);

c ——绝缘层带形宽度(mm);

e ——绝缘层带形厚度(mm);

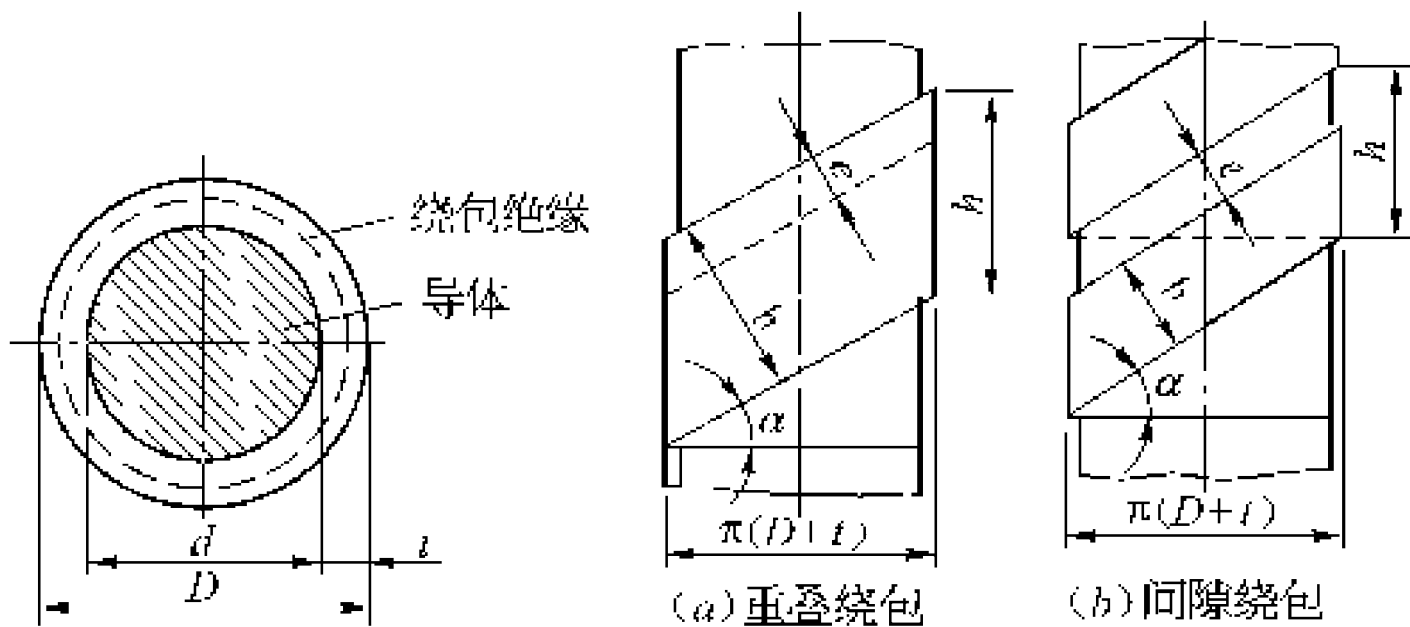
b ——带形电线总宽度(mm)。

② 3 芯带形绝缘层的截面积:

$$S = 3\pi(d+t)t + 2c \cdot e \text{ 或 } S = 3\pi(d+t)t + e(b-3d-6t) \quad (\text{mm}^2)$$

(2) 绕包绝缘层

绕包绝缘层用的带状绝缘材料有塑料、橡皮、纸、布等,线状绝缘材料有塑料丝、棉纱及其他纤维材料,其截面图如下:



1) 带状绝缘层

根据带状绝缘层搭盖情况,可将其分为三种:重叠绕包、对隙绕包和间隙绕包。

① 绕包角 α

$$\alpha = \arctg[h/\pi(D+t)]$$

式中 h ——为绕包节距(mm);

D ——到导体外径(mm);

t ——绝缘带宽度(mm)。

② 绝缘带宽度 b

$$b = \pi(D+t)[1/(1 \pm K)]\sin \alpha$$

式中 K ——重叠或间隙之比值,重叠绕包为 $1 - K$ 、间隙绕包为 $1 + K$ 。

③ 绝缘层面积 S

$$S = \pi(D+nt)nt[1/(1 \pm K)] \quad (\text{mm}^2)$$

式中 n ——绝缘绕包层数。

④ 绝缘层重量 W

$$W = \pi(D+nt)nt[\rho/(1 \pm K)] \quad (\text{kg/km})$$

式中 ρ ——绝缘带材料密度(g/cm^3)。

假如绝缘带(如橡皮带、布带、塑料薄膜)的单位面积重量已知的,则绝缘层的重量 W 如下:

$$W = \pi n(D+nt)[G/(1 \pm K)]$$

式中 G ——每平方米绝缘带重量(kg/m^2)。

绝缘带名称	厚度(mm)	重量 $G(\text{kg/m}^2)$
白布	0.15~0.25	0.11
橡胶布	0.2~0.3	0.15~0.22

(续表)

绝缘带名称	厚度(mm)	重量 $G(\text{kg}/\text{m}^2)$
玻璃布	0.10	0.11
	0.18	0.15~0.19
聚乙烯薄膜	0.20	0.184
聚氯乙烯薄膜	0.20	0.31
	0.23	0.323
聚四氟乙烯薄膜	0.025	0.05
聚酯薄膜	0.05	0.07

2) 绳状绝缘层

绳状绝缘材料的绕包,常采用螺旋状疏绕,而不是密绕。疏绕绝缘层的展开如右图:

① 绕包角 α

$$\alpha = \arctg \frac{h}{\pi(D+d)}$$

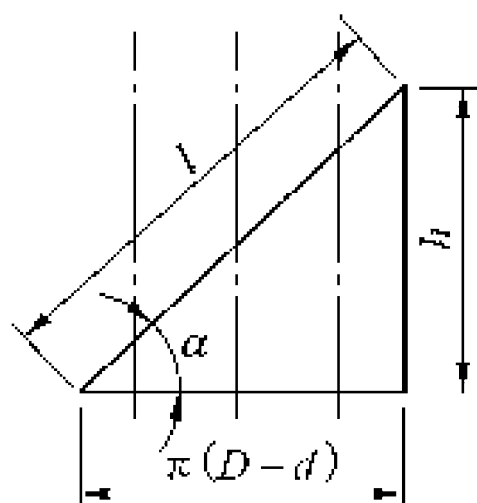
式中 h ——绕包节距(mm);
 D ——导线外径(mm);
 d ——绝缘绳直径(mm)。

② 绝缘层的重量

$$W = GZK \quad (\text{kg}/\text{km})$$

式中 Z ——绝缘绳的根数;
 G ——单根绝缘绳重量(kg/km);
 K ——绕包系数(实际长度 l 和节距 h 的比值)。

③ 纸绳重量



纸绳直径 (mm)	纸绳重量 (kg/km)	纸绳直径 (mm)	纸绳重量 (kg/km)	纸绳直径 (mm)	纸绳重量 (kg/km)
0.40	0.125	0.82	0.52	2.00	3.14
0.49	0.180	0.85	0.54	2.50	4.91
0.50	0.20	1.00	0.74	3.00	7.07
0.60	0.28	1.25	1.23	4.00	12.50
0.76	0.43	1.35	1.43		
0.81	0.51	1.50	1.77		

3) 线状绝缘层

棉纱、天然丝、玻璃丝和合成纤维等绝缘材料被称为线状绝缘。

① 无碱玻璃丝绝缘层重量

$$W = \frac{nZ}{N}K \quad (\text{kg/km})$$

式中 n ——绕包层数；

Z ——每层中玻璃丝根数；

N ——玻璃丝米制支数(m/g)；

K ——绕包系数。

② 棉纱绝缘层重量

$$W = 0.59 \frac{nZ}{S}K \quad (\text{kg/km})$$

式中 Z ——每层中棉纱根数；

S ——棉纱英制支数 840 yd/lb。

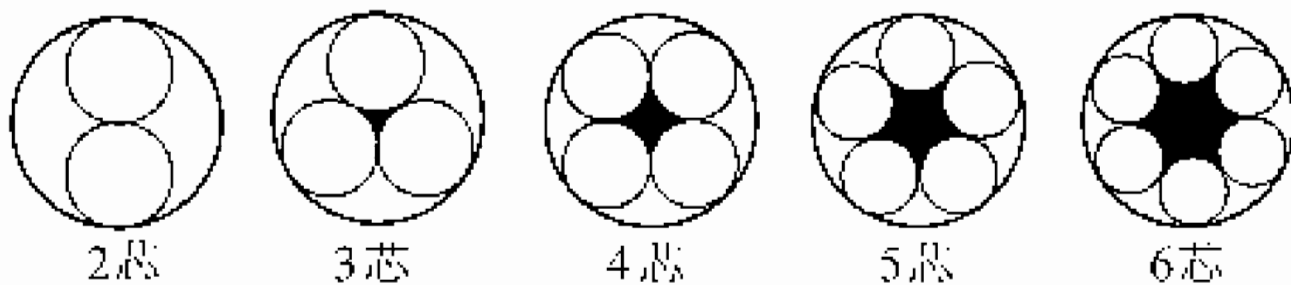
注： S ——英制支数； N ——米制支数； T ——天然丝纤度。yd——长度码单位；lb——重量磅单位。这些计量单位关系： $N = 1.7S$ ； $N = 9000/T$ ； $1 \text{ yd} = 0.9144 \text{ m}$ ； $1 \text{ lb} = 0.453592 \text{ kg}$ 。

3. 电缆芯成缆

两根以上绝缘线芯经并合或绞合而成的缆芯集合称为成缆。本节主要介绍这类电缆芯的外形尺寸、中心和外层绝缘空隙面积及其他的计算。

(1) 等圆绝缘线芯构成的缆芯

1) 圆形缆芯



① 缆芯或电缆芯直径计算

$$D = D_0 + 2nd \quad (\text{mm})$$

式中 D_0 ——中心层外径(mm);

d ——绝缘线芯直径(mm);

n ——中心层以外的绝缘线芯绞合层数。

② 中心层由 2~6 根绝缘线芯组成时,中心内空隙面积计算

$$S_{co} = \frac{\pi}{4} d^2 \left[\frac{Z_0}{\pi \tan \alpha} - \frac{Z_0}{2} + 1 \right] \quad (\text{mm}^2)$$

式中 d ——绝缘线芯直径(mm);

Z_0 ——中心层绝缘线芯根数;

α —— $180^\circ / Z_0$ 。

③ 电缆芯外层的外绝缘空隙面积

$$S_{cn} = \frac{d^2}{8} \left[\frac{2\pi d^2}{d^2} - \left(\frac{D}{d} - 1 \right)^2 \times Z_n \sin \frac{2\pi}{Z_n} - (Z_n + 2)\pi \right] \quad (\text{mm}^2)$$

式中 d ——绝缘线芯直径(mm);

Z_n ——电缆最外层绝缘线芯根数;

D ——电缆芯直径(mm)。

④ 电缆芯的空隙面积

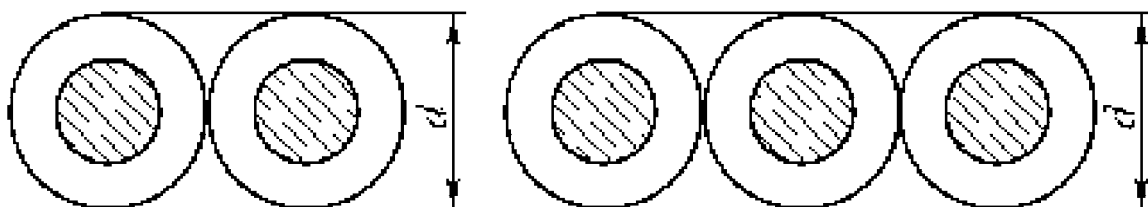
芯数	线芯排列	外径比 $M = D/d$	中心空隙面积 (mm^2)	外层空隙面积 (mm^2)
2	2	2	0	1.571
3	3	2.154	0.04	1.248
4	4	2.414	0.215	1.220
5	5	2.7	0.543	1.259
6	6	3	1.025	1.329
7	1+6	3	0	1.329
8	1+7	3.3	0	1.390
9	1+8	3.7	0	1.679
10	2+8	4	0	2.276
11	3+8	4.154	0.04	2.593
12	3+9	4.154	0.04	2.039
13	4+9	4.414	0.215	2.553
14	4+10	4.414	0.215	2.025
15	5+10	4.7	0.543	2.578
16	5+11	4.7	0.543	2.071
17	6+11	5	1.025	2.641
18	6+12	5	1.025	2.137
19	1+6+12	5	0	2.137
20	1+6+13	5.154	0	1.944
21	1+7+13	5.3	0	2.257
22	1+8+13	5.7	0	4.442

(续表)

芯数	线芯排列	外径比 $M = D/d$	中心空隙面积 (mm^2)	外层空隙面积 (mm^2)
23	2+8+13	6	0	3.598
24	2+8+14	6	0	2.975

2) 扁平形电缆芯

① 扁平电缆芯大多由 2~3 芯构成



② 扁平缆芯周长

2 芯周长:

$$L_2 = \pi d + 2d$$

3 芯周长:

$$L_3 = \pi d + 4d$$

③ 扁平缆芯空隙截面积

2 芯电缆芯:

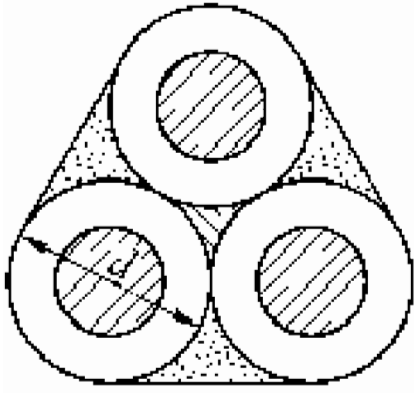
$$S = d^2 - (\pi/4)d^2 = 0.215d^2 \quad (\text{mm}^2)$$

3 芯电缆芯:

$$S = 2[d^2 - (\pi/4)d^2] = 0.43d^2 \quad (\text{mm}^2)$$

3) 三角形电缆芯

① 三角形电缆芯周长 L



$$L = \pi d + 3d = 6.14d \quad (\text{mm})$$

② 三角形电缆芯外径 D

$$D = L/\pi = 1.955d \quad (\text{mm})$$

③ 三角形电缆芯外缘空隙面积 S

$$\begin{aligned} S &= (1/2) \times 3[d^2 - (\pi/4)d^2] \\ &= 0.323d^2 \quad (\text{mm}^2) \end{aligned}$$

(2) 不等圆绝缘线芯构成的缆芯

构成这种类型缆芯,常见的有两大一小、三大一小和三大三小等几种,电缆截面呈圆形。

1) 两大一小电缆芯

① 电缆外径 D

$$D = a \cdot d_1$$

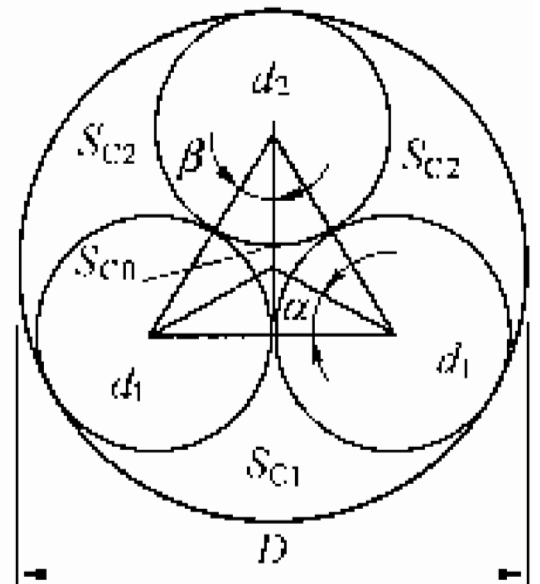
令 $b = d_2/d_1$, 则 $a = \frac{b(b+1 + \sqrt{b^2 + 2b})}{b-1 + \sqrt{b^2 + 2b}}$

② 电缆芯空隙 S

$$S_{C0} = \frac{\pi}{4} d_1^2 \left(\frac{\tan \alpha}{\pi} - \frac{90 - \beta}{180} + \frac{a - b}{\pi} - b^2 \frac{\beta}{180} \right)$$

$$S_{C1} = \frac{\pi}{4} d_1^2 \left(a^2 \frac{90 - \beta}{180} - \frac{\text{tg } \alpha}{\pi} + \frac{\alpha}{180} - 1 \right)$$

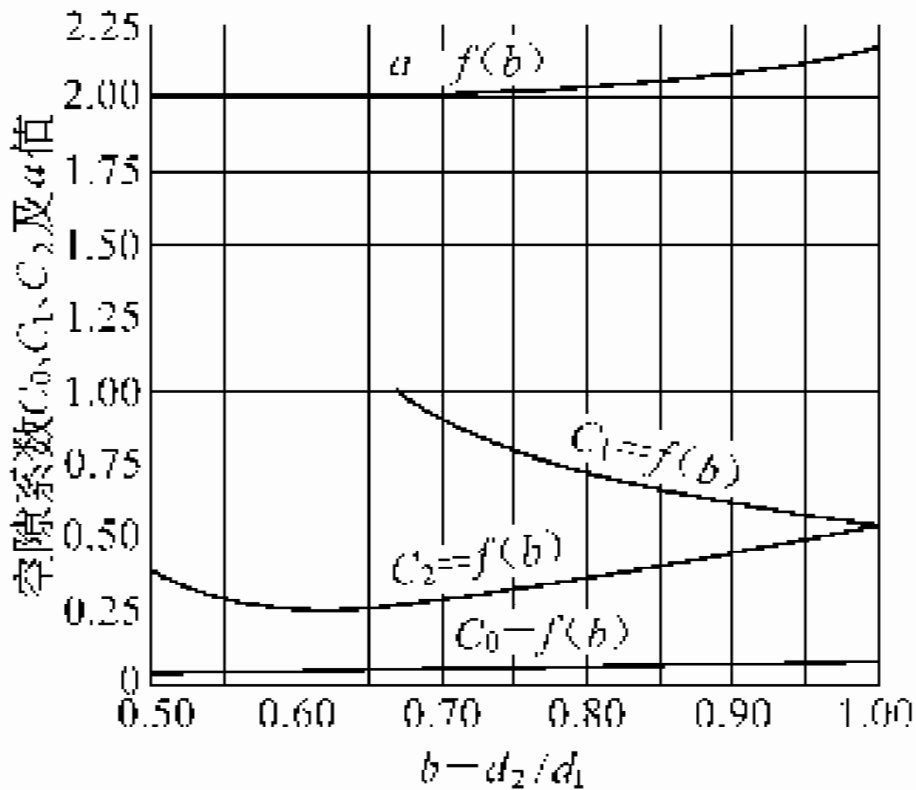
$$S_{C2} = \frac{\pi}{4} d_1^2 \left[a^2 \frac{90 + \alpha}{360} - \frac{1}{2} (1 + b^2) - \frac{1}{2\pi} (a - b) + \frac{90 - \alpha - \beta}{360} + b^2 \frac{\beta}{360} \right]$$



式中 S_{C_0} ——缆芯中心空隙面积(mm^2);

S_{C_1} 、 S_{C_2} ——缆芯外缘上空隙面积(mm^2)。

a 与 b 的值可从下图中直接查出:



2) 三大一小电缆芯

① 电缆外径 D

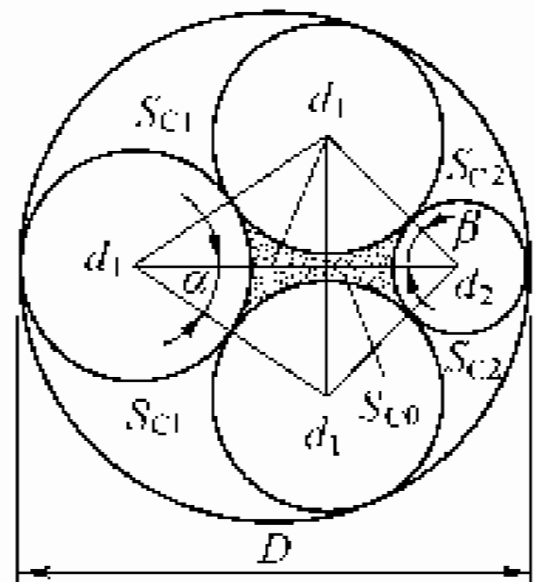
$$D = a \cdot d_1$$

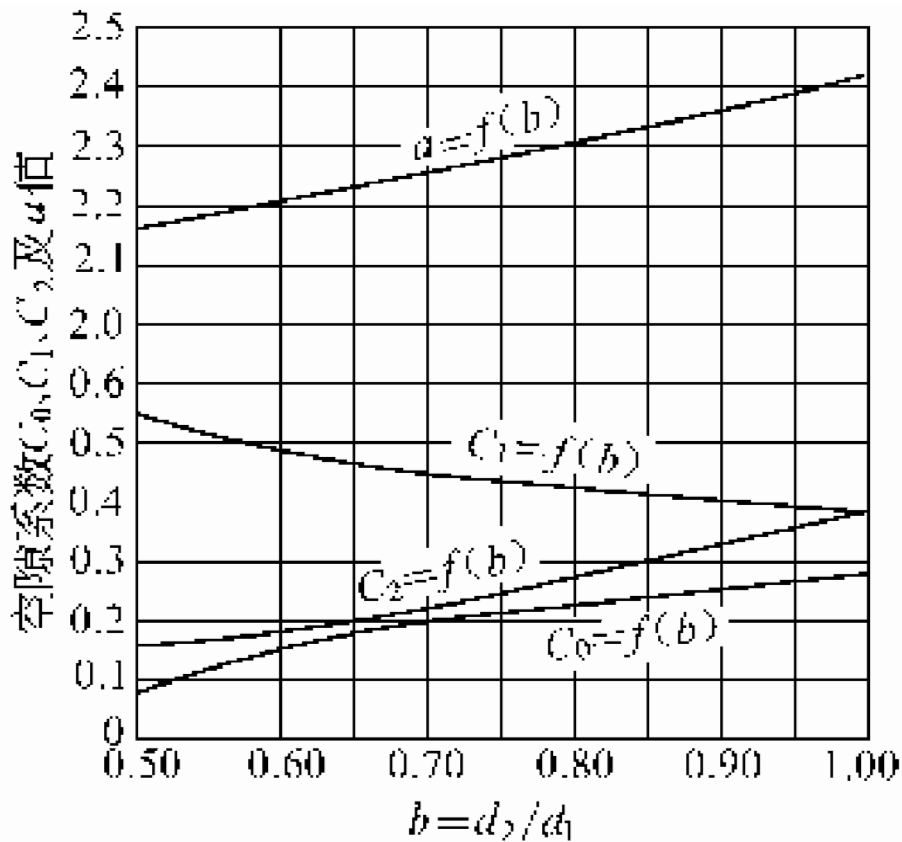
令 $b = d_2/d_1$, 则 $b = \frac{a^3 - 2a^2}{a^2 - a - 1}$

由于 b 值(d/d_1)是已知的, 因此 a 值可按公式求得, 然后再求出电缆外径 D 。

为了便于计算 a 与 b 的对应值, 也可从下图中直接查出。

② 电缆芯空隙面积 S





$$S_{C_0} = 2 \times \frac{\pi}{4} d_1^2 \left(\frac{\tan \alpha}{\pi} - \frac{180 - \beta}{360} + \frac{a - b}{\pi} \sin \alpha - b^2 \frac{\beta}{360} \right)$$

$$S_{C_1} = \frac{\pi}{4} d_1^2 \left(a_1^2 \frac{90 - \alpha}{180} - \frac{\tan \alpha}{\pi} + \frac{\alpha}{180} - 1 \right)$$

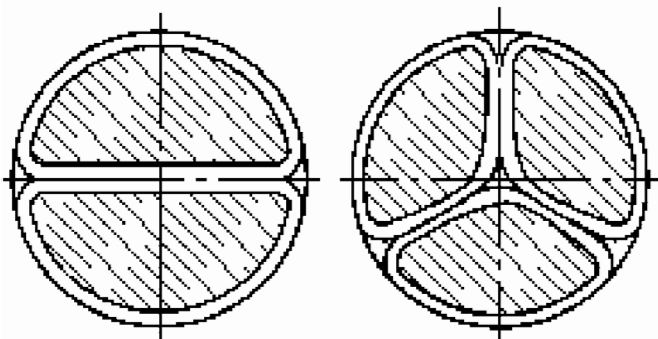
$$S_{C_2} = \frac{\pi}{4} d_1^2 \left(a_1^2 \frac{\alpha}{180} - \frac{2\alpha + \beta}{360} - b^2 \frac{180 - \beta}{360} - \frac{a - b}{\pi} \sin \alpha \right)$$

式中 S_{C_0} —— 缆芯中心空隙面积 (mm^2);

S_{C_1} 和 S_{C_2} —— 缆芯外缘上空隙面积 (mm^2);

(3) 电力电缆的缆芯

1) 半圆形或扇形绝缘线芯的电力电缆的缆芯



用半圆形或扇形构成的电缆芯有 2 芯、3 芯、4 芯等结构，如左图：

① 电缆芯外径 D

2 芯电缆 $D = 2(h +$

2t) (mm)

3 芯电缆 $D = 2(h + 2.154t)$ (mm)

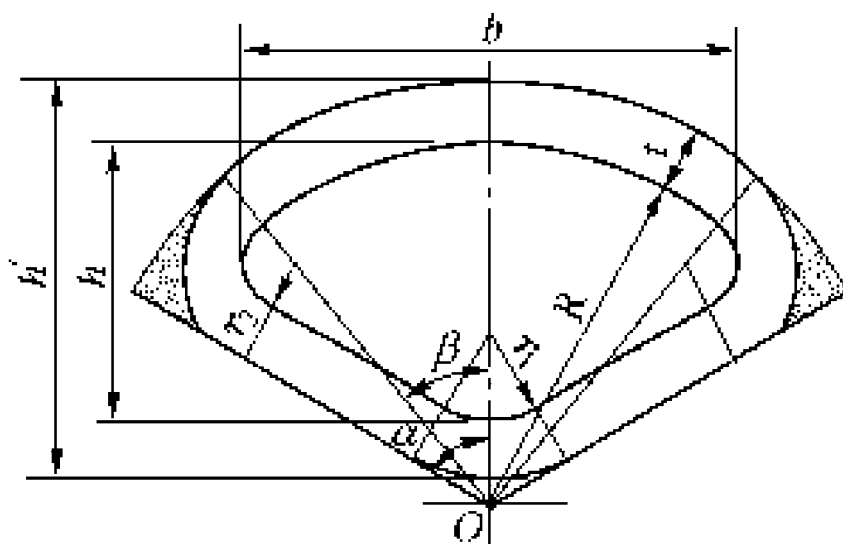
4 芯电缆 $D = 2(h + 2.31t)$ (mm)

式中 h ——导电线芯高度(mm);

t ——绝缘厚度(mm)。

② 电缆芯的空隙面积 S

扇形电缆芯的空隙截面如下图:



扇形(或半圆形)绝缘缆芯中心空隙计算通式为:

$$S_{CO1} = (r_1 + t)^2 \tan(90 - \alpha) - \frac{\pi(r_1 + t)^2}{180}(90 - \alpha)$$

扇形(或半圆形)绝缘缆芯两侧外缘空隙计算通式为:

$$S_{CO2} = \frac{\pi(R + t)^2}{180}(\alpha - \beta) - \frac{\pi(r_2 + t)^2}{180}(90 + \alpha - \beta) - \frac{(r_2 + t)^2}{\tan(\alpha - \beta)}$$

式中 R ——扇形导电线芯大圆弧边的半径(mm);

r_1 ——扇形导电线芯底角的圆角半径(mm);

r_2 ——扇形导电线芯边角的圆角半径(mm);

t ——绝缘层厚度(mm);

α ——二分之一的扇形导电线芯中心角;

β ——以 R 为半径的线芯圆弧部分夹角一半。

2) 2~4 芯电缆芯的中心空隙面积 S_{c0} 和外缘空隙面积 S_c 。

① 2 芯电缆空隙面积

由于 2 芯电缆无中心空隙,故其外缘面积 S_c :

$$S_c = 2S_{c02} = \frac{\pi(R+t)^2}{90}(90 - \beta) - \frac{(r_2+t)^2}{90}(180 - \beta) - \frac{2(r_2+t)^2}{\tan(90 - \beta)} \quad (\text{mm}^2)$$

② 3 芯电缆的空隙面积

$$S_{c0} = 3S_{c01} = 0.16(t+r_1)^2 \quad (\text{mm}^2)$$

$$S_c = 3S_{c02} = \frac{\pi(R+t)^2}{60}(60 - \beta) - \frac{\pi(r_2+t)^2}{60}(150 - \beta) - \frac{3(r_2+t)^2}{\tan(60 - \beta)}$$

③ 4 芯电缆的空隙面积

$$S_{c0} = 0.423(r_1+t)^2 + 0.868(r_1'+t)^2 \quad (\text{mm}^2)$$

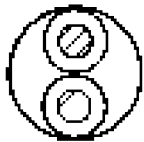




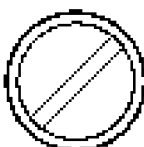



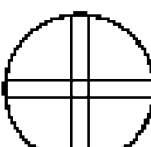

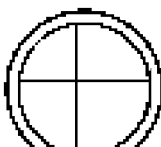




$$S_c = \frac{\pi(R+t)^2}{60}(50 - \beta) - \frac{\pi(r_2+t)^2}{60}(140 - \beta) - \frac{3(r_2+t)^2}{\tan(50 - \beta)} + \frac{\pi(R+t)^2}{180}(30 - \beta) - \frac{\pi(r_2'+t)^2}{180}(120 - \beta) - \frac{(r_2'+t)^2}{\tan(30 - \beta)}$$

式中 r_1' 和 r_2' ——中性线芯和主线芯相应有关圆角半径(mm)。

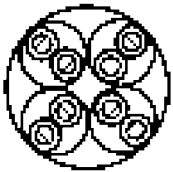
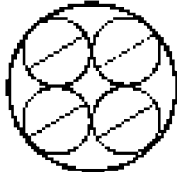
(4) 通信电缆的缆芯

通信电缆的缆芯,包括市话电缆、低频与高频长途通信电缆、局用电缆及配线电缆线芯。

1) 常用线组的理论直径 d_p 计算

线组名称	截面示意图	代表符号	简图符号	线组有效直径 d_p
对绞组		$1 \times 2 \times d_1$		$1.65d_1$
加强对绞组		$1 \times 2 \times d_1$		$1.65d_1 + 2t_1$
屏蔽对绞组		$1 \times 2 \times d_1$		$1.65d_1 + 2t_1 + 2t_2$
星绞组		$1 \times 4 \times d_1$		$2.2d_1$
加强星绞组		$1 \times 4 \times d_1$		$2.2d_1 + 2t_1$
屏蔽星绞组		$1 \times 4 \times d_1$		$2.2d_1 + 2t_1 + 2t_2$
复对绞组		$1 \times 2 \times 2 \times d_1$		$2.6d_1$
六线组		$1 \times 2 \times 3 \times d_1$		$3.55d_1$

(续表)

线组名称	截面示意图	代表符号	简图符号	线组有效直径 d_p
八线组		$1 \times 2 \times$ $4 \times d_1$		$3.9d_1$

注： d_1 ——单根线芯直径(mm)； t_1 ——加强纸层厚度(mm)；
 t_2 ——屏蔽层厚度(mm)。

2) 电缆芯外径

① 同心式塑料绝缘对绞市话、局用及配线电缆芯外径

标称对数	实际对数	对绞组结构排列	外径比 M
5	5	5	2.7
10	10	2+8	4.0
15	15	5+10	4.63
20	20	1+6+13	5.26
25	25	3+8+14	6.16
30	30	4+10+16	6.42
50	50	4+10+15+21	8.42
80	81	4+10+16+22+29	10.42
100	101	2+8+14+20+26+31	12.00
150	151	4+10+16+22+27+33+39	14.42
200	202	4+10+16+22+28+34+41+47	16.42
300	303	3+9+16+22+28+33+39+45+ 51+57	20.16

注：外径比 $M = D/d_p$ ， D ——电缆芯外径(mm)； d_p ——对绞组直径(mm)。

5 对以下：

$$D = 1.65Md$$

式中 M ——外径比；

d ——单线绝缘线芯直径(mm)。

10~100 对：

$$D = \sqrt{(4/\pi)SK}$$


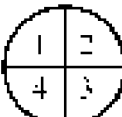

式中 S ——所有绝缘线芯总面积(mm^2)；

K ——绞缆外径系数，见下表。

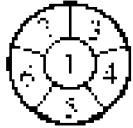





电 缆 芯	K 值	电 缆 芯	K 值
市话电缆(导线 ϕ 0.4~0.6)	1.22	局用电缆(对绞组)	1.28
市话电缆(导线 ϕ 0.7)	1.28	局用电缆(三线组、星绞组)	1.35
自承式市话电缆	1.28	配线电缆	1.28

② 单位式电缆芯外径

对绞式市话电缆、配线电缆单位式电缆芯结构排列见下表：

实际对数	各单位结构排列	单位数	各单位排列图形
303	3	3	
404	4	4	
505	1+4	5	

(续表)

实际对数	各单位结构排列	单位数	各单位排列图形
606	1+5	6	
707	2+5	7	
808	2+6	8	
909	3+6	9	
1 010	3+7	10	
1 212	4+8	12	

电缆芯中一个单位的外径 D_u ：

$$D_u = \sqrt{(4/\pi)Z_p d_p} \quad (\text{mm})$$

式中 Z_p ——一个单位对绞组数；

d_p ——对绞组直径(mm)。

电缆芯外径 D ：

$$D = \sqrt{Z_u D_u} \quad (\text{mm})$$

式中 Z_u ——电缆芯单位数。

③ 长途通信电缆外径 D

$$D = Md_p k \quad (\text{mm})$$

式中 M ——外径比(电缆外径与星绞组直径之比);

d_p ——星绞组直径(mm);

k ——外径压缩系数。

长途通信电缆外径压缩系数见下表:

电 缆 芯	K 值	电 缆 芯	K 值
低频 3~7 组	0.90	低频 3~7 屏蔽组	0.95
低频 12~19 组	0.85	低频 12~19 屏蔽组	0.90
低频 24~37 组	0.82	低频 24~37 屏蔽组	0.90

(5) 缆 芯 重 量

1) 无填充物电缆芯重量 W

① 同心层绞电缆:

$$W = GZk_m \quad (\text{kg/km})$$

式中 G ——单根绝缘线芯重量(kg/km);

Z ——绝缘线芯总根数;

k_m ——绝缘线芯的平均绞入系数。

② 单位式通信电缆的缆芯重量

$$W = GZ_u Zk_{mu} k_m \quad (\text{kg/km})$$

式中 G ——单根绝缘线芯重量(kg/km);

Z_u ——一个单位中单根绝缘线芯根数;

Z ——绝缘线芯单位数;

k_{mu} ——一个单位中绝缘线芯的平均绞入系数;

k_m ——各单位绞合成电缆芯时的平均绞入系数。

如果无填充物的电缆芯是由不同直径或不同种类的绝缘线芯构成,则它们的重量应分别计算。

2) 有填充物和有填芯电缆芯重量 W

① 有填充物和有填芯电缆芯重量

有填充物和有填芯电缆芯重量是由所有绝缘线芯的重量和填充物的重量两部分组成。其中,绝缘线芯重量用上面的公式计算求得,填充物的重量由以下公式计算:

因为填充的重量与电缆芯的空隙面积、填充的重量和绞入系数有关,所以在计算填充物的重量时,应先求出填充物根数,然后根据填充物的单重及绞入系数,求出填充物的总重量。

填充物根数:

$$Z_{so} = S_{co} / f$$

式中 S_{co} ——电缆芯中心空隙面积(mm^2);

f ——单根填充物的截面积(mm^2)。

电缆芯外缘的填充物根数 Z_{sn} :

$$Z_{sn} = S_{cn} / f$$

式中 S_{cn} ——电缆芯外层外缘空隙面积(mm^2)。

填充物重量 W_s :

$$W_s = Z_{so} G k_o + Z_{sn} G k_n \quad (\text{kg/km})$$

式中 G ——单根填充物重量(kg/km);

k_o ——中心层绞入系数;

k_n ——最外层的绞入系数。

② 填芯重量

$$W_o = S_o \cdot \rho \quad (\text{kg/km})$$

式中 S_o ——填芯的截面积(mm^2);

ρ ——填芯材料密度(g/cm^3)。

4. 电 缆 护 层

电缆护层主要有实体护层、绕包和编织护层等形式。

(1) 实 体 护 层

常指挤出橡皮、塑料、铅或铝护层,此外还有采用金属带纵包并焊接的保护层。

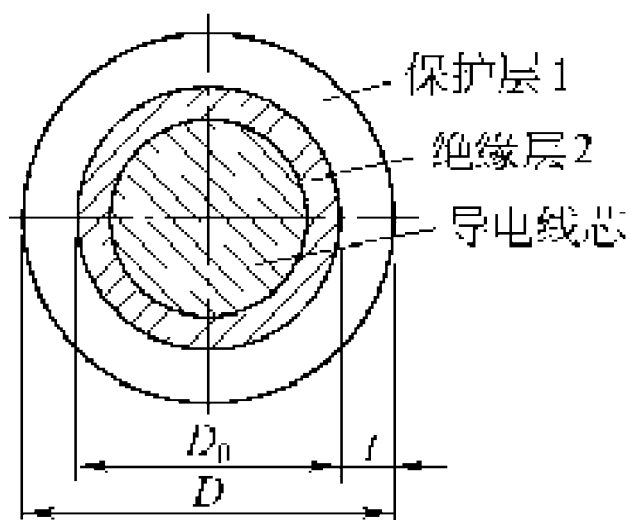
1) 单芯电线电缆护层

单芯电线电缆护层结构见右图。

如果绝缘线芯直径为 D_0 , 护层厚度为 t , 则护层外径 D 及面积 S :

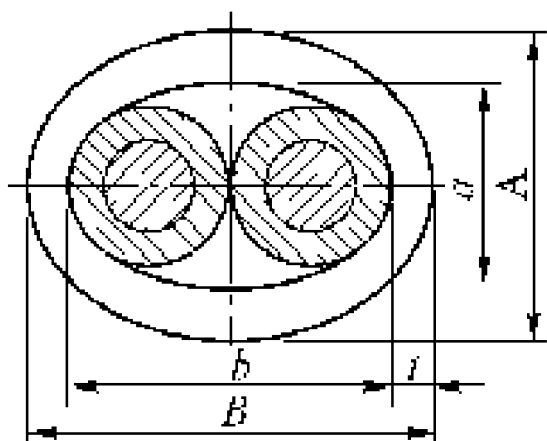
$$D = D_0 + 2t \quad (\text{mm})$$

$$S = \pi(D_0 + t)t \quad (\text{mm}^2)$$



2) 2~3 芯扁平电线电缆

2~3 芯扁平电线电缆护层结构见下图。



椭圆形护层的外形尺寸 A 、 B 和截面积 S :

$$A = a + 2t \quad (\text{mm})$$

$$B = b + 2t \quad (\text{mm})$$

$$S = (\pi/2)t(a + b + 2t) \quad (\text{mm}^2)$$

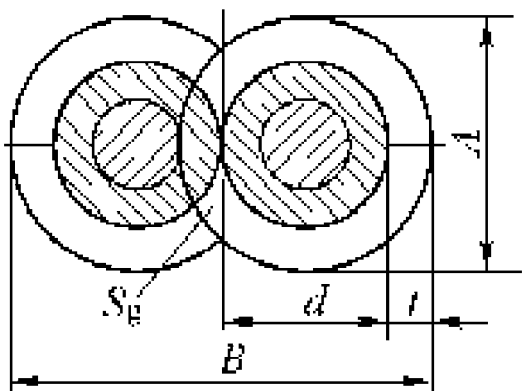
式中 a ——护层内壁高度(mm);

b ——护层内壁宽度(mm);

t ——护层厚度(mm)。

8 字形护层一般用于两芯电线,如下图。

八字形护层的外形尺寸 A 、 B ，截面积 S ：



$$A = d + 2t \quad (\text{mm})$$

$$b = 2d + 2t \quad (\text{mm})$$

$$S = 2\pi(d + 2t)t + 2S_g \quad (\text{mm}^2)$$

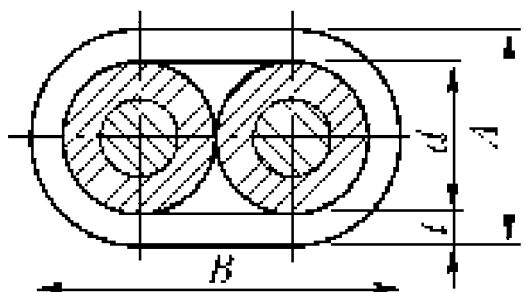
式中 d ——绝缘线芯直径(mm)；

t ——护层厚度(mm)；

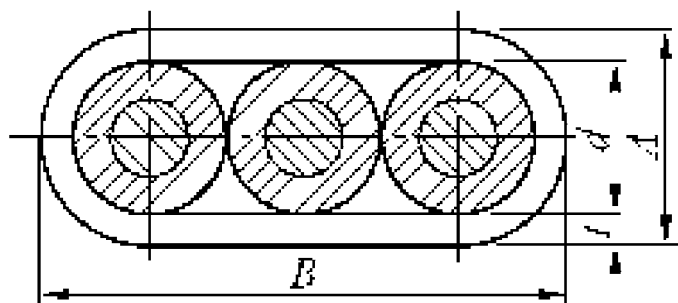
S_g ——弓形部分面积(mm^2)。

$$S_g = \frac{t(19t + 16d) \sqrt{(d + t)t}}{12(d + t)}$$

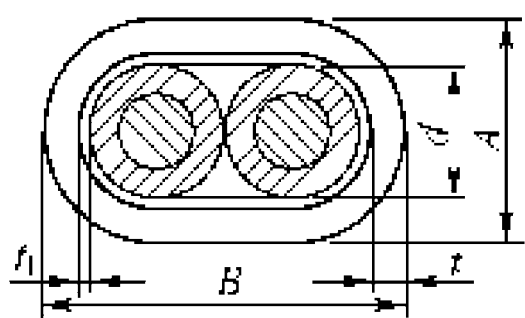
2~3 芯电线电缆的扁平形护层分有包带和无包带两种，详见以下结构图：



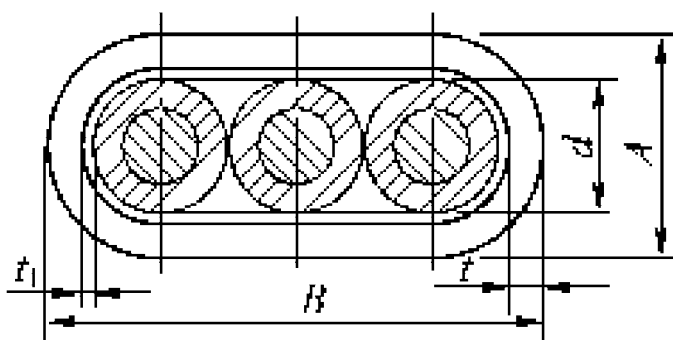
(a) 2 芯无包带



(b) 3 芯无包带



(c) 2 芯有包带



(d) 3 芯有包带

扁平形电线电缆的外形尺寸：

对无包带的护层： $A = d + 2t$ ； $B = Zd + 2t_1$

对有包带的护层： $A = d + 2t_1 + 2t$ ； $B = Zd + 2t_1 + 2t$

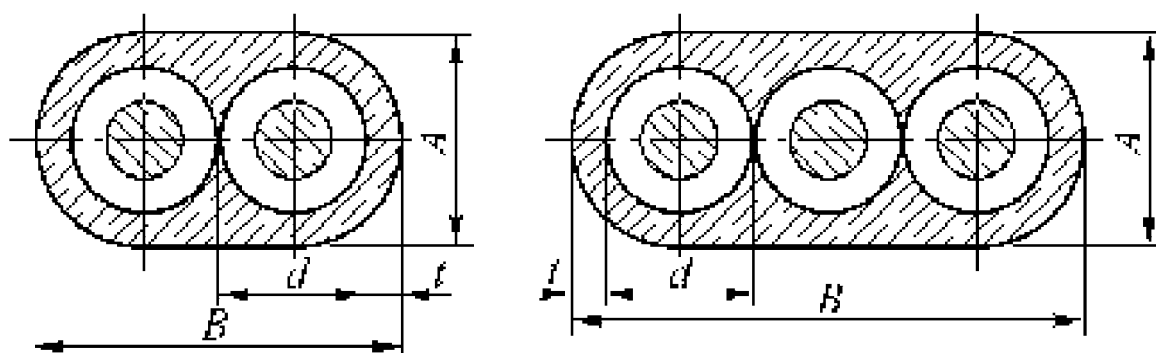
式中 d ——绝缘线芯直径(mm);
 t ——外层护层厚度(mm);
 t_1 ——包带层厚度(mm);
 Z ——绝缘线芯数。

扁平形电线电缆的截面积 S :

无包带护层面积: $S = \pi(d + t)t + (Z - 1) \times 2dt$

有包带护层面积: $S = \pi(d + 2t_1 + t)t + (Z - 1) \times 2dt$

2~3 芯嵌入式护层结构如下图所示:



从上图所见,嵌入式护层的外形尺寸 A 与 B 的计算方法和无包带扁平形护层相同;截面积 S 的计算如下:

$$S = \pi(d + t)t + (Z - 1) \left(2dt + d^2 - \frac{\pi}{4}d^2 \right)$$

3) 多芯圆形电线电缆的护层

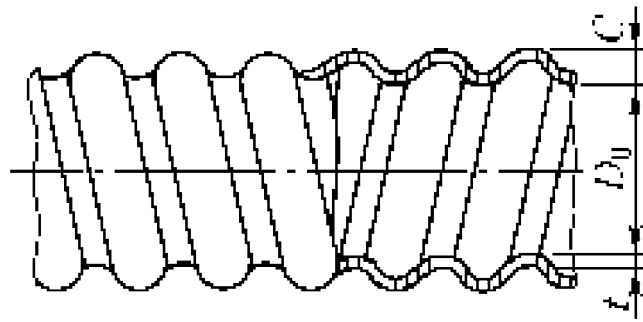
这类护层当采用金属材料时,其外形有平滑圆管和波形圆管两种;当采用橡皮和塑料时,其外形有圆管和嵌入式两种。

① 平滑圆管护层

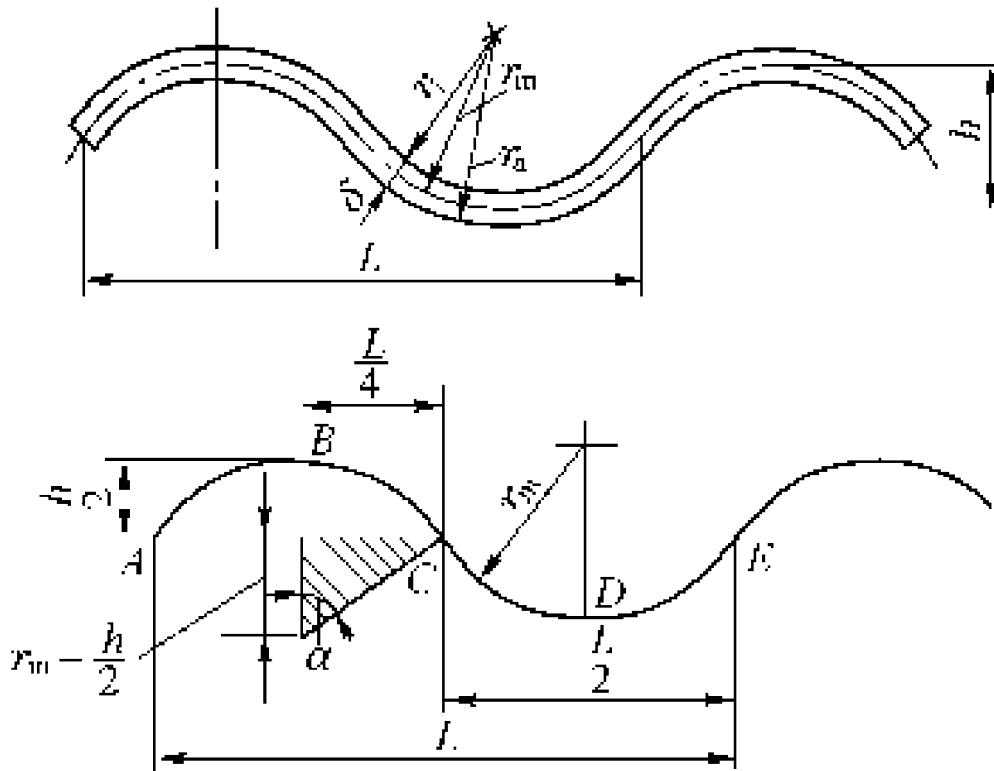
这种护层外径 D 与截面积计算方法,均与单芯电线电缆相同。

② 螺旋皱纹圆管护层

皱纹铝(钢)管电缆护层为薄壁金属管轧制而成的螺旋波纹管,如下图所示。



(a) 波纹圆管护层外形及剖面



(b) 波纹圆管护层结构参数

轧纹节距、波高和弧长的关系：

$$r_m = \frac{1}{4} \left(\frac{L^2}{4h} + h \right); \quad \sin \alpha = \frac{L}{4r_m}; \quad S = \pi r_m \frac{\alpha}{90}$$

式中 L ——轧纹节距(mm)；

h ——波高(mm)；

r_m ——曲率半径(mm)；

α ——孔径角半角(°)；

S ——弧 $ABCDE$ 长度(mm)。

皱纹管的外径 D :

$$D = D_0 + 2\delta + 2C \quad (\text{mm})$$

式中 D_0 ——皱纹管波谷内径(即电缆芯直径)(mm);

δ ——皱纹管壁厚(mm);

C ——波纹管波峰内壁与缆芯孔隙距离,其值见下表:

轧纹前圆管外径(mm)	C 值(mm)	轧纹前圆管外径(mm)	C 值(mm)
16.01~20	4.35	30.01~35	4.80
20.1~25	4.50	35.01~40	4.95
25.01~30	4.65	40.01~45	5.10

皱纹圆管的重量 W :

$$W = \pi(D_0 + \delta)\delta \frac{S}{L}\rho \quad (\text{kg/km})$$

式中 S ——通过电缆轴线的纵断面与一个螺旋波纹管的管壁中心层相交的弧长(mm);

L ——螺旋形皱纹轧纹节距(mm);

ρ ——材料密度(g/cm^3);

K ——皱纹圆管压缩系数,通常取 1.002~1.008。

③ 嵌入式电缆芯圆形护层

这种护层的外径 D 的计算方法与单芯电缆护层相同。

由于这种护层内壁,有一部分嵌入到电缆芯外层各绝缘芯间的外缘空隙中,因此护层的截面积 S 由圆环面积及嵌入面积两部分组成:

等圆绝缘线芯构成的多芯电缆的护层截面积:

$$S = \frac{\pi}{4}(D_0 + t)t + S_{\text{cn}} \quad (\text{mm})$$

式中 D_0 ——电缆芯直径(mm);

t ——护层厚度(mm);

S_{cn} ——缆芯外缘空隙面积(mm^2)。

绝缘线芯为两大一小的电缆护层截面积:

$$S = \frac{\pi}{4}(D_0 + t)t + S_{c1} + 2S_{c2}$$

式中 S_{c1} 、 S_{c2} ——分别为两个大绝缘线芯间的外缘空隙面积及一大一小绝缘线芯间的外缘空隙面积(mm^2)。

绝缘线芯为三大一小的电缆护层截面积:

$$S = \frac{\pi}{4}(D_0 + t)t + 2S_{c1} + 2S_{c2}$$

绝缘线芯间有垫芯的电缆护层截面积:

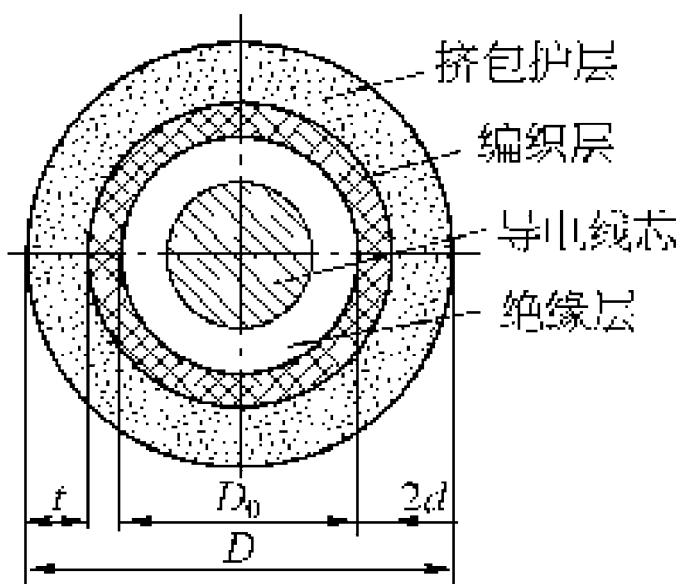
$$S = \frac{\pi}{4}(D_0 + 2t)^2 - S_z - S_0$$

式中 S_z ——绝缘线芯总截面积(mm^2);

S_0 ——垫芯截面积(mm^2)。

④ 嵌入式编织层的圆形护层

当电缆芯的外面有金属丝编织时,在挤包橡皮或塑料护层过程中,橡皮或塑料就会嵌入编织层的空隙中,其结构如左图所示:



护层外径 D :

$$D = D_0 + 4d + 2t \quad (\text{mm}^2)$$

式中 D_0 ——电缆芯直径(mm);

d ——编织用金属丝直径(mm);

t ——护层厚度(mm)。

护层重量 W 应为圆形套管重量 W_1 与嵌入编织空隙护套材料 W_2 之和。

$$W_1 = \pi(D_0 + 4d + t)t\rho \quad (\text{kg/km})$$

$$W_2 = \pi(D_0 + 2d)2d(1 - P)\rho \quad (\text{kg/km})$$

$$W = W_1 + W_2 \quad (\text{kg/km})$$

式中 ρ ——护层材料密度(g/cm^3);

P ——按面积计算编织覆盖率(%)。

(2) 编 织 护 层

编织护层是由两组纤维材料或金属材料交织而成,其展开后的平面形状如下图所示:

1) 有涂料的纤维编织护层

这种护层在纤维编织后,常用清漆或沥青浸涂。

① 编织外径 D

$$D = D_0 + 2t \quad (\text{mm})$$

式中 D_0 ——编织前电线电缆外径(mm);

t ——编织层厚度(mm),为单根纤维纱厚度 2 倍。

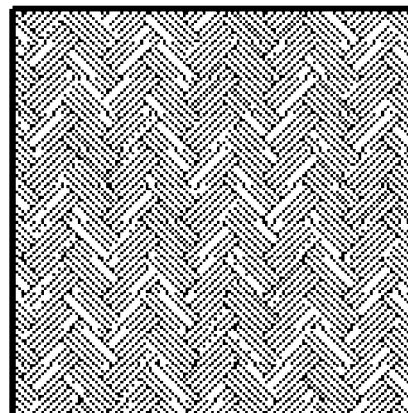
② 每组纤维单向覆盖率 p

通常电线电缆对编织层的覆盖率(编织密度)有一定要求,这个编织覆盖率是两组纤维交织后的覆盖率。如果编织覆盖率为 P ,则 P 与每组纤维的单向覆盖率 p 有如下关系:

$$P = (2p - p^2) \times 100\%$$

③ 每个锭子的单纱根数 Z_0

$$Z_0 = \frac{\pi(D_0 + t)p \sin \alpha}{ab}$$



式中 t ——编织层厚度(mm);
 D_0 ——编织前电线电缆外径(mm);
 p ——组纤维纱的单向覆盖率(%);
 α ——编织角度($^\circ$);
 a ——编织总锭子数的二分之一;
 b ——单纱覆盖率宽度(mm)。

编织层单纱总根数 Z 则为:

$$Z = 2aZ_{\text{锭}}$$

④ 编织层重量 W_p

$$W_p = \frac{2aZ_{\text{锭}}k}{N\sin\alpha} \quad (\text{kg/km})$$

式中 N ——纤维纱公制数支数;

k ——考虑到纤维纱交织时增加长度的交叉系数,其值为 1.02。

⑤ 编织层上沥青涂料重量 W_L

$$W_L = \frac{W_p}{P}\epsilon \quad (\text{kg/km})$$

式中 P ——编织覆盖率(%);

ϵ ——浸涂系数,其值见下表。

棉纱支数		一次浸涂		二次浸涂		合计	
米制	英制	ϵ	浸涂量(%)	ϵ	浸涂量(%)	ϵ	浸涂量(%)
17	10	1.48	80	0.37	20	1.85	100
36	21	1.28	80	0.32	30	1.80	100

⑥ 玻璃丝编织的沥青涂层重量 W_L

$$W_L = \pi(D_0 + t)t\epsilon \quad (\text{kg/km})$$

式中 D_0 ——编织前电线外径(mm);

t ——玻璃丝编织层厚度(mm);

ϵ ——浸涂系数,当 D_0 为 6 mm 以下时, $\epsilon=0.31-0.40$; 当 D_0 为 10 mm 以上时, $\epsilon=0.41-0.50$ 。

⑦ 编织上的清漆涂层重量 W_L

$$W_L = \pi(D + t)t\rho \quad (\text{kg/km})$$

式中 D ——编织层外径(mm);

t ——清漆层厚度(mm);

ρ ——固体清漆密度(g/cm^3)。

2) 金属丝编织护层

① 编织层外径 D

$$D = D_0 + 4d \quad (\text{mm})$$

式中 D_0 ——编织前电线外径(mm);

d ——金属直径(mm)。

② 每个锭子金属丝根数 Z_d

$$Z_d = \frac{\pi(D_0 + 2d)p\sin\alpha}{ad}$$

式中 D_0 ——编织前电线电缆外径(mm);

p ——每组金属丝单向覆盖率(%);

α ——编织角度($^\circ$);

a ——编织总锭子数的二分之一;

d ——金属丝直径(mm)。

编织层单纱总根数 Z 则为:

$$Z = 2aZ_d$$

③ 编织层重量 W

① 按编织角计算

$$W = \frac{\pi}{2} d^2 \frac{aZ_d}{\sin \alpha} k \rho$$

② 按金属丝单向覆盖率计算

$$W = \frac{\pi}{2} d^2 (D_0 + 2d) p k \rho$$

式中 k ——编织交叉系数,其值为 1.02;

ρ ——金属丝材料密度(g/cm^3)。

(3) 铠装电缆外护层

当电缆敷设于地下、管道中、水下、竖井中等场合,为了防护可能受到的外来机械力的破坏或承受电缆自身拉力,必须具备钢带、钢丝等构成的铠装层。

1) 铠装护层

护套外护层结构形式比较多,详见下表:

型号	护层名称	外护层应用材料程序
02	无铠装外护套	挤聚氯乙烯护套
03	无铠装外护套	挤聚乙烯护套
20	裸钢带铠装	(在包带或聚氯乙烯/聚乙烯护套上)钢带铠装
21	钢带铠装纤维外被	钢带铠装,涂沥青,包麻衬,涂沥青,涂白垩粉
22	钢带铠装聚氯乙烯护套	钢带铠装,挤聚氯乙烯护套

(续表)

型号	护层名称	外护层应用材料程序
23	钢带铠装聚乙烯护套	钢带铠装, 挤聚乙烯护套
32	细钢丝铠装聚氯乙烯护套	细钢丝铠装, 挤聚氯乙烯护套
33	细钢丝铠装聚乙烯护套	细钢丝铠装, 挤聚乙烯护套
40	粗圆钢丝铠装	裸粗钢丝铠装
41	粗钢丝铠装纤维外被	钢丝铠装, 加沥青, 包麻衬, 涂白垩粉
42	粗钢丝铠装聚氯乙烯护套	粗钢丝铠装挤聚氯乙烯护套
43	粗钢丝铠装聚乙烯护套	粗钢丝铠装挤聚乙烯护套

2) 外护层外径及重量计算

① 钢带铠装后的外径及材料重量

$$D = D_1 + 4t - 1 \quad (\text{mm})$$

$$W = \pi(D_1 + 2t - 1)2t\rho k \quad (\text{kg/km})$$

式中 D_1 ——钢带铠装前半制品外径(mm);

t ——钢带厚度(mm);

ρ ——钢带密度(g/cm^3);

k ——钢带间隙系数, 详见下表。

金属内护套			非金属内护套		
铠装前外径(mm)	层数×厚度(mm) ×宽度(mm)	间隙系数 k	铠装前外径(mm)	层数×厚度(mm) ×宽度(mm)	间隙系数 k
15.0 及以下	2×0.3×20	0.8	15.0 及以下	2×0.3×20	0.8
15.01~20.00	2×0.5×25	0.733	15.01~25.00	2×0.5×25	0.733
20.01~25.00	2×0.5×30	0.733	25.01~35.00	2×0.5×30	0.733
25.01~40.00	2×0.5×35	0.733	35.01~50.00	2×0.5×35	0.733
40.01~60.00	2×0.5×40	0.733	50.01~70.00	2×0.5×40	0.733
60.01 及以上	2×0.8×60	0.733	70.01 及以上	2×0.8×60	0.733

② 钢丝铠装后的外径及材料重量

$$D = D_2 + 2d - 1 \quad (\text{mm})$$

$$W = 19.25(D_2 - 1 + d)d \quad (\text{kg/km})$$

式中 D_2 ——钢丝铠装前半制品外径(mm);

d ——钢丝直径(mm), 详见下表。

类别	铠装前外径(mm)				
	15.0 及以下	15.01~ 25.00	25.01~ 35.00	35.01~ 50.00	50.01 以上
	钢丝直径(mm)				
细钢丝	0.8~1.5	1.6	2.0	2.5	3.15
粗钢丝	4.0	4.0	4.0	4.0	5.0

③ 塑料外护套外径及材料重量

$$D = D_1 + 4t - 1 \quad (\text{mm})$$

$$W = \pi(D_1 + t)t\rho \quad (\text{kg/km})$$

式中 D_1 ——铠装前半制品外径(mm);

t ——塑料护层厚度(mm);

ρ ——塑料密度(g/cm^3); 聚氯乙烯采用 1.38, 聚乙烯采用 0.92, 详见下表。

护套前标称直径(mm)	护套厚度(mm)
15.0 及以下	1.5
15.01~30.00	2.0
30.01~40.00	2.5
40.01~55.00	3.2
55.01~70.00	3.5
70.01~85.00	4.0
85.01 及以上	4.5

第二篇 裸电线及裸电线制品

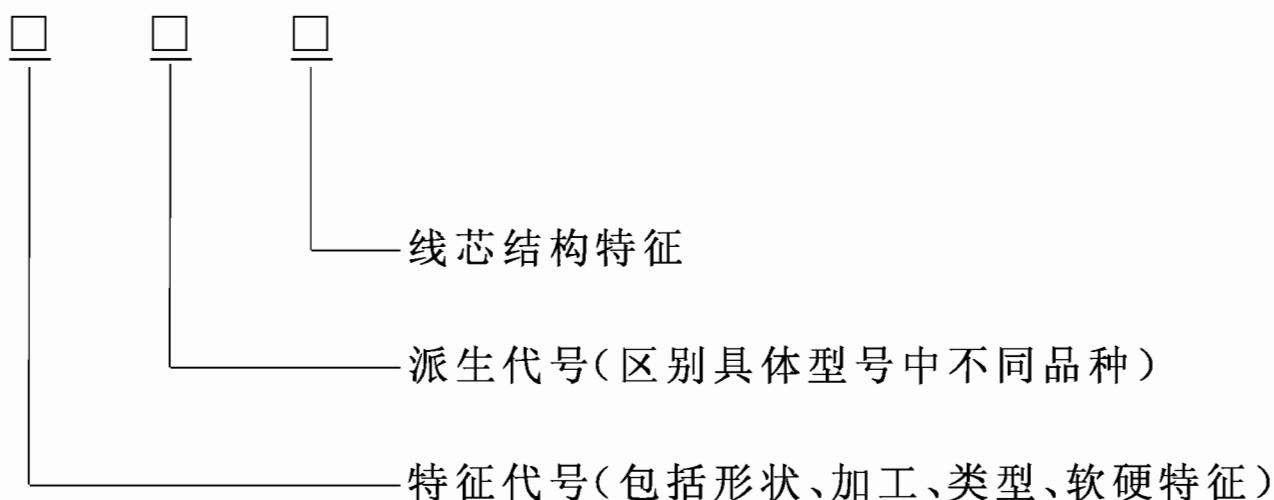
第四章 裸电线及裸电线制品 的分类及表示方法

裸电线及裸电线制品是指没有绝缘和护套的导电线缆。

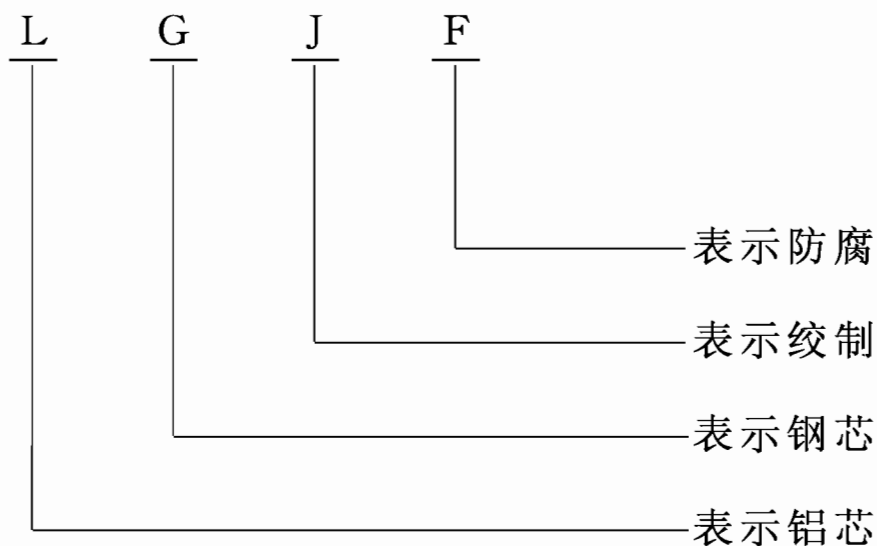
1. 裸电线及裸电线制品的分类

裸电线,在线缆行业中按结构和用途不同,可分为:裸铜线、裸铝线、铜绞线、铝绞线、钢芯铝绞线(铜包钢、铝包钢)、电力机车用接触线等品种。

2. 裸电线及裸电线制品型号的表示方法



例: LGJF



3. 裸电线产品型号中各部分的代号及其含义

类别 (以导体区分)	特征			派生	
	形状	加工	类型		软硬
C: 电车线	B: 扁形	F: 防腐	J: 加强型	R: 柔软	A: 第一种
G: 钢(铁)线	D: 带形	J: 绞制	J: 扩径型	Y: 硬	B: 第二种
HL: 热处理型铝镁硅合金线	G: 沟形	X: 纤维编织	Q: 轻型	YB: 半硬	1: 第一种
HL ₂ : 非铝镁硅合金线	K: 空心	X: 镀锡	Z: 支撑型		2: 第二种
L: 铝线	P: 排状	YD: 镀银	C: 触头型		3: 第三种
M: 母线	T: 梯形	Z: 编织			4: 第四种
QG: 汽车拖拉机蓄电池线	Y: 圆形				5: 第五种
S: 电刷线					6: 第六种铝镁硅合金线
T: 铜线					
T: 天线					
TY: 银铜合金线					

第五章 常用裸电线制品

1. 电工圆铜线

执行标准:GB/T3953-1993。

用途:用于拉制各种规格电线电缆线芯及电机、电器的圆铜线。

1) 型号、名称及规格范围

型 号	名 称	规格范围(mm)
TR	软圆铜线	0.020~14.00
TY	硬圆铜线	0.020~14.00
TYT	特硬圆铜线	1.5~5.00

2) 标准直径的偏差范围

标称直径 d (mm)	偏差(mm)	备 注
0.020~0.025	± 0.002	计算时标称直径小于1.000 mm者保留三位小数,大于1.000 mm者保留两位小数
0.026~0.125	± 0.003	
0.126~0.400	± 0.004	
0.401~4.000	$\pm 1\%d$	

2. 电工圆铝线

执行标准:GB/T3955-1983。

用途:用于拉制各种规格电线电缆线芯及电机、电器的圆铝线。

1) 型号、名称及规格范围

型 号	名 称	规格范围(mm)
LR	软铝线	0.30~10.00

(续表)

型 号	名 称	规格范围(mm)
LY4	H4 状态硬圆铝线	0.30~6.00
LY6	H6 状态硬圆铝线	0.30~10.00
LY8	H8 状态硬圆铝线	0.30~5.00

2) 标准直径的偏差范围

标称直径 d (mm)	偏差(mm)	备 注
0.30~0.90	± 0.013	计算时标称直径小于 1.000 mm者保留三位小数,大于 1.000 mm者保留两位小数
0.91~2.49	± 0.025	
2.50 以上	$\pm 1\%d$	

3. 架空绞线用硬圆铝线

执行标准:GB/T17048-1997。

用途:本产品用于制造架空输电绞线。

1) 型号、名称及规格范围

型 号	名 称	规格范围(mm)
LY9	架空绞线用硬圆铝线	1.25~5.00

2) 标准直径的偏差范围

标称直径 d (mm)	偏差(mm)	备 注
$d \leq 3.00$	± 0.03	计算时标称直径(单位为 mm)精确到小数点后两位;为检验该线直径是否符合上述要求,应在同一截面且互相垂直的方向测量两次
$d \geq 3.00$	$\pm 1\%d$	

4. 架空绞线用铝镁硅系合金圆线

执行标准:JB/T8134-1997。

用途:本产品用于制造架空输电绞线。

1) 型号、名称及规格范围

型 号	名 称	规格范围(mm)
LHA1、LHA2	架空绞线用铝镁硅合金圆线	1.50~4.50

2) 标准直径的偏差范围

标称直径 d (mm)	偏差(mm)	备 注
$d \leq 3.00$	± 0.03	计算时标称直径(单位为 mm)精确到小数点后两位;为检验该线直径是否符合上述要求,应在同一截面且互相垂直的方向测量两次
$d \geq 3.00$	$\pm 1\% d$	

5. 镀锡软圆铜线

执行标准:GB/T4910-1985。

用途:本产品用于电线电缆线芯及电器制品。

1) 型号、名称及规格范围

型 号	名 称	规格范围(mm)
TXR	镀锡软圆铜线	0.05~4.00
TXRH	可焊镀锡软圆铜线	0.20~1.20

2) 标准直径的偏差范围

标称直径 d (mm)	偏差(mm)
$0.050 < d \leq 0.125$	$+0.006, -0.003$

(续表)

标称直径 d (mm)	偏差(mm)
$0.125 < d \leq 0.400$	$+0.006, -0.003$
$0.400 < d$	$+2\%d, -1\%d$

6. 镀银软圆铜线

执行标准:JB/ T3135-1999。

用途:本产品用于电线电缆线芯、编织层及其他电气设备用镀银圆铜线。

1) 型号、名称及规格范围

型 号	级 别	C 级	D 级	E 级	F 级	G 级	H 级	I 级
	银含量(%)	4	6	10	12	15	18	20
标称直径 (mm)	银层厚度(μm)							
	0.23~ 2.0	0.15~ 2.0	0.05~ 2.0	0.05~ 2.0	0.05~ 2.0	0.05~ 2.0	0.05~ 2.0	8
TRY	0.05~ 2.00	2.0~ 17.6	2.0~ 27.0	2.4~ 47.2	2.0~ 57.8	4.5~ 74.8	2.3~ 93.0	2.7~ 106.0

2) 产品表示方法

用型号、规格、银含量级别和标准编号表示。例如:镀银铜线标称直径为 0.23 mm,银含量为 10%,则表示为:TRY0.23-E JB/ T3135-1999。

7. 镀镍软圆铜线

执行标准:GB/ T11019-1989。

用途:本产品用于电线电缆线芯、编织层及其他电气设备用镀镍圆

铜线。

1) 型号、名称及规格范围

型 号	级 别	2 级	4 级	7 级	10 级	27 级
	镍含量(%)	2	4	7	10	27
	标称直径 (mm)	镍层厚度(μm)				
TRN	0.05~ 2.00	0.26~	0.14~	0.12~	0.05~	0.05~
		2.0	2.0	2.0	2.0	2.0
TRN	0.05~ 2.00	0.001 3~	0.001 4~	0.021~	0.001 3~	0.003 4~
		0.010 1	0.020 2	2.0	2.0	2.0

2) 产品表示方法

用型号、规格、镍含量级别和标准编号表示。例如：镀镍铜线标称直径为 0.5 mm，镍含量为 4%，则表示为：TRN 0.5 4 级 GB/T11019-1989。

8. 铜 扁 线

执行标准：GB/T5584-1985。

用途：本产品用于制造电机、电器绕组等。

型号、名称及规格范围见下表。

型 号	状 态	名 称
TBR	0	软扁铜线
TBY	H1	H1 状态硬铜扁线
TBY2	H2	H2 状态硬铜扁线

9. 铝 扁 线

执行标准：GB/T5584-1985。

用途：本产品用于制造电机、电器绕组和其他电工制品及日用器具等。
 型号、名称及规格范围见下表。

型 号	状 态	名 称
LBR	O	软铝扁线
LBY2	H2	H2 状态硬铝扁线
TBY4	H4	H4 状态硬铝扁线
TBY8	H8	H8 状态硬铝扁线

注：铝扁线的规格及范围规定，同铜扁线。

10. 铜 母 线

执行标准：GB5585.2-1985。

用途：本产品用于制造电机绕组、高低电器及供配电安装用导线等。
 型号、名称及规格范围见下表。

型号	状态	名称	规 格 范 围 (mm)	
			窄 边	宽 边
TMR	O:退火的	软铜母线	2.24、2.36、2.50、 2.65、2.80、3.00、 3.35、3.55、3.75、 4.00、4.25、4.50、 4.75、5.00、5.30、 5.60、6.00、6.30、 6.70、7.10、8.00、 9.00、10.00、11.20、 15.50、14.00、16.00、 18.00、20.00、22.40、 25.00、31.50	16.00、17.00、18.00、 19.00、20.00、21.20、 22.40、23.60、25.00、 26.50、28.00、30.00、 31.50、33.50、35.50、 40.00、45.00、50.00、 63.00、71.00、80.00、 90.00、100、112、125
TMY	H:硬的	硬铜母线		

11. 铝 母 线

执行标准:GB5585.3-1985。

用途:本产品用于制造电机、电器、供配电设备及其他电工制品等。

1) 型号、名称

型 号	状 态	名 称
LMR	O:退火的	软铝母线
LMY	H:硬的	硬铝母线

2) 产品规格范围

型号	状态	名称	规 格 范 围(mm)	
			窄 边	宽 边
LMR	O:退火的	软铜母线	2.24、2.36、2.50、 2.65、2.80、3.00、 3.35、3.55、3.75、 4.00、4.25、4.50、 4.75、5.00、5.30、 5.60、6.00、6.30、 6.70、7.10、8.00、 9.00、10.00、11.20、 15.50、14.00、16.00、 18.00、20.00、22.40、 25.00、31.50	16.00、17.00、18.00、 19.00、20.00、21.20、 22.40、23.60、25.00、 26.50、28.00、30.00、 31.50、33.50、35.50、 40.00、45.00、50.00、 63.00、71.00、80.00、 90.00、100、112、125
LMY	H:硬的	硬铜母线		

12. 铜 带

执行标准:GB/ T5584.4-1985。

用途:本产品适用于制造电机、电器、配电设备及其他电工设备等等。

型号、名称及规格范围见下表。

型号	状态	名称	规格范围(mm)	
			窄 边	宽 边
TDR	O	软铜带	0.8、1.00、1.06、 1.12、1.18、1.25、	9.00、10.00、11.20、 11.50、14.00、16.00、
TDY1	H1	H1 状态 硬铜带	1.32、1.40、1.50、 1.60、1.70、1.80、	18.00、20.00、22.40、 25.00、28.00、31.50、
TDY2	H2	H2 状态 硬铜带	1.90、2.00、2.12、 2.24、2.36、2.50、 2.65、2.80、3.00、 3.15、3.36、3.55	35.50、40.00、45.00、 50.00、56.00、63.00、 71.00、80.00、90.00、 100.00

13. 铜接触线(电车线)

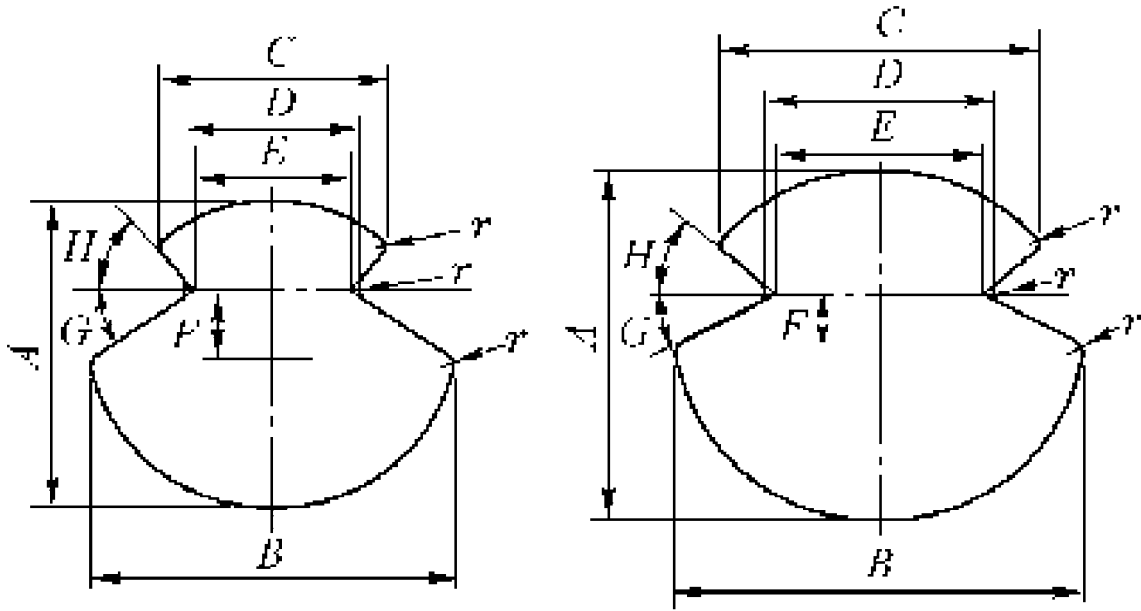
执行标准:GB12971.2-1991。

用途:本产品用于铁路、工矿、城市交通等电气运输、起重系统作架空电线。

1) 型号、名称

型 号	名 称
CTY	圆形铜接触线
CT	双钩型铜接触线

2) 双沟形电车结构



3) 产品规格、尺寸及重量

标称截面积 (mm ²)	计算截面积 (mm ²)	标称直径及偏差(mm)		参考重量 (kg/km)
		标称直径	偏差	
50	50.2	8.00	±0.06	477.0
65	63.6	9.00	±0.06	565.0
85	86.6	10.50	±0.06	770.0
100	100.3	11.30	±0.06	891.7
110	113.1	12.00	±0.06	1 005.5

4) 尺寸偏差

标称截面积 (mm ²)	计算截面积 (mm ²)	尺寸及偏差(mm)				
		A (±1%)	B (±2%)	C (±2%)	D (+4%、 -2%)	E
65	65.2	9.30	10.19	8.05	5.70	5.32
85	63.6	10.8	11.76	8.05	5.70	5.32
85(T)	68.6	11.00	11.00	8.05	6.12	5.70
100	100.1	11.80	12.81	8.05	5.70	5.32
110	109.6	12.34	12.34	8.50	6.12	5.70
150	150.7	14.40	14.40	9.75	7.27	6.85

标称截面积 (mm ²)	尺寸及偏差(mm)		偏差±		参考重量 (kg/km)
	F	r	G	H	
65	2.5	0.60	35°	50°	580.0
85	2.5	0.60	35°	50°	760.0
85(T)	1.5	0.38	27°	51°	771.0
100	2.5	0.60	35°	50°	890.0
110	2.5	0.38	27°	51°	974.5
150	3.20	0.38	27°	51°	1 339.5

14. 钢、铝复合接触线

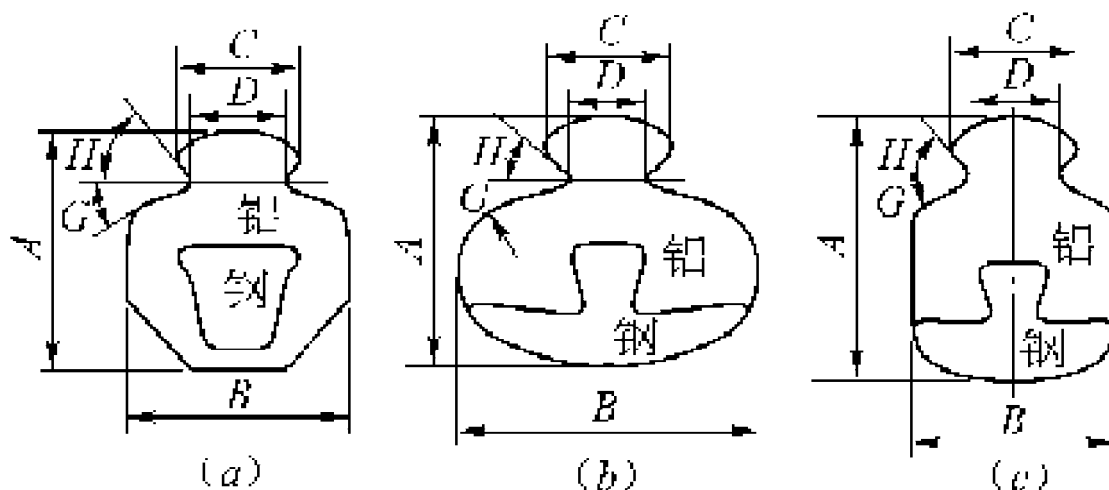
执行标准:GB12971.3-1991。

用途:本产品用于铁路、工矿、城市交通、起重系统作接触线。

1) 型号、名称

型 号	名 称
CGLN	内包梯形钢、钢铝复合接触线
CGLW	外露异形钢、钢铝复合接触线

2) 钢铝复合接触线结构



3) 产品规格、尺寸及重量

型 号	总标称 截面积 (mm ²)	铜截 面积 (mm ²)	钢铝截面 积(mm ²)		尺寸及偏差(mm)	
			钢	铝	A	B
CGLN	250	120	62	188	18.50 ^{+0.65} _{-0.30}	18.00 ^{+0.80} _{-0.40}
	195	85	55	140	16.20 ^{+0.65} _{-0.30}	16.00 ^{+0.55} _{-0.30}
CGLW	215	100	47	148	16.50 ^{+0.600}	19.00 ^{+0.780}
	173	80	54	119	16.70 ^{+0.600}	13.20 ^{+0.520}

(续表)

型 号	尺寸及偏差(mm)		偏差±2°		参考重量(kg/km)	截面形状及尺寸
	C	D	G	H		
CGLN	9.55 ^{+0.40} _{-0.20}	7.30 ^{+0.40} _{-0.20}	27°	51°	994	图 a
			27°	51°	807	
CGLW	8.40 ^{+0.40} _{-0.20}	5.80 ^{+0.40} _{-0.20}	27°	51°	965	图 b
			35°	50°	785	图 c

15. 钢、铝及铝合金复合接触线

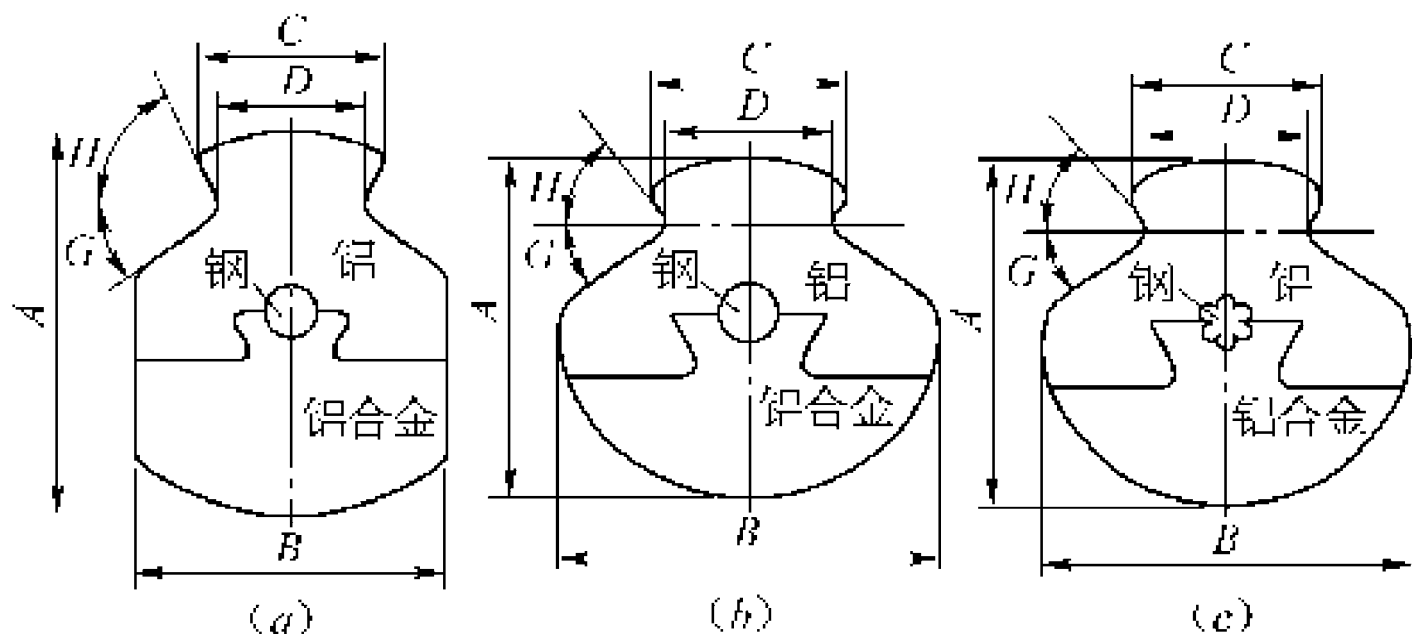
执行标准:GB12971.4-1991。

用途:本产品用于铁路、工矿、城市交通、起重系统作接触线。

1) 型号、名称

型 号	名 称
CGLHD	内包钢单线、钢铝及铝合金复合接触线
CGLHJ	内包钢绞线、钢铝及铝合金复合接触线

2) 钢铝及铝合金复合接触线结构



3) 产品规格、尺寸及重量

型号	总标称截面积 (mm ²)	铜截面积 (mm ²)	钢铝截面积 (mm ²)			尺寸及偏差 (mm)
			钢	铝	合金	
CGLHD	195	85	4.9	8.7	101.7	18.0 ± 0.20
	260	150	10	134	116.0	18.0 ± 0.20
CGLHJ	260	150	9.3	134	116.0	18.0 ± 0.20

型号	尺寸及偏差 (mm)			偏差 ± 2°		参考重量 (kg/km)	截面形状尺寸
	B	C	D	G	H		
CGLHD	13.5 ^{+0.35} _{-0.02}	8.0 ^{+0.20} _{-0.20}	6.1 ^{+0.20} _{-0.20}	35°	50°	538	图 a
	18.4 ^{+0.20} _{-0.20}	9.1 ^{+0.20} _{-0.20}	7.3 ^{+0.20} _{-0.20}	27°	51°	753	图 b
CGLHJ	18.4 ^{+0.20} _{-0.20}	9.1 ^{+0.20} _{-0.20}	7.3 ^{+0.20} _{-0.20}	51°	51°	749	图 c

16. 铝合金接触线

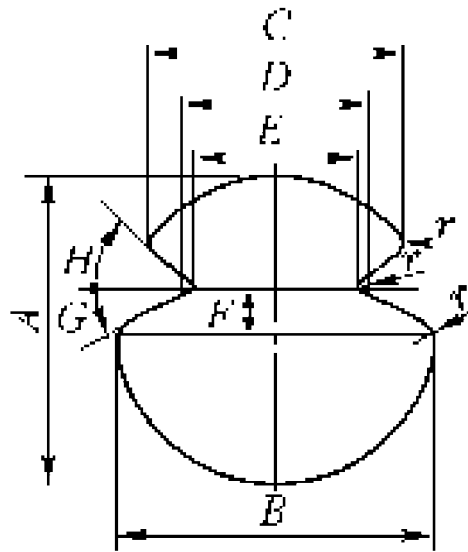
执行标准:GB12971.5-1991。

用途:本产品用于铁路、工矿、城市交通、起重系统作接触线。

1) 型号及名称

型 号	名 称
CLHA	热处理铝镁硅稀土合金接触线

2) 热处理铝镁硅稀土合金接触线结构



3) 产品规格、尺寸及重量

标称截面积 (mm ²)	计算截面积 (mm ²)	等效铜直 流电阻 截面积 (mm ²)	尺寸及偏差(mm)			
			A (±2%)	B (±2%)	C (±2%)	D (±2%)
130	130.1	70	13.48	13.48	9.55	7.27
170	170.1	90	15.40	15.40	9.55	7.27
200	200.5	110	16.64	16.64	9.55	7.27

(续表)

标称截 面积 (mm ²)	尺寸及偏差(mm)			偏差±2°		参考 重量 (kg/km)
	<i>E</i> (±2%)	<i>F</i>	<i>r</i>	<i>G</i>	<i>H</i>	
130	6.78	2.67	0.38	27°	51°	350
170	6.78	3.79	0.38	27°	51°	460
200	6.78	4.93	0.38	27°	51°	540

17. 电工用软铜绞线

执行标准:GB/T12970.2-1991。

用途:本产品用于输配电的电气装置及电子设备或元件接线。

型号、名称及尺寸见下表:

型 号	名 称	标称截面积(mm ²)
TJR1	1型软铜绞线	0.01~1 000
TJR2	2型软铜绞线	2.5~63
TJ3	3型软铜绞线	0.025~500
TJRX1	1型镀锡软铜绞线	0.1~2.5
TJRX2	2型镀锡软铜绞线	2.5~63
TJRX3	3型镀锡软铜绞线	0.025~500

18. 矩形空心导线

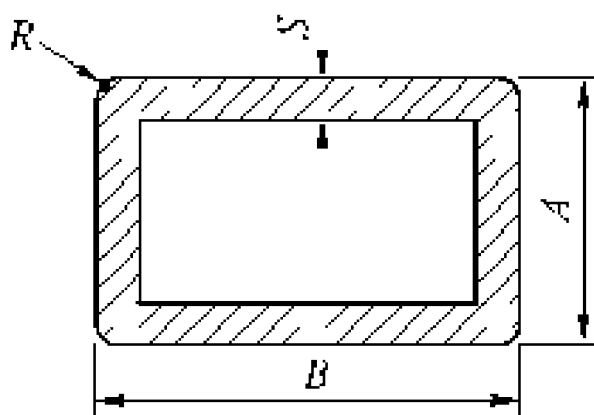
执行标准:企业标准。

用途:本产品用于电机、变压器及感应电炉绕组线圈。

1) 型号及名称

型号	名称
KXTU ₁	1号无氧铜导线
KXTU ₂	2号无氧铜导线
KXT ₁	1号铜导线
KXT ₂	2号铜导线

2) 矩形空心导线结构



3) 产品规格、尺寸及重量

(mm)

$A \times B \times S$	B/A	允许偏差		外圆角 R	
		直条	盘圈	$S = 1 \sim 2$	$S = 2.01 \sim 6$
$(4 \sim 7) \times (6 \sim 13) \times (1 \sim 2)$	≤ 1.5	+0.08 -0.04		0.5~1.5	
	≤ 2	+0.08 -0.06		0.5~1.5	
	≤ 2.5	+0.05 -0.14	+0.05 -0.16	0.5~1.5	

(续表)

$A \times B \times S$	B/A	允许偏差		外圆角 R	
		直条	盘圈	$S =$ 1 ~ 2	$S =$ 2.01 ~ 6
(7.01 ~ 18) × (13.01 ~ 25) × (2.01 ~ 6)	≤ 1.5	+0.05 -0.12	+0.05 -0.15	~2	1.0 ~ 2.5
	≤ 2	+0.05 -0.14	+0.05 -0.17	~2	1.5 ~ 3.0
	≤ 2.5	+0.05 -0.16	+0.05 -0.20	1 ~ 25	1.5 ~ 3.5

19. 软铜天线

执行标准: GB/T 12970.3-1991。

用途: 本产品用于通信架空天线。

型号	名称	标称截面积(mm^2)
TTR	通信用架空天线	1.0、1.6、2.5、4.0、6.3、10、16、25

20. 铜电刷线

执行标准: GB/T 12970.4-1991。

用途: 本产品用于电机、电器仪表作仪表线路的连接线。

型号	名称	标称截面积(mm^2)
TS	铜电刷线	0.25 ~ 16
TSR	软铜电刷线	0.25 ~ 16
TSX	镀锡铜电刷线	0.063 ~ 6.3

21. 梯形铜排

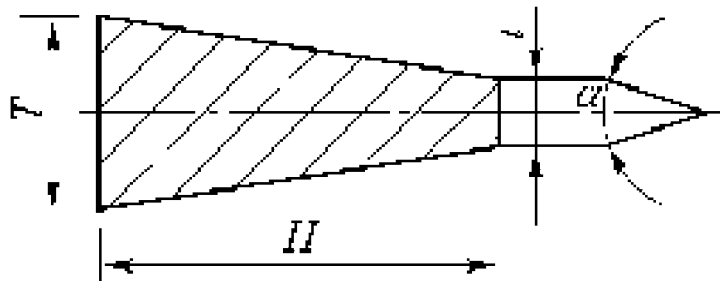
执行标准:JB/T9612.2-1999。

用途:本产品用于制造直流电机的换向器片。

1) 型号及名称

型号	名称	材料成分(%)	
		铜+银	其中含银
TPT	梯形铜排	≥ 99.90	
TH11PT	一类梯形银铜合金排	≥ 99.90	0.08~0.15
TH12PT	二类梯形银铜合金排	≥ 99.90	0.16~0.25

2) 梯形铜排结构



3) 产品表示方法

产品由型号、规格及本标准的编号表示。例如:铜排的大底边为6.04 mm,高度为67 mm,角度为 $4^{\circ}55'47''$ 的梯形铜排,则表示为:TPT6.04/67/ $4^{\circ}55'47''$ JB/T9612.2-1999。

4) 产品规格尺寸

- ① 梯形排规格用 $T/H/\alpha$ 表示。
- ② 梯形高度 $T(\text{mm})$ (标称值)推荐如下:10、11.2、12.5、14、16、18、20、22.4、25、28、31.5、35.5、40、45、50、56、63、71、80、90、100、112、125、132、140、150。
- ③ 截面尺寸范围: $T \leq 24$ 、 $H \leq 150$ 、 $H/t \leq 50$ 。

22. 七边形铜排

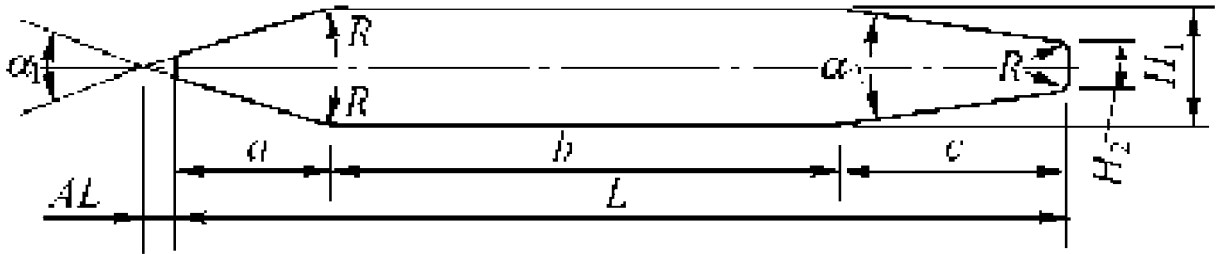
执行标准:JB/T9612.3-1999。

用途:本产品用于制造大型发电机磁极线圈绕组。

1) 型号及名称

型 号	名 称
TPQ	七边形铜排

2) 七边形铜排结构



3) 产品表示方法

产品由型号、规格及本标准的编号表示。例如:规格为 6(5)/58(8+26+24)的七边形铜排,则表示为:TPQ6(5)/58(8+26+24) JB/T9612.3-1999。

23. 凹形铜排

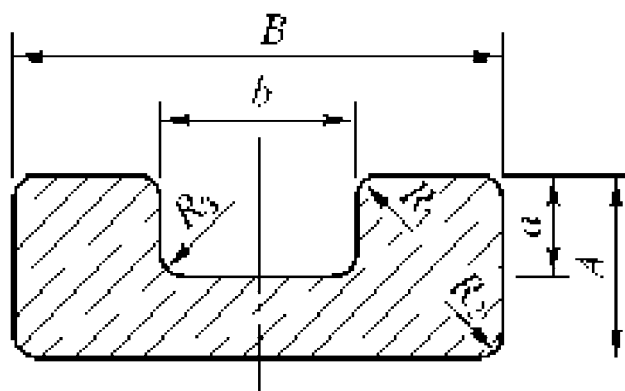
执行标准:JB/T9612.4-1999。

用途:本产品用于制造大型发电机转子线圈绕组。

1) 型号及名称

型 号	名 称	材料成分(%)	
		铜+银	其中含银
TPA	凹形铜排	≥ 99.90	
HH12PA	凹形银铜合金排	≥ 99.90	0.16~0.25

2) 凹形铜排结构



3) 产品表示方法

产品由型号、规格及本标准的编号表示。例如：规格 $A \times B/a \times b$ 为 $8 \times 28/5 \times 16(5)/58$ 的凹形铜排，则表示为：TPA $8 \times 28/5 \times 16$ JB/T9612.4-1999。

4) 产品规格尺寸及重量

标称截面积 (mm ²)	规格 (mm)	偏差(mm)			
		A	B	C	D
150	$8 \times 28/5 \times 16$	± 0.07	-0.20	± 0.10	$+0.20$
200	$9.6 \times 30.5/6 \times 16.5$	± 0.07	± 0.10	± 0.07	± 0.10

标称截面积 (mm ²)	圆角半径(mm)				重量 (kg/km)	抗拉强度 (N/mm ²)	20℃时的 电阻率 ($\Omega \cdot \text{mm}^2/\text{m}$)
	标称			偏差 (%)			
	R ₁	R ₂	R ₃				
150	1	3	5		1.334	≥ 250	≤ 0.017777
200	1	4	5	± 25	1.823		

24. 哑铃形铜排

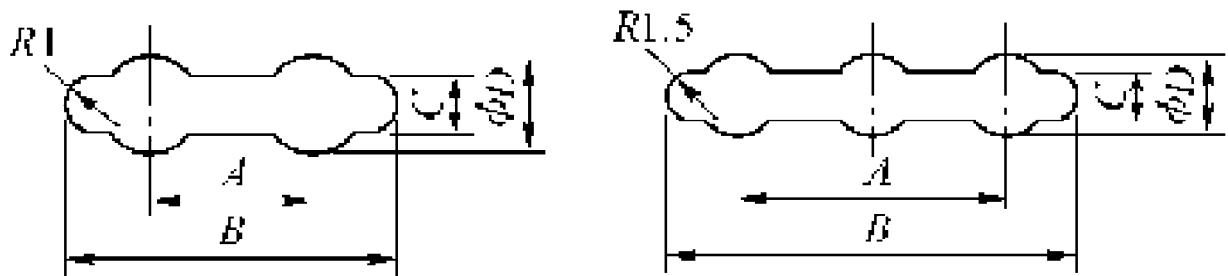
执行标准:JB/T9612.5-1999。

用途:本产品用于制造熔断器触头。

1) 型号及名称

型 号	名 称
TPY	哑铃形铜排

2) 哑铃形铜排结构



3) 产品表示方法

产品由型号、规格及本标准的编号表示。例如:规格 $A/B/9 \times 18$ 的哑铃形铜排,则表示为:TPY-9/18 JB/T9612.5-1999。

4) 产品规格尺寸及重量

规格 (mm)	A(mm)		B(mm)		C(mm)	
	标称	偏差	标称	偏差	标称	偏差
9/18	9		18		2	
12/23	12	± 0.1	23	± 0.2	2	± 0.2
16/30	16		30		2	
24/36	24	± 0.1	36	± 0.2	3	± 0.2

(续表)

规格 (mm)	D(mm)		D 个数	熔断电 流(A)	重量 (kg/m)	硬度 HB	20℃时的 电阻率 ($\Omega \cdot \text{mm}^2/\text{m}$)
	标称	偏差					
9/18	6	+0.10 -0.16	2	100	0.60	≥ 65	≤ 0.01777
12/23	6			200	0.69		
16/30	6			300	0.83		
24/36	6	+0.10 -0.16	3	600	1.22		

25. 铝绞线、钢芯铝绞线及防腐钢芯铝绞线

执行标准:GB/T1179-1999。

用途:本产品用于架空电力线路输送电能。

1) 型号及名称

型 号	名 称
LJ	铝绞线
LGJ	钢芯铝绞线
LGJF	防腐钢芯铝绞线

2) 产品表示方法

产品由型号、规格及本标准的编号表示。例如:标称截面积240 mm²的钢芯铝绞线,则表示为:LGJ240 GB/T1179-1999。

26. 铝合金绞线及钢芯铝合金绞线

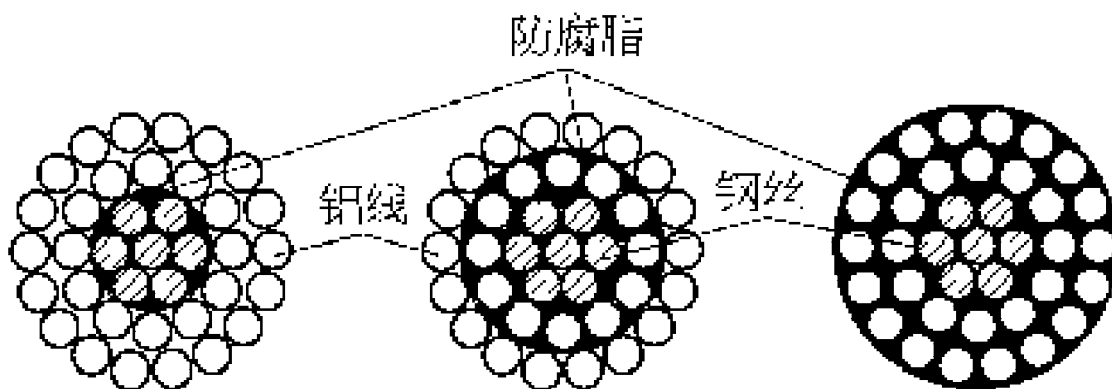
执行标准:GB/T1179-1999。

用途:本产品用于架空电力线路输送电能。

1) 型号及名称

型 号	名 称
LH _A J	热处理铝镁硅合金绞线
LH _B J	热处理铝镁硅稀土合金绞线
LH _A GJ	钢芯热处理铝镁硅合金绞线
LH _B GJ	钢芯热处理铝镁硅稀土合金绞线
LH _A GJF1	轻防腐钢芯热处理铝镁硅合金绞线
LH _B GJF1	轻防腐钢芯热处理铝镁硅稀土合金绞线
LH _A GJF2	中防腐钢芯热处理铝镁硅合金绞线
LH _B GJF2	中防腐钢芯热处理铝镁硅稀土合金绞线

2) 防腐钢芯铝绞线结构



3) 产品表示方法

产品由型号、规格及本标准的编号表示。例如：规格 150 mm^2 的热处理铝镁硅合金绞线，则表示为： $\text{LH}_A\text{J}-150 \text{ GB/T1179-1999}$ ；标称截面积为铝合金 150 mm^2 、钢 25 mm^2 热处理铝镁硅稀土合金绞线，则表示为： $\text{LH}_B\text{GJ}-150/25 \text{ GB/T1179-1999}$ 。

27. 圆线同心绞架空导线

执行标准:GB/T1179-1999。

用途:本产品用于架空电力线路输送电能,是组成电网的主要产品之一。

1) 型号及名称

型 号		名 称
国标型号	IEC 标号	
JL	A1	铝绞线
JLHA1、JLHA2	A2、A3	铝合金绞线
JL/G1A、 JL/G1B、 JL/G2A、 JL/G2B、 JL/G3A	A1/S1A、 A1/S1B、 A1/S2A、 A1/S2B、 A2/S3A	钢芯铝绞线
JFL/G1A、 JFL/G2A、 JFL/G3A		防腐钢芯铝绞线*
JLHA2/G1A、 JL- HA2/G1B、 JLHA2/ G3A	A2/S1A、 A2/S1B、 A2/S3A	钢芯铝合金绞线
JLHA1/G1A、 JL- HA1/G1B、 JLHA1/ G3A	A3/S1A、 A3/S1B、 A3/S3A	钢芯铝合金绞线
JL/HA2、 JL/HA1	A1/A2、 A1/A3	铝合金芯铝绞线**
JL/LB1A	A1/SA1A	铝包钢芯铝绞线
JLHA2/LB1A、 JL- HA1/LB1A	A2/SA1A、 A3/SA1A	铝包钢芯铝合金绞线

(续表)

型 号		名 称
国标型号	IEC 标号	
JG1A、JG1B、JG2A、 JG3A	A1A、S1B、S2A、 S3A	钢绞线
JLB1A、JLB1B、JLB2	SA1A、SA1B、SA2	铝包钢绞线

* 防腐型钢芯铝绞线的涂覆方式如按用户指定要求,在订货时应说明。

** 个别小规格实为混绞线。

2) 金属单线型式

① 铝及铝合金单线: LY9 型硬铝线(符合 GB/T17048-1997)、LHA2 型高强度铝合金线(符合 JB/T8134-1997)、LHA1 型高强度铝合金线(符合 JB/T8134-1997)。

② 镀锌钢线: G1A 或 G1B 型普通强度钢线[符合 IEC60888(1987)]、G2A 或 G2B 型高强度钢线[符合 IEC60888(1987)]、G3A 特高强度钢线[符合 IEC60888(1987)]。

③ 铝包钢线: LB1A 或 LB1B 型铝包钢线(符合 GB/T17938-1999)、LB2 型铝包钢线(符合 GB/T17938-1999)。

3) 金属单线电阻率

单线型号	LY9	LHA2	LHA1	LB2
20℃时电阻率 最大值($\Omega \cdot m$)	28.264	32.530	32.840	63.860
单线型号	LB1A、LB1B	G1A、G1B	G2A、G2B	G3A
20℃时电阻率 最大值($\Omega \cdot m$)	84.800	191.570	191.570	191.570

4) 产品型号中字母的代号意义

项目 代号	类别代号	单线代号	本标准单线 名称代号
1	同心绞合:J 防腐:F	硬圆铝线:LY; 状态:硬拉:9	硬圆铝线:LY9, 省略为L
2		架空绞线用铝合金 圆线:LH; 高强度系列 A:性 能 1 或 2	高强度铝合金线: LHA1 和 LHA2
3		电工用铝包钢线: LB; 导电系列: 20.3 (% IACS 和-1 或 27% IACS 和-1-2); 力学性能系列: A 或 B	20.3% IACS 铝 包钢线: LBIA 和 LB1B1; 27% IACS 铝包 钢线:LB2
4		绞线用镀锌钢丝: G; 强度系列(普通、高 强、特高强):1、2、3; 镀层厚度等级(普 通和加厚):A 或 B	普通强度镀锌钢 线:G1A 和 G2B; 高强度镀锌钢 线:G2A 和 G2B; 特高强度镀锌钢 线:G3A

第三篇 绕组线

第六章 绕组线及绕组线制品的型号、分类及表示方法

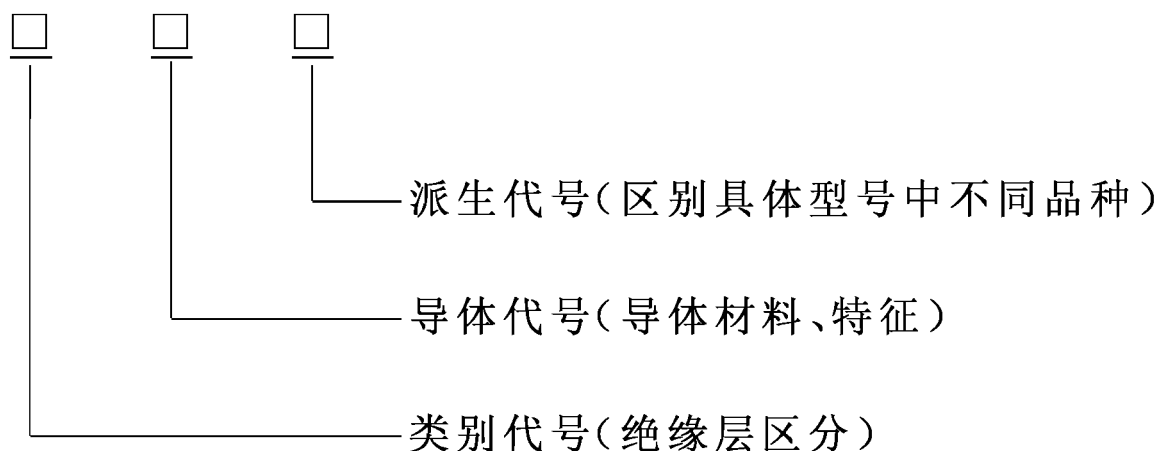
1. 绕组线及绕组线制品的命名

绕组线是一种用于电机、电器和电工仪表绕组，通过电流产生磁场或切割磁力线产生感应电流，实现电能和磁能的相互转换的电线，又名电磁线。

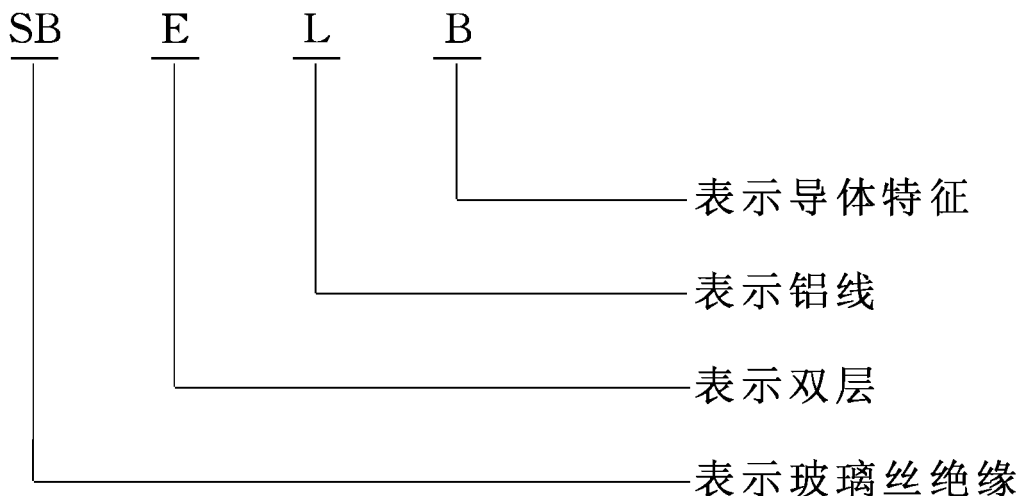
2. 绕组线制品的分类

绕组线按绝缘材料、结构、用途和耐热等级可分为漆包线、绕包线、特种绕组线、无机绕组线等类型。

3. 绕组线制品的型号表示方法



例: SBELB



4. 绕组线产品型号中各部分的代号及其含义

绕组线			导体		派生		
漆包绝缘线	绕包绝缘线	特种绝缘线	无机绝缘	导体材料	导体特征	温度指数	漆膜厚度
Q: 油性漆包线 QA: 聚氨酯漆包线 QQ: 缩醛漆包线 QZ: 聚酯漆包线 QZ(G): 改性聚酯漆包线 QZY: 聚酯亚胺漆包线 QY: 聚酰亚胺漆包线 QXY: 聚酰亚胺漆包线 QX: 聚酰胺漆包线 N: 热粘合或溶剂粘合漆包线	S: 单丝包线 SE: 双丝包线 D: 涤纶丝包线 Z: 纸包线 SB: 玻璃丝包线 SBE: 双玻璃丝包线 M: 薄膜包线 YF: 聚酰胺/氟 46 复合膜包线	H: 换位线 S: 潜水电机线 Y: 聚乙烯绝缘耐水线 V: 聚氯乙烯绝缘耐水线 YJ: 交联聚乙烯绝缘耐水线 N: 尼龙护套线	YM: 氧化膜线 C: 涂层线 BM: 玻璃膜线	T: 铜(省略) L: 铝 TWC: 无磁性铜 A: 合金 M: 锰铜 NG: 镍铬	B: 扁线 D: 带箔 J: 绞制 R: 柔软 BK: 空心扁线	1/120:120 1/130:130 2/155:155 2/180:180 3/200:200 3/220:220	漆包线 1 级: 薄漆包线 2 级: 厚漆包线 3 级: 特厚漆包线 N: 自粘层漆包线 1B: 薄漆膜 2B: 厚漆膜

第七章 常用绕组线产品

1. 漆包线

漆包线的绝缘层是漆膜,是在导电芯上涂覆绝缘漆后烘干而成的。漆包线具有漆膜均匀、光滑(有利于线圈自动绕制),漆膜较薄(有利于提高空间因素)的特点,广泛应用于中小型或微型电机中。

(1) 漆包线的品种、规格、特点和用途

类别	产品名称	型号	规格 (mm)	特点		主要用途	标准号
				优点	局限性		
	130级薄漆膜聚酯漆包圆铜线	QZ-1/ 130	0.018~ 3.150	1. 在干燥、潮湿和软化条件下具有优异的耐电压击穿性能;	1. 耐水性差(用于密封电机或电器时必须注意); 2. 与聚乙烯、氯丁橡胶等高分子化合物不相容;	通用中小电机的绕组,干式变压器和电器仪表的线圈	GB/T 6109.7
	130级厚漆膜聚酯漆包圆铜线	QZ-2/ 130	0.018~ 5.000	2. QZN型漆包线能自行粘合成形	3. 热冲击性能一般		
	155级薄漆膜聚酯漆包圆铜线	QZ(G)- 1/155	0.020~ 3.150				GB/T 6109.2
	155级厚漆膜聚酯漆包圆铜线	QZ(G)- 2/155	0.020~ 5.000		155		

聚 酯 漆 包 线	热粘合或溶剂 粘合薄膜聚 酯漆包圆铜线	QZN-1B	0.020 ~ 1.000				GB/T 6109.8	
	热粘合或溶 剂粘合薄膜聚 酯漆包圆铜线	QZN-2B						
	130 级薄漆 膜聚酯漆包扁 铜线	QZB-1/ 130	a 边 0.080 ~ 5.60	130	1. 在干燥、 潮湿和软化条 件下具有优异 的耐电压击穿 性能; 2. QZN 型 漆包线能自行 粘合成形	1. 耐水性 差(用于密封 电机或电器时 须注意); 2. 与聚乙 烯、氯丁橡胶 等高分子化合 物不相容; 3. 热冲击 性能一般	通用中 小电机的 绕组,干式 变压器和 电器仪表 的线圈	GB/T 7095.7
	155 级薄漆 膜聚酯漆包扁 铜线	QZ(G)B- 1/155	b 边 2.00 ~ 16.00	155				GB/T 7095.3
	155 级厚漆 膜聚酯漆包扁 铜线	QZ(G)B- 2/155						

(续表)

类别	产品名称	型号	规格 (mm)	特点			主要用途	标准号	
				温度 指数	优点	局限性			
缩 醛 漆 包 线	120级薄膜缩 醛漆包圆铜线	QQ-1/ 120	0.018 ~ 2.500	120	具有热冲 击、耐刮性和 耐水性等	漆膜经受卷 绕容易产生断 纹(浸渍前须 在120℃下加 热1小时以 上,以消除应 力)	通用中 小电机、微 型电机绕 组和油浸 变压器线 圈,电器仪 表用线圈	GB/T 6109.3	
	120级厚膜缩 醛漆包圆铜线	QQ-2/ 120							
	120级特厚膜 缩醛漆包圆铜线	QQ-3/ 120							
	120级薄膜缩 醛漆包扁铜线	QQB-1/ 120	<i>a</i> 边 0.080 ~ 5.60					GB/T 7095.2	
	120级厚膜缩 醛漆包扁铜线	QQB-2/ 120	<i>b</i> 边 2.00 ~ 16.00						
聚 氨 酯	130级薄膜 聚氨酯漆包圆铜 线	QA-1/ 130	0.018 ~ 2.000	130	1. 高频条 件下介质损耗 小; 2. 可以直 接焊接无须刮 去漆膜;	1. 过载性 能差; 2. 热冲击 和耐刮性一般	要求 Q 值稳定的 高频线圈、 电视线圈 和电缆线 圈以及仪	GB/T 6109.4	
	130级厚膜 聚氨酯漆包圆铜 线	QA-2/ 130	0.020 ~ 2.000						

漆包线	热粘合或溶剂 粘合薄漆膜聚氨 酯漆包圆铜线	QAN-1B	0.020 ~ 1.000	3. 着色性 好,可制成不 同颜色的漆包 线,便于识别		表用的微 细线圈	GB/T 6109.9
	热粘合或溶剂 粘厚漆膜聚氨 酯漆包圆铜线	QAN-2B					
聚 酯 亚 胺 漆 包 线	180 级薄漆膜 聚酯亚胺漆包圆 铜线	QZY-1/ 180	0.018 ~ 2.500	1. 在干燥、 潮湿和软化条 件下具有优异 的耐电压击穿 性能; 2. 热冲击 性能良好		1. 在含水 密封系统中容 易水解; 2. 与聚氯 乙烯、氯丁橡 胶含氯高分子 材料不相容	GB/T 6109.5
	180 级厚漆膜 聚酯亚胺漆包圆 铜线	QZY-2/ 180					
	180 级薄漆膜 聚酯亚胺漆包扁 铜线	QZYB-1/ 180	<i>a</i> 边 0.80 ~ 5.60				GB/T 7095.4
	180 级厚漆膜 聚酯亚胺漆包扁 铜线	QZYB-2/ 180	<i>b</i> 边 2.00 ~ 16.00				

(续表)

类别	产品名称	型号	规格 (mm)	特点			主要用途	标准号	
				温度 指数	优点	局限性			
聚酰亚胺漆包线	220级薄漆膜 聚酰亚胺漆包圆 铜线	QY-1/ 220	0.018 ~ 2.500	200	1. 耐热性 优; 2. 软化击 穿及热冲击 优; 3. 耐低温 辐射性能优; 4. 耐溶剂 及化学药品腐 蚀性优	1. 耐刮性 一般; 2. 耐碱性 差; 3. 在含水 密封系统中容 易水解; 4. 漆膜经 受卷绕容易产 生裂缝	耐高温 电机绕组、 干式变压 器、密封式 继电器及 电子元件	GB/T 6109.6	
		QY-1/ 220							
	220级薄漆膜 聚酰亚胺漆包扁 铜线	QYB-1/ 220	a边 0.80 ~ 5.60	200	1. 耐热性 优; 2. 软化击 穿及热冲击 优; 3. 耐低温 辐射性能优; 4. 耐溶剂 及化学药品腐 蚀性优	1. 在含水 密封系统中容 易水解; 2. 与聚氯 乙烯、氯丁橡 胶含氯高分子 材料不相容	致冷装置 的电机和高 温电机的绕 组,干式变 压器和电器 仪表的线圈	GB/T 7095.5	
		QYB-2/ 220	b边 2.00 ~ 16.00						
	180级薄漆膜 聚酯亚胺/聚酰 亚胺复合漆包圆 铜线	180级厚漆膜 聚酯亚胺/聚酰 亚胺复合漆包圆 铜线	Q (ZY/ X)-1/180	0.050 ~ 3.150	180	1. 耐热性 优; 2. 软化击 穿及热冲击 优; 3. 耐低温 辐射性能优;	1. 在含水 密封系统中容 易水解; 2. 与聚氯 乙烯、氯丁橡 胶含氯高分子 材料不相容	致冷装置 的电机和高 温电机的绕 组,干式变 压器和电器 仪表的线圈	GB/T 6109.10
			Q (ZY/ X)-2/180	0.050 ~ 5.000					

复 合 涂 层 漆 包 线		4. 耐冷冻 剂及化学药品 腐蚀性优		GB/T 6109.10
180 级特厚漆 膜聚酯亚胺/聚 酰亚胺复合漆包 圆铜线	Q (ZY/ X)-3/180	0.250 ~ 1.600		
200 级薄漆膜 聚酯亚胺/聚酰 亚胺复合漆包圆 铜线	Q (ZY/ X)-1/200	0.050 ~ 2.000		GB/T 6109.11
200 级厚漆膜 聚酯亚胺/聚酰 亚胺复合漆包圆 铜线	Q (ZY/ X)-2/200	0.050 ~ 5.000		
200 级薄漆膜 聚酯亚胺/聚酰 亚胺复合漆包扁 铜线	Q (ZY/ XY)B-1/ 200	a 边 0.80 ~ 5.60	200	GB/T 7095.6
200 级厚漆膜 聚酯亚胺/聚酰 亚胺复合漆包扁 铜线	Q (ZY/ XY)B-2/ 200	b 边 2.00 ~ 16.00		

(续表)

类别	产品名称	型号	规格 (mm)	特点			主要用途	标准号
				温度 指数	优点	局限性		
其他漆包线	油性漆包线	Q	0.02 ~ 2.50	105	1. 漆膜均匀; 2. 介质损耗正切小	1. 耐刮性差; 2. 耐溶剂性差	中高频线圈及仪表电器的线圈	企业标准
	无磁性聚氨酯漆包圆铜线	TWCQA	0.02 ~ 0.20	130	1. 漆包线中含铁量极低,在感应磁场中所起的干扰作用极微; 2. 在高频下介质损耗小; 3. 无需剥去漆膜即可焊接	不推荐在过载条件下使用	精密仪表和电器的线圈,如直流镜式的检流计、磁通表、测震的线圈	

(2) 常用漆包线及性能

1) 130 级聚酯漆包圆铜线

该产品是以 130 级聚酯树脂为基的单一涂层漆包圆铜线。温度指数为 130。

执行标准:GB/T6109.7-1990。

用途:适用于长期工作温度为 130℃ 的电动机、电器、仪表、电信设备中的绕组。

① 型号、名称及规格范围

型 号	名 称	规格范围
QZ-1/130	130 级薄漆膜聚酯漆包圆铜线	0.018~3.150
QZ-2/130	130 级厚漆膜聚酯漆包圆铜线	0.018~5.00

② 性能要求

a. 表面质量:漆包线表面应光洁、色泽均匀,不应有影响性能的缺陷。

b. 漆膜厚度应规定:

导体标称直径 (mm)	最小漆膜厚度(mm)			导体标称直径 (mm)	最小漆膜厚度(mm)		
	1 级	2 级	3 级		1 级	2 级	3 级
0.071	0.007	0.012	0.018	0.140	0.011	0.021	0.030
0.080	0.007	0.014	0.020	0.160	0.012	0.023	0.033
0.090	0.008	0.015	0.022	0.180	0.013	0.025	0.036
0.100	0.008	0.016	0.023	0.200	0.014	0.027	0.039
0.112	0.009	0.017	0.026	0.224	0.015	0.029	0.043
0.125	0.010	0.019	0.028	0.250	0.017	0.032	0.048

(续表)

导体标称直径 (mm)	最小漆膜厚度(mm)			导体标称直径 (mm)	最小漆膜厚度(mm)		
	1级	2级	3级		1级	2级	3级
0.280	0.018	0.033	0.050	1.250	0.035	0.067	0.100
0.315	0.019	0.035	0.053	1.400	0.036	0.069	0.103
0.355	0.020	0.038	0.057	1.600	0.038	0.071	0.107
0.400	0.021	0.040	0.060	1.800	0.039	0.073	0.110
0.450	0.022	0.042	0.064	2.000	0.040	0.075	0.113
0.500	0.024	0.045	0.067	2.240	0.041	0.077	0.116
0.560	0.025	0.047	0.071	2.500	0.042	0.079	0.119
0.630	0.027	0.050	0.075	2.800	0.043	0.081	0.123
0.710	0.028	0.053	0.080	3.150	0.045	0.084	0.127
0.800	0.030	0.056	0.085	3.550		0.086	0.130
0.900	0.032	0.060	0.090	4.000		0.089	0.134
1.000	0.034	0.063	0.095	4.450		0.092	0.138
1.120	0.034	0.065	0.098	5.000		0.095	0.142

c. 聚酯漆包线最大外径规定:

导体标称直径 (mm)	最大外径(mm)			导体标称直径 (mm)	最大外径(mm)		
	1级	2级	3级		1级	2级	3级
0.018	0.022	0.024		0.028	0.034	0.038	
0.020	0.024	0.027		0.032	0.039	0.043	
0.022	0.027	0.030		0.036	0.044	0.049	
0.025	0.031	0.034		0.040	0.049	0.054	

(续表)

导体标称直径 (mm)	最大外径(mm)			导体标称直径 (mm)	最大外径(mm)		
	1级	2级	3级		1级	2级	3级
0.045	0.055	0.061		0.500	0.544	0.566	0.587
0.050	0.060	0.066		0.560	0.606	0.630	0.653
0.056	0.067	0.074		0.630	0.679	0.704	0.728
0.063	0.076	0.083		0.710	0.762	0.789	0.814
0.071	0.084	0.091	0.097	0.800	0.855	0.884	0.911
0.080	0.094	0.101	0.108	0.900	0.959	0.989	1.018
0.090	0.105	0.113	0.120	1.000	1.062	1.094	1.124
0.100	0.117	0.125	0.132	1.120	1.184	1.217	1.248
0.112	0.130	0.139	0.147	1.250	1.316	1.349	1.381
0.125	0.144	0.154	0.163	1.400	1.468	1.502	1.535
0.140	0.160	0.171	0.181	1.600	1.670	1.706	1.740
0.160	0.182	0.194	0.205	1.800	1.872	1.909	1.944
0.180	0.204	0.217	0.229	2.000	2.074	2.112	2.148
0.200	0.226	0.239	0.252	2.240	2.316	2.355	2.392
0.224	0.252	0.266	0.280	2.500	2.578	2.618	2.656
0.250	0.281	0.297	0.312	2.800	2.880	2.922	2.961
0.280	0.312	0.329	0.345	3.100	3.233	3.276	3.316
0.315	0.349	0.367	0.384	3.550	3.635	3.697	3.721
0.355	0.392	0.414	0.428	4.000	4.088	4.133	4.176
0.400	0.439	0.459	0.478	4.500	4.591	4.637	4.681
0.450	0.491	0.513	0.533	5.000	5.093	5.141	5.186

d. 漆包线圆铜导体直流电阻应符合下表：

导体标称直径 (mm)	铜导体直流电阻(Ω/m)			导体标称直径 (mm)	铜导体直流电阻(Ω/m)		
	最小	标称	最大		最小	标称	最大
0.018	60.46	67.18	73.89	0.315	0.212 1	0.219 3	0.227 0
0.020	48.97	54.41	59.85	0.355	0.167 4	0.172 7	0.178 2
0.022	40.47	44.97	49.74	0.400	0.131 6	0.136 0	0.140 7
0.025	31.34	34.82	38.31	0.450	0.104 2	0.107 5	0.110 9
0.028	24.99	27.76	30.54	0.500	0.084 62	0.087 06	0.089 59
0.032	19.13	21.25	23.38	0.560	0.067 36	0.069 40	0.071 53
0.036	15.16	16.79	16.42	0.630	0.053 35	0.054 84	0.056 38
0.040	12.28	13.60	14.92	0.710	0.041 98	0.043 18	0.044 42
0.045	9.705	10.75	11.79	0.800	0.033 05	0.034 01	0.035 00
0.050	7.922	8.706	9.489	0.900	0.026 12	0.026 87	0.027 65
0.056	6.316	6.940	7.565	1.000	0.021 16	0.021 76	0.022 40
0.063	5.045	5.484	5.922	1.120		0.017 35	
0.071	3.941	4.318	4.747	1.250		0.013 93	
0.080	3.133	0.401	0.703	1.400		0.011 10	
0.090	2.495	0.687	0.900	1.600		0.008 50	
0.100	2.034	0.176	0.333	1.800		0.006 71	
0.112	1.623	0.735	0.848	2.000		0.005 41	
0.125	1.317	0.393	0.475	2.240		0.004 33	
0.140	1.055	0.110	0.170	2.500		0.003 48	
0.160	0.812 2	0.850 2	0.890 6	2.800		0.002 77	
0.180	0.644 4	0.671 8	0.700 7	3.100		0.002 19	
0.200	0.523 7	0.544 1	0.565 7	3.550		0.001 72	
0.224	0.418 8	0.433 8	0.449 5	4.000		0.001 36	
0.250	0.334 5	0.348 2	0.362 8	4.500		0.001 07	
0.280	0.267 6	0.277 6	0.288 2	5.000		0.000 87	

e. 聚酯漆包圆铜线导体断裂伸长率：

导体标称 直径(mm)	最小伸长 率(%)	导体标称 直径(mm)	最小伸长 率(%)	导体标称 直径(mm)	最小伸长 率(%)
0.018		0.125	17	0.900	29
0.020	6	0.140	18	1.000	30
0.022	6	0.160	19	1.120	30
0.025	7	0.180	20	1.250	31
0.028	7	0.200	21	1.400	32
0.032	8	0.224	21	1.600	32
0.036	8	0.250	22	1.800	33
0.040	9	0.280	22	2.000	33
0.045	9	0.315	23	2.240	33
0.050	10	0.355	23	2.500	34
0.056	10	0.400	24	2.800	34
0.063	12	0.450	25	3.100	35
0.071	13	0.500	25	3.550	35
0.080	14	0.560	26	4.000	35
0.090	15	0.630	27	4.500	36
0.100	16	0.710	28	5.000	36
0.112	17	0.800	28		

f. 聚酯漆包圆铜线回弹性：

导体标称 直径(mm)	圆棒直径 (mm)	负荷 (N)	最大回弹角(°)		
			1级	2级	3级
0.080			70	80	100
0.090	5	0.25	67	77	94
0.100			64	73	90

(续表)

导体标称 直径(mm)	圆棒直径 (mm)	负荷 (N)	最大回弹角(°)		
			1级	2级	3级
0.112	7	0.50	64	73	88
0.125			62	70	84
0.140			59	67	79
0.160	10	1.0	59	67	78
0.180			57	65	75
0.200			54	62	72
0.224	12.5	2.0	57	59	68
0.250			49	56	65
0.280			47	53	61
0.315	19	4.0	50	55	62
0.355			48	53	59
0.400	19	4.0	45	50	55
0.450	25	8.0	44	48	53
0.500			43	47	51
0.560			41	44	48
0.630	37.5	12.0	46	50	51
0.710			44	47	50
0.800			41	43	46
0.900	50	15.0	45	48	51
1.000			42	45	47
1.120			39	41	43
1.250			35	37	39
1.140			32	34	36
1.600			28	30	32

g. 常温线径 ≤ 1.00 mm 室温击穿电压:

导体标称直径 (mm)	最小击穿电压(有效值, V)		
	1 级	2 级	3 级
0.018	110		
0.020	120	250	
0.022	130	275	
0.025	150	300	
0.028	170	325	
1.000~2.500	2 700	5 000	7 600
0.032	190	375	
0.036	225	425	
0.040	250	475	
0.045	275	550	
0.050	300	600	
≥ 2.500	1 300	2 500	3 800
0.056	325	650	
0.063	375	700	
0.071	425	700	
0.080	425	850	1 200
0.090	500	900	1 300
0.100	500	950	1 400

h. 柔软性和附着性:

圆棒卷绕;

线径 ≤ 0.050 mm 的试品在直径 0.015 0 mm, 直径 0.150 试棒上

卷绕,线径 0.050~1.600 mm 的试品,在同直径的试棒上卷绕,应不开裂。

2) 155 级改性聚酯漆包圆铜线

执行标准:GB/T6109.2-1990。

用途:适用于长期工作温度为 155 ℃ 的电动机、电器、仪表、电信设备中的绕组。

① 型号、名称及规格范围

型 号	名 称	规格范围(mm)
QZ(G)-1/155	155 级薄漆膜改性聚酯漆包圆铜线	0.020~3.150
QZ(G)-2/155	155 级厚漆膜改性聚酯漆包圆铜线	0.020~5.00

② 性能要求

a. 表面质量、漆膜厚度、最大外径直流电阻、断裂伸长率、回弹性、室温击穿电压、括漆性能可参见 130 级聚酯漆包圆铜线。

b. 剥离扭转:线径 1.000 mm 以上者,应经受 R 转后,漆膜应不失去附着力。计算转数 R 时的 K 值取 130。

c. 热冲击:

标称直径 d (mm)	卷绕试样直径 (mm)	伸长(%)	最低试验温度 (℃)
~0.04	0.15		175
>0.04~0.160	$3d$		
>0.160~0.250	$4d$		
>0.250~1.00	$2d$		
>1.000~0.160 0	$3d$		
>0.160 0~5.000		25	

3) 温度指数 220 的聚酰亚胺漆包圆铜线

执行标准:GB/T6109.6-1990。

用途:适用于长期工作温度为 220℃ 的各种电机、电器、仪表、电信设备中的绕组。

① 型号、名称及规格范围

型 号	名 称	规格范围(mm)
QY-1/220	温度指数 220 的薄漆膜聚酰亚胺漆包圆铜线	0.020~2.50
QY-2/220	温度指数 220 的厚漆膜聚酰亚胺漆包圆铜线	0.020~2.50

② 规格范围

聚酰亚胺漆包圆铜线生产供货规格范围:0.020~2.50 mm。

③ 性能要求

——尺寸、电阻、伸长率、耐溶剂性、耐击穿电压和漆膜连续性表面质量、漆膜厚度、直流电阻、断裂伸长率、回弹性、室温击穿电压、其他参数可参见 130 级聚酯漆包圆铜线。

——柔软性和漆膜附着性:

用圆棒卷绕:标称直径 1.60 mm 及以下者,在规定的试棒上卷绕后,漆膜应不开裂;

拉伸:线径 1.60 mm 以上者,伸长 30% 后,应不开裂;

急拉伸:1.00 mm,急拉断后漆膜应不开裂或失去附着性。

2. 绕 包 线

绕包线是用天然丝、涤纶丝、玻璃丝、绝缘纸或合成树脂薄膜等紧密地包在导线芯上而形成绝缘层的成品线。其特点:除少数天然丝绕包线外,一般绝缘层较漆包线厚,有较好的电气性能,能承受一定的过电压或过负荷,一般应用于大中型电工产品中。

(1) 绕包线的品种、规格、特点和用途

类别	产品名称	型号	规格 (mm)	特点			主要用途	标准号
				温度 指数	优点	局限性		
纸 包 线	纸包圆铜线 纸包圆铝线 500 kV 变压器 器匝间绝缘纸包 圆铜线	Z ZL ZA	1.000 ~ 5.000	105	在油浸变压 器中作线圈具 有优异的耐电 压击穿性能	绝缘纸容易 破裂	用于油 器 浸 变 压 器 及 其 他 类 似 电 器 设 备	GB/T 7673.2
	纸包扁铜线 纸包扁铝线 500 kV 变 压器匝间绝 缘纸包扁 铜线 500 kV 变 压器匝间绝 缘纸包扁 铝线	ZB ZLB ZAB ZALB	a 边 0.80 ~ 5.60 b 边 2.00 ~ 16.00		1. 能经受 严格的加工工 艺;	绝缘纸容易 破裂	用于油 器 浸 变 压 器 及 其 他 类 似 电 器 设 备	GB/T 7673.3
	芳香聚酰胺纤 维纸包圆铜线		1.000 ~ 5.000					企业 标准

<p>芳香聚酰胺纤维纸包扁铜线</p>		<p><i>a</i> 边 0.80 ~ 5.60 <i>b</i> 边 2.00 ~ 16.00</p>	<p>200~ 220</p>	<p>2. 与干或湿式变压器通常使用材料能相容; 3. 无工艺污染</p>	<p>防潮和弯曲性能差</p>	<p>用于中大型电机绕组</p>	<p>GB/T 7673.2</p>
<p>温度指数为130的双玻璃丝包圆铜线</p> <p>温度指数为130的双玻璃丝包圆铝线</p> <p>温度指数为155的双玻璃丝包圆铜线</p> <p>温度指数为155的双玻璃丝包圆铝线</p> <p>温度指数为180的双玻璃丝包圆铜线</p>	<p>SBE/130</p> <p>SBEL/130</p> <p>SBE/155</p> <p>SBEL/155</p> <p>SBE/180</p>	<p>0.30 ~ 5.00</p>	<p>130</p> <p>130</p> <p>155</p> <p>155</p> <p>180</p>	<p>具有优异的过载和耐电晕性能</p>	<p>防潮和弯曲性能差</p>	<p>用于中大型电机绕组</p>	<p>GB/T 7673.2</p>

玻璃丝包线

(续表)

类别	产品名称	型号	规格 (mm)	特点			主要用途	标准号
				温度 指数	优点	局限性		
玻 璃 丝	温度指数为 180 的双玻璃丝 包圆铝线	SBEL/ 180	0.30 ~ 5.00	180	具有优异的 过载和耐电晕 性能	防潮和弯曲 性能差	用于中 大型电机 绕组	GB/T 7673.2
	温度指数为 130 的单玻璃丝 漆包圆铜线	SBQ/130	0.30 ~ 2.50	130	1. 具有优 异的过载和耐 电晕性能; 2. 绝缘层 较薄	防潮和弯曲 性能差	用于中 大型电机 绕组	GB/T 7673.3
	温度指数为 150 的单玻璃丝 漆包圆铜线	SBQ/155		155				
	温度指数为 180 的单玻璃丝 漆包圆铜线	SBQ/180		180				
	温度指数为 130 的双玻璃丝 包扁铜线	SBEB/ 130	a 边 0.80 ~ 5.60	130	具有优异的 过载和耐电晕 性能	防潮和弯曲 性能差	用于中 大型电机 绕组	GB/T 7673.4
	温度指数为 130 的双玻璃丝 包扁铝线	SBELB/ 130		130				
温度指数为 150 的双玻璃丝 包扁铜线	SBEB/ 155	155						

包 线	温度指数为 180 的双玻璃丝 包扁铜线	SBEB/ 180	<i>b</i> 边 2.00 ~ 16.00	180					
	温度指数为 130 的单玻璃丝 漆包扁铜线	SBQB/ 130		130	1. 具有优 异的过载和耐 电晕性能; 2. 绝缘层 较薄	弯曲较差	用于中 大型电机 绕组	GB/T 7673.5	
	温度指数为 130 的双玻璃丝 漆包扁铜线	SBEQB/ 130	<i>a</i> 边 0.80 ~ 5.60	130					
	温度指数为 130 的单玻璃丝 漆包扁铝线	SBQLB/ 130	<i>b</i> 边 2.00 ~ 16.00	130					
	温度指数为 130 的双玻璃丝 漆包扁铝线	SBEQLB /130		130					
	温度指数为 155 的单玻璃丝 漆包扁铜线	SBQB/ 155		155					

(续表)

类别	产品名称	型号	规格 (mm)	特点			主要用途	标准号
				温度 指数	优点	局限性		
玻 璃 丝 包 线	温度指数为 155 的双玻璃丝 漆包扁铜线	SBEQB/ 155	a 边 0.80 ~ 5.60 b 边	155	1. 具有优 异的过载和耐 电晕性能; 2. 绝缘层 较薄	弯曲较差	用于中 大型电机 绕组	GB/T 7673.5
	温度指数为 180 的单玻璃丝 漆包扁铜线	SBQB/ 180	2.00 ~ 16.00	180				
	温度指数为 180 的双玻璃丝 漆包扁铜线	SBEQB/ 180		180				
	温度指数为 130 的单玻璃丝 薄膜绕包扁铜线	SBMB/ 130		130	1. 具有优 异的过载和耐 电晕性能 2. 绝缘层 较薄	绝缘层较厚	可用于工 较严酷工 艺大中型 电机绕组	GB/T 7673.6
	温度指数为 130 的双玻璃丝 薄膜绕包扁铜线	SBEMB/ 130		130				
	温度指数为 155 的单玻璃丝 薄膜绕包圆铜线	SBMB/ 155	a 边 0.80 ~ 5.60 b 边	155				
	温度指数为 155 的双玻璃丝 薄膜绕包扁铜线	SBEMB/ 155	2.00 ~ 16.00	155				

<p>温度指数为 180 的单玻璃丝薄膜绕包扁铜线</p> <p>温度指数为 180 的双玻璃丝薄膜绕包扁铜线</p>	<p>SBMB/180</p> <p>SBEMB/180</p>		<p>180</p> <p>180</p>	<p>1. 具有优异的耐电压、耐油、耐高低温、耐辐射性能;</p> <p>2. 在密封条件下耐油水性能良好;</p> <p>3. 耐拖磨性能优异</p>	<p>耐碱性差</p>	<p>1. 潜油电机和油型电机特殊绕组线;</p> <p>2. 高温轧钢牵引电机;</p> <p>3. 耐辐射特种电机,干式变压器等</p>	<p>JB/T 5331</p>
<p>耐电压 4 kV 双层聚酰亚胺-F46 复合薄膜绕包圆铜线</p> <p>耐电压 7.25 kV 三层聚酰亚胺-F46 复合薄膜绕包圆铜线</p> <p>耐电压 8.75 kV 三层聚酰亚胺-F46 复合薄膜绕包圆铜线</p>	<p>MYFE-4</p> <p>MYFS-7.25</p> <p>MYFS-8.7</p>	<p>1.50 ~ 5.00</p>	<p>200</p>				

薄膜绕包线

(续表)

类别	产品名称	型号	规格 (mm)	温度 指数	特点		主要用途	标准号
					优点	局限性		
薄膜绕包线	耐压 10 kV 三层聚酰亚胺- F46 复合薄膜绕 包铜线	MYFS- 10	1.50 ~ 5.00	200	1. 具有优 异的耐电压、 耐油、耐高低 温、耐辐射性 能； 2. 在密封 条件下耐油水 性能良好； 3. 耐拖磨 性能优异	耐碱性差	1. 潜油 电机和油 电机特 殊绕组线； 2. 高温 轧钢牵引 电机； 3. 耐辐 射特种电 机，干式变 压器等	JB/T 5331 JB/T 6757
		MYFB						
		MYFEB						
	单天然丝包聚 酯漆包圆铜单线 单涤纶丝包聚 酯漆包圆铜单线 双天然丝包聚 酯漆包圆铜单线 双涤纶丝包聚 酯漆包圆铜单线 单天然丝包缩 醛漆包圆铜单线	SQZ	0.05 ~ 2.50		品质因数 Q 值大	防潮性差	用于各 种频率下 的电子仪 表及电器 设备的线 圈	GB/T 11018.1
		SDQZ						
		SEQZ						
		SEDQZ						
		SQQ						

<p>双天然丝包缩 醛漆包圆铜单线</p> <p>单天然丝包聚 氨酯漆包圆铜单 线</p> <p>单涤纶丝包聚 氨酯漆包圆铜单 线</p> <p>双天然丝包聚 氨酯漆包圆铜单 线</p> <p>双涤纶丝包聚 氨酯漆包圆铜单 线</p>	<p>SEQQ</p> <p>SQA</p> <p>SDQA</p> <p>SEQA</p> <p>SEDQA</p>		<p>1. 品质因 数值大;</p> <p>2. 柔软性 能好,降低集 肤效应;</p> <p>3. 介质损 小,并且可直 接焊接</p>		<p>适用于 中频变频 电机的绕 组线</p>	<p>GB/T 11018.2</p>
<p>单天然丝包漆 包铜束线</p> <p>单涤纶丝包漆 包铜束线</p> <p>双天然丝包漆 包铜束线</p> <p>双涤纶丝包漆 包铜束线</p>	<p>SJ</p> <p>SEJ</p> <p>SDJ</p> <p>SEDJ</p>	<p>0.00150 ~ 1.0100</p>				

丝包线

(2) 部分常用绕包线及性能

1) 纸包圆铜线

该产品是以圆铜导线用或圆铝导线用电缆纸、电话纸、500 kV 变压器匝间绝缘纸多层绕包而成。在变压器油浸渍条件下,其温度指数为 105。

执行标准:GB/T 7673.2-1987。

用途:适用于制造油浸式变压器及其他类似电器设备中的绕组。

① 型号、名称及规格范围

型号	名称	规格范围(mm)
Z	电缆纸、电话纸包圆铜线	1.00~5.00
ZL	电缆纸、电话纸包圆铝线	
ZA	500 kV 变压器匝间绝缘纸包圆铜线	
ZAL	500 kV 变压器匝间绝缘纸包圆铝线	

② 性能要求

a. 导体表面:圆铜、铝导体表面应光洁,无氧化层、无擦损、毛刺、油污等缺陷。

b. 导体尺寸和直流电阻:

导体直径(mm)			f 值	铜导体直流电阻(Ω/m)	
标称	最小	最大		最小值	最大值
1.000	0.990	1.010	0.010	0.021 16	0.022 40
1.060	1.049	1.071	0.011	0.018 81	0.019 95
1.120	1.109	1.131	0.011	0.016 87	0.017 85
1.180	1.168	1.192	0.012	0.015 19	0.016 09

(续表)

导体直径(mm)			f 值	铜导体直流电阻(Ω/m)	
标称	最小	最大		最小值	最大值
1.250	1.237	1.263	0.013	0.013 53	0.014 35
1.320	1.307	1.333	0.013	0.012 14	0.012 85
1.400	1.386	1.414	0.014	0.010 79	0.011 43
1.500	1.485	1.515	0.015	0.009 402	0.009 955
1.600	1.584	1.616	0.016	0.008 237	0.087 49
1.700	1.683	1.717	0.017	0.007 320	0.007 750
1.800	1.782	1.818	0.018	0.006 529	0.006 913
1.900	1.861	1.919	0.019	0.005 860	0.006 204
2.000	1.980	2.020	0.020	0.005 289	0.005 600
2.120	2.099	2.141	0.021	0.004 708	0.004 983
2.240	2.218	2.262	0.022	0.004 218	0.004 462
2.360	2.336	2.384	0.024	0.003 797	0.004 023
2.500	2.475	2.525	0.025	0.003 385	0.003 584
2.650	2.623	2.677	0.027	0.003 014	0.003 190
2.800	2.772	2.828	0.028	0.002 698	0.002 857
3.000	2.970	3.030	0.030	0.002 351	0.002 488
3.150	3.118	3.182	0.032	0.002 131	0.002 258
3.350	3.316	3.384	0.034	0.001 885	0.001 996
3.550	3.514	3.586	0.036	0.001 678	0.001 778
3.750	3.712	3.788	0.038	0.001 504	0.001 593
4.000	3.960	4.040	0.040	0.001 322	0.001 400
4.250	4.207	4.293	0.043	0.001 171	0.001 240
4.500	4.455	4.545	0.045	0.001 045	0.001 106
4.750	4.702	4.798	0.048	0.000 937 5	0.000 892 8
5.000	4.950	5.050	0.050	0.000 846 2	0.000 895 8

c. 绝缘厚度:

导体标称 直径(mm)	绝缘厚度(mm)					
	标称	偏差	标称	偏差	标称	偏差
$1.000 < d \leq 5.000$	0.30	± 0.05	0.45	± 0.05	0.80	± 0.10

导体标称 直径(mm)	绝缘厚度(mm)					
	标称	偏差	标称	偏差	标称	偏差
$1.000 < d \leq 5.000$	1.20	± 0.12	1.80	± 0.15	4.25	± 0.30

d. 断裂伸长率:

产品种类	导体材料	导体标称尺寸(mm)	伸长率(%) \geq
纸包圆线	铜	$1.000 < d \leq 3.000$	25
		$3.000 < d \leq 5.000$	30
	铝	$d = 1.000$	15
$d > 1.000$		20	

e. 卷绕:

绝缘标称厚度 δ (mm)	试验方式	试棒直径(mm)
$0.30 \leq \delta \leq 0.80$	卷绕	100
$1.20 \leq \delta \leq 4.25$		150

f. 绕包要求:

纸带应紧密均匀平整地绕包在导体上；纸带不应有缺层、起皱、开裂等缺陷，纸重叠处不得露缝。

绝缘层只有三层纸带时，必须全部重叠绕包，绝缘纸超过三层时，最内和最外层纸带必须重叠绕包，其他层纸带一般采用间隙式绕包。

同方向间隙绕包的连续纸层数不超过八层，超过八层则改变方向。

g. 绕包节距：

产品种类	导体标称直径(mm)	绕包节距(mm)
纸包圆线	$d \leq 3.50$	≤ 20
	$d > 3.50$	≤ 30

2) 纸包扁线

该产品是以扁铜导线用或扁铝导线用电缆纸、电话纸、500 kV 变压器匝间绝缘纸多层绕包而成。在变压器油浸渍条件下，其温度指数为 105。

执行标准：GB/ T7673.3-1987。

用途：适用于制造油浸式变压器及其他类似电器设备中的绕组。

① 型号、名称及规格范围

型号	名 称	规格范围(mm)
ZB	电缆纸、电话纸包扁铜线	<i>a</i> 边 0.80~5.60 <i>b</i> 边 2.00~16.00
ZLB	电缆纸、电话纸包扁铝线	
ZAB	500 kV 变压器匝间绝缘纸包扁铜线	
ZALB	500 kV 变压器匝间绝缘纸包扁铝线	

② 性能要求

a. 导体表面：铜、铝扁线表面应光洁，无氧化层、无擦损、毛刺、油污、金属末等缺陷。

b. 绝缘厚度：

绝缘标称厚度 δ (mm)	0.45	0.60	0.95	1.35	1.60	1.95	2.45	2.95
最大绝缘厚度 $A-a$	0.57	0.74	1.14	1.56	1.84	2.23	2.77	3.32
最小绝缘厚度 $B-b$	0.40	0.53	0.85	1.20	1.45	1.80	2.30	2.75

c. 断裂伸长率：

产品种类	导体材料	导体标称尺寸(mm)	伸长率(%)
纸包扁线	铜	$0.80 < a \leq 2.50$	≥ 30
		$2.65 < a \leq 3.80$	≥ 32
	铝	$0.80 < a \leq 5.60$	17

d. 弯曲：

绝缘标称厚度 δ (mm)	试验方式	试棒直径(mm)
$0.45 \leq \delta \leq 1.35$	宽边弯曲	150
$1.35 \leq \delta \leq 2.95$		200

e. 绕包要求：

纸带应紧密均匀平整绕包在导体上；纸带不应有缺层、起皱、开裂等缺陷，纸重叠处不得露缝；

绝缘层只有三层纸带时，必须全部重叠绕包，绝缘纸超过三层时，最内和最外层纸带必须重叠绕包，其他层纸带一般采用间隙式绕包；

同方向间隙绕包的连续纸层数不超过八层，超过八层则改变方向。

f. 绕包节距:

产品种类	导体标称直径(mm)	绕包节距(mm)
纸包圆线	$a \leq 50$	≤ 30
	$a > 50$	≤ 35

3. 特种绕组线

特种绕组线是适用于特殊场合或具有特殊性能要求的绕组线。例如:纸绝缘漆包换位导线、耐水绕组线、300 MW 发电机组用绝缘空心扁铜线。

(1) 特种绕组线的品种、规格、特点和用途

产品名称	型号	规格(mm)	特点
			耐热性(°C)
纸绝缘漆包换位导线	HZQQ	换位线芯高度 $H_1 \leq 65$ 换位线芯宽度 $W_1 \leq 28$	105
聚乙烯绝缘尼龙护套耐水绕组线	SQYN	1/0.60~1/2.5	70
	SJYN	7/0.80~19/1.40	
聚氯乙烯绝缘耐水绕组线	SV	1/0.60~1/4.00	70
	SIV	7/0.80~19/1.25	
交联聚乙烯绝缘尼龙护套耐水绕组线	SYJN	1/0.80~1/4.00	90
	SJYJN	7/0.80~19/1.40	
300 MW 发电机组用绝缘空心扁铜线		$4.7 \times 10 \times 1.35$ (壁厚)	155

(续表)

产品名称	特 点		主要用途	标准号
	优 点	局 限 性		
纸绝缘漆包换位导线	1. 无循环电流,线圈内涡流损耗小,可提高电流密度; 2. 简化绕制线圈工艺; 3. 比纸包线槽满率高	弯曲性能差,其线盘盘芯直径和使用时弯曲直径不宜小于 $6H_2$	用于大型变压器的线圈	JB6758
聚乙烯绝缘尼龙护套耐水绕组线 聚氯乙烯绝缘耐水绕组线 交联聚乙烯绝缘尼龙护套耐水绕组线	1. 良好的耐水性,在水下长期工作,有稳定的绝缘电阻; 2. 尼龙护套可加强机械保护性能	槽满率很低	适用于各种形式的充水式电机绕组	JB/T 4014
300 MW 发电机组用绝缘空心扁铜线	1. 空心扁电线作为氢制冷用,材质要求高; 2. 机械强度和粘合性能好	绝缘线硬度大,施工较为困难	专用 300 MW 发电机组定子的绕组线组	企业标准

(2) 部分特种绕组线的规格及性能

1) 纸绝缘漆包换位导线

该产品是以缩醛漆包扁铜(铝)线组合成宽面相互接触的两列,按要求在两列漆包扁线上面和下面沿窄面做同一转向的换位,并用电工绝缘带做多层连续紧密绕包的绕组线(称为换位线)。

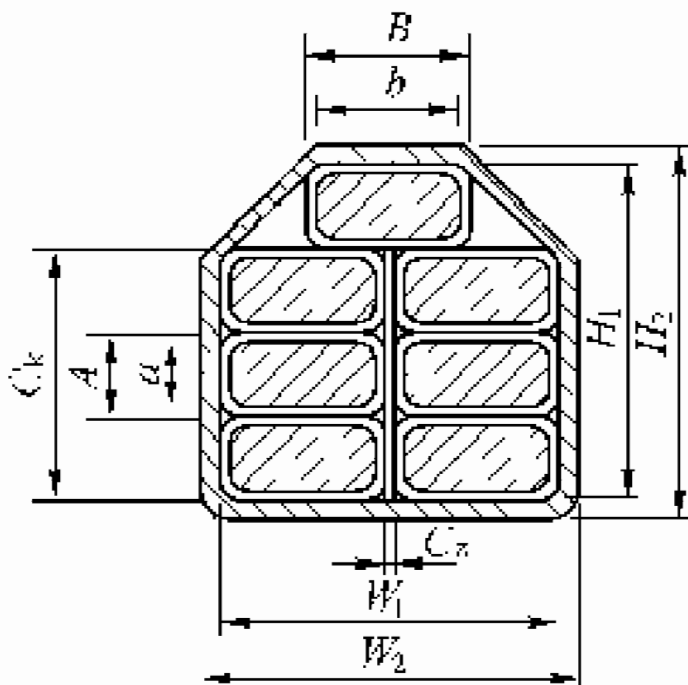
执行标准:JB/T6758-1993。

用途:适用于制造油浸式变压器及其他类似电器设备中的绕组。

① 型号、名称及规格范围

型 号	名 称	规格范围(mm)
HZQQB	纸绝缘漆包换位导线	1. 换位线芯高度 $H_1 \leq 65$; 2. 换位线芯宽度 $W_1 \leq 28$

② 换位导体结构



A—漆包扁线窄边最大外形尺寸; B—漆包扁线宽边最大外形尺寸; a—漆包扁线窄边标称尺寸; b—漆包扁线宽边标称尺寸; C_k —中间衬纸宽度; W_1 —换位线芯宽度; W_2 —换位导线宽度; H_1 —换位线芯高度; H_2 —换位导线高度

③ 性能要求

a. 规格和结构:

- 换位导线中漆包扁线根数为 5~41 根奇数列；
- 换位线芯外形尺寸范围为：换位线芯宽度 $W_1 \leq 28$ mm，换位线芯高度 $H_1 \leq 65$ mm；
- 换位导线线芯高度 H_1 为 10 mm 以上时，应在两漆包线中间加一层标称厚度为 0.13 mm 的电缆纸，衬纸宽度 C_k 按下式计算(式中 A_{\max} 为漆包扁线窄边最大外形尺寸允许偏差为 ± 1 mm)：

$$C_k = \frac{n-1}{2} \times A_{\max}$$

- 换位节距应不超过 $6\pi b$ ；
- 换位后漆包扁线不应有影响性能任何的缺陷。

b. 绝缘厚度及允许偏差：

绝缘标称厚度(mm)	允许偏差(mm)
0.45、0.60	± 0.60
0.75、0.95	± 0.80
1.20、1.35、1.60、1.95	± 0.10
2.45、2.95	± 0.12
3.15、3.55、4.00	± 0.15

c. 绕包质量和方式：纸带应紧密、均匀、平整地绕包在换位线芯上，纸带不应缺层，不应有起皱及开裂，纸带重叠绕包露缝等缺陷。

d. 焊接：换位导线中的漆包扁线允许焊接，焊接点应牢靠。两根相邻漆包线的焊接点距离不少于 500 mm，焊接点经修理后尺寸应不小于标称尺寸，正偏差不得大于规定偏差的 2 倍。焊接点和无漆膜处要用耐热电工乳胶涂盖，并用厚度不小于 0.075 mm 绝缘纸

包一层。

e. 耐压试验：换位导线中相邻漆包扁线之间应受 500 V 电压试验，试验时应不击穿。

f. 导线通路试验：用万用表测量换位导线中单根漆包线，应无断路现象。

2) 额定电压 450/750 kV 及以下聚乙烯绝缘尼龙护套耐水绕组线

该产品是以低密度聚乙烯为绝缘，尼龙为护套挤压在漆包圆铜上而成耐水线。

执行标准：JB/T4014.2-1996。

用途：适用于交流额定电压 450/750 V 充水式潜水电机耐水线。

① 型号、名称及规格范围

型号	名 称	规格范围(mm)
SQYN	漆包铜导体聚乙烯绝缘尼龙护套耐水绕组线	1/0.60~1/2.50
SJYN	绞合铜导体聚乙烯绝缘尼龙护套耐水绕组线	7/0.80~19/1.40

② 性能要求

a. SQYN 结构尺寸参数：

结构标称直径 (根/mm)	导体直径偏差 (±mm)	漆包线最大外径 (mm)	导体标称截面 积 (mm ²)	聚乙烯绝缘厚 度 (mm)	尼龙护 套厚度 (mm)	绕组线 外径上 限 (mm)	导体直流电阻(Ω/m)	
							最小值	最大值
1/0.60	0.006	0.674	0.28	0.30	0.10	1.60	0.058 76	0.062 22
1/0.63	0.006	0.704	0.31	0.30	0.10	1.63	0.053 35	0.056 38
1/0.67	0.007	0.749	0.35	0.30	0.10	1.70	0.047 22	0.049 79

(续表)

结构标称直径 (根/mm)	导体直径偏差 (±mm)	漆包线最大外径 (mm)	导体标称截面积 (mm ²)	聚乙烯绝缘厚度 (mm)	尼龙护套厚度 (mm)	绕组线外径上限 (mm)	导体直流电阻(Ω/m)	
							最小值	最大值
1/0.71	0.007	0.789	0.40	0.30	0.10	1.75	0.041 98	0.044 42
1/0.75	0.008	0.834	0.45	0.30	0.10	1.80	0.037 56	0.039 87
1/0.80	0.008	0.884	0.50	0.30	0.10	1.85	0.033 05	0.035 00
1/0.85	0.009	0.939	0.56	0.30	0.10	1.90	0.029 25	0.031 04
1/0.90	0.009	0.989	0.63	0.30	0.10	1.95	0.026 12	0.027 65
1/0.95	0.010	1.044	0.71	0.30	0.10	2.00	0.023 42	0.024 84
1/1.00	0.010	1.094	0.80	0.30	0.10	2.05	0.021 16	0.022 40
1/1.06	0.011	1.157	0.90	0.30	0.10	2.10	0.018 81	0.019 95
1/1.12	0.011	1.217	1.00	0.30	0.12	2.20	0.016 87	0.017 85
1/1.18	0.012	1.279	1.12	0.30	0.12	2.25	0.015 19	0.016 09
1/1.25	0.013	1.349	1.25	0.30	0.12	2.30	0.013 53	0.014 35
1/1.30	0.013	1.402	1.32	0.30	0.12	2.40	0.012 52	0.013 25
1/1.37	0.013	1.422	1.40	0.30	0.12	2.40	0.012 14	0.012 85
1/1.40	0.014	1.502	1.60	0.30	0.12	2.45	0.010 79	0.011 43
1/1.50	0.015	1.606	1.80	0.35	0.12	2.65	0.009 402	0.009 955
1/1.60	0.016	1.706	2.00	0.35	0.12	2.75	0.008 237	0.008 749
1/1.70	0.017	1.809	2.24	0.40	0.15	3.00	0.007 320	0.007 750
1/1.80	0.018	1.909	2.50	0.45	0.15	3.20	0.006 529	0.006 913
1/1.90	0.019	2.012	2.80	0.45	0.15	3.30	0.005 860	0.006 204
1/2.00	0.020	2.112	3.15	0.45	0.15	3.40	0.005 289	0.005 600
1/2.12	0.021	2.235	3.55	0.50	0.15	3.65	0.004 708	0.004 983
1/2.24	0.022	2.355	4.00	0.50	0.15	3.75	0.003 797	0.004 462
1/2.36	0.024	2.478	4.50	0.55	0.15	4.00	0.003 739	0.004 023
1/2.50	0.025	2.618	5.00	0.55	0.15	4.10	0.003 385	0.003 584

b. SJYN 耐水线结构参数：

结构标称直径 (根/mm)	绞合导体直径 (mm)	导体标称截面积 (mm ²)	聚乙烯绝缘厚度 (mm)	尼龙护套厚度 (mm)	绕组线外径上限 (mm)	导体直流电阻 (Ω/m)
7/0.80	2.40	3.55	0.55	0.15	3.90	0.005 098
7/0.90	2.70	4.5	0.55	0.15	4.20	0.004 028
7/1.00	3.00	5.6	0.60	0.15	4.60	0.003 263
7/1.12	3.36	7.1	0.60	0.15	4.95	0.002 601
19/0.63	3.15	6	0.65	0.15	4.85	0.003 028
19/0.71	3.55	7.5	0.65	0.15	5.25	0.002 384
19/0.75	3.75	8.5	0.65	0.15	5.45	0.002 137
19/0.80	4.00	9.5	0.65	0.15	5.70	0.001 878
19/0.85	4.25	10.6	0.65	0.15	5.95	0.001 664
19/0.90	4.50	11.8	0.65	0.15	6.20	0.001 484
19/0.95	4.75	13.2	0.65	0.15	6.45	0.001 332
19/1.00	5.00	15	0.70	0.15	6.83	0.001 202
19/1.06	5.30	17	0.70	0.15	7.15	0.001 070
19/1.12	5.60	19	0.75	0.15	7.50	0.000 958 2
19/1.18	5.90	21.2	0.75	0.15	7.80	0.000 563 3
19/1.25	6.25	23.6	0.75	0.15	8.20	0.000 769 3
19/1.32	6.60	26.5	0.80	0.15	8.70	0.000 689 9
19/1.40	7.00	30	0.80	0.15	9.10	0.000 613 3

4. 无机绝缘绕组线

无机绝缘绕组线的绝缘由氧化铝、陶瓷等无机材料组成。

用途：适用于高温、腐蚀、辐射的危险场合。

(1) 无机绝缘绕组的品种、规格、特点和用途

类别	产品名称	型号	规格(mm)	特点			主要用途	标准号
				温度指数	优点	局限性		
氧化膜线	氧化膜圆铝线 氧化膜扁铝线 氧化膜铝带(箔)	YML	0.05~5.00		1. 耐高温可达到250℃； 2. 槽满率高； 3. 重量轻； 4. 耐辐射性能好	1. 弯曲性能差； 2. 击穿电压低； 3. 氧化膜刮漆性能差； 4. 耐酸碱性能差； 5. 防潮性能差	起重电磁铁、高温制热器、干式变压器线圈及耐辐射场合	企业标准
		YMLC	a边 1.00~4.00 b边 2.50~6.30					
		YMLB	厚 0.08~1.00					
		YMLBC	宽 20~900					
		YMLD						
陶瓷绝缘线	陶瓷绝缘线	TC	0.06~0.50		1. 耐高温性能好(耐温500℃)； 2. 耐腐蚀性好； 3. 耐辐射性能好	1. 弯曲性能差； 2. 击穿电压低； 3. 氧化膜刮漆性能差； 4. 防潮性能差	适用于高温有辐射的场合	企业标准

(续表)

类别	产品名称	型号	规格(mm)	特点			主要用途	标准号
				温度指数	优点	局限性		
玻璃绝缘微细线	玻璃绝缘微细锰铜线	BMTM-1 BMTM-2	6~8 μm 2~5 μm	-40~ 100 °C	1. 导体电阻热稳定性好; 2. 玻璃膜绝缘适应高低温变化	弯曲性能差	专用于高灵敏度和小型的电仪器仪表中	企业标准
	玻璃膜绝缘微细镍铬线	BMTM-3 BMNG	2~5 μm					

(2) 无机绝缘绕组线的性能

1) 氧化膜铝线(带、箔)

该产品是用阳极氧化法在铝线(带、箔)表面上生成三氧化二铝(Al_2O_3)膜而成。

执行标准:企业标准。

用途:适用于起重机电磁铁、高温制动器、干式变压器线圈等。

型号、名称及规格范围:

型 号	名 称	规格范围(mm)
YML	氧化膜圆铝线	0.05~5.00
YMLC	用绝缘漆封闭的氧化圆铝线	0.05~5.00
YLMB	氧化膜扁铝线	<i>a</i> 边 1.0~4.0
YMLBC	氧化膜扁铝线用绝缘漆封闭的氧化膜扁铝线	<i>b</i> 边 2.5~10.00
YLMD	氧化膜履带	

2) 陶瓷绝缘绕线组

该产品是在铜导线上(或镀镍线、镍包铜线、不锈钢包铜线)上浸涂玻璃瓷浆后经烘炉烧结而成,长期使用温度可达 500℃左右。

执行标准:企业标准。

用途:适用于高温且有辐射的场合。

① 型号、名称及规格范围

型 号	名 称	规格范围(mm)
TC	陶瓷绝缘绕组线	0.06~0.5

② 性能要求

a. 线芯导电率：根据镍层所占导体截面积百分比不同，加热到 500 °C 后线芯导电率随时间变化有所降低。

b. 弯曲性能：陶瓷绝缘层在倍径 30 d (d 为导线直径) 的试验轴上弯曲时应不裂。

c. 耐电压击穿性能：在直径 4 mm 圆棒上卷绕 3 圈，以陶瓷绝缘线为一极，圆棒为另一极，击穿电压为 220 V。

d. 耐潮湿性能：在 75% 湿度条件下击穿电压 170 ~ 190 V、在 100% 湿度条件下击穿电压 90 ~ 100 V，由于单一陶瓷绝缘绕组线在高湿度条件下击穿电压大大降低，因此不推荐在高湿度条件下使用。

第四篇 电气装备用电线电缆

第八章 电气装备用电线电缆制品的 型号、分类及表示方法

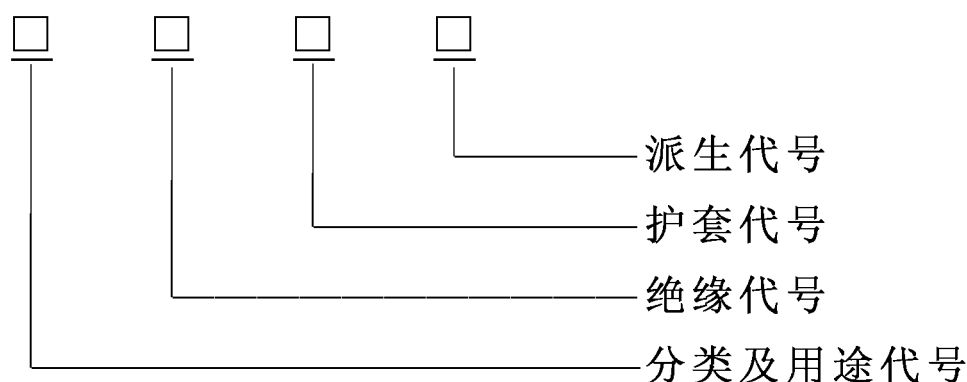
1. 电气装备用电线电缆用途

电气装备用电线电缆使用范围很广，因而品种繁多，主要涉及供电、配电和用电所需要的各种通用或专用电线电缆，以及控制、信号、仪表和测温等弱电系统中所使用的电线电缆。

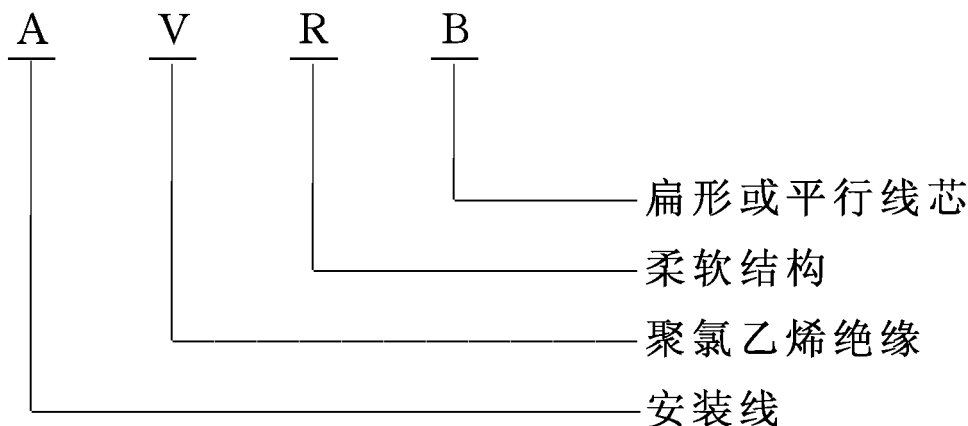
2. 电气装备用电线电缆品种

电气装备用电线电缆按绝缘材料、结构、用途和耐热等级可分为通用型配电线路连接线、电子计算机及电工仪表设备装置用电线电缆、舰船车辆及航空工业用电线电缆、野外探测及采掘工业用电线电缆信号电缆、控制电缆等类型品种。

3. 电气装备用电线电缆制品型号的表示方法



例：AVRB



4. 电气装备用电线电缆产品型号中 各部分的代号及其含义

符号	意 义	符号	意 义	符号	意 义
A	安装线缆	X	橡胶	SK	尼龙丝
B	布电线缆	ST	天然丝	ZR	具有阻燃
F	航空用线	SE	双丝包	P	屏蔽
Y	工业移动 电器用线	VZ	阻燃聚氯乙烯	R	软
N	农用线	B	聚丙烯	S	双绞
HR	电话软线	V	聚氯乙烯	B	平行
HP	电话配线	H	橡套	D	带形
SB	无线电装置用线	Y	聚乙烯	T	特种
V	聚氯乙烯	B	编织套	W	耐气候耐油
F	氟塑料	L	清漆(蜡克)		
Y	聚乙烯	N	尼龙		

第九章 电气装备用电线

1. 通用橡皮塑料电线

通用橡皮塑料电线品种范围：一般归属于布电线系列，包括户外架空绝缘电线、用户引入线、户内配线、电气电源连接线及农用低压地埋线等。

执行标准：GB5013-1997、GB5023-1997、JB/T8734-1998、JB/T8735-1998。

用途：本产品用于交流额定电压 U_0/U 为 450/750 V 及以下的电气设备、照明装置，作固定敷设的绝缘电线。

(1) 型号、名称及使用场所

型 号	产 品 名 称	敷 设 场 合 要 求	导体长期允许 工作温度(°C)
BXF	铜芯橡皮绝缘氯丁或其他合成胶护套电线	适用于户内明敷和户外寒冷地区	65
BLXF	铝芯橡皮绝缘氯丁或其他合成胶护套电线		
BXY	铜芯橡皮绝缘黑色聚乙烯护套电线	适用于户内明敷和户外寒冷地区	
BLXY	铝芯橡皮绝缘黑色聚乙烯护套电线		
BX	铜芯橡皮绝缘棉纱或其他纤维编织电线	固定敷设，可明敷暗敷	
BLX	铝芯橡皮绝缘棉纱或其他纤维编织电线		
BXR	铜芯橡皮绝缘棉纱或其他纤维编织软电线	室内安装要求较柔软时使用	

(续表)

型 号	产品名称	敷设场合要求	导体长期允许工作温度(℃)
245IEC04(YYY) 245IEC06(YYY)	铜芯聚乙烯乙酸乙酯橡皮或其他合成弹性体绝缘电线	固定敷设于高温环境等场合	110
227IEC01·05(BV)	铜芯聚氯乙烯绝缘电线	固定敷设,可用于室内明敷、穿管等场合	70
BLV	铝芯聚氯乙烯绝缘电线		
227IEC07(BV-90)	铜芯耐热 90℃ 聚氯乙烯绝缘电线	固定敷设于高温环境场合,其他同上	90
BVR	铜芯聚氯乙烯绝缘软电线	固定敷设于要求柔软的场所	70
227IEC10(BVV)	铜芯聚氯乙烯绝缘聚氯乙烯护套圆形电线	固定敷设于要求机械防护较高,潮湿等场合;可明敷或暗敷设	
BVV	铜芯聚氯乙烯绝缘聚氯乙烯护套圆形电线		
BLVV	铝芯聚氯乙烯绝缘聚氯乙烯护套圆形电线		
BVVB	铜芯聚氯乙烯绝缘聚氯乙烯护套扁形电线		
BLVVB	铝芯聚氯乙烯绝缘聚氯乙烯护套扁形电线		
AV	铜芯聚氯乙烯绝缘安装电线	电气、仪表、电子设备等用的硬接线	

(续表)

型 号	产品名称	敷设场合要求	导体长期允许 工作温度(°C)
AV-90	铜芯耐热 90 °C 聚氯乙烯绝缘安装电线	敷设于高温环境等场合, 其他同上	90
NLYV	农用直埋铝芯聚乙烯绝缘聚氯乙烯护套电线	一般地区	70
NLYV-H	农用直埋铝芯聚乙烯绝缘耐寒聚氯乙烯护套电线	一般及耐寒地区	
NLYV-Y	农用直埋铝芯聚乙烯绝缘防蚁聚氯乙烯护套电线	白蚁活动地区	
NLYY	农用直埋铝芯聚乙烯绝缘聚乙烯护套电线	一般及耐寒地区	
NLVV	农用直埋铝芯聚氯乙烯绝缘聚氯乙烯护套电线		
NLVV-Y	农用直埋铝芯聚乙烯绝缘防蚁聚氯乙烯护套电线	白蚁活动地区	
BVF	铝芯丁腈聚氯乙烯绝缘聚氯乙烯绝缘电线	交流 500 V 及以下的电器等装置连接线	65
BY	铜芯聚乙烯绝缘电线	用于移动式无线电装置连接, 绝缘电阻较高, 可用于高频场合和低温 - 60 °C 场合	70

(2) 产 品 规 格

型 号	额定电压 $U_0/U(V)$	芯 数	标称截面 积(mm^2)	交 货 长 度
BXF	300/500	1	0.75~240	应 不 小 于 100 m; 允许长度 不小于 20 m 的 短线段交货, 其 数量不应超过交 货总数的 10%
BLXF	300/500	1	2.5~240	
BXY	300/500	1	0.75~240	
BLXY	300/500	1	2.5~240	
BX	300/500	1	0.75~630	
BLX	300/500	1	2.5~630	
BXR	300/500	1	0.75~400	
245IEC04(YYY)	450/750	1	0.5~95	
245IEC06(YYY)	300/500	1	0.5~1	
227IEC05(BV)	300/500	1	0.5~1	
227IEC01(BV)	450/750	1	1.5~400	
BLV	450/750	1	2.5~400	
227IEC07(BV-90)	300/500	1	0.5~2.5	
BVR	450/750	1	2.5~70	
227IEC10(BVV)	300/500	2~5	1.5~35	
BVV	300/500	1	0.75~10	
BLVV	300/500	1	2.5~10	

(续表)

型 号	额定电压 $U_0/U(V)$	芯数	标称截面 积(mm^2)	交货长度
BVVB	300/500	2、3	0.75~10	
BLVVB	300/500	2、3	2.5~10	
AV	300/300	1	0.08~0.4	
AV-90	300/300	1	0.08~0.4	
NLYV		1	4~95	
NLYV-H				
NLYV-Y				
NLYY				
NLVV				
NLVV-Y				
BVF	300/500	1	0.75~6	
BY	300/500	1	0.06~2.5	

(3) 使用要求和结构特点

使 用 特 点	结 构 特 点
<p>1. 适用范围: 交流额定电压 450/750 V 及以下的动力、照明、电器装置、仪器仪表及电讯设备的连接和内部安装线。</p> <p>2. 敷设场合和方式: 室内明敷或沟通道、隧道内沿墙或架空敷设; 室外架空敷</p>	<p>1. 导电线芯: 作为动力、照明及电气装备内部安装用时, 优先采用铜芯, 对大截面的导线宜采用紧压线芯; 固定安装用的导</p>

(续表)

使用特点	结构特点
<p>设、穿铁管或塑料管敷设、电工设备、仪表及无线电装置的敷设,均为固定敷设;塑料护套电缆可直埋土壤中敷设。</p> <p>3. 一般要求:经济耐用,结构简单。</p> <p>4. 特殊要求:</p> <p>a. 室外敷设时,受日光、雨淋和冰冻等条件的影响,要求耐大气,尤其耐日光老化;在严寒地区有耐寒要求;</p> <p>b. 使用中,易受外力破坏或易燃,与油类接触极多场合应穿管;穿管时,电线受到较大的拉力,并有刮伤的可能,应采取润滑措施;</p> <p>c. 作为电气装备内部用时,当安装位置较小时,应有一定的柔软性,并要求绝缘线芯分色清楚,应配合相应的接头端子和插头,使连接方便可靠;对于有防电磁要求场合,应采用屏蔽电线;</p> <p>d. 对于环境温度较高场合,应采用护套电缆;对于特殊高温场合应用耐热电缆</p>	<p>体一般采用第1类或第2类导体结构。</p> <p>2. 绝缘:绝缘材料一般采用天然丁苯橡皮、聚氯乙烯、聚乙烯、丁腈聚氯乙烯复合物等四种;耐热电线采用耐温90℃的聚氯乙烯。</p> <p>橡皮或塑料牌号选用按不同产品要求;绝缘层的厚度主要取决于力学性能,因此随导线截面增大而加厚。</p> <p>3. 护套:护套材料一般有聚氯乙烯、耐寒聚氯乙烯、防蚁聚氯乙烯、黑色聚乙烯、氯丁橡皮等五种。</p> <p>特别耐寒和户外架空敷设宜选用黑色聚乙烯和氯丁护套电线。</p> <p>在有外力、腐蚀、潮湿等环境下,可采用橡皮或塑料护套的电线</p>

2. 通用橡皮塑料软电线

橡皮或塑料软线是一类使用范围极为广泛的通用产品,这类产品的特征是柔软、易弯曲、外径小、重量轻,非常适合应用于移动电源和信号控制系统装置。

执行标准：GB5013-1997、GB5023-1997、JB/T8734-1998、JB/T8735-1998。

用途：本产品用于交流额定电压 U_0/U 为 450/750 V 及以下的各种交直流的移动电器、日用电器、电工仪表、电信设备及自动化装置的连接。

(1) 型号、名称及使用场所

型 号	产 品 名 称	敷 设 场 合 要 求	导体长期允许 工作温度(°C)
RXS	铜芯橡皮绝缘编织双绞 软电线	适用于电热 电器、家用电 器、灯头线等 使用要求柔 软的地方	65
245IEC51(RX)	铜芯橡皮绝缘总编织圆 形软电线		60
RXH	铜芯橡皮绝缘橡皮护套 总编织圆形软电线		65
245IEC03(YG)	铜芯耐热硅橡胶绝缘 电缆	要求高温等 场合	180
245IEC05(YRYY) 245IEC07(YRYY)	铜芯聚乙烯-乙酸乙烯 酯橡皮或其他合成弹性体 绝缘软电线		110
227IEC02(RV)	铜芯聚氯乙烯绝缘连接 软电线	用于中轻型 移动电器、仪 器仪表、家用 电器、动力照 明等要求柔软 的地方	70
227IEC06(RV)	铜芯聚氯乙烯绝缘连接 软电线		
227IEC42(RVB)	铜芯聚氯乙烯绝缘扁形 连接软电线		
RVS	铜芯聚氯乙烯绝缘绞型 连接软电线		

(续表)

型 号	产 品 名 称	敷 设 场 合 要 求	导 体 长 期 允 许 工 作 温 度(℃)
227IEC52(RVV)	铜芯聚氯乙烯绝缘聚氯乙烯护套圆形连接软电缆 (轻型、普通型)	同上	70
227IEC53(RVV)			
227IEC08(RV-90)	铜芯耐热 90℃ 聚氯乙烯绝缘连接软电线	用于要求耐热场合	90
RFB	铜芯丁腈聚氯乙烯复合物绝缘扁形软电线	适用于小型家用电器、灯头线等使用要求柔软的地方	70
RRS	铜芯丁腈聚氯乙烯复合物绝缘绞型软电线		
AVR	铜芯聚氯乙烯绝缘安装软电线	用于仪器仪表电子设备等内部用软线	
AVRB	铜芯聚氯乙烯绝缘扁形安装软电线		
AVRS	铜芯聚氯乙烯绝缘绞型安装软电线	轻型电器设备、控制系统等柔软场合使用电源或控制信号连接线	
AVVR	铜芯聚氯乙烯绝缘聚氯乙烯护套安装软电缆		
AVR-90	铜芯耐热 90℃ 聚氯乙烯绝缘安装软电线	用于耐热场合	90
227IEC41(RTPVR)	扁形铜皮软线	用于电话听筒用线	70
227IEC43(SVR)	户内装饰照明回路用软线	用于户内装饰与照明等	

(续表)

型 号	产 品 名 称	敷 设 场 合 要 求	导体长期允许 工作温度(°C)
227IEC71f(TVVB)	扁形聚氯乙烯护套电梯 电缆和绕性连接用软电缆	用于自由悬 挂长度不超过 35 m 及移动 速度不超过 1.6 m/s 的电 梯和升降机	70
227IEC74(RVVYP) 227IEC75(RVVY)	耐油聚氯乙烯护套屏蔽 软电缆 耐油聚氯乙烯护套非屏 蔽软电缆	用于包括机 床和起重设备 等制造加工机 械各部件之间 的内部连接	

(2) 产 品 规 格

型 号	额定电压 U_0/U (V)	芯 数	标称截面 积(mm^2)	交 货 长 度
RXS	300/300	2	0.3~4	成圈应不小 于 100 m
245IEC51(RX)	300/300	2~3	0.75~1.5	
RX	300/300	2~3	0.3~0.2, 5~4	
RXH	300/300	1	0.3~4	
245IEC03(YG)	300/500	1	0.5~16	
245IEC05(YRYY)	450/750	1	0.5~95	
245IEC07(YRYY)	300/500	1	0.5~1	

(续表)

型 号	额定电压 $U_0/U(V)$	芯数	标称截面 (mm^2)	交货 长度
227IEC06(RV)	300/500	1	0.5~1	成圈 长 度 100 m; 成盘长 度大于 100 m; 允许长 度不小 于10 m 的短线 段 交 货, 其 数量不 应超过 交货总 数 的 10%
227IEC02(RV)	450/750	1	1.5~240	
227IEC42(RVB)	300/300	2	0.5~0.75	
RVS	300/300	2	0.5~0.75	
227IEC52(RVV)	300/300	2~3	0.5~0.75	
227IEC53(RVV)	300/500	2~5	0.75~2.5	
227IEC08(RV-90)	300/500	1	0.5~2.5	
RFB	300/300	2	0.12~2.5	
RFS	300/300	2	0.12~2.5	
AVR	300/300	1	0.08~0.4	
AVRB	300/300	2	0.12~0.4	
AVRS	300/300	2	0.12~0.4	
AVVR	300/300	2 3~24	0.08~0.4 0.12~0.4	
AVR-90	300/300	1	0.08~0.4	
227IEC41(RTPVR)	300/300	1	—	
227IEC43(SVR)	300/300	1	0.5~0.75	
227IEC71f(TVVB)	300/500 450/750	6、9、12、24 4、5、6、9、12 4、5	0.75~1 1.5~2.5 4~25	

(续表)

型 号	额定电压 $U_0/U(V)$	芯数	标称截面 (mm^2)	交货 长度
227IEC74(RVVYP)	300/500	2~6	0.5~2.5	同上
227IEC75(RVVYP)	300/500	7、12、18、 27、36、48、 60	0.5~2.5	

(3) 使用要求和结构特点

使 用 特 点	结 构 特 点
<p>1. 适用范围：主要适用于中轻型移动电器(家用电器、电动工具等)、仪器仪表、动力照明的连接；工作电压为交流 750 V 及以下，大多数为交流 300 V 等级。</p> <p>2. 因该产品使用时要经常移动、弯曲、扭转等，故要求电线柔软、结构稳定、不易扭结，并具有一定的耐磨性；塑料护套电缆可直埋土壤中敷设。</p> <p>3. 接地线采用黄绿双色线，电缆中的其他线芯不允许采用黄绿线芯。</p> <p>4. 当用于电热器具的电源连接线时，应视情况采用编织橡皮绝缘软线或橡皮绝缘软线。</p> <p>5. 要求结构简单轻便</p>	<p>1. 导电线芯：采用铜芯，结构采用柔软型，系多根单线束绞而成；软线导体一般采用第 5 类或第 6 类导体结构。</p> <p>2. 绝缘：绝缘材料一般采用天然丁苯橡皮、聚氯乙烯或软聚乙烯塑料。</p> <p>3. 成缆节距倍数较小。</p> <p>4. 外保护层采用棉纱编织，避免过热烫伤绝缘层。</p> <p>5. 为方便使用、简化生产工艺，采用三芯平衡结构，可节省生产工时和提高生产效率</p>

3. 屏蔽绝缘电线电缆

在绝缘软电线外编织或绕包一层金属丝或金属箔，其目的是减少

外界对绝缘内电流的干扰；同时，也是减少绝缘内电流产生磁场对外界影响，这类产品被称为屏蔽电线。

屏蔽电线的屏蔽效率通常规定由其编织密度或用比较法测定其抗干扰能力的表示。目前规范的方法是采用三同轴法测定其转移阻抗，即在 30 MHz 时的测量值应不超过 250 Ω /km 来表征屏蔽电线的屏蔽效率。

执行标准：JB/T 8734.5-1998。

用途：本产品用于交流额定电压 U_0/U 为 300/300 V 及以下的各种交直流的要求防干扰的各种电器，仪表、电信、电力设备及自动化装置的线路连接。

(1) 型号、名称及使用场所

型 号	产 品 名 称	敷 设 场 合 要 求	导体长期允许工作温度(°C)
AVP	铜芯聚氯乙烯绝缘安装用屏蔽电线	固定敷设	70
RVP	铜芯聚氯乙烯绝缘屏蔽软电缆	移动使用和安装时要求柔软的场所，带有护套的电缆用于防潮和要求一定机械防护的场所	70
RVVP	铜芯聚氯乙烯绝缘屏蔽聚氯乙烯护套软电缆		
RVVP ₁	铜芯聚氯乙烯绝缘缠绕屏蔽聚氯乙烯护套软电缆		
RVP-90	铜芯耐热 90 °C 聚氯乙烯绝缘屏蔽软电线	要求耐热和移动使用的场合，同 RVP	90
AVP-90、RVVP ₁	铜芯耐热 90 °C 聚氯乙烯绝缘连接软电线	要求耐热和移动使用的场合，同 AVP	90

(2) 使用规格范围

型 号	额定电压 $U_0/U(V)$	芯数	标称截面 积(mm^2)	交货长度
AVP、AVP-90	300/300	1	0.08~0.4	成圈应为 100 m;成盘者应 大于 100 m;允 许长度不小于 10 m 的短段交 货,但不超过总 数的 10%,每圈 短段不超过 5 段
RVP、RVP-90	300/300	1	0.08~2.5	
		2	0.08~1.5	
RVVP	300/300	1	0.08~2.5	
		2	0.08~1.5	
		3	0.12~1.5	
		4~24*	0.12~0.4	

* 芯数系列:优选 4、5、6、7、10、12、14、16、19 和 24 芯。

(3) 使用要求和结构特点

使 用 特 点	结 构 特 点
<p>1. 屏蔽电线的性能要求:基本同不屏蔽的同类电线的要求。</p> <p>2. 应符合设备对屏蔽(防干扰性能)的要求,一般推荐用于中等水平的电磁干扰场合;塑料护套电缆可直埋土壤中敷设。</p> <p>3. 屏蔽层应能与连接装置有良好的接触或一端接地,并要求屏蔽层不松开、不断丝和不易被外物刮断</p>	<p>1. 导电线芯:某些场合允许镀锡。</p> <p>2. 屏蔽层的表面覆盖密度应符合标准或满足使用者要求;屏蔽层应用镀锡铜丝编织或缠绕;如屏蔽外应加挤护套,则屏蔽允许采用软圆铜丝编织或缠绕。</p> <p>3. 为了防止线芯或线对之间的内干扰,可生产各线芯(或线对)单独各相屏蔽结构</p>

4. 公路车辆用绝缘电线

公路车辆用电线电缆按其用途可分两大类：一类是公路车辆用低压电线电缆，其中单芯绝缘电线用于汽车等公路用车辆的电器及仪表线路；七芯电缆则用于车辆与挂车之间的电器连接。另一类是公路车辆用点火线，供连接车辆发动机的点火装置使用。

执行标准：JB/ T8139-1999、GB/ T14820-1993。

用途：该产品用于车辆电器及仪表线路连接、车辆与挂车电器线路连接、车辆发动机点火系统连接以及部分机床电器设备内部连接等。

(1) 型号、名称及使用场所

型 号	产 品 名 称	使用场合	导体长期允许工作温度(℃)
QVR	公路车辆用铜芯聚氯乙烯绝缘低压电线	车辆电器及仪表线路	70
QFR	公路车辆用铜芯聚氯乙烯丁腈复合物绝缘低压电线	车辆电器及仪表线路	70
QVR-105	公路车辆用铜芯耐热聚氯乙烯绝缘低压电线	车辆电器及仪表线路	105
QVVR	公路车辆用铜芯聚氯乙烯绝缘聚氯乙烯护套低压电线	车辆与挂车线路	70
QGV (QGZV)	公路车辆用铜芯(阻尼芯)聚氯乙烯绝缘高压点火电线	车辆发动机点火系统连接	70
QGF (QGZF)	公路车辆用铜芯(阻尼芯)聚氯乙烯丁腈复合物绝缘高压点火电线	车辆发动机点火系统连接	70
QGV-105 (QGZV-105)	公路车辆用铜芯(阻尼芯)耐热 105℃聚氯乙烯绝缘高压点火电线	车辆发动机点火系统连接	105

(续表)

型 号	产 品 名 称	使用场合	导体长期允许 工作温度(℃)
QGXF (QGZXF)	公路车辆用铜芯(阻尼芯)天然丁苯橡胶聚氯乙烯绝缘氯丁护套高压点火电线	车辆发动机 点火系统连接	70
QGXV (QGZXV)	公路车辆用铜芯(阻尼芯)聚氯乙烯绝缘高压点火电线	车辆发动机 点火系统连接	70

(2) 公路车辆用低压电缆规格范围

型 号	芯数	标称截面积(mm ²)	交 货 长 度
QVR、QFR、 QVR-105、 QVVR	1	0.20~120	成圈除截面积 0.2~ 0.25 mm ² 的电缆长度 为 200 m 外,其余为 100 m,成盘者应大于 100 m,允许长度不小于 20 m 的短段交货,但不 超过总数的 10%,每圈 短段不超过 5 段
	7	1×2.5+6×1.5	

(3) 公路车辆用高压及阻尼点火线

绝缘厚度(mm)				护套厚度(mm)		外径 (mm)
QGVQ GV-105	QGXF QGXV	QGZV QGZV-105	QGZXV QGZXF	QGXF QGXV	QGZXV QGZXF	
1.7	0.9	1.5	0.9	0.8	0.6	5±0.3
2.7	1.7	2.5	1.5	0.9	1.0	7±0.3

(续表)

绝缘厚度(mm)				护套厚度(mm)		外径 (mm)
QGVQ GV-105	QGXF QGXFV	QGZV QGZV-105	QGZXV QGZXF	QGXF QGXFV	QGZXV QGZXF	
3.2	2.2	3.0	2.0	0.9	1.0	8±0.3

注：以上产品导电线芯根数/直径：32/0.20 mm，阻尼芯最大外径：2 mm，交货长度：成圈除阻尼点火线为 50 m 外，其余为 100 m，允许长度不小于 20 m 的短段交货，但不超过总数的 10%，每圈短段不超过 5 段。

5. 电机绕组引接线

电机绕组引接线是与电机绕组连接，并引出同电机壳体上接线柱相连接的绝缘线。

执行标准：JB/T6213-1992。

用途：该产品是电机绝缘结构的主要部件之一，用于电机绕组的引接线。

型号、名称、规格及使用场所见下表。

产 品 名 称	型 号	工作温 度(℃)	电压等 级(V)	导体截面 积(mm ²)
铜芯 PVC 绝缘电机绕组引接线	JV	70	500	0.12~50
铜芯丁腈/PVC 复合物绝缘电机绕组引接线	JF	70	500	0.12~50
铜芯橡皮绝缘丁腈护套电机绕组引接线	JXN	70	500	0.5~120
			1 000	0.5~120
			3 000	2.5~120
			6 000	2.5~240
铜芯橡皮绝缘氯丁护套电机绕组引接线	JXF	70	500	0.5~120
			1 000	0.5~120

(续表)

产 品 名 称	型 号	工 作 温 度(℃)	电 压 等 级(V)	导 体 截 面 积(mm ²)
			3 000 6 000	0.5~120 2.5~240
铜芯乙丙橡皮绝缘电机绕组引 接线	JE	90	500 1 000 3 000 6 000	0.2~10 0.2~240 2.5~240 16~240
铜芯氯磺化聚乙烯绝缘电机绕 组引接线	JH	90	500 1 000 3 000 6 000	0.2~120 0.75~120 2.5~120 16~240
铜芯乙丙橡皮绝缘氯磺化聚乙 烯护套电机绕组引接线	JEH	90	500 1 000 3 000 6 000	0.2~120 0.75~120 2.5~120 16~240
铜芯乙丙橡皮绝缘氯醚护套电 机绕组引接线	JEM	90	500 1 000 3 000 6 000	0.2~120 0.75~120 2.5~120 16~240
铜芯交联聚烯烃绝缘电机绕组 引接线	JYJ	125	500	0.5~240
铜芯硅橡皮绝缘电机绕组引 接线	JG	180	500 1 000	0.75~95 0.75~95
铜芯乙聚酯薄膜纤维绝缘耐氟 里昂电机绕组引接线	JZ		500	0.5~2.5
铜芯全氟乙丙烯绝缘耐氟里昂 电机绕组引接线	JF46		500	0.5~2.5

6. 航空导线

用于各种航空航天飞行器上的各种电线统称为航空导线、航空用导线。

执行标准:GJB76-1985、GJB77-1985、GJB773-2000。

用途:该产品主要用于包括飞机、卫星、火箭和其他飞行器上的各种电线电缆。型号、名称及使用场所见下表。

分 类	品 种	型 号	标 准 号	电 压 (V)	温 度 (°C)	用 途 特 征	
机 舱 布 电 线 类	1) 镀锡铜芯 105 °C 聚 氯 乙 烯 绝 缘 尼 龙 护 套 电 线 2) 铝 芯 105 °C 聚 氯 乙 烯 绝 缘 尼 龙 护 套 电 线 3) 镀 锡 铜 合 金 芯 105 °C 聚 氯 乙 烯 绝 缘 尼 龙 护 套 电 线 4) 镀 锡 铜 芯 105 °C 聚 氯 乙 烯 绝 缘 / 玻 璃 丝 尼 龙 护 套 电 线 5) 镀 锡 铜 芯 3 000 V 聚 氯 乙 烯 绝 缘 尼 龙 护 套 电 线	FN-1	GJB77.2-1985	600	105	综合性能好,适宜在 低温区域做电能传输和 信息传递	
		FNP-1					同上,重量较轻,用于 主电源线路
		FN1-11	GJB77.3-1985	600	105		
		FN-6 FNP-6	GJB77.4-1985	600	105		线芯的力学性能好, 可用于常温区的控制信 号传递系统
		FN1-1 FN1P-1	GJB77.6-1985	600	105		同1),绝缘机械强度 改善,电线过载能力 提高
		FNH-1 FNPH-1	GJB77.6-1985	3 000	105	同1),用于高压日光 灯接线和使用电压较高 场合	

(续表)

分 类	品 种	型 号	标 准 号	电 压 (V)	温 度 (°C)	用 途 特 征	
机 舱 布 电 线 类	6) 镀锡铜芯 80 °C 聚氯乙稀绝缘尼龙护 套电线	FN-1/80 FNP-1/80	GJB77.7-1985	600	80	同 1), 尼龙电线中, 价格最便宜, 但使用温 度不超过 80 °C	
	聚酰胺绝 缘电线	7) 镀银铜芯 PI/ F46 绝缘 PI 漆护层 电线	FY1-2 FY1P-2	600	200	绝缘机械强度高、薄 壁结构、体积小、重量 轻, 用于环境温度较高 的场合。受热不变形, 过载能力好, 并具有耐 辐射性能	
		8) 镀银铜芯 PI/ F46 绝缘 F4 生带护 套电线	FY2-2 FY1P2-2	GJB76.3-1985	600	200	同 7), 并具有耐潮性 能, 用于环境温度较高 的电力传输线路上
	聚酰胺绝 缘电线	9) 铝芯 PI/F46 绝 缘 PI 漆护层电线	FY2-11	GJB76.4-1985	600	150	同 8), 但重量轻, 用 于容量的主电源线路上
		10) 镀银铜合金线 芯 PI/F46 绝缘 PI 漆 护层电线	FY1-7 FY1P-7	GJB76.5-1985	600	200	同 7), 线芯机械强度 高, 用于信号控制回路
		11) 镀锡线芯聚酰 亚胺绝缘电线	FY-1	企业标准	250	150	同 7), 单使用温度较 低, 价格相对便宜, 适宜 于环境温度不高的卫星 和运载工具中使用

(续表)

分 类	品 种	型 号	标 准 号	电 压 (V)	温 度 (°C)	用 途 特 征
氟碳树脂 绝缘电线	20) 镀银铜芯 FEP 轻型绝缘电线	FF46-2Q FF46P-2Q	GJB773.10-2000	600	200	同 18), 但电缆尺寸 较小, 更适合同航天载运 工具上使用
	21) 镀锡铜芯 FEP 绝缘电线	FF46-1 FF46P-1	GJB773.11-2000	600	150	同 18), 但使用温度 较低, 价格相对便宜
	22) 镀锡铜芯 FEP/PVDF 绝缘电 线	FF45-1 FF45P-1	GJB773.12-2000	600	150	组合绝缘, 机械强度 比 FF46-1 好, 价格适 中, 大部分用于环境温 度不太高的部位, 有一 定的耐辐射性
	23) 镀锡铜合金线 芯 FEP/PVDF 绝缘 电线	FF45-6 FF45P-6	GJB773.13-2000	600	150	同 22), 但线芯的机 械强度高
	24) 镀锡铜芯 ET- FE 绝缘电线	FF40-1 FF40P-1	GJB773.14-2000	600	150	电线绝缘机械强度高 好, 重量轻, 并具有耐辐 射性能, 经辐照交联后 性能更优异
机 舱 布 电 线 类	25) 镀镍铜芯耐磨 PTFE 绝缘电线	FF41-3 FF41P-3	GJB773.15-2000	600	260	除有 PTFE 绝缘电线 性能外, 耐磨性更好

(续表)

分 类	品 种	型 号	标 准 号	电 压 (V)	温 度 (°C)	用 途 特 征		
机 舱 布 电 线 线 类	氯碳树脂 绝缘电线	26) 镀银铜芯耐磨 PTFE 绝缘电线	FF41-3 FF41P-3	GJB773.16-2000	600	260	绝缘耐温等级较高, 产品耐油和其他化学 品性能良好,适用于环 境温度较高的场合	
		27) 镀镍铜芯 PT- FE/玻璃丝组合绝缘 电线	FF41-3 FF41P-3	GJB773.17-2000	600	200	同 12), 使用温度不 超过 200 °C	
		28) 镀银铜芯 PT- FE/玻璃丝组合绝缘 电线	FF44-3 FF44P-3	GJB773.18-2000	600	260	同 12), 尺寸较小, 重 量较轻	
		29) 铝铜芯 PTFE/ 玻璃丝组合绝缘电线	FF44-2 FF44P-2	GJB773.19-2000	600	200	同 13), 外径尺寸较 小, 重量较轻	
		交联氟塑 料绝缘电 线	30) 镀锡铜芯交联 ETFE 绝缘电线	FF40J-1 FF40JH ₁₀ -1	GJB773.20-2000	600	150	同 12), 尺寸较小, 重 量较轻、综合性能优异
			31) 镀锡铜芯交联 ETFE 绝缘电线	FF40J1Q FF40JH ₁₀ - 1Q	GJB773.21-2000	600	150	同 12), 尺寸较小, 重 量最轻、综合性能优异
	32) 镀银铜芯交联 ETFE 绝缘电线		FF40J-2 FF40- JH ₁₀ -2	GJB773.22-2000	600	200	同 12), 尺寸较小, 重 量轻、耐温等级高、综合 性能优异	

(续表)

分 类	品 种	型 号	标准号	电压 (V)	温度 (°C)	用途特征	
机舱布电线类	交联氟塑料绝缘线	33) 镀银铜芯交联 ETFE 绝缘线	FF40J-2Q FF40- JH ₁₀ -2Q	GJB773.23-2000	600	200	同 12), 尺寸较小, 重量最轻、耐温等级高、综合性能优异
	橡皮绝缘高压点火线	34) 钢芯氯磺化聚乙烯橡皮绝缘套高压点火线	FG		90	同 12), 并有耐电晕、臭氧和耐有害介质性能提高, 可承受 25 kV 高压	
飞机用高压点火线类	氟塑料绝缘高压点火线	35) 铜芯 F4 薄膜绝缘玻璃丝编织硅有机浸渍点火线	FGF		250	喷气飞机起点火和加力点火用, 耐温性能好, 可承受 10 kV 高压	
	聚酰亚胺绝缘高压点火线	36) 镀银铜芯聚酰亚胺薄膜绝缘高压点火线	GFY		300	同 12), 使用温度可达 300 °C, 耐压性能优良, 并能承受高压	
	橡皮绝缘高压点火线	37) 镀银铜芯硅胶绝缘高压点火线	AGG		180	同 12), 使用温度可达 180 °C, 耐电晕、耐高温、耐腐蚀、柔软性能良好, 并能承受高压	

7. 其他绝缘电线

(1) 补偿导线

在一定范围内(包括常温)具有与匹配热电偶的热电动势的标称值相同的一对带有绝缘层的导线,统称为补偿导线。

执行标准:GB/T4989-1994。

用途:补偿导线用于连接热电偶与测量装置,以补偿它们与热电偶连接处的变化所产生的误差。补偿导线分为延长型和补偿型两种。

1) 型号、名称

产 品 名 称	型 号	配用热电偶	热电偶分度号
铜-铜镍 0.6 补偿型导线	SC 或 RC	铂铑 10-铂热电偶	S 或 R
铁-铜镍 22 补偿型导线	KCA	镍铬-镍硅热电偶	K
铜-铜镍 40 补偿型导线	KCB		
镍铬 10-镍硅 3 延长型导线	KX		
铁-铜镍 18 补偿型导线	NC	镍铬硅-镍硅热电偶	N
镍铬 14 硅-镍硅延长型导线	NX		
镍铬 10-铜镍 45 延长型导线	EX	镍铬-铜镍热电偶	E
铁-铜镍 45 延长型导线	JX	铁-铜镍热电偶	J
铜-铜镍 45 延长型导线	TX	铜-康铜热电偶	T

2) 生产规格

线芯型式	线芯标称截面积 (mm ²)	线芯股数	合金丝单线直径 (mm)
单股线芯	0.2	1	0.52
	0.5	1	0.80

(续表)

线芯型式	线芯标称截面积 (mm ²)	线芯股数	合金丝单线直径 (mm)
单股线芯	1.0	1	1.13
	1.5	1	1.37
	2.5	1	1.76
多股线芯 (软线)	0.2	7	0.20
	0.5	7	0.30
	1.0	7	0.43
	1.5	7	0.52
	2.5	19	0.41

3) 常用补偿导线的温度使用范围

型号	等级	代号	温度范围(℃)
SC	一般用普通级	SC-G _B	0~70, 0~100
	耐热用普通级	SC-H _B	0~180, 0~200
	一般用精密级	SC-G _A	0~70, 0~100
KX	一般用普通级	KX-G _B	-20~70, -20~100
	耐热用普通级	KX-H _B	-40~180, -40~200
	一般用精密级	KX-G _A	-20~70, -20~100
	耐热用精密级	KX-H _A	-40~180, -40~200
EX	一般用普通级	EX-G _B	-20~70, -20~100

(续表)

型号	等级	代号	温度范围(°C)
EX	耐热用普通级	EX-H _B	-40~180, -40~200
	一般用精密级	EX-G _A	-20~70, -20~100
	耐热用精密级	EX-H _A	-40~180, -40~200
KC	一般用普通级	KC-G _B	0~70, 0~100
	一般用精密级	KC-G _A	0~70, 0~100
JX	一般用普通级	JX-G _B	-20~70, -20~100
	耐热用普通级	JX-H _B	-40~180, -40~200
	一般用精密级	JX-G _A	-20~70, -20~100
	耐热用精密级	JX-H _A	-40~180, -40~200
TX	一般用普通级	TX-G _B	-20~70, -20~100
	耐热用普通级	TX-H _B	-40~180, -40~200
	一般用精密级	TX-G _A	-20~70, -20~100
	耐热用精密级	TX-H _A	-40~180, -40~200

(2) 不可重接插头线

经过模压加工带有绝缘插头的各种专用绝缘导线,统称为不可重接插头线。

执行标准:GB1002-1996。

用途:主要用于交流额定电压 250 V 及以下的室内各种移动电气器具、无线电设备和照明灯具的电源连接线。

1) 型号、名称

型 号	产 品 名 称
PBB	单相二极不可重接插头平型软线
PBT	单相二极不可重接插头平型护套软线
PBYY	单相二极不可重接圆插销插头圆形护套软线
PB-VDE	单相二极不可重接圆插销插头扁形护套软线
PB-SAA	单相二极不可重接插头扁形护套软线
PB-SPT-1	单相二极不可重接插头平型软线
PB-SPT-2	单相二极不可重接插头平型软线
PSY	单相三极不可重接插头圆型护套软线
PSYH	单相三极不可重接插头圆型编织软线
PSYY	单相三极不可重接圆插销插头圆型护套软线
PSYY2	单相三极不可重接双重接地插头圆型护套软线
PSY-SJTX2	单相三极不可重接插头插座圆型护套软线
PSY-SVT	单相三极不可重接圆插销插头圆型护套软线

注：以上产品额定电压 250 V，工作温度 70 ℃。

2) 生产规格

型 号	匹配导线 (mm ²)	极 数	额定电流 (A)
PBB-25	RVB 2×0.3	2	2.5
PBB-40	RVB 2×0.5	2	4

(续表)

型 号	匹配导线 (mm ²)	极 数	额定电流 (A)
PBB-60	RVB 2×0.75	2	6
PBT-60	RVVB 2×0.75	2	6
PBT-75	RVVB 2×0.50	2	7.5
PSY-40	RVV 3×0.50	3	4
PSY-60	RVV 3×0.75	3	6
PSYY-50	RVV 3×0.75	3	5
PSYY2-10/16	RVV 3×0.75	3	10/16

(3) 农用直埋铝芯塑料绝缘塑料护套电线

作为固定配电线路或电器设备用的农村地下直埋敷设铝芯塑料绝缘塑料护套电缆,称为农用直埋铝芯塑料绝缘塑料护套电线,简称农埋电线。

用途:主要用于交流额定电压 450/750 V 及以下的农村固定配电直埋线路或农机设备连接电源之用。

1) 型号、名称

型 号	产 品 名 称	适用地区
NL-YV	农用直埋铝芯聚乙烯绝缘聚氯乙烯护套电线	一般地区
NL-YV-H	农用直埋铝芯聚乙烯绝缘耐寒聚氯乙烯护套电线	一般及寒冷地区

(续表)

型 号	产 品 名 称	适用地区
NL-YV-Y	农用直埋铝芯聚乙烯绝缘防蚁聚氯乙烯护套电线	白蚁活动地区
NL-YY	农用直埋铝芯聚乙烯绝缘黑色聚乙烯护套电线	一般及寒冷地区
NL-VV	农用直埋铝芯聚氯乙烯绝缘聚氯乙烯护套电线	一般地区
NL-VV-Y	农用直埋铝芯聚氯乙烯绝缘防蚁聚氯乙烯护套电线	白蚁活动地区

2) 生产规格

型 号	额定电压(V)	芯数	标称截面积(mm ²)
NL-YV、NL-YV-H、 NL-YV-Y、NL-YY、 NL-VV、NL-VV-Y	450~750	1	4~95

(4) 自控温电线

可随环境温度变化,自动调整发热功率的特种加热控温电线,称为自控温电线。

执行标准:企业标准。

用途:主要用于户外液体输送管道,如输油管及其阀门和大型设备室外监控仪表的防冻保温装置等。此类产品有恒功率加热电线和自控温加热电线两类。

1) 恒功率加热电线型号、材料及基本性能

型号	单位功率 (W/m)	起动温度 (°C)	技术指标			
			额定电 压(V)	最高维持 温度(°C)	最高承受 温度(°C)	最低安装 温度(°C)
ZKWD	0.8~31	-30~10	220	65	85	-30
ZKWZ	14~47	-40~10	220	120	185	-40

2) 国外自控温电缆的使用温度及寿命

型号	使用温 度(°C)	使用寿命		各种类型使用场合比较		
		老化温 度(°C)	累积使用 时间(h)	C型	CR型	CT型
BTV系列	65	85	1 000	用于无 腐蚀区 域,敷 设 管道无 有效接 地通路 (如塑 料管、 不锈钢 管或不 锈钢管 表面涂 漆管 道)	用于需 要机械 保护,并 有化学 物质 水溶液 (碳酸 盐、氯 化物、 弱酸、 弱碱等) 存在的 区域	用于需 要机械 保护或 环境极 为潮湿, 并有化 学和 有机物 (如酸、 碱、油 脂等) 存在的 区域
QTV	110	130	1 000			
STV	110	185	1 000			
HTV	120	185	1 000			
KTV	150	215	1 000			

第十章 电气装备用电线

1. 橡套软电缆

一般用于各种电气设备的移动式电源线,或室内和户外环境条件下的动力连接线,称为橡套软电缆。这类电缆包含通用橡套电缆、电焊机电缆、潜水电机用橡套电缆、无线电装置电缆和摄影光源电缆等。

执行标准 GB12972-1991。

用途:本产品作为移动式电源线,用于交流额定电压 450/750 V 及以下的电工装置和器具等。产品结构分为轻型、中型和重型三类:一般轻型橡套软电缆用于日常电器,要求柔软、轻巧、易弯曲;中型橡套软电缆除部分除用于工业外,还广泛用于农业电气化;重型橡套软电缆主要用于港口机械、农业大型排灌等。

(1) 型号、名称及使用场所

型 号	产品名称	使用要求	工作温度(℃)
YQ	轻型通用橡套电缆	连接交流电压 250 V 及以下的轻型移动电气设备和日用电器	65
YQW	户外轻型通用橡套电缆	同上,具有耐气候性和一定的耐油性	
YZ	中型通用橡套电缆	连接交流电压 500 V 及以下轻型移动电气设备(包括各种农用电动装置)	
YZW	户外中型通用橡套电缆	同上,具有耐气候性和一定的耐油性	

(续表)

型 号	产品名称	使用要求	工作温度(℃)
YC	重型通用橡 套电缆	同 YZ,并能承受较大的 机械外力作用,如港口机 械等可选用	65
YCW	户外重型通 用橡套电缆	同上,具有耐气候性和 一定的耐油性	
YH	电焊机用天 然丁苯胶橡套 软电缆	用作电焊机二次侧接线 及连接电焊钳的软电缆, 额定工作电压 220 V	65
YHF	电焊机用氯 丁胶橡套软电 缆		
SBH	无线电装置 用橡皮绝缘橡 套电缆	供移动式无线电装置用, 环境温度为 $-45 \sim 50$ ℃, 湿度不超过 95%~98%	65
SBHP	无线电装置 用橡皮绝缘屏 蔽电缆	同上,具有屏蔽作用	
GER-500	摄影光源软 电缆	摄影灯源用,使用环境 温度为 $-45 \sim 50$ ℃	90
JHS	防水橡套电 缆	潜水泵电源连接线	65
YQSB YQSFB	潜水泵用扁 电缆	同上,电缆为扁型; YQSB 用于井下, YQSFB 用于井口或井下	65

(2) 使用规格范围

型 号	额定电压 $U_0/U(V)$	芯 数	标称截面 积(mm^2)	交货长度
YQ、YQW	300/300	2, 3	0.3~0.5	应不小于100 m; 允许长度不小于 10 m 的短线段交 货,其数量不应超 过交货总数的 10%
YZ、YZW	300/500	2, 3, 4, 5	0.75~6	
YC、YCW	450/750	1 2 3, 4 5	1.5~400 1.5~95 1.5~150 1.5~25	

(3) 使用要求和结构特点

使 用 要 求	结 构 特 点
<p>1. 通用橡套电缆的适用范围很广,凡要求移动式连接的各种电气设备的一般场合均可适用,包括工农业各部门中所用的电气移动设备连接。</p> <p>2. 根据使用电缆截面大小和承受机械外力的能力,分轻型、中型、重型三种。这三种类型产品均有柔软和易弯曲的要求,但轻型电缆柔软要求更高,并要轻巧、尺寸小、不能承受较强的机械外力;中型电缆有一定的柔软性,并能承受相当的机械外力;重型电缆有较高的机械强度。</p> <p>3. 电缆护套应紧密结实和一定的圆整性。YQW、YZW、YCW 型电缆适合于野外使用(如探照灯、农用电犁等),应有较好耐日光老化性能</p>	<p>1. 导电线芯:采用铜软线束绞,结构采用柔软型,大截面表面允许纸包,改善弯曲性能。</p> <p>2. 绝缘采用天然丁苯橡皮,绝缘的老化性能良好。</p> <p>3. 户外产品的橡皮采用氯丁胶或以氯丁胶为主的混合橡皮配方</p>

2. 矿 用 电 缆

用于煤矿开采工业专用的地面设备和井下设备用电线电缆产品。
执行标准 GB12972-1991。

用途：本产品用于采煤机、运输机、通信、照明、信号设备用电线，以及电钻电缆、帽灯电线和井下移动变电站用 6 kV 电源电缆，还可适用于各种气候环境的挖掘机、斗轮机、排土机用的 6 kV 软电缆等。

(1) 矿用电缆的型号、名称及使用场所

型 号	产 品 名 称	使 用 要 求
UC-0.38/0.66	采煤机橡套软电缆	额定电压为 0.38/0.66 kV 采煤机及类似设备电源连接
UCP-0.38/0.66	采煤机屏蔽橡套软电缆	额定电压为 0.38/0.66 kV 采煤机及类似设备电源连接
UCP-0.66/1.14	采煤机屏蔽橡套软电缆	额定电压为 0.66/1.14 kV 采煤机及类似设备电源连接
UCPJB-0.66/1.14	采煤机屏蔽监视编织加强型橡套软电缆	额定电压为 0.66/1.14 kV 采煤机及类似设备电源连接， 电缆可直接拖动使用
UCPJR-0.66/1.14	采煤机屏蔽监视编织加强型橡套软电缆	额定电压为 0.66/1.14 kV 采煤机及类似设备电源连接， 电缆必须在保护连板内使用
UCPT-0.66/1.14	采煤机金属屏蔽橡套软电缆	额定电压为 0.66/1.14 kV 采煤机及类似设备电源连接
UY-0.38/0.66	矿用移动橡套软电缆	额定电压为 0.38/0.66 kV 各种井下移动采煤设备电源连接

(续表)

型 号	产 品 名 称	使 用 要 求
UYYP-0.38/0.66	矿用移动屏蔽橡 套软电缆	额定电压为 0.38/0.66 kV 各种井下移动采煤设备电源 连接
UYYP-0.66/1.14	矿用移动屏蔽橡 套软电缆	额定电压为 0.66/1.14 kV 各种井下移动采煤设备电源 连接
UYYPJ-3.6/6	矿用移动监视型 橡套软电缆	额定电压为 3.6/6 kV 各种 井下移动采煤设备电源连接
UYYP-3.6/6	矿用移动屏蔽橡 套软电缆	额定电压为 3.6/6 kV 各种 井下移动采煤设备电源连接
UYPT-3.6/6	矿用移动屏蔽橡 套软电缆	额定电压为 3.6/6 kV 移动 式地面矿山机械电源连接,环 境温度不得低于-40℃
UYPD-3.6/6	矿用移动金属屏 蔽橡套软电缆	额定电压为 3.6/6 kV 移动 式地面矿山机械电源连接,环 境温度不得低于-40℃
UZ-0.3/0.5	矿用电钻电缆	煤矿井下额定电压 0.3/0.5 kV 以下电钻的电源连接
UZP-0.3/0.5	矿用屏蔽电钻电 缆	煤矿井下额定电压 0.3/0.5 kV 以下电钻的电源连接
UYQ-0.3/0.5	矿用移动轻型橡 套软电缆	煤矿井下巷道照明,运输机 连锁和控制与信号设备电源 连接
UM	矿工帽灯电线	用于各种酸、碱型矿灯,护套 不具有耐燃性能
UM-1	矿工帽灯电线	用于各种酸、碱型矿灯,护套 具有耐燃性能

(2) 使用规格范围

型 号	额定电压 $U_0/U(\text{kV})$	芯 数			标称截面 积(mm^2)	交货长度 (m)
		动力	接地	控制		
UC	0.38/0.66	3	1	1~24	1.0~95	100(或 200)
UCP	0.38/0.66					
UCP	0.66/1.14					
UCPJB	0.66/1.14					
UCJRP	0.66/1.14					
UCPT	0.66/1.14					
UY	0.38/0.66					
UYP	0.38/0.66					
UYP	0.66/1.14					
UYPJ	3.6/6					
UYP	3.6/6					
UYPT	3.6/6					
UYPD	3.6/6					
UZ	0.3/0.5					
UZP	0.3/0.5					
UYQ	0.3/0.5					

(续表)

型 号	额定电压 $U_0/U(\text{kV})$	芯 数			标称截面 积(mm^2)	交货长度 (m)
		动力	接地	控制		
UM	低压	2			0.75~1.5	100
UM-1		2			0.75~1.2	

(3) 使用要求和结构特点

使 用 要 求	结 构 特 点
<p>1. 适用范围很广,主要用于采矿工业地面和井下设备专用电缆产品,涉及到采矿电钻电缆、通信与照明设备用电线、采矿与运输电缆、帽灯电线、井下移动变电站动力电源电缆等。</p> <p>2. 矿用电线的使用环境非常复杂、工作环境非常严酷、瓦斯与煤尘集聚,容易引起爆炸,故电缆安全要求很高。</p> <p>3. 该产品使用时要经常移动、弯曲、扭转等,故要求电线柔软、结构稳定、不易扭结,并具有一定的耐磨性</p>	<p>1. 导电线芯:采用铜芯,结构采用柔软型,系多根单线束绞而成:软线导体一般采用第5类或第6类导体结构。</p> <p>2. 绝缘:绝缘材料一般采用橡皮。</p> <p>3. 成缆节距倍数较小。</p> <p>4. 较多产品采用金属编织,均匀电场,提高绝缘状况灵敏度显示。</p> <p>5. 有较厚的外护套,同时在矿井下进行分色处理,使施工人员了解电缆使用的不同电压等级</p>

3. 船 用 电 缆

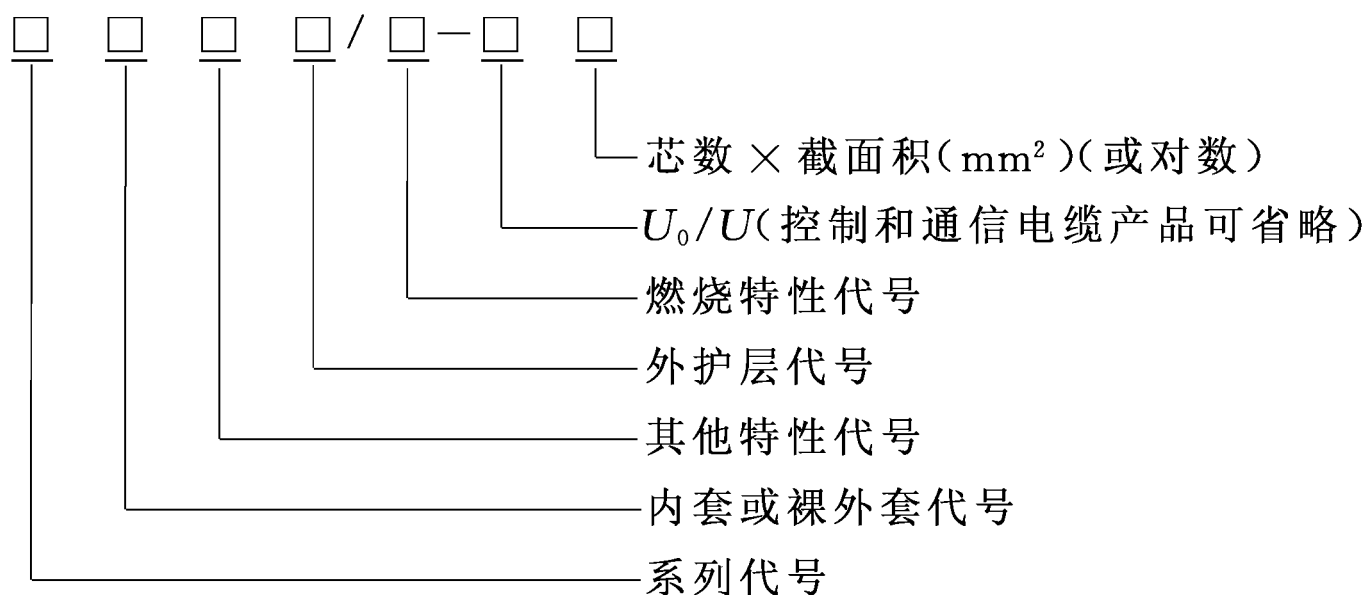
用于江河、海洋中各类船舶、海上石油平台及水上建筑的电力、照明、控制、通信、计算机等系统的专用电缆,统称为船用电缆。

执行标准 JB/T 8140-1995。

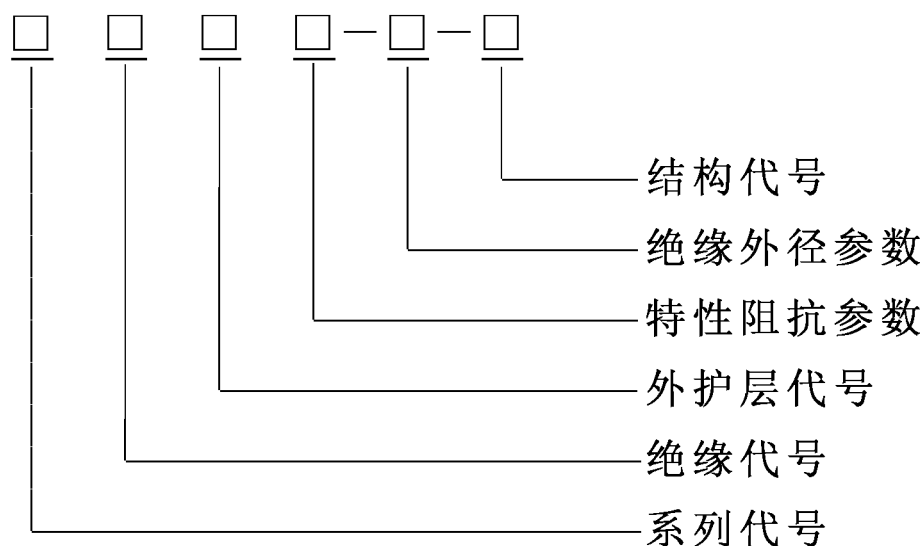
用途：船用电缆按使用范围可分为船用电力、船用控制、船用通信、船用信号和船用射频等电缆：按材料分为乙丙橡皮绝缘、聚氯乙烯绝缘、交联聚乙烯绝缘、硅橡胶绝缘、天然丁苯橡皮绝缘、氧化镁绝缘、聚乙烯绝缘、聚四氟乙烯绝缘、无卤聚烯烃绝缘等共一百多个型号和几千个规格。

(1) 船用电缆型号的表示方法

船用电力、控制和通信电缆产品用型号、规格及标准号的表示如下：



船用射频电缆产品用型号、规格及标准号的表示如下：



船用电缆型号的字母含义见下表:

类别用途	导体	绝缘	护套
C—船用电缆系列品种	T—铜芯(一般省略)	E—乙丙橡胶 J—交联聚乙烯 S—硅橡胶 X—天然丁苯橡胶 V—聚氯乙烯	V—聚氯乙烯 F—氯丁橡胶 H—氯磺化聚乙烯 PJ—无卤交联聚烯烃 P—无卤非交联聚烯烃
外 护 套			
铠装代号	外套代号	特 性	燃烧特性定义代号
2—双钢带 3—细钢丝 8—铜丝编织 9—钢丝编织	2—聚氯乙烯 3—聚乙烯 5—无卤交联聚烯烃 6—无卤非交联聚烯烃	R—软结构 M—水密式 P—分相屏蔽	D—单根燃烧 S—成束燃烧 N—耐火(单根) A—有烟有毒 B—低烟低毒 C—无卤低烟低毒

(2) 船用电力电缆的型号、名称及使用特性

型号	号	名称	额定电压(kV)	使用特性
CEF/DA、CEF/SA		乙丙橡胶绝缘氯丁护套船用电力电缆, DA型, SA型	0.6/1、1.8/3、 3.6/6、6/10、 8.7/15	1) 电缆导电线芯长期允许工作温度为85℃; 2) 敷设时电缆的弯曲半径应符合下列规定: ① 所有金属丝编织铠装电缆弯曲半径最小为6倍电缆外径; ② 对非铠装型电缆, 当电缆外径 $D \leq 25$ mm时, 弯曲半径最小为 $4D$; 当 $D > 25$ mm时, 其弯曲半径最小为 $6D$; 3) 电缆燃烧时不考核其烟密度和卤酸气体等要求
CEF80/DA、CEF80/SA		乙丙橡胶绝缘氯丁内套裸铜丝编织铠装船用电力电缆, DA型, SA型		
CEF90/DA、CEF90/SA		乙丙橡胶绝缘氯丁内套裸铜丝编织铠装船用电力电缆, DA型, SA型		
CEF82/DA、CEF82/SA		乙丙橡胶绝缘氯丁内套铜丝编织铠装聚氯乙烯外护套船用电力电缆, DA型, SA型		
CEF92/DA、CEF92/SA		乙丙橡胶绝缘氯丁内套铜丝编织铠装聚氯乙烯外护套船用电力电缆, DA型, SA型		
CEH/DA、CEH/SA		乙丙橡胶绝缘氯磺化聚乙烯护套船用电力电缆, DA型, SA型		
CEH80/DA、CEH80/SA		乙丙橡胶绝缘氯磺化聚乙烯内套裸铜丝编织铠装船用电力电缆, DA型, SA型		
CEH90/DA、CEH90/SA		乙丙橡胶绝缘氯磺化聚乙烯内套裸铜丝编织铠装船用电力电缆, DA型, SA型		
CEH82/DA、CEH82/SA		乙丙橡胶绝缘氯磺化聚乙烯内套裸铜丝编织铠装聚氯乙烯外护套船用电力电缆, DA型, SA型		

(续表)

型号	名称	额定电压(kV)	使用特性
CEH92/DA、 CEH92/SA	乙丙橡胶绝缘氯磺化聚乙烯内套裸钢丝编织铠装聚氯乙烯外护套船用电力电缆,DA型,SA型	0.6/1、1.8/3、 3.6/6、6/10、 8.7/15	1) 电缆导电线芯长期允许工作温度为85℃; 2) 敷设时电缆的弯曲半径应符合下列规定: ① 所有金属丝编织铠装电缆弯曲半径最小为6倍电缆外径; ② 对非铠装型电缆,当电缆外径 $D \leq 25$ mm时,弯曲半径最小为 $4D$;当 $D > 25$ mm时,其弯曲半径最小为6D; 3) 电缆燃烧时不考核其烟密度和卤酸气体等要求
CEV/DA、CEV/SA	乙丙橡胶绝缘聚氯乙烯聚乙烯护套船用电力电缆,DA型,SA型		
CEV80/DA、 CEV80/SA	乙丙橡胶绝缘聚氯乙烯聚乙烯内套裸铜丝编织铠装船用电力电缆,DA型,SA型		
CEV90/DA、 CEV90/SA	乙丙橡胶绝缘聚氯乙烯聚乙烯内套裸钢丝编织铠装船用电力电缆,DA型,SA型		
CEV82/DA、 CEV82/SA	乙丙橡胶绝缘聚氯乙烯聚乙烯内套铜丝编织铠装聚氯乙烯外护套船用电力电缆,DA型,SA型		
CEV92/DA、 CEV92/SA	乙丙橡胶绝缘聚氯乙烯聚乙烯内套钢丝编织铠装聚氯乙烯外护套船用电力电缆,DA型,SA型		
CEFR/DA、 SA	CEFR/DA、CEFR/SA 乙丙橡胶绝缘氯丁护套船用电力软电缆,DA型,SA型		
CEHR/DA、 SA	CEHR/DA、CEHR/SA 乙丙橡胶绝缘氯磺化聚乙烯护套船用电力软电缆,DA型,SA型		

(续表)

型号	名称	额定电压(kV)	使用特性
CVV/DA、CVV/SA	聚氯乙烯绝缘聚氯乙烯护套船用电力电缆,DA型,SA型	0.6/1	1) 电缆导电线芯长期允许工作温度为65℃; 2) 敷设半径要求同乙丙绝缘电力电缆
CVV80/DA、CVV80/SA	聚氯乙烯绝缘聚氯乙烯内套裸铜丝编织铠装船用电力电缆,DA型,SA型		
CVV90/DA、CVV90/SA	聚氯乙烯绝缘聚氯乙烯内套裸钢丝编织铠装船用电力电缆,DA型,SA型		
CVV92/DA、CVV92/SA	聚氯乙烯绝缘聚氯乙烯内套裸钢丝编织铠装聚氯乙烯外护套船用电力电缆,DA型,SA型		
CJV/DA、CJV/SA	交联聚乙烯绝缘聚氯乙烯护套船用电力电缆,DA型,SA型	0.6/1、1.8/3、3.6/6、6/10、8.7/15	1) 电缆导电线芯长期允许工作温度为85℃; 2) 敷设半径、燃烧特性要求同乙丙绝缘电力电缆
CJV80/DA、CJV80/SA	交联聚乙烯绝缘聚氯乙烯内套裸铜丝编织铠装船用电力电缆,DA型,SA型		
CJV90/DA、CJV90/SA	交联聚乙烯绝缘聚氯乙烯内套裸钢丝编织铠装船用电力电缆,DA型,SA型		
CJV92/DA、CJV92/SA	交联聚乙烯绝缘聚氯乙烯内套裸钢丝编织铠装聚氯乙烯外护套船用电力电缆,DA型,SA型		

(续表)

型号	号	名称	额定电压(kV)	使用特性
CXF		天然丁苯橡胶绝缘氯丁护套船用电力电缆,DA型	0.6/1	1) 导电线芯长期允许工作温度为70℃; 2) 敷设内半径同乙丙绝缘电力电缆; 3) 电缆具有DA燃烧特性
CXF80		天然丁苯橡胶绝缘氯丁内套裸铜丝编织铠装船用电力电缆,DA型		
CXF90		天然丁苯橡胶绝缘氯丁内套裸铜丝编织铠装船用电力电缆,DA型		
CXF92		天然丁苯橡胶绝缘氯丁内套裸铜丝编织铠装聚氯乙烯外套船用电力电缆,DA型		
CXV		天然丁苯橡胶绝缘聚氯乙烯护套船用电力电缆,DA型		
CXV80		天然丁苯橡胶绝缘聚氯乙烯内套裸铜丝编织铠装船用电力电缆,DA型		
CXV90		天然丁苯橡胶绝缘聚氯乙烯内套裸铜丝编织铠装船用电力电缆,DA型		
CXV92		天然丁苯橡胶绝缘聚氯乙烯内套裸铜丝编织铠装聚氯乙烯外套船用电力电缆,DA型		
CXFR		天然丁苯橡胶绝缘氯丁护套船用电力电缆,DA型		

(续表)

型号	名称	额定电压(kV)	使用特性
CEF22/DA、CEF22/SA	乙丙橡胶绝缘氯丁内套钢带铠装聚氯乙烯外护套船用电力电缆,DA型,SA型	0.6/1、1.8/3、3.6/6、6/10、8.7/15	1) 导电线芯长期允许工作温度为85℃; 2) 敷设时电缆的弯曲半径除3.6/6、6/10、8.7/15 kV电缆的最小弯曲半径:对于单芯电缆应为 $10(d+D)$;多芯电缆应为 $7.5(d+D)$;式中的 d 为导体外径(mm); D 为电缆外径;其余0.6/1、1.8/3 kV均同乙丙电力电缆;
CEF32/DA、CEF32/SA	乙丙橡胶绝缘氯丁内套圆钢丝铠装聚氯乙烯外护套船用电力电缆,DA型,SA型		3) 电缆燃烧时不考核其烟密度和卤酸气体等要求
CEH22/DA、CEH22/SA	乙丙橡胶绝缘氯磺化内套裸钢带铠装聚氯乙烯外护套船用电力电缆,DA型,SA型		
CEH32/DA、CEH32/SA	乙丙橡胶绝缘氯磺化内套圆钢丝铠装聚氯乙烯外护套船用电力电缆,DA型,SA型		
CJV22/DA、CJV22/SA	交联聚乙烯绝缘聚氯乙烯内套钢带铠装聚氯乙烯外护套船用电力电缆,DA型,SA型		
CJV32/DA、CJV32/SA	交联聚乙烯绝缘聚氯乙烯内套圆钢丝铠装聚氯乙烯外护套船用电力电缆,DA型,SA型		

(续表)

型号	号	名称	额定电压(kV)	使用特性
CEPJ/DC、CEPJ/SC		无卤乙丙橡皮绝缘无卤交联聚烯烃护套船用电力电缆,DC型,SC型	0.6/1、1.8/3、3.6/6、6/10、8.7/15	1) 导电线芯长期允许工作温度为85℃; 2) 敷设时电缆的弯曲半径除3.6/6、6/10、8.7/15 kV 电缆的最小弯曲半径:对于单芯电缆应为 $10(d+D)$;多芯电缆应为 $7.5(d+D)$;式中的 d 为导体外径(mm); D 为电缆外径;其余0.6/1、1.8/3 kV均同乙丙电力电缆; 3) 适用于要求电缆具有无卤低烟阻燃燃烧特性场合
CEPJ80/DC、CEPJ80/SC		无卤乙丙橡皮绝缘无卤交联聚烯烃内套裸铜丝编织铠装船用电力电缆,DC型,SC型		
CEPJ90/DC、CEPJ90/SC		无卤乙丙橡皮绝缘无卤交联聚烯烃内套裸铜丝编织铠装船用电力电缆,DC型,SC型		
CEPJ85/DC、CEPJ85/SC		无卤乙丙橡皮绝缘无卤交联聚烯烃内套裸铜丝编织铠装无卤交联聚烯烃外套船用电力电缆,DC型,SC型		
CEPJ95/DC、CEPJ95/SC		无卤乙丙橡皮绝缘无卤交联聚烯烃内套裸铜丝编织铠装无卤交联聚烯烃外套船用电力电缆,DC型,SC型		
CEPJR/DC、CEPJR/SC		无卤乙丙橡皮绝缘无卤交联聚烯烃护套船用软电力电缆,DC型,SC型		
CJPJ/DC、CJPJ/SC		无卤交联聚乙烯绝缘无卤交联聚烯烃护套船用电力电缆,DC型,SC型		
CJPJ80/DC、CJPJ80/SC		无卤交联聚乙烯绝缘无卤交联聚烯烃内套裸铜丝编织铠装船用电力电缆,DC型,SC型		
CJPJ90/DC、CJPJ90/SC		无卤交联聚乙烯绝缘无卤交联聚烯烃内套裸铜丝编织铠装船用电力电缆,DC型,SC型		

(续表)

型号	名称	额定电压(kV)	使用特性
CJPJ85/DC、 CJPJ85/SC	无卤交联聚乙烯绝缘无卤交联聚烯烃内套铜丝编织铠装无卤交联聚烯烃外套船用电力电缆,DC型,SC型	0.6/1、1.8/3、 3.6/6、6/10、 8.7/15	1) 导电线芯长期允许工作温度为85℃; 2) 敷设时电缆的弯曲半径除3.6/6、6/10、8.7/15 kV电缆的最小弯曲半径:对于单芯电缆应为 $10(d+D)$;多芯电缆应为 $7.5(d+D)$;式中的 d 为导体外径(mm); D 为电缆外径;其余0.6/1、1.8/3 kV均同乙丙电力电缆; 3) 适用于要求电缆具有无卤低烟阻燃燃烧特性场合
CJPJ95/DC、 CJPJ95/SC	无卤交联聚乙烯绝缘无卤交联聚烯烃内套铜丝编织铠装无卤交联聚烯烃外套船用电力电缆,DC型,SC型		
CEPJ25/DC、 CEPJ25/SC	无卤乙丙橡皮绝缘无卤交联聚烯烃内套带铠装船用电力电缆,DC型,SC型		
CEPJ35/DC、 CEPJ35/SC	额定电压3.6/6 kV无卤乙丙橡皮绝缘无卤交联聚烯烃内套圆钢丝铠装船用电力电缆,DC型,SC型		
CJPJ25/DC、 CJPJ25/SC	无卤交联聚乙烯绝缘无卤交联聚烯烃内套带铠装无卤交联聚烯烃外套船用电力电缆,DC型,SC型		
CJPJ35/DC、 CJPJ35/SC	无卤交联聚乙烯绝缘无卤交联聚烯烃内套圆钢丝铠装船用电力电缆,DC型,SC型		
CEP/DC、CEP/SC	无卤乙丙橡皮绝缘无卤聚烯烃护套船用电力电缆,DC型,SC型		

(续表)

型号	号	名称	额定电压(kV)	使用特性
CEP80/DC、CEP80/SC		无卤乙丙橡胶皮绝缘无卤聚烯烃内套裸铜丝编织铠装船用电力电缆,DC型,SC型	0.6/1、1.8/3、3.6/6、6/10、8.7/15	1) 导电线芯长期允许工作温度为85℃; 2) 敷设时电缆的弯曲半径除3.6/6、6/10、8.7/15 kV 电缆的最小弯曲半径:对于单芯电缆应为 $10(d+D)$;多芯电缆应为 $7.5(d+D)$;式中的 d 为导体外径(mm); D 为电缆外径;其余 0.6/1、1.8/3 kV均同乙丙电力电缆; 3) 适用于要求电缆具有无卤低烟阻燃燃烧特性场合
CEP90/DC、CEP90/SC		无卤乙丙橡胶皮绝缘无卤聚烯烃内套裸铜丝编织铠装船用电力电缆,DC型,SC型		
CEPJ86/DC、CEPJ86/SC		无卤乙丙橡胶皮绝缘无卤交联聚烯烃内套铜丝编织铠装无卤聚烯烃外套船用电力电缆,DC型,SC型		
CEP86/DC、CEP86/SC		无卤乙丙橡胶皮绝缘无卤聚烯烃内套铜丝编织铠装无卤聚烯烃外套船用电力电缆,DC型,SC型		
CEPJ96/DC、CEPJ96/SC		无卤乙丙橡胶皮绝缘无卤交联聚烯烃内套铜丝编织铠装无卤聚烯烃外套船用电力电缆,DC型,SC型		
CJP/DC、CJP/SC		无卤交联聚乙烯绝缘无卤聚烯烃护套船用电力电缆,DC型,SC型		
CJP80/DC、CJP80/SC		无卤交联聚乙烯绝缘无卤聚烯烃内套裸铜丝编织铠装船用电力电缆,DC型,SC型		
CJP90/DC、CJP90/SC		无卤交联聚乙烯绝缘无卤聚烯烃内套裸铜丝编织铠装船用电力电缆,DC型,SC型		

(续表)

型号	名称	额定电压(kV)	使用特性
CJPJ86/DC、 CJPJ86/SC	无卤交联聚乙烯绝缘无卤交联聚烯烃内套铜丝编织铠装聚烯烃外套船用电力电缆,DC型,SC型	0.6/1、1.8/3、 3.6/6、6/10、 8.7/15	1) 导电线芯长期允许工作温度为85℃; 2) 敷设时电缆的弯曲半径除3.6/6、6/10、8.7/15 kV 电缆的最小弯曲半径:对于单芯电缆应为10(d+D);多芯电缆应为7.5(d+D);式中的d为导体外径(mm);D为电缆外径;其余为0.6/1、1.8/3 kV均同乙丙电力电缆; 3) 适用于要求电缆具有无卤低烟阻燃燃烧特性场合
CJP86/DC、 SC	无卤交联聚乙烯绝缘无卤聚烯烃内套铜丝编织铠装聚烯烃外套船用电力电缆,DC型,SC型		
CJPJ96/DC、 CJPJ96/SC	无卤交联聚乙烯绝缘无卤交联聚烯烃内套铜丝编织铠装聚烯烃外套船用电力电缆,DC型,SC型		
CJP96/DC、 SC	无卤交联聚乙烯绝缘无卤聚烯烃内套铜丝编织铠装聚烯烃外套船用电力电缆,DC型,SC型		

(3) 船用控制电缆的型号、名称及使用特性

型号	名称	使用特性
CKEF/DA、 CKEF/SA	乙丙绝缘氯丁护套船用控制电缆,DA型、SA型	1) 额定电压为250 V; 2) 电线芯长期允许工作温度为85℃; 3) 敷设时电缆的弯曲半径应符合下列规定:
CKEF80/DA、 CKEF80/SA	乙丙绝缘氯丁内套裸铜丝编织铠装船用控制电缆,DA型、SA型	

(续表)

型号	名称	使用特性
CKEF90/DA、 CKEF90/SA	乙丙绝缘氯丁内套裸钢丝编织铠装船用控制电缆, DA型、SA型	1) 所有金属丝铠装 电缆最小弯曲半径为 6倍电缆外径;
CKEF82/DA、 CKEF82/SA	乙丙绝缘氯丁内套铜丝编织铠装聚氯乙烯乙烯外套船用控制电缆, DA型、SA型	2) 所有非铠装电缆: 当外径 $D \leq 25$ mm 时, 最小弯曲半径为 4倍电缆外径;
CKEF92/DA、 CKEF92/SA	乙丙绝缘氯丁内套钢丝编织铠装聚氯乙烯乙烯外套船用控制电缆, DA型、SA型	当外径 $D > 25$ mm 时, 最小弯曲半径为 6倍电缆外径
CKEH/DA、 CKEH/SA	乙丙绝缘氯磺化聚乙烯护套船用控制电缆, DA型、SA型	
CKEH80/DA、 CKEH80/SA	乙丙绝缘氯磺化聚乙烯内套裸铜丝编织铠装船用控制电缆, DA型、SA型	
CKEH90/DA、 CKEH90/SA	乙丙绝缘氯磺化聚乙烯内套裸钢丝编织铠装船用控制电缆, DA型、SA型	
CKEH92/DA、 CKEH92/SA	乙丙绝缘氯磺化聚乙烯内套钢丝编织铠装聚氯乙烯乙烯外套船用控制电缆, DA型、SA型	
CKEV/DA、 CKEV/SA	乙丙绝缘聚氯乙烯护套船用控制电缆, DA型、SA型	
CKEV80/DA、 CKEV80/SA	乙丙绝缘聚氯乙烯乙烯内套裸铜丝编织铠装船用控制电缆, DA型、SA型	

(续表)

型号	名称	使用特性
CKEV90/DA、 CKEV90/SA	乙丙绝缘聚氯乙烯内套裸钢丝编织铠装船用控制电缆,DA型、SA型	1) 额定电压为 250 V; 2) 电源长期允许工作温度为 60 °C; 3) 敷设弯曲半径与乙丙绝缘控制电缆相同
CKEV92/DA、 CKEV92/SA	乙丙绝缘聚氯乙烯内套钢丝编织铠装聚氯乙烯外套船用控制电缆,DA型、SA型	
CKVV/DA、 CKVV/SA	聚氯乙烯绝缘聚氯乙烯护套船用控制电缆,DA型、SA型	
CKVV80/DA、 CKVV80/SA	聚氯乙烯绝缘聚氯乙烯内套裸铜丝编织铠装船用控制电缆,DA型、SA型	
CKVV82/DA、 CKVV82/SA	聚氯乙烯绝缘聚氯乙烯内套铜丝编织铠装聚氯乙烯外套船用控制电缆,DA型、SA型	
CKVV90/DA、 CKVV90/SA	聚氯乙烯绝缘聚氯乙烯内套裸钢丝编织铠装船用控制电缆,DA型、SA型	
CKVV92/DA、 CKVV92/SA	聚氯乙烯绝缘聚氯乙烯内套钢丝编织铠装聚氯乙烯外套船用控制电缆,DA型、SA型	
CKXF	天然丁苯绝缘氯丁护套船用控制电缆	1) 额定电压为 250 V; 2) 电线芯长期允许工作温度为 70 °C; 3) 敷设时电缆的弯曲半径乙丙绝缘控制电缆相同
CKXF80	天然丁苯绝缘氯丁内套裸铜丝屏蔽船用控制电缆	
CKXF82	天然丁苯绝缘氯丁内套铜丝编织铠装聚氯乙烯外套船用控制电缆	

(续表)

型号	名称	使用特性
CKXF90	天然丁苯绝缘氯丁内套裸钢丝编织铠装船用控制电缆	1) 额定电压为 250 V; 2) 电线芯长期允许工作温度为 70 °C; 3) 敷设时电缆的弯曲半径乙丙绝缘控制电缆相同
CKXF92	天然丁苯绝缘氯丁内套钢丝编织铠装聚氯乙烯外套船用控制电缆	
CKXV	天然丁苯绝缘聚氯乙烯护套船用控制电缆	
CKXV80	天然丁苯绝缘聚氯乙烯内套裸铜丝编织铠装船用控制电缆	
CKXV90	天然丁苯绝缘聚氯乙烯内套裸钢丝编织铠装船用控制电缆	
CKXV92	天然丁苯绝缘聚氯乙烯内套钢丝编织铠装聚氯乙烯外套船用控制电缆	
CKJV/DA CKJV/SA	交联聚乙烯绝缘聚氯乙烯护套船用控制电缆, DA 型、SA 型	
CKJV80/DA CKJV80/SA	交联聚乙烯绝缘聚氯乙烯内套裸铜丝编织铠装船用控制电缆, DA 型、SA 型	
CKJV80/DA CKJV80/SA	交联聚乙烯绝缘聚氯乙烯内套裸铜丝编织铠装船用控制电缆, DA 型、SA 型	
		1) 额定电压为 250 V; 2) 电线芯长期允许工作温度为 85 °C; 3) 敷设时电缆的弯曲半径乙丙绝缘控制电缆相同

(续表)

型号	名称	使用特性
CKJV82/DA CKJV82/SA	交联聚乙烯绝缘聚氯乙烯内套铜丝编织铠装聚氯乙烯外套船用控制电缆,DA型、SA型	1) 额定电压为 250 V; 2) 电线芯长期允许工作温度为 85 °C; 3) 敷设时电缆的弯曲半径乙丙绝缘控制电缆相同
CKJV90/DA CKJV90/SA	交联聚乙烯绝缘聚氯乙烯内套裸钢丝编织铠装船用控制电缆,DA型、SA型	
CKJV92/DA CKJV92/SA	交联聚乙烯绝缘聚氯乙烯内套钢丝编织铠装聚氯乙烯外套船用控制电缆,DA型、SA型	
CKEPJ/DA、CK-EPJ/SA	无卤乙丙橡皮绝缘无卤交联聚烯烃护套船用控制电缆,DA型、SA型	1) 额定电压为 250 V; 2) 长期允许工作温度为 85 °C; 3) 敷设时电缆的最小弯曲半径应符合下列规定: 金属丝铠装电缆: 6 倍电缆外径;非铠装电缆:当外径 $D \leq 25$ mm 时 4 倍电缆外径;当外径 D 大于 25 mm 时: 6 倍电缆外径;
CKEPJ80/DA、 CKEPJ80/SA	无卤乙丙橡皮绝缘无卤交联聚烯烃内套裸铜丝编织铠装船用控制电缆,DA型、SA型	4) 适用于要求电缆具有无卤低烟阻燃等燃烧特性场合
CKEPJ90/DA、 CKEPJ90/SA	无卤乙丙橡皮绝缘无卤交联聚烯烃内套裸钢丝编织铠装船用控制电缆,DA型、SA型	
CKEPJ85/DA、 CKEPJ85/SA	无卤乙丙橡皮绝缘铜丝编织铠装无卤聚烯烃外套船用控制电缆,DA型、SA型	
CKEPJ95/DA、 CKEPJ95/SA	无卤乙丙橡皮绝缘无卤交联聚烯烃内套钢丝编织铠装无卤聚烯烃外套船用控制电缆,DA型、SA型	
CKJPJ/DA、CK- JPI/SA	无卤交联聚乙烯绝缘无卤交联聚烯烃护套船用控制电缆,DA型、SA型	

(续表)

型号	名称	使用特性
CKJPJ80/DA、 CKJPJ80/SA	无卤交联聚乙烯绝缘无卤交联聚烯烃内套裸铜丝编织铠装船用控制电缆,DA型、SA型	1) 额定电压为 250 V; 2) 长期允许工作温度为 85 ℃; 3) 敷设时电缆的最小弯曲半径应符合下列规定: 金属丝铠装电缆: 6 倍电缆外径;非铠装电缆:当外径 $D \leq 25$ mm 时 4 倍电缆外径;当外径 D 大于 25 mm 时: 6 倍电缆外径;
CKJPJ85/DA、 CKJPJ85/SA	无卤交联聚乙烯绝缘铜丝编织铠装无卤交联聚烯烃外套船用控制电缆,DA型、SA型	4) 适用于要求电缆具有无卤低烟阻燃等燃烧特性场合
CKJPJ90/DA、 CKJPJ90/SA	无卤交联聚乙烯绝缘无卤交联聚烯烃内套裸铜丝编织铠装船用控制电缆,DA型、SA型	
CKJPJ95/DA、 CKJPJ95/SA	无卤交联聚乙烯绝缘无卤交联聚烯烃内套铜丝编织铠装无卤交联聚烯烃外套船用控制电缆,DA型、SA型	
CKE86/DA、 CKE86/SA	无卤乙丙橡皮绝缘铜丝编织铠装无卤聚烯烃外套船用控制电缆,DA型、SA型	
CKEPJ96/DA、 CKEPJ96/SA	无卤乙丙橡皮绝缘无卤交联聚烯烃内套铜丝编织铠装无卤聚烯烃外套船用控制电缆,DA型、SA型	
CKEP96/DA、 CKEP96/SA	无卤乙丙橡皮绝缘无卤聚烯烃内套铜丝编织铠装无卤聚烯烃外套船用控制电缆,DA型、SA型	
CKJ86/DA、 CKJ86/SA	无卤交联聚乙烯绝缘铜丝编织铠装无卤聚烯烃外套船用控制电缆,DA型、SA型	

(续表)

型号	名称	使用特性
CKJP96/DA、 CKJP96/SA	无卤交联聚乙烯绝缘无卤交联聚烯烃内套钢丝编织铠装无卤聚烯烃外套船用控制电缆,DA型、SA型	1) 额定电压为 250 V; 2) 长期允许工作温度为 85 ℃; 3) 敷设时电缆的最小弯曲半径应符合下列规定: 金属丝铠装电缆: 6 倍电缆外径;非铠装电缆: 当外径 $D \leq 25$ mm 时 4 倍电缆外径;当外径 D 大于 25 mm 时: 6 倍电缆外径; 4) 适用于要求电缆具有无卤低烟阻燃等燃烧特性场合
CKJP96/DA、 CKJP96/SA	无卤交联聚乙烯绝缘无卤聚烯烃内套钢丝编织铠装无卤聚烯烃外套船用控制电缆,DA型、SA型	
CKEP/DA、 CKEP/SA	无卤乙丙橡皮绝缘无卤聚烯烃护套船用控制电缆,DA型、SA型	
CKJP/DA、CK- JP/SA	无卤交联聚乙烯绝缘无卤聚烯烃护套船用控制电缆,DA型、SA型	
CKEP80/DA、 CKEP80/SA	无卤乙丙橡皮绝缘无卤聚烯烃内套裸铜丝编织铠装船用控制电缆,DA型、SA型	
CKEP90/DA、 CKEP90/SA	无卤乙丙橡皮绝缘无卤聚烯烃内套裸钢丝编织铠装船用控制电缆,DA型、SA型	
CKJP80/DA、 CKJP80/SA	无卤交联聚乙烯绝缘无卤聚烯烃内套裸铜丝编织铠装船用控制电缆,DA型、SA型	
CKJP90/DA、 CKJP90/SA	无卤交联聚乙烯绝缘无卤聚烯烃内套裸钢丝编织铠装船用控制电缆,DA型、SA型	

(4) 船用通信电缆的型号、名称及使用特性

型号	名称	使用特性
CHE82/DA CHE82/SA	乙丙绝缘铜丝编织铠装聚氯乙烯乙烯外套对称式船用通信电缆,DA型、SA型	电缆用于交流或直流60V的系统,故障情况下也可用于交流或直流250V及以下正常运行
CHEV82/DA CHEV82/SA	乙丙绝缘聚氯乙烯乙烯内套铜丝编织铠装聚氯乙烯乙烯外套对称式船用通信电缆,DA型、SA型	
CHV82/DA CHV82/SA	聚氯乙烯绝缘铜丝编织铠装聚氯乙烯乙烯外套对称式船用通信电缆,DA型、SA型	1) 电缆用于交流或直流60V的系统,故障情况下也可用于交流或直流250V及以下正常运行; 2) 适用于要求电缆具有无卤低烟阻燃等燃烧特性场合
CHVV82/DA CHVV82/SA	聚氯乙烯绝缘聚氯乙烯乙烯内套铜丝编织铠装聚氯乙烯乙烯外套对称式船用通信电缆,DA型、SA型	
CHE85/DA CHE85/SA	无卤乙丙绝缘铜丝编织铠装无卤交联聚烯烃乙烯外套船用通信电缆,DA型、SA型	1) 电缆用于交流或直流60V的系统,故障情况下也可用于交流或直流250V及以下正常运行; 2) 适用于要求电缆具有无卤低烟阻燃等燃烧特性场合
CHEPJ85/DA CHEPJ85/SA	无卤乙丙绝缘无卤交联聚烯烃内套铜丝编织铠装无卤交联聚烯烃外套船用通信电缆,DA型、SA型	
CHEJ85/DA CHEJ85/SA	无卤交联聚乙烯绝缘铜丝编织铠装无卤交联聚烯烃乙烯外套船用通信电缆,DA型、SA型	1) 电缆用于交流或直流60V的系统,故障情况下也可用于交流或直流250V及以下正常运行; 2) 适用于要求电缆具有无卤低烟阻燃等燃烧特性场合
CHEPJ86/DA CHEPJ86/SA	无卤乙丙橡皮绝缘无卤聚烯烃内套铜丝编织铠装无卤交联聚烯烃外套船用通信电缆,DA型、SA型	

(续表)

型号	名称	使用特性
CHJP86/DA CHJP86/SA	无卤交联聚乙烯绝缘无卤交联聚烯烃内套铜丝编织铠装无卤聚烯烃外套船用控制电缆,DA型、SA型	同上
CHJP86/DA CHJP86/SA	无卤交联聚乙烯绝缘聚烯烃内套铜丝编织铠装无卤聚烯烃外套船用通信电缆,DA型、SA型	
CHEP86/DA CHEP86/SA	无卤乙丙橡胶皮绝缘无卤聚烯烃内套铜丝编织铠装无卤聚烯烃外套船用通信电缆,DA型、SA型	

注：以上型号的额定电压为 AC:60 kV; DC:250 kV。

(5) 船用射频电缆的型号、名称及使用特性

型号	名称	额定电压	使用特性
CSYV	铜导体实心聚乙烯绝缘聚氯乙烯护套船用同轴射频电缆	1) 最大交流电压(峰值)为 6.5~15 kV 和 2.6~12 kV(按不同规格确定); 2) 最大脉冲电压为最大交流电压(峰值)的 2 倍	1) 额定阻抗为 50 Ω 和 75 Ω; 2) 额定电容为 100 pF/m 和 67 pF/m; 3) 额定速比为 0.66; 4) 安装最小弯曲半径:室内为 5D、室外为 10D(D 为电缆外径); 5) 弯曲时允许最低温度为 -40 °C
CSYV90	铜导体实心聚乙烯绝缘裸钢丝编织铠装聚氯乙烯护套船用同轴射频电缆		

型号	名称	额定电压	使用特性
CSFF	镀银铜导体聚四氟乙烯绝缘玻璃纤维编织保护层同轴射频电缆和铜包钢导体聚四氟乙烯绝缘聚四氟乙烯护套玻璃纤维编织保护层同轴射频电缆	1) 最大交流电压(峰值)为 6.5 kV 和 5.5 kV; 2) 最大脉冲电压(峰值)为 13 kV 和 11 kV	1) 额定阻抗为 50 Ω 和 75 Ω ; 2) 额定电容为 94 pF/m 和 63 pF/m; 3) 额定速比为 0.70; 4) 安装最小弯曲半径: 室内为 5D、室外为 10D(D 为电缆外径); 5) 弯曲时允许最低温度为 -55°C

(6) 船用电力电缆的规格范围

型号	号	额定电压(kV)	芯数	导体截面积(mm^2)
CEF/DA、CEF/SA、CEF80/DA、CEF80/SA、CEF82/DA、CEF82/SA、CEF90/DA、CEF90/SA、CEF92/DA、CEF92/SA; CEH/DA、CEH/SA、CEH80/DA、CEH80/SA、CEH82/DA、CEH82/SA、CEH90/DA、CEH90/SA、CEH92/DA、CEH92/SA; CEFR/DA、CEFR/SA、CEHR/DA、CEHR/SA、CEV/DA、CEV/SA、CEV80/DA、CEV80/SA、CEV82/DA、CEV82/SA、CEV90/DA、CEV90/SA、CEV92/DA、CEV92/SA; CVV/DA、CVV/SA		0.6/1	1~37	1~300、 1~120、 1~185、 1~2.5

(续表)

型 号	额定电 压(kV)	芯数	导体截面 积(mm ²)
CVV80/DA、CVV80/SA、CVV82/DA、CVV82/SA、CVV90/DA、 CVV90/SA、CVV92/DA、CVV92/SA；CJV/DA、CJV/SA、CJV80/DA、 CJV80/SA、CJV82/DA、CJV82/SA、CJV90/DA、CJV90/SA、CJV92/ DA、CJV92/SA；CXF、CXF80、CXF90、CXF92；CXV、CXV80、CXV90、 CXV92、CXFR	0.6/1	1~37	1~300、 1~120、 1~185、 1~2.5
CEJ/DC、CEJ/SC、CEP/DC、CEP/SC、CEP80/DC、CEP80/SC、 CEP80/DC、CEP80/SC、CEP90/DC、CEP90/SC、CEP90/DC、CEP90/ SC、CEP85/DC、CEP85/SC、CEP86/DC、CEP86/SC、CEP86/DC、 CEP86/SC、CEP95/DC、CEP95/SC、CEP96/DC、CEP96/SC、 CEP96/DC、CEP96/SC、CJP/DC、CJP/SC、CJP80/DC、CJP80/SC、 CJP/DC、CJP/SC、CJP80/DC、CJP80/SC、CJP80/DC、CJP80/SC、 CJP90/DC、CJP90/SC、CJP90/DC、CJP90/SC、CJP85/DC、CJP85/ SC、CJP86/DC、CJP86/SC、CJP86/DC、CJP86/SC、CJP95/DC、 CJP95/SC、CJP96/DC、CJP96/SC、CJP96/DC、CJP96/SC	1.8/3	1、3	10~300、 10~150
CEF/DA、CEF/SA、CEF80/DA、CEF80/SA、CEF90/DA、CEF90/ SA、CEF82/DA、CEF82/SA、CEF92/DA、CEF92/SA；CEH/DA、 CEH/SA、CEH80/DA、CEH80/SA、CEH90/DA、			

型 号	额定电 压(kV)	芯数	导体截面 积(mm ²)
CEH90/SA、CEH82/DA、CEH82/SA、CEH92/DA、CEH92/SA； CJV/DA、CJV/SA、CJV80/DA、CJV80/SA、CJV90/DA、CJV90/ SA、CJV82/DA、CJV82/SA、CJV92/DA、CJV92/SA	1.8/3	1、3	10~300、 10~150
CEPJ/DC、CEPJ/SC、CEP/DC、CEP/SC、CEPJ80/DC、CEPJ80/ SC、CEP80/DC、CEP80/SC、CEPJ90/DC、CEPJ90/SC、CEP90/ DC、CEP90/SC、CEPJ85/DC、CEPJ85/SC、CEPJ86/DC、CEPJ86/ SC、CEP86/DC、CEP86/SC、CEPJ95/DC、CEPJ95/SC、CEPJ96/ DC、CEPJ96/SC、CEP96/DC、CEP96/SC、CJPJ/DC、CJPJ/SC、 CJP/DC、CJP/SC、CJPJ80/DC、CJPJ80/SC、CJP80/DC、CJP80/ SC、CJPJ90/DC、CJPJ90/SC、CJP90/DC、CJP90/SC、CJPJ85/DC、 CJPJ85/SC、CJPJ86/DC、CJPJ86/SC、CJP86/DC、CJP86/SC、 CJPJ95/DC、CJPJ95/SC、CJPJ96/DC、CJPJ96/SC、CJP96/DC、 CJP96/SC	3.6/6	1、3	10~630、 10~150
CEF/DA、CEF/SA、CEH/DA、CEH/SA、CEF22/DA、CEF22/ SA、CEF32/DA、CEF32/SA、CEH22/DA、CEH22/SA、CJV/DA、 CJV/SA、CJV22/DA、CJV22/SA、CJV32/DA、CJV32/SA	3.6/6	1、3	10~630、 10~150
CEPJ/DC、CEPJ/SC、CEPJ25/DC、CEPJ25/SC、CEPJ26/DC、 CEPJ26/SC、CEPJ35/DC、CEPJ35/SC、CEPJ36/DC、CEPJ36/SC、			

(续表)

型 号	额定电 压(kV)	芯数	导体截面 积(mm ²)
CJPI/DC、CJPI/SC、CJPJ25/DC、CJPJ25/SC、CJPJ26/DC、CJPJ26/SC、CJPJ35/DC、CJPJ35/SC、CJPJ36/DC、CJPJ36/SC	3.6/6	1、3	10~630、 10~150
CEF/DA、CEF/SA、CEH/DA、CEH/SA、CEF22/DA、CEF22/SA、CEF32/DA、CEF32/SA、CEH22/DA、CEH22/SA、CEH32/DA、CEH32/SA、CJV/DA、CJV/SA、CJV22/DA、CJV22/SA、CJV32/DA、CJV32/SA	6/10	1、3	16~630、 16~150
CEPJ/DC、CEPJ/SC、CEPJ25/DC、CEPJ25/SC、CEPJ26/DC、CEPJ26/SC、CEPJ35/DC、CEPJ35/SC、CEPJ36/DC、CEPJ36/SC、CJPI/DC、CJPI/SC、CJPJ25/DC、CJPJ25/SC、CJPJ26/DC、CJPJ26/SC、CJPJ35/DC、CJPJ35/SC、CJPJ36/DC、CJPJ36/SC	8.7/15	1、3	25~630、 25~150
CEF/DA、CEF/SA、CEH/DA、CEH/SA、CEF22/DA、CEF22/SA、CEF32/DA、CEF32/SA、CEH22/DA、CEH22/SA、CJV/DA、CJV/SA、CJV22/DA、CJV22/SA、CJV32/DA、CJV32/SA			
CEPJ/DC、CEPJ/SC、CEPJ25/DC、CEPJ25/SC、CEPJ26/DC、CEPJ26/SC、CEPJ35/DC、CEPJ35/SC、CEPJ36/DC、CEPJ36/SC、CJPI/DC、CJPI/SC、CJPJ25/DC、CJPJ25/SC、CJPJ26/DC、CJPJ26/SC、CJPJ35/DC、CJPJ35/SC、CJPJ36/DC、CJPJ36/SC			

(7) 船用控制电缆的规格范围

型 号	芯 数	导体截面 积(mm ²)
CKEF/DA、CKEF/SA、CKEF80/DA、CKEF80/SA、CKEF90/DA、CKEF90/SA、CKEF82/DA、CKEF82/SA、CKEF92/DA、CKEF92/SA、CKEH/DA、CKEH/SA、CKEH80/DA、CKEH80/SA、CKH90/DA、CKEF90/SA、CKH92/DA、CKEF92/SA、CKEV/DA、CKEV80/DA、CKEV80/SA、CKEV90/DA、CKEV90/SA、CKEV92/DA、CKEV92/SA、CKV/DA、CKVV/SA、CKVV80/DA、CKVV80/SA、CKVV82/DA、CKVV82/SA、CKVV90/DA、CKVV90/SA、CKVV92/DA、CKVV92/SA、CKXF、CKXF80、CKXF82、CKXF90、CKXF92、CKXV、CKXV80、CKXV90、CKXV92、CKJV/DA、CKJV/SA、CKJV80/DA、CKJV80/SA、CKJV82/DA、CKJV82/SA、CKJV90/DA、CKJV90/SA、CKJV92/DA、CKJV92/SA	2、4、7、 10、14、 19、24、 30、37	0.75、1
CKEPJ/DC、CKEPJ/SC、CKEP/DC、CKEP/SC、CKEPJ80/DC、CKEPJ80/SC、CKEP80/DC、CKEP80/SC、CKEPJ90/DC、CKEPJ90/SC、CKEP90/DC、CKEP90/SC、CKE85/DC、CKE85/SC、CKE86/DC、CKE86/SC、CKEPJ95/DC、CKEPJ95/SC、CKEPJ96/DC、CKEPJ96/SC、CKEP96/DC、CKEP96/SC、CKJP/DC、CKJP/SC、CKJPI/DC、CKJPI/SC、CKJPJ80/DC、CKJPJ80/SC、CKJP80/DC、CKJP80/SC、CKJ85/DC、CKJ85/SC、CKJ86/DC、CKJ86/SC、CKJP90/DC、CKJP90/SC、CKJPJ90/DC、CKJPJ90/SC、CKJPJ95/DC、CKJPJ95/SC、CKJP96/DC、CKJP96/SC、CKJPJ96/DC、CKJPJ96/SC		

(8) 船用通信电缆的规格范围

型 号	芯 数	导体截面积(mm ²)
CHE82/DA、CHE82/SA、CHEV82/DA、CHEV82/SA	1、2、4、7、10、14、19、24、30、37、48	0.5、0.75
CHE85/DA、CHE85/SA、CHE86/DA、CHE86/SA、CHEPJ85/DA、CHEPJ85/SA、CHEPJ86/DA、CHEPJ86/SA、CHEP86/DA、CHEP86/SA		
CHV82/DA、CHV82/SA、CHVV82/DA、CHVV82/SA	5、10、15、20、25、30、40、50、60、80、100	0.3
CHJ85/DC、CHJ85/SC、CHJ86/DC、CHJ86/SC、CHJPJ85/DC、CHJPJ85/SC、CHJPJ86/DC、CHJPJ86/SC、CHJP86/DC、CHJP86/SC、CHJ86/DC、CHJ86/SC	1、2、4、7、10、14、19、24、30、37、48	0.5、0.75

(9) 船用射频电缆的规格范围

型 号	芯 数	规 格 代 号
CSYV、CSYV90	1	50-7-2、50-12-1、50-17-2、50-17-3、75-4-1、75-4-2、75-7-2、75-7-3、75-17-2
CSFF	1	50-7-8、75-7-11

(10) 技术性能及交货要求

技术性能：

a. 软电缆应能承受单程 30 000 次曲绕试验；

b. 电缆线芯结构、电缆的物理、电气性能应符合 JB/T8140-1995 的相关要求。

交货要求: 电缆交货长度应不小于 150 m(三芯及以下和导体截面积不大于 2.5 mm²); 其他电缆应不小于 100 m; 允许长度不小于 20 m 短段电缆交货, 其数量应不超过交货总长度的 10%, 长度误差应不超过±0.5%, 或根据双方协议任何长度交货。

4. 石油及地质探测用电缆

用于石油工业、地质勘探(包括海洋勘探等)的电力、照明、控制、通信、计算机等系统的专用软电缆, 统称为石油地质勘探用电缆。

执行标准: JB/T 3302-1999、JB/T 5332-1991、企业标准。

用途: 适用于石油、地质勘探等特殊环境领域, 额定使用电压为交流 500 V 和直流 1 000 V 以下, 具有与高科技电器、电动工具和多种移动式电气设备相连接等多功能综合性用途。

(1) 石油及地质探测用电缆产品型号、名称及用途

类别	名称	型号	导体长期工作温度(°C)	允许环境温度(°C)	主要用途
检波器 电缆 (地震 专用电 缆)	55 对铜芯聚乙烯绝缘聚 氨酯护套	WTYP-110	65	-40~60	陆地地震勘探 专用
	75 对铜芯聚乙烯绝缘聚 氨酯护套	WTYP-150			
	100 对铜芯聚乙烯绝缘聚 氨酯护套	WTYP-200			
	125 对铜芯聚乙烯绝缘聚 氨酯护套	WTYP-250			

(续表)

类别	名称	型号	导体长期工作温度(°C)	允许环境温度(°C)	主要用途
检测用 电缆	二芯检波器用橡胶套电缆	WTXH	65	-30~60	野外条件下做地震检波器测量用
	氯丁护套检波器用电缆	WTMH		-20~40	野外地质勘探时作检波器输送信号至地震仪的连接线
	聚氯乙烯护套检波器用电缆	WTMV		-20~40	
	野外探测器用连接电缆	WEVV		-30~55	用于野外探测器的连接线
检波器 电缆	海上无磁性勘探电缆	WCJYY-0.3	65	-30~55	220 V 及以下磁力仪连接线海上探测用
	航空无磁性双芯电缆	WFJYV-0.4		-30~70	220 V 及以下磁力仪的连接线航空探测用
	航空无磁性电缆	WFJH WFH			
	放射性同位素含砂量计用电缆	WF			

(续表)

类别	名称	型号	导体长期工作温度(°C)	允许环境温度(°C)	主要用途			
钻探电 缆	承荷探测电缆	WTX	65	-40~90	各类油、气井、测井、射孔、取芯,海洋调查、河海测量、煤田地质勘探、地热测井的重仪器挂重连接线			
		WTE		-40~150				
		WTB		-30~150				
		WTBP		-30~150				
		WTBPP		-30~150				
		WTF46		-50~232				
		WTF46P		-50~232				
		WTF46PP		-50~232				
		三芯轻便测电缆		WTJYV-0.2		70	-40~50	野外交流 110 kV 及以下,连接电子仪器作测量井层电气参数用
地球物理用野外测井电缆	WJHG-0.3	65	-40~50	从事矿藏调查地球物理工作电缆拉力 2.94 kN				

(续表)

类别	名称	型号	导体长期工作温度(°C)	允许环境温度(°C)	主要用途
钻探电缆	地球物理用野外测井电缆	WJHG-0.6	70	-40~50	电缆拉断力 5.88 kN, 电缆拉断力 9.8 kN
		WHG-1.0			
		WTJHF-0.35	65	-20~50	野外连接电子仪器 测量井层电气参数 用
WTJYH-0.35					
潜油泵电缆	野外高强度轻便探测电缆	WTJHQ-1	65	-40~45	交流 250 V 及以下 连接电子仪器作 测量电气参数用, 电缆拉断力不小于 9.8 kN
		WQJYEN10			
		WQJYEE10			
		WQJYEH10			
		WQJYEQ10			
		WQJYFQ10			
潜油泵	电动潜油泵引接电缆	WQJYEN10	175	120	交流 3.6/6 kV 及以下潜油泵机组 与潜埋式电机连接
		WQJYEE10			
		WQJYEH10			
		WQJYEQ10			
		WQJYFQ10			
		WQJYFQ10			
			200	150	

(续表)

类别	名称	型号	导体长期工作温度(°C)	允许环境温度(°C)	主要用途	
潜油泵 电缆	电动潜油泵扁型电力电缆	WQPN10	100	90	交流 3.6/6 kV 及以下潜油、潜水、 潜卤机组连接地面 控制箱与引接电缆	
		WQPF10				
		WQPN12				
		WQYJN12				
		WQEN10	140	120		
		WQEN12				
		WQEE10	150	120		
		WQEE12				
		WQEH10				
		WQEH12				
		WQEQ10				
		WQPNY10	100	90		交流 3.6/6 kV 及以下潜油、潜水、 潜卤机组连接地面

(续表)

类别	名称	型号	导体长期工作温度(°C)	允许环境温度(°C)	主要用途
潜油泵 电缆	电动潜油泵圆型电力电缆	WQPNY12	100	90	控制箱与井下引接 电缆
		WQYJNY10			
		WQYJNY12			
		WQENY10	140	120	
		WQENY12			
		WQEEY10	150	120	
		WQEEY12			
		WQEHY10			
		WQEHY12			
加热电 缆	固定敷设三芯油井加热 电缆	WAMA	120		交流 380 V 固定 敷设油井内加热用, 压力不大于 12 MPa (12 个大气压), 弯 曲半径不小于电缆 外径的 50 倍
		WMHY			
		WMEHY			

(2) 使用要求及结构特点

使用要求	结构特点
地震专用电缆	
1) 陆地使用: 外径小、重量轻、柔软、耐磨、耐弯曲、耐气候、耐水、抗干扰、绝缘性能好、芯线易识别、成套组合方便	导体用柔软结构或漆包线薄绝缘, 线芯对绞并分色, 绝缘用介电系数小的材料, 护套用聚氨酯材料
2) 航空用: 无磁性、抗拉力、外径小、重量轻	铜导体
3) 海上用: 透声性好、耐水性好, 漂浮适度, 能浮在水下一定深度, 耐拉、抗弯曲、抗干扰性好	专用透声材料, 加强线芯或铠装层发泡内护套调节漂浮度
钻探电缆	
1) 承荷探测电缆: 外径小通常 12 mm 以下; 长度长, 3 500 m 以上单根长度供应; 抗油气, 水压耐 120 MPa(1 200 倍的大气压力); 耐高温: 100 °C 以上; 抗干扰、抗拉力: 44 kN 以上; 耐磨、耐硫化氢气体; 所有铠装钢绞在断裂时, 不散开, 否则会造成废井	1) 导体用柔软结构, 并镀锡; 2) 绝缘用耐高温聚丙烯、乙丙橡胶或氟塑料; 3) 屏蔽用半导体材料; 4) 铠装用高强度镀锌钢丝; 5) 用专用制造技术
2) 射孔电缆: 孔截面积和拉力大、耐磨、抗震动、不松散	1) 导体用中等柔软结构; 2) 绝缘用聚丙烯、乙丙橡胶或其他耐高温材料; 3) 导体、绝缘、铠装尺寸正确

(续表)

使用要求	结构特点
<p>3) 煤田、非金属、金属、地热、水文、水下等勘测电缆</p>	<ol style="list-style-type: none">1) 加强芯、内铠装;2) 导体为软铜线;3) 绝缘用普通橡皮;4) 护套氯丁橡皮;5) 特殊情况用金属或非金属铠装;6) 水下电缆要用同轴电缆;7) 综合探测者应有电力、通信等功能
<p>4) 潜油泵电缆:</p> <p>油管外径小,要求电缆外尺寸小;</p> <p>井深增加、功率大,要求绝缘耐高温,高压,结构稳定;</p> <p>好的电性能、绝缘性能好,泄漏电流小;</p> <p>寿命长,结构稳定,重复使用性能好;</p> <p>力学性能好</p>	<ol style="list-style-type: none">1) 中小型油管,采用扁形电缆,保证小的外形尺寸;导体采用实心,大截面:采用绞合导体,圆电缆;2) 引接电缆线芯用聚酰亚胺-氟 46 烧结线,乙丙绝缘;电力电缆用乙丙、交联聚乙烯耐热绝缘;3) 护套用耐油氯丁橡胶、氯磺化聚乙烯等耐油耐高温材料、铅护套等;4) 使用连锁铠装;5) 防卤结构,在裸铠装外加防卤护套

5. 电 梯 电 缆

执行标准:GB5013.5-1997。

用途:用于电梯,作为信号和控制线路的配套线缆。

(1) 型号、名称及使用场所

型 号	名 称	使用场所
245IEC70(YIB)	编织电梯电缆	各种吊机电梯
245IEC74(YT)	高强度橡胶套电梯电缆	
245IEC74(YTF)	氯丁或其他相当的合成弹性体 橡胶套电梯电缆	

(2) 规格范围

型 号	电压等级 $U_0/U(V)$	截面积 (mm^2)	芯 数	导电线芯长 期工作温度($^{\circ}C$)
245IEC70(YIB)、 245IEC74(YT)、 245IEC74(YIF)	300/500	(0.75)、 1.0	6、9、12、 18、24、30	65

注：括号中规格为非优选规格。

(3) 使用要求和结构特点

使 用 要 求	结 构 特 点
<p>1) 电缆在使用前应自由垂吊,充分退扭,电缆加强芯应固定,同时承受拉力;</p> <p>2) 多根电缆应成排敷设,在运行中,电缆随电梯一起上下移动,移动、弯曲频繁,要求柔软、弯曲性能好;</p> <p>3) 电缆垂直敷设,要求一定的抗拉强度;</p> <p>4) 工作环境有油污要防火,电缆要求不延燃;</p> <p>5) 要求外径小、重量轻</p>	<p>1) 采用0.2 mm圆铜单线束绞,绝缘与导体之间绕包隔离层,成缆时同向绞合增加电缆的柔软、弯曲性能性;</p> <p>2) 电缆中增加电缆加强芯,承受机械拉力,加强芯采用尼龙绳、钢丝绳等材料,以增加电缆的抗拉强度;</p> <p>3) YTF型电缆采用以氯丁橡胶为主的护套,以提高电缆的耐气候性和不延燃性</p>

6. 控制信号电缆

执行标准: GB9330-1988、企业标准。

用途: 用于各类电器、仪表和自动装置的控制或监控连锁回路及保护线路连接, 以达到传递、控制信号目的。

(1) 型号、名称及使用场所

型号	产品名称	标准号	导电线芯长期工作温度(°C)	使用场所
KVV	铜芯聚氯乙烯绝缘聚氯乙烯护套控制电缆	GB9330	70	敷设在室内、电缆沟、管道等固定场合
KVVP	铜芯聚氯乙烯绝缘聚氯乙烯护套编织屏蔽控制电缆			敷设在室内、电缆沟、管道等要求防干扰等固定场合
KVVP ₂	铜芯聚氯乙烯绝缘聚氯乙烯护套铜带屏蔽控制电缆			敷设在室内、电缆沟、管道等要求防干扰等固定场合
KVV22	铜芯聚氯乙烯绝缘聚氯乙烯护套钢带铠装控制电缆			敷设在室内、电缆沟、管道、直埋等能承受较大机械外力固定场合
KVV32	铜芯聚氯乙烯绝缘聚氯乙烯护套钢丝铠装控制电缆			敷设在室内、电缆沟、管道竖井等能承受较大机械拉力固定场合

(续表)

型号	产品名称	标准号	导电线芯长期工作温度(°C)	使用场所
KVVR	铜芯聚氯乙烯绝缘聚氯乙烯护套控制软电缆	GB9330	70	敷设在室内、移动要求柔软等场合
	铜芯聚氯乙烯绝缘聚氯乙烯护套编织屏蔽控制软电缆			敷设在室内、移动要求柔软等场合
PVV	铜芯聚氯乙烯绝缘和护套信号电缆	企业标准	65	敷设在室内、电缆沟、管道及地下
PYV	铜芯聚氯乙烯绝缘聚氯乙烯护套信号电缆			
	铜芯聚氯乙烯绝缘聚氯乙烯护套内钢带铠装信号内钢带			
PYV22	铜芯聚氯乙烯绝缘聚氯乙烯护套信号电缆	企业标准	70	同上,能承受较大机械外力作用,但不能承受拉力
KFFR	铜芯丁腈聚氯乙烯绝缘和护套野外耐寒控制电缆			野外、耐寒地区移动或半移动式电气控制连接用

注: 括号中规格为非优选规格。

(2) 规格范围

型号	额定电压(V)	导体标称截面积(mm ²)							交货长度(m)
		0.5	0.75	1.0	1.5	2.5	4	6	
KVV KVVP		芯数							成圈、成盘长度应大于或等于100 m; 24 芯及以下允许小于 20 m 短段交货,其数量应不超过交货总量的 5%; 24 芯及以上允许小于 20 m 短段交货,其数量应不超过交货总量的 10%
		数							
KVVP2				2~61			2~14		2~10
KVV22	450~ 750			4~61			4~14		4~10
				7~61		4~61	4~14		4~10
KVV32			19~61		7~61		4~14		4~10
KVVR		4~61							
		数							
KVVRP				4~61			4~48		
				4~61			4~48		
PVV PYV	500	2~61							19 芯及以下 允许小于300 m 短段交货;

(续表)

型号	额定电压(V)	导体标称截面积(mm ²)							交货长度(m)	
		0.5	0.75	1.0	1.5	2.5	4	6		10
PVV22 PYV22	500	19~61							24芯及以上 允许小于250 m, 短段交货其数量 应不超过交货 总量的5%	
KFFR	250	3								交货长度为 100 m和300 m, 短段不小于 20 m
WYH	500	4~ 48*							交货长度 105 m, 允许不 小于52 m 短段 交货, 其数量不 超过总量的 10%	

* 导体标称截面积为 0.8 mm²。

(3) 使用要求和结构特点

使用要求	结构特点
<p>1) 由于控制信号电缆用于控制测量系统,因此要求电缆安全可靠工作;</p> <p>2) 一般为固定敷设,但电缆与设备连接处要求柔软,并要求能经受多次弯曲而不断裂;</p> <p>3) 工作电压为 380 V 及以下,信号电缆的电压更低;</p> <p>4) 信号电缆工作电流一般 4 A 以下,控制电缆当作为主设备回路时使用电流稍大,所以可以根据线路电压降和力学性能选择截面</p>	<p>1) 导线采用铜芯,固定敷设采用单根结构外增加 7 根绞合结构;移动采用 5 类软导体结构,满足柔软、耐弯曲性能;</p> <p>2) 绝缘主要采用聚乙烯、聚氯乙烯、天然丁苯胶等绝缘;</p> <p>3) 绝缘线芯应反向成缆,使结构更稳定;对于野外电缆成缆时采用尼龙绳填充,增加抗拉能力,而同向成缆则可增加柔软性能;</p> <p>4) 护套:主要采用聚氯乙烯、氯丁橡胶和丁腈聚氯乙烯复合物等</p>

7. 直流高压电缆

执行标准:企业标准。

用途:用于各种需要直流高压电力电源的设备、装置或仪器中作连接线。直流软电缆应用范围很广,如钢铁、造船、航空、电子工业、医疗卫生、工业探伤、电子显微镜、X 射线晶体仪、静电除尘、静电选矿、静电喷漆、电子束焊机、高压电炉等。按使用特性分,直流高压电缆可分为强电流(10~60 A)和弱电流(≤ 6 A)两种;按电压分,可分为中压(≤ 30 kV)和高压(≥ 50 kV)两种。

(1) 型号、名称及使用场所

型 号	产 品 名 称	导电线芯长期 工作温度(℃)	使 用 场 所
X-Z50、 X-Z75、 X-Z100、 X-Z125、 X-Z150、 X-Z200	X 射线机用橡 皮绝缘直流高压 电缆		弱直流、高压 X-射线机 (医疗设备、工业探伤、电 子显微镜、电子分析仪器 等)中,作为 X-线管的灯 丝及阳极电源的引线用 (移动式); 直流电压级:50~200 kV 额定电流:10 A
GYV	聚 氯 乙 烯 绝 缘 直 流 高 压 电 缆	60	弱直流、高压各种仪器、 装备中,作电源连接用,固 定敷设; 直流电压:150~400 kV
DHG	电 子 束 用 直 流 高 压 电 缆	65	电子束焊机灯丝加热 用、固定敷设的直流电源 连接线,工作电压为脉动 直流 100 kV 或 150 kV
HVV	电 子 轰 击 炉 用 聚 氯 乙 烯 绝 缘 直 流 高 压 电 缆		供电子轰击炉作直流高 压电源连接线用,HVV 型 工作电压不超过 30 kV、 HXV 型工作电压不超过 80 kV、HYV 型工作电压 不超过 400 kV;使用环境 温度:HVV: ≤ 30 ℃、 HXV: -20~30 ℃、HYV: -40~40 ℃
HXV	电 子 轰 击 炉 用 橡 皮 绝 缘 直 流 高 压 电 缆	65	
HYV	电 子 轰 击 炉 用 聚 乙 烯 绝 缘 直 流 高 压 电 缆		

(续表)

型 号	产 品 名 称	导电线芯长期 工作温度(℃)	使 用 场 所
ZGX	橡皮绝缘直流 高压电缆	60	用于直热式电子枪灯丝 加热和各种直流高压连接 时传输电能用,额定电压 30 kV、33 kV 和 150 kV
ZGXP	橡皮绝缘直流 高压屏蔽电缆		
JGYV	静电喷漆用直 流高压电缆	-25℃~50℃	静电喷漆或其他静电发 生器直流高压电源连接 线。90 kV 用于移动式; 120~150 kV 用于固定 敷设
GZXL	高压静电炉用 橡皮绝缘直流高 压电缆	65	供特种电炉上传输高压 大电流用,直流电压 50 kV,使用环境 0~40℃

(2) 使用要求和结构特点

使 用 要 求	结 构 特 点
<p>1) 直流高压电缆应用范围很广,目前主要应用于各种工业中的新技术设备上,如 X 射线机、电子束加工、电子轰击炉电子枪、静电喷漆等,这类产品一般是电源的功率较大,因此电缆里通过的灯丝电流也比较大,可达数十安培;电压从 10 kV 到 200 kV 不等;</p> <p>2) 电缆大多固定敷设,与人体一般不直接接触;</p>	<p>1) 导电线芯:线芯一般为 3 芯,也有 4 芯或 5 芯;</p> <p>2) 3 芯电缆一般两根灯丝加热芯,一根控制线芯;导线与屏蔽间承受直流高压;</p> <p>3) 3 芯电缆有两种形式:一种与 X 电缆相似,采用分相绝缘再统包半导体层、高压层;另一种将控制芯作为中心导体,挤包绝缘后将两根灯丝芯以同心绞合,然</p>

(续表)

使用要求	结构特点
<p>3) 电缆传输能量较大,要考虑电缆热性电缆允许工作温度;</p> <p>4) 某些设备使用中频率短时间放电,电缆须承受 2.5~4 倍电压,故要考虑足够的电气强度;</p> <p>5) 由于各种设备尚未标准化、系列化,因此同一类设备,其灯丝间的工作电压、灯丝线芯与栅极线芯间的工作电压均不一样,故要分别选用</p>	<p>后再挤包半导体层和高压绝缘层;高压绝缘层:一般天然丁苯橡皮直流最大场强取 27 kV/mm,乙丙绝缘取 35 kV/mm;</p> <p>4) 外屏蔽层:采用 0.15~0.20 mm 镀锡铜丝编织,编织密度不小于 65%;或采用金属带绕包;</p> <p>5) 护套,采用特软聚氯乙烯或丁腈聚氯乙烯挤包</p>

8. 千伏级架空绝缘电缆

执行标准:企业标准。

用途:代替原来城市中的裸电线电力传输,主要用于城市密度较高的安全的电力传输。

型号、名称及规格见下表。

型号	产品名称	额定电压(kV)	芯数	线芯截面积(mm ²)
JV	铜芯聚氯乙烯绝缘架空电线	0.6/1	1	16~240
JLV	铝芯聚氯乙烯绝缘架空电线			
JHLV	铝合金芯聚氯乙烯绝缘架空电线			
JY	铜芯聚乙烯绝缘架空电线			

(续表)

型号	产品名称	额定电压(kV)	芯数	线芯截面积(mm ²)
JLY	铝芯聚乙烯绝缘架空电线	0.6/1	1	16~240
JHLY	铝合金芯聚乙烯绝缘架空电线			
JYJ	铜芯交联聚乙烯绝缘架空电线			
JLYJ	铝芯交联聚乙烯绝缘架空电线			
JLHYJ	铝合金芯交联聚乙烯绝缘架空电线			

注：J——架空、V——聚氯乙烯、L——铝芯、Y——聚乙烯、HL——铝合金芯、YJ——交联聚乙烯。

9. 机车车辆用电线

执行标准：企业标准。

用途：用于机车车辆上的各种电线。

(1) 型号、名称及规格

型号	产品名称	工作温度(°C)	芯数	线芯截面积(mm ²)
DCXF	机车车辆用天然丁苯胶绝缘氯丁护套电缆	70	1	1.0~120
DCV	机车车辆用聚氯乙烯绝缘电缆			

(续表)

型号	产品名称	工作温度(℃)	芯数	线芯截面积(mm ²)
DCVN	机车车辆用聚氯乙烯绝缘尼龙护套电缆	70	1	1.0~120
DCH	机车车辆用氯磺化聚乙烯绝缘电缆			
DCEH	机车车辆用乙丙绝缘氯磺化聚乙烯护套绝缘电缆			
DCEH-100		100		
DCXVF	地铁车辆用橡皮绝缘丁腈聚氯乙烯复合物护套电缆	65	1	1~120
DCXHF	地铁车辆用橡皮绝缘氯丁护套电缆			
DCXHFP	地铁车辆用橡皮绝缘氯丁护套多芯屏蔽电缆		28	0.5~1.5
DCVFVP	地铁车辆用氯丁复合无护套聚氯乙烯绝缘		2	0.5

(2) 适用场合

型号	适用场合
DCXF、DCV、DCVN、DCH、DCEH-100、DCEH	连接额定电压 750 V、1 500 V 和 3 000 V 及以下的内燃机车及电气机车的电气设备
DCXHF、DCXHFP、DCVFVP	供地下铁道机车车辆两用各种供电装置、照明通信、广播之用。电压级为交流 500 V 或直流 1 000 V、3 000 V

第五篇 电力电缆

第十一章 电力电缆品种分类

电力电缆品种分类及型号见下表：

绝缘类型	电缆名称	电压等级 (kV)	允许最高工 作温度(°C)	代表产品型号
油浸纸绝缘电力电缆	1. 普通黏性浸渍电缆 统包型 分相铅(铝)包型	1~35	1~6 kV:80 10 kV:65~70 20~35 kV:60~65	ZLL、ZL、ZLQ、 ZQ、ZLLF、 ZLQF、ZQF
	2. 不滴流电缆 统包型 分相铅(铝)包型	1~35 10 20~35	1~6 kV:80 65~70 65	ZLQD、 ZQD、 ZLLD、ZLLDF、 ZQDF、CYZQ
	3. 自容式充油电缆	110~750	80~85	
	4. 钢管充油电缆	110~750	80~85	
	5. 钢管压气电缆	110~220	80	
	6. 充气电缆	35~110	75	
塑料绝缘电力电缆	7. 聚氯乙烯电缆	1~6	65~70	VLV、VV
	8. 聚乙烯电缆	6~400	70	YLV、YV
	9. 交联聚乙烯电缆	6~500	90	YJLV、YJV
橡皮绝缘电力电缆	10. 天然丁苯橡皮 电缆	0.5~6	65	XLQ、XQ、XLV
	11. 乙丙橡皮电缆	1~138	90	XV、XLHF、XLF
	12. 丁基橡皮电缆	1~35	80	
气体绝缘电力电缆	13. 压缩气体绝缘 电缆	220~500	90	
新型电缆	14. 低温电缆			
	15. 超导电缆			

第十二章 电力电缆结构及一般性能

1. 额定电压 220 kV 交联聚乙烯绝缘电力电缆(企业标准)

1) 用 途

用于交流额定电压 220 kV 中性点直接接地电力线路系统中作电能输送线,可直埋或固定敷设在隧道、管道中。

2) 型号、名称

型 号	名 称
YJLW02	交联聚乙烯绝缘皱纹铝套聚氯乙烯护套电力电缆
YJLW03	交联聚乙烯绝缘皱纹铝套聚乙烯护套电力电缆
YJLW02-Z	交联聚乙烯绝缘皱纹铝套聚氯乙烯护套纵向阻水电力电缆
YJLW03-Z	交联聚乙烯绝缘皱纹铝套聚乙烯护套纵向阻水电力电缆
YJQ02-Z	交联聚乙烯绝缘铝套聚氯乙烯护套纵向阻水电力电缆
YJQ03-Z	交联聚乙烯绝缘铝套聚乙烯护套纵向阻水电力电缆

3) 使用条件

导体最高工作温度 90 ℃;短路 5 s, 短路温度 ≤ 250 ℃;可在允许拉力范围内落差敷设。

4) 技术性能

项 目	指 标	试 验 方 法
局部放电试验	≤ 5 PC	GB/ T3048.12
交流耐压 30 min	通过室温下 $2.5U_0$	GB/ T3048.8
冲击电压及随后的交流电压	通过 ± 10 次极性, 导体 95~100 ℃, 1 050 kV	GB/ T3048.8
弯曲试验及随后的局部放电试验	通过弯曲后, ≤ 5 PC	GB / T3048. 23 及 GB/ T3048.12
介质损耗角正切 $\tan \delta$ 测试(20 ℃)	$\leq 5 \times 10^{-4}$	GB/ T3048.12

5) 规格范围及计算参数

截面积 (mm ²)	线芯结构 形式	计算外径尺寸 (mm)	计算重量(t/km)	
			铜 芯	铝 芯
240	圆形紧压	93.1	8.77	7.28
300		95.6	9.60	7.74
400		98.6	10.86	8.38
500		102.6	12.26	9.17
630		106.3	13.88	9.98
800	分割导体	111.6	16.13	91.18
1 000		116.0	18.47	12.28
1 200		120.2	20.80	13.37
1 400		123.6	23.02	14.36
1 600		126.8	25.23	15.32
2 000		132.7		17.19

2. 额定电压 110 kV 交联聚乙烯绝缘电力电缆 (GB/T11017.1~3-2002)

1) 电缆例行试验

a. 局部放电试验: 试验电压 $1.73U_0$ 保持 10 s。然后降至 $1.5U_0$ ，在 $1.5U_0$ 下放电量 $\nlessgtr 10$ PC。

b. 电压试验: 在环境温度下, 在导体与屏蔽之间, 试验电压 $2.5U_0$ ，保持 30 min 不击穿。

c. 非金属护套的电气试验: 按 GB/T2952.1-1989 中 8.3.2 的规定进行。

2) 电缆抽样试验

项 目	要 求
导体检查	应符合 GB/T3956-1997 要求
导体电阻测量 绝缘和非金属护套厚度 测量	按 GB/T3956-1997 要求纠正到 20℃, 1 km 的数值应 ≤ 规定的最大值 绝缘要求: 最薄厚度 ≥ 标称厚的 90% 偏心应符合: $\frac{t_{\max} - t_{\min}}{t_{\max}} \leq 0.12$ 式中: t_{\max} 为最大厚度 (mm); t_{\min} 为最小厚度 (mm)。 对非金属护套要求: $t_{\min} \geq t_n - (0.1 + 0.15t_n)$ 式中: t_n 为标称厚度 (mm)
金属护套厚度测量	铝和铝合金护套最小厚度为: $t_{\min} \geq t_n - (0.1 + 0.05t_n)$
直径测量	测绝缘芯径和电缆外径按 GB/T2951.1-1997 进行
XLPE 绝缘的热延伸	按 GB/T2951.5-1997 第 9 章进行
电容测量	在导体与金属屏之间, 其值 ≠ 厂方标称值 8%

3) 电缆的型式试验

① 成品电缆电气型式试验

项 目	要 求
弯曲试验加局部放电试验 $1.5U_0$ 下 ≠ 5 PC	弯曲循环三次, 平铝套电缆用圆柱体直径不大于: $36(d + D) + 5\%$, 铅、皱纹金属套, 金属塑料复合护套用: $25(d + D) + 5\%$, 式中: D 为电缆外径 (mm); d 为导体外径 mm

(续表)

项 目	要 求
介质损耗角正切 $\tan \delta$ 测量	导体在 95~100 °C 之间, 室温与 U_0 下测, $\tan \delta \leq 0.001$
热循环电压加局部放电试验	试样加热到 95~100 °C, 8 h 后, 保持至少 2 h, 然后冷却 16 h, 循环 20 次, 并加压 $2U_0$ 。循环结束, 加局部放电试验, $1.5U_0$ 。下 $\nabla 5$ PC
冲击电压并随后的交流电压试验	加冲击电压 550 kV 不击穿 (± 10 次极性), 然后加 $2.5U_0$ 。15 min 工频电压不击穿, 环境温度下
半导体屏蔽层电阻率	90 °C ± 2 °C 下测, 老化前后电阻率 ∇ 导体屏蔽 1 000 $\Omega \cdot m$, 绝缘屏蔽 500 $\Omega \cdot m$

② 成品电缆非电型式试验

项 目	要 求
导体、绝缘护套结构尺寸检查	应分别符合要求
老化前后力学性能	老化前最小抗张强度 12.5 N/mm ² ; 最小断裂伸长率 200%; 老化条件: 135 °C ± 3 °C, 7 \times 24 h, 老化后最小抗张强度不规定, 最大变化率为 $\pm 25\%$; 伸长率最大变化率为 $\pm 25\%$
ST ₂ 型 PVC 护套失重	100 °C ± 2 °C, 7 \times 24 h 老化后最大允许失重 1.5 mg/cm ²
护套高温压力	ST ₁ 为 80 °C ± 2 °C, ST ₂ 为 90 °C ± 2 °C, ST ₇ 为 110 °C ± 2 °C 下, 结果应符合 GB/T 2951.6-1997 要求
PVC 护套 ST ₁ , ST ₂ 低温试验	在 -15 °C ± 2 °C 下试验, 结果符合 GB/T 2951.4-1997 要求

(续表)

项 目	要 求
PVC 护套 ST ₁ , ST ₂ 热冲击试验	在 150 °C ± 3 °C 下, 1 h 热冲后符合 GB/T2951.6-1997 要求
XLPE 绝缘的微孔杂质试验	绝缘中应无 > 0.05 mm 的微孔, > 0.025 mm 微孔在每 16.4 cm ² 绝缘中应 \nlessgtr 30 个
	绝缘中应无 > 0.125 mm 不透明杂质, > 0.05 mm 并 \leq 0.125 mm 的不透明杂质在 16.4 cm ² 绝缘中应 \nlessgtr 10 个
	绝缘中应无 > 0.25 mm 的半透明棕色(琥珀状)物质
半导体层与绝缘界面 微孔与突起	半导体与绝缘界面上应无 > 0.05 mm 的微孔, 应无 > 0.125 mm 的进入绝缘层的突起物及 > 0.125 mm 的进入半导体层的突起物
XLPE 绝缘热延伸试验	在 200 °C ± 3 °C 下, 15 min 负荷 20 N/cm ² , 负载下最大伸长为 175%, 冷却后永久伸长 15%
PE 护套炭黑含量	ST ₃ 、ST ₇ 炭黑含量为 2.5% ± 0.5%
XLPE 绝缘收缩	130 °C ± 3 °C 下, 6 h 后收缩最大允许值为 4%(标长 200 mm)
燃烧试验	如果厂方声明 ST ₁ 或 ST ₂ 设计成燃烧试验要求的则应按 GB/T18380.1 规定进行试验
纵向透水试验	具有纵向阻水结构时应进行透水试验
非金属外护套刮磨试验	规定弯曲试验的电缆试样的非金属外护套应进行耐刮磨试验
腐蚀扩展试验	(只适用于铝套)规定弯曲试验的铝套电缆试样的非金属外护套应进行腐蚀扩展试验

4) 试验电压

(kV)

规定电压 U	设备最高电压 U_m	决定试验电压的 U_0 值	例行电压试验 $2.5U_0$	局部放电试验 $1.5U_0$	$\tan \delta$ 测量电压 U_0	热循环电压试验 $2U_0$	冲击电压试验	冲击试验后的电压试验 $2.5U_0$
110	126	64	160	96	64	128	550	160

5) 绝缘厚度

导体标称截面积 (mm^2)	绝缘标称厚度 (mm)	导体标称截面积 (mm^2)	绝缘标称厚度 (mm)
240	19.0	800	16.0
300	18.5	1 000	16.0
400	17.5	1 200	16.0
500	17.0	1 400	16.0
630	16.5	1 600	16.0

6) 导体结构

截面积为 800 mm^2 以上的导体应采用分割导体结构 (800 mm^2 可用也可不用分割导体)。分割导体为减少集肤效应损耗 Y_s ，最好用 5 分割或 7 分割， Y_s 占铜损的比率见下表。

导体 (mm^2)	Y_s (%) 铜	Y_s (%) 铝
600	0.09	0.04
800	0.14	0.06
1 000	0.21	0.09
1 200	0.28	0.12
1 400		0.16

7) 非金属外护套厚度

导体标称截面积(mm ²)	非金属外护套厚(mm)
240	4.0
300	4.0
400	4.0
500	4.0
630	4.5
800	4.5
1 000	4.5
1 200	5.0
1 400	5.0
1 600	5.0

8) 金属套厚度

导体标称截面积(mm ²)	铅套厚(mm)	铝套厚(mm)
240	2.6	2.0
300	2.6	2.0
400	2.7	2.0
500	2.7	2.0
630	2.8	2.0
800	2.9	2.0
1 000	3.0	2.3
1 200	3.1	2.3
1 400	3.2	2.3
1 600	3.3	2.3

3. 额定电压 1 kV 和 3 kV 挤包绝缘电力电缆

(GB/T12706.1-2002)

1) 绝缘及护套混合料的导体最高温度

绝缘料最高温度(℃)			护套料最高温度(℃)		
绝缘料	正常运行	短路 5 s	护套料	代号	正常运行
PVC/A(导体截面积 ≤ 300 mm ²)	70	160	热塑性 PVC	ST ₁ ST ₂	80 90
PVC/A(导体截面积 > 300 mm ²)	70	140			
XLPE	90	250	PE	ST ₃ ST ₇	80 90
EPR 和 HEPR	90	25		弹性体:氯丁胶、氯磺化聚乙烯等	SE ₁

2) 绝缘厚度

PVC/A 绝缘厚度(mm)			XLPE 绝缘厚度(mm)			EPR、HEPR 绝缘厚度(mm)				
导体截面积 (mm ²)	0.6/1 (1, 2) kV	1.8/3 (3, 6) kV	导体截面积 (mm ²)	0.6/1 (1, 2) kV	1.8/3 (3, 6) kV	导体截面积 (mm ²)	0.6/1(1, 2) kV		1.8/3(3, 6) kV	
	EPR	HEPR		EPR	HEPR					
1.5, 2.5	0.8		1.5, 2.5	0.7		1.5, 2.5	1.0	0.7		
4, 6	1.0		4, 6	0.7		4, 6	1.0	0.7		
10, 16	1.0	2.2	10, 16	0.7	2.0	10, 16	1.0	0.7	2.2	
25, 35	1.2	2.2	25, 35	0.9	2.0	25, 35	1.2	0.9	2.2	
50, 70	1.4	2.2	50	1.0	2.0	50	1.4	1.0	2.2	
95, 120	1.6	2.2	70, 95	1.1	2.0	70	1.4	1.1	2.2	
150	1.8	2.2	120	1.2	2.0	95	1.6	1.1	2.4	
185	2.0	2.2	150	1.4	2.0	120	1.6	1.2	2.4	
240	2.2	2.2	185	1.6	2.0	150	1.8	1.4	2.4	

(续表)

PVC/A 绝缘厚度(mm)			XLPE 绝缘厚度(mm)			EPR、HEPR 绝缘厚度(mm)				
导体截面积 (mm ²)	0.6/1 (1, 2) kV	1.8/3 (3, 6) kV	导体截面积 (mm ²)	0.6/1 (1, 2) kV	1.8/3 (3, 6) kV	导体截面积 (mm ²)	0.6/1(1, 2) kV		1.8/3(3, 6) kV	
	EPR	HEPR		EPR	HEPR					
300	2.4	2.4	240	1.7	2.0	185	2.0	1.6	2.4	
400	2.6	2.6	300	1.8	2.0	240	2.2	1.7	2.4	
500~800	2.8	2.8	400	2.0	2.0	300	2.4	1.8	2.4	
1 000	3.0	3.0	500	2.2	2.2	400	2.6	2.0	2.6	
			630	2.4	2.4	500	2.8	2.2	2.8	
			800	2.6	2.6	630	2.8	2.4	2.8	
			1 000	2.8	2.8	800	2.8	2.6	2.8	
						1 000	3.0	2.8	3.0	

3) 挤包内衬层厚、圆铠装金属丝直径及铠装金属带厚 (mm)

缆芯假设直径 d	内衬厚	铠装前假设直径 d	金属丝直径 d'	铠装前假设直径 d	钢带或镀锌钢带厚	铝或铝合金带厚
$d \leq 25$	1.0	$d \leq 10$	0.8	$d \leq 30$	0.2	0.5
$25 < d \leq 35$	1.2	$10 < d \leq 15$	1.25	$30 < d \leq 70$	0.5	0.5
$35 < d \leq 45$	1.4	$15 < d \leq 25$	1.6	$70 < d$	0.8	0.8
$45 < d \leq 60$	1.6	$25 < d \leq 30$	2.0			
$60 < d \leq 80$	1.8	$35 < d \leq 60$	2.5			
$80 < d$	2.0	$60 < d$	3.15			

4) 绝缘混合料电气型式试验要求

试验项目和条件	单位	性能		
		PVC/A	EPR/HEPR	XLPE
正常运行时导体最高温度	℃	70	90	90
20℃时 ρ_v	$\Omega \cdot \text{cm}$	10^{13}		

(续表)

试验项目和条件	单 位	性 能		
		PVC/ A	EPR/ HEPR	XLPE
最高温度时 ρ_v	$\Omega \cdot \text{cm}$	10^{10}	10^{12}	10^{12}
绝缘电阻常数 K_i 20 °C 时 最高温度时	$M\Omega \cdot \text{cm}$	36.7 0.037	3.67	3.67

5) 电缆绝缘混合料老化前后力学性能

项 目	单 位	PVC/ A	EPR	HEPR	XLPE
			0.6/1 kV	0.6/1 kV	0.6/1 kV
正常运行时导体最高温度	°C	70	90	90	90
老化前抗张强度(最小)	N/mm ²	12.5	4.2	8.5	12.5
老化前断裂伸长率(最小)	%	150	200	200	200
空气箱老化					
无导体老化温度	°C	100	135	135	135
无导体老化温度偏差	°C	±2	±3	±3	±3
持续时间	天	7	7	7	7
老化后抗张强度(最小)	N/mm ²	12.5			
变化率(最大)	%	±25	±30	±30	±25
断裂伸长率(最小)	%	150			
带铜导体老化温度	°C		150	150	150
带铜导体老化温度偏差	°C		±3	±3	±3
带铜导体老化时间	天		7	7	7
抗张强度变化率(最大)	%		±30	±30	±30
断裂伸长率变化率(最大)	%		±30	±30	±30

6) 护套混合物老化前后力学性能

试 验 项 目	单 位	ST ₁	ST ₂	ST ₃	ST ₇	SE ₁
正常运行时导体最高温度	℃	80	90	80	90	85
老化前抗张强度(最小)	N/mm ²	12.5	12.5	10.0	12.5	10.0
断裂伸长率(最小)	%	150	150	300	300	300
空气箱老化						
温度	℃	100	100	100	100	100
持续时间	天	7	7	10	14	7
老化后抗张强度(最小)	N/mm ²	12.5	12.5			
抗张强度变化率(最大)	%	±25	±25			±30
老化后断裂伸长率(最小)	%	150	150	300	300	250
断裂伸长率变化率(最大)	%	±25	±25			±40

7) PVC 绝缘和护套料特殊性能试验

试 验 项 目	单 位	PVC/A	ST ₁	ST ₂
空气烘箱中失重试验				
温度	℃			100
持续时间	天			7
最大允许失重	mg/cm ²			1.5
高温压力试验温度	℃	80	80	90
低温性能试验, 未经老化前直径 < 12.5 mm 的冷弯温度(±2℃)	℃	-15	-15	-15
哑铃片的低温拉伸温度(±2℃)	℃	-15	-15	-15
冷冲击试验温度(±2℃)	℃		-15	-15
抗开裂试验				
温度(±2℃)	℃	150	150	150
持续时间	h	1	1	1

(续表)

试验项目	单位	PVC/A	ST ₁	ST ₂
吸水试验				
温度(±2℃)	℃	70		
持续时间	天	10		

8) 电力电缆常用型号

铜 芯	铝 芯	名 称
VV	VLV	聚氯乙烯绝缘聚氯乙烯护套电力电缆
VY	VLY	聚氯乙烯绝缘聚乙烯护套电力电缆
VV22	VLV22	聚氯乙烯绝缘钢带铠装聚氯乙烯护套电力电缆
VV23	VLV23	聚氯乙烯绝缘钢带铠装聚乙烯护套电力电缆
VV32	VLV32	聚氯乙烯绝缘细钢丝铠装聚氯乙烯护套电力电缆
VV33	VLV33	聚氯乙烯绝缘细钢丝铠装聚乙烯护套电力电缆
YJV	YJLV	交联聚乙烯绝缘聚氯乙烯护套电力电缆
YJY	YJLY	交联聚乙烯绝缘聚乙烯护套电力电缆
YJV22	YJLV22	交联聚乙烯绝缘钢带铠装聚氯乙烯护套电力电缆
YJV23	YJLV23	交联聚乙烯绝缘钢带铠装聚乙烯护套电力电缆
YJV32	YJLV32	交联聚乙烯绝缘细钢丝铠装聚氯乙烯护套电力电缆
YJV33	YJLV33	交联聚乙烯绝缘细钢丝铠装聚乙烯护套电力电缆

4. 额定电压 6~30 kV ($U_m = 7.2 \sim 36$ kV) 的挤包绝缘电力电缆 (GB/T12706.2-2002)

1) 绝缘混合料代号及工作温度 (°C)

绝缘混合物	代号	正常运行	短路 5 s
热塑性: $U_0/U = 3.6/6$ kV 的 PVC* 导体截面积 > 300 mm ² 时	PVC/B	70	160
	PVC/B	70	140
热固体: EPR 或 EPDM 乙丙胶 高弹模数或高硬乙丙胶	EPR	90	250
	HEPR	90	250

* PVC 用于 $U_0/U \leq 1.8/3$ kV 时在 GB/T12706.1-2002 中表示为 PVC/A。

2) 绝缘厚度

① XLPE 绝缘厚度 (mm)

导体标称 截面积 (mm ²)					
	3.6/6(7.2)kV	6/6(7.2)kV 6/10(12)kV	8.7/10(12)kV 8.7/15(17.5)kV	12/20(24)kV	18/30(36)kV
10	2.5				
16	2.5				
25	2.5				
35	2.5				
50~185	2.5				
240	2.6	3.4	4.5	5.5	8.0
300	2.8				
400	3.0				
500~1000	3.2				

② EPR 和 HEPR 绝缘厚度

(mm)

导体标称 截面积 (mm ²)	3.6/6(7.2)kV		6/6(7.2)kV	8.7/10(12)kV	12/20(24)kV	18/30(36)kV
	无屏蔽	有屏蔽	6/10(12)kV	8.7/15(17.5)kV		
10	3.0	2.5				
16	3.0	2.5				
25	3.0	2.5				
35	3.0	2.5				
50~185	3.0	2.5				
240	3.0	2.6	3.4	4.5	5.5	8.0
300	3.0	2.8				
400	3.0	3.0				
500~1000	3.2	3.2				

3) 内衬厚度

缆芯假设直径 d (mm)	挤包内衬厚度(mm)
$d \leq 25$	1.0
$25 < d \leq 35$	1.2
$35 < d \leq 45$	1.4
$45 < d \leq 60$	1.6
$60 < d \leq 80$	1.8
$80 < d$	2.0

4) 铠装金属丝及带的直径与厚度

(mm)

铠装前假设直径 d	金属丝直径	铠装前假设直径 d	钢带或镀锌钢带厚	铝或铝合金带厚
$d \leq 10$	0.8	$d \leq 30$	0.2	0.5
$10 < d \leq 15$	1.25	$30 < d \leq 70$	0.5	0.5
$15 < d \leq 25$	1.6	$70 < d$	0.8	0.8
$25 < d \leq 35$	2.0			
$35 < d \leq 60$	2.5			
$60 < d$	3.15			

5) 导体标称截面积与假设直径

导体标称截面积 (mm^2)	假设直径 (mm)	导体标称截面积 (mm^2)	假设直径 (mm)
10	3.6	185	15.3
16	4.5	240	17.5
25	5.6	300	19.5
35	6.7	400	22.6
50	8.0	500	25.2
70	9.4	630	28.3
95	11.0	800	31.9
120	12.4	1 000	35.7
150	13.8		

6) 代号和产品表示法

① 代号

铜导体:省略

铝导体:L

聚氯乙烯绝缘:V

交联聚乙烯绝缘:YJ

乙丙橡胶绝缘:E

硬乙丙橡胶绝缘:HE

聚氯乙烯护套:V

聚乙烯护套:Y

弹性体护套:F

防潮层聚乙烯护套:A

铅套:Q

双钢带铠装:2

细圆钢丝铠装:3

粗圆钢丝铠装:4

双非磁性金属带铠装:6

非磁性金属丝铠装:7

PVC外护套:2

PE外护套:3

弹性体护套:4

② 产品表示法

产品用型号(型号中有数字代号为电缆外护层,数字前的文字代表内护层)、规格(额定电压、芯数、标称截面积)及标准编号表示。

产品型号组成排列:



③ 产品表示示例

铝芯交联聚乙烯绝缘钢带铠装聚氯乙烯护套电力电缆,额定电压 8.7/10 kV,三芯,标称截面积 120 mm²,表示为:YJLV22-8.7/10 3×120 GB/T12706.2-2002。

5. 额定电压 35 kV 挤包绝缘电力电缆 (GB/T12706.3-2002)

1) 绝缘厚度与挤包内衬厚度

绝缘混合料	导体标称截面积(mm ²)	21/35(40.5)kV 绝缘厚度(mm)	26/35(40.5)kV 绝缘厚度(mm)	缆芯假设直径 d (mm)	挤包内衬厚度(mm)
XLPE	50~1 000	9.3	10.5	$69 \leq d \leq 80$	1.8
EPR				$80 < d$	2.0
HEPR					

2) 圆铠装金属丝和金属带标称厚度 (mm)

铠装前假设直径 d	金属丝标称直径	铠装前假设直径 d	钢带或镀锌钢带	铝或铝合金带
$25 < d \leq 35$	2.0	$30 < d \leq 70$	0.5	0.5
$35 < d \leq 60$	2.5	$70 < d$	0.8	0.8
$60 < d$	3.15~6.0			

3) 例行试验电压和抽样试验样品数

例行试验电压(kV)			抽样试验样品数量		
额定电压 U_0	21	26	电缆长度 L (km)*		样品数
试验电压 $3.5U_0$	73.5	91	三芯电缆	单芯电缆	
试验电压 $2.5U_0$	53	65	$2 < L \leq 10$	$4 < L \leq 20$	1
			$10 < L \leq 20$	$20 < L \leq 40$	2
			$20 < L \leq 30$	$40 < L \leq 60$	3

* 长度 L 大于表中数值时类推。

4) 绝缘混合料老化前后力学性能

试 验 项 目	单 位	EPR	HEPR	XLPE
正常运行时导体最高温度	℃	90	90	90
老化前抗张强度(最小)	N/mm ²	4.2	8.5	12.5
断裂伸长率(最小)	%	200	200	200
空气箱老化(无导体) 温度 时间	℃ 天	135 ± 3 7	135 ± 3 7	135 ± 3 7
抗张强度变化率(最大)	%	± 30	± 30	± 25
断裂伸长率变化率(最大)	%	± 30	± 30	± 25

5) 护套混合料老化前后力学性能

试 验 项 目	单 位	ST ₁	ST ₂	ST ₃	ST ₇	SE ₁
正常运行时导体最高温度	℃	80	90	80	90	85
老化前抗张强度(最小)	N/mm ²	12.5	12.5	10.0	12.5	10.0
断裂伸长率(最小)	%	150	150	300	300	300
空气箱老化 温度(偏差±2℃) 时间	℃ 天	100 7	100 7	100 10	110 10	100 7
老化后抗张强度(最小)	N/mm ²	12.5	12.5			
抗张强度变化率(最大)	%	± 25	± 25			± 30
断裂伸长率(最小)	%	150	150	300	300	250
断裂伸长率变化率(最大)	%	± 25	± 25			± 40

6) PE(热塑性聚乙烯)护套料特殊实验

项 目	单 位	ST ₃	ST ₇
密度*(GB/T2951-1997)			
炭黑含量	%	2.5 ± 0.5	2.5 ± 0.5
收缩实验			
温度	℃	80	80
时间	h	5	5
加热周期	h	5	5
最大允许收缩	%	3	3
高温压力试验	℃		110 ± 2

* 需要时才做。

7) 各种热固性绝缘混合料的特殊性能试验

项 目	单 位	EPR	HEPR	XLPE
耐臭氧浓度	%	0.025~0.030	0.025~0.030	
无开裂时间	h	24	24	
热延伸试验温度	℃	250	250	200
负荷时间	min	15	15	15
机械应力	N/cm ²	20	20	20
负荷下最大伸长率	%	175	175	175
冷却后最大永久伸长率	%	15	15	15
吸水试验				
温度	℃		85	
时间	天		14	

(续表)

项 目	单 位	EPR	HEPR	XLPE
重量最大变化率	mg/cm ²	5	5	1
收缩试验 标志长 温度 时间	mm ℃ h			200 130 1
最大允许收缩率	%			4
硬度 IRHD* (最小)			80	
150%伸长率下的弹性模量(最小)	N/mm ²		4.5	

* 国标橡胶硬度级。

8) 弹性体护套混合料特殊性能试验

项 目	单 位	SE ₁
浸油后力学性能 油温 时间	℃ h	100 24
抗张强度最大允许变化率	%	±40
断裂伸长率最大允许变化率 热延伸试验 温度 温度偏差	% ℃ ℃	±40 200 ±3
载荷时间	min	15
机械应力	N/cm ²	20
负荷下最大伸长率	%	175
冷却后永久伸长率	%	≤15

9) 电气型式试验

试验顺序是:

- a. 局部放电试验;
- b. 弯曲加局部放电;
- c. $\tan \delta$ 测量;
- d. 加热循环后加局部放电;
- e. 冲击电压加工频电压;
- f. 4 h 耐电压。

① 特殊规定

$\tan \delta$ 测量可在未做过试验的另一试样上做, f 项试验可取新试样进行, 但该试样应预先进行过上述 b 项和 d 项的式样。

② 局部放电试验

在 $1.73U_0$ 下测局部放电, 最大值为 5 PC。

③ 弯曲试验

圆柱体上绕一圈反复三次。单芯电缆为 $25(d+D) \pm 5\%$; 三芯电缆为 $20(d+D) \pm 5\%$ (为铅套和纵包金属复合带电缆用), 其他电缆弯曲半径为: 圆柱体直径是: $20(d+D) \pm 5\%$ (单芯); $15(d+D) \pm 5\%$ (三芯)。

其中, D 为电缆实测外径(mm); d 为导体实测直径(mm)。然后再做局部放电试验, 最大放电量为 5 PC。

④ $\tan \delta$ 测量

加热到导体温度 $>$ 正常工作温度 $5 \sim 10^\circ\text{C}$ 。在 U_0 下测: EPR (HEPR) 为 50×10^{-4} ; XLPE 为 10×10^{-4} 。

⑤ 加热循环试验

电缆加热到超过工作温度 $5 \sim 10^\circ\text{C}$, 加热应持续 8 h, 并维持 2 h, 然后冷却 16 h, 重复 20 次, 然后进行局部放电试验, 最大放电量为 5 PC。

⑥ 冲击电压后再加工频耐压

电缆加热超过正常工作 5~10 °C 上进行。 $U_0 = 35 \text{ kV}$ ，冲击电压 = 200 kV，经受 ±10 次极性冲击不击穿，然后在室温下经受 15 min、 $3.5U_0$ (73.5 kV) 或 $2.5U_0$ (53 kV)，或 91.0 kV 与 65.0 kV 试验不击穿。本标准为 $U_0/U(U_m)$ 是 21/35(40.5)kV 和 26/35(40.5)kV 两种。

⑦ 4 h 电压试验

试验电压为 $4U_0$ 是 84 kV 和 104 kV 保持 4 h 不击穿。

⑧ 半导体屏蔽电阻率

老化前后导体屏蔽为 $1000 \Omega \cdot \text{m}$ ，绝缘屏蔽为 $500 \Omega \cdot \text{m}$ 。

10) 非电型式试验项目

项 目	绝 缘			护 套				
	EPR	HEPR	XLPE	PVC		PE		SE ₁
				ST ₁	ST ₂	ST ₃	ST ₇	
厚度测量	×	×	×	×	×	×	×	×
抗张强度和断裂伸长率								
老化前	×	×	×	×	×	×	×	×
空气烘箱老化后	×	×	×	×	×	×	×	×
成品电缆段老化	×	×	×	×	×	×	×	×
浸入热油中								×
热塑性能								
高温压力凹痕				×	×		×	
低温性能				×	×			
其他各类试验								
空气烘箱内失重					×			
热冲击开裂				×	×			
抗臭氧试验	×	×						

(续表)

项 目	绝 缘			护 套				
	EPR	HEPR	XLPE	PVC		PE		SE ₁
				ST ₁	ST ₂	ST ₃	ST ₇	
热延伸试验	×	×	×					×
不延燃试验(需要时)				×	×			×
吸水试验	×	×	×					
收缩试验			×			×	×	
炭黑含量(黑色外护套时)						×	×	
硬度试验		×						
弹性模量		×						
可剥离试验	用于可剥离半导电屏蔽电缆中							
透水试验	用于纵向阻水屏障设计电缆中							

注：×表示应进行型式试验。

6. 额定电压 3.6/6~26/35 kV 铜芯、铝芯交联 聚乙烯绝缘阻燃型电力电缆(企业标准)

用途：用于交流电压 3.6/6~26/35 kV 有阻燃要求的场所，固定敷设于电力线路中，供输配电能用。

1) 型号及产品名称

铜 芯	铝 芯	名 称
ZRA-YJV	ZRA-YJLV	阻燃型交联聚乙烯绝缘聚氯乙烯护套电力电缆
ZRA-YJV22	ZRA-YJLV22	阻燃型交联聚乙烯绝缘钢带铠装聚氯乙烯护套电力电缆

(续表)

铜 芯	铝 芯	名 称
ZRA-YJV32	ZRA-YJLV32	阻燃型交联聚乙烯绝缘细钢丝铠装聚氯乙烯护套电力电缆
ZRA-YJV42	ZRA-YJLV42	阻燃型交联聚乙烯绝缘粗钢丝铠装聚氯乙烯护套电力电缆
ZRC-YJV	ZRC-YJLV	阻燃型(C类)交联聚乙烯绝缘聚氯乙烯护套电力电缆
ZRC-YJV22	ZRC-YJLV22	阻燃型(C类)交联聚乙烯绝缘钢带铠装聚氯乙烯护套电力电缆
ZRC-YJV32	ZRC-YJLV32	阻燃型(C类)交联聚乙烯绝缘细钢丝铠装聚氯乙烯护套电力电缆
ZRC-YJV42	ZRC-YJLV42	阻燃型(C类)交联聚乙烯绝缘粗钢丝铠装聚氯乙烯护套电力电缆

2) 技术性能及试验方法

项 目	单 位	指 标	试 验 方 法
导体直流电阻	Ω/km	GB/T3956-1997	GB/T3048.4
局部放电试验电压放电量	PC	$1.73U_0 \leq 10$	GB/T3048.12
交流耐压 时间	kV	$3.5U_0$ 5 min 不击穿	GB/T3048.8
4 h 耐压 时间	kV	$4U_0$ 4 h 不击穿	GB/T3048.8

(续表)

项 目	单 位	指 标	试 验 方 法
绝缘热延伸试验			
温度	℃	200 ± 3	GB2951.13
时间	min	15	
应力	N/cm ²	20	
负载下伸长	%	175	
冷却后永久伸长率	%	≤15	
阻燃性能			
A类: 供火时间	min	40	GB12666.5
可燃体积	L/m	7	
燃烧长度	mm	< 2 500	
C类: 供火时间	min	20	
可燃体积	L/m	1.5	
可燃长度	mm	< 2 500	

3) 规格范围及计算

截面积(mm ²)	ZRA-YJV、ZRA-YJLV ZRC-YJV、ZRC-YJLV		
	外径(mm)	单芯重量(kg/km)	
		铜 芯	铝 芯
25	19.8	607	452
35	20.8	723	507
50	22.1	894	585
70	23.8	1 120	687

(续表)

截面积(mm ²)	ZRA-YJV、ZRA-YJLV ZRC-YJV、ZRC-YJLV		
	外径(mm)	单芯重量(kg/km)	
		铜 芯	铝 芯
95	25.4	1 388	800
120	26.8	1 650	907
150	28.4	1 962	1 033
185	30.2	2 332	1 187
240	32.8	2 910	1 424
300	35.7	3 551	1 694
400	40.7	4 677	2 200
500	45.0	5 770	2 675
630	49.0	7 070	3 170

7. 35 kV 及以下交联聚乙烯绝缘低卤及 无卤阻燃型电力电缆(企业标准)

用途:用于人员密集、空间封闭要求低卤阻燃的场所。

型号:B——低卤;C——无卤;S——无卤阻燃型塑性聚烯烃护套;
24——钢带铠装外护套。

使用条件:最高温度 90℃;短路 5s \leq 250℃;敷设 \geq 0℃;最小弯曲半径单芯为 20D,多芯为 15D(D 为电缆外径)。

1) 技术性能指标(电缆 1~35 kV 各电压等级)

项 目	单 位	0.6/1	3.6/6	6/6 6/10	8.7/10 8.7/15	12/20	18/30	26/35	
导体直流电阻	Ω/km	符合 GB3956-1997							
5 min 工频电压	kV	3.5	12.5	21	30.5	42	63	91	
20 °C 绝缘电阻常数	MΩ·km	3 670							
局部放电试验(R) 电压 放电量	kV PC		6.2 ≤10	10.4 ≤10	15 ≤10	20.8 ≤10	31 ≤10	45 ≤10	
超过最高温度 5~ 10 °C 时的介质损 耗角正切 tan δ								≤0.008 ≤0.008	
热循环加热时间	h		8	8	8	8	8	8	
热循环冷却时间	h		16	16	16	16	16	16	
局部放电试验(T) 电压 放电量	kV PC		6.2 ≤5	10.4 ≤5	15 ≤5	20.8 ≤5	31 ≤5	45 ≤5	
冲击电压	kV		60	75	95	125	170	250	

(续表)

项 目	单 位	0.6/1	3.6/6	6/6 6/10	8.7/10 8.7/15	12/20	18/30	26/35
4 h 交流耐压	kV		14.4	24	34.8	48	72	104

阻燃: A 类供火 40 min, 可燃体积 7 L/m, 烧伤长度 ≤ 2500 mm

B 类供火 20 min, 可燃体积 1.5 L/m, 烧伤长度 ≤ 2500 mm

低卤性能: 护套燃烧 HCl 气体发生量 < 100 mg/g

无卤性能: pH 值 ≥ 4.3 ; 电导率 $\leq 10 \mu\text{S}/\text{mm}$

低烟性能: 最小透光率(%): $D \leq 5$ mm——40%; $5 \text{ mm} < D \leq 10$ mm——50%;
 $10 \text{ mm} < D \leq 40$ mm——60%; $D > 40$ mm——70% (D ——电缆外径)

2) 规格范围及计算参数

芯数 \times 截面积 (mm^2)	外径(mm)		重量(kg/km)	
	ZRC-YJVB ZRC-YJSC	ZRA-YJVB ZRA-YJSC	ZRC-YJVB ZRC-YJSC	ZRA-YJV-B ZRC-YJV22B
1 \times 10	14.0	15.0	188	293
1 \times 50	16.5	20.5	637	853

(续表)

芯数×截面积 (mm ²)	外径(mm)				重量(kg/km)			
	ZRC-YJVB	ZRA-YJVB	ZRA-YJV22B	ZRC-YJVB	ZRA-YJV-B	ZRC-YJSC	ZRA-YJV22B	ZRC-YJV22B
	ZRC-YJSC	ZRA-YJSC	ZRC-YJV22B	ZRC-YJSC	ZRC-YJSC	ZRC-YJSC	ZRC-YJV22B	ZRC-YJV22B
1×150	23.6	27.6		1 674	1 958			
1×400	34.4	38.4		4 168	4 543			
1×800	48.7	52.7		8 148	8 638			
2×10	16.6	20.6	21.4	389	603		717	
2×50	27.4	31.4	33.4	1 360	1 836		2 148	
2×150	42.6	46.6	48.6	3 670	4 514		5 191	
3×10	17.3	21.3	22.1	499	723		860	
3×50	25.8	29.8	30.6	1 769	2 300		2 691	
3×150	39.9	43.9	41.9	4 930	5 916		6 744	
3×300	53.8	57.8	55.8	9 437	9 814		11 188	
3×10 +1×6	18.3	22.3	23.1	582	931		1 107	

(续表)

芯数×截面积 (mm ²)	外径(mm)			重量(kg/km)		
	ZRC-YJVB	ZRA-YJVB	ZRA-YJV22B	ZRC-YJVB	ZRA-YJV-B	ZRA-YJV22B
	ZRC-YJSC	ZRA-YJSC	ZRC-YJV22B	ZRC-YJSC	ZRC-YJSC	ZRC-YJV22B
3×50 +1×25	28.9	32.9	33.7	2103	2730	3194
3×150 +1×70	44.2	48.2	50.2	5740	6710	7780
3×300 +1×150	64.5	68.5	70.5	11370	12160	13860
4×10	18.7	22.6	20.4	626	940	1128
4×50	28.4	32.4	30.5	2326	2910	3405
5×10	20.1	24.1	24.9	880	1135	1305
1×10 +2×6	18.2	22.2	23.0	659	1120	1332
1×150 +2×70	44.2	49.2	51.2	6421	6934	7970
2×50 +1×25	32.6	36.6	38.6	2640	3168	3706

8. 330 kV 及以下油浸纸绝缘自容式充油电缆

(GB9326-1988)

本产品用于 110~330 kV 中性点有效接地的三相网络中,用作电能传输线。

型号字母含义:CY——自容式充油电缆;Z——纸绝缘;Q——铅护套。

1) 型号组合中数字代号含义

数字代号	加强层	铠装层	外护层
1	径向钢带	联锁钢带	纤维外被层
2	径向不锈钢带	双钢带	PVC 外套
3	径、纵向钢带	细圆钢丝	PE 外套
4	径、纵向不锈钢带	粗圆钢丝	
5		皱纹钢带	
6		铝合金带或不锈钢带	

2) 型号及电缆名称

型 号	名 称
CYZQ102(103)	铜芯纸绝缘铅包铜带径向加强 PVC(PE)护套充油电缆
CYZQ202(203、204)	铜芯纸绝缘铅包不锈钢带径向加强 PVC(PE、LLDPE)护套充油电缆
CYZQ2032	铜芯纸绝缘铅包不锈钢带径向加强 PE 内护套、PVC 外护套充油电缆
CYZQ203F6	六分裂铜芯纸绝缘铅包不锈钢带径向加强 PE 护套充油电缆
CYZQ241	铜芯纸绝缘铅包不锈钢带径向加强 Zn-Al-Mg 镀层钢丝铠装,纤维绳外护套充油电缆

3) 技术性能及使用条件

- a. 导体允许工作温度 85 ℃。
- b. 允许最高工作电压:110 ~ 220 kV + 15% 额定工作电压。
275 kV 及以上 +10% 额定工作电压。
- c. 长期工作油压: >0.02 MPa, 按加强件结构不同, 允许最高稳态油压为 0.4 MPa 和 0.8 MPa。
- d. 敷设环境温度 ≥ 0 ℃。
- e. 敷设弯曲半径 \geq 电缆弯曲外径 25 倍。
- f. 敷设落差 ≤ 30 m。

4) 规格范围及计算参数

额定电压(kV)	截面积(mm ²)	外径(mm)	重量(kg/km)
110	270	64	11 972
	400	69	14 862
	600	72	17 430
	680	74	19 000
	800	77	20 600
	1 000	78	23 100
220	270	82	16 700
	400	87	19 784
	600	92	23 405
	680	94	26 451
	800	97	27 312
	1 000	104	31 500
330	270	96	21 300
	400	101	23 380
	600	105	28 100
	680	106	30 410
	800	109	32 000
	1 000	111	34 900
	1 000*	104	31 000

* 圆铜绞线六分裂式。

9. 额定电压 35 kV 及以下铜芯、铝芯不滴流油浸纸绝缘金属套电力电缆(GB/T12976-1991)

用途:本产品用于额定电压 35 kV 及以下的固定敷设供电线路上输送电能。

型号字母含义:L——铝导体;Z——纸绝缘;D——不滴流;F——分相铅包;Q——铅套;02——裸铅包 PVC 护套;03——裸铅包 PE 护套;22——钢带铠装 PVC 护套;23——钢带铠装 PE 护套;32——细钢丝铠装 PVC 护套;33——细钢丝铠装 PE 护套;42、43——粗钢丝 PVC、PE 护套。

1) 使用条件

a. 电缆最高允许工作温度见下表。

(°C)

额定电压(kV)	单芯及分相铅包	带绝缘
0.6/1	80	80
1.8/3, 3.6/3	80	80
3.6/6, 6/6	80	80
6/10, 8.7/10	70	65
8.7/15, 12/15	70	
12/20, 18/20	65	
21/35, 26/35	65	

b. 可垂直敷设,在 $<0^{\circ}\text{C}$ 敷设时须预先加热。

c. 敷设最小弯曲半径 $\geq 15 \sim 25(D+d)$, D 为电缆外径(mm), d 为线芯外径(mm)。

2) 技术性能

项 目	指 标	项 目	指 标
导体直流电阻	GB3957 表 3 规定	tan δ : 0.5 U_0 0.5 U_0 ~ 1.25 U_0 1.25 U_0 ~ 2.0 U_0	≤ 0.006
绝缘电阻	$\geq 200 \text{ M}\Omega \cdot \text{km}$		≤ 0.004
5 min 交流耐压: 6/6 kV 及以上 6/10 kV 及以上	2.5 U_0 + 2 kV 不击穿 2.5 U_0 不击穿	1 000 mm 长滴流试验: 6/6 kV 及以下 6/10 kV 及以下	$\leq 3\%$ $\leq 2.5\%$

3) 规格范围及计算参数

3.6/6 kV, ZQD02、ZQD03、ZLQD02、ZLQD03										
标称 截面积 (mm ²)	单芯(kg/km)					三芯(kg/km)				
	外径 (mm)	铜 芯		铝 芯		外径 (mm)	铜 芯		铝 芯	
		PE	PVC	PE	PVC		PE	PVC	PE	PVC
25						27.6	2 287	2 338	1 822	1 872
35						29.5	2 704	2 758	2 052	2 106
50	19.9	1 360	1 395	1 050	1 086	32.5	3 429	3 493	2 497	2 562
70	21.6	1 648	1 687	1 214	1 253	35.1	4 176	4 250	2 872	2 946
95	23.2	1 973	2 015	1 385	1 427	38.7	5 259	5 346	3 490	3 577
120	24.6	2 285	2 330	1 543	1 507	41.9	6 327	4 626	4 091	4 191
150	26.2	2 656	2 704	1 728	1 776	44.9	7 411	7 525	4 618	4 730
185	27.8	3 071	3 122	1 926	1 977	48.3	8 809	8 937	5 364	5 491
240	30.2	3 802	3 858	2 317	2 372	53.1	10 904	11 051	6 434	6 581
300	32.4	4 487	4 547	2 631	2 690	57.1	13 115	13 281	7 528	7 694
400	36.0	5 730	5 801	3 254	3 325	63.5	16 674	16 876	9 223	9 425
500	39.0	6 836	6 918	3 741	3 823					
630	42.8	8 404	5 800	4 504	4 600					
800	46.9	10 238	10 349	5 286	5 398					

10. 额定电压 10 kV、35 kV 架空绝缘电缆

(GB14049-1993)

型号字母含义:JK——架空用系列;LH——铝合金;TR——软铜线导体;B——本色绝缘;Q——轻型绝缘;Y——聚乙烯绝缘。

1) 使用条件

- a. 额定电压为 10 kV、35 kV;
- b. 敷设温度 $> -20\text{ }^{\circ}\text{C}$;
- c. 短路 5 s 时温度:XLPE 为 $250\text{ }^{\circ}\text{C}$ 、HDPE 为 $150\text{ }^{\circ}\text{C}$;
- d. XLPE 最高工作温度 $90\text{ }^{\circ}\text{C}$ 、HDPE 最高工作温度 $75\text{ }^{\circ}\text{C}$;
- e. 允许弯曲半径 \geq 弯曲试验用圆柱体直径。

2) 技术性能参数

标称 截面积 (mm^2)	20 $^{\circ}\text{C}$ 导体电阻(Ω/km) \leq				导体拉断力(N) \geq		
	硬铜芯	软铜芯	铝芯	铝合金芯	硬铜芯	铝芯	铝合金芯
10		1.830	3.080				
16		1.150	1.910				
25	0.749	0.727	1.200	1.393	8 465	3 762	6 284
35	0.540	0.524	0.868	1.007	11 731	5 177	8 800
50	0.399	0.387	0.641	0.744	16 502	7 011	12 569
70	0.276	0.268	0.443	0.514	23 461	10 354	17 596
95	0.199	0.193	0.320	0.371	31 759	13 727	23 880
120	0.158	0.153	0.253	0.294	39 911	17 339	30 164
150	0.128		0.206	0.239	49 505	21 033	37 706
185	0.102 1		0.164	0.190	61 846	26 732	46 503
240	0.077 7		0.125	0.145	79 823	34 679	60 329
300	0.061 9		0.100	0.110	99 788	43 349	75 411

3) 10 kV XLPE(PE)绝缘架空电缆规格

截面积 (mm ²)	外径 (mm)	重量(kg/km)				芯数× 截面积 (mm ²)	外径 (mm)	重量(kg/km)	
		JKYJ JKTRYJ	JKLYJ JKLHYJ	JKY JKTRY	JKLY JKLHY			JKYJ JKTRYJ	JKLYJ JKLHYJ
10	13	190	128	191	129	3×25	34	1 053	585
16	14	257	158	258	159	3×35	36	1 361	705
25	15	348	194	350	195	3×50	39	1 814	878
35	16	450	234	451	235	3×70	43	2 418	
50	17	600	290	601	292	3×95	47	3 174	
70	19	800	366	801	368	3×120	50	3 902	
95	20	1 050	462	1 052	464	3×150	54	4 773	
120	22	1 290	548	1 293	550	3×185	58	5 657	
150	23	1 580	650	1 581	652	3×240	63	7 344	
185	25	1 910	766	1 913	768	3×300	68	9 045	
240	27	2 430	943	2 431	946				
300	29	2 991	1 134	2 994	1 137				

4) 技术性能

项 目	单 位	10 kV	35 kV
20 °C时导体电阻	Ω/km	GB14049-93	同 10 kV
绝缘电阻(无外屏蔽)	$M\Omega \cdot \text{km}$	$\geq 1\ 500$ (轻型 $> 1\ 000$)	$\geq 4\ 100$
交流电压(1 min)	kV	18(轻型 12)	63
局部放电试验(有外屏蔽)	PC	≤ 20	
结构尺寸及导体拉断力		GB14049-93 表 3	同 10 kV
热延伸试验	%	≤ 175	≤ 175
弯曲试验	mm	单芯 $20(D+d) \pm 5\%$ 多芯 $15(D+d) \pm 5\%$	$20(D+d) \pm 5\%$
冲击电压试验	kV	93.8(轻型 75)	250
绝缘耐漏电痕迹(无外屏蔽)	A	≤ 0.5	≤ 0.5
老化前后绝缘力学性能		GB14049-93	同 10 kV
绝缘粘附力(滑脱试验)	N	≥ 180	≥ 180
绝缘耐侯试验(无外屏蔽)		GB14049-93	GB14049-93
半导电层剥离试验	N	8~40	

11. 额定电压 1 kV 及以下架空绝缘电缆(GB12527-1990)

型号字母含义: JK——架空系列; LH——铝合金; YJ——XLPE 绝缘; V——PVC 绝缘; Y——PE 绝缘。

技术性能参数见下表。

截面积 (mm ²)	20 °C 导体电阻(Ω/km) ≤				绝缘电阻(MΩ·km)		拉断力(N)		
	硬铜芯	软铜芯	铝芯	铝合金芯	70 °C	90 °C	硬铜芯	铝芯	铝合金芯
10	1.906	1.83	3.08	3.574	0.0067	0.67	3471	1650	2514
16	1.198	1.15	1.91	2.217	0.0065	0.65	5486	2517	4022
25	0.749	0.727	1.20	1.393	0.0054	0.54	8465	3762	6284
35	0.540	0.524	0.868	1.007	0.0054	0.54	11731	5177	8800
50	0.399	0.387	0.641	0.744	0.0046	0.46	16502	7011	12569
70	0.276	0.268	0.443	0.514	0.0040	0.40	23461	10354	17596
95	0.199	0.193	0.320	0.371	0.0039	0.39	31759	13727	23880
120	0.158	0.153	0.253	0.294	0.0035	0.35	39911	17339	30164
150	0.128		0.206	0.239	0.0035	0.35	49505	21033	37706
185	0.1021		0.164	0.190	0.0035	0.35	61846	26732	46503
240	0.0777		0.125	0.145	0.0034	0.34	79823	34679	60329

12. 导引电缆(企业标准)

用途:用于高压输变电系统、城市变电所供电或距枢纽变电所很近的发电厂供电线路的纵差保护和传输信号。

1) 型号名称

型 号	名 称	使 用 场 所
DYY32	铜线聚乙烯绝缘钢丝铠装聚氯乙烯外护套导引电缆	室内、电缆沟中、管道中、地下、水底、易燃以及严重腐蚀的环境
DYY33	铜线聚乙烯绝缘钢丝铠装黑色聚乙烯外护套导引电缆	室内、电缆沟中、管道中、架空、水底及严重腐蚀的环境
DYY32-P	铜线聚乙烯绝缘钢铜丝铠装聚氯乙烯外护套导引电缆	室内、电缆沟中、管道中、地下、水底、易燃以及严重腐蚀的环境
DYY33-P	铜线聚乙烯绝缘钢铜丝铠装黑色聚乙烯外护套导引电缆	室内、电缆沟中、管道中、架空、水底及严重腐蚀的环境
DYYQ02	铜线聚乙烯绝缘铅套聚氯乙烯外护套导引电缆	室内、电缆沟中、管道中、架空、水底及严重腐蚀的环境
DXQ42	铜线橡皮绝缘铅套钢丝铠装聚氯乙烯外护套导引电缆	敷设在水底,供过江用
DYYQ22	铜线聚乙烯绝缘铅套钢带铠装聚氯乙烯外护套导引电缆	室内、电缆沟中、管道中、架空及严重腐蚀的环境
DYYQ23	铜线聚乙烯绝缘铅套钢带铠装聚乙烯外护套导引电缆	室内、电缆沟中、地下及严重腐蚀的环境
DXQ32	铜线橡皮绝缘铅套钢带铠装聚氯乙烯外护套导引电缆	室内、隧道、电缆沟中,易燃及严重腐蚀的环境

2) 技术参数

型号	线芯结构	对数	绝缘厚度 (mm)	线对直流回路电阻 (Ω /km)	绝缘电阻 ($M\Omega$ /km)	线对电容 (nf/km)	耐电强度 50 Hz、1 min	
							芯-芯(kV)	芯-屏(铠)(kV)
DYY32、 DYY33、 DYY32-P、 DYY33-9	1/0.9	4、7、10、 14、19	0.8	≤ 58.2	≥ 2000	55	5	15
				≤ 24			10	
DYYQ02	1/0.9	4、7、10、 12、14、 19、20	0.8	58.2	2000	55	5	15
DYYQ03	1/0.9	4、7、10、 12、14、 19、20	0.8	58.2	2000	55	5	15

13. 110 kV、 $1 \times 300 \text{ mm}^2$ 大长度海底

充油电缆及软接头(企业标准)

用途:用于海底环境传输电能。

1) 技术参数

项 目	单 位	数 值
油道材料油道内径	mm	铜螺旋管 18
导体材料		铜
截面积	mm^2	300
外径	mm	30
结构		58×2.6
导体屏蔽厚度	mm	0.5
材料		炭黑纸
绝缘带		高压电缆纸
绝缘厚度	mm	
线芯屏蔽材料		炭黑纸和铜带
屏蔽厚度	mm	0.6
屏蔽后外径	mm	53.2
金属套材料		铝合金
金属套厚度	mm	4
外径	mm	61.2
加强层下衬垫材料		聚乙烯自粘带
厚度	mm	0.75
加强层(两层)材料		不锈钢
总厚度	mm	0.3
聚乙烯套内垫衬材料		自粘 PE 带加无纺布
厚度	mm	0.9

(续表)

项 目	单 位	数 值
防腐层材料 厚度	mm	PE 带 3.5
铠装内垫衬材料 厚度	mm	PP 绳加浸渍麻绳 2.5
铠装材料 金属丝直径	mm	镀 Zn-Al-Mg 钢丝夹铜丝 6
外护层材料 厚度	mm	PP 绳加浸渍麻绳 2.5
电缆外径	mm	97.1
每米重	kg/ m	25.8
计算油量	L/ m	1.27
每米最大电容	PF	386
导体短路电流 $t = 1 \text{ s}$	kA	31.5
$t = 2 \text{ s}$	kA	22.4
敷设间隔	m	50
海水中 25 °C 时载流量	A	730

2) 试 验 要 求

试验项目	技 术 指 标	试验结果
盘绕试验 弯曲直径: 4 m 盘绕长度: 7 m	按 CIGRE1980 年年底海底电缆 机械试验推荐标准	通过
张力弯曲试验 张力: 20 kN 弯曲直径: 4 m		通过

(续表)

试验项目	技术指标	试验结果
介质损耗角正切 $\tan \delta$ 温度关系试验	按 IEC141-1, 试验电压: 64 kV $\tan \delta \leq 0.003$	25 °C : 0.002 49 85 °C : 0.002 29 60 °C : 0.002 31 40 °C : 0.002 35 24.5 °C : 0.002 52
交流长期耐压	按 IEC141-1, 试验电压 160 kV, 50 Hz, 24 h 不击穿	通过
电压热冲击试验	按 IEC141-1, 试验电压: 550 kV, ± 10 次, 线芯温度 85 ~ 90 °C, 然后加压 138 kV, 50 Hz, 15 min	通过
分段电压热冲击	线芯温度 85 ~ 90 °C 650 kV, ± 10 次 750 kV, ± 10 次 800 kV, ± 10 次	通过
外部水压试验 试验压力: 0.14 MPa 48 h	按 CIGRE1980 海底电缆机械 试验标准	通过
内部油压试验		通过
PE 护套浸水 刮磨试验	按 IEC 229.41-1, 浸海水 24 h 后, 在角钢上以 345 N 力弯拉, 加 DC 20 kV、1 min、 ± 37.5 kV, ± 10 次不破裂	通过

14. 0.6/1 kV 耐火电力电缆(企业标准)

用途: 本品用于 0.6/1 kV 级的电力传输和分配线路, 如高层建筑、核电站、石油、化工、矿山、地铁等要求防火安全条件高的场合。

型号字母含义: NH——耐火; ZR——阻燃; V——聚氯乙烯; V_D ——低烟低卤聚氯乙烯; E——低烟无卤材料; YJ——XLPE、22——钢带、32——钢丝。

1) 技术性能参数

项 目	技 术 指 标														
	1.5	2.5	4	6	10	16	25	35	50	70	95	120	150	185	240
截面积 (mm ²)															
20 °C 直 流电阻 (Ω/km)	12.7	7.41	4.16	3.08	1.83	1.15	0.727	0.524	0.387	0.268	0.193	0.153	0.124	0.099	0.075
绝缘电 阻常数 (MΩ·km)	20 °C: ≥36.7; 90 °C: ≥3.67														
试验电压 (kV/5 min)	3.5														
耐火特性	在规定的火焰温度下及加 1 kV 电压下, 90 min 之内, 3 A 熔丝不熔断												GB12666.6, A 类(950~1 000 °C)及 B 类(750~800 °C)		

2) 不同材料阻燃特性

项 目	指 标		
	普通阻燃 PVC	低烟低卤 PVC	低烟无卤材料
氧指数 OI	30~32	31~33	36~40
烟浓度	≤ 600	≤ 300	有焰 ≤ 50 , 无焰 ≤ 260
卤化氢气体释放量 (mg/g)	≤ 580	≤ 100	≤ 0.5

15. 氟塑料绝缘高温防腐电力电缆(企业标准)

用途:用于高温固定敷设,在交流 50 Hz, 1 000 V 以下输配电线路,在防火要求较严格的动力设备和照明电路的电力分配和传输系统,具有耐酸碱、耐油和耐老化等特性。

规格和计算外径见下表:

芯数	截面积 (mm ²)	外径 (mm)	芯数	截面积 (mm ²)	外径 (mm)	芯数	截面积 (mm ²)	外径 (mm)
1	1.5	2.6	1	70	14.1	2	16	15.11
1	2.5	3.3	1	95	15.8	2	25	17.7
1	4	3.88	1	120	18.9	2	35	21.4
1	6	4.51	1	150	20.5	2	50	24.4
1	10	5.86	2	1.5	6.2	2	70	30.2
1	16	7.11	2	2.5	7.6	2	95	39.8
1	25	8.35	2	4	8.76	2	120	41.5
1	35	9.7	2	6	10.1	3	1.5	6.2
1	50	11.2	2	10	12.2	3	2.5	7.6

(续表)

芯数	截面积 (mm ²)	外径 (mm)	芯数	截面积 (mm ²)	外径 (mm)
3	4	8.76	3+1	4+2.5	11.35
3	6	10.1	3+1	6+4	12.72
3	10	12.2	3+1	10+6	15.38
3	16	16.5	3+1	16+10	19.34
3	25	18.3	3+1	25+16	23.17
3	35	22.4			
3	50	25.3			
3	70	27.5			
3	95	31.6			

16. 6/6 kV 乙丙橡皮绝缘氯丁橡皮护套电力电缆 (企业标准)

用于固定敷设交流电压 6/6 kV 及以下输配电线路上。

型号字母含义：X——橡皮绝缘电力电缆；E——乙丙橡皮绝缘；F——氯丁橡皮护套。

结构：铜导体—导体屏蔽—绝缘—绝缘屏蔽—金属屏蔽—成缆—包带—护套。

使用条件： U_0/U 为 6/6 kV；最高工作温度：90℃；敷设温度不低于 -33℃；敷设弯曲半径 ≥ 10 倍电缆外径。

1) 技术性能

项 目	单 位	指 标
导体直流电阻	Ω/km	GB/T3956-1997
局部放电试验电压	kV	9

(续表)

项 目	单 位	指 标
放电量	PC	≤ 20
5 min 交流电压	kV	15
4 h 交流电压	kV	18
弯曲后局部放电电压	kV	9
放电量	PC	≤ 20
20 °C 绝缘电阻常数	M Ω · km	3 670
护套耐油温度	°C	100 \pm 2
护套耐油时间	h	24
抗张强度变化率最大	%	± 40
断裂伸长率变化率最大	%	± 40

2) 规格范围

芯数 \times 截面积规格(mm ²)	外径(mm)	重量(kg/km)
3 \times 25	39.6	2 915
3 \times 35	42.0	3 412
3 \times 50	45.0	4 105
3 \times 70	48.8	5 030
3 \times 95	52.7	6 210
3 \times 120	55.9	7 145
3 \times 150	59.5	8 371
3 \times 185	63.2	9 754
3 \times 240	68.3	11 890
3 \times 300	73.3	14 141

17. 额定电压 0.6/1 kV 预制带分支式塑料绝缘 电力电缆(企业标准)

用于交流 0.6/1 kV 的动力、电气设备及照明装置。

1) 型号名称

FZVV:预制带分支式 PVC 绝缘 PVC 护套电力电缆。示例: 0.6/1 kV,单芯,干线截面积 185 mm^2 ,分支线截面积 95 mm^2 ,红色,表示为 FZVV—0.6/1 kV 1×185(95)红色。

2) 使用特性

分支电缆应用于住宅、高层办公楼、隧道及工厂中、便于安装敷设。允许工作温度为 $90\text{ }^\circ\text{C}$,敷设温度应不低于 $0\text{ }^\circ\text{C}$ 。

3) 名词定义

a. 干线:由变压器或供电线路引出到建筑物主通道端部,提供各层面电力的供电线路。

b. 分支线:据各层面用电要求,从干线引出线路连接到各住户电表或各层面开关板的供电线路。

c. 分支电缆:在干线电缆中,将各住户电表或各楼层面开关板的分支线路用电缆按规定位置、所用数量,预先在工厂中进行加工连接,并在接头处加以绝缘处理的一连串电缆。

d. 分支接头:连接干线与分支线的器件。

e. 连接器:将干线与分支线电缆导体相互连接的器具。

f. 压接连接:用压模施加压力,使连接器部分变形的接头工艺。

g. 模铸:将 PVC 为主体的树脂用注塑机注入分支接头部成型的绝缘工艺。

h. 吊具:安装在干线末端,用于电缆升吊的器具。

4) 技术要求

① 干线及分支线

导体用软圆铜线绞合紧压,导体电阻见下表。

导体截面积 (mm ²)	导体电阻 (Ω/km)	导体截面积 (mm ²)	导体电阻 (Ω/km)
10	≤1.83	120	≤0.153
16	≤1.15	150	≤0.124
25	≤0.727	185	≤0.099 1
35	≤0.524	240	≤0.075 4
50	≤0.387	300	≤0.060 1
70	≤0.268	400	≤0.047 0
95	≤0.193	500	≤0.036 6

绝缘厚度与护套厚度见下表。

标称截面积 (mm ²)	绝缘厚 (mm)	护套厚 (mm)	截面积 (mm ²)	绝缘厚 (mm)	护套厚 (mm)
10	1.0	1.4	120	1.6	1.6
16	1.0	1.4	150	1.8	1.6
25	1.2	1.4	185	2.0	1.7
35	1.2	1.4	240	2.2	1.8
50	1.4	1.4	300	2.4	1.9
70	1.4	1.4	400	2.6	2.0
90	1.6	1.5	500	2.8	2.1

② 分支接头

a. 导体连接：干线与分支线导体连接采用连接器压接连接；连接器用导电铜或铜合金。

b. 模铸：干线与分支线导电线芯以及连接处模铸料用软 PVC 塑料 H-90 型。

c. 成品电缆：成品干线及分支线应经受 3 500 V，5 min 通过不击穿；分支接头经模铸后要能经受 3 kV，1 min 耐压不击穿，绝缘电阻应 ≥200 MΩ，经 250 次热循环试验。拉断力试验符合要求。

18. 硅橡胶绝缘和护套电力电缆(企业标准)

用于交流 0.6/1 kV 及以下高温环境内作电气设备电能传输线。
长期工作温度 $-60\sim 180\text{ }^{\circ}\text{C}$ 。

① 型号字母含义

HQ——硅橡胶绝缘和护套电力电缆；

HQ20——硅橡胶绝缘和护套镀锌钢带铠装电力电缆；

HQ22——硅橡胶绝缘 PVC 护套内钢带铠装电力电缆；

HQ30——硅橡胶绝缘和护套细钢丝铠装电力电缆；

HQP12——硅橡胶绝缘和护套铜带屏蔽电力电缆。

② 绝缘厚度和火花电压

标称截面积 (mm^2)	2.5, 4, 6	10	15	25	35	50	70	95	120	150	185
绝缘厚度 (mm)	1.0	1.2	1.4	1.6	1.8	2.0	2.2				
火花击穿电压 (kV)	6.0	7.0	8.0	9.0							

③ 成品电缆线芯直流电阻

1 mm^2 , $20\text{ }^{\circ}\text{C}$, $\leq 0.0184\ \Omega/\text{m}$ 。

④ 绝缘电阻

$20\text{ }^{\circ}\text{C}$, $\leq 50\text{ mm}^2$, 应 $\geq 50\text{ M}\Omega\cdot\text{km}$; $70\sim 185\text{ mm}^2 \geq 35\text{ M}\Omega\cdot\text{km}$ 。

⑤ 电压试验

AC 50 Hz, 5 min, 3 kV 不击穿。

19. 0.6/1 kV 云母带/XLPE 绝缘 PVC 护套 耐火电力电缆(企业标准)

用于 0.6/1 kV 以下,耐火要求较高的输配电系统,在 A 类 $950\sim 1000\text{ }^{\circ}\text{C}$ 、B 类 $750\sim 800\text{ }^{\circ}\text{C}$ 火焰条件下,可维持正常运行 1.5 h 以上。
长期工作温度 $90\text{ }^{\circ}\text{C}$,短路温度 $250\text{ }^{\circ}\text{C}$ 。

1) 型号名称

型号	名称
NH-YYJV	云母带/XLPE复合绝缘PVC护套耐火电力电缆
NH-YYJV22	云母带/XLPE复合绝缘钢带铠装PVC护套耐火电力电缆
NH-YYJV32	云母带/XLPE复合绝缘钢丝铠装PVC护套耐火电力电缆

2) 技术性能规格

规格	外径(mm)		重量(kg/km)		试验电压 5 min(kV)	20℃导体 直流电阻 (Ω/km) ≤	90℃绝缘电阻 (MΩ·km) ≥	载流量 (A)
	无铠装	钢丝铠装	无铠装	钢丝铠装				
1×1.5	7.2		45		3.5	12.1	1.10	32
1×2.5	7.6		57		3.5	7.41	0.916	42
1×4	8.1		74		3.5	4.61	0.757	56
1×6	8.6		96		3.5	3.08	0.645	70
1×10	9.9	13.9	146	314	3.5	1.83	0.523	97
1×16	10.9	15.1	208	416	3.5	1.15	0.444	125

(续表)

规格	外径(mm)		重量(kg/km)		试验电压 5 min(kV)	20℃导体 直流电阻 (Ω/km) \leq	90℃绝缘电阻 ($\text{M}\Omega \cdot \text{km}$) \geq	载流量 (A)
	无铠装	钢丝铠装	无铠装	钢丝铠装				
1×25	12.2	16.5	303	538	3.5	0.727	0.429	165
1×35	13.3	18.0	403	705	3.5	0.524	0.379	200
1×50	14.8	19.7	549	914	3.5	0.387	0.355	245
1×70	16.6	22.3	747	1 291	3.5	0.268	0.335	305
1×95	18.3	24.0	993	1 595	3.5	0.193	0.303	375
1×120	19.9	25.6	1 236	1 878	3.5	0.153	0.294	435
1×150	21.8	27.9	1 541	2 319	3.5	0.142	0.290	500
1×185	23.8	30.1	1 897	2 726	3.5	0.099 1	0.283	580
1×240	26.2	33.1	2 433	3 468	3.5	0.075 4	0.282	685

20. 0.6/1 kV 5 芯 XLPE 绝缘电力电缆(企业标准)

用于交流 50 Hz, 0.6/1 kV 级及以下三相五线制的电力线路, 供输配电能用。由于中性线芯与地线分开, 系统运行更趋稳定, 操作者的安全性得到保证。

使用条件: 最高工作温度 90 °C, 短路温度(5 s)不超过 250 °C。

1) 型号名称

铜 芯	铝 芯	名 称
YJV	YJLVV	XLPE 绝缘 PVC 护套电力电缆
YJY	YJLY	XLPE 绝缘 PE 护套电力电缆
YJV22	YJLV22	XLPE 绝缘钢带铠装 PVC 护套电力电缆
YJY23	YJLY23	XLPE 绝缘钢带铠装 PE 护套电力电缆

2) 规格范围

型 号	芯 数	标称截面积(mm ²)
YJV、YJLV、YJY、YJLY、YJV22、YJLV22、YJY23、YJLY23	5	1.5~35
YJV、YJLV、YJY、YJLY、YJV22、YJLV22、YJY23、YJLY23	3+2	50~240

3) 技术性能

- a. 导体电阻同 GB/T12706-2002。
- b. 电缆应经受 50 Hz, 3.5 kV, 5 min 不击穿。

21. 0.6/1 kV 5 芯聚氯乙烯绝缘电力电缆(企业标准)

使用条件: 工作温度 70 °C, 短路(5 s)温度 160 °C, 敷设时 ≤ 0 °C, 最小弯曲半径为电缆外径的 15~20 倍。

1) 型号名称

型 号		名 称
铜 芯	铝 芯	
VV	VLV	聚氯乙烯绝缘聚氯乙烯护套电力电缆
VV22	VLV22	PVC 绝缘钢带铠装 PVC 护套电力电缆
VV32	VLV32	PVC 绝缘细钢丝铠装 PVC 护套电力电缆

2) 技术性能

项 目	单 位	指 标	试验方法
导体直流电阻	Ω/km	GB3956	GB/ T3048.4
5 min 工频电压试验	kV	3.5	GB/ T3048.8
20 °C 绝缘电阻常数	$M\Omega \cdot \text{km}$	>36.7	GB/ T3048.5
4 h 交流耐压	kV	2.4 不击穿	GB/ T3048.8

3) VV、VLV 型(3+2 芯)规格、外形尺寸及重量

截面积(mm^2)	外形尺寸(mm)	铜芯(kg/km)	铝芯(kg/km)
25	26.2	1 448	785
35	29.4	1 877	968
50	34.3	2 571	1 328
70	38.2	3 426	1 687
95	42.9	4 597	2 204
120	47.2	5 820	2 706
150	52.5	6 918	3 252
185	55.9	8 550	3 919
240	62.6	10 856	4 891
300	70.0	13 442	5 924

4) VV、VLV 5 芯尺寸及重量

截面积(mm ²)	外径(mm)	重量(kg/km)	
		铜 芯	铝 芯
1.5	13.1	228	181
2.5	14.1	294	215
4	16.5	421	296
6	17.9	545	356
10	20.0	769	458
16	22.5	1 090	599

5) VV、VLV(4+1)芯尺寸及重量

截面积 (mm ²)	外径 (mm)	重量(kg/km)		截面积 (mm ²)	外径 (mm)	重量(kg/km)	
		铜 芯	铝 芯			铜 芯	铝 芯
25	20.2	1 539	819	120	47.2	6 286	2 868
35	29.4	2 003	1 035	150	52.5	7 663	3 499
50	34.3	2 815	1 417	185	55.9	9 345	4 159
70	38.2	3 759	1 802	240	62.6	11 973	5 262
95	42.9	5 022	2 349	300	70.0	14 786	6 397

6) VV22、VLV22(4+1芯、3+2芯)尺寸及重量

截面积 (mm ²)	(4+1)芯			(3+2)芯		
	外径 (mm)	重量(kg/km)		外径 (mm)	重量(kg/km)	
		铜 芯	铝 芯		铜 芯	铝 芯
25	29.4	2 155	1 435	29.4	2 064	1 401
35	34.0	2 713	1 745	34.0	2 527	1 678

(续表)

截面积 (mm ²)	(4+1)芯			(3+2)芯		
	外径 (mm)	重量(kg/km)		外径 (mm)	重量(kg/km)	
		铜 芯	铝 芯		铜 芯	铝 芯
50	38.9	3 639	2 244	38.9	3 395	2 152
70	43.0	4 693	2 736	43.0	4 360	2 621
95	47.5	6 040	3 367	47.5	5 615	3 647
120	53.1	7 487	4 069	53.1	7 025	3 941
150	58.4	9 009	4 844	58.4	8 264	4 597
185	61.9	10 801	5 610	61.9	10 002	6 476
240	68.4	13 557	6 846	68.4	12 441	6 476
300	75.8	16 551	8 161	75.8	15 206	7 749

7) 五芯等截面各型号电缆尺寸及重量

芯数 × 截面积 (mm ²)	外径(mm)		重量(kg/km)			
	VV22 VLV22	VV32 VLV32	VV22(VLV22)		VV32(VLV32)	
			铜 芯	铝 芯	铜 芯	铝 芯
5 × 4	18.7	22.1	586	460	1 020	895
5 × 6	20.1	24.3	724	534	1 363	1 174
5 × 10	22.2	26.4	969	658	1 671	1 360
5 × 16	24.5	28.9	1 293	802	2 076	1 585

22. 0.6/1 kV、XLPE 绝缘低卤及无卤阻燃、
耐火电力电缆(企业标准)

用于高层建筑、地铁、地下街、舰船、海上石油平台、大型电站、重要

工矿企业等与安全防火、消防救生有关的地方,以及燃烧时要求低卤或无卤阻燃的场所。

1) 型号字母含义

NHA——通过 GB12666.6 A 类耐火试验; NHB——通过 GB12666.6 B 类耐火试验; ZRA——通过 GB12666.5 A 类成束燃烧试验; ZRC——通过 GB12666.5 C 类成束燃烧试验; B——低卤(型号末位); C——无卤低烟(型号末位); YJ 交联聚乙烯绝缘; V——低卤阻燃 PVC 护套或衬层; S——无卤阻燃热塑性聚烯烃护套或衬层; 22——钢带铠装低卤阻燃 PVC 外护套; 24——钢带铠装低卤阻燃热塑性聚烯烃外护套。

2) 型号组合结构名称

型 号	名 称
NHA/ZRC-YJV-B、 NHA/ZRA-YJV-B、 NHB/ZRC-YJV-B、 NHB/ZRA-YJV-B	交联聚乙烯绝缘低卤、阻燃、耐火型电力电缆
NHA/ZRC-YJV22-B、 NHA/ZRA-YJV22-B、 NHB/ZRC-YJV22-B、 NHB/ZRA-YJV22-B	交联聚乙烯绝缘低卤、阻燃、耐火型钢带铠装电力电缆
NHA/ZRC-YJS-C、 NHA/ZRA-YJS-C、 NHB/ZRC-YJS-C、 NHB/ZRA-YJS-C	交联聚乙烯绝缘无卤低烟、阻燃热塑性聚烯烃衬垫或护层耐火电力电缆

3) 技术性能与试验方法

项 目	单 位	指 标		试验方法
导体直流电阻	Ω/km	符合 GB3956 规定		GB/ T3048.4
5 min 工频耐压	kV	3.5		GB/ T3048.8
20 °C 绝缘电阻常数	$M\Omega \cdot \text{km}$	$>3\ 670$		GB/ T3048.5
阻燃性能				
A 类: 供火时间	min	40		GB/ T12666.5
可燃体积	L/ m	7.0		
可燃长度	mm	$<2\ 500$		
C 类: 供火时间	min	20		
可燃体积	L/ m	1.5		
可燃长度	mm	$<2\ 500$		
耐火性能		A 类	C 类	GB/ T12666.6
供火时间	min	90	90	
火焰温度		$950\sim 1\ 000$	$750\sim 800$	
试验结果	$^{\circ}\text{C}$	3 A 熔丝不熔断		
低卤性能				
护套燃烧 HCl 气体发生量	mg/ g	<100		IEC 754-1
无卤性能				
pH 值	$\mu\text{S}/\text{mm}$	≥ 4.3		IEC 754-2
电导率		≤ 10		
低烟性能				
最小透光率: $D^* \leq 5$	%	40		GB/ T12666.7
$5 < D \leq 10$		50		
$10 < D \leq 40$		60		
$40 < D$		70		

* 电缆外径(mm)。

4) 规格范围及计算参数

线芯 × 截面积 (mm ²)	外径(mm)		
	NHA/ ZRC-YJV NHB/ ZRC-YJV	NHA/ ZRA-YJA NHB/ ZRA-YJV	NHA/ JRCYJV22 NHB/ ZRC-YJV22
3 × 150 + 1 × 70	51.4	55.4	57.4
3 × 185 + 1 × 95	56.9	60.9	62.9
3 × 240 + 1 × 120	63.1	67.1	69.1
3 × 300 + 1 × 150	69.6	73.6	75.6
5 × 4	18.9	22.9	23.9
5 × 6	20.5	24.5	25.5
5 × 10	23.0	27.0	28.0
5 × 16	25.8	29.8	30.8
3 × 4 + 2 × 2.5	18.3	22.3	23.3
3 × 6 + 2 × 4	19.7	23.7	24.7
3 × 10 + 2 × 6	21.8	25.8	26.8
3 × 16 + 2 × 10	24.5	28.5	29.5
3 × 25 + 2 × 16	27.8	31.8	33.8
3 × 35 + 2 × 16	29.7	33.7	35.7
3 × 50 + 2 × 25	34.0	38.0	40.9
3 × 70 + 2 × 35	38.5	42.5	44.5
3 × 90 + 2 × 50	43.1	47.1	49.1
3 × 120 + 2 × 70	48.0	52.0	54.0
3 × 150 + 2 × 70	52.0	56.0	58.0
3 × 185 + 2 × 95	57.1	61.1	63.1
3 × 240 + 2 × 120	63.6	67.6	69.6
3 × 300 + 2 × 150	70.1	74.1	76.1
4 × 4 + 1 × 2.5	18.7	22.2	23.7
4 × 6 + 1 × 4	20.2	24.2	25.2
4 × 10 + 1 × 6	22.5	26.5	27.5
4 × 16 + 1 × 10	25.3	29.3	30.3
4 × 25 + 1 × 16	28.7	32.7	34.7

(续表)

芯数 × 截面 (mm ²)	重量(kg/km)		
	NHA/ ZRC-YJV NHB/ ZRC-YJV	NHA/ ZRA-YJA NHB/ ZRA-YJV	NHA/ JRCYJV22 NHB/ ZRC-YJV22
5 × 4	465	651	802
5 × 6	596	801	964
5 × 10	808	1 041	1 224
5 × 16	1 196	1 460	1 664
3 × 4 + 2 × 2.5	425	605	751
3 × 6 + 2 × 4	542	737	894
3 × 10 + 2 × 6	745	764	937
3 × 16 + 2 × 10	1 045	1 304	1 498
3 × 25 + 2 × 16	1 489	1 776	2 340
3 × 35 + 2 × 16	1 807	2 115	2 717
3 × 50 + 2 × 25	2 519	2 872	3 558
3 × 70 + 2 × 35	3 393	3 794	4 568
3 × 90 + 2 × 50	4 517	4 966	5 830
3 × 120 + 2 × 70	5 771	6 273	7 233
3 × 150 + 2 × 70	6 752	7 294	8 333
3 × 240 + 2 × 120	10 677	11 341	12 607
3 × 300 + 2 × 150	13 206	13 939	15 333
4 × 4 + 1 × 2	446	630	779
4 × 6 + 1 × 4	571	772	933
4 × 10 + 1 × 6	800	1 027	1 206
4 × 16 + 1 × 10	1 128	1 387	1 587
4 × 25 + 1 × 16	1 589	1 886	2 468

23. 10 kV 及以下塑料绝缘架空敷设用电电缆(企业标准)

用于交流 10 kV 及以下架空敷设输配电线路。使用条件:长期工作温度为 PVC、PE 是 70 °C、XLPE 是 90 °C;敷设温度不得低于 -20 °C;允许弯曲半径:0.6/1 kV 电缆外径小于 25 mm 者应不小于 4D,大于 25 mm 者应不小于 6D; $U(U_m)$ 为 10(12)kV 电缆应不小于 $20(D+d)$ (D —— 电缆外径、 d —— 电缆导体外径)。

1) 型号名称

型 号	名 称
JKLGV-0.6/1	额定电压 0.6/1 kV 钢芯铝绞线芯 PVC 绝缘架空电缆
JKLGY-0.6/1	额定电压 0.6/1 kV 钢芯铝绞线芯 PE 绝缘架空电缆
JKLGYJ-0.6/1	额定电压 0.6/1 kV 钢芯铝绞线芯 XLPE 绝缘架空电缆
JKLGY-10	额定电压 10 kV 钢芯铝绞线芯 PE 绝缘架空电缆
JKLGYJ-10	额定电压 10 kV 钢芯铝绞线芯 XLPE 绝缘架空电缆
JKLGYJ/Q-10	额定电压 10 kV 钢芯铝绞线芯 XLPE 轻型薄绝缘架空电缆
JKLGY/Q-10	额定电压 10 kV 钢芯铝绞线芯 PE 轻型薄绝缘架空电缆

注:表中电缆均为单芯,截面积 35~300 mm²。

2) 1 kV 及以下架空绝缘电缆规格及外径尺寸

标称截面积 (mm ²)	外径 (mm ²)	重量(kg/km)		
		JKLGV	JKLGY	JKLGYJ
35	10.8	197.09	180.56	180.14
50	12.0	260.31	241.67	241.20
70	13.8	340.59	318.73	318.24

(续表)

标称截面积 (mm ²)	外径 (mm ²)	重量(kg/km)		
		JKLGV	JKLGY	JKLGYJ
95	16.2	472.52	443.18	442.45
120	17.8	589.81	557.32	556.51
150	19.8	737.34	696.65	695.63
185	22.4	945.45	894.21	892.93
240	25.0	1 211.63	1 148.63	1 147.05
300	28.6	1 505.65	1 426.57	1 424.60

3) 10 kV 架空绝缘电缆规格及外径尺寸

标称截面积 (mm ²)	外径(mm)		重量(kg/km)			
	普通	轻型	JKLGY	JKLGYJ	JKLGY/Q	JKLGYJ/Q
35	15.8	13.0	265.74	267.06	219.60	218.78
50	17.0	14.2	333.88	335.33	284.65	283.73
70	18.8	16.0	421.55	423.19	367.68	366.62
95	21.0	18.0	550.12	552.00	489.09	487.87
120	22.6	19.6	672.68	674.73	607.52	606.18
150	24.2	21.2	808.74	810.96	739.46	737.99
185	26.4	23.4	1 003.30	1 005.8	928.36	926.72
240	28.6	25.6	1 251.80	1 254.60	1 171.30	1 169.50
300	31.8	28.8	1 524.00	1 527.00	1 435.10	1 433.10

4) 技术要求

① 导体采用紧压钢芯铝绞线芯导体,导体直流电阻及拉断力见下表:

标称截面积 (mm ²)	绝缘厚度 (mm)	20℃导体直流电阻 (Ω/km) ≤	70℃绝缘电阻 (MΩ·km) ≥	计算拉断力 (N)
35	1.4	0.868	0.005 4	12 920
50	1.4	0.641	0.004 6	17 060
70	1.4	0.443	0.004 0	23 700
95	1.6	0.320	0.003 9	37 970
120	1.6	0.253	0.003 5	46 880
150	1.8	0.206	0.003 5	57 120
185	2.0	0.164	0.003 5	74 030
240	2.2	0.125	0.003 4	91 950
300	2.4	0.100	0.003 4	110 060

② 10 kV 架空绝缘电缆可用耐候 PE 料、XLPE 料。轻型薄绝缘结构架空绝缘电缆无半导体层,绝缘电阻应 $\geq 1\,500\text{ M}\Omega\cdot\text{km}$ 。导体屏蔽及绝缘厚度见下表:

标称截面积 (mm ²)	屏蔽层最小厚度 (mm)	绝缘标称厚度(mm)		备 注
		薄绝缘	普通绝缘	
35	0.5	2.5	3.4	轻型薄绝缘结构电缆的绝缘电阻应不小于1 000 MΩ·km; 1 kV 级绝缘可用: PE、PVC、XLPE 料
50	0.5			
70	0.5			
95	0.6			
120	0.6			
150	0.6			
185	0.6			
240	0.6			
300	0.6			

24. 额定电压 220 kV 交联聚乙烯绝缘电力电缆(CSBTS-TC-213-01-1999)(全国电线电缆标准化技术委员会标准)

额定电压 $U_0/U(U_m) = 127/220(252)\text{kV}$; 最高工作温度 $90\text{ }^\circ\text{C}$, 短路温度 $\leq 250\text{ }^\circ\text{C}$ 、时间 5 s; 弯曲半径不小于 25 倍电缆外径。

产品系列代号: YJ——XLPE 绝缘电缆; LW——皱纹铝套; Q——铅套; Z——纵向阻水。

1) 型号名称

型 号	名 称
YJLW02	XLPE 绝缘皱纹铝套(或焊接皱纹铝套), PVC 护套电力电缆
YJLW03	XLPE 绝缘皱纹铝套(或焊接皱纹铝套), PE 护套电力电缆
YJLW02-Z	XLPE 绝缘皱纹铝套 PVC 护套纵向阻水电力电缆
YJLW03-Z	XLPE 绝缘皱纹铝套 PE 护套纵向阻水电力电缆
YJQ02	XLPE 绝缘铅套 PVC 护套电力电缆
YJQ03	XLPE 绝缘铅套 PE 护套电力电缆
YJQ02-Z	XLPE 绝缘铅套 PVC 护套纵向阻水电力电缆
YJQ03-Z	XLPE 绝缘铅套 PE 护套纵向阻水电力电缆

2) 电缆规格

型 号	额定电压(kV)	标称截面积(mm^2)
YJLW02、YJLW02-Z、 YJLW03、YJLW03-Z、 YJQ02、YJQ02-Z、 YJQ03、YJQ03-Z	127/220	400、500、630、 800、1 000、1 200、 1 400*、1 600、1 800*、 2 000、2 200、2 500

* 非优选截面积。

3) 产品表示法示例

铜芯、单芯、截面积 630 mm²，127/220 kV XLPE 绝缘皱纹铝套 PE 护套电力电缆：YJLW03 127/220 1×630 CSBTS/TC 231-01-1999。

4) 材 料

铜单线应采用 TR 型圆铜线；绝缘料为超净交联聚乙烯料，半导体料应采用超光滑可交联半导体料，其性能见下表：

项 目	单 位	绝 缘 料	半 导 电 料
介质损耗角正切 $\tan \delta$		$\leq 5 \times 10^{-4}$	
短时工频击穿场强	MV/m	≥ 25	
体积电阻率(23℃时)	$\Omega \cdot \text{cm}$	$\geq 1 \times 10^{15}$	≤ 50
体积电阻率(90℃时)			≤ 300
抗张强度	MPa	≥ 16	≥ 14.5
断裂伸长率	%	≥ 450	≥ 200
溶剂萃取率	%	≤ 18	
杂质最大尺寸(材料试样带重 1.0 kg)	μm	100	

铅套用铅和铋铜合金，铋铜合金是含铋 0.4%~0.8%；铜 0.02%~0.06%；皱纹铝套用铝纯度不低于 99.6%，外护套用 PVC-S2 和 PE-S7 均可。

5) 技 术 条 件

① 导体

用紧压绞合圆形铜导体，截面积 800 mm² 的可任选紧压导体或分割导体，1 000 mm² 及以上应采用分割导体结构。铜导体结构和直流电阻值见下表：

标称截面 积(mm ²)	导体单线 最少根数	20℃直流电阻 (Ω/km) ≤	标称截面 积(mm ²)	导体单线 最少根数	20℃直流电阻 (Ω/km) ≤
400	53	0.047 0	1 400	170	0.012 9
500	53	0.036 6	1 600	170	0.011 3
630	53	0.028 3	1 800	265	0.010 1
800	53	0.022 1	2 000	265	0.009 0
1 000	170	0.017 6	2 200	265	0.008 3
1 200	170	0.015 1	2 500	265	0.007 3

② 绝缘

标称厚度见下表：

标称截面积(mm ²)	标称厚度(mm)	标称截面积(mm ²)	标称厚度(mm)
400、500	27	630	26
800	25	1 000 及以上	24

绝缘最薄点应 $\geq 90\%$ 标称厚度；绝缘偏心度： $(t_{\max} - t_{\min})/t_{\max} \leq 0.08$ ，式中 t_{\max} 和 t_{\min} 分别为绝缘同一层截面上测得的最大和最小厚度（内外半导体层厚度不计入绝缘厚度）。

③ 屏蔽

导体屏蔽由半导体包带和挤包半导体层组成，厚约 2.0 mm，其中挤包层厚约 1.5 mm，在与绝缘的交界面上应光滑无凹纹、尖角、颗粒等；绝缘屏蔽应与导体屏蔽层、绝缘层三层共挤。绝缘屏蔽表面及绝缘交界面应超光滑。

④ 缓冲层、纵向阻水层和径向防水层

在绝缘半导体屏蔽层外有缓冲层,可用半导体弹性材料或具有纵向阻水功能的半导电阻水膨胀带绕包而成。纵向阻水层:由半导电阻水膨胀带绕包,对电缆导体亦有纵向阻水要求时,导体绞合应绞入阻水绳等材料。径向防水层:应采用铅套或皱纹铝套等金属套作为径向防水层。

金属套的标称厚度如不能满足用户对短路容量要求时,应增加金属套厚度或在金属套下加疏绕铜丝再加反向铜丝或铜带扎紧。

⑤ 金属套的标称厚度

标称截面积 (mm ²)	铅套厚度 (mm)	皱纹铝套厚度 (mm)	标称截面积 (mm ²)	铅套厚度 (mm)	皱纹铝套厚度 (mm)
400	2.7	2.4	1 400	3.0	2.6
500	2.8	2.4	1 600	3.1	2.7
630	2.8	2.4	1 800	3.2	2.7
800	2.8	2.5	2 000	3.2	2.8
1 000	2.9	2.5	2 200	3.3	2.8
1 200	3.0	2.6	2 500	3.4	2.9

⑥ 外护套

外护套应用绝缘型的 PVC 或 PE 护套,金属套表面应用电缆沥青(或热熔胶)防腐涂层。也可用自粘性橡胶带代替沥青涂层。外护套标称厚度为 4.2~5 mm,外护套表面应有均匀牢固的导电层作为外护套耐压试验时的外电极。

6) 例行试验与抽样试验项目

例行试验项目	抽样试验项目
局部放电试验, 在 190 kV 下测局部放电量 ≤ 5 PC	导体结构检查
	电容测量
工频电压试验在 318 kV 下 30 min 不击穿	导体直流电阻检测
金属套外的护层直流耐压, 负极性 DC 25 kV, 1 min 不击穿	绝缘和金属套外护套厚度测量 电缆直径(如有要求时)
焊接皱纹铝套浸水气密试验	XLPE 绝缘的热延伸试验
	雷击冲击后加工频耐压

7) 电气型式试验

- a. 弯曲加室温下局部放电(190 kV 下放电量 ≤ 5 PC)试验。
- b. 介质损耗角正切 $\tan \delta$ 测量, 电缆加热到 95~100 °C, 在 127 kV (U_0 下), $\tan \delta \leq 8 \times 10^{-4}$ 。
- c. 热循环电压试验: 加热到 95~100 °C, 8 h, 自然冷却 16 h, 循环 20 次, 整个试验期内加 254 kV($2 U_0$)电压。
- d. 室温和高温下局部放电测量(在热循环后进行)。
- e. 雷电冲击电压后加工频耐压; 导体加热到 95~100 °C, 施加 1 050 kV 雷击冲击电压, 正负极性 10 次, 电缆不应击穿, 然后在室温下加 318 kV($2 U_0$)工频 15 min 不击穿。
- f. 半导电屏蔽层电阻率测定, 在 90 °C 下老化前后的电阻率不应大于: 导体屏蔽为 $1\,000 \Omega \cdot m$; 绝缘屏蔽为 $500 \Omega \cdot m$ 。

8) 成品电缆非电型式试验

- ① 电缆结构检查: 导体、绝缘、金属套、外护套厚度
- ② 绝缘、半导电微孔、杂质、突起的规定

微 孔	杂 质	突 起
绝缘中应无大于 $50\ \mu\text{m}$ 的微孔, $25\ \mu\text{m} < \text{微孔} \leq 50\ \mu\text{m}$ 的微孔在 $10\ \text{cm}^3$ 中应 ≤ 18 个。 半导体层与绝缘界面应无 $> 50\ \mu\text{m}$ 的微孔	绝缘层中应无 $> 160\ \mu\text{m}$ 的半透明深棕色杂质, 应无 $> 125\ \mu\text{m}$ 的不透明杂质, $50\ \mu\text{m} < \text{不透明杂质} \leq 125\ \mu\text{m}$ 在 $10\ \text{cm}^3$ 中应 ≤ 6 个	半导体屏蔽层与绝缘界面突起应 $\leq 80\ \mu\text{m}$

③ 绝缘老化前后力学性能和护套老化前后力学性能

试 验 项 目	单 位	绝 缘 XLPE	护 套	
			PVC-S2	PE-S7
老化前				
抗张强度(最小)	MPa	12.5	12.5	12.5
断裂伸长率(最小)	%	200	150	300
空气箱老化后				
温度	°C	135 ± 3	100 ± 2	110 ± 2
时间	天	7	7	10
抗张强度(最小)	MPa		12.5	
抗张强度变化率*(最大)	%	± 25	± 25	
断裂伸长率(最小)	%		150	300
断裂伸长率变化率*(最大)	%	± 25	± 25	
高温压力试验的温度	°C		90 ± 2	110 ± 2
在负荷下的时间	h		6	6
压痕深度(最大)	%		50	50

* 老化后测量的中间值与老化前测量的中间值之差和老化前测量中间值之比的百分率。

④ 绝缘特殊性能试验

项 目	单 位	XLPE 绝缘
热延伸试验： 空气箱温度	℃	200 ± 3
荷载时间	h	15
机械应力	MPa	0.2
负载下最大伸长率	%	175
冷却后最大永久伸长率	%	15
收缩试验： 标志线间距	mm	200
温度	℃	130 ± 3
时间	h	6
最大允许收缩率	%	4

⑤ 护套特殊性能试验

项 目	单 位	PVC-S2 护套
空气箱中热失重： 温度	℃	100 ± 2
时间	天	7
允许最大失重	mg/cm ²	1.5
低温拉伸(哑铃试片)温度	℃	-15 ± 2
低温冲击温度	℃	-15 ± 2
抗开裂(热冲) 温度	℃	150 ± 23
时间	h	1
炭黑含量： 标称值	%	2.5
含量偏差	%	± 0.5

9) 电缆的预鉴定试验

电缆的预鉴定试验在包括附件在内的长约 100 m 电缆系统上进行,顺序是:

a. 热循环电压:导体加热到 90~95 °C,热 8 h 冷 16 h,冷热周期不少于 180 次,在一年试验周期内,电缆施加 216 kV(1.7 U_0)试验电压。

b. 在完成冷热循环试验后的电缆取 30 m 试样进行冲击电压试验,加热到 90~95 °C、进行正负极性 10 次的 1 050 kV 试验应不击穿。

10) 电缆线路安装后的电气试验

① 绝缘

电缆及附件安装后进行下列试验:

a. 导体与金属屏蔽间加 220 kV,持续 1 h。

b. 导体与金属屏蔽间加 127 kV,持续 24 h。

② 金属套、外护套及接头外保护层

在外护套表面的导电层及接头外保护层表面导电层之间施加负极性直流电压 10 kV、时间 1 min。

25. 6/6 kV 及以下 XLPE 绝缘机场助航灯光电缆 (企业标准)

本产品用于交流 6/6 kV 及以下 XLPE 绝缘机场助航照明输配电系统。长期工作温度 90 °C,导体短路 250 °C(时间 5 s),敷设温度不低于 0 °C,允许弯曲半径大于 20 倍电缆外径。

1) 产品型号

型 号	名 称
YJYJD-0.6/1 kV 1×6	0.6/1 kV XLPE 绝缘 PE 护套军用机场助航灯光电缆
YJYJD-1.2/2 kV 1×6	1.2/2 kV XLPE 绝缘 PE 护套军用机场助航灯光电缆

(续表)

型 号	名 称
YJYD-3.6/6 kV 1×6	3.6/6 kV XLPE 绝缘 PE 护套民用机场助航灯光电缆
YJYD-6/6 kV 1×6	6/6 kV XLPE 绝缘 PE 护套民用机场助航灯光电缆

2) 技术性能及规格参数

规 格	外径 (mm)	重量 (kg/km)	试验电压 5 min(kV)	20℃导 体电阻 (Ω/km) \leq	局部放电 $1.75 U_0$ (PC) \leq	冲击电 压(kV)	4 h 交流 电压(kV)
YJYD- 6/6 kV 1×6	18.5	312	21	3.08	10	75	24
YJYD- 3.6/6 kV 1×6	16.0	263	12.5	3.08	10	60	14.4
YJYJD- 1.2/2 kV 1×6	9.6	112	50	3.08			
YJYJD- 0.6/1 kV 1×6	8.6	90	3.5	3.08			

26. 3.6/6 kV 橡皮绝缘屏蔽型扁电缆(企业标准)

用于钢厂上料机作传输动力用。

a. 型号;GXPB、GXPTB;额定电压 $U_0/U = 3.6/6 \text{ kV}$ 导体长期允许工作温度为 65°C ;电缆地线芯必需良好接地。

b. 规格:结构技术参数见下表。

型号	规格	结构	绝缘厚度 (mm)	直径 (mm)	重量 (kg/km)	20℃导体电阻 (Ω/km) \leq	20℃绝缘电阻 ($M\Omega \cdot \text{km}$) \geq
GXPB	3×35+ 1×16	276/0.4 126/0.4	4.0	33×86	4 023.5	0.544	550
GXPB	3×35+ 1×16	276/0.4 126/0.4	4.0	35×88	4 218.3	0.544	550

27. 35 kV 铜芯、铝芯 XLPE 绝缘三芯电力电缆(企业标准)

本产品用于固定敷设在交流 50 Hz, 电压 35 kV 的电力输电线路中, 供输电电能用。

1) 型号及名称

型号		名称
铜芯	铝芯	
YJV	YJLV	XLPE 绝缘 PVC 护套电力电缆
YJV22	YJLV22	XLPE 绝缘钢带铠装 PVC 护套电力电缆
YJV32	YJLV32	XLPE 绝缘细钢丝铠装 PVC 护套电力电缆

型号		名称	
铜芯	铝芯		
YJV42	YJLV42	XLPE 绝缘粗钢丝铠装 PVC 护套电力电缆	
YJY	YJLY	XLPE 绝缘 PE 护套电力电缆	
YJV23	YJLV23	XLPE 绝缘钢带铠装 PE 护套电力电缆	
YJV33	YJLV33	XLPE 绝缘细钢丝铠装 PE 护套电力电缆	
YJV43	YJLV43	XLPE 绝缘粗钢丝铠装 PE 护套电力电缆	
2) 规格范围			
型号		电压等级(kV)	标称截面积(mm ²)
YJV、YJLV、YJV22、YJLV22、YJV32、YJLV32、YJV42、YJLV42、YJY、YJLY、YJV32、YJLV32、YJV33、YJLV33、YJV43、YJLV43		21/35~26/35	50~400

3) 使用条件

最高工作温度 90 °C, 短路 250 °C (5 s), 敷设温度 ≥ 0 °C, 最小弯曲半径 $15(D+d) \pm 5\%$; 式中 D ——电缆外径、 d ——导体外径。技术性能应符合 GB/T 12706.3-2002 要求。

28. 金属屏蔽型电力电缆(企业标准)

用于交流 0.6/1 kV 及以下输配电线路, 具有抗雷击、抗电磁干扰和均衡电位等功能, 广泛用于高层建筑、导弹发射场和精密电子装置集中的场合。

使用条件: 工作温度 70 °C、短路 160 °C、敷设温度不低于 0 °C, 弯曲半径不超过电缆外径 30 倍。

1) 型号名称

型 号		名 称
铜 芯	铝 芯	
VV-P	VLV-P	PVC 绝缘 PVC 护套屏蔽电力电缆
VV22-P	VLV22-P	PVC 绝缘钢带铠装 PVC 护套屏蔽电力电缆

2) 标称截面

型 号		芯 数	标称截面积 (mm ²)
铜 芯	铝 芯		
VV-P	VLV-P	1	4~300
VV-P	VLV-P	2	4~185
VV22-P	VLV22-P	2	4~185
VV-P		3	1.5~300
	VLV-P	3	2.5~300

(续表)

型 号		芯 数	标称截面积 (mm ²)
铜 芯	铝 芯		
V22-P	VLV22-P	3	4~300
VV-P	VLV-P	3+1	4~300
VV22-P	VLV22-P	3+1	4~300
VV-P	VLV-P	4	4~185
VV22-P	VLV22-P	4	4~185

3) 规格尺寸

芯数 × 截面积 (mm ²)	外径(mm)	
	VV-P VLV-P	VV22-P VLV22-P
2 × 4	14.23	17.28
2 × 6	15.25	18.45
2 × 10	16.83	20.03
2 × 16	18.73	21.93
2 × 25	20.13	22.33
2 × 35	20.53	23.73
2 × 50	22.35	24.55
2 × 70	24.75	28.15
2 × 95	28.86	33.46
2 × 120	30.76	35.56
3 × 4	14.87	18.00

(续表)

芯数 × 截面积 (mm ²)	外径(mm)	
	VV-P VLV-P	VV22-P VLV22-P
3 × 6	15.96	19.16
3 × 10	18.73	21.93
3 × 16	21.00	24.20
3 × 25	24.44	25.64
3 × 35	23.03	26.23
3 × 50	26.56	31.36
3 × 70	29.89	34.09
3 × 95	34.94	39.54
3 × 120	37.47	42.47
3 × 150	40.54	45.34
4 × 4	15.99	19.19
4 × 6	17.25	20.45
4 × 10	19.15	22.35
4 × 16	21.46	24.66
4 × 25	26.78	31.58
4 × 35	27.70	32.90
4 × 50	29.49	34.29
4 × 70	33.37	38.17
4 × 95	38.81	43.81
4 × 120	42.05	47.25

4) 技术参数

标称截面积(mm ²)	20℃直流电阻(Ω/km) ≤	
	铜 芯	铝 芯
4	4.61	7.41
6	3.08	4.61
10	1.83	3.08
16	1.15	1.91
25	0.727	1.20
35	0.524	0.868
50	0.387	0.641
70	0.268	0.443
95	0.193	0.320
120	0.153	0.253
150	0.124	0.206
185	0.099 1	0.164

29. 同心导体电力电缆(企业标准)

本产品有较强的抗电磁干扰性能和抗雷击性能,有利于短路自动保护装置的灵敏动作,从而保证电缆和相关设备的安全运行,适用于各种接地供电系统。

使用条件:用于 0.6/1 kV 系统,工作温度 70℃,短路温度不超过 160℃,敷设温度不低于 0℃,最小弯曲半径为电缆外径的 30 倍。

1) 型号名称

型 号		名 称	使用场合
铜芯	铝芯		
VV-T	VLV-T	PVC 绝缘同心导体 PVC 护套电力电缆	固定敷设
VV22-T	VLV22-T	PVC 绝缘同心导体钢带铠装 PVC 护套电力电缆	承受较大压力的固定场所

2) 规格尺寸

芯数 × 截面积 (mm ²)	外径(mm)			
	VV-T	VLV-T	VV22-T	VLV22-T
3 × 4 + 1 × 2.5(T)	15.8		19.02	
3 × 10 + 1 × 6(T)	18.01		21.81	
3 × 25 + 1 × 16(T)	25.93		29.33	
3 × 95 + 1 × 50(T)	36.89		41.89	
3 × 185 + 1 × 95(T)	48.23		53.43	
3 × 300 + 1 × 150(T)	59.81		65.61	
3 × 10 + 1 × 10(T)	19.15		22.35	
3 × 50 + 1 × 25 + 1 × 25(T)	31.37		35.97	
3 × 95 + 1 × 50 + 1 × 50(T)	40.76		45.56	
3 × 185 + 1 × 95 + 1 × 95(T)	53.25		58.85	
4 × 4 + 1 × 2.5(T)	16.96		20.16	
4 × 6 + 1 × 4(T)	18.21		21.40	
4 × 10 + 1 × 6(T)	20.10		23.30	

(续表)

芯数 × 截面积 (mm ²)	外径(mm)			
	VV-T	VLV-T	VV22-T	VLV22-T
4 × 10 + 1 × 6(T)	21.32		24.52	
4 × 16 + 1 × 10(T)	22.95		26.15	
4 × 16 + 1 × 10(T)	24.40		27.60	
4 × 25 + 1 × 16(T)	28.47		33.07	
4 × 50 + 1 × 25(T)	31.57		36.17	
4 × 70 + 1 × 35(T)	35.77		40.57	
4 × 95 + 1 × 50(T)	40.96		45.76	
4 × 150 + 1 × 70(T)	49.23		54.63	
4 × 180 + 1 × 95(T)	54.63		60.23	
4 × 6 + 1 × 6(T)	18.20		21.40	
4 × 10 + 1 × 10(T)	20.64		23.84	
4 × 25 + 1 × 16(T)	28.79		32.19	
4 × 35 + 1 × 35(T)	28.21		31.61	
4 × 70 + 1 × 70(T)	36.51		38.92	
4 × 95 + 1 × 95(T)	41.66		45.26	
4 × 120 + 1 × 120(T)	45.28		49.78	
4 × 150 + 1 × 150(T)	51.15		55.15	
4 × 185 + 1 × 185(T)	56.52		60.72	

第六篇 通信电缆和光缆

第十三章 通信电缆的分类及型号表示方法

1. 通信电缆分类

分类法	敷设和运行	传输频谱	电缆结构	绝缘材料与结构
电缆名称	架空电缆 自承式电缆 直埋电缆 管道电缆 水底电缆	低频电缆 高频电缆 射频电缆	对称电缆 同轴电缆	空气纸绝缘 实芯聚乙烯绝缘 泡沫聚乙烯绝缘 聚氯乙烯绝缘 橡皮绝缘
元件的组合	绝缘线芯绞合	护套种类	用途划分	
单一电缆 综合电缆	对绞电缆 星绞电缆 层绞电缆 单位绞电缆	铅包电缆 铝包电缆 橡套电缆 塑套电缆 综合护套 钢带(丝)铠装	市内通信 长途通信 电信设备用 数字对称 通信电缆	射频电缆 海底通信 一般通信 农村通信

2. 通信电缆型号表示方法

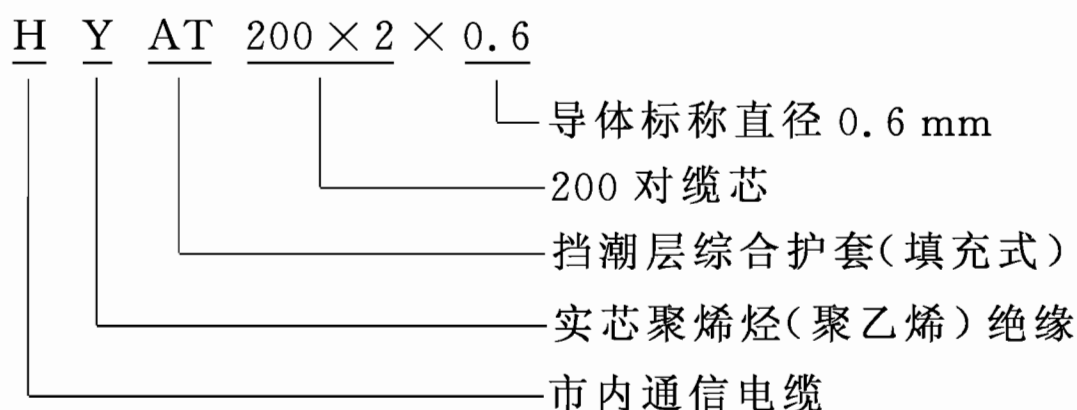
通信电缆型号由电缆用途代号、结构材料代号及特征组成命名而定,用汉语拼音和数字代号表示。

电缆类别 用途	H: 通信、HOL: 裸铝同轴、HCJ: 程控局用、HS: 数字通信、SYV: 射频、CH: 船用、LD: 泄露、HH: 海底通信、HHO: 浅海通信、HB: 通信平行线、HE: 长途、HJ: 局用、HU: 矿用、HW: 岛屿通信、HBZR: 阻燃聚乙烯平行线对、HBGT: 双芯铜包钢用户通信、HRV: 电话软线、HR: 橡皮绝缘电话软线、HRBB: 聚丙烯绝缘聚氯乙烯护套扁形电话软线、HO: 同轴
------------	---

(续表)

导线	T:铜芯、L:铝芯、G:铁芯
绝缘	Y:实芯聚烯烃、YF:泡沫聚烯烃、YP:单皮泡沫聚烯烃、V:聚氯乙烯绝缘、K:纵孔聚乙烯、W:物理发泡、J:交联、Z:纸绝缘、X:橡皮、E:乙丙、S:硅橡胶
内护套	Q:铅护套、L:铝护套、V:聚氯乙烯护套、Q02:铅套聚氯乙烯套、Q03:铅套聚乙烯套、F:氯丁橡胶
特征	A:防潮层综合护套、T:填充式、G:隔离式(内屏蔽)、C:自承式、S:水下、Z:综合型、E:耳机用、D:带形、J:交换机用、P:屏蔽
外护套	22:双钢带铠装、33:单细钢丝铠装、43:单粗钢丝铠装、53:单层纵包轧纹钢带铠装、553:双层纵包轧纹钢带铠装、82:钢丝编织
派生	P:低频通信、252:252 kHz、DA:在火焰条件下燃烧特性

例如:



第十四章 通信电缆结构及一般性能

1. 市内通信电缆

(1) 铜芯聚烯烃绝缘铝塑综合护套市内通信电缆

(YD/T322-1996)

1) 电 缆 规 格

绝缘类型	实 芯 聚 烯 烃 绝 缘									
	填 充					非 填 充				
导线标称直径(mm)	0.32	0.40	0.50	0.60	0.80	0.32	0.40	0.50	0.60	0.80
标 称 对 线 组 数 系 列		10	10	10	10		10	10	10	10
		20	20	20	20		20	20	20	20
		30	30	30	30		30	30	30	30
		50	50	50	50		50	50	50	50
		100	100	100	100		100	100	100	100
		200	200	200	200		200	200	200	200
		300	300	300	300		300	300	300	300
		400	400	400	400		400	400	400	400
		600	600	600			600	600	600	600
		800	800	800			800	800	800	
		1 000	1 000				1 000	1 000	1 000	
		1 200					1 200	1 200		
		1 600					1 600	1 600		
	1 800					1 800				

(续表)

绝缘类型	实芯聚烯烃绝缘									
	填 充					非 填 充				
导线标称直径(mm)	0.32	0.40	0.50	0.60	0.80	0.32	0.40	0.50	0.60	0.80
标称对线组数系列	2 000	2 000				2 000	2 000			
	2 400					2 400	2 400			
	2 700					2 700	2 700			
	3 000					3 000	3 000			
						3 300				
						3 600				
						4 000				
绝缘类型	泡沫、泡沫皮聚烯烃绝缘									
	填 充					非 填 充				
导线标称直径(mm)	0.32	0.40	0.50	0.60	0.80	0.32	0.40	0.50	0.60	0.80
标称对线组数系列	(10 到 400 对分配同上表)									
		600	600	600	600		600	600	600	600
		800	800	800			800	800	800	
		900	900	900			900	900	900	

(续表)

绝缘类型	泡沫、泡沫皮聚烯烃绝缘										
	填 充					非 填 充					
导线标称直径(mm)	0.32	0.40	0.50	0.60	0.80	0.32	0.40	0.50	0.60	0.80	
标称对线组数系列	(10 到 400 对分配同上表)										
		1 000	1 000	1 000			1 000	1 000	1 000		
		1 200	1 200				1 200	1 200	1 200		
		1 600	1 600				1 600	1 600			
		1 800					1 800	1 800			
	2 000	2 000				2 000	2 000				
	2 400	2 400				2 400	2 400				
	2 700					2 700	2 700				
	3 000					3 000	3 000				
	3 300					3 300	3 300				
	3 600					3 600					
						4 000					

- 注：1. 当导线标称直径为 0.4 mm、0.5 mm、0.6 mm 和 0.8 mm 时，自承式电缆的标称对线组数最大分别为 300、300、200 和 100。
2. 隔离式电缆的导线标称直径为 0.5 mm，标称对线组数最大为 200。

2) 缆芯结构排列

标称对数	非隔离式电缆	隔离式电缆
10	同心式或交叉式	5+5
20	同心式或交叉式	10+10
30	$(8+9+8)+5$	$(7+8)+(10+5)$
50	$2 \times (12+13)$	$(12+13)+(12+13)$
100	4×25 $1 \times 25+3 \times (12+13)$	$(2 \times 25)+(2 \times 25)$
200	$(1 \times 50)+6 \times 25$ $(2+6) \times 25$	$(1 \times 25+3 \times 25)+(1 \times 25+3 \times 25)$
300	$(1+7) \times 25$	
400	$(3+9) \times 25$ $(1+5) \times 50$	
600	$(1+5+10) \times 25$ $1 \times 100+6 \times 50$	
800	4×100	
900	$(3+9) \times 50$ $(1+5) \times 100$	
1000	$(1+5+10) \times 50$ $(1+7) \times 100$	
	$(1+6+11) \times 50$ $4 \times 50+7 \times 100$	
	$(1+7+12) \times 50$ $(2+8) \times 100$	

标称对数	非隔离式电缆	隔离式电缆
1 200	(3+8+13)×50	(3+9)×100
1 600	(1+5+10)×100	
1 800	(1+6+11)×100	
2 000	(1+7+12)×100	
2 400	(3+8+13)×100	
2 700	(3+9+15)×100	
3 000	(1+5+10+14)×100	
3 300	(1+6+11+15)×100	
3 600	(1+6+12+17)×100	(1+6+11)×200

3) 电缆绝缘的机械物理性能

项 目	指 标	项 目	指 标
绝缘颜色迁移性试验	应不迁移	绝缘断裂伸长率中值(%)	
非填充式	80℃±2℃ 24 h	实芯聚烯烃	≥300
填充式	70℃±2℃ 24×3 h	泡沫、泡沫皮聚烯烃	≥200

(续表)

项 目	指 标	项 目	指 标
绝缘抗张强度中值(MPa)		绝缘低温卷绕	失效数
实芯聚烯烃		-55℃±1℃ PE 1h	0/10
PP	≥20	-40℃±1℃ PP 1h	0/10
HDPE	≥16	绝缘热收缩率(%)	≤5
MDPE	≥12	1h 温度(℃)	
LDPE	≥10	PP	130±2
泡沫聚烯烃		HDPE	115±2
HDPE	≥10	MDPE	100±2
MDPE	≥7	LDPE	100±2
泡沫皮聚烯烃	≥10		
绝缘热老化后耐缠绕性能	不开裂	绝缘抗压缩性能	导线间无碰触
24×14h 温度(℃)		泡沫、泡沫皮聚烯烃	
PP	115±2	压力(N)	67
HDPP	115±2	加力时间(min)	≥1
MDPE	100±2		
LDPE	100±2		

4) 聚乙烯护套的机械物理性能

项 目	指 标	项 目	指 标
护套抗张强度中值(MPa)		护套耐环境应力开裂 时间(h)	失效率 0/10
LDPE、LLDPE	≥10	护套热收缩率(%)	96
MDPE	≥12	温度(°C)	≤5
HDPE	≥16	LDPE	100 ± 2
护套断裂伸长率中值 (100 °C ± 2 °C, 24 × 10 h)		LLDPE	100 ± 2
老化前(%)	≥350	MDPE	115 ± 2
老化后(%)	≥300	HDPE	115 ± 2
		时间(h)	4

5) 电缆的电气性能

项 目	单 位	指 标
20 °C 单根导线直流电阻	Ω/km	导线标称直径(mm) 最大值
		0.32 0.40 0.50 0.60 0.80
20 °C 线对直流电阻不平衡	%	236 148 95 65.8 36.6
		导线标称直径(mm) 平均值 ≤ 最大值
		0.32 0.40 0.50 0.60 0.80
		2.5 2.0 1.5 1.5 1.5
		6.0 5.0 5.0 5.0 4.0

(续表)

项 目	单位	指 标
每根绝缘导线与其余接地线及屏蔽导线间的绝缘电阻 (20 °C, DC: 100~500 V)	MΩ·km	非填充式 填充式 最小值 10×10^3 3×10^3
绝缘电气强度 DC 加压时间 导线间 导线直径: 0.32 mm 导线直径: 0.40、0.50、 0.60、0.80 mm 导线与屏蔽间 导线与隔离带间(隔离式电缆)	kV	实心聚烯烃绝缘电缆 泡沫、泡沫皮, 聚烯烃绝缘电缆 3 s 1 min 3 s 1 min 2.0 1.0 1.0 0.5 2.0 1.0 1.5 0.75 6.0 3.0 6.0 3.0 5.0 2.5 5.0 2.5
工作电容(0.8~1 kHz)	nF/km	标称线对数 10 >10 最大值 58 57 平均值 52±4 52±2
工作电容差(100对及以上填充式电缆, 0.8~1 kHz)	%	最大值 2 (相对于内外层线对而言, 按 YD/T332-96 有关公式计算)

项 目	单 位	指 标
电容不平衡(0.8~1 kHz) 线对与线间 线对与地间	PF/km	10 >10 250(200)* 250(200)* 2 630 2 630 570(490)**
20 °C 固有衰减 10 对以上电缆		导线标称线径(mm) 0.32 0.40 0.50 0.60 0.80 实心聚烯烃绝缘电缆
150 kHz		平均值≤ 16.8 12.1 9.0 7.2 5.7
1 024 kHz		平均值≤ 33.5 27.3 22.5 18.5 13.7
150 kHz		实心聚烯烃绝缘填充式电缆 平均值≤ 16.0 11.7 8.2 6.7 4.7
1 024 kHz		平均值≤ 31.1 23.6 18.6 15.8 12.3
150 kHz		泡沫、泡沫皮聚烯烃绝缘电缆 平均值≤ 17.3 12.6 9.3 7.4 5.8
1 024 kHz		平均值≤ 36.0 29.3 24.1 19.4 14.6
150 kHz		泡沫、泡沫皮聚烯烃绝缘填充式电缆 平均值≤ 17.0 12.1 9.0 7.2 5.7
1 024 kHz		平均值≤ 32.9 26.5 21.8 18.0 13.3
10 对电缆		平均值≤ 10 对以上同一类型电缆最大平均值的 110%

(续表)

项 目	单位	指 标
近端串音衰减, 1 024 kHz, 长度 ≥ 0.3 km 非隔离式电缆 10 对电缆内线对间全部组合 12 对、13 对子单位内线对间的全部组合 20 对、30 对电缆或基本单位内线对间的 全部组合 相邻 12 对、13 对子单位内线对的全部 组合 相邻基本单位内线对的全部组合 超单位内两个相对基本单位或子单位间 线对的全部组合 不同超单位内基本单位或子单位内线对 的全部组合 隔离式电缆 高频隔离带两侧线对间的全部组合 电缆内线对数 10 对 20 对 30 对 50 对及以上	dB	不小于 (M—S) ^{***} 53 不小于 54 (M—S) 不小于 58 (M—S) 不小于 63 (M—S) 不小于 64 (M—S) 不小于 70 (M—S) 不小于 79 (M—S) 不小于 70 (M—S) 不小于 77 (M—S) 不小于 80 (M—S) 不小于 84 (M—S)

(续表)

项 目	单 位	指 标
远端串音防卫度	dB/km	非隔离式 隔离式 (150 kHz) (1 024 kHz)
任意线对组合		最小值 58 41
基本单位内或 30 对电缆内线对间的全部组合		功率平均值 \geq 69 52
12 对、13 对子单位内或 10 对及 20 对电缆内线对间的全部组合		功率平均值 \geq 68 51
屏蔽铝带和低频隔离带的连续性		应连续
绝缘线芯混线断线		不混线、不断线

* 适用于线径 0.60、0.80 mm。

** 适用于线径 0.60、0.80 mm 的实心聚烯烃绝缘。

$$*** M = \sum N_{ij}/n; S = [\sum (N_{ij} - M)^2 / (n - 1)]^{1/2}$$

式中：M 为近端串音衰减平均值(dB)；S 为近端串音衰减标准差(dB)；n 为测试线对的组合数； N_{ij} 为主串线对 i 和被串线对 j 间的近端串音衰减(dB)。

(2) 非填充式聚烯烃绝缘聚烯烃护套市内通信电缆

(GB/T13849.2-1993)

1) 电缆型号

型号	名称	使用场合
HYA	铜芯实心聚烯烃绝缘防潮层聚乙烯护套市内通信电缆	管道
HYFA	铜芯泡沫聚烯烃绝缘防潮层聚乙烯护套市内通信电缆	管道
HYP A	铜芯带皮泡沫聚烯烃绝缘防潮层聚乙烯护套市内通信电缆	管道
HYA23	铜芯实心聚烯烃绝缘防潮层聚乙烯护套双钢带铠装聚乙烯套市内通信电缆	直埋
HYA53	铜芯实心聚烯烃绝缘防潮层聚乙烯护套单层纵包轧纹钢带铠装聚乙烯套市内通信电缆	直埋
HYA553	铜芯实心聚烯烃绝缘防潮层聚乙烯护套双层纵包轧纹钢带铠装聚乙烯套市内通信电缆	直埋

2) 电缆的规格及标称对数

导体标称直径 (mm)	0.32	0.40	0.50	0.60	0.80
全部型号的 标称对数	2 000~3 600	10~2 400	10~1 600	10~1 000	10~600

注：电缆标称对数系列如下：10、20、30、50、100、200、300、400、600、800、900、1 000、1 200、1 600、1 800、2 000、2 400、2 700、3 000、3 300、3 600。

3) 规格尺寸

① 非填充实心聚烯烃绝缘电缆最大外径(限无外护层的电缆)和

聚乙烯套最小厚度

(mm)

标称 对数	导体标称直径									
	0.32		0.40		0.50		0.60		0.80	
	最小 厚度	最大 外径	最小 厚度	最大 外径	最小 厚度	最大 外径	最小 厚度	最大 外径	最小 厚度	最大 外径
10			1.4	11.5	1.4	12.5	1.4	14.0	1.4	17.5
20			1.4	13.5	1.4	15.0	1.4	17.0	1.4	21.0
30			1.4	15.0	1.4	17.0	1.4	19.5	1.4	24.5
50			1.4	17.5	1.4	20.0	1.4	23.0	1.6	29.0
100			1.4	22.5	1.4	25.5	1.6	29.0	1.8	38.5
200			1.6	28.0	1.6	32.5	1.8	38.5	2.0	52.5
300			1.6	32.5	1.6	38.0	1.8	46.0	2.2	62.0
400			1.6	36.5	1.8	43.5	2.0	52.5	2.2	70.0
600			1.8	42.5	2.0	51.5	2.2	62.5	2.4	82.0
800			1.8	49.0	2.0	58.5	2.2	70.5		
900			2.0	51.5	2.2	61.5	2.4	74.0		
1 000			2.0	53.5	2.2	64.5	2.4	77.0		
1 200			2.0	58.0	2.2	69.5				
1 600			2.2	65.5	2.4	78.5				
1 800			2.2	69.0						
2 000	2.0	59.0	2.4	72.0						
2 400	2.2	64.0	2.4	77.5						
2 700	2.2	67.0								
3 000	2.2	70.0								
3 300	2.4	72.5								
3 600	2.4	75.5								

② 非填充泡沫(带皮泡沫)聚烯烃绝缘电缆最大外径(限无外护套的电缆)和聚乙烯套最小厚度

(mm)

标称 对数	导体标称直径									
	0.32		0.40		0.50		0.60		0.80	
	最小 厚度	最大 外径	最小 厚度	最大 外径	最小 厚度	最大 外径	最小 厚度	最大 外径	最小 厚度	最大 外径
10			1.4	11.5	1.4	12.5	1.4	13.0	1.4	15.5
20			1.4	13.0	1.4	14.5	1.4	15.5	1.4	19.0
30			1.4	14.5	1.4	16.5	1.4	17.5	1.4	21.5
50			1.4	17.0	1.4	19.5	1.4	21.5	1.4	25.5
100			1.4	22.0	1.4	24.5	1.6	26.0	1.6	34.0
200			1.6	26.0	1.6	32.0	1.6	34.5	1.8	45.5
300			1.6	30.0	1.6	37.5	1.8	41.5	2.0	54.5
400			1.6	33.5	1.8	41.5	1.8	46.5	2.2	61.5
600			1.8	39.0	2.0	49.5	2.0	56.0	2.4	73.0
800			1.8	44.5	2.0	55.5	2.2	63.0		
900			1.8	47.0	2.0	58.5	2.2	66.5		
1 000			1.8	49.0	2.2	61.0	2.4	69.5		
1 200			2.0	52.5	2.2	66.0				
1 600			2.0	59.5	2.4	74.5				
1 800			2.2	62.0						
2 000	2.0	52.5	2.2	65.5						
2 400	2.0	56.5	2.2	70.5						
2 700	2.0	60.0								
3 000	2.2	63.0								
3 300	2.2	65.5								
3 600	2.2	68.8								

4) 技术要求

序号	项目名称	技术要求	型式试验	出厂试验	中间控制
1	结构尺寸				
1.1	线对绞合节距	GB/ T13849.1 规定	○		○
1.2	缆芯组成	同上	○		○
1.3	聚乙烯套最小厚度	GB/ T13849.2 表 3.4	○	○	
1.4	电缆最大外径	同上	○	○	
2	基本单位、单位、缆芯色谱	GB/ T13849.1 规定	○		○
3	导体				
3.1	接续处抗拉强度	GB/ T13849.1 第 5.2 条			○
3.2	断裂伸长率	GB/ T13849.1 第 5.3 条	○		
4	绝缘				
4.1	完整性	GB/ T13849.1 第 6.3 条			○
4.2	颜色	GB/ T13849.1 第 6.4 条	○		
4.3	颜色迁移	同上	○		
4.4	抗张强度	GB/ T13849.1 表 2	○		
4.5	断裂伸长率	同上	○		
4.6	热收缩率	同上	○		
4.7	空气箱热老化耐卷绕性	同上	○		
4.8	低温弯曲	同上	○		
4.9	抗压缩性	同上	○		
5	铝聚乙烯粘结护套				
5.1	铝带接续处抗张强度	GB/ T13849.1 第 13.1.3 条			○
5.2	铝塑复合带纵包重叠宽度	GB/ T13849.1 第 13.1.2 条	○		
5.3	聚乙烯炭黑含量	GB/ T13849.1 第 13.2.1 条	○		
5.4	铝带与聚乙烯间剥离强度	GB/ T13849.1 第 13.2.2 条	○	○	

(续表)

序号	项目名称	技术要求	型式试验	出厂试验	中间控制
5.5	铝塑粘结护套完整性	GB/ T13849.1 第 13.3 条	○	○	
5.6	聚乙烯抗张强度	GB/ T13849.1 表 6	○		
5.7	聚乙烯断裂伸长率	同上	○		
5.8	聚乙烯耐环境应力	同上	○		
5.9	聚乙烯热收缩率	同上	○		
5.10	电缆弯曲性能	护套及屏蔽层不应有裂纹	○		
6	电缆电气性能				
6.1	导体直流电阻	GB/ T13849.1 表 7	○	○	
6.2	直流电阻不平衡	同上	○	○	
6.3	绝缘强度	同上	○	○	
6.4	绝缘电阻	同上	○	○	
6.5	工作电容	同上	○	○	
6.6	电容不平衡	同上	○	○	
6.7	固有衰减	同上	○	○	
6.8	近端串音衰减	同上	○	○	
6.9	远端串音衰减	同上			
6.10	绝缘线芯不混线断线	同上	○	○	
6.11	铝带电气连续性	同上	○	○	
7	外护层	GB/ T13849.1 第 14 条	○	○	
8	标志、包装	GB/ T13849.1 第 19 条	○	○	

(3) 铜芯实心或泡沫(带皮泡沫)聚烯烃绝缘填充式防潮层 聚乙烯护套市内通信电缆(GB/T13849.3-1993)

① 型号

在 HYA 上加上 T 即 HYAT 为填充式,加 F 即 HYFAT 为发泡

(泡沫)型,加 33 即 HYAT33 是单细钢丝铠装,加 43 即 HYAT43 为单粗钢丝铠装, HYAT33、HYAT43 为水下敷设。

② 电缆规格

导体标称直径 (mm)	0.32	0.40	0.50	0.60	0.80
实心绝缘 标称对数	200~3 000	10~1 600	10~1 000	10~800	10~400
泡沫(带皮泡沫) 绝缘标称对数	2 000~3 300	10~2 000	10~1 600	10~1 000	10~600

聚乙烯套最小厚度和电缆最大外径见 GB/T13849.3-1993 表 3、表 4,(具有外护层的电缆不规定电缆最大外径)。实心聚烯烃电缆标称对数 10~3 000,聚乙烯套最小厚度 1.4~2.4 mm;最大电缆外径 12.5~81.0 mm;泡沫聚烯烃电缆标称对数 10~3 300,聚乙烯套最小厚度 1.4~2.4 mm;最大电缆外径 11.5~82.0 mm。

③ 电缆标称对数系列

10、20、30、50、100、200、300、400、600、800、900、1 000、1 200、1 600、1 800、2 000、2 400、2 700、3 000、3 300。

④ 电缆的技术要求

除与技术要求表相同的项目规定之外,对填充式电缆外加如下几条技术要求:

a. 电缆的抗渗水性:在电缆缆芯的间隙中及缆芯包带外表面应均匀连续地填满填充混合物,在缆芯包带外也可采用其他阻水材料,缆芯包带应与填充混合物及其他阻水材料相容。

b. 绝缘与填充物之间的相容性:绝缘线芯(在填充混合物中)预处理后耐卷绕性:绝缘线芯经规定试验后应不开裂;绝缘线芯(浸于混合物后)的增重:绝缘线芯经规定的增重试验后,重量增加应不大于原重量的 15%。

c. 电缆的滴流性能:电缆经规定的滴流性能试验后,应无填充物自电缆中滴流出(试验温度为 65 ℃)。

d. 填充式电缆的内护套,对于水下敷设的电缆可在缆芯包带外加内护套,内护套最小厚度为电缆聚乙烯护套最小厚度的二分之一,内护套材料应与聚乙烯套相同。

e. 填充混合物性能见 GB/T13849.3-1993 附录 E。

(4) 自承式聚烯烃绝缘聚烯烃护套市内通信电缆

(GB/T13849.3-1993)

① 型号

HYA 后加“C”即自承式,为铜芯实心聚烯烃绝缘(非填充)、自承式防潮层聚乙烯护套市内通信电缆,架空敷设。

② HYAC 规格

标称对数	0.4	0.5	0.6	0.8
导体标称直径(mm)	10~300	10~300	10~200	10~100

③ 电缆标称对数系列

10、20、30、50、100、200、300。

④ 聚乙烯最小厚度和有护套缆芯的最大外径、悬挂绞线拉断力

标称对数	缆芯外的最小护套厚度 (mm)				有护套缆芯最大外径 (mm)				悬挂绞线最小拉断力 (kN)			
	导体标称直径(mm)											
	0.4	0.5	0.6	0.8	0.4	0.5	0.6	0.8	0.4	0.5	0.6	0.8
10	1.4	1.4	1.4	1.4	11.5	12.5	14.0	17.5	16.0	16.0	16.0	16.0
20	1.4	1.4	1.4	1.4	13.5	15.0	17.0	21.0	16.0	16.0	16.0	16.0
30	1.4	1.4	1.4	1.4	15.0	17.0	19.5	24.5	16.0	16.0	16.0	16.0

(续表)

标称 对数	缆芯外的最小护套厚度 (mm)				有护套缆芯最大外径 (mm)				悬挂绞线最小拉断力 (kN)			
	导体标称直径(mm)											
	0.4	0.5	0.6	0.8	0.4	0.5	0.6	0.8	0.4	0.5	0.6	0.8
50	1.4	1.4	1.4	1.6	17.5	20.0	23.0	29.5	16.0	16.0	16.0	25.0
100	1.4	1.4	1.6	1.8	22.5	25.5	29.0	38.5	16.0	16.0	25.0	25.0
200	1.6	1.6	1.8		28.0	32.5	38.5		25.0	25.0	25.0	
300	1.6	1.6			32.5	38.5			25.0	25.0		

⑤ 技术要求

a. 应符合 GB/T13849.4-1993 表 4 规定(与 GB/T13849.2-1993 相当项目)。

b. 带有整体式(与电缆成一体的)悬挂绞线的护套结构,聚乙烯外护套应包覆在悬挂绞线和电缆芯外使电缆的横截面呈“8”字形结构,悬挂绞线与缆芯平行且保持一定距离。

c. 悬挂绞线和颈脖:电缆的悬挂绞线由镀锌钢丝在无扭绞力矩情况下绞合而成,悬挂绞线拉断应符合规定。

d. 悬挂绞线护套最小厚度为 1.0 mm,颈脖高为 3.1 mm ± 0.5 mm,宽为 2.5 mm ± 0.61 mm。

(5) 内屏蔽隔离式聚烯烃绝缘聚烯烃护套市内通信电缆 (GB/T13849.5-1993)

① 型号

HYA 后加“G”为隔离式 HYAG(内屏蔽)挡潮层聚烯烃绝缘聚烯烃护套通信电缆。

② 电缆规格

导体标称直径为 0.5 mm、0.6 mm、0.8 mm; HYAG 全部线对为 10、20、30、40、50、100、200。

③ 预备线对和业务线对

a. 预备线对和业务线对结构应与标称线对相同,其机械物理性能和电气性能除固有衰减与串音外均应与标称线对相同。

b. 200 对电缆可有 2 个预备线对,隔离带两侧各取一对,预备线对色谱如下表:

线对序号		1	2	3	4	5	6	7	8	9	10
绝缘芯颜色	a 线	白	白	白	白	红	红	红	黑	黑	黄
	b 线	红	黑	黄	紫	黑	黄	紫	黄	紫	紫

c. 根据用户要求,可在每个隔离部分中均可置放业务线对,50 对及以下电缆最多放置 2 对;100 对、200 对电缆放 4 对,业务线对的色谱如下表所示:

线对序号	a 线	b 线	线对序号	a 线	b 线
1	白	黄	3	红	黑
2	白	紫	4	红	黄

④ 隔离带(内屏蔽)

各种型号电缆均应符合本条要求。

a. 隔离带将电缆缆芯分成两个相等的分隔部分,在电缆中起内屏蔽的作用。

b. 隔离带应采用双面复合的铝塑复合带,其中铝带厚度为 0.10 mm,铝带应双面复合塑性聚合物薄膜,塑料薄膜应具有足够的介电强度。

c. 隔离带接续处强度应不低于未接续处强度的 85%,接续后的铝带应包覆具有足够电气强度的塑料薄膜带。

⑤ 隔离型缆芯的组成

用隔离带把缆芯分隔成相等的充分隔离的两个部分,使电缆性能符合本标准要求。预备线对和业务线对应对称地放在缆芯外层间隙中。

⑥ 技术要求

技术要求应符合 GB/T13849.5-1993 中表 5 规定。

(6) 纸绝缘铅套市内通信电缆 (GB/T14134-1993)

① 电缆型号

型 号	名称(各种纸绝缘市内通信电缆)
HQ	纸绝缘裸铅套市内通信电缆
HQ02	纸绝缘铅套聚氯乙烯套市内通信电缆
HQ03	纸绝缘铅套聚乙烯套市内通信电缆
HQ22	纸绝缘铅套钢带铠装聚氯乙烯套市内通信电缆
HQ23	纸绝缘铅套钢带铠装聚乙烯套市内通信电缆
HQ32	纸绝缘铅套细圆钢丝铠装聚乙烯套市内通信电缆
HQ41	纸绝缘铅套粗钢丝纤维外被市内通信电缆
HQ42	纸绝缘铅套粗钢丝铠装聚氯乙烯套市内通信电缆
HQ43	纸绝缘铅套粗钢丝铠装聚乙烯套市内通信电缆

② HQ 型电缆规格

型 号	导线标称直径(mm)				
	0.40	0.50	0.60	(0.70)*	0.80
	标称对线组数				
HQ	10~2 000	10~1 800	10~1 000	10~600	10~600
HQ02、HQ03	10~1 200	10~1 000	10~600	10~400	10~300
HQ22、HQ23	10~600	10~600	10~600	10~600	10~400
HQ32、HQ33 HQ41、HQ42 HQ43	50~600	30~600	20~600	20~600	20~400

* (0.7) 为非推荐规格。

③ HQ 电缆电性能

项 目	单 位	指 标				
单根导线直流电阻	Ω/km	0.40 mm	0.50 mm	0.60 mm	0.70 mm	0.80 mm
		148	95	65.8	48.0	36.0
每根线芯对其他线芯和铅套连接的绝缘电阻	$M\Omega/\text{km}$	2 000				
工作电容平均值 (0.8~1.0 kHz) 最大值	$\mu\text{F}/\text{km}$	50^{+3}_{-5}				
		57				
绝缘电气强度 2 min, 50 Hz, 线芯之间、线与铅套之间 AC500 V 或 DC750 V						
绝缘线芯状态		不断线、不混线				

(7) 铜芯聚烯烃绝缘铝塑综合护层室外用市内通信电缆(企业标准)

- ① 温度要求: 敷设温度 $> -5^{\circ}\text{C}$, 工作温度 $-30 \sim 60^{\circ}\text{C}$
- ② 型号: HYA、HYAT
- ③ 规格、结构尺寸及重量

型 号 规 格	最大外径 (mm)	重 量 (kg/km)	型 号 规 格	最大外径 (mm)	重 量 (kg/km)
HYA10×2×0.7	15.8	177	HYAT400×2×0.7	72.5	5 808
HYA20×2×0.7	18.5	285	HYA10×2×0.9	18.5	251
HYA30×2×0.7	21.0	387	HYA20×2×0.9	22.5	422
HYA50×2×0.7	25.0	601	HYA30×2×0.9	26.5	588
HYA100×2×0.7	33.0	1 128	HYA50×2×0.9	32.5	942
HYA200×2×0.7	43.0	2 076	HYA100×2×0.9	42.5	1 774
HYA300×2×0.7	52.0	3 064	HYA200×2×0.9	57.0	3 367

(续表)

型号规格	最大外径 (mm)	重量 (kg/km)	型号规格	最大外径 (mm)	重量 (kg/km)
HYA400×2×0.7	59.5	4 025	HYA300×2×0.9	68.5	4 953
HYA600×2×0.7	70.5	5 930	HYA400×2×0.9	76.5	6 484
HYAT10×2×0.7	17.5	234	HYAT10×2×0.9	20.5	334
HYAT20×2×0.7	21.5	385	HYAT20×2×0.9	25.0	581
HYAT30×2×0.7	25.0	555	HYAT30×2×0.9	30.0	843
HYAT50×2×0.7	30.0	850	HYAT50×2×0.9	35.5	1 306
HYAT100×2×0.7	39.0	1 583	HYAT100×2×0.9	48.0	2 521
HYAT200×2×0.7	53.5	3 034	HYAT200×2×0.9	64.5	4 781
HYAT300×2×0.7	64.5	4 468			

④ 性能指标

项 目	单 位	0.70 mm	0.90 mm
直流电阻(20℃)	Ω/km	≤48.0	≤29.5
电阻不平衡 平均值	%	≤1.5	≤1.5
最大值		5.0	4.0
固有衰减平均值(10对以上电缆)	dB/km	≤6.2	≤4.8
实心非填充 150 kHz		≤15.9	≤12.6
1 024 kHz		≤5.7	≤4.4
实心填充 150 kHz		≤13.5	≤10.4
1 024 kHz			

(8) 铜芯聚烯烃绝缘聚氯乙烯护套平行双芯铜包钢

电话用户通信线(YD/T722-1994)

本品用作通信用户终端设备到分线箱(盒)之间的室外引入线及室

内敷设的用户通信线。

① 规格、型号

型号规格	线芯直径 (mm)	导电率 (%)	断裂负荷等级
HBGTYV2×1/1.0-20-I(Ⅱ、Ⅲ)	1.0	20	I(Ⅱ、Ⅲ)
HBGTYV2×1/1.0-30-I(Ⅱ、Ⅲ)	1.0	30	I(Ⅱ、Ⅲ)
HBGTYV2×1/1.0-40-I(Ⅱ、Ⅲ)	1.0	40	I(Ⅱ、Ⅲ)
HBGTYV2×1/1.2-20-I(Ⅱ、Ⅲ)	1.2	20	I(Ⅱ、Ⅲ)
HBGTYV2×1/1.2-30-I(Ⅱ、Ⅲ)	1.2	30	I(Ⅱ、Ⅲ)
HBGTYV2×1/1.2-40-I(Ⅱ、Ⅲ)	1.2	40	I(Ⅱ、Ⅲ)

注：1. 导电率指相同线径的铜导线电阻与铜包钢导线电阻的比率。
2. 型号规格含义：代号标称芯数/线径、导电率、断裂负荷等级。

② 技术要求

a. 铜包钢线芯直径见下表。

芯线规格	线芯直径(mm)		铜层厚度(mm)	
	标称直径	允许误差	标称厚度	允许误差
GT/1.0-20	1.0	-0.01 ~ +0.02	0.04	-0.01 ~ +0.03
GT/1.0-30	1.0	-0.01 ~ +0.02	0.06	-0.01 ~ +0.04
GT/1.0-40	1.0	-0.01 ~ +0.02	0.09	
GT/1.2-20	1.2	-0.01 ~ +0.03	0.04	
GT/1.2-30	1.2	-0.01 ~ +0.03	0.07	
GT/1.2-40	1.2	-0.01 ~ +0.03	0.11	

b. 铜层：线芯铜层应是连续整体，铜层与钢芯应结合紧密，铜层应均匀、光洁、不能有起泡、裂缝、凹痕。

c. 断裂负荷：铜包钢线芯断裂负荷等级。

d. 弯曲次数：按 GB/T4909.5 在弯曲机上弯曲 6 次，线芯不得断裂，脱皮。

e. 卷绕次数：按 GB/T4909.5 在相当自身直径的心轴上绕 8 圈不得断裂、脱皮。

f. 绝缘层：绝缘厚为 0.6 mm，偏心度 ≤ 0.05 mm。

g. 护套层：由红、蓝两种颜色的绝缘线芯平行放置后挤一层聚氯乙烯护套。厚为 $0.7 \text{ mm} \pm 0.05 \text{ mm}$ 。

h. 电气性能见下表。

规格	直流电阻 20 °C (Ω/km)	绝缘电阻 DC100~ 500 V ($\text{M}\Omega \cdot \text{km}$)	工作电容 (nf/km)	导线电阻 不平衡 (%)	介电强度
HBGTYV2 × 1/1.0-20	≤ 107	$\geq 10\ 000$	43 ± 2	≤ 4.5	DC1.5 kV 或 AC50 Hz 1 kV, 60 s 不击穿
HBGTYV2 × 1/1.0-30	≤ 72	$\geq 10\ 000$	43 ± 2	≤ 4.5	
HBGTYV2 × 1/1.0-40	≤ 54	$\geq 10\ 000$	43 ± 2	≤ 4.5	
HBGTYV2 × 1/1.2-20	≤ 63	$\geq 10\ 000$	46 ± 2	≤ 4.5	
HBGTYV2 × 1/1.2-30	≤ 51	$\geq 10\ 000$	46 ± 2	≤ 4.5	
HBGTYV2 × 1/1.2-40	≤ 38	$\geq 10\ 000$	46 ± 2	≤ 4.5	

注：导线电阻不平衡 = (两根线芯的电阻差 × 2 / 两根线芯电阻和) × 100%。

2. 电信设备装置用通信电缆

(1) 聚氯乙烯绝缘聚氯乙烯护套程控交换局用电缆 (YD/T817-1996)

用于程控交换局内的总配线架与交换局用户电路板之间的音频连接,也可用于其他通信设备之间的音频连接。

① 型号名称

型 号	名 称
HCJVV	聚氯乙烯绝缘聚氯乙烯护套程控交换局用电缆
HCJVVP	聚氯乙烯绝缘聚氯乙烯护套程控交换屏蔽型局用电缆

② 规格尺寸

导体线径(mm)		0.4、0.5(镀锡或裸铜线)													
电缆对数	同心层绞式	4	8	16	24	32	40	48	64						
	单位式			16		32	40	48	64	80	96	112	120	128	

③ 结构

a. 导线用 0.40、0.50 mm 单根镀锡铜丝。

b. 绝缘用 PVC 绝缘,最小厚度 0.15 mm。

c. 线对:由 a 线和 b 线绞合成对,节距不大于 100 mm。

d. 缆芯:单位式绞合缆芯及同心层绞式缆芯的线对序号及色谱见下表。

缆芯	序号	a 线	b 线
单位式绞合缆芯	1~4	白	蓝、橘、绿、棕
	5~8	红	
	9~12	黑	
	13~16	黄	

(续表)

缆芯	序号	a 线	b 线
同心层绞式缆芯	1~5	白	蓝、橘、绿、棕、灰
	6~10	红	
	11~15	黑	
	16~20	黄	
	21~25	白(蓝)	
	26~30	红(蓝)	
	31~35	蓝(黑)	
	36~40	黄(蓝)	
	41~45	白(橘)	
	46~50	橘(红)	
	51~55	橘(黑)	
	56~60	黄(橘)	
	61~64	白(绿)	蓝、橘、绿、棕

注：括号内为色环。

基本单位扎带(丝)、颜色见下表：

序号	1	2	3	4	5	6	7	8
颜色	蓝	橘	绿	棕	灰	白	红	黑

e. 屏蔽：铝箔屏蔽(绕包或纵包)铝箔厚 0.05 mm，编织屏蔽用 0.1~0.2 mm 镀锡圆铜线，编织密度对导体 0.40 mm 和 0.50 mm 的

电缆分别为 64% 和 75%。

f. 护套用 PVC 护套(灰色)、厚度要求见下表。

护套前缆芯直径 D (mm)	平均厚度(mm)	最薄厚度(mm)
$D < 4.0$	≥ 0.7	≥ 0.5
$4.0 \leq D < 10.0$	≥ 0.8	≥ 0.6
$10.0 \leq D < 16.0$	≥ 1.0	≥ 0.8
$D \geq 16.0$	≥ 1.2	≥ 1.0

g. 护套撕裂绳可在护套下纵放一根撕裂绳。

h. 电缆最大外径:根据用户需要来定。

④ 技术性能

项 目	单 位	指 标
单根导体直流电阻(20℃)	Ω/km	直径 0.40 mm 直径 0.50 mm
镀锡铜线		≤ 150 ≤ 97.8
裸铜线		≤ 148 ≤ 95
绝缘电阻	$M\Omega \cdot \text{km}$	
单芯-总芯对(20℃)		≥ 500
DC100~500 V(70℃)		≥ 1
工作电容(20℃, 1 kHz)	nF/km	≤ 100
电容不平衡(1 kHz)	pF/km	
线对间		≤ 500
线对与地间		$\leq 1\,500$
16对以下允许一个数据在 16对及以上允许5%数据在		1 500~3 000 1 500~3 000
缆芯与屏蔽之间电容	nF/km	≥ 50

(续表)

项 目	单 位	指 标
绝缘介电强度(1 min)	V	
导线间(AC, 50 Hz)		1 000
导线与屏蔽间(DC)		1 400
断线、混线		不断线、不混线
屏蔽连续性		连续

(2) 聚氯乙烯绝缘聚氯乙烯护套数字局用对称电缆 (YD/T818-1996)

主要用于数字交换设备内部或数字交换设备之间的短段连接,最高传输频率 10 MHz。

① 型号名称

型 号	名 称
HSJV V	聚氯乙烯绝缘聚氯乙烯护套数字局用对称电缆
HSJV VP	聚氯乙烯绝缘聚氯乙烯护套数字屏蔽型局用对称电缆

② 规格尺寸

导线直径(mm)		0.25、0.50(均镀锡)													
对数	同心层绞	1	2	4	5	9	10	12	15	16	19	20	24	25	30
	单位式					9	10	12	15	16	19	20	24	25	30

③ 结构

导线为 0.25 mm 及 0.50 mm 单根镀锡铜线。

④ 线对

a 线与 b 线绞合成线对,绞合节距对于 0.25 mm 及 0.50 mm 电缆

中不大于 30 mm 和 50 mm。

⑤ 绝缘

对 0.25 mm 及 0.50 mm 导线最薄绝缘厚为 0.12 mm 及 0.15 mm，最大绝缘外径为 0.6 mm 及 1.0 mm。

⑥ 同芯式线对缆芯色谱

序号	a 线	b 线	序号	a 线	b 线
1~5	白	蓝、橘、绿、棕、灰	16~20	黄	蓝、橘、绿、棕、灰
6~10	红		21~25	白(蓝)	
11~15	黑		26~30	红(蓝)	

注：括号内为色环。

⑦ 单位式扎带色谱

单位序号	1	2	3	4	5	6	7	8	9	10
扎带色谱	蓝	橘	绿	棕	灰	白	红	黑	黄	紫

⑧ 屏蔽层

有铝箔绕包和镀锡铜线编织两种，铝箔厚为 ≥ 0.012 mm，编织用 0.1~0.16 mm 镀锡圆铜线，编织密度 $\geq 90\%$ 。

⑨ 护套用 PVC(灰色)，护套厚度

(mm)

护套前缆芯直径 D	平均厚度		最薄点厚度	
	导线直径		导线直径	
	0.25	0.50	0.25	0.50
$D < 4.0$	≥ 0.80	≥ 0.70	≥ 0.60	≥ 0.50
$4.0 \leq D < 10.0$	≥ 0.80	≥ 0.80	≥ 0.60	≥ 0.60
$D \geq 10.2$	≥ 1.00	≥ 1.00	≥ 0.80	≥ 0.80

⑩ PVC 绝缘 PVC 护套数字局用对称电缆电性能

项 目	单 位	指 标	
单根导体直流电阻(20 °C)	Ω/km	0.25 mm: ≤ 393.0	0.50 mm: ≤ 97.8
绝缘介电强度(导体之间), 导体与屏蔽之间,屏蔽与屏 蔽之间 1 min	V	AC 1 000 或 DC 1 400	
每根绝缘导线与其余接地 及接屏蔽的导线间的绝缘 电阻(DC, 100~500 V)	$M\Omega \cdot \text{km}$	+20 °C: ≥ 500 +70 °C: ≥ 1	
屏蔽电缆缆芯与屏蔽间 电容	nF/km	≥ 50	
近端串音衰减(1 MHz)	$\text{dB}/10 \text{ m}$	≥ 65	≥ 70
特性阻抗	Ω		
1 MHz		105 ± 15	95 ± 15
10 MHz		97 ± 15	90 ± 15
固有衰减(20 °C)	$\text{dB}/10 \text{ m}$		
1 MHz		≤ 56	≤ 32
10 MHz		≤ 130	≤ 75
延迟	$\mu\text{s}/\text{km}$		
1 MHz		≤ 6.4	
10 MHz		≤ 5.7	

(3) 聚氯乙烯绝缘氯乙烯护套低频通信局用电缆 (GB/T11327.2-1989)

用作电信、电话局内部安装用对线和 3、4、5 线组电缆,也用作交换机及其他传输设备、电话和电报设备、数据处理设备的互相连接线。

① 型号名称

型 号	名 称
HJVV	铜芯聚氯乙烯绝缘聚氯乙烯护套局用电缆
HJVVP	铜芯聚氯乙烯绝缘聚氯乙烯护套屏蔽型局用电缆

② 规格尺寸

电缆型号	HJVV 或 HJVVP	
导体直径(mm)	0.40、0.50、0.60	0.80
成缆元件线组数	对 3、4、5 线组	对 3、4、5 线组
	5、10、15、20、25、30、40、50、60、80、100、120、140、160、180、200	5、10、15、20、25、30、40、50、60、80、100、120、140、160

③ 绝缘厚度

导线 0.40、0.50、0.60 mm 的绝缘厚度 ≥ 0.15 mm，导线 0.8 mm 的绝缘厚度 ≥ 0.25 mm。

④ 低频通信局用电缆电性能

项 目	指 标	
20 ℃ 导体直流电阻 (Ω/km)	最大值	平均值
0.40 mm	≤ 150.0	≤ 144.0
0.50 mm	≤ 95.9	≤ 92.1
0.60 mm	≤ 66.6	≤ 63.9
0.80 mm	≤ 36.8	≤ 35.3

(续表)

项 目	指 标
介电强度	
0.40 mm	1 kV, AC 或 1.5 kV, DC
0.50 mm	1 min 不击穿
0.60 mm	
0.80 mm	1.5kV, AC 或 2.25 kV, DC 1 min 不击穿
20 °C 绝缘电阻(MΩ · km)	≥ 200
工作电容($\mu\text{F}/\text{km}$)	≤ 0.12
电容不平衡(pF/km)	≤ 800

(4) PVC 绝缘 PVC 护套低频通信配线电缆(GB11327.3-1989)

用于短距离一级配线、二级配线,并与分线设备相连;引入建筑物内的各分支电缆,即屋内配线电缆,沿建筑物墙壁敷设的电缆,即墙壁配线电缆;架空用配线电缆。

① 型号

HPVV,导线 0.40 mm、0.50 mm、0.60 mm 为 10~600 对数;0.8 mm 为 10~400 对数。对数系列为:10、20、30、40、100、200、300、400、600。

② 绝缘厚度

导线直径 0.40 mm、0.50 mm、0.60 mm 的绝缘厚度 ≥ 0.15 mm,导线直径 0.80 mm 的绝缘厚度 ≥ 0.25 mm。

③ 缆芯推荐结构

标称对 数组数	25 对基本单位 缆芯结构	10 对基本单位 缆芯结构	适用的导体标称 直径(mm)
10	同心层式	同心层式	0.8、0.6、0.5、0.4
20	同心层式	$(4) \times (5)^*$; 同心层式	同上
30	$(8+9+8+5)$	$(3) \times (10)^*$	同上
50	$(12+13)^* + (12+13)^*$	$(5) \times (10)^*$	同上
100	$(1) \times (25)^* + 3 \times (12+13)^*$	$(2+8) \times (10)^*$	同上
100	$(4) \times (25)^*$		0.5、0.4
200	$(2) \times (12+13)^* + (6) \times (25)^*$	$(4) \times (50)^*$	0.8、0.6、0.5、0.4
200	$(4) \times (50)^*$		0.5、0.4
300	$(3+9) \times (25)^*$		0.8
300	$(1+5) \times (50)^*$	$(1+5) \times (50)^*$	0.8、0.6、0.5、0.4
400	$(1) \times (100)^* + (6) \times (50)^*$	$(1) \times (100)^* + (6) \times (50)^*$	同上
600	$(3+9) \times (50)^*$	$(3+9) \times (50)^*$	0.6、0.5、0.4
600	$(1+5) \times (100)^*$	$(1+5) \times (100)^*$	0.5、0.4

注：带*括号内的数表示对线组的数量；不带*括号内的数表示基本单位、单位或子单位的数量。

④ 基本单位色谱

a. 10 对基本单位绝缘线芯色谱：

对线组	绝缘线颜色		对线组	绝缘线颜色	
	a 线	b 线		a 线	b 线
1	白	蓝	6	红	蓝
2	白	橙	7	红	橙
3	白	绿	8	红	绿
4	白	棕	9	红	棕
5	白	灰	10	红	灰

b. 基本单位扎带色谱(100 对以下单位者)见下表：

单位序号	1	2	3	4	5	6	7	8	9	10
扎带(丝)颜色	蓝	橙	绿	棕	灰	白	红	黑	黄	紫

c. 单位扎带色谱见下表：

100 对单位	1		2		3		4		5		6	
50 对单位序号	1	2	3	4	5	6	7	8	9	10	11	12
扎带(丝)颜色	蓝		橙		绿		棕		灰		白	

⑤ 低频通信配线电缆规格与重量见下表。

规格	最大外径(mm)	重量(kg/km)
10 × 2 × 0.5	11.5	180
20 × 2 × 0.5	14	260
30 × 2 × 0.5	16	340
50 × 2 × 0.5	19	550
100 × 2 × 0.5	24.5	900
200 × 2 × 0.5	33.5	1 600
300 × 2 × 0.5	40.0	2 270

⑥ 低频通信配线电性能

项 目	性 能	
	最大值	平均值
20 °C 导体直流电阻(Ω/km)		
0.40 mm	≤ 150	≤ 144
0.50 mm	≤ 95.9	≤ 92.1
0.60 mm	≤ 66.6	≤ 63.9
0.80 mm	≤ 36.8	≤ 35.3
介电强度		
0.4 mm	1 000 V AC	
0.5 mm	1 500 V DC	
0.6 mm	1 min 不击穿	
0.8 mm	1 500 V, AC 或 2 250 V, DC 1 min 不击穿	
绝缘电阻(20 °C \pm 5 °C)($M\Omega \cdot \text{km}$)	≥ 200	
工作电容($\mu\text{F}/\text{km}$)	≤ 0.12	
电容不平衡(pF/km)	≤ 800	

(5) 聚氯乙烯绝缘电话软线(GB11016.2-1989)

本品适用于连接电话机与送受话器或接线盒。

1) 型号名称

型 号	名 称	用 途
HRV	聚氯乙烯绝缘护套电话软线	连接电话机座与接线盒
HRVB	聚氯乙烯绝缘护套扁形电话软线	
HRVT	聚氯乙烯绝缘护套弹簧形电话软线	连接电话机手柄

2) 规格尺寸

型 号	外径或外形尺寸(mm)			
	2 芯	3 芯	4 芯	5 芯
HRV	4.3 ± 0.2	4.5 ± 0.2	5.1 ± 0.3	
HRVB	(3.0 ± 0.2) × (4.3 ± 0.2)			
HRVT		4.5 ± 0.2	5.1 ± 0.3	5.6 ± 0.3

(6) 聚丙烯绝缘电话软线(GB11016.3-1989)

本品用于连接电话机机座与电话机手柄或接线盒。

1) 型号名称

型 号	名 称	用 途
HRBBT	聚丙烯绝缘聚氯乙烯护套扁形 弹簧形电话软线	连接电话机座与电话 机手柄
HRBB	聚丙烯绝缘聚氯乙烯护套扁形 电话软线	连接接线盒、电话机座

2) 规格尺寸

芯数	外形尺寸(mm)
2	(2.60 ± 0.20), (4.00 ± 0.20), (2.50 ± 0.20), (5.00 ± 0.20)
4	(2.50 ± 0.15), (5.00 ± 0.20)
6	(2.70 ± 0.15), (6.80 ± 0.20)

(7) 橡皮绝缘电话软线(GB11016.4-1989)

本品用于连接电话机、交换机与送受话器、塞子头或接线盒插塞。

1) 型号名称

型号	名称	用途
HR	橡皮绝缘纤维编织电话软线	连接电话机座与电话机手柄或连接盒
HRH	橡皮绝缘橡皮护套电话软线	连接电话机座与电话机手柄或连接盒,防水防爆
HRE	橡皮绝缘纤维编织耳机软线	连接话务员耳机
HRJ	橡皮绝缘纤维编织交换机插塞软线	连接交换机与插塞

2) 规格尺寸

型号	外径(mm)≤			
	2芯	3芯	4芯	5芯
HR	5.8	6.1	6.7	7.4
HRH	7.4	7.8	8.3	
HRE	5.8		6.7	
HRJ	5.8	6.1		

3. 长途通信电缆

长途通信电缆有长途对称通信电缆和同轴电缆两大类,长途对称通信电缆又分为低频和高频两类。长途通信干线现以光缆、数字微波为主,中小同轴已淘汰,为方便查找原有高低频对称及同轴电缆相关资料,这里介绍其产品型号、规格、电性等供参考。

1) 星绞低频通信电缆

型号	产品名称	敷设场合	组数(铜线)		
			0.8	0.9	1.0
HEQ HEQP	纸绝缘裸铅护套低频通信电缆	室内、隧道及沟管中,架空;无机机械压力的对铝中性环境	0.8	0.9	1.0
HEQ2 HEQP2	纸绝缘铅套钢带铠装低频通信电缆	土壤中,能承受机械压力,不能承受大的拉力	3、4、7、12、14、19、24、27、30、37		
HEQ20 HEQP20	纸绝缘铅套裸钢带铠装低频通信电缆	室内、隧道及沟管中,不能承受大的拉力	3、4、7、12、14、19、24、27、30、37		
HEQ12 HEQP12	纸绝缘铅套钢带铠装一级外护层低频通信电缆	对铅有腐蚀的土壤中	3、4、7、12、19、24		
HEQ120 HEQP120	纸绝缘裸钢带铠装一级外护层低频通信电缆	能承受机械外力,不能承受大的拉力	3、4、7、12、19、24、27、30、37		
HEQ3 HEQP3	纸绝缘细钢丝铠装一级外护层低频通信电缆	土壤中,承受外力及拉力	24、27、30、37		
HEQ5 HEQP5	纸绝缘粗钢丝铠装一级外护层低频通信电缆	水中,承受较大拉力	19、24、27、30、37		
HEL HELP	纸绝缘裸铝护套低频通信电缆	室内、隧道及沟管中,架空;无机机械压力的对铝中性环境	3、4、7、12、14、19、24、27、30、37		

(续表)

型号	产品名称	敷设场合	组数(铜线)
HEL11 HELP11	纸绝缘铝护套一级外护层低频通信电缆	对铝套有腐蚀环境	
HEL22 HELP22	纸绝缘铝护套钢带铠装二级外护层低频通信电缆	对铝和钢带有严重腐蚀环境中,承受外压力,不承受拉力	
HEL23 HELP23	纸绝缘铝护套细钢丝铠装二级外护层低频通信电缆	同上,承受压力和拉力	24、27、30、 37
HEL15 HELP15	纸绝缘铝护套粗钢丝铠装一级外护层低频通信电缆	对铝有腐蚀水中,承受大拉力	19、24、27、 30、37
HEYFLW11 HEYFLWP11	泡沫聚乙烯绝缘皱纹铝护套一级外护层低频通信电缆	对铝有腐蚀环境	12、14、19、 24、27、30、 37

2) 低频综合长途通信电缆

① 电缆型号、名称、敷设场合

型号	名称	敷设场合
HEQZ	裸铅护套低频综合长途通信电缆	室内、隧道、沟管中,架空;无外机械力,对铅套中性的环境

(续表)

型号	名称	敷设场合
HEQZ2	铅护套钢带铠装低频综合长途通信电缆	土壤中,承受外力,不承受拉力
HEQZ20	铅套裸钢带铠装低频综合长途通信电缆	室内、隧道及沟管中,承受外力,不承受大拉力
HEQZ5	铅护套粗钢丝铠装低频综合长途通信电缆	水中承受大拉力
HELZ	裸铝护套低频综合长途通信电缆	室内、隧道、沟管中,架空;无机械外力,对铝中性的环境
HELZ11	铝护套裸一级外护层低频综合长途通信电缆	室内、隧道、沟管中,架空;无机械外力,对铝有腐蚀的环境中
HELZ15	铝护套粗钢丝铠装一级外护层低频综合长途通信电缆	对铝有腐蚀的水中,承受大拉力
HELZ22	铝护套钢带铠装二级外护层低频综合长途通信电缆	对铝、钢带有腐蚀环境,承受外力,不承受拉力
HELZ25	铝护套粗钢丝铠装二级外护层低频综合长途通信电缆	对铝、钢丝有腐蚀环境,能承受较大拉力

② 综合长途通信电缆规格分单层和双层两类

a. 单层综合电缆规格:

$1 \times 2P \times 1.2 + 2 \times (3 \times 2 \times 0.8)$	$3 \times 2P \times 1.2 + 1 \times (3 \times 2 \times 0.8)$	$1 \times 2P \times 0.9 + 2 \times 4J \times 0.8$
$1 \times 2P \times 1.4 + 2 \times (3 \times 2 \times 0.8)$	$3 \times 2P \times 1.4 + 1 \times (3 \times 2 \times 0.8)$	$2 \times 2P \times 0.9 + 1 \times 4J \times 0.8$
$2 \times 2P \times 1.2 + 1 \times (3 \times 2 \times 0.8)$	$3 \times 2P \times 1.2 + 4 \times (3 \times 2 \times 0.8)$	$3 \times 2P \times 0.9 + 1 \times 4J \times 0.8$
$2 \times 2P \times 1.4 + 1 \times (3 \times 2 \times 0.8)$	$3 \times 2P \times 1.4 + 4 \times (3 \times 2 \times 0.8)$	$3 \times 2P \times 0.9 + 2 \times 4J \times 0.8$
$2 \times 2P \times 1.2 + 2 \times (3 \times 2 \times 0.8)$	$4 \times 2P \times 1.2 + 3 \times (3 \times 2 \times 0.8)$	$4 \times 2P \times 0.9 + 3 \times 4J \times 0.8$
$2 \times 2P \times 1.4 + 2 \times (3 \times 2 \times 0.8)$	$4 \times 2P \times 1.4 + 3 \times (3 \times 2 \times 0.8)$	$4 \times 2P \times 0.9 + 4 \times 4J \times 0.8$

b. 双层综合电缆: 将各元件分别绞于两层中, 中心层中有导线直径为 0.9 mm、1.0 mm、1.2 mm 或 1.4 mm 的屏蔽线对; 外层有导线 0.7 mm、0.8 mm 及 0.9 mm 的非屏蔽的线对或四线组, 其规格见下表:

中心屏蔽线组(屏蔽线对) 数量及线芯直径	外层线组数量					
	4×0.7	4×0.8	4×0.9	2×0.7	2×0.8	2×0.9
1×2P×0.9	8	7	7	9	9	9
1×2P×1.0	9	8	8	10	10	10
1×2P×1.2	9	9	9	11	11	10
1×2P×1.4	9	9	9	11	11	10

中心屏蔽线组(屏蔽线对) 数量及线芯直径	外层线组数量					
	4×0.7	4×0.8	4×0.9	2×0.7	2×0.8	2×0.9
2×2P×0.9	12	11	11	14	13	13
2×2P×1.0	14	13	13	16	15	15
2×2P×1.2	15	14	14	17	16	16
2×2P×1.4	15	15	14	18	17	16
3×2P×0.9	12	12	12	14	14	15
3×2P×1.0	14	14	13	17	16	16
3×2P×1.2	15	15	14	17	17	16
3×2P×1.4	16	15	15	18	18	17
4×2P×0.9	12	12	12	17	16	15
4×2P×1.0	15	14	14	20	19	18
4×2P×1.2	16	15	15	21	20	19
4×2P×1.4	17	16	15	22	21	20

3) 纸绳纸绝缘高频对称通信电缆

型号	名称	敷设场合	组数
HEQ-252, -156, -108	裸铅护套高频通信电缆	室内、隧道、沟管中, 架空; 无机外力, 对铅中性的环境	1、3、4、7
HEQ2-252, -156, -108	铅套钢带铠装高频通信电缆	土壤中, 承受外力, 不承受拉力	1、3、4、7
HEQ22-252, -156, -108	钢带二级外护层高频通信电缆	对铅和钢带有严重腐蚀的环境, 承受外力和拉力	4
HEQ5-252, -156, -108	粗钢丝铠装高频对称通信电缆	水中, 承受较大应力	4、7
HEQ25-252, -156, -108	粗钢丝二级外护层高频对称通信电缆	对铅和钢丝有严重腐蚀的水中, 能承受较大拉力	4、7
HEL-252, -156, -108	裸铝护套高频对称通信电缆	室内、隧道、沟管中, 架空; 无外力, 对铝中性	
HEL11-252, -156, -108	铝护套裸一级外护层高频对称通信电缆	对铝有腐蚀的环境, 室内、隧道、沟管中, 架空; 无外力	

型号	名称	敷设场合	组数
HEL15-252, -156, -108	铝护层粗钢丝一级外保护层高频对称通信电缆	对铝有严重腐蚀的水中, 承受拉力	
HEL22-252, -156, -108	铝护套钢带铠装二级外保护层高频对称通信电缆	对铝和钢带均有严重腐蚀的环境, 承受外压力和相当拉力	
HEL25-252, -156, -108	铝护套粗钢丝二级外保护层高频对称通信电缆	对铝和钢丝均有严重腐蚀的环境, 承受大拉力, 水中	

注: 表中 252, 156, 108 为传输频率的千赫数。

4) 铝护套高低频综合通信电缆

① 型号规格

型号	名称	敷设场合	规格
HDYFLWZ-12	泡沫聚乙烯绝缘皱纹铝护套钢带铠装一级外保护层综合通信电缆	对铝有腐蚀的土壤中, 承受外压力, 不承受拉力	$4 \times 4 \times 0.9(1)$ $+ 10 \times 4 \times 0.9(2)$ $+ 3 \times 1 \times 0.6(3)$ $3 \times 4 \times 0.9(1)$ $+ 11 \times 4 \times 0.9(2)$ $+ 3 \times 1 \times 0.6(3)$

(续表)

型号	名称	敷设场合	规格
HDYFLWZ-22	泡沫聚乙烯绝缘皱纹铝护套钢带铠装二级外护层综合通信电缆	对铝和钢带有严重腐蚀的环境中,承受外力,不承受大的拉力	3×4×0.9(1) +9×4×0.9(2) +3×1×0.6(3) 3×4×1.2(1) +4×4×1.2(2) +6×1×0.6(3)
HDYFLZ-22	泡沫聚乙烯绝缘铝护套钢带铠装二级外护层综合通信电缆	对铝和钢有严重腐蚀的环境中,承受外力,不承受大的拉力	3×4×0.9(1) +11×4×0.9(2) +3×1×0.6(3)
HDLZ-11	纸绳纸绝缘铝护套裸一级外护层综合通信电缆	室内、隧道、沟管中,架空;无外力,对铝中性的环境	
HDLZ-12	纸绳纸绝缘钢带一级外护层综合通信电缆	有腐蚀的土壤中,承受外力,不承受拉力	3×4×1.2(1) +11×4×1.2(2) +3×4×0.9(3)
HDLZ-22	纸绳纸绝缘钢带二级外护层综合通信电缆	对铝、钢带有严重腐蚀的环境中,承受机械外力,不承受拉力	

注:表中(1)为高频,(2)为低频,(3)为信号。

② 铝护套高低频综合通信电缆的电性能

电 性 能	频 率 (kHz)	单 位	标 准 数 值		长 度 (m)
			泡沫聚乙烯	纸绝缘	
导电线芯直流电阻	(直流)	Ω/km			
1.2 mm 导线			≤ 15.95	≤ 16.4	
0.9 mm 导线			≤ 28.5	≤ 28.5	
0.6 mm 导线			≤ 65.8		
高频通话对线对间直流电阻差	(直流)	Ω	\leq 环路电阻的 1%	≤ 0.12	
低频通话对线对间直流电阻差	(直流)	Ω	环路电阻的 1%~2%	\leq 环路电阻的 1%	425
四线阻导线间绝缘直流电阻	(直流)	$M\Omega \cdot \text{km}$	$\geq 10^4$	$\geq 10^4$	
信号线对地绝缘直流电阻	(直流)	$M\Omega \cdot \text{km}$	$\geq 5 \times 10^3$	$\geq 5 \times 10^3$	
高频组通话对工作电容标称值	0.8~1.0	nF/km	23~28	≤ 27	
低频组通话对工作电容标称值	0.8~1.0	nF/km	25~30	36	
高频组工作电容与标称值之差	0.8~1.0	nF/km	± 1.5	± 1	

(续表)

电 性 能	频率 (kHz)	单位	标 准 数 值		长度 (m)
			泡沫聚乙烯	纸绝缘	
低频组电容耦合(电容耦合系数)	0.8~1.0	PF			
K_1 平均值			75	75	425
K_1 最大值			280	280	425
$K_9 \sim K_{12}$ 平均值			110	110	425
$K_9 \sim K_{12}$ 最大值			200	200	425
E_1 、 E_2 平均值			280	280	425
E_1 、 E_2 最大值			1 100	1 100	425
高频组内和组间近端串音衰减	(全频带)	Np*	≥ 6.8	≥ 6.8	≥ 850
高频组内和组间远端串音防卫度	(全频带)	Np	≥ 7.9	≥ 7.9	≥ 850
耐电压 2 min	0.05	V			
高低频导线间			1 000	1 000	制造
高低频导线和铝护套间			1 800	1 800	长度
信号线和铝护套间			700	700	
钢带铠装电缆护套层的屏蔽系数 或防护作用系数(感应电势30~ 50 V/km)	0.05		≤ 0.1	≤ 0.1	

* Np——奈培(1 Np = 8.686 dB)。

5) 聚烯烃绝缘铝/聚烯烃粘结护套高频农村通信电缆

(铜芯非填充式)(GB/T11326.2-1989)

该电缆用于架空敷设县(市)内和县(市)间及用户环路作通信线路,传输频率为 A、B、C(代号代表 123 kHz、156 kHz、252 kHz)。

① 型号名称

型 号	名 称
NHYAN-A (B、C)	铜芯实心聚烯烃绝缘聚烯烃内护套铝-聚烯烃粘结护套 123(156, 252)kHz 农村通信电缆
NHYFAN-A (B、C)	铜芯泡沫聚烯烃绝缘聚烯烃内护套铝-聚烯烃粘结护套 123(156, 252)kHz 农村通信电缆
NHYPAN-A (B、C)	铜芯泡沫皮聚烯烃绝缘聚烯烃内护套铝-聚烯烃粘结护套 123(156, 252)kHz 农村通信电缆
NHYSAN-A (B、C)	铜芯绳管聚烯烃绝缘聚烯烃内护套铝-聚烯烃粘结护套 123(156, 252)kHz 农村通信电缆

② 技术参数

项 目	指 标
高 频 星 绞 四 线 组	
20 °C 直流导线电阻(Ω/km)	
每根铜导线	≤ 15.95
每根铝导线	≤ 15.00
工作对导线电阻不平衡(%)*	≤ 1
20 °C 时绝缘电阻($M\Omega \cdot \text{km}$)	
每根导线对其余和屏蔽相连的导线	非填充 填充
	$\geq 10\ 000$ $\geq 5\ 000$

(续表)

项 目	指 标
高 频 星 绞 四 线 组	
工作电容 0.8~1.0 kHz (nF/km)	
铜芯、非填充、绳管绝缘	26(标称值)
其他绝缘	28
填充	35
铝芯、非填充	31
填充	39
允许偏差	±1.5
电容耦合和对地电容不平衡 0.8~1 kHz (pF/km)	
K_2 、 K_3 平均值**	≤435
最大值	1 745
E_1 、 E_2 平均值**	435
最大值	1 740
绝缘介电强度, 50 Hz 有效值(或直流), 2 min (V)	
导线之间	1 800(2 500)
导线对屏蔽 无内护套	1 800(2 500)
有内护套	7 000(10 000)
20 °C 时固有衰减(dB/km)	
123 kHz	≤2.17
156 kHz	≤2.40
252 kHz	≤2.90
低 频 对 绞 线 对	
20 °C 时直流导线电阻(Ω /km)	
每根铜导线	≤48.0

(续表)

项 目	指 标
低 频 对 绞 线 对	
线对导线电阻不平衡(%)	≤ 1
线对工作电容 0.8~1 kHz (nF/km)	≤ 56
20 °C 绝缘电阻每根导线对其余和屏蔽相连的导线 (M Ω ·km)	$\geq 5\ 000$
绝缘介电强度, 50 Hz 有效值(或直流), 2 min (V)	
导线之间	700(1 000)
导线对屏蔽 无内护套	1 800(2 500)
有内护套	7 000(10 000)
屏 蔽	
20 °C 时直流铝带电阻铝带标称厚度 0.20 mm 或 0.15 mm (Ω /km)	
不轧纹铝带	$\leq 150(200)$
轧纹铝带	$\leq 168(224)$
导通试验直流电压(V)(测铝带电阻的可免)	≤ 36

* 为线对两根导线电阻之差与线对两根导线电阻之和之比。

** 在每批交货量中平均,但不多于 50 个四线组。

6) 聚烯烃绝缘铝/聚烯烃粘结护套高频农村通信电缆 (铝芯非填充式)(GB11326.3-1989)

用于架空敷设县(市)内和县(市)间及用户环路作通信线路,传输频率为 A、B、C(代号代表 123 kHz、156 kHz、252 kHz)。

型 号	名 称
NHLYAN-A (B、C)	铝芯实心聚烯烃绝缘聚烯烃内护套铝聚烯烃粘结护套 123(156、252)kHz 农村通信电缆
NHLYFAN-A (B、C)	铝芯泡沫聚烯烃绝缘聚烯烃内护套铝聚烯烃粘结护套 123(156、252)kHz 农村通信电缆
NHLYPAN-A (B、C)	铝芯泡沫皮聚烯烃绝缘聚烯烃内护套铝聚烯烃粘结护套 123(156、252)kHz 农村通信电缆
NHLYSAN-A (B、C)	铝芯绳管聚烯烃绝缘聚烯烃内护套铝聚烯烃粘结护套 123(156、252)kHz 农村通信电缆

主要敷设场所：吊线架空，规格：高频四线组数 1~7，低频线对数 5~6。

7) 聚烯烃绝缘铝/聚烯烃粘结护套高频农村通信电缆 (铜芯填充式)(GB11326.4-1989)

本产品适于在地区、县间通信网线路中，利用管道、沟渠或直埋地段敷设使用。适用的地下或水下环境温度为一20~60℃，敷设温度不低于一5℃，水线和有防雷要求的地下电缆采用含有内护套的粘结护层。

型号表示法：在型号中加 T 表示填充式，加()表示缆芯包带，加 33 表示细圆钢丝铠装用于水线，加 41 表示粗圆钢丝铠装用于大拉力水线，加 23 为双层钢带纵包，加 553 为双层钢带纵包铠装用于多砾石直埋。

技术性能与 GB11326.2-1989 相同。

填充物要求：应达到在内护套内，绝缘芯线、填充绳、四线组、对绞线对、缆芯包带彼此之间所有空隙均密实地填充混合物，并应通过渗水试验(无水渗漏)，通过滴流试验(无填充混合物滴流)。

8) 聚烯烃绝缘铝/聚烯烃粘结护套高频农村通信电缆 (铝芯填充式)(GB11326.5-1989)

用于地区、县(市)间通信网线路，利用管道、沟渠或多砾石地段直埋敷设使用。

型号中的字母含义:L为铝芯、T为填充式、()为缆芯包带。

9) 聚烯烃绝缘铝/聚烯烃粘结护套高频农村通信电缆 (自承式电缆)(GB11326.6-1989)

本产品直接架空敷设在通信线路网络。其特点是电缆上有承力(供悬吊的钢绞线,钢绞线同时挤包黑色聚烯烃护套防腐蚀)。

型号中有C为自承式,承力索(吊索)由7根高强度镀锌钢丝绞制成,拉断力不小于20 kN。成品电缆外型近似“8”字。

10) 铝芯聚苯乙烯绝缘单四线组铝套高频对称通信电缆 (YD/T529-1992)

电缆用于地下和架空敷设。用于单缆分频带二线制60路载波系统和双缆线制132路载波系统,传输频率为12~552 kHz。

① 型号名称

型 号	名 称
HELBL03	铝芯聚苯乙烯绝缘单四线组铝套聚乙烯套高频对称通信电缆
HELBL23	铝芯聚苯乙烯绝缘单四线组铝套钢带铠装聚乙烯套高频对称通信电缆
HELBL33	铝芯聚苯乙烯绝缘单四线组铝套细圆钢丝铠装聚乙烯套高频对称通信电缆

② 电气性能

项 目 名 称	频率(kHz)	单 位	指 标
单根导线直流电阻(20℃时)	(直流)	Ω/km	
φ1.6 mm 铝导线			≤1.5
φ1.6 mm 铜导线			≤65.8
工作对直流电阻差与环阻之比	(直流)		≤1%

(续表)

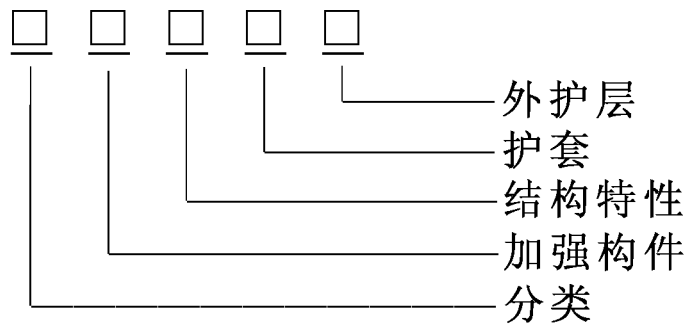
项 目 名 称	频 率 (kHz)	单 位	指 标
绝缘电阻 每根芯数对其余和铝套相连的导线 每根信号线对其余和铝套相连的 导体	(直流)	$M\Omega \cdot km$	$\geq 10\,000$ $\geq 5\,000$
工作电容 标称值 允许偏差	0.8~1.0	$\mu F/km$	24.3 ± 1.0
电容耦合系数 K_{2-3} 100% \leq 90% \leq	0.8	pF/500 m	345 140
对地电容不平衡 F_{1-2} 100% 80%	0.8	pF/500 m	≤ 345 ≤ 140
近端串音衰减 100% 60%	10~252	dB/500 m	61 68
远端串音防卫度 100% 60%	10~252	dB/500 m	70 77
绝缘介质强度(2 min) \geq 连接在一起的芯线与接地的铝 套间 工作对芯线间 连接在一起的信号线与接地铝 套间 信号芯线间	0.05	(有效值)V	2 000 1 500 1 000 700
20℃时固有衰减	252 552	dB/m	≤ 2.61 ≤ 3.85

第十五章 通信光纤电缆

1. 型号、类别及技术特性

1) 光缆型号

光缆型号由五个部分组成：



型号用字母代号含义及外护层代号：

分类		加强构件		结构特性		外护套		外 层	
代号	含 义	代号	含 义	代号	含 义	代号	含 义	代号	含 义
GY	通信用室(野)外光缆	无符号	金属加强构件	无符号	层绞结构	Y	聚乙烯护套	0	无铠装层
						V	聚氯乙烯	2	绕包双钢带
U	聚氨酯					3	单细圆钢丝		
GM	通信用移动式光缆			D	光纤带	A	铝聚乙烯粘结护套	33	双细圆钢丝
								4	单粗圆钢丝
GJ	通信用室(局)内光缆			S	光纤松套被覆	S	钢聚乙烯粘结护套	44	双粗圆钢丝
								5	皱纹钢带
GS	通信设备内光缆			J	光纤紧套被覆	W	夹带钢丝的钢聚乙烯粘结护套	1	纤维外被
								2	聚氯乙烯套
GH	通信用海底光缆			G	骨架槽	L	铝护套	3	聚乙烯套
		4	聚乙烯套加覆尼龙套						
GT	通信用特殊光缆	X	中心束管	G	钢护套	Q	铅护套		
								5	聚乙烯保护管
GD	光电综合缆	F	非金属加强构件	T	填充式	B	聚乙烯保护管		
								R	充气式
				C	自承式				
								B	扁平形状
				E	椭圆形状				
								Z	阻燃

2) 光纤类别代号及规格

A 表示多模光纤, B 表示单模光纤, 数字和小写英文字母表示不同种类光纤。

多模光纤规格:

分类代号	折射率特性	纤芯直径(μm)	包层直径(μm)	材 料
A1a	渐变	50	125	SiO_2
A1b	渐变	62.5	125	SiO_2
A1c	渐变	85	125	SiO_2
A1d	渐变	100	140	SiO_2
A2a	突变	100	140	SiO_2
A2b	突变	200	240	SiO_2
A2c	突变	200	280	SiO_2
A3a	突变	200	300	SiO_2 芯塑料包层
A3b	突变	200	380	SiO_2 芯塑料包层
A3c	突变	200	230	SiO_2 芯塑料包层
A4a	突变	980~990	1 000	塑料
A4b	突变	730~740	750	塑料
A4c	突变	480~490	500	塑料

单模光纤规格:

分 类	名 称	材 料	分 类	名 称	材 料
B1.1	普通型	SiO_2	B3	色散平坦	SiO_2
B1.2	截止波长位移		B4	偏振保持	
B2	色散位移		B5	非零色散	

导电线芯规格应符合相关标准规定。例如： $2 \times 1 \times 0.9$ 为 2 根线径为 0.9 mm 铜导线单线； $3 \times 2 \times 0.5$ 为 3 个线径为 0.5 mm 的铜导线线对； $4 \times 2.6/9.5$ 为 4 个内导体直径 2.6 mm 外导体内径 9.5 mm 的同轴对。

3) 光纤基本技术指标

① 多模光纤特性

a. 50/125 μm 多模渐变型光纤的几何尺寸：

项 目	单 位	指 标
纤芯直径	μm	50 ± 2
包层直径	μm	125 ± 2
纤芯不圆度	%	< 6
包层不圆度	%	< 2
纤芯/包层同心度误差	%	< 6
数值孔径		0.20 ± 0.02

b. 50/125 μm 多模渐变型光纤的特性参数：

项 目	工作波长(nm)	分 级		
		A	B	C
衰减系数 (dB/km)	850	3.0	3.5	4.0
	1 300	0.8	1.0	1.5
传输带宽 (MHz · km)	850	200~1 000		
	1 300	200~1 200		

c. 62.5/125 μm 数据传输光纤几何尺寸:

纤芯直径 (μm)	包层直径 (μm)	数值孔径	纤芯 不圆度	包层 不圆度	纤芯/包层 同心度误差
62.5 ± 3.0	125 ± 2	0.275 ± 0.015	$\leq 6\%$	$\leq 2\%$	$\leq 6\%$

d. 62.5/125 μm 数据传输光纤特性参数:

工作波长(nm)	衰减系数(dB/km)			传输带宽 (MHz·km)
	A	B	C	
850	3.5	4.0	4.5	100~300
1300	1.0	1.5	2.0	100~500

② 单模光纤特性

a. 零色散波长在 1310 nm 的 B1.1 类(G652)单模光纤的几何尺寸:

项 目	单 位	技术指标
截止波长	nm	< 1260
包层直径	μm	125 ± 2
包层不圆度	%	< 2.0
模场直径(1310 nm)	μm	9.3 ± 0.5
模场包层同心度误差	μm	< 1.0

b. 零色散波长在 1 310 nm 的 B1.1 类(G652)单模光纤的特性参数:

项 目	单 位	工作波长	分 级		
			A	B	C
衰减系数最大值	dB/km	1 310	0.36	0.40	0.45
		1 550	0.23	0.25	0.30
色散特性	零色散波长	nm	1 300~1 324		
	零色散斜率	ps/(nm ² ·km)	1 310	0.093	
	1 288~1 339 nm*	ps/(nm·km)		3.5	
	1 500 nm**	ps/(nm·km)	1 550	18	

* 最大色散系数绝对值。

** 最大色散系数。

c. 零色散波长在 1 550 nm 的 B2 类(G653)单模光纤几何尺寸:

项 目	单 位	指 标
截止波长	nm	< 1 260
包层直径	μm	125 ± 2
包层不圆度	%	< 2
模场直径(1 550 nm)	μm	8.1 ± 0.65
模场/包层同心度误差	μm	≤ 1.0

d. 零色散波长在 1 550 nm 的 B2 类(G653)单模光纤的特性参数:

分 级	A	B	C
衰减系数最大值(dB/km)	0.23	0.25	0.30
零色散波长(nm)	$1\ 525 \leq \lambda_0 \leq 1\ 575$		
1 525~1 575 nm 间最大色散系数绝对值 [ps/(nm ² ·km)]	≤ 3.5		

4) 光缆中光纤的保护和识别

a. 光缆中加强件用以承受大部分张力。作为抗张元件的加强件有高强度钢丝,单根钢丝的弹性模量高达 200 GPa,钢绞线为 180 GPa,或用芳纶纱或增强纤维塑料 FRP,其弹性模量分别为 120 GPa 和 50 GPa左右。

b. 光纤一次涂覆后再用二次被覆(套管)PBT 塑料,一次涂覆与二次被覆间结构有紧套和松套管两种,紧套结构管内只一根光纤,紧套外径为 0.8~0.9 mm,松套管中均填充触变型胶油膏。在松套管结构中要保证光纤有相应的余长(一般控制在 0.05%~6%之间),可使光纤免受过大机械应力。

c. 光纤和二次被覆层要有识别标志,在光纤束松套结构中,一根二次被覆管内或一条骨架槽中最多可含 12 根一束的一次涂覆光纤。其 12 种识别用全色谱:

序号	1	2	3	4	5	6	7	8	9	10	11	12
颜色	蓝	橘	绿	棕	灰	白	红	黑	黄	紫	粉红	青绿

光纤带及其光纤的识别有两种方式:一是全色谱光纤带加印字识别,二是领示色谱光纤子带识别。面向光缆端面看,转动光缆把光纤带调整到水平方位时,光纤从左到右的序号和光纤带从上到下的序号及

其色谱见下表：

		光 纤 色 谱											
		1	2	3	4	5	6	7	8	9	10	11	12
光 纤 带 色 谱	1	蓝	白	蓝	白	蓝	白	蓝	白	蓝	白	蓝	白
	2	橘	白	橘	白	橘	白	橘	白	橘	白	橘	白
	3	绿	白	绿	白	绿	白	绿	白	绿	白	绿	白
	4	棕	白	棕	白	棕	白	棕	白	棕	白	棕	白
	5	灰	白	灰	白	灰	白	灰	白	灰	白	灰	白
	6	白	蓝	白	红	白	蓝	白	红	白	蓝	白	红
	7	红	白	红	白	红	白	红	白	红	白	红	白
	8	黑	白	黑	白	黑	白	黑	白	黑	白	黑	白
	9	黄	白	黄	白	黄	白	黄	白	黄	白	黄	白
	10	紫	白	紫	白	紫	白	紫	白	紫	白	紫	白
	11	粉红	白	粉红	白	粉红	白	粉红	白	粉红	白	粉红	白
	12	青绿	白	青绿	白	青绿	白	青绿	白	青绿	白	青绿	白

d. 考虑弯曲半径和柔软性要求，光纤绞合及位置安排应保证光纤产品受力最小，如用 S 绞、Z 绞、SZ 绞等方法。

e. 根据要求选择合理光缆结构和光缆中材料，以防机械应力和温度变化引起微弯损耗及材料的氢损增加。

f. 增加光缆结构空间利用率，采用光纤带结构，有粘边式和包覆

式两种,前者用于松套管光缆中,后者用于骨架式光缆中。

5) 光缆的分类和特征

① 按缆芯结构分

缆芯结构	结构特征
层绞式	中心抗张件周围绞合数根二次被覆光纤用松套结构一管多纤技术,光缆可高达 144 芯,用多纤带代替光纤束后可高达上千线芯
骨架式	在抗张元件外挤塑料骨架,光纤嵌入骨架槽中,每槽可放一根或多根光纤或光纤带,入槽光纤要有合适余长,该结构带状光缆的光纤可达上千芯
中心管式	在一根 PBT 管中填入胶状膏,放入 8 组(每组 12 根光纤)共 96 根光纤,用光纤带可多达 216 根光纤
单位式光缆	先将若干光纤以层绞或骨架式制成光纤单位,然后再将各单位绞合而成,目前光缆正向着密集型大纤数方向发展,今后可望到达 4 000 芯

② 按使用环境分

使用环境	使用特征
直埋	直埋地下,有防水层和铠装层,用于长途通信
管道	敷设管道或隧道内,有铝带 PE 复合护层,用于市话或长途中继式
架空	附加轻型金属铠装层,用于省内干线或区域通信线路中
室内	要有阻燃特性(低烟无卤)用于大楼内的局域网中或作为室外光缆线路的室内引入线
设备内	轻巧的单芯或双芯光缆,供设备内光路连接用

(续表)

使用环境	使用特征
软光缆	光缆要求柔软,尺寸小,重量轻,良好的弯曲性及足够的抗拉伸能力,用于非固定场合及军用移动通信
水下	要求有良好的径向和纵向密封性能,要有钢丝铠装,用于通信线路过河区域
海底	对光缆缆芯和抗张元件要精心设计,承受水压可达 80 MPa,抗张力为 80 kN,直流电阻 0.4 Ω /km,最高供电电压 6 kV,用松套结构,松管外缠绕两层钢丝
光电综合缆	缆中含一个 8 芯光纤单位,7 个铜线四线组和 9 个对称线对,用在铁路通信系统,光纤作干线大容量通信,四线组和线对作铁路的区间通信和信号传输用
光纤复合电力电缆	光纤放在三相缆芯的间隙中构成复合缆,既传输电力又能实现无感应和没有串话的数据通信
光纤复合架空地线 (OPGW)	将光纤和铝包钢线的优异特性结合起来,形成高性能的线缆,既可作通信又可作地线;既能满足电力生产调度,电力系统自动化对通信的需求外,还可面向社会,为有线电视、公安系统、银行系统、邮电系统提供通信服务,用于 220 kV 及以上的线路,尤其是新建线路上
全介质自承式光缆 (ADSS)	ADSS 用于 35~110 kV 线路上,利用原有电力杆塔,在电力线附近靠自身支持沿杆架设,光缆中心用纤维增强塑料 FRP 作加强件,在护套内放多股芳纶纱作增强材料

③ 按应用的通信网类别分

光缆应用类别	特征
干线光缆	干线通信网中用(包括直埋、管道、架空),缆中一般用 B1.1 类常规单模光纤和 B4 类非零色散位移单模光纤
接入网光缆	将众多用户接入公用通信网而构成的网络,包括主干光缆(长几公里)和配线光缆(几百米),引入线(几十米)

④ 按缆芯的纵向阻水方式分

光缆名称	特 征
非填充式光缆	缆芯部分不填充阻水油膏,非填充的一般用气压维护,防止潮气侵入
填充式光缆	缆芯及其所有间隙中填充油膏,光缆沿纵向不渗水
干式光缆	用亲水性不含油脂的遇水膨胀材料代替油膏,用阻水带或阻水纱填充缆芯间隙,即干式阻水结构

2. 干线和中继线用室外光缆(GB/T13993.2-1992)

本产品是金属加强构件、铝聚乙烯粘结护套或聚乙烯套、纵包钢带或绕包双钢带铠装室外通信用光缆。

1) 常用型号、结构特点及适用范围

型 号	结 构 特 点	适用范围及敷设条件												
		室内	管道	槽道	隧道	电缆沟	架空	直埋	竖井	水下	深水下	强电磁危害	不延燃	
GYA	金属加强件、A 护套 *	✓	✓	✓	✓		△							
GYTA	填充式、A 护套	✓	△	✓	✓	✓	△							
GYA02	聚氯乙烯外套	△	△	✓	✓		△							△
GYTA02	填充式、A 护套, PVC 外套	△	△	✓	✓	✓	△							△
GYFY	聚乙烯护套	✓					△						△	
GYFTY	填充式、聚乙烯套	✓	△	✓	✓	✓	△						△	
GYTY53	纵包皱纹钢带铠装	✓	△	✓	✓	✓	△							

(续表)

型号	结构特点	适用范围及敷设条件											
		室内	管道	槽道	隧道	电缆沟	架空	直埋	竖井	水下	深水下	强电磁危害	不延燃
GYA53	A 护套纵包皱纹钢带 PE 套	✓	✓	✓	✓	✓	✓	△					
GYTA53	填充式的 GYA53, PE 套	✓	✓	✓	✓	✓	✓	△					
GYGA53	金属重型加强构件的 GYA53							△	△				
GYGTA53	填充式的 GYGA53, PE 套							△	△				
GYA23	绕包双钢带铠装, PE 套	✓	✓	✓	✓	✓		△					
GYTA23	填充式的 GYA23, PE 套	✓	✓	✓	✓	✓		△					
GYGA23	重型加强件的 GYA23							△	△				
GYGTA23	填充式的 GYGA23, PE 套							△	△				
GYA22	绕包双钢带 PVC 套	✓	✓	✓	✓	✓		△					△
GYTA22	填充式的 GYA22, PVC 套	✓	✓	✓	✓	✓		△					△
GYL03	铝护套、PE 套	✓	✓	✓	✓	✓		△					
GYL02	铝护套、PVC 套	✓	✓	✓	✓	✓		△					△
GYAB	聚乙烯保护管的 GYA		✓	✓	✓	✓	✓	△					
GYFTYB	非金属加强件, 填充式 GYAB		✓	✓	✓	✓	✓	△				△	

(续表)

型号	结构特点	适用范围及敷设条件											
		室内	管道	槽道	隧道	电缆沟	架空	直埋	竖井	水下	深水下	强电磁危害	不延燃
GYA33	单细圆钢丝铠装, PE套							√	△	△			
GYA32	单细圆钢丝铠装, PVC套							√	△	△			
GYTAQ41	铅护套单粗圆钢丝纤维被通信用室外光缆										√	△	
GYTAQ-441	铅护套双粗圆钢丝纤维被通信用室外光缆										√	△	

注：△ 表示适用，√ 表示可用。

* 即铝聚乙烯粘结护套。

2) 规格和特性

① 光纤规格尺寸

光纤类别	规格代号*	芯径(μm)		模场直径(μm)		包层直径(μm)	
		标称	容差	标称	容差	标称	容差
单模 B1	DM/125			9.0~10.0	±1.0	125.0	±3.0
多模	J50/125	50.0	±3.0			125.0	±3.0

* DM 即模场直径 9.0~10.0 μm ; J50 即芯径 50 μm 。

② 光缆中光纤数

光缆类别	光纤类别	光纤数量
单模光缆	B1	4、6、8、10、12、16、18、20、24、30、36、42、48
多模光缆	SiO ₂ 渐变型	4、6、8、10、12

③ B1 类单模光纤衰减常数

规格代号	衰减常数
	1 310 nm 波长以上
204	≤ 0.4
205	≤ 0.5
206	≤ 0.6
204/303	≤ 0.4
205/303	≤ 0.5
206/304	≤ 0.6

④ B1 单模光纤色散

波长(nm)	色散系数绝对值[ps/(nm·km)]
1 285~1 330	≤ 3.5
1 270~1 340	≤ 6.0
1 550	≤ 20.0

零色散波长 λ_0 应在 1 300~1 322 nm 范围,零色散斜率 S_0 应不大于 0.095 ps/(nm²·km)。

⑤ SiO₂ 多模光纤特性应符合 GB/T7424 第 4.1.2 条规定

⑥ 导电线芯部分

a. 用 PE 绝缘的软圆铜单线,其要求见下表:

芯数	铜线直径	用途
2	0.5 mm	工程指令线、测试用线
N/2	0.9 mm	远供电线,兼工程指令、测试用线
N	0.9 mm	

注: N 为光缆中光纤数。

b. 铜单线的电气性能:

铜线径 (mm)	20 °C 直流电阻 (Ω/km)	20 °C 绝缘电阻* (MΩ·km)	绝缘耐压强度 (DC, 1 min)(V)
0.9	≤ 28.5	≥ 10 000	≥ 3 000
0.5	≤ 95.0	≥ 3 000(填充缆芯) ≥ 10 000(不填充缆芯)	1 000 铜线间** ≥ 3 000

* 每根铜线与缆内相连的其他条线和金属体间。

** 相连的全部铜线与缆内相连的其他金属体间。

⑦ 力学性能

a. 光纤强度筛选水平 > 0.5% 应变(时间 1 s)。

b. 在适用温度内光纤在拉伸和弯曲共同作用下,短暂受力最大允许应变为 0.15%,长期受力,最大允许应变为 0.10%。

c. 光缆的允许拉伸力:

敷设方式	加强构件类型	F_{ST}/G	$F_{ST}(N)$	$F_{LT}(N)$
管道	普通型	≥ 0.8	$\geq 1\ 500$	≥ 600
非自承式架空				
直埋	普通型	≥ 0.8	$\geq 3\ 000$	$\geq 1\ 000$
	重型	≥ 1.0	$\geq 4\ 000$	$\geq 2\ 000$
水下	普通型	≥ 1.2	$\geq 10\ 000$	$\geq 4\ 000$
	重型	≥ 1.2	$\geq 20\ 000$	$\geq 10\ 000$
深水下	普通型	≥ 1.5	$\geq 40\ 000$	$\geq 20\ 000$
	重型	≥ 1.5	$\geq 80\ 000$	$\geq 40\ 000$

注： F_{ST} ——允许短暂拉伸力； F_{LT} ——允许长期拉伸力； G ——每公里光缆重力。

d. 光缆允许压扁力应符合下表要求：

敷设方式	允许短暂压扁力	允许长期压扁力	备 注
	N/100 mm		
管道	$\geq 1\ 000$	≥ 300	槽道、隧道、电缆沟等敷设方式的要求与管道相同
架空			
直埋	$\geq 3\ 000$	$\geq 1\ 000$	
水下	$\geq 5\ 000$	$\geq 3\ 000$	
深水下	$\geq 8\ 000$	$\geq 5\ 000$	

e. 允许弯曲半径:

弯曲方式	允许最小弯曲半径			D: 电缆外径 A 型: A1/PE 粘结套 Y 型: PE 套 L 型: 铝套 AQ 型: A1/PE + 铅套
	Y 型、A 型护套		L、AQ 型	
	无铠装	有铠装		
安装期间(动)	20D	25D	30D	
静 态	10D	12.5D	15D	

⑧ 环境性能

a. 光纤衰减温度特性:

相对于 20 °C 单模光纤允许附加衰减(dB/ 2 km)						多 模 光 纤
代号	°C	0 级	1 级	2 级	3 级	相对于 20 °C 时允许 温度附加衰减不大于 0.4 dB/2 km
A	-40~40	0.0	≤ 0.1	≤ 0.2	≤ 0.3	
B	-30~50					
C	-20~60					
D	-5~60					

b. 护套完整性:

护 套 形 式	均衡后相对 气压值(kPa)	保持时间(h)		当用气闭性 试验时(缆芯不 填充时), 充入 气体
		无铠装	有铠装	
Y 型、A 型保护管	50~100	≥ 2	≥ 5	
L 型护套	≥ 300	≥ 3	≥ 6	

当用火花试验检验 A 型护套防蚀外套完整性时：

试验类型	A 型护套	防 蚀 外 套	
	试验电压	试验电压	试验最高电压限值
直 流	$\geq 12 \text{ kV}$	$9 t(\text{kV})$	25 kV
交 流	$\geq 8 \text{ kV}$	$6 t(\text{kV})$	15 kV

注： t 为防蚀外套厚(mm)。

当用浸水试验来检验外护层塑料防蚀完整性时，在光缆浸水 24 h 后，防蚀外套电性应符合：对地绝缘在 DC500 V 下不低于 $2000 \text{ M}\Omega \cdot \text{km}$ ；耐电强度在 DC 下 15 kV、2 min 不击穿。

c. 渗水性

用渗水方法检验填充式光缆的渗水性时，在 $20 \text{ }^\circ\text{C} \pm 5 \text{ }^\circ\text{C}$ 下，1 m 水头加在填充式光缆的规定截面上，长度不大于 3 m 的光缆应能阻止水纵向渗流。

3. 中心束管式全填充型通信用室外单模光缆 (YD/T769-1995)

无钢带纵包光缆用于农话通信架空敷设，钢带纵包的用于架空、管道和直埋敷设。

1) 型号名称

型 号	名 称
GYXTY	金属加强构件聚乙烯护层中心束管式全填充型通信用室外光缆
GYFTY	非金属加强构件聚乙烯护层中心束管式全填充型通信用室外光缆
GYXTEY	金属加强构件椭圆形聚乙烯护层中心束管式全填充型通信用室外光缆

(续表)

型 号	名 称
GYFXTEY	非金属加强构件椭圆形聚乙烯护层中心束管式全填充型通信用室外光缆
GYXTW	金属加强构件夹带钢丝的钢聚乙烯粘结护层中心束管式全填充型通信用室外光缆
GYXTEW	金属加强构件椭圆形夹带钢丝的钢聚乙烯粘结护层中心束管式全填充型通信用室外光缆
GYXTS	金属加强构件钢聚乙烯粘结护层中心束管式全填充型通信用室外光缆
GYXTA	金属加强构件铝聚乙烯粘结护层中心束管式全填充型通信用室外光缆

2) 结构型式及技术要求

a. 光缆使用的 B1 类单模光纤尺寸指标:

项 目	技 术 指 标
模场直径(μm)	$(9 \sim 10) \pm 10\%$ (在 1 310 nm)
模场同心度误差(μm)	≤ 1 (在 1 310 nm)
包层直径(μm)	125 ± 2
包层不圆度(%)	< 2

b. B1 光纤的衰减、色散和截止波长见下表:

项 目	波长(nm)	A	B	C	D
衰减系数最大值(dB/km)	1 310	0.36	0.40	0.45	0.50
	1 550	0.23	0.25	0.30	0.35

(续表)

项 目		波长(nm)	A	B	C	D
色散特性	零色散波长范围(nm)	1 310	1 300~1 324			
	零色散斜率最大值 [ps/(nm ² ·km)]		0.093			
	1 288~1 339 nm 最大色散系数[ps/(nm·km)]		3.5			
	1 550 nm 最大色散系数 [ps/(nm·km)]	1 550	-20			
2 m 预涂覆光纤截止波长 λ_c (nm)			1 100~1 280			
22 m 成缆光纤截止波长 λ_{cc} 最大值(nm)			1 270			

c. 光纤全长强度筛选水平应不低于 0.35 GPa(约 0.5%的应变),一般为 0.7 GPa(约 1%的应变),施力时间为 1 s。

d. 1 550 nm 波长弯曲损耗:以半径 37.5 mm 松绕 100 圈,在 1 550 nm测得的损耗增加应不超过 0.5 dB。

e. 光纤一次涂覆材料和二次被覆松管、填充油膏、加强构件材料性能、钢/塑复合带材、阻水层带材及护层材料的性能、尺寸要求等均按 YD/T769-1995 规定。

3) 结构和技术参数

① GYXTA(S)型中心束管式光缆

芯数	2~12
外径(mm)	$\phi 9.6\sim 11.0$
重量(kg/km)	140~180
抗拉力(N)	$\geq 1\,500$
抗测压力(N/100 m)	$\geq 1\,000$

(续表)

最小弯曲半径(mm)		≥ 200			
温度特性	适用温度范围($^{\circ}\text{C}$)	A	B	C	D
		-40~60	-30~60	-20~60	-5~60
	允许光纤附加衰减 (dB/km)	0级	1级	2级	3级
无明显附加衰减		≤ 0.1	≤ 0.2	≤ 0.3	
适用敷设范围		架空、管道			
施工环境温度($^{\circ}\text{C}$)		不低于-5			

② GYXTY 型中心束管式光缆

芯数		2~12			
外径(mm)		$\phi 8.6 \sim 10.0$			
重量(kg/km)		120~130			
抗拉力(N)		≥ 1500			
抗侧压力(N/100mm)		≥ 1000			
最小弯曲半径(mm)		> 200			
温度特性	适用温度范围($^{\circ}\text{C}$)	A	B	C	D
		-40~60	-30~60	-20~60	-5~60
	允许光纤附加衰减 (dB/km)	0级	1级	2级	3级
无明显附加衰减		≤ 0.1	≤ 0.2	≤ 0.3	
适用敷设范围		架空、管道			
施工环境温度($^{\circ}\text{C}$)		不低于-5			

4) 成品光缆主要技术要求

① 主要力学性能

项 目		技 术 要 求	
拉 伸	受力情形	短暂(敷设时)	长期(工作时)
	光纤允许应变(%)	≤ 0.15	≤ 0.05
	允许拉力(N)	$\geq 1500(3000)$	$\geq 600(1000)$
压扁,允许压力(N/100 mm)		$\geq 1000(3000)$	$\geq 300(1000)$
冲 击		冲击能量为:5 N·m(10 N·m),对间隔为0.5 m的5个冲击点进行冲击,每点5次	
反复弯曲		负荷150 N,弯曲半径R为光缆直径的20倍,以30次/min的速率,±90°反复弯曲30次	
扭 转		受试样长1 m,负荷150 N,对无钢带纵包光缆作±360°(钢带纵包光缆180°)扭转10循环	

② 光缆的温度性能

a. 光缆适用温度及附加衰减应符合下表要求:

温 度 范 围		允许附加衰减(dB/km)		
代号	℃	1	2	3
A	-40~60	0.02	0.05	0.10
B	-30~60	0.02	0.05	0.10
C	-20~60	0.02	0.05	0.10
D	-5~60	0.02	0.05	0.10

b. 光缆施工温度不低于 -5°C 。

4. 骨架式通信用室外光缆(YD/T823-1996)

本产品适宜于架空、管道、直埋、竖井内和 underwater 敷设使用。

1) 型号及结构特征

GYGTA——金属加强构件骨架式全填充型铝聚乙烯粘结护套通信用室外光缆；GYGTS——钢聚乙烯粘结护套；GYFGTY——非金属加强构件；GYGTA53——纵包皱纹钢带铠装；GYGTA33——纵包单细圆钢丝铠装。

2) 结构元件要求

a. 缆芯：在中心加强件上挤聚烯烃骨架，骨架上的多个凹槽中放入涂覆光纤并充入油脂，而后包带缠绕或挤内衬套形成缆芯；加强构件位于骨架中心，用金属或非金属（如 FRP）构件；骨架用聚乙烯或聚丙烯挤制而成，骨架内可一槽一纤或一槽多纤；骨架槽内、缆芯内应填满防水油脂。

b. 铝聚乙烯粘结护套或钢聚乙烯粘结护套作为金属防潮层；防潮层外挤包黑色聚乙烯套，外护层由铠装层和聚乙烯外套组成；阻水层：在缆芯与铝塑带之间、铠装层与内护套之间设阻水层，阻水层是吸水膨胀的阻水带。

3) B1 类单模光纤尺寸参数

项 目	B1 类单模光纤尺寸
模场直径(μm)	$(9 \sim 10) \pm 10\%$ (在 1 310 nm)
模场同心度误差(μm)	≤ 1 (在 1 310 nm)
包层直径(μm)	125 ± 2
包层不圆度(%)	≤ 2

色散位移单模光纤和多模光纤的尺寸应分别符合 YD/T593 和 GB/T12357 的规定。

4) B1 类光纤的衰减、色散和截止波长

项 目		波长(nm)	A	B	C
衰减系数最大值(dB/km)		1 310	0.36	0.40	0.45
		1 550	0.23	0.25	0.30
色散特性	零色散波长范围(nm)	1 310	1 300~1 324		
	零色散斜率最大值[ps/(nm ² ·km)]		0.093		
	1 288~1 339 最大色散系数绝对值 [ps/(nm·km)]		3.5		
	1 550 nm 最大色散系数[ps/(nm·km)]	1 550	-20		
2 m 预涂覆光纤截止波长 λ_c (nm)		1 100~1 280			
22 m 成缆光纤截止波长 λ_{cc} 最大值(nm)		1 270			

5) 光缆的力学性能

项 目		技 术 指 标		
受 力 状 态		敷 设 时		工作时
缆中光纤允许应变(%)		≤ 0.15		≤ 0.05
允许拉力(N)	管道、架空	拉力/每公里重力	拉力	拉力
		≥ 0.8	$\geq 1\,500$	≥ 600
	直埋普通型	≥ 0.8	$\geq 3\,000$	$\geq 1\,000$
	水下普通型	≥ 1.2	$\geq 10\,000$	$\geq 4\,000$
	水下重型	≥ 1.2	$\geq 20\,000$	$\geq 10\,000$
	深水普通型	≥ 1.5	$\geq 40\,000$	$\geq 20\,000$

(续表)

项 目		技 术 指 标	
受 力 状 态		敷 设 时	工 作 时
允许 压力 (N/ 100 m)	管道、架空	≥ 1000	≥ 300
	直埋普通型	≥ 3000	≥ 1000
	水下普通型	≥ 5000	≥ 3000
	深水普通型	≥ 8000	≥ 5000
扭 转		受试样长 1 m, 负荷 200 N(150 N) 旋转角度 $\pm 90^\circ$ ($\pm 180^\circ$), 扭转 10 个循环	
冲 击		冲击能量 10 N·m(5 N·m), 对间隔为 0.5 m 的 5 个冲击点, 每点冲击 5 次	
反复扭转		负荷 200 N(150 N), 弯曲半径 R 为缆径的 25 倍(20 倍), 以 30 次/min, $\pm 90^\circ$ 弯曲 30 次	
曲 绕		在 150 N 重物产生张力下拉紧, 曲绕滑轮半径为 200、250、320 mm, 曲绕循环 10 次	
卷 绕		心轴直径 20 倍缆径, 密绕 10 圈, 循环次数不少于 5 次	

6) 光缆的环境性能

① 光缆的温度性能

a. 单模光缆中光纤相对于 20℃ 时允许温度附加衰减见下表:

温度范围		允许附加衰减(dB/km)		
代号	℃	1	2	3
A	-40~60	0.02	0.05	0.10
B	-30~60	0.02	0.05	0.10
C	-20~60	0.02	0.05	0.10
D	-5~60	0.02	0.05	0.10

b. 多模光缆在-40~60℃内在1310nm处相对于20℃时,允许附加衰减 ≤ 0.2 dB/km。

c. 光缆施工温度应大于-5℃。

② 光缆的渗水性能

在20℃ \pm 5℃下,将1m高水柱的水头加到3m长光缆的一端,24h后另一端应无水渗出。

③ 光缆滴流性能

将30cm长光缆样品,竖直吊放在70℃高温下24h,不应有油滴下。

7) 光缆 PE 材料

光缆 PE 材料可使用 LLDPE、MDPE、HDPE, PE 中炭黑含量为2.6% \pm 0.25%。

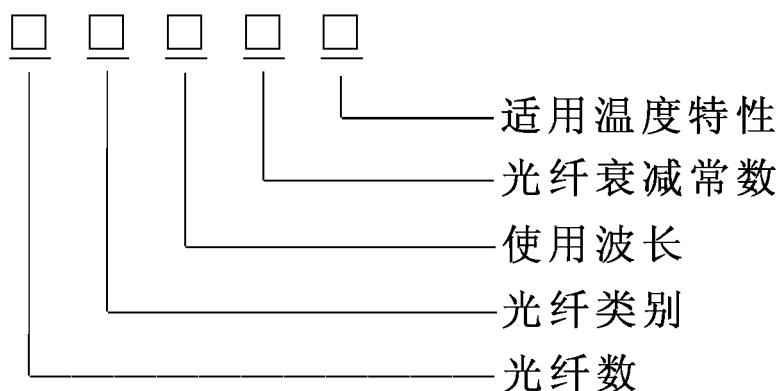
项 目	LLDPE	MDPE	HDPE
抗张强度中值(MPa)	≥ 10	≥ 12	≥ 16
断裂伸长率(%)	≥ 350		≥ 300
老化后断裂伸长率(%) 100℃ \pm 2℃, 120h	≥ 300		
耐环境应力开裂能力 50℃, 96h 失效数	0/10	0/10	0/10
热收缩率(%) 100℃ \pm 2℃, 4h	≤ 5		

5. 层绞式通信用室外光缆(YD/T901-1997)

本产品用于长途干线和本地网的局间中继线路中作通信室外传输线。

型号表示:GYSTA——金属加强构件、松套层绞填充式、铝聚乙烯粘结护套通信用室外光缆。

1) 层绞式光缆的规格



① 光纤数的代号

用光缆中同类别光纤实际数表示,如 18,也可用松套管数和每管光纤数如(3×6)或(2×8+1×2)等。

② 光纤类别代号

单模光纤类别用 B 表示,再以数字表示不同种类的单模光纤(B1.1可简写成 B1);B1.2——二氧化硅系 1 550 nm 低损耗单模光纤;B2——二氧化硅系色散位移单模光纤。

③ 光纤传输特性代号

由 a 及 bb 两组数字代号构成,a 为一位数,表示使用波长,如 2 指使用波长在 1 310 nm 区域;3 指使用波长在 1 550 nm 区域。bb 表示衰减系数代号,两位数,是衰减系数(dB/km)的十分位和百分位数字。如用在 1 310 nm 区域,衰减系数是 0.36 dB/km 的单模光纤,传输特性代号为(236)。

④ 适用温度特性

分级代号	适用温度范围(°C)		允许光纤附加衰减(dB/2 km)*			
	低限 T_A	高限 T_B	0级(特级)	1级	2级	3级
A	-40	-60	无明显附加衰减	不大于0.10	不大于0.20	不大于0.30
B	-30	-60				
C	-20	-60				

* 为适用温度下相对于 20 °C 下的光线衰减。

⑤ 光缆中的光纤数

宜用 4、6、8、10、12、14、16、18、20、24、30、36、48、60、72、84、96、108、120、132、144 芯。

⑥ 模场直径和尺寸参数

光纤型式	模场直径		包层直径		包层不圆度(%)	模场同心度误差(%)	涂覆层直径		包层/涂覆层误差(μm)
	标称值(μm)	容差(%)	标称值(μm)	容差(%)			标称值(μm)	容差(%)	
B1.1	9.0~10.0	±10	125.0	±2	<2	≤1	245	±10	≤12.5
B1.2	10.5								
B2	7.0~8.3								

⑦ 截止波长

截止波长可分为 2 m 涂覆光纤上测试的 λ_c 值和 22 m 成缆光纤上测试的 λ_{cc} 值,光缆使用长度不小于 22 m 时应符合下表中 λ_c 和 λ_{cc} 规定,使用长度小于 22 m 但不小于 2 m 时应符合 λ_c 规定。

光纤类别	B1.1	B1.2	B2
λ_c (nm)	1 100~1 280	1 350~1 600	待定
λ_{cc} (nm)	≤ 1 270	< 1 530	< 1 270

⑧ 宏弯损耗

对于 B1.1、B1.2 和 B2 光纤以 37.5 mm 半径松绕 100 圈时,在 1 550 nm 波长上测得的弯曲附加衰减应不大于 0.5 dB。

⑨ 传输特性

a. 衰减系数: B1.1、B1.2、B2 光纤衰减系数应符合下表要求。

光纤类别	B1.1		B1.2	B2
使用波长(nm)	1 310	1 550	1 550	1 550
衰减系数 (dB/km)	0.36	0.22	0.19	0.22
	0.40	0.25	0.22	0.25
	0.45	0.30		0.30

b. 波长附加衰减: 光纤在使用波长内相对于其中心波长的附加衰减应符合下表规定:

光纤类别		B1.1		B1.2	B2
使用波长区(nm)		1 288~1 339	1 525~1 575	1 525~1 575	1 525~1 575
中心波长(nm)		1 310	1 550	1 550	1 550
波长附加衰减系数 (dB/km)	80%*	≤ 0.03	≤ 0.02	≤ 0.02	≤ 0.02
	其他**	≤ 0.04	≤ 0.03	≤ 0.03	≤ 0.03

* 指按光缆检验批统计时达到商标的被抽测光纤数相对于被抽测光纤总数的百分比。

** 指上述以外的抽测数。

c. 衰减不均匀性: 在光纤后向散射曲线上,任意 500 m 长度上的实测衰减值与全长上平均每 500 m 的衰减值之差的最坏值应不大于 0.05 dB。

⑩ 色散特性

a. B1.1 类单模光纤的零色散波长 λ_0 在 1 300~1 324 nm 之间;最大零色散斜率 $S_{0\max}$ 为 0.093 ps/(nm²·km)。

b. B1.2 类单模光纤零色散在 1 310 nm 区;最大零色散斜率 $S_{0\max}$ 为 0.06 ps/(nm²·km);在 1 550 nm 波长上最大色散系数幅值为 20 ps/(nm·km),对于 B1.1 光纤是 18 ps/(nm·km), B1.1 光纤在 1 288~1 339 nm 波长范围该值为 3.5 ps/(nm·km);在 1 271~1 360 nm 波长范围该值为 5.3 ps/(nm·km)。

c. B2 类光纤:当波长 λ 在 $(1\ 550 - \Delta\lambda_{0\max})$ 到 $(1\ 550 + \Delta\lambda_{0\max})$ 范围内,其中零色散波长最大容差 $\Delta\lambda_{0\max}$ 不大于 50 nm;最大零色散斜率 $S_{0\max}$ 为不大于 0.085 ps/(nm²·km)。

2) 层绞式光缆的结构与技术要求

① 结构尺寸、技术参数

项 目	光 缆 型 号			
	GYSTA-53	GYSTY-53	GYSTS(A)	GYFSTY
光纤芯数	2-144	2-144	2-144	2-72
计算外径(mm)	15.5~24.2	14.5~23.1	12~21	11~14
计算重量(kg/km)	120~260	120~260	120~260	100~160
抗拉力(N)	≥ 3 000	≥ 1 500	≥ 1 500	≥ 1 500
抗侧压力(N/100 mm)	≥ 3 000	≥ 2 000	≥ 2 000	≥ 1 000
最小弯曲半径(mm)	> 120	> 200	> 200	> 120

② 聚乙烯护层的机械物理性能

项 目	单 位	指 标 *			
		LLDPE	MDPE	HDPE	ZRPE
热老化处理前抗拉强度(最小值)	MPa	10.0	12.0	16.0	10.0
热老化前后变化率 TS(最大值)	%	20	20	25	20
热老化处理温度	℃	100 ± 2			
热老化处理时间	h	24 × 10			
断裂伸长率	%				
热老化处理前(最小值)		350			125
热老化处理后(最小值)		300			100
热老化处理前后变化率 ES	%	20			20
热老化处理温度	℃	100 ± 2			
热老化处理时间	h	24 × 10			
热收缩率(最大值)	%	5			
热处理温度	℃	100 ± 2	115 ± 2		
热处理时间	h	4	4		
耐环境应力开裂(50℃, 96h)	个	失效数/试样数: 0/10			

* ZRPE 为阻燃聚乙烯代号, LLDPE、MDPE 和 HDPE 分别为线性低密度、中密度和高密度聚乙烯代号。

③ 光缆的拉伸力和压扁力

光缆型式	敷设方式	允许拉伸力(最小值)			允许压扁力(最小值)	
		F_{ST}/G	$F_{ST}(N)$	$F_{LT}(N)$	$F_{sc}(N/100\text{ mm})$	$F_{LC}(N/100\text{ mm})$
GYSTA	管道	0.8	1 500	600	1 000	300
GYSTA53	直埋		3 000	1 000	3 000	1 000
GYFSTY05	直埋		1 500	600	3 000	1 000
GYGSTA53	直埋		4 000	2 000	3 000	1 000
GYSTA33	水下、直埋		10 000	4 000	5 000	3 000
GYGSTA333	水下		40 000	20 000	8 000	5 000

注： F_{ST} ——短暂拉伸力； F_{LT} ——长期拉伸力； G ——1 km 光缆的重力(N)； F_{sc} ——短暂压扁力； F_{LC} ——长期压扁力。

④ 允许最小弯曲半径

用光缆外径 D 的倍数表示：

外护层型式	无外护层或 04 型	53、54、33、34 型	05、333、43 型
静态弯曲	10D	12.5D	15D
动态弯曲	20D	25D	30D

⑤ 光缆环境性能

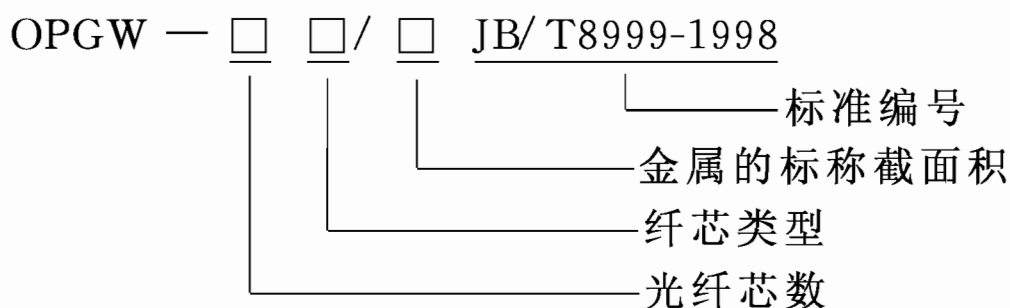
包括衰减温度特性、滴性能、护套完整性、渗水性、阻燃性、防蚁性能、低温弯曲性能、低温冲击性，应通过 YD/T901-1997 标准。

6. 光纤复合架空地线 OPGW (JB/T8999-1999)

本产品具有普通地线和通信光缆的双重功能。

1) 产品型号、结构的技术要求

① 产品型号表示法：



② 结构的技术要求

a. 一般要求：OPGW 由一个或多个光单元和绞合单线组成。

b. 光单元：包括光纤、光纤带、加强件、阻水材料、隔热层、铝管等保护件。

c. 绞合单线：单线材料有铝-镁-硅系合金圆线 (JB/T8134-1997)、镀锌钢线 (IEC60888)、硬拉铝线 (GB/T17048-1997)、铝包钢线 (GB/T17937-1999)。

d. 防腐油膏：保护油膏是使得两种不同金属之间减少电化学腐蚀。

e. OPGW 成品表面质量:保证 OPGW 绞线表面质量符合相关要求。

③ 特性参数

以下特性参数都与杆塔距离、弧垂要求、冰荷、风荷和悬挂点的拉力有关。

a. 光纤数量;b. 光纤类型和光特性;c. OPGW 的总外径;d. 计算横截面积(mm^2);e. 计算线形质量(kg/km);f. 额定拉断力 RTS(kN);g. 弹性模量(MPa);h. 线性膨胀系数($^{\circ}\text{C}^{-1}$);i. 线性直流电阻(Ω/km);j. 最大允许运行温度范围($^{\circ}\text{C}$);k. 短路电流容量 KA^2S ;l. 最大允许拉力 MAT(kN)。

7. 全介质自承式光缆 ADSS(YD/T980-1998)

本产品用于高压输电系统的通信线路,也可用于雷电、大跨度等架空敷设环境。

1) 型号名称

GYFTCY——非金属加强件、松套层绞填充式、聚乙烯护层、自承式通信用室外光缆;

GYFXTCY——非金属加强件、中心束管填充式、聚乙烯护层、自承式通信用室外光缆;

GYFGTCY——非金属加强件、骨架填充式、聚乙烯护层、自承式通信用室外光缆;

GYFTC8Y——非金属加强件、松套层绞填充式、聚乙烯护层、“8”字形自承式通信用室外光缆。

2) 光缆结构

基本结构为缆芯外被覆内护层,再螺旋缠绕芳纶纱,然后再挤黑色聚烯烃护层。

缆芯分为层绞式、骨架式、中心束管式。

松套管用 PBT,阻水结构是连续填充触变型复合物;中心加强件用纤维增强塑料(FRP)。缆芯外挤包聚乙烯内护层,芳纶纱作光缆外置加强构件。外护层用于光缆环境处于电场强弱位置分 A、B 两级护

层：A 级护层敷设区电势 ≤ 12 kV，B 级护层敷设区电势 > 12 kV；A 级用黑色 PE 护套料、B 级用耐电痕黑色聚烯烃护套料。

3) 光缆技术要求

① A 级外护层机械物理性能

项 目	单 位	指 标			
		LLDPE	MDPE	HDPE	ZRPE
热老化处理前抗拉强度(最小值)	MPa	10.0	12.0	16.0	9.0
热老化前后变化率 TS(最大值)	%	20	20	25	30
热老化处理温度	℃	100 ± 2			
热老化处理时间	h	24 × 10			
断裂伸长率 热老化处理前(最小值) 热老化处理后(最小值)	%	350 300			125 100
热老化处理前后变化率 ES	%	25			25
热老化处理温度	℃	100 ± 2			
热老化处理时间	h	24 × 10			
热收缩率(最大值)	%	5			
热处理温度	℃	100 ± 2	115 ± 2		
热处理时间	h	4	4		
耐环境应力开裂(50℃, 96h)	个	失效数/试样数: 0/10			

② B级外护层机械物理性能

性 能	单 位	指 标
抗张强度	MPa	10
断裂伸长率	%	≥ 160
耐环境应力开裂(50℃, 96 h)	个	失效数/试样数: 0/10
耐电痕	kV	4(试验长 100 mm)

光缆力学性能应包括拉伸、压扁、冲击、反复弯曲、风积振动、扭转、卷绕、曲绕、磨损等项目,并通过本标准规定的检验。

③ 光缆的环境性能

包括衰减温度特性、热老化性能、抗冰冻性能、滴流性能、渗水性、阻燃性、低温下弯曲性能和低温下冲击性能、耐电痕性能等。

8. 接入网用骨架式光纤带光缆(YD/T981.1-1998)

本产品用于在接入网的室外馈线和配线中作光通信传输线,也可作引入线。

1) 型号及敷设方式

GYDGTA——金属加强构件、光纤带骨架填充式、铝-聚乙烯粘结护套通信用室外光缆;GYDGTZA 是阻燃型、GYDGTA04 是防蚁型,敷设可有管道、槽道、隧道、电缆构、架空、直埋、竖井、浅水、深水、强电磁危害等方式。

2) 规格及结构

光纤为 B1.1 类单模光纤,纤数为 40~1 200 芯。结构由骨架缆芯和护层两大部分组成;为全截面阻水结构;光纤带可重叠构成矩阵型式;骨架由聚烯烃塑料绕中心加强构件以一定螺旋节距挤制而成;加强构件在光缆中心位置,金属加强构件用高强度单圆钢丝,也可用 1×7 多股钢丝。非金属用 FRP 增强塑料。

3) 护套(A 护套和 S 护套)

A 护套光缆应在缆芯外施加一层纵包搭接的铝塑复合带防潮层,并同时挤包一层黑色聚乙烯套,其厚度尺寸应符合下表规定。

(mm)			
护套前直径	标称值	最小值	平均值
≤ 25.0 mm, 有 53 型外护层时	≥ 1.8	≥ 1.5	≥ 1.6
	≥ 1.0	≥ 0.8	≥ 0.9
> 25.0 mm	≥ 2.0	≥ 1.6	≥ 1.8
> 25.0 mm, 有 53 型外护层时	≥ 1.2	≥ 1.0	≥ 1.1

S 护套光缆应在缆芯外纵包搭接的皱纹钢塑复合带防潮层,再挤包一层黑色聚乙烯套。其中钢带厚 0.15 mm,复合薄膜厚 0.05 mm,聚乙烯套厚度不小于 2.0 mm。

4) 技术要求

- a. 光缆中单模光纤特性和光纤带特性应符合 YD/T979 规定。
- b. 聚乙烯护套力学性能除断裂伸长率老化前后变化率 ES (最大值)20%为外,其余项目指标均与 ADSS 用护套要求一致。
- c. 光缆拉伸力、压扁力允许值同层绞光缆。
- d. 光缆环境性能包括衰减温度特性、滴流性能、护套完整性、渗水性、阻燃性、防蚁性能、低温下弯曲性能、低温冲击性能等项目。

9. 接入网用中心管式光纤带光缆

(YD/T981.2-1998)

本产品用于在接入网的室外馈线和配线中作通信传输线,也可作引入线。

1) 型号、名称及敷设方式

GYDXTW——金属加强构件、光纤带中心管填充式、夹带钢丝的

钢聚乙烯粘结护套通信用室外光缆。GYDXTW53——金属加强构件、光纤带中心管填充式、夹带钢丝的钢聚乙烯粘结护套通信用室外光缆、纵包皱纹钢带铠装、GYDXTW33——单细圆钢丝铠装金属加强构件、光纤带中心管填充式、夹带钢丝的钢聚乙烯粘结护套通信用室外光缆。GYDXTZW——阻燃型、GYDXTW04(或 54、34)——防蚁型。

敷设方式有：管道、槽道、隧道、电缆沟、架空、直埋、竖井、浅水、深水、强电磁危害场合。

2) 结 构

- a. 缆芯：由已置入光纤带的松套管组成。
- b. 松套管中放入光纤带矩阵并适当扭绞，管内间隙填充触变型复合物。
- c. 用 W 护套(夹带钢丝的钢-聚乙烯粘结护套)和聚乙烯护套。
- d. 加强构件在缆芯外侧，有金属和非金属。
- e. 阻水结构：用阻水膨胀带和阻水环材料。
- f. 外护层：除 53、33、333、05 型外尚有阻燃光缆外护套和防蚁外被层；防蚁层即 4 型，是在外层聚乙烯套上再挤包一层黑色尼龙套，厚度不小于 0.4 mm。尼龙材料用防蚁尼龙 11、尼龙 12 或其他防白蚁护套。

3) 技 术 要 求

- a. 光纤及光纤带性能应符合 YD/T979 的规定。
- b. 聚乙烯护套机械性能同骨架式光纤带光缆(YD/T981.1-1998)。
- c. 光缆允许拉伸力和压扁力同 YD/T98.1-1998。
- d. 光缆最小允许弯曲半径同 YD/T981.1-1998。
- e. 光缆的环境性能包括衰减温度特性、滴流特性、护套完整性、渗水性、阻燃性、防蚁性能、低温下弯曲性能、低温下冲击性能等项目。

10. 接入网用松套层绞式光纤带光缆

(YD/T981.3-1998)

本产品用于接入网室外馈线和配线用光缆,也可作接入网引入线用。

1) 常用型号、名称及其敷设方式

GYDTA——金属加强构件、光纤带松套层绞填充式、铝-聚乙烯粘结护套通信用室外光缆;GYDTA53——金属加强构件、光纤带松套层绞填充式、铝-聚乙烯粘结护套、纵包皱纹钢带铠装、聚乙烯套通信用室外光缆;GYDTA33——金属加强构件、光纤带松套层绞填充式、铝-聚乙烯粘结护套、单细圆钢丝铠装、聚乙烯套通信用室外光缆;GYDTS——金属加强构件、光纤带松套层绞填充式、钢-聚乙烯粘结护套通信用室外光缆;GYFDTY——非金属加强构件、光纤带松套层绞填充式、聚乙烯护套通信用室外光缆。

适用的敷设方式同 YD/T981.2-1988。

2) 结 构

a. 缆芯:包括中心加强构件、松套光纤带绞层(含可能有的填充绳)、包带、扎纱、非金属辅助加强构件和聚乙烯内衬套等。

b. 松套管及填充复合物:松套管内各光纤带和光纤排列及其色谱应便于识别,光纤带中光纤采用全色谱方式识别,如下表所示:

序号	1	2	3	4	5	6	7	8	9	10	11	12
颜色	蓝	橙	绿	棕	灰	白	红	黑	黄	紫	粉红	青绿

光纤带中采用领示色谱子带循环方式识别,光纤从左到右,光纤带从上到下的序号及色谱示例于下表:

光 纤 序 号

		光 纤 序 号											
		1	2	3	4	5	6	7	8	9	10	11	12
光 纤 带 序 号	1	蓝	白	蓝	白	蓝	白	蓝	白	蓝	白	蓝	白
	2	橙	白	橙	白	橙	白	橙	白	橙	白	橙	白
	3	绿	白	绿	白	绿	白	绿	白	绿	白	绿	白
	4	棕	白	棕	白	棕	白	棕	白	棕	白	棕	白
	5	灰	白	灰	白	灰	白	灰	白	灰	白	灰	白
	6	白	蓝	白	红	白	蓝	白	红	白	蓝	白	红
	7	红	白	红	白	红	白	红	白	红	白	红	白
	8	黑	白	黑	白	黑	白	黑	白	黑	白	黑	白
	9	黄	白	黄	白	黄	白	黄	白	黄	白	黄	白
	10	紫	白	紫	白	紫	白	紫	白	紫	白	紫	白
	11	粉红	白	粉红	白	粉红	白	粉红	白	粉红	白	粉红	白
	12	青绿	白	青绿	白	青绿	白	青绿	白	青绿	白	青绿	白

c. 层绞应由外径相同的 4~12 管松套光纤以适当节距层绞在中心加强构件四周构成。层绞可以是螺旋绞,也可以是 SZ 绞。

d. A 护套的要求同 YD/T981.3-1998。

e. 钢塑复合带应符合 YD/T723.3 要求。

3) 技术 要 求

技术要求同 YD/T981.2-1998。

聚乙烯套用电火花试验检验其完整性,试验条件:聚乙烯标称厚度为 t (mm)、交流电压为 $6t$ (最高 15 kV),直流试验电压最小值为 $9t$ (最

高 25 kV)。

聚乙烯套完整性用浸水试验检验其完整性时,光缆在浸水 24 h 后聚乙烯外套的电性应符合:在直流电压 500 V 下对水绝缘应不小于 2 000 M Ω ·km,耐电压水平应不低于在直流电压 15 kV 下 2 min 不击穿。

第十六章 同轴、射频及广播电视电缆

1. 接入网用同轴电缆(引入线)(YD/T897.1-1997)

本产品在接入网系统中,用作光缆同轴电缆混合网系统连接光线路设备至用户接口之间的同轴电缆,主要用于宽带、兼容多功能公用网络中传输数据、电视、电话和计算机信号等通信业务,工作频率 5~1 000 MHz。

1) 型号含义

分类		内导体与绝缘		屏蔽		护套		特性阻抗		规格代号	
代号	含义	代号	含义	代号	含义	代号	含义	代号	含义	代号	含义
H	通信电缆	C	有涂层的铜包钢导体,闭孔结构的聚乙烯绝缘	S	标准屏蔽	Y	聚乙烯	75	标称特性阻抗为 75 Ω	59	0.81/3.86
				T	三层屏蔽	V	聚氯乙烯			6	1.02/4.78
				Q	四层屏蔽					7	1.29/5.92
				11	1.63/7.32						

型号示例:HCSV/Y-75-59

2) 技术参数

项 目	HCSV/ Y-75-59	HCTV/ Y-75-59	HCQV/ Y-75-59	HCSV/ Y-75-6	HCTV/ Y-75-6	HCQV/ Y-75-6
	标准屏蔽	三层屏蔽	四层屏蔽	标准屏蔽	三层屏蔽	四层屏蔽
内导体直径(mm)	0.81			1.02		
介质绝缘直径(mm)	3.66			4.52		

(续表)

项 目	HCSV/ Y-75-59	HCTV/ Y-75-59	HCQV/ Y-75-59	HCSV/ Y-75-6	HCTV/ Y-75-6	HCQV/ Y-75-6	
	标准屏蔽	三层屏蔽	四层屏蔽	标准屏蔽	三层屏蔽	四层屏蔽	
缆芯外径(mm)	3.86			4.78			
护套外径(mm)	6.10	6.20	6.73	6.90	7.06	7.54	
特性阻抗(Ω)	75						
屏蔽衰减 (dB)	55 MHz	≥ 63					
	300 MHz	≥ 78					
	1 000 MHz	≥ 80					
回波损耗 (dB)	VHF	20					
	UHF	20					
20 °C 衰减 常数(dB/ 100 m)	5 MHz	4.00			2.66		
	55 MHz	6.76			5.25		
	211 MHz	12.93			10.10		
	270 MHz	14.76			11.48		
	300 MHz	15.49			12.14		
	330 MHz	16.27			12.76		
	400 MHz	17.98			14.11		
	450 MHz	19.13			15.03		
	550 MHz	21.23			16.70		
	750 MHz	25.00			19.69		
	870 MHz	27.03			21.33		
1 000 MHz	29.10			22.97			
包装方式	纸箱	4 × 100 m(或 2 × 200 m)/ 箱					
	木盘	350 m/ 盘					
主要使用场合	室内、架空						

(续表)

项 目	HCSV/ Y-75-7	HCTV/ Y-75-7	HCQV/ Y-75-7	HCSV/ Y-75-11	HCTV/ Y-75-11	HCQV/ Y-75-11
	标准屏蔽	三层屏蔽	四层屏蔽	标准屏蔽	三层屏蔽	四层屏蔽
内导体直径(mm)	1.29			1.63		
介质绝缘直径(mm)	5.72			7.11		
缆芯外径(mm)	5.92			7.32		
护套外径(mm)	8.10	8.20	8.64	10.16	10.16	10.34
特性阻抗(Ω)	75					
屏蔽衰减 (dB)	55 MHz	≥ 63				
	300 MHz	≥ 78				
	1 000 MHz	≥ 80				
回波损耗 (dB)	VHF	20				
	UHF	20				
20 °C 衰减 常数(dB/ 100 m)	5 MHz	1.87			1.25	
	55 MHz	4.17			3.38	
	211 MHz	8.04			6.59	
	270 MHz	9.15			7.55	
	300 MHz	9.68			7.97	
	330 MHz	10.17			8.37	
	400 MHz	11.25			9.28	
	450 MHz	12.01			9.91	
	550 MHz	13.35			11.02	
	750 MHz	15.78			13.09	
	870 MHz	17.09			14.21	
1 000 MHz	18.44			15.32		
包装方式	纸箱	2 × 200 m/ 箱			1 × 250 m/ 箱	
	木盘	350 m/ 盘				
主要使用场合	室内、架空					

2. 接入网用同轴配线电缆(YD/T897.2-1998)

1) 型号、代号组成

型号字母含义：H——通信电缆；CA——铜包铝内导体、铝外导体；Y——聚乙烯护套；C——自承式电缆；53——皱纹钢带纵包聚乙烯护套；73——单层绕包钢带、聚乙烯外护套；75——特性阻抗 75 Ω。

规格代号：

规格代号	内导体标称直径(mm)	外导体(mm)		绝缘结构*
		内 径	厚 度	
412-F	2.24	9.19	0.64	F
440-D	2.67	10.41	0.51	D
500-F	2.77	11.43	0.64	F
500-D	3.12	11.94	0.51	D
540-F	3.15	13.03	0.34	F
565-F	3.28	13.18	0.58	F
625-F	3.45	14.30	0.79	F
650-D	3.96	15.24	0.51	D
700-F	4.14	16.59	0.64	F
715-F	4.22	17.42	0.38	F
750-F	4.22	17.22	0.91	F
750-D	4.70	18.08	0.61	D

(续表)

规格代号	内导体标称直径(mm)	外导体(mm)		绝缘结构*
		内 径	厚 度	
840-F	4.93	19.81	0.76	F
860-F	5.16	21.03	0.41	F
875-F	4.96	20.24	0.99	F
1000-F	5.59	22.61	1.40	F
1000-D	6.30	24.46	0.66	D
1125-F	6.68	27.46	0.56	F
1160-F	6.83	26.97	1.24	F

* F 表示闭孔结构的聚乙烯绝缘; D 表示聚乙烯垫片外包聚乙烯套管的绝缘。

2) 电缆外护层要求

① 直流电压电火花检查

外护层应能经受直流电压 4 kV 电火花在线连续检查, 无击穿点。

② 护套(或内护套)标称外径

(mm)

规格代号	架空电缆	直埋式电缆	自承式电缆	防鼠铠装电缆		
				内护套	53 型护层	73 型护层
412-F	11.9	12.2	12.2	12.2	16.3	15.3
440-F	13.3	13.8	13.3	13.3	17.3	16.4

(续表)

规格 代号	架空 电缆	直埋式 电缆	自承式 电缆	防鼠铠装电缆		
				内护套	53 型护层	73 型护层
500-F	14.2	14.5	14.7	14.2	18.2	17.5
500-D	14.9	15.4	14.9	14.9	19.0	18.0
540-F	15.5	15.5	15.8	15.5	19.4	18.3
565-F	15.9	16.1	16.4	15.9	20.3	19.2
625-F	17.4	17.7	17.9	17.4	21.5	20.4
650-D	18.2	18.7	18.9	18.2	22.6	21.2
700-F	19.7	19.7	19.9	19.7	23.9	22.6
715-F	19.9	19.0	20.1	19.9	23.9	22.5
750-F	20.8	21.1	21.6	20.8	24.8	23.5
750-D	21.7	21.7	21.7	21.7	26.3	23.0
840-F	23.1	23.4	23.9	23.1	27.6	26.3
860-F	24.4	24.4	24.6	24.4	28.5	27.2
875-F	24.4	24.4	24.8	24.4	28.5	27.2
1000-F	27.4	27.7	28.6	27.4	31.6	30.3
1000-D	28.2	28.2	28.6	28.2	33.0	31.7
1125-F	31.2	31.5	31.7	31.2	35.4	34.0
1160-F	32.1	32.5	32.7	32.1	36.8	35.4

3) 成品电缆的机械物理性能与环境性能

包括：冷弯曲、低温冲击、护套的纵向收缩、绝缘与铝外导体间的剪切黏着力、铝外导体与护套间的附着力、护套的抗磨性、耐燃烧性、抗腐蚀性、电缆滴流和渗水。

4) 电气性能

a. 导体应不混线和断线。

b. 导体直流电阻见下表：

(Ω/km)

规格代号	内导体	外导体	规格代号	内导体	外导体
412-F	7.12	1.51	750-F	2.03	0.56
440-D	5.28	1.77	750-D	1.84	0.69
500-F	4.66	1.21	840-F	1.48	0.59
500-D	4.10	1.31	860-F	1.34	1.05
540-F	3.35	1.94	875-F	1.45	0.49
565-F	3.31	1.18	1000-F	1.15	0.26
625-F	2.95	0.82	1000-D	0.95	0.46
650-D	2.65	0.92	1125-F	0.79	0.59
700-F	2.03	0.85	1160-F	0.75	0.26
715-D	1.90	1.83			

c. 特性阻抗：在 5~200 MHz 频率内，20 °C 时电缆特性阻抗应为 $75 \Omega \pm 2 \Omega$ 。

d. 衰减：20 °C 时衰减应不大于下表值：

(dB/100 m)

频率(MHz)

规格 代号	频率(MHz)													
	5	55	211	250	300	350	400	450	500	550	600	750	870	1 000
412-F	0.66	2.23	4.43	4.79	5.38	5.38	6.26	6.72	7.05	7.41	7.77	8.82	9.54	10.27
440-D	0.56	1.84	3.64	3.97	4.36	4.72	5.05	5.38	5.64	5.94	6.23	6.76	7.61	8.17
500-F	0.52	1.75	3.58	3.93	4.30	4.69	5.02	5.35	5.68	5.97	6.33	7.12	7.68	8.30
500-D	0.46	1.57	3.12	3.38	3.74	4.04	4.33	4.59	4.86	5.09	5.35	6.07	6.56	7.05
540-F	0.46	1.54	3.12	3.38	3.74	4.04	4.36	4.63	4.92	5.18	5.45	6.10	6.59	7.12
565-F	0.46	1.54	3.08	3.38	3.71	4.04	4.33	4.59	4.89	5.12	5.38	6.07	6.59	7.12
625-F	0.43	1.51	3.02	3.28	3.61	3.94	4.20	4.43	4.69	4.92	5.22	5.84	6.36	6.79
650-D	0.36	1.25	2.49	3.27	2.99	3.25	3.48	3.71	3.90	4.10	4.40	4.92	5.38	5.81
700-F	0.36	1.21	2.46	2.62	2.95	3.21	3.44	3.67	3.90	4.10	4.30	4.89	5.31	5.74
715-F	0.36	1.18	2.43	2.66	2.92	3.18	3.44	3.67	3.90	4.13	4.33	4.92	5.38	5.84
750-F	0.36	1.21	2.43	2.66	2.95	3.18	3.44	3.67	3.87	4.10	4.46	5.02	5.41	5.84
750-D	0.33	1.12	2.17	2.36	2.59	2.82	2.99	3.18	3.38	3.54	3.67	4.17	4.49	4.84
840-F	0.30	1.05	2.10	2.30	2.53	2.76	2.99	3.18	3.38	3.58	3.74	4.27	4.62	5.02
860-F	0.30	1.05	2.10	2.30	2.49	2.72	2.89	3.12	3.28	3.48	3.61	4.07	4.36	4.72
875-F	0.30	1.08	2.17	2.36	2.59	2.82	2.99	3.22	3.38	3.58	3.74	4.23	4.59	5.02
1000-F	0.30	1.02	2.03	2.23	2.46	2.66	2.85	3.02	3.21	3.38	3.54	4.03	4.36	4.82
1000-D	0.23	0.76	1.61	1.77	1.97	2.13	2.30	2.46	2.62	2.76	2.95	3.51	3.77	4.20
1125-F	0.23	0.79	1.61	1.77	1.97	2.13	2.30	2.43	2.56	2.69	2.86	3.18	3.44	3.82
1160-F	0.23	0.79	1.54	1.64	1.94	2.13	2.30	2.46	2.62	2.76	2.92	3.31	3.61	3.94

e. 结构回波损耗:在 5~1000 MHz 间应不小于 30 dB。

f. 导体间介电强度:室温、1 kV、1 min 或直流 1.5 kV、保持 1 min 应不击穿。

g. 绝缘电阻:室温下在 DC 100~500 V 下,60 s 读数应不小于 5 000 MΩ·km。

h. 护套漏电流:在 30 s 内将 1.5 kV 交流加到 150 mm 长成品电缆铝外导体与护套间,保持 60 s,在整个 90 s 间漏电流不应大于 10 mA。

3. 1.2/4.4 mm 小同轴综合通信电缆

(GB/T4011-1983)

本产品适用于长途通信干线线路,同轴对用于 22 MHz 及以下模拟干线通信系统或 34 Mbit/s 及以下数字通信系统;高频四线组和高频对绞组用于 156 Hz 及以下模拟通信系统;低频四线组和低频对绞组用于音频通信系统。

1) 型号、名称及适用场合

型 号	名 称	使用场合
HOL02	铝套聚氯乙烯套同轴综合通信电缆	陆上固定敷设,用于架空管道、隧道或直埋
HOL03	铝套聚乙烯套同轴综合通信电缆	
HOL22	铝套钢带铠装聚氯乙烯套同轴综合通信电缆	陆上固定敷设,用于架空管道、隧道或直埋,并用于电气化铁道和强电干扰场合
HOL23	铝套钢带铠装聚乙烯套同轴综合通信电缆	
HOQ	裸铅套同轴综合通信电缆	陆上固定敷设,用于架空管道、隧道或直埋
HOQ02	铅套聚氯乙烯套同轴综合通信电缆	
HOQ03	铅套聚乙烯套同轴综合通信电缆	

(续表)

型号	名称	使用场合
HOQ41	铅套粗圆钢丝铠装纤维外被同轴综合通信电缆	陆上固定,用于水线
HOW-1	铅套聚氯乙烯套同轴尾巴电缆	用于干线的分歧和尾巴
HOW-2	裸铅套同轴尾巴电缆	

2) 规格

组合元件名称		序号和数量									
		1	2	3	4	5	6	7	8	9	10
同轴对 1.2/2.4 mm		4					6			8	
高频四线组 4 × 0.9 mm		3	4		3	4				4	1
高频对绞组 2 × 0.7 mm							4				
低频四线组	4 × 0.9 mm	9		12	13		1		11	1	
	4 × 0.6 mm			4							
低频对绞组	2 × 0.7 mm						2				
	2 × 0.6 mm			5	10				15		
信号四线组 4 × 0.6 mm		4								2	
信号对绞组 2 × 0.6 mm					10					8	
信号线	1 × 0.9 mm	5		4							
	1 × 0.6 mm	6			6		4				

3) 技术特性

① 电气性能

项 目	单 位	指 标
同 轴 对		
1. 内导体直流电阻(20℃)	Ω/km	≤ 16.0
2. 特性阻抗(1 MHz)	Ω	75 ± 0.75
3. 端阻抗(1 MHz) 用于 0.06~6 MHz 系统	Ω	75 ± 0.75
4. 阻抗不均匀性 用于 0.06~6 MHz 传输系统: 100% 80% 用于 0.3~22 MHz 或 34 Mbit/s 传输系统:100% 95%	dB	$\leq 4.0(\geq 48)$ $\leq 2.5(\geq 52)$ $\leq 3.0(\geq 50)$ $\leq 2.0(\geq 54)$
电 缆		
1. 同端同轴对端阻抗差 用于 0.06~6 MHz 传输系统 用于 0.3~22 MHz 传输系统	Ω	≤ 6.0 ≤ 0.50
2. 串音 同轴对-同轴对远端串音 防卫度 60 kHz 同轴对-四线组远端串音 防卫度 60 kHz 高频四组线远端串音防卫度 156 kHz:组内 B 端 组间 B 端 高频四组线近端串音衰减 156 kHz:组内 A、B 端 组间 A、B 端 高频对线组远端串音防卫度 123 kHz:组间 B 端	dB/250 mm	≥ 122 ≥ 116 ≥ 74 ≥ 79 ≥ 64 ≥ 68 ≥ 74

(续表)

项 目	单 位	指 标
电 缆		
3. 电容偶合系数(0.8~1.0 kHz) 高频四线组 K2、K3 低频四线组 K9~K12 平均值 最大值	pF/250 m	≤ 300 ≤ 84 ≤ 118
对 称 元 件		
1. 直流电阻(20 °C) $\phi 0.9$ mm $\phi 0.7$ mm $\phi 0.6$ mm	Ω/km	≤ 28.5 ≤ 48.0 ≤ 65.8
2. 高频四线组和对线组工作对直流电阻差	%	\leq (环阻)1.0
3. 工作电容(0.8~1 kHz) 高频四线组 I 型 II 型 高频对线组 低频四线组 $\phi 0.9$ mm $\phi 0.6$ mm 低频对线组 $\phi 0.6\sim 0.7$ mm	nF/km	24.4 ± 1.6 23.0 ± 1.5 44.0 ± 3.0 ≤ 27 ≤ 50 ≤ 55
4. 衰减常数(20 °C) 高频四线组(156 kHz) I 型 II 型 高频对线组(123 kHz)	dB/km	2.65 ± 0.20 2.60 ± 0.20 ≤ 5.0
5. 对地电容不平衡(0.8~1.0 kHz) 低频四线组和对线组 e1, e2 平均值 最大值	pF/250 m	2.60 ± 0.20 ≤ 160 ≤ 647

(续表)

项 目	单 位	指 标
对 称 元 件		
<p>6. 绝缘电气强度(50 Hz)</p> <p>同轴对 2 min:</p> <p>内外导体间 AC</p> <p style="padding-left: 100px;">DC</p> <p>外导体间 AC</p> <p>外导体对金属套接地</p> <p> 高频四线组, 高频对线组 2 min,</p> <p> 所有线芯连在一起对同轴外导体与</p> <p> 金属套接地线芯间</p> <p> 低频四线组, 低频对线组 2 min,</p> <p> 所有线芯连在一起对同轴外导体与</p> <p> 金属套接地线芯间</p> <p> 信号四线组, 信号对线组, 信号</p> <p> 线, 所有线芯连在一起对同轴外导</p> <p> 体与金属套接地 2 s, 线芯间 2 min</p>	V	<p>2 000</p> <p>2 800</p> <p>300</p> <p>2 000</p> <p>1 800</p> <p>1 800</p> <p>2 000</p> <p>1 000</p>
<p>7. 绝缘电阻</p> <p> 同轴对内外导体间和高频四线</p> <p> 组, 低频四线组, 每根线芯对其他线</p> <p> 芯和同轴外导体与金属套连接</p>	$M\Omega \cdot km$	$\geq 10\,000$
<p>8. 屏蔽系数: 护套纵向电动势 50 Hz,</p> <p> 30~150 V/km(只适用于 HOL22,</p> <p> HOL23 型)</p>		按协议

② 同轴对衰减常数

频率(MHz)	0.06	0.1	0.3	0.5	1.0	1.3	4.5	12	18	22
标称值(dB/km)	1.54	1.84	2.96	3.77	5.41	6.12	11.22	18.36	22.44	24.80
偏差(dB/km)	±0.1	±0.1	±0.1	±0.1	±0.1	±0.2	±0.2	±0.2	±0.2	±0.2
温度系数 (×1/1 000)	2.52	2.35	2.10	2.00	2.00	2.00	2.00	2.00	2.00	2.00

4. 2.6/9.5 mm 同轴综合通信电缆(GB/T4012-1983)

本产品用于传输电报、新闻等,播送黑白及彩色电视,以及城市间长途电话自动拨号等通信传输。

同轴对用于 24 MHz 及以下模拟干线通信系统或高速数据、图像传真、电视等数字或模拟宽带信息传输通信系统。

高频四线组和高频对绞组用于 123 Hz 及以下模拟通信系统;低频四线组用于音频通信系统。

5. 浅海海底同轴通信电缆(企业标准)

本产品敷设于海底,用作连接大陆与岛屿之间的载波通信线路,允许 200 m 深度敷设。

1) 型号、名称及用途

型 号	名 称	用 途
HHO	2.7/9.8 浅海用海底同轴通信电缆	用于载波 150 kHz 以下载波通信
	5/18 浅海用海底同轴通信电缆	用于载波 150 kHz 以下载波通信
	1.25/15.3 浅海用海底同轴通信电缆	开通 24 路载波电话

2) 技术参数

项 目	单 位	型 号		
		HHQ 2.7/9.8	HHQ 5/18	HHQ 1.25/15.3
内导体直流电阻(20℃)	Ω/km	< 3.9	< 1.1	< 1.3
外导体直流电阻(20℃)	Ω/km	< 1.25	< 0.50	< 0.85
绝缘电阻	MΩ·km	> 50 000	> 50 000	> 50 000
工作电容	μF/km	< 0.10	< 0.10	< 0.105
试验电压(AC 6 min)	V	5 000	5 000	5 000
试验电压(DC 5 min)	V	10 000	10 000	10 000
60(228)kHz 下固有衰减	dB/km	< 1.042	< 0.539	< 0.999 ± 0.13
60(228)kHz 下特性阻抗	Ω	55 ± 5.5	55 ± 5.5	32 ± 3

6. 小同轴数模综合通信电缆(企业标准)

本产品除具有 1.2/4.4 同轴综合通信电缆全部功能外,由于对称元件部分增加了屏蔽四线组,可供数字传输用,用于开通 8.448 Mbit/s, PCM-120 数字传输系统。

1) 型号、名称及适用条件

型 号	名 称	适 用 条 件
HOSZL03	铝套聚乙烯同轴数模综合通信电缆	陆上固定敷设,用于架空、管道、隧道、埋地
HOSZL23	铝套钢带铠装聚乙烯套同轴数模综合通信电缆	同上,并用于电气化铁道和有强电干扰的场合
HOSZQ	裸铅套同轴数模综合通信电缆	陆上固定敷设,用于架空、管道、隧道场合

(续表)

型 号	名 称	适 用 条 件
HOSZQ03	铅套聚乙烯同轴数模综合通信电缆	同 HOSZL03
HOSZQ41	铅套粗圆钢丝铠装纤维外被同轴数模综合通信电缆	陆上固定敷设,用于水下
HOSW-1	铅套聚氯乙烯套同轴数模综合尾巴通信电缆	用于干线分歧和尾巴电缆
HOSW-2	裸铅套同轴数模综合尾巴通信电缆	用于干线分歧和尾巴电缆

2) 电 气 性 能

项 目	指 标
20 °C 时直流电阻(Ω/km)	≤ 28.5
工作时直流电阻差(%)	\leq 环阻 1.0
0.8~1.0 kHz 时工作电容($\mu\text{F}/\text{km}$)	29 ± 2
1 MHz 时特性阻抗标称值(Ω)	150
20 °C, 1 MHz 时固有衰减(dB/km)	≤ 7.5
0.8~1.0 kHz 时电容耦合系数 K_2 、 K_3 ($\text{pF}/500\text{ m}$)	< 300
4 MHz 时远端串音防卫度组内 A、B 端($\text{dB}/500\text{ m}$)	≥ 50
4 MHz 时近端串音衰减组间 A、B 端(dB/km)	≥ 120
156 kHz 时屏蔽四线组为主串、高频四线组为被串的近端串音衰减(dB/km)	≥ 87
绝缘电阻(每根线芯对其他线芯接地屏蔽间)($\text{M}\Omega \cdot \text{km}$)	$\geq 10\ 000$
2 min 绝缘交流电压强度	
线芯间(kV)	1
线芯与接地屏蔽间(kV)	1.8

7. 电缆分配系统用物理发泡聚乙烯绝缘同轴电缆

(SJ/T11138-1997)

1) 适用范围

本产品适用于 1 GHz 以下闭路电视系统、共用天线电视系统、有线电视系统作分支线和用户线及其他电子装置用物理发泡聚乙烯绝缘同轴电缆。本产品的标准 SJ/T11138.1~4-1997 应与 GB/T17737.1-2000 一起使用。

2) 结构数据及主要性能

项目指标		型 号						
		SYWV-75-5	SYWV-75-7	SYWY-75-7	SYWV-75-9	SYWY-75-9	SYWLY-75-9	SYWLY-75-12
内 导 体	材料	单根圆铜线或铜包钢线			单根圆铜线或铜包铝线			
	直径 (mm)	1.00	1.60	1.66	2.15	2.15	2.15	2.77
绝 缘	材料	物理发泡聚乙烯						
	直径 (mm)	4.8 ± 0.2	7.25 ± 0.25	7.25 ± 0.25	9.00 ± 0.25	9.00 ± 0.25	9.00 ± 0.25	11.50 ± 0.25
外 导 体	材料	铝塑复合膜和镀锡铜线或铝合金线编织					铝管	
	直径 (mm)	≤ 5.8	≤ 8.3	≤ 8.3	≤ 10.3	≤ 10.3	≤ 10.3	≤ 12.8
护 套	材料	PVC	PVC	PE	PVC	PE	PE	PE
	外径 (mm)	≤ 7.5	≤ 10.6	≤ 10.6	≤ 12.6	≤ 12.6	≤ 12.6	≤ 15.4
缆芯介电强度 40~60 Hz(kV)		1.6	1.6	1.6	1.6	1.6	1.6	1.6

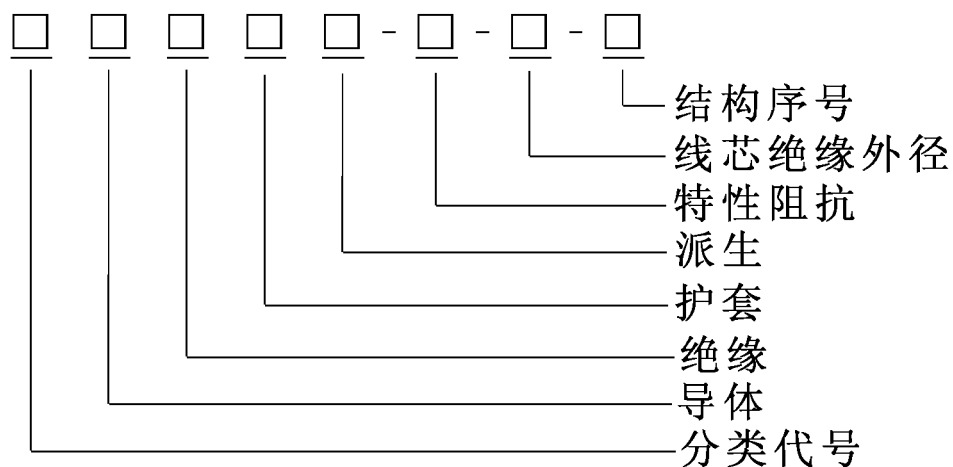
(续表)

项目指标	型 号						
	SYWV-75-5	SYWV-75-7	SYWY-75-7	SYWV-75-9	SYWY-75-9	SYWLY-75-9	SYWLY-75-12
绝缘电阻 ($M\Omega \cdot km$)	$\geq 5\ 000$	$\geq 5\ 999$	$\geq 5\ 000$	$\geq 5\ 000$	$\geq 5\ 000$	$\geq 5\ 000$	$\geq 5\ 000$
护套介电强度	kV						
浸水试验	2	3	3	5	5	5	5
火花试验	3	5	5	8	8	8	8
特性阻抗(Ω)	75 ± 3	75 ± 2.5	75 ± 2.5	75 ± 2.5	75 ± 2.5	75 ± 2.5	75 ± 2.0
衰减常数 (dB/100 m)	\leq						
50 MHz	4.8	3.2	3.2	2.4	2.4	2.4	1.9
200 MHz	9.7	6.4	6.4	5	5	5	3.9
550 MHz	16.8	10.7	10.7	8.5	8.5	8.5	6.7
800 MHz	20.3	13.3	13.3	10.4	10.4	10.4	8.2
回波损耗(dB)							
VHF	20	20	20	20	20	20	20
UHF	18	18	18	18	18	18	18
屏蔽衰减(dB)							
50 MHz	60	60	60	60	60	60	60
200 MHz	70	70	70	70	70	70	70
800 MHz	70	70	70	70	70	70	70

8. 射频电缆总规范(GB/T12269-1990)

1) 型号及组成符号意义

① 型号结构示意图



② 型号组成部分的符号及其意义

分 类		导 体		绝 缘		
符号	意 义	符号	意 义	符号	意 义	
S	射屏同轴电缆	T	铜 (省略)	Y	聚乙烯实心	
				YF	发泡聚乙烯半空气	
YK	纵孔聚乙烯半空气					
YS	绳管聚乙烯半空气					
YD	垫片小管聚乙烯半空气					
SE	射频对称电缆					
护 套		派生特性		特性阻抗	线芯绝缘外径	结构序号
符号	意 义	符号	意 义			
V	聚氯乙烯	P	金属编织 屏蔽	用阿拉伯数字表示		
F	氟塑料					
Y	聚乙烯					
B	玻璃丝编织 浸有机硅漆					

2) 工程参数的定义

① 编织角 θ 定义

$$\theta = \text{arctg}(\pi D/L)$$

式中 D —— 编织层的平均直径(绝缘外径加 $2d_w$, d_w 为编织线的直径或编织带的厚度);

L —— 编织节距。

② 填充系数 K_t

$$K_t = (nW/2\pi D) \sqrt{1 + (\pi^2 D^2/L^2)}$$

也可表达为: $K_t = (nW/2L\sin\theta)$

式中 W —— 对于带子编织, W 为带子宽度, 对于圆线编织, W 为 Nd_w (d_w 为编织线直径或编织带厚度);

L —— $L = n/2P$ (P = 每单位长度的交叉锭数);

D —— 编织层的平均直径;

n —— 锭子总数;

N —— 每个锭子中的拼股数。

③ 编织密度百分比 $\% = 100 \times (2K_t - K_t^2)$

式中 K_t —— 填充系数。

3) 铜包钢线的要求

等 级		最大电阻因数 **	整个导体的最小抗拉强度(N/mm ²)	250 mm 试样的最小伸长率(%)
序号	铜*(%)			
1	40	2.8	760	1
2	30	3.5	880	1
3	40	2.8	380	8

* 指近似值。

** 指铜包钢线的有效直流电阻与相同直径裸铜线直流电阻之比。

4) 外护层结构典型示例

危害种类	适用结构的典型示例
磨损粗暴装卸等	用钢丝或铝合金线的编织层
拉伸应力	用圆形或扁平的钢丝螺旋绕包
压缩应力	用双层钢带绕包
鼠咬	用单层钢带绕包
白蚁咬	用一层薄的黄铜带绕包

5) 护套的介电强度

浸水试验		火花试验	
护套的标称厚度(mm)	试验电压(kV)	护套的标称厚度(mm)	试验电压(kV)
≤ 0.5	不试验	≤ 0.5	不试验
> 0.5 ~ 0.8	2	> 0.5 ~ 0.8	3
> 0.8 ~ 1.0	3	> 0.8 ~ 1.0	5
> 1.0	5	> 1.0	8

9. 实芯聚乙烯绝缘射频电缆(GB/T14864-1993)

本产品用于无线电通信广播设备和有关无线电电子设备中传输射频信号。

1) 型号及名称

型号	名称
SYV	实芯聚乙烯绝缘聚氯乙烯护套同轴射频电缆
SEYV	实芯聚乙烯绝缘聚氯乙烯护套对称射频电缆
SWYV	稳定聚乙烯绝缘耐光热聚乙烯护套同轴射频电缆
SEWYV	稳定聚乙烯绝缘耐光热聚乙烯护套对称射频电缆

2) 规格尺寸及重量

型号	内导体(mm)		绝缘外径 (mm)	电缆外径 (mm)	制造长度		计算重量 (kg/km)
	根数/直径	外径			标准(m)	最短(m)	
SYV-50-1	7/0.09	0.27	0.87 ± 0.05	1.9 ± 0.1	50~200	3	7.56
SYV-50-2-1	7/0.15	0.45	1.5 ± 0.1	2.9 ± 0.1	50~200	3	15.45
SYV-50-3	1/0.9	0.90	3.0 ± 0.15	5.0 ± 0.25	100~200	5	45.48
SYV-50-5-1	1/1.37	1.37	4.6 ± 0.2	7.0 ± 0.3	100~200	5	83.18
SYV-50-7-1	7/0.76	2.28	7.3 ± 0.25	10.2 ± 0.3	50~100	5	167.99
SYV-50-9	7/0.95	2.85	9.0 ± 0.3	12.4 ± 0.4	50~200	5	237.85
SYV-50-17	19/1.04	5.20	17.3 ± 0.7	22.2 ± 0.6	100~200	10	1 181.78
SYV-75-2	7/0.08	0.24	1.5 ± 0.1	2.9 ± 0.1	50~200	5	15.77
SYV-75-7	7/0.4	1.2	7.3 ± 0.25	10.2 ± 0.3	50~100	5	150.72
SYV-75-12	7/0.64	1.92	11.5 ± 0.4	15.0 ± 0.52	100~200	5	301.36
SYV-75-23-1	7/1.12	3.81	23 ± 0.1	28.8 ± 0.7	100~200	10	1 038.21
SYV-100-7	1/0.6	0.6	7.3 ± 0.25	10.2 ± 0.3	50~200	5	143.52
SWY-50-1	7/0.09	0.27	0.87 ± 0.05	1.9 ± 0.1	50~200	5	7.01

(续表)

型号	内导体(mm)		绝缘外径 (mm)	电缆外径 (mm)	制造长度		计算重量 (kg/km)
	根数/直径	外径			标准(m)	最短(m)	
SWY-50-3	1/0.9	0.9	3.0 ± 0.15	5.0 ± 0.25	100~200	5	41.94
SWY-50-7-1	7/0.76	2.28	7.3 ± 0.25	10.2 ± 0.3	50~100	5	157.08
SWY-50-12	7/1.2	3.60	11.5 ± 0.4	15.0 ± 0.5	100~200	5	316.65
SWY-75-2	7/0.08	0.24	1.5 ± 0.1	2.9 ± 0.1	50~200	5	14.43
SWY-75-7	7/0.4	1.2	7.3 ± 0.25	10.2 ± 0.30	50~100	5	139.81
SWY-75-23-1	7/1.27	3.81	23 ± 1.0	28.8 ± 0.7	100~200	10	976.58
SWY-100-7	1/0.6	0.6	7.3 ± 0.25	10.2 ± 0.3	50~200	5	132.61
SEYV-75-2	7/0.31	0.93	1.6 ± 0.1	7.3 ± 0.30	50~200	5	101.16
SEYV-100-2	1/0.79	0.79	1.6 ± 0.1	6.0 ± 0.25	50~200	5	39.04
SEYV-150-7	7/0.40	1.20	7.3 ± 0.25	11.5 ± 0.4 × 19.7 ± 0.5	50~200	5	357.08
SEWY-75-2	7/0.31	0.93	1.6 ± 0.1	7.3 ± 0.3	50~200	5	93.83
SEWY-200-7	1/0.6	0.60	7.3 ± 0.25	11.5 ± 0.4 × 19.7 ± 0.5	50~200	10	327.60

3) 技术参数

型号	特性阻抗 (Ω)	衰减常数(dB/m) \leq			电容 (pF/m) \leq	试验电压 (kV)	绝缘电阻 ($M\Omega \cdot km$) \geq	最高使用频率 (MHz)	灭晕电压 (kV) \geq
		30 MHz	200 MHz	3 000 MHz					
SYV-50-1	50 \pm 3.5	0.336	0.873	4.36	115	1.0	10 000	10 000	0.5
SYV-50-2-1	50 \pm 3.5	0.203	0.524	2.69	115	2.0	10 000	10 000	1.0
SYV-50-3	50 \pm 2.5	0.100	0.264	1.482	115	4.0	10 000	10 000	2.0
SYV-50-5-1	50 \pm 3.5	0.066 4	0.181	1.062	115	6.0	10 000	10 000	3.0
SYV-50-7-1	50 \pm 2.5	0.049 7	0.137	0.851	115	9.0	10 000	10 000	4.0
SYV-50-9	50 \pm 2.5	0.039 6	0.111	0.724	115	11.0	10 000	10 000	5.0
SYV-50-15	50 \pm 2.5	0.027 3	0.078	0.574	115	19.0	10 000	6 440	9.0
SYV-50-23-1	50 \pm 2.5	0.021 1	0.062 1	0.496	115	28	10 000	4 230	13
SYV-75-2	75 \pm 5	0.220	0.579	2.97	76	1.5	10 000	10 000	0.75
SYV-75-5-1	75 \pm 3	0.070 6	0.190	1.028	76	5	10 000	10 000	2.5
SYV-75-7	75 \pm 3	0.051 0	0.140	0.864	76	7.5	10 000	10 000	3

(续表)

型号	特性阻抗 (Ω)	衰减常数(dB/m) \leq			电容 (pF/m) \leq	试验电压 (kV)	绝缘电阻 ($M\Omega \cdot km$) \geq	最高使用频率 (MHz)	灭晕电压 (kV) \geq
		30 MHz	200 MHz	3 000 MHz					
SYV-100-7	75 ± 3	0.0537	0.147	0.729	57	5	10 000	10 000	2.5
SWY-50-3	100 ± 2.5	0.100	0.264	1.482	115	4	10 000	10 000	2.0
SWY-50-7-1	50 ± 2.5	0.0497	0.137	0.851	115	9	10 000	10 000	4.0
SWY-50-9	50 ± 2.5	0.0396	0.111	0.724	115	11.0	10 000	10 000	5.0
SWY-50-23-1	50 ± 2.5	0.0211	0.0621	0.496	115	28	10 000	4 230	13.0
SWY-75-2	75 ± 5	0.22	0.579	2.97	76	1.5	10 000	10 000	0.75
SWY-75-7	75 ± 3	0.0510	0.140	0.864	76	7.5	10 000	10 000	3
SWY-75-17	75 ± 3	0.020	0.0630	0.481	76	24	10 000	5 370	11.5
SWY-75-28-1	75 ± 3	0.0181	0.0551	0.458	76	28	10 000	3 220	14
SWY-100-7	100 ± 5	0.0537	0.147	0.729	57	5	10 000	10 000	2.5

10. 实芯聚乙烯绝缘同轴射频电缆(GB/T14864-1993)

本产品用于无线电通信和采用类似技术的电子装置中传输射频信号。

1) 型号及其含义

I	II	III	IV	V	VI
---	----	-----	----	---	----

I——S系列代号；II——Y绝缘材料；III——V护套材料；IV——特性阻抗；V——绝缘外径；VI——结构序号。

2) 结构、技术性能

型号	内导体根数/直径 (mm)	标称绝缘外径 (mm)	标称电缆外径 (mm)	电缆重量 (kg/km)	衰减常数		电容 (pF/m)	试验电压 (kV)	绝缘电阻 (MΩ·km) ≥
					频率 (MHz)	衰减 (dB/m) ≤			
SYV-50-2-1	7/0.16	1.50	2.8	13.4	200	0.450	100	2.0	5 000
SYV-50-2-41	1/0.68	2.20	4.0	31.6	200	0.310	100	3.0	5 000
SYV-50-3-5	1/0.90	2.95	5.8	65.8	200	0.220	100	4.2	5 000
SYV-50-5-1	1/1.4	4.80	7.2	79.3	200	0.150	100	6.5	5 000
SYV-50-7-1	7/0.75	7.25	10.3	158.9	200	0.110	100	10	5 000

(续表)

型号	内导体根数/直径 (mm)	标称绝缘外径 (mm)	标称电缆外径 (mm)	电缆重量 (kg/km)	衰减常数		电容 (pF/m)	试验电压 (kV)	绝缘电阻 (MΩ·km) ≥
					频率 (MHz)	衰减 (dB/m) ≤			
SYV-50-9-41	7/0.95	9.00	12.2	217.1	200	0.095	100	12	5 000
SYV-50-12-1	7/1.15	11.5	15.0	311.7	200	0.080	100	15	5 000
SYV-50-15-41	7/1.54	15.0	19.0	487.8	200	0.065	100	20	5 000
SYV-50-17-41	19/1.04	17.3	22.0	650.5	200	0.060	100	22	5 000
SYV-75-3-41	7/0.17	3.00	5.0	37.9	200	0.280	67	2.0	5 000
SYV-75-5-4	1/0.75	4.80	7.2	70.9	200	0.150	67	5.5	5 000
SYV-75-7-8	1/1.15	7.25	10.3	143.0	200	0.100	67	8.0	5 000
SYV-75-9-41	1/1.37	9.00	12.2	190.0	200	0.088	67	10.0	5 000
SYV-75-12-41	7/0.63	11.5	15.0	272.4	200	0.080	67	12.5	5 000
SYV-75-17-1	1/2.7	17.3	22.0	566.3	200	0.056	67	18.0	5 000

11. 物理发泡聚乙稀绝缘椭圆开槽外导体同轴电缆(企业标准)

本产品用于移动通信网基站设备天线馈线电缆和采用类似技术的电子装置中用的电缆。
型号规格及主要性能见下表:

项目指标		型号		
		SYWHY-50、SYWHYZ-50		
代表规格(in)	1/2 跳线型	1/2 普通型	7/8	1 5/8
特性阻抗(Ω)	50 \pm 1			
衰减 (dB/100 m) \leq	150 MHz	4.2	2.8	1.5
	900 MHz	11.3	7.2	4.0
	1 800 MHz	15.1	10.7	6.0
电压驻波比	≤ 1.2	≤ 1.2	≤ 1.15	≤ 1.15
	790~980 MHz 1 700~1 900 MHz	790~980 MHz 1 700~1 900 MHz	790~980 MHz 1 700~1 900 MHz	790~980 MHz 1 700~1 900 MHz
传输速率(%)	81	88	88	88

(续表)

项目指标	型号		
	SYWHY-50、SYWHYZ-50		
最小弯曲半径(mm)	32	250	510
最小弯曲次数(次)	15		
使用储存温度(°C)	PE 护套: -40~70; 无卤阻燃 PE 护套: -25~70		
敷设温度(°C)	-20~60		
相对湿度(%)	< 95		
结构重量(kg/100 m)	23	22	49
电缆标称直径(mm)	13.2	16.0	28.0
			125
			50.0

12. 物理发泡聚乙烯绝缘射频漏泄同轴电缆 (企业标准)

本产品用于无线电通信的盲区和要求增强特定区域无线信号的场合,如隧道、地铁、大型建筑物内部、地下商场、高速公路等。

型号、规格及主要性能见下表。

项目指标		型 号		
		SLYWHY-50、SLYWHYZ-50		
代表规格(in)		1/2 普通型	7/8	1 5/8
特性阻抗(Ω)		50	50	50
衰减 (dB/100 m) \leq	150 MHz	3.3	1.8	1.1
	450 MHz	6.6	3.6	2.0
	900 MHz	9.5	5.2	3.2
	1 800 MHz	13.6	7.5	4.6
	2 400 MHz	15.6	9.1	5.5
1.5 m 处 耦合损耗 (dB)	150 MHz	63 \pm 10	63 \pm 10	63 \pm 10
	450 MHz	64 \pm 10	64 \pm 10	64 \pm 10
	900 MHz	70 \pm 10	70 \pm 10	70 \pm 10
	1 800 MHz	75 \pm 10	75 \pm 10	75 \pm 10
	2 400 MHz	75 \pm 10	78 \pm 10	80 \pm 10
电压驻波比 \leq		1.3	1.3	1.3
传输速率(%)		88	88	88
最小弯曲半径(mm)		250	510	1 020

(续表)

项目指标	型 号		
	SLYWHY-50、SLYWHYZ-50		
最小弯曲次数	15		
使用储存温度(°C)	PE 护套: -40~70; 无卤阻燃 PE 护套: -25~70		
敷设温度(°C)	-20~60		
相对湿度(%)	< 95		
结构重量(kg/100 m)	22	49	125
电缆标称直径(mm)	16.0	28.0	50.0

13. 聚四氟乙烯绝缘半硬同轴电缆(企业标准)

本产品用于无线电设备,作固定敷设的高频、超高频传输线。

其结构数据和主要性能见下表。

型 号	内导体 根数/直 径(mm)	标称绝 缘外径 (mm)	标称衰减 10 GHz (dB/m)	特性阻 抗(Ω)	试验电 压(kV)	标称电 缆外径 (mm)	重量 (kg/km)
SFT-50-0.6-1	1/0.20	0.66	5.41	50	2	0.86	3.76
SFT-50-2-1	1/0.51	1.68	2.30	50	5	2.20	22.20
SFT-50-3-1	1/0.93	3.0	1.32	50	5	3.58	58.22

14. 四芯射频电缆(企业标准)

本产品用于固定式或移动式无线电装置及仪表,作连接电缆用。

其结构数据及主要性能见下表：

型 号	内导体 根数/直 径(mm)	标称绝 缘外径 (mm)	标称电 缆外径 (mm)	标称衰减 400 MHz (dB/m)	特性 阻抗 (Ω)	试验 电压 (kV)	重量 (kg/km)
SYVZ-4	7/0.12	1.15	5.6	0.58	50	1.0	39.99

15. 电缆分配系统用纵孔聚乙烯绝缘同轴电缆 (SJ/T10302-1992)

本产品用于闭路电视、共用天线电视系统，作干线、分支线、用户线及其他电子设备装置的传输线。

1) 型号、规格、尺寸及重量

型号、规格	内导体根数/直径 (mm)	绝缘外径 (mm)	电缆外径 (mm)	重量 (kg/km)
SYKV-75-5	1/1.0	4.8	7.20	58
SYKV(V)-75-7	1/1.6	7.25	10.3	99
SYKY-75-9	1/2.0	9.00	12.2	124
SYKY-75-12	1/2.6	11.5	15.0	194
SYKGY-75-9	1/2.0	9.00	15.2	245
SYKGY-75-12	1/2.6	11.5	18.0	353

2) 技术 参 数

项 目	单 位	SYKV	SYKV(Y)	SYKV(Y)-75-9	SYKV(Y)-75-12
		-75-5	-75-7	SYKGV(Y)-75-9	SYKGV(Y)-75-12
特性阻抗	Ω	75 \pm 3	75 \pm 2.5	75 \pm 2.5	75 \pm 2.5

(续表)

项 目	单 位	SYKV	SYKV(Y)	SYKV(Y)-75-9	SYKV(Y)-75-12	
		-75-5	-75-7	SYKGV(Y)-75-9	SYKGV(Y)-75-12	
绝缘电阻 \geq	$M\Omega \cdot km$	5 000	5 000	5 000	5 000	
试验电压	kV	1.6	1.6	1.6	1.6	
衰 减 \leq	200 MHz	dB/km	108	71	57	45
	800 MHz		229	152	125	100

16. 电视网配线电缆(YD/T897.2-1998)

本产品用于连接光路设备及建筑物,同时可用于电话、电视、数据信号传输。

1) 结构尺寸及重量

型 号	导体直径(mm)	最大外径(mm)	重量(kg/km)
H(CA)Y-75-412 F	2.24	13.0	154
H(CA)Y-75-500 F	2.77	15.5	226
H(CA)Y-75-540 F	3.15	16.0	242
H(CA)Y-75-565 F	3.28	17.5	269

2) 性能指标

项目	单位	H(CA)Y-75-412F	H(CA)Y-75-500F	H(CA)Y-75-540F	H(CA)Y-75-565F
20℃直流电阻 内导体 外导体	Ω/km	≤ 7.12	≤ 4.66	≤ 3.35	≤ 3.31
		≤ 1.51	≤ 1.21	≤ 1.94	≤ 1.18

(续表)

项 目	单 位	H(CA)Y-	H(CA)Y-	H(CA)Y-	H(CA)Y-
		75-412F	75-500F	75-540F	75-565F
20 °C, 5~200 MHz 特性阻抗	Ω	75 ± 2			
20 °C 衰减	dB/100 m				
5 MHz		0.66	0.52	0.46	0.46
55 MHz		2.23	1.77	1.54	1.54
211 MHz		4.43	3.83	3.12	3.08
250 MHz		4.79	3.93	3.38	3.38
300 MHz		5.38	4.30	3.74	3.71
350 MHz		5.83	4.69	4.04	4.04
400 MHz		6.26	5.02	4.36	4.33
450 MHz		6.72	5.35	4.63	4.59
500 MHz		7.05	5.68	4.92	4.89
550 MHz		7.41	5.97	5.18	5.12
600 MHz		7.77	6.33	5.45	5.38
750 MHz		8.82	7.12	6.10	6.07
870 MHz	9.54	7.68	6.59	6.59	
1 000 MHz	10.27	8.30	7.12	7.12	
5~1 000 MHz 结 构回损	dB	≥ 30			
导体间介电强度 AC		1 kV, 1 min 条件下不击穿			
绝缘电阻(内外 导体间)DC100~ 500 V, 60 s	$M\Omega \cdot km$	$\geq 5\ 000$			
护套漏电流	mA	≤ 10			
绝缘线芯断混线		无断混线			

17. 有线电视系统物理发泡聚乙烯绝缘同轴电缆 (GY/T135-1998)

本产品用于有线电视系统,作干线、分支线和用户线,及其他电子装置,作入网检测电缆。

1) 型号及名称

型 号	名 称
SYWV-75-5-I、SYWV-75-7-I*、 SYWV-75-9-I、SYWV-75-5、 SYWV-75-7、SYWV-75-9	有线电视系统物理发泡聚乙烯 绝缘,聚氯乙烯护套同轴电缆
SYWY-75-7-I、SYWY-75-9-I、 SYWY-75-7、SYWY-75-9	有线电视系统物理发泡聚乙烯 绝缘,聚乙烯护套同轴电缆
SYWLY-75-9-I、SYWLY-75-12-I、 SYWLY-75-13-I、SYWLY-75-9、 SYWLY-75-12、SYWLY-75-13	有线电视系统物理发泡聚乙烯 绝缘,铝管外导体,聚乙烯护套同 轴电缆

* SYWV-75-5-I 等为 I 类电缆;结构形式全为:内导体-绝缘-外导体-护套。

2) 技术 参 数

项 目		内导体* 直径(mm)	绝缘** 直径(mm)	外导体*** 直径(mm)	护套(mm)	
					厚度	外径
SYWV-75-5-I SYWV-75-5	最小	0.98	4.60		0.69	6.9
	标称	1.00	4.80		0.88	7.2
	最大	1.02	5.00	5.8		7.5
SYWV-75-7-I SYWY-75-7-I SYWV-75-7 SYWY-75-7	最小	1.64	7.00		0.85	10.0
	标称	1.66	7.25		1.05	10.3
	最大	1.68	7.50	8.3		10.6

(续表)

项 目		内导体* 直径(mm)	绝缘** 直径(mm)	外导体*** 直径(mm)	护套(mm)	
					厚度	外径
SYWV-75-9-I SYWY-75-9-I SYWLY-75-9-I SYWV-75-9 SYWY-75-9 SYWLY-75-9	最小	2.12	8.75		0.9	12.0
	标称	2.15	9.00		1.15	12.3
	最大	2.18	9.25	10.3		12.6
SYWLY-75-12-I SYWLY-75-12	最小	2.74	11.20		1.00	14.8
	标称	2.77	11.5		1.30	15.1
	最大	2.80	11.8	12.8		15.4
SYWLY-75-13-I SYWLY-75-13	最小	3.12	12.78		1.00	15.53
	标称	3.15	13.03		1.30	15.78
	最大	3.18	13.28	13.83		16.03

* 单根圆铜线或铜包铝线,或铜包钢线。

** 物理发泡聚乙烯。

*** 铝塑复合膜和镀锡圆铜线和铝合金线编织,其直径为 0.12~0.18 mm;编织密度 $\leq 45\%$,铝管厚度 ≥ 0.35 mm。

3) 电 气 性 能

项 目	缆芯介电强度	绝缘电阻	护套介电强度	
			AC	50 Hz
试验条件	AC, 1 min	500 V, DC, 20 °C	AC	50 Hz
单 位	kV	MΩ · km	kV	
试验方法			浸水	火花
SYWV-75-5-I	≥ 1.2	$\geq 5\ 000$	≥ 2.0	≥ 3.0

(续表)

项 目	缆芯介电强度	绝缘电阻	护套介电强度	
SYWV-75-5	≥ 1.2	$\geq 5\ 000$	≥ 2.0	≥ 3.0
SYWV-75-7-I SYWY-75-7-I SYWV-75-7 SYWY-75-7	≥ 1.0	$\geq 5\ 000$	≥ 3.0	≥ 5.0
SYWLY-75-9	≥ 1.0	$\geq 5\ 000$	≥ 2.0	≥ 3.0
SYWLY-75-12	≥ 1.6	$\geq 5\ 000$	≥ 3.0	≥ 5.0
SYWLY-75-13	≥ 1.6	$\geq 5\ 000$	≥ 3.0	≥ 5.0

项 目	200 MHz 下的 特性阻抗 (Ω)	衰减常数 (dB/100 m)	回波损耗 (dB)	屏蔽衰减 (dB)
SYWV-75-5-I	75 ± 3.0	5 MHz: ≤ 2.0 50 MHz: ≤ 4.7 200 MHz: ≤ 9.0 550 MHz: ≤ 15.8 800 MHz: ≤ 19.0 1 000 MHz: ≤ 22.0	300 MHz 及 以下: ≥ 22 300 MHz 以 上: ≥ 20	5 MHz: ≥ 85 50 MHz: ≥ 85 200 MHz: ≥ 90 500 MHz: ≥ 90 800 MHz: ≥ 90
SYWV-75-5	75 ± 3.0	5 MHz: ≤ 2.2 50 MHz: ≤ 4.8 200 MHz: ≤ 9.7 550 MHz: ≤ 16.8 800 MHz: ≤ 20.3 1 000 MHz: ≤ 24.2	300 MHz 及 以下: ≥ 20 300 MHz 以 上: ≥ 18	5 MHz: ≥ 60 50 MHz: ≥ 60 200 MHz: ≥ 70 500 MHz: ≥ 70 800 MHz: ≥ 70

(续表)

项 目	200 MHz 下的 特性阻抗 (Ω)	衰减常数 (dB/100 m)	回波损耗 (dB)	屏蔽衰减 (dB)
SYWV-75-7-I SYWY-75-7-I	75 ± 2.5	5 MHz: ≤ 1.3 50 MHz: ≤ 3.0 200 MHz: ≤ 5.8 550 MHz: ≤ 10.3 800 MHz: ≤ 12.8 1 000 MHz: ≤ 14.4	300 MHz 及 以下: ≥ 22 300 MHz 以 上: ≥ 20	5 MHz: ≥ 85 50 MHz: ≥ 85 200 MHz: ≥ 90 500 MHz: ≥ 90 800 MHz: ≥ 90
SYWV-75-7 SYWY-75-7	75 ± 2.5	5 MHz: ≤ 1.5 50 MHz: ≤ 3.2 200 MHz: ≤ 6.4 550 MHz: ≤ 10.7 800 MHz: ≤ 13.3 1 000 MHz: ≤ 15.1	300 MHz 及 以下: ≥ 20 300 MHz 以 上: ≥ 18	5 MHz: ≥ 60 50 MHz: ≥ 60 200 MHz: ≥ 70 500 MHz: ≥ 70 800 MHz: ≥ 70
SYWLY-75-9	75 ± 2.5	5 MHz: ≤ 1.2 50 MHz: ≤ 2.4 200 MHz: ≤ 5.0 550 MHz: ≤ 8.5 800 MHz: ≤ 10.4 1 000 MHz: ≤ 11.9	300 MHz 及 以下: ≥ 20 300 MHz 以 上: ≥ 18	5 MHz: ≥ 90 50 MHz: ≥ 90 200 MHz: ≥ 100 500 MHz: ≥ 100 800 MHz: ≥ 100
SYWLY-75-12	75 ± 2.0	5 MHz: ≤ 0.7 50 MHz: ≤ 1.9 200 MHz: ≤ 3.9 550 MHz: ≤ 6.7 800 MHz: ≤ 8.2 1 000 MHz: ≤ 9.5	300 MHz 及 以下: ≥ 20 300 MHz 以 上: ≥ 18	5 MHz: ≥ 90 50 MHz: ≥ 90 200 MHz: ≥ 100 500 MHz: ≥ 100 800 MHz: ≥ 100

4) 电缆的气候和机械耐久性

项目	试验条件	技术条件
高温试验	80℃±2℃, 168 h	绝缘和护套材料无机机械损伤
低温试验	-25℃±3℃、20 h(PVC 护套); -40℃±3℃、20 h(PE 护套)	
湿热试验	40℃±2℃; 90%~95%, 96 h	绝缘电阻符合规定值, 衰减增量 ≤5%, 护套外导体不开裂
弯曲试验	室温下(铝管外导体)	

18. 物理发泡聚乙烯绝缘 CATV 电缆(企业标准)

本产品用于电视线路引入干线和干线分配及用户引入线。

1) 型号、规格及技术性能

项目	单位	型号规格		
		P3-412	P3-500	P3-625
中心导体标称直径	mm	2.26	2.77	3.48
绝缘标称外径	mm	9.16	11.43	14.30
外导体标称外径	mm	10.46	12.70	15.88
				P3-750
				P3-875
				4.24
				17.22
				19.05
				20.24
				22.23

(续表)

项 目	单 位	型 号 规 格				
		P3-412	P3-500	P3-625	P3-750	P3-875
护套标称外径	mm	11.9	14.22	17.40	20.83	24.00
吊线钢索标称直径	mm	2.77	2.77	2.77	4.78/6.35	6.35
重量(JCA型)	kg/km	106	138	205	293	378
最小弯曲半径	cm	15.20	15.20	17.80	20.30	22.90
最大拉力	N	680	1 360	2 160	3 060	3 970
吊线钢索最大断裂强度	N	8 160	8 160	8 160	17 690/30 160	30 160
电容	nF/km	50 ± 3				
特性阻抗	Ω	75 ± 2				
标称传播速度	%	87				
20 °C 直流电阻 ≤	内导体	6.79	4.40	2.76	1.87	1.38
	外导体	1.64	1.24	0.75	0.68	0.43
	回路	8.43	5.64	3.51	2.53	1.81

项 目	单 位	型 号 规 格				
		P3-412	P3-500	P3-625	P3-750	P3-875
20 °C最大衰减						
5 MHz		0.65	0.52	0.43	0.36	0.30
30 MHz		1.67	1.31	1.05	0.85	0.75
50 MHz		2.16	1.71	1.38	1.15	0.98
83 MHz		2.82	2.17	1.87	1.51	1.35
211 MHz		4.62	3.58	3.02	2.43	2.17
300 MHz		5.57	4.30	3.54	2.92	2.56
450 MHz		6.92	5.35	4.43	3.67	3.18
550 MHz		7.7	5.97	4.92	4.07	3.54
750 MHz		9.12	7.09	5.84	4.86	4.23
865 MHz		9.87	7.68	6.33	5.28	4.63
1 000 MHz		10.73	8.27	6.79	5.71	5.02
	dB/100 m					

2) 干线和分配 QR 系列性能

项 目	单 位	型 号 规 格			
		QR-320	QR-540	QR-715	QR-860
中心导体标称直径	mm	1.80	3.15	4.22	5.16
绝缘标称外径	mm	7.47	13.03	17.42	21.03
外导体标称外径	mm	8.13	13.72	18.16	21.84
护套标称外径	mm	10.03	15.49	19.94	24.38
吊线钢索标称直径	mm	2.77	2.77	4.78	4.78
重量(JCA 型)	kg/km	69	137	214	318
最小弯曲半径(带护套)	cm	7.62	10.20	12.70	17.80
最大拉力	N	545	1 000	1 540	2 040
吊线钢索最大断裂强度	N	8 160	8 160	17 690	17 690
电容	nF/km	50 ± 3	50 ± 3	50 ± 3	50 ± 3
特性阻抗	Ω	75 ± 2	75 ± 2	75 ± 2	75 ± 2
标称传播速度	%	87	88	88	88

项 目	单 位	型 号 规 格			
		QR-320	QR-540	QR-715	QR-860
20 °C 直流电阻	mm	10.76	3.34	1.90	1.33
≤	Ω/km	3.52	1.94	1.37	1.04
		14.01	5.28	3.27	2.37
20 °C 最大衰减					
5 MHz		0.79	0.46	0.36	0.30
30 MHz		2.03	1.12	0.89	0.75
50 MHz		2.62	1.44	1.15	0.98
83 MHz		3.51	1.90	1.48	1.31
211 MHz		5.68	3.12	2.43	2.10
300 MHz		6.69	3.71	2.92	2.49
450 MHz		7.90	4.63	3.67	3.12
550 MHz		9.35	5.12	4.10	3.48
750 MHz		10.36	6.07	4.89	4.07
865 MHz		11.87	6.56	5.31	4.36
1 000 MHz		12.76	7.12	5.74	4.72
	dB/100 m				

3) 用户引入电缆性能参数

项 目	单 位	型 号 规 格			
		F59	F6	F7	F11
中心导体标称直径	mm	0.81	1.02	1.30	1.63
绝缘标称外径	mm	3.66	4.57	5.72	7.11
铝箔屏蔽标称外径	mm	3.84	4.75	5.89	7.29
护套标称外径(加强屏蔽)	mm	6.73	7.62	8.59	10.29
护套标称厚度	mm	0.86	0.86	0.86	0.94
吊线钢索标称直径	mm	1.30	1.30	1.83	1.83
吊线钢索最大断裂强度	N	820	820	1 660	1 660
特性阻抗	Ω	75	75	75	75
20 °C 最大衰减					
5 MHz		2.82	1.90	1.54	1.25
30 MHz		6.73	5.25	4.10	3.15
50 MHz		8.04	6.40	4.92	3.87
83 MHz		11.82	9.35	7.28	5.74
211 MHz		12.47	10.00	7.74	6.23
300 MHz	dB/ 100 m	14.6	11.64	9.25	7.38
450 MHz		17.72	14.43	11.35	9.02
550 MHz		19.52	16.08	12.63	9.97
750 MHz		22.87	18.54	14.99	11.97
865 MHz		24.67	20.01	16.17	13.05
1 000 MHz		26.64	21.49	17.45	14.27

第十七章 专用通信电缆

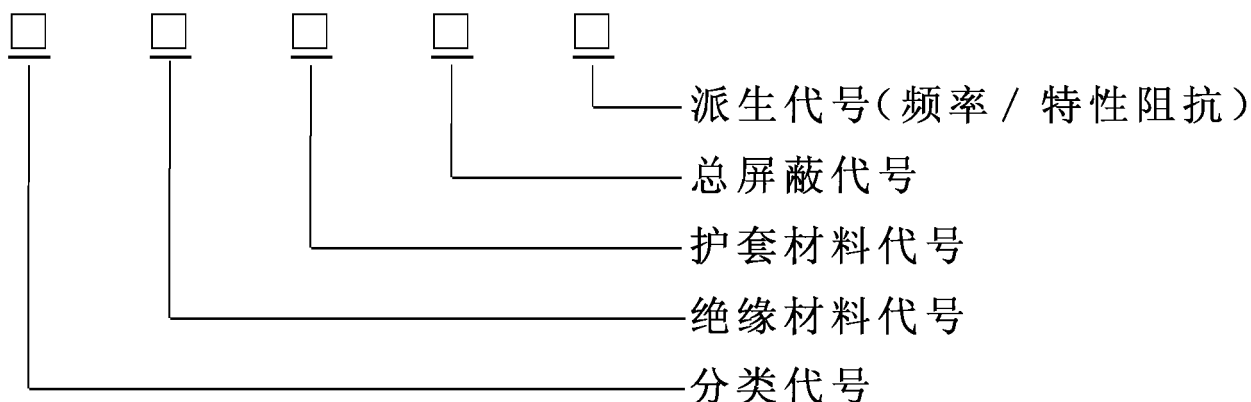
1. 数字通信用实芯聚烯烃绝缘水平对绞电缆

用于大楼通信综合布线系统中工作区通信引出端与交换间的配线架之间的布线,以及住宅综合布线系统的用户通信引出端到配线架之间的布线(YD/T1019-2001)。

频率划分:100 Ω 电缆中 3 类电缆 16 MHz, 4 类电缆 20 MHz, 5 类电缆 100 MHz, 5e 类电缆 155 MHz, 6 类电缆 250 MHz; 150 Ω 电缆不分类,其最高传输频率为 300 MHz。

1) 电 缆 型 号

由型式代号和规格代号组成:



型式代号及其含义见下表。

分 类		绝缘材料		护套材料		总屏蔽		最高传输频率		特性阻抗	
代号	含义	代号	含义	代号	含义	代号	含义	代号	含义	代号	含义
H S	数字通信用水平对绞电缆	Y	实芯聚烯烃*	V	聚氯乙烯	P	有屏蔽	3	16 MHz	150	150 Ω, 否则为 100 Ω
		Z	阻燃**	Z	阻燃			4	20 MHz		
		W	聚全氟乙丙烯***	W	含氟聚合物			5	100 MHz		
								5e	155 MHz		
6	250 MHz										
							省	300 MHz			

* 实芯聚烯烃包括:PP、MDPE、HDPE、LSNH、FEP(F46)。

** 低烟无卤阻燃聚烯烃简称 LSNH。

*** 代号为 FEP(F46)。

2) 电缆主要型式及使用场合

绝缘型式		实芯聚烯烃	低烟无卤阻燃聚烯烃	聚全氟乙丙烯
护套型式	聚氯乙烯护套	HSYV HSYVP	HSZV HSZVP	HSWV* HSWVP*
	低烟无卤阻燃聚烯烃护套	HSYVZ HSYZP	HSZZ HSZZP	
	含氟聚合物护套			HSWW HSWWP
使用场合		钢管或阻燃硬 PVC 管内	除空调管道内的其他场合	吊顶、空调管道、夹层地板等场合

* 用低烟阻燃 PVC 护套材料。

3) 电缆规格(100 Ω 及 150 Ω 电缆规格)

类别	100 Ω								150 Ω
	3 类	4 类	5 类		5e 类		6 类		
导体标称直径 (mm)	0.5	0.5	0.5	0.6	0.5	0.6	0.5	0.6	0.64
标称线对数	4	4	4	4	4	4	4	4	2
	8	8	8						屏蔽线对
	16	16	16						
	24	24	24						
	25	25	25						

注：1. 为满足电性能，100 Ω 电缆的直径可大于标称直径。

2. 150 Ω 电缆也可用由用户要求的其他对数或用非屏蔽线对。

4) 线对色谱

各线对对绞节距小于 38 mm 时, 100 Ω 电缆中各线对颜色可用单色谱, 也可用 a 和 b 线对中的一线为色环或色条。单色色谱见下表:

线对序号	绝缘色	线对序号	绝缘色	线对序号	绝缘色	线对序号	绝缘色	线对序号	绝缘色					
1	a	白	6	a	红	11	a	黑	16	a	黄	21	a	紫
	b	蓝		b	蓝		b	蓝		b	蓝		b	蓝
2	a	白	7	a	红	12	a	黑	17	a	黄	22	A	紫
	b	橙		b	橙		b	橙		b	橙		b	橙
3	a	白	8	a	红	13	a	黑	18	a	黄	23	a	紫
	b	绿		b	绿		b	绿		b	绿		b	绿
4	a	白	9	a	红	14	a	黑	19	a	黄	24	a	紫
	b	棕		b	棕		b	棕		b	棕		b	棕
5	a	白	10	a	红	15	a	黑	20	a	黄	25	a	紫
	b	灰		b	灰		b	灰		b	灰		b	灰

5) 技术特性

① 电气特性(20 $^{\circ}\text{C}$)

项 目	单 位	要求(100 Ω)		要求 (150 Ω)
		导体标称直径 0.5 mm	0.6 mm	
单根导体直流电阻	$\Omega/100\text{ m}$	≤ 9.50	≤ 6.58	≤ 5.71
线对直流电阻不平衡	%	2.5		2.0

(续表)

项 目	单 位	要求(100 Ω)		要求 (150 Ω)
		导体标称直径		
		0.5 mm	0.6 mm	
介电强度(DC)		1 min	2 s	1 min
导体间	kV	1.0	2.5	1.0
导体与屏蔽间		2.6	6.3	2.5
线对屏与总屏间		1.0	2.5	1.0
绝缘电阻 每线对其余线与 屏蔽间 PE、PP FEP LSNHP 线对屏蔽间及与 总屏蔽间	MΩ·km	≥ 5 000 ≥ 5 000 ≥ 1 500 ≥ 150	≥ 5 000 ≥ 5 000 ≥ 1 500 ≥ 150	
工作电容 电缆类别 3 类 4、5、5e 类 6 类	nF/100 m	≤ 6.6 ≤ 5.6 在考虑中		在考 虑中
线对对地电容不平衡	pF/100 m	≤ 330		≤ 100
转移阻抗 1 MHz 10 MHz	MΩ/m	≤ 50 ≤ 100		≤ 50 ≤ 100

② 传输特性:

a. 衰减: 20 °C 时从 1 MHz 到最高传输频率的整个频带内, 任一线对的衰减值 $a(f)$ 应不大于下表中相应公式确定的数值。

电缆类别		频率 f (MHz)	衰减(dB/100 m)
100 Ω , 3 类		1~16	$2.32 \times f^{1/2} + 0.238 \times f$
100 Ω , 4 类		1~20	$2.05 \times f^{1/2} + 0.043 \times f + 0.057/f^{1/2}$
100 Ω 5、5e	导体标称直径 0.5 mm	1~100	$1.967 \times f^{1/2} + 0.023 \times f + 0.05/f^{1/2}$
	导体标称直径 0.6 mm		$1.695 \times f^{1/2} + 0.02 \times f + 0.04/f^{1/2}$
100 Ω , 6 类		1~250	$1.808 \times f^{1/2} + 0.017 \times f + 0.02/f^{1/2}$
150 Ω		$1 \leq f \leq 300$	$1.067 \times f^{1/2} + 0.018 \times f + 0.18/f^{1/2}$

b. 100 Ω 与 150 Ω 电缆近端串音衰减: 从 1 MHz 到最高传输频率的整个频带内, 电缆所有线对组合的近端串音衰减应大于等于下表中的确定值。

电缆类别	频率 f (MHz)	近端串音衰减(dB/100 m)
3	1~16	$41.3 - 15 \times \lg f$
4	1~20	$56.2 - 15 \times \lg f$
5	1~100	$62.3 - 15 \times \lg f$
5e	1~100	$65.3 - 15 \times \lg f$
6	1~250	$74.3 - 15 \times \lg f$
150 Ω	1~300	$38.5 - 15 \times (f/100)$

c. 远端串音衰减:100 Ω 电缆的等电平远端串音衰减从 1 MHz 到最高传输频率的整个频带内,电缆所有线对间的远端串音衰减应大于等于下表中的确定值。

电缆类别	频率 f (MHz)	远端串音衰减(dB/100 m)
3	1~16	$39 - 20 \times \lg f$
4	1~20	$55 - 20 \times \lg f$
5	1~100	$61 - 20 \times \lg f$
5e	1~100	$64 - 20 \times \lg f$
6	1~250	$68 - 20 \times \lg f$
150 Ω	在考虑之中	

d. 100 Ω 电缆回波损耗 RL 与电缆结构回波损耗 SRL 应大于等于下表中的确定值。

类别	100 Ω 电缆回波损耗 RL(dB)				
	$1 \leq f \leq 10$	$10 < f \leq 16$	$16 < f \leq 20$	$20 < f \leq 100$	$100 < f \leq 250$
3	12	$12 - 10 \times \lg(f/10)$			
4	$15 + 2 \times \lg f$	17	17		
5	$17 + 3 \times \lg f$	20	20	$20 - 7 \times \lg(f/20)$	
5e	$20 + 5 \times \lg f$	25	25	$25 - 7 \times \lg(f/20)$	
6	$20 + 5 \times \lg f$	25	25	$25 - 7 \times \lg(f/20)$	

(续表)

类别	100 Ω 电缆结构回波损耗 SRL(dB)				
	$1 \leq f \leq 10$	$10 < f \leq 16$	$16 < f \leq 20$	$20 < f \leq 100$	$100 < f \leq 250$
3	12	$12 - 7 \times \lg(f/10)$			
4	21	$21 - 10 \times \lg(f/10)$			
5	23	23	23	$23 - 10 \times \lg(f/20)$	
5e	28	28	28	$28 - 10 \times \lg(f/20)$	
6	30	30	30	$30 - 10 \times \lg(f/20)$	

注： f ——频率(MHz)，下同。

e. 150 Ω 电缆回波损耗 RL 与 150 Ω 电缆结构回波损耗 SRL 应大于等于下表中的确定值。

150 Ω RL 值(dB)			150 Ω SRL 值(dB)	
$1 \leq f \leq 10$	$10 < f \leq 20$	$20 < f \leq 300$	$3 \leq f \leq 20$	$20 \leq f \leq 300$
$20 + 4 \times \lg f$	24	$24 - 10 \times \lg(f/20)$	24	$24 - 10 \times \lg(f/20)$

f. 100 Ω 电缆衰减、近端串音衰减、等电平远端串音衰减工程设计用参考值(20 °C)见下表。

(dB/100 m)

类别	频率 (MHz)	电缆衰减	电缆近端串音衰减	电缆等电平远端串音衰减
3	16	13.1	23	15
4	20	10.0	37	29

(续表)

类别	频率 (MHz)	电缆衰减	电缆近端 串音衰减	电缆等电平 远端串音衰减
5(0.5 mm)	100	22.0	32	21
5(0.6 mm)	100	18.9		
5e	100	22.0	35	24
6	250	32.8	38	20

2. 数字通信用对绞/星绞对称电缆

(YD/T838.4-1997)

本产品为主干电缆,用于大楼通信布线系统的建筑物垂直通道或楼层之间的布线。

规格:100 Ω 电缆:0.5~0.65 mm 导体标称直径。

150 Ω 电缆:0.6~0.65 mm 导体标称直径。

对数:100 Ω 电缆 ≥ 8 对;150 Ω 电缆:2n 对($n = 1, 2, 3, \dots$)。

色谱:100 Ω 电缆:25 对色谱参阅 YD/T1019-2001。

150 Ω 电缆:2 对色谱为:1 对 a 红色、b 绿色;2 对 a 橙色、b 黑色。

1) 电气特性

a. 100 Ω 电缆任一线对的两导体间的电阻不平衡应不大于2.5%;150 Ω 电缆则不大于2.0%。

b. 介电强度:试验应在导体/导体或导体/屏蔽,屏蔽/屏蔽间进行。介电强度应符合下表规定。

项 目	直 流	
试验持续时间	3 s	1 min

(续表)

项 目	直 流	
导体间电压	2 kV	1 kV
导体/屏蔽电压	5 kV	2.5 kV
屏蔽/总屏蔽电压	2 kV	1 kV

注：用交流电时其值为用直流电时的数值除以 1.5。

c. 绝缘电阻为 20 °C 时的值，应大于下表规定：

绝缘材料	电阻 (MΩ · km)	绝缘材料	电阻 (MΩ · km)
聚烯烃	5 000	含氟聚合物	5 000
聚氯乙烯	500	低烟无卤热塑性材料	1 500(暂定)

d. 工作电容：(参考值)100 Ω 任一线对 3 类 ≤ 6.6 nF/100 m；4、5 类 ≤ 5.6 nF/100 m。

e. 线对对地不平衡(测量在 1 000 Hz 或 800 Hz 以下)：100 Ω 电缆任一线对：≤ 300 pF/100 m；150 Ω 电缆任一线对：≤ 100 pF/100 m。

f. 转移阻抗(具有屏蔽时测)：

1 MHz：< 50 MΩ/m；10 MHz：< 100 MΩ/m；100 MHz 在考虑中。

2) 传输特性

① 衰减

100 Ω、20 °C 和 150 Ω、20 °C 衰减值：

类别	100 Ω 任一线对衰减 (dB/100 m)	150 Ω 任一线对衰减 (dB/100 m)
3	$\leq 2.32 \times f^{1/2} + 0.238 \times f$	$4 \leq f \leq 20: \leq 2.2 \times (f/4)^{1/2}$

(续表)

类别	100 Ω 任一线对衰减 (dB/100 m)	150 Ω 任一线对衰减 (dB/100 m)
4	$\leq 2.05 \times f^{1/2} + 0.043 \times f + 0.057/f^{1/2}$	$20 \leq f \leq 100: \leq 9.75 \times (f/0.25)^{1/2}$
5	$\leq 1.967 \times f^{1/2} + 0.023 \times f + 0.050/f^{1/2}$	

② 近端串音衰减

100 Ω 和 150 Ω 电缆近端串音衰减应符合下表值:

类别	100 Ω 任一线对近端 串音衰减(dB)	150 Ω 任一线对近端 串音衰减(dB)
3	$\geq 41.3 - 15 \times \lg f$	$4 \leq f \leq 5: \geq 58$ $5 \leq f \leq 100: \geq 58 - 15 \lg(f/5)$
4	$\geq 56.3 - 15 \times \lg f$	
5	$\geq 62.3 - 15 \times \lg f$	

③ 结构回波损耗

结构回波损耗应大于等于下表值。

(dB)

频 率 (Hz)	100 Ω			频 率 (Hz)	150 Ω
	3 类	4 类	5 类		
1~10	12	21	23	1~20	24
1~16	$12 - 10 \times \lg(f/10)$	$21 - 10 \times \lg(f/10)$	23	20~100	$24 - 10 \times \lg(f/20)$

(续表)

频率 (Hz)	100 Ω			频率 (Hz)	150 Ω
	3类	4类	5类		
16~20		$21 - 10 \times \lg(f/10)$	23		
20~100			$23 - 10 \times \lg(f/20)$		

注： f ——频率(MHz)。

④ 电缆传输特性参考值

类别	频率 (MHz)	100 Ω 衰减 (20 $^{\circ}$ C) (dB/100 m)	100 Ω 近 端串音衰 减(dB)	类别	频率 (MHz)	150 Ω 衰减 (20 $^{\circ}$ C) (dB/100 m)	150 Ω 近 端串音衰 减(dB)
3	16	13.1	23	3	100	12.3	38
4	20	10.0	37	4			
5	100	22.0	32	5			

3. 矿用泄漏同轴电缆(企业标准)

本产品用于煤矿井下敷设,供构成泄漏无线电通信的通道传输信号。型号、规格及技术参数见下表:

型号规格	内导体 根数/直径 (mm)	绝缘外径 (mm)	电缆外径 (mm)	重量 (kg/km)	特性阻抗 (Ω)
KLCX-75-9	1/2.0	9.0	12.4	135	75 ± 3

(续表)

型号规格	固有衰减 (dB/km)		耦合衰减 (dB)		电容 (pF/m)	绝缘电阻 (MΩ·km)	试验电压 (kV)
	35 MHz	50 MHz	35 MHz	50 MHz			
KLCX-75-9	(29 ~ 30) ± 2	32 ± 2	72	75	60	1 000	1

4. 矿用 PVC 绝缘 PVC 护套通信电缆 (MT167-1987)

本产品用于煤矿井下及其他有爆炸性气体环境中固定敷设,作通信干线及分线箱与电话机连接用。

1) 型号规格与适用范围

型号	规格 对数 × 芯数	名称	适用范围
HUYV	1 × 2、2 × 2 1 × 4、5 × 2	矿用 PE 绝缘 PVC 护套通信电缆	用于平巷道、斜巷道及机电峒室
HUJYV	1 × 2、2 × 2	矿用加强型线芯 PE 绝缘 PVC 护套通信电缆	用于机械损伤较高的平巷道、斜巷道
HUYBV	5 × 2、 10 × 2、 20 × 2	矿用 PE 绝缘镀锌钢丝编织铠装 PVC 护套信缆	用于机械冲击较高的平巷道、斜巷道
HUYAV	20 × 2、 30 × 2、 50 × 2	矿用 PE 绝缘铝-PE 粘结护套 PVC 护套通信电缆	用于较潮湿的平巷道、斜巷道
HUYA32	30 × 2、 50 × 2、 80 × 2	矿用 PE 绝缘铝-PE 粘结护套钢丝铠装 PE 护套通信电缆	用于竖井或斜井

2) 技术要求

型 号	项 目	数 值	测试频率	换算公式
HUYV HUJYV HUYBV HUYAV HUYA32	导电线芯直流电阻 (Ω/km)	≤ 45 ≤ 73 ≤ 36.7 ≤ 36.7 ≤ 36.7	直流	$L/1000$ L 为电缆长度(m)
HUYV HUJYV HUYBV HUYAV HUYA3	绝缘电阻($M\Omega \cdot \text{km}$)	≥ 3000	直流	$1000/L$
	工作电容($\mu\text{F}/\text{km}$)	≤ 0.06	800 Hz	$L/1000$
	耐压:线芯间 线芯/屏蔽(V)	1500	50 Hz	
		1500		
	串音衰减(dB)	≥ 70	800 Hz	$AL = 500 - 10 \times \lg(L/500)$ AL 为电缆长度为 L (m) 时的串音衰减
HUYV HUYBV HUYAV HUYA32	直流电阻差	\leq 环阻的 2%	直流	
HUYV HUJYV HUYBV HUYAV HUYA32	固有衰减 (dB/km)	≤ 1.10 ≤ 1.30 ≤ 0.95 ≤ 0.95 ≤ 0.95	800 Hz	

5. 矿用阻燃型干线电缆(企业标准)

本产品用于煤矿井下的防爆装置,以供中央指挥计算机与信号等转换器及分散在各处传感器之间的电力及通信传输。

额定电压:30 V(DC),使用温度-40~70 °C。

结构数据及性能见下表:

型号	单线名称	线芯 标截 面积 (mm ²)	线芯 根数/ 直径 (mm)	标称 绝缘 厚度 (mm)	标称 护套 厚 (mm)	电缆 外径 (mm)	20 °C 直流 电阻 (Ω/km) ≤	20 °C 绝缘 电阻 (MΩ· km) ≥	电容 (pF/m) ≤	电感 10 kHz (μH/m) ≤	标称 内护 套厚 度 (mm)	计算 重量 (kg/ km)
UVV	电源线	2 × 3.3	19/0.47	0.55	1.2	13.5	6.72	2	280	0.74	0.7	253
ZP-1-1	信号线	2 × 0.9	7/0.4	0.7	1.2	13.5	23.3	2	167	0.95	0.7	253
UVV	电源线	2 × 3.3	19/0.47	0.55	1.2	11.5	6.72	2	280	0.74		210
ZP-1-2	信号线	2 × 0.9	7/0.4	0.7	1.2	11.5	23.3	2	167	0.95		210
UVV	电源线	2 × 3.3	19/0.47	0.55	1.2	14	6.72	2	280	0.74	0.9	280
ZP-2	信号线	2 × 0.9	7/0.4	0.7	1.2	14	23.3	2	167	0.95	0.9	280

6. 野战载波通信电缆(企业标准)

本产品与载波机、增音机配套,可开通载波电话,电缆可以临时敷
设,可用于高架、埋设和通过沼泽地带或河道等环境。

结构技术参数见下表:

型号野 战 12 路	线芯根数/ 直径(mm)	标称绝缘 外径(mm)	标称电缆 外径(mm)	拉断力 (N)
TGE-722	7/0.3	2.90	8.20	$\geq 1\ 569$
YGE-723	7/0.35	2.35	9.90	$\geq 1\ 764$

型号野 战 12 路	重量 (kg/km)	直流环阻 (Ω /km)	绝缘电阻 ($M\Omega \cdot km$)	试验电压 (kV)	工作电容 (nF/km)
TGE-722	76.22	≤ 74	$\geq 3\ 000$	2.0	≤ 43
YGE-723	110.90	≤ 57	≥ 200	1.0	≤ 48

衰减:150 kHz 时:3.65 dB/km; 60 kHz 时:2.61 dB/km。

近端串音衰减:60 kHz 时: ≥ 78 dB。

7. 船用橡皮绝缘通信电缆

(JB/T8142-1995)

本产品用于船舶及水上浮动建筑中,用于交流电压 500 V 及以下
或直流电压 1 000 V 及以下的电力、照明和控制装置,以及交流电压
250 V 及以下或直流电压 500 V 及以下的电信装置。

技术要求:

- 20 °C 时导电线芯直流电阻 $\leq 0.019 \Omega \cdot mm^2/m$ 。
- 20 °C 时成品绝缘电阻 $\geq 100 M\Omega \cdot km$ 。
- 浸水 6 h 后,经受 50 Hz、1 500 V 试验 5 min。
- 125 m 电缆 800~900 Hz 时,相邻对线串音衰减 $\geq 8 Np$ ($1 Np = 8.6859$ dB)。

规格、尺寸和重量：

芯数	护套标称厚度 (mm)	CHHYP*		CHHYP32**	
		电缆外径 (mm)	重量 (kg/km)	电缆外径 (mm)	重量 (kg/km)
2	2.0	10.4	123	11.6	210
3		11.9	141	12.1	231
4		12.4	159	13.6	261
5		13.3	191	14.5	300
7		14.3	228	15.5	345
10	2.5	18.5	358	19.7	508
14		19.8	433	21.0	593
19		21.7	543	22.9	719
24		24.9	678	26.1	879
30		26.3	789	27.5	1 001
37		28.1	935	29.3	1 162
44	3.0	32.4	1 169	33.6	1 429
48		32.9	1 237	34.1	1 500

* 船用橡皮绝缘屏蔽耐油橡套电信电缆。

** 船用橡皮绝缘镀锡铜丝编织屏蔽耐油橡套电信电缆。

8. 船用对绞式电话电缆 (JB/T8141-1995)

本产品在河海船舶及水上移动建筑物中固定敷设,用于 50 Hz、

250 V及以下或直流 500 V 及以下的通信线,亦可作广播机连接线用。

1) 型 号

CHP 为船用对绞式橡皮绝缘氯丁护套屏蔽电话电缆; CHVP-1 PVC 绝缘和护套铜丝编织电话电缆; CHVP-2 PVC 绝缘和护套铜带绕包屏蔽电话电缆。

2) 技 术 要 求

a. 20 °C 导体直流电阻:

0.5 mm² 不镀锡, $\leq 36.4 \Omega/\text{km}$ 。

0.75 mm² 不镀锡, $\leq 23.9 \Omega/\text{km}$ 。

0.5 mm² 镀锡, $\leq 38.5 \Omega/\text{km}$ 。

0.75 mm² 镀锡, $\leq 25.3 \Omega/\text{km}$ 。

b. 20 °C 绝缘电阻: CHP $\geq 100 \text{ M}\Omega \cdot \text{km}$ 。

CHVP-1, CHVP-2 $\geq 30 \text{ M}\Omega \cdot \text{km}$ 。

c. 绝缘线芯在线火花试验电压: 绝缘厚 0.6 mm 为 4 kV; 绝缘厚 0.8 mm 为 5 kV。

d. 绝缘耐压试验: 50 Hz, 1 500 V, 5 min。

e. 任何两对线间电容不平衡值: 500 m 以上, $\leq 1\,000 \text{ pF}$ 。

3) 规格尺寸及重量

截面积 (mm ²)	线芯根数 / 直径 (mm)	对数	绝缘 厚度 (mm)	护套 前外径 (mm)	护套 厚度 (mm)	电缆 外径 (mm)	重量 (kg/km)
0.5	7/0.3	1	0.8	5.2	1.5	9.4	144
		2		6.2	1.5	10.4	182
		4		10.2	2.0	15.4	216
		7		12.5	2.0	17.7	441

(续表)

截面积 (mm ²)	线芯根数 / 直径 (mm)	对数	绝缘 厚度 (mm)	护套 前外径 (mm)	护套 厚度 (mm)	电缆 外径 (mm)	重量 (kg/km)
0.5	7/0.3	10	0.8	16.6	2.5	22.8	643
		14		18.4	2.5	24.6	769
		19		20.7	3.0	27.9	1 088
		24		24.8	3.0	32.0	1 210
		30		26.6	3.5	34.8	1 476
		37		28.9	3.5	37.1	1 690
		44		33.0	4.0	42.2	2 061
		48		33.7	4.0	42.9	2 170

第十八章 其他通信电线电缆

1. 聚氯乙烯绝缘通信线

(1) 电话网用户铜线室内线

用于电话网用户室内线。

① 室内线型号、规格

型 号	名 称	使用环境	型 号	名 称	使用环境
HBV	PVC 绝缘平行线对室内线	一 般 环 境	HBVV	PVC 绝缘 PVC 护套平行线对室内线	较 严 酷 环 境
HBV-J	PVC 绝缘绞合线对室内线		HBVV-J	PVC 绝缘 PVC 护套绞合线对室内线	
HBZR	阻燃 PE 绝缘平行线对室内线		HBYV	非阻燃 PE 绝缘 PVC 护套平行线对室内线	
HBZR-J	阻燃 PE 绝缘绞合线对室内线		HBYV-J	非阻燃 PE 绝缘 PVC 护套绞合线对室内线	

② 室内线性能

项 目	指 标	项 目	指 标
导体直流电阻(Ω/km) 0.5 mm 导体 0.6 mm 导体 0.8 mm 导体	≤ 95.0	绝缘介电强度	1 500 AC 或 2 250 DC, 1 min 条件下不击穿
	≤ 65.8		20 °C 绝缘电阻 ($M\Omega \cdot \text{km}$)
	≤ 36.6	导线断线与混线	
直流电阻不平衡(%)	≤ 5		

(2) 聚烯烃绝缘聚氯乙烯护套平行 双芯铜包钢电话用户线

用作通信用终端设备到电缆分线箱之间的室外引入线及室内敷设的用户通信线。

① 型号、规格

规格	线芯直径 (mm)	电导率 (%)	断裂 负荷级	备注
HBGTYV2 × 1/ 1.0-20-1(Ⅱ, Ⅲ)	1.0	20	I(Ⅱ、Ⅲ)	电导率指 相同线径的 铜导体电阻 与铜包钢线 电阻的比率
HBGTYV2 × 1/ 1.0-30-1(Ⅱ, Ⅲ)	1.0	30	I(Ⅱ、Ⅲ)	
HBGTYV2 × 1/ 1.0-40-1(Ⅱ, Ⅲ)	1.0	40	I(Ⅱ、Ⅲ)	
HBGTYV2 × 1/ 1.2-20-1(Ⅱ, Ⅲ)	1.2	20	I(Ⅱ、Ⅲ)	
HBGTYV2 × 1/ 1.2-30-1(Ⅱ, Ⅲ)	1.2	30	I(Ⅱ、Ⅲ)	
HBGTYV2 × 1/ 1.2-40-1(Ⅱ, Ⅲ)	1.2	40	I(Ⅱ、Ⅲ)	

② 电气性能

项目	20℃直 流电阻 (Ω/km)	绝缘电阻 (MΩ·km)	工作电容 (nF/km)	导体电 阻不平 衡(%)	介电强度
HBGTYV2×1/1.0-20	≤ 107	10 000	43 ± 2	4.5	DC, 1.5 kV 或 AC, 50 Hz 1 kV, 60 s 条 件下不击穿
HBGTYV2×1/1.0-30	≤ 72	10 000	43 ± 2	4.5	
HBGTYV2×1/1.0-40	≤ 52	10 000	43 ± 2	4.5	

(续表)

项 目	20℃直 流电阻 (Ω/km)	绝缘电阻 ($M\Omega \cdot \text{km}$)	工作电容 (nF/km)	导体电 阻不平 衡(%)	介电强度
HBGTYV2 \times 1/1.2-20	≤ 63	10 000	46 \pm 2	4.5	DC, 1.5 kV 或 AC, 50 Hz 1 kV, 60 s 条 件下不击穿
HBGTYV2 \times 1/1.2-30	≤ 51	10 000	46 \pm 2	4.5	
HBGTYV2 \times 1/1.2-40	≤ 38	10 000	46 \pm 2	4.5	

注：导体电阻不平衡 = (两根线芯电阻之差 \times 2) / 两根线芯电阻之和 \times 100%。

2. 送受话器电话软线

(1) 聚氯乙烯绝缘电话软线

用来连接电话机与送受话器或接线盒。

① 型号、名称

型号	名 称	用 途
HRV	PVC 绝缘 PVC 护套软线	连接电话机机座与接盒
HRVB	PVC 绝缘 PVC 护套扁形电话软线	连接电话机机座与接盒
HRVT	PVC 绝缘 PVC 护套弹簧形电 话软线	连接电话机与电话耳 机手柄

② 电话软线装备线标称长度

(mm)

型 号	标称长度	型 号	标称长度
HRV-216	1 600	HRV-T-325	2 500
HRV-315	1 500	HRV-T-425	2 500
HRV-415	1 500	HRV-T-525	2 500

(2) 聚丙烯绝缘电话软线

用来连接电话机机座与电话耳机手柄或接线盒。

① 型号、名称

型 号	名 称	用 途
HRBBT	PP 绝缘 PVC 护套扁形 弹簧电话软线	连接电话机机座与电话 耳机手柄
HRBB	PP 绝缘 PVC 护套扁形 电话软线	连接电话机机座与连接 盒或插座

② 规格、尺寸

芯 数	外形尺寸(mm)
2	2.6 ± 0.2 ; 4.0 ± 0.2 ; 2.5 ± 0.2 ; 5.0 ± 0.2
4	2.5 ± 0.15 ; 5.0 ± 0.2
6	2.7 ± 0.15 ; 6.8 ± 0.2

③ 标称长度

(mm)

型 号	标称长度	型 号	标称长度
HRBB-216	1 600	HRBB316	1 600
HRBB-219	1 900	HRBBT325	2 500
HRBB-222	2 200	HRBBT425	2 500

(3) 橡皮绝缘电话软线

用来连接电话机、交换机与送受话器、塞子头或接线盒插座。

① 型号、名称

型号	名 称	用 途
HR	橡皮绝缘纤维编织电话软线	连接电话机机座与电话机手柄或连接盒
HRH	橡皮绝缘橡皮护套电话软线	连接电话机机座与电话机手柄,防水、防爆
HRE	橡皮绝缘纤维编织耳机软线	连接电话员耳机
HRJ	橡皮绝缘纤维编织交换机插座软线	连接交换机与插座

② 规格、尺寸

型号	外径(mm) ≤				型号	外径(mm) ≤			
	2 芯	3 芯	4 芯	5 芯		2 芯	3 芯	4 芯	5 芯
HR	5.8	6.1	6.7	7.4	HRE	5.8		6.7	
HRH	7.4	7.8	8.3		HRJ	8.5	6.1		

③ 橡皮绝缘电话软线装备线标称长度

(mm)

型 号	标称长度	型 号	标称长度
HR216	1 600	HRH414	1 400
HR314	1 400	HRH416	1 600
HR415	1 500	HRE215	1 500
HR416	1 600	HRE416	1 600
HR521	2 100	HRJ217	1 700
HRH214	1 400	HRJ220	2 200
HRH216	1 600	HRJ317	1 700
HRH314	1 400	HRJ322	2 200
HRH316	1 600		

3. 聚氯乙烯绝缘广播电缆

(企业标准)

用作有线、无线广播,录音机以及其他交流 50 Hz、额定电压 250 V 及以下的电器、仪表及电子设备的屏蔽线路。

1) 型 号

SBVPV——使用温度: $-40 \sim 70$ °C, 安装温度不低于 -15 °C, 试验电压: 50 Hz、1 kV。

2) 结 构 数 据

芯数 × 截面积 (mm ²)	导体根数 × 直径 (mm)	电缆外径 (mm)	20 °C 直流导体电阻 (Ω/km)	20 °C 绝缘电阻 (MΩ · km)	重量 (kg/km)
2 × 0.06 *	7/0.1	≤ 2.7 × 4	≤ 337	≥ 2	
2 × 0.06		≤ 4.0	≤ 354		
3 × 0.06		≤ 4.2	≤ 354		
4 × 0.06		≤ 4.8	≤ 354		
5 × 0.06		≤ 5.1	≤ 354		
1 × 0.12	7/0.15	≤ 2.9	≤ 158	≥ 2	14.12
2 × 0.12 *		≤ 2.9 × 4.3	≤ 155		
2 × 0.12		≤ 4.3	≤ 163		23.72
3 × 0.12		≤ 4.9	≤ 163		31.70
4 × 0.12		≤ 5.5	≤ 163		40.75
5 × 0.12		≤ 5.9	≤ 163		46.90

(续表)

芯数 × 截面积 (mm ²)	导体根数 × 直径 (mm)	电缆外径 (mm)	20 °C 直流 导体电阻 (Ω/km)	20 °C 绝缘 电阻 (MΩ · km)	重量 (kg/km)
1 × 0.2	12/0.15	≤ 3.1	≤ 89.9	≥ 2	13.37
2 × 0.2*		≤ 3.4 × 5.9	≤ 89.9		22.94
2 × 0.2		≤ 5.3	≤ 91.7		32.86
3 × 0.2		≤ 5.6	≤ 91.7		36.15
4 × 0.2		≤ 6.2	≤ 92.6		54.24
5 × 0.2		≤ 6.65	≤ 92.6		53.22
1 × 0.5	28/0.15	≤ 3.65	≤ 38.6	≥ 2	19.02
2 × 0.5*		≤ 4.3 × 6.5	≤ 38.6		50.43
2 × 0.5		≤ 6.65	≤ 39.4		56.54
3 × 0.5		≤ 6.95	≤ 39.4		59.07
4 × 0.5		≤ 7.55	≤ 39.7		72.12
5 × 0.5		≤ 8.40	≤ 39.7		88.10
1 × 1.5	48/0.2	≤ 5.7	≤ 12.7	≥ 2	48.92
2 × 1.5*		≤ 6.0 × 8.9	≤ 12.7		82.39
2 × 1.5		≤ 9.0	≤ 13.2		102.72
3 × 1.5		≤ 9.7	≤ 13.2		119.94
4 × 1.5		≤ 11.1	≤ 13.5		166.25
5 × 1.5		≤ 12.1	≤ 13.5		199.38

* 椭圆。

4. 录音机话筒连接线(企业标准)

用作小型录音机驻极体传声器话筒以及其他小型话筒的连接线。各型号绝缘电阻大于等于 $2\text{ M}\Omega \cdot \text{km}$; 试验电压为 DC, 100 V。
结构数据和主要性能见下表。

型号	芯数 × 截面积 (mm ²)	线芯根数 / 直径 (mm)	绝缘厚度 (mm)	电缆外径 (mm)	20 °C 直流电阻 (Ω/km)	护套厚度 (mm)	重量 (kg/km)
HLVV-1	1 × 0.035	18/0.05	0.15	1.45	≤ 553	0.25	
	1 × 0.035	7/0.08	0.2	1.7	≤ 553	0.25	4.07
	1 × 0.06	7/0.1	0.2	1.8	≤ 358	0.3	4.47
	1 × 0.08	7/0.12	0.25	1.9	≤ 252	0.3	5.09
HLVV-2	2 × 0.035	18/0.05	0.15	2.1	≤ 553	0.25	5.27
	2 × 0.035	7/0.08	0.2	2.4	≤ 553	0.25	7.22
	2 × 0.06	7/0.1	0.2	2.7	≤ 358	0.3	8.18
	2 × 0.08	7/0.12	0.25	2.8	≤ 252	0.3	9.47
HLVV-3	3 × 0.035	18/0.05	0.15	2.2	≤ 553	0.25	
	3 × 0.035	7/0.08	0.2	2.5	≤ 553	0.25	8.22
	3 × 0.06	7/0.1	0.2	2.8	≤ 358	0.3	10.65
	3 × 0.08	7/0.12	0.25	2.9	≤ 252	0.3	11.88

5. 单式应急用对称电缆(企业标准)

本产品可在 156 kHz 以下载波系统的通信线路发生故障进行抢修或通信线路急需改迁应急时使用。

型号、规格：

HEJV-1×4×0.7 单式应急用对称电缆临时线路外径 12 mm，重量 179 kg/km。导线直径 0.7 mm，泡沫 PE 绝缘，绝缘外径 2.35 mm，红、绿、白、蓝四色绞合成四线，红白、蓝绿各为一对工作对，外为 PE 内套。屏蔽层 ϕ 0.15 铜线编织，密度 $\geq 89\%$ ，屏蔽层外径 6.7 mm，铠装层为 0.2 mm 镀锌钢丝编织层，密度 $\geq 85\%$ ；外护层为 PVC 护套。

6. 0.7/4.2 mm 单式应急用同轴电缆 (企业标准)

技术参数：

项 目	指 标
20 °C 导体直流电阻(Ω /km)	48
1 MHz 特性阻抗(Ω)	75 ± 3
1 MHz 端部阻抗(Ω)	75 ± 3
阻抗不均匀性($\%$)	≤ 10
1 MHz 衰减(dB/km)	≤ 0.6
工作电容(μ F/km)	0.072 ± 0.03
绝缘电阻($M\Omega \cdot km$)	$\geq 10\,000$
50 Hz, 2 min 下的绝缘耐电强度(V)	2 000

7. 1.2/4.4 mm 电力载波电缆(企业标准)

本产品用于高压线上传输载波电话,电缆内电源线除可作为电源连接外,还可作为照明线。

1) 型号及规格尺寸

HOY-1.2/4.4:外径 8.4 mm,重量 88 kg/km; HOL23-3×1.2/4.4+2×1×1.2(电)+1×2×0.6(信):外径 31 mm,重量 1 280 kg/km。

2) 结构型式

HOY 在 1.2/4.4 同轴管外挤包 PE 护套;HOL23:电缆中,小同轴对和 0.6 信号线对与小同轴综合通信电缆相同,电源线导电线芯为标称直径 1.2 mm 软铜线,绝缘为实芯 PE,厚度为 0.8 mm,缆芯包带、铝护套、外护层与小同轴电缆相同。

3) 技术参数

项 目	指 标
20 °C 直流电阻(Ω /km) \leq	小同轴对内导体 16.0 电源线 18.4 0.6 信号线对 65.8
同轴对端阻抗(Ω)	75 \pm 2
绝缘电阻($M\Omega \cdot km$) \geq	同轴对内外导体间 2 000 电源线、信号线对线芯对地间 5 000
50 Hz, 2 min 条件下的绝缘耐电强度(V)	同轴对内外导体间 2 000 电源线线芯对地 2 000 信号线对线芯间及芯对地 1 000

8. 铁芯塑料绝缘及护套通信线(企业标准)

用于室内外固定敷设用电话安装线路上。

型号、规格及尺寸见下表。

型号	标称 截面积 (mm ²)	芯×根 /线径 (mm)	绝缘 厚度 (mm)	护套 厚度 (mm)	成品尺寸 (mm)	备注
HBGYV	2×0.65	2×1/0.9	0.5	0.6	3.1×5.0	平行护 套线
HBGYV	2×1.15	2×1/1.2	0.5	0.6	3.4×5.6	
HBGYV	2×1.8	2×1/1.4	0.6	0.7	4.0×6.6	
HBGVV	2×2.10	2×1/1.6	0.6	0.7	4.2×6.8	
HBGV	1×0.65	1×1/0.9	0.6		2.1	单线
	1×1.50	1×1/1.2	0.6		2.4	
	1×1.80	1×1/1.4	0.7		2.8	
	1×2.1	1×1/1.6	0.7		3.0	

9. 纵向密封音频 15 对直埋电缆(企业标准)

本产品用于军队之间的有线通信线路;使用温度-5~40℃;最大直通距离 15 km。

规格、技术参数(试验电压:1 400 V、3 s)见下表。

型号	外径 (mm)	重量 (kg/km)	直流电阻 (Ω/km)	绝缘电阻 (MΩ·km)
TGE-746	≤ 23.0	≤ 573	≤ 95	≥ 3 000
型号	工作电容 (nF/km)	近端串 音衰减 (dB/km)	远端串音 防卫度 (dB/km)	衰减 (dB/km)
TGE-746	35 ± 3	≥ 65	≥ 75	≤ 1.5

10. 纵向密封 24 路 2 对直埋电缆(企业标准)

本产品用于军队之间的有线电通信线路,使用温度 $-5\sim 40\text{ }^{\circ}\text{C}$,最大增音段距离为 24 km。

规格、结构及尺寸技术参数(型号:TGE-744B,试验电压:5 000 V、3 s)见下表。

外径 (mm)	重量 (kg/km)	直流电阻 (Ω /km)	绝缘电阻 ($\text{M}\Omega\cdot\text{km}$)
≤ 21.5	≤ 466	≤ 20.7	$\geq 10\ 000$
电阻不平衡 (%)	近端串音衰减 (dB/km)	远端串音防卫度 (dB/km)	衰减 (dB/km)
≤ 0.8	≥ 58	≥ 68	≤ 2.17

注:近端串音衰减、远端串音防卫度、衰减常数的测试频率为 220 kHz。

第七篇 电线电缆及光纤光缆材料

第十九章 概 述

1. 电线电缆用材料

电线电缆用材料的品种类别非常广泛,按其在电缆结构组件部位中的作用,通常有导电线芯用的有色金属材料(铜、铝圆线、型线及合金铜、铝制品);绝缘层用的塑料高分子材料、橡胶橡皮材料;电磁线用的绝缘漆料;电缆用的油、浸渍剂、天然纸纤维、天然丝绝缘材料、无碱玻璃纤维材料、合成纤维材料;各种塑料、橡胶带材材料;电缆半导体屏蔽用的半导体材料(半导体塑料、橡皮和涂料);电缆护层用的各种防护涂料、防护塑料、防护橡胶、橡皮;电缆金属屏蔽层用的铜丝、铜带;金属护层用的金属材料(铜、铝、铅);有色金属防腐、防氧化、耐热层用的锡、锌、银;黑色金属铠装护层用的钢丝、钢带等。

2. 光纤光缆用材料

光纤光缆用材料通常有光纤光缆用石英光纤、塑料光纤;光纤一次涂覆材料、光纤着色料、光纤带涂料、二次被覆材料、增强材料、阻水材料、纤芯缆芯填充膏、填充带及色带、内护层塑料、铝管、钢管;铠装层的钢带、钢丝;芳纶纤维、FRP 增强材料、PP 绳、塑料外护层、弹性体等。

第二十章 电缆线芯导体材料与金属屏蔽材料

1. 种类、形态和用途

电线电缆用线芯导体材料与金属屏蔽材料为有色金属材料铜、铝及其合金,其材料形态和主要用途见下表:

金属种类		材料形态	主要用途
铜及铜合金	纯铜	阴极铜 铜线锭 铜圆线 铜型线 带(箔)	熔制铜线锭,连铸连轧铜杆、上引杆、浸涂杆 轧制铜杆及铜母线 裸铜线、电线电缆导电线芯、金属屏蔽铜线、漆包圆铜线芯、电磁(丝包、纸包)线芯 电车线(接触线)母线 电缆的屏蔽层,同轴电缆的外导体、电话软线线芯
	铜合金	圆线 型线 带材	高强度电线的导电线芯、电磁线、架空线 电车线(接触线)、充油电缆线芯 单芯电缆铠装加强用
铝及铝合金	纯铝	铝锭 铝线锭 圆铝锭 圆线 型线 带箔 管材	熔制铝线锭、连铸连轧铝杆 轧制铝杆及铝母线 铝杆及型线 架空输电线、电线电缆导电线芯 电磁线、电车线(接触线)、母线 电缆屏蔽层、通信电缆综合护层(屏蔽用)、 同轴电缆外导体 通信电缆内导体
	铝合金	圆线 型线 特细线	架空输电线、电线电缆导电线芯 电车线(接触线) 电子工业连接线

2. 电线电缆用金属材料常用名词及其含义

名 词	表达式及其含义
导体电阻率 ρ	$\rho = (A/L)R$ 。式中： ρ 为导体电阻率 ($\Omega \cdot \text{mm}^2/\text{m}$)； A 为试样截面积 (mm^2)； L 为试样长度 (m)； R 为试验的导体电阻 (Ω)
电导率百分值 % IACS	$\% \text{ IACS} = 0.017\ 241/\rho_{20}$ 。电导率百分值用国际退火铜标准 IACS 规定的电阻率 $0.017\ 241\ \Omega \cdot \text{mm}^2/\text{m}$ 的百分数表示，通常在已知 $20\ ^\circ\text{C}$ 时的导体电阻率 ρ_{20} 后，按上式进行计算。无氧铜的电导率可达 102.0% ，其电阻率 $\rho_{20} = 0.017\ 241/\% \text{ IACS} = 0.017\ 241/1.02 = 0.016\ 9\ \Omega \cdot \text{mm}^2/\text{m}$ ，符合电缆工业企业用铜丝电阻率 $\leq 0.017\ 241\ \Omega \cdot \text{mm}^2/\text{m}$ 的要求
电阻温度系数 a	$R_t = R_0[1 + a(t - t_0)]$ ； $\rho_t = \rho_0[1 + (a + \gamma)(t - t_0)]$ 。式中： R_t 、 ρ_t 分别为温度 t 时的电阻和电阻率； R_0 、 ρ_0 分别为温度 t_0 时的电阻和电阻率； γ 为材料的热膨胀系数，当 t 在 $20\ ^\circ\text{C}$ 左右时 $\gamma \ll a$ ，可忽略不计 γ 值； a 值与导体的电导率百分值 %IACS 及选用的标准温度有关，铝及铝合金在 $61\% \text{ IACS}$ 及 $20\ ^\circ\text{C}$ 时的 a 值为 $0.004\ 03$ ；铜及铜合金在 $100\% \text{ IACS}$ 及 $20\ ^\circ\text{C}$ 时的 a 值为 $0.003\ 93$
熔点	金属导体由固态转变为液态的熔化温度
热膨胀系数、线性膨胀系数	金属导体常用线性膨胀系数 γ (单位： $^\circ\text{C}^{-1}$)，指温度 t 变化 $1\ ^\circ\text{C}$ 时，其长度 L_t 的增减量与 $0\ ^\circ\text{C}$ 时长度 L_0 的比值： $L_t = L_0(1 + \gamma t)$

(续表)

名 词	表达式及其含义
塑性应力 σ	在外力作用下,金属在破断前的永久变形能力称为塑性应力(单位: N/mm^2)。拉伸试验时,拉伸力 P 与试样原始截面积 A_0 的比值为塑性应力: $\sigma = P/A_0$
屈服点 σ_s	材料承受负荷,应变增加而应力不再随之增加时的应力称为屈服点
抗拉强度 σ_b	拉伸试验时,最大拉力所对应的应力称为抗拉强度(单位: N/mm^2)。最大拉力 F_b 与试样原始截面积 A_0 的比值为抗拉强度: $\sigma_b = F_b/A_0$
断裂伸长率 δ	拉伸试验时,试样拉断后的标距伸长与原始标距 L_0 的百分比称为断裂伸长率: $= [(L_1 - L_0)/L_0] \times 100\%$ 。式中: L_1 为试样拉断后的标距
疲劳极限	金属材料长期经受无限多次反复负荷作用而不断裂时所承受的最大应力
蠕变	在一定温度和应力(弹性范围内)作用下随时间的持续,金属产生不能恢复的变形为蠕变。温度越高、施加的应力越大,蠕变速率越快
布氏硬度 HB	用一定直径的钢球,以规定的负荷压入试样表面,经规定的保荷时间后,卸除负荷,测定试样表面的压痕球形面积,单位面积承受的力为布氏硬度。 $HB = 2P / \{\pi D [D - (D^2 - d^2)^{1/2}]\}$ 。式中: P 为施加的负荷; D 为球压头直径; d 为压痕直径
淬火热处理	加热到相变温度以上,随即急冷以使金属呈不稳定的组织状态,一般淬火后金属变硬

(续表)

名 词	表达式及其含义
时效回火处理	淬火金属由不稳定状态向稳定状态转变,或淬火的过饱和固熔体分解的过程,在常温下的发生称为自然时效。在人为高温下进行的过程称为人工时效,其效果较快,力学性能随时间显著提高
退火(韧炼)	金属塑性变形时发生冷作硬化现象,硬度、强度增加,塑性降低,为恢复塑性要在一定温度下保持一定时间,使金属从不稳定状态过渡到更稳定的状态

3. 铜、铜合金及铜制品

1) 铜 的 性 能

项 目	数 值	项 目	数 值
20 °C 密度(g/cm ³)	8.9	标准电极电位	+0.334
熔点(°C)	1 084.5	铸锭温度(°C)	1 120~1 170
20 °C 比热容[J/(g·K)]	0.412	热轧温度(°C)	820~860
热导率[W/(m·K)]	386	退火温度(°C)	420~700
熔解热(J/g)	212		

2) 电线电缆用铜线材的主要性能

项 目	数 值
20 °C 热膨胀系数(°C ⁻¹)	17×10 ⁻⁶
20 °C 电阻率(Ω·mm ² /m)	0.017 241~0.017 77
20 °C 电阻温度系数 α	

(续表)

项	目	数	值
	硬态	0.003 77~0.003 81	
	软态	0.003 93	
20 °C 弹性系数(N/mm ²)	硬态	12 000	
屈服极限(N/mm ²)	硬态	300~500	
	软态	70	
抗拉强度(N/mm ²)	硬态	271~421	
	软态	206~276	
疲劳极限(N/mm ²)		70~120	
蠕变极限(N/mm ²)			
20 °C		70	
200 °C		50	
400 °C		40	
伸长率	硬态	0.7~1.4	
	软态	10~35	
硬度 HB	硬态	65~105	

3) 影响铜性能的因素

- a. 杂质: 钠、铁、砷、磷、铋、锡、镍、氧和氢使铜电阻率下降。
- b. 冷加工变形使铜电阻率上升。
- c. 温度: 冷加工后铜经加热退火, 伸长率提高、导电率恢复。
- d. 环境因素: 常温干燥空气中铜不氧化, 温度 100 °C 时铜表面生成黑色氧化铜, 300 °C 以上氧化膜几乎全由氧化铜组成。

4) 铜 合 金

铜中加入银、锡、铍、镉、镍、铬、硅、钛和稀土元素使铜的力学性能以及耐磨、耐热、耐腐蚀性大大提高。电线电缆导体用铜合金是在某些特殊产品中应用。

铜合金的类别及用途见下表。

类 别	名 称	用 途
中强度 高导电	银 铜	电机换向器用梯形排
	稀土铜	电机换向器用梯形排
	镉 铜	高强度导电线芯、接触线
	锆 铜	电机换向器用梯形排
	铬镉铜	特种电缆、架空线
	铬铅铜	电机换向器用梯形排
高强度 中导电	镍硅铜	通信电线、架空线、接触线
	铁 铜	高强度电线
特高强 低导电	铍钴铜	潮湿地区用电话线
	钛 铜	多煤烟地区用架空线

5) 铜和铜合金制品的用途

名 称	厚度(mm)	用 途
纯铜箔	0.008~0.05	用于电线电缆的金属屏蔽层
电缆用铜带	$0.15^{+0.015}_{-0.01}$	用于小同轴外导体及屏蔽层
纯铜带	0.05~0.45	电缆屏蔽层及配电设备扁线
黄铜带	0.05~1.2	超高压充油电缆护层加强件
铝青铜带	0.05~1.2	用于高落差充油电缆
黄铜带	0.05~1.5	安装配电设备及特殊扁线

4. 铝、铝合金及铝制品

1) 铝 的 性 能

项 目	单 位	指 标
密度(20 °C)	g/cm ³	2.7
熔点	°C	658~660
比热容(20 °C)	J/(g·K)	0.90
热导率(20 °C)	W/(m·K)	218
溶解热	J/g	389
表面张力(700~800 °C)	N/cm	5.2×10^{-3}
铸锭温度	°C	690~720
热轧温度	°C	450~490
退火温度	°C	300~350

2) 铝 线 材 性 能

项 目	单 位	指 标
线膨胀系数(20~100 °C)	°C ⁻¹	23×10^{-6}
电阻率(20 °C)	$\Omega \cdot \text{mm}^2/\text{m}$	0.028~0.028 264
电阻温度系数(20 °C)	°C ⁻¹	
软态		0.004 07
其他态		0.004 03
弹性系数(20 °C)	N/mm ²	$(6 \sim 7) \times 10^4$

(续表)

项 目	单 位	指 标
抗张力 软态 半硬态 硬态	N/mm ²	<98 93~97 147~176
伸长率(软态)	%	15~20

3) 影响铝性能的因素

- a. 铁、硅、铜杂质使铝导电性降低。
- b. 冷加工后铝抗拉强度增加,塑性降低,电阻率增加。
- c. 铝在加热时电阻升高,抗拉强度下降,硬态铝经过退火后,电阻得到恢复。
- d. 在常温下与氧结合成氧化铝膜起保护作用,因而铝的退火可在空气中进行。

4) 铝合金类别、用途

类 别	名 称	性 能	用 途
热处理	铝-镁-硅	高强度	架空输电线
非 热 处 理	铝-镁	中强度	架空线、电车接触线
	铝-锆	耐热	耐热架空输电线
	铝-锆	高强度耐热	高强度耐热架空线
	铝-镁-铁-硅	柔软	导电线芯、绕组线
	铝-镁-铁	柔软	导电线芯、绕组线
	铝-铁	柔软	导电线芯、绕组线

5) 铝 带

用于电缆屏蔽层、铝塑复合带和同轴电缆外导体等,氧化膜铝带也可用于变压器绕组,其厚度为 0.10~1.50 mm。

5. 导体镀层金属材料

1) 锡

锡用作镀锡线,作铜线保护层,可提高抗腐蚀能力,改善铜线焊接能力;用作镀锡-铅铜线,其含量是锡 70%、铅 30%,或锡 60%、铅 40%。锡在大气中极为稳定,在软水和淡水中不受腐蚀,在无机酸和卤氢酸中,特别是有氧和高温下会迅速腐蚀。

2) 银

银是贵金属,用作高频电缆的导电线芯镀层,氟塑料绝缘耐高温电线的导电线芯的镀层。银有优良的导电性和导热性以及耐化学腐蚀性和抗氧化性,有足够的力学性能,展延性好,易于加工。

3) 镍

镍用于耐高温电磁线及其他耐高温电线的导电线芯的镀层。其加工性好,有较高力学强度和塑性,在大气中稳定性好,在有机酸溶液及无机盐和有机酸中也有较高稳定性。

第二十一章 绝缘与内外护套材料

1. 种类和用途

种类名称	用 途
塑料	塑料电线电缆的绝缘与护套
橡皮	橡皮电线电缆的绝缘与护套
电缆油和浸渍剂	电力电缆绝缘(油浸纸电缆、不滴流电缆、充油电缆等)黏性浸渍剂
绝缘漆料	电磁线的漆和胶粘纤维绕包线
涂料	电缆防护涂层,防火涂料、防生物涂料、半导体涂料
纤维材料	电线电缆绝缘、内外护套及填充
带材	接头绝缘胶粘带、金属塑料复合粘结护层、防火阻燃包带

2. 塑料绝缘材料

(1) 塑料的种类和用途

塑料种类名称	塑 料 用 途
聚氯乙烯(PVC)	低压电力电缆、电气安装线、家用电器、布电线、局用通信电缆、控缆、船缆等绝缘和护套
聚烯烃(聚乙烯及其共聚物)	电力电缆、通信电缆、控缆、信号缆、射频电缆、数字对称电缆等绝缘和护套;光缆护套;湿法、干法、辐照交联电缆
氟塑料(PTFE 或 F-4)	宇航、飞机中布线;同轴电缆、热电偶线、高温导线等

(续表)

塑料种类名称	塑料用途
聚全氟乙丙烯(F-46 或 FEP)	高温高频电子设备传输线,电子计算机内部连接线、油矿测井电缆、航空用电线、微电机引出线等
四氟乙烯-乙烯共聚物(F-40)	航空导线、仪器仪表连接线、高温信号传输线、耐辐照电线电缆绝缘与护套
聚三氟氯乙烯	耐高温安装线绝缘和护套
聚丙烯(PP)	高频通信电缆、光导纤维的二次增强、PP 薄膜绕包绝缘、PP 撕裂纤维电缆填充层
聚苯乙烯(PS)	长途通信电缆的绝缘
氯化聚醚	潜油电机绕组线、潜水电线绝缘
聚酰胺(尼龙)	汽车、飞机、拖拉机电线的护层;有粒料、纤维、薄膜和漆料等形态,用于电缆的增强芯等
聚酰亚胺	耐高温、耐辐照的宇航用线
聚酯(PET)	纤维、薄膜、绝缘绕包带
环氧树脂	电缆接头的浇注剂

(2) 塑料基本性能的常用名词及其含义

名 词	含 义
体积电阻率 ρ_v	电线电缆绝缘厚度间产生泄漏电流,单位体积所对应的电阻(单位: $\Omega \cdot m$)
表面电阻率 ρ_s	电线电缆绝缘表面流经的泄漏电流,单位面积所对应的电阻(单位: Ω)

(续表)

名 词	含 义
介电常数 ϵ	工程上常用相对介电常数 ϵ_r , 简称为介电常数 ϵ , 以电介质作电容器的电容 C 与以真空作电容器的电容 C_0 的比值称为介电常数: $\epsilon = C/C_0 (\epsilon > 1)$
介质损耗与介质损耗角正切 $\tan \delta$	电缆在交变电场作用下所引起的能量损耗 Q 与外加电压 U 、电源频率 ω 、电缆电容 C 及介质损耗角正切 $\tan \delta$ 成正比: $Q = U^2 \omega C \tan \delta$, 在 U 、 ω 、 C 一定时, $\tan \delta$ 就代表了介质损耗
击穿场强 E_b	电缆绝缘在外加电压超过某值时电缆被击穿, 这时的电压与绝缘厚度的比值称为击穿场强
电痕与电痕化	绝缘表面由于泄漏电流而产生炭化现象, 这一过程称为电痕化
电树放电	高压电缆绝缘在局部高场强下因电子发射而引起树枝状开裂现象
水树放电	高压电缆在电场和水同时存在时, 绝缘中有气孔、杂质、半导体层尖突而引起绝缘中树枝状开裂现象
电晕放电	在电缆的局部高场强区, 产生气体的局部放电现象, 电晕可导致塑料裂解, 使电性下降引起击穿
玻化温度	塑料由高弹态转变为玻璃态的温度
软化温度	塑料受热开始变软的温度
熔融指数 MI	又称熔体流动速率, 在一定温度和压力下熔体每 10 min 从一定孔径中流出的克数 (单位: g/10 min)

(续表)

名 词	含 义
氧指数 OI	刚好维持塑料等可燃物质燃烧所需的混合气体中的最低氧含量,用 OI 表示。 OI 值越大,可燃物质越难燃烧
发烟性	高聚物燃烧时因分解产生的包括蒸汽凝结物在内的悬浮物在空气中的微小物质为烟,材料燃烧时产生烟的能力为发烟性
交联度	高聚物线形分子结构向空间网状分子结构转变的程度
热延伸	塑料或橡胶在热和负荷作用下伸长及永久变形的程度称为热延伸,用以考核交联(硫化)程度
耐热变形性	塑料在高温和压力作用下所具有的抗变形的能力
低温脆化温度	塑料在低温下,受特定的冲击负荷时,50%的试样出现破损时的温度
耐热老化性能	塑料因受热导致力学性能、电气性能变劣称为热老化,其抵御热老化的能力称为耐热老化性能。耐热老化性能用老化试验前后抗张强度、伸长率的保留率来衡量
耐气候性	塑料在大气条件下,经风吹雨打、日晒、紫外光作用及大气污染而性能劣化,其抵御劣化的能力称为耐气候性
耐环境应力开裂性	结晶型塑料(如聚乙烯)由于加工中存在内应力和使用环境接触化学药剂,致使出现开裂,其抵御开裂的能力称为耐环境应力开裂性

(3) 聚氯乙烯(PVC)塑料

以聚氯乙烯塑料作绝缘和护套的电缆料均是合成树脂加各种配合剂的混合物,其中,聚氯乙烯塑料的配合剂用量多,聚乙烯塑料则少。对配合剂的要求是:与合成树脂有很好的相溶性,有好的光热稳定性,电气性能好,有一定的机械物理性能,工艺性能好。

PVC混合物有关标准表示:PVC/A和PVC/B是聚氯乙烯绝缘混合物的代号,ST₁、ST₂是聚氯乙烯护套混合料的代号。PVC塑料由以下组分组成:聚氯乙烯树脂和各种类型的防老剂(抗氧剂、稳定剂、抗光老化剂)、增塑剂、润滑剂、填充剂、着色剂和特种用途添加剂。

① 聚氯乙烯树脂

聚氯乙烯树脂是由氯乙烯聚合而成,氯乙烯由乙炔和氯化氢加成而得,聚氯乙烯的聚合方法有悬浮聚合、乳液聚合、本体聚合和溶液聚合四种,电线电缆用聚氯乙烯一般采用悬浮法,按悬浮法聚氯乙烯树脂标准GB/T5761-1993中用PVC-SG2和PVC-SG3的优等品可选用一般PVC绝缘和护套料,对耐热PVC电缆料可选用PVC-SG1或更高聚合度的树脂,以适应优良的耐热变形性。

电缆用PVC树脂的技术要求见下表:

指标 名称	级别型号	PVC-SG1 优等品	PVC-SG2 优等品	PVC-SG3 优等品
	平均聚合度		1 570~1 360	1 320~1 240
表观密度(g/mL)		≥0.45	≥0.45	≥0.45
100 g树脂的增塑剂吸收量(g)		≥27	≥27	≥26
挥发物含量(%)		≤0.3	≤0.3	≤0.3

(续表)

指标 名称	级别型号	PVC-SG1 优等品	PVC-SG2 优等品	PVC-SG3 优等品
	过筛率(%)			
0.25 mm 筛孔		≥ 98	≥ 98	≥ 98
0.63 mm 筛孔		≤ 10	≤ 10	≤ 10
100 g 树脂中黑黄点总数		≤ 30	≤ 30	≤ 30
100 g 树脂中黑点数		≤ 10	≤ 10	≤ 10
晶点鱼眼(个/400 cm ²)		≤ 20	≤ 20	≤ 20
水萃取液电导率(S/cm)		$\leq 5 \times 10^{-3}$	$\leq 5 \times 10^{-3}$	$\leq 5 \times 10^{-3}$
残留氯乙烯单体含量(%)		$\leq 8 \times 10^{-4}$	$\leq 5 \times 10^{-4}$	$\leq 5 \times 10^{-4}$

② 增塑剂

增塑剂能在聚氯乙烯分子结构中起溶剂化和稀释作用,把分子间距离拉大,能增加塑性,调节力学性能,改进工艺性。

电线电缆常用 PVC 塑料增塑剂的种类、用途见下表:

增塑剂用途		增塑剂及其代号
耐 热 性	耐热 70 °C	邻苯二甲酸二辛酯(DOP); 磷酸三甲酚酯(TCP); 癸二酸二辛酯(DOS); 对苯二甲酸二辛酯(DOTP); 烷基磺酸苯酯(M-50)
	耐热 80 °C	邻苯二甲酸二异癸酯(DIDP); 邻苯二甲酸二异壬酯(DINP); 邻苯二甲酸二异辛酯(DIOP)
	耐热 90 °C	邻苯二甲酸双十三酯(DTDP); 季戊四醇酯
	耐热 105 °C	双季戊四醇酯; 偏苯三酸三辛酯(TOTM); 均苯四酸四辛酯(DOPM)

(续表)

增塑剂用途	增塑剂及其代号
耐油性	丁腈橡胶(块、粉、液状); 聚酯增塑剂(PPS、PPA)
耐寒性	癸二酸二辛酯(DOS); 己二酸二辛酯(DOA); 磷酸三辛酯(TOP)
耐燃、阻燃性	磷酸三甲酚酯(TCP); 氯化石蜡
防霉防潮性	同上, 另外还有邻苯二甲酸二辛酯(DOP)
耐大气老化	环氧十八酸丁酯(ED3); 环氧大豆油; 磷酸苯二异辛酯(ODP)

③ 几种增塑剂比较

几种增塑剂性能比较见下表:

特性 增塑剂	无 毒 性	低 臭	色 泽	塑 化 效 率	耐 低 温 性	绝 缘 性	低 挥 发	光 稳 定	热 稳 定	耐 油 性	耐 水 性	非 迁 移 性
DOP	1	1	1	2	2	1	2	1	1	2	1	2
DIDP		2	1	2	2	1	1	1	1	2	1	2
DOA		1	1	1	1	3	3	1	1	4	1	3
DOS	1	2	1	1	1	1	1	1	1	4	1	3
DCP	1	1	1	2	2	1	2	1	1	2	1	2
DBP	1	1	1	1	1	3	4	1	1	4	1	3

注: 1. 表中数字 1——优秀, 2——良好, 3——可以, 4——不良。

2. DCP 为邻苯二甲酸二环己酯代号。

3. DBP 为邻苯二甲酸二丁酯代号。

几种增塑剂对 PVC 性能影响的比较见下表：

特 性	优劣顺序(从好到差)
抗拉强度	TCP> TPP> DOP> DBP> DOS
伸长率	DBP> TPP> DOP> DCP> DOS
吸水性	TCP< DOP< TPP< DBP< DOS
挥发损失	DBP> DOA> DOP> TCP> DOS> DIDP
耐寒性	DOS> DOP> DIDP> DBP> DCP> TPP> TCP
电阻率	DOP> DCP> TCP> DOS> DBP
塑化性能	DBP> DOP> DOS
相溶性	DBP> DOP、TCP、DIDP> DOA> 氯化石蜡
硬度	(软)DBP< DOA< DIDP、TCP< 氯化石蜡
水抽出性	(大)DBP> DOA> DOP、DIDP> 氯化石蜡> TCP
燃烧性	(大)DBP、DOP、DOA、DIDP> 氯化石蜡、TCP
老化性能	(差)DBP< DOA< 氯化石蜡< DOP< DIDP

注：TPP 为邻酸三苯酯代号，其余代号见前表。

④ 抗氧化剂

为防止 PVC 树脂氧化裂解，保护增塑剂免受氧化，在 PVC 树脂中要加入抗氧化剂，最宜采用双酚 A(即二酚基丙烷)，用量在 0.25~0.5 份之间，二酚基丙烷分子结构式为桥式酚。

⑤ 稳定剂

稳定剂能抑制 PVC 树脂在加工和使用中由于热和光的作用而引起的降解和色变，是通过吸收 HCl 来达到稳定氯化氢的作用。

稳定剂类型和作用见下表。

类 型	名 称	性能作用
铅系 稳定剂	三盐基性硫酸铅 ($3\text{PbO} \cdot \text{PbSO}_4 \cdot \text{H}_2\text{O}$)	有良好的耐热性和电性
	二盐基性亚磷酸铅 [$2\text{PbO} \cdot \text{PbHPO}_2 \cdot (1/2)\text{H}_2\text{O}$]	耐候、耐光性好
	二盐基性苯二甲酸铅 [$2\text{PbO} \cdot \text{Pb}(\text{C}_8\text{H}_4\text{O}_4)_2$]	耐热性好
	二盐基性硬脂酸铅 [$2\text{PbO} \cdot \text{Pb}(\text{C}_{17}\text{H}_{35}\text{COO})_2$]	有良好的润滑性，耐热，绝缘性好
金属皂类 稳定剂	硬脂酸钙 [$\text{Ca}(\text{C}_{17}\text{H}_{35}\text{COO})_2$]	热、光稳定性好
	硬脂酸铅 [$\text{Pb}(\text{C}_{17}\text{H}_{35}\text{COO})_2$]	热稳定性好
	硬脂酸钡 [$\text{Ba}(\text{C}_{17}\text{H}_{35}\text{COO})_2$]	热稳定性好

⑥ 填充剂

添加填充剂是为了降低成本，起增量作用，以及改善塑料的电性、热性、耐光性等，但相应的力学性能、物理性能会有所下降，其用量应予以考虑。电线电缆绝缘与护套中常用的填充剂种类如下表所示：

种 类	成 分 与 作 用
碳酸钙	化学式为 CaCO_3 ，作白色填充剂，提高绝缘电阻
滑石粉	为含水硅酸镁($3\text{MgO} \cdot 4\text{SiO}_2 \cdot \text{H}_2\text{O}$)，作白色填充剂，起润滑作用

(续表)

种 类	成 分 与 作 用
煅烧陶土	化学式为 $\text{Al}_2\text{O}_3 \cdot \text{SiO}_2 \cdot n\text{H}_2\text{O}$, 补强剂, 提高 PVC 绝缘电阻
炭黑	黑色填充剂, 着色和防光老化, 耐大气性好, 增加导电性, 制成半导体料
白炭黑	化学式为 $\text{SiO}_2 \cdot n\text{H}_2\text{O}$, 不含碳的微粒硅酸盐物质, 白色填充剂、补强剂
钛白粉	化学式为 TiO_2 , 作白色填充剂

⑦ 润滑剂

常用的润滑剂有金属皂类(硬脂酸铅、硬脂酸钡、硬脂酸钙)、硬脂酸、聚乙烯蜡和石蜡。

⑧ 着色剂

为便于安装和检修, 类似通信电缆、控制电缆、电力电缆、各种仪表用线均需用一定的色谱加以区别, 要用不同着色剂使塑料染成各种颜色。不同颜色的着色剂如下表所示:

类别	名 称 与 色 泽
无机 颜料	氧化铁红(Fe_2O_3), 红色; 铬黄(PbCrO_4), 橘黄色, 有柠檬黄、中铬黄; 钛白粉(TiO_2), 有锐钛型、金红石型; 锌钡白($\text{ZnS} \cdot \text{BaSO}_4$), 白色颜料; 炭黑, 黑色着色剂
有机 颜料	立索尔大红(3144、1301), 红色粉末; 立索尔宝红(BK), 紫红色粉末; 塑料红(GR), 红色颜料; 塑料紫(RL), 带蓝光的紫色; 酞青绿(BX、G), 绿色粉末; 颜料绿(1601), 绿色粉末; 酞青蓝, 深蓝色粉末。

⑨ 阻燃剂

PVC树脂因含氯量高达56.48%，氧指数OI值达45以上，但PVC树脂要加工成电缆用PVC料，需加入增塑剂等配合剂，这时PVC塑料的耐阻燃性下降，OI值降到24左右，只能达到不延燃的一般阻燃材料要求，要达到高阻燃性必须加入添加型阻燃剂，使OI值达到30以上。

用于PVC的阻燃剂有三氧化二锑(Sb_2O_3)、氯化石蜡、氢氧化铝、氢氧化镁和三(异丙苯)磷酸酯类增塑剂等。

⑩ 共混改性剂

用高聚物共混改性的方法使PVC性能得以改善。例如：用丁腈橡胶(NBR)与PVC共混复合，使PVC-NBR耐油、耐寒，柔软性提高；用弹性态的氯化聚乙烯改性PVC塑料，获得了有较好的耐候性的PVC复合物；用乙烯醋酸乙烯共聚物(EVA)与PVC共混，提高PVC的柔软性和弹性。

(4) 电缆用聚氯乙烯塑料

① 国产聚氯乙烯塑料品种型号、名称和用途

型号	名称	工作温度(°C)	用途
J-70 (PVC/C)	70 °C 绝缘级软聚氯乙烯塑料	70	0.6/1 kV 及以下电缆绝缘层
JR-70 (PVC/D)	70 °C 柔软绝缘级软聚氯乙烯塑料	70	450/750 V 及以下柔软电缆绝缘层
H-70 (PVC/ST4)	70 °C 护套级软聚氯乙烯塑料	70	450/750 V 及以下护层
		80	26/35 kV 及以下护层
HR-70 (PVC/ST5)	70 °C 柔软护层级软聚氯乙烯塑料	70	450/750 V 及以下柔软电缆护层

(续表)

型 号	名 称	工作温度(°C)	用 途
JGD-70	70 °C 高电性绝缘级软 PVC 塑料	70	3.6/6 kV 及以下电缆绝缘层
J-80	80 °C 绝缘级软 PVC 塑料	80	船用电缆绝缘层
H-90	90 °C 护套级软聚氯乙烯塑料	85	船用电缆护套
		90	90 °C 级电缆护套
J-90 (PVC/E)	90 °C 绝缘级软聚氯乙烯塑料	90	450/750 V 及以下 90 °C 电缆绝缘层
J-150	105 °C 绝缘级软聚氯乙烯塑料	105	450/750 V 及以下 105 °C 电缆绝缘层

② 电线电缆用聚氯乙烯塑料的性能和指标

性 能	J-70	JR-70	H-70	HR-70	J-90	JGD-70	H-90
抗拉强度(MPa) \geq	15	15	15	12.5	16	16	16
断裂伸长率(%) \geq	150	180	180	200	180	150	180
热老化温度(°C)	100±2	100±2	100±2	100±2	100±2	100±2	135±2
热老化时间(h)	168	168	168	168	240	168	240
老化后抗拉强度(MPa) \geq	15	15	15	12.5	16	16	16
抗拉强度最大变化率(%)	±20	±20	±20	±20	±20	±20	±20

(续表)

性能	J-70	JR-70	H-70	HR-70	J-90	JGD-70	H-90
老化后断裂伸长率 (%) \geq	150	180	180	200	180	150	180
断裂伸长率最大变化率 (%)	± 20	± 20	± 20	± 20	± 20	± 20	± 20
热老化重量损失 (g/m^2) \leq	20	20	23	25	23	20	15
冲击脆化温度 ($^{\circ}\text{C}$)	-15	-20	-25	-30	-15	-15	-20
200 $^{\circ}\text{C}$ 时热稳定时间 (min) \geq	60	60	50	60	80	100	80
20 $^{\circ}\text{C}$ 体积电阻率 ($\Omega \cdot \text{m}$) \geq	1.0×10^{12}	1.0×10^{11}	1.0×10^8	1.0×10^8	1.0×10^{12}	1.0×10^{12}	1.0×10^9
介电强度 (MV/m)	20	20	18	18	20	25	18
介质损耗角正切 $\tan \delta \leq$						0.1	
工作温度时体积电阻率 ($\Omega \cdot \text{m}$) \geq	1.0×10^9	1.0×10^8			5.0×10^9	5.0×10^9	
试验温度 ($^{\circ}\text{C}$)	70 ± 1	70 ± 1			90 ± 1	70 ± 1	

③ 电线电缆用聚氯乙烯塑料配方示例

a. 70 $^{\circ}\text{C}$ 聚氯乙烯电缆绝缘料配方:

(份)

配方成分	绝缘级	柔软绝缘级	高电性绝缘级
PVC	100	100	100
DOP	25	28	10
DOTP	20	28	30
三盐基性硫酸铅	6	6	6

(续表)

配方成分	绝缘级	柔软绝缘级	高电性绝缘级
硬脂酸钡	2	2	2
煅烧陶土	5	5	5
碳酸钙		5	
着色剂	若干	若干	若干

b. 耐热聚氯乙烯绝缘料配方:

配方成分	用量(份)		配方成分	用量(份)	
	80	105			
温度℃	80	105	二盐基性二甲酸铅		8
PVC 树脂	100	100	硬脂酸钡	2	2
DIDP	43		双酚 A	0.3	0.5
TOTM		45	煅烧陶土	5	5
三盐基性硫酸铅	6		着色剂	若干	若干

c. 70℃ PVC 护套料配方:

配方成分	用量(份)		配方成分	用量(份)	
	一般	柔软		一般	柔软
护套级			护套级		
PVC 树脂	100	100	二盐基性亚磷酸铅	3	3
DOP	20		硬脂酸钡	2	2
DINP	34	30	双酚 A	0.1	0.1
DOS		28	碳酸钙	5	5
三盐基性硫酸铅	3	3	着色剂	若干	若干

d. 耐热 PVC 护套料配方示例：

配方成分	用量(份)	配方成分	用量(份)
PVC 树脂	100	二盐基性亚磷酸铅	4
DIDP	30	硬脂酸钡	2
季戊四醇酯	20	双酚 A	0.3
三盐基性硫酸铅	3	碳酸钙	5

e. 阻燃 PVC 塑料配方与低卤阻燃 PVC 塑料配方：

该产品的配方用阻燃增塑剂：三氧化二锑、三异丙苯磷酸酯、氢氧化铝、活性碳酸钙、二茂铁及三氧化钼消烟剂等。

阻燃 PVC 料配方		阻燃 PVC 料配方	
配方成分	用量(份)	配方成分	用量(份)
PVC 树脂	100	盐基性铅盐	5~8
邻苯二甲酸酯	20~40	硬脂酸盐	1~2
阻燃增塑剂	10~20	三氧化二锑	3~10

(5) 聚乙烯塑料

1) 聚乙烯分类

聚乙烯(PE)树脂是由乙烯聚合而成，聚乙烯塑料是以 PE 树脂加抗氧剂、润滑剂、改性剂、填充剂等配合剂组成，凡以烯烃为单体(乙烯、丙烯、丁烯、辛烯等)的一类聚合物、共聚物统称聚烯烃，如聚乙烯(PE)、聚丙烯(PP)、乙烯-醋酸乙烯共聚物(EVA)。聚乙烯塑料广泛用于通信电缆、射频电缆、控制电缆、信号电缆、数字通信对称电缆、海底电缆、交联电力电缆等电线电缆中作绝缘层、护层、半导电屏蔽层和

光缆护层用。

聚乙烯塑料的分类见下表：

品 种	代 号	密度(g/cm ³)
低密度聚乙烯	LDPE	0.91~0.925
中密度聚乙烯	MDPE	0.926~0.940
高密度聚乙烯	HDPE	0.941~0.967
超低密度聚乙烯	ULDPE	0.89~0.915(线性的一种)
高分子量高密度聚乙烯	HMW-HDPE	0.94~0.96, 平均分子量 20 万~50 万
线性低密度聚乙烯	LLDPE	0.91~0.925(为线性)
超高分子量聚乙烯	UHMW-PE	平均分子量 300 万~600 万

表中聚乙烯品种以 LDPE、HDPE、LLDPE 用量为最多,尤其是 LLDPE,号称第三代聚乙烯,由于耐环境应力开裂性能、耐刺透性能以及韧性和伸长率比 LDPE 优越得多,且价格低廉,故护套用的材料 LDPE 大部分被 LLDPE 所取代。

2) 聚乙烯性能

性 能	单 位	LDPE	MDPE	HDPE
密度	g/cm ³	0.91~0.925	0.926~0.94	0.941~0.97
透明度		半透明	半透明~ 不透明	半透明~ 不透明
透气速率	相对值	1	1/3	1/3
吸水性(24 h)	%	<0.015	<0.01	<0.01
抗拉强度	MPa	8~16	8~26	20~40

(续表)

性能	单位	LDPE	MDPE	HDPE
伸长率	%	400~600	50~800	15~1 000
弹性模量	MPa	100~300	200~400	400~1 200
结晶熔点	°C	108~126	120~130	126~135
热变形温度	°C	32~41	41~49	43~49
长期使用温度	°C	65~70	75~80	80
脆化温度	°C	<-70	<-70	<-70
体积电阻率 ρ_v	$\Omega \cdot \text{cm}$	$>10^{16}$	$>10^{16}$	$>10^{16}$
击穿场强 E_b	kV/mm	18~40	18~40	18~40
介电常数 ϵ (60~ 10^6 Hz)		2.25~2.35	2.25~2.35	2.3~2.35
介质损耗角正切 $\tan \delta$ (60~ 10^6 Hz)		<0.000 5	<0.000 5	<0.000 5
耐弧性	s	135~160	200~235	>200
耐溶剂性		常温不溶	常温不溶	常温不溶
燃烧性		易燃	易燃	易燃

3) 电线电缆用聚乙烯

① 用于聚烯烃绝缘聚烯烃护套市内通信电缆的实芯聚乙烯绝缘料的技术要求

项目(GB/T13849-1993)	LDPE	MDPE	HDPE
密度(g/cm^3)	0.920~0.925	0.926~0.940	0.941~0.955

(续表)

项目(GB/T13849-1993)	LDPE	MDPE	HDPE
熔融指数 MI (g/10 min)	≤ 0.5	≤ 0.35	0.2~1.0
抗拉强度(MPa)	≥ 12.4	≥ 17	≥ 19.2
低温脆性(-76℃失效数)	$\leq 2/10$	$\leq 2/10$	$\leq 2/10$
200℃氧化诱导期(min)	$\geq 30(190℃)$	≥ 30	≥ 40
耐热应力开裂性(失效数)			0/9
耐环境应力开裂性(失效数)		$\leq 2/10$	$\leq 2/10$
介质损耗角正切 $\tan \delta \times 10^{-4}$	≤ 4	≤ 5	≤ 5
介电常数 ϵ	2.26~2.3	2.26~2.3	2.3~2.4
体积电阻率 ρ_v ($\Omega \cdot \text{cm}$)	$\geq 10^{13}$	$\geq 10^{13}$	$\geq 10^{13}$
缠绕试验	不裂	不裂	不裂

② 黑色聚乙烯架空电缆绝缘料种类和用途

代号	名称	用途
NDJ	黑色耐候低密度聚乙烯绝缘料	用于 1 kV 及以下架空电缆绝缘, 工作温度 70℃

(续表)

代号	名称	用途
NLDJ	黑色耐候线性低密度聚乙烯绝缘料	用于 1 kV 及以下架空电缆绝缘, 工作温度 70 °C
NGJ	黑色耐候高密度聚乙烯绝缘料	用于 10 kV 及以下架空电缆绝缘, 工作温度 80 °C

③ 黑色聚乙烯架空电缆绝缘料性能要求

性能项目	NDJ	NLDJ	NGJ
熔融指数 $MI(g/10 \text{ min})$	≤ 0.4	≤ 0.4	≤ 0.4
密度(g/cm^3)	0.920~ 0.945	0.920~ 0.945	0.945~ 0.978
抗拉强度(MPa)	≥ 13.0	≥ 14.0	≥ 20.0
断裂伸长率(%)	≥ 500	≥ 600	≥ 650
低温冲击脆化温度(°C)	≤ -76	≤ -76	≤ -76
耐环境应力开裂 $F_0^*(h)$	≥ 96	≥ 500	≥ 500
空气烘箱热老化			
抗拉强度(MPa)	≥ 12.0	≥ 13.0	≥ 20.0
断裂伸长率(%)	≥ 400	≥ 500	≥ 650
-18 °C 低温断裂伸长率(%)			≥ 175
人工气候老化 0~1 008 h			
抗拉强度变化率(%)	± 25	± 25	± 25
断裂伸长变化率(%)	± 25	± 25	± 25

(续表)

性能项目	NDJ	NLDJ	NGJ
介电强度(MV/m)	±25	±25	±35
体积电阻率 ρ_v ($\Omega \cdot m$)	1×10^{14}	1×10^{14}	1×10^{14}
介质损耗角正切 $\tan \delta \times 10^{-3}$			1.0
介电常数 ϵ			≤ 2.45

* F_0 ——试样第一个开裂时间。

④ 高压电缆用聚乙烯绝缘料

高压电缆用聚乙烯绝缘料若由于净化程度不高或挤出加工工艺不完善,或由于绝缘线芯进水,会引发局部放电、电树放电、水树放电等造成导电通道,影响高压电缆使用寿命。除生产净化聚乙烯外,一般采用添加电压稳定剂以提高局部放电、电树放电、水树放电性能。其主要功能在于能吸收能量、分散电场集中、降低空穴内表面电阻、提高耐电晕性、填充空穴及结晶与无定形区界面的微孔,以抑制电树、水树的形成,防止造成树枝状放电破坏。

多种芳香烃物质,如邻硝基甲苯、邻硝基苯甲醚、苯乙酮、萘、蒽、蒾、邻联三苯、芘、菲等等均能起到稳定剂作用。上述硝基甲苯、硝基苯胺类能改善水树性能,此外用于橡皮的促进剂也能改善水树特性,如噻唑类、次磺酰胺类、硫脲类、秋兰姆类、有机磷酸酯类。

⑤ 交联聚乙烯电缆料

聚乙烯通过物理(高能辐射)和化学(添加交联剂)方法使之从线性分子结构变成空间网状结构,从可熔可溶的热塑性材料变成不熔不溶的热固性材料,制成交联电缆用在高电压、大容量传输线上,在我国已有越来越多的交联聚乙烯(XLPE)电缆产品。与不交联的聚乙烯电缆相比,大大提高了耐热性、抗环境应力开裂性、耐溶剂性,减少了冷流

性,工作温度从 70 ℃ 提高到 90 ℃,大大增加了电力电缆的载流量。我国已制定的相关交联电缆标准有:GB/T12706-2002《额定电压 1 kV 到 35 kV 挤包绝缘电力电缆及附件》、GB/T11017-2002《额定电压 110 kV 交联聚乙烯绝缘电力电缆及其附件》等。

交联聚乙烯用交联剂 DCP(过氧化二异丙苯),配制过程温度不能超过 135 ℃,若交联度不足,可加入适当的助交联剂如苯二甲酸二烯丙酯(DAP)、三聚氢酸三烯丙酯等。抗氧剂则多用 300 号、DCTP 和 1010 等。三种 XLPE 电缆料分述如下:

a. 超高压 XLPE 电缆料:

超高压可交联聚乙烯绝缘料要求超净化,其杂质含量必须降低到最低程度。目前超净绝缘料我国尚不能生产,美国联合碳化公司(UCC)对杂质含量的规定和瑞典 UNIFOS 公司的规定见下表:

杂质大小 (mm)	允许数量(个)		允许数量(个)	
	一般料 HFDE-4201	超净料 HFDE-4201 EC	一般料 HFDB-4201	超净料 HFDS-4201
0.12~0.25	≤10	≤15	15	10
0.26~0.50	≤3	≤6	6	1
0.51~1.0	0	≤1	1	0
>1.0	0	0	0	0

我国也有过超净化电缆料的生产,但均未具备高度净化的处理条件,故仍依靠进口,如瑞典 UNIFOS 公司的 HFDB-4201 可交联聚乙烯、HFDS-4201 可交联超净聚乙烯料,美国联合碳化公司(UCC)的 HFDM-4201 可交联料、HFDE-4201 Natural 可交联聚乙烯料、HFDE-4201 EC 料。“EC”即“EXTRA CLEAN”,表示超净化料。

b. 高、中压 XLPE 电缆料：

高、中压 35 kV 及以下的 XLPE 电缆料可不用超净化电缆料，一般用不填充的 XLPE。

我国 1990 年起草的“交联电缆用绝缘料”标准就已经对 1~35 kV 用可交联 PE 绝缘料的性能提出过要求，如下表所示。

性 能 项 目	指 标
密度(g/cm ³)	0.922±0.003
抗拉强度(MPa)	≥17.0
断裂伸长率(%)	≥420
脆化温度(℃)	≤-76
135℃, 168 h 热老化 抗拉强度变化率(%)	≤±20
断裂伸长变化率(%)	≤±20
热延伸(200℃、0.2 MPa, 15 min) 负荷下伸长率(%)	≤80
冷却后永久变形(%)	≤5
凝胶含量(%)	≥80
50 Hz, 20℃时的介电常数 ε	≤2.3
1 kV, 20℃体积电阻率 ρ _v (Ω·m)	≥1×10 ¹⁴
20℃时的击穿场强 E _b (kV/mm)	≥35
熔融指数 MI(g/10 min)	20±0.2

杂质含量要求：

(个)

杂质大小(mm)	35 kV	10 kV 及以下
0.12~0.25	≤10	≤15
0.26~0.50	≤3	≤6
0.51~1.0	0	≤1
>1.0	0	0

c. 低压电缆用 XLPE 绝缘料：

XLPE 料能够加入大量填充料而不会过大降低其伸长率从而改善 XLPE 料性能,如阻燃交联料、黑色架空绝缘料、机车车辆用电缆料、电机绕组引接线等。

⑥ 硅烷交联聚乙烯料

硅烷交联又称温水交联,也是一种化学交联方法,是英国道康宁公司的专利。硅烷交联料是将有机硅烷和 PE 在有机过氧化物和温度同时作用下生成接枝共聚物,然后在催化剂和水同时存在下缩聚交联成 XLPE 料。该料目前只用在 10 kV 级及以下低压电缆。

硅烷交联聚乙烯所用的树脂可以是 LDPE、EVA(乙烯-醋酸乙烯)、EEA(乙烯-丙烯酸乙酯)、HDPE 等。典型的有机硅氧烷为乙烯基三甲氧基硅烷、乙烯三乙氧基硅烷等。

交联反应在有水存在的条件下进行,反应由催化剂如二月桂酸二丁基锡(DBTDL)而加速,催化剂已溶解在乙烯基三氧甲基硅烷中。水解和缩聚反应是在瞬间内同时进行的,为了达到高速交联的目的,电缆必须整盘放入水池中,水温度为 85~95℃,池中交联比蒸汽房中交联速度快,蒸汽传热比水传热慢,在不加压力的蒸汽房中相对湿度很难超过 85%,反应速度取决于水在绝缘中或半导电

层中的渗透(扩散)速度,因扩散较慢,很大程度上取决于温度高低。交联时间用如下公式计算:

$$T = X^2 / (RH \cdot K^2)$$

式中 X ——绝缘厚度(包括半导体层)(mm);

T ——交联时间(h);

RH ——相对湿度(%);

K ——校正后的扩散系数: $K(95^\circ\text{C}) = 1.2 \times 10^{-4}$; $K(90^\circ\text{C}) = 10 \times 10^{-4}$; $K(75^\circ\text{C}) = 0.8 \times 10^{-4}$; $K(20^\circ\text{C}) = 0.1 \times 10^{-4}$; 若 $X = 9.6 \text{ mm}$, 20/35 kV 电缆在 90°C 温水中交联则需 92 h, 工艺时间太长不可取。

对于 10 kV 级绝缘厚度较薄, $10 \sim 300 \text{ mm}^2$ 截面积的电缆用上式计算得到交联时间如下表所示:

导线截面积 (mm^2)	绝缘厚度 (mm)	交联时间 (min)	导线截面积 (mm^2)	绝缘厚度 (mm)	交联时间 (min)
10	0.7	29.4	120	1.2	86.4
16	0.7	29.4	150	1.4	117.6
25	0.9	48.6	185	1.6	153.6
30	0.9	48.6	240	1.7	173.4
50	1.0	60	300	1.8	194.4
70、95	1.1	72.6			

可见对于低压薄绝缘在 90°C 水中交联时间只要半小时到三小时左右,其生产率算高的。由荷兰 NV KEMA 提供的数据可见硅烷交联绝缘中最大含水量较少和微孔最大尺寸也较小,详见下表。

生产工艺	绝缘中最大含水量(ppm)	微孔最大尺寸(μm)
蒸汽交联	1 000~2 000	10
水 冷	>200	15
气 冷	100	10
长模具法	50~100	10
硅烷交联	80	15

⑦ 辐射交联 XLPE 料

辐射交联 XLPE 料是利用高能射线(用电子加速器产生的电子射线)使聚乙烯大分子中碳原子激发成活性而进行交联,这是物理交联方法。高能电子将聚乙烯中双键打开,使线性分子结构变成空间网状结构,从而获得交联产品,辐射交联的特点是:

a. 可交联多种材料:可交联 PE、EPR、PVC、氟塑料、氯化聚乙烯、聚酰胺、聚酯、乙烯醋酸乙烯酯共聚物、氯磺化聚乙烯等;设备具有多种材料加工的通用性,而化学交联改用不同材料则较困难。

b. 材料的耐热性从 70 °C 提高到 90 °C, F40 辐射后从 150 °C 提高到 180 °C。

c. 抗拉强度从 10 N/mm² 提高到 13~15 N/mm²。

d. 伸长率下降,因而要控制交联度在 60%~70%,即控制电子辐射剂量,不使伸长率下降太多,否则会失去弹性变脆。

e. 提高阻燃性,氧指数提高 1~2,因交联后可燃性气体难以放出,另外氢原子少了,阻燃性提高了,阻燃性容易达到。

f. 抗环境应力、耐开裂性提高,这是网状结构物的致密性提高的结果,防开裂性明显提高。不同材料防开裂性见下表所示。

材 料	熔融指数 $MI(\text{g}/10 \text{ min})$	未交联	辐射交联
聚乙烯	1.46	0.3 h 未开裂	3 个月未开裂

(续表)

材 料	熔融指数 $MI(g/10 \text{ min})$	未交联	辐射交联
氟 40	4.4	20% 开裂	不开裂
氟 100	10.6	100% 开裂	不开裂
氟 46	6	<1 h 开裂	>500 h 不开裂

g. 因辐射源能量有限的关系,目前只能用在绝缘较薄的低压线缆。

(6) 氟 塑 料

氟塑料属于耐高温绝缘材料,分子结构以氟碳键为主键,键能达到 448~519 kJ/g,长期耐高温可达 250~300 °C,由于氟塑料分子结构中含有氟原子,故具有优良的耐电、耐高温、耐油、耐溶剂、耐磨、耐湿和耐低温性能。电线电缆用氟塑料有聚四氟乙烯(PTFE)(简称 F4)、聚全氟乙丙烯(FEP)(简称 F46)、四氟乙烯-乙烯共聚物(PETFE)(简称 F40)、聚偏氟乙烯(PVDF)(简称 F2)、聚三氟氯乙烯(PCTFE)(简称 F3)等。

① 聚四氟乙烯(PTFE)(F40)

结构性能	指 标 特 点
结构	由四氟乙烯聚合而成、结构完全对称的无枝化线性聚合物
密度(g/cm^3)	2.280~2.295
结晶度(%)	93~98;高结晶度
C—F 键键能(kJ/mol)	460;电性中和,不带极性,高电绝缘性
熔点(°C)	327;是凝胶状熔体,不能用与热塑性树脂相同的加工方法

(续表)

结构性能	指 标 特 点
23 °C 抗拉强度(MPa)	17~21; 坚韧、柔软, 没有弹性, 拉伸强度适中, 低温性极好
断裂伸长率(%)	200~300
60 Hz 介电常数 ϵ	2.1(ASTM 标准 D. 150)
体积电阻率 ρ_v ($\Omega \cdot m$)	$>10^{20}$ (ASTM 标准 D. 257)(一般大于 $10^{15} \Omega \cdot m$)
击穿场强 E_b (V/0.001 in)	400~500(ASTM 标准 D. 149)(1 in = 25.4 mm) 薄膜 E_b 达 200 kV/mm
耐电弧性	极稳定
耐电晕性	不佳; 因其原子的负电性很高, 1~2 eV 的电子就会使其游离分解
高耐热性	短期工作温度 300 °C, 长期可在 260 °C 下工作
高耐寒性	-200 °C 下不硬脆, 长期工作 -60 °C
耐气候性	优良; 在光、臭氧、湿热带下工作性能不变
耐湿、耐水性	浸水后绝缘电阻性能不变
耐辐照性	欠佳
加工性	加工性欠佳, 不能连续挤制

② 聚全氟乙丙烯(FEP)(F46)

F46 是四氟乙烯与六氟丙烯(含量 15%)的共聚物, F46 与 F4 特性

相似,六氟丙烯为四氟乙烯的改性材料,使四氟乙烯具有良好的加工性。广泛用于高温高频下的电子设备传输线,电子计算机内部连接线,航空宇宙用线及特种用途安装线、油泵电缆、潜油电机绕组线。

结构性能	指标特点
结构	全氟化结构,但主链部分氟原子被三氟甲基($-\text{CF}_3$)取代
上限温度	耐热温度从 F4 的 $260\text{ }^\circ\text{C}$ 降低到 $200\text{ }^\circ\text{C}$
六氟丙烯含量	$14\% \sim 25\%$
熔点($^\circ\text{C}$)	$250 \sim 270$
结晶度($\%$)	$50 \sim 60$
介电常数 ϵ	2.1
介质损耗角正切 $\tan \delta$	7×10^{-4} (粒料 $\tan \delta$ 指标)
体积电阻率 ρ_v ($\Omega \cdot \text{m}$)	$1 \times 10^{15} \sim 1 \times 10^{16}$
热性	$-85 \sim 200\text{ }^\circ\text{C}$
耐化学性	稳定
硬度	比 F4 略有提高, $-250\text{ }^\circ\text{C}$ 不硬脆
抗拉强度	比 F4 更好,是塑料之最
耐辐照性	比 F4 好

③ 四氟乙烯-乙烯共聚物(PETFE)(F40)

F40 是分子式中有一 $-\text{CF}_2-\text{CH}_2-$ 结构的线性聚合物,在该系统中加入全氟(丙基乙烯基)醚后,破坏结晶性,使熔点降低,加工性改善,成

了代替 F46 的材料。广泛用于各种仪器仪表的连接线、航空用电缆及其他特种用途电缆。

F40 结构性能见下表。

结 构 性 能	指 标 特 点
熔点(°C)	265~270
密度(g/cm ³)	1.73~1.75
结晶度(%)	50~60
热分解温度(°C)	360~365
力学性能	在 -200~180 °C 内保持强度和伸长率
1 kHz 条件下的介电常数 ϵ	2.6
1 kHz 条件下的介质损耗角正切 $\tan \delta$	0.0008
20 °C 时的体积电阻率 ρ_v ($\Omega \cdot \text{cm}$)	10^{16}
耐辐照和化学性	良好
耐热性	-190~180 °C

F40 辐照改性：因 F40 耐开裂性较弱，经辐照交联后改善了耐开裂性，得到广泛应用，主要用于耐高温的信号传输线，宇航用电缆、油矿测井电缆等。

④ 聚偏氟乙烯(PVDF)和聚三氟乙烯(PCTFE)

聚偏氟乙烯(PVDF)简称 F2，有 $-\text{CF}_2-\text{CH}-$ 分子式的结晶性均聚物。聚三氟乙烯(PCTFE)简称 F3，有 $-\text{CF}_2-\text{CFCl}-$ 结构的链状结晶性高聚物。F3 的低聚物作为氟油应用。F3 最高使用温度为 150 °C，最低为 -50 °C，用作耐高温的安装线绝缘和护套材料。

F2 和 F3 的性能见下表：

性 能	指 标	
	F2	F3
密度(g/cm ³)	1.75~1.78	2.10~2.15
24 h 吸水率(%)	0.03	<0.01
氧指数 <i>OI</i>	43	>95
硬度(HRC)	110~115	110~115
抗拉强度(MPa)	40~45	30~40
抗压强度(MPa) (压缩 1%时)	8.9~9.6	14
断裂伸长率(%)	100~120	125~175
负荷 4.0 kg/cm ² 时的热变形 温度(°C)	148.9	91.1~143.9
最高使用温度(°C)	150	180
脆化温度(°C)	-80	<-80
短时击穿场强(MV/m)	10	20
体积电阻率 ρ_v ($\Omega \cdot \text{cm}$)	$2 \times 10^{14} \sim 5 \times 10^{15}$	10^{15}
1 kHz 条件下的介电常数 ϵ	2.8	7.7~8.0
1 kHz 条件下的介质损耗角正 切 $\tan \delta$	0.02	0.01~0.024
耐辐照性	优	较差

(7) 其他塑料

① 聚丙烯(PP)

聚丙烯是丙烯的均聚物,以其作绝缘或护套的电线电缆用于高频通信电缆、大长度油矿测井电缆的绝缘、10 kV 及以下电力电缆及电缆终端盒。电缆用的 PP 料有粒料和薄膜两种,是最轻的塑料一种,密度仅 $0.8\sim 0.91\text{ g/cm}^3$,运行中易氧老化,应添加防老剂和紫外吸收剂;为非极性材料,吸水性小。

PP 电缆料技术指标见下表。

性 能	指 标
密度(g/cm^3)	$0.895\sim 0.915$
灰分(%)	≤ 0.04
熔融指数 MI	$\leq 5(\text{g}/10\text{ min})$
低温脆性($-15\text{ }^\circ\text{C}$)(失效数)	$\leq 2/10$
断裂伸长率(%)	≥ 200
96 h 热应力开裂数(失效数)	0/9
96 h 环境应力开裂数(失效数)	0/10
介电常数 $\epsilon(100\text{ kHz}\sim 1\text{ MHz})$	$2.24\sim 2.27$
介质损耗角正切 $\tan\delta(100\text{ kHz}\sim 1\text{ MHz})$	≤ 0.0005
体积电阻率 $\rho_v(\Omega\cdot\text{m})$	$\geq 1\times 10^{13}$

② 聚苯乙烯(PS)

聚苯乙烯(PS)是苯乙烯的聚合物,高频性能好,电缆工业上用于长途通信电缆绝缘,以聚苯乙烯绳和薄膜形式应用,耐热性不高,热变形温度为 $70\sim 90\text{ }^\circ\text{C}$,最高使用温度为 $60\sim 80\text{ }^\circ\text{C}$,燃烧时有大量黑烟,耐化学腐蚀性较好,但溶于芳香烃化合物、酯类、氯化烃等有机溶剂。

PS 绳和薄膜的性能指标见下表。

项 目	PS 薄膜 标 指	PS 绳指标		
		工作线 对绝缘	信号线 绝缘	填充绳
直径(mm)		0.8±0.02	0.65±0.03	1.1±0.03
密度(g/cm ³)		1.05	1.05	1.05
24 h 吸水率(%)		0.05	0.05	0.05
抗拉强度(MPa)	40~75	70	70	55
伸长率(%)	2~4	3.1	3.1	3.1
双面耐折数(次)		4	7	2
体积电阻率 ρ_v ($\Omega \cdot$ cm) \geq	1×10^{16}	10^{15}	10^{15}	10^{15}
介质损耗角正切 $\tan \delta$ ($\times 10^{-4}$)	2.0~4.0	5.0	5.0	5.0
介电常数 ϵ	2.1	2.7	2.7	2.7

③ 氯化聚醚

氯化聚醚是 3,3'-双(氯甲基)环氧丙烷的聚合物,氯化聚醚化学稳定性高,耐腐蚀性仅次于 F4,耐湿性高,耐油性好,又有极高耐磨性(优于尼龙),常用作潜油电机绕组线,潜油、潜水电线电缆的绝缘和护套。氯化聚醚电性见下表。

性 能	数 值
体积电阻率 ρ_v ($\Omega \cdot m$)	20 °C 120 °C
	$(3 \sim 7) \times 10^{16}$ 2.0×10^{13}

(续表)

性 能	数 值	
表面积电阻率 ρ_s (Ω)	20 °C 120 °C	$(1.6 \sim 6.4) \times 10^{15}$ 2.7×10^{14}
50 Hz, 20 °C 介电常数 ϵ		3.3
50 Hz, 20 °C 介质损耗角正切 $\tan \delta$		8×10^3
击穿场强 E_b (MV/m)		20~25

④ 聚酰胺

聚酰胺是由酰胺基和次甲基或环烷基、芳香基组成的结构单元联结的长链分子结构, 又称尼龙。由于单体不同, 组成聚酰胺树脂的有尼龙 6、尼龙 66、尼龙 610、尼龙 9、尼龙 1010 等。电线电缆用作护套, 代替飞机、汽车、拖拉机的蜡克线, 也作电缆的增强芯以代替钢丝绳。芳香族聚酰胺以薄膜和漆的形态应用于电线电缆。为了改进尼龙的柔软性发展了尼龙 6/66、尼龙 66/1010 等产品, 便于电线安装敷设。由于熔点较高, 熔融温度范围窄, 熔体黏度小, 流动性大, 挤包加工要注意这一加工特点。尼龙含有极性基团, 故吸水性较大, 绝缘性能差, 但力学性能好、耐化学稳定性好, 故作 PVC 绝缘线外护套较好。

电缆用聚酰胺性能见下表。

项 目	指 标		
	尼龙 66	尼龙 610	尼龙 1010
密度 (g/cm^3)	1.13	1.03~1.13	1.04~1.05
熔点 ($^{\circ}\text{C}$)	250~260	204~215	195~205
脆化温度 ($^{\circ}\text{C}$)	-30		-60

(续表)

项 目	指 标		
	尼龙 66	尼龙 610	尼龙 1010
抗拉强度(MPa)	70~75	60~70	50~60
伸长率(%)	40~230	200~300	100~250
冲击强度(kJ/m ²)			
带缺口	>20	>20	>24
无缺口	>100	>100	>100
体积电阻率 ρ_v ($\Omega \cdot \text{cm}$)	4.2×10^{13}	4.8×10^{14}	2×10^{14}
击穿场强 E_b (MV/m)	>20	>20	>24
介质损耗角正切 $\tan \delta$			
50 Hz	0.020 8	0.053 2	0.08~1.0
1 MHz	0.044	0.038	0.04
50 Hz 介电常数 ϵ	4.0	3.9	3.5~4.4
吸水率(%)	7~8	1.5~2.7	1~2
收缩率(%)	1.5~2.0	1.0~2.0	1.2~1.7

⑤ 聚酰亚胺

含有酰胺基团的聚合物通称聚酰亚胺(PI),它由二元酸酐和二元胺缩聚而得,属于杂环聚合物。PI的总 体综合性好、电性好、耐热性高、耐辐射、抗拉强度比尼龙高,耐溶剂、耐腐蚀、透气性好、基本不吸水、不燃,但不耐高温水、不耐碱,伸长率小,常用作耐高温、耐辐照的宇航工业特种电线电缆的绝缘和护套。

聚酰亚胺性能见下表。

项 目	指 标
密度(g/cm^3)	1.4~1.6
抗拉强度(MPa)	94.5
伸长率(%)	6~8
弯曲强度(MPa)	>100
冲击强度(kJ/m^2) 带缺口	3.8
长期使用温度($^{\circ}\text{C}$)	260
体积电阻率 ρ_v ($\Omega \cdot \text{cm}$)	10^{17}
击穿场强 E_b (MV/m)	>40
60 Hz 介电常数 ϵ	3~4
50 Hz 介质损耗角正切 $\tan \delta$	0.003
24 h 吸水率(%)	0.2~0.3

⑥ 聚酯

电线电缆常用聚对苯二甲酸乙二醇酯(PET)和聚对苯二甲酸丁二醇酯(PBT),是二元酸和二元醇通过缩聚而得线性热塑性饱和聚酯树脂。PET 又称涤纶树脂,除用作纤维外,多用作薄膜,为电机工业 B 级(130°C)绝缘材料,用于制造电缆结构的绝缘包带、护层包带、线卷包扎带等。

聚酯薄膜的性能见下表。

项 目	指 标
密度(g/cm^3)	1.38~1.40

(续表)

项 目	指 标
24 h 吸水率(%)	≤ 0.5
160 °C ± 2 °C 下加热 7 天后的伸长率(%)	≥ 10
抗拉强度(纵、横向)(MPa)	140
纵、横向伸长率(%)	40~130
收缩率(%)	≤ 3
熔点(°C)	≥ 235

PBT 在光缆工业中广泛用作光纤的二次增强材料,其性能详见光纤光缆材料章节。

⑦ 环氧树脂

在主链上有醚键,两端有环氧基团的聚合物总称环氧树脂。它由双酚 A 或多元酸、多元醇、多元酚、多元胺与环氧氯丙烷经缩聚而成。环氧树脂在未固化前是线性热塑性树脂(可溶可熔),经固化交联后成为热固性(不溶不熔)树脂才能在电机和电缆工业中应用。

用途最广的是双酚 A 型环氧树脂,由于具有优良的黏接性、电性能、化学稳定性、耐热性和低的吸水率等优点,它广泛用作涂料、电绝缘材料、玻璃钢增强塑料及胶粘剂,电缆工业中主要用作电缆接头的浇注剂。

(8) 塑料电缆料的检验

塑料的试验项目和方法见下表。

项 目	定义或试验方法
密度	测定方法按 GB/T1033-1986,常用浸渍法和密度瓶(原称比重瓶)法

(续表)

项 目	定义或试验方法
吸水性	按 GB/T1034-1998 规定用吸水百分率(%)表示
交联度	交联电缆中常用热延伸法(应力-应变法)和平衡溶胀法来考核:热延伸法是测定试样在热负荷下的伸长和永久变形。溶胀法是将试样小块放入二甲苯中,经 $110\text{ }^{\circ}\text{C} \pm 2\text{ }^{\circ}\text{C}$ 和 24 h 溶胀后测定溶胀前后的重量比
发泡塑料的表观密度	单位体积的泡沫材料在规定的温度和相对湿度时的重量
抗拉强度和断裂伸长率	拉伸试验时,试样断裂时承受的最大拉力;试样断裂时标距间距离的增加量与初始标距之比
直角撕裂强度	直角撕裂强度等于撕裂负荷除以试样厚度
邵氏硬度	用邵氏硬度计,把压针压入试样的深度转换为硬度值来表示
炭黑含量	用于电缆绝缘和护套的炭黑含量和矿物质填料的含量测定
炭黑分散度	用显微镜观察试样中炭黑颗粒大小,以评分方法来表示炭黑在聚乙烯中的分散程度
热塑性塑料的维卡软化点	测定热塑性塑料于液体热介质中。在一定的负荷一定的等速升温下,试样被 1 mm^2 压针头压入 1 mm 时的温度
熔体流动速率	又称熔融指数 <i>MI</i> ,表示热塑性塑料在一定温度和一定负荷下,熔体流过标准口径 10 min 的重量

(续表)

项 目	定义或试验方法
差热分析	对电线电缆用聚烯烃绝缘和护套材料,通过测定试样在高温氧气条件下,开始发生自动催化氧化反应的时间,来判断试样热稳定性
200 °C 热稳定时间	通过测定试样在 200 °C 高温下开始发生分解反应的时间,来判断试样热稳定性
热变形	对电线电缆用 PVC 塑料,测定试样在120 °C 下,一定负荷作用时其变形情况,热变形是被压缩去的厚度与试样原始厚度之比
PE 耐环境应力开裂	把规定浓度的试剂注入做好试样的玻璃管中开始记时,出现第一个试样开裂时间为 F_0 时间,此为失效试片,失效试片数达 50% 的时间为 F_{50} 时间
PE 耐热应力开裂	做好的试样放入 100 °C \pm 1 °C 的烘箱中经 96 h 后,取出试样观察开裂情况和破损总数
低温冲击脆化温度	试样在一定热介质(工业酒精)中,受冲锤冲击而弯曲 90°,当试样破坏(试样必成两段)达 50% 概率时的温度
耐化学药品性(药品如:乙醇、盐酸、硝酸、硫酸等)	试样应放入液体试剂中浸泡,在 23 °C \pm 2 °C 下经规定时间后,观察试样重量、尺寸、外观的变化,记录浸泡前后测定结果
耐油性	浸泡用油如矿物油、松节油、煤油、汽油等的浸泡时间和温度应根据产品标准规定进行

(续表)

项 目	定义或试验方法
氧指数 OI	试样在氧和氮混合气体中,刚好维持燃烧时所需的最低氧含量
闪燃温度和自燃温度	材料受热分解放出可燃气体,刚好能被外界小火焰点着,这时空气的初始温度为闪点,塑料受热到一定温度后,不用外界火源而自行发生有焰燃烧、无焰燃烧或爆炸,这时周围空气的初始温度为自燃点
氯化氢含量	电线电缆材料燃烧时放出气体的定量测定,主要针对水溶性气体,如 HCl 等,用专用氢卤酸含量进行测定
烟密度	电线电缆材料燃烧时的发烟性试验,有重量测定法和光测定法两种。前者是测定材料燃烧前后重量的损失值,由此推断发烟量的多少;后者则用测定所生烟雾时光强度的衰减来判断发烟量的多少,又叫比光密度测定法(NBS法)
电阻率	绝缘材料的体积电阻率 ρ_v 和表面电阻率 ρ_s 用高阻计法测定,采用三电极系统分别测定
工频电气强度	电气强度是试样在规定条件下发生击穿时的电压与试样厚度之比
介电常数 ϵ 和介质损耗角正切 $\tan \delta$	用三电极系统和交流电桥测定 ϵ 和 $\tan \delta$,前者由公式计算,后者由测量仪表直读
老化性能测定	用空气箱热老化法,测试结果用老化前后抗拉强度的变化率和断裂伸长率的变化率表示

3. 橡皮绝缘材料

(1) 种类、性能和用途

橡皮由橡胶和配合剂经过素炼混合工艺制成橡料,再挤包绝缘和护套后经过硫化(交联)而制成。橡皮名称由橡胶的名称来确定。

橡皮按用途可分为:绝缘橡皮、护套橡皮、填充用橡皮、半导体橡皮、修补用橡皮等。

橡胶种类有:天然橡胶、丁苯橡胶、乙丙橡胶、丁腈胶、氯醚胶、氯磺化聚乙烯橡胶、氯化聚乙烯橡胶、硅橡胶、氯橡胶等。

橡胶和橡皮的专有性能名词及其含义见下表。

名 词	含 义
门尼黏度	未硫化胶料在一定温度压力和时间内的抗剪切能力,用门尼黏度表示
硫化	混合后的胶料在一定条件下,使橡胶分子由线性结构变成网状空间结构的交联过程
正硫化点	硫化时,使硫化胶的各项性能(力学)分别达到或接近最佳点所选取的温度和时间
焦烧	橡胶在素炼和混料工艺过程中发生局部先期硫化,使之硬化或开裂
威氏塑性	橡料受外力作用而变形,当外力消除后仍能保持其变形性能,即塑性。用威氏塑性计测出的塑性称为威氏塑性
定伸强度	试样拉伸到某一规定的伸长率时,其单位面积所受的力
耐臭氧性	臭氧会加速橡皮老化,在一定条件(温度、时间)下抵抗一定浓度的臭氧作用的能力

(2) 橡胶配合剂

为了橡胶工艺加工和降低成本的需要以及改善橡胶、橡皮的性能，在橡胶中加入各种配合剂，如硫化剂、硫化促进剂、防老剂、软化剂、补强剂、填充剂、着色剂及其他特殊配合剂。橡胶配合剂种类名称见下表。

配合剂种类	名 称
硫化剂	硫磺、脂肪基的多硫化物(JL-1);二硫化四甲基秋兰姆(TMTD),过氧化二异丙苯(DCP);过氧化苯甲酰;对醌二肟(GMF);叔丁基苯酚甲醛树脂;金属氧化物的氧化锌、氧化镁
硫化促进剂	噻唑类的 2-硫醇基苯并噻唑(促进剂 M);二硫化二苯并噻唑(DM);二硫代胺基甲酸盐类(ZDC)、(EZ);胍类的二苯胍(D, DPG);秋兰姆类的二硫化四甲基秋兰姆(TMTD);硫脲类的 N, N'-二苯硫脲(CA);次磺酰胺类的 N-环己基-2-苯并噻唑次磺酰胺(CZ)
活化剂(助促进剂)	无机活化剂类的氧化锌(ZnO);轻质氧化镁(MgO);一氧化铅(PbO);有机活化剂的硬脂酸、硬脂酸锌、三乙醇胺、二乙醇胺
防焦剂(硫化延缓剂)	在加工过程中防止橡料焦烧的材料,氯丁胶中常用促进剂 M 和 DM 作防焦剂;另外有 N-亚硝基二苯胺(NA);邻苯二甲酸酐,水杨酸等
防老剂	常用防老剂有 3-羟基丁醛- α -苯胺(AH);2, 2, 4-三甲基-1, 2-二氢化喹啉聚合物(树脂状)(RD);2-硫醇基苯并咪唑(防老剂 MB);N-基- β -萘胺(防老剂 D);N-异丙基-N'-甲基苯基对苯二胺(4010);N, N'-二(β 萘基)对苯二胺(防老剂 DNP)

(续表)

配合剂种类	名 称
软化剂(增塑剂)	变压器油、工业用石蜡、固体古马隆、松节油、松香、机械油、硬脂酸
补强剂	炭黑(活性炭黑、混气槽法炭黑、半补强炭黑、高耐磨炭黑);陶土($\text{Al}_2\text{O}_3 \cdot \text{SiO}_2 \cdot n\text{H}_2\text{O}$);白炭黑($\text{SiO}_2 \cdot n\text{H}_2\text{O}$)
填充剂	滑石粉($3\text{MgO} \cdot 4\text{SiO}_2 \cdot \text{H}_2\text{O}$);轻质化学碳酸钙(CaCO_3);活性轻质碳酸钙(硬脂酸进行表面处理的轻质碳酸钙)
特殊添加剂	导电剂:乙炔炭黑、导电炭黑、石墨;抗静电剂:十八酰胺乙基-二甲基- β -羟乙基铵之硝酸盐等;阻燃剂:有机卤系阻燃剂如氯化石蜡、十溴二苯醚、十二氯化环癸烷,无机阻燃剂有三氧化二锑、硼酸锌、氢氧化铝、氢氧化镁等

(3) 天然橡胶和橡皮(NR)

a. 天然橡胶用于电缆工业的品种有:一级、二级、三级烟胶片,一级烟胶片用于优质绝缘,二级片用于一般绝缘,三级片及一、二级片的外皮只能作护套或垫芯橡皮,其主要技术性能见下表。

项 目	一 级	二 级	三 级
抗拉强度(MPa)	≥ 20	≥ 20	≥ 18
伸长率(%)	≥ 750	≥ 750	≥ 700
挥发物(%)	≤ 0.75	≤ 0.95	≤ 0.10
水溶物(%)	≤ 0.6	≤ 1.4	≤ 1.5

(续表)

项 目	一 级	二 级	三 级
铜含量($10^{-4}\%$)	≤ 8	≤ 8	≤ 8
锰含量($10^{-4}\%$)	≤ 20	≤ 20	≤ 20
丙酮抽出物($\%$)	≤ 4.0	≤ 4.0	≤ 4.5

b. 一般绝缘橡皮有 $65\text{ }^{\circ}\text{C}$ (XJ-00A) 和 $70\text{ }^{\circ}\text{C}$ (XJ-10A) 两种, 其性能见下表。

项 目	XJ-00A	XJ-10A
长期容许工作温度($^{\circ}\text{C}$)	65	70
老化前抗拉强度中间值(MPa)	5.0	5.0
老化前断裂伸长率中间值($\%$)	250	250
空气箱老化条件		
温度($^{\circ}\text{C}$)	75 ± 2	80 ± 2
时间(h)	10×24	10×24
老化后抗拉强度中间值(MPa)	4.2	4.2
老化后断裂伸长率中间值($\%$)	250	250
老化后断裂伸长率变化率($\%$)	≤ 25	≤ 25
7天氧弹老化温度($^{\circ}\text{C}$)	75 ± 2	80 ± 2
老化后抗拉强度中间值(MPa)	4.2	4.2
老化后断裂伸长率中间值($\%$)	250	250
热延伸温度($^{\circ}\text{C}$)	200 ± 3	200 ± 3

(续表)

项 目	XJ-00A	XJ-10A
负荷时间(min)	15	15
机械应力(N/cm ²)	20	20
负荷伸长率(%)	≤ 175	≤ 175
冷却后永久变形(%)	≤ 15	≤ 15

65℃绝缘橡皮的配方见下表。

配合料	用量(份)	配合料	用量(份)
天然橡胶	50	石蜡	10
丁苯橡胶	50	化学碳酸钙	132.8
氧化锌	10	滑石粉	74
促进剂 M	1	TMTD	2.6
防老剂 MB	2.5		
防老剂 DNP	0.5	合计	333.4

c. 一般橡皮护套(XH-01A)和重型橡皮护套(XH-02A)的性能见下表。

项 目	XH-01A	XH-02A
老化前抗拉强度中间值(MPa)	≥ 7.0	≥ 12.0
老化后断裂伸长率中间值(%)	300	300

(续表)

项 目	XH-01A	XH-02A
空气箱老化条件		
温度(°C)	75 ± 2	75 ± 2
时间(h)	10 × 24	10 × 24
老化后抗拉强度变化率(%)	≤ ± 20	≤ ± 20
老化后断裂伸长率中间值(%)	≥ 250	≥ 250
老化后断裂伸长率变化率(%)	≤ ± 20	≤ ± 20

注：XH-01A 和 XH-02A 的热延伸参数性能，如温度、时间、机械应力、负荷下伸长率、冷却后的永久变形等，同一般绝缘橡皮。

d. 天然橡胶护套橡皮配方见下表。

配合料	用量(份)	配合剂	用量(份)
天然橡胶	100	混气槽法炭	35.0
氧化锌	8	半补强炭黑	10.0
促进剂 CZ	0.8	化学碳酸钙	52.7
防老剂 D	2.0	陶土	30
防老剂 4010	0.5	硫磺	2.0
硬脂酸	4.0		
石蜡	5.0	合计	250

(4) 丁苯橡胶和橡皮(SBR)

丁苯橡胶是丁二烯和苯乙烯的共聚物，电缆工业上用量仅次于氯

丁胶和乙丙胶。丁苯橡胶品种有：高温丁苯胶(又称热丁苯胶 1000 系列)和低温丁苯胶(又称冷丁苯胶 1500 系列)等,电缆工业主要用冷丁苯胶,品种有 1500、1502、1503 等系列。70℃条件下,用作绝缘护套橡皮的天然丁苯并用胶,其配方见下表。

配合料	用量(份)	配合料	用量(份)
天然橡胶	50	防老剂 DNP	0.5
丁苯橡胶	50	石蜡	10
氧化锌	10	滑石粉	50
硬脂酸	0.5	化学碳酸钙	106.5
促进剂 ZDC	1.5	促进剂 TMTD	3.0
促进剂 M	0.5		
防老剂 MB	2.5	合计	285.5

用于 70℃条件下的天然丁苯并用胶护套橡皮,其性能见下表。

项 目	数 值
抗拉强度(MPa)	9.8
断裂伸长率(%)	500
空气箱老化后(80℃, 10天)	
老化后抗拉强度(MPa)	10
老化后抗拉强度变化率(%)	2
老化后断裂伸长率(%)	480
老化后断裂伸长率变化率(%)	-4

(续表)

项 目	数 值
氧弹老化后(80 ℃, 10 天)	
老化后抗拉强度(MPa)	9.0
老化后抗拉强度变化率(%)	-9
老化后断裂伸长率(%)	460
老化后断裂伸长率变化率(%)	-8
热延伸负荷下伸长率(%)	15
冷却后永久变形(%)	5

用于 65 ℃ 的一般护套天然丁苯并用胶护套橡皮的配方见下表。

配方料	用量(份)	配方料	用量(份)
天然橡胶	70.0	石蜡	5.0
丁苯橡胶	30.0	陶土	30.0
氧化锌	5.0	化学碳酸钙	20.0
硬脂酸	1.2	硫磺	1.8
促进剂 M	1.0		
防老剂 D	2.0	合计	200

用于 65 ℃ 的一般护套天然丁苯并用胶护套橡皮的性能见下表。

项 目	数 值
抗拉强度(MPa)	19.3
断裂伸长率(%)	440

(续表)

项 目	数 值
空气箱老化(75 °C, 10 天)	
老化后抗拉强度(MPa)	18.5
老化后抗拉强度变化率(%)	-5
老化后断裂伸长率(%)	390
老化后断裂伸长率变化率(%)	-11
热延伸(200 °C, 15 min, 0.2 MPa)	
负荷下伸长率(%)	10
冷却后永久变形(%)	3

(5) 乙丙橡胶和橡皮

用乙烯和丙烯二元共聚而制得的称为二元乙丙橡胶(EPR),用乙烯和丙烯及少量非共轭双烯为单体的三元共聚而制得的称为三元乙丙橡胶(EPDM)。

a. EPDM 或 EPR 的优点是:耐热老化,工作温度可达 90 °C,电性好,可与丁基橡胶媲美,耐电晕、耐电痕是各种橡胶中最优者。乙丙胶和丁基胶的电性见下表。

项 目	乙丙胶	丁基胶
体积电阻率 ρ_v ($\Omega \cdot M$)	$10^{13} \sim 10^{14}$	$10^{13} \sim 10^{14}$
介质损耗角正切 $\tan \delta$	0.3~0.15	0.4~0.15
介电常数 ϵ	2.5~3.5	3~4
击穿场强 E_b (MV/m)		
交流	35~45	25~35
直流	70~100	35~70

不同材料的耐电痕性见下表。

材 料	耐电痕破坏 时间(min)	材 料	耐电痕破坏 时间(min)
三元乙丙胶(黑)	> 120 稍腐蚀	XLPE(黑)	15~27
耐漏电丁基胶	> 120 腐蚀	氯丁胶(白)	> 1 漏电
一般绝缘丁基胶	12~20 漏电	PVC(白)	> 1 漏电
XLPE(白)	> 120 稍腐蚀		

b. EPR、EPDM 用途：被公认为是耐热 90 °C 绝缘材料和良好的中高压绝缘橡皮，已全部或部分取代丁苯、丁基橡胶，用量占全部橡胶用量的第二位，广泛用于 35 kV 及以下电力电缆、X 射线直流高压电缆、静电集尘器电缆、电机引出线、船用电缆、矿用电缆、机车车辆用电缆、移动式高压电缆、日用电器耐热连接线和二次网络电缆、通用橡套软电缆护套、无卤低烟阻燃护套料等。

c. 耐热低压 EPR 的绝缘配方见下表。

配合材料	用量(份)	配合材料	用量(份)
EPT 3045	100	38 号汽缸油	10
氧化锌	5.0	滑石粉	38.0
二氧化钛	10.0	促进剂 DM	1.0
硬脂酸	2.0	DCP	3.0
防老剂 MB	2.5	对醌二肟 GMF	0.5
2 号白炭黑	100	三烯丙基酯三聚异氰酸	2.5

耐热低压 EPR 绝缘的性能见下表。

项 目	数 值
老化前抗拉强度中间值(MPa)	7.6
断裂伸长率中间值(%)	630
空气箱老化(135℃±2℃, 7×24 h) 老化后抗拉强度变化率(%) 老化后断裂伸长率变化率(%)	+6 -6
空气箱老化(127℃±2℃, 40 h) 老化后抗拉强度变化率(%) 老化后断裂伸长率变化率(%)	+4 -6
热延伸(250℃±3℃, 15 min) 应力(MPa) 负荷下伸长率(%) 冷却后永久变形(%) 耐臭氧性(臭氧浓度%/时间 h) 表面变化	0.2 4 0 0.03/30 无裂纹

d. 中压 EPDM 绝缘的配方见下表。

配合剂	用量(份)	配合剂	用量(份)
三元乙丙 Nordel 1040	100.0	石蜡	5.0
氧化锌	5.0	挂、硅烷, A-172	1.0
防老剂 RD	1.5	四氧化三铅	5.0
表面硅油处理煅烧陶土	120.0	DCP	3.5
加工油	15.0	合计	256.0

中压 EPDM 绝缘的性能见下表。

项 目	数 值
老化前抗拉强度(MPa)	7.31
断裂伸长率(%)	390
空气箱老化(鼓风 150 次/h, 121 °C, 7 × 24 h) 老化后抗拉强度保留率(%)	87
吸水性(70 °C, 7 × 24 h) 吸水量(mg/cm ²)	0.77
电容增值(3 150 V/mm) 1~14 天(%) 7~14 天(%)	0.74 0.37
功率因数稳定性(14 天)	0.01
功率因数差值(1~14 天)	0.01

(6) 丁基橡胶和橡皮(IIR)

丁基橡胶(IIR)由异丁烯和异戊二烯共聚而得。丁基胶电性好,耐热老化、耐臭氧、耐潮性好,用于舰船电缆、海底电缆、矿用电线、电力电缆、机车车辆电缆、X 射线电缆及电机引接线等。

丁基橡胶技术参数见下表。

项 目	数 值
密度(g/cm ³)	0.92
比热容[J/(g · K)]	1.5

(续表)

项 目	数 值
热导率[W/(cm · K)]	0.091
玻化温度(℃)	-69
抗拉强度(MPa)	16
断裂伸长率(%)	500
体积电阻率 ρ_v ($\Omega \cdot m$)	10^{14}
表面电阻率 ρ_s (Ω)	10^{14}
击穿场强 E_b (MV/m)	16~32
介电系数 ϵ	2.1~2.4
介质损耗角正切 $\tan \delta$	0.003

丁基绝缘橡皮性能见下表。

项 目	数 值
密度(g/cm^3)	1.48
200%定伸强度(MPa)	2.0~3.5
抗拉强度(MPa)	6.5~7.0
伸长率(%)	50~70
老化系数(100℃, 96 h)	
K_1 (抗拉强度的残留率)	0.85
K_2 (断裂伸长率的残留率)	0.88

(续表)

项 目	数 值
老化系数(120 °C, 96 h)	
K_1	0.72
K_2	0.89
体积电阻率 ρ_V ($\Omega \cdot m$)	
20 °C 浸水前	$2.46 \times 10^{15} \sim 2 \times 10^{16}$
20 °C 浸水后	$1.65 \times 10^{15} \sim 1.95 \times 10^{16}$
70 °C 浸水后	$1.45 \times 10^{14} \sim 5.26 \times 10^{14}$
介电常数 ϵ	2.96~3.96
介质损耗角正切 $\tan \delta$	0.015 9~0.036 9
击穿场强 E_b (MV/m)	30~38

(7) 氯丁橡胶和橡皮(CR)

氯丁橡胶(CR)由 2-氯丁二烯-1-3 聚合而成。氯丁胶作为电线电缆护套材料,优点是高阻燃,耐大气、耐油、耐臭氧、耐热性优良,耐油仅次于丁腈胶,耐臭氧仅次于乙丙胶与丁基胶。氯丁胶与天然胶性能比较见下表。

性 能	CR	NR
纯胶抗拉强度(MPa)	21~28	18~25
断裂伸长率(%)	800~900	780~850

(续表)

性能	CR	NR
炭黑配合		
抗拉强度(MPa)	21~28	25~32
断裂伸长率(%)	500~600	
弹性	良	优
抗撕裂性	优	优
耐磨性	优	优
玻化温度(°C)	-50	-70

氯丁胶技术参数见下表。

项目	数值	项目	数值
密度(g/cm ²)	1.23~1.25	tan δ(10 ³ Hz)	0.03
比热容[J/(g·K)]	2.2	ρ _v (Ω·m)	10 ⁷ ~10 ¹⁰
热导率[W/(m·K)]	0.19	E _b (MV/m)	20
体积膨胀系数 K	61 × 10 ⁵	玻化温度(°C)	-45
ε(10 ³ Hz)	2.8		

我国生产的氯丁胶有 CR120、CR230、CR232 等系列(CR232 仅为长寿化工总厂企业标准)。阻燃氯丁胶、耐大气氯丁胶、耐油氯丁胶、耐热氯丁胶、耐臭氧氯丁胶等护套和绝缘配方见下表(表中为氯丁胶系列护套料和最后一列的绝缘料)。

(份)

项 目	阻燃 氯丁胶	耐大气 氯丁胶	耐油 氯丁胶	耐热 氯丁胶	耐臭氧 氯丁胶	氯丁 绝缘料
CR232	100			100	100	100
CR322		100				
CR122			100			
氧化镁	4	4	4	4	4	4
混气炭黑		30				3
ISAT 炭黑			30			
MT 炭黑				30		
FET 炭黑	25				15	
SRF 炭黑	15	15	15	15	10	
陶土	50	65				
轻质碳酸钙			50	50		
硬质陶土					70	60
氢氧化铝	40					
氧化锌	5	5	5	10~15	5	
滑石粉			20			
NA-22	1.2	0.8	0.5	1.2	1.2	0.3
DM	0.5	0.6	0.5	0.6	0.5	1.0
石蜡	3		3	3	5	2
微晶蜡		4			5	3
硬脂酸	0.5	0.5	0.5	0.5	0.5	1.0
防老剂 4010					3	
DOP	10	10				
防老剂 DP- PD					2	

(续表)

项 目	阻燃 氯丁胶	耐大气 氯丁胶	耐油 氯丁胶	耐热 氯丁胶	耐臭氧 氯丁胶	氯丁 绝缘料
防老剂 ODA	4	4	4	4		4
20# 机油			12			10
防老剂 Ara- nox				1		
生亚麻籽油					12	
菜籽油				8		
滑石粉(超细)						35
铅丹						20

半导电氯丁胶配方如下：

配 料	用量(份)	配 料	用量(份)
CR122	100	DOTG	0.4
氧化镁	5	防老剂 ODA	3
DOP	6	硫磺	0.3
EC 炭黑	45	硬脂酸	0.5
TMTD	1.5		

(8) 特 种 橡 胶

① 硅橡胶和橡皮(SiR)

硅橡胶是由甲基硅氧烷与其他有机硅单体在催化剂存在条件下制得,其品种有:甲基硅橡胶、甲基乙炔基硅橡胶、甲基苯基硅橡胶、氟硅

橡胶、腈硅橡胶、硼硅橡胶、苯撑硅橡胶、苯醚撑硅橡胶,主要用于舰船电缆、航空电缆、电机引接线、加热电缆、航天、冶金原子能工业用电缆等,使用温度为 $-90\sim 250\text{ }^{\circ}\text{C}$,其疏水性好,耐臭氧老化、光老化和大气老化,有优良的电绝缘性,耐油。

电线电缆用硅橡胶绝缘的两种配方见下表。

配 料	用量 1(份)	用量 2(份)	配 料	用量 1(份)	用量 2(份)
甲基乙烯基硅橡胶	100	100	钛白粉	5	
硫化剂 DCBP	1.0		二苯甲硅二醇	2~4	2~4
气相法白炭黑	35	40	三氧化二铁		5

电线电缆用硅橡胶绝缘两种配方的性能见下表。

项 目	用量 1(份)	用量 2(份)
抗拉强度(MPa)	5.7	7.4
断裂伸长率(%)	430	540
硬度(Shore A)	46~53	46~52
老化系数		
$K_1: 200\text{ }^{\circ}\text{C}、72\text{ h}$	0.97	0.95
$K_2: 200\text{ }^{\circ}\text{C}、72\text{ h}$	0.80	0.82
ϵ	3.1	3.1
$\rho_v(\Omega \cdot \text{cm})$	8.8×10^{12}	9.0×10^{12}
$\tan \delta$	0.005	0.005
$E_b(\text{kV/mm})$	19	20

② 氯磺化聚乙烯及其橡皮(CSPE、CSM 或 CSP)

由聚乙烯进行氯磺化处理制得,可用于低压电线电缆绝缘,大多用作绝缘线缆的护套。

CSM 绝缘橡皮配方见下表。

配 料	用量(份)	配 料	用量(份)
氯磺化聚乙烯 40	80	沥青	5
天然橡胶	20	白石蜡	5
一氧化铅	20	DOP	8
氧化镁	5	混气炭黑	5
硬脂酸	0.5	滑石粉	50~90
促进剂 DM	2		
四硫化双五甲撑秋兰姆	1	合计	201~241

CSM 绝缘橡皮的性能见下表。

性 能	数 值
抗拉强度(MPa)	10~12
伸长率(%)	450~550
永久变形(%)	55~65
老化系数(120 °C, 96 h)	
K_1	0.81~0.85
K_2	0.855~0.90
$\rho_v(\Omega \cdot \text{cm})$	1.21×10^{14}

(续表)

性 能	数 值
$\tan \delta$	0.014 7~0.017 9
E_b (kV/mm)	25~27
ϵ	6.5~7.6
脆化温度(°C)	-60~-70

氯磺化聚乙烯护套的配方见下表。

配 料	用量(份)	配 料	用量(份)
氯磺化聚乙烯 40	100	20 # 机油	8
一氧化铅	40	防老剂 D	2
四硫化双五甲撑秋兰姆	1	高耐磨炭黑	30
促进剂 DM	2	滑石粉	37.5
硬脂酸	0.5		
沥青	5	合计	220

氯磺化聚乙烯护套的性能见下表。

性 能	数 值
抗拉强度(MPa)	17~20
伸长率(%)	450~540
永久变形(%)	50

(续表)

性 能	数 值
老化系数(120 °C, 96 h)	
K_1	0.8~0.85
K_2	0.83~0.87
耐寒性(°C)	-50

③ 氯化聚乙烯(CM 或 CP)及其橡皮

氯化聚乙烯是高密度聚乙烯(HDPE)的氯化产物,主要作电线护套,作绝缘材料只能用于中低压电线产品。其耐油性好,作护套用于船用电缆、电焊机电缆、矿用电缆、机车车辆电线、油矿电缆、汽车点火线、电力电缆、控制电缆等。

氯化聚乙烯护套的两种配方见下表。

配 料	用量 1(份)	用量 2(份)
氯化聚乙烯	100	100
促进剂 NA-22	4	
四硫化双五甲撑秋兰姆	0.5	
氧化镁	15	15
高耐磨炭黑	20	20
半补强炭黑	20	20
化学碳酸钙	13.5	17.5
DOS	10	10
邻苯二甲酸辛酯十三醇		

(续表)

配 料	用量 1(份)	用量 2(份)
混合物	10	
硬脂酸铅	1	1
环氧硬脂酸辛酯	5	5
防老剂 DSTP	1	
DCP		3.5
共硫化剂 DAP		4.0
氢氧化钙		4.0
合计	200	200

注：硫化条件 165 °C、45 min。

氯化聚乙烯两种配方的性能见下表。

性 能	用量 1*(份)	用量 2**(份)
300%定伸强度(MPa)	12.0	12.5
抗拉强度(MPa)	14.8	16.6
伸长率(%)	394	400
永久变形(%)	28	21
老化系数(7天)		
120 °C K ₁	0.94	0.97
K ₂	0.95	0.82
110 °C K ₁	1.0	
K ₂	0.62	

(续表)

性 能	用量 1(份)	用量 2(份)
耐油系数浸油(24 h)		
100 °C, 20 # 机油 Y ₁	0.95	1.13
Y ₂	0.72	1.02
50 °C, 20 # 机油 Y ₁	0.90	0.98
Y ₂	0.93	0.98

* 硫化条件 160 °C、45 min。

** 硫化条件 160 °C、30 min。

④ 氯醚橡胶及其橡皮

氯醚橡胶有均聚型和共聚型两种,以环氧氯丙烷为单体的均聚体称均聚型氯醚橡胶(CHR),以环氧氯丙烷与环氧乙烯的共聚弹性体称共聚型氯醚橡胶(CHC)。CHR 和 CHC 有优良的耐油性、耐溶剂、耐臭氧和优良的阻燃性,长期工作温度为 105 °C,但电性不佳,主要作护套,用于油矿电缆护套、电机引接线等。为改善氯醚加工性能,用氯醚与氯丁并用及氯醚与丁腈并用,改善丁腈耐臭氧、耐阻燃性。

氯醚与氯丁并用的配方及性能见下表。

	配 料	用量(份)
配	氯醚橡胶	50
	氯丁橡胶	50
	NA-22	1.5
方	氧化锌	5
	氧化镁	4
	硬脂酸	1

(续表)

配 方	配 料	用 量(份)
	防老剂 NBC	2
	半补强炭黑	50
	软化剂 TCP、石蜡、凡士林	15~20
	铅丹	2.5
	轻质碳酸钙	14~19
	合计	200

性 能	项 目	数 值
	200%定伸强度(MPa)	5.8
	抗拉强度(MPa)	11.0
	伸长率(%)	420
	永久变形(%)	65
	邵氏硬度	12

氯醚与丁腈并用的配方及性能见下表。

配 方	配 料	用 量(份)
	丁腈橡胶	70
	氯醚橡胶	30
	硫化剂 DCP	1~1.2
	NA-22	0.8~1.0

(续表)

配 方	配 料	用量(份)
	硫磺	0.3
	促进剂 DM	1.5~2
	防老剂 NBC	2
	铅丹	1.5
	软化剂 TCP	15
	三氧化二锑	15
	混气炭黑	25~30
	半补强炭黑	25~30
	氧化锌	5
	硬脂酸	0.5
	合计	200
	性 能	项 目
300%定伸强度(MPa)		9~10
抗拉强度(MPa)		15~17
伸长率(%)		400~550
永久变形(%)		10~15
邵氏硬度		50~70
老化系数(110℃, 7天)		
K_1	> 0.7	
K_2	> 0.6	

⑤ 氟橡胶和橡皮

氟橡胶是主链和侧链上有氟原子的高分子弹性体,主要用作电线电缆护套橡皮,如耐高温导线、航空电线、轧钢机信号电缆、深井油矿电缆、H级电机引出线,特别耐有机溶剂、化学药品侵蚀的电线电缆等。

电缆工业主要用的氟橡胶 26,是偏氟乙烯与六氟乙烯的共聚体。其主要性能见下表。

项 目	指 标
密度(g/cm ³)	1.82 ± 0.02
玻化温度(°C)	-17 ± 2
ε(1 kHz)	≤ 13
tan δ(1 kHz)	≤ 0.05
ρ _v (Ω·cm)	1 × 10 ¹²
E _b (MV/m)	15
抗拉强度(MPa)	7~12
250 °C, 200 h 老化后抗拉强度保持率(%)	≥ 80
伸长率(%)	150~300
250 °C, 200 h 老化后伸长率保持率(%)	≥ 90
在 20 °C 的 TC-1 煤油中浸泡 24 h 后增重(%)	60

氟橡胶两种配方见下表。

配 料	用量 1(份)	用量 2(份)
氟橡胶 26	100	100
氧化镁	15	15

(续表)

配 料	用量 1(份)	用量 2(份)
3 号硫化	2	3.5
化学碳酸钙		30
中细粒径热裂解法炭黑	20	

(9) 橡胶和橡皮的检验

橡胶和橡皮的检验,应包括橡皮电线电缆成品检验以及橡胶、橡皮原材料和半成品的中间控制检验。中间质量检验项目如下表所示:

项 目	方法与结果
密度	天平法
黏度	门尼黏度计,以转动 4 mm 的门尼黏度值表示试样的黏度
胶料硫化指数	测焦烧时间和硫化指数,作门尼黏度与时间曲线
胶料硫化特性	用圆盘振荡硫化仪测定橡胶料的硫化特性
橡胶威氏塑性	用威氏可塑计测定生胶、塑炼胶、混炼胶在一定时间、温度和负荷作用下的塑性
力学性能	在拉力试验机上测定硫化橡胶的抗拉强度、定伸应力、断裂伸长率、永久变形
撕裂强度	直角型试样在拉力机上测撕裂强度
橡皮邵氏 A 硬度	用邵氏 A 型硬度计测定硬度
橡皮回弹性	用摆锤回弹试验机测定回弹性

(续表)

项 目	方法与结果
热空气老化	测定抗拉强度的老化系数 K_1 和断裂伸长率的老化系数 K_2
橡胶热延伸	考核硫化程度,即在 200 °C、15 min 和一定负荷下的伸长及永久变形
耐油性	测定经油浸泡前后的抗拉强度和断裂伸长率,计算耐油系数 Y_1 和 Y_2 (Y_1 抗拉强度变化率, Y_2 断裂伸长率变化率)

4. 纸 绝 缘

(1) 种 类 和 用 途

种 类	用 途
电缆纸	电压 35 kV 及以下电力电缆和绕组线的绝缘用
高压电缆纸及聚丙烯木纤维纸	电压 110 kV 及以上高压电力电缆用
通信电缆纸	通信电缆绝缘用
电话线	市内电话电缆的线芯绝缘用
绝缘皱纹纸	高压电缆各种接头盒的绝缘用
纸浆板	电话电缆绝缘用

(2) 电 缆 纸

性 能	单 位	DUZ-U 型电缆纸		
厚度	μm	80 ± 5	130 ± 7	170 ± 8

(续表)

性 能	单 位	DUZ-U 型电缆纸		
密度	g/cm^3	0.85 ± 0.05		
抗拉强度(纵向) \geq	kN/m	5.9	10.5	13.0
伸长率(纵向) \geq	%	2.0	2.2	2.2
耐折度 \geq	次	1 000	2 000	2 000
工频击穿电压	V/层	600	950	1 200
干纸 $\tan \delta(100^\circ\text{C}) \leq$	%	0.7	0.7	0.7
透气度 \leq	(mL/min)	30	30	30
灰分 \leq	%	1.0	1.0	1.0

(3) 高压电缆纸和聚丙烯木纤维纸

性 能	普通高压电缆纸	超高压电缆纸
厚度(mm)	0.105	0.144
密度(g/cm^3)	0.77	0.58
抗拉强度(MN/m^2)		
纵向	11.2	5.5
横向	3.3	2.9
伸长率(%)		
纵向	2.5	1.9
横向	10.6	3.8~5.4
灰分(%)	0.365	0.234

(续表)

性 能	普通高压电缆纸	超高压电缆纸
120 °C 干纸 $\tan \delta$ (%) \leq	0.345	0.22
ϵ	3.6	3.22

聚丙烯木纤维纸(PPLP)是聚丙烯和木纤维的合成纸,作超高压充油电缆的绝缘用,电压等级已到 500 kV 级,其电性能比电缆纸优越,性能指标见下表:

性 能	PPLP	电缆纸
密度(g/cm^3)	0.65~0.75	0.7~0.9
厚度(mm)	0.127	0.125
抗拉强度(MN/m^2)	20~30	80~150
伸长率(%)	5~6	2
杨氏模量(MN/m^2)	100	340
摩擦因数	0.3~0.33	0.4~0.5
透气度(mL/min)	200~800	200~400
60 Hz, 90 °C ϵ	1.7~1.9	3~4
60 Hz, 90 °C $\tan \delta$	0.000 2~0.000 4	0.001~0.001 5

(4) 通信电缆纸

性 能	TLEA 型通信电缆纸		
	100 ± 6	120 ± 7	170 ± 8
厚度(μm)	100 ± 6	120 ± 7	170 ± 8
密度(g/cm^3)	0.70~0.9	0.70~0.9	0.70~0.9

(续表)

性 能	TLEA 型通信电缆纸		
	抗拉强度(kN/m)		
纵向	≥ 6.5	≥ 9.2	≥ 13.0
横向	≥ 3.3	≥ 4.6	≥ 6.5
伸长率(%)			
纵向	2.0	2.2	6.5
横向	6.0	6.5	6.5
透气度(mL/min)	≤ 40	≤ 40	≤ 40
灰分(%)	≤ 1.0	≤ 1.0	≤ 1.0

(5) 电 话 纸

性 能	DH-40	DH-50
厚度(μm)	40 ± 3	$50 + 4, - 3$
密度(g/cm^3)	0.80	0.82
抗拉强度(kN/m)		
纵向	≥ 3.1	≥ 3.6
横向	≥ 1.0	≥ 1.0
伸长率(%)		
纵向	≥ 2.0	≥ 2.0
横向	≥ 4.0	≥ 4.0
耐折度	≥ 500	≥ 500
水抽液 pH 值	7~8	7~8
灰分(%) \leq	1	1

(6) 皱 纹 纸

性 能	数 值
纤维配比(%)	100
厚度(平纸)(μm)	0.075 ± 0.005
厚度(皱纹)(μm)	0.25 ± 0.05
抗张力(N) 纵向 横向	 ≥ 70 ≥ 40
伸长率(%) 纵向	 50
透气度(mL/5 min)	≥ 30
耐折度(次)	$\geq 1\,500$
水分(%)	7~10
灰分(%)	≤ 1.0

(7) 纸 绳

绝缘用纸绳主要用于长途对称通信电缆的芯线绝缘和四线组。纸绳捻合有左向和右向两种。以右向为例,其性能要求如下表所示:

规格 (mm)	捻度 (次/200 mm)	抗张力 (N)	伸长率 (%)	水分 (%)
0.5 ± 0.02	110~115	≥ 13	≥ 6	8 ± 1
0.6 ± 0.02	95~100	≥ 18	≥ 6	8 ± 1
0.63 ± 0.02	90~95	≥ 20	≥ 6	8 ± 1

(续表)

规格 (mm)	捻度 (次/200 mm)	抗张力 (N)	伸长率 (%)	水分 (%)
0.65 ± 0.02	87~92	≥ 21	≥ 6	8 ± 1
0.70 ± 0.02	80~85	≥ 25	≥ 6	8 ± 1
0.81 ± 0.02	71~76	≥ 29	≥ 6	8 ± 1
0.90 ± 0.02	60~65	≥ 36	≥ 4	8 ± 1
1.00 ± 0.03	50~55	≥ 45	≥ 4	8 ± 1
1.30 ± 0.03	35~40	≥ 69	≥ 4	8 ± 1
1.61 ± 0.03	29~34	≥ 70	≥ 4	8 ± 1
2.50 ± 0.03	14~19	≥ 210	≥ 4	8 ± 1

(8) 纸质材料的检验

纸质材料的检验项目如下：

a. 紧度：单位体积纸的重量，纸的紧度增大，纸的介电系数、介质损耗角正切($\tan \delta$)、冲击强度、抗张力和弹性模量都增大。由厚度测试仪定量后和厚度计算而得。

b. 厚度：厚度减薄，纸的耐电强度提高，机械强度下降。由厚度计测定厚度值。

c. 透气度：指纸的结构多孔性，以 10 cm^2 纸面积的每分钟水流量表示。透气度小，纸的耐电强度越高。由透气测定器测定。

d. 抗拉强度：与纸的紧度、宽度、厚度及生产工艺有关。由抗拉强度测定器测定。

e. 伸长率：表征纸的弹性。由抗拉强度测定器测定得出。

f. 耐折度：纸张耐柔折的能力，由往复折叠到试样断裂的次数表示。用折度仪测定。

g. 水分与灰分:纸是亲水材料,含水量对纸的力学性能、绝缘性能有影响,由玻璃仪器和设备测定;灰分是纸中无机杂质含量的总和,与介质损耗有关,由高温炉、坩埚测出。

h. 水抽出液 pH 值:表示水抽出液中氢离子含量的指标,pH 值大的纸呈碱性反应,pH 值小的纸呈酸性反应。由相关化学仪器测定。

i. 电绝缘性:击穿电压与纸的紧度、厚度、透气度有关,包括工频冲击和直流击穿电压。由高压试验仪测定。

j. 介质损耗:是纸在电场作用下发热程度的指标,由介质损耗角正切($\tan \delta$)表示,以电导损耗为主,对高压、超高压电缆的传输能力有影响。由西林电桥测定。

5. 电 磁 线 漆

(1) 种类、漆基、溶剂和稀释剂

分类	名 称	漆 基	溶剂、稀释剂
一般漆包线漆	聚酯漆	聚酯树脂	甲酚、二甲苯
	缩醛漆	聚乙烯醇缩甲醛树脂、酚醛树脂、三聚氰胺甲醛树脂	甲酚、二甲苯
	聚氨酯漆	聚酯树脂、封闭异氰酸酯树脂	甲酚、二甲苯、糠醛
	油性漆	干性植物油、改性树脂	煤油
高温漆包线漆	聚酰胺漆	聚酰胺树脂	二甲基乙酰胺
	聚酰胺酰亚胺漆	聚酰胺酰亚胺树脂	二甲基乙酰胺、二甲苯
	改性聚酰胺酰亚胺漆	聚酰胺酰亚胺树脂、酚醛树脂、环氧树脂	二甲基乙酰胺、二甲苯、氯苯
	聚酯亚胺漆	聚酯树脂、聚酯亚胺树脂	二甲苯、甲酚

(续表)

分类	名称	漆基	溶剂、稀释剂
特种漆包线漆	自粘性漆	聚乙烯醇缩丁醛树脂、酚醛树脂、环氧树脂、聚酰胺树脂	二甲苯、甲酚、丁醇、苯酚
	自粘直焊漆	聚酯树脂、封闭异氰酸酯树脂	二甲苯、甲酚、环己酮
	无磁性漆	聚酯树脂、封闭异氰酸酯树脂	甲酚、糠醛、二甲苯
	耐冷冻剂漆	聚乙烯醇缩甲醛树脂、二异氰酸封闭树脂、酚醛树脂、三聚氰胺甲醛树脂	糠醛、甲酚、醋酸乙酯、丁醇
纤维绕包线漆	水性漆	聚酯树脂、聚酯亚胺树脂	水、环己酮植物油
	醇酸漆	植物油改性醇醛树脂、环氧树脂	二甲苯、丁醇、松节油
	有机硅漆	聚硅氧烷树脂	二甲苯、丁醇、甲醇
	二苯醚漆	含二苯醚的醇酸树脂	二甲苯、甲苯
	聚胺酰亚胺漆	聚胺树脂、聚酰亚胺树脂	二甲基乙酰胺
	环氧亚胺漆	环氧亚胺树脂	二甲苯、丁醇

(2) 一般漆包线漆

① 聚酯漆

是由对苯二甲酸二甲酯与多元醇缩聚而成,它的漆包线用于 B

级、F级电机绕组绝缘。聚酯漆膜特性见下表。

项 目	B级指标	F级改性指标
漆的固体含量	$\geq 31\%$	$\geq 30\%$
黏度(4号黏度计, $30\text{ }^{\circ}\text{C} \pm 1\text{ }^{\circ}\text{C}$)	50~150 s	40~100 s
单向刮漆	最小 10.0 N, 刮破力; 平均 11.9 N	
弹性	1 天不裂(室温)	
剥离扭绞	≥ 120 转不裂	≥ 104 转不裂
热冲击	7 天不裂	3 天不裂
击穿电压	5 000 V(室温)(两根线扭绞 12 次)	
耐溶剂(二甲苯:正丁醇=1:1)	1 h 不破	
软化击穿($240\text{ }^{\circ}\text{C}$, 2 min)	不击穿	
漆膜连续性	30 m 内缺陷数 ≤ 5 个	

② 缩醛漆

缩醛漆有良好的机械强度,耐水解性、耐变压器油性能良好。缩醛漆的物理化学性能指标见下表。

项 目	指 标	
	模具法用漆	毛毡法用漆
固体含量($150\text{ }^{\circ}\text{C} \pm 3\text{ }^{\circ}\text{C}$, 1 h)	$\geq 20\%$	$\geq 12\%$
黏度(4号黏度计, $28\text{ }^{\circ}\text{C} \pm 1\text{ }^{\circ}\text{C}$)	≥ 500 s	60~100 s

③ 聚氨酯漆

聚氨酯漆直焊性好,无需先除去漆膜,可直接搪锡焊接。其物理化

学性能指标见下表。

项 目	指 标	项 目	指 标
固体含量 (180 °C ± 3 °C, 1 h)	≥ 30%	黏度 (4 号黏度计, 30 °C ± 1 °C)	20~60 s

④ 环氧漆

其漆膜有良好的耐湿性、耐化学药品和耐油性,适用于湿热环境工作的电机电器绕组绝缘用漆、环氧漆的物理化学性能指标见下表。

项 目	指 标	项 目	指 标
固体含量 (200 °C ± 3 °C, 1 h)	≥ 20%	黏度 (4 号黏度计, 20 °C ± 1 °C)	≥ 40 s

⑤ 油性漆

油性漆用于漆包线成本低,耐潮性好,耐高频性能好,易于涂线,但力学性能和耐热性能差。

(3) 耐高温漆包线漆

① 聚酰亚胺漆

聚酰亚胺漆是以芳香族二酐和芳香族二胺缩聚而成,其漆包线可在 220 °C 下长期工作,也可在 300~450 °C 下短期工作,且耐辐射、耐溶剂,低温性能也好。其性能指标见下表。

项 目	指 标	项 目	指 标
固体含量 (200 °C ± 3 °C, 1 h)	≥ 16%	黏度 (23 °C ± 1 °C)	3~17 Pa·s

② 聚酰胺酰亚胺漆

其漆包线的综合性能比较好,属于性能优良的 C 级耐高温漆包

线,可在 210 °C 下长期工作,有良好的力学性能,耐化学腐蚀和耐冷冻剂。其性能见下表。

项 目	指 标	项 目	指 标
固体含量 (200 °C ± 3 °C, 1 h)	20%~25%	黏度(加氏管, 23 °C ± 1 °C)	3~10 s

③ 改性聚酰胺酰亚胺漆(异氰酸酯法)

该漆为提高热弹性,加入酚醛树脂和环氧树脂进行改性,可在 200 °C 下长期工作。其性能指标见下表。

项 目	指 标	项 目	指 标
固体含量 (200 °C ± 3 °C, 1 h)	≥ 25%	黏度(旋转黏度计, 23 °C ± 1 °C)	0.3~1.5 Pa·s

④ 聚酯亚胺漆

用聚酯亚胺漆涂制的漆包线保留了聚酯漆包线的优点,又提高了耐热性和耐热冲击性,是良好的 H 级漆包线,扁线圆角容易粘漆。其性能指标见下表。

项 目	指 标	项 目	指 标
固体含量 (200 °C ± 3 °C, 1 h)	≥ 30%	黏度(4 号黏度计, 30 °C ± 1 °C)	30~90 s

(4) 特种漆包线漆

① E 级自粘性漆

用自粘性漆涂制的漆包线可在烘焙后自行粘结成型,用于 E 级绝缘,是聚乙烯醇缩丁醛漆。其性能指标见下表。

项 目	指 标	项 目	指 标
固体含量 (150 °C ± 3 °C, 1 h)	11%~14%	黏度 (4 号黏度计, 30 °C ± 1 °C)	≥ 60 s

② B级自粘性漆

适用于 B 级(130 °C),用于以聚酯和聚氨酯为漆基的漆包线的涂料,以生产 B 级复合涂层自粘性漆包线,其性能指标见下表。

项 目	指 标	项 目	指 标
固体含量 (200 °C ± 3 °C, 1 h)	11%~17%	黏度 (4 号黏度计, 20 °C ± 1 °C)	15~25 s

③ F级自粘性漆

将聚酰胺树脂溶解在酚类溶剂及二甲苯中而制得,耐热性达 F 级(155 °C),具有较低的摩擦因数。其性能指标见下表。

项 目	指 标	项 目	指 标
固体含量 (200 °C ± 3 °C, 1 h)	9%~11%	黏度 (旋转黏度计, 20 °C ± 1 °C)	1.0~2.8 Pa·s

④ 自粘直焊漆

自粘直焊漆既有自粘性又有直焊性,不必去除漆膜,可直接搪锡,用的较多的是单一涂层漆包线,是以聚酯-聚氨酯作漆基。其性能指标见下表。

项 目	指 标	项 目	指 标
固体含量 (180 °C ± 3 °C, 1 h)	≥ 35%	黏度 (恩氏黏度计, 50 °C ± 1 °C, 100 ml)	120~360 s

⑤ 阻燃性自粘性漆

其漆膜不但有自粘性及直焊性,而且还有阻燃性。其性能指标见下表。

项 目	指 标	项 目	指 标
固体含量(150℃±3℃, 1h)	9%~19%	黏度(4号黏度计, 20℃±1℃)	55~105 s

⑥ 无磁性漆与耐冷冻剂漆

无磁性漆含铁磁性物质极少,以聚氨酯树脂为漆基。其性能指标见下表。

项 目	指 标	项 目	指 标
固体含量(180℃±3℃, 1h)	30%~40%	铁含量(光度测定法)	≤1.0%
黏度(4号黏度计, 25℃±1℃)	25~27 s		

耐冷冻剂漆有良好的耐冷冻剂性能(耐氟里昂-22),用于封闭式制冷装置中电动机的绕组,有聚氨酯改性缩醛漆,其价格便宜,性能指标见下表。

项 目	指 标	项 目	指 标
固体含量(180℃±3℃, 1h)	≥19%	黏度(4号黏度计, 28℃±1℃)	300~400 s

⑦ 高固体含量漆

该漆固体含量高,溶剂少,成本低,节约能源,能减少对大气污染,性能指标见下表。

项 目	指 标	项 目	指 标
固体含量 (200 °C ± 3 °C, 1 h)	≥ 50%	黏度 (4 号黏度计, 30 °C ± 1 °C)	85~150 s

⑧ 无溶剂热熔树脂漆

取消溶剂,通过加热使树脂熔融,达到熔融涂漆新工艺要求(180 °C 下熔融),用模具涂漆,一般仍需加入 10% 溶剂来调节。我国已有无溶剂聚酯亚胺热熔树脂漆,其性能指标见下表。

项 目	指 标	项 目	指 标
固体含量 (200 °C ± 3 °C, 1 h)	≥ 86%	黏度 (旋转黏度计, 180 °C ± 1 °C)	0.2~0.4 Pa·s

⑨ 高速涂线用漆

为适应高速涂漆上漆快的要求,就要求溶剂挥发快,漆膜固化快,漆膜性能不下降。目前,高速涂线用漆有:F 级聚酯漆、H 级聚酯亚胺漆、B 级聚氨酯漆、C 级聚酰胺酰亚胺漆。其性能指标见下表。

项 目	F 级	H 级	B 级	C 级
固体含量 (1 h)	≥ 36% (200 °C ± 3 °C)	≥ 36% (180 °C ± 3 °C)	≥ 31% (180 °C ± 3 °C)	≥ 34% (200 °C ± 3 °C)
黏度 (4 号黏度计)	110~170 s (30 °C ± 1 °C)	110~135 s (23 °C ± 1 °C)	24~26 s (23 °C ± 1 °C)	1.0~1.3 Pa·s (23 °C ± 1 °C)

⑩ 水性漆

用水代替溶剂可减少污染,防止火灾,改善工作条件,还可用电泳法涂漆。现已有水性漆、水溶性聚酯漆、水乳性聚酯漆、水分散体聚酯漆。其性能指标见下表。

项 目	水溶性	水乳性	水分散性
固体含量	$\geq 55\%$	$\geq 25\%$	$\geq 27\%$
酸值 pH	6.0~7.0	6.4~7.0	6.7~7.2

(5) 纤维绕包线漆

用于玻璃丝包线,浸渍和胶粘绕包在导体上的玻璃纤维绝缘层,烘干固化成膜。现有醇酸漆、有机硅漆、二苯醚漆、聚酰胺酰亚胺漆、环氧亚胺漆、油改性聚酯漆、油改性聚酯亚胺漆等。其性能指标见下表。

项 目	醇酸漆	有机硅漆	二苯醚漆
固体含量(1 h)	$\geq 60\%$ (180 °C ± 3 °C)	$\geq 50\%$ (200 °C ± 3 °C)	$\geq 48\%$ (160 °C ± 3 °C)
黏度(4 号黏度计)	≥ 120 s (25 °C ± 1 °C)	30~80 s (20 °C ± 1 °C)	30~90 s (20 °C ± 1 °C)
项 目	聚酰胺 酰亚胺漆	环氧 亚胺漆	油改性 聚酯漆
固体含量(1 h)	$\geq 30\%$ (200 °C ± 3 °C)	$\geq 42\%$ (180 °C ± 3 °C)	$\geq 45\%$ (150 °C ± 3 °C)
黏度(4 号黏度计)	30~100 s (20 °C ± 1 °C)	20~50 s (20 °C ± 1 °C)	20~25 s (20 °C ± 1 °C)

6. 电缆油和浸渍剂

(1) 种类和用途

类 别	用 途
35 kV 及以下电缆油和浸渍剂	低压电缆用电缆油,普通浸渍剂和不滴流浸渍剂

(续表)

类别	用途
35 kV 交流以上, 直流 100 kV 及以上电缆油和浸渍剂	黏性浸渍直流海底电缆浸渍剂, 钢管压气电缆浸渍剂, 钢管充油电缆浸渍用油和填充用油, 电缆用矿物油和十二烷基苯合成油
一般黏性型电缆油和浸渍剂	低压电缆油, 普通黏性浸渍剂, 海底直流电缆, 钢管压气电缆, 钢管充油电缆浸渍用油
不滴流型浸渍剂	不滴流电缆浸渍剂
充油型	钢管充油电缆油, 电缆用矿物油和十二烷基苯合成油
天然矿物油、石油	石油质低压电缆油和自容式充油电缆用矿物油
合成油	合成低压电缆油十二烷基苯合成油, 聚丁烯和硅油
烃类	石油质矿物油, 十二烷基苯, 聚丁烯油用于低压电缆、充油电缆
非烃类	硅油
易燃油	除硅油外, 所有电缆油和浸渍剂
阻燃油	硅油

(2) 低压电缆用黏性浸渍剂

低压电缆油性能见下表。

项目	合成低压电缆油	石油质低压电缆油
100 °C 运动黏度(mm ² /s)	23.19	28.6

(续表)

项 目	合成低压电缆油	石油质低压电缆油
开口闪点(°C)	285	279
凝固点(°C)	-33.4	
酸值(mg KOH/g)	0.059	0.031
机械杂质		0.0007
水分(%)		
残炭(%)	0.49	0.25
100 °C 介质损耗角正切 $\tan \delta$	0.0073	0.016
击穿场强 E_b (kV/cm)	180	176

黏性浸渍剂的性能见下表。

性能项目	黏度 (°E**) (85 °C)	击穿 电压 (kV)	60 °C 介 质损耗角 正切 $\tan \delta$	90 °C 介 质损耗角 正切 $\tan \delta$	酸值 (mg KOH/g)
合成油浸渍剂					
原始值	5.0	46.1	0.0192	0.1372	59.0
老化后(空白)	9.4	50	0.0137	0.0177	56.27
老化后加铜*	10.0	50	0.0080	0.0114	54.6
老化后加铅铝*	12.7	50	0.0044	0.0041	51.4
石油质浸渍剂					
原始值	6.04	46	0.0211	0.1931	58.8
老化后(空白)	9.5	50	0.0302	0.0481	54.95
老化后加铜*	11.4	50	0.0282	0.0326	54.0
老化后加铅铝*	9.0	49	0.0260	0.0263	49.1

* 加铜、铅、铝作为老化金属催化剂。

** 恩氏黏度。

(3) 中低压电缆用不滴流浸渍剂

用于 35 kV 及以下不滴流纸绝缘电力电缆,适用于落差较大或垂直敷设场合,其浸渍特性见下表。

项 目	指 标
密度(g/cm ³)	0.90
吸收指数(cm)	
70 °C	25
80 °C	50
120 °C 运动黏度(m ² /s)	7×10^{-5}
经 120 °C、12 天加铜螺旋带老化后介质损耗角正切 $\tan \delta$	0.001
滴点(°C)	80
20 °C 与 100 °C 之间体积膨胀系数	0.000 8
100 °C 介质损耗角正切 $\tan \delta$	0.000 1

(4) 自容式充油电缆油

① 石油质自容式充油电缆油

项 目	指 标
运动黏度(mm ² /s)	
0 °C	20~50
20 °C	8~18
50 °C	3.3~5.8
凝固点(°C)	≤ -60

(续表)

项 目	指 标
闭口闪点(°C)	≥ 125
机械杂质(%)	0
水分(%)	0
酸值(mg KOH/g) \leq 老化前(115 °C \pm 1 °C) 老化后(96 h)	0.008 0.015
100 °C 介质损耗角正切 $\tan \delta$ 老化前 老化后	≤ 0.0015 ≤ 0.004
击穿场强 E_b (kV/cm)	≥ 200

② 十二烷基苯合成油

项 目	指 标
颜色	无色透明
运动黏度(mm ² /s) 0 °C、20 °C 50 °C	6.5~8.5 3.0~4.0
闭口闪点(°C)	≥ 125
凝固点(°C)	≤ -65

(续表)

项 目	指 标
介质损耗角正切 $\tan \delta$ 100 °C 老化前 115 °C \pm 1 °C, 96 h 老化后	≤ 0.0015 ≤ 0.002
击穿场强 E_b (kV/cm)	≥ 240

第二十二章 半导体屏蔽材料

1. 半导体电缆纸和半导体皱纹纸

用于电力电缆的半导体屏蔽纸有单色和双色两种,单色型号为 1 BLZ-U 和 1 BLZ-A,双色型号为 2 BLZ-U 和 2 BLZ-A。1 BLZ-U 和 2 BLZ-U 的性能指标见下表。

项 目	1 BLZ-U	2 BLZ-U
厚度(μm)	120 ± 7	120 ± 7
密度(g/cm^3)	0.9~1.05	0.9~1.05
抗张力(kN/m)		
纵向	≥ 7.5	≥ 8.5
横向	≥ 3.6	≥ 3.9
伸长率(%)		
纵向	≥ 2.0	≥ 2.0
横向	≥ 6.0	≥ 6.0
体积电阻率 ρ_v ($\Omega \cdot \text{cm}$)	$1 \times 10^5 \sim 9 \times 10^6$	$1 \times 10^4 \sim 9 \times 10^6$
灰分(%)	≤ 1.0	≤ 1.0

半导体皱纹纸由未漂白的硫酸盐纸浆与炭黑混制而成,其性能要求见下表。

项 目	指 标
厚度(μm)	
平纸	75 ± 7
发皱	250 ± 7

(续表)

项 目	指 标
纵向抗张力(kN/15 mm)	≥ 70
伸长率(%)	≥ 50
体积电阻率 ρ_v ($\Omega \cdot \text{cm}$)	$1 \times 10^5 \sim 1 \times 10^7$
灰分(%)	≤ 1.0

2. 未硫化半导电胶布带

未硫化半导电胶布带用于矿用橡套电缆的屏蔽层,是用 54×54 或 64×64 细白布涂上黑色无硫半导电橡胶混合物,体积电阻率 $\leq 5 \times 10^3 \Omega \cdot \text{m}$,为防止涂胶布粘在一起,其表面应均匀地撒上一层石墨粉。

3. 半导电自粘带

半导电自粘带是在橡胶弹性体中加入大量导电炭黑,并辅以自粘性特性。体积电阻率 $\leq 10^3 \Omega \cdot \text{m}$,用于 $6 \sim 35 \text{ kV}$ 电缆接头和终端中。国产丁基半导电自粘带用于 10 kV 及以下电缆接头和终端,以乙丙胶为基组成的半导电自粘带 BDD—50 用于 110 kV 及以下电缆接头和终端。其性能指标见下表。

项 目	丁基半导电自粘带	乙丙半导电自粘带
厚度(mm)	0.7 ± 0.1	0.6 ± 0.05
抗张力(MPa)	≥ 1.0	≥ 1.3
伸长率(%)	≥ 520	≥ 500
23 °C 体积电阻率 ρ_v ($\Omega \cdot \text{m}$)	$\leq 5 \times 10^2$	$\leq 5 \times 10^2$

(续表)

项 目	丁基半导体自粘带	乙丙半导体自粘带
应力开裂 150 °C	合格	合格
耐臭氧(臭氧浓度 0.02%~0.025%)		合格
工作温度(°C)	≤80	≤90
工作电压(kV)	≤8.7/10	≤110

4. 半 导 电 涂 料

用于电缆的屏蔽和外电极及汽车阻尼点火线中,由清漆、导电粉末和有机溶剂组成,其 23 °C 体积电阻率 $\leq 10^2 \sim 10^3 \Omega \cdot m$ 。半导体涂料用快干过氯乙烯清漆 100 份,50~200 份石墨粉,以及少量溶剂甲苯(或二甲苯)、丙酮配合而成。

5. 半 导 电 聚 氯 乙 烯 塑 料

聚氯乙烯塑料电力电缆最高工作电压级别可到 3.6/6 kV, GB/T12706.2-2002 规定已不用屏蔽结构,故半导体聚氯乙烯塑料可用作高阻尼点火线的半导电线芯及代替金属编织层,其电阻率在 10~100 $\Omega \cdot cm$ 。

6. 半 导 电 聚 烯 烃 屏 蔽 料

交联半导体聚烯烃屏蔽料的品种和用途见下表。

型 号	名 称	用 途
YPJ-35	交联半导体屏蔽料	35 kV 电缆内外屏蔽
YPB-35	可剥离半导体屏蔽料	35 kV 电缆外屏蔽
YPS-35	热塑型半导体屏蔽料	35 kV 电缆内屏蔽

(续表)

型 号	名 称	用 途
YPJ-10	交联半导体屏蔽料	10 kV 电缆内外屏蔽
YPB-10	可剥离半导体屏蔽料	10 kV 电缆外屏蔽
YPS-10	热塑型半导体屏蔽料	10 kV 电缆内屏蔽

各种聚烯烃半导体屏蔽料的性能指标见下表。

项 目	YPS-35	YPJ-35	YPB-35	YPS-10	YPJ-10	YPB-10
20 °C 时的密度(g/cm ³)	0.95 ~1.2	0.95 ~1.2	0.95 ~1.2	0.95 ~1.2	0.95 ~1.2	0.95 ~1.2
抗张力(MPa)	≥12.5	≥15	≥10	≥12.5	≥15	≥10
断裂伸长率(%)	≥250	≥200	≥200	≥250	≥200	≥200
135 °C, 168 h 空气箱老化						
抗张力变化率(%)		≤40	≤40		≤40	≤40
伸长率变化率(%)		≤40	≤40		≤40	≤40
20 °C 体积电阻率 ρ_V ($\Omega \cdot \text{cm}$)	≤100	≤100	≤100	≤500	≤500	≤500
200 °C, 15 min, 0.2 MPa 条件下的热延伸						
负荷下的伸长率(%)		≤175	≤175		≤175	≤175
永久变形(%)		≤15	≤15		≤15	≤15
20 °C 剥离强度(N/cm)			8~40			8~40
脆化温度(°C)	≤-45	≤-45	≤-45	≤-45	≤-45	≤-45

1) 半导体层作用和配方特性

半导体屏蔽料用于 10 kV 及以上电力电缆的导体屏蔽和绝缘屏蔽,以均匀电场和提高局部放电性能。半导体层与绝缘内外层的超光

滑接触及半导体层电阻率的稳定性有利于电缆长期安全工作运行,有利于减少电树和水树的引发。

半导体屏蔽电缆的电气强度特性发生变化,证明半导体层在电缆中的作用是长期交流破坏(局部放电)的改善。下表所列数据说明未加半导体屏蔽的基数为 1,半导体屏蔽后破坏强度的效果明显提高。

半导体层厚度(mm)			0	0.4	1.0
长期交流破坏电压基数比	非压紧线芯截面积(mm ²)	30	1	1.64	1.89
		50	1	1.54	1.64
	压紧线芯截面积(mm ²)	50	1	1.47	1.45
短期交流破坏电压基数比	非压紧线芯截面积(mm ²)	30	1	1.04	1.25
		50	1	1.34	1.39
	压紧线芯截面积(mm ²)	50	1	1.12	1.15
冲击破坏电压基数比	非压紧线芯截面积(mm ²)	30	1	1.09	1.26

半导体料配方和电阻率见下表。

品种	配方比例	用途和电阻率
热塑型	炭黑 40%、防老剂	10 kV 电缆老化前后电阻率: 导体屏蔽 $\rho_v \leq 10^5 \Omega \cdot \text{cm}$, 绝缘屏蔽 $\rho_v \leq 5 \times 10^4 \Omega \cdot \text{cm}$
交联型	炭黑 40%、防老剂、DCP	
可剥离型	炭黑 20% ~ 25%、EVA、氯化 PE 等	10~110 kV 电缆, ρ_v 同上要求

2) 半导体屏蔽层电阻率限定值和热稳定性

要求电阻率在半导体层老化前后稳定(见 GB/T12706-2002 和 GB/T11017-2002)是基于半导体层功能效应是否恶化来考虑的,从以下三个功能效应出发要求半导体层电阻率限定在一个数值之下,并要求老化前后恒定:

a. 半导体层的场强效应:可减少或防止线芯表面场强引发气隙局部放电,其阻值越低越有利于改善局部放电性能。

b. 半导层的热效应:半导体层的电阻率增大,介质损耗角正切值增加,附加损耗增大,电阻率稳定有利于防止热应力开裂。

c. 半导体层界面效应:界面的老化效应和界面尖突、界面气隙、界面水隙引发界面电树、界面水树,再导致局部放电恶化。

第二十三章 电缆填充、包带材料(纤维材料)

1. 电缆填充、包带、内衬和加强件材料的种类、用途

电缆的填充、包带等材料以纤维材料为主,经捻合而成纱、绳、带进行填充或绕包。各种纤维材料的种类和用途见下表。

类别	名称	用途
天然纤维	棉纱,棉布及制品,天然丝,麻纱和线,非织造麻布,隔火阻燃布	用于电缆的绝缘层、编织层、标志线、填充、包带、内衬等
无机纤维	玻璃丝及其制品,阻燃玻璃布,石棉纱及制品	用于电缆的绝缘层、编织层、阻燃包带、电缆阻燃耐火包带等
合成纤维	聚丙烯网状撕裂膜,聚丙烯弹性线索,聚酯非织造布,锦纶丝和线,芳纶丝和线,碳纤维	用于电缆的填充、包带、内编织层、承载线索、加强件、阻尼线芯等

2. 天然纤维材料

1) 棉纱及其制品

合股棉纱用于电缆编织层及填充,棉布和棉布带用于电缆包带,包扎未硫化橡皮电缆、未硫化橡皮布带(又称涂胶布带)。还用于橡皮绝缘内电线电缆的包带。棉布带有斜纹布带、平纹白布带等。

2) 天然丝

天然丝由生蚕丝绞合而成,用于绕组丝包线、丝包漆包线。

3) 麻纱和麻线

麻纱和麻线以麻纤维为主要原材料机制而成,用于电缆外护层和填充。

4) 非织造麻布

非织造麻布俗称无纺麻布,以麻纤维和合成纤维为主体经粘合剂粘合而成,用于电缆铠装内衬层。

5) 隔火阻燃布带

隔火阻燃布带由天然纤维或合成纤维织造或非织造的布带,涂无机阻燃剂而成,用于耐火、阻燃电缆包带。

3. 无机纤维材料

1) 玻璃丝及制品

玻璃丝和纱有无碱玻璃纱、中碱玻璃纤维纱、电缆外护层用玻璃纤维毛纱、玻璃丝绳,玻璃纤维制品有无碱玻璃纤维带、玻璃纤维乳胶带,用于橡皮绝缘电缆包带。

2) 阻燃玻璃丝带

用玻璃丝布涂阻燃料而成,用作无卤低烟阻燃电缆包带。

3) 石棉纱及制品

电缆工业用石棉是石棉中温石棉类,用温石棉纤维经纺纱加工而成的有石棉纱和绳线、石棉纸,阻燃或绝热包带。

4. 合成纤维制品

a. 聚丙烯网状撕裂膜:用于电缆填充料。

b. 聚丙烯弹性膜:用于电缆填充料。

c. 非织造布(无纺布):用于电缆包带、内衬。

d. 涤纶丝即聚对苯二甲酸乙二醇酯纤维:是聚酯纤维的一种,用于电缆编织层、丝包绝缘或填充料。

e. 锦纶丝(卡普纶丝):即聚酰胺6纤维,由乙丙酰胺聚合而成,用于安装线绕包及编织层。

f. 芳纶丝：即聚对苯二甲酰对苯二胺纤维，用于海底光缆或电缆的承载索及光缆的加强件。

g. 碳素纤维：由天然或人造的有机纤维，经高温碳化而得的纤维，可用于汽车发动机高压点火线的阻尼线芯。

第二十四章 铠装保护材料

1. 种类和用途

种类	材 料	用 途
铠装材料	铅、铅合金	用于电力电缆、通信电缆的防水、防震金属外护套
	钢丝钢带	用于电力电缆架空结构用和加强件、钢丝编织层、电缆铠装的钢丝层、光缆用加强芯,自承式光缆拉索,承受机械压力钢带铠装层
防护涂料	沥青涂料	用于各种电缆金属外护层
	橡胶系涂料	用于防腐钢芯铝绞线
	硝化纤维漆	用于腊克线纤维编织层涂层
	防火涂料	用于电线电缆的防火层
	生物防腐料	用于电线用防鼠、防蚁、防霉涂料层
带材	压敏性胶粘带	用于电缆接头终端绝缘,防火密封
	自粘性橡胶带	用于中低压电缆接头
	金属塑料复合带	用于粘结护层和铠装
	防火包带	用于阻燃、防火绝缘层,防护层

2. 钢丝和钢带

电线电缆用钢丝有镀锌钢丝、镀锡钢丝、涂塑钢丝、不锈钢耐酸钢丝等。

(1) 镀锌钢丝

① 品种和用途

品 种	用 途
绞线用镀锌钢丝	架空输电线结构、加强件
一般用途、热涂锌低碳钢丝	一般电线电缆护层中钢丝编织层
铠装电缆用钢丝	线缆护层中钢丝铠装层
探测电缆用镀锌钢丝	油矿、油泵、深海探测电缆护层中的钢丝铠装层
光缆用镀锌绞线钢丝	光缆用加强芯、自承式光缆、电缆拉索等

② 绞线用镀锌钢丝

分普通钢丝、高强度钢丝和特高强度钢丝,分两个级别镀锌层,镀锌层重量见下表:

钢丝直径(mm)	一级锌层重(g/m ²)	二级锌层重(g/m ²)
1.25~1.50	≥185	≥370
1.50~1.75	≥200	≥400
1.75~2.25	≥215	≥430
2.25~3.00	≥230	≥460
3.00~3.50	≥245	≥490
3.50~4.25	≥260	≥520
4.25~4.75	≥275	≥550
4.75~5.50	≥290	≥580

③ 普通钢丝力学性能(标距 250 mm)

钢丝直径 (mm)	1%伸长时应力 (N/mm ²)	抗拉强度 (N/mm ²)	伸长率 (%)
一级镀锌层			
1.25~2.25	≥1 170	≥1 340	≥3.0
2.25~2.75	≥1 140	≥1 310	≥3.0
2.75~3.00	≥1 140	≥1 310	≥3.5
3.03~3.50	≥1 100	≥1 290	≥3.5
3.50~4.25	≥1 100	≥1 290	≥4.0
4.25~4.75	≥1 100	≥1 290	≥4.0
二级镀锌层			
1.25~2.25	≥1 100	≥1 240	≥4.0
2.25~2.75	≥1 070	≥1 210	≥4.0
2.75~3.00	≥1 070	≥1 210	≥4.0
3.00~3.50	≥1 000	≥1 190	≥4.0
3.50~4.25	≥1 000	≥1 190	≥4.0
4.25~4.75	≥1 000	≥1 190	≥4.0

④ 高强度钢丝力学性能(标距 250 mm)

钢丝直径 (mm)	1%伸长时应力 (N/mm ²)	抗拉强度 (N/mm ²)	伸长率(%)
一级镀锌层			
1.25~2.25	≥1 310	≥1 450	≥2.5

(续表)

钢丝直径 (mm)	1%伸长时应力 (N/mm ²)	抗拉强度 (N/mm ²)	伸长率(%)
2.25~2.75	≥1 280	≥1 410	≥2.5
2.75~3.00	≥1 280	≥1 410	≥3.0
3.00~3.50	≥1 240	≥1 380	≥3.0
3.50~4.25	≥1 170	≥1 380	≥3.0
4.25~4.75	≥1 170	≥1 380	≥3.0
4.75~5.50	≥1 170	≥1 380	≥3.0

二级镀锌层

1.25~2.25	≥1 240	≥1 380	≥2.5
2.25~2.75	≥1 210	≥1 340	≥2.5
2.75~3.00	≥1 210	≥1 340	≥3.0
3.00~3.50	≥1 170	≥1 340	≥3.0
3.50~4.25	≥1 100	≥1 280	≥3.0
4.25~4.75	≥1 100	≥1 280	≥3.0
4.75~5.50	≥1 100	≥1 280	≥3.0

⑤ 特高强度钢丝力学性能(标距 250 mm)

钢丝直径 (mm)	1%伸长时应力 (N/mm ²)	抗拉强度 (N/mm ²)	伸长率 (%)
1.25~2.25	≥1 450	≥1 620	≥2.0

(续表)

钢丝直径 (mm)	1%伸长时应力 (N/mm ²)	抗拉强度 (N/mm ²)	伸长率 (%)
2.25~2.75	≥1 410	≥1 590	≥2.0
2.75~3.00	≥1 410	≥1 590	≥2.5
3.00~3.50	≥1 380	≥1 550	≥2.5
3.50~4.25	≥1 340	≥1 520	≥2.5
4.25~4.75	≥1 340	≥1 520	≥2.5
4.75~5.50	≥1 270	≥1 500	≥2.5

⑥ 铠装电缆用钢丝力学性能

钢丝直径(mm)	抗拉强度(N/mm ²)	伸长率(%)
1.2~2.4	343~490	≥8
2.5~6.0	343~490	≥12

⑦ 光缆用镀锌钢丝的抗拉强度

钢丝直径 (mm)	≤0.5	0.5~0.9	0.9~1.5	1.5~2.0
抗拉强度 (N/mm ²)	≥1 770	≥1 570	≥1 470	≥1 370

⑧ 探测电缆用镀锌钢丝的力学性能

钢丝直径 (mm)	抗拉强度 (N/mm ²)	180°时弯曲 性能(弯曲 半径为钢 丝的倍数)	弯曲 次数	扭转 360°	
				钢丝 破断力 (%)	扭转 次数
0.8	1 666~1 862	2.5	≥13	2	≥20
1.0	1 274~1 764	2.5	≥9	2	≥22
1.1	1 568~1 764	2.5	≥7	2	≥20
1.2	1 274~1 764	2.5	≥6	2	≥22
1.3	1 274~1 764	5.0	≥19	2	≥22
1.4	1 176~1 666	5.0	≥15	2	≥22
1.5	1 176~1 666	5.0	≥14	2	≥22

(2) 镀锡钢丝

用于地质勘探电缆控制线芯和电力线芯,以提高线芯的力学强度,应用高强度钢丝制成。其力学性能见下表。

钢丝直径 (mm)	抗拉强度 (N/mm ²)	50 mm 试样扭转 360°	
		钢丝破断力(%)	扭转次数
0.2	2 058~2 450	5	≥35
0.25	1 960~2 352	5	≥33
0.3	1 862~2 156	5	≥27
0.4	1 764~2 107	5	≥20
0.5	1 666~1 960	5	≥16

(3) 涂塑钢丝

在普通低碳钢丝外涂一层高密度聚乙烯,其耐腐蚀性能比镀锌钢丝优越,适用于海底电缆的钢丝铠装层。直径为 1.8~6 mm,抗拉强度为 294~490 N/mm²,伸长率为 ≥12%。

(4) 不锈钢耐酸钢丝

用于特殊电缆的导电线芯和编织层,其力学性能见下表。

牌 号	冷拉状态		热处理状态	
	机械强度 (N/mm ²)	弯曲 次数	抗拉强度 (N/mm ²)	标距 100 mm 时 伸长率(%)
1Cr18N19	≥1 078	4	≥833	≥20
1Cr18N19	≥1 078	4	≥833	≥20
2Cr18N19	≥1 078	4	≥882	≥20
1Cr13			≥539	≥16
2Cr13			≥637	≥14
3Cr13			≥686	≥12
4Cr13			≥735	≥10

(5) 钢 带

① 铠装电缆用冷轧钢带
钢带尺寸见下表。

厚度(mm)	0.2	0.3	0.5	0.8	1.0
宽度(mm)	10、15、 20、25	15、20、 25	20、25、30、35、 45、50、55、60	45、50、 60	60

② 铠装电缆用镀锌钢带

镀锌前钢带尺寸同冷轧钢带,是冷轧钢带镀上锌层而成。

(6) 铠装电缆用镀锌钢带

镀锌钢带是采用镀锌或电泳法在冷轧钢带上形成漆膜而制得,型号为 QG,规格尺寸同铠装电缆用冷轧钢带。

(7) 热镀锌钢带

用优质碳素结构钢或普通碳素钢制成,用作同轴电缆外导体。其规格尺寸见下表:

钢带编号	厚度(mm)	宽度(mm)
10	0.08~0.11	90、96、105、115、 125、140
12	0.11~0.13	
14	0.13~0.15	
16	0.15~0.17	
18	0.17~0.19	
20	0.19~0.21	
22	0.21~0.24	
25	0.24~0.27	
28	0.27~0.30	

(8) 压花镀锌钢带

用于包带型钢铝电车线(接触线),由钢带经压花镀锌制成,钢带的结构尺寸有(厚×宽): $(1 \pm 0.06)\text{mm} \times (26.5 \pm 0.5)\text{mm}$; $(1 \pm 0.06)\text{mm} \times (32.5 \pm 0.5)\text{mm}$; 其抗拉强度 $\geq 294 \text{ N/mm}^2$,伸长率 $\geq 20\%$ 。

3. 涂 料

电线电缆用防护涂料的分类和用途见下表。

类 型		用 途
防护涂料	沥青系涂料	起防水、防潮、防腐蚀的作用
	防腐型钢芯铝绞线用橡胶系	
	硝化纤维漆系	
防火涂料	非膨胀型防火涂料、膨胀型防火涂料	阻止火焰蔓延
防生物涂料	防鼠涂料、防蚁涂料、防霉涂料	防止生物的破坏或生长
半导体涂料		用于半导体屏蔽

(1) 沥 青 系 涂 料

电线电缆主要用石油沥青加添加剂形成防霉、耐水电缆外护层。沥青系涂料技术要求见下表。

项 目	单 位	指 标
软化点	℃	75~85
针入度(25℃, 100g)	1/10 mm	30~60
闪点(开口)	℃	260
黏附力	N	500
热稳定性(200℃×24h)		合格
软化点升高		≤10%
冷冻弯曲性(0℃、φ25)		合格

(2) 硝化纤维漆系涂料

通常称为硝基电缆清漆或腊克漆,以硝基纤维为原料,再加入添加剂配成耐油、耐臭氧、耐湿的连接线编织涂覆层。其型号有:Q01-11、Q01-12、Q01-13、Q01-14,前两者用于低压连接线,后两者用于高压连接线,Q01-11和Q01-12技术要求见下表。

项 目	Q01-11 和 Q01-12 指标
颜色号(铁钴比色计)	≤ 12
黏度(落球法)(s)	70~130
固体含量(%)	≥ 31
发黏性	漆膜不发黏
耐热性	涂漆后的电线放入 75~85 °C 烘箱 24 h 后在直径 10 mm 圆棒上弯曲,漆膜不开裂
耐油性	在 25 °C \pm 1 °C 的车用机油与汽油的混合油浸 6 h,漆膜不应透油
防霉性(级)	≤ 1 (Q01-11)

(3) 防火涂料

防火涂料即阻燃涂料,由阻燃剂、成膜材料、无机填料等组成,按燃烧性质可有膨胀型和非膨胀型两类。非膨胀型遇火不膨胀、不起泡,效果较好,不燃性阻燃涂料配方见下表。

配 料	用量(份)	配 料	用量(份)
硼酸锌	10.0	石棉	10.0
重晶石	10.0	磷酸铅	5.0
铝粉	3.0	硅酸钠	适量
氢氧化铝	3.0		

膨胀型有机硅改性耐水阻燃涂料配方见下表。

配 料	成分(%)	配 料	成分(%)
氯丁橡胶	10.0	钛白粉	12.8
醇酸树脂液(固体 50%)	10.2	淀粉	5.1
硅酮树脂液(固体 60%)	0.7	磷酸铵	29.5
高闪点粗汽油	25.7	氨基乙酸	5.4

(4) 防生物涂料

用喷涂法或刷涂法在电线电缆表面上涂上一层涂料可防止鼠害、蚁害、霉害。其配方见下表所示。

种 类	配 料	成 分
防鼠涂料	清漆、正放线菌酮	清漆 98.4%、正放线菌酮 1.6%
防蚁涂料	清漆或磁漆 氯丹	清漆 95%~97%、磁漆 95%~97% 3%~5%
防霉涂料	清漆、对硝基酚	清漆 95%、对硝基酚 5%

4. 带 材

带材为电缆工业用辅助材料,有压敏性胶粘带、自粘性橡胶带、金属塑料复合带和防火包带等。

(1) 压敏性胶粘带

品 种	用 途
聚氯乙烯胶粘带	低压电线电缆接头绝缘、防水密封、相色标志、破损修补、机械增强

(续表)

品 种	用 途
聚乙烯胶粘带	中低压电缆接头绝缘
聚酯胶粘带	F级(130℃)耐热电线电缆接头绝缘
聚四氟乙烯胶粘带	H级(180℃)耐热电线电缆接头绝缘
绝缘胶布带(黑胶布带)	低压电线接头绝缘及破损修补

① PVC 胶粘带性能

项 目	单 位	指 标	
		低温型	高温型
ρ_V (23℃)	$\Omega \cdot \text{cm}$	10^{10}	10^{10}
E_b (23℃)	MV/m	≥ 40	≥ 40
抗张力(23℃)	N	≥ 13	≥ 13
断裂伸长率(23℃)	%	≥ 250	≥ 180
容许工作温度	℃	≤ 70	≤ 90
对背面的剥离力(23℃ \pm 2℃)	N/cm	≥ 1.5	≥ 1.8

② 黑胶布带性能

项 目	单 位	指 标
宽 度	mm	15~25
厚 度	mm	0.3~0.4

(续表)

项 目	单 位	指 标
抗拉力	N/10 mm	≥ 13
断裂伸长率(23℃)		$\geq 5\%$
剥离力	N/10 mm	≥ 1.0
耐电压	kV	1.5

(2) 自粘性橡胶带

自粘性橡胶带是以硫化或局部硫化的橡胶为主体,配合其他助剂而制成。有绝缘用、电场控制用、防护用三大类。其品种用途见下表。

品 种	工作电压 (kV)	工作温度 (℃)	用 途
普通自粘性绝缘带	≤ 1.0	≤ 65	用于固体绝缘电线电缆接头和终端绝缘及修补
丁基自粘性绝缘带: J20、J10、J21	≤ 1.0 ≤ 10	≤ 80 ≤ 85	用于橡塑电缆终端,中间连接绝缘保护,通信电缆接头绝缘密封。 用于 10 kV 及以下 XLPE 绝缘,电缆中间接头的绝缘保护
乙丙自粘性绝缘带	35~154	90	用于超高压 XLPE 电缆接头作主绝缘,国产 J30、J50 自粘性绝缘带用于 138 kV 及以下 XLPE 电缆接头作主绝缘

(续表)

品 种	工作电压 (kV)	工作温度 (℃)	用 途
半导体自粘带	6~35	80~90	丁基半导体自粘带用于 10 kV 及以下电缆接头和终端,乙丙半导体自粘带用于 110 kV 及以下电缆接头和终端
电应力控制带	≤35		用于电缆终端上,改善电场局部集中现象,不需借助应力锥作用,国内有 YK-30 应力控制带
自粘性丁基阻燃带	≤10		用于挤出绝缘的户外、户内终端应力锥的制作和电缆阻燃防护层,也用于 36/6 kV 及以下电缆接头绝缘
自粘性乙丙无卤阻燃带	≤10		用于挤出绝缘电缆的接头和终端及阻燃防护层,特别是要求无卤的场合
自粘性抗电痕带	≤10		用于电缆终端外保护层(更适合污秽环境)
自粘性硅橡胶带	≤10	180	用于耐高温、耐污秽要求的场所和 XLPE 电缆接头

(3) 防 火 包 带

① 耐火云母带

在火焰燃烧条件下能保持电线电缆正常运行通电,由云母纸、粘合

剂和玻璃丝布组成。云母有金云母 $\{ \text{KMg}(\text{AlSiO}_2\text{O}_{10})(\text{OH})_2 \}$ 、白云母 $\{ \text{KAl}_2(\text{AlSiO}_2\text{O}_{10})(\text{OH})_2 \}$ 和合成云母 $\{ \text{KMg}(\text{AlSiO}_2\text{O}_{10})\text{F}_2 \}$ 。

② 阻燃氯丁橡皮带

具有阻止火焰蔓延的性能，由氯丁胶配合阻燃剂而成，其氧指数 ≥ 45 。

(4) 金属塑料复合带

用于电缆或光缆的粘结护层，起防潮、电磁屏蔽或机械保护作用，由单面或双面塑料膜复合于金属铝、铅或钢带上而制成。金属塑料复合带和膜组成见下表：

型 号	带	膜(单面或双面)	备 注
SLS、SL	铝	PE、EMAA、EAA	PE(聚乙烯)、EMMA(乙烯甲基丙烯酸共聚物)、EAA(乙烯丙烯酸共聚物)、SCPE(导电聚乙烯)
SPbS、SPb	铅	PE、SCPE、EAA	
SGS、SG	钢	PE、EAA	

(5) 其他包带

① 沥青醇酸漆布带

由无碱玻璃丝布浸渍沥青醇酸树脂漆而成，用于 35 kV 及以下浸渍纸绝缘电缆接头和终端的绝缘。

② 交联聚乙烯带

由 LDPE 薄膜经交联后定向拉伸而成，用作 XLPE 35 kV 及以上电缆接头的主绝缘材料。

③ 吸水膨胀带

由高吸水性材料与无纺布带构成，高吸水性材料有：羧基甲基纤维素、乙烯醇-丙烯酸共聚物和聚丙烯酸钠等的交联物。由大量亲水基团吸水而保持，用于电缆芯和护层之间，通过吸水膨胀堵住空隙防水分向纵深扩散，也可制成导电带，用作高压 XLPE 电缆导电屏蔽层。

第二十五章 光纤光缆材料

1. 种类与用途

1) 光纤类别和光纤棒所用原材料

石英光纤系列	预制棒 结构材料	基管:高纯石英管
		卤化物液体试剂:SiCl ₄ (主要材料)
		掺杂料:GeCl ₄ 、POCl ₃ 、BCl ₃ 、AlCl ₃ 、BBr ₃ 气态掺杂料:CF ₂ Cl ₂ (氟里昂12)、SF ₆ (六氟化硫)
	功能材料	氮气、氯气、CF ₂ Cl ₂
	加热材料	氢气、氧气(氢氧焰)
石英塑料	纤芯	高纯石英玻璃
	包层	有机硅、有机氟(比纤芯折射率低)
全塑光纤	纤芯	聚甲基丙烯酸甲酯(PMMA有机玻璃)、聚苯乙烯(PS)
	包层	有机硅、有机氟(比纤芯折射率低)

2) 多模光纤和单模光纤种类和用途

模即光波在光纤中的传播是以电磁波的传播方式,电磁波的一种波形叫一种模式(简称模),单模传播是一种电磁场模式,多模就是多种电磁场模式。

	类别		纤芯直径(μm)	包层直径(μm)	用途
A类多模光纤	A1类光纤	A1a	50	125	传输光信号
		A1b	62.5	125	
		A1c	85	125	
		A1d	100	145	

(续表)

	类别		纤芯直径(μm)	包层直径(μm)	用途	
A类多模光纤	A2类光纤	A2a	100	140	传输光信号	
		A2b	200	240		
		A2c	200	280		
	A3类光纤	A3a	200	300		
		A3b	200	380		
		A3c	200	230		
	A4类光纤	A4a				
		A4b				
		A4c				
	B类单模光纤	B1类光纤	B1: 1类 零色散波长在 1 300~1 324 nm			
			B1: 2类 1 550 nm 波长的色散为 20 ps/(nm·km)			
		B2类光纤 B3类光纤	零色散波长在 1 500~1 600 nm 波长 1 310~1 600 nm 波长的色散 ≤ 3.5 ps/(nm·km)			

3) 一次涂覆材料种类和用途

类别	原 材 料	用 料 途
有机涂料	加热固化或紫外固化的有机硅、丙烯酸有机硅树脂、丙烯酸聚氨酯、丙烯酸环氧树脂	涂于光纤表面,用作防机械损伤、防水、防化学腐蚀的保护层

(续表)

类别	原 材 料	用 途
密封 涂料	铟(In)、铝、氮氧化硅(SiON)、 无定形碳(C)、碳化硅(SiC)、碳 化钛(TiC)	起机械保护、缓冲外 力作用

4) 光纤着色料与光纤带涂料种类和用途

类别	原 材 料	用 途
光纤 着色料	加有各种颜料的有机涂料,可 用加热固化或紫外固化	有多种分色标志
光纤 带涂料	可加热固化或紫外固化的有机 涂料,如丙烯酸有机硅树脂、丙烯 酸聚氨酯、丙烯酸环氧树脂	光纤结成带状结构, 便于制造大纤数光缆

5) 二次被覆材料与增强材料种类和用途

类别	原 材 料	用 途
二次被 覆材料	高分子材料:聚丙烯、尼龙 12、聚 酯弹性体、聚对苯二甲酸丁二醇酯 (PBT);定向拉伸高分子材料:聚甲 醛、液晶聚酯被覆材料、纤维增强 材料	用作光纤保护 层,可缓冲外力便 于成缆
增强 材料	高弹性模量的高强度钢丝、纤维增 强塑料(FRP)、芳纶纤维、高模量和高 强度的玻璃纤维	用作光纤的抗张 元件、增强件

6) 防水材料种类和用途

类别		原 材 料		用 途
填充膏	一般填充膏	纤膏	由天然油、合成油、无机填料、偶联剂、增黏剂、抗氧剂、阻燃剂等混合而成,用于松套管中填充	密封、堵水、防潮
		缆膏	用于除松套管外的光缆其余部分填充,由矿物油、丙烯酸钠高分子吸水树脂、偶联剂、增黏剂、抗氧剂混合而成	
	遇水膨胀膏	填充膏中加入适当的遇水膨胀粉混合而成,遇水迅速膨胀,阻止水分渗透		
	受热膨胀膏	填充膏中含有可扩张空心微球,受热时产生可控而不可逆的膨胀		
热熔胶		作光缆的阻水环,是集粘结、阻水和缓冲为一体的光缆填充材料,由适当熔点和软化点的高分子材料组成		
固态阻水材料		由纤维材料和遇水膨胀粉料组成的阻水带、绳、纱等		

7) 填充、包带及护层材料的种类和用途

类别	原 材 料		用 途
填充包带	聚乙烯绳、聚丙烯绳、聚丙烯网状撕裂带、聚酯薄膜带、聚酯非织造布带、热塑弹性体、遇水膨胀阻水带(绳及纱)		缓冲、包轧、隔热、阻水、防潮
护层	内护层	聚乙烯、铝-聚乙烯复合带、钢-聚乙烯复合带、铝管、钢管、皱纹钢管等	机械保护、防潮

(续表)

类别	原 材 料		用 途
护层	铠装	钢带、钢丝、芳纶纤维、聚丙烯绳	机械保护、防潮、防蚀
	外护层	聚乙烯、聚氯乙烯、聚氨酯弹性体尼龙、聚酯弹性体	机械保护

2. 光纤预制棒材料

光纤预制棒用原材料除石英管外,还有高纯卤化物和高纯气体。

1) 光纤用高纯石英管物理特性和杂质含量要求

项 目	性 能	项 目	性 能
密度(g/cm ³)	2.2	软化点(°C)	1 730
抗拉强度(MPa)	50.0	弯曲强度(MPa)	66.6
杨氏模量(MPa)	72 422	剪切模量(MPa)	31 360
泊松比	0.17	导热率[W/(m·K)]	1.38 ~ 1.55 (20 ~ 200 °C)
线性膨胀系数(°C ⁻¹) (0~200 °C)	5.8×10^{-7}	杂质含量要求 ($\times 10^{-4} \%$)	Li<2、B<0.1、Na<0.1、Al<10、K<0.8、Ca<3、Ti<0.8、Fe<3、Cu<0.07、P<0.1、Au<0.003

2) 高纯卤化物性能

材 料	SiCl ₄	GeCl ₄	POCl ₃
作用	光纤主要原材料、 光纤基本组分	光纤掺杂材料	光纤掺杂材料

(续表)

材 料	SiCl ₄	GeCl ₄	POCl ₃
物理状态	无色窒息性液体	无色刺鼻液体	无色冒烟 刺鼻性液体
分子量	169.4	214.4	153.3
密度(g/cm ³)	1.483	1.879	1.675
沸点(°C)	57.6	84	107.2

3) 气体掺杂料

气体掺杂料的作用是降低光纤包层的折射率,应用较广的是氟里昂 12、四氟化硅和六氟化硫。

4) 高纯气体

- a. 高纯氧,为卤化物的载体与反应气体。
- b. 高纯氮,能提高反应气体的热导率。
- c. 纯氯,有强烈的脱水作用。

3. 光纤的特性

项 目	特 性 内 容
几何和结构参数	芯径、包层直径、纤芯不圆度、包层不圆度、数值孔径、芯/包层的相对折射率差、折射率分布、涂层厚度
光传输性能	工作波长、零色散波长、截止波长、传输损耗、带宽、色散、偏振特性
环境性能	高低温特性、氢效应
力学性能	抗拉强度、弯曲强度、大长度筛选强度、动态和静态疲劳强度

4. 光纤被覆材料性能

1) 光纤一次被覆材料的性能和用途

有机硅涂料			丙烯酸聚氨酯涂料		
内涂层(预涂层)		外涂层 (缓冲层)	内层用	外层用	
液体	密度(g/cm ³)		1.03~1.09	1.01	1.01~1.12
	黏度(25℃)(Pa·s)	2~4	1.9~5	3.0~12.0	5.0~10.0
固化膜	相对折射率	1.5~1.52	1.41	1.45~1.55	1.51~1.53
	硬度(肖氏 A)	15~25	45~50	48~57	60~92
	伸长率(%)	30~50	80~100	38~170	16~48
	抗拉强度(MPa)	0.196	2.94~5.88	0.44~4.4	9~37.2

2) 光纤着色剂性能

基本色谱为：蓝、橙、绿、棕、灰、白、红、黑、黄、紫、粉红、青绿。

紫外固化丙烯酸有机硅涂料性能见下表：

项 目		内 层 用	外 层 用
液体	密度(g/cm ³)	1.07~1.10	0.99~1.02
	黏度(25℃)(Pa·s)	1.3~3.5	1.1~4.3
固化膜	相对折射率	1.49~1.51	1.42~1.44
	硬度(肖氏 A)	17~40	30
	伸长率(%)	40~80	60~150
	抗拉强度(MPa)	0.1~0.4	1.0~4.0
	25℃杨氏模量(MPa)	0.5~1.04	0.8~3.8

3) 光纤二次用被覆材料性能

光纤二次用被覆材料有：聚丙烯、尼龙 12、聚酯弹性体、PBT(聚对苯二甲酸丁二醇酯)、氟 46、纤维增强塑料、聚甲醛、液晶被覆材料等。

① PBT 性能

性能项目	单位	纯 PBT	玻璃增强 PBT	阻燃增强 PBT
密度	g/cm ³	1.31	1.53	1.67
吸水率	%	0.09	0.07	0.07
抗拉强度	MPa	54.88	137.2	137.2
断裂伸长率	%	200~300	4	4
弯曲强度	MPa	85.26	196	196
冲击强度(缺口)	kJ/m ²	4.31	7.84	6.86
洛氏硬度		M72	R121	M90
热变形温度	°C	58	220	220~230
工作温度	°C	120	120~140	120~140
体积电阻率 ρ_v	$\Omega \cdot \text{cm}$	10^{16}	$>10^{16}$	$>10^{16}$
介电常数 $\epsilon(60 \sim 10^6 \text{ Hz})$		3.1	3.7	3.7
击穿场强 E_b	MV/m	17	23	26

PBT 树脂为结晶型热塑性聚酯，特别是耐汽油、耐电性好，耐电弧性为 190 s，为其他工程材料所不及。

② 光纤二次被覆用尼龙性能

项 目	性 能	项 目	性 能
密度(g/cm ³)	1.01~1.04	熔点(°C)	165~178
20 °C 吸水率(%)	0.7~0.9	线性膨胀系数(°C ⁻¹) (-40~20 °C)	9 × 10 ⁻⁵ ~ 12 × 10 ⁻⁵
长期工作温度(°C)	80		
断裂伸长率(%)	200~350	硬度(肖氏 D)	71~80

注：此尼龙可用于松套也可用于紧套。

③ 光纤二次被覆用聚丙烯性能

聚丙烯加工性好、价廉，国内有牌号为 2401，国外有美国的 1602-WF，用于光缆松套管，其性能见下表：

项 目	性 能	项 目	性 能
密度(g/cm ³)	0.894	熔融指数 MI(g/10 min)	2.62
抗拉强度(MPa)	22.1	断裂伸长率(%)	490
低温脆化温度(°C)	<-25	邵氏硬度	58

5. 光缆用加强件材料

光缆用加强件材料有金属型的钢丝和非金属型的芳纶纤维、玻璃纤维增强塑料棒 FRP 等。

① 光缆用钢丝的特殊要求

- a. 高强度和高模量，能保证光缆使用允许伸长 0.2%。
- b. 退扭完善以防止不均匀的侧压力，减少光纤损耗。
- c. 完好镀层，镀锌钢丝要完好，并挤制一层塑料包层。

② 光缆用芳纶纤维

有美国杜邦公司的 Kevlar，荷兰的 Twaron 及国产的芳纶 1414(聚对苯二甲酰对苯二胺纤维)，其主要性能见下表。

项 目	芳纶 1414	Kevlar 49	Twaron 2200
密度(g/cm ³)	1.45	1.44	1.45
抗拉强度(MPa)	2 980	2 800	29 000
杨氏模量(MPa)	103 000	124 000	115 000
断裂伸长率(%)	2.7	2.55	2.7
50~300℃线膨胀系数(℃ ⁻¹)	-2.13×10^{-5}	-2×10^{-5}	
分解温度(℃)	556	500	

③ 光缆用纤维增强塑料(FRP)

是用聚酯或环氧树脂将玻璃纤维或芳纶纤维黏结形成的。其性能见下表。

项 目	国外拜尔 FRP	国内上海晓宝
组成	E 玻璃纤维 80%、 聚酯 20%	玻璃纤维 80%~82%、 聚酯 18%~20%
密度(g/cm ³)	2.1	
抗拉强度(MPa)	1 400~1 500	≥1 100
杨氏模量(MPa)	45 000	≥50 000
弯曲强度(MPa)		≥1 100
线性膨胀系数(℃ ⁻¹)	7×10^{-6}	6.6×10^{-6}
断裂伸长率(%)	3.0~3.2	3.5

6. 光缆用填充料及其性能

(1) 分类和特点

光缆用填充料一般指填充膏,填充膏有纤芯膏、缆芯膏和护层膏之分。填充光缆有热填和冷填的工艺,冷填用的是触变型胶体,热填是加热后使填充膏黏度下降便于填充,冷填是在剪切应力下使填充膏黏度下降便于填冲。

纤芯膏、缆芯膏和护层膏性能见下表。

项 目	纤芯膏	缆芯膏和护层膏
	合成油类	触变型
滴点(°C)	不熔	>200
密度(g/cm ³)	0.84	0.89
开口闪点(°C)	≥230	>245
23 °C 针入度(1/10 mm)	350	300
24 h 挥发度(%)	≤0.5(65 °C)	<0.3(80 °C)

(2) 层绞式光缆用填充膏

以天然油或合成油为基础,经增稠或不增稠而制备的各种层绞式光缆用填充膏,其技术要求见下表(引用 SLSC-NO5005)。

项 目	测试条件	指 标
外观	目测	无色半透明不流动膏
滴点(°C)		≥140
针入度(1/10 mm)	25 °C	≥200
凝固点(°C)		≤-40

(续表)

项 目		测试条件	指 标
闪点(开口)(℃)			≥ 190
压力分油(%)		25 ℃	≤ 7
水分(%)			≤ 1
酸值(KOH mg/g)			≤ 0.2
析氢值($\mu\text{L/g}$)		100 ℃, 24 h	≤ 0.03
体积电阻率 ρ_v ($\Omega \cdot \text{cm}$)		25 ℃	$\geq 10^{12}$
介电常数 ϵ		20 ℃	2.8
介质损耗角正切 $\tan \delta$		20 ℃, 1 MHz	$\leq 5 \times 10^{-3}$
相容性 (%)	光固化光纤	70 ℃, 7 天	≤ 1
	LDPE、PP、尼龙		≤ 0.5
腐蚀性	铜、铝、钢	80 ℃, 100 h	无

(3) 束管式光缆用填充膏

引用 SLSC-No5006, 适用条件同 SLCS-No5005, 技术条件要求见下表。

项 目		测试条件	指 标
外观		目测	无色半透明不流动膏
针入度(1/10 mm)		25 ℃	≥ 220
水分(%)			≤ 1
析氢值($\mu\text{L/g}$)		100 ℃, 24 h	≤ 0.03

(续表)

项 目	测试条件	指 标
介电常数 ϵ	20 °C	2.8
相容性 (HDPE、PBT) (%)	70 °C, 7 天	≤ 0.5
滴点(°C)		≥ 90
凝固点(°C)		≥ -40
开口闪点(°C)		≥ 190
压力分油(%)	25 °C	≤ 7
酸值(KOH mg/g)		≤ 0.2
体积电阻率 ρ_v ($\Omega \cdot \text{cm}$)	25 °C	$\geq 10^{12}$
介质损耗角正切 $\tan \delta$	20 °C, 1 MHz	$\leq 5 \times 10^{-3}$

(4) 光缆用阻水带、阻水绳和阻水纱

阻水带、阻水绳、阻水纱的基材一般为聚酯、无纺布带、纱或芳纶纤维,其性能见下表。

项 目	阻 水 带	阻 水 绳
厚度(mm)	> 0.25	
重量长度(m/kg)		1 000~5 000
抗拉强度(N/cm)	30~50	10~70
断裂伸长率(%)	12~15	15~25
长期稳定性(°C)		90~100

(续表)

项 目	阻 水 带	阻 水 绳
膨胀能力(mL/g)		18~40
膨胀速度(5 min)(mm)	5~12	

7. 护层材料性能

光缆用钢塑复合带和铝塑复合带性能见下表。

项 目		铝 塑	钢 塑
厚度 (mm)	薄 膜	0.058 ± 0.013	0.058 ± 0.013
	复合带	0.27 ± 0.038 ; 0.32 ± 0.042	0.27 ± 0.036 ; 0.32 ± 0.036
	钢 带		0.15 ± 0.01 ; 0.20 ± 0.01
抗拉强度(MPa)		≥ 54	≥ 300
断裂伸长率(%)		≥ 15	≥ 15
与薄膜剥离强度(N/cm)		≥ 6.13	≥ 6.13
热封剥离强度(N/cm)		≥ 17.5	≥ 17.5
68℃、168 h 耐水剥离强度 (N/cm)		≥ 6.13	≥ 6.13
耐腐蚀级		≥ 7	≥ 7
68℃、168 h 耐油膏性			不分层

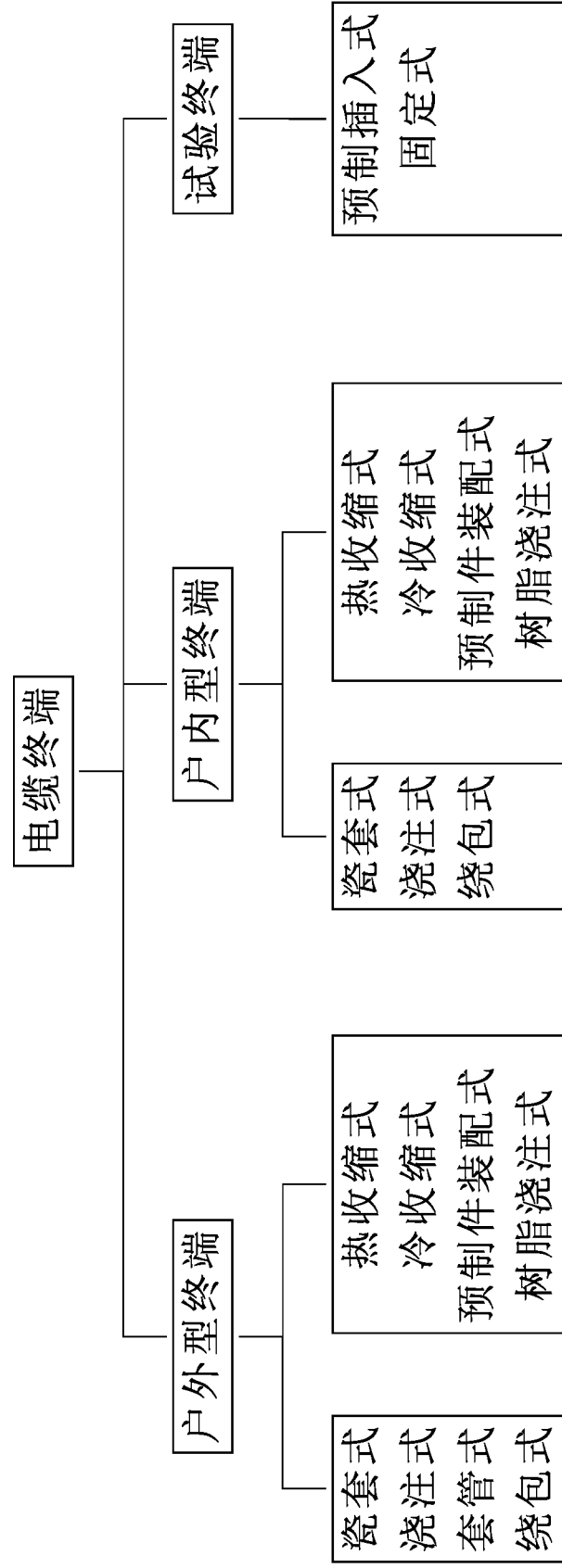
第八篇 电 缆 附 件

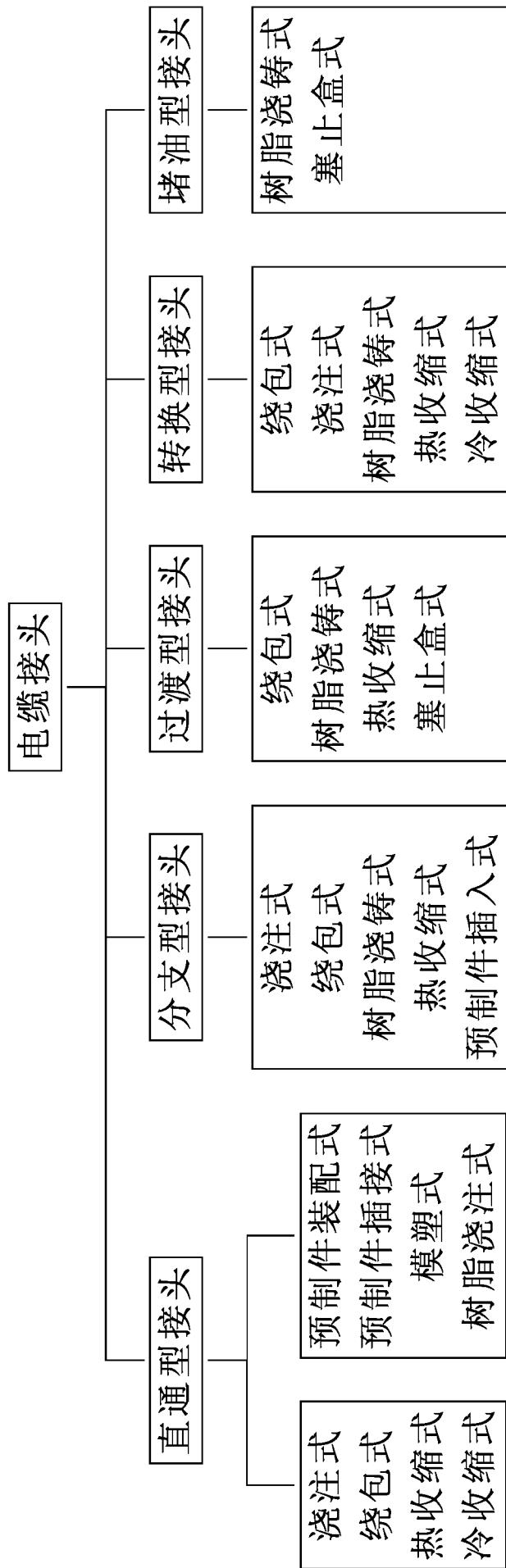
第二十六章 电力电缆附件

电力电缆附件是指在电力电缆线路中与电缆配套使用的附属件的总称。它包括电缆导体电压接用的接管、接线端子、压接模具等金属器件、热收缩管件、盒式或箱式连接盒、电缆终端和终端盒等组合用的材料和器具。

电缆附件是一个量大面广的工业产品，是电缆线路里完成电缆与设备电气连接不可缺少的组成部分。与其他工业产品相比，电缆附件最大的特点在于工厂提供的只是组件、部件和材料，只有通过安装、带有一段电缆以后，其才能真正发挥其实际的作用。因此，要保证电缆附件在运行中有良好性能，除了附件本身质量优异外，还要求现场安装正确。

电力电缆附件可分为电缆终端和电缆接头，其各自的系统型谱如下：





上述电线电缆附件系列型谱,仅罗列了比较常用的一部分内容,尚未完全化,但可作为开发新品的参考。

1. 电力电缆导体压接用铜铝接线端子和连接管

执行标准:GB/T14315-1993。

用途:本产品主要用于 35 kV 及以下电力电缆导体压接。

型号、名称及规格见下表。

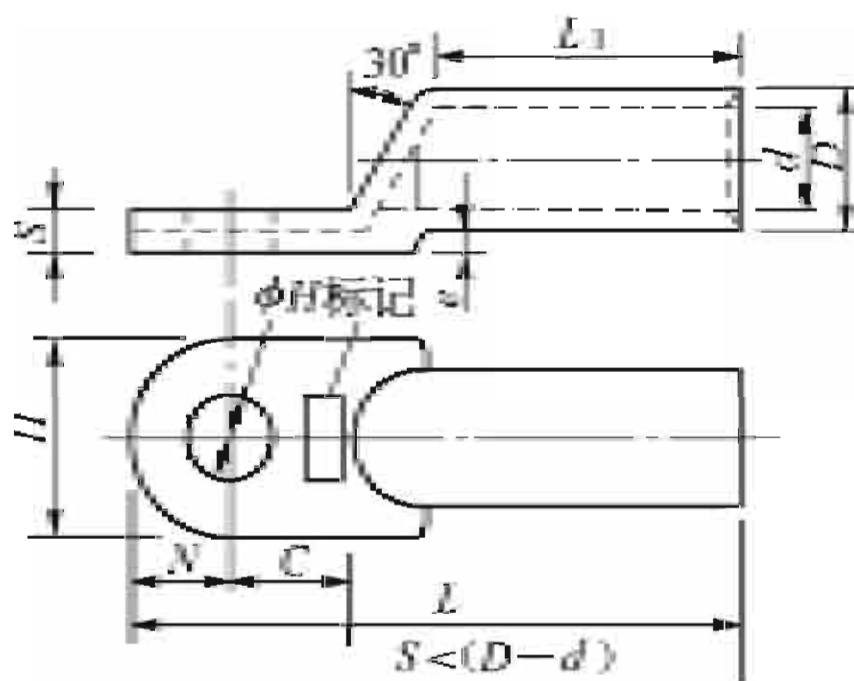
型号	名称(简)	规格 (mm ²)	用途
DTS	短型铜端子	16~400	用于电力电缆铜绞合导体的连接,密封和拉力要求不高
DTJS	短型紧压铜端子		
DT	铜端子		用于电力电缆铜绞合导体的连接,密封要求不高,但拉力要求较高
DTJ	紧压铜端子		
DTM	密封式铜端子		用于纸绝缘和交联电缆的绞合导体,在接头处要求堵油或防潮,并具有很大拉力
DTMJ	密封式紧压铜端子		
DLM	密封式铝端子	10~400	同上
DLMJ	密封式紧压铝端子		
GTS	短型铜连接管	10~400	用于电力电缆的绞合导体,在接头处要求具有较大拉力
GTJS	短型紧压铜接管		
GT	铜连接管		同上
GTJ	铜紧压连接管		

(续表)

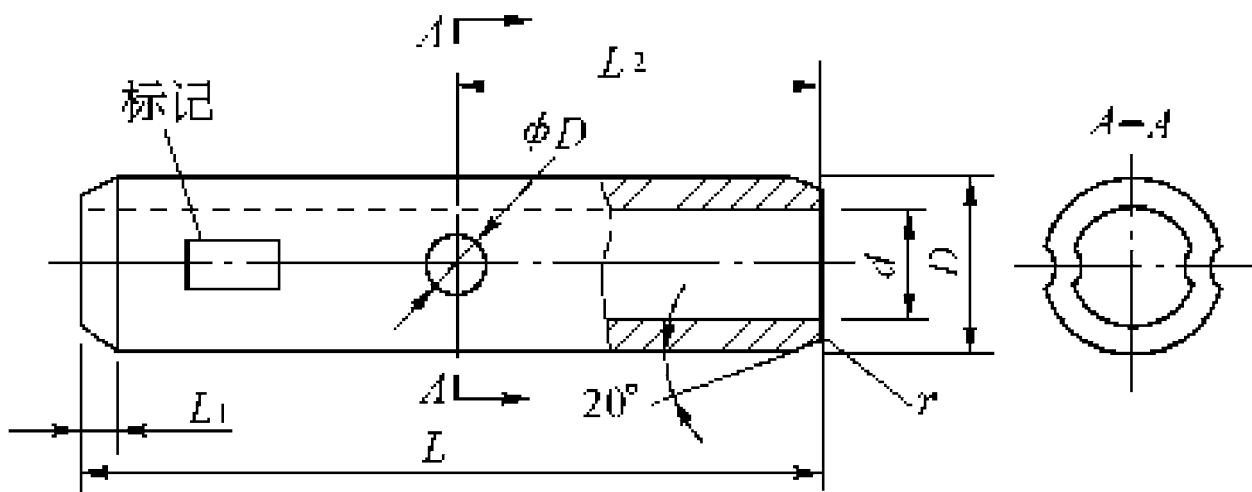
型号	名称(简)	规格 (mm ²)	用途
GL	铝接管	16~400	同上
GLJ	铝紧压接管		
GLM	堵油式铝接管		用于纸绝缘和交联电缆的 绞合导体,在接头处要求堵 油或防潮,并具有较大拉力
GLMJ	堵油式紧压铝接管		

2. 电力电缆附件接线端子和接管

1) 电力电缆附件接线端子



2) 电力电缆连接管

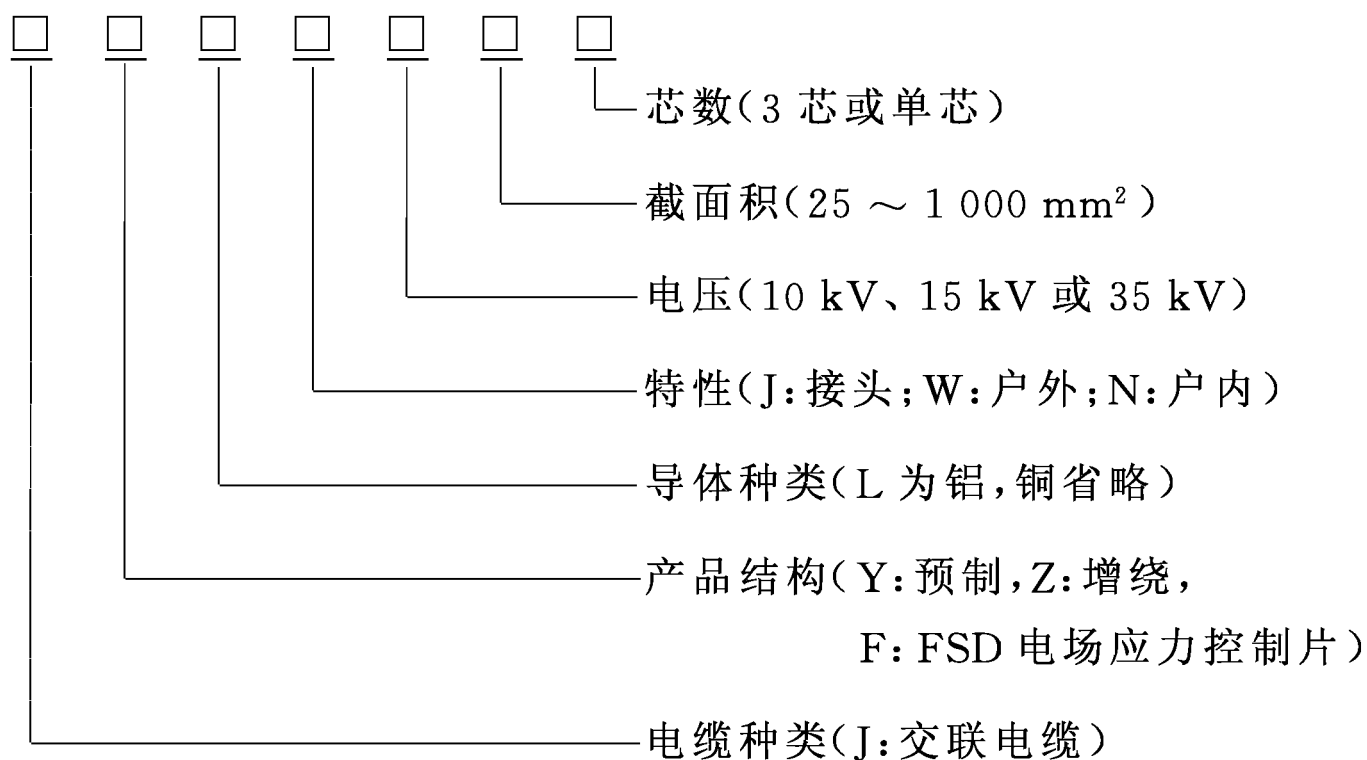


3. 10~220 kV 交联电缆附件

执行标准: GB/T11017-2002、GB/Z18890-2002、GB/T11017-2002。

用途: 本产品用于交联电缆各种场合敷设、安装的线路连接。

1) 型号表示方法

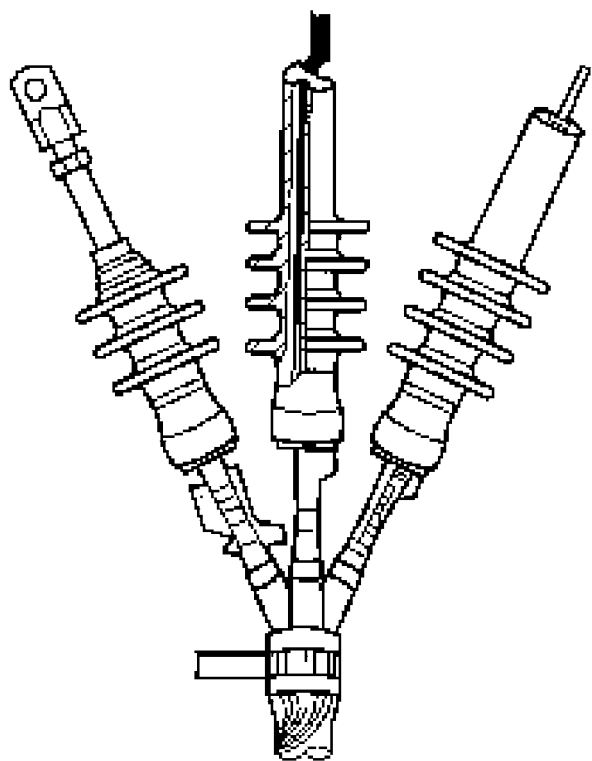


如 JYW-15/240/3 表示 8.7/10 kV, 3×240 mm² 铜芯交联电缆预

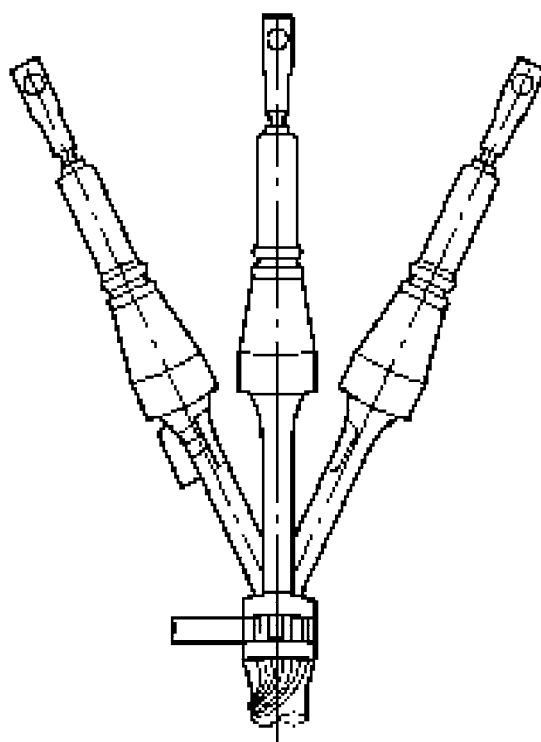
制式户外终端

2) 电缆附件结构

① 35 kV 及以下户内外终端

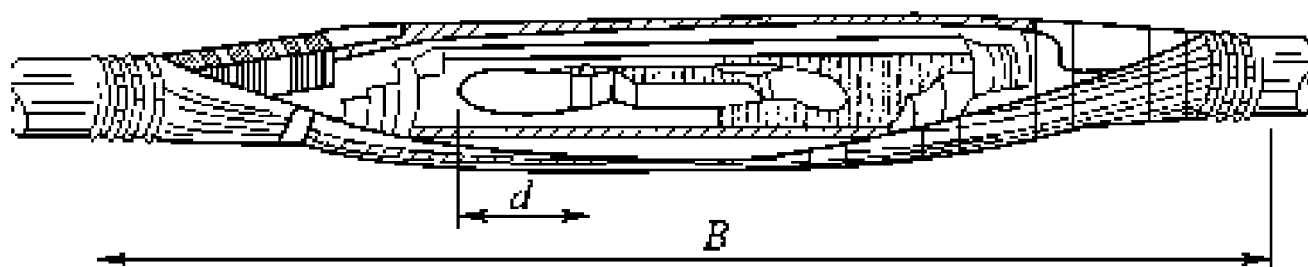


JYW 户外终端



JYN 户内终端

② 35 kV 及以下中间接头



3) 附件型号规格

产品名称	型号	额定电压 (kV)	截面规格 (mm ²)	使用条件
FSD 户内终端	JFN-10、 JFLN-10	6/10、 8.7/15	1×25~1×1000、 3×25~3×300	-40~40℃条件下运行,其性能与 连接电缆相同
预制型户内、户 外终端	JYN-10-35、 JYLN-10-35、 JYW-10-35、 JYLW-10-35	6/10、 8.7/15、 26/35	1×25~1×800、 3×25~3×300、 1×25~1×63、 3×50~3×300	用于变电所户内户外及污秽地区, 可在-40~40℃条件下运行,其性能 与连接电缆相同
PSD 型中间连 接	JFJ-10-20、 JFLJ-10-20	6/10、 8.7/15	1×25~1×1000、 3×25~3×300	性能与连接电缆相同
绕包中间接头	JZJ-10-35、 JZLJ-10-35	26/35	1×25~1×1000、 3×25~3×300	
预制中间接头	JYJ-10-35、 JYLJ-10-35	6/10、 8.7/15、 26/35	1×25~1×1000、 3×25~3×300	性能与连接电缆相同
瓷套式户内、户 外终端	ZWCB-66~110、 ZWCC-66~110、 ZWC-66~110	48/66、 64/110	1×240~1×2000	
GIS 终端	ZGCB-66~110、 ZGCQ-66~110、 ZGC-66~110	48/66、 64/110	1×240~1×2000	用于 GIS、SF ₆ 组合电气开关配套 电缆终端 0.3~0.5 MPa SF ₆ 压力下 工作,性能与连接电缆相同

(续表)

产品名称	型号	额定电压 (kV)	截面规格 (mm ²)	使用条件
油浸终端	ZYCB-66~110、 ZYCQ-66~110、 ZYC-66~110	48/66、 64/110	1×240~1×250	用于与变压器连接, 变压器油浸绝 终端, 使用性能与相连接电缆相同
	JTRB-66~110、 JTRQ-66~110、 JTR-66~110	48/66、 64/110	1×240~1×250	用于电缆直通及屏蔽换位连接, 适 用于隧道、沟道及直埋敷设条件, 使用 性能与电缆相同
绕包式直通接头	JTRB-66~110、 JTRQ-66~110、 JTR-66~110	48/66、 64/110	1×240~1×250	用于空气绝缘的各种户内外环境, 具 有防轻重污染瓷套, 可在-40~40℃ 条件下运行, 使用性能与电缆相同
	JTRB-66~110、 JTRQ-66~110、 JTR-66~110	127/220	1×240~1×250	用于 GIS、SF ₆ 组合电气开关配套 的电缆终端, 在 0.3~0.5 MPa 压力 下工作, 性能与连接电缆相同
瓷套式户内、户 外终端	ZWC-220	127/220	1×240~1×250	用于与变压器连接变压器油浸绝终 端, 使用性能与相连接电缆相同
GIS 终端	CGG-220	127/220	1×240~1×250	用于与变压器连接及屏蔽换位连接, 适 用于隧道、沟道及直埋敷设条件, 使用 性能与电缆相同
油浸终端	ZYG-220	127/220	1×240~1×250	
预制式直通接头	JTZ-220	127/220	1×240~1×250	
	JJZ-220	127/220	1×240~1×250	
预制式绝缘接头	JJZ-220	127/220	1×240~1×250	

4. 26/35 kV 及以下塑料绝缘电力电缆户内 户外型预制件装配式终端

执行标准:JB/T8503.1-1996、GB/T18889-2002。

用途:本产品使用于额定电压 U_0/U 为 26/35 kV 及以下塑料电缆户内户外型预制件装配式终端。

1) 型号表示方法

① 型号用字母含义

N——户内终端系列; W——户外终端系列; YZ——预制件装配式。

② 数字代号含义

按设计先后顺序分:1——第 1 次设计; 2——第 2 次设计。

按电压等级分:1——1.8/3 kV 及以下; 2——3.6/6、6/6 kV;
3——8.7/10、8.7/15 kV; 4——12/20 kV; 5——21/35、26/35 kV。

按电缆芯分:1——单芯; 3——3 芯。

③ 型号表示方法

8.7/10 kV, 3 芯电力电缆户外预制件装配式终端, 第一次设计, 表示为:WYZ-1-33。

26/35 kV 单芯电力电缆户内预制件装配式终端, 第一次设计, 表示为:NYZ-1-51。

JYW-15/240/3 表示 8.7/10 kV, $3 \times 240 \text{ mm}^2$ 铜芯交联电预制式户外终端。

2) 接地线用镀锡编织线

电缆主线芯推荐截面积(mm^2)		接地线推荐截面积 (mm^2)
铜	铝	
35 及以下	50 及以下	10
50~120	70~150	16
150~400	185~400	25

3) 主要电气性能

试验项目	试验电压值(kV)						试验结果评定
	3.6/6	6/6 6/10	8.7/10 8.7/15	12/20	21/35	26/35	
工频电压试验 干态:1 min 湿态:1 min	25	35	45	55	85	105	不击穿
局部放电试验	5.5	9	13	18	32	39	在规定熄灭电压下交联电缆放电 量 20 kV 以下 \geq 20 PC; 35 kV \geq 10 PC; PVC 电缆 \geq 40 PC
恒压负荷循环试验 3 周期	9	15	22	30	52	65	由后续试验评定
	导体通电流加热 5 h, 冷却 3 h, 加热时导体最高温度为电缆允许工作温度加 5 °C						
局部放电试验	5.5	9	13	18	32	39	在规定熄灭电压下交联电缆放电 20 kV 以下 \geq 20 PC; 35 kV \geq 10 PC; PVC 电缆 \geq 40 PC
	导体通电流加热 5 h, 冷却 3 h, 加热时导体最高温度为电缆允许工作温度加 5 °C						
恒压负荷循环试验 123 周期	9	15	22	30	52	65	由后续试验评定
	导体通电流加热 5 h, 冷却 3 h, 加热时导体最高温度为电缆允许工作温度加 5 °C						

试验项目	试验电压值(kV)						试验结果评定
	3.6/6	6/6 6/10	8.7/10 8.7/15	12/20	21/35	26/35	
负荷循环试验(不加电压)3 周期	导体通电流加热 5 h, 冷却 3 h, 加热时导体最高温度为电缆允许工作温度加 5 °C, 整个电缆终端浸在水中						由后续试验评定
短路试验 短路热稳定 短路动稳定	每个试样短路 2 次, 电流值应符合 GB1033.1 表 1 规定, 每个试样短路 1 次, 电流为 63 kA						
盐雾试验 1 000 h	4	7	10	14	25	30	
潮湿试验 100 h	4	7	10	14	25	30	按 GB5589.6 规定
冲击电压试验 1.2/50 μ s ±10 次	60	75	105	125	220	250	不击穿, 正负极各允许闪络一次
直流电压试验负极性 15 min	22	36	52	72	126	158	不闪络、不击穿
工频电压试验 15 min	15	20	25	30	55	65	
局部放电试验	5.5	9	13	18	32	39	在规定熄灭电压下交联电缆放电 电量 20 kV 以下 \geq 20 PC; 35 kV \geq 10 PC; PVC 电缆 \geq 40 PC
外观检查	所有电缆终端试验全部通过后需进行外观检查						无裂纹、变形、漏痕及电蚀

注: 试验方法参照 GB/T18889-2002。

5. 26/35 kV 及以下塑料绝缘电力电缆

直通型预制件装配式接头

执行标准:JB/T8503.2-1996。

用途:本产品使用于额定电压 U_0/U 为 26/35 kV 及以下塑料电缆用直通型预制件组合装配式接头。

1) 型号表示方法

① 型号用字母含义

J——直通型接头系列;YZ——预制件装配式。

② 数字代号含义

按设计先后顺序分:1——第 1 次设计;2——第 2 次设计。

按电压等级分:2——3.6/6、6/6 kV;3——8.7/10、8.7/15 kV;
4——12/20 kV;5——21/35、26/35 kV。

按电缆芯分:1——单芯;3——3 芯。

③ 型号表示方法

8.7/10 kV,3 芯电力电缆户外预制件装配式接头,第二次设计,表示为:JYZ-2-33。

2) 附件过桥地线用镀锡编织线

电缆主线芯推荐截面积(mm^2)		接地线推荐截面积 (mm^2)
铜	铝	
35 及以下	50 及以下	10
50~120	70~150	16
150~400	185~400	25

3) 主要电气性能

试验项目	试验电压值(kV)						试验结果评定
	3.6/6	6/6 6/10	8.7/10 8.7/15	12/20	21/35	26/35	
工频电压试验 干态:1 min 湿态:1 min	25	35	45	55	85	105	不击穿
局部放电试验	5.5	9	13	18	32	39	在规定熄灭电压下交联电缆放电量 20 kV 以下 \geq 20 PC; 35 kV \geq 10 PC; PVC 电缆 \geq 40 PC
恒压负荷循环试验 3 周期	9	15	22	30	52	65	由后续试验评定
	导体通电流加热 5 h, 冷却 3 h, 加热时导体最高温度为电缆允许工作温度加 5 °C						
局部放电试验	5.5	9	13	18	32	39	在规定熄灭电压下交联电缆放电量 20 kV 以下 \geq 20 PC; 35 kV \geq 10 PC; PVC 电缆 \geq 40 PC
	导体通电流加热 5 h, 冷却 3 h, 加热时导体最高温度为电缆允许工作温度加 5 °C						
恒压负荷循环试验 123 周期*	9	15	22	30	52	65	由后续试验评定
	导体通电流加热 5 h, 冷却 3 h, 加热时导体最高温度为电缆允许工作温度加 5 °C						

* 60 周期在空气中, 63 周期在水中。

(续表)

试验项目	试验电压值(kV)						试验结果评定
	3.6/6	6/6 6/10	8.7/10 8.7/15	12/20	21/35	26/35	
短路试验 短路热稳定 短路动稳定	每个试样短路 2 次, 电流值应符合 GB1033.1 表 1 规定, 每个试样短路 1 次, 电流为 63 kA						由后续试验评定
冲击电压试验 1.2/50 μ s ±10 次	60	75	105	125	220	250	不击穿
直流电压试验 负极性 15 min	22	36	52	72	126	158	不击穿
工频电压试验 15 min	15	20	25	30	55	65	不击穿
局部放电试验	5.5	9	13	18	32	39	在规定熄灭电压下交联电缆放电 电量 20 kV 以下 \geq 20 PC; 35 kV \geq 10 PC; PVC 电缆 \geq 40 PC
外观检查	所有电缆接头试样需全部通过后需进行外观 检查						无裂纹、变形

注: 试验方法参照 GB/T18889-2002。

6. 26/35 kV 及以下塑料绝缘电力电缆 户内户外型热收缩式终端

执行标准:JB/T7829-1995 及相关标准。

用途:本产品使用于额定电压 U_0/U 为 26/35 kV 及以下塑料电缆户内户外型热收缩式终端。

1) 型号表示方法

① 型号用字母含义

N——户内终端系列; W——户外终端系列; RS——热收缩式; Z——纸绝缘(塑料绝缘省略)。

② 数字代号含义

按设计先后顺序分:1——第 1 次设计; 2——第 2 次设计。

按电压等级分:1——1.8/3 kV 及以下、2——3.6/6、6/6 kV; 3——8.7/10、8.7/15 kV; 4——12/20 kV; 5——21/35、26/35 kV。

按电缆芯分:1——单芯; 3——3 芯(以下依次类推)。

③ 型号表示方法

8.7/10 kV, 3 芯电力电缆户外热收缩式终端, 第一次设计, 表示为:WRS-1-33。

8.7/10 kV, 3 芯电力电缆户内热收缩式终端, 第二次设计, 表示为:NRS-2-33。

2) 接地线用镀锡编织线

电缆主线芯推荐截面积(mm^2)		接地线推荐截面积 (mm^2)
铜	铝	
35 及以下	50 及以下	10
50~120	70~150	16
150~400	185~400	25

3) 主要电气性能

试验项目	试验电压值(kV)						试验结果评定
	3.6/6	6/6 6/10	8.7/10 8.7/15	12/20	21/35	26/35	
工频电压试验 干态:1 min 湿态:1 min	25	35	45	55	85	105	不闪络、不击穿
局部放电试验	5.5	9	13	18	32	39	在规定熄灭电压下交联电缆放电 电量 20 kV 以下 \geq 20 PC; 35 kV \geq 10 PC; PVC 电缆 \geq 40 PC
恒压负荷循环试验 3 周期	9	15	22	30	52	65	由后续试验评定
	导体通电流加热 5 h, 冷却 3 h, 加热时导体最高温度为电缆允许工作温度加 5 °C						
局部放电试验	5.5	9	13	18	32	39	在规定熄灭电压下交联电缆放电 电量 20 kV 以下 \geq 20 PC; 35 kV \geq 10 PC; PVC 电缆 \geq 40 PC
	导体通电流加热 5 h, 冷却 3 h, 加热时导体最高温度为电缆允许工作温度加 5 °C						
恒压负荷循环试验 123 周期	9	15	22	30	52	65	由后续试验评定
	导体通电流加热 5 h, 冷却 3 h, 加热时导体最高温度为电缆允许工作温度加 5 °C						

试验项目	试验电压值(kV)						试验结果评定
	3.6/6	6/6 6/10	8.7/10 8.7/15	12/20	21/35	26/35	
负荷循环试验(不加电压)3周期	导体通电流加热5h,冷却3h,加热时导体最高温度为电缆允许工作温度加5℃,整个电缆终端浸在水中						由后续试验评定
短路试验 短路热稳定 短路动稳定	每个试样短路2次,电流值应符合GB1033.1表1规定,每个试样短路1次,电流为63kA						
盐雾试验1000h	4	7	10	14	25	30	
潮湿试验100h	4	7	10	14	25	30	按GB5589.6规定
冲击电压试验1.2/50μs ±10次	60	75	105	125	220	250	不击穿,正负极各允许闪络一次
直流电压试验负极性 15min	22	36	52	72	126	158	不闪络、不击穿
工频电压试验15min	15	20	25	30	55	65	不闪络、不击穿
局部放电试验	5.5	9	13	18	32	39	在规定熄灭电压下交联电缆放电 电量20kV以下≥20PC; 35kV ≥10PC; PVC电缆≥40PC
外观检查	所有电缆终端试验全部通过后需进行外观检查						无裂纹、变形、漏痕及电蚀

注:试验方法参照GB/T18889-2002。

7. 26/35 kV 及以下塑料绝缘电力电缆 户内户外型热收缩式接头

执行标准:JB/T 7830-1995 及相关标准。

用途:本产品使用于额定电压 U_0/U 为 26/35 kV 及以下塑料电缆接头组合装配用。

1) 型号表示方法

① 型号用字母含义

J——直通型接头系列; RS——热收缩式。

② 数字代号含义

按设计先后顺序分 1——第 1 次设计、2——第 2 次设计。

按电压等级分 2——3.6/6、6/6 kV; 3——8.7/10、8.7/15 kV;
4——12/20 kV; 5——21/35、26/35 kV。

按电缆芯分 1——单芯; 3——3 芯。

③ 型号表示方法

8.7/10 kV, 3 芯电力电缆直通型热收缩式接头, 第二次设计, 表示为: JRS-2-33。

2) 过桥地线用镀锡编织线

电缆主线芯推荐截面积(mm^2)		接地线推荐截面积 (mm^2)
铜	铝	
35 及以下	50 及以下	10
50~120	70~150	16
150~400	185~400	25

3) 主要电气性能

试验项目	试验电压值(kV)						试验结果评定
	3.6/6	6/6 6/10	8.7/10 8.7/15	12/20	21/35	26/35	
工频电压试验 干态:1 min 湿态:1 min	25	35	45	55	85	105	不闪络、不击穿
局部放电试验	5.5	9	13	18	32	39	在规定熄灭电压下交联电缆放电量 20 kV 以下 \geq 20 PC; 35 kV \geq 10 PC; PVC 电缆 \geq 40 PC
恒压负荷循环试验 3 周期	9	15	22	30	52	65	由后续试验评定
	导体通电流加热 5 h, 冷却 3 h, 加热时导体最高温度为电缆允许工作温度加 5 °C						
局部放电试验	5.5	9	13	18	32	39	在规定熄灭电压下交联电缆放电量 20 kV 以下 \geq 20 PC; 35 kV \geq 10 PC; PVC 电缆 \geq 40 PC
	9	15	22	30	52	65	
恒压负荷循环试验 123 周期*	导体通电流加热 5 h, 冷却 3 h, 加热时导体最高温度为电缆允许工作温度加 5 °C						由后续试验评定

* 60 个周期在空气中, 63 个周期在水中。

(续表)

试验项目	试验电压值(kV)						试验结果评定
	3.6/6	6/6 6/10	8.7/10 8.7/15	12/20	21/35	26/35	
短路试验 短路热稳定 短路动稳定	每个试样短路2次,电流值应符合GB11033.1表1规定,每个试样短路1次,电流为63kA						由后续试验评定
冲击电压试验 1.2/50 μ s ± 10 次	60	75	105	125	220	250	不击穿
直流电压试验 负极性 15 min	22	36	52	72	126	158	
工频电压试验 15 min	15	20	25	30	55	65	
局部放电试验	5.5	9	13	18	32	39	在规定熄灭电压下交联电缆放电 电量 20 kV 以下 ≥ 20 PC; 35 kV ≥ 10 PC; PVC 电缆 ≥ 40 PC
外观检查	所有电缆接头试样试验通过后,需进行外观检查						无裂纹、变形

注:试验方法参照 GB/T18889-2002。

8. 26/35 kV 及以下塑料绝缘电力电缆 户内户外型绕包式终端

执行标准: JB/T 6468-1992 及相关标准

用途: 本产品采用自粘性橡胶带绕包及相关结构元件组合制作而成, 适用于额定电压 U_0/U 为 26/35 kV 及以下塑料电缆户内户外型绕包式终端。

1) 型号表示方法

① 型号用字母含义

N——户内终端系列; W——户外终端系列; RB——绕包式。

② 数字代号含义

按设计先后顺序分: 1——第 1 次设计; 2——第 2 次设计(以下类推)。

按电压等级分: 1——1.8/3 kV 及以下、2——3.6/6、6/6 kV; 3——8.7/10、8.7/15 kV。

按电缆芯分: 1——单芯; 3——3 芯(以下依次类推)。

③ 型号表示方法

8.7/10 kV, 3 芯电力电缆户外绕包式终端, 第一次设计, 表示为: WRB-1-33。

8.7/10 kV, 3 芯电力电缆户内绕包式终端, 第二次设计, 表示为: NRB-2-33。

2) 接地线用镀锡编织线

电缆主线芯截面积(mm^2)		接地线截面积 (mm^2)
铜	铝	
35 及以下	50 及以下	10
50~120	70~150	16
150~300	185~300	25

3) 主要电气性能

试验项目	试验电压值(kV)						试验结果评定
	3.6/6	6/6 6/10	8.7/10 8.7/15	12/20	21/35	26/35	
工频电压试验 干态:1 min 湿态:1 min	25	35	45	55	85	105	不闪络、不击穿
局部放电试验	5.5	9	13	18	32	39	在规定熄灭电压下交联电缆放电量 20 kV 以下 \geq 20 PC; 35 kV \geq 10 PC; PVC 电缆 \geq 40 PC
恒压负荷循环试验 3 周期	9	15	22	30	52	65	由后续试验评定
	导体通电流加热 5 h, 冷却 3 h, 加热时导体最高温度为电缆允许工作温度加 5 °C						
局部放电试验	5.5	9	13	18	32	39	在规定熄灭电压下交联电缆放电量 20 kV 以下 \geq 20 PC; 35 kV \geq 10 PC; PVC 电缆 \geq 40 PC
	导体通电流加热 5 h, 冷却 3 h, 加热时导体最高温度为电缆允许工作温度加 5 °C						
恒压负荷循环试验 123 周期	9	15	22	30	52	65	由后续试验评定
	导体通电流加热 5 h, 冷却 3 h, 加热时导体最高温度为电缆允许工作温度加 5 °C						

试验项目	试验电压值(kV)						试验结果评定
	3.6/6	6/6 6/10	8.7/10 8.7/15	12/20	21/35	26/35	
负荷循环试验(不加电压)3周期	导体通电流加热5h,冷却3h,加热时导体最高温度为电缆允许工作温度加5℃,整个电缆终端浸在水中						由后续试验评定
短路试验 短路热稳定 短路动稳定	每个试样短路2次,电流值应符合GB1033.1表1规定,每个试样短路1次,电流为63kA						
盐雾试验1000h	4	7	10	14	25	30	
潮湿试验100h	4	7	10	14	25	30	按GB5589.6规定
冲击电压试验1.2/50μs ±10次	60	75	105	125	220	250	不击穿,正负极各允许闪络一次,但不计入总的试验次数内
直流电压试验负极性 15min	22	36	52	72	126	158	不闪络、不击穿
工频电压试验15min	15	20	25	30	55	65	
局部放电试验	5.5	9	13	18	32	39	在规定熄灭电压下交联电缆放电量20kV以下 \geq 20PC; 35kV \geq 10PC; PVC电缆 \geq 40PC
外观检查	所有电缆电缆终端试验全部通过后需进行外观检查						无裂纹、变形、漏痕及电蚀

注:试验方法参照GB/T18889-2002。

9. 26/35 kV 及以下塑料绝缘电力电缆

直通型绕包式接头

执行标准:JB/T6464-1992 及相关标准。

用途:本产品使用于额定电压 U_0/U 为 26/35 及以下橡塑材料挤出成型各种电力电缆用的自粘性胶带直通型绕包接头。

1) 型号表示方法

① 型号用字母含义

J——直通型接头系列;RB——绕包式。

② 数字代号含义

按设计先后顺序分 1——第 1 次设计、2——第 2 次设计。

按电压等级分 2——3.6/6、6/6 kV; 3——8.7/10、8.7/15 kV;
4——12/20 kV; 5——21/35、26/35 kV。

按电缆芯分 1——单芯; 3——3 芯(依次类推)。

③ 型号表示方法

8.7/10 kV, 3 芯电力电缆直通型绕包式接头, 第二次设计, 表示为:JRB-2-33。

2) 过桥地线用镀锡编织线

电缆主线芯截面积(mm^2)		接地线截面积 (mm^2)
铜	铝	
35 及以下	50 及以下	10
50~120	70~150	16
150~400	185~400	25

3) 主要电气性能

试验项目	试验电压值(kV)						试验结果评定
	3.6/6	6/6 6/10	8.7/10 8.7/15	12/20	21/35	26/35	
工频电压试验 干态:1 min 湿态:1 min	25	35	45	55	85	105	不击穿
局部放电试验	5.5	9	13	18	32	39	在规定熄灭电压下交联电缆放电量 20 kV 以下 \geq 20 PC; 35 kV \geq 10 PC; PVC 电缆 \geq 40 PC
恒压负荷循环试验 3 周期	9	15	22	30	52	65	由后续试验评定
	导体通电流加热 5 h, 冷却 3 h, 加热时导体最高温度为电缆允许工作温度加 5 °C						
局部放电试验	5.5	9	13	18	32	39	在规定熄灭电压下交联电缆放电量 20 kV 以下 \geq 20 PC; 35 kV \geq 10 PC; PVC 电缆 \geq 40 PC
	9	15	22	30	52	65	
恒压负荷循环试验 123 周期*	导体通电流加热 5 h, 冷却 3 h, 加热时导体最高温度为电缆允许工作温度加 5 °C						由后续试验评定

* 60 个周期在空气中, 63 个周期在水中。

(续表)

试验项目	试验电压值(kV)						试验结果评定
	3.6/6	6/6 6/10	8.7/10 8.7/15	12/20	21/35	26/35	
负荷循环试验(不加电压)3周期	导体通电流加热5h,冷却3h,加热时导体最高温度为电缆允许工作温度加5℃,整个电缆终端浸在水中						由后续试验评定
短路试验 短路热稳定 短路动稳定	每个试样短路2次,电流值应符合GB1033.1表1规定,每个试样短路1次,电流为63kA						
冲击电压试验1.2/50μs ±10次	60	75	105	125	220	250	不击穿
直流电压试验负极性 15min	22	36	52	72	126	158	
工频电压试验15min	15	20	25	30	55	65	
局部放电试验	5.5	9	13	18	32	39	在规定熄灭电压下交联电缆放电 电量20kV以下≥20PC; 35kV ≥10PC; PVC电缆≥40PC
外观检查	所有电缆接头试样试验全部通过后期需进行外观检查						无裂纹、变形

注:试验方法参照GB/T18889-2002。

10. 自容式充油电缆终端

执行标准:GB9326.3-1988。

用途:本产品适用于额定电压 330 kV 及以下充油电缆输电线路与架空导线、变压器、开关等设备之间作连接用。

1) 型号表示方法

① 型号用字母含义

CY——自容式充油电缆; ZK——敞开式终端; ZF——封闭式终端; G——高落差敷设用终端。

② 型号名称

型 号	名 称
CYZK	充油电缆用敞开式终端
CYZF	充油电缆用 SF ₆ 封闭式终端
CYZX	充油电缆油封式终端
CYZKG	充油电缆高落差敷设用终端

2) 终端结构(见下页图)

3) 使用条件

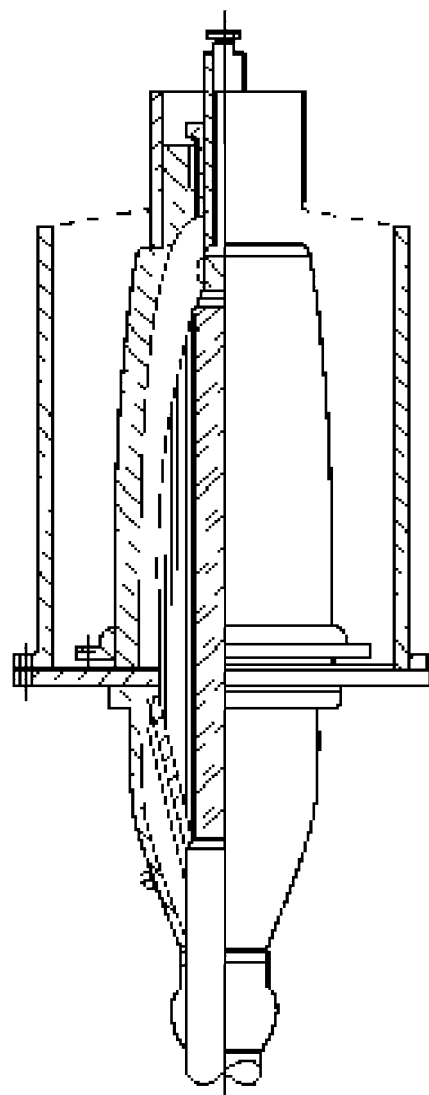
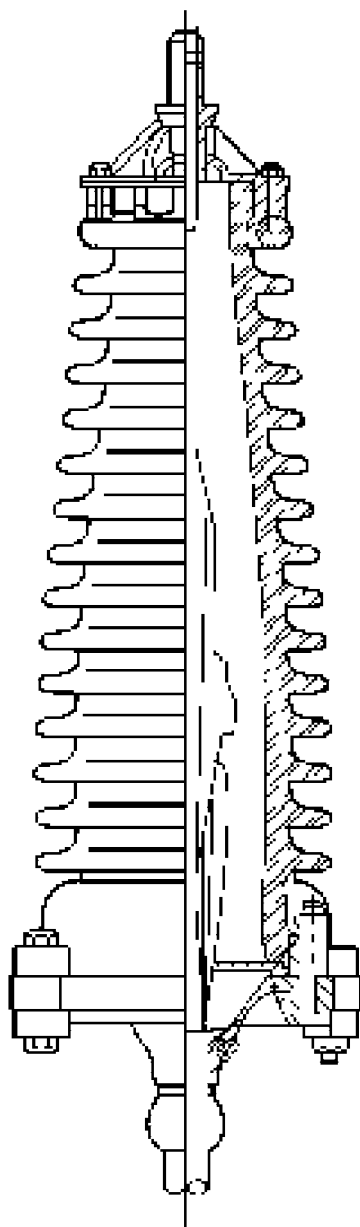
- 终端电压等级和电缆截面必须与电缆相同。
- 工作油压为 0.02~0.4 MPa。
- 敷设高度超过海拔 1 000 m 以上要作特殊处理。

4) 基本性能

项 目	单 位	指 标	试验方法
工作油压	MPa	0.02~0.4	
工频长期耐压试验			GB3048.8
110 kV	kV	160	

(续表)

项 目	单 位	指 标	试验方法
220 kV	kV	325	
330 kV	kV	445	
雷电冲击电压			GB311
110 kV	kV	450、550	
220 kV	kV	950、1050	
330 kV	kV	1175、1300	



11. 自容式充油电缆接头

执行标准:GB9326.4-1988。

用途:适用于充油电缆线路上两段对接,延电缆线路到需要的长度。其形式有:

直通接头(直线冷压连接导体)绝缘增绕式连接盒;塞止式连接盒,内外腔结构,只作电气连接,但油流不相通。

1) 型号表示方法

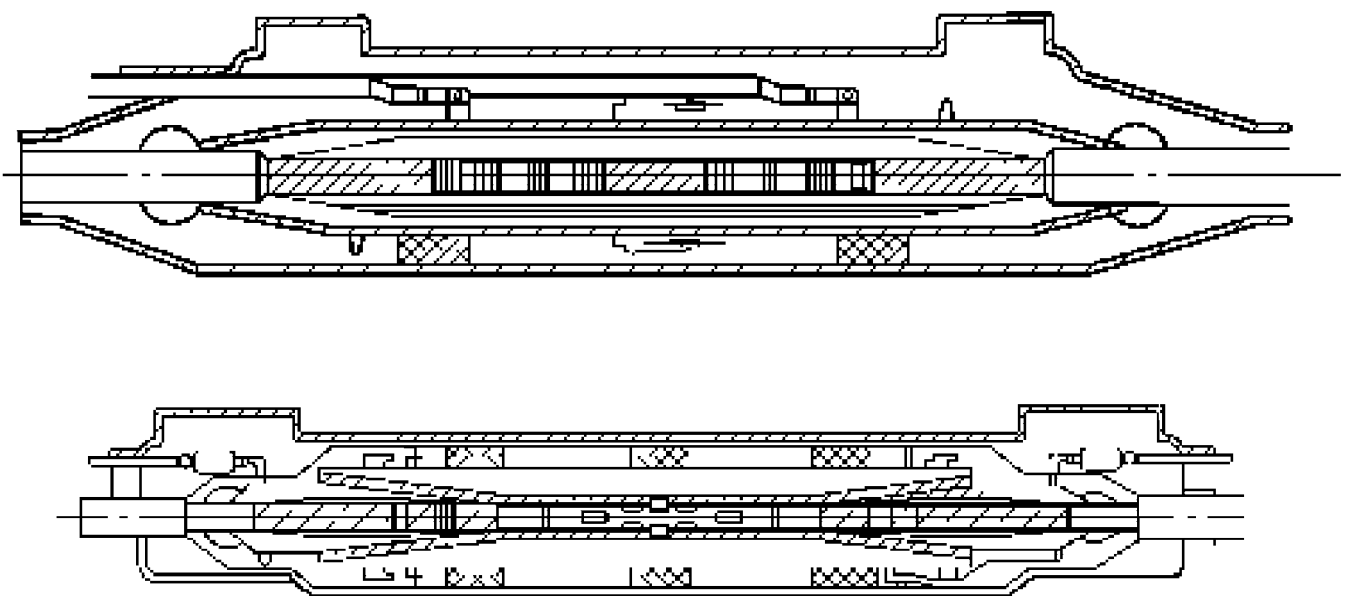
① 型号用字母含义

CY——自容式充油、JT——直通式接头、J——增绕绝缘;JS——塞止式接头。

② 型号名称

型 号	名 称
CYJT	直通接头(直线连接增绕绝缘层连接盒)
CYJS	塞止式(双室)接头盒

2) 自容式充油电缆接头结构



第二十七章 通信电缆接续和附件

通信电缆附件相当大一部分以直接接续的形式出现,因此可以说接续是通信电缆线路中一个重要组成部分,其附件和接续处理的好坏,将直接影响到电缆线路的传输质量和使用寿命。因此,通信电缆的接续技术是电缆施工、敷设的关键。

通信电缆接续主要用于架空明线及市话电缆、高频对称电缆、同轴电缆。

1. 架空明线接续

架空明线的接续应根据导线的种类及器材供应情况来选择。接续点与绝缘子的距离不得少于 150 mm,长杆档内以及 H 钢板交叉中及交弓上不得有接续。

(1) 铜管压接法

用于铜线或铜包钢线的连接。其具体方法:

- a. 线压接前应用砂纸将两端擦光,导线插入套管并两段各占一半。压接时从中开始,相邻压痕间距 2 mm,直到整个压接管。
- b. 压接钳口的大小必须与铜管相当。
- c. 连接管的选择要求见下表。

(mm)

导线直径	内 空	管壁厚度	管 长
4.0	4.3	1.2	60
3.5	3.8	1.2	60
3.0	3.3	1.0	50
2.5	2.8	1.0	50

- d. 铜管压接接续示例见下图。



$\phi 2.5$ 和 $\phi 3.0$ mm 铜线



$\phi 4.0$ mm 铜线

(2) 铜管扭接法

用于铜线或铜包钢线的连接,也可以用于钢线的连接。其具体方法:

a. 线扭接前应用砂纸将两端擦光 150 mm,导线插入套管两边各露 5 mm,然后扭转一周半,使扭成的接头有 3 个半圈的扭花。

b. 扭转管子时,如造成铜管有少许弯曲,可用手将其扳直。当有破裂时应重接。

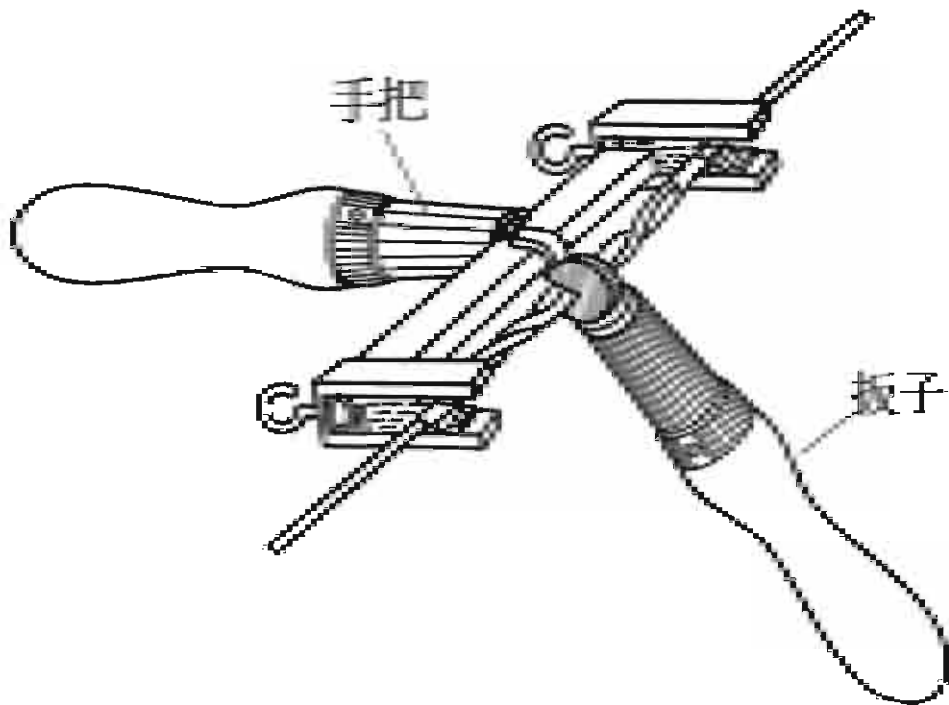
c. 在接续铜包钢线,须在接续前先扭转,以增加接续点的抗张强度;

d. 连接管的选择要求见下表。

(mm)

导线直径	内 空		管壁厚度	管 长
	<i>a</i>	<i>b</i>		
4.0	4.4	9.3	0.75	150
3.5	3.8	8.1	0.75	150
3.0	3.3	7.0	0.60	120
2.5	2.8	6.0	0.60	120

e. 管扭接接续示例见下图。



(3) 绑 焊 接 法

绑焊接法适用于钢线连接,也可用于铜芯和铜包钢连接。其具体方法如下:

a. 先用细纱布将两导体的线端导线用砂纸擦光,然后将两线并在一起,扎线自并合部分的中央稀绕六圈,再紧密缠扎。

b. 绑扎的尺寸及焊接范围见下表。

(mm)

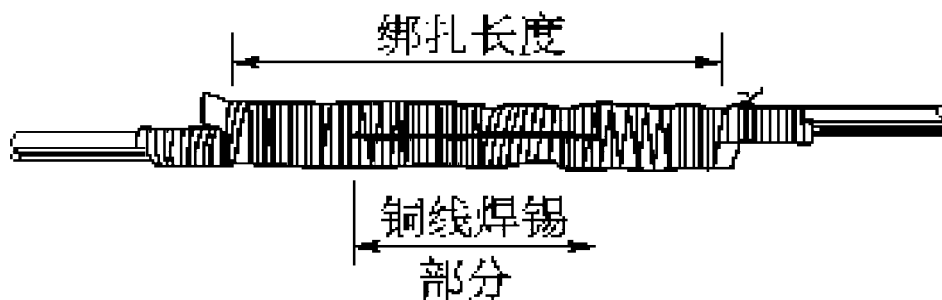
线条规格	绑扎长度	焊锡部分	扎线口径
铜线直径 ≤ 3.0	60	30	1.4
> 3.0	70	30	1.4
钢线直径 ≤ 3.0	60	75	1.5
> 3.0	70	85	1.5
铜包钢线直径 ≤ 3.0	100	115	1.4
> 3.0	120	135	1.4

c. 焊接铜线或铜包钢线须用中性焊药作为焊剂;焊接钢线用氯化

锌液作焊剂。焊好后用布擦净接头表面,待其自然冷却后,再放置地上。在未冷却前,不得将热的接头抛在潮湿地上、水田里或雪地里。钢线接头应在冷却后涂以磁漆,以防止锈蚀。

d. 焊好的接头应该表面光洁,加焊处应使绑扎线和本线由焊锡焊连成整体,不得有松动或假焊。

e. 绑焊接接续示例见下图。



(4) 铝套压接法

铝套管压接主要用于铝线或钢芯铝绞线的接续,其方法如下:

a. 使用接续的铝套管规格见下表。

(mm)

铝导线规格	套管长度 L	套管两端斜面长度 L	套管外径 D	套管两端斜面长度 外径 D_1	套管内径 D_2
7股 $\phi 1.8$ mm 钢芯铝绞线	200	25	12	10.5	6.0
$\phi 1.5$ mm 铝镁合金线	150	11	11	9.0	4.8
$\phi 3.5$ mm 铝镁合金线	120	11	9.5	8.0	3.8

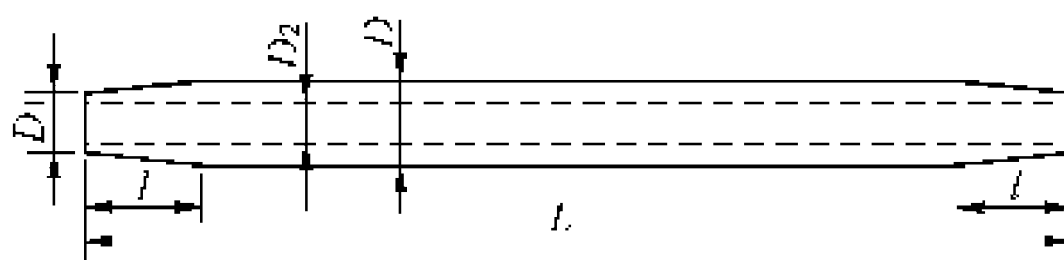
b. 接续前,应用汽油等洗刷铝管内壁和接续部分表面,再在管内涂中性凡士林,用钢丝刷在油层上刷,擦刷后,带油进行压接。

c. 连接铝线可用压钳进行压接。用压接钳压接应从接管中央开

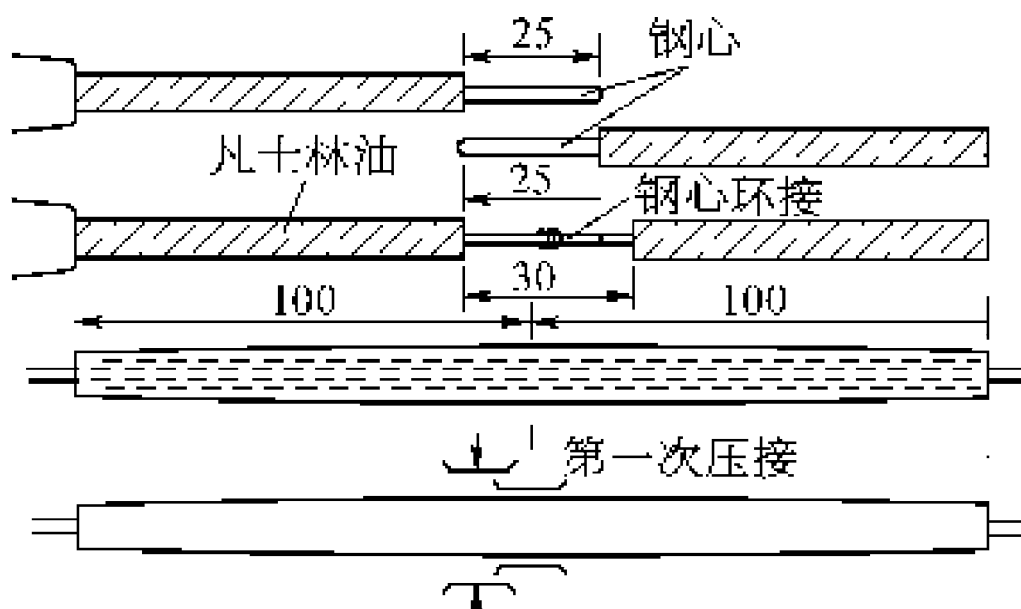
始,每次应重叠 30% 钳口长度,压完一边再一边。每次压接应至钳柄缓冲钉相碰,稍做停留将其松开,最后用红丹粉和青油混合的油胶封塞管端空隙。

d. 连接钢芯铝绞线时,先将两边铝导线各剪去 25 mm(注意不能使铝线松开),露出钢芯。将铝套管套入另一端,用钳将钢筋两钢芯连接,移动铝套管至中间位置即进行压接。

e. 铝套压接接续示例见下图。



铝线的压接套管



第二次压接(重叠第一次压接部分 $\frac{1}{3}$)

(5) 钢绞线接续

钢绞线接续采用另缠法,其接续方法如下:

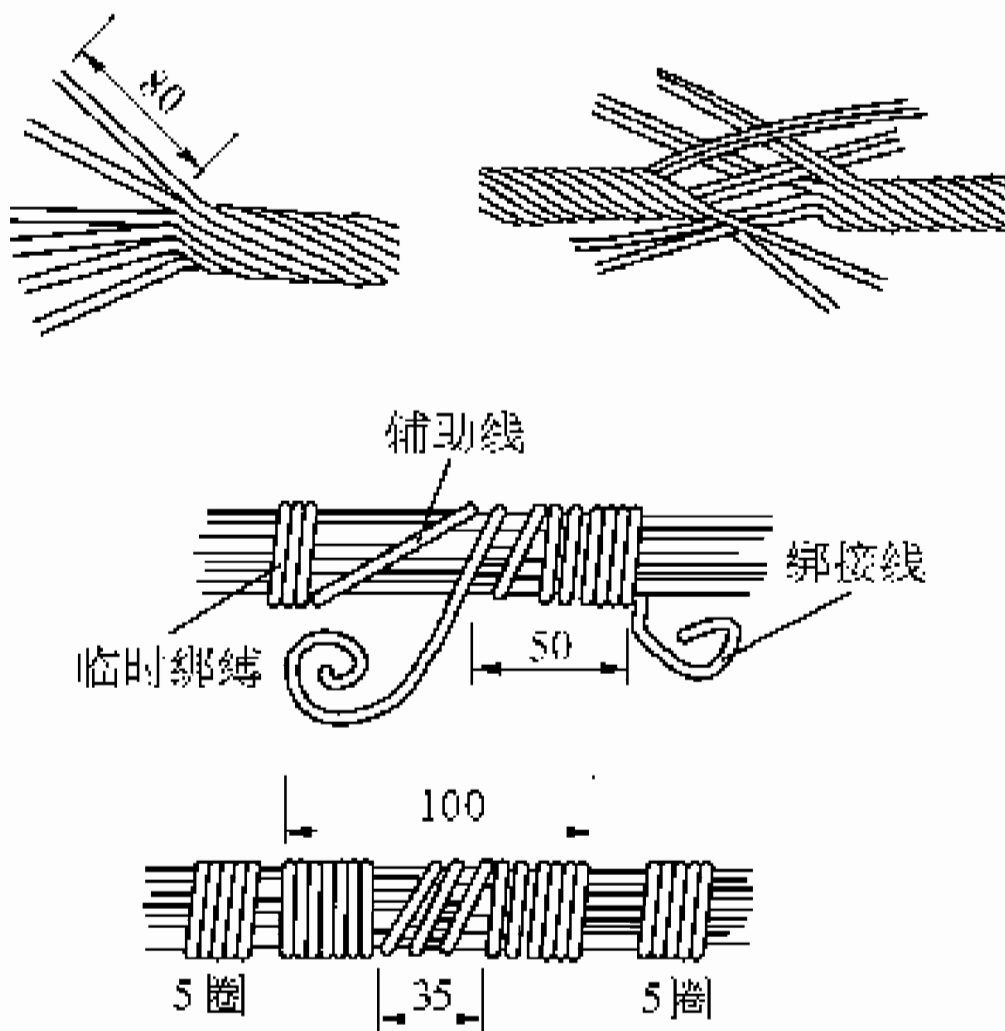
- 接续辅助线及绑扎线采用 1.5 mm 钢线。
- 在接续前应先将两线头的绞线外层各股松开理直,并散开约成

30°的扇形,中心线剪断 80 mm。用砂纸擦净各股线头,再将两线端对捏并收拢,放上一根辅助线。

c. 在结合处的中央松绕 4 圈,再向两端紧密缠绕。两端将绞线外层各股单线折转切断,使线头紧贴绑扎线外表面,绑扎线继续紧绕绞线 5 圈后与辅助线扭绞 4~5 处再切断。

d. 整个胶合处应用焊锡将其焊牢,并涂磁漆。

e. 钢绞线接续示例见下图。



(6) 不同材质、线径导线接续

- 铜线和铜包钢线接续,应按照铜线接续要求处理。
- 钢线与钢绞线接续,应按钢线接续要求处理。
- 铜线、铜包钢线和钢线、钢绞线接续均按铜线接续处理。

d. 铜线、铜包钢线和钢芯铝绞线的接续,采用铜铝过渡套管。在接续时先将铜线或铜包钢线插入过渡铜套中,而将钢铝绞线插入铝过渡套管中,以铝套管压接方法进行压接。

e. 钢线、钢绞线和钢芯铝绞线接续时,可采用铝套管,其长度 70~100 mm。对于在不同直径接续时,小线部分可用 $\phi 0.5\sim 1.0$ mm 细丝密绕后进行压接,密绕长度一般 45 mm,密绕部分应涂锡焊牢,使压接处牢固可靠。

(7) 自缠焊接法

这种方法一般用于 $\phi 2$ mm 以下导线(绝缘线)的接续、市话线接续以及长度用户专线的接续,小于 $\phi 1.6$ mm 线,一般不焊接,具体方法如下:

a. 接续前,将导线两端接续部分用砂纸擦光。

b. 再将两线重叠 150 mm,互相稀疏缠绕 45 mm,然后将两端各自绕 5 周,剪去余线,在中央可用焊锡焊牢。

2. 全塑市话电缆缆芯接续

(1) 导线接续前的准备工作

① 接续前性能测试

② 剥塑

a. 两接头交叉,标好尺寸去掉多余线头。

b. 擦净表面,作好剥塑标记。

c. 按要求切剥电缆的各层(护套、综合防潮屏蔽层、填充、绝缘等),切剥时,应避免伤及绝缘和导体。

③ 编线与对号

a. 简易色谱:一般以最外层芯线的标记作为第一对,按面对用户方向的电缆截面,并以顺时针旋转。总的线号是最外层。各层线芯又均以标记线为该层的最小线序号。各线对均以红色或深色为 a 线,白色或浅色为 b 线。

b. 全色谱全塑市话电缆的编线对号应按色谱顺序线对号。以 25 对为基本单位的有 10 种颜色,组合原则:白、红、黑、黄、紫五色为 a 线;蓝、橙、绿、棕、灰为 b 线。以 10 对为基本单位的有七色,组合原则是:白、红两色为 a 线;蓝、橙、绿、棕、灰为 b 线。每个基本单位又用扎带区分。按面向电缆截面看的色谱顺序顺时针转为 A 端,定向电话局方;反之为 B 端定向为用户。

全塑市话编线方式可分为临时编线和永久编线,可根据需要选用。一般在引上电缆两端、在电缆递减接头处的小对数电缆上、分支接头、分线设备尾巴电缆上均须选用永久编线。

④ 料具准备

电缆导线接续前应根据所选择的接续方法准备好全部的材料和工具。

(2) 导线接续方法

1) 导线接续基本原理

市话电缆导线接续,目前最广泛用的机械压力法,两根导线相接触通过施加一定的压力互相连接在一起。

导线的接续一般要求应做到接续电阻必须与导体电阻基本相当,并在整个电缆寿命内的正常运行条件下,接续的电阻必须保持稳定。其次,要求导线接续的体积尽可能缩小及接头成本较低。

2) 全塑市话电缆连接常用方法

① 扭焊聚乙烯小套管接法

线组的接续部分分配好后,在连接导体前先把聚乙烯套管套进线芯,再用扭焊法进行连接,接好后将聚乙烯小套管移到连接位置。

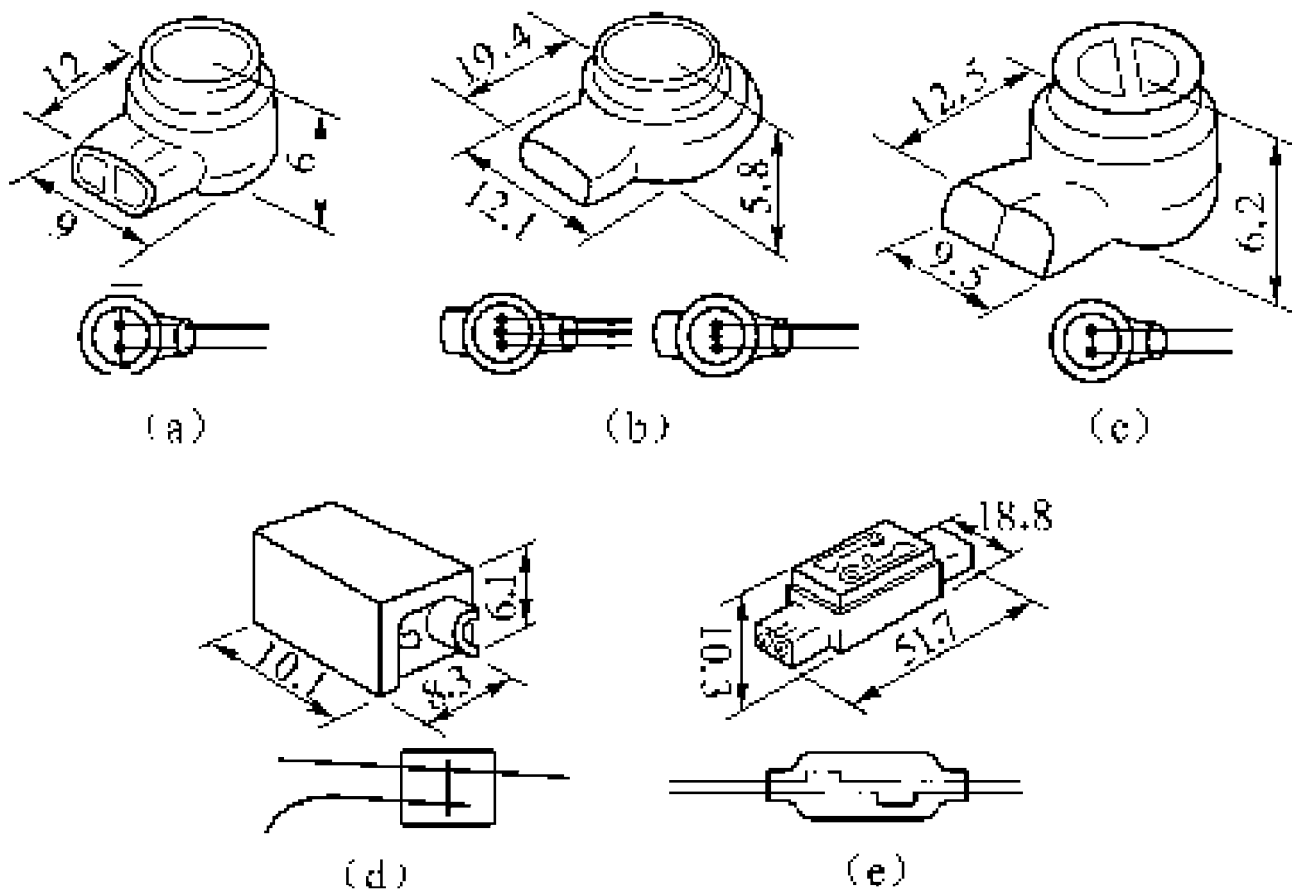
② B 型接线子接线法

B 型接线子的结构是一个冲有许多带刺孔的镀锡磷青铜内套,外包一个黄铜套,外面再套上塑料外套,内部注入防水油脂。使用时将带绝缘的导线插入,用特制的压钳压扁至一定形状,不到预定位置钳口不会松开。内套上尖锐的刺齿穿透绝缘层刺进导体表面而形成紧密的金

属接触。由于外铜套受压后变形而存储了弹性能量,对刺齿施加压力,从而保证在使用期间刺齿与导线表面的稳定而紧密的接触。

③ 纽扣型接线子接续法

纽扣型接线子是根据沟槽式接线原理设计的,结构外形像纽扣,在其塑料盖内嵌镶有镀锡带 V 形槽的铜片,操作时芯线插入接线子后用特殊的手压钳把纽扣盖压下,芯线便被压入槽内,槽口比线径稍窄,压入时槽的两侧壁将芯线相应位置的绝缘除去,使芯线和铜片达到紧密接触,绝缘移去后在接线子内部有足够的空间存放,解决了 B 型接线子的绝缘电阻塞问题。接触处存储着弹簧,能接触可靠。接线子内充有防潮油油脂,以防潮气侵入。接续情况见下图。



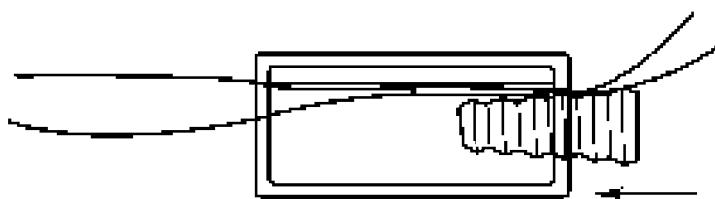
④ 销钉式接线子接续法

它是由圆锥形外带螺纹的黄铜销钉和一小截外覆塑料的磷铜管组成。可接续 $\phi 0.32 \sim 0.65$ mm 铜线或 $\phi 0.5 \sim 0.8$ mm 铝线。

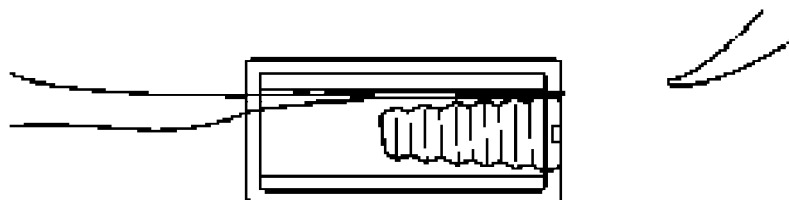
其接续原理是先把要接续的线芯放入管内,然后将销钉射入,销钉上的螺纹将导线上的绝缘擦刮掉,并使导线挤压变形,以达到紧密接触。接续情况见下图。



(a) 线芯放入管内



(b) 射入销钉



(c) 完成接续

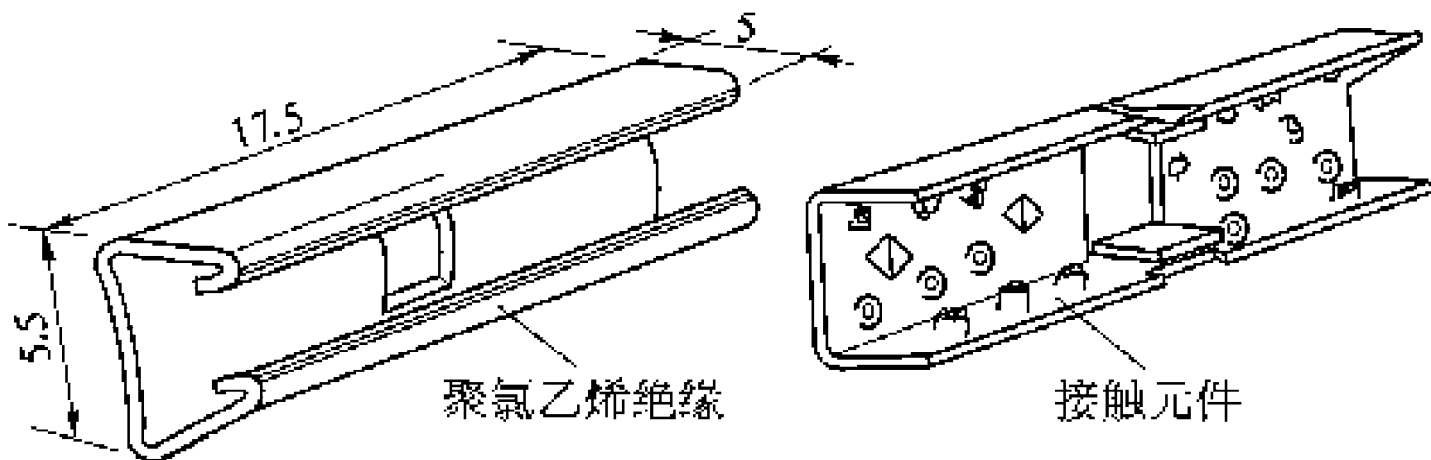
⑤ 槽式(CTX-6型)接续子接续法

这种方法是在镀锡的磷铜内套上冲有许多带刺的小孔,作为刺穿导线绝缘之用,外套也是使用镀锡磷青铜,作为压接变形后保持压力之用。最外层是绝缘用的聚乙烯套。

这种接线方法一般使用气动接线机接线。气动接线机速度快,质量好,能接续 0.32~0.63 mm 范围的导线。气动接线机用气瓶存储干燥空气作为能源。工作气压 $(6.5\sim 10)\times 10^5$ Pa。接续时将导线放入接线槽内,按下按钮即自动压接完成。接续情况见下图。

⑥ 模块接线系统接续

这种方法主要用于大对数电缆接续。模块有 5 对、10 对、20 对、25



对等多种,其中 25 对用得最多。模块由底板、主体和上盖三部分组成,接线用 U 形接触铜片就装在主体内,铜片前面并安放一小刀片为切断多余导线之用。操作时先将模块底板安装在接线机的支架上,然后将左方线束按色谱顺序将线芯从左至右分配在线槽内,槽上色标应与线芯色谱相同,检查无误后放上模块主体。将右方线束按色谱顺序将线芯分配在线槽内,使用专门液压传动工具将这三部分压接在一起,导线即被压进 U 形铜片槽内,主体上下两根导线即通过铜片而连通,而多余的导线用小刀片切断。模块可用于 $\phi 0.32 \sim 0.80$ mm 塑料绝缘。

3. 高频对称电缆的缆芯连接

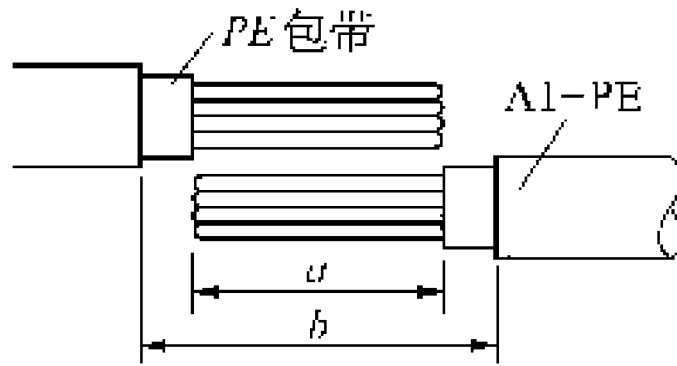
高频对称电缆中含有频四线组和信号线两部分,导线采用扭绞加锡连接,塑料电缆采用聚乙烯管作为导线接头的绝缘管。由于电缆结构、尺寸各有不同,对导线接续具体处理方法及所用材料的规格、尺寸也有所不同。

1) 接 续 准 备

- a. 检查电缆:对高频电缆导体接续前先要检查两条电缆端别是否正确,护层的绝缘电阻等,合格后方能进行接续。
- b. 查接头坑:敷设坑道弯曲半径应大于 15 倍电缆直径。
- c. 准备好需用的工具、接续材料等。

2) 缆芯接续操作

- a. 切剥电缆与全塑市话电缆相同,如下图。



b. 导线接续方法：

高频对称电缆导线接续前，首先穿入分组套管，之后每根导线采用扭焊法接续，扭绞长度一般规定 35 mm。其中上端带绝缘层扭绞 15 mm，裸线扭绞 20 mm，头部 15 mm 长一段加锡焊。其导体扭焊部分应套上绝缘套管。塑料绝缘电缆一般采用聚乙烯套管绝缘线芯套粘合密封方法：先外包二层玻璃纸，再用喷灯将其热缩密封。

c. 对称电缆开剥尺寸见下表。

电缆规格	套管类型	开剥尺寸(mm)	
		<i>a</i>	<i>b</i>
1×4×1.2	普通套管	120	300
	信号器套管	320	400
	平衡套管	220	400
4×4×1.2	普通套管	220	400
	信号器套管	320	500
	平衡套管	220	500
7×4×1.2	普通套管	220	400
	信号器套管	320	500
	平衡套管	320	500

4. 同轴电缆缆芯连接

1) 接续准备

- a. 电缆检查证明电缆在敷设时无损伤。
- b. 料具准备:按计划准备好需用的全部工具。
- c. 电缆开剥:先检查端段和 A、B 端应正确,留长要足够,并采取防潮、防尘措施后才能开剥电缆。

2) 电缆接续

- a. 用电工刀或单面刀按要求切剥塑料外护套。
- b. 剥切屏蔽层。
- c. 拆除内护层。
- d. 剥切绝缘层。
- e. 压接内导体。
- f. 恢复绝缘层:用预套绝缘热缩管、绕包绝缘带或加热模塑恢复绝缘层。
- g. 恢复外导体:用镀锡编织网或绕包软铜带,并用铜丝与外导体绑接用焊锡将其焊牢。
- h. 恢复内衬层:用聚酯带或其他适当材料电缆本体内衬层连接,并绕包将其固定。
- i. 恢复外护层用热缩管材将被接电缆两端连接热缩密封,并在热缩管与电缆护层的交接处用自粘绝缘带绕包增强密封。