

第一章 金属原料及制品 中外牌号对照

第一节 铸铁件中外牌号对照

一、灰口铸铁件中外牌号对照(表 16-1-1)

表 16-1-1 灰口铸铁件中外牌号近似对照

中 国		国际标准 ISO	俄罗斯 ГОСТ	美国	日本 JIS	德国 DIN	英国 BS	法国 NF
新	旧							
HT100	HT10-26	100	СЧ10	—	FC100	—	100	—
HT150	HT15-33	150	СЧ15	No.20	FC150	GG15	150	FGL150
HT200	HT20-40	200	СЧ20	No.30	FC200	GG20	200	FGL200
HT250	HT25-47	250	СЧ25	No.35	FC250	GG25	250	FGL250
HT300	HT30-54	300	СЧ30	No.45	FC300	GG30	300	FGL300
HT350	HT35-60	350	СЧ35	No.50	FC350	GG35	350	FGL350
HT400	HT40-68	—	СЧ40	No.60	—	GG40	—	FGL400

二、球墨铸铁件中外牌号对照(表 16-1-2)

表 16-1-2 球墨铸铁件的中外牌号对照

中 国		国际标准 ISO	俄罗斯 ГОСТ	美国	日本 JIS	德国 DIN	英国 BS	法国 NF
新	旧							
QT400-18	QT40-17	400-18	БЧ40	60-40-18	FCD400	GGG40	400/17	FGS370-17
QT450-10	QT42-10	450-10	БЧ45	65-45-12	FCD450	—	420/12	FGS400-12

续表

中 国		国际标准 ISO	俄罗斯 ГОСТ	美国	日本 JIS	德国 DIN	英国 BS	法国 NF
新	旧							
QT500-7	QT50-5	500-7	БЧ50	70-50-05	FCD500	GGG50	500/7	FGS500-7
QT600-3	QT60-2	600-3	БЧ60	80-60-03	FCD600	GGG60	600/3	FGS600-3
QT700-2	QT70-2	700-2	БЧ70	100-70-03	FCD700	GGG70	700/2	FGS700-2
QT800-2	QT80-2	800-2	БЧ80	120-90-02	FCD800	GGG80	800/2	FGS800-2
QT900-2	—	900-2	БЧ100	—	—	—	900/2	—

三、可锻铸铁件中外牌号对照(表 16-1-3)

表 16-1-3 可锻铸铁件中外牌号近似对照

中 国		国际标准 ISO	俄罗斯 ГОСТ	美国 UNS	日本 JIS
新	旧				
KTH300-06	KT30-6	B30-06	КЧ30-6	—	FCMB30-06 FCMB27-05
KTH330-08	KT33-8	—	КЧ33-8	—	FCMB31-08
KTH350-10	KT35-10	B35-10	КЧ35-10	F22200	FCMB35-10
KTH370-12	KT37-12	—	КЧ37-12	22400	(FCMB37)
KTZ450-06	KTZ45-5	P45-06	КЧ45-7	F23131 F23130	FCMP45-06
—	—	—	КЧ50-5	F23530	FCMP50-05
KTZ550-04	KTZ50-4	P55-04	КЧ55-4	F24130	FCMP55-04
—	—	—	КЧ60-3	F24830	FCMP60-03
KTZ650-02	KTZ60-3	P65-02	КЧ65-3	F25530	FCMP65-02
KTZ700-02	KTZ70-2	P70-02	КЧ70-2	F26230	FCMP70-02
KTB350-04	—	W35-04	—	—	FCMW34-04

续表

中 国		国际 标准 ISO	俄罗斯 ГОСТ	美国 UNS	日本 JIS
新	旧				
KTB380 - 12	—	W38 - 12	—	—	FCMW38 - 12
KTB400 - 05	—	W40 - 05	—	—	FCMW40 - 05
KTB450 - 07	—	W45 - 07	—	—	FCMW45 - 07
中 国		德国 DIN	英国 BS	法国 NF	
新	旧				
KTH300 - 06	KT30 - 6	—	B30/06	EN - GJMB - 300 - 6	
KTH330 - 08	KT33 - 8	GTS - 35 - 10	B32/10	—	
KTH350 - 10	KT35 - 10	—	B35/12	EN - GJMB - 350 - 10	
KTH370 - 12	KT37 - 12	—	—	—	
KTZ450 - 06	KTZ45 - 5	GTS - 45 - 06	P45/06	EN - GJMB - 450 - 6	
—	—	—	P10/05	EN - GJMB - 500 - 5	
KTZ550 - 04	KTZ50 - 4	GTS - 55 - 04	P55/04	EN - GJMB - 550 - 4	
—	—	—	P60/03	EN - GJMB - 600 - 3	
KTZ650 - 02	KTZ60 - 3	GTS - 65 - 02	P65/02	EN - GJMB - 650 - 2	
KTZ700 - 02	KTZ70 - 2	GTS - 70 - 02	P69/02	EN - GJMB - 700 - 2	
KTB350 - 04	—	GTW - 35 - 04	W35/04	EN - GJMW - 350 - 4	
KTB380 - 12	—	GTW - 38 - 12	W38/12	EN - GJMW - 360 - 12	
KTB400 - 05	—	GTW - 40 - 05	W40/05	EN - GJMW - 400 - 5	
KTB450 - 07	—	GTW - 45 - 07	W45/07	EN - GJMW - 450 - 7	

四、抗磨铸铁件中外牌号对照(表 16 - 1 - 4)

表 16 - 1 - 4 抗磨铸铁件中外牌号近似对照

中国 GB	美国 UNS	德国 DIN	英国 BS	法国 NF
KmTBNi4Cr2 - T	F45001	G - X260NiCr4 2	Grade 2A	FBNi4Cr2BC
KmTBNi4Cr2 - GT	F45000	G - X330NiCr4 2	Grade 2B	FBNiCr2HC

续表

中国 GB	美国 UNS	德国 DIN	英国 BS	法国 NF
KmTBCr9Ni5Si2	F45003	G - X300CrNiSi9 5 2	Grade 2D Grade 2E	FBCr9Ni5
KmTBCr15Mo2 - GT	F45006	G - X300CrMo15 3	Grade 3B	—
—	F45005	G - X300CrMoNi15 2 1	Grade 3A	FBCr15MoNi
KmTBCr20Mo2Cu1	F45007 F45008	G - X260CrMoNi20 2 1	Grade 3C	FBCr20MoNi
KmTBCr26	F45009	G - X300Cr27 ~ G - X300CrMo27 1	Grade 3D	~ FBCr26MoNi

注：符号“~”表示近似牌号。

第二节 铸钢件中外牌号对照

一、工程与结构用碳素铸钢件中外牌号对照(表 16-1-5)

表 16-1-5 工程与结构用碳素铸钢件中外牌号对照

中 国		国际标准	俄罗斯	美国	日本	德国	英国	法国
新	旧	ISO	ГОСТ	UNS	JIS	DIN	BS	NF
ZG200 - 400	ZG15	200 - 400	15JI	J03000	SC410	GS - 38	—	—
ZG230 - 450	ZG25	230 - 450	25JI	J03101	SC450	GS - 45	A1	GE230
ZG270 - 500	ZG35	270 - 480	35JI	J02501	SC480	GS - 52	A2	GE280
ZG310 - 570	ZG45	—	45JI	J05002	SCC5	GS - 60	—	GE320
ZG340 - 640	ZG55	340 - 550	—	J05000	—	—	A5	GE370

二、合金铸钢件中外牌号对照(表 16-1-6)

表 16-1-6 合金铸钢件中外牌号近似对照

中国 JB	俄罗斯 ГОСТ	美国 UNS	日本 JIS	德国 DIN	英国 BS	法国 NF
ZG40Mn	—	—	SCMn3	GS-40Mn5	AW3	—
ZG40Cr	50XJI	—	—	—	—	—
ZG20SiMn	20ГCJI	J02505	SCW480	GS-20Mn5	—	G20M6
ZG35SiMn	35ГCJI	—	SCSiMn2	GS-37MnSi5	—	—
ZG35CrMo	35XMJI	J13048	SCCrM3	GS-34CrMo4	—	G35CrMo4
ZG35CrMnSi	35XГCJI	—	SCMnCr3	—	—	—

三、不锈、耐蚀铸钢件中外牌号对照(表 16-1-7)

表 16-1-7 不锈、耐蚀铸钢件中外牌号近似对照

中国 GB	国际标准 ISO	俄罗斯 ГОСТ	美国 UNS	日本 JIS
ZG1Cr13	C39H	15X13JI	J91150	SCS1
ZG2Cr13	—	20X13JI	J91153	SCS2
ZGCr28	—	—	—	—
ZG00Cr18Ni10	C46	03X18H11JI	J92500	SCS19A
ZG0Cr18Ni9	C47	07X18H9JI	J92600	SCS13 SCS13A
ZG1Cr18Ni9	C47H	10X18H9JI	J92602	~ SCS12
ZG0Cr18Ni9Ti	C50	—	J92710	SCS21
—	C57	—	J92800	SCS16A
ZG0Cr18Ni12Mo2Ti	—	—	J92900	SCS14A
ZG1Cr18Ni12Mo2Ti	C60	—	—	SCS22
—	—	—	J91540	SCS6
ZG0Cr18Ni12Mo2Ti	—	—	—	SCS24
—	—	20X25H19C2JI	J94202	SCS18

续表

中国 GB	德国 DIN	英国 BS	法国 NF
ZG1Cr13	G - X7Cr13 G - X10Cr13	410C21	Z12C13M
ZG2Cr13	G - X20Cr14	420C29	Z20C13M
ZGCr28	G - X70Cr29 G - X120Cr29	452C11	Z130C29M
ZG00Cr18Ni10	G - X2CrNi18 9	304C12	Z2CN18.10M
ZG0Cr18Ni9	G - X6CrNi18 9	304C15	Z6CN18.10M
ZG1Cr18Ni9	G - X10CrNi18 8	302C25	Z10CN18.9M
ZG0Cr18Ni9Ti	~ G - X5CrNiNb18 9	347C17	Z6CNNb18.10M
—	—	316C12	Z2CND18.12M
ZG0Cr18Ni12Mo2Ti	G - X6CrNiMo18 10	—	Z6CND18.12M
ZG1Cr18Ni12Mo2Ti	~ G - X5CrNiMoNb18 10	—	Z6CND18.12M
—	—	425C12	Z4CND13.4M
ZG0Cr18Ni12Mo2Ti	—	—	Z5CNU16.4M
—	—	—	Z8CN25.20M

注：“~”表示近似牌号。

四、耐热铸钢件中外牌号对照(表 16-1-8)

表 16-1-8 耐热铸钢件中外牌号对照

中国 GB	美国 UNS	日本 JIS	德国 DIN	英国 BS	法国 NF
ZG30Cr26Ni5	J93005	SCH11	G - X40CrNiSi27 - 4	—	Z30CN26.05M
ZG35Cr26Ni12	J93503	SCH13	G - X40CrNiSi25 - 12	309C35	—
ZG30Ni35Cr15	—	SCH16	—	330C12	—

续表

中国 GB	美国 UNS	日本 JIS	德国 DIN	英国 BS	法国 NF
ZG40Cr28Ni16	J94003	SCH18	—	—	—
ZG35Ni24Cr18Si2	J94213	SCH19	—	311C11	—
ZG40Cr25Ni20	J94224 J94204	SCH22	G - X40CrNiSi25 - 20	—	Z40CN25.20M
ZG40Cr30Ni20	J94604	SCH23	—	—	Z40CN30.20M
ZG45Ni35Cr26	J95705	SCH24	G - X45CrNiSi35 - 25	—	—
—	—	SCH1	—	420C24	Z25C13M
—	J92605	SCH2	G - X40CrNiSi27 - 4	452C1	Z40C28M
—	J92603	SCH12	—	—	Z25CN20.10M
—	—	SCH13A	—	309C30	Z40CN25.12M
—	J94605	SCH15	—	309C32	Z40CN35.15M
—	J94203	SCH21	G - X15CrNiSi25 - 20	310C40 10C45	—

五、高锰铸钢件中外牌号对照(表 16 - 1 - 9)

表 16 - 1 - 9 高锰铸钢件中外牌号近似对照

中国 GB、JB、YB	俄罗斯 ГОСТ	美国 UNS	日本 JIS	德国 DIN	英国 BS
ZGMn13 - 1	Г13JI	J91149	~ SCMnH1	G - X120Mn13	BW10
ZGMn13 - 2	11013JI	J91109		G - X120Mn12	
ZGMn13 - 3	100Г13JI	J91119	SCMnH2	G - X110Mn14	—
ZGMn13 - 4		J91129	SCMnH3		
ZGMn13Cr2	~ 110Г13X - 2BPJI	J91309	SCMn11	—	—
ZGMn13 - 5			SCMn21		

注：“~”表示近似牌号。

六、承压铸钢件中外牌号对照(表 16-1-10)

表 16-1-10 承压铸钢件中、外牌号近似对照

序号	中国 GB	国际标准 ISO	俄罗斯 ГОСТ	美国 ASTM
1	ZG240-450B	C23-45B	~20ГЖ	WCC
2	ZG280-520	C26-52	20ГЖ	WCB
3	ZG19MoG	C28H	—	WC1
4	ZG15Cr1MoG	C32H	~14X21MPЖ	WC6
5	ZG12Cr2Mo1G	C34AH	—	WC9
6	ZG03Cr18Ni10	C46	—	CF3
7	ZG07Cr20Ni10	C47	07X18H9Ж	CF8
8	ZG07Cr19Ni11Mo3	C61	—	CF8M
序号	日本 JIS	德国 DIN	英国 BS	法国 NF
1	SCPH1	GS-21Mn5 GS-C25	GP240GH	A420CP-M
2	SCPH2	GS-20Mn5	GP280GH	A480CP-M
3	SCPH11	GS-22Mo4	G20Mo5	20D5-M
4	SCPH21	GS-17CrMo5.5	G17CrMo5-5	15CD5.05-M
5	SCPH32	GS-18CrMo9.10	G17CrMo9-10	15CD9.10-M
6	—	—	GX2CrNi19-11	Z2CN18.10-M
7	SCS13	G-X6CrNi18.9	GX5CrNi19-10	Z6CN18.10-M
8	SCS14A	G-X6CrNiMo18.10	~GX5CrNiMo 19-11-2	Z6CND18.12-M

第三节 有色金属冶炼产品中外牌号对照

一、铝锭中外牌号对照(表 16-1-11)

表 16-1-11 铝锭中外牌号对照^①

中国 GB	国际标准 ISO	美国 ASTM	日本 JIS	德国 DIN	英国 BS	法国 NF	俄罗斯 ГОСТ
Al99.85	—	P1015A	特 2 级	—	—	—	A85
Al99.80	Al99.8	P1020A	—	ENAB- 99.80	ENAB- 99.80	ENAB- 99.80	A8
Al99.70	Al99.70	—	1 级	ENAB- 99.70	ENAB- 99.70	ENAB- 99.70	A7
Al99.60	—	—	—	—	—	—	A6
Al99.50	Al99.5	—	2 级	ENAB- 99.50	ENAB- 99.50	ENAB- 99.50	A5
Al99.00	—	—	3 级	ENAB- 99.00	ENAB- 99.00	ENAB- 99.00	A0

^①相应牌号只是指化学成分接近,并不是完全相同。

二、铜冶炼产品中外牌号对照(表 16-1-12)

表 16-1-12 铜冶炼产品中外牌号对照

材料名称	中国 GB	国际标准 ISO	美国 ASTM	日本 JIS	德国 DIN	英国 BS	法国 NF	俄罗斯 ГОСТ
电解铜	Cu-CATH -1	Cu-CATH	—	阴极铜	—	Cu-CATH -2	Cu-a1	МВЧК
	Cu-CATH -2	Cu-FRHC	CATH	—	—	Cu-FRHC	Cu-a2	МOK
铜线锭	铜线锭	—	—	铜线锭	—	—	—	—

三、镁锭中外牌号对照(表 16-1-13)

表 16-1-13 镁锭中外牌号对照

中国 GB	国际标准 ISO	美国 ASTM	日本 JIS	德国 DIN	英国 BS	法国 NF	俄罗斯 ГОСТ
Mg99.96	—	—	—	—	—	—	МГ-96
Mg99.95	M-99.95	9995A	—	ENMB99.95A(B)	ENMB99.95A(B)	ENMB99.95A(B)	МГ-95
Mg99.90	—	9990A	1级	—	—	—	МГ-90
Mg99.80	M-99.8	9980A(B)	2级	ENMB99.80A(B)	ENMB99.80A(B)	ENMB99.80A(B)	—

四、精炼镍中外牌号对照(表 16-1-14)

表 16-1-14 精炼镍中外牌号对照

中国 GB	国际标准 ISO	美国 ASTM	日本 JIS	德国 DIN	英国 BS	法国 NF	俄罗斯 ГОСТ
Ni9999	NR9995	精炼镍	NO(99.98)	H-Ni99.96	R99.95	Ni-01	H-0
Ni9996	NR9990	(99.80)	N1(99.80)	H-Hi99.95	R99.9	(99.5)	H-1Y
Ni9990	NR9980		N2(98.00)	H-Ni99.92	R99.8	Ni-02	H-1
Ni9950				H-Ni99.90	R99.5	(99.5)	H-2
Ni9920				H-Ni99.5			H-3
				H-Ni99			H-4

五、锌锭中外牌号对照(表 16-1-15)

表 16-1-15 锌锭中外牌号对照

中国 GB	国际标准 ISO	美国 ASTM	日本 JIS	德国 DIN	英国 BS	法国 NF	俄罗斯 ГОСТ
Zn99.995	Zn99.995	特高级	高纯锌	Zn99.995	Zn1	Z9	ЦЗ0
Zn99.99	Zn99.99	高级	特级	Zn99.99	Zn2	Z8	ЦЗ1、ЦЗ
Zn99.95	Zn99.95	一级	普通级	Zn99.95	Zn3	Z7	ЦЗА、ЦЗ0
Zn99.5	Zn99.5		蒸馏锌特级	Zn99.5	Zn4	Z6	ЦЗС、ЦЗ1
Zn98.7	Zn98.5		1级	Zn98.5		Z5	ЦЗ2、ЦЗС
			2级	Zn97.5		Z4	ЦЗС、ЦЗ3

六、铅锭中外牌号对照(表 16-1-16)

表 16-1-16 铅锭中外牌号对照

中国 GB	国际标准 ISO	美国 ASTM	日本 JIS	德国 DIN	英国 BS	法国 NF	俄罗斯 ГОСТ
Pb99.994	—	—	特级	Pb99.99	屏蔽铅	(99.985)	C0
Pb99.99	—	—	1 级	Pb99.985	BS3909/1	(99.97)	C1C
Pb99.96	—	—	2 级	Pb99.97	BS3909/2	(99.90)	C1
Pb99.90	—	—	3 级	Pb99.94	BS3909/3	(99.5)	C2C
			4 级	Pb99.9	化学铅		C2
			5 级		A、B、C 型		C3C
							C3

七、锡锭中外牌号对照(表 16-1-17)

表 16-1-17 锡锭中外牌号对照

中国 GB	国际标准 ISO	美国 ASTM	日本 JIS	德国 DIN	英国 BS	法国 NF	俄罗斯 ГОСТ
Sn99.99	—	高纯级 (99.95)	特级 A (99.99)	Sn99.95	9985 (99.85)	—	О1ПЧ
Sn99.95	—	A 级 (99.85)	特级 B (99.95)	Sn99.90	9975 (99.75)	—	O1
Sn99.90	—		1 级(99.90)	Sn99.75		—	O2
			2 级(99.80)	Sn99.50		—	O3
			3 级(99.50)	Sn99.00		—	O4

第四节 有色金属铸造产品中外牌号对照

一、铸造铝合金中外牌号对照(表 16-1-18)

表 16-1-18 铸造铝合金中外牌号对照

中国		国际标准	美国	日本	德国	英国	法国	俄罗斯
牌号	代号	ISO	ASTM	JIS	DIN	BS	NF	ГОСТ
ZAlSi7Mg	ZL101	AlSi7Mg(Fe)	A03560	AC4C	G-AlSi7Mg	LM25	A-S7G	AJ19
ZAlSi7MgA	ZL101A	AlSi7Mg	A13560	AC4CH	G-AlSi7Mg	—	A-S7G03	AJ19-1
ZAlSi12	ZL102	AlSi12	A04130	AC3A	G-AlSi12	LM6	A-S13	AJ19-2
ZAlSi9Mg	ZL104	AlSi10Mg	A03600	AC4A	G-AlSi10Mg	LM9	A-S9G	AJ14
ZAlSi5Cu1Mg	ZL105	AlSi5Cu1Mg	A03550	AC4D	G-AlSi5(Cu)	LM16	—	AJ15
ZAlSi5Cu1MgA	ZL105A	—	A33550	—	—	—	—	AJ15-1
ZAlSi8Cu1Mg	ZL106	—	A03280	—	G-AlSi8Cu3	LM27	—	AJ132
ZAlSi7Cu4	ZL107	AlSi6Cu4	A03190	AC2B	G-AlSi6Cu4	LM21	—	—
ZAlSi12Cu2Mg1	ZL108	—	A23320	—	G-AlSi12Cu	—	—	AJ125
ZAlSi12Cu1Mg1Ni1	ZL109	—	A13320	AC8A	—	LM13	A-S12UNG	AJ130
ZAlSi5Cu6Mg	ZL110	—	—	—	—	—	—	—
ZAlSi9Cu2Mg	ZL111	—	A03540	—	G-AlSi8Cu3	—	—	—
ZAlSi7Mg1A	ZL114	—	A13570	—	—	—	A-S7G06	—
ZAlSi5Zn1Mg	ZL115	—	—	—	—	—	—	—
ZAlSi8MgBe	ZL116	—	—	—	—	—	—	AJ134
ZAlCu5Mn	ZL201	—	—	—	—	—	—	AJ119
ZAlCu5MnA	ZL201A	—	—	—	—	—	—	—

续表

中国		国际标准 ISO	美国 ASTM	日本 JIS	德国 DIN	英国 BS	法国 NF	俄罗斯 ГОСТ
牌号	代号							
ZAlCu4	ZL203	AlCu4Ti	A02950	AC1A	G - AlCu4Ti	—	—	AJ7
ZAlCu5MnCdA	ZL204A	—	—	—	—	—	—	—
ZAlCu5MnCdVA	ZL205A	—	—	—	—	—	—	—
ZAlRE5Cu3Si2	ZL207	—	—	—	—	—	—	ALP - 1
ZAlMg10	ZL301	AlMg10	A05200	AC7B	G - AlMg10	LM10	—	AJ8
ZAlMg5Si1	ZL303	AlMg5Si1	A25140	—	G - AlMg5Si	LM5	—	AJ13
ZAlMg8Zn1	ZL305	—	—	—	—	—	—	—
ZAlZn11Si7	ZL401	—	—	—	—	—	—	AJ11
ZAlZn6Mg	ZL402	AlZn5Mg	A07120	—	—	—	A - Z5G	—

二、压铸铝合金中外牌号对照(表 16 - 1 - 19)

表 16 - 1 - 19 压铸铝合金中外牌号对照

中国		国际标准 ISO	美国 ASTM ^①	日本 JIS	德国 DIN	英国 BS	法国 NF	俄罗斯 ГОСТ
牌号	代号							
YZAlSi12	Y102	—	A14130 (S12A)	ADC1	GD - AlSi12	LM6 - M LM20 - M	A - S13	AJ2
YZAlSi10Mg	Y104	—	A03600 (SG100B) A13600 (SG100A)	ADC3	GD - AlSi10Mg	—	A - S9G A - S10G	AJ4 AK9
YZAlSi12Cu2	Y108	—	—	—	—	—	—	—
YZAlSi9Cu4	Y112	—	—	—	—	—	—	—
YZAlMg5Si1	Y302	—	G4A	ADC6	GD - AlMg5Si	LM5 - M	A - G3T	AJ13

① 带括号()的牌号为旧牌号。

三、铸造铜合金中外牌号对照(表 16-1-20)

表 16-1-20 铸造铜合金中外牌号对照

中国 GB	国际标准 ISO	美国 ASTM	日本 JIS	德国 DIN	英国 BS	法国 NF	俄罗斯 ГОСТ
ZCuSn3Zn8Pb6Ni1	—	C83800	—	G - CuSn2ZnPb	LG1	—	БРО3Л17С5Н1
ZCuSn3Zl1Pb4	—	C84500	BC1	—	—	—	БРО3Л112С5
ZCuSn5Pb5Zn5	CuPb5Sn5Zn5	C83600	BC6	G - CuSn5ZnPb	LG2	CuPb5Sn5Zn5	БРО5Л15С5
ZCuSn10P1	CuSn10P	C90700	PBC2B	—	PB4	—	БРО10Ф1
ZCuSn10Pb5	—	—	LBC2	G - CuPb5Sn	—	—	БРО10С5
ZCuSn10Zn2	CuSn10Z2	C90500	BC3	G - CuSn10Zn	G1	CuSn12	БРО10Л12
ZCuPb10Sn10	CuPb10Sn10	—	LBC3	G - CuPb10Sn	LB2	CuPb10Sn10	БРО10С10
ZCuPb15Sn8	CuPb15Sn8	—	LBC4	G - CuPb15Sn	LB1	—	—
ZCuPb17Sn4Zn4	—	—	—	—	—	—	БРО4Л14С17
ZCuPb20Sn5	CuPb20Sn5	—	LBC5	G - CuPb20Sn	LB5	CuPb20Sn5	—
ZCuPb30	—	—	—	—	—	—	БРС30
ZCuAl8Mn13Fe3	—	—	—	—	—	—	—
ZCuAl8Mn13Fe3Ni2	—	C95700	ALBC4	Al - MnBZ13	CMA1	—	HBBa - 70
ZCuAl9Mn2	—	—	—	G - CuAl9Mn	—	—	БРАМЛ19 - 2
ZCuAl9Fe4 Ni4Mn2	—	C95800	ALBC3	—	AB2	CuAl10Fe5Ni5	БРАЖМЛ11 9 - 4 - 4 - 1
ZCuAl10Fe3	CuAl10Fe3	C95200	ALBC1	G - CuAl10Fe	AB1	CuAl10Fe3	БРАЖ9 - 4Л1
ZCuAl10Fe3Mn2	—	—	—	—	—	CuAl10Fe3	БРАЖМЛ110 - 3 - 1.5
ZCuZn38	—	C85500	YBSC1	—	DCB1	—	ЛБ2Л1
ZCuZ25Al6 Fe3Mn3	CuZn25Al6 Fe3Mn3	C86300	HBSC4	G - CuZn25Al5	HTB - 3	CuZn19Al6	Л1АЖМЛ11 66 - 6 - 3 - 2

续表

中国 GB	国际标准 ISO	美国 ASTM	日本 JIS	德国 DIN	英国 BS	法国 NF	俄罗斯 ГОСТ
ZCuZn26Al14 Fe3Mn3	CuZn26Al14 Fe3Mn3	C86200	HBSC3	—	HTB-2	—	—
ZCuZn31Al2	—	—	—	—	—	—	JIA67-2
ZCuZn35Al2 Mn2Fe1	CuZn35Al FeMn	C86500	HBSC1	G-CuZn35Al1	HTB-1	—	JIAM 59-1-1JI
ZCuZn38Mn2Pb2	—	—	—	—	—	—	JIMLIQ 58-2-2
ZCuZn40Mn2	—	—	—	—	—	—	JIMLI58-2
ZCuZn40Mn3Fe1	—	C86800	HBSC2	—	—	—	JIMLDK 55-3-1
ZCuZn33Pb2	CuZn33Pb	C85400	YBSC3	—	SCB3	—	—
ZCuZn40Pb2	CuZn40Pb	C85700	—	G-CuZn37Pb	DCB3	—	JIC59-1JI
ZCuZn16Si4	—	C87400 C87800	—	G-CuZn15Si4	—	—	JIK80-3JI

四、铸造钛及钛合金中外牌号对照(表 16-1-21)

表 16-1-21 铸造钛及钛合金中外牌号对照

中国 GB	国际标准 ISO	美国 ASTM	日本 JIS	德国 DIN	俄罗斯 ГОСТ
ZTA1	—	C-1 级	KS50-C	G-T199.2	BT1JI
ZTA2	—	C-2 级	KS50-LFC	G-T199.4	—
ZTA3	—	C-3 级	KS70-C	G-T199.5	—
ZTA5	—	—	—	—	BT5JI
ZTA7	—	C-6 级	KS115AS-C	G-TiAl5Sn2.5	—
ZTB32	—	—	—	—	—
ZTC4	—	C-5 级	KS130AV-C	G-TiAl6V4	BT6JI
ZTC21	—	—	—	—	—

五、铸造镁合金中外牌号对照(表 16-1-22)

表 16-1-22 铸造镁合金中外牌号对照

类别	中国 GB	国际标准 ISO	美国 ASTM	日本 JIS	德国 DIN ^②	英国 BS ^②	法国 NF ^②	俄罗斯 ГОСТ
铸造镁合金	ZM1	—	ZK51A	MC6	—	MAG4	—	MJI12
	ZM2	—	ZE41A	—	G - MgZn4Se1Zr1	MAG5	531G - Z4TV	MJI15
	ZM3	—	EK41A	—	—	MAG6	—	MJI11
	ZM4	Mg - RE3Zn2Zr	EZ33A	—	G - MgRE3Zn2Zr1 (ZRE1)	MAG6 (ZRE1) 2L126	G - TR3Z2Zr G - T3Zr (ZRE1)	—
	ZM5	Mg - Al8Zn Mg - Al9Zn	AZ81A AZ91C	MC2	G - MgAl8Zn1 (AZ81) G - MgAl9Zn1 (AZ91)	MAG1 3L112	G - A8Z G - A9Z	MJI5
	ZM6	—	—	—	—	—	—	MJI6
	ZM7	—	—	—	—	—	—	—
	ZM10	Mg - Al9Zn	AM100A	—	G - MgAl9Zn1 (AZ91)	MAG3 3L125	G - A9Z	MJI10
压铸镁合金	YZMgAl9Zn (YM5 ^①)	—	AZ91A AZ91B	MDC1A MDC1B	GD - MgAl9Zn1	MAG1 MAG7	—	MJI15Д

① YM5为压铸镁合金代号。

② 带括号()的牌号为旧牌号。

六、铸造锌合金中外牌号对照(表 16-1-23)

表 16-1-23 铸造锌合金中外牌号对照

中国 GB	国际标准 ISO	美国 ASTM	日本 JIS	德国 DIN	英国 BS	法国 NF	俄罗斯 ГОСТ
ZZnAl10-5	—	—	—	—	—	—	ЦАМ10-5
ZZnAl9-1.5	—	—	—	—	—	—	ЦАМ9-1.5
ZZnAl4-1	—	Z35530	ZCDC1	GD - ZnAl4Cu1	B种	Z - A4U1G	ЦАМ4-1
ZZnAl4-0.5	—	—	—	—	—	—	ЦАМ4-0.5
ZZnAl4	—	Z33520	ZCDC2	GD - ZnAl4	A种	Z - A4G	ЦАМ4

第二章 结构钢中外牌号对照

第一节 机械制造用结构钢中外牌号对照

一、优质碳素结构钢中外牌号对照(表 16-2-1)

表 16-2-1 优质碳素结构钢中外牌号对照

中国 GB	国际标准 ISO	俄罗斯 ГОСТ	美国		日本 JIS	德国 DIN	英国 BS	法国 NF
			ASTM	UNS				
08F		08KII	1008	G10080	S09CK SPHD SPHE S9CK	S22 C10(1.0301) CK10(1.1121)	040A10	—
10F	—	10KII	1010	G10100	SPHD SPHE	USt13	040A12	FM10 XC10
15F	—	15KII	1015	G10150	S15CK	Fe360B	Fe360B	Fe360B FM15
08	—	08	1008	G10080	S10C S09CK SPHE	CK10 2S511	040A10	FM8
10	—	10	1010	G10100	S10C S12C S09CK	CK10 C10	040A12 040A10 045A10 060A10	XC10 CC10
15	—	15	1015	G10150	S15C S17C S15CK	Fe360B CK15 C15 Cm15	Fe360B 090M15 040A15 050A15 060A15	Fe360B XC12 XC15

续表

中国 GB	国际标准 ISO	俄罗斯 ГОСТ	美国		日本 JIS	德国 DIN	英国 BS	法国 NF
			ASTM	UNS				
20	—	20	1020	G10200	S20C S22C S20CK	1C22 CK22 Cm22	1C22 050A20 040A20 060A20	1C22 XC18 CC20
25	C25E4	25	1025	G10250	S25C S28C	1C25 CK25 Cm25	1C25 060A25 070M26	1C25 XC25
30	C30E4	30	1030	G10300	S30C S33C	1C30 CK30	1C30 060A30	1C30 XC32 CC30
35	C35E4	35	1035	G10350	S35C S38C	1C35 CK35 C35 Cm35	1C35 060A35	1C35 XC38TS XC35 CC35
40	C40E4	40	1040	G10400	S40C S43C	1C40 CK40	1C40 060A40 080A40 2S93 2S113	1C40 XC38 XC42 XC38H1
45	C45E4	45	1045	G10450	S45C S48C	1C45 CK45 CC45 XF45 CM45	1C45 060A42 060A47 080M46	1C45 XC42 XC45 CC45 XC42TS
50	G50E4	50	1050 1049	G10500 G10490	S50C S53C	1C50 CK53 CK50 CM50	1C50 060A52	1C50 XC48TS CC50 XC50
55	C55E4 Type SC Type DC	55	1055	G10550	S55C S58C	1C55 CK55 CM55	1C55 070M55 060M57	1C55 XC55 XC48TS CC55

续表

中国 GB	国际标准 ISO	俄罗斯 ГОСТ	美国		日本 JIS	德国 DIN	英国 BS	法国 NF	
			ASTM	UNS					
60	C60E4	60	1060	G10600	S58C	1C60	1C60	1C60	
	Type SC					CK60		XC60	
	Type DC					CM60		XC68	
65	SL	65	1065	G10650	SWR – H67A	A	080A67	FM66	
	SM		1064	G10640	SWR – H67B	C67		060A67	C65
	Type SC Type DC				CK65 CK67			XC65	
70	SL	70	1070	G10700	SWR – H72A	A	070A72	FM70	
	SM		1069	G10690	SWR – H72B	C70		060A72	C70
	Type SC Type DC							XC70	
75	SL	75	1075	G10750	SWR – H77A	C	070A78	FM76	
	SM		1074	G10740	SWR – H77B	C75		060A78	XC75
						CK75			
80	SL	80	1080	G10800	SWR – H82A	D	060A83	FM80	
	SM				SWR – H82B	CK80		080A83	XC80
	Type SC Type DC								
85	DM	85	1085	G10850	SWR – H82A	C	060A86	FM86	
	DH		1084	G10840	SWR – H82B	D		080A86	XC85
					SUP3	CK85		050A86	
15Mn	—	15T	1016	G10160	SB46	15Mn4 15Mn3	080A15 080A17 4S14 220M07	XC12 12M5	

续表

中国 GB	国际标准 ISO	俄罗斯 ГОСТ	美国		日本 JIS	德国 DIN	英国 BS	法国 NF		
			ASTM	UNS						
20Mn	—	20Г	1019	G10190		19Mn5	070M20	XC18		
			1022	G10220		20Mn5	080A20	20M5		
						21Mn4	080A22			
							080M20			
25Mn	—	25Г	1026	G10260	S28C	—	080A25	—		
			1525	G15250			080A27			
							070M26			
30Mn	—	30Г	1033	G10330	S30C	30Mn4	080A30	XC32		
						30Mn5	080A32	32M5		
						31Mn4	080M30			
35Mn	—	35Г	1037	G10370	S35C	35Mn4	080A35	35M5		
						36Mn4	080M36			
						36Mn5				
40Mn	SL	40Г	1039	G10390	SWR – H42B	2C40	2C40	2C40		
	SM				G15410	S40C	40Mn4	080A40	080M40	40M5
45Mn	SL	45Г	1043	G10430	SWR – H47B	2C45	2C45	2C45		
	SM				1046	G10460	S45C	46Mn5	080A47	080M46
50Mn	SL	50Г	1053	G10530	SWR – H52B	2C50	2C50	2C50		
	SM									
	Type SC				1551	G15510	S53C		080A52	XC48
	Type DC								080M50	
60Mn	—	60Г	1561	G15610	SWR – H62B	2C60	2C60	2C60		
					S58C	CK60	080A57	XC60		
							080A62			
65Mn	—	65ГA	1566	G15660	S58C	65M4	080A67	—		
70Mn	DH	70Г	1572	G15720	—	B	080A72	—		

二、合金结构钢中外牌号对照(表 16-2-2)

表 16-2-2 合金结构钢的中外牌号对照

中国 GB	国际标准 ISO	俄罗斯 ГОСТ	美国		日本 JIS	德国 DIN	英国 BS	法国 NF
			ASTM	UNS				
20Mn2	22Mn6	20Г2	1320 1321 1330 1524	—	SMn420	20Mn5 PH355	150M19	20M5
30Mn2	28Mn6	30Г2	1330 1536	G13300	SMn433 SMn433H	28Mn6 30Mn5 34Mn5	28Mn6 150M28	28Mn6 32M5
35Mn2	36Mn6	35Г2	1335	G13350	SCMn443 SMn438 SMn438H	36Mn5	150M36	35M5
40Mn2	42Mn6	40Г2	1340	G13400	SMn438 SMn443 SMn443H	—	—	40M5
45Mn2	42Mn6	45Г2	1345	G13450	SMn443	46Mn7	—	45M5
50Mn2	—	50Г2	H13450	G13450	—	50Mn7	—	55M5
20MnV	—	—	—	—	—	20MnV6	—	—
27SiMn	—	27CT	—	—	—	—	—	—
35SiMn	—	35CT	—	—	—	37MnSi5	En46	38MS5
42SiMn	—	42CT	—	—	—	46MnSi4	—	41S7
20SiMn2MoV	—	—	—	—	—	—	—	—
25SiMn2MoV	—	—	—	—	—	—	—	—
37SiMn2MoV	—	—	—	—	—	—	—	—
40B	—	—	1040B TS14B35	—	—	—	170H41	—
45B	—	—	1045B 50B46H	—	—	—	—	—

续表

中国 GB	国际标准 ISO	俄罗斯 ГОСТ	美国		日本 JIS	德国 DIN	英国 BS	法国 NF
			ASTM	UNS				
50B	—	—	1050B TS14B50	—	—	—	—	—
40MnB	—	—	1541B 50B40	—	—	—	185H40	30MB5
45MnB	—	—	1047B 50B44	—	—	—	—	—
20MnMoB	—	—	8B20	—	—	—	—	—
15MnVB	—	—	—	—	—	—	—	—
20MnVB	—	—	—	—	—	—	—	—
40MnVB	—	—	—	—	—	—	—	—
20MnTiB	—	—	—	—	—	—	—	—
25MnTiBRE	—	—	—	—	—	—	—	—
15Cr	—	15X	5115	G51150	SCr415	17Cr3 15Cr3	527A17 523M15	— 12C3
15CrA	—	15XA	5115	G51150	SCr415	17Cr3	527A17	—
20Cr	20Cr4	20X	5120	G51200	SCr420 SCr420H	20Cr4	590M17 527A19 527M20	18C3
30Cr	34Cr4	30X	5130	G51300	SCr430	34Cr4 28Cr4	34Cr4 530A30	34Cr4
35Cr	34Cr4	35X	5135 5132	G51350	SCr435 SCr435H	34Cr4 37Cr4 38Cr2	34Cr4 530A32 530A35	34Cr4 32C4 38C2 38C4
40Cr	41Cr4	40X	5140	G51400	SCr440 SCr440H	41Cr4	41Cr4 520M40 530A40 530M40	41Cr4 42C4

续表

中国 GB	国际标准 ISO	俄罗斯 ГОСТ	美国		日本 JIS	德国 DIN	英国 BS	法国 NF
			ASTM	UNS				
45Cr	41Cr4	45X	5145 5147	G51450	SCr445	41Cr4	41Cr4 534A99	41Cr4 45C4
50Cr	—	50X	5150	—	SCr445	—	—	50C4
38CrSi	—	38XC 37XC	—	—	—	—	—	—
12CrMo	—	12XM	A182 - F11 F12	—	—	13CrMo44	620Cr·B	12CD4
15CrMo	—	15XM	A - 387Cr·B	—	STC42 STT42 STB42 SCM415	13CrMo45 16CrMo44 15CrMo5	1653	12CD4 15CD4·05
20CrMo	18CrMo4 (7)	20XM	4118	—	SCM22 STC42 STT42 STB42	25CrMo4 20CrMo44	25CrMo4 708M20 CDS12 CDS110	25CrMo4 18CD4
30CrMo	1 2	30XM	4130	G41300	SCM420 SCM430	25CrMo4	25CrMo4 1717COS110	25CrMo4 25CD4
30CrMoA	2	30XMA	4130	—	SCM430	34CrMo4	34CrMo4	34CrMo4
35CrMo	34CrMo4	35XM AS38XTM	4137 4135	—	SCM435 SCM432 SCCrM3	34CrMo4	34CrMo4 708A37	34CrMo4 35CD4
42CrMo	42CrMo4	38XM 40XMA	4140 4142	G41400	SCM440	42CrMo4 41CrMo4	42CrMo4 708M40	42CrMo4 42CD4 42CD4TS
12CrMoV	—	12XMΦ	—	—	—	—	—	—
35CrMoV	—	35XMΦ	—	—	—	—	—	—
12Cr1MoV	—	12X1MΦ	—	—	—	13CrMoV42	—	—
25Cr2MoVA	—	25X2MΦA	—	—	—	—	—	—
25Cr2Mo1VA	—	25X2M1ΦA	—	—	—	24CrMoV55	—	—
38CrMoAl	41CrAlMo74	38X2MΦA (38XMOA)	—	—	SACM645	41CrAlMo7 34CrAlMo5	905M39 905M31	40CAD6.12 30CAD6.12
40CrV	—	40XΦAA	—	—	—	—	—	—

续表

中国 GB	国际标准 ISO	俄罗斯 ГОСТ	美国		日本 JIS	德国 DIN	英国 BS	法国 NF
			ASTM	UNS				
50CrVA	13	50XΦA	—	G61500	SUP10	51CrV4	51CrV4 735A51 735A50	51CrV4 50CV4
15CrMn	—	15XГ 18XГ	—	— G51150	—	16MnCr5	—	16MC5
20CrMn	20MnCr5	20XГ 18XГ	—	G51200	SMnC420	20MnCr5	—	20MC5
40CrMn	41Cr4	40XГ	—	—	—	41Cr4	41Cr4	41Cr4
20CrMnSi	—	20XГCA	—	—	—	—	—	—
25CrMnSi	—	25XГCA	—	—	—	—	—	—
30CrMnSi	—	30XГC	—	—	—	—	—	—
30CrMnSiA	—	30XГCA	—	—	—	—	—	—
35CrMnSiA	—	35XГCA	—	—	—	—	—	—
20CrMnMo	—	18XГM	—	—	SCM421	20CrMo5	—	18CD4
40CrMnMo	42CrMo4	40XГM 38XГM	4140 4142	— G41420	SCM440	42CrMo4	42CrMo4 708A42	42CrMo4
20CrMnTi	—	18XГT	—	—	SMK22 SCM421	—	—	—
30CrMnTi	—	30XГT	—	—	—	30MnCrTi4	—	—
20CrNi	—	20XH	—	—	—	—	637M17	—
40CrNi	—	40XH	3140	G31400	SNC236	40NiCr6	640M40	—
45CrNi	—	45XH	3145	—	—	—	—	—
50CrNi	—	50XH	—	—	—	—	—	—
12CrNi2	—	12XH2	—	—	SNC415	14NiCr10	—	14NC11
12CrNi3	15NiCr13	12XH3A	—	G33100	SNC815	14NiCr14	832H13 655M13 665A12	14NC12
20CrNi3	—	20XH3A	3316 E3316	—	—	20NiCr14	—	20NC11
30CrNi3	—	30XH3A	3325 3330	—	SNC631 SNC631H SNC836	28NiCr10	653M31	30NC12

续表

中国 GB	国际标准 ISO	俄罗斯 ГОСТ	美国		日本 JIS	德国 DIN	英国 BS	法国 NF
			ASTM	UNS				
37CrNi3	—	—	—	—	—	—	—	—
12Cr2Ni4	—	12X2H4A	E3310 3310H	—	SNC815	14NiCr18	655A12 659A15 655M13 659M15 655H13	12NC15
20Cr2Ni4	—	20X2H4A	—	—	—	—	—	—
20CrNiMo	20CrNiMo2 (12)	20XHM1	8720	G86200	SNCM220	21NiCrMo2	805M20	20NCD2
40CrNiMoA	—	40XH2MA (40XHMA)	4340	G43400	SNCM439	40NiCrMo6 36NiCrMo4	3S97 3S99	40NCD3
18CrNiMnMoA	—	—	—	—	—	—	—	—
45CrNiMoVA	—	45XH2 MΦA (45XH MΦA)	—	—	—	—	—	—
48Cr2Ni4WA	—	18X2 H4MA (18X2 H4BA)	—	—	—	—	—	—
25Cr2Ni4WA	—	25X2 H4MA (25X2 H4BA)	—	—	—	—	—	—

三、保证淬透性结构钢中外牌号对照(表 16-2-3)

表 16-2-3 保证淬透性结构钢中外牌号对照

中国 GB	国际标准 ISO	俄罗斯 ГОСТ	美国		日本 JIS	德国 DIN	英国 BS	法国 NF
			ASTM	UNS				
45H	C45E4H	45	1045H	H10450	—	2C45H 3C45H C45、CK45	2C45H 3C45H 080H46	2C45H 3C45H XC45
15CrH	—	—	—	—	SCr415H	—	—	—

续表

中国 GB	国际标准 ISO	俄罗斯 ГОСТ	美国		日本 JIS	德国 DIN	英国 BS	法国 NF
			ASTM	UNS				
20CrH	20Cr4H 20Cr4EHL B10	20X	5120H	H51200	SCr420H SCr22H	20Cr4	527H17	18C3 18C4
20Cr1H	—	—	—	—	SCr420H	—	—	—
40CrH	41Cr4H 41Cr4EH C16	40X	5140H	H51400	SCr440H SCr4H	41Cr4H 41CrS4 38Cr2 38Cr4 41Cr4	41Cr4H 41CrS4 530H40	41Cr4H 41CrS4 42C4
45CrH	41Cr4H 41Cr4EH C16	45X	5145H	H51450	SCr440H SCr4H	41Cr4H 41CrS4 46Cr2 42Cr4	41Cr4H 41CrS4	41Cr4H 41CrS4 45C4
40MnBH	—	40ГП	—	H50401 H15411	—	40Mn4 40MnB4	170H41	38MB5
45MnBH	—	45ГП	—	H50441 H15481	—	—	170H41	—
20MnMoBH	—	—	—	—	—	—	—	—
20MnVBH	—	—	—	—	—	—	—	—
22MnVBH	—	—	—	—	—	—	—	—
20MnTiBH	—	—	—	—	—	—	—	—
16CrMnH	—	—	—	—	—	16MnCr5	—	—
20CrMnH	—	—	—	—	—	20MnCr5	—	—
20CrMnMoH	18CrMo4H	18ХГМ 25ХГМ	—	—	SCM420H SCM22H	—	708H20	—
20CrMnTiH	—	18ХГТ	—	—	—	—	—	—
15CrMoH	—	—	—	—	SCM415H	—	—	—
20CrMoH	—	—	—	—	SCM420H	—	—	—
22CrMoH	—	—	—	—	SCM822H	—	—	—
42CrMoH	—	—	—	—	SCM440H	—	—	—
20CrNi3H	15NiCr13	20XH3	—	—	—	22NiCr14	655H13	20NC11
12Cr2Ni4H	—	12X2H4	—	—	—	14NiCr18	659H15	12NC15
20CrNiMoH	20NiCrMo - 2N 20NiCrMo - 2EHL (B41)	20XHM	—	H86200	SNCM220H SNCM21H 20NiCrMo2	—	805H20	20NCD2 20CrNiMo2H
20CrNi2MoH	—	—	SAE4320 (SAE)	—	—	—	—	—

四、易切削结构钢中外牌号对照(表 16-2-4)

表 16-2-4 易切削结构钢中外牌号对照

中国 GB	国际标准 ISO	俄罗斯 ГОСТ	美国		日本 JIS	德国 DIN	英国 BS	法国 NF
			ASTM	UNS				
Y12	10S20 4	A12	1211 C1211, B1112 1109	C12110 G11090	SUM12 SUM21	10S20	210M15 220M07	13MF4 10F 10F1
Y12Pb	11SMnPb28 4Pb	—	12L13	G12134	SUM22L	10SPb20		AD37Pb 10Pb2 10PbF2
Y15	11SMn28 6	—	1213 1119 B1113	G12130 G11190	SUM25 SUM22	10S20 15S20 95Mn28	220M07 230M07 210A15 240M07	15F2
Y15Pb	11SMnPb28	AC14	12L14	G12144	SUM22L SUM24L	9SMnPb28	—	10PbF2 S250Pb
Y20	—	A20	1117	G11170	SUM32	1C22	1C22	1C22
Y20	—		C1120		SUM31	22S20	En7	18MF5 20F2
Y30	C30ea	A30	1132 C1126	G11320	—	1C30	1C30	1C30
Y35	C35ea	A35	1137	G11370	SUM41	1C35 35S20	1C35 212M36 212A37	1C35 35MF6
Y40Mn	44SMn28 9	A40Г	1144 1141	G11440 G11410	SUM43 SUM42	35MF4 40S20	226M44 225M44 225M36 212M44	45MF6.3 45MF4 40M5
Y45Ca	—	—	—	—	—	1C45	1C45	1C45

五、弹簧钢中外牌号对照(表 16-2-5)

表 16-2-5 弹簧钢中外牌号对照

中国 GB	国际标准 ISO	俄罗斯 ГОСТ	美国		日本 JIS	德国 DIN	英国 BS	法国 NF
			ASTM	UNS				
65	Type DC	65	1064	G10650	SWRH67A SWRH67B SUP2	C67 CK67	080A67 060A67	FMR66 FMR68 XC65
70	Type DC	70	1070	G10700	SWRH72A SWRH72B SWRS72B	CK75	070A72 060A72	FMR66 FMR68 FMR70 FMR72 XC70
85	Type DC	85	1084 1085	G10840 G10850	SUP3	CK85	060A86 080A86	FMR86 XC85
65Mn	Type DC	65Г	1566 C1065	G15660	—	65Mn4	080A67	—
55Si2Mn	56SiCr7	55C2Г	9255	H92600	SUP6 SUP7	55Si7	251H60 250A53	56SC7 55S7
55Si2MnB	—	—	—	—	—	—	—	—
55SiMnVB	—	—	—	—	—	—	—	—
60Si2Mn	61SiCr7	60C2Г	9260	H92600	SUP6	—	251H60	61SC7
60Si2Mn	6 7	—	—	G92600	SUP7	60Si7 60SiMn5	250A58 250A61	60S7 60SC7
60Si2MnA	61SiCr7 7	60C2A	9260H	H92600	SUP6 SUP7	60SiCr7	251H60	61SC7
60Si2CrA	55SiCr63	60C2XA	—	—	SWOSC - V	60SiCr7 67SiCr5	685H57	60SC7
60Si2CrVA	—	60C2XΦA	—	—	—	—	—	—
55CrMnA	55Cr3 8	—	5155	H51550 G51550	SUP9	55Cr3	525A58 527A60	55C3 55C2
60CrMnA	55Cr3 8	—	5160	H51600 G51600	SUP9A SUP11A	55Cr3	527H60 527A60	55Cr3
60CrMnMoA	12	60CrMo33 —	4161	G41610 H41610	SUP13	51CrMoV4	705H60 805A60	—
50CrVA	51CrV4 13	50XΦA	6150 H51500	G61500	SUP10	50CrV4	735A51	50CV4
60CrMnBA	60CrB3 10	—	51B60	H51601 G51601	SUP11A	58CrMnB4	—	—
30W4Cr2VA	—	—	—	—	—	30WCrV17.9	—	—

六、滚动轴承钢中外牌号对照(表 16-2-6)

表 16-2-6 滚动轴承钢中外牌号对照

中国 GB	国际标准 ISO	俄罗斯 ГОСТ	美国 ASTM	日本 JIS	德国 DIN	英国 BS	法国 NF	瑞典 SKF
IIIGCr6	—	IIIX6	50100 E50100	—	100Cr2	—	100C2	SKF9
GCr9	—	IIIX9	E51100	SUJ1	105Cr4	—	100C5	SKF13
GCr9SiMn	100CrMn- Si4-4	—	A485 Cr1	SUJ3	—	—	—	SKF1
GCr15	100Cr6	IIIX15	E52100	SUJ2	106Cr6	535A99	100C6	SKF3
GCr15SiMn	100CrMn- Si6-4	IIIX15TC	—	—	100CrMn6	—	100CM6	SKF2
G20CrMo	~ 20MnCr- Mo4-2	—	A534 4118H	—	20MoCr4	—	—	—
G20CrNiMo	20NiCrMo2	—	A534 8620H	SNCM220	21NiCrMo2	805A20	20NCD2	SKF152
G20CrNi2Mo	20NiCrMo7	20XH2M	A534 4320H	SNCM420	—	—	20NCD7	—
G20Cr2Ni4	~ 18NiCr- Mo14-6	20X2H4A	—	—	—	—	—	—
G10CrNi3Mo	—	—	A534 9310H	—	—	832H13	—	—
9Cr18	—	95X18	—	SUS440C	—	—	—	—
9Cr18Mo	X108CrMo17	—	A756 440C	SUS440C	X102CrMo17	—	Z100CD17	SKF577 STORA577

注：“~”表示近似牌号。

七、冷镦和冷挤压用钢中外牌号对照(表 16-2-7)

表 16-2-7 冷镦和冷挤压用钢中外牌号对照

中国 GB	国际标准 ISO	俄罗斯 ГОСТ	美国		日本 JIS	德国 DIN	英国 BS	法国 NF
			ASTM/AISI	UNS				
ML08	CC8X	08KII	1010	G10100	SWRCH8A	QSt34-3	0/1	FB8 FR8
ML10	CC8A	10KII	1012	G10120	SWRCH10K	QSt36-3	0/2	XC10 FB10

续表

中国 GB	国际标准 ISO	俄罗斯 ГОСТ	美国		日本 JIS	德国 DIN	英国 BS	法国 NF
			ASTM/AISI	UNS				
ML15	CC15A	15Г1С	1015	G10150	SWRCH15K	QSi38 - 3Cq15	0/3	FR15 FB18
ML20	CC21A	20Г1С	1020	G10200	SWRCH20K	Cq22	0/4	XC18 FR20
ML25	—	25	1025	G10250	SWRCH25K	—	—	XC25 FR28
ML30	CE28E4	30	1030	G10300	SWRCH30K	—	1/1	XC32 FR33
ML35	CE35E4	35	1034	G10340	SWRCH35K	Cq35	1/2	XC38 FR36
ML40	CE40E4	40	1040	G10400	SWRCH40K	—	1/3	XC40 FR38
ML45	CE45E4	45	1044	G10260	SWRCH45K	Cq45	—	XC45
ML25Mn	—	—	1026	G10440	SWRCH25K SWRCH27K	—	—	1C25
ML30Mn	CE28E4	—	1030	G10300	SWRCH30K SWRCH33K	—	—	1C30
ML35Mn	CE35E4	—	1034	G10340	SWRCH35K SWRCH38K	—	2/1	1C35
ML40Mn	CE40E4	40Г	1040	G10400	SWRCH40K SWRCH43K	—	2/2	1C40
ML45Mn	CE45E4	45Г	1045	G10450	SWRCH45K SWRCH48K	—	162	1C45
ML15Cr	—	15X	5115	G51150	—	15Cr2	—	—
ML20Cr	20Cr4E	20X	5120	G51200	—	—	—	—
ML40Cr	41Cr4E	40X	5140	G51400	—	41Cr4	3/2	38C4 42C4
ML15MnB	CE20BC2	—	1518	G15180	SWRCHB620	—	9/0	20MB5
ML30CrMo	—	30XMA	4130	G41300	—	~ 25CrMo4	—	30CD4
ML35CrMo	34CrMo4E	—	4135 A320ML7B	G41350	—	34CrMo4	—	34CD4
ML42CrMo	42CrMo4E	—	4140 A320ML7M	G41400	—	42CrMo4	—	42CD4

注：“~”表示近似牌号。

八、内燃机气阀钢中外牌号对照(表 16-2-8)

表 16-2-8 内燃机气阀钢中外牌号对照

中国 GB	国际标准 ISO	俄罗斯 ГОСТ	美国		日本 JIS	德国 DIN	英国 BS	法国 NF
			SAE	UNS				
2Cr21Ni12N	—	—	EV4 (21-12)	S63017	SUH37	—	381S34	Z20CN21- 21Az
4Cr14Ni- 14W2Mo	—	45X14H- 14B2M	—	—	SUH31	X50NiCr- WV13-13	331S42	~ Z35CN- WS14-14
5Cr21Mn- 9Ni4N	X53CrMn- NiN21 9	55X20- T9AH4	EV8 (21-4N)	S63008	SUH35	~ X53CrMn- NiN21-9	349S52	Z53CMN- 21-09Az
4Cr9Si2	X45CrSi9 3	40X9C2	HNV3 (Sil 1)	S65007	SUH1	X45CrSi9-3	401S45	Z45CS9
4Cr10Si2Mo	—	40X10C2M	—	—	SUH3	X40CrSi- Mo10-2	—	Z40CSD10
8Cr20Si2Ni	—	80X20H2C2	HNV6 (XB)	S65006	SUH4	X80CrNiSi20	443S65	Z80CNS- 20-02

注：“~”表示近似牌号。

第二节 建筑及工程用结构钢中外牌号对照

一、碳素结构钢和工程用钢中外牌号对照(表 16-2-9)

表 16-2-9 碳素结构钢和工程用钢中外牌号对照

中国		国际标准 ISO	俄罗斯 ГОСТ	美国 ASTM	日本 JIS	德国 DIN	英国 BS	法国 NF
新	旧							
Q195	A1 B1	HR2	Ст.1кп Ст.1сп Ст.1пс	A285MGr·B	—	S185	S185	S185
Q215-A	A2	HR1	Ст.2кп-2, -3 Ст.2сп-2, -3	A283M Gr. C A573M Gr. 58	SS330	USi34-2	040A12	A34
Q215-B	C2		Ст.2сп-2, -3			RSt34-2		

续表

中国		国际标准 ISO	俄罗斯 ГОСТ	美国 ASTM	日本 JIS	德国 DIN	英国 BS	法国 NF
新	旧							
Q235 - A	A3	Fe360A	Ст.3кп - 2	A570 Gr. A	SS400	S235JR	S235JR	S235JR
Q235 - B	C3	Fe360D	Ст.3кп - 3	A570 Gr. D		S235JRG1	S235JRG1	S235JRG1
Q235 - C			Ст.3кп - 4	A283M Gr. D		S235JRG2	S235JRG2	S235JRG2
Q235 - D			БСт.3кп - 2					
Q255 - A	A4	—	Ст.4кп - 2 Ст.4кп - 3	A709M Gr. 36	SM400A	St44 - 2	43B	E28 - 2
Q255 - B	C4		БСт.4кп - 2		SM400B			
Q275	C5	Fe430A	Ст.5кп - 2 Ст.5кк БСт.5кк - 2	K02901 ^①	SS490	S275J2G3 S275J2G4	S275J2G3 S275J2G4	S275J2G3 S275J2G4

① 美国UNS牌号。

二、建筑用钢筋中外牌号对照(表 16-2-10)

表 16-2-10 建筑用钢筋中外牌号对照

中国 GB	国际标准 ISO	俄罗斯 ГОСТ	美国 ASTM	日本 JIS	德国 DIN	法国 NF
Q235	PB240	Ст.3кп Ст.3пк Ст.3сп	—	SR235	—	FeE235
20MnSi 20MnSiV	RB400 RB400W	—	A706M A615M	SD390	BSt420S	FeE400 FeTE400
20MnTi	RB400 RB400W	—	A706M A615M	SD390	—	FeE400 FeTE400
25MnSi	RB400 RB400W	—	—	SD390	—	FeE400 FeTE400

第三章 工具与模具钢 中外牌号对照

第一节 碳素工具钢中外牌号 对照(表 16-3-1)

表 16-3-1 碳素工具钢的中外牌号对照

中国 GB	国际标准 ISO	俄罗斯 ГОСТ	美国		日本 JIS	德国 DIN	英国 BS	法国 NF
			ASTM	UNS				
T7	TC70	Y7	W1-7	T72301	SK6 SK7	C70W1 C70W2	060A67 060A72	C70E2U Y ₁ 70
T8	TC80	Y8	W1A-8	T72301	SK5 SK6	C80W1 C80W2 C85W2	060A78 060A81	C90E2U Y ₁ 80
T8Mn	—	Y8Г	W1-8	T72301	SK5	C85W 080W2 C75W3	060A81	Y75
T9	TC90	Y9	W1A-8.5 W1-0.9C W2-8.5	T72301	SK4 SK5	C85W2 C90W3	BW1A	C80E2U Y ₁ 90
T10	TC105	Y10	W1A-9.5 W1-9 W2-9.5 W1-1.0C	T72301	SK3 SK4	C100W2 C105W1 C105W2	BW1B D1 1407	D105E2U Y ₁ 105
T11	TC105	Y11	W1A-10.5 1A(ASM)	T72301	SK3	C105W1	1407	C105E2U XC110
T12	TC120	Y12	W1A-11.5 W1-12 W1-1.2C	T72301	SK3	C125W	1407 D1	C120E3U Y ₂ 120
T13	TC140	Y13	—	T72301	SK1	C135W	—	C140E3U Y ₂ 140

第二节 合金工具钢中外牌号对照(表 16-3-2)

表 16-3-2 合金工具钢中外牌号对照

中国 GB	国际标准 ISO	俄罗斯 ГОСТ	美国		日本 JIS	德国 DIN	英国 BS	法国 NF
			ASTM	UNS				
9SiCr	—	9XC	—	—	—	90SiCr5	BH21	—
8MnSi	—	—	—	—	—	C75W3	—	—
Cr06	—	13X	W5	—	SKS8	140Cr3	—	130Cr3
Cr2	100Cr2	X	L1	—	—	100Cr6	BL1	100Cr6 100C6
9Cr2	—	9X1 9X	L7	—	—	100Cr6	—	100C6
W	—	B1	F1	T60601	SKS21	120W4	BF1	—
4CrW2Si	—	4XB2C	—	—	—	35WCrV7	—	40WCDS - 3512
5CrW2Si	—	5XB2C	S1	—	—	45WCrV7	BSi	—
6CrW2Si	—	6XB2C	—	—	—	55WCrV7 60WCrV7	—	—
6CrMn - Si2Mo1V	—	—	—	—	—	—	—	—
5Cr3Mn - 1SiMo1V	—	—	—	—	—	—	—	—
Cr12	210Cr12	X12	D3	T30403	SKD1	X210Cr12	BD3	Z200C12
Cr12Mo1V1	160CrMoV12	—	D2	T30402	SKD11	X155CrV - Mo121	BD2	—
Cr12MoV	—	X12M	D2	—	SKD11	165CrMoV46	BD2	Z200C12
Cr5Mo1V	100CrMoV5	—	A2	T30102	SKD12	—	BA2	X100Cr - MoV5
9Mn2V	90MnV2	9Г2Ф	02	T31502	—	90MnV8	B02	90MnV8 80M80
CrWMn	105WCr1	XBF	07	—	SKS31 SKS2 SKS3	105WCr6	—	105WCr5 105WC13
9CrWMn	—	9XBF	—	T31501	SKS3	—	B01	80M8
Cr4W2MoV	—	—	—	—	—	—	—	—
6Cr4W3Mo - 2VNb	—	—	—	—	—	—	—	—

续表

中国 GB	国际标准 ISO	俄罗斯 ГОСТ	美国		日本 JIS	德国 DIN	英国 BS	法国 NF
			ASTM	UNS				
6W6Mo5 – Cr4V	—	—	—	—	—	—	—	—
7CrSiMnMoV	—	—	—	—	—	—	—	—
5CrMnMo	—	5XTM	—	—	SKT5	40CrMnMo7	—	—
5CrNiMo	—	5XHM	L6	T61206 T61203	SKT4	55NiCrMoV6	BH224/5	55NCDV7
3Cr2W8V	30WCrV9	3X2B8Φ 3X3M3Φ	H21 H10	T20821	SKD5	X30WC-V93 X32CrMnV33	BH21 BH10	X30WC-V9 Z30WCV9 32DCV28
5Cr4Mo3 – SiMnVAl	—	—	—	—	—	—	—	—
3Cr3Mo3W2V	—	—	—	—	—	—	—	—
5Cr4W5Mo2V	—	—	—	—	—	—	—	—
8Cr3	—	8X3	—	—	—	—	—	—
4CrMnSiMoV	—	—	—	—	—	—	—	—
4Cr3Mo3SiV	—	—	—	—	—	—	BH10	—
4Cr5MoSiV	—	4X5MΦC	H11 H12	T20811	SKD6 SKD62	X38CrMoV51 X37CrMoW51	BH11 BH12	X38CrMoV5 Z38CDV5 Z35CWDV5
4Cr5MoSiV1	40CrMoV5	4X5MΦ1C	H H13	T20813	SKD61	X40CrMoV51	BH13	X40CrMoV5 Z40CDV5
4Cr5W2VSi	—	4X5B2ΦC	—	—	—	—	—	—
7Mn15Cr2 – Al3V2WMo	—	—	—	—	—	—	—	—
3Cr2Mo	35CrMo2	—	—	—	—	—	—	35CrMo8
3Cr2MnNiMo	—	—	—	—	—	—	—	—

第三节 高速工具钢中外 牌号对照(表 16-3-3)

表 16-3-3 高速工具钢中外牌号对照

中国 GB	国际标准 ISO	俄罗斯 ГОСТ	美国		日本 JIS	德国 DIN	英国 BS	法国 NF
			ASTM	UNS				
W18Cr4V	HS18-0-1	P18 P9	T1	T12001	SKH2	S18-0-1 B18	BT1	HS18-0-1 Z80WCV18- 04-01 Z80WCN18- 04-01
W18Cr4 VCo5	HS18-1- 1-5	P18K5Φ2	T4 T5 T6	T12004 T12005 T12006	SKH3 SKH4A SKH4B	S18-1 -2-5 S18-1 -2-10 S18-1 -2-15	BT4 BT5 BT6	HS18-1-1-5 Z80WKC18- 05-04-01 Z85WK18-10
W18Cr4V - 2Co8	HS18-0- 1-10	—	T5	T12005	SKH40	S18-1-2-10	BT5	HS18-0-2-9 Z80WKC18- 05-04-02
W12Cr4V - 5Co5	HS12-1 -5-5	P10K5Φ5	T15	T12015	SKH10	S12-1-4-5 S12-1-5-5	BT15	Z160WK12- 05-05-04 HS12-1-5-5
W6Mo5Cr -4V2	HS6-5-2	P6M5	M2 (Regular)	T11302 T11313	SKH51 SKH9	S6-5-2 SC6-5-2	BM2	HS6-5-2 Z85WDCV06- 05-04-02 Z90WDCV06- 05-04-02
CW6Mo5 - Cr4V2	—	—	M2 (high C)	T11302	—	SC6-5-2	—	—
W6Mo5Cr -4V3	HS6-5-3	—	M3 (class a)	T11313	SKH52	S6-5-3	—	Z120WDCV06- 05-04-03
CW6Mo5Cr -4V3	HS6-5-3	—	M3 (class b)	T11323	SKH53	S6-5-3	—	HS6-5-3

续表

中国 GB	国际标准 ISO	俄罗斯 ГОСТ	美国		日本 JIS	德国 DIN	英国 BS	法国 NF
			ASTM	UNS				
W2Mo9Cr - 4V2	HS2-9-2	—	M7	T11307	SKH58	S2-9-2	—	HS2-9-2 Z100DCWV09- 04-02-02
W6Mo5Cr4 - V2Co5	HS6-5- 2-5	P6M5K5	M35	—	SKH55	S6-5-2-5	—	HS6-5-2-5 Z85WDKCV06- 05-05-04-02
W7Mo4Cr4 - V2Co5	HS7-4- 2-5	P6M5K5	M41	T11341	—	S7-4-2-5	—	HS7-4-2-5 Z110WKCDV07 -05-04-04-02
W2Mo9Cr - 4VCo8	HS2-9- 1-8	—	M42	T11342	SKH59	S2-10-1-8	BM42	HS2-9-1-8 Z110WKCDV09- 08-04-02-01
W9Mo3 Cr4V	—	—	—	—	—	—	—	—
W6Mo5Cr4 - V2Al	—	—	—	—	—	—	—	—

第四章 特殊钢与合金 中外牌号对照

第一节 不锈钢与耐热钢中外牌号对照

一、不锈钢中外牌号对照(表 16-4-1)

表 16-4-1 不锈钢的中外牌号对照

中国 GB	国际标准 ISO	俄罗斯 ГОСТ	美国		日本 JIS	德国 DIN	英国 BS	法国 NF
			ASTM AISI	UNS				
1Cr17Mn6Ni5N	A-2	—	201	S20100	SUS201	—	—	—
1Cr18Mn8Ni5N	A-3	12X17T9AH4	202	S20200	SUS202	—	284S16	—
1Cr18Mn10Ni5-Mo3N	—	—	—	—	—	—	—	—
1Cr17Ni7	14	—	301	S30100	SUS301	X12CrNi177	301S21	Z12CN17.07
1Cr18Ni9	12	12X18H9	302	S30200	SUS302	X12CrNi188	302S25, 302X31	Z10CN18.09
Y1Cr18Ni9	17	—	303	S30300	SUS303	X12CrNiS188	303S21, 303S31	Z10CNF18.09
Y1Cr18Ni9Se	17a	12X18H10E	303Se	S30323	SUS303Se	—	303S41, 303S42	—
0Cr18Ni9	11	08X18H10	304	S30400	SUS304	X5CrNi189	304S15, 304S31	Z6CN18.09 Z7CN18.09
00Cr19Ni10	10·X2Cr-Ni1810	03X18H11	304L	S30403	SUS304L	X2CrNi189	304S12, 304S11	Z2CN18.09 Z3CN19.09
0Cr19Ni9N	—	—	304N	S30451	SUS304N1	—	304N, S30451	—
0Cr19Ni10NbN	—	—	XM21	S30452	SUS304N2	—	—	—
00Cr18Ni10N	10N·X2Cr-NiNi1810	—	—	—	SUS304LN	X2CrNiNi1810	—	Z2CN18.10N
1Cr18Ni12	13·X7Cr-Ni189	12X18H12T	305	S30500	SUS305	X5CrNi1911	305S19	Z8CN18.12
0Cr23Ni13	—	—	309S	S30908	SUS309S	—	—	Z15CN23-B

续表

中国 GB	国际标准 ISO	俄罗斯 ГОСТ	美国		日本 JIS	德国 DIN	英国 BS	法国 NF
			ASTM AISI	UNS				
0Cr25Ni20	—	—	310S	S31008	SUS310S	—	310S31, 310S34	Z8CND25-20
0Cr17Ni- 12Mo2	20.20a X5CrNi- Mo1712 X5CrNi- Mo1713	08X17H- 13M2T	316	S31600	SUS316	X5CrNi- Mo1810 X5CrNi- Mo17122	316S16, 316S31	Z6CND17.12 27CND18- 12-03. 316F00
1Cr18Ni- 12Mo2Ti	21. X6CrNi- MoTi1712	10X17H- 13M2T	—	—	—	X10CrNi- MoTi1810 X6CrNiMo- Ti17122	320S17, 320S31	Z8CNDTi17.12
0Cr18Ni12- Mo2Ti	21. X6CrNi- MoTi1712	08X17H- 13M2T	—	—	—	X10CrNi- MoTi1810 X2CrNiMo- 18143	320S17, 320S31	Z6CNDTi17.12
00Cr17Ni- 14Mo2	19.19a	03X17- H13M2	316L	S31603	SUS316L	X2CrNi- Mo1810	316S12, 316S13	Z2CND17.12 Z3CND18- 14-03
0Cr17Ni12- Mo2N	—	—	316N	S31651	SUS316N	—	—	—
00Cr17Ni13- Mo2N	19N. 19aN X2CrNiMo- N1713	—	—	—	SUS316LN	X2CrNiMo- N1812 X2CrNi- MoN17133	—	Z2CND17.12N
0Cr18Ni12- Mo2Cu2	—	—	—	—	SUS316J1	—	—	—
00Cr18Ni14- Mo2Cu2	—	—	—	—	SUS316J1L	—	—	—
0Cr19Ni- 13Mo3	25	08X17- H15M3T	317	S31700	SUS317	X5CrNiMo 17133	317S16, 316S33	—
00Cr19Ni- 13Mo3	24	03X16- H15M3	317L	S31703	SUS317L	X2CrNi- Mo1816	317S12, 316S13	Z2CND19.15 Z3CND 18-14-03
1Cr18Ni12- Mo3Ti	X6CrNi- MoTi1712	10X17H- 13M3T	—	—	—	—	—	—
0Cr18Ni12- Mo3Ti	21 X6CrNiMo- Ti1712	08X17H- 15M3T	—	—	—	X6CrNiMo- Ti17122	320S31, 320S17	—
0Cr18Ni16Mo5	—	—	—	—	SUS317J1	—	—	—
1Cr18Ni9Ti	X7CrNiTi X6CrNi- Ti1810	12X18H10T	—	—	—	X10CrNiTi89	321S12, 321S31	Z6CNT18.10

续表

中国 GB	国际标准 ISO	俄罗斯 ГОСТ	美国		日本 JIS	德国 DIN	英国 BS	法国 NF
			ASTM AISI	UNS				
0Cr18Ni-10Ti	15X6CrNiTi-1810	08X18H10T	321	S32100	SUS321	X10Cr-NiTi189	321S12, 321S20	Z6CNT18.10
0Cr18Ni11Nb	16 X6CrNi-Nb1810	08X18H12Б	347	S34700	SUS347	X10CrNi-Nb189	347S17, 347S31	Z6CNNb18.10
0Cr18Ni9Cu3	D32	—	XM7	—	SUSXM7	—	—	Z6CNU18.10 Z3CNU18.10
0Cr18Ni13Si4	—	—	XM15	S38100	SUSXM15J1	—	—	—
0Cr26Ni5Mo2	—	—	—	—	SUS329J1	—	—	—
1Cr18Ni11Si4-AITi	—	15X18H-12C4TiO	—	—	—	—	—	—
00Cr18Ni5-Mo3Si2	—	—	—	—	—	—	—	—
0Cr13Al	2	—	405	S40500	SUS405	X7CrAl13	405S17	Z6CA13
00Cr12	—	—	—	—	SUS410L	—	—	Z3CT12
1Cr17	8	12X17	430	S43000	SUS430	X8Cr17 X6Cr17	430S15, 430S17	Z8C17, 430F00
Y1Cr17	8a	—	430F	S43020	SUS430F	X12Cr-MoSi17	—	Z10CF17
1Cr17Mo	9c	—	434	S43400	SUS434	X6CrMo17	434S19	Z8CD17.01
00Cr30Mo2	—	—	—	—	SUS447J1	—	—	—
00Cr27Mo	—	—	XM27	S44625	SUSXM27	—	—	ZD1CD26.1
1Cr12	3	—	403	S40300	SUS403	X6Cr13	403S17, 410S21	Z10C13, 403F00
1Cr13	3	12X13	410	S41000	SUS410	X10Cr13	410S21	Z12C13
0Cr13	1	08X13	410S	S41008	SUS410S	X7Cr13	403S17	Z6C13
1Y1Cr13	7	—	416	S41600	SUS416	X12CrSi13	416S21	Z11CF13, Z12CF13
1Cr13Mo	—	—	—	—	SUS410J1	X15CrMo13	—	—
2Cr13	4	20X13	420	S42000	SUS420J1	X20Cr13	420S37	Z20C13, 420F20
3Cr13	5	30X13	420S45	—	SUS420J2	X30Cr13	420S45	Z33C13, Z30C13
Y3Cr13	—	—	420F	S42020	SUS420F	—	—	Z30CF16
3Cr13Mo	—	—	—	—	—	—	—	—
4Cr13	5	40X13	—	—	SUS420J2	X40Cr13 X38Cr13	—	Z40C13

续表

中国 GB	国际标准 ISO	俄罗斯 ГОСТ	美国		日本 JIS	德国 DIN	英国 BS	法国 NF
			ASTM AISI	UNS				
1Cr17Ni2	9	14X17H2	431	S43100	SUS431	X22CrNi17	431S29	Z15CN16-02
7Cr17	—	—	440A	S44002	SUS440A	—	—	—
8Cr17	—	—	440B	S44003	SUS440B	—	—	—
9Cr18	—	95X18	440C	S44004	SUS440C	X105 CrMo17	—	Z100CD17
11Cr17	A-1b	—	440C	S44004	SUS440C	—	—	Z100CD17
Y11Cr17	—	—	440F	S44020	SUS440F	—	—	—
9Cr18Mo	A-1b	—	440C	S44044	SUS440C	—	—	—
9Cr18 MoV	—	—	440B	—	SUS440B	X90 CrMoV18	—	Z6 CND17.12
0Cr17Ni4Cu4Nb	1	—	630	S17400	SUS630	—	—	Z6 CNU17.04
0Cr17Ni7Al	2	09X17H7Al	631	S17700	SUS631	X7 CrNiAl177	—	Z8 CNA17.7
0Cr15Ni7Mo2Al	3	—	632	S15700	—	—	—	Z8 CND15.7

二、耐热钢中外牌号对照(表 16-4-2)

表 16-4-2 耐热钢中外牌号对照

中国 GB	国际标准 ISO	俄罗斯 ГОСТ	美国		日本 JIS	德国 DIN	英国 BS	法国 NF
			ASTM AISI	UNS				
5Cr21Mn9-Ni4N	X53 CrMnNi- N219 8	—	—	—	SUH35	X53 CrMn- NiN219	349S52	Z53 CMN 21.09AZ
2Cr21Ni12N	—	—	—	—	SUH37	—	381S34	C20CN21.12AZ
2Cr23Ni13	—	20X23H12	309	S30900	SUH309	—	309S24	Z15CN24.13
2Cr25Ni20	H16	20X25- H20C2	310	S31000	SUH310	CrNi2520 X12 CrNi25.21	310S24-310S31	Z12CN25.20
1Cr16Ni35	H17	—	330	N08330	SUH330	—	—	Z12NCS35.16
0Cr15Ni25- Ti2 MoAlVB	—	—	660	K66286	SUH660	—	—	Z6 NCTDV 25.15B
0Cr18Ni9	11	08X18H10	304	S30400	SUS304	X5CrNi189	304S15	N6CN18.09
0Cr23Ni13	H14	—	309S	S30908	SUS309S	—	—	—
0Cr25Ni20	H15	—	310S	S31008	SUS310S	—	310S31	—
0Cr17Ni- 12Mo2	20-20a	08X17H- 13M2T	316	S31600	SUS316	X5 CrNi- Mo1810	316S16- 316S31	Z6 CND17.12
4Cr14Ni14- W2Mo	—	45X14H- 14B2M	—	K66009	SUH31	—	331S42	Z35 CNWS 14.14

续表

中国 GB	国际标准 ISO	俄罗斯 ГОСТ	美国		日本 JIS	德国 DIN	英国 BS	法国 NF
			ASTM AISI	UNS				
3Cr18Mn12 - S2N	—	—	—	—	—	—	—	—
2Cr20Mn9Ni - 2S2N	—	—	—	—	—	—	—	—
0Cr19Ni13Mo3	25	08X17 - H15M3T	317	S31700	SUS317	X5 CrNiMo 17133	317S16	—
1Cr18Ni9Ti	—	12X18H9T	—	—	—	X10 CrNiTi189	321S20	Z10 CNT18.10
0Cr18Ni10Ti	15	08X18H10T	321	S32100	SUS321	X10 CrNiTi189	321S12, 321S20	Z6CNT18.10
0Cr18Ni11Nb	16	08X18H12E	347	S34700	SUS347	X10 CrNiNb189	347S17, 347S31	Z6 CNNb18.10
0Cr18Ni13Si4	—	—	XM15	S38100	SUSXM - 15J1	—	—	—
1Cr20Ni14Si2	—	20X20H - 14C2	—	—	—	X15CrNi - Si20.12	—	Z15 CNS20.12 Z17 CNS20.12
1Cr25Ni20Si2	—	20X25H - 20C2	314	S31400	—	X15 CrNi - Si25.20	310S24	Z12CNS25.20 Z15 CNS25.20
2Cr25N	H7	—	446	S44600	SUH446	—	—	—
0Cr13Al	2	—	405	S40500	SUS405	X6 CrAl113 X7 CrAl13	405S17	Z6CA13
00Cr12	—	—	—	—	SUS410L	—	—	Z3CT12
1Cr17	8	12X17	430	S43000	SUS430	X6Cr17 X8Cr17	430S15	Z8C17
1Cr5Mo	—	15X5M	502	S50200	—	—	—	—
4Cr9Si2	X45 CrSi93	40X9C2	—	K65007	SUH1	X45 CrSi93	401S45	Z45CS9
4Cr10Si2Mo	2	40X10C2M	—	K64005	SUH3	X40 CrSiMo102	Z40 CSD10	Z40 CSD10
8Cr20Si2Ni	4	—	443S65	—	SUH4	X80 CrNiSi20	443S65	Z80CNS20.02
1Cr11MoV	—	15X11MΦ	—	—	—	—	—	—
1Cr12Mo	X12 CrMo126	—	—	—	SUS410J1	—	—	—
2Cr12Mo - VNbN	—	—	—	—	SUH600	X19 CrMoV - NbN11.1	—	Z20 CDNbV11
1Cr12 WMoV	—	15X12 - BHMΦ	—	—	—	—	—	—
2Cr12Ni - MoWV	—	20X12 - BHMΦ	616	—	SUH616	X20 CrMo - WV12.1	—	—
1Cr13	3	12X13	410	S41000	SUS410	X10Cr13 X15Cr13	410S21	Z13C13 Z12C13
1Cr13Mo	X12 CrMo126	—	—	—	SUS410J1	X15 CrMo13	—	—
2Cr13	4	20X13	420	S42000	SUS420J1	X20Cr13	420S37	Z20C13 420F20
1Cr17Ni2	9	14X17H2	431	S43100	SUS431	X22 CrNi17 X20 CrNi172	431S29	Z15CN16.02
1Cr11Ni2W2 - MoV	—	11X11H2 - B2MΦ	—	—	—	—	—	—
0Cr17Ni4 - Cu4Nb	1	—	630	S17400	SUS630	X5 CrNiCu - Nb17.4	—	Z6 CNU17.04
0Cr17Ni7Al	2	09X17H7IO	631	S17700	SUS631	X7 CrNiAl177	—	N8 CNA17.7

第二节 高温与耐蚀合金中外牌号对照

一、铸造高温合金中外牌号对照(表 16-4-3)

表 16-4-3 铸造高温合金中外牌号对照

中国		俄罗斯	美国	德国	英国	法国
新	旧	ГОСТ	AMS	DIN	BS	NF
K211	K11	BJ7-45V	—	—	—	—
K213	K13	~ЖС3	—	—	—	—
K214	K14	~AHB-300	—	—	—	—
K401	K1	AHB-300	—	—	—	—
K403	K3	ЖС6К	—	—	—	—
K405	K5	ЖС6К17	—	~G-NiCo15Cr10 AlTiMo	—	—
K409	K9	—	—	—	—	—
K412	K12	ЖС3	—	—	—	—
K417	K17	—	AMS5397	G-NiCo15Cr10 AlTiMo	HC204	ATGM2 NK15CAT
K417G	K17G	—	—	—	—	—
K418	K18	—	AMS5391	G-NiCr13Al6 MoNb	HC203	ATG S9 NC13 AD
—	K18B	—	—	—	—	—
K419	K19	—	—	—	—	—
—	K19H	—	—	—	—	—
K438	K38	—	—	—	—	—
K640	K40	—	AMS5382G	—	ANC13	KC25NW
—	K2	ЖС6	—	—	—	—
—	K002	—	—	—	—	NW12 KCATH
—	K20	ЖС6У	—	—	—	—
—	K22	ЖС6УHK	—	—	—	—

续表

中国		俄罗斯	美国	德国	英国	法国
新	旧	ГОСТ	AMS	DIN	BS	NF
—	K24	ВЖЛ-12У	—	—	—	—
—	K44	—	—	—	—	—
—	—	—	AMS5388D	NiCr21Mo14W	ANC16	ARC6015 NC17 DWY
—	—	—	AMS5396A	S - NiMo30	ANC15	ARC1628 ND27Fe

注：“~”表示近似牌号。

二、高温合金中外牌号对照(表 16-4-4)

表 16-4-4 高温合金中外牌号对照

中国		俄罗斯	美国	日本	德国	英国	法国
新	旧	ГОСТ	AMS/SAE	JIS	DIN	BS/DTD	NF
GH1015	GH15	ЭП868	—	—	—	—	—
GH1016	GH16	—	—	—	—	—	—
GH1036	GH35	ЭП703	—	—	—	—	—
GH1040	GH40	ЭП395	—	—	—	—	—
GH1131	GH131	ЭП126	—	—	—	—	—
GH1140	GH140	ЭП602	—	—	—	—	—
GH2018	GH18	—	—	—	—	N263	—
GH2036	GH36	ЭП481	—	—	—	—	—
GH2038	GH38A	ЭП696A	—	—	—	—	—
GH2130	GH130	ЭП617	—	—	—	—	—
GH2132	GH132	ЭП786	AMS5525 AMS5731 SAEHEV7	—	X5 NiCrTi - 26 - 15	DTD5026	Z6NCT25 ATVSMo
GH2135	GH135	ЭП437	—	—	—	—	—
GH2136	GH136	—	—	—	X5 NiCr - Ti26 - 15	—	Z3NCT25 ATVS2
GH2302	GH302	ЭП617	—	—	—	—	—

续表

中国		俄罗斯	美国	日本	德国	英国	法国
新	旧	ГОСТ	AMS/SAE	JIS	DIN	BS/DTD	NF
GH3030	GH30	ЭП435	—	—	—	HR5 DTD703B N203, N403	ATG R NC20T
GH3039	GH39	ЭП602	—	—	—	—	—
GH3044	GH44	ЭП868	—	—	—	—	—
GH3128	GH128	—	—	—	—	—	—
GH4033	GH33	ЭП437б	—	—	—	N80A	—
GH4037	GH37	ЭП617	AMS5289 SAE HEV6	—	—	2HR2 2HR202 DTD747B N501, N503	ATGS4 NC20KTA
GH4043	GH43	ЭП598	—	—	—	—	—
GH4049	GH49	ЭП929	—	—	—	HR4 N115	NCK15 ATD
GH4133	GH33A	ЭП437б	—	—	—	N80A	—
GH4169	GH169	—	AMS5596 AMS5585 SAE XEV-1	—	NiCr19 NbMo	—	ATG C1 NC19 FeNb
—	GH19	—	AMS5531 AMS5585 SAE HEV1	SUH661	X12 CrCo – Ni21 – 20	—	ATG X Z12 CNKDW20
—	GH20	—	AMS5766 AMS5871	NCF800B NCF2B	X10 NiCrAl – Ti32 – 20	—	25NC35 – 20 Nical C
—	GH32	—	AMS5536 AMS5754	—	SG – NiCr21 – Fe18Mo	HR6 HR204	ATGE
—	GH25	—	AMS5537 AMS5759	—	CoCr20W15Ni	HR25	ATG H KC20 WN

续表

中国		俄罗斯	美国	日本	德国	英国	法国
新	旧	ГОСТ	AMS/SAE	JIS	DIN	BS/DTD	NF
—	GH80A	—	—	—	NiCr20 TiAl	2HR1·2HR201 2HR401 3HR601 DTD736B	ATG S3 NC 20WN
—	GH141	—	AMS5545 AMS5712	—	NiCr19 CoMo	—	ATG W2 NC20 KDTA
—	GH143	—	—	—	—	HR3 DTD5007A N105	NCKD20 ATr
—	GH145	ЭП1914	AMS5542 AMS5567	NCF750B	NiCr15Fe7 TiAl	—	ATG F NC15 FeINbA
—	GH146	—	AMS5751 AMS5753	—	NiCr18Co	NRK25	ATG W2 NC20 KDTA
—	GH163	—	—	—	NiCo20Cr – 20 MoTi	HR10, HR206 N263	ATG W0 NCK20D
—	GH167	—	AMS5872A	—	—	Hastelloy R – 135	—
—	GH182	—	—	—	NiMo16Cr16Ti	Hastelloy C4	—
—	GH333	—	AMS5716 AMS5717	—	—	—	ATG33 Z6 NCKDW45
—	GH600	—	AMS5665	NCF600B	NiCr15Fe	—	NC15Fe NiCral Z
—	GH710	—	—	—	—	—	ATG W4 NCK 18 TDA
—	GH738	—	AMS5704 AMS5544	—	NiCr19Co – 14Mo4Ti	NPK50	ATG W1 NC20K14
—	GH901	ЭП1725	AMS5660 AMS5661	—	NiFeCr12Mo	HR53 HR404 N901	Z8 NCD
—	GH984	—	AMS5666 AMS5599	—	NiCr22Mo9Nb	—	ATG E2 NC22 FeDNb
—	—	—	—	—	X4 NiCrTi 25 – 15	—	ATV S2
—	—	—	—	—	NiCr21Mo	—	NC21 FeDU
—	—	—	—	—	—	Incoloy 700	ATG S8 NK27 CADT

三、耐蚀合金中外牌号对照(表 16-4-5)

表 16-4-5 耐蚀合金中外牌号对照

中国 GB	美国		日本 JIS	德国 DIN	英国 BS
	ASTM	UNS			
NS111	Incoloy800	N08800	NCF800	X10 NiCrAlTi32-20	NA15
NS112	Incoloy800H	N08810	—	X10 NiCrAlTi32-20	NA15
NS142	Incoloy825	N08825	NCF825	NiCr21Mo	NA16
NS143	Carpenter20Cb3	N08020	—	—	—
NS312	Inconel600	N06600	NCF600	NiCr15Fe	NA14
NS313	—	—	NCF601	NiCr23Fe	—
NS315	Inconel690	N06690	—	—	—
NS321	Hastelloy B	N10001	—	—	—
NS322	Hastelloy B-2	N10665	—	NiMo28	NA44
NS333	Hastelloy C-276	N10276	—	NiMo16Cr15W	NA45
NS334	—	—	—	NiMo16Cr15W	NA45
NS335	Hastelloy C-4	N06455	—	NiMo16Cr16Ti	—
NS336	Inconel625	N06625	NCF625	NiCr22Mo9Nb	NA21 NA43
NS337	—	—	—	NiCr20Mo15	—

第五章 有色金属加工产品 中外牌号对照

第一节 变形铝及铝合金中外 牌号对照(表 16-5-1)

表 16-5-1 变形铝及铝合金中外牌号对照

中国		国际标准 ISO	美国 AA	日本 JIS	德国 DIN	英国 BS	法国 NF	俄罗斯 ГОСТ
新牌号	旧牌号							
1A99	LG5	—	1199	1N99	Al99.98R	S1	—	AB000
1A90	LG2	—	1090	1N90	Al99.9	—	—	AB1
1A85	LG1	Al99.8	1080	A1080	Al99.8	1A	—	AB2
1070A	L1	Al99.7	1070	A1070	Al99.7	—	1070A	A00
1060	L2	—	1060	A1060	—	—	—	A0
1050A	L3	Al99.5	1050	—	Al99.5	1B	1050A	A1
1100	L5-1	Al99.0	1100	A1100	Al99.0	3L54	1100	A2
1200	L5	—	1200	A1200	Al99	1C	1200	—
5A02	LF2	AlMg2.5	5052	A5052	AlMg2.5	N4	5052	AMT2
5A03	LF3	AlMg3	5154	A5154	AlMg3	N5	—	AMT3
5083	LF4	AlMg4.5Mn0.7	5083	A5083	AlMg4.5Mn	N8	5083	AMT4
5056	LF5-1	AlMg5	5056	A5056	AlMg5	N6	—	—
5A05	LF5	AlMg5Mn0.4	5456	—	—	N61	—	AMT5
3A21	LF21	AlMn1Cu	3003	A3003	AlMnCu	N3	3003	AMT1
6A02	LD2	—	6165	A6165	—	—	—	AB
2A70	LD7	AlCu2 MgNi	2618	2N01	—	H16	2618A	AK4
2A99	LD9	—	2018	A2018	—	—	—	AK2
2A14	LD10	AlCu4 SiMg	2014	A2014	AlCuSiMn	—	2014	AK8
4A11	LD11	—	4032	A4032	—	38S	4032	AK9

续表

中国		国际标准 ISO	美国 AA	日本 JIS	德国 DIN	英国 BS	法国 NF	俄罗斯 ГОСТ
新牌号	旧牌号							
6061	LD30	AlMg1 SiCu	6061	A6061	AlMg1 SiCu	H20	6061	АД33
6063	LD31	AlMg0.7Si	6063	A6063	AlMgSi0.5	H19	—	АД31
2A01	LY1	AlCu2.5Mg	2217	A2217	AlCu2.5Mg0.5	3L86	—	Д18
2A11	LY11	AlCu4 MgSi	2017	A2017	AlCuMg1	H15	2017A	Д1
2A12	LY12	AlCu4Mg1	2024	A2024	AlCuMg2	GB-24S	2024	Д16
7A03	LC3	AlZn7 MgCu	7141	—	—	—	—	В94
7A09	LC9	AlZn5.5 MgCu	7075	A7075	AlZnMgCu1.5	L95	7075	—
7A10	LC10	—	7079	7N11	AlZnMgCu0.5	—	—	—
4A04	LT1	AlSi5	4043	A4043	AlSi5	N21	—	AK
4A17	LT17	AlSi12	4047	A4047	AlSi12	N2	—	—
7A01	LB1	—	7072	A7072	AlZn1	—	—	—

第二节 加工铜及铜合金中外牌号对照

一、加工铜中外牌号对照(表 16-5-2)

表 16-5-2 加工铜中外牌号对照

中国 GB	国际标准 ISO	美国 ASTM	日本 JIS	德国 DIN	英国 BS	法国 NF	俄罗斯 ГОСТ
T1	—	—	—	—	C103	—	M0
T2	Cu-FRHC	C11000	C1100	E-Cu58	C101、C102	Cu-0.1 Cu-0.2	M1
T3	Cu-FRIP	C12700	—	—	C104	—	M2
TU0	—	—	—	—	—	—	—
TU1	—	C10100	C1011	—	—	Cu-C2	M0B
TU2	Cu-OF	C10200	C1020	OF-Cu	103	Cu-C1	M1B
TP1	Cu-DLP	C12000	C1201	SW-Cu	—	Cu-b2	M1P
TP2	Cu-DHP	C12200 C12300	C1220	SF-Cu	C106	Cu-b1	M2P
TAg0.1	CuAg0.1	—	—	CuAg0.1	—	—	BpCp0.1

二、加工黄铜中外牌号对照(表 16-5-3)

表 16-5-3 加工黄铜中外牌号对照

中国 GB	国际标准 ISO	美国 ASTM	日本 JIS	德国 DIN	英国 BS	法国 NF	俄罗斯 ГОСТ
H96	CuZn5	C21000	C2100	CuZn5	CZ125	CuZn5	JI96
H90	CuZn10	C22000	C2200	CuZn10	CZ101	CuZn10	JI90
H85	CuZn15	C23000	C2300	CuZn15	CZ102	CuZn15	JI85
H80	CuZn20	C24000	C2400	CuZn20	CZ103	CuZn20	JI80
H70	CuZn30	C26000	C2600	CuZn30	CZ106	CuZn30	JI70
H68	—	C26200	—	CuZn33	—	—	JI68
H65	CuZn35	C27000	C2700	CuZn36	CZ107	CuZn33	—
H63	CuZn37	C27200	C2720	CuZn37	CZ108	CuZn37	JI63
H62	CuZn40	C28000	C2800	—	CZ109	CuZn40	—
H59	—	C28000	C2800	CuZn40	CZ109	—	JI60
HNi65-5	—	—	—	—	—	—	JIH65-5
HNi56-3	—	—	—	—	—	—	—
HFe 59-1 -1	—	C67820	—	CuZn40Al1	CZ114	—	JIЖМЦ 59-1-1
HFe 58-1 -1	—	—	—	—	—	—	JIЖК 58-1-1
HPb89-2	—	—	—	—	—	—	—
HPb 66- 0.5	—	—	—	—	—	—	—
HPb63-3	—	C34500	C3450	CuZn36Pb3	CZ124	—	JIС 63-3
HPb 63- 0.1	—	—	—	CuZn37Pb0.5	—	—	—
HPb 62- 0.8	CuZn37Pb1	C35000	C3710	—	—	—	—
HPb62-3	—	—	—	—	—	—	—
HPb62-2	—	—	—	—	—	—	—
HPb61-1	—	C37100	C3710	CuZn39Pb0.5	CZ123	CuZn40Pb	JIС60-1
HPb60-2	—	—	—	—	—	—	—
HPb59-3	—	—	—	—	—	—	—

续表

中国 GB	国际标准 ISO	美国 ASTM	日本 JIS	德国 DIN	英国 BS	法国 NF	俄罗斯 ГОСТ
HPb59-1	CuZn39Pb1	C37710	C3771	CuZn40Pb2	CZ122	—	JIC59-1
HA177-2	—	—	—	—	—	—	—
HA167-2.5	—	—	—	—	—	—	—
HA166-6 -3-2	—	—	—	—	CZ116	—	—
HA161-4 -3-1	—	—	—	—	—	—	—
HA160-1 -1	CuZn39Al- FeMn	C67800	—	—	CZ115	—	ЛИАХ 60-1-1
HAL59-3 -2	—	—	—	—	—	—	ЛИАХ 59-3-2
HMn62-3 -3-0.7	—	—	—	—	—	—	—
HMn58-2	—	—	—	CuZn40Mn	—	—	ЛИАЦ 58-2
HMn57-3 -1	—	—	—	—	—	—	ЛИАЦА 57-3-1
HMn55-3 -1	—	—	—	—	—	—	—
HSn90-1	—	C40400	—	—	—	—	ГО90-1
HSn70-1	—	—	—	—	—	—	—
HSn62-1	CuZn38Sn1	C46400	C4620	CuZn39Sn	CZ112	—	ГО62-1
HSn60-1	—	C48600	—	—	CZ113	CuZn38Sn1	ГО60-1
H85A	—	—	—	—	—	—	—
HSn70-1	CuZn28Sn1	C44300	C4430	CuZn28Sn	CZ111	CuZn29Sn1	ГО70-1
H68A	CuZn30As	C26130	—	—	CZ216	CuZn30	—
HSi80-3	—	—	—	—	—	—	ЛІК80-3

三、加工青铜中外牌号对照(表 16-5-4)

表 16-5-4 加工青铜中外牌号对照

中国 GB	国际标准 ISO	美国 ASTM	日本 JIS	德国 DIN	英国 BS	法国 NF	俄罗斯 ГОСТ
QSn 1.5 - 0.2	—	—	—	—	—	—	—
QSn4 - 0.3	—	—	—	—	—	—	—
QSn4 - 3	CuSn4Zn2	—	—	—	—	—	BPOL4 - 3
QSn4 - 4 - 2.5	—	—	—	—	—	—	BPOL4 4 - 4 - 2.5
QSn4 - 4 - 4	CuSnPb4Zn3	C54400	—	—	—	CuSn4Zn4Pb4	BPOL4 4 - 4 - 4
QSn 6.5 - 0.1	CuSn6	C51900	C5191	CuSn6	PB103	CuSn6P	BPOΦ 6.5 - 0.15
QSn 6.5 - 0.4	CuSn6	C51900	C5191	CuSn6	PB103	CuSn6P	BPOΦ 6.5 - 0.4
QSn7 - 0.2	CuSn8	C52100	C5210	CuSn8	—	CuSn8P	BPOΦ7 - 0.2
QSn8 - 0.3	—	—	—	—	—	—	—
QAl5	CuAl5	C60600	—	CuAl5As	CA101	CuAl6	BPA5
QAl7	CuAl7	C61000	—	CuAl8	CA102	CuAl8	BPA7
QAl9 - 2	CuAl9Mn2	—	—	CuAl9Mn2	—	—	BPAML9 - 2
QAl9 - 4	CuAl10Fe3	C62300	—	—	—	—	BPAЖ9 - 4
QAl9 - 5 - 1 - 1	—	—	C628	—	—	—	—
QAl10 - 3 - 1.5	—	C63200	—	CuAl10Fe - 3Mn2	—	—	BPAЖMLI 10 - 3 - 1.5
QAl10 - 4 - 4	CuAl10Ni5Fe5	C63300	—	CuAl 10Ni5Fe4	CA104	CuAl10Ni5Fe4	BPAЖH 10 - 4 - 4
QAl10 - 5 - 5	—	C63280	C6301	—	CA105	—	—
QAl11 - 6 - 6	—	C62730	—	CuAl 11Ni6Fe6	—	—	—
QBe2	CuBe2	C17200	C1720	CuBe2	—	CuBe1.9	BPB2

续表

中国 GB	国际标准 ISO	美国 ASTM	日本 JIS	德国 DIN	英国 BS	法国 NF	俄罗斯 ГОСТ
QBe1.9	—	—	—	—	—	CuBe1.9	BPBHT1.9
QBe 1.9 - 0.1	—	—	—	—	—	—	BPBHT 1.9MГ
QBe1.7	CuBe1.7	C17000	C1700	CuBe1.7	CB101	CuBe1.7	BPBHT1.7
QBe 0.6 - 2.5	—	—	—	—	—	—	—
QBe 0.4 - 1.8	—	—	—	—	—	—	—
QBe 0.3 - 1.5	—	—	—	—	—	—	—
QSi3 - 1	CuSi3Mn1	C65500 C65800	—	CuSi3Mn	CS101	—	BPKMLI3 - 1
QSi1 - 3	—	—	—	CuNi3Si	—	—	BPKH1 - 3
QSi 3.5 - 3 - 1.5	—	—	—	—	—	—	—
QMn1.5	—	—	—	CuMn2	—	—	—
QMn2	—	—	—	CuMn2	—	—	—
QMn5	—	—	—	CuMn5	—	—	BPMI5
QZr0.2	—	C15000	—	CuZr	—	—	—
QZr0.4	—	—	—	—	—	—	—
QCr0.5	CuCr1	C18200	—	CuCr	CC101	—	BPX1
QCr 0.5 - 0.2 - 0.1	—	—	—	—	—	—	—
QCr 0.6 - 0.4 - 0.05	CuCr1Zr	C18100	—	—	CC102	—	—
QCr1	—	—	—	—	—	—	—
QCd1	CuCd1	C16200	—	CuCd1	C108	—	BPKI1
QMg0.8	—	—	—	CuMg0.7	—	—	BPMГ0.3
QFe2.5	—	—	—	—	—	—	—
QTe0.5	—	—	—	—	—	—	—

四、加工白铜中外牌号对照(表 16-5-5)

表 16-5-5 加工白铜中外牌号对照

中国 GB	国际标准 ISO	美国 ASTM	日本 JIS	德国 DIN	英国 BS	法国 NF	俄罗斯 ГОСТ
B0.6	—	—	—	—	—	—	MH0.6
B5	—	—	—	CuNi5Fe	CN101	CuNi5	MH6
B19	—	C71000	C7100	CuNi20Fe	CN104	CuNi25	MH19
B25	CuNi25	C71300	—	CuNi25	CN105	CuNi20	MH25
B30	—	—	—	—	—	—	—
BFe5-1.5-0.5	—	—	—	—	—	—	—
BFe10-1-1	CuNi10Fe1Mn	C70600	—	CuNi10Fe	CN102	CuNi10Fe1Mn	MHDKMLI 10-1-1
BFe30-1-1	CuNi30Mn1Fe	C71630	—	CuNi30Mn	CN107	CuNi30Mn1Fe	MHDKMLI 30-1-1
BMn3-12	—	—	—	—	—	—	MHMLI3-12
BMn 40-1.5	—	—	—	—	—	—	MHMLI 40-1.5
BMn 43-0.5	CuNi44Mn1	—	—	CuNi44	—	CuNi44Mn	MHMLI 43-0.5
BZn18-18							
BZn18-26							
BZn15-20	CuNi15Zn21	C75400	C7541	—	NS105	—	MHLI15-20
BZn15-21-1.8	—	—	—	—	NS112	—	—
BZn15-24-1.5	—	—	—	—	—	—	MHLIC 16-29-1.8
BA13-3	—	—	—	—	—	—	MHA13-3
BA16-1.5	—	—	—	—	—	—	MHA6-1.5

第三节 加工钛及钛合金中外 牌号对照(表 16-5-6)

表 16-5-6 加工钛及钛合金中外牌号对照

中国 GB	国际标准 ISO	美国 ASTM	日本 JIS	德国 ^① DIN	英国 BS	法国 NF	俄罗斯 ГОСТ
TA1	Grade1	Grade1	1 级	3.7035(Ti2)	—	T40	BT10
TA2	Grade2	Grade2	2 级	3.7055(Ti3)	—	—	—
TA3	Grade3	Grade3	3 级	3.7065(Ti4)	—	—	—
TA6	—	—	—	—	—	—	BT5
TA7	—	Grade6	—	TiAl5Sn2 (TiAl5S2.5)	—	—	BT5-1
TA7(EL1)	—	—	—	—	—	—	—
TC1	—	—	—	—	—	—	OT4-1
TC2	—	—	—	—	—	—	OT4
TC4	Ti-6Al-4V	Grade5	—	TiAl6V4	(Ti-6Al-4V)	TA6V	BT6
TC6	—	—	—	—	—	—	BT3-1
TC10	—	—	—	(TiAl6V6Sn2)	—	—	—
TC11	—	—	—	—	—	—	BT9

① 括号中是新标准草案规定的牌号。

第四节 加工镁合金中外牌号对照(表 16-5-7)

表 16-5-7 加工镁合金中外牌号对照

中国 GB		国际标准 ISO	美国 ASTM	日本 JIS	德国 DIN	英国 BS	法国 NF	俄罗斯 ГОСТ
新	旧							
M2M	MB1	—	AIMIA	—	MgMn2	MAG101	G - M2	MA1
AZ40M	MB2	—	AZ31C	M1	MgAl3Zn	MAG111	—	MA2
AZ41M	MB3	—	—	—	—	—	—	MA2 - 1
AZ61M	MB5	—	AZ61A	M2	MgAl6Zn	MAG121	—	MA3
AZ62M	MB6	—	—	—	MgAl6Zn3	—	—	MA4
AZ80M	MB7	—	AZ80X	AZ61A	MgAl7Zn	—	—	MA5
ME20M	MB8	—	—	AZ80A	AM537	—	—	MA8
ZK61M	MB15	—	ZK60A	ZK60A	MgZn6Zr	MAG161	—	(MB65 - 1)

第五节 加工镍及镍合金中外牌号对照(表 16-5-8)

表 16-5-8 加工镍及镍合金中外牌号对照

中国 GB	国际标准 ISO	美国 ASTM	日本 JIS	德国 DIN	英国 BS	法国 NF	俄罗斯 ГОСТ
N2	—	—	—	Ni99.7、Ni99.6	—	—	НП1、НП2、НП3、
N4	—	—	—	Ni99.2、Ni99.0	NA11	Ni - 01	НП4、НПСӨБЛЦ、
N6	—	—	—	Ni99.4NiO	NA12	Ni - 02	НП108、НП129
N8	—	N02200 — N02201	VNiP — VNiR	LC - Ni99	—	—	—
DN	—	—	—	—	—	—	НМГ
NY1	—	—	—	Ni997、Ni99.0	—	—	НП1А1
NY2	—	—	—	Ni99.4 NiO	—	—	НП1АН
NY3	—	—	—	Ni99 CSi	—	—	НП1А2
NMn3	—	—	—	NiMn3Al	—	—	НМЦ2.5

续表

中国 GB	国际标准 ISO	美国 ASTM	日本 JIS	德国 DIN	英国 BS	法国 NF	俄罗斯 ГОСТ
NMn5	—	—	—	NiMn5	—	—	HMIJ5
NCu40-2-1	—	—	—	—	—	—	—
NCu28-2.5-1.5	—	N4400	NCuP、NCuT、 NCuB、NCuW、NCuR	NiCu30Fe	NA13	NiCu32Fe 1.5Mn	HMXKMLI 28-2.5-1.5
NMg0.1	—	—	VCNiP2C	Ni99.7Mg	电子管用 含镁活 性镍	—	HMT0.1
NSi0.19	—	—	VCNiT1A	—	—	—	HK0.2
NW4-0.15	—	—	—	—	—	—	HBMT3-0.08B
NW4-0.1 NW4-0.07	—	—	VCNi4T	—	—	—	—
NSi3	—	—	—	—	—	—	—
NCu10	—	—	GCR69	—	—	—	H×9.5、H×9

第六节 加工铅及铅合金中外 牌号对照(表 16-5-9)

表 16-5-9 加工铅及铅合金中外牌号对照

中国 GB	国际标准 ISO	美国 ASTM	日本 JIS	德国 DIN	英国 BS	法国 NF	俄罗斯 ГОСТ
Pb1、Pb2、PB3	—	L50006	PbP-1、PbP-2	PB99.985Cu	BS602No I	(99.985)	—
PbSb0.5	—	L50021	TPbP、HPbP4	Pb99.94Cu	BS602No II	(99.97)	—
PbSb2、PbSb4、 PbSb6、PbSb8、 PbSb3.5、PbAg1、 PbSn4.5-2.5	—	L50049	HPbP6、PbT-1	PbSb0.25	BS602No III	(99.90)	—
PbSn2-2	—	L51121	PbT-2、TPbT	PbSb1As			
PbSn6.5	—		HPbT4、HPbT6	PbSb1			
	—		PbTWS-L	PbSb4			
	—		PbTW1-L	PbSb6			
	—		PbTW2-L	PbSb8			
				PbSb12			
				PbSb18			

第六章 专用合金中外牌号对照

第一节 轴承合金中外牌号对照 (表 16-6-1)

表 16-6-1 轴承合金中外牌号对照

中国 GB	国际标准 ISO	美国 ASTM	日本 JIS	德国 DIN	英国 BS	法国 NF	俄罗斯 ГОСТ
ZSnSb12Pb10Cu4	—	锡系 No3	Wj4	—	—	—	—
ZSnSb8Cu4	—	锡系 No2、 锡系 No11	WJ2	LgSn89	2号 BS3332/1	—	B89
ZSnSbCu4	—	锡系 No1	WJ1	—	1号	—	B91
ZPbSb16Sn16Cu2	—	—	—	—	—	—	B16
ZPbSb15Sn - 5Cu3Cd2	—	—	≈ WJ8	—	—	—	B6
ZPbSb15Sn10	—	铅系 No7、 铅系 No15	WJ7	WM10、 LgPbSn10	7号 BS3332/7	—	B7
ZPbSb15Sn5	—	—	—	WM5	6号 BS3332/7	—	B5
ZPbSb10Sb6	—	铅锡 No13	WJ9	—	13号	—	—

第二节 硬质合金中外牌号对照

一、切削工具用硬质合金中外牌号对照(表 16-6-2)

表 16-6-2 切削工具用硬质合金中外牌号对照

中国		国际标准 ISO	俄罗斯 ГОСТ	美国		日本 JIS	德国 DIN	英国 BHMA	法国 Tykram
新	旧			JIC	Kennametal				
P01	YT30	P01	T30K4	C8	K165 K7H	P01	—	919	TS0
P10	YT15	P10	T15K6	C7	K5H K45 KC810	P10	S1	722	TS1
P20	YT14	P20	T14K8	C6	K29 K2884 KC850	P20	S2	444	TS2 TSY
P30	YT15	P30	T5K10	C5	K21 K2884 KC810	P30	S3	353	TS3 TSY
P40	YT5	P40	T5K12B	C5	K25 KC85C	P40	S4	263	TS4
M10	YW1	M10	—	—	K4H KC810	M10	M1	453	TU1
M20	YW2	M20	—	—	K3H KC810	M20	M2	363	TU2
M30	—	M30	—	—	K21 KC810	M30	—	263	THX
M40	—	M40	—	—	K2S	M40	—	273	—
K01	YG3X	K01	BK3M	C4	K11	K01	H3	930	TH2 TH3
K10	YG6A YD10	K10	BK6M	C3	K68 K8735 KC210	K10	H1	741	TH1
K20	YG6	K20	BK6	C2	K6 K8735 KC810	K20	G1	560	TG1
K30	YG8	K30	BK8 BK10	C1	K1 KC210	K30	—	280	TG2
K40	YG15	K40	BK15	C1	K2 K2S	K40	G2	290	TG3

二、地质、矿山工具用硬质合金中外牌号对照(表 16-6-3)

表 16-6-3 地质、矿山工具用硬质合金中外牌号对照

中国		国际标准 ISO	俄罗斯 ГОСТ	美国 Kennametal	日本 JIS	德国 DIN	英国 Wimet	法 Ty kram
新	旧							
G05	YG6X YD10	G05	BK6	K6 K68	—	—	NH N	—
G10	YG6 YD10	G10	BK6B	K95	E1	G1	XL2	TG1
G20	YG11C	G20	BK10	K96	E2	G2	G R11 110B	TG3
G30	YG15	G30	BK15	K94	E3	G3	BP1	TG4
G40	YG20 YG20C	G40	BK20	—	E4	G4	—	TG5
G50	YG25	G50	BK25	K91 K90	E5	G5	TT	TG6

第三节 有色金属焊料中外牌号对照

一、焊条中外牌号对照(表 16-6-4)

表 16-6-4 焊条牌号对照

类别	中国		国际标准 ISO	美国 AWS	日本 JIS	德国 DIN	英国 BS	法国 NF	俄罗斯 ГОСТ
	牌号	GB							
铝合 金焊条	L109	E1100		E1100					
	L209	E4043		E4043					
	L309	E3003		E3003					
铜合 金焊条	T107	ECu		ECu	DCu				
	T207	ECuSi - B		ECuSn - A	DCuSiB				
	T227	ECuSn - B		ECuSn - B	DCuSnB	EL - CuSn - 7			
	T237	ECuAl - C		ECuAl - A2	DCuAl DCuAlNi				

续表

类别	中国		国际标准 ISO	美国 AWS	日本 JIS	德国 DIN	英国 BS	法国 NF	俄罗斯 ГОСТ
	牌号	GB							
镍合金 焊条	Ni102	ENi - 0		—	—				
	Ni112	ENi - 0		ENi - 1	DNi - 1				
	Ni307	ENiCrMo - 0		—	—				
	Ni307B	ENiCrFe - 3		ENiCrFe - 1	DNiCrFe - 3	EL - NiCr15 - FeMn			
	Ni337	—		ENiCrFe - 3	—				
	Ni347	—		—	—				
	Ni357	ENiCrFe - 0		ENiCrFe - 2	—				
	Ni202	ENiCrFe - 2		ENiCu - 7	—				
		ENiCu - 7							

二、焊丝中外牌号对照(表 16-6-5)

表 16-6-5 焊丝中外牌号对照

类别	中国 GB	国际标准 ISO	美国 AWC	日本 JIS	德国 DIN	英国 BS	法国 NF	俄罗斯 ГОСТ
铝及铝 合金焊 丝(或焊 棒)(GB/ T 10858)	SAI - 2		R1188 ER1188	A1070 - BY A1070 - WY	EL - Al99.8 SG - Al99.8	1080A		
	SAI - 1		R1100 ER1100	A1100 - BY A1100 - WY				
	SAI - 3			A1200 - BY A1200 - WY	EL - Al99.8 SG - Al99.5	1050A		
	SAICu		R2319 ER2319	A2319 - BY A2319 - WY	—	—		
	SAISi - 1		R4043 ER4043	A4043 - BY A4043 - WY	EL - AlSi5 SG - AlSi5	4043A		
	SAISi - 2		R4047 ER4047	A4047 - BY A4047 - WY	EL - AlSi12 SG - AlSi12	4047A		
	SAIMg - 1		R5554 ER5554	A5554 - BY A5554 - WY	SG - AlMg 2.7Mn SG - AlMg3 SG - AlMg 2.7Zr	5554		
	SAIMg - 2		R5654 ER5654	A5654 - BY A5654 - WY		5154A		
	SAIMg - 4		R5556 ER5556	A5556 - BY A5556 - WY	SG - AlMg5	5556A		
SAIMg - 3		R5183 ER5183	A5183 - BY	—	5183			

续表

类别	中国 GB	国际 标准 ISO	美国 AWC	日本 JIS	德国 DIN	英国 BS	法国 NF	俄罗斯 ГОСТ
铜及铜 合金焊 丝(或焊 棒)(GB/ T 9460)	HSCu		ERCu	YCu	SG - CuSn	C7		
	HSCuSi		ERCuSi - A	YCuSiA	SG - CuSi3	C9		
	HSCuSn		—	YCuSnB	SG - CuSn6	C11		
	HSCuAl		ERCuAl - A2	YCuAl	SG - CuAl8	C13		
	HSCuAlNi		ERCuNiAl	YCuAlNiB	SG - CuAl8Ni2			
	HSCuNi		ERCuNi	YCuNi - 3	SG - CuNi30Fe	C18		
镍及镍 合金焊 丝(或焊 棒)(GB/ T 15620— 1995)	ERNi - 1		ERNi - 1	YNi - 1	SGNiTi4	NA32		
	ERNiCu9		ERNiCu - 7	YNiCu - 7	SGNiCu30 - MnTi	NA33		
	ERNiCr - 3		ERNiCr - 3	YNiCr - 3	SGNiCr20Nb	NA35		
	ERNiCrFe - 5		ERNiCrFe - 5	YNiCrFe - 5	—	—		
	ERNiCrFe - 6		ERNiCrFe - 6	YNiCrFe - 6		NA39		
	ERNiMo - 1		ERNiMo - 1	YNiMo - 1	—	—		
	ERNiMo - 2		ERNiMo - 2	—	—	—		
	ERNiMo - 3		ERNiMo - 3	YNiMo - 3	—	—		
	ERNiMo - 7		ERNiMo - 7	YNiMo - 7	SGNiMo27	NA44		
	ERNiCrMo - 1		ERNiCrMo - 1	YNiCrMo - 1				
	ERNiCrMo - 2		ERNiCrMo - 2	YNiCrMo - 2	—	NA40		
	ERNiCrMo - 3		ERNiCrMo - 3	YNiCrMo - 3	SG - NiCr21 - Mo9Nb	NA43		
	ERNiCrMo - 4		ERNiCrMo - 4	YNiCrMo - 4	SG - NiMo16 - Cr16W	—		
	ERNiCrMo - 7		ERNiCrMo - 7	—	SG - NiMo16 - Cr16Ti	NA45		
	ERNiCrMo - 8		ERNiCrMo - 8	YNiCrMo - 8	—	—		
	ERNiCrMo - 9		ERNiCrMo - 9	—	—	—		
ERNiFeCr - 1		ERNiFeCr - 1	YNiFeCr - 1	—	NA41			
ERNiFeCr - 2		ERNiFeCr - 2	—	—	—			

三、钎料中外牌号对照(表 16-6-6)

表 16-6-6 钎料中外牌号对照

类别	中国		国际 标准 ISO	美国 AWS (ASTM ^①)	日本 JIS	德国 DIN	英国 BS	法国 NF	俄罗斯 ГОСТ
	GB 型号	统一牌号							
铜基钎料(GB/T 6418—1993)	BCu			BCu-1	BCu-1	L-Cu	CU2		
				BCu-1A	BCu-1A		CU5		
				BCu-2	BCu-2				
	BCu54Zn	HL103							JIMLI 54
	BCu58ZnMn	HL105							
	BCu60ZnSn-R	丝 221(HS221)		RBCuZn-A	BCuZn-2		CZ5		
	BCu58ZnFe-R	丝 222(HS222)		RBCuZn-C	BCuZn-3	L-CuZn39Sn	C27A		
	BCu48ZnNi-R			RBCuZn-D	BCuZn-6	L-CuNi10Zn 42	CZ8		
	BCu57ZnMnCo	HL106							
	BCu62ZnNiMnSi-R	HL104							
					BCuZn-1	L-CuZn40	CZ6		
	BCu93P	HL201		BCuP-2	BCuP-2	L-CuP7	CP3		
	BCu92PSb	HL203							
	BCu86SnP								
	BCu91PAg	HL209		BCuP-6	BCuP-6	L-Ag2P	—		
	BCu89PAg	HL205		BCuP-3	BCuP-3	L-Ag5P	CP4		
	BCu80AgP	HL204		BCuP-5	BCuP-5	L-Ag15P	CP1		
	BCu80SnPAg	HL207							
	BCu36Zn	HL101							JIMLI 36
	BCu48Zn	HL102					CZ1		JIMLI 48
				BCuP-4	BCuP-4				

续表

类别	中国		国际 标准 ISO	美国 AWS (ASTM ^①)	日本 JIS	德国 DIN	英国 BS	法国 NF	俄罗斯 ГОСТ
	GB 型号	统一牌号							
铝基钎料(GB/T 13815—1992)	BAI92Si			BAISi-2	BA4343	L-AISi7.5	4343		
	BAI90Si			BAISi-5	BA4045	L-ASi10	4045		
	BAI88SiMg			BAISi-7	4004(片)		4004		
	BAI89SiMg				4005(片)				
				(BAISi-9)	4N04(片)				
				BAISi-11	4104(片)		4104		
	BAI86SiCu	HL402		BAISi-3	BA4145		4145A		
	BAI88Si	HL400		BAISi-4	BA4047	L-AISi12	4047A		
	BAI67CuSi	HL401							
	BAI86SiMg								
银钎料(GB/T 10046—2000)	B-Ag45CuZnCd			BAG-1	BAG-1	L-Ag45Cd	AG2		
	B-Ag50CuZnCd	HL313		BAG-1a	BAG-1A	L-Ag50Cd	AG1		ПІСР50-KI
	B-Ag35CuZnCd	HL314		BAG-2	BAG-2		AG11		
	B-Ag40CuZnCdNi	HL312							ПІСР40
	B-Ag50CuZnCdNi	HL315		BAG-3	BAG-3	L-Ag50CdNi	AG9		
				BAG-4	BAG-4				
	B-Ag25CuZn	HL302							ПІСР25
	B-Ag45CuZn	HL303		BAG-5	BAG-5	L-Ag44			ПІСР45
	B-Ag50CuZn	HL304		BAG-6	BAG-6				
	B-Ag60CuZn			BAG-18	BAG-18		AG6		ПІСР62
	B-Ag56CuZnSn	HL316		BAG-7	BAG-7	L-Ag55Sn			
				BAG-36	BAG-7A	L-Ag45Sn			
	B-Ag34CuZnSn			—	BAG-7B	L-Ag34Sn			
	B-Ag72Cu	HL308		BAG-8	BAG-8	L-Ag72	AG7		ПІСР72
	B-Ag72CuLi			BAG-8a	BAG-8A				
B-Ag72CuNiLi									
				BAG-20	BAG-20	L-Ag30			

续表

类别	中国		国际 标准 ISO	美国 AWS (ASTM [Ⓧ])	日本 JIS	德国 DIN	英国 BS	法国 NF	俄罗斯 ГОСТ
	GB 型号	统一牌号							
银 钎 料 (GB/T 10046— 2000)					BAg-20A	L-Ag25			
				BAg-21	BAG-21				
	B-Ag49CuMnNi	H321		BAG-22	BAG-22	L-Ag49	AG18		
				BAG-24	BAG-24				
	B-Ag40CuZnIn								
	B-Ag34CuZnIn								
锡 铅 钎 料(GB/T 3131— 2001)	SLSn95PbA、B			以下为 ASTM [Ⓧ] 标准	H95A、B				
	SLSn90PbA、B	HL604							IIOC 90
	SLSn65PbA、B				H65S				
	SLSn63PbA、B		S-Sn63Pb 37	Sn63	H63S、A、B	S-Sn63Pb37	S-Sn63Pb 37	S-Sn 63Pb37	
	SLSn60PbSbA、B	HL600	S-Sn60Pb 40	Sn60	H60S、A、B	S-Sn60Pb40	S-Sn60Pb 40	S-Sn 60Pb40	IIOC 61
	SLSn60PbA、B	HL610							
	SLSn55PbA、B				H55S、A、B				
	SLSn50PbA、B		S-Sn50Pb 50	Sn50	H50S、A、B	S-Sn50Pb50	S-Sn50Pb 50	S-Sn 50Pb50	IIOC 50
	SLSn50PbSbA、B	HL613							
	SLSn45PbA、B		S-Pb55Sn 45	Sn45	H45S、A、B	S-Pb55Sn45	S-Pb 55Sn45	S-Pb 55Sn45	
	SLSn40PbA		S-Pb60Sn 40	Sn40	H40S、A、B	SPb60Sn40	S-Pb60- Sn40	S-Pb- 60Sn 40	IIOC 40
	SLSn40PbSbA、B	HL603							
	SLSn35PbA、B		S-Pb65Sn 35	Sn35A	H35A、B	SPb65Sn35	S-Pb65Sn 35	S-Pb 65Sn35	
SLSn30PbA、B		S-Pb70Sn 30	Sn30A	H30A、B	SPb70Sn30	S-Pb70Sn 30	S-Pb 70Sn30	IIOC 30	

续表

类别	中国		国际 标准 ISO	美国 AWS (ASTM ^①)	日本 JIS	德国 DIN	英国 BS	法国 NF	俄罗斯 ГОСТ
	GB 型号	统一牌号							
锡铅钎 料(GB/T 3131— 2001)	SLSn30PbSbA、B	HL602							
	SLSn25PbSbA								
	SLSn20PbA、B			Sn20A、B	H20A、B				
	SLSn18PbSbA、B	HL601							ГОСТ18
	SLSn10PbA、B			Sn10A	H10A、B	SPb90Sn10	S - Pb90Sn10	S - Pb90Sn10	
	SLSn5PbA、B		(S - Pb92Sn8)	Sn5	H5A、B	(S - Pb92Sn8)	(S - Pb92Sn8)	(S - Pb92Sn8)	
	SLSn4PbSbA								ГОСТ 4 - 6
	SLSn2PbA、B		S - Pb98Sn2	Sn2	H2A	S - Pb98Sn2	S - Pb98Sn2	S - Pb98Sb2	
	SLSn50PbCdA								
	HLSn5PbAgA、B	HL608	S - Pb93Sn5Ag2	(Ag1.5)	(H1Ag1.5A)	S - Pb93Sn5Ag2	S - Pb93Sn5Ag2	S - Pb93Sn5Ag2	
	HLSn63PbAgA、B		S - Sn62Pb36Ag2	Sn62	H62Ag2A	S - Sn62Pb36Ag2	S - Sn62Pb36Ag2	S - Sn62Pb36Ag2	
	HLSn38PbZnSbA								
	HLKSn40PbSbA								
	HLKSn60PbShA								
				S - Sn96Ag4	Sn96	H96Ag3.5	S - Sn95Ag4	S - Sn96Ag4	S - Sn96Ag4
				S - Sn95Sb5	Sb5	H95Sb5A	S - Sn95Sb5	S - Sn95Sb5	S - Sn95Sb5
			S - Pb98Ag2	Ag2.5	HAg2.5A	S - Pb98Ag2	S - Pb98Ag2	S - Pb98Ag2	
				(Sn43Pb43Bi14)	H43Bi14A				
			S - Bi57Sn43		H42Bi58	S - Bi57Sn43	S - Bi57Sn43	S - Bi57Sn43	

续表

类别	中国		国际 标准 ISO	美国 AWS (ASTM ^①)	日本 JIS	德国 DIN	英国 BS	法国 NF	俄罗斯 ГОСТ
	GB 型号	统一牌号							
金基钎料	BAu37Cu	HLaCu60		BAu-1	BAu-1				
	BAu80Cu	HLaCu20		BAu-2	BAu-2		Au1		
	BAu35CuNi	HLaCu62-3		BAu-3	BAu-3				
	BAu82Ni	HLaNi17.5		BAu-4	BAu-4		Au5		
	BAu30PbNi			BAu-5	BAu-5				
	BAu50Cu	HLaCu50		BAu-11	BAu-11				

注：带括号()的牌号为旧牌号。

①锡铅钎料型号美国是根据 ASTM B32—1995。

第四节 钢铁焊接材料中外牌号对照

一、碳素钢和低合金钢焊条中外牌号对照(表 16-6-7)

表 16-6-7 碳素钢和低合金钢焊条中外牌号对照

中国 焊条牌号	GB 型号	国际 标准 ISO	俄罗斯 ГОСТ	美国		日本 JIS	德国 DIN	英国 BS	法国 NF
				AWS	UNS				
J423	E4301	—	Э42	—	—	D4301	—	—	—
J422Fe	E4301	—	Э42	—	—	D4301	—	—	—
J425	E4311	—	Э42	E6010 E6011	W06010 W06011	D4311	—	—	—
J421	E4313	E433R15 E433RR15 E435AR25	Э42 Э46	E6012 E6013	W06012 W06013	D4313	E4332R2 E4333RR8 E4354AR7	E43 × R × × E43 × RR × × E43 × AR × ×	E433/2 R22 E433 /3RR22
J426	E4316	E434B24(H)	Э42 Э46	—	—	D4316	E4343B10	E4343B10(H)	—
J424 J424Fe14	E4320 E4327	E435A15035	Э42 Э46	E6020 E6027	W06020 W06027	D4320 D4327	E4354- AR11160	E4354A15035	—
—	E5003	—	Э50A	—	—	D5003	—	—	—
J507	E5015	E515B20(H)	Э50A	E7015	W07015	—	E5155B10	E5154B20(H)	—
J506	E5016	E514B24(H) E515B46(H)	Э50A	E7016	W07016	D5016 D5316	E5143B10	E5143B24(H) E5154B24(H)	E515/ 4B26H

续表

中国		国际标准 ISO	俄罗斯 ГОСТ	美国		日本 JIS	德国 DIN	英国 BS	法国 NF
焊条牌号	GB 型号			AWS	UNS				
J508Fe	E5018	E515B - 12016(H)	Э50A	E7018	W07018	—	E515B10	E5154B - 12016(H)	—
J501Fe15 J501Fe18	E5024	E514RR16035 E515AR19035	Э50A	E7024	W07024	—	E5142RR - 11160	E5142RR - 16035 E5154AR - 19035	E514/2 RR - 16042
J506Fe16 H506Fe18	E5028	E515B - 16036(H) E515B - 20046(H)	Э50A	~ E7048	~ W07048	~ D5026	E5155B - (R)12160 E5155B - (R)12200	E5154B - 16036(H) E5154B - 20046(H)	—
—	E5048	E515B - 12054(H)	Э50A	E7048	W07048	D5026	E5154B9	E5154B94(H)	—
J557 J556	E5515 - G E5516 - G	—	Э55A	E7016 - G E7018 - G	—	D5316 D5818	EY5066 - NiMoBH	—	—
J607	E6015 - G E6016 - G	—	Э60A	E9016 - G E9018 - G	—	D5816 D6218	EY5554 - B × × H5	619H	EY552Mn - B12020
J707	E7015 - G	—	Э70A	E10015 - G E10016 - G E10018 - G	—	D7016 D7018	EY6242 - B × × H5	—	—
J757	E7515 - G	—	—	E11015 - G E11016 - G E11018 - G	—	D7618	EY6942 - B × × H5	—	—
J857	E8515 - G	—	Э85A	E12015 - G E12016 - G E12018 - G	—	—	EY7953 - B × × H5	—	—

二、不锈钢焊条中外牌号对照(表 16-6-8)

表 16-6-8 不锈钢焊条中外牌号对照

中国		国际标准 ISO	俄罗斯 ГОСТ	美国		日本 JIS	德国 DIN	英国 BS	法国 NF
焊条牌号	GB 型号			AWS	UNS				
G202 G207	E410 - 16 E410 - 15	—	Э - 12X13	E410 - 16	W41010	D410	E13B20 +	—	—
G302 G307	E430 - 16 E430 - 15	—	—	E430 - 16	W43010	D430	E17B20 +	17	EZ17B20

续表

中国		国标准 ISO	俄罗斯 ГОСТ	美国		日本 JIS	德国 DIN	英国 BS	法国 NF
焊条牌号	GB 型号			AWS	UNS				
A001 - G15	E318L - 16	E19 9LR26 E19 9LB26	Θ - 04X - 20H9	E318L - 16	W30813 W308 - LC - 16	D308L	E19 9nC36 160 E19 9n - CR26	19.9L	EZ19.9LR - 160 36
A102	E308 - 16	E19 9R26	Θ - 07X - 20H9	E308 - 16	W30810	D308	E19 9R26	19.9R	EZ19.9R26
A107	E308 - 15	—	Θ - 07X - 20H9	E308 - 15	W30810	—	E1811B20 +	19.9B	—
A132	E347 - 16	E19 9NbR26	Θ - 08X - 20H9Г2Б	E347 - 16	W34710	D347	E19 9Nb - R36 160 E19 9NbR26	19.9Nb	EZ19.9Nb - R160.36 EZ19.9 - NbR26
A137	E347 - 15	E19 9NbB26	Θ - 08X19 H10Г2Б	E347 - 15	W34710	—	E19 9NbB20 +	19.9Nb	EZ19.9 - NbB20
—	E316L - 16	E1912 3B26	Θ - 02X20 - H14Г2M2	E316L - 16	W31613	D316L	E19 12 3n - CR26	19.12.3L	EZ19.12 .3LR26
A202	E316 - 16	E19 12 3B26	Θ - 02X20 - H14Г2M2	E316 - 16	W31610	D316	E19 12 2R26	19.12.3R	—
A242	E317 - 16	E19 12 4R26	—	E317 - 16	W31710	D317	E19 13 4R26	19.13.4R	—
A062	E309L - 16	E23 12R26	—	E309L - 16	W30913	D309L	E23 12nCR26	23.12R	EZ23.12 - LR26
A302	E309 - 16	E23 12R26	Θ - 10X25 - H13Г2	E309 - 16	W30910	D309	E23 12R26	23.12R	~ EZ22. 12R26
A312	E309Mo - 16	E23 12 2R26	—	E309Mo - 16	W30920	D309Mo	E24 143nCR26	23.12.2R	EZ23.12 .2R26
A402	E310 - 16	E25 20R26	—	E310 - 16	W31010	D310	E25 20R26	25.20R	EZ25.20R26
A407	E310 - 15	E25 20B26	—	E310 - 15	W31010	D310	F25 20B26 +	25.20B	EZ25.20B20
A412	E310Mo - 16	—	—	E310Mo - 16	W31020	D310Mo	—	—	—
A607	E330 - 15	—	—	E330 - 15	—	D330	E18 36Nb - B20 +	—	—

注：“~”表示近似牌号。

三、耐热钢焊条中外牌号对照(表 16-6-9)

表 16-6-9 耐热钢焊条中外牌号对照

焊条牌号	中国	国际标准 ISO	俄罗斯 ГОСТ	美国		日本 JIS	德国 DIN	英国 BS	法国 NF
	GB 型号			AWS	UNS				
R107	E5015 - A1	Mo (EMoB20)	Э - M	E7016 - A1	W17016	DT1216	EMo (EMoB10 +)	MoB	CMo (ECMoB20)
R207	E5515 - B1	—	Э - M	E8016 - B1	W51016	—	—	—	—
R307	E5515 - B2	1CrMo (E1CrMo - LB20)	Э - XM	E8016 - B2 E8018 - B2	W52016 W52018	DT2315 DT2316	ECrMo1 (ECrMo1 - B10 +)	1CrMoB	C1CrMo (EC1CrMo - B20)
R317	E5515 - B2 - V	—	Э - XMΦ	—	—	—	—	—	—
R407	E6015 - B3	2CrMo (E2CrMo - LB20)	—	E9015 - B3 E9016 - B3 E9018 - B3	W53015 W53016 W53018	DT2415 DT2416	ECrMo2 (ECrMo2 - B10 +)	2CrMoB	C2CrMo (EC2Cr - MoB20)
R507	E1 - 5MoV - 15	5CrMo (E5CrMo - B20)	Э - X5MΦ	E502 - 15 E502 - 16	W50210 W50210	DT2516	ECrMo5 (ECrMo5 - B10 +)	5CrMoB	C5CrMo (EC5Cr - MoB20)
R707	E1 - 9Mo - 15	9CrMo (E9Cr - MoB20)	—	E505 - 15 E505 - 16	W50510 W50510	—	ECrMo9 (ECrMo - 9B10 +)	9CrMoB	C9CrMo (EC9Cr - MoB20)

注: 括号内的牌号为焊条牌号。

四、不锈钢焊丝中外牌号对照(表 16-6-10)

表 16-6-10 不锈钢焊丝中外牌号对照

中国 GB	俄罗斯 ГОСТ	美国		日本 JIS	德国 DIN	英国 BS	法国 NF
		AWS	UNS				
H0Cr14	Св - 12X13	~ ER410	~ S41080 ~ W41040	~ Y410	X8Cr14	—	Z8C13
H1Cr17	~ Св - 10X17T	ER430	S43080 W43040	Y430	X8Cr18	—	Z8C17

续表

中国 GB	俄罗斯 ГОСТ	美国		日本 JIS	德国 DIN	英国 BS	法国 NF
		AWS	UNS				
H0Cr19Ni - 12Mo2	~ Cб - 04X19 - H13M	ER316	S31680 W31640	Y316	X5CrNiMo19 11	316S96	Z6CD19.12
H00Cr19 Ni12Mo2	—	ER316L	S31683 W31643	Y316L	X2CrNiMo19 12	316S92	Z2CND19.12
H00Cr19Ni2 - Mo2Cu2	—	ER316LSi	S31688 W31648	Y316J1L	X2CrNiMo19 12	316S93	—
H0Cr20 Ni14Mo3	—	ER317	S31780 W31740	Y317	—	317S96	—
—	—	ER317L	W31743	Y317L	~ X2CrNiMo 18 16 5	—	Z2CND19.14
—	—	ER318	S31980 W31940	—	X5CrNiMoNb 19 12	318S96	Z6CND19.12
H0Cr20Ni10Nb	Cб - 08X19H - 10Г2Б	ER347	S34780 W34740	Y347	X5CrNiNb19 9	347S96	Z6CNNb20.10
H0Cr20Ni10Ti	Cб - 06X19H9T	ER321	S32180 W32140	Y321	—	—	—
H0Cr21Ni10	~ Cб - 04X19H9	ER308	S30880 W30840	Y308	X5CrNi19 9	308S96	Z6CN20.10
H00Cr21Ni10	Cб - 01X19H9	ER308L	S30883 W30843	Y308L	X2CrNi19 9	308S92	Z2CN20.10
H1Cr24Ni13	Cб - 07X25H13	ER309	S30980 W30940	Y309	X12CrNi22 12	309S94	Z10CN24.13
—	—	ER309L	S30983 W30943	Y309L	X2CrNi24 12	309S92	Z2CN24.13
H1Cr24 Ni13Mo2	—	ER309Mo	—	Y309Mo	—	—	—
H0Cr26Ni21	—	—	—	—	X2CrNiNb24 12	311S94	—
H1Cr26Ni21	Cб - 13X25H18	ER310	S31080 W31040	Y310	X12CrNi25 20	310S94	Z12CN25.20
—	—	ER310H	—	—	X40CrNi25 21	310S98	—
—	—	ER312	S31380 W31340	Y312	X10CrNi30 9	312S94	Z12CN30.09

注：“~”为近似牌号。

五、铸铁焊条中外牌号对照(表 16-6-11)

表 16-6-11 铸铁焊条中外牌号对照

中国 GB	国际标准 ISO	俄罗斯 ГОСТ	美国		日本 JIS	德国 DIN	法国 NF
			AWS	UNS			
EZNi	Ni (ENi/G25)	ОЗЧ-3	ENi-C1	W82001	DFCNi	Ni (ENiG3)	Ni (ENiG)
EZNiFe	NiFe (ENiFe/G25)	ОЗЖН-1	ENiFe-C1	W82002	DFCNiFe	NiFe (ENiFeG3)	NiFe (ENiFeG)
EZNiCu	NiCu-2 (ENiCu-2/G36)	МНЧ-2	ENiCu-B	W84002	DFCNiCu	NiCu (ENiCuG3)	NiCu-2 (ENiCu-2G)

©Yee

附 录

©Yee

附录 常用资料与数据

一、标准与认证

1. 标准与认证常识

标准化	在经济、技术、科学及管理等社会实践中,对实际的或潜在的问题制定共同的和重复使用的规则的活动,通过制定、发布和实施标准,达到统一,获得最佳秩序和社会效益。重要意义在于改进产品过程和服务的适用性,防止贸易壁垒,促进技术合作
标准	在一定的范围内获得最佳秩序,对活动或其结果规定共同的和重复使用的规则、导则或特性的文件,称为标准。该文件经协商一致并经一个公认机构的批准 标准应以科学、技术和经验的综合成果为基础,作为共同遵守的准则和依据
国际标准	是指国际标准化组织(ISO)、国际电工委员会(IEC)和国际电信联盟(ITU)制定的标准,以及国际标准化组织确认并公布的其他国际组织制定的标准
国家标准	对需要在全国范围内统一的技术要求。包括: <ol style="list-style-type: none"> 1. 互换配合、通用技术语言要求 2. 保障人体健康和人身、财产安全的技术要求 3. 基本原料、燃料、材料的技术要求 4. 通用基础件的技术要求 5. 通用的试验、检验方法 6. 通用的管理技术要求 7. 工程建设的重要技术要求 8. 国家需要控制的其他重要产品的技术要求 国家标准分为强制性标准和推荐性标准
行业标准	对没有国家标准而又需要在全国某个行业内统一的技术要求,由我国有关主管部门批准发布,在该行业范围内统一使用的标准 行业标准分为强制性标准和推荐性标准
地方标准	由省、自治区、直辖市行政主管机构制定的标准,在本地区内是为工业产品的安全、卫生要求制定的强制性标准
企业标准	企业生产的产品没有国家标准和行业标准的、作为组织生产的依据而制定的标准,或制定严于国家标准或行业标准的企业标准
强制性标准和推荐性标准	保证人体健康,人身、财产安全的标准和法律、行政法规规定强制执行的标准,是强制性标准;其他标准是推荐性标准

续表

采用国际标准	把国际标准和国外先进标准的技术内容,通过分析,不同程度地纳入我国标准 根据《标准化法》,国家鼓励积极采用国际标准,并引导和鼓励企业积极采标
等同采用	指采用国际标准的程度,与国际标准在技术内容和文本结构上相同,或者与国际标准在技术上相同,只存在少量编辑性修改 等同采用国际标准的我国标准采用双编号
修改采用	指与国际标准之间存在技术性差异,解释原因,允许包含编辑性修改 修改采用国际标准的我国标准,只使用我国标准编号
标准有效期	自标准实施之日起,至标准复审重新确认、修订或废止的时间,又称标龄。 ISO 标准每五年复审一次。我国在国家标准管理办法中规定国家标准实施五年内要进行复审
强制性产品认证制度	质量认证作为国际通行的对产品和服务及过程符合特定标准、技术规范的评价方式 强制性产品认证制度是我国政府为保护消费者人身安全、保护动植物生命安全、保护环境和国家安全,依照法律法规实施的对产品是否符合国家强制标准、技术法规的合格评定的制度。主要通过制定强制性产品认证的产品目录和强制性产品认证程序规定,对列入《目录》的产品实施强制性的检测和审核,即 3C 认证 中国强制认证的英文缩写为“ CCC ”,取代“长城”标志和“ CCIB ”标志,原有的产品安全认证制度和进口安全质量许可制度废止
质量管理体系	国际标准化组织(ISO)发布的 ISO 9000 系列国际标准、 ISO 9000 族国际标准,在世界范围内被广泛采用、实施,颁发认证证书。主要反映和体现被广泛接受的质量管理实践的科学与思想,以满足各组织特别是经营性组织加强科学管理,确保稳定地向顾客提供满足要求的产品,促进各项工作的持续改进与效率的提高 我国批准发布的 2000 版 GB/T 19000 族国家标准,等同采用 2000 版 ISO 9000 族国际标准。批准认可机构核发认证证书和认证标志
认证法规	所谓认证,是指由认证机构证明产品、服务、管理体系符合相关技术规范、相关技术规范的强制性要求,或者标准的合格评定活动。国家根据经济和社会发展的需要,推行产品、服务、管理体系认证 《中华人民共和国认证认可条例》中规定:国家规定相关产品必须经过认证的,应当经过认证并标注认证标志后,方可出厂、销售、进口或者在其他经营活动中使用 《条例》自 2003 年 11 月起施行,《中华人民共和国产品质量认证管理条例》同时废止

2. 国家标准和行业标准

标准代号	说 明	标准代号	说 明
GB	强制性国家标准	MT	煤炭行业标准
GB/T	推荐性国家标准	MZ	民政工作行业标准
GJB	国家军用标准	NK	农垦行业标准
CB	船舶行业标准	NY	农业行业标准
BZ	包装行业标准	QB	轻工行业标准
CECS	工程建设行业标准	QC	汽车行业标准
CH	测绘行业标准	QJ	航天工业行业标准
CJ	城镇建设行业标准	QX	气象行业标准
DA	档案行业标准	SB	商业行业标准
DL	电力行业标准	SC	水产行业标准
DZ	地质矿产行业标准	SD	水电行业标准
EJ	核工业行业标准	SH	石油化工行业标准
FZ	纺织行业标准	SJ	电子行业标准
GA	公共安全行业标准	SL	水利行业标准
GH	供销合作行业标准	SN	进出口商品检验行业标准
GY	广播电影电视行业标准	SY	石油天然气行业标准
HB	航空工业行业标准	TB	铁路运输行业标准
HG	化工行业标准	TD	土地管理行业标准
HJ	环境保护行业标准	TY	体育行业标准
HY	海洋工作行业标准	WB	物资管理行业标准
JB	机械行业标准	WH	文化行业标准
JC	建材行业标准	WJ	兵器行业标准
JG	建筑工业行业标准	WM	对外经济贸易行业标准
JR	金融系统行业标准	WS	卫生行业标准
JT	交通行业标准	XB	稀土行业标准
JY	教育行业标准	XW	新闻出版行业标准
KY	科学研究标准	YB	黑色冶金行业标准
LB	旅游行业标准	YC	烟草行业标准
LD	劳动和劳动安全行业标准	YD	邮电行业标准
LS	粮食行业标准	YS	有色金属行业标准
LY	林业行业标准	YY	医药行业标准
MH	民用航空标准	ZY	中医药行业标准

3. 国际组织和国外标准

代 号	国际组织或国家(专业协会)	代 号	国际组织或国家(专业协会)
ISO	国际标准化组织	AB	美国船级协会标准
IEC	国际电工委员会	AFNOR	法国标准化协会标准
BIMP	国际计量局	AMS	美国宇航材料标准
IACS	国际船级社协会	AREA	美国铁路工程协会标准
IIR/IIF	国际制冷学会	AS	澳大利亚标准
IIW	国际焊接学会	AWS	美国焊接协会标准
OIML	国际法制计量组织	AWWA	美国水道协会标准
SEMI	国际半导体设备和材料组织	DTD	法国船级标准
WIPO /OMPI	世界知识产权组织	BV	英国航空材料标准
CEN	欧洲标准化委员会	DVM	德国材料试验协会标准
CENELEC	欧洲电工标准化委员会	GL	德国劳埃德船级标准
ANSI	美国国家标准学会标准	JASO	日本自动车工业学会标准
BS	英国国家标准	JPI	日本石油学会标准
CSA	加拿大标准协会标准	JRS	日本国营铁路标准
DIN	德国国家标准	JWWA	日本水道协会标准
JIS	日本工业标准	KR	韩国船级标准
NF	法国国家标准	LR	英国船级标准
SIS	瑞典国家标准	NDS	日本防卫厅标准
SNV	瑞士国家标准	NK	日本海事协会标准
UNI	意大利国家标准	NV	挪威船级标准
IOCT	俄罗斯国家标准	WES	日本焊接协会标准
AISI	美国钢铁学会标准	WSP	日本水道钢管协会标准
ASME	美国机械工程师协会标准	UNS	美国金属与合金统一编号系统
ASTM	美国材料与试验协会标准	附:日本钢铁公司标准	
API	美国石油学会标准		
IFI	美国紧固件协会标准	简称	公司标准
MIL	美国军用标准	NSC	新日本制铁公司标准
SAE	美国汽车工程学会标准	NKK	日本钢管公司标准
UL	美国保险商试验所安全标准	KSC	川崎制铁公司标准
NEMA	美国电气制造商协会标准	SM	住友金属工业公司标准
IP	英国石油学会标准	KOBE	神户制钢公司标准
KS	韩国工业标准	NS	日新制钢公司标准

二、常用计量单位与换算

1. 化学元素符号和名称

原子序数	符号	元素名称	原子序数	符号	元素名称
1	H	氢 hydrogen	9	F	氟 fluorine
2	He	氦 helium	10	Ne	氖 neon
3	Li	锂 lithium	11	Na	钠 sodium
4	Be	铍 beryllium	12	Mg	镁 magnesium
5	B	硼 boron	13	Al	铝 aluminum
6	C	碳 carbon	14	Si	硅 silicon
7	N	氮 nitrogen	15	P	磷 phosphorus
8	O	氧 oxygen	16	S	硫 sulfur
17	Cl	氯 chlorine	64	Gd	钆 gadolinium
18	Ar	氩 argon	65	Tb	铽 terbium
19	K	钾 potassium	66	Dy	镝 dysprosium
20	Ca	钙 calcium	67	Ho	钬 holmium
21	Sc	钪 scandium	68	Er	铒 erbium
22	Ti	钛 titanium	69	Tm	铥 thulium
23	V	钒 vanadium	70	Yb	镱 ytterbium
24	Cr	铬 chromium	71	Lu	镥 lutetium
25	Mn	锰 manganese	72	Hf	铪 hafnium
26	Fe	铁 iron	73	Ta	钽 tantalum
27	Co	钴 cobalt	74	W	钨 tungsten
28	Ni	镍 nickel	75	Re	铼 rhenium
29	Cu	铜 copper	76	Os	锇 osmium
30	Zn	锌 zinc	77	Ir	铱 iridium
31	Ga	镓 gallium	78	Pt	铂 platinum
32	Ge	锗 germanium	79	Au	金 gold
33	As	砷 arsenic	80	Hg	汞 mercury
34	Se	硒 selenium	81	Tl	铊 thallium
35	Br	溴 bromine	82	Pb	铅 lead
36	Kr	氪 krypton	83	Bi	铋 bismuth

续表

原子序数	符号	元素名称	原子序数	符号	元素名称
37	Rb	铷 rubidium	84	Po	钋 polonium
38	Sr	锶 strontium	85	At	砷砷 astatine
39	Y	钇 yttrium	86	Rn	氡 radon
40	Zr	锆 zirconium	87	Fr	钫 francium
41	Nb	铌 niobium	88	Ra	镭 radium
42	Mo	钼 molybdenum	89	Ac	锕 actinium
43	Te	锝 technetium	90	Th	钍 thorium
44	Ru	钌 ruthenium	91	Pa	镤 protactinium
45	Rh	铑 rhodium	92	U	铀 uranium
46	Pd	钯 palladium	93	Np	镎 neptunium
47	Ag	银 silver	94	Pu	钚 plutonium
48	Cd	镉 cadmium	95	Am	镅 americium
49	In	铟 indium	96	Cm	镅 curium
50	Sn	锡 tin	97	Bk	锫 berkelium
51	Sb	锑 antimony	98	Cf	锎 californium
52	Te	碲 tellurium	99	Es	镄 einsteinium
53	I	碘 iodine	100	Fm	镆 fermium
54	Xe	氙 xenon	101	Md	钔 mendelevium
55	Cs	铯 cesium	102	No	锘 nobelium
56	Ba	钡 barium	103	Lr	铹 lawrencium
57	La	镧 lanthanum	104	Rf	𬬻 rutherfordium
58	Ce	铈 cerium	105	Db	𬬼 unnilpentium
59	Pr	镨 praseodymium	106	Sg	𬬽 unnilhexium
60	Nd	钕 neodymium	107	Bh	𬬿 unnilseptium
61	Pm	钷 promethium	108	Hs	𬸀 unniloctium
62	Sm	钐 samarium	109	Mt	𬸁 unnilennium
63	Eu	铕 europium			

2. 常用法定计量单位

量的名称	量的符号	区别	单位名称	单位符号	备注
长 度	$l, (L)$	★	米	m	SI 基本单位
		△	海里	nmile	$1 \text{ nmile} = 1852\text{m}$
		×	市尺		$1(\text{市})\text{尺} = 1/3\text{m}$
		×	费密		$1 \text{ 费密} = 10^{-15} \text{ m}$
		×	埃	Å	$1 \text{ Å} = 10^{-10} \text{ m}$
质 量	m	★	千克(公斤)	kg	SI 基本单位
		△	吨	t	$1\text{t} = 10^3 \text{ kg}$
		△	原子质量单位	U	$1\text{U} = 1.66 \times 10^{-27} \text{ kg}$
		×	(米制)克拉		$1(\text{米制})\text{克拉} = 2 \times 10^{-4} \text{ kg}$
		×	(市)斤		$1(\text{市})\text{斤} = 0.5\text{kg}$
时 间	t	★	秒	s	SI 基本单位
		△	分	min	$1\text{min} = 60\text{s}$
		△	(小)时	h	$1\text{h} = 3600\text{s}$
		△	天(日)	d	$1\text{d} = 86400\text{s}$
电 流	I	★	安(培)	A	SI 基本单位
热力学温度	T	★	开(尔文)	K	SI 基本单位
物质的量	n	★	摩(尔)	mol	SI 基本单位
发光强度	$I, (I_v)$	★	坎(德拉)	cd	SI 基本单位
平面角	$\alpha, \beta, \gamma, \theta, \varphi$	★	弧度	rad	SI 辅助单位
		△	(角)秒	($''$)	$1'' = (\pi/648000)\text{rad}$
		△	(角)分	($'$)	$1' = (\pi/10800)\text{rad}$
		△	度	($^\circ$)	$1^\circ = (\pi/180)\text{rad}$
立体角	Ω	★	球面度	sr	SI 辅助单位
面 积	$A, (S)$	★	平方米	m²	SI 导出单位
		×	靶恩	b	$1\text{b} = 10^{-28} \text{ m}^2$
体 积	V	★	立方米	m³	SI 导出单位
		△	升	L(1)	$1\text{L} = 1\text{dm}^3 = 10^{-3} \text{ m}^3$
速 度	u, v, w, c	★	米每秒	m/s	SI 导出单位
		△	节	kn	$1\text{kn} = 1\text{nmile/h} = (1852/3600)\text{m/s}$
加 速 度	a	★	米每二次方秒	m/s²	SI 导出单位
		×	伽	Gal	$1\text{Gal} = 10^{-2} \text{ m/s}^2$

续表

量的名称	量的符号	区别	单位名称	单位符号	备 注
力 重力	F W (P, G)	★	牛(顿)	N	SI 导出单位
		×	达因	dyn	1dyn = 10 ⁻⁵ N
		×	千克力 (公斤力)	kgf	1kgf = 9.80665N
		×	吨力	tf	1tf = 9.80665 × 10 ³ N
压力 压强 应力	P	★	帕(斯卡)	Pa	SI 导出单位
		×	巴	bar	1bar = 10 ⁵ Pa
		×	标准大气压	atm	1atm = 101325Pa
		×	毫米汞柱	mmHg	1mmHg = 133.322Pa
		×	千克力每 平方厘米	kgf/cm ²	kgf/cm ² = 9.80665 × 10 ⁴ Pa
		×	工程大气压	at	1at = 9.80665 × 10 ⁴ Pa
		×	毫米水柱	mmH ₂ O	1mmH ₂ O = 9.806375Pa
(物质的量) 浓度	C_B	★	摩(尔) 每立方米	mol/m ³	SI 导出单位
密度	ρ	★	千克每立方米	kg/m ³	SI 导出单位
(动力)粘度	$\eta, (\mu)$	★	帕(斯卡)秒	Pa·s	SI 导出单位
		×	泊	P	1P = 0.1Pa·s
运动粘度	ν	★	二次方米每秒	m ² /s	SI 导出单位
		×	斯(托克斯)	St	1St = 10 ⁻⁴ m ² /s
频率 转速 旋转频率	$f, (\nu)$	★	赫(兹)	Hz	SI 导出单位
		★	每秒	s ⁻¹	SI 导出单位
	n	△	转每分	r/min	1r/min = (1/60)s ⁻¹
能量 功 热	$E, (W)$ $W, (A)$ Q	★	焦(耳)	J	SI 导出单位
		△	电子伏(特)	eV	1eV ≈ 1.6021892 × 10 ⁻¹⁹ J
		△	千瓦小时	kW·h	1kW·h = 3.6 × 10 ⁶ J
		×	卡[路里]	cal	1cal = 4.1868J
		×	尔格	erg	1erg = 10 ⁻⁷ J
		×	千克力米	kgf·m	1kgf·m = 9.80665J
光照度	$E, (E_v)$	★	勒(克斯)	lx	SI 导出单位
		×	辐透	phot	1phot = 10 ⁴ lx
摄氏温度	t, θ	★	摄氏度	℃	SI 导出单位

续表

量的名称	量的符号	区别	单位名称	单位符号	备注
功率	P	★ ×	瓦[特] [米制]马力	W hp	SI 导出单位 1 马力 = 735.49875W
电荷(量)	Q	★	库仑	C	SI 导出单位
电位 电压 电动势	V, φ U E	★	伏[特]	V	SI 导出单位
电容	C	★	法[拉]	F	SI 导出单位
电阻	R	★	欧[姆]	Ω	SI 导出单位
电导	G	★	西[门子]	S	SI 导出单位
磁通(量)	φ	★	韦(伯)	Wb	SI 导出单位
		×	麦克斯韦	Mx	$1\text{Mx} \triangleq 10^{-8}\text{Wb}$
磁通量密度 磁感应强度	B	★	特(斯拉)	T	SI 导出单位
		×	高斯	Gs, G	$1\text{Gs} \triangleq 10^{-4}\text{T}$
电感	L, M	★	享[利]	H	SI 导出单位
磁场强度	H	★	安(培)每米	A/m	SI 导出单位
		×	奥斯特	Oe	$1\text{Oe} \triangleq (1000/4\pi)\text{A/m}$
放射性活度	A	★	贝可(勒尔)	Bq	SI 导出单位
		×	居里	Ci	$1\text{Ci} = 3.7 \times 10^{10}\text{Bq}$
吸收剂量	D	★	戈(瑞)	Gy	SI 导出单位
		×	拉德	rad(rd)	$1\text{rad} = 10^{-2}\text{Gy}$
光通量	$\Phi, (\Phi_v)$	★	流(明)	lm	SI 导出单位
剂量当量	H	★	希(沃特)	Sv	SI 导出单位
		×	雷姆	rem	$1\text{rem} = 10^{-2}\text{Sv}$
照射量	X	★	库(仑)每千克	c/kg	SI 导出单位
		×	伦琴	R	$1\text{R} = 2.58 \times 10^{-4}\text{c/kg}$
声压级	L_p	\triangle	分贝	dB	
(光)亮度	$L, (L_v)$	★	坎(德拉) 每平方米	cd/m²	SI 导出单位
		×	尼特	nt	$1\text{nt} = 1\text{cd/m}^2$

注:1. 常用法定计量单位表中采用的符号:

法定计量单位:国际单位制(SI)单位★;国家选定的非国际单位制单位△;非法定计量单位×

2. 量的名称按国家标准 GB 3102 规定。

3. 量的符号一律为斜体,单位符号一律为正体。

3. SI 单位的十进倍数和分数单位与符号

符 号	中文词头名称	所表示的因数	符 号	中文词头名称	所表示的因数
Y	尧[它]	10^{24}	d	分	10^{-1}
Z	泽[它]	10^{21}	c	厘	10^{-2}
E	艾[可萨]	10^{18}	m	毫	10^{-3}
P	拍[它]	10^{15}	μ	微	10^{-6}
T	太[拉]	10^{12}	n	纳[诺]	10^{-9}
G	吉[咖]	10^9	p	皮[可]	10^{-12}
M	兆	10^6	f	飞[母托]	10^{-15}
k	千	10^3	a	阿[托]	10^{-18}
h	百	10^2	z	仄[普托]	10^{-21}
da	十	10	y	幺[科托]	10^{-24}

注：词头符号与所紧接的单位符号应作为一个整体对待，它们共同组成一个新的单位，并具有相同的幂次，而且还可以和其他单位构成组合单位。不得使用重叠词头。由于历史原因，质量的 SI 单位名称“千克”中已包括 SI 词头“千”，所以，质量的十进倍数单位由词头加在“克”前构成。

4. 常用单位及换算

(1) 长度单位及换算

表 1 法定长度单位

单位名称	微米	毫米	厘米	分米	米	千米
代 号	μm	mm	cm	dm	m	km
对基本单位的换算比率	10^{-6}	10^{-3}	10^{-2}	10^{-1}	基本单位	10^3

表 2 英制长度单位

单位名称	英 寸	英 尺	英里
代 号	in	ft	mile

表 3 常用长度单位的换算

单位名称	米 m	英寸 in	英尺 ft	英里 mile
1m	1	39.3701	3.28084	6.2137×10^{-4}
1in	0.0254	1	0.0833333	3.57828×10^{-5}
1ft	0.3048	12	1	1.89182×10^{-4}
1mile	1609.344	63360	5280	1

表4 毫米与英寸的换算

毫米	英寸	毫米	英寸	毫米	英寸	毫米	英寸	毫米	英寸
1	0.039370	21	0.826772	41	1.614173	61	2.401575	81	3.188976
2	0.078740	22	0.866142	42	1.653543	62	2.440945	82	3.228346
3	0.118110	23	0.905512	43	1.692913	63	2.480315	83	3.267717
4	0.157480	24	0.944882	44	1.732283	64	2.519685	84	3.307087
5	0.196850	25	0.984252	45	1.771654	65	2.559055	85	3.346457
6	0.236220	26	1.023622	46	1.811024	66	2.598425	86	3.385827
7	0.275591	27	1.062992	47	1.850394	67	2.637795	87	3.425197
8	0.314961	28	1.102362	48	1.889764	68	2.677165	88	3.464567
9	0.354331	29	1.141732	49	1.929134	69	2.716535	89	3.503937
10	0.393701	30	1.181102	50	1.968504	70	2.755906	90	3.543307
11	0.433071	31	1.220472	51	2.007874	71	2.795276	91	3.582677
12	0.472441	32	1.259843	52	2.047244	72	2.834646	92	3.622047
13	0.511811	33	1.299213	53	2.086614	73	2.874016	93	3.661417
14	0.551181	34	1.338583	54	2.125984	74	2.913386	94	3.700787
15	0.590551	35	1.377953	55	2.165354	75	2.952756	95	3.740157
16	0.629921	36	1.417323	56	2.204724	76	2.992126	96	3.779528
17	0.669291	37	1.456693	57	2.244094	77	3.031496	97	3.818898
18	0.708661	38	1.496063	58	2.283465	78	3.070866	98	3.858268
19	0.748031	39	1.535433	59	2.322835	79	3.110236	99	3.897638
20	0.787402	40	1.574803	60	2.362205	80	3.149606	100	3.937008

表5 英寸与毫米的换算

分数英寸	小数英寸	毫米	分数英寸	小数英寸	毫米	分数英寸	小数英寸	毫米
1/64	0.015625	0.396875	13/64	0.203125	5.159375	25/64	0.390625	9.921875
1/32	0.031250	0.793750	7/32	0.218750	5.556250	13/32	0.406250	10.318750
3/64	0.046875	1.190625	15/64	0.234375	5.953125	27/64	0.421875	10.715625
1/16	0.062500	1.587500	1/4	0.250000	6.350000	7/16	0.437500	11.112500
5/64	0.078125	1.984375	17/64	0.265625	6.746875	29/64	0.453125	11.509375
3/32	0.093750	2.381250	9/32	0.281250	7.143750	15/32	0.468750	11.906250
7/64	0.109375	2.778125	19/64	0.296875	7.540625	31/64	0.484375	12.303125
1/8	0.125000	3.175000	5/16	0.312500	7.937500	1/2	0.500000	12.700000
9/64	0.140625	3.571875	21/64	0.328125	8.334375	33/64	0.515625	13.096845

续表

分数英寸	小数英寸	毫 米	分数英寸	小数英寸	毫 米	分数英寸	小数英寸	毫 米
5/32	0.156250	3.968750	11/32	0.343750	8.731250	17/32	0.531250	13.493750
11/64	0.171875	4.365625	23/64	0.359375	9.128125	35/64	0.546875	13.890625
3/16	0.187500	4.762500	3/8	0.375000	9.525000	9/16	0.562500	14.287500
37/64	0.578125	14.684375	47/64	0.734375	18.653125	57/64	0.890625	22.621875
19/32	0.593750	15.081250	3/4	0.750000	19.050000	29/32	0.906250	23.018750
39/64	0.609375	15.478125	49/64	0.765625	19.446875	59/64	0.921875	23.415625
5/8	0.625000	15.875000	25/32	0.781250	19.843750	15/16	0.937500	23.812500
41/64	0.640625	16.271875	51/64	0.796875	20.240625	61/64	0.953125	24.209375
21/32	0.656250	16.668750	13/16	0.812500	20.637500	31/32	0.968750	24.606250
43/64	0.671875	17.065625	53/64	0.828125	21.034375	63/64	0.984375	25.003125
11/16	0.687500	17.462500	27/32	0.843750	21.431250	1	1.000000	25.400000
45/64	0.703125	17.859375	55/64	0.859375	21.828125			
23/32	0.718750	18.256250	7/8	0.875000	22.225000			

表 6 米与市尺、英尺的换算

米	厘 米	毫 米	市 尺	英 尺	英 寸
1	100	1000	3	3.28084	39.3701
0.01	1	10	0.03	0.03281	0.3937
0.001	0.1	1	0.003	0.00328	0.03937
0.33333	33.333	333.33	1	1.09361	13.1234
0.3048	30.48	304.8	0.9144	1	12
0.0254	2.54	25.4	0.0762	0.08333	1

注:1.1977年7月国家规定淘汰了哩、呎、吋等特造的汉字,采用英里、英尺、英寸等名称。

2.在书写中,英尺、英寸可用符号表示,例如3英尺4英寸可写作3'4"。

(2)面积单位及换算

表 1 法定面积单位

单位名称	平方毫米	平方厘米	平方米	公 顷	平方公里
符 号	mm ²	cm ²	m ²	hm ²	km ²
对基本单位的换算比率	10 ⁻⁶	10 ⁻⁴	基本单位	10 ⁴	10 ⁶

表 2 英制面积单位

单位名称	平方英寸	平方英尺	平方码	英 亩	平方英里
符 号	in ²	ft ²	yd ²	acre	mile ²

表 3 常用面积单位换算

单位名称	平方米 m ²	公顷 hm ²	[市]亩	平方英寸 in ²
1 m ²	1	1 × 10 ⁻⁴	1.5 × 10 ⁻³	1.55 × 10 ³
1 hm ²	1 × 10 ⁴	1	15	1.55 × 10 ⁷
1 市亩	6.66667 × 10 ²	6.66667 × 10 ⁻²	1	1.03333 × 10 ⁶
1 in ²	6.4516 × 10 ⁻⁴	6.4516 × 10 ⁻⁸	9.67742 × 10 ⁻⁷	1
1 ft ²	9.29030 × 10 ⁻²	9.29030 × 10 ⁻⁶	1.39355 × 10 ⁻⁴	1.44 × 10 ²
1 yd ²	0.836127	8.36127 × 10 ⁻⁵	1.25419 × 10 ⁻³	1.296 × 10 ³
1 acre	4.04686 × 10 ³	0.404686	6.07029	6.27264 × 10 ⁶
1 mile ²	2.58999 × 10 ⁶	2.58999 × 10 ²	3.88499 × 10 ³	4.01449 × 10 ⁹
1 m ²	10.7639	1.19599	2.47105 × 10 ⁻⁴	3.86102 × 10 ⁻⁷
1 hm ²	1.07639 × 10 ⁵	1.19599 × 10 ⁴	2.47105	3.86102 × 10 ⁻³
1 [市]亩	7.17593 × 10 ³	7.97327 × 10 ²	0.16466	2.57401 × 10 ⁻⁴
1 in ²	6.94444 × 10 ⁻⁴	7.71605 × 10 ⁻⁴	1.59423 × 10 ⁻⁷	2.49098 × 10 ⁻¹⁰
1 ft ²	1	0.111111	2.29568 × 10 ⁻⁵	3.58701 × 10 ⁻⁸
1 yd ²	9	1	2.06612 × 10 ⁻⁴	3.22831 × 10 ⁻⁷
1 acre	4.3560 × 10 ⁴	4.84 × 10 ³	1	1.5625 × 10 ⁻²
1 mile ²	2.78784 × 10 ⁴	3.0976 × 10 ⁶	640	1

(3) 体积和容积单位及换算

表 1 法定体积和容积单位

单 位 名 称	毫升	厘升	分升	升	十升	百升	千升
符 号	ml	cl	dl	l(或 L)	dal	hl	kl
对基本单位的换算比率	10 ⁻³	10 ⁻²	0.1	基本单位	10	10 ²	10 ³

表 2 英制体积和容积单位

单位名称	立方英寸	立方英尺	立方码	英蒲式耳	美蒲式耳
符 号	in ³	ft ³	yd ³	UK bu	US bu
单位名称	英品脱	美干品脱	美液品脱	英加仑	美加仑
符 号	UK P _t	US drypint	US liqpt	UK gal	US gal

表 3 常用体积和容积单位换算

单位名称	立方米 m^3	升 L	立方英寸 in^3	立方英尺 ft^3
1 m^3	1	10^3	6.10237×10^4	35.3147
1 L	10^{-3}	1	61.0237	0.0353147
1 in^3	1.6387064×10^{-5}	1.6387064×10^{-2}	1	5.78704×10^{-4}
1 ft^3	0.0283168	28.3168	1.728×10^3	1
1 yd^3	0.764555	764.555	4.6656×10^4	27
1 UK bu	0.0363687	36.3687	2.21936×10^3	1.28435
1 US bu	0.0352391	35.2391	2.15042×10^3	1.24446
1 UK pt	5.68261×10^{-4}	0.568261	34.6774	0.0200680
1 US dry pt	5.50610×10^{-4}	0.550610	33.6003	0.0194446
1 US liqpt	4.73176×10^{-4}	4.73176	28.875	0.0167101
1 UK gal	4.54609×10^{-3}	4.54609	277.420	0.160544
1 US gal	3.78541×10^{-3}	3.78541	231	0.133681
单位名称	立方码 yd^3	英蒲式耳 UK bu	美蒲式耳 US bu	英品脱 UK pt
1 m^3	1.30795	27.4961	28.3776	1.75975×10^{-3}
1 L	1.30795×10^{-3}	0.0274961	0.0283776	1.75975
1 in^3	2.14335×10^{-5}	4.50581×10^{-4}	4.65025×10^{-4}	0.0288372
1 ft^3	0.0370370	0.778604	0.803564	49.8307
1 yd^3	1	21.0223	21.6962	
1 UK bu	0.0475685	1	1.03206	
1 US bu	0.0460910	0.68939	1	
1 UK pt				1
1 US dry pt	7.20170×10^{-4}	0.0151397	0.015625	
1 US liqpt				0.832674
1 US gal				8
1 US gal				6.66139
单位名称	美干品脱 US drypt	美液品脱 US liqpt	英加仑 UK gal	美加仑 US gal
1 m^3	1.81617×10^3	2.11338×10^3	219.969	264.172
1 L	1.81617	2.11338	0.219969	0.264172
1 in^3	0.0297616	0.0346320	3.60465×10^{-3}	4.32900×10^{-3}
1 ft^3	51.4281	59.8442	6.22883	7.48052
1 yd^3	1.38856×10^3			
1 UK bu	66.0517			

续表

单位名称	美干品脱 US drypt	美液品脱 US liqpt	英加仑 UK gal	美加仑 US gal
1 US bu	64			
1 UK pt		1.20095	0.125	0.150119
1 US dry pt	1			
1 US liqpt		1	0.104084	0.125
1 UK gal		9.60760	1	1.20095
1 US gal		8	0.832674	1

(4) 质量单位及换算

表 1 法定质量单位

单位名称	毫克	厘克	分克	克	十克	百克	千克	吨
符 号	mg	cg	dg	g	dag	hg	kg	t
对基本单位的换算比率	10^{-6}	10^{-5}	10^{-4}	10^{-3}	10^{-2}	10^{-1}	基本单位	10^3

表 2 常用质量单位换算

单位名称	吨 t	千克 kg	克 g	[市]斤
1 t	1	1×10^3	1×10^6	2×10^3
1 kg	1×10^{-3}	1	1×10^3	2
1 g	1×10^{-6}	1×10^{-3}	1	2×10^{-3}
1 [市]斤	5×10^{-4}	0.5	500	1
1 ton	1.01605	1.01605×10^3	1.01605×10^6	
1 US ton	0.907185	907.185	9.071851×10^5	
1 lb	4.5359237×10^{-4}	0.45359237	453.59237	0.907184
1 oz	2.83495×10^{-5}	0.0283495	28.3495	0.0566990
单位名称	英吨 ton	美吨 US ton	磅 lb	盎司 oz
1 t	0.984207	1.10231	2.20462×10^3	3.52740×10^4
1 kg	9.84207×10^{-4}	1.10231×10^{-3}	2.20462	35.2740
1 g	9.84207×10^{-7}	1.10231×10^{-6}	2.20462×10^{-3}	0.0352740
1 [市]斤			1.10231	17.63770
1 ton	1	1.12	2240	3.5840×10^4
1 US ton	0.892857	1	2000	3.2000×10^4
1 lb	4.46429×10^{-4}	5×10^{-4}	1	16
1 oz	2.79018×10^{-5}	3.125×10^{-5}	6.25×10^{-2}	1

表 3 磅与千克的换算

磅 lb	千克 kg	磅 lb	千克 kg	磅 lb	千克 kg	磅 lb	千克 kg
1	0.4536	16	7.2575	31	14.061	46	20.865
2	0.9072	17	7.7111	32	14.515	47	21.319
3	1.3608	18	8.1647	33	14.969	48	21.772
4	1.8144	19	8.6183	34	15.422	49	22.226
5	2.2680	20	9.0718	35	15.876	50	22.680
6	2.7216	21	9.5254	36	16.329	51	23.133
7	3.1751	22	9.9790	37	16.783	52	23.587
8	3.6287	23	10.433	38	17.237	53	24.040
9	4.0823	24	10.886	39	17.690	54	24.494
10	4.5359	25	11.340	40	18.144	55	24.948
11	4.9895	26	11.793	41	18.597	56	25.401
12	5.4431	27	12.247	42	19.051	57	25.855
13	5.8967	28	12.701	43	19.504	58	26.308
14	6.3503	29	13.154	44	19.958	59	26.762
15	6.8039	30	13.608	45	20.412	60	27.216
61	27.669	71	32.205	81	36.741	91	41.277
62	28.123	72	32.659	82	37.195	92	41.731
63	28.576	73	33.112	83	37.648	93	42.184
64	29.030	74	33.566	84	38.102	94	42.638
65	29.484	75	34.019	85	38.555	95	43.091
66	29.937	76	34.473	86	39.009	96	43.545
67	30.391	77	34.927	87	39.463	97	43.990
68	30.844	78	35.380	88	39.916	98	44.452
69	31.298	79	35.834	89	40.370	99	44.906
70	31.751	80	36.287	90	40.823	100	45.359

表 4 千克与磅的换算

千克 kg	磅 lb	千克 kg	磅 lb	千克 kg	磅 lb	千克 kg	磅 lb
1	2.2046	26	57.320	51	112.436	76	167.551
2	4.4092	27	59.525	52	114.640	77	169.756
3	6.6139	28	61.729	53	116.845	78	171.960
4	8.8185	29	93.934	54	119.050	79	174.165

续表

千克 kg	磅 lb	千克 kg	磅 lb	千克 kg	磅 lb	千克 kg	磅 lb
5	11.023	30	66.139	55	121.254	80	176.370
6	13.228	31	68.343	56	123.459	81	198.574
7	15.432	32	70.548	57	125.663	82	180.779
8	17.637	33	72.752	58	127.868	83	182.983
9	19.842	34	74.957	59	130.073	84	185.188
10	22.046	35	77.162	60	132.277	85	187.393
11	24.251	36	79.366	61	134.482	86	189.597
12	26.455	37	81.571	62	136.686	87	191.802
13	28.660	38	83.776	63	138.891	88	194.007
14	30.865	39	85.980	64	141.096	89	196.211
15	33.069	40	88.185	65	143.300	90	198.416
16	35.274	41	90.389	66	145.505	91	200.620
17	37.479	42	92.594	67	147.710	92	202.825
18	39.683	43	94.799	68	149.914	93	205.030
19	41.883	44	97.003	69	125.119	94	207.234
20	44.092	45	99.208	70	154.324	95	209.439
21	46.297	46	101.413	71	156.528	96	211.644
22	48.502	47	103.617	72	158.733	97	213.848
23	50.706	48	105.822	73	160.937	98	216.053
24	52.911	49	108.026	74	163.142	99	218.257
25	55.116	50	110.231	75	165.347	100	220.462

表 5 英美衡制对照

	名 称	简 称	等 量	折合公制	
常	吨	ton	20 hundredweights		
	长吨	long ton[英]	2240 pounds	1016.05kg	
	短吨	short ton[美]	2000 pounds	907.20kg	
	英担	hundredweight	[英]112 pounds	50.80kg	
	短担		[美]100 pounds	45.36kg	
	英石	stone	st.	14 pounds	6.35kg
	磅	pound	lb.	16 ounces	0.454kg
衡	盎司	ounce	oz.	28.3495g	
	打兰	dra(ch)m	dr.	1.772g	

续表

	名 称	简 称	等 量	折合公制	
金衡	磅	pound	lb. t.	12 ounces	373.24g
	盎司	ounce	oz. t.	20 pennyweights	31.1035g
	本尼威特	pennyweight	dwt.	24 grains	1.555g
	开	carat	car.	3086 grains	200mg
	格令	grain	gr.		64.8mg
药衡	磅	pound	lb. ap.	12 ounces	373.24g
	盎司	ounce	oz. ap.	8 drams	31.1035g
	打兰	dra(ch)m	dr. ap.	3 scruples	3.888g
	斯克鲁普尔	scruple	scr. ap.	20 grains	1.296g
	格令	grain	gr.		50mg
衡的比较	名 称	Av.(常衡)	Troy(金衡)	Apoth(药衡)	
	Grain	I	I	I	
	Ounce	437 ¹ / ₂ gr	480gr	480gr	
	Pound	7000gr	5760gr	5760gr	
175 lb. troy = 144 lb. av.					
衡的换算	金、药衡 1 磅 = 常衡 0.82285714 磅				
	金、药衡 1 盎司 = 常衡 1.0971428 盎司				
	常衡 1 磅 = 金、药衡 1.2152777 磅				
	常衡 1 盎司 = 金、药衡 0.91145833 盎司				

(5) 温度单位及换算

表 1 温度单位对照

摄 氏 °C	华 氏 F	列 氏 °R	开 氏 K
°C	$\frac{9}{5}^{\circ}\text{C} + 32$	$\frac{4}{5}^{\circ}\text{C}$	$^{\circ}\text{C} + 273.15$
$\frac{5}{9}(F - 32)$	F	$\frac{4}{9}(F - 32)$	$\frac{5}{9}(F - 32) + 273.15$
$\frac{5}{4}^{\circ}\text{R}$	$\frac{9}{4}^{\circ}\text{R} + 32$	°R	$\frac{5}{4}^{\circ}\text{R} + 273.15$
$\text{K} - 273.15$	$\frac{9}{5}(\text{K} - 273.15) + 32$	$\frac{4}{5}(\text{K} - 273.15)$	K

表2 华氏温度与摄氏温度对照

华氏 F	摄氏 ℃	华氏 F	摄氏 ℃	华氏 F	摄氏 ℃	华氏 F	摄氏 ℃
-60	-51.11	36	2.22	84	28.89	180	82.22
-50	-45.56	38	3.33	86	30.00	190	87.78
-40	-40.00	40	4.44	88	31.11	200	93.33
-30	-34.44	42	5.56	90	32.22	210	98.89
-20	-28.89	44	6.67	92	33.33	220	110.44
-10	-23.33	46	7.78	94	34.44	230	110.00
0	-17.78	48	8.89	96	35.56	240	115.56
2	-16.67	50	10.00	98	36.67	250	121.11
4	-15.56	52	11.11	100	37.78	260	136.67
6	-14.44	54	12.22	102	38.89	270	132.22
8	-13.33	56	13.33	104	40.00	280	137.78
10	-12.22	58	14.44	106	41.11	290	143.33
12	-11.11	60	15.56	108	42.22	300	148.89
14	-10.00	62	16.67	110	43.33	310	154.44
16	-3.89	64	17.78	112	44.44	320	160.00
18	-7.78	66	18.89	114	45.56	330	165.56
20	-6.67	68	20.00	116	46.67	340	171.11
22	-5.56	70	21.11	118	47.78	350	176.67
24	-4.44	72	22.22	120	48.89	360	182.22
26	-3.33	74	23.33	130	54.44	370	187.78
28	-2.22	76	24.44	140	60.00	380	193.32
30	-1.11	78	25.56	150	65.56	390	198.89
32	0	80	26.67	160	71.11	400	204.44
34	1.11	82	27.78	170	76.67	410	210.00

注:摄氏温度 = (华氏温度 - 32) × 5/9。

表3 摄氏温度与华氏温度对照

摄氏 ℃	华氏 F	摄氏 ℃	华氏 F	摄氏 ℃	华氏 F	摄氏 ℃	华氏 F
-50	-58.0	-30	-22.0	-10	14.0	2	35.6
-45	-49.0	-25	-13.0	-5	23.0	3	37.4

续表

摄氏 ℃	华氏 F	摄氏 ℃	华氏 F	摄氏 ℃	华氏 F	摄氏 ℃	华氏 F
-40	-40.0	-20	-4.0	0	32.0	4	39.2
-35	-31.0	-15	5.0	1	33.8	5	41.0
6	42.8	27	80.6	48	118.4	145	293.0
7	44.6	28	88.4	49	120.2	150	302.0
8	46.4	29	84.2	50	122.0	155	311.0
9	48.2	30	86.0	55	131.0	160	320.0
10	50.0	31	87.8	60	140.0	165	329.0
11	51.8	32	89.6	65	149.0	170	338.0
12	53.6	33	91.4	70	158.0	175	347.0
13	55.4	34	93.2	75	167.0	180	356.0
14	57.2	35	95.0	80	176.0	185	365.0
15	59.0	36	96.8	85	185.0	190	374.0
16	60.8	37	98.6	90	194.0	195	383.0
17	62.6	38	100.4	95	203.0	200	392.0
18	64.4	39	102.2	100	212.0	205	401.0
19	66.2	40	104.0	105	221.0	210	410.0
20	68.0	41	105.8	110	230.0	215	419.0
21	69.8	42	107.6	115	239.0	220	428.0
22	71.6	43	109.4	120	248.0	225	437.0
23	73.4	44	111.2	125	257.0	230	446.0
24	75.2	45	113.0	130	266.0	235	455.0
25	77.0	46	114.8	135	275.0	240	464.0
26	78.8	47	116.6	140	284.0	245	473.0

注：华氏温度 = 摄氏温度 × 9/5 + 32。

(6) 压力单位及换算

表 1 压力单位对照(一)

单位	公斤力/厘米 ² (kgf/cm ²)	兆帕 (斯卡)(MPa)	巴(bar)	标准大气压 (atm)	毫米水柱 (mmH ₂ O)	毫米水银柱 (mmHg)	磅/英寸 ² (lb/in ²)
公斤力/厘米 ²	1	0.0981	0.981	0.9678	10 ⁴	735.6	14.22
兆帕(斯卡) (MPa)	1.02	1	10	9.869	1.02 × 10 ⁵	7.50 × 10 ³	1.45 × 10 ²

续表

单位	公斤/厘米 ² (kgf/cm ²)	兆帕 (斯卡)(MPa)	巴(bar)	标准大气压 (atm)	毫米水柱 (mmH ₂ O)	毫米水银柱 (mmHg)	磅/英寸 ² (lb/in ²)
巴	1.02	0.1	1	0.9869	10.2 × 10 ³	750	14.50
标准大气压	1.0332	0.1013	1.0133	1	1.0332 × 10 ⁴	760	14.696
毫米水柱	10 ⁻⁴	9.81 × 10 ⁻⁶	98.1 × 10 ⁻⁶	0.9678 × 10 ⁻⁴	1	73.56 × 10 ⁻³	1.422 × 10 ⁻³
毫米水银柱	1.36 × 10 ⁻³	1.333 × 10 ⁻⁴	1.333 × 10 ⁻³	1.316 × 10 ⁻³	13.6	1	19.34 × 10 ⁻³
磅/英寸 ²	70.3 × 10 ⁻³	6.89 × 10 ⁻³	68.9 × 10 ⁻³	68.05 × 10 ⁻³	703	51.72	1

注: 1MPa = 1000kPa = 10⁶Pa = 10.1972kgf/cm² = 10bar = 9.86927atm = 145.038lb/in² = 7500.62mmHg = 10.1972 × 10⁴mmH₂O。

1kgf/cm² = 98.0665kPa = 9.80665 × 10⁻²MPa = 0.980665bar = 0.967841atm = 10mmH₂O = 735.559mmHg。

1atm = 0.101325MPa = 101.325kPa = 1.033227kgf/cm² = 760mmHg。

mmHg——0℃, g = 9.80665m/s²。

mmH₂O——4℃, g = 9.80665m/s²。

表 2 压力单位对照(二)

单位	公斤/厘米 ² (kg/cm ²)	磅/英寸 ² (lb/in ²)	大气压 (atm)	巴 (bar)	英寸汞柱 (inHg)	千帕 (kPa)	英寸水柱 (inH ₂ O)	英尺水柱 (ftH ₂ O)
公斤/厘米 ²	1	14.22	0.9678	0.98067	28.96	98.067	394.05	32.84
磅/英寸 ²	0.07031	1	0.06804	0.06895	2.036	6.895	27.7	2.309
大气压	1.0332	14.696	1	1.01325	29.92	101.325	407.14	33.93
巴	1.01972	14.5038	0.98692	1	29.53	100	402.156	33.513
英寸汞柱	0.03453	0.4912	0.03342	0.033864	1	3.3864	13.61	1.134
千帕	0.0101972	0.145038	0.0098696	0.01	0.2953	1	4.02156	0.33513
英寸水柱	0.002538	0.0361	0.002456	0.00249	0.07349	0.249	1	0.0833
英尺水柱	0.03045	0.4332	0.02947	0.029839	0.8819	2.9839	12	1

注: 1 盎司/英寸²(oz/in²) = 0.625 磅/英寸²(lb/in²)。

表 3 千克力/厘米² 与巴对照

千克力/厘米 ² (kgf/cm ²)	0	10	20	30	40	50	60	70	80	90
0.	巴(bar)	9.810	19.620	29.430	39.290	49.050	58.860	68.670	78.480	88.290
1	0.981	10.791	20.601	30.411	40.221	50.031	59.841	69.651	79.461	89.271
2	1.962	11.772	21.582	31.392	41.202	51.012	60.822	70.632	80.442	90.252
3	2.943	12.753	22.563	32.373	42.183	51.993	61.803	71.613	81.423	91.233
4	3.924	13.734	23.544	33.354	43.164	52.974	62.784	72.594	82.404	92.214
5	4.905	14.715	24.525	34.335	44.145	53.955	63.765	73.575	83.385	93.195
6	5.886	15.696	25.506	35.316	45.125	54.936	64.746	74.556	84.366	94.176
7	6.867	16.677	26.487	36.297	46.107	55.917	65.727	75.537	85.347	95.157

续表

千克力/厘米 ² (kgf/cm ²)	0	10	20	30	40	50	60	70	80	90
8	7.848	17.658	27.468	37.278	47.088	56.898	66.708	76.518	86.328	96.138
9	8.829	18.639	28.449	38.259	48.069	57.879	67.689	77.499	87.309	97.119

注: 1kgf/cm² ≈ 0.981bar, 1bar = 1.0197kgf/cm²。表4 千克力/厘米²与兆帕对照

千克力/厘米 ² (kgf/cm ²)	0	10	20	30	40	50	60	70	80	90
0	兆帕(MPa)	0.981	1.962	2.943	3.924	4.905	5.886	6.876	7.848	8.829
1	0.098	1.079	2.060	3.041	4.022	5.003	5.984	6.965	7.946	8.927
2	0.196	1.177	2.158	3.139	4.120	5.101	6.082	7.063	8.044	9.025
3	0.294	1.275	2.256	3.237	4.218	5.199	6.180	7.161	8.142	9.132
4	0.392	1.373	2.354	3.335	4.316	5.297	6.278	7.259	8.240	9.221
5	0.491	1.472	2.453	3.434	4.415	5.396	6.377	7.358	8.339	9.320
6	0.589	1.570	2.551	3.532	4.513	5.494	6.475	7.456	8.437	9.418
7	0.687	1.668	2.649	3.630	4.611	5.592	6.573	7.554	8.535	9.516
8	0.785	1.766	2.747	3.728	4.709	5.690	6.671	7.652	8.633	9.614
9	0.883	1.864	2.845	3.826	4.807	5.788	6.769	7.750	8.731	9.712

注: 1kgf/cm² ≈ 0.0981MPa, 1bar = 0.1MPa = 1.0197kgf/cm²。表5 磅力/英寸²与千克力/厘米²对照

磅力/英寸 ² (lbf/in ²)	0	10	20	30	40	50	60	70	80	90
0	千克力/厘米 ² (kgf/cm ²)	0.703	1.406	2.109	2.812	3.515	4.218	4.922	5.625	6.328
1	0.070	0.773	1.476	2.179	2.883	3.585	4.288	4.992	5.695	6.398
2	0.141	0.844	1.547	2.250	2.953	3.656	4.359	5.062	5.766	6.468
3	0.211	0.914	1.617	2.322	3.023	3.726	4.429	5.133	5.836	6.539
4	0.281	0.984	1.687	2.390	3.093	3.796	4.499	5.203	5.906	6.309
5	0.352	1.055	1.758	2.461	3.162	3.867	4.570	5.273	5.976	6.679
6	0.422	1.125	1.828	2.531	3.234	3.937	4.640	5.344	6.046	6.750
7	0.492	1.195	1.898	2.601	3.304	4.007	4.710	5.414	6.117	6.820

续表

磅力/英寸 ² (lbf/in²)	0	10	20	30	40	50	60	70	80	90
8	0.563	1.266	1.969	2.672	3.375	4.078	4.780	5.484	6.187	6.890
9	0.633	1.336	2.039	2.742	3.445	4.148	4.851	5.554	6.257	6.960

注: $1\text{lbf/in}^2 \approx 0.0703\text{kgf/cm}^2$ 。

表 6 千克力/厘米² 与磅力/英寸² 对照

千克力/厘米 ² (kgf/cm²)	0	10	20	30	40	50	60	70	80	90
0	磅力/英寸 ² (lbf/in²)	142.23	284.46	426.70	568.93	711.16	853.40	995.63	1137.87	1280.10
1	14.22	156.45	298.69	440.92	583.15	725.39	867.62	1009.86	1152.09	1294.32
2	28.45	170.68	312.91	455.15	597.38	739.61	881.84	1024.08	1166.31	1308.55
3	42.67	184.90	327.13	469.37	611.60	753.83	896.07	1038.30	1180.54	1322.77
4	56.89	199.13	341.36	483.59	625.82	768.06	910.29	1052.52	1194.76	1336.99
5	71.12	213.35	355.58	497.82	640.05	782.28	924.51	1066.75	1208.98	1351.22
6	85.34	227.57	369.80	512.04	654.27	796.50	938.74	1080.97	1223.21	1365.44
7	99.56	241.79	384.03	526.26	668.49	810.73	952.96	1095.20	1287.43	1379.66
8	113.78	256.01	398.25	540.48	682.72	824.95	967.18	1109.42	1251.65	1393.89
9	128.01	270.24	412.47	554.71	696.94	839.17	981.41	1123.64	1265.88	1408.11

注: $1\text{kgf/cm}^2 \approx 14.223\text{lbf/in}^2$ 。

(7)能、热、功单位及换算

量的名称	SI 单位名称	SI 单位符号	单位换算
能[量], 功, 热	焦[耳]	J	1 焦耳(J) = 1 牛顿·米(N·m) 1 国际蒸汽表卡(cal_{IT}) = 4.1868J 1 热化学卡(cal_h) = 4.1840J 120℃卡(cal₂₀) = 4.1816J 115℃卡(cal₁₅) = 4.1855J 1 英热单位(Btu) = 1.05506 × 10 ³ J 1 千瓦·时(kW·h) = 3.6 × 10 ⁶ J

续表

量的名称	SI 单位名称	SI 单位符号	单位换算
功率, 辐射[能]通量	瓦[特]	W	1 瓦特(W) = 1 牛顿·米/秒(N·m/s) 1 千克力·米/秒(kgf·m/s) = 9.80665W 1 米制马力(PS) = 7.35499 × 10 ² W 1 英制马力(HP) = 7.45700 × 10 ² W 1 英尺·磅力/秒(ft·lbf/s) = 1.35582W
比热容	焦[耳]每千克开尔文	J/(kg·K)	1 千卡/千克·°C [kcal _h /(kg·°C)] = 4.1868 × 10 ³ J/(kg·K) 1 热化学千卡/千克·°C [kcal _T /(kg·°C)] = 4.1868 × 10 ³ J/(kg·K) 1 英热单位/磅·°F [Btu/(lb·°F)] = 4.1868 × 10 ³ J/(kg·K)
传热系数	瓦[特]每平方米开尔文	W/(m ² ·K)	1 千卡/厘米 ² ·秒·°C [kcal _T /(cm ² ·s·°C)] = 4.1868 × 10 ⁷ W/(m ² ·K)
热导率(导热系数)	瓦[特]每米开尔文	W/(m·K)	1 千卡/厘米·秒·°C [kcal _T /(cm·s·°C)] = 4.1868 × 10 ⁵ W/(m·K)

(8) 动力粘度单位及换算

单位	克/(厘米·秒) [g/(m·s)] (泊, P)	克/(米·秒) [g/(m·s)] (厘泊, cP)	千克(米·秒) [kg(m·s)] (帕斯卡·秒, Pa·s)	千克力· 秒/米 ² (kgf·s/m ²)	千克/ 秒·时 (米·时) [kg(m·h)]	磅/(英尺·秒) [lb(ft·s)]	磅力· 秒/英尺 ² [lbf·s/ft ²]
克/厘米·秒	1	10 ²	0.1	10.2 × 10 ⁻³	3.60 × 10 ²	6.720 × 10 ⁻²	2.089 × 10 ⁻³
克/米·秒	10 ⁻²	1	10 ⁻³	10.2 × 10 ⁻⁵	3.60	6.720 × 10 ⁻⁴	2.089 × 10 ⁻⁵
千克/米·秒	10	10 ³	1	10.2 × 10 ⁻²	3.6 × 10 ³	0.6720	2.089 × 10 ⁻²
千克·秒/米 ²	98.1	9.81 × 10 ³	9.81	1	3.53 × 10 ⁴	6.592	0.205
千克/米·时	2.778 × 10 ⁻³	0.2778	2.778 × 10 ⁻⁴	2.833 × 10 ⁻⁵	1	1.867 × 10 ⁻⁴	5.801 × 10 ⁻⁶
磅/英尺·秒	14.88	1.488 × 10 ³	1.488	0.1518	5.357 × 10 ³	1	3.108 × 10 ⁻²
磅力·秒/英尺 ²	4.788 × 10 ²	4.788 × 10 ⁴	47.88	4.882	1.724 × 10 ⁵	32.17	1

(9)运动粘度单位及换算

单位	米 ² /秒 (m ² /s)	厘米 ² /秒 (cm ² /s) (斯, St)	毫米 ² /秒 (mm ² /s) (厘斯, cSt)	米 ² /时 (m ² /h)	英尺 ² /秒 (ft ² /s)	英尺 ² /时 (ft ² /h)
米 ² /秒	1	10 ⁴	10 ⁶	3600	10.76	38.75 × 10 ³
厘米 ² /秒	10 ⁻⁴	1	100	0.36	1.076 × 10 ⁻³	3.875
毫米 ² /秒	10 ⁻⁶	0.01	1	3.6 × 10 ⁻³	10.76 × 10 ⁻⁶	38.75 × 10 ⁻³
米 ² /时	277.8 × 10 ⁻⁶	2.778	277.8	1	2.99 × 10 ⁻³	10.76
英尺 ² /秒	92.9 × 10 ⁻³	929	92.9 × 10 ³	334.5	1	3600
英尺 ² /时	25.8 × 10 ⁻⁶	0.258	25.8	92.9 × 10 ⁻³	278 × 10 ⁻⁶	1

动力粘度 η 与运动粘度 ν 的换算公式:

$$\nu = \frac{\eta}{\rho}$$

式中 ν ——cSt(mm²/s);
 η ——10⁻³Pa·s = 1cP(g/m·s)
 ρ ——g/cm³。

(10)力、重力单位及换算

单位	牛顿 N	达因 dyn	千克力 kgf	克力 gf
1 N	1	1 × 10 ⁵	0.101972	101.972
1 dyn	1 × 10 ⁻⁵	1	1.01972 × 10 ⁻⁴	1.01972 × 10 ⁻³
1 kgf	9.80665	9.80665 × 10 ⁵	1	1 × 10 ³
1 gf	9.80665 × 10 ³	9.80665 × 10 ²	1 × 10 ⁻³	1
1 lbf	4.44822	4.44822 × 10 ⁵	0.453594	453.592
1 pdl	0.138255	1.38255 × 10 ⁴	0.0140981	14.0981
1 sh	1 × 10 ³	1 × 10 ⁸	101.972	1.01972 × 10 ⁵

单位	磅力 lbf	磅达 pdl	斯坦 sh
1 N	0.224809	7.23301	1 × 10 ⁻³
1 dny	2.24809 × 10 ⁻⁶	7.23301 × 10 ⁻⁵	1 × 10 ⁻⁸
1 kgf	2.20462	70.9316	9.80665 × 10 ⁻³
1 gf	2.20462 × 10 ⁻³	0.0709316	9.80665 × 10 ⁻⁶
1 lbf	1	32.1740	4.44822 × 10 ⁻³
1 pdl	0.0310810	1	1.38255 × 10 ⁻⁴
1 sh	224.809	7.23301 × 10 ³	1

(11) 密度单位及换算

克/厘米 ³ (g/cm^3)或吨/ 米 ³ (t/m^3)	千克/米 ³ (kg/m^3) 或克/升(g/L)	磅/英寸 ³ (lb/in^3)	磅/英尺 ³ (lb/ft^3)	磅/英加仑 ($lb/UK\ gal$)	磅/美加仑 ($lb/US\ gal$)
1	1000	0.03613	62.43	10.02	8.345
0.001	1	3.613×10^{-5}	0.06243	0.01002	0.00835
27.68	27680	1	1728	277.42	231
0.01602	16.02	0.00058	1	0.1605	0.1337
0.0998	99.8	0.0036	6.2288	1	0.8327
0.1198	119.8	0.004329	7.48	1.201	1

(12) 浓度单位及换算

浓度单位	换算后的单位	乘换算系数	浓度单位	换算后的单位	乘换算系数
mg/m^3	$\mu g/m^3$	1000	ppm, 按重量计	mg/m^3	1.198
	$\mu g/L$	1.0		$\mu g/m^3$	1.198×10^{-3}
	ppm, 按体积计 (20℃)	$24.04/M$		$\mu g/L$	1.198
	ppm, 按重量计	0.8347		ppm, 按体积计 (20℃)	$28.8/M$
ppm, 按体积计 (20℃)	mg/m^3	$M/24.04$	lb/ft ³	mg/m^3	16.018×10^6
	$\mu g/m^3$	$M/0.02404$		$\mu g/m^3$	16.018×10^9
	$\mu g/L$	$M/24.04$		$\mu g/L$	16.018×10^6
	ppm, 按重量计	$M/28.8$		ppm, 按体积计 (20℃)	$385.1 \times 10^6/M$
				ppm, 按重量计	133.7×10^3

注: M ——分子量。

(13) 湿度单位及换算

露点		绝对湿度 g/m^3	体积比 ppm_v	重量比 (在空气中) ppm_w	相对湿度 (20℃)%	露点		绝对湿度 g/m^3	体积比 ppm_v	重量比 (在空气中) ppm_w	相对湿度 (20℃)%
℃	F					℃	F				
-70	-94	0.00207	2.5	1.64	0.001	-10	14	2.06	2560	1590	11
-60	-76	0.00857	11	6.59	0.005	0	32	4.84	6020	3800	26
-50	-58	0.0312	39	24.2	0.02	10	50	9.21	12100	7729	52
-40	-40	0.102	127	79.1	0.05	20	68	18.5	23100		100
-30	-22	0.301	376	234	0.2	30	86	36.6	41800		
-20	-4	0.816	1020	635	4	40	104	58.5	73000		

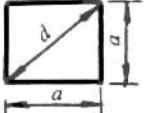
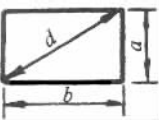
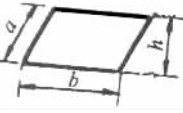
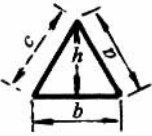
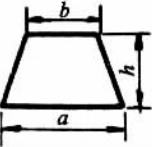
(14)其他常用计量单位及换算

物理量		计量单位及换算				
名称	符号	基本单位		常用换算单位		
		名称	符号	名称	符号	与基本单位关系
电荷[量]	Q	库[仑]	C			
电流	I	安[培]	A	千安 毫安 微安	kA mA μA	$1kA = 10^3 A$ $1A = 10^3 mA = 10^6 \mu A$
电位, 电压, 电动势	$U; E$	伏[特]	V	千伏 毫伏 微伏	kV mV μV	$1kV = 10^3 V$ $1V = 10^3 mV = 10^6 \mu V$
电阻	R	欧[姆]	Ω	兆欧 千欧	$M\Omega$ $k\Omega$	$1M\Omega = 10^3 k\Omega = 10^6 \Omega$ $1k\Omega = 10^3 \Omega$
电阻率	ρ	欧·米	$\Omega \cdot m$	欧·毫米 ² /米	$\Omega \cdot mm^2/m$	$1\Omega \cdot m = 10^6 \Omega \cdot mm^2/m$
电阻温度系数	α	$^{\circ}C^{-1}$	$^{\circ}C^{-1}$			
电感	L	亨[利]	H	毫亨 微亨	mH μH	$1H = 10^3 mH = 10^6 \mu H$
电容	C	法[拉]	F	微法 皮法	μF pF	$1F = 10^6 \mu F = 10^{12} pF$
感抗	X_L	同电阻				
容抗	X_C					
电抗	X					
阻抗	Z					
频率	f	赫[兹]	Hz	兆赫 千赫	MHz KHz	$1MHz = 10^3 kHz = 10^6 Hz$
周期	T	秒	s	毫秒 微秒	ms μs	$1s = 10^3 ms = 10^6 \mu s$
有功功率	P	瓦[特]	W	千瓦	kW	$1kW = 10^3 W$
无功功率	Q	乏	var	千乏	$kvar$	$1kvar = 10^3 var = 10^3 W$
视在功率	S	伏安	VA	千伏安	kVA	$1kVA = 10^3 VA = 10^3 W$
功率因数	$\cos\varphi$					
能量	$E, (w)$	焦[耳]	J	牛·米 电子伏	$N \cdot m$ eV	$1N \cdot m = 1J$ $1eV = 1.60207 \times 10^{-19} J$
功	W, A	焦[耳]	J	千瓦·小时	$kW \cdot h$	$1kW \cdot h = 3.6 \times 10^6 J$
热	Q	焦[耳]	J	千卡	$kcal$	$1kcal = 4.1840 \times 10^3 J$

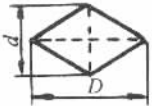
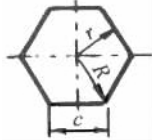
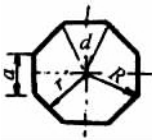
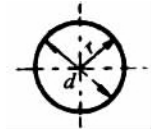
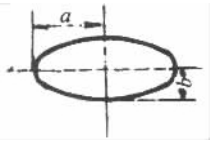
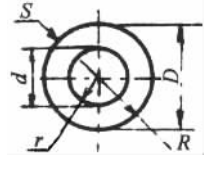
续表

物理量		计量单位及换算				
名称	符号	基本单位		常用换算单位		
		名称	符号	名称	符号	与基本单位关系
磁通量	φ	韦[伯]	Wb	麦克斯韦	Mx	$1\text{Mx} = 10^{-8}\text{Wb}$
磁通密度 磁感应强度	B	特[斯拉]	T	高斯	Gs, G	$1\text{G} = 10^{-4}\text{T}$
磁导率	μ	亨[利]/米	H/m			
力	F	牛[顿]	N	千克力	kgf	$1\text{kgf} = 9.80665\text{N}$
力距	M	牛·米	N·m	千克力·米	kgf·m	$1\text{kgf}\cdot\text{m} = 9.80665\text{N}\cdot\text{m}$

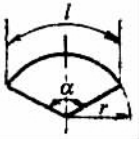
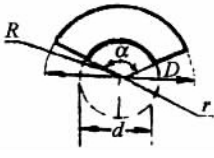
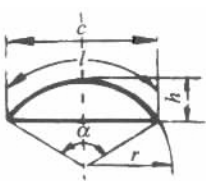
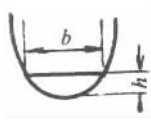
(15)常用面积计算公式

名称	图形	符号表示	计算公式
正方形		a—边 d—对角线	$A = a^2$ $a = 0.707d = \sqrt{A}$ $d = 1.4142a = 1.4142\sqrt{A}$
长方形		a—宽边 b—长边 d—对角线	$A = ab = a\sqrt{d^2 - a^2} = b\sqrt{d^2 - b^2}$ $d = \sqrt{a^2 + b^2}$ $a = \sqrt{d^2 - b^2} = \frac{A}{b}$ $b = \sqrt{d^2 - a^2} = \frac{A}{a}$
平行四边形		a—斜边 b—底边 h—高	$A = bh$ $h = \frac{A}{b}$ $b = \frac{A}{h}$
三角形		a—斜边 c—斜边 b—底边 h—高	$A = \frac{bh}{2} = \frac{b}{2}\sqrt{a^2 - (\frac{a^2 + b^2 - c^2}{2b})^2}$ $P = \frac{1}{2}(a + b + c)$ $A = \sqrt{P(P-a)(P-b)(P-c)}$
梯形		b—上底 a—下底 h—高	$A = \frac{(a+b)h}{2}; h = \frac{2A}{(a+b)}$ $a = \frac{2A}{h} - b; b = \frac{2A}{h} - a;$

续表

名称	图形	符号表示	计算公式
菱形		D、d—对角线	$A = \frac{1}{2} Dd$
正六边形		c—边长 = R R—外接圆半径 r—内切圆半径	$A = 2.598c^2 = 3.464r^2$ $r = 0.866R$
正多边形		a—边长 d—圆心角 R—外接圆半径 r—内切圆半径 n—边数	$A = \frac{1}{2} nar = nr^2 \operatorname{tg} \frac{d}{2}$ $= \frac{1}{2} nR^2 \operatorname{sind}$ ($d = \frac{2\pi}{n}$)
圆形		r—半径 d—直径	$A = \pi r^2 = \frac{\pi}{4} d^2$
椭圆形		a—长轴半径 b—短轴半径	$A = \pi ab = 3.146ab$ 周长近似值： $2P = \pi \sqrt{2(a^2 + b^2)}$
圆环形		D—外圆直径 d—内圆直径 R—外圆半径 r—内圆半径 S—圆环宽	$A = \pi (R^2 - r^2)$ $= 3.1416 (R^2 - r^2)$ $= 0.7854 (D^2 - d^2)$ $= 3.1416 (D - S)S$ $= 3.1416 (d + S)S$ $S = R - r = (D - d)/2$

续表

名称	图形	符号表示	计算公式
扇形		l—圆弧 α—圆心角 r—半径	$A = \frac{1}{2}rl = 0.0087266\alpha r^2$ $l = 2A/r = 0.017453\alpha r$ $r = 2A/l = 57.2961/\alpha$ $\alpha = \frac{180l}{\pi r} = \frac{57.2961}{r}$
环式扇形		R—外接圆半径 α—圆心角 d—内接圆半径 r—内切圆半径 D—外接圆直径	$A = \frac{\alpha\pi}{360}(R^2 - r^2)$ $= 0.008727\alpha(R^2 - r^2)$ $= \frac{\alpha\pi}{4 \times 360}(D^2 - d^2)$ $= 0.002182\alpha(D^2 - d^2)$
弓形		c—弦长 l—圆弧 h—弦高 α—圆心角 r—半径	$A = \frac{1}{2}(rl - c(r - h))$ $r = \frac{c^2 + 4h^2}{8h}$ $l = 0.017453\alpha r$ $c = 2\sqrt{h(2r - h)}$ $h = r - \frac{\sqrt{4r^2 - c^2}}{2}; \alpha = \frac{57.2961}{r}$
抛物线弓形		b—底 h—高	$A = \frac{2}{3}bh$

注：公式中A—面积

R—外接圆半径

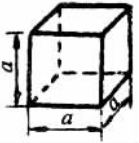

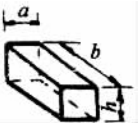
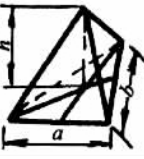
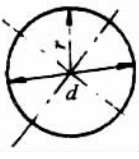


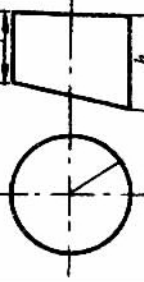
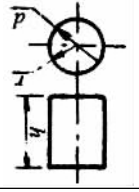

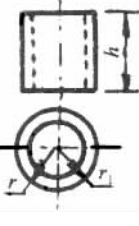

P—半周长

r—内切圆半径

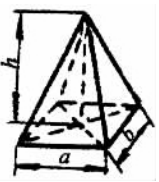
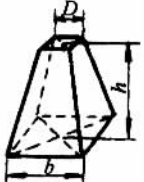
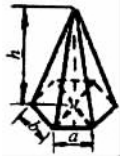
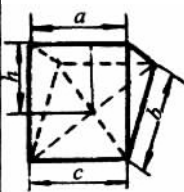
L—围周长度

l—弧长

(16)常用表面积和体积计算公式

名称	图形	计算公式		名称	图形	计算公式		
		表面积 S, 侧表面积 M	体积 V			表面积 S, 侧表面积 M	体积 V	
正立方体		$S = 6a^2$	$V = a^3$	截顶圆锥体		$M = \pi l(r + r_1)$	$V = \frac{\pi h(r^2 + r_1^2 + r_1 r)}{3}$	
长方体		$S = 2(ah + bh + ab)$	$V = abh$		四面体		S = 三个三角形侧面积 + 三角形底面积	$V = \frac{1}{6}abh$
球体		$S = 4\pi r^2 = \pi d^2$	$V = \frac{4\pi r^3}{3} = \frac{\pi d^3}{6}$	正六角柱体			$S = 5.1962a^2 + 6ah$	$V = 2.5981a^2h$
圆环体		$S = 4\pi^2 Rr$	$V = 2\pi^2 Rr^2 = \frac{\pi^2}{4} Dd^2$			斜底截圆柱		$M = \pi r(h + h_1)$
圆柱体		$M = 2\pi rh = \pi dh$	$V = \pi r^2 h = \frac{\pi d^2 h}{4}$	球缺			$S = 2\pi rh$	$V = \frac{1}{6} \pi h(3a^2 + h^2)$ $a^2 = h(2r - h)$
空心圆柱体		M = 内侧表面积 + 外侧表面积 = $2\pi h(r + r_1)$	$V = \pi h(r^2 - r_1^2)$					
圆锥体		$M = \pi rl = \pi r \sqrt{r^2 + h^2}$	$V = \frac{\pi r^2 h}{3}$					

续表

名称	图形	计算公式		名称	图形	计算公式	
		表面积 S, 侧表面积 M	体积 V			表面积 S, 侧表面积 M	体积 V
矩形棱锥体		S = 四个三角形 侧面积 + 矩形 底面积	$V = \frac{1}{3}abh$	平截方锥体		$S = a^2 + b^2 + 2(a+b)h$	$V = \frac{(a^2 + b^2 + ab)h}{3}$
正棱锥形体		S = n 个三角形 侧面积 + n 边形 底面积	$V = \frac{1}{3}Ah$ (A—正多边形底面积)	楔形体		S = 两个矩形 侧面积 + 两个三角形 侧面积 + 矩形 底面积	$V = \frac{bh}{6}(2a + a_1)$

(17) 千克力与牛[顿]等的换算(GB4112—83)

1) 千克力与牛[顿]的换算

表 1

1kgf = 9.80665N 1N = 1/9.80665kgf

N \ kgf	0.0	0.1	0.2	0.3	0.4	0.5	0.6	0.7	0.8	0.9
0	0.0000	0.9807	1.9613	2.9420	3.9227	4.9033	5.8840	6.8647	7.8453	8.8260
1	9.8067	10.787	11.768	12.749	13.729	14.710	15.691	16.671	17.652	18.633
2	19.613	20.594	21.575	22.555	23.536	24.517	25.497	26.478	27.459	28.439
3	29.420	30.401	31.381	32.362	33.343	37.323	35.304	36.285	37.265	38.246
4	39.227	40.207	41.188	42.169	43.149	44.130	45.111	46.091	47.072	48.053
5	49.033	50.014	50.995	51.975	52.956	53.937	54.917	55.898	56.879	57.859
6	58.840	59.821	60.801	61.782	62.763	63.743	64.724	65.705	66.685	67.666
7	68.647	69.627	70.608	71.589	72.569	74.550	74.531	75.511	76.492	77.473
8	78.453	79.434	80.415	81.395	82.376	83.357	84.337	85.318	86.299	87.279
9	88.260	89.241	90.221	91.202	92.183	93.163	94.144	95.125	96.105	97.086
10	98.067	99.047	100.03	101.01	101.99	102.97	103.95	104.93	105.91	106.89

续表

N kgf	kgf									
	0.0	0.1	0.2	0.3	0.4	0.5	0.6	0.7	0.8	0.9
11	107.87	108.85	109.83	110.82	111.80	112.78	113.76	111.74	115.72	116.70
12	117.68	118.66	119.64	120.62	121.60	122.58	123.56	124.54	125.53	126.51
13	127.49	128.47	129.45	130.43	131.41	132.39	133.37	134.35	135.33	136.31
14	137.29	138.27	139.25	140.24	141.22	142.20	142.18	144.16	145.14	146.12
15	147.10	148.08	149.06	150.04	151.02	152.00	152.98	153.96	154.95	155.93
16	156.91	157.89	158.87	159.85	160.83	161.81	162.79	163.77	164.75	165.73
17	166.71	167.69	168.67	169.66	170.64	171.62	172.60	173.58	174.56	175.54
18	176.52	177.50	178.48	179.46	180.44	181.42	182.40	183.38	184.37	185.35
19	186.33	187.31	188.29	189.27	190.25	191.23	192.21	193.19	194.17	195.15
20	196.13	197.11	198.09	199.07	200.06	201.04	202.02	203.00	203.98	204.96
21	205.94	206.92	207.90	208.88	209.86	210.84	211.82	212.80	213.78	214.77
22	215.75	216.73	217.71	218.69	219.67	220.65	221.63	222.61	223.59	224.57
23	225.55	226.53	227.51	228.49	229.48	230.46	231.44	232.42	233.40	234.38
24	235.36	236.34	237.32	238.30	239.28	240.26	241.24	242.22	243.20	244.19
25	245.17	246.15	247.13	248.11	249.09	250.07	251.05	252.03	253.01	253.99
26	254.97	255.95	256.93	257.91	258.90	259.88	260.86	261.84	262.82	263.80
27	264.78	265.76	266.74	267.72	268.70	269.68	270.66	271.64	272.62	273.61
28	274.59	275.57	276.55	277.53	278.51	279.49	280.47	281.45	282.43	283.41
29	284.39	285.37	286.35	287.33	288.32	289.30	290.28	291.26	292.24	293.22
30	294.20	295.18	296.16	297.14	298.12	299.10	300.08	301.06	302.04	303.03
31	304.01	304.99	305.97	306.95	307.93	308.91	309.89	310.87	311.85	312.83
32	313.81	314.79	315.77	316.75	317.74	318.72	319.70	320.68	321.66	322.64
33	323.62	324.60	325.58	326.56	327.54	328.52	329.50	330.48	331.46	332.45
34	333.43	334.41	335.39	336.37	337.35	338.33	339.31	340.29	341.27	342.25
35	343.23	344.21	345.19	346.17	347.16	348.14	349.12	350.10	351.08	352.06
36	353.04	354.02	355.00	355.98	356.96	357.94	358.92	359.90	360.88	361.87
37	362.85	363.83	364.81	365.79	366.77	367.75	368.73	369.71	370.69	371.67
38	372.65	373.63	374.61	375.59	376.58	377.56	378.54	379.52	380.50	381.48
39	382.46	383.44	384.42	385.40	386.38	387.36	388.34	389.32	390.30	391.29
40	392.27	393.25	394.23	395.21	396.19	397.17	398.15	399.13	400.11	401.09

续表

N kgf										
	0.0	0.1	0.2	0.3	0.4	0.5	0.6	0.7	0.8	0.9
41	402.07	403.05	404.03	405.01	406.00	406.98	407.96	408.94	409.92	410.90
42	411.88	412.86	413.84	414.82	415.80	416.78	417.76	418.74	419.72	420.71
43	421.69	422.67	423.65	424.63	425.61	426.59	427.57	428.55	429.53	430.51
44	431.49	432.47	433.45	434.43	435.42	436.40	437.38	438.36	439.34	440.32
45	441.30	442.28	443.26	444.24	445.22	446.20	447.18	448.16	449.14	450.13
46	451.11	452.09	453.07	454.05	455.03	456.01	456.99	457.97	458.95	459.93
47	460.91	461.89	462.87	463.85	464.84	465.82	466.80	467.78	468.76	469.74
48	470.72	471.70	472.68	473.66	474.64	475.62	476.60	477.58	478.56	479.55
49	480.53	481.51	482.49	483.47	484.45	485.43	486.41	487.39	488.37	489.35
50	490.33	491.31	492.29	493.27	494.26	495.24	496.22	497.20	498.18	499.16
51	500.14	501.12	502.10	503.08	504.06	505.04	506.02	507.00	507.98	508.97
52	509.95	510.93	511.91	512.89	513.87	514.85	515.83	516.81	517.79	518.77
53	519.75	520.73	521.71	522.69	523.68	524.66	525.62	526.62	527.60	528.58
54	529.56	530.54	531.52	532.50	533.48	534.46	535.44	536.42	537.40	538.39
55	539.37	540.35	541.33	542.31	543.29	544.27	545.25	546.23	547.21	548.19
56	549.17	550.15	551.13	552.11	553.10	554.08	555.06	556.04	557.02	558.00
57	558.98	559.96	560.94	561.92	562.90	565.88	564.86	565.84	566.82	567.81
58	568.79	569.77	570.75	571.73	572.71	573.69	574.67	575.65	576.63	577.61
59	578.59	579.57	580.55	581.53	582.52	583.50	584.48	585.46	586.44	587.42
60	588.40	589.38	590.36	591.34	592.32	593.30	594.28	595.26	596.24	597.22
61	598.21	599.19	600.17	601.15	602.13	603.11	604.09	605.07	606.05	607.03
62	608.01	608.99	609.97	610.95	611.93	612.92	613.90	614.88	615.86	616.84
63	617.82	618.80	619.78	620.76	621.74	622.72	623.70	624.68	625.66	626.64
64	627.63	628.61	629.59	630.57	631.55	632.53	633.51	634.49	635.47	636.45
65	637.43	638.41	639.39	640.37	641.35	642.34	643.32	644.30	645.28	646.26
66	647.24	648.22	649.20	650.18	651.16	652.14	653.12	654.10	655.08	656.06
67	657.05	658.03	659.01	659.99	660.97	661.95	662.93	663.91	664.89	665.87
68	666.85	667.83	668.81	669.79	670.77	671.76	672.74	673.72	674.70	675.68
69	676.66	677.64	678.62	679.60	680.58	681.56	682.54	683.52	684.50	685.48
70	686.47	687.45	688.43	689.41	690.39	691.37	692.35	693.33	694.31	695.29

续表

N kgf	kgf									
	0.0	0.1	0.2	0.3	0.4	0.5	0.6	0.7	0.8	0.9
71	696.27	697.25	698.23	699.21	700.19	701.18	702.16	703.14	704.12	705.10
72	706.08	707.06	708.04	709.02	710.00	710.98	711.96	712.94	713.92	714.90
73	715.89	716.87	717.85	718.83	719.81	720.79	721.77	722.75	723.73	724.71
74	725.59	726.67	727.65	728.63	729.61	730.60	731.58	732.56	733.54	734.52
75	735.50	736.48	737.46	738.44	739.42	740.40	741.38	742.36	743.34	744.32
76	745.31	746.29	747.27	748.25	749.23	750.21	751.19	752.17	753.15	754.13
77	755.11	756.09	757.07	758.05	759.03	760.02	761.00	761.98	762.96	763.94
78	764.92	765.90	766.88	767.86	768.84	769.82	770.80	771.78	772.76	773.74
79	774.73	775.71	776.69	777.67	778.65	779.63	780.61	781.59	782.57	783.55
80	784.53	785.51	786.49	787.47	788.45	789.44	790.42	791.40	792.38	793.36
81	794.34	795.32	796.30	797.28	798.26	799.24	800.22	801.20	802.18	803.16
82	804.15	805.13	806.11	807.09	808.07	809.05	810.03	811.01	811.99	812.97
83	813.95	814.93	815.91	816.89	817.87	818.86	819.84	820.82	821.80	822.78
84	823.76	824.74	825.72	826.70	827.68	828.66	829.64	830.62	831.60	832.58
85	833.57	834.55	835.53	836.51	837.49	838.47	839.45	840.43	841.41	842.39
86	843.37	844.35	845.33	846.31	847.29	848.28	849.26	850.24	851.22	852.20
87	853.18	854.16	855.14	856.12	857.10	858.08	859.06	860.04	861.02	862.00
88	862.99	863.97	864.95	865.93	866.91	867.89	868.87	869.85	870.83	871.81
89	872.79	873.77	874.75	875.73	876.71	877.70	878.68	879.66	880.64	881.62
90	882.60	883.58	884.56	885.54	886.52	887.50	888.48	889.46	890.44	891.42
91	892.41	893.39	894.37	895.35	896.33	897.31	898.29	899.27	900.25	901.23
92	902.21	903.19	904.17	905.15	906.13	907.12	908.10	909.08	910.06	911.04
93	912.02	913.00	913.98	914.96	915.94	916.92	917.90	918.88	919.86	920.84
94	921.83	922.81	923.79	924.77	925.75	926.73	927.71	928.69	929.67	930.65
95	931.63	932.61	933.59	934.57	935.55	936.54	937.52	938.50	939.48	940.46
96	941.44	942.42	943.43	944.38	945.36	946.34	947.32	948.30	949.28	950.26
97	951.25	952.23	953.21	954.19	955.17	956.15	957.13	958.11	959.09	960.07
98	961.05	962.03	963.01	963.99	964.97	965.96	966.94	967.92	968.90	969.88
99	970.86	971.84	972.82	973.80	974.78	975.76	976.74	977.72	978.70	979.68
100	980.67	981.65	982.63	983.61	984.59	985.57	986.55	987.53	988.51	989.49

2) 牛[顿]与千克力换算

表 2

1N = 1/9.80665kgf

kgf \ N	0.0	0.1	0.2	0.3	0.4	0.5	0.6	0.7	0.8	0.9
0	0.0000	0.0102	0.0204	0.0306	0.0408	0.0510	0.0612	0.0714	0.0816	0.0918
1	0.1020	0.1122	0.1224	0.1326	0.1428	0.1530	0.1632	0.1734	0.1835	0.1937
2	0.2039	0.2141	0.2243	0.2345	0.2447	0.2549	0.2651	0.2753	0.2855	0.2957
3	0.3059	0.3161	0.3263	0.3365	0.3467	0.3569	0.3671	0.3773	0.3875	0.3977
4	0.4079	0.4181	0.4283	0.4385	0.4487	0.4589	0.4691	0.4793	0.4895	0.4997
5	0.5099	0.5201	0.5303	0.5404	0.5506	0.5608	0.5710	0.5812	0.5914	0.6016
6	0.6118	0.6220	0.6322	0.6424	0.6526	0.6628	0.6730	0.6832	0.6934	0.7036
7	0.7138	0.7240	0.7342	0.7444	0.7546	0.7648	0.7750	0.7852	0.7954	0.8056
8	0.8158	0.8260	0.8362	0.8464	0.8566	0.8668	0.8770	0.8872	0.8974	0.9075
9	0.9177	0.9279	0.9381	0.9483	0.9585	0.9687	0.9789	0.9891	0.9993	1.0095
10	1.0197	1.0299	1.0401	1.0503	1.0605	1.0707	1.0809	1.0911	1.1013	1.1115
11	1.1217	1.1319	1.1421	1.1523	1.1625	1.1727	1.1829	1.1931	1.2033	1.2135
12	1.2237	1.2339	1.2441	1.2543	1.2644	1.2746	1.2848	1.2950	1.3052	1.3154
13	1.3256	1.3358	1.3460	1.3562	1.3664	1.3766	1.3868	1.3970	1.4072	1.4174
14	1.4276	1.4378	1.4480	1.4582	1.4684	1.4786	1.4888	1.4990	1.5092	1.5194
15	1.5296	1.5398	1.5500	1.5602	1.5704	1.5806	1.5908	1.6010	1.6112	1.6213
16	1.6315	1.6417	1.6519	1.6621	1.6723	1.6825	1.6927	1.7029	1.7131	1.7233
17	1.7335	1.7437	1.7539	1.7641	1.7743	1.7845	1.7947	1.8049	1.8151	1.8253
18	1.8355	1.8457	1.8559	1.8661	1.8763	1.8865	1.8967	1.9069	1.9171	1.9273
19	1.9375	1.9477	1.9579	1.9681	1.9782	1.9884	1.9986	2.0088	2.0190	2.0292
20	2.0394	2.0496	2.0598	2.0700	2.0802	2.0904	2.1006	2.1108	2.1210	2.1312
21	2.1414	2.1516	2.1618	2.1720	2.1822	2.1924	2.2026	2.2128	2.2230	2.2332
22	2.2434	2.2536	2.2638	2.2740	2.2842	2.2944	2.3046	2.3148	2.3250	2.3352
23	2.3453	2.3555	2.3657	2.3759	2.3861	2.3963	2.4065	2.4167	2.4269	2.4371
24	2.4473	2.4575	2.4677	2.4779	2.4881	2.4983	2.5085	2.5187	2.5289	2.5391
25	2.5493	2.5595	2.5697	2.5799	2.5901	2.6003	2.6105	2.6207	2.6309	2.6411
26	2.6513	2.6615	2.6717	2.6819	2.6921	2.7022	2.7124	2.7226	2.7328	2.7430
27	2.7532	2.7634	2.7736	2.7838	2.7940	2.8042	2.8144	2.8246	2.8348	2.8450

续表

kgf \ N	0.0	0.1	0.2	0.3	0.4	0.5	0.6	0.7	0.8	0.9
28	2.8552	2.8654	2.8756	2.8858	2.8960	2.9062	2.9164	2.9266	2.9368	2.9470
29	2.9572	2.9674	2.9776	2.9878	2.9980	3.0082	3.0184	3.0286	3.0388	3.0490
30	3.0591	3.0693	3.0795	3.0897	3.0999	3.1101	3.1203	3.1305	3.1407	3.1509
31	3.1611	3.1713	3.1815	3.1917	3.2019	3.2121	3.2223	3.2325	3.2427	3.2529
32	3.2631	3.2733	3.2835	3.2937	3.3039	3.3141	3.3243	3.3345	3.3447	3.3549
33	3.3651	3.3753	3.3855	3.3957	3.4059	3.4160	3.4262	3.4364	3.4466	3.4568
34	3.4670	3.4772	3.4874	3.4976	3.5078	3.5180	3.5282	3.5384	3.5486	3.5588
35	3.5690	3.5792	3.5894	3.5996	3.6098	3.6200	3.6302	3.6404	3.6506	3.6608
36	3.6710	3.6812	3.6914	3.7016	3.7118	3.7220	3.7322	3.7424	3.7526	3.7628
37	3.7729	3.7831	3.7933	3.8035	3.8137	3.8239	3.8341	3.8443	3.8545	3.8647
38	3.8749	3.8851	3.8953	3.9055	3.9157	3.9259	3.9361	3.9463	3.9565	3.9667
39	3.9769	3.9871	3.9973	4.0075	4.0177	4.0279	4.0381	4.0483	4.0585	4.0687
40	4.0789	4.0891	4.0993	4.1095	4.1197	4.1299	4.1400	4.1502	4.1604	4.1706
41	4.1808	4.1910	4.2012	4.2114	4.2216	4.2318	4.2420	4.2522	4.2624	4.2726
42	4.2828	4.2930	4.3032	4.3134	4.3236	4.3338	4.3440	4.3542	4.3644	4.3746
43	4.3848	4.3950	4.4052	4.4154	4.4256	4.4358	4.4460	4.4562	4.4664	4.4766
44	4.4868	4.4969	4.5071	4.5173	4.5275	4.5377	4.5479	4.5581	4.5683	4.5785
45	4.5887	4.5989	4.6091	4.6193	4.6295	4.6397	4.6499	4.6601	4.6703	4.6805
46	4.6907	4.7009	4.7111	4.7213	4.7315	4.7417	4.7519	4.7621	4.7723	4.7825
47	4.7927	4.8029	4.8131	4.8233	4.8335	4.8437	4.8538	4.8640	4.8744	4.8844
48	4.8946	4.9048	4.9150	4.9252	4.9354	4.9456	4.9558	4.9660	4.9762	4.9864
49	4.9966	5.0068	5.0170	5.0272	5.0374	5.0476	5.0578	5.0680	5.0782	5.0884
50	5.0986	5.1083	5.1190	5.1292	5.1394	5.1496	5.1598	5.1700	5.1802	5.1904
51	5.2006	5.2107	5.2209	5.2311	5.2413	5.2515	5.2617	5.2719	5.2821	5.2923
52	5.3025	5.3127	5.3229	5.3331	5.3433	5.3535	5.3637	5.3739	5.3841	5.3943
53	5.4045	5.4147	5.4249	5.4351	5.4453	5.4555	5.4657	5.4759	5.4861	5.4963
54	5.5065	5.5167	5.5269	5.5371	5.5473	5.5575	5.5677	5.5778	5.5880	5.5982
55	5.6084	5.6186	5.6288	5.6390	5.6492	5.6594	5.6696	5.6798	5.6900	5.7002
56	5.7104	5.7206	5.7308	5.7410	5.7512	5.7614	5.7716	5.7818	5.7920	5.8022
57	5.8124	5.8226	5.8328	5.8430	5.8532	5.8634	5.8736	5.8838	5.8940	5.9012

续表

kgf \ N	0.0	0.1	0.2	0.3	0.4	0.5	0.6	0.7	0.8	0.9
58	5.9144	5.9246	5.9347	5.9449	5.9551	5.9653	5.9755	5.9857	5.9959	6.0061
59	6.0163	6.0265	6.0367	6.0469	6.0571	6.0673	6.0775	6.0877	6.0979	6.1081
60	6.1183	6.1285	6.1387	6.1489	6.1591	6.1693	6.1795	6.1897	6.1999	6.2101
61	6.2203	6.2305	6.2407	6.2509	6.2611	6.2713	6.2815	6.2916	6.3018	6.3120
62	6.3222	6.3324	6.3426	6.3528	6.3630	6.3732	6.3834	6.3936	6.4038	6.4140
63	6.4242	6.4344	6.4446	6.4548	6.4650	6.4752	6.4854	6.4956	6.5058	6.5160
64	6.5262	6.5364	6.5466	6.5568	6.5670	6.5772	6.5874	6.5976	6.6078	6.6180
65	6.6282	6.6384	6.6485	6.6587	6.6689	6.6791	6.6893	6.6995	6.7097	6.7199
66	6.7301	6.7403	6.7505	6.7607	6.7709	6.7811	6.7913	6.8015	6.8117	6.8219
67	6.8321	6.8423	6.8525	6.8627	6.8729	6.8831	6.8933	6.9035	6.9137	6.9239
68	6.9341	6.9443	6.9545	6.9647	6.9749	6.9851	6.9953	7.0055	7.0156	7.0258
69	7.0360	7.0462	7.0564	7.0666	7.0768	7.0870	7.0972	7.1074	7.1176	7.1278
70	7.1380	7.1482	7.1584	7.1686	7.1788	7.1890	7.1992	7.2094	7.2196	7.2298
71	7.2400	7.2502	7.2604	7.2706	7.2808	7.2910	7.3012	7.3114	7.3216	7.3318
72	7.3420	7.3522	7.3624	7.3725	7.3827	7.3929	7.4031	7.4133	7.4236	7.4337
73	7.4439	7.4541	7.4643	7.4745	7.4847	7.4949	7.5051	7.5153	7.5255	7.5357
74	7.5459	7.5561	7.5663	7.5765	7.5867	7.5969	7.6071	7.6173	7.6275	7.6377
75	7.6479	7.6581	7.6683	7.6785	7.6887	7.6989	7.7091	7.7193	7.7294	7.7396
76	7.7498	7.7600	7.7702	7.7804	7.7906	7.8008	7.8110	7.8212	7.8314	7.8416
77	7.8518	7.8620	7.8722	7.8824	7.8926	7.9028	7.9130	7.9232	7.9334	7.9436
78	7.9538	7.9640	7.9742	7.9844	7.9946	8.0048	8.0150	8.0252	8.0354	8.0456
79	8.0558	8.0660	8.0762	8.0863	8.0965	8.1067	8.1169	8.1271	8.1373	8.1475
80	8.1577	8.1679	8.1781	8.1883	8.1985	8.2087	8.2189	8.2291	8.2393	8.2495
81	8.2597	8.2699	8.2801	8.2903	8.3005	8.3107	8.3209	8.3311	8.3413	8.3515
82	8.3617	8.3719	8.3821	8.3923	8.4025	8.4127	8.4229	8.4331	8.4433	8.4534
83	8.4636	8.4738	8.4840	8.4942	8.5044	8.5146	8.5248	8.5350	8.5452	8.5554
84	8.5656	8.5758	8.5860	8.5962	8.6064	8.6166	8.6268	8.6370	8.6472	8.6574
85	8.6676	8.6778	8.6880	8.6982	8.7084	8.7186	8.7288	8.7390	8.7492	8.7594
86	8.7696	8.7798	8.7900	8.8002	8.8103	8.8205	8.8307	8.8409	8.8511	8.8613
87	8.8715	8.8817	8.8919	8.9021	8.9123	8.9225	8.9327	8.9429	8.9531	8.9633

续表

kgf / N N	0.0	0.1	0.2	0.3	0.4	0.5	0.6	0.7	0.8	0.9
88	8.9735	8.9837	8.9939	9.0041	9.0143	9.0245	9.0347	9.0449	9.0551	9.0653
89	9.0755	9.0857	9.0959	9.1061	9.1163	9.1265	9.1367	9.1469	9.1571	9.1672
90	9.1774	9.1876	9.1978	9.2080	9.2182	9.2284	9.2386	9.2488	9.2590	9.2692
91	9.2794	9.2896	9.2998	9.3100	9.3202	9.3304	9.3406	9.3508	9.3610	9.3712
92	9.3814	9.3916	9.4018	9.4120	9.4222	9.4324	9.4426	9.4528	9.4630	9.4732
93	9.4834	9.4936	9.5038	9.5140	9.5241	9.5343	9.5445	9.5547	9.5649	9.5751
94	9.5853	9.5955	9.6057	9.6159	9.6261	9.6363	9.6465	9.6567	9.6669	9.6771
95	9.6873	9.6975	9.7077	9.7179	9.7281	9.7383	9.7485	9.7587	9.7689	9.7791
96	9.7893	9.7995	9.8097	9.8199	9.8301	9.8403	9.8505	9.8607	9.8709	9.8811
97	9.8912	9.9014	9.9116	9.9218	9.9320	9.9422	9.9524	9.9626	9.9728	9.9830
98	9.9932	10.003	10.014	10.024	10.034	10.044	10.054	10.065	10.075	10.085
99	10.095	10.105	10.116	10.126	10.136	10.146	10.156	10.167	10.177	10.187
100	10.197	10.207	10.218	10.228	10.238	10.248	10.258	10.269	10.279	10.289

3) 千克力每平方厘米与兆帕[斯卡]的换算

表 3

1kgf/cm² = 0.0980665MPa

MPa / kgf/cm ² kgf/cm ²	0.0	0.1	0.2	0.3	0.4	0.5	0.6	0.7	0.8	0.9
0	0.0000	0.0098	0.0196	0.0294	0.0392	0.0490	0.0588	0.0686	0.0785	0.0883
1	0.0981	0.1079	0.1177	0.1275	0.1373	0.1471	0.1569	0.1667	0.1765	0.1863
2	0.1961	0.2059	0.2157	0.2256	0.2354	0.2452	0.2550	0.2648	0.2746	0.2844
3	0.2942	0.3040	0.3138	0.3236	0.3334	0.3432	0.3530	0.3628	0.3727	0.3825
4	0.3923	0.4021	0.4119	0.4217	0.4315	0.4413	0.4511	0.4609	0.4707	0.4805
5	0.4903	0.5001	0.5099	0.5198	0.5296	0.5394	0.5492	0.5590	0.5688	0.5786
6	0.5884	0.5982	0.6080	0.6178	0.6276	0.6374	0.6472	0.6570	0.6669	0.6767
7	0.6865	0.6963	0.7061	0.7159	0.7257	0.7355	0.7453	0.7351	0.7649	0.7747
8	0.7845	0.7943	0.8041	0.8140	0.8238	0.8336	0.8434	0.8532	0.8630	0.8728
9	0.8826	0.8924	0.9022	0.9120	0.9218	0.9316	0.9414	0.9512	0.9611	0.9709
10	0.9807	0.9905	1.0003	1.0101	1.0199	1.0297	1.0395	1.0493	1.0591	1.0689
11	1.0787	1.0885	1.0983	1.1082	1.1180	1.1278	1.1376	1.1474	1.1572	1.1670

续表

MPa kgf/cm ²	0.0	0.1	0.2	0.3	0.4	0.5	0.6	0.7	0.8	0.9
12	1.1768	1.1866	1.1964	1.2062	1.2160	1.2258	1.2356	1.2454	1.2553	1.2651
13	1.2749	1.2847	1.2945	1.3043	1.3141	1.3239	1.3337	1.3435	1.3533	1.3631
14	1.3729	1.3827	1.3925	1.4024	1.4122	1.4220	1.4318	1.4416	1.4514	1.4612
15	1.4710	1.4808	1.4906	1.5004	1.5102	1.5200	1.5298	1.5396	1.5495	1.5593
16	1.5691	1.5789	1.5887	1.5985	1.6083	1.6181	1.6279	1.6377	1.6475	1.6573
17	1.6671	1.6769	1.6867	1.6966	1.7064	1.7162	1.7260	1.7358	1.7455	1.7554
18	1.7652	1.7750	1.7848	1.7946	1.8044	1.8142	1.8240	1.8338	1.8437	1.8535
19	1.8633	1.8731	1.8829	1.8927	1.9025	1.9123	1.9221	1.9319	1.9417	1.9515
20	1.9613	1.9711	1.9809	1.9907	2.0006	2.0104	2.0202	2.0300	2.0398	2.0496
21	2.0594	2.0692	2.0790	2.0888	2.0986	2.1084	2.1182	2.1280	2.1378	2.1477
22	2.1575	2.1673	2.1771	2.1869	2.1967	2.2065	2.2163	2.2261	2.2359	2.2457
23	2.2555	2.2653	2.2751	2.2849	2.2948	2.3046	2.3144	2.3242	2.3340	2.3438
24	2.3536	2.3634	2.3732	2.3830	2.3928	2.4026	2.4124	2.4222	2.4320	2.4419
25	2.4517	2.4615	2.4713	2.4811	2.4909	2.5007	2.5105	2.5203	2.5301	2.5399
26	2.5497	2.5595	2.5693	2.5791	2.5890	2.5988	2.6086	2.6184	2.6282	2.6380
27	2.6478	2.6576	2.6674	2.6772	2.6870	2.6968	2.7066	2.7164	2.7262	2.7361
28	2.7459	2.7557	2.7655	2.7753	2.7851	2.7949	2.8047	2.8145	2.8243	2.8341
29	2.8439	2.8537	2.8635	2.8733	2.8832	2.8930	2.9028	2.9126	2.9224	2.9322
30	2.9420	2.9518	2.9616	2.9714	2.9812	2.9910	3.0008	3.0106	3.0204	3.0303
31	3.0401	3.0499	3.0597	3.0695	3.0793	3.0891	3.0989	3.1087	3.1185	3.1283
32	3.1381	3.1479	3.1577	3.1675	3.1774	3.1872	3.1970	3.2068	3.2166	3.2264
33	3.2362	3.2460	3.2558	3.2656	3.2754	3.2852	3.2950	3.3048	3.3146	3.3245
34	3.3343	3.3441	3.3539	3.3637	3.3735	3.3833	3.3931	3.4029	3.4127	3.4225
35	3.4323	3.4421	3.4519	3.4617	3.4716	3.4814	3.4912	3.5010	3.5108	3.5206
36	3.5304	3.5402	3.5500	3.5598	3.5696	3.5794	3.5892	3.5990	3.6088	3.6187
37	3.6285	3.6383	3.6481	3.6579	3.6677	3.6775	3.6873	3.6971	3.7069	3.7167
38	3.7265	3.7363	3.7461	3.7559	3.7658	3.7756	3.7854	3.7952	3.8050	3.8148
39	3.8246	3.8344	3.8442	3.8540	3.8638	3.8736	3.8834	3.8932	3.9030	3.9129
40	3.9227	3.9325	3.9423	3.9521	3.9619	3.9717	3.9815	3.9913	4.0011	4.0109
41	4.0207	4.0305	4.0403	4.0501	4.0600	4.0698	4.0796	4.0894	4.0992	4.1090
42	4.1188	4.1286	4.1384	4.1482	4.1580	4.1678	4.1776	4.1874	4.1972	4.2071
43	4.2169	4.2267	4.2365	4.2463	4.2561	4.2659	4.2757	4.2855	4.2953	4.3051
44	4.3149	4.3247	4.3345	4.3443	4.3542	4.3640	4.3738	4.3836	4.3934	4.4032
45	4.4130	4.4228	4.4326	4.4424	4.4522	4.4620	4.4718	4.4816	4.4914	4.5013

续表

MPa kgf/cm ²	kgf/cm ²	0.0	0.1	0.2	0.3	0.4	0.5	0.6	0.7	0.8	0.9
46		4.5111	4.5209	4.5307	4.5405	4.5503	4.5601	4.5699	4.5797	4.5895	4.5993
47		4.6091	4.6189	4.6287	4.6385	4.6484	4.6582	4.6680	4.6778	4.6876	4.6974
48		4.7072	4.7170	4.7268	4.7366	4.7464	4.7562	4.7660	4.7758	4.7856	4.7955
49		4.8053	4.8151	4.8249	4.8347	4.8445	4.8543	4.8641	4.8739	4.8837	4.8935
50		4.9023	4.9131	4.9229	4.9327	4.9426	4.9524	4.9622	4.9720	4.9818	4.9916
51		5.0014	5.0112	5.0210	5.0308	5.0406	5.0504	5.0602	5.0700	5.0798	5.0897
52		5.0995	5.1093	5.1191	5.1289	5.1387	5.1485	5.1583	5.1681	5.1779	5.1877
53		5.1975	5.2073	5.2171	5.2269	5.2368	5.2466	5.2564	5.2662	5.2760	5.2858
54		5.2956	5.3054	5.3152	5.3250	5.3348	5.3446	5.3544	5.3642	5.3740	5.3839
55		5.3937	5.4035	5.4133	5.4231	5.4329	5.4427	5.4524	5.4623	5.4721	5.4819
56		5.4917	5.5015	5.5113	5.5211	5.5310	5.5408	5.5506	5.5604	5.5702	5.5800
57		5.5898	5.5996	5.6094	5.6192	5.6290	5.6388	5.6486	5.6584	5.6682	5.6781
58		5.6879	5.6977	5.7075	5.7173	5.7271	5.7369	5.7467	5.7565	5.7663	5.7761
59		5.7859	5.7957	5.8055	5.8153	5.8252	5.8350	5.8448	5.8546	5.8644	5.8742
60		5.8840	5.8938	5.9036	5.9134	5.9232	5.9330	5.9428	5.9526	5.9624	5.9722
61		5.9821	5.9919	6.0017	6.0115	6.0213	6.0311	6.0409	6.0507	6.0605	6.0703
62		6.0801	6.0899	6.0997	6.1095	6.1193	6.1292	6.1390	6.1488	6.1586	6.1684
63		6.1782	6.1880	6.1978	6.2076	6.2174	6.2272	6.2370	6.2468	6.2566	6.2664
64		6.2763	6.2861	6.2959	6.3057	6.3155	6.3253	6.3351	6.3449	6.3547	6.3645
65		6.3743	6.3841	6.3939	6.4037	6.4135	6.4234	6.4332	6.4430	6.4528	6.4626
66		6.4724	6.4822	6.4920	6.5018	5.5116	6.5214	6.5312	6.5410	6.5508	6.5606
67		6.5705	6.5803	6.5901	6.5999	6.6097	6.6195	6.6293	6.6391	6.6489	6.6587
68		6.6685	6.6783	6.6881	6.6979	6.7077	6.7176	6.7274	6.7372	6.7470	6.7568
69		6.7666	6.7764	6.7862	6.7960	6.8058	6.8156	6.8254	6.8352	6.8450	6.8548
70		6.8617	6.8745	6.8843	6.8941	6.9039	6.9137	6.9235	6.9333	6.9431	6.9529
71		6.9627	6.9725	6.9823	6.9921	7.0019	7.0118	7.0216	7.0314	7.0412	7.0510
72		7.0608	7.0706	7.0804	7.0902	7.1000	7.1098	7.1196	7.1294	7.1392	7.1490
73		7.1589	7.1687	7.1785	7.1883	7.1981	7.2079	7.2177	7.2275	7.2373	7.2471
74		7.2569	7.2667	7.2765	7.2863	7.2961	7.3060	7.3158	7.3256	7.3354	7.3452
75		7.3550	7.3648	7.3746	7.3844	7.3942	7.4040	7.4138	7.4236	7.4334	7.4432
76		7.4531	7.4629	7.4727	7.4825	7.4923	7.5021	7.5119	7.5217	7.5315	7.5413
77		7.5511	7.5609	7.5707	7.5805	7.5903	7.6002	7.6100	7.6198	7.6296	7.6394
78		7.6492	7.6590	7.6688	7.6786	7.6884	7.6982	7.7080	7.7178	7.7276	7.7374
79		7.7473	7.7571	7.7669	7.7767	7.7865	7.7963	7.8061	7.8159	7.8257	7.8355

续表

MPa kgf/cm ²	kgf/cm ²										
	0.0	0.1	0.2	0.3	0.4	0.5	0.6	0.7	0.8	0.9	
80	7.8453	7.8551	7.8649	7.8747	7.8845	7.8944	7.9042	7.9140	7.9238	7.9336	
81	7.9434	7.9532	7.9630	7.9728	7.9826	7.9924	8.0022	8.0210	8.0218	8.0316	
82	8.0415	8.0513	8.0611	8.0709	8.0807	8.0905	8.1003	8.1101	8.1199	8.1297	
83	8.1395	8.1493	8.1591	8.1689	8.1787	8.1886	8.1984	8.2082	8.2180	8.2278	
84	8.2376	8.2474	8.2572	8.2670	8.2768	8.2866	8.2964	8.3062	8.3160	8.3258	
85	8.3357	8.3455	8.3553	8.3651	8.3749	8.3847	8.3945	8.4043	8.4141	8.4239	
86	8.4337	8.4435	8.4533	8.4631	8.4729	8.4828	8.4926	8.5024	8.5122	8.5220	
87	8.5318	8.5416	8.5514	8.5612	8.5710	8.5808	8.5906	8.6004	8.6102	8.6200	
88	8.6299	8.6397	8.6495	8.6593	8.6691	8.6789	8.6887	8.6985	8.7083	8.7181	
89	8.7279	8.7377	8.7475	8.7573	8.7671	8.7770	8.7868	8.7966	8.8064	8.8162	
90	8.8260	8.8358	8.8456	8.8554	8.8652	8.8750	8.8848	8.8946	8.9044	8.9142	
91	8.9241	8.9339	8.9437	8.9535	8.9633	8.9731	8.9829	8.9927	9.0025	9.0123	
92	9.0221	9.0319	9.0417	9.0515	9.0613	9.0712	9.0810	9.0908	9.1006	9.1104	
93	9.1202	9.1300	9.1398	9.1496	9.1594	9.1692	9.1790	9.1888	9.1986	9.2084	
94	9.2183	9.2281	9.2379	9.2477	9.2575	9.2673	9.2771	9.2869	9.2967	9.3065	
95	9.3163	9.3261	9.3359	9.3457	9.3555	9.3654	9.3752	9.3850	8.3948	9.4046	
96	9.4144	9.4242	9.4340	9.4438	9.4536	9.4634	9.4732	9.4830	9.4928	9.5026	
97	9.5125	9.5223	9.5321	9.5419	9.5517	9.5615	9.5713	9.5811	9.5909	9.6007	
98	9.6105	9.6203	9.6301	9.6399	9.6497	9.6596	9.6694	9.6792	9.6890	9.6988	
99	9.7086	9.7184	9.7282	9.7380	9.7478	9.7576	9.7674	9.7772	9.7870	9.7968	
100	9.8067	9.8165	9.8263	9.8361	9.8459	9.8557	9.8655	9.8753	9.8851	9.8949	

4)兆帕[斯卡]与千克力每平方厘米的换算

表 4

1MPa = 1/0.0980665kgf/cm²

kgf/cm ² MPa	MPa										
	0.0	0.1	0.2	0.3	0.4	0.5	0.6	0.7	0.8	0.9	
0	0.0000	1.0197	2.0394	3.0591	4.0789	5.0986	6.1183	7.1380	8.1577	9.1774	
1	10.197	11.217	12.237	13.256	14.276	15.296	16.315	17.335	18.355	19.375	
2	20.394	21.414	22.434	23.453	24.473	25.493	26.513	27.532	28.552	29.572	
3	30.591	31.611	32.631	33.651	34.670	35.690	36.710	37.729	38.749	39.769	
4	40.789	41.808	42.828	43.848	44.868	45.887	46.907	47.927	48.946	49.966	
5	50.986	52.006	53.025	54.045	55.065	56.084	57.104	58.124	59.144	60.163	

续表

kgf/cm ² / MPa	MPa									
	0.0	0.1	0.2	0.3	0.4	0.5	0.6	0.7	0.8	0.9
6	61.183	62.203	63.222	64.242	65.262	66.282	67.301	68.321	69.341	70.360
7	71.380	72.400	73.420	74.439	75.459	76.479	77.498	78.518	79.538	80.558
8	81.577	82.597	83.617	84.636	85.656	86.676	87.696	88.715	89.735	90.755
9	91.774	92.794	93.814	94.834	95.853	96.873	97.893	98.912	99.932	100.95
10	101.97	102.99	104.01	105.03	106.05	107.07	108.09	109.11	110.13	111.15
11	112.17	113.19	114.21	115.23	116.25	117.27	118.29	119.31	120.33	121.35
12	122.37	123.39	124.41	125.43	126.44	127.46	128.48	129.50	130.52	131.54
13	132.56	133.58	134.60	135.62	136.64	137.66	138.68	139.70	140.72	141.74
14	142.76	143.78	144.80	145.82	146.84	147.86	148.88	149.90	150.92	151.94
15	152.96	153.98	155.00	156.02	157.04	158.06	159.08	160.10	161.12	162.13
16	163.15	164.17	165.19	166.21	167.23	168.25	169.27	170.29	171.31	172.33
17	173.35	174.37	175.39	176.41	177.43	178.45	179.47	180.49	181.51	182.53
18	183.55	184.57	185.59	186.61	187.63	188.65	189.67	190.69	191.71	192.73
19	193.75	194.77	195.79	196.81	197.82	198.84	199.86	200.88	201.90	202.92
20	203.94	204.96	205.98	207.00	208.02	209.04	210.06	211.08	212.10	213.12
21	214.14	215.16	216.18	217.20	218.22	219.24	220.26	221.28	222.30	223.32
22	224.34	225.36	226.38	227.40	228.42	229.44	230.46	231.48	232.50	233.52
23	234.53	235.55	236.57	237.59	238.61	239.63	240.65	241.67	242.69	243.71
24	244.73	245.75	246.77	247.79	248.81	249.83	250.85	251.87	252.89	253.91
25	254.93	255.95	256.97	257.99	259.01	260.03	261.05	262.07	263.09	264.11
26	265.13	266.15	267.17	268.19	269.21	270.22	271.24	272.26	273.28	274.30
27	275.32	276.34	277.36	278.38	279.40	280.42	281.44	282.46	283.48	284.50
28	285.52	286.54	287.56	288.58	289.60	290.62	291.64	292.66	293.68	294.70
29	295.72	296.74	297.76	298.78	299.80	300.82	301.84	302.86	303.88	304.90
30	305.91	306.93	307.95	308.97	309.99	311.01	312.03	313.05	314.07	315.09
31	316.11	317.13	318.15	319.17	320.19	321.21	322.23	323.25	324.27	325.29
32	326.31	327.33	328.35	329.37	330.39	331.41	332.43	333.45	334.47	335.49
33	336.51	337.53	338.55	339.57	340.59	341.60	342.62	343.64	344.66	345.68
34	346.70	347.72	348.74	349.76	350.78	351.80	352.82	353.84	354.86	355.88
35	356.90	357.92	358.94	359.96	360.98	362.00	363.02	364.04	365.06	366.08
36	367.10	368.12	369.14	370.16	371.18	372.20	373.22	374.24	375.26	376.28
37	377.29	378.31	379.33	380.35	381.37	382.39	383.41	384.43	385.45	386.47
38	387.49	388.51	389.53	390.55	391.57	392.59	393.61	394.63	395.65	396.67
39	397.69	398.71	399.73	400.75	401.77	402.79	403.81	404.83	405.85	406.87

续表

kgf/cm ² / MPa	MPa									
	0.0	0.1	0.2	0.3	0.4	0.5	0.6	0.7	0.8	0.9
40	407.89	408.91	409.93	410.95	411.97	412.99	414.00	415.02	416.04	417.06
41	418.08	419.10	420.12	421.14	422.16	423.18	424.20	425.22	426.24	427.26
42	428.28	429.30	430.32	431.34	432.36	433.38	434.40	435.42	436.44	437.46
43	438.48	439.50	440.52	441.54	442.56	443.58	444.60	445.62	446.64	447.66
44	448.68	449.69	450.71	451.73	452.75	453.77	454.79	455.81	456.83	457.85
45	458.87	459.89	460.91	461.93	462.95	463.97	464.99	466.01	467.03	468.05
46	469.07	470.09	471.11	472.13	473.15	474.17	475.19	476.21	477.23	478.25
47	479.27	480.29	481.31	482.33	483.35	484.37	485.38	486.40	487.42	488.44
48	489.46	490.48	491.50	492.52	493.54	494.56	495.58	496.60	497.62	498.64
49	499.66	500.68	501.70	502.72	503.74	504.76	505.78	506.80	507.82	508.84
50	509.86	510.88	511.90	512.92	513.94	514.96	515.98	517.00	518.02	519.04
51	520.06	521.07	522.09	523.11	524.13	525.15	526.17	527.19	528.21	529.23
52	530.25	531.27	532.29	533.31	534.33	535.35	536.37	537.39	538.41	539.43
53	540.45	541.47	542.49	543.51	544.53	545.55	546.57	547.59	548.61	549.63
54	550.65	551.67	552.69	553.71	554.73	555.75	556.77	557.78	558.80	559.82
55	560.84	561.86	562.88	563.90	564.92	565.94	566.96	567.98	569.00	570.02
56	571.04	572.06	573.08	574.10	575.12	576.14	577.16	578.18	579.20	580.22
57	581.24	582.26	583.28	584.30	585.32	586.34	587.36	588.38	589.40	590.42
58	591.44	592.46	593.47	594.49	595.51	596.53	597.55	598.57	599.59	600.61
59	601.63	602.65	603.67	604.69	605.71	606.73	607.75	608.77	609.79	610.81
60	611.83	612.85	613.87	614.89	615.91	616.93	617.95	618.97	619.99	621.01
61	622.03	623.05	624.07	625.09	626.11	627.13	628.15	629.16	630.18	631.20
62	632.22	633.24	634.26	635.28	636.30	637.32	638.34	639.36	640.38	641.40
63	642.42	643.44	644.46	645.48	646.50	647.52	648.54	649.56	650.58	651.60
64	652.62	653.64	654.66	655.68	656.70	657.72	658.74	659.76	660.78	661.80
65	662.82	663.84	664.85	665.87	666.89	667.91	668.93	669.95	670.97	671.99
66	673.01	674.03	675.05	676.07	677.09	678.11	679.13	680.15	681.17	682.19
67	683.21	684.23	685.25	686.27	687.29	688.31	689.33	690.35	691.37	692.39
68	693.41	694.43	695.45	696.47	697.49	698.51	699.53	700.55	701.56	702.58
69	703.60	704.62	705.64	706.66	707.68	708.70	709.72	710.74	711.76	712.78
70	713.80	714.82	715.84	716.86	717.88	718.90	719.92	720.94	721.96	722.98
71	724.00	725.02	726.04	727.06	728.08	729.10	730.12	731.14	732.16	733.18
72	734.20	735.22	736.24	737.25	738.27	739.29	740.31	741.33	742.35	743.37
73	744.39	745.41	746.43	747.45	748.47	749.49	750.51	751.53	752.55	753.57

续表

kgf/cm ² / MPa	0.0	0.1	0.2	0.3	0.4	0.5	0.6	0.7	0.8	0.9
74	754.59	755.61	756.63	757.65	758.67	759.69	760.71	761.73	762.75	763.77
75	764.79	765.81	766.83	767.85	768.87	769.89	770.91	771.93	772.94	773.96
76	774.98	776.00	777.02	778.04	779.06	780.08	781.10	782.12	783.14	784.16
77	785.18	786.20	787.22	788.24	789.26	790.28	791.30	792.32	793.34	794.36
78	795.38	796.40	797.42	798.44	799.46	800.48	801.50	802.52	803.54	804.56
79	805.58	806.60	807.62	808.63	809.65	810.67	811.69	812.71	813.73	814.75
80	815.77	816.79	817.81	818.83	819.85	820.87	821.89	822.91	823.93	824.95
81	825.97	826.99	828.01	829.03	830.05	831.07	832.09	833.11	834.13	835.15
82	836.17	837.19	838.21	839.23	840.25	841.27	842.29	843.31	844.33	845.34
83	846.36	847.38	848.40	849.42	850.44	851.46	852.48	853.50	854.52	855.54
84	856.56	857.58	858.60	859.62	860.64	861.66	862.68	863.70	864.72	865.74
85	866.76	867.78	868.80	869.82	870.84	871.86	872.88	873.90	874.92	875.94
86	876.96	877.98	879.00	880.02	881.03	882.05	883.07	884.09	885.11	886.13
87	887.15	888.17	889.19	890.21	891.23	892.25	893.27	894.29	895.31	896.33
88	897.35	898.37	899.39	900.41	901.43	902.45	903.47	904.49	905.51	906.53
89	907.55	908.57	909.59	910.61	911.63	912.65	913.67	914.69	915.71	916.72
90	917.74	918.76	919.78	920.80	921.82	922.84	923.86	924.88	925.90	926.92
91	927.94	928.96	929.98	931.00	932.02	933.04	934.06	935.08	936.10	937.12
92	938.14	939.16	940.18	941.20	942.22	943.24	944.26	945.28	946.30	947.32
93	948.34	949.36	950.38	951.40	952.41	953.43	954.45	955.47	956.49	957.51
94	958.53	959.55	960.57	961.59	962.61	963.63	964.65	965.67	966.69	967.71
95	968.73	969.75	970.77	971.79	972.81	973.83	974.85	975.87	976.89	977.91
96	978.93	979.95	980.97	981.99	983.01	984.03	985.05	986.07	987.09	988.11
97	989.12	990.14	991.16	992.18	993.20	994.22	995.24	996.26	997.28	998.30
98	999.32	1003.3	1001.4	1002.4	1003.4	1004.4	1005.4	1006.5	1007.5	1008.5
99	1009.5	1010.5	1011.6	1012.6	1013.6	1014.6	1015.6	1016.7	1017.7	1018.7
100	1019.7	1020.7	1021.8	1022.8	1023.8	1024.8	1025.8	1026.9	1027.9	1028.9

5) 千克力米每平方米与焦[耳]每平方米的换算

表 5

1kgf·m = 9.80665J 1J = 0.1019716kgf·m

kgf·m/cm ²	0.1	0.2	0.3	0.4	0.5	0.6	0.7	0.8	0.9
J/cm ²	0.98	1.96	2.94	3.92	4.90	5.88	6.86	7.84	8.83

表 6

kgf·m/cm ²	kgf m/cm ² J/cm ²	1	2	3	4	5	6	7	8	9
		0	0	9.81	19.61	29.42	39.23	49.03	58.84	68.65
10	98.07	107.87	117.68	127.49	137.29	147.10	156.91	166.71	176.52	186.33
20	196.13	205.94	215.75	225.55	235.36	245.17	254.97	264.78	274.59	284.39
30	294.20	304.01	313.81	323.62	333.43	343.23	353.04	362.85	372.65	382.46
40	392.27	402.07	411.88	421.68	431.49	441.30	451.10	460.91	470.72	480.52
50	490.33	500.14	509.94	519.75	529.56	539.36	549.17	558.98	568.78	578.59
60	588.40	598.20	608.01	617.82	627.62	637.43	647.24	657.04	666.85	676.66
70	686.47	696.28	706.09	715.89	725.70	735.51	745.31	755.12	764.93	774.73
80	784.54	794.35	804.16	813.97	823.78	833.59	843.39	853.20	863.01	872.81
90	882.61	892.42	902.22	912.03	921.83	931.64	941.45	951.25	961.06	970.87
100	980.67									

6)焦[耳]每平方厘米与千克力米每平方厘米的换算

表 7

1J = 0.1019716kgf·m 1kgf·m = 9.80665J

J/cm ²	J/cm ² kgf m/cm ²	1	2	3	4	5	6	7	8	9
		0	0	0.102	0.204	0.306	0.408	0.510	0.612	0.714
10	1.020	1.122	1.224	1.326	1.428	1.530	1.632	1.734	1.836	1.938
20	2.039	2.141	2.243	2.345	2.447	2.549	2.651	2.753	2.855	2.957
30	3.059	3.161	3.263	3.365	3.467	3.569	3.671	3.773	3.875	3.977
40	4.079	4.181	4.283	4.385	4.487	4.589	4.691	4.793	4.895	4.997
50	5.099	5.201	5.303	5.405	5.507	5.609	5.711	5.813	5.915	6.017
60	6.119	6.221	6.323	6.425	6.527	6.629	6.731	6.833	6.935	7.037
70	7.139	7.241	7.343	7.445	7.547	7.649	7.751	7.853	7.955	8.057
80	8.159	8.261	8.363	8.465	8.567	8.669	8.771	8.873	8.975	9.077
90	9.179	9.281	9.383	9.485	9.587	9.689	9.791	9.893	9.995	10.097
100	10.199									

(18)线规表

1)中国线规(CWG)

表 1

线 径 (mm)	标称截面 (mm ²)	实际截面 (mm ²)	重 量 (kg/1000m)	电 阻 (Ω/1000m 20℃)
0.050	0.0020	0.001964	0.01746	8781
0.056	0.0025	0.002463	0.02190	7000
0.063	0.0032	0.003117	0.02771	5531
0.071	0.0040	0.003959	0.03520	4355
0.080	0.0050	0.005027	0.04469	3430
0.090	0.0063	0.006362	0.05656	2710
0.100	0.008	0.007854	0.06982	2195
0.112	0.010	0.009849	0.08758	1751
0.125	0.012	0.01228	0.1091	1405
0.140	0.016	0.01539	0.1369	1120
0.160	0.020	0.02011	0.1787	857.5
0.180	0.025	0.02545	0.2262	677.5
0.200	0.032	0.03142	0.2793	548.8
0.224	0.040	0.03941	0.3503	437.5
0.250	0.050	0.04909	0.4364	351.2
0.280	0.063	0.06158	0.5474	280.0
0.315	0.080	0.07794	0.6928	221.2
0.355	0.100	0.09896	0.8800	174.2
0.400	0.125	0.1257	1.117	137.2
0.450	0.160	0.1590	1.414	108.4
0.500	0.200	0.1964	1.746	87.81
0.560	0.250	0.2463	2.190	70.00
0.630	0.315	0.3117	2.770	55.31
0.710	0.400	0.3959	3.520	43.55
0.800	0.500	0.5027	4.469	34.30
0.900	0.630	0.6362	5.656	27.10
1.000	0.800	0.7854	6.982	21.95
1.120	1.00	0.9849	8.758	17.51

续表

线 径 (mm)	标称截面 (mm ²)	实际截面 (mm ²)	重 量 (kg/1000m)	电 阻 (Ω/1000m 20℃)
1.125	1.25	1.228	10.91	14.05
1.400	1.60	1.539	13.69	11.20
1.600	2.00	2.011	17.87	8.575
1.800	2.50	2.545	22.62	6.775
2.000	3.15	3.142	27.93	5.488
2.240	4.00	3.941	35.03	4.375
2.500	5.00	4.909	43.64	3.512
2.800	6.30	6.158	54.74	2.800
3.150	8.00	7.794	69.28	2.212
3.550	10.0	9.896	88.00	1.742
4.000	12.5	12.57	111.7	1.372
4.500	16.0	15.90	141.4	1.084
5.000	20.0	19.64	174.6	0.8781
5.600	25.0	24.63	219.0	0.7000
6.300	31.5	31.17	277.0	0.5531
7.100	40.0	39.59	352.0	0.4355
8.000	50.0	50.27	446.9	0.3430
9.000	63.0	63.62	565.6	0.2710
10.000	80.0	78.54	698.2	0.2195
11.200	100	98.49	875.8	0.1750

2)中国线规与英美线规对照表

表 2

截 面 (mm ²)	中规(CWG) 线径(mm)	英规(SWG)		美规(AWG)	
		线号	线径(mm)	线号	线径(mm)
70.12	—	3/0	9.449	—	—
67.43	—	—	—	2/0	9.266
63.62	9.00	—	—	—	—
61.36	—	2/0	8.839	—	—
53.48	—	—	—	1/0	8.251

续表

截 面 (mm ²)	中规(CWG) 线径(mm)	英规(SWG)		美规(AWG)	
		线号	线径(mm)	线号	线径(mm)
53.19	—	1/0	8.230	—	—
50.27	8.00	—	—	—	—
45.60	—	1	7.620	—	—
42.41	—	—	—	1	7.348
39.59	7.10	—	—	—	—
38.60	—	2	7.010	—	—
33.63	—	—	—	2	6.544
32.18	—	3	6.401	—	—
31.17	6.30	—	—	—	—
27.27	—	4	5.893	—	—
26.67	—	—	—	3	5.827
24.63	5.60	—	—	—	—
22.77	—	5	5.385	—	—
21.15	—	—	—	4	5.189
19.64	5.00	—	—	—	—
18.68	—	6	4.877	—	—
16.77	—	—	—	5	4.621
15.90	4.50	—	—	—	—
15.70	—	7	4.470	—	—
13.30	—	—	—	6	4.115
12.97	—	8	4.064	—	—
12.57	4.00	—	—	—	—
10.55	—	—	—	7	3.665
10.51	—	9	3.658	—	—
9.896	3.55	—	—	—	—
8.366	—	—	—	8	3.264
8.302	—	10	3.251	—	—
7.794	3.15	—	—	—	—
6.818	—	11	2.946	—	—
6.634	—	—	—	9	2.906
6.158	2.80	—	—	—	—

续表

截 面 (mm ²)	中规(CWG) 线径(mm)	英规(SWG)		美规(AWG)	
		线号	线径(mm)	线号	线径(mm)
5.481	—	12	2.642	—	—
5.375	—	—	—	—	—
5.261	—	—	—	10	2.588
4.909	2.50	—	—	—	—
4.382	—	—	—	—	—
4.289	—	13	2.337	—	—
4.172	—	—	—	11	2.305
3.941	2.24	—	—	—	—
3.491	—	—	—	—	—
3.309	—	—	—	12	2.053
3.243	—	14	2.032	—	—
3.142	2.00	—	—	—	—
2.627	—	15	1.829	—	—
2.624	—	—	—	13	1.828
2.545	1.80	—	—	—	—
2.081	—	—	—	14	1.628
2.075	—	16	1.626	—	—
2.011	1.60	—	—	—	—
1.650	—	—	—	15	1.450
1.589	—	17	1.422	—	—
1.539	1.40	—	—	—	—
1.370	—	—	—	—	—
1.309	—	—	—	16	1.291
1.228	1.25	—	—	—	—
1.167	—	18	1.219	—	—
1.038	—	—	—	17	1.150
0.985	1.12	—	—	—	—
0.981	—	—	—	—	—
0.823	—	—	—	18	1.024
0.811	—	19	1.016	—	—
0.785	1.00	—	—	—	—

续表

截 面 (mm ²)	中规(CWG) 线径(mm)	英规(SWG)		美规(AWG)	
		线号	线径(mm)	线号	线径(mm)
0.657	—	20	0.914	—	—
0.653	—	—	—	19	0.912
0.636	0.900	—	—	—	—
0.519	—	21	0.813	—	—
0.518	—	—	—	20	0.812
0.503	0.800	—	—	—	—
0.426	—	—	—	—	—
0.411	—	—	—	21	0.723
0.397	—	22	0.712	—	—
0.396	0.710	—	—	—	—
0.326	—	—	—	22	0.644
0.312	0.630	—	—	—	—
0.292	—	23	0.610	—	—
0.258	—	—	—	23	0.573
0.246	0.560	—	—	—	—
0.245	—	24	0.559	—	—
0.205	—	—	—	24	0.511
0.203	—	25	0.508	—	—
0.196	0.500	—	—	—	—
0.164	—	26	0.457	—	—
0.162	—	—	—	25	0.455
0.159	0.450	—	—	—	—
0.136	—	27	0.417	—	—
0.129	—	—	—	26	0.405
0.126	0.400	—	—	—	—
0.111	—	28	0.376	—	—
0.102	—	—	—	27	0.361
0.099	0.355	—	—	—	—
0.0937	—	29	0.345	—	—
0.0810	—	—	—	28	0.321
0.0779	0.315	30	0.315	—	—

续表

截 面 (mm ²)	中规(CWG) 线径(mm)	英规(SWG)		美规(AWG)	
		线号	线径(mm)	线号	线径(mm)
0.0730	—	—	—	—	—
0.0682	—	31	0.295	—	—
0.0642	—	—	—	29	0.286
0.0616	0.280	—	—	—	—
0.0591	—	32	0.274	—	—
0.0509	—	—	—	30	0.255
0.0507	—	33	0.254	—	—
0.0491	0.250	—	—	—	—
0.0429	—	34	0.234	—	—
0.0404	—	—	—	31	0.227
0.0394	0.224	—	—	—	—
0.0358	—	35	0.213	—	—
0.0320	—	—	—	32	0.202
0.0314	0.200	—	—	—	—
0.0293	—	36	0.193	—	—
0.0255	0.180	—	—	—	—
0.0254	—	—	—	33	0.180
0.0234	—	37	0.173	—	—
0.0202	—	—	—	34	0.160
0.0201	0.160	—	—	—	—
0.0182	—	38	0.152	—	—
0.0160	—	—	—	35	0.143
0.0154	0.140	—	—	—	—
0.0137	—	39	0.132	—	—
0.0127	—	—	—	36	0.127
0.0123	0.125	—	—	—	—
0.0117	—	40	0.122	—	—
0.0101	—	—	—	37	0.113
0.00985	0.112	—	—	—	—
0.00981	—	41	0.112	—	—

3) 线规号数与线径(英寸、毫米)对照表

表 3

线规 号数	SWG		BWG		BG		AWG	
	(in)	(mm)	(in)	(mm)	(in)	(mm)	(in)	(mm)
4/0	0.400	10.160	0.454	11.532	0.5416	13.757	0.4600	11.684
3/0	0.372	9.449	0.425	10.795	0.5000	12.700	0.4096	10.404
2/0	0.348	8.839	0.380	9.652	0.4452	11.308	0.3048	9.266
0	0.324	8.230	0.340	8.636	0.3964	10.069	0.3249	8.252
1	0.300	7.620	0.300	7.620	0.3532	8.971	0.2893	7.348
2	0.276	7.010	0.284	7.214	0.3147	7.993	0.2576	6.544
3	0.252	6.401	0.259	6.579	0.2804	7.122	0.2294	5.827
4	0.232	5.893	0.238	6.045	0.2500	6.350	0.2043	5.189
5	0.212	5.385	0.220	5.588	0.2225	5.652	0.1819	4.621
6	0.192	4.877	0.203	5.156	0.1981	5.032	0.1620	4.115
7	0.176	4.470	0.180	4.572	0.1764	4.481	0.1443	3.665
8	0.160	4.064	0.165	4.191	0.1570	3.988	0.1285	3.264
9	0.144	3.658	0.148	3.759	0.1398	3.551	0.1144	2.906
10	0.128	3.251	0.134	3.404	0.1250	3.175	0.1019	2.588
11	0.116	2.946	0.120	3.048	0.1113	2.827	0.0907	2.305
12	0.104	2.642	0.109	2.769	0.0991	2.517	0.0808	2.053
13	0.092	2.337	0.095	2.413	0.0882	2.240	0.0720	1.828
14	0.080	2.032	0.083	2.108	0.0785	1.994	0.0641	1.628
15	0.072	1.829	0.072	1.829	0.0699	1.775	0.0571	1.450
16	0.064	1.626	0.065	1.651	0.0625	1.588	0.0508	1.291
17	0.056	1.422	0.058	1.473	0.0556	1.412	0.0453	1.150
18	0.048	1.219	0.049	1.245	0.0495	1.257	0.0403	1.024
19	0.040	1.016	0.042	1.067	0.0440	1.118	0.0359	0.912
20	0.036	0.914	0.035	0.889	0.0392	0.996	0.0320	0.812
21	0.032	0.813	0.032	0.813	0.0349	0.887	0.0285	0.723
22	0.028	0.711	0.028	0.711	0.03125	0.794	0.02535	0.644
23	0.024	0.610	0.025	0.635	0.02782	0.707	0.02257	0.573
24	0.022	0.559	0.022	0.559	0.02476	0.629	0.02010	0.511
25	0.020	0.508	0.020	0.508	0.02204	0.560	0.01790	0.455

续表

线规 号数	SWG		BWG		BG		AWG	
	(in)	(mm)	(in)	(mm)	(in)	(mm)	(in)	(mm)
26	0.018	0.457	0.018	0.457	0.01961	0.498	0.01594	0.405
27	0.0164	0.417	0.016	0.406	0.01745	0.443	0.01420	0.361
28	0.0148	0.376	0.014	0.356	0.01563	0.397	0.01264	0.321
29	0.0136	0.345	0.013	0.330	0.0139	0.353	0.01126	0.286
30	0.0124	0.315	0.012	0.305	0.0123	0.312	0.01003	0.255
31	0.0116	0.295	0.010	0.254	0.0110	0.279	0.00893	0.227
32	0.0108	0.274	0.009	0.229	0.0098	0.249	0.00795	0.202
33	0.0100	0.254	0.008	0.203	0.0087	0.221	0.00708	0.180
34	0.0092	0.234	0.007	0.178	0.0077	0.196	0.00630	0.160
35	0.0084	0.213	0.005	0.127	0.0069	0.175	0.00562	0.143
36	0.0076	0.193	0.004	0.102	0.0061	0.155	0.00500	0.127
37	0.0068	0.173			0.0054	0.137	0.00445	0.113
38	0.0060	0.152			0.0048	0.122	0.00397	0.101
39	0.0052	0.132			0.0043	0.109	0.00353	0.090
40	0.0048	0.122			0.00386	0.098	0.00315	0.080
41	0.0044	0.112			0.00343	0.087		
42	0.0040	0.102			0.00306	0.078		
43	0.0036	0.091			0.00272	0.069		
44	0.0032	0.081			0.00242	0.061		
45	0.0028	0.071			0.00215	0.055		
46	0.0024	0.061			0.00192	0.049		

注：①线规是表示线径的粗细或试验薄板的厚薄用的，从本表可以查出多少号数是多大尺寸。

②SWG 为英国标准线规；BWG 为伯明翰线规；BG 亦为伯明翰线规，系测量薄板用；AWG 为美国线规。

(19)常用字母及符号

1)常用数学符号表(GB 789—65)

表 1

符 号	意 义	符 号	意 义
+	加, 正号	≈	约等于
-	减, 负号	<	小于
±	加或减, 正或负	>	大于

续表

符 号	意 义	符 号	意 义
\mp	减或加, 负或正	\leq	小于或等于
\times 或 \cdot	乘	\geq	大于或等于
\div 或 $/$	除($a \div b = a/b$)	\therefore	因为
$:$	比($a:b$)	\therefore	所以
$.$	小数点	X^2	X 的平方
$()$	圆括号	X^3	X 的立方
$[]$	方括号	X^n	X 的 n 次方
$\{ \}$	花括号	$\sqrt{\quad}$	平方根
$=$	等于	$\sqrt[3]{\quad}$	立方根
\equiv	恒等于	$\sqrt[n]{\quad}$	n 次方根
\neq 或 \neq	不等于	\perp	垂直
\parallel	平行	\ln	自然对数
\angle	角	\sin	正弦
\square	直角	\cos	余弦
\triangle	三角形	tg	正切
\odot	圆形	ctg	余切
\square	正方形	\sec	正割
\square	矩形	\csc	余割
\square	平行四边形	\max	最大
\sim	相似	\min	最小
\cong	全同	const	常数
∞	无穷大	\sim	数字范围(自...至...)
$\%$	百分比	L 或 l	长
π	圆周率($= 3.1416$)	B 或 b	宽
$^\circ$	度	H 或 h	高
$'$	分	d 或 δ	厚
$"$	秒	R 或 r	半径
\lg	对数(以 10 为底)	D, d 或 Φ	直径

2)拉丁字母表

表 2

大写	小写	读 音	大写	小写	读 音	大写	小写	读 音
A	a	唉	J	j	街	S	s	爱斯*
B	b	比	K	k	克	T	t	提
C	c	西	L	l	爱耳*	U	u	由
D	d	低	M	m	爱姆*	V	v	维衣*
E	e	衣	N	n	恩	W	w	打不留
F	f	爱福*	O	o	呵	X	x	爱克斯
G	g	基	P	p	皮	Y	y	歪
H	h	爱曲*	Q	q	克由*	Z	z	挤
I	i	哀	R	r	啊耳*			

注:有“*”号的字母是近似读音,两个字母以上的注音要很快地连着读。

3)汉语拼音字母表

表 3

大写	小写	名称读音	大写	小写	名称读音
A	a	(阿)	N	n	(乃)
B	b	(拜)	O	o	(喔)
C	c	(猜)	P	p	(排)
D	d	(歹)	Q	q	(丘)
E	e	(鹅)	R	r	(啊而)
F	f	(哀夫)	S	s	(哀思)
G	g	(该)	T	t	(态)
H	h	(哈)	U	u	(乌)
I	i	衣	V	v	(维)
J	j	(街)	W	w	(蛙)
K	k	(开)	X	x	(希)
L	l	(哀而)	Y	y	(呀)
M	m	(哀姆)	Z	z	(再)

注:①括号内读音所注汉字,系按照北京话的近似音。

②V一般只用来拼写外来语、少数民族语言和方言。

4) 希腊字母表

表 4

大写	小写	名称读音	大写	小写	名称读音
A	α	阿尔法	N	ν	纽
B	β	贝 塔	Ξ	ξ	克 西
Γ	γ	伽 马	O	O	奥密克戎
Δ	δ	德尔塔	Π	π	派
E	ϵ	厄普西龙	P	ρ	罗
Z	ζ	截 塔	Σ	σ, ς	西格马
H	η	衣 塔	T	τ	陶
Θ	θ	西 塔	Υ	υ	宇普西龙
I	ι	约 塔	Φ	ϕ, ϕ	费
K	κ	卡 帕	X	χ	西
Λ	λ	兰姆达	Ψ	ψ	普 西
M	μ	米 由	Ω	ω	欧米嘎

注：汉字注音是以普通话为准的近似读音，两个字母以上的注音要很快地连着读。

5) 各国标准目录及信息查询网址

- | | | | |
|-----|-----|----------|--|
| [1] | 中 国 | 中国标准服务网 | www.cssn.net.cn |
| [2] | 美 国 | 国家标准系统网 | www.nssn.org |
| | | 美国国家标准协会 | www.ANSI.org |
| | | 美国材料试验协会 | www.ASTM.org |
| [3] | 俄罗斯 | 国家标准委员会 | www.gost.ru |
| [4] | 日 本 | 日本标准协会 | www.JIS.com |
| [5] | 德 国 | 德国标准协会 | www.dfn.de |
| [6] | 英 国 | 英国标准协会 | www.bsi-global.com |
| [7] | 法 国 | 法国标准协会 | www.AFNOR.fr |
| [8] | 国 际 | 世界标准服务网 | www.WSSN.net |