



热处理手册

热处理设备和工辅材料

第3版

中国机械工程学会热处理学会
《热处理手册》编委会 编

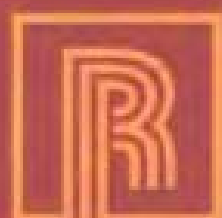
3



机械工业出版社
China Machine Press

● ISBN 7-111-02908-9/TG 634

封面设计 / 电脑制作 / 姚毅

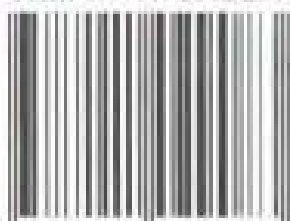


热处理手册

热处理手册

- 第1卷 工艺基础
- 第2卷 典型零件热处理
- 第3卷 热处理设备和工辅材料
- 第4卷 热处理质量控制和检验

ISBN 7-111-02908-9



0.1>



9 787111 029083

定价: 69.00元

地址: 中国标准出版社 邮政编码: 100007
联系电话: (010) 6855454 网址: <http://www.zkbchina.com>
E-mail: zkb@zkbchina.com

热处理手册

(第3版)

第3卷 热处理设备和工辅材料

中国机械工程学会热处理学会
《热处理手册》编委会 编



机械工业出版社

本手册是一部热处理专业的综合工具书,共4卷。第1卷 工艺基础,第2卷 典型零件热处理,第3卷 热处理设备和工辅材料,第4卷 热处理质量控制和检验。

本卷是第3卷,共15章,内容包括设备分类、筑炉材料、燃烧加热器和电热元件、耐热金属构件、炉子配套器件、热工仪表、传感器、各种热处理炉结构、热处理工辅材料等。

本书可供热处理工程技术人员、质量检验和生产管理人员使用,也可供科研开发、设计人员、高校和中专材料科学与工程专业师生参考。

图书在版编目(CIP)数据

热处理手册.第3卷,热处理设备和工辅材料/中国机械工程学会热处理学会《热处理手册》编委会编.

--3版.--北京:机械工业出版社,2001.4

ISBN 7-111-02908-9

I.热… II.中… III.①热处理-手册②热处理设备-手册③热处理炉·筑炉材料-手册

IV.TG15-62

中国版本图书馆CIP数据核字(2001)第08664号

机械工业出版社(北京市百万庄大街22号 邮政编码100037)

责任编辑:韩会民 版式设计:冉晓华 责任校对:姚培新
季顺利

封面设计:姚毅 责任印制:郭景龙

北京京丰印刷厂印刷·新华书店北京发行所发行

2002年1月第3版·第2次印刷

1000mm×1400mm B5·26.375印张·2插页·1576千字

47 851--50 850册

定价:69.00元

凡购本书,如有缺页、倒页、脱页,由本社发行部调换
本社购书热线电话(010)68993821、68326677-2527

中国机械工程学会热处理学会
《热处理手册》第3版编委会 名单

主任委员 孙大涌
副主任委员 王广生 刘 迨 俞少罗 雷廷权 樊东黎
委 员 王广生 安运铮 刘 迨 李福臣 俞少罗
宋余九 周敬恩 侯增寿 荀毓闽 崔 昆
黄国靖 雷廷权 潘 邻 潘健生 樊东黎
《热处理手册》总主编 樊东黎 王广生
本卷主编 黄国靖 李福臣

前 言

四卷本的《热处理手册》于1992年10月完成第2版修订，并出版发行，至今已重印7次、四卷累计印数30万余册。

按照中国机械工程学会热处理学会第二届第三次理事扩大会议决议，手册将逐版修订下去，不断删去过时落后的内容，补充国内外最新成就及先进的生产技术，使其永葆青春活力，为行业技术进步起持续推动作用。

根据手册第3版修订编委会通过的编例，本次修订的主要原则是：以总结国内先进经验、科研开发和引进技术消化吸收成果为主，同时吸收国外成熟的先进技术；普及与提高相结合；力求资料和数据科学性、实用性、可靠性和先进性。手册的读者对象定位为中专文化程度以上的从事热处理生产的技术人员；也可供科研、开发、设计人员，教师、学生、生产管理人员和熟练技术工人参考。

手册第3版修订后仍为四卷，分四个分册出版。第1卷 工艺基础，第2卷 典型零件热处理，第3卷 热处理设备和工辅材料，第4卷 热处理质量控制和检验。

修订后，第1卷的主要变动为：增加冷却一章，旨在提高对冷却重要性的认识；将基础部分的钢铁加热转变和冷却转变放在相应的“加热”和“冷却”各章中；“钢的淬透性”和“回火转变”放在“整体热处理”一章的“淬火与回火”一节；将铁碳合金相图和非铁合金相图放在第1章概论中，将“冷处理”作为“淬火钢深度冷却过程”一节，放在“冷却”一章中；取消“其他热处理方法”一章，将“激光电子束热处理”放在“表面热处理”一章；“离子化学热处理”并入“化学热处理”一章；将“奥氏体状态化学热处理”和“铁素体状态化学热处理”合并为“化学热处理”；将“形变热处理”从“其他热处理”中的一节提升为章；在“功能合金热处理”一章中增加“形状记忆合金”一节；增加其他材料热处理一章，把陶瓷、玻璃、复合材料、高分子材料的热处理内容补充进去。

修订后，第2卷的主要变动为：增加了“零件热处理工艺制订原则和程序”以及“热处理工艺性”两章，重点说明机器零件热处理工艺制订的通则和零件热处理与设计、结构、使用条件的关系；在各种零件热处理各章都增加了“失效分析”一节，使热处理工艺措施能够对症下药；将“大型锻件热处理”、“轧辊热处理”和“电站设备零件热处理”中的“转子和叶轮锻件预备热处理”部分合并为“大型铸锻件热处理”一章；在“发电供电设备零件热处理”一章中补充“汽轮机叶片热处理”一节。

第3卷内容作了如下变动：增加“热处理工艺材料”和“热处理节能与环境保护”两章；把“热处理的机械化和自动化”一章改为“热处理生产过程控制”。

第4卷改动的主要内容为：在质量的控制和检验两部分内容中把重点放在了质量的控制和管理；在“宏观组织检验及断口分析”一章中补充“失效分析方法”一节；增加了新的检验和试验研究方法；在“热处理常用数据”中增加了许多新的有用

数据。

由这些内容的变动和补充可知，本次修订的绝大部分内容是重新编写，而不是简单的修改补充。经本次修订出版后的热处理手册肯定会使读者耳目一新。

机械工程学会热处理学会
《热处理手册》第3版编辑委员会

目 录

第 1 章 绪论	1	内容和步骤	7
1.1 热处理设备分类	1	1.7 热处理电热设备设计的	
1.1.1 热处理主要设备	1	一般要求	8
1.1.2 热处理辅助设备	1	1.7.1 电热设备设计通用性	
1.2 热处理炉的分类、特性		技术要求	8
和编号	2	1.7.2 电阻炉的设计要求	9
1.2.1 热处理炉的分类	2	第 2 章 热处理设备常用材料	
1.2.2 热处理炉的主要特性	2	及基础构件	11
1.2.3 热处理炉的编号	4	2.1 耐火材料	11
1.3 加热装置的类别和特性	4	2.1.1 耐火材料的主要性能	11
1.3.1 感应加热装置	4	2.1.2 常用的耐火制品	11
1.3.2 火焰加热装置	5	2.1.3 不定形耐火材料	23
1.3.3 接触电阻加热装置	5	2.1.4 耐火纤维	29
1.3.4 直接电阻加热装置	5	2.2 隔热材料	30
1.3.5 电解液加热装置	5	2.2.1 硅藻土及其制品	30
1.3.6 等离子加热装置	5	2.2.2 石棉制品	30
1.3.7 激光加热装置	5	2.2.3 矿渣棉及其制品	30
1.3.8 电子束加热装置	5	2.2.4 蛭石及其制品	34
1.4 气相沉积装置的类别		2.2.5 岩棉制品	34
和特性	5	2.2.6 膨胀珍珠岩制品	35
1.4.1 气相沉积装置	5	2.2.7 硅酸钙绝热板	35
1.4.2 离子束装置	6	2.3 耐热金属材料	36
1.5 热处理设备的技术经济		2.3.1 耐热钢	36
指标	6	2.4 电热材料及基础构件	59
1.5.1 功能参数	6	2.4.1 金属电热元件	59
1.5.2 运行性能	6	2.4.2 非金属电热元件	73
1.5.3 可靠性和寿命	6	2.4.3 红外电热元件	92
1.5.4 结构	7	2.4.4 管状电热元件	93
1.5.5 安全卫生	7	2.4.5 辐射管	97
1.5.6 配套性	7	2.5 常用设备和仪表	102
1.5.7 生产过程和质量	7	2.5.1 通风机	102
1.5.8 用户评价和用户服务	7	2.5.2 泵	123
1.6 热处理设备设计的一般程序		2.5.3 真空泵	127
和基本要求	7	2.5.4 阀门	132
1.6.1 设计的初始资料	7	2.5.5 真空阀	134
1.6.2 热处理设备设计的基本		2.5.6 流速、流量计	138

2.5.7 压力测量仪表	140	3.11.2 炉子结构及特性	172
参考文献	141	3.11.3 密封箱式炉生产线	175
第3章 热处理电阻炉	142	3.11.4 炉内导轨	176
3.1 热处理电阻炉选择与设计		3.12 转筒式炉	176
内容	142	3.12.1 炉型特征和用途	176
3.2 热处理电阻炉炉体结构	142	3.12.2 转筒式炉的结构	176
3.2.1 炉架和炉壳	142	3.13 推杆式连续热处理炉及其	
3.2.2 炉衬	142	生产线	177
3.2.3 炉口装置	145	3.13.1 推杆式炉的特性及用途	177
3.3 热处理电阻炉功率计算	146	3.13.2 推杆式渗碳炉及其	
3.3.1 间歇式炉功率计算	146	生产线	177
3.3.2 连续式热处理炉的功率		3.13.3 推杆式渗氮炉及其	
计算	148	生产线	179
3.4 普通型间隙式箱式		3.13.4 推杆式普通热处理炉	181
电阻炉	149	3.13.5 推杆式炉的结构	181
3.4.1 炉型种类及用途	149	3.13.6 三室推杆式气体渗碳炉	185
3.4.2 炉子结构及特性	150	3.14 输送带式炉及其生产线	185
3.5 台车炉	152	3.14.1 输送带式炉的特性	
3.5.1 炉型种类及用途	152	和用途	185
3.5.2 炉子结构	152	3.14.2 DM型网带式炉	185
3.6 RJ系列自然对流井式		3.14.3 TCN型网带式炉	186
电阻炉	153	3.14.4 无罐输送带式炉	187
3.6.1 炉型种类及用途	153	3.14.5 网带式炉的基本结构	187
3.6.2 炉子结构及特性	153	3.14.6 链板式炉	188
3.7 强迫对流箱式电阻炉	155	3.15 振底式炉	189
3.7.1 炉型种类及用途	155	3.15.1 振底式炉的特性与用途	189
3.7.2 炉子结构及特性	158	3.15.2 气动振底式炉	189
3.7.3 气体流量计算	161	3.15.3 机械式振底炉	193
3.8 强迫对流井式电阻炉	161	3.15.4 电磁振底炉	193
3.8.1 炉型种类及用途	161	3.16 辊底式炉	196
3.8.2 炉子结构及特性	162	3.16.1 炉型特征及用途	196
3.9 井式渗碳炉和渗氮炉	163	3.16.2 炉型结构	196
3.9.1 炉型种类及用途	163	3.16.3 辊子	196
3.9.2 炉子结构及特性	163	3.16.4 辊底式炉炉膛结构	197
3.10 罩式炉	167	3.17 转底式炉	198
3.10.1 炉型种类及用途	167	3.17.1 转底式炉的特征和用途	198
3.10.2 炉子结构及特性	167	3.17.2 炉型结构	199
3.10.3 罩式炉功率分配	169	3.17.3 转底式炉的主要结构	
3.11 密封式箱式炉	169	组成	199
3.11.1 炉型种类及用途	169	3.18 滚筒式(鼓形)炉	202
		3.18.1 炉型特征和用途	202
		3.18.2 滚筒式炉结构	203

3.19 步进式和摆动步进式炉	203	4.4.1 结构形式	217
3.19.1 步进式炉特征及用途	203	4.4.2 燃烧装置	217
3.19.2 摆动步进式炉及生产线	203	4.4.3 炉子功率	217
3.20 牵引式炉	204	4.4.4 燃料加热浴炉示例	217
3.20.1 牵引式炉的特征及用途	204	4.5 插入式电极盐浴炉	218
3.20.2 钢丝固溶处理、淬火炉及生产线	204	4.5.1 结构形式	218
3.20.3 牵引式钢丝等温淬火炉及生产线	204	4.5.2 浴槽	219
3.20.4 双金属锯带热处理生产线	205	4.5.3 电极浴炉的功率	220
参考文献	207	4.5.4 插入式电极布置	221
第4章 热处理浴炉及流态粒子炉	208	4.5.5 电极材料及结构	221
4.1 浴炉的特性和种类	208	4.5.6 电极设计参数	222
4.1.1 浴炉的特性	208	4.6 埋入式电极浴炉	222
4.1.2 按浴液分类的浴炉	208	4.6.1 结构形式	222
4.1.3 按加热方式分类的浴炉	208	4.6.2 埋入式电极浴炉炉膛尺寸(浴槽内尺寸)	222
4.1.4 浴炉的品种和代号	209	4.6.3 埋入式电极浴炉浴槽结构	223
4.1.5 浴炉的热工性能	209	4.6.4 埋入式浴炉钢板槽	223
4.2 低温浴炉	210	4.6.5 埋入式电极浴炉的功率	223
4.2.1 结构形式	210	4.6.6 埋入式浴炉的电极形式和布置	224
4.2.2 浴液需要量	210	4.6.7 电极冷却装置	226
4.2.3 浴槽	211	4.6.8 电极盐浴炉示例	226
4.2.4 浴炉功率计算	211	4.6.9 电极盐浴炉的启动	228
4.2.5 加热装置	212	4.6.10 盐浴炉的变压器	230
4.2.6 浴剂搅拌	213	4.6.11 电极浴炉汇流板	232
4.2.7 浴剂冷却	213	4.7 盐浴炉排烟装置	233
4.2.8 浴槽的清理	214	4.8 盐浴炉设备机械化与自动化	233
4.2.9 硝盐浴炉安全防护	214	4.8.1 盐浴炉用的工件运送机构	233
4.2.10 低温浴炉示例	214	4.8.2 回转式盐浴炉生产线	236
4.3 外部电加热中温浴炉	215	4.8.3 盐浴渗碳热处理生产线	236
4.3.1 结构形式	215	4.9 浴炉的使用、维修及安全操作	236
4.3.2 浴槽	215	4.10 流态粒子炉	237
4.3.3 炉子功率	216	4.10.1 流态粒子炉工作原理	237
4.3.4 加热装置	216	4.10.2 流态粒子炉的基本类型	239
4.3.5 炉型示例	216	4.10.3 流态粒子炉的应用	243
4.4 燃料加热中温浴炉	217	参考文献	244

第 5 章 真空与等离子热处理炉	245	6.4.4 炉用机械	391
5.1 真空热处理炉	245	6.5 排烟系统	401
5.1.1 真空热处理炉的基本类型	245	6.5.1 烟道布置及设计要点	401
5.1.2 真空热处理炉的结构与设计	248	6.5.2 烟道阻力计算	402
5.1.3 真空系统	258	6.5.3 烟囱设计	408
5.1.4 真空测量与供气	261	6.6 燃料炉的运行	409
5.1.5 真空热处理炉的性能考核与使用维修	266	6.6.1 烘炉	409
5.1.6 真空热处理炉实例	269	6.6.2 燃料炉操作规程	410
5.2 等离子热处理炉	293	6.6.3 燃料炉的调节	411
5.2.1 等离子热处理炉的基本类型	293	参考文献	413
5.2.2 等离子热处理炉的主要构件	293	第 7 章 热处理感应加热及火焰加热装置	414
5.2.3 等离子热处理炉的电源及控制系统	297	7.1 电子管式高频变频装置	414
5.2.4 等离子热处理炉实例	306	7.1.1 概况	414
5.2.5 等离子热处理炉的性能考核与使用维修	306	7.1.2 电子管式高频变频装置的组成和基本原理	414
参考文献	318	7.1.3 微机控制调压电源	417
第 6 章 热处理燃料炉	319	7.1.4 电子管式高频变频装置的安装、调试及维护	419
6.1 燃料炉概述	319	晶体管式高频变频装置	423
6.1.1 常用燃料炉分类	319	概况	423
6.1.2 燃料炉炉型选择	320	晶体管式高频变频装置的组成和基本原理	424
6.2 炉用燃料及燃烧计算	322	7.2.3 晶体管式高频变频装置的安装、调试及维护	427
6.2.1 燃料分类	322	7.2.4 安全使用及维护注意事项	429
6.2.2 燃料燃烧计算	330	7.3 晶体管 (IGBT) 式超音频变频装置	429
6.2.3 燃料换算	332	7.3.1 概况	429
6.3 燃料炉设计与计算	333	7.3.2 晶体管 (IGBT) 式超音频变频装置的组成和基本原理	429
6.3.1 常用燃料炉设计	333	7.3.3 晶体管式感应加热电源的检查、维修周期及其用水的水质要求	431
6.3.2 燃料消耗量计算	354	7.4 机式中频变频装置	431
6.3.3 炉架设计与计算	356	7.4.1 概况	431
6.3.4 炉衬设计	358	7.4.2 机式中频变频装置的结构和工作原理	432
6.4 燃料炉附属设备	367	7.4.3 机式中频变频机的安装、调试及维护	436
6.4.1 燃烧装置	367	7.5 晶闸管式中频变频装置	438
6.4.2 预热器	381		
6.4.3 管道设计	386		

7.5.1 概况	438	参考文献	516
7.5.2 晶闸管中频变频装置的组成 和基本原理	440	第9章 热处理冷却设备	518
7.5.3 晶闸管式中频变频装置的安装、 调试及维护	443	9.1 淬火冷却设备的作用及其 基本要求	518
7.6 工频感应加热装置	445	9.2 淬火冷却设备分类	518
7.6.1 概况	445	9.2.1 按冷却工艺方法分类	518
7.6.2 工频感应加热供电线路	445	9.2.2 按介质分类	518
7.6.3 工频感应加热电路主要参数 的计算	447	9.3 淬火槽体设计	519
7.6.4 工频感应加热装置的安装、 使用与维护	448	9.3.1 设计内容	519
7.7 感应热处理设备	449	9.3.2 淬火槽的结构形式	519
7.7.1 概况	449	9.4 淬火介质搅拌	521
7.7.2 感应淬火机床	449	9.4.1 搅拌的作用	521
7.7.3 表面淬火机床实例	452	9.4.2 淬火介质搅拌的方法	521
7.8 火焰表面加热装置	471	9.4.3 螺旋桨的安装	521
7.8.1 乙炔	471	9.4.4 搅拌速度	523
7.8.2 气瓶与管道	475	9.4.5 搅拌器的功率	523
7.8.3 火焰加热用工具与阀类	477	9.5 淬火槽加热装置	524
7.8.4 火焰淬火机床	483	9.6 淬火介质冷却	524
参考文献	487	9.6.1 冷却方法	524
第8章 表面改性热处理 设备	488	9.6.2 淬火介质冷却循环系统的 组成	527
8.1 激光表面热处理装置	488	9.7 淬火冷却系统热工计算	532
8.1.1 激光表面热处理装置 的构成	488	9.7.1 淬火介质需要量	532
8.1.2 激光热处理装置实例	494	9.7.2 冷却器的计算	532
8.1.3 激光加工的安全防护 措施	497	9.8 淬火槽输送机械	534
8.2 电子束表面改性装置	498	9.8.1 淬火槽输送机械的作用	534
8.2.1 电子束表面改性装置 的进展	498	9.8.2 间隙作业淬火槽提升 机械	534
8.2.2 电子束热处理装置组成	500	9.8.3 连续作业淬火输送机械	535
8.3 气相沉积装置	504	9.8.4 升降、转位式淬火机械	537
8.3.1 化学气相沉积装置	504	9.9 冷却过程的控制装置	539
8.3.2 等离子体化学气相沉积 装置	505	9.9.1 冷却过程的控制参数	539
8.3.3 物理气相沉积	506	9.9.2 淬火槽的控制装置	539
8.3.4 沉积金刚石薄膜的 技术	515	9.10 淬火油槽防火	540
		9.10.1 油槽发生火灾的原因	540
		9.10.2 预防火灾的措施	540
		9.11 淬火压床和淬火机	540
		9.11.1 淬火压床和淬火机 的作用	540
		9.11.2 轴类淬火机	541
		9.11.3 大型环状零件淬火机	541

9.11.4 齿轮淬火压床	542	系统	621
9.11.5 板件淬火压床	543	11.1.1 热处理生产自动控制装置的 基本组成	621
9.11.6 钢板弹簧淬火机	544	11.1.2 控制系统的分类	621
9.12 喷射式淬火装置	544	11.1.3 热处理生产过程控制系统的 级别	621
9.12.1 喷液淬火装置	544	11.2 温度控制	622
9.12.2 气体淬火装置	545	11.2.1 温度传感器	622
9.12.3 喷雾淬火装置	546	11.2.2 常规温度显示与调节 仪表	638
9.13 冷处理设备	547	11.2.3 数字式温度显示调节 仪表	643
9.13.1 制冷原理	547	11.2.4 温度控制执行器	649
9.13.2 制冷剂	548	11.2.5 温度控制策略	660
9.13.3 常用冷处理装置	548	11.2.6 电阻炉温度自动控制 回路	663
9.13.4 低温低压箱冷处理装置	548	11.2.7 燃料炉温度自动控制 系统	669
9.13.5 冷处理负荷和制冷机 制冷量	550	11.3 热处理气氛控制	671
参考文献	550	11.3.1 热处理气氛控制系统	671
第 10 章 热处理辅助设备	551	11.3.2 气氛传感器	674
10.1 可控气氛发生装置	551	11.3.3 调节控制仪	680
10.1.1 吸热式气氛发生装置	551	11.3.4 气氛控制执行器	680
10.1.2 放热式气氛发生装置	560	11.3.5 渗碳工艺过程控制	680
10.1.3 工业氮制备装置	568	11.3.6 渗氮工艺过程控制	685
10.1.4 其他气氛发生装置	574	11.4 热处理生产过程控制 系统	687
10.1.5 气体净化装置	576	11.4.1 热处理生产过程控制的基本 内容	687
10.1.6 可控气氛经济指标对比	586	11.4.2 热处理生产过程控制设备 系统	687
10.2 清洗设备	587	11.4.3 生产线控制示例——密封 箱式渗碳炉生产线控制	688
10.2.1 一般清洗机	587	参考文献	690
10.2.2 超声波清洗设备	590	第 12 章 热处理工艺材料	691
10.2.3 脱脂炉清洗设备	593	12.1 热处理原料气体	691
10.2.4 真空清洗设备	593	12.1.1 氢气	691
10.3 清理及强化设备	595	12.1.2 氮气	691
10.3.1 机械式抛丸设备	595	12.1.3 氨气(液氨)	691
10.3.2 抛丸强化设备	599	12.1.4 丙烷	692
10.3.3 喷丸及喷砂设备	600	12.1.5 丁烷	692
10.3.4 液体喷砂清理设备	601		
10.4 矫直(校直)设备	603		
10.5 起重运输设备	608		
10.6 热处理用夹具	609		
参考文献	620		
第 11 章 热处理生产过程 控制	621		
11.1 热处理生产过程控制			

12.2 热处理盐浴用盐.....	692	13.3 热处理节能的基本策略	737
12.2.1 基盐	692	13.3.1 能源施加对象和处理时间	
12.2.2 高温盐浴用盐	693	最小化	737
12.2.3 中温盐浴用盐	694	13.3.2 能源转化过程最短化	737
12.2.4 低温盐浴用盐	694	13.3.3 能源利用效率最佳化	737
12.2.5 盐浴校正剂	695	13.3.4 余热利用最大化	737
12.3 化学热处理渗剂.....	696	13.4 热处理能源及加热方式	
12.3.1 渗碳剂	696	节能	737
12.3.2 渗氮剂	698	13.4.1 能源的应用	737
12.3.3 碳氮共渗剂	698	13.4.2 加热方式及热处理形式	738
12.3.4 氮碳共渗剂	699	13.5 热处理工艺设计节能	741
12.3.5 渗硫剂	701	13.5.1 热处理技术要求	741
12.3.6 硫氮碳共渗剂	702	13.5.2 热处理工艺路线及工艺	
12.3.7 渗硼剂	702	的确定	741
12.3.8 渗铝剂	703	13.5.3 热处理设备的选用	741
12.3.9 渗铬剂	704	13.6 热处理工艺节能.....	741
12.3.10 渗锌剂	705	13.6.1 常规热处理工艺规程	
12.3.11 渗硅剂	706	的节能	741
12.3.12 渗钒剂	707	13.6.2 采用热处理新工艺节能	742
12.3.13 渗钛剂	707	13.7 新钢材节能	744
12.3.14 多元共渗剂	707	13.7.1 以球墨铸铁代钢	744
12.4 热处理涂料	708	13.7.2 非调质钢	744
12.4.1 热处理保护涂料	708	13.7.3 空冷下贝氏体铸钢	745
12.4.2 化学热处理防渗涂料	709	13.7.4 加快化学热处理过程	
12.5 淬火介质	710	用钢	745
12.5.1 水及水溶液淬火介质	711	13.7.5 新型高速钢	745
12.5.2 淬火油	722	13.8 热处理设备节能.....	745
12.5.3 盐浴、碱浴冷却介质	731	13.8.1 电阻炉节能	745
参考文献	732	13.8.2 燃料炉节能	747
第 13 章 热处理节能与环境		13.9 热处理炉型节能.....	749
保护	734	13.10 余热利用	749
13.1 热处理节能的概念	734	13.10.1 生产线热能综合利用	749
13.2 热处理节能的技术经济		13.10.2 间壁式和蓄热式自身预热	
指标	734	燃烧器的余热利用	752
13.2.1 能耗	734	13.10.3 废气通过预热带预热	
13.2.2 热效率	736	工件	752
13.2.3 加热倍数	736	13.11 可控气氛节能	753
13.2.4 设备负荷率与设备		13.11.1 原料的选择	753
利用率	736	13.11.2 可控气氛制造技术	753
13.2.5 生产率	736	13.11.3 可控气氛发生装置与热处理	
13.2.6 产品质量	737	炉一体化	753
		13.11.4 可控气氛类型选择	

与使用	754	第 14 章 热处理车间设计	771
13.12 热处理工辅具		14.1 工厂设计一般程序	771
的节能	754	14.1.1 设计阶段	771
13.12.1 工夹具及炉内金属构件		14.1.2 可行性论证	771
的能耗	754	14.1.3 车间设计程序	772
13.12.2 减少工夹具能耗		14.2 热处理车间分类和特性	772
的措施	754	14.2.1 热处理车间分类	772
13.13 控制节能	756	14.2.2 热处理车间生产的	
13.13.1 电阻炉温度控制节能	756	特殊性	773
13.13.2 燃料炉控制节能	757	14.3 热处理车间生产任务	773
13.13.3 智能控制节能	758	14.4 车间工作制度及年时	
13.14 生产管理节能	759	基数	773
13.14.1 生产节能管理的基本		14.4.1 工作制度	773
任务	759	14.4.2 设备年时基数	773
13.14.2 生产节能管理的基本		14.4.3 工人年时基数	773
措施	759	14.5 工艺设计	774
13.15 热处理生产的环境		14.5.1 工艺设计的基本原则	774
污染及危害	760	14.5.2 工艺设计的内容	774
13.15.1 大气的污染及危害	760	14.5.3 零件技术要求的分析	775
13.15.2 水源污染	761	14.5.4 零件加工路线和热处理	
13.15.3 固体废物	761	工序的位置	775
13.15.4 噪声	761	14.5.5 热处理工艺方案的制定	776
13.15.5 电磁场辐射、放射性辐		14.5.6 热处理工艺规程及工艺	
射及热辐射	761	卡片的制定	776
13.15.6 生产安全的危害物和		14.5.7 热处理工序生产任务	
操作	762	的计算	776
13.16 热处理生产环境污染		14.6 热处理设备的选择与	
的防治	763	计算	776
13.16.1 应用少污染的能源	763	14.6.1 热处理设备选择的依据	776
13.16.2 采用少无污染的生产工艺		14.6.2 热处理设备设置的原则	777
及设备	763	14.6.3 热处理设备形式的选择	777
13.16.3 改进燃烧技术	764	14.6.4 设备需要量的计算	779
13.16.4 废弃物综合利用	765	14.7 车间设备组织与布置	780
13.16.5 废弃物的无害化处理	765	14.7.1 车间设备平面布置的	
13.16.6 热处理车间生产安全		原则	780
的措施	767	14.7.2 热处理设备集中与分散	780
13.17 环境保护管理	768	14.7.3 热处理车间内设备的组织	
13.17.1 环境保护法规	768	原则	780
13.17.2 环境保护的某些标准	768	14.7.4 热处理车间在厂区内的	
13.17.3 环境保护技术管理	769	位置	780
参考文献	769	14.7.5 热处理车间面积指标	782

14.7.6 设备平面布置设计 783

14.8 热处理车间建筑物与构筑物 795

14.8.1 对建筑物的要求 795

14.8.2 厂房建筑参数 795

14.9 车间动力和辅助材料消耗量计算 797

14.9.1 计算项目 798

14.9.2 耗电量计算 798

14.9.3 燃料消耗量计算 799

14.9.4 压缩空气消耗量计算 799

14.9.5 生产用水量计算 799

14.9.6 可控气氛原料消耗量计算 800

14.9.7 蒸汽消耗量计算 801

14.9.8 辅助材料消耗量计算 801

14.10 热处理车间的生产安全 801

14.10.1 用电安全 801

14.10.2 热防护 803

14.10.3 防火与防爆 803

14.10.4 防毒与环境保护 804

14.11 热处理车间人员定额 804

14.12 热处理车间建设投资及技术经济指标 804

参考文献 805

第 15 章 热处理炉设计基础

资料表 806

表 15-1 常用热工单位换算表 806

表 15-2 常用材料的密度 807

表 15-3 常用材料的线胀系数表 808

表 15-4 常用材料的摩擦系数 808

表 15-5 常用材料极限强度的近似关系 809

表 15-6 某些物体间的滑动摩擦系数 809

表 15-7 材料滚动摩擦系数 809

表 15-8 某些物体间的滚动摩擦系数 809

表 15-9 台车炉牵引力和推拉料机推拉力计算式 810

表 15-10 单一气体的密度 810

表 15-11 单一气体的动力粘度 810

表 15-12 单一气体的运动粘度 811

表 15-13 单一气体的平均比热容 811

表 15-14 单一气体的热导率 811

表 15-15 单一气体的普兰特准数 812

表 15-16 碳氢化合物气体的密度 812

表 15-17 碳氢化合物气体的动力粘度和运动粘度 813

表 15-18 碳氢化合物气体的平均比热容 813

表 15-19 碳氢化合物气体的普兰特准数 813

表 15-20 干空气的某些物理常数 813

表 15-21 炉气的某些物理性质 814

表 15-22 可燃气体的成分和燃烧性质 815

表 15-23 工业用气体燃料的比热容 815

表 15-24 金属材料的密度和热导率 815

表 15-25 常用金属不同温度的比热容 817

表 15-26 传导传热计算式 818

表 15-27 对流换热计算式 818

表 15-28 低温炉的对流换热系数 α_c 818

表 15-29 辐射换热计算式 819

表 15-30 常用材料的全辐射率 819

表 15-31 辐射遮蔽系数 819

表 15-32 热处理炉的综合热交换 820

表 15-33 炉壁外表面的综合换热系数 α 820

表 15-34 炉子功率与电热元件计算参考数据 821

表 15-35 热处理件加热时厚、薄件的极限厚度 822

表 15-36 局部阻力系数表 822

第1章 绪 论

山东大学 黄国靖

1.1 热处理设备分类

热处理设备是指用于实施热处理工艺的装备。在热处理车间内还有维持热处理生产所需的燃料、电力、水、气等动力供应设备,起重运输设备和生产安全及环保设备。

通常把完成热处理工艺操作的设备称为主要设备。把与主要设备配套的和维持生产所需的设备称为辅助设备。热处理车间内设备的分类如表1-1所示。

表 1-1 热处理车间设备分类

主 要 设 备	热处理炉	辅 助 设 备	清洗、清理设备
	加热装置		炉气氛、加热介质、 渗剂制备设备
	表面改性装置		淬火介质循环冷却 装置
	表面氧化装置		起重运输机械
	表面机械强化装置		质量检测设备
	淬火冷却设备		动力输送管路及辅 助设备
	冷处理设备		防火、除尘等生产安 全设备
	工艺参数检测、控制 仪表		工夹具

1.1.1 热处理主要设备

1. 热处理炉 热处理炉是指具有炉膛的热处理加热设备。因在加热过程中炉膛首先被加热,再参与对工件的热交换,所以热处理炉的加热性质属间接加热。

2. 加热装置 加热装置是指热源直接对工件加热的装置。因此,其加热性质属直接加热。其加热方法可以是火焰直接喷烧工件,电流直接输入工件将其加热,在工件内产生感应电流加热工件及等离子体、激光、电子束冲击工件而加热等等。

3. 表面改性装置 这类装置主要有气相沉积和离子注入等。气相沉积装置是指通过在气相中的物理、化学过程,在工件表面上沉积金属或化合物涂层的装置。离子注入是把氮、金属等的离子注入材料表面。这类工艺方法不同于传统的通过加热和冷却发生相变而强化金属的热处理方法,是现代新兴的一种改善金属表面性能的方法。

4. 表面氧化装置 表面氧化装置是指通过化学反应在工件表面生成一层致密的氧化膜的装置。它由一系列槽子组成,通常称发蓝槽或发黑槽。

5. 表面机械强化装置 表面机械强化装置是指利用金属丸抛击或压力辊压或施加预应力,使工件形成表面压应力或预应力状态的装置,有抛丸机和辊压机等。

6. 淬火冷却设备 淬火冷却设备是指用于热处理淬火冷却的装置,有各种冷却介质的淬火槽、喷射式淬火装置和压力淬火机等。

7. 冷处理设备 冷处理设备是指用于将热处理件冷却到 0°C 以下的设备。常用的装置有冷冻机、干冰冷却装置和液氮冷却装置。

8. 工艺参数检测、控制仪表 工艺参数检测、控制仪表,通常是指对温度、流量、压力等参数的检测、指示和控制仪表。随着计算机控制技术的应用,使对热处理工艺参数控制的概念发生了根本性的变化,除常规的工艺参数控制外,还有工艺过程静态和动态控制,生产过程机电一体化控制,计算机模拟仿真等。计算机的控制成为工艺过程和设备运行的指挥中心。

1.1.2 热处理辅助设备

1. 清洗和清理设备 清洗和清理设备是指对热处理前、后工件清洗或清理的设备。

常用的清洗设备有碱水溶液、磷酸水溶液、有机溶剂(氟乙烯、二氯乙烷等)的清洗槽和清洗机

以及配合真空、超声波的清洗装置。

清理设备有化学法的酸洗设备,机械法的清理滚筒、喷砂机和抛丸机,燃烧法的脱脂炉等。

2. 炉气氛、加热介质、渗剂制备设备

(1) 热处理气氛生成设备,这类设备有:由可燃物形成吸热式和放热式气氛;从空气中提取 N_2 ;由液氮分解或燃烧制备 H_2 和 N_2 气氛;有机液分解气氛和制 H_2 等设备。

(2) 加热介质制备设备,主要有盐浴炉用盐、流态化粒子及油的储存、筛选、混料等装置。

(3) 渗剂制备设备,主要有化学热处理用的固体、液体、气体渗剂,防工件加热氧化涂料,增强工件对辐射热吸收率的涂料等的储存、混料和再生设备。

3. 淬火介质循环冷却装置 淬火介质循环冷却装置是指为维持淬火介质温度而设置的淬火介质循环冷却的装置,主要包括储液槽、泵、冷却器和过滤器等。

4. 起重运输设备 车间起重运输设备是指用于车间内工件运输、设备维修吊装的机械设备,有时也用于工件装出炉的吊装。此类机械设备主要有,车间起重机、运输工件的车辆,传输工件的辊道和传送链等。

5. 质量检测设备 质量检测设备是指对热处理件进行质量检测的设备。此类设备范围很广,有金相组织、力学性能、工件尺寸、缺陷探伤和残余应力等检测设备。

6. 动力输送管路及辅助设备 动力输送管路和辅助设备是指提供给热处理设备的电力、燃料、压缩空气、蒸汽、水等动力的管路系统和附属的装置。主要有管路系统、风机、泵、储气罐及储液罐等。

7. 防火除尘等生产安全设备 防火除尘等生产安全设备是指防治热处理生产造成的粉尘、废气、废液的装置、预防和处理火灾、爆炸事故的装置,主要有抽风机、废气裂化炉、废液反应槽及防火喷雾器等。

1.2 热处理炉的分类、特性和编号

1.2.1 热处理炉的分类

为满足各种热处理件、各类热处理工艺和不

同生产批量的需要,热处理炉有很多类型和规格。依据热处理炉的特性因素,它有多种分类方法,如表1-2所示。

表 1-2 热处理炉的分类

分类原则	热 源	工作温度
炉型	电阻炉	高温炉 ($>1000^{\circ}C$)
	燃料炉	
	煤气炉	中温炉 ($650\sim 1000^{\circ}C$)
	油炉	
	煤炉	
		低温炉 ($<650^{\circ}C$)
分类原则	炉膛形式	工艺用途
炉型	箱式炉	退火炉
	井式炉	淬火炉
	罩式炉	回火炉
	贯通式炉	渗碳炉
	转底式炉	渗氮炉
	管式炉	实验炉
分类原则	作业方式	使用介质
炉型	间歇式炉	空气介质炉
	连续式炉	火焰炉
	脉动式	可控气氛炉
	连续式	盐浴炉
		油浴炉
		铅浴炉
		流态化炉
		真空炉
分类原则	机械型式	控制型式
炉型	台车式炉	温度控制炉
	升降底式炉	工艺过程控制炉
	推杆式炉	计算机仿真控制炉
	输送带式炉	
	辊底式炉	
	振底式炉	
	步进式炉	
	等等	

1.2.2 热处理炉的主要特性

热处理炉的种类很多,但其基本组成和特性是由几个主要组成部分和特性参数所限定的。

1. 温度 炉子温度决定了炉子的传热特性。由于辐射与 T^4 成正比,所以高温炉的结构应设计成辐射传热型,其主要特征是电热元件应能直接辐射加热工件。

低温炉主要依靠对流传热,其炉子结构应有强烈的气流循环。

2. 热源 电加热的热处理炉,因电热元件容易在炉内安装和控制,所以有较高的温度均匀度和精度。

煤气和油加热的热处理炉直接利用能源,比电热炉有较高能源利用率。

煤气加热炉和油加热炉也能实现计算机控制,炉子的温度控制精度也可满足热处理工艺要求。

燃煤加热的热处理炉,控温精度低、热效率低,CO₂排放量大,所以其应用将受限制,仅应用于技术要求不严格的热处理生产,如可锻铸铁退火等。

3. 炉膛结构与炉衬材料 炉膛是热处理炉的主体,是炉衬包围的空间。对它们的基本要求是,在炉膛内形成均匀的温度场,对被加热件有较高的传热效果,较少的积蓄热和散热量。炉衬材料和结构向轻质化、纤维化、预制结构、复合结构、不定型材料浇注以及喷涂增强辐射涂料的方向发展。

4. 燃烧装置和电热元件 燃烧装置和电热元件是炉子的主要部件。对燃烧装置的基本要求是,使燃料充分燃烧,达到所需的温度和所需的气氛状态,形成高辐射或强对流的火焰,满足热处理工艺要求,有较高的热效率和较轻的环境污染。燃烧装置的种类很多,较新型烧嘴有:平焰烧嘴、自身预热烧嘴、高速烧嘴及调焰烧嘴等;目前迅速发展的有:高热效率的蓄热式烧嘴、燃烧器、辐射管和计算机控制燃烧。

热处理炉所用的电热元件,主要是电阻丝(或带)制成的元件或辐射管。在低温浴炉中多用管状加热元件;在可控气氛炉中多数用辐射管;在高温炉中主要用碳化硅、二硅化钼、钨钼氧化物物质和石墨质电热元件。

电热元件和燃烧装置的合理布置以及组织好火焰流向或热风循环是提高炉子温度均匀度和热效率最重要的手段。

5. 炉气氛 实现热处理保护加热和气氛碳势可控制是我国热处理长期的战略任务。热处理炉气氛状态有如下几类:

(1) 空气气氛,空气气氛炉是一种结构最简单的炉型。工件在该炉内高于560°C以上加热时

会氧化脱碳。

(2) 火焰气氛,火焰气氛是燃料炉燃烧产物气氛。燃烧产物的组成主要是CO₂、H₂O和N₂。还可能有过剩的O₂或不完全燃烧的CO。火焰气氛的性质主要是氧化性,只有当CO量较多时才为弱氧化性或弱还原性。

(3) 可控气氛,可控气氛是人们特意加入炉内的气氛,主要是控制碳势、氮势或气氛还原性。按可控气氛的性质分类有:

1) 中性气氛,主要是氮气,在N₂基础上附加其他组分,形成氮基气氛,其性质随附加剂的性质而变化。

2) 还原性气氛,主要是H₂,H₂密度小、粘度低、热导率高、还原性强,因此它有热容量小、流动状态好、温度均匀度高的优点。

3) 含碳气氛,含碳气氛由碳氢化合物裂化或不完全燃烧而成,有吸热式和放热式两大类,此气氛可在热处理炉外或炉内生成。

4) 溶态介质,常用的溶态介质有盐浴、铅浴和油浴,其性质是中性,有时在中性盐浴基础上加上其他物质,形成具有相应物质特性的盐浴,如含碳、含氮和含硼等盐浴。

5) 真空状态,低于101.325kPa的稀薄气体状态,均称真空态。在高真空状态下热处理有提高产品质量和保护环境的双重作用,是热处理设备发展的主要方向之一。

6. 作业方式 热处理设备按作业方式分间歇式作业炉和连续式作业炉两大类。间歇式炉一般为单一炉膛结构,工件成批装出料,在炉内固定位置上周期地完成一个工序的操作。简单型的间歇式炉有空气介质的箱式炉、井式炉等,其结构简单,但其生产的产品的稳定性、再现性、同一性都很差。近代,在间歇式简单炉型基础上,配备了传动机械、可控气氛、计算机控制等装置,使这类炉子的特性发生了质的变化。如密封式箱式炉,它可完成高质量的淬火、渗碳等功能,还可与清洗、回火等设备组成柔性生产线。真空间歇式炉还被发展成在一个炉膛工位上完成加热、冷却、回火等一个完整的热处理操作程序的生产模式。

连续式炉的炉膛为贯通式,多为直线贯通,亦有环形贯通。其操作程序是工件顺序地通过炉膛。热处理工艺规程是沿炉膛长度方向设置的,运行长度则为工艺时间。因此,每一个工件(或料盘)

在炉内运行过程中都同样准确地执行同一个工艺程序,可获得同一性的品质。

7. 工件在炉内的传送机械 热处理炉的机械化状态是炉子先进程度的重要标志之一。各种型式的输送机械几乎都被应用于热处理炉。选择炉内工件传送机械应考虑:该机械是否与热处理件的形状、尺寸或料盘相适应;是采用连续式还是脉动式传送;工件与机械相对运动状态是相对静止还是相对运动的;工件支持点(或面)的接触状态;该机械与上下工序机械的衔接方式;该机械(包括料盘)是一直停留在炉内,还是反复进出炉,周期地被加热和冷却;传动机械的可靠性和使用寿命;调整工艺的灵活性等。这些因素对提高产品质量和节能都有重大影响。

8. 控制方式 热处理炉的控制,包括控制范围、控制方法和控制装置。控制范围有:对温度、压力、流量及气氛等工艺参数控制,传动机械控制,工艺过程控制和预测产品质量控制。由于计算机控制技术的应用,控制方法和装置正进入一个新时代,从单纯参数控制,向用可编程控制器控制生产过程和计算机模拟仿真的方向发展。

1.2.3 热处理炉的编号

我国国标 GB10067.4-88“电热设备基本技术条件,间接电阻炉”,对热处理炉进行了分类和编号,如表 1-3 所示。

表 1-3 热处理炉的编号

类别代号	类别名称	类别代号	类别名称
RB	罩式炉	RT	台车式炉
RC	传送带式炉	RX	箱式炉
RD	电烘炉	RY	电浴炉
RF	强迫对流井式炉	RZ	振底式炉
RG	滚筒炉	ZC	真空淬火炉
RJ	自然对流井式炉	ZR	真空热处理和钎焊炉
RK	坑式炉	SG	实验用坩埚炉
RL	流态粒子炉	SK	实验用管式炉
RM	箱式淬火炉(即多用炉)	SX	实验用箱式炉
RN	气体渗碳炉	SY	实验用油浴炉
RQ	井式气体渗碳炉		

1.3 加热装置的类别和特性

1.3.1 感应加热装置

热处理感应加热装置,一般由电源、感应器和淬火机床组成。

1. 感应电源 感应电源的主要参数是频率和功率,热处理应用的频率范围和功率大体上如图 1-1 所示。

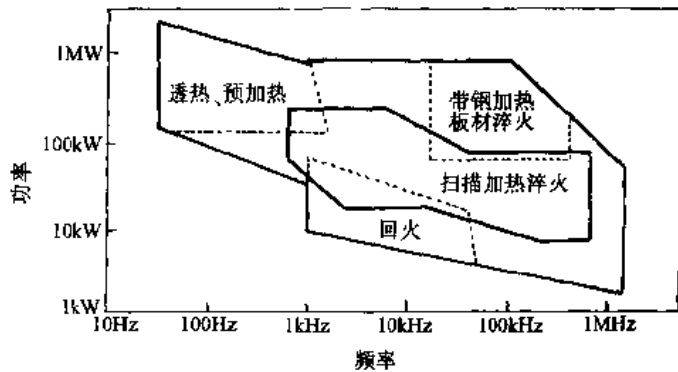


图 1-1 典型的感应热处理频率和功率范围

现阶段我国的感应电源是新、旧型并存。旧式的高频和超音频电源,其主体是一个大功率电子振荡器,通过它把 50Hz 工频电流转换为 100~500kHz 的高频和 30~50kHz 的超音频,其主要缺点是变频效率低,振荡器的寿命短。

旧式的中频电源是一种机式中频发电机,主要的缺点是效率低、设备费高。上述两类电源都将逐渐被晶体管式的中、高频电源所替代。

晶体管式的晶闸管中频电源是利用晶闸管元件把 50Hz 工频三相交流电变换成单相中频交流电,其特点是效率高,控制灵便。

新型的全固态高频电源是采用新型电力电子器件静电感应晶体管(SIT)使装置全固态化。具有转换效率高、工作电压低、操作安全、使用寿命长和可省去高压整流变压器的优点,但设备费较高。

50Hz 工业频率电源是一个工业变压器,无需变频装置。其设备简单,输出功率大,应用于大型工件表面淬火或透热。其主要缺点是加热速度低,加热效率也较低。

2. 感应器 感应加热只有通过感应器才能实现。感应器的结构和尺寸随工件的特性和电源频率而异,感应器严重地影响工件感应热处理的

质量和热效率。

3. 感应淬火机床 感应淬火机床使感应热处理机械化,并便于准确控制工艺参数。它有普通型和专用型两种,专用机床是依据某一工件的热处理要求而设计的。

4. 感应加热生产线 现代的生产组织常把感应热处理放置在机械加工线上组成生产线,这时感应加热装置是专用的成套设备,包括感应电源、多工位淬火机床、设备冷却和淬火介质循环系统、感应器、感应回火、工件校正变形装置以及计算机控制系统。

1.3.2 火焰加热装置

火焰加热装置是以乙炔或其他可燃气为燃料的加热装置,一般由乙炔发生器、喷焰器和淬火机床组成。火焰温度可高达 $2000\sim 3000^{\circ}\text{C}$ 。这种加热装置设备简单,生产成本低廉。其缺点是温度等工艺参数较难控制,通常应用于单件和就地大件生产。

1.3.3 接触电阻加热装置

接触电阻加热装置是由电源变压器、可移动的接触滚轮(铜滚轮或碳棒)和淬火机床组成。其操作是将变压器二次侧两端各连接滚轮,作为电极的两极,滚轮在工件表面上滚动,在接触面上产生局部电阻而发热,将此接触部位的工件加热,随后依靠工件自身导热冷却淬火。这种装置结构简单,多应用于类似机床导轨等大型件表面淬火。此装置因工艺参数难于控制,应用很少。

1.3.4 直接电阻加热装置

此装置由电源变压器、通电夹头和机床组成。两电极夹头夹持在欲加热件部位的两端,通以低压大电流,将该部位工件加热。夹头的结构有固定型和滑动型。有的装置利用两个滚轮代替夹头,两滚轮紧压工件,平行滚动,将滚轮间的工件加热。这种加热装置结构简单,热效率高,广泛应用于钢丝、钢管通电加热。

1.3.5 电解液加热装置

此加热装置由直流电源、电解液槽、工件夹持装置组成。被加热的工件连接电源阴极,浸入电解液槽中,槽体接电源阳极,通电发生电解,电解时在工件表面上形成氢气膜,此膜因电阻值高而发

热,将工件加热。此装置一般应用于形状简单的小工件的局部加热,如气门顶杆端部加热淬火。对有锐角的工件易造成过热。此装置应用不多。

1.3.6 等离子加热装置

此装置由真空容器、工作台、产生等离子体的气源及供排气管路和控制电路组成。工件放在真空容器内的工作台上,连接电源阴极,容器连接电源阳极。控制电路使在低真空中的气体电离,产生等离子,等离子又在电场作用下高速冲击工件,将其动能转化为热能,加热工件。此装置主要用作渗氮等化学热处理,其优点是等离子体本身就是渗剂的离子如 N^+ , N^0 在冲击工件时,溅射掉工件表面的钝化膜,并渗入工件内,有较高的渗速和较致密的渗层。

1.3.7 激光加热装置

此装置由激光器、导光系统、工作台和控制系统组成。高能密度的激光束在工件上扫描,将工件加热,随后工件自行冷却淬火。此装置生产率高、加热速度快、工件淬火后有较高硬度,是正在发展中的加热装置,应用于气缸套、齿轮、导轨等工件淬火。

1.3.8 电子束加热装置

此装置由电子束发生器、扫描系统、低真空工作室和控制系统组成。高速的电子束扫描轰击放置在真空室内工作台上的工件,将其加热,随后工件自行冷却淬火。此装置正开始投入实用。

1.4 气相沉积装置的类别和特性

1.4.1 气相沉积装置

气相沉积装置有化学气相沉积(CVD)、等离子体化学气相沉积(PCVD)和物理气相沉积(PVD)三类。

1.4.1.1 化学气相沉积装置

该装置由气源系统、反应沉积室、抽气系统和尾气处理系统组成。气源(例如 TiCl_4 、 N_2 和 H_2)进入 $900\sim 1200^{\circ}\text{C}$ 的反应沉积室内,发生化学反应,随即在工件表面沉积反应产物(例如TiN)。

1.4.1.2 等离子体化学气相沉积装置

该装置由气源系统、离子沉积反应室和抽气

系统组成。原料气进入离子沉积真空室后,在电场作用下电离,形成等离子体(氩离子、氢离子、钛离子等),等离子体轰击连接阴极的工件,将其加热,并将离子体间的反应产物(例如 TiN)沉积在工件表面上。

1.4.1.3 物理气相沉积装置

物理气相沉积装置根据沉积物获得方法又分为如下几种。

1. 真空蒸镀装置 该装置由真空沉积室、盛沉积物原料的坩埚、电子枪(或电热元件)等组成。在低压下电子束(或电热元件)轰击、加热沉积物原料,使其蒸发成分子或原子,再沉积在工件表面上。

2. 离子镀膜装置 它是使镀膜原料形成离子而沉积在工件上的。根据形成离子放电方式不同分为辉光型和弧光型离子镀膜。其装置是在真空室内设有形成辉光或弧光的装置,并使工件带负偏压,离子镀是发展最快的物理气相沉积。

3. 溅射镀膜装置 该装置主要由真空室、靶阴极(沉积物)、工作架和电源等部分组成。在真空室内的氩被电离,氩离子轰击靶阴极,使靶材原子逸出,沉积在工件上。

1.4.2 离子束装置

此装置应用于材料改性的技术是离子注入。它是从金属蒸发真空弧等离子源中引出离子,经加速后获得高能量的离子束,而后进入磁分析器纯化,再经二维偏转扫描器使离子束注入工件材料表面,而使其强化之,已应用于刀具、模具,轴承等方面。

1.5 热处理设备的技术经济指标

为评价电热设备产品质量,我国原机械工业部制定了 JB/DQ5368.1~28《电热产品质量分等》标准。它提出了评价电热设备质量水平和使用价值的内容和方法。以下以热处理炉为例介绍此标准的一些规定。

1.5.1 功能参数

(1) 炉温均匀度,指炉子在试验温度下处于热稳定状态时炉内温度的均匀程度,通常指在空炉时、在有效工作区内、在规定的各测温点上所测

得的最高和最低温度分别与控制点上所测得的温度的差。炉温均匀度是保证热处理工艺质量最重要的技术指标。

(2) 空炉升温时间,通常指在额定电压下把一台经过充分干燥的、没有装炉料的电阻炉,从冷态加热到试验温度所需的时间(h)。

(3) 空炉损耗功率,指没有装炉料的电阻炉从冷态开始升温到试验温度下的热稳定态时所消耗的能量,包括这个阶段炉体蓄热和散失到周围空间的能量(kW·h)。

(4) 炉温稳定度(炉温控制精度),电阻炉在试验温度下的热稳定状态时控温点温度的稳定程度,炉温稳定度按下式计算

$$\sigma = \pm \sum_{i=1}^n (\theta_i - \theta_p) / n$$

式中 σ —— 炉温稳定度;

θ_p —— 所有测得的温度读数的算术平均值(°C);

θ_i —— 大于 θ_p 的温度读数(°C);

n —— 大于 θ_p 的读数个数。

(5) 表面温升,电阻炉在最高工作温度下的热稳定状态时,炉体外表面指定范围内任意点的温度与环境温度的差。

1.5.2 运行性能

(1) 炉内气氛,指炉内气氛的成分,一般分为自然气氛(空气)、控制气氛(成分可控制在预定范围内的气氛)、保护气氛(炉内用来保护炉料使之在加热时避免或减少氧化和脱碳的气氛)及真空(炉膛内低于 101.325kPa 的气体状态)。

(2) 最大装载量,间歇作业炉设计时规定的每一炉最多能装载的炉料的重量,包括随被加热工件或材料同时进炉的料筐、料盘或夹具等的重量。

(3) 工艺适应性,一般指满足热处理工艺的程度,产品品质和重现性。

(4) 自动化程度,指炉子和工艺过程控制的等级,如是否计算机控制。

1.5.3 可靠性和寿命

(1) 平均无故障工作时间。

(2) 易损件寿命。

(3) 大修期。

1.5.4 结构

(1) 热影响,指炉子受热构件出现扭曲、变形、开裂、下垂及烧蚀等现象,影响炉子正常运行的状态和使用期。

(2) 造型与外观,指结构造型宏观状态、零件加工精细度、表面状态和色泽协调状态。

(3) 操作维修便利性,指维修劳动强度、操作维修方便程度和维修时间。

(4) 工艺性,指结构设计合理性 综合加工工艺性和选用材料合理性。

(5) 标准化系数,指选用标准件的程度。

1.5.5 安全卫生

(1) 安全防护,指符合电热设备安全要求的程度。

(2) 公害污染,指产生有害气体和粉尘的程度,以及防治的水平。

1.5.6 配套性

(1) 成套水平,指满足工艺操作配套装置的完整程度,如机械、气氛、控制等。

(2) 技术文件齐全性,指产品说明书、配套件说明书、合格证和出厂检验数据等的完善程度。

1.5.7 生产过程和质量

(1) 主要零部件的加工质量,指关键部件和主要零件的合格程度。

(2) 装配质量,指运转机械、紧固件、管路、炉子密封性等装配质量。

(3) 材质和加工工艺,指主要零部件材质是否满足工艺要求和设计要求,产品加工工艺先进程度。

(4) 涂漆和防锈,指表面喷漆质量和抗腐蚀的程度。

1.5.8 用户评价和客户服务

指使用可靠性,并与国内外产品比较,用户的评价。

1.6 热处理设备设计的一般程序和基本要求

以下主要以热处理炉的设计为例介绍设计的

一般程序。

1.6.1 设计的初始资料

设计前应明确该项目的最基本的条件和要求。

(1) 热处理件的特性,主要指处理件的品种、名称,零件的结构尺寸、重量、材质和技术要求以及最大件的尺寸和最大件的重量。

(2) 热处理件生产的任务,各品种的任务,年生产任务(kg/a)。

(3) 热处理工艺,热处理工艺的种类、热处理工艺曲线、热处理气氛及热处理淬火要求等。

(4) 热处理生产要求,与其他工序的生产关系、机械化程度、自动化程度及应用计算机控制的要求。

(5) 能源种类,电力容量,燃料配备及水、气的供应等情况。

(6) 车间工作制度,工作班次。

(7) 对生产安全的要求。

(8) 地理、气象条件。

1.6.2 热处理设备设计的基本内容和步骤

1. 设备方案拟定 在详细分析设计初始资料的基础上,拟定设备的总体结构方案,选择炉型。

(1) 设备类型及作业方式,根据热处理件的特性及热处理技术要求,首先判断选择何种类型热处理工艺方案和设备,是采用整体加热的热处理炉,还是表面加热装置。

根据产品生产与其他工序的生产关系及生产批量判断该设备是否与其他工种或工序组成生产线,与其他工序的生产如何衔接,如辊锻加工与热处理衔接及锻造余热利用的衔接;判断是否组成热处理全过程的生产线,包括淬火、清洗、回火等工序,选用连续式炉,或间歇式设备柔性生产线,或间歇式设备。确定设备的基本型式。

(2) 工件在加热过程中的输送方法,根据热处理件的特征及生产批量和要求,确定设备机械化程度,选择合适的输送机械。

(3) 电热元件或燃烧装置,根据生产提供的能源条件,确定电热元件或燃烧装置的结构方案。首先应考虑该设备主要是依靠辐射还是对流加

热。对流加热的炉子应确定气流循环的方式。辐射加热的炉子应确定工件是否许可单面加热,或上下两面加热,或两侧加热,以确定电热元件及燃烧装置的布置。根据热处理气氛状态,确定电热元件或烧嘴是直接布置在炉膛内,还是选用辐射管。

对燃料炉,确定燃烧装置的类型,预热器的结构,余热利用和排烟方式等方案。

(4) 炉衬材料及炉衬结构,根据热处理工艺温度、气氛及电热元件支撑方法,确定炉子炉衬结构方案和材料。

(5) 热处理气氛,根据热处理工艺要求,确定炉气氛。根据气氛的特性,确定它对炉结构的要求。

(6) 设备的控制,根据热处理工艺及生产先进性的要求,确定设备自动化的程度,确定炉子控制的等级,是参数控制,还是工艺过程控制,还是整个生产过程控制。确定计算机控制的系统。

2. 设备设计计算和制图 设备的总设计方案拟定后,则可逐项地进行设计计算。

(1) 设备生产能力和装载量的计算

1) 设备生产能力 P 的计算

$$P=Q/F$$

式中 P ——计算的小时生产能力(kg/h);

Q ——年生产任务(kg/a);

F ——设备年工作基数(h)。

2) 设备装载量 G 的计算

$$G=P \cdot \tau$$

式中 G ——设备装载量(kg/炉(批));

τ ——加热时间(h)。

(2) 炉子有效炉底面积,热处理炉的炉底面积,对品种较少的热处理件,宜按实际布料来确定有效炉底面积,再根据炉子温度均匀度的情况,确定实际炉底面积。概略计算时,可按单位炉底生产率 P_0 的经验值计算

$$A=\frac{P}{P_0}$$

式中 A ——有效炉底面积(m^2);

P_0 ——单位炉底面积生产率 [$kg/(m^2 \cdot h)$]。

对连续式炉要确定炉子长度

$$L=(G/M)(l/\eta)$$

式中 L ——炉子长度(m);

M ——每坯料(包括料盘)的质量(kg);

l ——坯料(料盘)长度(m);

η ——炉底有效利用率。

(3) 炉子区段划分,对连续作业炉,炉子沿全长划分工艺区段,例如,加热、渗碳、扩散、冷却等区段,再依据各段的温度和气氛的要求设置电热元件和气氛的进出管路。

(4) 功率计算,炉子功率的确定,主要是热平衡计算,对间歇作业的热处理炉,应分清是冷炉状态装炉,还是热炉状态装炉;对连续式炉应对不同区段分别计算。

(5) 传动机械设计和传动力计算,炉子传动机械主要包括:①炉内工件传送机械,炉外工件装卸和炉子间的传送机械,加热炉与淬火槽连接传送机械及炉门升降机构等。②确定传送机械的结构、传送速度和减速器。③计算传动力,确定电动机的功率和减速器或气缸的推力及直径。

(6) 受热构件设计计算,炉内受热的金属构件,会因受热发生膨胀、烧蚀、氧化、蠕变等现象。因此应选择合理的材料,计算耐热强度及膨胀量,设计正确的结构,这对热处理炉是至关重要的。

对较大的炉子,还应炉体的钢结构进行强度和刚度计算。

(7) 控制系统设计计算,根据热处理工艺及生产要求,进行工艺参数控制、工艺过程控制、生产线控制,以及计算机仿真等控制系统设计。

(8) 绘制施工图

1.7 热处理电热设备设计的一般要求

电热设备的技术要求在 GB10067.1~.4—1988《电热设备基本技术条件》中做了通用性的规定,设计和制造时都必须贯彻。

1.7.1 电热设备设计通用性技术要求

电热设备的设计,除满足工艺要求外,应满足使用维护方便、可靠耐用、完全,经济合理、节约能源,实用美观和消除或减少对环境污染等要求。

(1) 设计标准,电热设备的设计应符合有关机电产品设计的各项基础标准和一般机械零部件标准,例如机械制图、公差配合、电源电压等等标准。

(2) 环境条件,电热设备按以下使用环境条

件设计;海拔不超过1000m;环境温度在5~40℃范围;使用地区最湿月每日最大相对湿度的月平均值不大于90%,同时该月每日最低温度的月平均值不高于25℃;周围没有导电尘埃、爆炸性气体及能严重损坏金属和绝缘的腐蚀性气体;没有明显的振动和颠簸。

(3) 水路系统,可依据使用要求选用以下三种结构形式,即城市自来水系统、单回路循环给水系统和双回路循环给水系统。双回路系统中有热交换器,水路分为内回路和外回路两部分。内回路用来冷却电热设备或工艺用水,外回路通过热交换器冷却内回路中的水。水路系统应适当分支、并集中控制,分别调节和便于监察各支路的出水情况。电热设备各部分应能得到尽可能均匀的冷却,特别是高温部位应能得到快速有效的冷却。各部分进出水接管的位置要适当,以保证通水后系统中不存在空气层。水质、水温和水压要符合标准要求。

(4) 能源利用,应设法在使用中有尽可能高的能源利用率,满足相应的指标要求。

(5) 安全和环境保护,电热设备设计、安装和使用应符合GB5959.1《中华人民共和国环境保护法》、TJ36、GBJ4、GB4824等环保、安全标准、规程、法则中对电热设备的要求。对采用可燃性控制气氛的设备,在设计中应考虑避免发生爆炸事故,在有可能发生事故时应能预先给出警告和采取防止措施。真空炉的抽气系统中应配备与电源联锁的自动阀门,以便在发生停电事故时能关断抽气管路,以防空气和真空泵油进入炉内。电热设备应配备手动应急按钮或开关,以便在紧急的情况下关闭阀门和切断电源。

(6) 结构,电热设备的结构应考虑炉温对受热的机械部分和金属材料的热影响,即热膨胀、烧蚀、氧化、蠕变等的影响,以免设备在正常运行中因变形、开裂等而发生卡滞、咬死等事故。

电热设备的所有金属构件在设计时应考虑设备运行中所受到的电磁影响,以免因发热、振动等妨碍设备正常运行和降低其性能。

电热设备液压系统中应有油过滤系统,储液器上应有油面指示器,液压泵高压侧应有过载保护。

对需要减少磨损,保持较高机械效率的机构,对所有滑动零件和转动零件应加润滑。润滑系统

的设计和结构应能承受所处位置的温度的作用。并能防止对电热设备的气氛、元件、材料或构件等造成任何污染。

设备的所有操作手柄、手轮、踏板等应位于安全且便于操作的位置。手柄、手轮等的操作力应不大于180N。

(7) 材料,制造设备的材料应根据其使用要求,经济合理地选择,保证具有合理的使用期限。

(8) 配套件,设备应按使用要求配套齐全。包括必要的仪表、控制柜和辅助装置等。

1.7.2 电阻炉的设计要求

电阻炉设计除满足上述的通用要求外,还应满足如下的要求。

(1) 尺寸参数,电阻炉应以工作区尺寸作为主要设计参数。

(2) 电源,电阻炉应按运行在50Hz、三相四线380V交流电网下设计,额定功率小于5kW的电阻炉用单相220V;大于30kW者用三相380V;两者之间,单相三相均可。控制电路电压不超过220V。对额定电压低于电源电压的电阻炉应配备调压器、变压器或饱和电抗器等。

(3) 安全和环境保护,对额定电压高于25V的电阻炉,必须设置联锁保护开关,当炉门或炉盖打开时,自动切断电源,或使用具有接地保护或可靠绝缘的操作工具。电阻炉电热元件引出棒或引出线的接线端处应有安全保护罩壳。罩内的空间应足够大,以便于电源线的引入和不致受到损伤。罩壳和导线应能承受电阻炉在工作时所产生的热影响而不致损坏。有爆炸危险的控制气氛炉,应具有必要的联锁报警系统和其他安全装置。

(4) 密封,间歇式电阻炉的炉门或炉盖等应能可靠关闭,以尽可能减少漏气。电热元件和热电偶引出管孔等应密封。对控制气氛炉,其炉壳等的焊缝应不漏气。焊缝结构应保证在砌筑炉衬后能对其进行检漏和焊补。对真空炉的密封要保证真空炉要求的压升率。

(5) 炉衬,炉衬各层所用材料应按可靠耐用、热损失小、避免优材劣用等要求,根据其使用条件合理选择。电热元件和直接与之接触的耐火制品,在工作中相互不起反应。炉内与渗碳气氛直接接触的炉衬内层,其 Fe_2O_3 的含量应小于1%。砖砌炉衬的灰缝厚度应符合以下要求:对天然气氛电

阻炉,炉顶灰缝不大于1.5mm,炉墙灰缝不大于2mm,炉底灰缝不大于3mm;对控制气氛炉,各处灰缝不大于1mm。所用砂浆的材质应与所连接的耐火砖的材质相适应。工业电阻炉的耐火砖砌体中应留有膨胀缝。在砖砌炉衬中不得使用粉末状、碎片状或颗粒状绝热材料,但用于填充砌体中缝隙者除外。耐火纤维炉衬所用纤维制品的品质和敷设方式应能承受包括风速在内的炉内各项工作条件。炉衬接缝应互相错开至少100mm。为了减少收缩,炉衬材料应经预热或预压缩。所有敷设用附件,包括吊挂加热元件用的附件,以及炉衬的敷设方式、镶嵌件的装配等,应按照耐火纤维制品厂的要求或经实践考验确认使用可靠。

(6) 加热元件,加热元件的材料应根据其使用条件(工作温度、炉内气氛、可能出现的冷凝物或沉积物等所引起的热和化学影响等)合理选择。加热元件的发热部分应截面均匀,表面平整光滑,无明显裂纹和划伤。加热元件的设计和在炉内布置应符合热处理炉和炉温均匀度的要求,并应避免与炉料接触的可能性。其表面负荷率应合理选择,使加热元件有足够长的使用寿命。加热元件应可靠固定,以免反复加热后因移位、变形而影响炉

温均匀度。金属元件引出棒的截面积至少应为加热元件发热部的3倍。

(7) 测量、控制和记录,选用的热电偶的分度应符合标准,应有合适的保护管。工业电阻炉热电偶引线的长度应不短于7.5m。引线的材料应与热电偶相同或用相应的补偿导线。电阻炉的每个控温区应配备指示、控制和记录仪。温度仪表上应标有配用的热电偶的分度号。应配备超温控制仪,超温控制电路应是独立的电路。对采用非金属加热元件(碳化硅、二硅化钼等元件)的电阻炉、电极盐浴炉和真空炉等应配备电流表以检测主电路电流值的变化。

(8) 性能要求,电阻炉的炉体经烘干后各相加热元件对炉壳和各相之间的绝缘电阻不得低于 $0.5M\Omega$ 。控制电路对地(在电路不直接接地时)的绝缘电阻不低于 $1M\Omega$ 。电阻炉的绝缘耐压强度应在规定的试验条件和试验电压下保持1min,而无闪烁或击穿现象。炉子额定功率的偏差规定为:对采用镍铬、铁铬铝等电阻温度系数不大的金属加热元件的电阻炉在 $0\sim+10\%$ 范围内;对采用碳化硅、二硅化钼、钨、钼等电阻温度系数较大的电热元件的电阻炉应在 $\pm 10\%$ 范围内。

第2章 热处理设备常用材料及基础构件

北京航天设计院 武静轩

热处理设备常用的材料有砌筑炉墙的耐火材料、保温材料,炉内金属构件所需的耐热金属材料,电热元件所需的电热材料,炉壳所需的金属材料,以及炉内气体管路、水冷系统、淬火系统、真空系统等所需的各种标准设备。

2.1 耐火材料

2.1.1 耐火材料的主要性能

(1) 耐火度是耐火材料在高温下抵抗熔化的性能。将试样磨碎到粒度 $<0.2\text{mm}$,用糊精调配并制成等边三角锥,在规定的加热条件下与标准锥弯倒情况相比较,直到试锥顶部因受温度及本身重量影响而弯倒接触底平面时的温度即为耐火度。

(2) 荷重软化温度是指耐火材料试样在 0.2MPa 压力下,以一定的升温速度加热至开始软化变形 0.6% 的温度,此外还标注压缩变形 4% 或 6% 的温度,试样尺寸为 $\phi 36\text{mm}\times 50\text{mm}$ 。

(3) 常温耐压强度是耐火制品在常温下单位面积上所承受的极限压力,表示成品料的质量、组织结构是否均匀致密、制品抵抗冲击能力的强度指标。

(4) 密度是包括全部气孔(开口气孔,闭口气孔、连通气孔)在内的单位体积耐火制品的质量(g/cm^3 或 kg/m^3)。

(5) 热稳定性是指耐火制品抵抗耐急冷急热而不破坏的能力,标准的测定方法是将试样加热到 850°C ,保持 40min ,然后放到流动的冷水中冷却 3min ,然后再将试样重新加热冷却,直到试样失重 20% (或破碎)的次数。

(6) 重烧线变化是耐火制品在高温下长期使用,产生再结晶和进一步的烧结现象所引起制品的不可逆残余收缩或膨胀。

(7) 高温化学稳定性是在高温下抵抗炉气、熔盐、金属氧化物等侵蚀的能力。

2.1.2 常用的耐火制品

1. 粘土质耐火砖 粘土质耐火砖是以耐火粘土作原料,将一部分粘土预先煅烧成熟料,与另一部分生耐火粘土配合经过配料、混合、成形、干燥、焙烧等生产工序制造而成。其主要成分为 $w(\text{SiO}_2)50\%\sim 60\%$ 和 $w(\text{Al}_2\text{O}_3)30\%\sim 40\%$ 。该砖的特点是:热震稳定性较好,耐急冷急热次数可达 $10\sim 15$ 次,随熟料及粗颗粒含量的增加而提高;耐火度为 $1580\sim 1770^\circ\text{C}$,随 $\text{Al}_2\text{O}_3/\text{SiO}_2$ 的比值增大而提高,随杂质含量的增大而降低;该砖属弱酸性或接近中性的耐火材料,缺点是荷重软化温度不高,使用温度不超过 1350°C ,该砖使用范围较广,主要用于各种加热炉、热处理炉、冲天炉和干燥炉的炉体,该砖的理化性能见表2-1。

2. 高铝砖 高铝砖由高铝矾土、硅线石、天然或人造刚玉、工业氧化铝等经配料、混合、成形等工序最后经高温焙烧而成。其特点是其耐火度、荷重软化温度都比粘土质耐火砖高,使用温度可达 $1400\sim 1650^\circ\text{C}$;属中性耐火材料,抗渣性和热震稳定性较好,其缺点是热稳定性较低,重烧收缩较大,价格较贵。

高铝砖的 $w(\text{Al}_2\text{O}_3)$ 为 $48\%\sim 75\%$,根据氧化铝含量的高低分为多种牌号,其理化性能见表2-1。

3. 隔热耐火砖 隔热耐火砖又称轻质耐火砖,是指各种质量轻、密度小、气孔率高、热导率低的耐火砖。该类砖按不同的生产方法(如掺入可燃物烧尽法、泡沫法、化学法等制成各种不同的轻质耐火砖。轻质砖的材质有粘土质、高铝质、硅质及镁质等。

隔热耐火砖的特点是体积密度小,比热容低、重烧线变化小,热导率比粘土耐火砖低 $1/2\sim 2/3$,用该砖砌筑的炉体热效率高。

隔热耐火砖的理化性能见表2-1。

表 2-1 各种耐火

制品名称	品种牌号 及等级	主要化学成分 (质量分数) (%)	性 能		
			密度/ ($\text{kg} \cdot \text{m}^{-3}$)	耐火度 / $^{\circ}\text{C}$	显气孔率 (%) 不大于
粘土质耐火砖	N-1		2070	1750	22
	N-2a			1730	24
	N-2b			1730	26
	N-3a			1710	24
	N-3b			1710	26
	N-4			1690	24
	N-5			1670	26
	N-6			1580	28
粘土质耐火砖 (电阻炉用)	RNZ-40	Al_2O_3 40%		1730	26
	RNZ-35	Al_2O_3 35%		1670	26
	RNZ-30	Al_2O_3 30%		1610	28
热风炉用 粘土砖	RN-42	$\text{Al}_2\text{O}_3 > 42$	2070	1750	24
	RN-40	> 40		1730	24
	RN-36	> 36		1690	26
玻璃窑用 大型粘土砖	BN-40a	$\text{Al}_2\text{O}_3 > 40$ $\text{Fe}_2\text{O}_3 < 1.5$	—	—	18
	BN-40b	$\text{Al}_2\text{O}_3 > 40$ $\text{Fe}_2\text{O}_3 < 1.8$	—	—	18
盛钢桶用 粘土砖	CN-42	$\text{Al}_2\text{O}_3 > 42$	2070	1750	18
	CN-40	> 40		1730	19
	CN-36	> 36		1690	19
高铝砖	LZ-75	$\text{Al}_2\text{O}_3 > 75$		1790	23
	(R) LZ-65	> 65	2500	1790	23
	(R) LZ-55	> 55	2300	1770	23
	(R) LZ-48	> 48	2190	1750	26
热风炉用 高铝砖	RL-65	$\text{Al}_2\text{O}_3 > 65$	—	1790	24
	RL-55	> 55		1770	24
	RL-48	> 48		1750	24
刚 玉 砖	烧结白刚玉	Al_2O_3 80~96	2900~3400	≥ 1790	
	烧结棕刚玉	Al_2O_3 80~95			
	白刚玉—碳化硅	Al_2O_3 50~70	3120	> 1790	
	棕刚玉—碳化硅	$\text{Al}_2\text{O}_3 > 76$ SiC15	3150		

制品的性能指标

指 标		重烧线变化 (%)		标 准 号
0.2MPa 荷重 软化开始温度 /°C	常温耐压强度 /MPa	试 验 条 件		
		1400°C、2h	1350°C、2h	
1400	30.0	+0.1 -0.4		YB/T5106—1993
1350	25.0	+0.1 -0.5		
—	20.0	+0.2 -0.5		
1320	20.0		+0.2 -0.5	
	15.0		+0.2 -0.5	
1300	20.0		+0.2 -0.5	
—	15.0		-0.2 -0.5	
	15.0			
1300	20.0	1350°C, 2h		JB/T3649.1
1250	15.0	1350°C, 2h	-0.5~0	
1200	12.5	1300°C, 2h		
1400	29.4	1450°C 2h	0 -0.4	YB/T5107—1993
1350	24.5		0 -0.3	
1300	19.6		0 -0.5	
1450	49.0	0 -0.4		YB/T5108—1993
1400	34.3			
1430	39.2	0		YB/T5111—1993
1400	34.3	-0.3		
1370	29.4			
1520	53.9	1500°C 2h	+0.1 -0.4	GB/T2988—1987 (RLZ 系列为电阻炉用) JB/T3649.2
1500	45			
1470	40			
1420	35		1450°C +0.1 2h -0.4	
1500	49.0	1500°C 2h	+0.1 -0.4	YB/T5017—1993
1470	44.1			
1420	39.2		1450°C +0.1 2h -0.4	
1690~1700 >1670 1650 1650	120.0~140.0 112.0~135.0 85.0	— —	— —	—

制品名称	品种牌号 及等级	主要化学成分 (质量分数) (%)	性能		
			密度/ ($\text{kg} \cdot \text{m}^{-3}$)	耐火度 / $^{\circ}\text{C}$	显气孔率 (%) 不大于
碳化硅制品		$\text{SiC} > 85\%$	2400~2600	> 1870	
镁 砖	MZ-87	$\text{MgO} > 87$ $\text{CaO} < 3.0$	2600	2000	20
	MZ-89				20
	MZ-91				18
粘土质 隔热耐火砖	NG-1.5	—	1500	热导率 [$\text{W}(\text{m} \cdot \text{K})^{-1}$] (平均温度为 $(350 \pm 25)^{\circ}\text{C}$)	0.7
	NG-1.3a		1300		0.6
	(R) NG-1.3b		1300		0.6
	(R) NG-1.0		1000		0.5
	NG-0.9		900		0.4
	(R) NG-0.8		800		0.35
	NG-0.7		700		0.35
	(R) NG-0.6		600		0.25
	NG-0.5		500		0.25
	(R) NG-0.4		400		0.2
高铝质 隔热耐火砖	(R) LG-1.0	$\text{Al}_2\text{O}_3, \geq 50$	1000	热导率 [$\text{W}(\text{m} \cdot \text{K})^{-1}$] (平均温度为 $(350 \pm 25)^{\circ}\text{C}$)	0.50
	LG-0.9		900		0.45
	(R) LG-0.8		800		0.35
	LG-0.7	700	0.35		
	(R) LG-0.6	$\text{Fe}_2\text{O}_3, 2.0$	600		0.3
	LG-0.5		500	热导率 [$\text{W}(\text{m} \cdot \text{K})^{-1}$] (平均温度为 $(350 \pm 25)^{\circ}\text{C}$)	0.25
	(R) LG-0.4		400		0.2
稳定白云石砖		—	2960	1950	
炭 块	电炉炭块 铝电解槽用炭块	$\text{C} > 92$	1500	—	25
		$\text{C} > 92$			23
石墨制品		$\text{C} > 99$	1500~1700	真空 2800	
炭毡尺寸 /mm×mm×mm	550×450×8~15	86	100~200	—	
	3000×1100× 8~15		—		
	700×700×300	90	150		

(续)

指 标		重烧线变化 (%)		标 准 号
0.2MPa 荷重 软化开始温度 /°C	常温耐压强度 /MPa	试 验 条 件		
		1400°C、2h	1350°C、2h	
>1610		1500°C 2h <0.5	—	河南巩县华原耐火材料厂
1520 1540 1550	39.2 49.0 58.8	1650°C, 2h	0 -0.6 0 -0.5	GB2275—1987
(0.1MPa 时) 1320 1300 1250 1200 1100	6.0 4.5 4.0 3.0 2.5 2.5 2.0 1.5 1.2 1.0	1400°C, 2h 1400°C, 2h -1.0~0	1350°C, 2h 1350°C, 2h 1300°C, 2h 1250°C, 2h 1250°C, 2h 1200°C, 2h 1150°C, 2h 1150°C, 2h	GB3994—1983 (RNG 系列为电阻炉用) JB/T3649.3
(0.1MPa 时) 1400 1400 1350	4 3.5 3.0 2.5 2.0	1400°C, 2h 1400°C, 2h 1400°C, 2h	1350°C, 2h 1350°C, 2h	GB3995—1983 (RLG 系列为电阻炉用) JB/T3649.3
1250	1.5 1.0		1250°C, 2h 1250°C, 2h	
1710	192.0	1650°C、1.0	--	
—	>29.40 >29.40	—	—	中国 兰州 炭素 厂
—	>15.69	—	—	
—	抗拉强度 0.294	—	—	
—	0.196	—	—	

制品名称	品种牌号 及等级	主要化学成分 (质量分数) (%)	性 能		
			密度/ ($\text{kg} \cdot \text{m}^{-3}$)	耐火度 / $^{\circ}\text{C}$	显气孔率 (%) 不大于
炭绳直径 /mm \times mm \times mm	$\phi 2 \sim \phi 4$ 长度不限	$\text{C} \geq 86$		—	
高纯石墨	各种棒、块、管	$\text{C} 99.99$	1600~1750	—	
石墨块尺寸 /mm \times mm \times mm	220 \times 220 \times 1500 220 \times 220 \times 1200 400 \times 115 \times 1300 400 \times 115 \times 1050 400 \times 400 \times 2100 400 \times 400 \times 1500 400 \times 400 \times 1100	$\text{C} > 99$ 灰 < 0.5	1500~1700	—	
热解石墨			≥ 200 > 215		
半石墨质炭砖		$\text{C} > 90$			< 20
氧化铝质 隔热耐火砖	RYG-0.8 RYG-0.6 RYG-0.4	$\text{Al}_2\text{O}_3 \geq 90\%$ $\text{Fe}_2\text{O}_3 \leq 0.5\%$	800 600 400		
抗渗碳质砖	RKZ-2.0 RKZ-1.3 RKZ-1.0 RKZ-0.8 RKZ-0.6 RKZ-0.4	$\text{Fe}_2\text{O}_3 \leq 1.0$	2000 1300 1000 800 600 400	热导率($\text{W}/\text{m} \cdot \text{K}$)(350 \pm 25) $^{\circ}\text{C}$ 时 ≤ 1.00 ≤ 0.60 ≤ 0.50 ≤ 0.30 ≤ 0.25 ≤ 0.20	

(续)

指 标		重烧线变化 (%)		标 准 号
0.2MPa 荷重 软化开始温度 /°C	常温耐压强度 /MPa	试 验 条 件		
		1400°C、2h	1350°C、2h	
—	抗拉力 294N	—	—	中国兰州炭素厂
—	≥19.60 抗拉强度 3.92~6.86	电阻率 6~10μΩm		
—	17.65~19.60	电阻率 10~13μΩm	—	
	34.32			
	2.0 1.0 0.8	1500°C, 12h ±0.2 1450°C, 12h ±0.2 1400°C, 12h ±0.2		JB/T3649.5
	15 3.0 2.5 1.8 1.0 6	1350°C, 12h -0.5~0 1300°C, 12h 1200°C, 12h 1200°C, 12h } -1.0~0 1200°C, 12h 1150°C, 12h		JB/T3649.6

4. 刚玉质制品 刚玉质制品是指 $w(\text{Al}_2\text{O}_3) > 95\%$ 、高温矿物相为刚玉质或 $w(\text{Al}_2\text{O}_3) > 80\%$ 、高温矿物相为刚玉—莫来石质的高纯度高铝制品。该类制品是以天然高铝矾土和人造合成原料(电熔刚玉、工业氧化铝)为主要原料,经高温烧结而成。

刚玉质制品的特点是耐火度和荷重软化温度都高,使用温度可达 $1600\sim 1700^\circ\text{C}$,热稳定性好,高温下重烧线收缩小,化学稳定性好,对各种熔渣的抗蚀能力强。

刚玉制品一般用作电阻炉的热电偶管、高温炉的绝缘子、捆砖,也可做推杆炉的滑轨等构件。

5. 石墨制品 普通石墨制品是用天然石墨作原料,添加耐火粘土作结合剂制成的产品,该类制品有很高的耐火度和荷重软化温度。

优质石墨、高强石墨、高纯石墨等可制作电热元件,使用温度可达 $2200\sim 3000^\circ\text{C}$ 。

石墨制品机械加工性能好,常温强度比金属低,但强度随温度升高而加强, 1700°C 时其强度超过所有氧化材料和金属材料。

但石墨制品在大气中加热易氧化,一般多在保护气体炉和真空炉中使用。

6. 抗渗碳砖 抗渗碳砖用于砌筑渗碳炉,可以为粘土质也可高铝质,严格控制氧化铁 $w(\text{Fe}_2\text{O}_3) \leq 1\%$ 。因渗碳炉内的还原气氛中的 H_2 和 CO 会使氧化铁发生还原性反应,在砌体中产生 Fe 、 Fe_2C 、 C 等新生结构使体积膨胀,引起砖层破坏、疏松、剥落,使其强度大大下降。

抗渗碳砖分轻质和重质两种。重质抗渗碳砖用于无罐气体渗碳炉的炉膛内表面层和受负荷较大易磨损的部位,轻质抗渗碳砖用于无罐气体渗碳炉的隔热层。

7. 氧化铝空心球砖 氧化铝空心球砖以氧

化铝空心球作骨料,添加一定量的氧化铝粉,再加入 5% (质量分数) (含量为 20% (质量分数)) 的 $\text{Al}_2(\text{SO}_4)_3$ 水溶液为结合剂,经混炼、成形、烧结等工序而成。该砖耐高温,热导率低,热震稳定性和强度较好,同时体积密度小,比热容低,在还原性或氧化气氛中有较好的化学稳定性,适用于高温炉的保温材料,其性能见表 2-1。

8. 碳化硅制品 以粘土结合的碳化硅制品,碳化硅的含量 $40\%\sim 90\%$ (质量分数);以二氧化硅结合的碳化硅制品,碳化硅的含量 85% (质量分数) 左右。应用范围较广,可制成炉管、炉盘、炉膛、导轨、棚板等。

以氮化硅结合的碳化硅制品,碳化硅的含量 $\geq 70\%$ (质量分数)、 $\text{Si}_3\text{N}_4 \geq 20\%$ (质量分数),具有良好的耐磨性、极好的抗热震性和良好的抗氧化性,抗折强度为粘土结合碳化硅制品的 2 倍,主要用于高炉炉底、高炉内衬、各种炉窑的隔热板、燃烧室内衬及热交换器等。

高铝碳化硅砖是一种高级复合耐火材料,具有耐高温、强度高、热稳定性好、耐腐蚀及耐冲刷的优点,广泛用于加热炉、冶炼炉。该种制品的碳化硅含量 $\geq 13\%$ (质量分数)、 $\text{Al}_2\text{O}_3 \geq 60\%$ (质量分数)。

再结晶的碳化硅制品,碳化硅含量 99% (质量分数),体积密度 $2.55\text{kg}/\text{cm}^3$,热导率高,耐急冷急热性、高温化学稳定性和耐磨性都好,常用作炉罐、加热板、匣钵和电热元件。

碳化硅制品的性能见表 2-2;主要耐火材料的热工性能见表 2-3;直形砖的形状、砖号及规格尺寸见表 2-4;侧楔形砖形状、砖号及规格尺寸见表 2-5;竖楔形砖形状、砖号及规格尺寸见表 2-6;宽楔形砖形状、砖号及规格尺寸见表 2-7;拱脚砖的形状、砖号及规格尺寸见表 2-8。

表 2-2 碳化硅制品的材料性能指标

性能指标	粘土结合 碳化硅制品	二氧化硅结合 碳化硅制品	氮化硅结合 碳化硅制品	高铝碳化硅 制品
密度/ $\text{g}\cdot\text{cm}^{-3}$	2.4~2.6	2.6	≥ 2.6	≥ 2.7
显气孔率 (%)	15~25	15	≥ 20	≤ 20
化学成分 (%) (质量分数)	SiC 60~85 Fe_2O_3 1~3	SiC 85	$\text{SiC} \geq 70$ $\text{Si}_3\text{N}_4 \geq 20$ $\text{F}\cdot\text{Si} \leq 1.0$ $\text{Fe}_2\text{O}_3 \leq 1.5$	$\text{SiC} \geq 13$ $\text{Al}_2\text{O}_3 \geq 60$

(续)

性能指标	粘土结合 碳化硅制品	二氧化硅结合 碳化硅制品	氮化硅结合 碳化硅制品	高铝碳化硅 制品
常温耐压强度/MPa	24~98		≥150	≥90
常温抗折强度/MPa	10~30	30	≥30	
高温抗折强度/MPa (1400°C)	5~20	25	≥40	
最高使用温度/°C	1450	1550	1600	
窑具厚度/mm	30~50	30~50	15~25	
使用次数 (1400°C)	30~40	40~50	150~200	
比热容/ [kJ/(kg·°C) ⁻¹] 1400°C	1.21	1.2	1.2	
热导率/ [W·(m·°C) ⁻¹] 1400°C	4.5	4.2	17	
线胀系数 (常温~1400°C) /K ⁻¹			4.1×10 ⁻⁶	

表 2-3 主要耐火材料的性能

材 料	密度/ kg·dm ⁻³	比热容/ [kJ(kg·°C) ⁻¹]	热导率/ [W·(m·°C) ⁻¹]	平均线胀系数/ K ⁻¹	最高工作温度 /°C
粘土质耐火砖	2.1	0.84+2.72×10 ⁻³ t	0.84-0.58×10 ⁻³ t	(4.5~6)×10 ⁻⁶	1350~1400°C
粘土质隔热砖	1.3	0.837+0.264×10 ⁻³ t	0.407+0.349×10 ⁻³ t	0.1%~0.2%	1300~1350°C
	1.0		0.291+0.256×10 ⁻³ t		1300
	0.8		0.22+0.426×10 ⁻³ t		1250
高铝砖	2.5	0.84+0.264×10 ⁻³ t	2.09+1.86×10 ⁻³ t	(5.5~5.8)×10 ⁻⁶	1450
	2.3				1400
	2.1				1300
镁砖	2.8	1.05+0.293×10 ⁻³ t	4.65-1.75×10 ⁻³ t	(14~15)×10 ⁻⁶	1450
刚玉砖	2.8	0.84+0.42×10 ⁻³ t	—	(8~8.5)×10 ⁻⁶	1700
	3.5	0.88+0.42×10 ⁻³ t			1700
镁铝砖	2.75	—	—	10.6×10 ⁻⁶	1650
抗渗碳砖	2.14	0.88+0.23×10 ⁻³ t	0.698+0.639×10 ⁻³ t	—	—
	0.88		0.15+0.128×10 ⁻³ t		
碳砖	1.5	0.837	3.139+2.093×10 ⁻³ t	(5.2~5.8)×10 ⁻⁶	2000
红砖	1.6	0.879+0.23×10 ⁻³ t	0.814+0.465×10 ⁻³ t	—	700

注: t 为制品的平均温度°C。

表 2-4 直形砖的形状砖号及规格尺寸

形 状							
砖号	代号	旧砖号	尺寸/mm			规格 $a \times b \times c$	体积 /cm ³
			a	b	c		
TZ-1	Z176	T-14	172	114	65	172×114×65	1274.5
TZ-2	Z233	-	230	114	32	230×114×32	839.0
TZ-3	Z236	T-3	230	114	65	230×114×65	1704.3
TZ-4	Z236K	T-9	230	172	65	230×172×65	2571.4
TZ-5	Z117	T-13	172	114	75	172×114×75	1470.6
TZ-6	Z237	T-2	230	114	75	230×114×75	1966.5
TZ-7	Z306	T-7	300	150	65	300×150×65	2925.0
TZ-8	Z307	-	300	150	75	300×150×75	3375.0
TZ-9	Z307K	-	300	225	75	300×225×75	5062.5

表 2-5 侧楔形砖的形状、砖号及规格尺寸

形 状											
砖号	代号	旧砖号	尺寸/mm				规格 $b \times a' a_1 \times c$	弯曲外半 径/mm $\frac{ab}{a-a_1}$	每环极 限块数 $\frac{2\pi b}{a-a_1}$	倾斜角 $\frac{180(a-a_1)}{\pi b}$	体积 /cm ³
			b	a	a ₁	c					
TC-21	C1163		114	65	35	230	114×65/35×230	250.8	23.876	15°05'	1311.0
TC-22	C1164	T-39	114	65	45	230	114×65/45×230	376.2	35.814	10°03'	1442.1
TC-23	C1165	T-38	114	65	55	230	114×65/55×230	752.4	71.628	5°02'	1573.2
TC-24	C1174		114	75	45	230	114×75/45×230	288.8	23.876	15°05'	1573.2
TC-25	C1175	T-37	114	75	55	230	114×75/55×230	433.2	35.814	10°03'	1704.3
TC-26	C1176	T-36	114	75	65	230	114×75/65×230	866.4	71.628	5°02'	1835.4
TC-27	C1563		150	65	35	300	150×65/35×300	335	31.416	11°28'	2250.0
TC-28	C1564		150	65	45	300	150×65/45×300	502.5	47.124	7°38'	2475.0

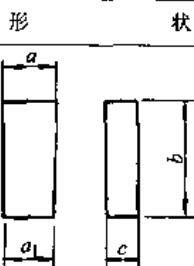
(续)

砖号	代号	旧砖号	尺寸/mm				规格 $b \times a/a_1 \times c$	弯曲外半 径/mm $\frac{ab}{a-a_1}$	每环极 限块数 $\frac{2\pi b}{a-a_1}$	倾斜角 $\frac{180(a-a_1)}{\pi b}$	体积 /cm ³
			b	a	a ₁	c					
T-29	C1565		150	65	55	300	150×65/55×300	1005	94.248	3°49'	2700.0
T-30	C1574		150	75	45	300	150×75/45×300	385	31.416	11°28'	2700.0
T-31	C1575		150	75	55	300	150×75/55×300	577.5	47.124	7°38'	2925.0
T-32	C1576		150	75	65	300	150×75/65×300	1155	94.248	3°49'	3150.0

注:弯曲外半径计算式分子中的 a 包括砌砖砖缝厚度; c 为 230mm 长的砖考虑 1mm,而其余砖考虑 2mm。

表 2-6 竖楔形砖的形状、砖号及规格尺寸

形 状											
砖号	代号	旧砖号	尺寸/mm				规格 $b \times a/a_1 \times c$	弯曲外半 径/mm $\frac{ab}{a-a_1}$	每环极 限块数 $\frac{2\pi b}{a-a_1}$	倾斜角 $\frac{180(a-a_1)}{\pi b}$	体积 /cm ³
			b	a	a ₁	c					
TS-41	S2363		230	65	35	114	230×65/35×114	506	48.171	7°28'	1311.0
TS-42	S2364	T--20	230	65	45	114	230×65/45×114	759	72.257	4°59'	1442.1
TS-43	S2365	T--19	230	65	55	114	230×65/55×114	1518	144.513	2°30'	1573.2
TS-44	S2366		230	65	60	114	230×65/60×114	3036	289.027	1°15'	1638.75
TS-45	S2363K		230	65	35	172	230×65/35×172	506	48.171	7°28'	1978.0
TS-46	S2364K	T--30	230	65	45	172	230×65/45×172	759	72.257	4°59'	2175.8
TS-47	S2365K	T-29	230	65	55	172	230×65/55×172	1518	144.513	2°30'	2373.6
TS-48	S2374		230	75	45	114	230×75/45×114	582.7	48.171	7°28'	1573.2
TS-49	S2375	T-18	230	75	55	114	230×75/55×114	874	72.257	4°59'	1704.3
TS-50	S2376	T-17	230	75	65	114	230×75/65×114	1748	144.513	2°30'	1835.4
TS-51	S2377		230	75	70	114	230×75/70×114	3496	289.027	1°15'	1900.95
TS-52	S2374K		230	75	45	172	230×75/45×172	582.7	48.171	7°28'	2373.6
TS-53	S2375K	T-28	230	75	55	172	230×75/55×172	874	72.257	4°59'	2571.4
TS-54	S2376K	T-27	230	75	65	172	230×75/65×172	1748	144.513	2°30'	2769.2



(续)

砖号	代号	旧砖号	尺寸/mm				规格 $b \times a/a_1 \times c$	弯曲外半 径/mm $\frac{ab}{a-a_1}$	每环极 限块数 $\frac{2\pi b}{a-a_1}$	倾斜角 $\frac{180(a-a_1)}{\pi b}$	体积 /cm ³
			b	a	a ₁	c					
TS 55	S3064		300	65	45	150	300×65/45×150	1005	94.248	3°49'	2475.0
TS-56	S3065	T-26	300	65	55	150	300×65/55×150	2010	188.496	1°55'	2700.0
TS-57	S3066		300	65	60	150	300×65/60×150	4020	376.991	57'	2812.5
TS-58	S3064K	T-35	300	65	45	225	300×65/45×225	1005	94.248	3°49'	3712.5
TS-59	S3065K	T-34	300	65	55	225	300×65/55×225	2010	188.496	1°55'	4050.0
TS-60	S3074		300	75	45	150	300×75/45×150	770	62.832	5°44'	2700.0
TS-61	S3075		300	75	55	150	300×75/55×150	1155	94.248	3°49'	2925.0
TS-62	S3076		300	75	65	150	300×75/65×150	2310	188.496	1°55'	3150.0
TS-63	S3077		300	75	70	150	300×75/70×150	4620	376.991	57'	3262.5
TS-64	S3074K		300	75	45	225	300×75/45×225	770	62.832	5°44'	4050.0
TS-65	S3075K		300	75	55	225	300×75/55×225	1155	94.248	3°49'	4387.5
TS-66	S3076K		300	75	65	225	300×75/65×225	2310	188.496	1°55'	4725.0

注:弯曲外半径计算式分子中的a包括砖缝厚度;b为230mm长的砖考虑1mm,而其余砖考虑2mm。

表 2-7 宽楔形砖的形状、砖号及规格尺寸

形 状										
砖号	代号	尺寸/mm				规格 $a \times a/a_1 \times c$	弯曲外半 径/mm $\frac{ab}{a-a_1}$	每环极 限块数 $\frac{2\pi b}{a-a_1}$	倾斜角 $\frac{180(a-a_1)}{\pi b}$	体积 /cm ³
		b	a	a ₁	c					
TK-81	K23117	230	114	74	65	230×114/74×65	667	36.128	9°58'	1405.3
TK-82	K23119	230	114	94	65	230×114/94×65	1334	72.257	4°59'	1554.8
TK-83	K231110	230	114	104	65	230×114/104×65	2668	144.513	2°30'	1629.55

注:弯曲半径计算式分子中的a包括2mm砖缝。

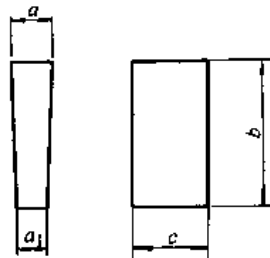
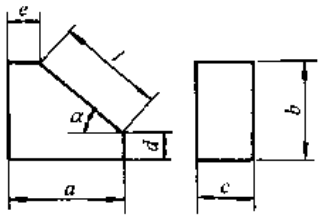


表 2-8 拱脚砖的形状、砖号及规格尺寸

形 状	砖号	代号	旧砖号	尺寸/mm						α	规格 $L \times a \times c$	体积 /cm ³
				L	a	b	c	d	e			
	Tj-91	J116	T-61	114	114	132	230	33	57	60°	114×60°×230	2812.1
	Tj-92	J223	—	230	230	199	111	31	31	30°	230×30°×114	3913.34
	Tj-93	J234	—	230	230	199	114	36	67	45°	230×45°×114	3703.35
	Tj-94	J236	—	230	230	266	114	67	115	60°	230×60°×114	5670.1
	Tj-95	J303	—	300	345	199	73	49	85	30°	300×30°×73	3588.32
	Tj-96	J304	—	300	345	266	73	54	133	45°	300×45°×73	5058.32
	Tj-97	J306	—	300	230	333	73	74	80	60°	300×60°×73	4167.57

注:拱脚砖斜面长 L 尺寸为参考尺寸。

2.1.3 不定形耐火材料

常用的不定形耐火材料有耐火浇注料、耐火可塑料、耐火捣打料、耐火涂料及耐火泥等。

1. 耐火浇注料 耐火浇注料是不烧的耐火材料,与烧成的耐火制品相比,其耐火度接近或稍低,荷重软化温度低,线胀系数较小,重烧收缩较大,常温强度高,耐崩裂性好。

耐火浇注料由耐火骨料和结合剂组成混合物,加水或其他液体调配后经浇注、振动、捣打施工,不需加热即可凝固硬化。

粘土质和高铝质耐火浇注料的分类及理化性能见表 2-9。

2. 耐热钢纤维增强耐火浇注料 耐热钢纤维增强耐火浇注料是在耐火浇注料中掺入短而细的耐热钢丝,具有较好的热稳定性和抗机械冲击、抗机械振动及耐磨损性,适用于加热炉的耐磨部位,使用寿命比不掺耐热纤维的同类浇注料提高 2~5 倍。

耐热钢纤维用 $w(\text{Cr})15\% \sim 25\%$ 、 $w(\text{Ni})9\% \sim 35\%$ 的耐热钢制作,耐热钢纤维的使用温度允许高于其临界氧化温度。钢纤维长度与平均有效直径之比在 50~70 范围。钢纤维直径在 0.4~0.5mm。钢纤维掺入量越多,增强浇注料的高温韧性和强度将越高,一般的掺入量为 2%~8% (质量分数),国外采用的最大值为 10% (质量分数)。

3. 轻质耐火浇注料 轻质耐火浇注料以轻质多孔耐火材料为骨料和掺合料,加入结合剂组

成混合物,加水后施工。

轻质耐火浇注料其特点为质轻,热导率低,施工时比轻质耐火砖省工省力。该浇注料常用于炉子的隔热层及炉盖内衬等。

常用的轻质耐火浇注料的组成和性能见表 2-10。

4. 耐火可塑料 耐火可塑料是耐火骨料、结合剂和增塑剂组合的混合物,是一种具有可塑性的泥料和坯料,可以直接使用。耐火可塑料主要采用捣打法、振动法施工,在高于常温的加热条件下硬化。

粘土质和高铝质耐火可塑料 (YB/T5116-93) 的分类和理化性能见表 2-11,可塑料具有高温强度高和热震稳定性好等特点,使用时耐剥落性强。它的缺点是施工效率较低。硅酸铝质可塑料目前广泛应用于各种工业炉的捣打内衬和用作窑炉内衬的局部修补,修筑整体炉衬时常与锚固件配合使用。

5. 耐火泥 耐火泥是砌筑耐火制品所用泥浆的干料成分。耐火泥的成分、抗化学侵蚀性、热膨胀率等应接近于被砌筑的耐火制品所对应的性能。砌筑炉体时应掺入一定量的水做成泥浆,使其具有一定的粘结性、透气性、耐火度和强度。

耐火泥由熟料和粘结剂组成。耐火泥的耐火度取决于原料的耐火度及其配料比,耐火泥的耐火度一般稍低于所砌耐火制品的耐火度。

砌筑粘土质耐火制品应采用粘土质耐火泥,砌筑其他耐火制品需应用相应品质的耐火泥。耐火泥的性能指标见表 2-12。

表 2-9 粘土质和高铝质致密耐火浇注料理化指标 YB/T5083—1997

分 类	粘土结合耐火浇注料			水泥结合耐火浇注料						低水泥结合耐火浇注料			磷酸盐结合耐火浇注料			水玻璃结合耐火浇注料
	牌 号	NN-45	NL-60	NL-70	GL-85	GL-70	GL-60	GN-50	GN-42	DL-80	DL-60	LL-75	LL-60	LL-45	BN-40	
指 标	$w(\text{Al}_2\text{O}_3)$ (%) (不小于)	45	60	70	85	70	60	50	42	80	60	75	60	45	40	
	$w(\text{CaO})$ (%) (不大于)			--		--				2.5	2.5	--	--	--	--	
耐火度/°C (不低于)	1760	1700	1720	1780	1720	1700	1400	1660	1640	1780	1740	1780	1740	1700		
最高使用温度/°C	1450	1350	1400	1600	1450	1400	1350	1350	1300	1500	1450	1600	1500	1400	1000	
烧后线变化率(不大于±1%)的 试验温度/°C (保温 3h)	1450	1350	1400	1500	1450	1400	1400	1400	1350	1500	1500	1500	1450	1350	1000	
(110±5)°C 烘干后	耐 压 强 度 /MPa (不小于)	8	9	10	35	35	30	30	25	40	30	30	25	20	20	
	抗 弯 强 度 /MPa (不小于)	1	1.5	2	5	5	4	4	3.5	6	5	5	4	3.5		

表 2-10 轻质耐火浇注料的组成和性能

项 目		材 料 编 号							
		1	2	3	4	5	6	7	
材 料 组 成 (质 量 分 数) (%)	结 合 剂	硅酸盐水泥	29.5	15~20					
		水玻璃(加促凝剂)			40~45				
		矾土水泥				30~35	27~28	40	
	磷酸铝溶液/kg·m ⁻³								123.8
	硫酸铝溶液/kg·m ⁻³								41.2
	纸浆废液/kg·m ⁻³								33.0
	掺 合 料 (< 粒 径 0.088mm 的 人 于 70%)	陶粒粉	29.5						
		耐火 粘土 熟料粉		15~20	30~35				
		轻质 高铝 砖粉					8~9	25	
	骨 料	膨 胀 蛭 石:	1.2~5mm	13.5		20~30 (密度≤250 kg/m ³)			
			5~10mm	27.5					
		陶粒			60~65		65~70		
		轻质粘土砖碎块						37~38	
		轻 质 高 铝 砖 碎 块	1.2~5mm						10
			5~10mm						25
膨胀珍珠岩 /kg·m ⁻³								165	
水灰比 (水:水泥+掺合料)		0.82~0.84	0.45~0.55	—	—	0.7~0.8	0.55~0.57	—	
最高使用温度/°C		900	900	700	900	1300	1300	1000	
常温耐压强度/N·cm ⁻²			1177~1471	785~834	1471~1765	1569			
性 能	烧 后 耐 压 强 度 /N·cm ⁻²	110°C	304	1177~1471	785~834	1471~1761	981~1471	569	
		300°C		1771~1275	687~736	1275~1471			
		500°C	216	687~883	490~588	1471~1765	667	863	
		700°C		392~490	490~588	981~1471			
		900°C	128	392~490		981~1471	765	432	
		1000°C							31.4
		1300°C					1206	1147	

(续)

项 目		材 料 编 号							
		1	2	3	4	5	6	7	
性	烧后线变化(%)		-0.05	-0.19~0.2	-0.14				
	300°C								
	500°C	-0.26	-0.048	-0.13	-0.05	-0.11	-0.07		
	700°C		-0.11	+0.25~0.3	-0.09				
	900°C	-0.85	-0.2~0.25		-0.17	-0.15	-0.31		
	1300°C					-0.45	-0.71		
热导率/ [W(m·K ⁻¹)]		0.256 (24~34°C)				0.61 (30~357°C)	0.76 (30~357°C)	0.0488 (常温)	
能	荷重软化	开始点	890	1000~1050	850~900	1080	1190	1140	
	温度/°C	变形4%	1150	1050~1090	900~950	1140	1280	1260	
烘干后密度/kg·m ⁻³			890	1230	980	1400	1465	1380	211

注:1. 磷酸铝溶液按50%(质量分数)磷酸与工业氢氧化铝以7:1比例调制。

2. 硫酸铝溶液用50%(质量分数)工业硫酸铝溶于水。

3. 纸浆废液的化学成分为亚硫酸钠,相对密度1.2~1.22。

4. 膨胀珍珠岩要求粒径>0.6mm。

表 2-11 粘土质和高铝质耐火可塑料分类和理化性能

类 别	A 类						B 类						
	SG1	SG2	SG3	SG4	SG5	SG6	SD1	SD2	SD3	SD4	SD5	SD6	
牌 号													
$w(\text{Al}_2\text{O}_3)(\%) \geq$				48	60	70				48	60	70	
耐火度/°C \geq	1580	1690	1730	1770	1790	1790	1580	1690	1730	1770	1790	1790	
烧后线变化(%)													
1300°C	±2						±2						
1350°C		±2						±2					
1450°C			±2						±2				
1500°C				±2						±2			
1600°C					±2						±2		
1700°C						±2						±2	
110°C干燥后 强度/MPa \geq	耐压	6.0						2.0					
	抗折	1.5						0.5					
可塑性指数 $W_0(\%)$	15~40						15~40						
含水率(质量分数)(%) \leq	13.0						13.0						

注:可塑料指数 W_0 是指耐火可塑料施工或成形的难易程度。

6. 耐火泥浆 耐火泥加入一定量水后成为 砌筑耐火浇注料子制块用的耐火泥浆见表
泥浆, 泥浆组成见表 2-13. 2-14.

表 2-13 砌砖用耐火泥浆

砖砌体	泥浆名称	泥浆组成 (质量分数)	每块砖所 需泥浆 kg/块	泥浆干 料用水量 /L·m ⁻³	每 m ³ 砖 砌体用 砖数	备注
粘土质耐火砖 轻质粘土砖	粘土质泥浆	粘土质耐火泥(中等粒度)	0.2	500	550	
高铝砖	高铝质泥浆	高铝质耐火泥	0.27	500	550	
刚玉砖	刚玉泥浆	刚玉粉(80目) 70% 刚玉粉(3.5 μ m) 30% 磷酸(外加) 1%		适量		
抗渗碳砖	抗渗碳泥浆	结合粘土(<120目) 30% 熟料粘土(<80目) 70%		适量		
镁 砖	干砌: 镁质耐火泥 湿砌: 镁质耐火泥	干燥的镁质耐火泥 (或加适量氧化铁粉) 镁质耐火泥 100% 卤水(相对密度 1.25) 适量	0.29		550	
硅藻土砖	硅藻土粘土 泥浆	硅藻土粉(体积比) 60%~70% 结合粘土(体积比) 40%~30%	0.061 0.072	100	550	硅酸盐 水泥
	水泥硅藻土 泥浆	水泥(425号): 硅藻土粉=1:5 (重量比)	水泥:0.1 硅藻土粉: 0.09			
膨胀蛭石砖	蛭石粉泥浆	膨胀蛭石(<3mm) 40% 425号硅酸盐水泥 30% 粘土质耐火泥 30%		适量		
红 砖	水泥砂浆	水泥:砂浆=1:4 (体积比)	水泥:0.1 砂子:0.41	200	560	425号硅 酸盐水泥
	粘土砂浆	普通粘土:砂子=7:3 (体积比)	粘土:0.38 砂子:0.15			
	耐热混合砂浆	普通水泥:粘土质耐火泥:砂子= 1:1:5.5 (体积比)	水泥:0.068 粘土:0.061 砂子:0.375			用于受热 承压部分

表 2-14 砌筑耐火浇注料预制块用耐火泥浆的种类和组成

预制块名称	泥浆组成(质量分数)	
硅酸盐水泥耐火浇注料	矿渣硅酸盐水泥	50%
	粘土熟料粉(<3mm) } 外加适量的水	50%
铝酸盐水泥耐火浇注料(包括高铝水泥耐火浇注料和低钙铝酸盐水泥耐火浇注料)	硅酸盐水泥	20%
	粘土熟料粉	50%
	粘土质耐火泥	30%
磷酸盐耐火浇注料	低钙铝酸盐耐火水泥	50%
	矾土熟料粉(<3mm) } 外加适量的水	50%
	低钙铝酸盐耐火水泥	1份
	矾土熟料粉	3~5份
镁质耐火浇注料	矾土熟料粉	100%
	水玻璃(相对密度为 1.32~1.4)(外加)	20%~30%
磷酸盐耐火浇注料	矾土熟料粉	100%
	工业磷酸(相对密度为 1.254~1.335)(外加)	30%
	低钙铝酸盐耐火水泥	1份
镁质耐火浇注料	镁砂粉	80%
	粘土质耐火泥	20%
	卤水(相对密度为 1.24 左右)(外加)	54%
	镁砂粉	100%
磷酸盐耐火浇注料	水玻璃(相对密度为 1.33~1.4)(外加)	56%

2.1.4 耐火纤维

耐火纤维也称陶瓷纤维。该种纤维可加工成毯、毡、线、绳、带、板等形状的制品。耐火纤维有以下的特点:

(1) 耐高温 普通硅酸铝耐火纤维的长期使用温度可达 1000℃, 氧化铝和氧化锆纤维的长期使用温度可达 1400℃, 而一般玻璃棉、矿渣棉、石棉等的最高使用温度仅为 580~830℃。

(2) 热导率低 耐火纤维在高温时的热导率很低, 在 1000℃ 时仅为粘土质耐火砖的 20%, 为轻质砖的 38%, 用耐火纤维制作炉墙, 其厚度可减薄一半左右。

(3) 密度小 耐火纤维的密度小、质量轻, 仅为一般耐火材料的 1/10~1/20, 为普通隔热材料的 1/5~1/10。

(4) 蓄热量少 用耐火纤维制作的炉墙, 其蓄热量仅为一般炉子的 1/4 左右, 因而炉体的升温时间短。

(5) 抗热震性能好 由于耐火纤维柔软, 有弹性, 耐急冷急热性能优良, 抗热震能力强。

(6) 绝缘性能好 隔声效果优良, 可作高温绝热材料和消声材料。

(7) 化学稳定性好 在热处理设备中不受一般酸碱的侵蚀。

(8) 耐压能力差 不能用于铺炉底, 耐高速气流的冲刷能力差。

1. 耐火纤维的类别

(1) 硅酸铝耐火纤维 硅酸铝耐火纤维以天然矿物(高岭土或耐火粘土)的熟料为原料, 如焦宝石耐火土熟料, 有的要再加入其他添加剂, 在电弧炉或电阻炉内熔化, 并经炉底的小孔流出形成稳定的流股, 用压缩空气喷吹法或用离心甩丝法, 将熔融液体急剧分散冷却形成纤维。它是非晶质耐火纤维, 在高温下使用会转化为结晶体, 使性能变脆, 体积收缩。根据 Al_2O_3 含量的不同分为普通硅酸铝纤维和高纯硅酸铝纤维。

表 2-15 硅酸铝耐火纤维散棉的化学成分与性能

性 能		普通天然料纤维	高纯纤维	高铝纤维	含锆纤维	多晶氧化铝纤维
主要化学成分 (质量分数)(%)	Al ₂ O ₃	43	49	55	38	95
	SiO ₂	54	50	44	46	4~5
	Fe ₂ O ₃ +TiO ₂	≤1.2	≤0.2	≤0.2	≤0.2	—
	CaO+MgO	≤0.2	≤0.2	≤0.2	≤0.2	—
	Na ₂ O+K ₂ O	≤0.25	≤0.25	≤0.2	≤0.2	—
	ZrO ₂	—	—	—	15	—
物理性能	颜色	白	白	白	—	—
	纤维直径/μm	3~5	3~5	3~5	—	2~7
	纤维长度/mm	100~250	100~250	100~250	—	—
	工作温度/°C	≤950	≤1050	≤1200	—	1350~1600*

注:使用温度随原料而异,莫来石[72%~74%w(Al₂O₃)]纤维≤1350°C;氧化锆(80%~95%w(Al₂O₃))纤维≤1500°C;氧化锆(ZrO₂+Y₂O₃≥98%)≤1600°C。

(2) 高铝耐火纤维 高铝耐火纤维是在一般硅酸铝原料的基础上,添加 Al₂O₃,形成高氧化铝成分,经电炉熔融喷吹成超细纤维。耐火度有提高,仍属非晶质纤维。

(3) 含锆耐火纤维 该产品是在硅酸铝原料基础上,添加 ZrO₂成分制成的纤维,仍属非晶质纤维。

(4) 多晶氧化铝纤维 本品主要是w(Al₂O₃) 在70%左右的莫来石质纤维,w(Al₂O₃) 在95%左右的氧化铝纤维和氧化锆纤维,是微晶结构。采用胶体法和先驱体法制造,工作温度高达1600°C。用于高温炉窑。

硅酸铝耐火纤维的化学成分及物理性能见表 2-15,硅酸铝耐火纤维的基本形态是散棉,散棉经过二次加工制成毡、板、毯、折叠制块、绳、纸及砖等。硅酸铝耐火纤维毡的化学组成和物理性能见表 2-16。耐火纤维根据不同使用场合采用不同配方和工艺制成真空成形制品,这种成品强度较好,化学结构不变,表 2-17 是真空成形制品的使用温度。

2.2 隔热材料

热处理设备中经常使用的隔热材料有硅藻土及其制品、石棉制品、矿渣棉及其制品、蛭石及其制品、岩棉制品和耐火纤维及其制品(详见耐火材料)等。

隔热材料应具备密度小、热导率低和较高的

使用温度等性能,而且要易于施工、价格便宜。隔热材料的主要性能见表 2-18。

2.2.1 硅藻土及其制品

硅藻土砖见国家标准 GB/T3996—1983 的规定,其主要性能指标见表 2-19,硅藻土粉的性能指标见表 2-20。

2.2.2 石棉制品

石棉板是石棉和粘结材料制成的板材,其烧失量不应大于18%,含水量不应超过3%(质量分数),石棉板的密度为900~1000kg/m³,一般规格为1000mm×1000mm,厚度(mm)有1.6、3.2、4.8、6.4、8.0、9.6、11.2、12.7、14.3、15.9。

石棉绳的含水量不应大于3.5%(质量分数),烧失量不应大于32%,直径(mm)有3、5、6、8、10、13、16、19、22、25、32、38、45、50。

2.2.3 矿渣棉及其制品

将熔融的冶金矿渣用蒸汽喷射成雾状,迅速在空气中冷却,即成矿渣纤维棉。纤维直径2~20μm,纤维长度2~60mm,呈白色或暗灰色;密度低,热导率小,为不可燃物;堆积或受振动后密度增加,热导率增大。其技术性能见表 2-21,其制成品长度500~1000mm,宽度400~500mm或>500mm,厚度10~40mm或>40mm。

表 2 16 硅酸铝耐火纤维针刺毯的物理性能与化学成分

物 理 性 能	含铝纤维						多晶莫来石纤维毯	含铬硅酸铝纤维毯	
	普通硅酸铝纤维 针刺毯	高纯硅酸铝纤维 针刺毯	高铝硅酸铝纤维 针刺毯	硅酸铝微晶纤维 针刺毯	含铬纤维 针刺毯	含铬纤维 针刺毯			
颜色	白	白	白	白	白	白	纯白	纤维毯为淡蓝色	
纤维直径/ μm	2~4	2~4	2.8	2.8	2.8	2.8	2~3.2	2~6	
纤维长度/mm	100~250	100~250	100~150	100~150	100~150	100~150	~100	~100	
密度/ $\text{kg}\cdot\text{m}^{-3}$	96,128,160	96,128,160	128,160,180	128,160,180	128,160,180	128,160,180	~100	120~150	
抗拉强度/MPa(25mm×25mm)	≥ 4 (纵横平均)	≥ 5 (纵横平均)	≥ 5 (纵横平均)	≥ 5 (纵横平均)	≥ 5 (纵横平均)	≥ 5 (纵横平均)			
加热线收缩(24h)(%)	1050°C: <2~4	1280°C: ≤ 4	1300°C: ≤ 3	1300°C: ≤ 3	1300°C: ≤ 3	1430°C(24h): <3	1500°C(6h): <1.0	1400°C(6h): <4	
比热容/[$\text{kJ}(\text{kg}\cdot^\circ\text{C})^{-1}$]	1000°C: 14.0					1000°C: 1.13	1.24		
抗风蚀性/($\text{m}\cdot\text{s}^{-1}$)	~25	~25	~25	~25	~25				
标准尺寸(长×宽×厚)/mm	7200×600×20	7200×600×20	7200×600×20	7200×600×20	7200×600×20				
热 导 率/ [$\text{W}(\text{m}\cdot\text{K})^{-1}$]	温度/°C	密度/($\text{kg}\cdot\text{m}^{-3}$)							
		128	160	96	128	160	128	160	180
	200	0.09	0.07	0.04	0.04	0.04	0.09	0.08	
	400	0.12	0.09	0.09	0.07	0.06	0.12	0.11	0.09
	600	0.17	0.12	0.12	0.10	0.08	0.12	0.11	0.11
	800	0.21	0.19	0.17	0.15	0.11	0.17	0.16	0.16
1000			0.21	0.20	0.17	0.23	0.21	0.24	
1200				0.36	0.32	0.36	0.32	0.36	
工作温度/°C	950	1100	1200	1250	1350	1430	电炉 <1500°C 火焰炉 <1400°C	<1280°C	
极限湿度/°C	1100	1200	1350	1370	1430	1430	72~75 28~25	40~46 47~55 Cr_2O_3 ~6 Fe_2O_3 <0.3 <0.4	
化学成分	(质量分数)(%)								
	Al_2O_3 SiO_2 $\text{Fe}_2\text{O}_3 + \text{TiO}_2$ $\text{CaO} + \text{MgO}$ $\text{Na}_2\text{O} + \text{K}_2\text{O}$ Cl 离子含量 ZrO_2								

表 2-17 真空成形制品的使用温度

名称	型号	规格 /mm×mm×mm	最高使用 温度/°C
单 毡 板	V/F1000Z	600×400×10~50	1000
	V/F1100Z	600×400×10~50	1100
	V/F ₁₂₅₀ ¹²⁰⁰ Z	600×400×10~50	1260
硬 板	V/F1000B	900×600×10~50 600×400×10~50	1000
	V/F1100B	900×600×10~50 600×400×10~50	1100

(续)

名称	型号	规格 /mm×mm×mm	最高使用 温度/°C
硬 板	V/F ₁₂₅₀ ¹²⁰⁰ B	900×600×10~50 600×400×10~50	1200
炉 膛	XL- ₈ ⁴ -10	300×200×120 400×250×160	1000
	XL- ₁₀ ⁵ -12	300×200×120 400×250×160	1200
	XL ₁₀ ⁶ 14	250×150×100 400×200×160	1400
	XL--2.5--10	200×120×80	1000

表 2-18 常用隔热材料的主要性能

材料名称	密度 /kg·m ⁻³	允许工作温度 /°C	比热容 /kJ·(kg·°C) ⁻¹	耐压强度 /MPa	热导率 /W·(m·°C) ⁻¹
硅藻土砖	500±50	900			0.105+0.233×10 ⁻³ t
硅藻土砖	550±50	900			0.131+0.233×10 ⁻³ t
硅藻土砖	650±50	900			0.155+0.314×10 ⁻³ t
泡沫硅藻土砖	500	900			0.111+0.233×10 ⁻³ t
优质石棉绒	340	500			0.087+0.233×10 ⁻³ t
矿渣棉	200	700	0.754		0.07+0.157×10 ⁻³ t
玻璃绒	250	600			0.037+0.256×10 ⁻³ t
膨胀蛭石	100~300	1000	0.657		0.072+0.256×10 ⁻³ t
石棉板	900~1900	500	0.816		0.163+0.174×10 ⁻³ t
石棉绳	800	300			0.073+0.314×10 ⁻³ t
硅酸钙板	200~230	1050			<0.056+0.11×10 ⁻³ t
硅藻土粉	550	900			0.072+0.198×10 ⁻³ t
硅藻土石棉粉	450	800			0.0698
碳酸钙石棉灰	310	700			0.085
浮石	900	700		10~20	0.2535
超细玻璃棉	20	350~400			0.0326+0.0002t
超细无碱玻璃棉	60	600~650			0.0326+0.0002t
膨胀珍珠岩	31~135	200~1000			0.035~0.047
磷酸盐珍珠岩	220	1000			0.052+0.029×10 ⁻³ t
磷酸镁石棉灰	140	450			0.047

注:热导率公式中的 t 为制品的平均温度°C。

表 2-19 硅藻土砖的性能指标

项 目	指 标					
	GG—0.7a	GG—0.7b	GG—0.6	GG—0.5a	GG—0.5b	GG—0.4
密度/($\text{g} \cdot \text{cm}^{-3}$) \leq	0.7	0.7	0.6	0.5	0.5	0.4
常温耐压强度/MPa \geq	2.5	1.2	0.8	0.8	0.6	0.8
重烧线变化 $\leq 20\%$, 保温 8h 的试验温度/ $^{\circ}\text{C}$	900(最高使用温度)					
热导率/($\text{W}/\text{m} \cdot ^{\circ}\text{C}$) \leq (平均温度(300 \pm 10) $^{\circ}\text{C}$)	0.20	0.21	0.17	0.15	0.16	0.13
形状及尺寸	应符合 GB/T2992—1998《通用耐火砖形状尺寸》的规定					

表 2-20 硅藻土粉不同温度的性能指标

类别	密度 / $\text{g} \cdot \text{cm}^{-3}$	温度 / $^{\circ}\text{C}$	热导率 / $\text{W} \cdot (\text{m} \cdot ^{\circ}\text{C})^{-1}$	热导方程	粒径 /mm
生料	0.68	50	0.119	$0.105 + 0.279 \times 10^{-3}t$	< 1.5 残余水分 20%~25%(质量分数)
		350	0.202		
		500	0.244		
熟料	0.6	50	0.093	$0.083 + 0.209 \times 10^{-3}t$	< 1.5 残余水分 15%~20%(质量分数)
		350	0.156		
		500	0.187		

注：生料用于砌砖和隔热层抹面，熟料用于填充隔热层。

表 2-21 矿渣棉技术性能

技术 指 标	等 级		
	一 级	二 级	三 级
密度/ $\text{kg} \cdot \text{m}^{-3}$ (不大于)	125	150	200
小球含量($> 0.5\text{mm}$)(体积分数)(%) (不大于)	7	12	20
纤维平均直径/ μm (不大于)	10	10	10
常温热导率/($\text{W} \cdot (\text{m} \cdot ^{\circ}\text{C})^{-1}$)(不大于)	0.045	0.046	0.052
烧结温度/ $^{\circ}\text{C}$ (不小于)	700	700	700
含水量(质量分数)(%) (不大于)	2	2	2
沥青或矿物油含量(质量分数)(%) (不大于)	1	1	1
酸性系数 $\text{SiO}_2 + \text{Al}_2\text{O}_3 / (\text{CaO} + \text{MgO})^{-1}$ (不小于)	0.9	0.9	0.9
纤维含量(质量分数)(%) (不小于)	70	60	50

2.2.4 蛭石及其制品

蛭石又称黑云母,含水量5%~10%(质量分数),加热后水分蒸发而膨胀,在200°C开始膨胀,800°C达最大值。蛭石的熔点为1300~1370°C,密度及热导率很小,可直接填入炉壳与炉衬之间作隔热材料;用水泥和水玻璃做粘合剂可制成各种制品。蛭石的技术性能见表2-22,蛭石制品主要

技术性能见表2-23。

2.2.5 岩棉制品

岩棉是以精选的玄武岩(或辉绿岩)为主要原料,经高温熔融等工艺制成的人造无机纤维,在岩棉中加入粘接剂和防尘油,经加工制成岩棉制品,岩棉制品的主要性能见表2-24。

表 2-22 蛭石的主要性能

性能		密度 /g·cm ⁻³	允许工作温度 /°C	热导率 /[W·(m·°C) ⁻¹]	粒径 /mm	备注
等级	I级	0.1	1000	0.065~0.05	2.5~20	
	II级	0.2	1000	0.045~0.05	2.5~20	
	III级	0.3	1000	0.045~0.05	2.5~20	

表 2-23 蛭石制品的主要性能

性能	密度 /g·cm ⁻³	允许工作温度 /°C	热导率 /[W·(m·°C) ⁻¹]	抗压强度 /MPa
水泥蛭石制品	430~500	600	0.08~0.12	>0.25
水玻璃蛭石制品	400~450	800	0.07~0.9	>0.5
沥青蛭石制品	300~400	70~90	0.07~0.9	>0.2

表 2-24 岩棉制品的主要性能

性能	密度 /kg·m ⁻³	长度 /mm	宽度 /mm	内径 /mm	使用密度 /kg·m ⁻³	热导率/W(m·°C) ⁻¹		
						冬季(夏季) 室外温度	温度范围 /°C	公式
岩棉板	50、80、 100、120、 150、200	1000	630		100~200	0.035+ (0.00022t)	50~350	0.035+ 0.00018t
岩棉毡毡	50、80、 100	3000	910		100~120	0.037+ (0.00017t)	50~600	0.028+ 0.00023t
岩棉保温带	100	2400	910		100~120		50~250	0.043+ 0.00015t
岩棉管壳	120~150	910		18~324	120~150	0.035+ (0.00012t)	50~350	0.036+ 0.00012t
岩棉保温条	100	2400	100~180					

2.2.6 膨胀珍珠岩制品

膨胀珍珠岩的主要成分是 SiO_2 (其质量分数约为70%),膨胀珍珠岩是火山喷出的岩浆经急剧冷却的珍珠岩矿石。珍珠岩矿石经破碎,加热膨胀为空心小球。膨胀珍珠岩散料与各种粘结剂结合可制成各种不同的珍珠岩制品。制品主要有板、管等制品,是一种质轻保温性能好的保温材料。其

理化性能见表2-25。

2.2.7 硅酸钙绝热板

HCS硅酸钙绝热板,不含石棉,耐高温,密度小,比强度高,是一种良好的保温材料。HCS硅酸钙绝热板的物理性能见表2-26,产品规格尺寸见表2-27。

表2-25 膨胀珍珠岩制品性能

性能		硅酸盐水泥珍珠岩制品	矾土水泥珍珠岩制品	水玻璃珍珠岩制品	磷酸铝珍珠岩制品	
结合剂		硅酸盐水泥	矾土水泥	水玻璃 ^①	磷酸铝(含量50%)	
珍珠岩密度/ $\text{kg}\cdot\text{m}^{-3}$		80~150	60~130	60~150	80~100	
结合剂,膨胀珍珠岩(体积比)		1:10~14.5	1:8~10	重量比 1:1~1.3	1:18~20	
水灰比		2.1	1.6~1.7	—	—	
压缩比		1.6~1.8	1.6~2.0	1.8	2	
干密度/ $\text{kg}\cdot\text{m}^{-3}$		250~450	450~500	200~380	200~350	
耐压强度/MPa		0.5~1.7	1.2~2.6	0.6~1.7	0.5~1.6	
热导率 $/\text{W}\cdot(\text{m}\cdot^\circ\text{C})^{-1}$	20°C	0.045~0.075	0.062~0.076	0.047~0.080	0.045~0.069	
	高温	热面温度/°C	600	1000	600	1000
		平均温度/°C	400	635	400	680
		数值	0.070~0.105	0.097~0.105	0.071~0.115	0.110~0.105
最高使用温度/°C		≤600	≤800	60~650	≤900	

① 水玻璃(模数2.4,密度 $1.38\sim 1.42\text{g}/\text{cm}^3$)尿素占水玻璃重2%~3%(质量分数)。

表2-26 HCS硅酸钙绝热板物理性能

物理性能	HCS型 ^①			美国材料试验协会 ASTM C533-80 ^②	日本工业标准 JIS A9510-84 No1-22
	HCS-20	HCS-23	HCS-22		
密度/ $\text{kg}\cdot\text{m}^{-3}$	200(±10%)	230(±10%)	220(±15%)	≤240	≤220
抗折强度/MPa	≥0.4	≥0.5	≥0.4	≥0.31	≥0.29
热导率 $/(W\cdot(\text{m}\cdot^\circ\text{C})^{-1})$	<0.050 +0.00011t	<0.056 +0.00011t	<0.056 +0.00011t	<0.095 (204°C)	<0.062 (75±5)°C
最高使用温度/°C	1050	1050	850	982	1000
重绕线变化(%)	<1.5 (1000°C,3h)	<1.5 (1000°C,3h)	<1.5 (850°C,3h)	—	<2.0 (1000°C,3h)
	<2.0 (982°C,24h)	<2.0 (982°C,24h)	<2.0 (850°C,24h)	<2.5 (982°C,24h)	—

① 山东莱州明发隔热材料有限公司生产。

表 2-27 HCS 硅酸钙绝热板规格尺寸

长/mm(+3mm)	宽/mm(±2mm)	厚/mm(+3、-1.5mm)	备注
610	303,150	40~140	其他规格根据 需要定制
600	300	40~140	
524	400	40~140	
400	250	25~140	

2.3 耐热金属材料

热处理设备使用的耐热金属材料有耐热钢、耐热铸钢、耐热铸铁、优质碳素钢、合金结构钢及低合金高强度结构钢等。

2.3.1 耐热钢

耐热钢是指在高于 450°C 条件下工作,并具有足够的强度、抗氧化、耐腐蚀性能和长期的组织稳定性的钢种。耐热钢包括热强钢和抗氧化钢。还有一类含镍量很高的耐热钢,在高温下有很高的热强性能和更好的抗氧化性能,这类钢在我国归入高温合金中。

1. 热强钢 在高温条件下具有足够的强度并有一定的抗氧化性能的钢种。常用的热强钢有珠光体热强钢、马氏体热强钢和奥氏体热强钢。

(1) 珠光体热强钢,该类钢合金元素总含量一般不超过 3%~8% (质量分数)。常用的有含铬、钼、钒元素的钢,如 1Cr5Mo、1Cr6Si2Mo、Cr2MoV 等,其使用温度一般不超过 650°C。该类钢工艺性好,价格便宜。

(2) 马氏体热强钢,该类钢有较好的热强度和耐腐蚀性,以及良好的减振性。如 1Cr13、2Cr13 等,其抗氧化性和减振性能比珠光体热强钢好,可在 450°C 以下长期工作。加入钨、钼、钒等强化元素后可以制造在 650°C 以下长期工作的构件。含铬、硅的马氏体热强钢如 4Cr9Si2、4Cr10Si2Mo,其抗氧化性和耐烟气腐蚀性能都有了提高,可以在 800°C 以下长期工作。

(3) 奥氏体热强钢,该类钢含有较多的合金元素,尤其是含有镍和铬,在此基础上加入钨、钼、铌、钛等元素以提高其热强度,形成一系列的奥氏体热强钢,该类钢的热强度高,塑性、韧性好,抗氧化性强。常用的有 1Cr18Ni9Ti、1Cr23Ni18、

1Cr23Ni13、1Cr15Ni36W3Ti、4Cr14Ni14W2Mo 等,该类钢可在 600~850°C 范围内长期使用。

2. 抗氧化钢 在高温下能保持良好的化学稳定性。因能抵抗氧化和介质的腐蚀而不起皮的钢,故又称为耐热不起皮钢。常用的抗氧化钢有铁素体抗氧化钢和奥氏体抗氧化钢。

(1) 铁素体抗氧化钢,该类钢的抗氧化性能及耐含硫气体的腐蚀性能好。因含铬量高,在高温下其构件表面能形成一层致密的氧化膜,能有效地阻止构件表面继续氧化。但该类钢在高温下有晶粒长大变脆的倾向,不宜制作承受冲击载荷的构件。常用的有 1Cr5Mo、1Cr17、0Cr13Al、2Cr25N 等,该类钢适用于在 800~900°C 以下条件下工作的构件。

(2) 奥氏体抗氧化钢,该类钢有较高的热强性和良好的韧性和抗渗碳性,可以在 850~1200°C 的高温下工作,常用的 2Cr23Ni13、2Cr25Ni20、1Cr25Ni20Si2 等,在该类钢中加入锰和铝即为铁-铝-锰钢,如 2Mn18Al5SiMoTi、6Mn18Al5Si2Ti,可在 850~900°C 以下工作。在该类钢中加入锰和氮,可扩大和稳定钢中的奥氏体区域,即为铬-锰-氮钢如 3Cr18Mn12Si2N、2Cr20Mn9Ni2Si2N 等,该种钢有好的抗氧化性、抗硫腐蚀性和抗渗碳性,高温时效后仍有较高的冲击韧度值,可在 850~1000°C 高温下工作。

3. 耐热钢的化学成分与特性 耐热钢的化学成分见表 2-28。耐热钢的特性和用途(参见表 2-29)。耐热钢的弹性模量、热导率、线胀系数见表 2-30。耐热钢的高温力学性能、持久强度、蠕变性能见表 2-31。

4. 耐热铸钢件的力学性能见表 2-32。

5. 耐热铸铁件的化学成分和用途见表 2-33。

6. GB/T1221—1992 耐热钢牌号与各国耐热钢牌号的对照表见表 2-34。

表 2-28 耐热钢的化学成分

类型	牌号	化学成分(质量分数)(%)											其他		
		C	Si	Mn	P	S	Ni	Cr	Mo	V	N				
1	5Cr21Mn9Ni4N	0.48~0.58	≤0.35	8.00~10.00	≤0.040	≤0.030	3.25~4.50	20.00~22.00	-	-	0.35~0.50				
2	2Cr21Ni12N	0.15~0.28	0.75~1.25	1.00~1.60	≤0.035	≤0.030	10.50~12.50	20.00~22.00	-	-	0.15~0.30				
3	2Cr23Ni13	≤0.20	≤1.00	≤2.00	≤0.035	≤0.030	12.00~15.00	22.00~24.00							
4	2Cr25Ni20	≤0.25	≤1.50	≤2.00	≤0.035	≤0.030	19.00~22.00	24.00~26.00							
5	1Cr16Ni35	≤0.15	≤1.50	≤2.00	≤0.035	≤0.030	33.00~37.00	14.00~17.00							
6	0Cr15Ni25Ti2MoAlVB	≤0.08	≤1.00	≤2.00	≤0.035	≤0.030	24.00~27.00	13.50~16.00	1.00~1.50	0.10~0.50				Ti1.90~2.35; Al<0.35 B0.001~0.010	
7	0Cr18Ni9	≤0.07	≤1.00	≤2.00	≤0.035	≤0.030	8.00~11.00	17.00~19.00							
8	0Cr23Ni13	≤0.08	≤1.00	≤2.00	≤0.035	≤0.030	12.00~15.00	22.00~24.00							
9	0Cr25Ni20	≤0.08	≤1.50	≤2.00	≤0.035	≤0.030	19.00~22.00	24.00~26.00							
10	0Cr17Ni12Mo2	≤0.08	≤1.00	≤2.00	≤0.035	≤0.030	10.00~14.00	16.00~18.00	2.90~3.00						
11	4Cr14Ni14W2Mo	0.40~0.50	≤0.80	≤0.70	≤0.035	≤0.030	13.00~15.00	13.00~15.00	0.25~0.40						W2.00~2.75
12	3Cr18Mn12Si2N	0.22~0.30	1.40~2.20	10.50~12.50	≤0.060	≤0.030	-	17.00~19.00	-						0.22~0.33
13	2Cr20Mn9Ni2Si2N	0.17~0.26	1.80~2.70	8.50~11.00	≤0.060	≤0.030	2.00~3.00	18.00~21.00							0.20~0.30
14	0Cr19Ni13Mo3	≤0.08	≤1.00	≤2.00	≤0.035	≤0.030	11.00~15.00	18.00~20.00	3.00~4.00						
15	1Cr18Ni9Ti*	≤0.12	≤1.00	≤2.00	≤0.035	≤0.030	8.00~11.00	17.00~19.00	-						Ti5(C%- 0.02)~0.80
16	0Cr18Ni10Ti	≤0.08	≤1.00	≤2.00	≤0.035	≤0.030	9.00~12.00	17.00~19.00	-						Ti≥5×C
17	0Cr18Ni11Nb	≤0.08	≤1.00	≤2.00	≤0.035	≤0.030	9.00~13.00	17.00~19.00	-						Nb≥10×C
18	0Cr18Ni13Si4	≤0.08	3.00~5.00	≤2.00	≤0.035	≤0.030	11.50~15.00	15.00~20.00							①
19	1Cr20Ni14Si2	≤0.20	1.50~2.50	≤1.50	≤0.035	≤0.030	12.00~15.00	19.00~22.00							
20	1Cr25Ni20Si2	≤0.20	1.50~2.50	≤1.50	≤0.035	≤0.030	18.00~21.00	24.00~27.00							

奥氏体

(续)

类型	序号	牌号	化学成分(质量分数)(%)											其他
			C	Si	Mn	P	S	Ni	Cr	Mo	V	N		
铁素体	21	2Cr25N	≤0.20	≤1.00	≤1.50	≤0.040	≤0.030	—	23.00~27.00			≤0.25	②	
	22	0Cr13Al	≤0.08	≤1.00	≤1.00	≤0.040	≤0.030	—	11.50~14.50				Al0.10~0.30	
马氏体	23	00Cr12	≤0.030	≤1.00	≤1.00	≤0.040	≤0.030	—	11.00~13.00					
	24	1Cr17	≤0.12	≤0.75	≤1.00	≤0.040	≤0.030	—	16.00~18.00					
氏体	25	1Cr5Mo	≤0.15	≤0.50	≤0.60	≤0.035	≤0.030	≤0.60	4.00~6.00	0.45~0.60				
	26	4Cr9Si2	0.35~0.50	2.00~3.00	≤0.70	≤0.035	≤0.030	≤0.60	8.00~10.00					
沉淀硬化型	27	4Cr10Si2Mo	0.35~0.45	1.90~2.60	≤0.70	≤0.035	≤0.030	≤0.60	9.00~10.50	0.70~0.90				
	28	8Cr20Si2Ni	0.75~0.85	1.75~2.25	0.20~0.60	≤0.030	≤0.030	1.15~1.65	19.00~20.50					
马氏体	29	1Cr11MoV	0.11~0.18	≤0.50	≤0.60	≤0.035	≤0.030	≤0.60	10.00~11.50	0.50~0.70	0.25~0.40		②	
	30	1Cr12Mo	0.10~0.15	≤0.50	0.30~0.50	≤0.035	≤0.030	0.30~0.60	11.50~13.00	0.30~0.60				
氏体	31	2Cr12MoVNbN	0.15~0.20	≤0.50	0.50~1.00	≤0.035	≤0.030	③	10.00~13.00	0.30~0.90	0.10~0.40	0.03~0.10	Nb0.20~0.60	
	32	1Cr12WMoV	0.12~0.18	≤0.50	0.50~0.90	≤0.035	≤0.030	0.40~0.80	11.00~13.00	0.50~0.70	0.18~0.30		W0.70~1.10	
沉淀硬化型	33	2Cr12NiMoWV	0.20~0.25	≤0.50	0.50~1.00	≤0.035	≤0.030	0.50~1.00	11.00~13.00	0.75~1.25	0.20~0.40		W0.70~1.25	
	34	1Cr13	≤0.15	≤1.00	≤1.00	≤0.035	≤0.030	③	11.50~13.50					
氏体	35	1Cr13Mo	0.08~0.18	≤0.60	≤1.00	≤0.035	≤0.030	③	11.50~14.00				②	
	36	2Cr13	0.16~0.25	≤1.00	≤1.00	≤0.035	≤0.030	③	12.00~14.00					
沉淀硬化型	37	1Cr17Ni2	0.11~0.17	≤0.80	≤0.80	≤0.035	≤0.030	1.50~2.50	16.00~18.00					
	38	1Cr11Ni2W2MoV	0.10~0.16	≤0.60	≤0.60	≤0.035	≤0.030	1.40~1.80	10.50~12.00	0.35~0.50	0.18~0.30		W1.50~2.00	
沉淀硬化型	39	0Cr17Ni4Cu4Nb	≤0.07	≤1.00	≤1.00	≤0.035	≤0.030	3.00~5.00	15.50~17.50				Cu3.00~5.00; Nb0.15~0.45	
	40	0Cr17Ni7Al	≤0.09	≤1.00	≤1.00	≤0.035	≤0.030	6.50~7.75	16.00~18.00				Cu≤0.50; Al0.75~1.50	

① 必要时,可添加上表以外的合金元素。

② 允许含有≤0.30%Cu。

③ 允许含有≤0.60%Ni。

表 2-29 耐热钢的特性和用途

类型	序号	牌 号	特 性 和 用 途
奥氏体型	1	5Cr21Mn9Ni4N	以经受高温强度为主的炉用部件
	2	2Cr21Ni12N	以抗氧化为主的炉用部件
	3	2Cr23Ni13	承受 980°C 以下反复加热的抗氧化钢, 加热炉部件, 重油燃烧器
	4	2Cr25Ni20	承受 1035°C 以下反复加热的抗氧化钢, 炉用部件、喷嘴、燃烧室等
	5	1Cr16Ni35	抗渗碳、渗氮性大的钢种可承受 1035°C 以下反复加热。炉用钢料、石油裂解装置
	6	0Cr15Ni25Ti2MoAlVB	耐 700°C 高温的风机叶轮、螺栓、叶片、轴等
	7	0Cr18Ni9	通用耐氧化钢, 可承受 870°C 以下反复加热
	8	0Cr23Ni13	比 0Cr18Ni9 耐氧化性好, 可承受 980°C 以下反复加热的炉用部件
	9	0Cr25Ni20	比 0Cr23Ni13 抗氧化性好, 可承受 1035°C 加热的炉用部件
	10	0Cr17Ni12Mo2	高温具有优良的蠕变强度, 作热交换器用部件, 高温耐蚀螺栓
	11	4Cr14Ni14W2Mo	有较高的热强性, 承受重负荷的炉用部件
	12	3Cr18Mn12Si2N	有较高的高温强度和一定的抗氧化性, 并且有较好的抗硫及抗增碳性。用于吊挂支架、渗碳炉构件、加热炉输送带、料盘、炉爪等
	13	2Cr20Mn9Ni2N	特性和用途同 3Cr18Mn12Si2N, 还可用作盐浴坩埚和加热炉管道等
	14	0Cr19Ni13Mo3	高温具有良好的蠕变强度, 作热交换器用部件
	15	1Cr18Ni9Ti	有良好的耐热性及抗腐蚀性。作加热炉管、燃烧室筒体、退火炉罩等
	16	0Cr18Ni10Ti	作在 400~900°C 腐蚀条件下使用的部件, 高温用焊接结构部件
	17	0Cr18Ni11Nb	作在 400~900°C 腐蚀条件下使用的部件, 高温用焊接结构部件
	18	0Cr18Ni13Si4	具有与 0Cr25Ni20 相当的抗氧化性和类似的用途
	19	1Cr20Ni14Si2	具有较高的高温强度及抗氧化性, 对含硫气氛较敏感, 在 600~800°C 有析出相的脆化倾向, 适于制作承受应力的各种炉用构件
	20	1Cr25Ni20Si2	
铁素体型	21	2Cr25N	耐高温腐蚀性强, 1082°C 以下不产生易剥落的氧化皮, 用于燃烧室
	22	0Cr13Al	由于冷却硬化少, 用于退火箱、淬火台架
	23	00Cr12	耐高温氧化, 作要求焊接的部件, 炉子燃烧室构件
	24	1Cr17	作 900°C 以下耐氧化部件, 散热器, 炉用部件、油喷嘴
马氏体型	25	1Cr5Mo	能抗石油裂化过程中产生的腐蚀。作再热蒸汽管、石油裂解管、炉内吊架、紧固件
	26	4Cr9Si2	有较高的热强性, 作炉子料盘, 辐射管吊挂
	27	4Cr10Si2Mo	有较高的热强性, 用于 850°C 以下工作的炉用构件
	28	8Cr20Si2Ni	作耐磨性为主的炉内构件
	29	1Cr11MoV	有较高的热强性、良好的减振性及组织稳定性。用于高温风机的叶片
	30	1Cr12Mo	作汽轮机叶片
	31	2Cr12MoVNbN	作高温结构部件

(续)

类型	序号	牌 号	特 性 和 用 途
马氏体 型	32	1Cr12WMoV	有较高的热强性、良好的减振性及组织稳定性
	33	2Cr12NiMoWV	作高温结构部件
	34	1Cr13	作 800°C 以下耐氧化用部件
	35	1Cr13Mo	作耐高温、高压蒸汽用机械部件
	36	2Cr13	淬火状态下硬度高, 耐腐蚀性良好
	37	1Cr17Ni2	作具有较高程度的耐硝酸及有机酸腐蚀的零件、容器和设备
	38	1Cr11Ni2W2MoV	具有良好的韧性和抗氧化性能, 在淡水和湿空气中有较好的耐腐蚀性
沉淀硬化 型	39	0Cr17Ni4Cu4Nb	作燃气透平压缩机叶片、燃气透平发动机绝缘材料
	40	0Cr17Ni7Al	作高温弹簧、膜片、固定器、波纹管等

表 2-30 耐热钢的弹性模量、热导率、线胀系数

钢 号	物理性能	在下列温度时的数量											
		20°C		200°C		300°C		400°C		500°C		550°C	
1Cr11MoV	弹性模量 E/MPa	0.2×10^5		2.1×10^5		2.01×10^5		1.9×10^5		1.77×10^5		1.68×10^5	
	线胀系数 $\alpha/10^{-6} \cdot \text{C}^{-1}$	20~200°C				20~500°C				20~600°C			
		11.4				11.9				12.3			
1Cr12WMoV	弹性模量 E/MPa	20°C		300°C		400°C		500°C		580°C			
		2.16×10^5		2.0×10^5		1.9×10^5		1.8×10^5		1.7×10^5			
	线胀系数 $\alpha/10^{-6} \cdot \text{C}^{-1}$	20~100°C		20~200°C		20~300°C		20~400°C		20~500°C		20~600°C	
				1.05~1.04		10.7		11.0~11.1		11.2~11.5		11.5~11.8	
热导率 $\lambda/$ $[\text{W} \cdot (\text{m} \cdot \text{C})^{-1}]$	100°C		200°C		300°C		400°C		500°C		600°C		
	0.059		0.060		0.062		0.063		0.064		0.065		
1Cr18Ni9Ti	弹性模量 E/MPa	20°C	100°C	200°C	300°C	400°C	500°C	550°C	600°C	650°C	700°C		
		2.02×10^5	1.98×10^5	1.93×10^5	1.85×10^5	1.77×10^5	1.69×10^5	1.64×10^5	1.6×10^5	1.55×10^5	1.5×10^5		
	热导率 $\lambda/$ $[\text{W} \cdot (\text{m} \cdot \text{C})^{-1}]$	100°C		200°C		300°C		400°C		500°C		600°C	
		16.33		17.58		18.84		21.35		23.03		24.70	
线胀系数 $\alpha/10^{-6} \cdot \text{C}^{-1}$	20~100°C		20~200°C		20~300°C		20~400°C		20~500°C		20~600°C		
	16.6		17.0		17.2		17.5		17.9		18.2		
4Cr9Si2	弹性模量 E/MPa												
	热导率 $\lambda/$ $[\text{W} \cdot (\text{m} \cdot \text{C})^{-1}]$	100°C			300°C			600°C			800°C		
	16.75			20.10			22.19			22.19			

(续)

钢 号	物理性能	在下列温度时的数量								
		20~100°C	20~200°C	20~300°C	20~400°C	20~500°C	20~600°C	20~700°C	20~800°C	20~900°C
4Cr9Si2	线胀系数 $\alpha/10^{-6} \cdot \text{C}^{-1}$	11.5	11.5	12.3	14.0	14.4	14.5	14.4	16.1	9.6
		25°C		315°C		425°C		540°C		
1Cr5Mo	弹性模量 E/MPa	2.11×10^5		1.93×10^5		2.06×10^5		1.72×10^5		
	热导率 $\lambda/$ $[\text{W} \cdot (\text{m} \cdot \text{C})^{-1}]$	100°C		300°C		500°C		600°C		
		36.43		34.75		33.49		32.66		
	线胀系数 $\alpha/10^{-6} \cdot \text{C}^{-1}$	0~425°C		0~485°C		0~540°C		0~650°C		0~705°C
	12.3		12.5		12.7		13.0		13.1	
4Cr14Ni14W2Mo	弹性模量 E/MPa	20°C	300°C	400°C	500°C	600°C	700°C	800°C		
		1.81×10^5	1.47×10^5	1.44×10^5	1.41×10^5	1.27×10^5	0.91×10^5	0.475×10^5		
	线胀系数 $\alpha/10^{-6} \cdot \text{C}^{-1}$	20~100°C	20~200°C	20~300°C	20~400°C	20~500°C	20~600°C	20~700°C		
		16.6	17.2	17.7	17.9	18.0	18.6	18.9		
热导率 $\lambda/$ $[\text{W} \cdot (\text{m} \cdot \text{C})^{-1}]$	100°C	200°C	300°C	400°C	500°C	600°C	700°C	800°C	900°C	
	0.038	0.042	0.046	0.049	0.053	0.057	0.061	0.066	0.072	
1Cr13	弹性模量 E/MPa	20°C	200°C	300°C	400°C	500°C	550°C			
		2.21×10^5	2.1×10^5	2.02×10^5	1.93×10^5	1.83×10^5	1.68×10^5			
	热导率 $\lambda/$ $[\text{W} \cdot (\text{m} \cdot \text{C})^{-1}]$	100°C	200°C	300°C	400°C	500°C				
		25.12	25.96	26.80	28.05	28.89				
线胀系数 $\alpha/10^{-6} \cdot \text{C}^{-1}$	20~100°C	20~200°C	20~300°C	20~400°C	20~500°C					
	10.5	11.0	11.5	12.0	12.0					
1Cr23Ni13	弹性模量 E/MPa	20°C 时 $E = 2.11 \times 10^5$								
	热导率 $\lambda/$ $[\text{W} \cdot (\text{m} \cdot \text{C})^{-1}]$	30°C			300°C			500°C		
		18.00			18.84			21.77		
线胀系数 $\alpha/10^{-6} \cdot \text{C}^{-1}$	20~100°C	20~200°C	20~500°C	20~800°C	20~1000°C					
	16.0	17.0	18.0	18.5	19.5					
1Cr23Ni18	弹性模量 E/MPa	20°C								
		2.1×10^5								
	热导率 $\lambda/$ $[\text{W} \cdot (\text{m} \cdot \text{C})^{-1}]$	20°C			100°C			500°C		1100°C
		13.82			15.91			18.84		31.82
线胀系数 $\alpha/10^{-6} \cdot \text{C}^{-1}$	20~100°C	20~300°C	20~500°C	20~800°C	20~1000°C					
	15.5	16.5	17.5	18.5	19.5					

(续)

钢 号	物理性能	在下列温度时的数量									
		20°C					100°C				
1Cr20Ni14Si2	热导率 λ / [W·(m·C) ⁻¹]	12.7					14.1				
	线胀系数 $\alpha/10^{-6} \cdot C^{-1}$	20~200°C			20~400°C			20~600°C			
		16.6			17.5			18.3			
1Cr25Ni20Si2	弹性模量 E/MPa	20°C 2.03×10 ⁵									
	热导率 λ / [W·(m·C) ⁻¹]	20°C					500°C				
		14.65					18.84				
	线胀系数 $\alpha/10^{-6} \cdot C^{-1}$	20~100°C	20~300°C	20~500°C	20~800°C	20~1000°C					
15.5		16.5	17.5	18.5	19.5						
3Cr18Mn12Si2N	弹性模量 E/MPa										
	热导率 λ / [W·(m·C) ⁻¹]										
	线胀系数 $\alpha/10^{-6} \cdot C^{-1}$	17~ 122°C	120~ 207°C	207~ 308°C	308~ 400°C	400~ 500°C	500~ 600°C	600~ 700°C			
		15.277	17.69	18.91	19.67	21.11	22.11	21.11			
2Cr20Mn9Ni2Si2N	线胀系数 $\alpha/10^{-6} \cdot C^{-1}$	13~ 100°C	13~ 200°C	13~ 300°C	13~ 400°C	13~ 500°C	13~ 600°C	13~ 700°C	13~ 800°C	13~ 900°C	13~ 1000°C
		15.6	16.5	16.8	17.5	17.9	18.5	18.7	18.9	19.1	19.8
	热导率 λ / [W·(m·C) ⁻¹]										
	弹性模量 E/MPa										
5Cr21Mn9Ni4N	弹性模量 E/MPa	20°C			600°C			700°C		800°C	
		2.129×10 ⁵			1.499×10 ⁵			1.449×10 ⁵		1.101×10 ⁵	
	热导率 λ / [W·(m·C) ⁻¹]	20°C					800°C				
		14.24					24.7				
线胀系数 $\alpha/10^{-6} \cdot C^{-1}$	20~ 100°C	20~ 200°C	20~ 300°C	20~ 400°C	20~ 500°C	20~ 600°C	20~ 700°C	20~ 800°C			
	12.2	14.5	15.7	16.5	17.1	17.6	18.1	18.6			
2Mn18Al5SiMoTi	弹性模量 E/MPa										
	热导率 λ / [W·(m·C) ⁻¹]	80°C	100°C	200°C	300°C	400°C	500°C	600°C	700°C	800°C	900°C
		10.89	11.30	12.98	14.65	16.33	18.00	19.26	20.93	22.61	24.28

(续)

钢号	物理性能	在下列温度时的数量									
		20~100°C	20~200°C	20~300°C	20~400°C	20~500°C	20~600°C	20~700°C	20~800°C	20~900°C	20~1000°C
2Mn18Al5SiMoTi	线胀系数 $\alpha/10^{-6} \cdot \text{C}^{-1}$	20~100°C	20~200°C	20~300°C	20~400°C	20~500°C	20~600°C	20~700°C	20~800°C	20~900°C	20~1000°C
		16.8	17.8	18.7	19.4	19.9	20.4	20.7	21.0	21.3	
2Cr13	弹性模量 E/MPa	20°C	100°C	200°C	300°C	400°C	500°C	600°C			
		2.33×10^5	2.18×10^5	2.12×10^5	2.04×10^5	1.93×10^5	1.84×10^5	1.72×10^5			
	线胀系数 $\alpha/10^{-6} \cdot \text{C}^{-1}$	20~100°C	2~200°C	20~300°C	20~400°C	20~500°C					
		10.5	11.0	11.5	12.0	12.0					
热导率 $\lambda/$ $[\text{W} \cdot (\text{m} \cdot \text{C})^{-1}]$	100°C	200°C	300°C	400°C	500°C						
	0.053	0.056	0.059	0.061	0.063						
1Cr11Ni2W2MoV	弹性模量 E/MPa	20°C	300°C	400°C	450°C	500°C	550°C				
		2.0×10^5	1.75×10^5	1.65×10^5	1.57×10^5	1.45×10^5	1.25×10^5				
	线胀系数 $\alpha/10^{-6} \cdot \text{C}^{-1}$	20~100°C	20~200°C	20~300°C	20~400°C	20~500°C	20~600°C				
		11.0	11.3	11.6	12.0	12.3	12.5				
热导率 $\lambda/$ $[\text{W} \cdot (\text{m} \cdot \text{C})^{-1}]$	20°C	100°C	200°C	300°C	400°C	500°C	600°C	700°C			
	0.05	0.053	0.057	0.061	0.065	0.067	0.068	0.069			
3Cr24Ni7SiN	弹性模量 E/MPa	12°C	100°C	200°C	300°C	400°C	500°C	600°C	700°C		
		2.1×10^5	2.06×10^5	1.98×10^5	1.89×10^5	1.78×10^5	1.71×10^5	1.62×10^5	1.52×10^5		
	线胀系数 $\alpha/10^{-6} \cdot \text{C}^{-1}$	29~100°C	29~200°C	29~300°C	29~400°C	29~500°C	29~600°C	29~700°C	29~800°C	29~900°C	
		15.6	16.7	17.0	17.4	17.8	18.0	18.2	18.6	18.9	
电阻率 $\rho/$ $(\Omega \cdot \text{mm}^2 \cdot \text{m}^{-1})$	21°C	100°C	200°C	300°C	400°C	500°C	600°C	700°C	800°C	900°C	
	0.835	0.87	0.947	1.014	1.057	1.108	1.152	1.193	1.220	1.250	
3Cr24Ni7SiNRE	弹性模量 E/MPa	12°C	100°C	200°C	300°C	400°C	500°C	600°C	700°C		
		2.1×10^5	2.06×10^5	1.98×10^5	1.89×10^5	1.78×10^5	1.71×10^5	1.62×10^5	1.52×10^5		
	线胀系数 $\alpha/10^{-6} \cdot \text{C}^{-1}$	29~100°C	29~200°C	29~300°C	29~400°C	29~500°C	29~600°C	29~700°C	29~800°C	29~900°C	
		15.6	16.7	17.0	17.4	17.8	18.0	18.2	18.6	18.9	
电阻率 $\rho/$ $(\Omega \cdot \text{mm}^2 \cdot \text{m}^{-1})$	21°C	100°C	200°C	300°C	400°C	500°C	600°C	700°C	800°C	900°C	
	0.835	0.870	0.947	1.014	1.057	1.108	1.152	1.193	1.220	1.250	
1Cr21Ni32	弹性模量 E/MPa	20°C 时为 1.974×10^5					电阻率 $\rho/(\Omega \cdot \text{mm}^2 \cdot \text{m}) = 1.0$				
	热导率 $\lambda/$ $[\text{W} \cdot (\text{m} \cdot \text{C})^{-1}]$	20°C					500°C				
		12.56					18.84				
线胀系数 $\alpha/10^{-6} \cdot \text{C}^{-1}$	20~100°C	20~300°C	20~400°C	20~500°C	20~800°C	20~1000°C					
	14.5	16	16.2	16.5	17.5 18.0	18.5 18.4					

表 2-31 耐热钢的高温力学

钢 号	热处理制度	高温力学性能					
		温度 /°C	σ_b	σ_s	δ_5	ψ	a_K /(J/cm ²)
			MPa		(%)		
1Cr11MoV	1050°C 油冷或空冷 720~740°C 空冷 (持久强度试验 1000°C 油淬, 700°C 空冷)	20	700	500	15		60
		400	600	450	15		80
		450	560	420	15		80
		500	480	400	15		80
1Cr12WMoV	1000~1020°C 油冷, 680~700°C 空冷			$\sigma_{0.2}$			
		20	890	750	15	58	90
		300	750	630	15	63	150
		400	690	600	14	62	150
		500	580	530	14	78	120
		600	400	380	23	88	130
1Cr11Ni2W2MoV	1000~1020°C 油淬 560~580°C 回火	20	1100~1280	950~1100	10~16	50~60	70~150
		300	1050~1150	950~1000	10~16	50~60	80~150
		400	950~1100	850~920	10~16	50~60	80~150
		450	950~1050	800~880	10~16	50~60	80~150
		500	800~900	700~770	12~18	55~65	100~160
		550	750~850	470~530	13~18	55~65	100~160
4Cr14Ni14W2Mo	1170°C 45min 水冷 760°C 5h 空冷	500	636 646		20.5 21.6	48.4 45.5	81 80
		600	568 609		19.6 17.2	50.1 51.8	88 85
		200	332 328		22.4 23.5	56.8 55.5	100 110
		800	241 237		32.0 47.6	61.7 65.2	110 114
		20	720	520	21.0	55.0	65~175
		300	555	400	18.0	56.0	200
2Cr13	1000~1050°C 油淬 720~750°C 回火	400	530	405	16.5	58.5	205
		450	495	380	17.5	57.0	240
		500	440	365	32.5	75.0	250
		550	350	285	36.5	83.5	223

性能、持久强度、蠕变强度

持久强度				蠕变强度				备注	
$\sigma_b/10000h$	$\sigma_b/100000h$		温度 /°C		$\sigma_b/10000h$	$\sigma_b/100000h$			
MPa			MPa						
380°C			500			200	有较好的热强性,良好的减震性和较小的线胀系数,适于制造汽轮机和燃气轮机的叶片		
210	175		550			100~120			
			560			70			
			600			60			
1050°C空冷,650°C空冷 (在550°C时试验)				1050°C空冷,720~740°C空冷 (在550°C时试验)				热强性较高,在580°C左右有较高的持久强度和持久塑性,热加工性能良好	
196~208	152~170		550°C			63			
温度 /°C	$\sigma_b/100h$	$\sigma_b/1000h$	$\sigma_b/2000h$	温度 /°C	$\sigma_{0.2}/100h$	$\sigma_{0.2}/500h$	$\sigma_{0.2}/1000h$	属于低Ni马氏体-铁素体不锈钢,有较高的强度和良好的韧性,广泛用于制造600°C以下及高湿度条件下工作的轴、叶片、压缩弹簧等	
MPa				MPa					
400	770~830	750~780	740~770	400					
450	750~780			500					
500		470~520	420~450	550	260	180	150		
550	440			600	150				
600									
$\sigma_b/50$	$\sigma_b/100$	$\sigma_b/200$	$\sigma_b/500$	1175°C水冷,750°C时效				在700°C以下有良好的热强性能,在800°C以下有良好的抗氧化性,广泛用于制造柴油发动机的进气阀、排气阀等	
520°C退火2h				温度 /°C	σ_1 /10000	$\sigma_{0.5}$ /10000	σ_1 /100000		$\sigma_{0.5}$ /100000
600°C				600	180	140	80		60
353	325	290	250	650	80	65	40		30
700°C				700	37		160		
	177	127	116	800					
82	66	48	38						
温度 /°C	$\sigma_b/1000$	$\sigma_b/10000$	$\sigma_b/100000$	温度 /°C	$\sigma_b/1000$	$\sigma_b/10000$	$\sigma_b/100000$	是马氏体不锈钢耐热钢,有较好的耐腐蚀性和热强性,较好的消振性,适于制造透平机零件	
MPa				MPa					
450	330	270	260	450		270	180		
470	260	210	190	475			120		
500	230	190	160	500	160	110	70		
530	160	100	75	550	70	50	40		

钢号	热处理制度	高温力学性能					
		温度 /°C	σ_b	σ_s	δ_5	ψ	a_K /(J/cm ²)
			MPa		(%)		
1Cr6Si2Mo	退火	29	575	315	38	76	
		540	320	180	42	83	
		595	240	140	58	90	
		650	170	105	70	93	
		705	105	70	79	95	
		760	70	40	100	97	
		815	50	30	105	98	
1Cr18Ni9Ti	棒材 1130~1160°C 水冷, 再经 800°C 10h 或 700°C 24h 时效	20	310	655	55.0	75.5	245
		100	245	510	44.0	76.5	
		200	205	465	38.0	70.0	362
		300	220	450	29.0	66.0	
		400	220	455	26.5	64.0	310
		500	210	430	30.0	64.5	357
		550	180	455	40.5	61.0	357
		600	210	360	28.5	64.5	352
		650	195	355	30.0	68.3	
		700	210	275	28.5	57.5	333
4Cr9Si2	1040°C 30min 油冷 750°C 2h 油冷	200	908~923		21~21.8	60.7~61.6	
		400	800~853		21.6~24.2	64~66.4	
		500	538~550	445~457	38.8~45.0	82.5~85.5	207.8
		550	420~425	343~345	46.8~49.4	90.0~90.3	
		600	319~321	235~243	54.4~60.4	94.2~94.7	237~249.9
		650	234~241	148~161	41.2~73.8	95.2~96.4	
		700	151~152	88~89	80.4~81.8	97.8	272
		750	85~100		101~147		
		800	65~68		111.2		
		900	35~37		104~124.8		
		1000	53~64		25.4~42.6	36.0~42.8	

(续)

持久强度			蠕变强度		备 注
$\sigma_b/1000h$	$\sigma_b/10000h$	$\sigma_b/100000h$	$\sigma_t/10000h$	$\sigma_t/100000h$	
MPa			MPa		
120	90	70	60	40	1Cr6Si2Mo 是珠光体耐热钢, 在 800°C 有较好的抗氧化性, 在 650~700°C 可以长期使用, 在含硫氧化性气氛的石油介质中抗蚀性能很好
		37	30	18	
40	30	20	20	11	
		13	10	7	
17	11				
					1Cr18Ni9Ti 是一种广泛应用的奥氏体不锈钢, 适于制造在 610°C 以下长期工作的过热器管以及结构部件, 广泛用于在 850°C 以下耐热抗氧化的各种部件
240~290	190~240	140~200			
180~220	130~170	90~130			
					475°C
110~140	60~100	40~70			
70~120	50~70	30~50			
			130	116	
			110	95	
			58	50	
			27	20	

1. 4Cr9Si2 属于马氏体耐热钢, 在 800°C 以下有良好的抗氧化性能, 低于 650°C 有足够的热强性能。此钢主要用于制作内燃机的进气阀和工作温度低于 650°C 的排气阀, 可用于低于 800°C 的抗氧化构件, 如热处理炉的料盘、辐射管吊挂等

2. σ_s 项的数值为 $\sigma_{0.2}$

钢号	热处理制度	高温力学性能					
		温度 /°C	σ_b	σ_s	δ_5	ψ	α_K /(J/cm ²)
			MPa		(%)		
4Cr10Si2Mo	1040°C, 30min 油冷 750°C 回火 2h 空冷	300	911 873		17.2 19.2	53.3 51.0	
		500	545 586	456 459	33.2 33.0	72.5 72.5	144 136
		550	515 480	433 400	41.6 41.4	84.0 81.5	
		600	384 398	320 316	48.8 49.2	91.0 91.0	153 159.7
		650	289 291	235 202	57.8 53.6	95.6 94.3	
		700	204 195	123 125	57.8 57.8	96.1 95.8	208
		750	129 128	72 74	64.0 72.0	98.2 98.2	
		900	51 60		179.2 139.2		
		1100	26 34		93.6 83.6		
1Cr5Mo	900°C 油淬 540°C 6h 回火	25	1235	1190	17.9	64.5	
		315	1170	935	15.0	55.5	
		425	1090	900	16.5	60.0	
		540	820	690	16.5	62.5	
1Cr13	1030~1050°C 油淬 680~700°C 回火空冷	20	711	583	21.7	67.9	150
		300	657	564	14.1	66.0	185
		500	534	453	17.3	69.5	189
		550	455	428	19.8	73.3	
		600	330	320	27.3	85.2	191

(续)

持久强度			蠕变强度		备注	
$\sigma_b/10000h$	$\sigma_b/100000h$	$\sigma_b/1000h$	$\sigma_1/1000h$	$\sigma_1/10000h$		
MPa			MPa			
			200	130	1. 4Cr10Si2Mo 属于马氏体耐热钢, 适于制造内燃机的进气阀和 700°C 以下的排气阀, 可以用于制造在 850°C 以下工作的炉用构件 2. σ_1 的数值为 $\sigma_{0.2}$	
			100	40		
			50	30		
			$\sigma_1/10000h$	$\sigma_1/100000h$	1Cr5Mo 属于珠光体型耐热钢在 550°C 以下有一定的热强性, 适于制造换热器、阀门零件、锅炉吊架, 使用温度在 650°C 以下	
			MPa			
500°C			500°C			
228	190		98	73		
550°C			550°C			
120	88		66	45		
600°C			600°C			
70	53		38	22		
470°C			400°C			1Cr13 属于半马氏体热强钢, 有一定的热强性, 良好的减振性。在淡水、海水、蒸汽及湿空气中有很好的耐腐蚀性能, 750°C 开始出现剧烈氧化 适于制造汽轮机零件及其他耐腐蚀件
260	220	300		123		
500°C			450°C			
220	190	270		105		
530°C			500°C			
190	160	230	95	57		

钢号	热处理制度	高温力学性能					
		温度 /°C	σ_b	σ_s	δ_5	ψ	α_K /(J/cm ²)
			MPa		(%)		
1Cr23Ni13	1100~1150°C 水冷	550	590	310	28	60	≥294
		600	530	290	29	64	≥294
		650	480	260	31	62	≥294
		700	390	220	35	57	≥294
		750	280		35	58	
		800	180		30	60	
		871	148				
		927	105				
		1038	60				
1Cr20Ni14Si2		700	346~364		29.7~36.3	33.7~44.5	
		800	179~221		26.0~48.0	35.0~70.3	
		900	104~113		50.0~56.7	46.8~67.4	
		1000	46~69		50.5~80	62.5~93.0	
1Cr23Ni18	固溶处理后进行 试验	20	670	330	35	51	156.8
		300	540	240	26	47	156.8
		400	560	230	28	42	156.8
		500	540	210	28	43	176.4
		600	460	200	24	45	176.4
		650	400	200	22	46	186.2
		700	330	200	22	34	176.4
		800	200	170	23	34	176.4
1Cr25Ni20Si2	1100~1150°C 水冷或空冷	600	440	130			
		700		110			
		800		90			
		900		70			
		1000	75	50			

(续)

持久强度			蠕变强度			备注
$\sigma_b/10000h$	$\sigma_b/100000h$	$\sigma_r/1000h$	$\sigma_1/10000h$	$\sigma_1/1000h$		
MPa			MPa			
649			600°C			1. 该钢是以奥氏体为基的耐热钢, 抗氧化性能比1Cr18Ni9Ti好, 最高工作温度1050°C, 适于制造在850~1050°C工作的各种耐热构件, 如炉用支架、传送带、退火炉罩及热裂管等 2. σ_b 的数值应为 $\sigma_{0.2}$
91		134	81	100		
704			700°C			
49		84	34	45		
760			800°C			
28		56	12.5	23		
816			900°C			
21		28	3	11		
871			1000°C			
		21	2.5	5		
538°C			538°C			该钢属奥氏体型耐热钢, 有很好的抗高温氧化性能、耐蚀性能及抗渗碳性能, 最高使用温度1150°C, 在空气中连续使用的最高温度为1120°C, 间断工作温度为1040°C, 该钢适于制造在高温下工作的炉用构件(如辐射管等), 也可制造在750°C工作的燃气轮机叶片
	210~220	170	120	80		
600°C			600°C			
	140~150	100	90~98	60		
650°C			700°C			
180~190	90~120	60~80	35~36	24~35		
700°C			800°C			
100	50~60	35	13	6~7		
800°C			900°C			
40~60	21~35	12~13	4			
			温度/°C	$\sigma_1/1000h$	$\sigma_1/10000h$	该钢为奥氏体型耐热钢, 抗氧化、抗渗碳性能比1Cr25Ni20好, 最高使用温度达1200°C, 连续使用温度1150°C, 间歇使用温度为1050~1100°C。该钢适用于制造加热炉的各种构件, 如辐射管、炉辊筒、燃烧室构件
			800	20	13	
			900	9	5	
800°C	18	8	1000	4		
900°C	7	3	1100	1.5		
1000°C	1.5	0.5	1200	0.5		

钢号	热处理制度	高温力学性能					
		温度 /°C	σ_b	σ_s	δ_5	ψ	a_K (J/cm ²)
			MPa		(%)		
3Cr18Mn12Si2N	1100~1150°C 40分,空冷	700	407~451		20.0~28.0	14.5~28.0	
		800	287~319		16.7~24.5	14.6~27.3	
		900	183~212		22.2~23.0	24.9~45.8	
		1000	89~106		47.5~60.3	50.0~69.4	
2Cr20Mn9Ni2Si2N	1100~1150°C 水冷(固溶处理)	700	≥350		≥15		
		900	140~160		20~60		
		1000	80~90		35~67		
5Cr21Mn9Ni4N	1170°C,40min 水冷 750°C,3h 空冷	500	744~	33.1~	~33.4	~37.5	~63
		600	654~	293~	28.3~	48.2~	~59
		700	500~	272~	24.8~	30.5~	55~
		800	341~	24.7~	19.8~	44.5~	95~
2Mn18Al5SiMoTi	1050°C水冷	500	~625	365	28~	>69	
		600	~435	~295	31~	>60	
		700	261~		~71.7	>62	>295
		800	~159		52.3~	>77	>304
		900	85~		~112		>181
6Mn18Al5Si2Ti	锻轧状态 1050°C 水冷	750	290~300		22~48	22~42	
		800	230~260		33~69	38~45	
		850	170~180		33~79		
	铸态 1050°C 水冷	800	180~200		32~78		
		850	130~150		34~39		
		900	100~110		34~37		
3Cr19Ni4SiN	普通铸造	800	250			15.5~21.5	
	普通铸造 1100°C 水冷		270~280		10.0~10.5	23.5~24.5	
	锻轧固溶 离心铸造	850	210~230 180~200		25~33	40~41	
	锻轧固溶 普通铸造 普通铸造 1100°C 水冷 离心铸造	900	160~180 ~175		39~43	43~48 34~36	
			145~160 140~160			21~43	
			130~140 120~130		47~52	49~50	

(续)

持久强度			蠕变性能 σ_1/MPa	备注
σ/MPa	断裂时间/h	$\delta(\%)$		
900°C				
30	490.0	44.3		铬锰氮型奥氏体不锈钢, 有较好的抗氧化性、抗硫腐蚀和抗渗碳性。可长期在 950°C 以下使用, 适用于制造加热炉输送带、退火炉底盘、炉底板及渗碳炉罐
40	261.8~238.3	39.4~47.7		
50	97.7~97.5	49.3~44.0		
60	61.4~42.0	54.7		
	$\sigma_b/1000$	$\sigma_1/10000$		该钢属 Cr-Mn-Ni-N 型奥氏体抗氧化耐热钢, 可在 850~1000°C 使用, 有较好的高温强度, 抗氧化性能, 良好的抗渗碳性及耐急冷急热性能。该钢用于制造渗碳炉和加热炉耐热构件和盐浴炉坩埚
	MPa			
	900°C			
普通铸造	17~20	10~11		
离心铸造	25	16		
			750°C 时应力 105MPa 持续时间 202~206h, 变形量 1%	1. 该钢属 Cr-Mn-Ni-N 系奥氏体耐热钢, 其高温强度、高温硬度和抗 PbO 腐蚀性能良好, 价格便宜, 广泛用于制造内燃机排气阀 2. σ_s 的数值应为 $\sigma_{0.2}$
				属于 Fe-Al-Mn 系双相耐热钢, 在 850°C 具有良好的抗氧化性, 对含硫气氛有较好的耐蚀性, 适用于 850°C 以下负荷不大的锅炉构件及其他构件
				属于 Fe-Mn-Al 奥氏体耐热钢, 在 850~900°C 以下有良好的力学性能及一定的抗氧化性能, 有一定的时效脆性倾向, 但比铬锰氮型钢好。可在 650~900°C 范围内用于加热炉托架、炉底板、料盘及渗碳炉内构件
				3Cr19Ni4SiN 属于奥氏体型耐热钢, 其镍铬元素含量低, 高温强度较好, 在 850~1000°C 以下抗氧化性能较好。可以代替高镍铬钢, 可以生产铸件、离心铸管及板、管、带材

表 2-32 耐热钢铸件的化学成分、力学性能及用途 (GB8192 1987)

牌 号	化学成分(质量分数)(%)								力 学 性 能				特 性 和 用 途
	C	Mn	Si	Cr	Ni	Mo (N)	P	S	最小屈服强度 $\sigma_{0.2}$ /MPa	最小抗拉强度 σ_b /MPa	最小伸长率 δ_5 (%)	最高使用温度 /°C	
ZG40Cr9Si2	0.35~ 0.50	≤ 0.70	2.00~ 3.00	8.00~ 10.00			≤ 0.035	≤ 0.03		550		800	抗氧化最高温度到 800°C, 长期工作的受载荷工件的温度应低于 700°C. 用于坩埚、炉门等构件
ZG30Cr18Mn12Si2N	0.26~ 0.36	11.0~ 13.0	1.60~ 2.40	17.0~ 20.0		(0.22~ 0.28)	≤ 0.06	≤ 0.04		490	8	950	高温强度和抗热疲劳性较好, 用于炉膛和炉底板、料筐、传送带导轨、支承架等炉用构件
ZG35Cr24Ni7SiN	0.30~ 0.40	0.80~ 1.50	1.30~ 2.00	23.0~ 25.5	7.00~ 8.50	(0.20~ 0.28)	≤ 0.04	≤ 0.03		340	12	1100	抗氧化性好, 用于炉罐、炉辊、通风机叶片、炉槽轨、炉底板、玻璃水泥窑及搪瓷窑等构件
ZG30Cr26Ni5	0.20~ 0.40	≤ 1.00	≤ 2.00	24.0~ 28.0	4.00~ 6.00	≤ 0.50	≤ 0.04	≤ 0.04		590		1050	承载使用温度可达 650°C, 轻负荷时可达 1050°C, 用于矿石焙烧炉和不需要高温强度的高循环环境下工作的炉用构件
ZG30Cr20Ni10	0.20~ 0.40	≤ 2.00	≤ 2.00	18.0~ 23.0	8.00~ 12.0	≤ 0.50	≤ 0.04	≤ 0.04		235	23	900	基本不形成 σ 相, 可用于炼油厂加热炉、水泥干燥窑、矿石焙烧炉和热处理炉构件
ZG35Cr26Ni12	0.20~ 0.50	≤ 2.00	≤ 2.00	24.0~ 28.0	11.0~ 14.0		≤ 0.04	≤ 0.04		235	8	1100	高温强度高, 抗氧化性能好, 广泛用于多种类型炉子构件, 不宜用于温度急剧变化的炉子构件

(续)

牌 号	化学成分(质量分数)(%)								力 学 性 能				特性和用途
	C	Mn	Si	Cr	Ni	Mo	P	S	屈服强度 σ_s /MPa	最小抗拉强度 σ_b /MPa	最小伸长率 δ_5 (%)	最高使用温度 /°C	
ZG40Cr28Ni16	0.20~0.50	≤2.00	≤2.00	26.0~30.0	14.0~18.0	≤0.50	≤0.04	≤0.04	235	490	8	1150	具有较高温度的抗氧化性能。用途同 ZG40Cr25Ni20
ZG40Cr25Ni20	0.35~0.45	≤1.50	≤1.75	23.0~27.0	19.0~22.0	≤0.50	≤0.04	≤0.04	235	440	8	1150	具有较高的蠕变和持久强度。抗高温气体腐蚀能力强,常用作炉膛及需要较高蠕变强度的零件
ZG40Cr30Ni20	0.20~0.60	≤2.00	≤2.00	28.0~32.0	18.0~22.0	≤0.50	≤0.04	≤0.04	245	450	8	1150	在高温含硫气体中耐腐蚀性好,用于气体分离装置,焙烧炉衬板
ZC35Ni24Cr18Si2	0.30~0.40	≤1.50	1.50~2.50	17.0~20.0	23.0~26.0		≤0.035	≤0.03	195	390	5	1100	加热炉传送带、螺杆、紧固件等高温承载零件
ZG30Ni35Cr15	0.20~0.35	≤2.00	≤2.50	13.0~17.0	33.0~37.0		≤0.04	≤0.04	195	440	13	1150	抗热疲劳性好,用渗碳炉构件、热处理炉炉底板、导轨、蒸气管、辐射管及周期加热的紧固件
ZG45Ni35Cr26	0.35~0.75	≤2.00	≤2.00	24.0~28.0	33.0~37.0	≤0.50	≤0.04	≤0.04	235	440	5	1150	抗氧化及抗渗碳性良好,高温强度高,用于乙烯裂解管、炉尾以及热处理用夹具等

注:1. 本表适用于普通工程用耐热铸钢件,不包括特殊用途的耐热铸钢件。

2. 铸件的力学性能一般不作为验收项目,只有在合同中明确提出时,测定项目应符合表中要求。

3. 除 ZG40Cr25Ni20 需进行 950°C 退火外,其余牌号铸件均可不经热处理,以铸态交货。

表 2-33 耐热铸铁件的化学成分、力学性能及用途(GB89437--1983)

铸铁牌号	化学成分(质量分数)(%)						高温短时 σ_b / MPa	电 熔		使用条件	应用举例	
	C	Mn	Si	Cr(Al)	P	S		最小抗拉 强度 σ_b /MPa	硬度 (HBS)			
耐 热 铸 铁	RTCr	3.0~ 3.8	≤1.0	1.5~ 2.5	0.50~ 1.00	≤0.20	≤0.12	500°C 225 600°C 144	189~ 288	200	在空气中,耐热温度到 550°C	炉条、高炉支架式水箱、金 属模、玻璃模
	RTCr2	3.0~ 3.8	≤1.0	2.0~ 3.0	>1.00~ 2.00	≤0.20	≤0.12	500°C 243 600°C 166	207~ 288	150	在空气中,耐热温度到 600°C	煤气炉内灰盆、矿山烧结车 挡板
	RTCr16	1.6~ 2.4	≤1.0	1.5~ 2.2	15.00~ 18.00	≤0.10	≤0.05	800°C 144 900°C 88	400~ 450	340	在空气中耐热温度到 900°C,在室温及高温下有抗 磨性,耐酸腐蚀	退火罐、煤粉烧嘴、炉棚、水 泥、烧结炉零件、化工机械零 件
	RTSi5	2.4~ 3.2	≤0.8	4.5~ 5.5	0.50~ 1.00	≤0.20	≤0.12	700°C 41 800°C 27	160~ 270	140	在空气中耐热温度到 700°C	炉条、煤粉烧嘴、换热器针 状管、锅炉桶形定位板等
耐 热 球 墨 铸 铁	RQTS4	2.4~ 3.2	≤0.7	3.5~ 4.5	—	≤0.10	≤0.03	700°C 75 800°C 35	187~ 269	480	在空气中耐热温度到 650°C,含硅上限时到750°C, 抗裂性比较RTSi5好	玻璃窑烟道闸门、加热炉两 端管架、玻璃引上机墙板
	RQTS4Mo	2.7~ 3.5	≤0.5	3.5~ 4.5	Mo:0.3 ~0.7	≤0.10	≤0.03	700°C 101 800°C 46	197~ 280	540	在空气中耐热温度到 680°C,含硅上限时到780°C, 高温力学性能较好	罩式退火炉导向器、烧结炉 中后热筛板、加热炉吊梁
	RQTSi5	2.4~ 3.2	≤0.7	>4.5~ 5.5	—	≤0.10	≤0.03	700°C 67 800°C 30	228~ 302	370	在空气中耐热温度到 800°C,含硅上限时到900°C	煤粉炉烧嘴、炉条、辐射管、 烟道闸门、加热炉中向管架
	RQTA14Si4	2.5~ 3.0	≤0.5	3.5~ 4.5	(4.0~ 5.0)	≤0.10	≤0.02	800°C 82 900°C 32	285~ 341	250	在空气中耐热温度到 900°C	烧结机算条、炉用构件
	RQTA15Si5	2.3~ 2.8	≤0.5	>4.5~ 5.2	(>5.0~ 5.8)	≤0.10	≤0.02	800°C 167 900°C 75	302~ 363	200	在空气中耐热温度到 1050°C	烧结机算条、炉用构件
	RQTA122	1.6~ 2.2	≤0.7	1.0~ 2.0	(20.0~ 24.0)	≤0.10	≤0.03	800°C 130 900°C 77	241~ 304	300	在空气中耐热温度到 1100°C,抗高温硫蚀性好	链式加热炉炉爪、黄铁矿烧 结炉零件,锅炉用测密封块

注:1. 硅系、铝系耐热球墨铸铁件,一般应进行消除应力热处理。

2. 在使用温度下,铸件平均氧化增重速度不大于 0.5g/(m²·h),生长率不大于 0.2%。

表 2-34 耐热钢国内外牌号对照表

序号	中国 GB 1221	日本 JIS	国际标准 ISO 683/13 ISO 683/16	美国 AISI, ASTM	英国 BS 970, BS 1449	德国 DIN 17440, DIN 17224	法国 NFA35-572 NFA35-576~582 NFA35-584	苏联 ГОСТ5632
1	5Cr21Mn9Ni4N	SUH35	8 ^①		349S52			
2	2Cr21Ni12N							
3	2Cr23Ni13	SUH309		309, S30900	309S24		Z15CN24, 13	20X23H12
4	2Cr25Ni20	SUH310		310, S31000	310S24	CrNi2520	Z12CN25, 20	20X25H20C2
5	1Cr16Ni35	SUH330		330			Z12NCS35, 16	
6	0Cr15Ni25Ti2MoAlVB	SUH660		660 K66286			Z6NCTDV25, 15B	
7	0Cr18Ni9	SUS304	11	304, S30400	304S15	X5CrNi189	N6CN18, 09	08X18H10
8	0Cr23Ni13	SUS309S		309S, S30908				
9	0Cr25Ni20	SUS310S		310S, S31008				
10	0Cr17Ni12Mo2	SUS316	20, 20a	316, S31600	316S16	X5CrNiMo1810	Z6CND17, 12	08X17H13M2T 45X14H14B2M
11	4Cr14Ni14W2Mo							
12	3Cr18Mn12Si2N							
13	2Cr20Mn9Ni2Si2N							
14	0Cr19Ni13Mo3	SUS317	25	317, S31700	317S16	X10CrNiTi189		08X17H15M3T
15	1Cr18Ni9Ti							
16	0Cr18Ni10Ti	SUS321	15	321, S32100	321S12, 321S20	X10CrNiTi189	Z6CNT18, 10	08X18H10T
17	0Cr18Ni11Nb	SUS347	16	347, S34700	347S17	X10CrNiNb189	Z6CNNb18, 10	08X18H12F
18	0Cr18Ni13Si4	SUSXM15J1		XM15, S38100				
19	1Cr20Ni14Si2							
20	1Cr25Ni20Si2							
21	2Cr25N	SUH446		446, S44600				

(续)

序号	中国 GB 1221	日本 JIS	国际标准 ISO 683/13 ISO 683/16	美国 AISI, ASTM	英国 BS 970, BS 1449	德国 DIN 17440, DIN 17224	法国 NFA 35-572 NFA 35-576~582 NFA 35-584	苏联 ГОСТ 5632
22	0Cr13Al	SUS405	2	405, S40500	405S17	X7CrAl13	Z6CA13	
23	00Cr12	SUS410L						
24	1Cr17	SUS430	8	430, S43000	430S15	X8Cr17	Z8Cr17	12X17
25	1Cr5Mo			502			Z45CS9	15X5M
26	4Cr9Si2						Z40CS10	40X9C2
27	4Cr10Si2Mo						Z80CN20.02	40X10C2M
28	8Cr20Si2Ni	SUH4	4①	443S65				
29	1Cr11MoV							15X11MΦ
30	1Cr12Mo							
31	2Cr12MoVNbN	SUH600					Z20CDNBV11	
32	1Cr12WMoV							
33	2Cr12NiMoWV	SUH616		616				
34	1Cr13	SUS410	3	410	410S21	X10Cr13	Z12Cr13	12X13
35	1Cr13Mo	SUS410J1						
36	2Cr13	SUS420J1	4	420S42000	420S37	X20Cr13	Z20Cr13	
37	1Cr17Ni2	SUS431	9	431, S43100	431S29	X22CrNi17	Z15CrNi16-02	14X17H2
38	1Cr11Ni2W2MoV							11X11H2B2MΦ
39	0Cr17Ni4Cu4Nb	SUS630	2②	630 S17400			Z6CNU17.04	
40	0Cr17Ni7Al	SUS631	2②	631 S17700		X7CrNiAl177	N8CNA17.7	09X17H710

① 为 ISO 683/15 中的牌号。

② 为 ISO 683/16 中的牌号。

2.4 电热材料及基础构件

电热材料是制造电热体的材料,电热体是电阻炉的关键部件,正确地选用电热体材料,对电阻炉的加热性能和使用寿命都有极其重要的意义。

电热体材料分为金属和非金属两大类。电热体材料应具备下列技术要求:

(1) 良好的高温力学性能和化学稳定性。电热体的温度比炉膛温度高出 $100\sim 150^{\circ}\text{C}$,长期在高温条件下工作,必须具备良好的耐热性和高温强度,即在高温下变形小、不塌陷、不断裂、抗氧化,与耐火材料不发生化学反应。

(2) 高的电阻率。

(3) 较小的电阻温度系数。电阻温度系数小,炉温变化时炉内功率变化少,炉温波动小;如果电阻温度系数大炉内温度变化时,炉内功率变化大,温度波动大,就应安装调压变压器。

(4) 低的热胀系数。

(5) 良好的机械加工性能。

2.4.1 金属电热元件

1. 金属电热材料 常用的金属电热材料有镍铬合金和铁铬铝合金,在真空中和保护气氛中也使用钼、钨和钽。

(1) 镍铬合金,镍铬合金分二元合金和三元合金两种,二元合金基本是镍和铬,含铁量只有 $0.5\%\sim 3\%$ (质量分数),三元合金是镍铬铁合金。经常使用的镍铬合金有Cr15Ni60、Cr20Ni80、Cr20Ni80Ti3、0Cr23Ni13、0Cr25Ni20等。

镍铬合金在空气中加热后,表面形成一层较硬的 Cr_2O_3 保护膜并紧附在合金基体上,熔点比合金基体高,能经受交替性的加热和冷却,抗蚀能力强,高温时力学性能好,常温时易于加工和焊接,电阻率大,电阻温度系数小,功率稳定,最高使用温度达 1100°C 。

镍铬合金在空气中长期加热,氧化膜逐渐增厚,当电热元件的截面积减少20%就应更换。在含硫气氛中加热时,镍含量越高,对硫的亲合力越强,高温下元件表面生成硫化镍的溶液区,通过该区硫可渗到合金内部产生晶间腐蚀,最后形成熔点相,明显地缩短了电热元件的使用寿命。在含碳气氛中加热时,当温度不很高时,元件表面的氧化膜在一段时间内能防止碳化;当温度很高,氧化膜

将逐步被破坏,碳可渗入合金基体并生成某些碳化物而沉淀在晶间或晶体内,这些碳化物的共晶点较低,能使元件在高温下产生裂纹。在含氢15%的放热性气氛中使用,元件温度不应高于 $930\sim 1150^{\circ}\text{C}$ 。在含一氧化碳的吸热性气氛中使用,元件温度不应高于 1010°C 。

(2) 铁铬铝合金,经常使用的铁铬铝合金有Cr13Al4、Cr17Al5、0Cr25Al5、0Cr24Al6RE、0Cr13Al6Mo2、0Cr27Al7Mo2等。铁铬铝合金的熔点比镍铬合金高,在空气中加热后表面形成一层 Al_2O_3 保护膜,其熔点比合金基体高。此种合金电阻率大,电阻温度系数小,价格低廉,但质脆,加工性能较差,弯曲时需要预热;高温时强度低,元件易于变形倒塌;加热后合金晶粒胀大,脆性增加,经不起冲击和弯曲;维修时比较困难。

酸性耐火材料及氧化铁皮在高温下与铁铬铝合金起化学反应,破坏表面的氧化膜。因此在高温炉使用铁铬铝电热元件时,应采用高铝砖或较纯的氧化铝制品支托。

在氮气中使用铁铬铝合金时,其使用温度比在空气中为低,因铁、铝与氮的亲合力强,高温时氧化铝保护膜被破坏,生成氮化物。同时,由合金内部分离出来的铝也形成氮化物,使合金中的铬、钨贫化,降低了抗氧化性能。

铁铬铝合金在含硫的氧化性气氛中没有影响;但在含硫的还原性气氛中,合金氧化膜的致密性被破坏,使合金基体不能抵抗硫的侵蚀;在含碳气氛中的使用情况与镍铬合金在该气氛中的使用情况基本相同。

(3) 钼的纯度在99.8%左右,呈银灰色,坚韧,耐高温;高温时力学性能好,电阻率低,电阻温度系数大。为使电热元件功率稳定,必须安装调压器。

钼易氧化,在空气中 200°C 保持金属光泽, 300°C 呈钢灰色, 400°C 呈微黄色, 600°C 在金属表面形成粘附的黑色氧化膜,在 $300\sim 700^{\circ}\text{C}$ 范围内是稳定的 MoO_2 , 700°C 以上生成 MoO_3 升华。

高温时,钼在真空中、在纯氢、氩、氦等惰性气体中很稳定;在水蒸汽、二氧化硫、氧化亚氮和氧化氮中均发生氧化;低于 1100°C 时,钼在二氧化碳、氨气、氮气中较稳定;高于 1100°C 时,钼在一氧化碳和碳氢化合物中发生碳化。

钼对高温的硫化氢耐腐蚀,对 200°C 的氯气、

450°C 的溴、800°C 的碘蒸气都有良好的抗腐蚀性，室温时对氟不耐腐蚀。

钼的线胀系数小，强度高，加工性能较差，加工较粗（厚）的型材时应预热到 400°C 以下；对任何截面尺寸的钼，都不应在低于脆性转化点（纯钼为 18~38°C）以下进行加工，否则将失去塑性；钼在再结晶温度（纯钼为 1007°C）以上加热后，室温时强度降低而脆性增加，很难进行再加工，此种特性经任何热处理也不能逆转。

(4) 钨的熔点比钼高，硬度大，高温力学性能好，电阻率小，电阻温度系数大，加热过程中必须使用调压器。

钨在空气中常温时较稳定，500°C 以上开始氧化，1200°C 开始挥发；在干氢中稳定，在湿氢中 1400°C 以下稳定；在煤气中 1300°C 表面生成碳化物，钨适宜在氩气、氮气中加热，也适于在真空中工作，2000°C 以上钨与氮将生成氮化钨。

钨的加工性能较差，弯曲和铆接时要预热，焊接必须在真空中或在保护气氛中进行。

(5) 钽的熔点 2900°C，最高使用温度 2500°C，电阻率比钼、钨高，电阻温度系数大，加热过程中必须用调压器。

钽适于在氢、氮气体中工作；在真空中 $\leq 1.33 \times 10^{-2}$ Pa 及温度低于 2200°C 以下工作；在空气中 400°C 开始氧化，600°C 剧烈氧化；在氮气中变脆。

钽的加工性能好，可制成各种形状。焊接需在真空中或保护气氛中进行。

电热元件的电阻系数见表 2-35。

电热元件在可控气氛中的长期使用温度见表 2-36。

电热材料的物理性能见表 2-37。

几种高温电热材料的性能见表 2-38。

电热材料与耐火材料的反应温度见表 2-39。

表 2-35 电热元件材料的电阻系数

材料	下列温度 (°C) 时的电阻系数 $\rho_r / \Omega \cdot \text{mm}^2 \cdot \text{m}^{-1}$																
	20	100	200	300	400	500	600	700	800	900	1000	1100	1200	1300	1400	1600	1700
Cr15Ni60	1.100	1.114	1.132	1.151	1.168	1.181	1.180	1.191	1.198	1.207	1.216						
Cr20Ni80	1.110	1.117	1.128	1.137	1.144	1.149	1.139	1.131	1.129	1.133	1.141	1.152					
Cr13Al5	1.260	1.265	1.276	1.294	1.312	1.336	1.373	1.404	1.419	1.430	1.439						
0Cr13Al6Mo2	1.400	1.401	1.402	1.410	1.420	1.439	1.467	1.474	1.481	1.484	1.489	1.493	1.496				
0Cr25Al5	1.400	1.403	1.410	1.418	1.431	1.450	1.478	1.488	1.494	1.502	1.506	1.511	1.512				
0Cr27Al17Mo2	1.500	1.496	1.491	1.488	1.486	1.489	1.498	1.489	1.489	1.489	1.489	1.489	1.490	1.490			
0Cr24Al6RE	1.45	1.45	1.45	1.45	1.45	1.465	1.479	1.479	1.494	1.494	1.508	1.508	1.508	1.508	1.523		
0Cr21Al6N6	1.43	1.43	1.43	1.43	1.43	1.444	1.459	1.459	1.473	1.473	1.487	1.487	1.487	1.487	1.502		
钼	0.0540	0.0740	0.1000	0.1260	0.1520	0.1790	0.2050	0.2320	0.2580	0.2840	0.3140	0.3440	0.3740	0.4040	0.4350	0.4960	0.526
钨	0.0550	0.0740	0.0990	0.1260	0.1540	0.1840	0.2130	0.2430	0.2730	0.3030	0.3350	0.3650	0.3960	0.4280	0.4610	0.5270	0.559
硅钼棒	0.25	0.35	0.50	0.65	0.83	1.02	1.24	1.46	1.70	1.94	2.20	2.44	2.70	2.96	3.21	3.73	4.00

表 2-36 电热元件在可控气氛中的长期使用温度

电热元件材料	在下列可控气氛中的长期使用温度 / °C							
	空气	还原气氛氢或分解氨	含氢 15% (体积分数) 的或热性气氛	一氧化碳吸热性气氛	渗碳气氛	含硫的氧化性或还原性气氛	含铅锌的还原性气氛	真空
Cr20Ni80	<1150	<1180	<1150	<1010	不 ^①	不	不	<1150
Cr15Ni60	<1010	<1010	<1010	<930	不	不	不	<1010
Cr20Ni35, 余为 Fe	<930	<930	<930	<870	不	<930	<930	—
Cr23Al5Co1 余为 Fe	<1150	<1150 ^②	不	不	不	含硫氧化性气氛可用	不	—
Cr37%, Al75%, 余为 Fe	<1320	<1290 ^②	不	不	不	含硫氧化性气氛可用	不	—

(续)

电热元件材料	在下列可控气氛中的长期使用温度/°C							真空
	空气	还原气氛或分解氨	含氢15% (体积分数) 的放热性气氛	一氧化碳吸热性气氛	渗碳气氛	含硫的氧化性或还原性气氛	含铝锌的还原性气氛	
0Cr25Al5A	1300(干空气) 1100(湿空气)	1300(氢) 1100(分解氨)	1100	1000				
0Cr24Al6RE	1400(干空气) 1200(湿空气)	1400(氢) 1200(分解氨)	1150	1050				
Mo	不 ^①	<1650	不	不	不	不	不	<1650
W	不	氢气中 <2480	不	不	不	不	不	2000
碳化硅	<1450	<1200	<1370	<1370	不	<1390	<1370	不
石墨	不	<2480	不	<2480	<2480	含硫气氛可用	<2480	2000

- ① 表面经陶瓷材料镀层处理后可以应用。
- ② 使用前需经过氧化处理。
- ③ 表面镀 MoS₂ 后可以使用；表内“不”字表示完全不能应用。

表 2-37 高电阻电热合金的性能数据

项 目	Cr15Ni60	Cr20Ni80	Cr13Al4	Cr17Al5	0Cr25Al5	0Cr24Al6RE
20°C 时电阻系数/ $\Omega \cdot \text{mm}^2 \cdot \text{m}^{-1}$	1.10	1.11	1.26	1.30	1.45	1.25
密度/ $\text{g} \cdot \text{cm}^{-3}$	8.15	8.40	7.40	7.20	7.10	7.1
电阻温度系数/ $\times 10^{-5}/^\circ\text{C}$	(20~1000°C) 14	(20~1100°C) 8.5	(20~850°C) 15	(20~1000°C) 6	(20~1200°C) 3~4	(20~1000°C) 2~3
线胀系数/ $\times 10^{-6}/^\circ\text{C}$	13.0	14.0	16.5	15.5	15.0	13
热导率/ $\text{W} \cdot (\text{m} \cdot ^\circ\text{C})^{-1}$	12.56	16.75	16.75	16.75	16.75	—
比热容/ $\text{kJ} \cdot (\text{kg} \cdot ^\circ\text{C})^{-1}$	0.46	0.44	0.63	0.63	0.63	—
熔点/ $^\circ\text{C}$	1390	1400	1450	1500	1500	1500
抗拉强度 $\sigma_b / \times 10^4 \text{Pa}$	6.4~7.8	6.4~7.8	5.4~7.4	5.8~7.8	6.8~7.8	6.5~8.0
伸长率(%)	25~35	25~35	15~30	10~30	20~25	>15
截面收缩率(%)	60~75	60~70	65~75	65~75	70~75	—
硬度(HBS)	130~150	130~150	200~260	200~260	200~260	—
快速寿命试验/h	1300°C	—	—	—	80~123	—
	1400°C	—	—	—	21~22	—
项 目	0Cr27Al5	0Cr27Al7Mo2	铜	钨	硅碳棒	硅钼棒
20°C 时电阻系数/ $\Omega \cdot \text{mm}^2 \cdot \text{m}^{-1}$	1.50	1.50	0.054	0.055	—	0.25
密度/ $\text{g} \cdot \text{cm}^{-3}$	7.10	7.10	10.2	19.3	3.5	5.4
电阻温度系数/ $\times 10^{-5}/^\circ\text{C}$	—	-0.65	550	550	—	—
线胀系数/ $\times 10^{-6}/^\circ\text{C}$	—	14.6	6.1	5.9	5	7.5
热导率/ $\text{W} \cdot (\text{m} \cdot ^\circ\text{C})^{-1}$	—	—	146.5	129.7	23.3	30.2
比热容/ $\text{kJ} \cdot (\text{kg} \cdot ^\circ\text{C})^{-1}$	—	—	0.314	0.147	0.172	—
熔点/ $^\circ\text{C}$	—	—	2625	3410	—	2000
抗拉强度 $\sigma_b / \times 10^4 \text{Pa}$	6.8~8.6	7.4~8.3	7.8~12	10.8	—	抗弯>12
伸长率(%)	9~20	15	—	—	—	—
截面收缩率(%)	64~73	65	—	—	—	—
硬度(HBS)	—	210~240	—	—	—	—
快速寿命试验/h	1300°C	84	127~185	—	—	—
	1400°C	32~41	60	—	—	—

表 2-38 几种高温电热材料的性能

项 目	温度/°C	钼	钨	钽
最高使用温度/°C	—	2000(保护气) 1650	3000(保护气) 2500	2200
密度/g·cm ⁻³	—	10.2	19.5	16.5
熔点/°C	—	2800	3400	2900
比热容/kJ·(kg·°C) ⁻¹	20	0.259	0.142	0.142
	1000	—	—	0.159
	1500	—	0.184	—
	2000	0.334	0.196	0.184
电阻率/Ω·mm ² ·m ⁻¹	0	0.045	0.05	0.15
	900	0.278	0.298	0.505
	1000	0.301	0.326	0.541
	1200	0.356	0.386	0.614
	1300	0.385	0.411	0.650
	1400	0.418	0.451	0.688
	1500	0.452	0.486	0.722
	1600	0.488	0.525	0.758
	1800	0.564	0.594	0.831
	2000	0.651	0.671	0.903
	2200	—	0.761	1.012(2300°C)
	2400	—	0.82	1.084(2500°C)
2600	—	0.88	—	
辐射能/W·cm ⁻²	1027	1.43	2.57	2.73
	1127	3.18	3.84	3.95
	1227	4.53	5.54	5.47
	1327	6.3	7.03	7.36
	1427	8.5	10.5	10.1
	1527	11.3	14.2	13.3
	1627	14.8	18.6	17.1
	1727	19.2	24	21.6
	1827	24.4	30.4	27.1
	1927	30.7	38	34.2
	2027	24.4	47	42.2
	2127	30.7	57.5	51.3
2227	38.2	69.5	62.4	

(续)

项 目	温度/°C	钼	钨	钽
辐射能/ $W \cdot cm^{-2}$	2327		83.4	75.4
	2427		99	89.9
	2527		117	105.5
	2627		137	123
	2727		160	
	2827		185	
	2927		214	
	3027		244	
电阻温度系数/ $^{\circ}C^{-1}$		4.75×10^{-3}	4.8×10^{-3}	3.3×10^{-3}
线胀系数/ $\times 10^6 ^{\circ}C^{-1}$	20	5.5	4.44	6.5
	50	—	—	6.6
	1000	—	5.10	—
	1500	—	—	80
	2000	—	7.26	—
热导率/ $W(m \cdot ^{\circ}C)^{-1}$	20	146.3	—	—
	500	—	96.1	—
	1000	98.6	117	46.4
	1500	—	133.8	42.2
	2000	—	148.4	39.7
蒸汽压/Pa	1500°C	1×10^{-6}		—
	2000	4×10^{-3}		6.6×10^{-6}
	2500	1.3		4×10^{-3}
蒸发速度/ $mg \cdot (cm^2 \cdot h)^{-1}$	1530	3.1×10^{-4}	1.3×10^{-10}	—
	1730	3.6×10^{-2}	5.3×10^{-8}	5.9×10^{-6}
	1930	180	7.5×10^{-6}	3.5×10^{-4}
	2130	—	4.6×10^{-4}	1.1×10^{-2}
	2330	—	1.4×10^{-2}	2×10^{-1}
	2530	—	2.7×10^{-1}	2.5
黑度	727	0.096		0.136
	1027	—	0.158	0.63
	1227	0.157	0.192	0.184
	1427	0.179	0.222	0.205
	1627	0.199	0.25	0.223
	1827	0.22	0.274	0.24

(续)

项 目	温度/°C	钼	钨	钽
黑度	2027	0.239	0.295	0.254
	2227	—	0.312	0.269
	2427	—	0.327	0.282
	2627	—	0.34	—
	2827	—	0.352	—
	3027	—	0.362	—
布氏硬度(HBS)		烧结状 150~180	烧结状 200~250	45~500
弹性模量/MPa		279490~294200 (钼丝)	343233~272653 (钨丝)	
抗拉强度/MPa		钼丝(退火) 785~1177 钼丝(未退火) 1373~2550	锻拉钨条 343~1471 退火钨丝 110 未退火钨丝 1765~4070	退火钽丝 32~46 未退火钽丝 88~125

表 2-39 电热材料与耐火材料的反应温度

材料	Al ₂ O ₃	BeO	MgO	ThO ₂	ZrO ₂	粘土砖	碱性耐火材料	石墨
钼	1900	1900 ^①	1600 ^①	1900 ^①	2200 烧结	1200	1600	1200°C 以上生成碳化物
钨	2000 ^①	2000 ^①	2000 ^①	2200 ^①	1600 ^①	1200	1600	1400°C 以上生成碳化物
钽	1900	1600	1800	1900	1600	1200	1200	1000°C 以上生成碳化物

① 真空度为 1.3×10^{-2} Pa 时,比表中数据低 100~200°C。

2. 金属电热元件结构 金属电热元件材料通常轧制成线材和带材,有的也可铸成异形截面,线材和带材可弯成螺旋线、波形线和波形带等形状。

螺旋线可安装在炉墙的搁砖上、炉底的沟槽内和炉顶的弧形槽里,也可装在耐火材料制作的套管上;波形线和波形带多悬挂在炉墙上,也可安装在搁砖上或炉底沟槽内。波形带还可装在炉顶的 T 形槽里。

在炉温相同,单位炉膛面积的安装功率相同、电热元件使用寿命相同的条件下,电热元件的材料消耗量以波形线为最少,波形带次之,螺旋线最

多。电热元件所需的电压以螺旋线为最高,波形线次之,波形带最低。因此,在选用波形线或波形带时应考虑采用降压变压器的可能。

为保证电热元件在高温下工作具有一定的强度,必须对电热元件进行合理的设计,表 2-40 为几种常用的电热元件结构关系尺寸。

3. 金属电热元件的计算 计算电热元件前,应确定好炉子的安装功率、供电线路电压、电热元件材料和电热元件的联接方式。

电热元件的尺寸可按表 2-41 所列顺序进行计算,算出的电热元件尺寸和每相长度,再根据表 2-40 算出不同结构形式电热元件的具体尺寸。

表 2-40 几种电热元件的结构关系尺寸

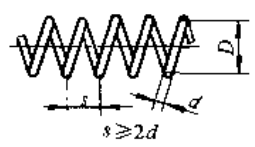
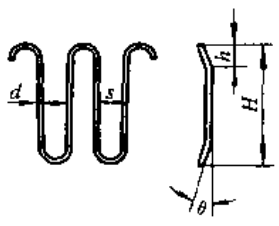
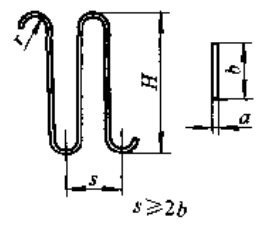
类别	结构形式	关系尺寸						
		元件材料		下列温度 (°C) 时的 $\frac{D}{d}$ 值				
螺旋线		<1000	1100	1200	1300			
		铁铬铝	6~8	5~6	5	5		
		镍铬	6~9	5~8	5~6			
波形线		$h = \left(\frac{1}{4} \sim \frac{1}{6} \right) H, S > 6d, \theta = 10^\circ \sim 20^\circ$						
		镍铬合金	H=200~300mm					
		铁铬铝合金	H=150~250mm					
波形带		安装方式	电阻带宽度 b/mm	最大 H 值/mm				
				镍 铬		铁 铬 铝		
				元件温度/°C		元件温度/°C		
				1100	1200	1100	1200	1300
		悬挂	10	300	200	250	150	130
			20	400	300	270	230	200
30	450		350	420	280	250		
水平放置	10	200	160	180	140	120		
	20	270	220	250	175	150		
	30	320	270	300	200	170		

表 2-41 电热元件尺寸计算表

计算参数	联接方式	
	星形 Y	三角形 Δ
相功率/kW	$P_x = \frac{P}{3}$	$P_x = \frac{P}{3}$
相电压/V	$U_x = \frac{U}{\sqrt{3}}$	$U_x = U$
相电流/A	$I_x = \frac{10^3 P_x}{U_x} = \frac{10^3 P}{\sqrt{3} U}$	$I_x = \frac{10^3 P_x}{U_x} = \frac{10^3 P}{3U}$
线电流/A	$I = I_x = \frac{10^3 P_x}{\sqrt{3} U}$	$I = \sqrt{3} I_x = \frac{10^3 P}{\sqrt{3} U}$
相电阻/Ω	$R_x = \frac{U_x^2}{10^3 P_x}$	$R_x = \frac{U_x^2}{10^3 P_x}$
20°C 时相电阻/Ω	$R_{20} = \frac{\rho_{20}}{\rho_t} R_x$	$R_{20} = \frac{\rho_{20}}{\rho_t} R_x$

(续)

计算参数	截面形状	
	电阻丝	电阻带
截面尺寸/mm	$d = 34.4 \sqrt[3]{\frac{P_x^2 \rho_t}{U_x^2 W_y}}$	$a = \sqrt[3]{\frac{10^2 \rho_t P_x^2}{1.88m(m+1) U_x^2 W_y}}$
每相长度/m	$L_x = \frac{R_x A}{\rho_t}$	$L_x = \frac{R_x A}{\rho_t}$
截面积/mm ²	$A = \frac{\pi d^2}{4}$	$A = 0.94ab = 0.94ma^2$
每相元件重量/kg	$G = gL_x$	$G = gL_x$
元件实际单位表面功率/W·cm ²	$W_b = \frac{10^2 P_x}{\pi d L_x} < W_y$	$W_b = \frac{10^2 P_x}{2(a+b)L_x} < W_y$

注: a ——电阻带厚度 (mm); b ——电阻带宽度 (mm); d ——电阻丝直径 (mm); m —— $b/a=5\sim 18$; g ——每米元件重量 (kg/m); U ——线电压 (V); P ——安装功率 (kW); W_y ——元件允许的单位表面功率 (W/cm²); ρ_{20} 、 ρ_t ——20°C 及 t °C 时元件的电阻系数 ($\Omega \cdot \text{mm}^2/\text{m}$).

(1) 螺旋线电热元件尺寸:

$$L_b = 2(\pi r + H - 2r) \quad (\text{mm})$$

每圈螺旋线长度

每相电热元件的波数

$$L_q = \pi D \quad (\text{mm})$$

$$n = \frac{1000L_x}{L_b}$$

每相电热元件圈数

波形带波距

$$n = \frac{1000L_x}{L_q}$$

$$S = \frac{L_b}{n} \quad (\text{mm})$$

螺旋节距

$$S = \frac{L_l}{n} \quad (\text{mm})$$

式中 H ——波纹高度 (mm); r ——波纹弯曲半径 (mm);

式中 L_l ——螺旋长度, 即炉内安装每相螺旋线的总长度 (mm);

L_b ——波形带长度, 即炉内安装每相波形带的总长度 (mm).

 L_x ——每相电热元件的长度 (m); D ——螺旋平均直径 (mm).

(2) 波形线电热元件尺寸:

每个波的长度

$$L_b = 2\left(\pi \frac{h}{\cos\theta} + H - \frac{2}{\cos\theta}\right) \quad (\text{mm})$$

每相电热元件的波数

$$n = \frac{1000L_x}{L_b}$$

波形线波距

$$S = \frac{L_b}{n} \quad (\text{mm})$$

式中 H ——波纹高度 (mm); h ——波纹弧高 (mm);

L_b ——波形线长度, 即炉内安装每相波形线的总长度 (mm).

(3) 波形带电热元件尺寸:

每个波的长度

式中 T_1 ——电热元件的绝对温度 (K); T_2 ——被加热工件的绝对温度 (K); σ ——导出辐射系数 ($\text{W}/\text{m}^2 \cdot \text{K}^4$).

$$\sigma = \frac{5.68}{\frac{1}{\epsilon_g} + \frac{1}{\epsilon_d} - 1} \quad (\text{W}/\text{m}^2 \cdot \text{K}^4)$$

式中 ϵ_g ——被加热工件的黑度; ϵ_d ——电热元件的黑度。

4. 金属电热元件的单位表面功率 在一定炉温下, 电热元件单位表面功率的选择是否适当, 直接关系到电热元件的表面温度及其使用的寿命, 因而是计算电热元件的重要参数。

在理想条件下, 即假定炉墙的热损失为零, 电热元件和炉内被加热工件是两个完全平行的无限大平面, 电热元件的单位表面功率按下式计算

$$W_L = \sigma \left[\left(\frac{T_1}{100} \right)^4 - \left(\frac{T_2}{100} \right)^4 \right] \times 10^{-4} \quad (\text{W}/\text{cm}^2) \quad (2-1)$$

当考虑电热元件与炉膛内表面之间辐射热交换时，导出辐射系数按下式计算

$$\sigma = \frac{5.68}{\frac{1}{\epsilon_g} + \frac{A_g}{A_e} \left(\frac{1}{\epsilon_d} - 1 \right)} \quad (\text{W/m}^2 \cdot \text{K}^4) \quad (2-2)$$

式中 A_g ——工件朝向电热元件的表面积 (m^2)；
 A_e ——电热元件占据的炉膛表面积 (m^2)。

按式 (2-1) 算出的在理想条件下 ($\epsilon_g = \epsilon_d = 0.8, \sigma = 3.786$) 电热元件的单位表面功率见图 2-1。

炉墙的热损失实际上并不等于零，炉膛有室状、圆筒形，电热元件有线状、带状等，电热元件和被加热工件实际上也不是两个平行的无限大的平面；被加热工件有各种不同的材料，其黑度也不都是等于 0.8；同时电热元件的单位表面功率还与工件尺寸、电热元件节距、导出辐射系数及有效辐射系数等因素有关。电热元件实际允许的单位表面功率按下式计算

$$W_y = W_L \alpha_x \alpha_j \alpha_d \alpha_n \quad (\text{W/cm}^2) \quad (2-3)$$

式中 W_L ——理想条件下元件允许的单位表面功率 (W/cm^2)；

α_x ——有效辐射系数，见表 2-42；

α_j ——电热元件的节距系数，见表 2-43；

α_d ——导出辐射系数的影响系数，见表 2-44；

α_n ——工件尺寸系数，见表 2-45。

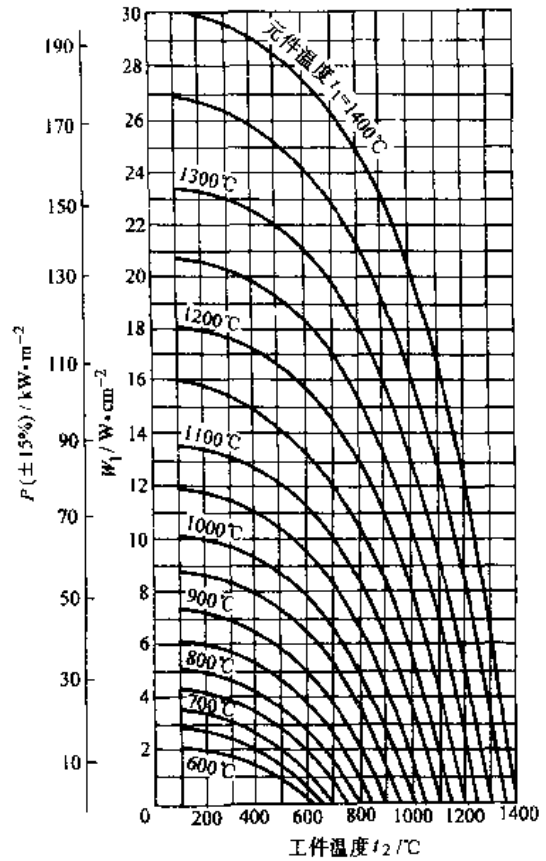


图 2-1 理想条件下电热元件的单位表面功率 W_L 、单位炉墙面积功率 P 与电热元件温度及工件温度的关系

表 2-42 电热元件的有效辐射系数 α_x

电热元件类型	安装示意图	最小节距比	有效辐射系数 α_x
波形线		$\frac{l}{d} = 2.75$	0.68
波形带		$\frac{l}{b} = 0.9$	0.4

(续)

电热元件类型	安装示意图	最小节距比	有效辐射系数 α_r
炉顶槽中波形带		$\frac{l}{b} = 0.9$	0.34
套管上的螺旋线		$\frac{s}{d} = 2$	0.32
搁砖上的螺旋线		$\frac{s}{d} = 2$	0.32
炉顶槽中的螺旋线		$\frac{s}{d} = 2$	0.22
电阻带与炉壁平行		$\frac{b}{a} = 10$ $\frac{d}{b} = 0.2 \sim 2$	0.49~0.5
炉底槽中的螺旋线		$\frac{s}{d} = 2$ $\frac{s}{c} = 1.5$ $\frac{h}{c} = 1.5$	0.34

注：1. α_r 适于炉壁热损失很小，对流传热忽略不计，以辐射传热为先决条件。

2. 波形带元件的 α_r 适用于 $m = \frac{b}{a} \geq 10$ ， $m < 10$ 时， α_r 将由 0.4 增大到 0.68。

表 2-43 电热元件的节距系数

电热元件类型	下列节距比时的节距系数 a_r													
	0.5	1	1.5	2	2.5	3	3.5	4	4.5	5	5.5	6	6.5	7
节距比 $\frac{s}{d}$ $\frac{l}{d}$ $\frac{l}{b}$ 螺旋线		0.525	0.75	1	1.23	1.4	1.54	1.69	1.81	1.91	—	—	—	—

(续)

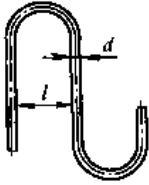
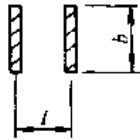
电热元件类型	下列节距比时的节距系数 α_j														
	0.5	1	1.5	2	2.5	3	3.5	4	4.5	5	5.5	6	6.5	7	
波形线 			0.72	0.825	—	1.04		1.15	—	1.23	—	1.25		1.25	
波形带 	0.6	1.05		1.65	—	1.9	—	2	—	2.1	—	2.15		—	

表 2-44 导出辐射系数的影响系数 α_d

导出辐射系数 σ	1	2	3	4
导出辐射系数的影响系数 α_d	0.3	0.5	0.9	1.2

表 2-45 工作尺寸系数 α_c

A_g/A_c	0.3	0.4	0.5	0.6	0.7	0.8
工作尺寸系数 α_c	0.35	0.47	0.59	0.72	0.86	1

注: A_c ——电热元件占据的炉膛表面积 (m^2);

A_g ——工件朝向电热元件的表面积 (m^2).

一般间断操作的电阻炉,当采用无触点连续控温时,工件对电热元件的温度影响小, α_d 和 α_c 均为 1; 采用有触点控温时,工件尺寸和黑度对电热元件的温度将产生影响,当 $A_g/A_c > 0.3$ 时应计入 α_d , $A_g/A_c \leq 0.3$ 时不计入 α_d .

安装在炉底的电热元件因有炉底板的屏蔽作用,在相同的单位表面功率下,电热元件的温度比安装在炉墙上的要高。为了保持电热元件的使用寿命,其单位表面功率要降低 20%~50%,具体数据见表 2-46。

例 在可控气氛热处理电阻炉中,电热元件为在捆砖上的 0Cr25Al5 螺旋线, $s/d=2$, 被加热

工件为表面未被氧化的钢 $\epsilon_g=0.45$; 工件温度为 $850^\circ C$, 电热元件温度为 $1050^\circ C$; $A_g/A_c=0.8$, 求电热元件采用的单位表面功率。

解: $W_y = W_c \cdot \alpha_x \cdot \alpha_j \cdot \alpha_d \cdot \alpha_c$

由图 2-1 求得 $W_c = 5.5$;

由表 2-42 求得 $\alpha_x = 0.32$;

由表 2-43 求得 $\alpha_j = 1.6$;

由表 2-45 求得 $\alpha_c = 1$;

由式 (2-2) 求得 $\sigma = 2.35$;

由表 2-44 求得 $\alpha_d = 0.705$ 。

所以

$$W_y = (5.5 \times 0.32 \times 1.6 \times 0.705 \times 1) (W/cm^2) = 1.24 (W/cm^2)$$

表 2-46 炉底电热元件表面功率降低率

炉底板材料	耐热钢	刚玉	碳化硅	粘土砖
单位表面功率降低 (%)	20~30	30~40	30~40	40~50

多数化学热处理介质对电热元件表面的氧化膜起腐蚀破坏作用,所以在这些介质中使用时应采用较低的单位表面功率。

进行概略计算时,对在氧化气氛中加热的电热元件可参考表 2-47 选取单位表面功率。

表 2-47 金属电热元件的单位表面功率 W, 值

电热元件材料	在下列炉温时允许的单位表面功率/W·cm ²							
	600°C	700°C	800°C	900°C	1000°C	1100°C	1200°C	1300°C
0Cr17Al5	2.6~3.2	2.0~2.6	1.6~2.0	1.1~1.5	0.8~1.0	0.5~0.7	—	—
0Cr25Al5		3.0~3.7	2.6~3.2	2.1~2.6	1.6~2.0	1.2~1.5	0.8~1.0	0.5~0.7
Cr15Ni60	2.5	2.0	1.5	0.8	—	—	—	—
Cr20Ni80	3.0	2.5	2.0	1.5	1.1	0.5	—	—
Cr20Ni80Ti3			2.2	1.7	1.3	0.7	0.5	—

5. 电热元件寿命计算 通常当电热元件截面积氧化率达到 20%，或元件的电阻增加 25%，功率降低 20% 时的使用时间作为电热元件的使用寿命。使用寿命为 10000h 时，各种电阻合金的氧化层厚度与温度的关系（在空气中）见图 2-2，直径为 1mm 的电阻丝其使用寿命见图 2-3，任意直径的电热元件的寿命可按下式计算

$$\tau = \tau_1 d \quad (h) \quad (2-4)$$

式中 τ_1 ——直径为 1mm 的电阻丝的使用寿命；
 d ——电热元件的直径。

带状电热元件的使用寿命按下式计算

$$\tau = 1.75a\tau_1 \quad (h) \quad (2-5)$$

式中 a ——电阻带的厚度 (mm)。

上式适于 $b/a > 10$ 的电阻带。

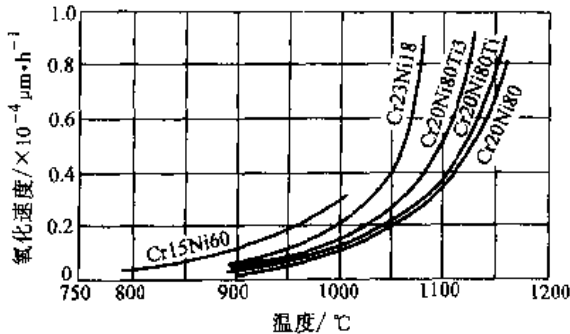


图 2-2 电阻合金的氧化速度与温度的关系 (使用寿命 10000h)

6. 电热元件的固定 在炉墙上安装电热元件有多种固定方式。波形线和波形带是用耐热合金钩或陶瓷钉固定在炉墙上，螺旋状电热元件则放在搁砖上并用砌在炉墙内的耐热合金钩钩住。安装在炉顶的电热元件一般安装在炉顶的耐火砖沟槽内，螺旋状电热元件还可绕在悬挂于炉顶的

陶瓷管上，炉底电热元件均放在耐火砖砌的沟槽内，上述固定方式见表 2-42 所示的安装示意图内。

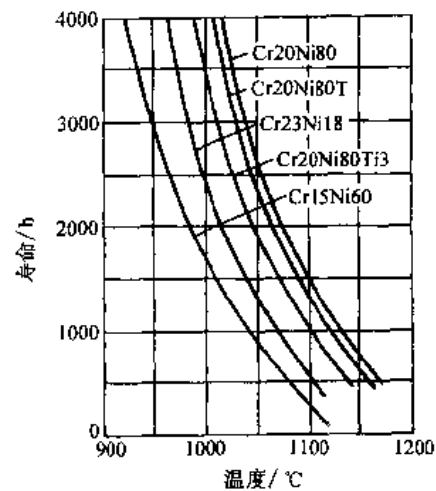


图 2-3 直径为 1mm 的电阻丝使用寿命 (氧化到原截面积的 20%)

对于耐火纤维炉衬，电热元件的固定也有多种形式。

(1) 高温瓷管支承，将螺旋状电阻丝套在高温瓷管上，瓷管两端放在用耐热钢螺栓固定在支架上的高温瓷套上，瓷管长约 400~1000mm，直径约 30mm，耐热钢螺栓直径 6~8mm，瓷管应具有良好的高温抗折性能和足够的高温激冷性能，结构形式之一见图 2-4。

(2) 镶嵌瓷管挂钩，在耐火纤维预制块内的耐火陶瓷管，将耐热钢挂钩 (圆钢或扁钢制成) 的一端挂在耐火陶瓷管上，另一端钩住波形电热元件的波峰，元件的波谷也用同类耐热钢钩钩住，结构示意图见图 2-5。

(3) 异形瓷套固定, 图 2-6 所示为耐热钢扁钩焊在金属支架上, 耐火异形瓷套穿过耐火纤维预制块使其顶端的矩形孔插入耐热钢扁钩并旋转 90°, 使异形瓷套与扁钩卡住, 将波形带的波峰挂在异形瓷套上, 波形带下端的波谷也用同样方法套在下边的异形瓷套上, 不同之处在于下边异形瓷套顶端的矩形孔与上边的异形瓷套的矩形孔相差 90°。

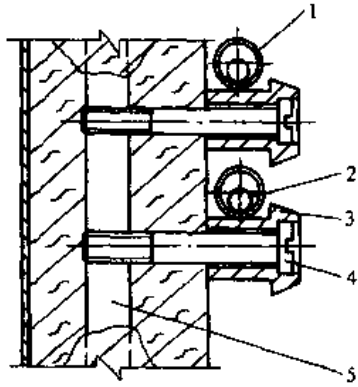


图 2-4 高温瓷管支承安装示意
1—螺旋状电阻丝 2—高温瓷管 3—高温瓷套 4—耐热螺栓 5—支架

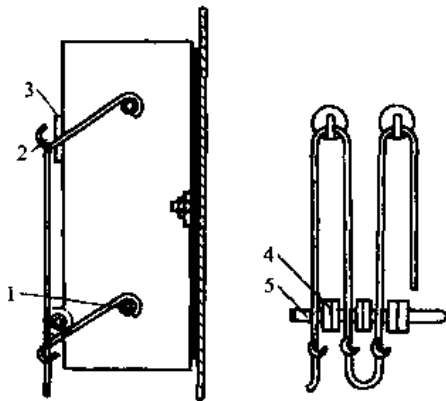


图 2-5 镍铬瓷管挂钩
1—耐火陶瓷管 2—耐热钢钩 3—瓷垫圈 4—瓷垫圈 5—瓷管

7. 电热元件的连接 电热元件之间、电热元件与引出棒之间用焊接方法连接; 引出棒与金属炉架之间用连接装置连接; 引出棒与电缆之间则通过接线板连接。

铁铬铝合金为单相铁基固溶体组织, 焊接时会使晶粒粗大且不能用热处理方法使其细化, 因

此要求快速焊接以限制受热范围及其过热程度, 一般采用电弧焊, 最好用氩弧焊; 镍铬合金焊接性能好, 可用电弧焊或乙炔—氧焊, 所有焊条应与电热元件材料相同。对于铁铬铝元件, 炉温低于 950°C 时, 可用镍铬合金焊条焊接; 炉温高于 950°C 时, 应采用铁铬铝焊条焊接。

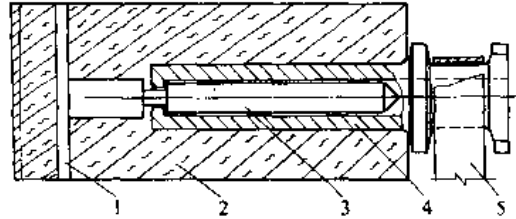


图 2-6 异形瓷套固定
1—支架 2—耐火纤维预制块 3—耐热钢扁钩 4—异形瓷套 5—波形带

(1) 电热元件与引出棒的焊接, 为降低引出棒与接线板连接处的温度, 引出棒的直径应等于或大于元件直径的 3 倍。引出棒材质一般采用耐热钢, 低温下可使用碳素钢, 截面多为圆形, 也可为矩形。

线状铁铬铝元件与引出棒一般采用钻孔焊 (图 2-7) 或钎槽焊 (图 2-8); 带状铁铬铝元件与引出棒一般采用钎槽焊 (图 2-9); 线状及带状镍铬元件与引出棒多采用搭焊 (图 2-10~图 2-11)。为保证焊接区电热元件的强度, 搭焊时端部应留有 5~10mm 的不焊接区。

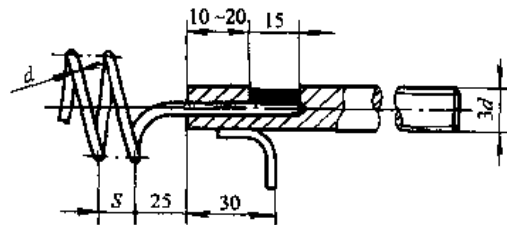


图 2-7 线状铁铬铝元件与引出棒钻孔焊

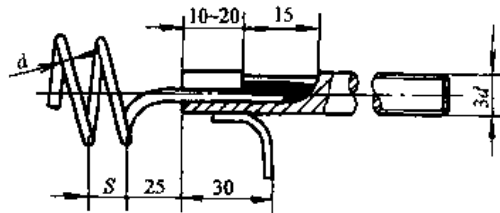


图 2-8 线状铁铬铝元件与引出棒钎槽焊

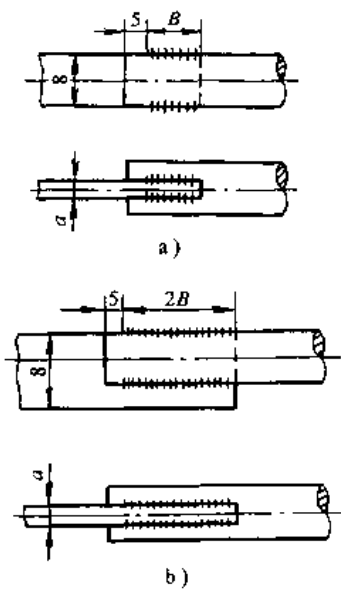


图 2-9 带状铁铬钴元件
与引出棒铣槽焊
a) 电阻带宽边等于引出棒直径
b) 电阻带宽边大于引出棒直径

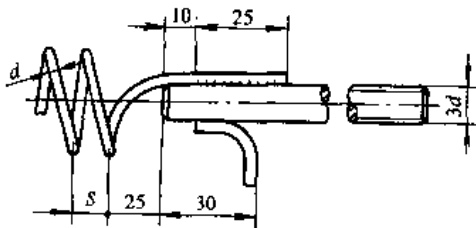


图 2-10 线状镍铬元件与引出棒搭焊

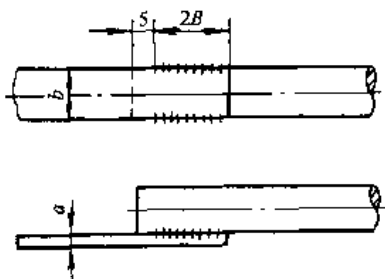


图 2-11 带状镍铬元件
与引出棒搭焊

当采用低碳钢为引出棒时，线状镍铬元件及铁铬钴元件与引出棒的焊接均采用搭焊（图 2-12）；带状元件（镍铬、铁铬钴）与引出棒的焊接参见图 2-9 及图 2-11。任何一种焊接，焊接处在炉墙内所处的温度均不应超过 600°C。否则产生氧

化皮脱落后有造成元件短路的危险。



图 2-12 线状元件（镍铬、铁铬钴）与低碳
钢引出棒的焊接

(2) 电热元件间的焊接，线状铁铬铝元件间的焊接一般采用钻孔焊（图 2-13a）或铣槽焊（图 2-13b）；线状镍铬元件间的焊接采用搭焊（图 2-13c）；带状镍铬元件及铁铬铝元件间多采用搭焊（图 2-13d）。

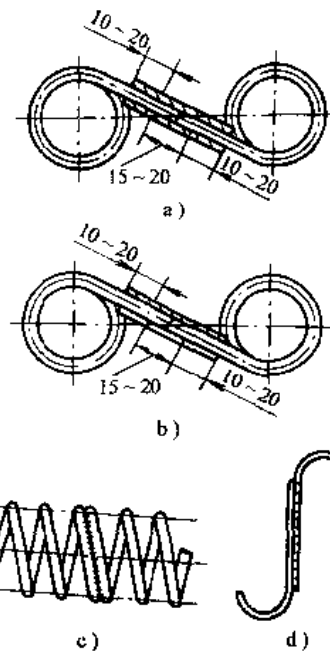


图 2-13 电热元件间的焊接
a) 钻孔焊 b) 铣槽焊
c)、d) 搭焊

(3) 引出棒与金属炉壳的连接，引出棒与炉壳的连接必须保证密封、牢固、绝缘和拆卸方便，图 2-14 为常用的连接装置结构图。引出棒插在中央，用绝缘子及密封填料与炉体金属壳体绝缘并密封，用螺母与炉壳固定，引出棒端头有金属接线板与电缆连接，电热元件密封联接装置的有关尺寸见表 2-48。

表 2-48 引出棒连接装置尺寸

(mm)

引出棒直径 d	d_1	d_2	H	H_1	H_2	D	S
$\phi 12$	14	$\phi 15 \times 3$	80	38	30	60	55
$\phi 20$	22	$\phi 50 \times 3.5$	85	43	34	66	60

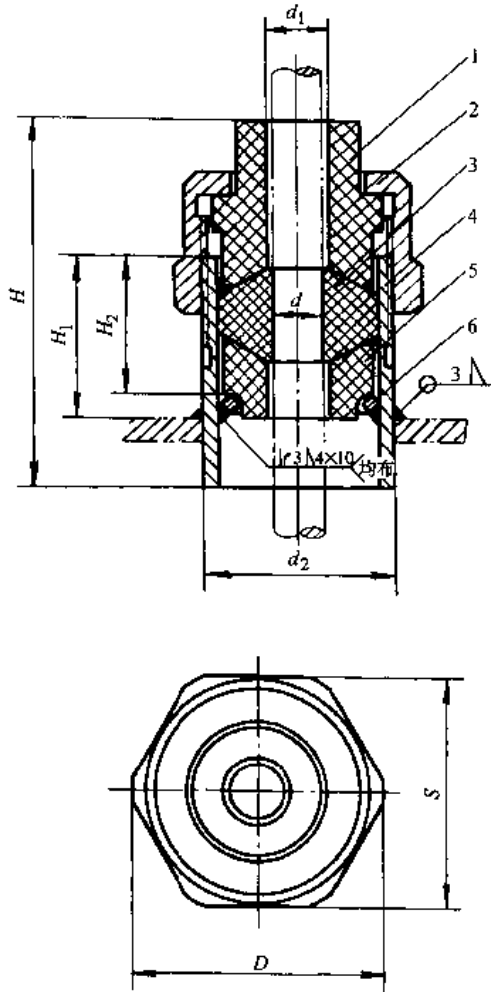


图 2-14 引出棒连接装置
1—绝缘子 2—螺母 3—填料
4—管座 5—绝缘子 6—挡圈

2.4.2 非金属电热元件

1. 碳化硅电热元件 碳化硅电热元件一般作成棒状和管状，是碳化硅的再结晶制品， $w(\text{SiC})$ 在 94% 以上，熔点 2227°C ，硬度大，较脆，耐高温，变形小，耐急冷急热性能好，有良好的化学稳定性，与酸类物质不起作用。在高温下对碱、碱金属及低熔点的酸盐起作用，对二氧化碳及一氧化碳作用缓慢；在 650°C 左右的空气中开始氧化，与水蒸气强烈氧化；与氢接触会变脆。有较大的电阻系数，使用过程中易老化使电阻变大，炉温 1400°C 时可连续工作 2000h 左右，多用于高温电阻炉。主要性能见表 2-49 碳化硅的电阻系数在常温下较大，随着温度升高而降低，到 900°C 左右达到最低点，然后随温度的升高而增大，具体数值见表 2-50。为使炉子温度稳定，通常要采用调压变压器。

表 2-49 碳化硅电热元件主要性能

最高工作温度/ $^\circ\text{C}$	密度/ $\text{g} \cdot \text{cm}^{-3}$	热导率/ $\text{W}(\text{m} \cdot ^\circ\text{C})^{-1}$	比热容/ $\text{kJ}(\text{kg} \cdot ^\circ\text{C})^{-1}$
1500	3~3.2	23.26	0.71
电阻率/ $\Omega \cdot \text{mm}^2 \cdot \text{m}^{-1}$	热胀系数 (20~1500 $^\circ\text{C}$) $\times 10^{-6} \cdot ^\circ\text{C}^{-1}$		抗拉强度 /MPa
1000~2000	5		70~90

表 2-50 碳化硅电热体的电阻系数

温度/ $^\circ\text{C}$	电阻率/ $\Omega \cdot \text{mm}^2 \cdot \text{m}^{-1}$	温度/ $^\circ\text{C}$	电阻率/ $\Omega \cdot \text{mm}^2 \cdot \text{m}^{-1}$	温度/ $^\circ\text{C}$	电阻率/ $\Omega \cdot \text{mm}^2 \cdot \text{m}^{-1}$	温度/ $^\circ\text{C}$	电阻率/ $\Omega \cdot \text{mm}^2 \cdot \text{m}^{-1}$
20	3700	400	1320	800	1000	1200	1050
100	2400	500	1200	900	980	1300	1200
200	1802	600	1050	1000	1000	1400	1320
300	1600	700	1020	1100	1020	1500	1450

(1) 硅碳棒电热元件，硅碳棒电热元件按形状分有端头加粗式、端头与工作段等直径式、L形和山字形。其外形图见图 2-15。

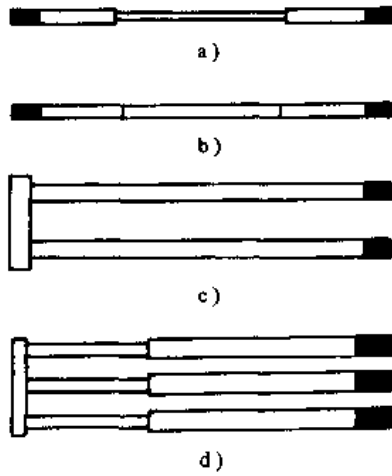


图 2-15 硅碳棒电热元件外形
a) 端头加粗式硅碳棒 b) 等直径硅碳棒 c) L形 d) 山字形

为了使硅碳棒老化后仍能保持炉子原有功率，调压变压器的电压应为工作时电压的两倍。

硅碳棒电热元件有标准产品，根据炉温、安装功率和炉膛尺寸，即可算出电热元件的根数和通过元件的电流和电压。表 2-51 是硅碳棒电热元件

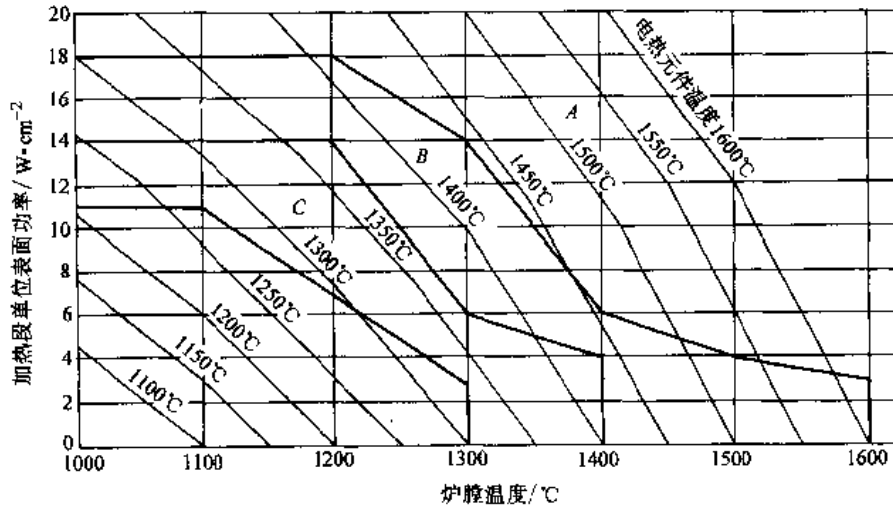


图 2-17 硅碳棒电热元件允许的单位表面功率
A—在大气中 C— $w(H_2) > 20\%$ 的氮气和纯氮
B— $w(H_2) < 20\%$ 的氮气或煤气不完全燃烧的生成气
($w(H_2) 20\%$, $w(CO) 10\% \sim 15\%$, $w(CO_2) 4\% \sim 7\%$, 其余为 N_2)

的规格尺寸及电气性能。不同直径的硅碳棒电热元件在不同温度时的电阻率见图 2-16。硅碳棒电热元件允许的单位表面功率见图 2-17。硅碳电热元件常用的单位表面功率见表 2-52。

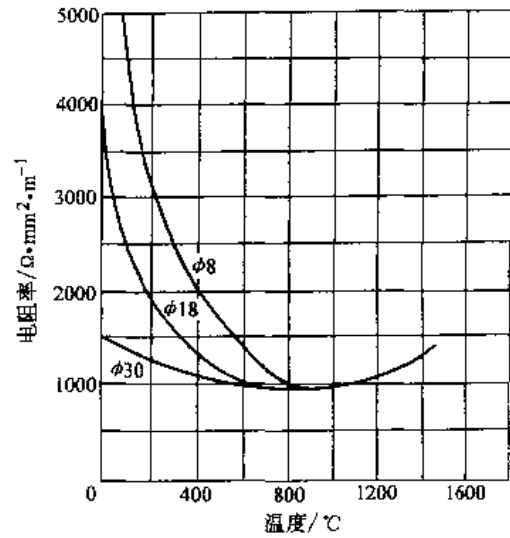


图 2-16 硅碳棒电热元件在不同温度时的电阻系数

硅碳棒电热元件可以在炉内水平安装，也可以垂直安装。硅碳棒的发热段（工作段）应与炉膛的有效尺寸相符合，具体安装要求见表 2-53。

表 2-51 硅碳棒电热元件规格尺寸及电气性能

规格尺寸 /mm ($d/l_1/l_2$)	总长 L /mm	冷端直 径 D /mm	1400°C 时 电阻/ Ω ($\pm 10\%$)	有效表 面积 / cm^2	不同炉温下每根硅碳棒的功率、电压、电流				
					功率/W 电压/V(电流/A)				
					1200°C	1300°C	1350°C	1400°C	1500°C
6/60/75	210	12	2.2	11.5	$\frac{207}{21(9.7)}$	$\frac{160}{19(8.5)}$	$\frac{115}{16(7.2)}$	$\frac{70}{12.5(5.6)}$	$\frac{45}{10(4.5)}$
6/100/75 6/100/130	250 360	12	3.5	19.0	$\frac{342}{35(9.9)}$	$\frac{265}{30(8.8)}$	$\frac{190}{26(7.3)}$	$\frac{114}{20(5.7)}$	$\frac{72}{16(4.5)}$
8/150/85 8/150/150	320 450	14	3.6	38.0	$\frac{684}{50(13.4)}$	$\frac{525}{43(12.2)}$	$\frac{380}{37(10.3)}$	$\frac{228}{28.5(7.9)}$	$\frac{145}{23(6.3)}$
8/180/60 8/180/85 8/180/150	300 350 480	14	4.4	45.0	$\frac{810}{60(13.6)}$	$\frac{635}{53(12.0)}$	$\frac{460}{45(10.2)}$	$\frac{270}{34.5(7.9)}$	$\frac{170}{27.5(6.2)}$
8/200/85 8/200/150	370 500	14	4.8	50.0	$\frac{900}{66(13.7)}$	$\frac{700}{58(12.1)}$	$\frac{500}{49(10.2)}$	$\frac{300}{38(7.9)}$	$\frac{185}{30(6.2)}$
8/250/100 8/250/150	450 550	14	6.2	63.0	$\frac{1134}{84(15.5)}$	$\frac{880}{74(11.9)}$	$\frac{630}{62(10.1)}$	$\frac{385}{49(7.9)}$	$\frac{240}{38.5(6.2)}$
8/300/85	470	14	7.4	75.0	$\frac{1350}{100(13.5)}$	$\frac{1050}{88(12.0)}$	$\frac{750}{75(10.1)}$	$\frac{450}{58(7.8)}$	$\frac{285}{46(6.2)}$
8/400/85	570	14	10.0	100.0	$\frac{1800}{134(13.4)}$	$\frac{1400}{119(11.9)}$	$\frac{1000}{100(10.0)}$	$\frac{600}{77(7.7)}$	$\frac{380}{62(6.2)}$
12/150/200	550	18	1.7	56.5	$\frac{1017}{42(24.5)}$	$\frac{795}{37(21.4)}$	$\frac{565}{31(18.2)}$	$\frac{340}{24(14.2)}$	$\frac{215}{19(11.3)}$
12/200/200	600	18	2.2	75.0	$\frac{1350}{55(24.8)}$	$\frac{1050}{48(21.8)}$	$\frac{755}{41(18.5)}$	$\frac{450}{31.5(14.3)}$	$\frac{285}{25(11.4)}$
12/250/200	650	18	2.8	94.0	$\frac{1692}{69(24.6)}$	$\frac{1320}{61(21.6)}$	$\frac{940}{51(18.4)}$	$\frac{565}{40(14.2)}$	$\frac{355}{31.5(11.3)}$
14/200/250 14/200/350	700 900	22	1.8	88.0	$\frac{1584}{54(29.7)}$	$\frac{1230}{47(26.2)}$	$\frac{880}{40(22)}$	$\frac{530}{31(17.2)}$	$\frac{340}{25(13.7)}$
14/250/250 15/250/350	750 950	22	2.2	110.0	$\frac{1930}{66(30)}$	$\frac{1540}{58(26.6)}$	$\frac{1100}{49(22.4)}$	$\frac{665}{38(17.3)}$	$\frac{420}{30.5(13.8)}$
14/300/250 14/300/350	800 1000	22	2.6	132.0	$\frac{2376}{79(30.2)}$	$\frac{1850}{69(26.7)}$	$\frac{1320}{59(22.4)}$	$\frac{785}{45(17.4)}$	$\frac{500}{36(13.9)}$
14/400/250 14/400/350	900 1100	22	3.5	176.0	$\frac{3168}{105(30.7)}$	$\frac{2450}{93(26.4)}$	$\frac{1750}{78(22.5)}$	$\frac{1060}{61(17.4)}$	$\frac{675}{48.5(13.9)}$
14/500/250 14/500/350	1000 1200	22	4.4	220.0	$\frac{3960}{132(30)}$	$\frac{3080}{116(26.4)}$	$\frac{2200}{99(22.4)}$	$\frac{1320}{76(17.3)}$	$\frac{835}{60.5(13.8)}$
14/600/250 14/600/350	1100 1300	22	5.2	264.00	$\frac{4752}{157(30.2)}$	$\frac{3700}{139(26.6)}$	$\frac{2650}{118(22.6)}$	$\frac{1580}{91(17.4)}$	$\frac{1000}{72(13.9)}$

(续)

元件温度 /°C	炉 温 /°C														
	20	100	200	300	400	500	600	700	800	900	1000	1100	1200	1300	1400
700	4.46	4.39	4.23	3.94	3.46	2.70	1.58								
800	6.62	6.56	6.40	6.11	5.63	4.87	3.75	2.17							
900	9.42	9.36	9.20	8.91	8.43	7.67	6.55	4.97	2.8						
1000	13.10	13.04	12.88	12.50	12.11	11.35	10.23	8.65	6.48	3.68					
1100	17.72	17.66	17.50	17.21	16.73	15.86	14.85	13.27	11.10	8.30	4.62				
1200	23.51	23.45	23.28	23.00	22.52	21.74	20.64	19.06	16.83	14.09	10.41	5.79			
1300	30.57	30.51	30.35	30.06	29.58	28.82	27.70	26.12	23.35	21.15	17.47	12.85	7.05		
1400	39.12	39.06	38.90	38.61	38.13	37.28	36.25	34.67	32.50	29.70	26.02	21.40	15.61	8.55	
1500	49.37	49.31	49.16	48.86	48.38	47.62	46.50	44.93	42.78	39.95	36.27	31.65	25.88	18.74	10.23

表 2-53 硅碳棒安装尺寸

硅碳棒工作段 直径 d /mm	6	8	12	14	18	25	30	40
硅碳棒最小中 心间距/mm	25	35	50	60	75	105	125	160
硅碳棒中心距 炉墙距离/mm	15	20	25	30	40	50	60	80
硅碳棒中心距 工作边缘/mm	20	25	40	45	60	75	90	120

为便于安装,硅碳棒冷端应伸出炉外 50mm 左右,冷端与衬套间应留有适当间隙,见图 2-18a);炉墙较厚时,硅碳棒冷端安装见图 2-18b)。

(2) 硅碳管电热元件,硅碳管电热元件有三种结构形式:

- 1) 一端接线,工作段有双头螺纹。
- 2) 两端接线,工作段有单头螺纹。
- 3) 两端接线,工作段为直管,两端管径加粗。

硅碳管的外形见图 2-19。

硅碳管的标准电阻及表面积见表 2-54。

硅碳管一般多垂直悬挂在炉顶上,因管上有螺纹槽,进线和出线可在同一端接线,为确保两线间绝缘,安装时应在接线端装入高温绝缘性能可靠及化学稳定性好的高铝陶瓷塞[$w(\text{Al}_2\text{O}_3)$ 在 80%以上]。管端外面用高铝质卡瓦箍紧。硅碳管与炉壁的垂直安装结构见图 2-20。

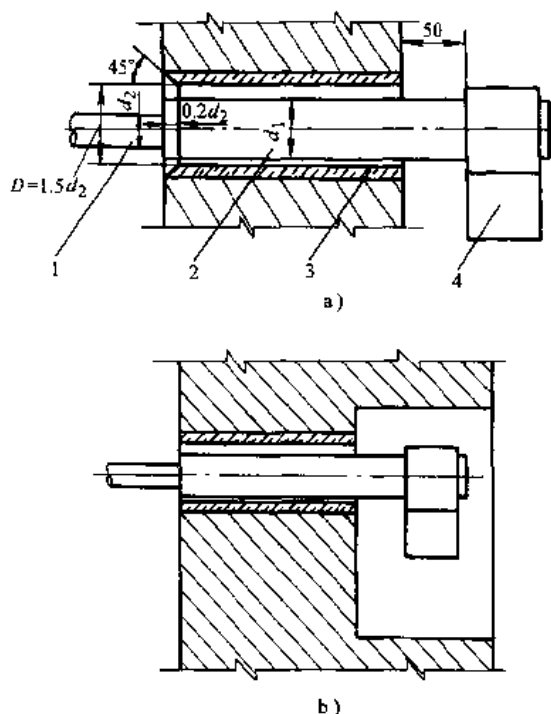


图 2-18 硅碳棒安装图

a) 用于一般炉墙 b) 用于较厚炉墙

1—硅碳棒热端 2—冷端 3—衬套 4—接线板

硅碳管水平安装时,加热段端头应插到炉墙的不通孔中,见图 2-21。

为使硅碳管有效地传热,硅碳管与最靠近炉墙的距离不应小于 38mm,或两倍管径,硅碳管的中心间距不应小于管径的两倍。

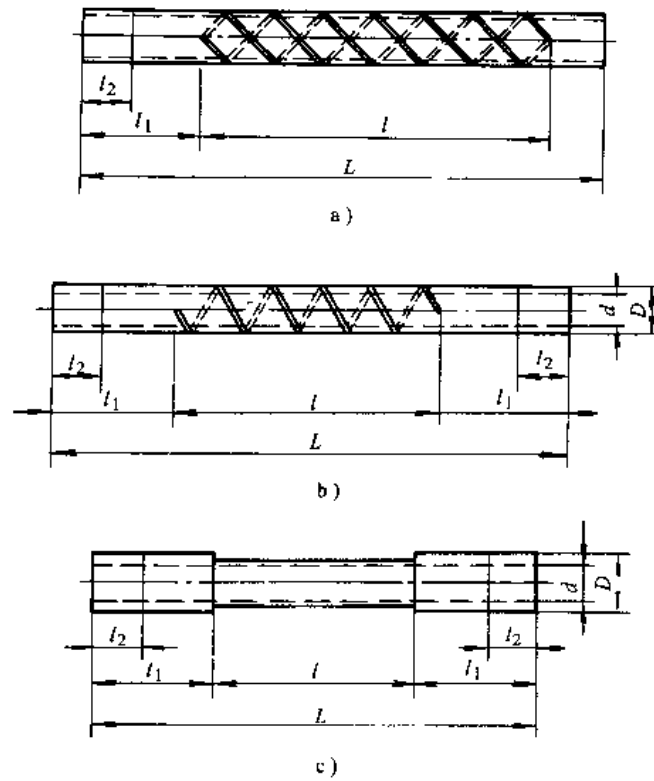


图 2-19 硅碳管外形尺寸

a) 一端接线 b) 两端接线 c) 两端接线无螺纹
 L —硅碳管全长 l —发热段长度 l_1 —冷端长度
 l_2 —喷铅段长度 D —管外径 d —管内径

表 2-54 硅碳管标准电阻及发热段表面积

(续)

序号	发热段尺寸 /mm		1400°C 设计 标准电阻/ Ω			发热段表 面积/ cm^2
	外径/ 内径	长度	单螺纹	双螺纹	无螺纹	
1	40/30	200	6	7.5	0.35	251
2	40/30	300	6.5	8	0.45	377
3	40/30	400	7	8.5	—	503
4	50/40	200	5.5	7	0.35	314
5	50/40	300	6	7.5	0.45	471
6	50/40	400	6.5	8	0.55	628
7	50/40	500	7	8.5	—	785
8	60/50	200	5	6.5	—	377
9	60/50	300	5.5	7	0.35	565

序号	发热段尺寸 /mm		1400°C 设计 标准电阻/ Ω			发热段表 面积/ cm^2
	外径/ 内径	长度	单螺纹	双螺纹	无螺纹	
10	60/50	400	6	7.5	0.45	754
11	60/50	500	6.5	8	0.55	943
12	60/50	600	7	8.5	—	1130
13	70/60	300	5	6.5	0.35	659
14	70/60	400	5.5	7	0.45	879
15	70/60	500	6	7.5	0.55	1100
16	70/60	600	6.5	8	—	1320
17	70/60	700	7	8.5	—	1540
18	70/60	800	7.5	—	—	1758

(续)

序号	发热段尺寸 /mm		1400°C 设计 标准电阻/Ω			发热段表 面积/cm ²
	外径/ 内径	长度	单螺纹	双螺纹	无螺纹	
19	70/60	900	8	—	—	1978
20	70/60	1000	8.5	—	—	2193
21	80/70	300	5	6	—	754
22	80/70	400	5.5	6.5	—	1005
23	80/70	500	6	7	—	1256
24	80/70	600	6.5	7.5	—	1510
25	80/70	700	7	8	—	1760
26	80/70	800	7.5	8.5	—	2010
27	80/70	900	8	—	—	2261
28	80/70	1000	8.5	—	—	2512
29	90/80	300	5	6	—	848
30	90/80	400	5.5	6.5	—	1130
31	90/80	500	6	7	—	1413
32	90/80	600	6.5	7.5	—	1695
33	90/80	700	7	8	—	1980
34	90/80	800	7.5	8.5	—	2260
35	90/80	900	8	—	—	2543
36	90/80	1000	8.5	—	—	2826
37	100/90	300	5	6	—	924
38	100/90	400	5.5	6.5	—	1256
39	100/90	500	6	7	—	1570
40	100/90	600	6.5	7.5	—	1885
41	100/90	700	7	8	—	2200
42	100/90	800	7.5	8.5	—	2510
43	100/90	900	8	—	—	2826
44	100/90	1000	8.5	—	—	3140

2. 硅钼电热元件 硅钼电热元件是用粉末冶金方法制成。在炉内高温下加热时,与空气接触表面生成一层 SiO₂ 氧化膜,该膜耐氧化,抗腐蚀

性好,适用的工作温度为 1200~1650°C。硅钼元件室温时硬脆,抗冲击韧度低,抗弯、抗拉强度较好。1350°C 以上会变软,有延伸性,耐急冷急热性好,冷却后恢复脆性;在 400~800°C 范围内会发生低温氧化,致使元件毁坏,应避免在此温度范围内使用。

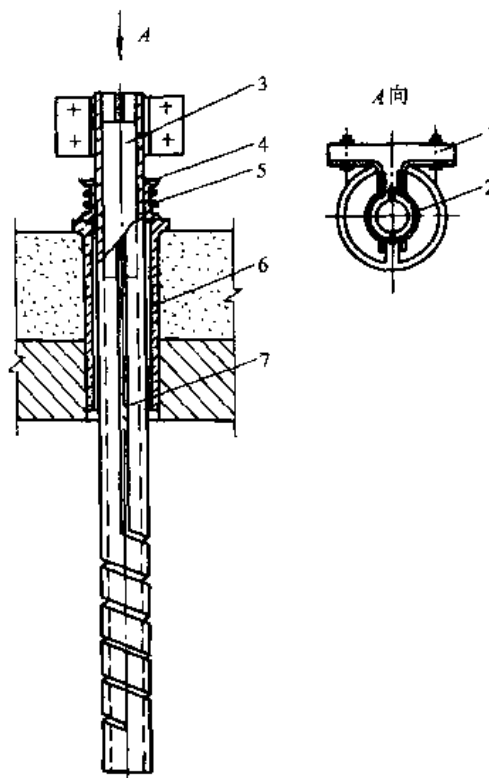


图 2-20 硅碳管垂直安装图

- 1- 接线板 2- 夹子 3- 陶瓷塞 4- 卡瓦
5- 金属箍 6- 衬套 7- 硅碳管

硅钼电热元件适于在空气、氮及惰性气体中使用。还原性气氛氢能破坏其保护膜,但可在 1350°C 以下的温度中使用。应避免在含硫和氯的气体中工作。

使用硅钼电热元件的电炉,炉膛材料宜选用酸性或中性的耐火材料,避免选用碱性的耐火材料。

硅钼电热元件在各种气氛中的最高使用温度见表 2-55。在真空中的最高使用温度见图 2-22。硅钼电热元件的电阻特性见图 2-23。硅钼电热元件允许的单位表面功率与炉温的关系见表 2-56 和图 2-24。

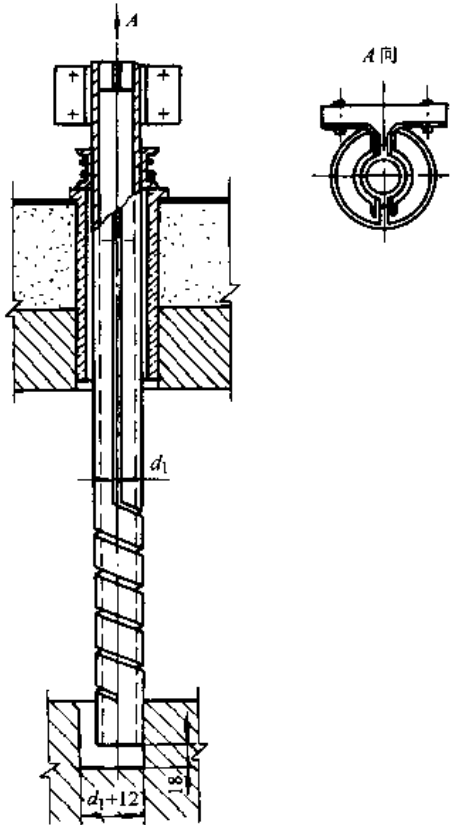


图 2-21 硅碳管水平安装图

表 2-55 硅钼电热元件在各种气氛中的最高使用温度

气 氛	He	Ar	C ₂	N ₂	NO	NO ₂
	最高使用温度 /°C	1650	1700	1500	1650	1700
气 氛	CO	CO ₂	湿气露点 (10°C)	干 H ₂	SO ₂	
	最高使用温度 /°C	1500	1700	1400	1350	1600

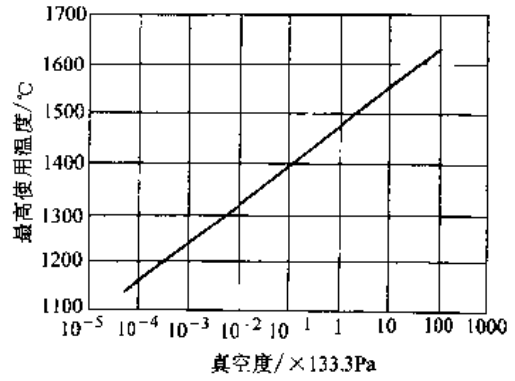


图 2-22 硅钼电热元件在真空中的最高许用温度

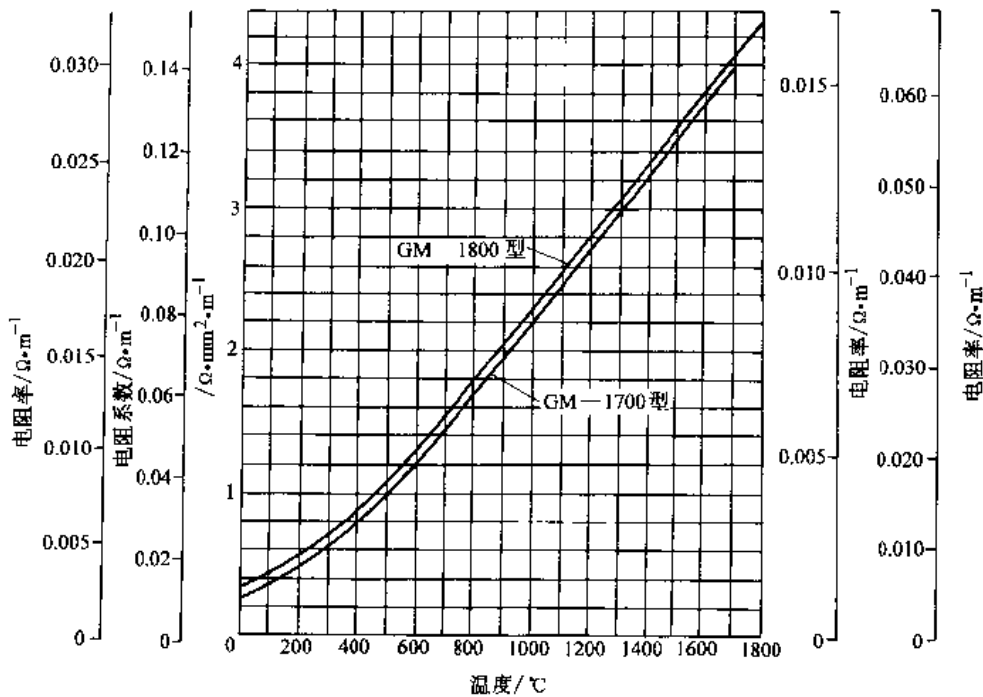


图 2-23 硅钼电热元件的电阻特性

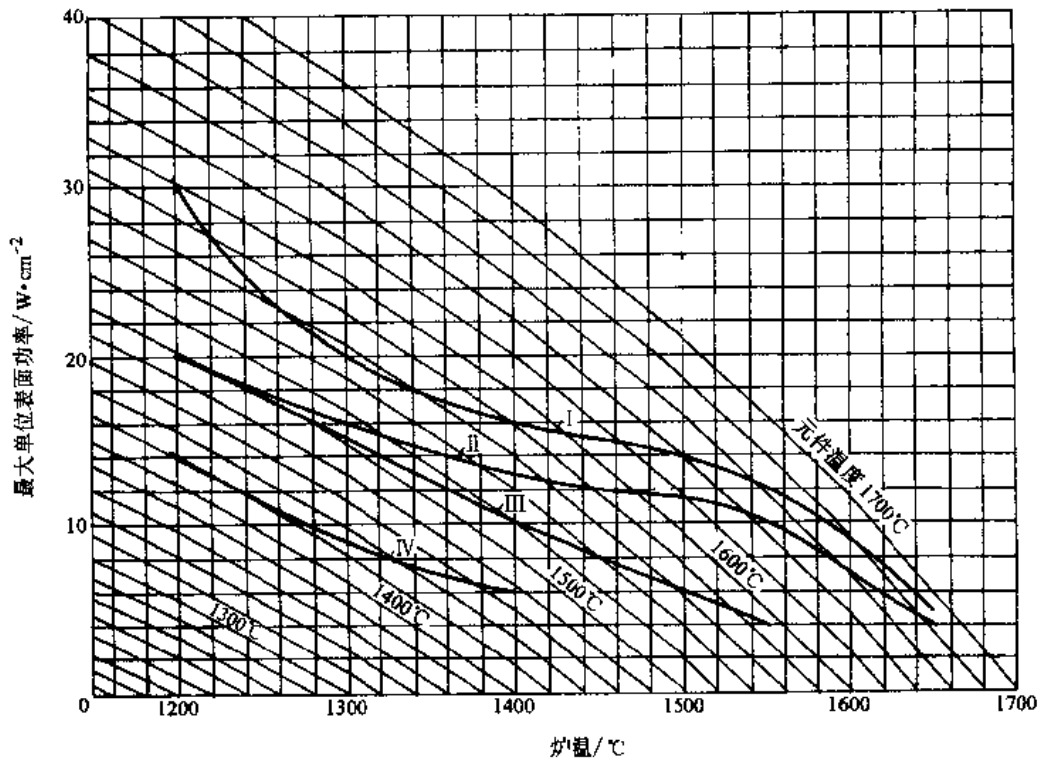


图 2-24 硅钼电热元件允许的最大单位表面功率

- I - 垂直安装连续加热 II - 垂直安装间断加热
 III - 水平安装连续加热 IV - 垂直安装间断加热

表 2-56 硅钼电热元件允许的最大单位表面功率与炉温的关系

(W/cm²)

炉温 /°C	单位表面功率 (垂直安装)		单位表面功率 (水平安装)	
	连续加热	间断加热	连续加热	间断加热
1200	30	20	20	14
1300	20	16	15	9
1400	16	13	10	6
1500	14	11.5	6	
1550	12	10	4	
1600	9	7		
1650	5	4		

注：加热段 $\phi 6\text{mm}$, $L=1\text{m}$; 加热段表面积 $A=188.5\text{cm}^2$; 加热段 $\phi 9\text{mm}$, $L=1\text{m}$; 加热段表面积 $A=282.7\text{cm}^2$ 。

硅钼电热元件的外形尺寸见图 2-25。硅钼电热元件的产品规格和技术参数分别见表 2-57~表 2-60 和图 2-26、图 2-27。

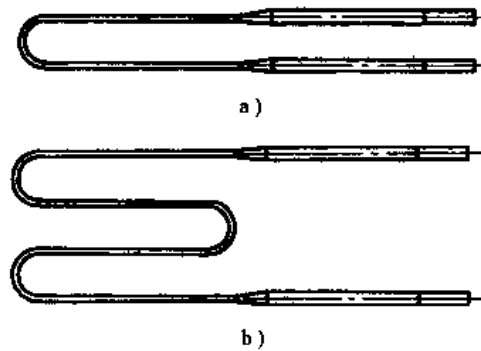
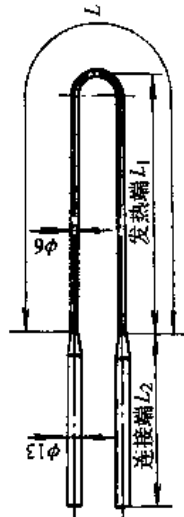


图 2-25 硅钼电热元件外形

a) U形 b) W形

表 2-57 $\phi 6/\phi 13$ (mm) 硅钼电热元件产品规格及技术参数
(GM 1700型)

I_a /mm	L_0 /mm	L																L_1	L_2
		150	180	200	250	300	350	400	450	500	550	600	650	700	750	800	850		
R/Ω	323	383	423	523	623	723	823	923	1023	1123	1223	1323	1423	1523	1623	1723	1823	1923	2023
R''/V	0.043	0.051	0.057	0.070	0.085	0.097	0.110	0.124	0.137	0.150	0.164	0.177	0.191	0.204	0.217	0.231	0.244	0.258	0.271
P'/W	5.6	6.6	7.4	9.1	10.9	12.6	14.4	16.1	17.9	19.6	21.4	23.1	24.9	26.6	28.4	30.1	31.9	33.6	35.4
P''/W	730	860	960	1190	1410	1640	1870	2090	2320	2550	2780	3000	3230	3460	3680	3910	4140	4360	4590
0.004	0.047	0.055	0.061	0.074	0.087	0.101	0.114	0.128	0.142	0.155	0.169	0.182	0.196	0.210	0.223	0.237	0.250	0.264	0.277
0.5	6.1	7.1	7.9	9.6	11.4	13.1	14.9	16.6	18.6	20.3	22.1	23.8	25.6	27.4	29.2	30.9	32.7	34.4	36.2
60	790	920	1020	1250	1470	1700	1930	2150	2410	2640	2870	3090	3320	3570	3790	4020	4250	4470	4700
0.005	0.048	0.056	0.062	0.075	0.088	0.102	0.115	0.129	0.143	0.156	0.170	0.183	0.197	0.212	0.225	0.239	0.252	0.266	0.279
0.7	6.3	7.3	8.1	9.8	11.6	13.3	15.1	16.8	18.7	20.4	22.2	23.9	25.7	27.6	29.4	29.4	32.9	34.6	36.4
90	820	950	1050	1280	1500	1730	1960	2180	2450	2660	2890	3110	3340	3590	3810	4040	4270	4490	4720
0.006	0.049	0.057	0.063	0.076	0.089	0.103	0.116	0.130	0.145	0.158	0.172	0.185	0.199	0.213	0.226	0.240	0.253	0.267	0.280
0.8	6.4	7.4	8.2	9.9	11.7	13.4	15.2	16.9	18.9	20.6	22.4	24.1	25.9	27.6	29.4	29.4	33.1	34.8	36.6
110	840	970	1070	1300	1520	1750	1980	2200	2470	2680	2910	3130	3360	3610	3830	4060	4290	4510	4740
0.008	0.051	0.059	0.065	0.078	0.091	0.105	0.118	0.132	0.146	0.159	0.173	0.186	0.200	0.213	0.226	0.240	0.253	0.267	0.280
1.0	6.6	7.6	8.4	10.1	11.9	13.6	15.4	17.1	19.1	20.8	22.6	24.3	26.1	27.8	29.6	31.3	33.1	34.8	36.6
130	860	990	1090	1320	1540	1770	2000	2220	2490	2700	2930	3150	3380	3610	3830	4060	4290	4510	4740
0.009	0.052	0.060	0.066	0.079	0.092	0.106	0.119	0.133	0.146	0.159	0.173	0.186	0.200	0.213	0.226	0.240	0.253	0.267	0.280
1.2	6.8	7.8	8.6	10.3	12.1	13.8	15.6	17.3	19.3	20.8	22.6	24.3	26.1	27.8	29.6	31.3	33.1	34.8	36.6
150	880	1010	1110	1340	1560	1790	2020	2240	2510	2720	2950	3180	3410	3640	3870	4100	4330	4560	4790
0.010	0.053	0.061	0.067	0.080	0.093	0.107	0.120	0.134	0.147	0.160	0.174	0.187	0.201	0.214	0.227	0.241	0.254	0.268	0.281
1.3	6.9	7.9	8.7	10.4	12.2	13.9	15.7	17.4	19.2	20.9	22.7	24.4	26.2	27.9	29.7	31.4	33.2	34.9	36.7
170	900	1030	1130	1360	1580	1810	2040	2260	2530	2740	2970	3200	3430	3660	3890	4120	4350	4580	4810



(续)

L_1/mm	150	180	200	250	300	350	400	450	500	550	600	650	700	750	800	850	900	950	1000
R'/Ω	323	383	423	523	623	723	823	923	1023	1123	1223	1323	1423	1523	1623	1723	1823	1923	2023
R''/V	0.043	0.051	0.057	0.070	0.085	0.097	0.110	0.124	0.137	0.150	0.164	0.177	0.191	0.204	0.217	0.231	0.244	0.258	0.271
U''/V	5.6	6.6	7.4	9.1	10.9	12.6	14.4	16.1	17.9	19.6	21.4	23.1	24.9	26.6	28.4	30.1	31.9	33.6	35.4
P''/W	730	860	960	1190	1410	1640	1870	2090	2320	2550	2780	3000	3230	3460	3680	3910	4140	4360	4590
L_2/mm	0.012		0.069	0.082	0.095	0.109	0.122	0.136	0.149	0.162	0.176	0.189	0.203	0.216	0.229	0.243	0.256	0.270	0.283
450	1.5		8.9	10.6	12.4	14.1	15.9	17.6	19.4	21.1	22.9	24.6	26.4	28.1	29.9	31.6	33.4	35.1	36.9
	190		1150	1380	1600	1830	2060	2280	2510	2740	2970	3190	3420	3650	3870	4100	4330	4550	4780
500	0.013		0.070	0.083	0.096	0.110	0.123	0.137	0.150	0.163	0.177	0.190	0.204	0.217	0.230	0.244	0.257	0.271	0.281
	1.7		9.1	10.8	12.6	14.3	16.1	17.8	19.6	21.3	23.1	24.8	26.6	28.3	30.1	31.8	33.6	35.3	37.1
	220		1180	1410	1630	1860	2090	2310	2540	2770	3000	3220	3450	3680	3900	4130	4360	4580	4810
550	0.014		0.084	0.097	0.111	0.124	0.138	0.151	0.164	0.178	0.191	0.205	0.218	0.231	0.245	0.258	0.272	0.285	0.295
	1.8		10.9	12.7	14.4	16.2	17.9	19.7	21.4	23.2	24.9	26.7	28.4	30.2	31.9	33.7	35.4	37.2	38.5
	240		1430	1650	1880	2110	2330	2560	2790	3020	3240	3470	3700	3920	4150	4380	4600	4830	5060
600	0.015		0.085	0.098	0.112	0.125	0.139	0.152	0.165	0.179	0.192	0.206	0.219	0.232	0.246	0.259	0.273	0.286	0.296
	2.0		11.1	12.9	14.6	16.4	18.1	19.9	21.6	23.4	25.1	26.9	28.6	30.4	32.1	33.9	35.6	37.4	38.8
	260		1450	1670	1900	2130	2350	2580	2810	3040	3260	3490	3720	3940	4170	4400	4620	4850	5080
650	0.017		0.100	0.114	0.127	0.141	0.154	0.167	0.181	0.194	0.208	0.221	0.234	0.248	0.261	0.275	0.288	0.298	0.308
	2.2		13.1	14.8	16.6	18.3	20.1	21.8	23.6	25.3	27.1	28.8	30.6	32.3	34.1	35.8	37.6	39.1	40.5
	280		1690	1920	2150	2370	2600	2830	3060	3280	3510	3740	3960	4190	4420	4640	4870	5100	5330
700	0.018		0.101	0.115	0.128	0.142	0.155	0.168	0.182	0.195	0.209	0.222	0.235	0.249	0.262	0.276	0.289	0.299	0.309
	2.3		13.2	14.9	16.7	18.4	20.2	21.9	23.7	25.4	27.2	28.9	30.7	32.4	34.2	35.9	37.7	39.1	40.5
	300		1710	1940	2170	2390	2620	2850	3080	3300	3530	3760	3980	4210	4440	4660	4890	5120	5350
750	0.019		0.129	0.143	0.156	0.169	0.183	0.196	0.210	0.223	0.236	0.250	0.263	0.277	0.290	0.303	0.316	0.329	0.342
	2.5		16.9	18.6	20.4	22.1	23.9	25.6	27.4	29.1	30.9	32.6	34.4	36.1	37.9	39.6	41.3	43.0	44.7
	320		2190	2410	2640	2870	3100	3320	3550	3780	4000	4230	4460	4680	4910	5140	5370	5600	5830
800	0.021		0.131	0.145	0.158	0.171	0.185	0.198	0.212	0.225	0.238	0.252	0.265	0.279	0.292	0.305	0.318	0.331	0.344
	2.7		17.1	18.8	20.6	22.3	24.1	25.8	27.6	29.3	31.0	32.8	34.6	36.3	38.1	39.8	41.6	43.3	45.0
	350		2220	2440	2670	2900	3130	3350	3580	3810	4030	4260	4490	4710	4940	5170	5400	5630	5860

编制条件:

炉温 $t = 1500^\circ\text{C}$

表面负荷 $W_v = 12\text{W}/\text{cm}^2$

元件热端温度 $t' = 1625^\circ\text{C}$

元件冷端温度 $t'' = 800^\circ\text{C}$

电流 $I = 130\text{A}$

热端电阻、电压、功率:

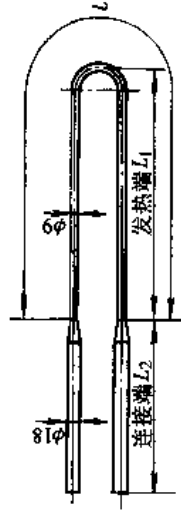
R', U', P'

冷端电阻、电压、功率:

R'', U'', P''

表 2-58 $\phi 9/\phi 18$ (mm) 硅钼电热元件产品规格及技术参数
(GM—1700型)

L_0 /mm	150	200	250	300	350	400	450	500	550	600	650	700	750	800	850	900	950	1000
R_0 /mm	325	425	525	625	725	825	925	1025	1125	1225	1325	1425	1525	1625	1725	1825	1925	2025
R_0'/Ω	0.0194	0.0254	0.0314	0.0374	0.0433	0.0493	0.0553	0.0613	0.0672	0.0732	0.0792	0.0852	0.0911	0.0971	0.1031	0.1091	0.1150	0.1210
R_0''/kV	4.6	6.0	7.5	8.9	10.3	11.7	13.2	14.6	16.0	17.4	18.8	20.3	21.7	23.5	24.5	26.0	27.4	28.8
R_0'''/W	1100	1440	1780	2120	2450	2790	3130	3470	3810	4150	4490	4820	5160	5500	5840	6200	6520	6850
L_2 /mm	0.0020	0.0214	0.0274	0.0334	0.0394	0.0453	0.0513	0.0573	0.0633									
R_1 /mm	0.5	5.1	6.5	8.0	9.4	10.8	12.2	13.7	15.1									
R_2 /mm	110	1210	1550	1890	2230	2560	2900	3240	3580									
R_3 /mm	0.0027	0.0221	0.0281	0.0341	0.0401	0.0460	0.0520	0.0580	0.0640									
R_4 /mm	0.6	5.2	6.6	8.1	9.5	10.9	12.3	13.8	15.2									
R_5 /mm	150	1250	1590	1930	2270	2600	2940	3280	3620									
R_6 /mm	0.0033	0.0227	0.0287	0.0347	0.0407	0.0466	0.0526	0.0586	0.0646	0.0705	0.0765	0.0825	0.0885	0.0944	0.1004			
R_7 /mm	0.8	5.4	6.8	8.3	9.7	11.1	12.5	14.0	15.4	16.8	18.2	19.6	21.1	22.5	23.9			
R_8 /mm	190	1290	1630	1970	2310	2640	2980	3320	3660	4000	4340	4680	5010	5350	5690			
R_9 /mm	0.0044	0.0234	0.0294	0.0354	0.0414	0.0473	0.0533	0.0593	0.0653	0.0712	0.0772	0.0832	0.0892	0.0951	0.1011	0.1071	0.1131	0.1190
R_{10} /mm	1.0	5.6	7.0	8.5	9.9	11.3	12.7	14.2	15.6	17.0	18.4	19.8	21.3	22.7	24.1	25.5	27.0	28.4
R_{11} /mm	230	1330	1670	2010	2350	2680	3020	3360	3700	4040	4380	4720	5060	5390	5730	6070	6430	6750
R_{12} /mm	0.0047		0.0301	0.0361	0.0421	0.0480	0.0540	0.0600	0.0660	0.0719	0.0779	0.0839	0.0899	0.0958	0.1018	0.1078	0.1138	0.1197
R_{13} /mm	1.1		7.1	8.6	10.0	11.4	12.8	14.3	15.7	17.1	18.5	19.9	21.4	22.8	24.2	25.6	27.1	28.5
R_{14} /mm	270		1710	2050	2390	2720	3060	3400	3740	4080	4420	4760	5090	5430	5770	6110	6470	6790
R_{15} /mm	0.0053		0.0307	0.0367	0.0427	0.0486	0.0546	0.0606	0.0666	0.0725	0.0785	0.0845	0.0905	0.0964	0.1024	0.1084	0.1144	0.1203
R_{16} /mm	1.3		7.3	8.8	10.2	11.6	13.0	14.5	15.9	17.3	18.7	20.1	21.6	23.0	24.4	25.8	27.3	28.7
R_{17} /mm	300		1740	2080	2420	2750	3090	3430	3770	4110	4450	4790	5120	5460	5800	6140	6500	6820



(续)

L_1/mm	150	200	250	300	350	400	450	500	550	600	650	700	750	800	850	900	950	1000
R'/Ω	325	425	525	625	725	825	925	1025	1125	1225	1325	1425	1525	1625	1725	1825	1925	2025
R''/V	0.0194	0.0254	0.0314	0.0374	0.0433	0.0493	0.0553	0.0613	0.0672	0.0732	0.0792	0.0852	0.0911	0.0971	0.1031	0.1091	0.1150	0.1210
U'/W	4.6	6.0	7.5	8.9	10.3	11.7	13.2	14.6	16.0	17.4	18.8	20.3	21.7	23.5	24.5	26.0	27.4	28.8
U''/W	1100	1440	1780	2120	2450	2790	3130	3470	3810	4150	4490	4820	5160	5500	5840	6200	6520	6850
P'/W	0.0060		0.0374	0.0434	0.493	0.0553	0.0613	0.0673	0.0732	0.0792	0.852	0.0912	0.0971	0.1031	0.1091	0.1151	0.1210	0.1270
450	1.4		8.9	10.3	11.7	13.1	14.6	16.0	17.4	18.8	20.2	21.7	23.1	24.5	25.9	27.14	28.8	30.2
340			2120	2460	2790	3130	3470	3810	4150	4490	4830	5160	5500	5840	6180	6540	6860	7190
500	0.0067		0.0381	0.0441	0.0500	0.0560	0.0620	0.0680	0.0739	0.799	0.859	0.919	0.978	0.1038	0.1098	0.1158	0.1217	0.1277
1.6			9.1	10.5	11.9	13.3	14.8	16.2	17.6	19.0	20.4	21.9	23.3	24.7	26.1	27.6	29.0	30.4
380			2160	2500	2830	3170	3510	3850	4190	4530	4870	5200	5540	5880	6220	6580	6900	7230
550	0.0074		0.0448	0.0507	0.0567	0.0627	0.0687	0.0746	0.0806	0.866	0.926	0.985	0.1045	0.1105	0.1165	0.1224	0.1284	
1.8			10.7	12.1	13.5	15.0	16.4	17.8	19.2	20.6	22.1	23.5	24.9	26.3	27.8	29.2	30.6	
420			2540	2870	3210	3550	3890	4230	4570	4910	5240	5580	5920	6260	6620	6940	7270	
600	0.0080		0.0454	0.0513	0.0573	0.0633	0.0693	0.0752	0.0812	0.872	0.932	0.991	0.1051	0.1111	0.1171	0.1230	0.1290	
1.9			10.8	12.2	13.6	15.1	16.5	17.9	19.3	20.7	22.2	23.6	25.0	26.4	27.9	29.3	30.7	
450			2570	2900	3240	3580	3920	4260	4600	4940	5270	5610	5950	6290	6650	6970	7300	
650	0.0087		0.0461	0.0520	0.0580	0.0640	0.0700	0.0759	0.0819	0.879	0.939	0.998	0.1058	0.1118	0.1178	0.1237	0.1297	
2.1			11.0	12.4	13.8	15.3	16.7	18.1	19.5	20.9	22.4	23.8	25.2	26.6	28.1	29.5	30.9	
490			2610	2940	3280	3620	3960	4300	4640	4980	5310	5650	5990	6330	6690	7010	7340	
700	0.0093		0.0467	0.0526	0.0586	0.0646	0.0706	0.0765	0.0825	0.885	0.945	0.1004	0.1064	0.1124	0.1184	0.1243	0.1303	
2.2			11.0	12.5	13.9	15.4	16.8	18.2	19.6	21.0	22.5	23.9	25.3	26.7	28.2	29.6	31.0	
530			2650	2980	3320	3660	4000	4340	4680	5020	5350	5690	6030	6370	6730	7050	7380	
750	0.0100		0.0474	0.0533	0.0593	0.0652	0.0713	0.0772	0.0832	0.892	0.952	0.1011	0.1071	0.1131	0.1191	0.1250	0.1310	
2.4			11.3	12.7	14.1	15.6	17.0	18.4	19.8	21.2	22.7	24.1	25.5	26.9	28.4	29.8	31.2	
570			2690	3020	3360	3700	4040	4380	4720	5060	5390	5730	6070	6410	6770	7090	7420	
800	0.0107		0.540	0.600	0.660	0.0720	0.0779	0.0839	0.0899	0.949	0.1018	0.1078	0.1138	0.1198	0.1257	0.1317		
2.5			12.8	14.2	15.7	17.1	18.5	19.9	21.3	22.8	24.2	25.6	27.0	28.5	29.9	31.3		
610			3060	3400	3740	4080	4420	4760	5100	5430	5770	6110	6450	6810	7130	7460		

注: 变压器输出电压应比表内数据增加 20%, 输出电流增加 40%。

编制条件:
炉温 $t = 1500^{\circ}\text{C}$

表面负荷 $W_s = 12\text{W}/\text{cm}^2$
元件热端温度 $t' = 1625^{\circ}\text{C}$

元件冷端温度 $t'' = 800^{\circ}\text{C}$
电流 $I = 238\text{A}$

热端电阻、电压、功率:
 R', U', P'

冷端电阻、电压、功率:
 R'', U'', P''

表 2-59 $\phi 9/\phi 18\text{mm}$ 硅钼棒电热元件产品
规格及技术参数
(GM-1800型)

L_2 /mm	L_1 /mm	L_1 /mm				
		150	200	250	300	350
	R'/Ω	325.2	425.2	525.2	625.2	725.2
	U'/V	0.021	0.028	0.034	0.041	0.047
	P'/W	3.9	5.1	6.3	7.5	8.7
	R''/Ω	717	937	1158	1378	1599
	U''/V	0.003	0.004	0.0031	0.0037	0.0044
	P''/W	0.024	0.031	0.037	0.044	0.050
150	0.6	4.5	5.7	6.9	8.1	9.3
	106	823	1043	1264	1484	1705
	0.004	0.025	0.032	0.038	0.045	0.051
200	0.8	4.7	5.9	7.1	8.3	9.5
	141	858	1078	1299	1519	1740
	0.005	0.026	0.033	0.039	0.046	0.052
250	1.0	4.9	6.1	7.3	8.5	9.7
	176	893	1113	1334	1554	1775
	0.006	0.027	0.034	0.040	0.047	0.053
300	1.2	5.1	6.3	7.5	8.7	9.9
	212	929	1149	1370	1590	1811
	0.007	0.028	0.035	0.041	0.048	0.054
350	1.3	5.2	6.4	7.6	8.8	10.0
	247	964	1184	1405	1625	1846
	0.008	0.029	0.036	0.042	0.049	0.055
400	1.5	5.4	6.6	7.8	9.0	10.2
	282	999	1219	1440	1660	1881
	0.009	0.030	0.037	0.043	0.050	0.056
450	1.7	5.6	6.8	8.0	9.2	10.4
	317	1034	1254	1475	1695	1916
	0.010	0.031	0.038	0.044	0.051	0.057
500	1.9	5.8	7.0	8.2	9.4	10.6
	355	1070	1290	1511	1731	1952

注：1. 电炉温度1700°C时；电流 $I=184\text{A}$ ；表面负荷 $W=7.8\text{W}/\text{cm}^2$ ； $a=60\text{mm}$ ；起始电压 $\sim 1/3$ 操作电压；中间电压 $\sim 2/3$ 操作电压。
2. 热端电阻、电压、功率： R' 、 U' 、 P' ；冷端电阻、电压、功率： R'' 、 U'' 、 P'' 。

表 2-60 $\phi 6/\phi 13\text{mm}$ 硅钼棒电热元件产品
规格及技术参数
(GM-1800型)

L_2 /mm	L_1 /mm	L_1 /mm					
		150	180	200	250	300	350
	R'/Ω	322.5	382.5	422.5	522.5	622.5	722.5
	U'/V	0.047	0.056	0.062	0.077	0.091	0.106
	P'/W	4.7	5.6	6.2	7.7	9.1	10.6
	R''/Ω	474	562	621	768	915	1062
	U''/V	0.006	0.0053	0.0062	0.0068	0.0083	0.0097
	P''/W	0.053	0.062	0.068	0.083	0.097	0.112
150	0.6	5.3	6.2	6.8	8.3	9.7	11.2
	60	534	622	681	828	975	1122
	0.008	0.055	0.064	0.070	0.085	0.099	0.114
200	0.8	5.5	6.4	7.0	8.5	9.9	11.4
	80	554	642	701	848	995	1142
	0.010	0.057	0.066	0.072	0.087	0.101	0.116
250	1.0	5.7	6.6	7.2	8.7	10.1	11.6
	100	574	662	721	868	1015	1162
	0.012	0.059	0.068	0.074	0.089	0.103	0.118
300	1.2	5.9	6.8	7.4	8.9	10.3	11.8
	120	594	682	741	888	1035	1182
	0.014	0.061	0.070	0.076	0.091	0.105	0.120
350	1.4	6.1	7.0	7.6	9.1	10.5	12.0
	140	614	702	761	908	1055	1202
	0.016	0.063	0.072	0.078	0.093	0.107	0.122
400	1.6	6.3	7.2	7.8	9.3	10.7	12.2
	160	634	722	781	928	1075	1222
	0.018	0.065	0.074	0.080	0.095	0.109	0.124
450	1.8	6.5	7.4	8.0	9.5	10.9	12.4
	180	654	724	801	948	1095	1242
	0.020	0.067	0.076	0.082	0.097	0.111	0.126
500	2.0	6.7	7.6	8.2	9.7	11.1	12.6
	200	674	762	821	968	1115	1262

注：1. 电炉温度1700°C时；电流 $I=100\text{A}$ ；表面负荷 $W=7.8\text{W}/\text{cm}^2$ ； $a=50\text{mm}$ 。
2. 起始电压 $\sim 1/3$ 操作电压；中间电压 $\sim 2/3$ 操作电压。
3. 热端电阻、电压、功率： R' 、 U' 、 P' ；冷端电阻、电压、功率： R'' 、 U'' 、 P'' 。

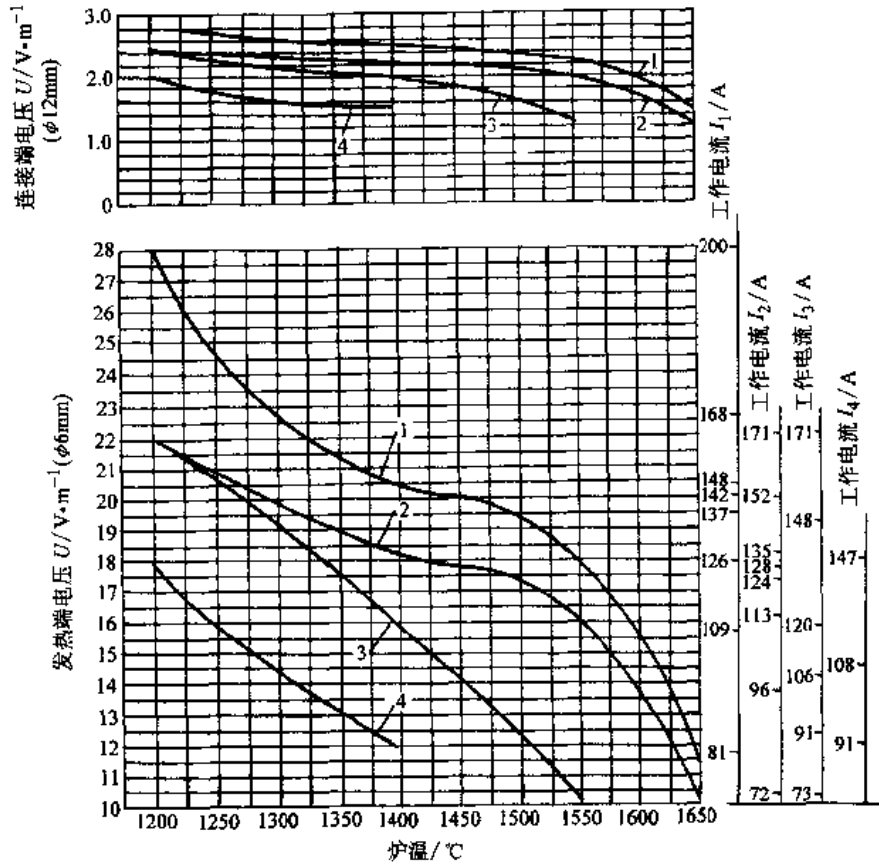


图 2-26 $\phi 6/\phi 12\text{mm}$ 硅钼元件的电气参数

- 1—垂直安装连续加热 2—垂直安装间断加热
- 3—水平安装连续加热 4—水平安装间断加热

元件电压 $U = U^a L_1 + U^b L_2$ L_1 —发热段长 (m) L_2 —连接端长 (m)

最大允许工作功率 $P = V \times 10^{-3}$ (kW)

硅钼电热元件一段垂直悬挂在炉顶上，见图 2-28，进线、出线均在一端连接。安装时应调整好固定夹子的松紧程度，然后将元件放在塞砖内（塞砖由两半块拼成， $w(\text{Al}_2\text{O}_3)$ 含量 80% 以上），拆除活动夹子，再将元件和塞砖一起插入炉顶预留孔内，调整好位置后装上铝夹子，缝隙内填入能耐高温和绝缘的耐火纤维。

水平安装时，需用高铝砖块将元件热端垫起，以防受热弯曲。

安装时，两个元件间的中心距离不应小于元件两连接端的中心距，一般为 50mm；元件距炉墙、炉底的距离不小于 25mm。

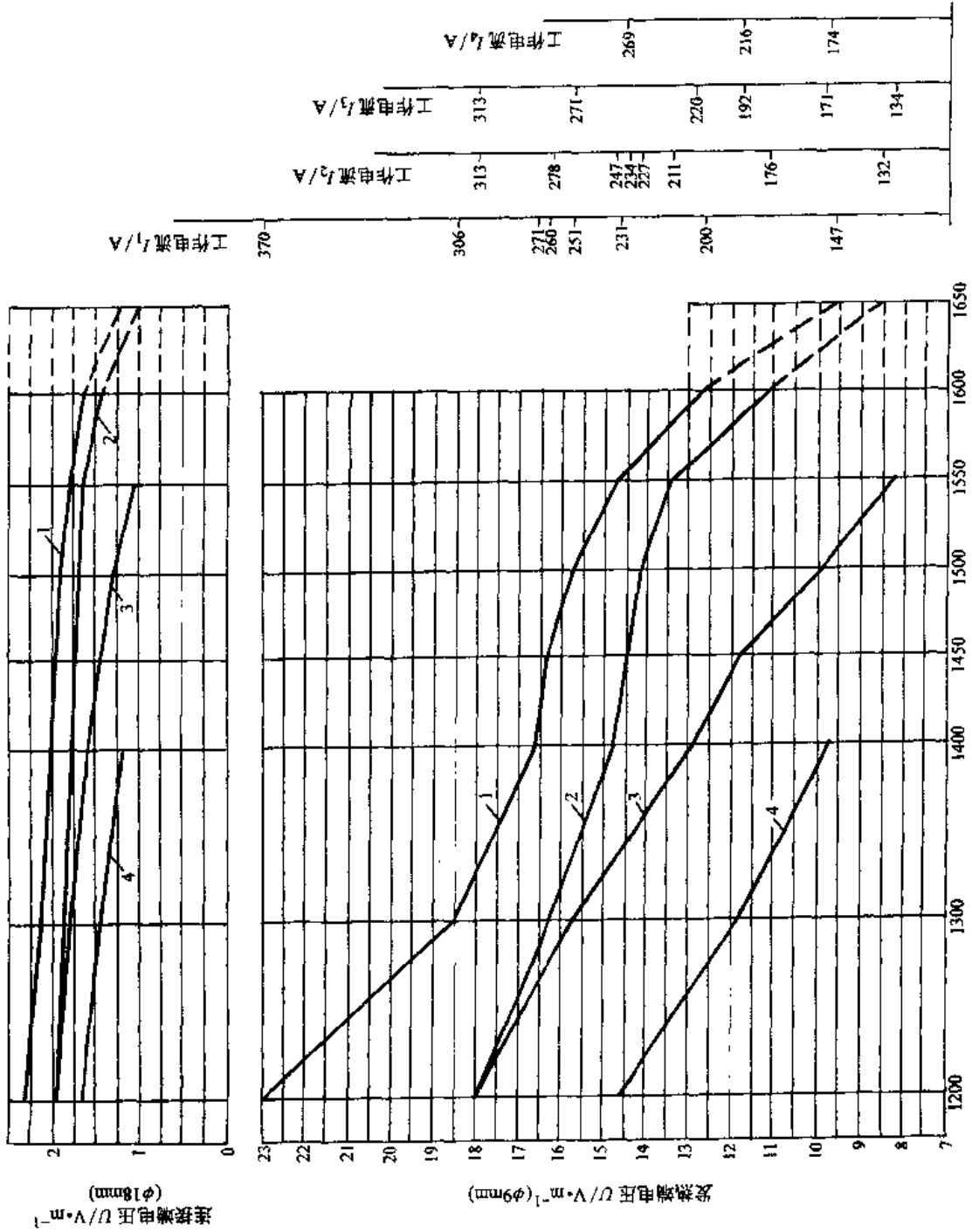
3. 石墨电热元件 石墨电热元件可以分别用普通石墨、优质石墨、高强石墨、高纯石墨和碳

纤维强化碳等制成。石墨电热元件能耐高温，在保护气氛中可达 3000°C ，在真空中 ($1.33 \sim 1.33^{-2}$ Pa) 可达 2200°C ，热解石墨涂层元件可达 3000°C 。

石墨电热元件的机械加工性能好，易于切割。常温下强度比金属低，但可随温度升高而增强，到 $1700 \sim 1800^\circ\text{C}$ 时其强度超过所有的氧化材料和金属材料。温度不超过 3000°C 时几何尺寸稳定，到达 3600°C 时开始升华。

石墨电热元件与其他元件相比，其密度、比热容、热胀系数均较小，而电阻率、热导率，单位表面功率则较高。石墨的热导率随温度升高而降低。石墨的抗热振性、耐崩裂性比其他非金属元件好。石墨在 500°C 以上就氧化严重，适于在真空中和保护气氛中工作。

图 2-27 $\phi 9/\phi 18\text{mm}$ 硅钼元件的电气参数
 1—垂直安装连续加热
 2—垂直安装间断加热
 3—水平安装连续加热
 4—水平安装间断加热
 元件电压 $U = U' L_1 + U'' L_2$
 L_1 —发热段长 (m)
 L_2 —连接端长 (m)
 最大允许工作功率
 $P = VA \times 10^{-3}$ (kW)



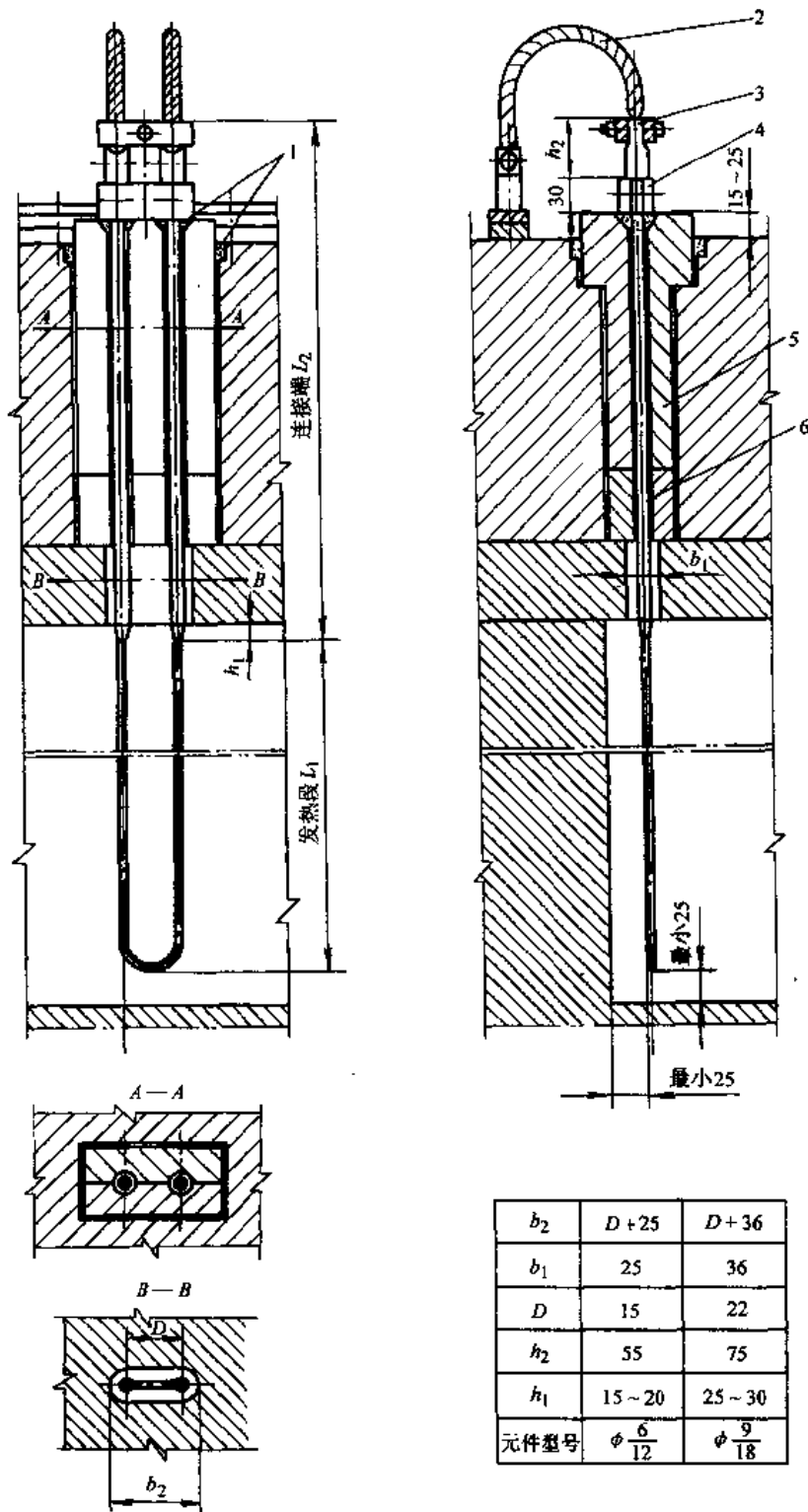


图 2-28 硅钼电热元件垂直安装图

1—耐火纤维 2—拉线 3—固定夹子 4—铅夹子
5—塞砖 6—硅钼元件

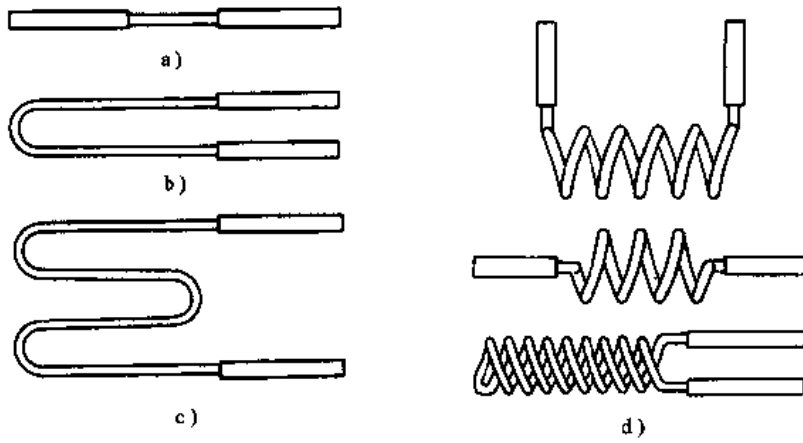


图 2-29 石墨电热元件

a) 棒状 b) U形 c) W形 d) 螺旋形

- 注：1. 发热段直径为 8、12、15、20、32 (mm)。
 2. 发热段最大长度：棒 3000mm，U 形 1800mm，W 形 1800mm。
 3. 螺旋形，内径可达 500mm，螺旋高度可达 1000mm。

石墨电热元件可以制成棒、管、板、筒等形状，也可制成 U 形、W 形和螺旋形，如图 2-29 所示。高纯石墨可织成带和布，使其加热面积增加。石墨棒、石墨管可单根安装，也可多根石墨构成笼形加热器。石墨筒切割上沟槽可构成单相加热元件，也可构成三相加热元件，不同直径的石墨筒可以组成同心的双层筒状加热元件。

石墨电热元件的主要性能见表 2-61。

表 2-61 石墨电热元件的主要性能

性能	石墨电极	德国西格利石墨电极	CFC 碳纤维增强石墨 CC1501G
密度/ $g \cdot cm^{-3}$	2.2	1.53~1.6	1.4~1.45
孔隙率 (%)	22~26		20~25
抗弯强度/ MPa	8~13	11~13.5	210~250
抗压强度/ MPa	17~22		
抗拉强度/ MPa			260~330
电阻率/ $\Omega \cdot mm^2 \cdot m^{-1}$	6~10	7.5~9	25~30
线膨胀系数/ ($1/^\circ C$)	$3 \sim 4 \times 10^{-6}$	$0.8 \sim 1.2 \times 10^{-6}$	$4 \sim 7.8 \times 10^{-6}$

(续)

性能	石墨电极	德国西格利石墨电极	CFC 碳纤维增强石墨 CC1501G
比热容/ $kJ \cdot kg^{-1}$	0.63		
热导率/ $W (m \cdot ^\circ C)^{-1}$	34.88~104.65	140~170	2.5~7/ 18~21
饱和蒸汽压/ Pa	1.3×10^{-4} (2000 $^\circ C$)		
允许的单位表面功率/ $W \cdot cm^{-2}$	30~40		
黑度	0.95		
弹性模量/ MPa	电极石墨 824/753.7 优质石墨 808/984 高纯石墨 800/980		

注：分子—垂直轴线，分母—平行轴线。

石墨电热元件的电阻率大，普通石墨在常温时为 $6 \sim 8.5 \Omega \cdot mm^2/m$ ，纯石墨为 $2 \sim 5 \Omega \cdot mm^2/m$ 。电阻率随温度不同而略有变化，石墨棒电阻率的实测值见表 2-62。石墨带电阻与温度的关系见图 2-30。碳纤维强化碳及石墨的电阻系数见图 2-31。

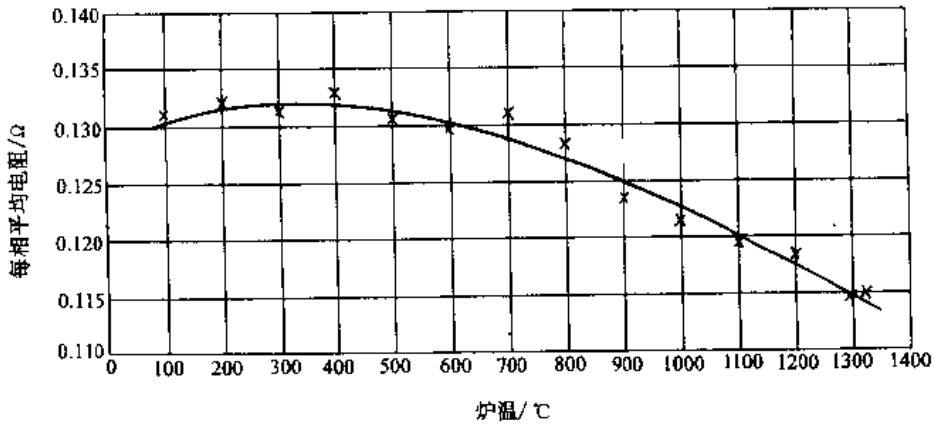


图 2-30 石墨带电阻与温度的关系
(带宽 55mm, 长 1210mm, 4 带并联)

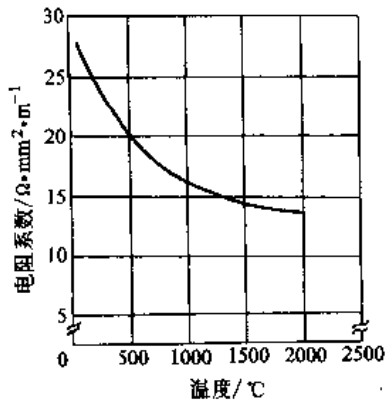


图 2-31 碳纤维强化碳及石墨的电阻率

表 2-62 石墨棒 (φ10mm×500mm) 电阻率

温度/℃	700	800	900	1000	1100	1200	1300
电阻率/Ω·mm²·m⁻¹	19.8	19.8	19.8	19.7	19.7	19.6	19.6

石墨的热导率随温度升高而降低, 详见表 2-63。

表 2-63 普通石墨电极高温性能

温度/℃	比热容/J (g·°C)⁻¹	热导率/W (m·°C)⁻¹	黑度 ε
20	0.71		
200	1.17		
400	1.47		
600	1.67		
800	1.84		0.58(727°C)
927		34.53(900°C)	0.62
1000	1.88	33.29	0.635
1127		32.02(1100°C)	0.65
1200	1.93	31.19	

(续)

温度/℃	比热容/J (g·°C)⁻¹	热导率/W (m·°C)⁻¹	黑度 ε
1327		30.47(1300°C)	0.68
1400	2.01	29.89	0.69(1427°C)
1500		29.5	0.7(1527°C)
1600		29	0.715(1670°C)
1700	2.09		
1800	2.14	28.47	0.727
1900		28.34	0.734
2000	2.18	28.34	0.74
2100		28.26	0.745
2200			0.75
2300			0.755
2400			0.76
2500			0.76

石墨棒、石墨带允许的单位表面功率见图 2-32。

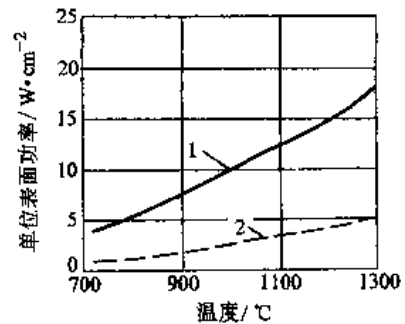


图 2-32 石墨元件允许的单位表面功率
1—石墨棒 2—石墨带

2.4.3 红外电热元件

红外电热元件通电后,元件表面辐射出波长 $2.5\sim 50\mu\text{m}$ 的红外线,在电磁波谱图中大部分处于远红外范围,此种光线被物体吸收后有极强的热效应。

金属材料对红外线的吸收随着温度的升高而增加,随着波长的增大而减少。材料表面粗糙度细,则吸收的少;表面越粗糙则吸收的越多。

许多有机物、高分子物质和含水分物质,如树脂、橡胶、塑料、纤维、油漆、粘结剂、木材、粮食和药品等,对红外线有较强的选择吸收能力。红外电热元件辐射出的红外线越多,被物体吸收的能量越大,其热效应也就越高。

1. 选用红外加热应注意的问题:

(1) 红外电热元件的波长范围要宽,辐射率(黑度)要强。

(2) 被加热物体对红外线要有强的吸收能力。

(3) 被加热物要直接朝向电热元件,避免彼此间的遮蔽作用。

(4) 电热元件的辐射光谱与被加热物体的吸收光谱要匹配。

红外电热元件按结构形式分为管状、板状、带状和灯状等类型。按基体材质分为金属管、陶瓷管、石英玻璃管、陶瓷板和电阻带等。

陶瓷管、石英管低温时辐射率较高,其表面不需要涂覆红外涂层;一般金属管辐射率较低,其表面应涂覆红外涂层;镍铬合金辐射率较好,涂覆红外涂层也有好处。

2. 金属电热元件所需的红外涂料 一些金属的氧化物、氮化物、碳化物、硼化物都可用作红外涂料的原料。常用的有氧化钛(TiO_2)、氧化锆(ZrO_2)、氧化钴(Co_2O_3)、氟化镁(MgF_2)、氧化铁(Fe_2O_3)和碳化硅(SiC)等。图2-33和图2-34是氧化钴、氟化镁的波长与辐射率的关系。单一物质的辐射波长范围较窄,可根据需要将数种材料按比例混合成复合涂料。

红外涂料有多种配方,适于 $450\sim 600^\circ\text{C}$ 的红外涂料见表2-64。适于中温用的红外涂料也有多种配方。某单位研制的S涂料,波长 $2.5\sim 25\mu\text{m}$,辐射率达 $0.9\sim 0.95$, $500\sim 1000^\circ\text{C}$ 的法向全辐射率达 $0.88\sim 0.89$ 。

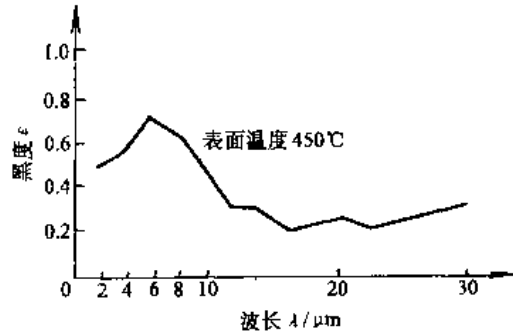


图 2-33 氧化钴的波长与辐射率

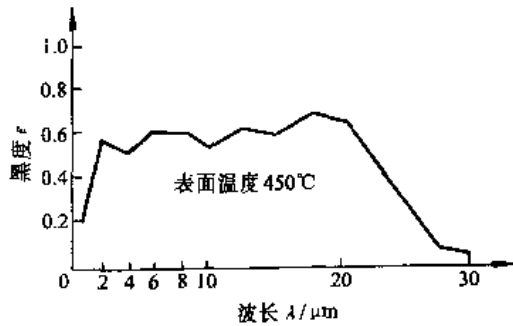


图 2-34 氟化镁的波长与辐射率

表 2-64 电热管用红外涂层

序号	涂料组成(质量分数)(%)	波长/ μm	表面温 度/ $^\circ\text{C}$
1	ZrO_2 95%, TiO_2 5%	5~50	600
2	MgF_2 50%以上,其余为 TiO_2 、 ZrO_2 、 NiO 、 SnO_2 、BN	2~25	450
3	50%以上 Co_2O_3 ,其余为Cr、Fe、Ni、Zr、Ti等的氧化物	1~10	450

3. 红外线陶瓷发热元件 红外线陶瓷发热元件是以氧化铝或氧化锆、氧化硅作母材,再加入氧化铁、氧化钴和氧化铬作为黑色添加剂,以粉末状混合并在 $1200\sim 1400^\circ\text{C}$ 炉内烧结后即成为稳定的黑色陶瓷,可做为管状或板状红外发热体。

4. 红外线陶瓷管状电热元件 将套有螺旋状电阻丝的瓷管装到黑化陶瓷管内,电阻丝通电后黑化陶瓷管升温到 $500\sim 1200^\circ\text{C}$ 即可辐射出波长 $2\sim 40\mu\text{m}$ 的红外线。表2-65是黑化陶瓷发热

体的组成和性能,所使用的黑化添加物,按质量分数如超出15%,就会降低发热元件的力学性能和烧结后的尺寸精度,超出12%即接近黑化的饱和状态。

5. 红外线陶瓷板状电热元件 红外线陶瓷板状电热元件由陶瓷板、电阻丝、耐热反射保温层和薄铁皮外壳等组成。陶瓷板可做成平板、弧形板、或平面波形板;碳化硅可做成明丝平板、明丝波形板、弧形板和内丝平板等多种形式。

6. SH系列乳白石英远红外元件 SH系列乳白石英远红外元件,以电阻丝为发热体,电阻丝

装在乳白石英玻璃管内,此种玻璃管含有大量尺寸为0.03~0.5mm的气泡,在1cm²管壁上约有2000~8000个。当波长为0.4~25μm时,能将来自电阻丝的可见光和近红外光在气泡和玻璃的界面发生折射和反射,形成散射效应,仅有5%的光透过,95%的光转化为远红外辐射,其辐射能量比通过透明石英玻璃高20%~38%。乳白石英玻璃为耐酸材料,耐酸性是耐酸搪瓷的30倍,是不锈钢和陶瓷的130倍,它与金属和氧化物不起作用。SH系列产品的主要技术规格见表2-66。

表 2-65 黑化陶瓷发热体的组成和性能

序号	组成 (质量分数%)	烧结温度/°C	波长/μm	表面温度/°C
1	Al ₂ O ₃ 85~88 Fe ₂ O ₃ 50% Co ₂ O ₃ 33.3% Cr ₂ O ₃ 16.6% } 12~15	1200~1400	2~40	500~1000
2	ZrO ₂ ·SiO ₂ 75 Fe ₂ O ₃ 3.5 Mn ₃ O ₄ 1.5 粘土 20	1280~1380	5	500

表 2-66 SH系列产品主要技术规格^①

型号	玻璃管长度/mm	功率/W	玻璃管直径/mm	表面温度/°C	电压/V	接线与安装
SHQ 加热器	300~2500	500~3000		400~500	110、220、380	两端接线水平安装
SHB 防爆加热器	1000~2000	1000~2000		400~500	110、220	两端接线水平安装
SHY 浸入式加热器	500~1500	500~5000	18~50	400~500	220	一端接线,浸入溶液中垂直或水平安装
SHG 双孔镀金加热器	透明石英玻璃	1000		400~500	220	一端接线水平安装

① 生产厂为锦州红外技术应用研究所。

2.4.4 管状电热元件

管状电热元件由金属管、螺旋状电阻丝及导热性、绝缘性好的结晶氧化镁等组成,可用来加热空气、油、水,预热金属模具,熔化盐、碱及低熔

点合金等。管状电热元件具有热效率高、寿命长、力学性能好、安装方便、使用安全等优点。

图2-35为管状电热元件的结构图,根据需要可弯成U形、波浪形、螺旋形等形状,元件截面则分圆形、椭圆形、矩形和三角形等。

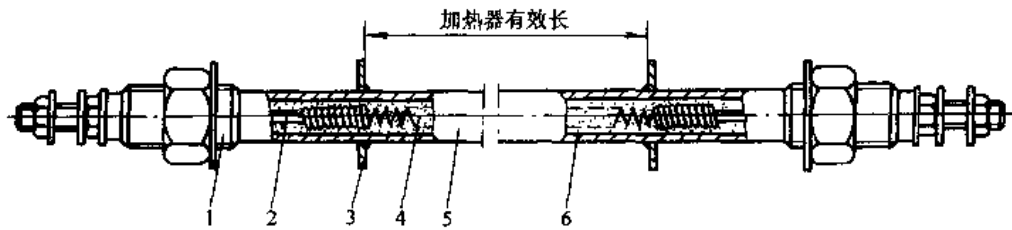


图 2-35 管状电热元件

1—管端封口 2—引出棒 3—垫圈 4—电阻丝 5—金属管 6—绝缘填料

1. 加热硝盐、碱用管状电热元件 GYXY1—3 型为加热硝盐用管状加热元件, GYJ1—3 型为加热碱用管状元件, 前者管材用不锈钢, 后者管材为 10 号钢, 前者最高工作温度 550°C, 后者最高工作温度 450°C, 两种元件的外形尺寸和技术数据相同, 主要性能见表 2-67, 外形见图 2-36、图 2-37。

2. JGY 型管状电热元件 JGY 型管状电热元件用于敞开式或封闭式槽中加热油, 也可用于加热水和其他传热性好的液体, 最高工作温度不应超过 300°C。油为静止状态。JGY3 型是循环油加热元件, 最高工作温度不应超过 100°C。JGY 型管状电热元件的外形图见图 2-38, 技术性能见表 2-68。

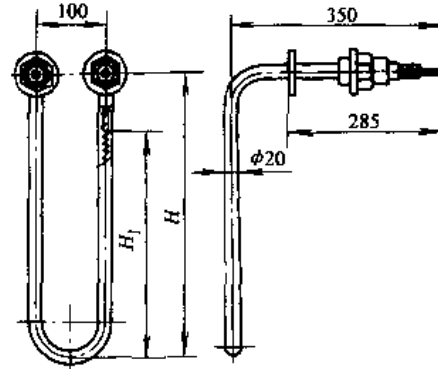


图 2-36 GYXY1 型、GYJ1 型管状电热元件

表 2-67 GYXY、GYJ 型电热元件技术性能

型 号	电压/V	功率/kW	外形尺寸/mm				备注
			H	H ₁ (有效)	H ₂	总长	
GYXY1 GXJ1 —380/2	380	2	800	550		2315	
GYXY1 GYJ1 —380/3	380	3	1080	830		2875	
GYXY1 GYJ1 —380/4	380	4	1380	1130		3475	
GYXY1 GYJ1 —380/5	380	5	1800	1450		4315	
GYXY1 GYJ1 —380/6	380	6	2100	1750		4915	
GYXY1 GYJ1 —380/7	380	7	2500	2150		5715	
GYXY2 GYJ2 —380/2	380	2	540	390	260	2220	

(续)

型 号	电压/V	功率/kW	外形尺寸/mm				备注
			H	H ₁ (有效)	H ₂	总长	
GYXY2 GYJ2 —380/3	380	3	680	530	400	2780	
GYXY2 GYJ2 —380/4	380	4	850	650	530	3380	
GYXY3 GYJ3 —380/5	380	5	770	570	460	4315	
GYXY3 GYJ3 —380/6	380	6	870	670	560	4915	
GYXY3 GYJ3 —380/7	380	7	1020	820	685	5715	

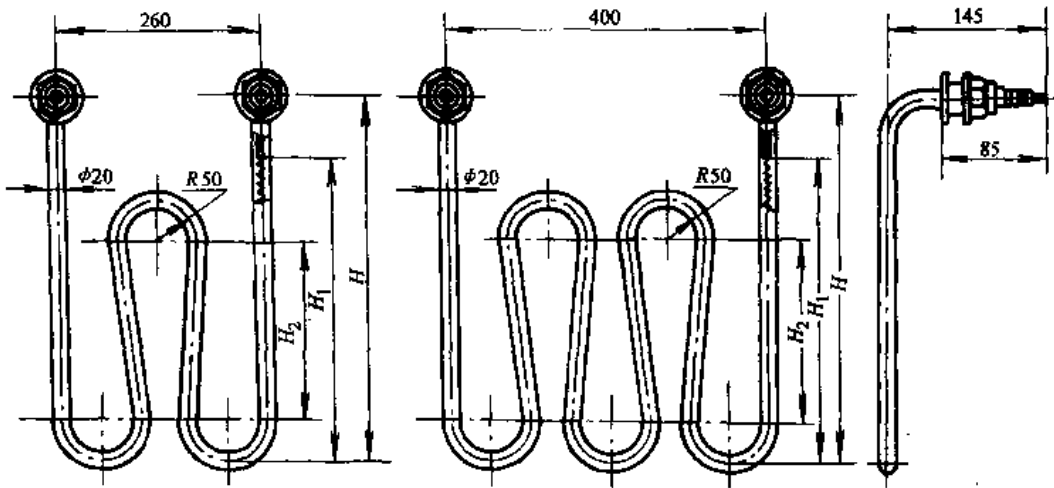


图 2-37 GYXY2、GYXY3
GYJ2、GYJ3 型管状电热元件

表 2-68 JGY 型管状电热元件技术性能

型 号	电压/V	功率/kW	外形尺寸/mm					单支长
			H	H ₁ (有效)	L	总长	L ₁ (油中)	
JGY1—220/2.0	220	2.0	470	320	400	1965		
JGY1—220/2.5	220	2.5	670	520	500	2565		
JGY1—220/3.0	220	3.0	670	520	700	2965		
JGY1—220/3.5	220	3.5	870	720	700	3365		
JGY1—220/4.0	220	4.0	870	720	900	3765		
JGY1—220/4.5	220	4.5	1070	920	900	4165		
JGY1—220/5.0	220	5.0	1370	1220	900	4765		

(续)

型号	电压/V	功率/kW	外形尺寸/mm					
			H	H ₁ (有效)	L	总长	L ₁ (油中)	单支长
JGY2-220/1	220	1			330		250	630
JGY2-220/2	220	2			530		450	1030
JGY2-220/3	220	3			730		650	1430
JGY2-220/4	220	4			930		850	1830
JGY3-220/5	220	5			700		620	1370
JGY3-220/6	220	6			810		730	1590
JGY3-220/8	220	8			1010		930	1990

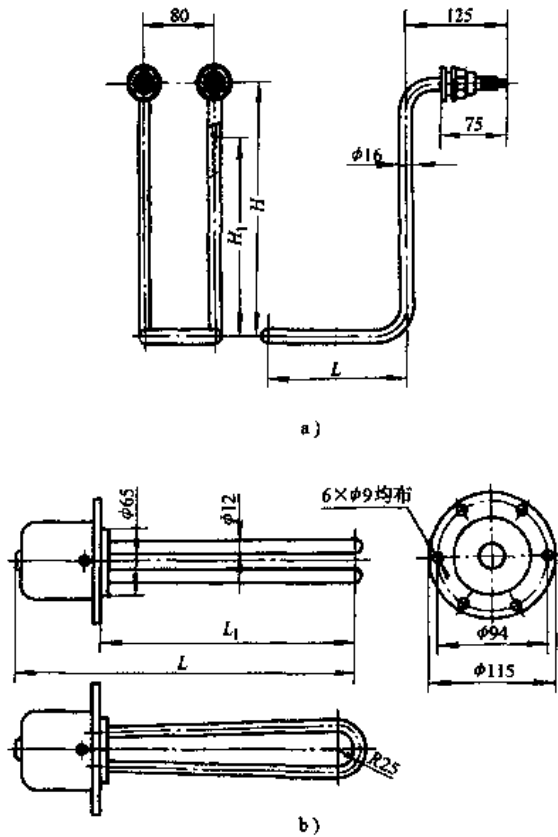


图 2-38 JGY 型管状电热元件

a) JGY1 型 b) JGY2、JGY3 型

3. JGS 型管状电热元件 JGS 型管状电热元件适用于敞开式或封闭式水槽中及循环水系统中加热水，其外形图见图 2-39，技术性能见表 2-69。

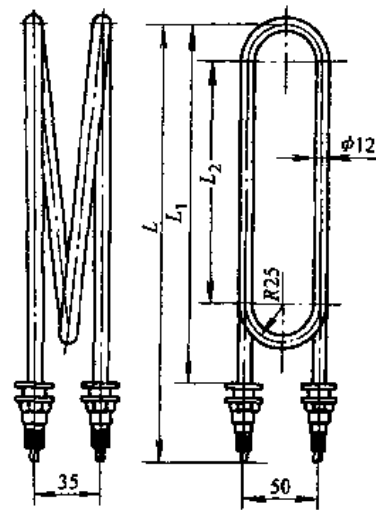


图 2-39 JGS1 型管状电热元件

表 2-69 JGS1 型管状电热元件技术性能

型号	电压/V	功率/kW	外形尺寸/mm			
			L	L ₁ (水中)	L ₂	总长
JGS1-220/3	220	3	390	335	250	1465
JGS1-220/4	220	4	515	460	375	1965
JGS1-220/5	220	5	640	585	500	2465

4. GYQ 型管状电热元件 GYQ 型管状电热元件适于加热流动的空气，工作温度一般不应高于 300℃。加热元件的外形见图 2-40，主要性能见表 2-70。

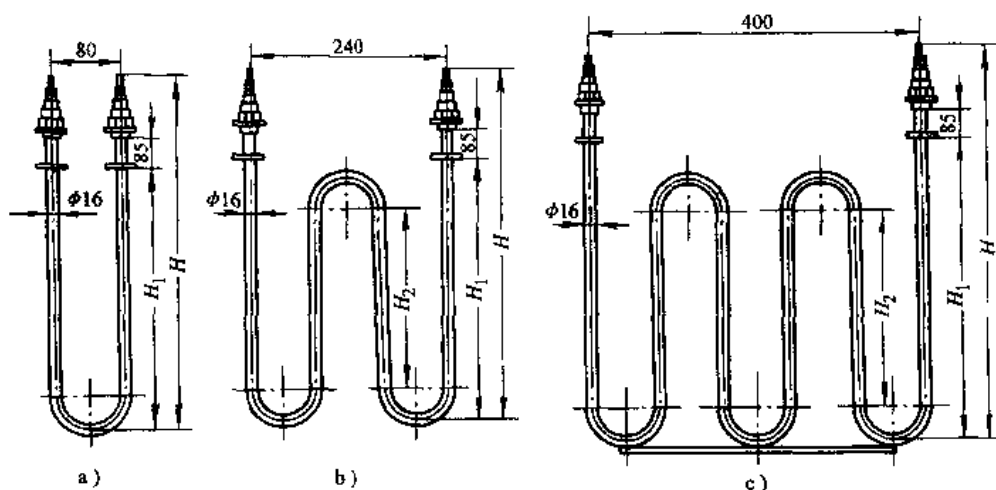


图 2-40 GYQ 型管状电热元件

a) GYQ1 型 b) GYQ2 型 c) GYQ3 型

表 2-70 GYQ 型管状电热元件的技术性能

型 号	电压/V	功率/kW	外形尺寸/mm			
			H	H ₁	H ₂	全长
GYQ1—220/0.5	220	0.5	490	330		1025
GYQ1—220/0.75	220	0.75	690	530		1425
GYQ2—220/1.0	220	1.0	490	330	200	1675
GYQ2—220/1.5	220	1.5	690	530	400	2475
GYQ3—380/2.0	380	2.0	590	430	300	2930
GYQ3—380/2.5	380	2.5	690	530	400	3530
GYQ3—380/3.0	380	3.0	790	630	500	4130

2.4.5 辐射管

辐射管有电热辐射管和火焰加热辐射管两大类。辐射管的电加热器和火焰燃烧室都安装在辐射管内部，与炉内的气氛隔绝，不受炉内气氛腐

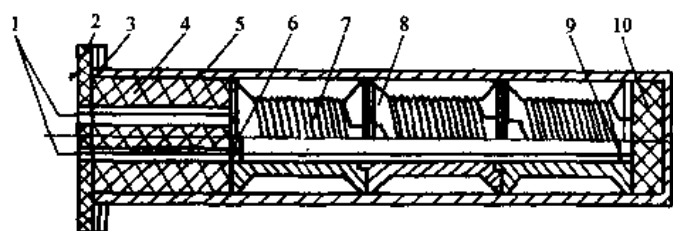


图 2-41 单根螺旋加热器式辐射管

1—引出棒 2—盖板 3—垫圈 4—绝缘子 5—管体 6—前固定环 7—电阻丝 8—螺旋瓷管 9—后固定环 10—垫板

蚀。辐射管主要用于可控气氛炉，搪瓷焙烧炉及其他有腐蚀性气体的工业炉。

辐射管的管体应具有抗氧化、耐腐蚀及足够的高温力学性能，热导率大，热胀系数小，能抵抗高温下的温度波动。常用的管体材料有 0Cr18Ni13Si4、0Cr18Ni25、Cr18Ni25Si2、3Cr18Mn12Si2N、1Cr20Ni14Si2、Cr23Ni18、1Cr25Ni20Si2、ZGCr20Ni10、ZG35Cr26Ni12、ZG40Cr25Ni20、ZG40Cr30Ni20、ZG30Ni35Cr15 等。

1. 电热辐射管 电热辐射管有多种结构形式，常用的有单根螺旋加热器式(图 2-41)、多根螺旋加热器式(图 2-42)及电阻带加热器式(图 2-43)，这几种电热辐射管的性能见表 2-71。

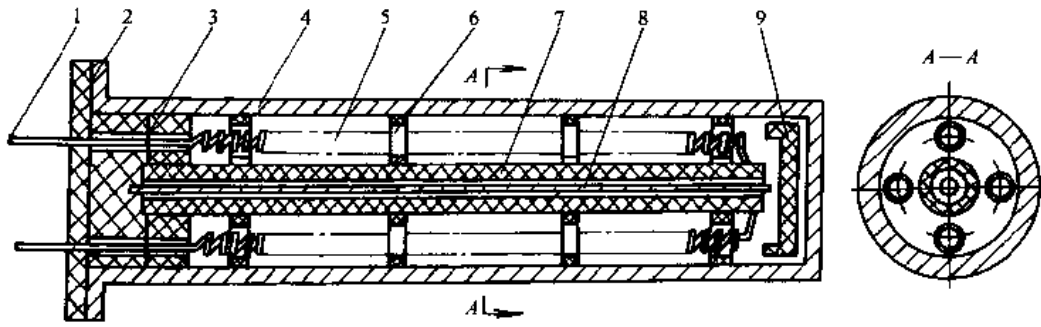


图 2-42 多根螺旋加热器辐射管

- 1—引出棒 2—盖板 3—绝缘子 4—管体 5—螺旋电阻丝
6—瓷盘 7—耐热绝缘芯棒 8—耐热钢芯棒 9—端部绝缘板

2. 火焰加热辐射管 火焰辐射管一般主要由管体、烧嘴、预热器组成,有的辐射管内还装有

分散气流的填充物、点火器或火焰稳定器等。火焰辐射管根据不同类型可垂直安装,有的也可水平安装。辐射管的表面负荷一般采用 $3.5 \sim 4.6 \text{ W/cm}^2$, 容积负荷一般采用 $0.7 \sim 1.7 \text{ W/cm}^3$, 横截面负荷一般采用 $465 \sim 870 \text{ W/cm}^2$ 。在可控气氛炉内,辐射管的表面温差一般不超过 $50 \sim 60^\circ\text{C}$ 。

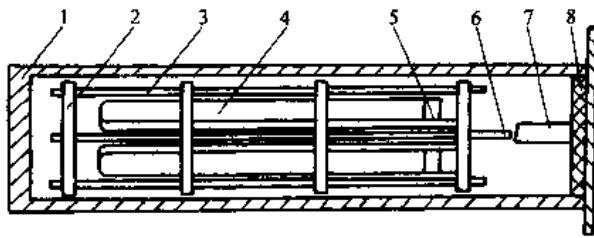


图 2-43 电阻带辐射管

- 1—管体 2—陶瓷支承盘 3—绝缘套管
4—电阻带 (6~8条) 5—电阻带
6—引出棒 7—套管 8—衬砖

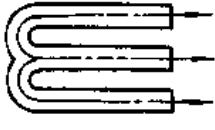

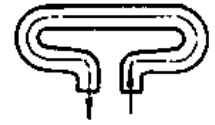

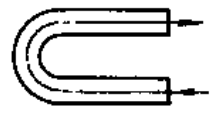
辐射管的类型和用途见表 2-72。

除表 2-72 所示炉型外,还有 P 型和三叉型火焰辐射管。图 2-44 为套筒式辐射管,图 2-45 为 U 形辐射管(发生炉煤气)。图 2-46 为 U 形辐射管(天然气)。图 2-47 为 U 形管(轻柴油)。这几种辐射管的性能指标见表 2-73。

表 2-71 电热辐射管性能

辐射管形式	单螺旋加热器		多螺旋加热器	电阻带加热器
	电热体材料	0Cr25Al5	Cr20Ni80	0Cr25Al5
电热体截面/mm	$\phi 4 \sim \phi 8$	$\phi 4 \sim \phi 8$	$\phi 5$	2.5×30
工作电压/V	220/380	220/380	220	28~31 (4档变压器)
电热体表面功率/ $\text{W} \cdot \text{cm}^{-2}$	1.5~1.55	1.8~1.9	1.4~1.5	1.6~1.95
辐射管表面功率/ $\text{W} \cdot \text{cm}^{-2}$	1.5~2.0	1.5~2.0	最高 2.26	1.6~2.0
辐射管功率/kW	8~12	8~12	10~14	12.6~15.5
辐射管体材质	Cr18Ni25Si2、Cr23Ni18、0Cr18Ni13Si4、1Cr20Ni14Si2 1Cr25Ni20Si2、0Cr18Ni25、3Cr18Mn12Si2N			
管壁厚度/mm	4~8			
管体外径/mm	100~150			
辐射管长度/mm	一般有效长度 1000~1700			

表 2-72 火焰辐射管的类型和用途

名称	示意图	表面负荷/ $W \cdot cm^{-2}$	热效率 (%)	特 点	用 途
直管型		4.7~5.8	40~50	结构简单,使用方便,热效率较低	用于炉温 1000°C 以下的室式、连续式热处理炉,垂直安装
套管型		4.7~5.8	60~75	结构复杂,内管材质要求严,造价贵,热效率较高	用于炉温 1000°C 以下的室式、井式、连续式热处理炉,垂直安装
U 形		3.5~4.7	55~65	结构较简单,应用普遍,空气、煤气便于预热,热效率较高	用于 1000°C 以下的各种炉型,一般水平安装
W 形		3.5~4	55~65	单个烧嘴可获得较大的传热面积,热效率较高	用于炉温 900°C 以下的立式炉、转底式炉,水平安装
O 形		3.5~4	50~60	结构随炉型而定,制造复杂,温度分布不均	用于炉温 900°C 以下的罩式炉,水平安装

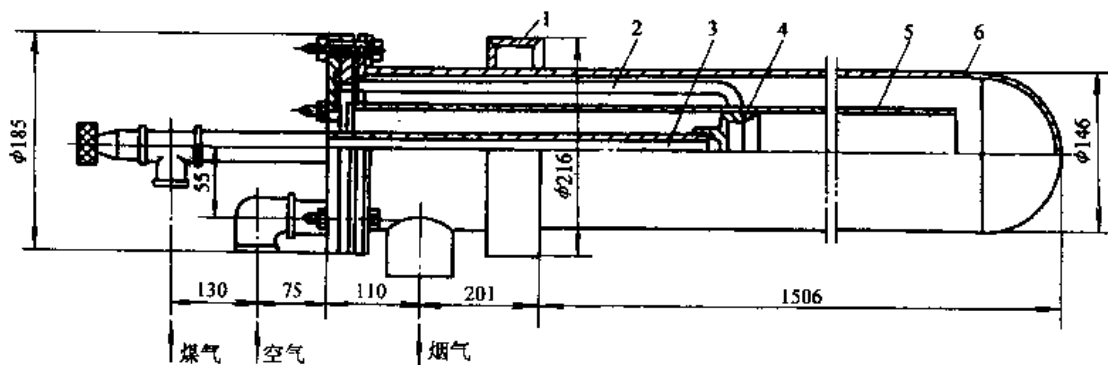


图 2-44 套筒式辐射管

1—密封刀 2—管状空气预热器 3—煤气导管 4—喷嘴 5—内管 6—外管

表 2-73 几种辐射管的性能指标

辐射管名称		套筒式辐射管 (图 2-44)	U 形辐射管 (图 2-45)	U 形辐射管 (图 2-46)	U 形辐射管 (图 2-47)
燃料	种类	发生炉煤气	发生炉煤气	天然气	轻柴油
	低发热量/ $\text{kJ} \cdot \text{m}^{-3}$ *	6070	5233~5652	34959	40193~42286 $\text{kJ} \cdot \text{kg}^{-1}$
	管前压力/kPa	2.5~3	9~11	5~8	200
燃烧能力/ $\text{m}^3 \cdot \text{h}^{-1}$ *		13~14	30~35	2.5~5.2	3~5 $\text{kg} \cdot \text{h}^{-1}$
空气	耗量/ $\text{m}^3 \cdot \text{h}^{-1}$ *	23~25	34~41	31~62.5	35~65
	混合比		1.16		
	管前压力/kPa	1.7~2	2.5	10	160
	预热温度/ $^{\circ}\text{C}$	800~900	350~400	300	
管壁平均温度/ $^{\circ}\text{C}$		1010	1052	1100	1100
烟气温度/ $^{\circ}\text{C}$		640~700	800~900	900~950	950~1000
管体材质		0Cr18Ni25	0Cr18Ni25	1Cr18Ni9Ti 0Cr18Ni25	0Cr18Ni25 0Cr23Ni13

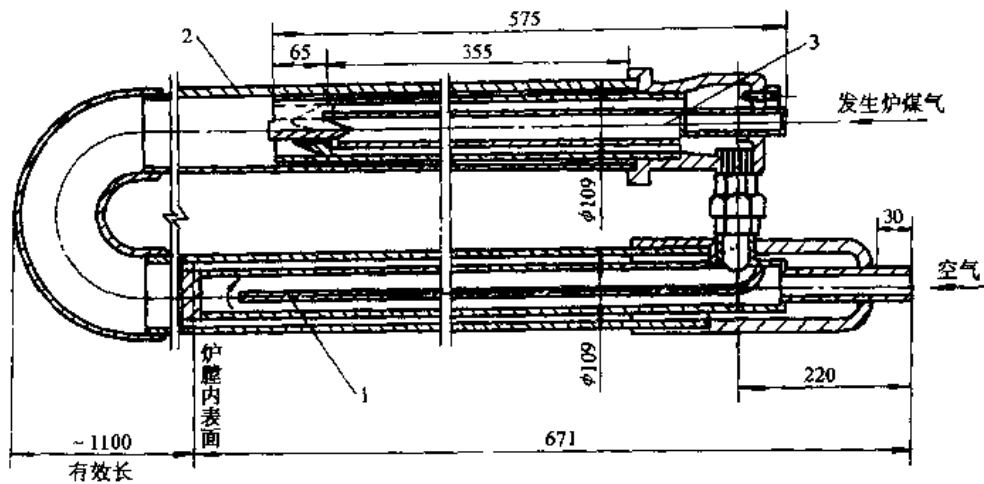
注: * m^3 为标准状态

图 2-45 U 形辐射管 (发生炉煤气)

1—预热器 2—管体 3—燃烧装置

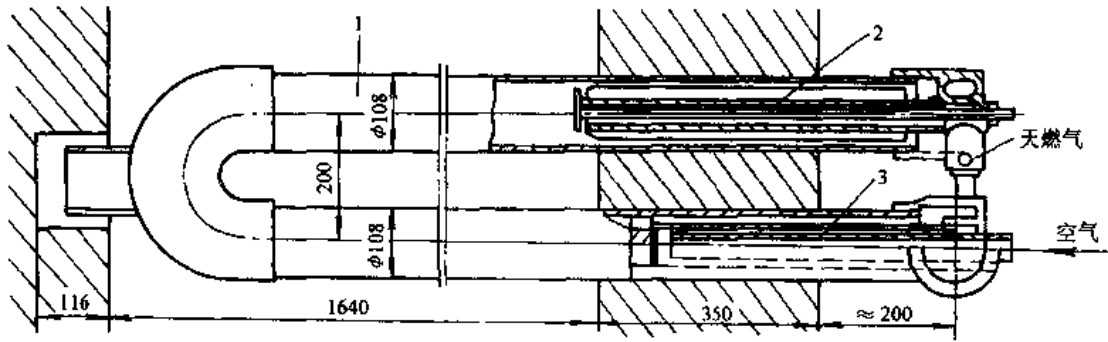


图 2-46 U 形辐射管 (天然气)
1—管体 2—燃烧装置 3—预热器

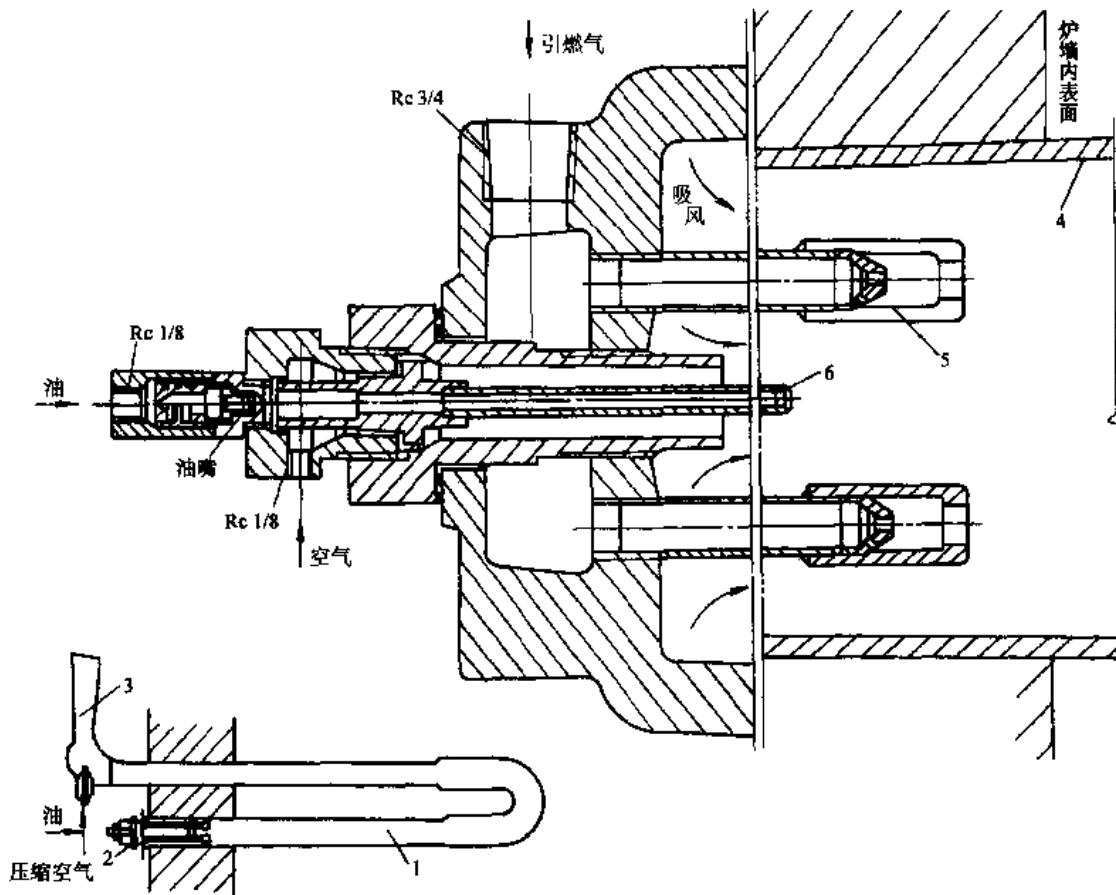


图 2-47 U 形辐射管
1—管体 2—烧嘴 3—排烟管 4—辐射管 5—引燃气喷嘴 6—油气烧嘴

2.5 常用设备和仪表

2.5.1 通风机

热处理设备常用的通风机有低压、中压、和高压离心式通风机，高温通风机。

低压、中压和高压离心式通风机主要用于向气体燃料、液体燃料和固体燃料燃烧供给足够的助燃空气；高温通风机主要用于将热处理设备的废气排出车间和用于强迫炉内气体的循环以强化炉内的对流传热。

1. 离心式通风机的特性和选择 离心式通风机的特性是随着风道系统阻力的增加，其出风量不断地减小；随着风道系统阻力的减少，其出风量不断地增加。在风道系统中一般都装有用于调节风量的节流装置。当节流装置全开而风量仍不够时，说明节流装置已失去作用，则应设法改变管网降低其阻力系数以增加风量。也可通过增加风机转速使风机获得较高的风压。

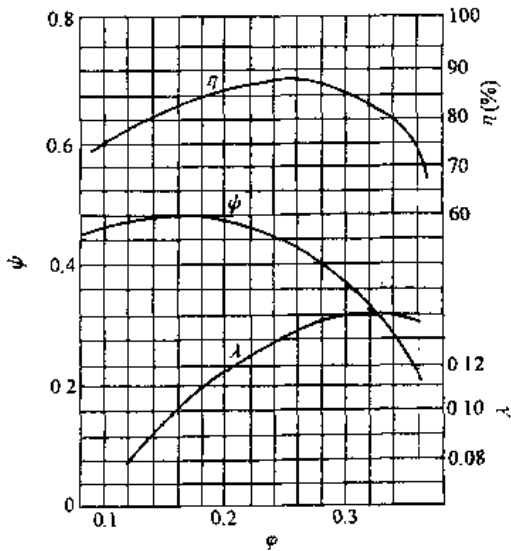


图 2-48 离心式通风机无因次特性曲线

ϕ —无因次流量系数 ψ —无因次压力系数
 λ —无因次功率系数 η —无因次效率系数

每种离心式风机都有无因次特性曲线可参照无因次特性曲线来选择风机，图 2-48 是 4-79N₀10 模型风机的无因次特性曲线适用于 4-79N₀10~20 型号风机，图中 ϕ — ψ 是风量风压曲线， ϕ — λ 是功率曲线， ϕ — η 是效率曲线。选风机时应

在 ϕ — η 效率曲线的最高点作垂直线，与 ϕ — ψ 曲线的交点即为风机的最佳工况点，与 ϕ — λ 曲线的交点，即为最经济的功率点。

由无因次系数计算有因次参数的公式如下：

1) 风机风量

$$Q = 900\pi D_2^2 v_2 \phi \quad (\text{m}^3/\text{h}) \quad (2-6)$$

式中 D_2 —叶轮叶片外缘直径 (m)；

v_2 —叶轮叶片外缘线速度 (m/s)。

2) 风机全风压

$$p = \rho_1 v_2^2 \phi / K_p \quad (\text{Pa}) \quad (2-7)$$

式中 ρ_1 —进气密度 (kg/m^3)；

K_p —全压压缩性系数， $K_p = \frac{\rho_1 v_2^2 \phi}{101300}$

$$\left[\left(\frac{\rho_1 v_2^2 \phi}{354550} + 1 \right)^{3.5} - 1 \right]$$

3) 风机内功率

$$P_{in} = \frac{\pi D_2^2}{4000} \rho_1 v_2^3 \lambda \quad (\text{kW}) \quad (2-8)$$

4) 风机所需功率

$$P_{ex} = \frac{P_{in}}{n_m} K \quad (\text{kW}) \quad (2-9)$$

式中 n_m —机械效率；

K —电动机的储备系数。

风机的性能一般均指在标准状态下输送空气的性能。当使用状态为非标准状态时，就必须把非标准状态的性能换算到标准状态的性能，然后根据换算的性能选择风机。换算的公式如下

$$Q_0 = Q \frac{n_0}{n_1} \quad (\text{m}^3/\text{h}) \quad (2-10)$$

$$p_0 = p \left(\frac{n_0}{n_1} \right)^2 \frac{\rho_0}{\rho} \frac{K_p}{K_{p0}} \quad (\text{Pa}) \quad (2-11)$$

$$P_{in0} = P_{in} \left(\frac{n_0}{n} \right)^3 \frac{\rho_0}{\rho} \quad (\text{kW}) \quad (2-12)$$

$$n_{in0} = n_{in}$$

式中 n_{in} —内效率；

n —转速 (r/min)；

ρ —进气密度 (kg/m^3)。

注：上式中有注脚 0 为标准状态，无注脚为使用状态。

标准状况是指大气压力 $p_a = 101300\text{Pa}$ ，大气

温度 $t=20^{\circ}\text{C}$ ，相对湿度 $\varphi=50\%$ 时的空气状态，标准状况下的空气密度 $\rho=1.2\text{kg}/\text{m}^3$ ，重力加速度 $g=9.8\text{m}/\text{s}^2$ 。

也可参照每种风机的性能表来选择风机。低中高压离心式通风机主要有以下类型：

(1) T4—72 离心式通风机，T4—72 离心式通风机有 10 个机号 (N_0 : 3、3.5、4、4.5、5、6、7、8、10、12)， $N_03\sim 6$ 号机风机主要由叶轮、机壳、进风口等部分配直联电动机组成； $N_07\sim 12$ 号机除上述部分外还有传动部分等组成。

T4—72 离心式通风机的叶轮由 10 个后倾的圆弧薄板型叶片、曲线型前盘和平板后盘组成。各部件都用钢板制成，并经静、动平衡校正，空气性能良好，效率高噪声低，运转平稳。

$N_03\sim 12$ 号机的机壳做成整体不能拆开，进风口制成整体装于风机的侧面，传动部分由主轴、轴承箱、滚动轴承和带轮组成。

每种号机的性能与选用条件详见各厂产品样本，本手册只列出 N_05 和 N_06 的性能，见表 2-74。

表 2-74 T4—72 离心式通风机性能

机号 N_0	传动 方式	转 速/ $r \cdot \text{min}^{-1}$	流 量 qv / $\text{m}^3 \cdot \text{h}^{-1}$	全 压/ Pa	内效率 (%)	内功率/ kW	所需功 率/kW	配用电动机				
								型 号	功率/kW			
5	A	2900	7352	3195	75.1	8.59	9.88	Y160M1—2 (B35)	11			
			8318	3145	78.3	9.18	10.56					
			9284	3067	80.8	9.68	11.14					
			5	A	1450	10249	2954	82.6	10.08	11.59	Y160M2—2 (B35)	15
						11215	2778	83.5	10.26	11.80		
						12181	2581	82.8	10.45	12.01		
						13147	2314	80.2	10.45	12.01		
14113	1998	75.1				10.35	11.91					
3676	792	75.1				1.07	1.40	Y100L1—4 (B35)	2.2			
4159	780	78.3				1.15	1.49					
4642	761	80.8	1.21	1.57								
5125	735	82.6	1.26	1.64								
5608	690	83.5	1.28	1.67								
6091	641	82.8	1.31	1.70								
6574	575	80.2	1.31	1.70								
6	A	1450	7057	497	75.1	1.29	1.68	Y112M—4 (B35)	4			
			6352	1142	75.1	2.67	3.21					
			7187	1124	78.3	2.86	3.43					
			8021	1097	80.8	3.01	3.61					
			8856	1057	82.6	3.13	3.76					
			9691	994	83.5	3.19	3.83					
			10525	924	82.8	3.25	3.90					
6	A	960	11359	829	80.2	3.25	3.90	Y100L—6 (B35)	1.5			
			12194	716	75.1	3.22	3.86					
			4206	499	75.1	0.78	1.09					
			4758	492	78.3	0.83	1.16					
			5311	480	80.8	0.87	1.22					
			5863	462	82.6	0.91	1.27					
			6416	435	83.5	0.93	1.30					
6968	404	82.8	0.94	1.32								
7521	363	80.2	0.94	1.32								
8073	313	75.1	0.93	1.31								

(2) T4-72-12型离心式通风机, T4-72-12型离心式通风机是在原T4-72-11型风机基础上改进研制而成, 该机有No₃: 3、3½、4、4½、5、6、8、10等8个机号。该系列风机的安装尺寸除因配用高效Y系列电动机有所变动外, 其他外型安装尺寸均与原T4-72-11型机相同。

该系列风机中, No₃~6号机由叶轮、机壳及进风口等部分配直联电动机组成。No₈~10除上

述部分外还有机械传动部分。该机叶轮根据ISO国际标准G6.3级平衡精度, 经过动、静平衡校正后, 其振动小、运转平稳。该机作成整体型式, 不能拆开, 右左通用, 叶轮两侧均可取出, 但叶轮不能左右通用。

该系列风机的性能见生产厂产品样本, 本手册只列出No₅、No₆两种机号的性能, 见表2-75。

表 2-75 T4-72-12型离心式通风机性能

机号 No	转速/ r·min ⁻¹	全压/ Pa	风量/ m ³ ·h ⁻¹	配用电动机		地脚螺栓 (4套)
				型号	功率/kW	
No _{5A}	2900	3332	8265	Y160M2-2 (B35)	15	M12×300
		3224	9307			
		3116	10350			
		2989	11393			
		2832	12435			
		2646	13478			
		2440	14520			
		2215	15563			
No _{5A}	1450	833	4132	Y100L1-4 (B35)	2.2	M10×250
		804	4654			
		784	5175			
		745	5696			
		706	6218			
		666	6739			
		608	7260			
		559	7782			
No _{6A}	1450	1196	7141	Y112M-4 (B35)	4	M10×250
		1166	8041			
		1127	8942			
		1078	9843			
		1019	10744			
		951	11645			
		872	12546			
		794	13447			
No _{6A}	960	529	4728	Y100L-6 (B35)	1.5	M10×250
		510	5324			
		490	5920			
		470	6517			
		451	7113			
		421	7710			
		382	8306			
		353	8903			

注: 生产厂家为沈阳中联风机制造厂、上海江湾化工机械厂,

(3) 4-75-11 离心式通风机, 4-75-11 型离心式通风机是武汉鼓风机厂利用引进日本技术设计制造的新型风机, 具有效率高、噪声低, 压力曲线平坦、隔振效率高及维护使用方便等特点。

4-75-11 型离心式通风机的性能见机电产品样本, 本手册只列出了 No7.5E 的性能, 见表 2-76。

表 2-76 4-75-11 型离心式通风机 No7.5E 性能

转速/ r · min ⁻¹	全压/ Pa	风量/ m ³ · h ⁻¹	周边 噪声/ dB (A)	配用电动机	
				型 号	功率/ kW
2025	3595	24156	91.4	Y225M-4	55
	3538	26155	91		
	3431	28166	90.2		
	3293	30189	87.5		
	3073	32000	88.3		
	2887	34224	86.7		
	2604	26222	87.5		
1650	2387	19583	86.9	Y180L-4	22
	2349	21311	86.5		
	2278	22950	85.7		
	2186	24599	82.7		
	2040	26237	83.8		
	1917	27886	82.2		
	1729	29514	83.0		
1500	1973	17894	84.9	Y180M-4	18.5
	1942	19374	84.5		
	1883	20863	83.7		
	1807	22362	81.0		
	1686	23852	81.8		
	1584	25351	80.2		
	1429	26831	81.0		
1350	1598	16104	82.6	Y160L-4	15
	1573	17436	82.2		
	1525	18777	81.4		
	1463	20126	78.7		
	1366	21467	79.5		
	1283	22816	77.9		
	1157	24148	78.7		

(续)

转速/ r · min ⁻¹	全压/ Pa	风量/ m ³ · h ⁻¹	周边 噪声/ dB (A)	配用电动机	
				型 号	功率/ kW
1050	967	12526	77.1	Y132M-4	7.5
	951	13562	76.7		
	923	14604	75.9		
	885	15654	73.2		
	826	16696	74.0		
	776	17746	72.4		
	700	18782	73.2		
820	590	9782	71.7	Y132M1-6	4
	580	10591	71.3		
	563	11405	70.5		
	540	12225	67.8		
	504	13039	68.6		
	473	13858	67		
	427	14668	67.8		

注: 生产厂家为武汉鼓风机厂。

(4) 4-79 (4-2×79) 型离心式通风机, 4-79 型风机可制成顺时针旋转或逆时针旋转两种型式。4-79 型风机有 14 种机号 (No3、3.5、4、4.5、5、6、7、8、10、12、14、16、18、20)。其中 No3~6 风机主要由叶轮、机壳、进风口等部分配直联电动机组成; No7~20 风机除上述部分外, 还有传动部分。该机的叶轮由 16 个后倾的圆弧薄板型叶片、曲线型前盘和平板后盘组成, 均用钢板制造, 并经过动平衡校正。风机空气性能良好、效率高、噪声低, 运转平衡。

该型风机的机壳有两种结构型式, No3~12 机壳作成整体, No14~20 制成两开式, 沿水平分为两半, 用螺栓联接。

该机的性能见生产厂产品样本, 本手册只列出 No5 和 No6 的性能, 见表 2-77。

(5) TS4 79 型调速节能离心通风机, TS4-79 型调速节能离心通风机是一种转速可调、风量和风压可变的新型风机系列。该系列风机以 4-79 型离心式风机配 YDT 型变极多速三相异步电动机构成, 既有原型机空气动力学性能优良, 效率高, 噪声低的特点; 又具有转速可调, 风量和风压在大范围内变化, 结构简单等优点。

本系列风机有三种速比（低转速与高转速之比），分别为750:1000或1:1.33、1000:1500或1:1.5及500:1000或1:2。本系列机有No: 6、7、8、10、12、14等6个机号共65个型号，

每个型号均制成右旋转和左旋转两种型式。

TS4—79调速节能离心通风机的性能及选用表见风机产品样本。本手册只列出No7C机号的性能，见表2-78。

表 2-77 4—79型离心通风机性能

机号 No	转速/ $r \cdot \text{min}^{-1}$	出口风速/ $\text{m} \cdot \text{s}^{-1}$	全压/ Pa	风量/ $\text{m}^3 \cdot \text{h}^{-1}$	配用电动机		地脚螺栓 (4套)
					型号	功率/kW	
No5	2900	12.0	3334	9100	Y160M2—2 (B35)	15	M12×320
		13.4	3256	10200			
		14.8	3217	11250			
		16.2	3099	12350			
		17.6	2981	13410			
		19.1	2903	14480			
		21.2	2471	16100			
		23.3	2001	17720			
No5	1450	6.0	834	4560	Y100L1—4 (B35)	2.2	M10×250
		6.7	814	5100			
		7.4	804	5630			
		8.1	775	6180			
		8.8	745	6710			
		9.1	726	7240			
		10.6	618	8050			
		11.7	500	8860			
No6	1450	7.4	1196	7890	Y132S—4 (B35)	5.5	M10×250
		8.2	1177	8820			
		9.1	1157	9740			
		10.0	1118	10700			
		10.8	1069	11600			
		11.6	1040	12520			
		13.0	892	13920			
		14.3	706	15320			
No6	960	4.9	530	5230	Y100L—6 (B35)	1.5	M10×250
		5.5	520	5840			
		6.0	510	6420			
		6.6	490	7080			
		7.2	471	7630			
		7.7	451	8290			
		8.6	402	9220			
		9.4	314	10100			

表 2-78 TS4--79 型 No7C 号风机性能

型号	低 速 工 况				高 速 工 况				电动机风机 轴间水平距离/ mm
	转 速/ r · min ⁻¹	全 压/ Pa	风 量/ m ³ · h ⁻¹	电动机功 率/kW	转 速/ r · min ⁻¹	全 压/ Pa	风 量/ m ³ · h ⁻¹	电动机功 率/kW	
No7C—11	1230	1176	10640	8	1660	2137	14360	17	1110 (出风口 0°) 1150 (出风口 90°) 1195 (出风口 180°) 下同
		1137	11880			2078	16040		
		1127	13110			2049	17700		
		1078	14390			1970	19420		
		1039	15620			1891	21080		
		1009	16850			1832	22740		
		873	18820			1598	25400		
		696	20660			1274	27890		
No7C—12	1100	941	9520	5.5	1480	1666	12800	12	1135 1180 1225
		912	10630			1657	14300		
		902	11730			1627	15780		
		863	12870			1568	17320		
		833	13970			1500	18800		
		804	15070			1461	20280		
		696	16830			1265	22640		
		559	18480			1010	24860		
No7C—13	990	755	8560	4.5	1330	1372	11500	10	1175 1220 1260
		735	9560			1333	12850		
		726	10550			1313	14180		
		706	11580			1265	15560		
		677	12570			1216	16890		
		657	13560			1176	18220		
		569	15150			1019	20350		
		451	16630			813	22340		
No7C—14	910	637	7870	3.7	1240	1186	10730	8	1190 1230 1275
		628	8790			1157	11980		
		618	9700			1147	13220		
		588	10650			1098	14510		
		569	11560			1059	15750		
		549	12470			1029	16990		
		480	13920			892	18970		
		382	15290			706	20830		
No7C—15	870	588	7530	2.6	1190	1098	10290	6	1200 1245 1290
		569	8400			1068	11500		
		559	9270			1059	12690		
		539	10108			1010	13920		
		520	11050			971	15110		
		500	11920			941	16300		
		441	13310			824	18210		
		353	14620			657	20000		

(续)

型号	低速工况				高速工况				电动机风机 轴间水平距离/ mm
	转速/ $r \cdot \text{min}^{-1}$	全压/ Pa	风量/ $\text{m}^3 \cdot \text{h}^{-1}$	电动机功 率/kW	转速/ $r \cdot \text{min}^{-1}$	全压/ Pa	风量/ $\text{m}^3 \cdot \text{h}^{-1}$	电动机功 率/kW	
No7C—21	1240	1186	10730	8	1860	2676	16090	24	1220 1260 1300
		1157	11980			2607	17970		
		1147	13220			2578	19830		
		1098	14510			2470	21760		
		1059	15750			2372	23620		
		1029	16990			2303	25480		
		892	18970			2000	28460		
		706	28030	1598	31250				
No7C—22	1100	941	9520	5.5	1650	2107	14270	17	1060 1105 1152
		912	10630			2058	15940		
		902	11730			2029	17590		
		863	12870			1951	19310		
		833	13970			1872	20960		
		804	15070			1813	22610		
		696	16830			1578	25250		
		559	18480	1255	22720				
No7C—23	970	726	8390	4	1460	1647	12630	12	1080 1130 1175
		706	9370			1608	14100		
		696	10340			1588	15560		
		677	11350			1529	17080		
		647	12320			1461	18540		
		628	13290			1421	20000		
		549	14840			1235	22340		
		432	16300	980	24530				
No7C—24	860	569	7440	3	1300	1314	11250	9	1110 1155 1200
		559	8310			1274	12560		
		549	9170			1255	13860		
		529	10060			1206	15210		
		510	10920			1157	16510		
		490	11780			1127	17810		
		432	13160			980	19890		
		343	14450	775	21840				
No7C—25	770	460	6660	2	1100	1039	10030	6	1110 1160 1210
		451	7440			1020	11210		
		441	8210			1000	12370		
		422	9010			961	13570		
		412	9780			922	14730		
		392	10550			902	15890		
		343	11780			775	17750		
		275	12940	618	19480				

(续)

型号	低速工况				高速工况				电动机风机 轴间水平距离/ mm
	转速/ r·min ⁻¹	全压/ Pa	风量/ m ³ ·h ⁻¹	电动机功 率/kW	转速/ r·min ⁻¹	全压/ Pa	风量/ m ³ ·h ⁻¹	电动机功 率/kW	
No7C--26	690	373	5970	1.5	1030	824	8190	4.5	1145 1190 1240
		363	6670			804	9950		
		353	7360			794	10980		
		343	8070			755	12050		
		324	8760			726	13080		
		314	9450			706	14110		
		275	10560			618	15760		
		216	11590			490	17300		

注：生产厂家为吉林市鼓风机厂、上海通风机厂。

(6) 9—19(9—26)型高压离心通风机, 9—19(9—26)型高压离心通风机为单吸入式, 有No: 4、4.5、5、5.6、6.3、7.1、8、9、10、11.2、12.5、14、16共13个机号。No4~6.3为A式(直联), No7.1~16为D式(有传动部分)。

9—19型风机叶轮有12片叶片, 9—26型风机有16片叶片, 均属前向弯曲叶型。叶轮扩压器

外缘最高圆周速度不超过140m/s。叶轮成型后经静、动平衡校正, 运转平稳。机壳用普通钢板焊成整体蜗形壳体, 进风口为收敛式流线型整体结构。

9—19型离心通风机的性能见各风机厂的产品样本, 本手册只给出了No4~6.3的性能, 见表2-79。

表 2-79 9—19型离心通风机性能

机号 No	传动 方式	转速/ r·min ⁻¹	风量/ m ³ ·h ⁻¹	全压/ Pa	内效率 (%)	内功率/ kW	所需功 率/kW	配用电动机	
								型 号	功率/kW
4	A	2900	824	3584	70	1.16	1.5	Y90—2	2.2
			970	3665	73.5	1.33	1.7		
			1116	3647	75.5	1.48	1.9		
			1264	3597	76	1.64	2.1		
			1410	3507	75.5	1.80	2.3		
			1558	3384	73.5	1.97	2.6		
4.5	A	2900	1704	3253	70	2.17	2.6	Y100L—2	3
			1410	3507	75.5	1.80	2.3		
			1558	3384	73.5	1.97	2.6		
			1704	3253	70	2.17	2.6		
			1174	4603	71.2	2.07	2.5		
			1397	4684	75	2.38	2.9		
5	A	2900	1616	4672	77	2.68	3.2	Y112M—2	4
			1839	4580	77.3	2.98	3.6		
			2062	4447	76.2	3.29	3.9		
			2281	4297	73.8	3.63	4.4		
			2504	4112	70	4.03	4.8		
			1610	5697	72.7	3.43	4.1		
5	A	2900	1932	5768	76.2	3.48	4.8	Y132S2—2	7.5
			2254	5740	78.2	4.50	5.4		
			2576	5639	78.5	5.04	5.8		
			2844	5517	77.2	5.54	6.4		
			3166	5323	74.5	6.17	7.1		
			3488	5080	70.5	6.86	7.9		
5	A	2900	3166	5323	74.5	6.17	7.1	Y160M1—2	11
			3488	5080	70.5	6.86	7.9		

(续)

机号 No	传动 方式	转速/ $r \cdot \min^{-1}$	风量/ $m^3 \cdot h^{-1}$	全压/ Pa	内效率 (%)	内功率/ kW	所需功 率/kW	配用电动机	
								型号	功率/kW
5.6	A	2900	2622	7182	72.7	6.05	7.0	Y160M-2	11
			2714	7273	76.2	7.02	8.1		
			3167	7236	78.2	7.93	9.1		
			3619	7109	78.5	8.88	10.2		
			3996	6954	77.2	9.76	11.2	Y160L-2	18.5
			4448	6709	74.5	10.88	12.5		
4901	6400	70.5	12.09	13.9					
6.3	A	2900	3220	9149	72.7	10.91	12.5	Y160L-2	18.5
			3865	9265	76.2	12.65	14.5		
			4509	9219	78.2	14.30	16.4		
			5153	9055	78.5	16.00	18.4		
			5690	8857	77.2	17.59	20.2	Y200L1-2	30
			6334	8543	74.5	19.60	22.5		
6978	8148	70.5	21.79	25.1					
4	A	2900	2198	3852	74.70	3.11	3.7	Y132S1-2	5.5
			2368	3820	75.5	3.28	3.9		
			2536	3765	75.7	3.46	4.1		
			2706	3684	75	3.65	4.4		
			2877	3607	73.8	3.86	4.6		
			3044	3502	72.1	4.06	4.9		
			3215	3407	70	4.29	5.2		
4.5	A	2900	3130	4910	76.1	5.51	6.3	Y132S2-2	7.5
			3407	4863	77.1	5.87	6.8		
			3685	4776	77.1	6.24	7.2		
			3963	4661	76	6.64	7.6	Y160M1-2	11
			4237	4545	74.5	7.06	8.1		
			4515	4412	72.3	7.54	8.7		
5	A	2900	4293	6035	77.2	9.12	10.5	Y160M2-2	15
			4706	5984	78.2	9.80	11.3		
			5114	5869	78	10.48	12.0		
			5527	5725	76.7	11.23	12.9		
			5941	5553	74.9	12.00	13.8		
			6349	5381	72.7	12.81	14.7		
5.6	A	2900	6032	7610	77.2	16.09	18.5	Y180M-2	22
			6612	7546	78.2	17.27	19.9		
			7185	7400	78	18.47	21.2		
			7766	7218	76.7	19.79	22.8	Y200L1-2	30
			8346	7000	74.9	21.15	24.3		
			8919	6781	72.7	22.57	26.0		
9500	6527	70	24.06	27.7					

(续)

机号 No	传动 方式	转速/ $r \cdot \min^{-1}$	风量/ $m^3 \cdot h^{-1}$	全压/ Pa	内效率 (%)	内功率/ kW	所需功 率/kW	配用电动机	
								型号	功率/kW
6.3	A	2900	8588	9698	77.2	28.99	33.3	Y225M-2	45
			9415	9616	78.2	31.12	35.8		
			10230	9429	78	33.28	38.3		
			11056	9195	76.7	35.66	41.0		
			11883	8915	74.9	38.12	43.8	Y250M-2	55
			12699	8636	72.7	40.67	46.8		
13525	8310	70	43.35	49.9					

2. 高温通风机

(1) W4-62型高温风机, W4-62型高温风机用于输送200~500℃、含尘量不大于150mg/m³的无腐蚀性高温气体,叶轮采用耐热不锈钢焊接而成,经静、动平衡校正,作超速试验,安全可靠。其技术性能见表2-80。

(2) W4-72型高温风机, W4-72系列高温风机适用于输送无腐蚀性、最高温度不超过550℃

的高温气体,气体的含尘量及硬质颗粒不大于150mg/m³。

该型高温风机的叶轮由10个后倾的机翼形叶片、曲线形前盘和平板后盘组成,材质为不锈钢板,要经动、静平衡校正和超速试验,安全可靠。机壳用钢板焊成蜗形体。

W4-72型高温风机的性能见表2-81。

表2-80 W4-62型高温风机性能

机号 No	传动 方式	转速/ $r \cdot \min^{-1}$	流量/ $m^3 \cdot h^{-1}$	全压/ Pa	工作温度/ ℃	最高温度/ ℃	配用电动机	
							型号	功率/kW
3.5	D	2900	1620~3720	547~1039	200	250	Y100L-2	3
3.5	D	1450	800~1770	152~255	200	250	Y90S-4	1.1
4a	D	2900	2050~5000	729~1215	200	250	Y132S1-2	5.5
4a	D	1450	1000~2430	179~300	200	250	Y100L1-4	2.2
4	D	2900	2500~5950	611~1153	300	350	Y132S1-2	5.5
4	D	1450	1300~2750	155~286	300	350	Y100L1-4	2.2
4b	D	2900	3000~6720	832~1598	200	250	Y132S2-2	7.5
4b	D	1450	1500~3350	206~395	200	250	Y100L1-4	2.2
4.5	D	2900	3500~8350	594~1115	500	550	Y132S2-2	7.5
4.5	D	1450	1850~4100	143~267	500	550	Y100L1-4	2.2
4.5	C	2630	3175~7572	489~917	500	550	Y132S2-2	7.5
5	C	2530	4100~9858	566~1018	500	550	Y132S2-2	7.5
6	C	1790	5061~12344	525~993	300	350	Y160M-4	11
7	D	1450	7800~17000	417~775	450	500	Y160M-4	11

注:生产厂为四平金丰股份有限公司——四平鼓风机厂。

表 2-81 W4 72 型高温风机性能

机号 No	传动方式	转速/ $r \cdot \text{min}^{-1}$	风量/ $\text{m}^3 \cdot \text{h}^{-1}$	全压/ Pa	工作温度/ $^{\circ}\text{C}$	所需功率/ kW	配用电动机		
							型号	功率/kW	电压/V
6	C	1790	8443	815	350	3.37	Y132M-4	7.5	380
			9480	801		3.52			
			10518	787		3.71			
			11554	768		3.91			
			12591	731		4.06			
			13628	675		4.13			
			14665	618		4.19			
			15702	562		4.32			
8	C	1600	17920	936	500	8.21	Y180M-2	22	380
			20100	922		8.61			
			22280	907		8.615			
			24460	877		9.48			
			26640	832		9.78			
			28820	773		10.31			
			31000	698		10.62			

注：生产厂有四平金丰股份有限公司、四平鼓风机厂、四平鼓风机二厂。

(3) W5-47 型高温风机, W5-47 型高温风机适用于输送不含腐蚀性、不自燃、最高温度不超过 700°C 的高温气体。若气体含尘量较大, 应在进风口前装除尘装置, 除尘效率不应低于 85%。该型风机有 No: 5、6、9 等几个型号, 其性能见表 2-82。

(4) W4-80-11、12 罩式炉炉台风机, 炉台风机是为冷轧钢板卷罩式退火炉的专用产品, 用于强制内罩中的保护气体定向流动, 强化炉内的热交换, 提高炉内温度均匀性, 以提高热处理产品的质量, 缩短热处理周期。

表 2-82 W5-47 型高温风机性能

机号 No	传动方式	转速/ $r \cdot \text{min}^{-1}$	风量/ $\text{m}^3 \cdot \text{h}^{-1}$	全压/ Pa	工作温度/ $^{\circ}\text{C}$	所需功率/ kW	配用电动机		
							型号	功率/kW	电压/V
5	C	2620	4840	1044	650	2.40	Y132S1-2	5.5	380
			5420	1044		2.53			
			6000	1033		2.65			
			6580	1000		2.76			
			7160	944		2.85			
			7740	894		2.95			
			8320	828		3.04			
			8900	716		3.02			
5	C	2900	5360	1283	650	3.26	Y132S2-2	7.5	380
			6010	1283		3.45			
			6650	1272		3.61			
			7300	1228		3.88			
			7940	1161		3.89			
			8580	1094		4.00			
			9230	1016		4.14			
			9870	877		4.11			

(续)

机号 No	传动 方式	转速/ r·min ⁻¹	风量/ m ³ ·h ⁻¹	全压/ Pa	工作温度/ °C	所需功率/ kW	配用电动机		
							型号	功率/kW	电压/V
6	C	2620	8370	1505	650	5.98	Y160M2--2	15	380
			9380	1505		6.31			
			10380	1495		6.62			
			11390	1444		6.91			
			12390	1366		7.15			
			13400	1289		7.37			
			14400	1200		7.63			
			15410	1033		7.56			
6	C	2760	8817	2132	450	8.93	Y160L—2	18.5	380
			9881	2132		9.42			
			10934	2117		9.88			
			11998	2046		10.31			
			13052	1936		10.67			
			14116	1826		11.00			
			15169	1700		11.39			
			16233	1464		11.29			
9	C	1740	18780	2667	300	23.79	Y225S—4	37	380
			21030	2667		25.08			
			23280	2638		26.22			
			25540	2550		27.35			
			27790	2416		28.35			
			30040	2282		29.27			
			32300	2121		30.28			
			34550	1825		29.95			
9	C	1820	19640	2918	300	27.23	Y225S—4	37	380
			22000	2918		28.71			
			24350	2890		30.05			
			26710	2792		31.32			
			29070	2648		32.51			
			31420	2497		33.51			
			33780	2318		34.61			
			36140	1998		34.31			

炉台风机的最高运行温度为750°C。该系列风机由No: 5、6、7、7.5四个机号组成。旋转方向均为左旋,电动机与风机轴直联,轴伸向上,均为立式。该风机由叶轮、水冷轴承座、立式轴承座、底座和电动机组成。

叶轮由40片弧形叶片焊接在锥前盘和锥后盘中间组成,前盘有补强环补强,后盘与轮毂采用对焊焊接,焊成流线型。叶轮经静、动平衡校正。

具有效率高、节能、噪声低、运转平稳等特点。

水冷轴承座采用铸钢与钢板焊接,立式轴承座、底座均采用铸钢件。

炉台风机与炉台上的分流盘、钢卷及其中间和顶部的导流板,再加上内罩构成气体循环系统。炉台风机的性能见表2-83安装尺寸见图2-49~图2-53。

表 2-83 W4—80—11、12 风机性能

型号	转速/ r·min ⁻¹	静压/ Pa	风量/ m ³ ·h ⁻¹	内效率 (%)	轴功 率/kW	所需功 率/kW	配用电动机		联轴器		
							型号	功率/ kW	型号	风机 轴/mm	电机 轴/mm
W4—80— 11、12 No ₅ D	1460	142	5102	35.30	0.59	0.76	Y112M—4(V3) Y132M—4(V3)	4.0 (7.5)	FT551—2gz	48	28 (38)
		138.2	5470	34.60	0.62	0.81					
		134.8	6013	34.50	0.65	0.87					
		134.4	6560	35.00	0.71	0.95					
		133.4	7110	36.50	0.73	0.97					
		107.5	7653	30.80	0.75	1.00					
W4—80— 11、12 No ₆ D	1460	204.4	8816	35.30	1.42	1.90	Y112M—4(V3) Y160M—4(V3)	4.0 11.0	FT551—2gz	48	28 (42)
		199	9446	34.60	1.51	2.00					
		194	10400	34.50	1.63	2.16					
		193.5	11335	35.00	1.74	2.31					
		192	12280	36.50	1.80	2.39					
		155	13230	30.80	1.85	2.46					
W4—80— 11、12 No ₇ D	1460	278.2	14000	35.30	3.03	3.15	Y160L—4(V3)	5.5 (15)	FT551—2(改)	48	32 (42)
		271	15000	34.60	3.20	3.33					
		264	16500	34.50	3.45	3.59					
		263.3	18000	35.00	3.69	3.85					
		261.3	19500	36.50	4.05	4.22					
		211	21000	30.80	3.98	4.14					
W4—80— 11、12 No _{7.5} D	1460	319.4	17200	35.30	4.28	4.79	Y200L—4(V3)	7.5 (30)	FT551—2(改)	48	38 (48)
		311	18500	34.60	4.52	5.08					
		303	20300	34.50	4.87	5.46					
		302.3	22100	35.00	5.22	5.85					
		300	24000	36.50	5.72	6.43					
		236	25800	30.80	5.09	5.71					
174.2	27700	23.00	5.08	5.69							

注：生产厂有四平金丰股份有限公司—四平鼓风机厂。

(5) W63A、B—1 系列高温可逆轴流风机，W63A、B—1 系列高温可逆轴流风机可用于各种有色轻金属型材的加热炉、退火炉、均热炉和时效等热处理炉内气体的强制循环。该风机由叶轮、主轴、支座和传动机构组成，叶轮具有 10 个中空翼型叶片，强度高。支座内填充耐火纤维，耐高温并有优良的保温性能，底部带冷却水套，能防止轴承和主轴过热。

该系列风机有：A 型（卧式）采用带紧固衬套的自动调压轴承，轴承座采用水冷；B 型（立式）采用方座外球面轴承，调心性好，安装方便。

该系列风机可任意设定时间，定时正、反转交

替工作，反风率达到 90%，能有效地提高炉内温度场的均匀度及热处理质量。采用双速电动机，冷态时低速启动，达到转换温度后转入高速。允许的介质温度为 550℃，短时间最高温度 ≤ 650℃。

该系列风机的性能见表 2-84。

该系列风机立式和卧式各有 9 个机号，No_{6.1}（直径 610mm）、No_{7.62}（D = 762mm）、No_{9.15}（D = 915mm）、No_{10.8}（D = 1080mm）、No_{12.2}（D = 1220mm）、No_{13.72}（D = 1372mm）、No_{15.24}（D = 1524mm）、No_{16.76}（D = 1676mm）和 No_{18.29}（D = 1829mm）。

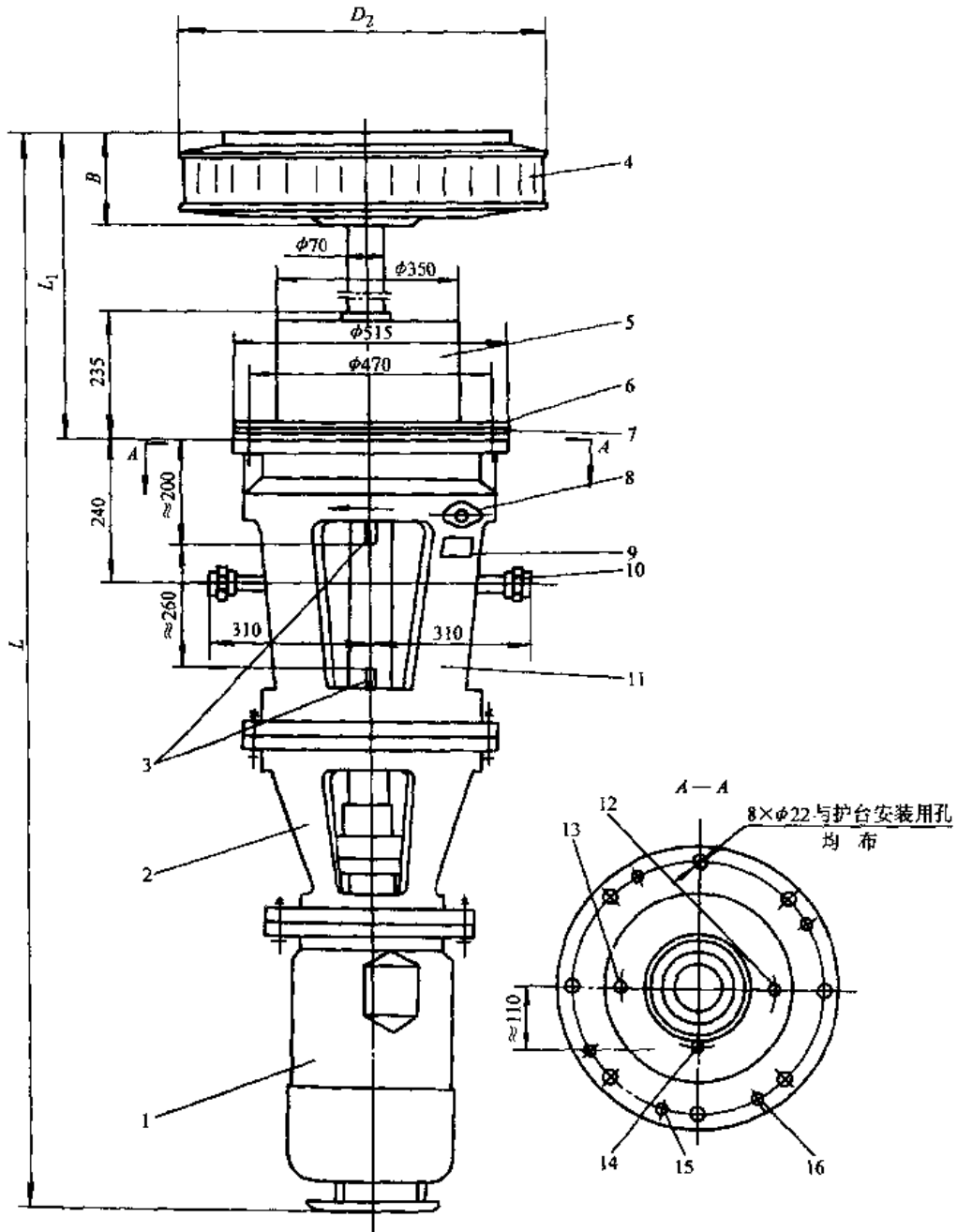


图 2-49 W4--80-11 No.5,6 装配图及外形尺寸

- 1—电动机 2—底座 3—干油润滑管 R1/4in 4—叶轮 5—水冷轴承座 6—橡胶石棉板垫圈
 7—耐热橡胶板垫圈 8—产品商标 9—产品铭牌 10—进水管 R3/4in 11—立式轴承座
 12—进水壳 13—出水管 14—脂润滑管 15—圆锥销 16—联接螺栓

W4--80-11 No.5,6 装配及外形尺寸表

(mm)

机号	D_2	B	L_1	L
5	510	130	612	1762
6	610	152	634	1814

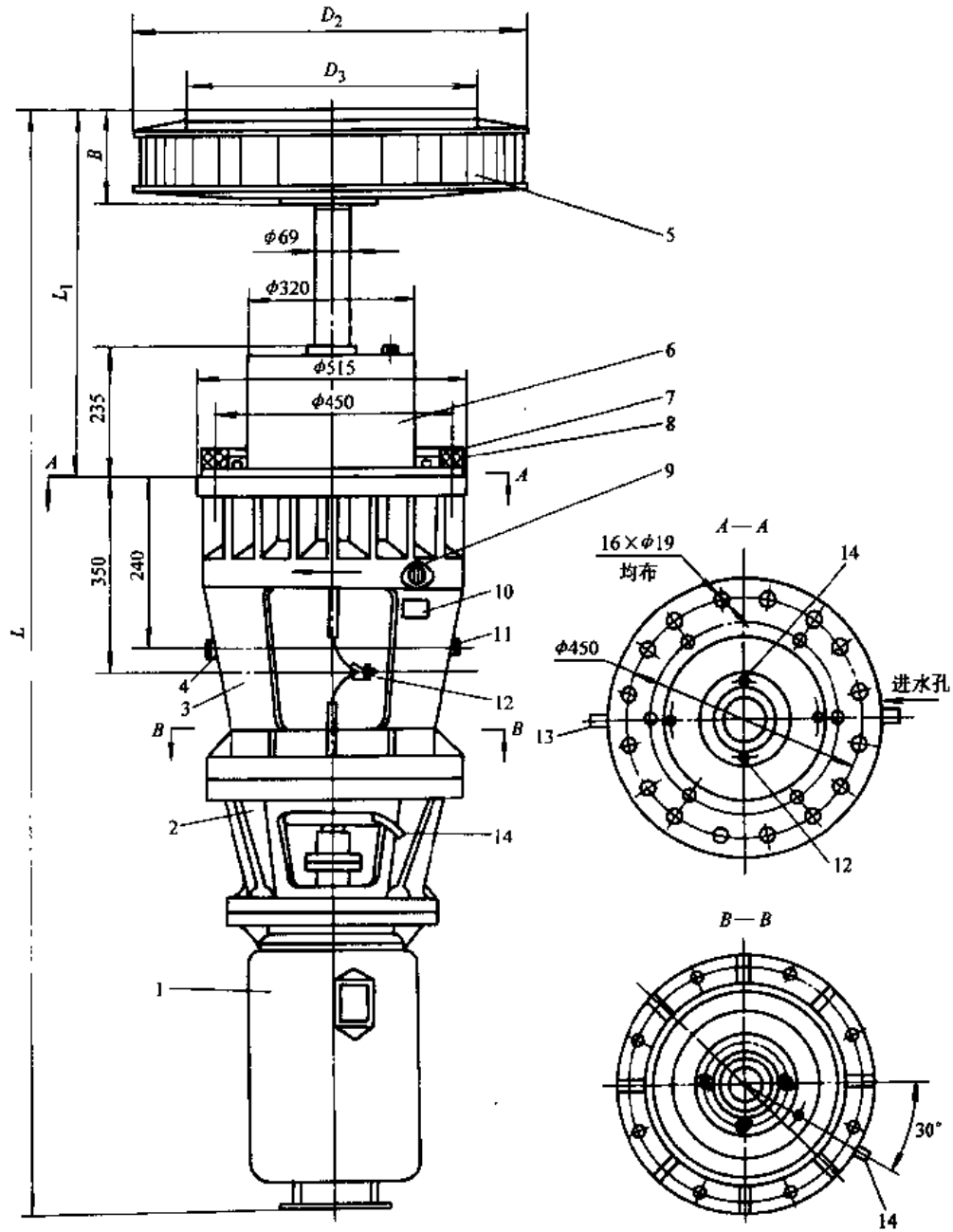


图 2-50 W4-80-12 NQ5D, 6D 风机外形安装尺寸图

1—电动机 2—底座 3—立式轴承座 4,13—出水孔 5—叶轮 6—水冷轴承座 7—橡胶石棉板 8—耐热橡胶板 9—产品商标 10—产品铭牌 11—进水孔 12—油雾进口 14—排油孔

W4-80-12 NQ5D, 6D 风机安装外形尺寸表

(mm)

机号	D_2	B	L_1	L
5D	510	130	612	1762
6D	610	152	634	1814

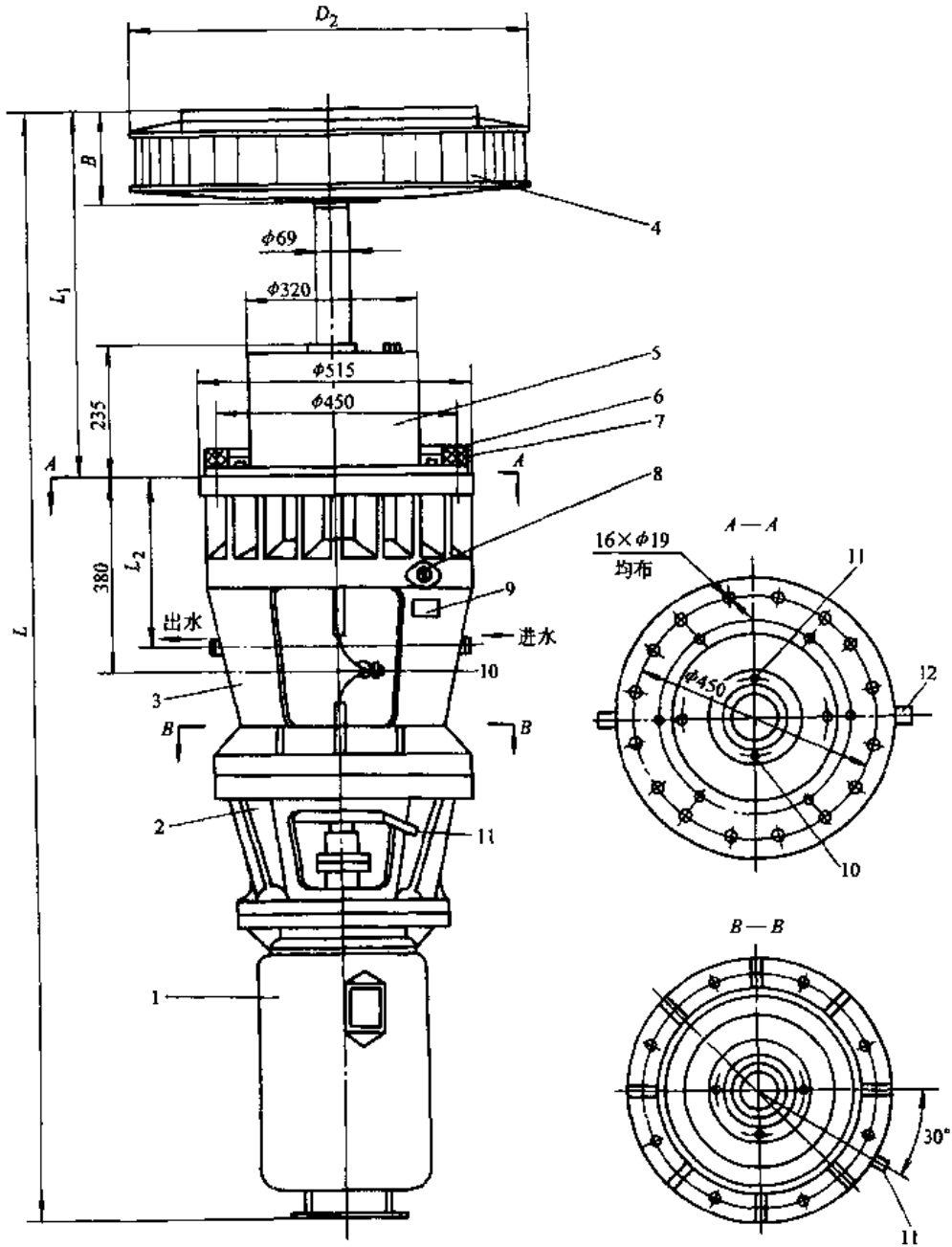


图 2-51 W4-80-12 No7D、7.5D 风机外形及安装尺寸图

1—电动机 2—底座 3—立式轴承座 4—叶轮 5—水冷轴承座 6—橡胶石棉板 7—耐热橡胶板 8—产品商标 9—产品铭牌 10—油雾进口 11—排油孔 12—进水孔

W4-80-12 No7D、7.5D 风机安装及外形尺寸表

(mm)

机号	D_2	B	L_1	L
7D	700	165	647	1994
7.5D	750	176	658	2135

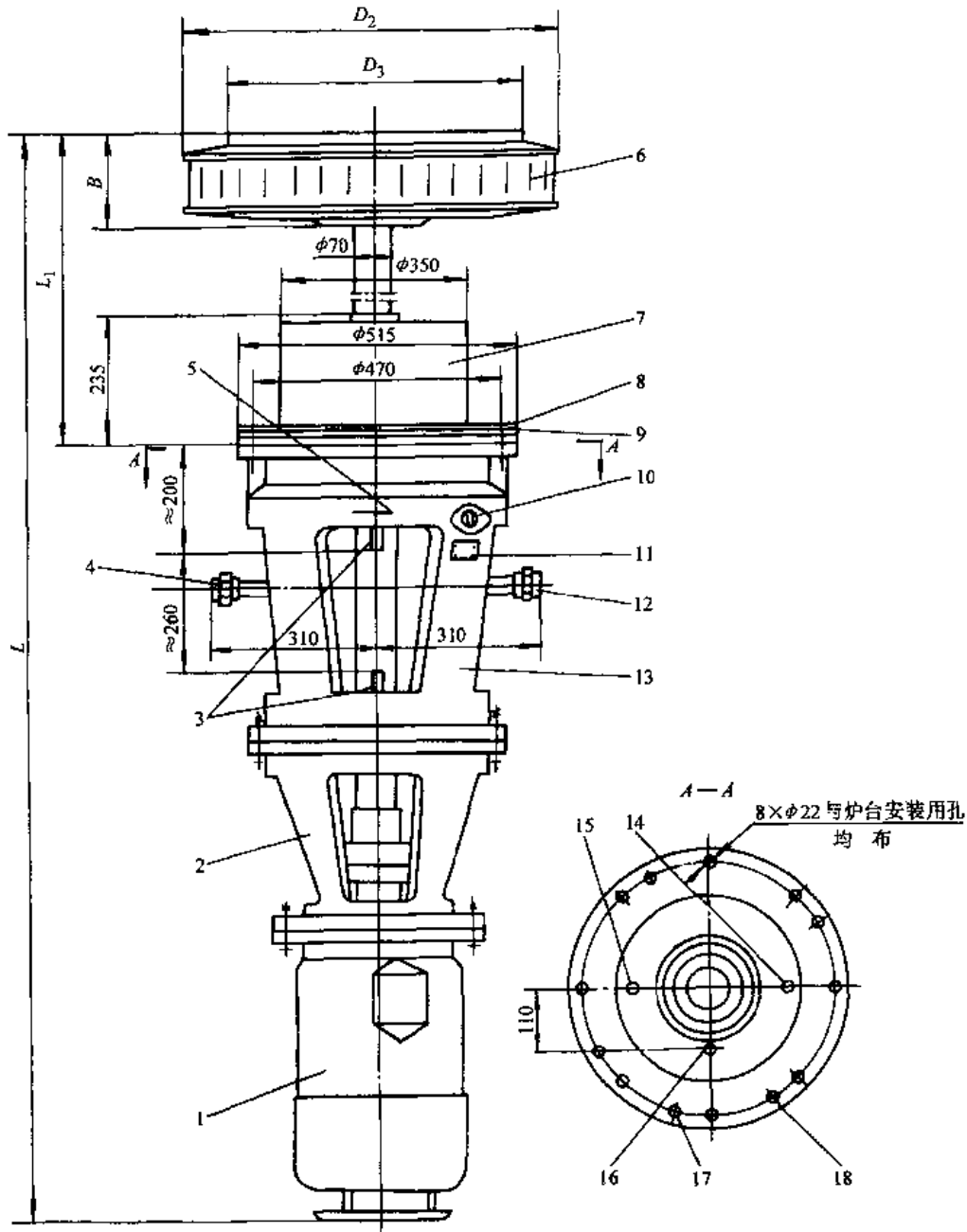


图 2-52 W4—80—11 No. 7.5 风机安装尺寸及外形尺寸图

1—电动机 2—底座 3—干油润滑管 4、15—出水管 5—风机旋转方向标志 6—叶轮 7—水冷轴承座 8—橡胶石棉板垫圈 9—耐热橡胶板垫圈 10—产品商标 11—产品铭牌 12、14—进水管 13—立式轴承座 16—脂润滑管 17—圆锥管 18—联接螺栓

W4—80—11 装配及外形尺寸表

(mm)

机 号	D_2	B	L_1	L
7	710	163	656	2100
7.5	760	176	669	2185

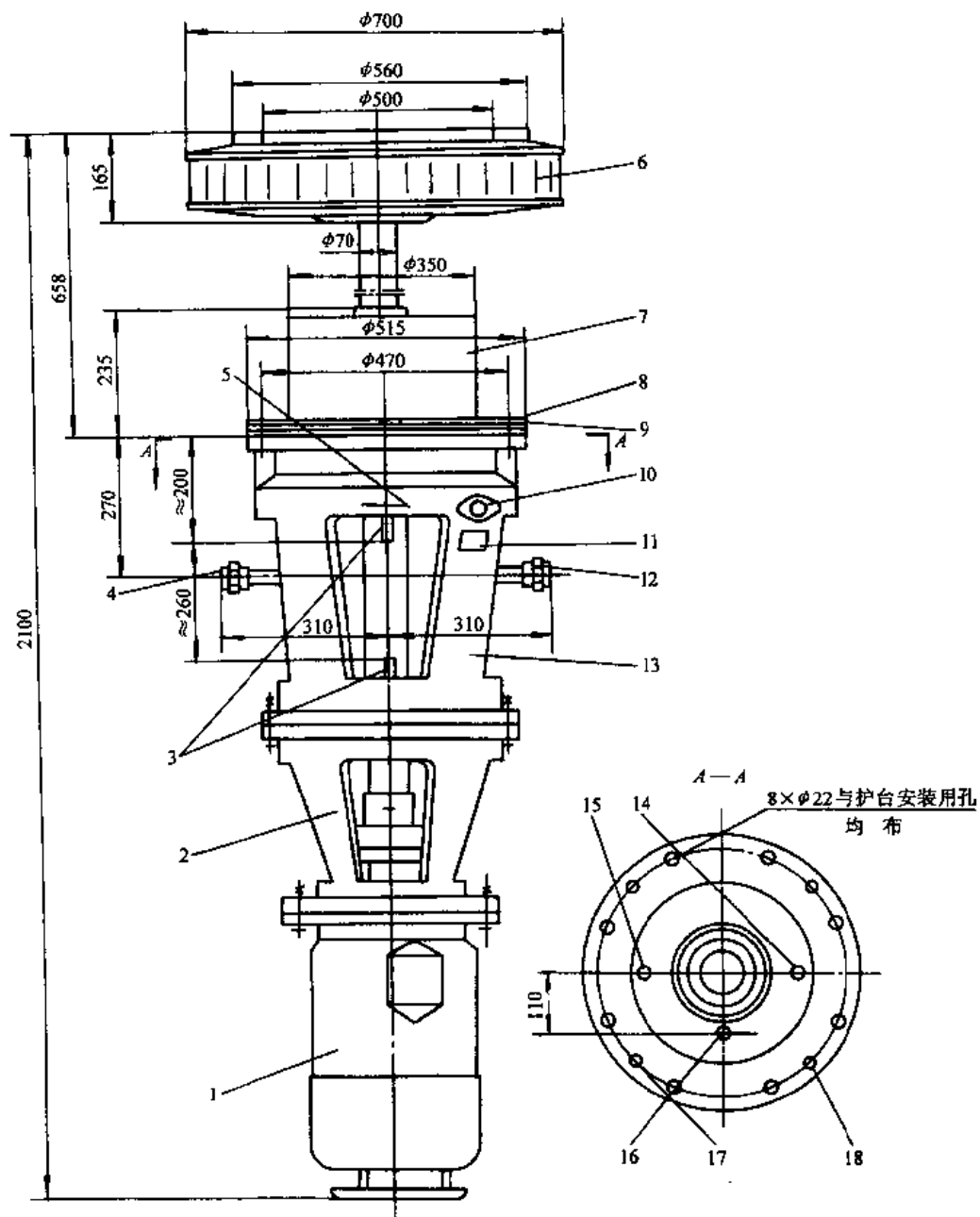


图 2-53 W4-80-11A No7D 安装及外形尺寸图

- 1—电动机 2—底座 3—干油润滑管 4、15—出水管 5—风机旋转方向标志 6—叶轮 7—水冷轴承座 8—橡胶石棉板垫圈 9—耐热橡胶板垫圈 10—产品商标 11—产品铭牌 12、14—进水管 13—立式轴承座 16—脂润滑管 17—圆锥管 18—联接螺栓

表 2-84 W63A、B—1 高温可逆轴流风机性能

工况点	气流方向	$D_2=610\text{mm}$ $n=2780\text{r/min}$				电动机	$D_2=762\text{mm}$ $n=2230\text{r/min}$				电动机
		风量/ $\text{m}^3 \cdot \text{h}^{-1}$	静压/ (20°C) Pa	所需功率/kW			风量/ $\text{m}^3 \cdot \text{h}^{-1}$	静压/ (20°C) Pa	所需功率/kW		
				20°C	550°C				20°C	550°C	
1	J	23139	363	11.2	4	YD132M-4/2-6.5/8kW	36179	363	17.7	6.3	YD160L-4/2-11/14kW
	C	26142		10.2	3.6		40875		16.1	5.7	
2	J	22565	451	11.4	4.1	YD132M-4/2-6.5/8kW	35282	451	17.9	6.4	YD160L-4/2-11/14kW
	C	25389		10.2	3.6		39697		15.9	5.7	
3	J	21893	539	11.6	4.1	YD132M-4/2-6.5/8kW	34231	549	18.2	6.5	YD160L-4/2-11/14kW
	C	24430		10.5	3.7		38199		16.4	5.8	
4	J	21350	638	11.8	4.2	YD132M-4/2-6.5/8kW	33384	638	18.5	6.6	YD160L-4/2-11/14kW
	C	23570		11	3.9		36855		17.3	6.2	
5	J	20835	726	11.9	4.2	YD132M-4/2-6.5/8kW	32577	726	18.7	6.7	YD160L-4/2-11/14kW
	C	22357		11	3.9		34957		17.3	6.2	
6	J	20276	804	12	4.3	YD132M-4/2-6.5/8kW	31702	804	18.8	6.7	YD160L-4/2-11/14kW
	C	21650		11.3	3.0		33853		17.7	6.3	
工况点	气流方向	$D_2=915\text{mm}$ $n=1900\text{r/min}$				电动机	$D_2=1080\text{mm}$ $n=1620\text{r/min}$				电动机
		风量/ $\text{m}^3 \cdot \text{h}^{-1}$	静压/ (20°C) Pa	所需功率/kW			风量/ $\text{m}^3 \cdot \text{h}^{-1}$	静压/ (20°C) Pa	所需功率/kW		
				20°C	550°C				20°C	550°C	
1	J	53366	373	27.3	9.7	YD180M-4/2-15/18.5kW	74804	382	38.7	13.7	YD225S-6/4-22/28kW
	C	60292		24.8	8.8		84513		35.2	12.5	
2	J	52042	471	27.7	9.9	YD180M-4/2-15/18.5kW	72949	480	39.3	14.0	YD225S-6/4-22/28kW
	C	58555		24.5	8.8		82078		34.9	12.4	
3	J	50492	569	28.1	10.0	YD180M-4/2-15/18.5kW	70777	579	39.9	14.2	YD225S-6/4-22/28kW
	C	56345		25.4	9.0		78981		36	12.8	
4	J	49242	667	28.6	10.2	YD180M-4/2-15/18.5kW	69025	677	40.6	14.5	YD225S-6/4-22/28kW
	C	54362		26.7	9.5		76200		37.8	13.4	
5	J	48052	765	28.8	10.2	YD180M-4/2-15/18.5kW	67355	775	40.9	14.5	YD225S-6/4-22/28kW
	C	57564		26.8	9.5		72278		38	13.5	
6	J	46763	844	29.0	10.4	YD180M-4/2-15/18.5kW	65548	853	41	14.7	YD225S-6/4-22/28kW
	C	49935		27.4	9.8		69995		38.8	13.8	

(续)

工况点	气流方向	$D_2=1220\text{mm}$ $n=1435\text{r/min}$				电动机	$D_2=1372\text{mm}$ $n=1250\text{r/min}$				电动机
		风量/ $\text{m}^3 \cdot \text{h}^{-1}$	静压/ (20°C) Pa	所需功率/kW			风量/ $\text{m}^3 \cdot \text{h}^{-1}$	静压/ (20°C) Pa	所需功率/kW		
				20°C	550°C				20°C	550°C	
1	J	95535	382	49.5	17.6	YD250M-6/4-32/42kW	118368	363	58.9	21	YD250M-6/4-32/42kW
	C	107935		45	16		133731		53.5	19	
2	J	93166	480	50.3	17.9		115433	461	59.8	21.3	
	C	104825		44.7	15.9		129878		53.2	18.9	
3	J	90392	579	51.1	18.2		111996	559	60.8	21.6	
	C	100870		46.1	16.4		124978		54.8	19.5	
4	J	88154	677	51.9	18.5		109223	647	61.7	22	
	C	97319		48.4	17.2		120578		57.6	20.5	
5	J	86022	775	52.3	18.6		106581	745	62.2	22.1	
	C	92309		48.6	17.3		114370		57.8	20.6	
6	J	83714	853	52.6	18.8		103722	824	62.6	22.3	
	C	89393		49.7	17.7		110758		59.1	21	
工况点	气流方向	$D_2=1524\text{mm}$ $n=1150\text{r/min}$				电动机	$D_2=1676\text{mm}$ $n=1020\text{r/min}$				电动机
		风量/ $\text{m}^3 \cdot \text{h}^{-1}$	静压/ (20°C) Pa	所需功率/kW			风量/ $\text{m}^3 \cdot \text{h}^{-1}$	静压/ (20°C) Pa	所需功率/kW		
				20°C	550°C				20°C	550°C	
1	J	149225	382	77.5	27.6	YD280S-6/4-42/55kW	176070	363	87	31	YD280M-8/4-47/67kW
	C	168594		70.5	25.1		198924		79.1	28.2	
2	J	145525	480	78.8	28		171705	451	88.4	31.5	
	C	163737		70	24.9		193192		78.6	28	
3	J	141192	579	80	28.5		166592	549	89.8	32	
	C	157559		72.2	25.7		185903		81.8	28.9	
4	J	137697	677	81.3	29		162468	657	91.3	32.5	
	C	152012		75.8	26.9		179359		85.1	30.3	
5	J	134366	775	81.9	29.1		158539	736	92	32.8	
	C	144187		75.1	27.1		170125		85.4	30.4	
6	J	130760	853	82.4	29.4		154285	814	92.5	32.9	
	C	139632		77.8	27.7		164750		87.4	31.1	

(续)

工况点	气流方向	$D_2=1825\text{mm}$ $n=940\text{r/min}$				电动机	$D_2=1982\text{mm}$ $n=840\text{r/min}$				电动机
		风量/ $\text{m}^3 \cdot \text{h}^{-1}$	静压/ (20°C) Pa	所需功率/kW			风量/ $\text{m}^3 \cdot \text{h}^{-1}$	静压/ (20°C) Pa	所需功率/kW		
				20°C	550°C				20°C	550°C	
1	J	210177	373	105.4	37.5	YD280M-6/4-55/72kW	239793	343	112.3	40	特定—8/6-55/80kW
	C	237457		95.9	34.1		270917		102.1	36.3	
2	J	204965	461	107.1	38.1		233847	431	114.1	40.5	
	C	230615		95.2	33.9		263110		101.4	36.1	
3	J	198862	559	108.8	38.8		226884	520	116	41.3	
	C	221914		98.2	34.9		253184		104.6	37.2	
4	J	193939	657	110.5	39.4		221267	608	117.8	41.9	
	C	214100		103.1	36.6		244270		109.8	39.1	
5	J	189248	745	111.4	39.6		215915	696	118.7	42.3	
	C	203080		103.5	36.8		231696		110.3	39.3	
6	J	184171	824	112	40		210122	775	119.4	42.5	
	C	196665		105.9	37.7		224376		112.8	40.2	

- 注：1. 本系列风机反风率 $\geq 90\%$ 。
 2. 气流方向：J为进气（正转）；C为出气（反转）。
 3. 最高介质温度 650°C 。
 4. 生产厂家为天津通风除尘设备厂。

W63B系列高温可逆轴流风机外形安装尺寸图见图2-54及表2-85。

表 2-85 W63B系列高温可逆轴流风机外形安装尺寸表

叶轮直径 D_2/mm	M	B	C	D	E	F	G	H	a	b	f	d	A_1	g	h	j	$C_1=B+C$	$C_2=D-C$ $+E+3I_3$ $+G$
610	118	226	240	515	85	140	46	200	11	89	9	38	40	88	100	327	466	409
762	147.5	226	240	515	85	163	575	200	11	89	9	38	40	88	100	327	466	4205
915	155	228	268	598	85	186	69	200	11	139	9	38	45	88	150	360	496	487
1080																		
1220	203	230	300	630	85	232	92	200	11	139	9	38	45	88	150	392	530	510
1372																		
1524	222	235	320	665	85	278	115	200	11	139	9	38	60	88	150	427	555	548
1676																		
1829	245	345	315	665	85	324	138	200	11	139	9	38	65	88	150	427	660	576
1982																		
W50B	309.5	360	205	535	85	290	130	200	11	139	9	38	45	88	150	297	565	548

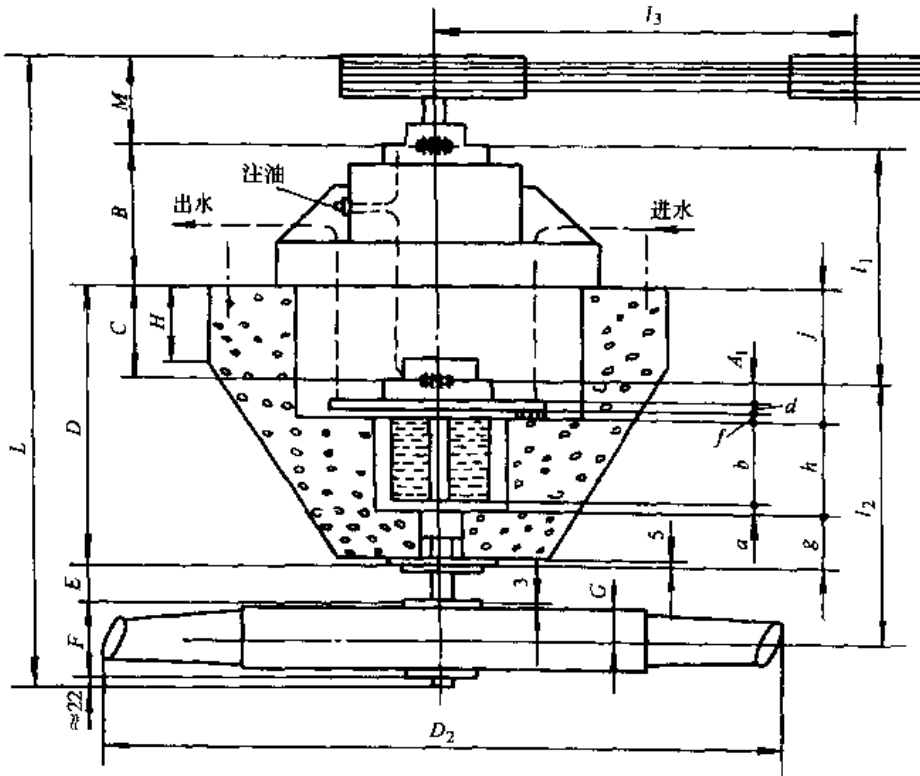


图 2-54 W63B 系列高温可逆轴流风机外形安装尺寸图

2.5.2 泵

泵类产品在热处理设备中主要用于将液体淬火介质(循环冷却)输送到淬火装置中去,将冷却水输送到热处理设备需要冷却的部位,将洗涤剂输送到各类洗涤装置中及将燃料油输送到燃烧装置中等。泵类产品是热处理工艺经常使用的设备。

1. IS 型单级单吸清水离心泵 IS 型泵是单级单吸(轴向吸入)离心泵。供输送温度低于 80°C 的清水或物理、化学性质接近清水的其他液体。适用于工业和城市给、排水和农业排灌。

IS 型泵的主要性能指标:流量 qv 6.3~

$400\text{m}^3/\text{h}$; 扬程 H 5~125m; 转速 n 2900、1450r/min; 配带功率 0.55~90kW; 进口直径 50~200mm; 吸入压力 $<0.3\text{MPa}$ 。

IS 型系列泵是全国泵行业采用 ISO 国际标准 ISO2858 所规定的性能和尺寸联合设计的新系列产品,具有应用范围广、效率高、“三化”水平高和维修方便等特点,其效率比老产品平均提高了 3.6%,是国家推广的节能产品。

IS 型系列泵有 29 个基本型号,其中 22 个是双速(2900、1450r/min)。根据热处理设备的特点,本手册只选用了其中 13 个型号,泵的性能指标见表 2-86。

表 2-86 IS 型单级单吸清水离心泵性能表

型 号	流 量 /		扬程 / m	转 速 / $r \cdot \text{min}^{-1}$	功 率 /kW		效 率 (%)	必需汽蚀 余量 / m	叶轮直径 / mm
	$\text{m}^3 \cdot \text{h}^{-1}$	$\text{L} \cdot \text{s}^{-1}$			轴功率	电机功率			
IS50-32-125	7.5	2.08	22	2900	0.96	1.5	47	2.0	133
	12.5	3.47	20		1.13		60		
	15	4.17	18.5		1.26		60		

(续)

型 号	流 量/		扬程/ m	转速/ $r \cdot \text{min}^{-1}$	功率/kW		效率 (%)	必需汽蚀 余量/ m	叶轮直径/ mm
	$\text{m}^3 \cdot \text{h}^{-1}$	$\text{L} \cdot \text{s}^{-1}$			轴功率	电机功率			
IS50-32-160	7.5	2.08	34.3	2900	1.59	3	44	2.0	162
	12.5	3.47	32		2.02		54	2.0	
	15	4.17	29.6		2.16		56	2.5	
IS65-50-125	15	4.17	21.8	2900	1.54	3	58	2.0	133
	25	6.94	20		1.97		69	2.0	
	30	8.33	18.5		2.22		68	3.0	
IS65-50-160	15	4.17	35	2900	2.65	5.5	54	2.0	166
	25	6.94	32		3.35		65	2.0	
	30	8.33	30		3.71		66	2.5	
IS50-32-125	3.75	1.04	5.4	1450	0.13	0.55	43	2.0	133
	6.3	1.74	5		0.16		54	2.0	
	7.5	2.08	4.6		0.17		55	2.5	
IS50-32-160	3.75	1.04	8.5	1450	0.25	0.55	35	2.0	162
	6.3	1.74	8		0.29		48	2.0	
	7.5	2.08	7.5		0.31		49	2.5	
IS65-50-125	7.5	2.08	5.35	1450	0.21	0.55	53	2.0	133
	12.5	3.47	5		0.27		54	2.0	
	15	4.17	4.7		0.30		55	2.5	
IS65-50-160	7.5	2.08	8.8	1450	0.36	0.75	50	2.0	166
	12.5	3.47	8		0.45		60	2.0	
	15	4.17	7.2		0.49		60	2.5	
IS65-40-315	15	4.17	127	2900	18.5	30	28	2.5	315
	25	6.94	125		21.3		40	2.5	
	30	8.33	123		22.8		44	3.0	
IS80-65-125	30	8.33	22.5	2900	2.87	5.5	6.4	3.0	139
	50	13.9	20		3.63		75	3.0	
	60	16.7	18		3.98		74	3.5	
IS80-65-160	30	8.33	36	2900	4.82	7.5	61	2.5	166
	50	13.9	32		5.97		73	2.5	
	60	16.7	29		6.59		72	3.0	
IS65-40-315	7.5	2.08	32.3	1450	2.63	4.0	25	2.5	315
	12.5	3.47	32		2.94		37	2.5	
	15	4.17	31.5		3.16		41	3.0	

(续)

型号	流量/		扬程/ m	转速/ $r \cdot \text{min}^{-1}$	功率/kW		效率 (%)	必需汽蚀 余量/ m	叶轮直径/ mm
	$\text{m}^3 \cdot \text{h}^{-1}$	$\text{L} \cdot \text{s}^{-1}$			轴功率	电机功率			
IS80—65—125	15	4.17	5.6	1450	0.42	0.75	55	2.5	139
	25	6.94	5		0.48		71	2.5	
	30	8.33	4.5		0.51		72	3.0	
IS80—65—160	15	4.17	9	1450	0.67	1.1	55	2.5	166
	25	6.94	8		0.79		69	2.5	
	30	8.33	7.2		0		68	3.0	

注：1. 型号意义 IS80—50—200 IS——单级单吸清水离心泵；80——泵入口直径 mm；50——泵出口直径 mm；200——泵叶轮直径 mm。

2. 生产厂家有博山水泵厂、威海水泵厂、日照水泵厂、佛山水泵厂等四十多家水泵厂。

2. IB型单级单吸离心泵 IB型单级单吸离心泵。

心泵是全国排灌机械行业按 ISO2858 国际标准和国家标准，联合设计和制造的更新换代的节能产品，适用于输送清水和物理化学性能接近清水的其他液体，液体最高温度不超过 80°C ，广泛用于农业排灌、工业给水和生活用水，是通用的机械产

品。 IB型泵的主要性能指标：转速 $n1450 \sim 2900\text{r}/\text{min}$ ；流量 $qv5.3 \sim 400\text{m}^3/\text{h}$ ；扬程 $H5 \sim 125\text{m}$ ；功率 $P0.55 \sim 110\text{kW}$ 。

IB型单级单吸离心泵系列部分泵的性能见表 2-87。

表 2-87 IB型单级单吸离心泵性能参数

泵型号	流量/ $\text{m}^3 \cdot \text{h}^{-1}$	扬程/ m	转速/ $r \cdot \text{min}^{-1}$	效率/ (%)	功率/kW		必需汽蚀 余量/ m	叶轮直径/ mm
					轴功率	电机功率		
IB50—32—125	8.8	21	2900	54	0.90	1.5	2.2	126
	12.5	20		62	1.10		2.3	
	16.3	18.4		65	1.26		2.5	
IB50—32—200	8.8	51.5	2900	44	2.8	5.5	2.2	
	12.5	50		52	3.3		2.3	
	16.3	47.8		56	3.8		2.6	
IB65—50—125	17.5	21.6	2900	65	1.6	3.0	2.2	136
	25	20		71	1.9		2.3	
	32.5	17		66	2.3		3.0	
IB65—40—200	17.5	51.4	2900	55	4.5	7.5	2.2	194
	25	50		63	5.4		2.3	
	32.5	47.4		65	6.5		2.5	
IB80—65—160	35	34.6	2900	69	4.8	7.5	2.3	170
	50	32		76	5.7		2.5	
	65	27.4		73	6.6		3.5	
IB80—50—200	35	52.4	2900	67	7.5	15	2.3	198
	50	50		73	9.3		2.5	
	65	46.2		73	11.2		3.5	

3. AY型单、两级离心液压泵 AY型单、两级离心液压泵供输送不含固体颗粒的石油、液化油气等介质,特别是输送高温、高压、易燃、易爆或有毒的液体。适于石油精制、石油化工和化学工业等场合。

AY型系列泵是在Y型液压泵系列基础上改造及重新设计的节能新产品,其结构型式、安装尺寸和性能指标保持与Y型液压泵相同,而效率比Y型液压泵平均提高5%~8%。

主要性能指标:流量2.5~600m³/h;扬程30~330m;工作温度-45℃~420℃。

型号意义:

例 100AY120A

100——泵入口直径(mm);A——泵第一次改造;Y——离心液压泵;120——泵单级扬程(m);A——叶轮切割次数(A、B、C……)。

AY型泵的性能见表2-88。

表2-88 AY型泵的性能参数

型 号	流 量/ m ³ ·h ⁻¹	扬 程/ m	转 速/ r·min ⁻¹	效 率 (%)	必需气蚀 余量/ m	轴功率/ kW	电动机		泵重/ kg
							型号	功率/kW	
40AY40×2	6.25	80	2950	30	2.7	4.5	YB132S2-2	7.5	165
40AY40×2A	5.85	70	2950	30	2.6	3.7	YB132S1-2	5.5	165
50AY60	12.5	67	2950	42	2.9	5.4	YB132S2-2	7.5	110
50AY60A	11	53	2950	39	2.8	4.1	YB132S1-2	5.5	110
50AY60B	10	40	2950	37	2.8	2.9	YB112M-2	4	110
50AY60×2	12.5	120	2950	35	2.4	11.7	YB160L-2	18.5	170
65AY60	25	60	2950	52	3	7.9	YB160M1-2	11	150
65AY100	25	110	2950	47	3.2	15.9	YB180M-2	22	180
65AY100A	23	92	2950	46	3.1	12.5	YB160L-2	18.5	180
80AY60	50	60	2950	62	3.2	13.2	YB160L-2	18.5	160
80AY60A	45	49	2950	61	3.2	9.8	YB160M2-2	15	160
80AY60B	40	39	2950	60	3.1	7.1	YB160M1-2	11	160
80AY100	50	100	2950	56	3.1	24.3	YB200L2-2	37	200
80AY100A	45	85	2950	55	3.1	18.9	YB200L1-2	30	200
80AY100B	41	73	2950	54	2.9	15.1	YB180M-2	22	200
80AY100×2	50	200	2950	57	3.6	47.8	YB280S-2	75	350
100AY60	100	60	2950	70	4.1	23.3	YB200L1-2	30	170
100AY120	100	120	2950	63	4.3	51.9	YB280S-2	75	285
100AY120A	93	105	2950	61	4	43.6	YB250M-2	55	285
100AY120×2	100	240	2950	60	5.2	108.9	YB315M1-2	132	460
100AY120×2A	93	205	2950	59	5	88	YB315S-2	110	460
150AY75	180	80	2950	75	4.5	52.3	YB200S-2	75	255
150AY150	180	150	2950	70	4.5	105	YB315M1-2	132	550

2.5.3 真空泵

1. 水环式真空泵 水环式真空泵的主要性能指标见表 2-89。

表 2-89 水环真空泵主要性能指标

型号	极限压力		抽气速率/ $m^3 \cdot min^{-1}$	进气口直径/ mm	排气口直径/ mm	配用电动机 功率/ kW
	Pa	Torr				
SK-0.08	4.6×10^3	35	0.08	12	12	0.55
SK-1.5	1.5×10^4	110	1.5	35	35	3
SK-3	8×10^3	60	3	50	50	5.5
SK-6	8×10^3	60	6	80	80	11
SK-12	8×10^3	60	12	100	100	22
SK-25	1.5×10^4	110	25	100	100	30
ZSK-1	4.6×10^3	35	1	35	35	4
ZYK-1	6.6×10^2	5				
ZSK-1.5	4.6×10^3	35	1.5	35	35	4
ZYK-1.5	6.6×10^2	5				

(续)

型号	极限压力		抽气速率/ $m^3 \cdot min^{-1}$	进气口直径/ mm	排气口直径/ mm	配用电动机 功率/ kW
	Pa	Torr				
ZSK-3	4×10^3	30	3	50	50	7.5
ZYK-3	6.6×10^2	5				
ZSK-6	3.3×10^3	25	6	80	80	15
ZYK-6	6.6×10^2	5				
ZSK-12	3.3×10^3	25	12	100	100	30
ZYK-12	6.6×10^2	5				
ZSK-25	3.3×10^3	25	25	100	100	45
ZYK-25	6.6×10^2	5				

注：1. SK、ZSK 为水环式真空泵，ZYK 为液环式真空泵。

2. 生产厂有浙江真空设备厂。

2. ZXZ 型旋片真空泵 ZXZ 型旋片真空泵技术性能见表 2-90，该泵的进口压力与抽气速度见图 2-55。

3. H、2H 滑阀真空泵 H、2H 滑阀真空泵主要性能见表 2-91，该泵的进口压力与抽气速度见图 2-56。

表 2-90 ZXZ 型旋片真空泵技术性能

型号	ZXZ-0.5	ZXZ-1	ZXZ-2	ZXZ-4	ZXZ-8	ZXZ-15
抽气速度/ $L \cdot s^{-1}$	0.5	1	2	4	8	15
极限压力/Pa	气锁关	$\leq 6 \times 10^{-2}$	$\leq 6 \times 10^{-2}$	$\leq 6 \times 10^{-2}$	$\leq 6 \times 10^{-2}$	$\leq 6 \times 10^{-2}$
	气锁开	≤ 6	≤ 6	1.3	1.3	1.3
泵转速/ $r \cdot min^{-1}$	1400	1400	1400	1400	1410	1420
电机功率/kW	0.18	0.25	0.37	0.55	1.1	2.2
进气口径/mm	15	15	25	25	40	40
泵油温升/ $^{\circ}C$	40	≥ 40	≥ 45	≥ 45	≥ 55	≥ 60
用油量/L	0.8	0.9	0.6	1.1	2.1	2.5
噪声/dB (A)	< 60	< 60	< 65	< 65	< 70	< 75
质量/kg	15	18	23	28	52	75

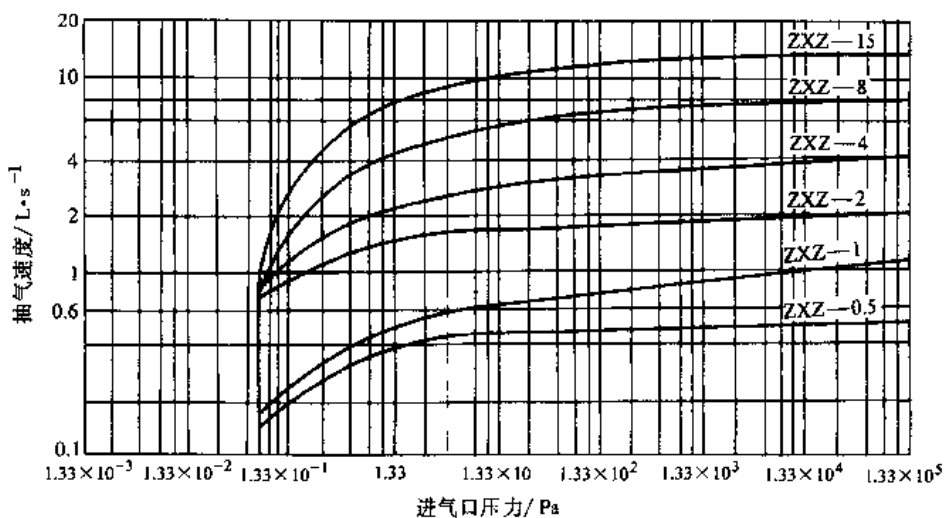


图 2-55 ZXZ 旋片真空泵进气口压力与抽气速度

表 2-91 H、2H 滑阀真空泵主要性能

型号	极限压力		抽气速度/ L·s ⁻¹	进气口直径/ mm	排气口直径/ mm	配用电机 功率/kW	冷却水量/ kg·h ⁻¹	质量/ kg
	Pa	Torr						
2H-B	6.7×10^{-2}	5×10^{-4}	8	50	25	1.1	风冷	100
2H-15	6.7×10^{-2}	5×10^{-4}	15	65	25	2.2	风冷	140
2H-30	6.7×10^{-2}	5×10^{-4}	30	63	40	4	135	325
2H-30A	6.7×10^{-2}	5×10^{-4}	30	63	40	4	350	295
2H-70	6.7×10^{-2}	5×10^{-4}	70	80	76	7.5	350	630
2H-70B	1×10^{-1}	8×10^{-3}	70	80	76	7.5	315	450
H-25	6.7×10^{-1}	5×10^{-2}	25	50	40	2.2	风冷	340
H-50	6.7×10^{-1}	5×10^{-2}	50	80	50	5.5	480	350
H-70	1×10^{-1}	8×10^{-3}	70	100	70	7.5	350	450
H-150	1×10^{-1}	8×10^{-3}	150	100	80	15	700	720
H-300	1.3	1×10^{-2}	300	200	100	30	1500	1510
H-600	1.3	1×10^{-2}	600	250	150	55	2800	3300
H-1000	2.6	2×10^{-2}	1000	300	200	115	5500	4500

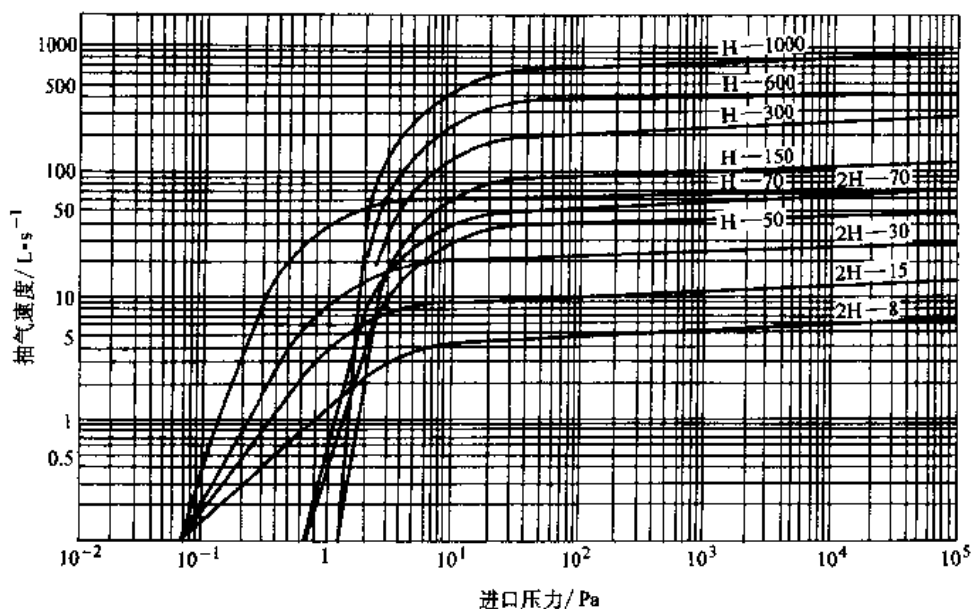


图 2-56 H 型滑阀真空泵进气口压力与抽气速度

4. 罗茨真空泵 罗茨真空泵的技术性能见 泵的主要技术指标见表 2-93, 该泵的进口压力与表 2-92。 抽气速度见图 2-57。

5. 油扩散喷射泵 (油增压泵) 油扩散喷射

表 2-92 罗茨真空泵技术性能

型 号	ZJ-30	ZJ-70	ZJ-150	ZJ-300	ZJ-600	ZJ-1200
极限压力/Pa	3×10^{-2}	3×10^{-2}	3×10^{-2}	3×10^{-2} 1×10^{-1}	3×10^{-2} 1×10^{-1}	1×10^{-1}
抽气速度/ $L \cdot s^{-1}$	30	70	150	300	600	1200
最大允许压差/Pa	1×10^4	1×10^4	1×10^4	8×10^3	5.3×10^3	5.3×10^3
进气口径/mm	50	80	100	150	200	250
排气口径/mm	40	50	100	150	150	200
电动机功率/kW	0.75	1.1	2.2	4	7.5	11
外形尺寸/ (长×宽×高)mm	760×184×278	870×184×340	885×408×380	1000×408×380	1460×552×488	1735×650×675
质量/kg			210	285		

表 2-93 油扩散喷射泵主要技术指标

型 号	Z-150	Z-300	Z-400	Z-600	Z-800	Z-1000
抽气速度/ (在 1×10^{-2} Torr) $L \cdot s^{-1}$	450	2000	4000	8000	13000	23000
极限压力/Pa	7×10^{-2}					
最大排气压力/Pa	>133					
加热功率/kW	1.8	6.6	14~15	20~21	30	55
油泵牌号	增压油泵					
装油量/kg	2.45	11	33.5	75	105	160
冷却水用量/ $L \cdot h^{-1}$	150	360	800	1300	1600	3000
推荐前级泵抽速/ $L \cdot s^{-1}$	30	60	150	300	600	1200
外形尺寸/ (L×W×H)mm	350×315 ×782	621×620 ×1394	770×678 ×1675	1178×990 ×2395	1477×1230 ×3022	1789×1550 ×3720
人口直径/mm	150	300	400	600	800	1000
净重/kg	51	240	600	1360	2000	3800

注:生产厂为兰州真空设备厂。

6. 高真空油扩散泵 高真空油扩散泵主要 排气量的关系见图 2-58、图 2-59。
技术指标见表 2-94、表 2-95, 该泵的进口压力与

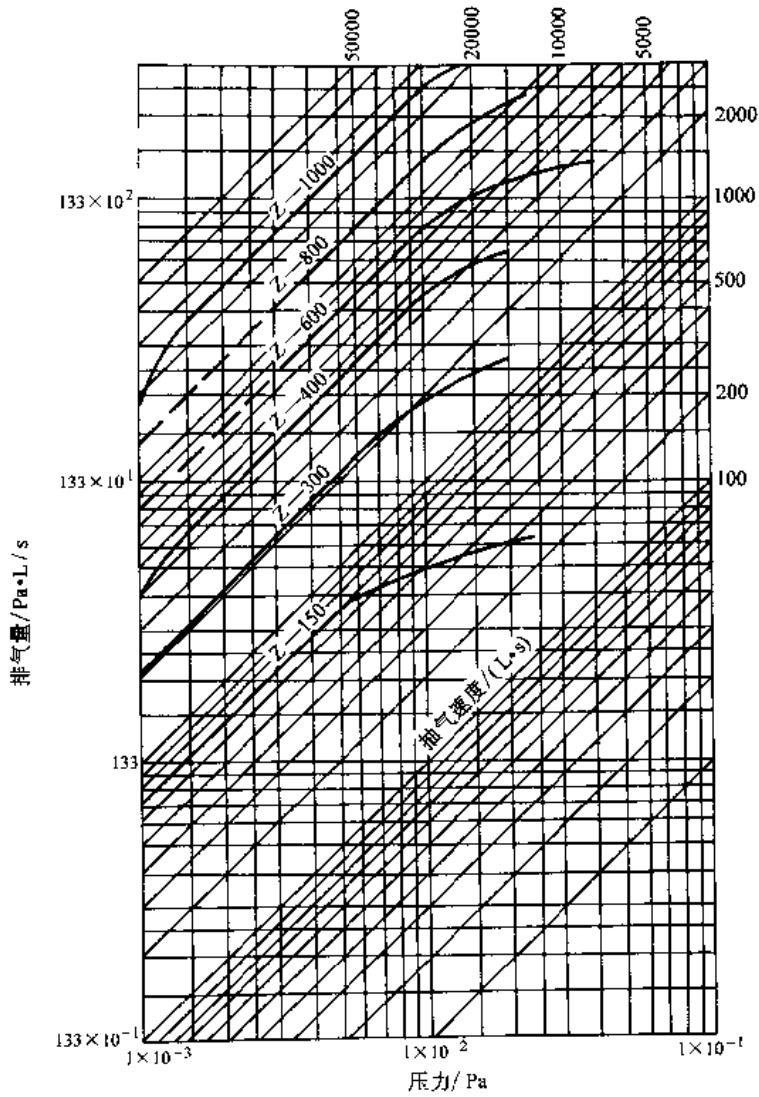


图 2-57 Z型油扩散喷射泵进气口压力与排气量

表 2-94 K型扩散泵主要技术性能

型 号	K-100	K-150	K- 200	K-300	K-400	K-600	K-800
极限压力/Pa	6.7×10^{-5}	6.7×10^{-5}	6.7×10^{-5}	6.7×10^{-5}	6.7×10^{-5}	6.7×10^{-5}	6.7×10^{-5}
抽气速度/ $L \cdot s^{-1}$	300	600	1400	3000	6000	12000	23000
最大反压力/Pa	26.7	26.7	26.7	26.7	26.7	26.7	26.7
加热功率/kW	0.8	1.2	1.5	3	4	7	12
装油量/L	0.15	0.35	0.7	1.4	4	7	13
冷却水量/ $L \cdot h^{-1}$	120	200	250	400	600	800	1200
进气口径/mm	100	150	200	300	400	600	800
前级泵型号	ZX-2	ZX-4	ZX- 8	ZXT-15	ZXT-30	ZXT-70	H-150
外形尺寸 (长×宽×高)/mm	299×227 ×367	320×284 ×520	399×336 ×5966	575×490 ×754	780×555 ×1016	1310×823 ×1487	1600×1000 ×1830
净重/kg	10	20	30	67	140	330	600

表 2-95 KT 型扩散泵主要技术性能

型 号	KT-200	KT-300	KT-400	KT-600	KT-800
极限压力/Pa	6.7×10^{-5}	6.7×10^{-5}	6.7×10^{-5}	6.7×10^{-5}	6.7×10^{-5}
抽气速度/ $L \cdot s^{-1}$	2000	4250	7500	1650	28750
最大反压力/Pa	26.7	26.7	26.7	26.7	26.7
加热功率/kW	1.8	3.5	5	9	18
装油量/L	1.8	2	5	9	16
进气口径/mm	200	300	400	600	800
推荐前级泵	ZX -8	ZXT-15	ZXT-30	ZXT-70	H-150
冷却水量/ $L \cdot h^{-1}$	350	500	700	1000	1500
外形尺寸 (长×宽×高)/mm	390×336×596	375×490×754	780×555×1016	1310×823×1487	1600×1000 ×1830
重量/kg	36	86	173	360	650

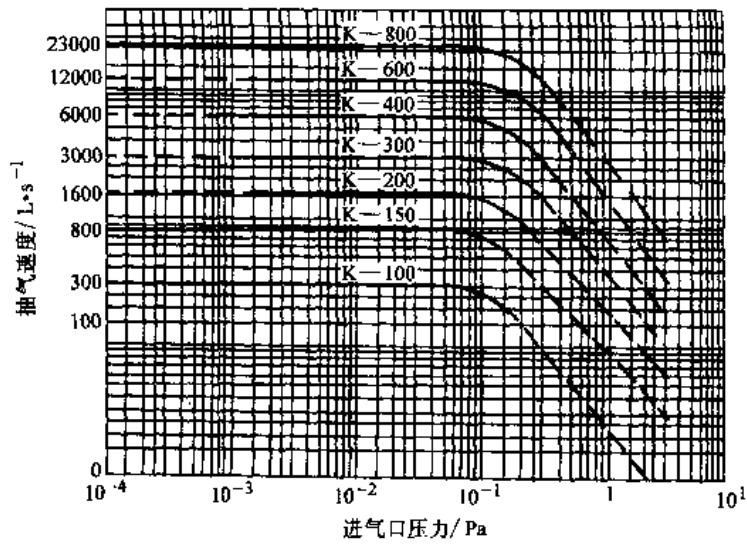


图 2-58 K 型扩散泵进气口压力与抽气速度

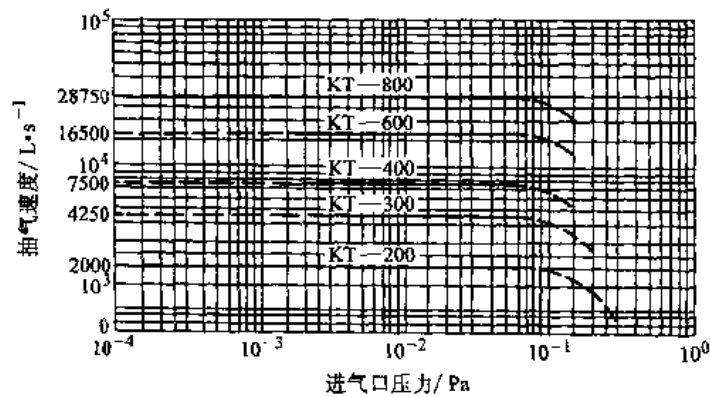


图 2-59 KT 型扩散泵进气口压力与抽气速度

2.5.4 阀门

在热处理设备上使用阀门的部位主要有：燃料燃烧系统中的空气管道、供油管道、煤气管道、冷却水系统的管道、液体淬火介质输送和排放管道以及压缩空气管道等。经常选用的有内螺纹楔

式闸阀、明杆楔式单闸板闸阀、明杆平行式双闸板闸阀、手轮传动内螺纹截止阀、旋塞阀及蝶阀等。各类阀门，根据压力、口径、适用温度、介质等多种结构和尺寸。表 2-96 列举一部分产品规格和性能。

表 2-96 阀门的主要性能

产品型号	公称压力/ MPa	公称口径/ mm	主要结构尺寸/mm						性能		阀体材质	选用标准
			L	D	D ₁	Z	φ	H	适用温度/ °C	适用介质		
内螺纹 楔式闸阀 Z11H--25	2.5	15	90	34				235	≤425	油、水、 蒸气	碳钢 25Mn	ZBJ16005
		20	110	42				284				
		25	120	50				303				
		32	130	56				315				
		40	150	66				358				
		50	190	80				415				
内螺纹 楔式闸阀 Z15W--10	1.0	15	60					108	≤100	油、煤气	HT200	GB12232
		20	65					120				
		25	75					135				
		32	85					153				
		40	95					177				
		50	110					214				
		65	120					237				
		80	150					280				
明杆楔 式单闸板 闸阀 Z41W--10	1.0	50	180	160	125	4	18	289	≤100	油、煤气	HT200	GB12232
		65	195	180	145	4	18	334				
		80	210	195	160	4	18	377				
		100	230	215	180	4	18	432				
		150	280	280	240	8	23	596				
		200	330	335	295	8	23	772				
		250	380	390	350	12	23	904				
		300	420	440	400	12	23	1045				
明杆式 楔式单闸 板闸阀 Z41H--10	1.0	50	180	160	125	4	18	289	≤200	油、水、 蒸气	HT200	GB12232
		100	230	215	180	8	18	433				
		150	280	280	240	8	23	596				
		200	330	335	295	8	23	772				
		250	380	390	350	12	23	904				

(续)

产品型号	公称压力/ MPa	公称通径/ mm	主要结构尺寸/mm						性能		阀体材质	选用标准
			L	D	D ₁	Z	φ	H	适用温度/ °C	适用介质		
内 螺 纹 截止阀 J11T-16	1.6	15	90					141	≤200	水、蒸气	HT200	GB12233
		20	100					119				
		25	120					136				
		32	140					150				
		40	170					180				
		50	200					193				
		65	260					231				
内 螺 纹 截止阀 J11H-16	1.6	15	90					110	≤200	油、水、 蒸气	HT200	GB12233
		20	100					110				
		25	120					135				
		32	140					157				
		40	170					169				
		50	200					185				
		65	260					204				
内 螺 纹 截止阀 J11W-16	1.6	15	90					114	≤100	油、煤气	HT200	GB12233
		20	100					119				
		25	120					136				
		32	140					150				
		40	170					180				
		50	200					193				
		65	260					231				
法 兰 截 止阀 J41T-16	1.6	80	310	195	160	8	18	353	≤200	水、蒸气	HT200	GB12233
		100	350	215	180	8	18	381				
		125	400	245	210	8	23	453				
		150	480	280	240	8	23	502				
		200	600	335	295	12	23	620				
法 兰 式 截止阀 J41W-16	1.6	80	310	195	160	8	18	353	≤100	油、煤气	HT200	GB12233
		100	350	215	180	8	18	373				
		125	400	245	210	8	18	453				
		150	480	280	240	8	23	502				
		200	600	335	295	12	23	620				

(续)

产品型号	公称压力/ MPa	公称口径/ mm	主要结构尺寸/mm						性能		阀体材质	选用标准	
			L	D	D ₁	Z	φ	H	适用温度/ °C	适用介质			
内螺纹 旋塞阀 X13W-10	1.0	15	80						115	≤200	油、煤气、 水、蒸气	灰铸铁	GB12240
		20	90						120				
		25	110						135				
		32	130						150				
		40	150						180				
		50	170						230				
		65	220						265				
		80	250						300				
		100	300						425				
法兰旋 塞阀 X43W-10	1.0	80	250	195	160	8	18	338	≤200	油、煤气、 水蒸气	灰铸铁	GB12240	
		100	300	215	180	4	18	425					
		125	350	245	210	8	18	482					
		150	400	280	240	8	23	510					
		200	460	335	295	8	23	705					
蝶阀 D43W-1	0.1	100	190	210	120	4	17.5	440	≤350	空气 烟气	碳素钢	GB12238	
		150	210	265	225	8	17.5	540					
		200	230	320	280	8	17.5	590					
		250	250	375	335	12	17.5	640					
		300	270	440	395	12	22	690					
		350	290	490	445	12	22	740					
中线对 夹蝶阀 D71X-10	1.0	50	43	89	125	4	18	220	-40~135	空气 煤气 蒸汽	铸铁	GB12221-89	
		65	46	108	145	4	18	235					
		80	46	120	160	4	18	250					
		100	52	155	180	4	18	285					
		125	56	185	210	4	18	316					
		150	56	200	240	4	18	340					

注: 1. 石家庄阀门三厂生产。

2. L——阀体长度; D——端法兰外径; D₁——端法兰螺栓孔中心圆直径; Z——端法兰螺栓孔数量; φ——螺栓孔直径; H——阀门关闭高度。

2.5.5 真空阀

1. GDD-J 系列手电两用高真空挡板阀
GDD-J 系列手电两用高真空挡板阀为中、高真

空系统中配用于截止或接通气流的主要元件, 适用于温度为-30~+90°C 及对金属无强腐蚀性和不含颗粒状灰尘的气体状态下。

此系列阀门配置了离合器与限位开关, 阀门

具有安全性好、密封可靠、可手控电控自动控制以及高通导、短行程、放气率低、使用寿命长、便于安装等优点。性能见表 2-97、基本尺寸见表 2-98 及图 2-60。

表 2-97 GDD—J 手电两用高真空挡板阀技术性能

型 号	通导能力/ $L \cdot s^{-1}$	漏气速率/ PaL/s^{-1}	阀盘行程/ mm	电动机功率/ kW	开启时间/ s
GDD-J150	$u > 720$	$Q < 6.5 \times 10^{-2}$	$H = 135$	0.25	$t \leq 11.5$
GDD-J200	$u > 1200$	$Q < 6.5 \times 10^{-2}$	$H = 170$	0.25	$t \leq 30$
GDD-J300	$u > 2700$	$Q < 6.5 \times 10^{-2}$	$H = 270$	0.37	$t \leq 30$
GDD-J400	$u > 7000$	$Q < 6.5 \times 10^{-2}$	$H = 360$	0.80	$t \leq 30$
GDD-J500	$u > 9000$	$Q < 1.3 \times 10^{-1}$	$H = 420$	0.75	$t \leq 40$
GDD-J600	$u > 12600$	$Q < 1.3 \times 10^{-1}$	$H = 540$	2.2	$t \leq 45$
GDD-J800	$u > 22500$	$Q < 1.3 \times 10^{-1}$	$H = 600$	2.2	$t \leq 60$
GDD-J1200	$u > 50000$	$Q < 1.3 \times 10^{-1}$	$H = 740$	3.0	$t \leq 60$

表 2-98 GDD—J 手电两用高真空挡板阀基本尺寸

规格	GDD-J150	GDD-J200	GDD-J300	GDD-J400	GDD-J500	GDD-J600	GDD-J800	GDD-J1200
H	602	635	920	1069	1150	1526	1773	2300
H_1	260	262	425	600	680	780	970	1440
H_2	130	137.5	215	300	330	390	470	720
D	150	200	300	400	500	600	800	1200
D_1	195	250	350	480	580	670	890	1360
D_2	195	250	420	580	580	670	890	1465
L_1	155	170	250	340	370	550	660	850
L_2	150	160	240	315	350	460	550	780
d	50	40	80	160	125	150	150	500
d_1	90	80	125	200	175	195	195	580
$n \times \phi m$	$4 \times \phi 10$	$4 \times \phi 10$	$4 \times \phi 10$	$8 \times \phi 12$	$4 \times \phi 12$	$8 \times \phi 12$	$8 \times \phi 12$	$16 \times \phi 14$
$L \times Mh$ ($L \times \phi h$)	$8 \times M10$	$8 \times M10$	$8 \times \phi 14$	$16 \times \phi 14$	$16 \times M12$	$12 \times M18$	$24 \times M12$	$32 \times M28$
$K \times \phi g$	$8 \times \phi 12$	$8 \times \phi 12$	$8 \times \phi 14$	$16 \times \phi 14$	$16 \times \phi 14$	$12 \times \phi 20$	$24 \times \phi 14$	$28 \times \phi 26$

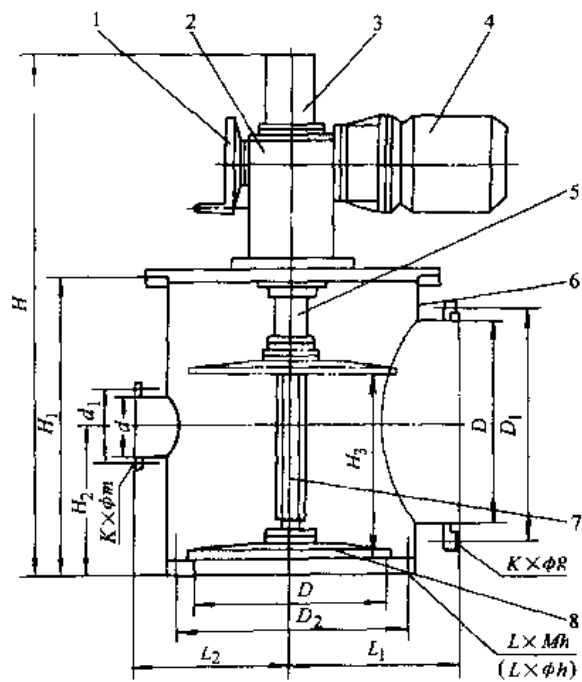


图 2-60 GDD—J 手电两用高真空挡板阀外形
 1—手动轮 2—减速器 3—限位开关 4—电动机
 5—空位座 6—阀门 7—丝杠 8—阀盖

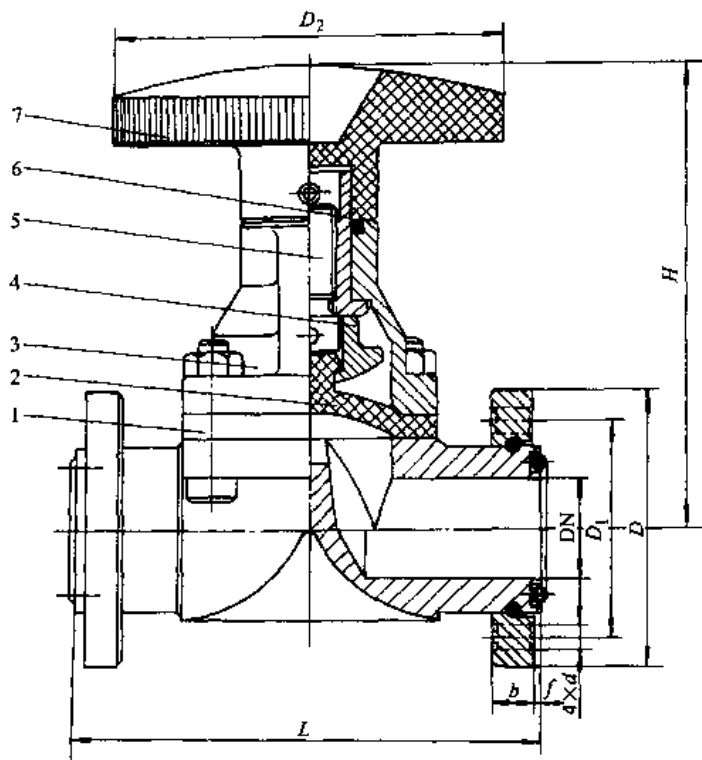


图 2-61 GM 高真空隔膜阀
 1—阀体 2—隔膜 3—阀盖 4—阀芯 5—阀杆
 6—阀杆螺母 7—手轮

2. GM 高真空隔膜阀 GM 高真空隔膜阀适用的工作介质为空气及非腐蚀性气体，介质温度介于 $-30\sim 90^{\circ}\text{C}$ 之间，漏气率为 $\leq 2.7 \times 10^{-1} \text{ Pa} \cdot \text{L/s}$ 。外形图见图 2-61，尺寸见表 2-99。

表 2-99 GM 高真空隔膜阀外形尺寸 (mm)

型号	D_N	L	H	D	b	D_1	d	f	D_0	质量/kg
GM-10	10	75	75	46	6	36	6	1.5	55	0.7
GM-25	25	120	117	70	8	55	7	2	100	2.11

3. DDC—JQ 电磁带放气真空阀 该阀与机械泵接在同一电源上，当机械泵停止工作时，阀门立刻关闭，与此同时阀还向机械泵进气口供气，以防机械泵返油。

该阀适于压力 $1.33 \times 10^{-2} \text{ Pa}$ 以上，介质温度 $5\sim 40^{\circ}\text{C}$ 工作，漏气率 $1.33 \times 10^{-1} \text{ Pa} \cdot \text{L/s}$ ，电源 $220\text{V}/50\text{Hz}$ ，线圈温升 $< 65^{\circ}\text{C}$ ，开启关阀所需时间 $< 3\text{s}$ 。

该阀的外形图见图 2-62，连接尺寸见表 2-100。

4. 高真空蝶阀 GI 系列高真空蝶阀的适用范围 $1.33 \times 10^{-4} \sim 1.02 \times 10^5 \text{ Pa}$ ，漏气速率 $\leq 1.33 \times 10^{-4} \text{ PaL/s}$ ，介质温度 $-25\sim +80^{\circ}\text{C}$ ，开启时阀板两侧的压差应 $\leq 1.02 \times 10^5 \text{ Pa}$ 。

GI 高真空蝶阀结构见图 2-63。

GI 高真空蝶阀主要参数见表 2-101。

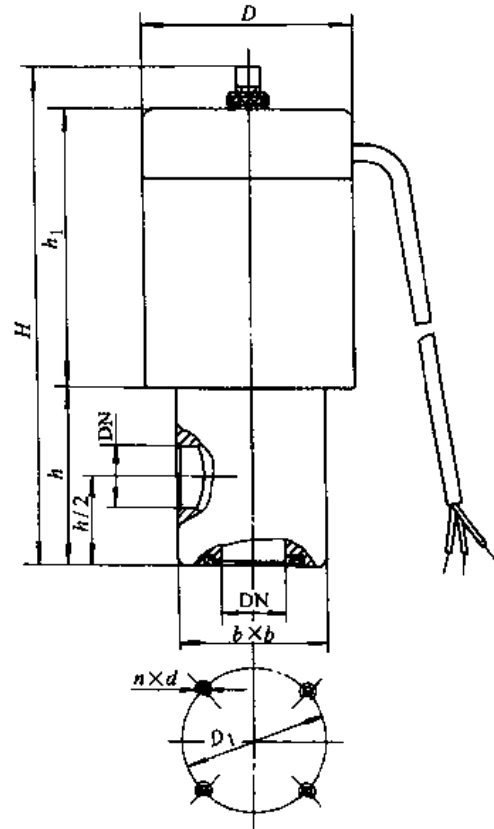


图 2-62 DDC—JQ 电磁带放气真空阀 迎着气流方向的连接法兰面

表 2-100 DDC—JQ 阀连接尺寸 (mm)

型号	公称通径	D	$H \approx$	$b \times b$	D_1	$n-d$	h	$h_1 \approx$	匹配机械泵型号
DDC—JQ16	16	68	170	48×48	42	4×M5	56	66	2X-0.5A, 2X-1A
DDC—JQ25	25	82	192	58×58	55	4×M6	70	107	2X-2A, 2X-4A
DDC—JQ32	32	92	222.5	68×68	64	4×M6	80	129.5	2X-4A
DDC—JQ40	40	110	240	80×80	70	4×M6	88	135	2X-8, 2X-15
DDC—JQ50	50	96	260	84×84	90	4×M8	112	132.5	2X-15
DDC—JQ65	65	134	320	112×112	105	4×M8	130	174	2X-30A
DDC—JQ80	80	165	367	140×140	125	4×M8	150	202	2X-70A
DDC—JQ150	150	165	684	φ220	195	8×φ12	370	299	
DDC—JQ25A	25	82	199	58×58	55	4×M6	70	113.5	2X-2A, 2X-4A

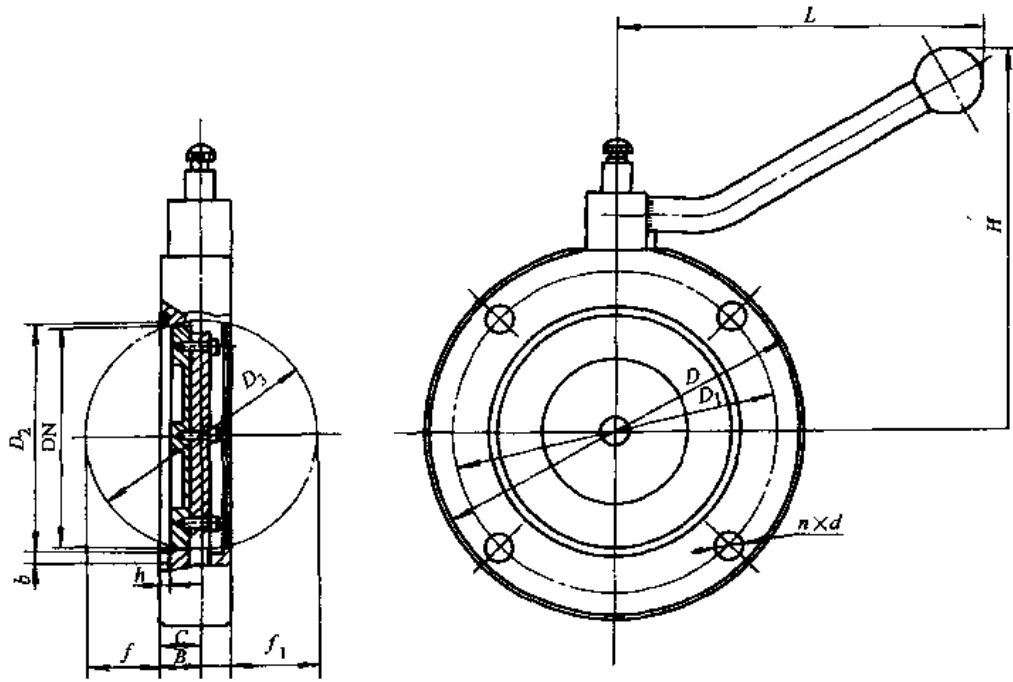


图 2-63 GI 高真空蝶阀

表 2-101 GI 高真空蝶阀主要参数

(mm)

型 号	D_N	D	B	L	H	D_1	$n \times d$	D_2	b	h	f	f_1	c	流导 (分子流) l/s	质量/ kg
GI-32		78	22	82	76	64	4×7	36	5.3	3	5.8	5.8	11	25	0.74
GI-40	40	85	22	82	80	70	4×7	44	5.3	3	9.6	9.6	11	48	0.86
GI-50	50	110		95	98	90	4×9	55	5.3	3	14.5	14.5	11	170	1.35
GI-80	80	145	30	132	153	125	4×9	85	5.3	3	25.5	25.5	15	260	3.19
GI-100	100	170	30	132	165	145	4×12	105	5.3	3	35.4	35.4	15	546	3.9
GI-150	150	220	35	167	200	195	8×12	156	8	4.5	57.8	57.8	17.5	1328	6.67
GI-200	200	275	40	232	295	250	8×12	208	8	4.5	80.5	80.5	20	2611	10.85
GI-250	250	330	45	269	292	300	8×12	258	8	4.5	103	103	22.5	3962	16.1
GI-300	300	380	45	358	368	350	8×14	308	8	4.5	123	123	27.5	6159	23.7

2.5.6 流速、流量计

热处理设备在热工测量中常用的流速计见表

2-102, 测量流体瞬间流量或累计流量所用的流量计见表 2-103。

表 2-102 热处理设备常用的流速计

类别	名称	流速范围/ $m \cdot s^{-1}$	精度	使用场合
涡轮式流速计	螺旋桨式风速计	0~35	$\pm 2\% \sim 3\%$	环境风速、巨型设备内风速
	转杯式风速计	1~30		
	翼式风速计	0.5~20		
动压式流速计	标准毕托管	> 5	按校正情况定	管道内清洁无灰流体
	直型毕托管	> 5		管道内热气体
	S型毕托管	> 5		管道内多灰尘气体
	光劈型毕托管	> 5		管道内多灰尘气体
	三孔探针	可测极小值		平面气流测量
	五孔探针	可测极小值		空间气流测量
热方式流速计	热球式风速计	0~30	$\pm 0.5\%$	一般冷风速度测量
	热风风速仪	上限可达 500	精密度高	测量多维不稳定态速度场, 适于不透明介质, 被测对象几何形状复杂
激光测速仪		$10^{-6} \sim 15 \times 10^2$	精密度高	实验室内测量多维速度场, 只适于透明介质, 也可测量钢液等不透明体的表面速度

表 2-103 流量计的性能

类别	名称	被测介质	管径/ mm	测量范围/ $m^3 \cdot h^{-1}$	工作温度/ $^{\circ}C$	工作压力/ MPa	精度等级	安装要求
速度式	水表	液体	15~600	0.045~ 3000	40~100	0.6	2	水平安装
	涡轮式 流量计	液体 气体	4~500 10~500	0.04~600 2~8000	120		0.5~1	
转子式 流量计	玻璃管 转子式流 量计	液体	4~100	0.0015~ 100	0~60	0.1	1~2.5	垂直安装
		气体		0.0018~ 3000	0~100	0.4~6.4		
容积式 流量计	金属管转 子流量计	液体	15~150	0.06~100	150	1.6~6.4	1~2.5	垂直安装
		气体		2~3000				
容积式 流量计	椭圆齿 轮流量计	液体	10~250	0.005~500	60	1.6	0.5	需装过滤器
	旋转活 塞流量计	液体	15~100	0.2~90	120	0.6~1.6	0.2~0.5	

(续)

类别	名称	被测介质	管径/ mm	测量范围/ m ³ ·h ⁻¹	工作温度/ ℃	工作压力/ MPa	精度等级	安装要求
容积式 流量计	腰轮流 量计	液体 气体	15~300	~1000	60	2.5~6.4	0.2~0.5	需装过滤器
	皮囊式 流量计	气体	15~25	0.2~10	40		2	
旋涡流 量计	旋进旋 涡型	气体	50~150	10~5000	60		1	需较短的直管段
	卡门旋 涡型	气体	150~1000	(1~30m/s)	150		1	需直管段, 不准倾斜
靶式流量计		液体、气 体、蒸汽	15~200	0.8~400	200		1~4	需直管段
电磁流量计		导电液 体	6~900	0.1~20000	100		1	无要求
超声波流量计		液体	范围广	—			±2%~ ±3%	需直管段
动压平均管 (双笛型管、阿牛巴管)		气体	25~9000	—			1	水平管道

2.5.7 压力测量仪表

热处理设备热工测量的压力仪表主要用于测

量煤气压力、空气压力、炉膛压力、燃料油压力、冷却水压力、保护气(Ar、N₂、H₂)压力及真空度等。常用的压力测量仪表见表 2-104。

表 2-104 压力测量仪表性能及用途

类别	名称	测量范围	精度	用途
液柱式 压力表	U形管压力计	0~2000mm 以内	1.5	测量气体压力,也可用作差压流量计,气 动单元组合仪表的校验
	杯形压力计 { 单管 多管	300~1500mm 以内 -250~630mm 以内	1.5	
	倾斜式压力计	-50~125mm 以内	1	测量气体微压、炉膛压力
	补偿式微压计	0~150mm 以内	0.5	
弹簧式 压力表	普通弹簧压力表	0.1~60MPa	1.5	测量气体、蒸汽、液体压力
	双针双管压力表	0~6MPa	1.5	测量介质两点的压力
	双面压力表	0~2.5MPa	1.5	两面显示同一测点的压力
	精密压力表	-1~100kPa 到 0~250MPa 各种规格		可作精密压力测量和计量
	电接点压力表	0~6MPa		用于自动控制的压力表

(续)

类别	名称	测量范围	精度	用途
弹簧式压力表	真空压力表	-0.1~0.1, -0.1~0.15, -0.1~0.3, -0.1~0.5, -0.1~0.9, -0.1~1.5, -0.1~2.4 (MPa)	1.5	粗测真空度的压力表
	电接点真空压力表	-0.1~0.1, -0.1~0.15, -0.1~0.3, -0.1~0.5, -0.1~0.9, -0.1~1.5 (MPa)		用于自动控制的真空压力
专用弹簧压力表	氧气压力表	-0.1~60MPa	2.5	测氧气压力
	氢气压力表	0~60MPa		测量氢气压力
	氨用压力表	-0.1~60MPa	1.5	测量液氨和氨气的压力
	乙炔压力表	0~2.5MPa	2.5	测量乙炔的压力

参 考 文 献

- 1 王秉铨主编. 工业炉设计手册. 北京: 机械工业出版社, 1996
- 2 合金钢钢种手册编写组. 合金钢钢种手册 (耐热钢). 北京: 冶金工业出版社, 1983
- 3 机械设计手册编写组. 机械设计手册. 北京: 机械工业出版社, 1990
- 4 钢铁产品分类、牌号、技术条件、包装、尺寸及允许偏差标准汇编. 中国标准出版社, 1997
- 5 А. Д. Свейманский Электрические промышленные печи, 1958
- 6 И. А. Фельдман М. Е. Яутман 《ЭНЕРГИЯ》, 1966
- 7 MOSLIT—1700°C heating elements for electric furnaces SIGRI
- 8 孙士琦等. 真空电阻炉设计. 北京: 冶金工业出版社, 1978

第3章 热处理电阻炉

山东大学 黄国靖 钱宇白

3.1 热处理电阻炉选择与设计内容

热处理电阻炉选择与设计内容主要有如下几项：

(1) 设备设计程序及基本要求，参见本卷 1.6。

(2) 炉型选择，正确地选择炉型是工艺设计及车间建设最重要的内容。炉型的选择原则见本卷 14.6，各种热处理炉型的结构特点见本章各种炉型的有关内容。

(3) 炉体结构设计。

(4) 功率计算。

(5) 电热元件选择、计算与安装，此内容见本卷第 2 章电热材料及基础构件一节。

(6) 传动机构及配件的选择与设计，参见本章各有关的炉型结构和第 2 章炉子基础构件及第 6 章 6.4.4 炉用机械。

(7) 控制系统选择与计算，参见本卷第 11 章热处理生产过程控制的有关内容。

3.2 热处理电阻炉炉体结构

3.2.1 炉架和炉壳

炉架的作用是承受炉衬和工件载荷以及支撑炉拱的侧推力。炉架通常用型钢焊接成框架，型钢的型号随炉子大小、炉衬材料和结构而异。轻质耐火砖和耐火纤维炉衬的应用，大大地减轻了炉架的负荷。炉架的设计计算，参见第 6 章 6.3.3 燃料炉的炉架计算，对一般电阻炉多用类比法确定。

炉壳的作用是保护炉衬，加固炉子结构和保持炉子的密封性，通常是用钢板复贴在钢架上焊接而成。对小型电阻炉，也可不设炉架，用厚钢板焊接成炉壳，同时起钢架的作用。炉壳钢板厚度一般取 2~6mm，炉底用较厚钢板，侧壁用较薄的钢板制作。空气介质炉的炉壳一般采用断续焊接，可

控气氛炉采用连续焊接。

3.2.2 炉衬

炉衬的作用是保持炉膛温度、造成炉膛良好的温度均匀度和减少炉内热量的散失。炉衬也应减少自身的储蓄热。炉衬由炉底、炉壁、炉顶组成。电阻炉炉衬多用轻质耐火砖（密度 400~1000kg/m³）和耐火纤维砌筑，只有在需特别加固和支撑的部位才采用重质砖。

1. 炉底 炉底的结构受电热元件安装方式、炉底板、导轨和炉内传动装置的影响。通常箱式电阻炉炉底结构是在炉底外壳钢板上用保温砖砌成方格子状，然后在格子中填充松散的保温材料，在其上面平铺 1~2 层保温砖，之后再铺一层轻质砖，其上安置支撑炉底板或导轨的重质砖和电热元件搁砖。采用辐射管电热元件的炉子，炉底常用耐火纤维预制块铺设。炉底设有导轨的炉子，炉底

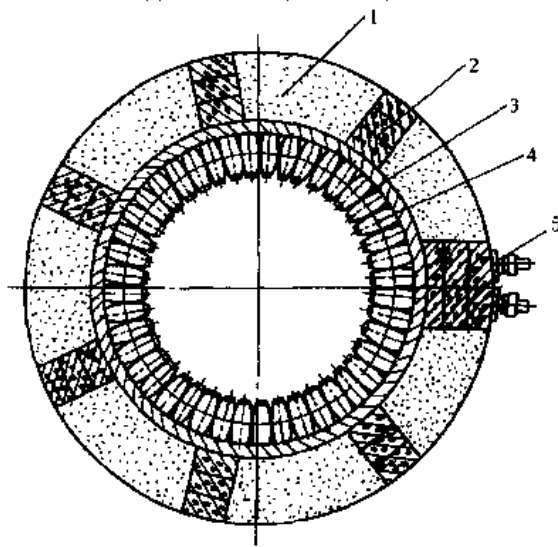


图 3-1 井式炉炉墙结构

1—耐火纤维或其他散状保温材料 2—捧砖（硅藻土等成形砖） 3—轻质阶梯砖 4—电热元件搁砖
5—电热元件引出接头

应考虑导轨的支撑和固定。

2. 炉墙 中温炉的炉墙一般分两层,内层为耐火砖层,常用轻质砖;外层为保温砖。高温炉炉壁常采用三层,内层用高铝砖;中间层用轻质粘土砖;外层用保温砖。低温炉常采用在双层钢板内填保温材料。井式炉炉墙常砌成如图3-1所示的结构。耐火纤维的应用,使炉衬结构多样化,有全纤维炉衬、复合纤维炉衬。以及在砖墙中加纤维夹层等形式,炉衬厚度也相应减薄。确定炉衬厚度的基本原则是保证炉外壳温度不超过许可的温

升(一般为50~60℃)。表3-1为炉衬厚度的一般尺寸。图3-2为中温炉炉衬不同材料厚度的组合。炉墙的结构还应根据电热元件的支撑方式进行设计。耐火纤维炉衬的结构有衬面粘贴、层铺、叠铺等型式(参见第6章6.3.4)。

炉墙砌筑应以炉子中心为基准,砖缝要错开,炉墙转角处相互咬合,保证整体结构强度。炉墙每米长度留5~6mm膨胀缝,各层间膨胀缝应错开,缝内填入马粪纸或纤维,炉温低于800℃的炉墙可不设膨胀缝。

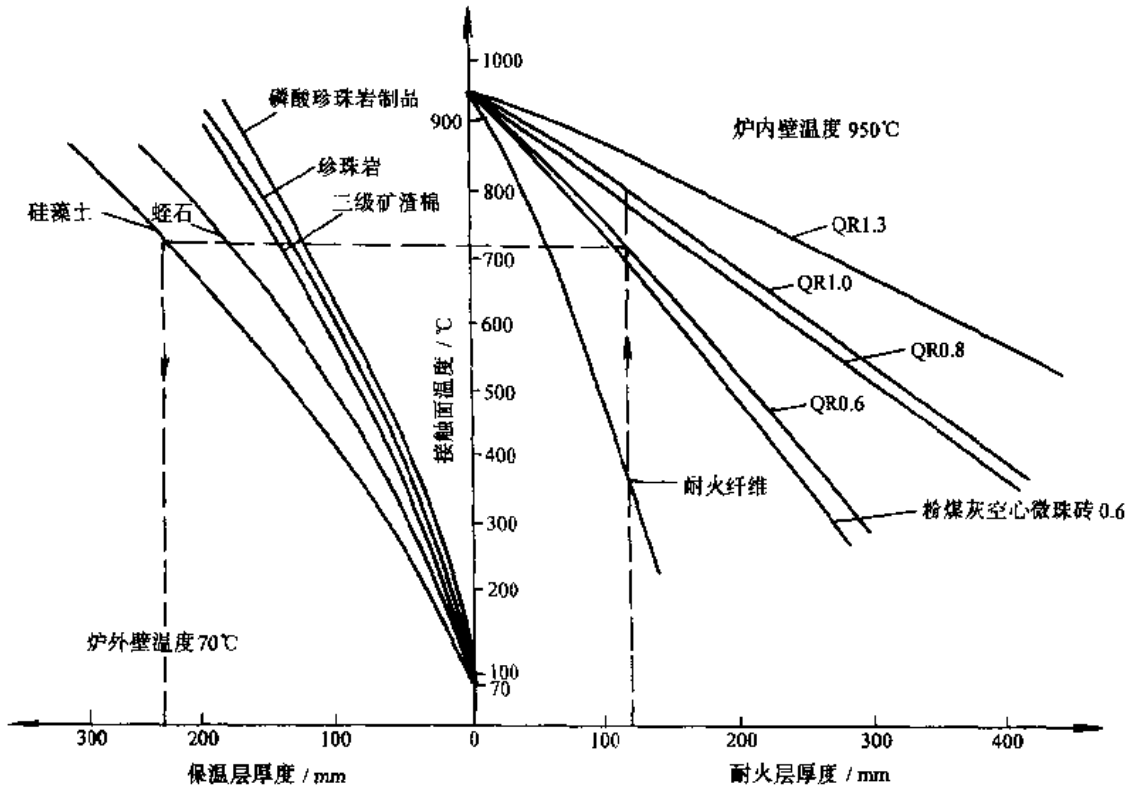


图3-2 耐火层与保温层厚度的匹配关系及接触层的温度 ($q=645W/m^2$)

表3-1 炉膛温度与炉衬厚度及结构

炉温 /℃	耐火层		中间层		隔热层	
	材料	厚度/mm	材料	厚度/mm	材料	厚度/mm
<300	—	—	—	—	珍珠岩、蛭石粉	<150
300~650	轻质粘土砖或耐火纤维	90~113	—	—	硅藻土砖、珍珠岩、蛭石岩棉	100~185
650~950	密度400~1000kg/m ³ 的轻质粘土砖或耐火纤维	90~113	有时加普通硅酸盐纤维	40~60	硅藻土砖、珍珠岩、蛭石粉、耐火纤维	120~200

(续)

炉温 /°C	耐火砖		中间层		隔热层	
	材料	厚度/mm	材料	厚度/mm	材料	厚度/mm
<1200	密度 400~1000kg/m ³ 的轻质粘土砖或耐火纤维	90~113	轻质砖或高铝纤维毡	60	硅藻土砖、珍珠岩、耐火纤维	185~230
<1350	轻质高铝砖或轻质耐火纤维	90~113	轻质砖或耐火纤维	60	硅藻土砖、珍珠岩、耐火纤维	235~265
<1600	高铝砖	90~113	泡沫氧化铝砖	113	耐火纤维	235~300

注：1. 砖的密度选择应考虑炉子大小，砖的抗压强度。

2. 炉底的厚度取较大值。

3. 炉顶 炉顶结构形式主要有拱顶和平顶两种形式，少数大型炉用吊顶，如图 3-3 所示。砖砌的热处理炉大多采用拱顶。耐火纤维炉衬常用预制耐火纤维块作平顶。

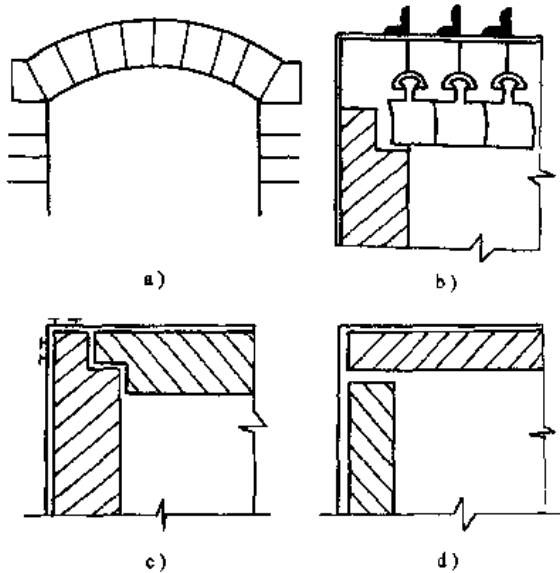


图 3-3 常用炉顶结构

a) 拱顶 b) 吊顶 c)、d) 平顶

图 3-4 为一般箱式炉拱顶结构，拱顶的同心角称为拱角，一般采用 60°，拱顶跨度较大且 3.944m 时采用 90°。拱顶重力及其受热时产生的膨胀力形成侧推力作用于拱角上。拱顶采用与拱角相应的楔形砖砌筑，其上再铺或砌以轻质保温材料，拱角则用密度为 $1.0\sim 1.3\text{g/cm}^3$ 的拱角砖砌筑。拱顶灰缝不大于 1.5mm，拱顶砖斜面应与拱角相适应，不得用加厚灰缝或砍制斜面的办法找平。拱角砖与拱脚之间必须撑实，拱顶应从两边拱脚分别向中心对称砌筑。跨度小于 3m 的拱顶应

在中心打入一锁砖；跨度超过 5m，应均匀打入三块锁砖，锁砖插入深度为砖长的 2/3，然后用木槌打入。拱角砖的侧面紧靠拱角梁，以支撑侧推力。

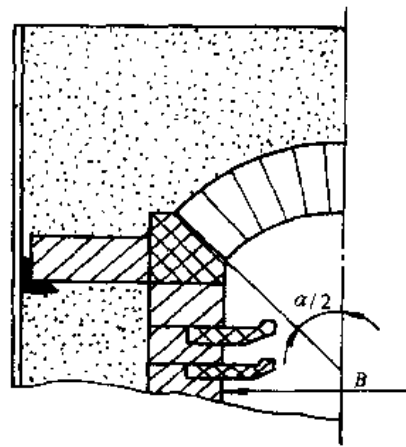


图 3-4 拱顶结构

拱顶的砌法有错砌和环砌两种，如图 3-5 所示。错砌比较常用，但拆修不方便，一般间隙炉采

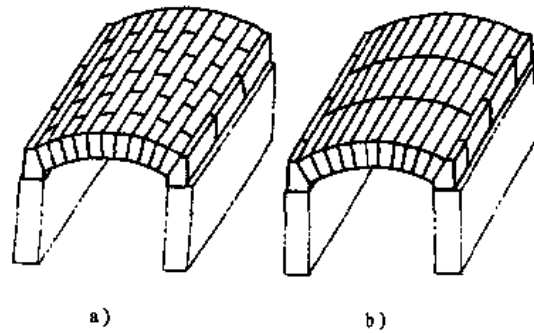


图 3-5 拱顶砌法形式

a) 错砌 b) 环砌

用此法，环砌多用于连续式炉或工作温度较高，拱顶易坏的场所。拱顶厚度如表 3-2 所示。

表 3-2 拱顶砌砖厚度与炉膛宽度的关系

炉膛宽度(小于)/m	1	2	3	4
炉顶砖厚度/mm	113	230	345	460

3.2.3 炉口装置

炉口装置包括炉门(炉盖)、炉门导板(炉面板)和压紧机构,有时还设有密封辅助装置。

炉口装置在保证装出料要求的前提下,炉口应密封好、有足够的保温能力,热损失小,保持炉前区有良好的温度均匀度。炉门应大于炉口,通常炉门与炉口每边重叠 65~130mm。对可控气氛炉,炉口应严格密封。

炉门外壳一般用灰铸铁铸造,或用钢板焊成,应对焊缝进行去内应力退火,以减少使用时炉门变形。炉门热面砌轻质砖,外层加保温砖,或用耐火纤维预制块砌筑。炉门内衬尺寸参照表 3-3。

表 3-3 炉门、炉盖砌筑尺寸

炉温/°C	耐火层厚度/mm	隔热层厚度/mm
<650	65~113	130
650~950	65~113	130~170
950~1300	65~113	170~200

炉门砌体表面应从四周向中间逐渐凹陷 3~5mm,如图 3-6 所示。装电热元件的炉门,其捆丝砖应比炉门边框缩进 10~15mm。

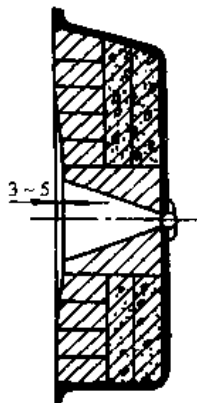


图 3-6 一般炉门结构

炉门框和炉盖板为防止炉口受热发生弯曲变形,常用铸铁或铸钢制成,或用耐热钢制作,有时还加设水套。为防止炉口火焰或热辐射直接传给

炉门框,炉口的四周常为耐火砖砌体,即炉门框从炉口向外退缩一定距离,约 50~80mm。炉门框在炉口一侧还需间隔开膨胀缝,以防受热膨胀变形。

炉门密封压紧最常用的方法是利用炉门自身落下压紧,当炉门落下时,设在炉门两侧的楔铁或滚轮滑入炉门框上的楔形滑槽或滑道沟内,炉门越向下,炉门越压紧炉面板。在炉门面板与炉门之间装有石墨石棉盘根。还有利用斜炉门靠炉门自重向里的水平分力压紧。对密封要求较严格的炉口装置,需借人力或机械力进行压紧。常用的人力压紧装置是借凸轮、螺杆、或连杆机构压紧。机械力密封装置常用的有借气缸推拉力把炉门推下,借斜炉门自重压紧,或推动曲柄连杆压紧,如图 3-7 所示。也有借弹簧力拉动曲柄连杆机构将炉门压紧(参见第 6 章 6.4.4)。对于耐火纤维炉口应防止炉门升降时将其拖坏,通常用定向轨道来

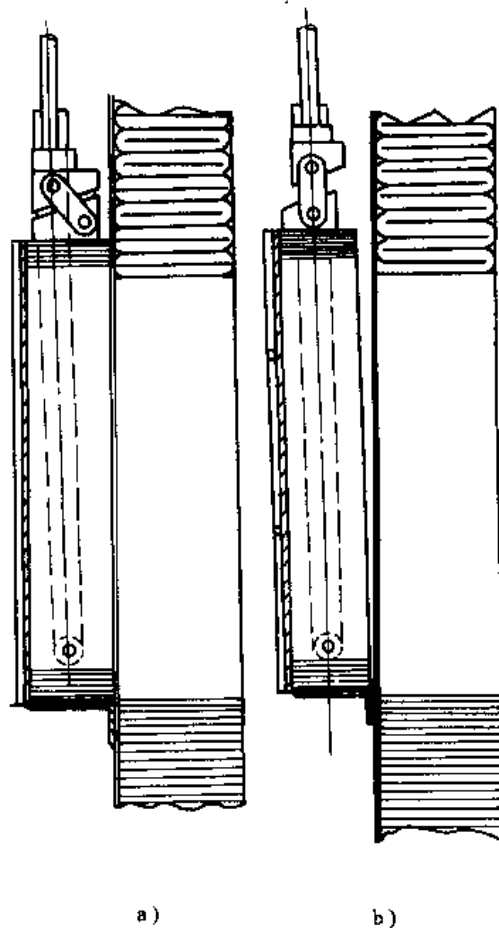


图 3-7 气缸带动曲柄连杆机构的炉口压紧装置
a) 门关闭状态 b) 门提升状态

解决。炉门侧边的滚轮沿轨道升降,而轨道仅在炉门落下的终点(两个滚轮有两个点)向内弯曲使炉门压紧炉门框,其余位置,离开炉框,与耐火纤维炉口分离。

3.3 热处理电阻炉功率计算

3.3.1 间隙式炉功率计算

间隙式热处理电阻炉功率的计算方法有热平衡法和经验算法。

1. 热平衡算法

(1) 间隙式炉热支出项目, 间隙式炉主要热支出项目如图 3-8 所示, 其计算方法如下:

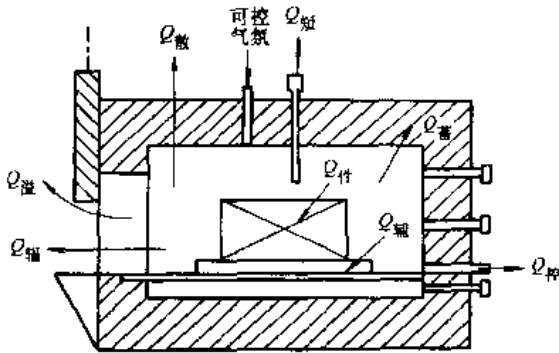


图 3-8 间隙式箱式炉热支出项目示意图

1) 加热工件所需热量 $Q_{\text{件}}$

$$Q_{\text{件}} = P_{\text{件}}(c_2 t_2 - c_1 t_1)$$

式中 $Q_{\text{件}}$ ——加热工件所需热量(kJ/h);

$P_{\text{件}}$ ——炉子的生产率(kg/h);

t_1, t_2 ——工件加热的初始和终了温度(°C);

c_1, c_2 ——工件在 t_1 和 t_2 时的比热容(kJ/kg·°C)。

若以加热阶段作为热平衡计算时间单位时, $Q_{\text{件}}(Q_{\text{加}})$ 应为

$$Q_{\text{件}}(Q_{\text{加}}) = G_{\text{装}}(c_2 t_2 - c_1 t_1) / \tau_{\text{加}}$$

式中 $G_{\text{装}}$ ——一次装炉料(辅助构件)质量(kg);

$\tau_{\text{加}}$ ——加热阶段时间(h)。

2) 加热辅助构件(料筐、工夹具、支承架、炉底板及料盘等)所需热量 $Q_{\text{辅}}$

$$Q_{\text{辅}} = P_{\text{辅}}(c_2 t_2 - c_1 t_1)$$

式中 $Q_{\text{辅}}$ ——加热辅助构件所需的热量(kJ/h);

$P_{\text{辅}}$ ——每小时加热辅助构件的质量(kg/h);

t_1, t_2 ——辅助构件加热的初始和终了温度(°C);

c_1, c_2 ——辅助构件在 t_1 和 t_2 时的比热容(kJ/kg·°C)。

3) 加热控制气体所需热量 $Q_{\text{气}}$

$$Q_{\text{气}} = V_{\text{气}} c(t_2 - t_1)$$

式中 $Q_{\text{气}}$ ——加热控制气体所需的热量(kJ/h);

$V_{\text{气}}$ ——控制气体的用量(m³/h);

t_1, t_2 ——控制气体入炉前的温度和工作温度(°C);

c ——控制气体在 $t_1 \sim t_2$ 温度范围内的平均比热容(kJ/m³·°C)。

4) 通过炉衬的散热损失 $Q_{\text{散}}$, 在炉体处于稳定态传热时, 通过双层炉衬的散热损失为

$$Q_{\text{散}} = 3.6 \frac{t_g - t_a}{\frac{1}{\alpha_{s1}} + \frac{\delta_1}{\lambda_1} + \frac{\delta_2}{\lambda_2} + \frac{1}{\alpha_{s2}}} A_{av}$$

式中 $Q_{\text{散}}$ ——通过炉衬的散热量(kJ/h);

t_g, t_a ——炉气和炉外空气温度(°C), 对电阻炉可认为 t_g 近似地等于炉内壁温度或炉温;

δ_1, δ_2 ——第一层和第二层炉衬的厚度(m);

λ_1, λ_2 ——第一层和第二层炉衬的平均热导率[W/(m·°C)];

α_{s1} ——炉气对炉体内衬表面的综合换热系数[W/(m²·°C)], 其值一般较大, 故 $\frac{1}{\alpha_{s1}}$ 可忽略不计;

α_{s2} ——炉体外壳对其周围空气的综合换热系数[W/(m²·°C)];

A_{av} ——炉体的平均散热面积(m²);

3.6——时间系数。

当炉壁、炉顶、炉底和炉门各部分炉衬材料和厚度不同时, 应分别计算各自的散热损失。

炉衬散热损失的概略计算常预先假定炉外壁的温度, 再按炉外壁综合散热计算, 其算法见表 15-32 和表 15-33。

5) 通过开启炉门或炉壁缝隙的辐射热损失 $Q_{\text{辐}}$

$$Q_{\text{辐}} = 3.6 \sigma_0 A \Phi \delta (T_g^4 - T_a^4)$$

式中 $Q_{\text{辐}}$ ——通过开启炉门或炉壁缝隙的辐射热损失(kJ/h);

σ_0 ——斯忒藩-玻耳兹曼常数,等于 $5.67 \times 10^{-8} [\text{W}/(\text{m}^2 \cdot \text{K}^4)]$;

A ——炉门开启面积或缝隙面积(m^2);

3.6——时间系数;

Φ ——炉口遮蔽辐射系数,参见表 15-31;

δ_i ——炉门开启率,对常开炉门和炉壁缝隙而言, $\delta_i=1$ 。

6) 通过开启炉门或炉壁缝隙的溢气或吸气热损失 $Q_{\text{溢}}$ 或 $Q_{\text{吸}}$, $Q_{\text{溢}}$ 或 $Q_{\text{吸}}$ 是开启炉门或炉壁存在缝隙时,热炉气溢出炉外或冷空气吸入炉内造成的热损失。当炉压为正值时(如可控气氛炉),开启炉门将引起炉气外溢;当炉压为负值时(一般对燃料炉而言)将吸入冷空气;对于一般箱式电阻炉,开启炉门时,零压面以上炉气溢出,零压面以下则将吸入冷空气。通常以加热吸入的冷空气所需要的热量作为该项热损失,即

$$Q_{\text{吸}} = q_{\text{吸}} c_a (t_g' - t_a) \delta_i$$

式中 $Q_{\text{吸}}$ ——吸气热损失(kJ/h);

t_a ——炉外冷空气温度($^{\circ}\text{C}$);

t_g' ——吸入冷空气在炉内被加热的温度($^{\circ}\text{C}$),其值随炉门开启时间的增长而降低,若炉门开启时间很短,则可取作炉子工作温度;

c_a ——空气在 $t_a \sim t_g'$ 温度范围内的平均比热容($\text{kJ}/\text{m}^3 \cdot ^{\circ}\text{C}$);

$q_{\text{吸}}$ ——吸入炉内的空气流量(m^3/h)。

对空气介质的 850°C 热处理电阻炉,假设空气温度为 20°C ,设相对零压面在开启炉门高度的中分线,则数值关系为

$$q_{\text{吸}} = 1997BH \sqrt{H}$$

式中 B ——炉门或缝隙宽度(m);

H ——炉门开启高度或缝隙高度(m);

1997——系数,单位为 $\text{m}^{0.5}/\text{h}$ 。

对于可控气氛炉,当打开炉门,可控气氛连续供入和溢出时,其溢气热损失已计入 $Q_{\text{溢}}$ 一项中,在此不应重复计算。

7) 砌体蓄热量 $Q_{\text{蓄}}$,砌体蓄热量指炉子从室温加热至工作温度并且达到稳定状态时炉衬本身吸收的热量。对双层炉壁砌体可按下式计算

$$Q_{\text{蓄}} = V_1 \rho_1 (c_1 t_1' - c_1 t_0) + V_2 \rho_2 (c_2 t_2' - c_2 t_0)$$

式中 $Q_{\text{蓄}}$ ——砌体蓄热量(kJ/h);

V_1, V_2 ——耐火层和保温层的体积(m^3);

ρ_1, ρ_2 ——耐火和保温材料的密度(kg/m^3);

t_1', t_2' ——耐火层和保温层在温度达到稳定状态时的平均温度($^{\circ}\text{C}$);

t_0 ——室温($^{\circ}\text{C}$);

c_1, c_2 ——耐火和保温材料在 t_1' 和 t_2' 时的比热容 [$\text{kJ}/(\text{kg} \cdot ^{\circ}\text{C})$];

c_1, c_2 ——耐火和保温材料在 t_0 时的比热容 [$\text{kJ}/(\text{kg} \cdot ^{\circ}\text{C})$]。

在实际生产中,炉子并非在每一生产周期都从室温开始加热,炉砌体常保持远高于室温的温度,其温度值与生产过程中冷却阶段和装料阶段的热损失有关,特别是与炉子重新开炉前的空闲(停炉)时间有关,因此此项损失的真实值,应视具体情况而修正。

8) 其他热损失 $Q_{\text{其}}$,此项热损失包括未考虑到的各种热损失及一些不易精确计算的热损失,如炉衬砖缝不严,炉子长期使用后保温材料隔热性能和炉子密封性能降低以及热电偶、电热元件引出杆的热短路等所造成的热损失。此项热损失可取上述各项热损失总和的某一近似百分数,通常密封箱式炉为 $15\% \sim 20\%$,对机械化炉为 25% ,对敞开式盐浴炉为 $30\% \sim 50\%$ 。

(2) 各工艺段炉子热量支出

1) 加热段炉子热支出,在此加热段,炉料随炉子(冷状态)一起加热,加热初期炉料和炉砌体吸收大量热量,这时建立的热平衡可以确定出炉子的最大能耗。此工艺段功率消耗为

$$Q_1 = Q_{\text{炉}} + Q_{\text{蓄}} + Q_{\text{溢}} + Q_{\text{吸}} + Q_{\text{其}} + Q_{\text{其}} + Q_{\text{蓄}}/\tau + Q_{\text{其}}$$

式中 τ ——加热段的升温时间(h)。

2) 保温段炉子热量支出,在此阶段,炉子热量主要是各种散热损失,能量消耗量最少,以这时建立的热平衡可以确定炉子最小功率消耗。此工艺段的功率消耗为

$$Q_2 = Q_{\text{溢}} + Q_{\text{吸}} + Q_{\text{其}} + Q_{\text{其}} + Q_{\text{其}}$$

3) 在热炉状态下装炉料的热量支出,在生产中间隙式热处理炉的运行,常接续进行。当第一批工件出炉后,随即又装入第二批料,炉子保持热状态,炉砌体基本上不降温,按此种状态进行热平衡

计算,可以确定炉子的基本功率。有时再计算炉砌体储热量以考核炉子空炉升温时间是否满足生产要求或国家标准,若不满足,再相应增大炉子功率。此状态下炉子的热支出为

$$Q_{\text{计}} = Q_{\text{件}} + Q_{\text{前}} + Q_{\text{后}} + Q_{\text{蓄}} + Q_{\text{造}} + Q_{\text{砌}} + Q_{\text{他}}$$

(3) 炉子所需功率,炉子功率应有一定储备,安装功率应为

$$P = KQ_{\text{计}}/3600$$

式中 P ——炉子安装功率(kW);

$Q_{\text{计}}$ ——在热炉状态下装炉料的热量支出(kJ);

K ——储备系数,对间歇炉 $K=1.4\sim 1.5$,对连续式炉 $K=1.2\sim 1.3$ 。

2. 经验计算法

(1) 用炉膛内表面积求功率的方法,表 3-4 是炉膛每平方米表面积功率指标,炉子总功率应根据炉膛内表面总面积计算。

表 3-4 炉膛每平方米表面积功率指标

工作温度 /°C	单位炉膛面积功率/kW·m ⁻²	工作温度 /°C	单位炉膛面积功率/kW·m ⁻²
1200	15~20	700	6~10
1000	10~15	400	4~7

(2) 利用图 3-9 确定炉子功率,首先计算出炉膛容积 V ,再根据炉子的工作温度确定炉子功

率。需要指出,此图未考虑炉子升温时间长短的影响。若要求快速升温,需增加功率。特殊结构的炉子,如长度很长、宽度很窄或高度很低的炉子,用此图确定的功率就显得偏小,应适当加大。

(3) 根据炉膛内壁面积、炉温 and 空炉升温时间计算,如下式

$$P = c\tau^{-0.5}F^{0.9}(t/1000)^{1.55}$$

式中 P ——炉子功率(kW);

τ ——空炉升温时间(h);

F ——炉膛内壁面积(m²);

t ——炉温(°C);

c ——系数。热损失较大的炉子, $c=30\sim 35$;热损失较小的炉子, $c=20\sim 25$ 。

根据上述公式作出图 3-10,此图是根据公式中 c 值取 32 而制成。根据已知炉膛内表面积、炉子工作温度、空炉升温时间,过 A 线对应点与 D 线对应点,作直线相交于 O 点,过 O 点与 C 线对应点作直线,延长线交 B 线于一点,此点即为所求功率。用此图求得的功率,对箱式炉和中、高温井式炉比较准确;对低温回火炉,用此图求得功率比实际功率偏低。

3.3.2 连续式热处理炉的功率计算

连续式炉的功率计算也采用热平衡算法,计算项目与间歇式炉的热平衡计算基本相同,视

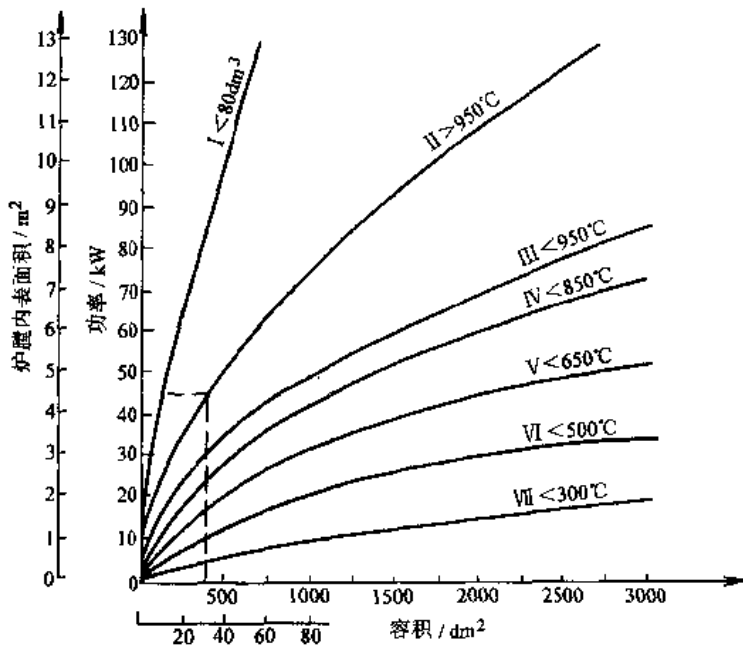


图 3-9 电阻炉炉膛容积和炉温与功率的关系

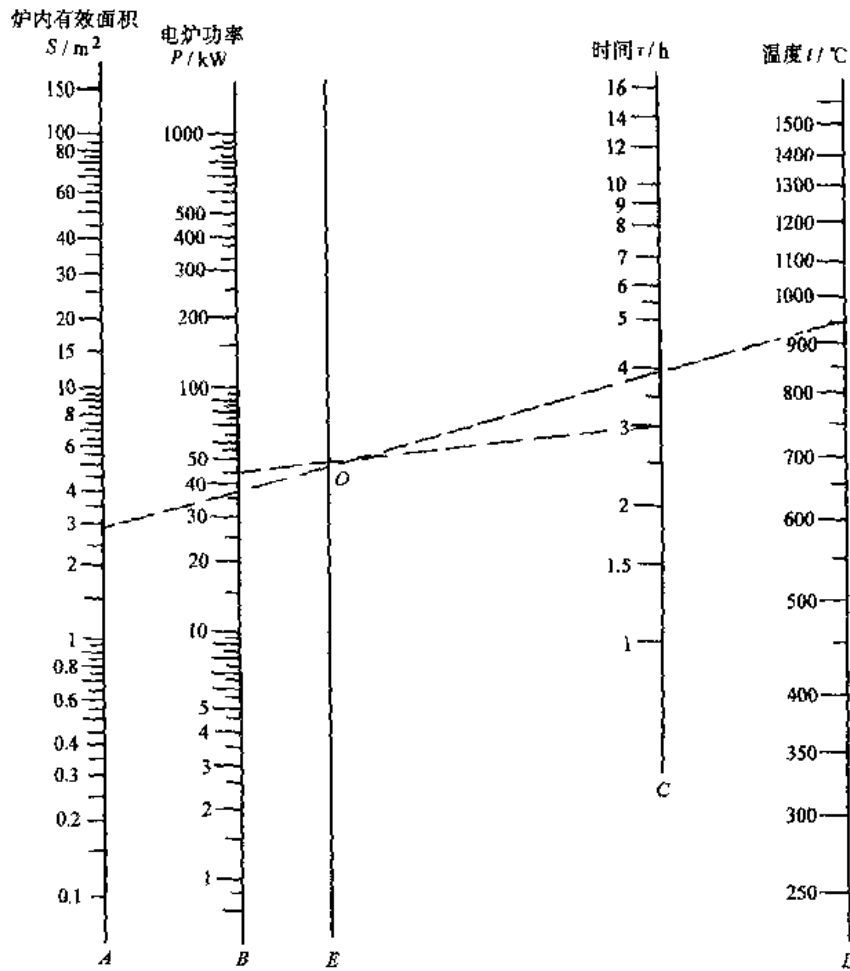


图 3-10 电阻炉功率计算列线图

具体情况而定。由于连续式炉的启动时间与正常工作时间相比仅占较小的比例，炉子又常在热炉状态下工作，所以炉墙蓄热损失常不作为炉子功率的计算项目。

连续作业炉通常按热处理工艺的要求，将整个炉膛沿工件通过的方向划分成加热区、保温区，或加热区、渗碳区、扩散区和预冷区等。各区分别布置热源装置和控制，保证各区热参数相对稳定。各区的长度根据工件的加热和保温时间及工件在炉内运送速度确定，故应按区进行热消耗量计算。第一区（进料端）冷料吸收大量热量，为加快加热速度，提高炉子效率，应当适当增大对第一区的给热量。最后一区因有后炉门或出料机构，热损失较大，也应当适当增大给热量。在计算各区热消耗量时应注意到各区段间的热交换（辐射热交换、热气流的热交换）和各区工件热容量不同的影响。

3.4 普通型间隙式箱式电阻炉

3.4.1 炉型种类及用途

普通型间隙式箱式电阻炉是一个单一炉膛，炉前端有一个炉门的炉子。这类炉子的国家标准产品有中温箱式电阻炉、金属电热元件的高温箱式电阻炉、碳化硅电热元件的高温箱式电阻炉。这类炉子的炉料一般在空气介质中加热，无装出料机械化装置，供小批量的工件淬火、正火、退火等常规热处理之用。

图 3-11 为中温箱式电阻炉结构图，表 3-5 为其产品规格及技术参数。图 3-12 为非金属电热元件的高温箱式电阻炉。

表 3-6 和表 3-7 分别为金属和非金属电热元件的高温箱式电阻炉的产品规格及技术参数。

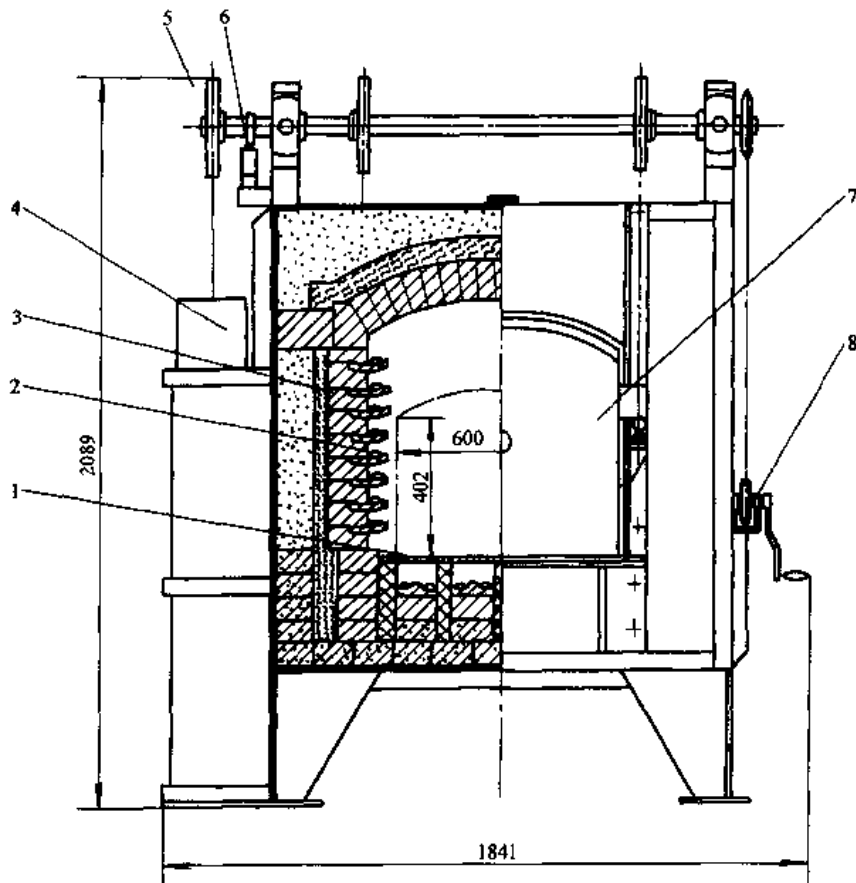


图 3-11 45kW 中温箱式电阻炉

1—炉底板 2—电热元件 3—炉衬 4—配重 5—炉门升降机构
6—限位开关 7—炉门 8—链轮

表 3-5 中温箱式电阻炉产品规格及技术参数

型 号	功率 /kW	电压 /V	相数	最高工作 温度/°C	炉膛尺寸 (长×宽×高) /mm×mm×mm	炉温 850 °C时的指标		
						空载损耗 /kW	空炉升温时间 /h	最大装载量 /kg
RX3—15—9	15	380	1	950	600×300×250	5	2.5	80
RX3—30—9	30	380	3	950	950×450×350	7	2.5	200
RX3—45—9	45	380	3	950	1200×600×400	9	2.5	400
RX3—60—9	60	380	3	950	1500×750×450	12	3	700
RX3—75—9	75	380	3	950	1800×900×550	16	3.5	1200

3.4.2 炉子结构及特性

这类电阻炉由炉体和电气控制柜组成。炉体

由炉架和炉壳、炉衬、炉门、电热元件及炉门提升机构等组成。电热元件多布置在两侧墙和炉底。

炉内温度均匀度状态,主要受电热元件布置、炉门的密封和保温等状态的影响,通常炉膛前端温度较低。工件在高、中温箱式炉中加热主要靠电热元件和炉壁表面的热辐射。为提高这类炉子的热交换效果,生产中采取如下措施:

(1) 提高炉门密封性,或在炉门内侧加电热元件,或在炉门洞加一屏蔽板,以减少炉口辐射损失。

(2) 合理布置工件,对要求较严格的淬火件,工件间距为工件直径(或宽度)一半时,有较好的传热效果和生产率。

(3) 炉壁涂覆远红外涂料,增加辐射系数,但多数涂料不能长期保持其高的辐射系数,影响使用效果。

(4) 采用波纹状的炉内拱顶结构,以提高辐射传热面。

(5) 改进电热元件布置,采用板片状电热元件代替螺旋状的电热元件,增大元件辐射面积和减少搁丝砖对辐射线的遮蔽。在炉顶设置电热元件也有提高热交换的效果。

(6) 采用耐火纤维炉衬,以减少炉墙的蓄热量和散热量。

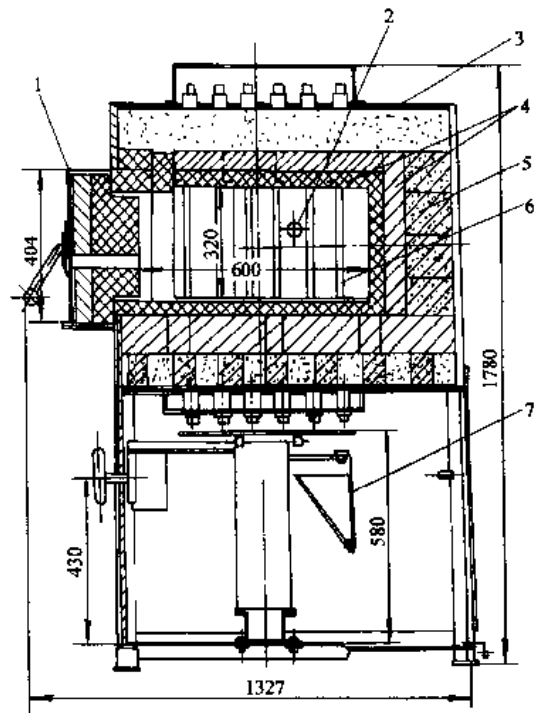


图 3-12 非金属电热元件的高温箱式电阻炉
1—炉门 2—测温孔 3—炉壳 4—耐火层
5—保温层 6—硅碳棒 7—调压变压器

表 3-6 金属电热元件的 1200 °C箱式电阻炉的产品规格及技术参数

型 号	功率 /kW	电压 /V	相数	最高工作温度/°C	炉膛尺寸 (长×宽×高) /mm×mm×mm	炉温 850 °C时的指标		
						空炉损耗功率 /kW	空炉升温时间 /h	最大装载量 /kg
RX3-20-12	20	380	1	1200	650×300×250	≤7	≤3	50
RX3-45-12	45	380	3	1200	950×450×350	≤13	≤3	100
RX3-65-12	65	380	3	1200	1200×600×400	≤17	≤3	200
RX3-90-12	90	380	3	1200	1500×750×450	≤20	≤4	400
RX3-115-12	115	380	3	1200	1800×900×550	≤22	≤4	600

表 3-7 非金属电热元件的高温箱式电阻炉产品规格及技术参数

型 号	功率 /kW	电压 /V	工作电压范围/V	相数	最高工作温度/°C	炉膛尺寸 (长×宽×高) /mm×mm×mm	炉温 1300 °C时的指标		
							空炉损耗功率/kW	空炉升温时间/h	最大装载量/kg
RX2-14-13	14	380	89~215	3	1350	520×220×220	≤5	≤2	120
RX2-25-13	25	380	185~405	3	1350	600×280×300	≤7	≤2.5	200
RX2-37-13	37	380	260~535	3	1350	810×550×370	≤10	≤2.5	500

3.5 台车炉

3.5.1 炉型种类及用途

这类炉子的炉底为一个可移动台车的箱式电阻炉,它适用于处理较大尺寸的工件。图 3-13 为台车炉的结构,表 3-8 为台车式电阻炉的产品规格及技术参数。

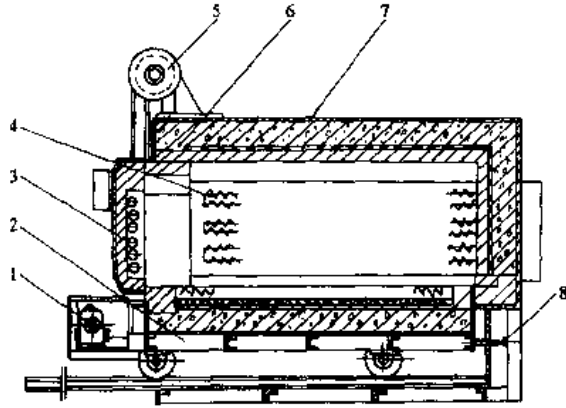


图 3-13 台车炉结构

- 1—台车驱动机构 2—台车 3—炉门
4—加热元件 5—炉门机构 6—炉衬
7—炉壳 8—台车接线板

3.5.2 炉子结构

1. 炉架与炉壳 台车炉的炉架和炉壳的结

构与箱式电阻炉基本相同,但由于台车需拖出,台车炉前端无下横梁,易发生炉架变形,因此炉架应牢固固定在地基上。

炉面板应与炉口砖错位,即炉口砖突出,并有足够的砖厚,以减少炉面板受热变形。炉面板炉口边缘也应开较大较长的膨胀缝。

2. 炉体 台车炉的炉衬与箱式电阻炉基本相同。由于台车与炉衬不接触,因此炉衬更宜采用耐火纤维结构。

3. 炉口装置 小型台车炉炉口装置与一般电阻炉相似,大型台车炉宽度大,炉门必须有足够的刚度,炉门内衬多采用耐火纤维砌筑。

4. 台车及行走驱动装置 台车钢架应依据载荷计算确定。驱动装置多数安装在台车前部,驱动台车行走。行走装置多为车轮式,有密封轴承结构和半开式轴承结构,因前者轮轴润滑困难,而常用后者(台车的设计参见本卷第 6 章 6.4.4)。

5. 台车与炉体间的密封装置 台车与炉体间的常规密封方法是砂封结构,如图 3-14 所示。耐火纤维贴紧的密封结构如图 3-15、图 3-16 和图 3-17 所示。图 3-18 为台车后端液管密封结构图。

6. 台车电热元件通电装置 单台车式炉的电热元件一般采用触头通电,台车尾部设 3~6 个固定触头,炉体下部安设 3~6 个带弹簧压紧的触口,台车进入炉膛后触头能很好地插入触口。双台车式炉一般在台车两侧前下部装设插条,炉体前下侧装插口,台车进入炉膛后插条与插口接触而通电。

表 3-8 台车式电阻炉产品及技术参数

型 号	功率 /kW	电压 /V	相数	额定温度 /°C	工作空间尺寸 (长×宽×高) /mm×mm×mm	炉温在 850°C 时的指标			
						空炉损耗 功率/kW	空炉升温 时间/h	最大装 载量/t	
标准系列	RT2-65-9	65	380	3	950	1100×550×450	≤14	≤2.5	1
	RT2-105-9	105	380	3	950	1500×800×600	≤22	≤2.5	2.5
	RT2-180-9	180	380	3	950	2100×1050×750	≤40	≤4.5	5
	RT2-320-9	320	380	3	950	3000×1350×950	≤75	≤5	12
非标准型	RT-75-10	75	380	3	1000	1500×750×600	≤15	≤3	2
	RT-90-10	90	380	3	1000	1800×900×600	≤20	≤3	3
	RT-150-10	150	380	3	1000	2800×900×600	≤35	≤4.5	4.5

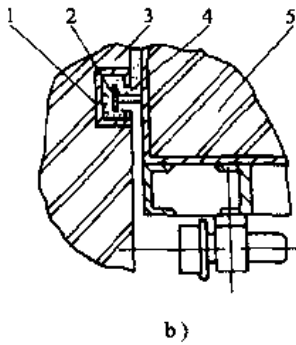
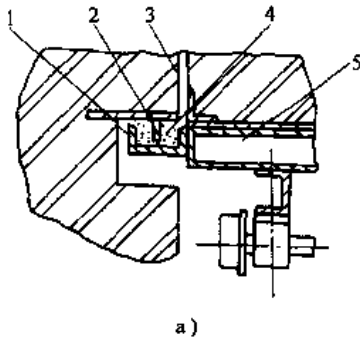


图 3-14 台车炉砂封结构示意图
1—砂封槽 2—砂封刀 3—炉体 4—砂 5—台车

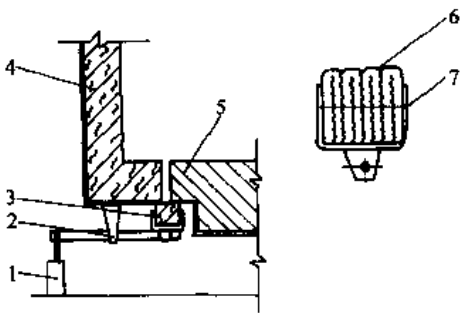


图 3-15 杠杆气缸式台车侧面柔性密封
1—气缸 2—杠杆 3—柔性密封块 4—炉侧墙
5—台车 6—耐火纤维针刺毡 7—贯穿螺钉

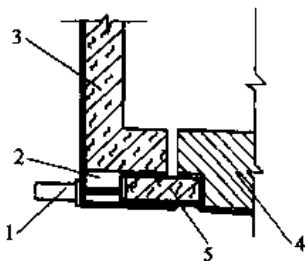


图 3-16 直动式气缸台车侧面柔性密封
1—气缸 2—密封块盒 3—炉侧墙
4—台车 5—密封块

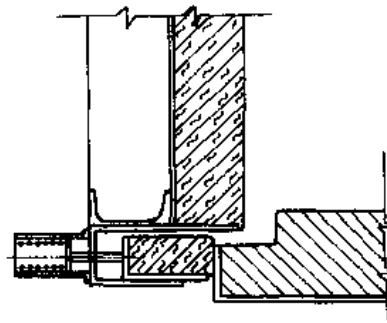


图 3-17 台车后端柔性密封示意

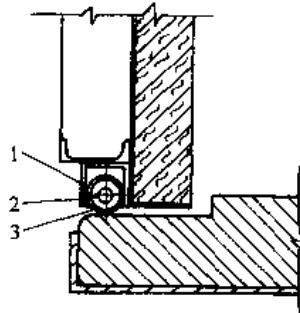


图 3-18 台车后端滚管密封示意
1—滚管盒 2—圆钢 3—无缝钢管

3.6 RJ 系列自然对流井式电阻炉

3.6.1 炉型种类及用途

这类炉子均有一个井式炉膛,且炉内不设风扇的电阻炉。国家标准产品有中、高温井式电阻炉。它主要用于长杆工件在空气介质中加热,或加密封措施用作通保护气体保护加热。

表 3-9 为中温井式电阻炉的技术规格。表 3-10 和表 3-11 分别为金属电热元件和非金属电热元件高温井式电阻炉的技术规格。井式电阻炉有许多非标准型炉,有的长达 20~30m,处理汽轮机主轴等长杆件。

3.6.2 炉子结构及特性

1. 炉架炉壳 炉架和炉壳由型钢和钢板焊接而成,炉架承受侧压力不很大,但仍应保持稳定性和结构强度。有的深井式炉制成分层组装结构。深井式炉的炉体犹如烟囱,为防止从炉体下部吸入冷空气,炉壳应密封。炉底承受较大的砌体质量,用槽钢制成骨架。

表 3-9 中温井式电阻炉产品规格及技术参数

型 号	额定功率 /kW	额定电压 /V	相数	额定温度 /°C	炉膛尺寸 (直径×深度) /mm×mm	在 890 °C 时有关数据		
						空炉损耗 功率/kW	空炉升温 时间/h	最大装载 量/kg
RJ2-40-9	40	380	3	950	600×800	≤9	≤2.5	350
RJ2-65-9	65	380	3	950	600×1600	≤16	≤2.5	700
RJ2-75-9	75	380	3	950	600×2400	≤20	≤3	1100
RJ2-60-9	60	380	3	950	800×1000	≤13	≤3	800
RJ2-95-9	95	380	3	950	800×2000	≤22	≤3	1600
RJ2-125-9	125	380	3	950	800×3000	≤27	≤4	2400
RJ2-90-9	90	380	3	950	1000×1200	≤18	≤4	1500
RJ2-140-9	145	380	3	950	1000×2400	≤26	≤4	3000
RJ2-190-9	190	380	3	950	1000×3600	≤33	≤4	4500

表 3-10 金属电热元件高温井式电阻炉产品规格及技术参数

型 号	额定功率 /kW	额定电压 /V	相数	额定温度 /°C	炉膛尺寸 (直径×深度) /mm×mm	1200 °C 时技术数据		
						空炉损耗 功率/kW	空炉升温 时间/h	最大装载 量/kg
RJ2-50-12	50	380	3	1200	600×800	≤13	≤2.5	350
RJ2-75-12	75	380	3	1200	300×1600	≤22	≤3	700
RJ2-80-12	80	380	3	1200	300×1000	≤17	≤3	800
RJ2-110-12	110	380	3	1200	800×2000	≤23	≤3	1600
RJ2-105-12	105	380	3	1200	1000×1200	≤22	≤3	1500
RJ2-165-12	165	380	3	1200	1000×2400	≤40	≤4	3000

表 3-11 非金属电热元件高温井式电阻炉的产品规格及技术参数

炉 型	额定功率 /kW	额定电压 /V	额定温度 /°C	工作电压 /V	相数	炉膛尺寸 (长×宽×高) /mm×mm×mm	空载损耗 /kW	质量 /kg
RJ-25-13	25	380	1300	185~405	3	300×300×600	≤12	1500
RJ-65-13	65	380	1300	115~175	3	300×300×1260	≤28	4700
RJ-95-13	95	380	1300	115~175	3	300×300×2207	≤34	5000

2. 炉盖及提升机构 炉盖衬常用耐火纤维制作。炉盖的结构形式可以是整体吊开式、整体水平旋开式、整体水平移开式、对分向上旋开式及对分水平移开等型式。炉盖可人力操作,也可用动力驱动。图 3-19 和图 3-20 为对分式炉盖的开启机构。

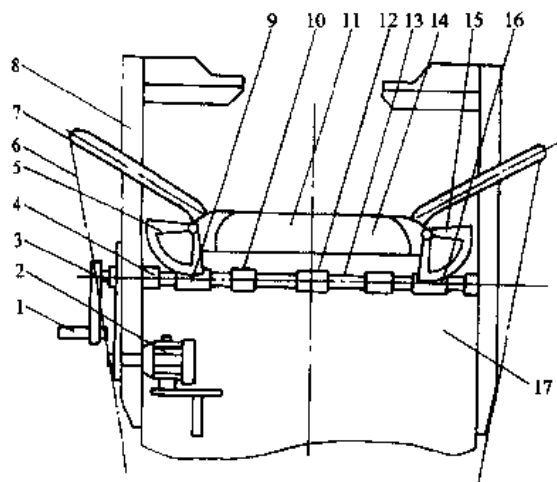


图 3-19 对分式炉盖启闭机构

- 1—手柄 2—电动机 3—链轮及离合器 4—轴承座
- 5—左旋扇形蜗轮 6—钢丝绳及配重 7—配重臂
- 8—吊杆支架 9—左旋蜗杆 10—联轴器
- 11—左炉盖 12—轴承座 13—传动轴
- 14—右炉盖 15—右旋扇形蜗轮
- 16—右旋蜗杆 17—炉壳

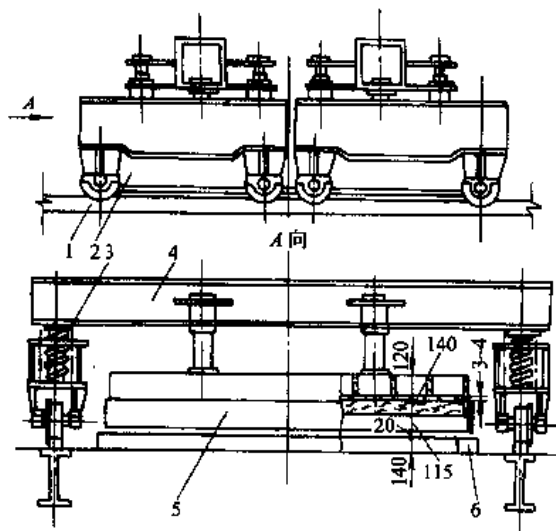


图 3-20 大型井式炉对分式炉盖装置

- 1—轨道 2—移动小车 3—提升炉盖弹簧
- 4—承载横梁 5—炉盖 6—砂封

3. 炉衬 井式炉炉衬的用料及厚度可参照箱式电阻炉炉衬,常用炉衬结构如图 3-1 所示。全耐火纤维炉衬,为固定电热元件,常预制成一个圆形框架,埋在炉衬砌体中,从框架上再焊接支撑电热元件的杆件,杆件端部套上耐火陶瓷管,悬挂电热元件。支撑杆件应有足够的耐热强度。

4. 炉子功率分布 井式炉的区段划分及功率分布可参照表 3-12。

表 3-12 井式电阻炉的功率分配

H/D	热区数	炉温 /°C	炉膛内壁的单位功率负荷 /kW·m ⁻²		
			上	中	下
<1	I	950	—	~15	~
		1200	—	20~25	~
1~2	I	950	~15	—	~15
		1200	20~25	—	20~25
1.5~3	II	950	~15	~10	~15
		1200	20~25	15~20	20~25

5. 传热特性 井式炉膛犹如烟囱,热气流上浮,造成炉底部温度偏低,炉膛上口又常因密封和保温不良,温度也常偏低,而中部温度偏高,这种温度不均匀性,要靠合理布置电热元件和分区控制来弥补。

打开井式炉炉盖会造成炉膛内的可控气氛快速溢出和降温。因此,井式炉对处理工艺时间较短,需频繁开启炉盖的热处理是不利的。

这类炉子炉温均匀度应不超过以下规定范围: A 级炉: $\pm 15^{\circ}\text{C}$; B 级炉: $\pm 12^{\circ}\text{C}$; C 级炉: $\pm 8^{\circ}\text{C}$ 。

3.7 强迫对流箱式电阻炉

3.7.1 炉型种类及用途

这类炉子是带有风扇(或风机)的箱式电阻炉,用于热处理回火及铝合金、镁合金等有色金属的退火、淬火等。

图 3-21 为箱式回火炉,其技术规格如表 3-13 所示。图 3-22 为铝卷材退火炉,其技术参数如表 3-14 所示。

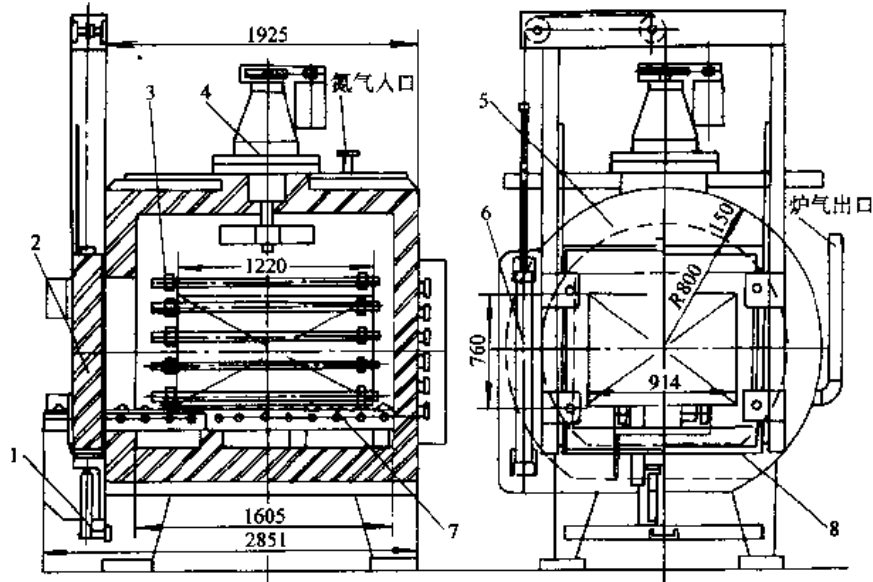


图 3-21 箱式回火炉结构

1—导槽升降系统 2—炉门 3—加热元件 4—循环风扇 5—炉衬
6—炉门升降压紧系统 7—滚动导轨 8—炉口密封

表 3-13 箱式回火炉技术参数

项 目	单 位	指 标
炉子有效尺寸	mm	1220×914×760
额定装炉量	kg	1000
额定生产能力	kg/h	500
加热温度	°C	最高 550
炉温均匀度	°C	±5
炉墙外表面温度	°C	≤50
保护气氛及均匀化时间	h	氮气
装出料方式		开式链条和滚动导轨
额定功率	kW	75

图 3-23 为风扇设在炉底的回火炉,电热元件布置在炉后侧,气流由风扇驱动,吹向电热元件,进入炉膛,与工件热交换,再通过炉底导轨,到风扇吸口,形成循环。

表 3-14 铝卷材退火炉技术参数

冷却水耗量	t/h	7~3
进出料方式	—	装卸料车
供电线路电压	V	380
工作区温差	°C	±5
最高工作温度	°C	620
加热器功率	kW	729
最大装载量	t	20
工作室尺寸	mm×mm×mm	8300×1700×1700

图 3-24 为铝合金淬火炉,淬火槽直接布置在炉子下部,以便快速淬火,其技术参数如表 3-15 所示。该炉采用全耐火纤维炉衬,炉内配有滚动导轨。该炉采用开式链条装出料机构,为配合此装出料机构,炉口密封设置了一段可升降的链条导槽,在炉子装出料时,这段导槽在汽缸作用下上升,与前后导槽相接;在关闭炉门时,这段导槽下降,使炉门可封盖住炉口。

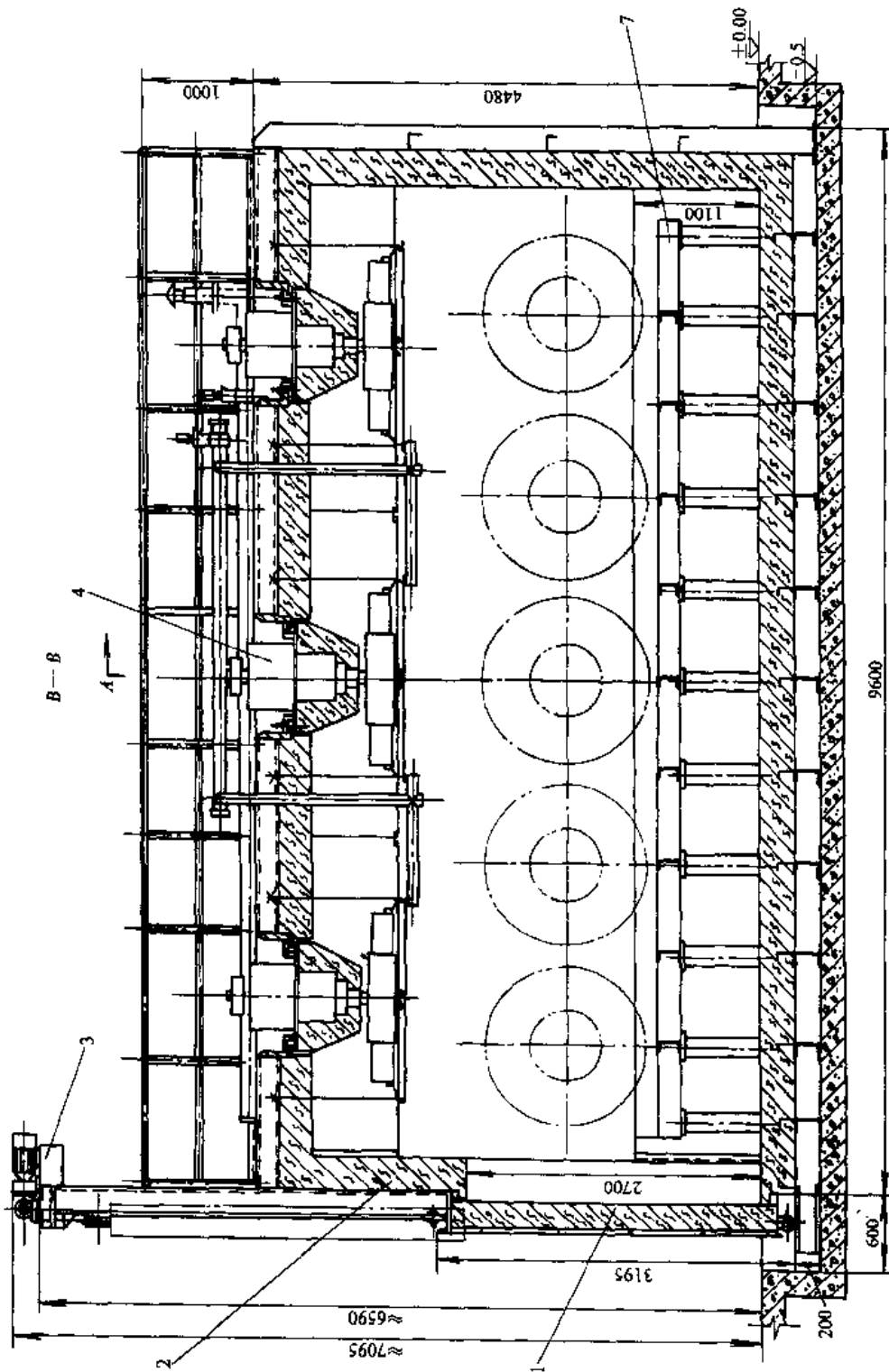


图 3-22 铝基材料退火炉结构
 1—炉门 2—炉衬 3—提升机构 4—风扇 7—电热元件

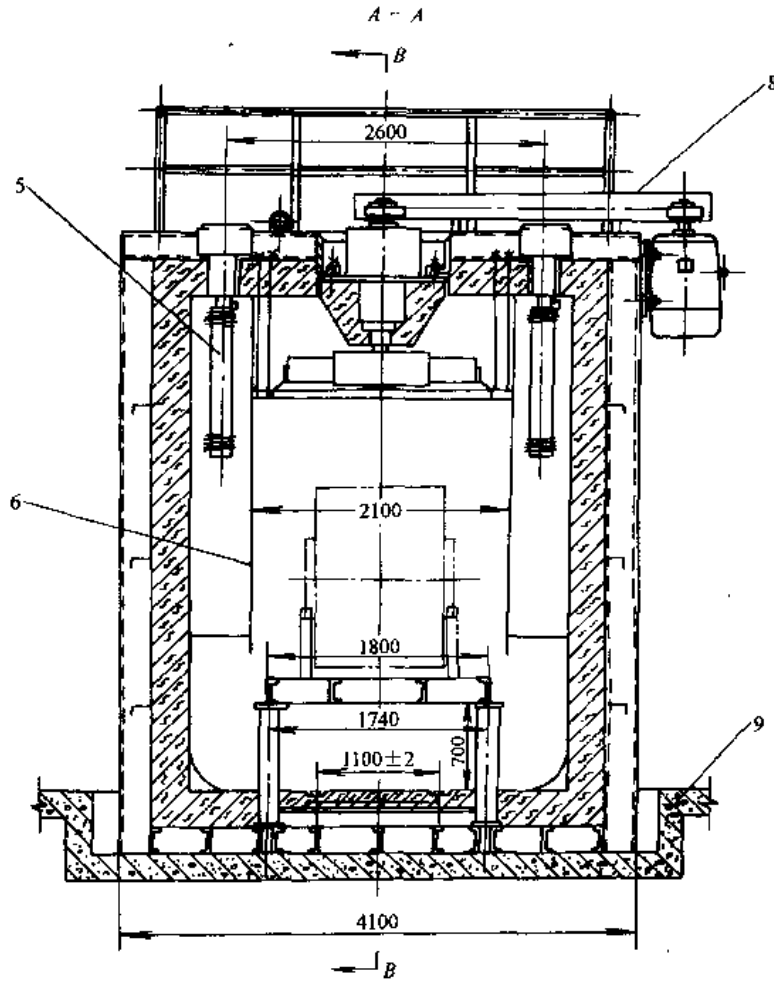


图 3-22 铝卷材退火炉结构(续)

5—工件支架 6—导风板 8—风扇传动机构 9—地基

表 3-15 铝合金淬火炉技术参数

加热区段	—	6
一次最大装 载量	kg	800
加热器功率	kW	360
最高工作温 度	°C	550±3
工作室尺寸	mm×mm×mm	6300×1000×2500

3.7.2 炉子结构及特性

1. 循环系统 炉内气流循环系统要保证气体与电热元件和工件达到良好的热交换;有足够的气流量和良好的温度均匀度。风扇位置、电热元件的安装点、风道的截面和流向、导风板的安置、工件的装料位置等要合理配置。

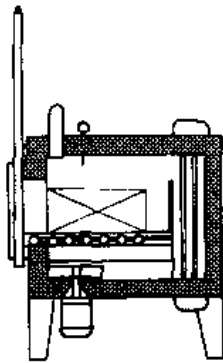


图 3-23 风扇设在炉底的箱式回火炉

图 3-25 是风扇布置在炉顶后端的回火炉结构,此炉子可与密封箱式炉生产线配套。

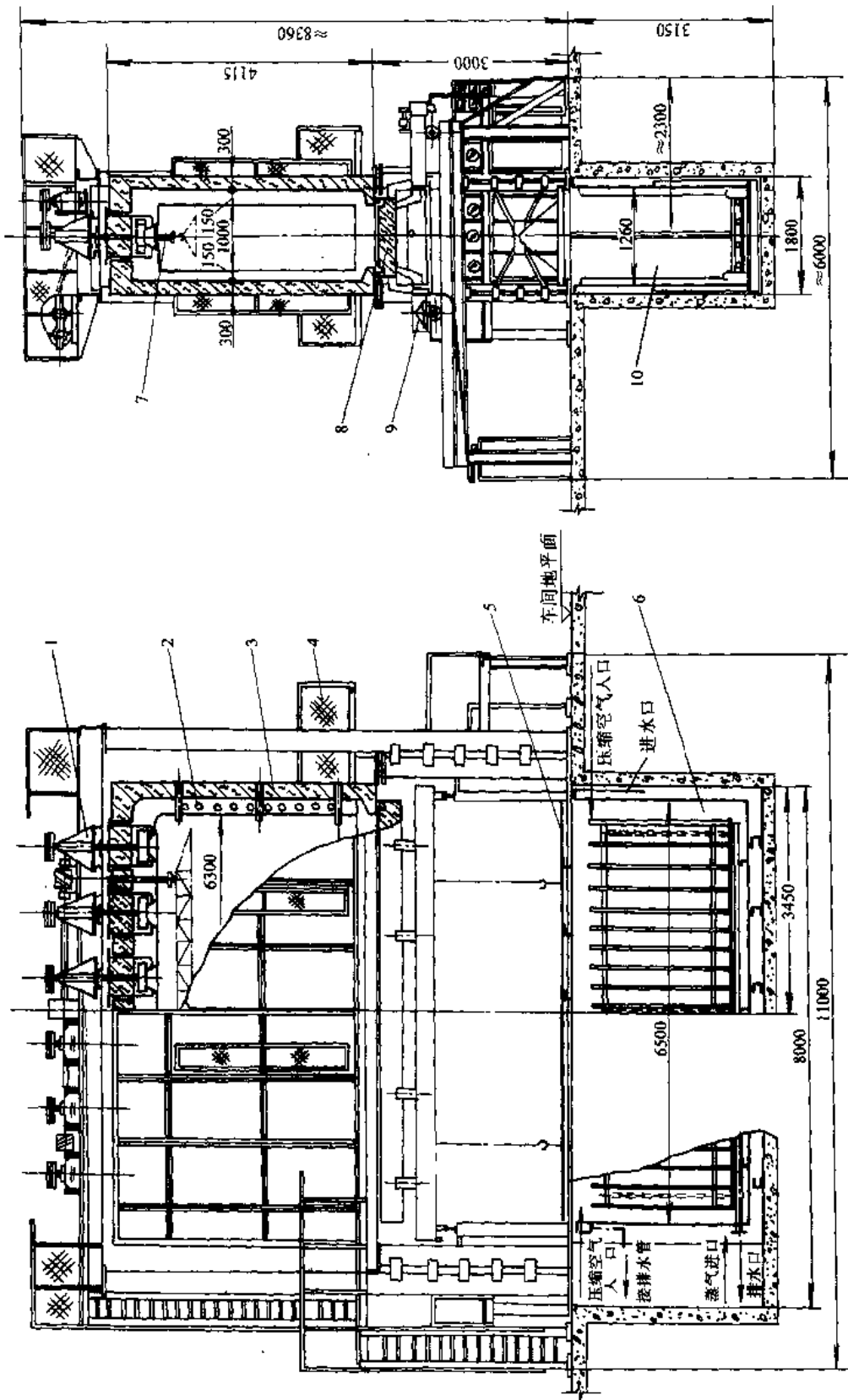


图 3-24 铝合金淬火炉结构
 1—风扇 2—加热元件 3—炉衬 4—平台 5—槽盖 6—淬火槽 7—吊料机构 8—炉门 9—炉门机构 10—地坑

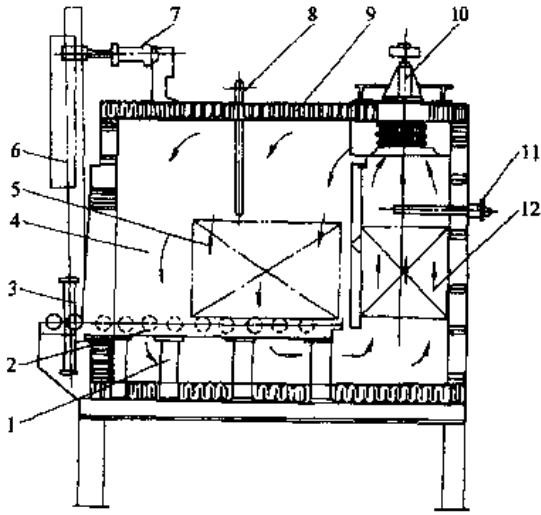


图 3-25 风扇布置在炉顶后端的回火炉结构
 1—导轨支承 2—导轨 3—炉门提升汽缸 4—炉膛
 5—工件 6—炉门 7—炉门提升横向汽缸
 8,11—热电偶 9—纤维炉衬 10—风扇
 12—加热元件

常用气流循环系统如表 3-16 所示。

表 3-16 气流循环系统的结构与形式

序号	风机安装位置	说明
1		风扇在炉膛顶部, 电热元件在侧壁, 是应用最广的方式, 可以是井式或箱式, 风扇安装容易, 维修方便
2		风扇安装在炉膛底部, 气流向下流动, 与热气流自然上浮的方向相反。具有较好的气流循环均匀度

(续)

序号	风机安装位置	说明
3		风扇布置在两侧, 常用于推杆式等淬火炉
4		风机安装在炉膛后端, 电热元件在炉膛两侧, 适用于卧式退火炉和时效炉
5		风机安装在炉侧面, 电热元件安装在炉侧上下方。常用作铝棒均热炉
6		风机安装在炉膛端部上方, 常用于推杆炉, 铝材时效炉
7		风机安装在炉体外, 电热元件独立设置或安装在炉底。常用于较大型低温炉
8		风机安装在炉体外, 电热元件安装在炉底。常用于炉子宽度较大的低温炉

2. 炉子热交换特性 这类炉子的温度均匀度,常受如下因素的影响:

(1) 通过炉门缝及各种孔洞向外溢气和散热,造成局部区段温度不均匀。

(2) 沿炉膛长度方向的散热,造成热风沿长度方向的温差。

提高温度均匀度的主要办法是,加强炉子密封,加强炉墙的保温,电热元件要合理布置,气流循环系统要合理。

3.7.3 气体流量计算

气体循环炉是以对流为主的低温炉,炉气流速和流量显著影响炉内对流换热系数和温度均匀度,而气流压力是驱动气流循环的动力。

炉气流速和流量的计算步骤是:

(1) 根据工件装炉量、加热温度和时间等要求,确定所需的对流换热系数 α_c 。

(2) 再由对流换热系数公式求出所需的气流速度。

(3) 根据气流速度和炉膛截面积求出气体流量。

(4) 根据炉温均匀度的要求核算所计算的气体流量是否满足要求。

当对流换热量占总换热量的百分比很高时,可近似地认为对流换热系数 α_c 等于综合换热系数 α_s ,则可利用“薄件”加热计算式近似计算 α_s (所谓“薄件”是指工件在某温度场中加热时,任何瞬间加热的工件内外各点温差很小的工件,参见表 15-35)。

$$\alpha \approx \alpha_s \approx \frac{Mc}{Ar} \ln \frac{t_g - t_{in}}{t_g - t}$$

式中 A ——工件的有效受热面积(m^2);

M ——工件质量(kg);

c ——工件的平均比热容($\text{J}/\text{kg} \cdot ^\circ\text{C}$);

α_s ——炉气对工件的平均综合换热系数($\text{W}/\text{m}^2 \cdot ^\circ\text{C}$);

t_{in} ——工件初始温度($^\circ\text{C}$);

t_g ——炉温($^\circ\text{C}$);

t ——工件最终加热温度($^\circ\text{C}$)。

所求得 α_s 值为平均温度下的 α_s 值(α_s 的计算式参见表 15-32)。

对于低温热处理炉,可借下式求出气流速度,即

$$v_{20} = 0.78 \sqrt{\frac{\alpha_c}{7.14}}$$

式中 v_{20} ——气流在 20°C 时的速度(m/s);

α_c ——对流换热系数($\text{kJ}/\text{m}^2 \cdot ^\circ\text{C}$)。

炉膛内的气体流量 q_{vg} 等于气流速度 v 乘炉膛有效截面积 A ,即

$$q_{vg} = vA$$

当炉气在炉膛(或通道)中流过时,因工件吸热和炉壁散热,炉气流的温度要逐渐下降,因此,与炉气最先和最后接触的工件将存在着温度差 Δt (称为工件温度均匀度,对炉温而言即为炉温均匀度)。显然此温差决定于炉气沿炉膛长度所失去的热量 Q_L 和气体流量 q_{vg} 。根据热平衡关系可列出如下方程

$$Q_L = q_{vg} c_g \Delta t$$

于是根据热处理工艺对温差 Δt 的要求和 Q_L 值的大小,即可求出保证温度均匀度的气体流量。

生产中常以气流循环次数的概念来代替气体流量或气流速度。所谓气流循环次数指每秒种的炉气流量与炉膛容积的比。一些经验数据指出,铝合金淬火炉,炉温均匀度要求 $\pm(3 \sim 5)^\circ\text{C}$,循环次数为 $0.8 \sim 1.0$;一般铝合金退火炉和时效炉,炉温均匀度要求 $\pm 5^\circ\text{C}$ 。循环次数一定时,气流流动路途越长,所需气流速度越大,因而所需循环空气量亦越多。

大流量能使热气流有足够的储热量,减少沿长度方向的温差;大流速能加大对流换热系数,加快热交换。提高风速有一定限制,首先是风机安装位置限制,其次是经济的限制,铝卷退火炉炉膛风速一般为 $10 \sim 13 \text{m}/\text{s}$,在特殊情况下可达 $15 \text{m}/\text{s}$,如果再提高风速就不经济了。风速再提高 50% ,换热效果提高 35% ,而风机功率却要增到 240% 。若要继续提高换热系数,可用喷射流的办法,即用风机将气体打入位于炉子两侧壁的静压腔中,再通过炉膛壁上密布的小喷嘴喷出,高速直喷到炉料上,这时对铝卷炉料的换热系数可达 $418 \sim 836 \text{kJ}/(\text{m}^2 \cdot \text{h} \cdot ^\circ\text{C})$,可大大缩短加热时间。

3.8 强迫对流井式电阻炉

3.8.1 炉型种类及用途

这类炉子是带风扇强制气流循环的低温井式电阻炉,有国家标准产品,其技术参数如表 3-17 所示。这类炉子主要作热处理件回火之用。

表 3-17 低温井式电阻炉产品规格及技术参数

型 号	额定功率 /kW	额定电压 /V	相数	额定温度 /°C	炉膛尺寸 (直径×深度) /mm×mm	在炉温 650°C时的指标		
						空炉损耗 功率/kW	空炉升温 时间/h	最大装载 量/kg
RJ2-25-6	25	380	1	650	400×500	≤4.0	≤1	150
RJ2-35-6	35	380	3	650	500×650	≤4.5	≤1	250
RJ2-55-6	55	380	3	650	700×900	≤7.0	≤1.2	750
RJ2-75-6	75	380	3	650	950×1200	≤10	≤1.5	1000

图 3-26 为预抽真空井式炉结构图,炉壳或炉罐采用密封焊接,设有机械式真空泵抽气系统和充保护气系统,常用作钢丝保护退火用。

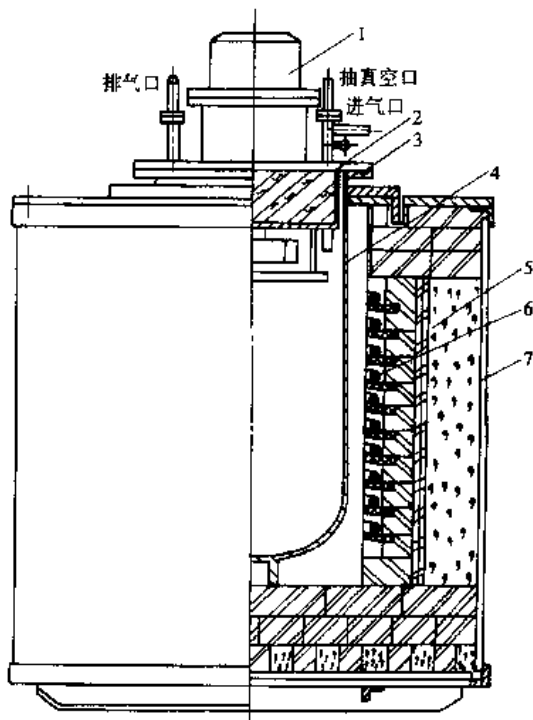


图 3-26 预抽真空井式炉结构

1—风扇电动机 2—炉盖 3—密封圈 4—炉罐
5—炉衬 6—电热元件 7—炉壳

3.8.2 炉子结构及特性

这类炉子结构的主要特点:

(1) 风扇循环装置,风扇一般为顶装式结构,也有采用底装风扇。

(2) 炉盖升降机构,小型井式炉一般采用手动链轮式(如图 3-27 所示)和手动杠杆式(如图 3-28 所示),液压油缸提升机构和电动齿轮提升机构也被广泛采用。

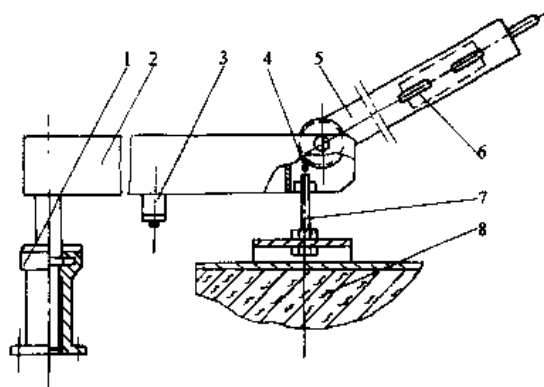


图 3-27 手动链轮式炉盖升降机构

1—支承座 2—支架 3—行程开关 4—链条
5—手把 6—配重 7—吊杆 8—炉盖

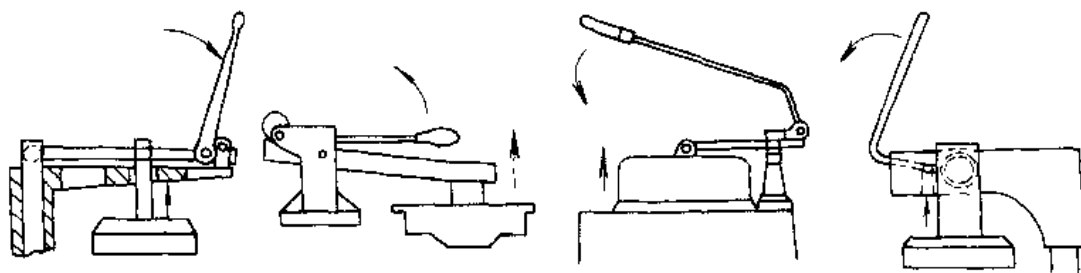


图 3-28 手动杠杆式炉盖升降机构

(3) 热交换特性, 井式回火炉的传热是对流换热, 炉子热效率及温度均匀度主要决定于气流循环。气流的循环是以安装在炉盖上的风扇为动力, 驱动气流经罐(或料框或导风罐)外侧与电热元件接触, 将气流加热, 再由炉罐底部进入炉罐, 与工件进行热交换。加热效果决定于风量、风压和气流的方向, 一般应形成上述的气流大循环。为此, 料框的侧面不应开孔, 以免气流短路流入料框; 风扇与料框上缘的距离不应过大, 以免气流直接从料框上缘返回; 当料框内工件过于密布, 风扇压力偏小, 不足以驱动气流通过工件时, 工件应适当布置, 以减轻气流的阻力。生产中有的在料盘中插入导风管, 以减少气流阻力, 有利于气流循环, 但它减少了气流与工件直接接触的效果。

3.9 井式渗碳炉和渗氮炉

3.9.1 炉型种类及用途

这类炉子的结构实际上是在井式炉膛中再加一密封炉罐, 专为周期作业的渗碳、渗氮、碳氮共渗等所用。图 3-29 为标准型井式气体渗碳炉结构图, 表 3-18 为其技术规格。井式渗氮炉的结构与渗碳炉基本类似。表 3-19 为其技术规格。

大型渗碳炉, 常用于深层渗碳, 渗层超过 3mm, 有的甚至在 8mm 以上。其型号和技术规格见表 3-20。

图 3-30 为某大型气体渗碳炉, 其炉罐是一个套筒, 插在炉底下方的密封槽内。渗氮炉也有类似结构。

深井渗氮炉, 主要问题是氨分解率在炉膛不同深度的均匀度, 为此, 有的沿深度不同部位通入氨, 有的采用真空渗氮, 炉膛尺寸 $\phi 400 \times 4000\text{mm}$ 真空渗氮炉在生产中应用, 渗氮炉配合脉冲控制装置实现脉冲渗氮, 对节氨有显著的作用。

3.9.2 炉子结构及特性

1. 气流循环 设在炉盖下端的风扇, 藉风扇的离心力驱动炉气流向四周, 把从滴注管滴入的渗剂搅动带人气流, 气流在炉罐壁上受阻, 沿着炉罐内壁与料框(或导向筒)的通道向下流动到炉罐底, 再在风扇中心负压的作用下, 气流经料框底的孔洞向上流入料框, 把新鲜渗剂提供给工件。同时被除停滞在工件表面上非活性气体层, 随之被吸入风扇心部负压区, 重新进行循环。在风扇下常悬挂一个挡风板, 以防止气流直接从料框上方返回风扇。

2. 炉罐密封 炉盖与炉罐之间应有良好的密封。真空渗氮炉盖外缘宜加水冷橡胶圈密封。渗碳炉中轴动态密封较困难, 常用方法有活塞环式密封、迷宫式密封、密闭式电动机密封。电动机密闭是电动机连接风扇转轴, 直接压紧在炉盖上, 实现完全密封。

3. 炉罐及构件 料筐、导风管、炉罐、罐底座、料筐底盘等应用耐热钢制造, 通常用 CrMnN 铸钢制造, 该钢最高使用温度为 950°C , 限制了炉子的工作温度。炉罐也常用 Cr25Ni20 钢制造炉罐等构件受热时会变形和膨胀, 要留有膨胀的余地。

渗氮炉炉罐通常采用 0Cr18Ni9Ti 等高镍钢制造, 不能用普通钢板制造。普通钢板易被渗氮, 使罐表面龟裂剥皮, 并对氨分解起催化作用, 增加氨消耗且使氨分解不稳定, 甚至无法渗氮。

4. 炉气氛供应、测量、控制装置 炉盖上配有进气管或流体滴入管、排气管、测量炉温均匀度用热电偶引入管、碳(氮)势传感器插入孔或取气管、试样检查孔等。

旧式井式炉实现渗碳计算机控制时, 应增设氨探头插入管, 其结构如图 3-31 所示。炉盖上一共有三个孔, 即: 试样孔兼大排气孔, 氨探头安装孔兼小排气孔及滴注孔(图上没有画出)。

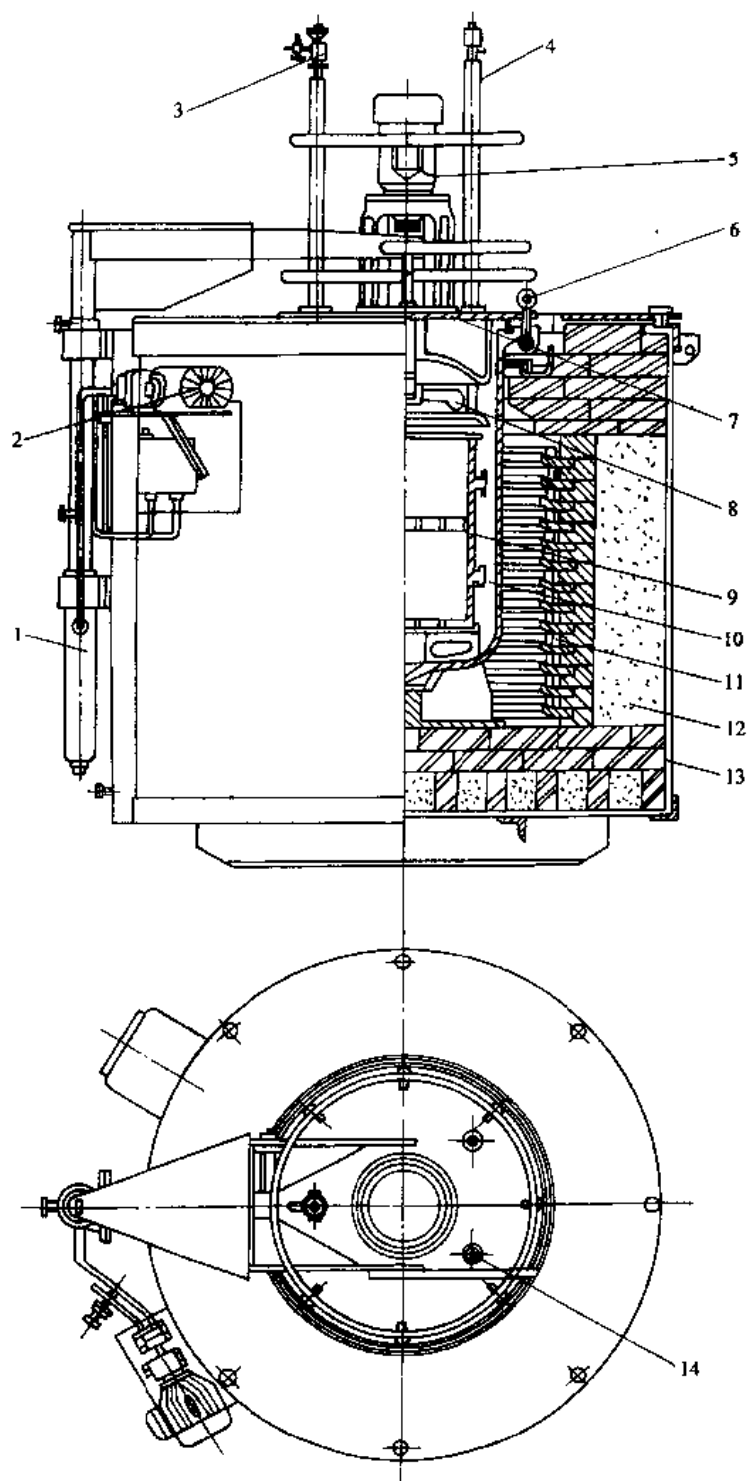


图 3-29 井式气体渗碳炉

- 1—油缸 2—电动机油泵 3—滴管 4—取气管 5—电动机 6—吊环
 螺钉 7—炉盖 8—风叶 9—料筐 10—炉罐 11—电热元件
 12—炉衬 13—炉壳 14—试样管

表 3-18 井式气体渗碳炉产品规格及技术参数

型 号	额定功率 /kW	额定电压 /V	相数	额定温度 /°C	工作空间尺寸 (直径×深度) /mm×mm	在 950 °C 时有关指标		
						空炉损耗 功率/kW	空炉升温 时间/h	最大装炉 量/kg
RQ3--25--9	25	380	3	950	300×450	≤7	≤2.5	50
RQ3--35--9	35	380	3	950	300×600	≤9	≤2.5	70
RQ3--60--9	60	380	3	950	450×600	≤12	≤2.5	150
RQ3--75--9	75	380	3	950	450×900	≤14	≤2.5	220
RQ3--90--9	90	380	3	950	600×900	≤16	≤3	400
RQ3--105--9	105	380	3	950	600×1200	≤18	≤8	500

注：型号尾部带 D 者表示气体成分能自动控制。

表 3-19 井式气体渗氮炉产品规格及技术参数

型 号	额定功率 /kW	额定电压 /V	相 数	额定温度 /°C	升温时间 /h	工作空间尺寸 /mm×mm
RN--30--6	30	380	3	650	≤1.5	φ450×650
RN--45--6	45	380	3	650	≤1.5	φ450×1000
RN--60--6	60	380	3	650	≤1.5	φ650×1200
RN--75--6	75	380		650	≤1.5	φ800×1300
RN--90--6	90	380	3	650	≤2	φ800×1300
RN--110--6	110	380	3	650	≤2	φ800×2500
RN--140--6	140	380	3	650	≤2	φ800×3500

表 3-20 大型井式渗碳炉主要技术参数

序 号	型 号	额定温度 /°C	额定功率 /kW	工作区尺寸 /mm×mm	加热区	每区功率 /kW	最大装炉量 /kg
1	XL0118	950	720	φ1700×7000	6	120	25000
2	XL0122	950	400	φ900×4500	4	100	3200
3	XL0113	950	180	φ700×1800	2	90	750

渗氮炉计算机控制,目前实际上是检测和控
制炉气中 H_2 的含量,作为氮的分解率的指标,间
接控制氮势。设备上应有抽排气系统。

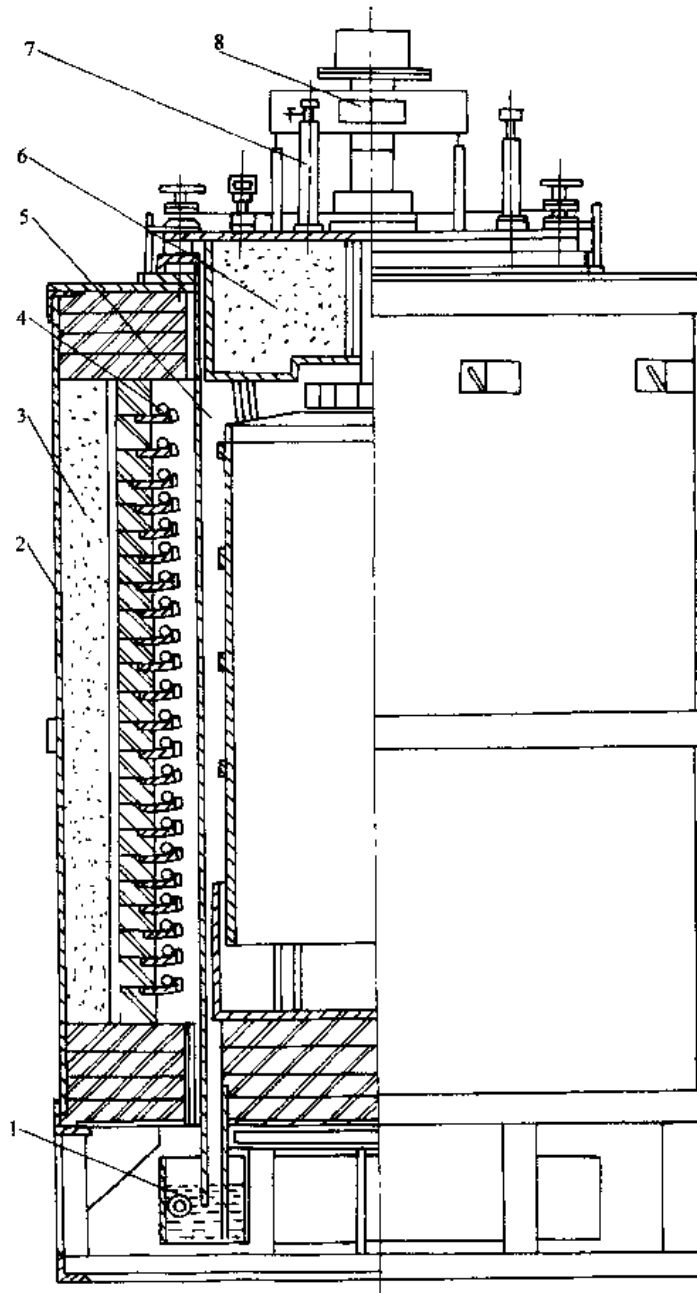


图 3-30 大型井式气体渗碳炉结构

- 1—油封 2—炉壳 3—炉衬 4—加热器 5—炉膛
6—炉盖 7—滴注器 8—炉盖升降机构

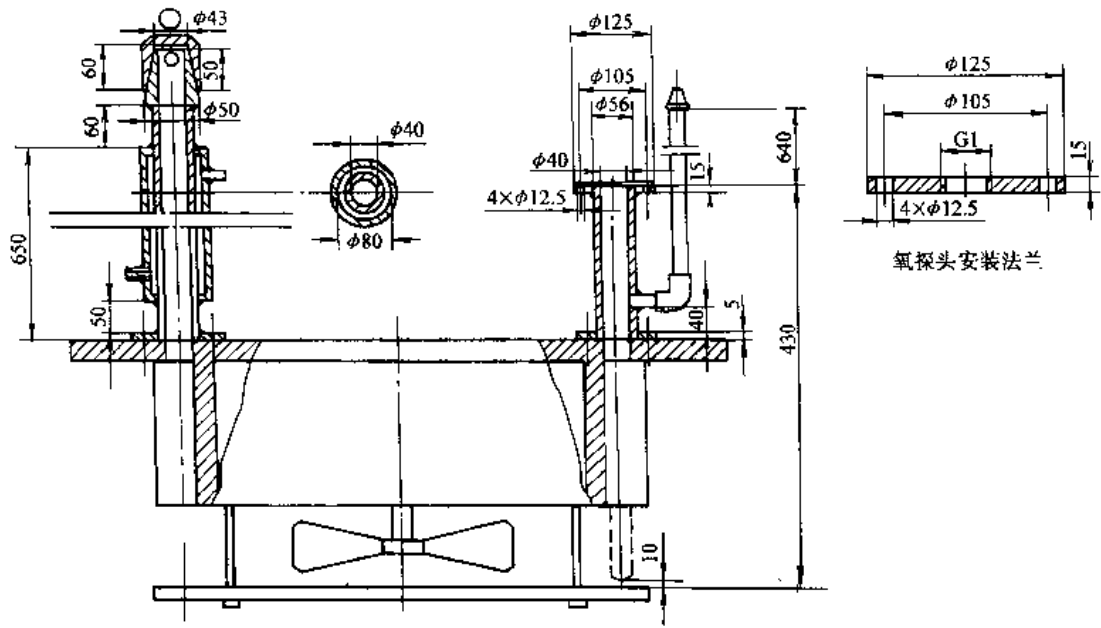


图 3-31 氧探头插入管与井式渗碳炉炉盖的结构

3.10 罩式炉

3.10.1 炉型种类及用途

罩式炉是一个炉底固定,炉身(带炉衬和电热元件)像一个罩子且可移动的炉子。罩式炉按结构形式、气氛和最高工作温度分为多种品种,如表 3-21 所示。

表 3-21 罩式炉的结构形式及气氛和工作温度

品种代号	结构形式	气氛	最高工作温度/°C
RB7	炉罩升降	自然 气氛	750
RB9	式,无炉罐,炉		950
RB12	气自然对流		1200
RBD7	炉座升降	自然 气氛	750
RBD9	式,无炉罐,炉		950
RBD12	气自然(1200
RBG7	炉罩升降	保护 气氛	750
RBG8	式,有炉罐,炉		850
BRG9	气强迫对流		950

罩式电阻炉主要用于在自然气氛或保护气氛中进行钢件的正火、退火等。

罩式炉的结构有多种形式(参见第 6 章

6.3.1 罩式炉),图 3-32 为炉气强迫对流罩式退火炉结构,表 3-22 为其技术规格。

3.10.2 炉子结构及特性

1. 强制对流循环系统 功率强大的短轴风机(参见第 2 章基础构件)是强制炉气对流的罩式炉的主要装置,它利用双速双功率电动机的特性能直接低速启动;在升温阶段高功率、高转速运行;保温阶段低功率、低转速运行;降温阶段又高功率、高转速运行。

2. 抽真空系统 为防止氢保护气氛发生爆炸,有的罩式炉采用抽真空的方法排除炉内气氛。

3. 内钢罩 有的罩式炉设置波纹状的淬火内罩,如图 3-33 所示,它可调节受热变形伸缩,加大换热面积,强化换热过程。

4. 炉衬 罩式炉炉衬最好为全纤维的结构。电阻带悬挂在炉衬表面,或电阻丝螺旋穿管,悬挂在炉墙支撑上。

5. 内罩冷却 在炉料冷却阶段常采用气水联合冷却系统,先用轴流风机抽气,降低内罩外表面温度,待罩内炉料温度降到 200 °C 以后,再启动喷水系统喷水冷却。

6. 进排气管设置 进、排气管安装位置的距离应尽可能拉大,常将进气口延伸到内罩顶部,排气口设在炉台的平面以下。

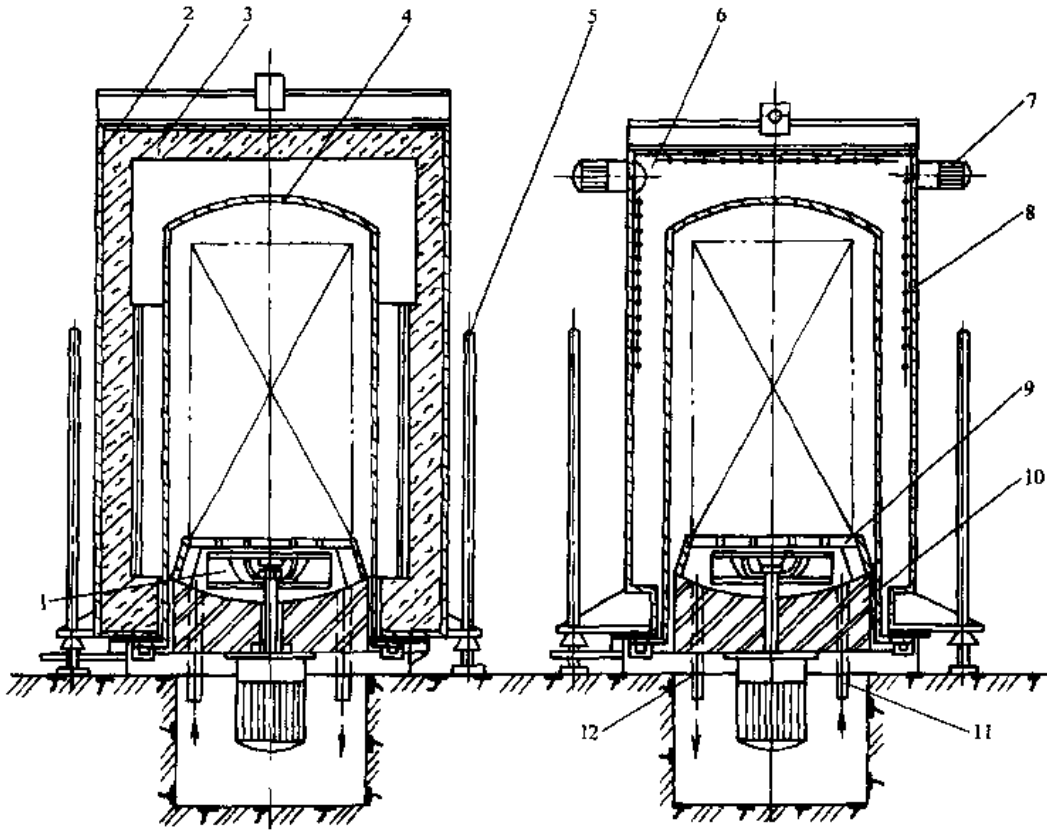


图 3-32 强制炉气对流的罩式退火炉结构示意图

1—风扇 2—加热罩外壳 3—炉衬 4—内罩 5—导向装置 6—冷却装置 7—鼓风装置
8—喷水系统 9—底栅 10—底座 11—充气系统 12—抽真空系统

表 3-22 罩式退火炉技术规格

类型	型号	功率 /kW	电压 /V	相数	最高工 作温度 /°C	工作区尺寸 /mm×mm	空炉升 温时间 /h	炉料 温差 /°C	最大装 炉量 /t	占地面 积 /m ²	吊钩 高度 /m	重量 /kg
750 °C 系列	JL85—51	80	380	3	750	φ800×1250	1.5	≤±5	3	4.4×7.7	4.8	8500
	JL86—84	110	380	3	750	φ800×2000	1.5	≤±5	5	4.4×8.5	6.8	15430
	JL87—60	160	380	3	750	φ1000×1600	1.5	≤±5	5	5.5×9.6	6.2	13500
	JL86—85	170	380	3	750	φ1000×2500	1.5	≤±5	8	5.5×10.5	8	18500
	JL87—61	180	380	3	750	φ1200×1600	1.5	≤±5	8	6.7×11.5	6.35	15500
	JL86—11	250	380	3	750	φ1200×2500	2	≤±5	10	6.7×12.4	8.15	20000
	JL87—62	210	380	3	750	φ1400×1600	2	≤±5	12	7.8×13.4	6.5	18500
	JL86—87	400	380	3	750	φ1400×3200	2	≤±5	20	7.8×15	9.7	23000
	JL87—63	330	380	3	750	φ1600×2000	2.5	≤±5	22	10×16	7.4	26000
	JL87—64	450	380	3	750	φ1600×3200	2.5	≤±5	30	10×17.2	9.8	32000

(续)

类型	型号	功率/kW	电压/V	相数	最高工作温度/°C	工作区尺寸/mm×mm	空炉升温时间/h	炉料温差/°C	最大装炉量/t	占地面积/m ²	吊钩高度/m	重量/kg
950℃ 系列	JL89-31	90	380	3	950	φ800×1200	1.5	≤±5	2.5	4.7×7.8	4.85	9000
	JL89-32	110	380	3	950	φ800×2400	1.5	≤±5	5	4.7×8.9	7.9	17000
	JL89-33	170	380	3	950	φ1000×1600	1.5	≤±5	5	5.8×10	6.4	14500
	JL89-34	190	380	3	950	φ1000×2500	2	≤±5	7.5	5.8×11	8.0	19000
	JL89-35	190	380	3	950	φ1200×1800	2	≤±5	8	7×12	6.8	18000
	JL89-31	265	380	3	950	φ1200×2500	2	≤±5	10	7×12.9	8.2	21000
	JL89-32	220	380	3	950	φ1400×2000	2	≤±5	14	8.2×14	7.4	22000
	JL89-33	420	380	3	950	φ1400×3000	2	≤±5	18	8.2×15.6	9.6	28000
	JL89-34	345	380	3	950	φ1600×2400	2.5	≤±5	24	10.4×16.8	8.4	30000
	JL89-35	470	380	3	950	φ1600×3200	2.5	≤±5	28	10.4×16.8	9.9	36000

8. 密封 炉台与内罩之间的密封采用水冷橡胶密封圈。

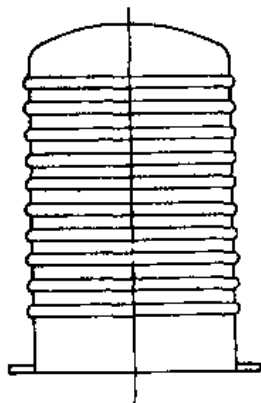


图 3-33 波纹状内罩

7. 保护气用量 有资料建议在加热、保温阶段保护气用量为 $0.3 \sim 0.6 \text{ m}^3 / (\text{mm} \cdot \text{h})$ (mm 为内罩周长, m^3 指标准状态时的体积), 炉压控制在 $100 \sim 400 \text{ Pa}$; 在排气及冷却阶段加大用气量, 约为保温时的 $1 \sim 2$ 倍。

为在不同工艺段通入不同的气量, 有的炉子在排气管出口处安装可装卸的变径接头, 在加热、保温时换接上小尺寸 ($\phi 3 \sim \phi 5$) mm 的接头, 以减少通气量而不采用调节阀的办法, 因为它常易出现排气不稳定, 甚至发生回火现象。

3.10.3 罩式炉功率分配

罩式炉所需的功率可通过热平衡法计算, 生产中常采用经验法确定。对于罩内保护气体为自然循环方式时, 其功率的经验计算公式为

$$P = KV^{2/3}$$

式中 P ——炉子功率(kW);

V ——炉膛有效容积(内罩容积)(m^3);

K ——系数。有资料介绍, K 系数宜取 $90 \sim 115$, 小型炉取上限, 大型炉取下限。

由于罩式炉下部散热大于上部, 且热气体上浮, 上口又封闭, 因此炉内功率分布应该是从下到上逐渐减少; 对自然气流循环的罩式炉, 炉子下半部约占 $60\% \sim 70\%$; 对中小型炉的电热元件布置起点应尽可能向下部挪动; 对大型罩式炉最好将总功率的 $1/8 \sim 1/6$ 布置在炉底座上, 其余的功率按上述的比例布置。

3.11 密封式箱式炉

3.11.1 炉型种类及用途

密封箱式炉由前室、加热室及推、拉料机组成

成。前室既作装料的过道也是出料后炉料冷却淬火室。在前室上方有风冷装置,下方有淬火油槽。前室与加热室均密封。这类炉子的主要特点是工件在可控气氛中加热、渗碳,并在同一设备内淬火,克服了加热和淬火分离在两个设备中进行的缺点,既保证产品质量,又改善劳动条件和减少环境污染。

此炉又被称为多用炉,它可用于金属制品的渗碳、渗氮、碳氮共渗及可控气氛保护下的热处理,而且对渗碳及碳氮共渗工艺的适应性也不断增强,可完成直接淬火工艺、重新加热淬火工艺

(带中间冷却)和气体淬火工艺(或空冷)等工艺过程。

密封箱式炉的结构形式和型号很多,该炉型我国的标准型号为RM型。图3-34是在我国生产的UBE型炉。表3-23为RM系列产品技术性能。

图3-35为GPC36—48—30密封箱式炉结构图,表3-24为其技术规格。表3-25列举了某些密封箱式炉型号及技术规格。

密封箱式炉可以与周期回火炉、清洗机组成生产线,为适应不同生产需要有多种结构形式,如图3-36所示。

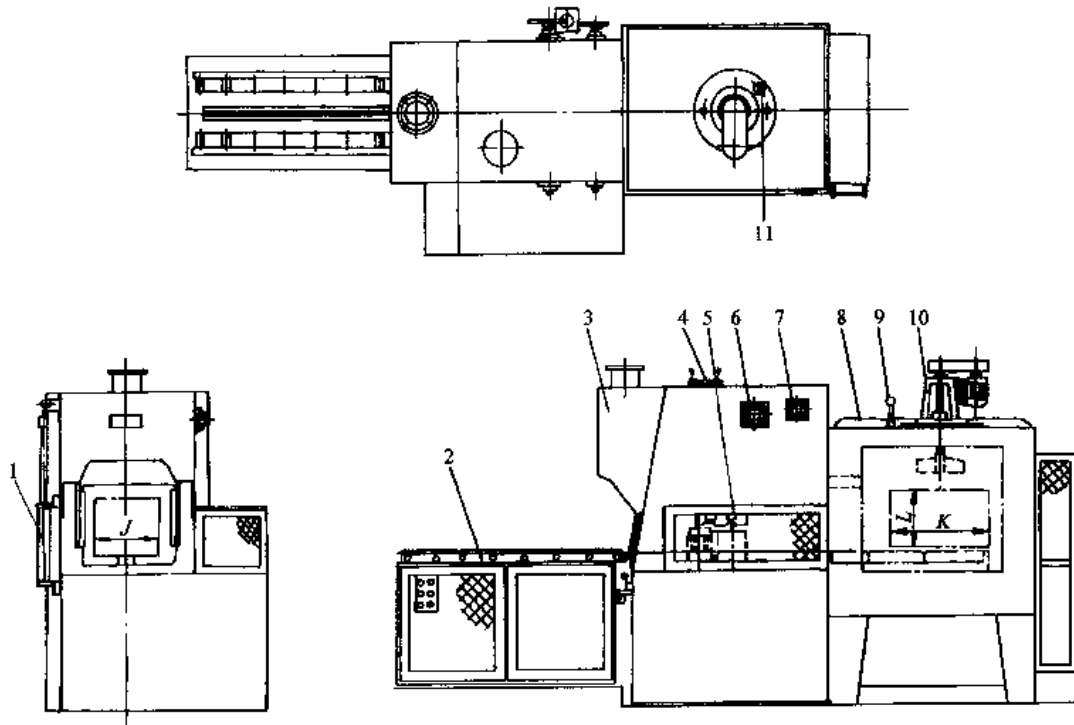


图 3-34 UBE 型密封式箱式可控气氛炉

1—前门装置 2—推拉车 3—排烟罩 4—防爆装置 5—油槽搅拌器 6—升降装置 7—中间门装置
8—炉体 9—热电偶 10—炉内搅拌装置 11—TP 插入口

表 3-23 密封箱式炉技术数据

炉 型	功率 /kW	电压 /V	相数	最高工温度 /°C	炉膛有效尺寸 (长×宽×高) /mm×mm×mm	920 °C时有关数据		
						空载损耗 /kW	升温时间 /h	一次最大 装载量/kg
RM—30—9	30	380	3	950	750×450×300	≤7	<3	100
RM—45—9	45	380	3	950	800×500×420	≤9	<3	200
RM—75—8	75	380	3	950	900×600×450	≤15	≤4	420

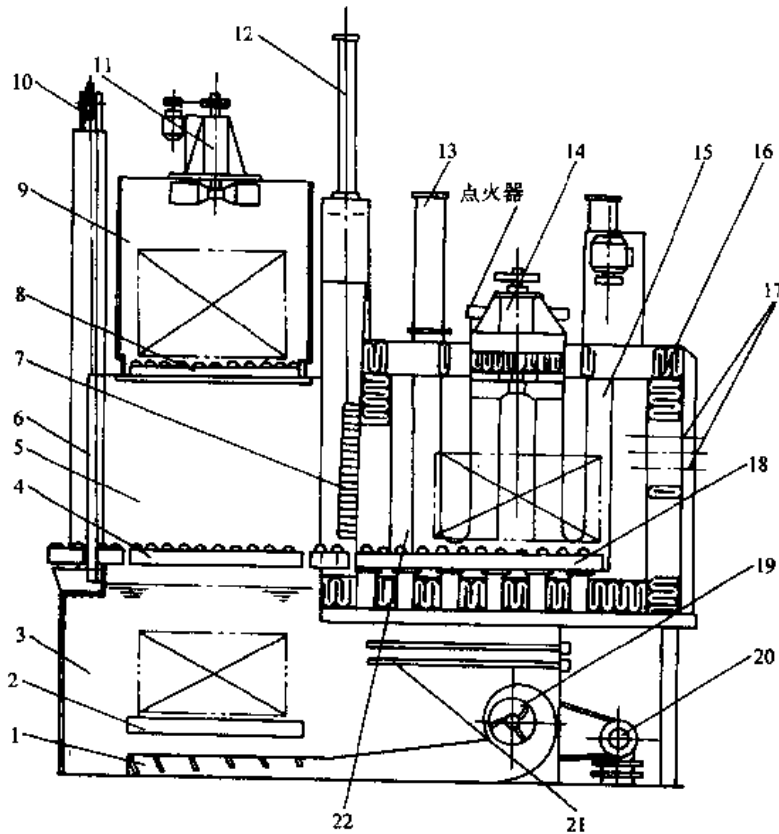


图 3-35 密封箱式炉结构示意图

- 1—淬火油导流槽 2—升降机淬火位 3—淬火油槽 4、8—升降式支承辊道 5—前室 6—外门 7—内炉门
 9—顶冷室 10—外门提升滑轮 11—顶冷循环风扇 12—内炉门提升气缸 13—空气热交换器(4根)
 14—加热室循环风扇 15—辐射管 16—陶瓷纤维炉衬 17—热电偶、氧探头 18—支承辊道
 19—油搅拌器 20—油搅拌电动机 21—预加热电热辐射管 22—加热室

表 3-24 GPC36—48—30 多用炉主要技术参数

项目	料架长 ×宽×高	工作 温度	最大装 载量	设计等 效功率	淬火槽 容量	淬火油工 作温度	淬火油加 热功率	主要工艺 性消耗	渗碳用 天然气	吸热 气氛	压缩空 气压力	冷却水
单 位	mm×mm ×mm	°C	kg	kW	L	°C	kW		m ³ /h	m ³ /h	MPa	m ³ /h
技术参数	1219×914 ×760	950	1363	150	11355	<180	54		2	30	≥0.5	24

表 3-25 密封箱式炉型号及主要技术参数

型 号	最大装 炉重量 /kg	炉内有效尺寸 /mm×mm×mm	最高使 用温度 /°C	额定加 热功率 /kW	淬火油 槽容积 /m ³	油槽加 热功率 /kW	油槽使 用温度 /°C
UBE—200	200	300×760×350	950	48	2.7	18	150
UBE—400	400	600×900×600	950	63	4.0	24	150
UBE—600	600	760×1200×600	950	82	4.9	30	150
UBE—1000	1000	760×1200×800	950	120	8.0	48	150

(续)

型号	最大装炉重量/kg	炉内有效尺寸/mm×mm×mm	最高使用温度/°C	额定加热功率/kW	淬火油槽容积/m ³	油槽加热功率/kW	油槽使用温度/°C
MXL-700	700	600×900×600	940	104	5.6	60	150
MXL-100	1000	700×1300×850	940	142.2			
DYL-01	1000	700×1300×650	1000	120	5.0		
RM-80-90	420	600×900×450	950	135	3.5	36	
RM3-75-9	420	600×900×450	950	75	3.4		

注：表中密封箱式炉都有清洗机、回火炉、备料台等配套设备，由推拉料转运车把主炉与其配套设备连接成自动线。

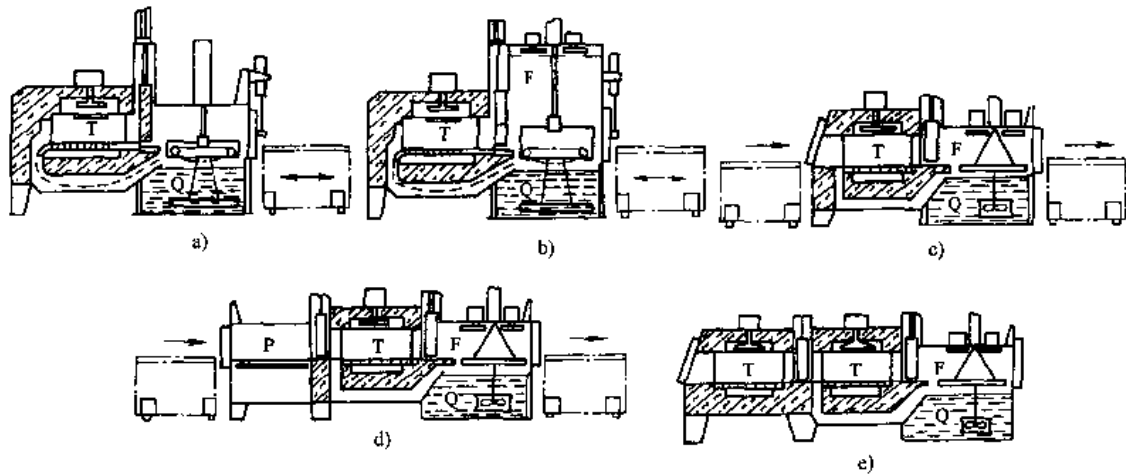


图 3-36 各种形式密封箱式炉示意图

a) RTQ 型 b) RTQPF 型 c) TQF 型 d) TQPF 型 e) TQF-2 型

3.11.2 炉子结构及特性

密封箱式炉是最受重视的热处理设备之一，其功能和结构不断改进，各公司生产厂家都不断把新技术、新材料、新工艺应用到此炉中来，以增加其竞争力。

1. 前室 前室的结构主要由壳体、升降台、淬火油槽、风扇、前门火帘、排烟罩及防爆阀等组成。其结构的主要技术要点如下：

(1) 前室壁的温度控制，从加热室溢出的可燃气体常在前室燃烧并生成水蒸气。由于壁内外温差较大，水蒸气冷凝在前室壁上，为防止此现象发生，在前室侧面和顶部设置冷却水管，或在壁上安装扁平油箱，充入循环油，油温控制在约 70℃。

(2) 炉门密封及升降机构，前门常用斜炉门，靠气缸升降和拉紧施压。前门一般用 15mm 的低碳钢板经磨削制成，在前门下端中央开有一长方

形缺口，当前室的工件要推入加热室或加热室的工件要拉出前室时，外门部分升起，露出长方形缺口，料车的传送推拉头及软链条由此入炉，外门框需磨削，炉门与门框之间的间隙应小于 0.12mm。前室与加热室之间设有内炉门。

(3) 升降台一般做成双层，上层用于进料及缓冷，下层用于淬火油冷及出料。升降台常采用双速，当工件入油时，其下降速度由快变慢。

(4) 淬火油槽冷却能力，淬火槽设有油搅拌器、加热器、槽外油冷却循环系统。为控制淬火冷却速度，常设两台独立的搅拌器，且搅拌速度可变，在工件入油后，可分期控制淬火强度。

(5) 风冷，设置较大风量的风扇，例如，某 120kW 的密封箱式炉，在前室顶部所装风扇的技术参数为：功率 4kW；转速 1500r/min；叶轮直径 500mm；排送风量 7500m³/h。

2. 加热室 加热室由炉衬、加热器、风扇及

导风装置等组成。炉衬有用抗渗碳砖或耐火纤维砌筑的,也有全部用耐火纤维砌筑的。风扇安设在炉顶部,对120kW的炉子采用功率为2.3kW,转速为1000r/min,排送风量为6000m³/h的风扇。为加强循环效果,也常设置导向装置,图3-37是一种导向装置,用9块SiC板(厚20mm)组装,拼接成左右壁和拱形顶盖。

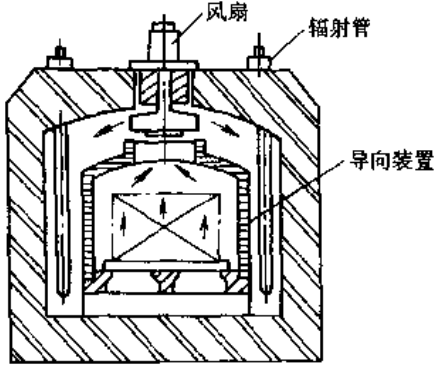


图 3-37 加热室导向装置

为便于炉顶风扇安装、维修和密封,风扇装置常做成整体结构。在炉顶拱形砖上预先钻出安装孔洞,然后将风扇系统吊装嵌入,在顶部盖板接合处,用钢网包敷石棉绳作为密封垫,再用螺栓紧固。为保护风扇轴和润滑油,在轴承外部设水冷套,如图3-38所示。

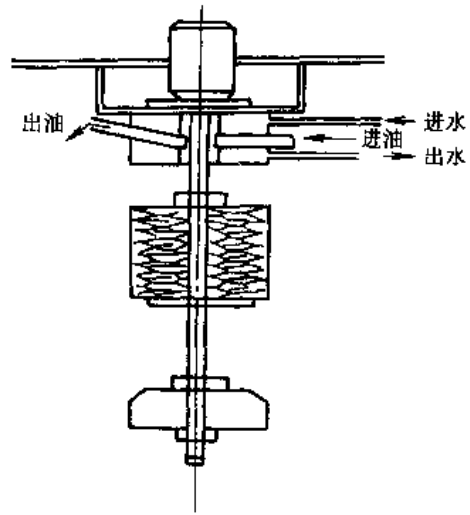


图 3-38 炉顶风扇整体结构

加热器多用金属辐射管,悬挂在炉膛两侧,也有的用MoSi₂。非金属加热元件或用燃气辐射管。MoSi₂电热元件性脆,需待炉子就位后才能从炉顶装入,垂直悬挂在炉衬与导流罩之间。

3. 推拉料机构 推拉料机构可分为单推料机和前、后推拉料机两种。单推料机结构简单紧凑,双推料机便于与前、中门开启配合,炉气氛也较稳定。图3-39和图3-40分别为前后推料机的一种结构图。

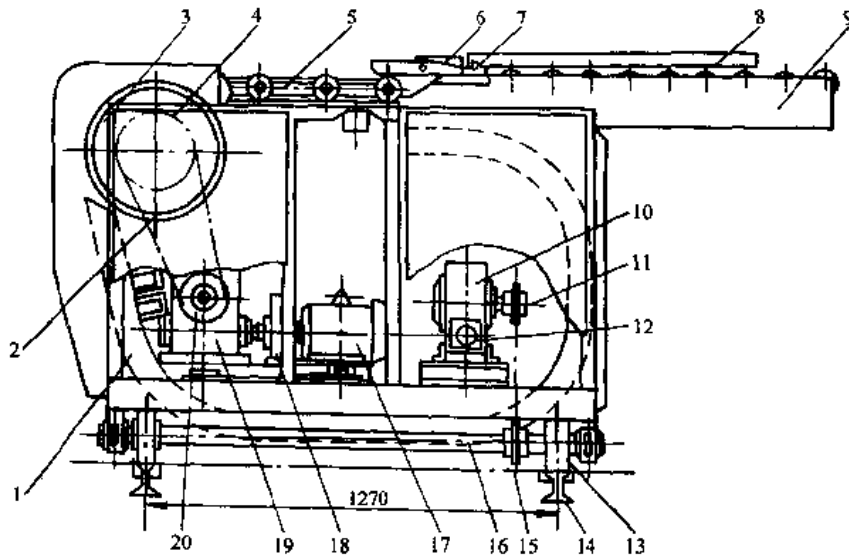


图 3-39 前推料机结构图

- 1—链条导向箱 2—链条 3—主链轮 4、11、15、20—链轮 5—开式滚动链条
- 6—推料头 7—拉料头 8—料盘 9—工作台 10、19—减速箱
- 12、17—电动机 13—车轮 14—轨道 16—主动轴 18—联轴节

为克服单推拉料机造成前门密封不严的现象,设计了内藏式铰链传送装置,如图 3-41 所示。它安装在前室内,并靠近前炉门左右两侧,不工作时,该链缩回在环形导向槽内。铰链头部有一个传送料盘用的卡头,通过拉块机构使其变换推拉动作(推拉料块的结构参见第 6 章 6.4.4 推拉料机)。

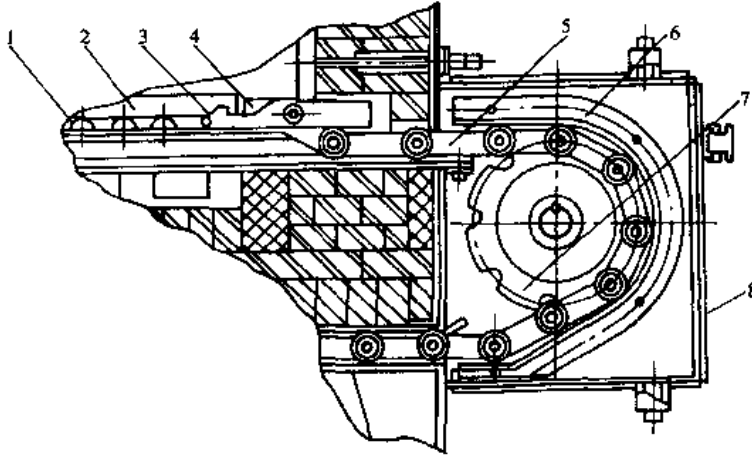


图 3-40 后推料机结构图

1—滚轮 2—料盘 3—拉料钩 4—推料头 5—开式滚轮链条
6—链条导向盘 7—主链轮 8—密封箱

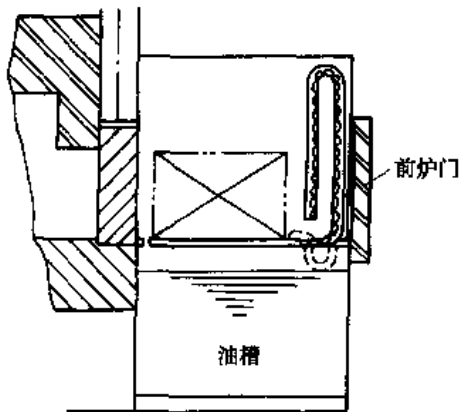


图 3-41 内藏式铰链传送机构

4. 炉子安全装置 密封箱式炉易在前室发生可控气氛与吸入前室的空气混合而爆炸,设计和使用应注意以下几点:

(1) 合理的操作规程,炉料推入前室后,需待前室内空气排除,排气管燃烧稳定后,才能打开中间炉门,将工件送入加热室。当高温的炉料从加热室拉出前室时,高温的气氛也随之溢入前室,前室

温度和气体压力随之升高,炉气急速从排气管排出。当中间炉门关闭、炉料进入淬火槽时,前室温度下降,气体收缩,前室形成负压,造成从排气管吸入空气,当与炉内空气燃烧时而爆炸。为此,前室排气管应随排气量变化而改变排气口径,当炉压增高时,应打开大口径排管;当气量减少、炉压下降时,应用小排管排气。

(2) 前室结构防爆,前室的容积在满足生产需要的前提下应尽量减少;前室内不应有易存气的死角;从加热室至前室的气体通道应在中间门下部;前室炉门下方设火帘和点火嘴。

(3) 排气管,排气管分设大小口径管,小口径管一般取 $\phi 20 \sim \phi 50 \text{mm}$,大口径管为 $\phi 75 \sim \phi 100 \text{mm}$;为防止在炉内形成负压而从排气管吸入空气,常在排气管顶端安装一个环形燃烧器,在其旁设一点火引燃器。在正常状态时,点火引燃器将炉内排出的气体点燃;当前炉门、中间门和淬火升降台落下,产生负压时,通过电磁阀自动向环形燃烧器供给丙烷气,与空气混合燃烧。通常炉气密度小于空气,所以排气管常安置在高油面的高度为 $100 \sim 150 \text{mm}$ 处。

(4) 防爆盖,防爆盖常设在前室顶部。防爆口面积可按下式计算

$$A = (0.035 \sim 0.18) S$$

式中 A ——防爆口面积(m^2);

S ——前室横截面积(m^2)。

防爆盖的开启压力常在 $40 \sim 89 \text{kPa}$ 范围内选择。

(5) N_2 自动供应装置,当加热室温度低于 750°C 或可控气压力不足、或停水停气时自动供入 N_2 ,其装置如图 3-42 所示。由两组 N_2 瓶组成,当一侧瓶组的 N_2 耗尽时,自动切换另一瓶组阀门,并声音报警。

(6) 前室抽真空,将前室设计成可抽真空的形式,以避免可燃气体与空气混合爆炸。

(7) 完善的报警系统,设置了完善的报警系统,声光同时报警。

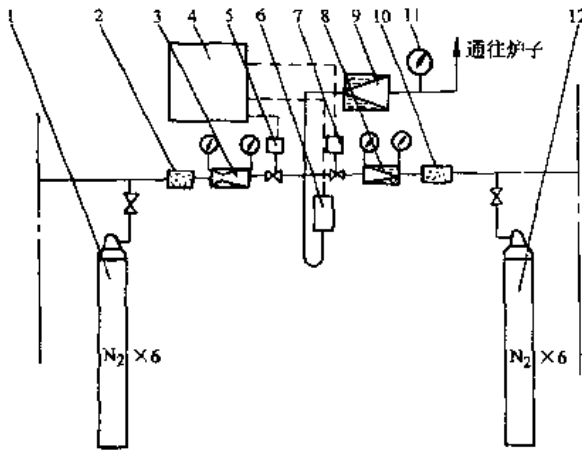


图 3-42 N₂ 自动供气装置

- 1、12—氮气瓶 2、10—过滤器 3、8、9—减压阀
4—开关 5、7—电磁阀 6—压力监测器
11—压力表

3.11.3 密封箱式炉生产线

密封箱式炉可与回火炉、清洗机、装卸料车组成柔性生产线。表 3-26 为四个组合机组。

(1) 回火炉,采用与密封箱式炉炉膛相适应的箱式回火炉,图 3-43 为其结构之一。

(2) 清洗机,清洗室内装有升降台、活动喷头和清水储箱以及碱水储箱。清洗机底部装有浸入式电热管和膨胀杆式温度计控制温度。由液位监测器和电磁阀联合控制液位并自动补充新液。每个储箱的外侧均装有溢流管和废料排放管,由两台离心泵来完成两个储箱与清洗喷淋室之间的清洗液循环。

(3) 装卸料车,常用单向平面折叠式软链条小车,其纵向和横向动作分别由两台带减速器的电动机驱动,纵向推拉头的行程及停放料盘的位置由光电信号控制器控制。料车在各炉前的位置由碰头限位开关定位和联锁。

表 3-26 NS88—900 系列微机滴控箱式多用炉机组技术规格

项 目	单位	NS88—910 机组				NS88—920 机组				NS88—930 机组				NS88—940 机组			
		多用炉	清洗机	回火炉	移动小车	多用炉	清洗机	回火炉	移动小车	多用炉	清洗机	回火炉	移动小车	多用炉	清洗机	回火炉	移动小车
额定功率	kW	45	30	30	4	75	30/85	45	4	105	105	60	6	150	120	90	6
额定电压	V	300	380	380	380	380	380	380	380	380	380	380	380	380	380	380	380
最高工作温度	°C	950	40~80	500		950	40~80	500		950	40~80	500		950	40~80	500	
相数		3	3	3	3	3	3	3	3	3	3	3	3	3	3	3	3
频率	Hz	50	50	50	50	50	50	50	50	50	50	50	50	50	50	50	50
空炉升温时间	h	<4.5		<1		<4.5		<3		<4.5		<3		<4.5		<3	
空炉损失	kW	12.5		<9		<30		<15		<40		<20		<50		<30	
炉温均匀度	°C	±7.5		±5		±7.5		±5		±7.5		±5		±7.5		±5	
炉温稳定度	°C	±4		±4		±4		±4		±4		±4		±4		±4	
碳势均匀度 w(C)	%	±0.12				±0.12				±0.12				±0.12			
碳势稳定度 w(C)	%	±0.10				±0.10				±0.10				±0.10			
加热能力	kg/h	>220				>280				>400				>560			

(续)

项 目	单 位	NS88—910 机组				NS88—920 机组				NS88—930 机组				NS88—940 机组				
		多用炉	清洗机	回火炉	移动小车	多用炉	清洗机	回火炉	移动小车	多用炉	清洗机	回火炉	移动小车	多用炉	清洗机	回火炉	移动小车	
工作区尺寸	长	mm	800	800	800	800	900	900	900	900	1000	1000	1000	1000	1500	1500	1500	1500
	宽	mm	500	500	500	500	600	600	600	600	750	750	750	750	750	750	750	750
	高	mm	450	450	450		450	450	450		500	500	500		600	600	600	
最大装载量	kg	300	300	300	300	420	420	420	420	580	580	580	580	750	750	750	750	
质量	kg	8100	2150	2780	1930	9800	4600	3700	1930	13000	5600	4500	2100	18500	6600	6200	2100	

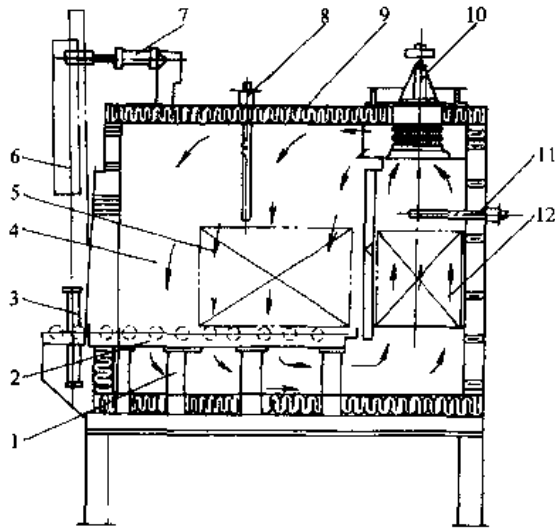


图 3-43 配密封箱式炉的回火炉

- 1—辊轮轨道支承墩 2—辊轮轨道 3—炉门提升气缸
4—炉膛 5 回火工件 6—炉门 7—炉升降机构
横向推拉气缸 8、11—热电偶 9—陶瓷纤维炉衬
10 循环风扇 12—电阻加热器

3.11.4 炉内导轨

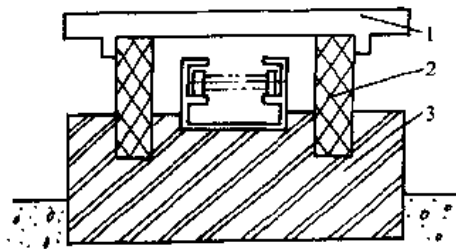


图 3-44 SiC 导轨

- 1—料盘 2—碳化硅导轨 3—导轨支撑砖

密封箱式炉炉内导轨有采用滚轮式导轨,也常用 SiC 质导轨,如图 3-44 所示。

3.12 转筒式炉

3.12.1 炉型特征和用途

转筒式炉是在炉内装有旋转炉罐的炉子。炉罐内工件随炉罐旋转而翻动,以改善加热和接触气氛的均匀度。该炉采用周期性装出料,主要用于处理滚珠及小尺寸标准件。

3.12.2 转筒式炉的结构

转筒式电阻炉主要由炉壳、炉衬、炉罐及传动机构组成。为便于炉罐安装,炉体常做成上下组装结构。炉壳由钢板及型钢焊接而成。炉衬由轻质粘土砖砌筑。电热元件放置于两侧及底部。炉罐多用耐热钢焊接而成,也可用离心浇铸。炉罐由前后面板上的滚轮支撑,通过链轮、链条转动。罐内常设有导向肋,使零件在转动中均匀翻动。炉罐转动速度采用无级变速器调整,一般在 0.8~8.0r/min。炉体中心轴安装于支架上,可以纵向翻转使炉罐倾斜,将被处理零件倒入或倒出炉罐。炉内所需气氛可采取滴注或通气方式,进气口设在炉罐后部中心位置。炉罐前部有随炉罐一起转动的密封炉门,废气由其中中心排气孔排出。炉子的支撑架应有较大的刚度。

图 3-45 为一小型转筒式气体渗碳炉,其功率为 45kW,工作温度 950℃,每次可装 60~100kg 工件,主要用于滚珠、小轴和轴套的渗碳和淬火处理,此外还有较大装载量的转筒式气体渗碳炉。

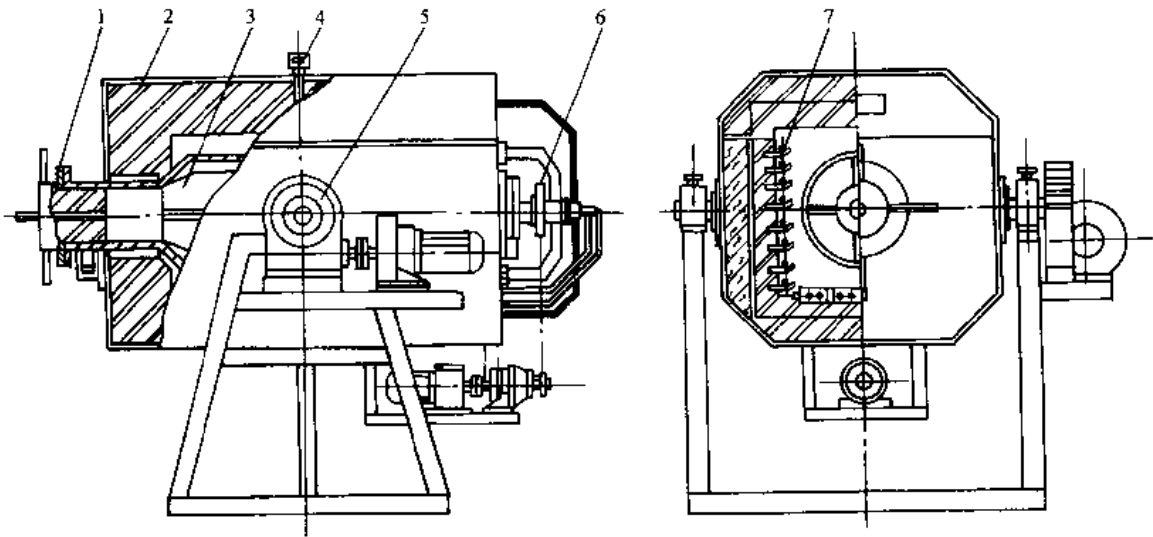


图 3-15 转筒式气体渗碳炉结构简图

1—炉门 2—炉壳 3—转筒 4—热电偶 5—倾炉机构 6—转筒转动机构 7—电热元件

3.13 推杆式连续热处理炉及其生产线

3.13.1 推杆式炉的特性及用途

推杆式炉依靠推料机间隙地把放在轨道上的炉料(或料盘)推入炉内和推出炉外。工件在炉膛内运行时相对静止,出炉淬火时,有的是料盘倾倒,把炉料倒出;有的是工件连同料盘一起出炉或进入淬火槽内冷却。

这类炉子由于对工件的适应性强,便于组成生产线,广泛应用于淬火、正火、退火、回火、渗碳

和渗氮等热处理。

这类炉子的主要缺点是料盘反复进炉加热和出炉冷却,造成较大能源浪费,热效率较低,且料盘易损坏。另一缺点是对不同品种的零件实施不同技术要求时,常需把原有的炉料全部推出,工艺变动适应性差。

3.13.2 推杆式渗碳炉及其生产线

表 3-27 列举了我国某些连续式渗碳自动线的主要技术规格(其生产线的组成参见第 14 章图 14-9~图 14-11)。

表 3-27 常用连续式渗碳自动线型号及主要技术规格

型 号	LSX— D—1	LSX— D 3	LSX— D—3a	LSX D—4a	LSX E 1	LSX E—2a	LSX E—5a	LSX— E· 5b	LSX E—6a	
设备名称	连续式渗碳自动线	连续式渗碳自动线	连续式渗碳自动线	连续式碳氮共渗自动线	连续式渗碳自动线	连续式渗碳自动线	连续式渗碳自动线	连续式渗碳自动线	连续式双排渗碳自动线	连续式双排渗碳自动线
用 途	渗碳直淬回火	渗碳或碳氮共渗直淬回火	渗碳直淬回火	碳氮共渗或渗碳直淬回火	渗碳直淬回火	渗碳直淬或压淬回火	渗碳直淬回火	渗碳直淬回火	渗碳直淬	渗碳直淬或压淬回火
最大生产能力/ kg·h ⁻¹	280~300	150	150	120~140	280~300	280~300	250~300	300	600	600
料盘尺寸/mm ×mm×mm	780×440 ×50	440×440 ×50	440×440 ×50	440×440 ×50	650×440 ×50	780×440 ×50	560×560 ×50	560×560 ×50	560×560 ×50	560×560 ×50

(续)

型 号	LSX— D—1	LSX— D—3	LSX D—3a	LSX D—4a	LSX E—1	LSX E—2a	LSX E—5a	LSX— E—5b	LSX— E—6a	
最大装料高度/ mm	370	370	370	350	370	550	600	600	600	600
渗碳炉内盘数	22	17	17	11	22	22	19	19	19×2	19×2
标称功率/kW	650	432	418.4	450	719	734	742	725	806	
加热区数	5	4	4	3	6	6	5	5	5	5
主炉加热功率/ kW	391	267.2	256.2	197.4	405	424.8	451.2	440	556	540
加热元件	电阻板	电阻板	电辐射管	电辐射管	电阻板	电辐射管	电辐射管	电辐射管	电辐射管	电辐射管

1. 推杆式渗碳炉结构 图 3-46 为常用的推杆式渗碳炉炉膛结构形式。该炉结构的主要特点如下:

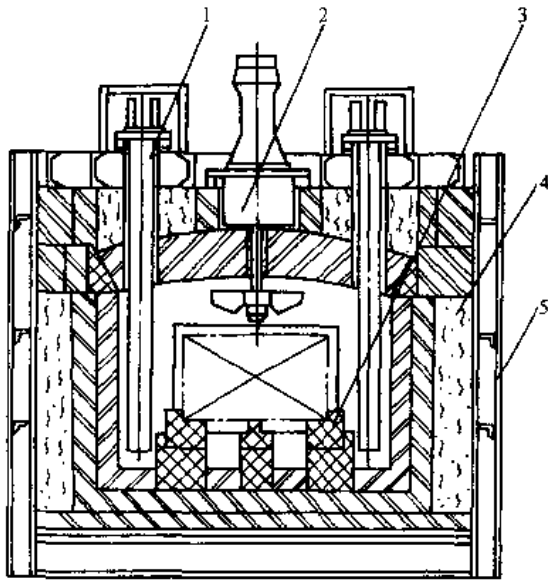


图 3-46 推杆式渗碳炉炉膛结构

1—辐射管 2 风扇装置 3—SiC 导轨
4 炉衬 5—炉架

(1) 炉子区段划分, 炉料在连续炉运行的过程就是炉料执行工艺的过程, 因此连续式炉需按工艺过程把炉子划分为不同的工艺区段。渗碳炉常划分一、二区为加热区, 三区为渗碳区, 四区为扩散区, 五区为保温淬火区。各区之间以双横拱墙隔开, 使各区形成相对独立的温度、气氛控制区。渗碳炉常在二、三、四区安设大直径、低转速、大流量的离心风机, 强制气流循环。

(2) 电热元件布置, 电热辐射管常布置在炉

膛两侧, 以便炉顶安设风扇。

(3) 导轨和料盘, 导轨有金属导轨和非金属导轨。金属导轨多用 Cr25Ni20 钢制造, 为防止导轨翘起、移位, 常由拉杆固定到炉底支架上。导轨也可用碳化硅质制造。

料盘常用 Cr25Ni20 或高镍 (33%~68%Ni) 钢制造 (参见 10.6)。料盘的结构应精心设计, 防止产生应力集中, 导致早期开裂和变形。

(4) 推进出料方式, 推杆式炉有端进料和侧进料方式。端进料方式是炉料直接从前端门推入, 后端门推出, 推料简便, 但热炉气易溢出, 造成炉气氛不稳定和降温。因此渗碳炉多采用侧进料, 设前室和后室。

(5) 防爆, 前后室设防爆盖。前室、后室门及各排气口设置电点火装置, 点火装置与前后室炉门开启连锁。

(6) 装炉量, 为提高生产率, 发展了多排料盘的渗碳炉。

2. 预处理炉 预处理炉是用于对渗碳零件表面进行预处理的, 预处理温度 450~500℃。经过预处理后能清除表面的油脂, 起脱脂作用; 预处理还使零件表面形成一层很薄的氧化层, 增强渗碳的活化能力和渗碳层的均匀度。

图 3-47 为预处理炉的结构, 它由进料门、炉盖、导流罩、风扇、出料门、砌砖体、加热元件、导轨和导流板等部分组成。电热元件布置于炉膛两侧, 顶部安有离心风扇。炉膛由隔拱墙分成两部分, 主室容纳三盘工件, 后室是一空位, 作料盘传递时转位之用。

3. 淬火机构 淬火机构由淬火升降台、淬火油槽、油封罩、淬火油搅拌器、油冷却循环系统和

油位控制器组成。

4. 清洗机 清洗机是单室双门浸、喷结构,由喷淋室、水槽、浸洗升降台、电加热器和撇油装置等组成。某清洗机蓄水量为1700L,设有22个喷嘴,清洗液采用3%~5%的碳酸钠水溶液(质量分数),清洗液由9个8kW的管状电加热器进行加热。浸洗时,当零件进到浸洗台后,在升降油缸的带动下浸入清洗液中;浸洗后,浸台升起转入喷淋。清洗机的撇油装置是利用油、水表面张力的不同将油、水分离,并将分离的油冲走。

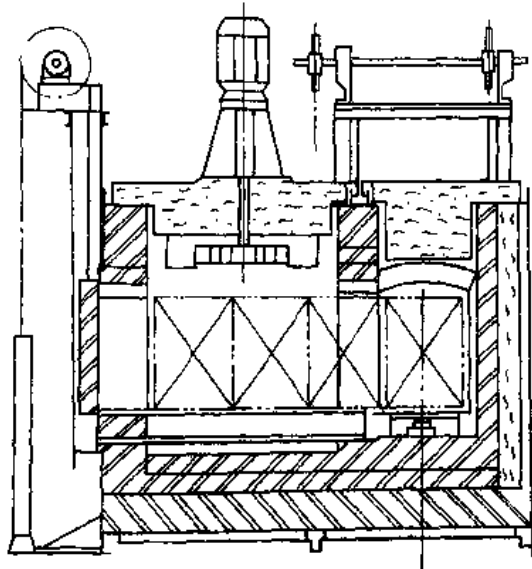


图 3-47 预处理炉

5. 低温回火炉 图 3-48 为某推杆式低温回火炉,6个料盘置于导轨上,炉膛中部设一台离心风机,电热元件布置在炉膛两侧。

6. 保温室 保温室是为需压床淬火的零件而设置的,它由炉壳、砌砖体、进料门、压淬大门、压淬小门、电辐射管、出料盘门及压淬门限位开关装置等组成。

3.13.3 推杆式渗氮炉及其生产线

连续式气体氮碳共渗生产线常用于处理发动机曲轴,氮碳共渗气氛为 $\text{NH}_3 + \text{CO}_2 + \text{N}_2$ (其生产线组成参见第14章图14-12)。

1. 前清洗机 采用双工位直通式多功能清洗机,室门为充气真空密封,工件在清洗室内处于静止状态,由泵和压缩空气对工件进行漂洗和喷淋。清洗用水经脱盐处理,废清洗剂可直接排放。

设有清洗液和清洗水的加热和脱脂装置。清洗后在同一工位进行真空干燥。

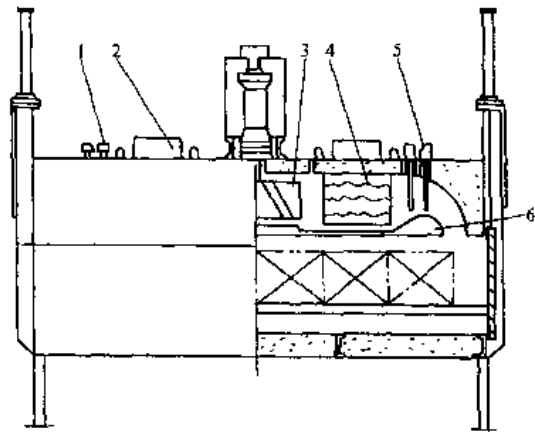


图 3-48 回火炉结构

1、5—热电偶 2、4—电热元件
3—风扇机构 6—导风板

2. 预氧化炉 预氧化炉是渗氮前的处理室,工件在自然气氛中加热到 420°C ,使工件微氧化。该炉为型钢和钢板焊接结构,顶部设两台离心式风机,并设导风系统。管状加热元件安装在炉膛两侧导风板与炉膛内壁之间。炉子功率为140kW。

3. 氮碳共渗炉 氮碳共渗炉由进料室、渗氮室及出料室组成。进料室与渗氮室之间有隔离门,并有火帘装置。当工件进入进料室后,关闭进料室门,并用高压氮气排气。渗氮室划分为一个加热区和两个保温区,采用镍铬合金辐射管加热,在炉顶部安设4台风扇。炉衬采用轻质抗渗碳砖砌筑,采用碳化硅导轨。炉膛两侧设两个取样口,分别倾斜 5° 布置在两个保温区的中段。在加热区的底部设一废气排出(燃烧)口。

出料室与淬火油槽为一个整体结构,工件从渗氮室进入出料室,停在升降台上,下降入槽油冷,然后出炉。

氮碳共渗的配气系统独立于炉体外,氮气管路直接通向进料室、出料室和炉膛,仅在紧急停炉时才通向炉膛作排气用,它也用来冷却炉内门密封件,其压力一般在 $0.3\sim 0.7\text{MPa}$ 。氮气与 CO_2 混合后再与氨气混合,从保温区尾部进入炉内。为防止在低温下氨气与 CO_2 反应结晶出碳酸氢氨堵塞管路,进气管设在距炉拱顶有 $20\sim 15\text{mm}$ 的位置上,以使热气氛能加热进气管,使碳酸氢氨气化。

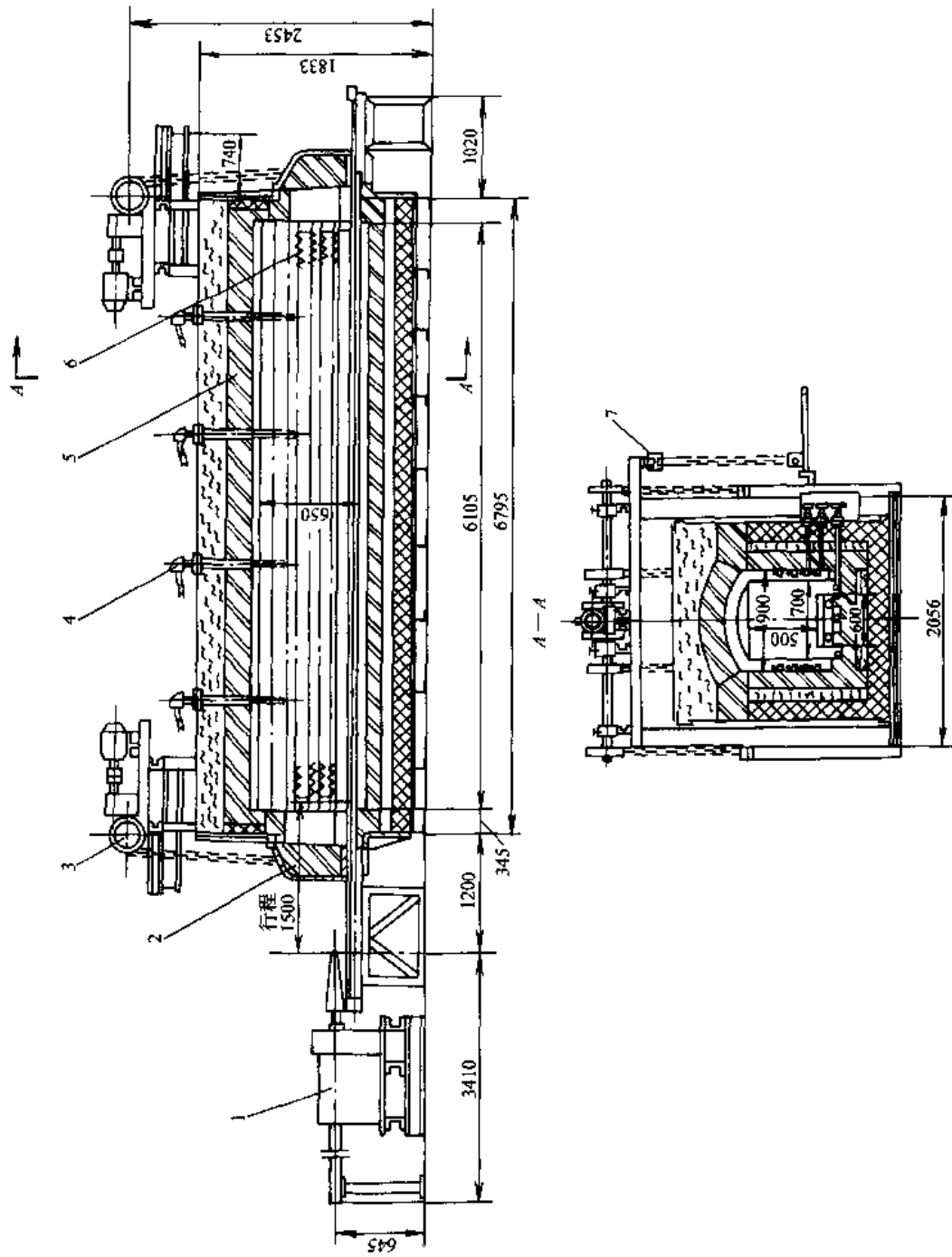


图 3-49 推杆式热处理炉
 1—推料机 2 炉门 3—炉门升降机构 4—热电偶 5—炉衬 6—电热元件 7—悬挂叉

该炉子单排推料,每料盘可装9根曲轴,最大装载量为214kg/盘。

4. 后清洗机 后清洗机的结构与前清洗机相同,清洗液为普通自来水。

作业炉大体相似,但在炉膛尺寸、炉底、炉门及进出料装置等方面有所不同。

炉膛有效长度可按生产率和推料周期来计算

$$L_{有效} = \frac{p \times \tau \times a}{g}$$

3.13.4 推杆式普通热处理炉

1. 推杆式普通热处理加热炉 图3-49为在自然气氛状态下加热的某推杆式炉结构图,表3-28为其技术性能。标准型空气介质RT型推杆炉组的技术规格如表3-29所示。

2. 推杆式回火炉 图3-50为某推杆式回火炉结构图,表3-30为其技术性能。

式中 $L_{有效}$ ——炉膛有效长度(m);
 p ——炉子的生产率(kg/h);
 τ ——工件总加热时间(h);
 a ——料盘沿炉子纵向的长度(m);
 g ——每盘工件的质量(kg)。

炉子长度还应考虑推料机的推力和防止料盘推动时拱起,特别是在停炉前用空料盘顶出装工件的料盘时,若炉膛过长则料盘容易拱起。推杆式炉的长度一般不超过10~12m。

3.13.5 推杆式炉的结构

1. 炉体结构 推杆式炉的炉体结构与周期

表3-28 推杆式热处理炉技术性能

名称	工作温度/°C	工作室尺寸/m×m×m	电加热器功率/kW	一次最大装载量/kg	供电线路电压/V	加热器联接
数据	950±10	6.1×0.7×0.6	168	1000	380	4 Y

表3-29 RT型推杆式电阻炉的技术规格

名称	炉子规格	
	RT-85	RT-140
额定功率/kW	85	140
额定电源电压/V	380	380
电阻丝电压/V	380	一区118~184,二、三区85.5~133
相数	一区三相,二、三区单相	一区三相,二、三区单相
电阻丝连接方法	一区Y,二、三区串联	一区Y,二、三区串联
加热区段	3	3
最高工作温度/°C	650	950
炉膛尺寸(长×宽×高)/mm×mm×mm	4550×600×400	4550×600×400
外型尺寸(长×宽×高)/mm×mm×mm	8370×2350×3000	8620×2350×2470
最高生产率/kg·h ⁻¹	350	350
重量/t	18	21.3

表3-30 推杆式回火炉主要技术性能

序号	1						2				
	炉温/°C	供电电压/V	总功率/kW	每段功率/kW	分段数(每段单相)	电阻丝材质	风压/Pa	每台风量/m ³ ·h ⁻¹	数量	循环风机/kW	
数据	160	220	64	16	4	OCr25Al5	600	1330	5台	1.5	

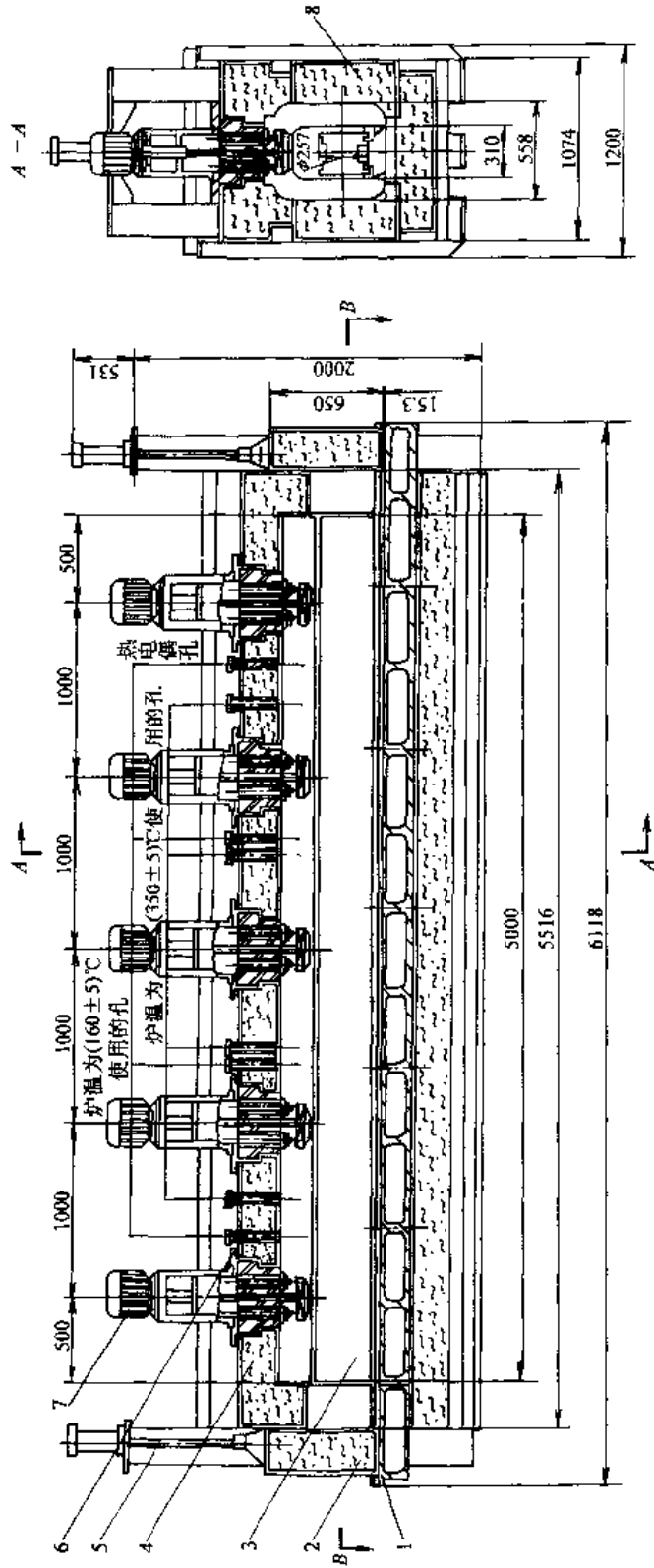


图 3-50 棒杆式回火炉
1—炉架 2—炉门 3—炉膛 4—炉温为(160±5)℃使用的孔 5—炉温为(350±5)℃使用的孔 6—炉门升降机构 7—循环风扇 8—纤维炉衬

炉膛宽度可按下式计算

$$B = Nb + S(N + 1)$$

式中 B ——炉膛宽度(m);
 N ——料盘的排数;
 b ——料盘沿炉子横向的宽度(m);
 S ——料盘与炉壁的距离或双排推料时两排料盘之间的距离(m)。

S 值与炉体长度有关,当炉长小于10m时, S 值取75~100mm;大于10m时,取100~250mm。较长的炉子,料盘比较高, S 值应取上限,以改善热交换的效果。

炉膛高度 H 的确定方法与箱式炉相同。有时炉膛高度做成不等高,炉前区、炉后区较低,中区较高。

2. 炉底导轨 推杆炉常用导轨的结构如图3-51所示。

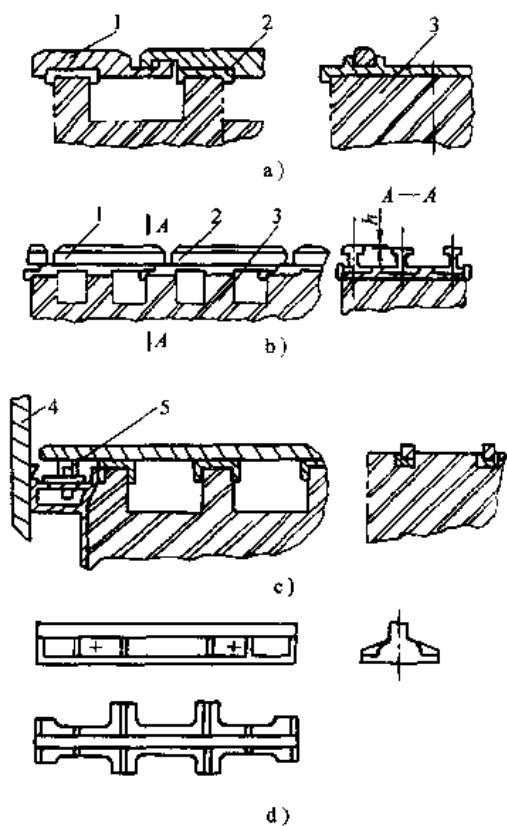


图3-51 导轨结构示意图

a) 分段的导轨结构 b) 三联“工”字形导轨结构
 c) 不分段的导轨结构 d) 组合导轨的一段
 1—导轨 2—轨座 3—砌体
 4—炉门 5—固定销

图3-51a)为矩形导轨的安装方式,导轨安放在轨座上,轨座的下部带有凸边,卡在砌体上。这种导轨形状简单,分段制作,每段一根,加工、安装较方便,但要求加工精度较高。图3-51b)为每段三根导轨铸成一体,放在轨座上,轨座再卡在砌体上。这种导轨,中间导轨的轨顶应比两旁轨顶低约5mm。此结构使用可靠,但每段质量大,安装维修不便。上述的分段导轨,除首尾两段在靠近炉门的一端需固定外,其余各段均不固定,让其自由胀缩。但应防止导轨在使用中发生移动、抬起和倾侧。两根导轨的接头处,应有倒角过渡,并留膨胀缝。图3-51c)为整根导轨不分段,通过轨座安放在砌体上。这种导轨使用可靠,但对炉底砌体的平直度要求较高,炉膛不能太长。图3-51d)为整体导轨分段制作的结构,安装时各段首尾对接,用螺栓拧紧,连成一片。两根导轨间用螺栓并联起来,然后放在砌体上。整根导轨安装时应只在进料端加以固定,而在出料端让其自由胀缩。

为减少料盘与导轨的摩擦,也常用滚轮式导轨,导轨座可以是分段或整体的。导轨座也常用支架或拉杆直接与炉底钢架相连,炉底钢架也应有足够的强度,防止底座的膨胀力使其变形,而导致导轨变形,如图3-52所示。

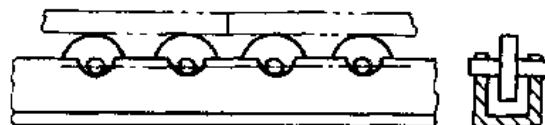


图3-52 滚轮式导轨

3. 出料端设计 淬火加热用的推杆式炉,常用的出料方式有以下两种:工件与料盘一起淬火和料盘翻倒工件散落入淬火槽。采用工件与料盘一起淬火的出料方式时,炉尾设有拉料机。将料盘从炉内拉出,放在淬火升降台上,然后工件与料盘一起淬火。

采用工件散落淬火的出料方式时,炉子尾部设有翻料口,拉料机把料盘拉到炉外翻料口处,这时料盘靠料盘两侧的支撑轴支撑在轨道上,料盘则自动翻转(或料盒底板翻转),使工件落入淬火槽内淬火,翻料口也可设在炉内,空料盘由拉料机拉出炉外。

4. 推料机构 参见第6章6.4.4中的推料机。

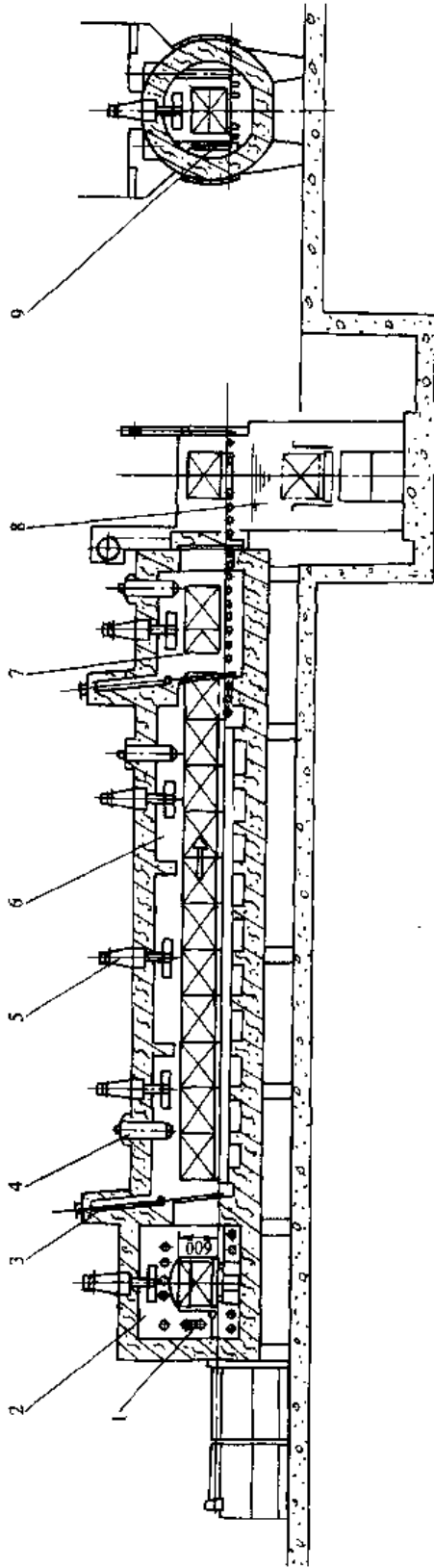


图 3-53 三室推杆式连续气体渗碳炉
1—废气烧嘴 2—烧脂预热器 3—中间门 4—设在炉内的气氛发生装置 5—风筒 6—渗碳、扩散室 7—保温室 8—淬火槽 9—辐射管

3.13.6 三室推杆式气体渗碳炉

图 3-53 为日本“中外炉”的三室推杆式气体渗碳炉。第一室为烧脂预热室；第二室为加热、渗碳和扩散室；第三室为降温保持室。

该炉所装料盘尺寸为 $560\text{mm} \times 560\text{mm} \times 50\text{mm}$ ，每盘载重 110kg ，炉子生产率 220kg/h 。该炉与原有一室推杆式炉比较，在同样生产率和渗

层深度同为 1mm 的情况下，料盘数由原 18 盘降为 14 盘，生产周期由 9h 降为 7h ；能耗由 $293 \times 10^4\text{kJ/t}$ 降为 $188 \times 10^4\text{kJ/t}$ ，节能 40% 。预热室温度由原 500°C 升到 800°C ；渗碳室气氛较稳定，炭黑也较少；第一和第三室的温度对第二室温度的影响也较少。两种炉子温度分布的比较如图 3-54 所示。

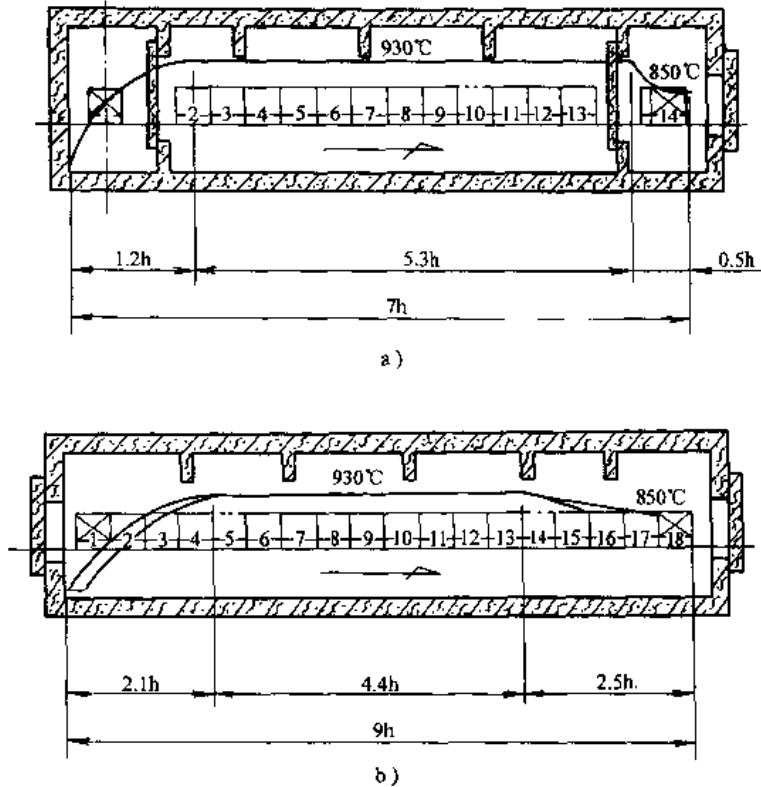


图 3-54 三室与一室推杆式渗碳炉的炉温分布比较

a) 三室炉 b) 一室炉

3.14 输送带式炉及其生产线

3.14.1 输送带式炉的特性和用途

输送带式炉是在直通式炉膛中装一输送带，连续地将放在其上的工件送入炉内，并通过炉膛送出炉外。它的优点是工件在运输过程中，加热均匀，不受冲击震动，变形量小。主要问题是输送带受耐热温度的限制，承载能力较小；输送带反复加热和冷却，寿命较短；热损失也较大。这种炉子广泛用于轴承、标准件、纺织零件的淬火、回火、薄层渗碳和碳氮共渗等热处理。

这类炉子常依输送带结构分类，主要有网带式 and 链板式。

3.14.2 DM 型网带式炉

图 3-55 为有罐的网带式炉结构图，表 3-31 为其技术规格。

这种网带炉的网带传动是借炉底托板驱动网带。网带平整地置于托板上，托板又由炉膛弧形槽内的高温瓷球支托，并与炉前的一组滚轮、压轮、驱动机构组成一个前进后退的系统。托板由产生往复运动的偏心轮驱动，托板前进时，与网带摩擦而带动网带前进；托板回缩时，网带停止不动，造

成网带作步进式的前进。这种传动方式网带较少承受机械张力,因此不易伸长和变形。网带设有压紧装置,以防网带打滑,使运行速度均匀,网带位移到落料口处,由返回通道,经液态密封槽密封返回炉前,循环运动。

工件放置在网带上,相对静止,平稳地通过炉

膛加热,加热时间由无级调速网带运行来控制。加热好的工件随网带通过马弗罐从落料口自动掉入油槽内。

炉口是靠从炉膛喷出保护气燃烧产物和火帘密封。

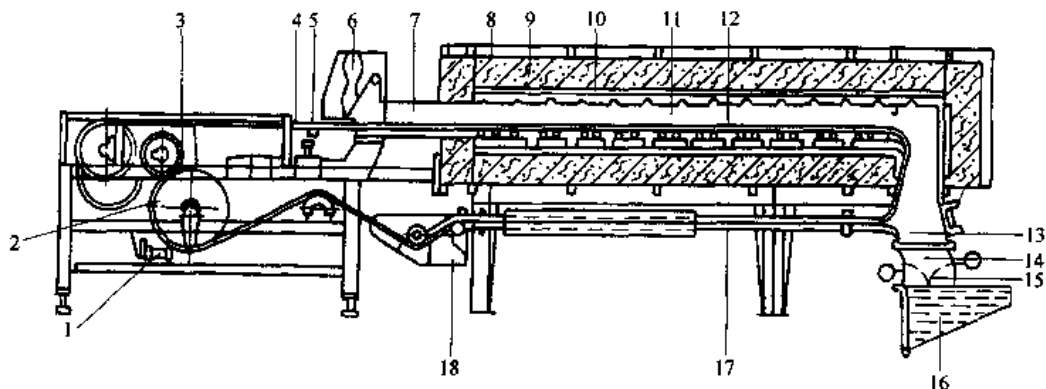


图 3-55 有罐网带式炉结构示意图

- 1—驱动鼓轮机构 2—驱动鼓轮 3—装料台 4—网带 5—炉底板驱动机构 6—火幕 7—密封罐
8—外壳 9—炉衬 10—炉膛 11—热电偶 12—活动底板 13—气体进口
14—滑道 15—淬火剂幕 16—淬火槽 17—网带返回通道 18—水封

表 3-31 有罐网带式炉技术规格

型 号	有效尺寸/mm		加热区长度 /mm	功率 /kW	最大生产能力/kg·h ⁻¹			气体消耗量 /m ³ ·h ⁻¹
	宽	高			直接淬火	碳氮共渗 0.1mm	渗碳 0.3mm	
DM—22F L	220	50	2400	50	80	40	20	2~3
DM—30/25—L	300	50	2500	50	100	55	40	3~4
DM—30/36—L	300	50	3600	80	150	80	50	3~4
DM—30/47—L	300	50	4700	100	200	110	70	3~4
DM—60/36—L	600	100	3600	160	300	160	100	10~15
DM—60/54—L	600	100	5400	250	460	250	160	15~20
DM—60/72—L	600	100	7200	320	600	320	200	15~20

3.14.3 TCN 型网带式炉

TCN 型网带炉与 DM 型炉的主要不同点是:

(1) 在罐内装有槽状的耐热钢架,它起着支撑网带的作用。网带沿槽形钢架上部推入炉内,经后侧的滑动面返回,再从槽形钢架底部拉出,即同一炉口进出。网带运动的过程,首先是气动点夹头夹住网带,然后气缸推动夹头前进,同时使底部的重锤压迫网带,作上下松紧的往复运动,使网带逐

步前进。

(2) 在炉口处采用了文氏管原理,将一空吸管安装在炉的进口处,通过这个系统从马弗炉口排出气体,再和炉口的空气混合燃烧造成火帘封住炉口。这样的结构使空气不能进入马弗罐内,不需单独设网带回道和水封结构及烘干设施。

(3) 送料部分是工件先通过螺旋电磁振荡器排列整齐,然后通过带有分离装置的斜线状的电磁振荡器将工件输送到网带上。在工件输送线上,

设有限制料高的传感器,保证淬火工件定量和均匀地输送到炉内。

(4) 淬火油槽中油的流动是通过一个油泵吸油,在落料口处喷射,使工件冷却。工件由密封在滑道支架内部的磁性传送带提出,再通过消磁圈进入收集箱中。

(5) 以甲醇和甲醇加水的混合物直接滴入炉内裂解作为可控气氛,调整甲醇和甲醇加水混合物的流率来控制气氛的碳势。

现炉门密封;炉膛材料多采用抗渗碳砖,也有用碳化硅质的。

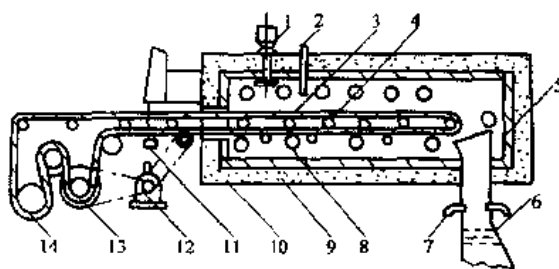


图 3-56 无罐输送带式炉结构

- 1—风扇 2—进气口 3—网带 4—托辊 5—抗渗层
6—淬火口 7—油帘装置 8—辐射管 9—保温层
10—炉壳 11—气帘装置 12—驱动电动机
13—传动轮 14—张紧鼓

表 3-32 为 WD 型无罐网带炉的技术规格。

3.14.4 无罐输送带式炉

图 3-56 为无罐输送带式炉的一种结构。输送带从炉口输入和输出,有的采用从炉后下通道返回,经水封池密封输出。常采用金属辐射管加热,有的炉子采用 SiC 质辐射管,每支功率 3~4kW;在炉膛前端安设强力风扇,形成局部较高气压,实

表 3-32 无罐网带炉技术规格

项目名称	WD-30	WD-45	WD-60	WD-75	WD-100	WD-130
额定功率/kW	30	45	60	75	100	130
额定温度/°C	950	950	950	950	950	950
炉膛尺寸/mm×mm ×mm	1500×250 ×50	2250×250 ×50	2250×350 ×75	2500×400 ×75	3600×400 ×100	3600×600 ×100
生产率(淬火)/kg· h ⁻¹	50	75	100	150	200	300

3.14.5 网带式炉的基本结构

1. 炉体 炉膛通常划分为三区,预热区、加热区和保温区。炉膛结构有两类,即有炉罐的和无炉罐的。有罐的炉子密封性好,耗气量少,电热元件及炉衬不受炉气气氛的影响,其主要缺点是炉罐费用高,寿命不长,炉罐内安风扇困难,但也有设计在炉罐内安风扇的网带炉。无炉罐的炉膛结构简单,便于安风扇,主要缺点是,炉子气密性较差,耗气量较大。

炉衬多用轻质砖和耐火纤维砌筑,炉衬结构发展组装式、积木式结构。炉壳的上盖常制成可拆式,便于维修。

2. 电热元件 有罐的网带炉多采用电阻丝绕在芯棒上,单边引出的插入式无辐射套管结构。布置在炉膛的上下两面,呈横向布置。无罐的网带炉可采用金属质或碳化硅质辐射管。

电热元件分前、中、后三区布置,后区为保温

区,常在炉子后端墙增设电热元件,防止工件在淬火前降温。

3. 网带 根据使用的温度条件选择相应的耐热网带。单向传动网带的最小长度是其宽度的三倍,最大宽度取决于其结构,通常很少超过 3m。

网带的传动大致有三种形式,即炉底托板驱动网带式、气动夹持网带推动式和用于无炉罐炉的套筒滚子链驱动式。

网带失效的主要原因是网带反复经受加热和冷却的变化和气氛的腐蚀,造成渗碳脆断、挡片脱落;制造后未加消除应力,会造成使用中变形而失效。

4. 炉罐 炉罐材料用的最多的是:~800°C 时,采用 1Cr18Ni9Ti; <1000°C 时,3Cr24Ni7N; 1100°C 时,1Cr25Ni20。炉罐也有采用碳化硅材料制造的。

炉罐壁厚有厚壁与薄壁之分,大于 10mm 为厚壁,多用于渗碳;小于 6mm 为薄壁,多用于一般

热处理。

炉罐的结构形式应该是顶部做成弧形,其拱顶半径应 \leq 炉罐宽度。炉罐底部做成箱形波纹状,薄壁炉罐常在顶部和两侧焊接加强筋,以提高刚度,但焊缝易开裂。最好做成拱顶部分为横向模压多条筋或纵向筋,尤其炉罐中后部,如图3-57所示。炉罐底部用碳化硅板作支撑,能提高炉罐的使用寿命。炉罐的拼合处应进行两面焊接。为减少炉罐受热影响而变形,有的在炉罐底面上增设底板,输送带在底板上运行,而不直接在炉罐底面上运行。炉罐在炉内应有膨胀的余地,常是后端固定,前端自由。

电热元件的安装位置不可距炉罐太近,以防局部强辐射或造成短路,损坏炉罐。

5. 进料口密封装置

由于炉子进料口处于开启状态,单独依靠炉气喷出,不足以将其密封。常设置火帘,或设置可调节高度的倾斜活动门,或炉口悬挂耐火编织布,或设置喷射式炉气密封装置。

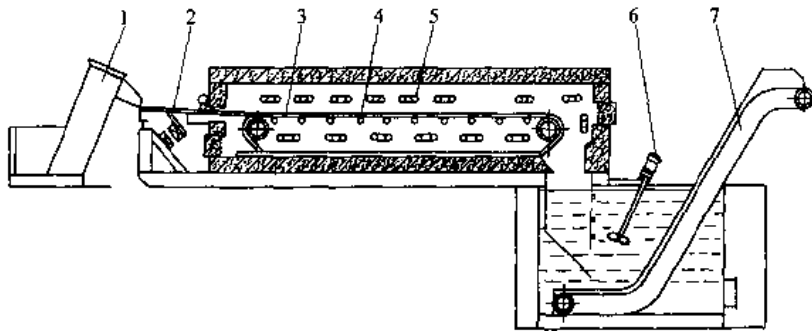


图 3-58 链板式炉结构图

1-上料机 2-振动送料板 3-传送带 4-支撑辊轮
5-辐射管 6-搅拌器 7-淬火槽输送带

表 3-33 链板传送带式电阻炉技术规格

炉型	额定功率/kW	额定电压/V	额定温度/°C	相数	加热区数	每区加热功率/kW	炉膛尺寸(长×宽×高)/mm×mm×mm	传送带速度/m·min ⁻¹	最大技术生产率/kg·h ⁻¹
RJC-45-2	45	380	250	3.1.1	3		4695×380×400		130
RJC-65-3	65	380	350	3	3	25,20,20	4760×580×415		270
RJC-120-7	120	380	700	3.1.1	3	60,24,36	4110×600×415	0.05~0.34	400
RJC-180-9	180	380	900	3.1.1	3	100,40,40	4180×400×200	0.0435~0.4	
RJC-240-7	240	280	700	3.1	5	36~100	9000×600×250	0.03~0.12	700
RJC-340-9	340	380	900	3.1	4	36~100	6250×600×250	0.03~0.12	

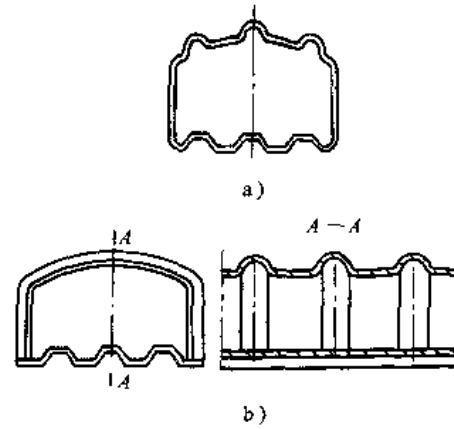


图 3-57 炉罐结构形式

a) 纵向肋 b) 横向肋

3.14.6 链板式炉

1. 链板式炉型及技术性能 图3-58为链板式炉的结构图,表3-33为其某些产品的技术规格。

2. 炉体结构 炉衬多采用轻质耐火砖和耐火纤维砌筑。无炉罐的渗碳链板炉则采用抗渗碳砖砌筑。电热元件多用辐射管,水平布置在输送带工作边(紧边)的上、下两面。输送带的工作边由托辊支承,松边在炉底导轨上拖动。炉顶装一台风扇,开两个进气孔(氧探头插入孔和烧炭黑孔)。

3. 炉体密封

(1) 炉壳采用连续焊接,电热元件引出棒的引出孔用压紧装置密封。

(2) 输送带从动轮安置在密封的炉膛内,工件通过振动输送机送入,落到输送带上。有的在输送机与炉体之间采用包裹有耐火纤维的密封带软联接,实现密封并避免炉体振动。

(3) 传动带被动轴两端在炉壳上的活动板用密封箱密封。

(4) 进料口用火帘密封。

(5) 无炉罐的炉子有的在炉膛进料端处设一强力离心风扇,在该处形成紊流增压,实现炉门密封。

(6) 在与淬火槽连接的落料通道管上,加冷却水套,依靠液压泵形成油帘密封,同时设抽油烟口,以防淬火油烟进入炉膛。

4. 输送带的驱动 图 3-59 为典型的输送带传动机构,由链轮带动输送链连续传动,在出料端安主动轮,进料端安被动轮。输送链在炉内会受热伸长,所以在出料端设置拉紧从动轮的装置。

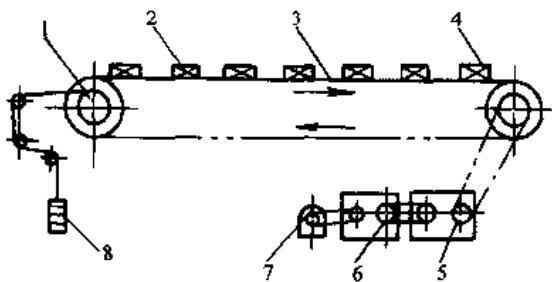


图 3-59 输送带传动系统

- 1—被动轮 2—工件 3—输送带 4—主动轮
- 5—减速装置 6—调速装置 7—电动机
- 8—张紧装置

5. 输送带 链板式的输送带常用的有冲压链板和精密铸造的链板。铸造链板比冲压链板有

较大的承载能力。在较高温度下使用时,由于各链片之间的拉力是由穿过链片的芯棒承受,易弯曲变形,输送带易拉长,带子的使用寿命相对较短。改进的办法是在铸造链板上加两个凸肩,靠链板的凸肩来传送拉力,芯棒只起拉紧整排链板的作用,不易弯曲变形。

3.15 振底式炉

3.15.1 振底式炉的特性与用途

这类炉子设有振动机构,使装载工件的活动底板在炉膛内往复运动,借惯性力使工件连续向前移动。由于振动炉底板一直处在炉内,无需工夹具,故炉子热效率高。依振动机构的不同,这类炉子分机械式、气动式和电磁振动式。

三种振底炉的特点和应用范围如表 3-34 所示。

表 3-34 振动机构的种类、特点和应用范围

类别	特点	应用
机械驱动	运动可靠,结构较复杂,采用无级变速器调节加热时间	多用于中、小型工件的淬火、和其他热处理
气动驱动	结构简单,动作灵敏,但受气压波动影响较大。气缸活塞易损耗,气缸工作时振动较大。采用时间继电器调节加热时间	广泛用于大、中、小型工件的淬火、正火、回火及其他热处理
电磁驱动	结构简单,利用共振驱动,驱动力较小,采用时间继电器调节加热时间。	用于小型工件的热处理

3.15.2 气动振底式炉

1. 炉子结构 振底式炉由炉体、振动底板和振动机构组成。图 3-60 为钢制底板的气动振底式炉,炉底板有效面积为 $0.5\text{m} \times 2.3\text{m} = 1.15\text{m}^2$,炉子功率为 84kW,电热元件为电阻带,分 10 组布置在炉底部部和炉顶。可按气体从炉后和炉子两侧的中部通入。此炉可处理中碳钢螺钉等工件,生产率为 160~250kg/h。表 3-35 为某些气动式机械驱动振底炉的技术规格。

大型的气动振底式炉,采用耐火浇注料的炉底,多采用燃料加热(参见第 6 章 6.3.1 中的振底炉)。

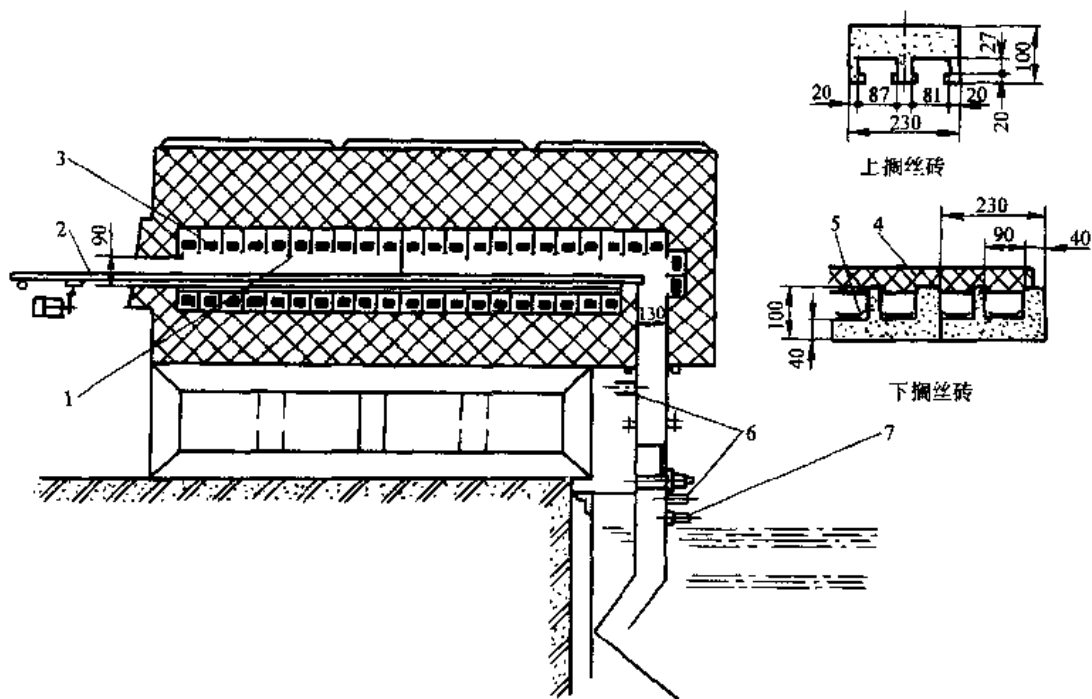


图 3-60 气动振底式炉

1—热电偶孔 2—炉底板 3—电热元件 4—碳化硅砖 5—炉底搁砖 6—保护气进口 7—水油膜喷嘴

表 3-35 振底式连续作业电阻炉主要技术规格与参数

项 目 名 称	RZQ—15—9	RZQ—30—9	RZQ—60—9	RZJ—90—9	RZJ—150	RZJ—200
额定功率/kW	15	30	60	90	150	200
电源电压/(相)V	(3)380	(3)380	(3)380	(3)380	(3)380	(3)380
额定温度/°C	900	900	900	900	900	900
炉膛尺寸/mm×mm×mm	1100×230× 120	2200×280× 130	2500×330× 135	2800×600× 150	4800×800 ×150	7700×800 ×185
加热区数	1	2	3	2	3	3
最大生产率(淬火)/kg·h ⁻¹	18	50	100	180	300	380
震动频率/次·min ⁻¹	3~30	3~30	3~30	3~30	3~30	3~30
底板宽度/mm	201			500	700	700
底板行程/mm	40~50	40~50	40~50	60	60	60
空炉升温时间/h	≤1.5	≤2.5	≤3	≤3.5	≤4.5	≤5.5
控制气耗量(包括火帘耗量)/ m ³ ·h ⁻¹	1.2~1.5	2.1~2.5	3~3.5			

2. 气动振底炉的振动原理 气动振底炉的工作原理可由图 3-61 示意说明。当炉底板在活塞杆推动下加速前进时,处在底板上的工件也随之前进;活塞移动一定距离 L ,底板速度达到一定值后突然停止;在此瞬间,工件借惯性作用克服摩擦

阻力继续前进一段距离 S ,然后活塞杆带动底板缓慢返回原来位置。因此在底板一周期运动中,工件实际向前移动了 S , $S=L_2-L_1$ 。

3. 振动机构 图 3-62 为气动振底式炉驱动气路系统。利用压缩空气推动气缸中的活塞作往

复运动,从而带动底板运动。气动振动结构如图3-63所示,活塞杆通过连接板10、销轴9和弹簧7与炉底板3连接。销轴9与衬套8、定位螺母5与弹簧座6之间均是动配合,所以活塞杆与炉底板的连接是一种“软”连接。

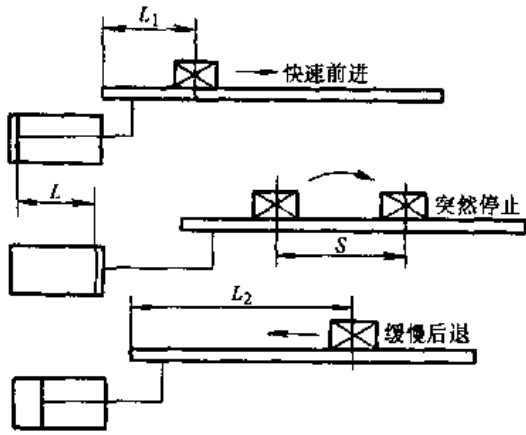


图3-61 工件在振动底板上运动的动作原理图

炉底板的振动周期,一般是利用时间继电器控制电磁阀,按规定的的时间间隔改变气缸送气的方向。

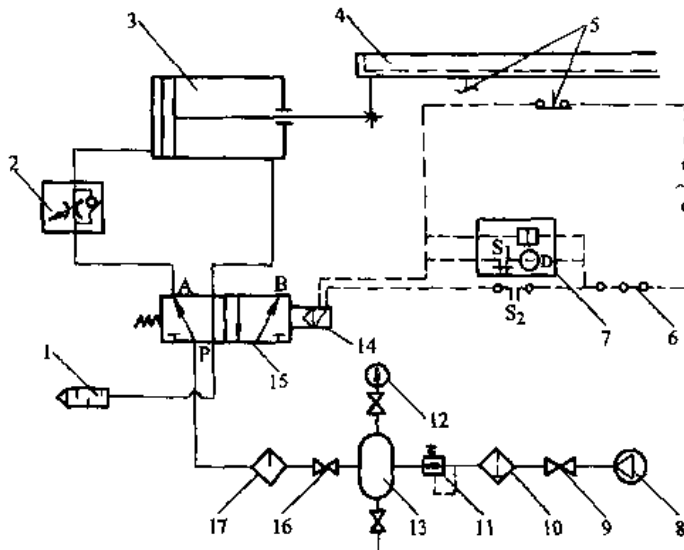


图3-62 气动振底式炉驱动的气路系统图

1—消声器 2—单向节流阀 3—气缸 4—炉底板 5—行程开关
6—控制开关 7—时间继电器(通电延时) 8—气源 9—手动阀
10—分水滤气器 11—限压切断阀 12—压力表 13—蓄压器
14—二位三通电磁先导阀(常开式) 15—二位四通(五口)换向控制阀 16—手动阀 17—一次油雾器

4. 气缸主要参数的确定

(1) 活塞前进速度 v 的计算,要使底板每振动一次工件移动距离 S ,底板必须具备足够大的速度,使工件获得足够大的动能,以克服摩擦力而做功。其力学关系如下

$$\frac{1}{2}mv^2 = FS$$

或
$$\frac{1}{2}mv^2 = mg\mu_1 S$$

式中 m ——工件质量(kg);
 v ——活塞移动速度(m/s);
 S ——工件一次移动的距离(m);
 F ——工件与底板间的摩擦力(N);
 μ_1 ——工件与底板间的热态摩擦因数,采用金属底板时, $\mu_1 = 0.3$;耐火混凝土底板时, $\mu_1 = 0.4 \sim 0.6$;
 g ——重力加速度($g = 9.8 \text{m/s}^2$).

简化上式,可得

$$v = \sqrt{2\mu_1 g S}$$

(2) 气缸行程的确定,底板要获得 $v = \sqrt{2\mu_1 g S}$ 的末速度,活塞必须在气缸行程 L 之内以等加速度 a 运动,它们之间的关系为

$$a = v^2 / 2L$$

将 $v = \sqrt{2\mu_1 g S}$ 代入可得

$$a = \mu_1 g S / L$$

从上式可以看出,加速度 a 与气缸行程 L 成反比关系。在 S 一定的条件下,加速度 a 越大,气缸行程越短。但若 a 过大,在底板起动时,将可能使工件产生的惯性力 ma 大于工件与底板间的冷态摩擦力 ($mg\mu_{冷}$),因而在进料端最易出现工件返回滑行的现象(因为 $\mu_{冷} < \mu_1$)。为防止工件的返回滑行,必须满足以下条件

$$ma < mg\mu_{冷}$$

即
$$a < \mu_{冷} g$$

由此可见,气缸行程应选择适当,既要达到结构紧凑,又要避免底板加速度过大。对于中、小振底式炉,一般 $L = 60 \sim 80 \text{mm}$ 为宜。

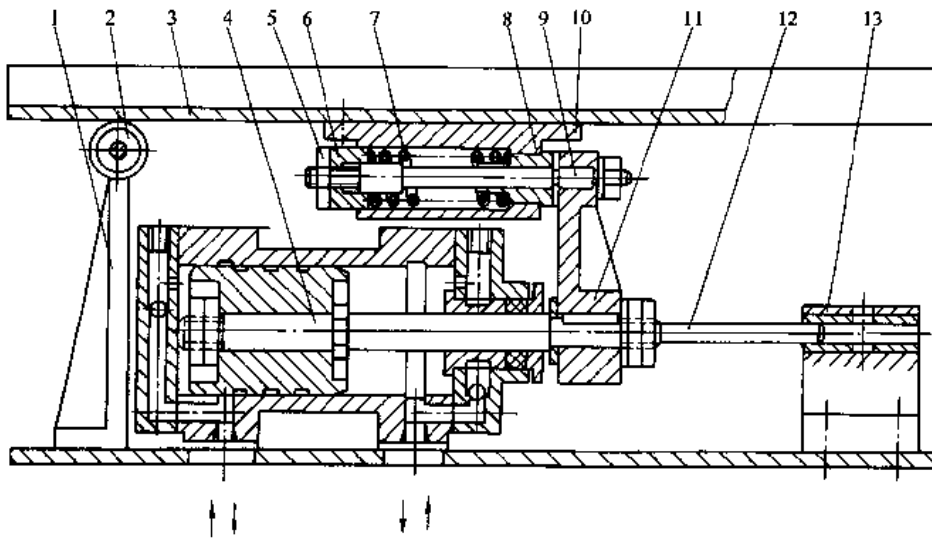


图 3-63 气动振动机构

1—支座 2—滚轮 3—炉底板 4—气缸 5—定位螺母 6—弹簧座 7—弹簧
8—衬套 9—销轴 10—连接板 11—中心座 12—活塞杆 13—滑座

(3) 所需的气缸推力,气缸的推力 F 是用于克服底板与支承之间的摩擦力,并保证载满工件的底板能产生加速运动。所以

$$F \geq mg\mu_2 + ma$$

式中 F ——气缸推力(N);

μ_2 ——底板与支承间的摩擦系数;

m ——底板与工件的总质量(kg)。

(4) 气缸直径的计算,已知气源的压力为 p ,则所需气缸推力为 F 。

则:

$$F = p \frac{\pi}{4} (D^2 - d^2)$$

或:

$$D = \sqrt{1.27 \frac{F}{p} + d^2}$$

式中 p ——气源的压力(Pa);

D ——气缸的直径(m);

d ——活塞杆的直径(m)。

也有采用液压弹簧机构的振动机构,这种振动机构结构简单,使用可靠,常用于中、小型振底式炉。

5. 炉底板 金属振底板的形状一般为槽形体,在槽形体底面设有导向槽,它既能防止底板在往复运动中发生歪斜,又起到加强肋的作用,增加底板的刚度,减少变形。导向槽的形状,可根据所用的滚动体形状而定。对滚柱状的滚动体,导向槽

为矩形;对滚球状的滚动体,导向槽为倒V形,如图 3-64 所示。

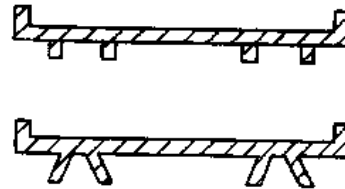


图 3-64 炉底板的结构

减小底板变形的措施有:

(1) 在槽体的上面设置纵向波纹槽,波纹槽的形状有圆弧形、锯齿形等。这种结构也减少零件与底板的接触面,且使气氛可通入。

(2) 槽体的两侧板分几段焊接,每两段间留有 1~2mm 间隙,有的上口用点焊焊住,校正变形时再剖开。

(3) 采用拼合底板的结构,底板的变形随着底板尺寸的增大而加剧,因此底板长度一般不超过 3m,宽度不超过 600mm。底板宽度较大时,可采用几块窄的底板用螺钉连接而成。

6. 炉膛尺寸 炉膛长度等于底板有效长度、落料口长度、结构参数之和。结构参数依具体情况确定。为保证工件的淬火温度,从落料口后端应适当地将炉膛延长,多布置一些电热元件。炉膛宽度为底板宽度加底板与侧墙的间距,当炉膛两侧墙不布置电热元件时,底板与侧墙的距离取 40~

50mm;当侧墙布置有电热元件时,应不小于60mm。炉膛高度指底板工作面至炉顶的距离。因振底式炉单层布料,炉膛越低越好。对一般中、小型振底式炉,炉膛高度约为150~200mm。

7. 炉底支承的结构设计 中、小型振底式炉的底板支承方式有以下几种:

(1) 滚动支承:在炉体底部设耐热钢滚道,滚道上隔离成许多隔间,分别放入耐热钢或陶瓷的滚动体(圆柱形或球形)。

(2) 滑动支承:其结构是沿炉底纵向砌有2~4条碳化硅滑道,底板直接在碳化硅滑道上滑动。

3.15.3 机械式振底炉

机械式振底炉的炉型结构除振动机构外,与小型气动振底炉完全相同,其振动原理实质上也是一样的。

机械式振底炉的振动机构是采用凸轮机构和拉

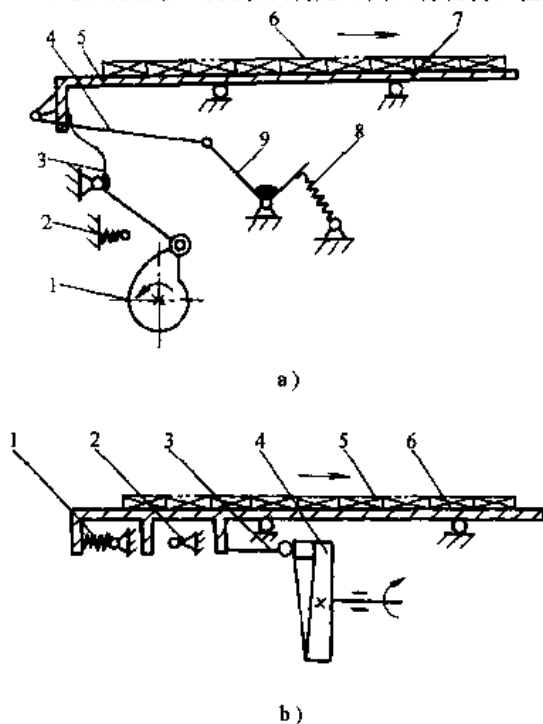


图 3-65 机械振动机构原理示意图

a) 盘形凸轮振底机构

1—盘形凸轮 2—缓冲器 3—滚子从动杆 4—连杆
5—底板 6—工件 7—滚轮 8—拉簧 9—摆杆

b) 圆柱端面凸轮振底机构

1—拉簧 2—缓冲器 3—滚子从动杆
4—圆柱端面凸轮 5—工件 6—滚轮

力弹簧来造成振动运动。凸轮机构有盘形凸轮和圆柱端面凸轮。图 3-65 为两种凸轮机构的原理图。

图 3-66 为平面凸轮式振动机构。电动机 15 通过无级变速器 16 带动平面凸轮 4 旋转,从而将小滚轮 3 匀速顶向左方,使振底板 9 向左运动。当凸轮转至凹槽处,弹簧 2 将振底板 9 急速弹向右方,直至调整螺钉 5 与缓冲橡胶垫 6 相撞为止。振底板的突然停止,使工件向前移动。缓冲螺钉与橡胶垫之间的距离应调节到小于平面凸轮产生的振幅,从而防止小滚轮与凸轮相撞击。炉子的振动周期靠无级变速器调整,以满足不同热处理工艺要求。

3.15.4 电磁振底炉

1. 炉型结构 图 3-67 为电磁振底炉结构图,表 3-36 为电磁振底炉技术规格。

2. 电磁振动机构 电磁振动机构如图 3-68 所示,主要由底板、炉前振动机、支承和底板与槽板的连接等部分组成。底板与槽板间是用螺钉和弹簧作软连接固定的,最好用弹簧板连接,可以是直板状或折板状,连接点要做成可调式。底板与炉内的支承是采用吊框支承,即底板下的卡爪架在可自由晃动的吊框上,如图 3-69 所示。吊框所处的平面与炉前的振动机的板簧大致平行,以便炉底板自由摆动。

3. 电磁振动的输送原理 电磁振动机构的动作原理是:槽板底部与带有倾斜角的板簧相连,板簧固定在底座上。底板在激振电磁铁的驱动下产生振动。激振电磁铁由半波整流电源供电,在通电的半周,电磁铁吸引板簧向左下方摆动;在不通电的半周,电磁铁吸力消失,板簧向右上方弹回,从而带动底板作往复运动。由于板簧的振幅(约 1~3mm)与板簧的长度(约 200 多 mm)相比是非常之小,因此可将底板的运动近似地看成直线运动。运动方向 W 与水平线成 α 角(称为振动角)。底板振动的位移、速度和加速度的变化规律可近似地看成是正弦曲线。

在这种振动状态下,工件只能作单向运动。其原理分析如下:板簧的振动给予底板以加速度,加速度 a 的方向是变化的,它总是指向板簧的平衡位置,即底板的平衡位置。作用于工件的惯性力 ma 的方向是随加速度的方向变化而变化的。由于惯性力的方向和加速度相反,因此它总是背离底板的平衡位置,如图 3-70 所示。不同方向的惯性力对工件运动状态有着不同的影响。

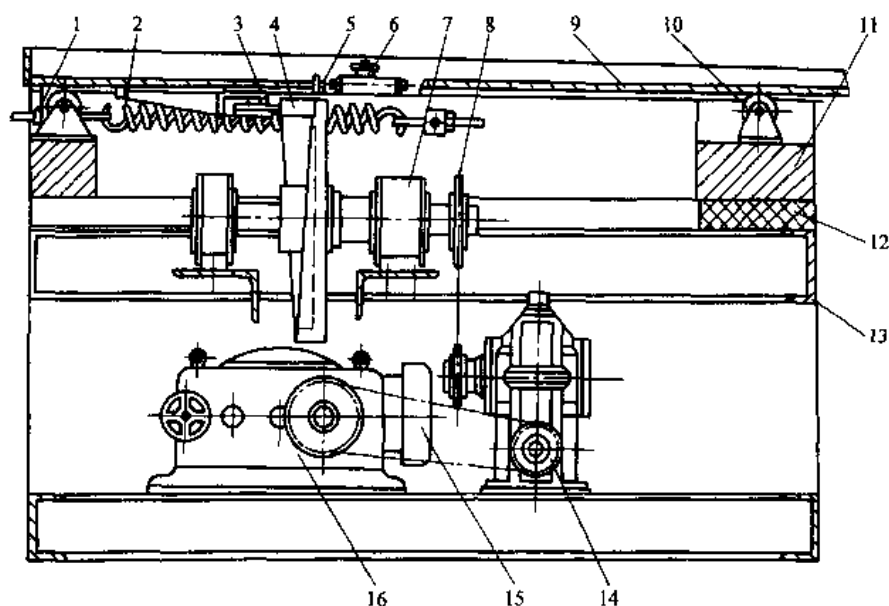


图 3-66 平面凸轮振动机构

- 1—调整螺母 2—弹簧 3—滚子 4—圆柱凸轮 5—撞头 6—缓冲器 7—滑动轴承
8—链轮 9—振底板 10—支承滚轮 11—底座 12—减振装置 13—基座
14—减速器 15—电动机 16—无级变速器

表 3-36 电振底炉技术规格

名称	RZD-6-9Q	RZD-15-9Q	RZD-30-9Q	RZD-60-9Q
额定功率/kW	6	15	30	60
额定电压/V	380	380	380	380
额定温度/°C	900	900	900	900
电源频率/Hz	50(或60)	50(或60)	50(或90)	50(或60)
加热区数	1	2	2	2
炉底板尺寸/mm×mm×mm	950×100×70	1350×140×70	1915×260×100	2800×360×100
外形尺寸/mm×mm×mm	2560×560×1090	2400×1100×1850	4090×1600×1990	4800×1660×1600
生产率/kg	6	15	50	100
空炉升温时间/h	3	4	3.5	3.5
重量/t	1.5	2.4	4.5	6

由图 3-70a)可以看出,惯性力可以分解为垂直分力 $masina$ 和水平分力 $macosa$ 。板簧被拉向左下方时,惯性力垂直分力的方向与工件的重力 mg 同向,因此增大了工件与底板间的摩擦力。即

$$F = \mu N = \mu(mg + masina)$$

此时,作用于工件上的惯性力水平分力 $macosa$ 比摩擦力 F 小,故不可能使工件向左方移动。

弹簧被弹向右上方时,情况正相反,如图 3-70b)所示。惯性力垂直分力的方向与工件重力相反,减少了工件运动的摩擦力。即

$$F' = \mu N' = \mu(mg - masina)$$

此时,作用于工件上的惯性力水平分力大于摩擦力 F' ,工件将相对于底板向右方滑动。如果 $masina \geq mg$,惯性力垂直分力克服了重力,工件将在向上的惯性力垂直分力作用下,脱离底板沿 mu 的方向被抛起,这就成为抛料运送的过程。

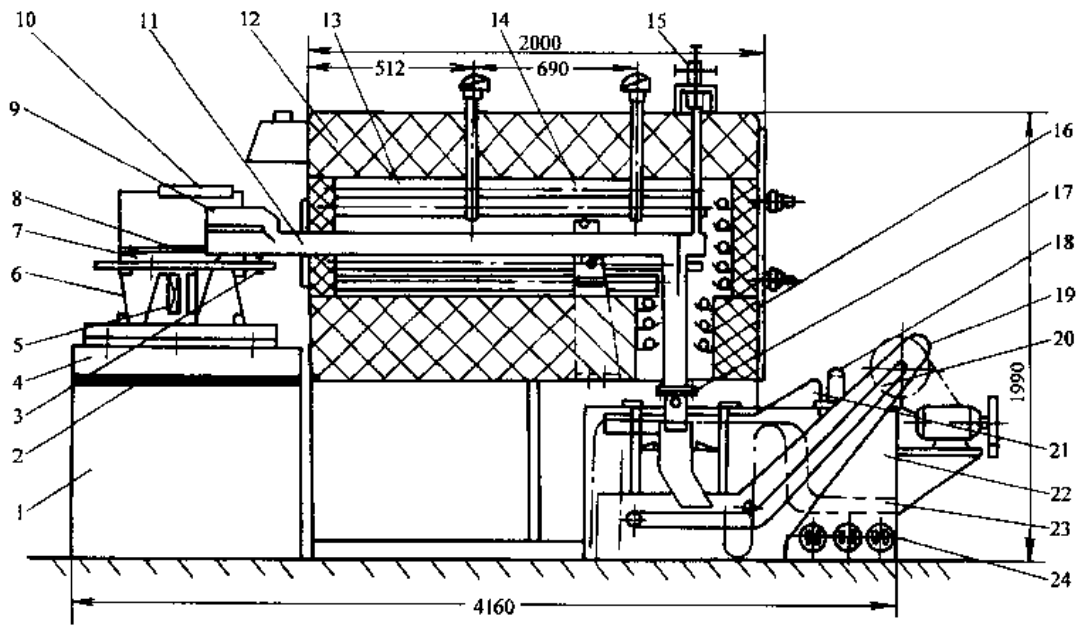


图 3-67 电磁振底炉简图

- 1—支架 2—减振橡胶 3—压紧螺栓 4—工作台(配重) 5—电磁铁 6—弹簧板 7—连接片 8—张紧弹簧 9—加料盒 10—加料斗 11—振动炉罐 12—炉盖 13—电阻丝 14—支承 15—滴量器 16—炉体 17—保护气进口 18—液压泵 19—输送带支承板 20—输送带出料机构 21—油管 22—油箱 23—蛇形管 24—电加热器

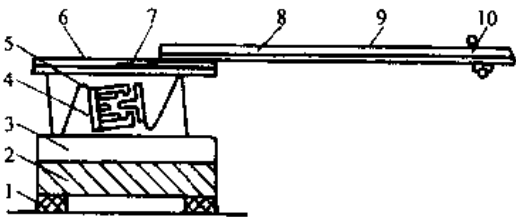


图 3-68 电磁振底机构

- 1—减振橡皮垫 2—平台 3—底座 4—电磁铁座 5—激振电磁铁 6—槽板 7、8—板簧 9—底板 10—吊挂式支承



图 3-69 炉底板的连接与支承

- 1—槽板 2—张紧弹簧 3—炉底板 4—连接螺栓 5—支承吊框

随着底板的不断振动,工件不断重复上述受力过程,并沿同一方向移动。

从以上受力分析可以看出,板簧倾斜方向决定了工件的运动方向。板簧向左方倾斜,将使工件向右方移动。改变板簧的倾斜方向,工件的运动方

向即改变。

在选定振动频率的条件下,工件在底板上运送的速度是通过改变激振电磁铁的供电电压控制底板振幅来调节。也可配上时间继电器,间断地对电磁铁供电,以控制工件的加热时间。

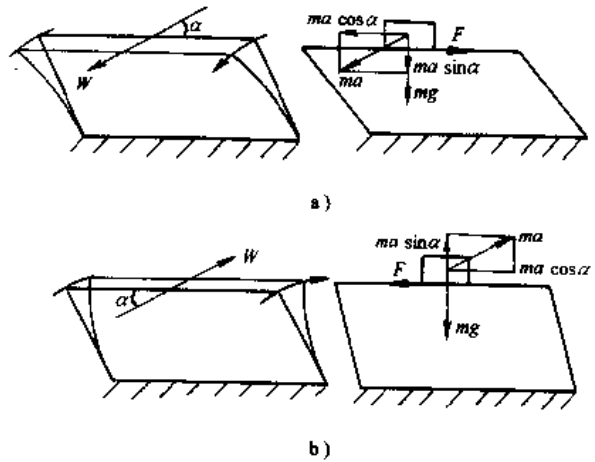


图 3-70 电磁振动机构的输送原理图

- a) 底板向左下方振动时,工件的受力状态
b) 底板向右上方振动时,工件的受力状态

4. 电磁振底炉炉底板支承 电磁振底炉炉底板的运动是正弦状的摆动,因此,炉底板的支架应用吊挂式,如图 3-71 所示。

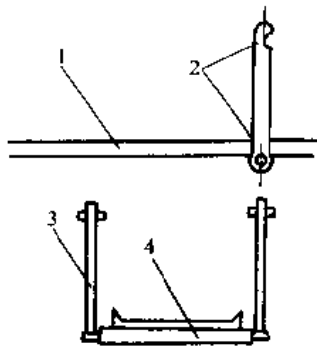


图 3-71 炉底板的吊挂支承

1—炉底 2—铰链 3—摆杆 4—框架

3.16 辊底式炉

3.16.1 炉型特征及用途

辊底式炉是在直通的炉膛底部设有许多横向旋转辊子,带动放在辊棒上的炉料沿辊道移动。炉料在加热过程中连续移动,与辊道没有固定的接触点,因此加热均匀、无碰伤、变形小。由于辊棒始终在炉内,热能消耗相对较少,炉子热效率高。

这种炉子不但适用于处理大型板件和棒料,而且 $\phi 90\sim\phi 1000\text{mm}$ 的轴承圈也可直接摆在辊子上,直径小于 $\phi 90\text{mm}$ 的套圈及 $\phi 40\text{mm}$ 以上的滚动体可装盘进行热处理。这种炉子对热处理件有较好的适应性,主要缺点是,对辊棒要求较高,造价高。

3.16.2 炉型结构

图 3-72 为用于轴承圈光亮淬火的生产线。该生产线由炉前清洗机、清洗机前后升降台、淬火加热炉、淬火油槽、输料小车、后清洗机、双层辊底式回火炉、回火炉前后升降台等组成,形成 Γ 型生产线,可完成整个轴承套圈的加热、淬火、清洗、回火等工艺过程。该生产线回火炉加热功率为 90kW ,分 4 区控制,有 8 台风机。通过调整炉料在双层辊子上的运动时间,可实现不同的回火工艺要求。

辊底式炉生产线也有用于渗碳热处理,与推

杆式炉生产线比较,认为有如下优点:

(1) 对渗碳室的气氛干扰较小,因该生产线设燃烧脱脂室,作为前室,温度达 $800\text{ }^\circ\text{C}$,与渗碳室的温度($930\text{ }^\circ\text{C}$)相差不大。因此,当打开前室与渗碳室的隔门时,两室间的气流串通量比常规推杆式炉的小。

(2) 易调整不同处理件的工艺,通常推杆式炉要更替产品工艺时,须将炉内的处理件全部推出,方可执行另一种工艺,而辊底式炉则不必,只需调整不同炉段转辊的速度,即可实现工艺的交替。

(3) 无料盘加热的能量消耗,推杆式炉常需要料盘,且停炉前,须推入空料盘(有时还需装入废料),造成热能消耗,而辊底式炉一般不必用料盘,即使要用料盘,料盘质量也比较小。

3.16.3 辊子

辊子两端穿过炉壁伸出炉外支靠在轴承上,电动机通过驱动机构,使辊子旋转,图 3-73 为辊子结构形式。

炉温低于 $950\text{ }^\circ\text{C}$ 时,可采用带水冷轴头和不带水冷轴头的圆筒形辊;当炉温在 $1000\sim 1100\text{ }^\circ\text{C}$ 时,常采用水冷轴的空腹辊。由于冷却水带走热量很大,有的对 $1000\sim 1150\text{ }^\circ\text{C}$ 的炉子改用 $\text{Cr}25\text{Ni}20\text{Si}2$ 钢制作无水冷炉辊,其结构是炉辊辊身两端分别焊接在主动轴和被动轴上,在两轴的中心打上 30mm 孔,增加轴的散热面积,降低轴的工作温度,采用高温耐火纤维作为轴心填充料进行绝热,同时将炉辊砖整体型改为组合型,便于炉辊调换。高温辊子常用的材料有 $\text{ZG}3\text{Cr}24\text{Ni}7\text{Si}2\text{NRE}$ 、 $\text{ZG}4\text{Cr}25\text{Ni}20\text{Si}2$ 、 $\text{ZG}4\text{Cr}25\text{Ni}35\text{Si}2$ 、 $\text{ZG}4\text{Cr}28\text{Ni}48\text{W}5\text{Si}2$,采用离心铸造成形。

辊子的主要参数是辊径和壁厚,它与辊子的辊距、加热条件、工件状况、炉辊转速和载荷等因素有关,设计辊子主要计算辊子的弯曲应力,辊子有两个基本要求,既要求辊子的承载能力强、使用寿命长,又希望炉辊自重轻、造价低。辊子的承载除与炉料载荷外,还与辊子自身的质量有关,因此应合理选择辊径。根据载荷,计算出所需的壁厚。有理论计算表明,增大炉辊外径,可以相应减薄壁厚,可使炉辊质量减轻,有如下相对关系:

外径(mm)	180	200	220	240
--------	-----	-----	-----	-----

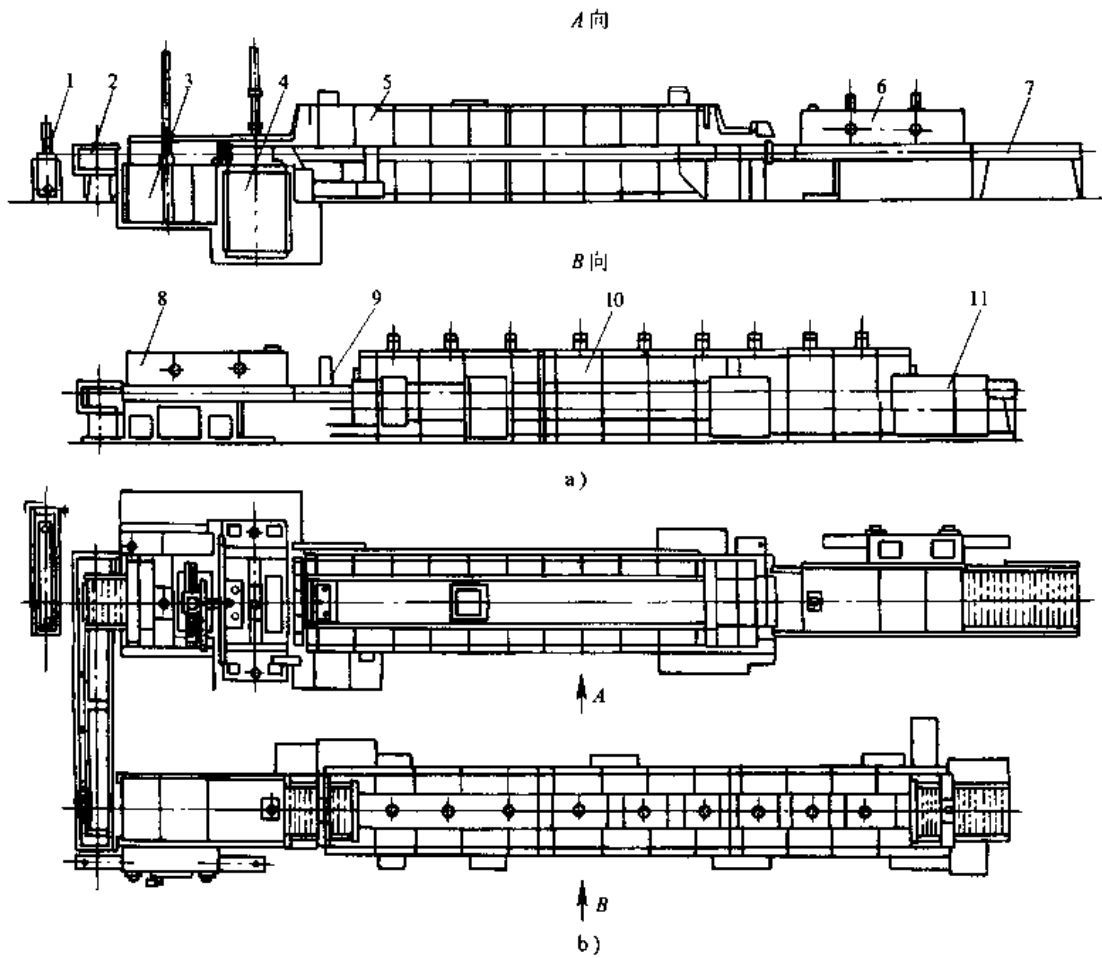


图 3-72 辊底式光亮淬火生产线

a) 生产线的立面示意图 b) 生产线的平面示意图

- 1—油冷却器 2—输料车 3—淬火冷却油槽 4—热油槽 5—淬火炉 6—前清洗 7—升降台
8—后清洗 9—升降台 10—双层回火炉 11—升降台

壁厚(mm)	12	10	9	8
自重(kg)	167	158	157	154

辊子间距应保证放在辊子上的炉料能平稳运行。炉料的重心应始终在支承辊之内，一般要求有三根辊子支承着炉料。辊子的间距还应与传动链配合，应取链条节距的倍数。

辊底式炉也有用非金属辊子，应用于载荷较轻、温度较高的条件下，非金属辊子的材质有 Al_2O_3 质和碳化硅质。

3.16.4 辊底式炉炉膛结构

辊底式炉的炉膛划分为不同区段，各区段的

热工特性应尽可能相对独立，各区段间常设拱隔墙，大型炉设吊挂隔墙。

炉膛结构应与加热元件的安置和支撑方法一起考虑。电热元件应尽可能布置在炉膛辊子的上下两面，使炉料和辊子温度均匀。即使采用两面加热，由于炉底辊道的屏蔽作用，底部的加热效果比上部差，易造成加热的不对称。

当炉气氛对电热元件有腐蚀作用时，辊底式炉多用辐射管加热，无腐蚀作用的常将电阻丝缠绕在耐热陶瓷棒上，支架在炉墙上，或其他方式。图 3-74 为炉膛宽度较大时电热元件的一种支撑方式。

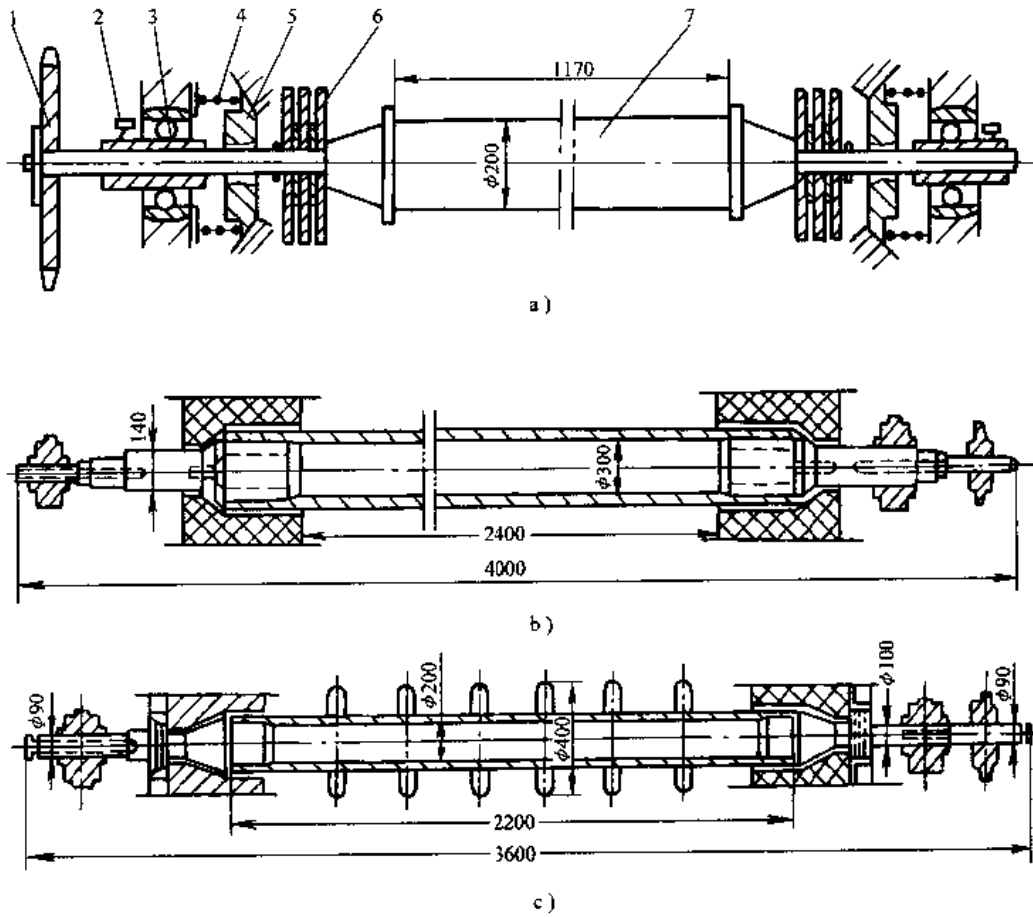


图 3-73 辊子结构形式

a) 带散热片辊 b) 圆筒形辊 c) 带翅的辊子

a) 中: 1—链轮 2—螺钉 3—轴承 4—弹簧 5—隔热片 6—散热片 7—辊子

3.17 转底式炉

3.17.1 转底式炉的特征和用途

转底式炉具有一个圆形或环形炉底,炉底与炉体分离,以砂封、油封或水封连接,由驱动机构带动炉底旋转,使放置在炉底上的工件随同移动而实现连续作业。在炉体一侧设有装料口与出料口(或共用一个炉口)。为实现气氛保护加热和化学热处理,应加强炉门,炉底与炉墙间密封,炉顶设置风扇,驱动炉气循环,炉底上设凸起支架,使工件加热均匀。

这种炉子结构紧凑,占地面积小,使用温度范围宽,对变更炉料和工艺的适应性强。

这种炉子主要供齿轮、轮轴、曲轴以及连杆等多种零件的淬火加热、渗碳、碳氮共渗等工艺处理。

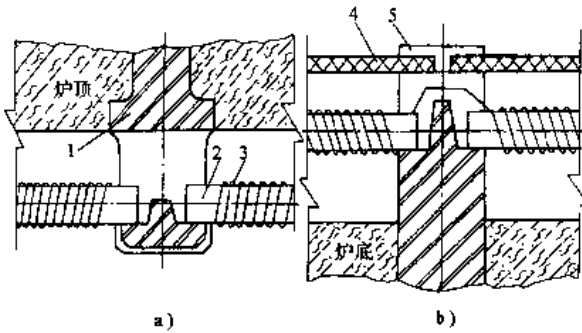


图 3-74 电阻丝安装方式

a) 炉顶电阻丝安装 b) 炉底电阻丝安装

1—吊挂砖 2—电阻丝支承管 3—电阻丝
4—碳化硅板 5—底砖

3.17.2 炉型结构

转底式炉依据炉底的形态分为碟形、环形和转顶型,如表 3-37 所示。

表 3-37 不同类型的转底炉的特点

定 型	说 明	特 点
碟型转底式炉	炉底整体转动	只适用于小型炉
	炉内金属支架转动	耐热钢耗用多,支架为单轴支承,适于小型炉,密封性较好
环型转底式炉	炉底有一环型区可以转动,炉体其余部位固定	适用于大型炉,密封性较碟型炉差
转顶式炉	炉顶盖转动,工件悬挂于炉顶	需专用工具,适用于加热长条形工件

图 3-75 为有耐热钢支架的碟形转底式炉结构示意图。该炉若通入渗碳型的可控气氛应改用辐射管加热;为加强炉门密封,可用斜炉门,用气缸拉紧炉门密封;为防止炉门框变形,也常用水冷炉门框。

图 3-76 为炉底整体转动的碟形转底式炉结构图,图 3-77 为带气流循环系统的碟形转底炉的结构示意图。

图 3-78 为环形转底式炉结构示意图,表 3-38 为其技术规格。环形转底式炉大量应用于冶金钢管加热,其炉子规格一般都很大。

图 3-79 为悬挂转底式炉的结构示意图。

3.17.3 转底式炉的主要结构组成

1. 炉膛 对较大型转底炉,炉膛划分为不同区段,如预热、加热;或预热、渗碳等区段。各区段也常设拱隔墙,使各区段温度、气氛保持相对独立。

炉衬根据加热元件安装方式和炉气氛而不同,普通渗碳气氛的炉子,多用轻质抗渗碳砖作内衬或耐火纤维砌筑。

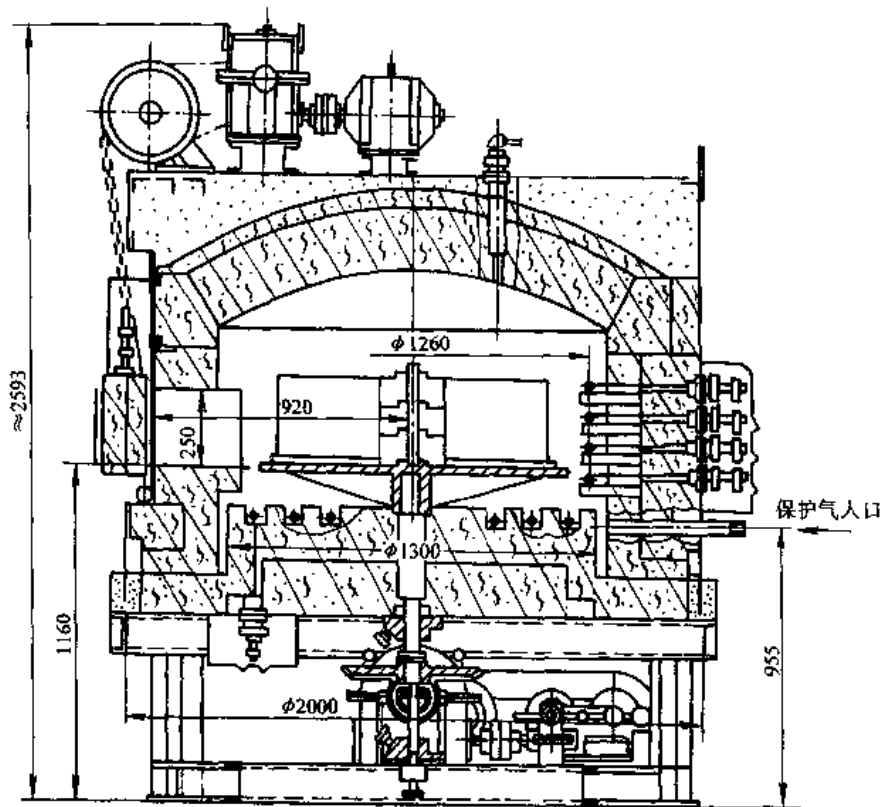


图 3-75 有耐热钢支架的碟形转底式炉结构示意图

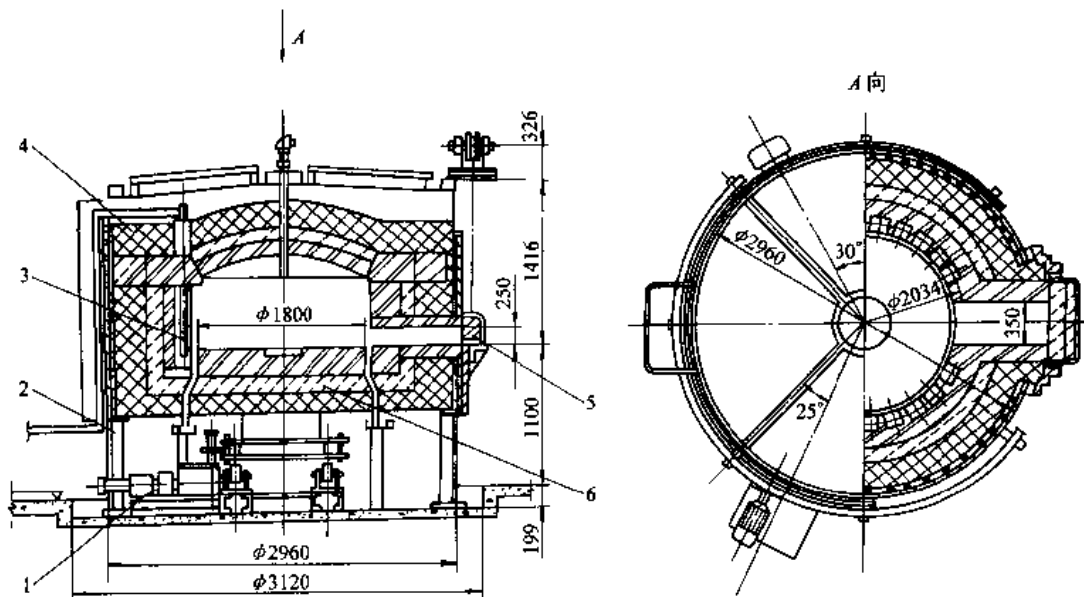


图 3-76 炉底整体转动的碟形转底炉结构示意图

1- 定心装置 2- 支腿 3- 辐射管 4- 炉衬 5- 炉门 6- 转底

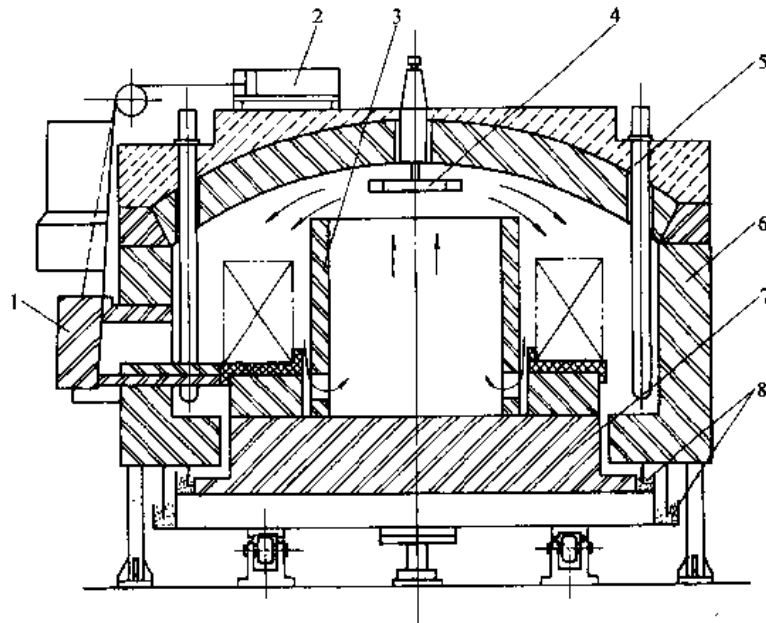


图 3-77 带气流循环系统的碟形转底式炉结构示意图

1- 炉门 2- 气缸 3- 导风筒 4- 风扇 5- 辐射管 6- 炉衬 7- 转动炉底 8- 砂封

炉顶有拱顶和平顶不同形式。拱顶有错砌的弧形拱或用浇注耐火料预制块砌筑。平顶采用耐火纤维毯折叠块构件,用锚固件固定在炉顶钢板上。对设风扇的炉子,常在耐火纤维毯表面喷涂粘结剂,提高抗风蚀的能力。

炉底的底层常用标准砖和保温砖砌筑,表面

铺上金属底板。

炉底与炉墙间保持一定间隙,称为环缝,环缝大小与炉子直径、炉衬材料等有关,一般为40~80mm,环缝下部常设砂封或油封,为加强密封,常采用双刀密封。

2. 电热元件 电热元件有的用电阻丝支架

在内外墙的托板砖上,有的由电阻带悬挂在内外墙壁上,也有的用金属辐射管垂直插在外环内四周或辐射管水平放置在金属托盘的上下两面。

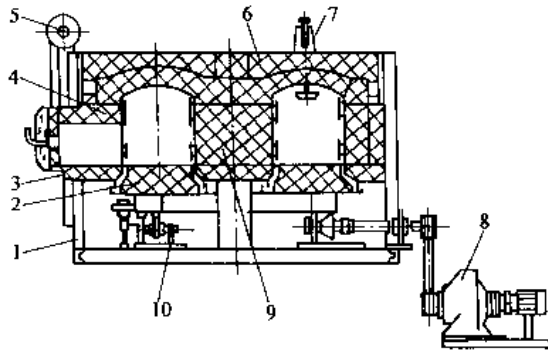


图 3-78 环形转底式炉结构示意图

1 骨架 2 转动炉底 3—火帘装置 4—加热元件
5 炉门升降机构 6—炉顶 7—通风机 8—传动机构 9—炉衬 10—传动支承装置

表 3-38 环形转底式炉的技术规格

型 号	NS87—49	NS87—51	NS88—333
额定功率/kW	75	115	180
额定电压/V	380	380	380
额定温度/°C	950	950	700
相数/频率/(相) Hz	3/50	3/50	3/50
加热区数	1	2	3
回转公称直径/ mm	1000	1400	3000
炉膛工作截面尺寸 /mm×mm	350×350	450×450	600×600
空炉损耗功率/kW	20	35	55
质量/kg	4800	6100	21000

3. 炉架 炉架支柱沿炉环四周排列,拱顶的转底炉应设拱脚梁,为支撑炉墙设环形梁,支架在炉架支柱上。

4. 炉底传动机构 炉底传动机构的类型如表 3-39 所示。图 3-80 为齿轮转底机构的示意图。

5. 转底定心支撑装置 为保证炉底转动保持在中心位置,需设置定心支撑装置,如图 3-81 所示。它依靠弹簧压紧定心,滚道的滚轮为铸铁件,内装滚动轴承,定心圈要有一定硬度,需表面处理。定心支撑装置的数目和位置依炉子大小设置。

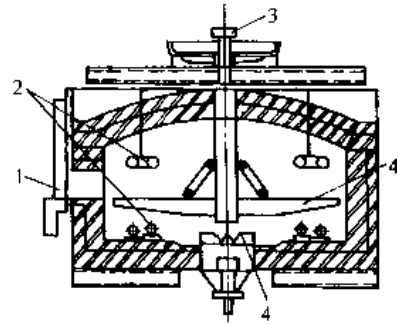


图 3-79 悬挂转底式炉

1 炉门 2—电热元件 3—旋转机构 4—转盘

表 3-39 环形炉底传动机构的类型与特点

类 型	机 构	特 点
机 械 传 动	锥齿 圈传动	通过传动轴上的锥齿轮同炉底的圆形齿圈啮合,驱动炉底旋转 炉底转角调整灵活,可大、小、反、正变化,使用可靠,造价高,制造和安装的技术要求高
	钝齿 销传动	通过传动轴上的钝齿轮拨动炉底上均布的销子,驱动炉底旋转 同锥齿圈传动,但炉底销子比齿圈容易制造,一般用于较小的环形炉上
	摩擦 轮传动	通过三个啮合的锥齿轮带动炉底下的两个支承滚子转动,又靠滚子与炉底摩擦带动炉底旋转 调整灵活,操作方便,结构较简单,但炉底的水平度要求较高,否则滚子打滑,适用于小型炉子
液 压 传 动	液 压 缸传动	由液压泵通过带推头的液压缸拨动装在炉底上均布的销钉,间歇驱动炉底旋转 需要功率小,机构紧凑,炉底转角为销间角的整倍数,布料间距不能任意调整。如反转液压缸推头,则需带有换向装置。结构简单,大、小环形炉均可用
	液 压 马 达 齿 轮	由液压泵驱动,可通过各种机械传动机构,驱动炉底旋转 具有机械、液压共同优点,要求液压泵能量大、结构较复杂,很少使用

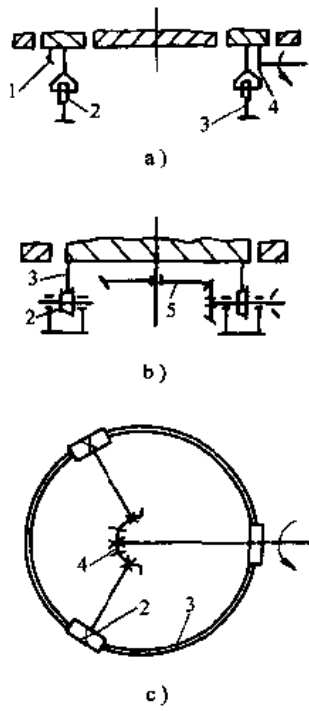


图 3-80 齿轮转底炉机构示意图
 a) 锥齿圈驱动 b) 中心锥齿轮驱动
 c) 锥齿轮带动支承滚轮驱动
 1—大齿圈 2—滚轮 3—环形轨道
 4—主动锥齿轮 5—中心锥齿轮

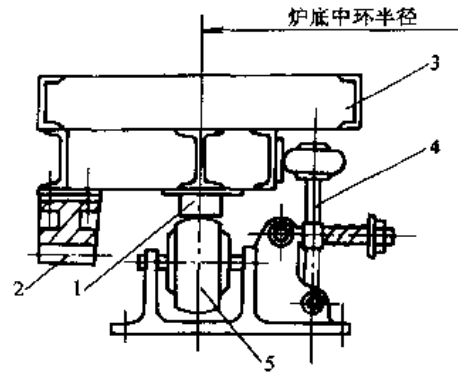


图 3-81 转底定心支撑装置
 1—轴圈 2—齿圈 3—炉底 4—定心装置
 5—滚道及滚轮

3.18 滚筒式(鼓形)炉

3.18.1 炉型特征和用途

滚筒式炉在炉内装有旋转炉罐，炉罐不断旋转，炉内的炉料也随之旋转、翻倒和前进，使小型物料不致于堆积，有利于均匀加热和均匀接触炉气氛，实现连续作业。滚筒式炉呈鼓形状，故又称鼓形炉。

这类炉子主要用于处理轴承滚珠、标准件等小型零件的热处理。

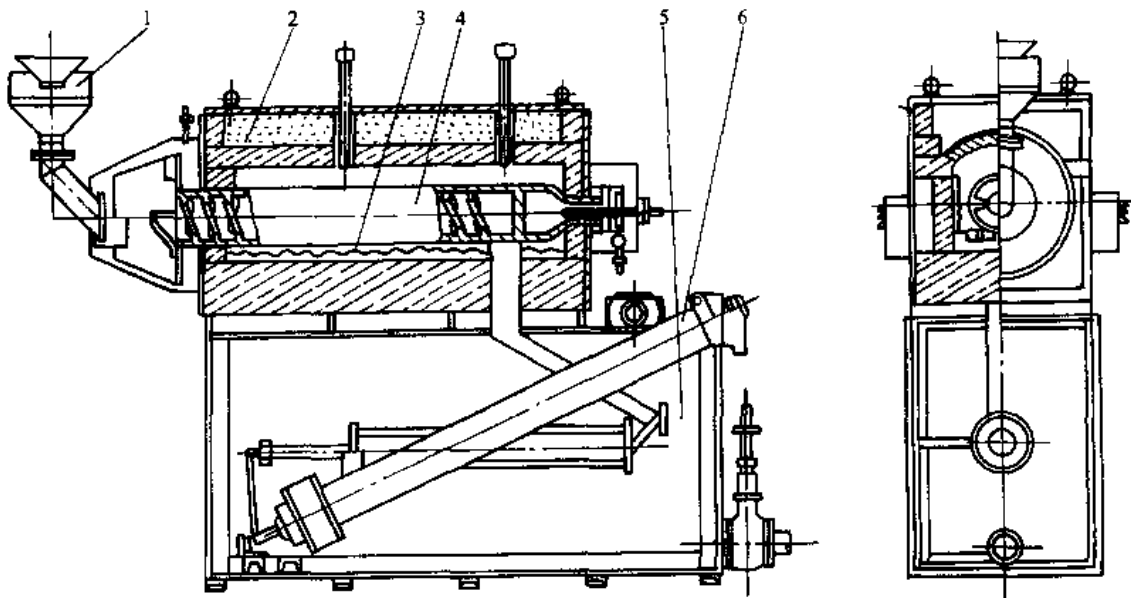


图 3-82 滚筒式电阻炉结构简图
 1—料斗 2—炉衬 3—电热元件 4—回转炉罐 5—淬火槽 6—淬火槽回转机构

3.18.2 滚筒式炉结构

滚筒式炉的炉罐前端与装料机构联接,后端与淬水槽组装在一起,形成一个连续作业炉。炉罐水平放置,两端伸出炉罐外并支承在滚轮上,由电动机经减速器及链条带动旋转。炉罐内壁有螺旋

叶片。炉罐每转一周,炉料在炉内向前移动一个螺距距离。炉罐末端开有出料口,此口在旋转中不断改变位置,难于密封,致使炉罐内外都充满保护气氛,因此整个炉膛都应保持密封。图3-82为滚筒式炉结构图,表3-40为其技术规格。这种炉子可与清洗机、回火炉等组成生产线。

表 3-40 滚筒式炉的技术规格

炉型	额定功率/kW	额定电压/V	相数	额定温度/°C	炉膛尺寸/mm×mm	最大生产率/kg·h ⁻¹
RJG-30-8	30	220	1	830	φ200×1200	30
回火炉	19	380	1	180	φ400×2700	30
RJG-70-9	70	380	3	920	φ310×2000	150
回火炉	45	380	3	250	4095×385×400	150

3.19 步进式和摆动步进式炉

3.19.1 步进式炉特征及用途

步进式炉是在炉底纵向槽形缝隙中设有两条或几条步进梁。步进梁作反复上下前后周期运动,运动的轨迹,有方形、圆形或椭圆形。步进梁每一运行周期可将工件托起、向前运送一定距离、再放在炉底板上、然后自行恢复原位。步进梁反复动作,逐渐将工件向前移动。

这类炉子运送力大,工件运行无碰撞,动作平稳,无需料盘,步进梁无反复加热冷却的热损失。其主要缺点是安装步进梁的缝隙与炉外相通,难于密封,是冷空气的侵入孔。为防止冷空气从步进梁缝隙侵入和炉气大量溢出,这类炉子应将炉底处的炉气压力控制为微正压状态。这类炉子多为燃气式、燃油式炉,以形成正压的炉气氛。当采用

电热时,应使保护气氛或渗碳气氛在步进梁缝隙处实现正压密封,否则该缝隙不但会渗入冷空气,也会造成冷带。

这类炉子用于型材、钢管、板簧的加热和热处理。有的将其利用于处理一些不规则形状的零件的热处理。

步进式炉的炉型及结构见本卷6.3.1。

3.19.2 摆动步进式炉及生产线

摆动步进式炉是利用安置在炉底的摆栅和滑栅周期性交替摆动(弧形上升和下降)和滑动(滑栅向前和退后滑动),把工件向前移动的炉子。其摆动机构在炉外,炉体可密封,实现气氛保护加热,用于处理中小型规则的零件。摆栅和滑栅是板状结构,有较高的强度和承载能力,使用寿命较长。该炉子可组成生产线,其主要组成和技术性能如表3-41所示。

表 3-41 摆动步进式轴承圈热处理生产线技术参数

名称	淬火炉	清洗机	回火炉
额定功率/kW	120(48,32,40)	24	75(30,20,25)
额定电压/V	380	380	380
额定温度/°C	900	80(水温)	300
加热区数	3	1	3
连接方式	△YY	YY	3Y
生产率/kg·h ⁻¹	150	150	150
保护气氛型式	滴注式	—	—
型式	摆动步进	网带喷淋	摆动网带
最大外形尺寸/mm×mm×mm	9080×2060×2020	3500×1710×1500	6600×1860×2430
质量/t	13	4.5	11

摆动步进机构由一组可以向前上方和向后下方摆动的板片组(简称摆栅)和一组可以前后滑动的板片组(简称滑栅)交替组装而成,如图 3-83 所示。其动作过程是:先由摆栅向前上方摆动,将工件托起,然后滑栅空载后退,接着摆栅向后下方摆动,使摆栅而降低而让工件回落在滑栅上,继而由滑栅负载前进。在此过程中,摆栅的作用是周期地将工件托起和放下,使滑栅总是空载后退而负载前进,如此周期地摆动步进就实现了定向输送工件的目的。

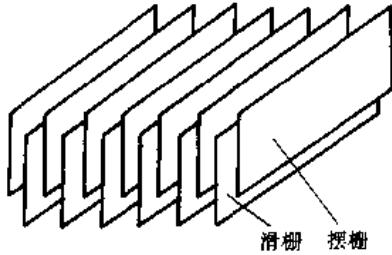


图 3-83 滑栅与摆栅的组合

3.20 牵引式炉

3.20.1 牵引式炉的特征及用途

把丝状或带状的炉料用牵引的方式通过加热炉膛的炉子称牵引式炉。它便于组成生产线,实现连续热处理。炉膛内常安设通保护气氛的圆形或

扁平形的金属管或陶瓷耐火材料管。钢丝或带在保护气氛中加热,由于丝线材各根分离地通过炉膛,加热快且均匀,也便于实现快速加热,提高生产率。采用牵引的办法便于工序间的连续衔接,减少工序间放线、绕线的次数。其主要缺点是,为提高生产率,需提高牵引速度,炉子常需很长;当一次通过的线材根数很多时,绕缠丝线机构太多。

牵引式炉主要用于弹簧钢丝(带)、不锈钢丝、制绳钢丝、轮胎钢丝及细带锯条等热处理。

3.20.2 钢丝固溶处理、淬火炉及生产线

图 3-84 为牵引式热处理生产线,它由加热炉、油淬火槽、回火炉和防锈槽等组成。回火炉分铅浴炉或热风循环炉。铅浴炉的热交换条件好,炉料与铅浴接触,铅浴热导率大、温度均匀,因此铅浴炉比热风循环回火炉短。由于铅浴蒸汽对人身有害,所以常用热风回火炉,回火温度一般为 350~400℃。图 3-85 为牵引式热风回火炉。

3.20.3 牵引式钢丝等温淬火炉及生产线

图 3-86 为用来处理高碳制绳钢丝、弹簧钢丝和轮胎钢丝的牵引式等温淬火生产线,加热炉长 18.3m、宽 1.4m,分 5 区段。每周操作 15 班,产量约 225t/周。炉子可以是燃气或电加热。

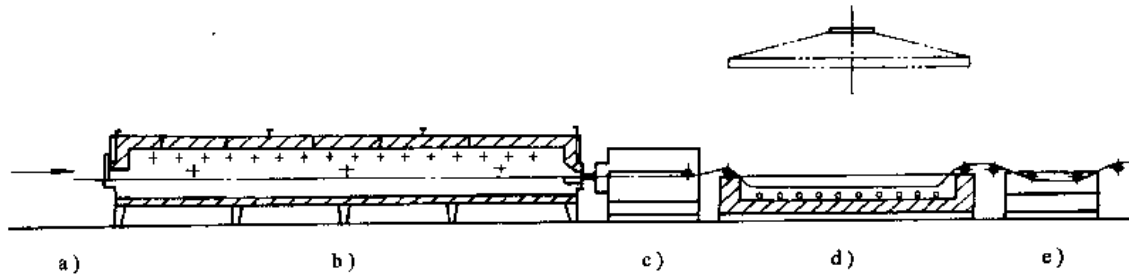


图 3-84 牵引式热处理生产线示意图

a) 钢丝张紧装置 b) 淬火加热炉 c) 淬火冷却装置 d) 铅浴回火炉 e) 防锈油槽

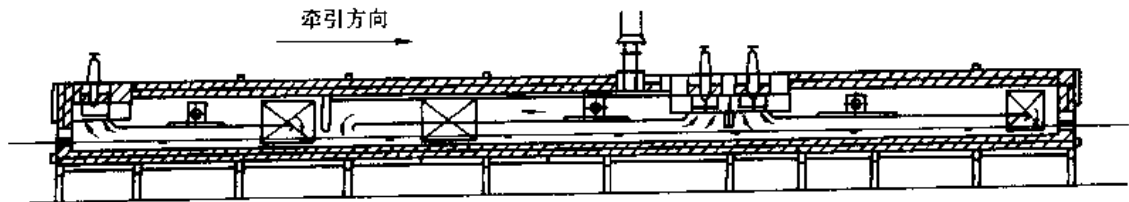


图 3-85 牵引式热风回火炉

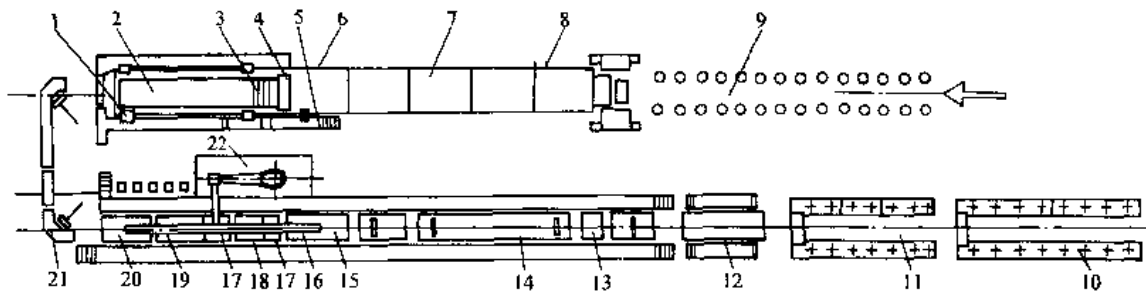


图 3-86 钢丝热处理生产线平面布置图

- 1—铅泵 2—铅槽 3—埋入不锈钢管 4—出口烟罩 5—冷却风机 6— 喷吹丙烷口 7—加热炉
 8—喷吹空气口 9—放线架 10—卸料机 11—收线架 12—干燥炉 13—水槽 14—磷化槽
 15 热水洗槽 16—3号酸洗槽 17—水洗槽 18—碱洗槽 19—2号酸洗槽
 20—1号酸洗槽 21 冷却器 22—气体净化器

在炉子的全长上,设有若干个氧化铝导辊,使钢丝可以在炉内悬空运行。在炉子的第一区段,设有空气喷射装置,喷射空气的目的是利用氧化法除去钢丝表面的拉拔润滑剂。

为了防止钢丝氧化,在炉子的后几个区段造成无氧化的气氛,在最后一个区段内设有丙烷喷射装置。在炉子的出口,设有一个手动操作的密封罩,密封罩从炉口一直伸到铅槽。由于出口密封,进口处留有一定缝隙,使燃烧气流的方向与钢丝运行方向相反。

铅槽长 10m,宽 1.6m,借助于密封罩与加热炉相连接。为了使铅液温度保持均匀,采用三种方法对铅液进行冷却:

- (1) 强制冷却,通过风道把压缩空气引向铅槽入口。
- (2) 埋入件冷却,把不锈钢管埋入铅槽入口侧的熔铅内,通入压缩空气进行冷却。
- (3) 铅泵循环冷却,在铅槽出口侧设有铅泵,把冷却了的铅液通过不锈钢管送至入口侧,以使铅液温度保持均匀。

酸洗段有 8 个处理槽,包括 3 个盐酸酸洗槽,1 个碱洗槽和 3 个水洗槽。机组上装有排烟罩,通向一个 254m³/min 的气体净化器,把有毒烟气排除。

涂层段设有热水洗槽、磷化槽、冷水洗槽和硼砂槽。

热风干燥炉长 5.88m,宽 1.40m。用一个 56.6m³/min 的风机使热风进行循环。收线装置有 7 个收线架。

3.20.4 双金属锯带热处理生产线

图 3-87 为某双金属锯带热处理生产线的组成和布置图。

该双金属锯带热处理生产线由清洗机、连续

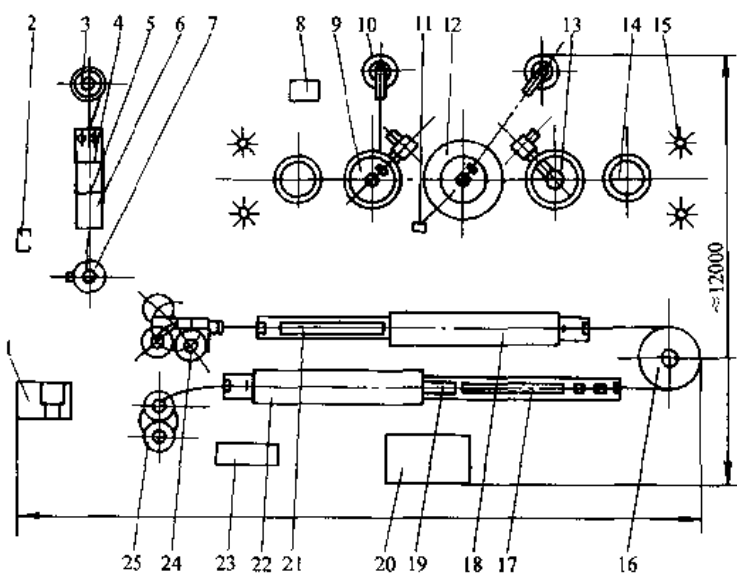


图 3-87 双金属锯带热处理生产线

- 1—对焊机 2 控制柜 3 放带装置 4—脱脂去污室 5—清洗室
 6—干燥室 7—卷带装置 8—控制柜 9—炉罐 10—直线插臂
 11—真空泵 12 井式炉 13—冷却筒 14—罐盖座 15—料架
 16—转向盘 17—淬火水冷装置 18—回火加热炉 19—快冷淬火室 20—制冷机组 21 回火水冷装置 22—淬火加热
 23 控制柜 24—驱动和收带机 25—放带装置

热处理设备、井式回火炉机组等组成。

1. 清洗机 在清洗机前后,设置放带与卷带机构,将锯带展开,以 $2\sim 10\text{m}/\text{min}$ 无级调速运行,使锯带通过脱脂去污室、清洗室和干燥室,在热处理前获得洁净的锯带表面。

2. 连续热处理设备 锯带由驱动、收带、放带、导向张紧等装置按工艺要求进行无级调速运行,通过淬火加热炉、快冷淬火室和水冷装置进行淬火,再通过回火加热炉、水冷装置进行回火,采用高纯 N_2 加热保护。

3. 井式回火炉机组 由有罐井式加热炉和炉外两台强气流外冷式冷却筒组成。井式炉带有真空清扫、高纯 N_2 保护及强气流循环等装置。

该双金属锯带热处理生产线的主要技术参数见表3-42,其工艺流程为:

清洗 \rightarrow 淬火加热 \rightarrow 快速冷却淬火 \rightarrow 续冷 \rightarrow 回火加热 \rightarrow 回火冷却 \rightarrow 第二次回火加热 \rightarrow 回火冷却 \rightarrow 第三次回火加热 \rightarrow 回火冷却。

表 3-42 双金属锯带热处理生产线的主要技术参数

项 目		单 位	数 据		
处理锯带规格			$1/4\text{in}\sim 2\text{in}$	$1/2\text{in}\sim 3\text{in}$	
生产能力(按 $1/2\text{in}$ 带计算)		m^2/a	50	50	
总装机容量		kW	235	246	
保护气(N_2)	纯度	%	99.9995		
	供气压力	MPa	0.15~0.02		
	耗量	L/min	140	60	
清洗机	总功率		kW	47	
	脱脂去污室	加热功率	kW	24	
		工作温度	$^{\circ}\text{C}$	100~150	
	清洗室	加热功率	kW	12	
		工作温度	$^{\circ}\text{C}$	80	
	干燥室	加热功率	kW	7.2	
		工作温度	$^{\circ}\text{C}$	200	
	连续热处理设备	总功率		kW	82
淬火炉		加热功率	kW	36	42
		最高工作温度	$^{\circ}\text{C}$	1230	
回火炉		加热功率	kW	21	26
		最高工作温度	$^{\circ}\text{C}$	650	
制冷机		安装功率	kW	23	
		工作温度	$^{\circ}\text{C}$	-50~-70	
		制冷量(-70 $^{\circ}\text{C}$ 时)	kJ/h	9630	
均温区炉温均匀度		$^{\circ}\text{C}$	$\leq\pm 5$		
控温精度		$^{\circ}\text{C}$	≤ 2		
N_2 耗量		L/min	60	80	
锯带运行速度		m/min	0.5~0.6无级调速		
井式回火炉机组	总功率		kW	112	
	井式炉	加热功率	kW	100	
		最高工作温度	$^{\circ}\text{C}$	650	
		有效工作区尺寸	mm	$\phi 800\times 1000$	
	炉温均匀度		$^{\circ}\text{C}$	$\leq\pm 5$	
	控温精度		$^{\circ}\text{C}$	≤ 2	
N_2 耗量(按炉次平均)		L/min	80		

参考文献

- 1 王秉铨主编. 工业炉设计手册. 北京: 机械工业出版社, 1996
- 2 孟繁杰, 黄国靖. 热处理设备. 北京: 机械工业出版社, 1988
- 3 热处理设备及设计编写组. 热处理设备及设计. 济南: 山东人民出版社, 1977
- 4 柳宏之. 线材用热处理炉の现状(日)工业加热, Vol.24 No. 1
- 5 王秉铨主编. 工业炉选用图册. 北京: 机械工业出版社, 1990
- 6 王文宇, 董秦铮. 艾协林多用箱式炉热处理生产线简介. 热处理设备, 1995(6)
- 7 赵世鑫, 熊定国. GPC36—48—30 多用炉作业线及工艺调试. 热处理设备, 1993(12)
- 8 徐培荣. 自然循环罩式电阻炉的设计改进与改造. 热处理设备, 1994(6)
- 9 欧阳玺. 密封箱式炉的防爆设计. 热处理设备, 1994(12)
- 10 湛宪亮, 芦荣华. 双金属锯带热处理生产线. 全国热处理设备新技术学术会议论文集, 1994
- 11 许威典. LSX15 辐射管加热连续式渗碳自动线构造特点及生产应用. 第四届全国热处理设备新技术交流会论文集, 1996
- 12 李红旗, 刘复堡. 连续式氮基气氛软氮化设备及应用. 第三届全国热处理设备新技术学术会议论文集, 1994
- 13 王志华等. RWQ.HL286 及 JCN 型网带炉. 工业加热, 1991(2)
- 14 R. Barry. poflock. 正确设计和选用材料提高马弗寿命. Heat Treating, 1988(4)
- 15 费翔. 铸带式热处理电炉及生产线. 工业加热, 1992(1)
- 16 张文典等. 无马弗带炉的研制. 热处理工艺装备, 1989(1)
- 17 冈本重树. 辊底式连续气体渗碳炉. 热处理(日), 1986(10)
- 18 曾振洲. 炉辊 CAD 软件. 工业炉, 1997(2)
- 19 魏玉珊. 大型电热辊底连续退火炉设计. 热处理设备, 1993(12)
- 20 丁遇朋. 摆动步进式热处理生产线. 工业加热, 1994(3)
- 21 周良. 钢丝的连续生产. 北京: 冶金工业出版社, 1988
- 22 李国基. 当今国产齿轮热处理炉的状况. 热处理设备, 1995(12):90

第4章 热处理浴炉及流态粒子炉

山东大学 钱宇白

4.1 浴炉的特性和种类

4.1.1 浴炉的特性

浴炉广泛地应用于热处理,它用熔融的液体加热工件,如盐、碱、低熔点金属的熔融液体以及油浴等。

浴炉热处理具有如下优点:

- 1) 综合换热系数大,工件加热速度快。
- 2) 工件与浴液密切接触,加热均匀,变形小。
- 3) 浴炉的热容量较大,加热温度波动小,容易实现恒温加热。
- 4) 盐液容易保持中性状态,实现无氧化无脱碳加热。在盐液中加入含碳、含氮等物质,容易实现化学热处理。

5) 浴炉容易实现工件局部加热操作。

浴炉的主要缺点:

- 1) 浴液对环境有不同程度的污染。
- 2) 工件带出的废盐,不但造成浪费,而且对工件有腐蚀,特别是粘在工件缝隙和盲孔中的盐。
- 3) 中、高温浴炉的浴面辐射热损失较严重。
- 4) 不便于机械化和连续化生产。

4.1.2 按浴液分类的浴炉

1. 盐浴炉 盐浴炉按温度划分为低、中、高温浴炉。低温浴炉主要是硝酸盐浴炉,用于温度在160~550℃温度范围的等温淬火、分级淬火和回火。中、高温盐浴炉用于温度在600~1300℃范围内的工模具零件加热和液态化学热处理。

2. 熔融金属浴炉 熔融金属浴炉主要是铅浴炉。铅浴热容量很大,热导率很高,传热速度快,可实现快速加热。铅蒸气有较大毒性。它主要用于等温处理。

工业纯铅约在327℃熔化。加热时铅不附着在清洁的钢件上,但铅易被氧化,氧化铅会附着在钢件上。在生产中当温度超过480℃时,常用颗粒

状炭质材料,如木炭作铅浴表面保护覆盖层,有时用熔盐作保护层。

铅的密度大,零件在铅浴中加热时,如果不用夹具压下,就会浮起。

3. 油浴炉 油浴炉广泛应用于低温回火,具有较高的温度均匀度,使用温度低于230℃。油浴炉也用于作分级淬火。与盐浴相比,油浴的优点是:油在室温时易于管理,油带走的热损失较少,油浴对所有钢奥氏体化加热用盐的带入都可适应。油浴炉的缺点是:可使用的温度较低,油暴露在空气中会加速变质,例如,在60℃以上每增加10℃,油被氧化的速率约增加一倍,生成酸性渣,会影响淬火工件的硬度和颜色;在油中进行马氏体分级淬火时,工件达到温度均匀所需的时间较长,当马氏体分级淬火温度高于205℃以上时,用盐浴比油浴好。

4.1.3 按加热方式分类的浴炉

1. 电加热浴炉 电加热浴炉又分为外部电加热浴炉、电极加热浴炉和管状加热元件加热浴炉。

(1) 外部电加热浴炉,外部电加热浴炉是利用电热元件在浴槽外进行加热的浴炉,加热介质可以根据工艺要求选择与配制。因电热元件与加热介质不接触,故溶液成分容易保持稳定。这类浴炉的主要缺点是:金属浴槽寿命较短,热惰性较大,浴液内温度梯度较大;重新启动时,浴槽的侧壁和底部容易过热,有造成喷盐的危险。

(2) 内部电极加热浴炉,内部电极加热浴炉是将电极布置在熔盐液中,直接通电,以熔盐为发热体而产生热量。由于熔盐的电阻远大于金属电极,因此热量主要发生在熔盐中。

电极浴炉工作的另一特点是交流电流通过电极和电极间熔盐时产生较强的电磁力,驱使熔盐在电极附近循环流动。特别是定向平行布置的电极,其电磁搅动力最强烈。

电极浴炉工作时,绝大部分电流从电极间或邻近的熔盐流过,转化为热能并在该处形成高温,再向外传递。因此电极浴炉的温度场与电极布置有很大关系。电极间的熔盐易因温度过高而分解。在电极间的盐浴易从大气中溶入氧气,使电极和盐浴氧化。

电极浴炉的优点是炉子升温快,可用非金属浴槽,且可进行高、中、低温加热,故应用广泛。

依电极浸入盐液的方式,电极浴炉分为插入式和埋入式两种。图4-1a为插入式电极浴炉的一种结构示意图,其主要构件是盛盐液的浴槽和电极,电极从浴槽上方垂直插入熔盐内。插入式的电极结构简单,易于更换,且可随意调节电极间距。其缺点是电极占据液面较大位置,增加液面热损失和减少炉膛利用率。

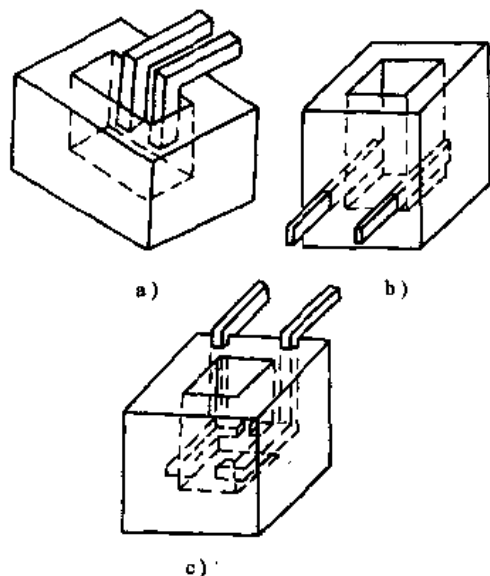


图4-1 电极浴炉结构示意图

a) 插入式 b) 侧埋式 c) 顶埋式

图4-1b和c为埋入式电极浴炉的电极侧埋式和顶埋式两种结构形式。电极都是从浴槽侧壁埋入,埋在浴槽砌体中,只有一面与熔盐接触。它的电极不占据液面位置,提高了炉膛利用率,有明显的节能作用,但电极结构较复杂,且无法更换和调节间距。

侧埋式电极浴炉的电极直接从炉后侧壁插入,其与砌体接触间的间隙易漏盐;顶埋式的电极柄垂直向下埋入浴槽壁中,其下端与电极相连,因此不易漏盐,但结构较复杂。

(3) 内部管状加热元件加热浴炉,内部管状

加热元件加热浴炉是将管状加热元件直接插入浴液中加热。这种浴炉的优点是炉体结构简单紧凑,热效率高,温度均匀度好,便于炉温控制。其主要缺点是管状加热元件使用温度受金属管材料耐热和耐蚀性的限制以及管内电热丝的负荷率较高,使用温度一般小于400°C。

2. 燃料加热浴炉 燃料加热浴炉属外热式加热浴炉,主要应用于中温浴炉,燃料便于就地取用,设备投资和生产费用较低廉。其缺点是浴槽易局部过热,寿命短,燃料燃烧过程较难控制,炉温的均匀度和控制精度较差。这类浴炉的特性除加热方式外与外电热浴炉相似。

4.1.4 浴炉的品种和代号

浴炉按结构型式和最高工作温度分为多个品种,如表4-1所示。

表4-1 浴炉的品种和代号

品种代号	结构型式	最高工作温度 /°C
RYN3	矩形浴槽,内部管状加热元件加热	300
RYN4		400
RYW5	矩形浴槽,外部电加热	550
RYW8	圆形浴槽,外部电加热	850
RYD6	矩形或圆形浴槽,内部电极加热	650
RYD8		850
RYD9		950
RYD13		1300

4.1.5 浴炉的热工性能

1. 空炉升温时间 RYN和RYW类浴炉的空炉升温时间,一般应不超过2.5h。浴槽容积不超过150l,并且浴槽深度不超过0.7m的RYD类浴炉的空炉升温时间应符合以下规定:A级炉 ≤ 2.5 h;B级炉 ≤ 2.0 h;C级炉 ≤ 1.5 h。

2. 炉温均匀度 RYN和RYD类浴炉的炉温均匀度,应不超过表4-2规定的范围。

RYW类浴炉的炉温均匀度应符合以下规定:A级炉: $\leq 15^\circ\text{C}$;B级炉: $\leq 10^\circ\text{C}$ 。

3. 表面温升 浴炉在最高工作温度下热稳定态时,其炉壳侧壁的表面温升应符合表4-3的规定。手把的表面温升应不超过30°C。RYD类浴

炉的铜排(或铝排)及其接头的表面温升应不超过60°C。

表 4-2 浴炉炉温均匀度的规定

类别	最高工作温度/°C	炉温均匀度/°C		
		A级	B级	C级
RYN	≤550	±10.0	±5.0	—
RYD	≤700			±2.5
	850~1350			

表 4-3 浴炉表面温升的规定

最高工作温度/°C	表面温升≤/°C
<500	40
500~950	50
1250~1350	80

4. 三相电流不平衡度 RYD类三相浴炉的三相电流不平衡度应不大于10%。

4.2 低温浴炉

4.2.1 结构形式

低温盐浴炉主要指RYN类和RYW5类两类。RYN类浴炉采用金属浴槽,由装在浴槽内的管状加热元件加热。这类浴炉一般用油、碱或低熔

点盐作浴液,使用温度低于400°C。RYW5类浴槽采用金属浴槽,由位于浴槽外的加热元件加热,用硝盐作浴剂时,使用温度限制在550°C以下。

低温浴炉广泛用于马氏体分级淬火、贝氏体等温淬火、工件回火、形变铝合金热处理等。

图4-2为采用管状加热元件加热的硝盐炉,图4-3为带有搅拌器的外部电加热硝盐浴炉。

4.2.2 浴液需要量

浴液需要量决定于装载工件的质量和工艺要求。对贝氏体等温淬火,通常允许浴温在±6°C范围内波动,波动超过±6°C时,硬度就会超出技术要求。对于马氏体分级淬火也要注意工件和夹具的总质量,必须限制在它们的热量不足以使淬火介质温度超出允许的范围。浴液的需要量可依下式计算

$$G_1 \times C_1 \times \Delta t_1 = G_2 \times C_2 \times \Delta t_2$$

$$\frac{G_1}{G_2} = \frac{C_2 \times \Delta t_2}{C_1 \times \Delta t_1} \approx 0.45 \frac{\Delta t_2}{\Delta t_1}$$

式中 $G_1, C_1, \Delta t_1$ 分别为浴液质量、比热容和浴液允许上升的温度差;

$G_2, C_2, \Delta t_2$ 分别为工件质量、比热容和工件淬火温度与等温温度差。

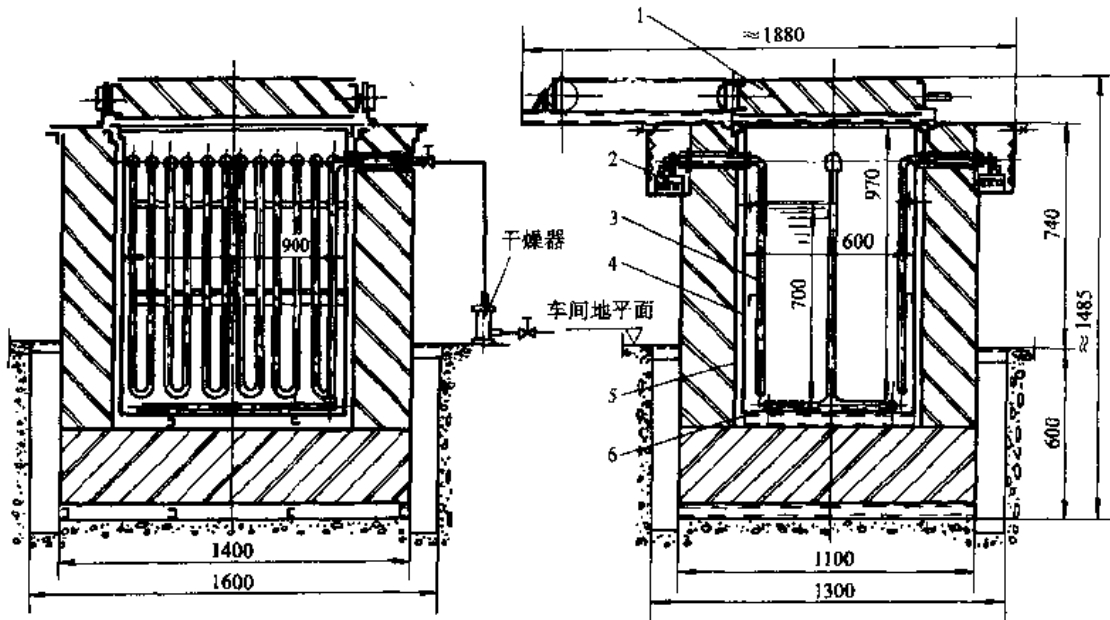


图 4-2 管状加热元件加热的硝盐炉

1—炉盖 2—汇流排 3—管状加热元件 4—浴槽 5—中槽 6—搅拌器

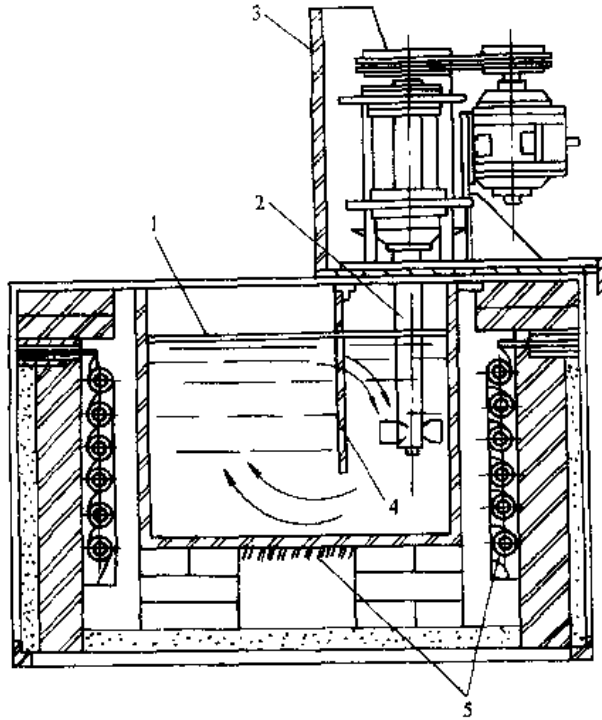


图 4-3 带搅拌器的外部电热式硝盐炉

1—盐液面 2—搅拌器 3—挡板
4—隔离板 5—电热元件

4.2.3 浴槽

浴槽一般用优质碳素钢或渗铝低碳钢板内外熔焊而成。浴槽易受硝盐浴剂腐蚀,有的采用不锈钢制造。焊接浴槽必须保证焊接质量,避免焊缝渗漏。

低温浴炉浴槽、中槽、炉壳的钢板厚度可参照表 4-4 选用。

表 4-4 低温浴炉钢板厚度

浴槽容积/m ³	钢板厚度/mm		
	浴槽	中槽	炉壳
<1	8	4~5	3
1~5	10~12	5	3
5~10	16	5	3
>10	25	5	3

浴槽的尺寸除能容纳所需的浴剂外,还应保证工作区的尺寸,即留有工件容积和间隔空间。马氏体分级淬火的一个重要注意点是工件之间要有

合适的间隔,以使淬火剂能很好地流经每个零件。此外,还应考虑留有安装螺旋桨搅动浴剂的位置。浴槽顶部与浴液面要留有工件浸入浴槽时盐液上涌的空间;当利用浴槽侧壁作冷却面时,还要使浴槽侧壁有足够的换热面积。

4.2.4 浴炉功率计算

低温浴炉主要用于热处理冷却工序,其加热功率是为了盐的熔化,其所需的功率可依热平衡计算求得,并应满足空炉升温时间的要求。低温浴炉加热阶段的主要热损失为:

(1) 固体盐升温热量

$$Q_1 = W_s C_1 (t_1 - t_0) / \tau$$

式中 Q_1 ——固态盐升温热量(kJ/h);

W_s ——固态盐用量(kg);

C_1 ——固态盐比热容(kJ/kg·°C),参见表 4-5;

t_1 ——盐的熔点(°C);

t_0 ——室温(°C);

τ ——盐由室温升至熔点所用时间(h)。

(2) 盐的熔化热量

$$Q_2 = W_2 C_2 / \tau$$

式中 Q_2 ——盐的熔化热量(kJ/h);

C_2 ——盐熔化热(kJ/kg)。

(3) 液态盐升温热量

$$Q_3 = W_3 C_3 (t - t_1) / \tau$$

式中 Q_3 ——液态盐升温热量(kJ/h);

C_3 ——液态盐的比热容(kJ/kg·°C);

t ——浴液工作温度(°C)。

(4) 炉壁散热量

$$Q_4 = 3.6 F \alpha_x (t_2 - t_0)$$

式中 Q_4 ——炉壁散热量(kJ/h);

F ——浴槽外壁总面积(m²);

α_x ——炉壁外表面的综合换热系数(W/m²·°C);

t_2 ——炉外壁温度(°C)。

(5) 盐浴液面辐射热损失

$$Q_5 = 3600 A q$$

式中 Q_5 ——盐浴液面辐射热损失(kJ/h);

A ——浴剂液面辐射面积(m²);

q ——盐浴液面单位面积的辐射损失(kW/m²),参见表4-6。

(6) 砌体蓄热量

$$Q_6 = [G_1 (C_1 t_1 - C_{01} t_{01}) + G_2 (C_2 t_2 - C_{02} t_{02})] / \tau'$$

式中 Q_6 ——砌体蓄热量(kJ/h);

G_1, G_2 ——耐火层和保温层质量(kg);

t_1, t_2, t_{01}, t_{02} ——分别为耐火层和保温层在热

态和冷态时的平均温度(°C);

C_1, C_2, C_{01}, C_{02} ——分别为耐火层和保温层在热态和冷态时的比热容(kJ/kg·°C);

τ' ——空炉升温时间(h)。

浴炉升温所需功率为

$$Q = (1.1 \sim 1.2) (Q_1 + Q_2 + Q_3 + Q_4 + Q_5 + Q_6) / 3600 \quad (\text{kW})$$

上述浴炉功率计算式是用于作热处理件淬火用的低温浴炉,若用于回火或其他加热时,应计入工件的吸热,可参照外热式中温盐浴的功率计算。

4.2.5 加热装置

常用加热装置有金属管状加热器和丝状电热元件。

金属管状加热元件直接插入浴槽内,热效率高,安装方便,主要问题是元件的套管易受硝盐腐蚀。元件安装时,其下端与槽底应留出60~120mm的距离,以免被炉渣埋住,造成加热器过热,且便于清除槽内污物。

使用金属管状加热器时,应注意金属管的抗蚀性、允许的最高温度和负荷率。

表4-7为电热元件金属管材料在使用介质中允许的最高表面负荷率。

表4-8为电热元件金属管常用材料在常用介质中允许的最高温度。

表4-5 盐浴炉常用盐的物理性能

性能	单位	碱金属硝酸盐和亚硝酸盐混合盐	碱金属硝酸盐的混合盐	碱金属氯化盐和碳酸盐的混合盐	碱金属氯化盐的混合盐	碱金属和碱土金属氯化盐的混合盐	氯化钡	碱类混合物
熔点	°C	~145	~170	~590	~670	~550	~960	~150
工作温度	°C	~300	~430	~670	~650	~750	~1290	~250
固态密度	kg/m ³	2120	2150	2260	2080	2070	3860	2120
工作温度下密度	kg/m ³	1850	1800	1900	1600	2280	2970	1660
固态比热容	kJ/(kg·°C)	1.34	1.34	0.96	0.84	0.59	0.38	—
液态比热容	kJ/(kg·°C)	1.55	1.50	1.42	1.09	0.75	0.50	—
熔化热	kJ/kg	127.7	230.3	368.4	669.9	345.4	182.1	—

表 4-6 盐液液面的热辐射损失

温度/°C	200	300	400	500	600	700	800	900	1000	1100	1200	1300
热损失 $q/kW \cdot m^{-2}$	2.86	6.14	11.6	20.3	33.2	51.2	76.8	108	150	203	268	350

表 4-7 电热元件金属管材料在使用介质中允许的最高表面负荷率

金属管材料及其牌号	加热介质、加热特点及其代号	表面负荷/($W \cdot cm^{-2}$)
铝 L1-L4	水、弱酸、弱碱溶液的煮沸, S	5
铜 T4		7
碳钢 10		9
不锈钢 0Cr18Ni11(1Cr18Ni9Ti)		11
铜 T4、碳钢 10 不锈钢 0Cr18Ni11(1Cr18Ni9Ti)	食物油、润滑油、液压油, Y	0.7
碳钢 10 不锈钢 0Cr18Ni11(1Cr18Ni9Ti)	燃料油, R	4
不锈钢 0Cr18Ni11(1Cr18Ni9Ti)	压力大于 1MPa 的水, A	24
碳钢 10	静止空气, Q	2
不锈钢 0Cr18Ni11(1Cr18Ni9Ti)		5
镍基合金钢 Incoloy800		10
碳钢 10	流速不低于 6m/s 的空气, L	2.5
不锈钢 0Cr18Ni11(1Cr18Ni9Ti)		5.5
镍基合金钢 Incoloy800		11
碳钢 10 不锈钢 0Cr18Ni11(1Cr18Ni9Ti)	元件被浇铸、嵌装、压制在铝、铜、钢等材料中, M	13

表 4-8 电热元件金属管常用材料及其允许的最高温度

材 料	铜 T4	铝 L1~L4	碳钢 10	0Cr18Ni11 (1Cr18Ni9Ti)	镍基合金 ^①
允许的最高温度/°C	170	260	400	600	850

① 合金成分的质量分数(%)为: C0.04, Cr20.5, Ni32.00, Cu0.3, Mn0.75, Si0.36。

对外电热式硝盐浴炉, 当有必要在底部布置加热元件时, 加热元件在底部的功率密度(kW/m^2)至少要比四周的小 20%, 并且加热元件的控制回路应能使底部加热元件单独通断, 而且只有四周加热元件已先接通, 浴槽内的固体盐已部分熔化后, 底部加热元件才能接通。

4.2.6 溶剂搅拌

溶剂搅拌的作用是均匀槽内溶剂的温度。常用的有推进式搅拌器、压缩空气搅拌器和泵循环搅拌。

推进式搅拌器结构较复杂, 虽然可以变动螺旋桨的位置和高度, 但不能使整个槽内的盐液流动, 搅拌不易均匀。压缩空气搅拌器的结构简单, 搅拌的均匀性较好, 目前多被采用。泵的循环可造成大量盐液的流动, 虽然泵循环装置费用较高, 但可以获得最大的冷却效果。

4.2.7 溶剂冷却

低温浴炉作分级淬火和贝氏体等温淬火时, 溶剂的降温是一个重要的问题。大多数的硝盐浴没有冷却装置而依赖浴炉的散热, 使从工件吸

收的热量与炉子的散热损失相等。主要依靠液面散热和浴槽壁散热,或吹冷空气冷却浴槽壁;或浸入平板圈以散发热量;或用蛇形水管放在浴槽内壁以冷却浴剂,但应注意防止蛇形管受腐蚀漏水,造成事故。

4.2.8 浴槽的清理

浴炉中常沉积氧化皮、氯化物和其他有害物质。常用下列方法清除。

(1) 密度法分离,准备一个单独的浴槽,使悬浮的渣下沉,人工捞去或用沉淀盘去除。

(2) 连续过滤法,使悬浮的有害渣物连续地通过过滤管,定期移去并倒掉。

4.2.9 硝盐浴炉安全防护

使用硝盐浴炉时,必须注意防爆等安全措施。

(1) 在硝盐浴炉中任何局部温度超过 595°C 时,都可能着火或爆炸,使用温度应严格控制在 550°C 以下。

(2) 硝盐混合物是氧化性的,不应与容易被氧化的材料混合。氰化物和含氰化物盐与硝盐不能共存。在含氰化物盐中进行奥氏体加热的零件,绝不要直接在硝盐中进行贝氏体等温淬火。对在

含有氰化物盐浴中进行液体渗碳的零件在进行贝氏体等温淬火前,应先浸入在奥氏体化温度下的中性盐浴中。

(3) 不应使用微细的碳化材料作硝盐的覆盖物,也必须避免渗碳炉出料端所聚集的炭黑对硝盐浴炉的污染。

(4) 在处理镁合金轻金属时,盐浴最高温度应符合表 4-9 的规定。

4.2.10 低温浴炉示例

表 4-10 为某些外热式电热低温浴炉技术数据,表 4-11 为某些内热式电热低温浴炉技术数据。

表 4-9 在低温盐浴炉中处理镁合金轻金属时的允许温度

镁含量 (质量分数)(%)	亚硝酸盐和硝酸盐盐浴的 最高允许温度 °C
<0.5	550
0.5~2.0	540
2.0~4.0	490
4.0~5.5	435
5.5~10.0	380

表 4-10 外热式电热低温浴炉技术数据

项 目	单 位	规 格							
		SY2-6-3	SY2-12-3	NS-85-61	NS-85-62	NS-85-63	NS-85-64	NS-85-65	
溶 剂	—	油	油	硝盐	硝盐	硝盐	硝盐	硝盐	
功 率	kW	6	12	15	20	38	45	36	
电 压	V	380	380	380	380	380	380	380	
相 数		3	3	3	3	3	3	3	
接线方法		Y	Y	Y	Y	Y	Y	Y	
最高温度	°C	300	300	550	550	550	550	550	
升温时间	h	1	2	≤1.2	≤1.2	≤1.2	≤1.2	≤1.2	
空载功率	kW	2.1	3	4.5	5	6	13	10	
炉膛尺寸	mm	长	400	600					
		宽	300	500	φ400	φ400	φ600	φ600	φ500
		深	250	400	400	600	800	1000	750
外形尺寸	mm	长	580	800	1380	1380	1580	1580	1480
		宽	560	760	1220	1220	1420	1420	1320
		高	660	810	1510	1710	1710	1910	1650
质 量	kg			1250	1510	2050	3100	2500	

表 4-11 内热式电热低温浴炉技术数据

项 目		单 位	碱 浴 炉	等温淬火硝酸盐炉	回火硝酸盐炉
工作温度		°C	160~180	160~200	550
功 率		kW	12	21	36
电 压		V	380	380/220	380
相 数			3	3/1	3
接线方法			Y	Y/串联	Y
炉膛尺寸	长	mm	600	850	600
	宽		550	600	500
	深		880	500	800
外形尺寸	长	mm	900	1200	2200
	宽		750	900	1640
	高		1290(无罩)	2405(带罩)	1660
质 量		kg	400	590	1780

4.3 外部电加热中温浴炉

4.3.1 结构形式

这类浴炉标准型号为 RYW8 型。其典型结构如图 4-4 所示。炉体结构与井式电阻炉相似。

浴炉的炉壳用钢板焊接而成,并用型钢加固。浴炉底部应配有钢架,使炉壳底部离开地面不少于 75mm,以利于底部通风。炉壳顶部的设计应考虑热膨胀的影响,以尽可能减少顶部的变形。

此类浴炉应设有用于安装通风排气的接口。在浴炉的下部应设有排液口,以备在浴槽泄漏时排出泄漏的浴液。炉底耐火层应有向排液口倾斜的流槽。排液口一般不设计封盖,但应用厚纸粘封。

炉村的设计与制造应满足炉壳外表面温升的要求,其用材及结构与一般电阻炉相似。

4.3.2 浴槽

这类浴炉的浴槽应当用耐热钢浇筑而成,呈半球形底圆筒形式,或用耐热钢板焊接而成,呈螺旋形底圆筒形式。浴槽顶部应有突缘,用于支撑浴槽在浴炉的顶板上和便于浴槽与顶板间的密封。焊接浴槽的壁厚应不小于 10mm;铸造的约为 20mm。

浴槽体积和尺寸主要决定于浴剂量和工件尺寸。浴剂量应保证有足够大的热容量,工件浸入后,浴剂温度不致明显降低,以保证工艺稳定和较

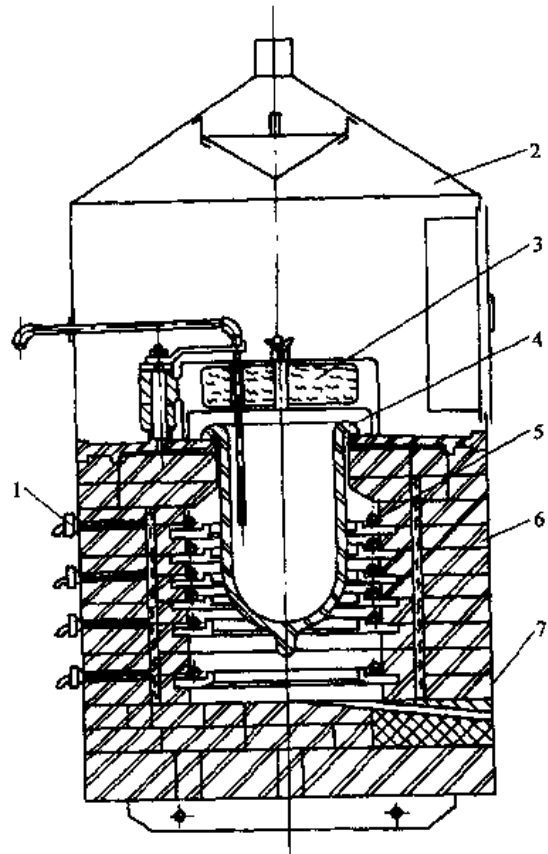


图 4-4 外部电加热式浴炉

1—接线座 2—炉罩 3—炉盖 4—浴槽
5—电热元件 6—炉村 7—清理孔

高的生产率。一般经验中温浴炉所需盐量为每小时处理工件重量的2~3倍,高温浴炉按1.5倍确定。

浴槽尺寸一般为直径250~900mm,深200~750mm。浴槽尺寸太大时,虽可使浴槽底部支持在耐热的支座上,但会导致浴槽内的温度梯度过大,影响温度均匀度

4.3.3 炉子功率

这类炉子因浴槽材料限制,一般作中温热处理加热或化学热处理之用。炉子所需功率可按炉子已升到温,热装炉阶段计算,主要包括如下项目:

(1) 工件吸热

$$Q_1 = GCT/3600$$

式中 Q_1 ——工件吸热(kW/h);

G ——生产率(kg/h);

C ——工件的比热容[kJ/(kg·°C)];

T ——工件加热温度(°C)。

(2) 炉壁散热

$$Q_2 = Fa_2(t_1 - t_0)$$

式中 Q_2 ——炉壁散热(kW/h);

F ——炉壁面积(m²);

a_2 ——炉壁外表面综合换热系数(kW/m²·°C);

t_1 ——炉外壁温度(°C);

t_0 ——室温(°C)。

(3) 盐液面辐射热损失

$$Q_3 = Aq$$

式中 Q_3 ——盐液面辐射热损失(kW/h);

A ——盐液面对外辐射面积(m²);

q ——盐液面单位面积热辐射量(kW/m²),见表6-6。

(4) 其他热损失(Q_4),此项损失包括未考虑到的各种损失和不易精确计算的损失,如炉砌体破损、电热元件短路、浴面空气对流、抽烟等热损失,对敞开式盐浴炉一般取上述各项热损失总和的30%~50%。

盐浴炉在使用阶段,可认为炉体已处于热稳定状态,不再吸热,因此其总的热支出为

$$Q_z = (1.3 \sim 1.5)(Q_1 + Q_2 + Q_3 + Q_4)$$

式中的系数1.3~1.5为炉子功率储备系数。

当需考核炉子无载荷时的升温时间,可参考低温浴炉的热平衡计算。

4.3.4 加热装置

外电加热式盐浴炉的加热装置与并式电阻炉相似,常由电热合金线材或带材制成,一般应布置在浴槽四周,不宜布置在底部。在安设电热元件时,应注意如下几点:

(1) 电热元件的布置应位于浴槽内液面以下,以防液面以上部位的浴槽因过热而毁坏。

(2) 要严防盐液流入浴槽外安装电热元件的加热室内,以防盐蒸气腐蚀电热元件。为此浴槽上口边缘与炉面板应有足够大的重叠尺寸,并压紧,或使炉面板稍向外倾斜。

4.3.5 炉型示例

表4-12为外部电加热中温浴炉的技术数据。

表4-12 外部电加热中温浴炉的技术数据

项 目	单 位	规 格			
		GY2-10-8	GY2-20-8	GY2-30-8	
额定功率	kW	10	20	30	
电 压	V	220	380	380	
相 数	—	1	1	3	
接线方法	—	串联	串联	Y	
最高工作温度	°C	850	850	850	
坩 埚 尺 寸	直径	mm	200	300	400
	深度	mm	350	550	575
空炉升温时间	h	≤3	≤3.5	≤5.5	
空载功率	kW	4	5	7	
外形尺寸	mm	1300×1236×1834	1400×1190×2115	1440×1220×2316	
重 量	kg	1150	1200	1550	

4.4 燃料加热中温浴炉

4.4.1 结构形式

图 4-5 为典型的气体或液体燃料加热的浴炉,烧嘴沿浴槽切线方向安置,火焰沿浴槽外壁旋转向下,加热浴槽,烟气由底部烟口排出。

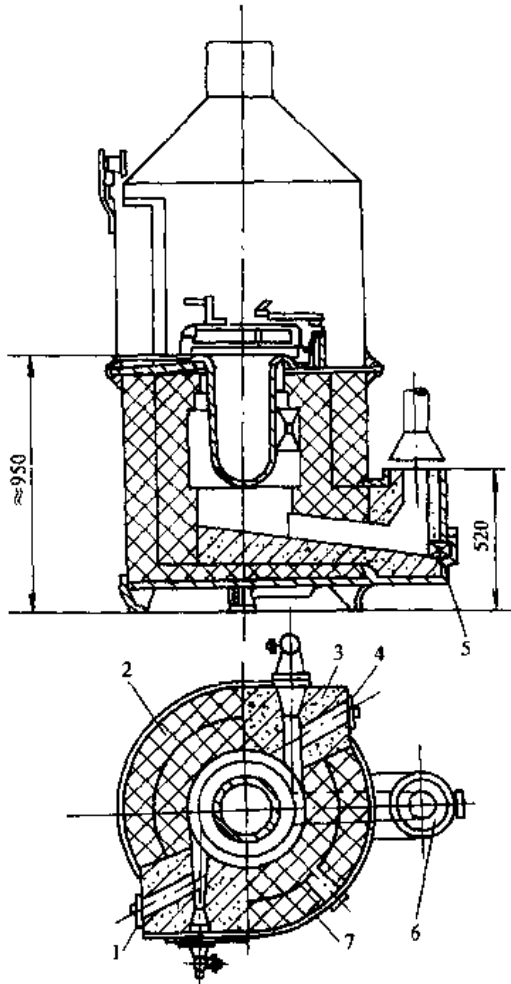


图 4-5 煤气或油加热的浴炉

1、4—点火孔 2—炉衬 3—燃烧器
5—清理孔 6—烟道 7—炉壳

这类浴炉其浴槽的容积及结构与外部电加热中温浴炉相似,炉体与一般井式燃料炉相似。

4.4.2 燃烧装置

圆形浴槽的燃料浴炉应选用火焰扩散角较小的烧嘴,同时要留有足够的燃烧通道,以免火焰喷射到浴槽上。

所用烧嘴的燃烧程度应可调,开始升温时应是低热量输入,使浴槽缓慢升温,待浴槽上部周围的盐熔化后,再逐渐加快加热,直至完全熔化。若在开炉时,浴槽底部和侧面过快加热,会造成底部熔化盐流向上喷射,所以要防止浴槽底部过早、过快及过大强度的加热。

烧嘴的数量与布置直接影响浴槽温度均匀度,当浴槽直径小于 600mm 时,可在浴槽一侧安装一只烧嘴;浴槽直径较大,深度在 600~800mm 时,可在两侧各安一个烧嘴,安装高度常在浴槽上部的 1/3 部位;浴槽深度更大时,应在上下层安装烧嘴。

为防止浴槽在烧嘴处局部烧坏,应经常转动浴槽,有时在易被烧坏的浴槽部位加一套筒。

4.4.3 炉子功率

燃料加热浴炉的设计,可参考燃料炉和外部电加热浴炉的设计方法,计算浴槽及炉膛尺寸,再进行燃料消耗量计算。燃料消耗量也可依据热平衡计算或浴槽单位容积热强度指标计算。工作温度为 850°C 的燃料浴炉,各项热消耗量比率大致如下:工件吸收热量 10%~15%;炉壁、炉底散热量 12%~15%;浴面辐射损失热量 15%~20%;烟气带走热量 45%~50%;其他热损失 10%。

燃料浴炉燃料消耗量,可依据热强度指标计算。图 4-6 是根据浴槽容积所提供的盐浴炉浴槽单位容积热强度指标。

浴炉燃料消耗量

$$B = VE / Q_b$$

式中 B ——燃料消耗量(指在标准状态下的体积,下同)(kg/h 或 m³/h)

V ——浴槽容积(m³)

E ——容积热强度(kJ/(m³·h))

Q_b ——燃料低发热值(kJ/kg 或 kJ/m³)

燃料浴炉的热效率 η ,一般中温炉 $\eta=10\% \sim 15\%$;低温炉 $\eta=12\% \sim 17\%$ 。根据热效率也可概略计算燃料消耗量

$$B = Q_g / \eta Q_b \text{ (kg/h 或 m}^3\text{/h)}$$

式中 Q_g ——工件吸收热量(kJ/h)。

4.4.4 燃料加热浴炉示例

表 4-13 为液体燃料中温浴炉的技术性能。

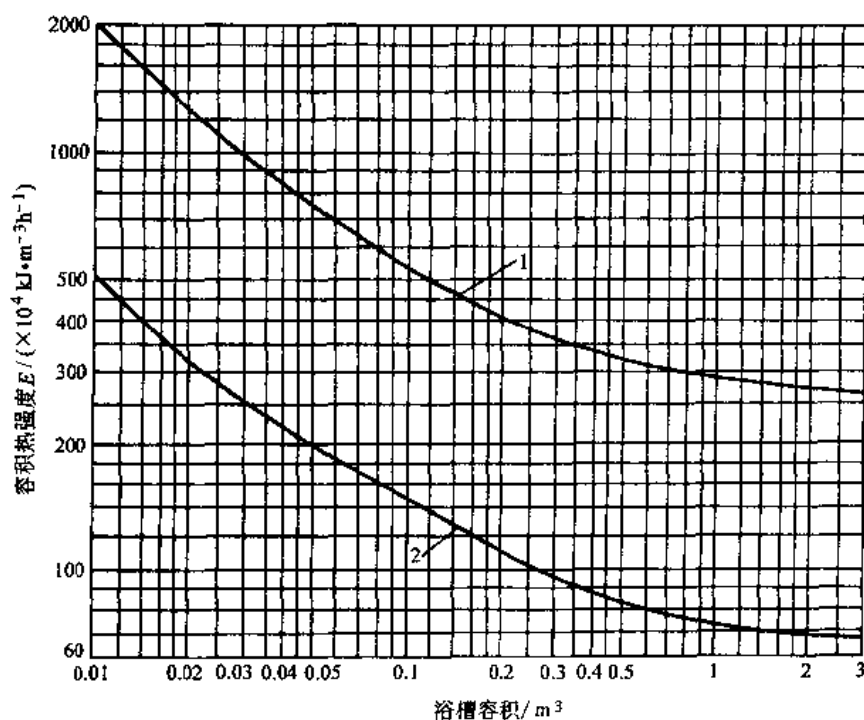


图 4-6 燃油、燃煤气盐浴炉的浴槽单位容积热强度指标

1—850°C 盐浴炉 2—500~600°C 盐浴炉

表 4-13 液体燃料中温浴炉的技术性能

坩埚尺寸/mm		坩埚有效容积/L	生产率/(kg·h ⁻¹)	坩埚质量/kg	外廓尺寸/mm		单位燃料消耗量/(kJ·kg ⁻¹)	
直径	深度				直径	高度	600°C 时	900°C 时
200	350	8.5	20	49	910	2100	2090	5020
200	535	14.3	35	73	910	2100	1465	3770
250	350	13.2	35	62	1060	2200	1675	4180
250	535	22.0	50	86	1060	2200	1380	3350
250	610	26.0	60	95	1060	2200	1255	3140
300	535	31.0	70	130	1060	2200	1255	3140
300	610	37.0	80	146	1060	2200	1170	2930
400	535	59.0	100	160	1170	2200	1300	3140
400	610	69.0	125	210	1170	2200	1170	2930

4.5 插入式电极盐浴炉

4.5.1 结构形式

这类炉子是电极浴炉的一种形式,电极从浴槽上方插入。图 4-7 是典型插入式盐浴炉的结构形式。

这类浴炉的浴槽一般用耐火砖砌筑或耐火混

凝土浇铸而成。浴炉的炉壳用钢板焊接而成,并用型钢加固。浴炉底部配有钢架,使炉壳底部离开地面不少于 75mm,以利于底部通风。炉壳顶部应适当保温,以满足炉壳表面温升的要求。

在炉衬中通常有一个壁厚不小于 6mm 的钢板槽。钢板槽的外壁与炉壳间砌以保温砖,内壁与浴槽之间填以厚度不小于 30mm 耐火粘土捣固层或类似的隔层,用以防渗、防胀和绝热。

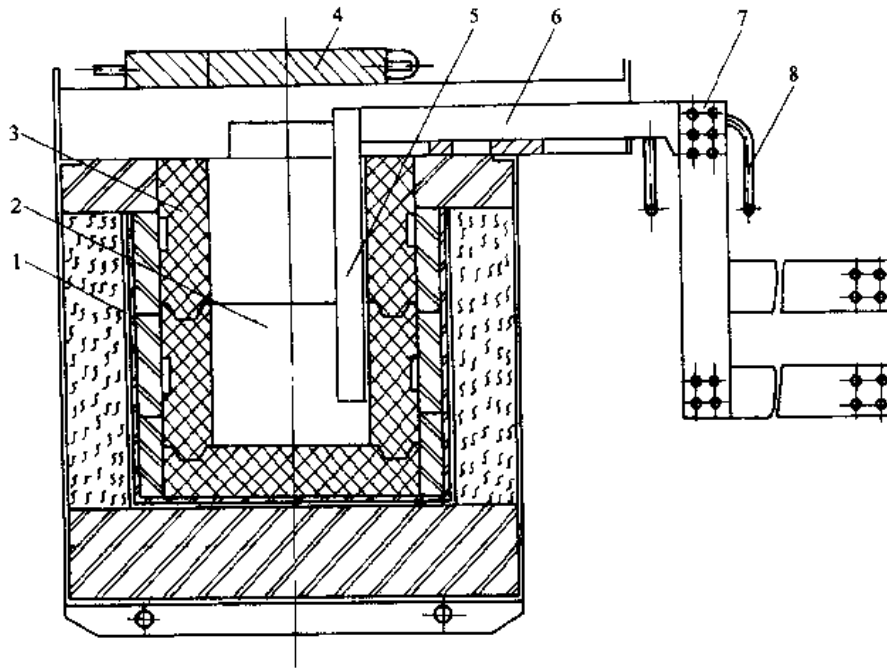


图 4-7 插入式电极盐浴炉

1—钢板槽 2—炉膛 3—浴槽 4—炉盖 5—电极
6—电极柄 7—汇流板 8—冷却水管

4.5.2 浴槽

1. 电极浴炉浴槽尺寸 电极浴炉浴槽尺寸的设计原则与外热式浴炉基本相同,其工作区间截面尺寸应等于浴槽截面尺寸减去电极所占区域的尺寸。

标准浴炉浴槽尺寸如表 4-14 中规定。

表 4-14 标准浴槽尺寸的规定

类别	浴槽尺寸 /mm	
	最小规格	其余规格
RYN RYW RYD	宽×长×高 200×200×400	宽和长按 50 递增,到 600 后按 100 递增;高按 100 递增,到 800 后按 200 递增
RYW RYD	直径×高= 200×300	直径按 50 递增,到 500 后按 100 递增;高按 100 递增,到 800 后按 200 递增

2. 耐火材料浴槽 插入式电极盐浴的浴槽常用重质粘土砖、高铝砖和异形耐火砖砌筑或耐火混凝土捣打成形(见埋入式盐浴炉浴槽部分),为

减少盐对砖缝的腐蚀和渗透,砖缝应很小,一般为 1.0mm,常用磷酸盐耐火泥浆作砖间粘接剂。

插入式电极盐浴的浴槽形状取决于工件及夹具的形状和尺寸,以及电极布置的方式和位置,可以是方形、圆形、多边形等形式。

3. 插入式电极浴炉金属浴槽 某些金属热处理工艺所用盐浴成分,不允许盛于耐火材料的浴槽里(例如在氰盐中加热、回火和分级淬火),而采用金属浴槽。

钢制浴槽常做成具有一个倾斜的后壁,如图 4-8 所示。电极也制成倾斜的,电流通过电极间的盐液而进入金属浴槽,并沿较短途径回到另一电极。倾斜的电极与浴槽可使电流能沿整个电极长度流过盐浴。由于电极下部非常接近浴槽,所以盐浴大部分热量集中在下部,使槽下部的盐浴有较高的温度和较小的密度,造成盐浴向上升起流动,使槽内温度均匀。改变电极到钢浴槽的距离,可有效地控制盐浴升起速度。

金属浴槽可根据用途采用碳钢或浸铝钢板制造,厚度在 12~38mm 范围内。薄板制的浴槽一般沿周围焊上角钢加强肋,较深的浴槽,可在其中段附加构件。钢制浴槽可直接放在保温砖上。

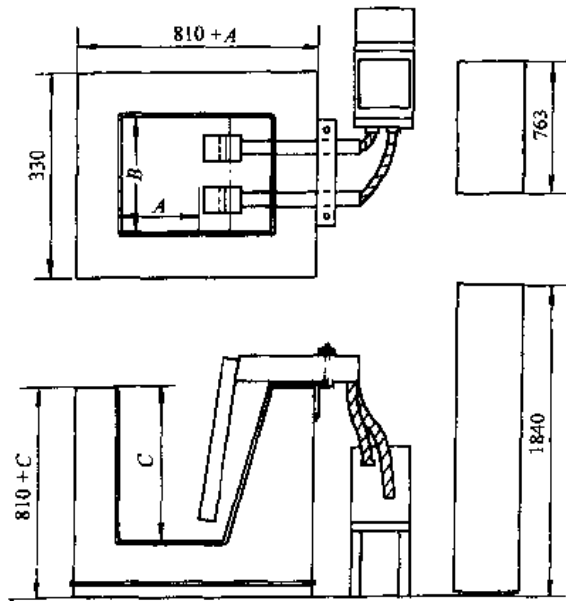


图 4-8 用于钢回火、等温退火的钢制浴槽的插入式盐浴炉

金属浴槽的深度一般控制在 0.6m 左右。对图 4-8 类型的盐炉，其典型的尺寸和功率如表 4-15 所示。

表 4-15 用于金属回火、等温退火金属浴槽插入式电极浴炉的尺寸

温度 /°C	工作空间尺寸/mm			输入功率 /kW	加热能力 (kg·h ⁻¹)
	A(长)	B(宽)	C(深)		
540~150	457	457	610	25	45
540~150	457	686	610	25	68
540~150	610	914	762	50	159

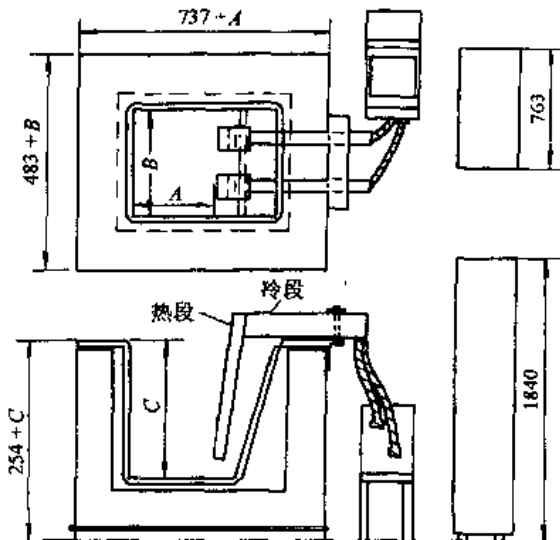


图 4-9 用于液体渗碳金属浴槽插入式电极盐浴炉

图 4-9 为用于液体渗碳、碳氮共渗的金属浴槽插入式电极浴炉。表 4-16 为此类盐炉的典型尺寸。

表 4-16 用于液体渗碳金属浴槽插入式电极盐浴炉典型尺寸

温度 /°C	工作空间尺寸/mm			输入功率 /kW	加热能力 (kg·h ⁻¹)
	A(长)	B(宽)	C(深)		
955~650	305	305	455	25	34
955~650	305	455	610	40	68
955~650	465	610	610	75	159

4.5.3 电极浴炉的功率

1. 电极浴炉的功率计算 电极浴炉的功率理论上可以依据热平衡计算。热处理浴炉的热消耗主要有以下几项：加热工件和夹具的热量，炉壁散热，电极散热，浴面辐射和对流热损失，盐熔化和蒸发吸收的热量以及变压器、汇流排等的热损失。表 4-17 为功率 100kW，浴槽尺寸为 600mm×900mm×450mm 插入式电极盐浴炉在 800°C 时的各项热损失。

电极浴炉的功率 P 与熔盐体积有密切关系。盐浴炉的功率可按以下经验式进行计算

$$P = VP_0$$

式中 P ——盐浴炉的功率(kW)；

V ——熔盐体积(L)；

P_0 ——功容比(kW/L)。

电极盐浴炉的额定功率(kW)与浴槽容积(L)之比称功容比。当浴槽深度不超过 1m 时，浴槽容积按盐液面离浴槽顶面 100mm 计算，当浴槽深度超过 1m 时，按离浴槽顶面 150mm 计算。

浴槽容积不超过 150L，深度不超过 0.7m 的 RYD 类浴炉，其额定功率应参照表 4-18 所示的功容比设计，小容积炉取较大值。超出所述范围的 RYD 类浴炉，其功容比可适当减少。

2. 电极浴炉功率与变压器额定容量的关系 浴炉变压器额定容量应与浴炉功率适当匹配。一般认为，电极浴炉功率 P (kW)与变压器额定容量 C (kVA)之间存在如下数值关系

$$C = (1.1 \sim 1.2)P$$

表 4-17 盐浴炉各项热损失值

项目	加热工件	加热料筐	浴面辐射	浴面对流	电极辐射	电极对流	炉墙散热	其他
热损失(%)	25.1	14.7	28.4	5.7	17.1	5.2	2.1	1.7

表 4-18 电极浴炉的功容比

最高工作温度/°C	功容比/kW·L ⁻¹
≤700	0.4~0.7
850~950	0.7~1.1
1250~1350	1.3~2.0

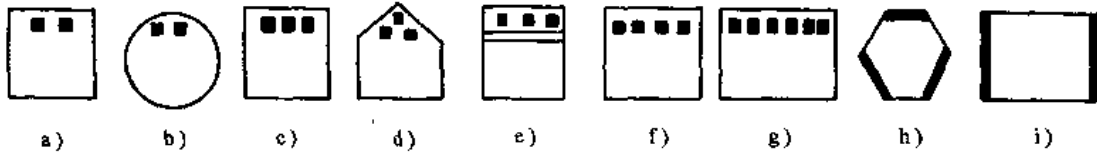


图 4-10 插入式电极盐浴炉电极布置形式

4.5.4 插入式电极布置

电极的布置形式主要决定于浴槽的形状、尺寸、炉膛温度均匀度、处理件的形状及工艺要求和炉子的功率等。电极按布置的基本特征分为近置(或称侧置)式和远置(或称对置)式两大类,如图 4-10a~f 为近置式,g~h 为远置式。

近置式的特征是:单相两电极、或三相三电极、或三相四根电极(其中两根同相),相邻近布置;电流基本上在极间盐浴内流过并使盐浴发热,在工件处理区,基本上无电流流过,电极间的盐浴受较强电磁力搅动(单相的比三相的大)。炉膛内的温度场是,电极区温度较高,远离电极区的温度较低,依靠盐浴对流和传导使温度均匀化;炉渣多沉积在电极的对面侧。

远置式的特征是:单相两电极或三相三电极分别布置在浴槽边缘的对面侧,电流流经整个炉膛,工作区温度均匀,置于工作区的工件有电流流过,易造成工件尖角过热;电极导电面积较大,电流密度较小,电极使用寿命较长。

近置式电极浴炉中,单相供电的(图 4-10a 和 b)限于功率小于 50kW 小浴炉,因其电极间距小(40~70mm),形成强烈电磁循环,电极附近会吸引工件。三相电极并排布置时(图 4-10c),三相电流不平衡,电极电流密度不同。为改善此情况,有的改为三相电极呈三角形等距布置(图 4-10d)。有的加中性板(图 4-10e),有的采用三相四极(图 4-10f)。对炉型较大的炉子,采取三相六极甚至三

相十二极的布置形式。

远置(对置)式电极浴炉中,应用较多的是三相三极浴炉(图 4-10h),电极插在六边形的三个不相邻的侧面上。常用于处理形状较简单的工件加热。

4.5.5 电极材料及结构

盐浴炉电极按导电特性要求,应采用电阻率较小的钢材制造,特别是柄部要有较大截面积以减少电极柄发热损失,电极柄部通常用低碳钢制造。有的为提高使用寿命,选用耐热钢制的电极,而其柄部仍用低碳钢。电极与电极柄部焊接必须有足够的焊接断面,并要求焊透,以保证足够的导电面积。

插入式电极形状较简单,可由棒料或板材直接取材或锻造而成。

电极设计应满足炉子功率要求,保证其正常工作和较长使用寿命。在生产中,插入式电极浴炉常可采用改变电极间距的办法来调节炉子功率,因此,常不对其进行精确计算。一般可按下列经验数据确定或直接由表 4-19 选取。

表 4-19 插入式电极盐浴炉电极横截面积与炉子功率的关系

炉子功率 /kW	相数	电极数目	电极截面边长或直径/mm
10	1	2	35
15	1	2	40

(续)

炉子功率/kW	相数	电极数目	电极截面边长或直径/mm
20	1	2	45
25	1	2	50
30	1	2	55
50	1	2	75
35	3	3	45
60	3	3	60
75	3	3	80
100	3	3	80~99

4.5.6 电极设计参数

插入式电极浴炉的经验设计参数大体范围如下:

(1) 电极间距,对于侧置式电极,电极间距一般为50~70mm;对于对置式电极,其间距决定于炉膛尺寸。

(2) 电极至浴槽底部距离,为保证盐浴循环流动和防止氧化皮或漏失工件积沉引起短路,电极下端与浴槽底之间应保持距离,一般为80~100mm。

(3) 电极插入熔盐深度,电极插入熔盐深度通常不超过1.5m。对于深井式浴炉,电极应分层布置两组或三组,以保证炉温上下均匀。

(4) 电极导电面的电流密度,电极导电表面上的电流密度随盐浴温度而异,一般在5~40A/cm²范围内,如表4-20所示。

表4-20 电极表面电流密度与盐浴温度的关系

温度/°C	200	400	600	800
$I/(A \cdot cm^{-2})$	5	8.4	12.4	17.2
温度/°C	1000	1200	1300	
$I/(A \cdot cm^{-2})$	23.6	32.4	40	

(5) 电极截面电流密度,为保证电极寿命,电极截面电流密度一般取50~80A/cm²,可根据此数据求得电极的截面尺寸。

(6) 电极柄截面尺寸,为减少电极柄的电消

耗,其截面一般应大于电极截面的1.26倍。

4.6 埋入式电极浴炉

4.6.1 结构形式

图4-11为埋入式电极浴炉的一种结构形式,电极从浴槽侧壁插入,埋在浴槽砌体中,除此之外,其余与插入式盐浴炉基本相同。

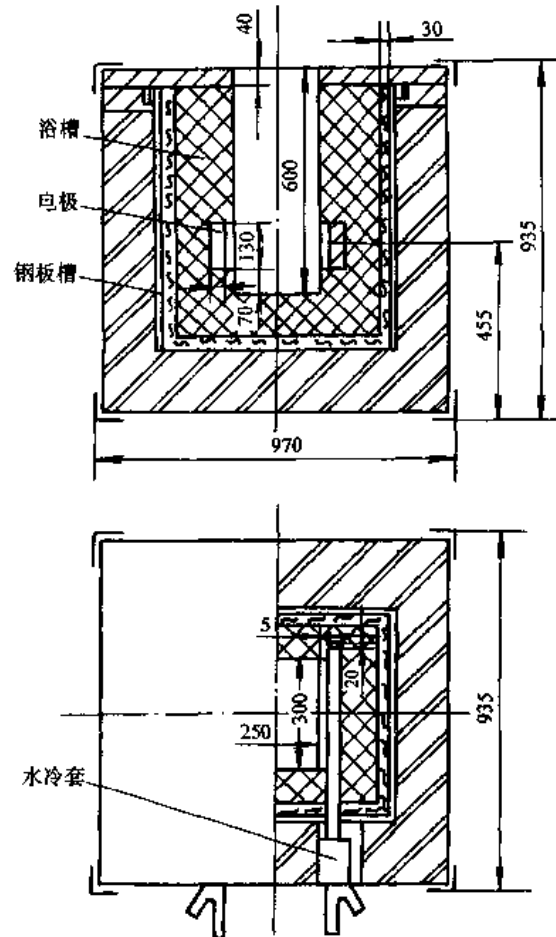


图4-11 45kW高温埋入式电极浴炉

4.6.2 埋入式电极浴炉炉膛尺寸(浴槽内尺寸)

埋入式盐浴炉炉膛尺寸的设计如图4-12所示。

图中的符号代表的意义和数值如下:

a ——工件上端离熔盐表面的距离,一般不小于30mm。

b ——工件距炉膛内壁的距离,约为50mm。

- c ——熔盐表面与炉膛口的距离,约为50~100mm。
- d ——电极下端距炉膛底的距离,一般为50~70mm。
- e ——电极的高度,应根据盐浴炉的功率及所采用的电极形式而定,一般在65~235mm范围内。

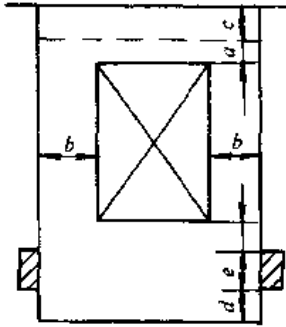


图 4-12 埋入式电极浴炉炉膛尺寸

4.6.3 埋入式电极浴炉浴槽结构

埋入式电极浴炉依电极埋入的部位分顶埋式和侧埋式。

顶埋式浴炉,浴槽与电极一起成形,埋在浴槽混凝土制品中。侧埋式浴槽与电极一起成形或成形时留出安装电极位置。耐火材料炉衬的浴槽,外加钢板槽加固。

埋入式浴槽多用耐火混凝土捣打成形,常用的材料有铝酸盐耐火混凝土和磷酸盐耐火混凝土。

1. 铝酸盐水泥耐火混凝土浴槽 这种浴槽是以铝酸盐水泥作胶结剂的耐火混凝土捣打成形的,是一种快硬、高强度水硬性混凝土。因此,混凝土加水搅拌后,应迅速捣打,不要中间停顿;脱模后用草袋覆盖,浇水养护,一般每两小时左右浇水一次,以防止因固化反应温升,使混凝土表面疏松、剥落。此材料浴槽经浇水24h后,型体内可灌满水进行养护,约经一周,再自然干燥数天后烘炉。

这种耐火混凝土的开裂倾向较大,因此烘炉应缓慢进行。在100~150℃范围内,要排除大量游离水;当升温到300~400℃时,可排除约80%结晶水,产生收缩,引起内部结构变化。因此,在此两段时间内,升温要相当缓慢,并要有足够的保温时间。

一般烘炉的温度规程为:①以20℃/h的速度升到250℃,保温36h以上。②以20~30℃/h的速度升到450℃,保温36h。③以30~40℃/h的速度升到600℃,保温24h。

2. 磷酸盐耐火混凝土浴槽 这种浴槽是以磷酸或磷酸盐作胶结剂的耐火混凝土浴槽。这种混凝土必须先混料,混好的料堆积存放要覆盖湿草袋,放置24h后才能使用,使其排出混合物中含铁氧化物与酸反应而产生的气体,以防止制品产生膨胀变形和保证致密性。捣打成形后,令其自然干燥数天,切忌用水养护。这种混凝土是一种火硬性材料,一般要经过300~500℃以上的加热,才能固结;在常温下强度较低,在烘炉过程中,混凝土中的胶结剂(磷酸组分)要经过多次脱水发生变化,最后由于 Al_2PO_4 的无机聚合作用,形成链状空间网状无机高分子结构,使混凝土结为整体,从而具有良好的高温性能。烘炉后进行高温烧结,效果更好。

4.6.4 埋入式浴炉钢板槽

侧埋式浴炉的电极从炉子后面引出,钢板槽后侧面应开孔,孔的尺寸每边应较电极大10mm,以防电极与钢板槽短路,两孔之间(指AB、BC、CA之间)应割缝5mm以上,然后用非磁性不锈钢(Cr18Ni9)补焊上,以减少钢板槽上涡流磁滞发热损耗,如图4-13所示。

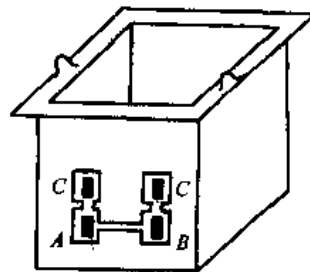


图 4-13 侧埋式电极浴炉钢板槽

钢板槽内尺寸,可按下列参数确定,侧埋式的耐火砖浴槽壁厚可取180~240mm;耐火混凝土取175~220mm。顶埋式的电极柄与钢板槽距离应大于65mm;对高温炉为65~113mm。钢板槽可用6~8mm钢板或加角钢焊成。

4.6.5 埋入式电极浴炉的功率

埋入式电极浴炉的功率计算与插入式相同。

表 4-21 混合盐在 900°C 的电阻率 ρ 值

$\omega(\text{BaCl}_2)(\%)$	0	35	52.5	65.4	74.5	88.2	95.0
$\rho/\mu\Omega \cdot \text{m}$	2660	3210	3656	3860	4320	4520	5150

表 4-22 BaCl_2 与 NaCl 在不同温度的电阻率 ($\rho/\mu\Omega \cdot \text{m}$)

温度/ $^{\circ}\text{C}$	800	900	1000	1100	1200	1300
NaCl	3000	2660	—	—	—	—
BaCl_2	—	—	4870	4330	3960	3650

埋入式电极浴炉因电极结构较复杂,电极间距较远,在使用中电极又会烧损引起尺寸变化,电极间距不可调整,也不能更换,因此浴炉实发功率常会发生变化。

计算电极浴炉实发功率的基本式如下

$$P=UI=U^2/R_S$$

式中 I ——流经熔盐的电流(A);

U ——电极间电压(V);

R_S ——电极间熔盐电阻(Ω)。

R_S 又决定于熔盐的电阻率 ρ_S 、电极间熔盐导电面积 A 和电极间距 L ,即

$$R_S=\rho_S \frac{L}{A}$$

混合盐(BaCl_2 和 NaCl)盐浴的电阻率列于表 4-21 和表 4-22 中。

由于参与导电的熔盐横截面积很大,降低总电阻,因此一般都采用低电压供电,以保护变压器和人身安全。电极电压常控制在 5~34V 范围内,电极间距较大时取上限。

电极电压 U 等于变压器次级电压减去汇流排、电极柄上的电压降。通常皆以变压器额定容量的电压进行设计计算。由于浴炉实发功率与电极电压的平方成正比,所以调节电压是改变浴炉实发功率最有效措施。

电极间距 L ,对对置的非平板电极,它并不是

一个定值。例如马蹄形电极两端的电极间距远小于中部,以致该处盐液电阻远小于中部,而电流密度则远大于中部。设计和生产中常利用变动电极间距,特别是电极端部间距来调节炉子功率。

熔盐导电面积 A 是指参与导电的熔盐总面积,包括电极间熔盐的横截面积及电极附近参与导电的熔盐横截面积,在设计中常以电极对置面积计算。对电极间距较大的电极浴炉,常需增大电极的导电面积来减少电极间熔盐电阻,提高炉子实发功率。

熔盐电阻值 R_S ,不应计入电极的电阻,理想情况是电极仅起导电的作用,通常要求熔盐电阻值与电极电阻值之比应 ≤ 20 。

熔盐电阻率随浴盐种类和工作温度而异,因此,当改变浴炉工作温度或用盐时,炉子的实发功率也随之变化。

4.6.6 埋入式浴炉的电极形式和布置

1. 电极结构与布置 常用的埋入式电极的结构和布置形式如图 4-14 所示。

(1) 单相直条形电极(图 4-14a),电极水平布置于浴槽两侧壁上,电极间距较大,等于浴槽宽度。其优点是电极结构简单,导电表面上的电流密度接近一致,炉温均匀,电极烧损均匀,而且比较缓慢,功率较稳定,但由于电极间距大,故仅适用于 25kW 以下的小型浴炉。

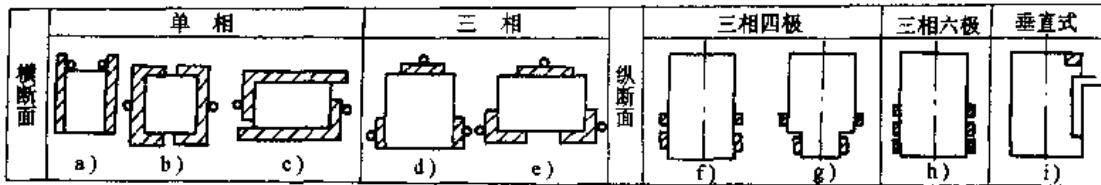


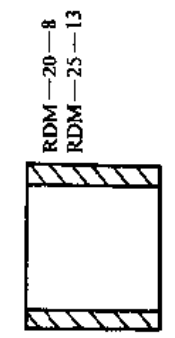
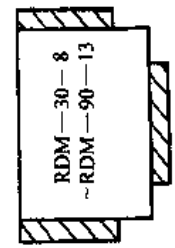
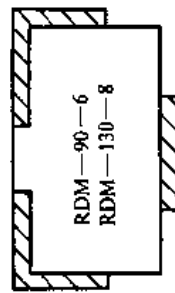
图 4-14 埋入式盐浴炉电极结构与布置形式

a) 直条形 b) 马蹄形 c) 角形 d) 块形 e) 带角形块状

f、g) 三相四极 h) 三相六极 i) 垂直式

表 4-23 RDM 型电极盐浴炉设计数据

规格型号	炉膛尺寸 /mm×mm×mm (长×宽×深)	电极尺寸 /mm×mm×mm (长×高×厚)	电极柄 /mm×mm (长×宽)	截面积 电流密度 /A·mm ⁻²	启动电极 柄截面积 /mm×mm	引出柄的 截面积 /mm×mm	启动电极		截面积 A ₂ /mm ²	A ₁ /A ₂
							中径 /mm	展开长 /mm		
RDM-20-8	200×200×600	200×113×50	113×50	0.101	70×16	40×10	φ154	1091	154	2.6
RDM-25-13	200×200×600	200×113×50	113×50	0.101	70×16	40×10	φ154	1091	154	2.6
RDM 30 8	300×250×700	侧 125×80×65 中 100×80×65	80×20	0.503	70×16	40×10	φ152	2448	113	2.66
RDM-45-13	350×300×700	140×113×65	113×50	0.51	80×16	30×10	φ154	2712	154	2.6
RDM-30-6	350×300×700	侧 190×113×65 中 170×113×65	80×20	0.503	70×16	40×10	φ152	3237	154	2.68
RDM-45-8	350×300×700	侧 206×113×65 中 146×113×65	113×20	0.51	80×16	40×10	φ154	3382	264	2.6
RDM-45-6	450×350×700	230×180×65	113×20	0.51	80×16	40×16	φ154	3066	154	2.52
RDM-70-13	350×300×700	侧 225×113×65 中 170×113×65	113×30	0.457	70×20	40×16	φ158	2720	264	2.6
RDM-70-8	450×350×700	220×130×65	113×30	0.456	70×20	40×16	φ158	3140	264	2.52
RDM-90-13	450×350×700	侧 230×180×65 中 230×180×65	113×30	0.456	80×20	50×16	φ160	3210	314	2.55
RDM-90-6	450×900×700	端 391×113×65 侧 450×113×65 中 430×113×65	113×30	0.605	80×20	50×16	φ180	4030×2	314	2.55
RDM-130-8	450×900×700	端 391×113×65 侧 385×113×65 中 430×113×65	113×36	0.76	80×20	50×16	φ160	4030×2	314	2.55



*: 电极材料的材质为 A3。

(2) 单相马蹄形或角形电极(图 4-14b,c),与直条形电极相比,这种电极延长了长度,缩短了局部电极间距,降低了极间熔盐电阻,可输入较大的功率;但电极各处间距不等,电流密度分布不均匀,大量集中在间距最短处,致使该处温度较高,电极端部烧毁较快,还会降低炉温均匀度和功率稳定性。

(3) 三相三极块状电极,三相电极常用的有两种结构形式。一种是直条状电极(图 4-14d),布置于浴槽三侧,其结构较简单,但三相负荷不平衡,且电极间距较大。另一种是角块状电极(图 4-14e),可缩短电极间距,并且较易做到三相电极等间距,达到功率平衡,但电极较复杂。

(4) 三相多层电极(图 4-14g,h),双层电极结构,有单相四级、三相四级和三相六级等形式,其优点是可提高深井式浴炉($>1.2\text{m}$)上下温度均匀度,但当工件伸入电极区时容易通过电流而过热。

(5) 垂置式(图 4-14i),电极垂直安置在侧壁上,其结构性能与插入式电极有某些相似之处,如电极间距较小,磁流循环作用较强,电极区宽度较大等。为防止装入工件时碰到电极,通常在电极区的上方炉口处砌筑一段耐火砖,防护挡盖。

2. 电极尺寸及布置的有关参数 埋入式电极盐炉的电极尺寸,常依据下列经验数据确定或直接由表 4-23 选取。

(1) 电极间距,单相直条状电极间距等于炉膛宽度,一般应小于 $250\sim 300\text{mm}$ 。马蹄形和角形电极端部间距一般为 $65\sim 120\text{mm}$ 。三相角形块状电极端部间距为 $65\sim 130\text{mm}$ 。

(2) 电极至浴槽底的距离一般为 $50\sim 80\text{mm}$,常比插入式浴炉略小一些,以降低浴槽高度。

(3) 电极导电面积及其电流密度,电极导电面积可依允许的电流密度确定。其值一般为 $4\sim 7\text{A}/\text{cm}^2$,按此指标计算,其导电面积一般比插入式为大,以提高电极的使用寿命。埋入式电极的寿命应尽可能使其与浴槽寿命相同。电极有效长度常依电极形状及浴槽尺寸选定,其高度则可由长度和导电面积计算,对一般单相条状电极常为 $80\sim 130\text{mm}$,对单相马蹄形和角状电极为 $110\sim 130\text{mm}$,三相块状电极为 $110\sim 200\text{mm}$ 。

(4) 电极截面尺寸及厚度,电极截面尺寸也常依其允许的电流密度确定,并考虑到工件性能

要求和加工方便。埋入式电极的截面电流密度一般也取 $50\sim 80\text{A}/\text{cm}^2$,此数值与插入式相同。埋入式电极与熔盐接触部位,在使用过程中较易被腐蚀变薄,故使用中常采取较计算为大的截面厚度,以延长电极使用寿命。常用数值为 $60\sim 80\text{mm}$,高温炉取上限。

4.6.7 电极冷却装置

侧埋式盐浴炉电极柄一般需用水冷套,也可在电极柄部钻深孔通水冷却。

(1) 水冷套如图 4-15 所示。在电极柄部用 $5\sim 6\text{mm}$ 的钢板焊成水套,其长度为 $100\sim 120\text{mm}$,内腔厚度为 $25\sim 30\text{mm}$,充满循环冷却水。水套焊成后,必须经过 $0.15\sim 0.2\text{MPa}$ 的水压试验,确认无渗漏时才可使用。

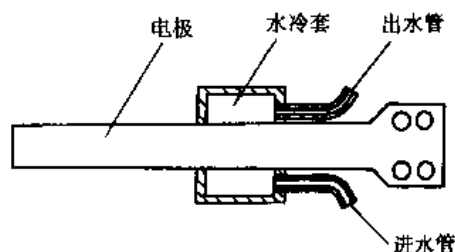


图 4-15 电极柄水冷套

(2) 电极柄部钻深孔冷却,这种结构紧凑,不易漏水,但冷却面没有水冷套大。

4.6.8 电极盐浴炉示例

图 4-16 为单相顶埋式电极盐浴炉的结构图,图 4-17 为三相侧埋式电极盐浴炉结构图。表 4-24 和表 4-25 为某些电极盐浴炉的技术参数。

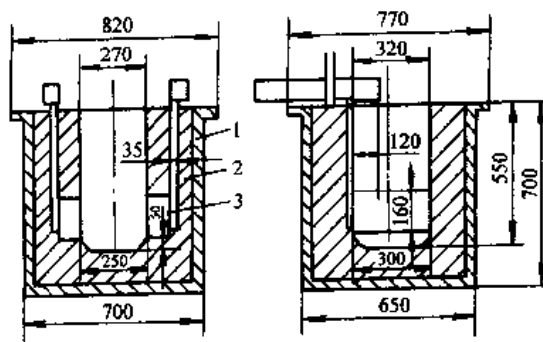


图 4-16 单相顶埋式电极盐浴炉结构图

1—钢板槽 2—耐火混凝土浴槽 3—电极

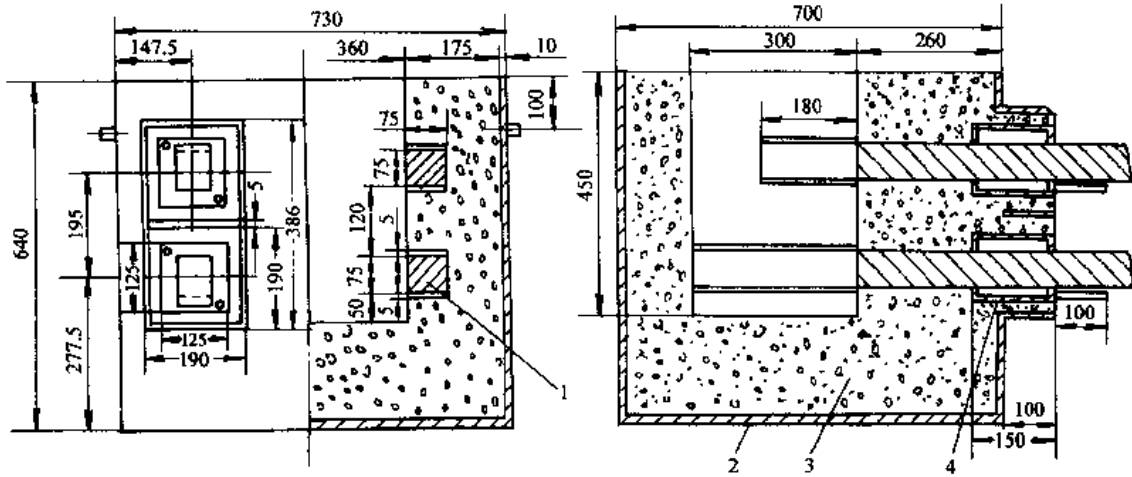


图 4-17 三相侧埋式电极盐浴炉结构图

1—电极 2—钢板槽 3—浴槽 4—冷却水套

表 4-24 单相埋入式电极盐浴炉的主要技术参数

项 目		单 位	RDM- 20-8 型	RDM--25-13 型
额定功率		kW	20	25
电源电压		V	380	380
电极电压范围		V	12~29.2	12~29.2
额定电极电压		V	24	24
相 数		—	单	单
额定温度		°C	850	1300
空炉耗损功率		kW	<8	<13
炉膛尺寸	长	mm	200	200
	宽	mm	200	200
	深	mm	600	600
外形尺寸	长	mm	1060	1060
	宽	mm	860	860
	高	mm	935	935
重 量		kg	1000	1000
配套变压器		型 号	ZUDG3-30-3	ZUDG3-30-3

表 4-25 三相埋入式电极盐浴炉的主要技术参数

项 目	单 位	RDM— 30-8	RDM— 45-13	RDM— 30-6	RDM— 45-8	RDM— 70-13	RDM— 45-6	RDM— 70-8	RDM— 90-13	RDM— 90-6	RDM— 130-8
额定功率	kW	30	45	30	45	70	45	70	90	90	130
电源电压	V	380	380	380	380	380	380	380	380	380	380
电极电压范围	V	14.48~ 30.74	14.48~ 30.59	14.48~ 30.74	14.48~ 30.59	16.15~ 34	14.48~ 30.59	16.15~ 34	16.25~ 34.55	16.25~ 34.55	16.15~ 34

(续)

项 目	单 位	RDM— 30—8	RDM— 45—13	RDM— 30—6	RDM— 45—8	RDM— 70—13	RDM— 45—6	RDM— 70—8	RDM— 90—13	RDM— 90—6	RDM— 130—8
额定电极电压	V	25.12	25.1	25.12	35.1	28	25.1	28	28.14	28.14	28
相数		3	3	3	3	3	3	3	3	3	3
额定温度	°C	850	1300	850	850	1300	650	850	1300	650	850
空炉损耗功率	kW	<13	<26	<8	<18	<35	<12	<24	<50	<34	<50
炉膛尺寸	长	mm	300	300	350	350	350	450	450	450	900
	宽	mm	250	250	350	300	300	350	350	350	450
	深	mm	700	700	700	700	700	700	700	700	700
外形尺寸	长	mm	1160	1260	1210	1210	1310	1310	1310	1410	1560
	宽	mm	910	1010	960	960	1060	1010	1010	1110	1310
	深	mm	1070	1070	1070	1070	1070	1070	1070	1070	1070
重 量	kg	1230	1360	1520	1530	1730	1630	1640	1770	2700	2670
配套变压器	型号	ZUSG ₃	ZUSG ₃	ZUSG ₃	ZUSG ₃	ZUSG ₃	ZUSG ₃	ZUSG ₃	ZUSG ₃	ZUSG ₃	ZUSG ₃
		-35-3	-50-3	-35-3	-50-3	-75-3	-50-3	-75-3	-100-3	-100-3	-150-3

4.6.9 电极盐浴炉的启动

由于固态盐的电阻值很大,不能在工作电压下使其导通,因此,在浴炉开始工作时需先用相应的启动方法使电极间的盐熔化。电极盐浴炉的启动方法很多,应用较多的是传统的启动电阻法。

1. 电阻加热器启动 电阻加热器是一个电热元件,常用 $\phi 16\sim 20\text{mm}$ 低碳钢棒绕成螺旋形使用,螺旋直径 $90\sim 160\text{mm}$,螺距 $25\sim 30\text{mm}$,也有用板条制成波纹形。电阻加热器置于工作电极之间,通电后发热而将附近的固态盐熔化,进一步使工作电极导通,熔化整个盐浴。根据实践经验,电阻加热器截面电流密度不大于 $20\text{A}/\text{cm}^2$,线长度约 $2\sim 3\text{m}$,其引出棒截面积比加热部分大 $1\sim 2$ 倍。

炉膛结构和形状,电极布置,电阻加热器的安放位置,电阻加热器本身绕制形状等因素,对启动效果影响很大。通常将其安放在距离主电极最近的部位,照顾到三相电极布置的特点,使之形成最有效的熔化盐的导电通路,以缩短启动时间,如图4-18所示。炉膛较深的并式盐浴炉可采用多层并联或高度较大的波纹体电阻加热器。

2. 盐渣低压启动 这种启动方法是利用浴

槽底部的盐渣电阻率较小的特性,在工作电极下方安装一金属启动电极,极间距取 $15\sim 20\text{mm}$,以尽量减少板间电阻,使板间的电阻保持在约 3Ω ,当以工作电压接通工作电极后,板间的盐渣即导通发热,并将附近的固态盐熔化。

顶埋式电极盐浴炉的盐渣低压启动装置的示意图见图4-19和图4-20。用 $30\text{mm}\times 30\text{mm}$ 的方钢焊成启动电极,电极底面与浴槽底平,顶端与工

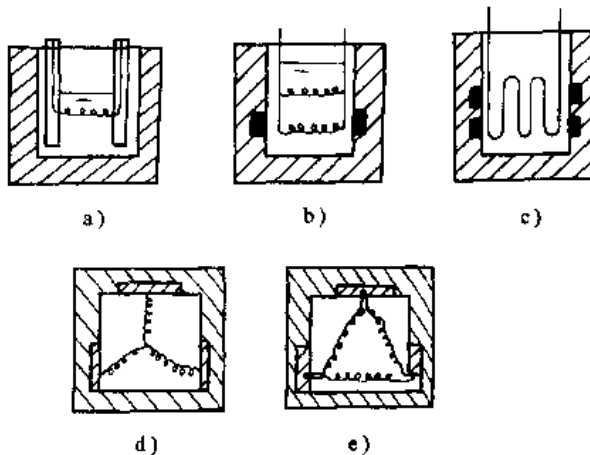


图4-18 电阻加热器结构形状及放置示意图

a)单层启动 b)双层启动 c)波纹体启动
d)星形启动 e)三角形启动

作电极平,启动电极间距保持15~20mm。启动时采用变压器高档送电升温,达到工艺要求温度后再调到低档供电。

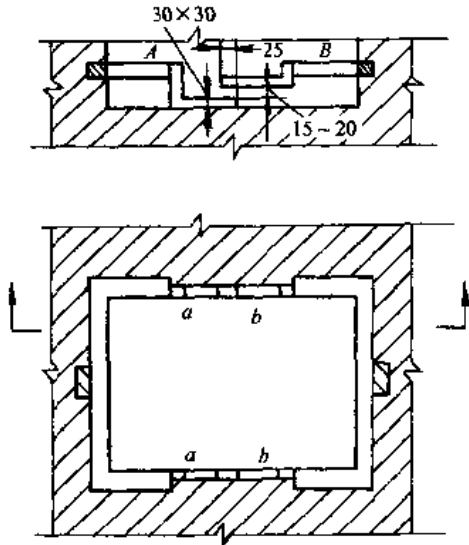


图4-19 单相埋入式马蹄形电极盐炉启动电极
A、B—主电极 a、b—启动电极

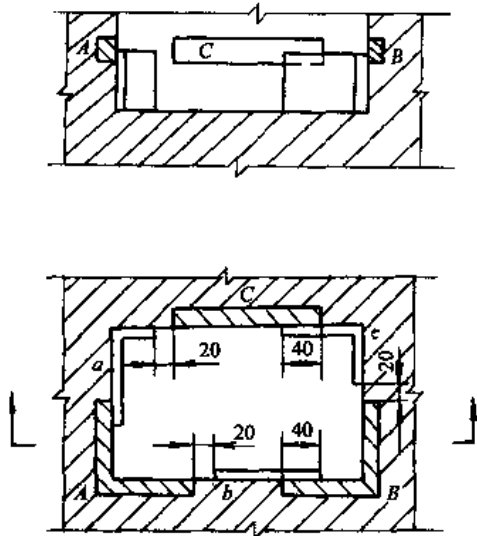


图4-20 三相埋入式块状电极盐炉启动电阻
A、B、C—主电极 a、b、c—启动电极

3. 盐渣高电压启动 这种启动方法是利用比变压器工作电压较高的电压将电极间盐渣击穿,导电熔化而启动,这种方法的关键在于供电装置。

(1) 增设启动绕组,在盐浴炉变压器窗口尺

寸允许的条件下,尽量增大启动绕组导线截面积,使其能通过更大电流,启动绕组输出电压可为110V和40V。启动时,先以高压击穿极间盐渣混合物,使极间导通,此时,因固态盐变为液态盐,电阻突然降低,电流急剧增大。因此,应立即换接变压器八档降低电压供电,然后,根据电流值的变化逐渐调档至正常工作状态。

(2) 晶闸管连续可调电压启动,采用YKD-1型晶闸管多功能盐浴炉控制装置,根据高压启动中熔盐导通的不同程度,连续调节启动电压,逐步过渡到主电极正常工作状态。中温浴炉启动时间,热炉:0.5~1h,冷炉:1~1.5h,控温精度可达±2~3°C。

(3) 分立式快速启动电源装置,采用分离的主电极供电回路和启动电极供电回路,各自成为独立系统,先接通启动电极供电回路启动,随后换接主电极供电回路,进入正常工作状态。

4. 双功能电极启动 这种方法是将电极设计为具有工作电极和启动电阻加热功能的双功能电极装置,生产中应用的有环形、工字形和折迭形三种,结构如图4-21所示。双功能电极制作,由多块钢板首尾焊接后再焊上两个引出板柄,钢板之间由耐火绝缘材料隔离。其中一个电极柄与盐炉变压器连接,称主柄;另一个电极柄为副柄。

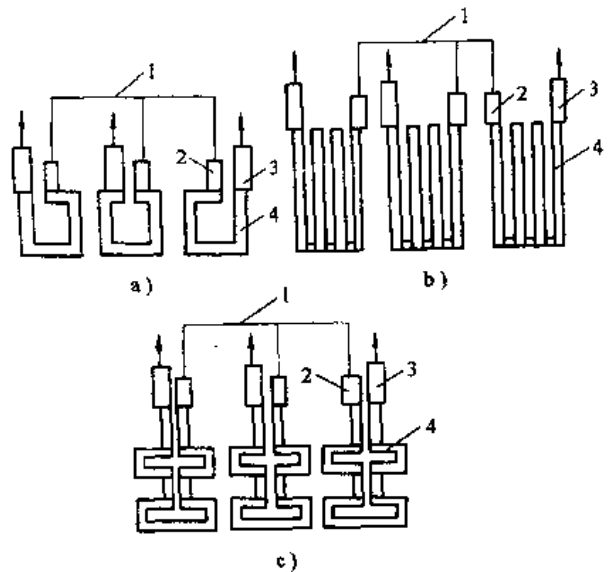


图4-21 双功能电极示意图

a) 环形电极 b) 折迭形电极 c) 工字形电极
1—启动铜排 2—副柄 3—主柄 4—电极

启动时,将三个电极的副柄用启动铜排连接,即组成一星形连接的电阻加热器,待盐熔化后,断开启动铜排,该电极即起工作电极作用。工字形双功能电极(图4-21c)在断开启动铜排后,可用铜排将电极的主柄和副柄连接起来,使电极起工作电极的作用。

4.6.10 盐浴炉的变压器

盐浴炉常用变压器有以下几种。

(1) 空气变压器,这类变压器有ZUDG和ZUSG型,其冷却效果较好,绝缘可靠,结构坚固,运行安全;可在超过额定容量40%以内过负荷使用,但运行时间不得超过1.5h。其缺点是调压级数较少(5~8档),不易精确控温,调压尚须断电,易使炉温波动。这类变压器的规格见表4-26。

(2) 双水内冷盐浴炉变压器,这类变压器有ZUDN和ZUSN型,可向铜管绕组内通水冷却,水压100~200kPa,水温 $\leq 30^{\circ}\text{C}$,出水温度 50°C ,要求防止漏水,切忌断水通电。其缺点是消耗大量

清洁软化水。其规格见表4-27。

(3) 油浸式带电抗器的盐浴炉变压器,这类变压器用油浸提高绕组冷却效果,并装有电抗器,可以带电调级,并分13级电压调节,便于调节炉温,其规格见表4-28。

(4) 磁性调压器,磁性调压器是借改变励磁线圈的电流,控制铁心的磁导率及一次侧线圈的感应阻抗,可连续无级调节,使电流平稳变化,并可自动控制。其技术规格见表4-29。

(5) 盐浴炉变压器的改接,为适应埋入式电极供电需要提高电压的要求,可将单相变压器的二次侧绕组,由并联改为串联,使输出电压由5.5~17.5V提高到11~35V。将三相变压器二次侧绕组由 Δ 改为Y形接法,可使输出电压由5.5~17.5V提高到9.5~30.1V。有些三相变压器的 Δ 形联接的二次侧绕组,每相又并联二组绕组,将相间联接改为星形,可使电压提高0.73倍,或将并联绕组改为串联,可使电压提高一倍,但绝不能同时改接,改接电路见图4-22。

表4-26 盐浴炉变压器的基本参数

型号	额定容量/kVA	相数	一次侧电压/V	二次侧电压/V	线圈连接组标号
ZUDG-25	25	1	380	10~35	1/1~12
ZUSG-35	35	3	380	10~35	Y- Δ /Y-12-1
ZUDG-50	50	1	380	10~35	1/1~12
ZUSG-50	50	3	380	10~35	Y- Δ /Y-12-1
ZUSG-75	75	3	380	10~35	Y- Δ /Y-12-1
ZUSG-100	100	3	380	10~35	Y- Δ /Y-12-1
ZUSG-150	150	3	380	10~35	Y- Δ /Y-12-1
ZUSG-200	200	3	380	10~35	Y- Δ /Y-12-1

注:摘自JB3018-81。

表4-27 ZUDN和ZUSN型变压器技术参数

型号	开关位置	容量/kVA	一次侧		二次侧		水量/kg·h ⁻¹		线圈连接组标号
			电压/V	电流/A	电压/V	电流/A	一次侧	二次侧	
ZUDN-503	1	27.8	380	73	6.0	4630	120	300	1 1-12
	2	34.7	380	91.5	7.5		120	300	
	3	40.3	380	106	8.7		120	300	
	4	55.6	380	146	12		120	300	
	5	69.5	380	183	15		120	300	
	6	80.6	380	212	17.4		120	300	

(续)

型号	开关位置	容量 /kVA	一次侧		二次侧		水量/kg·h ⁻¹		线圈连接组 标号
			电压/V	电流/A	电压/V	电流/A	一次侧	二次侧	
ZUSN-753	1	43.3	380	63.8	6.57	3800	150	250	Y- Δ Δ -11-12
	2	52.8	380	80.2	8.01	3800	150	250	
	3	66.2	380	101	10.13	3800	150	250	
SUSN-753	4	75	380	114	11.4	3808	150	250	
	5	90	380	137	13.8	3760	150	250	
	6	105	380	153	17.6	3445	150	250	
ZUSN-1003	1	56	380	88.4	6.57	5110	220	330	Y- Δ Δ -11-12
	2	71	380	108	8.01	5110	220	330	
	3	90	380	137	10.13	5110	220	330	
	4	101	380	153.2	11.4	5110	220	330	
	5	119	380	181	13.8	4470	220	330	
	6	140	380	212.7	17.6	4600	220	330	

表 4-28 油浸式带电抗器的盐浴炉变压器技术参数

额定容量/kVA	电 压 /V		电 流 /A	
	一次侧	二次侧	一次侧	二次侧
35	380	10~25	92	1400
55	380	10~25	145	2200

表 4-29 TDJH₂、TSJH 磁性调压器规格

型号	容量 /kVA	相 数	频 率 /Hz	额定输入 电压/V	额定输出电压 /V	直流控制 电流/A	总耗损 /kW
TDJH ₂ -10/0.5	10	1	50	380	5~35 (10~70)	2	0.81
TDJH ₂ -20/0.5	20	1	50	380	5~35 (10~70)	5	1.45
TDJH ₂ -50/0.5	50	1	50	380	5~35 (10~70)	10	3.19
TDJH ₂ -100/0.5	100	1	50	380	5~35 (10~70)	15	5.00
TDJH ₂ -125/0.5	125	1	50	380	5~35 (10~70)	20	5.87
TSJH-50/0.5	50	3	50	380	5~35 (10~70)	15	
TSJH-63/0.5	63	3	50	380	5~35 (10~70)	15	
TSJH-80/0.5	80	3	50	380	5~35 (10~70)	15	
TSJH-100/0.5	100	3	50	380	5~35 (10~70)	15	
TSJH-125/0.5	125	3	50	380	5~35 (10~70)	20	

注：5~35V 用于埋入式盐浴炉，10~70V 用于真空炉。

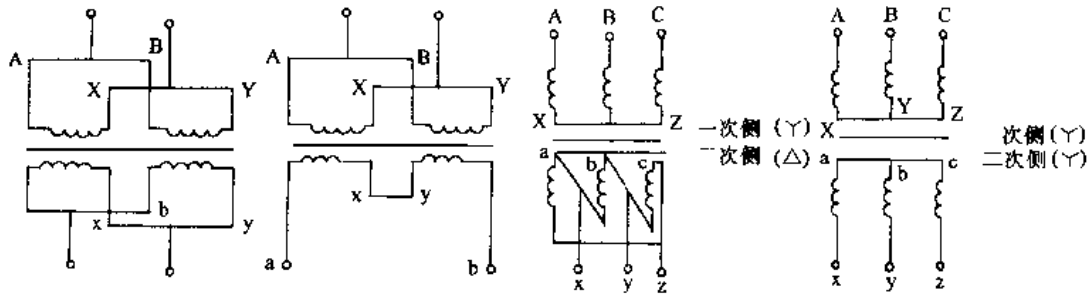


图 4-22 盐浴炉变压器改接线路图

4.6.11 电极浴炉汇流极

汇流板是电热元件与电源之间的连接装置，

为电极浴炉的电极与变压器间的连接装置。大电流的汇流板通常用铜排，表 4-30 为铜（铝）排在连续载荷下的安全电流值。

表 4-30 铜（铝）排连续载荷下安全电流值

截面尺寸 /mm×mm	每米质量/kg		在以下铜（铝）排数时的安全电流/A					
			铜 排				铝 排	
			1	2	3	4	1	2
15×3	0.400	0.122	210	—	—	—	165	—
20×3	0.534	0.163	275	—	—	—	215	—
25×3	0.668	0.203	340	—	—	—	265	—
30×4	1.066	0.324	475	—	—	—	365	—
40×4	1.424	0.432	625	—	—	—	480	—
40×5	1.780	0.540	700	—	—	—	540	—
50×5	2.225	0.675	860	—	—	—	665	—
60×5	2.670	0.810	955	—	—	—	740	—
60×6	3.204	0.972	1125	1740	2240	—	870	1350
80×6	4.272	1.295	1480	2110	2720	—	1150	1630
100×6	5.340	1.670	1810	2470	3170	—	1425	1935
60×8	4.272	1.296	1320	2160	2790	—	—	—
80×8	6.696	1.728	1690	2620	3370	—	—	—
100×8	7.120	2.160	2080	3060	3930	—	—	—
120×8	8.544	2.592	2400	3400	4340	—	—	—
60×10	6.340	1.620	1475	2560	3300	—	—	—
80×10	7.120	2.160	1900	3100	3900	—	—	—
100×10	8.900	2.700	2310	3610	4650	5300	—	—
120×10	10.68	3.240	2650	4100	5200	5900	—	—

4.7 盐浴炉排烟装置

为防止盐浴蒸气、油烟等污染车间环境，浴炉应装设排气装置。常用的有两种形式，一是在炉口上部装设排气罩；二是在炉口侧面装设排气口。

排气罩连接在炉体上，侧面留有操作口，罩壳垂直高度为550~600mm，罩顶排气管与总排气管相接。排气量可按式计算

$$V = 3600A \cdot v_1$$

式中 V ——排气量 (m³/h)；

A ——操作口截面积 (m²)；

v_1 ——操作口吸入气体流速(m/s), v_1 值见表4-31。

表 4-31 上排气罩操作口吸入气体流速 v_1

盐浴炉类别	有害挥发烟气	吸入气体流速 / (m · s ⁻¹)
氰盐浴炉	氰盐烟气	1.5
1300°C 盐浴炉	盐烟气	1.2
650~950°C 盐浴炉	盐烟气	1.0
≤650°C 盐浴炉	盐烟气	0.7
铅浴炉	铅烟气	1.5

排气罩出口直径

$$d = \sqrt{\frac{V}{900\pi v_2}}$$

式中 d ——排气罩出口直径 (m)；

v_2 ——排气口气流速度 (m/s), $v_2 = 6 \sim 8$ m/s。

为了操作方便，普遍采用侧排风装置，小型炉采用单侧排风，大型炉采用双侧排风。排气口的宽度约等于炉口的宽度，高度可取100mm左右，排气口的气流速度可取6~8m/s，排气量仍可按下排气公式计算。

4.8 盐浴炉设备机械化与自动化

4.8.1 盐浴炉用的工件运送机构

盐浴炉配备适当的工件运送机构和计算机自动控制系统组成盐浴炉热处理生产线，可连续地、

有节奏地按一定工艺顺序自动完成一种或多种工艺生产。表4-32列出常见的盐浴炉工件运送机构。

表 4-32 盐浴炉工件运送机构

名称	示意图	说明
链条运送机	<p>1—盐浴炉 2—工件 3—链轮 4—链条</p>	结构简单，运动平稳可靠，主要用于大型盐浴炉
螺旋运送机	<p>1—盐浴炉 2—工件 3—上料机构 4—传动螺杆 5—卸料机构</p>	带有链传动上料、卸料机构，结构简单，运动平稳可靠
固定轨道运送机	<p>1—盐浴炉 2—工件 3—固定轨道</p>	工件悬挂在传送链上，沿着按工艺要求设计的固定轨道前进，运动平稳可靠，多用于多个盐浴炉的炉间和炉内运送
自动化联合淬火机	<p>1—盐浴炉 2—水平运送机构 3—夹具和工件 4—炉间运送机构 5—夹具返回机构</p>	自动化程度高，结构复杂，装炉量不受人的体力限制，生产率高

(续)

名称	示意图	说明
高架式淬火联动机		<p>平移运动采用推拉杆, 杆长为两炉之间中心距的一半; 升降运动采用蜗轮蜗杆, 通过钢丝绳带动工件作上下移动</p> <p>动作平稳, 行程准确, 结构简单</p> <p>1—盐浴炉 2—工件 3—支架 4—升降机构 5—平移机构</p>
摇臂式输送机		<p>摇臂回转, 带动工件由一个盐浴炉移至另一个盐浴炉, 放下工件, 摇臂空行程复位, 工件作提升和平移运动</p> <p>1—盐浴炉 2—立柱 3—旋转机构 4—摇臂 5—工件</p>
机械传动回转式淬火机		<p>结构简单, 工件作升降和水平回转运动, 所有工序完了仍返回原地, 工人可在一处装卸料; 由于离心作用, 工件晃动较大</p> <p>1—盐浴炉 2—回转机构 3—立柱 4—工件 5—支架 6—升降机构</p>

(续)

名称	示意图	说明
活动支架回转式淬火机		<p>伞架下结点固定, 上结点活动, 当立式液压缸提升工件时, 伞架圆周缩小, 使回转运动时离心力减小, 晃动小</p> <p>1—盐浴炉 2—回转机构 3—工件 4—升降液压缸 5—支架 6—固定结点 7—活动结点</p>
水平液压缸回转式淬火机		<p>水平液压缸通过滑轮转向作升降运动; 回转运动靠机械传动</p> <p>1—盐浴炉 2—回转机构 3—立柱 4—工件 5—支架 6—滑轮 7—液压缸</p>
淬火活动小车		<p>增大小车升降滑道尺寸, 可处理拉刀等细长工件</p> <p>1—平移轨道 2—平移驱动 3—回转轨道 4—升降驱动 5—手动回转机构 6—升降滑道 7—工件 8—盐浴炉</p>

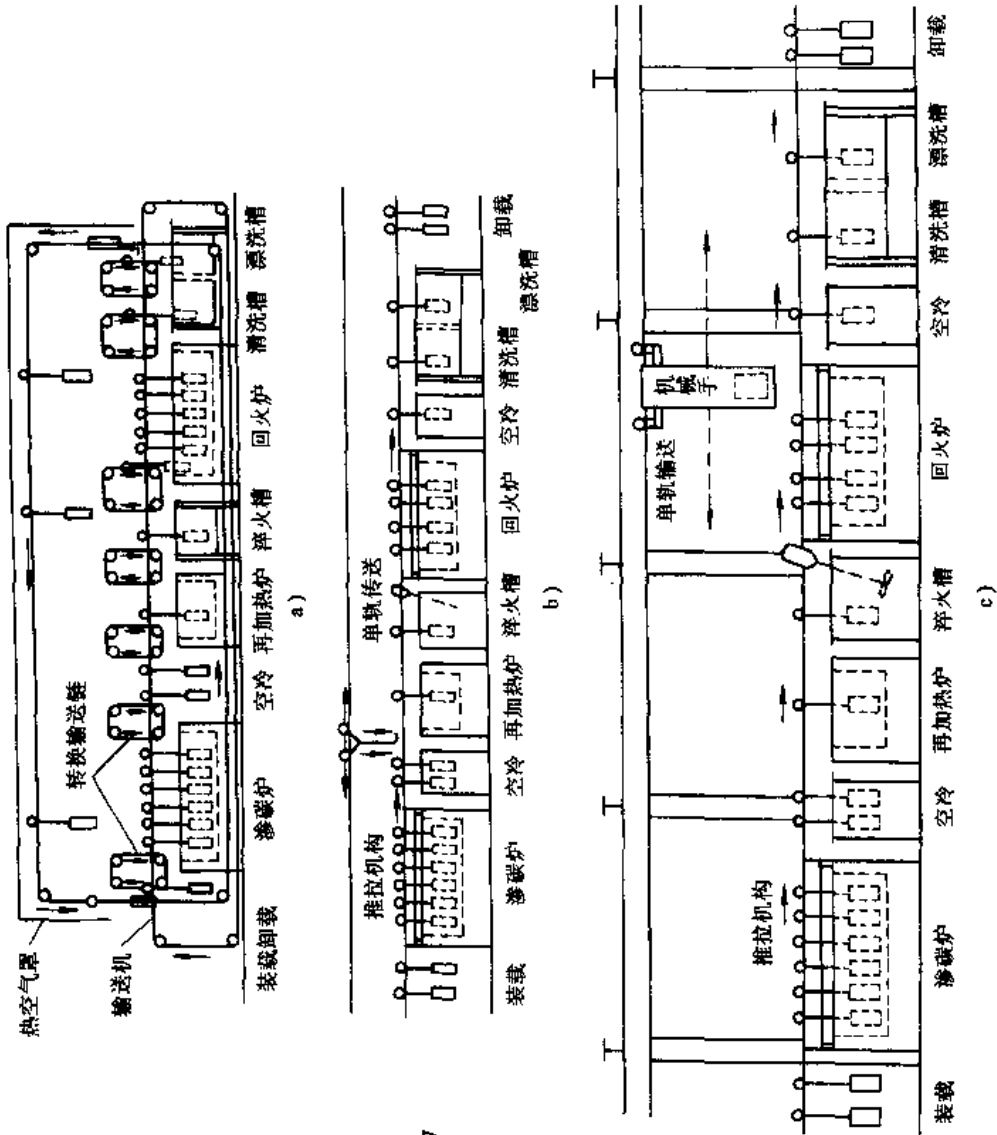


图 4-24 液体渗碳热处理生产线
a) 全自动渗碳生产线 b) 半自动渗碳生产线 c) 全自动程控起吊式渗碳生产线

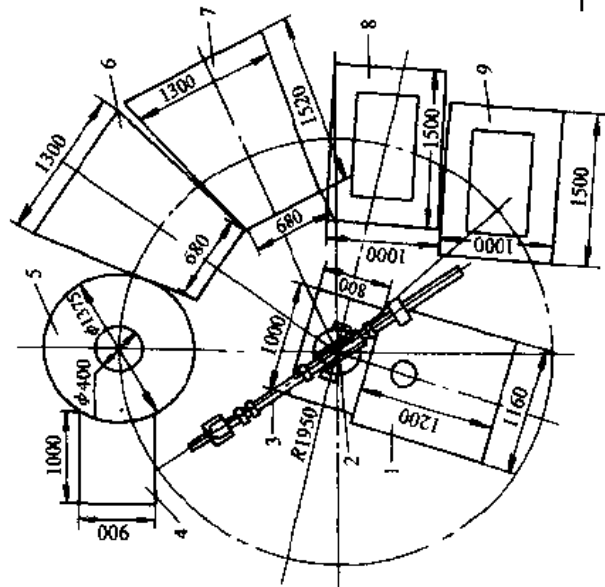


图 4-23 回转式盐浴炉生产线
1—液压系统 2—电筒吸盘 3—机械手
4—上下料位置 5—盐浴炉 6—油槽
7—水槽 8—硝盐槽 9—清洗机

4.8.2 回转式盐浴炉生产线

回转式盐浴炉生产线由盐浴炉、淬火油槽、水槽、清洗机、机械手及液压系统等部件组成。如图4-23所示,在中央位置设有一台机械手,将工件按工艺要求进行传递。

4.8.3 盐浴渗碳热处理生产线

图4-24所示为盐浴渗碳热处理生产线,根据工件热处理要求不同,可采用全自动、半自动或全自动程控起吊式渗碳生产线。

全自动生产线(图4-24a)适用于渗碳工艺要求相同的工件,它有同步连续悬链装置来输送工件通过各工序;工件经一个主输送链由水平杆悬吊,以一定速度移过盐浴;转换输送链将工件从一个盐槽送往另一个盐槽;热处理后的工件被第三条输送链提起,经过结构上部的热空气干燥后,转送回到装卸料端。

如果工件技术要求不同,可以使用半自动生产线(见图4-24b),在各工序间用上面的单轨起重机输送工件,用推拉机构使工件自动通过渗碳炉和回火炉。这种半自动生产线的任何一个工序时间均可以改变而不影响其他工序。

图4-24c所示为全自动程序起吊式渗碳线,一个或几个升降机同时自动前后运动,运送装好工件的夹具通过所需经过的工序位置。

4.9 浴炉的使用、维修及安全操作

1. 外热式浴炉使用和维护的技术要点

(1) 燃料加热浴炉烧嘴应沿浴槽切线方向安装。每隔一定时间(如每周)应旋转浴槽 $30^{\circ}\sim 40^{\circ}$,以防止浴槽局部过热烧穿,延长浴槽寿命。

(2) 在浴槽突缘与炉面板之间应用耐火水泥或石棉填垫密封,以防熔盐流入炉膛。不宜用燃料加热硝盐炉,以防炉罐烧穿后,碳黑与硝盐作用引起爆炸。

(3) 炉膛底部应设放盐孔,以备发生事故时使熔盐排出,平时用适当材料堵住。

(4) 外热式浴炉应用两支热电偶,分别测定盐浴及加热元件附近的炉膛温度。

(5) 使用氰盐、铅、碱等有毒浴剂时,应设强力通风装置。

(6) 盐浴要定期脱氧、捞渣、添加新盐。

2. 电极盐浴炉使用和维护的技术要点

(1) 新购置或重修的电极盐浴炉应烘炉,可用电阻丝盘炉烘烤,分段升温 and 保温,以防混凝土浴槽开裂。

(2) 工作时应开动排风装置,停电时炉口应加盖。

(3) 炉壳与变压器接地。铜排与电极柄应接触良好。检查浴槽、电极、电极柄、变压器及水冷却装置等部位有无漏电短路。清理炉子各部位的粘盐、氧化皮等污物。

(4) 盐液面应保持一定高度,以保证工件能均匀、快速加热,应及时脱氧、捞渣、加足够新盐。

(5) 因电极盐炉启动困难而暂时停炉时,可在炉口加盖并在低档供电下保温;长期停电应捞出部分盐液,并安放启动装置。

(6) 避免工件落入浴槽使工件短路,落入炉中的工件应断电捞出。工件装炉应与电极、浴槽侧壁、炉底及液面保持一定距离。

(7) 应采用自动控温装置。

(8) 应注意变压器运行情况,不宜过载,不得漏油,不得使铁芯过热或油温过高。

3. 盐炉的安全操作要求

(1) 必须装排风装置,排除盐蒸气及其他有毒气体。工作人员应戴防护眼镜、手套和穿工作服。

(2) 向浴槽内加入新盐和脱氧剂,应完全干燥,分批、少量逐步加入。工件与夹具装炉前应充分烘干。向硝盐内加入工件应去除油污。低温盐浴需加水时,应在常温下加入。

(3) 前后工序所用盐浴成分应能兼容,上道工序的少量用盐带入下道工序盐浴中时,应不致引起盐浴变质或爆炸。严禁将硝盐带入高温盐浴和将氰盐带入硝盐中。在高温盐、氰盐、硝盐中作业时,应分别使用专用工具夹。

(4) 毒性大、易爆炸、腐蚀性强或易潮解的浴剂,如氰盐、硝盐、氯化钡和碱等,应按规定在专门地点,用专用容器包装存放,由专人保管。

(5) 浴炉附近应备有灭火装置和急救药品。操作人员应经过训练。浴炉起火应用干砂灭火,不能用水及水溶液扑救,以免使盐飞溅或造成火势蔓延。

(6) 废弃毒性盐浴剂接触用过的工具夹、容器、工作服及手套均应进行消毒。带氰盐废物需用硫酸亚铁、熟石灰及水配制溶液进行消毒，浸泡搅拌30min后，再静泡3h。碱液废料通常用硫酸中和消毒。

4.10 流态粒子炉

流态粒子炉是炉膛中具有处于流动状态粒子的炉子，它是利用流态化技术开发的一种热处理炉，已广泛应用于热处理生产。

4.10.1 流态粒子炉工作原理

1. 流态粒子炉的结构组成 流态粒子炉由炉体、炉罐、粒子、布风板等部分组成，如图4-25所示。在炉罐的底部安放布风板，气体通过布风板进入炉膛，使炉罐内的固态粒子形成流态床，工件在流态床中加热、冷却或进行化学热处理。

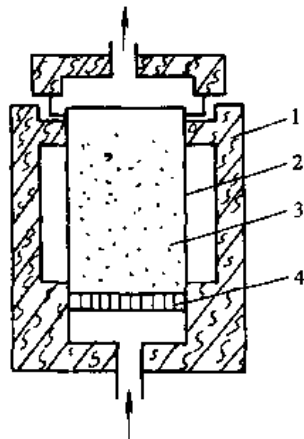


图 4-25 流态粒子炉结构示意图
1—炉体 2—炉罐 3—粒子 4—布风板

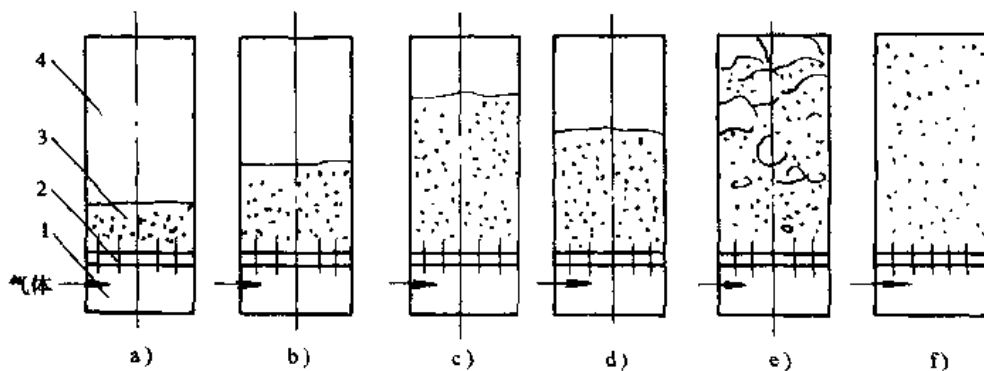


图 4-26 床层流态化的各个阶段
1—风室 2—布风板 3—粒子 4—炉壁

2. 流态化过程

(1) 流态化的各个阶段，流态粒子炉内固体粒子所处的空间称流化床或床层。粒子的运动状态随通过气体的速度而变化（见图4-26）。当流速低时，气体从静止粒子间的空隙穿过，此时床层不动，称固定床（4-26a）。当流速达到某一数值，使气体所产生的上托力等于粒子重力时，粒子互相分离，床层开始膨胀，此时的床层称膨胀床。当流速增大到使粒子可自由在气体中运动，使床层犹如流体时（即所谓起始流态化，图4-26b），此时的气体速度称初始流态化速度 v_{mf} 。气体速度进一步增大，床层体积明显增大，呈平稳悬浮状态，此时的床层称散式或平稳流态化床（图4-26c）。气体流速再次增加，床层变得很不稳定，气体将以气泡形式流过床层，床层总体积减小，称为沸腾流态化或鼓泡流态化床（图4-26d），此状态是热处理常用的流态化状态。流速继续增大，气泡也随之增大，当气泡大到与流态化容器直径相等时，将出现喷涌现象，称为腾涌（图4-26e）。在发生腾涌以前的各流态化状态，床层上表面有一个清晰的上界面，此流化状态又称密相流态化。当流速很高时就会出现气流夹带颗粒流出床层，即气力输送颗粒现象，此时床层上界面消失，此种状态称稀相态（图4-26f），此时的速度又称极限速度 v_t 。

(2) 流态床的压降，气流通过床层的压降随床层的状态而变化，在膨胀床阶段，床层压降随流速而升高。当达到起始流态点时，压降达到一个最大值 ΔP_{max} 之后，床层突然“解锁”，压降稍下降。虽流速再次增加，但压降几乎保持不变，直至流速有较大幅度的增大，床层转化为稀相态化后，压降才急剧下降。

(3)流态化速度,流态化床的一个最重要的参数是初始流态化速度或称临界流态化速度,它随粒子和气流的特性而异,它可由试验测定。曾针对不同的条件提出过许多初始流态化速度的计算式,其基本关系是,约为粒子直径(d)的平方函数,并和粒子密度(ρ_s)成直线关系,即

$$V_{mf} \approx K d \rho_s$$

式中 K 为系数,随不同流化气体和状态而异。例如温(wen)和余(yu)提出对小颗粒的初始流态化速度 V_{mf} 为

$$V_{mf} = \frac{d^2 (\rho_s - \rho_g) g}{1650 \mu} \quad Re < 20$$

式中 d ——颗粒直径 (mm);

ρ_s ——颗粒密度 (kg/mm^3);

ρ_g ——气体密度 (kg/mm^3);

μ ——气体粘度系数 ($\text{kg}/\text{m}\cdot\text{s}$);

Re ——气流的雷诺数。

初始流态化速度是指实际温度下的气流速度,由于气体随温度升高而膨胀,气体粘度随温度升高而增大,因此,工作温度越高,所需的气体量将越小。

流态化正常工作在初始流态化速度与极限流态化速度之间的范围。在此区间存在着一个换热系数最大和流态化稳定的最佳流速(V_0),此值一般为初始流态化的 1.3~3.0 倍,生产中可根据流态化状态确定。

3. 流态化粒子 在流态化炉中,粒子是加热介质,它在气流作用下,形成紊流,与被加热工件进行无规则的碰撞,从而进行传热和传质,完成热处理过程。

粒子又是形成流态的主体,它影响到是否可形成均相的流态化和均相的热处理气氛状态,影响炉内温度均匀度和气体的消耗量。

通常把流态化粒子分为四类,即 A(细颗粒)、B(粗颗粒)、C(过细颗粒)、D(过粗颗粒)类,如图 4-27 所示。

平均颗粒粒径在 $20\mu\text{m}$ 以下时易吹散,难于形成正常流态化;平均颗粒粒径在 0.5mm 以上的,也难于形成正常流态化,一般用于喷动床;粒径在 $40\sim 1000\mu\text{m}$ 之间,气—固密度差为 $1000\sim 4000\text{kg}/\text{m}^3$ 的,是最易形成流态化的颗粒。

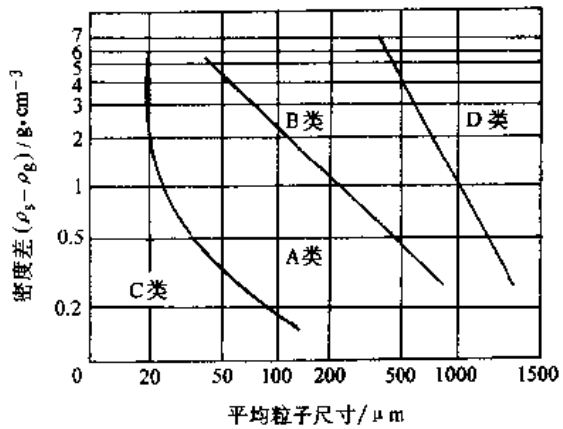


图 4-27 流态化粒子分类图

热处理流态化炉常用的粒子随炉型而异。

(1) 碳粒,碳粒是导电性粒子,在流态炉中与空气发生燃烧反应,主要用于电极加热的流态化炉,碳粒微粉易飞扬,应良好除尘。

碳粒在 800°C 以下为弱氧化性, $800\sim 900^\circ\text{C}$ 呈中性, 1000°C 以上呈渗碳性。碳粒的堆集密度为 $0.76\text{g}/\text{cm}^3$,用碳粒做为流态化粒子时,其粒度组成推荐选配范围如表 4-33 所示。

表 4-33 粒度组成推荐选配范围

粒度 /mm	0.2~0.14	0.14~0.076	<0.076	流化质量与床层性能
含量	10~15	55~65	25~30	较好
质量分数 (%)	15~25	40~50	35~40	尚可

(2) 耐火材料颗粒,用得最多的是刚玉(主要成分是 Al_2O_3) 颗粒,它是中性粒子,与热处理气氛一般不发生反应,耐高温,耐磨。用于中高温的耐火材料粒子应不含 Fe,以免 Fe 熔化粘结粒子。

(3) 氧化铝空心球,这类粒子因体积密度小,有利于降低初始化速度,圆形成好,易均匀流化;主要缺点是强度较低,易破碎,使用中需定期筛分。市场购入的空心球需经水选筛分。

氧化铝空心球的堆集密度约为 $0.35\text{g}/\text{cm}^3$,它用于渗碳、渗氮和保护加热的外部加热流态化粒子炉时,常选用平均粒径小于 0.25mm 的粒子,以减少气氛的消耗量;用于内部燃烧的流态粒子炉,工作温度为 900°C 时,平均粒径约为 0.7mm ;工作温度为 1050°C 时,平均粒径约为 1.1mm 。

4. 流态化气体 流态化气体有两个作用，一是作为流态化气体，使粒子流化；二是作为热处理气氛，满足工件保护加热、渗碳、渗氮等工艺要求。

热处理流态化炉常用的气体有如下几种：

(1) 空气，空气是最廉价的流态化气氛，但它是氧化性气氛。工业用的压缩空气又常含有较多的水份，一般需过滤或干燥后使用。空气主要用于不要求防氧化的外热式流态化炉或用于碳粒作粒子的流态化炉及用于内燃式流态化炉作可燃气体助燃剂。

(2) 氮气及氮基气氛，经净化的氮气可作为外热式流态化炉的气体，或者添加还原性或渗碳性气体，组成适用于不同热处理要求的气氛。主要用于外热式流态化炉。

(3) 可燃气体，可燃气体有丙烷、丁烷、液化石油气和天然气等，它们与按一定比例的空气混合可产生不同燃烧程度的流态化气氛。当空气过剩系数 ≥ 1 时，进行完全燃烧，炉气氛为氧化性，所产生的热量用于加热炉和工件，当空气过剩系数 $< 1 \sim 0.5$ 时，发生不完全燃烧，如同产生放热型气氛，这种气体主要用于内燃式流态化炉，是最经济的气体，既作热源又作流态化气体；当空气过剩系数 < 0.3 时，则可产生相当于吸热型气氛，做渗碳性的气体。

(4) 其他气体，对外热式流态化炉，流态化气体可以任意配制，如氨的裂化气、甲醇裂化气等。

4.10.2 流态粒子炉的基本类型

根据向流态床输入热能的方式，可将流态床分为直接电阻加热式、外部电阻元件加热式、内部电阻元件加热式、外部燃烧加热式和内部燃烧加热式等几种类型。

1. 直接电阻加热式流态粒子炉 这类炉子是通过设置在炉膛侧壁上的电极及炉膛内的碳粒子导电加热。碳粒既是加热介质，又是导体和发热体。图4-28和图4-29分别为直接电阻加热流态粒子炉结构示意图和装置系统图。

工作时，压缩空气经干燥后进入风室，再经布风板进入炉膛，使碳粒子流态化。炉膛四角有时装有辅助进气管，起辅助流化作用。

上下气室和预布风板的作用是对流态化气体在进入布风板之前起缓冲和均压作用。一般风室

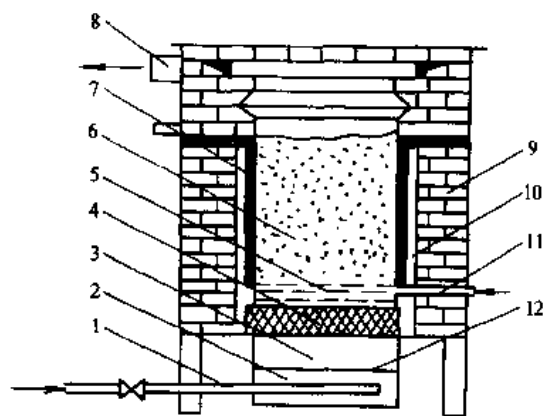


图 4-28 RL 系列流态粒子炉结构示意图
1—进气管 2—下气室 3—上气室 4—布风板
5—耐热砂 6—石墨粒子床 7—电极板 8—排
烟口 9—轻质保温砖 10—炉膛 11—辅助
进气管 12—预布风板

内的压力为 $5 \sim 7 \text{ kPa}$ ，流速在 10 m/s 以下。预布风板应有均匀的透气性，耐热、耐磨、不易变形，并要防止碳粒落入风室。布风板可用高铝透气砖或金属板打孔制做。耐热砂使气体均压并保护布风板，可使用 $40 \sim 60$ 目刚玉砂，厚度 $50 \sim 70 \text{ mm}$ 。碳粒子粒度 $40 \sim 60$ 目或 $60 \sim 80$ 目。电源经降压整流为 150 V 直流电源，通过电极传递到碳粒导电加热。除尘装置可以防止环境污染。表4-34和表4-35列出了部分直接电阻加热流态粒子炉的产品规格和技术参数。

2. 外部电阻元件加热式流态粒子炉 这类炉子是用电热元件在炉罐外加热，粒子多采用非导体耐火材料粒子。流态化气体可根据热处理工艺需要配制。可用于工件渗碳、渗氮、光亮淬火及回火等热处理。该炉的主要缺点是耐火材料粒子热导率较小，空炉升温时间较长。

图4-30为一典型的外部电阻加热式流态化渗碳炉示意图。电阻元件布置在炉罐外侧，炉罐采用耐热合金钢制作，由炉顶装入炉内。炉罐底部有一布风板，罐内的粒子是80目的 Al_2O_3 粒子。

用氧分析仪测量气氛的碳势，氧探头从 45° 方向插入流态床中，插入深度大于 75 mm 。该炉有三支热电偶检测温度，一支从炉罐顶沿内壁插入，以控制炉子工作温度；另两支作为超温监控热电偶，分别监控发热体及风室的温度，风室内温度不得超过 290°C 。

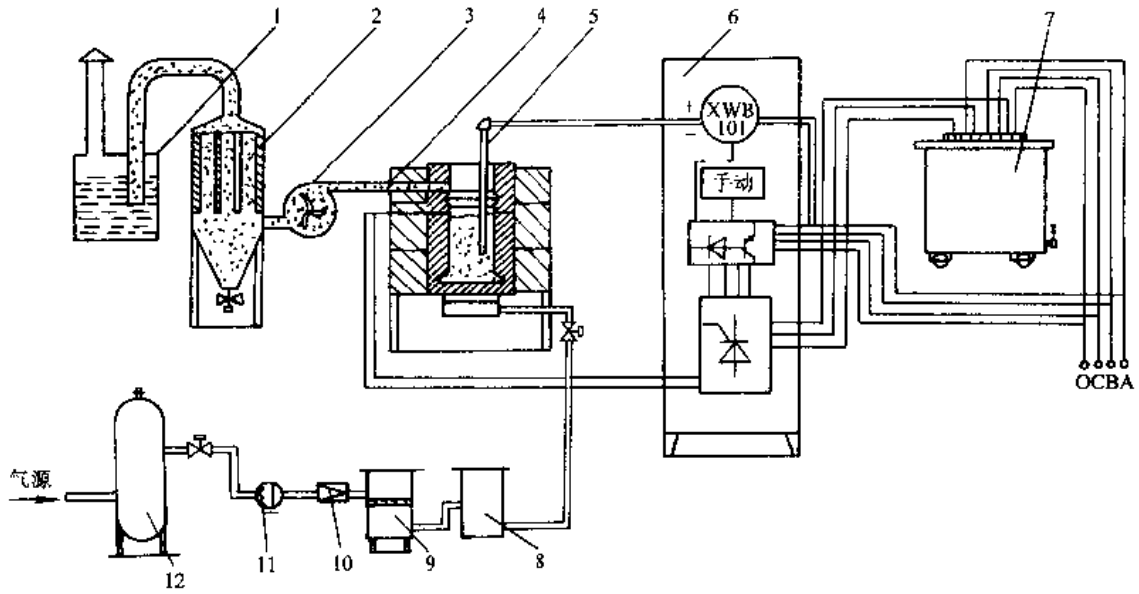


图 4-29 RL 系列流态粒子炉装置系统示意图

1—过滤器 2—布袋式除尘器 3—吸风机 4—炉体 5—热电偶 6—控制器 7—变压器
8—干燥器 9—滤油筒 10—调压阀 11—分水滤气器 12—储气罐

表 4-34 RL 型直接电阻加热流态粒子炉产品规格及技术参数

型 号	RL-30-10	RL-45-10	RL-75-10	RL-100-10
额定功率/kW	30	45	75	100
额定电压/V	110、140	110、150	110、160	110、160
温度/°C	1000	1000	1000	1000
炉膛 (长×宽×深)/mm×mm×mm	250×350×420	300×400×500	400×500×550	450×550×600
空炉升温时间/min		35~60	40~70	45~75
空炉损耗功率/kW		10	20	
风室压力/kPa		2~6	2~6	
空气流量/m ³ ·h ⁻¹		18~25	30~40	
石墨装载量/kg		40	70	
炉体外型尺寸 (长×宽×深)/mm×mm×mm		920×880×1350 ~1800	1070×920×1647 ~2000	

表 4-35 TH 型直接电阻加热流态粒子炉的产品规格及技术参数

项 目	单 位	TH-00-80 型	TH-01-35 型	TH-02-5 型
结构特点	—	内热式, 直流	内热式, 交流	双热式, 交流
炉膛尺寸	mm	φ600×1000	φ400×600	φ250×400
固定床高度	mm	800	480	330

(续)

项 目	单 位	TH-00-80型	TH-01-35型	TH-02-5型
流态床高度	mm	1000	600	400
升温平均功率	kW	75	35	8
正常使用温度	°C	950	950	1000
升温到 900°C 时间	h	1~1.3	0.6~1	0.5~1
有效区最大温差	°C	6	4	3
控温精度	°C	±3	±5	±3
负载温度回升时间	min	10	10	10
900°C 时气体流量	m ³ /h	4~10	3~8	根据导电粒子和 非导电粒子使用情 况决定
常温时气体流量	m ³ /h	~16	~14	
风室压降	kPa	~12	~12	
900°C 时炉气 CO ₂ /CO	%	10.9/24.4	10.9/24.4	
石墨粒子装载量	kg	156	55	
石墨粒子绝对消耗量	kg/h	0.5	0.3	0.2
除尘效率	%	96	96	96
工作区电位特性	—	等电位	零电位	无电场

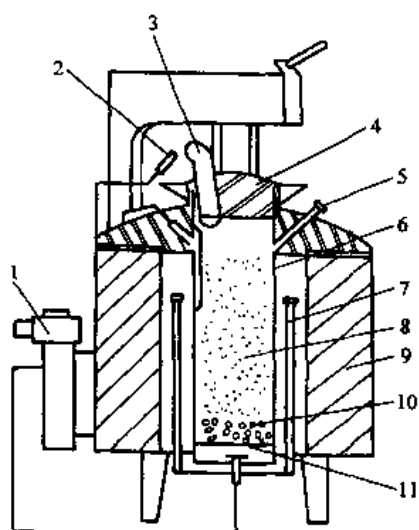


图 4-30 外部电阻元件加热式
流态粒子炉结构示意图

- 1—气化器 2—排气口 3—点火器 4—炉盖
5—氧探头 6—炉罐 7—电阻元件
8—Al₂O₃ 粒子 9—炉体 10—耐火
材料 11—布风板

渗碳操作顺序是,先将装有工件的吊筐放入通氮气的流态床内,再关好炉盖,并通氮气升至渗碳温度,然后利用汽化器将甲醇气化,使甲醇气、氮气及少量天然气(甲烷)一起经布风板通入炉罐内,使工件在要求的碳势下进行渗碳。炉罐换气次数为每小时 300 次,废气由炉盖的排气口排出并点燃。渗碳结束后,用氮气吹洗 2min,然后出炉淬火冷却。

3. 内部电阻元件加热式流态粒子炉 这类炉子的加热电阻元件布置在粒子中,如图 4-31 所示。根据炉子工作温度,可选用电热辐射管或碳化硅元件做为加热元件。

这种炉型应保证电阻加热元件附近良好的流态化状态,无局部过热,以免损坏电阻元件。

4. 内部燃烧加热流态粒子炉 这类炉子采用可燃混合气作为流态化气体和热源,可燃混合气在炉床上面点燃,火焰向下传递,最后在布风板上方稳定燃烧。炉膛的温度靠控制混合气体的供入量和比例调节,但受粒子大小和流态化状态的限制。炉子工作温度一般为 800~1200°C。主要用于工件淬火加热。

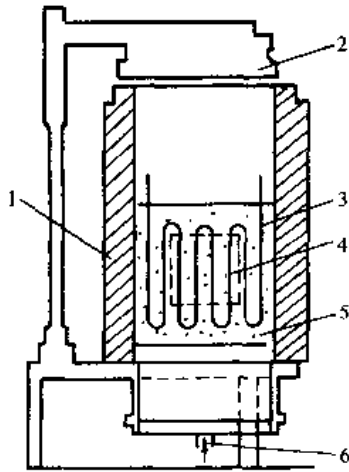


图 4-31 内部电阻元件加热流态粒子炉结构示意图

- 1—炉体 2—炉盖 3—加热元件 4—工件
5—粒子 6—流态化气入口

图 4-32 是用液化石油气为燃料的内部燃烧加热流态粒子炉，粒子直径为 0.7~1.2mm 的氧化铝空心球。该炉子设计的关键是要消除可燃燃气在气室和供气管路中回火爆炸的危险，该炉的布风板装置具有内混式和外混式两种供气方式。内混式是指液化石油气与空气在风室内预先混合，然后通过布风板孔进入炉罐内燃烧；这种供气方式混合均匀、燃烧速度快，但有回火的危险，布风板上部温度应低于 350°C 以下。外混式是指液化石油气经上气室进入炉罐，而空气经下气室进入炉罐，在炉罐内混合、燃烧，无回火危险。在空炉升温阶段可采用混合供气，在炉子工作阶段，应采用分离供气方式。

该炉采用二支热电偶控温，一支用于控制炉子工作温度，炉子到温后，通过控制液化气供气管路上电磁阀的通断来调节可燃燃气供入量，达到调节温度的作用；另一支热电偶用来检测布风板上部约 80mm 处的粒子温度，当该处温度超过 350°C 时，必须使供气管路中的二位三通换向阀处于分离供气状态。

这种炉子的优越性之一是空炉升温时间短，对炉膛工作尺寸为 $\phi 400\text{mm} \times 550\text{mm}$ 的炉子，由室温升至 1100°C 的时间小于 1.5h。

表 4-36 是某些用液化石油气为燃料的内部燃烧加热流态粒子炉的产品规格及技术参数。

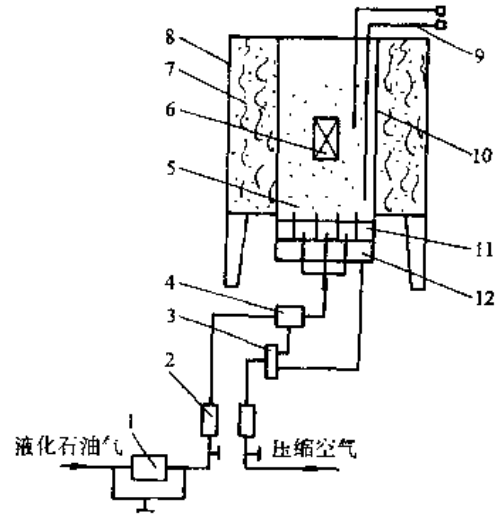


图 4-32 内燃式流态粒子炉结构示意图

- 1—电磁阀 2—流量计 3—二位三通换向阀
4—混合器 5—氧化铝空心球 6—工件
7—耐火纤维 8—炉壳 9—热电偶
10—炉罐 11—上气室 12—下气室

表 4-36 几种内部燃烧加热流态粒子炉的技术参数

项 目	RLQ—	RLQ—	RLQ—
	$\phi 30 \times$ 30—9	$\phi 40 \times$ 45—9	$\phi 40 \times$ 45—11
额定温度/°C	900	900	1000
最大燃料气耗量/kg·h ⁻¹	2	4	5.5
空炉燃料气耗量/kg·h ⁻¹	1	2	3.2
空炉升温时间/h	1	1.2	1.5
炉温均匀度(温差)/°C	<10	<10	<10
最大装载量/kg	15	25	25
炉膛尺寸	直径/mm	300	400
	高度/mm	800	1000
	装粒子高度/mm	350	550
	流态化高度/mm	400	600
	工作区高度/mm	300	450
外形尺寸	直径/mm	700	820
	高度/mm	1100	1300
炉体重量/kg	200	250	350

5. 外部燃烧加热流态粒子炉 外部燃烧加热流态粒子炉结构如图4-33所示。使可燃混合气在布风板下燃烧室内燃烧, 燃烧后混合一定量的空气, 调整好所需的温度再通过布风板进入炉膛。这类炉子多用于低温炉。

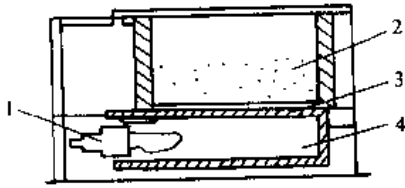


图 4-33 外部燃烧加热流态粒子炉结构示意图
1—过量空气燃烧器 2—粒子
3—布风板 4—充气室

加热, 均为外热式。工件在旋转密封罐中用惰性气体保护。密封罐的旋转为两圈向前, 一圈向后连续动作, 以保证工件转动均匀。这种炉子适用于紧固件、轴承及小零件连续淬火。

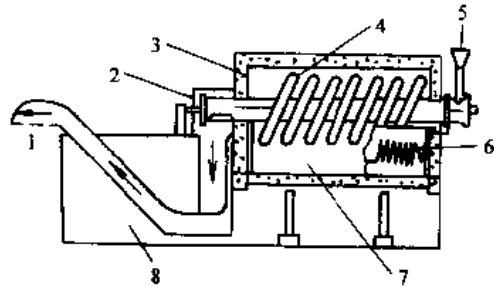


图 4-35 滚筒式连续流态粒子炉
1—自动传送装置 2—淬火斜道 3—隔热层
4—滚筒 5—工件上料装置 6—电热带
7—Al₂O₃流态床 8—淬火系统

4.10.3 流态粒子炉的应用

流态粒子炉应用于淬火、正火、退火、回火、渗碳、渗氮、碳氮共渗以及分级淬火、等温淬火等多种热处理工序, 流态粒子炉有间歇式炉, 也有连续生产线。

1. 冲压件淬火回火生产线 图4-34为冲压件流态化淬火回火生产线。冲压件分组装入专用夹具内, 由传送机构送入流动粒子炉中加热, 在加热保温后转入淬火槽, 工件在淬火槽内停留大约一分钟, 然后用热水清洗, 除去残油和氧化铝, 再将工件自动送到流动粒子炉中回火; 回火后, 工件转移到温度较低的流动粒子冷却槽内; 最后, 卸下工件入库。这条生产线的特点之一是用流态粒子加热炉的废气加热回火炉。

2. 紧固件淬火炉 图4-35是一种滚筒式连续流态粒子炉的结构示意图。焊有弹簧状传热片的滚筒的下半部埋在流态床中, 通过改变滚筒旋转速度来调节工件的处理时间, 可用电或天然气

3. 齿轮渗碳淬火、回火装置 图4-36是连续渗碳淬火回火装置, 处理零件为SAE8620钢汽车传动齿轮, 处理能力为272kg/h。热处理规范为: 927°C×84min 渗碳, 177~204°C 回火。处理后总硬化层深度为0.57~0.66mm。流态粒子炉内使用链传动传送工件, 炉间的传送采用摇臂传送机构。

4. 氮碳共渗流态粒子炉 图4-37是一台氮碳共渗的流态粒子炉。该炉使用碳粒子流态化和埋入式电极加热, 在通入空气的同时, 通入约40%~50%氨气(体积分数)。在碳粒子燃烧反应和氨分解反应下, 550~600°C 时可获得气氛的成分(体积分数)为: N₂47%, CO₂16%, CO8%, NH₃29%。该炉容积φ400mm×600mm; 电源200V, 三相, 10kVA; 流态粒子量17kg; 空气输入量100L/min, NH₃输入量30L/min; 处理温度550~630°C±5°C; 630°C 升温时间30min。

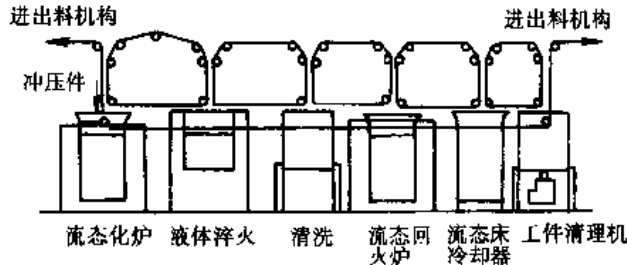


图 4-34 冲压件流态床淬火回火生产线

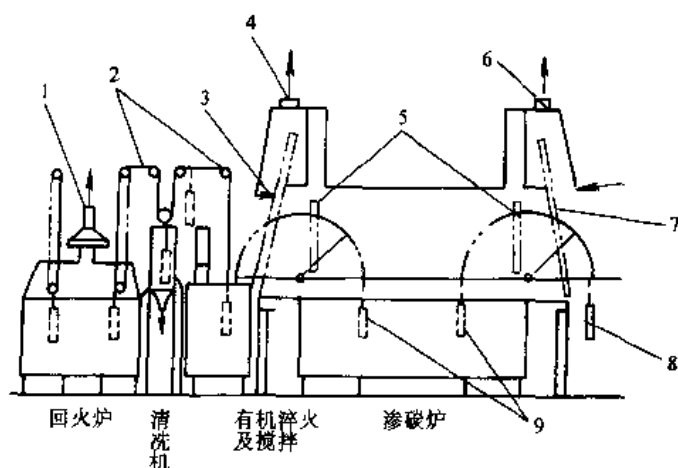


图 4-36 流态床连续渗碳生产线

1—出气口 2—工件传送系统 3—出料门 4—排气口 5—内门 6—排气口
7—进料口 8—工件 9—流态床加热区

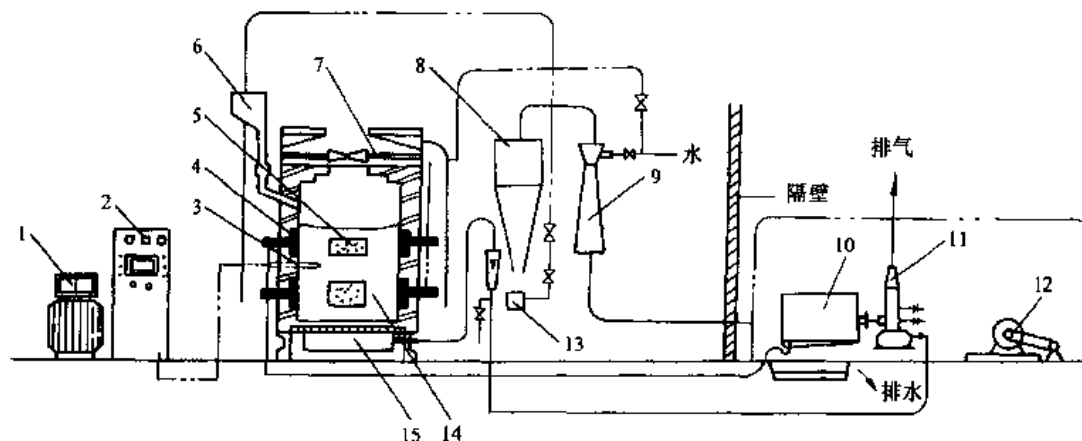


图 4-37 氮碳共渗流态粒子炉系统示意图

1—变压器 2—操作盘 3—热电偶 4—电极 5—刚玉粒子 6—料斗 7—炉盖 8—集尘器 9—喷射管洗涤器 10—气水分离器 11—排风机 12—罗茨泵 13—流量计 14—流态床 15—气室

参考文献

- 1 孟繁杰, 黄国靖. 热处理设备. 北京: 机械工业出版社, 1988
- 2 [美] 美国金属学会. 金属手册: 第九版第四卷. 北京: 机械工业出版社, 1988
- 3 热处理设备及设计编写组. 热处理设备及设计. 山东: 山东人民出版社, 1977
- 4 王秉铨. 工业炉设计手册. 北京: 机械工业出版社, 1996
- 5 刘平安. 电极盐浴炉直接启动技术. 工业炉, 1996 (2)
- 6 吴光治. 直接启动盐浴炉. 电炉, 1988 (2)
- 7 J. Poliseo. 在流态床中的新渗碳法. 国外金属热处理, 1989 (6)
- 8 张定儿. 流态化热处理技术的发展及应用, 金属热处理, 1991 (7): 37
- 9 RY 系列电热浴炉. 中华人民共和国机械行业标准, JB5266-1991
- 10 金属管状电热元件. 中华人民共和国机械行业标准, JB/T2379-1993
- 11 全国热处理标准化技术委员会. 金属热处理标准应用手册. 北京: 机械工业出版社, 1994

第5章 真空与等离子热处理炉

刘仁家 北京华翔机电技术联合公司

高仰之 北京莫泊特离子金属热处理技术公司

真空与等离子热处理设备具有高效、优质、低耗和无污染等一系列优点，是近代热处理设备发展的热点之一。

5.1 真空热处理炉

5.1.1 真空热处理炉的基本类型

真空热处理炉的种类较多，通常按用途和特性分类。

按用途可分为真空退火炉、真空淬火炉、真空回火炉、真空渗碳炉、真空钎焊炉及真空烧结炉等。

按真空度可分为低真空炉 ($1333 \sim 1.33 \times 10^{-1} \text{Pa}$)、高真空炉 ($1.33 \times 10^{-2} \sim 1.33 \times 10^{-4} \text{Pa}$)、超高真空炉 ($1.33 \times 10^{-4} \text{Pa}$ 以上)。

按工作温度可分为低温炉 ($t \leq 700^\circ\text{C}$)、中温炉 ($700 \sim 1000^\circ\text{C}$)、高温炉 ($> 1000^\circ\text{C}$)。

按作业性质可分为间歇作业炉、半连续或连续作业炉。

按炉型可分为立式炉、卧式炉及组合式炉。

按热源可分为电阻加热、感应加热、电子束加热和等离子加热等真空炉。

通常，按炉子结构与加热方式，把真空炉归纳为两大类，一类是外热式真空热处理炉，也称热壁炉；另一类是内热式真空热处理炉，也称冷壁炉。

1. 外热式真空热处理炉 外热式真空热处理炉的结构与普通电阻炉类似，只是需要将盛放热处理工件的密封炉罐抽成真空状态；并严格密封。

常用外热式真空热处理炉的结构如图 5-1 所示。这类炉子的炉罐大都为圆筒形，以水平或垂直方向全部置于炉体内（图 5-1c、d）或部分伸出炉体外形成冷却室。为了提高炉温，降低炉罐内外压力差以减少炉罐变形，可采用双重真空设计，即炉罐外的空间用另外一套抽低真空装置（见图 5-

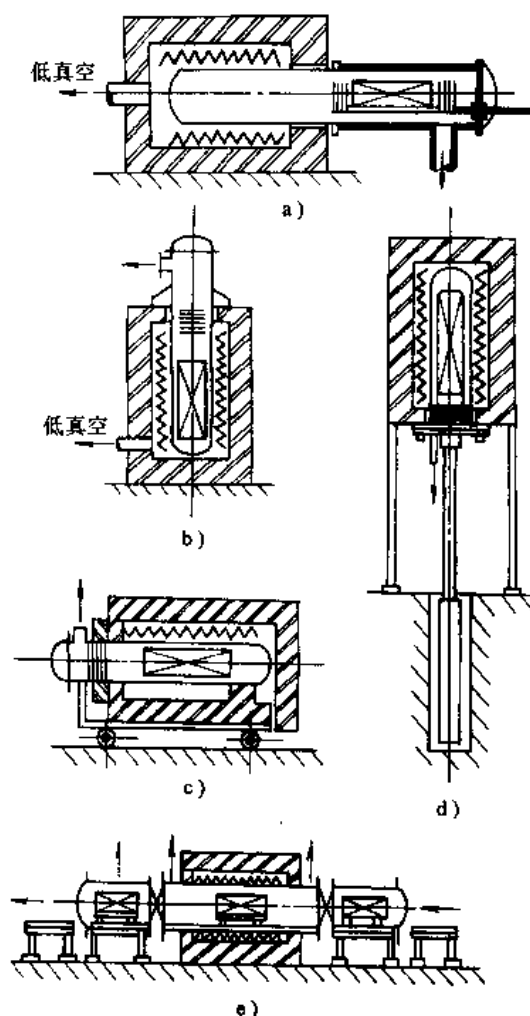


图 5-1 常用外热式真空热处理炉的结构

a) 箱式炉 b) 井式炉 c) 台车式炉

d) 升降式炉 e) 三室半连续炉

1b)。为了提高生产率，可采用由装料室、加热室及冷却室三部分组成的半连续作业的真空炉（见图 5-1e）。该炉各室有单独的抽真空系统，室与室之间有真空密封门。为了实行快速冷却，在冷却室内可以通入惰性气体，并与换热器连接，进行强制

循环冷却。

外热式真空热处理炉的优点：

- (1) 结构简单，易于制造。
- (2) 真空容积较小，排气量小，炉罐内除工件外，很少有其他需要除气的构件，容易达到高真空。
- (3) 电热元件在外部加热（双重真空除外），不发生真空放电。
- (4) 炉子机械动作少，操作简单、故障少、维修方便。
- (5) 工件与炉衬不接触，不发生化学反应。

其缺点是：

- (1) 炉子的热传递效率较低，工件加热速度较慢。
- (2) 受炉罐材料所限，炉子工作温度一般低于1000~1100℃。
- (3) 炉罐的一部分暴露在大气中，虽然可以设置隔热屏，但热损失仍然很大。
- (4) 炉子热容量及热惯性很大，控制较困难。
- (5) 炉罐的使用寿命较短。

炉罐是外热式真空热处理炉的关键部件，它在高温和一个大气压（外压）下工作。炉罐材料应具备下列条件：

- (1) 具有良好的热稳定性和抗氧化性。
- (2) 焊接性能要好，焊缝应无气孔和裂纹，有足够的高温强度和气密性。
- (3) 材料成分中的合金元素蒸气压要低，防止合金元素在高温、高真空下挥发。
- (4) 热胀系数要小，在反应加热、冷却的条件下，炉罐的氧化层不应破坏。在实际应用中，炉罐壁要有适当厚度，以防止氧化损失和受热变形。表5-1列出了常用炉罐材料的最高使用温度。

2. 内热式真空热处理炉 内热式真空热处理炉与外热式真空热处理炉相比，其结构比较复杂，制造、安装，调试精度要求较高。内热式真空热处理炉可以实现快速加热和冷却，使用温度高，可以大型化，生产效率高。内热式真空热处理炉有单室、双室、三室及组合型等多种型式。它是目前真空淬火、回火、退火、渗碳、钎焊和烧结的主要炉型。尤其是气淬真空炉、油淬真空炉，发展很快，得到了推广应用。

表 5-1 炉罐材料的最高使用温度

最高使用温度/°C	材 料
430	软钢
650	5%~6%Cr 钢 ^①
850	13%Cr 钢
900	18%Cr-8%Ni 钢
1100	25%Cr 20%Ni 钢，28%Cr 钢
1150	20%Cr-80%Ni 钢
1300	镍铬铁耐热合金铸件 ^②

① 材料成分为质量分数。

② 为不常用材料。

(1) 气冷真空炉，气冷真空炉是利用惰性气体作为冷却介质，对工件进行气冷淬火的真空炉。气体冷却介质有氢、氮、氦和氩等。用上述气体冷却工作所需的冷却时间如以氢为1，则氮为1.2，氦为1.5，氩为1.75。可以看出，氢的冷却速度最快，但从安全的角度来看，氢有爆炸的危险，不安全；氮的冷却速度较快，但价格高，不经济；氩不但价格高，而且冷却速度低；因此一般多采用氦作为工件的冷却介质。试验表明，氮与氦的混合气具有最佳的冷却和经济效果，20×10⁵Pa 氦气可达静止油的冷却速度，40×10⁵Pa 氦气则接近水的冷却速度。

各种类型的气冷真空炉的结构示于图5-2，图5-2a、b是卧式和立式单室气冷真空炉，气冷真空炉其加热与冷却在同一个真空室内进行。因此结构比较简单，操作维修方便，占地面积小，是目前广泛采用的炉型。图5-2c、d是双室气冷真空炉，其加热室与冷却室由中间真空隔热门隔开。工件是在加热室加热，在冷却室冷却。这种炉型，由于冷却气体只充入冷却室，加热室仍保持真空状态，所以可缩短再次开炉的抽真空和升温时间，且有利于工件冷却。图5-2e是三室半连续式气冷真空炉，它由进料室、加热室和冷却室等部分组成，相邻两个室之间设真空隔热门。该炉生产效率较高，能耗较低。

真空高压气冷技术发展很快，相继出现了负压气冷（<1×10⁵Pa）、加压气冷（1×10⁵~4×10⁵Pa）、高压气冷（5×10⁵~10×10⁵Pa）和超高压气冷（10×10⁵~20×10⁵Pa）等真空炉，以利于提高冷却速度，扩大钢种的应用范围。气冷真空炉

有内循环和外循环两种结构,如图5-3所示。内循环是指风扇、热交换器均安装在炉壳内形成强制对流循环冷却,而外循环的风扇、热交换器安置在炉壳外进行循环冷却。

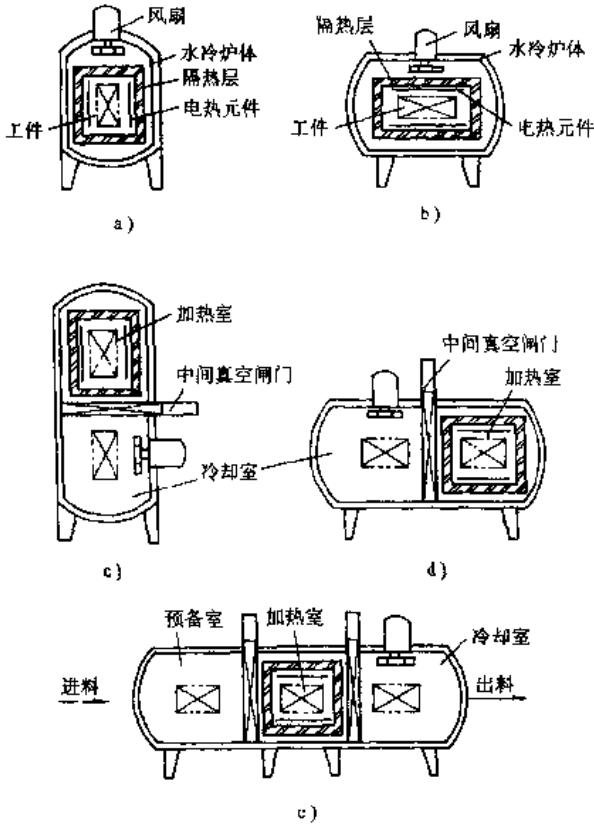


图5-2 各种类型的气冷真空炉

- a) 立式单室炉 b) 卧式单室炉
- c、d) 双室炉 e) 三室炉

真空炉内的传热主要为辐射传热,很少对流换热,工件在真空炉内加热速度相对较慢。为缩短加热时间、改善加热质量、提高加热效率,近年来又开发出带对流加热装置的气冷真空炉,后者有两种型的结构。图5-4a所示为单循环风扇结构,即对流加热循环和对流冷却循环共用一套风扇装置。图5-4b所示为双循环风扇结构。对流加热循环和对流冷却循环各自有独立的风扇装置。在高温($>1000^{\circ}\text{C}$)下,搅拌风扇的材料可采用高强度复合碳纤维,它轻便、又有足够的高温强度和抗耐高温气体冲刷性能。这类炉子可用于真空高压气冷等温淬火。

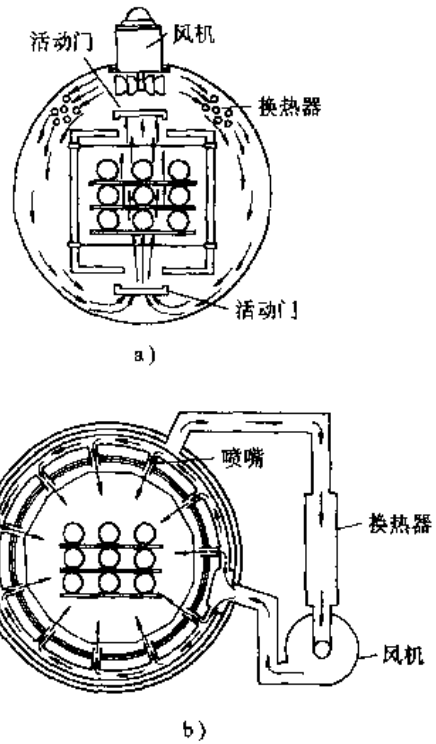


图5-3 气冷真空炉结构型式

- a) 内循环气冷真空炉 b) 外循环气冷真空炉

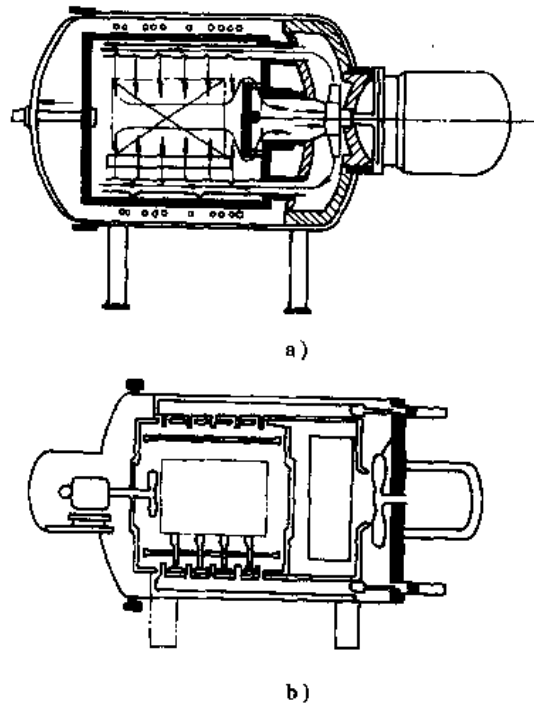


图5-4 带对流加热的气冷真空炉结构

- a) 单循环风扇 b) 双循环风扇

3. 油淬真空炉 油淬真空炉是用真空淬火油作为淬火冷却介质的真空炉。目前我国使用的ZZ-1、ZZ-2型真空淬火油的性能指标如表5-2所示。

表5-2 真空淬火油的使用性能

项 目		ZZ-1型	ZZ-2型
运动粘度(50°C时)/mm ² ·s ⁻¹		20~25	50~55
闪点(开口)不低于/°C		170	210
凝点不高于/°C		-10	-10
水分(%)		无	无
残碳不大于(质量分数)(%)		0.08	0.10
酸值不大于(mg(KOH)/g)		0.5	0.7
饱和蒸气压(20°C时)不高于/Pa		6.6×10 ⁻³	6.6×10 ⁻³
热氧化安定性	粘度比不小于	1.5	1.5
	残碳增加值不大于(%)	1.5	1.5
冷却性能	特性温度不低于/°C	600	580
	特性时间不大于/s	3.5	4.0
	800~400°C 不大于/s	5.5	7.5

图5-5列出了各种类型油淬真空炉的简图。图5-5a为单室卧式油淬真空炉,它不带中间真空闸门。其主要缺点是工件油淬所产生的油蒸气不污染加热室,影响电热元件的使用寿命和绝缘件的绝缘性。图5-5b、e、d是立式和卧式双室油淬真空炉,加热室与冷却油槽之间设有真空隔热门。双室油淬真空炉克服了单室油淬真空炉的缺点,且有较高的生产效率、较低的能耗,但是其结构比较复杂,造价也较高。图5-5c、f是三室半连续和三室连续真空炉。它生产效率较高,能耗较小,适应批量生产使用。

4. 多用途真空炉 多用途组合式真空炉,通常由加热室和多个不同用途的冷却室组合而成。它可以根据工件的种类、形状和真空热处理工艺的要求,任意选择最佳冷却方式,组合成气淬炉或油淬炉或水淬炉等,还可以采用盐浴、真空淬火油、水溶性淬火冷却剂、水和惰性气体等冷却介质。图5-6是多用途组合式真空炉的示意图。

5.1.2 真空热处理炉的结构与设计

真空热处理炉的结构与设计,原则上与一般热处

理电阻炉相同,本节仅介绍其不同的设计特点。

5.1.2.1 炉子加热功率

炉子加热功率由有效功率和热损功率两部分组成。有效功率系指加热工件及夹具所需功率,热损功率指通过隔热屏被炉壳冷却水带走的热损失、通过水冷电极传导的热损失、热短路造成的热损失以及一些难于计算的热损失等。随着炉子使用时间的延长,隔热屏热阻变小,电热元件挥发而电阻变大等因素,计算所得的功率应适当增大。

炉子加热功率的确定方法有经验计算法和热平衡计算法两种。通常还采用近似计算法。图5-7为石墨毡或硅酸铝耐火纤维毡隔热屏的真空炉的有效加热区容积与加热功率关系的统计曲线。按此曲线可确定炉温为1300°C的真空炉的加热功率,若用金属隔热屏的真空炉,查出的加热功率需增加约30%。

5.1.2.2 隔热屏

隔热屏是真空热处理炉的重要部件,它起隔热、保温的作用,也时常作为固定加热器的结构基础。隔热屏结构型式和材料,对炉子加热功率有很大的影响,它除应满足炉子的耐火度、绝热、抗热冲击和抗腐蚀等要求外,还应有良好的热透性,能够尽快脱气。

隔热屏内部结构尺寸决定于处理工件的形状、尺寸和炉子生产率,并要保证有良好的加热效果、炉温均匀度和便于检修及装出料操作。一般隔热屏内表面与加热器的间距约为20~80mm,加热器与工件(或夹具、料筐)的间距约为30~160mm。隔热屏两端通常不布置加热器,温度偏低,因此隔热屏两端的尺寸均应大于有效加热区尺寸约50~300mm或更长一些。

隔热屏结构一般有四种型式:全金属隔热屏、夹层式隔热屏、石墨毡隔热屏和混合毡隔热屏。

1. 全金属隔热屏 全金属隔热屏由数层金属板(或片)、隔离环(条)和支承杆等部分组成,如图5-8所示,这种隔热屏的结构设计要点是:

(1) 材料选择,保证在工作温度下隔热屏能正常工作,翘曲变形小。通常选用钨、钼、钨和不锈钢等材料,在靠近电热元件的1~2层选用耐高温材料,外面几层依次用耐热度较低的材料,例如1300°C真空热处理炉,靠近电热元件的两层采用钨片,外面几层采用不锈钢。

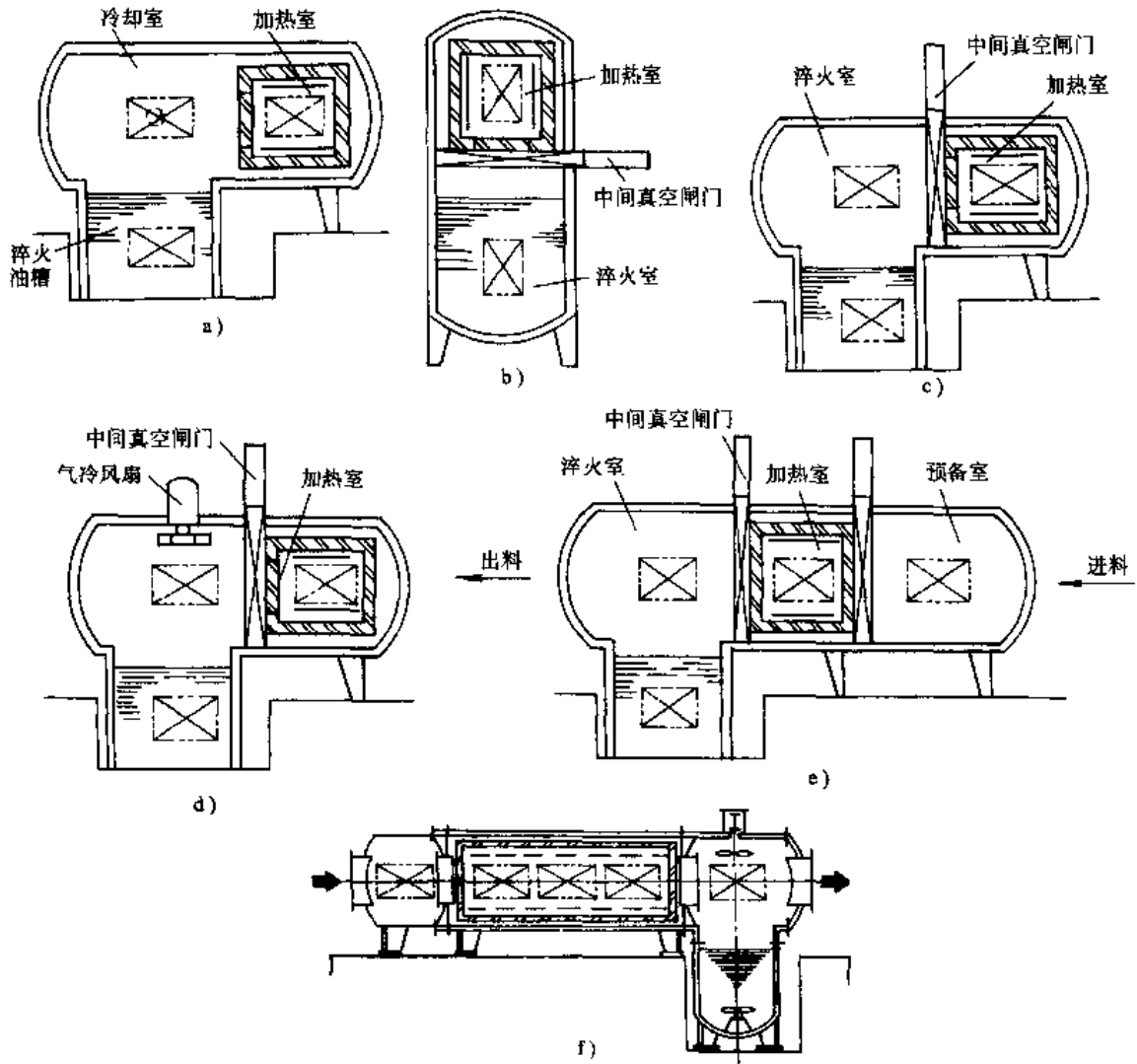


图 5-5 各类油淬真空炉结构
 a) 卧式单室炉 b) 立式双室炉 c)、d) 卧式双室炉 e) 三室半连续炉 f) 连续式炉

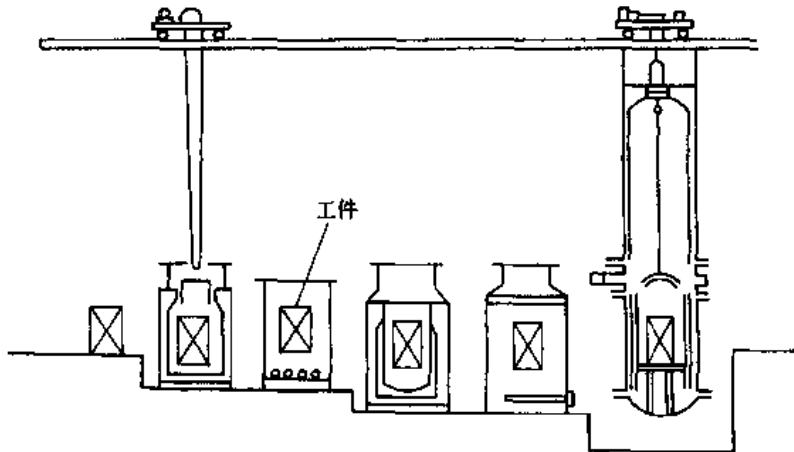


图 5-6 多用途真空炉结构示意图

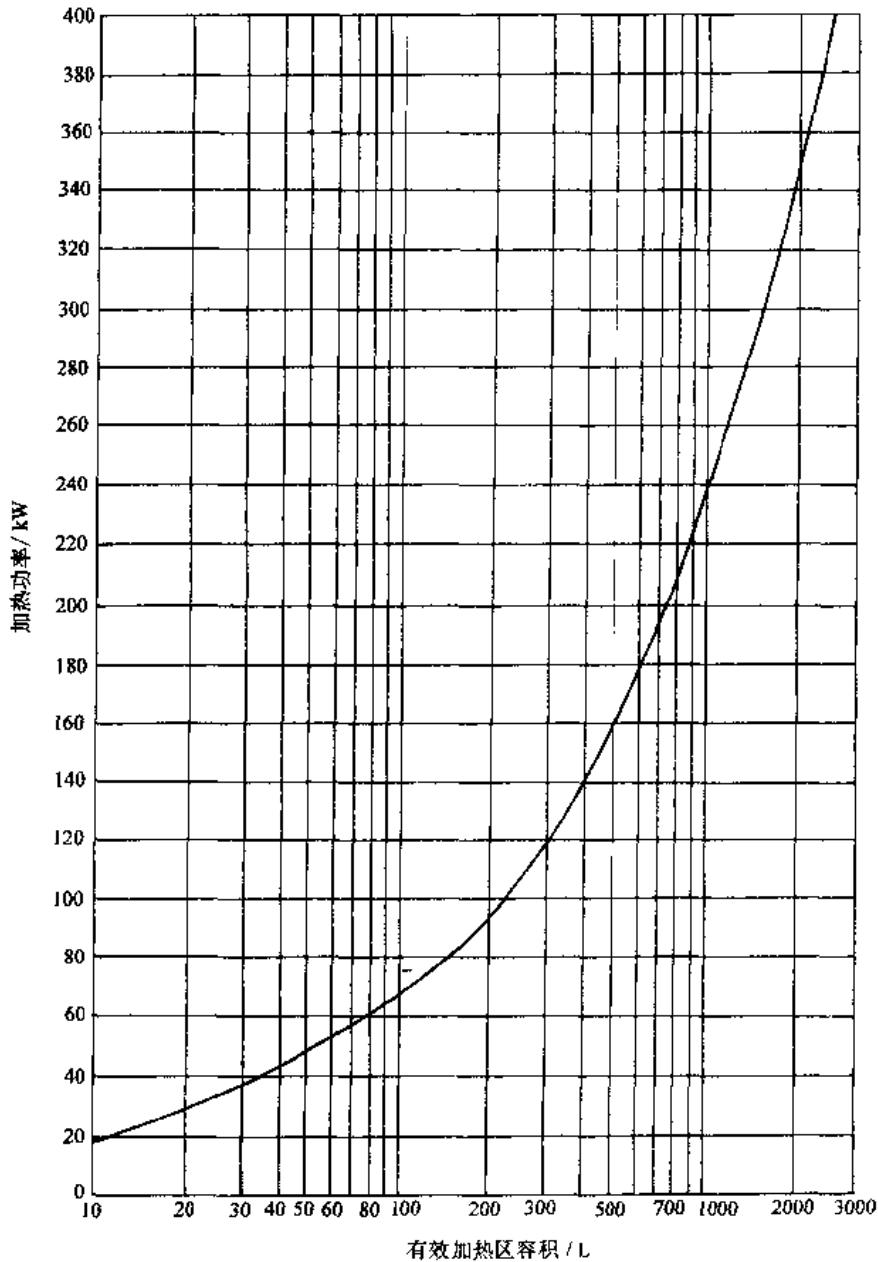


图 5-7 炉子有效加热区容积与功率的关系

(2) 材料加工, 隔热屏在装配前均需进行表面加工或处理使表面光洁, 以降低黑度, 增强反射效果。例如铝片、钽片、钨片酸洗, 不锈钢抛光或镀镍。

(3) 材料厚度, 在工作条件允许的情况下, 隔热屏应尽量薄些。一般中、小型炉为 0.2~0.5mm; 大型炉为 0.5~1.0mm。

(4) 隔热屏层数, 层数越多, 热损失越小。但是, 层数多材料消耗也多, 结构表面增多, 吸附面

增大, 使气体不易放出, 影响真空度, 尤其是在湿热的夏季。层数对减少热损失的效果是第一层辐射板的隔热效果为 50%, 第二层为 17%, 第三层为 8%, 依次递减。所以层数不必过多。对 1300°C 的炉子, 一般采用 5~6 层。

(5) 层与层间的距离, 层间距一般应尽量小, 以减少炉子的结构尺寸, 但应防止各层间不致因热应力变形而互相接触, 一般按隔热屏大小选用, 间距为 5~10mm。

(6) 几层辐射板连接的接触面积，辐射板的接触面积不能太大，以减少热短路。

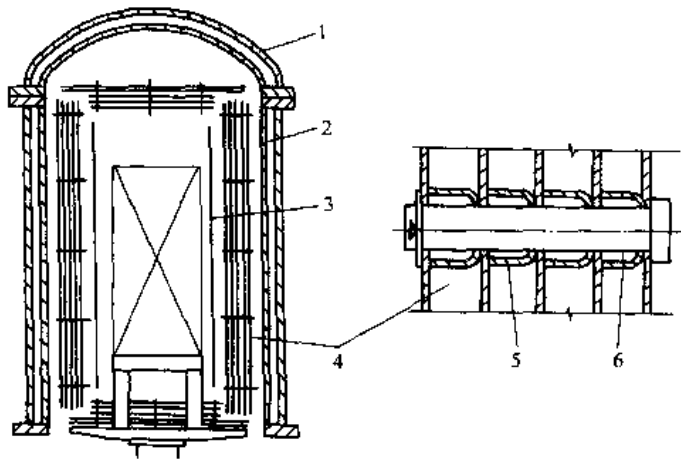


图 5-8 全金属隔热屏

1-外壳 2-内壳 3-电热元件
4-隔热屏 5-隔离块 6-固定柱

(7) 隔热屏的安装，隔热屏设计成可拆卸式，要留有热胀冷缩的余地。

全金属隔热屏的热容量和热惯性都小，可快速加热和冷却，且除气容易。但是，它消耗大量贵重金属，热损失也较大，制造也较麻烦。这种隔热屏多用于处理清洁度要求高的高真空热处理炉。

2. 夹层式隔热屏 夹层式隔热屏是在金属制的内外屏中填充耐火纤维。耐火纤维视炉温不同可选择硅酸铝纤维、高铝纤维、莫来石纤维等。夹层式隔热屏结构简单，隔热、均热效果好，热损失小，热惯性小，可以实现快速加热和快速冷却。但是，由于耐火纤维吸湿性较大，所以采用这种结构的炉子其真空度不可能很高，通常可达 $6.6 \times 10^{-3} \text{Pa}$ 。真空回火炉、气冷真空炉、真空烧结炉常用此结构。

3. 石墨毡隔热屏 石墨毡隔热屏是用石墨绳将多层石墨毡缝扎在钢板网上。石墨毡具有密度小，热导率小，无吸湿性，耐热冲击性好，易于加工等特点。

石墨毡隔热屏结构简单，制造容易，隔热效果好，便于快速加热和快速冷却。但是，由于石墨毡的纤维很细小、柔软；会使断头到处飞扬，易在很大面积上造成电热元件与炉体短路。为了防止这种现象，可在隔热屏内壁铺设一层柔性石墨板（纸），同时在安装时严防揉搓、碰撞石墨毡。近来用硬性石墨毡，克服了石墨毡断头飞扬的缺点。气

冷真空炉、真空烧结炉基本上都采用这种结构。石墨毡的技术性能见表 5-3。

4. 混合毡隔热屏 混合毡隔热屏内层通常为石墨毡，外层为硅酸铝纤维毡，其余结构与石墨毡隔热屏基本相同。这种隔热屏具有很好的隔热效果，结构简单，加工制造容易，安装维修方便，而且造价低廉。油淬真空炉都采用这种结构。

5.1.2.3 加热器

加热器是真空热处理炉的重要部件，由电热元件、支承件、绝缘件等部件组成。真空炉电热元件的工作条件与一般热处理电炉的电热元件相比有下列特点：

(1) 真空热处理炉的电热元件基本上是靠辐射向炉料传热。

(2) 电热元件在真空状态下的工作条件较好。

(3) 电热元件材料在真空炉内容易挥发。

表 5-3 石墨毡的技术性能

性能		数值
热处理温度/ $^{\circ}\text{C}$		2500
冷碳量 $w(\text{C})(\%)$		99.96
密度/ $\text{kg} \cdot \text{m}^{-3}$		80
热导率/ $\text{W} \cdot \text{m}^{-1} \cdot \text{K}^{-1}$	45 $^{\circ}\text{C}$ 时	0.035~0.052
	320 $^{\circ}\text{C}$ 时	0.10

(4) 在真空状态下，特别是在 $133 \sim 1.3 \text{Pa}$ 范围内会产生真空放电，所以真空炉电热元件的端电压应不超过 100V。

1. 电热元件材料

(1) 合金电热材料，主要指铁铬铝合金和镍铬合金。它们的特点是电阻系数较大，电阻温度系数较小，耐热性好，在加热过程中工作稳定。但是，在真空状态下，由于铬元素的蒸气压高，容易挥发，一般只能在中、低温炉和低真空炉上应用。

(2) 纯金属电热材料，主要有铂、钨、钼、钽等，它们的熔点高，抗氧化性能差，只能在真空或保护气氛下使用。由于它们的电阻率小，电阻温度系数大，炉子功率随着温度的变化较大，为了稳定功率，必须采用调压器。

(3) 非金属电热材料，主要有碳化硅、二硅化

钼和石墨。碳化硅在真空状态下粘结剂易分解；二硅化钼在真空状态下超过 1300°C 时会软化，因此真空炉很少采用。石墨具有热胀系数小、加工性能好、耐高温、耐急冷急热性好、柔性好、辐射面积大、抗热冲击性好以及价格低廉等优点。表 5-4 是石墨布的技术性能。

表 5-4 石墨布的技术性能

性能		数值
电阻率/($\Omega \cdot \text{cm}$)		4.7×10^{-2}
强力/(N)	经向	108.5
	纬向	57
强度/MPa	经向	17.3
	纬向	8.2
$w(\text{C})(\%)$		99.96
厚度/mm		0.5~0.6

2. 纯金属加热器 纯金属加热器有线状、棒状、筒形和带状等多种类型。图 5-9a 所示为线状加热器结构，由钼丝以单线或多股线束弯制而成，常用于 1300°C 的真空热处理炉。图 5-9b 所示为棒状加热器，电热材料多采用钨棒、钼棒，一般做成一个温区，适用于 1650~2500°C 的小型真空热处理炉。图 5-9c 所示为筒形加热器，用 0.2~0.3mm 厚的钼片或钽片制成，其下部固定在 2mm 厚的环圈上，以提高圆筒的刚性。筒形加热器辐射面积大，加热效果好，电接点少，热损失小。但是因受热变形的影响，不宜把筒体做得过长，通常做成一个温区，适用于小型真空热处理炉。图 5-9d 所示为带状加热器，用厚 0.4~0.8mm、宽 40~100mm 的钼带弯制成圆形，通常一台炉子使用六条或九条此种圆形带。这种加热器辐射面积大，加热效果好，安装维修也方便，所以被广泛应用。

3. 石墨加热器 石墨加热器有棒状、管状、筒状、板状和带状等多种类型。图 5-10a、b 所

示为棒状和管状电热元件，它们适应性强，可在各类真空热处理炉应用。图 5-10c 所示为筒形加热器，其特点是辐射面积大，加热效果好，石墨筒与工件之间温度梯度小，电接点少，但受材料和加工条件所限，一般仅用于小型真空热处理炉。图 5-10d、e 所示为板状和带状加热器。它们结构简单，拆装方便，辐射面积大，加热效果好，有利于提高炉温均匀度，尤其带状加热器应用广泛。带状加热器的缺点是不能用在有对流循环的炉子上。

5.1.2.4 炉体

真空炉的炉体，基本上是一个薄壳受压容器，在工作过程中受很大的载荷，必须有足够的机械强度和稳定性，以防止受力、受热后产生变形和破坏。

1. 炉壳结构设计要点

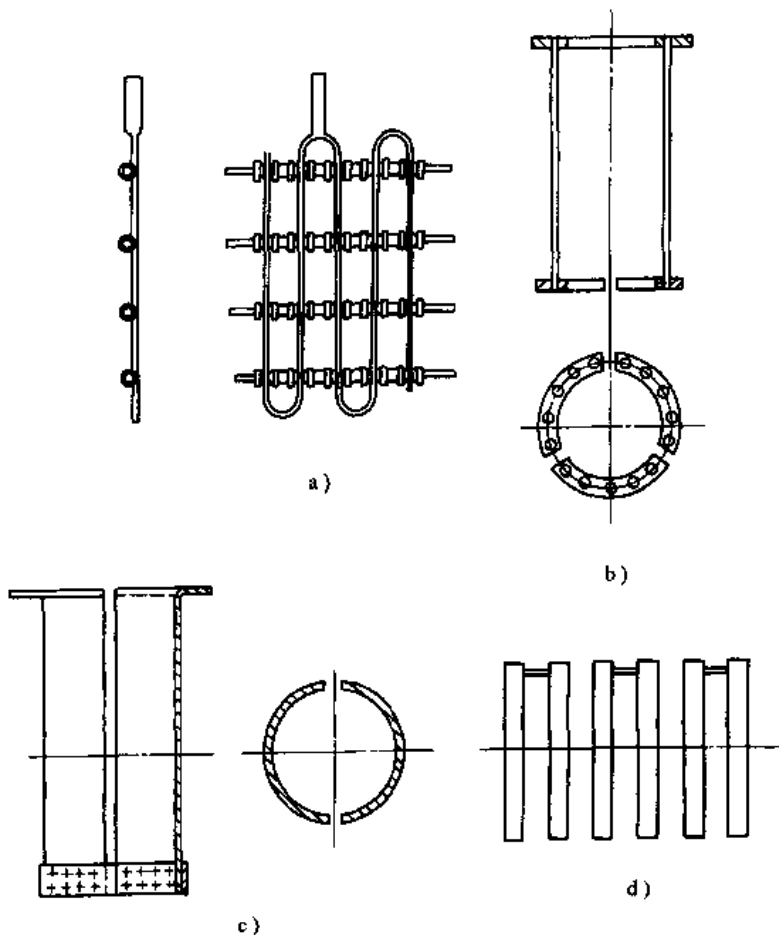


图 5-9 纯金属加热器结构形式

- a) 线状加热器 b) 棒状加热器
c) 筒状加热器 d) 带状加热器

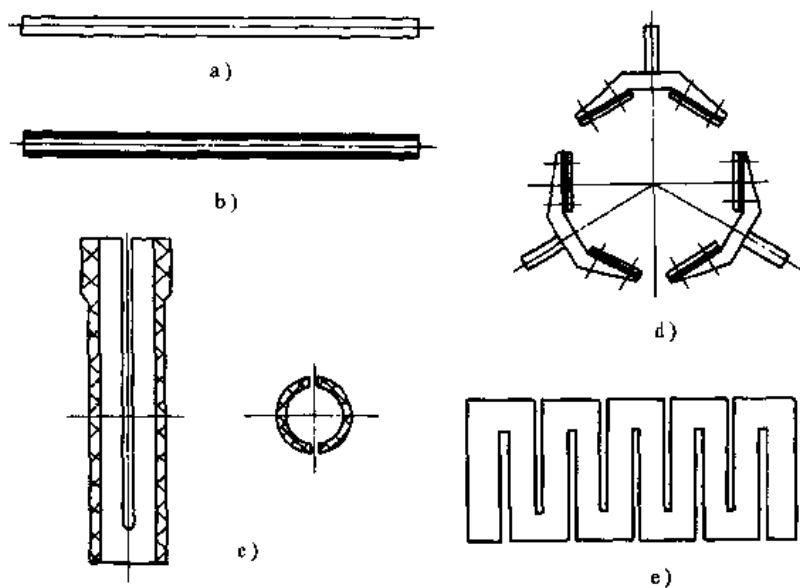


图 5-10 石墨加热器结构形式
a) 棒状 b) 管状 c) 筒状 d) 板状 e) 带状

(1) 尽量采用圆筒形结构，它有良好的机械强度和稳定性，其焊缝少，材料用量也少。

(2) 炉壳应设有水冷却装置，以吸收炉壳的热量，防止变形。水冷却装置一般有两种型式，一种是在炉壳上焊上冷却水管；另一种是水冷夹层结构。

(3) 应使炉内零、部件安装与操作维修方便，并且便于检查每一条焊缝的气密性。

(4) 炉壳上尽量少开孔或不开孔，以减少真空泄漏的机会。

(5) 炉盖的结构型式随炉壳的直径和形状而异。直径较小时，做成平底平盖。直径较大时，炉底或炉盖做成椭圆形封头或蝶形封头。

(6) 炉壳直径较大时，有时在炉盖上还设置一个装出料用的小盖。

(7) 炉壳内壁设计温度一般不超过 150°C，以保证焊缝的强度和气密性。

2. 炉壳结构尺寸的确定

(1) 炉壳水冷却套尺寸可按表 5-5 选用。

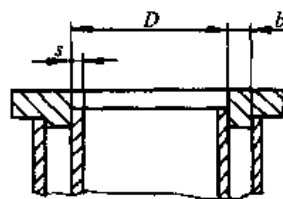
(2) 圆筒形炉壳壁厚在真空条件下可按表 5-6 选用；在受内压条件下可按表 5-7 选用。

5.1.2.5 炉子常用零、部件的结构

1. 水冷电极 水冷电极有固定式和可调式

两种，如图 5-11、图 5-12 所示。

表 5-5 炉壳水冷却套结构尺寸 (mm)



D	s	b
400~1000	4, 6, 8, 10	20
1100~3200	6, 8, 10, 12, 14, 16, 20	30~40

2. 观察窗 观察窗有单层玻璃式 (见图 5-13) 和带挡板双层玻璃式 (见图 5-14)。

3. 热电偶导出装置 热电偶导出装置见图 5-15，铠装热电偶导出装置见图 5-16)。

4. 真空计接座 真空计接座见图 5-17，真空规管接座见图 5-18 和图 5-19。

5. 真空放气阀 真空放气阀结构见图 5-20。

6. 橡胶密封的焊接钢法兰 见表 5-8。

7. 法兰用橡胶密封圈 见表 5-9。

表 5-6 真空条件下圆筒壁厚

筒体长与 外径之比	公称直径 /mm												
	400	500	600	700	800	900	1000	1200	1400	1600	1800	2000	2200
	筒体壁厚 /mm												
1	3	3	4	4	4	4.5	5	6	6	6	8	8	10
2	3	4	4	4.5	5	6	6	8	8	10	10	12	12
3	4	4	4.5	5	6	8	8	8	8	10	12	14	14
4	4	4.5	5	6	8	8	8	10	10	12	14	14	16
5	4	5	6	6	8	8	10	10	12	12	14	14	16

注：本表适用于工作温度 $\leq 150^{\circ}\text{C}$ ，屈服强度 σ_s 为210~270MPa的Q235-A、15g、20g、0Cr13、1Cr13等材料。

表 5-7 受内压操作下圆筒壁厚

材 料	工作压 力 p /MPa	公称直径 /mm																
		300	400	500	600	700	800	900	1000	1200	1400	1600	1800	2000	2200	2400	2600	2800
		筒体壁厚 /mm																
Q235-A A3F	≤ 0.3	3	3	3	3	4	4	4	5	5	5	6	6	6	8	8		
	0.4	3	3	3	3	4	4	4	5	5	5	6	6	6	8	8		
	0.6	3	3	4	4	4	4.5	4.5	5	5	6	6	8	8	8	10	10	10
	1.0	3	4	4.5	6	6	6	6	8	8	10	10	12	12	12	14	14	16
	1.6	4.5	6	8	8	8	8	10	10	12	12	14	16	18	18	20	22	24
1Cr18Ni9Ti 1Cr18Ni10Ti 1Cr18Ni12Ti	≤ 0.3	3	3	3	3	3	3	3	4	4	4	4	5	5	5	7	7	
	0.4	3	3	3	3	3	3	3	4	4	4	4	5	5	5	7	7	7
	0.6	3	3	3	3	3	3	3	4	5	5	5	5	6	6	7	7	8
	1.0	3	3	4	4	4	4	5	5	6	7	8	8	9	10	12	12	12
	1.6	4	4	5	6	6	6	7	8	9	10	12	14	14	16	18	18	12

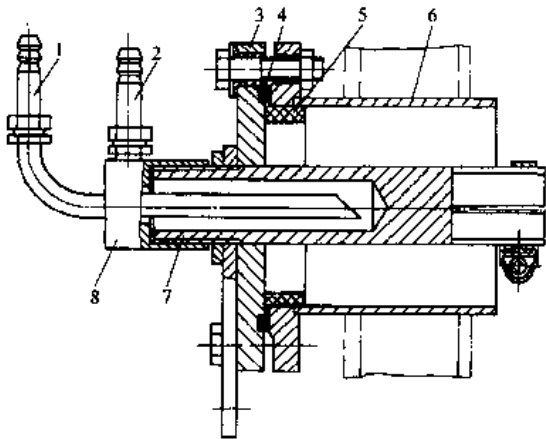


图 5-11 固定式水冷电极

1—进水接头 2—出水接头 3—法兰 4—密封圈
5—绝缘圈 6—座 7—导电杆 8—堵盖

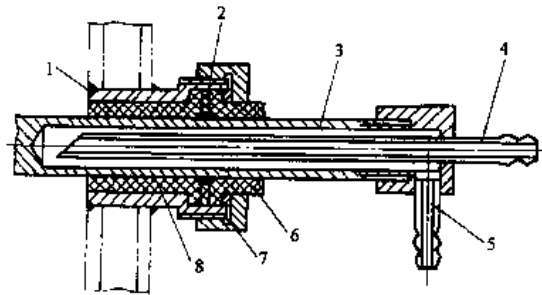


图 5-12 可调式水冷电极

1—座 2—密封圈 3—导电杆 4—进
水接头 5—出水接头 6—绝缘件
7—压盖 8—绝缘件

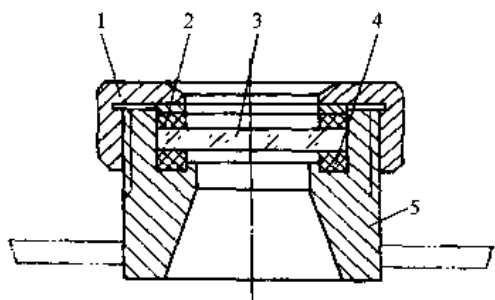


图 5-13 单层玻璃观察窗

- 1—压盖 2—胶垫 3—玻璃
4—密封圈 5—座

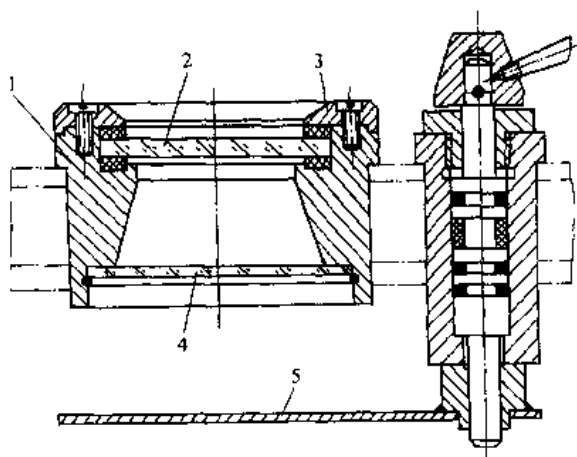


图 5-14 带挡板双层玻璃观察窗

- 1—座 2—玻璃 3—压盖
4—玻璃 5—挡板

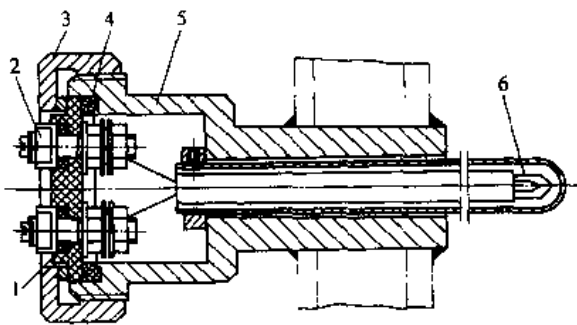


图 5-15 热电偶导出装置

- 1—密封圈 2—接线柱
3—压盖 4—密封圈
5—座 6 热电偶

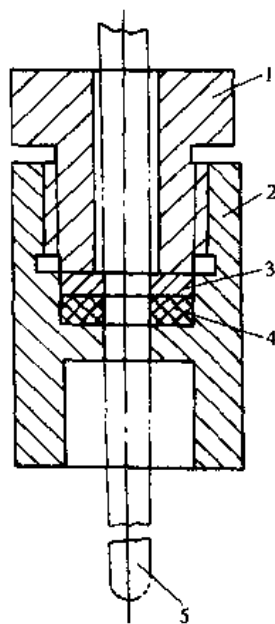


图 5-16 铠装热电偶

导出装置

- 1—压块 2—座 3—金
属垫 4—密封圈
5—铠装热电偶

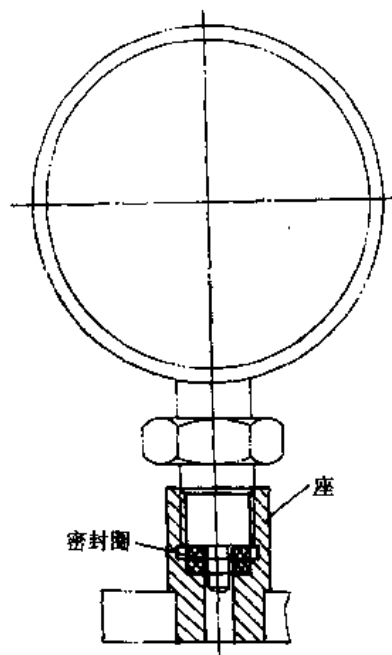


图 5-17 真空表接座

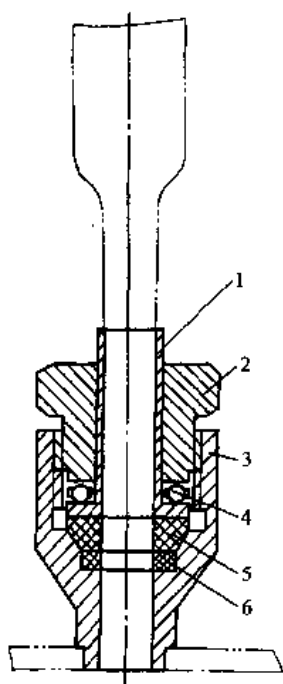


图 5-18 真空规管接座
1—管 2—压盖 3—座
4—轴承 5、6—密封圈

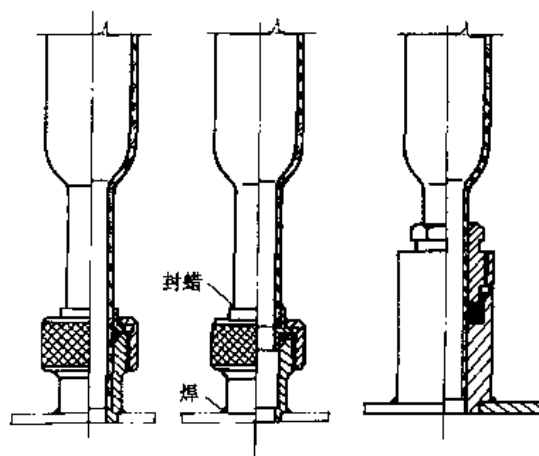


图 5-19 真空规管接座

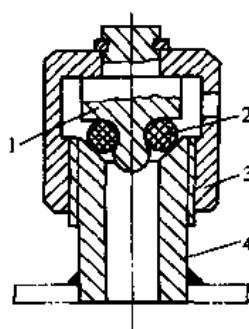
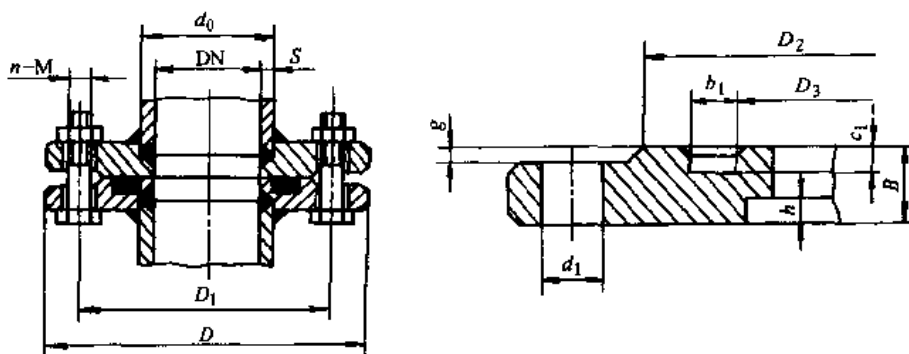


图 5-20 小型真空放气阀
1—轴座 2—密封圈 3—压盖 4—座

表 5-8 橡胶密封的焊接钢法兰 (mm)



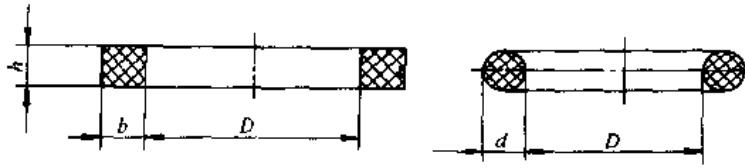
公称通径	管子		法 兰							密 封 圈							
	DN	d_0	S	D	B	D_1	d_1	h	D_2	g	D_3	b	c	b_1	c_1	M	n
10	14	2	46	6	36	6	1			13						5	
15	20	2.5	54	6	42	6	1			19	5.3	3	4	24		5	
20	25	2.5	64	8	50	7	2			24						6	

(续)

公称通径	管子		法 兰							密 封 圈										
	DN	d_0	S	D	B	D_1	d_1	h	D_2	g	D_3	b	c	b_1	c_1	M	n			
25	30	3	70	8	55	7	2			29	5.3	3	4	24	6					
32	38	3	78	8	64	7	2			36					6					
40	45	2.5	85	8	70	7	2			44					6					
50	57	3.5	110	10	90	9	3			55					8					
65	73	4	125	10	105	9	3			20					8					
80	89	4.5	145	10	125	9	3			85					8					
100	108	4	170	12	145	12	4			105					10					
125	133	4	195	12	170	12	4			131	10									
150	159	4.5	220	14	195	12	4			156	10									
175	183	4	250	14	225	12	5	208	1	183	10									
200	203	4	275	14	250	12	5	233	1	208	8	4.5	6	3.6	10					
225	233	4	300	14	275	12	5	258	1	233					10					
250	258	4	330	16	300	14	5	282	1	258					12					
300	308	4	380	16	350	14	5	332	1	308					12					
350	360	5	435	18	405	14	5	386	1	358					12					
400	410	5	500	20	465	18	6	440	1	410					10	5.5	8	4.8	16	
450	460	5	550	22	515	18	6	490	1	460									16	
500	510	5	600	22	555	18	6	540	1.5	510	10	5.5	8	4.8	16	12				
600	612	6	710	24	670	21	6	645	1.5	610	12	7	10	6	18	12				
700	712	5	815	26	775	21	8	750	1.5	710					18	16				
800	816	8	920	26	880	21	8	855	1.5	815					18	20				
900	916	8	1040	28	990	23	8	960	1.5	915					20	21				
1000	1020	10	1140	28	1090	23	8	1050	1.5	1050					20	21				
1200	1220	10	1360	32	1310	26	10	1275	2	1220					17	10	14	9	22	28
1400	1424	12	1570	34	1515	28	12	1480	2	1420					17	10	14	9	24	32
1600	1628	14	1800	36	1745	31	12	1705	2	1630	23	13	18	12	27	36				

表 5-9 法兰用橡胶密封圈

(mm)



公称通径 DN	密封圈内径 D		矩 形		圆 形	
	D	公差	b	h	d	
10	12.8	+0.2	4±0.1	4±0.1	4±0.1	
15	18.8					
20	23.8					
25	28.5					
32	35.5	±0.5	4±0.1	4±0.1	4±0.1	
40	43.5					
50	54.5					
65	69	+1	4±0.1	4±0.1	4±0.1	
80	84					
100	104					
125	130					
150	154	+2	6±0.15	6±0.15	6±0.15	
175	181					
200	205					
225	230					
250	255					
300	305	+3	7±0.2	8±0.2	8±0.2	
350	355					
400	405					
450	455					
500	505	+5	8±0.2	10±0.3	10±0.3	
600	605					
700	705					
800	805		12±0.4	14±0.4	14±0.4	14±0.4
900	905					
1000	1005					
1200	1210					
1400	1410	16±0.5	18±0.5	18±0.5	18±0.5	
1600	1620					

5.1.3 真空系统

真空热处理炉的真空系统，必须满足下述三个基本要求：

(1) 能迅速地将真空热处理炉抽至所要求的极限真空度。

(2) 应能及时地排出被处理工件和炉内结构件连续放出的气体，以及因真空泄漏而渗入炉内的气体。

(3) 使用操作、安装、维修保养要简便，整个系统占地面积要小。

5.1.3.1 真空系统的组成

真空热处理炉的真空系统，一般由真空泵、真空阀门、真空测量仪表、冷阱、管道等部分组成，下面介绍几种常用的真空系统。

图 5-21 所示为低真空系统，适用于真空度在 1333~2Pa 范围的真空热处理炉，如预抽井式真空炉多采用这个系统。图 5-22 所示为具有机械增

压泵的真空系统，适用于真空度在 $1.33 \sim 3 \times 10^{-1} \text{Pa}$ 范围的真空热处理炉，真空淬火炉广泛采用此系统。图 5-23、图 5-24 为高真空系统及带有增压泵的高真空系统，适用于真空度在 $1.3 \times 10^{-2} \sim 6.6 \times 10^{-4} \text{Pa}$ 范围的真空热处理炉，真空退火炉、真空钎焊炉多采用此系统。

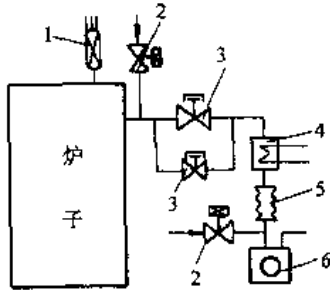


图 5-21 低真空系统

1—热电偶规管 2—放气阀 3—真空阀门
4—收集器 5—波纹管 6—油封式机械泵

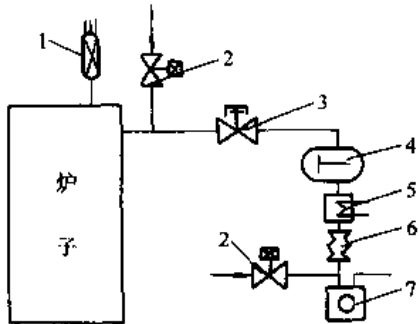


图 5-22 具有机械增压泵的真空系统

1—热电偶规管 2—放气阀 3—真空阀门 4—机械增压泵 5—收集器 6—波纹管
7—油封式机械泵

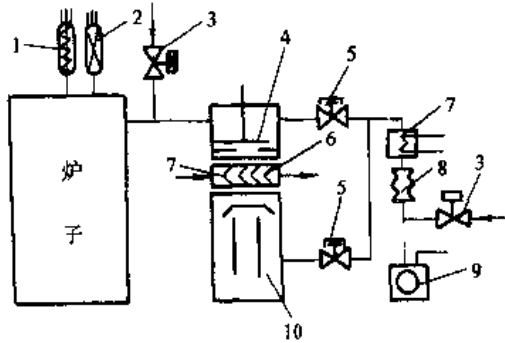


图 5-23 高真空系统

1—电离规管 2—热电偶规管 3—放气阀 4—高真空阀门 5—真空泵 6—隔板 7—收集器
8—波纹管 9—前级真空泵 10—油扩散泵

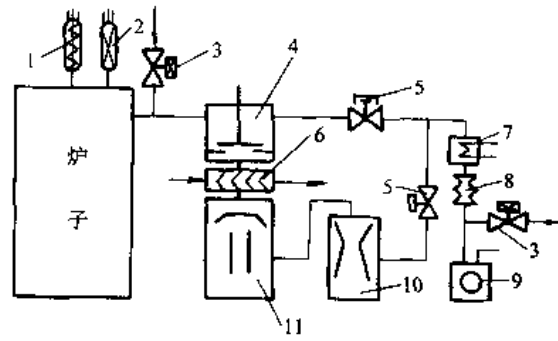


图 5-24 具有增压泵的高真空系统

1—电离规管 2—热电偶规管 3—放气阀 4—高真空阀门 5—真空阀 6—隔板 7—收集器
8—波纹管 9—前级真空泵 10—油增压泵 11—油扩散泵

5.1.3.2 真空系统的选用

根据真空热处理炉的使用技术条件和所要求的真空度，选择适合的真空泵。再根据真空泵的类型、规格选配相应的真空阀门、真空管道等，从而组成所需要的真空系统。一般被抽容积与真空泵的抽气速率有一定的关系，见表 5-10。当确定真空热处理炉的容积后，便可查出相应的抽气速率，再由此选用真空泵。表 5-11~表 5-15 给出了各种真空泵的性能参数，亦可从表中选定所推荐的前级真空泵的类型和型号。

表 5-10 真空室容积与扩散泵的抽速

真空室容积 /L	抽气速率 /L·s ⁻¹	排气口直径 /mm
5	60	50
30	430	120
110	850	160
200	1230	200
500	2500	280
1000	5000	400
2500	10000	600
5000	20000	800
10000	55000	1200

表 5-11 ZX 型旋片式机械真空泵技术性能

型 号	2X-1	2X-2	2X-4	2X-8	2X-15	2X-30	2X-70
在 0.1MPa 压强时抽气速率/ $L \cdot s^{-1}$	1	2.5	4	8	15	30	70
极限真空度/Pa	6.6×10^{-2}						
转速/ $r \cdot \min^{-1}$	500	450		320		315	300
电动功率/kW	0.25	0.4	0.6	1.1	2.2	4	7.5
进气口径/mm	12	16	22	50		63	80
排气口径/mm	10	16		50		65	100
油量/L	0.45	0.7	1.0	2.0	2.8	4.2	5.2
外形尺寸/mm×mm×mm	412×270 ×307	560×306 ×398	560×336 ×408	787×431 ×540	787×531 ×540	932×648 ×630	1150×830 ×810
重量/kg	33	58	66	165	190	396	665

表 5-12 H 型滑阀式机械真空泵技术性能

型 号	2H-8	2H-15	2H-30	2H-70	H-150	H-300	H-600
极限真空度/Pa	有气镇				1.06		
	无气镇				6.6×10^{-2}		
在 0.1MPa 压强时的抽气速率/ $L \cdot s^{-1}$	8	15	30	70	150	300	600
转速/ $r \cdot \min^{-1}$	550	500	500	360	450	600	600
用电功率/kW	1.1	2.2	3	7.5	17	30	55
长期运转泵入口最大压强/Pa	1.33×10^3	1.33×10^3	1.33×10^3	1.33×10^3	1.33×10^3	0.1MPa	0.1MPa
冷却方式	风 冷			水 冷			
冷却水消耗量/ $L \cdot h^{-1}$			150	350	700	1500	2800
润滑油存量/kg	3	5	8	25	35	75	130
进气口径/mm	50	65	80	125	150	200	250
排气口径/mm	25	25	40	65	80	100	150
重量(不包括电动机)/kg	100	125			600	1000	2500

表 5-13 ZJ 型机械增压泵技术性能

型 号	ZJ-150	ZJ-300	ZJ-500	ZJ-1200	ZJ-2500
极限真空度/Pa	$6.6 \times 10^{-2} \sim 1.33 \times 10^{-2}$				
抽气速率/ $L \cdot s^{-1}$	150	300	600	1200	2500
电动功率/kW	3		7.5	13	17
进气口直径/mm	100	150	200	300	300
排气口直径/mm	70	100	150	200	200
最大排出压强/Pa	4×10^3	4×10^3	4×10^3	2×10^3	1.3×10^3
荐用前级泵型号	2X-15	2X-30	2X-70	H-150	H-300

表 5-14 Z 型油增压泵技术性能

名 称	进 口 内 径 /mm					
	100	150	200	300	400	600
抽气速率/L·s ⁻¹	200	500	1000	2000	4000	8000
极限真空度/Pa	1.3×10 ⁻²	1.3×10 ⁻²	1.3×10 ⁻²	1.3×10 ⁻²	1.3×10 ⁻²	1.3×10 ⁻²
最大反压强/Pa	1333~266	1333~266	1333~266	1333~266	1333~266	1333~266
加热功率/kW	1.5~2	3~4	6~8	10~12	20~25	30~40
荐用前级泵抽速/L·s ⁻¹	15	30	30	60	150	300

表 5-15 K 系列油扩散泵技术性能

型 号	K-150	K-200	K-300	K-400	K-600	K-800	K-1200
极限真空度/Pa	6.6×10 ⁻⁵	6.6×10 ⁻⁵	6.6×10 ⁻⁵	6.6×10 ⁻⁵	6.6×10 ⁻⁵	6.6×10 ⁻⁵	6.6×10 ⁻⁵
抽气速率(在 1.33×10 ⁻² ~1.33×10 ⁻⁴ Pa 的平均值/L·s ⁻¹)	800	1200~1600	3000	5000~6000	11000~13000	20000~22000	40000~50000
最大排气压强/Pa	40	40	40	40	40	40	40
加热功率/kW	0.8~1.0	1.5	2.4~2.5	4.0~5	6	8~9	15~20
进气口直径/mm	150	200	300	400	600	800	1200
荐用前级泵型号	2X-4	2X-8	2X-15	2X-30	2X-70	Z-150+2X-30	Z-300+2X-70

5.1.4 真空测量与供气

5.1.4.1 真空测量的概念

测量低于大气压的气体压强的工具称为真空计。真空计可以直接测量气体的压强,也可以通过与压强有关的物理量来间接测量压强。前者称为绝对真空计,后者称为相对真空计。

按真空计的不同原理和结构可以分为:

(1) 静态变形真空计,利用与真空相连的容器表面上受到大气压的作用,以产生弹性变形来测量压强。

(2) 静态液体真空计,利用 U 形管两端的液面差来测量压强。

(3) 压缩式真空计,在 U 形管基础上,应用波义耳定律,即将一定的气体经过压缩,使其压强增加,根据体积和压强的关系计算出被测气体的压强。此类真空计使用普遍,是一种绝对真空计。

(4) 热传导真空计,利用真空中气体分子多少与热传导有关的原理,常用的有电阻真空计和热偶真空计。

(5) 电离真空计,其原理是利用气体稀薄时

的电离现象,以离子电流与气体压强成正比测量离子电流,即可间接测出气体的压强。常用的有热阴极电离真空计,冷阴极磁控放电真空计及放射真空计等。

(6) 气体放电真空指示器,是利用气体辉光放电的辉光厚度或颜色与压强有关的性质作成的指示器。此指示器仅能定性测量。

(7) 其他真空计,还有利用气体的热辐射或内摩擦现象而制成的辐射真空计、动态真空计及声学真空计等。

常用各类真空计的工作区域如图 5-25 所示。

5.1.4.2 常用真空测量

1. 压缩式真空计 压缩式真空计又称麦克劳真空计,其结构如图 5-26 示。它有一个压缩泡,上接一根顶端封闭的毛细管,下端与“y”形管的一端口相接,“y”形下方接水银储存器,在“y”形另一边接一个“比较毛细管”。

使用时,将真空系统与“y”形口相接,转动真空计,使水银压缩气体,再转至垂直位置,读出“测量毛细管”与比较“毛细管”的液面差,即为所测真空度,其刻度有直线刻度、平方刻度或无标刻度三种。

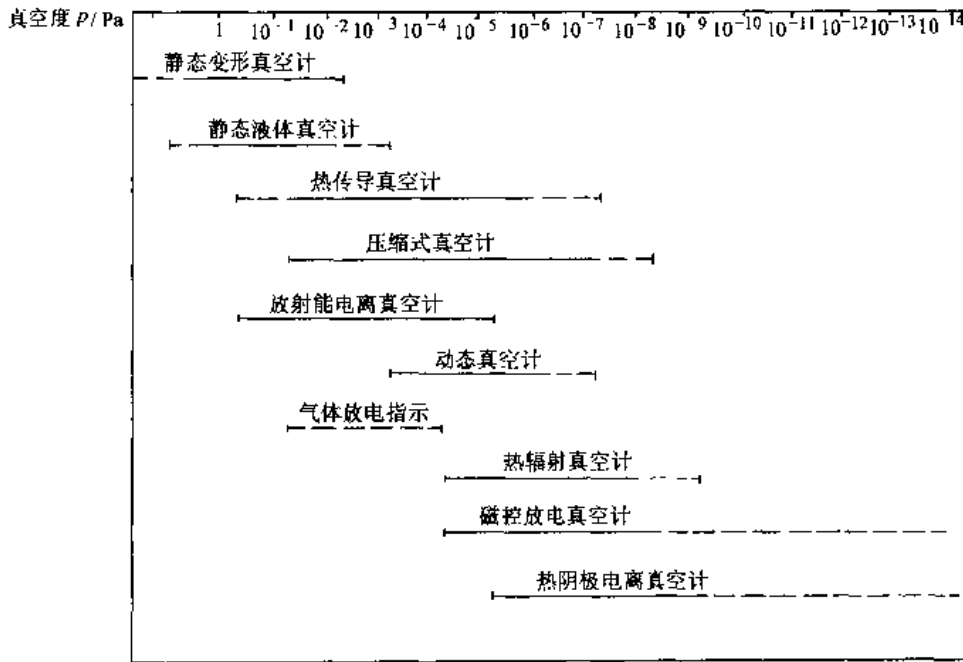


图 5-25 常用各类真空计的工作范围

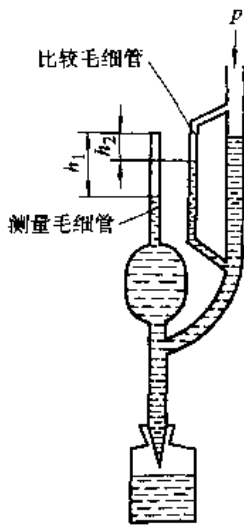


图 5-26 压缩式真空计结构示意图

压缩式真空计的优点在于测量准确性高，可作为真空计量的标准器。它的缺点是使用不够方便，反应缓慢，不能连续测量。由于压缩式真空计是根据气体定律制作的，只能测量永久性气体分压强，而不能测量蒸气压。在蒸气分压较大的真空系统中，压缩式真空计的读数不能标志其真空度。

2. 热导真空计 利用真空系统中分子数与传导热量有关的原理，制成热导式真空计，有电阻

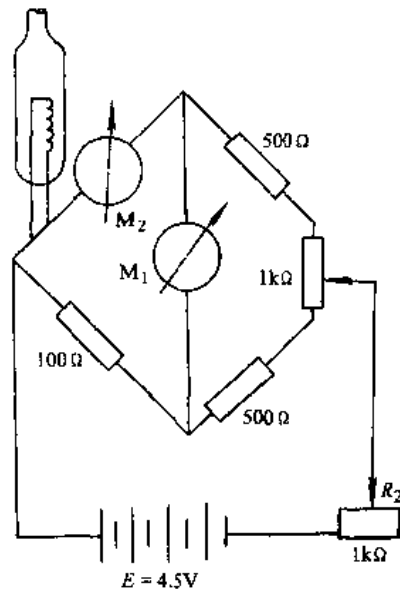


图 5-27 电阻真空计的原理真空计和热偶真空计两种。

电阻真空计原理如图 5-27 所示。在真空规内有一电阻丝，通过电流时温度升高。周围气体被加热，规管管壁温度低，依靠周围存在的气体分子传导热量。电阻丝温度变化，即反应了存在气体分子的多少。直接测量电阻丝的温度很不方便，由于电阻丝的电阻值与温度有关，故可用电桥测出其电

阻数值。

热偶真空计原理如图 5-28 所示。与电阻温度计所不同的是，在电阻丝上焊一“热电偶”，当电阻丝温度变化时，热电偶产生热电势，测热电势大小即可测出真空度。

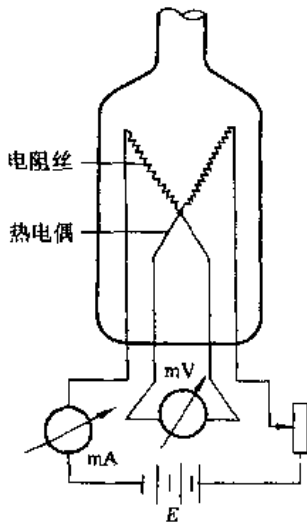


图 5-28 热偶真空计的原理

热导式真空计的优点有：①可以测量总压强（气体和蒸气）。②能连续测量。③使用方便，可用导线进行远距离测量。④结构简单，易于制造。其缺点有：①读数与被测气体的种类有关，在空气中校准的曲线，不能直接用于其他气体，尤其是热导率相差甚远的气体。②有热惯性，当压强变化很快时，反应滞后。③外界温度对测量结果有一定影响。④电阻丝表面情况改变，可造成零点漂移，影响准确读数。

3. 电离真空计 电离真空计是以气体的电离现象为基础测量真空度大小的，分为热阴极电离真空计和磁控放电真空计两类。

热阴极电离真空计的结构如图 5-29 所示。在电离计管中央有一个 V 形灯丝（阴极），在灯丝外有绕成螺旋形的栅极，在栅极外围有一金属圆筒，它是离子收集极。当在各极加上一定电源时，灯丝处于白炽状态，发出热电子。这些电子与管内气体分子碰撞，使气体电离，产生正离子。正离子为离子收集极吸收，形成电流，随着压强的变化，电流也有变化。测量电流的大小，即可测出真空度。

热阴极电离真空计的优点是：①可测总压强。②可连续测量。③测量范围广，在很低的压强下，

灵敏度仍然很高。④电离计规管体积小，可直接连通要测的位置，在远距离测量。⑤对机械振动不敏感，惯性小。⑥校准曲线是直线性的。其缺点是：①读数与气体种类有关，不同气体要作不同的校准曲线。②灯丝是白炽状态，真空系统突然漏气或压强突然升高，会使灯丝损坏。③气体被吸附在阴极和收集极表面，易产生测量误差。④在低压强时，规管外壳与电极放电现象影响读数。

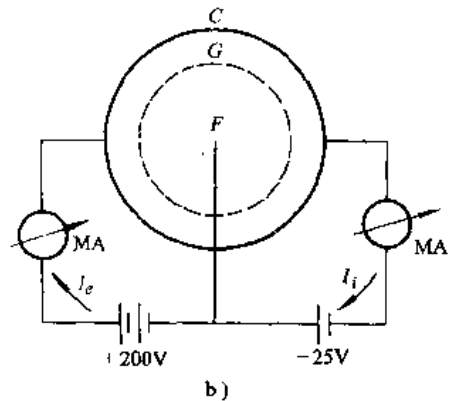
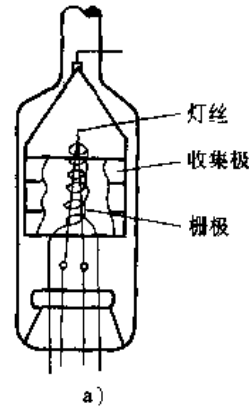


图 5-29 热阴极电离真空计结构示意图

a) 结构示意图 b) 测量电流原理图

磁控放电真空计也是利用气体放电原理，但在规管中没有热阴极，故又称为冷阴极电离真空计。图 5-30 是磁控放电真空计规管示意图。规管中有两个平行阴极，两平行板中间有一框形电极—阳极。整个规管的电极部分都处在磁场之中。阴阳极间加一高压电场，使气体放电，形成电流，此电流与压强有关。由于外加磁场的作用和阳极是框形，容易使电子穿越，造成电子在空间作来回多次的螺旋线运动，增加了电离效果，真空计的灵敏

度则随之提高。在相同的压强下,其电流强度为热阴极的数十倍至数百倍。

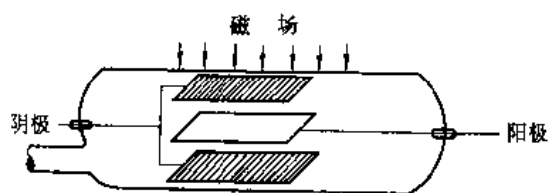


图 5-30 磁控放电真空计规管

其优点是:①没有热阴极存在,不会因漏气损害灯丝,使用寿命长。②测量总压强,可连续测量。③放电电流大,电路使用仪表简便。④结构牢固,对外界振动不敏感。

其缺点是:在低压强条件下,它的灵敏度不及热阴极电离真空计高,对不同气体也需要不同的校准曲线。

4. 膜片式真空计 利用静态变形的原理,使薄膜片上受到的气压不同,产生不同弹性变形,测出位移。这种机械式仪表精度差,量程小,不适合真空炉测量与控制使用。在薄膜上粘贴电阻应变片或利用集成电路平面工艺在硅片上制作四个等

值电阻组成惠斯登电桥。当膜片不受力时,电桥处于平衡状态,电桥没有电压输出;当膜受到压强时,由于压阻效应,电桥处于不平衡状态,造成电桥有电压输出。这个电压与膜片上的压强呈线性关系。应用这种方法制成的薄膜电阻真空计测量的是全压强,其测量指示值受被测气体种类影响较小,适用于离子渗氮设备测量工作压强。

薄膜电阻真空计的规管中的膜片,一边承受标准压强,作为基准点;另一边承受被测压强,以确保绝对压力测量的精度。一般将一边作为基准点,一边腔室抽成 $1.33\text{Pa}(10^{-2}\text{torr})$ 以上真空室,作为标准状态压力腔,其真空规管的结构示意图 5-31。

5.1.4.3 真空系统供气流量计

应用真空炉或等离子轰击炉进行渗碳、渗氮或其他化学渗入时,需用气体流量计进行供气计量。常用的转子流量计结构简单,使用方便,且在流量量程方面可以满足要求。

转子流量计的刻度标值与所使用压强和气体密度有关,故应用所使用的气体和压强进行标定。由于真空系统的真空度随工艺要求可能有所变

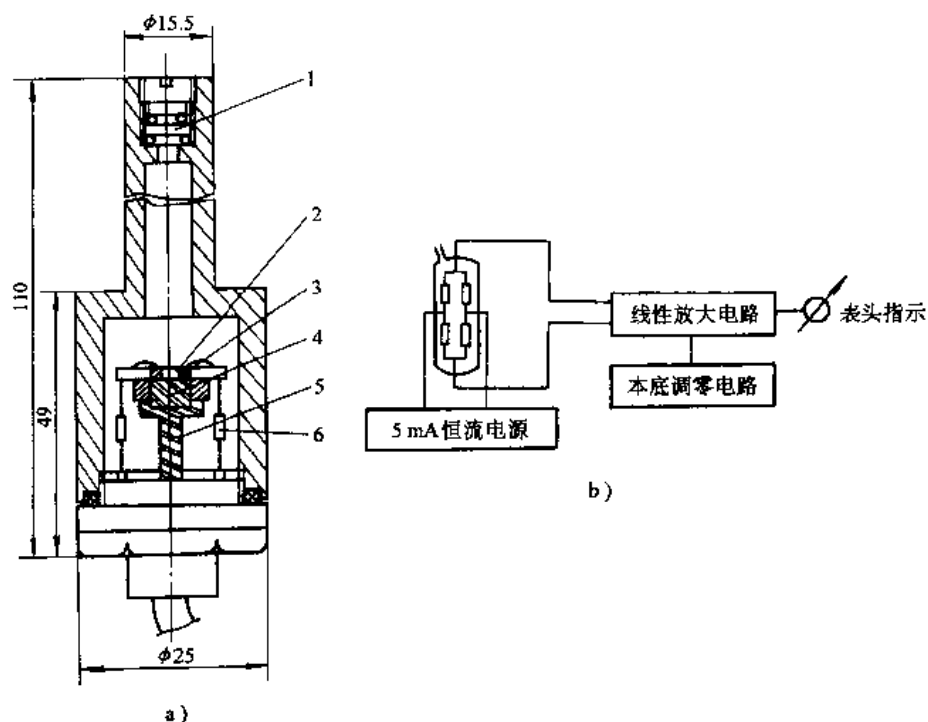


图 5-31 真空规管示意图

a) 真空计结构 b) 真空计线路框图

1—过滤板 2—标准压强腔 3—硅杯 4—95玻璃 5—悬支座 6—补偿电阻

动,使在真空条件下标定刻度带来困难,不可能标志出各种不同真空条件下的流量刻度。一般是将控制流量微调真空阀安装在流量计的出气端(即上端),使流量计管内保持正压。一般采用1kgf/cm²表压(98066.3Pa)来标定。使用时,调整供气气源的压强也为1kgf/cm²,此时供气流量即为真实进入真空系统的气体量。

当使用气体或压强有所变化时,也可使用下式进行换算

$$l = l_1 \left[\frac{(1 + 0.9675p)b \cdot r_1}{760r} \right] \text{ (L/min)}$$

- 式中 l ——标准状态下气体流量 (L/min);
- l_1 ——流量计指示的流量读数 (L/min);
- r_1 ——标定时所用气体的密度 (g/L);
- r ——测量气体的密度 (g/L);
- b ——标定时所在地区的大气压强;
- p ——测量时流量计管内的表压值。

在20°C时,1MPa下的气体密度见表5-16。

表 5-16 在 20°C、1MPa 的气体密度

气体种类	NH ₃	N ₂	H ₂	O ₂
密度/g·L ⁻¹	0.718	1.164	0.0828	1.331
气体种类	空气	CH ₄	CH ₄	城市煤气
密度/g·L ⁻¹	1.294	0.668	1.867	0.6105

用不同气体与压强标定的流量,也可按通用压强、密度、粘度对流量的修正公式进行换算。实验表明,当压强已经选定不变时,被测气体的密度、粘度的变化均对流量有影响。由于流量系数 α 、雷诺数 Re 、临界雷诺数 Re_k 的关系曲线比较复杂,故粘度变化的流量修正较困难。采用粘度相近的气体标定的流量计,可以仅考虑密度变化的影响。一些气体的运动粘度数值如表5-17所示。

表 5-17 一些气体的运动粘度

气体种类		H ₂	N ₂	O ₂
运动粘度 /10 ⁻⁶ m ² ·s ⁻¹	0°C	93.3	13.6	13.2
	20°C	104.8	15.0	15.3
气种类		空气	NH ₃	C ₃ H ₈
运动粘度 /10 ⁻⁶ m ² ·s ⁻¹	0°C	13.3	11.9	3.7
	20°C	15.1	13.7	4.3

由于粘度的影响,H₂标定的流量计用于N₂和C₃H₈气体的测量时,计算值与实测值差别较大,如图5-32中的曲线所示。表5-18为国产转子流量计的型号及规格。

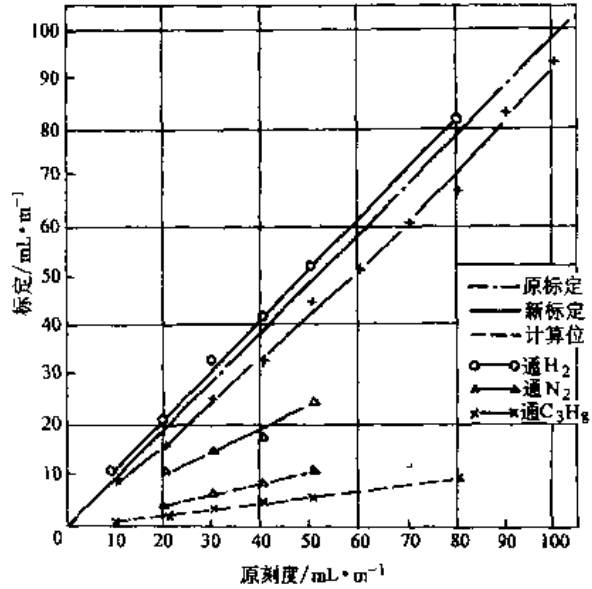


图 5-32 H₂ 定标流量计通不同气体的标定、计算曲线

101H—DH, 流量计 ($l=10\sim 100\text{mL}/\text{min}$)
 $P_{\text{进}}=0.6\text{kg}\cdot\text{f}/\text{cm}^2$ (0.06MPa) $P_{\text{出}}=0$

质量流量控制器,它是采用毛细管传热温差测量热法原理,测出流过气体的质量流量。它是一种具有温度压力自动补偿特性的质量流量控制器。

北京建中机器厂生产的D07—7A/ZM型质量流量控制器主要技术指标如下:

流量规格:0~5、10、20、30、50、100、200、300、500mL/min(标准状态)

准确度:±2%(满量程)

线性:±0.5%~2%(满量程)

重复精度:±0.2%(满量程)

响应时间:10s(电特性);2~4s(气特性)

工作压力范围:(压降)0.05~0.3MPa

最大压力:3MPa

电源:+15V 50mA; -15V 200mA

表 5-18 转子流量计的型号和规格

型 号	测量比	流 量 范 围		精度/(%)	测量介质
		起始点/L·min ⁻¹	满量程/L·min ⁻¹		
701HB-A	1:10	1~5	20~30		空气 O ₂ , N ₂ , H ₂
701HB-B	1:10	1	8~15		
701HB-C	1:10	0.1	1~2		
701HB-D	1:10	0.01~0.05	0.1~0.5		
LZW-12	1:12	Q _{min} =10mL/min, Q _{max} =7000mL/min			
LZW-13	1:5	I _{min} =10mL/min, I _{max} =2500mL/min			
LF-6-1	1:10	35~350, 54~540, 100~1000L/h		4	空气
LF-6-2	1:5	12~60, 20~100L/h			
LF-6-3	1:5	34~170, 50~250L/h			
LZB-4A	1:10	16~160, 25~250, 40~400L/h		1.5	
LZB-4B	1:10	25~250L/h		2.5	
	1:10	40~400L/h		4	
LZB-6A	1:10	40~400, 60~600L/h		1.5	
	1:10	100~1000L/h		2.5	

5.1.5 真空热处理炉的性能考核与使用维修

5.1.5.1 真空炉的性能试验

对于受试验的真空炉应按照技术说明书、有关技术标准和有关安全规程进行准备并投入运行。试验前必须检查电气线路和开关系统,并采取一切必要的安全措施。试验必须在真空炉经过充分烘烤除气和真空炉处在正常工作条件下进行。

1. 极限真空度的测量 在空炉冷态情况下,用真空炉车身配套的真空系统进行试验,炉子应能达到技术文件中规定的极限真空度值。

2. 空炉抽空时间的测量 从炉内起始压强(一般为大气状态)时启动真空泵开始抽气,到炉内真空度达到技术文件规定的真空度的时间,即为空炉抽空时间。在试验中,油扩散泵和油增压泵的预热时间,不包括在空炉抽空时间内。

3. 压升率的测量 在真空炉经过充分烘烤除气后用关闭法测量。当炉内达到极限真空度后,关闭真空系统各通气口的真空阀门,并关停真空泵,则压升率为

$$\Delta P = \frac{P_2 - P_1}{t}$$

式中 ΔP ——压升率 (Pa/h);

P_2 ——第二次读数时真空炉内的真空度值 (Pa);

P_1 ——第一次读数时真空炉内的真空度值 (Pa);

t ——两次读数间的时间 (h),一般不少于 1h。

第一次读数一般应在关闭真空阀门后 15min 进行。

4. 工作真空度的测量 在真空炉运行试验中,按技术文件中规定的工作温度(考核温度)进行试验,应能达到所规定的真空度值。

5. 空炉升温时间的测量 在真空炉空炉处于室温,并且炉内的真空度已达到工作真空度后即可进行试验。试验时调节炉子的输入功率使之等于额定功率(允许有±10%的偏差),从接通电源至达到考核温度的时间,即为空炉升温时间。

6. 炉温均匀度的测量 在真空炉处于考核温度的热稳定状态下,真空度处在工作真空度时进行测量,共测五次,取五次最大温度差值的算术平均值。测量区域、测温点的点数和各点位置,应根据技术文件的规定。

5.1.5.2 真空炉的维修与保养

- (1) 停炉后，炉内需保持在 $6.65 \times 10^4 \text{Pa}$ 以下的真空状态。
- (2) 炉内有灰尘或不干净时，应用酒精或汽油浸湿过的绸布擦拭干净，并使其干燥。
- (3) 炉体上的密封结构、真空系统等零部件拆装时，应用酒精或汽油清洗干净，并经过干燥后涂上真空油脂再组装上。
- (4) 炉子外表面应经常擦拭，保持清洁干净。
- (5) 工件、料筐、工件车等需清洗干燥后方可进入炉内，以防止水分、污物进入炉内。
- (6) 各传动件发现卡位、限位不准及控制失

灵等现象时，应立即排除，不要强行操作，以免损坏机件。

(7) 机械传动件按一般设备要求定期加油或换油。

(8) 真空泵、阀门、测量仪器、热工仪表及电器元件等配套件，均应按产品技术说明书进行使用、维修和保养。

(9) 维修操作应在停电情况下进行，在带电情况下进行维修工作时，必须保证操作人员、维修人员及设备的绝对安全。

真空热处理炉常见故障及排除方法见表 5-19 中的说明。

表 5-19 真空炉常见故障及其排除方法

故障内容	产生原因	排除方法
真 空 泵		
真空度低	1) 泵油粘度过低 2) 泵油量不够 3) 泵油不清洁 4) 轴的输出端漏气 5) 排气阀门损坏 6) 叶片弹簧断裂 7) 泵缸表面磨损	1) 换用规定牌号的油 2) 加油 3) 更换新油 4) 更换轴端油封 5) 更换新阀片 6) 更换新弹簧 7) 修复或更换
泵运转出现卡死现象	1) 杂物抽入油内 2) 长期在高压强下工作使泵过热，机件膨胀，间隙过小	1) 拆泵修理 2) 泵不宜在高压强下长期工作，加强泵的冷却
泵运转有异常噪声	1) 泵过载 2) 泵腔内部零件局部磨损	1) 泵不宜长期在高压强下工作 2) 更换磨损零件
泵启动困难	1) 泵腔内充满油 2) 电动机电路短路 3) 电动机有故障 4) 传动带太松 5) 泵腔内有脏物 6) 泵腔润滑不良	1) 停泵后应将泵内充大气 2) 排除电路故障 3) 检修电动机 4) 张紧传动带 5) 拆泵修理 6) 加强润滑
喷油	1) 进气口压强过高 2) 油太多超过油标	1) 减低进气口压强 2) 放出多余的油
油温过高	1) 杂物吸入泵内 2) 吸入气体温度过高 3) 冷却水量不够	1) 取出杂物 2) 进气管路上装冷却装置 3) 增加冷却水流量
机械增压泵		
真空度低	1) 转子与转子，转子与定子的径向间隙大，转子与端盖侧向间隙大 2) 轴的输出端漏气 3) 前级泵真空度低 4) 泵腔内含油蒸气	1) 调整间隙，修理或更换泵 2) 更换轴端油封 3) 修理或更换前级泵 4) 清洗泵并烘干

(续)

故障内容	产生原因	排除方法
机 械 增 压 泵		
泵运转有噪声	1) 传动齿轮精度不够或损坏 2) 轴承损坏 3) 转子动平衡不好 4) 入口压力过高	1) 更换齿轮 2) 更换轴承 3) 标准转子动平衡 4) 控制入口压强
油 扩 散 泵		
抽速过低	1) 泵心安装不正确 2) 泵油加热不足	1) 检查喷口安装位置和间隙是否正确 2) 检查加热器功率及电压是否符合规定要求
真空度低	1) 泵油不足, 泵油变质 2) 泵冷却不好 3) 系统和泵内不清洁 4) 泵心安装不正确 5) 泵漏气 6) 泵过热	1) 加油、换油 2) 改善冷却 3) 清洗并烘干 4) 检查喷口位置和间隙 5) 消除漏气 6) 降低加热功率改善冷却
真空炉主体及电气系统		
最高温度达不到额定值	1) 隔热屏损坏 2) 电热元件老化	1) 检修或更换隔热屏 2) 更换电热元件
绝缘电阻低于正常使用值	1) 碳纤维与电极接触 2) 局部短路 3) 绝缘件污染	1) 消除碳纤维 2) 排除短路部位 3) 清洗或更换绝缘件
温度控制失灵	1) 热电偶的偶丝断或污染 2) 温度控制仪表故障 3) 热电偶补偿导线接反或短路	1) 更换热电偶 2) 按仪表说明书检修 3) 重接或排除
自动控制线路工作不正常	1) 仪器仪表有故障, 不按规定发信号 2) 中间继电器工作不正常	1) 检修仪表 2) 检修或更换中间继电器
传送机构不动作或中途中断	1) 机械压块未压行程开关 2) 行程开关故障 3) 电动机故障 4) 液压传动机构的电磁阀故障	1) 调整压块或行程开关 2) 检修或更换行程开关 3) 检修电动机 4) 检修或更换电磁阀
真空热处理零件质量与设备有对影响的故障		
油淬零件表面不亮	1) 炉子真空度低 2) 淬火冷却油脱气不彻底 3) 入油温度过高	1) 提高炉子真空度 2) 淬火冷却油脱气 3) 按规定温度入油
气淬零件表面不亮	1) 炉子真空度低 2) 保护气体纯度不够 3) 充气管路没有预抽气	1) 提高炉子真空度 2) 提高保护气体纯度 3) 每次开炉前应把充气管路预抽干净
零件表面合金元素挥发	真空度过高	按零件材料不同控制炉子真空度

5.1.6 真空热处理炉实例

5.1.6.1 气冷真空炉

各种类型的气冷真空炉,基本上都是由炉体、加热室、冷却装置、进出料机构、真空系统、电气控制系统、水冷系统及回充气体系统等部分组成。主要用于金属工件的气淬、回火、退火、钎焊和烧结等。

1. VQG、HZQ、HVQ型高压气淬真空炉

这类真空炉是单室卧式内循环高压气淬真空炉,图5-33为其结构示意图,表5-20是其技术参数。

该型炉采用石墨管加热,硬化石墨毡隔热;也可采用钼带加热,夹层隔热屏或全金属隔热屏。强制冷却系统采用大风量、高压风机和面积铜散热器,以造成良好的冷却效果。高速气流的喷嘴沿加热室360°均布,以保证气淬的均匀性。

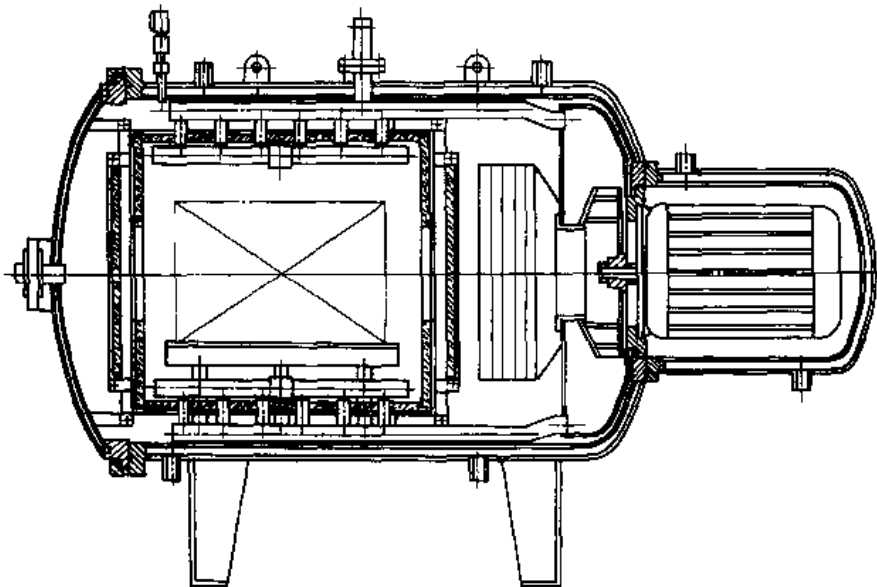


图5-33 HZQ型高压气淬真空炉

表5-20 高压气淬真空炉技术参数

型号	有效加热区 /mm×mm×mm	装炉量 /kg	加热功率 /kW	最高温度 /°C	压升率 /Pa·h ⁻¹	气冷压强 /Pa	生产单位
VQG—100	400×250×250	100	60	1300	0.67	6×10 ⁵	沈阳真空技 术研究所
VQG—200	600×400×400	200	100				
VQG—500	900×600×600	500	200				
HZQ—50	450×300×300	100	50	1300	0.67	6×10 ⁵	北京华翔公司
HZQ—80	600×400×400	200	90				
HZQ—120	100×500×450	300	120				
HZQ—150	900×600×600	500	150				
HZQ—180	1100×700×700	800	200	1300	0.67	6×10 ⁵	汉中赛普真 空技术公司
HVQ—70	600×400×300	150	70				
HVQ—120	900×500×500	300	120				

2. VVTC 型高压气淬真空炉 图 5-34 为 VVTC 型高压气淬真空炉。该型炉由高压炉壳、加热室、气体分配器及风冷系统等部分组成；方形加热室由石墨毡构成；加热元件为石墨管，共 12 根分上下两排布置。该炉在加热室顶部和底部采用可摇摆式气体分配器，循环气体通过装在气体分配器上的喷嘴，以 40~60m/s 的速度喷出，用微机控制交替自上而下和自下而上循环吹风冷却工件。

国产 VHLT-669 型高压气淬真空炉的结构基本与 VVTC 型炉相似。

3. PFH 型高压气淬真空炉 图 5-35 为 PFH 型高压气淬真空炉结构示意图，表 5-21 是其技术参数。该炉淬火形式有两种：一种是气流穿过工件，气体循环是垂直式的，从顶部穿过工件到底部；另一种是气流不穿过工件，气流是双向的，气

体量少，冷却均匀，变形小，工件的上下表面同时冷却。整个处理周期的控制已实现程序化。

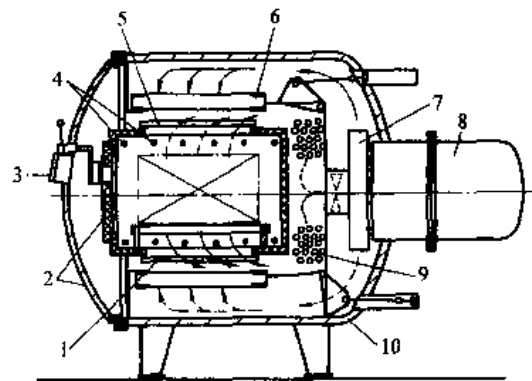


图 5-34 VVTC 型高压气淬真空炉
1—下底盘 2—装卸料门 3—观察窗 4—电热元件 5—顶盖 6—气体分配器 7—涡轮鼓风机 8—电动机 9—热交换器 10—炉壳

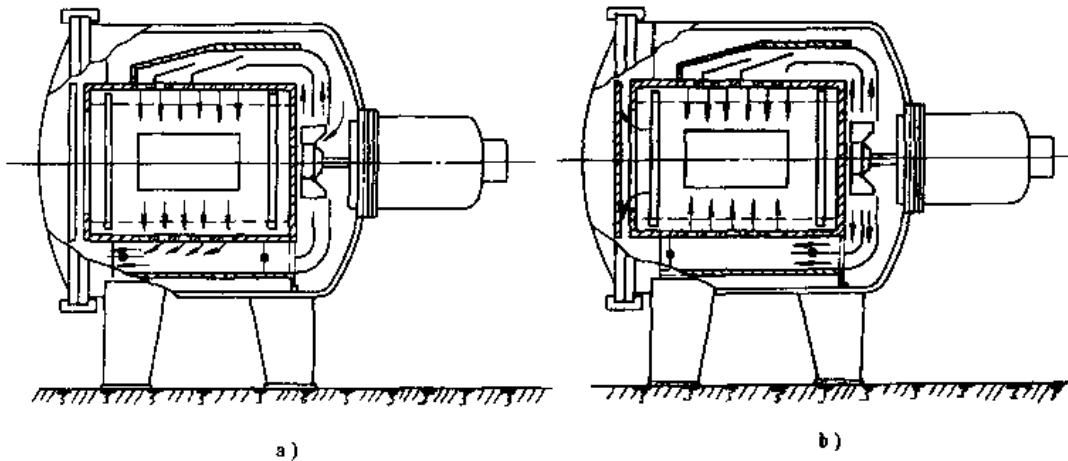


图 5-35 PFH 型高压气淬真空炉

a) 单向循环 b) 双向循环

表 5-21 PFH 型高压气淬真空炉技术参数

型号	有效加热区 /mm×mm×mm	最大装炉量 /kg	额定装炉量 /kg	加热功率 /kW	机械泵 流量 q_v /m ³ ·h ⁻¹	罗茨泵流 量 q_v /m ³ ·h ⁻¹	扩散泵流 量 q_v /L·s ⁻¹
PFH30、45、60	300×450×600	180	120	90	100~125	500	8000
PFH30、45、60 双向	300×450×600	200	120	90	100~125	500	8000
PFH506090	500×600×900	450	300	150	200~250	1000	11000
PFH506090 双向	500×600×900	550	300	150	200~250	1000	1100
PFH7070110	700×700×1100	750	500	220	250	2000	11000
PFH7070110 双向	700×700×1100	900	500	220	250	2000	11000

注：选自法国 ECM 公司样本。

4. VKNQ 型带对流加热装置的高压气淬真空炉 图 5-36 示 VKNQ 型真空炉。表 5-22 为其技术参数。该炉应用氮气进行冷却, 气体压强可达 $10 \times 10^5 \text{Pa}$, 气流自上而下或自下而上或上下交替地对工件进行气淬。对流加热装置直接装在前炉门上。在低温阶段加热速度快, 且均匀, 可实现分级淬火和等温淬火处理。对流加热时气体压强一般为 $1.5 \sim 2.5 \times 10^5 \text{Pa}$ 。

5. VKSQ 型超高压气淬真空炉 VKSQ 型炉是带对流加热系统的超高压气淬真空炉, 图 5-37 是其结构示意图, 表 5-23 为其技术参数。VK-SQ 型真空炉在应用氮和氦的混合气体时, 气冷压强可达 $20 \times 10^5 \text{Pa}$ 。该炉的循环气体对流加热和冷却结构独特。加热元件采用碳纤维增强石墨管, 在石墨管上设有若干喷孔。在循环气体对流加热时, 关闭位于加热室后端同轴驱动阀门, 气体经

过石墨管上的喷孔喷向工件进行对流加热; 在冷却时, 开启同轴驱动阀门, 气体通过前隔热门, 经热交换器和风扇, 然后由石墨管上的喷孔喷出, 对工件进行冷却。该炉的结构特点是, 将石墨加热元件和气流通道集于一体, 缩小了真空室的空间, 增强了循环气体对流的效能。

6. HZQL 型立式气冷真空炉 HZQL 型炉为立式单室底装料气冷真空炉, 如图 5-38 所示, 表 5-24 为其技术参数。该炉采用石墨管加热, 石墨毡隔热, 亦可采用钼带加热和全金属辐射屏隔热。加热元件沿着圆周均布。冷却循环采用大功率高压高速风机, 气流通过风道、沿着 360° 圆周均布的喷嘴喷出, 并经热交换器对工件进行强制循环冷却。工件依靠装在底盖上液压升降机传送。

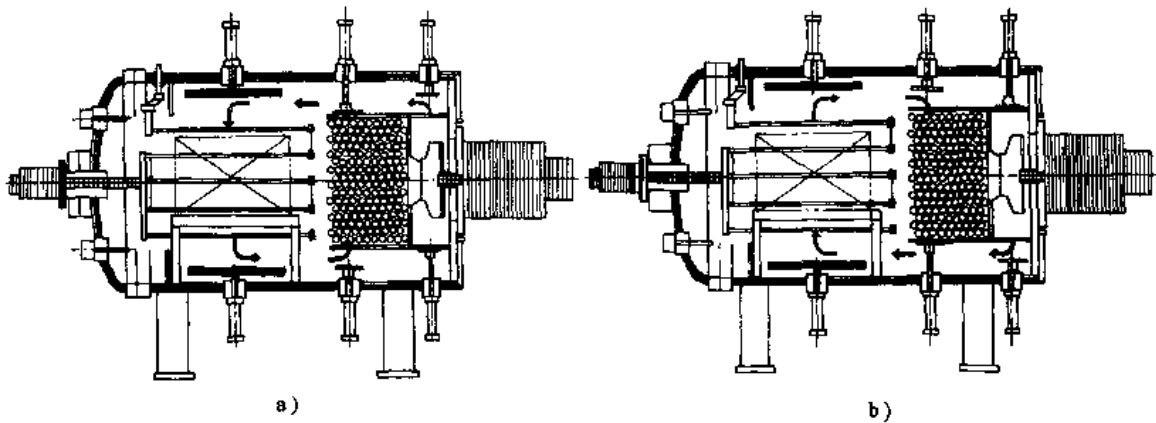


图 5-36 VKNQ 型带对流加热装置的高压气淬炉

a) 自上而下冷却 b) 自下而上冷却

表 5-22 VKNQ 型真空炉技术参数

型 号	25/25/40	40/40/60	60/60/90	80/80/120	100/100/150
有效加热区/mm ×mm×mm	250×250×400	400×400×600	600×600×900	800×800×1200	1000×1000×1500
装炉量/kg	50	200	500	800	1200
最高温度/°C	1300	1300	1300	1300	1300
炉温均匀度/±°C	5	5	5	5	5
加热功率/kW	50	80	120	200	300
气冷压强/Pa	$6 \sim 10 \times 10^5$	$6 \sim 10 \times 10^5$	$6 \sim 10 \times 10^5$	$6 \sim 10 \times 10^5$	$6 \sim 10 \times 10^5$

注: 选自德国 LEYBOLD 公司样本。

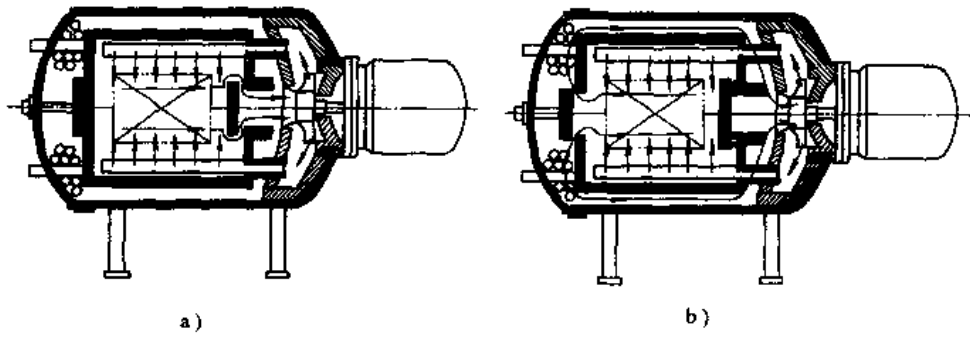


图 5-37 VKSQ 型真空炉

a) 对流加热 b) 强制冷却

表 5-23 VKSQ 型真空炉技术参数

型 号		40/40/60	60/60/90	80/80/120	100/100/150
有效加热区/mm×mm×mm		400×400×600	600×600×900	800×800×1200	1000×1000×1500
最高温度/°C		1350	1350	1350	1350
炉温均匀度/±°C		5	5	5	5
加热 功率 /kW	6×10 ⁵ Pa(N ₂ 的压强)	60	90	132	160
	10×10 ⁵ Pa(N ₂ 的压强)	80	110	160	240
	20×10 ⁵ Pa(He的压强)	80	110	160	240
气冷 压强 /Pa	N ₂	6~10×10 ⁵	6~10×10 ⁵	6~10×10 ⁵	6~10×10 ⁵
	He 或 N ₂	20~10×10 ⁵	20~10×10 ⁵	20~10×10 ⁵	20~10×10 ⁵

注：选自德国莱宝(LEYBOLD)公司样本。

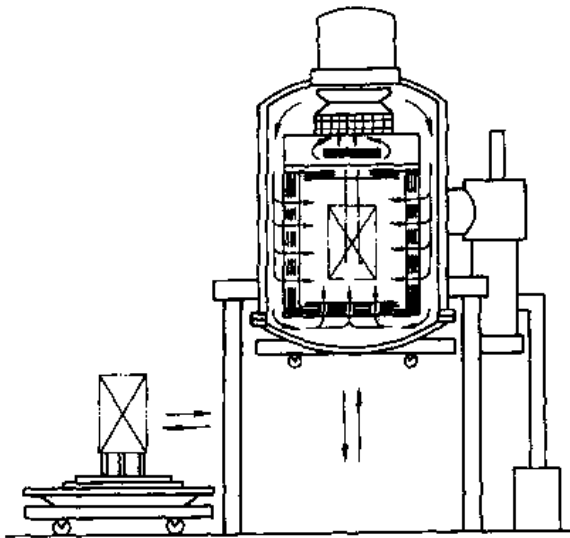


图 5-38 HZQL 型立式气冷真空炉

7. VVFC(BL)型立式气冷真空炉 VVFC(BL)型炉是立式单室底装料气冷真空炉,如图 5-39 所示,表 5-25 为其技术参数。该炉可用石墨管

加热,石墨毡隔热或钼带加热全金属隔热屏隔热。该炉的强制冷却循环依靠设置在加热室上下两个活动冷却门的开启来实现。工件靠滚珠丝杠升降机升降。

8. VSE 型立式气冷真空炉 VSE 型炉为立式单室底装料气冷真空炉,如图 5-40 所示,表 5-26 为其技术参数。

9. VVT 型立式气冷真空炉 VVT 型炉是立式单室顶装料气冷真空炉,如图 5-41 所示,表 5-27 为其技术参数。

10. ZCGQ₂、WZJQ、HZQ₂ 型双室气冷真空炉 该型炉是卧式双室气冷真空炉,如图 5-42 所示,表 5-28 为其技术参数。它由加热室、冷却室、中间真空隔热闸阀等部分组成。它采用石墨毡与硅酸铝纤维毡组成的复合隔热屏,加热元件为石墨布或石墨棒,分别设在加热室和冷却室。因此该炉型在节省能源,提高加热室的使用寿命,提高生产效率等方面具有良好的效果。

表 5-24 HZQL 型立式气冷真空炉技术参数

型 号	有效加热区 /mm×mm	装炉量 /kg	加热功率 /kW	最高温度 /°C	气冷压强 /Pa	压升率 /Pa·h ⁻¹
HZQL-50	φ400×450	100	50	1300	6×10 ⁵	0.67
HZQL-90	φ500×600	200	90			
HZQL-150	φ800×900	500	150			
HZQL-200	φ1000×1100	800	200			

注：选自北京华翔公司产品。

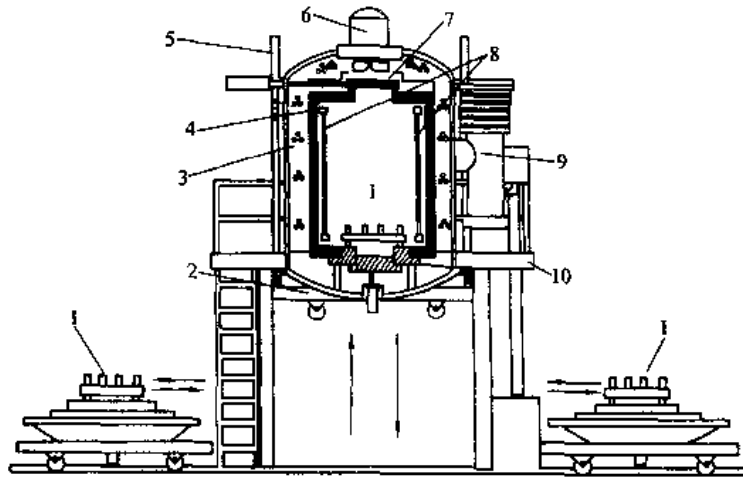


图 5-39 VVFC(BL)型立式真空炉

- 1—炉底 2—炉底及传动小车 3—下活动冷却门 4—隔热屏
5—滚珠丝杠升降机 6—冷却风扇 7—上活动冷却门 8—散热器
9—真空机组 10—加热元件

表 5-25 VVFC(BL)型真空炉技术参数

型 号	有效加热区/mm×mm	装炉量/kg	加热功率/kW	气冷压强/Pa
VVFC(BL)-4848	φ1219×1219	1361	225	6~10×10 ⁶
VVFC(BL)-4854	φ1219×1371	1361	225	
VVFC(BL)-4860	φ1219×1524	1361	225	
VVFC(BL)-4872	φ1219×1829	1361	300	
VVFC(BL)-7272	φ1829×1829	2722	450	
VVFC(BL)-7284	φ1829×2134	2722	550	

注：选自美国 Abar Ipsen 公司产品。

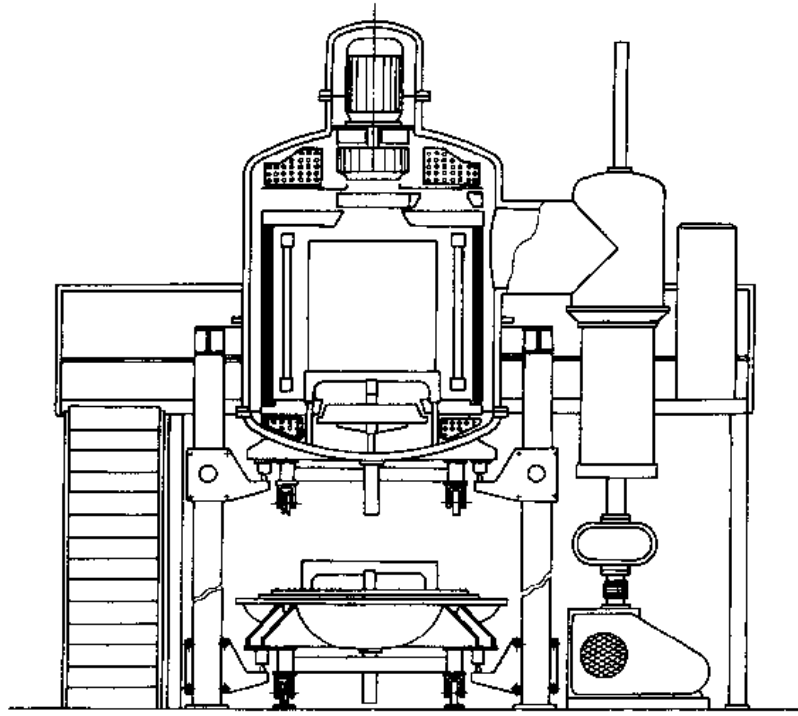


图 5-40 VSE 型真空炉

表 5-26 VSE 型立式真空炉技术参数

型号	有效加热区 /mm×mm	装炉量 /kg	额定 温度/°C	加热功 率/kW
VSE 90×90	φ900×900	1000	200	1300
VSE 90×150	φ900×1500	1500	350	
VSE 120×180	φ1200×1800	2000	550	

注：选自法国 B. M. I 公司产品。

表 5-27 VVT 型立式真空炉技术参数

型号	有效加热区 /mm×mm	装炉量 /kg	额定 温度 /°C	加热 功率 /kW
VVT 20×30	φ200×300	20	1300	20
VVT 30×40	φ300×400	60	1300	25
VVT 40×60	φ400×600	150	1300	50

注：选自法国 B. M. I 公司产品。

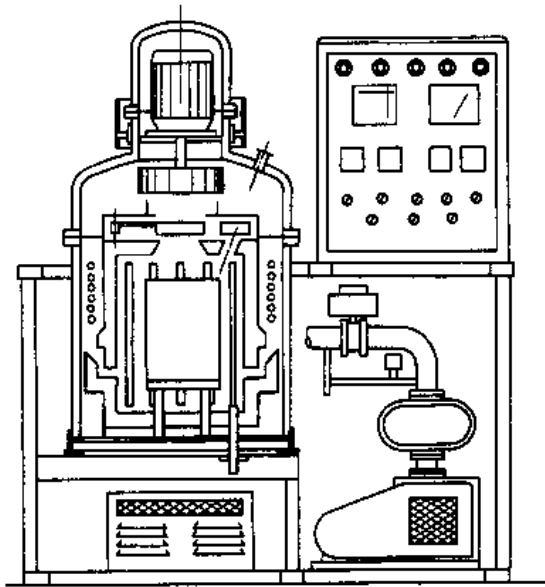


图 5-41 VVT 型立式真空炉

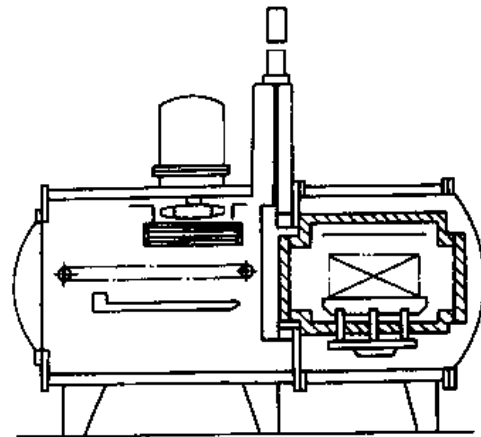


图 5-42 卧式双室气冷真空炉结构示意图

表 5-28 双室气冷真空炉技术参数

型 号	有效加热区 /mm×mm×mm	装炉量 /kg	最高温度 /°C	加热功 率/kW	压升率 /Pa·h ⁻¹	气冷压强 /Pa	生产单位
WZQ-30	300×450×300	60	1300	40	0.67	3×10 ⁵	北京机电研究 所
WZQ-45	450×670×400	120		63			
ZCGQ ₂ -65	420×620×300	100	1300	65	0.67	2×10 ⁵	首都航天机械 公司工业炉厂
ZCGQ ₂ -100	600×1000×410	300		100			
HZQ ₂ -65	400×600×300	120	1300	65	0.67	5×10 ⁵	北京华翔公司
HZQ ₂ -100	600×900×410	300		100			

11. FH 系列气冷真空炉 FH 系列炉有立式炉和卧式炉, 图 5-43 为 FH·H—GH 型卧式双室气冷真空炉, 图 5-44 为 FH·V—GH 型立式双室气冷真空炉, 图 5-45 为 FH·H—PHG 型卧式三室气冷真空炉。表 5-29、表 5-30 分别为卧式炉及立式炉的技术参数。

12. SFQ 型外循环高压气淬炉 SFQ 型炉是美国 GM 公司设计、制造的单室卧式外循环高

压气淬炉, 该炉的气淬压强可达 $6 \times 10^5 \sim 10 \times 10^5 \text{ Pa}$, 图 5-46 为 SFQ 型炉的外观图。

5.1.6.2 油淬真空炉

1. ZC₂、WZC、HZC₂、VOG 型双室油淬真空炉 这类型炉是一种卧式双室油淬气冷真空炉, 表 5-31 为其主要技术参数。图 5-47、图 5-48 为 ZC₂、WZC 型炉的结构示意图。

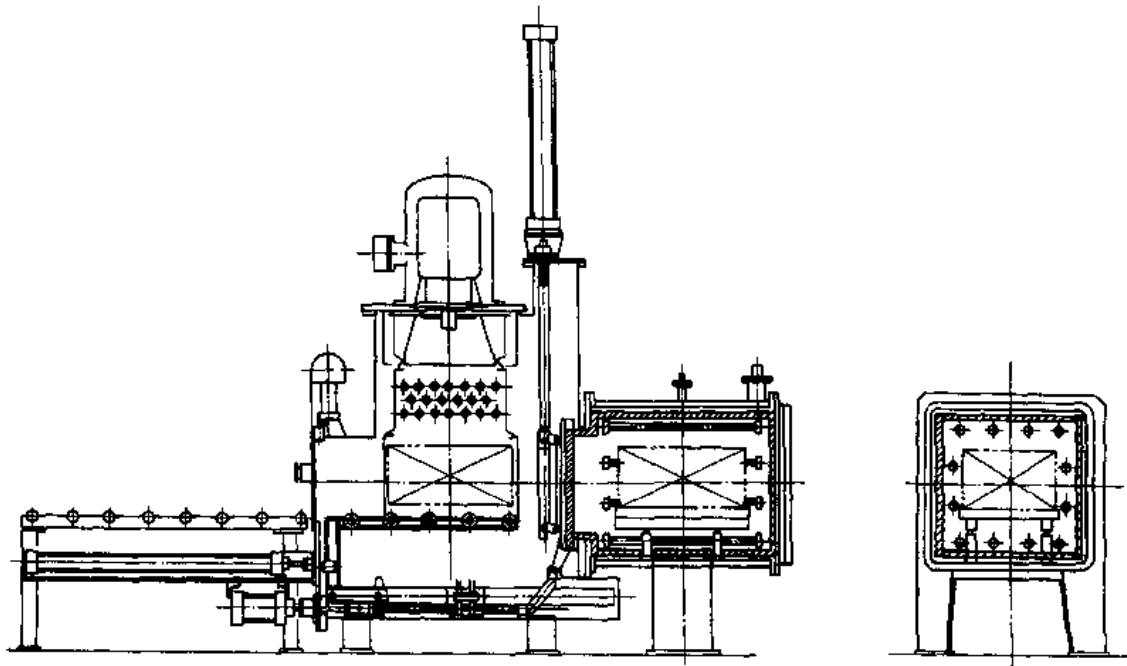


图 5-43 FH·H—GH 型双室气冷真空炉

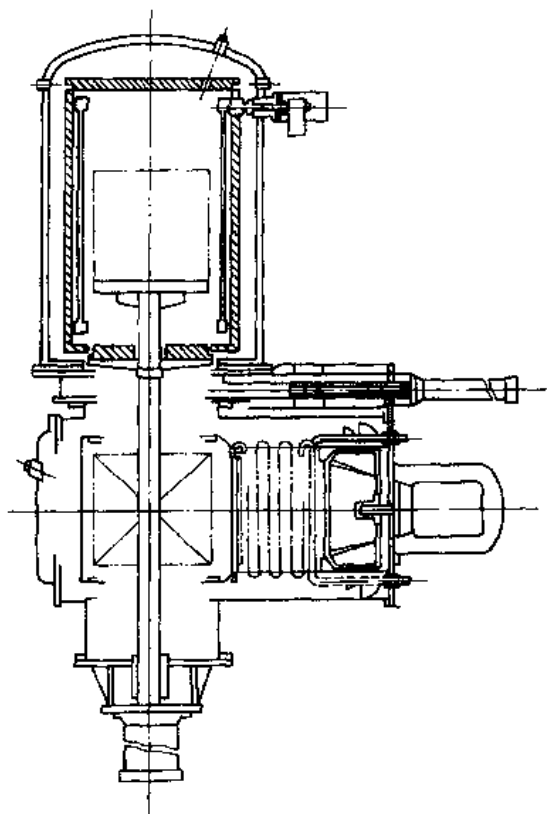


图 5-44 FH·V—GH 型立式双室气冷真空炉

该型炉以油淬为主，气淬为辅。该炉加热室采用石墨毡与硅酸铝纤维毡制造，加热元件为石墨布或石墨管。该炉热效率较高，炉温均匀度好，可

以实现快速加热。ZC2、H2C2 型炉将加热室炉体、淬火室、油槽及中间门等壳体制成一个整体结构，有利于获得并维持真空。W2C 型炉的传送机构采用分叉式结构，不入油，预备室短。温度和机械动作实现微机控制。

2. FH·H—LH 型双室油淬真空炉 该炉的隔热屏和加热元件均采用石墨制品。炉体为方形夹层结构。该炉结构见图 5-49，其技术参数见表 5-29。

3. PFTH 型立式双室油淬真空炉 PFTH 型炉是立式双室油淬真空炉，它由加热室、淬火室（油槽及进出料过渡室）、中间真空隔热闸门、淬火升降机、加热升降机及进出料车等部分组成，如图 5-50 所示，表 5-32 为其技术参数。PFTH 型炉主要适用于细长形的杆状、轴类零部件的热处理。

4. H2C3 型三室油淬高压气淬真空炉 H2C3 型炉是卧式三室油淬高压气淬真空炉，主要由双室炉体、高压炉体、加热室、油淬室、高压气淬室、风冷装置、工件传送机构、真空系统、电气控制系统、回充气体系统及水冷系统等部分组成，见图 5-51，表 5-33 为其技术参数。该炉加热室用石墨毡与硅酸铝纤维毡制作，加热元件为石墨布。温度与机械动作自动程序控制。该炉把油淬和高压气淬组合在同一炉内，且有半连续操作的功能，适用于批量生产，也可用于小批量多品种生产。

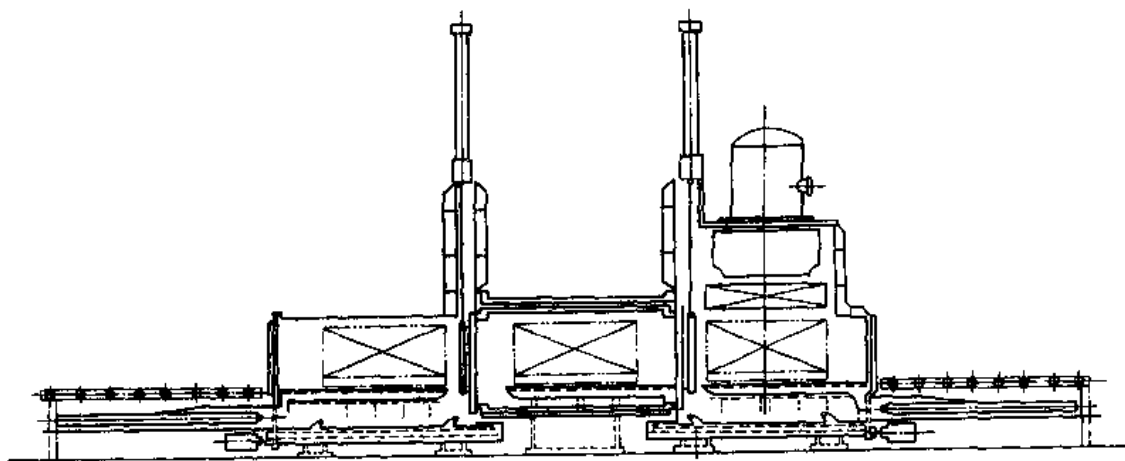


图 5-45 FH·H—PHG 型三室气冷真空炉

表 5-29 FH·H 系列真空炉技术参数

型 号		FH·H						
		20	30	45	60	75	90	120
有效加热区/mm	宽	200	300	400	600	750	900	1200
	长	300	450	675	900	1125	1350	1800
	高	150	200	300	400	500	600	800
装炉量/kg		20	50	120	210	350	500	1000
最高温度/°C		1350						
炉温均匀度/°C		±5						
空炉升温时间(至 1150°C)/min		<30						<40
工件淬火转移时间/s		12					15	
气冷时间(从 1150→150°C)/min		<30						
抽空时间(至 6.7Pa)/min		10						15

注：选自日本真空技术株式会社产品。

表 5-30 FH·V 系列真空炉技术参数

型 号		FH·V						
		20	30	45	60	75	90	120
有效加热区/mm	直径	200	300	450	450	750	900	1200
	高	200	300	450	600	750	900	1200
装炉量/kg		15	40	90	160	260	400	800
最高温度/°C		1350						
炉温均匀性(在 1150°C)/°C		±5						
空炉升温时间(至 1150°C)/min		<30						<40
工件淬火转移时间/s		12					15	
气冷时间(从 1150→150°C)/min		<30						
抽空时间(至 6.7Pa)/min		10						15

注：选自日本真空技术株式会社产品。

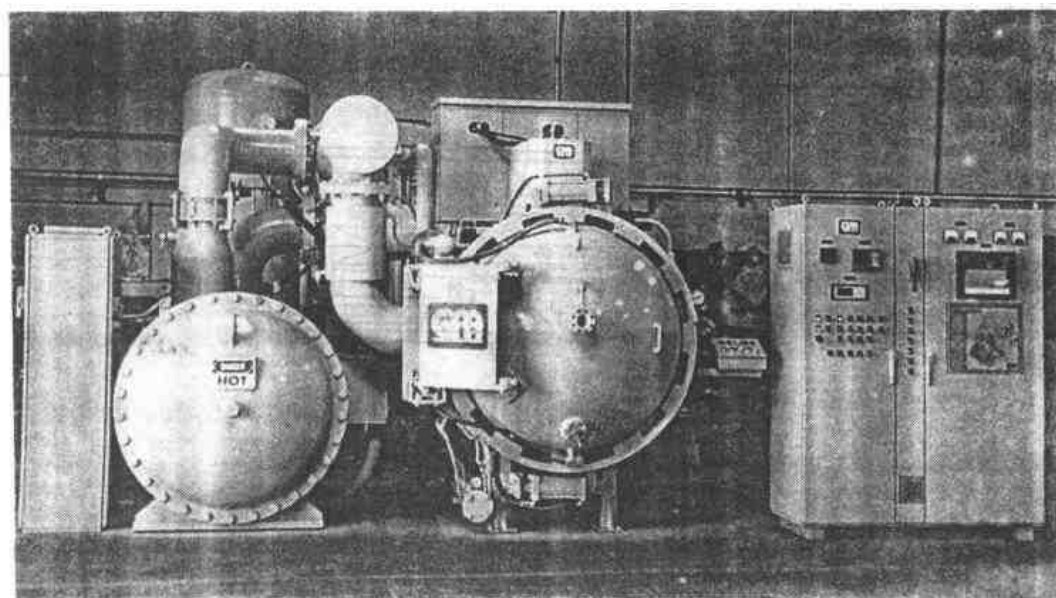


图 5-46 SFQ 型外循环高压气淬炉

表 5-31 ZCZ、WZC、HZC2·VOG 型双室油淬真空炉技术参数

型 号	有效加热区 /mm×mm×mm	装炉量 /kg	最高温度 /°C	加热功 率/kW	压升率 /Pa·h ⁻¹	气冷压强 /Pa	生产单位
ZC2-30	400×300×180	40	1320	30	0.67	—	首都航天机械 公司工业炉厂
ZC2-65	620×420×300	100		65			
ZC2-100	1000×600×410	300		100			
WZC-10	150×100×100	5	1300	10	0.67	—	北京机电研究 所
WZC-20	300×200×180	20		20			
WZC-30	450×300×300	60		40			
WZC-45	670×450×400	120		63			
WZC-60	900×600×450	210		100			
HZC2-20	300×200×150	20	1300	20	0.67	2×10 ⁵	北京华翔公司
HZC2-40	450×300×300	60		40			
HZC2-65	600×400×300	120		65			
HZC2-100	900×600×410	300		100			
VOG-100	500×400×300	100	1300	63	0.67	1.8×10 ⁵	沈阳真空技术 研究所
VOG-150	600×420×300	150		80			
VOG-200	700×480×320	200		100			
VOG-280	800×600×450	280		100			
VOG-500	900×600×600	500		150			

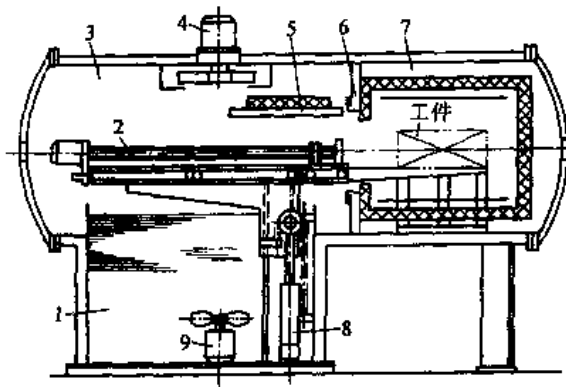


图 5-47 ZCZ 型双室真空淬火炉

1—淬火油槽 2—水平移动机构 3—整体式炉体 4—气冷风扇 5—翻板式中间门
6—中间墙 7—加热室 8—升降机构 9—油搅拌器

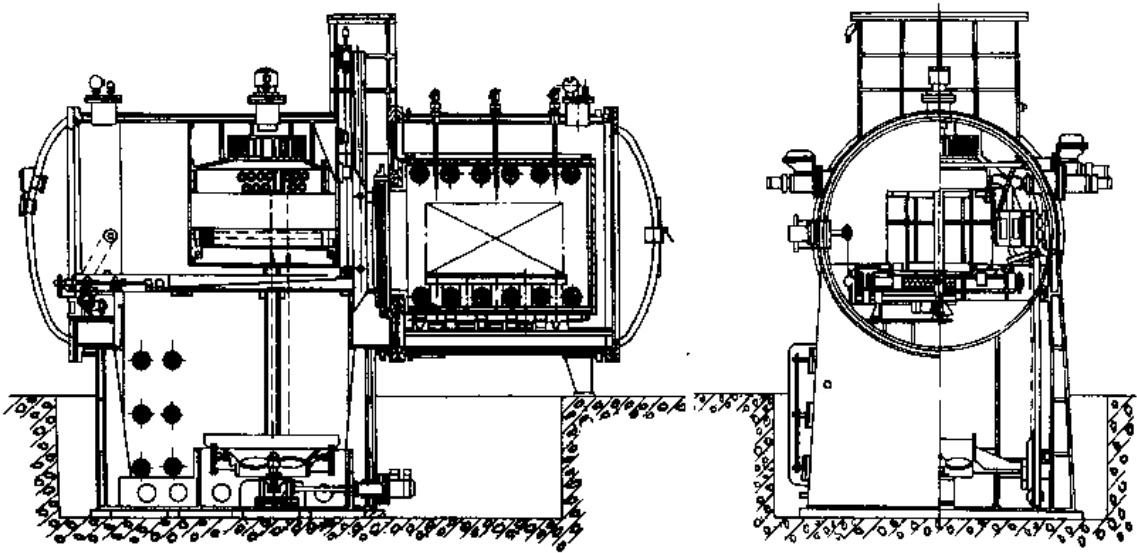


图 5-48 WZC 型双室真空淬火炉

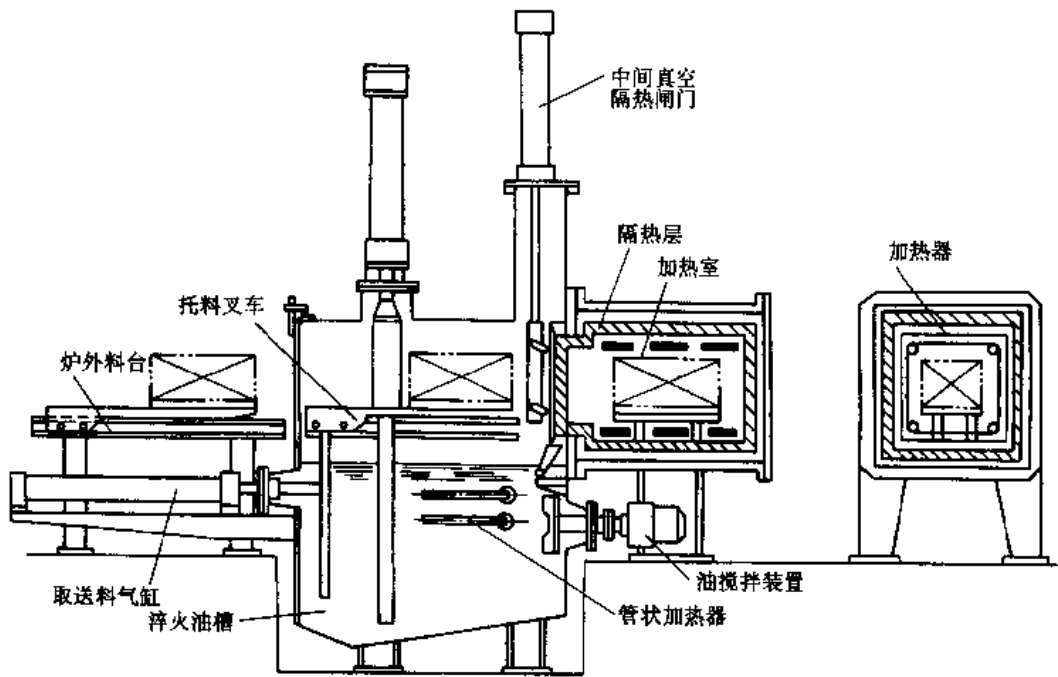


图 5-49 FH·H-LH 型双室油淬真空炉

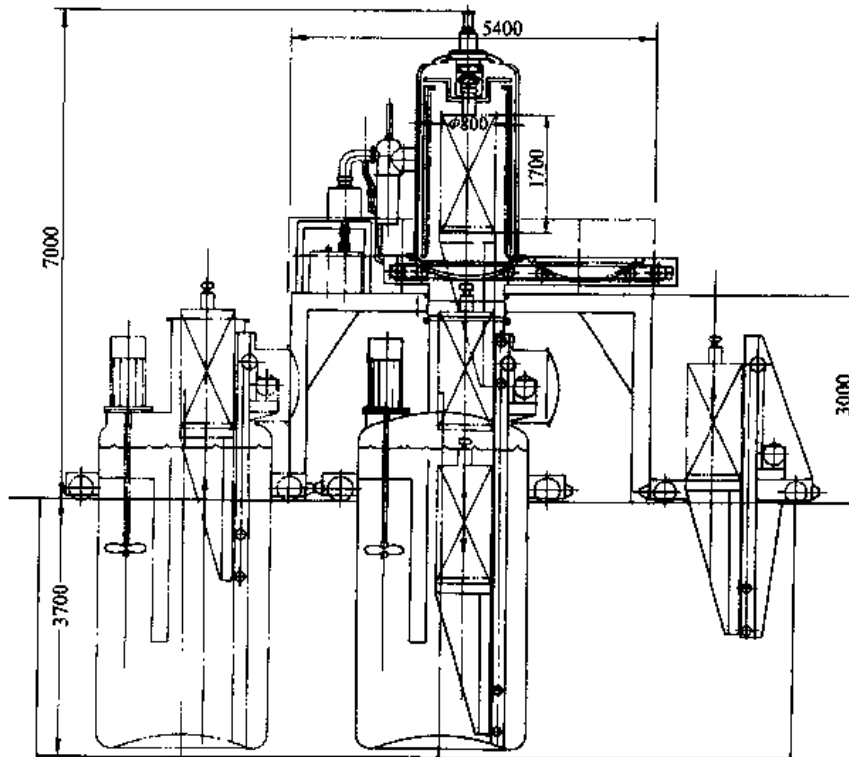


图 5-50 PFTH 型立式油浴真空炉

表 5-32 PFTH 型真空炉技术参数

型 号	有效加热区/mm×mm	装 炉 量 /kg	加 热 功 率 /kW
PFTH400/1000	φ400×1000	150	100
PFTH500/1200	φ500×1000	250	150
PFTH600/1200	φ600×1200	350	180
PFTH800/1700	φ800×1700	700	320

注：选自法国 ECM 公司产品。

表 5-33 HZC3 型三室真空炉技术参数

型 号	有效加热区 /mm×mm×mm	装炉量 /kg	最高温度 /°C	加热功 率/kW	压升率 /Pa·h ⁻¹	气冷压强 /Pa
ZC3—65	600×400×300	120	1300	65	0.67	5×10 ⁵
HZC3—100	900×600×400	300		100		

注：选自北京华翔公司产品。

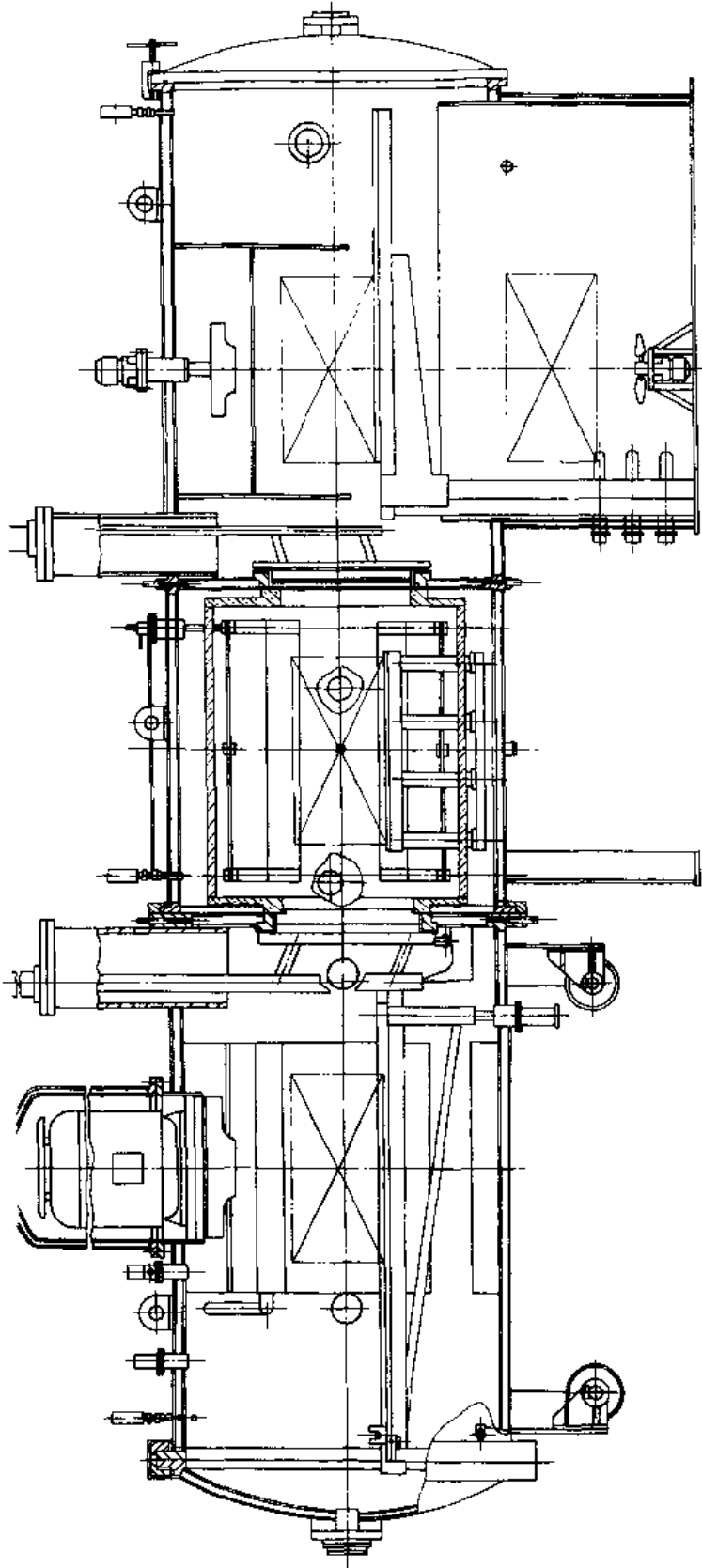


图 5-51 HZC3 型三室油淬高压汽淬真空炉

5. CVCQ型连续式油淬真空炉 CVCQ型炉是多工位步进式连续油淬真空炉,见图5-52,表5-34为其技术参数。该炉由装料室、多工位加热室、油淬卸料室等部分组成。该炉除装卸料外,全部实现加热室炉体是在内圆筒外包围一个矩形水套的冷壁结构。隔热屏是25mm厚石墨毡和25mm厚的硅酸铝纤维毡组成的混合毡结构。电热元件为管状石墨布,分上下两排安装在炉床上下方。油淬卸料室为垂直放置的圆筒形水冷夹层结构,顶部为水冷夹层封头盖,头盖可以打开,便于维修操作。装料室为单层圆筒壳体。该炉的特点是加热室可以同时容纳三个料筐(或六个料筐),连续生产,效率高,能耗低。

6. ZCL-75-13型连续式油淬真空炉 图5-53所示为西安电炉研究所设计、制造的连续式油淬真空炉。炉子额定功率75kW,最高温度1300°C,炉温均匀度 $\pm 3^{\circ}\text{C}$ 。该炉采用石墨带发热体,石墨毡隔热屏,进料室、出料室与加热室之间

有真空闸阀,保证进出料时不破坏加热室的真空度,进出料和淬火操作用液压传动。

5.1.6.3 水淬真空炉

WZSC、HZSC型双室水淬真空炉,由炉体、加热室、淬火水槽、中间真空隔热闸门、工件传送机构、真空机组、回充气体系统、电控系统及水冷系统等部分组成。该炉加热室、淬火水槽分别设置真空机组。淬火水槽真空机组须防止水蒸气大量挥发。该炉有严格的操作规程。该炉的结构见图5-54,技术参数见表5-35。

5.1.6.4 多用途真空炉

1. HZCD型三室多用途真空炉 HZCD型卧式三室多用途真空炉由加热室、淬火油槽、淬火水槽、风冷装置等部分组成。该炉可完成油淬、水淬、气淬,以及回火、退火、钎焊等多种热处理工艺。该炉结构见图5-54,其技术参数列在表5-36中。

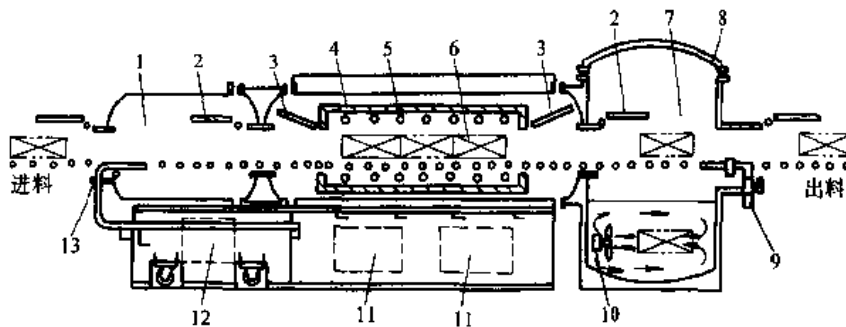


图 5-52 CVCQ 型连续式油淬真空炉

1—装料室 2—中间真空门 3—隔热门 4—加热室 5—电热元件 6—工件
7—油淬出料室 8—顶盖 9—出炉卸料装置 10—油搅拌器 11—动力装置
12—传送装置 13—入炉推料装置

表 5-34 CVCQ 型连续油淬真空炉技术参数

型 号	CVCQ-091872	CVCQ-2024144
有效加热区/mm	1800×460×230	3640×610×510
料筐尺寸(长×宽)/mm	600×460	910×610
最高温度/°C	1320	1320
生产率/kg·h ⁻¹	360	1180
工作真空度/Pa	67	67
真空泵抽气速率/L·min ⁻¹	10000	30000
占地面积(长×宽)/mm×mm	11000×5100	19000×5500
炉床高/mm	1230	980

注:选自日本海斯公司产品。

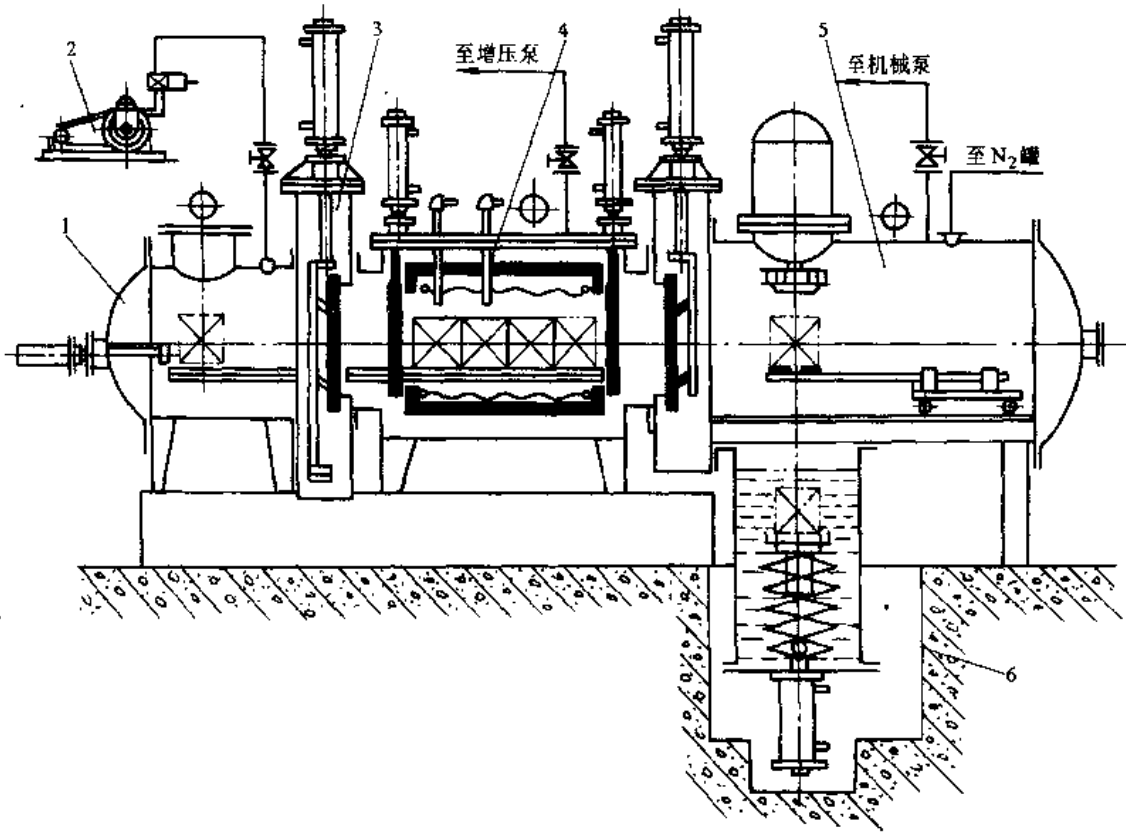


图 5-53 ZCL—75—13 型连续式真空淬火炉

1—进料室 2—真空系统 3—真空闸阀
4—加热室 5—出料室 6—淬火油槽

表 5-35 WZSC、HZSC 型双室水淬真空炉

型 号	有效加热区 /mm × mm × mm	装炉量 /kg	最高温度 /°C	加热功 率/kW	压升率 /Pa · h ⁻¹	生产单位
WZSC—20	200 × 300 × 180	30	1300	20	0.67	北京机电 研究所
HZSC—65	400 × 600 × 300	120	1300	65	0.67	北京华翔 公司
HZSC—100	600 × 900 × 410	300		100		

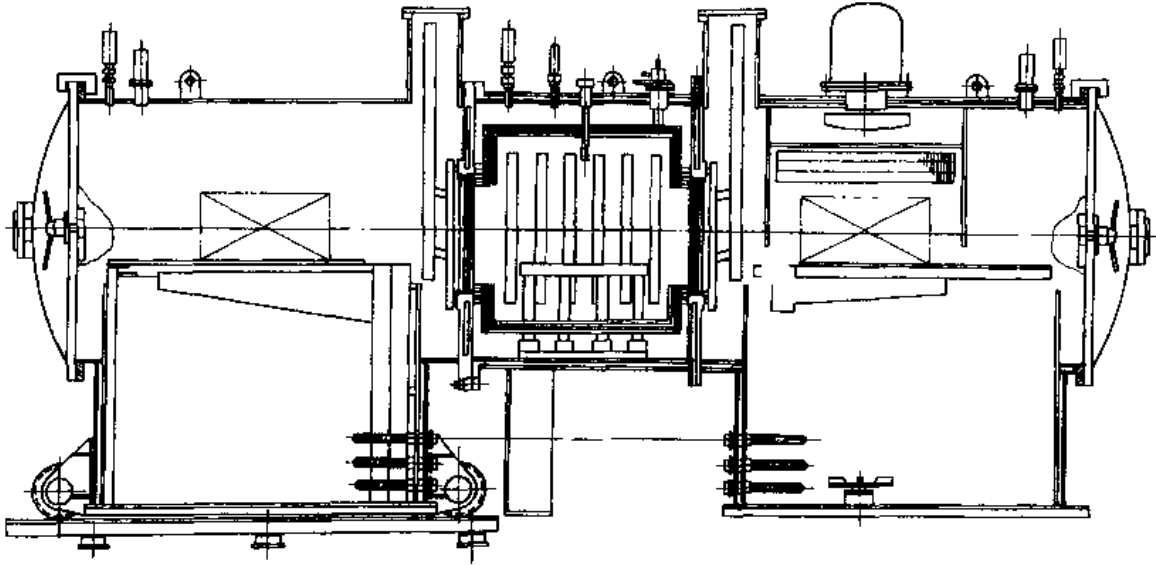


图 5-54 HZCD 型三室多用途真空炉

表 5-36 HZCD 型三室多用途真空炉

型 号	有效加热区 /mm×mm×mm	装炉量 /kg	最高温度 /°C	加热功 率/kW	极限真空度 /Pa	气冷压强 /Pa
HZCD-40	450×300×300	60	1300	40	$4 \times 10^{-1} \sim$ 6.6×10^{-3}	2×10^5
HZCD-65	600×400×300	120		65		
HZCD-100	900×600×410	300		100		

注：选自北京华翔公司产品。

2. 立式多用途真空炉 立式多用途真空炉 (或称真空热处理联合电炉)由加热室、准备室、淬油槽、硝盐槽及气冷罐等部分组成,主要用于油淬、硝盐淬火和气淬。图 5-55 为其组合示意图,表 5-37 为其技术参数。

表 5-37 真空热处理联合电炉技术参数

有效工作尺寸/mm×mm	φ100×200	φ150×250	φ600×1500	φ600×2000	φ1500×2000
装炉量/kg	10	15	200	120	400
最高使用温度/°C	1000	950	950	950	1000
温度均匀度/°C	±10	±10	±10	±10	±10
加热器功率/kW	20	15	165	254	510
加热器材料	Cr20Ni80	Cr20Ni80	Cr20Ni80	Cr20Ni80	Cr20Ni80
供电线路电压/V	220	220	380	380	380
加热器连接方式	单	单	3Δ	4Δ	4Δ
工作电压/V	6~60	10~60	6~40	6~60	7~70
极限真空度/Pa	1.3×10^{-1}	1.3×10^{-1}	1.3×10^{-2}	6.6×10^{-1}	1.3×10^{-2}
工作真空度/Pa	1.3	1.3	1.3×10^{-1}	1.3	1.3×10^{-1}
压升率/Pa·h ⁻¹	4	4	6.6×10^{-1}	6.6×10^{-1}	6.6×10^{-1}
淬火转移时间/s	<10	15	30	30	15
硝盐槽工作温度/°C		450	180~400		176~330
油槽工作温度/°C		80	80	80	60

注:选自航空工业规划设计研究院产品。

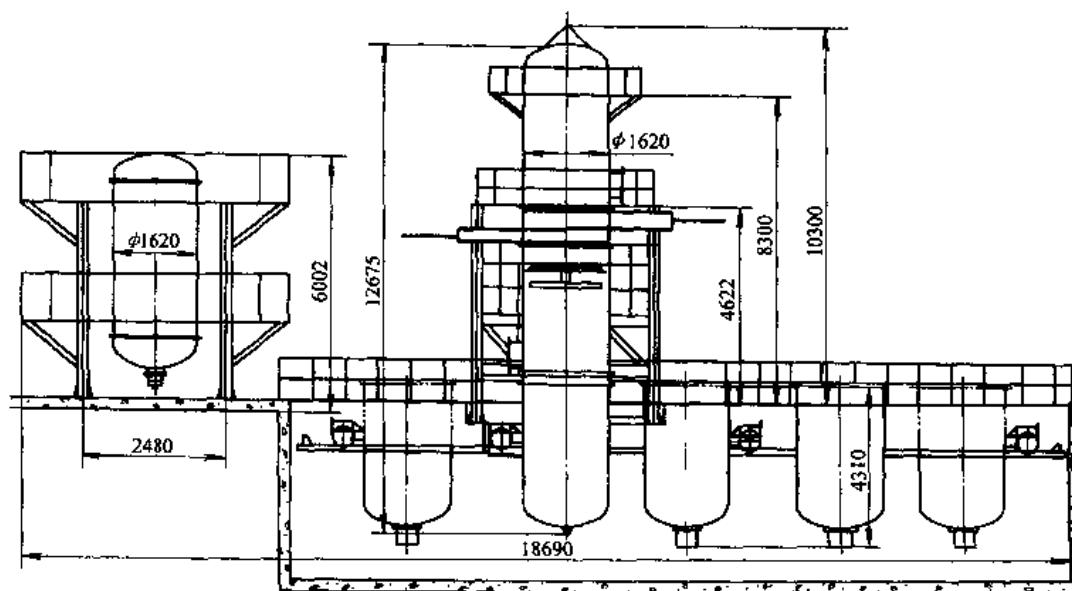


图 5-55 立式多用途真空炉

5.1.6.5 真空回火炉

1. HZR、WZH、ZCR 型真空正压回火炉 该型炉由炉体、加热室、热搅拌装置和风冷装置等部分组成,如图 5-56 所示,表 5-38 为其技术参数。炉体和炉盖为双壁水冷,炉体法兰与炉盖之间采用双重密封结构,保证真空炉在负压和正压运转时安全可靠。隔热屏为夹层结构或全金属屏,电热元件为镍铬合金带。加热时启动热搅拌装置,形成对流加热;冷却时启动风冷装置,打开前后风冷活动门,气流经散热器,形成强制对流冷却。

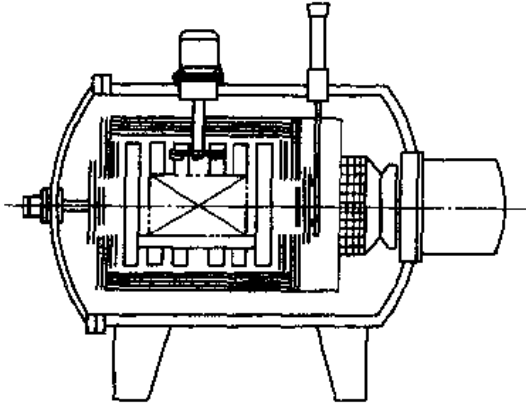


图 5-56 真空正压回火炉

2. RHCV 型真空回火炉 工件在中性气氛炉子如氮气、氮氢混合气或氢气中回火,其结构见图 5-57,技术参数见表 5-39。

3. VDFC 型真空正压回火炉 VDFC 型真空正压回火炉是美国 Ipsch 公司的产品。该型炉

装炉量为 180~1000kg,温度为 760°C,工作压强达 2×10^5 Pa,采用不锈钢及陶瓷纤维毡夹层式隔热屏,其结构见图 5-58。

5.1.6.6 真空渗碳炉

1. ZCT、WZST、HZTC 型双室真空渗碳炉 该炉是在双室油淬真空炉的基础上,结合真空渗碳工艺的特点发展起来的炉型。与双室油淬真空炉不同之处是加热室增加了渗碳搅拌装置和渗碳供气系统和碳黑处理系统。碳黑处理系统由冷阱、碳黑收集器、油过滤器等部分组成。该炉型还备有氮气供给与控制系统。加热元件不能用石墨布,通常用石墨板或石墨管。该炉型基本结构见图 5-47 和图 5-48,其技术参数见表 5-40。

2. VC 型双室真空渗碳炉 图 5-59 示 VC 型双室真空渗碳炉的结构。其技术参数见表 5-41。

5.1.6.7 低压渗碳炉

法国 ECM 公司于 1980 年应标致公司要求在 PFV 立式真空炉上附加低压渗碳装置,通过试验建立了低压渗碳理论,在 1985 年开发出了计算机模拟软件。1988 年研制成第一台连续式低压渗碳 ICBP 多用炉。图 5-60 所示为 ICBP200 型渗碳炉示意图。该设备可以按传统的气氛多用炉生产线方式来布置,在此设备上不仅可渗碳也可碳氮共渗,还可按用户要求增加进出料室功能,附加一个高压气淬室。如此还可实现高速钢和合金工具钢的真空淬火。

表 5-38 HZR、WZH、ZCR 型真空正压回火炉技术参数

型 号	有效加热区 /mm×mm×mm	装 炉 量 /kg	最高温度 /°C	加热功率 /kW	气冷压强 /Pa	生产单位
HZR-24	450×300×300	100	700	24	2×10^5	北京华翔公司
HZR-35	600×400×300	200		35		
HZR-50	900×600×450	300		50		
HZR-80	900×600×600	500		80		
WZH-20	300×200×200	20	700	15	2×10^5	北京机电研究所
WZH-45	670×450×400	150		40		
WZH-6C	900×600×600	500		80		
ZR-30	620×420×300	120	700	30		首都航天机械 公司工业炉厂
ZR-48	1000×600×450	300		48		

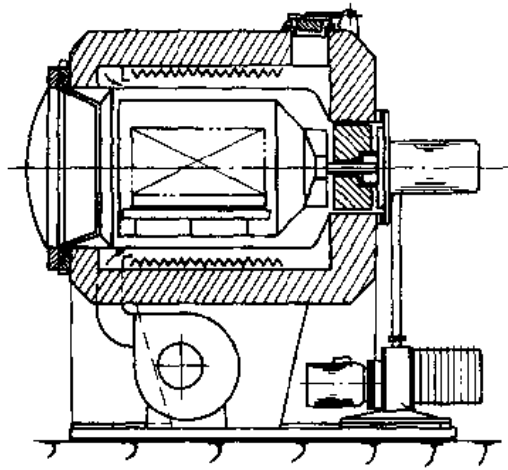


图 5-57 RHCV 型真空回火炉

表 5-39 RHCV 型真空回火炉技术参数

型号	有效加热区 /mm×mm ×mm	最高 温度 /°C	加热 功率 /kW	温度均 匀性 /°C	极限真 空度 /Pa
RHCV304560	300×450 ×600	750	32	±3	1
RHCV506090	500×600 ×900		80		
RHCV7070116	700×700 ×1160		110		

注：选自法国 ECM 公司产品。

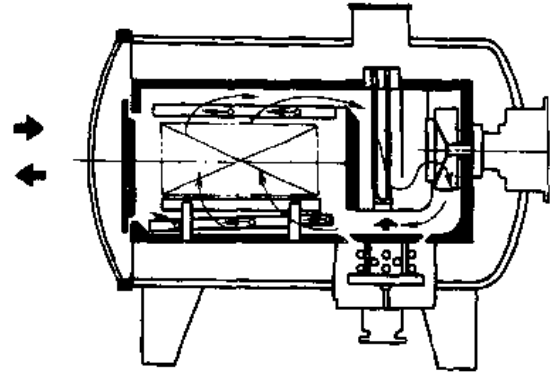


图 5-58 VDFC 型真空正压回火炉

在 ICBP 型设备上采用 INFRACARB 低压渗碳工艺。其原理是往炉内通入一定量的丙烷 (C₃H₈)。后者在炉内的高温下裂解成原子状态的碳和氢,使炉膛内的碳处于饱和状态。这种炉内碳的状态可用碳富化率 F (carbon enrichment rate 单位是 $\text{mg}/\text{h} \cdot \text{cm}^2$) 来表示。当工件表面积不超过临界值,而丙烷的流量又固定不变时, F 值也是不变的。而当丙烷量超过临界值,而工件的表面积不变时, F 值也固定(见图 5-61)。因此渗碳过程可以用温度,时间,丙烷量和氮气的流量以及压力四个参数来控制。在渗碳和扩散过程中,炉压保持在 $100 \sim 1800 \text{Pa}$ 范围内,渗碳气体丙烷和中性气体 N_2 交替地通入炉中。

表 5-40 ZCT、WZCT、HZTC 型真空渗碳炉技术参数

型号	有效加热区 /mm×mm×mm	装炉量 /kg	最高温度 /°C	加热功率 /kW	压升率 /Pa·h ⁻¹	生产单位
ZCT-65	620×420×300	100	1300	65	0.67	首都航天机械 公司工业炉厂
ZCT-100	1000×600×400	300		100		
WZCT-30	450×300×330	60	1300	40	0.67	北京机电研究所
WZCT-45	670×450×400	120		63		
WZCT-60	900×650×450	210		100		
HZTC-65	600×400×300	120	1300	65	0.67	北京华翔公司
HZTC-100	900×600×400	300		100		

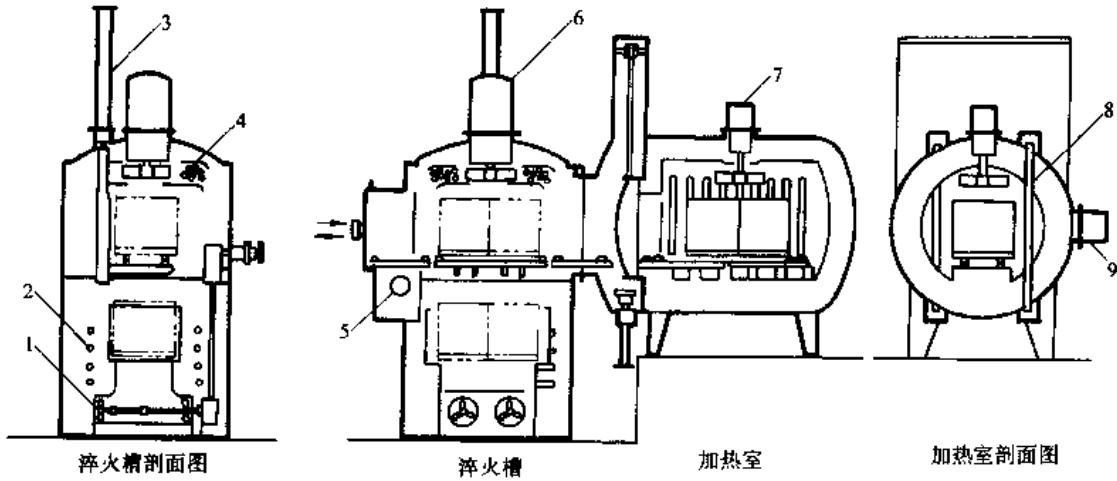


图 5-59 VC 型双室真空渗碳炉

1—油搅拌器 2—油加热器 3—提升缸 4—冷却管 5—操纵器
6—气冷风扇 7—渗碳气循环风扇 8—加热元件 9—排气口

表 5-41 VC 型真空渗碳炉技术参数

型号	有效加热区 /mm×mm×mm	装炉量 /kg	炉温 /°C	真空度 /Pa	功率 /kW	渗碳气流量 /m ³ ·h ⁻¹	一次充氮 /m ³	冷却水流量 /m ³ ·h ⁻¹
VC-40	610×920×610	420	1000	25	155	1.5	16	14
VC-50	760×1220×610	660			215	2.0	18	16

注：选自日本中外炉公司产品。

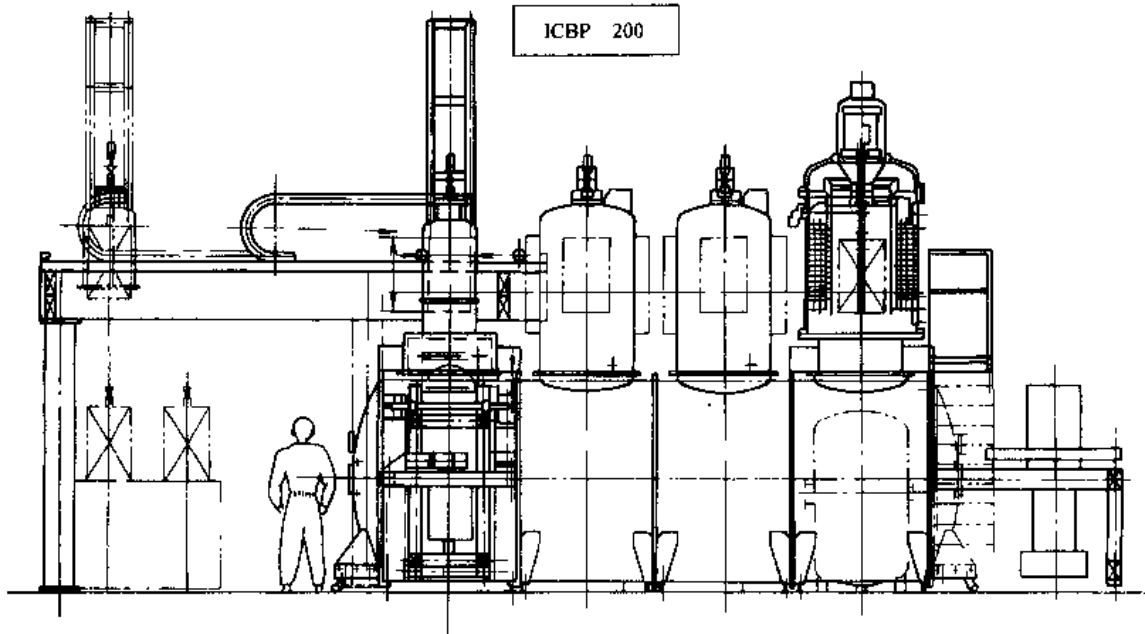


图 5-60 ICBP 低压连续式渗碳炉

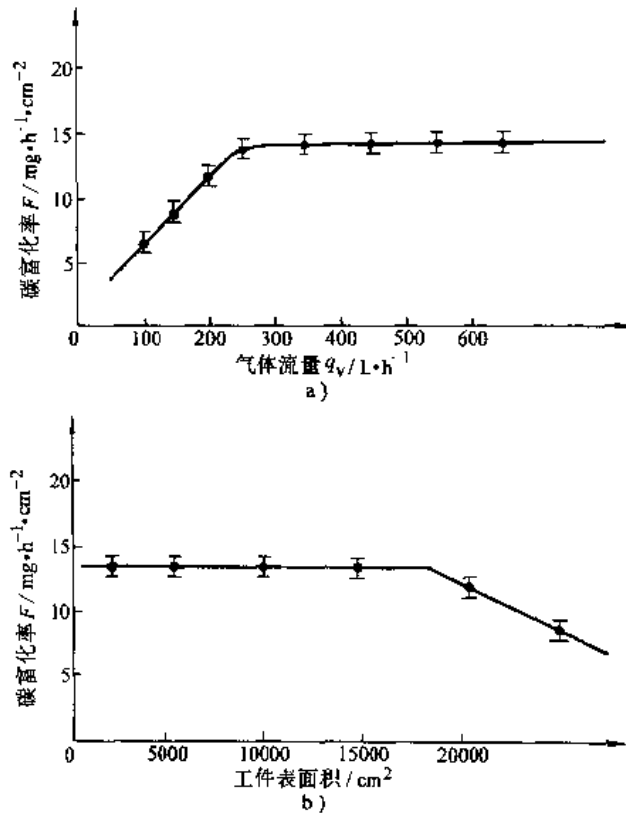


图 5-61 碳富化率与气体流量和工件表面积的关系
a) 炉温和气体流速不变 b) 炉温和工件表面积不变

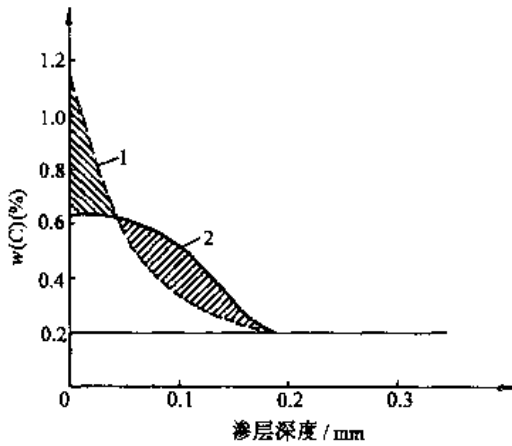


图 5-62 在一个渗碳和扩散周期
(渗碳 2min, 扩散 2min)内, 工件
表面层碳浓度的变化
1—渗碳后的碳浓度梯度
2—渗碳+扩散后的碳浓度

在整个渗碳周期内,要求有一个由强渗向扩散转变的过程。此转化的时间长短取决于炉温,气体的裂解和裂解产物的膨胀特性以及真空泵的抽气速率。在 ICBP 炉和 INFRACARB 系统中仅需 5s 的转换时间。根据工件渗层深度要求,工件材料特性和其他初始参数,计算机模拟系统计算出渗碳+扩散的循环次数、最后扩散时间、总处理时

间、最终表面碳浓度和最后得到的渗碳层深度。实践证实,计算模拟与工件实测的渗层误差不超过 5%。图 5-62 所示为在一个渗碳和扩散周期内,工件表面层碳浓度的变化。

5.1.6.8 台车式真空炉

这种真空炉结构见图 5-63,它是 Ipsen 公司为了特殊应用而设计的,有多种规格。

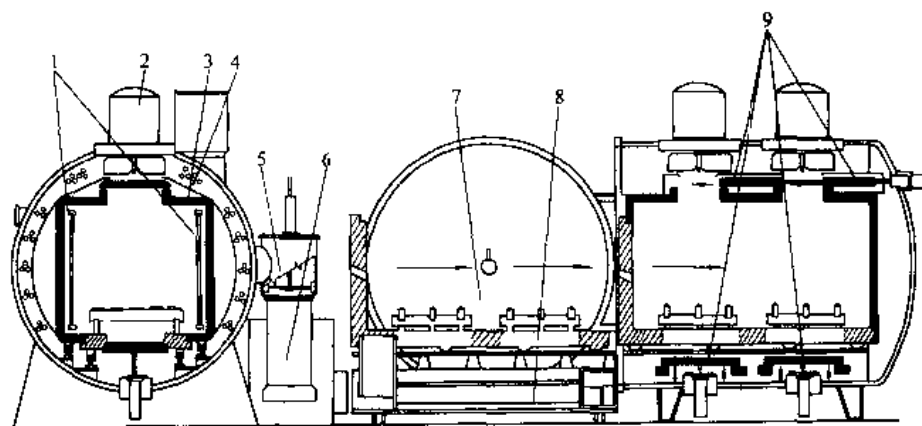


图 5-63 台车式真空热处理炉示意图

1—加热元件 2—冷却风扇 3—热屏蔽 4—冷却管组 5—高真空泵
6—扩散泵 7—炉底台车 8—装卸料运输车 9—可移动冷却门

5.1.6.9 真空钎焊炉

真空钎焊炉主要用于飞机部件、汽车部件、电子通信部件、压缩机部件、家用电器、板式换热器以及各种散热器的铝钎焊、铜钎焊和不锈钢钎焊。真空热处理炉基本上可作为真空钎焊炉使用。以下简要介绍两台大型铝真空钎焊炉。

1. ZR-1416-8 型大型铝真空钎焊炉 该炉是兰州真空设备厂设计制造的,主要用于铝板式换热器的真空钎焊。该设备的主要技术参数为:

有效加热区尺寸(长×宽×高)/mm	6500×1450×1800
装炉量/kg	14600
额定工作温度/°C	650
极限真空度/Pa	1×10^{-3}
炉温均匀度/°C	±4
加热功率/kW	1620

该炉可实现计算机控制。

2. HZH3 型三室半连续式铝真空钎焊炉

HZH3-180 型三室半连续式铝真空钎焊炉是北京华翔公司设计制造的,主要用于汽车水箱、空调器的蒸发器冷凝器、柴油机中的中冷器、机油冷却器及波导管等的铝真空钎焊。其主要技术参数为:

有效加热区尺寸(长×宽×高)/mm×mm×mm	1800×400×1600
装炉量/kg	600
最高温度/°C	
钎焊室	700
预热室	350

炉温均匀度/°C	±4
极限真空度/Pa	
钎焊室	6.5×10^{-4}
预热室	4×10^{-1}
冷却室	4×10^{-1}
操作周期/min	40
加热功率/kW	
钎焊室	180
预热室	70

该设备由预热室、钎焊室、冷却室、中间真空隔热闸阀及工件传送机构等部分组成,如图 5-64 所示。

5.1.6.10 真空烧结炉

真空烧结炉主要用于金属粉末制品、金属注射成型制品、硬质合金、陶瓷、钹铁硼、不锈钢无纺布等的烧结。真空烧结炉与真空热处理炉的结构基本相同,只是根据烧结工艺做适当的更动。

1. HZS 型双联真空烧结炉 HZS 型炉有两台相同的烧结炉,公用一套抽真空系统和电气控制系统;在操作时,两炉分别用于加热和冷却,相互交替使用。该型炉具有在同一炉内一次完成脱脂、预烧结和烧结的功能。脱脂系统包括外部管道、真空阀、冷凝器、收集器和机械泵等装置。该炉的组成见图 5-65,其技术参数见表 5-42。

2. VPS、VS、ZS 型真空烧结炉 该型炉是单室外循环加压气冷真空烧结炉。该型炉需配置高真空大抽速的真空机组,方能满足钹铁硼烧结工艺的要求。该炉结构与单室外循环加压气冷真空炉相同,其技术参数见表 5-43。

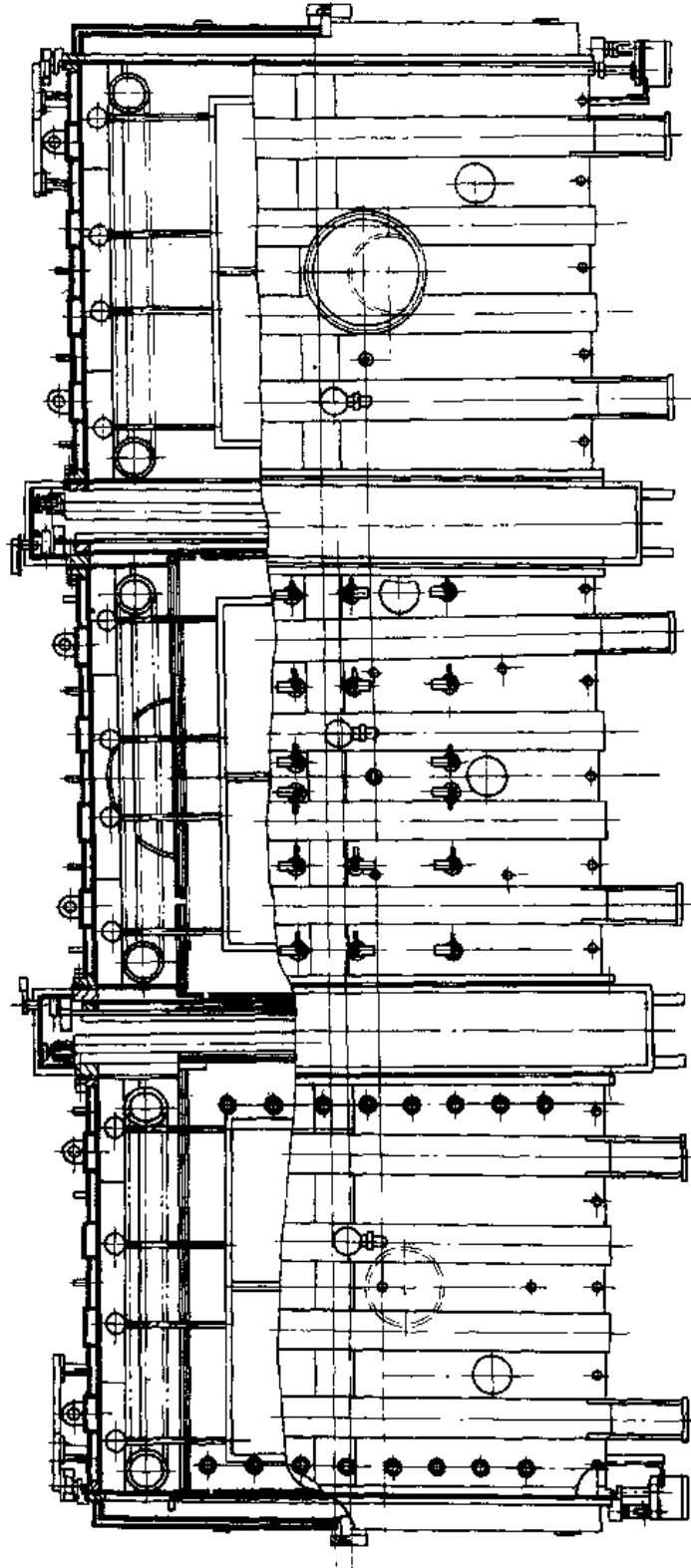


图 5-64 HZH3-180 型三室半连续铝真空钎焊炉

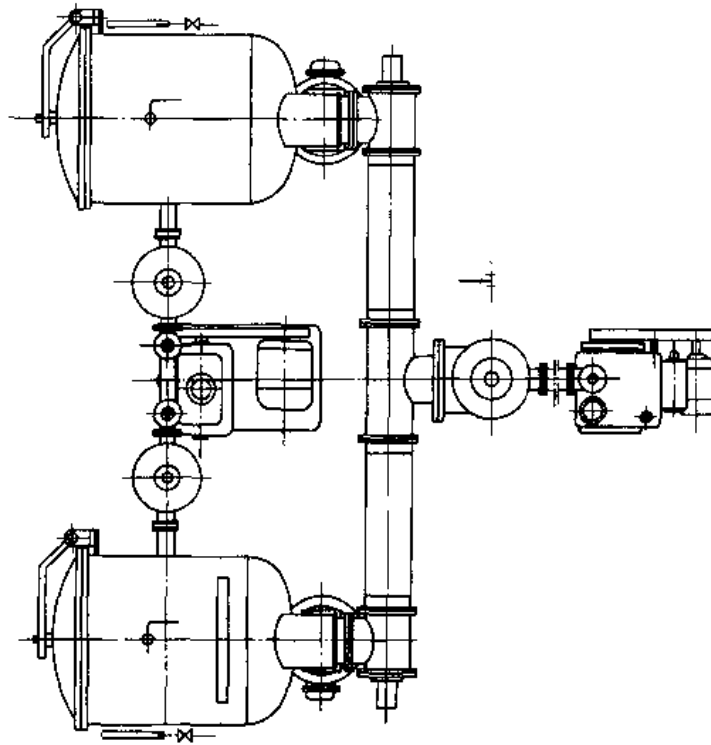


图 5-65 HZS 型双联真空烧结炉

表 5-42 HZS 双联真空烧结炉

型 号	有效加热区 /mm×mm×mm	装 炉 量 /kg	最高温度 /°C	加热功率 /kW	极限真空度 /Pa
HZS—50	500×250×250	60	1600	50	6.6×10^{-3}
HZS—70	600×350×350	100		70	
HZS—120	900×450×450	200		120	

注：选自北京华翔公司产品。

表 5-43 VPS·VS·ZS 型真空烧结炉

型 号	有效加热区 /mm×mm×mm	装 炉 量 /kg	最高温度 /°C	冷却时间 /min	生产单位
VPS—30	400×250×180	30	1300	≤20	沈阳真空技术 研究所
VPS—50	500×300×200	50			
VPS—150	800×450×400	150			
VS—20R	350×200×200	20	1300	≤20	沈阳中北真空 实业公司
VS—50R	500×300×300	50			
VS—150R	600×400×400	150			
ZS—30	350×250×180	30	1300	≤20	北票真空阀门厂
ZS—50	500×300×250	50			
ZS—150	650×400×400	150			

5.2 等离子热处理炉

等离子热处理炉是依靠气体辉光放电和离子轰击的方法来获得活性离子并加热工件,使氮、碳或其他元素渗入工件表面的化学热处理工艺设备。它具有渗入速度快、表面相结构容易控制、零件畸变小、能源节省及无污染等优点。

5.2.1 等离子热处理炉的基本类型

5.2.1.1 炉子组成部分

等离子热处理炉由真空炉体、电源控制系统、供气系统及真空获得系统等部分组成。对于多炉体或组合生产线,还有电源切换系统或机械移动结构。以离子渗氮炉为例,其基本组成如图 5-66 所示。

等离子轰击热处理炉原理如图 5-67 所示。

为了提高生产效率,有采用一套电源两套炉体的炉组,可交替处理与冷却处理工件,缩短生产周期。图 5-67 所示为一个炉罩,多个底盘的生产线组成,图 5-68 所示为等离子轰击热处理炉原理框图。它有多个料盘,由移动机构转换工位。图 5-69 所示为离子渗氮生产线结构。

5.2.1.2 炉子类型

等离子热处理炉按炉体形成分为:吊挂工件的深井式炉,堆放工件的钟罩式炉、既可吊挂又可堆放的综合式炉和侧端开门的卧式炉。

按控制方式分为:①普通型炉,它通过手动操作供气流量和抽气阀门控制炉内压强,升温时以手动方式控制功率,保温时以 PID 方式自动控制。②自动型炉,一般采用工业程序控制器控制流量、阀门以及功率。工艺参数也由微机储存和控制。

按加热方式分为:有单一辉光放电离子轰击加热和增加辅助电源加热两种炉型。

按辉光放电电源类型分为:直流电源、直流斩波电源和逆变脉冲电源、高频脉冲电源三种炉型。

5.2.2 等离子热处理炉的主要构件

真空炉体是离子轰击热处理工件的工作室,其结构与真空炉基本相同,以下介绍离子轰击热处理炉特有的主要构件。

5.2.2.1 炉体

等离子热处理炉炉体分冷壁和热壁两类,传统的离子渗氮炉,一般温度均在 650°C 以下,大都采用炉壁夹层通水冷却的冷壁炉,采用脉冲电源,可以满足离子轰击件单位面积上功率的需要。热壁炉是指除离子轰击形式的加热外,在炉内另行设置加热器件,它们同时(或预热后)加热工件,进行离子轰击处理。热壁炉有利于提高炉内温度均匀度和减少处理开始期的“打弧”。热壁炉的典型结构如图 5-70 所示,这种热壁炉的加热元件采用电阻丝(板),低压供电,以防在电阻丝上产生辉光放电。

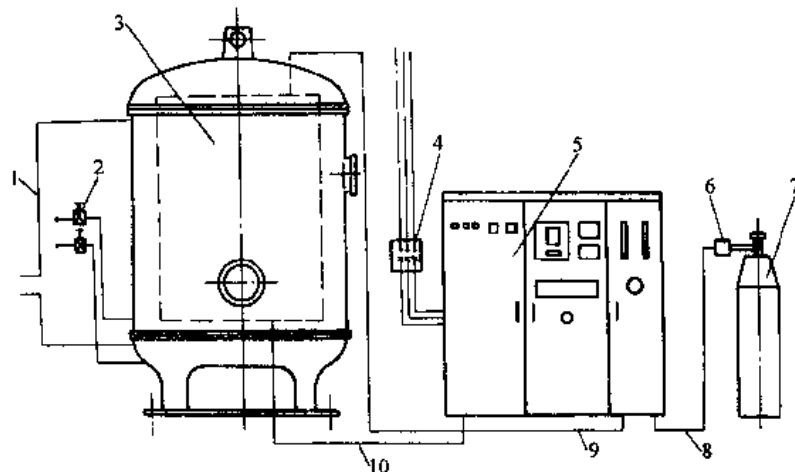


图 5-66 离子渗氮炉的组成

- 1—冷却水回水管 2—冷却水阀门 3—真空炉体 4—自动空气开关 5—程控微机控制柜 6—减压阀 7—氮气瓶
8、9—氮气软管 10—阴极导线

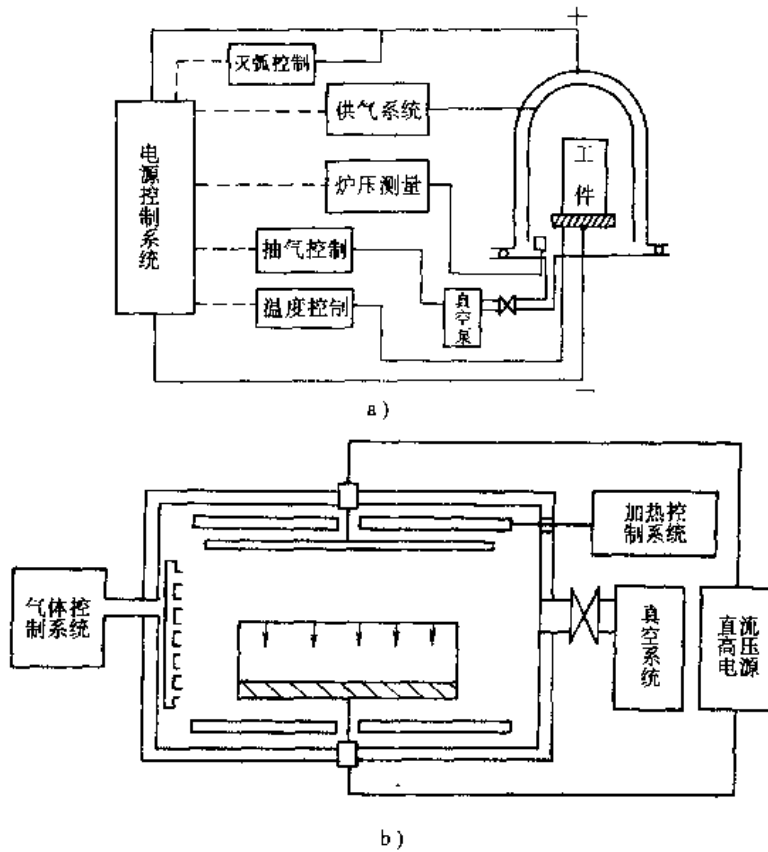


图 5-67 等离子轰击热处理炉原理框图

a) 离子渗氮 b) 离子渗碳

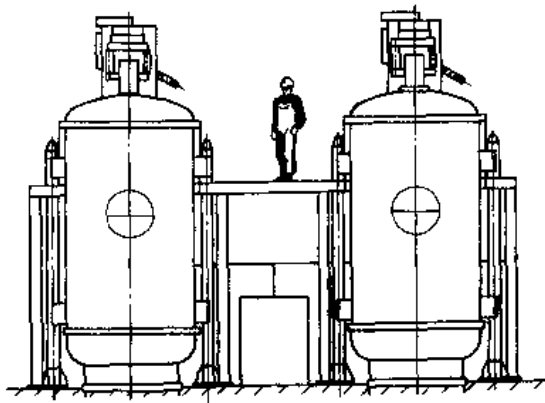


图 5-68 一套电源二套炉体的组成

图 5-71 是采用另设一辉光放电的阴极辐射板的热壁结构。由于阴极辐射板多次辉光放电，表面洁净，不会有弧光放电，所以在开始处理阶段就可加大电流，使温度升至 $700\sim 800^{\circ}\text{C}$ ，辐射加热工件。如果仅在预热时使用，可以用同一辉光放电电源，预热完成后再切换到工件的阴极上。如果采

用两个电源，即可预热时用，也可以在工件处理过程中同时供电加热。

由于热壁炉有保温层，降低了炉子的冷却速度，延长了生产周期，此外，还易造成 Fe_3N 相从固溶体中析出，降低渗氮层的抗蚀性能，所以热壁炉常需设置冷却风扇。

5.2.2.2 隔热屏

在离子炉内设置隔热屏有显著的节能效果。测试表明，有一层不锈钢隔热屏比无隔热屏的节省功率 40%；再加一层铝合金隔热屏，节省功率可达 55%。

隔热屏也作为辉光放电的阳极，可以单独引线，或与炉壁共接阳极。隔热屏内壁应平整光滑，无焊点、铆钉头之类的尖点，否则会在尖点尖锐部位形成阳极辉光集中亮点。

5.2.2.3 阴极输电装置及支承

阴极输电装置起支承工件并将电流输入炉内的作用。图 5-72~图 5-76 是我国常用的辉光放电阴极输电装置的结构。图 5-77 为工作盘支承的结构图。

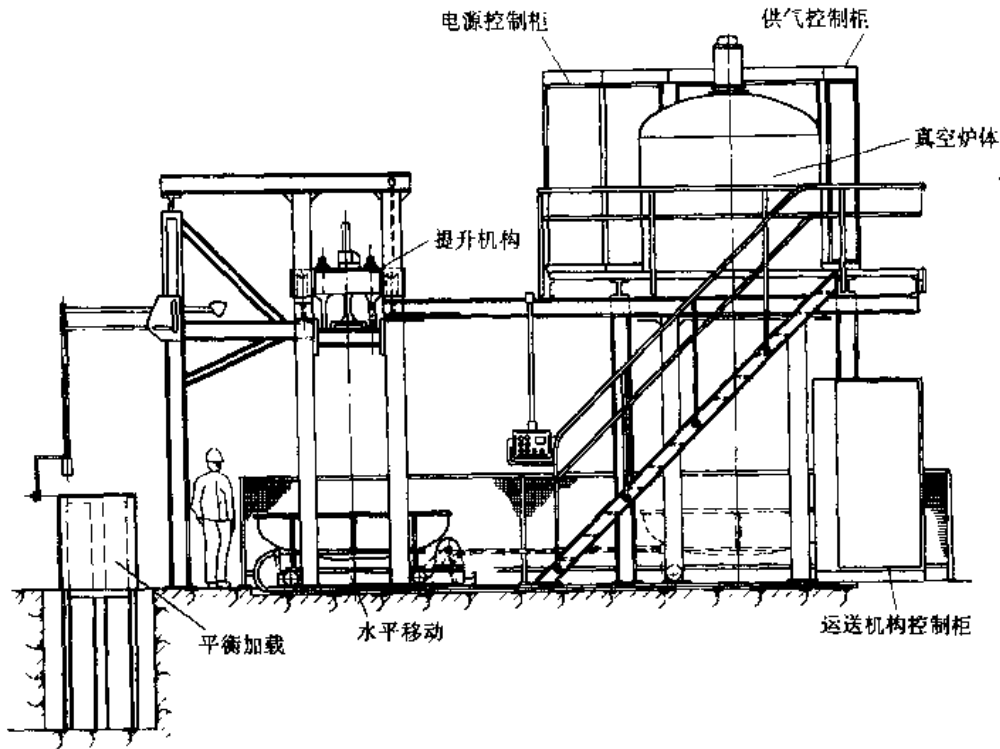


图 5-69 离子渗氮生产线结构

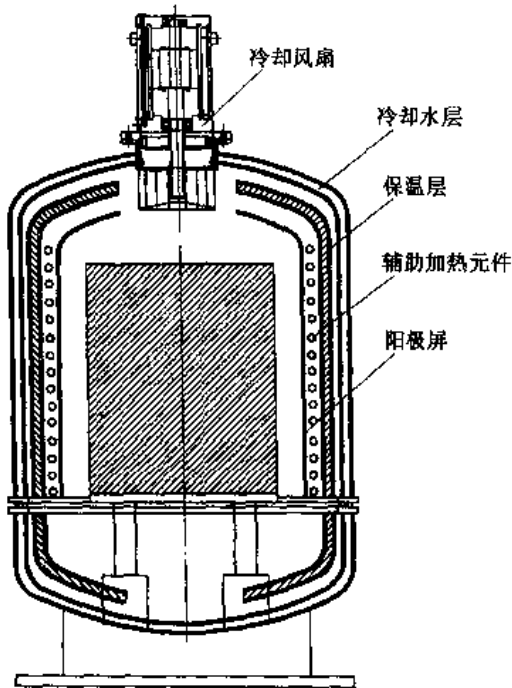


图 5-70 热壁炉结构(电阻加热元件)

图 5-72 所示的堆放阴极输电装置具有护隙保护结构,它由支柱 2,护隙调整外套 3 和护隙调整内套 4 组成,护隙调整外套端面与支柱端面有

小于 1mm 的横向间隙,使支柱上的辉光在此间隙处熄灭。在辉光放电过程中,或长期使用后由于不慎将间隙短路,使外套也发生辉光,则护隙调整外套 4 与瓷管 6 之间还有一个纵向间隙,仍可起到阻断辉光,防止弧光放电的作用。密封圈 9 系矩形截面氟橡胶 O 型密封圈,瓷管 6 的法兰与阴极 5 共同压紧在密封圈上,使阴极与具有阳极电位的托座 7 绝缘,并使真空炉密封。

图 5-73 所示吊挂阴极输电装置,阴极 4 与瓷管 13 在炉内出口处有小于 1mm 的纵向护隙,以阻断阴极的辉光。为防止不同厚度的辉光对护隙中的“浸透”,由隔隙螺母 14 和隔隙套 15 组成锥形隔隙,使阴极上的辉光在锥形口内“淡化”,延长护隙的寿命,确保绝缘性能。

为防止重型零件撞击阴极,大型设备应采用“软连接”阴极输电装置,其结构如图 5-74 所示,阴极盘 1 通过连接板 6、输电软线 7 与支柱 10 相连。由于软连接的保护,一旦阴极盘发生移动,不会直接影响支柱、阴极,可防止破坏绝缘或真空密封。

为适应高温的需要,制成中空的阴极柱,其结构如图 5-75、图 5-76 所示。

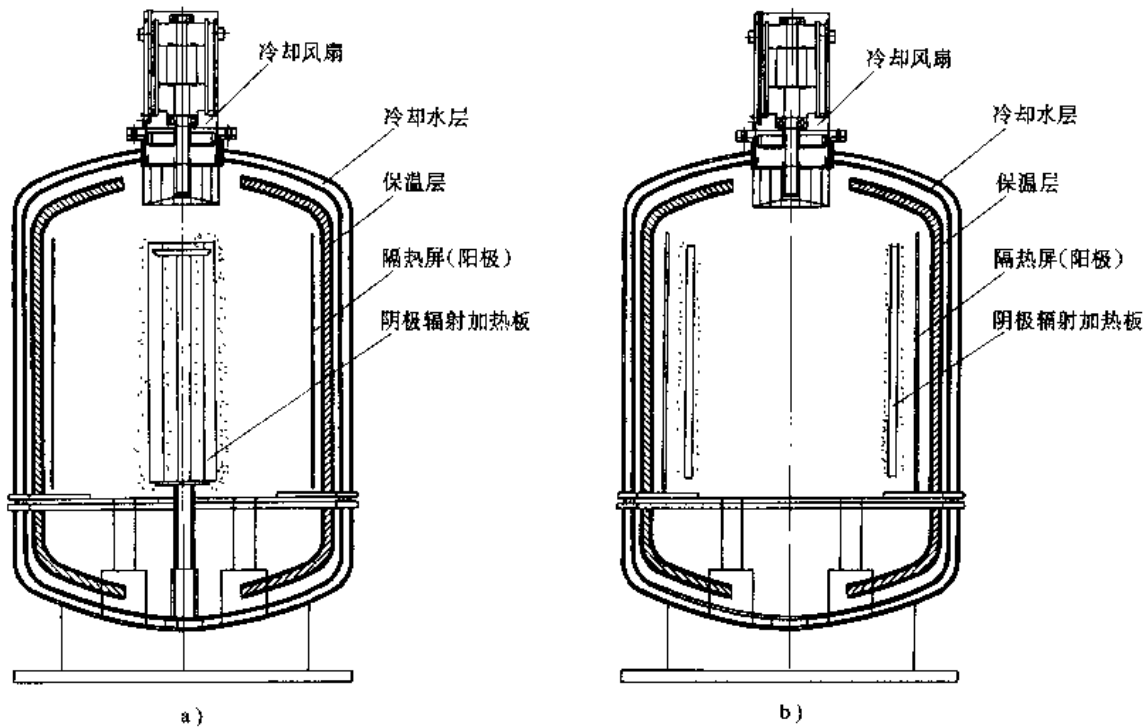


图 5-71 采用辉光放电阴极辐射板的热壁炉结构

a) 中心放置 b) 外围放置

离子渗碳的阴极输电装置也可将引入加热室的部分采用非金属耐热制品,它既支承炉床,又作为电流传导的阴极输电柱,常用优质高强度石墨制作,其防止弧光放电的护隙结构与金属阴极类似。

对于一个阴极作为支承的较大工作盘应采用三点以上的支承,它仅作支承面无输电的功能,但因有辉光存在,所以仍必须有与输电阴极相同的护隙结构。工作盘支承如图 5-77 所示,阴极工作盘的水平可藉转动由调整螺栓 6 和调整螺母 7 组成的高度调整机构来实现。

5.2.2.4 测工件温度的装置

由于在离子轰击处理过程中,工件带有高压电位,给准确测温带来困难。在离子轰击辉光放电炉内,最准确的测温方法是采用封闭内孔带有护隙套管的热电偶埋入试样内,用电位差计或高精度数字电压表读出毫伏值。其他测温方法都应与埋偶测温过行比较,以确定其测温精度。埋偶测温试样如图 5-78 所示。图中 $d < 2\text{mm}$,越薄越好,铠装热电偶最好采用有封头的,如有偶丝外裸部分可用耐热填充剂固定,图内护隙的间隙应 $\leq 1\text{mm}$,热电偶插入深度应大于 30mm 。此外,还采

用光电高温计、双波段比色高温计测温。

1. 在离子轰击真空炉内的测温装置 在生产中,热电偶不可能都插在零件中,通常采用测温头与处理件接触,或把热电偶放在一个模拟件中。

测温头的结构应能防止导电和弧光放电。典型的测温头如图 5-79 所示。它采取间隙保护,接触工件的前帽或接触工件的前封帽有辉光,而在间隙的另一侧后帽或后体是没有辉光的。

为克服热电偶端不直接接触工件误差较大的缺点,常采用加银片接触导热的办法,称加“热极”等温补偿,如图 5-80 所示。

银片、热电偶和熔铸云母用耐高压、耐高温的粘接剂粘成一体。熔铸云母朝向工件的端面是一层厚度为 0.2mm 的银片,起到护隙作用,其尺寸为 $3\text{mm} \times 20\text{mm}$ 。图 5-81 所示为这种测温头的简易形式。

在离子轰击真空炉内测量的热电偶,不论是否接触工件,均带有电压,故二次仪表要与地隔离(即悬空)或采用隔离变压器,对仪表及接线端均应封闭,不得与人接触,以保人身和设备的安全。

2. 炉外非真空中模拟测温 这种模拟测温装置是将一个封头薄壁的不锈钢管插入阴极,使

两者有同样的阴极电位,在辉光放电时,由于管壁外表面与工件的电流密度相同,所以温度也近似,模拟管测温装置如图 5-82 所示。不锈钢管内与大气相通,中层用端头开口的石英管绝缘。因热电偶在大气中,故不必将二次仪表与地隔离。

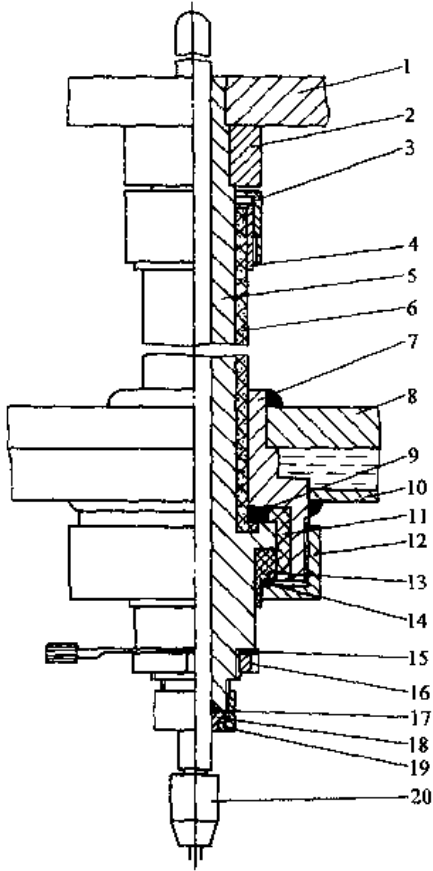


图 5-72 堆放阴极输电装置

- 1—阴极盘 2—支柱 3—护隙调整外套 4—护隙调整内套 5—阴极柱 6—瓷管 7—托座 8—炉底板 9—密封圈 10—炉底外板 11—绝缘垫套 12—压紧螺母 13—绝缘筒套 14—滑环 15—输电极 16—固定螺母 17—O型密封圈 18—压环 19—压热偶螺母 20—热电偶

3. 红外光电温度计测温 采用红外光电温度计测量离子渗氮零件温度,尤其测量同炉各种零件温度的均匀度比较方便,但其所测值与零件表面的状态有关,需通过修正旋钮进行调整补偿。

WDL-31 型光电温度计主要技术指标

测量范围:150~300°C, 200~400°C, 300~600°C, 400~800°C, 600~1000°C, 800~1200°C

检测输出:0~10mA

基本误差:量程上限的±1%

反应时间:(95%)<1s

距离系数: $L/D = 100$ (L 为工作距离 $L \geq 0.5m$, D 被测物体的有效直径)

为了消除表面状态和空间介质对测试数值的影响,可采用双波段比色温度计,提高测温精度。

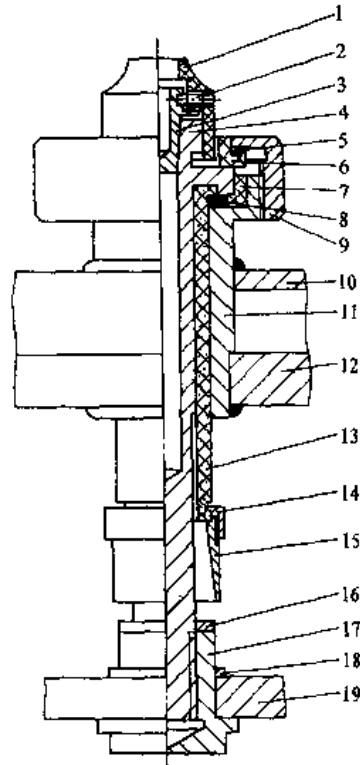


图 5-73 吊挂阴极输电装置

- 1—接线护罩 2—紧固螺母 3—接线锥头 4—阴极 5—滑环 6—压紧套 7—绝缘卸荷垫 8—密封圈 9—压紧螺母 10—护盖外板 11—托座 12—护盖板 13—瓷管 14—隔隙螺母 15—隔隙套 16—小护环 17—承重螺母 18—大护环 19—阴极吊板

5.2.3 等离子热处理炉的电源及控制系统

等离子热处理炉可采用交流、直流或脉冲的可调电源。早期采用交流电源,但加热效率太低,现在主要用直流或脉冲电源。

5.2.3.1 直流电源

直流电源是等离子热处理炉的一种基本电源,常用的电路有下列几种:

1. 一次侧调压 由于变压器一次侧电压较二次侧低,所以一次侧调压的晶闸管可以选用耐压低的元件,但电流较大,对电网的干扰大。一次侧调压形式种类甚多,离子渗氮设备常用的有下列两种。

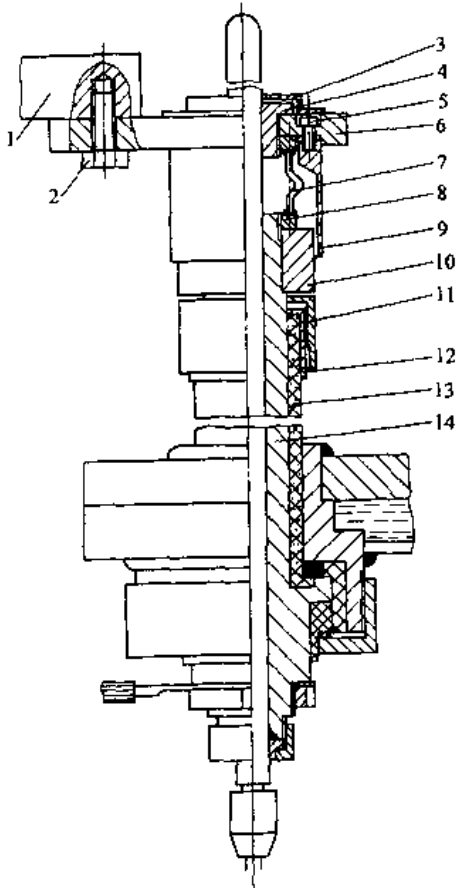


图 5-74 “软连接”阴极输电装置

- 1—阴极盘 2—六角螺母 3—罩 4—空心螺栓 5—内六角螺栓 6—连接板 7—输电软线 8—输电螺母 9—护套 10—支柱 11—护隙调整内套 12—护隙调整内套 13—瓷管 14—阴极柱

(1) 三相交流调压,图 5-83 所示为三个单相交流调压线路的组合,每相电流分别从零线构成回路,零线电流等于三个线电流之和。当晶闸管全开放时,三相对称的交流相加等于零,则零线没有电流,但在小开放角时,零线电流很大。当 $\alpha=90^\circ$ 时,中线电流最大,是三倍频的非正弦电流,其中包括高次谐波电流成分,对电网有干扰,其电流波形如图 5-84 所示。为减少干扰,采用不接零线的方法。由于晶闸管在小开放角时,电流不成回路,

故必须用双脉冲制的触发电路。其电流波形如图 5-84 所示。

(2) 三相半控交流调压,图 5-85 电路中每相用一只二极管代替一只晶闸管,即成三相半控电路。二极管并联在晶闸管两端,不承受反压,可以降低晶闸管的耐压要求。其波形如图 5-86 所示。

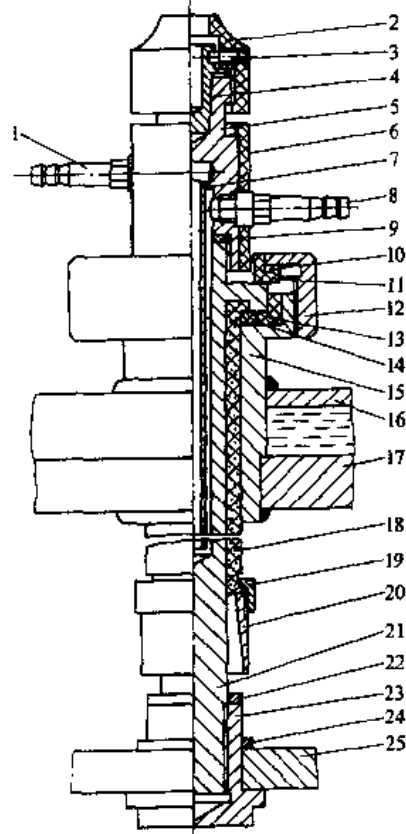


图 5-75 吊挂水冷阴极输电装置

- 1—进水嘴 2—接线护罩 3—紧定螺母 9—接线锥头 5—通水螺母 6—绝缘管 7—进水管 8—出水嘴 9—防水垫 10—滑环 11—压紧套 12—压紧螺母 13—绝缘卸荷垫 14—密封圈 15—托座 16—炉盖外板 17—炉盖板 18—瓷管 19—隔隙螺母 20—隔隙套 21—阴极柱 22—小护环 23—承重螺母 24—大护环 25—阴极吊板

2. 二次侧调压

二次侧调压的晶闸管,其耐压比一次侧调压的高,电流较小,因此对电网干扰较小。离子渗氮设备常用的二次侧调压有下列三种。

(1) 三相全控桥,如图 5-87 所示。这种电路的基本数值见表 5-44。

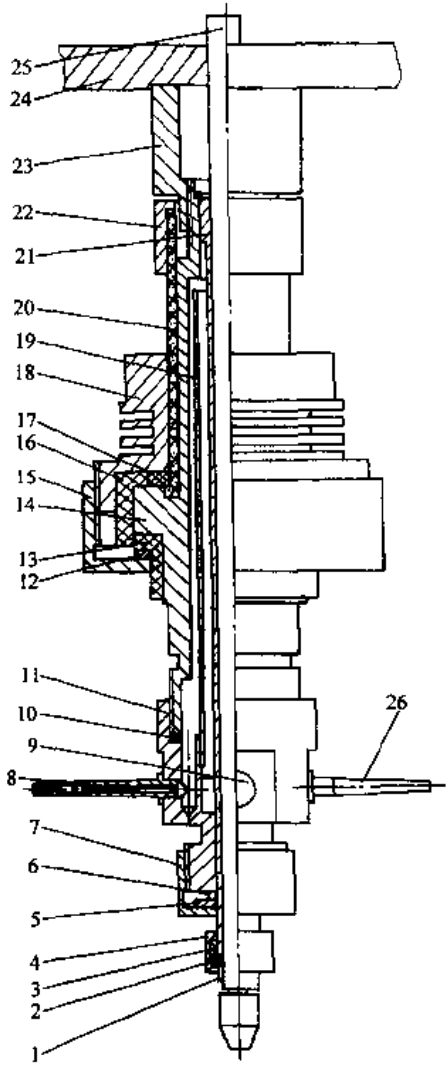


图 5-76 堆放水冷阴极输电装置

- 1—压环 2—O 型密封圈 3—连接螺母 4—压热偶螺母 5—压紧环 6—防水密封圈 7—防水螺母
- 8—进水嘴 9—接线柱 10—防水垫 11—通水螺母 12—滑环 13—绝缘筒套 14—阴极柱
- 15—压紧螺母 16—绝缘垫套 17—密封圈 18—托座 19—出水管 20—瓷管 21—阴极内管
- 22—护隙下套 23—护隙调整上套 24—阴极盘 25—热电偶 26—出水嘴

(2) 三相半控桥, 图 5-88 所示为三相半控桥电路, 其基本数值见表 5-45。

(3) 三相半控两组桥串联, 图 5-89 所示为三相半控两组桥串联电路, 采用变压器二次侧两组三相线圈, 进行晶闸管整流桥的串联, 在可以获得同样高电压情况下, 晶闸管元件的耐压要求降低

一半, 而且电流波形过零的开放角不比两组桥串联的小, 有利于灭弧电路有时要求低电压取信号, 但其变压器的制作较复杂。

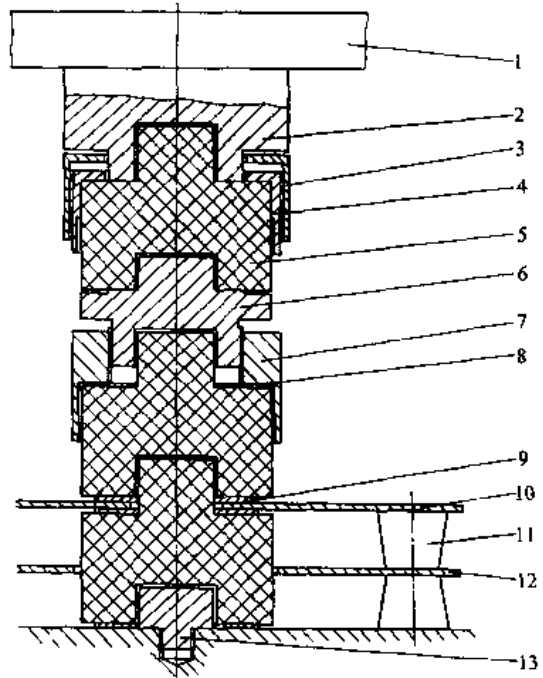


图 5-77 工作盘支承

- 1—阴极盘 2—支铁 3—屏蔽帽 4—屏蔽螺栓
- 5—瓷件 6—调整螺栓 7—调整螺母
- 8—紫铜薄垫圈 9—紫铜厚垫圈
- 10—内层隔热屏 11—隔热屏支撑
- 12—外层隔热屏 13—定位柱

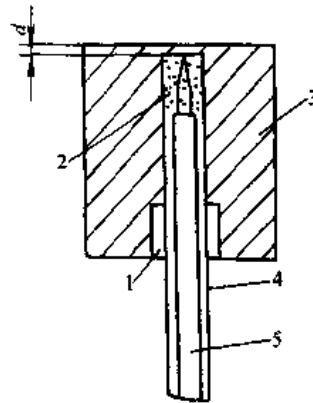


图 5-78 埋偶试样

- 1—护隙 2—填充剂 3—试样
- 4—石英管 5—铠装热电偶

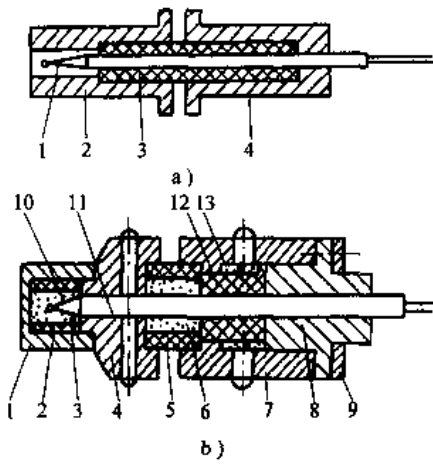


图 5-79 带有间隙保护的

热电偶测温头

a) 简单开口式测温头

1—热电偶 2—前帽 3—磁管 4—后帽

b) 密封式测温头

1—热电偶 2—磁管 3—开口磁管

4—Al₂O₃粉 5—压圈 6—后封套

7—后体 8—Al₂O₃粉 9—磁管

10—前体 11—Al₂O₃粉

12—磁管 13—前封帽

5.2.3.2 脉冲电源

脉冲电源提供的电压、电流是具有一定周期的近似方波的脉冲,其波形如图 5-90 所示。工作时频率固定,脉冲宽度可调。脉冲宽度(B)与脉冲周期(T)之比称为导通比。表达式如下:

$$\alpha = \frac{B}{T}$$

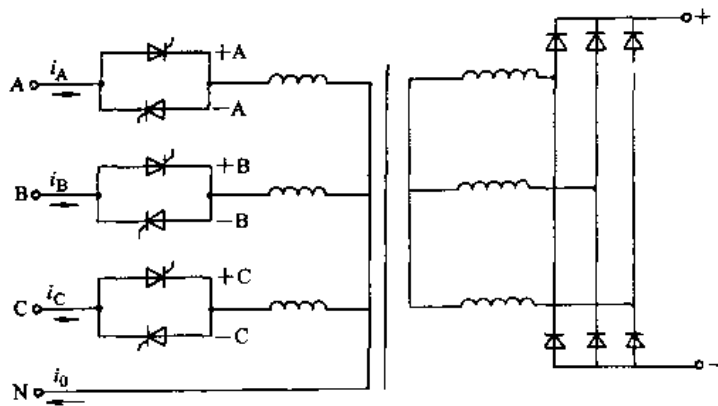


图 5-83 三相交流调压整流电路

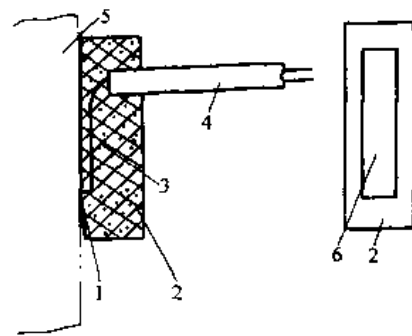


图 5-80 等温补偿式测温头示意图

1、6—银片 2—熔铸云母 3—热电偶丝
4— $\phi 2\text{mm}$ 铠装热电偶 5—工件

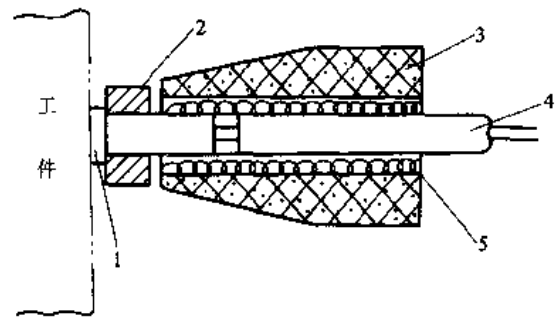


图 5-81 简易式测温头

1—银片($\phi 3\text{mm} \times 0.2\text{mm}$) 2—补偿套 3—熔铸云母
4— $\phi 2\text{mm}$ 铠装热电偶 5—玻璃丝缠绕层

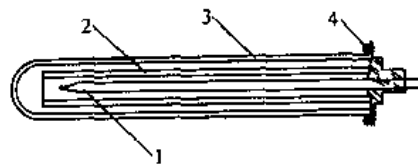


图 5-82 模拟管测温装置

1—热电偶 2—石英管 3—起辉
外套管 4—密封圈

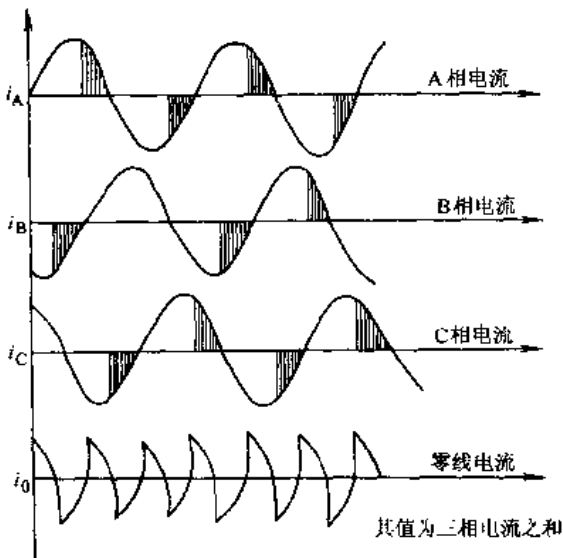


图 5-84 晶闸管三相交流调压波形

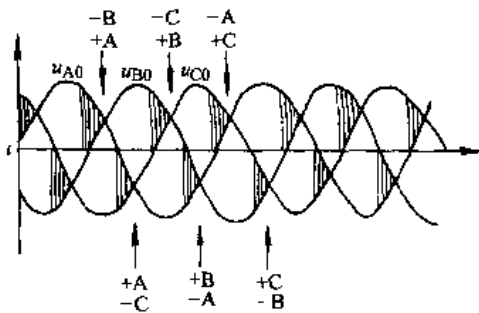


图 5-85 没有零线时的电流波形

调整脉冲宽度,即调整 α 来控制输出功率,从而调整温度并控制灭弧。脉冲电源可加速离子辉光放电初期零件表面的“散弧”清理,尤其能够抑制或减少空心阴极效应,有利于实现深孔、沟槽的离子渗入,提高温度均匀度和渗层均匀性。由于脉冲电源可使辉光放电的物理参数(电压、电流、压强)与工件的控温参数(导通比 α)分开,因而增加工艺可调性。

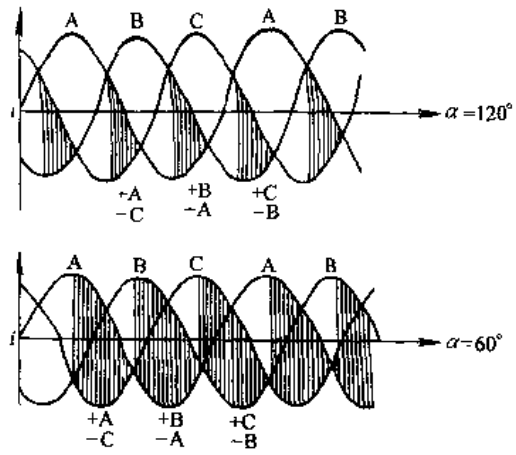


图 5-86 三相半控交流调压导电情况

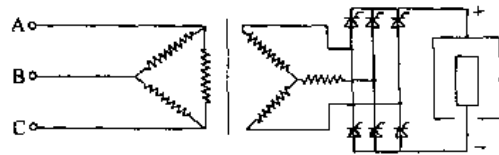


图 5-87 三相全控桥电路

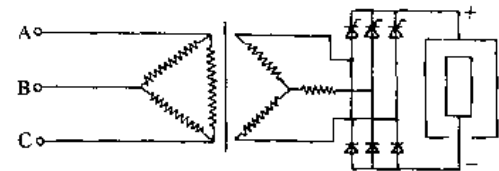


图 5-88 三相半控桥电路

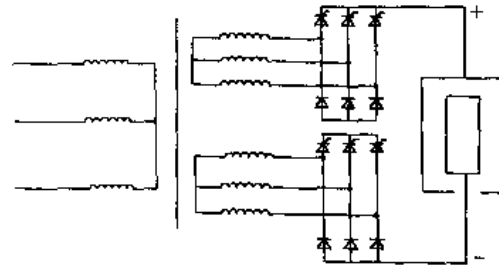


图 5-89 三相半控两组桥串联电路

表 5-44 三相全波全控桥基本电路数值

导通角	输出波形数值					晶闸管整流器数值						变压器特性	
	电压波形	$\frac{E_D}{E_L}$	直流电压/V	波形系数	电流波纹	电流波形	θ	$\frac{I_F}{I_D}$	$\frac{I_V}{I_{RMS}}$	$\frac{V_{FRM}}{E_1}$	$\frac{V_{RM}}{E_1}$	EH	功率因数
0°		1.35	1.35	1.002	4.6%		120°	0.333	0.577	0	1.41	99.5	0.951
30°		1.16	1.165	1.015	15.3%		120°	0.333	0.56	0.745	1.41	96.5	0.8

(续)

导通角	输出波形数值					晶闸管整流器数值					变压器特性		
	电压波形	$\frac{E_D}{E_L}$	直流电压/V	波形系数	电流波纹	电流波形	θ	$\frac{I_F}{I_D}$	$\frac{I_V}{I_{RMS}}$	$\frac{V_{FRM}}{E_1}$	$\frac{V_{RM}}{E_1}$	EH	功率因数
60°		1.67	0.67	1.1	26.8%		60° 双脉冲	0.333	0.52	1.192	1.41	77	0.54
90°		0.133	0.133	1.6	17.3%		30° 双脉冲	0.333	0.36	1.29	1.41	37.5	0.20
120°		0	0	0	0		0	0	0	1.41	1.41	0	0

表 5-45 三相半控桥基本电路数值

导通角	输出波形数值					晶闸管整流器数值					变压器		
	电压波形	$\frac{E_D}{E_L}$	$\frac{E_A}{E_L}$	波形系数	电流波纹	电流波形	$\frac{I_V}{I_{FM}}$	$\frac{I_{RMS}}{I_D}$	$\frac{V_{FBM}}{E_1}$	$\frac{I_F}{I_D}$	$\frac{V_{RM}}{E_1}$	$P_{R1} \times \frac{S_{E0}}{E_D I_D}$	$S_{E0} \times \frac{S_{E0}}{E_D I_D}$
0°		1.35	1.35	1.002	4.6%		0.318	0.579	0	0.333	1.41	1.05	1.05
30°		1.26	1.28	1.015	17.3%		0.297	0.584	0.707	0.333	1.41	1.13	1.13
60°		1.01	1.07	1.06	35.2%		0.242	0.615	1.22	0.333	1.41	1.48	1.48
90°		0.675	0.846	1.25	75%		0.161	0.729	1.41	0.333	1.41	2.70	2.70
120°		0.337	0.531	1.58	122%		0.093	1.11	1.41	0.333	1.22	4.80	4.80
150°		0.091	0.210	2.31	208%		0.042	1.35	1.41	0.333	0.707	9.18	9.18

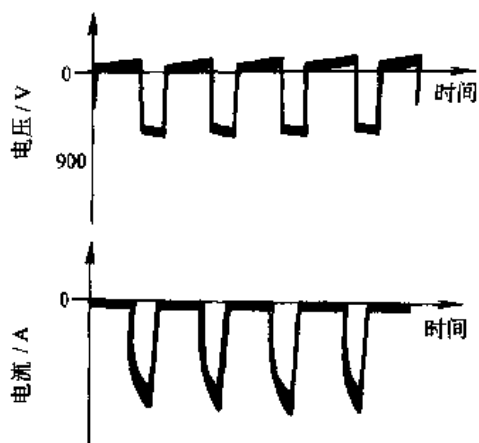


图 5-90 脉冲电源的电压、电流波形

1. 斩波型脉冲电源 在直流电源之后加一直流斩波器,将直流电斩成脉冲方波,早期采用高频逆阻晶闸管作斩波器的开关元件,目前采用可关断门极控制晶闸管(GTO)和绝缘栅双极性晶体管(IGBT)。

斩波型脉冲电源的功率可以很大,但脉冲频率的提高受到限制,且工频变压器也较笨重。

斩波型脉冲电源的主要技术参数见表 5-46。

2. 逆变型脉冲电源 逆变型脉冲电源的频率可达几十千赫,灭弧时间更快。采用高频变压器,使其体积质量明显减小。由于绝缘栅双极性晶体管(IGBT)的应用,功率可扩大,目前可达 160kW。

逆变型脉冲电源是由三相工频电源直接桥式可控整流,产生 0~500V 连续可调的直流电压,经 IGBT(或 GTO)组成的桥式逆变,生成频率、脉冲宽度都可调的交流方波,将此电压再经高频升压、整流,获得等离子热处理辉光放电所需的高频正向脉冲直流电压。由于功率器件的模块化,提高了设备运行的可靠性,简化了线路。

逆变型脉冲电源的主要技术参数见表 5-47、表 5-48。

表 5-46 斩波型脉冲电源主要技术参数

项 目	频率/Hz	电压/V	峰值电流/A	导通比(α)	灭弧时间/ μ s
数 值	1000	0~1000	50~300	0.15~0.85	20~60

表 5-47 逆变型脉冲电源主要技术参数

型 号	频率/kHz	电压/V	最大峰值电流/A	导通比(α)	灭弧时间/ μ s
LDM25	10~30	0~1500	25	0.15~0.85	≤ 10
LDM40	10~30	0~1500	40	0.15~0.85	≤ 10
LDM80	10~30	0~1000	80	0.15~0.85	≤ 10
LDM120	10~15	0~1000	120	0.15~0.85	≤ 15
LDM160	10~15	0~1000	160	0.15~0.85	≤ 15

表 5-48 逆变型脉冲电源技术参数

项 目	频率/kHz	电压/V	峰值电流/A	导通比(α)	灭弧时间/ μ s
数 值	10~30	0~1500	30~50	0.15~0.85	≤ 10
		0~1000	30~75		

3. 微脉冲电源 采用高频微脉冲电源制成的多功能等离子炉,可以进行离子渗氮、渗碳、氮碳共渗、离子渗氮加表面氧化(黑色)、PVD及PCVD等处理。

微脉冲电源的频率为 10^6 Hz;升电压时间为 0.4μ s,可调周期 $4\sim 500\mu$ s。

5.2.3.3 灭弧电路

在等离子辉光放电过程中,使当辉光放电转变为弧光放电时,如不及时熄弧,就可能使工件表面烧熔,损坏电源设备。清洁或烘烤工件表面,使其表面残留油污蒸发,可以减少“打弧”。通常在处理的起始阶段和升温过程中,不可避免地还会有弧光放电发生。因此,等离子热处理炉,必须具有防止和熄弧光放电的性能。

1. 串联大阻值电阻灭弧 当弧光放电发生时,会在串联大电阻上产生很大的电压降,降低正负极间的电压,当电压降低到电弧维持电压值以下时,即可熄灭。这种方法因电阻消耗电能,故对大功率(10kW以上)设备不可取。

2. 电流截止负反馈灭弧 对晶闸管电路,可采用电流截止负反馈电路灭弧。当弧光放电发生时,电流增高超过设定值时,触发电路则停止发出下一个脉冲,使晶闸管在换相时得不到下一个触发,供电则停止弧光熄灭。这种灭弧方法的灭弧时间约为10ms。

由于电源所用的器件都有一定的过载能力,

在允许范围内,短时的过载是允许的,所以采用设定限流值作为截止值是保证不使弧光放电无限发展的有效措施。如采用截止设定随工作电流的大小跟随可调,则效果更好。

3. LC振荡灭弧

LC振荡灭弧的电路如图5-91所示。电容器C在辉光放电时充有几百伏电压。当发生弧光放电时,阴极间电压突然由几百伏下降至几十伏,电容C经电感L、阳极、阴极而放电。当电容放电电压降至零时,电感L中电流达到最大值。由于电感线圈的惯性作用产生感应电势,使电容C反向充电。当电感中的电流(亦即阴阳极间弧光放电电流)下降到零时,弧光放电不能维持而熄灭。这时电容已被反向充电至几百伏,由于电源经限流电阻R向电容充电,使电容C上电压由反向又渐变为正向,当达到点燃电压时,辉光放电就从新产生。如果此时使辉光放电过渡到弧光放电的因素已经消失,则得到稳定的辉光放电。如果起弧的因素仍存在,则电容再次放电灭弧。其灭弧的LC振荡原理及过程如图5-92所示。

上述电路是利用振荡电流过零灭弧,因此设计电路参数时应保证每次振荡电流能过零。

这种灭弧方法的特点是LC在辉光放电正常工作过程中,没有能量损失,电阻值较小,所以损失也小。

灭弧速度取决于LC的参数,灭弧时间为

$$t \approx \pi \sqrt{LC}$$

灭弧后重新产生辉光时间为

$$t' = 2RC$$

在刚接通电源工作起始阶段,打弧很频繁,采用较大的限流电阻,随着弧光放电的减少,电流增加,应减小限流电阻的阻值,以提高供电效率,节省能源。

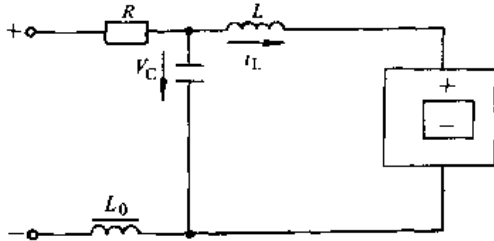


图 5-91 LC 灭弧电路图

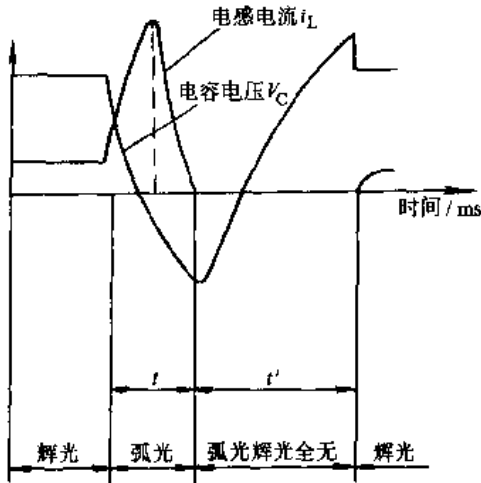


图 5-92 LC 振荡灭弧过程图

LC 振荡灭弧,在电容放电一瞬间,电流很高,特别在连续弧光放电情况下,电源会处于长时间的过载状态,所以它还必须和其他灭弧方法并用,如电流截止负反馈等。

4. 电子开关灭弧 利用电子线路或器件特性,将等离子放电的供电电源在极快的速度下切断而灭弧的方法,有速度快,且无电阻耗能的优点。

(1) 并联晶闸管旁路灭弧,晶闸管旁路灭弧电路如图 5-93 所示。在阴阳极间并联一晶闸管 T(或其他可开关控制的功率器件),在辉光放电正常工作时,电容器 C_1 经电阻 R_1 充电至几百伏。弧光放电时,阴阳

极间电压突然下降,电容 C_1 经阳极、阴极、熔电器和脉冲变压器 MB 和电阻 R_1 放电,脉冲变压器二次侧产生的脉冲,触发晶闸管 T,使其导通,这样阴阳极被短接,弧光熄灭。此时电容器 C 经电感 L 向晶闸管 T 放电,由于滤波电感 $L_0 \gg L$,电容器的放电是振荡放电,当放电电流反向流过晶闸管 T 时,自动关断。电源经电感 L_0 、限流电阻 R_0 ,重新给电容器 C 充电至辉光放电所需电压,使之起辉工作。

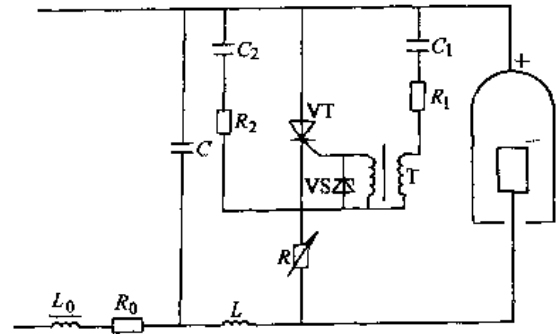


图 5-93 旁路晶闸管灭弧电路图

电阻 R_1 ,稳压管 D_w 是保护控制极的,电阻 R_2 、电容 C_2 是晶闸管的过压保护,快速熔断器是过流保护。

电感 L 、电容 C 的参数,应能保持足够的振荡电流幅值,但还需注意在晶闸管上的电流增长率不得超过额定值。

(2) 并联——串联晶闸管开关快速灭弧,并联——串联晶闸管开关快速灭弧的电路如图 5-94、图 5-95 和图 5-96 所示。

这些电路是在并联晶闸管基础上,在至回路中串联一个晶闸管,在并联旁路的同时关断串联晶闸管,使切断阴阳极间的供电速度更快,灭弧效果更好。

各种灭弧方法的特性如表 5-49。

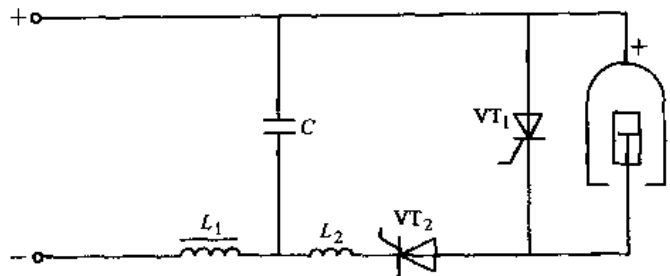


图 5-94 直接并联一串联晶闸管电子开关

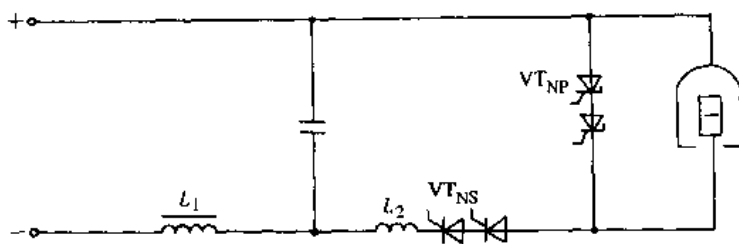


图 5-95 采用逆导晶闸管的电子开关

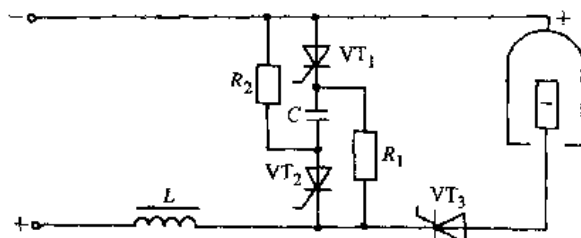


图 5-96 隔离电容储能并联-串联晶闸管电子开关

表 5-49 各种灭弧方法的特性

灭弧方式	弧光放电现象	电 流 波 形	灭 弧 时 间
无灭弧措施 (或措施失效)	辉光熄灭,白色弧光成团,弥散在打弧周围,并转移到阴极其他部位,一定时间后自行跳闸		电流迅速增加 有限流电阻时小弧光放电,秒级自行熄灭,大弧光放电时跳闸
串联大电阻降压	辉光熄灭,在打弧点周围有成团弧光,维持一定时间,自行熄灭		电流增加到一定程度,形成转弧或电流增加,致使电压下降到起弧电压以下,即熄灭,10 ⁻³ s 级
电流截止负反馈	辉光熄灭,小团弧光集中在打弧点,并向周围成锥状散发,即行熄灭		与截止点远近有关,最长为 6.67ms(10 ⁻³ s 级)
LC 振荡	不感觉辉光熄灭,在打弧点周围继续成片白色弧光,配合截止反馈时,弧光增加,即行熄灭,有时产生转弧		单次可达 10 ⁻⁴ s,按 $t \approx \pi \sqrt{LC}$ 计算,大电流的截止时间 10 ⁻⁴ s
旁路晶闸管	不感觉辉光熄灭,在打弧点周围,继续多次弧光,配合截止负反馈即行熄灭,有时产生转弧		单次可达 10 ⁻⁴ s 级,重复加电压又再次打弧,大电流截止时间 10 ⁻⁴ s
电子开关	在打弧点有一小白点弧光,即行熄灭		一次灭弧,可达 10 ⁻⁵ s 级

5.2.3.4 微机控制

等离子热处理炉的主要技术参数是辉光放电的电压、电流、炉内压强和温度,以及与炉内压强密切相关的供气流量,这些参数互相联系。此外,根据处理工艺的要求,还有升温速率和各段保温时间等参数。

等离子热处理炉的微机控制主要控制温度(升温、保温)和炉内压强(抽气速率、供气流量)两大参数。温度由输给阴阳极的电压和电流来调节;炉内压强由调整抽气速率和供气流量来控制。在每一温度皆有相应的压强,两者可以独立闭环控制,也可相互关联控制。

微机控制离子渗氮炉系统如图 5-97、图 5-98 和图 5-99 所示。

5.2.4 等离子热处理炉实例

5.2.4.1 LD 系列离子渗氮炉

离子渗氮设备的型号按《电炉产品型号编制方法》标准的规定为:

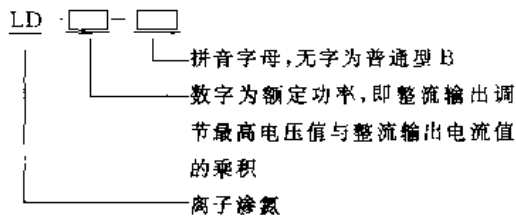


图 5-100 是 LD 系列离子渗氮炉电源控制柜结构图,图 5-101 是炉体结构图。表 5-50 为 LD 系列离子渗氮炉的技术规格,其中炉体尺寸可根据处理工件的尺寸,进行调整。

5.2.4.2 微机控制全自动离子渗氮炉

微机控制全自动离子渗氮炉可以一套电源配套炉体,也可以一套电源配两套炉体,交替进行辉光放电处理工件。微机可以储存多套离子渗氮工艺程序,控制全部过程,包括起辉清理—升温(在升温过程中炉压相应进行调节)—保温(到达保温温度设定值时,炉压也相应到达设定值)—到时停炉。还可以自动控制起辉和灭弧,以及升温的速度。

LDZ 型微机控制自动离子渗氮炉的技术规格如表 5-51。

5.2.4.3 真空离子渗碳高压气淬炉

HZTQ 型真空离子渗碳高压气淬炉,既可用

于离子渗碳或真空高压气淬,且能够在同一炉内完成从离子渗碳到高压气淬等的各个工艺过程。该炉由高压炉体、加热室、强制对流冷却系统、渗碳气供给系统、真空系统、电气控制系统和直流电源等部分组成。该炉结构可参见图 5-34 所示的高压气淬炉,所不同的是 HZTQ 型炉的炉床本身就是阴极。表 5-52 是 HZTQ 型炉的技术规格。

5.2.4.4 双室真空离子渗碳淬火炉

双室真空离子渗碳炉可以在同一个炉内完成离子渗碳和油淬工艺过程。该炉由炉体、加热室、真空闸阀、冷却室、淬火油槽、真空系统、渗碳气供给系统、电气控制系统及直流电源等部分组成。图 5-102 是 ZLSC-60A 型双室真空离子渗碳炉结构示意图,表 5-53 是其主要技术规格。图 5-103 所示为 FIC 型真空离子渗碳炉,表 5-54 是其技术规格。

5.2.4.5 双层辉光离子渗金属炉

双层辉光离子渗金属炉是将需要渗入的固态金属或合金在中间层辉光放电,利用双层辉光的电位差及溅射,使内层辉光放电的工件表面形成沉积层、固溶层或沉积固溶层。表面的渗层成分可以为 0~100% 金属或合金材料,渗层厚度可达 1mm。渗入金属可以为 W、Mo、Ti、Zr、Cr、Pb、Pt 等单元素,也可以进行 W—Mo、Cr—Ni、W—Mo—Cr、Cr—Ni—Ti 等二元或多元共渗。

双层辉光离子渗金属炉的原理如图 5-104 所示。炉体结构如图 5-105。

100kW 双层辉光离子渗金属炉技术参数如表 5-55 所示。

5.2.5 等离子热处理炉的性能考核与使用维修

等离子热处理炉中的离子渗氮炉应用最早、最广泛,对其技术要求、性能考核的试验方法等已制定相应的标准。下面以离子渗氮炉为代表叙述如下。

5.2.5.1 技术要求

(1) 设备应设置电压、电流、温度、真空度和气体流量的测量指示仪表,应能控制和记录温度。

(2) 阴阳极之间,在非真空状态下,其绝缘电阻用 1000V·MΩ 表测量,应不低于 $4 \times 10^6 \Omega$,水冷阴极应在不通水的条件下进行测量。

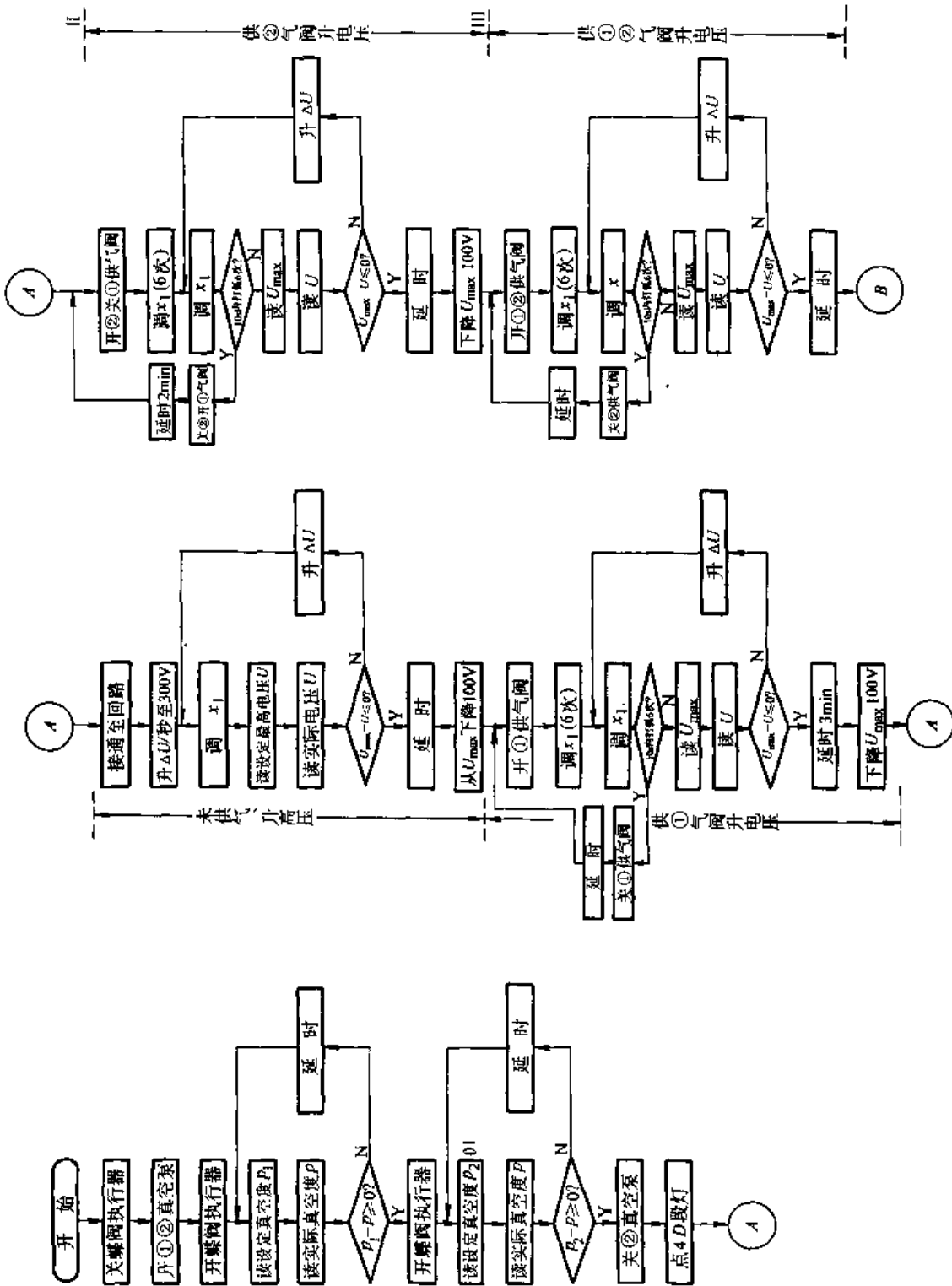


图 5-97 微机控制系统图(一)

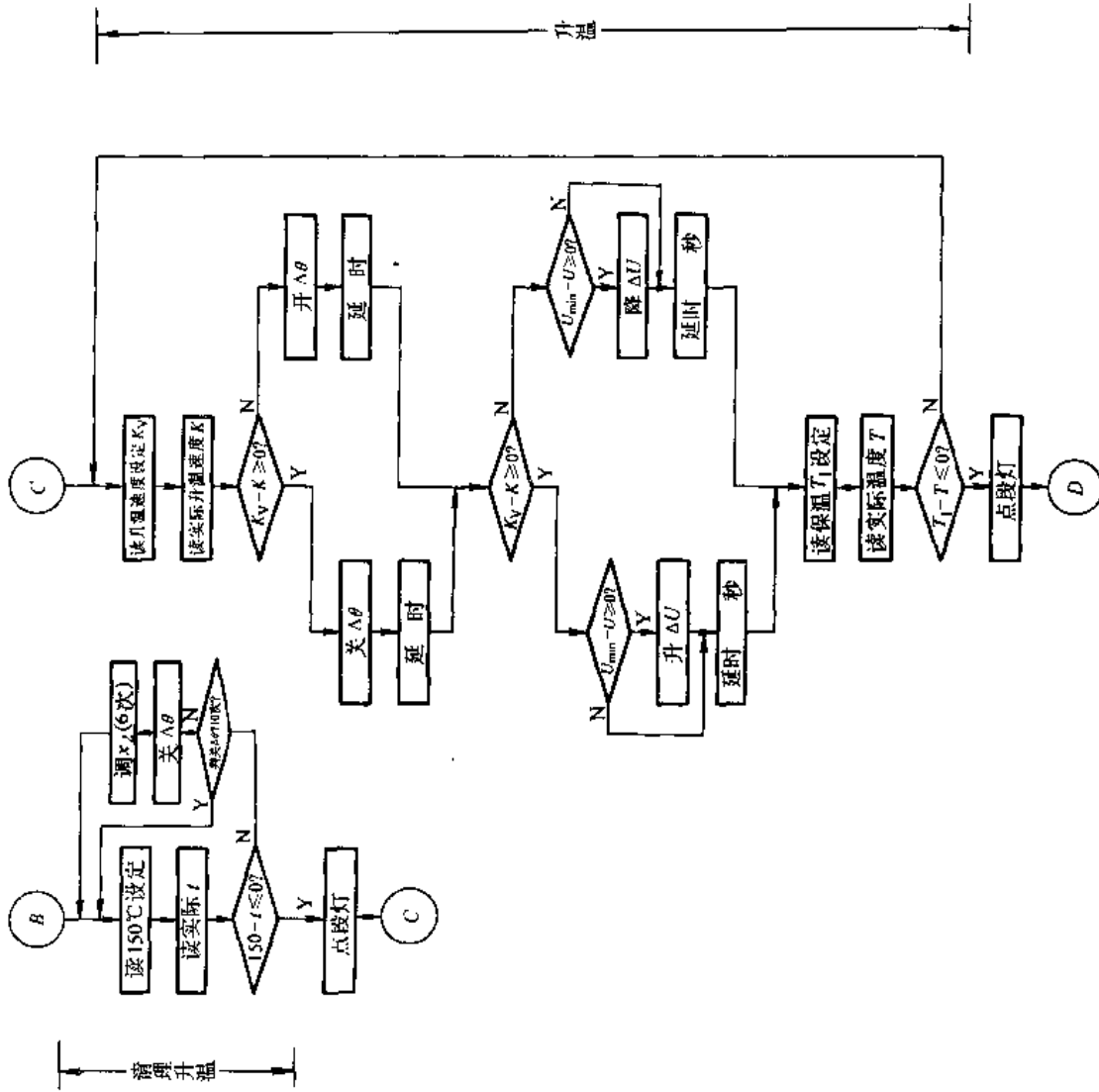


图 5-98 微机控制系统图(二)

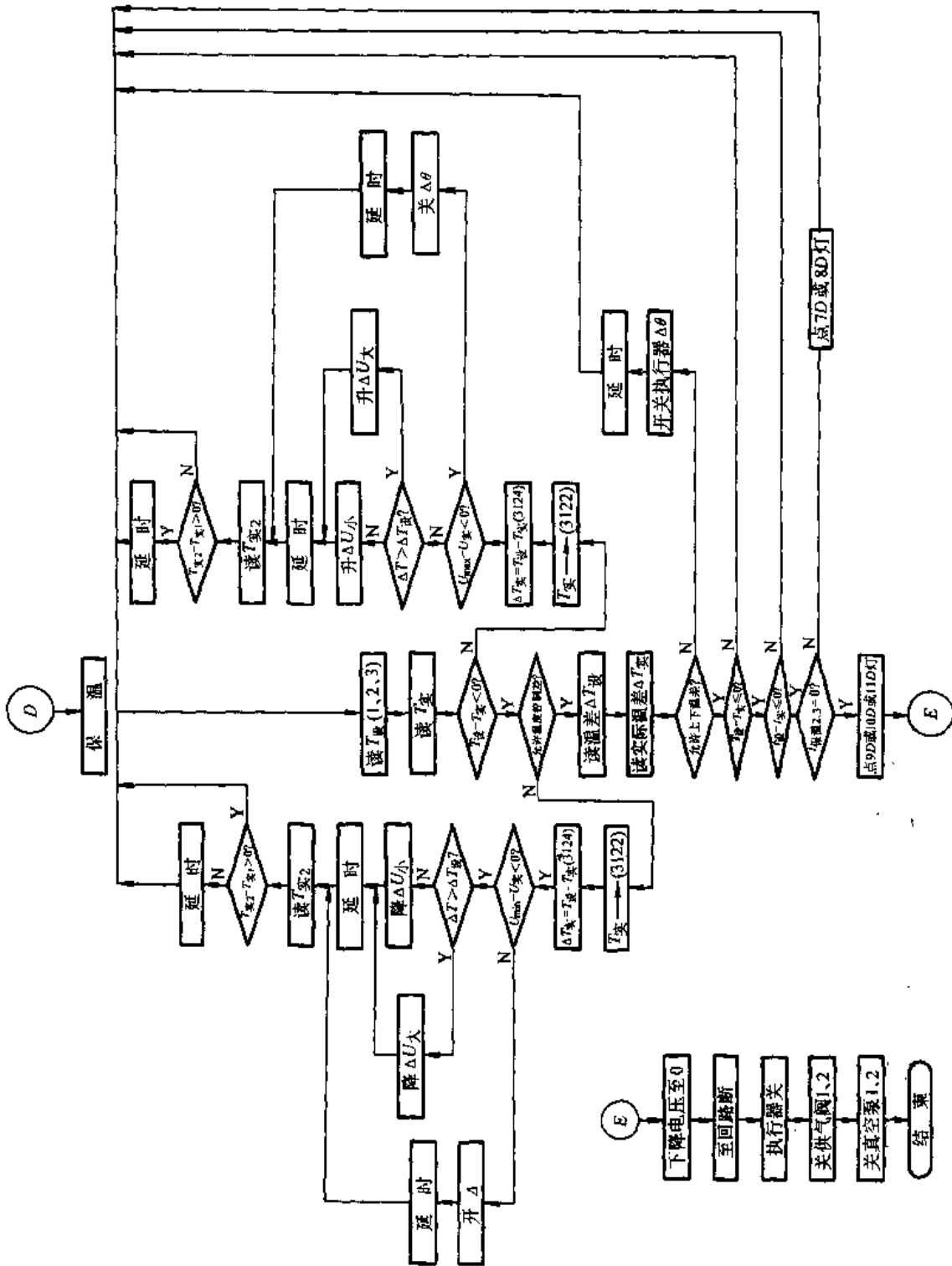


图 5-99 微机控制系统图(三)

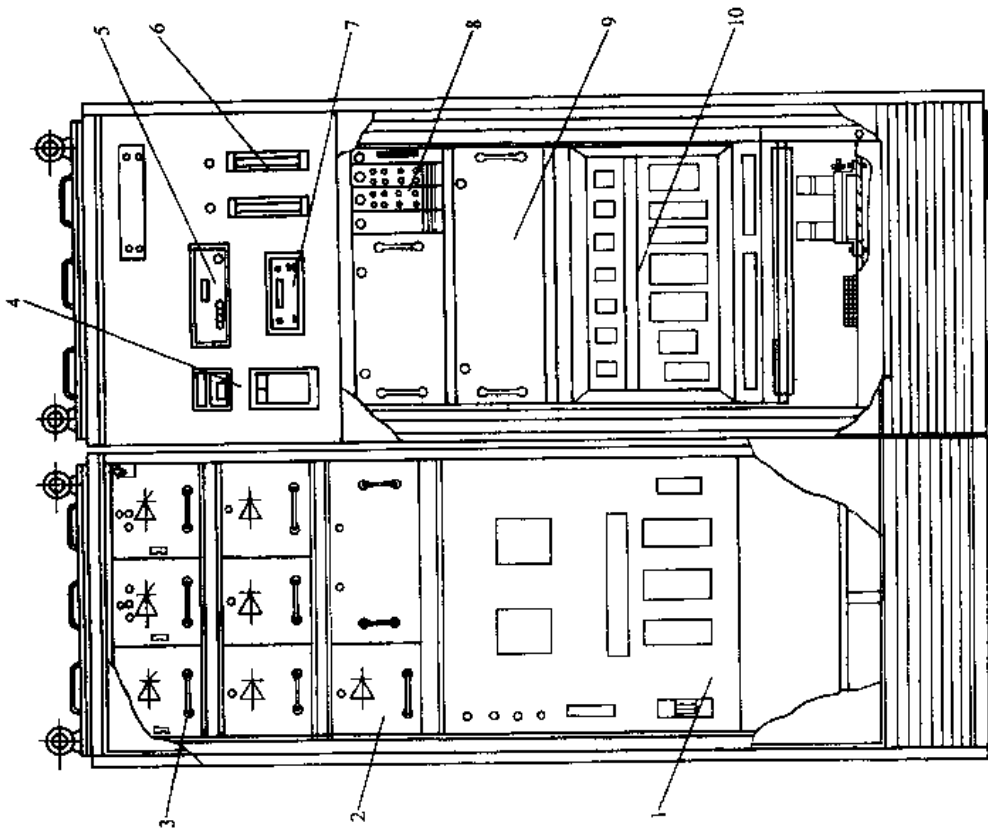


图 5-100 LD 系列离子渗氮炉电源控制柜结构
 1、10—电器板 2—晶闸管插件 3—晶闸管插件 4—温度控制
 记录仪表 5—真空计 6—流量计 7—抽气阀门控制器
 8—晶闸管触发插件 9—吸收单元

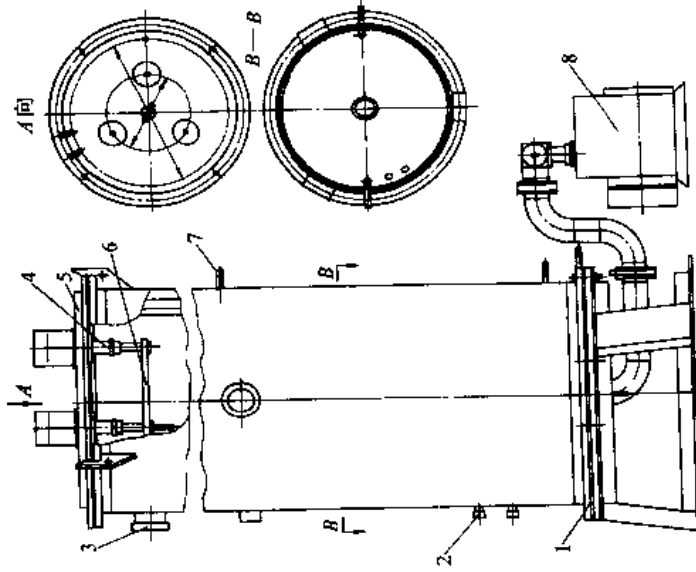


图 5-101 LD 系列离子渗氮炉结构示意图
 1—炉底座 2 进气嘴 3—观察窗
 4—阴极板 5—阳极板 6—阴板
 吊盘 7—冷却水嘴 8—真空泵

表 5-50 LD 型离子渗氮炉技术规格表

型号	额定电流 /A	额定电压 /V	相数	最高工作温度/°C	炉膛或空网尺寸/mm×mm	外形尺寸 /mm×mm	电炉重量 /kg	备注
LD2-25	25	380	3	650	φ800×800	φ1240×2000	1600	堆放普通型
LD2-25B	25	380	3	650	φ800×800	φ1240×2000	1600	堆放半自动型
LD2-50	50	380	3	650	φ1060×1100	φ1557×2350	2730	堆放普通型
LD2-50B	50	380	3	650	φ1060×1100	φ1557×2350	2730	堆放半自动型
LD2-50J	50	380	3	650	φ770×1720	φ1240×2695	2270	井式普通型
LD2-50JB	50	380	3	650	φ770×1720	φ1240×2695	2270	井式半自动型
LD2-50Z	50	380	3	650	φ770×1720	φ1240×2695	2350	堆吊综合普通型
LD2-502B	50	380	3	650	φ770×1720	φ1240×2695	2350	堆吊综合半自动型
LD2-100	100	380	3	650	φ1300×1340	φ1875×2800	5000	堆放普通型
LD2-100B	100	380	3	650	φ1300×1340	φ1875×2800	5000	堆放半自动型
LD2-100J	100	380	3	650	φ770×2720	φ1240×3710	3010	井式普通型
LD2-100JB	100	380	3	650	φ770×2720	φ1240×3710	3010	井式半自动型
LD2-150JB	150	380	3	650	φ1000×4000	φ1670×5200	5500	井式半自动型
LD2-500B	500	380	3	650	φ1700×1600	φ2400×3350	11000	堆放半自动型
LTD-10	10	380	3	950	φ360×360	1100×800×1400	1000	液压升降

注：选自北京电炉厂产品。

表 5-51 微机控制自动离子渗氮炉技术规格表

型号	额定功率 /kW	工作空间尺寸 /mm×mm	额定温度 /°C
LDZ-25	25	φ900×900	650
LDZ-50	50	φ900×1800	
		φ1100×1100	
LDZ-100	100	φ900×2800	
		φ1400×1400	
LDZ-150	150	φ2000×2000	
LDZ-200	200	φ2200×2200	
LDZ-300	300	φ3000×4000	

表 5-52 HZTQ 型真空离子渗碳高压气淬炉技术规格

序号	有效加热区尺寸 /mm×mm×mm	最高温度 /°C	加热功率 /kW	直流电源功率 /kW	压升率 /Pa·h ⁻¹	气冷压强 /Pa
1	600×400×400	1300	80	25	0.67	5×10 ⁵
2	900×600×600		150	50		
3	1100×700×700		200	50		

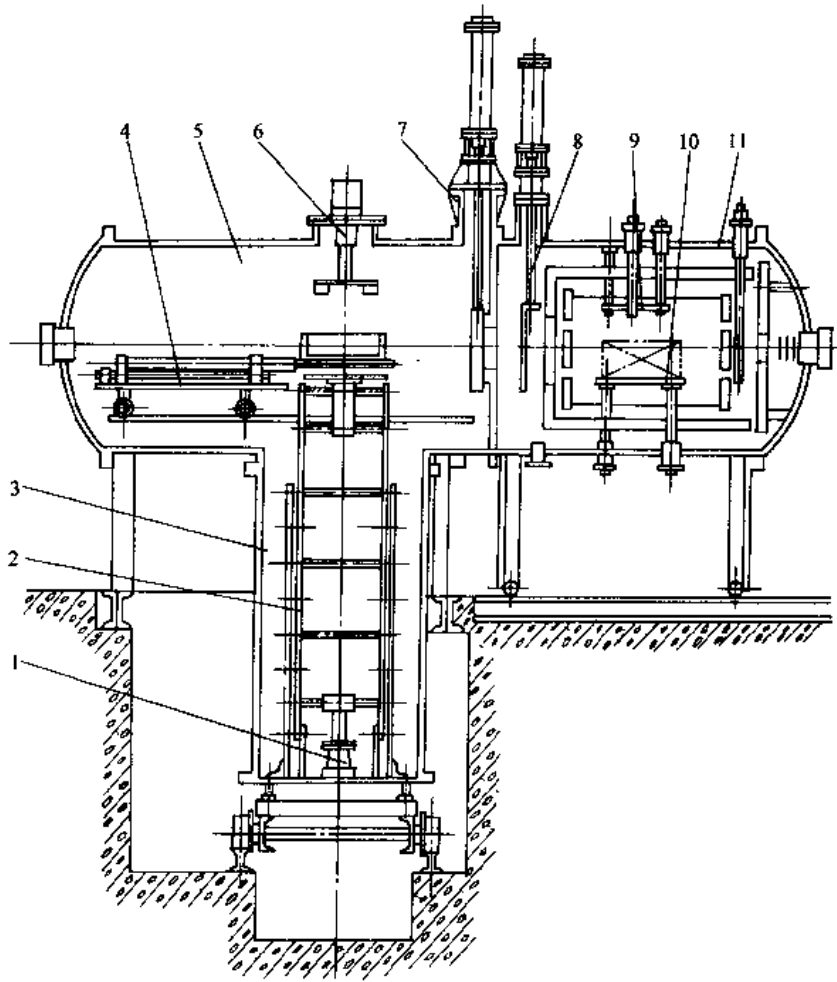


图 5-102 真空离子渗碳炉结构示意图

1—油搅拌马达 2—升降机构 3—淬火油槽 4—工作车 5—冷却室 6—风机
7—真空闸阀 8—挡热阀 9—阳极 10—阴极 11—加热室

表 5-53 双室真空离子渗碳炉技术规格

型 号	有效加热区尺寸 /mm×mm×mm	最高温度 /°C	加热功率 /kW	直流电源功率 /kW	压升率 /Pa·h ⁻¹
ZLSC—60A	500×350×300	1300	45	15	0.67
ZLT—30	450×300×250		30	20	0.67
ZLT—65	620×420×300		65	25	0.67
ZLT—100	1000×600×410		100	50	
HZCT—65	600×400×300		65	25	0.67
HZCT—100	900×600×410		100	50	

表 5-54 FIC 型真空离子渗碳炉技术规格

型 号	FIC-45	FIC-60	FIC-75
有效加热区/mm	450×675×300	600×900×400	750×1125×500
装炉量/kg	200	400	650
最高温度/℃	1150	1150	1150
处理时间/h	2	2.5	3
极限真空度/Pa	10^{-1}	10^{-1}	10^{-1}
冷却水消耗量/ $m^3 \cdot h^{-1}$	5	8	10
C_2H_2 消耗量/ $L \cdot min^{-1}$	5	10	13
N_2 消耗量/ $m^3 \cdot 次^{-1}$	3.5	4.5	6

注：选自日本真空技术株式会社产品。

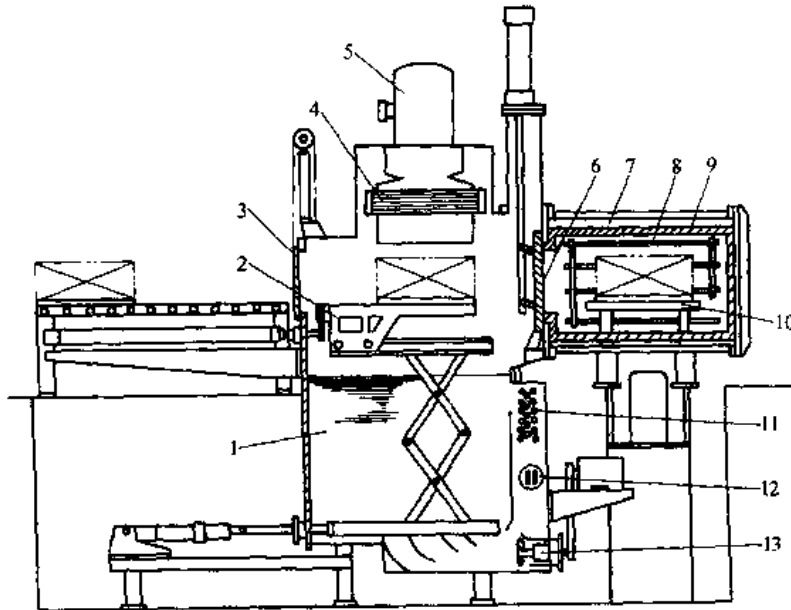


图 5-103 FIC 型真空离子渗碳炉

1—油槽 2—工件运行机构 3—炉门 4—热交换器 5—气冷风扇 6—中间门 7—加热室 8—石墨管（阳极） 9—隔热层 10—炉床（阴极） 11—油冷却器 12—油加热器 13—油搅拌器

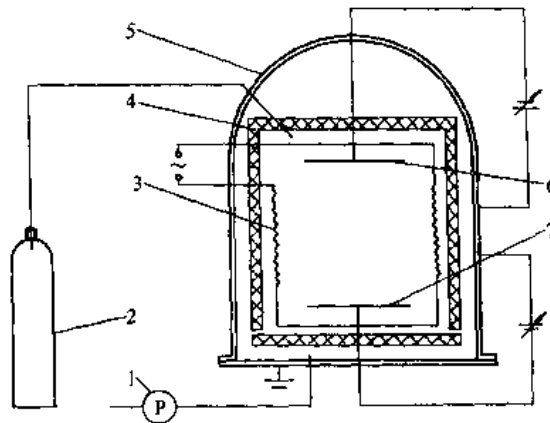


图 5-104 双层辉光离子渗金属炉原理示意图

1—真空泵 2—气源 3—辅助加热器 4—阳极（隔热层内壁） 5—炉体 6—源板 7—阴极

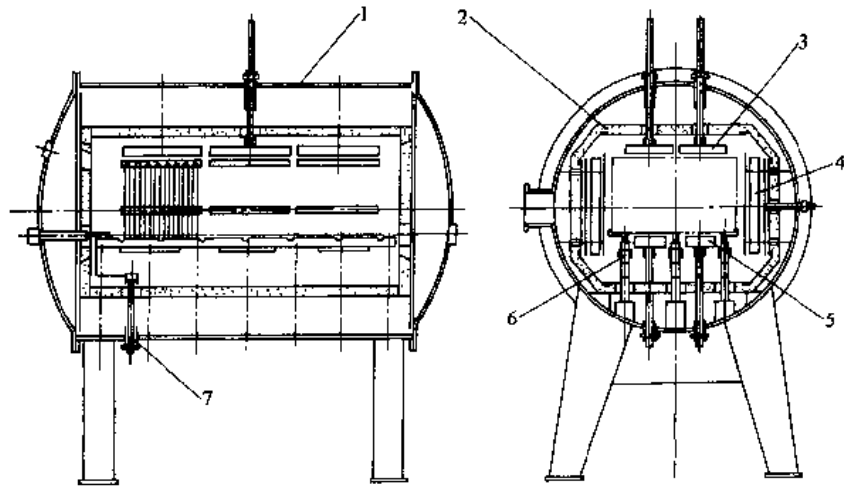


图 5-105 双层辉光离子渗金属炉炉体结构简图

1—炉壳 2 加热室隔热屏 3—上源极 4—辅助加热器
5—下源极 6—导轨及支撑 7—阴极

表 5-55 双层辉光离子渗金属炉技术参数

项 目	参 数
加热室有效尺寸/mm	1000×500×300 (长×宽×高)
处理最大钢板平面尺寸/mm×mm	500×1000
处理钢条最大容积/mm×mm×mm	1000×500×300
最大装炉量/kg	150
工件最高处理温度/°C	1100
源极最高工作温度/°C	1300
控制精度/°C	±5
冷炉极限真空度/Pa	0.4
1100°C 热炉真空度/Pa	2.67
压升率/Pa·min ⁻¹	0.67×10 ⁻³
工作气压/Pa	13.33 (真空仪表读数)
升温时间/min(升至 1100°C)	漏装炉升温时间 180
辉光电源功率/kW	100
交流加热电源功率/kW	30

(3) 阴阳极之间在非真空状态下应能承受工频电压 $2U_0 + 1000V$ 的耐压试验 1min 无闪络或击穿现象,式中 U_0 为整流输出最高电压(V)。

(4) 极限真空度应不低于 6.7Pa。有特殊要求时,应在产品标准中另行规定。

(5) 在空炉冷态,由大气压抽到极限真空度

所需时间应不超过 30min。大型炉可根据工艺需要在设备技术参数中规定。

(6) 压升率应不大于 0.13Pa/min。

(7) 在工作气体最大流量情况下,真空泵应能保证在所要求的工作真空度(66.7~1066Pa)范围内的动态平衡。对工作真空度范围有特殊要求时,应在产品标准中另行规定。

(8) 整流输出电压应连续可调,在 200V 以上应无突跳现象。

(9) 有可靠的灭弧装置,灭弧时间应根据所采用的灭弧形式在产品标准中具体规定。

(10) 对工件渗氮效果要求,试验所用典型工件的材质、形状、数量、质量、放置方法、渗后表面的硬度和层深,应在产品标准中具体规定,典型工件总的表面积应等于或小于等离子炉设计时规定的最大处理表面积。

(11) 根据不同炉型结构规定典型工件上的温差值。典型工件上测温点的位置及点数,应在产品标准中具体规定。

5.2.5.2 主要性能的试验方法

(1) 按照《电炉基本技术条件》标准“试验条件”和“基本测量”的规定进行。

(2) 下列试验项目按标准中试验方法相应条款所规定的试验方法进行如下试验和检查:

- 1) 环境温度的测量。
- 2) 温度的测量。
- 3) 阴极对炉体外壳绝缘电阻的测量。

- 4) 极限真空度的测量。
- 5) 空炉抽真空时间的测量。
- 6) 压升率的测量。
- 7) 水路系统的检查。
- 8) 气路系统的检查。
- 9) 阴极对炉体绝缘耐压试验。
- 10) 工作真空度的测量。
- 11) 联锁保护系统的检查。
- 12) 冷却水温升的测量。
- 13) 耗水量的测量。

(3) 整流输出电压调整范围的测量, 在空炉非真空状态下进行, 仪表接于整流输出端, 调整输出电压, 测定其调节范围。

(4) 整流输出电流的测量, 试验时炉内应装入经清洁处理后的工件, 工件表面积足够大至电流额定值所需数值, 施加电压起辉加热, 调节电压和炉内压强, 在合适的温度条件下输出电流应能达到设计规定的额定值。此时的电压值不作任何规定。

(5) 整流输出额定功率的测量, 测出额定电流和电压调节范围的最高值, 计算其乘积。

(6) 灭弧性能的检查, 本试验在测量整流输出额定电流的过程中进行。当辉光放电进入稳定后, 工作电压在 600V 以上时, 用人为送入气体, 使炉内工件产生弧光放电, 记录灭弧时间。连续 5 次, 每次间隔不长于 30s, 记录波形, 测出电流下降至零的时间, 5 次试验平均值, 即为灭弧时间。

人为打弧器是人工送入气体的工具, 它的结构如图 5-106 和图 5-107 所示。图中电磁阀动作时间应小于 15ms, 送入气体孔的直径为 2mm, 定量储气管储气量为 10mL。

人为打弧器的操作: 安装人为打弧器应在开炉起辉之前, 待辉光放电正常之后, 接通电磁阀 3, 使其开启, 定量储气管中的气体迅速通过阀门和 $\phi 2\text{mm}$ 送气孔 7, 到达阴极位降区, 造成弧光放电, 电磁阀断电后关闭阀门, 打开夹子(1), 使定量储气管又充满 10mL 气体, 夹紧夹子, 等待第二次测试使用, 余类推。

(7) 气流动态平衡试验, 在空炉状态下进行。将工作气体的流量调节到设计规定的最大值, 真空泵应能使炉内压强保持在设计规定的真空范围内。用等离子热处理炉本身配套的仪表测量压强及工作气体的流量。

(8) 工件渗氮工艺试验, 试验时, 将设计规定的具有最大处理表面积的典型工件置于炉内, 按正常处理程序进行渗氮处理。处理的工艺与经处理工件的表面质量由制造厂与用户协商确定。

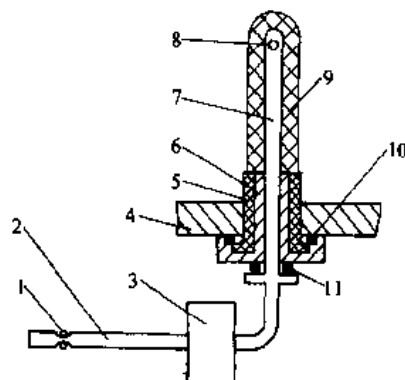


图 5-106 内送气的人为打弧器示意图

- 1—夹子 2—定量储气管 3—电磁阀
4—炉膛 5—瓷管 6—阴极 7—送气管
8—送气孔 9—辉光
10、11—密封圈

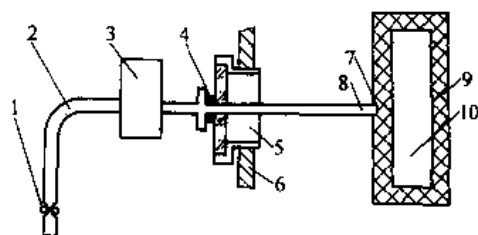


图 5-107 外送气的人为打弧器结构示意图

- 1 夹子 2—定量储气管 3—电磁阀
4—密封圈 5—观察窗 6—炉壁
7—送气孔 8—送气管
9—辉光 10—阴极

(9) 额定温度的测量, 额定温度的测量在工件处理过程中进行, 热电偶的测量端与工件(或模拟件)应有良好的接触和绝缘。升温过程中每隔 10min 测量一次, 测至达到规定值为止。

(10) 典型工件温度的测量, 按确定的工艺温度, 保温 120min 后, 测量工件上的最高温度和最低温度, 计算其差值, 共测 5 次, 取平均值。

(11) 温度和压强的测量和标定

1) 温度的测量和标定, 温度测量用热电偶直接插入, 模拟件热电偶或非接触测温仪表测量。并辅以目测工件颜色。

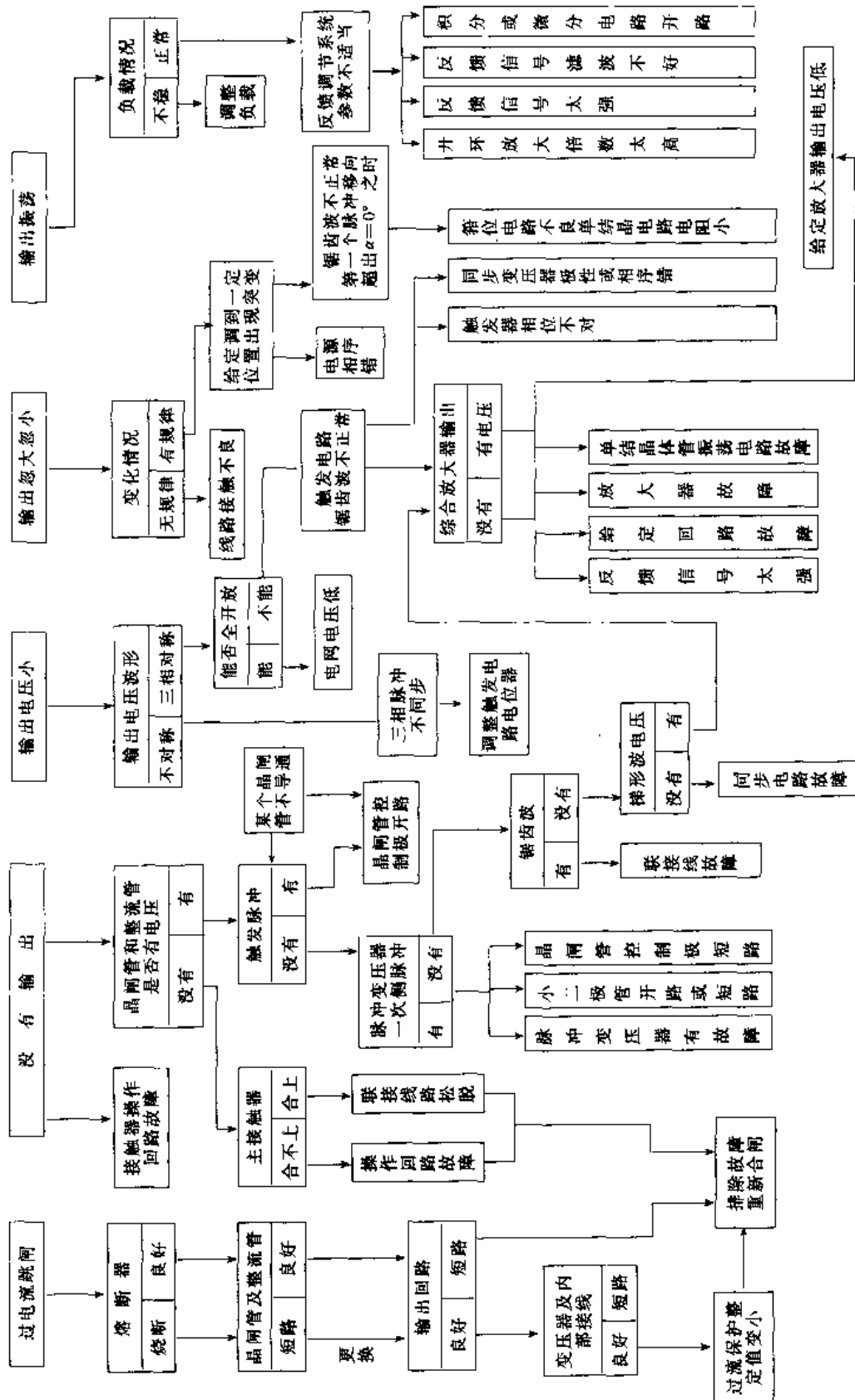


图 5-108 晶闸管电源常见故障检查

温度测量的标定以热电偶插入封闭内孔中测量作为等离子热处理炉温度标定的标准测量法。

标定方法:应在新制造的模拟工件孔内,孔深大于30mm,热电偶热端与起辉表面的距离小于2mm。测试中将标定的热电偶测温头、非接触温度计,压在模拟工件或瞄准模拟工件小孔外表起辉的平面上。每标定一个温度值,模拟工件应在这个温度值均温0.5h以上方可读数。

2) 压强的测量和校准,膜片式真空计可用于测量等离子热处理炉的压强,热导式真空计对于不同气氛所测得的示值相差甚大,可以测量极限真空度和压升率,工作气氛条件下的压强仅是一个相应的参考值。

压缩转动真空计(麦氏真空计)可以作为校准压强数值的仪表。测试时应符合下列规定:

- ①真空计用的水银应为化学纯水银。
- ②保持玻璃管内清洁,使用前应进行彻底除气。测试完毕或停测时,应将抽气管夹紧密封,以防汞挥发。
- ③每次测试应有大于5min的平衡时间。
- ④转动时,水银在毛细管中上升速度应不大于4mm/s。

5.2.5.3 等离子热处理炉的维护与保养

1. 电源控制系统 日常维护的要求如下:

(1) 除一般电气设备的日常维护外,还要保持电气元件的清洁,尤其是继电器触头、插件和元件上不允许堆积尘土,以防接触不良或短路。

(2) 定期检查电压波形,发现不平衡,及时调整。

(3) 在使用中发现辉光严重闪动时,应检查波形,及时调整三相平衡。

晶闸管整流电源的常见故障及检查方法见图5-108。

2. 真空炉体 日常维护要求如下:

(1) 定期检查冷却水的供水与出水是否畅通。

(2) 经常检查阴极输电装置的护隙,发现存有溅射物,出现“搭桥”,及时清理调整。

(3) 及时清理炉壁(或隔热屏)、阳极上的沉积溅射物和毛刺。

(4) 定期擦洗观察窗玻璃上的溅射物。

(5) 真空泵油使用3~6个月后就应更换。

常见故障及排除方法见表5-56。

表 5-56 离子渗氮炉常见故障及排除

现象	原因分析	排除方法
流量计浮子贴玻璃管壁	1. 气源水分含量太高 2. 管道太长	1. 更换气源加干燥罐 2. 尽量缩短管道
流量计浮子自动下降	1. 进气或出气管有一端堵塞 2. 调节阀变形 3. 供气不足或没有供气	1. 弄通管道 2. 先开大,再关小或更换针阀 3. 充分供气
真空泵抽气,抽到一定值,抽不上去,关闭阀门压升率很大	1. 炉子或管道漏气 2. 密封圈老化漏气	1. 检查,补漏 2. 更换
同上,但压升率不大	1. 真空泵油太少或老化 2. 真空泵内腔或括板损坏	1. 加油或换油 2. 大修真空泵
阴极输电装置定点打弧	1. 密封处有漏气 2. 护隙破坏	1. 紧固,防止漏气 2. 调整
外给电压给不止而电流剧增	排除电源原因,阴阳极间绝缘损坏,有短路处	检查、排除

等离子热处理炉的真空度抽不上去,并且压升率较大时,应检查密封处是否泄漏,包括对观察窗、阴极输电装置、热电偶、进气管及蝶阀等密封部位的检查,密封件老化要更换,如果是松动,要

重新安装或旋紧。

炉体冷却水夹层渗漏检查,可向夹层通入200~400kPa压力的水,予以检查。

参 考 文 献

- 1 张建国. 真空热处理新技术. 金属热处理, 1998
- 2 陈鹤龄等. 国外新型高压气冷真空炉的进展. 热处理实践, 1996
- 3 张宏康. 高压真空空气淬炉的进展及应用. 热处理实践, 1996
- 4 刘仁家等. 真空热处理与设备. 北京: 宇航出版社, 1984
- 5 热处理手册编委会. 热处理手册. 北京: 机械工业出版社, 1992
- 6 第六届全国真空热处理年会论文集, 1995
- 7 第七届全国真空热处理年会论文选编. 金属热处理, 1998
- 8 高仰之, 李照玉. 离子氮化过程中弧光放电的形成及快速灭弧. 电炉, 1979(1)

第6章 热处理燃料炉

王秉铨 机械工业局设计研究院

6.1 燃料炉概述

6.1.1 常用燃料炉分类

燃料炉是利用各种燃料燃烧产生的热量在炉内对热处理工件进行加热的设备,所用的发热元件是各种燃烧装置,或是带有燃烧装置的辐射管。热处理燃料炉所用燃料来源广泛,与电能相比价格也较便宜,便于因地制宜地建造不同结构和不同用途的炉子,在妥善操作和科学管理的条件下

有利于降低生产费用,以洁净煤气或轻柴油为燃料时能取得高炉温、高加热速度、高生产能力的热工性能。当采用自动控制系统时,通过对炉温、炉压、炉气成分、燃料流量与压力、空气流量与压力的检测和控制,能实现较为精确的热工控制。燃烧过程的空气系数可控制在1.15以下;炉温均匀度可达±5°C。但以煤、热脏煤气或重(渣)油为燃料时,则难以实现精确控制,也易造成环境污染。

按炉温范围、炉型结构及生产用途划分的常用热处理燃料炉的类型见表6-1。

表6-1 常用热处理燃料炉的类型

炉型	炉温/°C	结构特点	生产用途
室式热处理炉	650~950	室状炉膛,开闭式炉门,燃烧室以数条燃烧道形式置于炉底部,形成炉气循环	小批量、小型工件热处理加热
台车式热处理炉	650~1150	室状炉膛,炉底为可进出炉膛的台车,炉外装料,台车入炉加热,加热过程结束后出炉卸料	中、大型工件成批热处理加热
井式热处理炉	650~1100	圆形井状炉膛,开闭式顶炉盖,用专用吊具吊挂装料	细长件(轴、杆)热处理加热
连续式热处理炉	650~1100	机械推料,或机械化炉底输料,炉膛多划分温度区段,常见炉型有:环形炉、推杆式炉、辊底式炉、输送带式炉等	中、小型工件成批连续加热
罩式炉	650~1100	炉体为一罩子,或炉底不动,炉罩移动,或炉罩不动,炉底移动	工件成批热处理加热
步进式炉	650~950	属于连续式炉,炉膛划分温度区段,依靠专用的步进梁机构使工件在炉内移动的一种机械化炉	规则工件成批连续加热
振底式炉	650~1100	属于连续式炉,炉膛多划分温度区段,依靠炉底振动输料,有气动或凸轮与弹簧配合的振动机构	小型工件成批连续加热
差温热处理炉	1000~1100	炉膛可以开合,分立式和卧式两种,利用传动小车将炉膛拉开或闭合	将轧辊表面快速加热后进行淬火
牵引式炉	900~1000	钢丝或钢带悬挂在炉子两端支撑辊上,通过出料端牵引机构将钢丝牵引出炉并在炉内完成加热过程	钢丝、钢带的退火或淬火加热

6.1.2 燃料炉炉型选择

炉型选择涉及多方面的问题,炉型选择不当将造成炉子热工性能不佳,不能完成加热工艺要求,导致产品质量不合格,还会造成能源浪费、污染环境和操作维修不便,因此正确选择炉型是炉子设计至关重要的一步。

燃料种类、燃烧装置类别、预热器类别及排烟方式等是综合选择燃料炉炉型结构的诸要素。

6.1.2.1 燃料选择

以能满足加热工艺要求为前提,并根据国家燃料政策对可能供应的燃料进行热工分析和经济比较后,确定因燃料而异的炉型结构。

1. 固体燃料选择 用于燃料炉的固体燃料主要是烟煤,不宜使用无烟煤和贫煤,也有使用煤粉的。各地煤种差异较大,必须掌握煤质特性,如发热量、挥发分、灰熔点、粘结性及成分分析等数据,然后按燃烧装置的使用要求因地制宜地选用合适的煤种。

以煤为燃料不易控制燃烧过程,烟尘危害也较大。因此需要精确控制炉温、精确控制燃料与空气配比和实行少无氧化加热的炉子,不宜使用煤或煤粉为燃料。

2. 液体燃料选择 理想的液体燃料是柴油,由于受燃料供应条件的限制,目前不少工厂多以重油或渣油为燃料。柴油的粘度低,不需加热即可使用,但使用重油和渣油时必须对油进行加热和过滤,使油具有符合燃油烧嘴所需的低粘度值和洁净度后方可使用。

油的发热量高,燃烧后的热量利用率也高,配以合适的燃烧装置可以获得较高的炉温和较快的加热速度。在同类型炉子和完成相同产量的情况下,用油比用其他燃料有利于节约燃料。

3. 气体燃料选择 大型机械工厂多使用清洗后的发生炉煤气、焦炉煤气(或城市煤气)和天然气,少数工厂也有使用混合煤气、水煤气、液化石油气和未经清洗的发生炉热煤气的。

各种煤气按送至炉前所具有的压力值分为高压和低压两种:高压煤气的工作压力 $\geq 12\text{kPa}$;低压煤气的工作压力 $\leq 5\text{kPa}$ 。

对小型热处理炉,由于炉膛尺寸小,温度易于控制,可以选用高压煤气配以高压喷射式烧嘴。这种烧嘴的优点是:在煤气的喷射作用下,燃

烧所需空气能自动按比例吸入,而且混合条件好,具有燃烧完全和操作简便的特点。如果炉子不设置空气预热器,则可省去提供助燃空气的风机。但高压烧嘴的突出缺点是:炉膛正压较大时,助燃空气不能按比例吸入而造成燃烧不完全;火焰较短且长短不宜调节;空气、煤气预热温度较高时易产生回火现象。

对大型热处理炉,由于炉膛尺寸大,温度制度不易控制,适于采用低压煤气配以低压煤气烧嘴或高速烧嘴,其突出优点是:

1) 由于是风机供风,空气、煤气强制混合,燃烧所需空气量充分。

2) 火焰较长且其长度易调节,特别适用于大型热处理炉。

3) 炉内气氛循环好,有利于均匀炉温。

由于发生炉热煤气输送压力低(500Pa左右)、含尘含焦油多、供气量不稳定且不能采用自动控制系统,因此不适用于热处理燃料炉。

6.1.2.2 燃烧装置选择

选用不同类型的燃烧装置,在一定程度上影响着炉体结构;煤气烧嘴和油嘴在同一炉型中作相互改变时对炉型结构影响尚不大,但煤炉选型时随燃烧装置的不同则有较大的变化;尤其从燃煤炉型改变为燃气或燃油炉型,在炉型结构上却有根本性的变化。

采用人工加煤燃烧室的普通煤炉,燃烧过程不稳定,烟尘危害大。在每一加煤间隔时间内,炉温波动范围达 100°C 以上,煤燃烧过程的空气系数高达 $1.3\sim 1.5$,这种炉型应予淘汰。

采用阶梯式或水平式往复炉排燃煤机,或采用下饲式螺旋加煤机,均有助于改善燃烧过程和提高加热质量。带有简易煤气化燃烧室的煤气化炉,如能按质供应不粘结或弱粘结煤,也能取得较好的加热效果。

除常规使用的高压喷射式和低压涡流式烧嘴外,高速烧嘴、换热式(自身预热)烧嘴、长火焰烧嘴是近年来应用较广的一些高效烧嘴,其中高速烧嘴对气体动能的利用有以下突出特点:

1) 喷出烧嘴的高速气流直接作用在加热件表面上能强化对流传热。

2) 炉内设置再循环装置,利用高速烧嘴出口气体的喷射作用增强炉内气体的再循环,达到均匀炉温的目的。

3) 井式炉、圆形开合式差温炉、沿切线方向分层(排)装设高速烧嘴,能有效地均匀炉温和加快升温速度。

平焰烧嘴是以辐射传热为主的新型烧嘴,通常不用丁热处理炉。

6.1.2.3 耐火材料选择

耐火材料和隔热材料如选择适当,炉衬结构合理,高质量施工,是改善炉子热工性能和提高炉

衬使用寿命的重要因素。

随着超轻质耐火材料的出现,将炉衬改用耐火纤维或轻质砖铺砌,具有热导率低、密度小、热稳定性好等优点,能显著加快炉子升温速度和提高炉温均匀度,对改善加热质量和节约能源有突出的作用。

几种炉衬结构的传热特性见表6-2。

表6-2 几种炉衬结构的传热特性

炉衬结构	适用炉温/ °C	耐火层厚/mm		隔热层厚/mm		散热损失/ $W \cdot (m^2)^{-1}$	炉外表温度/ °C
		耐火砖	轻质砖	硅藻土砖	红砖		
耐火砖层+硅藻土砖层	<700	116		116	—	950	95
	900	232	—	116		1158	108
耐火砖层+红砖层	900	232	—	—	240	1789	113
轻质耐火砖层+硅藻土砖层	1100	—	232	116	—	970	98
	1000	—	232	116	—	880	92
100mm 耐火纤维层+ 30mm 玻璃棉毡层	1000	—	—	—	—	930	68
150mm 耐火纤维层+ 50mm 矿渣棉毡层	1000	—	—	—	—	350	48

6.1.2.4 预热器选择

利用离炉烟气的余热对助燃空气和煤气进行加热的装置称为预热器。热处理燃料炉采用预热器的作用有二:一是强化燃烧,有利于提高炉温和加快升温速度;二是提高炉子的热量利用率,有利于节约燃料。预热器分金属预热器和陶瓷预热器两类,这两类预热器都是利用烟气余热通过辐射和对流传热将预热器壁加热,再将流经器壁另一侧的空气或煤气以对流方式进行加热,即预热。

目前广泛使用的是金属预热器,常用的有管状、片状、筒式和喷流式等类型,具有占地少、气密性好、传热效率高及结构紧凑等优点,既能适用700°C左右的低温烟气,也能适用1000°C左右的高温烟气。用普通碳素钢制造的预热器,由于高温下不耐氧化,强度明显降低,热脆性增加,因此进预热器烟气的温度不宜高于750°C,其预热温度值一般不高于350°C。在可能的条件下,预热器应尽量选用耐热钢制造,进预热器烟气温度可提高至1000°C左右,气体预热温度可达500°C左右。

陶瓷预热器的热导率低,但能承受1100°C以上的烟气温度,气体预热温度达500°C左右;但因气密性难以保证,不宜用作预热煤气。还由于热处理炉的离炉烟气温度很少有高于1100°C的,因此热处理燃料炉很少采用陶瓷预热器。

6.1.2.5 排烟方式选择

炉子排烟分上、下排烟两种方式,确定排烟方式时需考虑工厂所在地区的气象条件,如气温、风速、地下水位等情况。

下排烟的炉子通常由多台炉子组成一个排烟系统,由此带来的缺点是:烟道系统不易严密,烟囱正常抽力不易保证,地下水位较高时还需设计烟道地下防水层。

上排烟方式有两种:

1) 对于小型炉子,烟气由炉顶或炉墙上设置的排烟口直接排入车间。

2) 对于大中型炉子,烟气由炉顶或炉墙上设置的集中大排烟口通过钢烟囱排出厂房以外,或借助排烟罩、排烟管及引风机组成的排烟管道将烟气排出厂房以外。

一般在下述条件下考虑上排烟方案:

1) 炉子所在地区气温较低, 炉子规格较小, 车间内炉子数量不多, 对车间桥式起重机运行不妨碍时。

2) 地下水水位较高, 设计烟道防水结构不适当或有困难时。

煤炉, 原则上都采用下排烟方式。

此外, 工艺要求(无氧化加热、快速加热、炉内要求恒温或变温等)、炉用机械形式等也与炉型选择有关, 采用特种耐火材料也会根本变革炉型结构。

6.2 炉用燃料及燃烧计算

6.2.1 燃料分类

按燃料物态分为固体燃料、液体燃料和气体燃料三类, 按制取方式分为一次燃料和二次燃料。常用燃料类别见表 6-3。

表 6-3 常用燃料类别

类别	一次燃料	二次燃料
固体燃料	无烟煤、烟煤、褐煤、泥煤、煤矸石等	焦炭、煤粉等
液体燃料	原油	重油、重柴油、轻柴油、渣油、调混燃料油等
气体燃料	天然气	高炉煤气、焦炉煤气、混合煤气、城市煤气、发生炉煤气、液体石油气等

6.2.1.1 固体燃料

热处理燃料炉对煤的要求是: 低发热量 $Q_d \geq 23000 \text{ kJ/kg}$, 挥发分 $V \geq 20\%$ (质量分数), 灰分 $A < 15\% \sim 20\%$ (质量分数), 含硫量 $S < 1\%$ (质量分数), 水分 $M < 6\% \sim 8\%$ (质量分数), 灰熔点 $t > 1200^\circ\text{C}$, 不粘结或弱粘结性。

1. 煤的分类 中国煤炭类别共分 14 类, 各项分类指标见表 6-4。

表 6-4 中国煤炭分类简表

类别	分类指标		
	干燥无灰基挥发分 V_{da}	粘结指数 G	胶质层厚度 Y/mm
无烟煤	≤ 10	—	—
贫煤	$> 10 \sim 20$	≤ 5	—

(续)

类别	分类指标		
	干燥无灰基挥发分 V_{da}	粘结指数 G	胶质层厚度 Y/mm
贫瘦煤	$> 10 \sim 20$	$> 5 \sim 20$	—
瘦煤	$> 10 \sim 20$	$> 20 \sim 65$	—
焦煤	$> 20 \sim 28$	$> 50 \sim 65$	≤ 25
	$> 10 \sim 28$	> 65	
肥煤	$> 10 \sim 37$	> 85	> 25
1/3 焦煤	$> 28 \sim 37$	> 65	≤ 25
气肥煤	> 37	> 85	> 25
气煤	$> 28 \sim 37$	$> 50 \sim 65$	—
	> 37	> 35	—
1/2 中粘煤	$> 20 \sim 37$	$> 30 \sim 50$	—
弱粘煤	$> 20 \sim 37$	$> 5 \sim 30$	—
不粘煤	$> 20 \sim 37$	≤ 5	—
长焰煤	> 37	≤ 35	—
褐煤	> 37	—	—

2. 煤质分析 按国家标准 GB/T483—1998 规定, 煤质分析符号所表示的涵义和主要用途, 以及不同基值的换算关系见表 6-5 和表 6-6。

表 6-5 煤质分析结果表示的涵义和用途

基础	符号	涵义	主要用途
收到基	a	是直接使用的, 含内在水分和外在水份的煤样	用于销售煤炭及物料平衡、热平衡及热效率的计算
空气干燥基	ad	是经空气干燥过的只含内在水分的煤样	多为试验室分析工作的基础
干燥基	d	完全不含水分的干燥煤样, 是通过换算求得的	用于比较煤炭质量, 为计算灰分、硫分等含量用
干燥无灰基	da	是完全不含水分和灰分的煤样	用于了解和研究煤中的有机质
干燥无矿物质基	dm	是无水、无灰、无硫的煤样	用于高硫煤的有机质研究

表 6-6 煤质分析结果的不同基值换算系数

要求基	空气干燥基 ad	收到基 a	干燥基 d	干燥无灰基 da	干燥无矿物质基 dm
已知基					
空气干燥基 ad		$\frac{100-M_a}{100-M_{ad}}$	$\frac{100}{100-M_{ad}}$	$\frac{100}{100-(M_{ad}+A_{ad})}$	$\frac{100}{100-(M_{ad}+MM_{ad})}$
收到基 a	$\frac{100-M_{ad}}{100-M_a}$		$\frac{100}{100-M_a}$	$\frac{100}{100-(M_a+A_a)}$	$\frac{100}{100-(M_a+MM_a)}$
干燥基 d	$\frac{100-M_{ad}}{100}$	$\frac{100-M_a}{100}$		$\frac{100}{100-A_d}$	$\frac{100}{100-MM_d}$
干燥无灰基 da	$\frac{100-(M_{ad}+A_{ad})}{100}$	$\frac{100-(M_a+A_a)}{100}$	$\frac{100-A_d}{100}$		$\frac{100-A_d}{100-MM_d}$
干燥无矿物质基 dm	$\frac{100-(M_{ad}+MM_{ad})}{100}$	$\frac{100-(M_a+MM_a)}{100}$	$\frac{100-MM_d}{100}$	$\frac{100-MM_d}{100-A_d}$	

注: M —水分(%), MM —矿物质含量(%), A —灰分(%).

例题 已知煤的成分(质量分数): C_{da} 80.67%, H_{da} 4.85%, N_{da} 0.8%, S_{da} 0.58%, O_{da} 13.1%, A_d 10.92%, M_a 3.2%, 试换算为收到基成分。

解: 由干燥基灰分 A_d 换算为收到基灰分 A_a 的换算系数(查表 6-6)为 $\frac{100-M_a}{100} = \frac{100-3.2}{100} = 0.968$

则 $A_a = A_d \times 0.968 = 10.92\% \times 0.968 = 10.57\%$

由无灰干燥基换算为收到基的换算系数为 $\frac{100-(M_a+A_a)}{100} = \frac{100-(3.2+10.57)}{100} = 0.862$

则 $C_a = C_{da} \times 0.862 = 80.67\% \times 0.862 = 69.54\%$

$H_a = H_{da} \times 0.862 = 4.85\% \times 0.862 = 4.18\%$;

$N_a = N_{da} \times 0.862 = 0.8\% \times 0.862 = 0.69\%$;

$S_a = S_{da} \times 0.862 = 0.58\% \times 0.862 = 0.5\%$;

$O_a = O_{da} \times 0.862 = 13.1\% \times 0.862 = 11.28\%$ 。

3. 煤的组成 煤的组成按煤的工业分析和元素分析两种方法表示。工业分析内容包括: 水分 M 、灰分 A 、挥发分 V 和固定碳 C , 若将发热量和全硫分测定包括在内就称全工业分析。

煤的元素分析包括碳(C)、氢(H)、氧(O)、氮(N)、硫(S)五种元素含量的测量, 其中碳、氢是主要元素。碳含量(质量分数)通常为无烟煤: 90%~98%; 焦煤: 85%~90%; 肥煤及气煤: 79%~88%; 长焰煤: 75%~80%; 褐煤: 60%~77%。氢在煤中的含量(质量分数)为 2%~6.5%。

我国部分矿区煤质分析数据见表 6-7。

表 6-7 部分矿区煤质分析资料

矿区煤种	低发热量 Q_{gr}^{ad} /kJ·kg ⁻¹	挥发分 (质量分数) (%)	灰熔点 FT /°C	空气干燥基元素成分(质量分数)(%)						
				C_{ad}	H_{ad}	O_{ad}	N_{ad}	S_{ad}	A_{ad}	M_{ad}
阳泉混煤 ^①	26290	8.00	1150	57.70	3.10	4.70	1.00	0.70	16.80	6.00
焦作原煤 ^①	22190	8.20	1345	59.60	2.00	0.80	0.80	0.50	26.30	10.00
韶关曲仁煤 ^①	28100	8.89	1415	72.93	3.20	3.08	1.32	1.66	14.56	3.25
松藻混煤 ^①	23660	9.80	1190	62.50	3.00	3.00	1.20	2.30	25.4	2.60
铜川混煤 ^②	27280	9.92		67.75	3.61	3.18	0.82	4.77	17.11	2.76
本溪洗中煤 ^③	12850	13.60		33.90	2.30	5.00	0.30	2.90	46.20	9.40
夏庄煤 ^④	26010	14.00	1420	67.85	3.00	2.35	1.28	2.42	19.23	3.87

(续)

矿区煤种	低发热量 $Q_{gr}^{d③}$ /kJ·kg ⁻¹	挥发分 (质量分数) (%)	灰熔点 FT /°C	空气干燥基元素成分(质量分数)(%)						
				C_{ad}	H_{ad}	O_{ad}	N_{ad}	S_{ad}	A_{ad}	M_{ad}
新密原煤 ^②	25120	14.00	1365	68.10	3.60	5.30	0.50	0.40	13.90	7.60
奎山煤 ^②	29390	14.00	1350	73.00	3.58	1.42	1.02	3.11	13.87	4.00
龙泉煤 ^②	27160	15.00	>1500	68.90	3.33	2.00	1.19	2.08	20.94	1.56
洪山三井原煤	24090	16.34	1480	61.30	3.27	3.34	0.92	2.95	27.26	0.96
太原西山洗煤	21940	17.70	1030	55.09	3.69	5.23	0.97	0.39	24.63	10.00
南桐煤 ^②	24810	18.60	1250	64.08	3.85	1.95	1.30	2.87	21.70	4.25
太原西山原煤	28720	19.00	1030	74.04	3.69	3.61	1.09	0.52	15.34	1.71
淄博煤 ^②	25130	<19.50	1000	63.75	3.69	2.43	1.22	3.22	25.00	0.69
观音堂煤	25990	20.1	1400	64.74	3.78	4.74	1.17	0.97	22.47	2.03
峰峰野青煤	27940	21.5		70.37	4.49	3.45	1.07	2.86	11.10	6.66
大同煤	27220	24.00	1500	69.48	4.18	7.22	0.82	1.78	12.04	4.48
唐山一号煤	21730	24.21	1500	60.16	3.54	7.40	1.24	0.54	26.03	1.09
漓麻2号洗煤	16270	24.40		42.28	2.69	4.26	0.52	0.24	42.06	7.95
林西洗煤3号	23840	25.60		59.64	3.98	5.67	1.16	1.47	22.81	5.27
邯郸煤	21770	27.22		54.50	3.44	4.11	0.85	1.40	32.2	3.50
阿干镇煤	26970	28.80		68.18	3.73	9.40	0.65	0.69	9.07	8.28
峰峰洗中煤	17800	29.30	1400	47.80	3.30	6.95	0.77	0.35	39.3	1.53
下花园煤	25110	31.00	1160	61.25	3.74	12.90	0.84	0.21	17.27	3.79
太原煤	24720	31.60	1480	67.40	4.50	7.50	2.00	2.00	14.20	2.40
中梁山煤	22370	32.20		55.20	3.50	2.73	1.16	4.08	29.33	4.00
抚顺泥煤	17000	32.54		44.90	3.56	9.26	0.72	0.45	28.67	12.44
淮南丰城煤	23200	33.00	1320	55.28	3.02	7.28	0.88	5.45	26.72	1.39
萍乡残渣	18110	33.20	1185	46.83	3.09	4.44	1.01	0.47	38.29	5.87
郭二庄煤 ^①	25900	2.02		75.65	0.64	0.94	0.75	0.26	13.29	8.27
翠屏山煤 ^①	26550	3.10		73.45	1.85	0.92	0.68	0.36	15.74	7.00
焦作煤 ^①	25420	4.53	1340	71.60	2.51	1.56	0.92	0.35	20.50	2.56
晋城煤末 ^①	29060	6.10	1500	79.00	2.40	1.80	0.80	0.40	13.30	2.30
阳泉块煤 ^①	26780	7.64	1500	71.85	2.86	3.38	1.06	1.52	16.03	3.30
阳泉煤屑 ^①	28560	7.64	1500	23.04	3.56	3.56	0.83	0.36	16.21	2.44

注：① 无烟煤类；② 贫煤类；③ Q_{gr}^d 为空气干燥基发热量；未标注者为烟煤类。

6.2.1.2 液体燃料

液体燃料的发热量高，废物含量少，灰分低，便于运输和燃烧效应高，可获得近似于气体燃料的燃烧火焰。

1. 液体燃料分类 重油、渣油、重柴油、轻柴油是目前我国热处理燃料炉普遍使用的液体燃料，这些油类统称燃料油。

根据石化部标准，规定有四个牌号的重油可供使用，其质量指标见表 6-8。

重柴油按凝点分为 10、20、30 三个牌号，其质量指标见表 6-9。轻柴油按凝点分为 10、0、-10、-20、-35、-50 六个牌号，其质量指标见表 6-10。常用燃料油的性质见表 6-11。

表 6-8 重油质量指标(SH0356 1992)

项 目		牌 号			
		20 (RZ-20)	60 (RZ-60)	100 (RZ 100)	200 (RZ-200)
恩氏粘度	(80°C) °E ≤	5.0	11.0	15.5	-
	(100°C) °E ≤	-	-	-	5.5~9.5
灰分(质量分数)(%) ≤		0.3	0.3	0.3	0.3
硫含量(质量分数)(%) ≤		1.0	1.5	2.0	3.0
机械杂质(质量分数)(%) ≤		1.5	2.0	2.5	2.5
水分(质量分数)(%) ≤		1.0	1.5	2.0	2.0
闪点(开口)/°C >		80	100	120	130
凝点/°C <		15	20	25	36

表 6-9 重柴油质量指标(GB445-1977)

项 目	质 量 指 标		
	10 (RC3-10)	20 (RC3-20)	30 (RC3-30)
运动粘度(50°C)/ mm ² ·s ⁻¹	13.5	20.5	36.2
残炭(%) (质量分 数) ≤	0.5	0.5	1.5
灰分(%) (质量分 数) ≤	0.04	0.06	0.08
硫含量(%) (质量 分数) ≤	0.5	0.5	1.5
机械杂质(%) (质 量分数) ≤	0.1	0.1	0.5
水分(%) (质量分 数) ≤	0.5	1.0	1.5
闪点(闭口)/°C >	65	65	65
凝点/°C ≤	10	20	30
水溶性酸或碱	无	无	无

2. 液体燃料的物理性质

(1) 密度，燃料油密度通常指常温(20°C)时单位体积的质量(kg/m³或 t/m³)。常温时煤油密度 $\rho = 840 \text{ kg/m}^3$ ，原油密度 $\rho_{20} = 0.85 \sim 1 \text{ t/m}^3$ ，重油密度 $\rho_{20} = 0.9 \sim 0.95 \text{ t/m}^3$ 。燃料油密度随温度的升高而降低， t 度时油的密度按式(6-1)计算。

$$\rho_t = \frac{\rho_{20}}{1 + \alpha(t - 20)} \quad (\text{kg/m}^3) \quad (6-1)$$

式中 ρ_t, ρ_{20} —— 温度 t 和 20°C 时油的密度(kg/m³)；

α —— 体积膨胀系数， $\alpha = (0.002 \sim 0.0025)\rho_{20} \times 10^{-3} (\text{°C})^{-1}$ ；

t —— 燃料油温度(°C)。

(2) 粘度，燃料油的粘度常用恩氏粘度°E 或运动粘度 ν 表示，也有用动力粘度 μ 表示的。当恩氏粘度°E > 3.2 时，°E 与 ν 之间的换算公式如下

$$\nu = \left(7.6^\circ\text{E} - \frac{4}{^\circ\text{E}} \right) \times 10^{-6} \quad (\text{m}^2/\text{s}) \quad (6-2)$$

当 $1.35 \leq \text{°E} \leq 3.2$ 时

$$\nu = \left(8^\circ\text{E} - \frac{8.64}{^\circ\text{E}} \right) \times 10^{-6} \quad (\text{m}^2/\text{s}) \quad (6-3)$$

表 6-10 轻柴油质量指标 (GB252—1994)

项 目	优 等 品				一 等 品				合 格 品				试 验 方 法		
	10号 0号	—10 号	—20 号	—35 号	—50 号	10号 0号	—10 号	—20 号	—35 号	—50 号	10号 0号	—10 号		—20 号	—35 号
碘值/(gI/100g)	不大于														SH/T 0234
色度/号	不大于														GB/T 6540
氧化安定性, 总不溶物/(mg/100mL)	不大于														SH/T 0175
实际胶质/(mg/100mL)	不大于														GB/T 1509
硫含量质量分数(%)	不大于														GB/T 380
硫醇硫含量(%) (质量分数)	不大于														GB/T 1792
水分(%) (体积分数)	不大于														GB/T 260
酸度/(mgKOH/100mL)	不大于														GB/T 258
10% 蒸余物残炭 ¹⁾ (质量分数)(%) 不大于	不大于														GB/T 268
灰分(%) (质量分数)	不大于														GB/T 508
铜片腐蚀(50°C, 3h)级	不大于														GB/T 5096
水溶性酸或碱	无														GB/T 259
机械杂质	无														GB/T 511
运动粘度(20°C)/(mm ² /s)	3.0~8.0				1.8~7.0				2.5~8.0				1.8~7.0		GB/T 265
凝点/°C	10				—35				—20				—35		GB/T 510
冷滤点/°C	12				—14				—29				—44		SH/T 0248
闪点(闭口)/°C	65				60				65				60		GB/T 261
十六烷值	45				45				45				45		GB/T 386
馏程:															GB/T 6536
50% 馏出温/°C	300														300
90% 馏出温/°C	355														355
95% 馏出温/°C	365														365
密度(20°C)/(kg/m ³)	实测														实测
															GB/T 1884~1885

表 6-11 常用燃料油的性质

燃料油名称	元素组成(质量分数%)					密度 ρ_{20} /kg·m ⁻³	动力粘度 $\times 10^{-3}(\text{Pa} \cdot \text{s})$		残碳(质 量分数, %)	闪点/ 凝固点/ °C	T点/ °C	高热值 Q_H / kJ·kg ⁻¹	低热值 Q_L / kJ·kg ⁻¹	理论空气量 ($\alpha=1$)		燃烧 温度/ °C
	C	H	S	O	N		80°C	100°C						L_0 / kg·kg ⁻¹	V_0 / m ³ ·kg ⁻¹	
大庆原油	86.5	12.56	0.17		0.37	930	281.51	129.69		339	33	45130	42290	14.412	11.147	2018
胜利原油	86.82 Δ	11.16 Δ	1.32		0.7	989.5	606.5	164.7	16.7	48.5		43600	41080	14.012	10.837	202
大港原油	86.69	12.7	0.29	0.07		949.6	429.8	159.1	10.4	>300	41	45380	42510	14.489	11.205	2017
江汉原油	85.74 Δ	11.24 Δ	3.0			983.8		741.7	15.02		>557	43520	40980	13.989	10.819	2018
玉门原油	88.17 Δ	11.58 Δ	0.25			961	777	265	11.72	32		44480	41860	14.269	11.036	2022
克拉玛依原油	88.21 Δ	11.58	0.21			961.5			322	20	>500	44480	41870	14.261	11.030	2023
大庆原油	87.57 Δ	12.26 Δ	0.17 Δ			916.2	58.4	29.2		257	38	45110	42340	14.431	11.161	2020
胜利原油	85.78	11.72	1.32 Δ			965.6	779.6	286.9	11.36		>350	43960	41300	14.086	10.894	2018
大港原油	87.91 Δ	11.91	0.18			920.2	47.1	23.93	5.3	233	38	44800	42150	14.421	11.153	2017
江汉原油	84.83 Δ	12.17 Δ	3.0 Δ			921.8		15.71	4.54	43	>354	44380	41630	14.206	10.987	2015
玉门原油	88.03 Δ	11.76 Δ	0.21			949	101.55	46.63		220	27	44650	41990	14.312	11.069	2021
克拉玛依原油	87.57 Δ	12.29 Δ	0.14			914.3	102.55	39.86		208	>350	45150	42370	14.441	11.169	2020
重柴油	86.26	13.74	0.1		0.03	850	5.59	3.0		92	19.5	46510	43410	14.328	11.082	2034

注：1. C、H项带 Δ 符号者为计算值。
2. S项带 Δ 符号者为相应原油的减压渣油计算值，缺少试验数据。

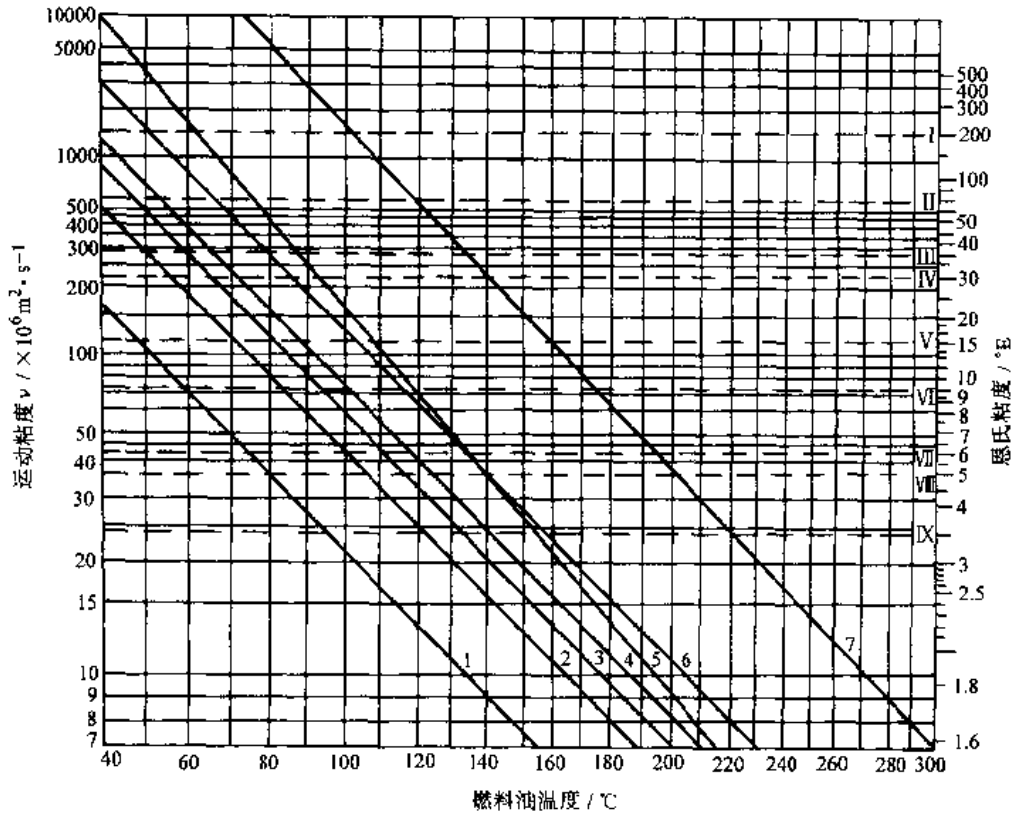


图 6-1 燃料油粘度与温度的关系

1—20号重油 2—60号重油 3—100号重油 4—200号重油 5—大港原油减渣油
6—大庆原油减渣油 7—胜利原油减渣油

I—螺杆泵和齿轮泵使用的最高粘度 II—往复泵使用的最高粘度 III—用泵供油或卸油时的平均粘度 IV—20~40t/h离心泵使用的最高粘度 V—转杯式和蒸汽雾化油嘴使用的最高粘度
VI—高压或低压油嘴使用的最高粘度 VII—机械雾化油嘴极限粘度及蒸气雾化油嘴推荐粘度
VIII—高压及低压油嘴的推荐粘度 IX—机械雾化油嘴的推荐粘度

一些燃料油的粘度与温度的关系见图 6-1。

(3) 闪点和着火温度, 燃料油受热后一部分碳氢化合物变为蒸气, 这种蒸气与周围空气混合后接触到火焰时能发生闪火现象, 此时的燃料油温度称为闪点。闪点是使用燃料油必须掌握的一项性能指标, 闪点比油的着火温度低得多, 着火温度一般为 500~600°C。使用闪点高的重油或渣油时可尽量提高油的预热温度, 使其粘度降低利于油的雾化; 使用闪点低的油时, 要控制油的预热温度不使其接近闪点, 否则在预热过程中易引起火灾, 而且还会放出有害蒸气危害人员健康。

(4) 元素成分, 不同牌号的燃料油其元素成分变化不大, 平均含量(质量分数)为(%): C87~88, H10~12, (N+O) 0.5~1。燃料油最不希

望含有硫元素, 因燃烧后产生的硫化物不仅对加热工件有害, 而且污染环境。因此质量指标中规定油的硫含量不应大于 3%。

(5) 凝点, 石油含蜡较多, 燃料油凝点一般达 30°C 以上, 因此应根据凝点高低确定适宜的输送温度, 输送温度范围为 50~70°C, 低牌号油取低限。

(6) 灰分和水分, 灰分和水分含量决定于原油品种、油的生产条件及开采和运输方法。我国标准燃料油的灰分含量要求不大于 0.3% (质量分数), 水分含量不大于 1%~2% (质量分数)。

(7) 比热容、热导率和熔化潜热, 燃料油比热容随温度升高而有所增加, 不同温度下的平均比热容采用下列数据:

燃料油温度/ $^{\circ}\text{C}$ 20 50 100 150
 平均比热容/ $\text{kJ}/(\text{kg}\cdot^{\circ}\text{C})$
 1.76 1.84 1.95 2.03

不同温度下燃料油的热导率取下列数值:

燃料油温度/ $^{\circ}\text{C}$ 32 65 100 200
 热导率/ $(\text{W}\cdot(\text{m}\cdot^{\circ}\text{C})^{-1})$
 0.119 0.115 0.112 0.104

熔化潜热简称熔化热,指单位质量(kg)燃料油由固态转变为液体而又不提高温度时放出的热量(kJ),一般取 $Q_4=167\sim 251\text{kJ}/\text{kg}$ 。

6.2.1.3 气体燃料

气体燃料主要为各种煤气,包括:发生炉煤气、焦炉煤气或城市煤气、天然气、混合煤气,少数情况下也有使用液化石油气的。

气体燃料燃烧完全且易控制,容易实现燃料与助燃空气的自动比例调节,还可对煤气和空气进行高温预热,从而能强化燃料和有效地节约燃料,是热处理炉理想的燃料。

1. 各种煤气 各种煤气的一般组成见表6-12。

表 6-12 各种煤气的一般组成

煤气名称	干煤气成分(体积分数)(%)							密度/ $\text{kg}\cdot\text{m}^{-3}$		低发热量/ $\text{kJ}\cdot\text{m}^{-3}$
	$\text{CO}_2+\text{H}_2\text{S}$	O_2	C_mH_n	CO	H_2	CH_4	N_2	煤气	烟气	
发生炉煤气(烟煤)	3~7	0.1~0.3	0.2~0.4	25~30	11~15	1.5~3	47~54	1.1~1.13	1.3~1.35	5020~6280
发生炉煤气(无烟煤)	3~7	0.1~0.3	—	24~30	11~15	0.5~0.7	47~54	1.13~1.15	1.34~1.36	5020~5230
富氧发生炉煤气	6~20	0.1~0.2	0.2~0.8	27~40	20~40	2.5~5	10~45	—	—	6280~7540
水煤气	10~20	0.1~0.2	0.5~1	22~32	42~50	6~9	2~5	0.7~0.74	1.26~1.3	10470~11720
半水煤气	5~7	0.1~0.2	—	35~40	47~52	0.3~0.6	2~6	0.7~0.71	1.28	8370~9210
焦炉煤气	2~5	0.3~1.2	1.6~3	4~25	50~60	18~30	2~13	0.45~0.55	1.21	14650~18840
天然气	0.1~6	0.1~0.4	0.5	0.1~4	0.1~2	98	1~5	0.7~0.8	1.24	33490~37680
高炉煤气	10~12	—	—	27~30	2.3~2.5	0.1~0.3	55~58	—	—	3730~4060

注: C_mH_n 泛指 C_2H_4 、 C_2H_6 、 C_4H_{10} 等。

天然气的发热量高,主要成分是 CH_4 ,煤气洁净,有较高的输送压力,是最理想的燃料。

焦炉煤气的可燃成分多,易燃易爆,其爆炸极限的下限为4.2%(体积分数),上限为37.6%(体积分数)。焦炉煤气需净化使用,其 H_2S 含量需小于 $20\text{mg}/\text{m}^3$ 。

发生炉煤气的发热量偏低,经过清洗净化的称清洗发生炉煤气(冷煤气);经粗除尘而未经清洗净化的称热发生炉煤气。使用热发生炉煤气因易堵塞管道和烧嘴而难以对炉子进行热工控制;即使采用清洗发生炉煤气,由于煤气中仍有一定量的含尘物(尘、焦油、水)也不便于对炉子实行高精度的热工测量与控制。

水煤气有较高的发热量,但因发生炉热效率

低,煤气成本高和设备复杂而不能广泛使用。

富氧煤气具有发生炉产气量大、可气化劣质煤和发热量较高等优点,但因氧气的价贵而使煤气成本提高,也不能广泛使用。

将焦炉煤气与高炉煤气(或发生炉煤气)混调成混合煤气以获得发热量适宜的煤气,发热量范围 $6270\sim 10450\text{kJ}/\text{m}^3$ 。各地的城市煤气也属于混合煤气。

2. 液化石油气 常温下对天然石油气或石油炼制过程中产生的石油气施加压力,使其以液体状态存在时称液化石油气,其气液共存压力为 $0.8\sim 1.6\text{MPa}$,一些厂的液化石油气成分见表6-13。主要性质如下:

表 6-13 一些厂的液化石油气成分

厂名	炼制工艺	体 积 分 数 (%)						
		CH ₄	C ₂ H ₄ -C ₂ H ₆	C ₃ H ₈	C ₃ H ₆	C ₄ H ₁₀	C ₄ H ₈	其他
大庆炼油厂	热裂化	-	21.70	27.40	20.10	—	24.50	6.3
大庆炼油厂	催化裂化	—	0.20	13.60	50.90	—	31.80	3.5
大庆炼油厂	延迟焦化	9.50	24.00	24.10	17.90	—	20.80	3.7
锦西石油五厂	催化裂化	—	0.50	8.60	22.50	26.30	38.60	余量
锦州石油六厂	催化裂化	—	1.30	8.50	24.50	23.90	33.40	余量
北京东方红炼油厂	催化裂化	—	2.41	10.60	31.20	19.04	25.95	余量
北京东方红炼油厂	气体分馏	—	—	76.18	19.95	3.87	—	—
北京胜利化工厂	—	—	—	—	—	94~100	—	—

1) 密度, 随成分不同而异, 标准状态下为 2~2.5kg/m³, 平均密度 2.12kg/m³。

2) 蒸发潜热, 气化时的蒸发潜热为 418.7kJ/kg。

3) 发热量, 标准状态下液化石油气的发热量为 90~100MJ/m³。

4) 燃烧特性, 理论燃烧温度 ≈ 2100°C, 标态下理论空气消耗量 $L_0 \approx 27.4\text{m}^3/\text{m}^3$, 1kg 液化石油气约生成 0.5m³ 煤气, 爆炸极限上限 8%~12% (体积分数), 下限 1.8%~2.4% (体积分数), 燃烧速度较低, 约为焦炉煤气的 1/2, 不易发生回火。

6.2.2 燃料燃烧计算

6.2.2.1 燃料发热量计算

燃料的发热量分高发热量和低发热量两种。单位燃料完全燃烧后, 燃烧生成气中水蒸气冷凝为 0°C 水时所放出的全部热量称为高发热量 Q_g ; 燃烧生成气中水蒸气冷凝为 20°C 汽态水时所放出的全部热量称为低发热量 Q_d 。进行燃烧计算时一般采用低发热量。

1. 煤发热量计算 根据煤的元素分析数据或工业分析数据计算其低发热量。

(1) 按元素分析数据计算空气干燥基低发热量 Q_d^{ad}

$$Q_d^{ad} = 12808 + 216.6C_{ad} + 734.2H_{ad} - 200O_{ad} - 133A_{ad} - 188M_{ad} \quad (\text{kJ/kg}) \quad (6-4)$$

$$\text{或 } Q_d^{ad} = 6984 + 275C_{ad} + 805.7H_{ad} + 60.7S_{ad} - 142.9O_{ad} - 74.4A_{ad} - 129.2M_{ad} \quad (\text{kJ/kg}) \quad (6-5)$$

(2) 按工业分析数据计算煤的空气干燥基低

发热量 Q_d^{ad} ,

$$\text{对于烟煤 } Q_d^{ad} = 35860 - 73.7V_{ad} - 395.7A_{ad} - 702M_{ad} + 173.6CRC \quad (\text{kJ/kg}) \quad (6-6)$$

$$\text{对于无烟煤 } Q_d^{ad} = 32346.8 - 161.5V_{ad} - 345.8A_{ad} - 360.3M_{ad} + 1042.3H_{ad} \quad (\text{kJ/kg}) \quad (6-7)$$

式中 $C_{ad}, H_{ad}, S_{ad}, O_{ad}, M_{ad}, V_{ad}, A_{ad}$ — 分别为空气干燥基煤的 C、H、S、O 水分、挥发分、灰分含量(%);

CRC — 焦渣特性, 无分析数据时 CRC=0。

(3) 不同煤质分析基低发热量的换算, 煤的发热量常以收到基的低发热量 Q_d 表示, 参照表 6-6 所示换算系数按式 (6-8)~式 (6-10) 计算。

由空气干燥基换算为收到基的低发热量

$$Q_d = (Q_d^{ad} + 25.1M_{ad}) \left(\frac{100 - M_a}{100 - M_{ad}} \right) - 25.1M_a \quad (\text{kJ/kg}) \quad (6-8)$$

由干燥基换算为收到基的低发热量

$$Q_d = Q_d^d \frac{100 - M_a}{100} - 25.1M_a \quad (\text{kJ/kg}) \quad (6-9)$$

(4) 高发热量和低发热量的换算公式如下

$$Q_d = Q_g^{ad} \frac{100 - M_a}{100 - M_{ad}} - 25.1M_a - 225.9H_a \quad (\text{kJ/kg}) \quad (6-10)$$

式中 Q_d^d — 干燥基煤的低发热量(kJ/kg);

Q_g^{ad} — 空气干燥基煤的高发热量(kJ/kg);

M_a — 收到基煤的全水分(%);

M_{ad} — 空气干燥基煤的水分(%);

H_a — 收到基煤的含氢量(%).

例题 煤的分析数据为 $C_{ad} 61.3\%$, H_{ad}

3.27%, O_{ad} 3.34%, S_{ad} 2.95%, V_{ad} 16.34%, A_{ad} 27.26%, M_{ad} 0.96%, 求空气干燥基煤的发热量。

(1) 按工业分析数据计算, 由式(6-6), 当焦渣特性不计时

$$Q_d^d = (35860 - 73.7 \times 16.34 - 395.7 \times 27.26 - 702 \times 0.96) \text{kJ/kg} = 23195 \text{kJ/kg}$$

(2) 按元素分析数据计算, 由式(6-5)得

$$Q_d^d = (6984 + 275 \times 61.3 + 805.7 \times 3.27 + 60.7 \times 2.95 - 142.9 \times 3.34 - 74.4 \times 27.26 - 129.2 \times 0.96) \text{kJ/kg} = 24028 \text{kJ/kg}$$

2. 液体燃料发热量计算

$$\text{高发热量 } Q_g = 339.15C + 1256.1H - 108.86 \times (O - S) \quad (\text{kJ/kg}) \quad (6-11)$$

$$\text{低发热量 } Q_d = 339.15C + 1030H - 108.86 \times (O - S) - 25.1M \quad (\text{kJ/kg}) \quad (6-12)$$

式中 C, H, O, S, M —— 燃料中碳、氢、氧、硫、水分的含量(%)

3. 气体燃料发热量计算

$$\begin{aligned} \text{高发热量 } Q_g = & 126.4CO + 127.7H_2 \\ & + 397.7CH_4 + 696.6C_2H_6 + 991.2C_3H_8 \\ & + 1284.7C_4H_{10} + 630C_2H_4 + 918.4C_3H_6 \\ & + 1213.9C_4H_8 + 257H_2S \quad (\text{kJ/m}^3) \end{aligned} \quad (6-13)$$

$$\begin{aligned} \text{低发热量 } Q_d = & 126.5CO + 108.1H_2 \\ & + 359.6CH_4 + 636.3C_2H_6 + 910.8C_3H_8 \\ & + 1204.8C_4H_{10} + 589.8C_2H_4 + 858.1C_3H_6 \\ & + 1133.5C_4H_8 + 236.9H_2S \quad (\text{kJ/kg}) \end{aligned} \quad (6-14)$$

4. 高发热量与低发热量的关系式

(1) 固体及液体燃料

$$Q_d = Q_g - 25.1(9H + M) \quad (6-15)$$

(2) 气体燃料

$$Q_d = Q_g - 20.1 \left(H_2 + 2CH_4 + \frac{n}{2} C_m H_n \right) \quad (6-16)$$

6.2.2.2 空气系数

在理想条件下燃料完全燃烧时所需最少空气量称理论空气消耗量; 在实际条件下燃料完全燃烧或不完全燃烧所需空气量为实际空气消耗量。实际空气消耗量与理论空气消耗量之比称为空气系数 α 。

各种燃料通过燃烧装置进行完全燃烧时必须通入大于理论空气消耗量的过剩空气量, 以求充分混合, 此时 $\alpha > 1$; 根据热工要求进行燃料的不完全燃烧时, 则通入的空气量小于理论空气消耗量, 此时 $\alpha < 1$ 。

燃料完全燃烧时的空气系数一般采用下列数据

对于固体燃料	$\alpha = 1.25 \sim 1.4$
对于煤粉	$\alpha = 1.15 \sim 1.25$
对于液体燃料	$\alpha = 1.1 \sim 1.2$
对于气体燃料	$\alpha = 1.05 \sim 1.1$

求出单位理论空气消耗量 L_0 并确 α 值后, 则单位实际空气消耗量 L 按式(6-17)计算。

$$L = \alpha L_0 \quad [\text{m}^3/\text{m}^3 \cdot \text{kg}] \quad (6-17)$$

6.2.2.3 燃烧所需空气量及燃烧生成气量计算

标准状态下每千克或每立方米燃料在理想条件下完全燃烧时所需空气量称单位理论空气消耗量 L_0 ; 在实际条件下燃料按一定空气系数燃烧时燃烧产物称单位燃烧生成气量 V_a 。 L_0 及 V_a 的经验计算公式见表 6-14。

表 6-14 理论空气量及燃烧生成气量计算公式

燃料名称	低发热量 Q_d / $\text{kJ} \cdot \text{m}^{-3}, \text{kJ} \cdot \text{kg}^{-1}$	单位理论空气消耗量 L_0 / $\text{m}^3 \cdot \text{m}^{-3}, \text{m}^3 \cdot \text{kg}^{-1}$	单位燃烧生成气量 V_a / $\text{m}^3 \cdot \text{m}^{-3}, \text{m}^3 \cdot \text{kg}^{-1}$
固体燃料	23030~29310	$\frac{0.24}{1000} Q_d + 0.5$	$\frac{0.21}{1000} Q_d + 1.65 + (\alpha - 1)L_0$
液体燃料	37680~41870	$\frac{0.2}{1000} Q_d + 2$	$\frac{0.27}{1000} Q_d + (\alpha - 1)L_0$
高炉煤气	3770~4180	$\frac{0.19}{1000} Q_d$	$\alpha L_0 + 0.97 - \left(\frac{0.03}{1000} Q_d \right)$

(续)

燃料名称	低发热量 Q_d / $\text{kJ} \cdot \text{m}^{-3}, \text{kJ} \cdot \text{kg}^{-1}$	单位理论空气消耗量 L_0 / $\text{m}^3 \cdot \text{m}^{-3}, \text{m}^3 \cdot \text{kg}^{-1}$	单位燃烧生成气量 V_d / $\text{m}^3 \cdot \text{m}^{-3}, \text{m}^3 \cdot \text{kg}^{-1}$
发生炉煤气	<5230	$\frac{0.2}{1000}Q_d - 0.01$	$\alpha L_0 + 0.98 - \left(\frac{0.03}{1000}Q_d\right)$
	5230~5650	$\frac{0.2}{1000}Q_d$	$\alpha L_0 + 0.98 - \left(\frac{0.03}{1000}Q_d\right)$
	>5650	$\frac{0.2}{1000}Q_d + 0.03$	$\alpha L_0 + 0.98 - \left(\frac{0.03}{1000}Q_d\right)$
发生炉水煤气	10500~10700	$\frac{0.21}{1000}Q_d$	$\frac{0.26}{1000}Q_d + (\alpha - 1)L_0$
混合煤气	<16250	$\frac{0.26}{1000}Q_d$	$\alpha L_0 + 0.68 - 0.1 \left(\frac{0.238Q_d - 4000}{1000}\right)$
焦炉煤气	15900~17600	$\frac{0.26}{1000}Q_d - 0.25$	$\alpha L_0 + 0.68 + 0.06 \left(\frac{0.238Q_d - 4000}{1000}\right)$
天然气	34500~41870	$\frac{0.264}{1000}Q_d + 0.02$	$\alpha L_0 + 0.38 + \left(\frac{0.018}{1000}Q_d\right)$

6.2.2.4 燃烧温度计算

计入燃料与空气带有的物理热,燃料热分解损失很小而忽略不计,在绝热条件下燃料按一定空气系数进行燃烧时所能达到的温度称实际燃烧温度 t_a 。

$$t_a = \frac{Q_d + c_p t_r + c_{pt} L_0}{V_d c_y} \quad (^\circ\text{C}) \quad (6-18)$$

式中 c_r, c_k, c_y ——燃料、空气、燃烧生成气(烟气)比热容 [$\text{kJ}/(\text{m}^3 \cdot ^\circ\text{C})$] 或 [$\text{kJ}/(\text{kg} \cdot ^\circ\text{C})$];

1. 一定空气系数下单位燃料的空气消耗量 = αL_0 (m^3/m^3 或 m^3/kg);

V_d ——一定空气系数下单位燃料的燃烧生成气量 (m^3/m^3 或 m^3/kg);

t_r, t_k ——燃料及空气温度 ($^\circ\text{C}$)。

燃料的实际燃烧温度 t_a 乘以炉温系数 (0.7~0.75), 即为燃烧该种燃料时所能达到的炉温值 t_l

$$t_l = (0.7 \sim 0.75)t_a \quad (^\circ\text{C}) \quad (6-19)$$

6.2.3 燃料换算

对同一炉型,当工艺条件和燃用的燃料化后,需进行燃料消耗量的换算。两种燃料之间的换算关系与燃料发热量、燃料热量利用率、燃料及燃烧

所需空气量及是否进行预热等有关。

6.2.3.1 换算公式

不同类别、不同发热量的两种燃料,其消耗量之间的换算关系如下式

$$\frac{B_2}{B_1} = \frac{(Q_d + q_w)_1 \eta_{y1}}{(Q_d + q_w)_2 \eta_{y2}} \quad (6-20)$$

式中 B_1, B_2 ——燃料 1、燃料 2 的消耗量 [m^3/h 或 kg/h];

q_w ——单位燃料及单位空气量预热后带人的物理热, $q_w = c_p t_r + c_{pt} L_0$ [kJ/m^3 或 kg];

η_{y1}, η_{y2} ——燃料 1 及燃料 2 的热量利用率,

$$\eta_y = \frac{Q_d + q_w - (Q_y + Q_{b1})}{Q_d};$$

Q_y ——离炉烟气带走的热量, $Q_y = V_d c_y t_y$ [kJ/m^3 (或 kg)];

V_d ——燃料的单位燃烧生成的气量 [m^3/m^3 (或 kg)];

c_y ——离炉烟气比热容 [$\text{kJ}/(\text{m}^3 \cdot ^\circ\text{C})$ 或 $\text{kJ}/(\text{kg} \cdot ^\circ\text{C})$];

Q_{b1} ——单位燃料的化学及机械不完全燃烧热损失:对于煤气 $Q_{b1} = (0 \sim 0.01)Q_d$;对于燃料油 $Q_{b1} = (0.01 \sim 0.03)Q_d$;对于煤 $Q_{b1} = (0.05 \sim 0.1)Q_d$ 。

各种燃料在规定条件下的热量利用率 η_y 值见表 6-15。

表 6-15 各种燃料的热量利用率 η , 值

燃料名称	低发热值 $\text{kJ} \cdot \text{kg}^{-1}$	预热温度 $^{\circ}\text{C}$	下列离炉烟气温度 $^{\circ}\text{C}$ 时的 η_y 值								
			300	400	500	600	700	800	900	1000	1100
发生炉煤气	5230	$t_k=0$	0.84	0.78	0.73	0.67	0.61	0.55	0.49	0.43	0.37
		$t_k=300$	0.93	0.87	0.81	0.76	0.70	0.64	0.58	0.52	0.45
		$t_k=t_m=250$	0.98	0.92	0.86	0.81	0.75	0.69	0.63	0.57	0.50
	5530	$t_k=0$	0.84	0.79	0.74	0.68	0.62	0.56	0.50	0.44	0.38
		$t_k=300$	0.93	0.88	0.82	0.76	0.71	0.65	0.59	0.53	0.47
		$t_k=t_m=250$	0.98	0.92	0.87	0.81	0.75	0.70	0.64	0.58	0.52
	6280	$t_k=0$	0.85	0.80	0.75	0.70	0.64	0.59	0.53	0.48	0.42
		$t_k=300$	0.94	0.89	0.84	0.78	0.73	0.67	0.62	0.56	0.51
		$t_k=t_m=250$	0.98	0.93	0.88	0.82	0.77	0.71	0.66	0.60	0.55
混合煤气	7540	$t_k=0$	0.86	0.82	0.77	0.72	0.67	0.62	0.56	0.51	0.46
		$t_k=300$	0.95	0.90	0.85	0.80	0.75	0.70	0.65	0.60	0.55
焦炉煤气	16750	$t_k=0$	0.87	0.83	0.78	0.74	0.69	0.64	0.59	0.54	0.50
		$t_k=300$	0.97	0.93	0.89	0.84	0.79	0.74	0.70	0.65	0.60
天然气	35580	$t_k=0$	0.87	0.82	0.78	0.73	0.68	0.63	0.58	0.53	0.48
		$t_k=250$	0.97	0.92	0.87	0.83	0.78	0.73	0.68	0.63	0.58
燃料油	40190	$t_k=0$	0.84	0.79	0.73	0.67	0.62	0.56	0.50	0.44	0.38
		$t_k=250$	0.96	0.91	0.85	0.79	0.73	0.67	0.62	0.55	0.49
煤	27210	$t_k=0$	0.87	0.82	0.77	0.73	0.68	0.63	0.58	0.53	0.48
		$t_k=250$	0.96	0.91	0.87	0.82	0.77	0.72	0.67	0.62	0.57

注: t_k, t_m ——空气及煤气的预热温度($^{\circ}\text{C}$)

6.2.3.2 计算举例

例1 $3\text{m} \times 6\text{m}$ 台车式热处理炉, 燃用 $Q_d = 5530\text{kJ}/\text{m}^3$ 的发生炉煤气, 空气预热温度 $t_k = 300^{\circ}\text{C}$, 煤气耗量 $B_1 = 1500\text{m}^3/\text{h}$, 改用 $Q_d = 40200\text{kJ}/\text{kg}$ 燃料油时, 空气预热温度 $t_k = 250^{\circ}\text{C}$, 求油耗量 B_2 。

解: 取离炉烟气温度为 900°C , 查表 6-15, $\eta_{y_1} = 0.59, \eta_{y_2} = 0.62, q_{w_1} = 452, q_{w_2} = 3400$, 由式(6-20)得

燃料油耗量 $B_2 =$

$$\left[\frac{1500 \times (5530 + 452) \times 0.59}{(40200 + 3400) \times 0.62} \right] \text{kg/h} = 195.8 \text{kg/h}$$

例2 同上例, 改用 $Q_d = 6280\text{kJ}/\text{m}^3$ 发生炉煤气且煤气与空气均不预热, 求煤气耗量 B_2 。

解: 查表 6-15, $\eta_{y_2} = 0.53$

则煤气耗量 $B_2 =$

$$\left[\frac{1500 \times (5530 + 452) \times 0.59}{(6280 + 0) \times 0.53} \right] \text{m}^3/\text{h} = 1590 \text{m}^3/\text{h}$$

例3 同上例, 如改用 $Q_d = 27200\text{kJ}/\text{kg}$ 烟煤, 空气预热温度 $t_k = 250^{\circ}\text{C}$, 求煤耗量 B_2 。

解: 查表 6-15, $\eta_{y_2} = 0.67, q_{w_2} = 2361$

则煤耗量 $B_2 =$

$$\left[\frac{1500 \times (5530 + 452) \times 0.59}{(27200 + 2361) \times 0.67} \right] \text{kg/h} = 267 \text{kg/h}$$

6.3 燃料炉设计与计算

6.3.1 常用燃料炉设计

6.3.1.1 室式炉

1. 炉型结构 燃烧室多设在炉底部, 可借

助烧嘴燃烧气体的喷射作用,将炉内气体吸入炉底燃烧室内,这样可降低燃烧室温度,同时使由燃烧室另一端进入炉内的气体温度降低,有助于炉内温度均匀。随着超轻质耐火砖和耐火纤维炉衬的出现,取消底燃烧室,将高速调温烧嘴布置在炉

底两侧的炉墙上将会取得更好的热工效果。

室式炉炉底面积一般不超过 2m^2 ,炉膛深度不宜大于 1.9m 。图6-2为上排烟室式热处理炉简图,主要技术性能见表6-16。

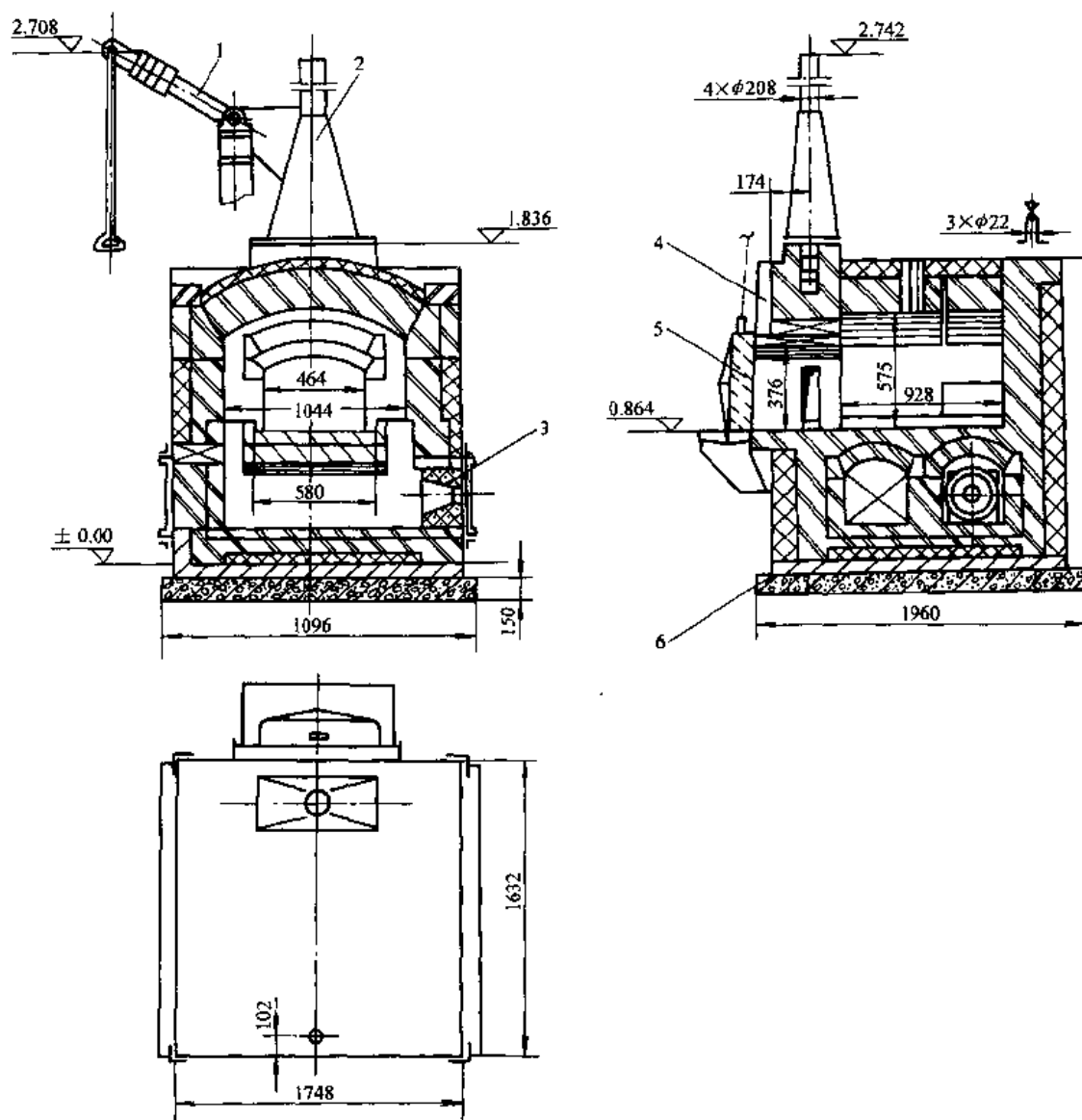


图 6-2 $0.58\text{m} \times 0.928\text{m}$ 室式热处理炉简图

1—炉门升降机构 2—排烟罩 3—高压喷射式烧嘴 4—炉架 5—炉门 6—基础

表 6-16 室式热处理炉技术性能

名称	单位	数据	名称	单位	数据
最高炉温	$^{\circ}\text{C}$	1000	空气消耗量 ($\alpha=1.05$)	m^3/h	144
最大生产能力	kg/h	65	燃烧生成气量 ($\alpha=1.05$)	m^3/s	0.04
燃料名称, 低发热量	kJ/m^3	天然气 35600	烧嘴数量	个	2
最大燃料消耗量	m^3/h	13	烧嘴前煤气压力	kPa	100

图 6-3 为上排烟带滚动炉底的室式热处理炉简图,采用链条钩式装料机,主要技术性能见表 6-17。

2. 设计计算

(1) 炉底面积及其标高

$$\text{炉底面积 } A = \frac{G}{P} \quad (\text{m}^2) \quad (6-21)$$

式中 G ——炉子生产能力 (kg/h);

P ——炉子生产率,正火、淬火 $P=100\sim 150\text{kg}/(\text{m}^2 \cdot \text{h})$,退火、回火 $P=50\sim 80\text{kg}/(\text{m}^2 \cdot \text{h})$ 。

为便于操作,炉底标高不宜高于 750~850mm,大炉子取低限值。

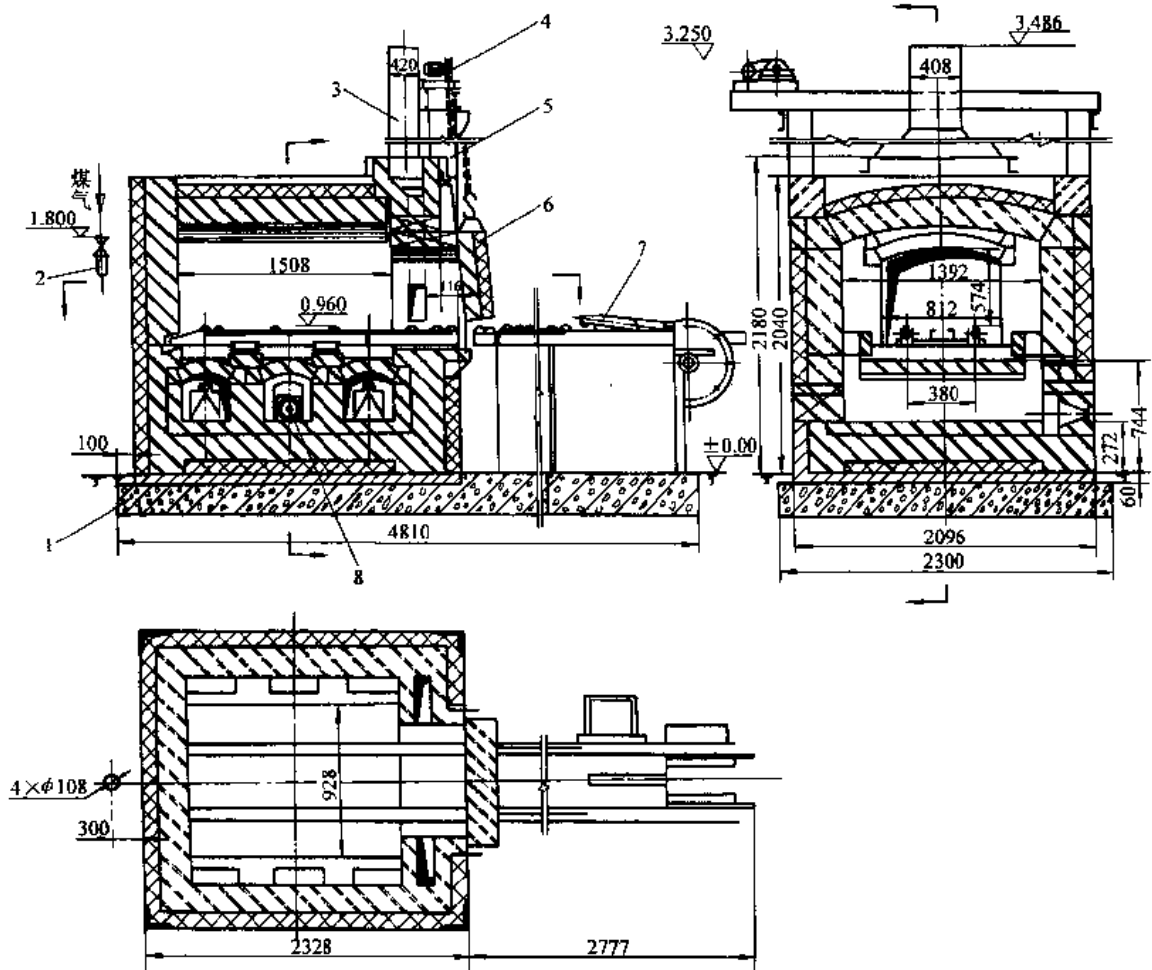


图 6-3 0.928m×1.508m 滚动炉底室式热处理炉

- 1—基础 2—煤气管道 3—烟囱 4—炉门升降机构 5—炉架
6—炉口、炉门 7—拉料机构 8—烧嘴

表 6-17 滚动炉底室式热处理炉技术性能

名称	单位	数据	名称	单位	数据
最高炉温	°C	1000	烧嘴数量及型号	个	3, $d_{pt}=42$
燃料名称, 低发热量	kJ/m^3	发生炉煤气 5860	烧嘴前煤气压力	kPa	12
最大燃料消耗量	m^3/h	200	最大燃烧生成气量	m^3/s	0.115
最大空气消耗量	m^3/h	270	炉子生产能力	kg/h	165

(2) 烧嘴数量及布置, 按计算求得的最大燃料消耗量确定烧嘴数量, 烧嘴总能量应为最大燃料消耗量的 1.2 倍。炉膛宽度大于 1m 时, 最好在双侧炉墙上布置烧嘴, 其布置高度应超过工件装料高度, 以防工件过烧。

(3) 排烟口位置及离炉烟气温度的确定, 排烟口尽量设置在炉口两侧, 其底面应高出炉底 20~68mm, 以免炉底脏物堵塞烟口。进排烟口的烟气温度取低于正常炉温 30~50°C, 下排烟炉子烟道闸门前烟气温度取低于正常炉温 200~250°C。

(4) 离炉烟气量 V_v

$$V_v = kBV_v \quad (\text{m}^3/\text{h}) \quad (6-22)$$

式中 k —系数, $k=0.95\sim 1.05$;

B —炉子最大燃料消耗量 (m^3/h);

V_v —标态下单位燃烧生成气量 (m^3/h)。

6.3.1.2 台车式炉

1. 炉型结构 台车式炉炉底为一可移动的台车, 加热前台车在炉外装料, 工件装在专用垫铁上, 垫铁高度 250~400mm。加热时由牵引机构将台车拉入炉内, 加热后拉出炉外卸料。

台车式炉的排烟口多设置在两侧炉墙的下部, 排烟口底面略高于台车表面。以耐火砖为炉衬时, 多采用小截面、多数量的排烟口方案, 以耐火纤维为炉衬时, 多采用大截面、集中排烟的方案。炉膛多为侧燃式结构, 即燃烧室或烧嘴安装在炉膛的单侧或双侧。以油为燃料的台车式炉, 往往在烧嘴前砌以网格式燃烧室, 阻挡高温火焰冲击工件, 并均布火焰降低火焰速度。图 6-4 为带网格式燃烧室的燃油台车式热处理炉, 其技术性能列于表 6-18。

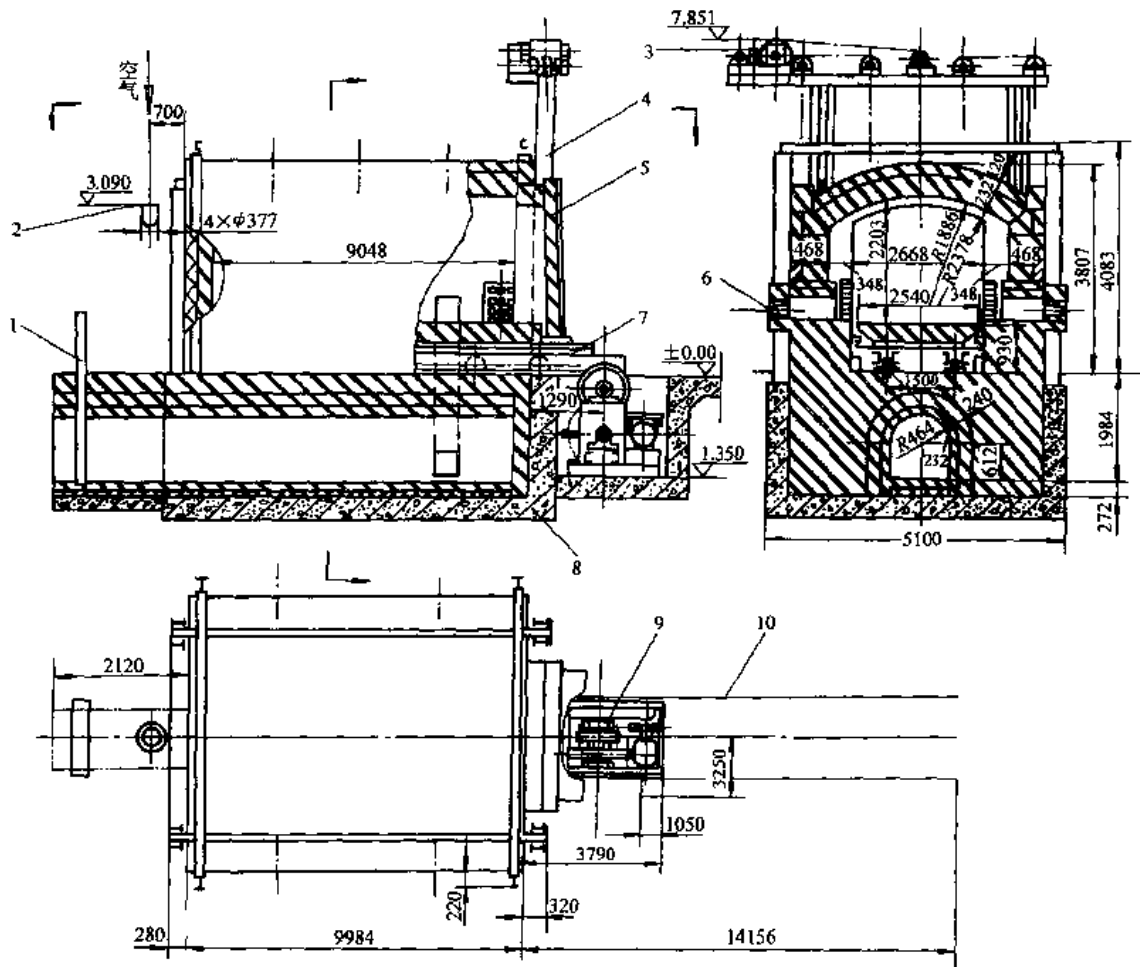


图 6-4 2.54m×9.048m 燃油台车式热处理炉
 1—烟道闸门 2—空气管道 3—炉门升降机构 4—炉架 5—炉门 6—油嘴
 7—台车 8—基础 9—台车牵引机构 10—轨道、砂封

表 6-18 燃油台车式热处理炉技术性能

名 称	单 位	数 据	名 称	单 位	数 据
最高炉温	°C	1000	最大燃烧生成气量	m ³ /s	1.03
最大装载量	t	80	炉底热强度	kJ/(M ² ·h)	5.23×10 ⁵
燃料名称	—	燃料油	油嘴数量及型号		16个 RK—50
燃料低发热量	kJ/kg	40190	油嘴前燃料油压力	kPa	50~150
最大燃料消耗量	kg/h	288	油嘴前空气压力	kPa	7
最大空气消耗量	m ³ /h	3525	炉子排烟阻力	Pa	80

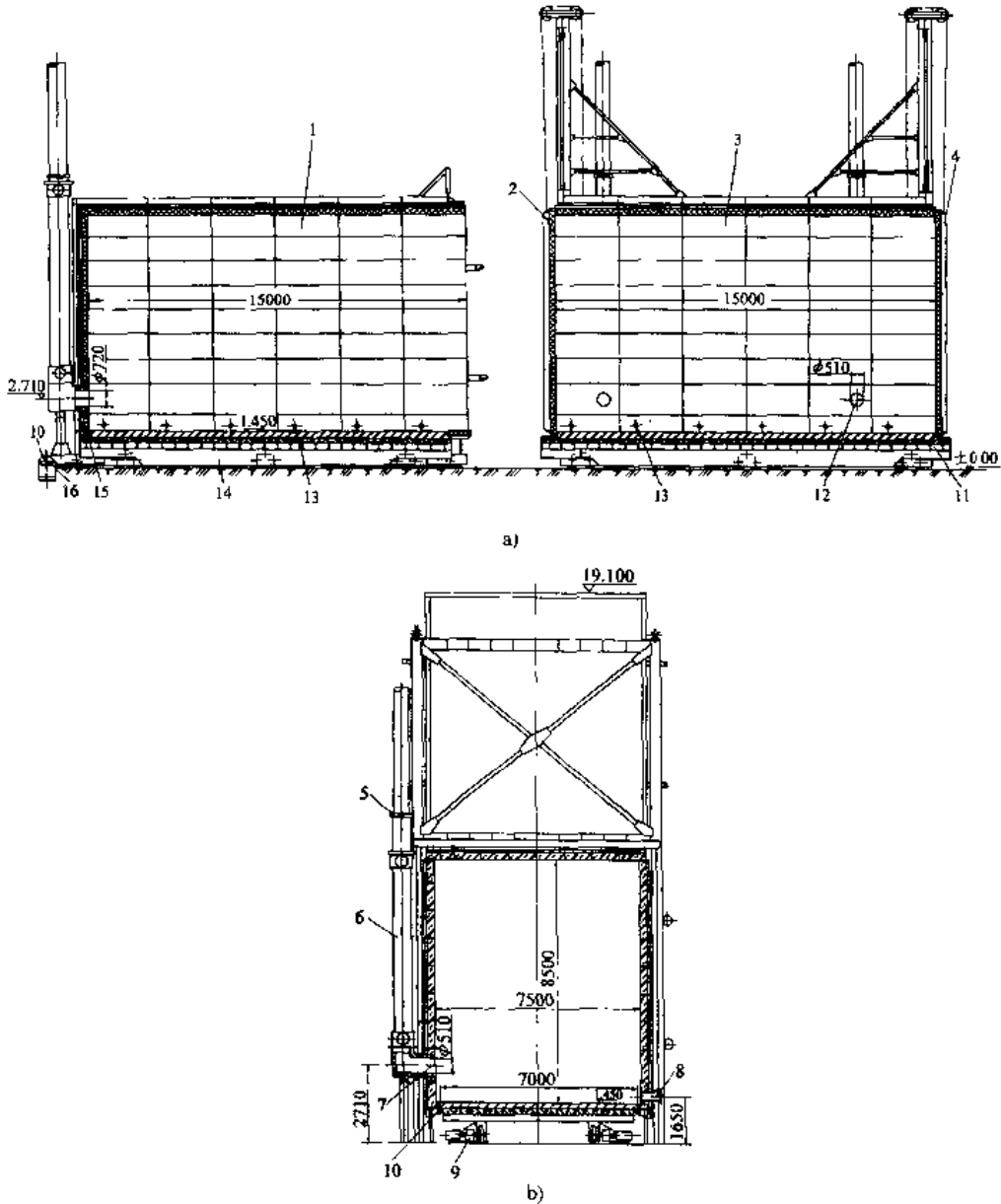


图 6-5 7m×30m 耐火纤维炉衬台车式热处理炉

a) 纵剖面图 b) 横剖面图

- 后半炉 2—后炉门 3—前半炉 4—前炉门 5—烟囱 6—空气预热器 7—排烟孔 8—高速烧嘴
 9—台车牵引机构 10—台车侧面密封 11—前台车 12—排烟孔 13—高速烧嘴 14—后台车
 15—台车后端密封 16—后半炉身驱动机构

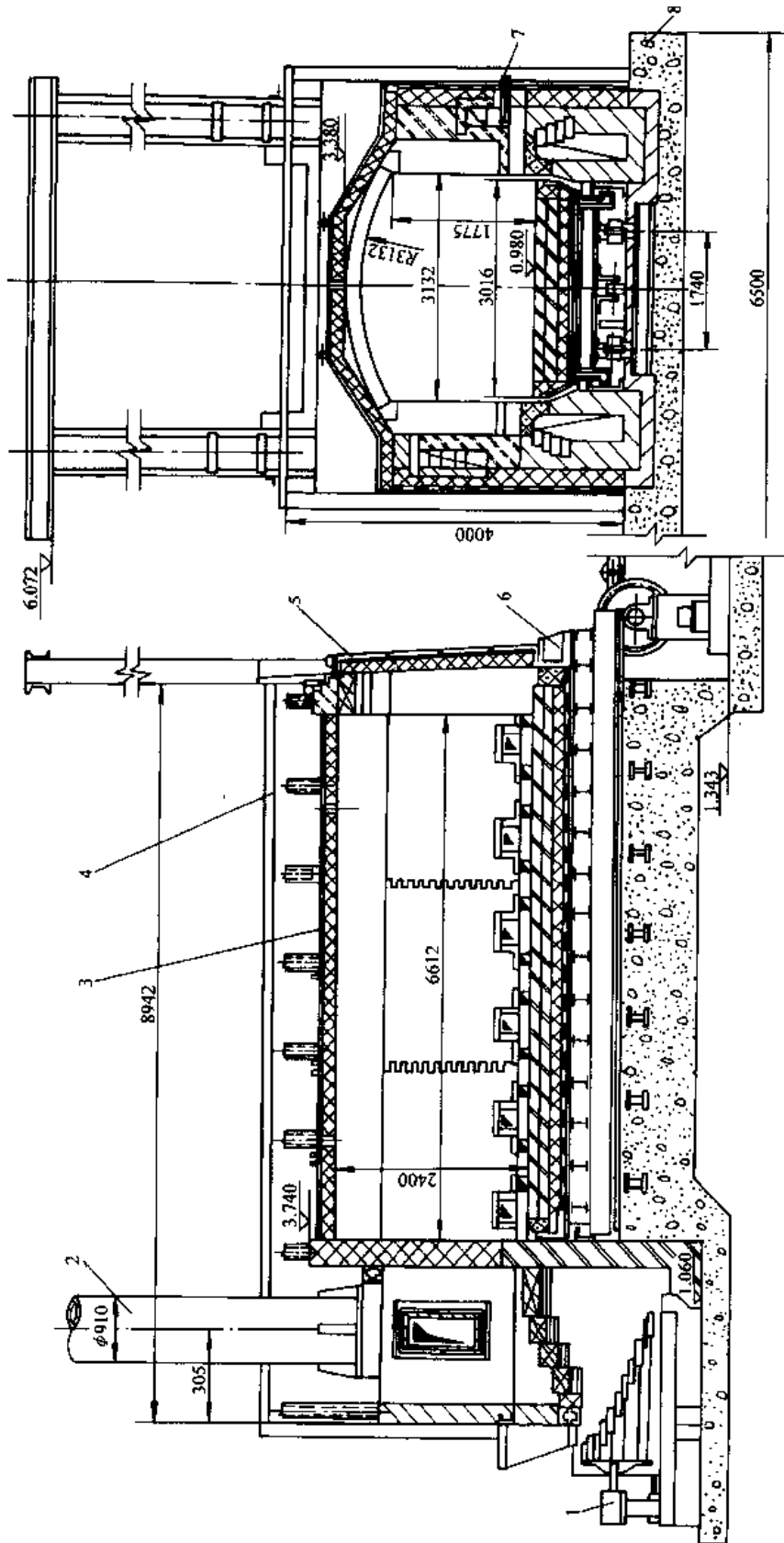


图 6-6 3m × 6.6m 燃煤台车式热处理炉
 1—燃煤机 2—烟囱 3—炉衬 4—炉架 5—炉门 6—台车 7—烟道插板 8—基础

在热处理炉上采用耐火纤维炉衬,对提高炉子热工性能有显著作用。图6-5为7m×30m大型台车式热处理炉简图。炉子设计成既可整个炉子使用(炉长30m,炉温950℃),也可半个炉子使用。将后半部炉身向后移开,然后放下悬挂在前半部炉身上的后炉门,即可形成一个长15m的炉子,炉温可达1100℃。耐火纤维炉衬厚180mm,采用预制炉墙板组装而成。这种炉墙板是先角钢焊成矩形框架,再在内侧焊上钢板网,然后以水玻璃砂浆为粘结剂在钢板网上竖向粘贴耐火纤维毡而成。整台炉子配用24个轻柴油高速烧嘴,采用上排烟方案,均布6个排烟孔。炉子配有前后两台台车,每台装载量300t。投产后保温阶段炉内温差±7℃,加热金属(含垫铁)单耗863kJ/kg,相当于加热金属热效率41%。

图6-6为燃煤台车式热处理炉简图。该炉采用阶梯往复炉排燃煤机,基本上解决了烟尘危害问题。炉顶、炉门采用耐火纤维内衬,在提高升温速度、均匀炉温、节约燃料方面有明显改善,主要性能数据见表6-19。

表6-19 燃煤台车式热处理炉技术性能

名称	单位	数据
最高炉温	℃	950
最大装载量	t	45
燃料名称	—	烟煤
燃料低发热量	kJ/kg	24000
炉底热强度	kJ/(m ² ·h)	582000
最大燃料消耗量	kg/h	500
最大空气消耗量	m ³ /h	4000
最大燃烧生成气量	m ³ /s	1.17

2. 设计计算

(1) 炉温,已知工件加热温度,依此确定炉温。台车式炉炉温一般比工件加热温度高20~30℃。

(2) 炉膛尺寸,台车式炉的炉底宽度为台车宽度,炉底长度为炉膛长度,炉底面积按式(6-23)计算。

$$\text{炉底面积 } A = \frac{P}{q} \quad (\text{m}^2) \quad (6-23)$$

式中 P ——炉子装载量(t);

q ——单位炉底面积装载量, $q=2\sim 4\text{t}/\text{m}^2$, 容器热处理炉 $q=1.5\sim 3\text{t}/\text{m}^2$ 。

炉膛高度按经验数据选取,一般装炉工件与炉顶之间需留有400~800mm间隙,小炉子取下限。炉底标高不高于1100mm。

(3) 烧嘴布置,烧嘴总能量应为最大燃料消耗量的1.1~1.2倍。炉底宽度小于1.5m时,允许在一侧炉墙上布置烧嘴;炉膛高度≤5m的炉子,原则上只布置下排烧嘴。炉口及炉后区应首先布置一组烧嘴,而后布置排烟口以保证该区温度不致过低,而且烧嘴能量应加大10%~30%。两侧炉墙相对布置的烧嘴应相互错开,错开距离不少于232mm。

离炉烟气温度的烟道闸门前烟气温度及离炉烟气量的确定同室式炉相同。

6.3.1.3 井式炉

1. 炉型结构 井式炉用作长轴件或长杆件的正火、淬火、回火等热处理加热,其结构特点是炉身为一圆筒形深井,工件由专用吊具垂直装入炉内加热,所使用的燃料为油和各种煤气。

井式炉的布置方案概括为以下三类:

1) 炉身在车间地平面以下,所需厂房高度低,不恶化车间操作环境,但地下工程量较大,需设置很深的操作地坑,施工复杂,坑内通风条件不能保证时,恶化了坑内操作环境。

2) 炉身在车间地平面上,所需厂房高度高,占用车间空间使行车运行不便,但炉子施工简单,便于安装通风设施,操作环境较好。

3) 车间地平面上下各布置一部分炉身,当深度悬殊的炉子布置在一起时,为取得一致的地下标高,需将部分炉身布置在地面以上,特别深的井式炉为简化施工或便于均匀控制炉温,也需将部分炉身布置在地面以上。

常用的井式炉的炉膛结构有以下三类:

1) 旋流式,烧嘴切向安装,燃烧气体沿炉壁旋转运动,高温火焰有可能与工件直接接触而造成局部过烧,但结构简单,施工方便。

2) 循环式,烧嘴切线方向安装,烧嘴出口处建有一个带吸入口的循环烟道,烧嘴喷出的高速气流吸入部分炉气可降低燃烧气体温度,对防止工件过烧和均匀炉温有利。图6-7为循环式井式炉总装图,其技术性能见表6-20。

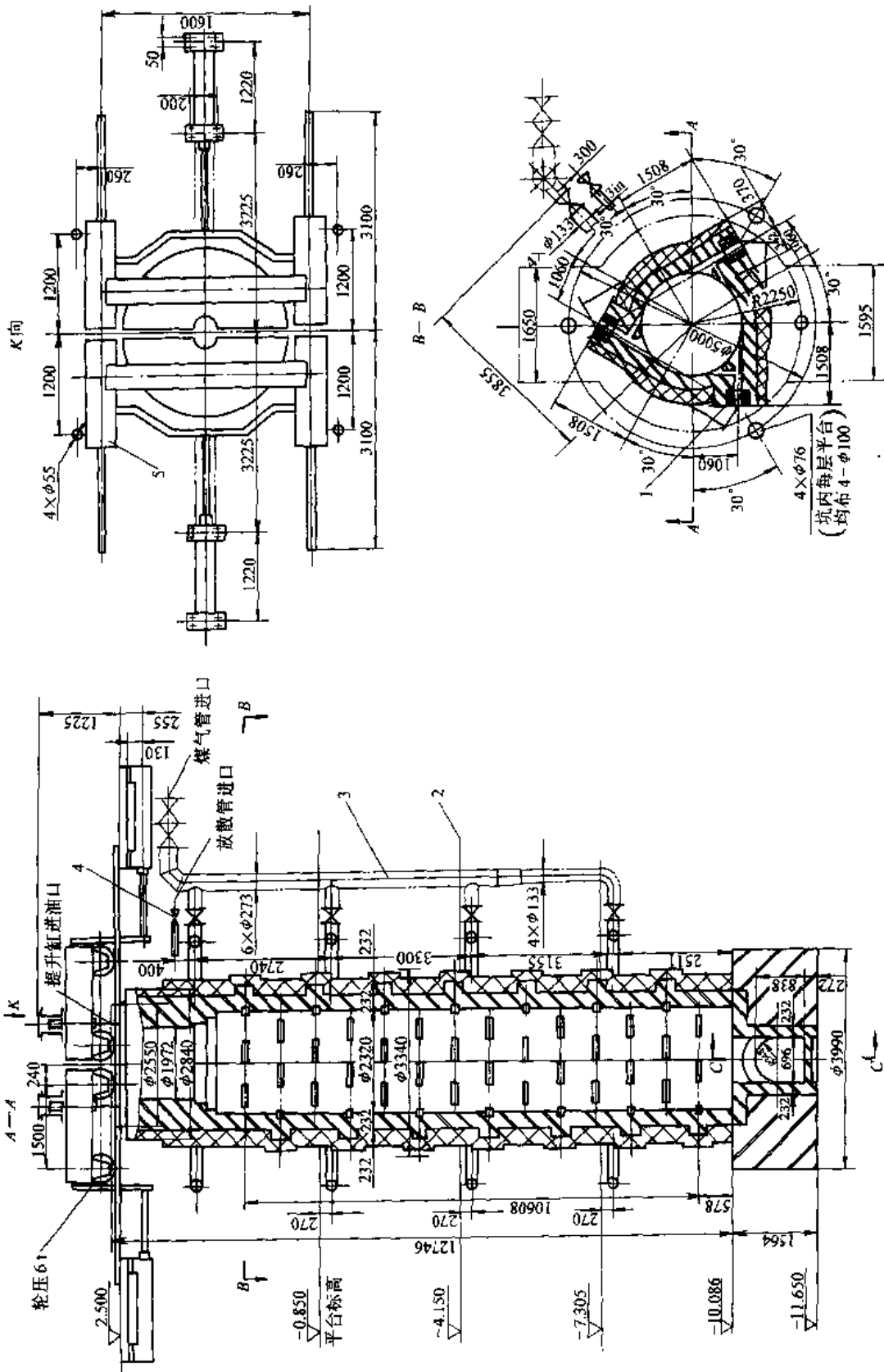


图 6-7 $\phi 2.3\text{m} \times 12.7\text{m}$ 循环式井式炉总装图
1 烧嘴砖 2—平台 3. 煤气管 4—煤气放散管 5 炉盖及开闭机构

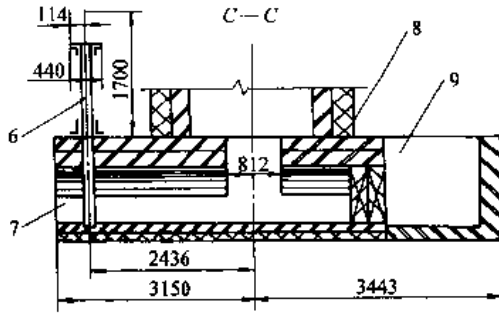


图 6-7 $\phi 2.3\text{m} \times 12.7\text{m}$ 循环式井式炉总装图 (续)

6· 烟道闸门 7—烟道 8—烟道出口 9· 清灰口

表 6-20 $\phi 2.3\text{m} \times 12.7\text{m}$ 循环式井式炉技术性能

名称	单位	数据
最高炉温	$^{\circ}\text{C}$	1000
最大装载量	t	30
燃料及低发热量	kJ/m^3	发生炉煤气 5230
最大燃料消耗量	m^3/h	1900
最大燃烧生成气量	m^3/s	1.05
炉底热强度	$\text{kJ}/(\text{m}^2 \cdot \text{h})$	3.39×10^5
烧嘴型号及数量	—	42 个, $d_{pi}=28$
烧嘴前煤气压力	kPa	12.5

3) 炉罐式, 在炉膛内用耐火砖砌一环形保护套, 炉内火焰不与工件接触, 适用于中温及低温热处理加热。图 6-8 为带炉罐井式炉总装图, 技术性能见表 6-21。

带炉罐井式炉较笨重, 升温速度慢, 虽具有炉温稳定、工件不被过烧等优点, 但由于耐火砖保护套热惰性大, 因而改变炉温或调整炉内温差的迟滞性明显, 用耐热钢作保护套有利于升温、调温。

2. 设计计算

(1) 炉膛尺寸的确定, 井式炉炉膛截面与深度的乘积代表炉膛容积。根据最大件直径或装料直径确定炉膛直径 D :

$$D = d + 2S \quad (\text{mm}) \quad (6-24)$$

根据工件最大长度确定炉膛深度 H :

$$H = h + S_1 + S_2 \quad (\text{mm}) \quad (6-25)$$

式中 d ——最大工件直径 (mm);

S ——无炉罐时工件与炉壁间距, $S = 200 \sim 250\text{mm}$;

h ——炉膛有效深度, $h =$ 最上排与最下排烧嘴中心距 (mm);

S_1 ——上排烧嘴中心至炉口下沿距离, 可取 $S_1 = 350 \sim 500\text{mm}$;

S_2 ——下排烧嘴中心至炉底距离, $S_2 = 400 \sim 600\text{mm}$ 。

(2) 烧嘴布置, 根据炉子最大燃料消耗量乘以系数 1.1~1.2 后确定烧嘴数量, 按能量小、数量多的原则考虑, 烧嘴布置方案如下:

炉膛深度 $\leq 8\text{m}$ 时, 烧嘴排距 600~700mm。

炉膛深度 $\geq 8\text{m}$ 时, 烧嘴排距 700~850mm。

带有炉罐时, 烧嘴排距 1200~1700mm。

炉膛直径 $\leq 1.6\text{m}$ 时, 每排设 2~3 个烧嘴。

炉膛直径 $> 1.6\text{m}$ 时, 每排设 3~4 个烧嘴。

(3) 供热分配, 井式炉下部温度随烟道负压情况而变, 烟囱抽力不足时, 炉气上升, 炉膛上部温度高; 烟囱抽力过大时, 炉气下降, 炉口有冷空气吸入, 造成炉膛上部温度低。在实际生产中上述两种情况会交替发生, 因此设计中应按炉膛全深等量供热分配。

(4) 排烟方式, 井式炉宜采用下排烟方式, 或上、下排烟相结合的方式。图 6-9a 为炉身在地面以下的下排烟方式; 图 6-9b 为炉身在地面以上的下排烟方式。共同特点是: 炉膛顶部维持零压或微正压, 可防止炉口处吸入冷空气, 还由于炉口处不设排烟口而使无效操作区减小, 对降低炉身高度有利。但下排烟需克服高温炉气形成的几何压力, 因而需建较高的烟囱。

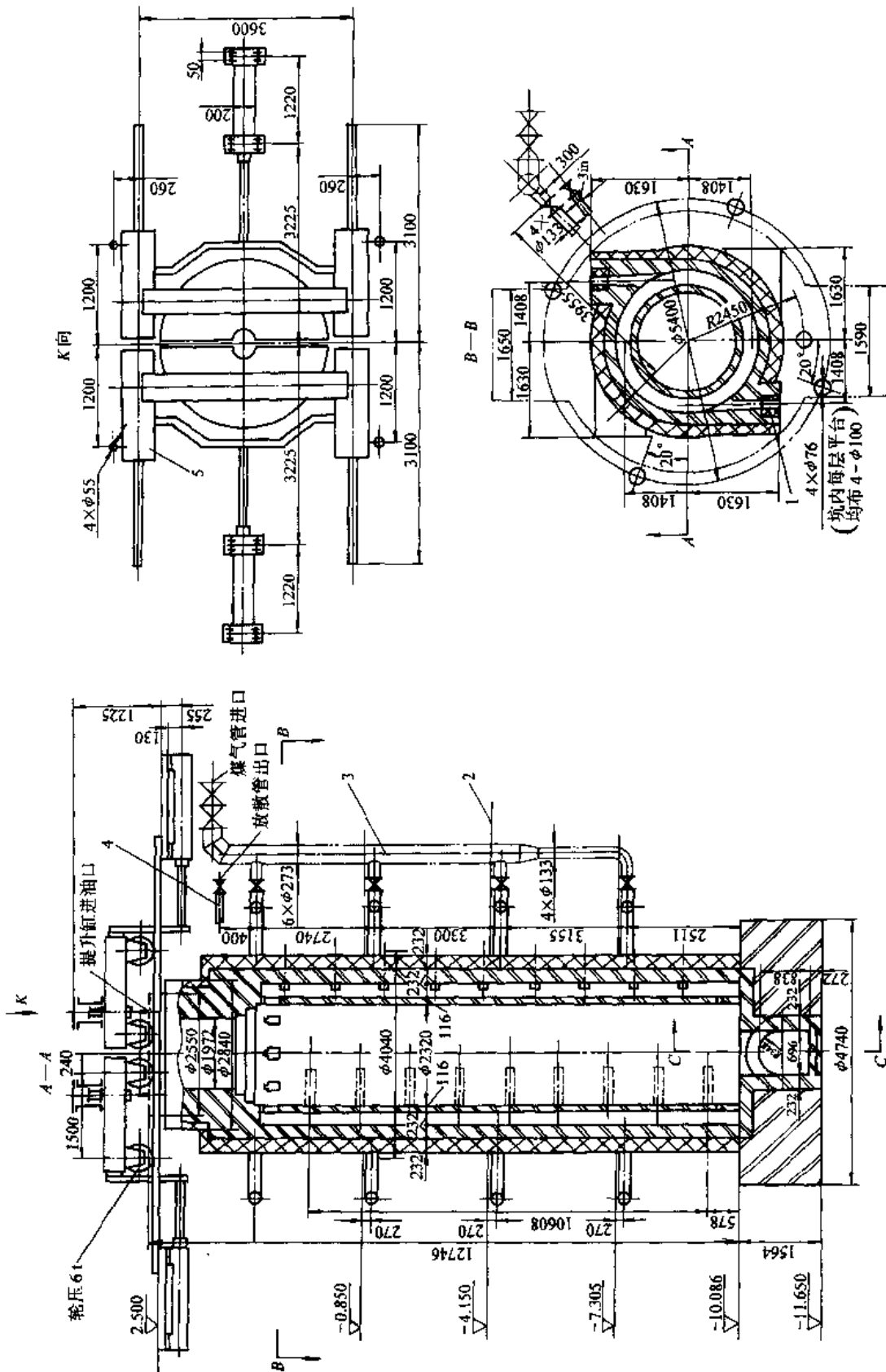


图 6-8 φ2.3m×12.7m 带炉罐井式炉总装图
 1-烧嘴 2-操作平台 3-煤气管道 4-煤气管道 5-炉盖及开闭机构

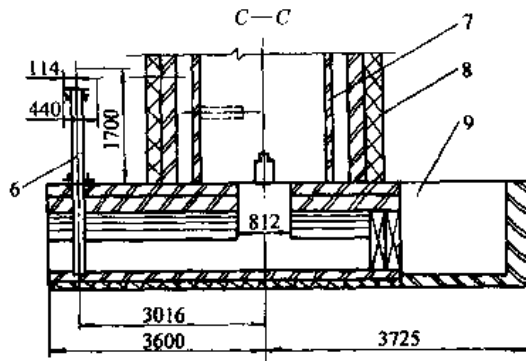


图 6-8 $\phi 2.3\text{m} \times 12.7\text{m}$ 带炉罐
井式炉总装图(续)

6—烟道闸门 7—炉罐 8—炉壳 9—检查口

表 6-21 $\phi 2.3\text{m} \times 12.7\text{m}$ 带炉罐
井式炉技术性能

名称	单位	数据
最高炉温	$^{\circ}\text{C}$	1000
最大装载量	t	30
燃料及低发热量	kJ/m^3	发生炉煤气 5230
最大燃料消耗量	m^3/h	2100
最大空气消耗量	m^3/h	2343
最大燃烧生成气量	m^3/s	1.2
炉底热强度	$\text{kJ}/(\text{m}^2 \cdot \text{h})$	3.77×10^5
烧嘴数量及型号	—	36个, $d_{pe}=26$
烧嘴前煤气压力	kPa	12.5
炉子排烟阻力	Pa	95

上、下排烟的特点是能利用炉内部分几何压力从而能减少排烟阻力,炉口处为负压,不冒火,炉盖不易烧坏,但炉口处有一氧化碳气氛低温区,不能用于加热工件,因而增加了炉身高度。

6.3.1.4 振底式炉

1. 炉型结构 振底式炉是连续式炉的一种类型,沿炉膛长度一般划分为加热段和保温段两个区段。其传动特点是依靠驱动机构使炉底加速前进,当速度达到一定值时急骤减速,甚至突然停止,使摆在炉底上的工件借助运动惯性克服与炉底的摩擦力向前滑动一次,随即炉底返回。这样,通过炉底周期性往复运动而使工件在炉底上脉动地向前移动,最后滑出炉外。

与推杆式炉和输送带式炉相比,振底式炉的炉底板始终处于炉内高温状态,不经受冷热交替过程,因而有助于延长炉底寿命。振底式炉能适应各类中小零件的加热,不需配备机械手,炉子热效率较高。

振底式炉按炉底材料类别分为两类:

(1) 金属炉底板振底式炉,用于中小零件进行光亮淬火、碳氮共渗、渗碳及回火加热,一般使用可控气氛。图 6-10 为下供热金属板炉底振底式回火炉简图。

(2) 耐火浇注料炉底振底式炉,炉底用耐火浇注料制造,耐高温,适用于敞焰加热的大型正火炉或淬火炉,炉体结构见图 6-11。此类炉型的缺点是:炉底虽耐高温但易振裂,修炉工作量较大。

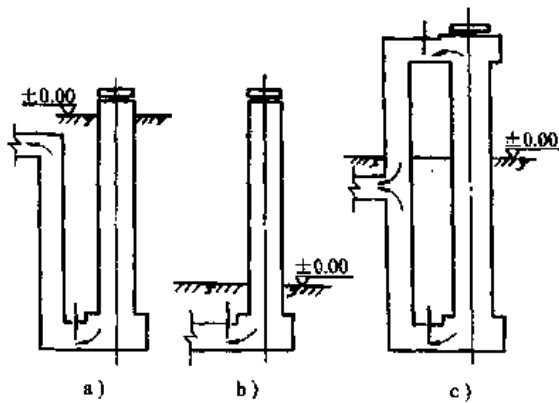


图 6-9 井式炉排烟方案

a) 炉身在地面以下的下排烟方案 b) 炉身在地面以上的下排烟方案 c) 上、下排烟方案

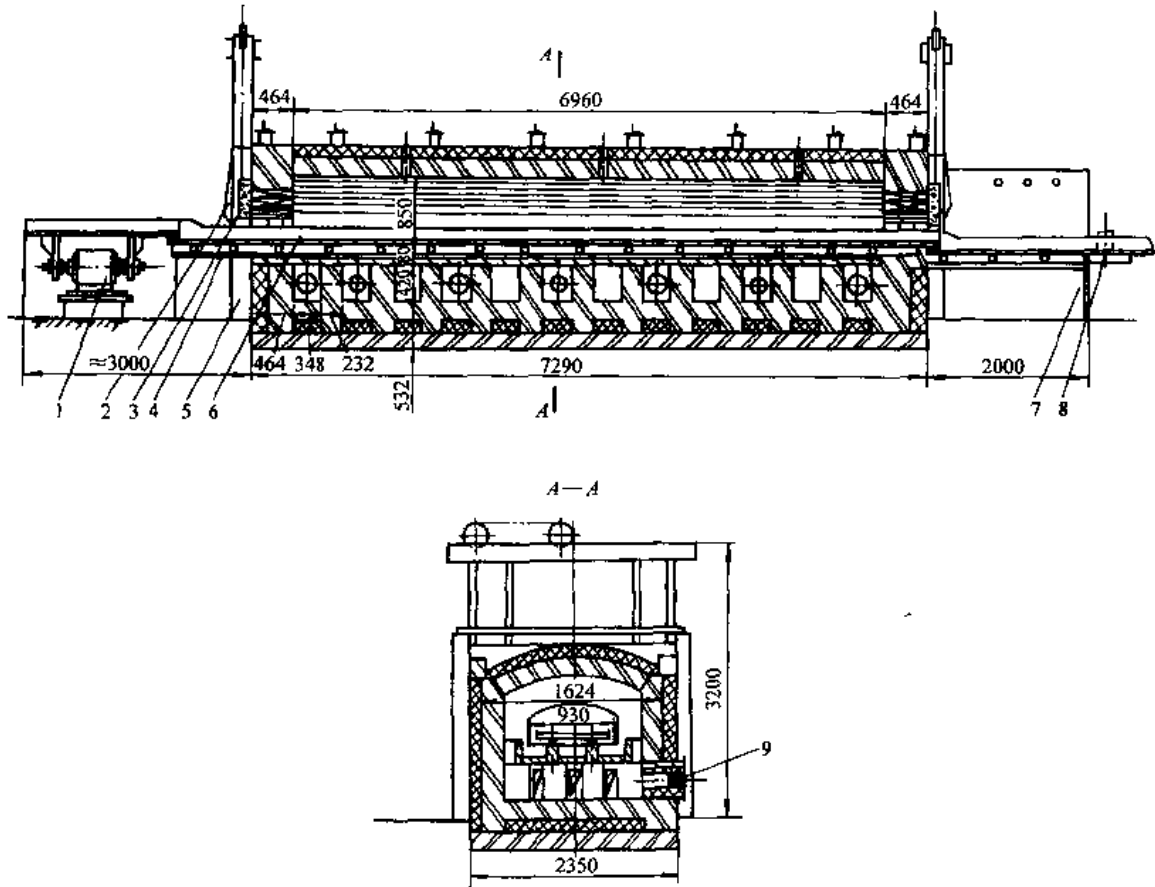


图 6-10 金属板炉底振底式回火炉简图

- 1—气缸 2—炉门罩 3—炉门及升降机构 4—轨道 5—炉架 6—碳素钢炉底
7—冷却室 8—导向轮 9—烧嘴

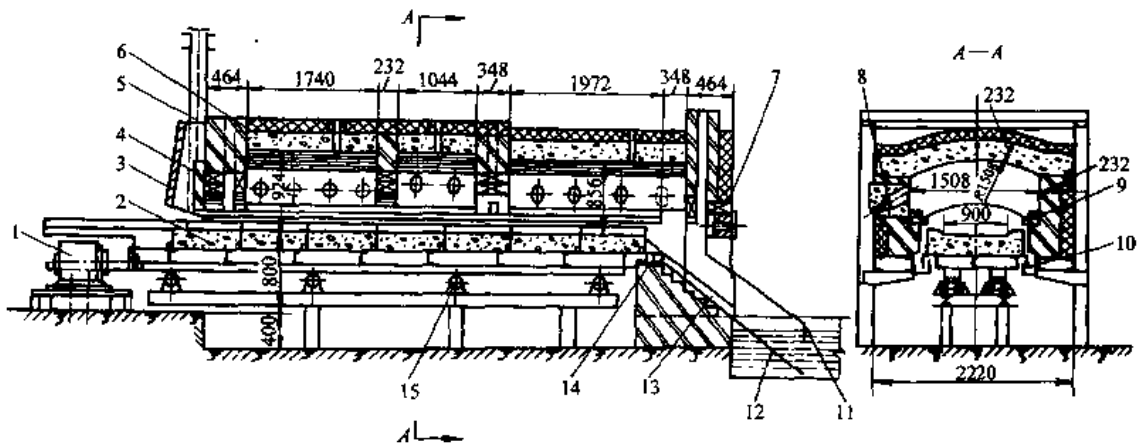


图 6-11 耐火浇注料炉底振底式淬火炉

- 1—气缸 2—浇注料炉底 3—炉门罩 4—炉门及升降机构 5—炉架 6—砌体 7—后炉门 8—烧嘴
9—挡火砖 10—水封 11—炉外漏斗 12—淬火槽 13—下料滑板 14—滚球 15—炉底滚道

振底式炉的驱动机构分气动、机械振动和电磁振动三类。气动机构的特点是动作灵敏，结构简单，依靠气垫起缓冲、减振作用，能提高炉底寿命，是目前使用最多的一种机构。机械振动机构较复杂，但动作可靠，适用于中小型振底式炉。电磁振动机构是利用电磁作用和连接炉底的板弹簧产生共振实现炉底连续微振使工件不断向前脉动。

2. 设计计算

(1) 炉底有效面积 A

$$A = \frac{G}{P} \quad (\text{m}^2) \quad (6-26)$$

式中 G ——炉子生产能力 (kg/h)；

P ——炉子生产率，回火 $P=100\sim150\text{kg}/(\text{m}^2 \cdot \text{h})$ ；正火、淬火 $P=120\sim200\text{kg}/(\text{m}^2 \cdot \text{h})$ 。

(2) 炉底有效长度 l

$$l = \frac{A}{b} \quad (\text{m}) \quad (6-27)$$

式中 b ——炉底有效宽度 (m)，小零件 $b=0.2\sim0.8\text{m}$ ；中、小零件 $b=0.5\sim1.3\text{m}$ ；齿坯、连杆 $b=0.5\sim1.5\text{m}$ 。

(3) 炉膛长度 L ，正火、回火炉的炉膛长度等于炉底有效长度 l ，淬火炉的炉膛长度 $L=l+(0.2\sim0.3\text{m})$ 。

(4) 炉膛宽度 B

$$B = b + 2e \quad (\text{m}) \quad (6-28)$$

式中 e ——有效炉底边至炉膛内壁的距离， $e=0.1\sim0.3\text{m}$ 。

(5) 燃料消耗量及供热分配、燃料消耗

量计算方法见“6.3.2 燃料消耗量计算”。炉子各段供热分配采用下列比数：加热段 50%~60%，保温段 40%~50%，淬火炉出料端应增加 10%~15% 供入热量。

6.3.1.5 步进式炉

步进式热处理炉多为步进底式炉，用于淬火、正火、回火加热，也是连续式炉的一种类型。炉底由固定炉底（固定炉底梁）和步进炉底（步进炉底梁）组成，结构示意图见图 6-12。工件置于固定炉底上，在专用步进机构的传动下，随着步进炉底的升高（工件被托起）、前进（工件伴随前进）、下降（工件重新落在固定炉底上）、返回所作的周期运动而使工件在炉内有序地前进。与使用推料机的连续式炉相比有以下优点：

1) 工件之间可以留出间隙，有利于缩短加热时间。

2) 工件与步进炉底及固定炉底之间无摩擦，可避免在加热过程中工件被划伤。

3) 对工件的形状和厚薄有较大的适应性。

4) 停炉时，炉内工件可利用步进机构全部出空，避免了工件重复加热所造成的氧化损失。

5) 通过改变工件布置间隙、步进行程和步进周期，可以调整炉子的生产能力。例如：需降低产量时，可加大布置间距以减少装炉量，在保持工件加热时间不变的前提下降低了产量；保温阶段暂不连续出料时，步进炉底可只作升降动作，即“踏步运动”，以减少工件温度的不均匀度。

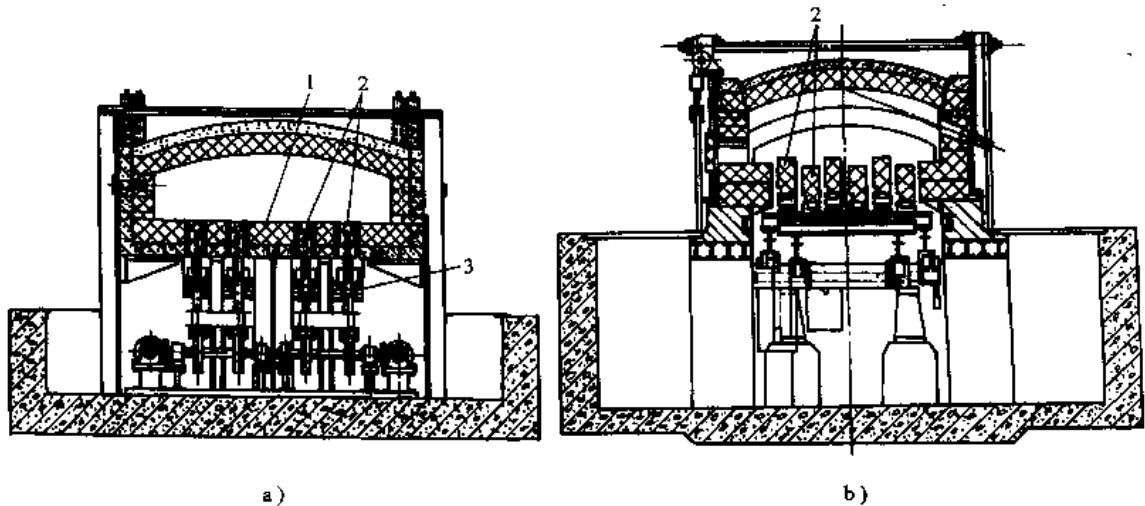


图 6-12 步进底式炉示意图
a) 一套步进机构 b) 两套步进机构
1—固定炉底梁 2—步进炉底梁 3—密封装置

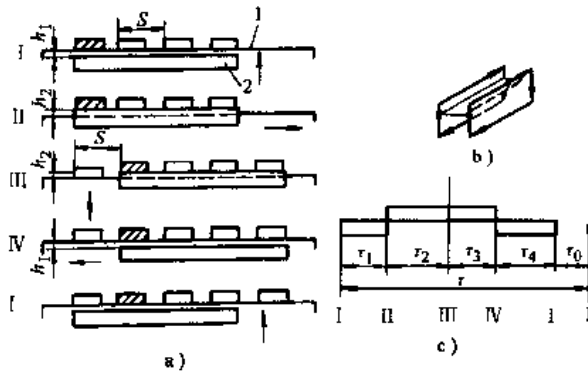


图 6-13 用一套步进机构时工件及梁的移动情况

a) 工件移动情况 b) 梁移动情况
c) 梁移动节奏

1—固定炉底梁 2—步进炉底梁

S—梁水平移动距离 h_1 —固定梁与步进梁高度差

h_2 —梁上升高度 τ_1 、 τ_2 、 τ_3 、 τ_4 —梁的上升、前进、下降、后退时间 τ_0 —梁停止动作时间

步进式炉一般只设一套步进机构,见图 6-12a。炉底 1 是静止的,而步进炉底 2 则作步进运动,经过上升、前进、下降、返回等动作,使工件在步进周期的一半时间内在炉内前进一步。

当出料频繁时需设置两套步进机构,见图 6-12b。炉内只有步进炉底梁而无固定炉底。奇数炉

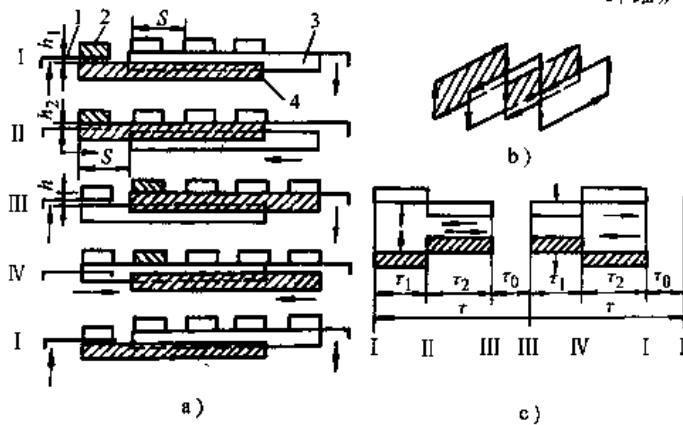


图 6-14 用两套步进机构时工件及梁的移动情况

a) 工件移动情况 b) 梁移动情况 c) 梁移动节奏

1—装出料平面 2—工件 3—奇数炉底梁 4—偶数炉底梁

h_1 、 h_2 —上升前后奇数或偶数梁距装出料平面的距离 h —奇数和偶数梁高度差 τ_1 —偶数梁上升或奇数梁下降时间 τ_2 —偶数梁前进或奇数梁后退时间 S 、 τ_0 —梁停止动作时间

底梁带着工件前进时,偶数炉底梁后退;奇数炉底梁下降和后退时,偶数炉底梁上升和前进。这样,工件在炉内移动一步所需时间减少了一半。工件在炉内的移动情况见图 6-13 和图 6-14。

图 6-15 是一台 $1.97\text{m} \times 8.3\text{m} = 16.4\text{m}^2$ 步进底式淬火炉,炉内有三条步进炉底,顶宽 230mm,中心距 650mm,工件加热 950°C ,炉子生产能力 2500kg/h ,以轻柴油为燃料,油耗 100kg/h ,用两个液压缸带动步进炉底动作。

步进式炉炉膛尺寸、供热分配及燃料消耗量计算方法参见振底式炉的有关计算。

6.3.1.6 罩式炉

罩式炉在热工制度上与台车式炉相似。台车式炉的缺点是炉膛密封性差,炉冷或台车出炉空冷时热损失较大。罩式炉则容易保持气密性,可以通入可控气氛加热,外罩转移时内表面降温少,一般只降低 $150 \sim 200^\circ\text{C}$,因而热损失小,炉子热效率高。其主要用于工件的光亮退火,也用于铸锻件和焊接件的退火、正火、消除应力以及去氢处理的加热,例如锅炉、容器、大型转子或叶轮的焊前预热和焊后热处理。根据装料情况分圆形罩式炉和矩形罩式炉两类。另外,罩式炉既不需要装设炉门及其升降机构,一般也不需要机械传动机构,因而造价相对低廉。一罩两台罩式炉的占地面积仅和一座台车式炉相当,但生产能力大。目前采用耐火纤维炉衬后,外罩自重已不再是增大车间起重能力的影响因素,因而目前已有不少罩式炉取代了部分台车式热处理炉。

罩式炉主要由外罩、内罩及炉台三部分组成。由于工件在热处理加热过程中一般要在内罩中进行冷却,生产中往往将多座装好料的台车组合成一组共同使用一个外罩(加热罩),依次轮流供热。料堆内的最终温度和温差达到规定值后,加热过程结束,将外罩移到另一个已装好料并扣上内罩的炉台上,开始新一轮热处理加热周期。原来炉台上的工件在内罩中继续冷却,冷却时间取决于最终冷却温度。有可控气氛时,最终冷却温度为 $120 \sim 250^\circ\text{C}$;无可控气氛时,为 $300 \sim 400^\circ\text{C}$ 。冷却过程结束后移走内罩,工件在炉台上冷却到室温后卸料,再装入下一

批工件，扣上内罩，等待下一轮加热周期。

3~4座炉台配一个外罩时，称台罩比为3~4。为了缩短冷却时间并提高炉台周转次数，有的罩式炉在移走外罩后又在内罩外扣上专用的冷却罩；有的罩式炉还在炉台上配置冷却系统冷却炉内可控气氛；某些高产量的罩式炉还设置若干座装有轴流风机的最终冷却台，工件在炉台上冷却到出炉温度后立即吊到最终冷却台上冷却，将炉台尽快腾空。

1. 炉型结构 罩式炉的基本结构类型见图6-16。

圆形单罩罩式炉图6-16a炉内只装一摆钢卷，钢卷之间垫以对流环，钢卷外侧为带密封装置的内罩，通过炉台上的风扇将可控气氛由钢卷中部空腔吸入，然后通向炉台上的分流盘再沿钢卷与内罩之间的缝隙上升，再横向进入对流环回到钢卷中部空腔，同时将热量传至钢卷端面。冷却期的热流方向则相反。

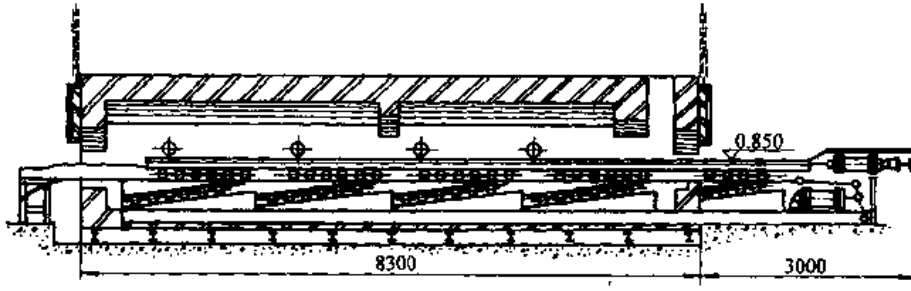


图6-15 步进底式淬火炉

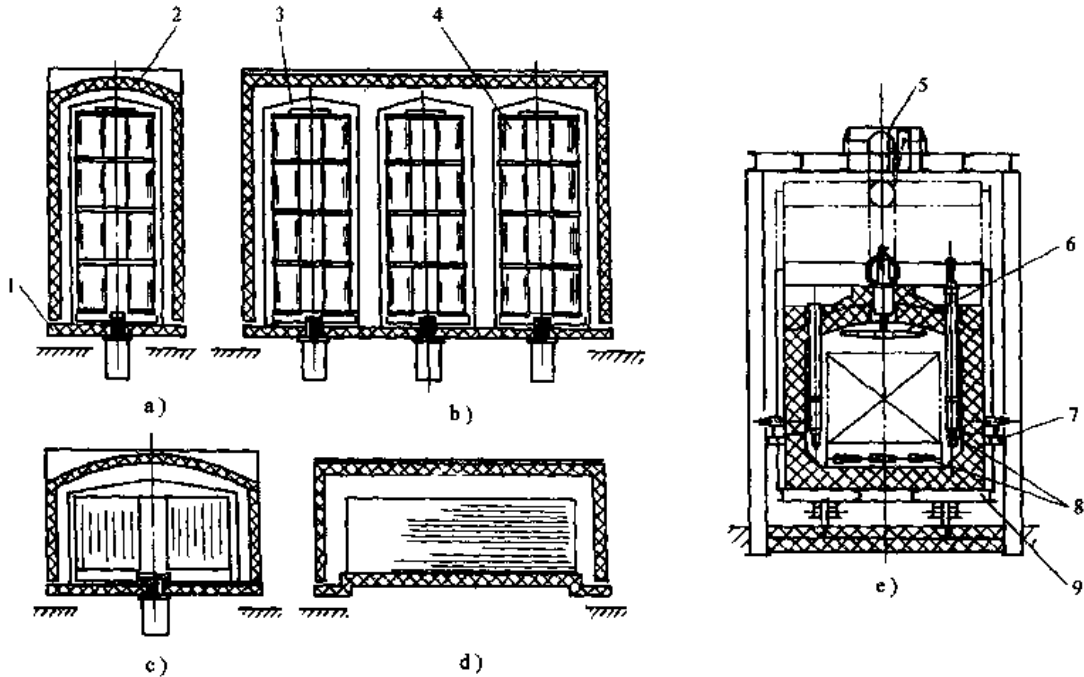


图6-16 罩式炉结构类型

- a) 圆形单罩罩式炉 b) 矩形多罩多内罩罩式炉 c) 圆形多罩罩式炉
 d) 矩形单内罩罩式炉 e) 台车式罩式炉
 1—炉台 2—外罩 3—内罩 4—工件 5—吊罩装置
 6—风扇 7—砂封 8—辐射管 9—台车

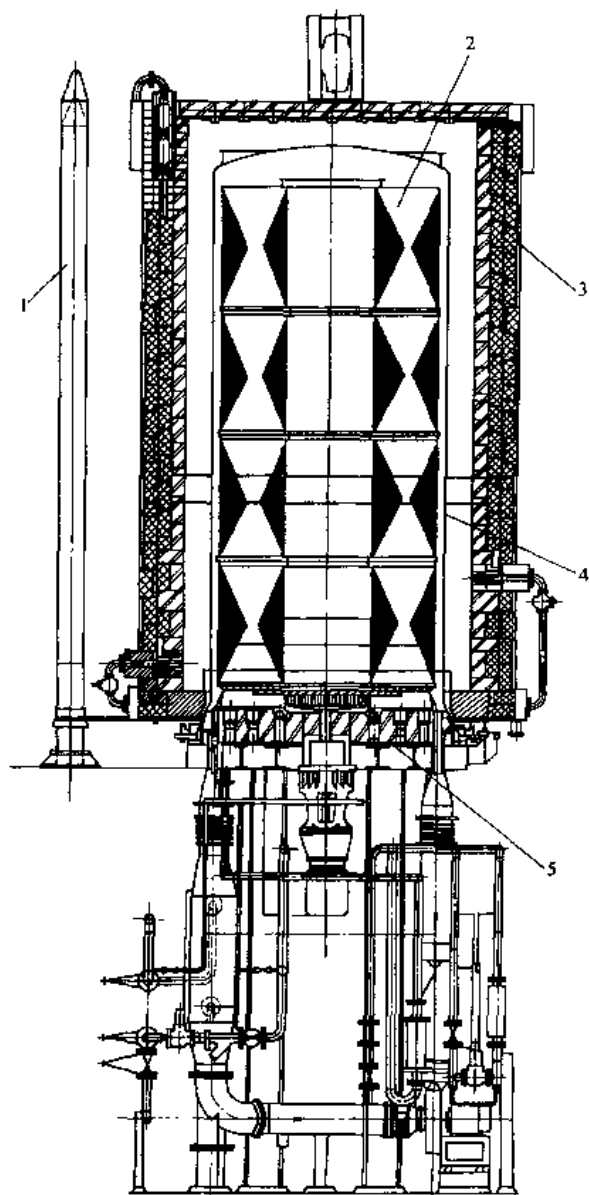


图 6-17 钢卷圆形单罩罩式炉

1—导向柱 2—钢卷垛 3—外罩 4—内罩
5—炉台

图 6-17 为烧煤气的钢卷圆形单罩罩式炉的代表结构,由外罩、带分流冷却系统的炉台、内罩和快速冷却罩组成。台罩比多为 2,钢卷外径 2.55m,包括对流环在内的料垛最大高度为 4.9m,最大装料量 166t,炉子生产能力 2.25~

2.35t/h。混合煤气发热量 7540kJ/m^3 ,压力 5kPa,煤气耗量 $440\text{m}^3/\text{h}$,可控气氛是含 H_2 1%~5% (体积分数) 的氮气,氮气耗量 $10\text{m}^3/\text{t}$ 。炉台循环风机风量 $24000\text{m}^3/\text{h}$,风压 2kPa,风机叶轮由镍铬钢制造,直径 750mm,耗电量 $18.5\text{kWh}/\text{t}$,耗水量 $16\text{m}^3/\text{t}$ 。

炉台宽度方向放 1~2 捆钢卷,长度方向放 3~4 捆钢卷,每捆钢卷分别扣上内罩,全部钢卷共用一个矩形外罩,此类炉子称矩形多垛多内罩罩式炉。

将各种工件装在料筐内,然后成多垛叠装在炉台上,共用一个双层结构的内罩并配有炉台风扇,工件在炉内进行加热、均热、冷却或缓冷,这类炉型称圆形多垛罩式炉。

图 6-18 为在圆形单垛及多垛罩式炉基础上发展起来的一种强对流罩式炉炉型,既可以煤气为热源,也可采用电热,主要用于带卷和线卷的退火。

锻件、铸件或焊接件进行退火、正火、消除应力以及去氢处理所用罩式炉多为一个内罩。其矩形外罩和炉台与多垛罩式炉相似,多数情况下不装循环风扇,称矩形单内罩罩式炉

钢管、棒材及各种工件进行小批量加热时多采用台车式罩式炉。炉子由吊罩装置、炉罩、台车及台车牵引机构等组成。台车拉出装料,装料后送到炉罩正下方,炉罩降下与台车合上并用砂密封,加热装置为以轻油或煤气为燃料的辐射管。

2. 炉子主要组成部分

(1) 外罩相当于其他炉型的墙体部位,由钢板外壳、耐火炉衬、烧嘴、炉顶吊梁、管道系统和排烟管等组成。有的外壳还包括有风机、预热器和喷烟装置。外罩下部焊有一对导向环,扣外罩时用套在炉台两侧高度稍有不同导向柱上,以确保外罩与炉台中心线重合。

(2) 内罩可起马弗罩作用,是将烟气与工件隔开,又是传热过程中的热交换面,因此内罩必须耐温、耐氧化,并有一定的密封性能。

圆形罩式炉的内罩有单、双层之分,单层内罩用 5~6mm 耐热钢板焊制,顶部是碟形封头,下部是带有法兰的裙形结构,见图 6-19。

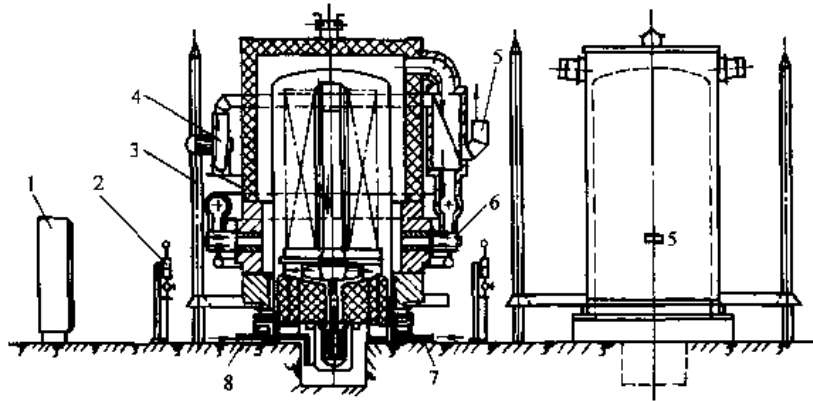


图 6-18 强对流罩式炉简图

1—电源 2—煤气 3—定位柱 4—空气 5—烟气 6—供水
7—排水 8—可控气氛

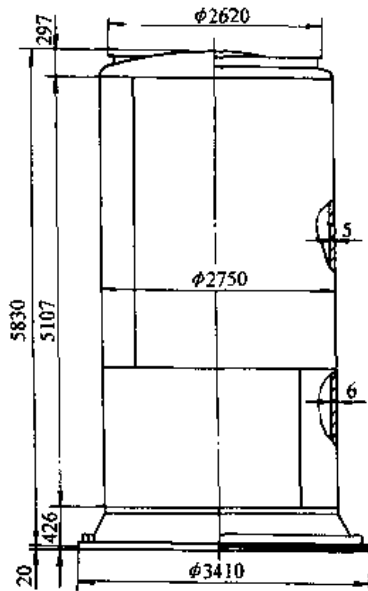


图 6-19 裙形结构的单层圆内罩

双层内罩由圆柱形外筒、碟形封头和内筒组成，见图 6-20。内外筒直径相差 200mm 左右，气流先沿内外筒之间的环隙上升，然后翻转向下流入料垛，料垛环隙内保持有较高的气体流速以加强传热。

(3) 图 6-21 所示为带燃烧装置和循环风扇的罩式炉炉台，这种炉台便于与煤气管道连接，但安装的烧嘴数量多。

图 6-22a 是无可控气氛冷却装置的炉台，内、外罩和炉台之间用砂密封，分流盘放在炉台面上使气氛能均匀地沿内罩壁面向上流动。炉台上

还同心布置若干个耐热钢支承环，内外环是平的，中间环承波纹形，环间空隙填充隔热材料。图 6-22b 是装有可控气氛分流冷却系统的炉台，支承环是耐热铸件，共四圈，环间隙中同样填入隔热材料。炉台中央装有可控气氛循环风扇，流量 $24000\text{m}^3/\text{h}$ ，叶轮直径 750mm，转速 1500r/min，压力 2kPa，电动机功率 30kW。

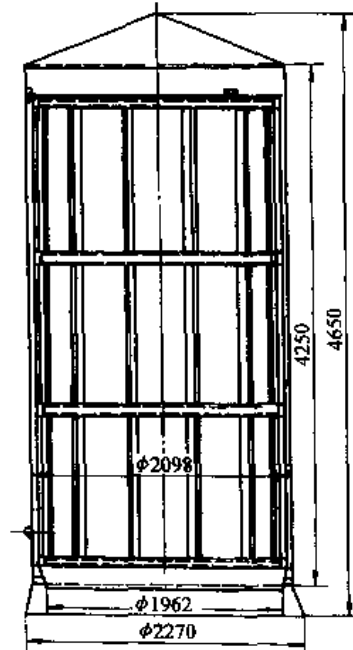


图 6-20 双层圆内罩

(4) 对流环，对流环分中间、底部和顶部对流环三类。中间对流环两面带肋片，而底部和顶部对

流环只有面向钢卷的面带肋片。使用对流环可使控气氛沿钢卷边缘均匀流入,能缩短加热和冷却时间。环上肋片形状有螺旋线型和切线型两类,见图6-23。环内氮气流速 v 与气流对钢卷端面的对流给热系数 α 的关系式是: $v > 11\text{m/s}$ 时, $\alpha = 52.5v^{0.21}\text{W}/(\text{cm}^2 \cdot ^\circ\text{C})$; $v < 11\text{m/s}$ 时, $\alpha = 19v^{0.63}\text{W}/(\text{cm}^2 \cdot ^\circ\text{C})$ 。

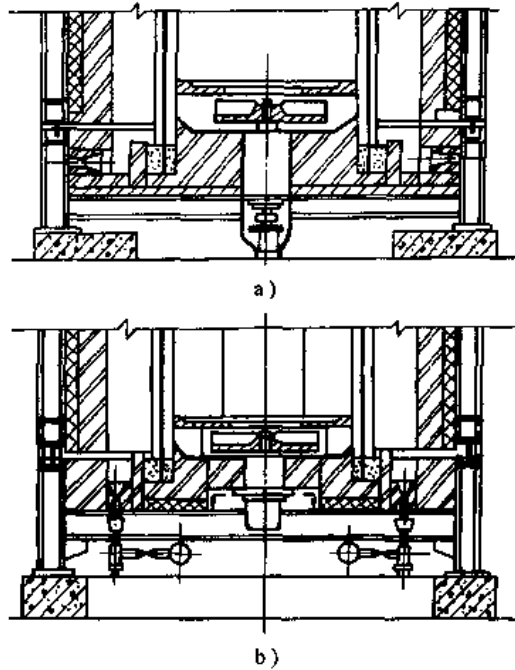


图6-21 带燃烧装置及循环风扇的罩式炉炉台

a) 烧嘴平放 b) 烧嘴立放

使用纯氢且温度为 800°C 时, α 值约增加一倍。

3. 结构尺寸的确定 圆形罩式炉内罩直径比炉料直径加大 $0.25 \sim 0.5\text{m}$ 。双层内罩则加大 $0.35 \sim 0.7\text{m}$ 。外罩顶部衬面与内罩顶部之间留 $0.2 \sim 0.45\text{m}$ 间隙,炉衬厚度取 $0.25 \sim 0.3\text{m}$,底部炉衬的开口内径比内罩外径加大 $0.12 \sim 0.45\text{m}$,快速冷却罩直径比内罩直径加大 $0.2 \sim 0.3\text{m}$ 。

矩形罩式炉有内罩时,外罩内衬与内罩间的净空尺寸是:水平方向距料垛边 $0.53 \sim 0.6\text{m}$,高度方向加高 0.35m 左右,料垛间空 60mm 左右,料垛与内罩间留 75mm 左右间隙。

4. 生产能力计算 罩式炉外罩、炉台、冷却罩的生产能力分别按式(6-29)至式(6-31)计算。

$$G_0 = G/\tau_1 \quad (\text{t/h}) \quad (6-29)$$

$$G_1 = G/(\tau_1 - \tau_2) \quad (\text{t/h}) \quad (6-30)$$

$$G_2 = G/\tau_3 \quad (\text{t/h}) \quad (6-31)$$

式中 G ——罩式炉装载量(t);

G_0 、 G_1 、 G_2 ——外罩、炉台、冷却罩的生产能力(t/h);

τ_1 ——生产周期内占用外罩的时间,包括加热、保温、冷却及辅助作业时间(h);

τ_2 ——揭外罩后继续占用炉台的时间(h);

τ_3 ——快速冷却罩占用时间(h),一般 $\tau_3 < \tau_2$ 。

计算装载量时,钢卷密实系数取 $0.9 \sim 0.98$;薄板垛密实系数取 $0.8 \sim 0.95$;型钢和锻件取 $0.25 \sim 0.5$;钢球取 0.55 ; $\phi 12 \sim \phi 25\text{mm}$ 螺栓螺母取 $0.21 \sim 0.25$ 。

6.3.1.7 差温炉

差温炉是用于对轧辊、支承辊或其他轴件进行强化加热,使一定深度的工件表面快速达到奥氏体化温度,并在工件截面上形成表面温度高、中心温度低的较大温差,经淬火冷却后可使工件表面获得高的硬度值。

目前使用的差温炉有立式和卧式两类;图6-24为 $1.3\text{m} \times 2.5\text{m}$ 立式冷轧辊差温热处理炉总装图,由炉体、旋转机构、燃烧系统、排烟系统及保护水套等组成。炉体垂直分为两半,分别固定在台车底架上,通过液压缸推动两侧台车,使炉体以 $9\text{m}/\text{min}$ 的速度开启或闭合,开合距离为 1m 。设计有五组不同高度的炉体,通过组合可加热辊身长度为 $0.5 \sim 2.3\text{m}$ 的各类轧辊。在炉顶和炉底上各设有供轧辊辊颈伸出炉外的孔,炉底下的辊颈支承在旋转机构的螺杆上,使轧辊以 $5\text{m}/\text{min}$ 的速度旋转以实现均匀加热。伸出炉顶的辊颈由四支抱辊支撑,以保证旋转时的稳定性。

炉底装有六只高速烧嘴,燃烧能量为 $60\text{m}^3/\text{h}$,炉衬由 80mm 耐火纤维毡及 80mm 矿渣棉毡组成,炉子的运行性能如下:

炉温	$(1050 \pm 10)^\circ\text{C}$
辊身升温时间($550 \sim 1000^\circ\text{C}$)	30min
淬火后辊身表面硬度	95~96HSD
淬硬层深度	14mm

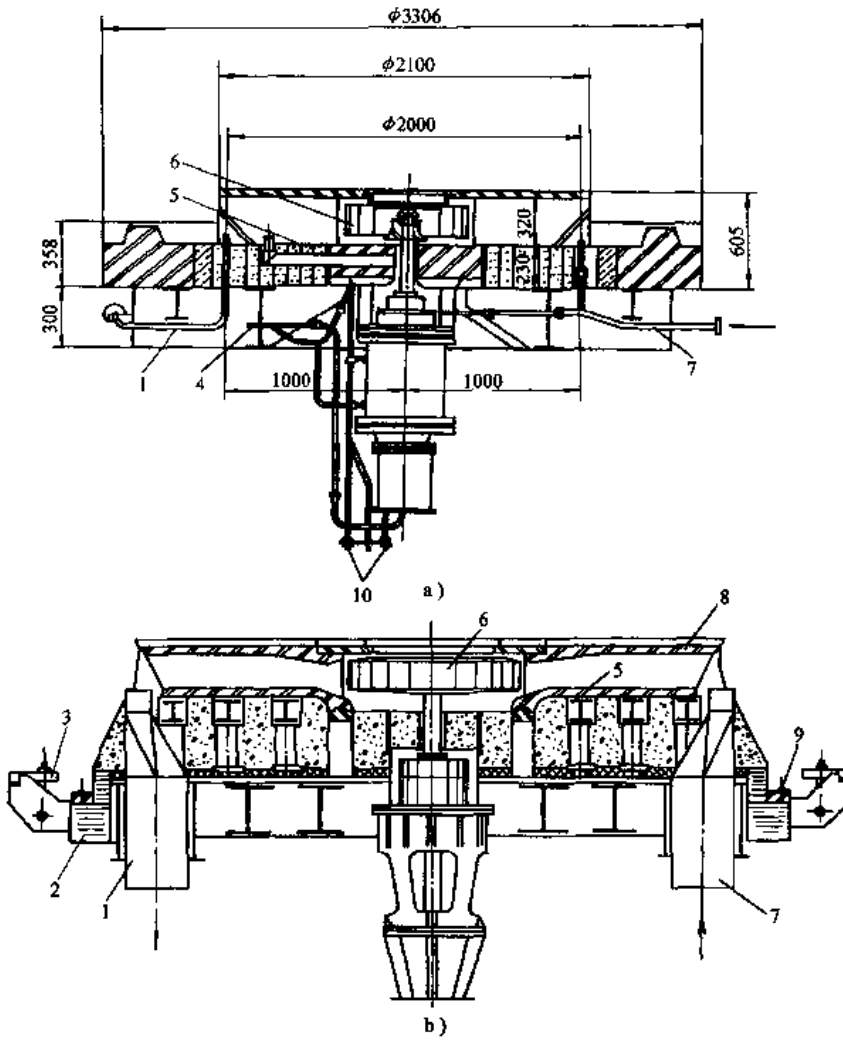


图 6-22 带循环风扇的圆形罩式炉炉台
 a) 无可控气氛冷却装置 b) 装有可控气氛分流冷却系统
 1—可控气氛出口 2—冷却水箱 3—内罩压紧装置 4—冷却水出口 5—分流盘 6—循环风扇 7—可控气氛入口 8—底座 9—内罩密封胶管 10—冷却水入口

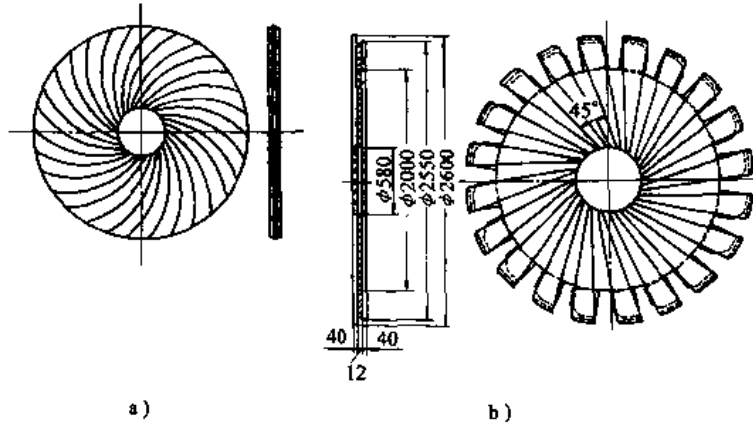


图 6-23 中间对流环
 a) 螺旋线型 b) 切线型

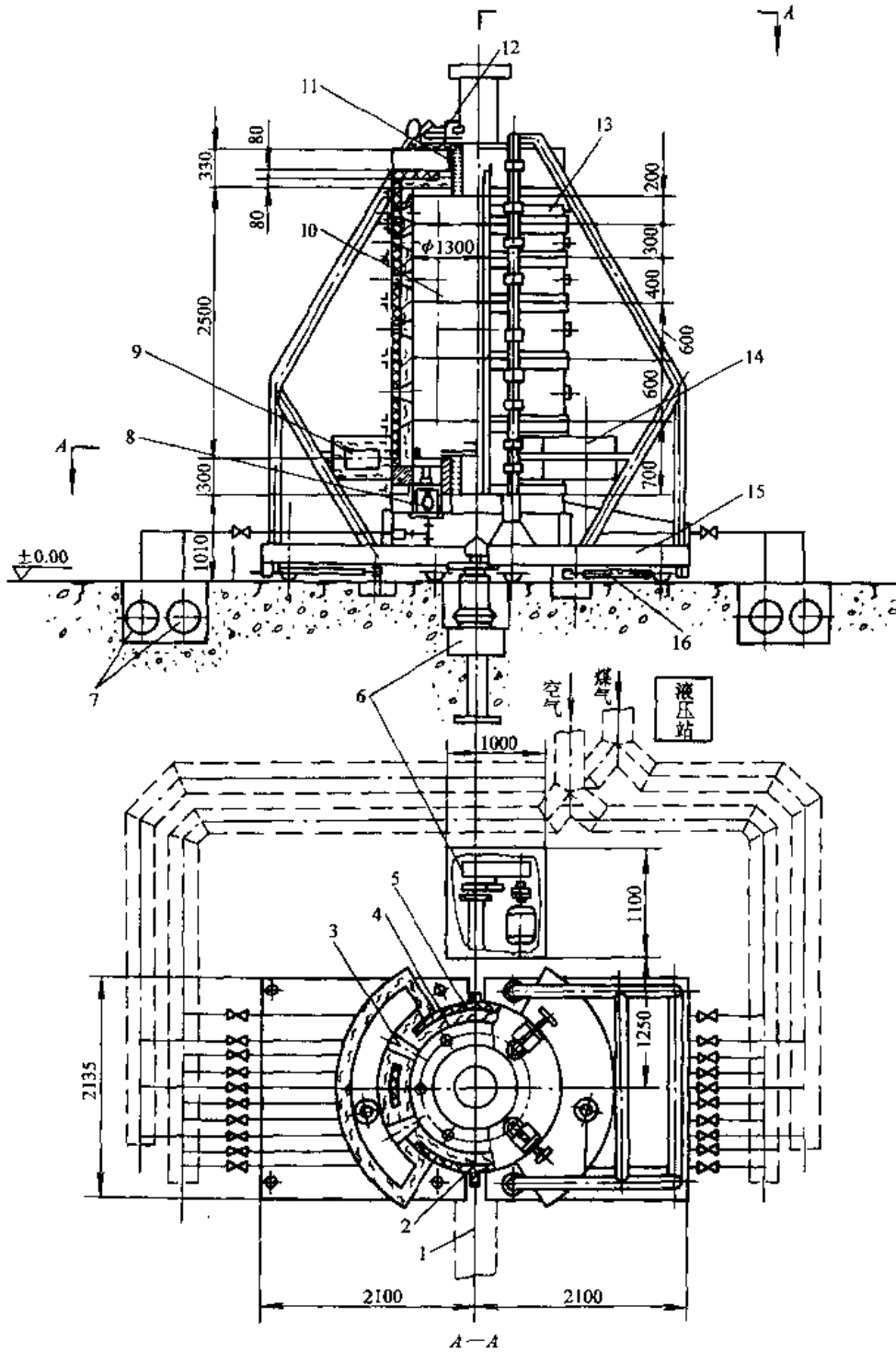


图 6-24 立式差温热处理炉总装图

- 1—烟道 2—密封镶边 3—排烟口 4—耐火纤维毡 5—矿渣棉 6—旋转机构 7—空、煤气管道 8—高速烧嘴 9—集气箱 10—冷轧辊 11—水冷套 12—抱辊 13—炉体 14—喷射排烟管 15—台车底架 16—液压缸

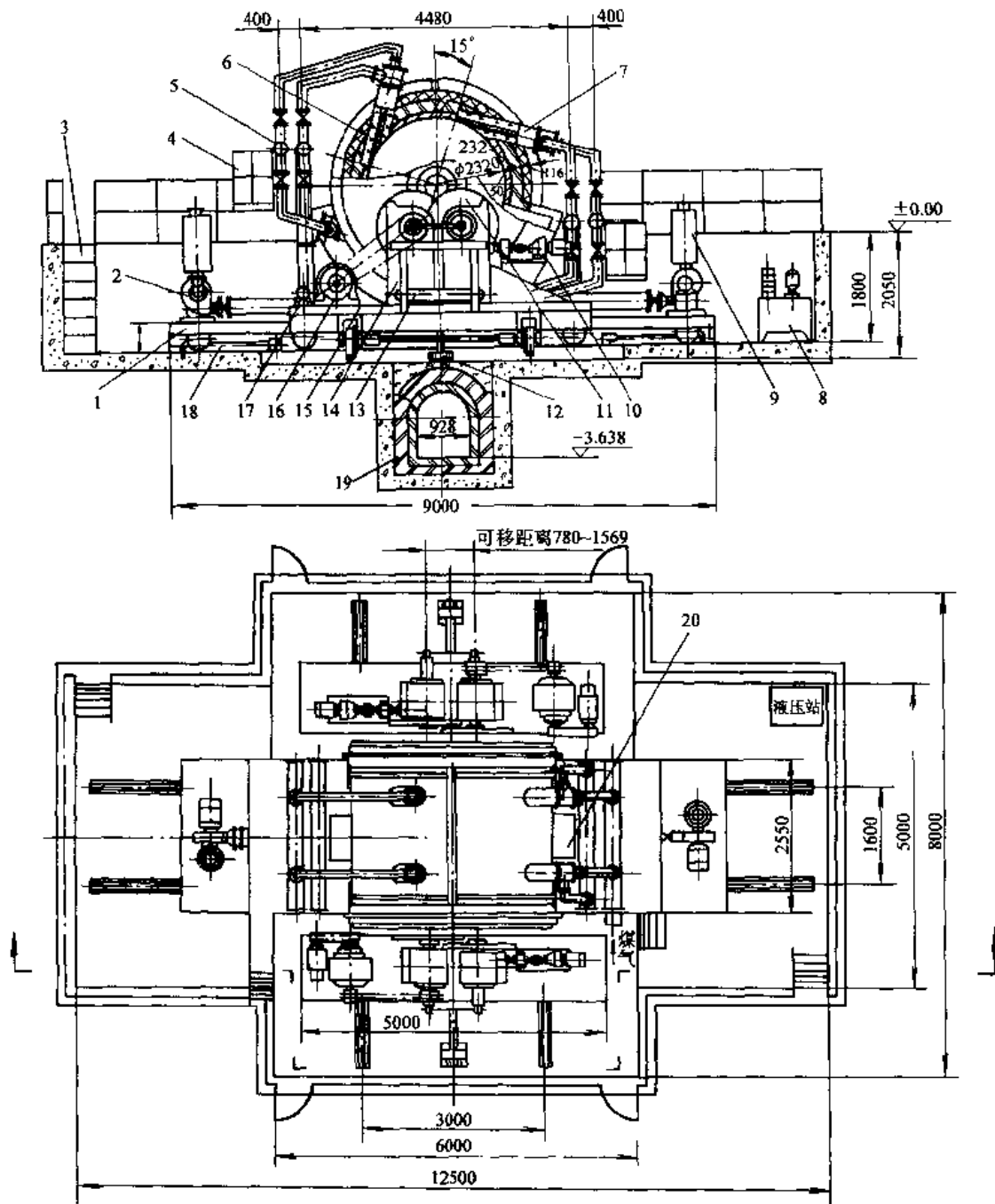


图 6-25 卧式差温热处理炉总装图

- 1—开台台车 2—风机 3—扶梯 4—操作平台 5—空、煤气管道 6—炉体 7—高速烧嘴 8—液压站
 9—消声器 10—径向移动机构 11—支撑轮 12—旋转机构液压缸 13—冷却水系统 14—支撑装置
 15—导轨车 16—行星减速器 17—电动机 18—液压缸 19—烟道 20—排烟口

图 6-25 为 $\phi 2.3\text{m}$ 卧式支承辊差温热处理炉总装图。炉体沿横向分为两半，分别固定在由液压缸推动的两个台车车架上，台车开合炉体的平移

距离为 2.2m 。为了适应辊身长度 $1.2\sim 2.8\text{m}$ 的加热需要，设计了 2.24m 和 3.33m 两种长度的炉体，炉膛直径固定为 2.3m 。炉衬由 232mm 轻质

耐火砖加 116mm 硅藻土砖组成,在炉衬表面上再贴 50mm 耐火纤维毡,这样的炉衬保证了炉子升温快、炉温均匀和节约燃料的良好性能。

沿炉膛切线方向均匀布置 4 个高速烧嘴,短炉体安装 2 排,长炉体安装 4 排,炉子技术性能见表 6-22。

表 6-22 $\phi 2.3\text{m}$ 卧式差温热处理炉技术性能

名称	单位	数据
最高炉温	$^{\circ}\text{C}$	1050
最大装载量	t	55
支承辊旋转速度	r/min	4~8
燃料名称及发热量	kJ/m^3	发生炉煤气 6070
烧嘴数量及型号		16~18 只高速烧嘴
最大燃料消耗量	m^3/h	1440 或 2130
最大空气消耗量	m^3/h	1814 或 2684
最大燃烧生成气量	m^3/s	0.82 或 1.2

6.3.2 燃料消耗量计算

燃料消耗量计算方法分热平衡计算法和经验指标计算法两种。热平衡计算法是通过计算炉子的各项热收入和热支出,根据收支平衡算出燃料消耗量。这种方法相当繁杂,且引用的各项参数难以保证正确,只有对新型结构的炉子因缺乏经验指标时才用热平衡方法计算。

经验指标法是基于炉子生产实践中所总结出的燃料消耗数据,编制成炉底热强度指标或单位热耗指标,利用这些指标直接计算燃料消耗量。

6.3.2.1 炉底热强度指标 E

根据实测的炉子最大燃料消耗量,换算成热量消耗量后除以炉底面积,即得炉底热强度指标。图 6-26 为燃煤、燃油、燃煤气室式及台车式热处理炉的炉底热强度指标,依据条件是:炉子生产率 $P=150\sim 200\text{kg}/(\text{m}^2\cdot\text{h})$,炉衬材料为耐火粘土砖加硅藻土砖。

振底式炉的炉底热强度指标采用下列数据:

$$\text{淬火 } E=(5\sim 6.3)\times 10^5 \text{ kJ}/(\text{m}^2\cdot\text{h});$$

$$\text{正火 } E=(5\sim 5.86)\times 10^5 \text{ kJ}/(\text{m}^2\cdot\text{h});$$

$$\text{回火 } E=(1.67\sim 2.52)\times 10^5 \text{ kJ}/(\text{m}^2\cdot\text{h}).$$

已知最大炉底热强度 E ,按下式计算炉子最大燃料消耗量 B

$$B=\frac{EA}{Q_d} \quad (\text{m}^3/\text{h}) \text{ 或 } (\text{kg}/\text{h}) \quad (6-32)$$

式中 A ——炉底面积(m^2);

Q_d ——燃料低发热量(kJ/m^3)或(kJ/kg)。

热处理炉的平均燃料消耗量约为最大燃料消耗量的 70%。燃料消耗量与炉衬材质有关,用轻质耐火砖砌筑炉衬时,燃料消耗量比用重质耐火砖炉衬约减少 15%;用耐火纤维炉衬时则约减少 30%;在重质耐火砖炉衬表面粘贴 50mm 厚耐火纤维毡(毡)时约减少 10%~15%。

燃料消耗量还与炉子生产率和单位炉底装载量有关,当炉子生产率 $P<100\text{kg}/(\text{m}^2\cdot\text{h})$ 或单位炉底装载量 $<1\text{t}/\text{m}^2$ 时,按图 6-26 指标求得的燃料消耗量还可减少 25%。

井式炉的炉底热强度指标可按图 6-26 查得的指标再乘以系数 0.8~0.9。

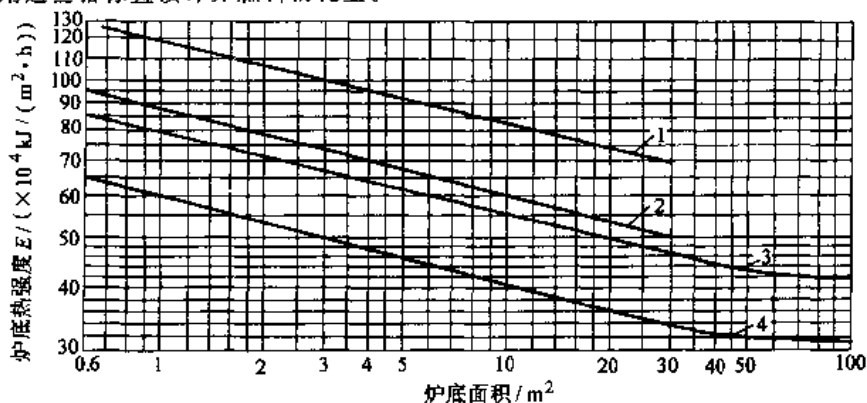


图 6-26 室式及台车式炉炉底热强度指标

1—炉温 950°C 燃煤热处理炉 2—炉温 $550\sim 650^{\circ}\text{C}$ 燃煤热处理炉 3—炉温 950°C
燃油、燃煤气热处理炉 4—炉温 $550\sim 650^{\circ}\text{C}$ 燃油、燃煤气热处理炉

例题 求 20m³ 燃煤气汽包退火炉的最大及平均燃料消耗量。已知煤气低发热量 Q_d = 14235kJ/m³, 炉子最大装载量 18t, 炉温 620°C, 升温时间 6h, 保温时间 4h, 炉墙、炉顶、炉门内衬用轻质砖砌筑。

解 炉子单位装载量 $q = \left(\frac{18 \times 1000}{20} \right) \text{kg/m}^2 = 900 \text{kg/m}^2 < 1 \text{t/m}^2$

炉子生产率 $P = \left(\frac{18 \times 1000}{20(6+4)} \right) \text{kg}/(\text{m}^2 \cdot \text{h}) = 90 \text{kg}/(\text{m}^2 \cdot \text{h}) < 100 \text{kg}/(\text{m}^2 \cdot \text{h})$

炉底热强度 E 按图 6-26 查出后应乘以系数 0.75(P、q 影响), 再乘以系数 0.85(轻质耐火砖影响), 即

$$E = 368400 \times 0.75 \times 0.85 \text{kJ}/(\text{m}^2 \cdot \text{h}) = 234855 \text{kJ}/(\text{m}^2 \cdot \text{h})$$

最大燃料消耗量 $B = \left(\frac{234855}{14235} \right) \text{m}^3/\text{h} = 330 \text{m}^3/\text{h}$

平均燃料消耗量 $B' = 330 \times 0.7 \text{m}^3/\text{h} = 231 \text{m}^3/\text{h}$

6.3.2.2 单位热耗指标

单位热耗指标是指加热 1kg 金属所需热量。单位热耗与炉子生产率、炉子规格、炉体隔热及密封性能、燃料种类及其发热量、空气煤气预热温度、空气系数大小及燃料完全燃烧程度等因素有关, 其中炉子生产率的影响最大。在比较炉子的单位热耗指标时, 必须在相同生产率的情况下进行。

单位热耗指标按下式计算最大燃料消耗量

$$B = \frac{Gq}{Q_d} \quad (\text{m}^3/\text{h}) \text{ 或 } (\text{kg}/\text{h}) \quad (6-33)$$

式中 G——炉子最大生产能力(kg/h);

q——高生产率时的单位热耗(kJ/kg);

Q_d——燃料低发热量(kJ/m³)或(kJ/kg)。

各种热处理炉的单位热耗指标见表 6-23。

表 6-23 各种热处理炉的单位热耗指标 q

炉型	炉温/°C	生产率 P/(kg·(m ² ·h) ⁻¹)	高生产率时 q 值/(kJ·(kg) ⁻¹)	指标数据依据的燃料
一般室式炉及台车式炉	正火、淬火	900~950	100~150	发生炉煤气 Q _d = 6070kJ/m ³
	退火	900	30~60	
	回火	550~600	60~100	
	时效	580~600	80~120	焦炉煤气
	固体渗碳	920	10~20	
底燃式热处理炉	正火、淬火	900~950	100~120	发生炉煤气 Q _d = 6070kJ/m ³
	退火	900	40~60	
推杆式热处理炉	无底盘	900	150~200	燃料油
	有底盘		2090~2930	
输送带式热处理炉	正火、淬火	150~200	2510~2930	燃料油
	回火		1250~1470	
井式热处理炉	900	80~120	3350~3770	发生炉煤气 Q _d = 5230kJ/m ³
高锰钢淬火炉	1100	100~150	3980~4390	
耐火浇注料振底式炉	淬火	850~900	150~220	燃料油
	正火	850~1000	130~180	
	回火	600~700	100~150	
金属板炉底振底式炉	淬火	850~900	130~200	燃料油
	回火	500~600	100~150	

6.3.3 炉架设计与计算

炉架是固定炉子砌体的金属构件，需具有一定的结构强度和保持炉膛密封的性能。炉架主要由侧支柱、前后支柱、拉杆、拱脚梁、炉墙钢板及固定炉用构件的各类型钢组成。

炉架分固定炉架和活动炉架两类。活动炉架(图 6-27a)的上下拉杆用螺栓固定，用以调节因砌体热胀冷缩而出现的拉杆过紧或过松现象，但实际运行中很难做到及时加以调节，因此目前设计中已很少采用。目前多采用固定炉架(图 6-27b)，实践证明，根据耐火制品特性注意留好砌体膨胀缝，采用固定炉架是可靠的。

设计炉架时要考虑到炉口装置、燃烧装置、观察孔及其他炉用构件的安装关系。侧支柱及拱脚梁用以承受砖砌拱顶的水平推力，前后支柱及其拉杆则承受砌体的热胀力和某些构件的重力。拱

脚梁的设置位置应使其受力中心与拱顶旁推力中心相吻合。小炉子的拱脚梁均焊在支柱上或炉外墙钢板内侧；大炉子拱脚梁可与支柱或炉外墙钢板焊接，也可自由搁置在炉墙砌体上。采用耐火纤维炉衬因不存在旁推力而不需设置拱脚梁。

炉架主要计算内容如下：

1. 拱顶旁推力计算

$$P = K \frac{GBg}{8h} \quad (N) \quad (6-34)$$

式中 K —— 温度系数。炉温 $< 900^{\circ}\text{C}$ 时， $K=2$ ；
炉温 $= 900 \sim 1000^{\circ}\text{C}$ 时， $K=2.5$ ；
炉温 $= 1050 \sim 1300^{\circ}\text{C}$ 时， $K=3$ ；

G —— 支柱间炉顶质量(kg)；

B —— 炉拱跨度(m)；

g —— 重力加速度， $g=9.81\text{m/s}^2$ ；

h —— 炉拱弦高(m)。

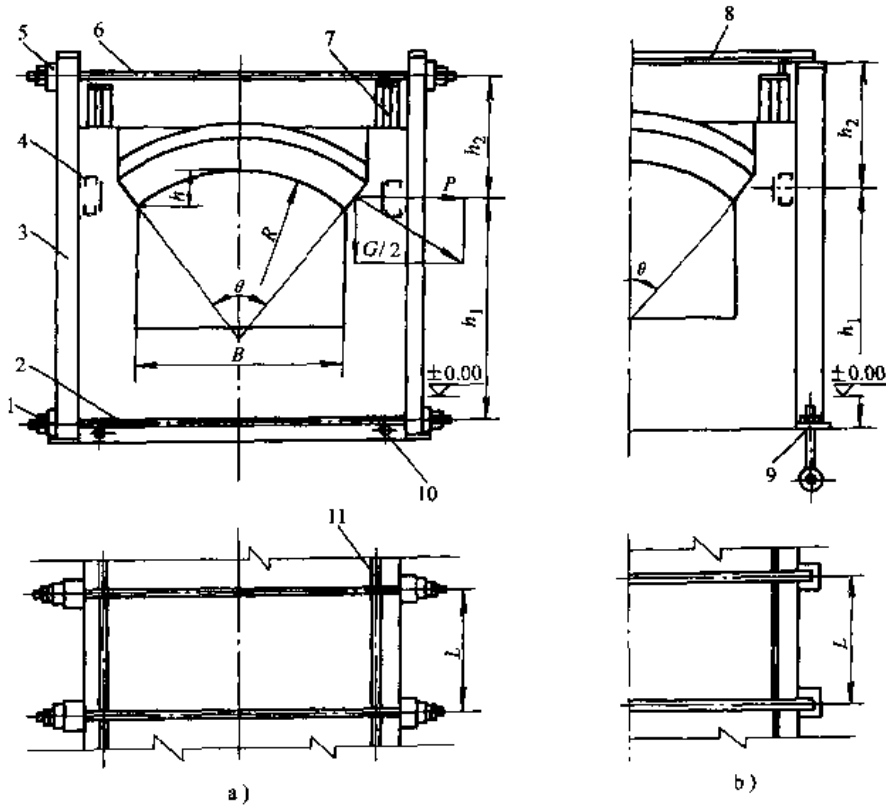


图 6-27 炉架结构示意图

a) 活动炉架 b) 固定炉架

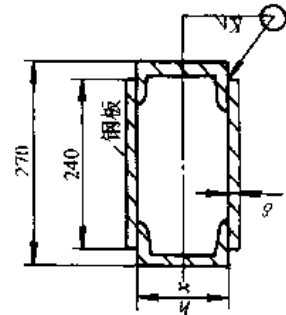
- 1—螺母 2—下拉杆 3 侧支柱 4—拱脚梁 5 木块 6—上拉杆 7—前支柱
8—上拉杆 9—地脚螺栓 10—纵向下拉杆 11—纵向上拉杆

表 6-24 侧支柱、拱脚梁参数选用表

序号	截面形状	参数名称	不同截面形状的参数值											
			100×48 ×5.3	126×53 ×5.5	140×58 ×6	160×63 ×6.5	180×68 ×7	200×73 ×7	220×77 ×7	250×78 ×7.5	280×82 ×8	320×80 ×8	300×96 ×10	400×100 ×10.5
1		槽钢 $hbd/mm \times mm$	100×48 ×5.3	126×53 ×5.5	140×58 ×6	160×63 ×6.5	180×68 ×7	200×73 ×7	220×77 ×7	250×78 ×7.5	280×82 ×8	300×96 ×10	400×100 ×10.5	
		抵抗矩 W_z/cm^3	79	124	161	217	283	356	435	539	681	950	1319	1758
		惯性矩 I_z/cm^4	396	782	1127	1732	2545	3560	4787	6739	9529	15196	23748	35155
		回转半径 r_z/cm	3.95	4.95	5.52	6.28	7.04	7.86	8.67	9.82	10.91	12.49	13.97	15.30
		承受弯矩 $M_x/N \cdot m$	9890	15582	20090	27146	35476	44590	51586	67620	85260	119070	165620	220500
2		单重/kg·m ⁻¹	20	24.7	29	34.5	40.3	45.3	50	54.9	62.8	76.4	95.6	117.8
		工字钢 $hbd/mm \times mm \times mm$	140×80 ×5.5	160×80 ×6	180×94 ×6.5	200×100 ×7	220×110 ×7.5	250×116 ×8	280×122 ×8.5	320×130 ×9.5	360×136 ×10	400×142 ×10.5		
		抵抗矩 W_z/cm^3	204	282	370	474	618	803	1016	1384	1750	2180		
		惯性矩 I_z/cm^4	1424	2260	3320	4740	6800	10047	14238	22151	31520	43140		
		回转半径 r_z/cm	5.76	6.58	7.35	8.15	8.99	10.18	11.32	12.84	14.40	15.90		
3		承受弯矩 $M_x/N \cdot m$	25578	35378	46354	59486	77518	98294	126910	173460	219520	273420		
		单重/kg·m ⁻¹	33.8	41	48.2	55.8	66	76.2	86.8	105.4	120	135.2		
		槽钢 $hbd/mm \times mm \times mm$	80×43 ×5	100×48 ×5.3	126×53 ×5.5	140×58 ×6	160×63 ×6.5	180×68 ×7	200×73 ×7	220×77 ×7	250×78 ×7.5	280×82 ×8	300×96 ×10	400×100 ×10.5
		抵抗矩 W_z/cm^3	50.6	79	124	161	217	283	356	435	539	681	950	1319
		承受弯矩 $M_x/N \cdot m$	4900	7742	12050	15582	20090	27146	35476	44590	51586	67620	85260	119070
I型		钢板厚度 δ/mm	6											
		单重/kg·m ⁻¹	16.1	20	24.7	29	34.5	40.3	45.3	50	54.9	62.8	76.4	95.6
		II型	80×43 ×5	100×48 ×5.3	126×53 ×5.5	140×58 ×6	160×63 ×6.5	180×68 ×7	200×73 ×7	220×77 ×7	250×78 ×7.5	280×82 ×8	300×96 ×10	400×100 ×10.5

注:1. 序号 1、2 为双槽钢及双工字钢支柱, 计算弯矩时未考虑缘板, 材质为 2 号钢, 考虑承受温度 200°C, 取 $[\sigma] = 125.10MPa$ 。

2. 序号 3 用作拱脚梁, 考虑置于炉外墙钢板内侧, 承受温度 300°C, 取 $[\sigma] = 97MPa$ 。推力小的炉拱选用 I 型(规格选用 I 型(规格式梁, 缘板与槽钢等长, 连续焊接)支柱与拱脚梁的受力方向需垂直于 $x-x$ 轴。



对于炉拱中心角 $\theta = 60^\circ$ 拱顶, 取 $P = 9.143KG$; 对于炉拱中心角 $\theta = 90^\circ$ 拱顶, 取 $P = 5.91KG$ 。

2. 侧支柱承受的最大弯矩

$$\text{最大弯矩 } M = P \frac{h_1 h_2}{h_1 + h_2} \quad (\text{N} \cdot \text{m}) \quad (6-35)$$

式中 P ——柱间距拱顶旁推力 (N);

h_1 、 h_2 ——拱顶推力中心至下、上拉杆的距离 (m)。

按式 (6-35) 计算所得 M 值, 查表 6-24 选取钢支柱截面尺寸。

3. 拉杆受力计算

$$\text{上拉杆受力 } F = P \frac{h_1}{h_1 + h_2} \quad (\text{N}) \quad (6-36)$$

$$\text{下拉杆受力 } F = P \frac{h_2}{h_1 + h_2} \quad (\text{N}) \quad (6-37)$$

$$\text{拉杆截面 } A = \frac{F}{[\sigma]} \quad (\text{cm}^2) \quad (6-38)$$

式中 $[\sigma]$ ——拉杆所用钢材的容许应力, $[\sigma] = 151.9\text{MPa}$ 。

4. 拱脚梁承受的最大弯矩

$$\text{最大弯矩 } M = \frac{PL}{8} \quad (\text{N} \cdot \text{m}) \quad (6-39)$$

式中 L ——支柱间距, 一般取 $L = 1 \sim 1.7\text{m}$ 。

按上式计算所得 M 值, 查表 6-24 选取拱脚梁尺寸。

5. 前后支柱长细比计算 室式及台车式炉前后支柱往往同时受压受弯, 且经受高温作用, 需按下式验算支柱高度值

$$\text{长细比 } \lambda = \frac{1.5H}{r} \leq 100 \quad (6-40)$$

式中 H ——支柱高度 (cm);

r ——支柱截面的回转半径, $r = \sqrt{\frac{I}{A}}$ (cm);

I ——支柱截面的惯性矩 (cm⁴);

A ——支柱截面积 (cm²)。

6.3.4 炉衬设计

设计炉衬时必须根据炉子热工要求正确选择耐火材料和隔热材料; 正确组成炉墙、炉顶和炉底结构; 正确设计燃烧室、排烟道及其他局部炉衬结构; 合理布置测温孔、观察孔、排烟口、烧嘴砖及膨胀缝的位置与数量; 选择适宜的砌筑泥浆和各种涂料、填料等。

6.3.4.1 砖炉衬设计

1. 砌体尺寸及膨胀缝留法 用耐火砖、隔热砖或红砖砌筑的炉子衬体简称砌体。带灰缝的耐火砖、隔热砖砌体的水平尺寸一律为 116mm 的倍数, 垂直尺寸为 68mm 的倍数; 带灰缝的红砖砌体的水平尺寸按式: $250n - 10\text{mm}$ 计算, 式中 n 为 0.5 (半砖) 的倍数。

凡承受热膨胀的耐火砖及红砖砌体要分层留出膨胀缝, 以保证砌体的热工性能, 每米砌体需留的膨胀缝宽度均按 5~6mm 考虑。膨胀缝留法应满足下列要求:

1) 每条膨胀缝宽度最小为 5mm, 最大不超过 20mm, 膨胀缝间距取 1.5~2m, 最大不超过 3.5m。

2) 所留膨胀缝不能破坏砌体的气密性, 两层同质或异质砖层膨胀缝要错开, 错开距离不小于 232mm。

3) 炉膛拱顶两端的膨胀缝不留在拱端与墙面的连接处, 错砌拱顶的膨胀缝离墙面至少相距三个拱环, 环砌拱顶至少相距二个拱环。

4) 炉墙各层膨胀缝按“弓”形留出; 炉底膨胀缝按“人”或“弓”形留出; 环砌拱顶成环形留出; 错砌拱顶膨胀缝留在环缝处。

5) 所有砌体膨胀缝尺寸均包括在砌体总灰缝尺寸内, 即砌体总尺寸仍为砌体计算尺寸的倍数。

2. 拱顶设计 炉膛拱顶厚度及拱的中心角度 α 按表 6-25 数据选用。

表 6-25 拱顶厚度及拱的中心角度 α

拱顶跨度/m	炉温 /°C	拱顶厚度 /mm	拱中心角度 α	适用范围
≤ 1.044	≤ 1000	113	60°	除炉膛拱顶以外
0.58~2.9	≥ 850	230	60°	炉膛和各种炉口拱顶
3.016~3.944	≤ 1000	230	60°	炉膛和各种炉口拱顶
> 3.944	≤ 1000	300	90°	炉膛和各种炉口拱顶
3.016~6.96	> 1000	300	90°	炉膛和各种炉口拱顶

炉膛拱顶多采用图 6-28 所示结构,炉墙砌体上的炉门拱或大排烟口拱为了拆修方便宜采用图 6-29 所示结构。

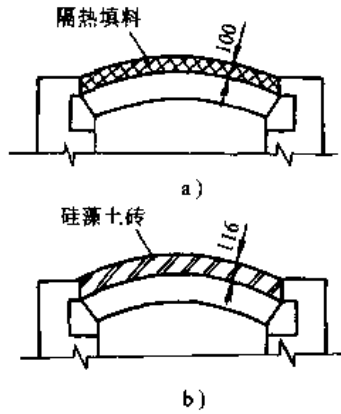


图 6-28 炉膛拱顶结构

a) 填料层隔热的炉膛拱顶结构 b) 硅氮土砖隔热的炉膛拱顶结构

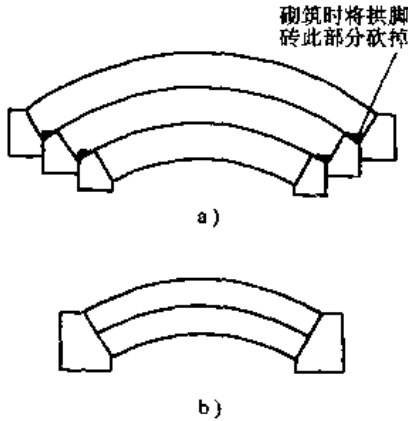


图 6-29 多层拱砌筑方式

a) 多层拱顶、单独拱脚砖
b) 双层拱顶、同一拱脚砖

炉膛拱顶的砌筑方式分环砌和错砌两种。环砌法适用于砌筑各段温度不一致的连续式炉的炉膛拱顶,或者温度较高、损坏较快、需经常拆修的拱顶,或者长度很短的拱顶。错砌法适用于砌筑温度一致的炉膛拱顶和烟道拱顶。错砌拱顶示意图 6-30。

3. 炉墙设计 炉墙由耐火层和隔热层组成。

(1) 炉墙耐火层厚度,耐火层厚度与炉膛温

度、炉墙高度(或炉墙宽度)有关,按下列数据选用:

炉温 $>1000^{\circ}\text{C}$ 时墙高 (m)

≤ 1 ≤ 2 ≤ 3 ≤ 4

耐火层厚度 (mm) 116 232 348 464

炉温 $<1000^{\circ}\text{C}$ 时炉墙高 (m)

≤ 1.5 ≤ 3 ≤ 4.5 ≤ 4.5

耐火层厚度 (mm) 116 232 348 464

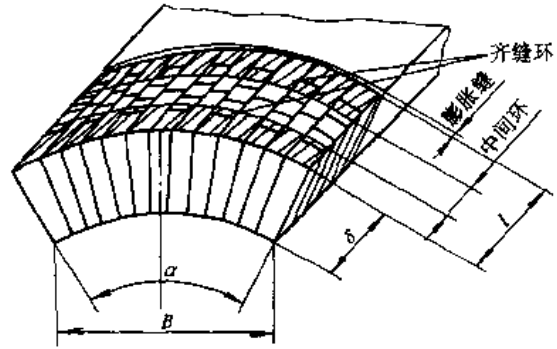


图 6-30 错砌拱顶示意图

α —拱顶中心角度 B —拱顶跨度 δ —拱顶厚度
 l —拱段长度

(2) 炉墙隔热层厚度,一般炉墙的最大隔热层厚度按图 6-31 查取。需要指出,由于受隔热材料定型尺寸的限制,实际选用的隔热层厚度应按砖计算厚度尺寸的倍数选取。

(3) 炉墙组成,常用炉墙组成见表 6-26。由表列数据知:炉墙厚度增加,炉墙散热损失减少,炉墙外表温度降低,但此类炉墙结构的蓄热量会增加。耐火层采用轻质砖或耐火纤维,炉墙散热损失明显减少,外表温度亦显著降低,而蓄热量亦会因而减少。所以间歇式炉应采用较薄炉墙以减少蓄热损失,连续式炉应采用较厚炉墙以降低外表温度,从而减少经常性的散热损失。

(4) 炉墙及炉底结构,台车式炉的炉后墙结构见图 6-32;炉底结构见图 6-33 及图 6-34;台车式炉台车砌砖结构见图 6-35。

4. 耐火泥浆的选用 将干态耐火泥加水调制后即成为砌砖用的耐火泥浆。耐火泥浆应具有一定的工作性质,在以后的烘烤、加热期间应使耐火砖彼此固结,砖缝致密,能抵抗高温炉气及炉渣的侵蚀。泥浆稠度与砖缝大小有关,稠泥浆所砌砖缝为 $4\sim 6\text{mm}$,半稠泥浆所砌砖缝为 $2\sim 3\text{mm}$ 。常用泥浆种类及用量参见第 2 章。

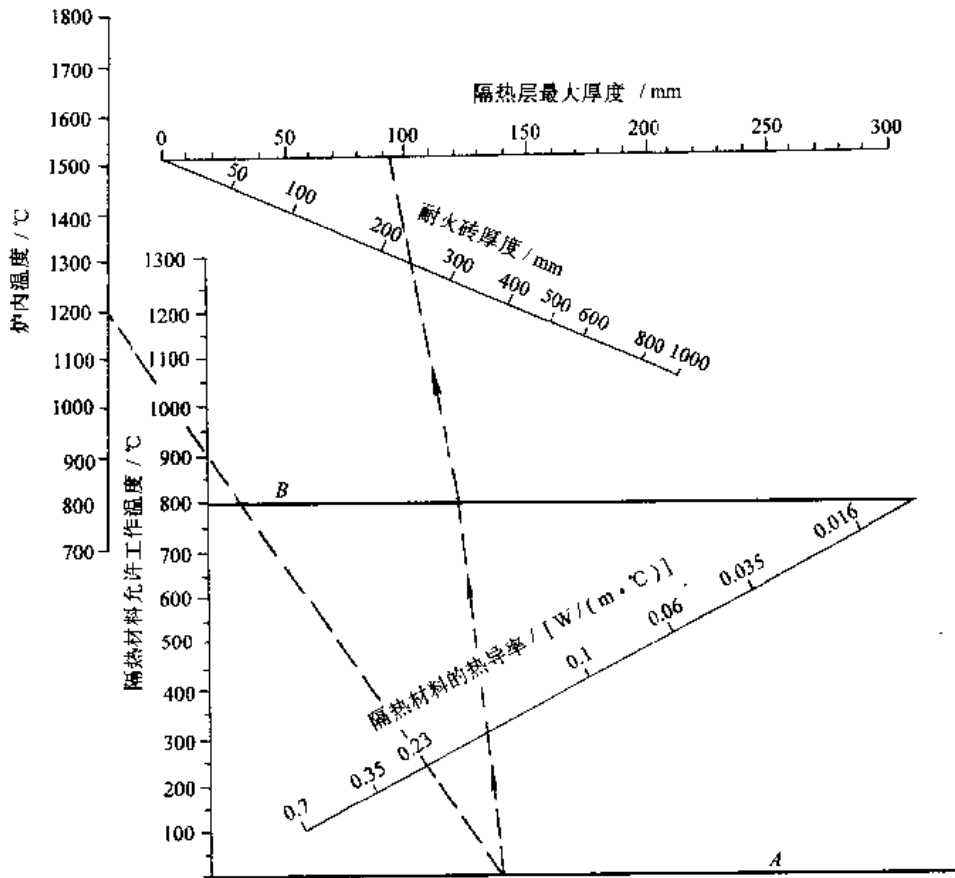


图 6-31 最大隔热层厚度计算图

表 6-26 常用炉墙组成及其传热特性

炉墙组成	适用炉温 / °C	耐火层厚/mm		隔热层厚/mm		炉墙散热损失 / W · m ⁻²	炉墙外表温度 / °C
		耐火砖	轻质砖	硅藻土砖	红砖		
耐火砖层+硅藻土砖层	1100	232	—	116	—	1570	105
	1250	348	—	116	—	1628	107
耐火砖层+红砖层	900	—	—	—	240	1803	113
轻质砖层+硅藻土砖层	≤1000	—	116	116	—	1361	93
轻质砖层+红砖层	1100	—	232	—	240	1686	108
100mm 耐火纤维层 + 30mm 玻璃棉层	1000	—	—	—	—	930	68
150mm 耐火纤维层 + 50mm 矿渣棉层	1000	—	—	—	—	349	48

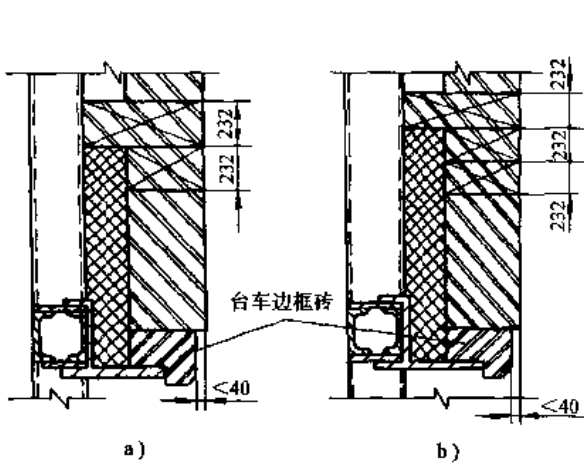


图 6-32 台车式炉后墙结构

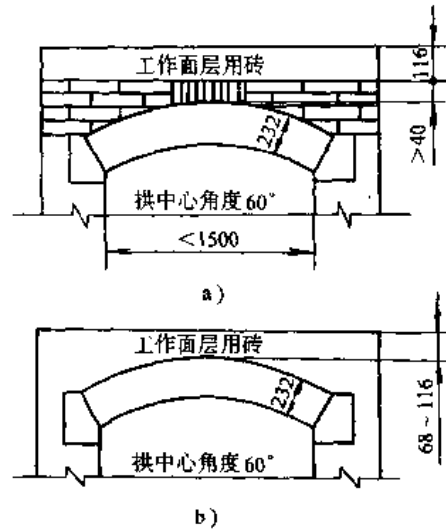


图 6-33 室式炉热炉底的结构

a) 炉温 $> 1100^{\circ}\text{C}$, 炉底负荷较大
b) 炉温 $< 1100^{\circ}\text{C}$, 炉底负荷较小

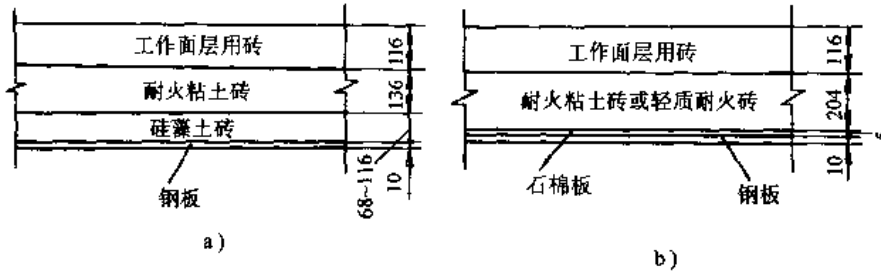


图 6-34 冷炉底的结构形式

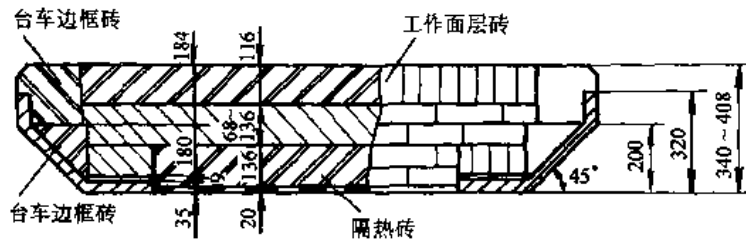


图 6-35 台车式炉台车砌砖结构

6.3.4.2 耐火纤维炉衬设计

耐火纤维密度很小,热导率低,兼有耐火和隔热性能,用该材料组成炉衬在节约燃料、提高炉子热工性能方面有显著效果。

1. 耐火纤维面衬 耐火纤维面衬分平贴与竖贴两种。平贴宜采用单层粘贴,其厚度即为耐火纤维制品(毡或毯)本身厚度,通常为 20~30mm。

平贴时由于纤维方向与砌体表面平行,纤维全长受热,当结晶粉化时会层层剥落,但纤维层热阻小,有好的隔热性能,平贴法适用于低温炉。竖贴时先将纤维制品捆扎成块,捆扎时要预压缩 10% 左右以补偿受热时产生的收缩量。捆扎成的纤维块按图 6-36 所示方法粘贴于砌体表面,所用粘贴剂见表 6-27。

竖贴面村的强度高,耐气流冲刷性能好,面村厚度可以大些,因而节能效果优于平贴法。但因纤维层热导率大,与平贴法取同样厚度时,其隔热性能则较差。

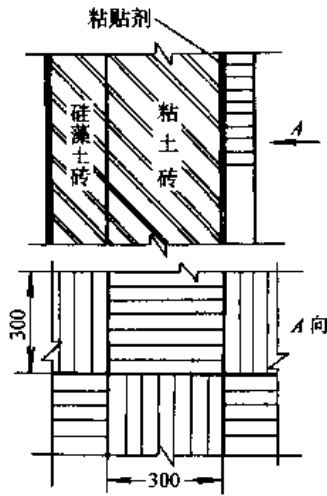


图 6-36 捆扎块竖贴法

2. 全纤维炉衬 全纤维炉衬有层铺、叠铺、层铺—叠铺及预制块等多种形式,应根据炉温情况、炉气流动情况和纤维制品类别等条件选择合适的炉衬结构。

(1) 层铺结构,如图 6-37 所示,炉衬内表层采用耐火纤维毡(毯),内表层与炉墙钢板之间衬以矿渣棉毡或玻璃棉毡。由于层铺结构的纤维与受热面平行,与叠铺结构相比,其高温收缩大,耐气流冲刷性能差,多用于 1000°C 以下的热处理炉。图 6-38 为层铺炉衬常用的固定方法。

(2) 层铺—叠铺结构,如图 6-39 所示,内表层由叠式预制块(图 6-40)或折叠毯预制块(图 6-41)构成,内表层与外墙钢板之间衬有层铺的耐火纤维毡和矿渣棉毡。由于叠铺部分的纤维与受热面垂直,所以强度高,高温收缩小,耐气流冲刷性好,且中间层有层铺的耐火纤维毡,因此这类结构兼有层铺和叠铺的共同优点,适用于炉温 $\geq 1000^\circ\text{C}$ 的热处理炉。图 6-42 为层铺—叠铺炉衬的固定方法。

表 6-27 粘贴剂类别及其组成

粘贴剂名称	使用温度 /°C	原料配比 (质量分数,%)					化学组成 (质量分数,%)					
		耐火泥 (NF-40)	细黄沙	硅溶胶	水玻璃	短纤维	水	Al ₂ O ₃	SiO ₂	Fe ₂ O ₃	MgO	CaO
G791	1300	50		43		3.5	3.5	48.6	43.6	2.64	0.5	0.84
Z792	950	50			47	3		44.3	47.4	2.8	0.5	0.7
D793	270	30	44		26			39.4	59.8	2.24	1.0	0.56

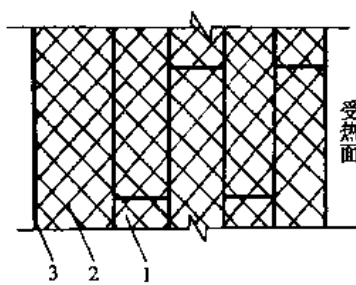


图 6-37 层铺结构示意图

1—耐火纤维毡(毯) 2—矿渣(玻璃)棉毡 3—炉墙钢板

(3) 叠铺结构,叠铺结构如图 6-42 所示。由于紧固件位于纤维制品中间,炉温低于 900°C 时

可用一般碳素钢制作,炉温高于 900°C 时用 0Cr25Al5 耐热钢制作。这种结构具有竖贴耐火纤维面衬的优点,但隔热性能略差。

3. 全纤维炉衬的一般组成 根据炉温要求,全纤维炉衬的一般组成参见表 6-28。

炉衬厚度不可随意选取,要根据工艺要求或许可的炉墙外表温度、炉衬蓄热和散热损失、纤维材料价格等多方面因素求出最经济炉衬厚度。

4. 最经济炉衬厚度计算举例 随着炉衬厚度的增加,炉衬材料费及蓄热损失的燃料费均增加,但散热损失的燃料费却降低,因此总费用有一个最低值,此时的炉衬厚度称为最经济炉衬厚度。

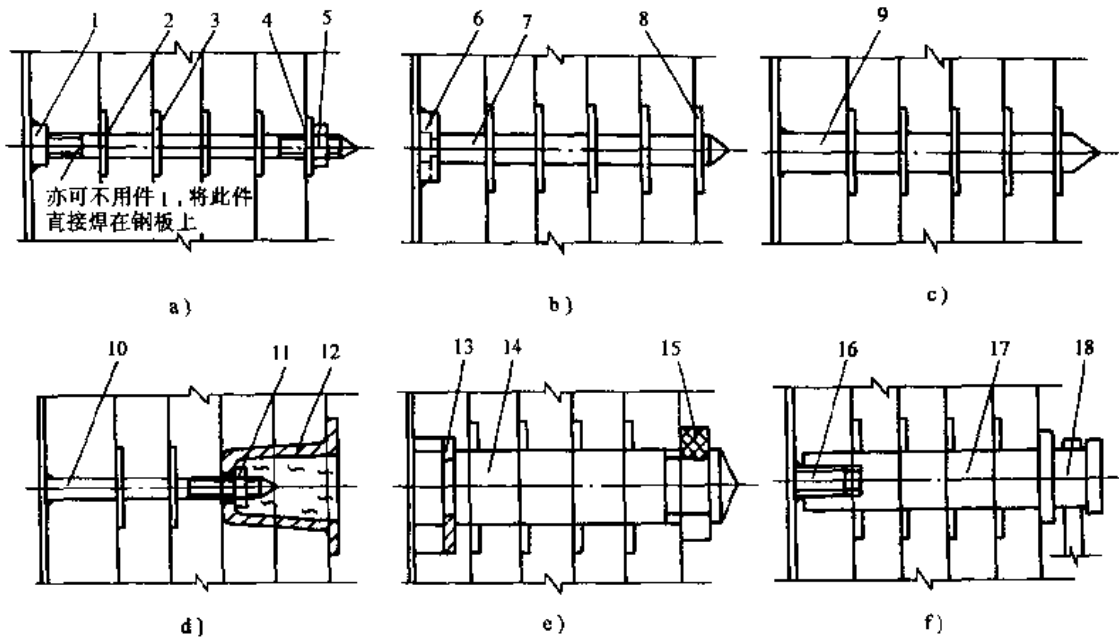


图 6-38 层铺炉衬固定方法

- a) 螺栓固定法 b) 金属钉固定法 c) 转卡固定法 d) 螺栓、瓷帽固定法 e) 瓷钉固定法
 f) 带吊挂颈的瓷钉固定法 (后三种方法用于炉温 $\leq 1400^{\circ}\text{C}$)
- 1—M5 大螺母 2—螺杆 3—快夹圈 4—垫圈 5—M5 螺母 6—钉座 7—拉钉 8—夹紧板
 9—拉杆 10—M5 螺杆 11—M5 螺母 12—瓷帽 13—钉座 14—瓷钉
 15—夹紧瓷子 16—螺柱 17—瓷钉 18—挂颈

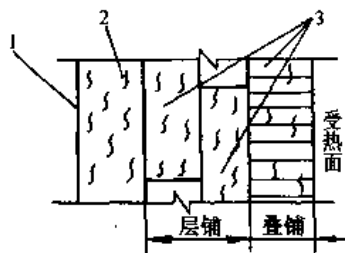


图 6-39 层铺—叠铺结构示意图

- 1—炉墙钢板 2—矿渣棉毡
 3—耐火纤维毡

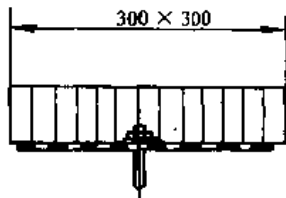


图 6-40 叠式预制块

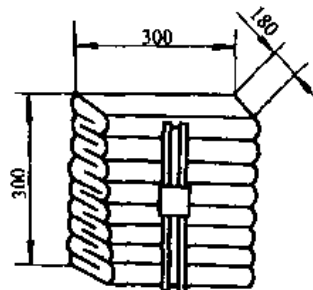


图 6-41 折叠毡预制块

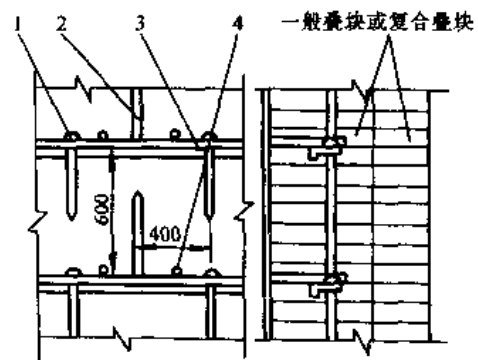


图 6-42 叠铺结构示意图
 1—下排钉 2—上排钉 3—角钢
 4— $\phi 5\text{mm}$ 圆钢

表 6-28 全纤维炉衬组成方案

结构类型	炉温 /°C	层数	总厚度 δ /mm	组成	每层厚度/mm
E	≤ 700	单层	80~110	C	δ
F	≤ 950	双层	150~175	C+D	$(\delta-50) \div 50$
G	≤ 1100	多层	175~200	B+C+D	$50 + (\delta-100) \div 50$
H	≤ 1200	多层	200~225	A+C+D	$50 + (\delta-100) \div 50$

注： δ —最经济炉衬厚度 A—高温型耐火纤维毡(毯) B—中温型耐火纤维毡(毯) C—低温型耐火纤维毡(毯) D—矿渣(玻璃)棉毡
最经济炉衬厚度的计算式为

1) 每炉每 m^2 炉衬蓄热损失的燃料费

$$= \frac{\text{每炉蓄热损失的燃料费}}{\text{受热炉衬总面积}}$$

2) 每炉每 m^2 炉衬成本费

$$= \frac{\text{炉衬总成本}}{\text{受热炉衬总面积}} \times \frac{\text{达稳定态后每开一炉工作时间}}{\text{炉衬寿命}}$$

3) 每炉每 m^2 炉衬散热损失的燃料费

$$= \frac{\text{每炉散热损失的燃料费}}{\text{受热炉衬总面积}}$$

计算上述三项费用之和，即为每炉每 m^2 炉衬总费用。

设炉温 $t_i = 950^\circ\text{C}$ ，以发生炉煤气为燃料，煤气低发热量 $Q_d = 5230\text{kJ}/\text{m}^3$ ，1h 达稳定态后每炉工作时间为 8h，炉衬寿命 10000h，用密度为 $130\text{kg}/\text{m}^3$ 的硅酸铝耐火纤维毡做炉衬，每千克单价 8 元，每 m^3 煤气单价 0.1 元，计算得各项费用列于表 6-29，利用表中数据作出每炉最经济炉衬厚度图表，见图 6-43。

耐火纤维毡(毯)密度为 $130\text{kg}/\text{m}^3$ 及 $160\text{kg}/\text{m}^3$ 时，单层炉衬的散热损失及炉壁外表面温度值见图 6-44 及图 6-45。

耐火纤维毡(毯)密度为 $130\text{kg}/\text{m}^3$ 及 $160\text{kg}/\text{m}^3$ 时，双层炉衬的散热损失及炉壁外表面温度、界面温度值见图 6-46 及图 6-47。

表 6-29 例题计算数据表

项 目		炉衬厚度/mm							附 注	
		50	75	100	125	150	175	200		
炉衬外表温度 $t_b/^\circ\text{C}$		143	113	93	82	76	67	62	查图 6-44	
炉衬平均温度 $t/^\circ\text{C}$		645	627	615	609	605	600	597	$t = 0.59(t_i + t_b)$	
每炉每 m^2 炉衬	成本费/(元/ m^2)	0.042	0.062	0.083	0.104	0.125	0.146	0.166	$\frac{8}{10^4} \times \frac{\delta}{10^3} \times 1 \times 130 \times 8 = 0.00082\delta$	
	蓄热	(W/ m^2)	1216	1771	2314	2864	3419	3928	4465	$q^{(1)} = \frac{C\rho\delta t}{3.6\tau}$
		元	0.03	0.04	0.05	0.06	0.07	0.081	0.092	
	散热	(W/ m^2)	174040	11770	8745	6978	5815	4931	4326	查图 6-44
		元	0.36	0.24	0.18	0.14	0.12	0.10	0.09	
	总费用/元		0.43	0.35	0.31	0.31	0.32	0.33	0.35	

注：(1) 式中 C—耐火纤维毡比热容 [$\text{kJ}/(\text{kg} \cdot ^\circ\text{C})$]； ρ —耐火纤维毡密度 (kg/m^3)； δ —炉衬厚度 (m)； t —炉衬平均温度 ($^\circ\text{C}$)； τ —加热时间 (h)。

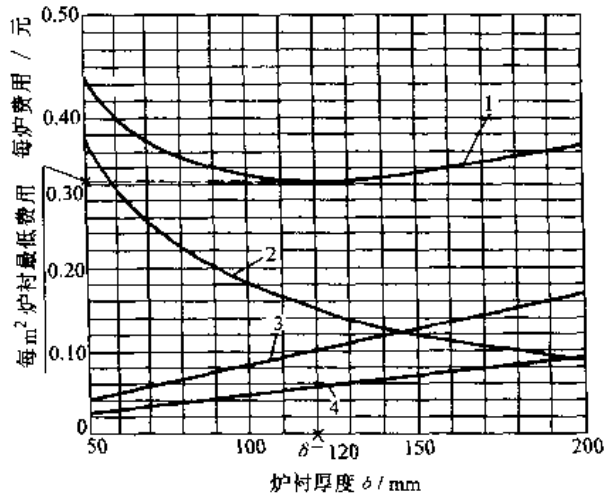


图 6-43 最经济炉衬厚度图表

1—每 m² 炉衬总费用 2 每 m² 炉衬散热损失的燃料费 3—每 m² 炉衬成本费 4—每 m² 炉衬蓄热损失的燃料费

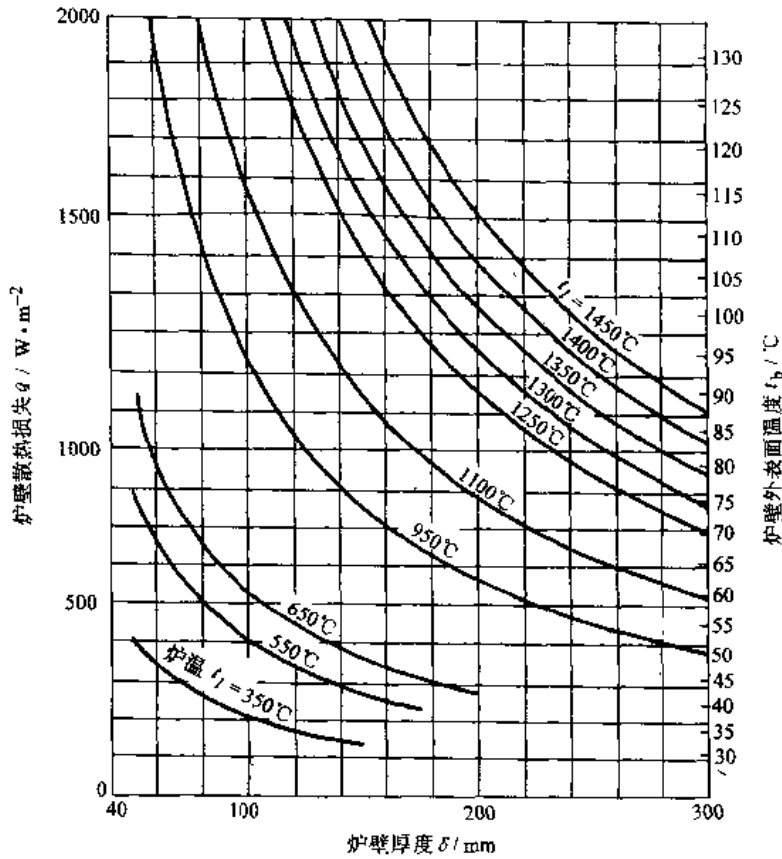


图 6-44 耐火纤维毡(毯)密度为 130kg/m³ 时，不同炉衬厚度的 q 值和 t_b 值

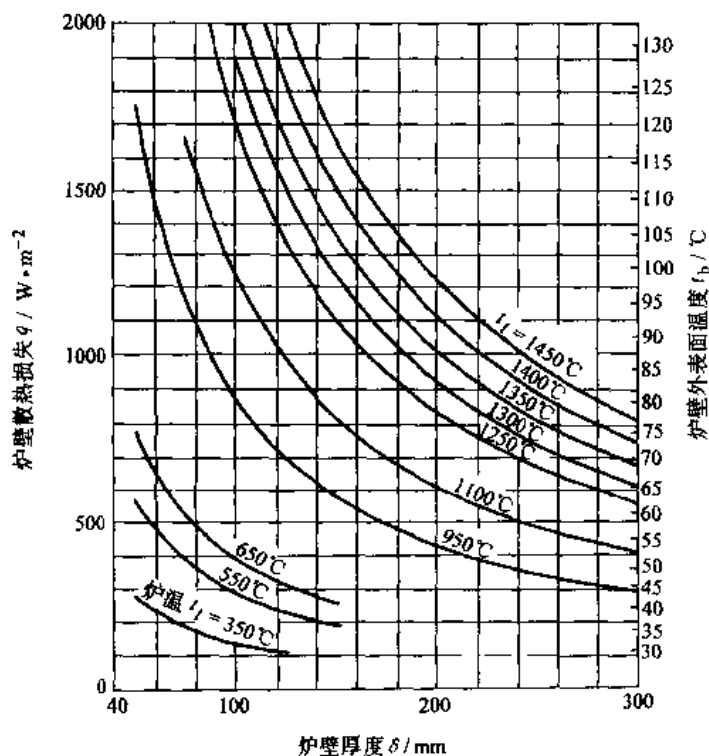


图 6-45 耐火纤维毡(毯)密度为 160kg/m^3 时, 不同炉衬厚度的 q 值和 t_b 值

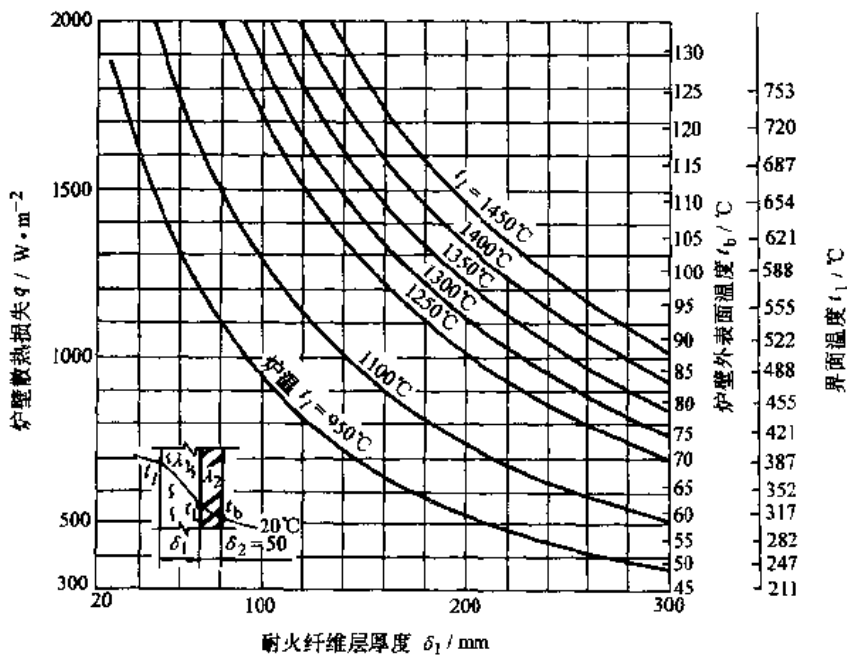


图 6-46 耐火纤维毡(毯)密度为 130kg/m^3 时, 炉衬散热损失 q 、外表温度 t_b 、界面温度 t_i 与耐火纤维层厚度 δ_1 的关系

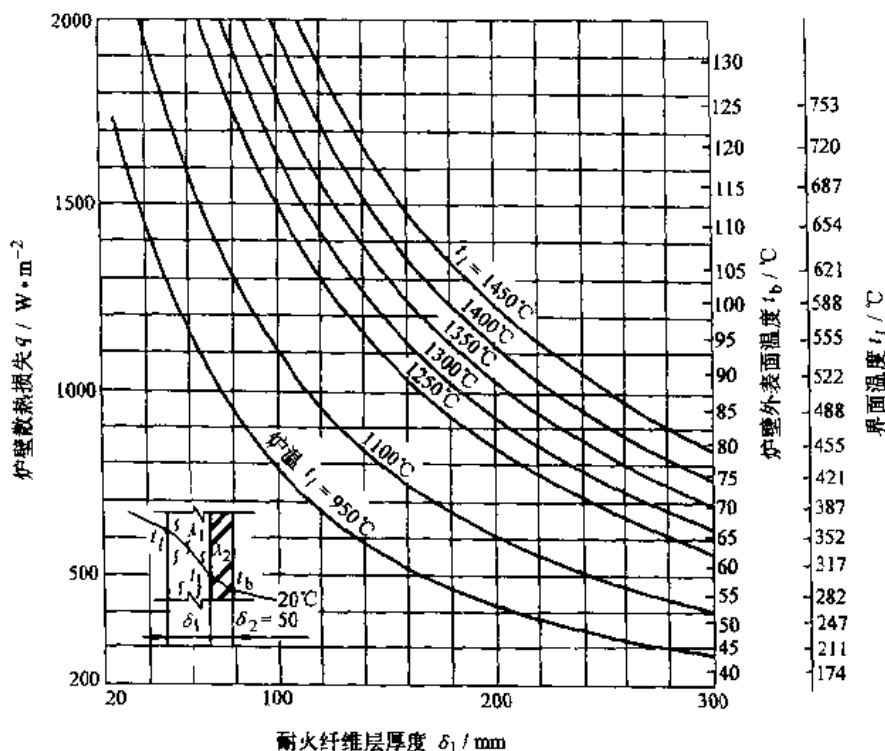


图 6-47 耐火纤维毡(毯)密度为 160kg/m^3 时,
炉衬散热损失 q 、外表温度 t_b 、界面温度 t_1
与耐火纤维层厚度 δ_1 的关系

6.4 燃料炉附属设备

6.4.1 燃烧装置

燃烧装置是用来实现燃料燃烧并提供具有一定温度和一定流动特性的燃烧气体,各种燃烧装置应具备以下基本性能:

- 1) 能保证燃料实现完全燃烧,或在规定条件下能控制燃料不完全燃烧的气体成分。
- 2) 燃烧过程稳定,能保证连续向炉内提供热量。
- 3) 能使火焰的外形、方向、刚性及铺展性符合炉型及加热工艺要求。
- 4) 结构简单,操作维修方便。

热处理燃料炉常用的燃烧装置有各种煤气烧嘴、油嘴、煤粉烧嘴、燃煤机及辐射管。

6.4.1.1 煤气烧嘴

煤气烧嘴分有焰烧嘴和无焰烧嘴两类。有焰烧嘴的特点是:煤气与助燃空气在烧嘴内部只进行部分混合或不进行混合,喷出烧嘴后再边混合

边燃烧,火焰较长且有明显轮廓,如低压煤气烧嘴、平焰烧嘴、自身预热烧嘴等;无焰烧嘴的特点是:煤气与空气在烧嘴内部即已完全混合,混合气喷出烧嘴后能立即完全燃烧,因而火焰短、温度高,如高压喷射式烧嘴。高压喷射式烧嘴易使工件过烧,不适应煤气压力大范围波动,炉膛正压大时易出现空气引入量不足和发生回火现象,这种烧嘴目前不推荐使用。热处理炉宜使用有焰烧嘴,便于组织炉内气体流动,促使炉温均匀和不易使工件过烧。

1. DR 型低压煤气烧嘴 图 6-48 为 DR 型低压煤气烧嘴结构图,空气流经煤气喷口与烧嘴壳体之间带有倾斜导向叶片的空隙,产生强烈旋转运动,使煤气与空气强制混合。进烧嘴前要求的煤气压力范围为 $400\sim 1200\text{Pa}$,额定压力 800Pa 。进烧嘴前空气压力为 $2000\sim 2500\text{Pa}$,额定压力 2000Pa 。该型烧嘴可燃烧发生炉煤气、混合煤气和焦炉煤气。烧嘴性能数据见表 6-30,外形尺寸见表 6-31。

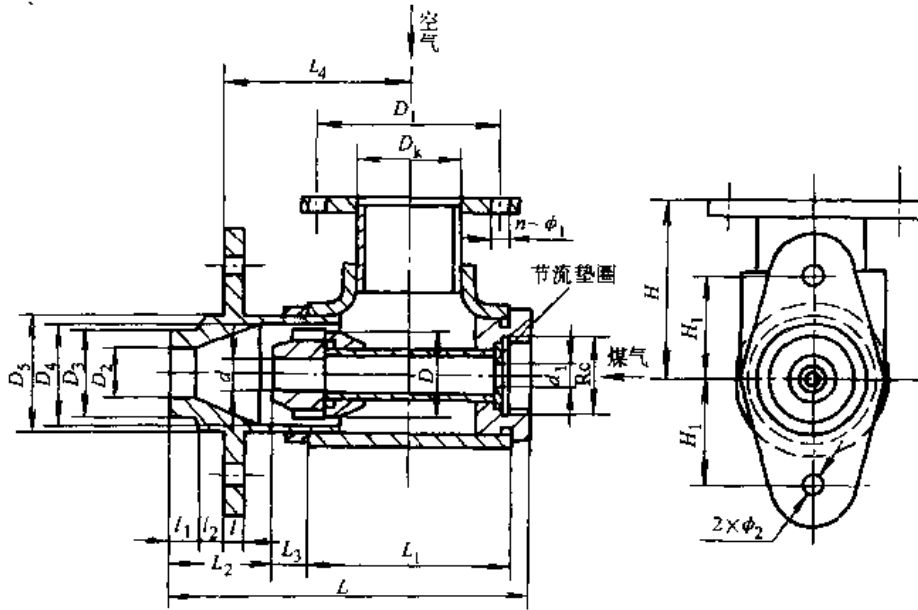


图 6-48 DR 型低压煤气烧嘴

表 6-30 DR 型煤气烧嘴性能数据

煤气低发热 值 Q_d / $\text{kJ} \cdot \text{m}^{-3}$	DR-3				DR-4				DR-5				DR-6				DR-7			
	d / mm	D / mm	G / in	V/m^3 $\cdot \text{h}^{-1}$	d / mm	D / mm	G / in	V/m^3 $\cdot \text{h}^{-1}$	d / mm	D / mm	G / in	V/m^3 $\cdot \text{h}^{-1}$	d / mm	D / mm	G / in	V/m^3 $\cdot \text{h}^{-1}$	d / mm	D / mm	G / in	V/m^3 $\cdot \text{h}^{-1}$
16750	15	58	$1 \frac{1}{2}$	25	21	75	2	50	28	80	2	85	33	100	$2 \frac{1}{2}$	125	42	121	3	190
8375	22	62	2	45	30	80	$2 \frac{1}{2}$	90	40	98	3	150	50	110	3	230	61	128	4	350
6700	24	63	2	55	34	82	3	110	45	102	4	180	55	113	4	275	68.7	133	5	412
5440	26	64	2	60	36	84	3	120	48	105	4	200	58	115	4	300	73	135	6	450

表 6-31 DR 型煤气烧嘴外形尺寸

(mm)

型 号	d_1	d_k /in	G, d, D	D_1	L	L_1	L_2	L_3	L_4	H	H_1
DR-3		$2 \frac{1}{2}$		130	258	130	80	23	123	130	75
DR-4	查图 6-49	3	见表 6-29	150	305	150	90	40	170	145	85
DR-5		4		170	390	210	70	80	210	165	100
DR-6		4		170	440	240	100	75	250	180	115
DR-7		5		200	505	270	110	90	290	210	130
型 号	l	l_1	l_2	n	ϕ_1	ϕ_2	D_2	D_3	D_4	D_5	l_3
DR-3	16	25	20	4	14	22	44	75	75	86	26
DR-4	16	25	20	4	18	22	62	95	100	110	31
DR-5	16	25	20	4	18	22	78	110	120	125	31
DR-6	16	25	20	4	18	22	96	125	135	145	31
DR-7	20	25	20	8	18	22	115	145	155	170	40

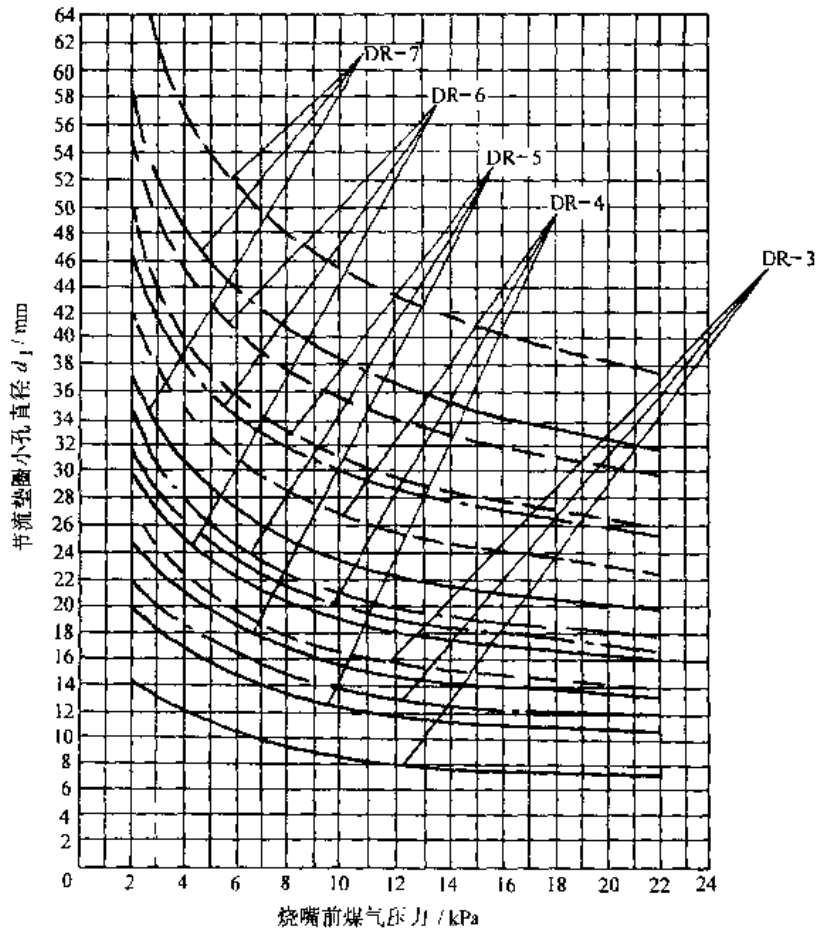


图 6-49 烧嘴前节流垫圈小孔直径 d_1 计算图
 — 发生炉煤气 — · · · — 混合煤气 - - - 焦炉煤气

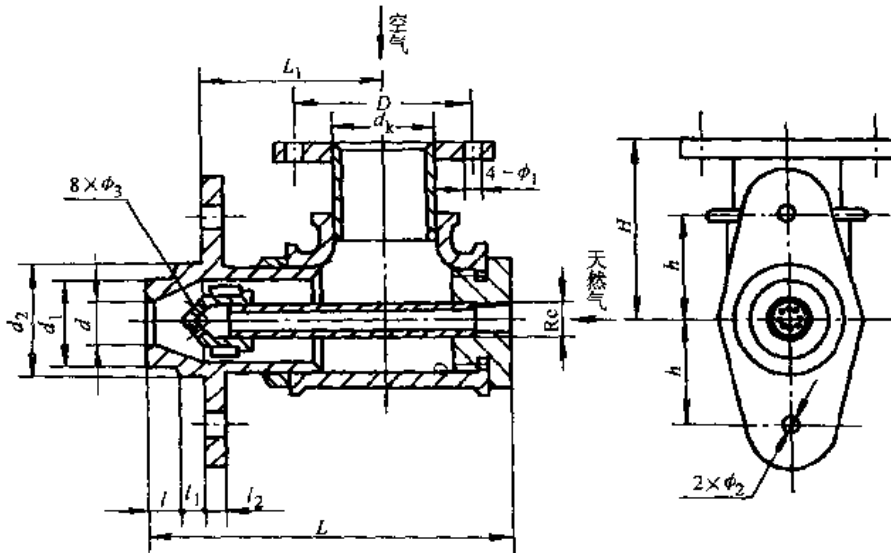


图 6-50 DT型低压天然气烧嘴

煤气压力低于额定压力 800Pa 时, 烧嘴能量 V_2 按下式计算

$$V_2 = V_1 \sqrt{\frac{P_2}{800}} \quad (\text{m}^3/\text{h}) \quad (6-41)$$

式中 P_2 — 选定的进烧嘴前煤气压力 (Pa);

V_1 — 额定压力时烧嘴能量 (m^3/h)。

煤气压力大于 2000Pa 时, 必须在烧嘴煤气进口处加节流垫圈, 垫圈小孔直径 d_1 查图 6-49。

预热空气时, 烧嘴能量 V_2 按下式计算

$$V_2 = \frac{V_1}{\sqrt{1+t/273}} \quad (\text{m}^3/\text{h}) \quad (6-42)$$

式中 t — 空气预热温度 ($^{\circ}\text{C}$)。

2. DT 型低压天然气烧嘴 烧嘴结构见图 6-50, 性能数据及外形尺寸见表 6-32 及表 6-33。

天然气压力范围 150~5000Pa, 额定压力 5000Pa; 空气压力范围 60~3000Pa, 额定压力 3000Pa; 烧嘴调节比 1:8。

表 6-32 DT 型天然气烧嘴性能数据

型号	天然气量/ $\text{m}^3 \cdot \text{h}^{-1}$	空气量/ $\text{m}^3 \cdot \text{h}^{-1}$	天然气压力 /Pa	空气压力 /Pa	型号	天然气量/ $\text{m}^3 \cdot \text{h}^{-1}$	空气量/ $\text{m}^3 \cdot \text{h}^{-1}$	天然气压力 /Pa	空气压力 /Pa
DT-1	12	120	5000	3000	DT-4	50	500	500	300
DT-2	18	180			DT-5	72	720		
DT-3	26	260							

表 6-33 DT 型天然气烧嘴外形尺寸

(mm)

型号	d_b/in	G/in	D	d	d_1	d_2	L	L_1	l	l_1	l_2	H	h	ϕ_1	ϕ_2	ϕ_3	n
DT-1	$2 \frac{1}{2}$	$\frac{3}{4}$	130	35	75	100	237	111	25	20	16	200	85	14	18	5.5	4
DT-2	$2 \frac{1}{2}$	$\frac{3}{4}$	130	45	85	100	237	111	25	20	16	200	85	11	18	4	4
DT-3	3	1	150	55	85	100	292	155	25	20	16	170	85	18	18	4.5	4
DT-4	4	$1 \frac{1}{4}$	170	80	120	130	336	180	25	20	16	220	100	18	22	6	4
DT-5	5	$1 \frac{1}{2}$	200	90	120	130	377	200	25	20	16	220	100	18	22	8	8

3. 高速烧嘴 高速烧嘴的燃烧气体出口速度可达 100~300m/s。速度愈高, 燃料与空气所需动能愈大, 伴随的噪声亦愈大。目前所使用的高速烧嘴其燃烧气体出口速度多为 100~120m/s, 通过掺入二次空气使出口的燃烧气体温度可降低到与工件的加热温度相接近, 因此能强化对流传热, 均匀炉温并能防止工件过烧。具备这一性能的烧嘴又称为高速调温烧嘴。图 6-51 为燃烧发生炉煤气的 FR 型高速调温烧嘴结构示意图, 性能数据见表 6-34, 烧嘴尺寸见表 6-35。

4. 自身预热烧嘴 自身预热烧嘴是将烧嘴、预热器、排烟系统组合为一体, 具有结构紧凑、热

效率高和节能显著的特点。这种烧嘴可使用各种煤气和燃料油, 烧嘴芯管的外部由多层环缝式预热器及垂直筒式预热器构成, 依靠引射器产生的负压将炉内烟气吸入预热器的中间环缝, 助燃空气是由切线方向进入垂直筒式预热器, 初步预热后再进入水平环缝式预热器, 空气预热温度达 350~500 $^{\circ}\text{C}$ 而且沿途温降很少。由于助燃空气带入了大量物理热, 因而能加快升温速度和显著节约燃料。图 6-52 为 FQR 型自身预热烧嘴结构示意图, 表 6-36 为各型自身预热烧嘴的技术性能, 安装尺寸见表 6-37。

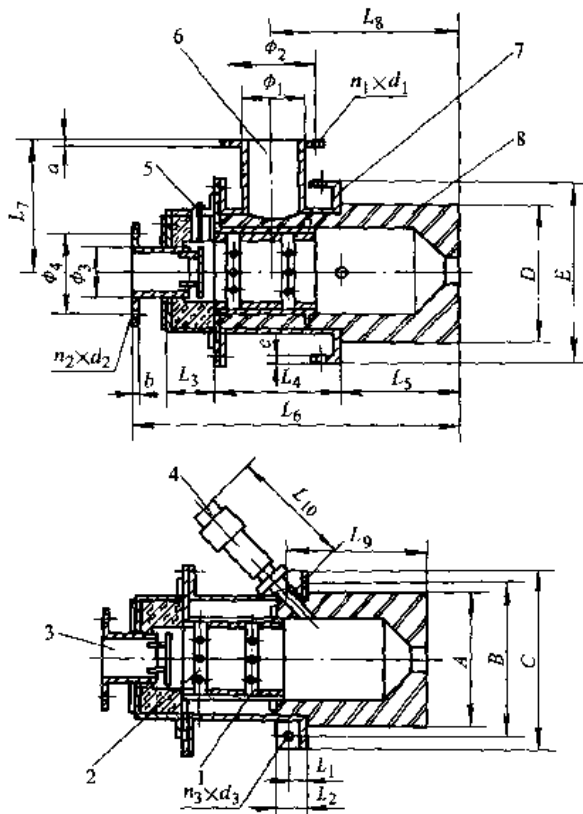


图 6-51 FR 型高速调温烧嘴
1-二次空气管 2-一次空气管 3-煤气接管
4-火焰监测装置 5-电点火装置 6-空气接管 7-固定板 8-烧嘴砖

表 6-34 FR 型高速调温烧嘴性能表

名称	FR-1	FR-2	FR-3	FR-4
燃烧能力/ $m^3 \cdot h^{-1}$	60	120	200	300
空气量($\alpha=1.05$)/ $m^3 \cdot h^{-1}$	72	145	240	360
煤气低发热量/ $kJ \cdot m^{-3}$	5650			
烧嘴前煤气压力/Pa	3500~4500			
烧嘴前空气压力/Pa	4000~5000			
烧嘴出口最高流速/ $m \cdot s^{-1}$	≈140			
烧嘴出口气流温度/ $^{\circ}C$	200~1300			
调节比	1:15			

6.4.1.2 燃油烧嘴

燃油烧嘴简称油嘴。按雾化介质类别分低压油嘴和高压油嘴两类。低压油嘴以助燃空气为雾化剂，空气压力范围 30~150kPa，燃烧能量不超过 200kg/h，能量过大，喷嘴截面变大，不易保证雾化质量。高压油嘴以蒸气或压缩空气为雾化剂，雾化性能好，燃烧能量高，但火焰长，噪声高，易引起工件过烧，在热处理炉上很少使用。热处理炉经常使用的有 RK 型、F 型、F-RF 型、QRF 型、DBR 型等低压油嘴。

表 6-35 FR 型高速调温烧嘴尺寸

(mm)

型号	ϕ_1 /in	ϕ_2	ϕ_3 /in	ϕ_4	L_1	L_2	L_3	L_4	L_5	L_6	L_7	L_8	L_9
FR-1	2 1/2	130	2	110	33	55	90	195	160	152	102	275	205
FR-2	4	170	3	150	33	55	90	240	240	635	250	370	280
FR-3	5	200	4	170	35	60	95	280	295	735	280	440	335
FR-4	6	225	5	200	35	60	100	295	335	795	300	490	375

型号	L_{10}	A	B	C	D	E	a	b	c	n_1	d_1	n_2	d_2	n_3	d_3
FR-1	235	230	255	305	230	305	10	12	14	4	14	4	12	4	18
FR-2	235	270	285	345	270	345	12	14	14	4	18	4	18	4	18
FR-3	235	330	350	410	330	410	12	14	16	8	18	4	18	4	22
FR-4	235	350	365	425	350	425	12	14	16	8	18	8	18	4	22

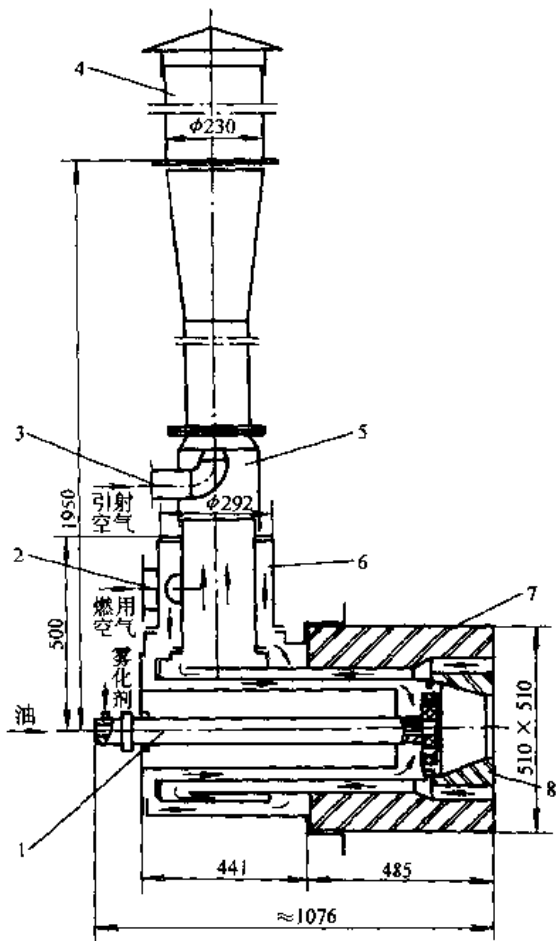


图 6-52 FQR 型自身预热烧嘴结构示意图

1-烧嘴体 2-冷空气进口 3-引射空气进口
4-烟囱 5-引射器 6-预热器 7-外烧嘴砖
8-内烧嘴砖

表 6-36 FQR 各型自身预热烧嘴技术性能

烧嘴型号	烧嘴能力		烧嘴前燃料压力		蒸气或压缩空气压力/MPa	风机压力/kPa	助燃空气量/m ³ ·h ⁻¹
	燃油/kg·h ⁻¹	燃煤气/m ³ ·h ⁻¹	燃油/MPa	燃煤气/Pa			
ZYR-I-20	20		≥0.25		≥0.5	≥8	242
TQR-I-25		天然气 25	--	≥50000	--		256
JQR-J-50		焦炉煤气 50		≥30000	--		223
FQR-I-150		发生炉煤气		≥8000	--		189
DFQR-I-150		150	--	≥600	--		189
ZYR-I-40	40		≥0.25		≥0.5		484
TQR-I-50		天然气 50		≥50000	--		512
JQR-I-100		焦炉煤气 100	--	≥30000	--		446
FQR-I-300		发生炉煤气		≥8000	--		378
DFQR-I-300		300	--	≥600	--		378
ZYR-I-60	60		≥0.25		≥0.5		726
TQR-I-75		天然气 75	--	≥50000	--		768
JRF-I-175		焦炉煤气 150	--	≥30000	--		669
FQD-I-450		发生炉煤气		≥8000	--		567
DFQR-I-450		450	--	≥600	--		567

表 6-37 FQR 各型自身预热烧嘴安装尺寸

(mm)

烧嘴型号	A/in	B	C	D	E	F	G	H	I	J	K	M	N	O	Q	R	S	T	d/in
ZYR-I-20	3	50	650	715	160	216	440	520	405	215	107	468	422	220	150	490	775	157	$\frac{3}{8}$
TQR-I-25		50	650	717	160	216	440	520	405	215	--	468	422	220	150	490	777	114	$1\frac{1}{4}$
JQR-I-50		50	650	717	160	216	440	520	405	215	--	468	422	220	150	490	777	114	$1\frac{1}{2}$
FQR-I-150		50	650	717	160	216	440	520	405	215	--	468	422	220	150	490	777	114	$2\frac{1}{2}$
DFQR-I-150		50	650	717	160	216	440	520	405	215	--	468	422	220	150	490	780	117	3
ZYR-I-40	4	75	764	852	200	266	510	612	470	255	105	483	462	258	170	562	830	155	$\frac{3}{8}$
TQR-I-50		75	764	852	200	266	510	612	470	255	--	483	462	258	170	562	828	114	$1\frac{1}{2}$
JQR-I-100		75	764	852	200	266	510	612	470	255	--	483	462	258	170	562	828	114	2
FQR-I-300		75	764	852	200	266	510	612	470	255	--	483	462	258	170	562	832	117	3
DFQR-I-300		75	764	852	200	266	510	612	470	255	--	483	462	258	170	562	832	117	3
ZYR-I-60	5	85	840	945	254	332	710	800	668	348	103	530	522	280	210	770	921	153	$\frac{3}{8}$
TQR-I-75		85	840	945	254	332	710	800	668	348	--	530	522	280	210	770	922	148	2
JRF-I-175		85	840	945	254	332	710	800	668	348	--	530	522	280	210	770	922	148	$2\frac{1}{2}$
FQD-I-450		85	840	945	254	332	710	800	668	348	--	530	522	280	210	770	922	148	4
DFQR-I-450		85	840	945	254	332	710	800	668	348	--	530	522	280	210	770	922	148	6

1. RK 型油嘴 RK 型油嘴是吸取旧有 R 型油嘴三级雾化风量调节结构和 K 型油嘴油量调节结构组合而制成的。油量调节是通过旋转锥形把手，带动控油针前后移动来改变喷油孔面积而实现油量调节的，控油针还起到疏通油孔防止堵塞的作用。风量调节是通过转动调风杆，在螺旋槽和导向螺钉作用下使空气喷头前后移动，相应改变了二次风和三次风的出口面积而达到调节风量的目的。该型油嘴结构较简单，对燃料油适应性强，但不能实现油和空气按比例自动调节。油嘴前油压 50~150kPa，油嘴前风压 4~8kPa，雾化粒径 52~133 μ m，火焰长度 600~1400mm，火焰张角 25°~30°，调节比 1:3.5。油嘴结构见图 6-53，性能及尺寸见表 6-38。

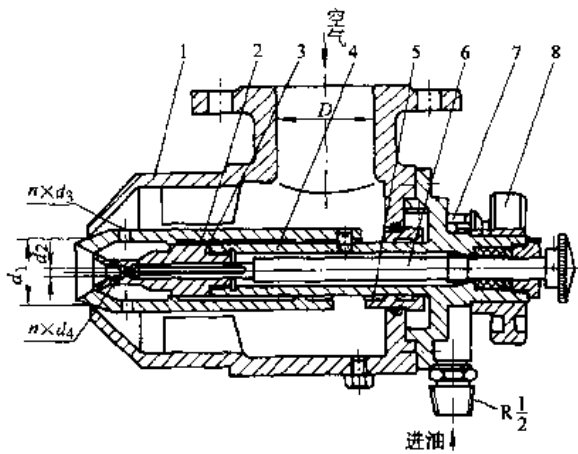


图 6-53 RK 型低压油嘴
1—壳体 2—空气喷头 3—油喷头 4—油套筒
5—移动轴套 6—控油针 7—调风杆 8—调风轮

表 6-38 RK 型低压油嘴性能及尺寸表

油嘴规格	喷油量/kg·h ⁻¹						空气量/m ³ ·h ⁻¹						外形尺寸/mm				
	风套全闭			风套全开			风套全闭			风套全开			D	d ₁	d ₂	n×d ₃	n×d ₄
	空气压力/Pa						空气压力/Pa										
	4000	6000	8000	4000	6000	8000	4000	6000	8000	4000	6000	8000					
RK40	10.5	13.0	15.0	12	15	17	115	143	164	132	164	187	40	30	2	4× ϕ 10	4× ϕ 2
RK50	14.0	17.5	20.0	16	20	23	153	193	220	176	220	253	50	36.5	2.5	8× ϕ 8	4× ϕ 2.5
RK80	31.0	35.0	43.5	35	40	50	340	384	476	385	440	550	80	58	4	8× ϕ 13	—
RK100	54.0	65.0	75.0	62	75	86	590	712	820	682	825	946	100	72	5	8× ϕ 16	—

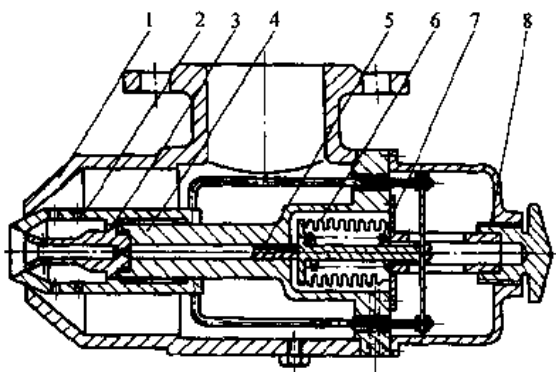


图 6-54 F 型、F-RF 型油压自动比例调节油嘴

1—壳体 2—空气喷头 3—油喷头 4—液缸
5—柱塞 6—波纹管 7—弹簧 8—比例调节手柄

2. F 型、F-RF 型油压自动比例调节油嘴油嘴结构见图 6-54。其特点是利用油压的改变使供油量变化，并能自动按比例使空气量也相应变化，从而实现油、空气自动按比例调节。

需增大油嘴能量时，可将供油压力增高，此时波纹管受到压缩，将带有油槽的柱塞向右推动，弹簧受到压力并与油压相平衡，结果柱塞产生一定位移。由于油槽长度变大而使油量增大到一定值，同时与柱塞连在一起的空气喷头也向右移动一定位置增大了一次与二次风出口截面，使空气量增大，完成了油、气自动按比例调节动作。适用的油压范围 0.05~0.3MPa，空气压力范围 4.9~8kPa，火焰张角 25°~30°，油雾化粒径 50~80 μ m，火焰长度 0.6~4m，油嘴调节比 1:6，油嘴性能见表 6-39。

表 6-39 F 型、F-RF 型油嘴技术性能表

项 目	F-50、F-RF-50						F-80、F-RF-80					
	50	100	150	200	250	300	50	100	150	200	250	300
供油压力/kPa	50	100	150	200	250	300	50	100	150	200	250	300
燃油能力/kg·h ⁻¹	3.7	7.5	11.2	15.0	18.7	22.5	7.5	15.3	23.2	30.5	38.4	46.0
空气流量/m ³ ·h ⁻¹	43.5	85.6	130	174	217	260	89	175	261	355	440	530
火焰长度/m	≤1.5						≤2					

项 目	F-100、F-RF-100						F-150、F-RF-150					
	50	100	150	200	250	300	50	100	150	200	250	300
供油压力/kPa	50	100	150	200	250	300	50	100	150	200	250	300
燃油能力/kg·h ⁻¹	10.8	21.3	32.0	43.0	53.7	64.0	18.4	36.7	55.0	74.0	92.0	110
空气流量/m ³ ·h ⁻¹	123	247	370	494	618	740	210	420	630	840	1050	1260
火焰长度/m	≤3						≤4					

注：表内数据系空气压力为 6.9kPa，吸风口全部关闭时的情况；当吸风口全部打开时，空气量将增加 30%~40%。空气压力不能小于 4.9kPa。

F 型油嘴使用冷风，F-RF 型油嘴使用 300℃ 左右的热风，F-RF 型油嘴的原理、结构、燃烧条件与 F 型相同，只改变了各出风口的面积。

3. QRF 型全热风油压自动比例调节油嘴
油嘴结构见图 6-55。该型油嘴是在 F-RF 型油嘴基础上改进而成的，由于采用了特殊的密封机构和蒸气伴送措施，在助燃空气温度高达 500℃ 时也能良好地燃烧而不发生结焦和堵塞现象。适用的空气温度 350~500℃，空气压力 3.9~6.9kPa，油嘴性能见表 6-40 及表 6-41。

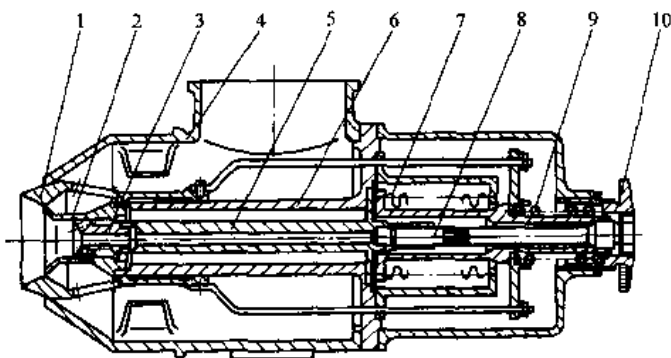


图 6-55 QRF 型全热风油压自动比例调节油嘴

1—空气喷头 2—油喷头 3—油气芯 4—空气壳体 5—油管体
6—蒸气心 7—波纹管 8—柱塞 9—螺旋弹簧 10—调节手轮

4. DBR 型全热风机械比例调节油嘴 油嘴结构见图 6-56。结构上保留了 R 型油嘴三级雾化的比例调节措施，并在油管外围增加了蒸气隔热层，不仅能防止油管内外结焦，还改善了油的雾化质量。

适用风温 200~500℃，热风压力 2000~6000Pa，油压 0.1~0.3MPa，燃油量 1.5~100kg/h，隔热用蒸气压力 0.05~0.15MPa，火焰长度 1~2.5m，可燃烧各种燃料油。油嘴主要技术性能见表 6-42 及表 6-43。

5. WDH-YJ 及 KMY-YJ 型气泡雾化油嘴

该型油嘴是一种适合燃烧重油和渣油的新型油嘴，以蒸汽或压缩空气为雾化介质，使油液形成大量气泡，气泡通过加速运动、变形而到达油嘴出口处时破裂，变为很细的液滴，油雾化粒径可小于 40μm，冷炉状态下易点火。由于采用气泡雾化可将油孔尺寸放大，从而很好地解决了油嘴结焦和堵塞问题。WDH-YJ-A 型为单独燃油烧嘴；KMY-YJ 型为油、煤气两用烧嘴。图 6-57 为该型油嘴示意，油嘴性能及尺寸见表 6-44 和表 6-45。

表 6-40 QRF 型油嘴额定状况下的技术性能

参 数	型号规格						QRF-100						QRF-150						QRF-200					
	项 目																							
供油压力/kPa	50	100	150	200	250	300	50	100	150	200	250	300	50	100	150	200	250	300	50	100	150	200	250	300
燃油能力/kg·h ⁻¹	5	10.8	16	20.7	24.8	30	10.8	21.3	32	43	53.7	64	18.4	36.7	55	74	92	110						
空气流量/m ³ ·h ⁻¹	58	120	174	235	298	345	123	247	370	494	618	740	210	420	630	840	1050	1260						
空气温度/°C	500																							
空气压力/kPa	7.0																							
蒸汽压力/kPa	50~100																							
蒸汽流量/kg·h ⁻¹	≈4.5						≈9.6						≈16.5											
火炬张角	20°~25°																							
最大射程/m	≤1.5						≤2.8						≤4											
燃料油粘度/m ² ·s ⁻¹	36.2×10 ⁻⁶																							

注：在非额定状况下使用时，其实际燃油能力应乘以修正系数 K。

表 6-41 QRF 型油嘴在非额定状况下燃油能力修正系数 K 值

风温/°C	350	400	450	500
3.9	0.842	0.809	0.782	0.755
4.9	0.939	0.905	0.873	0.845
5.9	1.03	0.99	0.957	0.927
6.9	1.113	1.071	1.033	1

表 6-42 空气压力 4kPa 时 DBR 型油嘴燃烧能力 (kg/h)

风温/°C	20	200	300	350	400	450	500
DBR50	11.8	9.3	8.4	8	7.8	7.5	7.2
DBR80	27	21	19	18.5	17.8	17.2	16.6
DBR100	46	36	33	31.6	30	29	28.3
DBR125	69	54	49	47.3	45.5	44	42.4
DBR150	100	79	71.5	68.6	66	63.3	61.5

表 6-43 空气温度 20°C 时 DBR 型油嘴技术性能

烧嘴型号	DBR50	DBR80	DBR100	DBR125	DBR150
风压/Pa	4000				
最大风量/m ³ ·h ⁻¹	126	282	486	725	1104
油压/kPa	100				
最大油量/kg·h ⁻¹	11.8	27	46	68.6	100
最小油量/kg·h ⁻¹	1.5	3.4	5.8	8.6	12.5
火焰直径/m	0.2~0.3	0.2~0.35	0.2~0.4	0.3~0.5	0.4~0.6
火焰长度/m	0.3~1.0	0.4~1.5	0.5~2.0	0.6~2.2	0.7~2.5
火焰张角	25°~30°				

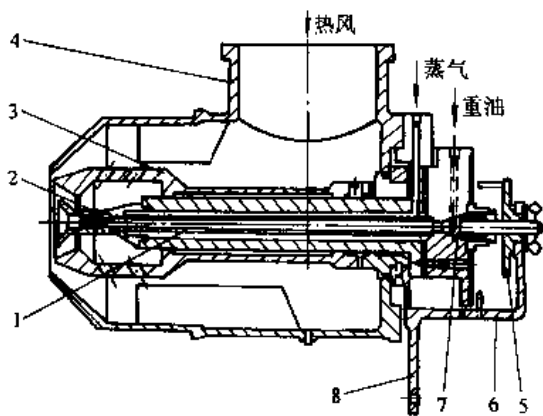


图 6-56 DBR 型全热风机械比例调节油嘴
1—油管 2—油喷嘴 3—风嘴 4—外壳 5—调油手轮 6—调风杆 7—旋塞 8—风油比调杆

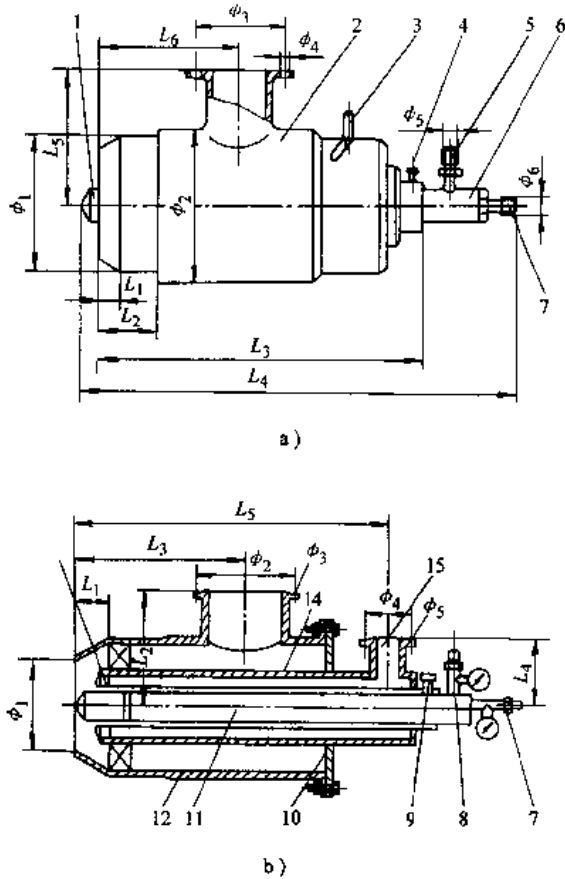


图 6-57 WDH-YJ 及 KMY-YJ 型
气泡雾化油嘴示意
a) WDH-YJ-A 型油嘴 b) KMY-YJ 型油嘴
1—喷头 2—配风器 3—配风调节器 4—紧固螺钉
5—雾化风接头 6—喷枪 7—燃油接头 8—蒸汽接头
9—定位螺钉 10—端板 11—喷枪管
12—调风器壳体 13—煤气喷头 14—空气通道
15—煤气接头

表 6-44 WDH-YJ-A 型油嘴技术性能

项目	油 嘴 规 格				
	WDH-YJ-50	WDH-YJ-80	WDH-YJ-100	WDH-YJ-150	WDH-YJ-200
油嘴燃油量 /kg·h ⁻¹	15	40	65	90	140
供油压力 /MPa	0.25~0.55				
压缩空气压力/MPa	>0.35				
气液流量比	0.1				
蒸汽压力 /MPa	>0.35				
汽液流量比	0.1				
助燃空气压力/kPa	1				
助燃空气温度/°C	20~550				
火焰锥角	20°~70°	20°~120°			
火焰长度 /m	1~5	1~6	1~8	1~8	1~10
可燃用煤气种类	发生炉煤气、焦炉煤气、混合煤气、天然气、液化石油气				
煤气压力 /kPa	>2				

表 6-45 WDH-YJ-A 型及 KMY-YJ 型油嘴尺寸

(mm)

规格	L ₁	L ₂	L ₃	L ₄	L ₅	L ₆	φ ₁	φ ₂	φ ₃	φ ₄	φ ₅	φ ₆	燃油量 /kg·h ⁻¹
WDH-YJ-50A	25	75	265	400	95	125	85	105	90	4×φ12	M18	M18	15
WDH-YJ-80A	30	90	325	460	120	155	120	150	130	4×φ14	M20	M20	40
WDH-YJ-100A	40	120	465	660	140	200	145	170	170	4×φ18	M20	M20	65
WDH-YJ-150A	70	175	600	790	200	320	240	260	225	4×φ18	M25	M25	90
WDH-YJ-200A	70	175	630	790	220	320	260	285	280	4×φ20	M25	M25	140
KMY-YJ-20	30	95	125	60	250	—	80	110	4×φ12	70	4×φ12	—	20
KMY-YJ-40	40	120	170	70	300	—	100	150	4×φ12	110	4×φ12	—	40
KMY-YJ-60	40	140	200	80	300	—	145	170	4×φ18	150	4×φ18	—	60
KMY-YJ-100	70	200	320	160	600	—	240	225	4×φ18	200	4×φ18	—	100
KMY-YJ-150	70	220	320	160	600	—	260	280	4×φ20	225	4×φ20	—	150

6.4.1.3 燃煤机

1. 水平往复炉排燃煤机 水平往复炉排燃煤机完善了人工加煤的燃烧方法，其结构示意图见图6-58。煤从煤斗漏下，由活动炉排片和固定炉排片组成燃烧炉排。活动炉排片由连杆连接通往电动机或液压缸在滚轮上作往复运动，煤在S形炉排片上向前翻滚运动，借助燃烧室墙拱的变化，燃烧过程分成预热干馏段、燃烧段和燃尽段，同时相应地在炉排下设前、中、后三个风室。前风室设在干馏段下，一般不进风；中风室设在燃烧段下，助燃风穿过炉排片缝隙进入燃烧室；后风室在燃尽段下，也通入适量的助燃风。该型燃煤机适于布置在炉膛侧面，宜燃用不粘接或弱粘烟煤，炉子间断生产时，可停炉压火待用。

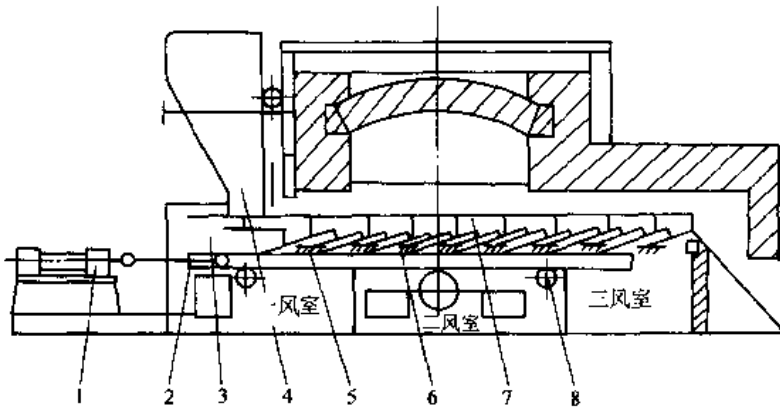


图 6-58 水平往复炉排燃煤机示意图

1—电动机或液压缸 2—活动支架 3—输煤炉排 4—煤斗 5—固定炉排片 6—活动炉排片 7—护板 8—托轮

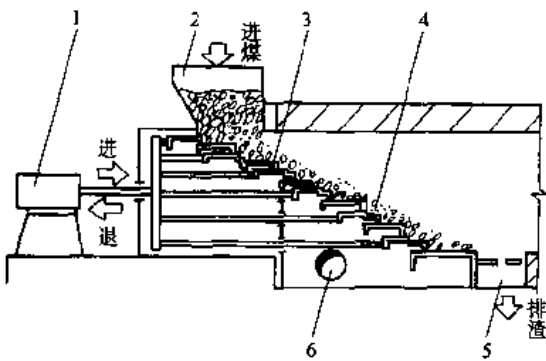


图 6-59 阶梯（倾斜）往复炉排燃煤机示意图

1—传动机构 2—煤斗 3—固定炉排片 4—活动炉排片 5—渣室 6—进风口

2. 阶梯往复炉排燃煤机 结构示意图见图6-59。固定炉排片和活动炉排片交错布置成阶梯状，其动作过程和燃烧区段的划分同水平炉排燃煤机。燃尽后的渣被推入水池中由出渣机排出炉外。阶梯往复炉排燃煤机适于布置在炉膛的端部，或呈丁字形布置在炉膛侧面。对煤质的要求同水平炉排燃煤机。

3. 链条式炉排燃煤机 是由铸铁炉排片连成的链节组成一个封闭的履带式链条环，两端链轮旋转时带动链条炉排缓慢转动。炉排示意图见图6-60。煤斗设在链条环的前端，内有闸板可控制下煤量，由煤斗落下的煤随链条向前移动，同时在炉排上完成干馏、燃烧和燃尽过程，最后排出炉渣。

6.4.1.4 煤粉烧嘴

1. MFP型可调旋流煤粉烧嘴 结构示意图见图6-61。结构上采取二次风强烈旋转和带有可调钝体以调节火焰长度，使火焰稳定，铺展性好。

烧嘴的燃烧过程是：携带煤粉的一次风由弯管导入，通过直管从喷管喷出，调节钝体前后位置可改变煤粉的出口角度。二次风由风壳切向进入烧嘴，经过由固定塞块和可动塞块组成的旋流器，最后通过烧嘴喷头与一次风携带的煤粉在一定交角下充分混合后喷出。

调整旋流手柄可控制二次风的旋流强度，联合调节旋流手柄与钝体拉杆可得不同形状的火焰。烧嘴的主要性能数据见表6-46。

2. MLP型两焰煤粉烧嘴 烧嘴结构见图6-62。通过调节机构前后移动烧嘴头部以改变火焰形状，可形成平焰或直焰，烧嘴技术性能见表6-47。

6.4.1.5 火焰辐射管

以燃料为热源的可控气氛炉，为了将燃烧气体与可控气氛隔离，通常使用的方法是采用火焰辐射管，辐射管内燃料燃烧的热量通过辐射管外壁以辐射方式间接加热工件。辐射管表面负荷允许范围与炉温及管壁材料有关，管体材料选用

$w(\text{Ni})18\% \sim 27\%$, $w(\text{Cr})24\% \sim 32\%$ 的耐热钢 465~870W/cm²。各种火焰辐射管的热工特性及用途见表 6-48。
 时, 辐射管表面负荷一般采用 3.5~4.6W/cm², 用途见表 6-48。
 容积负荷采用 0.7~1.7W/cm³, 截面负荷采用

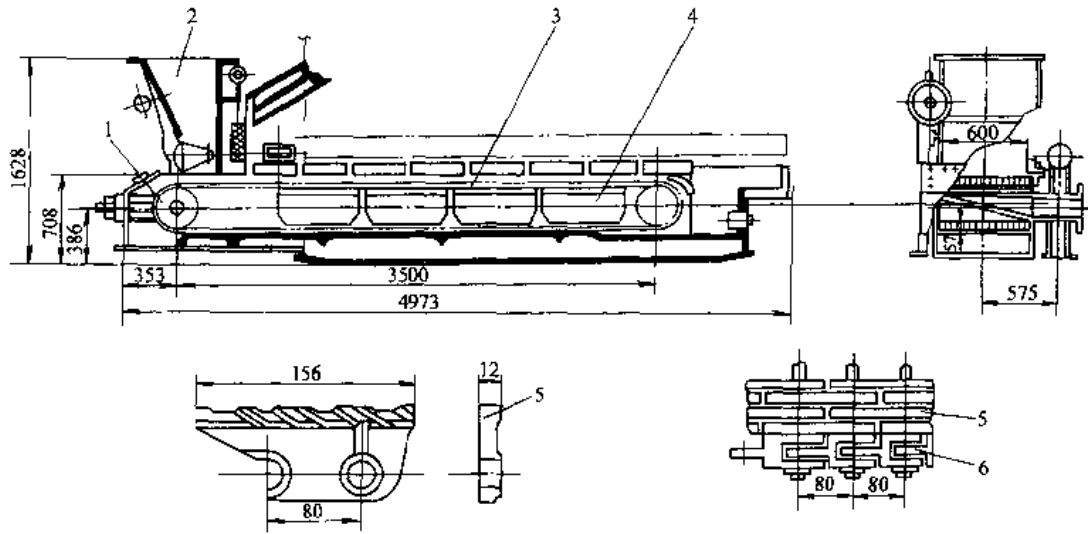


图 6-60 链条炉排燃煤机示意图

1—链轮 2—煤斗 3—链条炉排 4—风室 5—炉排片 6—炉排片 2

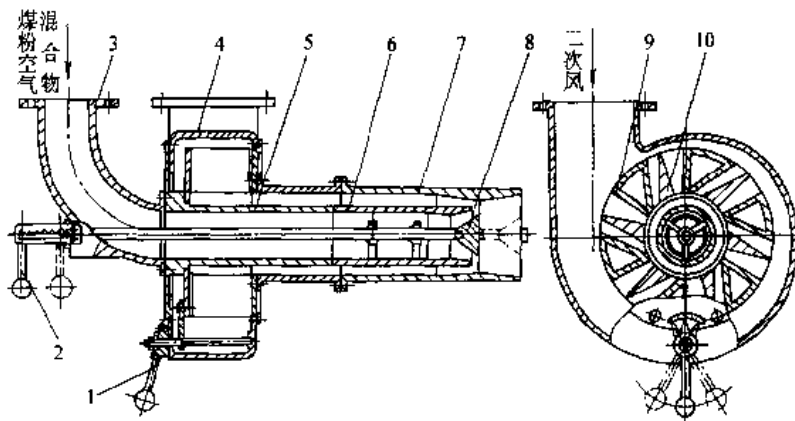


图 6-61 MFP型可调旋流煤粉烧嘴

1—旋流手柄 2—钝体拉杆 3—一次风弯管 4—风壳 5—一次风直管
 6—一次风喷管 7—烧嘴喷头 8—钝体 9—固定塞块 10—可动塞块

表 6-46 MFP型可调旋流煤粉烧嘴性能表

规格	MFP-100	MFP-200	MFR-300	MFP-500	MFP-700	MFP-1000	MFP-1500	MFP-3000
项目								
最大燃煤量 /kg·h ⁻¹	100	200	300	500	700	1000	1500	3000
煤粉低发热值 /kJ·kg ⁻¹	23030					18840		

(续)

规格 项目	MFP-100	MFP-200	MFP-300	MFP-500	MFP-700	MFP-1000	MFP-1500	MFP-3000
煤粉细度 (R90) (%)	20~30	20~30	20~30	20~30	20~30	10~20	10~20	10~20
调节比	3	3	3	3	3	2	2	2
一次风压力/Pa	1000	1000	1000	1000	1000	1000	1000	1000
二次风压力/Pa	2000	2000	2000	2000	2000	2000	2000	2000
一次风量 /m ³ ·h ⁻¹	209	418	626	1044	1462	1651	2476	4128
二次风量 /m ³ ·h ⁻¹	487	974	1462	2437	3411	3852	5778	12383
一次风温/°C	0~100							
二次风温/°C	0~100							
火炬射程/m	2.0~3.0	2.5~3.5	2.8~4.0	3.0~4.5	3.2~4.8	3.5~5.0	3.8~5.5	4.0~6.0
火炬张角	30°~50°					40°~60°		

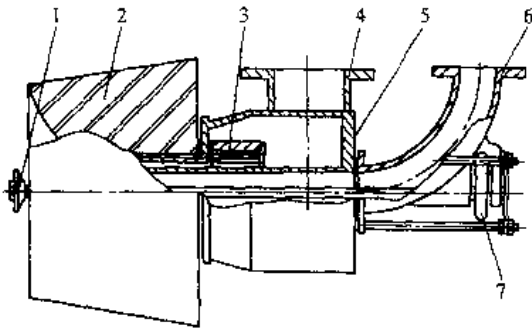


图 6-62 MLP 型两焰煤粉烧嘴

- 1—钵体 2—烧嘴砖 3—旋风室 4—风壳
5—直管 6—弯管 7—调节机构

表 6-47 MLP 型两焰煤粉烧嘴
技术性能表

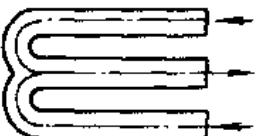

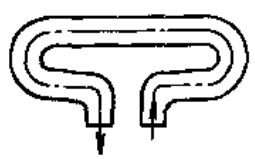
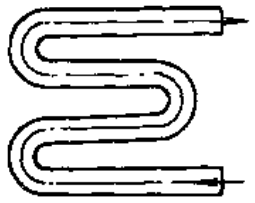
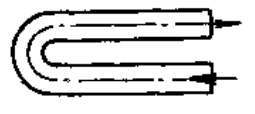
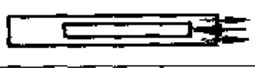
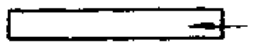
型号规格 项目	MLP50	MLP100	MLP150	MLP200
额定燃煤量 /kg·h ⁻¹	50	100	150	200
烟煤发热量 /kJ·kg ⁻¹	23000			
煤粉细度 R ₉₀ (%)	20~30			
烧嘴调节比	1:3			

(续)

型号规格 项目	MLP50	MLP100	MLP150	MLP200		
一次风压/kPa	2					
二次风压/kPa	2~3					
一次风比例 (%)	33					
一次风量 /m ³ ·h ⁻¹	90	180	270	360		
二次风量 /m ³ ·h ⁻¹	273	546	819	1092		
一次风温/°C	≤250					
二次风温/°C	无限制					
火焰形状	平焰	火焰直径 /mm	800~1000	1000~1200	1200~1400	1400~1600
	直焰	射程/m	0.8~1.5	2~3	2.2~3.2	2.5~3.5
		张角	40°~60°			

辐射管由管体、燃烧装置和预热器组成。在某些辐射管内还放置有阻碍和干扰气流的填充物、点火器或火焰稳定器，管外有支座、支架和安装板等。图 6-63、图 6-64、图 6-65 示出套管式辐射管及 U 形辐射管的结构简图，性能数据见表 6-49。

表 6-48 火焰辐射管类型及热工特性

名称	形状	表面负荷 $/\text{kJ} \cdot (\text{cm}^2 \cdot \text{h})^{-1}$	热效率 (%)	特点	用途
直管型		12~21	40~50	结构简单,使用方便,效率低	用于炉温 1000°C 以下的室式或连续式炉,垂直安装
套管型		12~21	60~75	结构复杂,内套管材料要求高,造价高,热效率高	用于炉温 1000°C 以下室式、井式、连续式炉,垂直安装
U型		12~17	55~65	结构比较简单,应用普遍,空、煤气便于预热,效率较高	用于炉温 1000°C 以下的各种炉型,水平安装
W型		12~15	55~65	用一个烧嘴得到较大的传热面积,热效率较高	用于炉温 900°C 以下的立式炉、回转式炉等,水平安装
O型		12~15	50~60	结构随炉型而定,结构较复杂,温度分布不够均匀	用于炉温 900°C 以下的罩式炉,水平安装
P型		3~6	50~60	烟气再循环,结构复杂,热应力大,寿命较低	同 U 形管,较少采用
三叉型		16~21	60~65	两个烧嘴共用一个排气管,燃烧能力强,温度较均匀	同 U 形管,加热能力强

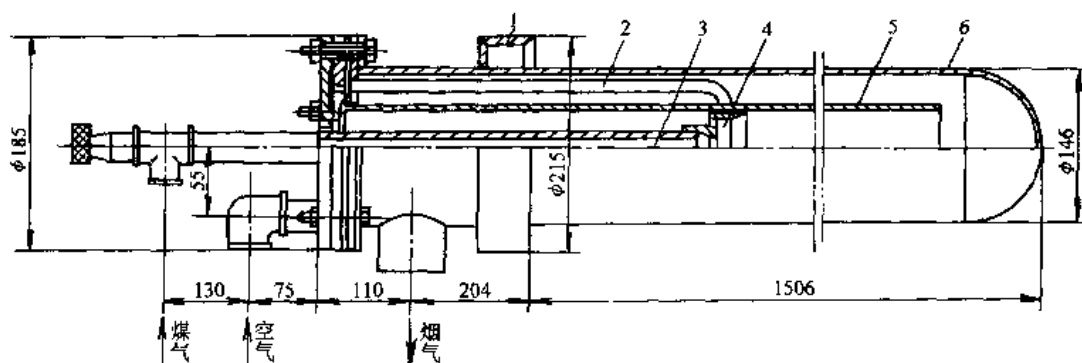


图 6-63 套管式辐射管(燃发生炉煤气)
1—封刀 2—预热器 3—煤气导管 4—喷嘴 5—内管 6—外管

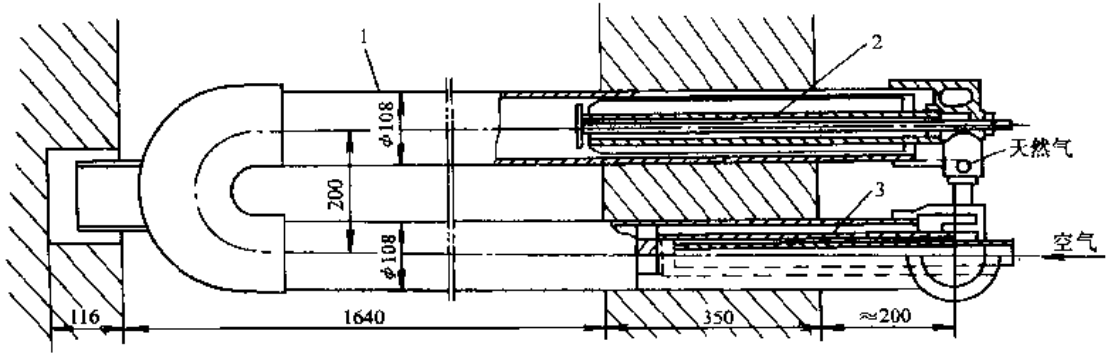


图 6-64 U 形辐射管(燃发生炉煤气)
1—管体 2—燃烧装置 3—预热器

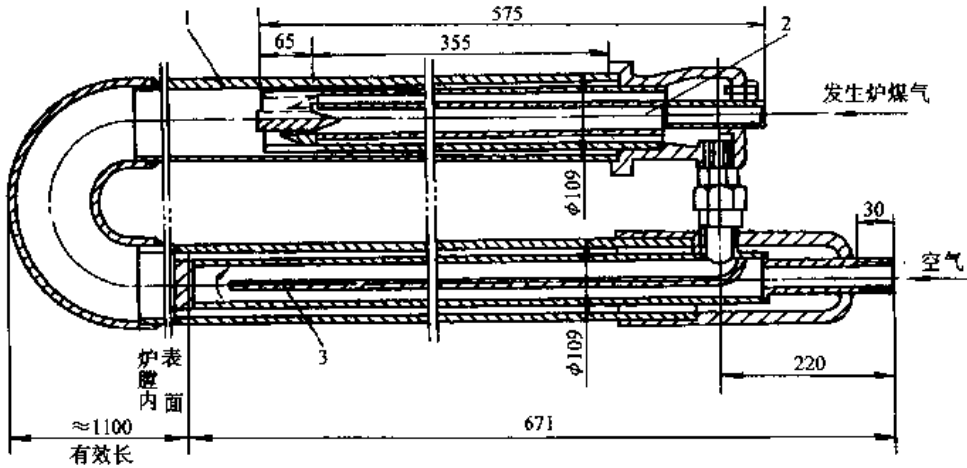


图 6-65 U 形辐射管(燃天然气)
1—管体 2—燃烧装置 3—预热器

表 6-49 火焰辐射管性能表

类型	套管式辐射管	U 形辐射管	U 形辐射管
结构	见图 6-67	见图 6-68	见图 6-69
种类	发生炉煤气	发生炉煤气	天然气
燃料 $Q_d/kJ \cdot m^{-3}$	6070	5230~5650	34960
管前压力/kPa	2.5~3	9~11	5~8
燃烧能量/ $m^3 \cdot h^{-1}$	13~14	30~35	2.6~5.2
消耗量/ $m^3 \cdot h^{-1}$	23~25	34~41	31~62
空气混合比		1.16	
管前压力/kPa	1.7~2	2.5	10
空气预热温度/ $^{\circ}C$	800~900	350~400	300

(续)

类型	套管式辐射管	U 形辐射管	U 形辐射管
管壁平均温度/ $^{\circ}C$	1010	1052	1100
烟气温度/ $^{\circ}C$	640~700	800~900	900~950
管体材料	Cr18Ni25Si2	Cr18Ni25Si2	1Cr18Ni9Ti Cr18Ni25Si2

6.4.2 预热器

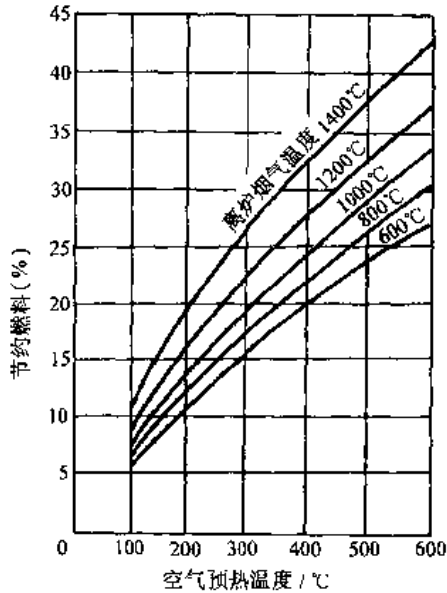
热处理炉排出炉外的烟气温度一般达 500~1000 $^{\circ}C$ ，所带走的热量约占供入炉内热量的 30%~50%，利用这部分热量预热助燃空气或煤气，可以提高燃料的燃烧温度以保证需要的炉温和加热速度，并能有效地节约燃料。由图 6-66 知，空气预热温度愈高，则燃料节约百分数愈大；离炉烟气温度愈高，则相应的燃料节约百分数亦愈大。所以

对于高温热处理炉,从节约燃料出发应装设预热器。有些炉温高达1150~1200°C的热处理炉,如果所用煤气的低发热量小于4500kJ/m³,将不能达到规定的炉温。此时,采用预热器预热空气或煤气则主要是为了提高炉温。目前热处理炉常用的预热器有筒状、管状、片状和喷流预热器等类型。

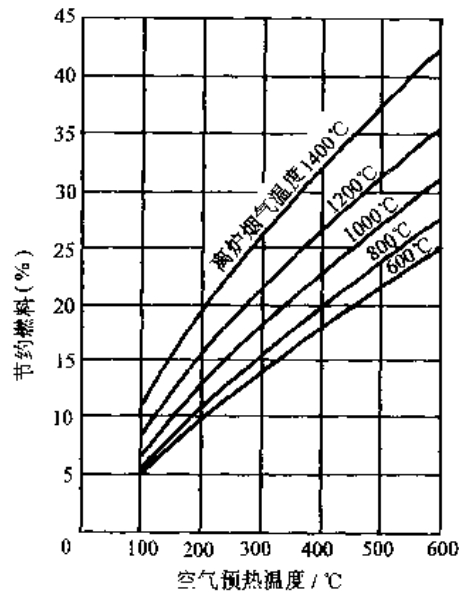
6.4.2.1 筒状预热器

筒状预热器结构示意图见图6-67。设计筒状预

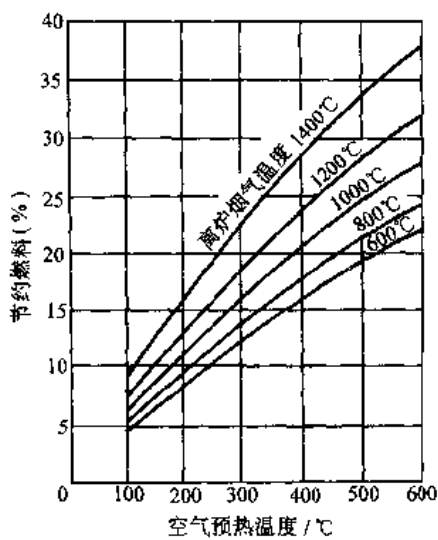
热器时,对于以辐射为主的预热器(例如烟气温度>900°C)应取较大的直径,较小的长度;以对流为主的低温预热器则取较小的直径,较大的长度。为了强化传热,有的预热器在内筒的外侧壁面上均匀焊以密集的传热肋片,预热气体流经内外筒之间的缝隙而升温。带肋片时,缝隙内气体流速(标态下)取6~8m/s;不带肋片时,取15~20m/s。进预热器烟气速度(标态)取1.5~3m/s。



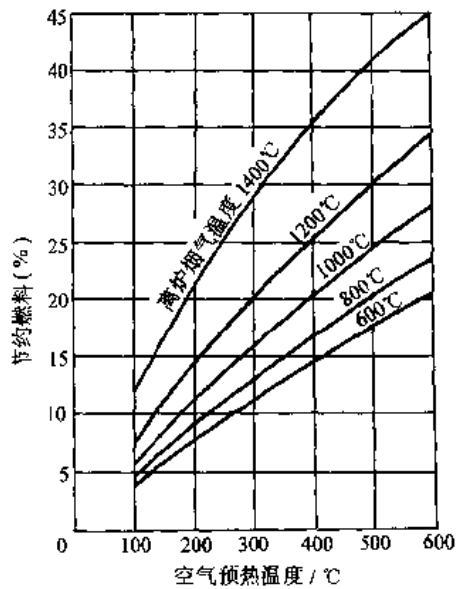
a)



b)



c)



d)

图6-66 空气预热温度与燃料节约率的关系

a) 烟煤 $Q_d=27210\text{kJ/kg}$ b) 燃料油 $Q_d=40200\text{kJ/kg}$
c) 焦炉煤气 $Q_d=18210\text{kJ/m}^3$ d) 发生炉煤气 $Q_d=5650\text{kJ/m}^3$

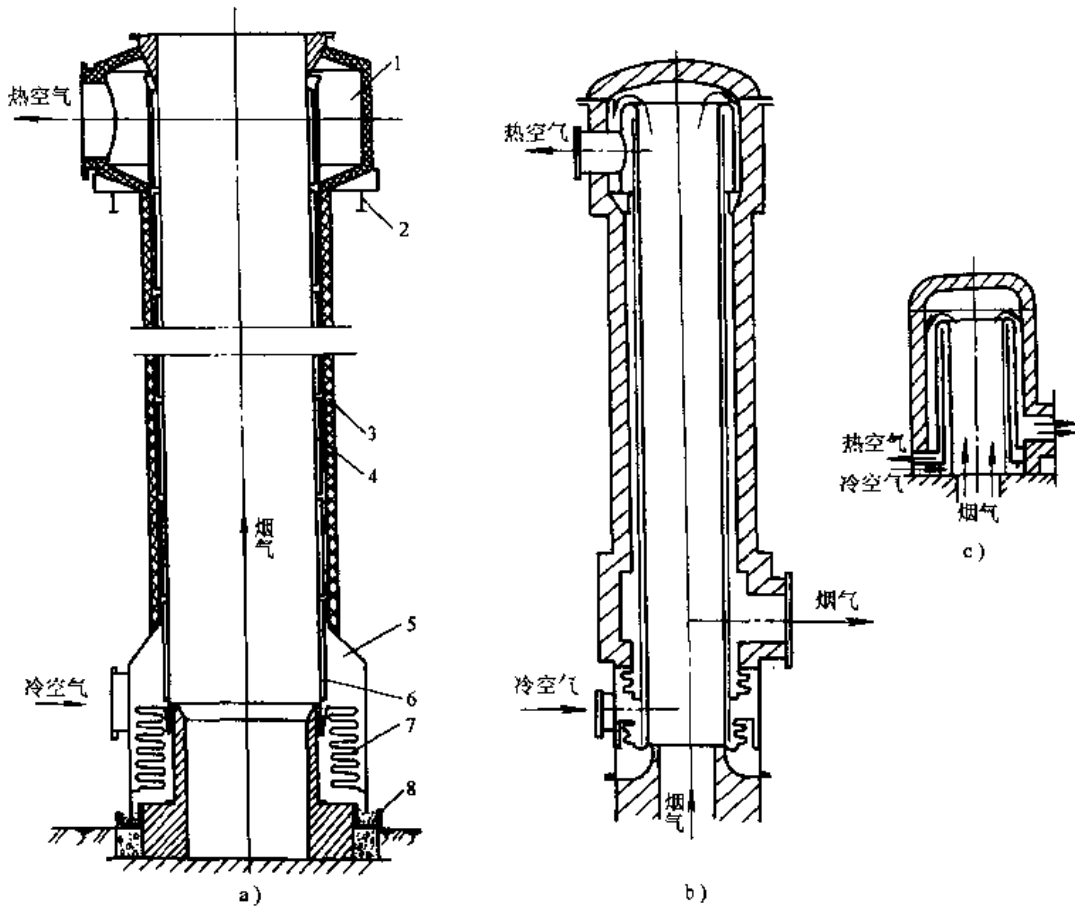


图 6-67 筒状预热器示意图

a) 带肋片单侧受热式 b) 单行程双侧受热式 c) 双行程双侧受热式

1 上集气箱 2- 支架 3 -外筒 4—内筒 5—下集气箱 6—肋片 7—膨胀节 8—砂封

筒状预热器适于在上排烟的炉子上使用，主要用以预热空气，也可预热净化的煤气。

6.4.2.2 管状预热器

管状预热器以对流换热为主，用来回收中、低温烟气余热。管壁厚度 3~4mm，管子内径 15~100mm。标态下空气流速取 10~15m/s，烟气流速取 2~4m/s，通常被预热气体在管内流动，烟气在管外流动，综合传热系数一般为 15~20W/(m²·°C)，气体预热温度可达 500°C 以上。

管状预热器的钢管多为圆管，有时也采用扁管，钢管中装入插件或扰流件时可以加强热量传递。管状预热器分直管式、弯管式和 U 形管式三种，结构示意图见图 6-68。

6.4.2.3 片状预热器

片状预热器用以回收中、低温烟气余热并且多用来预热空气，空气预热温度达 300~500°C。

预热器体由铸铁片状管组成，片状管壁厚 6~8mm。管外侧铸有肋片的称单侧片状管；管内外侧铸有肋片的称双侧片状管；肋片厚 4mm。图 6-69 为片状管构造图，结构参数见表 6-50、表 6-51。

由于肋片增加了热交换面积，因此具有结构紧凑、单位体积传热面积大、传热量增多的优点。管内通空气，取流速（标态下）5~10m/s；管外流通烟气，取流速 2~5m/s。片状管最好侧立以水平方式安装并尽可能将整个预热器设置在地面以上的垂直烟道内。

6.4.2.4 喷流预热器

分管状和筒状两种。管状喷流预热器由两个同心圆管组成，外管为热交换管，烟气环绕外管流过。被预热气体从内管密集的小孔中以 20m/s 左右的高速度垂直喷向外管热交换面，在气流的冲击下使热交换面层流边界层紊流化，增加流体质

点与热交换面的撞击,从而强化了对流传热。气体喷出速度愈高,则对流给热系数愈大。对流给热系数还与喷孔直径 d ($\phi 4 \sim \phi 6\text{mm}$)、喷射距离 h 及喷孔布置间距 l 有关。较大的喷孔直径、较小的喷射

距离和喷孔布置间距,有利于提高对流给热系数。一般取 $h/d=5.5 \sim 6$, $l/d=7.5 \sim 8$,对流给热系数高达 $160 \sim 200\text{W}/(\text{m}^2 \cdot ^\circ\text{C})$,总传热系数达 $45 \sim 55\text{W}/(\text{m}^2 \cdot ^\circ\text{C})$ 。喷流预热器结构示意图6-70。

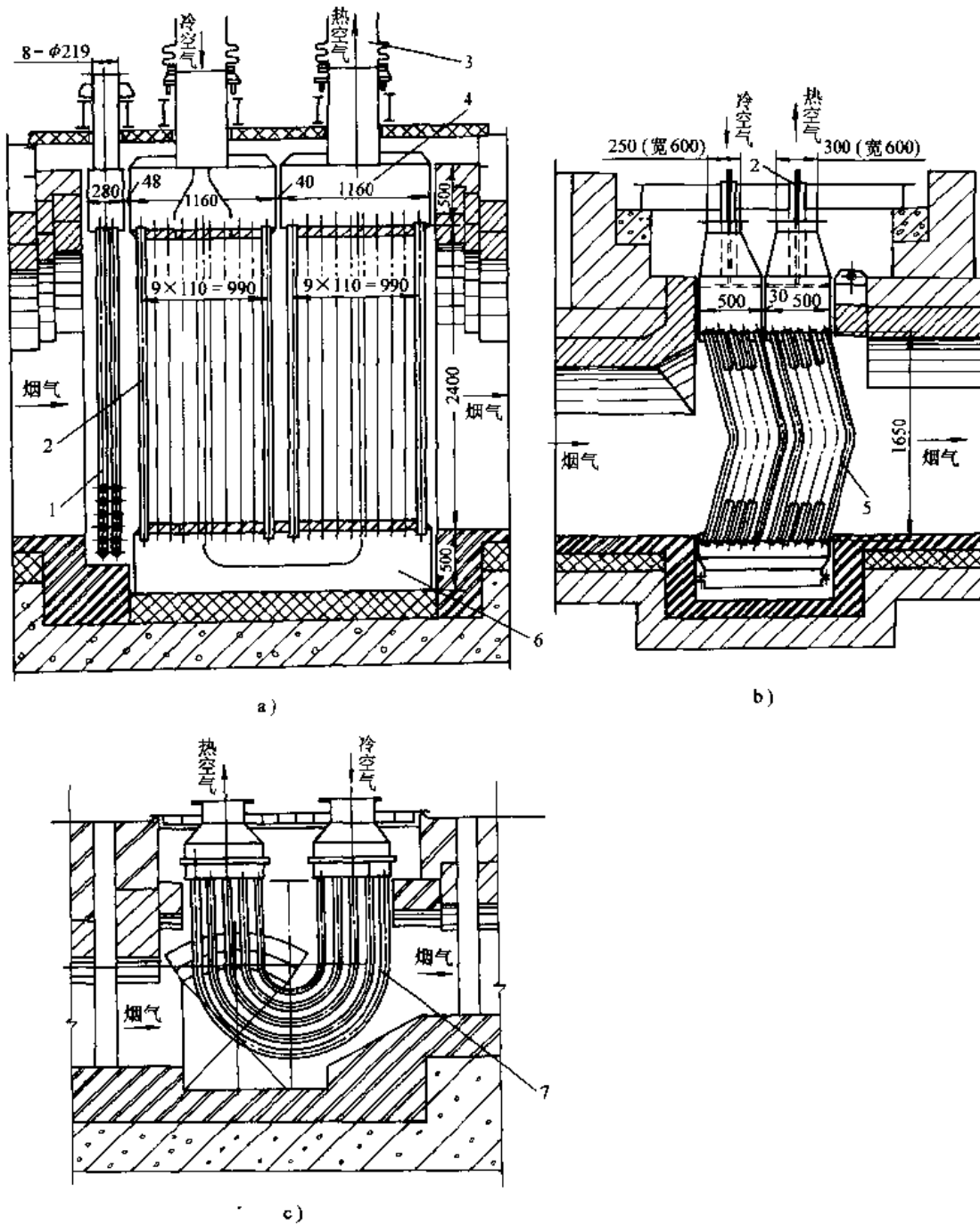


图 6-68 管状预热器结构示意图

a) 直管式 b) 弯管式 c) U形管式

1—保护管组 2—直管 3—膨胀节 4—上集气箱 5—弯管 6—下集气箱 7—U形管

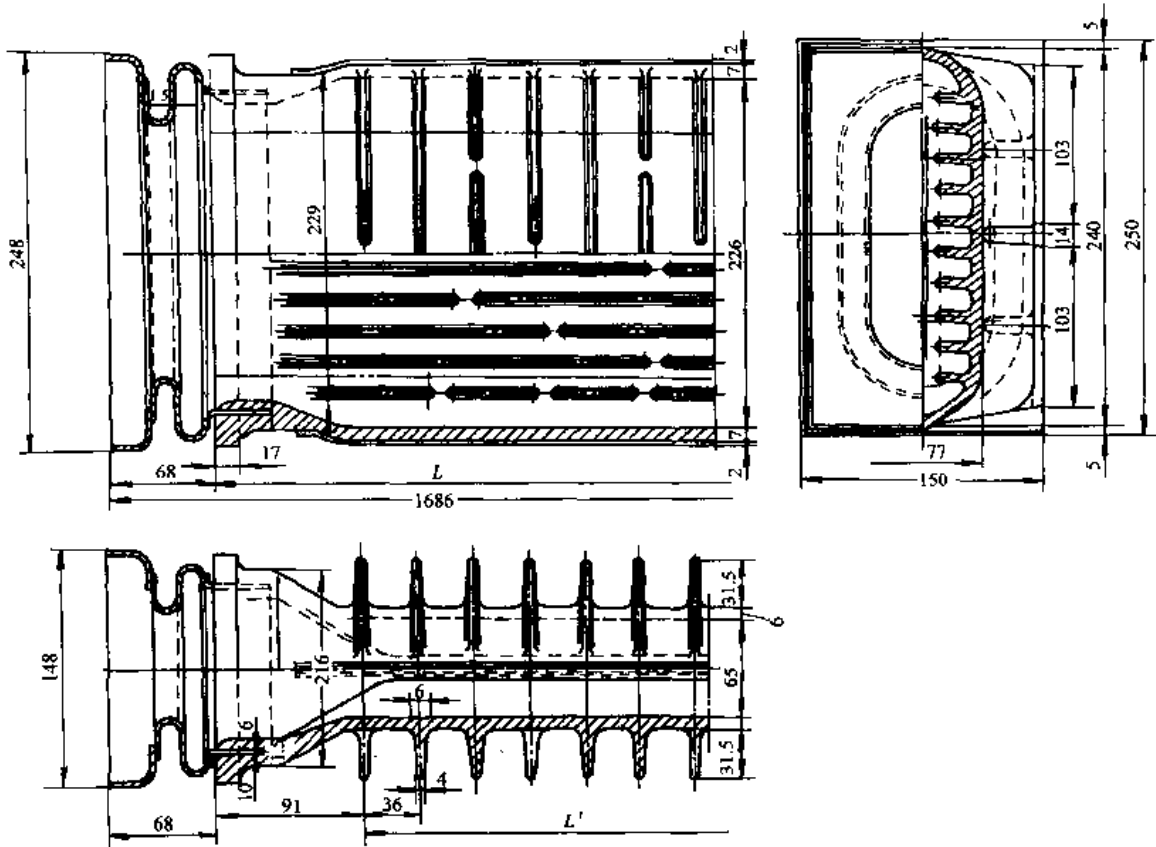


图 6-69 片状管构造图

表 6-50 单侧片状管结构参数

片状管规格 或长度 L /mm	通道面积 /m ²		换算直径 d_h /mm		空气侧传热面积 /m ²			烟气侧传热 面积 A_y / m ²
	空气侧	烟气侧	空气侧	烟气侧	底部 A_{k2}	肋片 A_{k1}	总面积 A_k	
2042	0.0113	0.143	25.4	140	0.88	1.80	2.68	1.13
1550	0.0113	0.107	25.4	136	0.67	1.34	2.01	0.85
1107	0.0113	0.074	25.4	134	0.45	0.90	1.35	0.60

表 6-51 双侧片状管结构参数

片状管 规格	长度 /mm		通道面积 /m ²		换算直径 /mm		空气侧传热面积 /m ²			烟气侧传热面积 /m ²		
	L	L'	空气侧	烟气侧	空气侧	烟气侧	底部 A_{k2}	肋片 A_{k1}	总面积 A_k	底部 A_{y2}	肋片 A_{y1}	总面积 A_y
2042	2042	1872	0.0113	0.126	25.4	51	0.83	1.80	2.68	0.95	1.57	2.52
1550	1550	1368	0.0113	0.094	25.4	51	0.67	1.34	2.01	0.72	1.15	1.87
1107	1107	936	0.0113	0.066	25.4	51	0.45	0.90	1.35	0.50	0.80	1.30

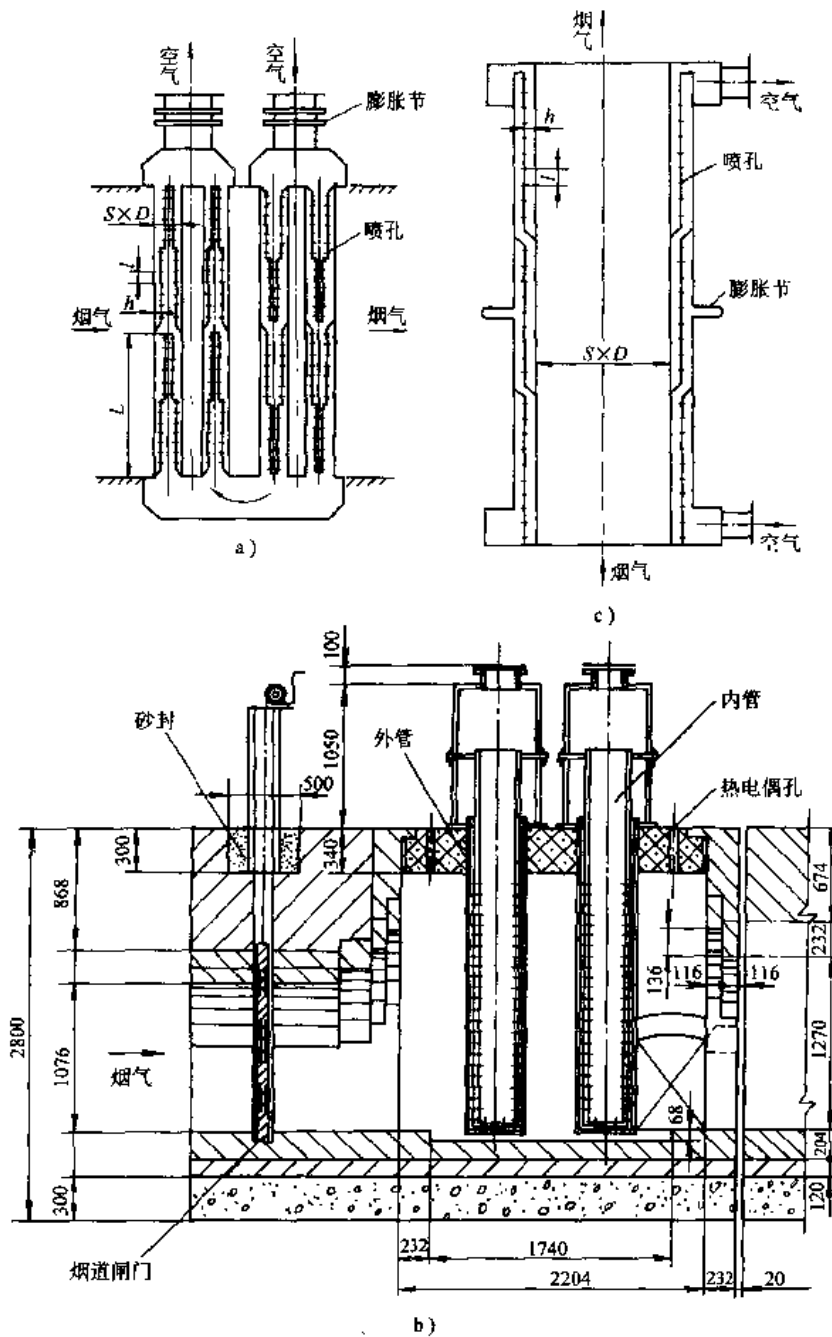


图 6-70 喷流预热器结构示意图
a) 管状喷流预热器之一 b) 管状喷流预热器之二 c) 筒状喷流预热器

6.4.3 管道设计

热处理燃料炉所属管道主要是煤气管道、空气管道和燃油管道。

6.4.3.1 煤气管道

煤气管道分车间煤气管道和炉前煤气管道两

部分。车间煤气管道负责车间范围内多台炉子或全部炉子所需煤气量的输送，一般均架空敷设，标高不低于 2m；炉前煤气管道负责一台炉子各个烧嘴所需煤气量的均量分配。车间煤气管道与炉前煤气管道相接处需设置两个闸阀，一个属车间煤气管道；另一个属炉前煤气管道。设置两个闸阀的

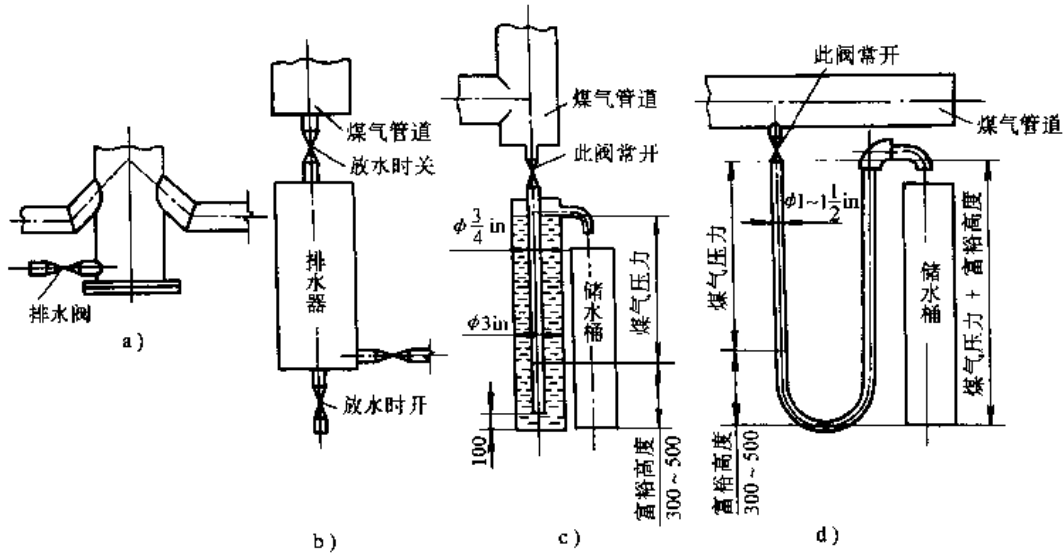


图 6-71 排水器示意图

a)、b) 定期排水 c)、d) 连续排水

目的：一是保证管道的严密性；二是便于管道的清理和维护。如所设闸阀离地面较高，还应设置单独的操作平台。

0.005 的坡度，并在管道低端装设排水器。常用的排水器有图 6-71 所示的几种形式。为防止管内积水，煤气支管应分别从煤气分配管的上方或侧方引出，见图 6-72。

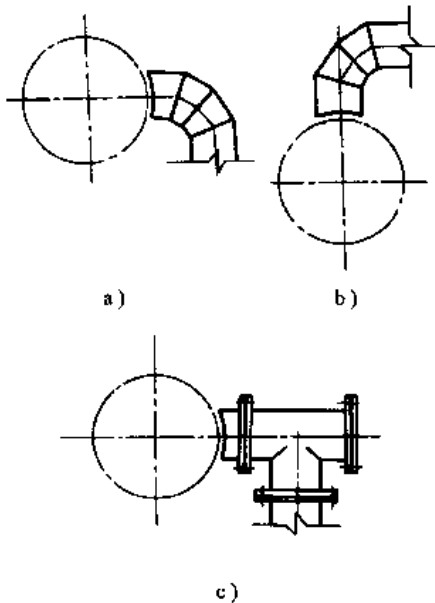


图 6-72 煤气支管引出方式

a) 侧方引出 b) 上方引出
c) 侧方三通引出

煤气管道应采用流路最短、转弯、收缩、扩大、分流节点最少的方案。管道内煤气计算流速(标态下)：对于高压冷煤气，取 $8\sim 12\text{m/s}$ ；对于热煤气及低压煤气，取 $5\sim 7\text{m/s}$ 。当管道长度大于 $8\sim 10\text{m}$ 时，应按煤气流动方向向前或向后倾斜

图 6-73 为炉前低压煤气管道示意图。煤气分配管应布置在空气分配管的上方，以减少煤气渗入空气管道内的可能性，尤其必须考虑放散及吹扫措施。放散管的接出口位置应放在：①分配管的末端。②管段上的最高点。③炉前总管两闸阀之间的管段。吹扫口设在总管两闸阀中间的管段上，放散及吹扫管直径按表 6-52 选取。

自动控制的炉子在布置炉前管道时，应在总管或分配管上考虑有装设流量孔板或调节阀门的直线管段，其长度不小于 15 倍管道公称直径。带有预热器时，还应考虑有煤气旁通管道，以便检修预热器时打开旁通管道，使炉子能继续运行。

6.4.3.2 空气管道

热处理炉的供风方式分：单台炉子供风、多台炉子成组供风和全车间炉子集中供风的方案。车间炉子数量很多、分布距离很远时，例如大于 100m ，则不宜采用全车间集中供风方案。一般当总供风量大于 $20000\text{m}^3/\text{h}$ 时，应考虑成组供风或全车间集中供风。

炉前空气管道的布置要与煤气管道或燃油管道相一致，要保证每个烧嘴前空气压力一致并便于调节空气量。使用空气预热器的炉子，其炉前空

气管道应设计有旁通管道，以便维修预热器时使炉子能在运送冷风的情况下继续运行。在空气分配管末端的最高点装设放散管，以便在每次停炉后及开炉前，将管道内可能积存的煤气空气混合物排出，以防爆炸事故发生。放散管出口高度不低于3m，为安全起见，有时还附设有防爆器。

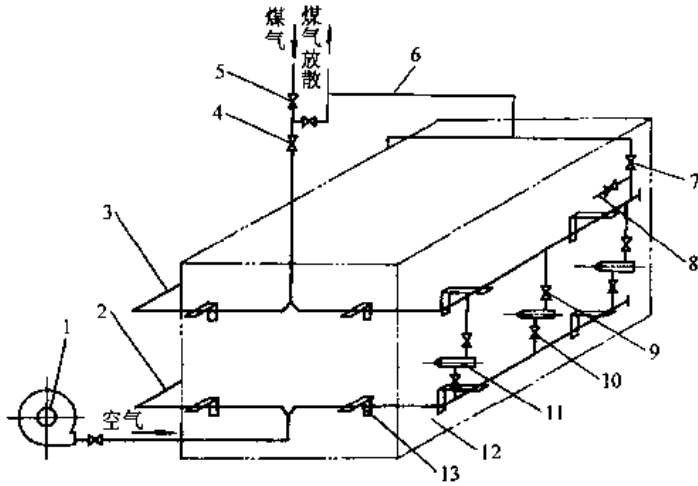


图 6-73 炉前低压煤气管道示意

- 1—风机 2—空气分配管 3—煤气分配管 4—总管第二煤气闸阀
5—总管第一煤气闸阀 6—放散管 7—放散阀 8—取样口 9—煤
气阀 10—空气阀 11—烧嘴 12—炉体 13—管道支架

供风压力 $\geq 5\text{kPa}$ 的空气管道，管内空气流速(标态)按 $8\sim 12\text{m/s}$ 计算；供风压力 $< 5\text{kPa}$ 的空

气管道，管内流速按 $5\sim 7\text{m/s}$ 计算。气体流速流量计算图表见图 6-74。

空气管道可以敷设在地上或地下，但尽可能放在地面以上。敷设在地下时应放在地沟内，只有当管径及长度不大时可考虑埋入泥土中。管子顶部埋入深度大于 $200\sim 300\text{mm}$ ，管道表面需涂以沥青或其他防锈漆。

集中供风时，最大供风量 V_{max} 按下式计算

$$V_{\text{max}} = k \Sigma V \quad (\text{m}^3/\text{h}) \quad (6-43)$$

式中 k — 炉子同时工作系数, $k = 0.6\sim 0.8$;

V — 每台炉子所需空气量 (m^3/h)。

风机额定风量应为管道最大供气量的 $1.2\sim 1.3$ 倍, 风机风压应为管道阻力的 $1.2\sim 1.25$ 倍。当炉子所需风量不足离心风机额定风量之半时, 需在管道中安装放风阀, 以防风机出口不稳定所造成的“喘振”现象。

每组车间空气管道应备用一台风机。一班或二班操作的炉子, 有可能利

用二、三班停炉时间检修风机或炉子台数很少的供风系统, 也可不备用风机。

表 6-52 放散管及吹扫管直径

(in)

管道 长度 /m	管道公称直径 /mm							
	50~100		150~250		300~400		450~550	
	放散	吹扫	放散	吹扫	放散	吹扫	放散	吹扫
2	$\frac{3}{4}$	$\frac{1}{2}$	$\frac{3}{4}$	$\frac{1}{2}$	$1\frac{1}{4}$	$\frac{1}{2}$	$1\frac{1}{2}$	$\frac{1}{2}$
4	$\frac{3}{4}$	$\frac{1}{2}$	1	$\frac{1}{2}$	$1\frac{1}{2}$	$\frac{1}{2}$	2	$\frac{1}{2}$
6	$\frac{3}{4}$	$\frac{1}{2}$	1	$\frac{1}{2}$	2	$\frac{1}{2}$	$2\frac{1}{2}$	$\frac{1}{2}$
8	$\frac{3}{4}$	$\frac{1}{2}$	$1\frac{1}{2}$	$\frac{1}{2}$	$2\frac{1}{2}$	$\frac{1}{2}$	$2\frac{1}{2}$	1
10	$\frac{3}{4}$	$\frac{1}{2}$	$1\frac{1}{2}$	$\frac{1}{2}$	$2\frac{1}{2}$	$\frac{1}{2}$	$2\frac{1}{2}$	1
20	1	$\frac{1}{2}$	2	$\frac{1}{2}$	$2\frac{1}{2}$	$\frac{1}{2}$	4	1
40	$1\frac{1}{2}$	$\frac{1}{2}$	$2\frac{1}{2}$	$\frac{1}{2}$	3	1	4	$1\frac{1}{4}$
60	—	—	$2\frac{1}{2}$	1	3	$1\frac{1}{4}$	4	$1\frac{1}{4}$
80	—	—	—	—	—	—	4	$1\frac{1}{2}$
100	—	—	—	—	—	—	4	$1\frac{1}{2}$

注：吹扫时间约10min(粗线框内约20min)。放散时间约2min(粗线框内为5~15min)。

集中供风时,原则上应将风机安装在单独的
风机室内,风机室尽可能布置在车间以外,并将风

6.4.3.3 燃油管道

燃油管道按供油方式分为高位油箱供油和液
压泵供油两种。单台炉子、采用低压油
嘴、供油量不多于 50kg/h 时,可采用高
位油箱供油方案,见图 6-75。该供油方
案不能设计为循环系统,适用于以柴油
为燃料的炉子。

目前广泛采用的是液压泵供油方
案,需设计为循环系统,分以下三类:

1. 泵后回油循环系统(图 6-76)

此类系统管路简单,当输油管道不长、
炉子数量不多且操作不频繁时可考虑
采用。但由于回油点距烧嘴较远,非循
环管段长,管段内油温降低较多,因此
对油量的稳定调节和保持油嘴的正常
燃烧不利。

2. 炉前回油循环系统(图 6-77)

该系统燃油管道较复杂,适于管道长、
炉子规格大、操作较频繁时采用。由于
回油点延长到油嘴前的支管处,因而非
循环段大大缩短,改善了油量、油温的
稳定性能。

3. 油嘴回油循环系统(图 6-78)

该系统消除了一切非循环管段,油量、
油温稳定,特别在间歇操作时,每次开
炉免除了用蒸汽吹扫非循环管段的工
序,而能随时点燃油嘴,对稳定炉子热
工制度十分有利,但必须采用带回油口
的烧嘴。

采用循环供油系统时,管道内油的循环量应
按燃油最大耗量的 3~4 倍计算,管内油速取 0.1
~1m/s。表 6-53 为燃油流速、流量与管径的关系,
不采用小于 1/2in 的管径。

油嘴与油嘴前阀门之间应留有带截止阀的蒸
汽吹扫口,或在总管上集中留一个吹扫口,以便长
期停炉时用以吹扫管内余油。

为了排放管内余油,燃油管道应敷成向油
罐方向有 5/1000 的坡度,在最低点设带阀门的排
油口,在管道最高点设放空阀,排放余油时打开此
阀。

炉子距供油点小于 20m 时,采用包扎隔热层
的办法对管道进行保温;超过上述距离时,采用蒸
汽伴热管或蒸汽套管进行保温,见图 6-79。伴热

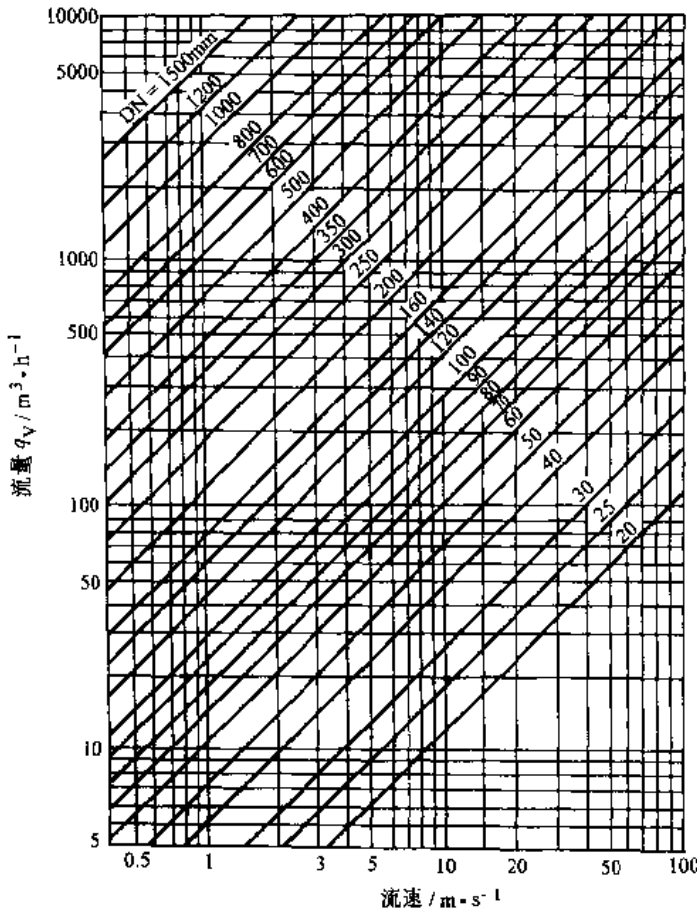


图 6-74 空气流速、流量计算表

机吸风口用管道接至室外以便吸入新鲜空气。高
压风机还应根据风机的频谱特性,在吸风口或出
风口处装设合适的消声器。

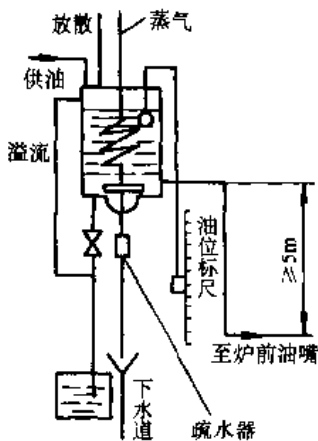


图 6-75 高位油箱供油示意图

管或套管在一定长度的最低处设疏水器放水。管道长度为 250m 时伴热管蒸汽耗量如下：

管径(in)	3/4	1	1 1/2
蒸汽耗量(kg/h)	25	30	75

油嘴对燃料油洁净程度要求不高时,可只在液压泵前进行一次过滤;要求较高时,则需在液压泵前后各进行一次过滤,甚至在油嘴前再进行过滤。

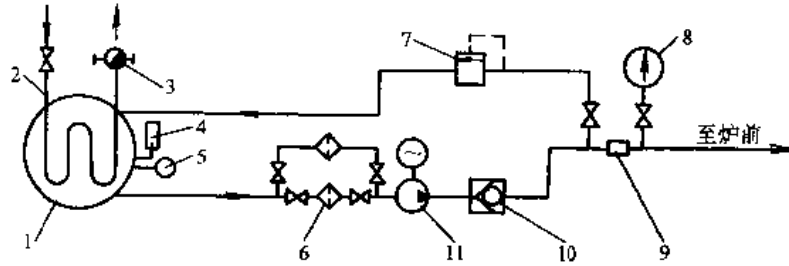


图 6-76 泵后回油循环系统示意图

- 1—油箱 2—一次加热器 3—疏水器 4—油温表 5—油位表 6—过滤器
7—溢流阀 8—油压表 9—二次加热器 10—单向阀 11—液压泵

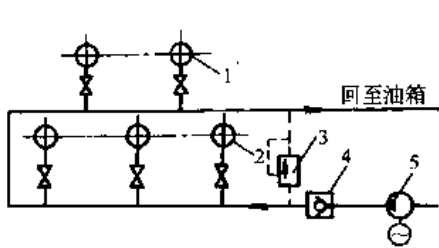


图 6-77 炉前回油循环系统示意图

- 1—上排油嘴 2—下排油嘴 3—溢流阀
4—单向阀 5—液压泵

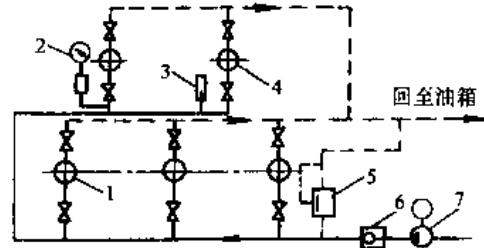


图 6-78 油嘴回油循环系统示意图

- 1—下排油嘴 2—油压表 3—油温表 4—上排油嘴
5—溢流阀 6—单向阀 7—液压泵

表 6-53 燃油流速、流量与管径关系

燃油流速 /m · s ⁻¹	不同管径(in)时的燃料油流量/m ³ · h ⁻¹							
	1/2	3/4	1	1 1/4	1 1/2	2	2 1/2	3
0.1	0.07	0.126	0.21	0.36	0.48	0.80	1.31	1.83
0.2	0.14	0.252	0.42	0.72	0.95	1.60	2.62	3.66
0.3	0.21	0.378	0.62	1.08	1.43	2.39	3.92	5.50
0.4	0.28	0.504	0.82	1.44	1.90	3.18	5.23	7.33
0.5	0.35	0.630	1.03	1.80	2.38	3.98	6.54	9.16
0.6	0.42	0.756	1.24	2.16	2.85	4.78	7.84	10.99
0.7	0.49	0.882	1.44	2.52	3.33	5.57	9.15	12.82
0.8	0.56	1.010	1.65	2.88	3.80	6.37	10.46	14.66
0.9	0.63	1.150	1.85	3.24	4.28	7.16	11.76	16.49
1.0	0.70	1.260	2.06	3.60	4.75	7.96	13.07	18.32

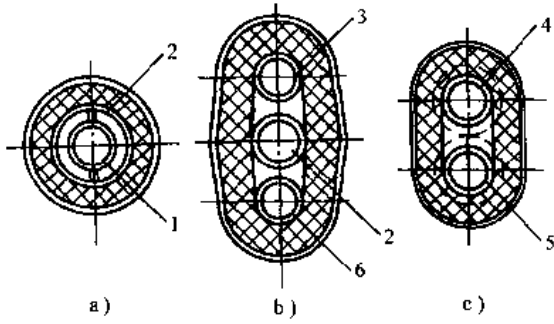


图 6-79 燃油管道保温方式

a) 蒸汽套管方案 b)、c) 蒸汽伴热管方案
 1—油管 2—蒸汽管 3—进油管 4—回油管
 5—油管(蒸汽管) 6—蒸汽管(油管)

6.4.4 炉用机械

6.4.4.1 炉口装置

炉口装置包括炉门、炉门导板或炉门压紧装置等。室式炉的炉门和炉门导板用铸铁制成；为了提高密封性能炉口导板带有 $2^{\circ}\sim 3^{\circ}$ 的内倾角，导板与炉门上各带有楔形块，关炉门时依靠炉门自重及楔形块的锁闭作用将炉门压紧。图 6-80 为室式热处理炉炉口装置，主要安装尺寸见表 6-54。

台车式热处理炉炉口装置，由钢制框架、铸铁镶边、耐火纤维衬层及炉门压紧装置组成，结构示意图见图 6-81 及图 6-82。

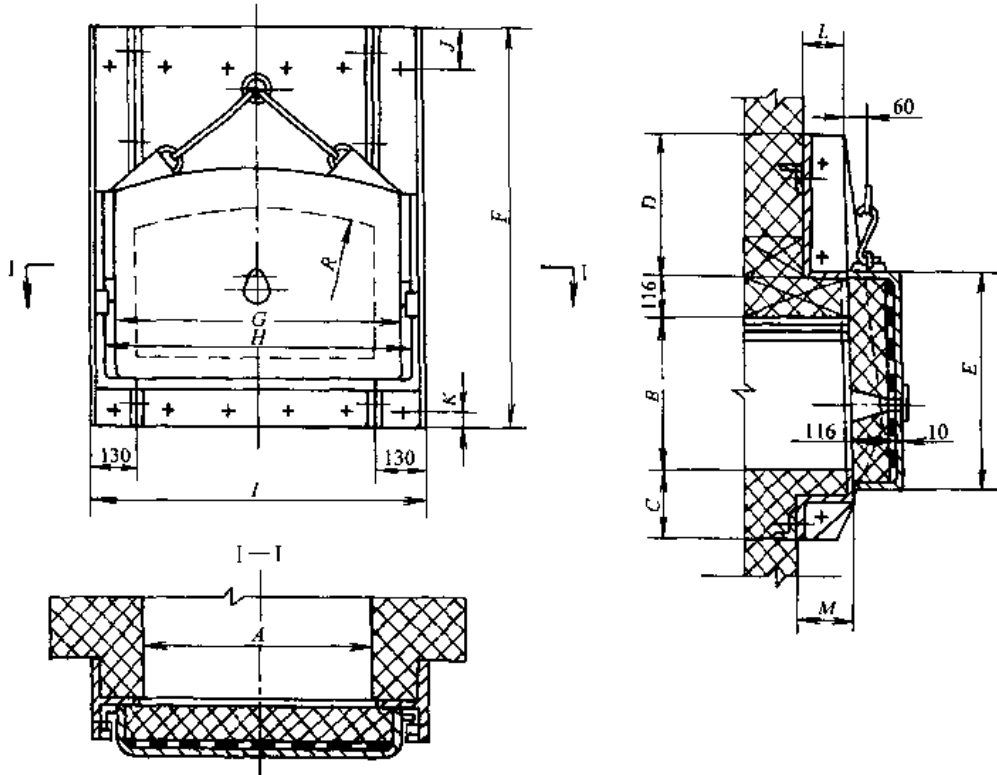


图 6-80 室式热处理炉炉口装置

表 6-54 室式热处理炉炉口装置安装尺寸

(mm)

序号	A×B	R	C	D	E	F	G	H	I	J	K	L	M
1	464×325	696	200	380	535	1020	564	644	730	120	35	125	165
2	464×393	696	200	391	580	1100	564	644	730	150	35	80	124
3	580×408	812	200	401	600	1125	680	780	840	120	35	75	120
4	580×544	812	200	540	750	1400	680	780	840	150	35	75	131
5	696×439	1044	200	405	630	1160	820	900	970	120	40	80	146
6	696×628	928	336	520	830	1600	820	900	970	150	100	80	142
7	812×748	812	336	500	940	1700	920	1020	1090	150	100	80	140
8	812×612	812	336	486	820	1550	920	1020	1090	150	100	80	140

(续)

序号	A×B	R	C	D	E	F	G	H	I	J	K	L	M
9	812×643	1044	336	605	850	1700	920	1020	1090	150	100	80	144
10	812×779	1044	336	569	980	1800	920	1020	1090	150	100	80	151

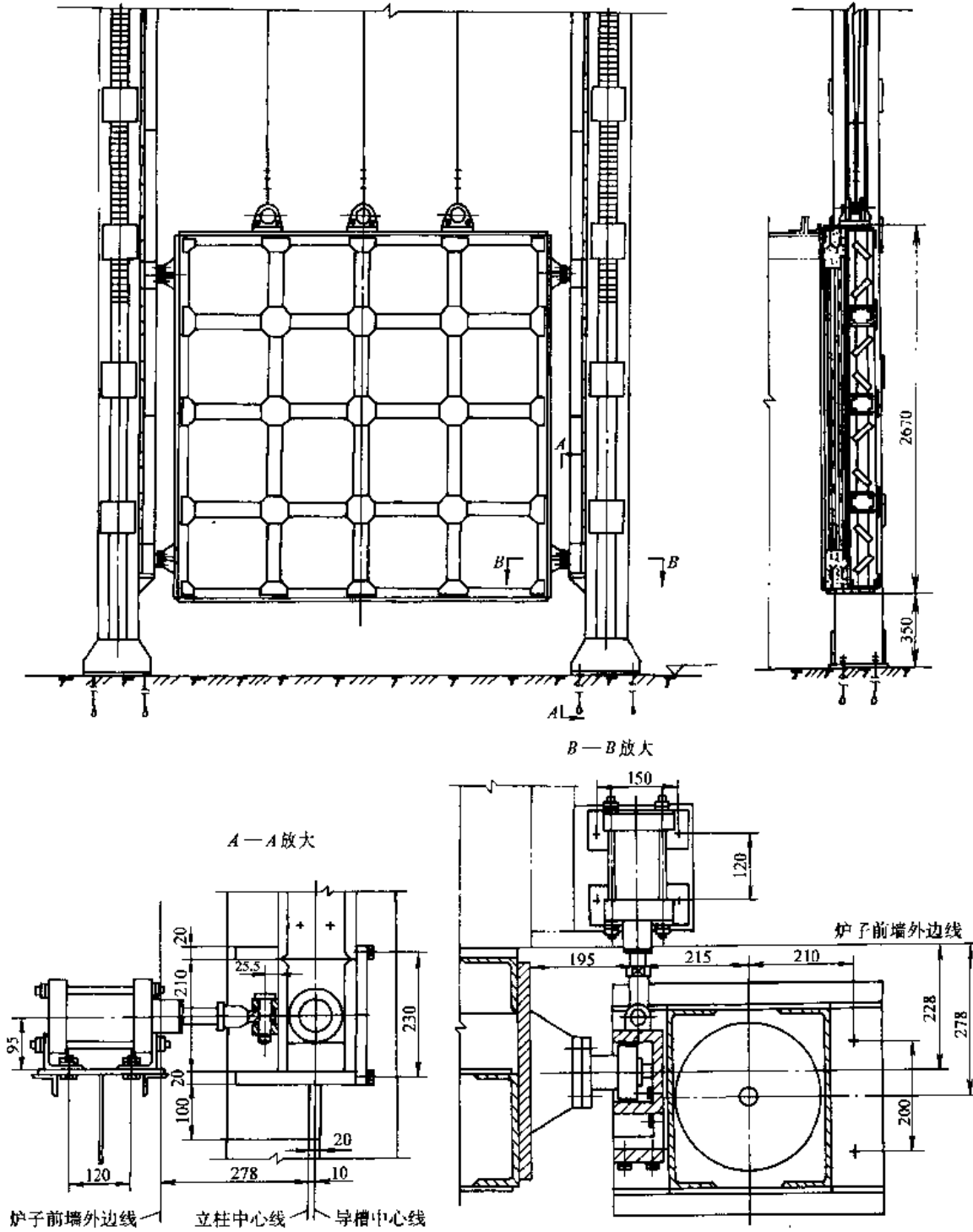


图 6-81 带直压式炉门压紧机构的台车式热处理炉炉口装置

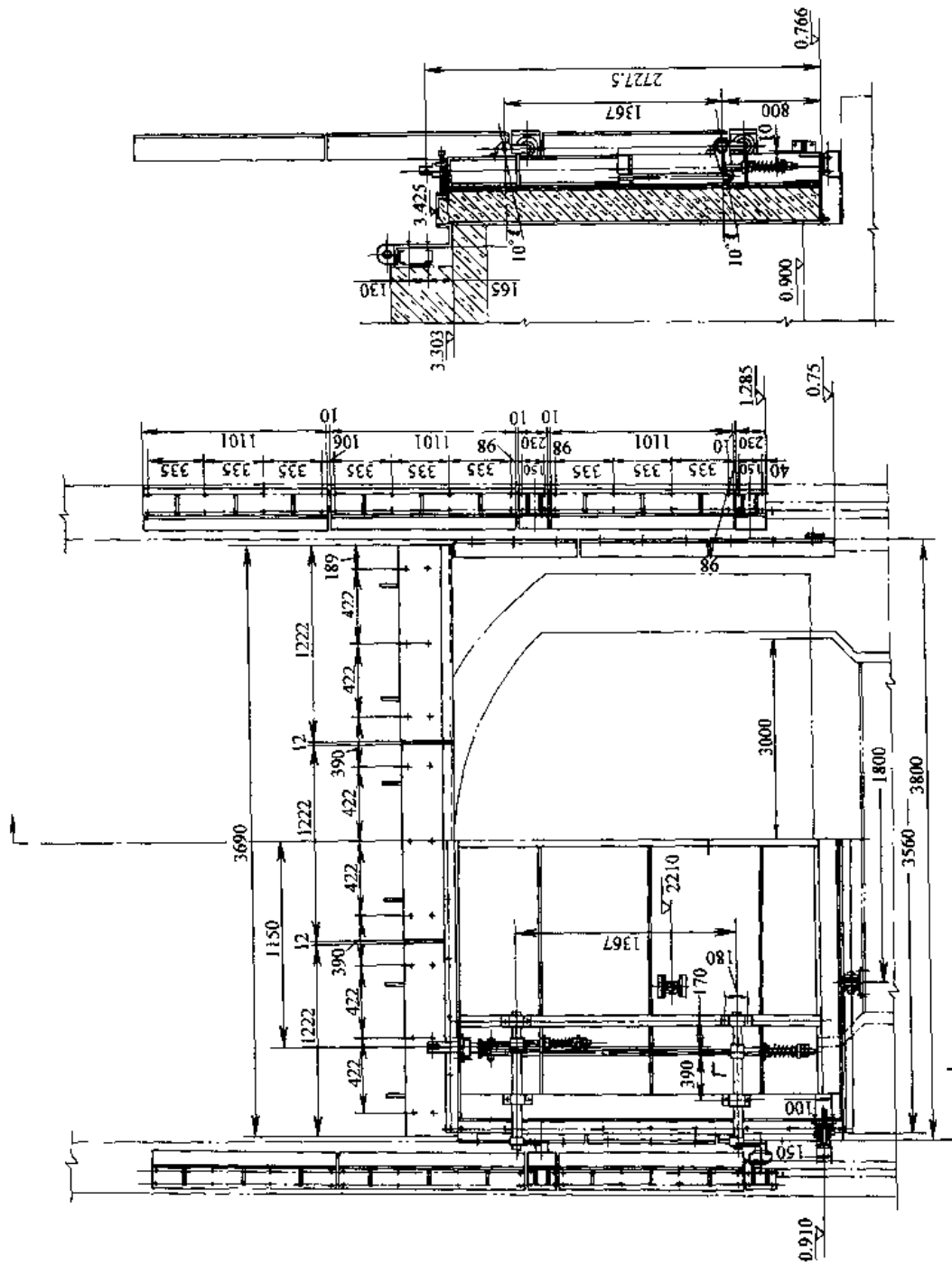


图 6-82 带弹簧式炉门压紧机构的台车式热处理炉炉口装置

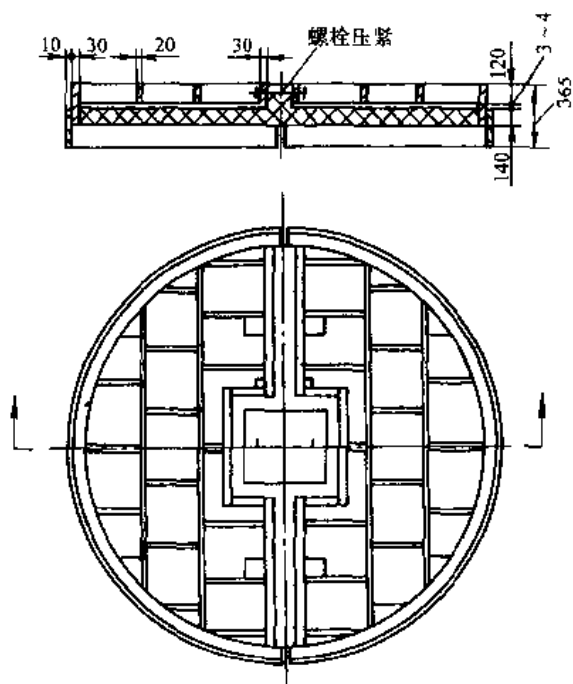


图 6-83 耐火纤维内衬焊接炉盖
井式炉炉口装置

井式炉炉口装置由炉盖、承载横梁、移动小车及炉口密封装置等组成,图 6-83 为耐火纤维内衬

焊接炉盖炉口装置。

6.4.4.2 炉门升降机构

常用炉门升降机构分手动、电动和气动三种。手动炉门升降机构有扇形链轮杠杆式和链轮拉链式两类,前者用于升降 $\leq 200\text{kg}$ 的炉门,后者用于升降 $\geq 2000\text{kg}$ 的炉门。

电动炉门升降机构用于升降各种中、大型的炉门,升降速度取 $6\sim 10\text{m}/\text{min}$,也有高达 $15\text{m}/\text{min}$ 的。

气动炉门升降机构常用于升降 1500kg 以下的炉门,升降速度取 $6\sim 8\text{m}/\text{min}$,车间内有压缩空气气源时方可采用。

各种炉门升降机构的设计计算及使用说明见表 6-55。

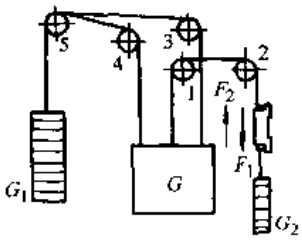
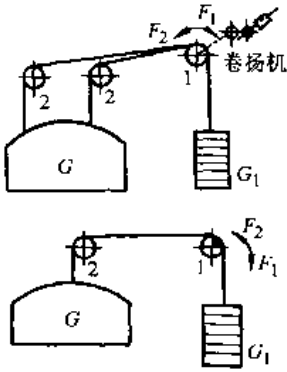
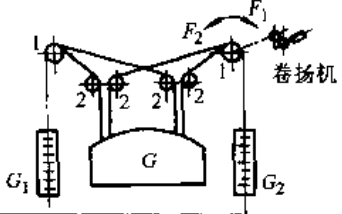
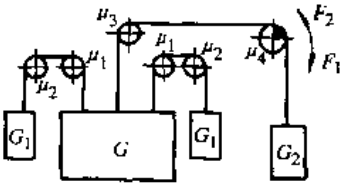
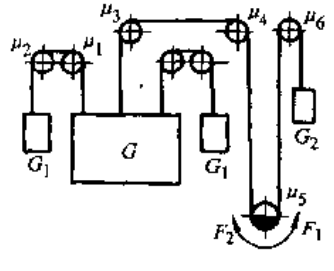
6.4.4.3 台车

台车是装载工件的活动炉底,是台车式热处理炉的主要组成部分。台车包括车架及行走机构两部分,行走机构多采用滚柱带式 and 车轮式两种结构,单位台车面积的装载量为 $1.5\sim 4\text{t}/\text{m}^2$ 。图 6-84 为滚柱带式台车结构,图 6-85 为带有固定炉门的的车轮式台车结构。

表 6-55 炉门升降机构设计计算表

序号	类别	传动简图	计算内容	说明
1	手动 杠杆式		$\text{推力 } F_1 \approx \frac{(\mu-1)RG}{l \cos \alpha} g \quad (\text{N})$ $\text{拉力 } F_2 = \frac{F_1}{\mu} \quad (\text{N})$ 平衡锤质量必须满足下式 $G_1 = \frac{RG}{l \cos \alpha}$ $g \text{——重力加速度} (\text{m}/\text{s}^2)$ $\mu \text{——扇轮综合阻力系数}$	G 是炉门的质量(kg) 通常转角 α 不超过 30°
2	手动 扇轮式		$\text{拉力 } F_1 = \frac{R_2}{R \sin \alpha} (\mu_1 \mu_2 - 1) G g \quad (\text{N})$ $\text{推力 } F_2 = \frac{F_1}{\mu_1 \mu_2} \quad (\text{N})$ $G_1 = G$	μ_1, μ_2 分别为轮 1 及轮 2 的综合阻力系数

(续)

序号	类别	传动简图	计算内容	说明
3	气动双组平衡		$F_1 = \frac{\mu_1 \mu_2 [(\mu_3 + \mu_4) \mu_5 - 2]}{2[(\mu_3 + \mu_4) \mu_5 - \mu_1 \mu_2]} Gg \quad (\text{N})$ $G_1 + G_2 = G$ 当 $\mu_1 = \mu_2 = \mu_3 = \mu_4 = \mu_5 = \mu$ 时 $F_1 = (\mu^2 - 1)Gg \quad (\text{N})$ $F_2 = \frac{F_1}{\mu_2} \quad (\text{N})$ $G_2 \geq F_2$	该形式适用于较大的炉门 常取 $G_1 = (0.7 \sim 0.8)G$ $G_2 = (0.3 \sim 0.2)G$
4	电动 100% 平衡		主动轮的驱动力(即圆周力) 开门时 $F_1 = (\mu_1 \mu_2 - 1)Gg \quad (\text{N})$ 关门时 $F_2 = \frac{F_1}{\mu_1 \mu_2} \quad (\text{N})$ $(G_1 = G)$	该形式为电动炉门传动的 基本形式,适用于中等 尺寸的炉门 驱动轮 1 为带齿的,与 轮 2(无齿)不同,但两个轮 2 是一样的 μ_1, μ_2 —— 为轮 1、轮 2 的综合阻力 系数
5			主动轮的驱动力(圆周力) 开门时 $F_1 = (\mu_1 \mu_2 - 1)Gg \quad (\text{N})$ $(G_1 = G_2 = \frac{1}{2}G)$ 关门时 $F_2 = \frac{F_1}{\mu_1 \mu_2} \quad (\text{N})$	该形式适于尺寸较大的 炉门 由驱动力的结果看,四 个轮 2 与一个轮 2 一样, 因滑轮个数与柔性件垂直 段张力成反比
6	电动 100% 平衡		$2G_1 + G_2 = G$, 一般取 $2G_1 = 0.8G$ $G_2 = 0.2G$ 开门时 $F_1 = \left(G - \frac{2G_1}{\mu_1 \mu_2} - \frac{G_2}{\mu_3 \mu_4} \right) \mu_3 \mu_4 g$ 当 $\mu_1 = \mu_2 = \mu_3 = \mu_4 = \mu$ 开门时 $F_1 = (\mu^2 - 1)Gg \quad (\text{N})$ 关门时 $F_2 = \frac{F_1}{\mu^2} \quad (\text{N})$	用于尺寸及重量较大的 炉门,提升力因 G_1 及 G_2 的不同而变化,但在 $2G_1 +$ $G_2 = G$ 的条件下变化甚微 而忽略不计
7			$2G_1 + G_2 = G$, 一般取 $2G_1 = 0.8G$ $G_2 = 0.2G$ 开门时 $F_1 = \left(G - \frac{2G_1}{\mu_1 \mu_2} - \frac{G_2}{\mu_3 \mu_4 \mu_5 \mu_6} \right) \times \mu_3 \mu_4 \mu_5 g \quad (\text{N})$ 当 $\mu_1 = \mu_2 = \mu_3 = \mu_4 = \mu_5 = \mu_6 = \mu$ 时, $F_1 = \left(\mu^2 G - 2G_1 \mu - \frac{G_2}{\mu} \right) g \quad (\text{N})$	用于尺寸及重量较大的 炉门,提升力因 G_1 及 G_2 的不同而变化,但在 $2G_1 +$ $G_2 = G$ 的条件下变化甚微 而忽略不计,因传动机构 置于地面或地坑内,维修 较方便,但传动效率约降 低 10%~15%

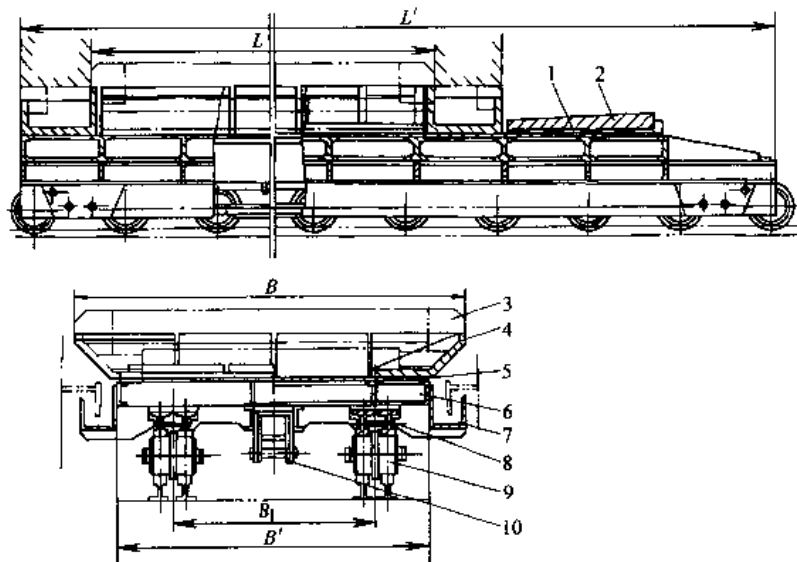


图 6-84 滚柱带式热处理炉台车

- 1—石棉板 2—炉门托板 3—耐火砌体 4—边框 5—车面钢板 6—车架
7—砂封槽 8—承托钢轨 9—滚柱带 10—传动销齿条

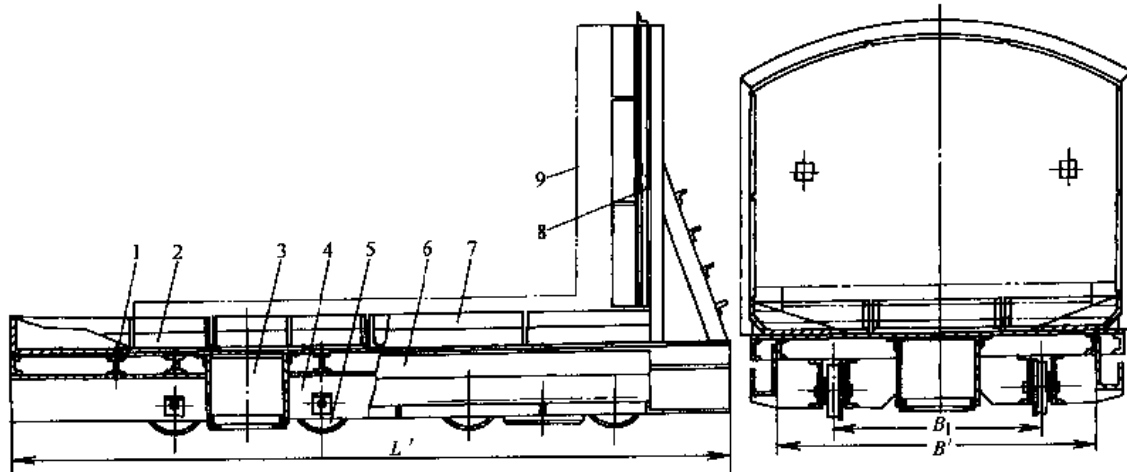


图 6-85 车轮式热处理炉台车

- 1—车架 2—车面钢板 3—排烟口 4—承托纵梁 5—车轮 6—砂封槽
7—边框 8—炉门 9—耐火砌体

滚柱带式行走机构能承受重载荷,运行平稳,适用于炉温 1200°C 以下的热处理炉;缺点是:炉内氧化铁皮易掉入钢轨间隙内,需经常清理。车轮式行走机构耗用金属材料少,台车在炉外的移动行程可以很长;缺点是承载能力较低,耐高温性能差,多应用于炉温不超过 1000°C 的热处理炉。

6.4.4.4 台车牵引机构

台车牵引机构是用于将热处理炉台车拉入或拉出炉外的专用机构,一般布置在炉前地坑内。牵

引机构要装有可靠的行程限位装置,最好与炉门升降机构连锁控制。常用的台车牵引机构有以下几种形式:

1. 桥式起重机式牵引机构 利用车间内桥式起重机,通过炉前远处的动臂外滑轮及炉口处的内滑轮用钢丝绳将台车拉入炉内或拉出炉外,见图 6-86。该机构结构简单,但操作麻烦且不够安全,仅用于台车进出炉次数不频繁或作为临时性工作设施。

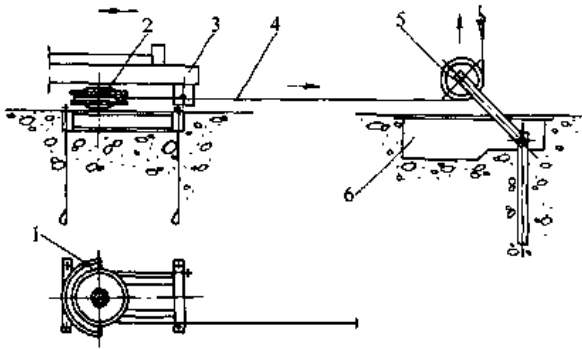


图 6-86 桥式起重式牵引机构
1—防脱槽装置 2—内滑轮 3—台车 4—钢丝绳
5—动臂外滑轮 6—地坑

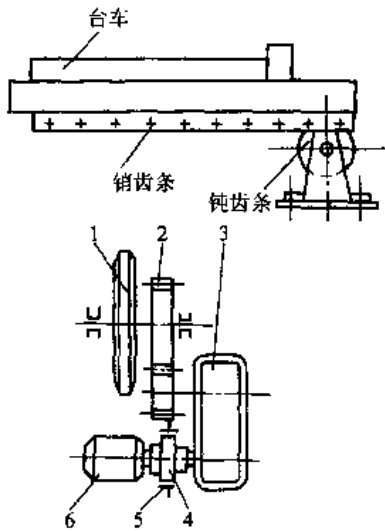


图 6-87 钝轮式牵引机构示意
1—钝齿轮 2—开式齿轮 3—减速机
4—联轴器 5—制动器 6—电动机

2. 钝轮式牵引机构 机构示意图见图 6-87。电动机启动后,通过减速机带动钝齿轮缓慢传动,然后再通过钝齿轮带动与之啮合的台车销齿条将台车拉入炉内或拉出炉外。台车运行速度取 $8 \sim 10\text{m}/\text{min}$ 。

3. 链条式牵引机构 牵引机构由一根封闭链条绕在前后两个链轮上,电动机通过传动机构带动其中一个主链轮;另一个为从动链轮,装在张紧装置的支架上,通过调节张紧装置上的螺栓可保持链条有适当的张紧度。链条上支用销轴与台车头部的拉板相连接,当传动装置正、反向运

转时,链条即将台车拉入炉内或拉出炉外。牵引机构见图 6-88。

4. 钢丝绳牵引机构 牵引机构由张紧滑轮及卷扬机传动机构组成,适用于台车牵引行程较长的炉子,结构见图 6-89。钢丝绳上支的一端与台车下部的拉板相接,另一端绕在卷筒正转方向的顶面槽内,并用螺钉及压板固定在起始螺旋槽的端部;钢丝绳的下支用同样方法固定在卷筒相反一面的对称位置处。当电动机带动卷筒正转时,钢丝绳的上支被卷筒收卷,下支则被释放,此时台车被拉出炉外;反之,台车则被拉入炉内。由张紧滑轮至卷筒间钢丝绳的偏斜度不能太大,对于平滑卷筒,偏斜度不大于 $1:40$,对于带螺旋槽的卷筒,偏斜度不大于 $1:10$ 。

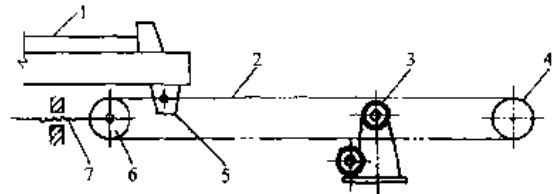


图 6-88 链条式牵引机构示意

1—台车 2—上支链条 3—托轮 4—主动链轮
5—拉板 6—从动链轮 7—张紧装置

5. 自行式牵引机构 传动机构安装在台车头部的车架上,由电缆供电启动传动机构,然后通过链条带动车轮运行,牵引机构见图 6-90。

自行式牵引机构不占用车间面积,不需敷设地坑,制做容易。缺点是电缆需跟随台车在炉前拖动不安全,牵引力不能大于车轮的摩擦力。适用于

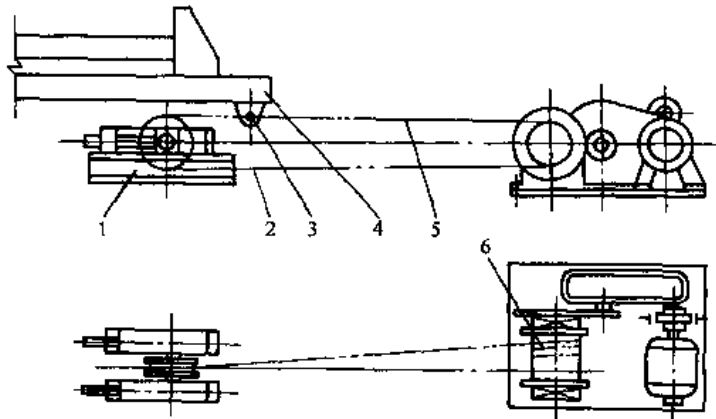


图 6-89 钢丝绳牵引机构示意
1—张紧装置 2—钢丝绳下支 3—拉板 4—台车
5—钢丝绳上支 6—卷筒

炉温较低、载荷量不太大、炉前密封情况良好的台车式热处理炉。

6.4.4.5 推拉料机

推拉料机是连续式炉的专用机械。推料机布置在炉子进料端,用以将工件或料盘推入炉内加热;拉料机布置在炉子出料端的端部或侧面,用以将加热完的工件或料盘拉出炉外。

推拉料机可以用电动机、气缸或液压缸驱动,在推拉料机上应设有行程限位及超载保护装置,以利安全运行。

常用的推拉料机有以下几种类型:

1. 曲柄连杆式推拉料机 该推拉料机多用电动机驱动,也有用气缸或液压缸驱动的,适于推拉装于料盘中的中小零件。图6-91所示为电动机传动的推料机实例,推料行程340mm,推送速度6m/min。

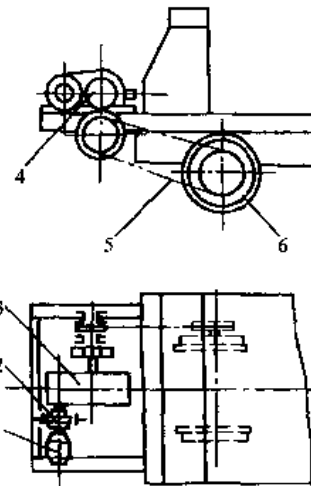


图6-90 直齿轮减速机自行式牵引机构示意

- 1—电动机 2—联轴器及制动器 3—减速机
4—开式齿轮 5—传动链条 6—主动车轮

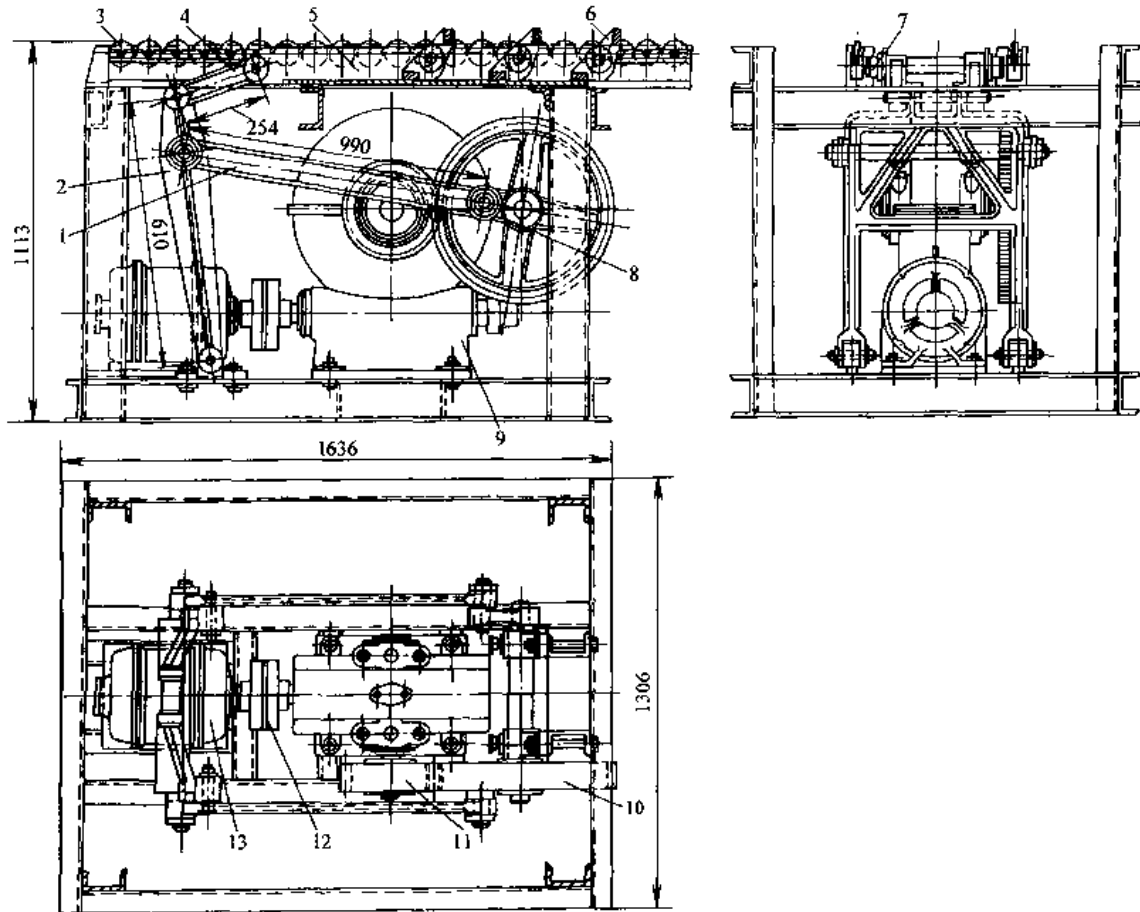


图6-91 曲柄连杆式推料机

- 1—连杆(2个) 2—主摇杆 3—滚轮 4—中间连杆 5—移动架 6—推头(3对) 7—车轮(4个)
8—曲柄(2个) 9—减速机 10、11 开式齿轮 12—联轴器 13—电动机

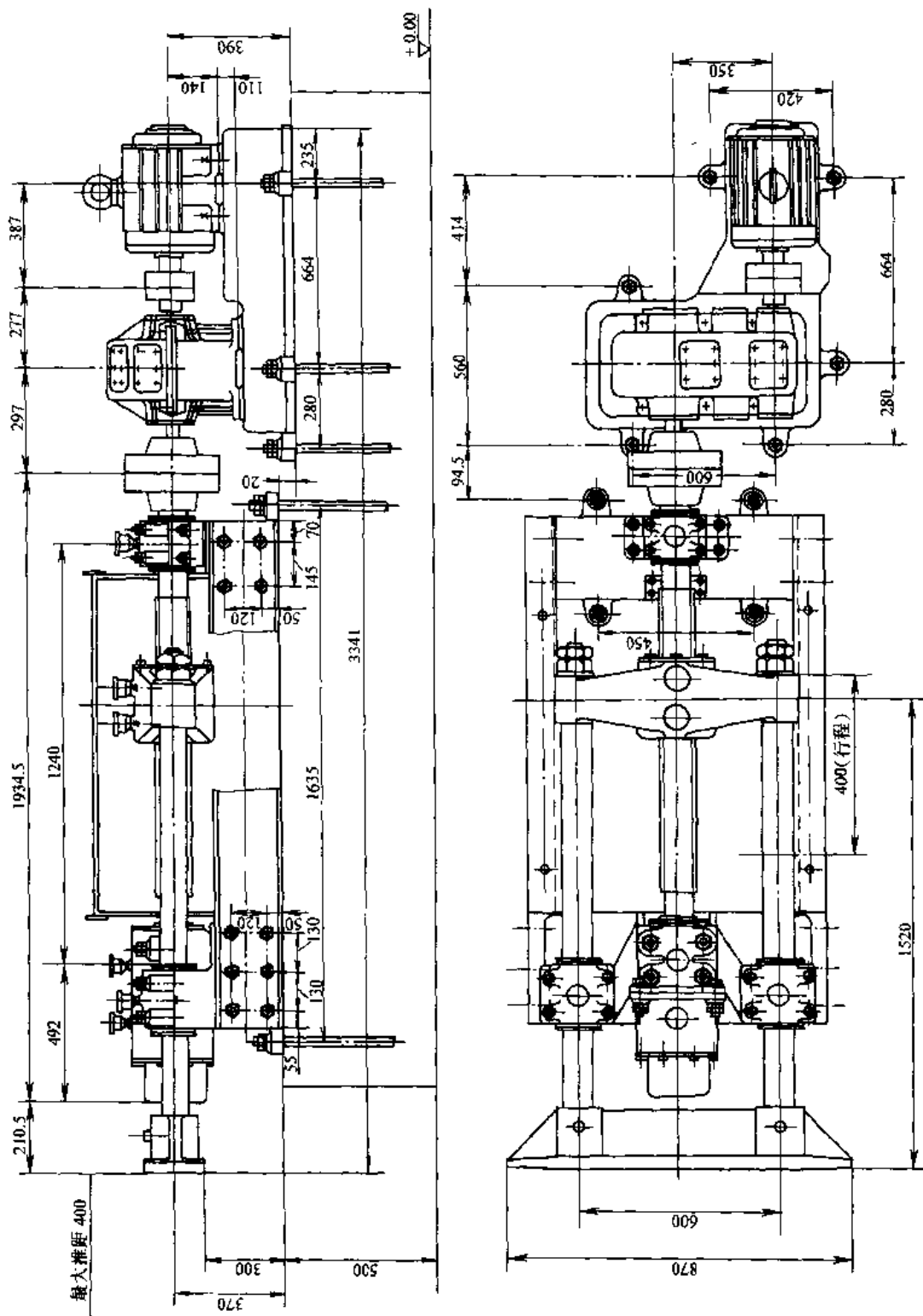


图 6-92 80kN 螺旋式推料机
(推料速度 3.6m/min, 行程 400mm, 功率 7.5kW)

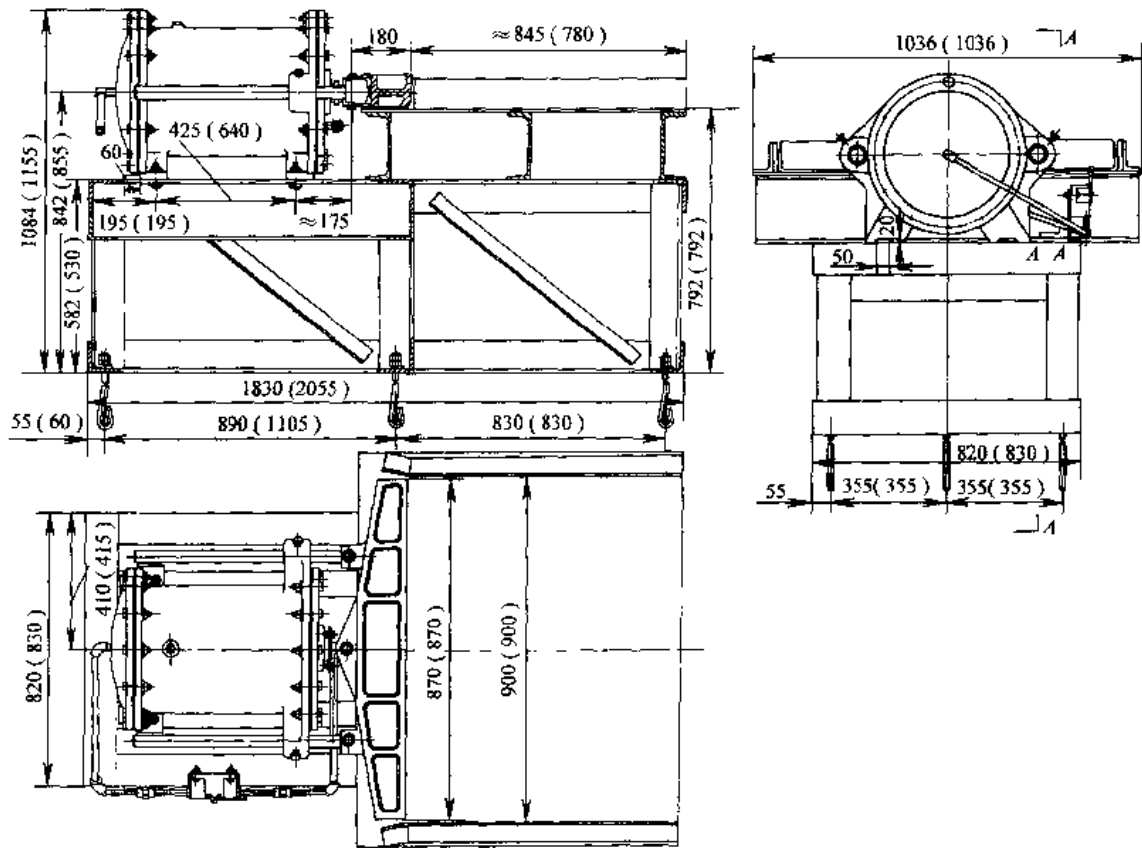


图 6-93 43kN(80kN)气动推料机

2. 螺旋式推料机 该机构适用于推送较重、较大的炉料,推送行程 $1\sim 2\text{m}$,推送速度 $2\sim 4\text{m}/\text{min}$,具有结构简单、布置紧凑、造价较低等优点。图 6-92 所示为推力 80kN 螺旋式推料机实例。缺点是传动效率较低,工作时推杆有振动且推送速度受到一定限制。

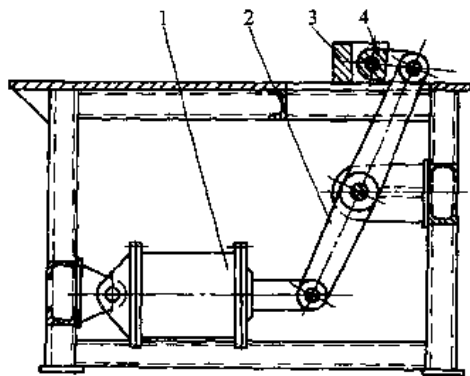


图 6-94 气动推料机机构

1—气缸 2—杠杆 3—推杆 4—连杆

3. 气动、液压推料机 图 6-93 所示为气动推料机,推力分别为 43kN 和 80kN,括弧内数字为 80kN 推料机的技术数据。推料行程 400mm,气缸直径 340 (450) mm,压缩空气压力 0.5~0.6MPa,工作台有效宽度 900mm,设备重量 796kg (1371kg)。图 6-94 所示为气动推料机机构,可根据推力和行程确定杠杆比。

4. 开式链推拉料机 图 6-95 为电动机传动的开式链推拉料机。电动机通过减速机、链传动、带动主链轮和开式滚轮链运动,从而使装在开式滚轮链端部的推拉料头完成推料或拉料动作。图 6-96 为该机构的推拉料头。拉钩作拉料用,挂钩时头部的斜面 B 碰到料盘的圆把或边框上,产生一个向上的分力,迫使钩头抬起,当拉钩走过料盘边框之后便因自重而落在料盘上实现自动挂钩。推料时,将装在压杆尾部的活动销推入脱钩板的下工作面,见图 6-97。此时,压杆上的固定销将迫使拉钩的钩头抬起,当推拉料头后退时便完成脱钩动作。

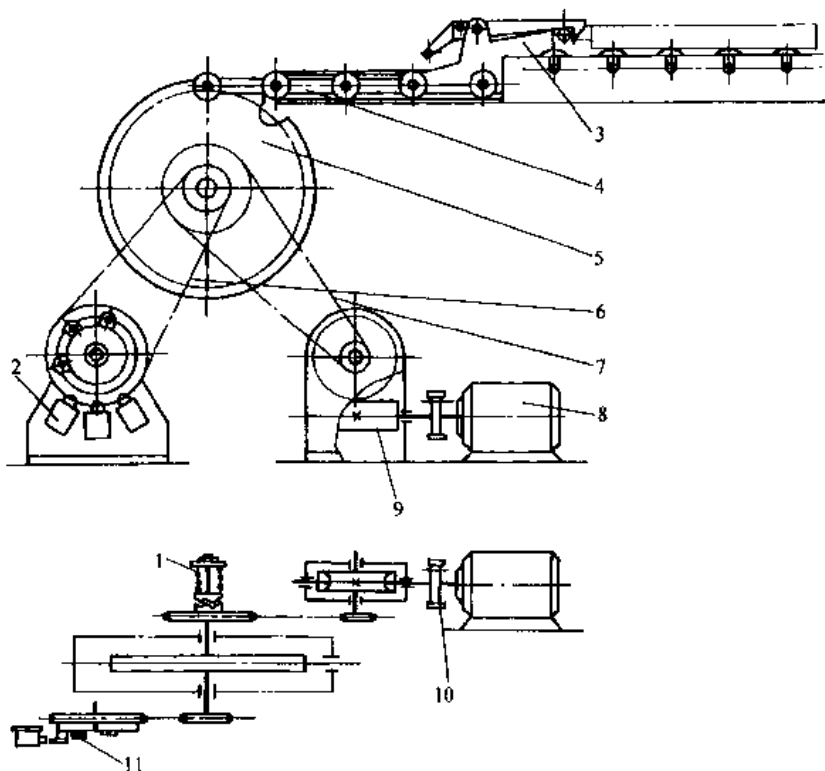


图 6-95 电动机传动的开式链推拉料机
1—爪式安全离合器 2—行程开关 3—推拉料头 4—开式滚轮链 5—主链轮
6、7—传动链 8 电动机 9—蜗杆减速机 10—制动器 11—磁块

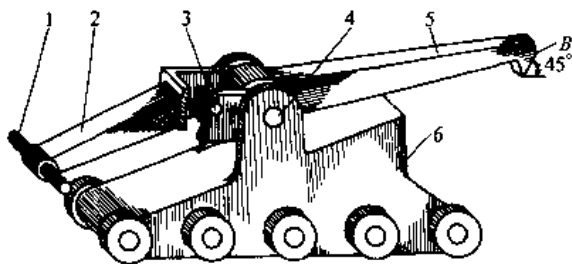


图 6-96 单面推拉料头
1—活动销 2—压杆 3—固定销 4—销轴
5—拉钩 6—推头

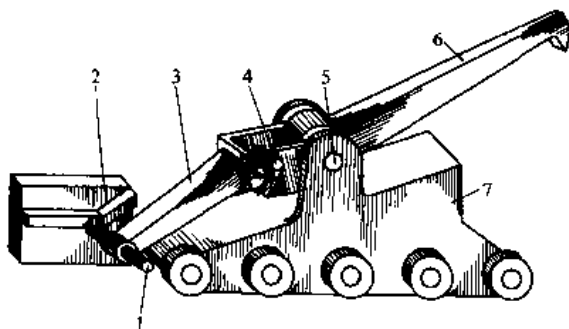


图 6-97 单面推拉料头脱钩状态图
1—活动销 2—脱钩板 3—压杆 4—固定销
5—销轴 6—拉钩 7 推头

6.5 排烟系统

排烟系统由产生抽力(负压力)的排烟装置和排送烟气的烟道所组成。常用的排烟装置有烟囱、引风机或喷射器,而烟道则分为架于地上的排气管道和设于地下的砖体烟道。保证燃料炉排烟通畅是炉子正常运行的先决条件,排烟不通畅时,炉膛压力升高,从炉膛周围不严密处会逸出大量烟气而增加炉子的热损失,还影响到炉温的调节并恶化了操作环境。

6.5.1 烟道布置及设计要点

由炉子烟道出口至烟囱进口的一段烟道称为车间烟道,通常是敷设于地下的、用于多台炉子排烟的烟道系统,如图 6-98 所示。一组多台炉子组成的排烟系统,其烟道总长度不宜超过 100m,包含炉子台数不宜多于 10~15 台。

热工制度不同的炉子,应尽量布置在不同的分烟道上,例如井式炉,其热工制度与一般热处理炉区别较大,应单独使用一个烟囱。不得已时,应将几个井式炉布置在靠近烟囱的一组分烟道上。

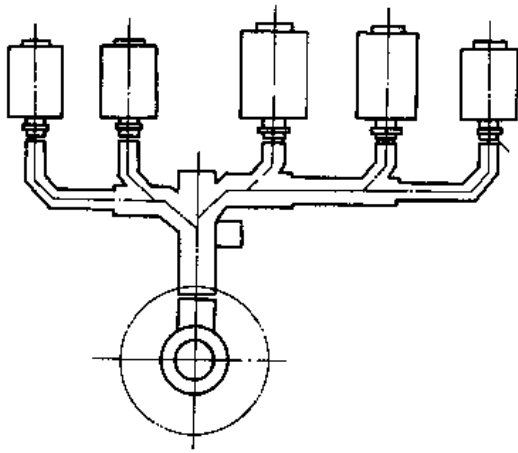


图 6-98 车间烟道布置示意

烟道内层用耐火砖砌筑,外层用红砖砌筑,烟道底部与基础的接触面多砌以硅藻土砖以降低基础表面温度,但硅藻土砖要防止与土壤直接接触。车间烟道原则上不设烟道检查口,煤炉烟道或比较长的车间烟道,可在烟道中段适当地方设一个检查口,以备操作人员进入烟道清灰或检修。

烟道通过厂房柱基时,烟道外壁距柱基表面应留有一定距离,一般采用下列数据:

烟气温度(°C)	700~800	500~600	300~400	<200
距离(m)	≥0.5	≥0.4	≥0.2	0.1

车间烟道与炉子烟道及烟囱接口处需留出沉陷缝,缝宽10~20mm,烟道截面尺寸不小于

464mm×572mm(宽×高)。

上排烟的炉子多为一台炉子自用一个烟囱,因而一般不构成排烟系统。

6.5.2 烟道阻力计算

6.5.2.1 烟气流量

计算烟气流量时必须考虑冷空气吸入量及车间炉子同时工作系数。通过一个烟道闸门的冷空气吸入量约为炉内烟气量的20%~30%,通过一个烟道检查口的冷空气吸入量约为炉内烟气量的10%~20%。炉子附近处取低限;烟囱附近处取高限。

炉子同时工作系数与同组烟道所含炉子台数有关。含3~5台炉子时,同时工作系数取0.7~0.75;含6~8台炉子时,取0.6~0.7;含8~10台炉子时,取0.55~0.6。

烟道内烟气流速采用下列数据:

烟气温度/(°C)	700~800	500~700	400~500	<400
标态下烟气流速/(m/s)	1.4~1.2	1.7~1.4	2.5~1.7	3.5~2.5

6.5.2.2 烟道阻力

计算烟道阻力时要选择烟道系统布置图中阻力最大的一条流路,按表6-56计算。为便于计算,标准状态下烟气流量单位以Nm³/s表示;烟气流速单位以Nm/s表示。

表 6-56 烟道阻力计算表格式

序号	计算项目	分段名称	支烟道	分烟道1	分烟道2	……总烟道
1	烟道长度 L (m)					
2	烟道截面 A (m ²)					
3	烟道换算直径 D (m)					
4	分烟道烟气流量 $q_v = K \sum q_{v0} + \sum \Delta q_v$ 总烟道烟气流量 ($q_v =$ 各分烟道烟气流量 - 吸入空气量) (Nm ³ /s)					
5	烟气流速 ($v = q_v / A$) / (Nm/s)					
6	烟道始端烟气温度 $(t_h = \frac{c_1 V_1 t_1 + c_2 V_2 t_2}{c_1 V_1 + c_2 V_2})$ (°C)					
7	烟道末端烟气温度 ($t = t_h - L \Delta t$) (°C) Δt —每米烟道烟气温降 (°C/m)					
8	烟道内烟气平均温度 $(t_p = \frac{1}{2} (t_h + t))$ (°C)					

(续)

序号	计算项目	分段名称	支烟道	分烟道1	分烟道2	……总烟道
9	$t^{\circ}\text{C}$ 时烟气动压 $\left(h_d = \frac{\omega^2 \rho}{2} \left(1 + \frac{t_p}{273} \right) \right) / \text{Pa}$					
10	几何压力 $h_g = \Delta H (\rho_k - \rho_y) g$ (Pa) ρ_k, ρ_y ——空气及烟气密度 (kg/m ³) ΔH ——烟道中心高度差 (m) g ——重力加速度, $g=9.8$ (m/s ²)					
11	局部阻力示意图					
12	阻力系数总计 $\sum \xi$					
13	局部阻力 $h_l = \sum \xi h_d$ (Pa)					
14	摩擦阻力 $h_m = \lambda \frac{L}{D} h_d$ (Pa) λ ——摩擦阻力系数=0.05					
15	各分段阻力之和 (10+13+14)					
	烟道阻力 (总压力损失) (Pa)					

注：烟道中心高度差不大时，几何压力损失可忽略不计。式中： K 为炉子同时工作系数； $\sum q_{vy}$ 为各支烟道烟气体积流量 $= \sum K q_{vy} + \sum \Delta q_{vy}$ (Nm³/s)； q_{vy} —炉内烟气体积流量 (Nm³/s)； Δq_{vy} 为冷空气吸入量 (Nm³/s)； V_1, V_2 为两种气体的体积 (Nm³/s)； c_1, c_2 为两种气体的比热容 [kJ/(Nm³·°C)]； t_1, t_2 —两种气体混合前温度(°C)； t_k 为两种气体混合后温度(°C)； Δt 为每米烟道烟气温降=3~6°C； ξ 为局部阻力系数(查本卷附录表36)。

6.5.2.3 烟道截面尺寸

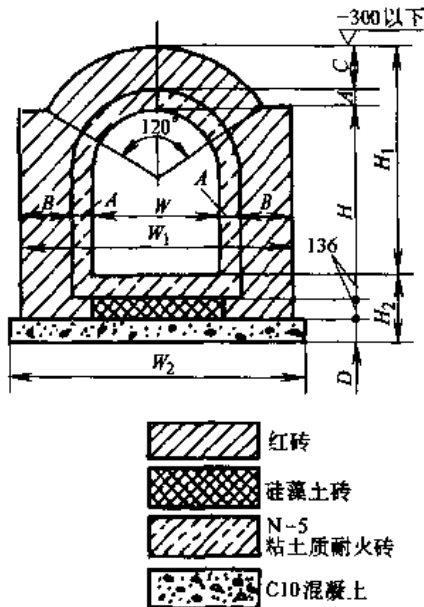


图 6-99 地面负荷为 3t/m² 及 5t/m² 烟道截面图

根据烟气流量及车间地面负荷确定烟道截面尺寸。图 6-99 为地面负荷等于 3t/m² 及 5t/m² 时

烟道截面图，表 6-57 及表 6-58 为烟道截面尺寸及材料用量。

6.5.2.4 计算举例

某热处理车间地下烟道平面布置见图 6-98，烟道中心高度近似相等，炉子的各项计算参数分列于下，试计算烟道阻力。

炉号	1	2	3	4	5
炉子烟气体积流量/(Nm ³ /s)	0.35	0.5	0.7	0.4	0.4
闸门前烟气温/°C	650	650	600	650	650
烟道截面尺寸/mm	464×572	580×698	580×698	464×572	464×572
炉子排烟阻力/Pa	60	60	60	60	60

解：选择炉 1、炉 2、炉 3 一侧烟道区段计算，预定分烟道 1、2、3 及总烟道的截面尺寸分别为 (mm)：696×824、928×1076、696×824 及 1044×1474。烟道阻力计算值列于表 6-59。

表 6-57 3t/m² 烟道截面尺寸及材料用量表

通道尺寸 /mm		外廓尺寸 /mm				砌砖尺寸 /mm				每米烟道材料用量 (不包括砂浆)							
W	H	W ₁	W ₂	H ₁	H ₂	A	B	C	D	硅藻 土砖 /m ³	各种砖号的耐火粘土砖 (块)					红砖 /m ³	C10 混凝土 /m ³
											Tz-3	Ts-43	Ts-42	Tc-23	Tc-22		
464	572		—	—	—	—	—	—	—	—	—	—	—	—	—	—	—
580	698	1292	1500	1054	422	116	240	240	150	0.08	100	—	—	9	76	0.80	0.23
696	824	1408	1650	1180	422	116	240	240	150	0.10	117	—	—	36	63	0.86	0.25
812	950	1524	1750	1306	422	116	240	240	150	0.12	153	—	—	54	54	0.92	0.26
928	1076	1640	1850	1432	422	116	240	240	150	0.13	171	—	—	85	36	1.05	0.28
1044	1202	1756	2100	1558	472	116	240	240	200	0.15	189	—	—	104	32	1.12	0.42
1044	1474	2006	2300	1830	472	116	365	240	200	0.15	225	—	—	104	32	1.61	0.47
1160	1600	2354	2650	2072	472	232	365	240	200	0.16	396	36	306	—	—	1.81	0.54
1276	1726	2720	3050	2198	472	232	490	240	200	0.18	423	90	280	—	—	2.5	0.61
1392	1920	2836	3150	2517	472	232	490	365	200	0.20	468	135	261	—	—	3.05	0.64
1508	2046	2952	3250	2643	522	232	490	365	250	0.21	495	180	234	—	—	3.14	0.85
1624	2172	3068	3500	2769	522	232	490	365	250	0.23	530	234	208	—	—	3.4	0.88
1740	2366	3184	3500	2963	522	232	490	365	250	0.25	567	288	180	—	—	3.6	0.91
1856	2560	3550	3750	3157	522	232	615	365	250	0.26	605	324	171	—	—	4.10	1.00
1972	2686	3666	3950	3283	522	232	615	365	250	0.28	639	380	136	—	—	4.59	1.03
2204	2938	3898	4200	3660	572	232	615	490	300	0.31	693	476	90	—	—	5.35	1.26
2436	3258	4130	4400	3980	572	232	615	490	300	0.34	765	576	36	—	—	5.78	1.32
2668	3578	4362	4650	4300	572	232	615	490	300	0.38	837	656	—	—	—	6.21	1.4
2900	3830	4594	4900	4552	572	232	615	490	300	0.41	945	656	—	—	—	6.65	1.47

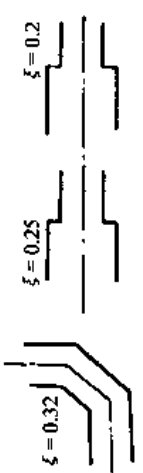

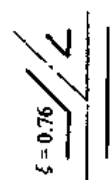
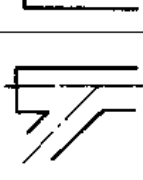

表 6-58 $5t/m^2$ 烟道截面尺寸及材料用量表

通道尺寸 /mm		外廓尺寸 /mm				砌砖尺寸 /mm				每米烟道材料用量 (不包括砂浆)							
W	H	W ₁	W ₂	H ₁	H ₂	A	B	C	D	硅藻 土砖 /m ³	各种砖号的耐火粘土砖 (块)					红砖 /m ³	C10 混凝土 /m ³
											Tz-3	Ts-43	Ts-42	Tc-23	Tc-22		
464	572	-	--	-	--	-	-	-	-	-	-	-	-	-	-	-	-
580	698	1292	1500	1054	422	116	240	240	150	0.08	100	-	-	9	76	0.80	0.23
696	824	1658	1900	1505	422	116	365	365	150	0.10	117	-	--	36	63	1.40	0.29
812	950	1774	2000	1431	422	116	365	365	150	0.12	153	-	-	54	54	1.50	0.30
928	1076	1890	2100	1557	422	116	365	365	150	0.13	171	-	--	85	36	1.6	0.32
1044	1202	2006	2300	1683	472	116	365	365	200	0.15	189	-	-	104	32	1.75	0.47
1044	1474	2256	2550	1955	472	116	490	365	200	0.15	225	-	--	104	32	2.4	0.52
1160	1600	2604	2900	2322	472	232	490	490	200	0.16	396	36	306	-	-	3.05	0.59
1276	1726	2720	3050	2448	472	232	490	490	200	0.18	423	90	280	-	-	3.05	0.61
1392	1920	3086	3400	2642	472	232	615	490	200	0.20	468	135	261	--	-	4.0	0.69
1508	2046	3202	3500	2768	522	232	615	490	250	0.21	495	180	234	-	-	4.15	0.89
1624	2172	3318	3500	2894	522	232	615	490	250	0.23	530	234	171	-	-	4.35	0.95
1740	2366	3434	3750	3088	522	232	615	490	250	0.25	567	288	180	--	--	4.5	0.98
1856	2560	3550	3750	3282	522	232	615	490	250	0.26	605	324	162	-	-	4.8	1.00
1972	2686	3666	3950	3408	522	232	615	490	250	0.28	636	380	136	-	--	5.1	1.03
2204	2938	3898	4200	3785	572	232	615	615	300	0.31	693	476	90	-	-	5.88	1.26
2436	3258	4130	4400	4105	572	232	615	615	300	0.34	765	576	36	--	--	6.23	1.32
2668	3578	4362	4650	4425	572	232	615	615	300	0.38	837	656	-	-	-	6.69	1.4
2900	3830	4594	4900	4677	572	232	615	615	300	0.41	945	656	--	-	-	8.0	1.47

表 6-59 烟道阻力计算数值表

序号	分段名称 计算项目	支烟道	分烟道 1	分烟道 2	分烟道 3	总烟道
1	烟道长度 $L(m)$	10	8	6	6	8
2	烟道截面 $A(m^2)$	0.25	0.51	0.91	0.51	1.43
3	烟道换算直径 $D(m)$	0.52	0.75	1	0.75	1.24
4	分烟道烟气流速 $q_v = K \sum q_v + \sum \Delta q_v$ 总烟道烟气流速 $q_v = \text{各分烟道烟气流速} + \text{吸入空气量}$ (Nm^3/s)	同时工作系数 $K=0.7$ 空气吸入系数 $\Delta V \approx 0.3$ $q_{v1} = 0.7 \times 0.35 + 0.3 \times 0.35 = 0.35$	$0.7(0.5 + 0.35) + 0.3(0.5 + 0.35) + 0.35 = 0.85$	$0.7(0.35 + 0.5 + 0.3) + 0.3(0.35 + 0.4) + 0.3(0.4) + 0.4 = 1.4$	$0.7(0.4 + 0.4) + 0.3(0.4) + 0.4 = 0.8$	$1.4 + 0.8 + 0.25(0.35 + 0.5 + 0.7 + 0.4 + 0.4) = 2.7875$
5	烟气流速 $v = \frac{q_v}{A}$ (Nm/s)	$\frac{0.35}{0.25} = 1.4$	$\frac{0.85}{0.51} = 1.67$	$\frac{1.4}{0.91} = 1.54$	$\frac{0.8}{0.51} = 1.57$	$\frac{2.79}{1.43} = 1.95$
6	烟道始端烟气温 $t_a = \frac{c_1 V t_1 + c_2 V_2 t_2}{c_1 V_1 + c_2 V_2}$ ($^{\circ}C$)	$V_1 = 0.7 \times 0.35 = 0.245$ $\frac{1.51 \times 0.245 \times 650 + 134 \times 0.105 \times 20}{1.51 \times 0.245 + 1.34 \times 0.105} = 476$	458 ^①	433 ^②	475	434
7	烟道末端烟气温 $t_b = t_a - \text{烟道温降}$ ($^{\circ}C$)	$476 - 10 \times 2.5 = 451$	$458 - 8 \times 2.3 = 440$	$433 - 6 \times 24 = 420$	449	温降 $8.3^{\circ}C$ $434 - 8 \times 8.3 = 368$
8	烟道内平均温度 $t_p = \frac{1}{2}(t_a + t_b)$ ($^{\circ}C$)	$\frac{1}{2}(476 + 451) = 464$	449	427	462	401
9	$t^{\circ}C$ 时烟气动压 $h_d = \frac{\rho v^2}{2} \left(1 + \frac{t_p}{273} \right)$ (P_a)	$\frac{1.4^2}{2} \times 1.32 \left(1 + \frac{464}{273} \right) = 3.492$	4.752	4.891	—	6.007
10	几何压力(略)					

(续)

序号	分段名称 计算项目	支烟道	分烟道 1	分烟道 2	分烟道 3	总烟道
11	局部阻力示意图					
12	阻力系数总计 $\sum \xi$	0.57	0.7	0.76		2
13	局部阻力/Pa	$0.57 \times 3.492 = 1.99$	3.326	3.717		12.01
14	摩擦阻力 $\lambda \frac{L}{D} h_e$ (Pa)	$0.05 \times \frac{10}{0.52} \times 3.492 = 3.358$	2.534	1.467		1.938
15	各分段阻力之和/Pa	1.99+3.358=5.348	5.86	5.184		13.948
16	烟道阻力/Pa	5.348+5.86+5.184+13.948=30.34	排烟总阻力(烟函所需抽力)=60+30.34=90.34Pa			

注: 1、2号炉支烟道至分烟道 1 处烟气温度 t 计算

$$V_1 = 0.7 \times 0.5 = 0.35 \text{ Nm}^3/\text{s}, \text{ 吸入空气量 } 0.3 \times 0.5 = 0.15 \text{ m}^3/\text{s}, \text{ 支烟道长 } 4\text{m}, \text{ 每米烟道烟气温降 } 3.7^\circ\text{C},$$

$$\text{则 } t = \frac{1.51 \times 0.35 \times 650 + 1.34 \times 0.15 \times 20}{1.5 \times 0.35 + 1.34 \times 0.15} - 4 \times 3.7 = 462^\circ\text{C}$$

分烟道混合温度 t_h 计算

$$2 \text{ 号炉支烟道至分烟道 1 处吸入空气后的烟量} = 0.35 + 0.15 = 0.5 \text{ Nm}^3/\text{s}$$

$$1 \text{ 号炉支烟道至分烟道 1 处吸入空气后的烟量} = 0.35 \text{ Nm}^3/\text{s}$$

$$\text{则 } t_h = \frac{1.46 \times 0.5 \times 462 + 1.46 \times 0.35 \times 451}{1.46 \times 0.5 + 1.46 \times 0.35} = 458^\circ\text{C}$$

2、3号炉支烟道至分烟道 2 处烟气温度 t 计算

$$V_1 = 0.7 \times 0.7 = 0.49 \text{ Nm}^3/\text{s}, \text{ 吸入空气量 } 0.3 \times 0.7 = 0.21 \text{ m}^3/\text{s}, \text{ 支烟道长 } 4\text{m}, \text{ 每米烟道烟气温降 } 3.4^\circ\text{C},$$

$$\text{则 } t_h = \frac{1.49 \times 0.49 \times 600 + 1.34 \times 0.21 \times 20}{1.49 \times 0.49 + 1.34 \times 0.21} - 4 \times 3.4 = 425^\circ\text{C}$$

分烟道混合温度 t_h 计算

$$3 \text{ 号炉支烟道至分烟道 2 处吸入空气后的烟量} = 0.49 + 0.21 = 0.7 \text{ Nm}^3/\text{s}, \text{ 分烟道 1 烟量} = 0.85 \text{ Nm}^3/\text{s},$$

$$\text{则 } t_h = \frac{1.46 \times 0.7 \times 425 + 1.46 \times 0.85 \times 440}{1.46 \times 0.7 + 1.46 \times 0.85} = 433^\circ\text{C}$$

6.5.3 烟囱设计

6.5.3.1 排烟方式

炉子排烟方式分自然排烟和机械排烟两类。自然排烟是由排送烟气的烟道和产生抽力的烟囱组成；机械排烟是将烟道或排烟管道直接与引风机吸风口相接，利用引风机的吸力将烟气排入大气，如图6-100所示；或者在排烟系统的某一部位装设一个喷射器，利用喷射器喷出高速气流所产生的负压将烟气排入大气。喷射器的排烟效率低于引风机，但能排放温度高的烟气。

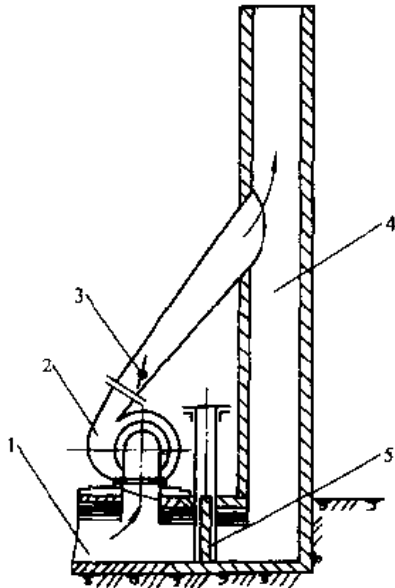


图 6-100 引风机排烟示意图
1—烟道 2—引风机 3—调节阀
4—烟囱 5—烟道闸门

炉子排烟阻力小于500~600Pa时，一般采用自然排烟方式，即选用固定式烟囱。自然排烟不消耗动力，操作管理简便，排烟温度不受限制，虽然一次投资较高，但无经常性维修费用。

固定式烟囱分砖烟囱、钢筋混凝土烟囱和钢板烟囱三种。烟囱直径 $\leq 0.7\text{m}$ 时采用钢板烟囱；进烟囱的烟气温度低于 500°C 时，其烟囱内衬不衬耐火材料；高于 500°C 时需衬耐火材料。砖烟囱出口直径范围为 $0.8\sim 1.8\text{m}$ ，高度多低于 40m 。钢筋混凝土烟囱的出口直径范围为 $1.4\sim 3.6\text{m}$ ，高度多大于 40m ，其造价低于砖烟囱，因此当烟囱高度 $>40\text{m}$ 时，一般不采用砖烟囱。

烟囱距车间柱基中心的距离 L 按下式计算

$$L=R+B+1 \quad (\text{m}) \quad (6-44)$$

式中 R ——烟囱基础半径(m)；

B ——柱基中心距边缘的宽度。

烟囱底部外缘距铁路边线不宜小于 5m 。

6.5.3.2 烟囱高度与直径计算

采用烟囱排烟要保证足够的烟囱高度，使烟囱出口的烟气流速等于当地风速的1.5倍以上，或至少不低于 3m/s ，以避免烟气中的有害气体和烟尘向烟囱附近的地面扩散。实践证明：当烟囱高度 $>50\text{m}$ ，烟气出口速度 $>3\text{m/s}$ 时，烟气扩散到地面的距离可达几公里以外，而有害气体和含尘物已扩散到对人无害的程度。

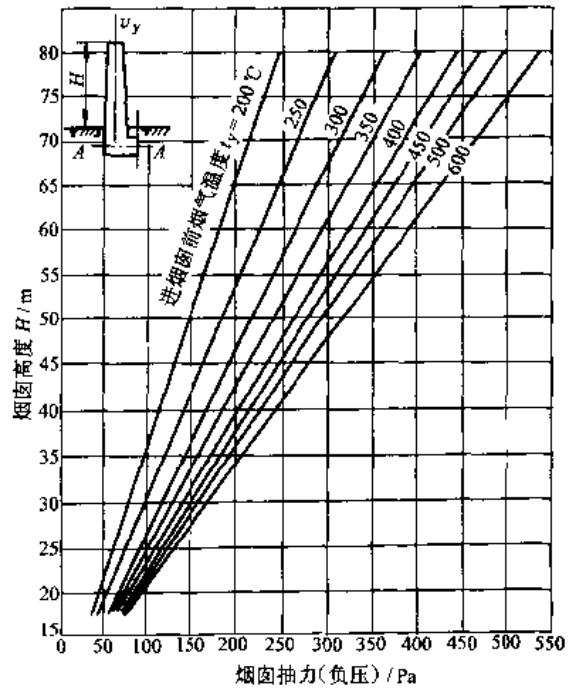


图 6-101 烟囱底部 A-A 处有效抽力
(负压) 与烟囱高度的关系

除按排烟阻力计算烟囱高度外，尚需考虑烟囱出口要高出半径 100m 范围内厂房房顶 $3\sim 5\text{m}$ 。

烟囱出口烟气流速范围一般取 $v_y = 3\sim 4.5\text{m/s}$ 。烟囱出口内径按下式计算

$$\text{出口内径 } D_y = 1.13 \sqrt{\frac{q_{vy}}{v_y}} \quad (\text{m}) \quad (6-45)$$

式中 q_{vy} ——进入烟囱的烟气量(m^3/s)。

烟囱高度按图6-101查取，该图的编制条件是：

- 1) 烟囱出口烟气流速 $v_y = 4\text{m/s}$ 。
- 2) 烟囱周围大气温度等于 20°C 。
- 3) 烟囱所在地大气压力等于 98kPa 。
- 4) 烟气密度等于 $1.32\text{kg}/\text{Nm}^3$ 。

当烟囱出口速度及大气压力不符合上述条件时,由图 6-101 查得的烟囱高度值应乘以速度修正系数 η_1 (表 6-60) 及大气压力修正系数 η_2 (表 6-61)。

表 6-60 速度修正系数 η_1

$v_y/\text{m/s}$	3.0	3.5	4	4.5	5.0
η_1	0.85~ 0.90	0.90~ 0.95	1	1.05~ 1.10	1.10~ 1.15

表 6-61 大气压力修正系数 η_2

P/kPa	100~98	97~92	91~85	84~79
η_2	0.98~1.00	1.02~1.10	1.20~1.12	1.30~1.22

6.6 燃料炉的运行

6.6.1 烘炉

燃料炉投产运行前必须对炉子进行烘烤,按一定升温曲线缓慢加热炉膛各部砌筑衬体,使其所含水分逐渐析出,直至加热到使用温度保温到完全干燥为止。烘炉过程中要严防违反烘炉规定,防止因升温速度过快而使砌体开裂、剥落而影响其使用寿命。

6.6.1.1 烘炉步骤

(1) 烘炉前必须对烟道系统和各种管道进行清扫。

(2) 根据炉子的具体情况,制定出炉子的烘炉升温曲线和记录表格。升温曲线包括:各阶段的升温速度和保温时间。

(3) 配备烘炉人员,学习烘炉要求和操作规程。

(4) 准备烘炉用燃料,砌筑烘炉用临时小灶或燃烧设备。

(5) 按规定的升温曲线首先烘烤烟囱,使烟囱具有一定的温度,从而在烟道中形成负压。

(6) 按规定的升温曲线烘烤炉体,使炉体逐渐干燥,缓慢加热,勿使砌体发生开裂或剥落。

6.6.1.2 烘炉曲线

(1) 烘炉所需时间主要根据炉衬的种类、性

质、厚度、砌筑方法和施工季节而定。耐火浇注料砌体所需烘炉时间比耐火砖砌体要长;硅砖砌体所需时间比粘土质耐火砖砌体要长;湿法砌筑的砌体比干砌体要长;厚度大和热稳定性差的砌体所需时间比厚度小和稳定性好的砌体要长;冬季施工的砌体所需时间比夏季施工的要长。

(2) 烘炉升温曲线主要依据砌体热膨胀产生的应力大小确定。用粘土质耐火砖和高铝砖砌筑的砌体可按 $30\sim 50^\circ\text{C}/\text{h}$ 速度升温;耐火浇注料砌体可按 $10\sim 20^\circ\text{C}/\text{h}$ 速度升温;烟囱可按 $3\sim 5^\circ\text{C}/\text{h}$ 速度升温。

(3) 烘炉保温温度和保温时间主要取决于砌体内水分的排出和二氧化硅结晶转变时引起砌体膨胀的临界温度点,这些温度点是: 100°C 左右、 $117\sim 163^\circ\text{C}$ 、 $180\sim 270^\circ\text{C}$ 、 573°C 左右、 $870\sim 1000^\circ\text{C}$ 。根据水分含量多少,在这些温度点上应保温 $10\sim 20\text{h}$ 。为简单起见,用粘土质耐火砖和高铝砖砌筑的燃料炉,保温温度通常只定在 150°C 一个温度点上,保温时间 $7\sim 10\text{h}$;辊底式淬火炉的保温温度定在 200°C 和 605°C 二个温度点上,保温时间 $20\sim 30\text{h}$ 。

(4) 烟囱烘烤时间参见表 6-62。

表 6-62 烟囱烘烤时间 (昼夜)

烟囱高度/m	砖 烟 囱				钢筋混凝土烟囱	
	夏季施工		冬季施工		夏季施工	冬季施工
	无耐火衬	有耐火衬	无耐火衬	有耐火衬	无耐火衬	有耐火衬
<40	3	3	4	4	3	4
40~60	4	4	5	5	3	4
60~80	4	5	5	6	3	4
80~100	5	6	6	7	4	5

(5) 用粘土质耐火砖和高铝砖砌筑的燃料炉,其烘炉时间如下:

炉底面积 (m^2)	<6	6~20	>20
烘炉时间 (h)	24~48	48~72	72~96

单纯用耐火纤维制品铺设的燃料炉可不进行烘烤,但带有部分砖砌炉衬时,则应按砖砌炉衬的烘炉曲线进行烘烤。

(6) 用耐火浇注料预制块砌筑或整体浇注的燃料炉,其烘炉时间参见表 6-63。

表 6-63 耐火浇注料炉衬烘烤时间

砌体厚度 /mm	<200		200~400		>400	
	升温速 度/ $^{\circ}\text{C}$ $\cdot\text{h}^{-1}$	升温或 保温时 间/h	升温速 度/ $^{\circ}\text{C}$ $\cdot\text{h}^{-1}$	升温或 保温时 间/h	升温速 度/ $^{\circ}\text{C}$ $\cdot\text{h}^{-1}$	升温或 保温时 间/h
常温~150	25	5	20	7	15	9
140~160 保温	-	16	-	16	-	20
150~350	25	8	20	10	15	13
340~360 保温	-	20	-	20	-	20
350~600	25	10	25	10	20	13
580~600 保温	-	16	-	20	-	20
600~使用 温度	40	-	35	-	30	-

6.6.1.3 烘炉方法

(1) 最好使用煤气烘炉,它具有火焰柔和、易控制、炉温均匀和装设方便等优点,常采用扩散式或大气式烧嘴烘炉。当炉温升至 600°C 以后即可换用炉子本身的燃烧装置继续烘炉。

(2) 在缺乏煤气供应的情况下也可用木柴进行烘烤,对大型燃料炉可在炉内另砌临时性烘炉小灶用煤进行烘烤。

(3) 采用燃料油烘炉比较困难,需特制一套小型的油嘴和砌筑临时用燃烧室。有时亦可在炉膛内临时设置蓄热引燃物(如格子砖通道)来帮助着火和稳定燃烧。

6.6.1.4 烘炉操作

(1) 用煤气烘炉时,首先用蒸汽吹扫煤气管道,所需吹扫时间视管道容积大小而定,一般为 $10\sim 15\text{min}$ 。管道通入煤气后应先进行放散,随即取样作爆鸣试验或气体分析,合格后才能打开烧嘴进行点火,以免引起爆炸事故。

(2) 如用燃料油烘炉,应先用蒸汽吹扫管道以消除管内脏物和不使油冷凝在管道内,点火时应打开炉门和烟道闸门,以免爆燃时损坏炉体结构。

(3) 测定炉内各主要部位的温度,使其与规定的烘炉温度一致。利用改变燃料用量和炉膛内压力大小来控制升温速度和保温时间,如温度低于规定温度很多,可缓慢升温;如高于规定温度很

多,必须立即保温,不允许采取降温措施。

(4) 当炉温升至 $300\sim 400^{\circ}\text{C}$ 时,如有冷却系统则开始对水冷构件供水,控制出水温度不超过 $40\sim 50^{\circ}\text{C}$ 。

(5) 因事故原因被迫停止供热时,应立即关闭烟道闸门,使炉温降落限制在最小程度。事故消除后仍应缓慢升温,以免砌体损坏。

(6) 在烘炉过程中按时记录炉温,密切注意砌体和构件因水分来不及逸出,受热不均匀,体积膨胀过快等产生的变形和损坏情况,及时查明原因并相应采取解决措施。

6.6.2 燃料炉操作规程

6.6.2.1 燃煤炉操作规程

规程内容适用于机械化往复炉排燃煤炉的操作,人工加煤的炉子参考此规程操作。

(1) 开炉点火操作规程

1) 点火前先打开烟道闸门,然后在炉排面上垫一层 $80\sim 100\text{mm}$ 厚的炉渣,用以保护炉排并防止漏煤。

2) 在炉排面上填入引火木柴,将木柴点燃并烧旺后从点火门加入适量的煤,启动风机,关闭炉排下灰门,待煤烧旺后再开动燃煤机。

3) 在燃烧过程中要根据炉温要求和火焰情况调整燃煤机送煤量及相应的送风量,保持煤处于充分燃烧的状态。

4) 炉排面上的煤层厚度一般保持 $100\sim 150\text{mm}$ 。当燃用挥发分低、灰分较高、水分含量较高的煤时,煤层厚度适当加大;燃用含碳量较高、灰熔点较低、粘结性较强的煤时,煤层厚度适当减小。

5) 炉排往复行程视煤质而定。灰熔点低、粘结性强的煤,行程稍长些;反之,行程可短些;炉排往复频率则视炉子所需供热量而定,炉子要求升温快时,频率应加快。

6) 为减少飞灰和漏煤损失,所供应的煤应含有一定量的水分,一般控制在 $8\%\sim 10\%$ (质量分数)范围内。

7) 要定时清除风室内灰渣,保持良好的进风条件。

8) 临时停炉需压火时,先停止送风,继续向炉内送煤 $2\sim 5\text{min}$,使煤层适当加厚,然后打开炉排下灰门,自然吸入少量空气保持煤层不灭火。

(2) 停炉熄火操作规程

- 1) 关闭煤斗下控煤闸板, 燃煤机停止运转。
- 2) 关闭进风阀门, 风机停止运转。
- 3) 关闭炉门, 落下烟道闸门, 打开炉排下灰门。

6.6.2.2 燃煤气炉操作规程

(1) 开炉点火操作规程

1) 点火前检查煤气压力、成分, 使其符合操作要求, 启动电、气、液动设备使其运行正常, 启动风机, 打开空气阀吹扫管道 2~5min, 然后关紧所有煤气阀和空气阀。

2) 打开煤气管各处放散阀, 将管道内煤气放散 2~15min, 然后关紧各放散阀。长期停炉时, 尚需打开管道上的吹扫阀, 通入蒸汽或压缩空气吹扫 10~20min 后关闭吹扫阀。

3) 打开煤气管道上的总阀门, 将炉门打开一定启度, 烟道闸门开启至最大位置。

4) 人工点火时, 先将火炬插入点火孔, 微开烧嘴前煤气阀, 待煤气着火后再相应打开空气阀并进行煤气量与空气量的调节, 使煤气达到稳定的完全燃烧程度为止。

5) 电点火时, 先微开烧嘴前空气阀, 随后微开煤气阀, 然后接通电源打火。煤气点燃后同样再进行煤气量与空气量的调节, 直至获得稳定的完全燃烧火焰。

6) 如点火不成功, 应立即关闭煤气阀与空气阀, 消除故障后重新按上述程序点火。

7) 点火时严禁炉门及其他孔洞处站人, 以免发生人身事故。

8) 点火成功后, 调整烟道闸门开度, 使炉底平面处炉压为零。

(2) 停炉熄火操作规程

1) 关闭烧嘴前煤气阀与空气阀, 风机停止送风。带有空气预热器时, 打开空气放散阀, 继续送风 10~20min 以保护预热器, 随后停风并关闭煤气总管阀门。

2) 打开煤气管各放散阀, 待放散 10~15min 后再行关闭。

3) 落下炉门及烟道闸门。

6.6.2.3 燃油炉操作规程

(1) 开炉点火操作规程

1) 点火前检查油温、油压及供油系统是否运行正常, 启动电、气、液动设备使其运行正常, 关

紧全部油阀和空气阀。

2) 检查油嘴喷头处如有积油或结有焦块, 须进行清除以保证喷口通畅。

3) 对油管末端、油加热器及油过滤器底部的冷凝水进行排放。

4) 将炉门打开一定启度, 烟道闸门开启到最大位置。

5) 使用常规油嘴时, 将点燃的油棉纱由点火孔插入燃烧道, 或堆放在炉内油嘴喷口前。

6) 先打开油嘴前空气阀送入少量空气, 然后打开油阀喷入适量的油为空气所雾化(电点火时, 此时可接通电源发生火花), 油雾被点燃后再按比例开大空气量和油量, 使火焰达到稳定的完全燃烧程度为止。

7) 如火焰熄灭、一次点火不成功, 应立即停止点火, 关闭油阀和空气阀。如燃用重油时, 此时需接通蒸汽吹扫油嘴, 待炉内未燃油气排除干净并消除各种不正常因素后再按上述程序重新点火。

8) 点火成功后, 调整烟道闸门启度, 保持炉底水平面炉压为零。

(2) 停炉熄火操作规程

1) 停炉时关闭油嘴前的油阀和空气阀并停止供油。油嘴喷头处的固定板上带有挡火板时, 此时要将挡火板插入油嘴喷头前方以防油嘴结焦。

2) 打开供油总管上的蒸汽吹扫阀及油嘴前油阀, 接通蒸汽管路吹扫油管 10~15min 后关闭蒸汽阀及油阀。

3) 带有空气预热器的炉子, 停炉后打开放风阀, 风机继续运行 10~15min 以保护预热器。停风后关闭放风阀, 落下炉门及烟道闸门。

6.6.3 燃料炉的调节

6.6.3.1 空气系数的调节

燃料燃烧时, 实际空气消耗量与理论空气消耗量(前者往往大于后者)之比称为空气系数。

正确控制燃料量与空气量的配比, 是合理组织燃料燃烧的重要条件。在保证燃料完全燃烧的条件下, 使空气量超过燃烧所需理论量最少, 亦即空气系数最小, 则燃烧温度最高, 炉子加热速度最快, 而燃料消耗量亦最低。图 6-102 为空气系数与燃烧温度的关系, 由图可知: 当供给的空气量增加为理论值的 1.3 倍, 即空气系数增大为 1.3 时, 燃

烧温度由 2140°C 降低至 1680°C；相反，空气系数降低为 0.7 时，燃烧温度则更降低至 1600°C。燃烧温度大幅度降低，必然导致燃料消耗量增加。

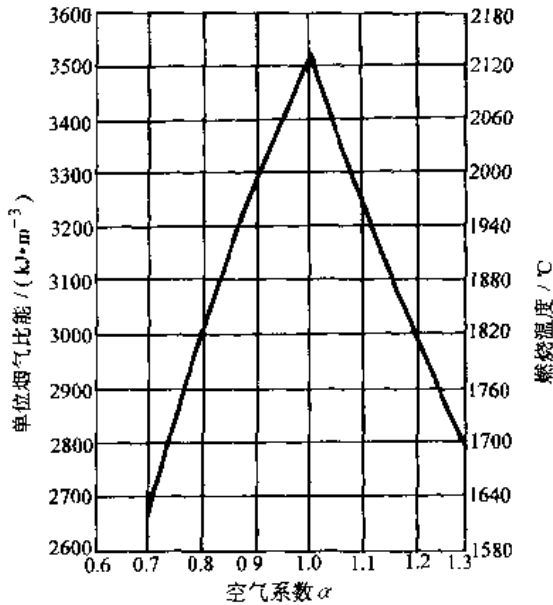


图 6-102 空气系数与燃烧温度的关系

不正确地控制燃料量与空气量的配比，还会增加烟气量和产生不完全燃烧气体。增加烟气量以后，导致离炉烟气带走的物理热大量增加，而产生不完全燃烧气体则增大了炉子的化学热损失。图 6-103 为空气系数与离炉烟气带走热损失的关系。

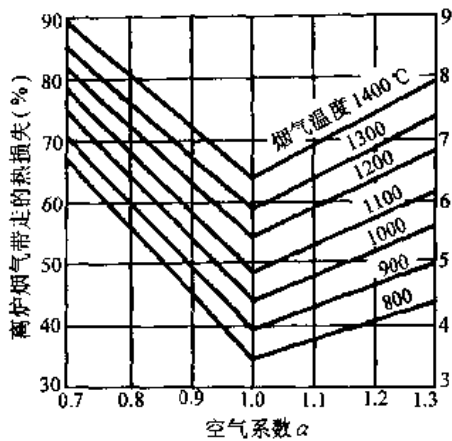


图 6-103 空气系数与离炉烟气带走热损失的关系

表 6-64 为燃油时单纯降低空气系数对燃料节约率的影响。

表 6-64 降低空气系数后的燃料节约率 (%)

高炉烟气温度 / °C	原始空气系数 α	降低后的空气系数 α'			
		1.3	1.2	1.1	1.0
700	1.4	3.76	7.26	10.5	13.5
	1.3	—	3.65	7.01	10.1
	1.2	—	—	3.48	6.74
	1.1	—	—	—	3.38
900	1.4	5.94	11.27	16.0	20.2
	1.3	—	5.66	10.7	15.2
	1.2	—	—	5.29	10.1
	1.1	—	—	—	5.04
1100	1.4	9.43	17.3	23.8	29.4
	1.3	—	8.67	15.9	22.1
	1.2	—	—	7.91	14.7
	1.1	—	—	—	7.36

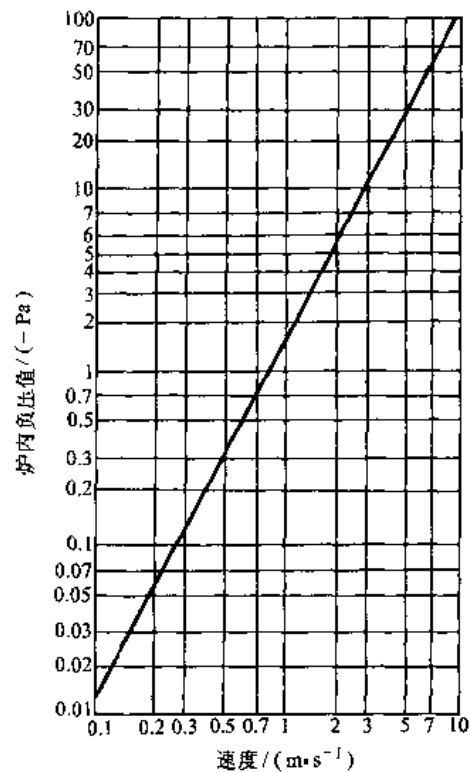


图 6-104 炉内负压力与吸入风速的关系

6.6.3.2 炉压的调节

炉内压力大小，主要靠改变烟道闸门或排烟管道阀门的开启度来调节。合理的炉压值，以能使

炉气充满炉膛为前提。当炉压为负值时,例如炉压为 -10Pa ,即可在炉子孔洞或缝隙处产生 2.8m/s 的吸入风速(见图6-104)。此时,将吸入炉内大量冷空气,导致离炉烟气热损失增加;当炉压为正值时,高温烟气逸出炉外,同样也导致离炉烟气热损失的增加。图6-105为炉内压力与吸入冷空气及逸出烟气热损失的关系。

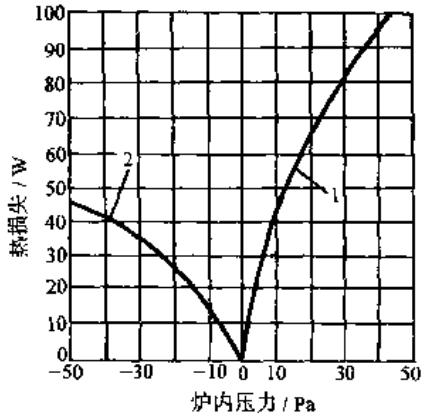


图 6-105 炉内压力与吸入冷空气及逸出烟气热损失的关系
(炉温 1300°C , 开口面积 78cm^2)
1—逸出烟气热损失 2—吸入冷空气热损失

为了减少上述热损失,在操作上要注意随时调整烟道闸门或烟阀,以保持正常炉压值(炉底表面处为零压)。在排烟系统中应保证烟囱有足够的抽力,烟道闸门或烟阀要操作灵便并尽量减少炉体上的各种开口。正确控制炉压能强化炉气循环,均匀炉温,从而能提高工件加热质量和达到节约燃料的目的。

6.6.3.3 炉温的调节

需要指出:炉温的调节,实质内容是控制工件表面达到给定的温度,并且保持此温度直至工件中心也近似达到相同的温度,即达到工件截面指定的温度均匀程度。由于直接测定工件本身的温度变化有一定复杂性,因此通常采用在炉顶或侧墙上安装热电偶测点的办法,通过控制炉温间接地对工件温度进行控制。

下列几点是影响炉温均匀度的主要因素:

- 1) 燃烧装置或辐射管的合理操作。
- 2) 燃烧气体的特性(光亮火焰或透明火焰)、辐射管体的温度均匀度。
- 3) 燃烧气体的出口温度、速度和方向。
- 4) 工件布置间距及合理的垫铁高度。
- 5) 排烟口尺寸及布置位置的合理调整。

参 考 文 献

- 1 王秉铨主编,工业炉设计手册:第2版.北京:机械工业出版社,1996
- 2 钢铁厂工业炉设计参考资料编写组编,钢铁厂工业炉设计参考资料,北京:冶金工业出版社,1979
- 3 机械工业企业管理手册编委会编,能源管理.北京:机械工业出版社,1988
- 4 日本工业炉协会编,工业炉手册,戎宗义等译.北京:冶金工业出版社,1989

第 7 章 热处理感应加热及火焰加热装置*

南京汽车制造厂 王东升

感应淬火具有加热速度快, 易控制, 生产率
高, 氧化脱碳少, 淬火工件畸变小, 劳动条件好,
无污染和易于实现机械化、自动化等一系列优点,
被广泛采用。

高频、中频、超音频、工频感应加热装置。
也可按变频方式分为电子管变频装置、机式变频
装置、晶闸管变频装置及工频加热装置。国内各
种变频装置的电流频率、功率及应用范围见表 7-

感应加热装置根据电源频率不同, 可分为超

表 7-1 国内常用感应加热装置的特性

加热装置类别	频率范围/Hz	功率范围/kW	设备效率(%)	热处理应用范围
电子管变频加热装置	高频: $10^3 \sim 10^5$	5~500	50~75	脉冲淬火; 表面淬火
	超音频: $10^4 \sim 10^6$	5~500	50~75	表面淬火
晶体管变频加热装置 机式变频加热装置 工频加热装置	超音频: $10^4 \sim 10^5$	2~200	75~92	表面淬火
	中频: $5 \times 10^2 \sim 10^4$	100~1000	90~95	表面淬火; 透热热处理
	中频: $5 \times 10^2 \sim 10^4$	15~1000	70~85	表面淬火; 透热热处理
	工频: 5×10	50~4000	70~90	深层淬火; 透热热处理

7.1 电子管式高频变频装置

7.1.1 概况

工业上将 10~100kHz 范围内的电流, 称为超音频电流, 100~1000kHz 范围内的电流称为高频电流。

目前我国生产的高频及超音频变频装置, 仍大都采用电子管式, 两种装置的工作原理基本相同, 其主体是一个大功率的电子管自激振荡器。将工业电网频率为 50Hz 三相 380V 的电流, 先经过阳极变压器升压, 然后整流为 6.75~13.5kV 连续可调的直流电流; 通过电子管自激振荡器将高压直流电流变换为高频或超音频交流电流。由于高压对操作者不安全, 再通过淬火变压器降低电压输出给感应器以加热工件。变频装置输出电流的频率决定于主振荡回路的电感与电容。高频变频装置改换一个振荡回路箱, 即可改为超音频变频装置。国内有高频、超音频以及双频的电子管变

频装置和超音频振荡回路箱产品。

高频变频装置是在技术进步的基础上, 采用先进的电子技术对原电子管式高频变频装置的整流部分进行改造, 采用了晶闸管进行整流和调压, 它克服了电子管式高频变频装置的一些不足之处, 降低了自身损耗, 提高了设备的效率。由于该装置还可采用微处理机, 大幅度、无级平滑地调节整机输出功率; 并通过反馈对主回路电压进行控制, 提高了设备的稳定性和可靠性。表 7-2 为电子管式高频变频的主要技术数据。

7.1.2 电子管式高频变频装置的组成和基本原理

7.1.2.1 装置的组成

变频装置由晶闸管调压器、升压变压器、高压整流器, 电子管振荡器等构成的主回路电路及微机控制调压电源系统组成, 其整机系统的电气原理框图如图 7-1 所示, 主电路图如图 7-2 所示。

* 鲁定一同志参加本章部分编写, 蒋郁志提供部分火焰资料。

表 7-2 电子管式高频、超音频变频装置的型号及主要技术数据

型 号	输入容量 /KVA	振荡功率 /kW	输出功率 /kW	振荡频率 /kHz	冷却水耗量 /L·h ⁻¹	主要用途	设备组成	设备外形尺寸 /mm×mm×mm
GP10-C2	15	10	8	500~1000	8000	淬火、焊接	振荡柜	800×900×1500
GP30A-C2	50	30	25	200~300	1500	淬火、焊接	振荡柜	2200×900×2000
							整流柜	1200×900×1200
							变压器	1150×800×1050
GP60-CR13-2	100	60	50	200~300	3000	熔炼、淬火	振荡柜	2200×900×2000
							整流柜	1600×1050×2000
							调压柜	800×500×1400
GP100-CM	180	100	85	200~300	3200	淬火、焊接	振荡柜	2200×900×2000
							整流柜	1600×1050×2000
							调压柜	600×400×1300
GP200-C2	400	200	170	150 50	800	淬火、焊接	振荡柜	1600×2000×2200
							整流柜	1600×2000×1800
							输出柜	600×670×1500
CHYP60-C2	100	60	50	30~40	3500	淬火、焊接	振荡柜 输出柜	1100×800×2000 600×600×1200
CHYP100-C2	180	100	85	30~40	3500	淬火、焊接	振荡柜 输出柜	1100×800×2000 600×600×1200
CHYP100-C3	180	100	85	30~40	4000	淬火、焊接	振荡柜	2200×900×2000
							整流柜	1600×1050×2000
							配电柜	1000×500×2000
							调压柜	600×400×1300
							输出柜	600×600×1200
GGC80-2A	160	100	80	200~300	150L· min ⁻¹	淬火、焊接	振荡柜 整流柜	2100×800×1900 1500×1200×1900

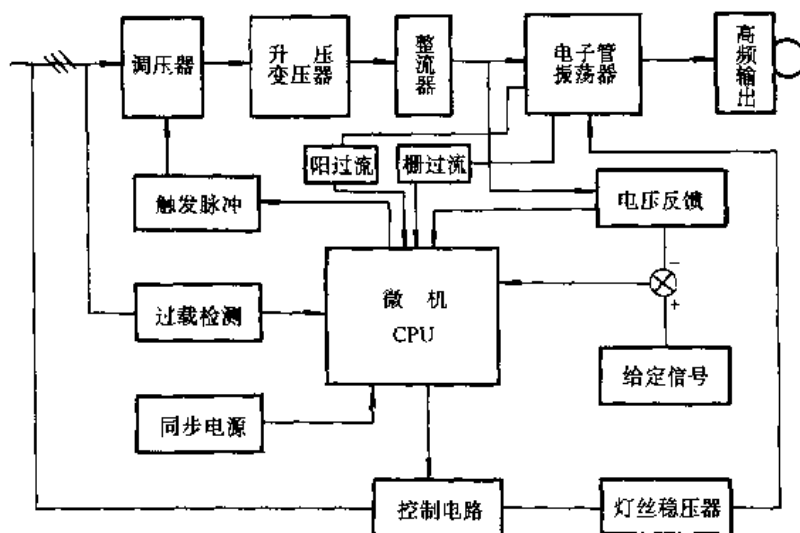


图 7-1 整流系统电气原理框图

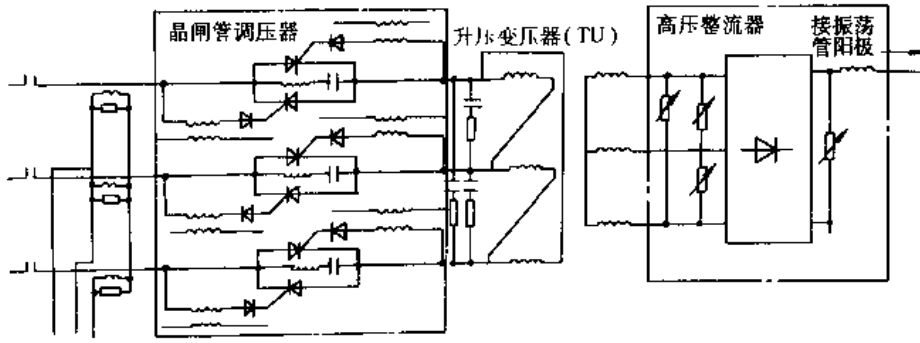


图 7-2 主电路基本原理图

(1)主电路,将晶闸管调压器放在升压变压器的一次绕组侧,进行调压,调压后的交流电压经升压器变为高压,经三相全波整流后,供给电子管阳极电压。整流器部分,除用硅整流元件代替闸流管外,高压整流器的电路结构及其整流原理与电子管式的相同。主电路采用外接三角形接线方式。

(2)控制电路,以微机为中心,配上触发脉冲形成与放大电路和模数转换电路等组成微处理机控制系统。它除对主电路的双向晶闸管输送触发脉冲进行调压外,还对主电路的低压侧进行检测,还有可靠的过流保护功能。它是从直流高压取样与给定信号进行比较,经模数转换送入微机处理后控制主电路,输出稳定的直流高压。

7.1.2.2 晶闸管交流调压整流工作原理

在高频感应加热设备中,三相交流调压的连接常采用下面两种方法,即内三角形接法和三相三线制(外三角形)接法,现以电阻性负载分别简介如下。

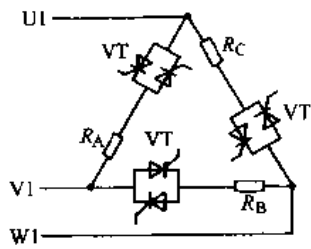


图 7-3 内三角形接法图

1. 内三角形接法 在这种线路中,两个反并联的晶闸管和负载串联后接成如图 7-3 所示的三角形。它实际上就是三个单相交流调压线路,当控制角 α 改变时,负载上带缺角的正弦电压也随之改变,因此负载上电压的有效值也随之改变。当控

制角由 180° 变化到 0° 时,负载上的电压就由零变化到电源进线电压,这里的三个负载电阻在高频感应加热设备中,就是高压整流器的变压器的一次侧绕组。也就是说,当控制角 α 改变时,整流变压器一次侧的电压也随之改变,与此同时,整流变压器二次侧线电压也随之改变,从而能获得一个可以平滑调节的直流高压做电子振荡管的阳极电源电压。

这种连接方法有如下优点与缺点:

(1)电流的三次谐波分量为零,减少了对电网的影响,同时对滤波要求较低。

(2)对晶闸管额定电流的要求减小了。

(3)用窄脉冲即可触发晶闸管,触发功率小。

(4)缺点是这种接线,晶闸管遭受浪涌电压的侵袭较其他方式接线的严重,因此,选择晶闸管的耐压性应比其他线路的高一些。

2. 外三角形(三相三线制)接法 在这种接线的高频感应加热设备中,实际上是三相进线由三组反并联的晶闸管控制的线路,其负载可以接成星形,也可以接成三角形,在高频感应加热设备中,整流变压器一次侧绕组大都接成三角形,具体线路如图 7-4 所示。

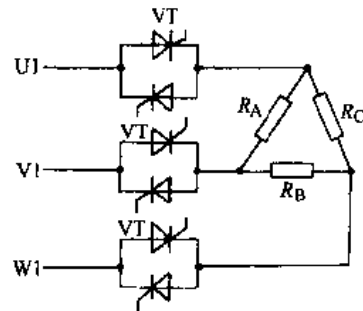


图 7-4 外三角形接法图

这种接法中,由于没有中线,所以每相电流须从另一相构成回路,因此在三相中至少要有有一个正向,一个反向的两相晶闸管同时导通,才能构成通路,电流才能流通。

由于上述要求,为保证启动时能同时触发两个晶闸管,以及电流断续时保证两相一正一负的晶闸管能同时导通,因此,这种线路就要求触发电路能提供脉宽大于 60° 的宽脉冲或双脉冲的触发电路,以及交流调压线路的控制角 α 为 150° 的移相范围。

图7-4线路中的 R_A 、 R_B 、 R_C ,就是高频感应加热设备中的升压变压器的一次侧绕组,因此,当控制角 α 改变时,升压变压器的一次侧绕组的电压也随之改变,二次侧绕组的电压也同时随之改变,因此,经晶闸管整流以后的直流电压也就随之改变,并得到了一个能平稳调节的直流高压来提供给振荡器。

7.1.3 微机控制调压电源

高频感应加热设备的高压整流系统,过去一直使用充汞闸流管,对工作环境要求十分苛刻,且容易产生逆弧,故障率高,工效低,预热时间长,耗电多,同时易产生大量谐波,严重污染电网。

与旧型号电子管式高频变频装置相比,新型电子管式高频变频装置改进了高压整流系统,其功劳应归于晶闸管交流调压装置,为此,在此对微机控制调压电源装置作一简介。

高频感应加热设备调压电源主要由主调压电路和控制部分电路组成,其系统框图如图7-5所示。主调压电路由三对反并联的大功率晶闸管元件组成。控制电路的核心部分是单片微处理机,以及同步锁相电路、脉冲形成与放大、电压给定信号、直流电压负反馈及过流保护电路等。

1. 主电路 用如上所说的外三角形接线方式,将六只晶闸管每二只一对,反并联后串接在电源的进线上,放在升压变压器的一次侧,进行交流调压,经升压变压器变为高压,经硅整流器三相全波整流后供给电子管振

荡器。

2. 控制电路 调压电源的控制系統框图如图7-6所示。它是以微机为中心,配上触发脉冲形成与放大电路、信号采集、模数转换电路、同步电路、过流保护、外部程序存储器等所组成的微处理机系统。它将对主电路的双向晶闸管输送触发脉冲,进行调压外,还将对主电路的低压侧进行检控,有可靠的过流保护功能,并能对直流高压取样,与给定的信号进行比较,经模数转换送入微处理机后检控主电路,使它输出稳定的直流高压。

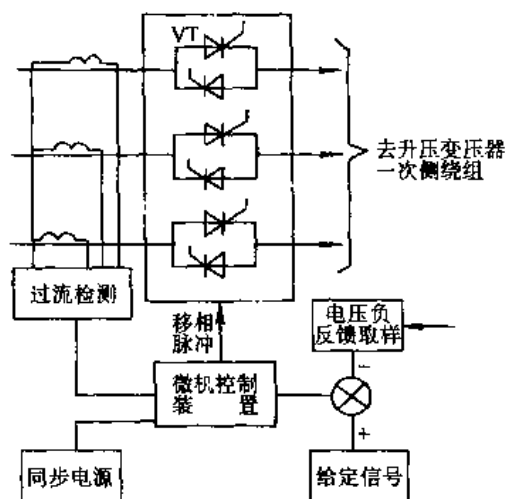


图 7-5 晶闸管调压器主控电路框图

(1) 同步电路:在晶闸管调压电源系统中,触发脉冲信号与主回路电源信号应同步,否则晶闸管的可控电路就不能正常工作。因此,主电路要可靠工作,要求控制电路按照系统电压的相位,向晶闸管控制极输出一系列脉冲,而且应与系统电压保持严格的相位关系,即同步,才能使晶闸管的导

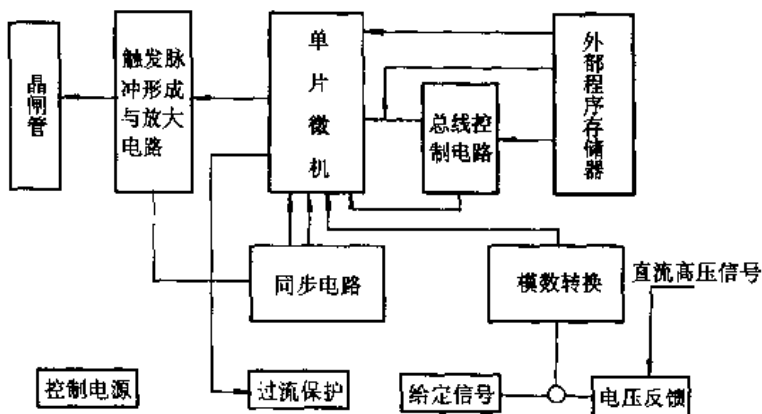


图 7-6 调压电源的控制系統框图

通角相同,输出一定的电压。故在晶闸管触发电路中、同步电路是相当重要的。为了精确地控制,宜采用数脉冲控制。同步电路的框图见图 7-7 所示。

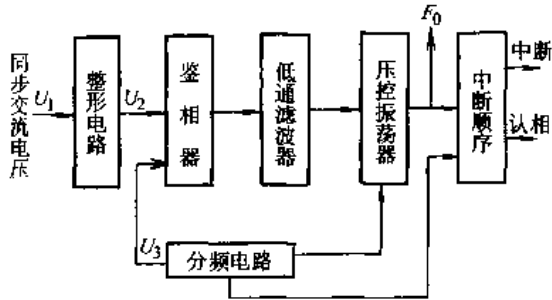


图 7-7 同步电路框图

一定数值的同步交流电压信号 U_1 经整流电路后变成方波 U_2 , 鉴相器 90° 鉴相。鉴相后得到 100Hz 的方波电压, 经过低通滤波后, 变成波形平直的直流电压。此电压即作为压控振荡器控制电压。压控振荡器的输出 F_0 为一系列高频脉冲, 其频率与控制电压成正比。分频电路将 F_0 变为大约 50Hz 的方波电压 U_3 送给鉴相器, 与系统电压经整形后的方波 U_2 一起送入鉴相器, 调节压控振荡器的阻容参数, 可使 U_3 恰好滞后 U_2 90° 。此时处于良好的锁定状态。由于 F_0 正好是电网频率的 n 倍, 如电网的频率上升, 会引起低通滤波后的直流控制电压上升, 结果压控振荡器的频率 F_0 也将上升, 直至增大到等于系统频率的 n 倍为止。反之, 如电网频率下降, F_0 也减小, 仍然等于系统电网频率的 n 倍。因此, F_0 始终与系统电网保持固定的倍频关系, 只要分频器的分频数选择适当, 就可使晶闸管的触发角精度控制在 0.5° 电角度以内。

为了使三相电路工作在最佳的对称状态, 同步电路应从分频器中引出系统频率的 6 倍频率, 即每个周期为 60° 电角度的脉冲做为六拍脉冲去控制移相, 就可做到等间距触发。

(2) 输出电压的调整: 采用微机控制装置后, 其输出电压的调整仍然采用多圈电位器进行控制。直流电压负 12V 作为最大控制电压, 为了解决电压输出的稳定度, 采用了直接从直流高压经倍率电阻引入电压负反馈信号, 组成闭环控制系统, 其电路如图 7-8 所示。直流高压经倍率电阻降压, 在电阻上形成反馈电压 $U_{\text{反}}$, 此电压经滤波和

限幅保护后送入运算放大器和 $U_{\text{给定}}$ 相减, 其差值经运算放大器放大后, 再经一积分环 (R_C 组成) 送到模数转换器, 经转换后, 变成触发角度的控制量, 送进微机去控制晶闸管的导电角度。

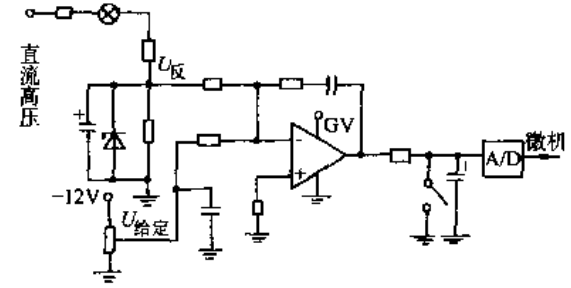


图 7-8 输出电压调整框图

鉴于三相调压器的输出电压与移相角之间存在着非线性关系。为了达到更精确地调节, 应在微机的控制程序中设有非线性校正环节, 以便使输出电压能够线性地跟随多圈电位器的给定电压变化。

(3) 触发脉冲形成与放大: 为了在感性负载的情况下, 可靠地触发晶闸管应采用脉冲宽度为 120° 的强电流触发, 电流幅度应大于 300mA 。这样可触发任何规格的晶闸管, 而不必考虑其触发电流的分散性。在宽脉冲中间迭加了高频脉冲, 触发脉冲实际上是脉冲列组成的。其电路图见图 7-9。

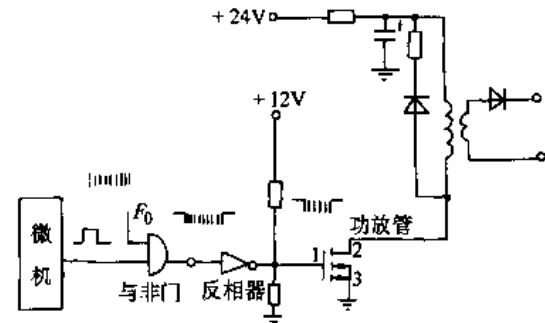


图 7-9 触发脉冲形成与放大电路示意图

由微机输出的 120° 方波送入与非门 (如 74LS00) 的一个输入端, 与非门的另一个输入端加上高频脉冲到 F_0 , 其输出端即输出 120° 宽脉冲列, 然后再经反相器 (如 7416) 反相并提高电压, 最后由功放管 (如 V-MOS) 加以放大输出。

(4) 保护环节: 设备在使用过程中, 由于高压瞬间放电, 加热感应器与工件间短路, 阻抗不匹配

造成的过压、欠压等原因,而引起设备过流。为此,控制电路中,设计有输入过电流保护、阳极过电流保护、栅极过电流保护等。当保护环节检测到过流信号后,立即封锁脉冲或切断主回路,以达到有效地保护硅元件及电子管不受损坏。另外,为了避免在初次安装或检修后相序接错,保护环节中还应具有相序检测电路,即当输入相序错误时,不触发脉冲,只有改正接线错误后,设备才能投入运行。

(5)单片微机部分:单片微机部分是控制电路的心脏和大脑,是最重要的部分,它由单片机、地址锁存器、程序存储器三块芯片组成。单片机的 P_1 口用于输出触发脉冲信号,此脉冲信号共有6路,分别送给触发脉冲形成与放大电路,按一定的控制相位触发主电路晶闸管,检测加热继电器的动作,输入代表电角度的高频同步脉冲 F_0 ,用以计量晶闸管的延迟导通角,以及输入同步中断信号。

单片机收到中断信号后,即去通过A/D转换芯片读取控制电压,然后通过软件转变为晶闸管的延迟角 α , α 的数值送入计数器,然后启动计数器后,返回主程序。当计数器以 F_0 计数计满时,即表示 α 角延迟时刻已到,程序转移到内部中断去发出相应的触发脉冲。如此周而复始即可正常地进行工作,输出所需要的电压。

(6)设备状态显示:高频感应加热设备是高压电气设备,在运行过程中无法用仪器直接测量,当设备出现故障时,往往很难判断故障点,在改进型的设备上,为了操作、维修方便起见,在控制电路及软件中设置有状态、故障显示、诊断环节,如缺相、相序错、阳、栅过流、输入过流及正常等,它们以相应的数码显示,以便使用者明了设备的运行状态及故障。使用人员便可按照显示的数码查找原因,并迅速排除故障。

3. 微机控制调压电源装置的调试 正常的通电顺序应该是先接通控制电源,然后再合主回路开关,最后给加热信号。其调试步骤如下:

(1)首先检查所有联接部位的螺栓紧固程度,断开调压柜出线,接通控制回路和主回路电源,并用示波器检查相序是否正确。

(2)按正常操作顺序检查继电器接线是否正确,开关动作是否正常,并检查控制回路电源、电压是否正常,其数值应符合使用说明书。

(3)接通控制电源,用示波器检查锁相回路的工作是否正常,这可通过相关的检测点是否显示对称的电压方波,如不对称,可通过调节电位器使方波电压上下对称。

(4)接通加热开关,用示波器通过相关的测点,观察晶闸管的触发脉冲是否正常,调节给定电位器到很小的值,脉冲是否移相。

(5)停下开关,将调压柜的输出端接三只灯泡做负载、星形接法,启动加热并进行调节,三只灯泡的亮度应相同,并且可连续变化,反复调节三次,若正常,则可由变压器做负载,正常通电运行。

调试亦可借用万用表进行,步骤如下:

(1)断开调压器的输出端,将输出端按星形连接三只灯泡做假负载,合上电源开关,接通控制回路电源。

(2)用前面所说的方法,测量控制回路电压是否正常。

(3)用万用表直流10V挡检查锁相回路的工作情况,测量相关测点的电压值是否符合使用说明书中的规定,若不等,则可通过调节电位器达到。

(4)用三只灯泡做假负载,按正常启动顺序启动调压电源,并调给定电位器,观察三只灯泡亮度是否相同,若有亮有暗,则可能相序不对,停电后,任意对换两相接线的,再重复试验。

设备在出厂前,上述几种过流值已整定好,使用者不需再整定。

4. 调压电源常见故障及维修 当工作中出现故障时,首先检查过流保护是否动作,若没有动作,而又存在故障,则应停掉主回路,检查控制回路电压是否正常,其方法与步骤可参考调试过程进行检查;如确系微机部分故障,则可换备用板试验。

7.1.4 电子管式高频变频装置的安装、调试及维护

电子管变频装置的安装、调试及使用维护,应按各生产厂设备使用说明书规定严格执行。

7.1.4.1 安装

1. 机房 电子管变频装置最好有单独机房,不宜与其他热处理设备安放在一起,以避免油烟及腐蚀性气体影响电气设备。机房应良好通风,淬火

机床上方最好有抽气管道,以排除油烟及水气。

机房应有足够的辅助面积存放感应器及零件。供设备专用的冷却水系统最好不设在机房内,以减少噪声及潮湿。保持机房环境温度在 $15\sim 35^{\circ}\text{C}$ 。机房最好用水磨石地面。装置周围应铺以耐高压的橡胶绝缘板。机房应宽敞明亮,照明充足,照明线与动力线分开没有振动。

2. 供水 要求水压为 $118\sim 196\text{kPa}$ 。水的硬度不大于 0.017g/L ,水的电阻不应小于 $4\text{k}\Omega/\text{cm}^3$ 。进水管与淬火用水分开,应保证足够的设备冷却水量。总管接管 $6\sim 7$ 个,均分别装设阀门,控制流量。在水管上装有压力表和温度表。水管应用镀锌管。在水质差的地区,应采用内部循环的蒸馏水冷却装置,并定期检查和更换。

装置内水管走向要合理,水路、电路应分开布置,尽可能少交叉。高压高频元件的冷却水管应考虑电位问题,留出必要的绝缘距离,以免击穿。振荡管阳极冷却水管,必须有足够的绝缘长度和绝缘性能,以防绝缘击穿。水管与装置之间必须经过一段金属管路,并应将管路严格接地,以免人碰到冷却水而受电击。机内水管尽量减少接头以免渗水、漏水。

3. 供电 装置供电应与其他设备分开,单独设配电柜,以免跳闸影响其他设备运转。两机柜间高压线离地不应低于 2.5m 。

电源线在接设备时必须串接电源滤波器,避免装置的基波或谐波通过低压馈电线送到其他电器中,以保证其他电子设备正常运行。

4. 屏蔽 电子管变频装置具有向外发射无线电电磁波的能力。频率越高、功率越大,发射能力越强。不加屏蔽将影响周围的电子仪器、晶闸管系统及通信设备的正常工作。一般采用密闭式机箱结构进行屏蔽。机箱用铝板构成,同时使之不成回路,以免感应发热烧坏。淬火变压器最好也进行密闭式屏蔽措施。大部分装置的淬火变压器及感应器均敞于装置外,亦有电磁波辐射。为防止高频设备电磁波向空间辐射,机房天花板、门窗、墙壁应用 0.5mm 厚钢板或 $5\text{mm}\times 6\text{mm}$ 的铁丝网进行屏蔽。屏蔽网板应埋入地下 30mm ,块与块之间应有良好电气接触。超音频设备频率较低,机房可不采取屏蔽措施。

5. 接地 设备和机房屏蔽网板、水管、电源线铁管都应牢靠接地。设备的接地电阻应不大于

4Ω 。接地线截面积不小于 25mm^2 ,或用 $2\text{mm}\times 25\text{mm}$ 扁钢接地。不宜采用自然接地体,应在机房外采用人工接地体。

常用的人工接地体,有垂直埋入地下的镀锌钢管、角钢以及平放的圆钢、扁铁等。一般打入地下标准长度为 2.5m 。

接地线与设备的连接可焊接,也可用螺栓紧固。

6. 安装程序 将各部件安装在规定位置上然后接线。整个设备进行清洁除尘。按规定安装振荡管于水套上,振荡管切忌倒置、碰伤或使用金属器具安装。振荡管与水套间垫以橡胶垫圈,然后用手四周均匀地拧紧蝶形螺帽。接好全部冷却水路,陶瓷电容器灌注变压器油,经过仔细检查后才能调试。

7.1.4.2 调试

1. 水路试验 检查各路供水管的联接是否稳妥,然后通水试验。先将各路进水阀门关闭,启动水泵,缓缓打开电子管进水阀门,使水压达到说明书要求,一般为 $0.1\sim 0.2\text{MPa}$ 。检查电子管封结处和水管各接头处有无渗漏,并使整机的供水在各接头及封结处做到不渗不漏,使各水路出水量调到适中,即各出水口处的水温不能超过说明书中规定值。

2. 控制电路的调试 将设备主电路中升压变压器低压侧的导线拆下,接上星形接法的三只 220V 灯泡做假负荷。接通设备的电源总闸,并向设备供水调试。

(1) 按下微机电源控制按钮,微机指示灯亮。按下停止按钮,指示灯应熄灭。反复几次,并停于指示灯亮的情况下。

(2) 若设有灯丝冷却风机,则应掀风机按钮,使风机工作。

(3) 按下灯丝一档控制按钮,半压指示灯亮,灯丝稳压器应有蜂鸣声,电子管玻壳内下方红亮,灯丝电压表应有相应电压指示值, 10min 后按下灯丝二挡电压按钮,二挡指示灯应燃亮,灯丝电压表应相应地符合说明书的指示值。电子管玻壳内下方白亮,灯丝稳压器应有较大的蜂鸣声,这说明一切正常。然后按下停止按钮,灯丝电压归零,指示灯熄灭。

(4) 将各机柜门全部关严,按下主电路控制按钮,应听到主接触器动作声,同时三相指示灯全部

燃亮,当按下停止按钮时,三相指示灯熄灭。反复几次正常后,重新给上主电路,若面板上有内调外调开关,应将其搬至于内调位置,将外接开关搬至内部位置,按下加热按钮,加热指示灯应燃亮。调节电压调节钮,三相电压表的指示值应随调节变动,假负荷(三只灯泡)也应随之变化(即明暗变化)。按下加热停止按钮,加热指示灯应熄灭。

3. 保护电路试验 依次接通微机、半灯丝、全灯丝、主电路、加热控制,使全部指示灯燃亮。

(1) 缓缓降低电子管水压,使水压继电器动作,此时除微机指示灯继续燃亮外,其余指示灯应全部熄灭,灯丝电压表、三相电压表全部归零。这说明水压控制保护、前后级联锁保护良好。停机时只按半灯丝按钮,全压灯丝、主电路、加热也随之停止。

(2) 依次全部接通,将机柜的各门分别打开,无论哪个没关严,主电路和加热都会自动停止,这说明机柜门开关工作正常,安全保护可靠。

(3) 将控制机柜的门打开,用一段塑料电线将门开关绑牢使之闭合,依次接通全部电路,用起子或调整使过流继电器动作。此时主电路和加热电路应停止,相应的指示灯应熄灭,过流指示灯应燃亮,主电路和加热都不能启动,必须按过流复位按钮后,才能恢复启动功能,这说明过流保护良好。

4. 主电路供电试验 将升压变压器低压侧拆下的电路复原接好,控制柜门开关恢复原样。将高压硅堆正端通向阳极扼流圈的分压电阻、倍率电阻的导线拆下,然后关严机柜门。

依次接通至全灯丝电压,将电压调节钮逆时针调到零位,按下主电路启动钮,此时,进线的三个电压表和直流高压表应有少量指示。按下加热按钮,缓缓顺时针调节电压调整钮,进线的三个电压表和直流高压表都应随之缓缓上升,调到最大时,进线的三个电压表的指示值应与电源电压380V近似,直流高压表的指示值应达13kV左右。然后缓缓调回最小电压,在电压上升和下降的调整中,指示应平滑无级变化,不应有跳升或跳降现象。

5. 整机加载试验

(1) 停机一段时间后,将设备的专用开关柜

总闸断开,打开所有机门,检查机内电路、水路有无异常,将主电路试验拆下的通向分压电阻及倍率电阻的导线重新接好。

(2) 将变压器次级装上一个淬火感应线圈,放入合适的负载工件。淬火感应线圈水路与淬火变压器水路串接,应畅通。

(3) 关好全部机柜门,合上配电总闸,向设备供水后,依次接通微机、半灯丝、全灯丝,并使电子管预热半小时,同时应将电压调节按钮拧到最小位置。

(4) 按下主电路控制按钮、加热按钮,调节电压调节按钮,缓缓升压,使阳极电流与栅极电流的比值在一个适当的范围内。如果大于或小于这个比值范围,就说明反馈信号需要调整,其方法就是调整反馈手柄,使之达到正常的范围内。

最后是,应依次停机,不应误操作。

7.1.4.3 使用维护及安全注意要点

1. 日常使用维护注意事项

(1) 经常清扫设备内部及电容器、高压瓷瓶、振荡管及硅元件的灰尘,并用酒精、脱脂棉轻轻擦拭。

(2) 经常检查电气接线及电气触点是否良好。检查常动作的电器元件动作是否灵敏。

(3) 经常检查水冷系统有无漏水和堵塞现象。水压继电器动作是否灵敏正确,出水温度有无超过规定值。

(4) 严格按说明书的操作程序进行操作。阳流、栅流、出水温度任何时候不准超过额定值。

(5) 非装置操作人员及维修人员不得操作或维修设备。操作或维修人员应熟悉设备有关知识。

2. 定期维护 可参照表7-3进行(表中检修时间是按三班制考虑的)。

3. 振荡管的使用与维护

(1) 振荡管在运输途中应采用专用防震架,在任何时候(包括在安装检修时)不准倒放、横放。振荡管运到后应仔细检查玻璃有无裂纹,特别是阳极和玻璃的封焊处。再用1kV摇表检查各极间绝缘电阻,好的振荡管应在1000MΩ以上。

(2) 振荡管在库房保存期间应在防震架内垂直存放,应防潮防尘,每半年对振荡管进行一次加热。最好进行轮换使用。

表 7-3 高频装置定期维修项目

名称	检修项目	检修间隔期/h	检修内容
振荡器	栅极电路移相电路及栅极电阻	500	检查栅极电阻,旁路电容,移相电容、耦合电容电极夹得松紧,并清除积尘
	反馈线圈	200	检查引线是否有接头松动现象
	耦合线圈	700	检查固定线圈和可动线圈之间是否有碰上的可能。检查调整时的灵活性和可靠性,螺丝是否有松动
	槽路电容	700	清除积尘和油污,补充内部的变压器油。检查电极夹的松紧,消除一切爬电的可能
	高频变压器	300~500	一次侧、二次侧间的绝缘清除积尘
振荡器	高频引线	200~300	检查是否有接触松动和绝缘支柱是否有损坏
	熔炉	500	检查构架接地线及高频引线,闸刀刀片的接触
	电子管屏损	700	在正常输出的情况下测量进出口水温,计算屏耗及效率
冷却水系统	清洗屏极水垢	3~6个月	用10%盐酸水溶液洗净,再用温水冲去残留的酸液
	电子管水套	300~500	检查进、出水水口的腐蚀情况,采取防腐蚀措施
	水压继电器	200~300	检查动作灵敏性和动作压力范围
	进出口水管道	500	测量水流量及对地电阻,清洗管道,管子各处接头有无渗水漏水
	检查水阀门	300	检查其开闭灵活性,漏水和渗水
	循环水	700	检查水的硬度

(3) 拿振荡管时,任何时候不准拿玻璃部分,只拿阳极部分,并且垂直向上。安装前用纱布擦去尘埃,检查有无裂纹,用摇表检查各极间绝缘电阻。并用高频火花检漏器检查真空度。

(4) 振荡管水套装卸时应仔细,垂直并垫好橡胶垫圈。在压上或拆下水套法兰盘时,任何时候不得用旋具、扳手等金属工具,只能用手四周均匀地将蝶形螺母扭紧或松开。灯丝和栅极接线不要拉得太紧。接冷却水管时不要用力过猛。振荡管安好后要通水试验,检查有无漏水。

(5) 新管子或长久未用的管子,在调试时应将灯丝预热时间延长一倍,调试时注意真空度是否良好。管内出现不正常闪光或阳极熔断丝熔断,则说明真空度不好,一般对新管子或长期存放的管子以及真空度在使用中变差的管子,均可进行硬化处理,以恢复真空度。硬化处理不能恢复真空度的管子作报废处理。

(6) 振荡管硬化处理在感应加热装置上进行。按程序启动装置,在灯丝加热半小时后加半高压

(某些管子硬化处理,最高电压只能为额定电压的一半,则应去除一、二个整流管件,从更低电压开始)。保持工作15~20min不出现蓝闪光及烧断阳极熔断丝,则将电压升高一级(每级电压升高控制在2kV以下),再保持15~20min不出现不正常现象。这样逐级升高试验直至额定值。降低阳极电压以降低输出功率工作数小时,情况良好,再提高输出功率至额定值工作,这样硬化处理即告结束。

在硬化处理过程中,如发现在某一级电压振荡管工作不正常,则应降一级处理,保持20~30min再逐级提高。

(7) 调试或使用中,阳流、栅流、灯丝电压及振荡管出水温度不允许超过额定值。灯丝电压超过1%时,灯丝寿命缩短13%。灯丝一次预热电压不得大于额定值的60%,预热时间不少于一分钟。避免振荡管在欠电压状态下工作。振荡管工作时必须保证有足够的冷却水量和水压,防止阳极过热。工作完毕,阳极应继续冷却5~10min。定

期清洗阳极和冷却水管上的水垢(用耐酸泵将10%盐酸水溶液循环打入阳极水套,或拆下清洗,然后用温水将残酸洗净),以保证阳极冷却良好。

4. 瓷介电容器的使用与维护

感应加热装置上常用的高频瓷介电容器的使用与维护应注意以下几点:

(1) 新购或长期存放的瓷介电容器,在安装前应进行烘干。在干净的电热烘箱内徐徐升温到100~200℃,保持7~8h,然后缓慢降温到室温。

(2) 用合适的摇表检查瓷介电容器绝缘电阻,其值应超过1500MΩ。或按出厂技术要求作工频耐压试验。

(3) 用油-水冷却的电容器应采用流动性好的变压器油。油面距电容器口10mm,水压为98~147kPa。出口水温度不高于35℃。定期检查油位及有无漏水现象。冬季进水温度过低时应采取水温调节措施,以免凝结水管导致电容器击穿。

(4) 经常检查电极和冷却水管与银层接触是否良好。外面的卡子应安装在银层表面中间。

(5) 经常用干净的纱布及酒精脱脂棉擦拭电容器裙边灰尘,以防发生飞弧烧毁银层。

(6) 击穿或飞弧的电容器应报废,拆下更换。

5. 安全规程 由于高频感应加热设备是在高频高压下操作的,应注意人身安全,并应遵守下列的几条规定:

(1) 要规定一个场区,工作时间非操作人员不得入内。

(2) 高频感应加热设备及其附属设备应设有一总闸,非操作人员不可使用。

(3) 操作人员,在工作时间要集中精力,相互配合好,不适时机的启动将会危及他人的生命安全。

(4) 不可将门开关短路,敞开门工作,使联锁

机构失去保护作用,造成大意,危及自身安全。

(5) 在停机检查、保养、修理时,一定要切断专用总电闸,并挂上“有人检修,切勿合闸”的木牌。防止在检修过程中他人误合闸,造成严重人身事故。

7.2 晶体管式高频变频装置

7.2.1 概况

全控型半导体电力电子器件(如SIT和MOSFET等),具有高频率启动、电效率高、工作可靠、体积小及质量轻等特点,就为改变电子管高频装置的电子寿命短、效率低、负载稳定性差的缺陷提供了良好条件。例如静电感应晶体管(SIT)具有很大的输入阻抗、开关特性好、抗辐射能力强、输出功率大及工作额定电流大。

与电子管式高频变频电源装置相比,晶体管式高频变频电源装置具有如下的优点:

(1) 体积小、质量轻,体积为电子管式的1/2,质量为1/3。

(2) 不用预热,无需做启动准备,用一个开关即可控制启动。

(3) 晶体管自身损耗小,整机效率可达75%,而电子管式的效率仅为50%左右。

(4) 输出功率调整方便,反应速度快,控制准确,加热条件可任意选择。

(5) 可靠性高,由于全部采用半导体器件,整机寿命长。

(6) 故障率低,工作电压低,绝缘易处理,检查和维修方便。

(7) 节能,与相同功率等级的电子管式高频变频装置相比,节能30%、节水60%。例如输出功率同为80kW的高频设备,其具体比较情况见表7-4。

表7-4 输出功率80kW的电子管式高频设备与全固态式高频设备的节耗能比较

振荡器型式	输出功率/kW	供电容量/KVA	灯丝预热/kW	冷却水耗量/L·min ⁻¹	质量/kg	安装面积/mm×mm	易耗品
电子管式振荡器	80	180	3.4	160	1700	4600×1000	振荡管FU-4335(1500~3000h)
晶体管逆变器	80	120	0	40	900	2000×800	SIT半永久性
两者之差值	0	60	3.4	120	800	3m ²	

各种感应加热电源装置的一些性能比较列于表 7-5 中。

用 SIT 器件组成的晶体管式高频变频装置的一些技术数据列于表 7-6。

表 7-5 各种感应加热电源装置的一些性能比较

装置种类	机械式	电子管式	晶闸管式	晶体管式
频率/kHz	1~10	20~500	0.5~10	10~200
单机容量/kW	10~600	2~500	10~1000	2~200
频率变动	恒定	因自激振荡变动	1. 恒定 2. 变动	1. 恒定 2. 变动
功率调整	励磁电压 输出电压	阳极电压	1. 直流电压 2. 频率	1. 直流电压 2. 直流电流
频率转化效率(%)	70~83	65~70	75~92	75~92
易损件	轴承	真空管	没有	没有
冷却水耗量	多	多	少	少
并联运行	能	不能		
修理时间	长	短	短	短
占地面积	多	多	少	少
硬化层深度范围/mm	30~10	1~3	3~10	1~3

表 7-6 晶体管式高频变频装置的一些技术数据

型号	电 源 相数、电压、 频率	输入 容量 /KVA	输出功 率/kW	工作频 率/kHz	冷却水 耗量/L · min ⁻¹
TG8	3 相 380V 50Hz	12	8	300~ 400	25
TG20		30	20	100~ 200	
TG40		60	40		
TG60		90	60		
TG80		120	80		40
JGP10		14.5	10	350	20
JGP25		30	25	100~ 200	30
JGP30		40	30		
JGP45		60	45		50
JGP50		70	50		
JGP75		100	75		60
JGP100		130	100		75
JGP150		200	150		85
JGP200		270	200		115
JGP250		320	250		150

7.2.2 晶体管式高频变频装置的组成和基本原理

1. 晶体管式高频变频装置的组成 装置是由三大部分组成,即可控整流部分、逆变器部分和控制电路部分。

由于晶体管式高频加热装置随使用的半导体电力电子器件的不同,有多种类型。现仅以最新和较普遍使用的 TG80C-150 I 高频设备为例加以说明。TG80C-150 I 的电气主回路构成如图 7-10 所示。

此装置是由三相 380V, 50Hz 的电源经过空气开关、滤波器、接触器、快速熔断器加到由晶闸管组成的三相可控硅整流器上;整流器输出侧接有续流管、整流器的直流输出电压分别输入到带电感电容滤波器的两组单相桥式逆变器上,逆变器的输出高频电压经高频变压器输出;两组逆变器的高频变压器的二次绕组相串联后,接到高频电容器和淬火变压器组成的串联谐振电路上;高频功率由淬火变压器输出。

输出功率的调节是通过整流器的输出电压来调节。

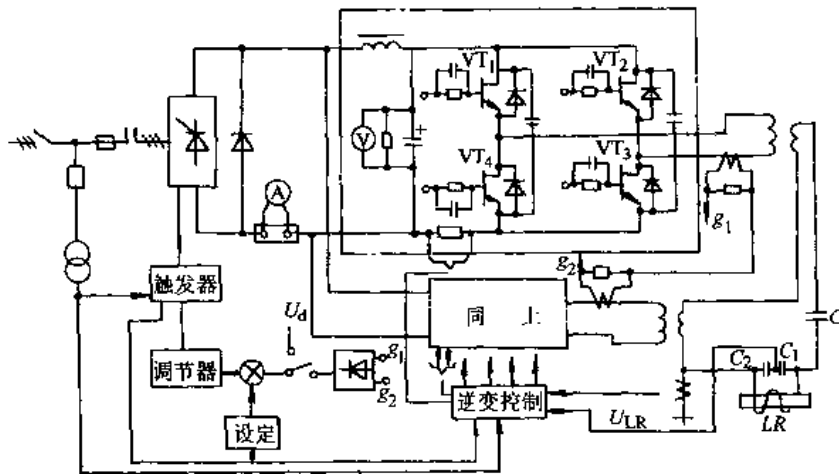


图 7-10 TG 型晶体管式高频变频装置的电气主回路构成图

2. 装置的基本原理

(1) 整流主电路工作原理, 整流电路采用三相全控桥式电路, 此电路在故障时能有效地抑止主电路电流以可靠地保护线路元件安全。图 7-11 所示, 在 U 相电压较正, V 相电压较负时, 在触发脉冲作用下, VT_1 、 VT_6 管同时导通, 电流从 U 相流出, 给 VT_1 —负载— VT_6 流向 V 相, 负载上得到 U、V 相线电压, 此时 U 相仍保持电位最高。但在 W 相电压开始比 V 相更负时, 此时脉冲触发 VT_2 管使之导通, 迫使 VT_6 承受反压而关闭, 负载电流从 VT_6 管中换到 VT_2 管, 电流经 U 相— VT_1 —负载— VT_2 向 W 相。负载上得到 UW 相线电压。此时, 由于 V 相电压比 U 相电位高, 故触发 VT_3 管导通, 迫使 VT_1 管关断, 电流从 VT_1 管中换到 VT_3 管。依此类推, 由 V、W 相供电时, VT_2 、 VT_3 管导通; 由 V、U 相供电时, VT_3 、 VT_4 管导通; W、U 相供时, VT_4 、 VT_5 管导通; W、V 相供电时, VT_5 、 VT_6 管导通, 以后如此反复循环。

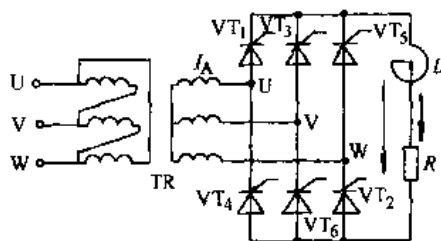


图 7-11 整流电路原理图

三相桥式全控整流的输出平均直流电压为: $U_d = 2.34U_{2\phi}$ ($U_{2\phi}$ 为两相之间的相电压), 即 $U_d =$

$1.35U_l$ (U_l 为线电压)。

(2) 整流器触发电路: 在 TG80C-150 I 高频设备中, 其整流器触发电路是采用 PTM-1 型锁相分频式相控触发电路, 见图 7-12。这种电路是由同步、移相整形、锁相分频、双脉冲形成和脉冲功放环节组成。其工作过程为: 单相交流电压经过同步环节形成与工频电网同步的锯齿波; 在移相整形环节中, 与来自系统调节器的相位控制信号比较, 形成相位能随相位控制信号变化的窄脉冲, 再经锁相分频环节, 形成六路彼此相距 60° 的合适宽度的脉冲; 由双脉冲形成环节组配成六路双脉冲输出; 再经脉冲功放环节进行功率放大, 由脉冲变压器输至晶闸管的控制极形成所需的触发脉冲。

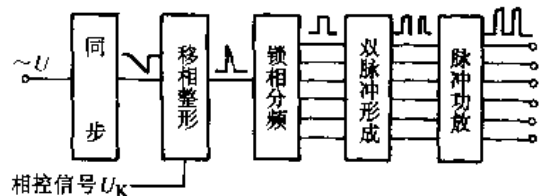


图 7-12 PTM-1 型锁相分频式相控触发电路

(3) 逆变器工作原理: 整流后的直流源经滤波电感向逆变器提供稳定的直流电压。

逆变器部分接成单相桥式电路, 负载电路为串联谐振电路, 见图 7-13, 其工作原理以图示说明。

图中 a) 为晶体管 VT_1 和 VT_4 导通工作, b) 为晶体管 VT_1 和 VT_4 向 VT_2 和 VT_3 换流动作。

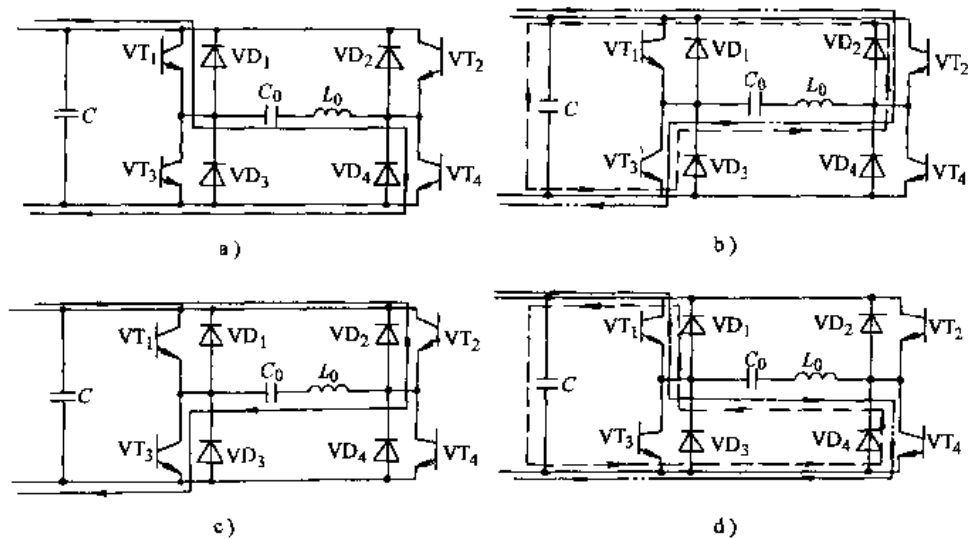


图 7-13 TG80C-150 II 型逆变器工件过程图

在晶体管 VT_1 和 VT_4 关断时,晶体管全部均未导通;此时负载回路自身构成电流源;在晶体管全部关断期间,通过反向二极管 VD_2 、 VD_3 向电容 C 充电(图 b 中虚线);接着 VT_2 、 VT_3 导通,流过负载的电流反向(图 c 中实线);同样 VT_2 、 VT_3 截止后,负载再次成为电流源,经 VD_1 、 VD_4 向电容 C 充电(图 d 中虚线);直到 VT_1 、 VT_4 再次导通,流经负载的电流才返回原方向。就这样轮流驱动 VT_1 、 VT_4 和 VT_2 、 VT_3 使之轮流导通、关断,负载上就可得到高频交流电流。

由于负载回路采用串联谐振电路,而逆变器又采用具有自关断能力强的静电感应晶体管,如采用合理的控制电路,便可使负载始终工作在谐振状态,保证逆变器的输出电压,电流同相位,输出的电压为方形波,电流为正弦波。

(4) 逆变器控制电路,其控制电路的框图如图 7-14 所示。它由频率、相位控制、本机振荡、他—自励转换、功放、SIT 驱动器等单位组成。工作时,按加热按钮,发出加热指令,给启动单元分别向整流控制电路和逆变功放单元发出工作指令,使可控整流器输出电流。与此同时,打开功放级的封锁门,输出逆变器所需的驱动信号,此信号是由本机振荡单元形成的。其信号频率 f 就是逆变器的他励信号频率,由于负载的变化,此频率往往会偏离

负载回路的固有谐振频率,这时逆变器处于他励运行工作状态。负载得到高频电流后,经取样电容取出 f_1 ,并进入频率、相位控制单元,形成新的频率 f_w 的电压信号,启动单元向他—自励转换单元发出转换指令,使功放的输入信号由 f 变为 f_w ,该信号经功放、SIT 驱动器产生逆变器新的驱动信号,此时逆变器便工作在自励状态。由于频率、相位控制单元具有频率、相位自动跟踪能力,使逆变器 SIT 的驱动信号频率始终跟随负载的谐振频率,从而保证了逆变器的输出电压、电流为同相位,负载的功率因数近于 1。

保护信号综合显示单元,是用来显示在工作频率发生偏高或偏低、停水、过流、加热线圈接地等故障的,并由此单元发出故障信号,去封锁逆变器和整流器的触发信号,切断逆变器和整流器的驱动脉冲,使装置停止工作,达到保护的目。本单元具有记忆功能,出现故障停机后,相应的指示

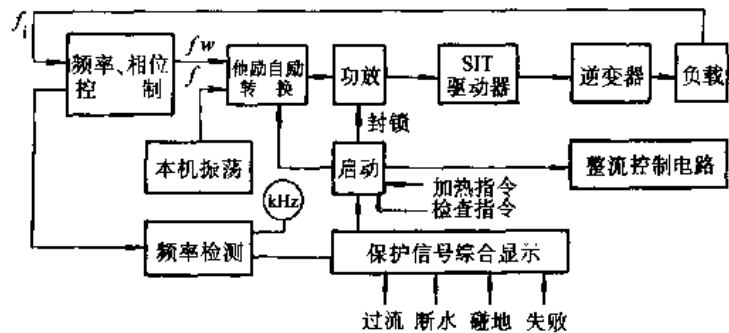


图 7-14 逆变器控制电路框图

灯一直指示故障原因,直到有人排除故障后,按复位按钮为止。所有进入保护信号综合显示单元的信号都经过光电耦合器隔离,从而提高了电路的抗干扰能力。

整流控制系统采用软启动技术,正常的输出功率的通断是通过控制晶闸管的触发脉冲相位完成,不用操作主接触器。只有在晶闸管损坏或失控,造成三相电源进线过流、缺相或长时间不用时,才使用主接触器切断电源。

7.2.3 晶体管式高频变频装置的安装、调试及维护

晶体管式变频装置的安装、调试及使用维护应按各生产厂的使用说明书规定执行,以下仅提供一些共性的问题。

1. 安装 安装前应仔细阅读随机文件,检查装置在运输过程中有无损坏,紧固件有无松动,并进行清洁除尘。此外,在安装时,应注意晶体管式高频变频装置的一些特点,进行正确安装,以下说明安装中的主要问题。

(1) 场地,装置应安装在平整坚固的地面或台面上,海拔高度不超过1000m,周围应无剧烈振动和冲击,倾斜度应不超过 5° ;周围的环境温度应在 $0\sim 40^{\circ}\text{C}$,24h的平均温度不超过 35°C ,否则应该加空调来满足要求;在最高环境温度为 40°C 时,相对湿度不超过50%,在正常温度或以下时,不超过90%;电源周围的空气不能有导电尘埃,不能有严重破坏金属和绝缘材料的腐蚀性气体和爆炸性气体。

(2) 供水,装置在连接冷却水管时,应注意冷却进水和出水的方向不能接反,并应有铭牌标志;晶体管冷却水进水温度不得超过 30°C ,出水温度不得超过 40°C ,在水管上应装有温度计;在排放水无压力的情况下,进水压力为 $1.96\sim 2.94\text{MPa}$;进水管上应装有压力计;水质应满足水的硬度低于 60mg/L 和水的pH值为 $6.5\sim 8.5$ 的要求;冷却用水和淬火用水必须分开供给,冷却用水应为纯水;水管应用镀锌管,管路应严格接地。

(3) 供电,装置的供电应与其他设备分开,单独设配电柜,以免跳闸影响其他设备运转。电源线在接装置前必须串接电源滤波器,避免装置的基波或谐波通过低压馈电线送到其他电器中,以保

证其他电子设备正常运行;电源线铁管应牢靠接地,不宜采用自然接地体,应用人工接地体,接地线与装置的连接可焊接,亦可用螺栓紧固。 380V 的供电电压的幅值不超过额定值的 $\pm 10\%$;50Hz的频率,其波动不得超过 $\pm 10\%$,波形为正弦波,波形失度不超过5%。

(4) 连线,连线前,应清楚供电电源的相序,可用示波器或相序表查清再接。电源线最好是铜线,其截面积应不小于说明书中的规定;高频电源输出端与机床的接线(即汇流条),除应有足够的截面外,最好选用 $0.3\sim 1\text{mm}$ 的薄铜带;高频输出端与淬火变压器的一次侧,淬火变压器的二次侧与工作线圈连接的引线应尽量短,且须有良好的接触和冷却条件。

2. 调试

(1) 控制电路调试,合上空气开关后,各仪表及指示灯应亮,同时观察印刷线路上发光二极管的情况,如均亮,则表明各印刷板正常,否则应检查不亮的印刷板,达到均亮。在不合上主电路的情况下,用示波器观察触发板上的双脉冲输出,脉冲间隔应为 60° ,且脉冲不移位。将工作检查开关切换到检查位置,用示波器观察SIT的驱动信号输出;观察信号合成板与驱动板上的发光二极管应充电,同时各板均应有驱动信号输出。各驱动板正常后,将检查开关切换到工作位置,用信号发生器代替振荡器(他励信号源),同时将晶闸管的输出与逆变器断开,用灯泡代替逆变器做负载,按正常操作程序,合上主开关→按主电源通按钮→加热通按钮,此时,灯泡应微亮,直流电压表应有 30V 左右的指示值,调节功率旋钮,灯泡应逐渐明亮,然后将电压从 30V 调升到 500V 即可。

(2) 各种保护电路的试验

1) 水流保护试验,在送水条件下将水断开,相应的水流指示灯应亮,同时故障指示灯亦亮,准备就序灯灭;如不送水,复位无效,重新送水后,复位有效,准备就序灯亮,水流指示灯灭。

2) 频率偏高及偏低保护试验,在灯泡亮度偏低时,调节信号发生器和输出信号频率,当其高于整定频率时,频率偏高指示灯亮,故障指示灯亮,同时,切断主回路灯泡灭,此时复位无效;将频率调回原值,重新启动设备,向相反方向调频率旋钮,直到频率偏低动作,此时复位无效,旋回后,方可复位有效。

过流、逆变在工厂时已调试正常,如无特殊情况,不必再试验。

(3)逆变器及负载的调试,由于晶体管振荡器采用串联谐振电路,因此可使振荡器的输出电压数倍到数十倍的升高,通过加热线圈与负载进行匹配。如加热线圈与被加热工件间隙很大时,从振荡器侧看,负载阻抗低,即负载轻,在这种状态下一旦起振,电流就会比额定电流大,此时就会进入过流保护状态。相反,若加热线圈与工件间隙过小,从振荡器侧看,负载回路的阻抗高,即负载重,此时,一旦起振,电压偏高,电流偏小。因此,负

载与加热线圈的间隙一定要适当,才能使加热效率及工作装置处于最佳状态。在工件和加热线圈耦合适当的情况下,首次加热时,将功率调节旋钮置于30%~50%的范围内按加热钮,如果装置状态反应良好,则可在合适的范围内进行加热工件;如电流偏大,应增加高频变压器的一次侧匝数;如电流偏小,则应减少高频变压器一次侧的匝数或改变高频变压器二次侧并连为串联。应该指出的是,不论增加或减少高频变压器一次侧的匝数,都要二个同步进行。

调试过程中的常见故障列于表7-7中。

表7-7 晶体管式高频变频装置调试过程中所遇故障分析及处理方法

故障现象	原因	处理方法
给定后,只有直流电流表有指示,直流电压表不动	1) SIT损坏 2) 高速二极管损坏 3) 反相器输出短路	1) 用万用表检查SIT,检查驱动板是否有打火痕迹 2) 用万用表检查高速二极管是否损坏 3) 检查反相器各部输出汇流条之间绝缘情况
给定后,只有直流电压表指示直流电流表无指示	1) 加热线圈破坏 2) 输出导线断线 3) 谐振电容器断路 4) 锁相环路信号放大器不良	1) 检查加热线圈 2) 检查输出导线 3) 检查谐振电容器是否有打火现象 4) 更换锁相环路信号放大器
刚接通加热,主断路器就跳闸	1) 变压器绝缘不良 2) SIT驱动不良 3) 主断路器不良 4) 主电路有短路部分	1) 检查变压器内部是否有打火痕迹 2) 检查SIT驱动电路及输出波形 3) 更换主断路器 4) 用万用表检查主电路是否有接地现象
刚接通加热,主断路器就因过流而跳闸	1) 整流部分晶闸管损坏 2) SIT损坏	1) 检查晶闸管情况 2) 用万用表检查SIT及其驱动电路 3) 观察主电路是否有打火痕迹
直流电压表、直流电流表摆动	变压器绝缘不良及信号线接触不良	检查变压器是否有打火痕迹及变压器与锁相环控制线路各板之间的接线情况
与设定值比输出不正确	1) 晶体管门线接触不良及断线 2) 开关电源不良 3) 直流电压或直流电流检测器不良 4) 调功电位器损坏	1) 切断主电路检查晶体管门线接线情况 2) 用示波器观察加热状态下的直流电流及直流电压的波形 3) 检查或更换直流电流检测器,或直流电压检测器 4) 波形头应为6波头,如缺少则表明晶体管损坏或门线接触不良 5) 更换开关电源 6) 检查直流电压,直流电流检测器,如损坏更换 7) 更换调功电位器

(续)

故障现象	原因	处理方法
接通加热几秒钟后断开,回到启动状态	1) 加热线圈安装绝缘不良或烧断 2) 变压器绝缘不良 3) 耦合部以后处有火花 SIT 烧坏 4) 整流部晶闸管损坏	1) 检查加热线圈 2) 检查变压器是否有打火痕迹 3) 用万用表检查 SIT 及其驱动电路情况 4) 检查晶闸管情况

7.2.4 安全使用及维护注意事项

晶体管式高频感应加热电源装置与电子管式高频加热电源装置,在原理及其他方面都有很大的区别,因此,在安全使用及维护方面,使用时除需知道电子管高频加热电源装置的有关知识外,尚须在安全使用及维护方面注意以下几点:

(1) 各控制板上的电位器,在出厂时均已调整好,不应随意调节,以免产生人为的故障,损坏装置。

(2) 更换备用板时,各插头一定要对号入座。

(3) 由于振荡电路为串联,谐振电路、槽路电容及淬火变压器上尽管在低直流电压情况下,也有很高的高频电压,因此,检修时一定要注意安全。

(4) 要经常检查水路流通情况,防止发生堵、漏现象,冷却装置应定期检查,防尘窗口要定期清理,防止通风口被堵死。

(5) 检查 SIT 和晶闸管时,绝对不允许使用摇表,否则将会造成 SIT 和晶闸管永久性损坏。

(6) 设备长期停用时,应将各水路积水吹净,以防环境温度低时,发生冻裂事故。

7.3 晶体管 (IGBT) 式超音频变频装置

7.3.1 概况

目前国内 10~50kHz 频段的感应加热电源,多采用电子管式振荡器,但自 80 年代绝缘栅双极晶体管 (IGBT) 问世以来,目前它已成为 10~50kHz 频段感应加热电源的首选器件,其开关速度虽比不上 SIT、MOSFET,但比 SCR、GTO 和 GTR 等的开关速度高得多,并且具有输入阻抗

高、驱动功率小、容易驱动和通态压降低等优点,能满足超音频感应加热电源的要求。因此,全晶体管 (IGBT) 式超音频感应加热电源装置就应运而生了。

用 IGBT 器件组成的晶体管式超音频变频装置的一些重要技术数据列于表 7-8。

表 7-8 晶体管 (IGBT) 式超音频变频装置数据

型号	电源	输入容量 /KVA	输出功率 /kW	工作频率 /kHz	冷却水耗量 /L·min ⁻¹
	相数、电压、频率				
JGP100-1	3 相、380V、50Hz	130	100	10、20、30	50
JGP150-1		195	150		60
JGP200-1		260	200		70
JGP250-1		330	250		80

7.3.2 晶体管 (IGBT) 式超音频变频装置的组成和基本原理

1. 装置的组成 IGBT 超音频变频装置主要由可控桥式整流器、逆变器以及控制和保护电路等部分组成,如图 7-15 所示。

此装置电源由三相 380V、50Hz 工频电流经过空气开关、滤波器加到由晶闸管组成的三相全控桥式整流器上整流,作为两组逆变单元的可调直流电源。每一组逆变单元都由电感、电容滤波、单相逆变桥和输出变压器组成。两组逆变单元的输出变压器的二次侧绕组串联后,再与负载谐振电路连接。由于两个变压器的匝比相同,二次侧绕组电流相同,故而能达到两逆变单元的负载平衡。

2. 装置的基本原理

(1) 主电路

1) 整流电路,该装置的整流电路与晶体管式高频变频电源的整流电路基本相同。

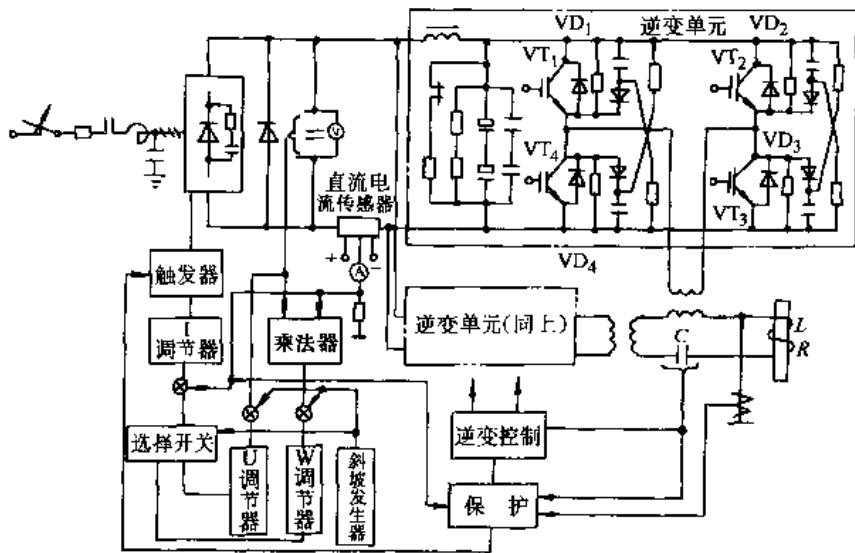


图 7-15 IGBT 超音频电源主电路框图

2) 逆变电路, 感应加热电源有串联谐振电压型逆变器和并联谐振电流型逆变器两种, 它们各具特点。并联逆变谐振电路简单, 负载适应性强。串联谐振逆变器适用于高频率, 如果频率在 10~20kHz 以上, 宜采用串联逆变器。

串联逆变电路的功率控制, 可采取改变直流输出电压或改变功率因数的方式来实现, 但为了充分利用 IGBT, 确保工作可靠, 以选用改变直流电压调节功率的方式为佳, 可使逆变器始终在高功率因数下工作。逆变桥工作原理与晶体管式高频变频的相同。

(2) 控制电路

1) 整流控制电路, 由图 7-10 可知, 整流控制有三种方式, 即电压、电流和功率控制方式, 用户可根据负载特性要求任选一种乘法器用于获取输入直流功率信号。触发器采用 PTM-III 型锁相分频式相控触发电路, 它是由同步、移相整形、鉴相、低通滤波、相位调节、压控振荡、分频、双脉冲形成和脉冲功放环节组成, 其电路框图如图 7-16 所示。

触发电路工作过程是, 单相交流电经同步, 移相整形环节变成尖脉冲, 作为鉴相器的基准信号。鉴相器的相位信号取自分频器六路中的一路, 两信号的相位差值经低通滤波变成直流信号。该信号与相位控制信号 U_K 在相位调节器中作比较运算后, 再去控制压控振荡器。压控振荡器的输出脉冲经分频、双脉冲形成和脉冲功放后, 就形成晶闸

管所需的触发脉冲。

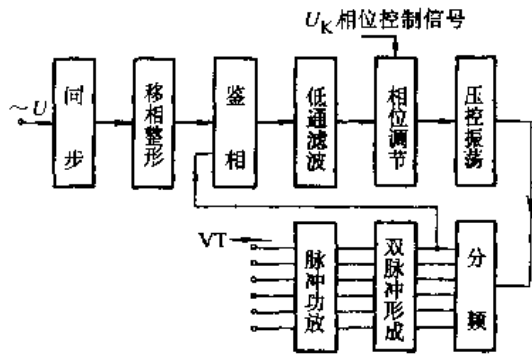


图 7-16 PTM-III 型触发电路框图

2) 逆变器控制电路, 逆变器控制电路框图见图 7-17, 采用他-自励转换方式, 启动时采用他励, 正常运行时为自励, 反馈信号取自功率因数补偿电容器上的 U_C , 经时滞补偿、锁相环和分频器后, 形成两组与 U_C 正负半波对应, 但相位上落后于 $U_C 90^\circ$ 的方波, 该波经电子开关, 死区形成和驱动器产生 IGBT 所需的驱动信号。死区环节的作用, 是为了串联逆变器时避免上、下桥臂直通, 换流必须遵守先关断后开通的原则, 在上、下桥臂 IGBT 开通脉冲之间, 必须留有足够的时间死区, 以保证 IGBT 间的转换是先关断后开通的次序。

启动时, 电子开关先把振荡器来的信号送到死区形成环节, 进行他励启动, 当形成驱动脉冲的基准电压到达一定值后, 比较器发出信号, 使电子

开关动作,切断振荡器来的信号。同时,把分频器来的信号送到死区形成环节,使系统进入自励运行状态,实现频率跟踪。为了补偿脉冲传输过程中的时间滞后,在 U_c 进入锁相环之前,须经过时滞补偿。

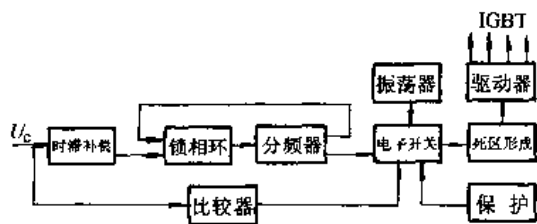


图 7-17 逆变控制电路框图

(3) 保护,为了防止 IGBT 因浪涌电压或电流太大而遭受损坏,应安排好保护环节。保护环节应能接收熔断器、直流电流和谐振电容器电压及加热线圈或匹配变压器的接地信号。当他们中的一个有故障,如熔断器熔断、电容器过电压、过电流和加热线圈或匹配变压器接地,保护环节即发出封锁信号,封锁晶闸管(VT)和晶体管(IGBT)的驱动脉冲,在极短时间内就可实现关断。缺相或顺序不对,则通过主接触器切断主电路。

IGBT 晶体管式超音频变频装置的安装、调试及使用维护应按各生产厂的使用说明书规定执行,一般性的调试注意事项等问题可参见 7.2.4 的有关内容。

7.3.3 晶体管式感应加热电源的检查维修周期及其用水的水质要求

1. 检查、维修的要求 日常工作中应保持整机的清洁度和保证各种仪表、指示灯等能正确指示,如有异常应及时停机检修。在运行中如听到异声,或闻到异味时也应及时停机检查,待查明原因并维修好后,才能重新开机。每年应对所用电气元件,如主电路导体,变压器、仪表、各种按钮、开关、整流部分元件、逆变部分元件、各种基板、冷却水系统等进行一次仔细的检查,如有损坏应及时更换。

2. 感应加热装置冷却水的水质标准 一般生产厂对冷却用水要求仅提出比电阻不低于 $4\text{k}\Omega \cdot \text{cm}$ 、水质介质含量不高于 17mg/L 的基本要求,对冷却水详细的标准应该是:

外观颜色 无色

比电阻	$\geq 4\text{k}\Omega \cdot \text{cm}$
pH 值	6.5~7.5
总硬度	$\leq 40 \times 10^{-6}$
钙硬度	$\leq 30 \times 10^{-6}$
镁硬度	$\leq 10 \times 10^{-6}$
氧耗量	$\leq 2 \times 10^{-6}$
氯离子	$\leq 15 \times 10^{-6}$
硫酸根离子	$\leq 20 \times 10^{-6}$
钙离子	$\leq 15 \times 10^{-6}$
镁离子	$\leq 2 \times 10^{-6}$
总铁含量	$\leq 0.3 \times 10^{-6}$
溶解铁离子	$\leq 0.03 \times 10^{-6}$
蒸发残留物	$\leq 120 \times 10^{-6}$

提出上述标准要求是基于下列的原因:

(1) 如果比电阻低于 $4\text{k}\Omega \cdot \text{cm}$,就会通过线圈及水冷电缆与匹配相连的橡胶软管及编织软管内的冷却水,大量向大地漏水。

(2) 从腐蚀作用来考虑,pH 值偏上限较为理想,可稍增大 CaCO_3 等在管内的析出量,形成析出膜,有利于防止腐蚀。

(3) 如果总硬度、钙硬度和镁硬度值偏高,就增大附着在配管内侧的水锈,降低管壁的热导率,使水管温度上升,还会造成管径变细,水流量减少,甚至堵塞等现象。

(4) 氧耗量涉及水中的微生物量。如果氧耗量大,微生物则多,即管内产生较多的藻类,有可能堵塞管路。

(5) 氯离子是最需要注意的项目,它会腐蚀铁管和溶解铜管。

(6) 水中的固态物质要使用过滤器过滤掉。

达到上述标准的冷却水,就大大地避免因水质不良而引起的设备故障。

7.4 机式中频变频装置

7.4.1 概况

机式变频装置可将 50Hz 工频电流变为 $500 \sim 10000\text{Hz}$ 频率电流,此频率范围属于声频,一般称为中频。

目前能发生中频电流的变频装置有电磁式变频器、机式变频装置、晶闸管变频装置及离子管变频装置。机式变频装置整机效率为 $70\% \sim 85\%$,而晶闸管变频装置可达 $90\% \sim 95\%$,同时还具有

其他一系列优点。但由于半导体(晶闸管)元件质量问题容易发生故障,维护检修技术要求较高,目前很多工厂还是愿意采用机式变频装置。

机式中频变频装置,与电子管式高频、超音频变频装置相比,具有以下优点:

- (1) 装置整机效率较高。
- (2) 使用维护简单可靠,维护费用低。
- (3) 便于在生产线上使用,淬火变压器可设在离变频装置较远的位置。
- (4) 可集中供电,一台机组可供数台淬火机床

使用,负荷按顺序接通,变频机组利用率高。

(5) 数台性能相近的变频装置可并联使用,也可单台使用,使用灵活。

(6) 加热层较深,适用于重型、较大型机械零件的表面淬火及透热热处理工艺。

(7) 机房不需要屏蔽。

机式变频装置的缺点是:使用时调谐匹配比较麻烦,有运转部件,噪声较大。

表 7-9 为我国目前生产的中频机式变频装置。

表 7-9 国产机式变频装置

型 号	输出功率 /kW	变频机电压/V		额定频率 /Hz	中频电容器 总容量 /kF	冷却水压力 /kPa
		电动机	发电机			
DGF-C-52-2	50	380	750	2500	750	195~294
DGF-C-102-2	100	380	750	2500	750	195~294
DGF-C-162-2	160	380	750	2500	1750	195~294
DGF-C-252-2	250	6000	750	2500	1750	195~294
DGF-C-322-2	2×160	380	750	2500	2×1750	195~294
DGF-C-502-2	500	6000	750	2500	3000	195~294
DGF-C-108-2	100	380	750	8000	960	195~294
DGF C 168-2	160	380	750	8000	960	195~294
DGF-C-208-2	2×100	380	750	8000	2×960	195~294
DGC-40/4	40	380/220	600/300	4000	800	147~245
DGC-100/2.5	100	380/220	760/380	2500	1000	147~245
DGC-200/2.5	200	6000/3000	760/380	2500	1440	147~245
DGC-250/1	250	6000/3000	760/380	1000	1440	147~245
DGC-400/2.5	2×200	6000/3000	760/380	2500	2880	147~245
DGC-500/1	2×250	6000/3000	760/380	1000	2880	147~245
DGF-T252-3	250	6000	750	2500	2500	195~294
DGF-T-501-2	500	6000	750	1000	3600	195~294
DGT-40/4	40	380/220	600/300	4000	800	147~245
DGT-100/2.5	100	380/220	760/380	2500	1000	147~245
DGT-200/2.5	200	6000/3000	760/380	2500	1440	147~245
DGT-400/1	250	6000/3000	760/380	1000	1440	147~245
DGT-400/2.5	2×200	6000/3000	760/380	2500	2880	147~245
DGT-500/1	2×250	6000/3000	760/380	1000	2880	147~245

7.4.2 机式中频变频装置的结构和工作原理

机式中频变频装置基本上由机式变频机组、控制启动柜、电容器柜、配电柜、内外控制台及淬火变压器等组成。

7.4.2.1 机式中频变频机组

机式中频变频机组是一台共轴的电动机发电机组。它用三相鼠笼式异步电动机带动单相中频发电机来发出中频电流。

机式变频机组是一种高速运转的设备,转子与定子之间间隙很小,转子质量很大,转动惯量很大,在使用中要经常注意间隙变化,并注意保养轴承。

变频机组运转时铁芯能耗及铜耗很大。早年生产的变频机组用空气冷却,噪声很大。目前都采用通循环水冷却。由风扇吹来的热空气通过机壳水冷套冷却。大型变频机组(250kW以上)采用内冷式冷却,循环水通过定子空心绕组内部使电机冷却。

表 7-10 国产机式中频变频机组

型 号	单相中频输出						三相工频输入				直流励磁		转速 r/min	满载效率 (%)	耗水量 /t·h ⁻¹	外形尺寸(长× 宽×高)/mm
	功率 /kW	电压 /V	电流 /A	功率 因数	频率 /Hz	功率 /kW	电压 /V	电流 /A	功率 因数	电压 /V	电流 /A					
BPS-50/2500	50	750/375	74/148	0.9	2500	65	380	110	0.9	110/55	3.5/1	2970	77	1.5	φ900×1200	
BPSD-100/2500	100	750/375	148/296	0.9	2500	130	380	217	0.91	110/55	3.7/1	2970	77	2.6	φ1000×1458	
BPSD-100/8000	100	750/375	148/296	0.9	8000	135	380	226	0.91	110/55	4.5/9.0	2970	74	2.8	φ1000×1458	
BPSD-160/2500	160	750/375	237/474	0.9	2500	208	380	348	0.91	110/55	4/8	2970	77	3	φ1000×1558	
BPSD-160/8000	160	750/375	214/428	1.0	8000	216	380	342	0.936	110/55	5.6/11.2	2970	74	4	φ1000×1558	
BPS-250/2500-1	250	1500/750	185/370	0.9	2500	290	6000	31.7	0.91	110/55	3.3/6.6	2970	86	5.5	φ1200×2070	
BPS-500/1000	500	1500/750	350/700	0.95	1000	592	6000	62.5	0.912	220/110	4.5/9.0	2970	84	7.5	φ1460×2050	
BPS-500/2500	500	1500/750	370/740	0.9	2500	600	6000	62.5	0.917	220/110	5.1/10.2	2974	84	7.5	φ1460×2050	
BPS-600/2500	600	1500/750	444/888	0.9	2500	715	6000	76.5	0.91	220/110	5.3/10.6	2974	84	9.5	φ1460×2050	
BPW-40/4	40	600/300	74/148	0.95	4000	54	380	97	0.85	60	5	2970	74	0.6	1125×1160×1090	
BPW-50/2.5	50	750/375	74/148	0.95	2500	67	380	118	0.86	60	6	2970	75	0.6	1125×1160×1090	
BPW-100/2.5	100	750/375	148/296	0.95	2500	130	380	227	0.87	60	7	2970	77	0.9	1385×1160×1090	
BPL-200/2.5	200	760/380	275/550	0.95	2500	250	6000	27	0.9	110	7	2970	80	3.5	φ1100×2800	
BPL-200/2.5	200	760/380	275/550	0.95	2500	250	3000	54	0.9	110	7	2970	80	3.5	φ1100×2800	
BPL-250/1	250	760/380	346/692	0.95	1000	300	6000	32	0.9	110	8	2970	83	4	φ1100×2800	
BPL-250/1	250	760/380	346/692	0.95	1000	300	3000	64	0.9	110	8	2970	83	4	φ1100×2800	

早年生产的变频器是卧式,目前都为立式,其优点是:

- (1) 占地面积小。
- (2) 保证轴有高的同心度,定子与转子间隙变化小,运转时振动小。
- (3) 轴承非单向受力,磨损小,寿命长。
- (4) 设计成封闭式,不怕灰尘,噪声小,甚至不用专用机房,可放在厂房内。
- (5) 冷却作用好,效率高。

国产机式中频变频器机组见表 7-10 所示。

7.4.2.2 励磁及电压自动调节

机式中频变频器输出电压决定于励磁电流的大小。老式装置的直流励磁电流由交磁放大机组供给,并通过可变电阻器人工进行调整。其效率低,噪声大,有运动部件,碳刷易磨损。现在生产的装置都已用硅整流器取代。

在加热过程中,负载参数变化,电源电压的波动均使机式中频变频器输出电压变化,影响稳定加热的效果。采用晶闸管自动调压励磁电路,当变频器输出电压波动时,通过反馈信号改变晶闸管的导通角,从而改变直流励磁电流,使输出电压稳定。图 7-18 为机式中频变频器主回路电路及晶闸管调压励磁电路原理图。

7.4.2.3 淬火变压器

作为加热工件用的感应器,匝数较少,不易调到调谐状态。同时,变频器输出电压 750/375V,对

人身不安全,所以需要在变频器与感应器之间加接一个淬火变压器,但对熔炼及透热加热采用多圈的感应器,就不需要中间加接淬火变压器。

淬火变压器次级往往做成一匝,也有做成二匝或三匝的,而一次侧线圈是多匝的。大量生产,负载固定不变时,一次侧线圈匝数可做成固定不变,对负载经常变更的场合,淬火变压器一次侧线圈匝数做成盘形,可根据匹配需要改变接头,以改变一次侧线圈匝数。称为盘式可变匝比淬火变压器,生产变频装置的工厂可配套供应。表 7-11 为国产中频淬火变压器规格。

一般中频淬火变压器均用硅钢片做铁心,质量重,铁心能耗大,体积大。用铁氧体取代硅钢片,使中频淬火变压器体积、质量及能耗大为减少。表 7-12 为 TZR 系列铁氧体中频淬火变压器。

7.4.2.4 中频电容器与匹配调谐

中频变频器输出一定频率的电流给淬火变压器,淬火变压器二次侧与感应器相联,或将一定频率电流输给感应器。淬火变压器及感应器都为感抗负载,功率因数很低。为了提高功率因数,在负载电路中必须接入中频电容。但此时淬火变压器或感应线圈与中频电容器形成振荡回路,其固有频率 $f_0 = 1/(2\pi\sqrt{LC})$,而电流频率为 f ,只有当 $f_0 = f$ 时,即匹配谐振时,输出功率才能达到最大,故在操作中必须对具体零件、具体感应圈选择合适的淬火变压器变压比和电容量。在调谐中,一

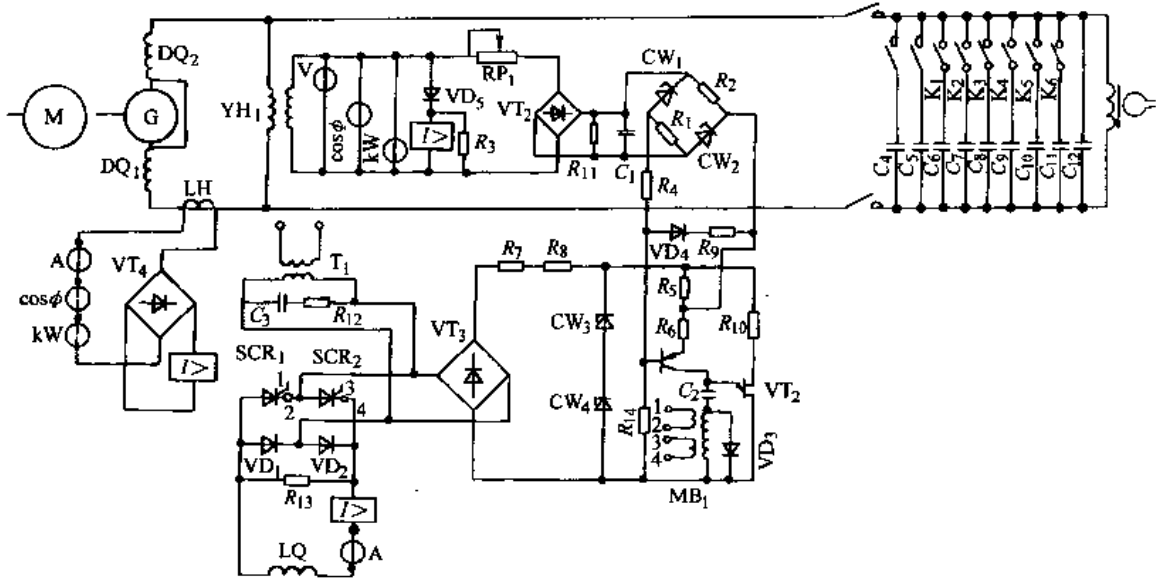


图 7-18 机式中频变频器主回路电路及晶闸管调压励磁电路原理图

表 7-11 国产中频淬火变压器规格

型 号	视在功率/KVA	使用频率/Hz	额定电压/V	变比系数
GR500-2.5	450	2500	750	(10~34)/1
GR500-8	450	8000	750	(10~34)/1
Z ₁ B ₂ -500	500	2500/8000	375/750	(10~34)/1
Z ₁ B ₂ -1000	1000	1000/2500	750	(10~63)/(1~2)
GR-1000	1000/750	2500/8000	750	(10,15,25)/(1~2)
GR-2000	2000	2500/8000	750	(5~38)/1 (1,3,13,33)/1
GR-1000-8	900	8000	750	(10~63)/(1~2)
GR-800	750/600	2500/8000	750	(10~34)/(1~2)

表 7-12 TZR 铁氧体中频淬火变压器

型 号	视在功率/KVA	使用频率/Hz	额定电压/V	变比系数	重量/kg	外形尺寸 (长×宽×高) /mm×mm×mm
TZR-300	300	2500/8000	750	21/1	30	317×196×234
TZR-500	500	2500/8000	750	27/1	50	419×228×252
TZR-500A	500	2500/8000	750	43/1	66	340×276×340
TZR-500B	500	2500/8000	750	18/2	53	307×286×290
TZR-500C	500	2500/8000	750	11/1	34	397×108×386
TZR-1000	1000	2500/8000	750	19/2	65	344×367×330
TZR-1000A	1000	2500/8000	750	27/1	94	384×372×318
TZR-2000	2000	250/800	750	10/9	120	340×428×400

般希望功率因数调到容性 0.9, 因为在加热过程中, 功率因数向感性方向变化, 这样基本上可使输出电流功率因数在 ±0.9 范围内变化。一般在中频装置上 70% 的中频电容器固定, 与淬火变压器接通, 留 30% 的中频电容器作调谐使用, 通过中频接触器接入负载电路。淬火变压器或透热多圈感应器与中频电容器形成振荡回路, 其槽路电流很大, 其视在功率为输出功率的五倍。因此, 中频电容器柜必须靠近淬火变压器或透热多圈感应器安放, 并以足够截面的铜排或多心同轴水冷电缆连接, 以减少线路损耗。实际生产中的调谐方法有:

1. 经验法 第一次试调选用变压比 k_1 , 接入固定的中频电容器, 接通负载, 若均未超过额定电压。电流值, 记下试调时输出电压 U_1 (V) 及输出功率 P_1 (kW), 以及功率因数 $\cos\phi_1$ 。若所要求的输出功率为 P_2 (kW), 功率因数为 $\cos\phi_2$, 输出电压为 U_2 (V), 则按下列经验公式计算出变压比

k_2 :

$$k_2 = k_1 \sqrt{\frac{\cos\phi_1}{\cos\phi_2} \times \frac{U_1}{P_2} \times \frac{P_1}{U_2}}$$

第一次试调选用的变压比要合适, 否则会引起跳闸。一般对 $\phi \leq 80\text{mm}$ 工件选 $k_1 = (20 \sim 30) : 1$, 对 $\phi > 80\text{mm}$ 的工件选 $k_1 = (8 \sim 20) : 1$ 或 $(16 \sim 34) : 2$ 。

变压比 k_2 选定后, 再调整匹配电容量。

(1) 接通负载, 根据功率因数表读数增加或减少电容, 超前为容性, 应减少电容; 滞后为感性, 应增加电容。

(2) 若励磁电流恒定, 接通负载后, 根据电压值调整电容。电压下降为感性负载, 应增加电容; 电压上升为容性负载, 应减少电容。

(3) 若采用电压自动调节装置, 则接负载后, 根据励磁电流调整电容, 励磁电流上升为感性负载, 励磁电流下降为容性负载。

当调到谐振时, 功率表读数正好等于负载电

压与电流的乘积。其中若电压超过额定值则应减少变压比；若电流超过额定值则应增加变压比。

2. 近似计算法 已知电流频率 f ，发电机额定功率 P 与额定电压 U ，线圈长度 l (mm)，线圈匝数 N ，变压器效率 η_2 ，功率因数 $\cos\varphi$ ，则线圈中电流为

$$I_0 = \frac{2P_s^{1/2} \cdot l}{f^{1/2} \cdot N} \quad (\text{A})$$

式中 P_s ——工件的表面比功率 (W/m^2)。

线圈中千伏安 (kVA) 值 $P_0 = P \cdot \eta_2 / \cos\varphi$ ；线圈中电压 $U_0 = P_0 / I_0$ 。变压器二次侧圈电流 I_s 等于线圈电流 I_0 。

假定千伏安 (KVA) 转换率为 η_3 ，一般取

0.75，则二次侧圈千伏安 (KVA) 值 $P_p = P_0 / \eta_3$ 。一次侧圈电流 $I_p = P_p / U$ ，则应选用的变压比为

$$k_0 = \frac{N_p}{N_s} = \frac{I_s}{I_p} = \frac{I_0}{I_p}$$

式中 N_p ——一次侧圈匝数；

N_s ——二次侧圈匝数。

当 $\cos\varphi=1$ 时，应匹配的电容：

$$C_r = \frac{I_p \cdot 10^6}{2\pi f U} \quad (\mu\text{F})$$

由于连接板、电缆等均影响电感电容值，因此上述计算只是近似的。

表 7-13 为常用的中频电容器规格。

表 7-13 国产中频电热电容器规格

型 号	额定电压 /V	工作频率 /Hz	标准容量 /kVAR	电 容					
				总的	各 级 的				
					01	02	03	04	05
RYS0.375-125-2.5	375/750	2500	125	56.7	14.17	14.17	14.17	14.17	—
RYS0.5-125-2.5	500/1000	2500	125	31.9	7.98	7.98	7.98	7.98	—
RYS0.75-125-2.5	750/1500	2500	125	14.2	3.55	3.55	3.55	3.55	—
RYS0.375-160-8	375/750	8000	160	22.7	5.67	5.67	5.67	5.67	—
RYS0.5-160-8	500/1000	8000	160	12.72	3.18	3.18	3.18	3.18	—
RYST0.375-125-2.5	375	2500	125	56.2	21.3	4.73	9.45	2.363	18.9
RYST0.5-125-2.5	500	2500	125	31.9	11.97	2.66	5.32	1.33	10.64
RYST0.75-125-2.5	750	2500	125	14.2	5.32	1.18	2.37	0.59	4.74
RYST0.375-160-8	375	8000	160	22.7	8.5	1.89	3.78	0.945	7.58
RYST0.5-160-8	500	8000	160	12.72	4.77	1.06	2.12	0.53	4.24

7.4.3 机式中频变频机的安装、调试及维护

7.4.3.1 安装

(1) 应安装在室内，室内温度为 $0\sim 40^\circ\text{C}$ ，湿度 $\leq 85\%$ 。

(2) 安装地须有充足水源。冷却水清洁干净并符合民用自来水标准，进水温度 $5\sim 30^\circ\text{C}$ ，进水水压要求不低于 343kPa 。每路进水管应设有调节阀门和水表。最好有可见排水口，以便监视水量及出水温度。进出水温差小于 10°C 。

(3) 安装基础表面应光滑平整，水平平面度不超过 5° ，安装基础应略高出地面。

(4) 安装房间应有足够高度，应有起重设施，

便于安装、检修时吊装转子及机组。

(5) 安装地无爆炸气体，无导电尘埃和腐蚀性气体。

(6) 安装地点应尽量靠近配电房。有的变频器直接接 $3000/6000\text{V}$ 高压线，应注意高压安全，有可靠绝缘措施。

(7) 变频器外壳及所有电柜均应可靠接地，接地线焊接或用螺栓紧固。

(8) 吊装定子与转子及放倒转子时，要特别小心谨慎，不要碰坏，特别要防止轴承内圈损坏。

(9) 采用纯净透明的透平油，先用油清洗并放掉，然后加油到油标水平。

(10) 变频器距墙不小于 0.7m ，控制柜、启动柜应安在变频器附近。淬火变压器、电容器柜、外

控制台允许装在离变频器较远的距离。淬火变压器与电容器柜应尽量靠近,一般不得超过6~7m,以减少线路损耗。

(11) 变频器输出的中频电流,由铜(铝)排或多心电力电缆供电。必须考虑邻近效应和集肤效应的特点,正确地选择和敷设导电母线。铜(铝)排母线最大容许持续电流和多心电力电缆的最大容许持续电流可参见有关参考文献。当环境温度超过25℃时,最大温升为80℃的条件下,应按图7-19的系数 K_1 进行修正。

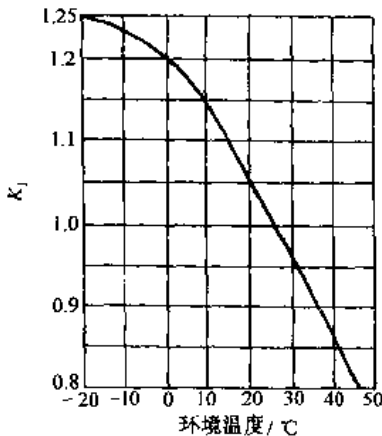


图7-19 随环境温度变化的修正系数 K_1

当用一组母线供电时,二根母线间最小间距应为:

电压/V	最小间距/mm
<500	10
500~1000	20
1000~3000	30
3000~10000	40

7.4.3.2 调试

(1) 变频器未接线前,必须测量各绕组绝缘电阻值,励磁绕组用500V摇表测量,其余用1000V摇表测量,不得低于表7-14中的数值,并测量各绕组直流电阻。各绕组直流电阻值不应超过说明书规定的5%。

表7-14 变频器各绕组绝缘电阻值

(MΩ)			
发电机工作绕组对地	发电机工作绕组对励磁绕组	励磁绕组对地	电动机绕组对地
1.5	1.5	1.0	6.0

(2) 检查变频器发电机、电动机气隙的对称性。由上下端盖气隙进行测量,发电机气隙1mm,电动机气隙3mm,将转子转至不同位置至少测量三次,每次测相对称四点,用塞尺测量。

$$\text{气隙对称性允差值} = \frac{\text{最大值(最小值)} - \text{平均值}}{\text{平均值}} \leq \pm 10\%$$

若超过允差值应进行调整。

(3) 按说明书规定接线,并接通冷却水,检查有无漏水,检查水路中水压继电器是否灵敏,低于343kPa即应跳闸。

(4) 启动前励磁绕组和工作绕组呈开路,试启动(接通电源立即断开),检查旋转方向是否符合外壳上箭头指示方向。否则应将电动机任意两组互换,待电动机停止不转后,再试启动。

(5) 按说明书规定程序进行两级启动。若发现启动电流过大和其他异常现象,则立即停车,查找原因排除故障。

由于启动电流很大,能导致绕组过热,不允许无限制地反复启动。电动机由冷态启动时,允许连续启动两次(但应相隔30min)。再次启动需等机组全部冷却后(至少4h)。

(6) 使机组在额定转速下空转2h。注意观察运转情况,轴承温度不应超过85℃。机组各部分振幅不应大于0.07mm。

(7) 机组试车正常后即可加上发电机励磁,接入发电机负载,进行长期工作运行,并检查出水温度、轴承温度和发电机、电动机温度。

(8) 并联机组应单台启动试车,然后并联使用,其绕组不平衡电压不应大于10%。

(9) 切断励磁电源,去掉发电机负载,切断电动机电源,必须经15min以后才能关闭各冷却水路。

7.4.3.3 使用维护及安全注意要点

(1) 严格按说明书操作程序操作。

(2) 经常保持工作场地清洁,清扫设备,并用酒精纱布将中频电容器瓷出端擦干净。

(3) 定期检查电气触头是否良好。各绕组绝缘电阻是否合乎要求,并检查电容器有否漏油和箱壁膨胀等情况。如有异常情况及时处理,一般为3个月一次。

(4) 运行中检查轴承有无特殊的噪声和冲击声等异常情况,若发现异常情况应停车检查。

(5) 运行中注意检查轴承油温(不超过85℃)。各路水量,出水温度(发电机、电动机出水温度温升不超过10℃,电容器出水温度<35℃,淬火变压器出水温度<50℃)及机组中热风温度(不应超过80℃),中超过规定应停车检查。

(6) 上轴承三个月加一次润滑油脂,并经常检查下轴承润滑透平油是否纯净透明,油量是否在油标线内,如发现油质发黑,必须立即更换新油。一般运转200~300h须抽油检查一次。

(7) 每年对中频变频装置进行大修维护一次。其内容除前面检查修理内容外,还应检查发电机、电动机空气隙均匀度,如超过允差,则应进行

调整;冷却水路是否泄漏或阻塞,长期使用,冷却系统管路内水垢将影响散热效果,用压缩空气吹净管内阻塞物后,可用3%~5%(质量分数)稀盐酸冲洗,再用清水冲洗,洗净后应进行水压试验(490kPa压力,历时5min)。

(8) 严格禁止连续启动设备和不通冷却水启动设备。禁止励磁电流超过额定值,以及在停机状态输入励磁电流。冷却水水量不够或中断应立即停机切除负载。

(9) 冬季室内温度过低时,停机后应用压缩空气将管路及设备内的积水吹出,以免冻裂。

机式中频感应加热装置常见故障举例见表7-15。

表 7-15 中频感应加热装置常见故障举例

序号	故障	产生原因	处理方法
1	电动机启动不了 1) 空气开关不工作 2) 空气开关换接不好,不能全压启动或启动时间过长	1) 联锁触点未接好 2) 衔铁转角不大 3) 空气开关辅助触点接触不好 4) 电流继电器未调整好或触点接触不良	1) 检查水压继电器及各联锁触点进行维修 2) 调整衔铁转角 3) 修理触点 4) 调整电流继电器
2	增加励磁时发电机不发电	1) 自耦变压器或变阻器接触不良 2) 励磁绕组有断线 3) 磁放大机有故障 4) 各控制电器、触点、保险丝故障	1) 检修自耦变压器或变阻器 2) 检查断线进行修理 3) 检查放大机特性和旋转方向 4) 检查各元件可靠性并修理之
3	电流不正常增大	感应器匝间短路	检修感应器匝间绝缘
4	电压表没有指示,过电流继电器动作	电容器有击穿	更换电容器
5	发电机功率提不高	励磁回路整流器不好压降太大	检查更换整流器
6	功率因数超前调不回去	固定电容器太多	减少固定电容器组电容量

7.5 晶闸管式中频变频装置

7.5.1 概况

晶闸管(可控硅)变频装置是60年代后期的产品,国外已生产0.5~30kHz、功率100~2000kW的晶闸管变频装置,并开始向高频范围发展。我国70年代初已研制成功0.5~10kHz、功率100~300kW半导体变频装置。目前我国已能生产最高频率为10kHz,最高功率为1000kW的

晶闸管变频装置供应市场。

晶闸管变频装置具有下列优点:

(1) 设备效率高,电子管式变频装置为50%~75%,机式变频装置为70%~85%,晶闸管变频装置为90%~95%。

(2) 体积小,质量轻,占地面积小,无需单独机房,搬动也方便。

(3) 无旋转部件,运行无噪声,维护简单。

(4) 启动方便,不像电子管灯丝要预热及机式

变频器不能连续多次启动。

(5)便于实现自动控制,并可以根据负载的需要,在较大范围内调节频率。

(6)原材料节省,生产制造容易,设备成本大大降低。

由于半导体晶闸管的生产质量还存在问题,耐过电流、过电压的能力比机式变频器差,使用中

易坏,没有机式变频器可靠,同时,要求的维修电工技术水平高。但随着晶闸管制造水平及逆变电路技术水平的提高,该种变频装置代替机式中频发电机已是趋势。

表 7-16 为晶闸管变频装置与机式变频装置技术经济指标比较。表 7-17 及表 7-18 国产几种晶闸管中频变频装置系列及主要技术参数。

表 7-16 晶闸管式与机式变频装置技术经济指标比较(以 100kW 中频感应电源为例)

项 目		晶闸管变频装置 100kW、1kHz	机式变频装置 100kW、2.5kHz	
制 造	结构制造工艺	简单,制造容易	复杂,工艺要求高	
	制造用材	钢/kg	1000	2800
		硅钢片/kg	300	1500
		铜/kg	89	150
	质量/kg	1700	5000	
元件及材料要求	对硅元件质量要求高	需要大量高质量硅钢片		
运 行 使 用	频率跟踪操作	具有频率自动跟踪能力,基本上实现自动化,简便	频率固定,不能改变,需要经常切换电容器,麻烦	
	效率(%)	90~95	80~85	
	耗电量/(kW·h/100kg)	120	160	
	启动及停止	反应快,可立即实现	因机组有惯性,不能连续启动	
	噪声及振动	较小	较大	
安 装 使 用	地基	不需要	需要	
	检修维护	较方便,技术要求高	经常注油,更换触点等,维修技术水平一般	

表 7-17 国内晶闸管式中频变频装置功率和频率

频率/kHz	0.5	1.0	1.5	2.5	4.0	8.0
功率/kW						25
				30	50	50
	100	100		100	100	100
	200	200		200	200	200
	250	250		250	250	250
	350	350		350	350	350
	500	500	500	500	500	
	750	750	750	750	750	
	1000	1000	1000			

表 7-18 几种晶闸管式中频变频装置的主要技术数据

主要参数	型 号							
	KGPS100 /1.0 2.5,4.0 8.0	KGPS200 /1.0 2.5,4.0 8.0	KGPS250 /1.0 2.5,4.0 8.0	KGPS350 /0.5 1.0,2.5 4.0,8.0	KGPS500 /0.5 1.0,2.5 4.0	KGPS750 /0.5 1.0,2.5 4.0	KGPS1000 /0.5 1.0,2.5	
输入电源	三相、380V、50Hz							
输入最大电流/A	200	390	480	680	960	1400	1900	
额定输出功率/kW	100	160	250	350	500	750	1000	
额定输出电压/V	700	700	700	700	700	700	700	
最高输出电压/V	750	750	750	750	750	750	750	
标准输出频率/Hz				500	500	500	500	
	1000	1000	1000	1000	1000	1000	1000	
	2500	2500	2500	2500	2500	2500	2500	
	4000	4000	4000	4000	4000			
	8000	8000	8000	8000				
额定直流电压/V	500	500	500	500	500	500	500	
额定直流电流/A	200	400	500	700	1000	1500	2000	
变频效率	$f \leq 2500\text{Hz}, \eta \geq 92\%$; $f \leq 4000\text{Hz}, \eta \geq 90\%$; $f \leq 8000\text{Hz}, \eta \geq 85\%$							
外形尺寸	长/m	1.60	1.60	1.60	2.60	2.60	2.60	3.20
	宽/m	0.90	0.90	0.90	0.90	0.90	0.90	0.90
	高/m	2.20	2.20	2.20	2.20	2.20	2.20	2.20

7.5.2 晶闸管中频变频装置的组成和基本原理

晶闸管中频变频装置主要由整流、逆变、控制、继电保护和水冷系统组成,其工作原理框图见图 7-20。

7.5.2.1 整流部分

晶闸管中频变频装置一般都采用晶闸管全波整流器。其整流输出电压 U_d 与移相角 α 的关系可由下式表示

$$U_d = 1.35U_L \cos\alpha$$

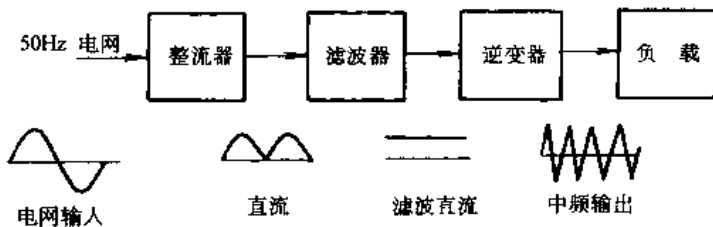


图 7-20 晶闸管变频装置工作原理方框图

式中 U_L ——工业电网线电压 380V。

整流输出功率:

$$P = U_d I_d = 1.35U_L I_d \cos\alpha$$

式中 I_d ——输出直流电流 (A)。

故改变移相角 α , 即可改变整流器输出功率。

7.5.2.2 逆变器

晶闸管可用于将交流电流整流为直流电, 而逆变器则是反过来将直流转变为一定频率的交流电。

适用感应加热的逆变器有并联逆变器、串联逆变器、串并联逆变器及具有自关断能力开关器件的逆变器。但目前以并联逆变器(用于较低频率)和具有自关断能力开关器件的逆变器(用于较高频率)的应用最为广泛(具有自关断能力开关器件的逆变器参见本章晶体管式高频变频装置一节)。

晶闸管变频装置一般采用并联逆变器。并联谐振电路的逆变器是由四组(即四个桥臂)晶闸管组成的桥式逆变电路,如图 7-21 所示。 VT_1 、 VT_2 与 VT_3 、 VT_4 在正半周、负半周内轮流导通,流过 LC 谐振负载电路的电流就成为交流电流了,控制 VT_1 、 VT_2 与 VT_3 、 VT_4 触发的时间,就可以得到一定频率的交流电。由于要求一秒钟内触发数千次甚至更高,所以要求晶闸管有高开断性能和承受反向电压的能力。

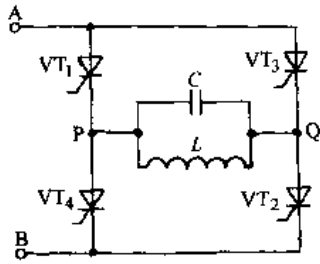


图 7-21 桥式逆变电路

逆变器也采用自激振荡形式,需采用启动电路,使振荡的振幅逐渐增长至稳定值。当然启动的时间是很短的,启动成功,启动电路就脱离负载回

路。图 7-22 为预先启动电路的原理图。

逆变器的输出电流频率决定于谐振回路中电感 L 及电容 C 组成的频率 $f_0 \approx 1/(2\pi \sqrt{LC - R^2/L^2})$ 。为了保证逆变器可靠工作,输出电流 I_0 超前于输出电压 U_0 一个 φ 角,这就要求 f 比 f_0 高百分之几。即 $f \geq f_0$ 。由于在加热过程中,谐振回路中因导磁率随温度上升而降低,电感 L 下降, f_0 上升,要求 f 也跟着上升,这就要求频率自动跟踪(或自动调频)。这一能力是通过触发电路的自动控制来实现的。逆变器一般都采用“过零出脉冲”的触发线路。当触发器输入为正弦信号时,在其输出端就能输出周期与信号周期相同而相位互差 180° 的二组脉冲。用这二组脉冲分别去触发逆变桥上的二组晶闸管。调节触发器输入信号的频率,使其适当高于负载的谐振频率 f_0 ,这样逆变器就能运行起来。

除上述形式的启动电路外,目前尚盛行如图 7-23 所示的内外桥式启动电路,其工作原理及特点简介如下:

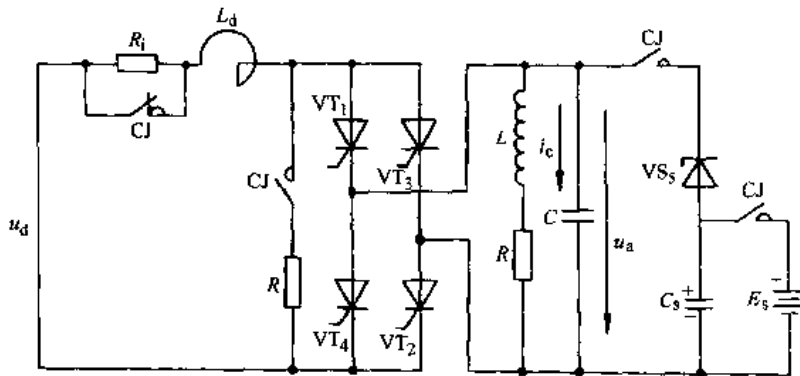


图 7-22 预先启动电路原理图

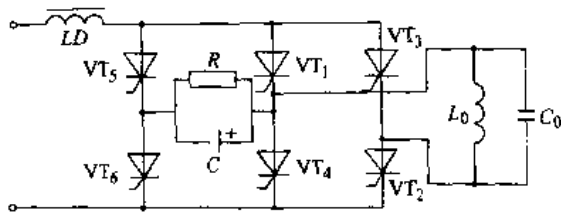


图 7-23 内外桥式启动电路原理图

内外桥式启动电路由 VT_5 、 VT_6 及 R 、 C 组成。在继电器与电子逻辑电路配合下,首先使 VT_1 、 VT_5 触发导通,整流器的输出直流电流经电抗器 LD 与电阻器 R 构成回路,电抗器实现预磁

化,同时向电容器 C 充电,达到一定值后,触发 VT_2 、 VT_5 ,第三个脉冲(及以后的触发脉冲)则由引前脉冲形成电路产生的脉冲触发 VT_3 、 VT_4 ,第四脉冲至 VT_2 、 VT_5 。这样形成以 VT_5 、 VT_6 、 VT_3 、 VT_2 为外桥式逆变器串并联负载形式的逆变工作电路。在电流调节器作用下,整流触发脉冲前移直流电压升高,中频电流电压增幅,给逆变晶闸管提供较强的换流能力。待中频电压达到某一预定值,逻辑电路即将逆变触发脉冲引向组成内桥的 VT_1 、 VT_2 、 VT_3 、 VT_4 。当逆变器转入内桥工作后, VT_5 、 VT_6 因无脉冲而自行关断, C 上的电荷经 R

泄放,外桥脱离,完成内外桥启动的全部过程。

这种启动方式,具有如下的特点:

(1)由于内外桥式启动的中频电源具有良好的调节性能,所以就为多机并联运行提供了条件。目前采用并机技术已可使电源的功率达到3000kW,甚至更大,该电源还可增设外控操作及多种输入接口,构成闭环控制或自动化生产。

(2)晶闸管中频变频装置采用外桥启动,内桥工作的并联逆变装置,因其启动性能强,负载适应性好,空载、半载启动成功率均在95%以上。

(3)由于线路采用集成化技术,集成化程度高,无充放电,及预磁化用的接触器。可以频繁启动,启停最短时间可达4s。

(4)由于具有电压和电流调节环节,双闭环控

制,故其调节性能好,即输出电压稳定性、快速性、精确性好。

(5)这种采用外桥启动、内桥工作的并联逆变器的晶闸管中频变频电源的缺点是其线路较为复杂一些。

图7-24为逆变触发器实际线路图。普通并联逆变器提高频率受到限制,若在普通并联逆变器电路中引进数值相当大的可饱和电感 L_{KM} (如图7-25),它在晶闸管开通和关断时间起一个大阻抗作用,可改善晶闸管开关状态,提高工作频率。国内生产的宽频带晶闸管变频器上采用上述电路,频率可在1~8kHz变化,频率高时输出功率相应降低。宽频带晶闸管变频装置与非线性网络变频器配套,频率可达10~70kHz。

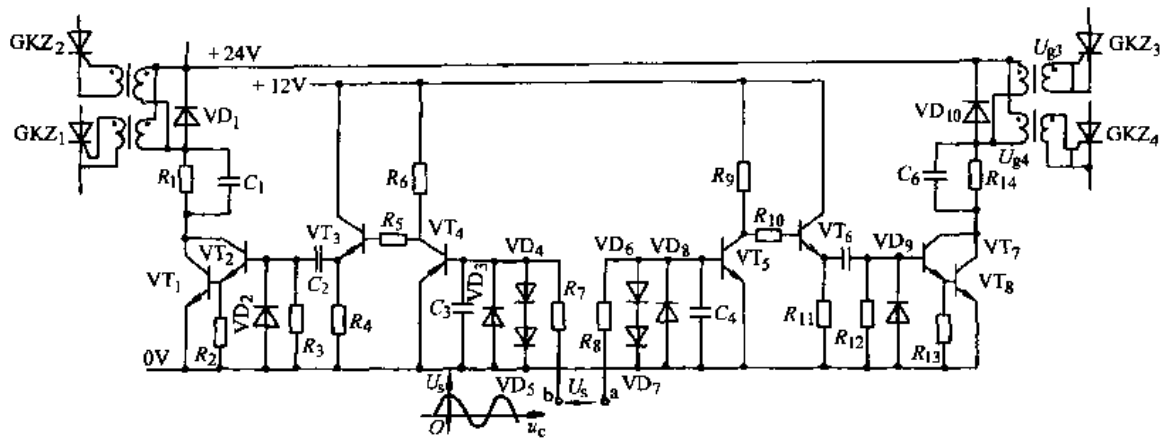


图 7-24 逆变触发器实际线路图

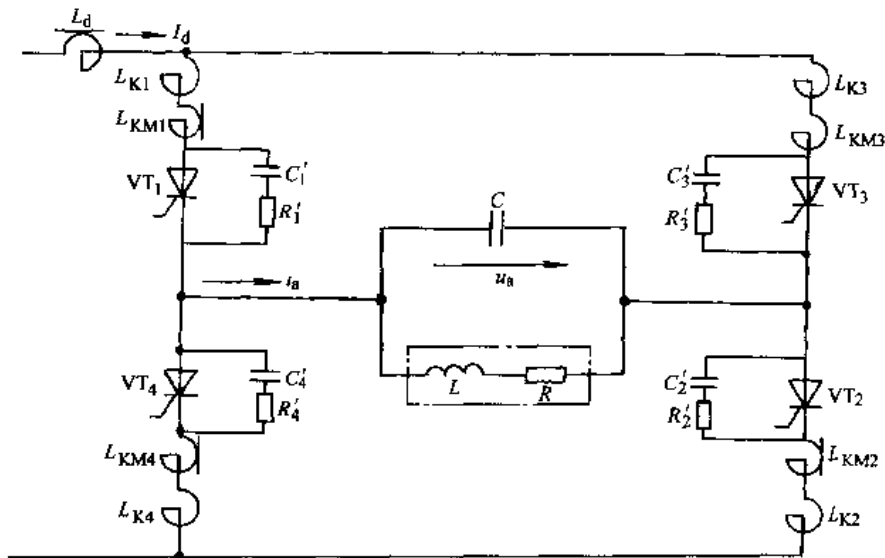


图 7-25 宽频带晶闸管变频器电路图

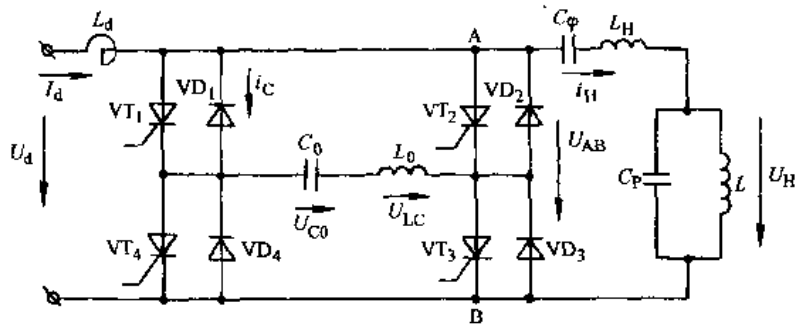


图 7-26 倍频逆变电路原理图

提高晶闸管变频器输出电流频率,也可采用其他复杂型电路,如倍频电路、时间分割电路等特殊电路。

较普遍应用的倍频逆变电路工作原理如图 7-26 所示。电路中除了有二组晶闸管外,还有二组反向并联的二极管。这四组元件以相等的时间间隔交替导通,故每组元件每秒钟开、关的次数仅为输出交流电频率的一半。这样就可利用开关速度较慢的元件,组成工作频率较高的逆变器。

由于晶闸管元件的过载能力差,因此不论哪种电路均需有一套可靠的保护装置。通常除了对每个晶闸管元件设有一组为防止过大电流上升率和过高电压上升率的电阻电容保护装置外,在整个系统中还需设有过电压保护,过电流保护装置。如一旦系统出现故障,保护装置可在几毫秒时间内切断电源。

7.5.3 晶闸管式中频变频装置的安装、调试及维护

7.5.3.1 安装

(1)晶闸管变频装置不需要安装在特殊的基础上,但需安装在室内。

(2)室内温度为 $5\sim 40^{\circ}\text{C}$,通风良好,无腐蚀性气体,无导电尘埃。

(3)冷却水水质不超过 8 个硬度值(软水),水的电阻率在 $30\times 10^3\Omega\cdot\text{cm}$ 以上,不溶解的沉淀物不超过 0.3mg/L ,进水温度为 $10\sim 30^{\circ}\text{C}$,水压为 $147\sim 196\text{kPa}$ 。

(4)设备必须接地(不要接零)。

(5)装置柜进出线均在柜底电缆沟内出入,输出的中频电流由铜(铝)排或多心电力电缆供电。

(6)装置距离不小于 0.5m ,柜子与负载之间的距离应尽可能短。

7.5.3.2 调试前的预备性检查

对于一台产品,出厂时一般经过调试检验,不会有原理性的错误。但在运输过程中可能会出现机械性损伤,导致设备不能运转。特别是某些较关键零部件的损伤或接触不良,会带来严重后果。因此正式调试前应做好以下必要的检查:

- (1)机械故障检查。
- (2)水路检查。
- (3)继电器接触器回路检查。
- (4)相序检查。
- (5)电子控制回路仪表读数检查。
- (6)整流触发脉冲相位检查。
- (7)逆变触发脉冲相位检查。

在完成上述各项检查后,方可进行带负荷调试。

7.5.3.3 调试

(1)调试控制线路,将控制箱上开关放在“检查”位置,并拔掉所有插件板,按程序接通,各继电器是否相应动作,各信号灯是否相应亮熄。为安全起见,还可先将整流电路与三相进线断开。

(2)整流电路调试,其调试程序同电子管式变频装置。晶闸管整流电路,一般生产厂都已调整好相序。为可靠起见,也应予以检查。

一般晶闸管整流电路试验,采用示波器逐级试验,或采用整流桥小电流调试方法。

1)暂将整流桥与逆变桥母线断开,逆变稳定电源、脉冲形成、启动控制、内外桥转换、逆变触发等插件均拔去。

2)在整流桥输出端间临时接一直流负载电阻(约 $300\sim 500\Omega$ 或 $1\sim 3\text{kW}$)。

3)调节水压继电器,使在 147kPa 动作,检查

每根水管出水是否良好。

4) 合上控制回路电源, 观察整流触发各电表指示正常时, 合上主回路电源。逐渐升高主回路的直流电压直至 500V 左右, 观察输出电压波形是否正常。波形正常时, 可将直流电压升高到全电压。

小电流调试正常后, 可进行大电流过流试验。改接负载电阻为 $1 \sim 2\Omega$, 短时 400A 的铸铁电阻片或其他电阻丝, 逐渐提高电压并检查波形。同时注意直流电流表、电压表读数, 当直流电流增大到额定值时, 即进行过流整定, 使过电保护能正常动作。

线路工作正常后, 通以全电压、全电流 0.5~

1h, 以考核各电路元件之发热情况和整流电路的稳定性。整流电路常见故障见表 7-19。

(3) 逆变电路的调试, 插入逆变电源及功放电源板, 按程序先后插入启动触发器板、检查信号板、逆变触发器板、内外桥转换器板及脉冲形成板, 用示波器检查相应的波形。

逆变触发系统的故障出现后, 原则上没有捷径一举就能断定出故障点, 只有按系统检查程序逐级检查。

上述检查正常后, 按规定程序启动, 先用小负载加热调试。小功率负载加热调试工作稳定后, 再用大功率负载加热调试。逆变电路调试常见表 7-20。

表 7-19 晶闸管整流电路常见故障

故障现象	产生原因	处理方法
快速熔断器熔断	1) 整流桥某晶闸管反向击穿 2) 逆变失数时, 过流保护失灵 3) 波形不正常, 触发板脉冲角不对	1) 用万用表查晶闸管反向电阻 2) 整定过流保护 3) 调整触发线路
晶闸管烧坏	1) 过流保护失灵 2) 快速熔断器与晶闸管过载特性不配合	1) 整定过流保护 2) 更换快速熔断器
整流电压缺相	1) 触发脉冲失落或触发功率不够 2) 晶闸管损坏 3) 三相交流电源一相断线	1) 用示波器检查触发波形 2) 用万用表检查控制板与阴极间电阻 3) 用万用表或试电笔检查
整流电压跳动	1) 有干扰信号, 促使晶闸管误导通 2) 晶闸管可触发电压电流太小或正向阻断能力不足 3) 晶闸管两端阻容保护开路 4) 晶闸管温升太高, 正向电压下降	1) 排除干扰信号来源 2) 更换不合格晶闸管 3) 检查阻容保护 4) 检查冷却系统

表 7-20 逆变电路常见故障

故障现象	产生原因	处理方法
中频功率升不上去, 功率不够或过流保护动作	1) 直流电流小, 负载等效电阻太大 2) 直流电压很小, 负载等效电阻偏小 3) 负载阻抗不适合, 过流保护动作 4) 逆变触发器受干扰, 过流保护动作	1) 调整负载阻抗 2) 排除触发器干扰
逆变桥关不断	1) 晶闸管性能不稳定或变质	1) 更换晶闸管 2) 检查所有晶闸管关断时间
逆变桥臂不导通	1) 触发系统出现故障 2) 晶闸管控制极开路或短路以及控制极内阻过大	1) 逐级检查触发系统波形, 查出故障点 2) 用万用表检查晶闸管控制极与阴极间电阻
逆变桥相串联的一只晶闸管关不断	1) 晶闸管外部发热情况不良 2) 晶闸管内耗增加	1) 改善冷却条件 2) 更换晶闸管

(续)

故障现象	产生原因	处理方法
晶闸管开通时间不一致	1) 触发脉冲前沿不同 2) 两只串联的晶闸管触发灵敏度相差太大	1) 提高触发脉冲前沿 2) 选择性能相近的晶闸管
晶闸管反压分配不均	晶闸管反向阻断特性不同	选择性能相近的晶闸管

7.5.3.4 使用维护及安全注意要点

半导体变频装置使用维护比较简单。

(1) 经常清扫设备内部电容器、高压瓷瓶、硅元件的灰尘，并用酒精脱脂棉轻轻擦拭。

(2) 经常检查电气接线及电气触点是否良好，检查断路器动作是否灵敏。

(3) 经常检查水冷系统有无漏水和堵塞现象，检查进出水温度。

(4) 严格按说明书规定程序进行操作。

(5) 必须有技术水平较高的专职电气维修人员。

7.6 工频感应加热装置

7.6.1 概况

用 50Hz 的工业频率电流，通过感应器加热工件，即工频感应加热。一般将 50Hz 工频电流通过三倍频率供电线路转变为 150Hz 频率电流，也属工频范围。

工频感应加热与高中频感应加热相比有下列特点：

(1) 不需要变频装置，设备简单，投资少，输出功率大，可达几千瓦，整机效率高（70%~90%）。

(2) 电流穿透层深，钢失磁后可达 70mm 深。只适用于大截面零件的表面淬火，如冷轧辊、柱塞及大车轮等，表面淬硬层深度达 15mm。用于透热加热，零件截面尺寸可在 150mm。

(3) 加热速度低，零件的功率吸收因子 $\sqrt{\mu\rho f}$ 小，加热速度远远低于高中频。

(4) 加热温度均匀，不易过热。整个加热过程温度容易控制。

(5) 功率因数低，需要大量功率补偿电容。

(6) 工频用的电气元件供应较广泛。

由于加热速度低，加热效率低，故表面淬火与

透热加热一般多采用中频电源装置。

7.6.2 工频感应加热供电线路

工频感应加热供电线路，主要由电源变压器、功率补偿电容、工频感应器、电流保护装置以及检测仪表控制线路组成。有时为了进一步降低电压，加大电流，以便接小范围内不带铁心的感应器，在线路中加接一个水冷低电压可变电容器，再由其二次侧接感应器。

常用的供电线路如图 7-27 所示。图 7-27a 是供给单相感应器的线路，适用于线路电流在 1500A 以下的载荷。当需要的线路电流更大时，线路极不平衡，也无适应的大规格低压开关，则必须采用三相感应器线路。

图 7-27b 是三相感应器的供电线路。高压油开关电流检测仪表接在电源变压器高压端。高压电压表应接在高压油开关前面，以便在通电前得到电压表读数，便于事先修正规范。感应器采用三相感应器，其三相线路负载基本平衡。

三相感应器的高度比单相感应器高得多，需要的比功率比单相的要大 20%~25%，制造工作量也较大，特别是工件较小或加热区较窄时无法采用。因此在生产中不可避免要采用一部分单相感应器。单相感应器接入三相供电线路，电源变压器容量只能利用 58%，补偿电容器只能利用总容量的 50%。若按图 7-27a 的方式短接一相，则电容器的利用率可达 67%。

工厂高压电网电压有时波动较大，而感应器的功率与电压的平方成正比，电压稍许增减，输出的功率变化很大。为了稳定加热工艺规范，可在电源变压器高压侧再接一台移相式调压器进行稳压，如图 7-27c。

当采用低电压大电流的感应器时，应再接水冷式调压变压器，将 380V 电压调为 5~90V 电压，接法如图 7-27d。为了减少线路损失，水冷式调压变压器必须靠近感应器。

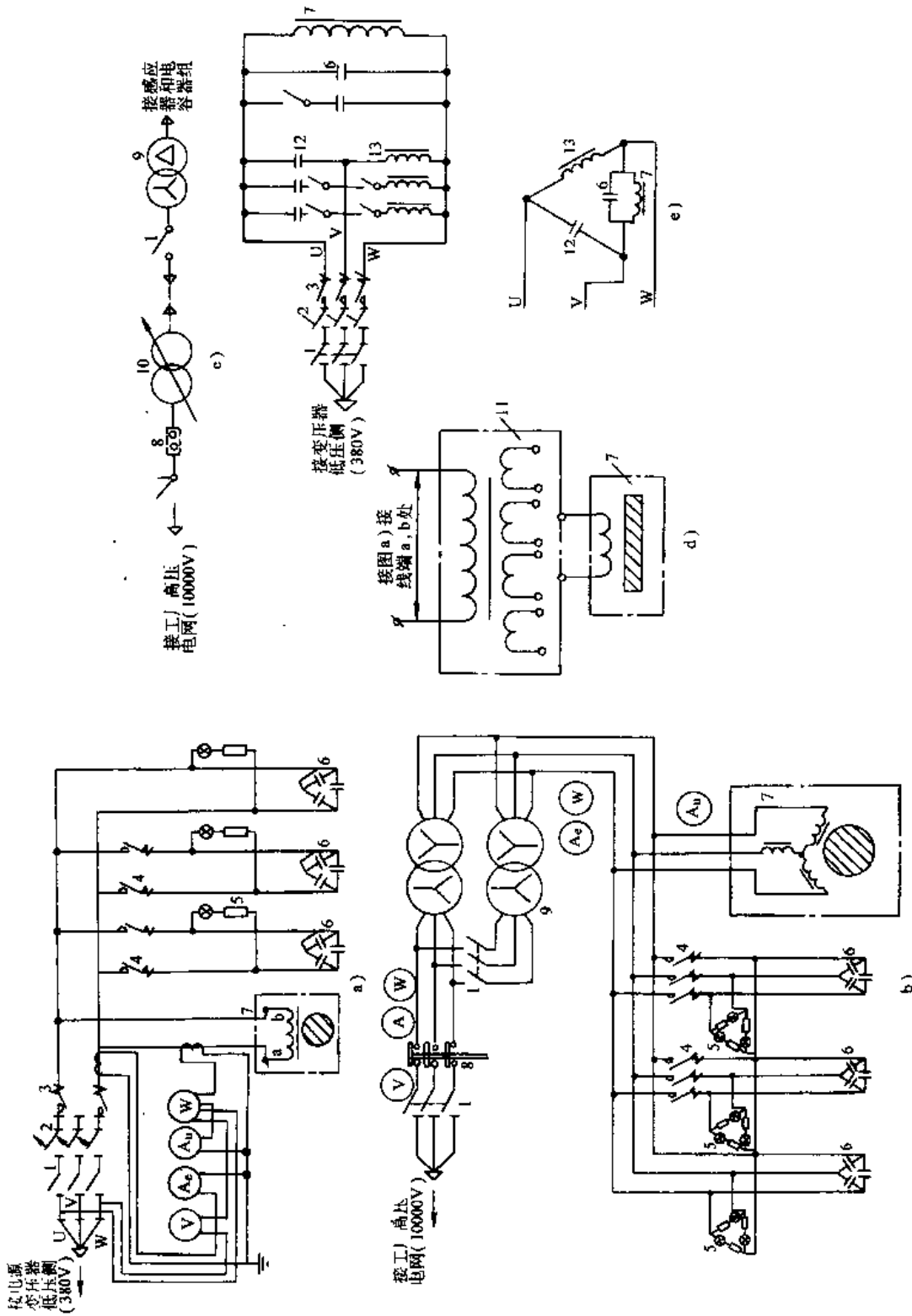


图 7-27 工频感应加热供电线路图
 a) 单相感应器供电线路图 b) 三相感应器供电线路图 c) 供电线路中接水冷式调压变压器 e) 带三相平衡器的供电线路
 1—隔离开关 2—自动空气开关 3, 4—交流接触器 5—指示灯 6—补偿电容器 7—感应器 8—高压油开关 9—电源变压器
 10 三相移圈式调压器 11—水冷式调压变压器 12—平衡电容器 13—平衡电感 A₀—电压表 A₁—线路电流表 A₂—功率表

图 7-27c 是带三相平衡器的加热线路。用电容器组与平衡电感与单相感应器—功率补偿电容器组成的回路,接成三角形或星形,借以达到线路三相平衡。但必须使感应器—功率补偿电容器回路的功率因数等于 1。接近于纯电阻 R_e (即回路的等效电阻),此时平衡器的感抗 X_L 与容抗 X_C 等于 $\sqrt{3} R_e$ 时,才能达到三相平衡。

7.6.2.1 电源变压器

工频加热所需功率较大,一般均需要专用的电源变压器,不与工厂其他设备共用,以免相互影响。

工频加热用电源变压器的设计与一般电力源变压器相同。若所需功率很大时,可设计成二台或多台并联。多台并联的好处是在应用中有很大的灵活性,并联台数根据功率需要设置,减少了变压器空载损失。

7.6.2.2 水冷式调压变压器

变压器的高压侧接 380V,低压侧可调到所需电压。二次侧绕组设计成多抽头式,当负载变化时,可调整抽头以获得所需电压。

变压器一次侧绕组一般用扁平型铜带做成,二次绕组电流很大,须用薄壁铜管压制,中间通水冷却;或用铜条外焊水冷铜管制成。在二次绕组上往往装有热敏触头,如果二次绕组温度过高,则热触头作用,使主令开关断开。

变压器近代设计方向是加强其适用性,以适应宽调的负荷阻抗的变化,操作者无须经常改变抽头,以提高效率和降低损耗。

7.6.2.3 功率补偿电容器

采用标准型号的电力功率因数补偿电容器和低压电容器,每一电容器的额定值都有一定的标准值,在 50~150kF 之间。

在较小的系统中,各个单独电容器安装在操作柜或感应器柜中;在较大的系统中,则采用单独的电容器支架。有一电容器组分别通过保险丝,接到母线上。电容器支架上还包括一个用于安装断路器以及测量和控制断路器电路的柜子。

钢材加热到居里点温度后,功率因数降低,电流增大。在设计电容器柜时应考虑能自动接入附加电容器的装置。即利用达到居里点温度后升高的电流发出信号,使接触器动作,接入附加电容。

7.6.2.4 控制线路、安全及检测线路

工频供电系统的控制和开关装置比高中频装

置简单。在工频系统中,供电电压在 300V 以上,线电流低于 500~600A。通常可使用真空接触器。供电电压在 350~550V 之间,线电流超过 600A,可采用空气断路器接触器。大型加热装置采用独立的接触器柜。

安全装置方面,主令开关应提供欠压保护,限流熔断器应提供短路保护。在冷却回路中采用热控开关;在水冷式调压变压器或感应器上采用热敏触头提供过载保护,电流互感器在提供一个降压信号后可断开接触器。此外,各柜门都应装有联锁保护。作为安全装置,还应包括一个短路接地开关,当柜门打开时,此开关立即将主电源母线接地。

工频加热升温较慢,可用辐射式光学高温计来控制脉冲式电源开关。输入电源的电流、电压、功率及功率因数等项目的检测,在工频加热装置上使用一般误差 5% 的仪表就已足够了。在连续加热时,可用温度控制来自动调整移动速度,因为在工频加热过程中,输出功率是无法调整的。

7.6.3 工频感应加热电路主要参数的计算

工频感应加热线路,可简化成图 7-28 的等效电路。根据部分已知数据,可计算出电路的主要参数,其计算步骤如下:

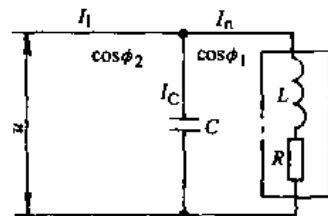


图 7-28 工频感应加热的等效电路图

I_n —感应器电流(A) I_c —电容器电流(A) I_1 —线路电流 u —线路电压(V) $\cos\phi_1$ —未补偿的感应器功率因数 $\cos\phi_2$ —补偿后的感应器功率因数

1. 感应器输入电压 一般为 380V,也可采用 220V。或通过水冷式调压变压器采用更低的电压。

2. 感应器输出功率 P 即工件加热的消耗功率,其计算公式为:

(1) 按热平衡计算

$$P = k \cdot \frac{1}{3600} \cdot G \cdot C (T_1 - T_0) \text{ (kW)}$$

式中 k —— 散热系数。考虑了向心部的传热及向四周介质的散热,在表面加热时, $k=1.5\sim 1.9$;

G —— 零件被加热部分质量(kg)。表面淬火时按其加热层深度及加热区面积求得;

C —— 零件材料的平均比热容(kJ/(kg°C)),一般碳钢或低合金钢取 0.67;

T_1 —— 零件的最终加热温度(°C);

T_0 —— 零件的初始温度(°C)。

(2) 单相感应器输出功率:

$$P = (0.6\sim 1)D_0^2(kW)$$

式中 D_0 —— 零件名义直径(mm)。

三相感应器需要的输出功率比单相的增大 20%~25%。

3. 感应器的功率因数 $\cos\varphi_1$ 圆柱形零件,感应器功率因数一般取 0.35~0.45,或从图 7-29 上找得。

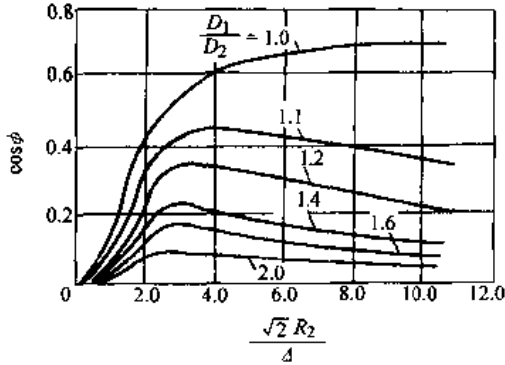


图 7-29 功率因数 $\cos\varphi$ 与感应器尺寸及频率的关系

D_1 —感应器内径 D_2 —工件外径 R_2 —零件半径 Δ —涡流透入深度

4. 感应器电流 单相感应器 $I_n = P/U\cos\varphi_1$

(A); 三相感应器 $I_n = P/\sqrt{3} \cdot U\cos\varphi_1$ (A)。三相感应器电流,由于各相电流实际上不完全平衡,故计算值尚应加大 10%~20%。

5. 补偿电容器的总容量

$$P_c = P(\tan\varphi_1 - \tan\varphi_2)a(kF)$$

式中 P_c —— 计算的电容器总容量(kF);

φ_1 —— I_n 与 U 的相角;

$\cos\varphi_1$ —— 感应器的功率因数,与感应器结构、工件相对位置、加热温度等因素有关。 φ_2 为 I_L 与 U 的相角;

$\cos\varphi_2$ —— 补偿后的功率因数,一般希望补偿到超前 0.9。 a 为计算系数,一般取 0.85。

6. 电容器电流 单相感应器 $I_c = P_c \cdot 0.67/U \times 10^3(A)$; 三相感应器 $I_c = P \times 10^3 / \sqrt{3} U(A)$ 。式中 P_c 为单相供电线路时需要的电容器总容量(kF)。

7. 线路电流 I_L I_n 、 I_c 、 φ_1 、 φ_2 均为已知, I_c 比 U 电压滞后 90°, 则可根据向量法绘出如图 7-30 的向量图。

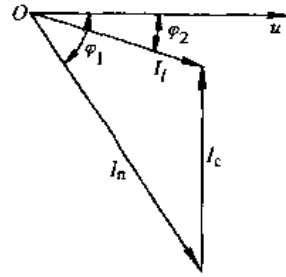


图 7-30 工频感应加热回路的向量图

8. 电源变压器容量 根据感应器电压(U)及线电流(I_L)来选择,即: $P_s = \sqrt{3} \cdot U \cdot I_L(kVA)$ 。

根据上面计算的电参数,选用相应的电气元件、测量仪表及馈电母线,设计感应器,设计或选用电源变压器及水冷式降压变压器。

馈电母线的选用,其技术条件与一般配电相同。其中感应器与配电接线端连线的软线,由于电流在各导线上不均匀分布,应比通常采用更低的电流密度。

7.6.4 工频感应加热装置的安装、使用与维护

7.6.4.1 安装

(1) 高压配电柜、电源变压器及补偿电容器应安装在单独的房内,与感应器、水冷式降压变压器及淬火设备隔开。

(2) 操作间应有足够的面积,良好的通风和照明设施,并有相应的起重设备。

(3) 操作间控制台位置应能观察到工作加热的全过程和感应器工作情况。主要工艺参数的仪表应尽可能放在控制台附近。控制台应有紧急停止按钮。

(4) 根据最大耗水量(包括工频加热装置的冷却及工件冷却用水)设计上下水道。装置用冷却水与工件用冷却水分开,以免相互影响。水管上分别安装水压表、温度表、流量计。装置冷却水管路

上还应安装水压继电器。

(5) 工频加热时感应器电流一般在 1000~6000A 之间, 线路电流可达 3000A。为了降低线路损失, 在安装中, 电源变压器、电容器和感应器的距离应尽可能缩短, 特别是电容器和感应器的距离比水冷降压变压器与感应器更应缩短。

(6) 水泵及储水池应安装在隔开的机房中。装置冷却用水泵、水池与淬火冷却用水泵、水池应分开, 并应有备用水泵。其电源与装置电源分开接全厂设备电源。

(7) 机房及操作间均应有相应的消防设施, 所有设备外壳都应可靠接地。照明电源、设备电源与工频加热装置电源应分开。

7.6.4.2 使用维护及安全

(1) 经常保持工作场地及机房的整洁, 清扫设备, 不允许非工作人员进入机房; 不允许无关的物件放在机房内 (包括维修遗忘的工具和螺钉等物件)。

(2) 定期用摇表检查变压器线圈绝缘情况及各设备的接地情况。在操作时选定变压器后, 应检查其绝缘情况是否良好。

(3) 定期检查、修理各电气触头, 并检查各继电器是否灵敏。三个月至少检查一次, 一年大检修一次。

(4) 选用合适的感应器, 除检查绝缘外, 并检查有无漏水, 特别是抽头铜管处易因机械振动而损伤, 安装好感应器后要调整好间隙。

(5) 接上软电缆、上下水管, 通水试验水压是否正常, 水压继电器动作是否灵敏以及有无漏水。喷水器工作是否良好。

(6) 在通电加热前, 再次检查感应器和淬火机床上有无遗留工具及其他金属物件, 并进行机床试运转, 认定一切安全后才可通电加热操作。

(7) 在操作过程中注意加热情况, 检测仪表指示及装置冷却水温度。功率补偿电容器出水温度应保持在 35℃ 以下。运行中遇有不正常情况应立即停止加热, 切断装置电源。在排除故障后经检查合乎安全才能继续通电操作。

(8) 补偿电容器总容量可先根据设计计算值接入, 然后进行加热试验。根据具体情况, 调整变压器抽头及电容, 以达到工艺要求的参数 (冷规范)。若达不到预定参数时, 则应相应修改工件移动速度。

(9) 加热完毕切断电源, 装置、感应器及电容器冷却水必须延迟 15min 以上才能关闭, 以使充分冷却。

7.7 感应热处理设备

7.7.1 概况

感应热处理优点是机械化自动化程度较高, 产品处理质量的均匀性和一致性好, 同时减轻体力劳动和改善劳动条件。

感应加热用热处理设备主要指淬火机床、感应器以及各种专用的感应加热调质、退火、淬火生产流水线等。

我国 50 年代使用 EKS-30 型半自动通用淬火机床、R4 型齿轮淬火机床、P₁ 型轴类淬火机床及各种通用淬火机床和专用淬火机床等。各工厂多根据需要自行设计制造, 并未形成系列化产品。70 年代后期, 开发了一些先进的淬火机床与控制新技术, 如射流技术, 光控技术、微机程控技术及微电脑全控技术。

7.7.2 感应淬火机床

7.7.2.1 淬火机床分类

(1) 按生产方式分, 淬火机床有通用, 专用及生产线三大类型。通用淬火机床适用于单个或小批量生产; 专用淬火机床适用于批量或大批量生产; 生产线将多种热处理工艺组合在一起, 生产效率更高, 适用于大批量生产。

(2) 按感应加热电源分, 由于感应电源不同, 淬火机床结构也有所不同, 按电源频率分为高频淬火机床、中频淬火机床和工频淬火机床。

(3) 按处理零件类型分, 一般可分为轴类淬火机床、齿轮淬火机床、导轨淬火机床、平面淬火机床及棒料热处理流水线等。

(4) 按处理零件安放的形式分, 有立式淬火机床、卧式淬火机床。

(5) 按热处理工艺分, 可分为淬火、回火、退火、调质及透热等用途的淬火机床设备。

7.7.2.2 淬火机床的基本结构与设计原理

种类繁多的淬火机床及淬火装置, 基本上由下列几部分组成, 其设计原理如下:

(1) 机架 机架是机床的主要基础件, 必须有足够的刚性, 结构力求简单。机架上导轨可采用装配式, 便于调整及采取淬硬和防锈措施。机架上还应考虑积水的排放。机架可用铸铁件或型钢或厚钢板焊接结构, 前者稳定, 抗震性强; 后者制造成

本较低。

立式机架可设计成框架式、龙门式及单柱式,根据零件重量、长度以及吊装方式而定。卧式机架根据需要设计成回转式、车床式和台式等。卧式与立式相比,零件吊装方便。

(2) 升降部件,同时感应淬火,零件需从感应器中进出,应便于装卸;连续感应淬火,零件与感应器作连续相对运动,应设计升降、横向或回转等运动机构。其导轨也可制成装配式,经淬硬及防锈处理。工频或中频加热淬火机床处理的零件常比较大而重,多采用零件固定,淬火变压器移动的方式。高频淬火机床多数处理小型零件,都采用淬火变压器不动而零件移动的方式。

连续加热淬火时感应器与工件相对移动,为保证零件加热到所需温度和连续淬硬,其相对移动速度,机床应设计成可调式,并应有快速返回移动机构。一般淬火时相对移动速度为 $2\sim 30\text{mm/s}$,快速移动为上述速度的 $3\sim 5$ 倍。

同时加热淬火时,若需要将加热的零件下降到喷冷器淬火槽中淬火,其下降速度愈快愈好。但速度太快,冲量太大,定位有困难,机床振动也较大。

零件与感应器的移动定位采用限位开关或光电控制或其他先进技术控制。两端移动的极限位置应设有安全限位开关。

(3) 零件装卡及转动部件,为了感应加热均匀,圆形零件应在加热时旋转,一般旋转速度采用 $30\sim 200\text{r/min}$,速度过快影响零件冷却。如齿轮喷冷时,零件旋转太快,齿两侧冷却不一致,影响硬度及齿向变形。齿轮同时加热淬火,其旋转速度以 $\leq 60\text{r/min}$ 为宜。现代的淬火机床都设有测速机构,转速可根据工艺参数调整并给出指示。

立式轴类淬火机床,在上下运动部件上装有上下顶尖。下顶尖支承零件重量并使零件转动;上顶尖应设计成弹簧支承式(如图7-31所示类似的形式),以使零件在加热过程中可以轴向伸长。卧式轴类淬火机床,零件装卡也采用顶尖式,顶尖的一端须有齿形锥面,以带动零件或采用桃形夹头,也可用卡盘卡住零件;另一端也用弹簧顶尖。两顶尖间距离应可用手动或机动调节,以适应不同长度零件的需要。对直径太大、重量太重的零件,顶尖或夹盘夹住转动不够安全,在立式轴类淬火机床上的顶尖可设计成抱辊,将零件抱住,允许轴转

动及伸长;卧式淬火机床则设计成滚轮式,主动滚轮借摩擦力使零件转动。对太长的轴类件,在感应器前后应设托轮或校正轮,以减少淬火变形。

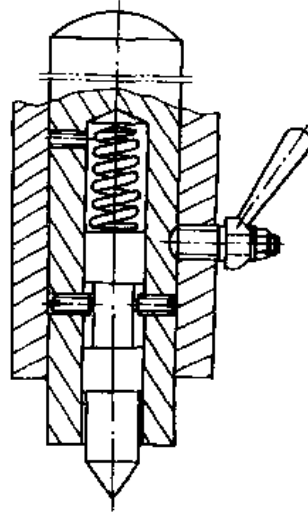


图 7-31 弹簧上顶尖

各类型淬火机床,零件所采用的夹紧装置,应安全可靠,用机械压紧。

(4) 传动机构,由于移动和转动需要变速,一般采用直流无级变速,易实现自动控制。也可采用交流变速电动机,但变速级数有限。采用齿轮箱换挡变速,则变速只能手动。采用液压马达旋转及液压缸作直线运动,也能无级变速,但受油温粘度等影响,速度不够稳定但结构简单,在淬火机床设计中应用比较普遍。利用水力冲动叶轮转动零件,目前已很少采用。变频调速由于其结构简单、稳定、可靠,故在目前的淬火机床中已开始采用。

(5) 感应器的位置高度,应考虑操作方便及操作者能观察到工件加热状态,在感应器不移动的情况下,一般高 $1\sim 1.2\text{m}$ 左右。在淬火变压器上下移动的情况下,操作者应能随之上下移动。大型淬火机床横向移动时,操作者也应能随之移动。操作者附近应有移动的操纵按钮,操作时能随时控制。上述大型淬火机床还应考虑电缆管及冷却水管移动的问题。

(6) 淬火机床精度,可低于机械加工机床,但也不能太粗制,一般规定主轴锥孔径向圆跳动为 0.3mm ,回转工作台面的跳动量为 0.3mm ,顶尖连线对滑板移动的平行度在夹持长度小于 2000mm 时为 0.3mm ,工件进给速度变化量为 $\pm 5\%$ 。导轨表面均应精刨或精磨,此部位及摩擦

表面均应淬硬。

(7) 工艺参数及程序控制, 感应淬火, 除电源装置控制台上备有各种测试电参数(电压、电流、功率、功率因数等)的仪表外, 为了保证热处理质量, 淬灭机床的控制台上尚应备有移速表、转速表、冷却水流量计等等。在冷却水管路上, 应有水压表及水温表。并应放在操作者易观察到的地方。温度控制, 除了工频淬火利用辐射高温计或光电高温计自动控制外, 高中频淬火, 目前尚无有效的温度自动控制办法。目前国内某些单位已试制成光导纤维测温计, 用于检测温度。由于高中频感应加热的速度极快, 须有灵敏度很高、能快速反应的温度仪表与之适应。此外, 在操作中, 水雾、油雾影响温度测试的正确性。某些单位利用居里点电压变化, 使继电器动作, 以间接控制, 但不能明确指示淬灭温度。

淬灭机床控制台上应备有手动及自动各种操作按钮, 以及多工位的时间继电器。目前有些厂将微机程控器(PC)应用于淬灭机床的程控上, 能根据需要编程序, 使用方便, 技术先进, 零件热处理质量能得到进一步保证。

(8) 多工位结构, 在大量生产中, 为了提高生产率和电源装置的利用率, 可设计成多工位结构。如凸轮轴双工位淬灭机床, 端头淬灭多工位机床等。

(9) 上下料机构, 在全自动淬灭机床中还应考虑采用上下料机构。

(10) 特殊问题, 淬灭机床处于交变的电磁场中, 工件加热的温度、水雾、油烟及淬灭用的各种冷却介质对淬灭机床的影响, 在设计中都应作为特殊问题加以考虑。为了减少电磁场的影响, 淬灭感应器离四周的机构应有一定的距离。轴承及转动、滑动部件、都应有防水防锈蚀措施, 防止机床部件及电动机被水淹及受潮, 应考虑上下水道及防水挡板。为了改善操作者劳动条件, 还应考虑照明及抽风装置。

7.7.2.3 淬灭机床的选择要求

可分为使用要求与功能参数要求

1. 使用要求 直接与生产技术经济指标有关, 对通用淬灭机床一般考虑以下几点:

(1) 通用性, 应能处理轴类、齿轮等多种常见的感应淬灭零件。

(2) 可靠性, 定位准确, 移动、转动速度稳定,

控制电器、机件、监控仪表动作准确、可靠、重现性好。

(3) 调整方便, 操作简单。

(4) 维护简单, 工作安全, 保护措施齐全。

(5) 机床价格合理, 机床占地面积小, 生产率高、能耗少。耗能少主要是指机床工作时发电机的时间利用率高, 亦即加热时间与机动时间的比值大。这样既能减少发电机的空载损失, 又能节省劳动力费用。

2. 功能参数要求 针对所处理零件技术要求, 应对淬灭机床功能及所配控制器件有所要求和选择。

(1) 零件转速, 从加热均匀性考虑, 转速应快; 从喷水冷却考虑, 转速又不宜太快(如齿轮、花键轴。一般说来, 在同时加热时, 常用 $n = 600/t$ (r/min)。式中 t 为加热时间(s)。在连续淬灭时, 为避免在零件表面形成索氏体螺旋带组织, 一般应采用零件每移动1mm, 同时回转一周, 使转速与移动速度成正比。即如果 V 代表滑板移动速度, 则 $n = 60 \times V$ (r/min)。式中, V 为滑板移动速度(mm/s)。在齿轮、花键轴类零件淬灭时, 应根据零件外径, 计算其圆周线速度。零件转速应使外圆线速不超过500mm/s为宜。

(2) 滑板移动速度, 取决于加热的比功率与感应器宽度。即 $V = H/t$ (mm/s)。式中的 H 为感应器宽度(mm); t 为加热需要时间(s)。连续淬灭时, 感应器宽度常用8~50mm, 加热时间一般在2~10s之间。因此常用移动速度范围为0.8~25mm/s范围。

(3) 淬灭介质管路直径的选取, 淬灭介质进水管径与电磁水阀的通径应一致。在计算淬灭介质进水管径时, 应考虑在这台淬灭机床上能同时淬灭的最大表面积(cm^2)。对不同的淬灭条件所要求的淬灭介质的喷淋密度是不同的。一般表面淬灭, 喷淋密度为0.01~0.015L/(s· cm^2); 透热淬灭的为0.04~0.05L/(s· cm^2); 低淬钢淬灭为0.1L/(s· cm^2)。

淬灭介质的流量 $q_v = S \cdot M$ (L/s) 或 $q_v = S \cdot M/1000$ (m^3/s) = $3.6S \cdot M$ (m^3/h)。式中的 S 为需喷淋的淬灭表面积(cm^2), M 为淬灭介质喷淋密度L/(s· cm^2)。

淬灭介质管径 $D \approx 1.2 \sqrt{q_v/v}$ (cm), 式中的 q_v 为淬灭介质流量(m^3/h); v 为淬灭介质在管路

中的流速 (m/s), 一般采取 $v \geq 1\text{m/s}$ 。

淬火介质排泄管道口直径的选取, 取决于淬火介质喷淋量的持续时间, 一般常大于进液管径的 1~2 倍。

(4) 中频淬火变压器型号的选取, 对于通用淬火机床, 应采用多匝比的中频淬火变压器, 以适应多品种零件生产。淬火变压器容量最好为发电机容量的 3 倍。

(5) 中频电容器容量的确定, 中频电容器用 KVAR 表示其容量。淬火机床需配电容器容量按下式计算: $P_{\#} = P_{\#} (1/\cos\phi + 0.5)$ (KVAR)。式中的 $P_{\#}$ 为中频电容器总容量; $P_{\#}$ 为中频发电机额定功率 (kW); $\cos\phi$ 为功率因数 (有淬火变压器时)。当频率为 8000Hz 时, $\cos\phi = 0.2 \sim 0.3$; 当频率为 2500Hz 时, $\cos\phi = 0.30 \sim 0.5$; 当频率为 1000Hz 时, $\cos\phi = 0.4 \sim 0.6$ 。

7.7.3 表面淬火机床实例

7.7.3.1 轴类通用淬火机床

工厂中使用最普遍的是轴类通用立式淬火机床, 在其上添加一些附件, 就可进行其他各种零件的淬火, 如齿轮的全齿淬火、单齿淬火, 套的内外面或内外导轨的淬火, 端面、平面的淬火等。

这类淬火机床按其传动方式分类, 有机械式的和液压式的两类。

表 7-21 为国内专业生产厂生产的机械式通用淬火机床的技术规格。

表 7-22 为国内专业生产厂生产的液压式通用淬火机床的技术规格。表 7-23 为国内生产的双工位淬火机床的技术规格。

表 7-21 机械式通用淬火机床的技术规格

技术参数	型号	
	GCJ1020	GCJ1050
最大夹持工件长度/mm	1200	1500
滑板最大行程/mm	1300	1600
最大淬火工件直径/mm	400	
最大工件重量/kg	150	
滑板进给速度/mm·s ⁻¹	2~30	
滑板最快速度/mm·s ⁻¹	100	
主轴转速/(r/min)	20~150	
进给电动机功率/kW	1.5	
主轴电动机功率/kW	0.335	
机床净重/t	2.0	2.5
外形尺寸(长×宽×高)/mm ×mm×mm	1675×780 ×2900	1675×780 ×3500

表 7-22 国内专业厂生产的液压式通用淬火机床的技术规格

型号	最大夹持长度/mm	最大加热长度/mm	最大加热直径/mm	最大工件重量/kg	工件移动速度/mm·s ⁻¹	快速返回速度/mm·s ⁻¹	快速下降速度/mm·s ⁻¹	工件旋转速度/r·min ⁻¹	机床电动机总功率/kW	机床重量/t	机床外形尺寸(长×宽×高)/mm×mm×mm
1080A	800	800	400	100	1~30	60	110	20~150	2.5	1.8	1466×590×7560
GCT10120A	1200	1200								2.0	1466×590×3370
GCT10180Q	1800	1800	500	150						2.5	1610×800×4560
GCK1050	500	500	400	150	1~30	110	250	20~200	2.2	1.2	1220×875×2100
GCK1050			600							1.35	1290×925×2100
GCK1050/60											
GCK1050/60	1000	1000	400	150	1~30	110	250	20~200	2.2	1.6	1220×875×3100
GCK10100			600							1.8	1290×925×4100
GCK10100/60											

(续)

型号	最大夹持长度/mm	最大加热长度/mm	最大加热直径/mm	最大工件重量/kg	工件移动速度/mm·s ⁻¹	快速返回速度/mm·s ⁻¹	快速下降速度/mm·s ⁻¹	工件旋转速度/r·min ⁻¹	机床电机总功率/kW	机床重量/t	机床外形尺寸(长×宽×高)/mm×mm×mm
GCY10100			600							1.8	1290×925×4100
GCYK10120	1500	1200	400	150	1~30	110	250	20~200	2.2	2.0	1290×875×4100
GCY10120											1290×875×4100
GCYK10150	1500	1500	400	150	1~30	110	250	20~200	2.2	2.2	1290×875×4100
GCY10150											1290×875×4100
GCYK10200	2000	2000	400	150	1~30	110	250	20~200	2.2	2.5	1350×875×5100
GCY10200											1350×875×5100

注: K表示控制特性为数字控制。

表 7-23 国内专业厂生产的双工位淬火机床的技术规格

型号	最大夹持长度/mm	最大加热长度/mm	最大加热直径/mm	最大工件重量/kg	工件移动速度/mm·s ⁻¹	工件旋转速度/r·min ⁻¹	机床重量/t	机床外形尺寸(长×宽×高)/mm×mm×mm
GC1080	800		400	160	1~20	20~200	1.6	1998×703×2460
GCZ72-5/I	100		100	10	变频调速	120	1.5	1600×1350×1830

图 7-32 为通用立式中频淬火机结构示意图外形图。表 7-24 为其主要技术数据。

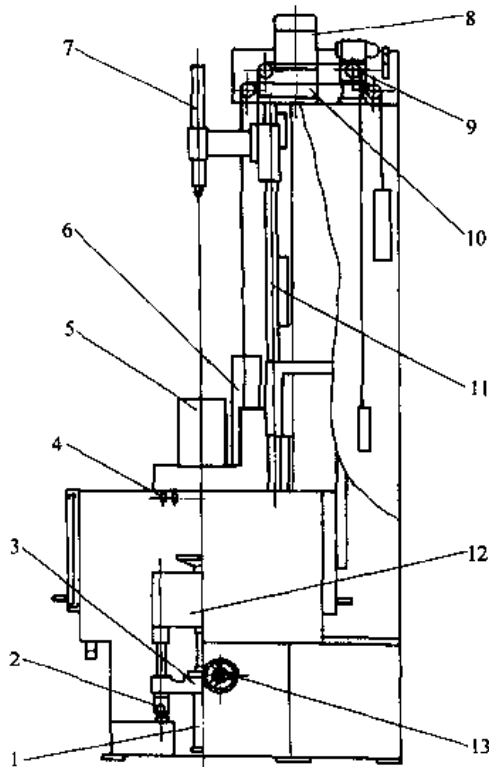


图 7-32 GCFW型通用立式中频淬火机结构示意图

- 1—底座 2—导轨 3—滑座 4—分度开关
- 5—中频变压器 6—水路支架 7—上顶尖
- 8—主传动电动机 9—链轮 10—减速器
- 11—导轨 12—主轴箱 13—手柄

表 7-24 GCFW型通用立式中频淬火机床的技术规格

型号	最大夹持长度/mm	最大加热长度/mm	最大加热直径/mm	最大工件重量/kg
GCFW11200/120-W	2000	1200		10000
GCFW11350/120-W	3500	1200		20000
型号	传动结构方式	冷却方式	机床外形尺寸(长×宽×高)/mm×mm×mm	
GCFW11200/120-W	复合式	喷淋、埋液	2510×2010×5670	
GCFW11350/120-W	复合式	喷淋、埋液	3510×2010×4160	

注: 此类机床主要用于轴径、大齿轮单点淬火。

图 7-33 为通用立式中频淬火机床外形图。图 7-34 为 $\phi 500 \times 3600$ mm 轴类淬火机床简图, 表 7-25 为其技术数据。

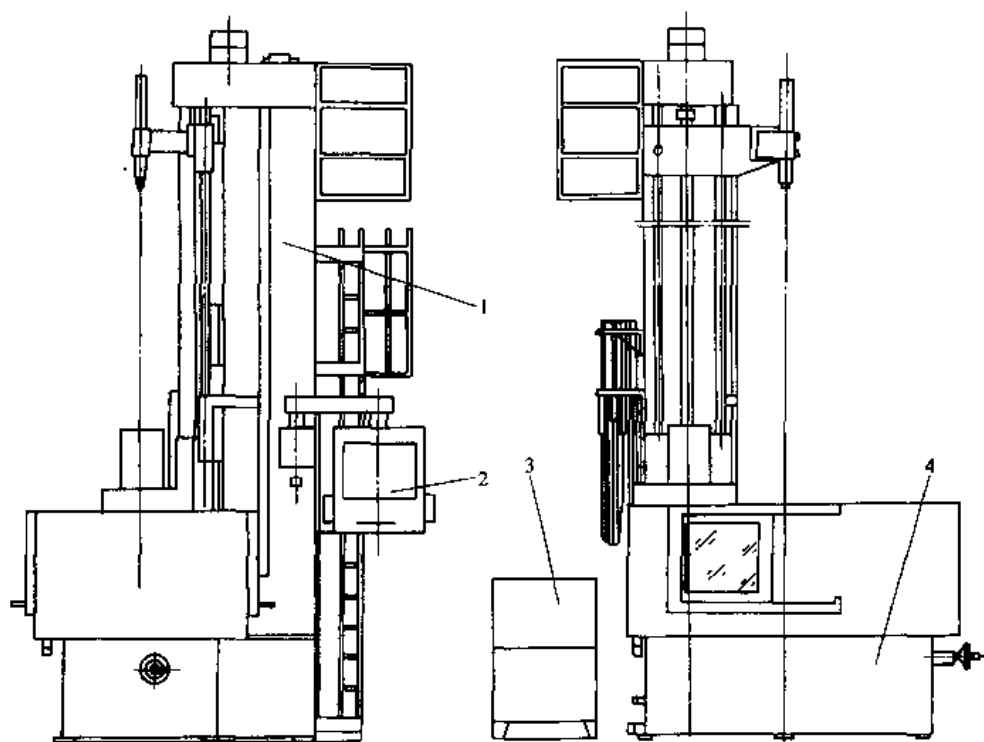


图 7-33 通用立式中频淬火机床外形图
1—淬火机立柱 2—操纵箱 3—液压站 4—淬火机座

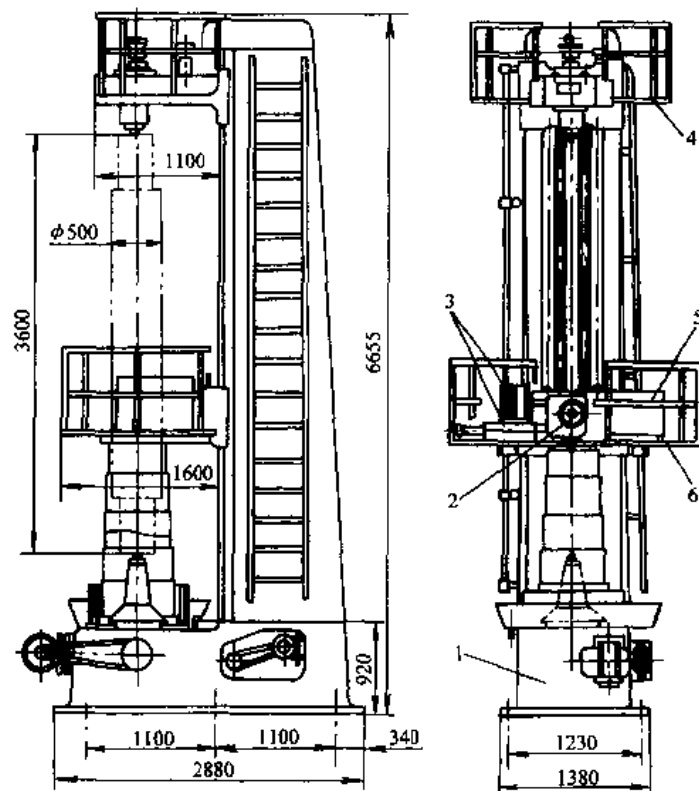


图 7-34 $\phi 500 \times 3600$ (mm) 轴类淬火机床简图
1—底座 2—分度定位机构 3—变压器及支座
4—尾架 5—分度定位液压系统 6—感应器平面

表 7-25 $\phi 500 \times 3600$ (mm)轴类淬
火机床主要数据

项 目	数 据	备 注
淬火轴类最大直径/mm	500	
淬火轴类最大长度/mm	3600	
淬火轴类最大重量/kg	3000	
主轴旋转速度/ $r \cdot \min^{-1}$	3.94~118	无级调速
感应器移动速度/ $\text{mm} \cdot \min^{-1}$	22~620	无级调速

(续)

项 目	数 据	备 注
尾架移动速度/ $\text{mm} \cdot \min^{-1}$	82~2435	无级调速
主驱动电动机/kW	4	
升降驱动电动机/kW	4	
液压系统油泵电动机/kW	0.8	

图 7-35 为 $\phi 600 \times 3500$ mm 轴类淬火机床简图, 表 7-26 为其技术数据。

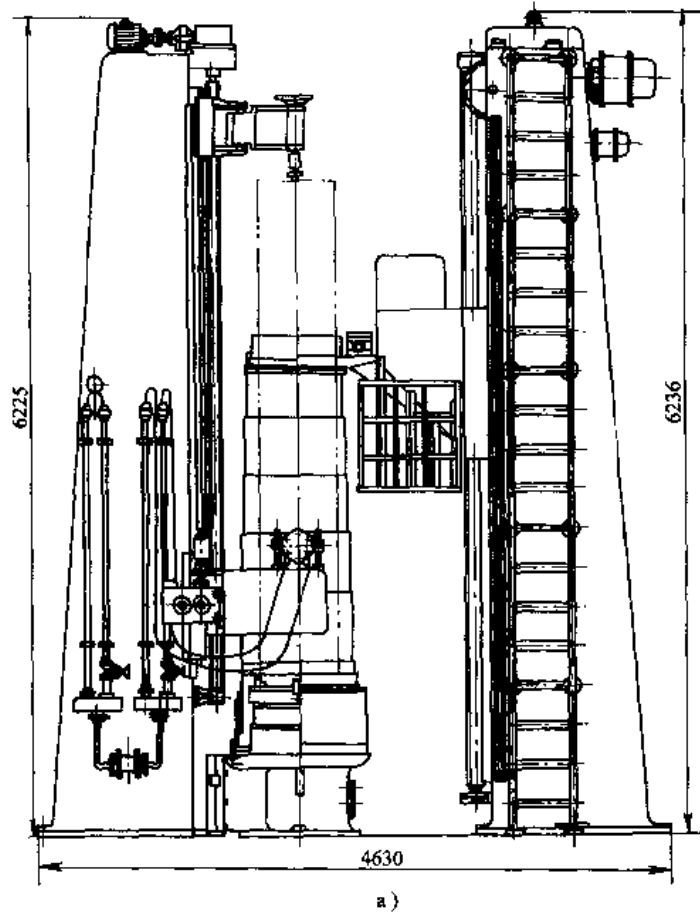
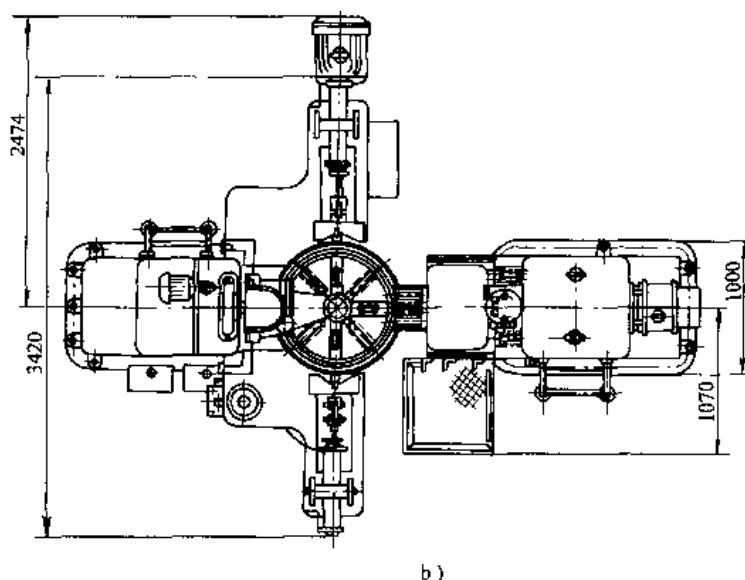


图 7-35 $\phi 600 \times 3500$ (mm) 轴类淬火机床简图
a) 主视图

图 7-35 $\phi 600 \times 3500$ (mm) 轴类淬火机床简图 (续)

b) 俯视图

表 7-26 $\phi 600 \times 3500$ (mm) 轴类淬火机床技术数据

上顶尖及挟持装置		工作台装置		感应器装置		附件分度装置
上顶尖移动速度	$v=1.675\text{m/min}$	旋转速度(四级)/ $r \cdot \text{min}$		感应器移动无级调速		分度范围 2~100 齿
上顶尖移动电动机	$P=2.8\text{kW}$ $n=1420\text{r/min}$ J042-4	$n_1=25.5$ $n_3=64.4$	$n_2=41$ $n_4=103.3$	0.5~30mm/min		淬火零件规格范围
				感应器移动电动机	$P=5.5\text{kW}$ $n=750\text{r/min}$ Z2-62	
挟持架移动	$v=1.885\text{m/min}$	工作台旋转电动机	$P=4.5\text{kW}$ $n=730\text{r/min}$ J062-8	调速电动机	$P=0.4\text{kW}$ $n=1500\text{r/min}$ Z2-11	最大直径 $\phi 600$ (mm) 最小直径 $\phi 40$ (mm) 最大长度 3500(mm) 最小长度 500(mm) 最大重量 7000(kg)
挟持架移动电动机	$P=2.8\text{kW}$ $n=1420\text{r/min}$ J042-4					
气缸工作压力	$p=583.4\text{kPa}$					

图 7-36 为 $\phi 1000 \times 5000$ mm 工频轴类立式淬火机床简图, 表 7-27 为其技术数据。

图 7-37 为 $\phi 800 \times 7000$ (mm) 中频及 $\phi 1500 \times$

7000 (mm) 工频轴类淬火机床的外形结构; 表 7-28 为其主要技术数据。

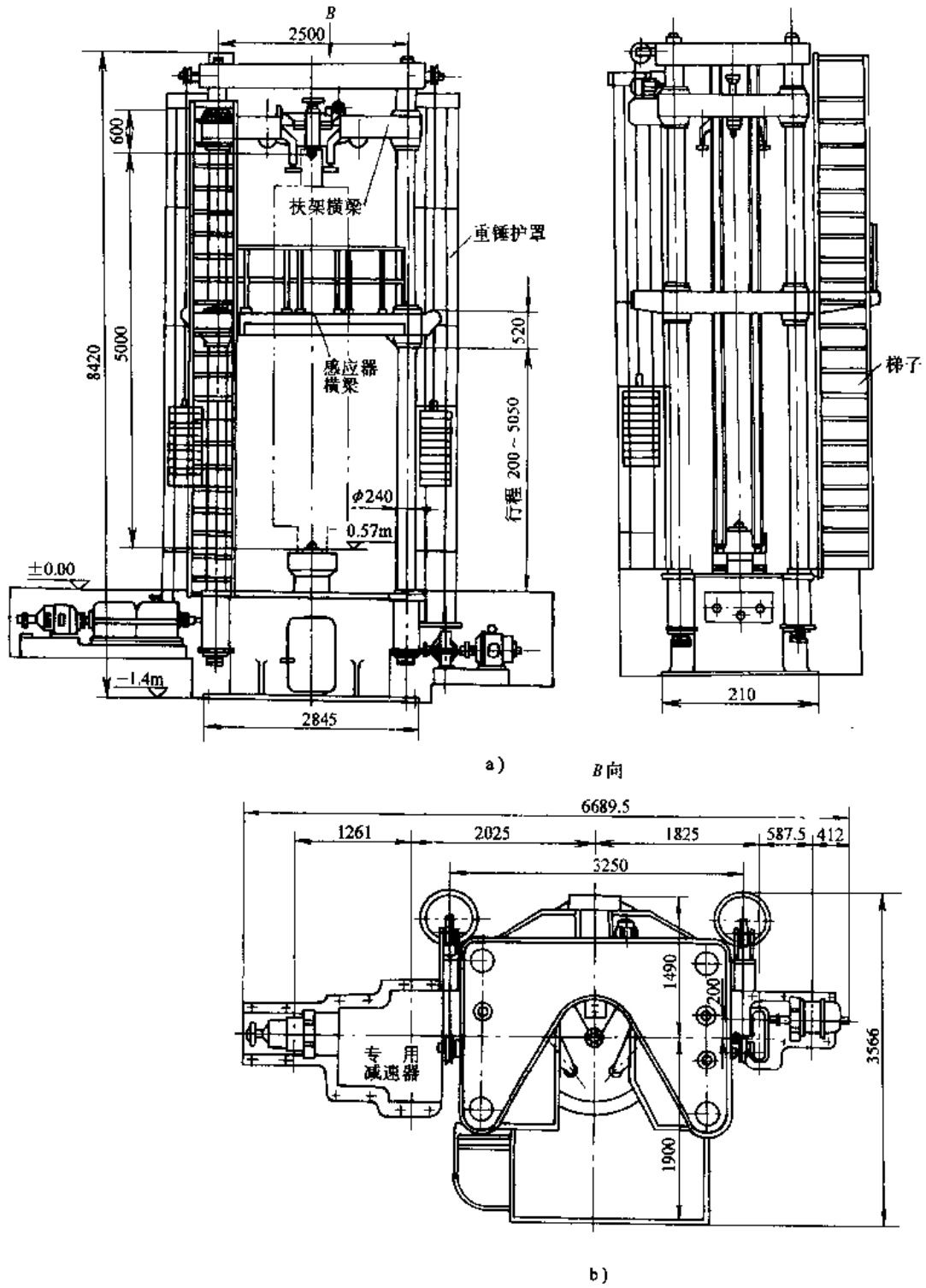


图 7-36 $\phi 1000 \times 5000$ (mm) 工频轴类立式淬火机床简图
a) 主视图 b) 俯视图

表 7-27 $\phi 1000 \times 5000$ (mm)工频轴类
立式淬火机床主要技术数据

项 目	数 据
淬火工件直径/mm	200~1000
最大顶尖距离/mm	5000
机床最大件承重/t	20
感应器横梁最大行程/mm	4850
感应器横梁升降速度/mm·min ⁻¹	33~548
扶架横梁升降速度/mm·min ⁻¹	31.6~522
工件转动速度/r·min ⁻¹	7.9~39.7
抱辊开台角开台速度/r·min ⁻¹	0.32
感应器及 扶架横梁升	型号 Z2-52 功率/kW 7.5
降用电动机	转速/r·min ⁻¹ 100~1000

(续)

项 目	数 据
测感应器横梁升降位置用自整角机	型号 S-5、S-3
	额定励磁电压/V 220
感应器横梁测速电动机	型号 ZCF-361
	额定转速/r·min ⁻¹ 1100 电枢电压/V 106
专用减速器速比	至感应器横梁 23.56/ 38.9
	至扶架横梁 24.72/ 40.81
机床总重/t 34.873	

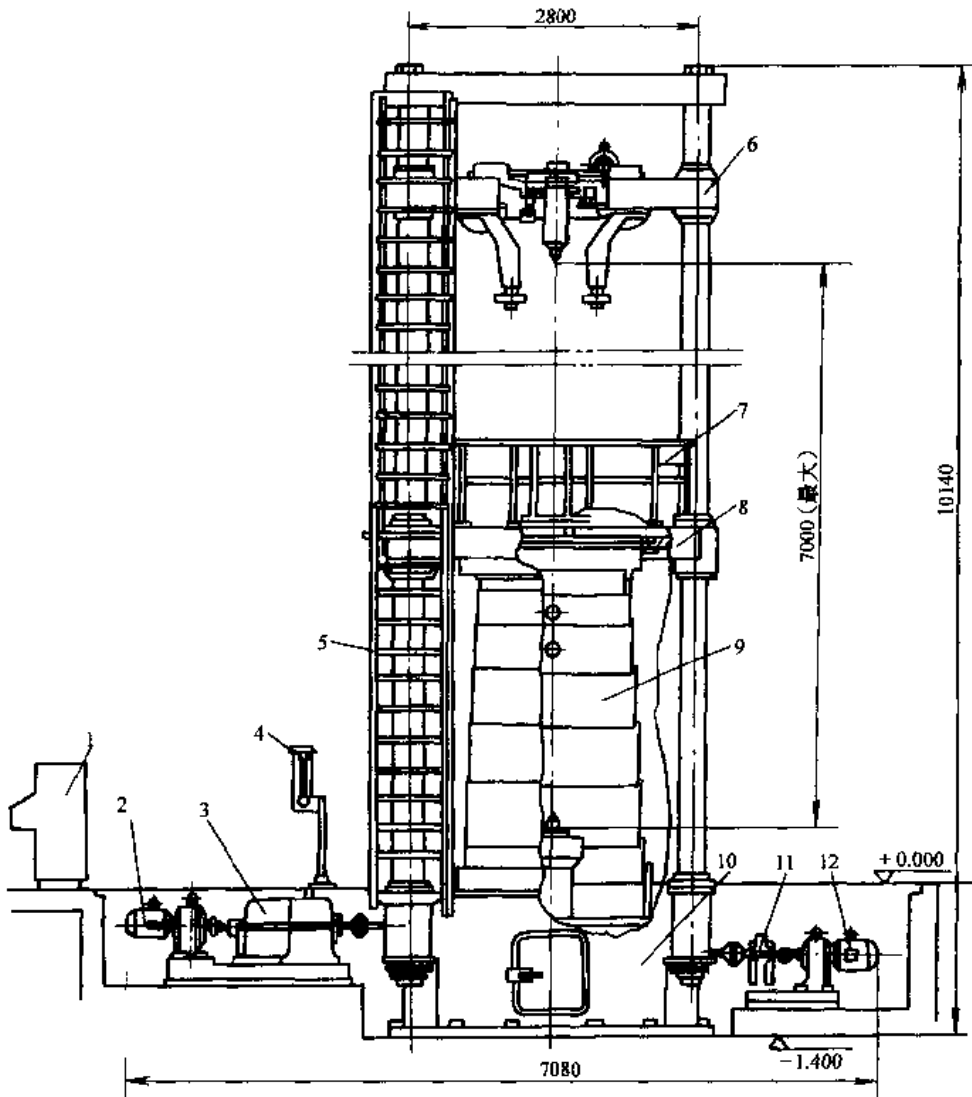


图 7-37 $\phi 800 \times 7000$ (mm) 中频
 $\phi 1500 \times 7000$ (mm) 工频 轴类淬火机床示意图

- 1—地面操纵台 2、12—电磁调速异步电动机 3—专用减速器 4—干油集中润滑泵 5—梯子
6—扶架横梁 7—机床上操作台 8—感应器横梁 9—防水罩 10—机架 11— U_0-20 减速器

表 7-28 $\phi 800 \times 7000$ (mm)中频 轴类
 $\phi 1500 \times 7000$ (mm)工频
淬火机床主要技术数据

项 目	数 据		
	$\phi 800 \times 7000$ 中频机床	$\phi 1500 \times 7000$ 工频机床	
淬火工件直径/mm	100~800	235~1485	
淬火齿轮轴模数	8~50		
上下顶尖最大距离/mm	7000	7000	
感应横梁最大行程/mm	6050	6830	
淬火工件最大重量/t	10	60	
感应横梁升降速度/mm·s ⁻¹	0.8~20	0.6~12	
扶架横梁升降速度/mm·s ⁻¹	0.8~20	0.6~12	
主轴转速/r·min ⁻¹	15~60	10~50	
上顶尖滑板移动速度/mm·min ⁻¹	16	16	
抱辊开合角开合速度/(°)·s ⁻¹	1.6	1.6	
感应器横梁及扶架横梁升降用电动机	型号	JZT-7.5	JZT-7.5
	功率/kW	7.5	7.5
	额定转速/r·min ⁻¹	1400	1400
	调速范围/r·min ⁻¹	90~1415	65~1300

(续)

项 目		数 据	
		$\phi 800 \times 7000$ 中频机床	$\phi 1500 \times 7000$ 工频机床
主轴转动用电动机	型号	JZT-7.5	JZT-7.5
	功率/kW	7.5	7.5
	额定转速/r·min ⁻¹	1400	1400
	调速范围/r·min ⁻¹	243~1215	243~1215
抱辊及上顶尖滑板移动用电动机	型号	JD41-6	JD41-6
	功率/kW	1.0	1.0
	额定转速/r·min ⁻¹	940	940
	U ₀ -20 减速器速比	6.07	6.07
专用减速器速比	至感应器横梁	23.56/ 38.9	23.56/ 38.9
	至扶架横梁	24.72/ 40.81	24.72/ 40.81
	机床总重/t		47.83

图 7-38 为卧式轴类淬火机床的外形结构, 表 7-29 为其主要技术数据。

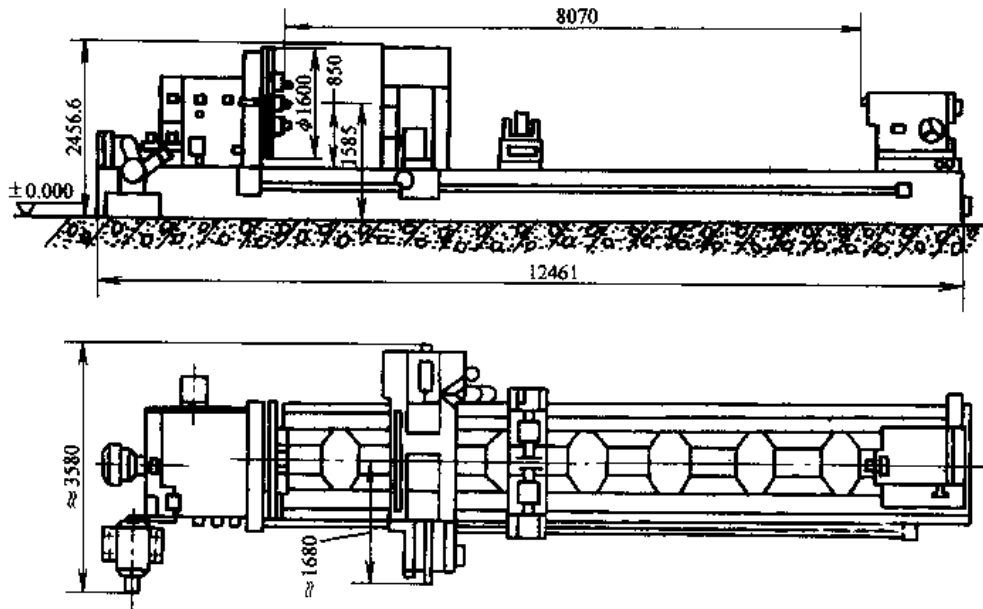


图 7-38 卧式轴类淬火机床示意图

表 7-29 卧式轴类淬火机床主要技术数据

项 目	数 据
最大工件直径/mm	1600
顶尖间最大距离/mm	8000
机床最大负荷/t	30
感应器移动速度(无级调速)/ mm·s ⁻¹	0.5~22.5
低转速(无级)/r·min ⁻¹	0.02~1.5
高转速(4级变速)/r·min ⁻¹	1.7、25.7、38.5、58.5
尾座移动速度/r·min ⁻¹	3000
花盘高速传动电动机功率/kW	14
转速/r·min ⁻¹	970

项 目	数 据
花盘低速及感应器移动电动机	JZS型三相整流电动机
功率/kW	1.7、0~3
转速,r·min ⁻¹	1430,0~1800
分齿定位传动方式	液压
液压传动电动机功率/kW	1.5
床头箱润滑油泵电动机功率/ kW	0.25
机床外形尺寸(长×宽×高)/ mm×mm×mm	12461×3580×2456
机床总重/kg	35367

7.7.3.2 轴及齿轮类通用淬火机床

图 7-39 为 GC-1205 型轴及齿轮通用淬火机床简图, 表 7-30 为其技术数据。

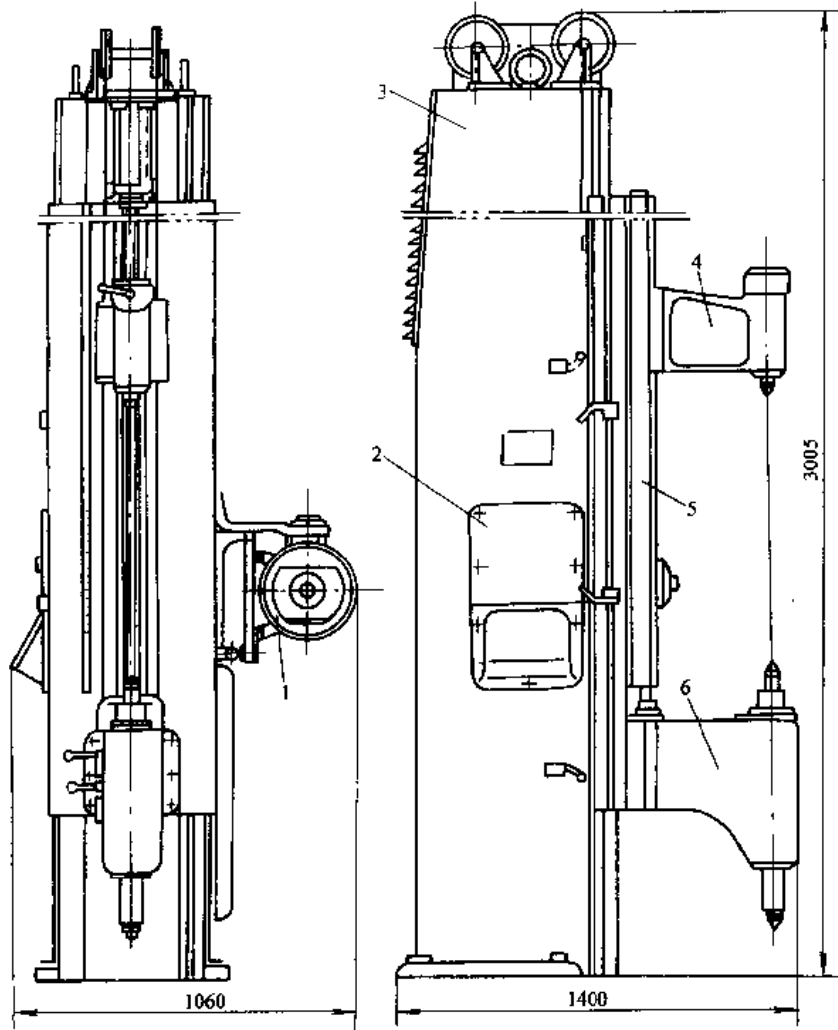


图 7-39 GC-1205 型轴及齿轮通用淬火机床简图
1—电动机 2—齿轮箱 3—立柱 4—尾架 5—拖板 6—头架

表 7-30 GC-1205 型轴及齿轮通用淬
火机床技术数据

项 目	数 据	备 注
淬火工件最大外径/mm	500	
淬火工件最大长度/mm	1200	
淬火工件最大重量/kg	50	
主轴转动速度/ $r \cdot \text{min}^{-1}$	5~250	晶闸管无级调速
拖板滑动速度/ $\text{mm} \cdot \text{min}^{-1}$	20~1300	晶闸管无级调速
尾架移动速度/ $\text{mm} \cdot \text{min}^{-1}$	35~750	晶闸管无级调速
拖板行程/mm	1100	

(续)

项 目	数 据	备 注
尾架导轨面至主轴中心距 离/mm	345	
电动机功率/kW	1.5	直流
电动机转速/ $r \cdot \text{min}^{-1}$	1500	
机床总重/t	2.8	

图 7-40 为 $\phi 500 \times 1500$ (mm) 高频淬火机床的外形结构简图; 表 7 31 为其主要技术数据。

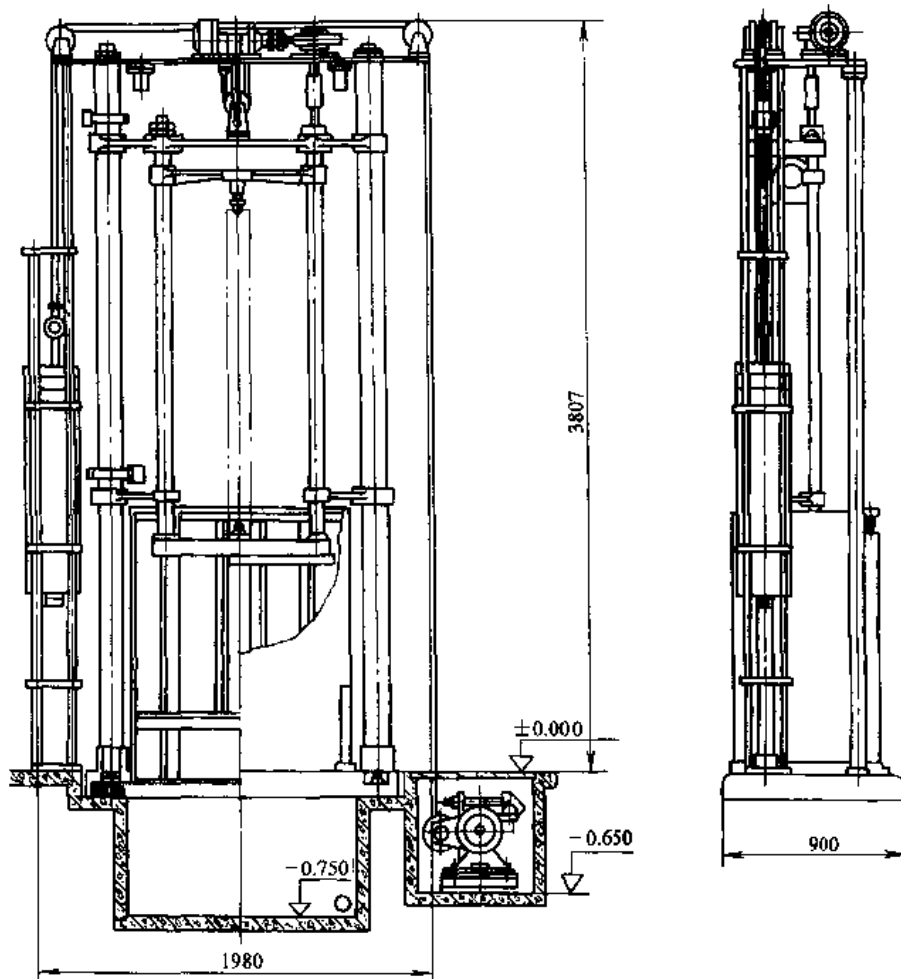


图 7-40 $\phi 500 \times 1500$ (mm) 高频淬火机床简图

表 7-31 $\phi 500 \times 1500$ (mm) 高频淬火机床主要技术数据

项 目	数 据	备 注
淬火轴类件最大长度/mm	1500	
淬火轴类件最大直径/mm	100	
淬火齿轮件最大直径/mm	500	
淬火齿轮件最大内宽/mm	100	
淬火齿轮件最大模数	8	
淬火工件旋转速度/ $r \cdot \min^{-1}$	10~80	
工件旋转用电动机		型号 Z2-42
电动机功率/kW	1.1	

(续)

项 目	数 据	备 注
电动机转速/ $r \cdot \min^{-1}$	3000	
工件上升速度/ $\text{mm} \cdot \min^{-1}$	10~15	
工件下降速度/ $\text{mm} \cdot \min^{-1}$	0~7	
工件上下移动用电动机		型号 Z2-12
电动机功率/kW	1.5	
电动机转速/ $r \cdot \min^{-1}$	750	

图 7-41 为 $\phi 400 \times 2000$ (mm) 通用淬火机床的结构简图, 表 7-32 为其主要技术数据。

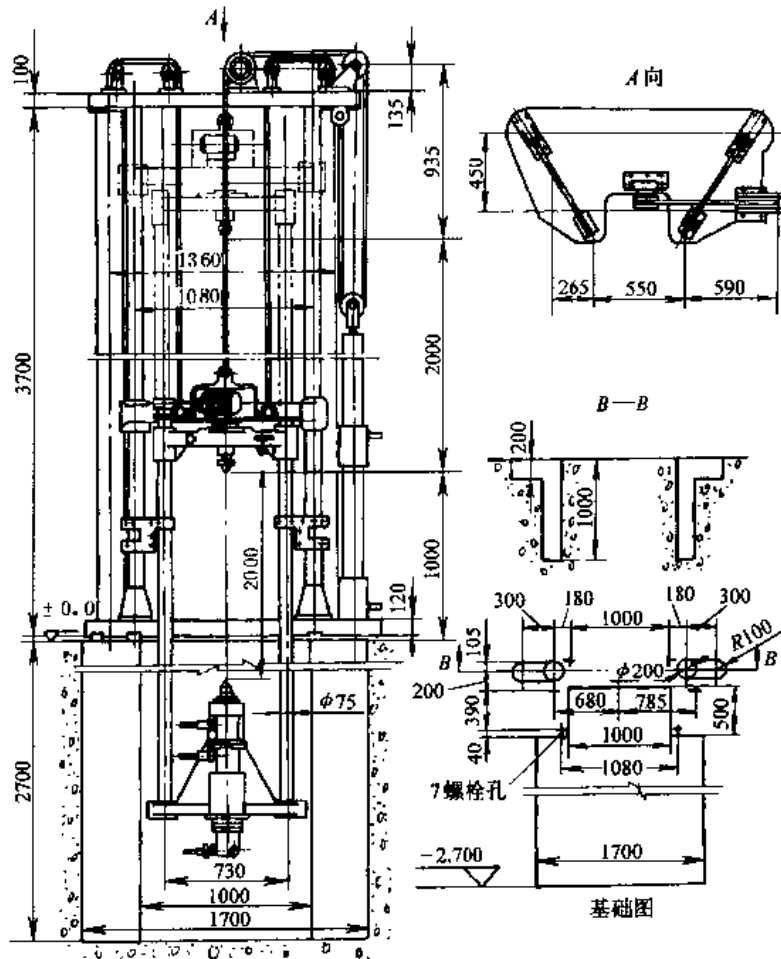
图 7-41 $\phi 400 \times 2000$ (mm) 通用淬火机床简图

表 7-32 $\phi 400 \times 2000$ (mm)通用淬
火机床主要技术数据

项 目	数 据	备 注
淬火工件最大长度/mm	2000	
淬市长轴最大直径/mm	200~300	
淬齿齿轮最大直径/mm	300~400	
淬轴时轴向移 动速度	/mm·s ⁻¹ 0.3~50	慢速(工作行程)
	/mm·s ⁻¹ 1.5~200	快速(空行程)
淬齿轮上升速度/mm·s ⁻¹	0~133	无级调速
淬齿轮下降速度/mm·s ⁻¹	300	
主轴转速 r·min ⁻¹	2~2400	
上顶尖升降电动机功率/kW	1.5	转速 1425r/min

(续)

项 目	数 据	备 注
拖板升降电动机功率/kW	2.2	转速 935r/min
油泵(单级叶片泵 YB A26B-FL/kW	2.2	转速 935r/min
主轴用油马达流量/L· min ⁻¹	21	压力:4.9MPa
机床总重/t	3.36	转速: 2~2400r/min

图 7-42 为 GC-2405 感应加热淬火机床示意图,表 7-33 为其主要技术数据。

图 7-43 为中频通用淬火机床示意图,表 7-34 为其主要技术数据。

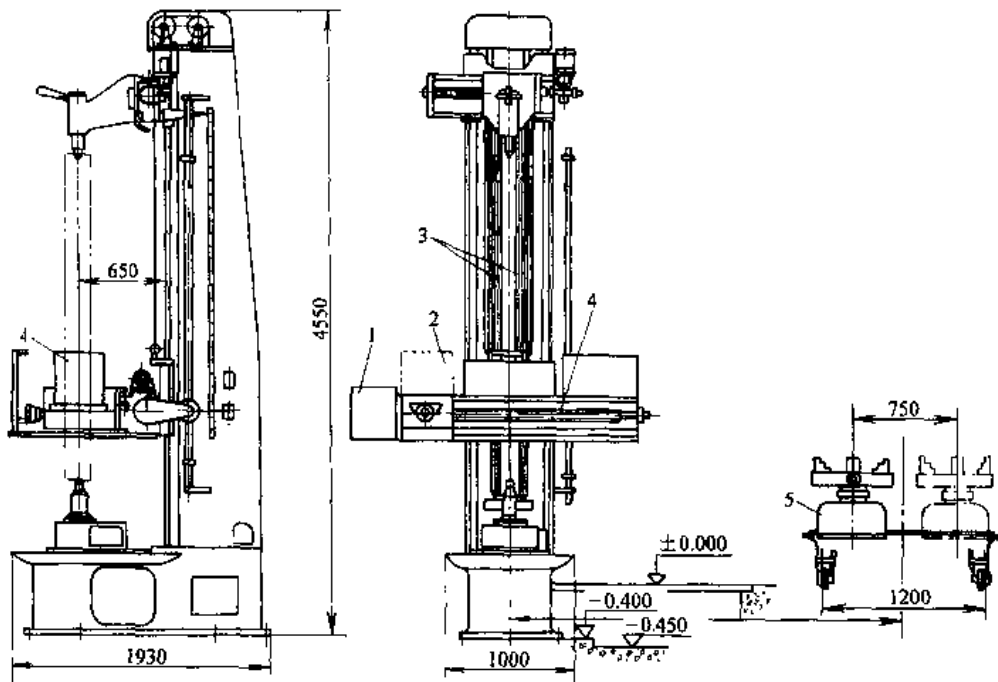


图 7-42 GC-2405 型感应加热淬火机床示意图
1-水箱 2-淬火变压器 3、4-丝杠 5-工作台

表 7-33 GC-2405 感应加热淬火机床主要技术数据

项 目	数 据	备 注	
淬火工件最大长度/mm	2400		
淬火工件最大直径	主轴上/mm	500	
	工作台上/mm	2000	
淬火工件最大重量	升降淬火/kg	70	
	不升降淬火/kg	1000	
	工作台上/kg	1500	
感应器移动速度	纵向/mm·min ⁻¹	20~1800	无级调速
	横向/mm·min ⁻¹	1800	
定位器移动速度/mm·min ⁻¹	1200		
尾架移动速度	纵向/mm·min ⁻¹	60~1800	无级调速
	横向/mm·min ⁻¹	800	
淬火工件旋转速度	主轴上 I 档/r·min ⁻¹	10~300	无级调速
	主轴上 II 档/r·min ⁻¹	0.02~0.6	无级调速
	工作台上/r·min ⁻¹	0.01~0.3	无级调速
感应器行程	纵向/mm	2400	
	横向/mm	1350	
主轴行程	/mm	120	
定位器行程	/mm	100	
驱动电动机功率	主轴旋转及升降/kW	1.5	Z2~31
	感应器及尾架升降/kW	1.5	Z2~31
	感应器横向移动/kW	1.1	JO2-21-4
	定位器伸缩/kW	0.25	AO6624
	工作台转盘旋转/kW	0.4	Z2-11
	尾架横向移动/kW	0.55	AO7112

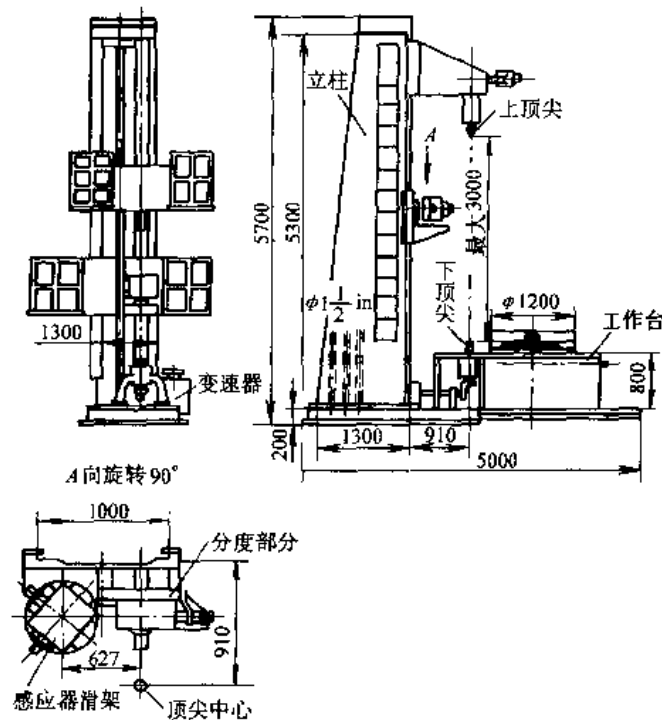


图 7-43 中频通用淬火机床示意图

表 7-34 中频通用淬火机床主要技术数据

项 目	数 据	备 注	
可淬轴类工件	最大长度/mm	3000	
	最大直径/mm	350	
	最大重量/kg	3000	
可淬齿轮类工件	最大模数	8~40	
	螺旋角(°)	0~45	
	在顶尖间:直径/mm	φ200~φ550	
	在工作台上	直径/mm 最大重量/kg	φ550~φ3000 8000
感应器及分度机构移动速度/mm·min ⁻¹	39~690	无级调速	
感应器移动范围	上下行程/mm	3000	电动
	前后、左右移动(°)	0~156	手动
	水平移动(°)	0~60	手动
分度机构	定位器前后移动/mm	0~90	液压
	定位器切向移动分齿/mm	0~150	
下顶尖旋转速度/r·min ⁻¹	20~60		
工作台圆盘回转角度(°)	360	5.5kW 直流电机	
工作台最大移动距离/mm	1500		

7.7.3.3 齿轮淬火机床

构简图：表 7-35 为其主要技术数据。

图 7-44 为 W₁G₁ 型齿轮淬火机床的外形结

图 7-45 为 CZ100 齿轮中频埋油淬火机床简图。

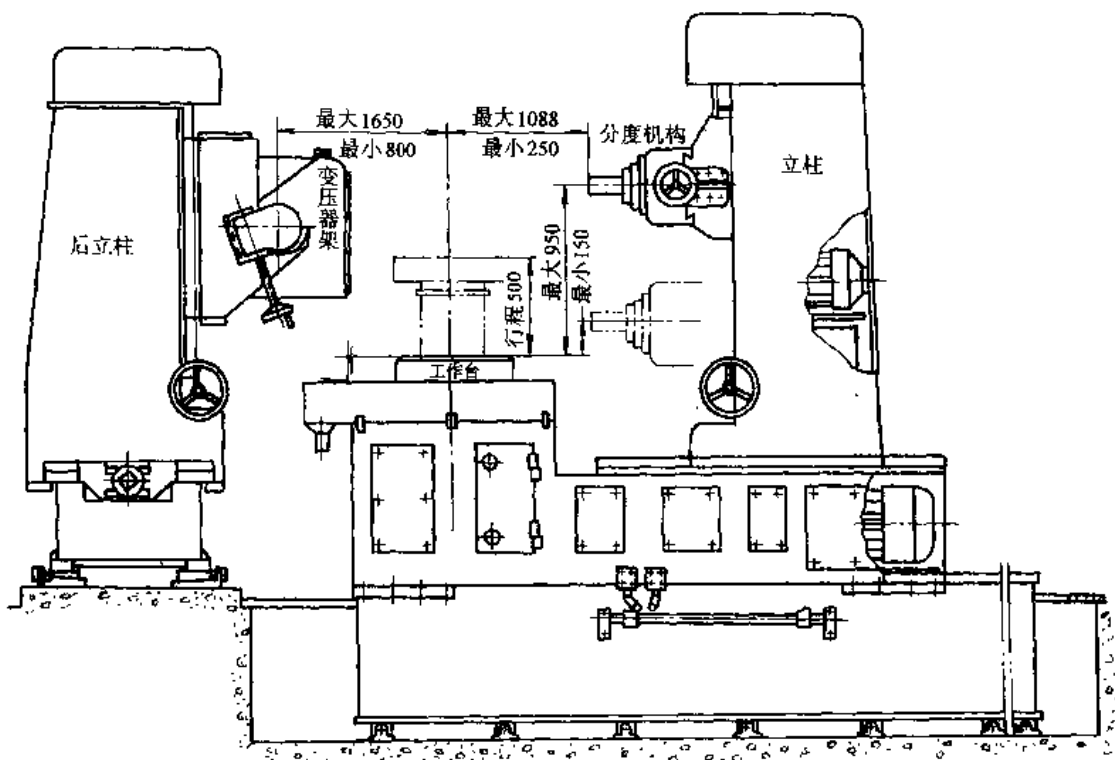


图 7-44 W₁G₁ 齿轮淬火机床简图

表 7-35 W₁G₁ 齿轮淬火机床主要技术数据

项 目	数 据	备 注
淬火齿轮模数	6~55	
淬火圆柱齿轮直径/mm	500~2100	
淬火锥齿轮直径/mm	500~1300	
淬火齿轮最大齿宽/mm	400	
淬火圆柱齿轮螺旋角(°)	0~45	
淬火锥齿轮的斜角(°)	0~35	
淬火齿轮最大重量/kg	4000	
工作台垂直与水平移动速度/ mm·s ⁻¹	0.5~20	油压、无级
连续延时淬火的延续时间/s	2~60	无级
同时淬火时间/s	20~600	无级
工作台垂直移动最大行程/mm	500	
工作台水平移动最大行程/mm	850	
变压器垂直移动最大行程/mm	450	
定位器垂直移动最大行程/mm	800	
变压器回转角度(°)	±40	
机床外形尺寸(长×宽×高) /mm	5340×1458 ×3360	
机床总重/t	9.10	

7.7.3.4 专用淬火机床

针对某种零件制造的专用淬火机床，种类繁多，仅举数例。

1. 曲轴淬火机床 图 7-46 为曲轴轴颈逐个同时加热淬火的专用机床结构示意图；表 7-36 为其主要技术数据。

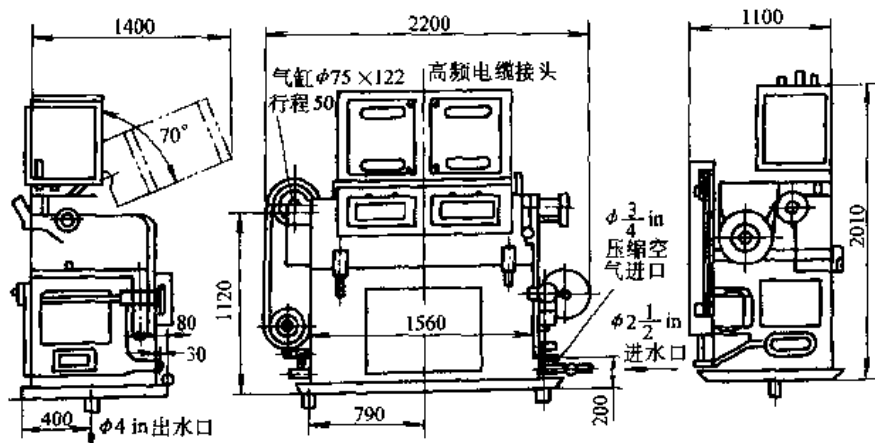


图 7-46 曲轴淬火机床示意图

表 7-36 曲轴淬火机床主要技术数据

项 目	数 据	备 注
电源频率/Hz	2500	
需要功率/kW	170~200	
感应器型式		可拆卸环形
生产率(75HP 柴油机曲轴) /轴颈个·h ⁻¹	220~270	

(续)

项 目	数 据	备 注
电动机功率/kW	1.7	1000r/min
压缩空气消耗量/m ³ ·h ⁻¹	1	390~ 490kPa
水消耗量/m ³ ·h ⁻¹	5	390~ 588kPa
机床总重/t	2.0	

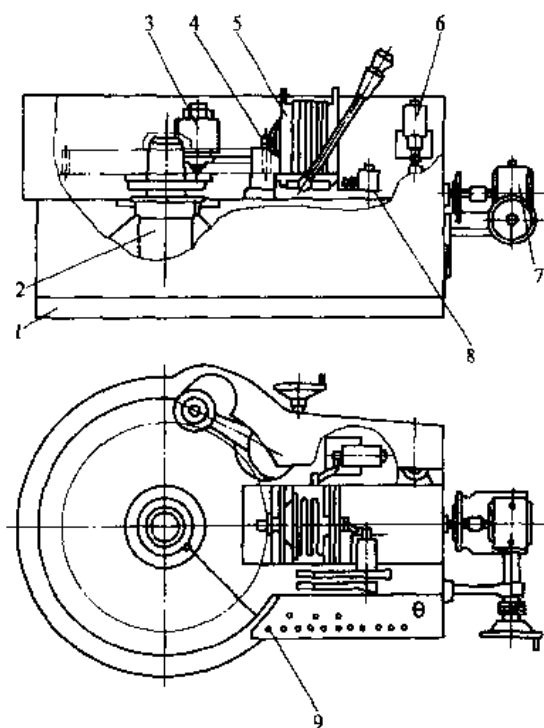


图 7-45 CZ100 齿轮中频理油淬火机床简图
1—机身 2—主油缸 3—分齿机构 4—加热
感应器 5—变压器 6—排油装置 7—调整
装置 8—紧固装置 9—电控系统

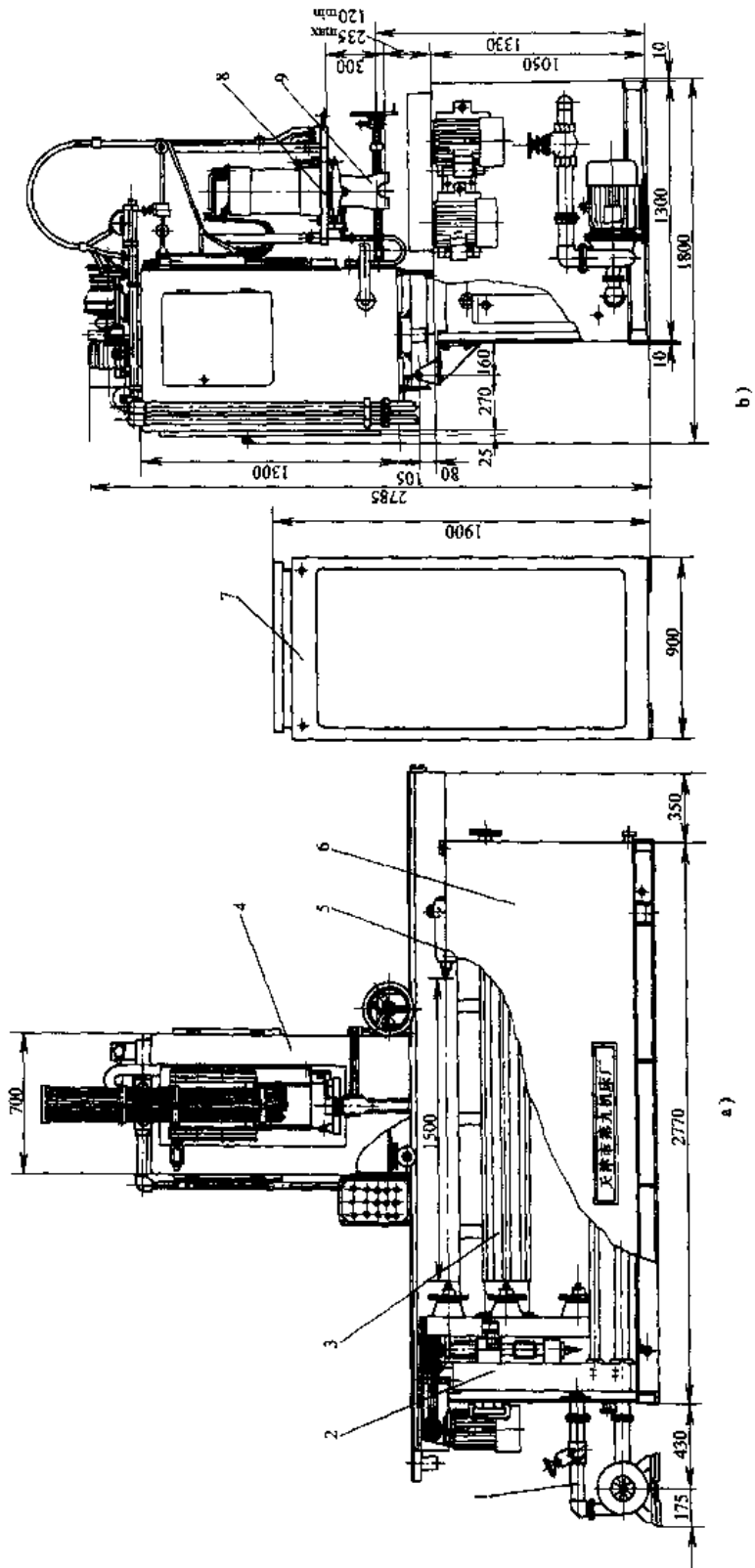


图 7-47 GC12150 型曲轴轴淬水床简图
 1—介质循环泵 2—床架 3—回转床身 4—淬火摇车 5—尾架 6—水槽
 7—机床电器控制柜 8—变压器滑板 9—感应器

图 7-47 为 GC12150 型曲轴淬火机床简图，
表 7-37 为其主要技术数据。

表 7-37 GC12150 型曲轴淬火机床
主要技术数据

项 目	数 据	备 注
最大零件安装长度/mm	1500	
最大零件回转直径/mm	300	
曲轴最大半冲程/mm	100	浸液合适
最大零件重量(4件)/kg	600	
零件主轴转速(两件)/r·min ⁻¹	30/60	
床身分度回转速度(90°·s ⁻¹)	<2	

(续)

项 目		数 据	备 注
淬火变压器	容量/KVA	500	
	匝比	2/8~2/27	
中频补偿电容容量/μF		16.2~27.58	
电机总容量/kW		8.3	
机床重量/t		4.0	

2. 气缸套双位淬火机床 图 7-48 为气缸套双位淬火机床的外形结构示意图。表 7-38 为其主要技术数据。

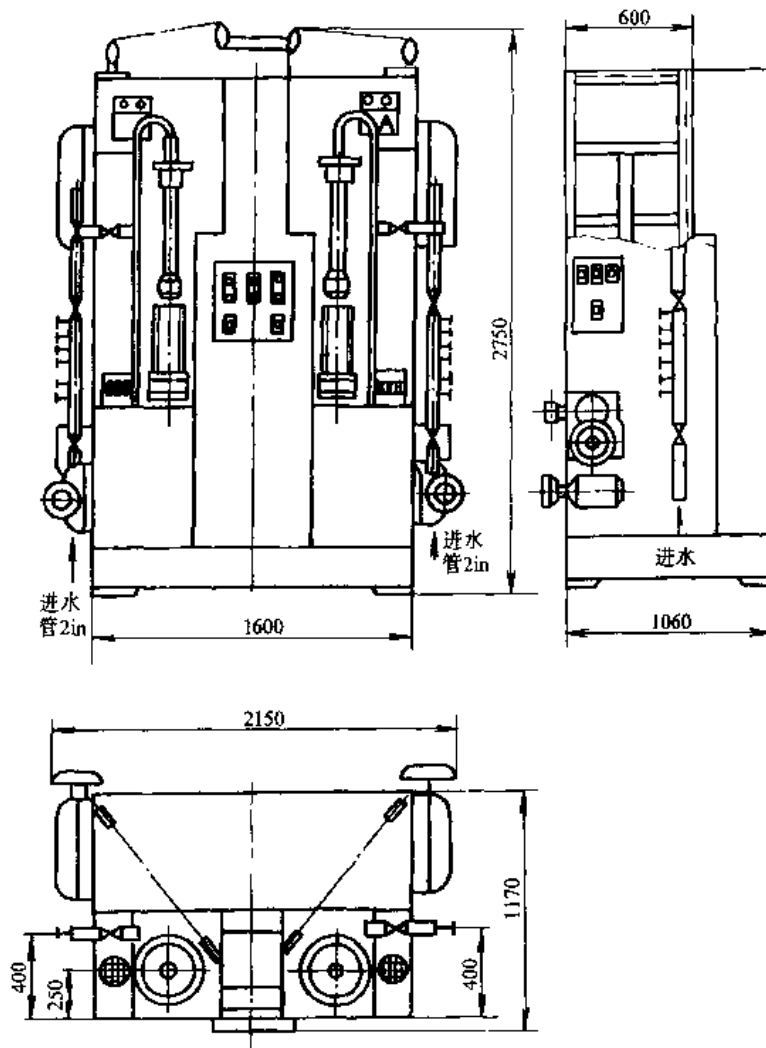


图 7-48 气缸套双工位淬火机床结构示意图

表 7-38 气缸套双工位淬火机床主要技术数据

项 目	数 据	备注
淬火工件尺寸	外径/mm	180
	内径/mm	145
	高度/mm	380
电源功率/kW	170	
电源频率/Hz	8000	
升降用电动机功率及数量/kW	1×2	

(续)

项 目	数 据	备注
旋转用电动机功率及数量/kW	0.27×2	
生产率/个·h ⁻¹	40~50	
水消耗量/m ³ ·h ⁻¹	392~490kPa	
机床总重/t	2.0	

图 7-49 为气缸套工频回火机床的结构简图。表 7-39 为其主要技术数据。

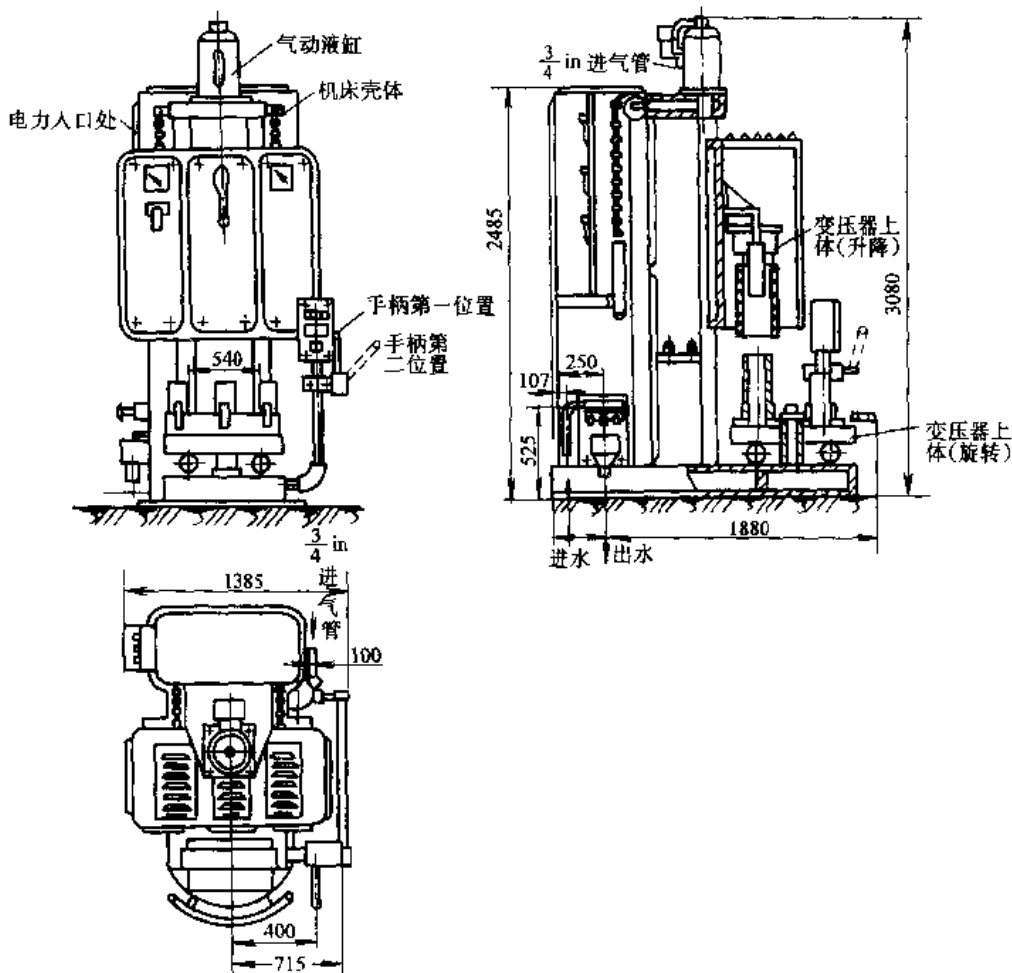


图 7-49 气缸套工频回火机床简图

表 7-39 气缸套工频回火机床主要技术数据

项 目	数 据	备 注
回火工件尺寸/mm×mm	φ80~145×200 ~300	
所需功率/kW	45	
生产率/个·h ⁻¹	160~180	
水消耗量/m ³ ·h ⁻¹	4.5	392~588kPa
压缩空气耗量/m ³ ·h ⁻¹	1.4	392~588kPa

3. 管状工件调质用工频感应加热机床 如图 7-50 所示, 工件由推杆推动前进并以 15~60r/min 转速旋转, 感应器不动, 加热后喷水器在管内外同时进行喷水冷却。

7.7.3.5 感应热处理自动生产线

目前针对某些工件或材料设计制造的专用感应加热热处理生产线, 种类繁多, 不胜枚举, 现仅以线材感应热处理自动生产线图 7-51 示之。

在设计这种生产自动线时, 应以热处理线材

的直径、产品为依据, 选用合适的电源频率和所需的设备功率, 在选择频率时, 应力求用涡流“透入式加热”, 同时所选择的加热速度应根据生产率在尽可能短的时间内达到规定的加热深度的设备功率。

1. 自动线的工艺流程 自动线由供料装置、输送装置、感应加热电源、校直装置、淬火加热感应器、回火加热感应器及其冷却器、校正装置、缺陷检查仪以及卷收装置组成。

(1) 工艺流程为: 将表面清洁的盘料放在可自转动的供料装置上→人工将盘料引入带有变频调速的输送装置→由输送装置自动地将盘料送入双向校直装置→经托轮进入带有光导纤维检测温度的淬火加热感应器→通过强烈冷却的冷却器→进入带有光导纤维检测温度的回火加热感应器→到防止回火脆性的冷却器→经校正装置→进入带工业电视机的缺陷检查仪→进入线材自动卷收装置。

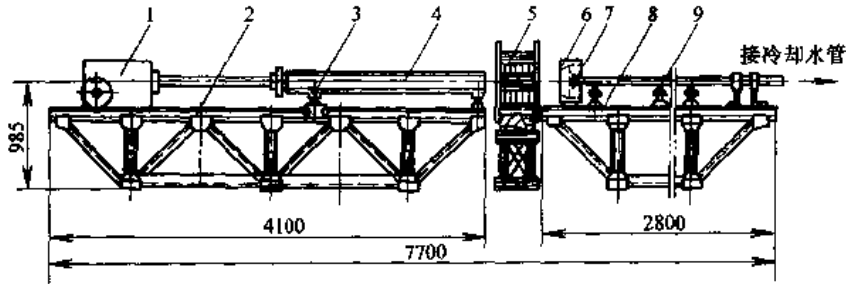


图 7-50 管状工件工频调质加热机床

1—变速机构 2—前支架 3—移动托架 4—工件 5—感应器
6—外喷水器 7—内喷水器 8—后支架 9—固定托架

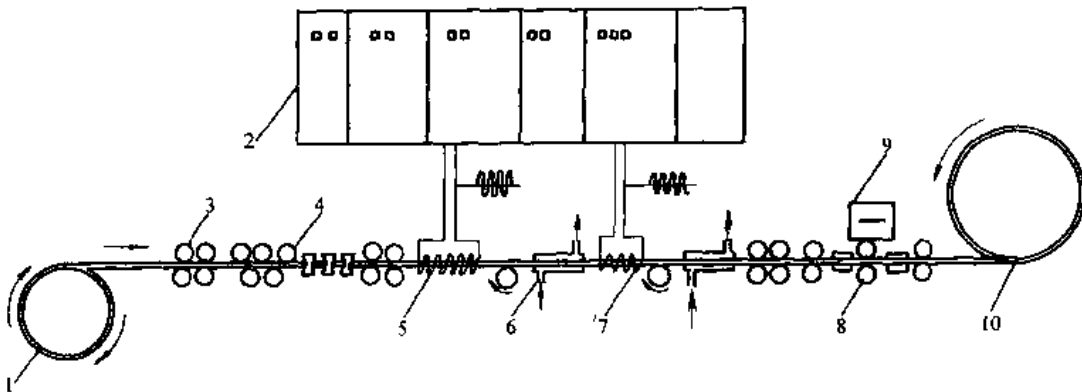


图 7-51 线材感应热处理自动生产线

1—供料装置 2—感应加热电源 3—输送装置 5—淬火加热感应器 6—冷却器
7—回火加热感应器 8—校正装置 9—缺陷检查仪 10—卷收装置

(2) 自动线主要设备为:

1) 晶闸管式超音频中频电源装置,前者用于淬火加热,后者用于回火加热。

2) 感应器为多匝式,为提高生产率,淬火加热感应器匝距不均匀分布,而是在进料端线圈之间的匝距小些;在线圈的出料口装有光导纤维测温仪以控制加热温度。线圈内装有瓷管及开口的耐热钢管,以防线材与加热器短路和在加热运行中磨损瓷管。考虑到耐热钢管在加热时的伸长现象,在进料端焊有法兰使加热器端固定,而其出料端则为自由端。

3) 传送装置由减送装置和变频调速装置组成,其传动是靠可调节的输送滚轮的压紧力进行,而其前进速度则靠变频调速电动机拖动。

4) 缺相检测仪为一台带有显示屏的涡流检测仪,当表面有裂纹的线材经过此仪器时,则其显示屏上就可看出。

5) 卷收装置为一装有与生产线速度同步并具有自带变频调速电源的绕线机。应注意卷取线材的转送速度必须与生产线的速度相适应,快了会使线材在加热过程中被拉长,慢了会使线材在生产运行中跑出运行的通道。

7.8 火焰表面加热装置

火焰表面加热是一种使用较早的表面加热方法,由于它的设备简单、投资少、动力供应方便和

生产成本低,适用于各种形状大小的工件的表面加热,现在生产上仍广泛使用。近年由于采用了新型的温度测量仪以及机械化、自动化的火焰表面淬火机床,工件淬火质量得到保证,生产技术也不断发展。

火焰表面加热所用气体燃料有城市煤气、天然气、甲烷、丙烷及乙炔等,其中乙炔是最常用的。表 7-40 为各种气体燃料的性质。

7.8.1 乙炔

7.8.1.1 乙炔的制取及性质

在乙炔发生器中,用水分解碳化钙(电石)即得乙炔。碳化钙的产气量与其相对密度及含量有关,详见表 7-41。

工业用电石中碳化钙的含量质量分数为 65%~80%,主要杂质为氧化钙。电石的质量标准应符合表 7-42 的要求。

用水分解电石时所产生的热量必须及时散掉,防止电石及乙炔过热。乙炔是一种很不稳定的吸热化合物,当温度超过 200~300°C 时,乙炔分子将发生聚合现象,形成复杂化合物。乙炔温度愈高,聚合的速度就愈大。聚合作用是放热反应,这种过程如果继续增强,可能引起乙炔爆炸,同时,温度可提高到 3000°C,压力提高 11 倍。为了防止聚合作用的产生,乙炔容器的温度应不超过 100°C。

表 7-40 火焰加热表面淬火常用气体燃料性质

气体燃料名称	发热量 /MJ·m ⁻³	气体密度 /kg·Nm ⁻³ ①	相对密度与空气比	火焰温度/°C		氧与气体燃料体积比	空气与气体燃料体积比	空气中燃烧容量(%)
				氧助燃	空气助燃			
乙炔	53.4	1.1708	0.91	3105	2325	1.0	*	2.5~80.0
甲烷(天然气)	37.3	0.7168	0.55	2705	1875	1.75	9.0	5~15.0
丙烷	93.9	2.02	1.56	2635	1925	4	25	2.1~9.5
城市煤气	11.2~33.5	*	*	2540	1985	*	*	*

注: * 依实际成分及发热值而定。

① Nm³,表示标准状态下气体的体积。

表 7-41 碳化钙产气量与其相对密度及含量的关系

密度/kg·m ⁻³	2.32	2.37	2.41	2.45	2.49	2.53
碳化钙含量(质量分数)(%)	80	75	70	65	60	55
饱和水分的乙炔发生器/L·kg ⁻¹	305	287	267	248	230	210

表 7-42 电石的质量标准(HGZ-737-7)

指标名称	指 标			
	一级品	二级品	三级品	四级品
产气量/L·kg ⁻¹	300	285	265	235
乙炔中磷化氢含量(体积分数)(%)	0.08	0.08	0.08	0.08
乙炔中硫化氢含量(体积分数)(%)	0.15	0.15	0.15	0.15

注: 产气量 --1kg 碳化钙与水作用,在 20°C、0.1MPa 压力下所产生的乙炔体积,以升计。

7.8.1.2 乙炔发生器的类型

(续)

乙炔发生器是一种制取乙炔的制气设备。根据乙炔的发生量、压力及水与电石接触的方式,可分为电石入水式、水入电石式、排水式、水入电石与排水联合式等类型。在火焰淬火中,最常用的有Q3-3型、YF61型(排水式),及Q4-5型、Q4-10型(水入电石与排水联合式)二类。如使用乙炔气体消耗量大于上述型号发生器的正常供气量,可将数只乙炔发生器并联汇流供气或选择其他制气能力大的乙炔发生器。乙炔发生器的型号与特性见表7-43。

图7-52与图7-53为排水式及水入电石与排水联合式中压乙炔发生器的结构示意图。

表7-43 乙炔发生器的型号与特性

指 标	YF61型	Q3-3型	Q4-5型	Q4-10型
正常产气率 $/\text{m}^3 \cdot \text{h}^{-1}$	3	3	5	10

指 标	YF61型	Q3-3型	Q4-5型	Q4-10型
最大产气率 $/\text{m}^3 \cdot \text{h}^{-1}$	—	—	—	15
乙炔工作压力 $/\text{kPa}$	44~98	44~98	39~49	68.6
允许最大工作压力/ MPa	(0.11)		(0.15)	(0.15)
发生器内乙炔的最高温度/ $^{\circ}\text{C}$	80	90	90	90
发生器内水的最高温度/ $^{\circ}\text{C}$	—	—	60	60
电石一次装入量/ kg	12	13	11.8	25.5
电石允许粒度/ mm	25~50 50~80	25~50 50~80	8~15 15~25	15~80
储气室水容量/ m^3	0.33	0.33	—	0.818
储气室气容量/ m^3				0.958
发生 长/ mm	1050	1050		
器外 宽(或直 形尺径)/ mm	770	770	900	1200
寸 高/ mm	1730	730	1986	2690

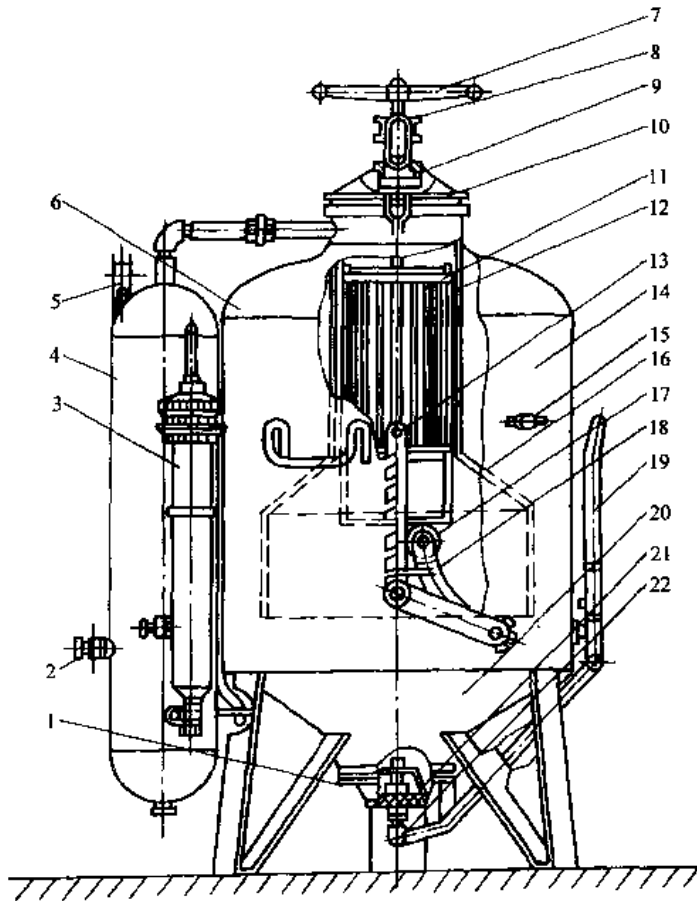


图7-52 Q3-3型排水式中压乙炔发生器

1—放污口 2—水位阀 3—水封回火防止器 4—储气筒 5—乙炔表 6—筒盖 7—开盖手柄 8—压板环
9—防爆膜 10—盖 11—电石篮 12—内层气室 13—移位调节杆 14—主体 15—溢水阀 16—内层
锥形罩 17—升降滑轮 18—定位攀 19—放污开关杆 20—筒底 21—橡胶塞 22—轴

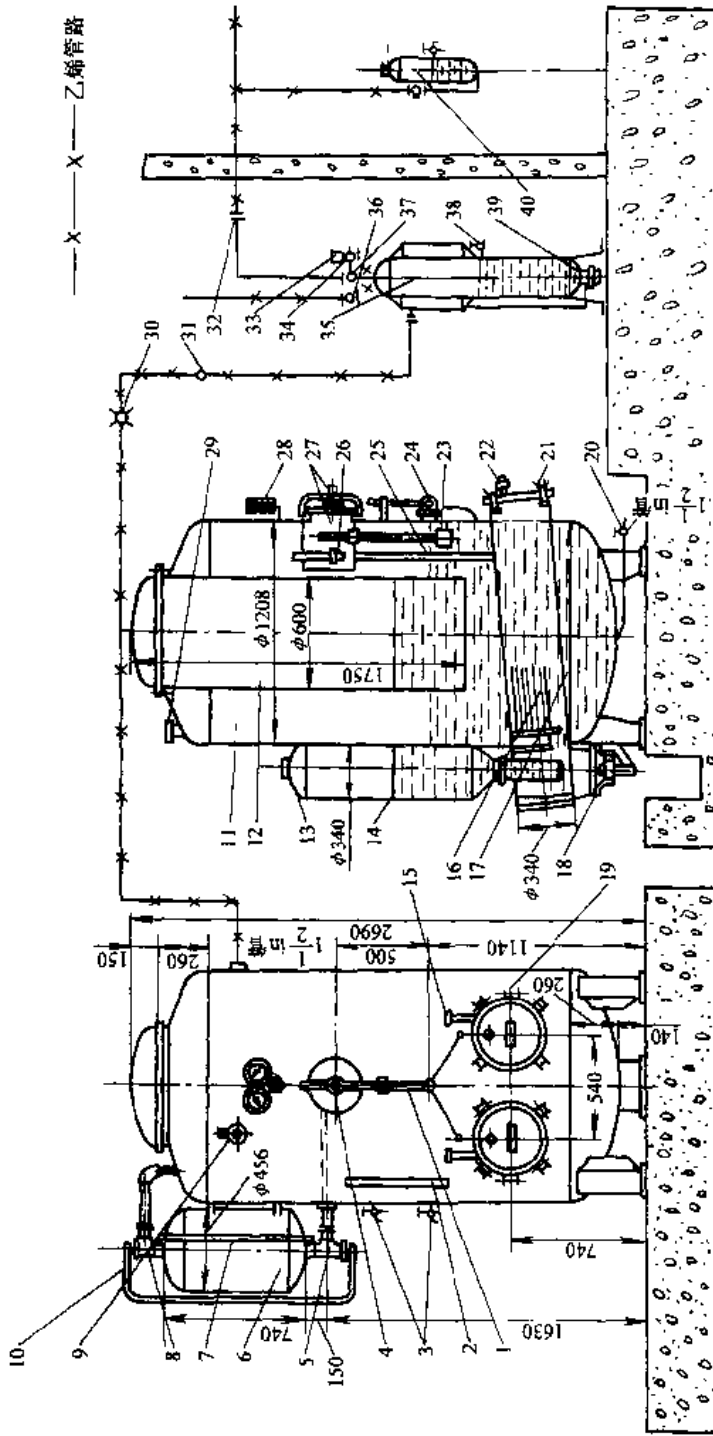


图 7-53 Q4-10 型水入电石与排水联合式中压乙炔发生器

- 1—进水操作杆 2—水位指示器 3—水位线放水阀 4—乙炔洗涤器盖 5—三通阀 6—加水桶 7—水位指示器 8—双通阀 9—安全阀
- 10—加水桶操作杆 11—发生器主体 12—储气压缩室 13—防爆膜 14—发气压缩室 15—温度计 16—电石装料篮 17—发气室
- 18—排渣阀 19—3/4in 进水阀 20—节止阀 21—元宝螺钉 22—吹泄阀 23—乙炔排气管 24—给水三通阀 25—乙炔出气管
- 26—逆止阀 27—乙炔洗涤器 28—压力表 29 防爆膜 30—放水阀 31—乙炔主阀 32—单向阀 33—加水斗 34—加水阀
- 35 安全水封 36—放水阀 37—排气总管门 38—安全水封水位阀 39—安全水封逆止阀 40—岗位式回火防止器

7.8.1.3 回火防止器

回火防止器的主要作用,是防止火焰加热工具的燃气与氧气混合燃烧时发生回火,及防止氧气逆流进入燃气管路和燃气供气设备内的一种安全防爆装置。有湿式和干式二类。

湿式回火防止器,按燃气的工作压力分低压(0.98~9.8kPa)和中压(9.8~147kPa)二种。利用水的升降变位(用于低压)及附加球形或锥形的单向止逆活门(用于中压)起止逆回火作用,亦称安全水封。它们的结构见图7-54与图7-55。

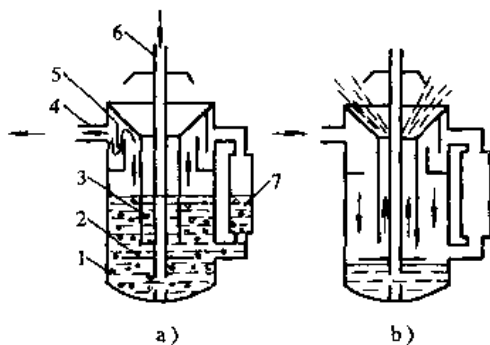


图 7-54 低压回火防止器

a) 正常工作状态 b) 回火爆炸状态
1—筒体 2—分气板 3—水封管 4—出气管
5—分水板 6—进气管 7—水位计

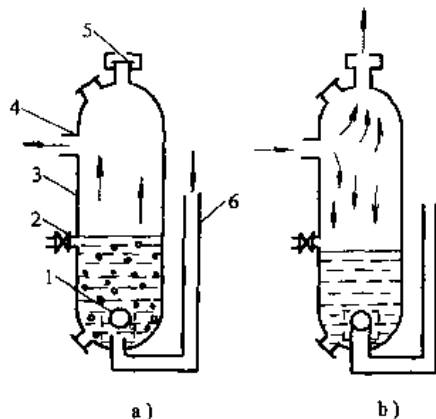


图 7-55 中压回火防止器

a) 正常工作状态 b) 回火爆炸状态
1—筒体 2—水位计 3—球形逆止阀
4—出气管 5—防爆膜 6—进气管

干式回火防止器不用水封,在回火防止器内安置一种金属或非金属的多孔性物质,利用多孔性物质的细微小孔,以减弱火焰的扩张速度,起防止回火作用。

用不锈钢粉末冶金制成的阻火片,其性能测试的技术数据见表7-44。

表 7-44 阻火片的技术数据示例

冶金片规格	乙炔压力	阻力	流量
	/kPa	/kPa	/m ³ ·h ⁻¹
不锈钢粉末冶金片: σ=4mm	147	21.6	9.8
	98	9.8	7.7
粉末:≈150~200目	69	8.8	5.7
加压:392.3MPa	49	4.9	4.0

常用干式回火防止器的型号与特性见表7-45。

在冬天使用湿式回火防止器时,应注意防冻。常用的防冻液有氯化钠水溶液、乙二醇水溶液及甘油水溶液等。

乙炔发生器及其附属设备,在经过清洗与检修后,必须按表7-46所列标准进行试压。

7.8.1.4 乙炔发生器使用基本规则

(1) 工作前清理发生器内部的灰渣,使用的工具应为铜质或铝质,不应使用钢质的。发气室及电石篮应清洗干净,晾干后使用。

(2) 工作前应向桶体与回火防止器内灌水,水量应达到规定水位。在工作过程中要维持规定的水位高度。当乙炔或冷却水的温度过高时,应增加冷却水或减少乙炔产量,必要时更换水。

(3) 添装电石的数量与粒度应符合规定,装载量不可过少或过多。

(4) 发生器开始工作时,将乙炔通过回火防止器及火焰加热工具放散到大气中去,使发生器内的残存空气完全排除后才可以点火。装添电石后,也要将最初的一些乙炔通过发气室吹泄排出。

(5) 不要任意打开发气室的盖子,只有当电石完全分解和气压降到大气压之后才能开启。电石尚未完全分解时,必须使发气室冷却一定时间,然后才能取出电石篮。

(6) 乙炔发生器不可过载使用,乙炔消耗量不得超过规定的数值。

(7) 乙炔发生器停止工作后,应将残存的乙炔放散,清除灰渣。在冬季长期停止工作,要将其中的水倒出,防止冻结。

表 7-45 干式回火防止器的型号与特性

型 号		GY-69-1 型	GY-69-1A 型	GY-70-1 型			
乙炔压力	MPa×10 ⁻¹	1.5	1.5	0.5	0.7	1.0	1.5
	kPa	147	147	49	68.6	98	147
流量/m ³ ·h ⁻¹		7.3	6.3	3.0	4.1	5.3	7.0
阻力	MPa×10 ⁻¹	0.01	0.21	0.05	0.09	0.10	0.22
	kPa	0.98	20.6	4.9	8.8	9.8	21.6

表 7-46 乙炔发生器及其附属设备的试压标准

名 称		低 压 设 备		中 压 设 备	
		水 压	气 压	水 压	气 压
乙炔发生器	强度	1.5 倍工作压力		253kPa	
	气密性	工作压力		152kPa	
回火防止器	强度	1.3 倍工作压力		1.3 倍工作压力	
	气密性	工作压力		152kPa	
乙炔管道	强度	3301kPa			
	气密性			1.5 倍工作压力 但不小于 98kPa	
安全阀				167.2kPa	
防爆膜				1.25 倍工作压力	
吹洗用氮气管道气密性				253kPa	

(8) 在距发生器 10m 以内, 不允许有任何明火或产生火花的可能存在。一般均将乙炔发生器布置在单独的房间中。

7.8.2 气瓶与管道

气瓶是用于储存经压缩、液化、溶解的各类高压气体的耐高压容器。根据气体的不同性质, 分别采用专用气瓶。

7.8.2.1 氧气瓶

氧气一般均在 35°C、15.2MPa 的规定压力下压缩储存于特制的金属钢瓶及玻璃钢(增强塑料)瓶中。

氧气瓶内气体储存量的简化计算式

$$Q = PV$$

式中 Q ——气体储量 (m³);

p ——气体压力 (10⁵Pa);

V ——气瓶容积 (m³)。

使用氧气瓶时必须遵守下列规则:

- (1) 氧气瓶的阀冻结时, 用温水解冻。
- (2) 氧气瓶的瓶嘴、瓶身严禁沾污油脂。

(3) 夏季不能放在日光曝晒的地方。

(4) 氧气瓶内的气体不能全部用尽, 应该留有不小于 98kPa 以上的剩余压力。

7.8.2.2 乙炔瓶

丙酮是乙炔最好的溶剂, 在 15°C 及 1MPa 下, 1L 丙酮可溶解 230L 乙炔, 故储存乙炔的钢瓶内均盛有丙酮。

乙炔在 1.6212~2.03MPa 压力下, 钢瓶内的储存量可按式计算

$$Q = 9.2PV$$

式中 Q ——灌入瓶内的乙炔量 (m³);

P ——瓶内压力 (10⁵Pa);

V ——瓶内容积 (m³)。

使用乙炔气瓶时必须遵守下列规则:

(1) 不使气瓶遭受剧烈振动和撞击, 防止瓶内填充物下沉产生空隙。

(2) 在储存、运输和工作时, 不能使气瓶温度超过 30~40°C。乙炔瓶应距离明火 3~4m 以上, 夏季不要放在受日光曝晒的地方。

(3) 工作时乙炔瓶应处于直立位置。从每个

乙炔瓶中取用的气不应超过 $1.5\text{m}^3/\text{h}$ 。耗量大时，应用数个乙炔瓶经过汇流排并联供气。

(4) 在 $15\sim 25^\circ\text{C}$ 时，瓶内压力降到 196kPa ，或在 $25\sim 35^\circ\text{C}$ 时，压力降到 294kPa 时，应停止使用。

(5) 应经常检查乙炔瓶阀的严密性，防止乙炔外溢。

7.8.2.3 丙烷瓶

常用丙烷，是以丙烷为主要成分的液化石油气，在灌入钢瓶时应留出容积的 $10\%\sim 15\%$ ，以使丙烷在常温时自然气化。当丙烷温度在 15°C 、压力在 0.1MPa 时，每 1L 液态丙烷气化后可得到约 273L 的气态丙烷； 1kg 液态丙烷气化后可得到约 535L 的气态丙烷。

丙烷瓶液态充装量的计算公式

$$Q=0.41V$$

式中 Q ——液态丙烷的重量 (kg)；

V ——瓶的容积 (h)；

0.41 ——丙烷的充装系数 (kg/L)。

使用丙烷瓶时必须遵守下列规则：

(1) 丙烷气瓶须放置在通风良好的地方，因丙烷的密度为空气的 1.5 倍，如气体漏出易积存于低洼处，遇火造成火灾。

(2) 丙烷气瓶不要长期雨淋或日光曝晒。

(3) 用气量大于自然气化能力时，应将多瓶并联；或将丙烷瓶分组轮换使用以待气化；必要时可加装气化器气化。

(4) 丙烷瓶严禁用火加热，与明火的距离一般不小于 5m ，以防止发生事故。

(5) 丙烷瓶所剩残液，不得自行倒出，以防残液蒸发，遇火燃烧。

各种储气瓶的性能要求见表 7-47。

表 7-47 各种储气瓶的性能

钢瓶类别	工作 压力		试验压力 /MPa		充装系数 /kg·L ⁻¹	瓶体涂色标注	
	kPa	水压	气压	表面 漆色		字样 漆色	
氧气	14710	22.5	15.0	—	—	浅蓝色	黑色
乙炔	1961	4.5	2.0	—	—	白色	红色
丙烷	≥1961	4.5	2.0	≥0.41	—	红色	白色

7.8.2.4 汇流排

气体汇流排是用于气体消耗量较大的场合，

按所需气体消耗量的要求，将储气瓶集中并联为汇流排，通过管道输送到工作地。有可移式（见图 7-56）及固定式（见图 7-57）二类。

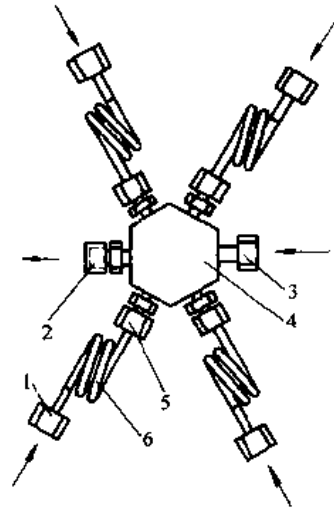


图 7-56 可移式气体汇流排示意图

1、3、5—连接螺帽 2—连接螺钉
4—六通主体 6—回形导管

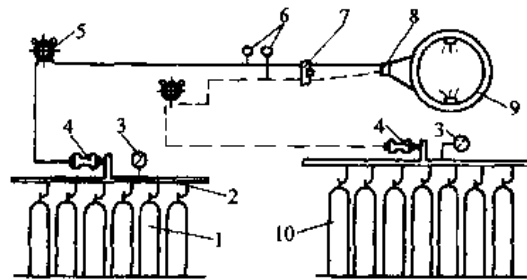


图 7-57 固定式中央气体汇流排示意图

1—乙炔瓶 2—汇流排 3—压力表 4—汇流排减压阀 5—减压阀 6—压力表 7—气体开关 8—气体混合器 9—环形火焰喷嘴 10—氧气瓶

每组汇流排的容积可按下式计算

$$A = \frac{QT}{p_1 - p_2}$$

式中 A ——汇流排的总容积 (m^3)；

Q ——常温与常压下气体消耗量 (m^3/h)；

T ——估计汇流排供气时间 (h)；

p_1 ——汇流排最大工作压力 (MPa)；

p_2 ——喷焰器最大工作压力 (MPa)。

每组流排所需气瓶数目

$$n = A/a$$

式中的 a 为每个气瓶的容积 (m^3)。

7.8.2.5 管道

乙炔和氧气由乙炔发生器(或气瓶)和氧气汇流排分别经专用管道输往工作地。

乙炔管道的直径 d 可按下式计算

$$d = k \sqrt{\frac{Q_0}{\omega \cdot p}} \quad (\text{mm})$$

式中 Q_0 ——在常温与常压下乙炔流量 (m^3/h);

p ——管道内平均压力 (kPa);

ω ——乙炔的平均流速 (m/s)。

p 单位用 kPa 时; $k=1.9$ 。

压力在 9.8kPa 以下时, $\omega=3\sim 4\text{m/s}$; 在 9.8~147kPa 时, $\omega=4\sim 8\text{m/s}$ 。

当乙炔管道的工作压力在 10.13~152kPa 时, 管径不得大于 50mm。工作压力大于 147kPa 时, 管径不得大于 20mm。乙炔管道应有 0.3%~1% 坡度, 并在最低点安装排水器。

中压与低压的乙炔管道的内径可按表 7-48 选用。

表 7-48 不同流量下的乙炔管道内径 (mm)

管长/m	乙炔流量/ $\text{m}^3 \cdot \text{h}^{-1}$					
	1	2	4	6	8	10
10	19	25	32	38	45	45
20	19	32	38	45	45	50
30	25	32	38	45	50	65
50	25	38	45	50	65	65
100	32	38	50	65	65	76
160	32	45	50	65	76	76
200	38	45	65	76	76	76

压力在 152kPa 以下的乙炔管道可用普通碳钢无缝管, 压力在 152kPa 以上时可用不锈钢无缝管。乙炔管道采用焊接联接, 避免使用螺纹连接, 在管道中不许有紫铜零件。

氧气管道的直径 d 可按下式计算

$$d = \sqrt{\frac{Q}{0.002826\omega}} \quad (\text{mm})$$

式中 Q ——操作时实际需要的氧气容积 (m^3/h);

ω ——氧气流速, 在一般使用为 810.6~

1519.9kPa, 可采取 5~8m/s。

氧气管道的选用可参考表 7-49。

表 7-49 不同流量下氧气管道口径

(压力: 1519.9kPa, 流速: 5m/s)

流量 $/\text{m}^3 \cdot \text{h}^{-1}$	需要管内径 $/\text{mm}$	采用管径 $\phi \times \delta / \text{mm} \times \text{mm}$	
		室内	室外
<20	9.4	17×4	38×5
50	14.85	25×4	38×5
75	18.20	32×4	38×5
100	21.00	32×4	38×5
100~200	21~29.6	38×4	38×5
200~300	29.6~36.2	44.5×4	44.5×5
300~500	36.2~47.0	57×4	57×5

氧气管道一般均用无缝钢管, 当工作压力大于 3039.8kPa 时, 要用紫铜或黄铜无缝管。压力小于 1519.9kPa 时, 亦可用有缝钢管。氧气管道中不允许有任何带有油脂的零件。

管道敷设好后要做水压试验及气密性试验, 合格后才准使用。管道应接地, 以消除静电, 氧气管道漆成蓝色, 乙炔管道漆成白色。

7.8.3 火焰加热用工具与阀类

火焰加热是利用氧与燃气混合燃烧所产生的高温火焰进行淬火、回火或退火加热的。使用主要工具如下:

7.8.3.1 火焰加热器

一般常用的手工焊接炬可作为火焰淬火面积较小的加热工具。加热面积较大的多采用特制的火焰加热器, 其加热效率显著提高。工具内设有水冷结构, 因而能控制外界辐射热的影响, 保持混合气体的供气稳定。图 7-58 为常用的 HY3 型火焰加热器的结构。

火焰加热器以氧与乙炔混合的较为普遍。使用不同介质燃气时, 必须按燃气性质要求, 配备专用的火焰加热器, 见图 7-59 所示。其技术数据见表 7-50、表 7-51 中所列各部尺寸技术要求。扩大或缩小各供气与出气通路的截面, 使氧与不同燃料气混合后燃烧以保证火焰稳定。所以加热器适用于氧气压力为 294~784kPa, 燃气压力为 49~147kPa。喷火嘴多焰孔截面积应为各孔的总圆面积之和。

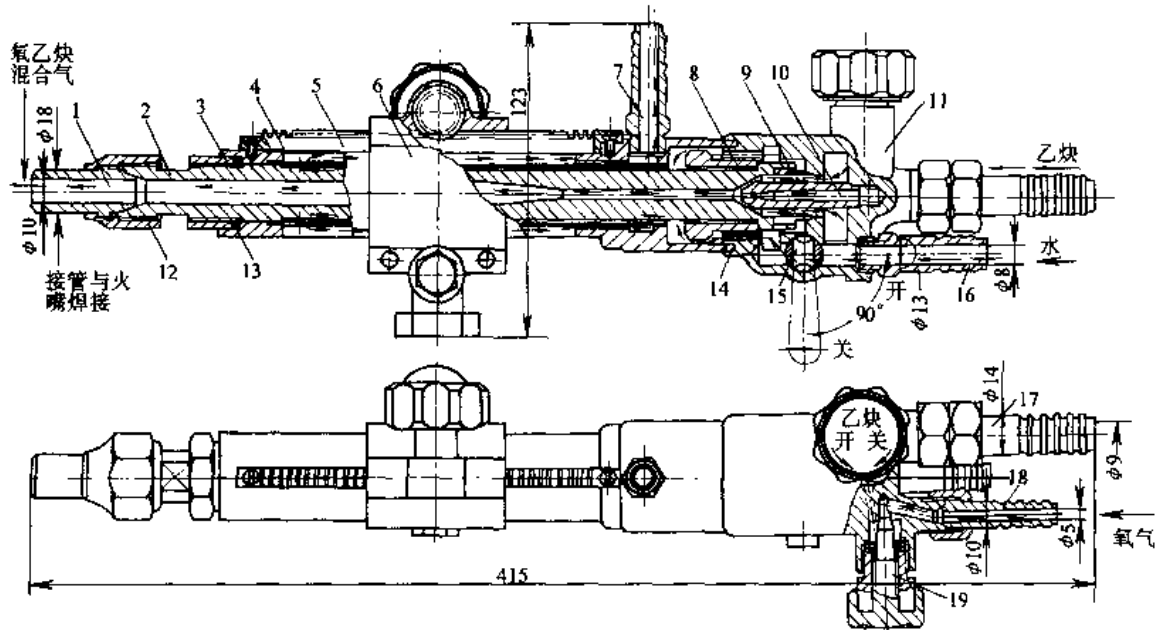


图 7-58 HY3 型火焰加热器结构图

- 1—联接管 2—混合室 3—密封螺母 4—水冷却套管 5—齿条及齿轮 6—调位夹具 7—出水接头
 8—螺旋套 9—垫圈 10—喷嘴 11—乙炔调节阀 12—联接螺母 13—石棉填料 14—橡胶填料
 15—进水调节阀 16—进水接头 17—乙炔接头 18—氧气接头 19—氧气调节阀

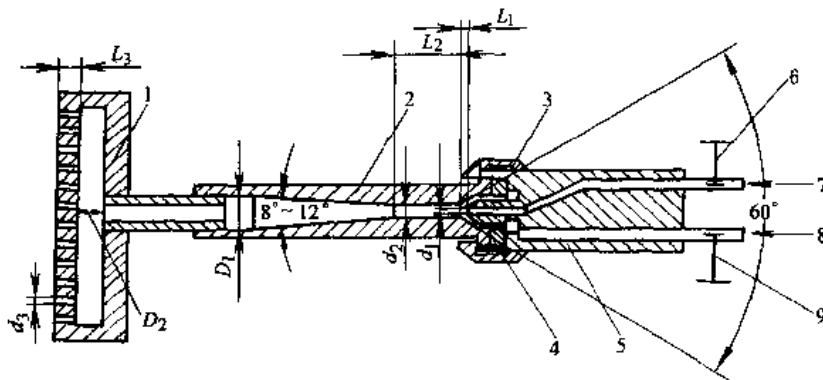


图 7-59 专用火焰加热器结构示意图

- 1—喷火嘴 2—混合室 3—喷嘴 4—螺帽 5—炬体 6—氧气调节阀
 7—氧气导管 8—燃气导管 9—燃气调节阀

表 7-50 专用火焰加热器主要结构尺寸

(续)

主要尺寸	符号	经验公式
喷嘴孔径	d_1	—
混合口孔径	d_2	见表 7-51
喷火嘴孔径	d_3	见表 7-51
混合室通腔孔径	D_1	$(1.5 \sim 3)d_2$

主要尺寸	符号	经验公式
储气室直径	D_2	$(1.5 \sim 2)d_3$
喷嘴与混合口间隙	L_1	$(1.2 \sim 1.5)d_1$
混合孔径长	L_2	$(6 \sim 12)d_2$
喷火嘴孔径深	L_3	$(5 \sim 10)d_1$

表 7-51 使用不同燃气的孔径规格

燃气名称	计算式	
	d_2	d_3
乙炔	$\approx(3\sim3.3)d_1$	$\approx 3\times d_1$
氢	$\approx(3.2\sim3.5)d_1$	$\approx 3.5\times d_1$
丙烷	$\approx(2.7\sim3)d_1$	$\approx 3.2\times d_1$
天然气	$\approx(2.9\sim3.2)d_1$	$\approx 3.1\times d_1$
城市煤气	$\approx(4.2\sim4.5)d_1$	$\approx 4.5\times d_1$
焦炉煤气	$\approx(4\sim4.5)d_1$	$\approx 6\times d_1$
煤油	$\approx(2.9\sim3.2)d_1$	$\approx 3.8\times d_1$

煤油与氧气混合的火焰加热器与用其他燃气的工具不同,应先将液态的煤油经气化并经过毛毡和苛性钠层滤清,以便脱水和消除固体微粒的焦油产物,以及环烷酸、磺基环烷酸和其盐类后供给特制的火焰加热器,如图 7-60 及图 7-61 所示。

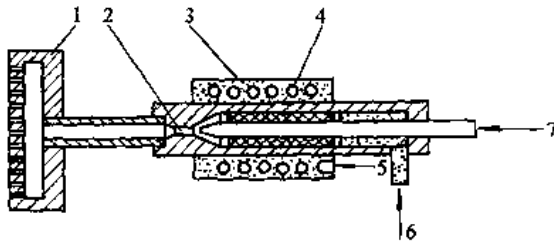


图 7-60 煤油电热式加热蒸发用火焰淬火器

- 1—喷火嘴 2—混合室 3—电热式蒸发器
- 4—石棉垫料蒸发室 5—电源进口
- 6—气化煤油进口 7—氧气进口

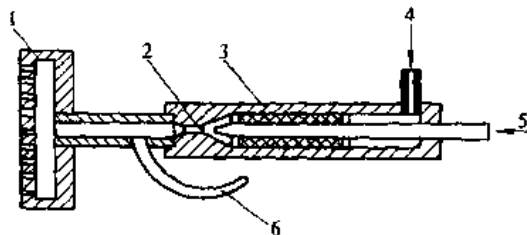


图 7-61 煤油火焰式加热蒸发用火焰淬火器

- 1—喷火嘴 2—混合室 3—石棉垫料蒸发室
- 4—气化煤油进口 5—氧气进口
- 6—火焰式蒸发嘴

火焰加热器在使用中可能发生的故障及处理方法,见表 7-52。

表 7-52 火焰加热工具使用故障及处理方法

故障及原因	处理方法
混合气燃烧速度高,气体流速低,气体供应量不足,致使在工具外部燃烧的火焰导向工具内部回燃形成回火	按燃气与不同氧气的混合比例,选择合理的混合室,喷嘴及喷火嘴 调整供气压力,保持流速,保证流量供给
喷火嘴热量过高,使工具内部混合气体受热膨胀而产生附加阻力,妨碍供气流动,造成爆鸣及回火	降低喷火嘴温度 合理安置设有冷却水装置的喷水嘴
喷火嘴出口孔径与深度的要求制作不合理,一般是出口孔径过大,孔深度过短及嘴内储气室过宽,使外界多量空气积聚于火嘴气室内,点火时,空气与燃气达到最易爆炸范围,立即发生回火	按照燃气性质要求,制作喷火嘴点火时放泄适量余气,然后再点火多焰孔径建议选用:乙炔/氧— $\phi 0.5\sim\phi 0.8\text{mm}$;丙烷/氧— $\phi 0.8\sim\phi 1.2\text{mm}$;天然气/氧— $\phi 1.5\sim\phi 2\text{mm}$
喷火嘴某部钎焊有微漏,或材料有砂眼,气孔等情况,在点燃火焰后,空气被吸入火嘴内,当空气混入燃气达到一定比例量时,即产生爆鸣及回火	保证钎焊部的焊接质量 喷嘴材料应采用挤压铜材,不用铸件 新制的喷火嘴,用气压试验气密性
火焰加热工具的混合室、喷嘴、喷火嘴、调节阀等零部件联接处气密性不好,使应隔离的各毗邻通路发生连通,造成气体流速影响原定的气体流程而回火	检查各部件气密部位配合面的精度,如有不精确或损坏的应予调换,在总装时,各螺纹紧固件必须拧紧,不应漏气
火焰加热工具的各零部件处沾有油脂,油脂与氧在一定压力下,产生剧烈的氧化反应,发生自然或回火,有烧损氧气调节阀及氧气胶管的危险	清除火焰加热工具沾染的油脂 各部件严禁与油脂接触,对必须涂有滑脂的部位,应采用抗氧化性能好的硅脂与石墨浸涂的石棉垫料,或含有石墨的聚四氟乙烯作为垫料

(续)		(续)	
故障及原因	处理方法	故障及原因	处理方法
氧气胶管老化和氧气压力过高,对抗氧化性能较差的胶管,极易产生回火或自燃而烧损胶管	氧气工作压力应在 294~490kPa 的范围,最高不超过 784kPa 陈旧老化的胶管,应及时调换	冷却水孔与喷火嘴火孔的间距过近,当淬火时受水蒸气的干扰影响,形成熄火或回火	在火孔与水孔之间应加挡板 选定适宜的冷却水出口斜度
火焰加热工具使用的时期较长,以及日常回火等因素,形成在氧气调节阀、喷火嘴、燃气与混合口通路等部位聚积炭黑污垢,影响气流,当火焰随聚积的点燃炭黑呈暗红状态向工具内部蔓延时,即形成回火	定期清除积聚炭黑污垢,可用酸洗加热烧除(以约 500°C 的火焰烧尽炭黑)及人造爆鸣冲除(关小氧及燃气,产生人造回火)等方法	喷火嘴发生回火时,产生严重灭火状况,喷火嘴经连续数次关闭后,在再开启调节阀时,仍有燃烧的明光自喷火嘴内外冲出	燃气调节阀与氧气调节阀关闭气密性不良,应予以检修或调换 喷火嘴制作质量不良和火孔孔径扩大,必须更换火嘴
喷火嘴与淬火工件过近,或有碰撞情况发生爆鸣及回火	调整喷火嘴与工件的距离		

7.8.3.2 气体减压器

气体减压器的功能是将高压气瓶或管道输送的气体通过调节将压力减低到所需工作压力,并保持稳定。它由一个高压表、一个低压表和调节系统组成。高压表用来观察气瓶内的储气量;低压表用来观察调节所需工作的压力。调节系统根据结构不同分单级式和双级式二种,其特性见表 7-53。

表 7-53 常用减压器特性

型号	气体介质	气室级数	供气类别	适用范围	压力表规格/kPa		工作压力/kPa		工作能力		连接螺纹规格	
					高压表	低压表	进气	出气	最大工作压力/kPa	通过出口直径的流量/ $\text{m}^3 \cdot \text{h}^{-1}$	进口	出口
SJ7-10 型	氧气	双级式	瓶装	岗位 汇流	0~24500	0~3920	≤ 14700	98~1960	1960	$\phi 5/250$	$G \frac{5}{8}$ in	M20×1.5
DJ6 型	氧气	单级式	瓶装	岗位	0~24500	0~3920	≤ 14700	98~1960	1960	$\phi 4/180$	$G \frac{5}{8}$ in	M14×1.5
QD-1 型	氧气	单级式	瓶装	岗位 汇流	0~24500	0~3920	≤ 14700	98~1960	—	公称流量 80	$G \frac{5}{8}$ in	M16×1.5
QD-20 型	乙炔	单级式	瓶装	岗位	0~2450	0~245	≤ 1960	9.8~147	—	公称流量 9	卡箍	M16× 1.5-左
QW2 型	丙烷	单级式	瓶装	岗位	0~2450	0~156.8	≤ 1568	19.6~58.8	—	公称流量 1.5	$G \frac{5}{8}$ in-左	M16× 1.5-左
ZJD18 型	氧气	单级式 双级式	管道	岗位	0~3920	0~1568	≤ 2940	196~784	784	$\phi 18/780$	M42×3	M42×3
	乙炔	单级式 双级式	瓶装	汇流	0~2450	0~245	≤ 1960	19.6~147	147	$\phi 18/145$	M42×3	M42×3

单级式气体减压器的结构见图 7-62。双级式气体减压器的结构见图 7-63。

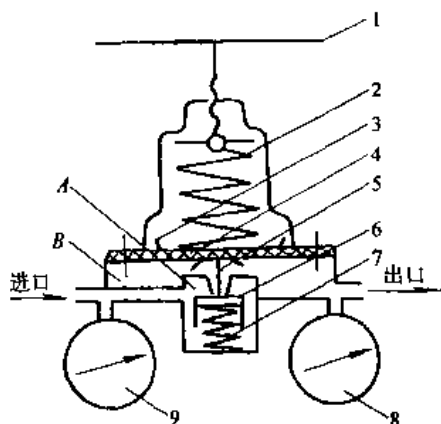


图 7-62 单级式气体减压器结构

A—高压气室 B—低压气室

- 1—调节螺杆 2—调节弹簧 3—压板 4—隔气膜 5—顶杆 6—活门 7—承压弹簧 8—低压表 9—高压表

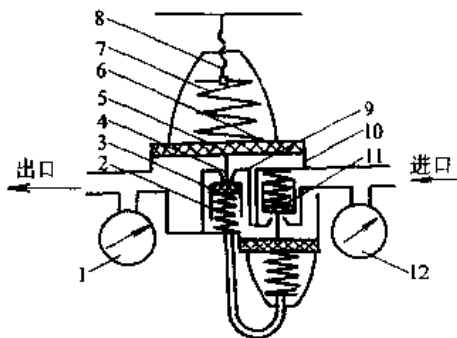


图 7-63 双级式气体减压器结构

- 1—低压表 2—承压弹簧 3—活门 4—顶杆 5—隔气膜 6—压板 7—调压弹簧 8—调节螺杆 9—低压气室 10—第二级减压室 11—第一级减压室 12—高压表

减压器工作气压不正常。大都是座垫与气门之间不严密而引起的，座垫和气门之间稍不严密，停止供气时间一长，也会使低压室内形成很大的气压。出现这种情况，也可能是有杂质附在座垫或气门上，或座垫压接平面被压伤所造成，引起自流（直风）现象，因此必须修理后再用。

减压器必须在规定工作压力范围内使用。氧气减压器严禁接触油脂，以免发生自然和爆炸事故。

如气体消耗量很大时，因气体节流现象使减

压器变冷，气体中的水蒸气凝结，形成冰粒及产生冰冻，堵塞了气体通路。此时，只能用热水或蒸气加热解冻，严禁使用火焰加热，以防事故发生。

7.8.3.3 快速启闭阀

快速启闭阀是将供气管路的气源迅速连通或关闭。在火焰淬火操作中，可远距离操纵，处理大型工件尤为适用。它开启时能保持减压器与调节阀所调整好的一定工作压力和流量，当必须停止供气或在火焰加热器发生爆鸣（回火）等不正常情况时，可迅速切断气源，以防事故发生。

快速启闭阀的结构见图 7-64。KFD12 型快速启闭阀最大工作压力 980kPa，进出口通路直径为 12mm。

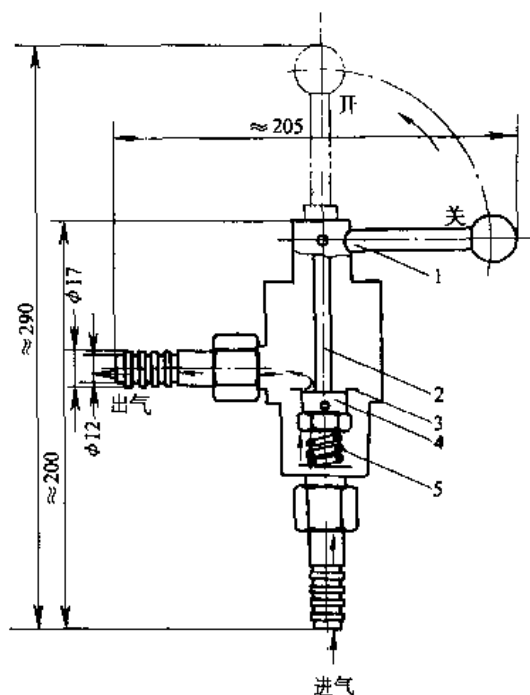


图 7-64 快速启闭阀

- 1—启闭阀杆 2—顶杆 3—塑料圈 4—活门座 5—弹簧

7.8.3.4 气体调节阀

气体调节阀是用来调节压缩气体的气流量，在火焰加热器的远程控制时，安装在操纵台上，以调节流量和火焰强度。

气体调节阀有直角式及水平式两种结构，其简图分别见图 7-65 与图 7-66。其型号与规格见表 7-54。

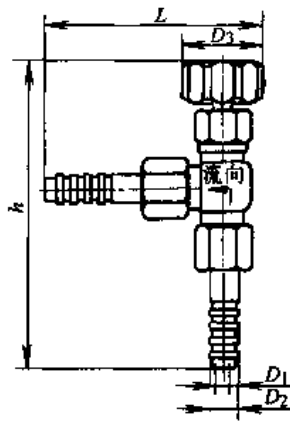


图 7-65 直角式气体调节阀结构简图

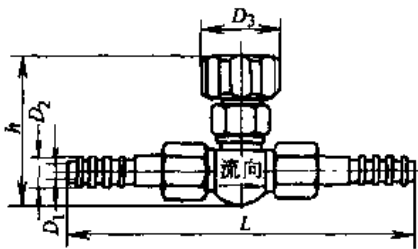


图 7-66 水平式气体调节阀结构简图

表 7-54 气体调节阀的型号与主要结构尺寸 (mm)

型号	h	L	D ₁	D ₂	D ₃	型式
DP5	52	122	5	10	30	水平
DJ5	106	72	5	10	30	直角

(续)

型号	h	L	D ₁	D ₂	D ₃	型式
DP9	62	170	9	14	40	水平
DJG9	143	103	9	14	40	直角

7.8.3.5 流量计

流量计不仅是用来测定单位时间内的气体消耗量,而在实际操作中,还可用来作为调节火焰所需氧气与燃气比例的参考数据。目前 LZB1 系列玻璃转子流量计的刻度分度线,常以空气来标定,当用作燃气或氧气的流量计时,需作刻度修正。修正的换算公式如下

$$Q_{2-0} = Q_{1-0} \sqrt{\frac{p_2 T_1}{p_1 T_2}} \cdot \sqrt{\frac{\rho_{1-0}}{\rho_{2-0}}}$$

式中 Q_{2-0} ——工作状态下的实际流量换算成标准状态下流量 (Nm³/h);

Q_{1-0} ——检验状态下的实际流量换算成标准状态下流量 (Nm³/h);

ρ_{2-0} ——被测介质在标准状态下的密度 (kg/Nm³);

ρ_{1-0} ——校验用介质(空气)在标准状态下的密度 (kg/Nm³);

p_2 ——工作状态下的绝对压力;

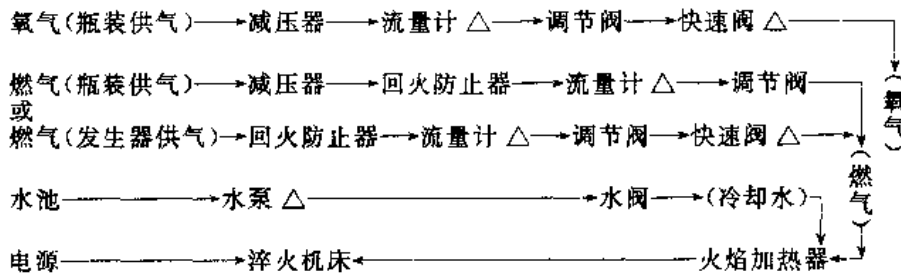
p_1 ——校验状态下的绝对压力化为标准状态下的绝对压力, $p_1 = 0.1 \text{MPa}$;

T_2 ——工作时绝对温度 (K);

T_1 ——校验状态下,化为标准状态下的绝对温度, $T_1 = 293 \text{K}$ 。

7.8.3.6 火焰加热设备的排列

火焰加热设备操纵系统的程序排列为:



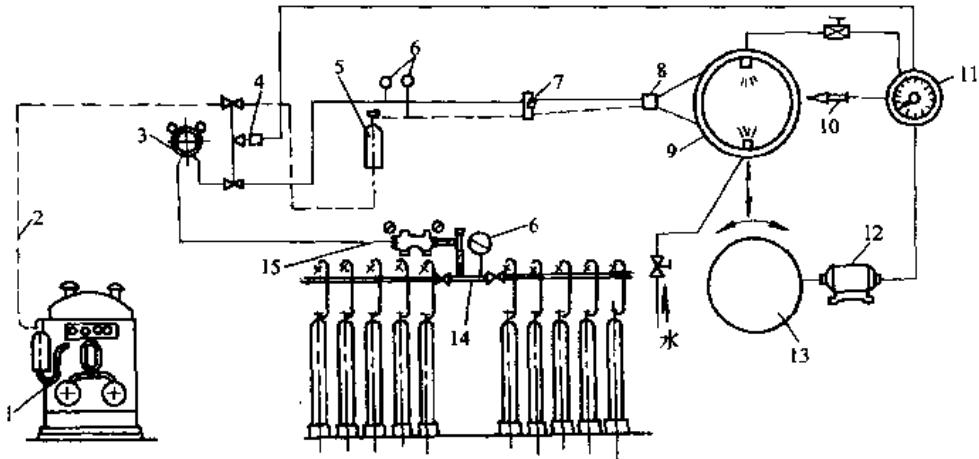


图 7-67 氧—乙炔火焰淬火装置系统示意图

- 1—乙炔发生器 2—乙炔导管 3—氧气站减压器 4—气体自动开关 5—防爆水封 6—压力表
7—气体手动开关 8—混合室 9—环形火焰喷嘴 10—辐射温度计 11—电子调节器
12—移动马达 13—淬火机转动装置 14—氧气汇流排 15—汇流排减压阀

图 7-67 为氧—乙炔火焰淬火装置系统示意图。

以使烧嘴缓慢均匀上升,稳定加热淬火,快速退出烧嘴,自动拨齿后,烧嘴快速下降。

7.8.4 火焰淬火机床

火焰表面淬火时,为了得到良好的工艺效果,要求火焰有规律地稳定沿着工件表面移动,因此需在专门淬火机床上进行淬火。大量生产的工件采用专用的淬火机床,单件小批生产的可采用万能式淬火机床。火焰淬火用机床的各种工艺动作及传动系统与高频淬火机床基本相似。在实际生产中,火焰淬火机床可用金属切削机床改装而成。以下是一些淬火机床示例。

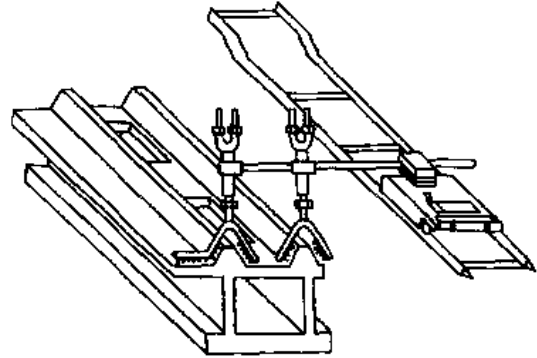


图 7-68 机床导轨利用气割机小车淬火示意图

7.8.4.1 利用气割机小车淬火

利用气割机小车可进行各种直线、平面、回转体表面及斜面零件的淬火与回火,如机床导轨、大型轴承圈、滚道、铁轨等,具有设备简单,操作灵活,移动方便,调速幅度大等特点。

常用的CG1-30型气割机,其行进速度50~75mm/min(无级调速),可用直流伺服电动机,功率24W,电压220V,电流0.5A、工作电压110V。图7-68是机床导轨利用气割机小车淬火示意图,图7-69是大型回转体表面利用气割机小车淬火示意图。

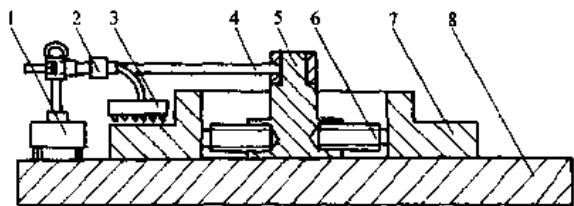


图 7-69 大型回转体表面利用气割机小车淬火示意图

7.8.4.2 齿轮火焰淬火机床

液压射流控制齿轮火焰淬火机床系半自动化操作,适用于直径300~1000mm、模数2以上、齿宽200mm以下的直齿轮和斜齿轮的逐齿淬火。可

- 1—气割机小车 2—火焰加热器 3—喷火嘴
4—圆周固定连杆 5—中心定位支架
6—定位调整螺钉 7—大型回转体表面淬火工件 8—平板

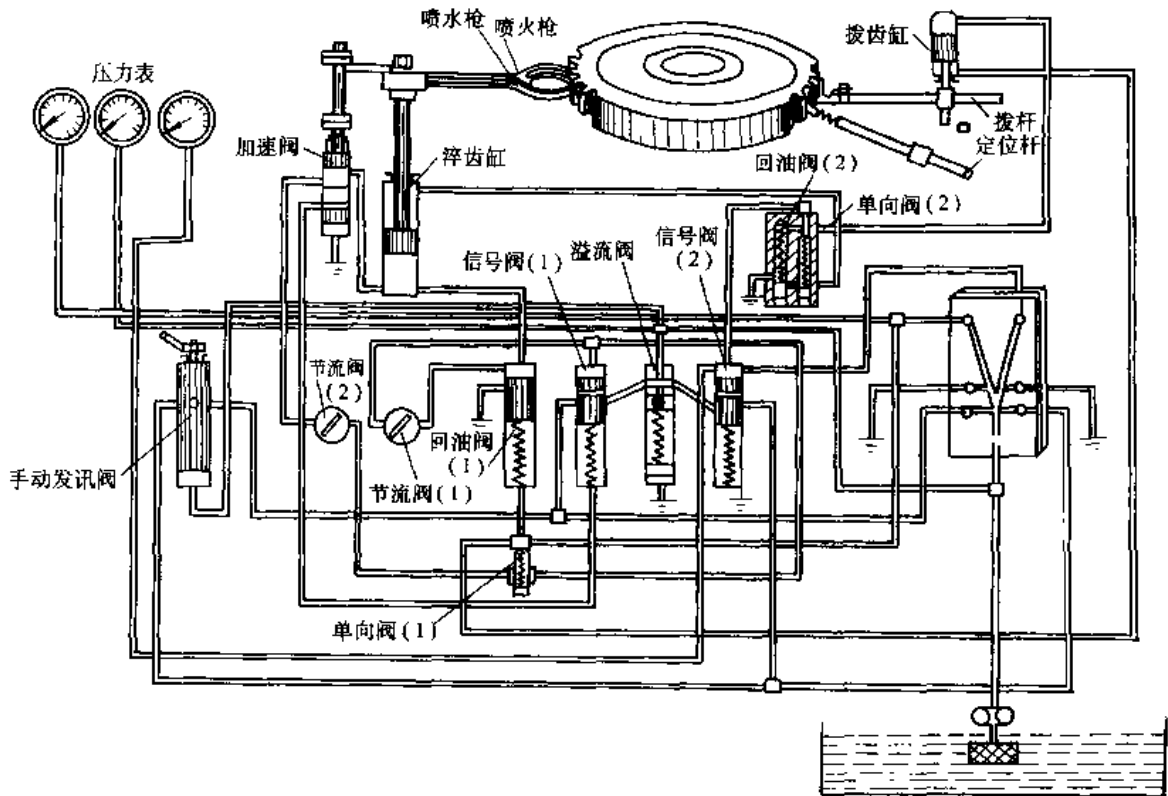


图 7-70 液压射流控制齿轮火焰淬压机原理图

该淬压机的原理线路见图 7-70。采用一个附壁式双稳元件、两个液压缸、两个信号阀、两个回油阀、一个加速阀、两个节流阀、一个溢流阀、两个单向阀及一个手动发讯阀。开车时搬动手动发讯阀，待机床正常运行后，再放回无作用位置，元件左端有输出。

(1) 进油：一路经单向阀①、节流阀①进入淬压液压缸下缸，使烧嘴慢速上升淬火；另一路油流经节流阀②到加速阀而进入信号阀①下端，当离出口 2~3mm 时打开加速阀，使烧嘴快速退出淬火位置，而回油阀①封闭；此时另一路油进入拨齿液压缸前缸，拨齿杆退出。

(2) 回油：淬压液压缸的上缸的油经回油阀②回油。拨齿液压缸后缸的油经元件从排油道回油。下端油则经加速阀下端节流槽回油池，因此信号阀①延迟数秒后打开，发出信号①，经元件左控制道，元件切换，从右端输出。

(3) 进油：进入拨齿液压缸后缸，拨齿缸前进拨齿，拨齿到位，油打开单元阀②经淬压液压缸上缸，使烧嘴快速下降，回油阀②封闭。

(4) 回油：拨齿缸前缸的油经元件从排油道

回油，淬压液压缸下缸的油经回油阀①回油。烧嘴快速下降到位置后，管路油压增高，打开信号阀②经元件右控制道，元件切换，另一循环开始。用该淬压机代替手工操作淬火，可提高工效，淬压层的硬度与深度均匀一致，可避免工件局部烧坏现象，减轻了工人劳动强度，提高了淬压质量。

7.8.4.3 立式火焰淬压机床

图 7-71 是立式火焰淬压机床总装图，可处理长 700mm 以下各种轴类零件，如凸轮轴以及直径 150mm、模数 4 以下的齿轮等。机床安有 0.8kW 电动机 2 台，转速 1400r/min，上顶尖额定转速 34r/min，升降速度 6m/min，最大行程为 750mm，淬压零件最大直径 80mm，淬压层深度可达 3~4mm。

7.8.4.4 联邦德国贝丁豪斯 (Pedinghaus) 公司火焰淬压机床

该公司专门生产感应淬压和火焰淬压机床。火焰淬压机床有各种不同形式产品。

万能立式淬压机床，用天然气或城市煤气+氧气，有处理轴类最大直径 200mm，轴长 1000、1500、2000、2500 和 3000 (mm) 的轴类淬压机床，

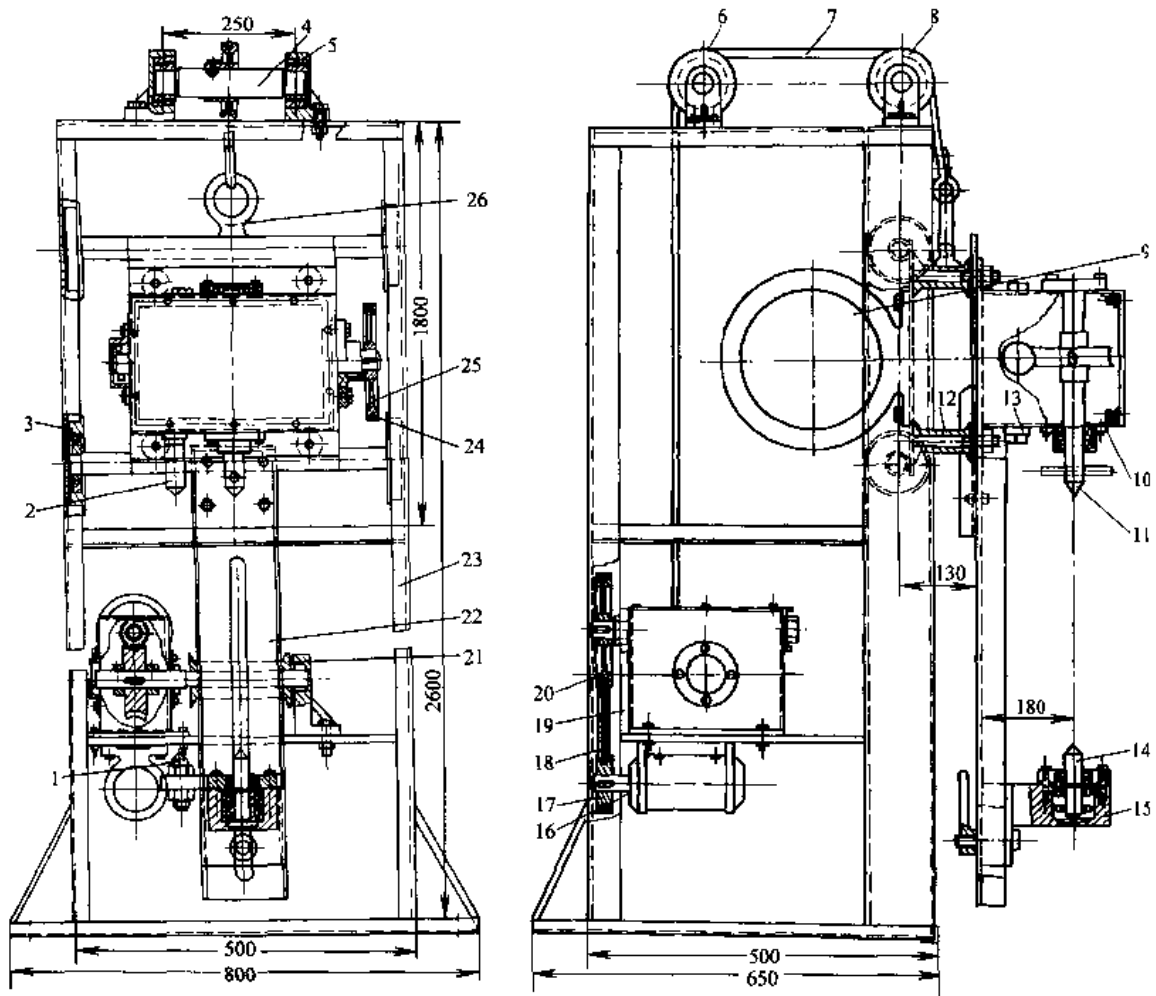


图 7-71 立式火焰淬火机床简图

- 1—顶尖 2—靠模转动轴 3—导轮(四个) 4—滑轮轴 5—轴承座 6—滑轮 7—钢丝绳
 8—滑轮 9—驱动电动机 10—驱动变速器 11—上顶尖 12—调整套 13—放油螺栓
 14—下顶尖 15—支座 16—电动机(升降) 17—V型带轮 18—V带
 19—变速器(升降) 20—V带轮 21—升降绞盘 22—升降调整臂
 23—机体 24—V带 25—V带轮 26—吊钩

有处理高 1000mm、直径 1000、2000、3000 (mm) 的大模数齿轮淬火机床以及可处理轴和齿轮的淬火机床。

贝丁豪斯大型齿轮旋转火焰淬火机床的技术数据见表 7-55。该机床配有储存记忆控制系统和计算机数字控制系统，所有淬火工序和重要参数都储存于软磁盘中；用电气控制压力和流量，可达到最佳能源消耗；燃烧器可自动就位，可用快速转换系统予以转换，缩短调试时间，使人为操作因素的影响降低限度，淬火质量与再现性较好。

表 7-55 大型齿轮旋转淬火机床的技术数据

项 目	数 据
工件直径(最大)/mm	800
工件宽度(最大)/mm	400
装入工件(齿轮轴直径)旋转台(最大)/mm	200
装入工件(齿轮轴长度)旋转台(最大)/mm	700
工件重量(包括夹具最大)/kg	1600
机床床体内径/mm	1500

(续)		(续)	
项 目	数据	项 目	数据
淬火介质容量/L	2500	为转换燃烧器可退回距离/mm	200
工件旋转速度(无级调速)/r·min	5~80	燃烧器倾斜角度,准确调节(°)	60
从淬火位置到加热位置垂直距离/mm	700	燃烧器数量/个	8
从淬火位置到中间过渡位置垂直距离/mm	500		
燃烧器水平移动行程(准确调节)最大/mm	300		
燃烧器垂直移动行程(准确调节)(最大)/mm	320		

该公司生产的旋转火焰加热浸淬式淬火机床,工件在主轴上旋转,工件周围用数个喷嘴加热(最多36个)。当工件加热到淬火温度后立即下降浸入淬火剂中冷却。这类淬火机床的技术参数见表7-56。其中660型机床的系统图见图7-72。

表7-56 旋转火焰加热浸淬式淬火机床技术数据

型号	项 目	610	615	660	684	686
工件	直径/mm	600	2-600	1000	1500	2600
	宽度/mm	300	2-300	350	700	700
	重量/kg	400	2-400	800	2800	3000
附件	喷嘴数量/个	8	8	4+8	12+12	35
	喷嘴火焰宽度/mm	200	200	200+250	200+250	200
	淬火槽容积/L	1600	3400	3000	5700	9000
	冷却水量/m ³ ·h ⁻¹	14	14	15	32	35
燃料	焦炉煤气/m ³ ·h ⁻¹	256	256	448	864	1152
	天然气/m ³ ·h ⁻¹	103	103	180	346	461
	液化气/m ³ ·h ⁻¹	52	52	90	173	230
氧气	配焦炉煤气/m ³ ·h ⁻¹	167	167	292	562	749
	配天然气/m ³ ·h ⁻¹	180	180	314	605	807
	配液化气/m ³ ·h ⁻¹	192	192	336	648	864
机床高度	总高/m	1.6	1.7	1.8	5.2	5.2
	地面上高度/m	1.4	1.4	1.4	1.6	1.6

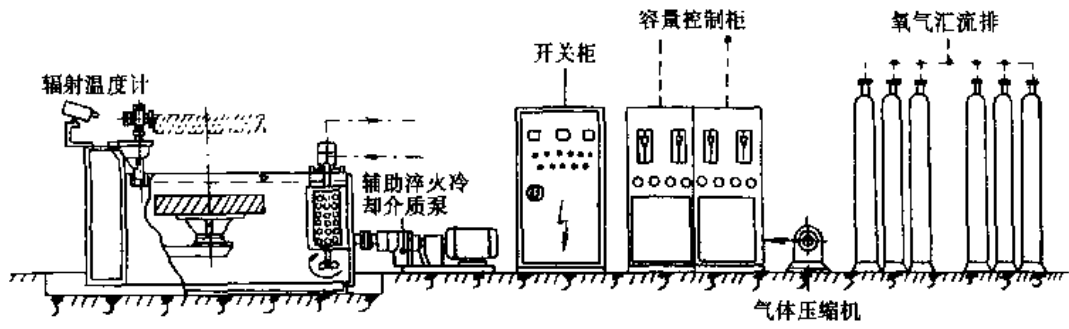


图 7-72 贝丁豪斯公司 660 型火焰淬火机床系统图

参 考 文 献

- 1 M. Г. 洛津斯基. 感应加热的工业应用. 上海: 上海科技出版社, 1962
- 2 刘志儒等编著. 金属感应热处理. 下册. 北京: 机械工业出版社, 1987
- 3 А. Н. Шапов. Питание Высокочастотных устройств от генераторов Машиниз, 1958
- 4 安运铮主编. 热处理工艺学. 北京: 机械工业出版社, 1982
- 5 潘天明编著. 现代感应加热装置. 北京: 冶金工业出版社, 1996
- 6 BPLS-250/1, 200/2.5 型变频器产品说明书, 锦州电炉电机厂. 1974

第 8 章 表面改性热处理设备

王福贞 北京联合大学机械工程学院

唐传芳 北京机电研究所

王喜兵 刘永镇 北京市机电研究院

8.1 激光表面热处理装置

金属制品通过激光表面强化可以显著地提高硬度、强度、耐磨性、耐腐蚀性和耐高温等性能,从而提高产品的质量,延长产品使用寿命和降低成本,取得较大的经济效益。

激光表面强化技术包含激光表面热处理、激光合金化、激光熔敷、激光非晶化、激光熔凝、激光冲击硬化和激光化学热处理等多种表面改性优化处理工艺。它们共同的理论基础是激光与材料相互作用的规律,它们的主要区别是作用于材料的激光能量密度不同,如表 8-1 所示。

表 8-1 各种激光表面强化工艺的特点

工艺方法	功率密度 /W·cm ⁻²	冷却速度 /°C·s ⁻¹	作用区深度 /mm
激光热处理	10 ⁴ ~10 ⁵	10 ⁴ ~10 ⁶	0.2~3
激光合金化	10 ⁴ ~10 ⁶	10 ⁴ ~10 ⁶	0.2~2
激光熔敷	10 ⁴ ~10 ⁶	10 ⁴ ~10 ⁶	0.2~3
激光非晶化	10 ⁶ ~10 ¹⁰	10 ⁶ ~10 ¹⁰	0.01~0.1
激光冲击硬化	10 ⁸ ~10 ¹²	10 ⁴ ~10 ⁶	0.02~0.2

激光表面热处理是激光表面强化技术中最为成熟的一项技术,其主要设备构成也是激光表面强化技术中最具代表性的。在此基础上,只需添加一些辅助设备即可实现其他表面强化。以下着重介绍激光表面热处理装置。

8.1.1 激光表面热处理装置的构成

激光表面热处理装置主要包括激光器、导光系统、加工机床、控制系统、辅助设备以及安全防护装置等。

8.1.1.1 激光器

1. 激光产生的基本原理 任何物质都是由

一些基本粒子(通常为原子、离子或分子)所组成。组成物质的粒子体系可通过三种基本方式同外界光辐射场相互作用和彼此交换能量。①物质中处于较低能级的粒子,可以吸收特定频率的外界光辐射场的能量(光子)而跃迁到较高能级,这种过程称为粒子对入射光场的受激吸收过程。②物质中处于较高能级的粒子,以不依赖于外界光场的方式,自发地辐射出一个特定频率的光子而跃迁到较低的能级,此过程称为自发辐射过程。③物质中处于较高能级的粒子,在外界特定频率的入射光场作用下,被迫地或受激地辐射出一个特定频率(与入射光频率相同)的光子而跃迁到较低的能级,此过程称为受激发射过程。图 8-1 表示两个能级的粒子特定体系,自发辐射、受激吸收和受激发射三种过程的物理图像。

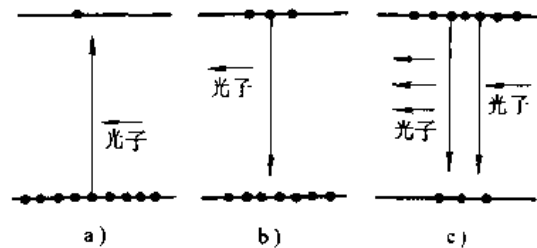


图 8-1 三种过程的物理图像

a) 受激吸收 b) 自发辐射 c) 受激发射

粒子在较高能级和较低能级的分布有如图 8-2 所示的两种状态。图 8-2a 处于高能级的一个能级上的粒子数小于处于低能级的一个能级上的粒子数,这种状态称粒子数正常分布。图 8-2b 在某种特殊的状态下,即通过某种人为的方法,造成处于特定较高能级的粒子数大于处于特定较低能级的粒子数,称这种特殊状态为粒子数反转状态。当一定频率的外界光场入射到处于粒子数反转状态的物质中时,处于较高能级的较多的粒子集合向较

低能级上受激发射的总机率，将大于处于较低能级的较少的粒子集合向较高能级上吸收跃迁的总机率，即受激发射作用占优势，故使人射光子数得到增加，并且所增加的那些受激发射光子的状态（指频率、行进方向、偏振性质）完全一致，产生了所谓光的相干放大作用，或光的受激发射放大作用，这种作用就是产生激光的机理。

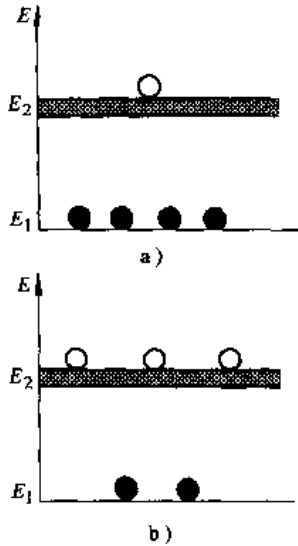


图 8-2 粒子数分布

a) 粒子数正常分布 b) 粒子数反转分布

设计一种装置，造成上述光的受激发射的放大作用，能够在处于粒子数反转状态的特殊工作物质中反复多次进行，实现光的受激发射作用的持续振荡，一部分受激发射的振荡光能输出装置之外，形成激光，这种装置就是激光器。

2. 激光器的基本组成 激光器由工作物质、激励系统和光学谐振腔三部分组成，图 8-3 为激光器基本组成示意图。工作物质有气体、固体、液体和半导体等，工业上多使用气体（二氧化碳）或固体（掺铈钇铝石榴石）。不同的工作物质产生不同波长的激光。谐振腔一般是放置在工作物质两

端的一组平行反射镜，用以提供光学正反馈，其中一块是全反射镜，另一块是部分反射镜，激光从部分反射镜一端输出。激励系统的作用是将能量注入到工作物质中，保证工作物质在谐振腔内正常工作。常用的激励源有光能、电能、化学能等。

3. 激光的几个主要特性

1) 单色性，普通光源发射出多色光，而激光光源谱带宽度很窄，是一种纯度极高的单色光。

2) 相干性，光的干涉就是两列光在某区域相遇，而形成明暗交替条纹的现象。只有当两个光波频率、相位差恒定，振动方向一致时才能产生干涉。满足这三个条件的光才具有相干性，称为相干光。激光是高单色光，它满足相干条件，具有相干性。

3) 高的方向性，激光器输出的激光辐射接近平行光，发散角只有 10^{-3} rad，具有高方向性。

4) 高亮度，激光辐射的能量在时间和空间上高度集中，一般气体激光器的激光达 $10^4 \sim 10^8$ W/($\text{cm}^2 \cdot \text{sr}$) 具有高亮度。

激光束也和其他光束一样，可通过凸透镜或金属反射聚焦镜加以聚焦，可以聚焦成直径为光波波长量级的光斑，可产生 $10^5 \sim 10^{13}$ W/ cm^2 的功率密度。

8.1.1.2 工业用高功率激光器

1. 二氧化碳激光器 CO_2 激光器输出功率大，电光转换效率高。目前，用于材料加工用的 CO_2 激光器连续输出功率为几百瓦至几万瓦之间，脉冲输出功率为几千瓦至十万瓦，光电转换效率为 15%~20%。其激光波长为 $10.6 \mu\text{m}$ ，属于远红外光。

1) 封离式 CO_2 激光器，封离式直管 CO_2 激光器的结构简图见图 8-4，它包括两个反射镜组成的谐振腔、放电管、电极和电源等。放电管采用多层套管式结构，包括气体放电毛细管、水冷套管和储气管，三者制成共轴形式，两端分别有排气口、进水口和出水口。放电管用硬质玻璃或石英材料制造，放电管长度与激光功率有关，放电管越长，输出功率越大。

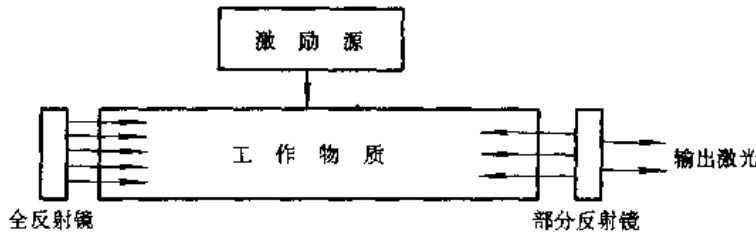


图 8-3 激光器基本组成示意图

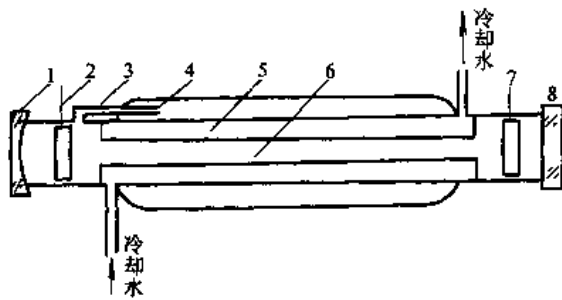


图 8-4 封离式 CO₂ 激光器结构简图
1—球面镜 2—电极 3—连气管 4—储
气管 5—水冷套 6—放电毛细管
7—电极 8—平面镜

高功率封离式 CO₂ 激光器由于放电管很长，使用维护不便，性能也不稳定。故用一些反射镜将放电管折叠起来，以减少器件长度使结构紧凑。折叠式激光器的功率多数在 0.1~0.5kW 范围内。目前国外此类激光器有直流放电激励 3kW 激光器；10~20kHz 交流激励 2kW 激光器。国内有百瓦级和千瓦级封离型 CO₂ 激光器产品。

封离式激光器是 CO₂ 激光器中发展最早的较为成熟的激光器，其特点是：光束质量好、发散角接近衍射极限、工作寿命长、可靠性高、维修使用方便、电光效率较高、制造工艺简单、造价低及运行费用低；缺点是占地面积大。这种激光器在早期用得较多。

2) 轴向流动式 CO₂ 激光器，轴向流动式激光器的特征是激光工作气体沿放电管轴向流动进行冷却，气流方向同电场方向和激光方向一致。轴流式激光器包括慢速轴流（气体速度在 50m/s 左右）和快速轴流（气体流速大于 100m/s，甚至达到亚音速），慢速轴流是早期产品，输出功率低，未继续发展。

表 8-2 轴流 CO₂ 激光器技术性能

型 号	TRUMPF (德) TLF	FANUC (日) C2000B	PRC (美)	OPL (瑞士) OERLIKON	ROFIN-SINAR DC020 (德)
输出功率/W	2200	2000	2000	2200	2000
模式	TEM ₀₀	低阶模	TEM _{00/00+01} *	TEM _{00/01} *	M<1.45
光束发散角/mrad	<3	<2	<2	<2	—
脉冲方式	门脉冲	门脉冲	门脉冲 超脉冲	门脉冲	门脉冲
脉冲频率/Hz	100~10000	5~2000	0~5000	20~2000	0~5000
整机效率 (%)	5.9	5.5	—	8.6	7.8

图 8-5 为快速轴流激光器的典型结构。主要由细放电管、谐振腔、高压直流放电系统、高速风机、热交换器及气流管道等部分组成。

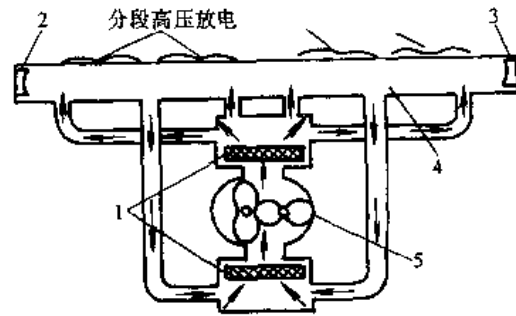


图 8-5 快速轴流激光器的典型结构
1—热交换器 2—后球面镜 3—输出窗
4—谐振腔体 5—高速风机

气体放电是在细放电管内进行的，管径很小，气压很低，能形成均匀的辉光放电。气体在管内高速流动，参与激发作用而变热的工作气体迅速离开放电区，经热交换器冷却后在腔内循环流动，从而使进入放电区的气体总是冷的，保证激光器以高效率、高功率输出。

除直流高压激励外，射频激励也已用于快速轴流激光器，其特点是激光功率调制性能良好，放电均匀稳定，光束质量也佳。几种常见的轴流 CO₂ 激光器的技术性能数据见表 8-2。

3) 横向流动式 CO₂ 激光器，横流 CO₂ 激光器结构简图见图 8-6。其特征是工作气体流动方向与谐振腔光轴以及放电方向相互垂直。激光器由密封壳体、谐振腔（半透半反输出镜、折叠镜、后腔全反射镜等）、高速风机、热交换器和放电电极（阳极和阴极）、激光电源、真空系统及控制系统等组成。

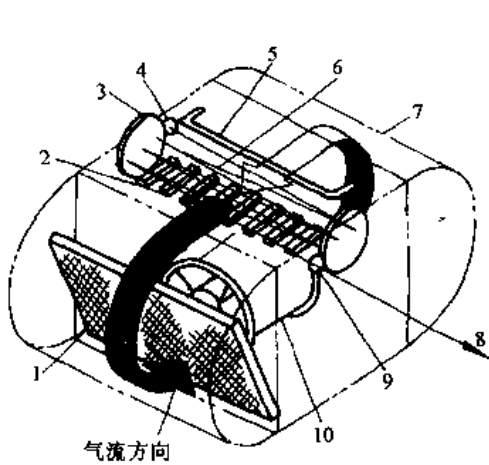


图 8-6 横流 CO₂ 激光器结构简图
1—热交换器 2—分段阳极 3—折叠镜
4—全反射镜 5—阴极 6—放电区
7—钢壳 8—输出激光 9—输出镜 10—风机

横流和轴流激光器的输出功率都与谐振腔内气体的质量流量有关,但横流激光器气压高,谐振腔流道截面积大,且流速也相当高,故其质量流率比轴流要大得多;允许注入的电功率密度也更高,所以横流激光器每米放电长度能得到更高的输出功率,可达 3kW/m。横流激光器结构也较紧凑,在工业中得到了广泛的应用。

横流激光器的电极分为管板式与针板式,管板式的阴极为表面抛光的水冷铜管,阳极为分割成多块的平板铜电极,中间用绝缘介质填充并用水冷却。在阴阳极之间均匀分布有一排细铜丝触发针,起预电离的作用,以保证主放电区辉光放电的稳定性。针板结构的阳极板为水冷纯铜板,阴极用数百个钨丝针组成,每个针都配有镇流电阻,以保持放电的均匀性。

谐振腔内的全反射镜常用导热性能良好的铜作基材,抛光后表面镀上金膜,反射率可达 98% 以上。半反射镜作输出窗口,需用可透过 10.6 μ m 的红外光材料制成,常用砷化镓 (GaAs) 和硒化锌 (ZnSe) 晶体材料制造,透过率控制在 20%~50%。国内已有 1~5kW 的横流 CO₂ 激光器产品,并已研制成功 10kW 的器件。国外最大输出功率已达 200kW,但商品化的以 1~5kW 为主。美国光谱物理公司的 820 型激光器是横流 CO₂ 激光器的典型产品,如图 8-7 所示。几种常用的横流 CO₂ 激光器技术性能数据见表 8-3。

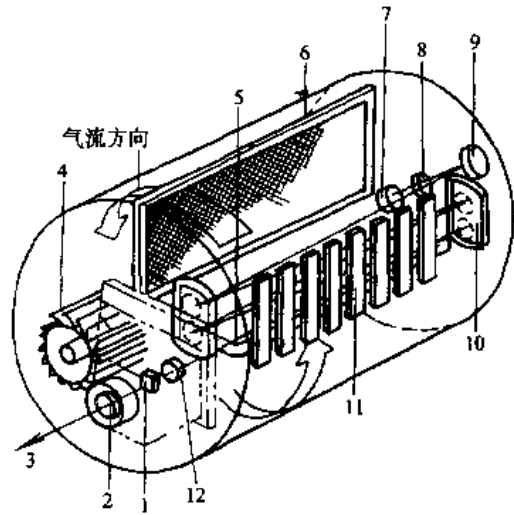


图 8-7 820 型激光器
1—开关 2—输出窗 3—输出激光 4—切向风机 5—阴极 6—热交换器 7—实时功率监测器 8—后反射镜 9—起偏镜 10—折叠镜 11—分段阳极 12—输出耦合镜

表 8-3 横流 CO₂ 激光器技术性能

型 号	HGL-81	GJ-2	HJ-4	C-515
输出功率/W	2000	1500	2000	1500
模 式	多模	多模	多模	TEM ₀₀
光束发散角/mrad	5	5	—	1.4
电光转换效率(%)	15	12	12	—
连续工作时间/h	8	8	8	8
功率不稳定性(%)	<±3	<±2	<±2	<±3
生产厂家	华中理工大学	北京市机电研究所	上海雷鹏激光厂	南京东方激光有限公司

2. YAG 激光器 YAG 激光器属于固体激光器,它具有许多不同于 CO₂ 激光器的良好性能,它的输出波长为 1.06 μ m 的近红外激光,比 CO₂ 激光的波长短一个数量级,与金属的耦合效率高,加工性能良好。YAG 激光还能与光纤耦合,借助时间分割和功率分割多路系统,能够方便地将一束激光传输给多个远距离工位,使激光加工柔性化,更加经济实用。

图 8-8 为固体 YAG 激光器的结构示意图。由掺钕钇铝石榴石晶体棒、泵浦灯、聚光腔、光学谐振腔和电源等组成。在工作过程中,激光棒和泵浦

灯外围都须水冷,以保证其长时间连续稳定工作。

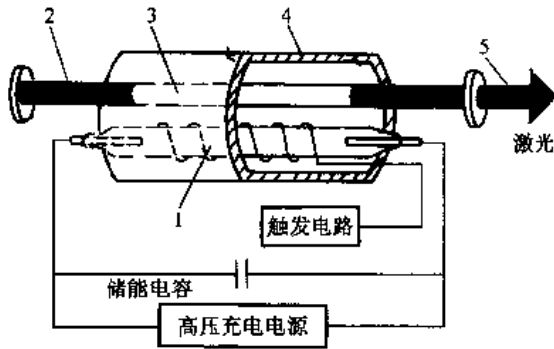


图 8-8 固体 YAG 激光器结构示意图

- 1 脉冲氙灯 2—全反射镜 3—工作物质
- 4—椭圆柱泵浦腔 5 部分反射镜

YAG 激光器能以脉冲和连续两种方式工作,其脉冲输出的性能指标范围大,并可通过调 Q 和锁模技术获得巨脉冲及超短脉冲,使其加工范围比 CO₂ 激光器更广泛。YAG 激光器结构紧凑,重量轻,使用方便可靠,维修简便,应用前景好。该激光器有以下几点不足:

- 1) 运转效率很低(整机效率只有 1%~3%)。比 CO₂ 激光器效率低一个数量级。
- 2) 在工作过程中存在内部温度梯度,会引起热应力和热透镜效应,限制了其平均功率和光束质量的进一步提高。
- 3) 每瓦输出功率的成本费比 CO₂ 激光器高,进一步提高输出功率时,其光束质量稳定性低于 CO₂ 激光器。目前国内此类激光器的输出功率一般为 400W,国外已有 4500W 的产品。

3. 选择工业激光器主要技术指标的依据
选择激光器的技术指标,主要考虑以下因素:

- 1) 输出功率,决定于加工的目的,加热面积及淬火深度等因素。
- 2) 光电转换效率,CO₂ 激光器整机效率一般在 7%~10%,YAG 激光器在 1%~3%。
- 3) 输出方式,有脉冲式或连续式输出激光器。对于激光热处理,一般采用连续式。
- 4) 输出波长,CO₂ 激光器输出波长为 10.6μm; YAG 激光器输出波长为 1.06μm。材料对不同波长的光有不同的吸收率,常在被加工的工件表面涂覆高吸收率的涂料来提高对激光的吸收率。使用 YAG 激光器来加工工件时,可不需要表面涂料。

5) 光斑尺寸,是用于设计导光、聚焦系统的参数。

6) 模式,多模适用于表面热处理,基模或低阶模适用于切割、焊接及打孔等加工。

7) 光束发散角 θ ,一般 $< 5\text{mrad}$,设计导光、聚焦系统的参数。

8) 指向稳定度, $< 0.1\text{mrad}$ 。

9) 功率稳定度, $< \pm 2\% \sim 3\%$ 。

10) 连续运行时间, $> 8\text{h}$

11) 运行成本,主要是水、电、气和光学易损件。

12) 操作功能,要有完备的用户接口,达到与加工机床联机控制的要求。

8.1.1.3 激光光束的导光和聚焦系统

导光和聚焦系统的作用是将激光器输出光束经光学元件导向工作台,聚焦后照射到被加工的工件上。其主要部件包括光闸、光束通道、光转折镜、聚焦镜、同轴瞄准装置、光束处理装置及冷却装置等,见图 8-9。激光聚焦的光学系统如图 8-10 所示。透射式聚焦激光功率一般不超过 3000W。

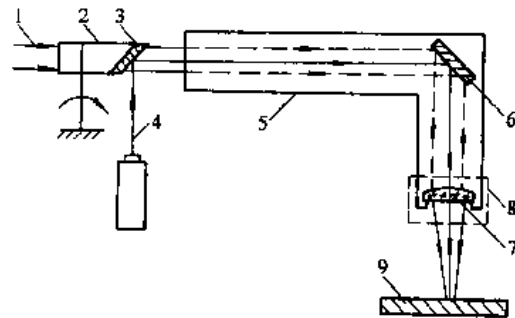


图 8-9 导光系统示意图

- 1—激光束 2—光闸 3—折光镜 4—氦氟光
- 5—光束通道 6—折光镜 7—聚焦透镜
- 8—光束处理装置 9—被加工工件

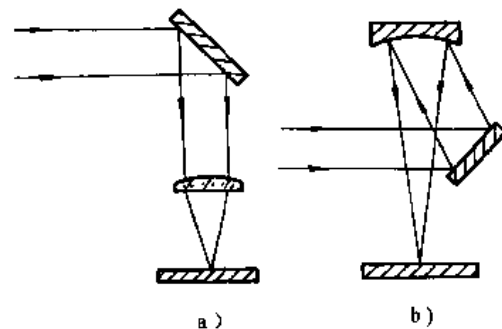


图 8-10 激光聚焦系统

- a) 透射式 b) 反射式

1. 光学元件 选用光学系统元件必须遵循以下原则:

- (1) 应有高的传输效率。
- (2) 应力求简单,以减少元件所造成的损耗。
- (3) 针对激光高斯光束的特性,合理地设计和

使用光学元件,以满足前后元件的最佳匹配条件。
 (1) 反射镜,导光系统中使用的反射镜,一般采用导热性能好的铜材制作镜的基体,经光学抛光后,镀一层金反射膜,反射率在 98% 以上。如果使用的激光功率较小,也可以采用石英玻璃或硅单晶作基体。使用中反射镜受到污染后,反射率会下降,需要定期维护。在承受大功率激光照射时,反射镜会因吸收激光产生热变形,因此,一般都要采用水冷却的方法进行保护,以保持良好的光学性能。

(2) 透镜,CO₂ 激光器和 YAG 激光器输出光的波长均属红外光波长范围,须采用红外材料作为透镜的基体材料,对于 CO₂ 激光来说,使用最多的是砷化镓和硒化锌材料。由于后者可以透过可见光,因而能通过一束与 CO₂ 激光或 YAG 激光的同轴指示光(一般采用氮氖激光器或半导体激光器,输出光为红色可见光),在进行激光热处理时,可以通过指示光进行定位。透镜的两面都采用镀多层介质膜的办法,使透过率接近 100%。在使用激光功率不高时,可不加水冷却装置。

2. 激光光束处理装置 一般多模激光光束,在整个光斑上光强分布是不均匀的,会影响激光热处理表面温度的均匀度。光束处理装置可将不均匀的光斑处理成较均匀的光斑,也可改变光斑尺寸和形状,增加扫描宽度。常用的有振镜扫描装置、转镜扫描装置和反射式积分镜等,图 8-11 为

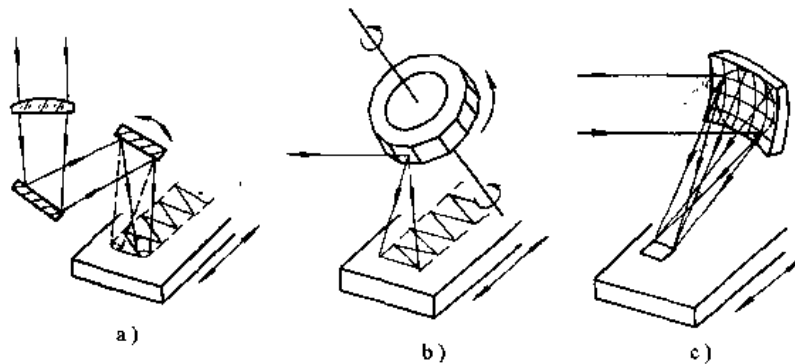


图 8-11 激光光束处理装置
 a) 振镜 b) 转镜 c) 组合镜

这几种装置的示意图 此外,还有透射式积分镜。这几种装置国内都有产品出售。

3. 光导纤维传输 激光束通过一根光导纤维可以传输到许多不易加工的部位,其传输方向的自由度优于通过反射镜传输的效果。加工示意图见图 8-12。

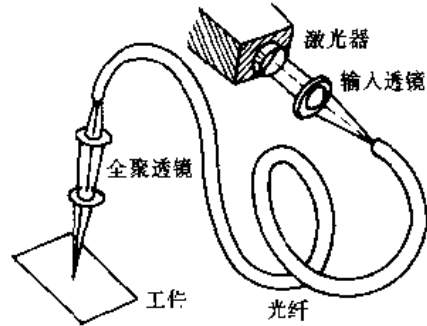


图 8-12 光导纤维传输系统

用光导纤维传输高功率大能量激光技术,主要适用于波长 1.06μm 的 YAG 激光器。这种光导纤维采用石英玻璃做纤芯材料,它的传输能力已达到连续功率 2kW,峰值功率 120kW,芯径的损伤阈值为 10³W/cm²。

8.1.1.4 加工机床

1. 加工机床的种类 加工机床是完成各项操作以满足加工要求的装置。按用途分为专用机床和通用机床,按运动方式可分为以下三种。

1) 飞行光束,此类加工机床的主要运动由外光路系统来实现,工作台只是作为被加工工件的支撑,工件不动,靠聚焦头的移动来完成加工。这类加工机床适用于较重或较大工件的加工。

2) 固定光束,这种类型的加工机床结构更接近三维数控机床,聚焦头不动,靠移动工件来完成加工。具有无故障工作时间长,光路简单,便于调整维护等特点,还可实现多通道、多工位的激光加工。

3) 固定光束+飞行光束,这类加工机床的设计,主要是考虑到固定光束的加工机床占地面积太大,而将其中一个轴做成飞行光束结构,从而使整

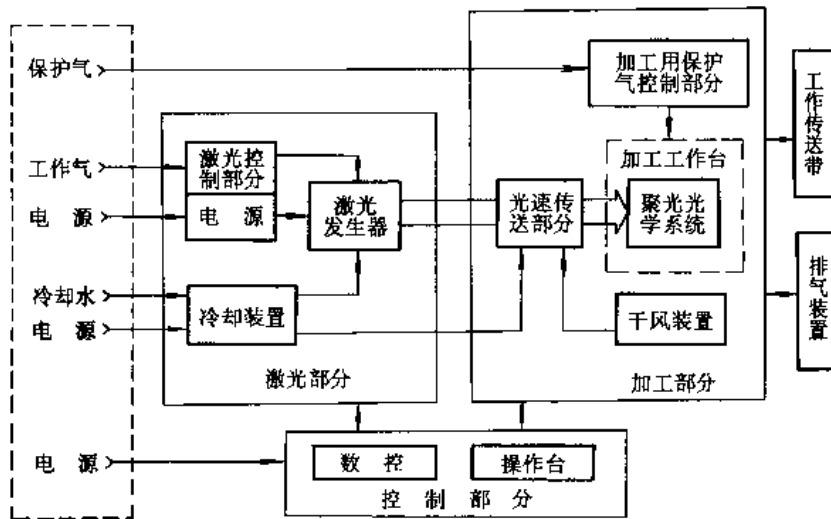


图 8-13 激光加工装置各部控制关系

机结构变得轻巧。

随着激光加工在工业领域应用范围的不断扩大,专用机床及机床的柔性化是发展趋势之一。专用机床可以满足激光加工的特殊需求,降低成本。特别是安装在流水线中的激光加工机床,还便于配备一些辅助设备,如为了提高被处理工件对激光的吸收率,就需要有清洗干燥和涂覆高吸收率材料的装备。

2. 选择激光加工机床主要技术指标的依据

1) 工作台尺寸及最大载重量,专用机床主要根据被加工零件的特性而定。

2) 工作行程,应大于工件的加工尺寸。同时还要考虑到聚焦头距加工工件表面的离焦量要求。

3) 最大扫描速度,要根据被加工工件的工艺要求以及所配套的激光器的输出功率进行合理的选择。

4) 联动轴数,选择二维加工或三维加工。

5) 最小进给精度。

6) 定位精度。

7) 重复定位精度。

对于激光热处理来说,一般的机床精度足以满足要求。

8.1.1.5 控制系统

激光热处理装置的控制系統,可分别通过计算机、光

电跟踪或布线逻辑方式实现逻辑处理,以控制工作台或导光系统按需要的运动轨迹动作完成加工。此外,激光材料加工装置的完整控制系统还应包括激光功率,扫描速度、光闸、气压、风机、电源、导光、安全机构等多种功能控制。整个加工装置各部分之间的控制关系见图 8-13。

8.1.2 激光热处理装置实例

8.1.2.1 通用装置

通用装置主要用于激光加工技术开发应用领域,其特点是多行业、多品种的激光加工。大致可以分为二类。

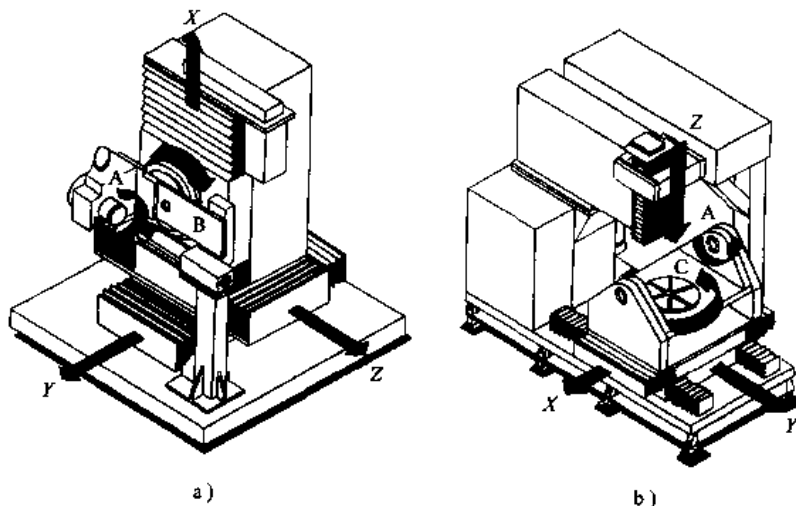


图 8-14 五轴数控激光加工机床
a) HP-75 型 b) HP-85 型

(1) X、Y平面激光热处理装置，Z轴用于调节聚焦斑点的大小。

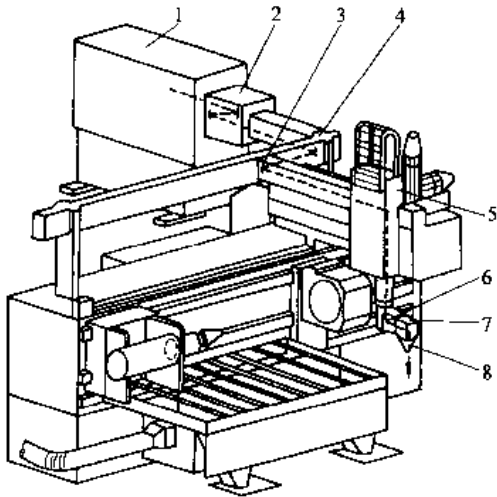


图 8-15 TLC105 加工机床原理图
1-TLF 系列激光器 2-光束扩束器 3-X-Y
反射镜 4-圆偏振镜 5-Y-Z 反射镜
6-Z-C 反射镜 7-C-B 反射镜
8-光学聚焦透镜

(2) X、Y平面并配有旋转轴的激光热处理装置，主要是针对热处理中大量的轴类零件。

通用装置中激光器的选择，一般为输出功率较高的 CO_2 激光器，功率在 $1\sim 5\text{kW}$ 。图 8-14 为美国赫夫曼 (HOFFMAN) 公司生产的五轴数控激光加工机床，激光器可根据加工对象选配 CO_2 激光器或 YAG 激光器。

激光器各参数和加工机床各轴全部由计算机控制，同一系统可以进行不同工艺操作，适合较大零件上几个不同部位一次装夹处理。最大载重 900kg ，工件最大直径 1220mm 。

图 8-15 和图 8-16 是 TLC105 五轴加工系统的原理图和照片，系统配备了 6kW 快速轴流射频 CO_2 激光器，并配有多种聚焦装置，可进行激光热处理、切割、焊接。图 8-17 和图 8-18 是六轴机器人原理图和照片，配备了一台 550W YAG 激光器，通过光导纤维传输到机器人，可在直径 3m 的空间内进行激光加工。图 8-19 是 9kW 横流 CO_2 激光器的照片，非稳腔环形光斑输出，可进行大面积激光表面热处理和表面熔敷。

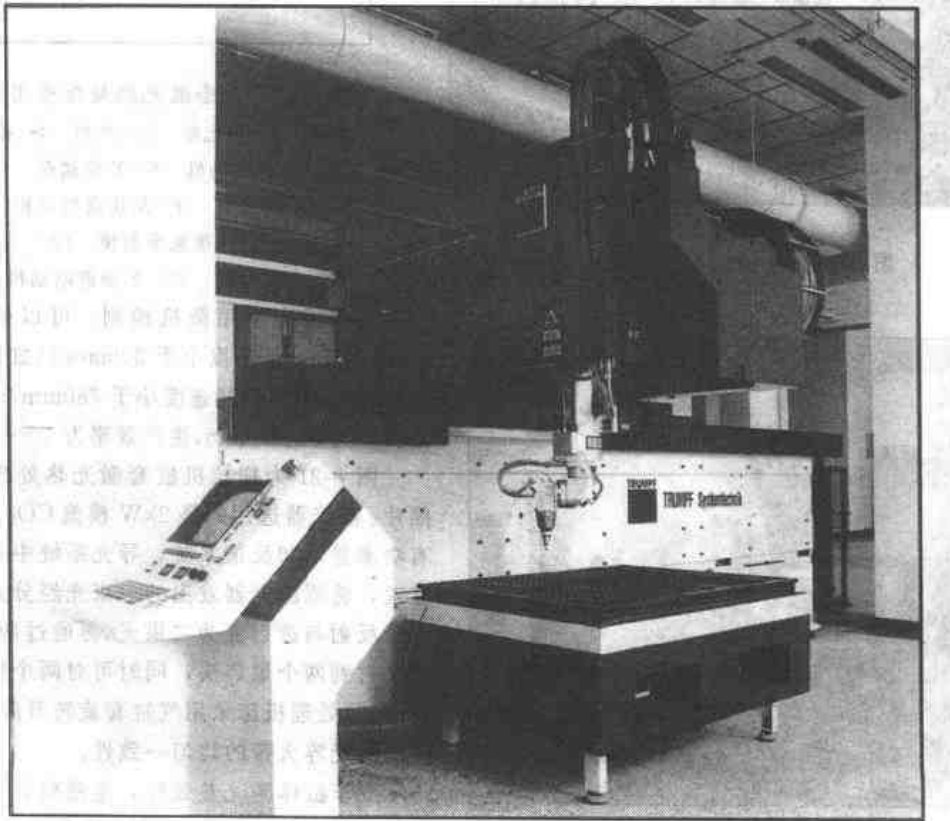


图 8-16 TLC105 加工机床照片

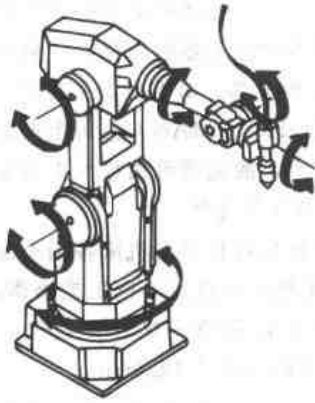


图 8-17 六轴机器人原理图

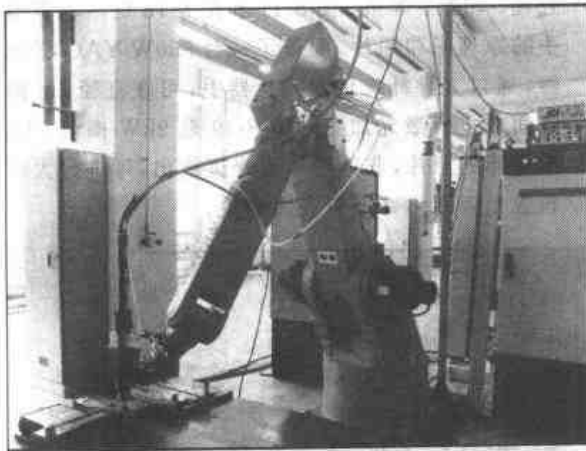


图 8-18 六轴机器人照片



图 8-19 9kW 横流 CO₂ 激光器照片

2. 专用装置 图 8-20 为内燃机气缸套激光热处理成套装置的原理图。横流 CO₂ 激光器的功率多为 1200W，随机带有功率检测和反馈装置。采用焦点移动式扫描机构，光斑可以在缸套内同时作旋转和轴向运动。

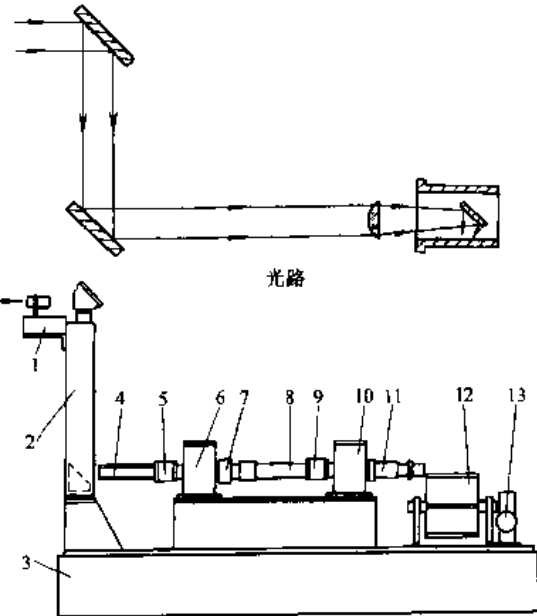


图 8-20 缸套激光热处理专用机床
1—床身 2—折光器 3—光闸 4—推进丝杠
5—Y 步进电动机 6—Y 传动箱 7—联轴节 8—导光筒 9—X 步进电动机 10—X 传动箱 11—聚焦反射镜 12—工件及定位叶轮 13—Z 步进电动机

淬火机床采用微机控制，可以处理内径在 $\phi 75 \sim \phi 160\text{mm}$ ，高度小于 300mm 的缸套和管状工件，激光束轴向扫描速度小于 780mm/min，圆周扫描转数为 3~9r/min，生产效率为 10~20 件/h。

图 8-21 为拖拉机缸套激光热处理生产线的照片。激光器选用的是 2kW 横流 CO₂ 激光器，配有功率显示和反馈系统，导光系统中采用了分光装置，将原激光器发出的一束光经分光系统的分光镜反射与透射变为二束光，再通过两个 45° 反射镜反射到两个聚焦头，同时可对两个缸套进行热处理。热处理机床采用气缸套旋转升降方式，可以保证激光淬火带的均匀一致性。

汽车缸体激光热处理，电磁离合器激光热处理都取得很好的效果，提高了产品性能，减少了对环境的污染。

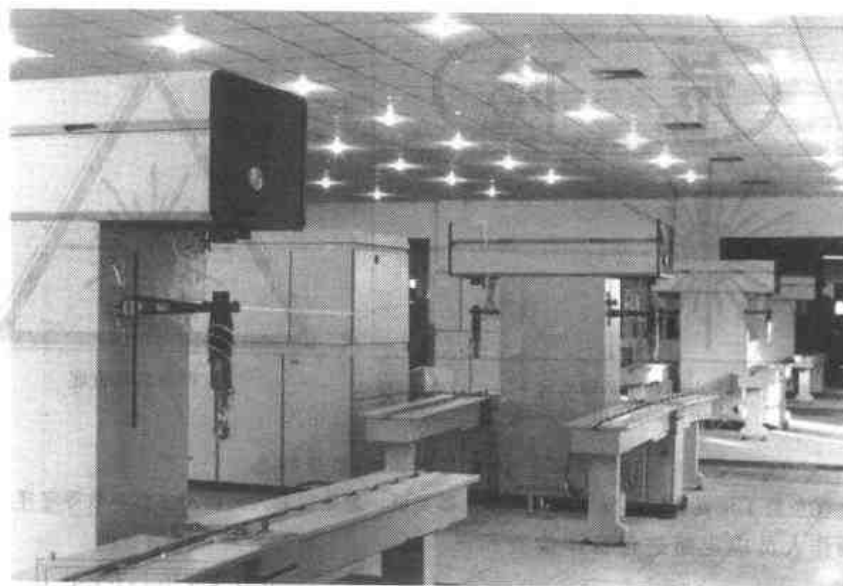


图 8-21 缸套激光热处理生产线照片

8.1.3 激光加工的安全防护措施

各种波长、各种工作方式、大能量、大功率激光器的不断使用,都潜在着对人身体的危害。采取适当的控制措施,确保人员和设备的安全是推广激光加工技术的关键之一。

1. 激光辐射对人体的危害 激光直射、反射或散射到人体时,可以造成不同程度的损伤。由于激光束的方向性好和高亮度,一旦射入人眼,因共聚焦作用会使到达眼底的光强增大几万倍,而造成眼底的烧伤或损伤,可以导致视力的丧失。

一般皮肤受损比眼睛易于恢复,然而在激光加工中使用脉冲激光能量密度接近几 J/cm^2 时,或者连续波激光功率达到 $0.5\text{W}/\text{cm}^2$ 时,皮肤就可能遭受严重的损伤。

2. 激光反射对装置的危害 在进行激光加工时,加工件在被加热状态下,入射激光会有部分被反射回来,其反射率因材料不同也不一样。这部分反射回来的激光也可能是散射光,也有可能是一束能量密度较高的激光,会造成设备上外露的各种水管、气管、防尘罩和电缆等不同程度的损坏。如果光束通过聚焦镜反射回导光系统,也会造成一些元器件的损坏。

3. 安全防护措施 对于激光安全防护,国际、国内都制定有标准,我国国家标准与国际标准基本上是相同的。

实际操作中,应采取有效的防护措施和严格的操作规程。具体措施如下:

(1) 工作间的人口处应安装有红色警告灯或激光标志,激光器和加工机的明显部位应有“危险”标志或符号(如图 8-22)和示警灯。

(2) 操作人员应进行严格培训和安全教育,非操作人员未经许可不得进入操作间。

(3) 加工头应安装防反射防护罩,必要时安装防反射镜。

(4) 人在观察激光加工过程时,必须戴不透过激光波长的光学防护眼镜。装夹或调整工件时,应戴好手套,严禁将手或身体的其他部位暴露在垂直于激光束处。

(5) 操作间的照明要有足够的亮度,使人的瞳孔缩小,减少进入眼内的激光能量。

(6) 减少操作间墙壁和周围有关设备、仪器对激光的反射。

(7) 严禁使用燃烧时产生油烟及反喷物的涂料,减小对聚焦镜的污染。

(8) 导光系统应具备可靠的机、电、水安全互锁装置,以免损坏设备和光学元件。

(9) 操作前仔细检查设备运转是否正常,水、电、气输送是否正常,完成加工后要关闭水、电、气等的开关及阀门。

(10) 保护气体应干燥清洁,以免污染镜片。

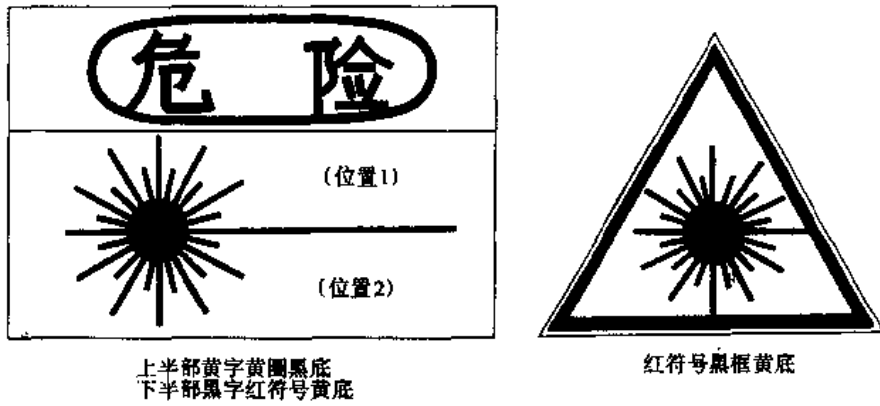


图 8-22 常见的激光警告标志

①位置1位置2处，分别注明该激光器类别，避免辐射人和输出主要参数等字样

(11) 对操作人员应定期进行身体检查和视力检查。

8.2 电子束表面改性装置

8.2.1 电子束表面改性装置的进展

近年来电子束表面改性装置，有很大的发展，主要表现在如下几个方面。

8.2.1.1 计算机在电子束表面改性装置上的应用

随着电子束表面改性工艺的发展。许多公司都将计算机用于电子束表面改性装置上。

在法国公司的电子束表面改性系统中，将微型计算机和大功率电子枪结合起来，把电子束的偏转电压、束流和聚焦电流等数据提供给小型电子计算机。计算机根据这些信息控制电子束，以一定的方式在工件上扫描。利用这台计算机，只需要改变一下程序，既可以进行焊接，也可进行表面改性处理。图 8-23 为带计算机的电子束表面改性装置。

8.2.1.2 多工位的电子束表面改性装置

电子束表面改性装置及工艺的的优点很多，但因工件的表面处理需在真空室内进行，辅助时间很长，严重地影响到生产率。为此设计了多工位的电子束表面改性装置，即在电子束表面处理装置的低真空工作室，设置多个零件的安装位置。在一个工作周期内，能处理多个部位或零件，能够节省大量的真空室抽气和放气时间。如 Sciaky 公司的多工位电子束表面改性系统，用于处理离合器凸轮。该零件由 5060 钢制成，有 8 个沟槽需要硬

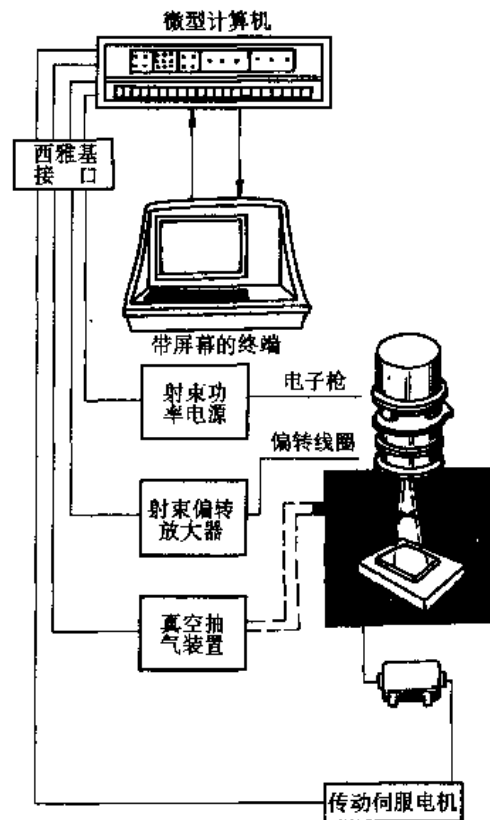


图 8-23 电子计算机控制的电子束表面处理装置

化，深度为 1.5mm，硬度为 58HRC。该装置安装了一个 42kW 电子枪，设置了 6 个工位，每次处理 3 件，一次循环为 42s。因此，每小时可以处理 255 个工件。而且离合器凸轮的淬火变形小，这是其他工艺方法尚无法解决的难题。图 8-24 为多工位离合器凸轮电子束改性装置示意图。

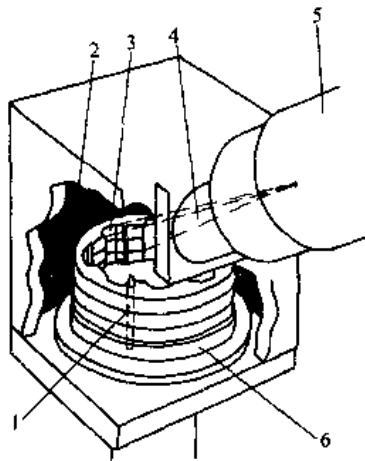


图 8-24 多工位离合器电子束改性装置示意图

1—中心销钉 2—真空室 3—工件 4—电子束
5—电子枪 6—八工位换位工作台

8.2.1.3 RST 快速转换系统

为了提高电子束表面改性装置的生产效率，英国 Wentgate 公司研究出一种 RST 快速转换系统，用一组串联的圆柱形腔室和相应的传动机构，代替通常的真空室。各级腔室之间滑动密封，并分别预抽真空，工件由大气进到真空枪区的传递，可连续进行，省去了抽真空，放气和工件的装夹时间。大大减少了辅助时间。这种装置比上述多工位装置又进了一步。

8.2.1.4 电子束扫描装置的进展

电子束表面改性装置与电子束焊机的主要区别，在于表面改性装置要求有较全的功能和灵活性的电子束扫描系统。1970 年已出现了带有李萨如图形扫描系统的电子束热处理装置。它是在电子束的输出通道上，增设相互垂直的偏转线圈。在两个线圈上分别加上三角波、梯形波及正弦波等波形电流。扫描频率控制在 1~2kHz 之间。并稍有频差。可输出不同网格或旋转式的图形。这种图形称之为李萨如图形。图 8-25 为李萨如图形，由图形所看出能量分布基本上是均匀的。但是，这种图形在实际应用中仍有欠缺。首先是在扫描交叉点上形成高温点，造成相交区的不均匀。其次对于复杂的几何图形，虽然电子束的能量分布均匀，但由于复杂形状零件表面各点的传热情况不同，造成零件温度不均匀。为此必须对能量做精确的控制，而这种方法还没有这种功能。

为了控制电子束扫描的图形，研制出由计算

机控制的打点扫描系统。该系统可以精确地控制电子束偏转。电子束沿着特定的轨迹扫描，每个点的停留时间在 20~100 μ s 之间连续可调，所产生的图形点数在 50~500 点之间。扫描频率为 50~300Hz，往复地进行扫描。得到所需的图形。

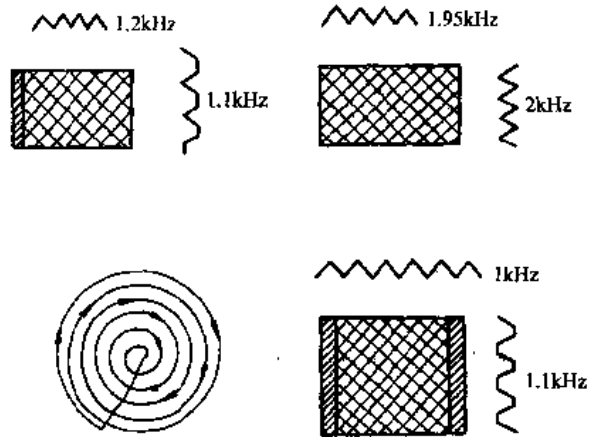


图 8-25 李萨如图形

图 8-26 是计算机控制电子束产生的各种图形，这种点阵图形避免了扫描线的交叉重叠，从而避免了局部高温点。由于各点的能量可以精确控制，因而可适应各种形状零件的表面处理。

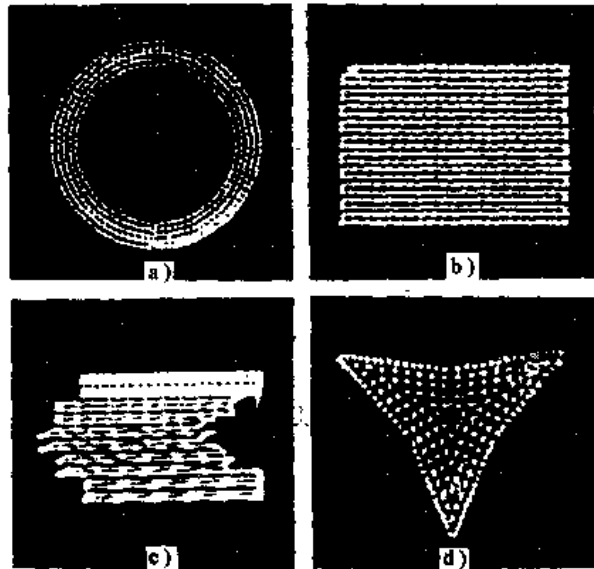


图 8-26 由计算机控制的电子束热处理图形

图 8-27 为电子束对某形状零件表面淬火时，不同位置的表面需要不同的输入能量。图中传热速度 A 区最快，顺次是 B、C、D、E 区。因此，A 区需输入大的能量，E 区需输入小的能量，才能维

持表面温度均匀。调整能量的输入有三个参数。即束流大小、束流停留时间和斑点之间距离。调整这些参数可以调节整个截面温度，达到热处理工艺要求。

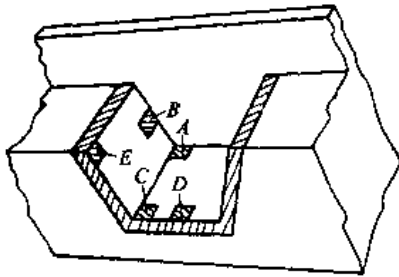


图 8-27 需要不同输入能量的表面示意图

我国在六五期间研制成了我国第一台 EBHW-75 型电子束热处理机。图 8-28 为电子束热处理机的系统配置框图。

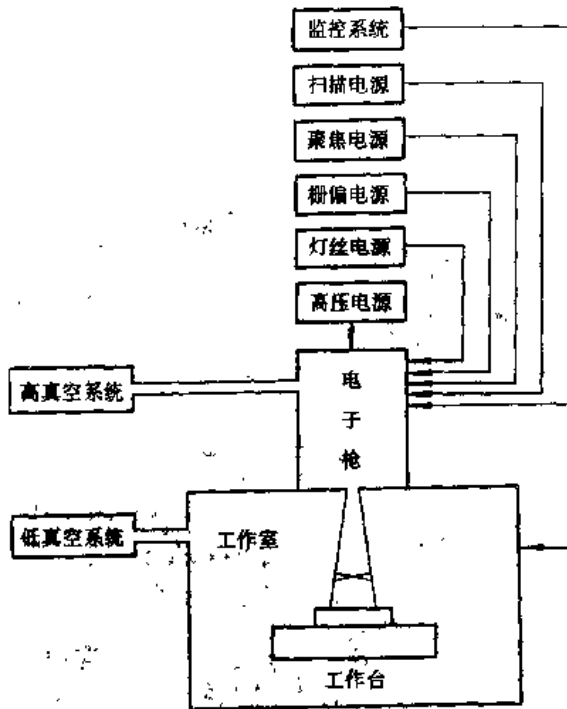


图 8-28 电子束热处理装置系统配置框图

8.2.2 电子束热处理装置组成

电子束热处理装置由七部分组成，即电子枪、高压油箱、聚焦系统、扫描系统、真空工作室、真空系统和监控系统。其系统配置框图如图 8-28 所

示。

8.2.2.1 电子枪

电子枪是一个严格密封的真空器件，本机采用三极电子枪，其可控性良好，可在空间电荷限制状态下，也可在温度限制状态下工作。其结构原理如图 8-29 所示。

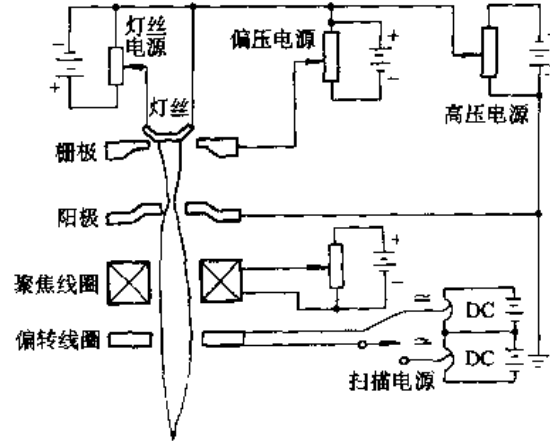


图 8-29 电子枪结构原理图

灯丝为发射电子源，阳极和阴极间施以加速电压，其最高值为 60kV。阳极和阴极之间有一个栅控极，栅极与阴极之间加负偏压，其最大值为 1500V。在最大偏压值时基本上可以阻止电子发射。改变加速电压和栅极负偏压值，就可以控制电子束流的大小。电子束流通过电磁聚焦线圈，将电子束聚焦成不同尺寸，本装置束斑最小直径为 0.5~1mm。聚焦束流通过气阻小孔进入低真空室，轰击工件表面，使其加热。

8.2.2.2 高压油箱

高压油箱为电子枪提供加速电压、灯丝电压及栅偏电压等直流电源。由于加速电压高达 60kV，并且高压与灯丝、栅极偏压有公共连接点，所以系统上皆带有高压，必须置于盛有绝缘性能较好的变压器油的油箱中。高压油箱的电器原理如图 8-30 所示。

由图可见，加速电压是由中频发电机输出 400Hz、3 相、220V 可调电源，经变压器升压及三相全波硅堆整流后，输出 60kV 直流高压。负极接电子枪阴极，正极接电子枪阳极。阳极连接设备外壳并要严格接地。灯丝电源变压器初级提供 1000Hz、35V 电源。次级经全波整流、滤波后接灯丝，负极与加速电压的负极相连。栅偏电压是采用 15kHz 电源，经整流滤波后接于阴极与栅极之

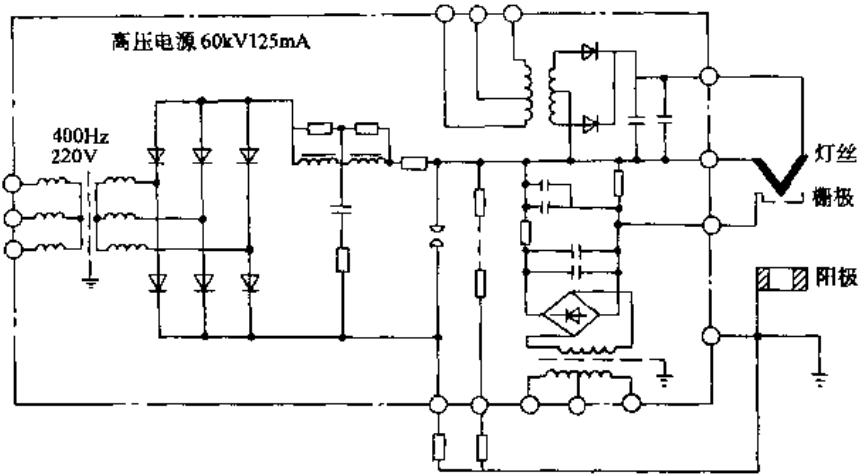


图 8-30 高压油箱电器原理图

间，负极接栅极，正极接阴极。三种电源都采用较高频率供电，可以减小元件体积及降低直流电的纹波系数，并提高响应速度。

高压是通过变压器与低压部分隔离，油箱部分的电路，实际上是各种电源的末级电路。为了设备运行及人身安全，必须将油箱及设备外壳良好接地，接地电阻小于 3Ω 。

1. 高压电源 电子束表面改性处理装置中，电子束的动能来自高压电源。高压电源的参数、可控性和稳定度对表面处理质量有很重要的影响。本电源的技术指标为：

- 1) 输出高压在 $15\sim 60\text{kV}$ 之间连续可调。
- 2) 最大电子束流为 125mA 。
- 3) 高压稳定度 $< 0.05\%$ 。
- 4) 有过压、过流保护电路。

电源主要由高压整流、滤波电路、高压变压器、中频发电机组、晶闸管自动励磁调节器、高压

取样电路、高压给定电路、高压保护电路及 $\pm 5\text{V}$ 稳压电源等部分组成。图 8-31 是电源系统框图。

本系统是按偏差控制的自动调节系统。图中虚线框部分是一个比例式自动励磁调节器。本系统要求稳定的不是发电机的端电压，而是输出高压。所以这对可靠性、稳定性、稳定精度，保护功能等有更高的要求。

2. 灯丝电源 作为阴极的灯丝，需要加热到很高的温度，使阴极表面能够大量发射电子。发射出的电子被加于阴阳极之间的电压电场而加速，形成具有一定动能的电子束流。对于灯丝电源的主要技术要求，除需要相当大的功率外，还希望电源的纹波尽量小。本电源输出电流到 50A ，纹波系数为 5% ，其系统的框图示于图 8-32。

为了降低电源纹波，本系统中采用了中频逆变器，频率为 1kHz ，经灯丝变压器降压后，再经

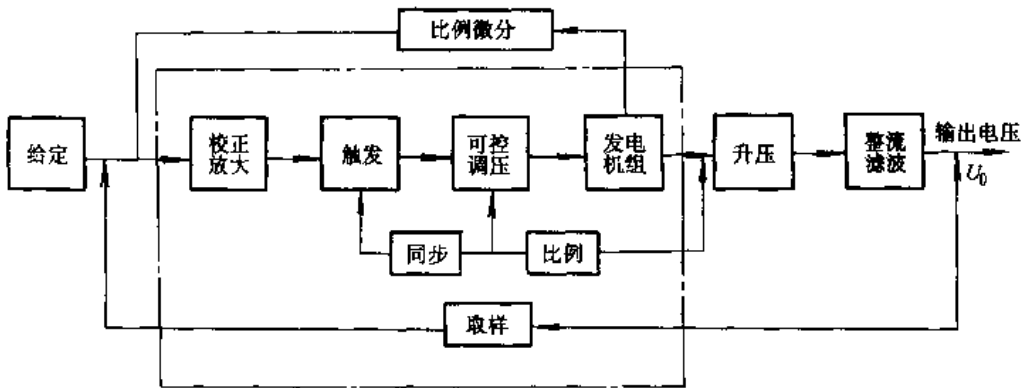


图 8-31 高压电源系统框图

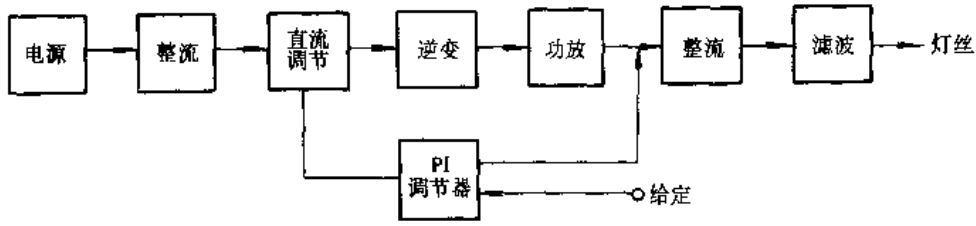


图 8-32 灯丝电源系统框图

整流、滤波输出，波纹系数大为改善。

3. 栅偏电源 电子到达阳极之前，受负栅压的控制。如果负栅压很高，发射的电子全部被截止，即相当于束流被截止，反之则增加。显然，调节栅偏电压，便于调节束流的大小，控制束流的稳定，快速通断、上升和下降时间等。

本电源用变压器升压，为了减小其结构尺寸及环节惰性，交流耦合电压的频率选择为 15kHz，滤波电容便可减小到 0.005 μ F。由于实际运行时负载很小，将不会对该时间常数产生大的影响。偏压电源框图如图 8-33 所示。

给定电压经积分器送入系统，从而使输出偏压在启动和关断时，呈线性上升下降特性。其时间通过积分器予以调节。

由于偏压为负，具有截止束流的功能，故束流的变化方向与偏压变化方向正好相反。本电路引入两个减法器，使其形成闭环控制。

比较后的误差电压，经补偿放大器后，可达几伏数量级，再经晶体管调制成 15kHz 交流方波电压。功率放大器将此电压幅值放大到 50V 峰值。通过脉冲变压器及其后的整流滤波，直流最大输出电压为 1500V。

8.2.2.3 聚焦系统

聚焦系统包括磁透镜和聚焦电源。在束流通

过阳极以后、到达工件以前，要经过一个磁透镜。其作用是电子束在表面处理（或焊接）过程中，将电子束聚焦成细束。

本机采用磁透镜和磁偏转扫描线圈重叠复合系统，是为了尽可能地增大扫描线圈出口至工件的距离。即将扫描线圈套装在磁透镜孔内。分析计算表明：此时旋转对称磁场和扫描磁场的相互作用，可看作是对高斯轨迹参量的线性变换，两者互不干扰。

为了得到相对地更均匀的扫描磁场，扫描线圈的内径尽量大一些。这样在选取磁透镜参量时，在枪体结构许可的前提下，尽可能地增大透镜口径，以满足扫描线圈的要求。为了不使线包尺寸及重量过大，选取了小的透镜气隙，以减小激励安匝数。

聚焦电源参数的调整，可控制束斑的大小、形状及焦距。聚焦电源的技术要求为：

- (1) 电源电流的稳定度 < 0.1%。
- (2) 输出电流 0~1A，连续可调。

该电源是一个稳流源，其原理如图 8-34 所示。

稳流电源流过负载电阻，电阻两端电压与电流呈正比。反馈电阻选用无感电阻，阻值的热稳定性要小于 10⁻⁵ Ω /°C。负载电流在反馈电阻上的压

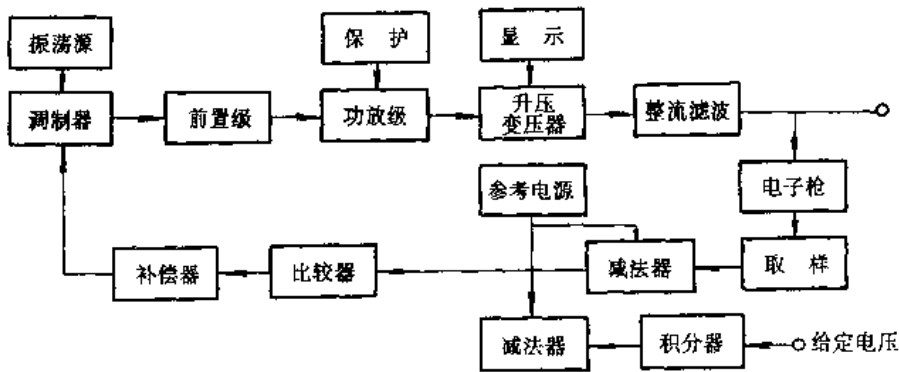


图 8-33 偏压电源框图

降作为反馈电压,与给定电压比较后送入放大器。当放大器的电压放大倍数是足够大时,反馈电压便趋近于给定电压,利用集成运放的 10^5 以上的开环放大倍数,可以使反馈电压与给定电压之间的差值小于 0.1mV 。因此,负载电流的稳定度便可由给定电压的稳定度决定。稳流源环节电压稳定度设计为小于 0.001% 。本电源在实际运用中已达到 $0\sim 1\text{A}$ 电流调节,电流稳定度达到 0.002% 。

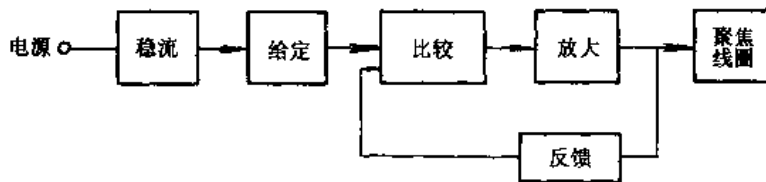


图 8-34 聚焦电源框图

8.2.2.4 扫描系统

扫描系统包括扫描线圈和扫描电源两部分。扫描线圈采用 $\theta=120^\circ$ 的集中绕组型,有两组线圈,尺寸相同,在 X 轴和 Y 轴上互相垂直分布。其特点是,扫描速度快,扫描像差小,适用于电子束表面处理工作状态。

扫描电源包括两套各自驱动 X 轴、Y 轴扫描的线圈系统。对两组线圈分别施以三角形波、矩形波、正弦波等不同波形,可形成网格、矩形及圆形等电子束加热图形。其电源的技术指标为:最大输出电流 6A ;零漂及输出稳定度为 $\pm 0.3\%$,最高工作频率 15kHz 。电路系统框图如图 8-35 所示。

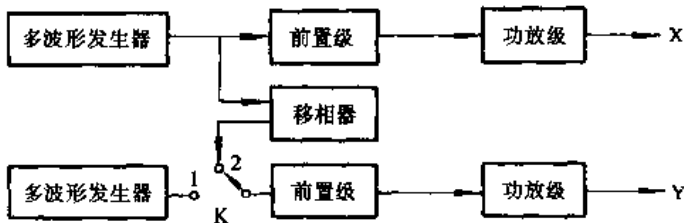


图 8-35 扫描电源原理框图

两套扫描电源,分别由偏转放大器和相应的多波形发生器组成。偏转放大器由集成运放作为前置放大级,和两对复合管组成准互补输出级构成。为了改善线性度,克服交越失真,功放管的基极分别由各自的恒流源电路提供一定的偏流。多波形发生器主要是由一块多波形的单元集成电路和一块运放组成,它的功率放大器提供所需的三种不同输出波形,即正弦波、方波和三角波,同时

还要求有同样幅值。

8.2.2.5 低真空工作室

如果电子束在大气中工作,电子束流衰减快,效率低。另外,电子枪在高压下工作,需要高真空度。电子枪通过气阻孔与真空室相连,只有真空室保持一定的真空度,才能维持电子枪里的高真空度。

根据真空室的作用,真空室应具备以下功能:

- (1) 具有良好的密封性能,减少漏气率。
- (2) 具有抽气,放气功能。
- (3) 具有使工件运行的多轴控制工作台。
- (4) 防止 X 射线的泄漏。

本装置真空室内腔为: $1000\text{mm}\times 600\text{mm}\times 700\text{mm}$,为了防止 X 射线泄漏,真空室主体及门,采用 30mm 厚钢板;门与框体结合面,设计成迷宫结构,使其衰减到安全值。观察孔采用四层不同材料的玻璃隔离,其中选用了 30mm 厚的铅玻璃,以隔离 X 射线。

真空室中主要部件是工作台,表面处理作业对工作台的要求是:在平面上有 X 轴和 Y 轴方向运动。对于圆形零件加工,要有水平圆周运动和垂直圆周运动。不论是直线方向运动还是圆周方向运动,都要求能在大范围内可连续调节速度,并在任何速度下都能呈平稳、连续、无波动的运动。

工作台的技术指标如下:

- (1) X 平台:尺寸 $470\text{mm}\times 560\text{mm}$,行程 470mm 。
- (2) Y 平台:尺寸 $280\text{mm}\times 470\text{mm}$,行程 280mm 。
- (3) X、Y 平台移动速度 $3\sim 100\text{mm/s}$ 。

(4) 旋转附件:可作水平和垂直方向旋转,转速 $1\sim 45\text{r/min}$ 。

8.2.2.6 真空系统

本机采用真空室和电子枪两套独立的真空系统。真空系统示意图见图 8-36。

真空室的真空度为 6.666Pa 以下,电子枪的真空度在 0.02666Pa 以下,设备才能投入正常工作。

真空系统的工作程序如下:当系统启动以后,

机械泵 2X-30 运行, 阀①打开, 真空室进入抽气状。30s 以后 ZJ-30 罗茨泵启动, 由热电偶②监测真空室的真空度, 直到达 6.666Pa。这是整个系统达到最终状态的第一必要条件。

真空系统启动的同时, 机械泵 2X-8 也投入运行, 阀②打开, 电子枪进入真空抽气。并用热电偶①监测其真空度。当真空度达到 1.333Pa 时, 分子泵投入运行, 进入电子枪的高真空抽气。当真空度达到 0.1333Pa 时, 冷规投入工作, 监测电子枪高真空度, 直到电子枪真空度达到 0.01333~0.001333Pa 时, 这是整个系统达到最终状态的第二个必要条件。这时打开气阻阀, 允许高压合闸。至此, 整个装置可以投入运行。

表面改性处理作业完毕, 应切断高压, 气阻阀关闭, 打开真空室取出工件。在以后的整个工作过程中, 机械泵 2X-8 和分子泵一直连续工作。使电子枪一直保持高真空状态。

一般, 电子枪抽真空时间(首次)为 15min 左右, 真空室抽真空时间为 5~7min。当在第二个工作循环时, 电子枪保持在高真空状态, 只是真空工作室从大气下开始抽气, 大约 6min 左右, 就可进行工作。

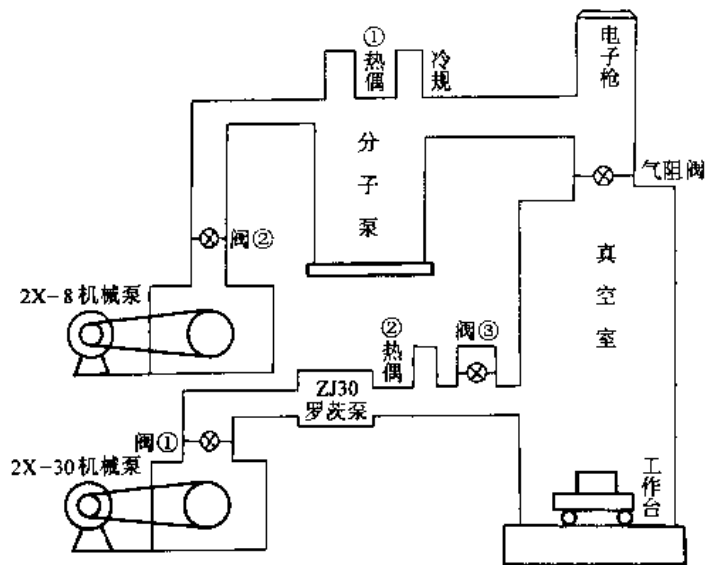


图 8-36 真空系统示意图

8.2.2.7 监控系统

电子束表面改性装置的监视和控制系统, 由控制柜、操作台及工业电视组成。各种电源的低压电器, 程序控制系统都置于控制柜中, 操作台上有指示仪表、指示灯、操作按钮及工业电视的监视

器。工业电视摄像机置于真空室的观察孔上。真空室照明也是用聚光灯通过真空室的观察孔射入室内。通过监视器的屏幕观察工作与电子束轰击的相对位置进行操作。

8.3 气相沉积装置

气相沉积技术广泛应用于制备各种功能薄膜。在机械制造领域主要应用于沉积氮化钛涂层刀具, 沉积耐热、耐腐蚀涂层和精饰品、装饰层等。金刚石涂层刀具已开始实际生产应用。

本节以沉积氮化钛和金刚石等超硬涂层为例, 介绍各种气相沉积技术。

气相沉积技术包括化学气相沉积 (CVD)、等离子体化学气相沉积 (PCVD)、物理气相沉积 (PVD) 等技术。

8.3.1 化学气相沉积装置

化学气相沉积技术是利用气态源物质在固态物质表面上进行化学反应, 生成固态物质的技术。在化学气相沉积过程中, 气体的压强可以是常压或低压。采用低气压化学气相沉积时, 用旋片式机械泵使反应室的气体压强维持在 10^2 Pa 左右。

气态物质间的反应一般是在热激活条件下进行的, 多采用电阻加热或感应加热方式将反应室加热至高温。

CVD 的气源物质可以是气态源、液态源和固态源。表 8-4 列出了一些 CVD 反应气源物质示例。液态源或固态源物质都必须先气化, 然后由氢气等载气引入反应室内。

图 8-37 为 CVD 设备结构示意图, 沉积氮化钛设备由气源系统、反应沉积室、真空系统及尾气处理系统组成。

沉积氮化钛的气源为 H_2 、 N_2 、 $TiCl_4$, 在 $1000^\circ C$ 时进行如下化学反应,



$TiCl_4$ 是液态物质, 用水浴锅加热气化, 用氢气做载气将 $TiCl_4$ 带入反

应室; 氮气直接通入; 氢气和氮气都应是高纯净化气体; 三种气体的比例及总流量用针阀调节。工件放置在工件架上, 反应气体在高温的工件表面上进行化学反应形成氮化钛涂层。反应生成的氯化

氢气体由机械泵抽出，引入氢氧化钠溶液中进行中和后，再将废气排入大气中，以防止污染环境。

表 8-4 CVD 反应气源物质示例

气源物质存在形态	气源物质示例
气态	CH ₄ 、C ₂ H ₂ 、NH ₃ 、N ₂ 、O ₂
液态	TiCl ₄ 、SiCl ₄ 、AlCl ₃ 、PCl ₃ 、H ₂ O
固态	TaCl ₅ 、NbCl ₅ 、ZrCl ₄ 、I ₂

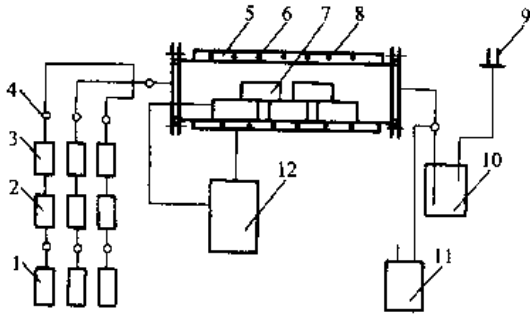


图 8-37 CVD 装置结构示意图

- 1—气瓶 2—净化器 3—流量计 4—针阀
- 5—反应室 6—加热器 7—工件 8—炉体
- 9—气体出口 10—尾气处理装置
- 11—真空泵 12—加热电源

瑞士公司生产的产品可在 900~1050°C 高温下沉积 TiN、TiC₂N₃、Al₂O₃、Cr₂O₃，在 850~950°C 中沉积 TiC₂N₃，反应室容积 30L，装炉量 60kg。

8.3.2 等离子体化学气相沉积装置

等离子体化学气相沉积是利用低气压气体放电等离子体增强化学气相沉积的工艺。增强措施包括直流辉光放电 DCPCVD、射频辉光放电 RF-PCVD 和微波放电 MPCVD 等，其放电参数列入表 8-5 中。图 8-38 为 PCVD 装置示意图。

表 8-5 PCVD 放电参数

技术名称	放电参数
DCPCVD	1000V, 0.1~1mA/cm ²
RFPCVD	频率: 13.56MHz
MPCVD	频率: 2450MHz

以直流辉光放电等离子体增强沉积 TiN 为例，说明 DCPCVD 设备结构的特点，图 8-38 中的 a 为其示意图。设备由电源系统、离子反应室、真

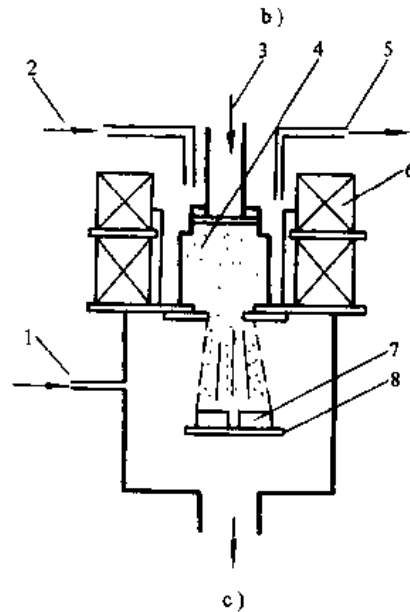
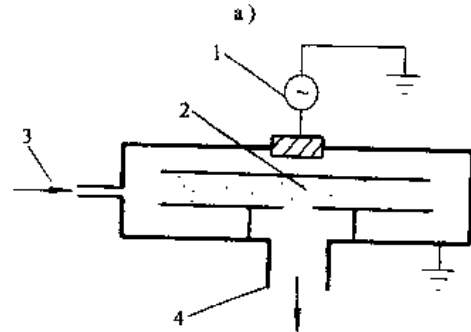
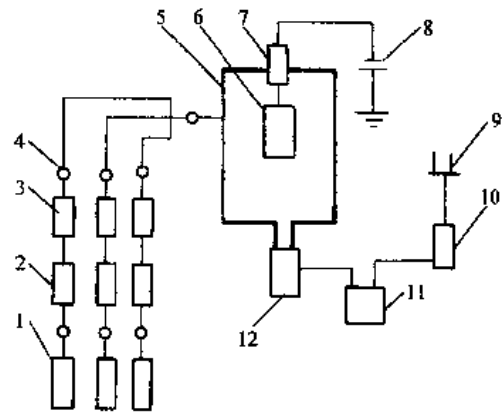


图 8-38 PCVD 装置示意图

- a) 直流 PCVD 装置
- 1—气瓶 2—净化器 3—流量计 4—针阀
- 5—离子反应室 6—工件 7—高压电极
- 8—高压电源 9—气体出口 10—尾气处理装置 11—抽气泵 12—冷阱
- b) 射频 PCVD 装置
- 1—射频电源 2—等离子体
- 3—进气系统 4—真空抽气
- c) 微波 PCVD 装置
- 1—进气系统 2—冷却水进口 3—微波系统
- 4—等离子体 5—冷却水出口 6—磁场线圈 7—工件 8—工件架

空系统、尾气处理系统组成,所通入的气体必须是高纯气体。由于反应室的真空度比CVD的高,故 $TiCl_4$ 不需加热便可气化。工件接电源负极,沉积室壁接电源正极。工件可以悬挂,也可以用托盘摆放。离子沉积室一般可不设辅助加热源,用旋片式机械泵抽真空,最高真空度为2Pa,沉积真空度为 $1 \times 10^2 Pa$ 范围。工件靠反应气体放电产生的氮离子、氢离子、钛离子轰击加热至沉积温度。同时这些高能粒子在工件附近形成的阴极位降区内反应生成TiN并沉积在工件上。由于膜层粒子成为高能态,降低了形成氮化钛的温度,直流PCVD在 $500^\circ C$ 便可以获得氮化钛。为防止污染、腐蚀,在抽气管路上设置液氮冷阱使氯化氢气冷凝。

射频等离子体化学气相沉积装置和微波等离子体化学气相沉积装置简图如图8-38b和图8-38c所示。由于射频场和微波场的作用提高了等离子体密度,使沉积氮化钛的温度进一步降低,在 $200^\circ C$,甚至更低温度便可以得到氮化钛涂层。

8.3.3 物理气相沉积

在物理气相沉积技术中,膜层粒子是靠真空蒸发或磁控溅射方法得到的。利用低气压气体放电获得的低温等离子体来提高到达基体的膜层粒子的能量,有利于化合物涂层的形成,可以降低生成氮化钛的温度。高能粒子到达工件表面,可以改善涂层质量,并可提高膜基结合力。

按沉积工艺特点的不同,PVD分为真空蒸镀、溅射镀和离子镀。其工艺特点如表8-6所示。

表8-6 几种PVD工艺特点对比

技术名称	沉积气压 /Pa	工件偏压 /V	放电类型	沉积离子能量/eV
真空蒸镀	$10^{-3} \sim 10^{-4}$	0	—	0.1~1.0
溅射镀	$10^{-1} \sim 10^{-2}$	1~200	辉光放电	<30
离子镀	$10^0 \sim 10^{-1}$	50 或 1~3kV	辉光或 弧光	10~10

物理气相沉积均在真空条件下进行。为了保证涂层质量,最低真空度一般应达到 $10^{-3} Pa$,多采用油扩散泵机组。由于溅射镀和离子镀的沉积气压为 $10^0 \sim 10^{-1} Pa$,在此范围内油扩散泵抽速小、易返油,为保证抽速,一般在扩散泵和机械泵之间加增压泵。

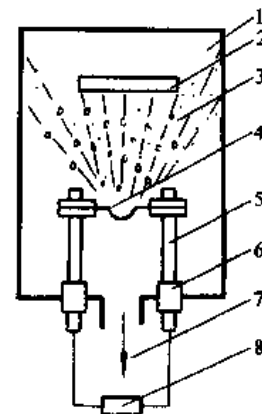
8.3.3.1 真空蒸发镀

真空蒸发镀膜层粒子的能量低,虽然不适用

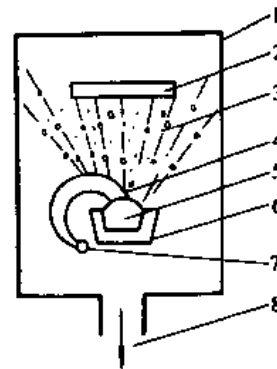
于沉积氮化钛等化合物涂层,但它是离子镀的基础。蒸发镀的沉积气压低,一般低于 $10^{-3} Pa$,工件不加负偏压。膜层原子由蒸发源蒸发后直射到工件上形成膜层。按蒸发源类型不同,分为电阻蒸发源和电子枪蒸发源。其特点如表8-7所示。

表8-7 蒸发源特点对比

蒸发方式	电压 /V	电流 /A	特点	应用范围
电阻蒸发	<20	10~100	蒸发速率小	低熔点金属,薄层膜
电子枪蒸发	5~10kV	<1	蒸发速率大	高熔点金属或化合物,厚膜



a)



b)

图8-39 真空蒸发镀膜装置示意图

a) 电阻蒸发源式

1—真空室 2—工件 3—金属蒸气流 4—电阻蒸发源 5—蒸发电极 6—真空机组 7—抽气系统 8—电阻蒸发电源

b) e形电子枪蒸发源式

1—真空室 2—工件 3—金属蒸气流 4—电子束 5—金属铢 6—坩埚 7—电子枪 8—抽气系统

1. 电阻蒸发源式真空蒸发镀膜装置 图 8-39 为蒸发镀膜装置示意图。其中 a 为电阻蒸发源式真空蒸发镀膜装置示意图。设备由真空室、真空机组、电阻蒸发器、电阻蒸发电源、工件转架及烘烤源组成。电阻蒸发源由 W、Mo、Ta 制成。

2. 电子枪蒸发源式真空蒸发镀膜装置图 8-39b 为电子枪蒸发源式真空蒸发镀膜装置结构示意图。设备由真空室、真空机组、电子枪、电子枪电源、水冷铜坩埚及工件转架组成。坩埚内放置被蒸发镀的金属锭。高密度的电子束轰击到膜材金属锭上，其动能转化为热能，使膜材蒸发。

电子枪功率有 1kW、3kW、6kW、10kW。枪电压 5~10kV，电流 0.1~1A。电子枪型式有直枪、磁偏转形枪。常用的是磁偏转式 e 形电子枪。电磁线圈产生磁场，将坩埚两旁的软磁材料磁化，形成均匀磁场，磁场方向垂直电子束运动方向，电子受洛伦兹力的作用做徊转运动，偏转 270°后聚焦在坩埚上形成斑点，电子束徊转半径与电子枪的加速电压 U 和磁感应强度 B 有关。电子偏转半径与电子运动速度成正比，电子运动速度是由电子枪加速电压 U 决定的， B 的大小由线圈匝数和所通过的电流决定。在匝数不变的情况下，一般通过调节磁偏转线圈中通过的电流来调节磁感应强度 B ，从而调节偏转半径，使电子束斑点落在金属锭的中心。

真空蒸发镀膜时，膜材原子的能量是由蒸发源获得的，可用下式表示其能量大小

$$\epsilon = 3/2KT$$

式中 ϵ ——膜材原子的能量 (eV)；

k ——波尔兹曼常数；

T ——膜材的蒸发温度 (K)。

当 $T_e = 2000^\circ\text{C}$ 时， $\epsilon = 0.2\text{eV}$ ，对于金属原子， $\epsilon \leq 1\text{eV}$ 。由于能量低，真空蒸发镀的膜基结合力小。由于真空蒸发镀在高真空度进行，膜层原子的绕镀能力差，镀膜均匀性差。

8.3.3.2 离子镀膜装置

离子镀膜层原子的获得方法多与真空蒸发镀膜相同，不同的是离子镀的镀膜过程是在气体放电等离子体中进行的。为此，工件上必须加偏压，必须通入气体，使气体分子平均自由程减小到可以产生碰撞电离的程度，才能使气体放电。膜层原子是在低气压气体放电条件下获得的，膜层原子被电离为离子或激发成高能中性原子，这可大大提

高到达工件的膜粒子的能量。一般金属粒子的能量 $\epsilon = 1 \sim 10\text{eV}$ ，远远高于真空蒸发镀膜时膜层粒子的能量。

根据沉积时放电方式的不同，离子镀分为辉光放电型离子镀和弧光放电型离子镀。表 8-8 列出了两种放电类型的特点。

表 8-8 辉光放电离子镀和弧光放电离子镀特点

类型	蒸发源电压/V	蒸发源电流/A	工件偏压/V	金属离子化率 (%)
辉光型	3~10kV	<1	1~5	1~15
弧光型	20~70	200~500	20~200	20~90

1. 辉光放电型离子镀膜装置 在辉光放电型离子镀技术中，工件带 1~5kV 负偏压，真空度一般为 $10 \sim 10^{-1}\text{Pa}$ ，工件和蒸发源之间产生辉光放电，电流密度 $0.1 \sim 1\text{mA}/\text{cm}^2$ 。最简单的直流二极型离子镀的膜基结合力和膜层质量均比真空蒸发镀优越，但二极型离子镀的金属离子化率低，仅为 0.1%~1%。为了提高金属离子化率，应采取各种强化放电措施，如在蒸发源和工件之间增设第三极（如热电子发射极、高频感应线圈等），以增加高能电子密度或加长电子运动路程，从而提高金属蒸气原子及反应气体与电子碰撞电离的机率。在 70 年代~80 年代，开发了多种辉光放电型离子镀膜技术，包括活性反应型离子镀、热阴极增强型离子镀、射频离子镀和集团离子束型离子镀等。表 8-9 列出了各种辉光放电型离子镀技术的工艺特点。图 8-40 为各种辉光放电型离子镀膜装置。

表 8-9 各种辉光放电型离子镀工艺特点

离子镀类型	强化放电措施	强化放电机理	沉积气压/Pa	金属离子化率 (%)
直流二极型	直流辉光	—	10~10	<1
活性反应型	活化电极	活化极吸引二次电子	10~10	3~6
热阴极型	热电子发射	增加高能电子密度	10~10	10~15
射型	高频感应圈	加长电子运行路程	10~10	10~15
集团离子束型	热阴极和加速极	高密度的低能离子团	10~10	<1

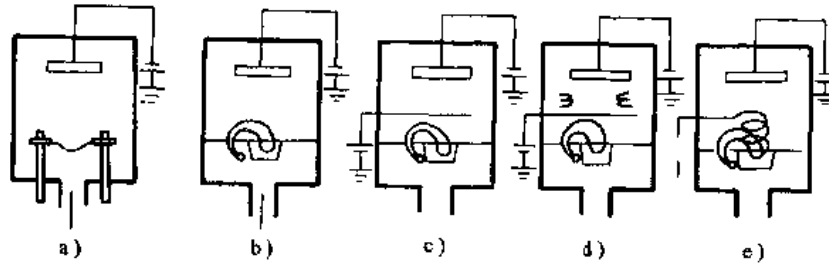


图 8-40 辉光放电型离子镀装置示意图

a) 电阻源二极管型 b) e型枪源二极管型 c) 活性反应型 d) 热阴极型 e) 射频型

离子镀的蒸发源可以是电阻蒸发源、电子枪蒸发源和集团离子束离子镀采用的密闭式坩锅蒸发源。辉光放电型离子镀装置的共同特点是，工作所带的偏压高，金属离子化率低，只有1%~15%，用于沉积氮化钛涂层时工艺难度大。现在国内已经没有这类产品。国外只有日本神港精机株式会社有过这种产品。

2. 弧光放电型离子镀装置 弧光放电型离子镀技术采用弧光放电型蒸发源。有热空心阴极枪、热丝弧等离子枪、阴极电弧蒸发源等。这些蒸发源均产生弧光放电，放电电压20~70V，电流密度50~500A/mm²，工件负偏压20~200V。电弧源本身既是蒸发源又是离子化源。此种离子镀的金属离子化率高达20%~90%；金属离子能量达1~10eV，离子流密度高；高能的氮、钛离子和高能原子比较容易反应生成氮化钛等化合物涂层；工艺操作简便，它是当前国内外沉积氮化钛涂层的主选技术。

按弧光放电机理分类，有自持热弧光放电和自持冷弧光放电。表8-10列出了各种弧光放电离子镀膜工艺特点。

表 8-10 各种弧光放电离子镀工艺特点

离子镀类型	弧光放电特点	金属蒸气来源	金属离子化率 (%)
空心阴极型	热空心阴极自持热电子流	坩锅熔池	20~40
热丝弧等离子枪型	热丝弧自持热电子流	坩锅熔池	20~40
多弧离子镀型	冷阴极自持场致电子流	阴极本身、无熔池	60~90

1) 空心阴极离子镀技术，空心阴极离子镀技术采用空心阴极枪做蒸发源。空心阴极枪采用钨、钼、钽等难熔金属管材制做，通常采用钽管。钽管

接枪电源负极，坩锅接正极。电弧电压40~70V，弧电流密度50~500A/mm²。为了点燃空心阴极弧光，钽管上并联400~1000V辉光放电点燃电源。氩气从钽管通入真空室内。工件接偏压电源负极，电压0~200V。接通钽管电源后，首先产生空心阴极辉光放电，然后过渡为弧光放电。氩离子轰击钽管壁，使管壁升温达到2100℃，钽管发射热电子。所形成的等离子电子束射向坩锅，电子的动能转化为热能，使沉积膜材蒸发。等离子电子束在射向坩锅的过程中与金属原子和反应气体分子碰撞使之电离或激发。这些高能粒子在工件表面反应生成化合物涂层。由于金属离子化率高，沉积氮化钛的工艺范围宽。日本真空株式会社一直生产空心阴极离子镀膜机。

最初研制的空心阴极枪的结构复杂，除钽管以外，还有辅助阳极、枪头聚焦线圈、偏转线圈，在阳极坩锅周围也设有同轴聚焦线圈。近几年空心阴极枪结构简化了，有裸枪型和水冷差压室型。裸枪不设枪头聚焦线圈、辅助阳极、偏转线圈，其结构简单；但裸枪的温度高，其热辐射容易使工件超温。新型水冷差压室型空心阴极枪也省去了辅助阳极、枪头聚焦线圈和偏转线圈。空心阴极钽管在水冷差压室内，对工件没有热辐射。能够使枪室保持低真空，便于点燃空心阴极弧光，而且使镀膜室保持高真空，初始的膜层质量好。

以上三种空心阴极离子镀膜机结构如图8-41所示。其中分图a为初始的复杂型；分图b为裸枪型；分图c为水冷差压室型。空心阴极离子镀膜机的型号及技术指标列入表8-11中。

2) 热丝弧等离子体枪型离子镀膜机，热丝弧等离子体枪型离子镀膜机采用热丝弧等离子枪做为蒸发源。图8-42为热丝弧等离子枪型离子镀膜装置示意图。

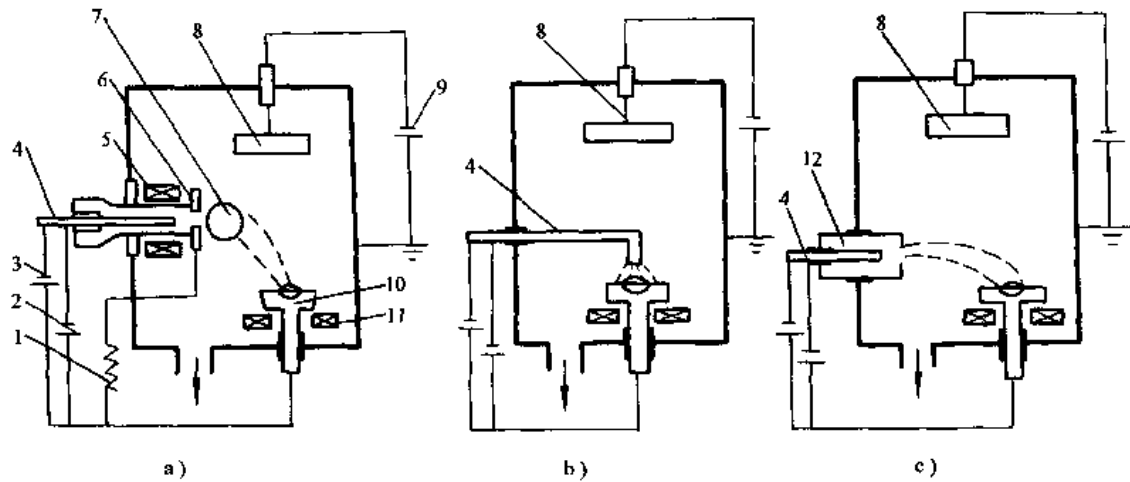


图 8-41 空心阴极离子镀膜机结构示意图

a) 复杂型 b) 裸枪型 c) 水冷差压室型

1—电阻 2—引燃电源 3—弧光电源 4—钽管 5—第一偏转线圈 6—辅助阳极
7—偏转线圈 8—工件 9—偏压电源 10—坩埚 11—聚焦线圈 12—差压室

表 8-11 空心阴极离子镀膜机生产能力

型号	枪功率/kW	生产能力	生产厂家
DLKD-1000	15, 双枪	M3 滚刀 16 把, $\phi 8$ 钻头 196 支	北京仪器厂
LDK-310	10, 三枪	M1.5 滚刀 30 把, $\phi 8$ 钻头 630 支	沈阳真空设备厂
KYD-450	6.5	M3 滚刀把, $\phi 10$ 钻头 120 支	航天部二院六九九厂
DLK-800	10	M3 滚刀 10 把	兰州真空设备厂
IPB-45	30	M3 滚刀 24 把	日本真空株式会社

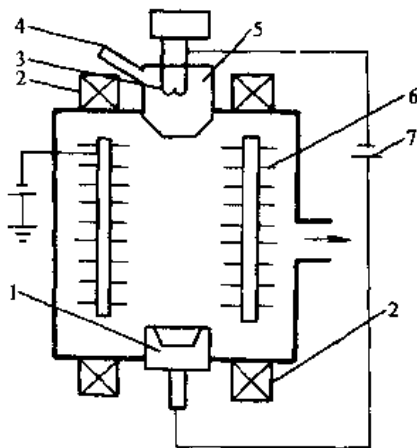


图 8-42 热丝弧等离子枪型离子镀膜装置示意图

1—坩埚 2—聚焦线圈 3—热钽丝 4—氩气进气口 5—离子源室 6—工件 7—弧电源

真空室的顶部设热丝弧等离子体枪室, 氩气由热丝弧等离子枪室通入, 枪室内安装钽丝用以

发射热电子, 它同时与弧电源的负极相接。真空室内设工件转架, 工件做自转运动。底部有坩埚和与之相隔离的辅助阳极, 二者均与弧电源的正极相接。真空室外部的上、下端安装电磁线圈, 作用是对真空室内的等离子体进行搅拌, 以增加气体分子和金属原子的电离几率。当接通弧电源后, 钽丝发射大量的热电子, 被电场加速后, 激发枪室内的氩气电离, 产生弧光放电, 形成的弧光等离子束向坩埚方向运动。这种等离子束有三个作用: ①当射向辅助阳极时, 可以使真空室中的气体电离, 提高真空室中的气体等离子体密度。②当射向坩埚时, 可以将膜材金属蒸发。③由于金属蒸气原子向上运动, 等离子电子束是向下方运动, 二者间碰撞电离几率大, 金属电离更充分。这种镀膜装置中的等离子体密度大, 加上合理的镀膜工艺, 氮化钛涂层刀具的质量较高。但这种镀膜机的生产周期长, 蒸发源设在底部, 造成涂层厚度均匀性差。

3) 电弧离子镀装置, 电弧离子镀是利用阴极电弧源的自持冷场致弧光放电, 得到高密度的金

属等离子体而进行镀膜的技术。

阴极电弧源所产生的冷场致弧光放电的过程,是由于在阴极靶的附近堆积了高密度的正离子形成了高场强,电场强度为 $10^6\sim 10^8\text{V/cm}$ 。在阴极靶面凸起部位的场强更大,更容易将靶面击穿,产生冷场致电子发射;又由于靶面击穿的面积很小,为 $10^{-4}\sim 10^{-6}\text{mm}^2$,而电流密度高达 $10^4\sim 10^6\text{A/mm}^2$,致使阴极靶材表面迅速升温,被加热成小熔池,功率密度高达 $10^6\sim 10^8\text{W/mm}^2$ 。造成膜材原子从小熔池蒸发气化形成蒸气流,金属蒸气与击穿面发射出来的电子流发生非弹性碰撞,高密度的离子流伴随带电粒子的复合过程,而在击穿点处产生弧光,在靶面上每个小熔池处出现一个小凹坑。由于非均匀电势和等离子扩散,在阴极弧斑附近形成高密度的电子流、离子流、金属蒸气流和金属熔滴流的通量。因此,电弧离子镀中的阴极电弧源既是蒸发源又是离化源。由于金属离化率高达 $60\%\sim 90\%$,很容易获得化合物涂层。电弧离子镀是当前沉积氮化钛超硬涂层刀具和仿金精饰品应用最多的离子镀技术。

阴极电弧源有小平面弧源、大平面弧源和柱状弧源三种型式。表8-12中列出了它们的基本数据。图8-43a为安装小弧源的电弧离子镀膜机,图8-43b为安装平面大弧源和柱弧源的电弧离子镀膜机,图8-43c为安装柱弧源的电弧离子镀膜机。

每台电弧离子镀膜机中,根据需要配置不同类型的阴极电弧源。每个阴极电弧源配有独立的弧电源和引弧针。小平面弧源和大平面弧源均安装在真空室壁上,柱状弧源安装在真空室的中央。镀膜室中还设有工件转架、烘烤加热系统和进气系统。

镀膜时首先使引弧针与靶面接触造成短路,随后当引弧针脱离靶面时,则产生自持冷场致弧光放电,在阴极靶面出现许多小弧斑。沉积氮化钛时,钛离子和氮离子被工件负偏压吸引到达工件表面形成氮化钛。由于阴极靶材处于水冷状态,靶面上的弧斑迅速运动,因此,阴极靶材始终处于固

态,没有固定的熔池。电弧离子镀技术中阴极电弧源靶材可以是块状、板状及柱状。

为了保证整个工件镀膜的均匀度,需在真空室壁上安装多个小弧源,每个源配一个弧电源、一个引弧针、一套控制系统。操作者必须逐个引燃弧源,随时关心每个弧源的工作情况。早期的电弧离子镀设备结构复杂、操作繁琐、故障率高。我国自1985年从美国引进电弧离子镀膜机后,十几年来,多弧离子镀技术在国内发展很快。目前,已开发出安装4个、8个、12个、20个、40个小弧源的多弧离子镀膜机系列产品。而且采用了辅助磁场加快电弧的运动速度,消除液滴,细化膜层组织,提高膜层质量的新技术。

平面大弧源的长度可与工件转架等高,镀膜均匀区大,简化了镀膜机结构。我国生产的电磁控制大弧源电弧离子镀膜机的靶材烧蚀均匀,靶材利用率高。

柱状弧源的磁场结构是多种多样的。我国生产的旋转磁控柱状弧源电弧离子镀膜机中采用的是条形永磁体,并做旋转运动。弧斑呈条形或螺旋形,向周围 350° 方向均匀镀膜,镀膜均匀区大,靶材的利用率最高。这种电弧离子镀膜机只装一个柱弧源、只配一个弧电源、一个引弧针、一套控制系统,设备结构简单、操作简便。

表8-13列出了各种电弧离子镀膜装置的技术指标。

8.3.3.3 磁控溅射镀膜装置

溅射镀膜是将沉积物质做为靶阴极,利用氩离子轰击靶材产生的阴极溅射,将靶材原子溅射到工件上形成沉积层。在镀膜室中靶阴极接靶电源负极,通入氩气;当接通电源后,靶阴极产生辉光放电,氩离子轰击靶材,氩离子和靶材进行动量交换,使靶材原子克服原子间结合力的约束而逸出。这些被溅射下来的原子具有一定的能量,约为 $4\sim 30\text{eV}$,比蒸发镀的原子所具有的能量大,因此,膜层的质量好,膜基结合力大,膜层粒子温度低,适合于在低熔点的基材上沉积镀膜。

表8-12 三种阴极电弧源的基本数据

弧源形状	靶材尺寸/mm	弧斑形状	弧电压/V	弧电流/A	每台机数量(个)
小平面	$(60\sim 100)\times 30$	圆形	18~25	40~100	1~40
大平面	$200\times (400\sim 1000)$	长圆形	18~30	100~200	2~4
柱状	$70\times (200\sim 2000)$	直条、螺旋	20~40	120~400	1

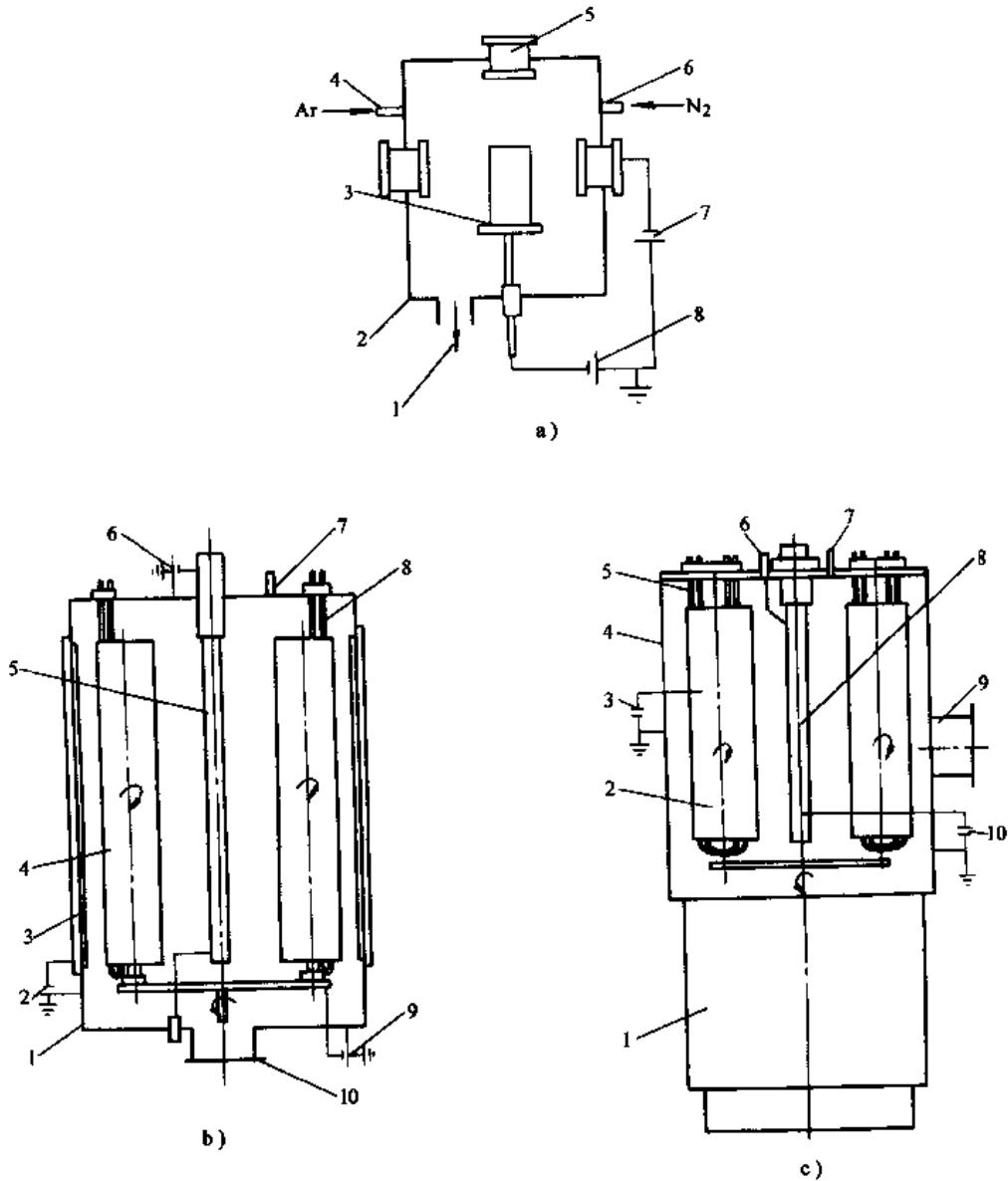


图 8-43 三种形状弧源的电弧离子镀膜装置示意图

a) 安装小弧源的电弧离子镀膜机

1—真空系统 2—镀膜室 3—工件 4—氩气进气系统 5—小弧源

6—氮气进气系统 7—小弧源电源 8—偏压电源

b) 安装平面大弧源和柱弧源的电弧离子镀膜机

1—真空室 2—大弧源电源 3—平面大弧源 4—工件 5—柱弧源 6—柱弧源电源 7—进气系统

8—管状加热器 9—偏压电源 10—真空系统

c) 安装柱弧源的电弧离子镀膜机

1—机座 2—工件 3—偏压电源 4—镀膜室 5—管状加热器 6—引弧针

7—进气系统 8—柱状弧源 9—真空系统 10—柱弧源电源

表 8-13 各种电弧离子镀装置技术指标

型号	弧源数量 (个)	弧源尺寸 /mm	弧源功率 /kW·个 ⁻¹	功能	生产厂家
TG—型	4~40	60	1.2~1.6	装饰、工具	北京长城钛金公司
CH—型	4~20	60	1.0~1.6	工具、装饰	北京华瑞真空公司
WDDH—型	2~4	200×(600~1000)	2.4~3.6	工具、装饰	北京万方达公司
XZhdH—型	1	70×(200~2000)	2.0~15	装饰、工具	深圳威上达公司
MAV—型	2~28	60	1.0~1.6	工具	美国 MULTI ARC

简单的直流二极型溅射镀膜的电流密度小, 溅射速率小, 沉积速率低。为了提高氩离子的密度, 以提高沉积速率, 采取了多种强化气体放电措施, 如通过铺设热阴极发射热电子, 增加电子密度; 增设高频电源, 以增加电子路径; 铺设磁场, 以约束电子运行的轨迹; 增加电子在靶面上运行的路程, 增加电子与氩气碰撞的几率。表 8-14 列出了各种溅射镀膜的工艺特点。

表 8-14 各种磁控溅射镀膜工艺特点

溅射镀名称	沉积气压 /Pa	靶电压 /V	靶电流密度 /A·mm ⁻²	沉积速率 /nm·min ⁻¹
二极溅射	1~10	3	<1	30~50
热阴极溅射	1~10 ⁻¹	1~2	2~5	50~100
射频溅射	1~10 ⁻¹	0~2	2~5	50~100
磁控溅射	1~10 ⁻¹	0.4~0.8	5~10	200~600

由上表可知, 磁控溅射镀膜沉积速率最高。磁控溅射是在二极溅射装置中设置与电场垂直的磁场。气体放电中的高能电子在垂直电磁场的约束下, 受洛伦兹力的作用, 做旋轮线形的飘移运动, 在距靶面一定距离的空间, 形成电子阱, 增加了电子和氩气碰撞电离的几率, 从而使沉积速率提高 5~10 倍。

随靶材形状的不同及电磁场设置位置的不同, 磁控靶的形状有平面形、柱状形、S 枪型及对向型。在平面靶和柱状靶后面安装的磁场, 有的利用与靶面平行的磁场分量、有的利用与靶面垂直的磁场分量。下面介绍几种磁控溅射源结构的原理。

图 8-44 为平面磁控溅射源的原理图。分图 a 为靶材、磁钢、工件的相关位置, 图 b 为平面靶磁

控原理图。

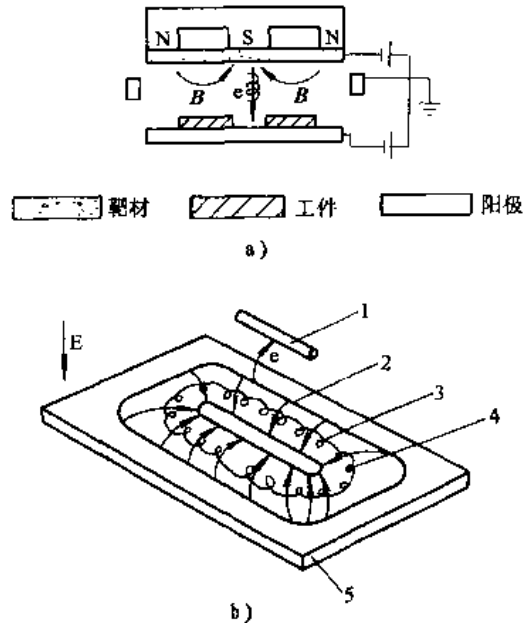


图 8-44 平面磁控溅射靶原理图

a) 靶材、磁钢、工件相关位置图

b) 平面靶磁控原理图

1—阳极 2—水平磁场 \vec{B} 3—溅射区

4—电子轨迹 5—阴极

这种磁控溅射靶是常用的磁控溅射装置中的靶结构。但在靶材相对的最大磁场分量的部位, 氩离子轰击靶材最甚, 靶材的消耗最多, 使靶面出现凹坑, 靶面烧蚀不均匀, 靶材利用率低。图 8-45 为平面靶材刻蚀后的剖面图。这种平面靶不适用于沉积磁性材料, 因为磁性材料可以造成磁短路, 发挥不了磁场的作用。

图 8-46 为平面对向靶的结构图, 磁力线垂直靶面。可以用于沉积磁性材料。调整整个靶的材料和靶电压可以沉积多层膜、合金膜。

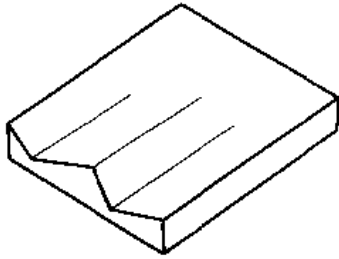


图 8-45 平面靶材刻蚀后的剖面图

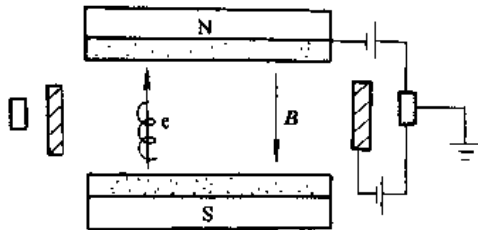


图 8-46 对向磁控靶结构原理图

图 8-47 为 S 枪型磁控溅射源结构原理图。靶材做成倒锥形，阳极位于靶中央，电子在电磁场作用下被约束在靶面附近，形成等离子体环，电流密度大，沉积速率可以达到 $10000 \text{ \AA}/\text{min}$ 左右。

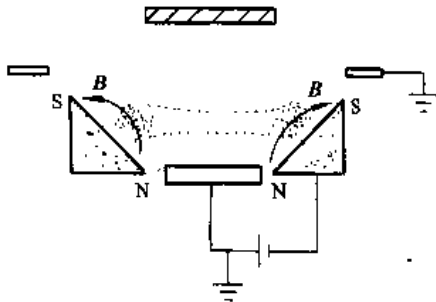


图 8-47 S 枪型磁控溅射源结构原理图

图 8-48 为柱状磁控溅射源的原理图，分图 a 为采用环状磁钢的柱状靶，分图 b 为采用条形磁钢的柱状靶。环状磁钢所产生的磁力线平行柱靶轴，电子被约束在靶面作周围运动；气体放电后，辉光放电的轨迹是与柱靶轴向垂直的光环。靶面刻蚀最严重的地方是磁环的中间部位，靶材刻蚀不均匀，靶材利用率低。

采用条形磁钢时，相邻两条磁钢的磁极性相反，磁力线垂直于柱靶面，气体放电后辉光放电的轨迹呈与柱靶轴平行的数个光条。在电动机的带

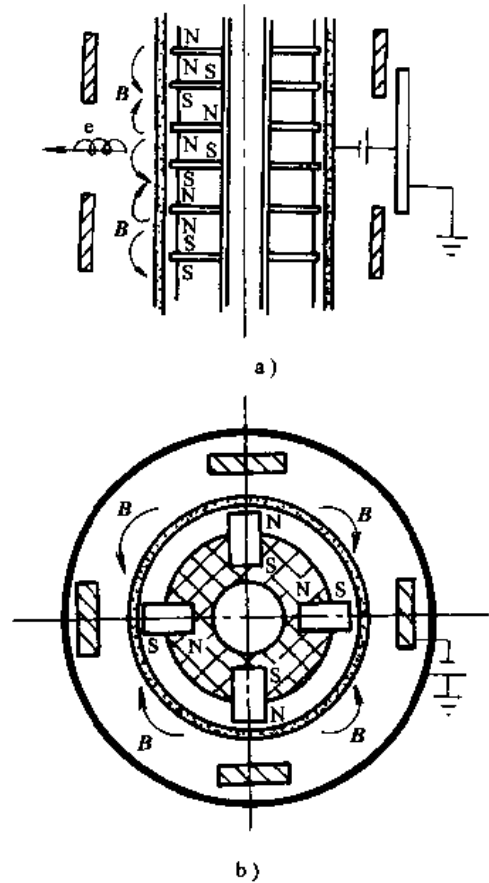


图 8-48 柱状磁控溅射源原理图

a) 环状磁钢柱状磁控溅射源 b) 条形磁钢的柱状磁控溅射源

动下，条形磁钢做旋转运动，实现向 360° 方向镀膜。柱状磁控溅射靶的结构简单、镀膜均匀区大、靶材烧蚀均匀、靶材利用率高。

磁控溅射镀膜的膜基结合力好、膜层组织致密，适合于在低熔点基材上镀膜。但是，由于磁控溅射是在辉光放电条件下进行的，金属离化率低，大约在 1% 以下；膜层粒子总体能量低，不容易进行反应沉积，获得氮化钛的难度大、工艺重复性差。一些用柱状磁控溅射源镀氮化钛的设备中加装了热阴极后，镀氮化钛的工艺可靠性大大提高了。磁控溅射技术当前更多地应用于镀功能膜、幕墙玻璃膜、液晶显示器的 ITO 膜等。

德国一家公司生产的磁控溅射镀膜机中放置两个普通的平面靶，这两个平面靶面对而立，产生气体放电后，两个靶之间的等离子体相互叠加，大大提高了等离子体密度，提高金属离化率，容易反

应生成氮化钛涂层。

以上所述的平面磁控溅射靶的磁场分布是均匀的,即外环磁极的磁场强度与中部磁极的磁场强度相等或相近,称之为“平衡磁控溅射靶”。这种靶结构虽然能够将电子约束在靶面附近,增加电子与氩离子的碰撞几率,但是随着离开靶面距离的增大,等离子体密度迅速降低,在工件表面上不足以产生高结合力的致密膜层。为了增强离子轰击的效果,只能把工件安置在距离磁控溅射靶5~10cm的范围内。这样短的有效镀膜区限制了待镀工件的几何尺寸,制约了磁控溅射技术的应用范围,多用于镀制结构简单、表面平整的板状工件。

1985年首次提出了“非平衡磁控溅射的概念”。即某一磁极的磁场对于另一极性相反部分的增强或减弱,就导致了磁场分布的“非平衡”。保证靶面水平磁场分量,有效地约束二次电子,可以维持稳定的磁控溅射放电。同时,另一部分电子沿着强磁极产生的垂直靶面的纵向磁场逃逸出靶面而飞向镀膜区域,这些飞离靶面的电子还会与中

性粒子产生碰撞电离。进一步提高镀膜空间的等离子体密度,有利于提高沉积速率和膜层质量。图8-49为非平衡磁控溅射靶在镀膜室中的安排示意图。其中图a)为双靶镜像磁场安排;图b)为双靶闭合磁场安排;图c)为四靶闭合磁场安排。“非平衡磁控溅射”技术目前正处于开发阶段,尚未广泛应用于工业生产。

将磁控溅射源与阴极电弧源联合使用是沉积复合涂层的新机型,即在镀膜机中既安装可控电弧源,又安装非平衡磁控溅射装置。首先用电弧源产生的金属等离子体轰击工件,然后用非平衡磁控溅射源镀膜,所得涂层的硬度高达2500~3600Hk。采用此种技术可以沉积TiAlN-TiN、TiAlN-ZrN、TiAlZrN等复合超硬涂层。

8.3.3.4 物理气相沉积技术的进展

在离子镀技术中,由于沉积离子能量过高,对基体造成损伤,使工件升温过高,使沉积层中混有气体,影响沉积层的纯度或致密度。为了克服以上不足,发展了一些新的物理气相沉积技术,包括低能离子束沉积、溅射和离子束辅助沉积技术,蒸发

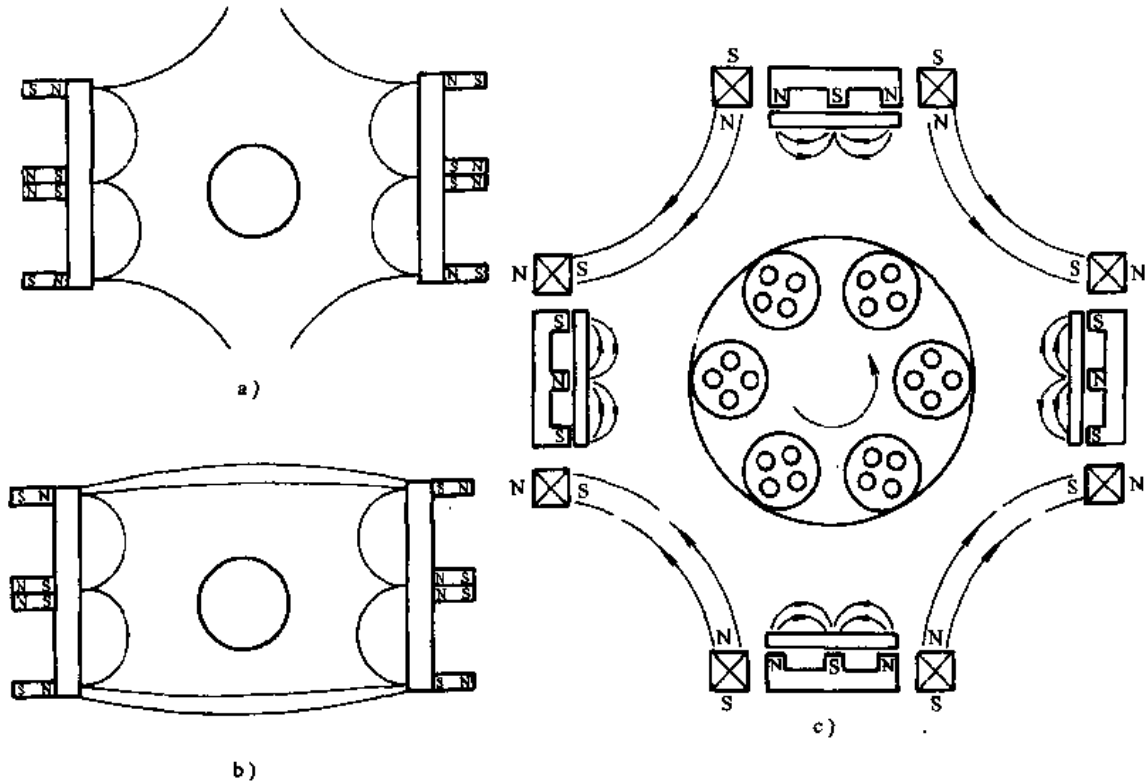


图8-49 非平衡磁控溅射靶在镀膜室中安装示意图

a) 双靶镜像磁控靶 b) 双靶闭合磁控靶 c) 四靶闭合磁控靶

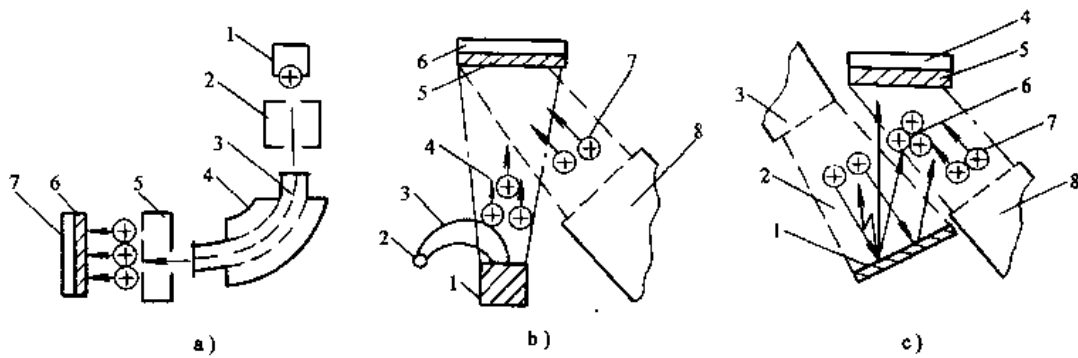


图 8-50 几种新的物理气相沉积技术原理图

a) 低能离子束沉积

1—离子源 2—加速器 3—离子束 4—质量分析器 5—减速器 6—沉积层 7—基板

b) 蒸发和离子束混合

1—蒸发源 2—电子枪 3—电子束 4—蒸发源 5—沉积层 6—基板 7—离子束 8—离子源

c) 溅射和离子束混合

1—靶材 2—离子束 3—离子源 4—基板 5—沉积层 6—溅射原子 7—电子枪 8—离子源

和离子束辅助沉积技术及三束离子辅助沉积装置。图 8-50 为以上几种技术的原理图。其中图 a 为低能离子束沉积装置；图 b 为蒸发型离子辅助沉积装置；图 c 为离子束溅射型离子辅助沉积装置。

低能离子束沉积采用 30kV 加速电压，将金属离子引出，经聚焦系统聚焦成高能离子束。离子束进入质量分选器，经选择得到所需的高能金属离子束。金属离子再进入减速系统，使高能离子的能量降低为 10~30eV。这些低能的高纯度的金属离子，进入高真空靶室，沉积在工件上，获得所需的沉积层。其优点是离子能量低、沉积层纯度高、对基体损伤小。

蒸发加离子束轰击并用的技术，用在真空室内有蒸发源又有离子源的情况。在用蒸发源蒸发金属的同时再用高能离子束轰击工件表面，这种技术既能改善沉积层的附着力，细化膜层组织，又可以获得符合化学计量比的化合物涂层。

离子束溅射与离子束轰击并用的技术，用在真空室中既有溅射镀膜源，又有高能离子束源的情况。在用溅射源进行镀膜的同时，再用离子束轰击工件表面，其优点也是膜基结合力大，膜层组织细密，又可以沉积得到预定的合金或化合物膜。清华大学在三束离子辅助沉积装置中，除设离子束溅射源、离子束轰击源以外，另设了一个离子源，目的是在沉积之前对工件进行轰击净化，进一步

提高膜基附着力。

8.3.4 沉积金刚石薄膜的技术

沉积金刚石薄膜的方法很多，统观来看，不外是化学气相沉积、等离子体化学气相沉积及物理气相沉积领域中的相关技术，主要是利用热能和低气压等离子体能量将含碳的气体合成为金刚石膜。所用的反应气，多数是碳氢化合物气体，由氢气载入反应室。

合成金刚石薄膜的方法有图 8-51 中所示的几种。其中图 a 为热丝法，在石英管外设加热器，内有加热丝和工件。工件可以加偏压，也可以不加偏压，反应气由管子的一端通入，在热丝发射的热电子的激活下反应合成金刚石膜。图 b 为热弧法，反应气由真空室的上方通入，在工件和通气管口之间安装可以产生弧光放电的阴、阳极，在电弧弧光的激活下，可以在工件表面上得到金刚石膜。图 c、图 d、图 e 分别为 DCPCVD、RFPCVD、MPCVD 装置示意图。另外，在用多弧离子镀膜设备中，用石墨靶也可以反应沉积金刚石膜和类金刚石膜。类金刚石膜具有与金刚石膜相近的性能，而且沉积工艺简便一些，因此，类金刚石膜也有广泛的应用前景。立方氮化硼和 β - C_3N_4 等化合物超硬膜也具有很多优良的性能，正处于开发、研制的过程中。

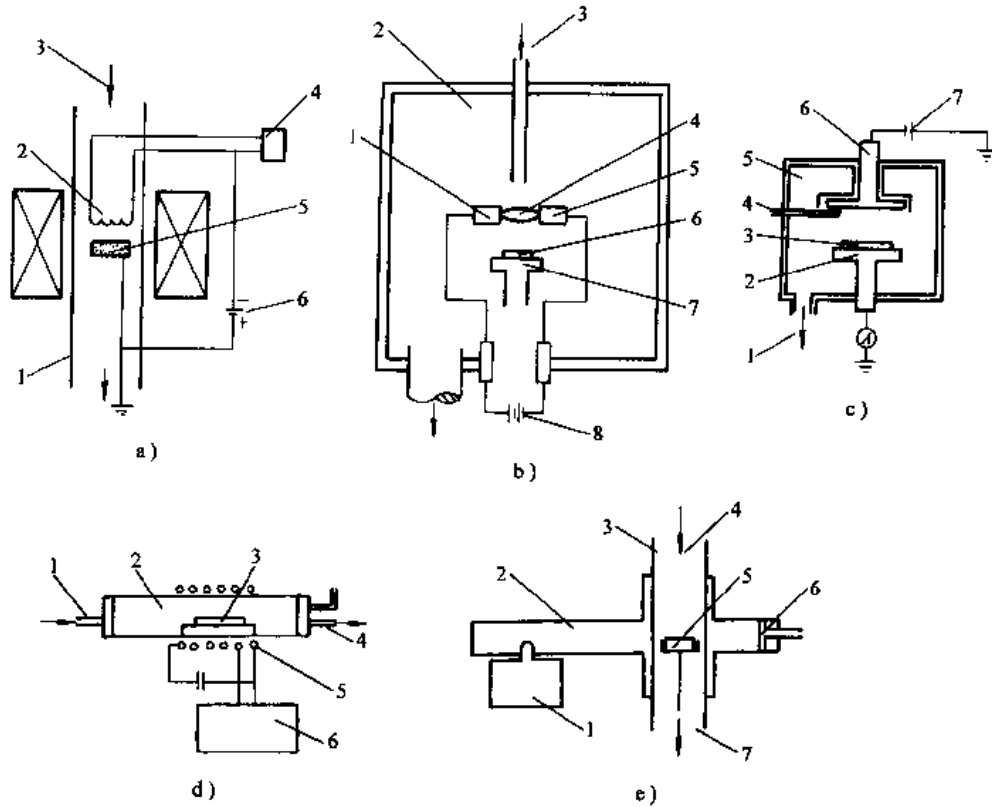


图 8-51 沉积金刚石薄膜装置示意图

a) 热丝法

1—石英管 2—热丝 3—反应气 4—加热器 5—工件 6—偏压电源

b) 热弧发

1—阳极 2—真空室 3—反应气 4—弧光 5—阴极 6—工件 7—工件架 8—弧电源

c) DCPCVD

1—真空系统 2—阳极 3—工件 4—进气管 5—真空室 6—阴极 7—直流电源

d) RFPCVD

1—进气管 2—真空室 3—工件 4—真空系统 5—感应圈 6—射频电源

e) MPCVD

1—微波电源 2—波导管 3—石英管 4—反应气 5—工件 6—活塞 7—真空系统

参考文献

- 1 闫毓禾、钟敏霖. 高功率激光加工及其应用. 天津: 天津科学技术出版社, 1994
- 2 蔡光生、雷仕湛. 激光器设计基础. 上海: 上海科学技术出版社, 1979
- 3 王家金. 激光加工技术. 北京: 中国计量出版社, 1992
- 4 周炳琨. 激光原理. 北京: 国防工业出版社, 1980
- 5 G. SAYEGH-SCI AKYS. 第二届国际材料热处理大会论文集. 1983年, 412
- 6 陈洵. 当前的热处理. 金属热处理, 1981 (12): 1~6
- 7 Connors et. al. United States Patent. 4179316. 1979 (12)
- 8 孟广耀. 化学气相沉积和无机新材料. 北京: 科学出版社, 1984

- 9 王福贞. 表面沉积技术. 北京: 机械工业出版社, 1989
- 10 田民波, 刘德令. 薄膜科学与技术手册. 北京: 机械工业出版社, 1991
- 11 王福贞, 唐希源等. 大弧源多弧离子镀氮化钛工艺研究. 金属热处理. 1994 (3): 1~4
- 12 王福贞. 旋转偏控柱状弧源多弧离子镀膜. 真空, 1997 (2): 43~45
- 13 L. A. Donohue, J. Cawley, J. S. Brooks, W. -D. Münz. Deposition and characterization of TiAlZrN films produced by a combined steered arc and unbalanced magnetron sputtering technique. Surface and Coatings Technology, 1995 (74-75): 123~134
- 14 Benno Lux, and Roland Haubner, Proc. of the 12th International Plansee seminar, 1989. 616~660
- 15 潘俊德, 田林海, 贺齐, 范本惠, 徐重. 新型超硬薄膜材料 β - C_3N_4 合成新进展. 真空, 1998 (5): 1~6

第9章 热处理冷却设备

山东大学 黄国靖

热处理冷却设备包括热处理淬火冷却设备和冷处理设备。

9.1 淬火冷却设备的作用及其基本要求

淬火冷却设备的作用是实现钢的淬火冷却,达到所要求的组织和性能;同时应避免工件在冷却过程中开裂和减少变形。

淬火冷却是将加热了的工件进行强烈快速冷却的过程。在此过程中发生形成气泡、沸腾和对流等复杂的热交换。此热交换过程受到淬火介质的成分、浓度、温度、流量、压力、运动状态及工件形状等因素的影响,实现对这些参数的控制是淬火冷却设备的关键问题。

对淬火冷却设备的基本要求是:

(1) 能容纳足够的淬火介质,以满足吸收高温工件的热量的需要。

(2) 能控制淬火介质的温度、流量和压力等参数,以充分发挥淬火介质的功能。

(3) 能造成淬火介质与淬火件之间的强烈运动,以加快热交换过程。

(4) 对容易开裂和变形的工件,应设置适当的保护装置,以防止开裂和减少变形。

(5) 设置淬火件浸液、输送及完成淬火工艺过程的机械装置,实现操作机械化。

(6) 提高淬火过程的可控程度,如控制淬火冷却各阶段的冷却能力,实现淬火工艺过程的计算机控制。

(7) 设置介质冷却循环系统,以维持介质温度和运动。

(8) 防止火灾、保护环境和生产安全。

9.2 淬火冷却设备分类

9.2.1 按冷却工艺方法分类

1. 浸液式淬火设备 在用此类设备淬火时,

工件直接浸入淬火介质中。该设备的主体是盛淬火介质的槽子,根据需要可设有介质供排管路、介质加热装置、介质搅拌和运动装置、淬火件传送机械及介质冷却循环装置等。

2. 喷射式淬火设备 这类淬火设备又分为喷液式和喷雾式。喷液式是对工件喷射液态介质而冷却,其冷却强度可通过喷射压力、流量和距离来控制。喷雾式是对工件喷吹空气或气液混合物而冷却,其冷却能力可通过控制压力、流量、气流中水的添加量和距离来控制。

3. 淬火机和淬火压床 此类设备是依据工件的形状而设计的淬火机械装置。工件在机械压力或限位下实现淬火。使用此装置的主要目的是减少工件淬火变形或使淬火、成形两工序合并为一个工序。

9.2.2 按介质分类

1. 水淬火介质冷却设备 此类设备主要指盛水淬火介质的槽子。水的热容量很大,冷却能力很强。工件在水中淬火时,易在工件表面上形成蒸汽膜,阻碍冷却。为此淬火水槽应设搅拌器或其他使介质运动的装置,以破坏蒸汽膜和使介质温度均匀化。水温控制在 $15\sim 25^{\circ}\text{C}$,可获得一致的淬火效果。

2. 盐水溶液淬火槽 盐水溶液淬火槽的结构与淬火水槽基本相似。工件在盐水中淬火时,蒸汽膜不易形成。所以盐水槽通常不设搅拌器。淬火盐水许可的温度范围也较宽。盐水冷却循环系统一般不使用冷却器,所用的泵和管路应考虑盐的腐蚀性。

3. 苛性钠溶液淬火槽 此槽的结构与盐水溶液槽相似。苛性钠易对人皮肤造成伤害,要特别注意生产安全。

4. 油淬火介质冷却设备 此设备主要指盛油淬火介质的槽子。油的粘度较大,并影响冷却能力和温度均匀度。因此油槽应控制油温和加强搅

拌。油温一般保持在40~95℃之间,最常用的是在50~70℃之间。油槽应设油冷却循环系统和加热装置,还应防止水混入并设置排水口。

5. 聚合物溶液淬火槽 此槽的结构与淬火水槽相似。工件在此介质中淬火时,易粘附一层薄的聚合物,影响冷却能力。因此此槽应设置搅拌器,但搅拌能力不必太强。

6. 浴态淬火槽 浴态淬火槽是指盐浴或铅浴淬火槽,其结构与盐浴炉相似(参见9.4)。通常用于分级淬火和等温淬火。

7. 流态化床淬火装置 此淬火装置是以流态化固体粒子为淬火介质。工件在该介质中淬火可产生相当于盐浴淬火的效果。该装置通过控制气流量来调节冷却能力(其结构参见9.4)。

8. 气体淬火装置 气体淬火装置有如下几种情况。

(1) 在密封容器内气淬,淬火件置于容器中,冷的气体通过喷嘴或叶片而形成高速气流,吹击工件表面,将其冷却。上述的喷雾冷却属此种状态。此装置多应用于大型零件,具有开裂倾向小、变形小和成本低的优点,但工件硬度均匀度较差。

(2) 在炉子冷却室内强风气冷,例如,在可控气氛箱式炉的前室内或连续式炉冷却区段内,设置风扇或冷风循环装置,强制冷却工件。

(3) 在炉内气冷,例如在真空炉内依靠高压氮气等气体的冷气流冷却工件。

(4) 强风直接喷吹工件,将其冷却。

9.3 淬火槽体设计

9.3.1 设计内容

(1) 根据工件的特性、淬火方法、淬火介质、生产量和生产线的组成情况,确定淬火槽的结构类型。

(2) 根据每批淬火件的最大重量、最大淬火件尺寸确定淬火槽的容积。

(3) 选择淬火介质在槽内的运动形式,确定供排介质的位置。确定驱动介质运动装置的安装位置。

(4) 选择淬火槽的结构材料,考虑材料的抗蚀性和避免应用催化介质变质的材料,铜及其合金有催化油聚合老化的作用。

(5) 设置防火,排烟装置。

9.3.2 淬火槽的结构形式

9.3.2.1 普通型间隙作业淬火槽

普通型淬火槽的主体结构由槽体、介质进排液管及溢流槽组成。根据需要设置介质搅动装置、介质冷却装置或介质冷却循环系统和简单的输送机械。图9-1为普通间隙作业淬火槽。

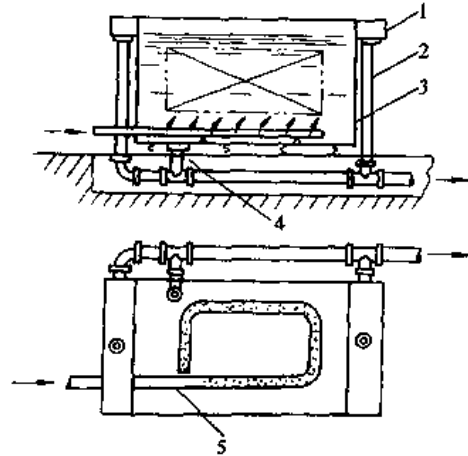


图9-1 普通型间隙作业淬火槽

1—溢流槽 2—排出管 3—淬火槽
4—事故排出管 5—供入管

1. 槽体形状和尺寸 槽体的形状有长方形、正方形和圆形。槽的体积(溢流槽以下)应能容纳所需的介质、淬火件和夹具。槽子的高度要留有淬火件上下运动的空间,槽底要留有沉积污物的距离。热油容易被空气氧化变质,因此槽的表面不宜过大,但淬火件与槽内壁要留有足够的空间,以便工件淬火时运动。与可控气氛炉联接的淬火槽应密封。

2. 进液管与溢流槽 对无搅拌的淬火槽,进液管和溢流槽的相对位置限定了介质在槽内的运动流线。进液管一般布置在槽的下部,伸到槽内,距槽底大约100~200mm处,以免搅动沉积在底部的铁屑等污物。进液管管径依流速设计,对水一般取 $v=0.5\sim 1.0\text{m/s}$,对油 $v=1.0\sim 2.0\text{m/s}$ 。

溢流槽设在槽体上口边缘,以便从槽内上浮的热介质溢流,兼作热介质的出口。溢流槽最好制成环形,以便热介质能在整个槽内均匀上浮。溢流槽的容积应能容纳一批淬火件和夹具的体积。从

溢流槽排出的热介质可依靠自重排出，也可由泵抽出，再从槽下部充入。当依靠自重排出时，其管径按流速 0.2~0.3m/s 设计。

介质液面距槽口距离，通常取 0.1~0.4m。

9.3.2.2 深井式淬火槽

这类淬火槽用于大型轴类工件淬火，图 9-2 为 3.5m×19m 深井式淬火油槽槽体结构形式。它采用大流量离心泵，流量为 290m³/h，使油循环流动。

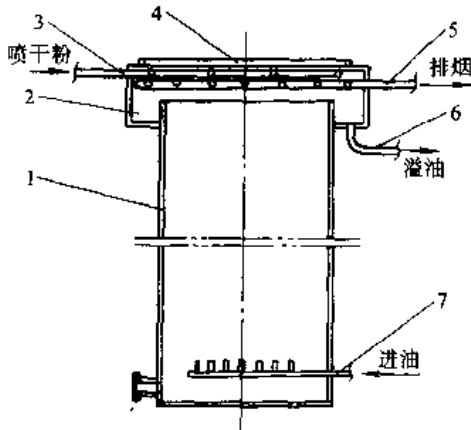


图 9-2 深井式淬火油槽

- 1- 油槽体 3.5m×19m
- 2- 溢流槽
- 3- 防火喷干粉管
- 4- 槽盖
- 5- 排烟管
- 6- 热油自重流出管 φ325mm
- 7- 进油管 φ219mm

图 9-3 为带导向筒的深井式淬火油槽结构形式。导向筒可提高油流经淬火件的速度，但缩小了淬火空间。

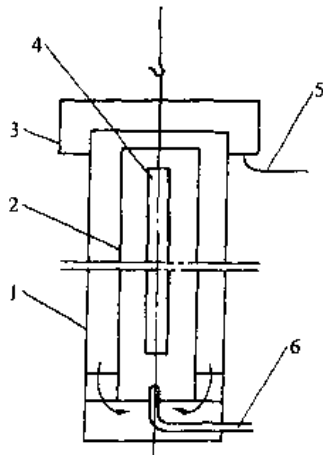


图 9-3 带导向筒的深井淬火油槽

- 1- 淬火油槽体
- 2- 导向筒
- 3- 溢流槽
- 4- 工件
- 5- 排油管
- 6- 进油管

图 9-4 为分层喷液深井式油槽结构形式，油由几排环形支管，沿其圆周的供油口喷射进入淬火槽，此种沿圆周喷入介质的方式，应注意防止形成环形和层状的介质流动。该淬火槽底装有排液管，槽上设有支撑淬火件的活动横梁。

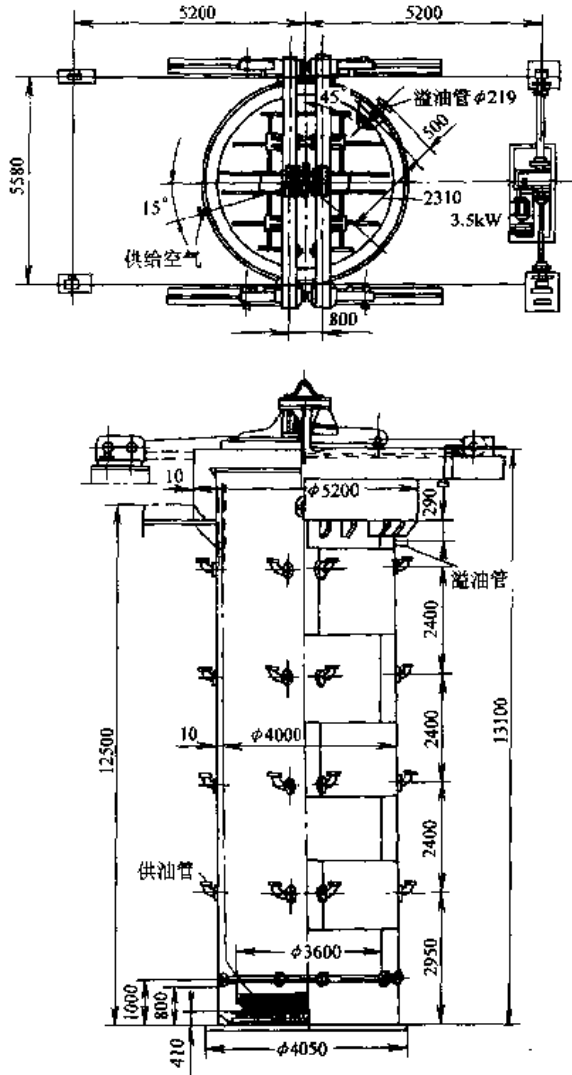


图 9-4 分层喷液的深井淬火油槽

9.3.2.3 连续作业淬火槽

连续作业淬火槽与间隙作业淬火槽的主要差别在于淬火件是自动落入还是在机械夹持下浸入淬火槽。从工艺角度分析，应注意如下几点：

- (1) 淬火件淬火后到达输送机时，应保证淬火件表面已基本冷却，不得处于塑性状态，以免工

件造成撞击变形。

(2) 淬火件在输送机上不得堆积，以保证工件均匀冷却。

(3) 淬火件的淬火时间要保证工件完成组织转变。

图 9-5 为连续作业输送带式淬火槽。

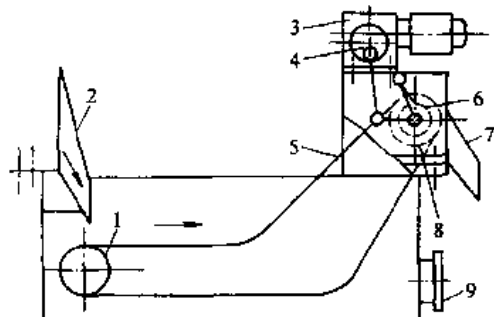


图 9-5 连续式淬火槽

- 1—从动轮 2—淬火工件导槽 3—减速机构
- 4—偏心轮 5—输送带 6—棘轮 7—料槽
- 8—主动轮 9—清理孔

9.4 淬火介质搅拌

9.4.1 搅拌的作用

1. 提高淬火烈度 淬火介质从热钢件中吸取热量的能力，可以用淬火烈度 (H) 来表示，以静止水的 H 值为 1.0，则空气、油、水、盐水的 H 值如表 9-1 所示。

表 9-1 淬火烈度与各种介质流动状态的关系

流动状态	空气	油	水	盐水
不搅动	0.02	0.25~0.30	0.9~1.0	2
轻微搅动	—	0.30~0.35	1.0~1.1	2~2.2
中等速度搅动	—	0.35~0.40	1.2~1.3	—
良好搅动	—	0.40~0.50	1.4~1.5	—
强烈搅动	0.05	0.50~0.80	1.6~2.0	—
剧烈搅动	—	0.80~1.1	4	5

2. 提高淬火介质均匀度 搅拌可以使整个淬火槽的介质形成一个较均匀的温度场和较强烈

的介质运动状态，有利于减少工件变形和避免开裂，防止油局部过热，避免火灾，减缓介质老化和提高介质使用寿命。

9.4.2 淬火介质搅拌的方法

1. 手动搅拌 用人力夹持淬火件在淬火介质中作上下或圆环形或“8”型摆动，可达到 1.1~1.8m/s 的运动速度，但重现性差。

2. 喷射式搅拌 利用泵输入淬火介质，进行喷射搅拌，搅拌速度可达 4.0~30m/s，特殊的可达 150m/s。泵的压力一般为 0.2~0.3MPa。图 9-6 为喷射式淬火油槽，利用设在槽底的油喷头，增加搅拌作用。淬火介质可使用压缩空气搅拌。

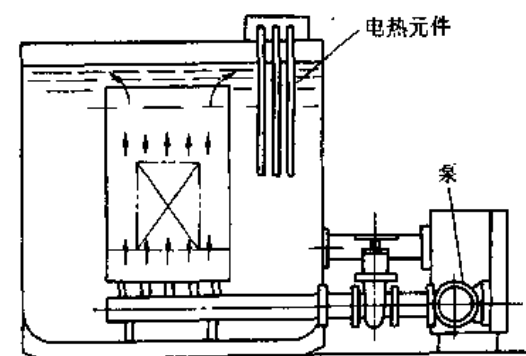


图 9-6 喷射式淬火油槽

3. 螺旋桨搅拌 利用螺旋桨搅拌淬火介质，可获得良好的紊流效果，其排送液体量 10 倍于相同功率的离心泵的排送能力。螺旋桨无需管道，容易安装、取出和维修。图 9-7 为螺旋桨搅拌器图。

9.4.3 螺旋桨的安装

螺旋桨必须正确安装在淬火槽中才能有良好的效果。螺旋桨安放在淬火槽底部靠近工件淬火区。淬火介质在螺旋桨作用下按螺旋形流动，液流撞击工件或撞击对面槽壁后回流到螺旋桨的根部，液流的循环流动在工件淬火区形成强烈紊流。图 9-8 所示为螺旋桨安装在密封箱式炉淬火槽底部的示意图。

图 9-9 为螺旋桨直接从淬火槽顶部插入安装示意图，将槽底做成圆弧形，起导向液流的作用。这种结构在螺旋桨开动时，会将槽底的污物翻起。

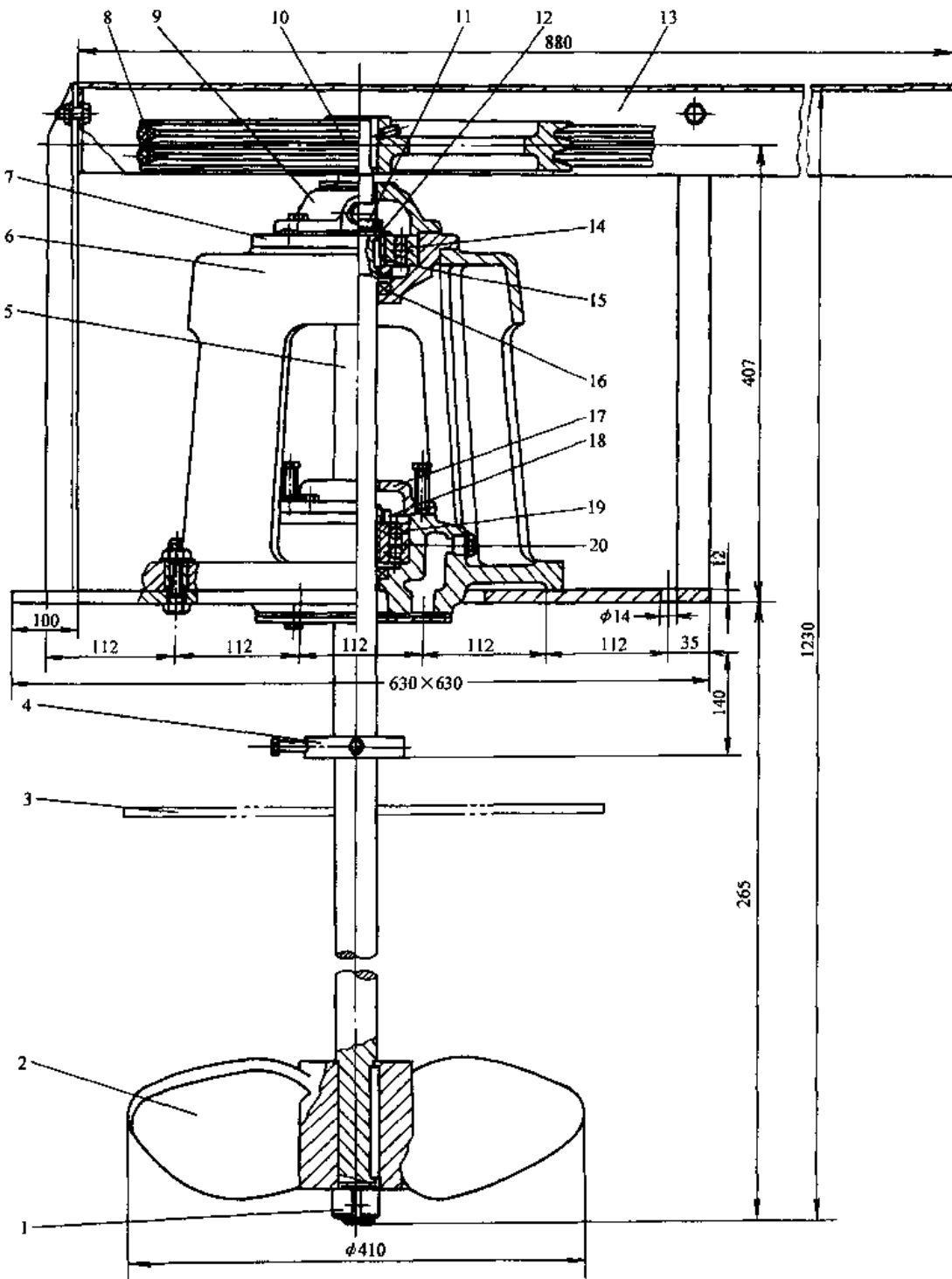


图 9-7 螺旋桨搅拌器图

- 1—左向螺帽 2—叶轮 3—工艺板 4—挡环 5—轴 6—底座 7—轴承座 8—V型带 9—上压盖 10—带轮 11—紧固螺母 12—止动垫圈 13—防护罩 14—单列调心球轴承 15—轴套 16—密封圈 17—下压盖 18—紧固螺母 19—锥套 20—双列调心球轴承

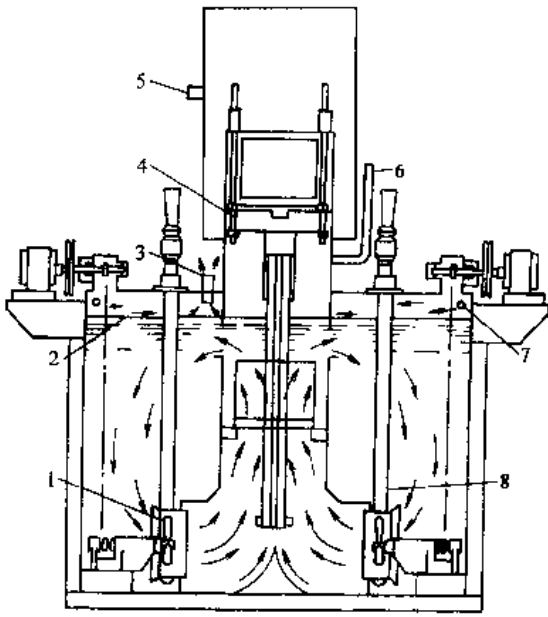


图 9-8 螺旋桨安装在密封箱式炉的
淬火槽底部的示意图

- 1—提升装置 2—淬火油液面 3—氮气出口
4—搅拌器 5—往后室通气的气孔 6—排气
道 7—氮气入口 8—加热器

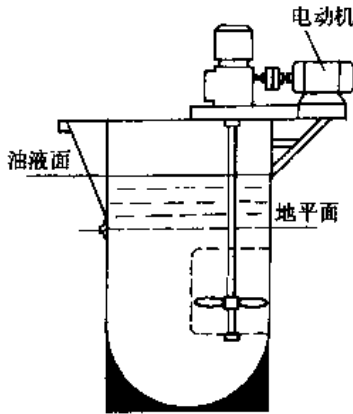


图 9-9 螺旋桨从顶部插入的
淬火槽安装示意图

图 9-10 为设导向通道的淬火槽，螺旋桨安装在导向管中，可形成最强烈的液流。

侧面安装螺旋桨的淬火槽，需设置液流导向板，螺旋桨与导向板的安装位置很重要，其尺寸关系如图 9-11 所示。

9.4.4 搅拌速度

淬火介质的搅拌速度，应有利于使介质形成

紊流，雷诺数应达 4000 以上，但流速过大会增大动力消耗，且易混入空气，一般不宜大于 1m/s。要使直径 25mm、温度 900°C 的工件，在 60°C 油中经 1min 冷却到接近油温；对间隙式淬火槽，其油的搅拌量应为槽容积的 2~3 倍；对连续式淬火槽，每小时处理 1kg 工件的淬火油的搅拌量为 0.002~0.004m³。螺旋桨的转速，一般在 100~450r/min 的范围内，超过 450r/min，就可能混入空气。

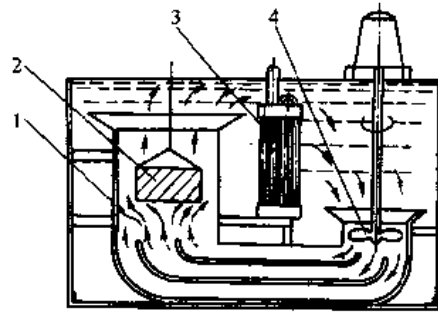


图 9-10 设导向通道的淬火槽
1—导向通道 2—工件 3—冷却器
4—螺旋桨

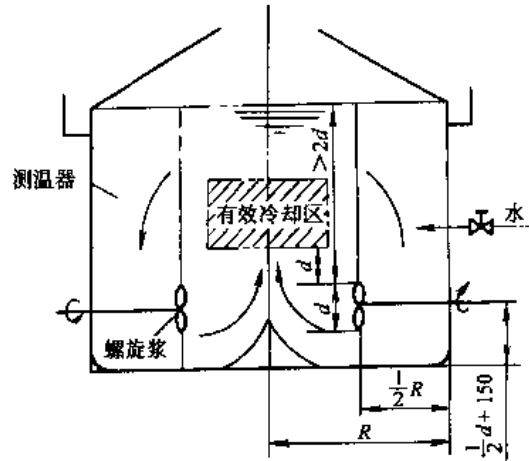


图 9-11 螺旋桨与导向板的安装位置

对 6%MH 聚合物溶液的淬火介质，有试验表明搅拌速度为 0.2~0.5m/s 时，淬火效果最佳。

9.4.5 搅拌器的功率

表 9-2 列举了螺旋桨所需的功率数。表 9-3 为搅拌器功率与搅拌螺旋桨直径的关系。

表 9-2 淬火液容积与机械搅拌器所需功率的关系

淬火槽中 液体容积 /L	流动速度为 15m/min 时需要的功率		
	淬火油 /W·L ⁻¹	水或盐水 /W·L ⁻¹	MH 聚合物液 /W·L ⁻¹
190~3000	0.985	0.788	0.9
3000~7600	1.182	0.788	0.95
7600~11400	1.182	0.985	1.10
>11400	1.382	0.985	1.2

表 9-3 搅拌器功率与搅拌螺旋桨直径的关系

三叶片螺旋桨转数~420r/min			
上置式		侧置式	
功率 /kW	螺旋桨直径 /mm	功率 /kW	螺旋桨直径 /mm
0.18	203	0.74	305
0.25	254	1.47	356
0.37	279	2.21	406
0.55	305	3.68	457
0.74	330	5.52	508
1.11	356	7.36	559
1.47	381	11.04	610
2.21	406	14.72	660 (用于水和盐水)
		18.40	711 用于水和盐水为 660

9.5 淬火槽加热装置

完善的淬火槽应设加热装置。对水及盐水溶液槽常将热水或蒸汽直接通入槽内加热,但会影响盐液的浓度。对碱水溶液、聚合物溶液和油槽最好用管状加热器。用于油槽的加热器,负荷功率应小于 $1.5\text{W}/\text{cm}^2$,以防油局部过热,造成油聚合反应而老化。过热的油还会在电热元件表面裂解,沉积焦油,影响电热元件散热,甚至使电热

元件过热和烧断。对淬火浴槽常在外侧或底部加热。

9.6 淬火介质冷却

9.6.1 冷却方法

1. 自然冷却 依靠液面散热,其散热能力很差,一般仅 $1\sim 3^\circ\text{C}/\text{h}$ 。

2. 水套式冷却 其办法是在淬火槽外设冷却水套,这种方法热交换面积很小,很难达到良好效果,图 9-12 为带冷却水套的淬火槽。

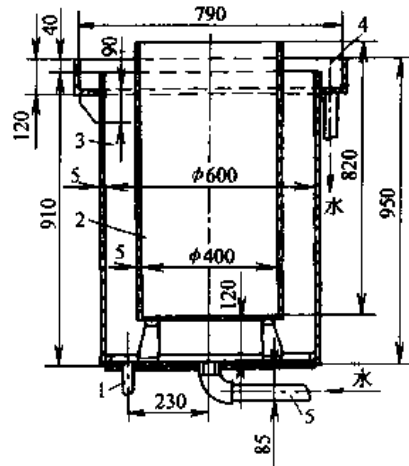


图 9-12 带冷却水套的淬火槽

1—放水孔 2—淬火槽 3—冷却水套
4—冷却水溢流槽 5—冷却水供水管

3. 蛇形管冷却 将钢管或铜管盘绕布置在淬火槽内侧,通入冷却水,冷却淬火介质。此法虽有较大换热面积,但主要冷却槽四周的介质,槽中央仍有较大温差,需加强介质的搅拌才能减小槽内介质的温差。图 9-13 为带蛇形冷却管的淬火槽。

4. 淬火槽独立配冷却循环系统 一个淬火槽独立配冷却循环系统,结构较紧凑,储油量也较少,有如下几种结构形式。

(1) 小型淬火槽自身配冷却器,这种结构是将小型冷却器直接安在淬火槽内的油循环通道中,如图 9-14 所示。

(2) 淬火槽配设冷却循环系统,图 9-15 为配有冷却循环系统的独立淬火槽。该槽还设有可移动的小车,可为多台小型热处理炉服务,其技术性能如表 9-4 所示。

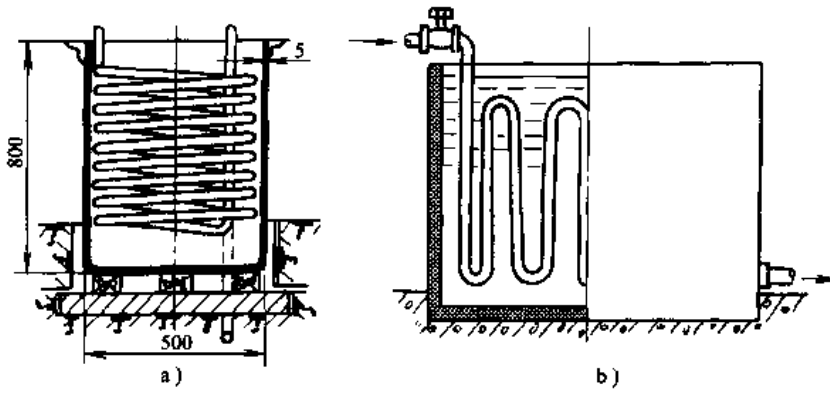


图 9-13 装有蛇形冷却管的淬火槽
a) 螺旋形蛇形管 b) 波形蛇形管

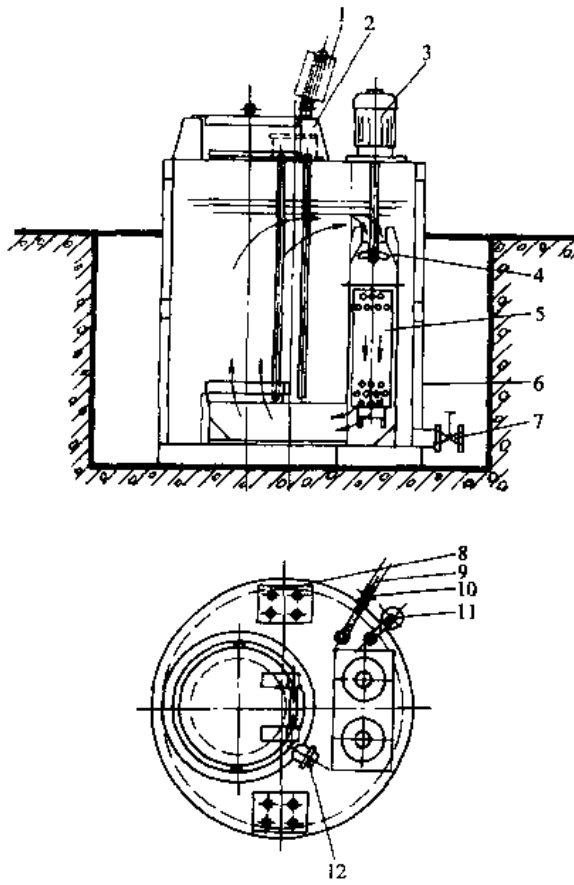


图 9-14 自身带冷却器的淬火槽
1—顶盖 2—蒸发气体出口 3—搅拌器 4—循环通道
5—热交换器 6—槽 7—紧急排放阀 8—介质加热器
9—冷却水进口 10—电磁阀 11—冷却水出口
12—连接排气扇

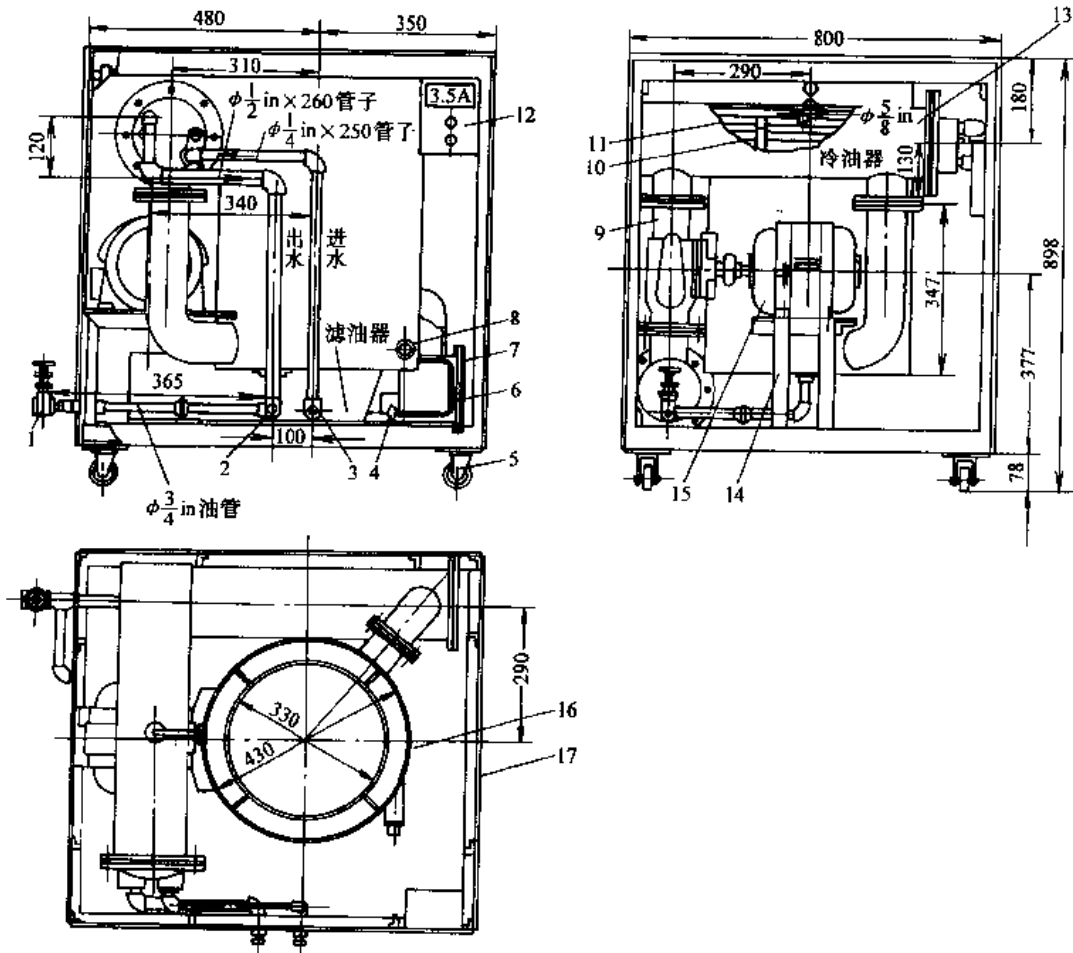


图 9-15 有冷却循环系统移动式淬火槽

- 1—放油管阀门 2—出水管接头 3—进水管接头 4—滤油器外壳 5—行轮 6—滤油器盖
7—过滤网 8—管子堵头 9—油泵 10—冷却管夹头 11—冷却管 12—电磁开关
13—油冷器外壳 14—马达架 15—马达 16—淬火槽支架 17—淬火槽

表 9-4 带有冷却系统淬火槽的技术性能

水温/°C		每小时淬火 钢件重量 /kg	小时 换热量 /kJ	需水量 /L·min ⁻¹	循环 油量 /L·min ⁻¹
进口	出口				
21	32	68	37980	13.7	17.1
24	35	59	32916	12.2	17.1
27	38	50	27852	10.6	17.1
32	40	40	22788	9.1	17.1

注：淬火槽油温为 66~49°C。

(3) 热处理炉独立配置冷却循环系统，图 9-16 为与箱式可控气氛炉配套的淬火槽，设在炉子前室的下面，在淬火槽侧面设有独立的油冷却循环系统，如图 9-17 所示。

5. 热处理车间统一设置冷却循环系统

(1) 设有集液槽的冷却循环系统，这种系统油的循环流动路线是，热油从溢流槽流入集液槽，油中杂质在集液槽中沉积；油经过滤器，再由液压泵将热油打入换热器，热油被冷却后，进入淬火槽，如图 9-18 所示。

(2) 不设集液槽的冷却循环系统，这种系统油的循环路线是，热油经液压泵从溢流槽抽出，经过滤器到换热器，冷却后的油又回到油槽内。如果要加大油流动速度，可另设一油循环系统，即从油槽上部抽油又从油槽下部打入。这种系统结构紧凑，油的冷却完全由换热器承担。油中的污物从过滤器清除，或沉积在槽底。图 9-19 为该系统油的流程图。

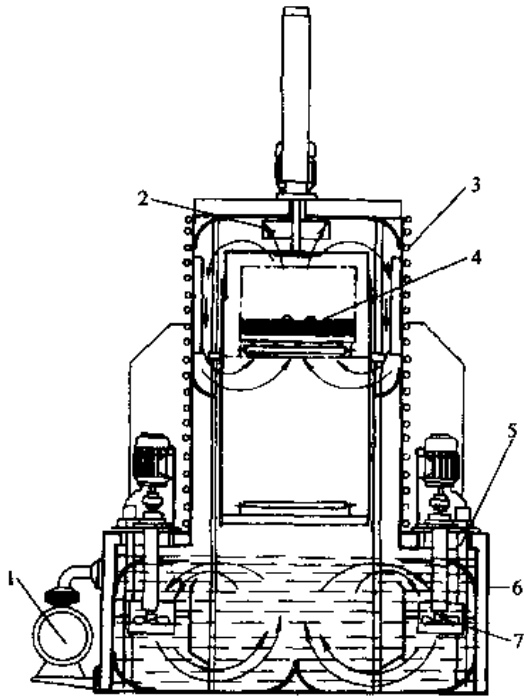


图 9-16 可控气氛密封箱式炉淬火槽
 1—外部淬火油冷却系统 2—气氛循环风扇
 3—外壳冷却 4—冷却室上部炉料位置
 5—加热元件 6—绝热淬火槽 7—带屏蔽的搅拌器

其内部常用隔板隔成二或三部分,分别作存液、沉淀和备用。集液槽的容积应大于所服务的全部淬火槽及冷却系统中淬火介质容积的总和。对集油槽一般加大 30%~40%;对集水及水溶液槽,要加大 20%~30%。槽内隔板的高度约为槽高的 3/4。集油槽一般设入油孔和放油孔,以便维修。进油管应插到液面以下,吸油管应插到槽底部,其末端应加过滤网。要有液面标尺和紧急放油阀门。集油槽还应考虑设保温和加热装置。

我国许多老式油冷却循环系统,不设冷却器,把集油槽做得很大,依靠自然冷却。这种结构带来油储量,油易老化、更换困难,火灾危险性大、占地大和地坑深等问题。

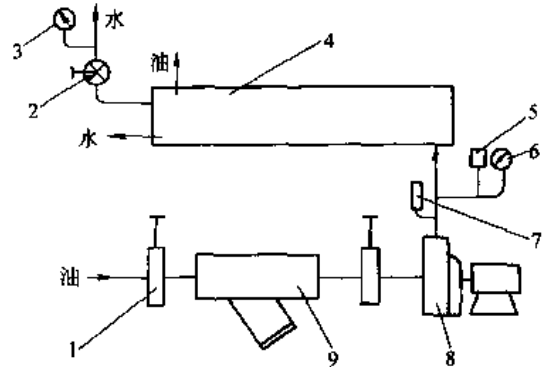


图 9-17 独立的冷却循环系统

- 1—闸阀 2—球阀 3—压力表 4—冷却器
 5—控制继电器 6—压力表 7—温度控制仪 8—泵 9—过滤器

9.6.2 淬火介质冷却循环系统的组成

1. 集液槽 集液槽通常是由钢板焊成的长方形或圆筒形槽体。集液槽常兼做事故放油槽用,

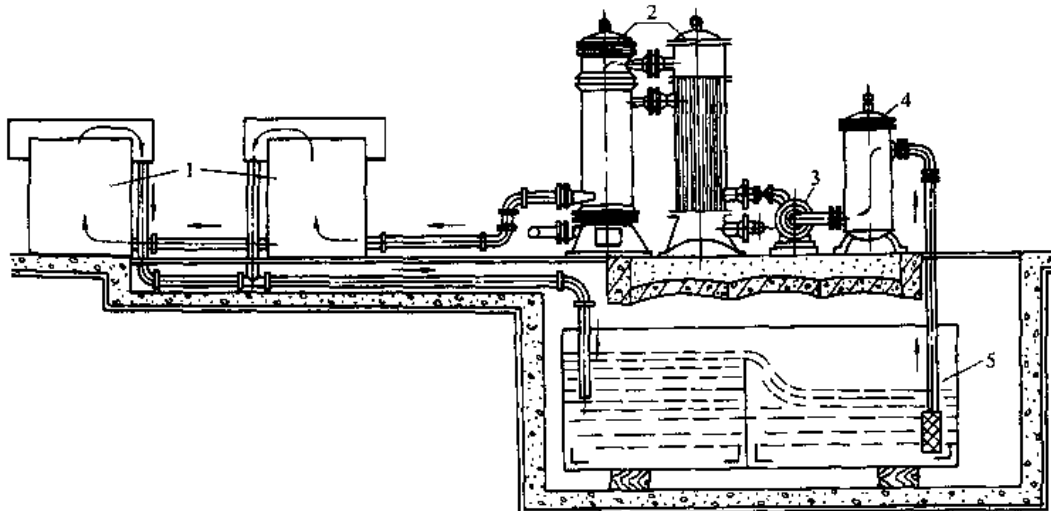


图 9-18 设集液槽油的冷却循环系统

- 1—淬火槽 2—换热器 3—液压泵 4—过滤器 5—集液槽

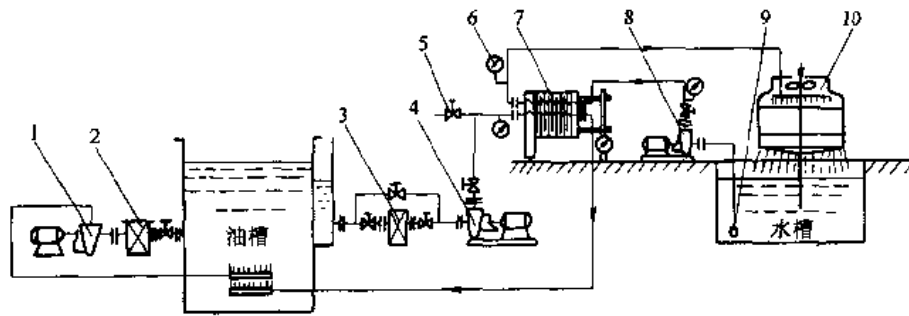


图 9-19 不设集液槽的油冷却循环系统

1、4—液压泵 2、3—过滤器 5—阀门 6—压力表 7—换热器 8—水泵
9—底阀 10—冷却水塔

表 9-5 过滤器的型号及技术性能

型 号	公称通径 D_N	过滤面积 $/m^2$	外形尺寸 $/mm \times mm \times mm$	通过能力 $/L \cdot min^{-1}$
SLQ-32	32	0.08	397×340×440	130/310
SLQ-40	40	0.21	480×376×515	330/790
SLQ-50	50	0.31	1023×330×800	485/1160
SLQ-65	65	0.52	1087×374×860	820/1960
SLQ-80	80	0.83	1204×370×990	1320/3100
SLQ-100	100	1.31	1337×442×1190	1990/4750
SLQ-125	125	2.20	1955×755×1270	3340/8000
SLQ-150	150	3.30	1955×755×1530	5000/12000

注：公称压力皆为 0.6MPa；通过能力栏中第一个数字为 80 μm 网孔时的通过能力，后一数为 120 μm 时的能力。

2. 过滤器 过滤器安装在集液槽与泵之间；主要作用是隔离氧化皮、盐渣等污物，保护泵和换热器。常用双筒网式过滤器，工作时一组过滤器投入运行，另一组备用或清理。表 9-5 为 SLQ 系列过滤器的型号和技术规格，它所采用的过滤网孔有 80 μm 和 120 μm 。这对热处理冷却系统的过滤，过于严格，常造成过早堵塞。可选用 0.5mm×0.5mm 网孔的过滤器。

3. 泵 水及水溶液淬火槽多选用离心水泵，其工作压力一般为 0.3~0.6MPa。输送盐水、苛性碱等水溶液则应选用塑料泵和耐蚀泵。油冷却系统常选用齿轮泵和离心油泵。离心油泵的结构与离心水泵相近似。当油的运动粘度 < 20mm²/s 时，离心油泵的性能与离心水泵相近。

泵的性能除流量和扬程外，要注意泵的吸程和允许的安装高度。输送热水、热油的泵有可能发生气蚀现象，使泵不能正常工作，温度越高影响越大。为避免泵发生气蚀，热处理冷却系统的泵一般安装在淬火油槽的下部。

4. 冷却器（换热器）冷却器（换热器）用于油冷却的有列管式、板式、螺旋板式、复波伞式和风冷式；用于水冷却的有塔式。

(1) 板式冷却器，其结构如图 9-20 所示意，它由若干波纹板交错叠装，隔成等距离的通道。热油和冷却水交错通过相邻通道，经波纹板进行热交换，形成二维传热面交换器，可制成很大的换热面。表 9-6 为板状冷却器的型号和性能。表 9-7 为板式冷却器的结构尺寸。

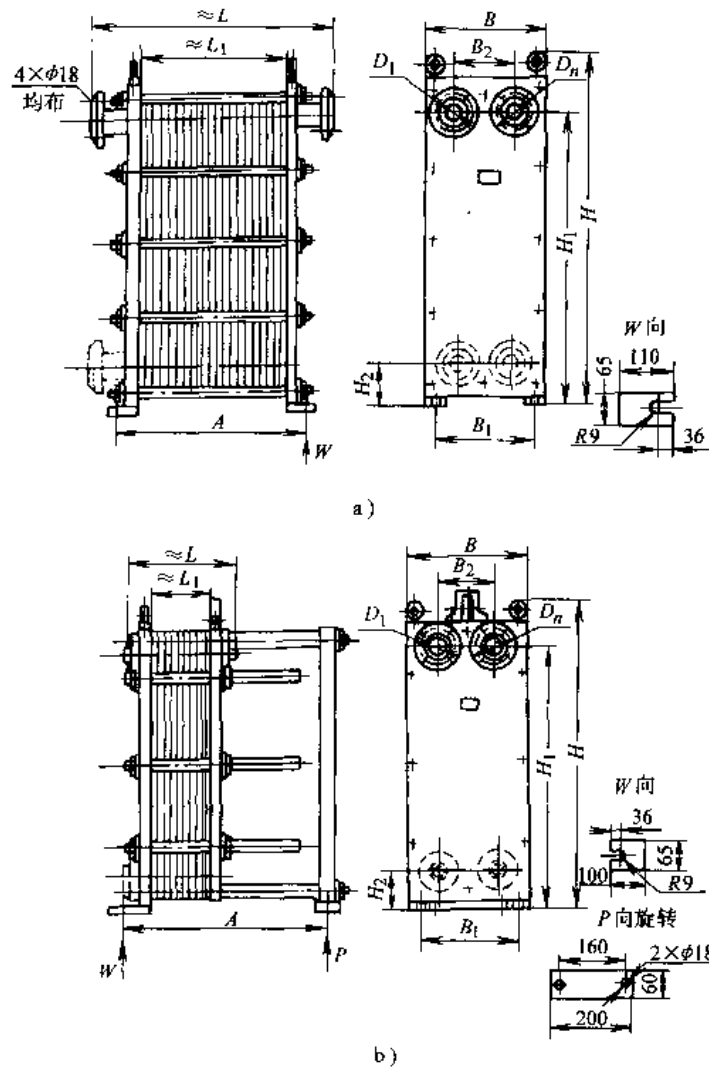


图 9-20 板式冷却器

a) 四支座式 b) 二支座式

表 9-6 板状冷却器的型号和性能

型 号	公称冷 却面积 /m ²	油流量/L·min ⁻¹		水流量/L·min ⁻¹		进油 温度 /°C	出油 温度 /°C	油压降 /MPa	进水 温度 /°C
		L-AN46 全损 耗系统用油	L-AN32 全损 耗系统用油	L-AN46 全损 耗系统用油	L-AN32 全损 耗系统用油				
BRL0.05-1.5	1.5	20	10	16	8	50	≤42	≤0.1	≤30
BRL0.05-2	2	32	16	25	13				
BRL0.05-2.5	2.5	50	25	40	20				
BRL0.1-3	3	80	40	64	32				
BRL0.1-5	5	125	63	100	50				
BRL0.1-7	7	200	100	160	80				
BRL0.1-10	10	250	125	200	100				

(续)

型 号	公称冷却面积 /m ²	油流量/L·min ⁻¹		水流量/L·min ⁻¹		进油温度 /°C	出油温度 /°C	油压降 /MPa	进水温度 /°C
		L-AN46 全损耗系统用油	L-AN32 全损耗系统用油	L-AN46 全损耗系统用油	L-AN32 全损耗系统用油				
BRL0.2-13	13	400	160	320	130	50	≤42	≤0.1	≤30
BRL0.2-18	18	500	250	400	200				
BRL0.2-24	24	600	315	500	250				
BRL0.3A-30	30	650	400	520	320				
BRL0.3A-35	35	700	500	560	400				
BRL0.3A-40	40	950	630	800	500				
BRL0.5-60	60	1100	800	900	640				
BRL0.5-70	70	1300	1000	1050	800				
BRL0.5-80	80	2100	1600	1670	1280				
BRL0.5-120	120	3000	2100	2400	1600				
BRL1.0-50	50	1000	715	850	570				
BRL1.0-80	80	2100	1600	1670	1280				
BRL1.0-100	100	2500	1800	2040	1440				
BRL1.0-120	120	3000	2100	2400	1600				
BRL1.0-150	150	3500	2500	2950	2400				
BRL1.0-180	180	4000	2850	3500	2600				
BRL1.0-200	200	4500	3150	3800	3000				
BRL1.0-250	250	5000	3500	4400	3400				

表 9-7 板状冷却器的结构尺寸

(mm)

尺寸	板片规格 公称冷却面积/m ²			0.1				0.2A			0.3A			0.5 (x)			
				0.1 (x)				0.2A (x)			0.3A (x)						
	1.5	2	2.5	3	5	7	10	13	18	24	30	35	40	60	70	80	120
L_1	$3.8 \times n$			$4.9 \times n$				$6.5 \times n$			$6.2 \times n$			$4.8 \times n$			
A	$L_1 + 120$			$L_1 + 128$				$L_2 + 150$			$L_1 + 46$			$n \times 7 - 805$			
				$n \times 7 + 410$				$n \times 9 + 720$			$n \times 10 + 600$						
B_1	165			250				335			200			310			
H_1	530			636.5				980			1400			1563			
								1062									
L	$L_1 + 180$			$L_1 + 144$				$L_1 + 312$			$L_1 + 460$			$L_1 + 500$			
B_2	80			142				190			218			268			
H_2	74			88.5				140			415			230			
								222									

(续)

尺寸	板片规格 公称冷却面积, m ²		0.05				0.1				0.2A			0.3A			0.5 (x)			
			0.1 (x)				0.2A (x)			0.3A (x)										
			1.5	2	2.5	3	5	7	10	13	18	24	30	35	40	60	70	80	120	
H	638		760				1164			1598			1840							
			778				1246													
B	215		315				400			480			590							
D _n	G1 ¹ / ₄ B		32	40	50	60	55			80			125							
D ₁	—		92				145			160			210							
重量 (kg) ≈	73	80	86	160	200	270	320	500	700	930	965	1040	1115	1650	1790	1925	2450			
				170	210	280	330	530	730	965	985	1080	1160							

注: 1. 除 0.05、0.1 及 0.1 (x) 外, 其余连接法兰连接尺寸按 GB 2555-81 《一般用途法兰连接尺寸》(p_n=1MPa) 的规定。

2. $n = \frac{\text{公称冷却面积}}{\text{单板冷却面积}} + 1$, 表示板片数。

(2) 列管式冷却器, 图 9-21 为列管式冷却器示意图, 在钢制圆筒形外壳中, 沿轴向布置多根小

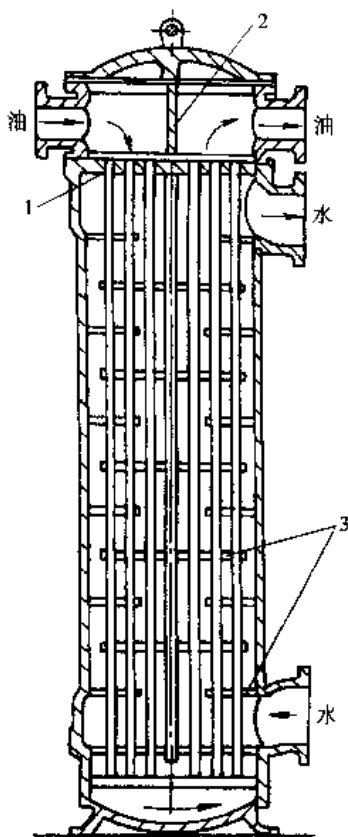


图 9-21 列管式冷却器示意图
1—管板 2—隔板 3—折流隔板

直径纯铜管或钢管, 冷却水从管内流过, 热油从管外流过, 并由折流板导向, 曲折流动。

列管式油冷却器, 有 GLC 系列, GLL 系列, GLL-L 系列 (立式), 适用介质为 N10~N460 工业润滑油, 温度不高于 100°C, 冷却水温度不高于 30°C。GLC 系列, 特别适用于小流量的冷却。

表 9-8 为列管式冷却器特性参数。表 9-9 为其型号和油流量。

(3) 螺旋板式冷却器, 它的结构是由两张相互平行的钢板卷制而成, 形成通道, 两种介质在各自通道内逆向流动, 换热线路长, 有较高换热系数。

(4) 复波伞冷却器, 它的板片用 1Cr18Ni9Ti 钢板制成, 冷却器的换热系数为 348W/(m²·°C), 冷却效果一般, 价格较高。

(5) 风冷式冷却器, 它由换热翅片的管束构成的翅管和轴流风扇组成。用风扇强制通风来冷却在管内流动的油液。翅管可用铝、铜、钢或不锈钢制造并钎焊或滚压扩管连接于集流排。空气靠风扇鼓风或抽风流过翅管。它应用于缺乏冷却水源或者周围空气温度至少比油液温度低 6~10°C 的地方。其优点是, 消除了水—油渗漏的可能性。其缺点是, 风机噪声较大, 要求大扬程的油泵 (如齿轮泵), 造价较高, 这种冷却器换热系数为 46W/(m²·°C)。

表 9-8 列管式冷却器特性参数

系列	公称压力 /MPa	介质粘度	进油温度 /°C	进水温度 /°C	压力损失/MPa		油水流量比	热交换系数 /W·(m ² ·°C) ⁻¹
					油侧	水侧		
GLC	0.63、1、1.6	N68	55±1	≤30	≤0.1	≤0.05	1:1	≥550
GLL	0.63	N68	50±1	≤30	≤0.1	≤0.05	1:1.5	≥320
GLL-L	0.63	N68	50±1	≤30	≤0.1	≤0.05	1:1.5	≥320

表 9-9 列管式油冷却器的型号与油流量

型号	GLC1	GLC2	GLC3	GL4	GLL3	GLL4	GLL5	GLL6	GLL-L5	GLL-L6
流量 /L·min ⁻¹	0.6~5.1	1.8~9	75~250	230~470	75~150	250~650	625~1250	1500~2500	625~1250	1500~2500

注：各型号又分有若干小型号，各有具体的油流量。

(6) 塔式冷却器，是较大型的水冷却器，它依靠离心泵把热水提升到塔顶，由上部流下经过散热器冷却。

9.7 淬火冷却系统热工计算

9.7.1 淬火介质需要量

(1) 淬火件放出的热量

$$Q = G (C_{S_1} t_{S_1} - C_{S_2} t_{S_2})$$

式中 Q ——每批淬火件放出的热量 (kJ/批)；

t_{S_1} 、 t_{S_2} ——工件冷却开始和終了温度 (°C)；

C_{S_1} 、 C_{S_2} ——工件冷却开始和終了比热容 [kJ/(kg·°C)]。

(2) 淬火介质需要量

$$V = Q / [\rho \bar{C}_0 (t_{01} - t_{02})]$$

式中 V ——计算的淬火介质需要量 (m³)；

\bar{C}_0 ——淬火介质平均比热容 [kJ/(kg·°C)]，对于 20~100°C 的油， $\bar{C}_0 = 1.88 \sim 2.09$ kJ/(kg·°C)；对于 10% NaOH， $\bar{C}_0 = 3.52$ kJ/(kg·°C)；对于水 $\bar{C}_0 = 4.18$ kJ/(kg·°C)；

t_{01} 、 t_{02} ——介质終了和开始的温度 (°C)；

ρ ——淬火介质密度 (kg/m³)，油为 870 kg/m³。

实际选用的介质需要量，对油应加大 10%~25% (质量分数)。

图 9-22 为 1kg 钢材从 850°C 冷却到 30°C 时，淬火介质上升的温度与介质容量的关系。

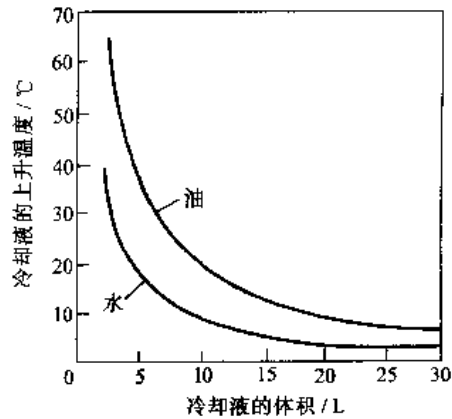


图 9-22 冷却介质的体积与温度上升的关系 (1kg 钢材从 850°C 冷却到 30°C 时)

表 9-10 为淬火件的质量与水淬火介质需要量的关系。表 9-11 为淬火件的质量与油淬火介质需要量的关系。

9.7.2 冷却器的计算

选择冷却器的主要指标是换热面积和冷却介质循环量。

1. 换热面积计算式

$$A = q / (\alpha_r \Delta t_m)$$

式中 A ——所需的换热面积 (m²)，通常以通油一侧为准；

q ——每小时换热量 (W)；

α_r ——冷却器综合换热系数 [W/(m²·°C)]；

Δt_m ——热介质与冷却水的平均温差 (°C)。

表 9-10 淬火件质量与水淬火介质体积的关系 (L)

淬火温度 /°C	淬火后的水温 (最初的水温 10°C)									
	20°C (Δt10°C)					30°C (Δt20°C)				
	钢材的质量 (kg)					钢材的质量 (kg)				
	10	20	30	40	50	10	20	30	40	50
950	149	298	447	596	745	74	148	222	296	370
900	140	280	420	560	700	70	140	210	280	350
850	133	266	399	532	665	66	132	198	264	330
800	125	250	375	500	625	62	124	186	248	310
750	117	234	351	468	585	58	116	174	232	290

表 9-11 淬火件质量与油淬火介质体积的关系 (L)

淬火温度 /°C	淬火后的油温 (°C) (最初的油温 50°C)									
	70 (Δt20°C)					80 (Δt30°C)				
	钢材的质量 (kg)					钢材的质量 (kg)				
	10	20	30	40	50	10	20	30	40	50
1000	192 (77)	384 (154)	576 (231)	768 (308)	960 (385)	128 (64)	256 (128)	384 (192)	512 (256)	640 (320)
950	182 (73)	364 (146)	546 (219)	728 (292)	910 (365)	122 (61)	244 (122)	366 (183)	488 (244)	610 (305)
900	172 (69)	344 (138)	516 (207)	688 (276)	860 (345)	115 (58)	230 (116)	345 (174)	460 (232)	575 (290)
850	161 (65)	322 (130)	483 (195)	644 (260)	805 (325)	108 (54)	216 (108)	324 (162)	432 (216)	540 (270)
800	151 (61)	302 (162)	453 (183)	604 (244)	755 (305)	101 (51)	202 (102)	303 (153)	404 (204)	505 (255)

注: () 的数字是最初的油温为 20°C (室温) 时的值。

(1) 换热量为需要冷却器完成的热交换量, 等于冷却系统总发热量减去冷却系统自然散失的热量。一般取淬火件每小时传给淬火介质的热量。

(2) 冷却器综合换热系数, 换热系数与冷却器的结构型式、材料、冷却介质粘度、温度及流速等因素有关, 工程计算多从冷却器的产品样本中查得。图 9-23 为板状油冷却器的换热系数与油在板片间流速的关系, 在图中还表示了油流在冷却器流动过程中的阻力损失 Δp。

(3) 热介质与冷却水的平均温差, Δt_m 通常按

下式求出对流平均温度。

$$\Delta t_m = \frac{(t_{01} - t_{w2}) - (t_{02} - t_{w1})}{\ln \left(\frac{t_{01} - t_{w2}}{t_{02} - t_{w1}} \right)}$$

式中 t₀₁、t₀₂ —— 为进、出口热介质温度 (°C);
t_{w1}、t_{w2} —— 为进、出口水温度, 一般地区取 18°C 和 28°C; 夏季水温较高的地区取 28°C、34°C。

2. 冷却器油流量及水流量 每个冷却器都有其油流量的指标, 如表 9-9 所示。

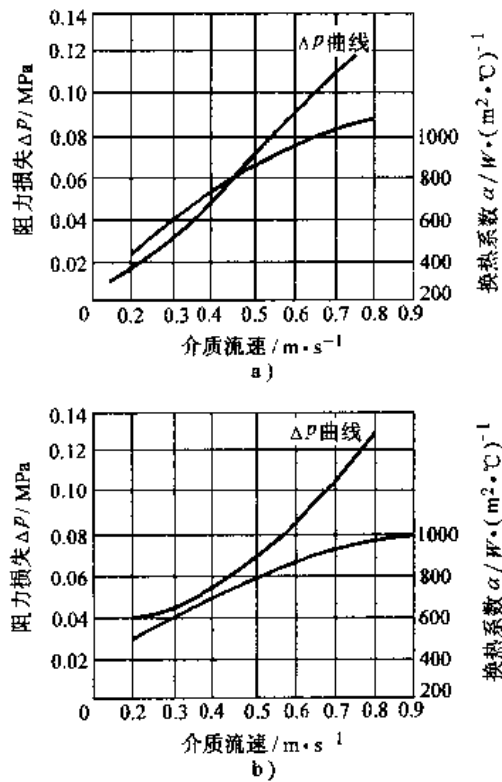


图 9-23 板状冷却器换热系数

a) BR0.2 系列 b) BR0.3 系列

对某一型号的冷却器,在该流量和热冷介质的条件下,油每循环一次可降低的温度是定值。例

如,进油温度 50°C,出油温度为 42°C,降温 8°C。若该流量的淬火油要降低 40°C,则应循环 5 次。这里存在着工艺时间的问题,即工艺上要求间隔多长时间将油降低 40°C。因此,冷却器的选择,应根据热处理工艺要求,计算换热面积,同时核对一下冷却器的油流量及降温特性。

冷却水的用量,可通过冷却器内平衡求得。工程应用时,可从冷却器产品样本中直接查出。

3. 板状冷却器流程组合形式 所谓冷却器流程组合形式是指热、冷介质在冷却器中分股和流向的组合。以图 9-24 冷却器流程示意图为例,该冷却器由 21 片板组成,形成 20 个通道;热、冷介质逆向流动,流程组合形式为 $(2 \times 3 + 1 \times 4) / (2 \times 3 + 1 \times 4)$,分子表示热介质流程组合形式,分母表示冷介质的组合形式;该组合形式表示 2 组 3 通道加 1 组 4 通道。组数(流程数)是 3,为奇数流程,此流程热介质从固定板上口流入从活动板的下口流出。此流程热介质在板间通道内的流速等于总流量除以 3 个通道的截面积。由此可见,板状冷却器的流程组合形式影响介质在冷却器内的流速和进出口位置。流速影响冷却器的换热系数和流动阻力,设计者必须均衡此两参数,合理确定组合形式。

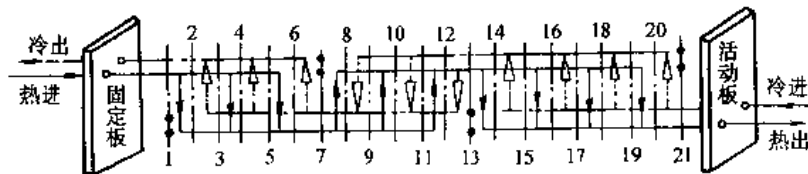


图 9-24 板状冷却器流程组合示例图

9.8 淬火槽输送机械

9.8.1 淬火槽输送机械的作用

淬火槽输送机械的作用是实现淬火过程机械化,并为自动控制创造条件,以提高淬火冷却均匀度、淬火过程控制准确性及淬火效果和减小变形和开裂等。

淬火槽输送机械应与淬火工艺方法、淬火介质、淬火件形状、生产批量、作业方式及前后工序的输送机械型式相适应。

9.8.2 间隙作业淬火槽提升机械

1. 悬臂式提升机 图 9-25 所示为一种悬臂式气动升降台提升机,由提升气缸通过活塞杆使承接淬火件的托盘上下运动。

2. 提斗式提升机 图 9-26 所示为提斗式提升机,由气缸带动料筐托盘沿导向柱上下运动。

3. 翻斗式缆车提升机 图 9-27 所示为翻斗式缆车提升机,由缆索拉料筐沿倾斜导向架上升,到极限位置翻倒。

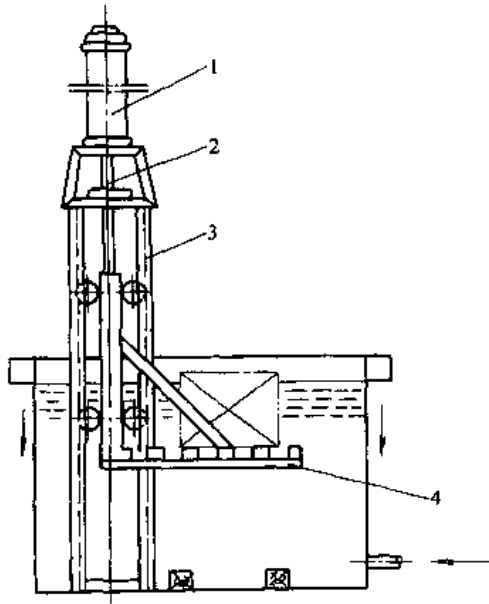


图 9-25 悬臂式提升机

1—汽缸 2—活塞杆 3—导向架 4 托盘

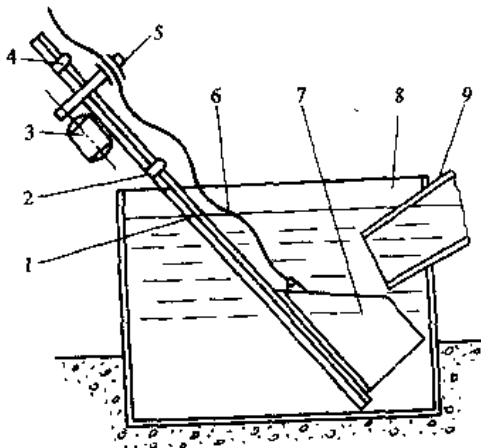


图 9-26 提斗式提升机

1—支架 2、4—限位开关 3—电动机
5—螺母 6—丝杠 7—料斗 8—淬火槽 9—滑槽

4. 吊筐式提升机 图 9-28 所示为吊筐式提升机，由吊车吊着活动料筐，料筐沿导向支架上升到极限位置，倾斜将工件倒出。

9.8.3 连续作业淬火输送机械

1. 输送带式输送机械 图 9-29 所示为输送带式输送机。输送带分为水平和提升两部分。工件

主要在水平部分上冷却，然后由提升部分运出淬火槽。输送带运动速度可以依据淬火时间调节。输送带的倾斜角为 $30^{\circ} \sim 45^{\circ}$ 。在输送带上常焊上横向挡板，以防工件下滑。

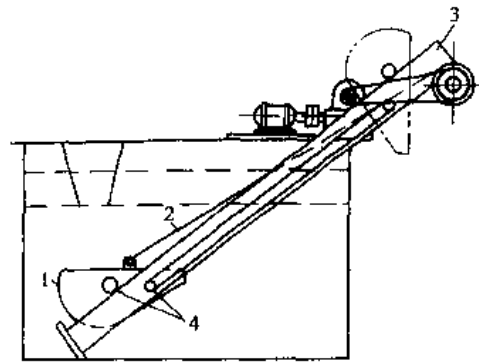


图 9-27 翻斗式缆车提升机

1—料斗 2—缆索 3—导轨 4—滚轮

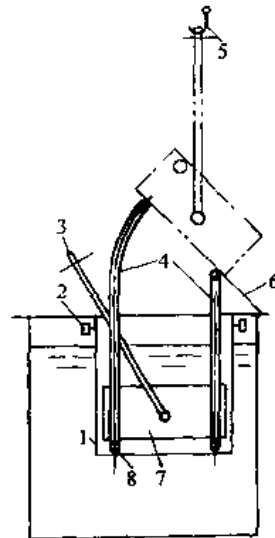


图 9-28 吊筐式提升机

1—吊筐架 2—吊筐滚轮 3—吊筐吊杆 4—倒料导轨 5—吊车吊钩
6—料筐侧壁活叶 7—活动料筐 8—料筐导向滚轮

2. 螺旋滚筒输送机 图 9-30 所示为螺旋滚筒输送机。由蜗轮蜗杆带动滚筒旋转，凭借筒内壁上的螺旋叶片向上运送工件。

3. 振动传送垂直提升机 图 9-31 所示为振动传送垂直提升机。由电磁振动器使立式螺旋输送带发生共振，工件则沿螺旋板振动上升。

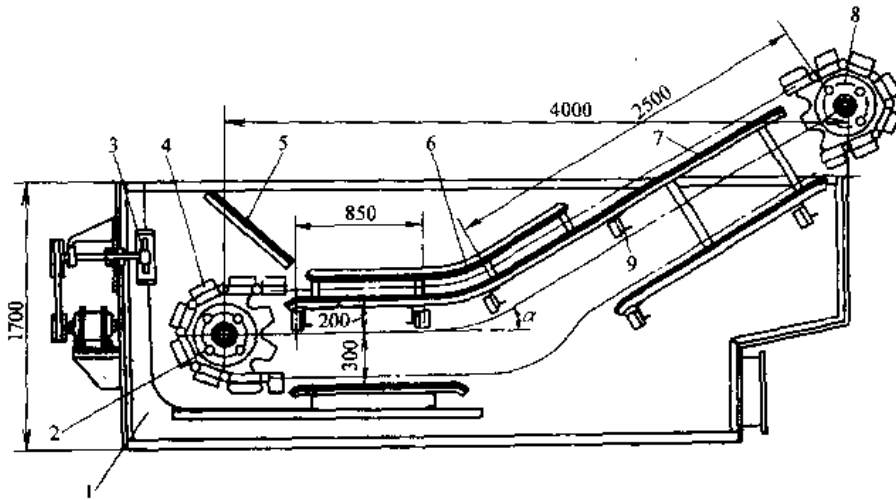


图 9-29 输送带输送机

- 1-淬火槽 2-从动链轮 3-搅拌器 4-输送链 5-落料导向板 6-改向板
7-托板 8-主动链轮 9-横支撑

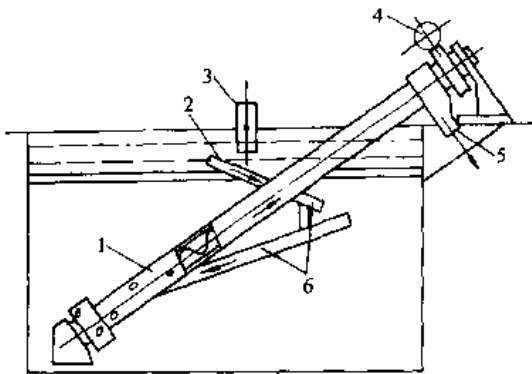


图 9-30 螺旋滚筒输送机

- 1-内螺旋滚筒 2、6-工件冷却导槽
3-下料口 4-蜗轮蜗杆 5-出料口

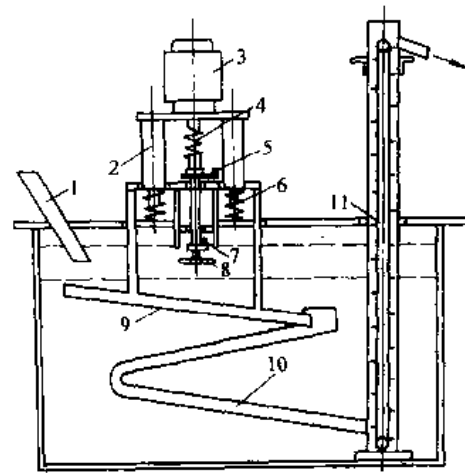


图 9-31 振动传送式提升机

- 1-淬火工件导槽 2-支柱 3-电动机 4-扭力簧 5-上偏心块 6-弹簧 7-下偏心块
8-搅拌叶片 9-振动滑板 10-滚道
11-立式输送带

4. 液流式提升机 图 9-32 所示为液流提升机。由液压泵向淬火管道喷入淬火介质，高速的淬火介质将落入管道中的工件输送出淬火槽。

5. 磁吸引提升机 图 9-33 所示为配磁吸引提升机的淬火槽，磁吸铁条安在输送带下滑道内部，保护它不受损伤。淬火件通过电动机带动密封在滑道支架内部的磁性传送带而被提出淬火槽，在输送带端部通过消磁圈进入收集箱中。

该淬火槽设有油喷射装置，将淬火液喷向落料口。在淬火槽旁设油冷却器，有两个恒温控制器，一个是双触点恒温控制器，控制淬火槽加热和冷却；另一个是安全控温器，防止油温过热。

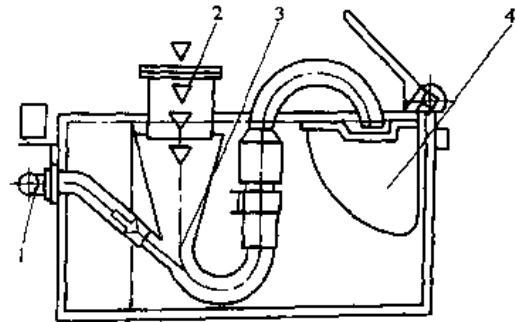


图 9-32 液流式提升机

- 1-液压泵 2-料斗 3-淬火管道弯管口 4-储料斗

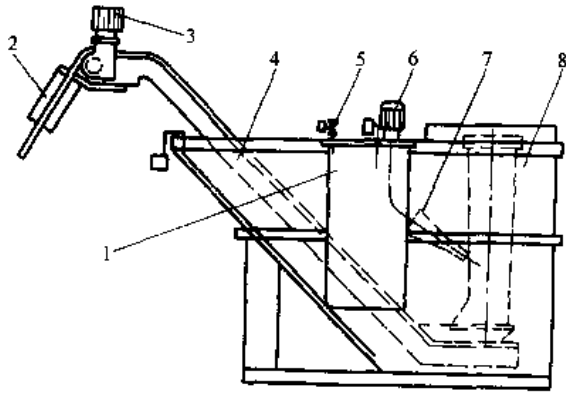


图 9-33 磁吸引提升机淬火槽

- 1—油冷却器 2—消磁器 3—提升电动机
- 4—磁吸引输送带 5—恒温器 6—液压泵
- 7—喷嘴 8—油槽

动齿条，通过齿轮使导向柱旋转，实现托架转位。

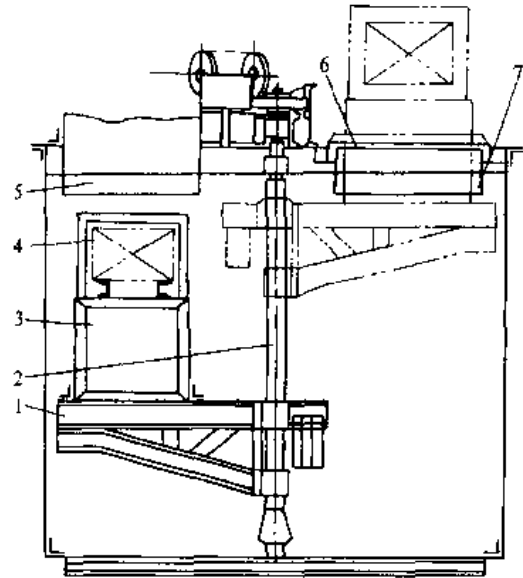


图 9-34 托架式升降、转位机

- 1—托架 2—回转架 3—料台 4—装载工件的料盘
- 5—升料口 6—水封盖 7—出料口

9.8.4 升降、转位式淬火机械

1. 托架式升降、转位机械 图 9-34 所示为一种回转托架式升降、转位机。由气缸拉动链条装置，使托架沿导向柱上下运动。另设一气缸推

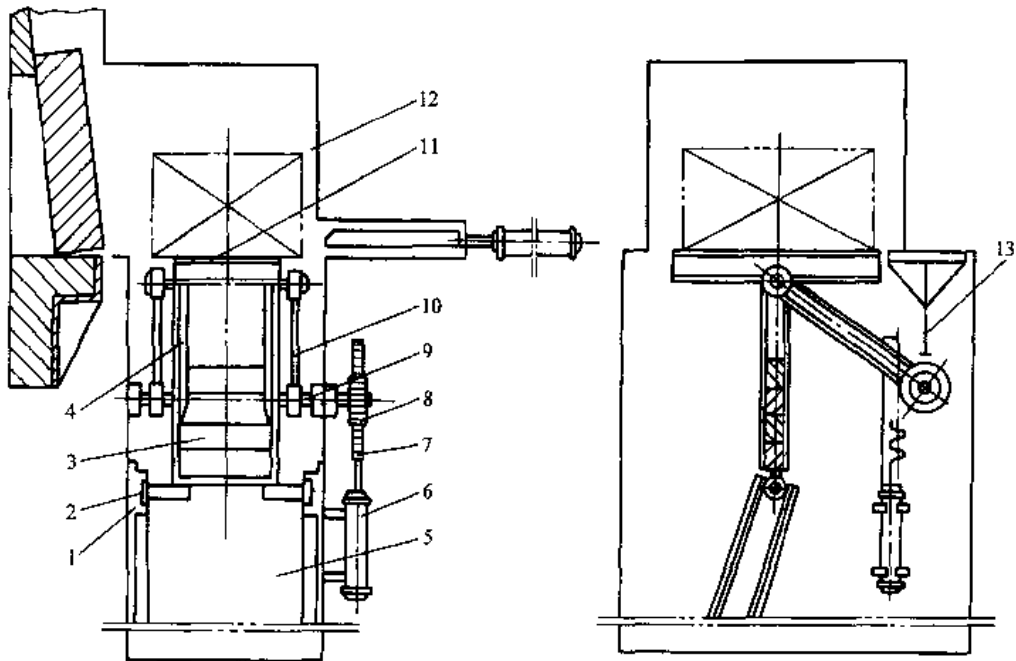


图 9-35 曲柄连杆式升降、转位机

- 1—导板 2—导轮 3—配重 4—连杆臂 5—淬火槽 6—液压缸 7—齿条 8—齿轮
- 9—转轴 10—连杆 11—升降托板 12—淬火槽进出料室 13—限位隔板

2. 曲柄连杆式升降、转位机 图 9-35 所示为一种曲柄连杆式升降、转位机。由气缸推动齿条，通过齿轮带动两对连杆机构，使托架升降。

3. V形缆车升降、转位机 图 9-36 所示为 V形缆车式升降、转位机。它依靠缆车拖动托架沿倾斜滑道作上下运动，在下位点由另一缆车拖动机械承接工件，实现转位。

4. 转位升降机在推杆式连续渗碳炉中的应用 图 9-37 所示为在推杆式连续渗碳炉应用的直升降式与转位式两种淬火槽的比较。采用转位式淬火装置可使淬火室的气氛稳定，防止因开炉门时空气侵入引起爆炸的危险，可减少因开炉门造成保护气体的损失。

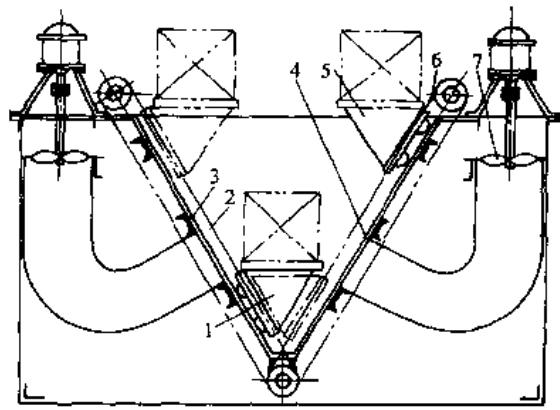


图 9-36 V形缆车式升降、转位机

1—装载工件的缆车 I 2、6—链条 3、4—导轨
5—装载工件的缆车 II 7—搅拌机

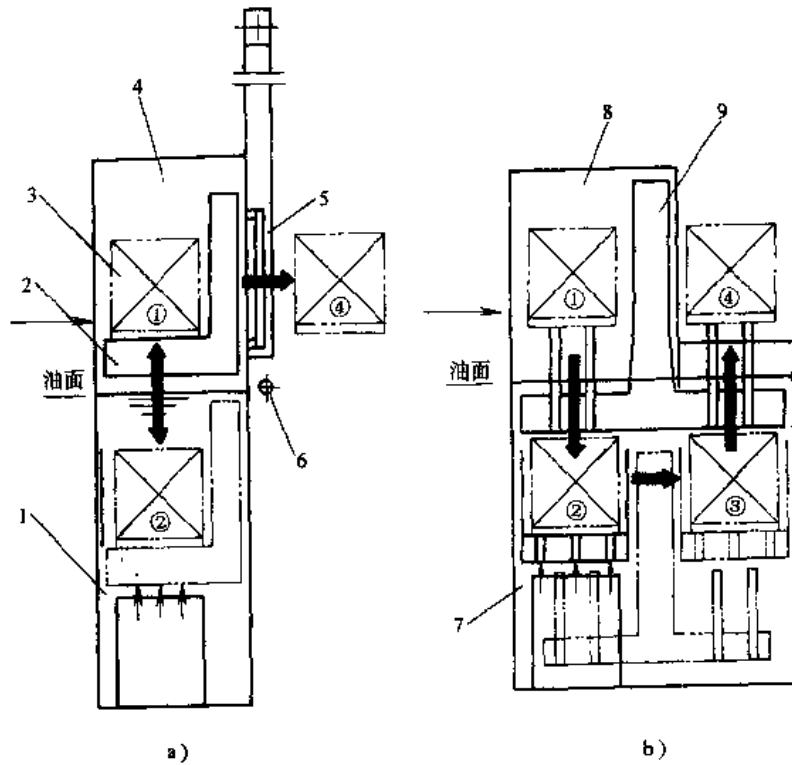


图 9-37 转位式淬火装置与直升降式淬火装置的比较

a) 直升降式 b) 转位式

1、7—淬火槽 2—直上下降降机 3—工件 4、8—淬火冷却室 5—炉门
6—火帘 9—转位升降机

注：图中数码号表示淬火件动作位置的顺序

9.9 冷却过程的控制装置

9.9.1 冷却过程的控制参数

1. 介质成分 介质成分指介质类别、型号、溶液中溶质的成分和含量及使用过程中成分的稳定性。在目前生产状况下, 介质成分是事先选择的, 选择的主要依据是钢材的特性, 即钢材相变特性和导热特性, 以及淬火件的技术要求。

2. 淬火介质温度 介质温度指温度的设定值及淬火过程中温度的变化值。温度影响介质粘度、流动性、淬火溶液溶质的附着状态, 从而影响介质与工件的热交换和冷却速度。介质温度控制主要是对淬火槽容量、流量、介质冷却器和加热器的控制。

3. 淬火介质运动状态 淬火介质运动状态是指介质流动形态, 即层流或紊流及介质运动相对于工件的方向。介质运动状态影响淬火介质的烈度和介质在槽内温度均匀度。介质运动状态决定于介质搅动形式、介质流速和运动方向。

4. 淬火过程时间 淬火过程时间不但指总冷却时间, 还指通过相变区特性点的冷却时间, 即通过钢材C曲线最不稳定点和马氏体转变点的时间, 以及冷却过程中蒸汽膜阶段、沸腾阶段、对流阶段三个热交换过程的时间。这些时间阶段是由理论计算, 并经试验验证确定的。

9.9.2 淬火槽的控制装置

1. 综合控制的淬火槽 图9-38所示的淬火槽采取手动调速装置; 控制搅拌器的速度; 淬火台淬火中进行上下脉动, 脉动次数和幅度在PC机的程序内设定; 在淬火位置两侧布置喷射管和喷嘴, 以控制喷射的时刻和时间。

2. 设液流调节器的淬火槽 图9-39所示的淬火槽冷却参数的控制, 主要通过控制搅拌器转速和液流通道的阻力来实现淬火时介质流速的自由设定。搅拌器的速度通过频率变换器来控制, 在液流导向管内设水流调节器, 改变其流量。

3. 冷却过程控时浸淬系统 控时浸淬系统是在冷却过程中划分时间阶段进行控制的装置。控制的主要手段是控制搅拌强度, 使工件在淬火冷却的各个时间阶段获得不同的冷却速度, 例如在淬火初始阶段搅拌速度最大, 在接近马氏体转

变点时, 搅拌速度降到最小。冷却过程的时间和搅拌速度是由计算机控制的。

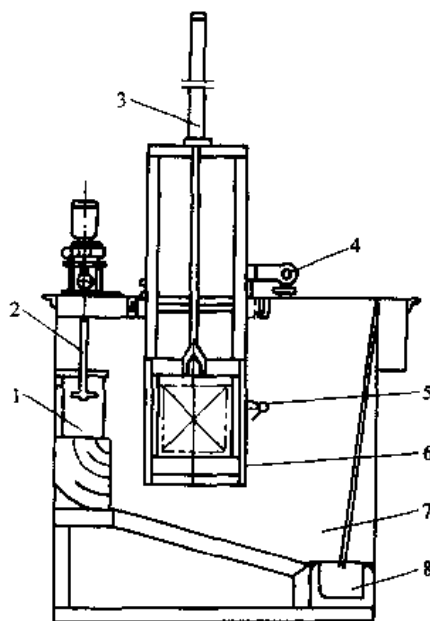


图 9-38 综合控制的淬火槽

1—导流筒 2—搅拌器 3—升降液压缸
4—平移液压缸 5—喷射喷嘴 6—淬火台
7—槽体 8—清渣装置

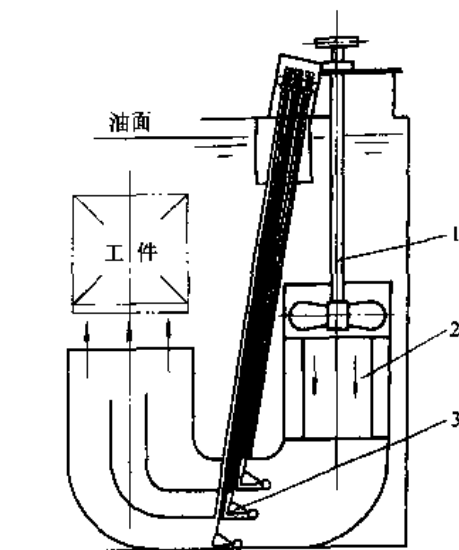


图 9-39 设液流调节器的淬火槽

1—油搅拌机 2—导向管 3—油调节器

控时浸淬系统已在生产中应用。图9-40为周期式控时浸淬系统装置, 在导流管中安装两台转速连续可调的叶轮搅拌机(也可用泵搅拌), 搅拌速度是用速度计以不同马达频率标定。

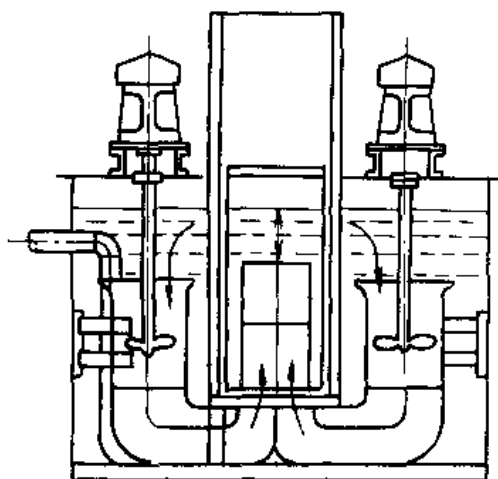


图 9-40 周期式控时浸淬装置

图 9-41 为连续式控时浸淬系统装置原理图。此系统的特点是工件在蒸汽膜冷却阶段和沸腾冷却阶段时用上输送带传送工件；上输送带运行时工件的冷却速率由搅拌强度和传送带速度控制；在对流冷却阶段用下输送带传送工件。叶轮搅拌器放置在输送带的出口区域。

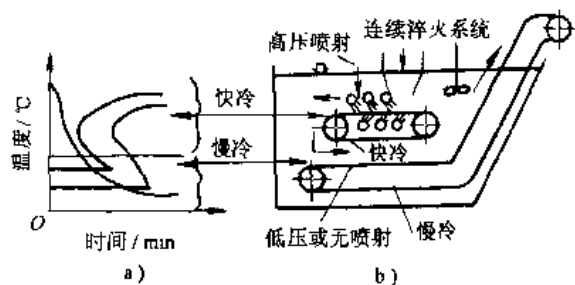


图 9-41 连续式控时浸淬装置

a) 钢 CCT 曲线与冷却曲线的关系
b) 连续控时浸淬系统

9.10 淬火油槽防火

9.10.1 油槽发生火灾的原因

油槽常因如下原因发生火灾：

- (1) 油的闪点和着火点过低。
- (2) 油槽容量不足，油冷却器能力太小，造成油温过高。
- (3) 油液不流动，或油粘度过大，造成淬火部位局部的油液温度过高，热量不能及时散到周围介质中去。
- (4) 油中掺有水分，粘着油的水泡上浮到槽

表面，水泡爆破时喷射油雾，引起着火。

- (5) 过热的工件提出油槽或在输送带上着火。
- (6) 长轴件淬火时，吊车下降速度太慢，热工件将油引燃。
- (7) 长轴件，特别是中空轴件，淬火时引起喷油而着火。
- (8) 热油蒸汽从槽盖等处冒出，引起着火。
- (9) 油泄漏而着火。

9.10.2 预防火灾的措施

- (1) 合理选用淬火油，油的闪点应高于使用温度 80°C 以上。
- (2) 控制油的温度在一个合理的范围，过高易被点燃；过低粘度大，易局部过热。
- (3) 设置油循环系统，淬火时，液面热油能及时溢出。
- (4) 经常排除混入油中的水。
- (5) 长轴件淬火应选用能快速下降的吊车。
- (6) 油槽设槽盖及排烟装置。
- (7) 在油槽液面上部设灭火喷管，当油液面着火时，喷射二氧化碳，隔绝空气。 CO_2 的优点是不污染油，喷完后不需要清理，缺点是其保护作用时间短， CO_2 散开后即失去作用，需要较大的储存量。对密封淬火槽也可用 CO_2 密封。
- (8) 喷射干粉，即由高压氮气使碳酸氢钠干粉通过喷管喷出，干粉可覆盖油液表面，隔绝空气，灭火速度快。缺点是干粉对淬火油有所污染。碳酸氢钠干粉储存时需防潮，应加入防潮剂或适量的润滑剂。
- (9) 车间内设灭火器，喷射灭火泡沫，产生许多耐火泡沫，浮在油液表面后形成隔离层，缺点是使用后需清理。
- (10) 设油槽紧急排油装置。

9.11 淬火压床和淬火机

9.11.1 淬火压床和淬火机的作用

- (1) 使工件在压力下或限位下淬火冷却，以减少工件变形和翘曲。
- (2) 把工件热成形和淬火工序合并为一个工序，以简化工序和节能。
- (3) 工件在机械夹持下淬火，便于控制冷却

参数,即控制介质质量、压力、冷却时间等,有利于冷却过程控制。

9.11.2 轴类淬火机

轴类零件淬火机的基本原理是利用将工件置

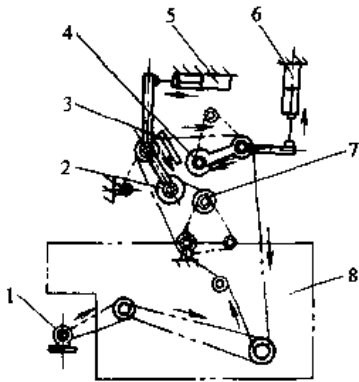


图 9-42 轴类滚动淬火机原理图
1—电动机 2、4—动轧辊 3—落入工件的滑板 5、6—气缸 7—定轧辊 8—液槽

于旋转中的三个轧辊之间,在压力下滚动,再喷淋冷却;在滚动中使变形的轴类工件得到校直,然后在滚动中冷却,达到均匀冷却的效果。图 9-42 所示为这种滚动淬火装置的原理图。

图 9-43 所示为锭杆滚淬压力机。其动作过程是将加热后的锭杆,由推料机送入三个旋转着的轧辊之间,轧辊外形与锭杆吻合;锭杆在压力作用下校直,随后淋油冷却淬火。

9.11.3 大型环状零件淬火机

这类淬火机是使环状零件在旋转中淬火,均匀冷却,校直变形。

图 9-44 为大型轴承套圈淬火机。其主体是一对安放在淬火油槽中的锥形滚杠,它由链条带动,高速旋转。淬火的动作过程是,从加热炉输送带送出的套圈,经出料托板置于升降台上,挂在垂直的链条挂钩上,链条转动,再将套圈送到滚杠上,随滚杠旋转,沿轴向推进,淬火冷却,最后掉在油槽输送带上。

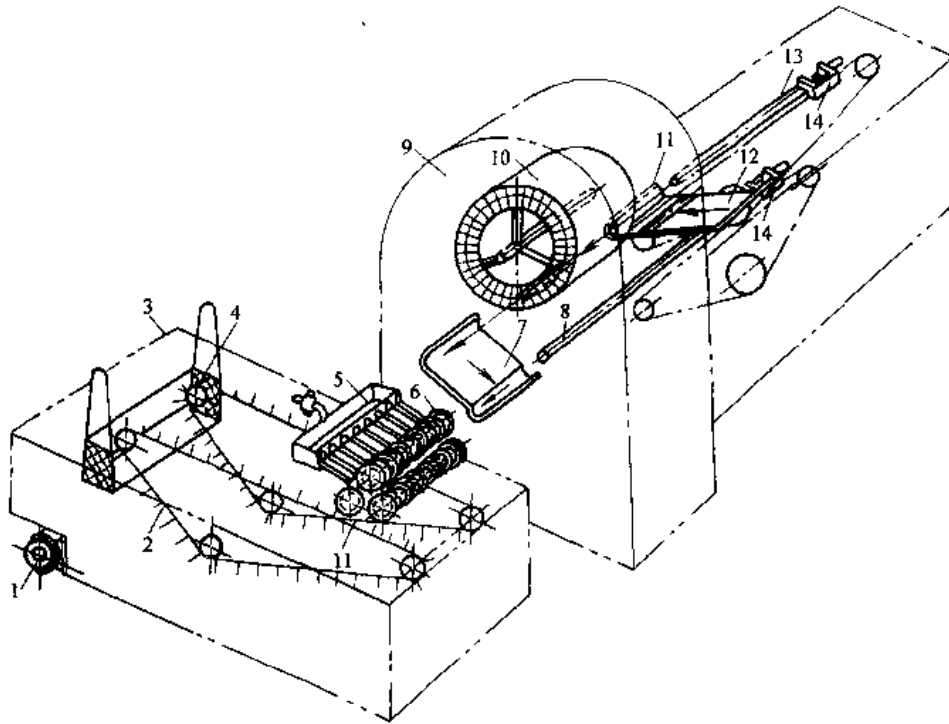


图 9-43 锭杆滚淬压力机
1—电动机 2—运送链 3—油槽 4—料筐 5—淋油槽 6—轧辊 7—斜置滑板 8—第二根推杆 9—加热炉 10—加热圈 11—锭杆 12—送料板 13—第一根推杆 14—拨叉

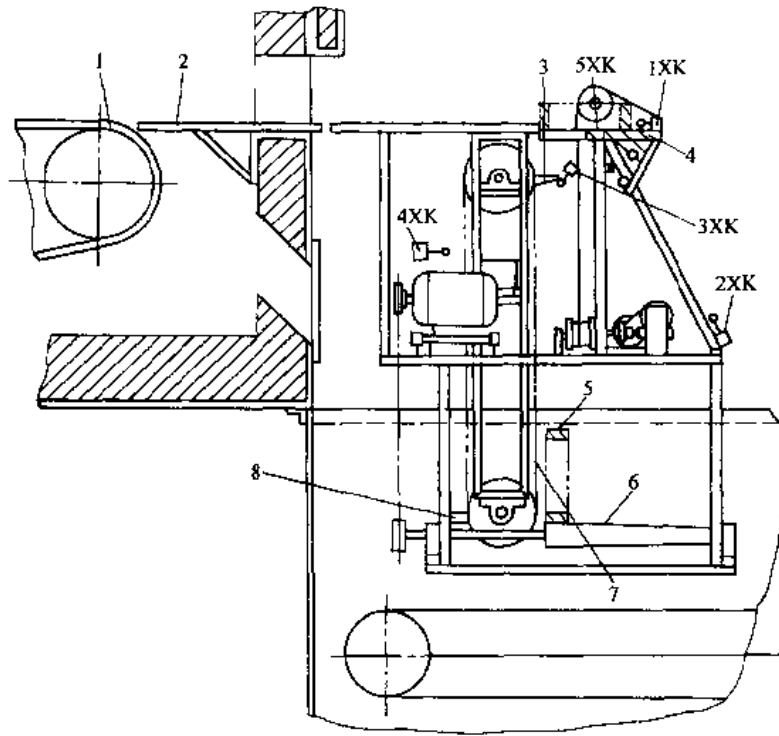


图 9-44 大型轴承套圈淬火机

1—加热炉前输送带 2—出料托板 3、8—挂钩 4—升降台 5—工件
6—锥形滚杠 7—链条

9.11.4 齿轮淬火压床

齿轮淬火压床是在淬火冷却过程中对齿轮间隙地施以脉冲压力，泄压时，淬火件自由变形；加压时，矫正变形；在压力交替作用下，工件淬火变形得到矫正。该压床可由移动的工作台和易装卸的压模组成，主要结构有主机、液压系统、冷却系统和电气控制系统。主机由床身、上压模组成，如图 9-45 所示。上压模由内压环、外压环、中心压杆以及整套联接装置组成。内、外压环和中心压杆可分别独立对零件施压。施压形式依工艺要求有三种选择：

- (1) 内外压环和中心压杆都为定压。
- (2) 内外压环和中心压杆都为脉动施压。
- (3) 内、外环脉动施压，中心压杆定压。

下压模由底模套圈、支承块、花盘和平面凸轮组成。底模套圈用来调整凹面和凸面。

压床的工作顺序是，工作台前进→上压模下降→滑块锁紧→内、外压环和中心压杆施压→喷油→滑块松开→上压模上升→工

作台复位。

应依据产品的特性和要求，正确使用和调节压床，选择施压的组合形式、压力大小、脉动施压频率、上压模下降的速度及冷却时间等参数。调整中心压杆的压力常有较好的效果。

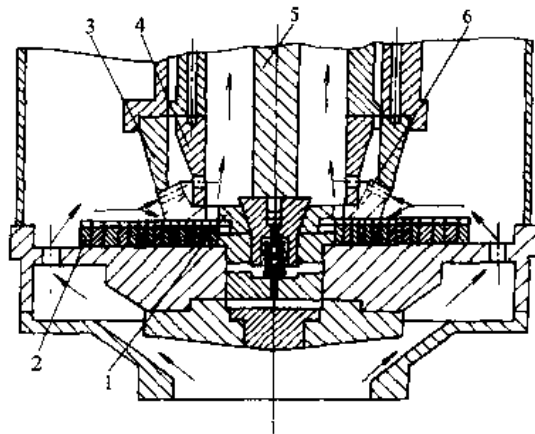


图 9-45 脉动淬火压床主机结构示意图

1—扩张模 2—下压模工作台 3—外压环
4—内压环 5—扩张模压杆 6—工件

9.11.5 板件淬火压床

薄片弹簧钢板常用钢制的水套式冷却模板淬火压床淬火，或附加淋浴冷却模板和工件。

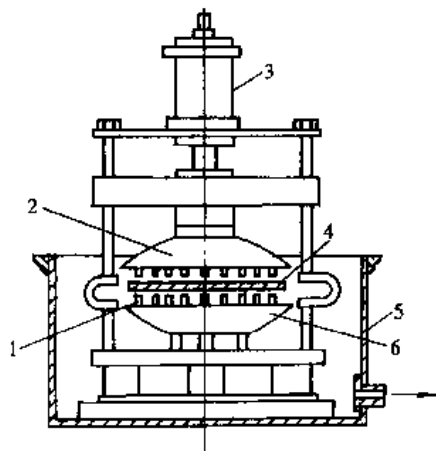


图 9-46 锯片淬火压床

- 1—喷油支承钉 2—上压平板 3—液压缸 4—工件 5—油槽 6—下压平板

大钢板的淬火机常为立柱式，由安在上压模板上部的油缸施压。图 9-46 为锯片淬火机。该机构设有上下压板，下压板固定，上压板为动压板。在加压平面上沿同心圆布置 308 个喷油嘴支撑钉，以点接触压紧锯片，并喷油冷却锯片。为防止氧化皮堵塞油孔，设压缩空气管路与油路相连，以便清理喷油孔。该机压力为 100kN，适用于处理直径 700mm，厚 6~10mm 的圆锯片。

有一淬火压床用于大型板件的淬火。该压床采用梁柱式结构，有六支立柱和三个横梁，中横梁为动横梁。在中、下横梁的工作面上安设喷嘴压头，淬火机的压力为 2000kN，由四个液压缸同步施压，压力、行程和运动速度可调。压床的动作过程可自动也可手动，工作过程是，工件出热处理炉后直接由辊子输送机送到压床淬火位置，动横梁随即快速下降，当进入压淬工件的区域时，动横梁转为慢速下降，最后停在触及工件的限位处，喷水冷却钢板，定时冷却后，立即将工件输送到回火炉，此压床对大型板件淬火有较理想的效果。

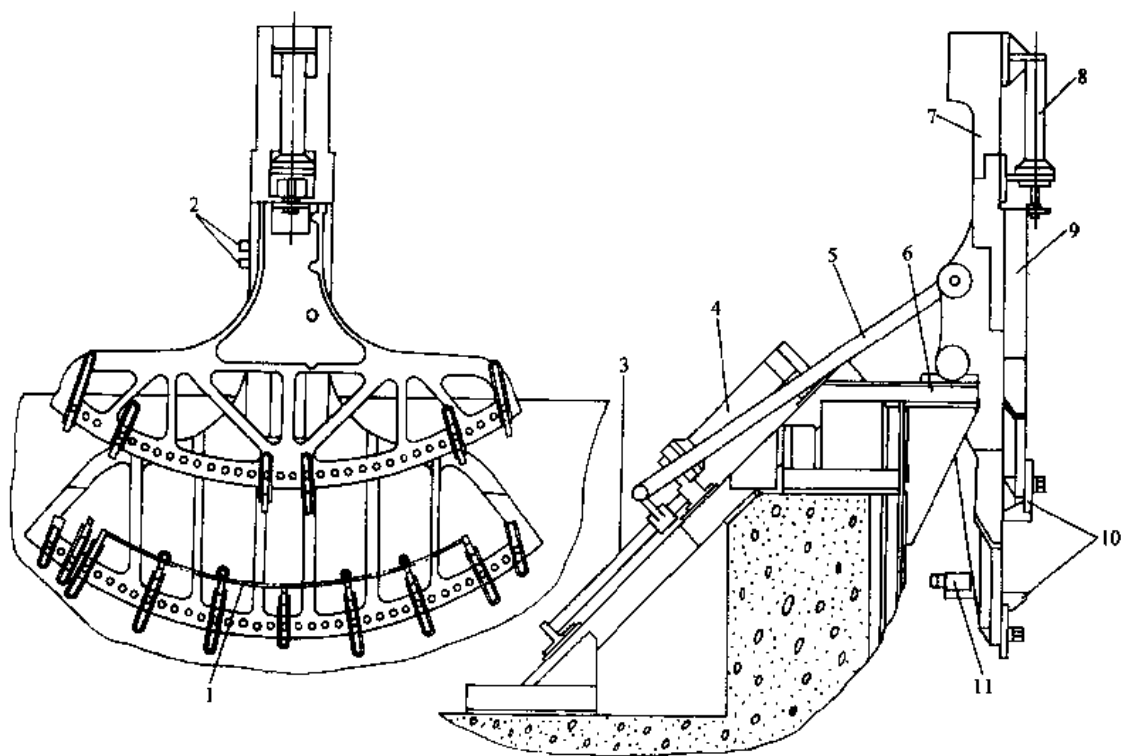


图 9-47 摇摆式钢板弹簧淬火机

- 1—成形板簧 2—限位开关 3—导杆 4—摇摆液压缸 5—拉杆 6—机座
7—下夹 8—夹紧液压缸 9—上夹 10—夹具 11—脱料液压缸

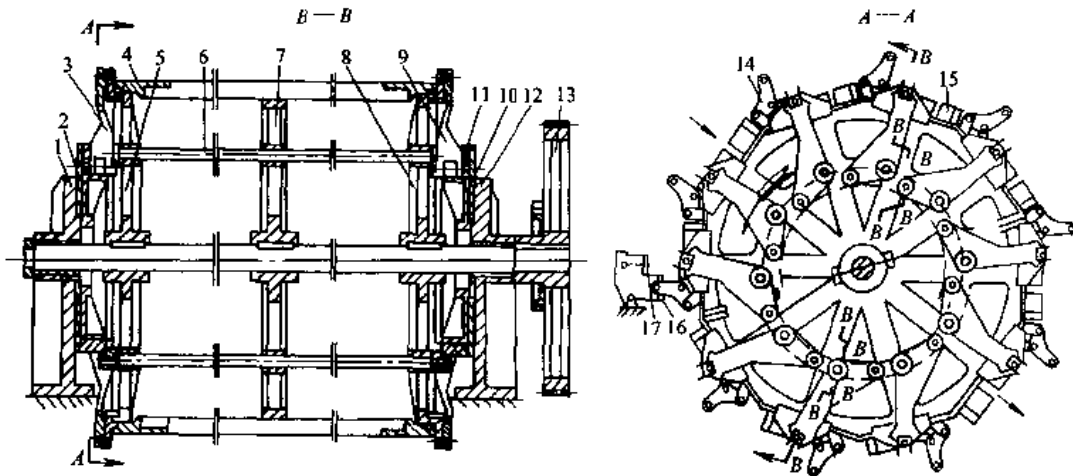


图 9-48 滚筒式钢板弹簧淬火机

1—左支架 2—左鼓轮 3—左杠杆 4—活动横梁 5—左五边形支架 6—杠杆轴 7—中支架 8—右五边形支架 9—右杠杆 10—右鼓轮 11—靠模板 12—右支座 13—大齿轮
14—冲包机构 15—固定横梁 16、17—靠模板

9.11.6 钢板弹簧淬火机

钢板弹簧淬火机是把压力成形与淬火合并为一个工序的淬火机。如图 9-47 所示，其上下压板做成月牙形，压板的夹头由一系列可移动的滑块组成，便于调整板弹簧形状，同时不影响淬火介质通过冷却。此淬火机夹持热工件后，浸入淬火槽中，由液压缸带动摇摆机构，使淬火模板在槽中摇摆冷却工件。

图 9-48 为滚筒式钢板弹簧淬火机，在滚筒旋转过程中，活动横梁受靠模板的控制，经杠杆传动作往复运动，将板簧夹紧成形或松开装料、卸料，完成弯曲和淬火操作。滚筒连续回转时的转速，调整为 $0.4r/min$ ，工作时为 $3.74r/min$ 。板簧在油中冷却时间约 $20s$ ，淬火机每小时可生产 $55\sim 80$ 组板簧。

现代汽车采用单支变截面弹簧，其生产程序是，把轧制成形和随后淬火工序组成生产线，利用轧制余热进行淬火，淬火也在淬火机中进行。

9.12 喷射式淬火装置

9.12.1 喷液淬火装置

将淬火介质直接喷射到工件表面上，这种冷却方法广泛地应用于感应加热和火焰加热的表面

淬火，或强化工件局部和孔洞部位的淬火，或小尺寸零件的喷射淬火。

图 9-49 所示为将淬火介质喷射到落料通道内冷却工件的装置。冷却油由安在淬火通道下部的喷嘴喷出，冷却放置在通道中的工件，热油上浮，从侧面溢出，经过滤网，再流入热油槽，再流出槽外。淬火件的氧化皮落在隔板上，以便清除。

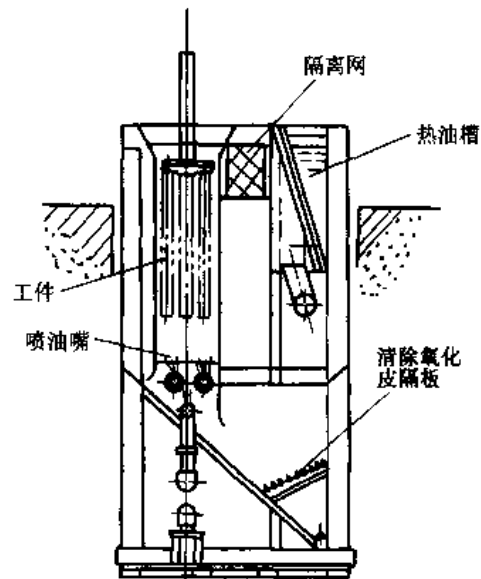


图 9-49 淬火介质喷射工件的淬火槽

图 9-50 所示为引导或喷射介质通过工件内孔的装置。常用于模具内孔或管子内孔的淬火。

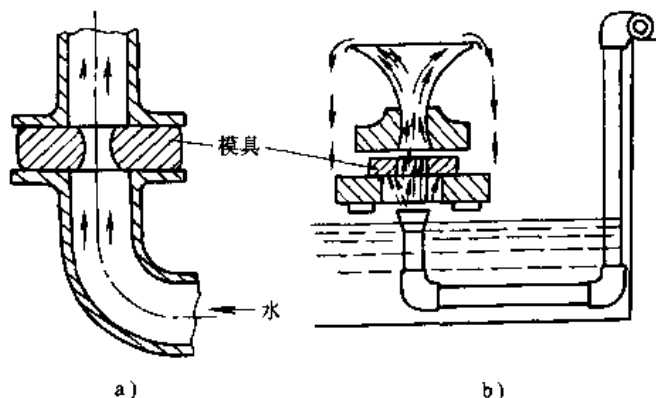


图 9-50 淬火介质喷射模具内孔的装置
a) 介质流过 b) 介质喷射

图 9-51 所示为一大型齿轮喷水冷却装置。喷水自由高度为 25~500mm，喷口至冷却部位距离为 6~18mm，喷水孔直径在 3~15mm 范围内变动，工作台以 30r/min 的速度转动。

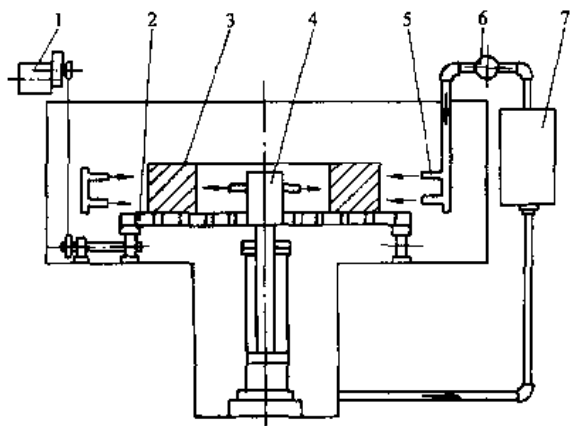


图 9-51 大型齿轮喷水冷却装置

- 1—传动机构 2—托盘 3—工件 4—喷头
- 5—可伸缩喷头 6—泵 7—冷却器

图 9-52 为轧辊喷液淬火装置。工件悬吊在槽内的激冷圈中，冷却水从环形激冷圈内壁的小孔喷出，同时下导水管向工件内孔通冷却水，冷却内孔。为了防止轧辊辊颈冷却过分剧烈，上下辊颈各加隔热罩。供水压力为 0.15~0.2MPa，水温为 5~25℃。激冷圈与工件的距离为 300~500mm。

图 9-53 所示为带有光电控制喷液淬火时间的淬火装置。当灼热的工件放到淬火台上后，其光线就被光敏接受器接收，发生信号给继电器，使管

路上的电磁阀开启，开始喷液。当工件冷却，工件光线减弱到一定程度，接受器信号减弱，致使喷液阀关闭。

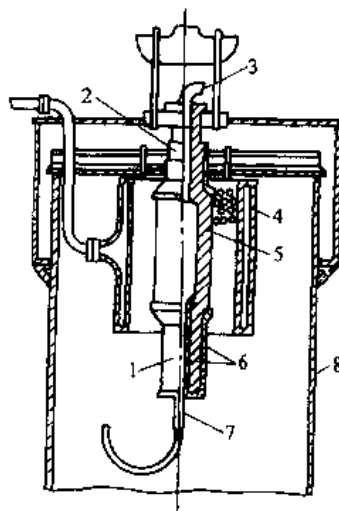


图 9-52 轧辊喷射淬火装置

- 1—下隔热罩 2—上隔热罩
- 3—上导水管 4—激冷圈
- 5—轧辊 6—隔热材料
- 7—下导水管 8—槽子

9.12.2 气体淬火装置

气体淬火主要应用于冷速大于静止空气，小于油的淬火场所。淬火室需密封，以防止喷人的空气泄漏和气压损失。其冷却能力随冷却气体的种类、温度和流速而变化，冷却效果还和淬火件表面积与质量比有关。

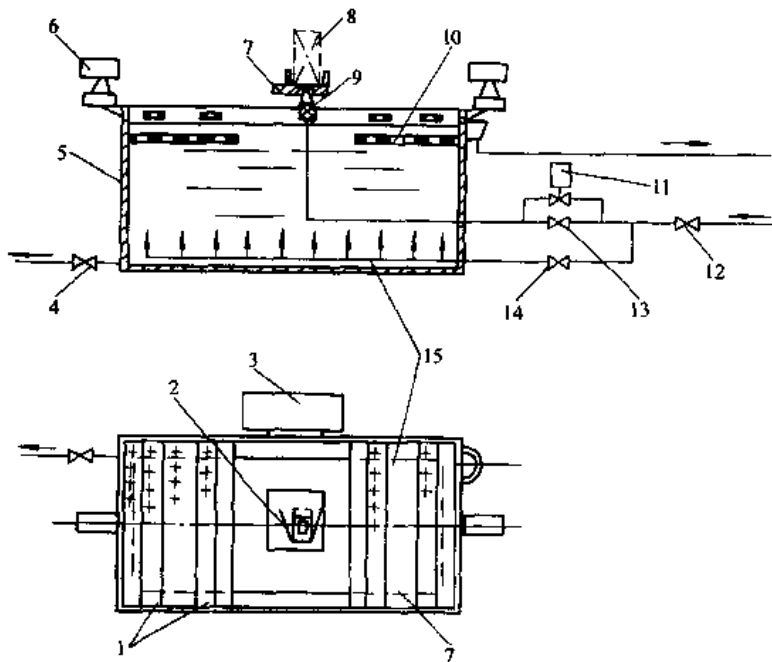


图 9-53 带光电控制的喷液装置

- 1—多孔插板 2—定位板 3—光电继电器 (JGH-TA) 4—排水阀 5—淬火水槽 6—接收器
 7—淬火台 8—工件 (投光器) 9—喷射嘴 10—多孔铝板 11—电磁阀 (J011SA-15)
 12—进水控制阀 13—旁通阀 14—喷水控制阀 15—环形喷水管

图 9-54 所示为大型汽轮机转子锻件气淬装置。淬火件放在密封的淬火筒中,在冷却过程中工

件连续旋转,冷却空气一部分从安设在筒壁上的六个风口以切线方向喷入,围绕工件旋转冷却,另一部分从底部鼓入,通过布风幕,稳定均匀地自下而上流过淬火件。

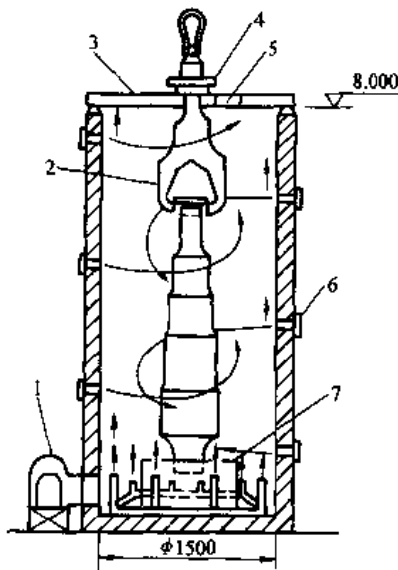


图 9-54 大型汽轮机转子气淬装置

- 1—鼓风机 2—悬挂吊环 3—悬挂梁
 4—转动齿轮 5—放出空气口 6—切向高压空气进口 7—空气屏幕

9.12.3 喷雾淬火装置

喷雾淬火是含有雾状水滴的气流,快速地喷射到淬火件表面,冷却工件。空气流中添加水滴或雾,可增加冷却能力 4.5 倍。喷雾淬火用于替代液体淬火可减少工件变形,通常应用于大型淬火件。

简单的喷雾淬火装置是在鼓风机前喷细水流,强力的气流带着水雾直接喷吹放在淬火台上的工件,例如贝氏体曲轴的喷雾冷却。

图 9-55 为一个安装在地坑中的大型轴类喷雾淬火装置。左右两个喷雾筒各有 16 个喷口,每个风口中装有三个喷嘴,喷嘴距离 16mm,喷嘴垂直喷向吊挂的工件。工件由旋转吊具带动转动,转速为 4~12r/min。一次风和水通过喷嘴雾化,二次风由风口吹出加强雾流,有力地喷射在工件上。调节水量、风量、水压和风压可控制其冷却能力。

9.13 冷处理设备

9.13.1 制冷原理

制冷设备的制冷原理是，固态物质液化、气化或液态物质气化，均会吸收溶解潜热或气化潜热，使周围环境降温。制冷机的制冷过程是，将制冷气体压缩形成高压气体，气体升温；该气体通过冷凝器，降低温度，形成高压液体；该液体通过节流阀，膨胀，成为低压液体；低压液体进入蒸发器，吸收周围介质热量，蒸发成气体，蒸发器降温，此蒸发器的空间就成为低温容器。

图9-56为单级压缩制冷循环系统示意图。由于压缩机的压缩比不能过大，排气温度不能过高，因而单级压缩制冷受到限制，为获得更低的温度，采用双级压缩制冷，如图9-57所示。低压压缩机压缩的气体，经中间冷却后再由高压压缩机压缩，进行第二级制冷循环，将冷冻室深冷。

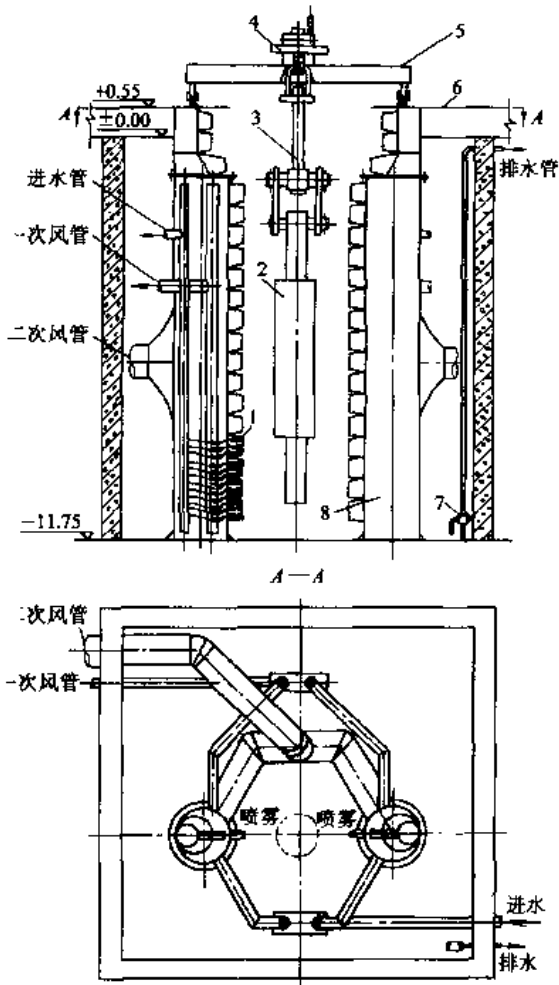


图9-55 大型轴类喷雾淬火装置

1—喷嘴 2—工件 3—穿孔吊具 4—旋转吊具
5—活动横梁 6—平台 7—排水泵 8—喷雾筒

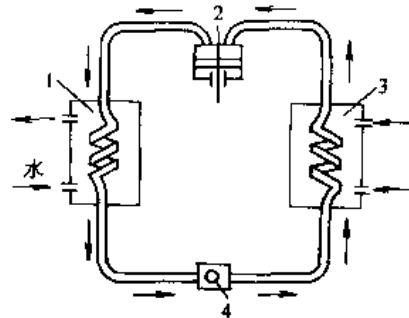


图9-56 单级压缩制冷循环系统图

1—冷凝器 2—压缩机 3—汽化器
4—节流阀

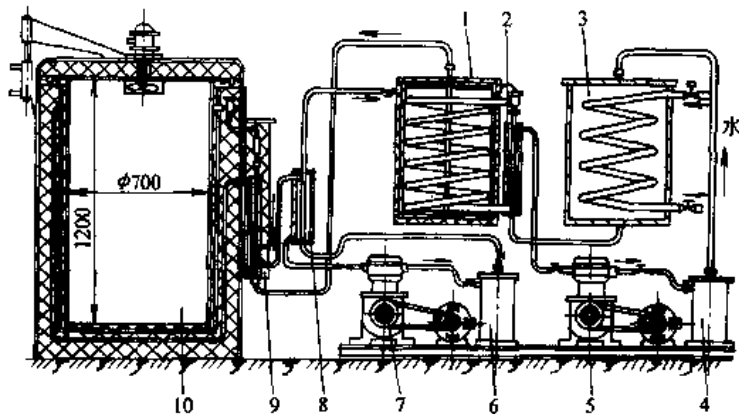


图9-57 双级冷冻机冷处理装置

1—汽化器 2、9—过热器 3—冷凝器 4、6—油分离器 5、7—压缩机 8—换热器 10—冷冻室

表 9-12 常用制冷介质的物理性能

制冷介质	分子式	20°C 时密度 /kg·cm ⁻³	液体密度 /kg·cm ⁻³	沸点 /°C	凝固点 /°C	沸点时 蒸发热 /kJ·kg ⁻¹	20°C 时比热容 /kJ·(kg·K) ⁻¹		沸点时定压 比热容 /kJ·(kg·K) ⁻¹
							定压	定容	
氧	O ₂	1.429	1140	-183	-218.98	212.9	0.911	0.652	1.69
氮	N ₂	1.252	808	-195	-210.01	199.2	1.05	0.75	2.0
空气	--	1.293	861	-192		195.46	1.007	0.719	1.98
二氧化碳	CO ₂	1.524	—	-78.2	-56.6	561.0	—	—	2.05
氨	NH ₃	0.771	682	-33.4	-77.7	1373.0	2.22	1.67	4.44
F-11	CFCl ₃	—	—	-23.7	-111.0		—	—	—
F-12	CF ₂ Cl ₂	5.4	143	-29.8	-155	167	—	—	—
F-13	CF ₃ Cl	4.6	—	-81.5	-180		—	—	—
F-14	CF ₄	—	—	-128	-184	—	—	—	—
F-21	CHFCl ₂	—	—	+8.9	-135	—	—	—	—
F-22	CHF ₂ Cl	3.85	141	-40.8	-160	233.8	—	—	—
F-23	CHF ₃	—	—	-90	-183	—	—	—	—

9.13.2 制冷剂

制冷剂是制冷设备的工质，常用的制冷剂如表 9-12 所示。

9.13.3 常用冷处理装置

1. 干冰冷处理装置 干冰即固态 CO₂。干冰很容易升华，很难长期储存。储存装置应很好密封和保温。干冰冷处理装置常做成双层容器结构，层间填以绝热材料或抽真空。冷处理时，除干冰外还需加入酒精或丙酮或汽油等，使干冰溶解而制冷。改变干冰加入量可调节冷冻液的温度，可达 -78°C 低温。

2. 液氮超冷装置 利用液氮可实现超冷处理，达 -196°C。液氮储罐需专门设计，严格制作。普通的储罐，除十分良好的隔热保温外，要留有氮气化逸出的细孔，确保安全。

液氮超冷处理有两种方法，一种是工件直接放入液氮中，此法冷速大，不常用；另一种方法是，在工作室内液氮气化，使工件降温，进行冷处理。图 9-58 所示为液氮超冷处理流程。

3. 低温冰箱冷处理装置 对 -18°C 的冷处理，可用普通的深冷冰箱进行处理。

4. 低温空气冷处理装置 图 9-59 所示为用空气作制冷剂的制冷装置流程。制冷温度可达

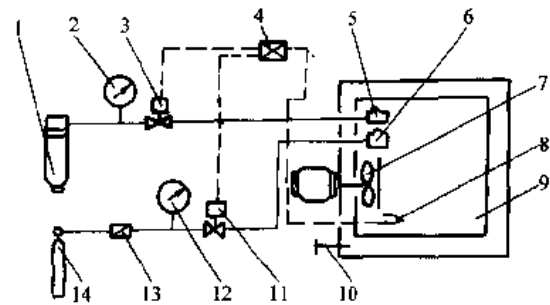


图 9-58 液氮超冷处理装置流程

1—液 N₂ 2—气压计 3—电磁阀 4—温控仪
5—N₂ 喷口 6—CO₂ 喷口 7—风扇 8—温度传感器
9—冷处理室 10—安全开关 11—电磁阀
12—气压计 13—过滤器 14—液态 CO₂

约 -107°C。

9.13.4 低温低压箱冷处理装置

此种低温箱有较高的真空度和较低的温度。箱体采用内侧隔热，箱内有一铝板或不锈钢板制的工作室。箱内设有轴流式风机和在空气通道中装有加热器，作高温试验工况时用。门框间安有密封垫片，为防冻结，在垫片下设有小功率电热器。图 9-60 为低温低压箱结构。其容积较小，可达 -80 ~ -120°C 低温。常用低温低压箱技术规格及性能如表 9-13 所示。

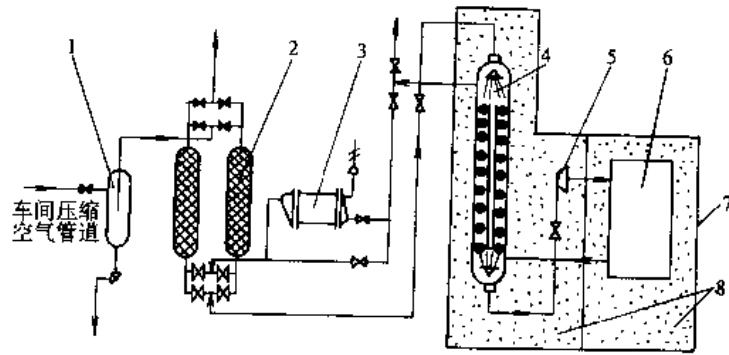


图 9-59 空气制冷剂制冷装置流程

1—油水分离器 2—干燥器 3—电加热器 4—绕管式热交换器 5—透平膨胀机 6—零件处理保温箱 7—冷箱 8—保温材料(珠光砂)

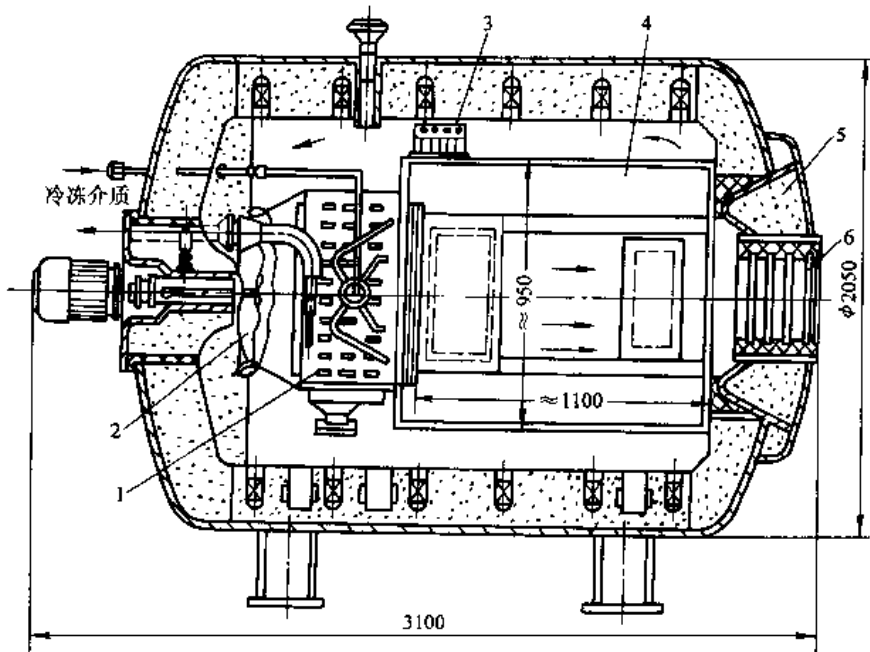


图 9-60 低温低压箱结构

1—冷风器 2—风扇 3—加热器 4—冷冻室 5—门框 6—带观察窗的门

表 9-13 常用的制冷机式低温箱技术性能

型 号	制冷室尺寸 长×宽×高 /cm×cm×cm	控制温度范围 /°C	最低温度 /°C	功率 /kW	制冷介质	重量 /kg
D60-120	50×40×60 (0.12m ³)	-30~-60±2.5	-60	1.1×2	F-22、F-13	550
D60/0.6	151×80×50 (0.5m ³)	-60±2	-60	4	F-22、F-13	1000
D60/1.0	110×97.5×97.5 (1.0m ³)	-60±2	-60	4	F-22、F-13	1200
D02/80	60×70×47.5 (~0.2m ³)	-80±2	-80	4	F-22、F-13	—
D-8/0.2	53×53×70 (0.2m ³)	-80±2	-80	4	F-22、F-13	750

(续)

型号	制冷室尺寸 长×宽×高 /cm×cm×cm	控制温度范围 /°C	最低温度 /°C	功率 /kW	制冷介质	重量 /kg
D-8/0.4	80×71.5×71.5 (0.4m ³)	-80±2	-80	4	F-22、F-13	910
D-8/25	0.25m ³	-80±2	-80	4	F-22、F-13	700
GD5-1	100×95×100	+70~-50±2	-50	3×2	F-22、F-13	1350
GD7-0.4	70×70×80	+80~-70±2	-70	6	F-22、F-13	1000
LD-0.1/12	35×60×45 (~0.1m ³)	-80~-120	-120	7	F-22、F-13 F-14	1000

9.13.5 冷处理负荷和制冷机制冷量

在制冷室内冷处理的冷负荷由如下三部分组成:

(1) 冷处理件降温放出的热量。

(2) 由制冷装置外壁传入的热量。

(3) 由通风或开门造成外界空气进入工作室带走的能量。

选用的制冷装置的制冷量必须与冷处理的冷负荷平衡, 制冷室才能维持冷处理温度。

参 考 文 献

- 1 美国金属学会, 金属手册, 第4卷, 北京: 机械工业出版社, 1988
- 2 日本热处理技术协会, 试验与设备, 日刊工业新闻社, 昭和45
- 3 孟繁杰, 黄国靖, 热处理设备, 北京: 机械工业出版社, 1988
- 4 S. W. Han, 赵海鹏, G. E. Totten, 控时浸淬系统原理及在周期式和连续式生产中的应用, 金属热处理, 1995 (11)
- 5 K. H. Соколов, Оборудование. Термических. цехов, 1984
- 6 日本钢铁协会, 钢铁便览IV (第3版), 昭和57
- 7 SPECIAL Focus, Enclosed Quench Tanks and Fire Prevention, METAL HEAT TREATING, 1996, 5
- 8 宋学义, 袖珍液压气动手册, 北京: 机工出版社, 1995

第 10 章 热处理辅助设备

上海汽车研究所 朱伯阳

10.1 可控气氛发生装置

10.1.1 吸热式气氛发生装置

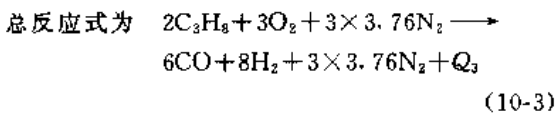
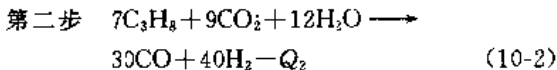
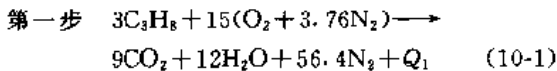
吸热式气氛广泛地应用于渗碳、碳氮共渗等化学热处理以及碳钢和合金钢的光亮淬火等方面。

根据制备吸热式气体的供热方式及反应管安置形式，常把制备吸热式气氛发生装置分成如下三类：即在工作炉外裂解装置、在工作炉内裂解装置和内置式裂解装置。在工作炉外裂解装置是指另设独立加热炉，以供应反应管热量的发生装置。在工作炉内裂解装置是指将原料气与空气按一定混合比直接送入工作炉内裂解和反应，或碳氢化合物有机液体直接输入工作炉内的裂解装置。内置式裂解装置是将反应管安装在工作炉内，反应管从炉顶插入，裂化气从反应管下部输出进入工作炉，此装置常设有独立加热装置。

10.1.1.1 吸热式气氛发生原理及产气量计算

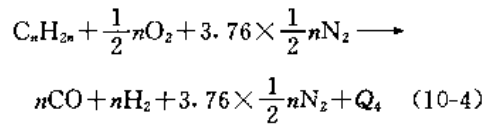
吸热式气氛一般是将原料气与空气按一定比例（理论上碳、氧原子比应为 1）混合后，送入由外部供热的反应管中，常在催化剂作用下，进行裂解和不完全燃烧反应，所形成的气氛，再经迅速冷却而制成。

1. 化学反应 产气过程的化学反应分为两步进行，第一步是放热反应，即原料气燃烧生成 CO_2 和 H_2O ；第二步是吸热反应，即剩余的原料气与 CO_2 和 H_2O 作用，生成 CO 和 H_2 。以丙烷为例，其反应如下

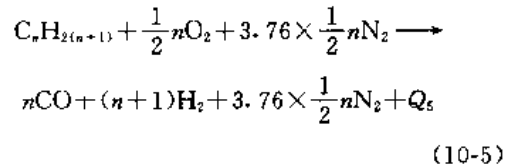


在反应管的下部按式 (10-1) 进行放热反应（燃烧反应），在反应管加热区的上面则按式 (10-2) 进行吸热反应，而总反应式 (10-3) 为放热反应。由于仅靠此放热反应所产生的热量，不足以维持吸热反应区的高温，所以仍需从外部供给热量。

制取吸热式气氛所用原料气，多数属于烃类，对于不饱和烃总反应式为



对于饱和烃总反应式可写成



必须指出，反应式是热力学的描述，而不是产气过程动力学的描述。但通过反应式可以找出反应物的理论混合比、产气倍数和理论产气组分等。

2. 混合比 混合比是指空气和原料气体积混合的比例。由式 (10-4) 和式 (10-5) 可知，1 摩尔体积的原料气与 $\frac{1}{2}n$ 摩尔体积的空气混合。才能制得需要的吸热式气氛，所需混合比为

$$\text{空气：原料气} = \frac{1}{2}n(1+3.76) : 1 \quad (10-6)$$

3. 产气倍数 所谓产气倍数 就是单位体积的原料气与所产生的吸热式气氛的体积之比。根据式 (10-4) 可知

$$\text{不饱和烃的产气倍数} = \frac{n+n+3.76 \times \frac{1}{2}n}{1} = 3.88n \quad (10-7)$$

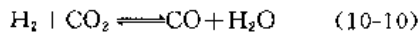
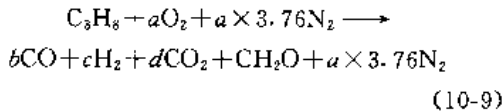
根据式 (10-5) 得

$$\text{饱和烃的产气倍数} = \frac{n+(n+1)+3.76 \times \frac{1}{2}n}{1} = 3.88n+1 \quad (10-8)$$

4. 产气组分 产气组分是指制备的吸热式气氛组分的体积分数。

产气过程是一个复杂的动力学反应过程,有原料气的裂解,聚合以及水煤气反应等多种反应,因而吸热式气氛产气组分除了主要组分 CO、H₂、N₂ 等外,还有少量其他组分如 CH₄、C_nH_{2n}、H₂O、CO₂ 等。

吸热式气氛组分的理论计算可简化为如下两式。以丙烷为例



根据式(10-9)可分别列出碳、氢和氧三个物质平衡方程,根据式(10-10)平衡常数,可列出第四个方程。利用这四个方程,就可求出吸热式气氛中各组分的体积分数。

原料气为不饱和烃且略去 CO₂、H₂O 含量时,利用式(10-4)可得

$$\text{CO} = \frac{n}{3.88n} \times 100\% = 25.8\%$$

$$\text{H}_2 = \frac{n}{3.88n} \times 100\% = 25.8\%$$

$$\text{N}_2 = \frac{1.88n}{3.88n} \times 100\% = 48.4\%$$

原料气为饱和烃时,其产气组分的体积分数,利用式(10-5)可得

$$\begin{aligned} \text{CO} &= \frac{n}{n + (n+1) + 3.76 \times \frac{1}{2}n} \times 100\% \\ &= \frac{n}{3.88n+1} \times 100\% \end{aligned}$$

$$\text{H}_2 = \frac{n+1}{3.88n+1} \times 100\%$$

$$\text{N}_2 = \frac{1.88n}{3.88n+1} \times 100\%$$

5. 1kg 原料气的产气量 1kg 分子丙烷气的质量为 44kg,在标准状态下,1kg 分子气体体积为 22.4m³,利用式(10-3),则有

$$\begin{aligned} \text{1kg 丙烷气的产气量} &= \left(\frac{22.4}{44} \times 12.6 \right) \\ &= 6.41\text{m}^3 \end{aligned}$$

表 10-1 列出了几种不同原料气所制取的吸热式气氛的组分。

10.1.1.2 炉外裂解装置

图 10-1 是在工作炉外裂解发生装置的一种制备流程图。空气被罗茨增压泵吸入管路,原料气由储气罐流入管路。空气和原料气分别经各自的针阀和流量计,按一定的比例流入混合器,在罗茨增压泵作用下充分混合。混合气在装有催化剂的反应管中反应,高温反应气体经冷却器急速冷却到 300℃以下,以固定产气组分,制成吸热式气氛。

1. 结构 在工作炉外裂解装置的结构组成如下:

1) 气体发生部分,由加热炉、装有催化剂的反应管和冷却器等组成。

2) 原料气气化和原料气与空气混合系统,一般由蒸发器、温度控制器、压力表、安全阀、减压阀、流量计、零压阀、比例混合器和罗茨增压泵等组成。

3) 产气量控制部分,一般由循环阀、放散阀和三通阀组成。

4) 安全控制装置,由安全阀、原料气电磁阀、单向阀防回火截止阀和防爆头等组成。

5) 控制部分,一般由电气控制装置、控温仪表和炉气分析控制装置等组成。

2. 主要部件和功能

1) 发生炉,发生炉一般由炉壳、炉衬、反应管、冷却器和加热元件等组成。

表 10-1 几种原料气产气特性

原料气	混合比	产气倍数	1kg 原料气产气量 /m ³	1kg 原料气需空气量 /m ³	吸热式气氛组分 (体积分数,%)						
	空气/原料气	产气/原料气			CO ₂	O ₂	CO	H ₂	CH ₄	H ₂ O	N ₂
甲烷 (CH ₄)	2.58	4.88	6.89	3.33	0.5	0	20	41	0.5	0.5	余
丙烷 (C ₃ H ₈)	7.14	12.64	6.43	3.64	0.5	0	24	31	0.5	0.5	余
丁烷 (C ₄ H ₁₀)	9.52	16.52	6.38	3.68	0.5	0	24.5	30	0.5	0.5	余

注: m³ 指标准状态下的体积。

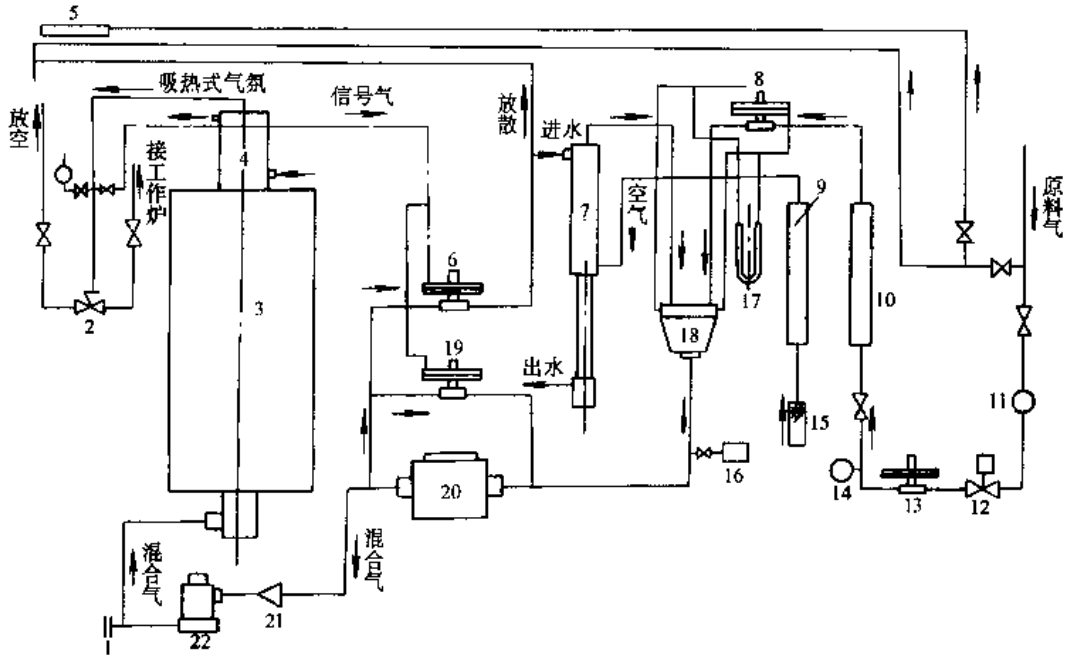


图 10-1 20m³/h 吸热式气氛发生装置流程图

- 1—防爆头 2—三通阀 3—反应管 4—冷却器 5—引燃器 6—放散阀 7—恒湿器
 8—零压阀 9—空气流量计 10—原料气流量计 11—原料气过滤器 12—电磁阀
 13—减压阀 14—压力计 15—空气过滤器 16—二次空气电动阀 17—U形压
 差计 18—混合器 19—旁通阀 20—罗茨泵 21—单向阀 22—防回火截止阀

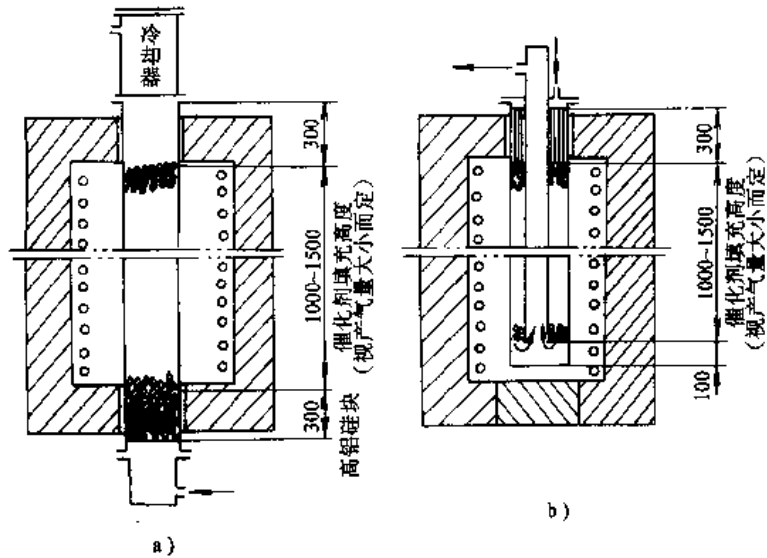


图 10-2 催化剂在反应管内的填充位置
 a) 直管式 b) 套管式

表 10-2 发生炉产气量及反应管尺寸

反应管 /mm	发生炉产气量/ $\text{m}^3 \cdot \text{h}^{-1}$						
	15	20		25	35	70	100
管外径	164	184	150	200	200	200	200
管高度	1000	1000	1500	1200	1500	1500	1500
壁厚	8	8	8	10	13	13	13
个数	1	1	1	1	1	2	3

表 10-3 国外发生炉产气量及反应管尺寸表

发生炉产 气量/ m^3	8	14	23	35	70	100
反应管						
管外径/mm	180	180	230	230	230	230
管长度/mm			1620	1920	1920	1920
壁厚/mm	13	13	13	13	13	13
个数	1	1	1	1	2	3

反应管有直管式、套管式和弯管式之分。直管式又有单管式或多管式等型式。图 10-2 为直管式和套管式反应管及催化剂的填充位置。

反应管的直径和高度应适当。过粗会造成反应管截面温度不均匀，反应不完全；过细会减少产气量。反应管高度过高，制造困难；高度过低，气体行程太短，反应不完全。反应管直径一般不超过 230mm。为增加产气量，可适当增加反应管高度，或采用两个或多个反应管。表 10-2、表 10-3 为国内外发生炉产气量与反应管常用尺寸。

吸热型气氛常用镍基的催化剂，其空速一般在 $500 \sim 800 \text{h}^{-1}$ 范围内。催化剂的空速是指在一定温度下，一定体积的原料气和空气的混合气体，通过一定体积催化剂，在反应后气体中的 CO_2 的含量不大于 0.2%（体积分数），碳氢化合物不大于 0.6%（体积分数）时，单位时间内混合气体的流量与催化剂体积之比。

2) 冷却器，冷却器的作用是使反应后的高温气体急速冷却到 300°C 以下，防止在 $704 \sim 482^\circ\text{C}$ 范围内发生如下反应



图 10-3 是冷却器结构图，是列管式的结构，管子直径一般 $20 \sim 35 \text{mm}$ ，气体在管内流速一般为 $8 \sim 25 \text{m/s}$ 。

3) 混合器，图 10-4 是比例混合器结构图，由手轮调节空气和原料气进入混合室的孔口面积比例。

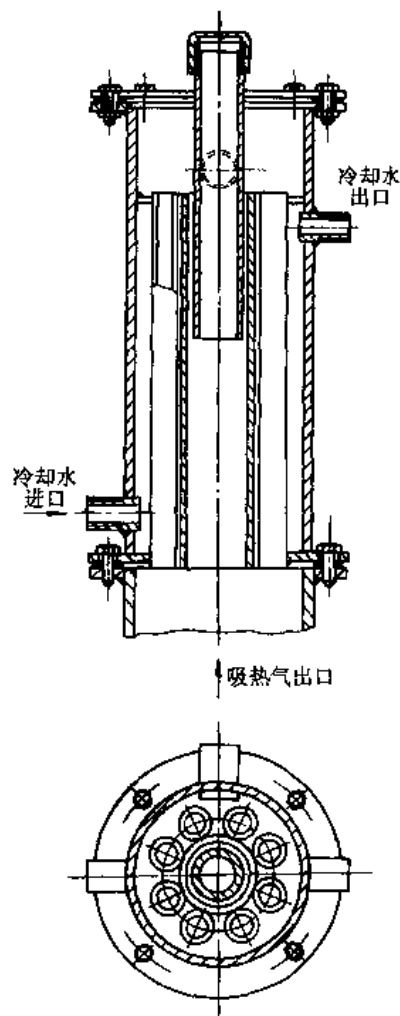


图 10-3 冷却器结构图

4) 增压泵, 常采用罗茨增压泵, 其作用是使混合气体均匀混合、并增压到 4.5~5.5kPa。当储罐压力达 70kPa 时, 将停止增压泵工作, 并切断原料气供气。

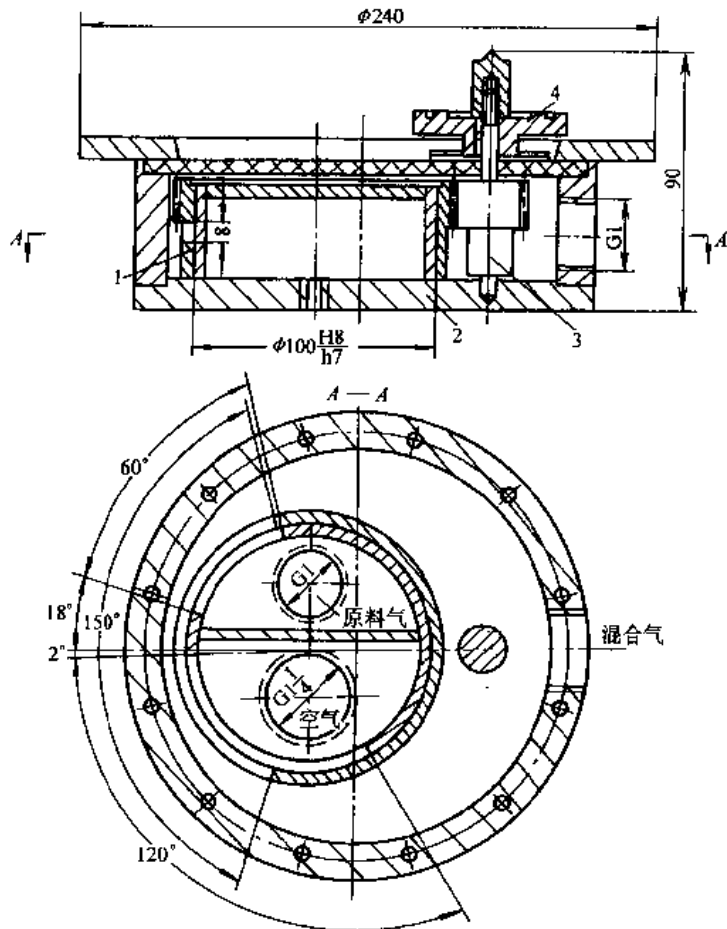


图 10-4 比例混合器结构图

1—齿套 2—壳体 3—齿轮 4—调节手轮

5) 零压调节阀, 图 10-5 是零压调节阀的结构图。空气的压力作用于薄膜上方, 原料气的压力作用于薄膜下方。当两者压力相等时薄膜不动; 当两者有压力差时, 薄膜向压力较小的一侧移动, 使压力较小一方的气体流量增加, 以增大该侧压力, 直到压力差接近于零为止。从而保证了原料气和空气混合比例稳定, 两种气体的压力差不大于 30Pa。

6) 旁通调节阀, 旁通阀有重锤式和弹簧式, 图 10-6 是重锤式旁通阀结构图。旁通阀装在罗茨增压泵的旁路上, 它以反应管出口气体压力作为信号压力, 用改变重锤的位置来调节信号压力与旁通压力的平衡点。当旁通阀在额定产气量的出口

压力时, 旁通阀门处在关闭状态。当信号压力增大将使薄膜向下运行, 开启旁通阀门。

由于罗茨增压泵是定量泵, 当用气量减少, 而增压泵仍继续以定速旋转时, 将使管路的压力增大, 信号压力增高, 导致旁通阀门开启, 维持出口压力稳定, 自动调节供气量和保护增压泵正常工作。

7) 放散控制阀, 放散阀以反应管出口压力作为信号压力。调节上调节螺钉位置, 使放散阀在信号压力小于预定放散压力时, 处在闭合状态。

放散阀作用是, 当工作炉用气量小于发生炉额定产气量的 1/3 时, 放散阀起排气作用, 但仍有足够的混合气通过比例混合器, 以保证比例混合器正常工作。放散阀与旁通阀配合工作, 可防止爆炸事故发生, 如果单靠旁通阀调节, 混合气体一直在旁通系统中循环, 有可能因增压泵发热而引起爆炸。依靠旁通阀和放散阀的自动调节, 使气体出口压力维持在 3.5kPa 左右。

8) 火焰逆止阀, 火焰逆止阀的作用是在混合气发生回火时, 双金属片发热向外张开, 支持在双金属片上的阀杆下落, 使阀门关闭, 切断气路, 并带动微动开关触点, 使泵停止运转。

9) 减压阀, 其作用是稳定原料气压力, 第一次减压到 70kPa, 第二次减压到 4.5kPa。

10) 空气湿度调节器, 其作用是维持空气有稳定的湿度。

3. 吸热式气体发生装置系列 我国机械行业标准 QX 系列吸热式气体发生装置, 最小规格: 10m³/h, 其余规格是先按 10m³/h 递增, 到 40m³/h 以后按 20m³/h 递增。

日本中外炉株式会社, 美国易卜生公司生产的吸热式气体发生装置系列见表 10-4 和表 10-5。

4. 控制系统 用露点仪或红外分析仪或氧探头作测量吸热式气氛组分的传感器, 经微机控

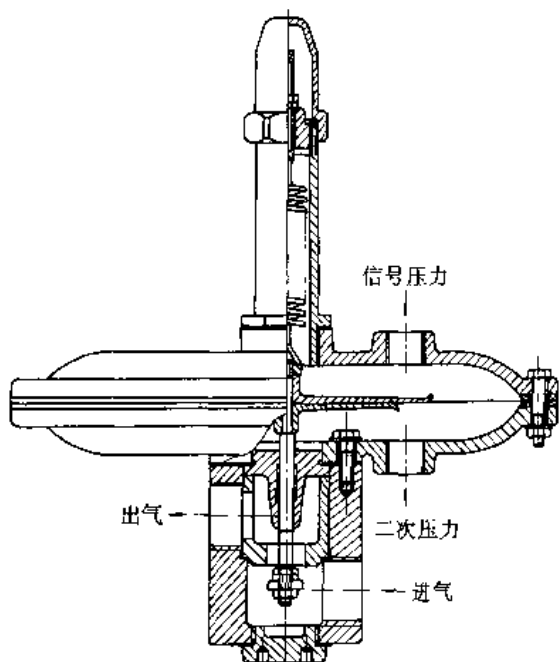


图 10-5 零压阀结构图

制系统调节空气量,使产气组分达到设定的要求。图 10-7 为以丙烷作原料气吸热式气氛发生器微机控制系统。

10.1.1.3 在炉内裂解发生装置

这种装置是直接将原料气体或液体,通过各种阀门和流量计输入炉内。原料气(或液剂)的输入有两种方法,一种是根据炉内气氛碳势要求,预先配制所需的原料气(或液剂);另一种是炉气碳势自动调节方法。

1. 预先配制原料气(或液剂)

例如,把一定量甲醇与氮气配制成载气,用一定量丙烷或丙酮作富化气,调节炉气到碳势设定值,甲醇常由氮气带入,但在生产中常因氮气压力的波动而引起甲醇供给的波动,造成炉气氛碳势的不稳定,因此应有稳压氮气的装置。此外,甲醇、氮气的纯度也会影响气氛的碳势。

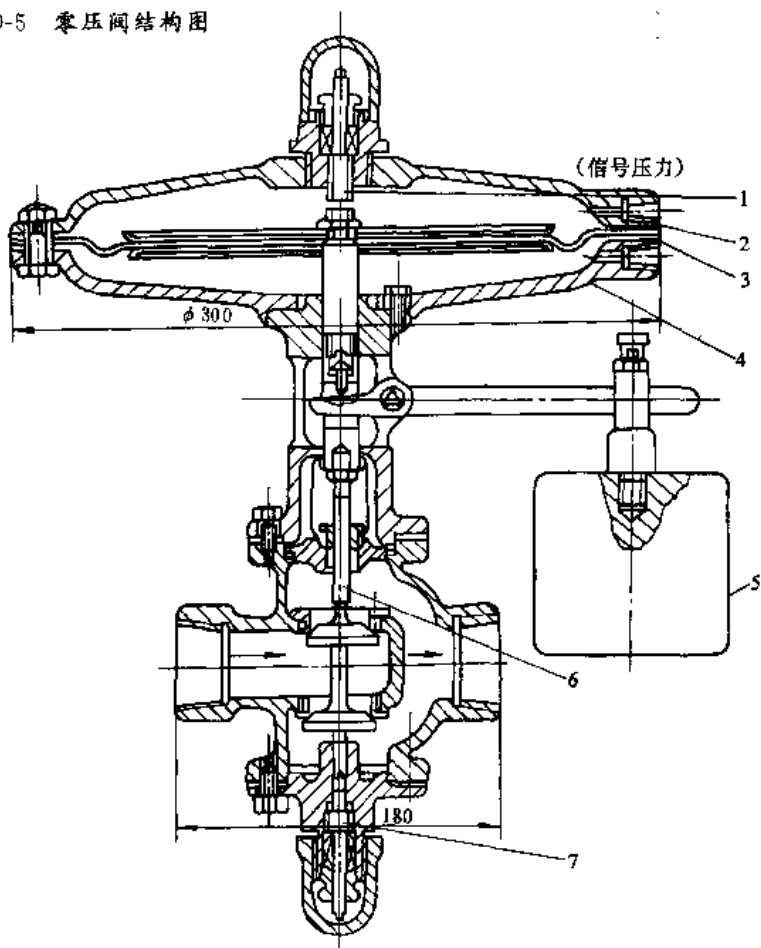


图 10-6 旁通调节阀结构图

1—上调节螺钉 2—上薄膜室 3—薄膜 4—下薄膜室 5—平衡锤 6—薄膜 7—下调节螺钉

表 10-4 日本中外炉公司吸热式气氛发生器技术数据

型号	额定产 气量/ m ³ ·h ⁻¹	反应 罐数	原料气耗量/m ³ ·h ⁻¹			燃料消耗			烧 嘴 数	电 耗			冷却水 (27°C) /L·h ⁻¹	
			CH ₄	C ₃ H ₈	C ₄ H ₁₀	轻油/ L·h ⁻¹	引燃气 /kJ· h ⁻¹	压缩空 气/m ³ · min ⁻¹		加热 /kW	鼓风 机 /kW	仪表 /kW		变压器 /kVA (个×相)
RX-8	8	1	1.6	0.7	0.5	2~4	17585	0.2	2	10~20	0.4	1.0	25(1×1)	500
RX14	14	1	2.8	1.1	0.8	3~4	17585	0.2	2	16~25	0.4	1.0	30(1×1)	500
RX-23	23	1	4.6	1.8	1.4	4~8	29300	0.4	4	20~35	0.75	1.0	45(1×1)	1000
RX35	35	1	7.0	2.8	2.0	5~8	29300	0.4	4	25~98	0.75	1.0	20(3×3)	1200
RX70	70	2	14.0	5.6	4.0	7~12	41030	0.55	6	37~48	1.5	1.0	20(3×3)	2100
RX-100	100	3	20.0	3.2	6.3	12~18	41030	1.0	6	57~68	1.5	1.0	25(3×3)	3000

注：原料气用其中任一种，燃油与电加热用其一，压缩空气压力 550~700kPa，只用于燃油。

表 10-5 美国易卜生公司吸热式气氛发生器技术数据

型 号	额定产 气 量 /m ³ ·h ⁻¹	外形尺寸/mm			原料气消耗		消 耗				总 重 /kg
		宽	长	高	天然气 /m ³ ·h ⁻¹	丙烷 /kg·h ⁻¹	气体加 热/kW	电加热 /kW	电动机 /kVA	水 /L·h ⁻¹	
G350	3~10	1100	1500	2500	0.7~2.3	0.5~1.5	35	6	0.5	100	950
G750	7~21	1200	1700	2650	1.6~4.8	1.1~3.3	50	10	1.5	200	1100
G1000	10~30	1200	1700	2650	1.6~6.9	1.1~4.8	50	10	1.5	300	1100
G1500	14~42	1350	1750	2750	3.2~9.6	2.2~6.6	75	20	1.5	400	1500
G2000	20~60	1350	1750	2750	3.2~13.8	2.2~9.6	75	20	1.5	600	1500
G3000	28~84	1850	1750	3000	3.2~19.2	2.2~13.2	150	40	2.5	800	2700
G4000	40~120	1850	1750	3000	3.2~27.6	2.2~19.2	150	40	2.5	1200	2700

注：气量是指在标准状态下的体积。

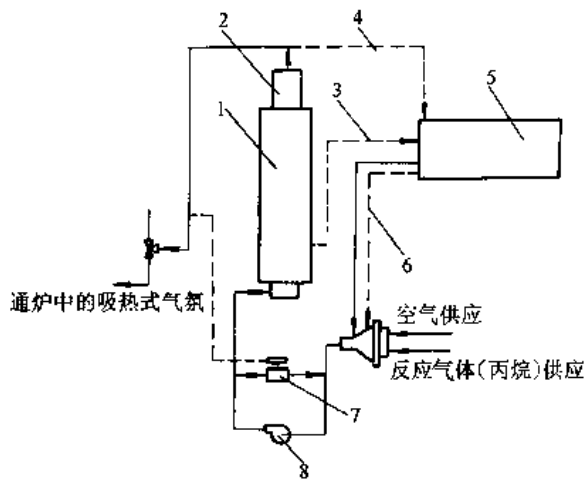


图 10-7 吸热式 RX 发生器产气量
自动调节微机控制系统

1—反应罐 2—冷却器 3—反应罐温度 4—氧
分析 5—微机控制系统 6—空气原料气比
例控制 7—压力调节器 8—泵

英国 BOC 公司 Endomix 气氛的应用和组成
见表 10-6。

日本国东方工程公司 Unidrb 滴注法有机液
剂的配制和应用，见表 10-7。

2. 炉气碳势自动调节方法 炉气碳势自动
调节方法是将原料气(或有机液剂)与空气经过混
合器均匀混合后，直接送入炉内裂解，由气氛碳势
控制系统自动控制两者比例，通常原料气作为固
定值，空气作调节气。原料气与空气设有旁通
管路系统，主管路用于粗调，旁通管路用于精
调。

10.1.1.4 内置式发生装置

内置式气氛发生装置是将反应罐按装在炉膛
上部，该装置分控制部分和反应炉部分，结构见图
10-8 和图 10-9。控制部分由温度控制装置、环
形鼓风机、比例混合装置、安全阀和压力开关等组
成。

表 10-6 Endomix 炉气成分

应用范围	名称	炉气成分(体积分数)(%)				
		CO	N ₂	H ₂		氮气/甲醇
渗碳	Endomix17	17	49	34		50:50
碳氮共渗	Endomix17	17	49	34		50:50
奥氏体碳氮共渗	Endomix13	13	41	26	NH ₃	40:40:20
脱碳	Endomix11	11	55	30	H ₂ O	50:37:13
淬火	Endomix10	10	70	20		70:30
淬火	Endomix20	20	40	40		40:60
钎焊	Endomix5	5	85	10		85:15
烧结	Endomix5	5	85	10		85:15
退火	Endomix20	20	40	40		40:60
	Endomix5	5	85	10		85:15
	Endomix10	10	70	20		70:30

表 10-7 Unicdrb 炉气成分

应用范围	名称	成分组成(体积分数)(%)				
		甲醇	甲苯	丙酮	三甲基甲酰胺	水
扩散光亮淬火	U-1	100				
弱渗碳光亮淬火	U-2	90		10		
普通渗碳	U-3	95.5	1.5			
强力渗碳	U-4	94	6			
超强力渗碳	U-5	91.5	8.5			
超强力渗碳(碳钢用)	U-6	87	13			
碳氮共渗(700—780℃)	U-N ₁	92			8	
碳氮共渗(780—850℃)	U-N ₂	86	6		8	
碳氮共渗(850—920℃)	U-N ₃	89.5			10.5	
扩散光亮淬火	U-01	97				3
扩散光亮淬火	U-02	90				10

反应炉部分由加热炉、双重套管的反应管和加热器组成。内管填充以陶瓷纤维为载体的催化剂,它增大了催化面积,加速催化反应,产气量比一般催化剂要高4~5倍。气体裂解温度也较低在950℃以上。在双重套管间隔中设有加热器,管外面用耐火材料保温。

内置式气氛发生装置系列见表10-8。

10.1.1.5 可控气氛的用量

可控气氛的用量与炉子型式、炉膛及前室容积、生产率、炉子气密性、炉门开启次数和炉内气氛要求(碳势、压力)等因素有关,设计时多采用经验指标。根据国内各厂使用情况,密封箱式多用炉,每小时可控气氛的用量为炉膛容积的3~8倍,每小时换气次数5~8次;推杆式连续炉为2~4次;

氨基气氛与吸热式气氛的成分相似,但通气量要少得多。井式渗碳炉的换气次数为1~2次。

1. 管式炉吸热式气氛用量计算 对水平装置的管式炉,设零压线在管底部,管一端开启时的耗量:

$$Q = \frac{8}{15} u \sqrt{2g \frac{\rho_K - \rho}{\rho} D^2} \sqrt{D}$$

式中 Q — 耗气量 (m^3/s) (m^3 指标准状态下体积,以下同);

u — 排气系数,试验数据 $u=0.9$;

g — 重力加速度, $g=9.8m/s^2$;

ρ_K — 空气密度, $\rho_K=1.293kg/m^3$;

ρ — 气氛密度, $\rho=0.8kg/m^3$;

D — 炉管口有效直径 m 。

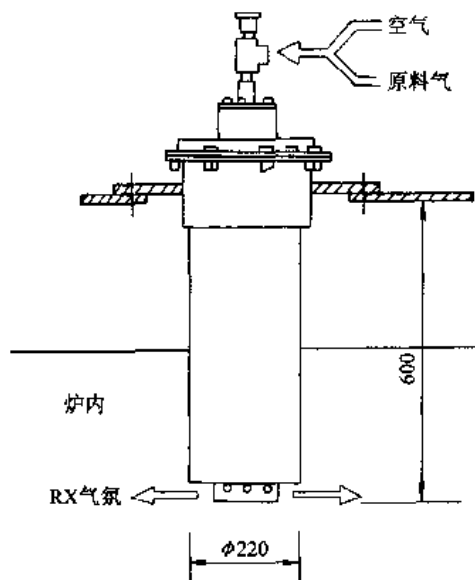


图 10-8 炉内装置式发生器示意图
管两端开启时，总耗气量应为两端开口耗气量之和。

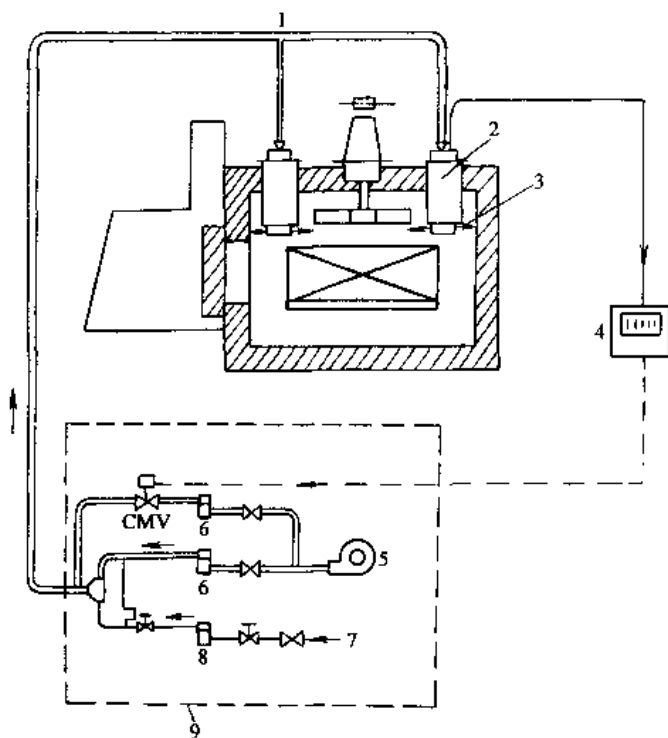


图 10-9 炉内装置吸热式气氛发生器在密封箱式炉上应用的示意图
1—混合气体 2—反应罐 3—吸热式气氛 4—气体分析仪 5—送风机 6—空气流量计 7—原料气 8—原料气流量计 9—控制柜

2. 输送带式炉和振底式炉耗气量计算 对炉口经常敞开操作、无火帘的输送带式炉和振底式炉以及同类的环形炉，其耗气量为

$$Q = \frac{2}{3} \sqrt{\frac{1}{3} BH \Phi} \sqrt{2gH \frac{\rho_k - \rho}{\rho}}$$

式中 Q ——耗气量 (m^3/s)；
 B ——炉口开启宽度 (m)；
 H ——炉口开启高度 (m)；
 Φ ——阻力系数 取 $\Phi=0.9$ ；
 ρ_k ——周围空气密度 (kg/m^3)；
 ρ ——气氛密度 (kg/m^3)。

3. 密封式间断操作的室式、台车式和井式炉耗气量计算，实际耗气量按下列经验公式计算

$$Q = \frac{4.5V}{t}$$

式中 Q ——耗气量 (m^3/h)；
 t ——炉内气氛均匀化所需时间，即炉内被加热工件温度不超过 560°C 时，炉内碳势应达到规定值所需时间 (h)；
 V ——炉膛容积 (m^3)。

10.1.1.6 吸热式气氛发生装置评议

对吸热式发生装置的技术、经济指标作综合分析如下：

(1) 可控气氛产气成本比较，生产 1m^3 可控气氛成本，由低到高排列如下：炉气碳势自动调节装置→内置式发生装置→炉外裂解发生装置→氮/甲醇炉内裂解装置→氮/甲醇炉外裂解装置→滴注式装置。

(2) 设备投资比较，由低到高排列如下：滴注式装置→氮/甲醇炉内裂解装置→氮/甲醇炉外裂解装置→工作炉外裂解装置→内置式发生装置→炉气碳势自动调节装置。

(3) 各种装置的特点，炉外裂解发生装置产气稳定，适合大规模生产；内置式发生装置节省能源和发生装置安装场地，产气速度与工作炉同步；滴注式和氮/甲醇裂解装置结构简单，操作方便，可控气氛应用范围随需要变更，适用范围广，适合小批量生产；炉气碳势自动调节装置，原料气消耗少，节省能源，渗碳浓度可控。

表 10-8 炉内设置型气体发生装置的特性

发生机型号	反应筒型号	反应筒数	RX 气体发生量 /m ³ ·h ⁻¹	天然气 消费量 /m ³ ·h ⁻¹	电力消费量/kW			
					加热器 常用	加热器 设备容量	鼓风机	控 制 装 置
CRG-RC-10	S·T·D	1	10	1.7	3.0	3.5	0.85 (1.3)	0.5
CRG-RC-12	LONG	1	12	2.1	3.5	4.0	0.85 (1.3)	0.5
CRG-RC-20	S·T·D	2	20	3.5	6.0	7.0	0.85 (1.3)	0.5
CRG-RC-24	LONG	2	24	4.2	7.0	8.0	0.85 (1.3)	0.5
CRG-RC-30	S·T·D	3	30	5.2	9.0	10.5	0.85 (1.3)	0.5
CRG-RC-36	LONG	3	36	6.2	10.5	12.0	0.85 (1.3)	0.5
CRG-RC-40	S·T·D	4	40	6.9	12.0	14.0	0.85 (1.3)	0.5
CRG-RC-48	LONG	4	48	8.3	14.0	18.0	0.85 (1.3)	0.5

- 注：1. 电力消费量中的“加热器常用”因设备的工作状态而变动。
 2. 原料气按 0.5kg/cm³ 计算。
 3. () 内数值表示的是 50Hz 的状况，() 外的指 60Hz 时的数值。
 4. 电压为 380V±10V, 50Hz。
 5. 气体体积均为标准状态。

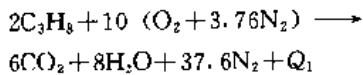
10.1.2 放热式气氛发生装置

10.1.2.1 放热式气氛发生原理及应用

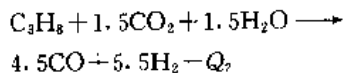
放热式气氛是将原料气和空气按一定比例混合，进行不完全燃烧，并经冷凝、除水后得到的气体。

不完全燃烧的化学反应过程大体上分成两步：

第一步 原料气和空气混合进行完全燃烧，



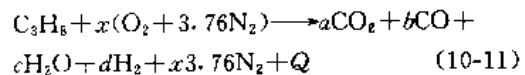
第二步为剩余的原料气与部分完全燃烧产物进行反应



上述两反应的总热效应为放热效应。当空气与原料气的混合比在某一范围以上时，不完全燃

烧反应放出的热量，可维持反应罐高温，使燃烧反应能正常进行。

必须指出，上述反应的产气组分是在特定温度和特定的混合比下获得的；温度和混合比改变，其产气组分的比例也相应改变。制取放热式气氛的化学反应通式是



式中的系数 a 、 b 、 c 、 d 的值取决于燃烧室温度和空气与丙烷气的混合比，而系数 x 的值只取决于混合比。混合比的低限有一定限度，空气量过低，整个燃烧反应将不能进行。混合比上限为所形成气氛的 CO_2 和 H_2O 的含量不能引起处理件脱碳。

根据混合比的大小，放热式气氛可分成浓型和淡型两种。以丙烷为例，浓型放热式气氛的丙烷与空气的混合比大致范围是 12~16；而淡型为 16

~23。

的混合比。

10.1.2.2 放热式气氛组成的计算

表 10-9 为放热式气氛燃烧反应计算数据,表

放热式气氛的组成,理论上可根据燃烧反应式(10-11)的物质平衡和水煤气反应平衡常数来计算,主要决定于原料气的成分和空气与原料气

10-10 为催化剂对放热式气氛成分的影响。

图 10-10 为完全燃烧程度和产气成分的关系。

表 10-9 放热式气氛燃烧反应计算数据

项 目	浓 型			淡 型				
	甲 烷	丙 烷	丁 烷	甲 烷	丙 烷	丁 烷	酒 精	
完全燃烧时所需空气量/m ³	9.5	23.8	30.9	9.5	23.8	30.9	14.28	
(1)不完全燃烧时空气与原料气之混合比	4.76	12.7	16.66	8.63	21.72	28.26	13.33	
(2)相应的完全燃烧程度 α	0.5	0.534	0.538	0.908	0.913	0.915	0.933	
燃烧前混合气体量/m ³	5.76	13.7	17.66	9.63	22.72	29.26	14.33	
燃烧产物气体量/m ³	6.76	17.03	22.16	9.82	24.16	31.3	15.53	
除去水分后所得放热式气氛量/m ³	6.09	15.69	20.49	8.07	20.66	26.95	12.73	
燃烧前后气体体积比	1.17	1.24	1.25	1.02	1.06	1.07	1.08	
每 m ³ 放热式气氛原料气耗量	/m ³	0.164	0.064	0.049	0.124	0.048	0.037	0.079
	/kg		0.121	0.124		0.091	0.091	0.163
计算的气氛组成(体积分数)(%)	CO	$\frac{9.90}{10.90}$	$\frac{11.7}{12.74}$	$\frac{12.35}{13.25}$	$\frac{1.27}{1.55}$	$\frac{1.55}{1.82}$	$\frac{1.60}{1.86}$	$\frac{1.29}{1.58}$
		$\frac{4.93}{5.40}$	$\frac{5.87}{6.37}$	$\frac{6.17}{6.63}$	$\frac{8.91}{10.84}$	$\frac{10.88}{12.70}$	$\frac{11.18}{13.0}$	$\frac{11.60}{14.13}$
	H ₂	$\frac{19.80}{21.80}$	$\frac{15.65}{17.00}$	$\frac{15.40}{16.50}$	$\frac{2.55}{3.10}$	$\frac{2.07}{2.42}$	$\frac{2.00}{2.33}$	$\frac{1.29}{1.58}$
		$\frac{9.9}{0}$	$\frac{7.83}{0}$	$\frac{7.7}{0}$	$\frac{17.82}{0}$	$\frac{14.5}{0}$	$\frac{13.98}{0}$	$\frac{18.0}{0}$
	N ₂	$\frac{55.17}{61.9}$	$\frac{58.95}{63.89}$	$\frac{58.95}{63.89}$	$\frac{59.95}{64.51}$	$\frac{71.00}{83.06}$	$\frac{77.24}{82.80}$	$\frac{67.82}{82.71}$

注: 1. 表中数据均按 1m³ 标准状态原料气计算。

2. 计算的气氛组成, 分子为燃烧后未除水值, 分母为除水后的成分。

表 10-10 催化剂对放热式气氛成分的影响

催 化 剂	气 氛 组 成 (体 积 分 数) (%)				
	CO	H ₂	CO ₂	CH ₄	N ₂
无	15.7	27.9	2.0	7.1	47.3
有	20.3	39.6	0	0.7	39.4

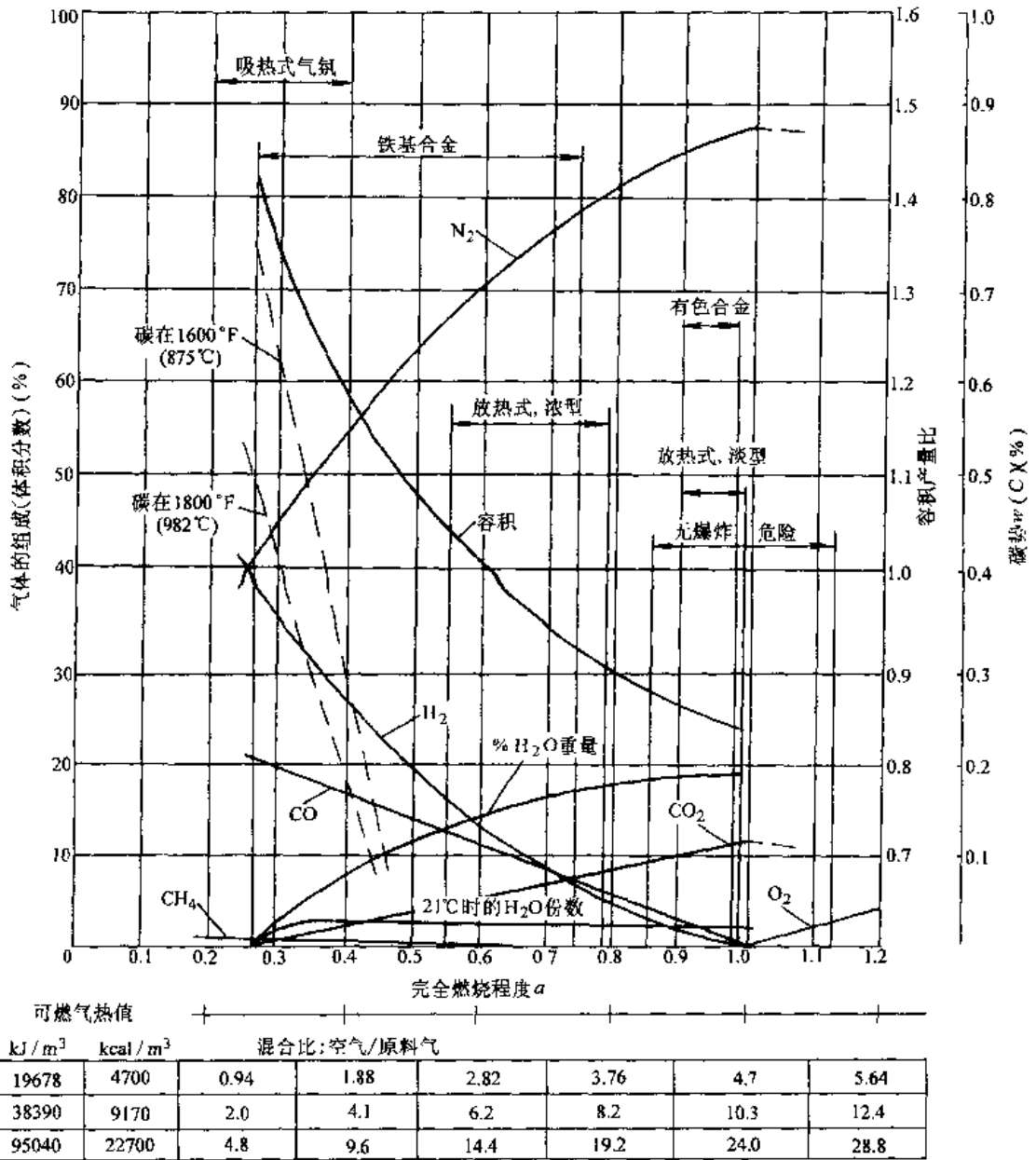


图 10-10 完全燃烧程度和产气成分的关系

10.1.2.3 放热式气氛发生装置

放热式气氛发生装置由原料气管路系统、空气管路系统、燃烧室、冷凝器、脱硫器和干燥器等组成。图 10-11 和图 10-12 为两种常见的放热式气氛制备流程图。

1. 放热式气氛制备流程 如图 10-11 所示, 原料气经流量计、零压阀进入比例混合器; 空气经过滤器、流量计也进入比例混合器。在比例混合器

混合后的气体被吸入罗茨鼓风机。图 10-12 的流程较为简单, 没有零压阀和比例混合器, 其原料气和空气的比例是通过针阀调整的。

混合气经罗茨增压泵进一步混合后, 经单向阀送至电热式点火器和带水冷套的烧嘴, 使混合气体在燃烧室内点火燃烧。单向阀和防爆头的作用是在发生爆炸或回火时防止事故扩大, 以免损坏鼓风机及管路附件。

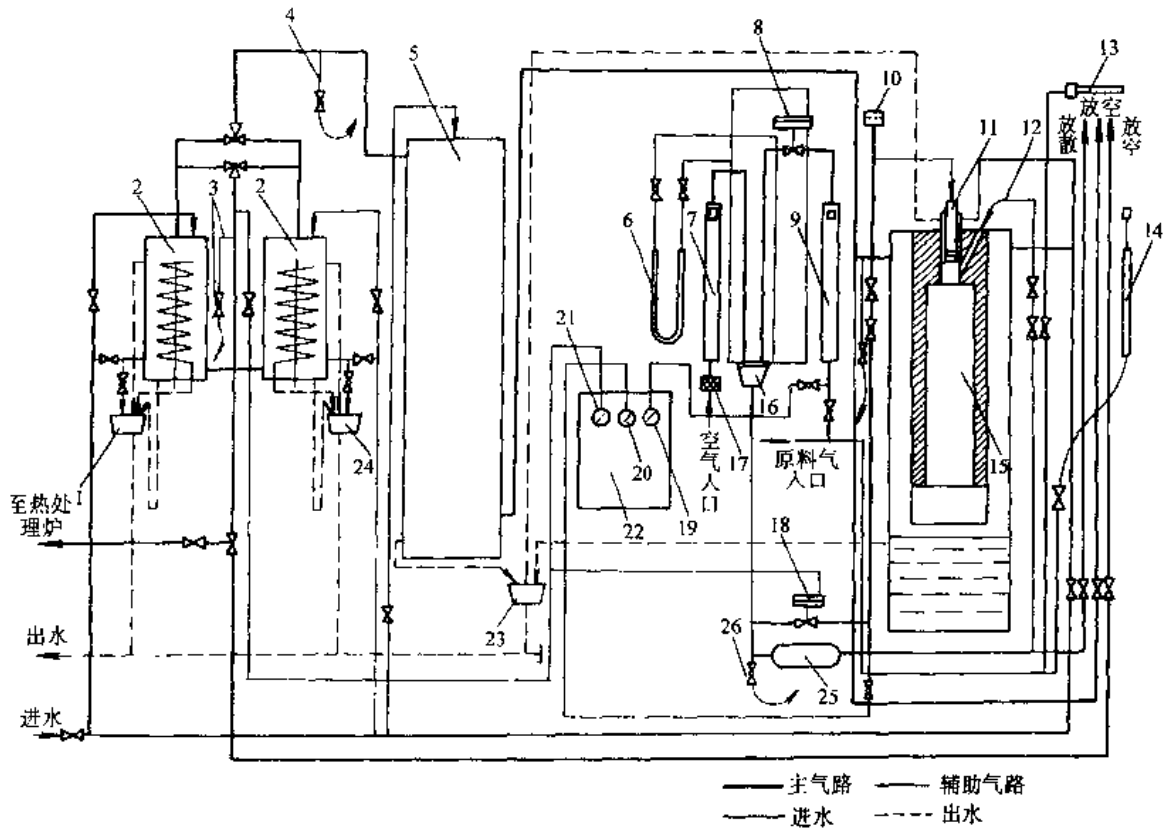


图 10-11 放热式气氛制备流程之一

- 1—水槽 2—干燥器 3、4—取样阀 5—脱硫器 6—U形压差计 7—空气流量计 8—零压阀 9—原料气流量计 10—防爆头 11—烧嘴 12—电热器点火器 13—点火烧嘴 14—引火棒 15—燃烧室 16—比例混合器 17—过滤器 18—循环阀 19—原料气压力表 20—混合气压力表 21—放热式气氛压力表 22—电气控制柜 23、24—水槽 25—罗茨鼓风机 26—取样阀

混合气体经燃烧后，在燃烧室周围的环形通道中被冷却到常温，并进行气水分离（图 10-12 的冷凝器和气水分离器是单独设置的），然后被送入到脱硫器，除去硫化氢气体（图 10-12 未设脱硫器），再经三通旋塞进入干燥器进一步除水。则得所需的放热式气氛。

管道系统中设有一根放散管和两根放空管。放散管在点火时将大部分的混合气体排到大气中烧掉，只让少量混合气经电热塞点火器，被点成一个小火炬，然后再将烧嘴的旋塞打开，使混合气体通过烧嘴而点燃。放空管在调试时将不完全燃烧的气体排至大气中，并借助点火烧嘴将其点燃烧掉。

在比例混合器出口管路上有一个取样旋阀，用来测量鼓风机进口气体的压力。在燃烧室、脱硫器及干燥器的出口管道上均装有取样旋塞，供气

体取样化验用，也可用来测量气体在各部位的压力。

2. 放热式气氛发生装置主要部件

1) 燃烧室，有卧式和立式两种，见图 10-12 和图 10-13；其外壳由钢板焊成圆筒形，内衬耐火混凝土；燃烧室顶部有带水冷套的烧嘴（卧式的在端部）、电热塞点火器和热电偶插入孔等；为了观察燃烧情况，燃烧室设有观察孔。

为使燃烧产物及时冷却，在耐火混凝土的立式燃烧室与外壳之间设一个环形气体通道（图 10-13），通道顶部设有环形喷水管，通道中间搁置一定数量 $\phi 25\text{mm} \times 25\text{mm} \times 3\text{mm}$ 瓷环，冷却水不断自上而下流动，高温气体从燃烧室排出，经过环形气体通道自下而上流动，与冷却水进行热交换，气体被冷却到常温，再经顶部气水分离板，从燃烧室侧壁流出。

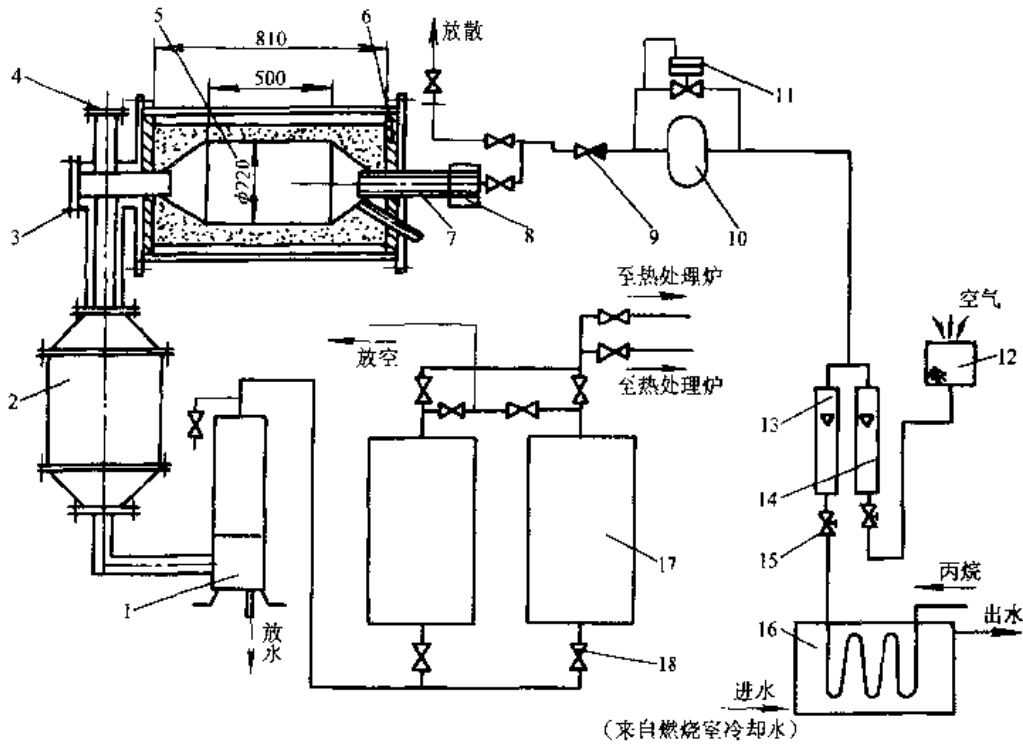


图 10-12 放热式气氛制备流程之二

- 1—气水分离器 2—冷凝器 3—门 4—防爆头 5—燃烧室 6—点火器 7—烧嘴 8—灭火器
 9—单向阀 10—罗茨鼓风机 11—循环阀 12—空气过滤器 13—丙烷流量计
 14—空气流量计 15—针阀 16—气化器 17—干燥器 18—截止阀

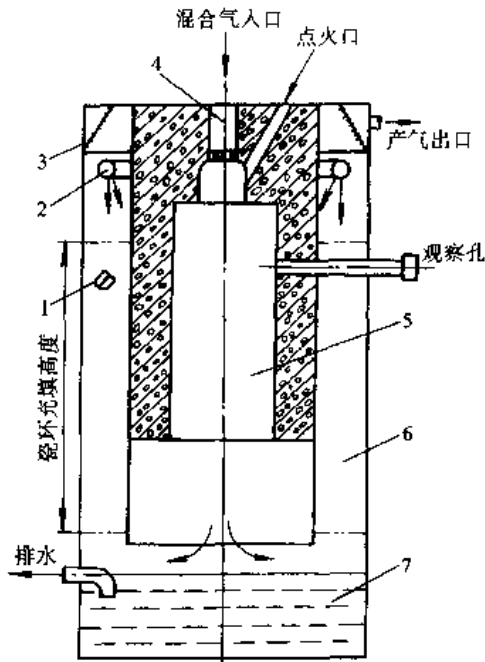


图 10-13 立式燃烧室结构示意图

- 1—瓷环充填层 2—环形喷水管 3—气水分离板 4—烧嘴 5—燃烧室 6—环形气体通道 7—水槽

燃烧炉膛的截面积和长度可根据燃烧炉膛的容积热强度和截面热强度来确定,经验数据如下。

燃烧炉膛容积热强度为

$$\frac{Q}{V} = (3.14 \sim 4.1868) \times 10^5 \quad \text{kJ}/(\text{m}^3 \times \text{h})$$

浓型放热式气氛取大数,淡型取小数。

燃烧炉膛截面热强度为

$$\frac{Q}{S} = (2.512 \sim 3.35) \times 10^6 \quad \text{kJ}/(\text{m}^2 \times \text{h})$$

式中 Q —燃烧炉膛每小时放出的热量 (kJ/h);

V —燃烧炉膛容积 (m^3);

S —燃烧炉膛面积 (m^2)。

燃烧室温度大致是,对制备浓型放热式气氛为 $950 \sim 1050^\circ\text{C}$,淡型为 $1150 \sim 1350^\circ\text{C}$ 。

2) 点火器,点火器一般采用电热塞结构,如图 10-14 所示,它用镍铬电阻丝作点火元件,电阻丝通以 12V 电压,加热到 $800 \sim 900^\circ\text{C}$ 。从罗茨鼓风机送来的部分混合气进入点火器后被点火,火苗以一定速度喷向烧嘴出口处的混合气体,将其点燃。

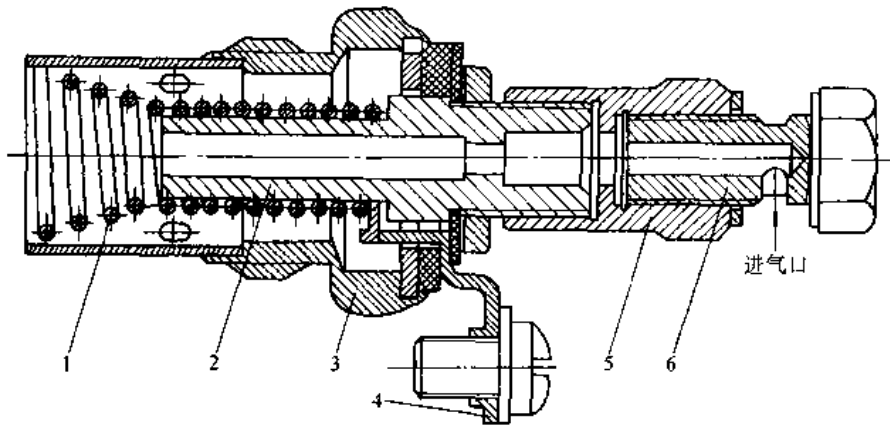


图 10-14 点火器

1—电阻丝 2—杆身 3—固定座 4—接线杆 5— 接头螺母 6—进气螺栓

3) 烧嘴, 常见烧嘴有两种, 一般为环形烧嘴, 混合好的气体通过环形缝隙喷出, 见图 10-15; 另一种为孔板型烧嘴, 混合好的气体从孔板喷出, 见图 10-16。不论哪种烧嘴都要使火焰燃烧表面增大, 并充分燃烧。为避免回火, 两种烧嘴均设有水冷套。

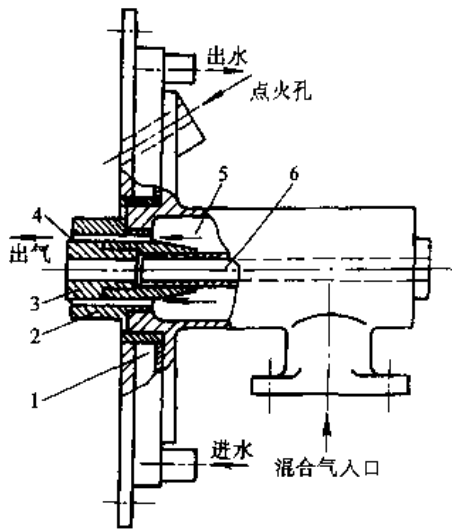


图 10-15 环形烧嘴结构示意图

1—冷却水套 2 耐热钢 3 耐热陶瓷
4—环形缝隙 5 混合气通道 6—观察孔

烧嘴的作用是使混合气在炉膛内进行稳定喷燃, 混合气喷出速度影响燃烧的稳定性, 喷出速度应大于火焰传播速度, 以防回火, 但过大会造成脱火。采用液化石油气或发生炉煤气时, 混合气的喷出速度取 25m/s, 用天然气时取 12~15m/s。

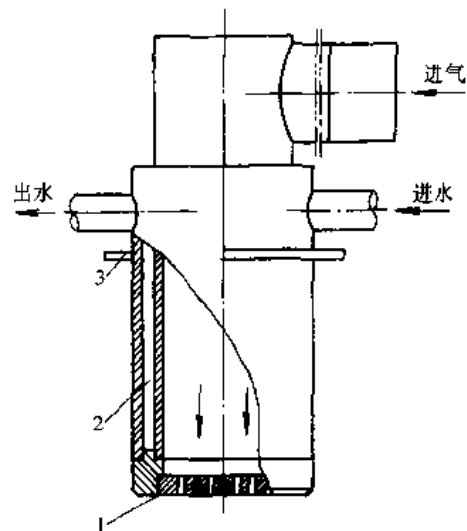


图 10-16 孔板型烧嘴结构示意图

1—耐热钢孔板 2—水冷套
3—固定用法兰

4) 脱硫器, 脱硫器用来脱除不完全燃烧气体中的硫化氢(铜材光亮退火, 要求气氛中含硫量小于 5mg/m³)。脱硫器是一个由钢板焊接而成的圆筒, 圆筒内装有四层脱硫剂。图 10-17 为脱硫器结构示意图。

脱硫方法有湿法和干法两大类, 干法脱硫有活性炭脱硫, 氧化锌脱硫以及氧化铁脱硫等。采用氧化铁脱硫效果较好, 设备较简单, 操作也较方便。

氧化铁脱硫的化学反应如下



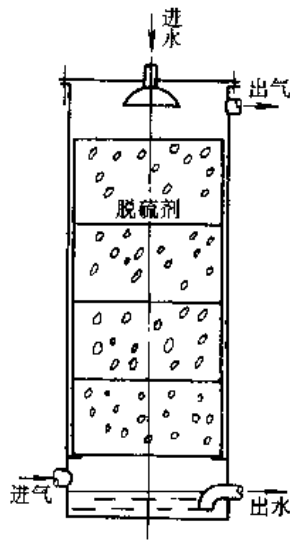


图 10-17 脱硫器
结构示意图

氧化铁可以用作脱硫剂，即 $\alpha\text{-Fe}_2\text{O}_3 \cdot \text{H}_2\text{O}$ 与 $\gamma\text{-Fe}_2\text{O}_3 \cdot \text{H}_2\text{O}$ ，它们容易与硫化氢起反应，且生成的硫化铁也很容易被氧化成活化形式的氧化铁。脱硫过程在 40°C 和碱性环境中进行。当温度高于 50°C 以及在中性或酸性环境中时，硫化铁会失去其结晶水，而变成 FeS_2 和 Fe_3S_4 的混合物，不易转化为结晶水氧化铁，失去脱硫作用。为了提高脱硫效果，脱硫剂应保持一定湿度。

氧化铁法脱硫适用于含硫量 $< 0.5\%$ 的气体，燃烧室出来的气氛一般均低于此值。所脱除的硫沉积在脱硫剂表面，被转化的氧化铁继续吸收 H_2S ，最后直到硫遮盖了大部分表面，使脱硫剂失去活性，此时就需更换脱硫剂。一般每公斤脱硫剂可吸收 0.25kg 硫。脱硫剂寿命可按 6 个月设计，采用干法氧化铁脱硫时，脱硫空速 R 一般为 $50 \sim 60\text{h}^{-1}$ 。脱硫器直径与高度之比常在 $1:2 \sim 1:3$ 之间，如已知产气量 Q ，即可按下式算出脱硫器尺寸

$$\frac{Q}{R} = \frac{\pi}{4} D^2 L$$

式中 D —— 脱硫器直径 (m)；
 L —— 脱硫器高度 (m)；
 Q —— 产气量 (m^3/h)；
 R —— 脱硫剂空速 h^{-1} 。

氧化铁脱硫剂的配制方法是，将低碳钢碎屑与木屑，按体积 $1:1$ 混合，加入 $1\% \sim 5\%$ (质量分数) 的石灰搅匀，再加入 30% (质量分数) 的

水，充分搅拌，然后置于室外，每天翻一次，直至 $w(\text{Fe}_2\text{O}_3)$ 为 30% 以上即可使用。如不加石灰，可加少量氨水，使 pH 值为 $8 \sim 8.5$ 。

脱硫剂在脱硫器内应分层放置，保持脱硫剂的疏松性。氧化铁脱硫剂每层高度约 $400 \sim 600\text{mm}$ 。

5) 干燥器，干燥器用来除去气氛中的水分，当只用冷却水冷凝除水时，露点可高达 25°C (当冷却水温为 20°C 时)，如果再经干燥剂 (又称吸附剂)，如活性氧化铝，硅胶或分子筛吸附水蒸气后，露点可降低到 -40°C 或更低。放热式气氛一般要求露点在 $+5 \sim -40^\circ\text{C}$ 间。

干燥器结构示意图 10-18 所示，其外壳用钢板焊成，内有一个带冷却水套的环形气体通道，通道内装有散热片。装有干燥剂的内筒置于外壳的中间，底部设有 U 形管水封结构，用来排除冷凝水。为了干燥剂的再生，在干燥器内筒中设有一根加热和冷却两用的不锈钢蛇形管，当干燥剂再生时，蛇形管通电使干燥剂升温，排除水分而再生，再生完毕后，蛇形管停电，通水冷却于干燥剂。

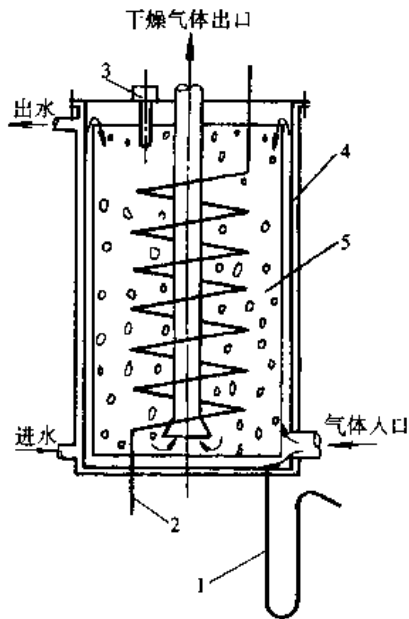


图 10-18 干燥器结构示意图
 1—水封 (冷凝水排出口) 2—加热、
 冷却两用蛇形管 3—温度继电器
 4—冷却水套 5—干燥剂

10.1.2.4 放热式气氛发生器系列

根据原料气与空气混合方式和燃烧炉膛型式，表 10-11 列出放热式气氛发生器系列。

表 10-11 放热式气氛发生器的技术性能数据

序号	产气量 /m ³ · h ⁻¹	原料气及耗量	混合 方式	混合比		燃烧炉膛			催化剂	烧嘴	
				浓型	淡型	型式	炉膛尺寸 /mm×mm	容积 /m ³		型式	喷出速度 /m·s ⁻¹
1	20	液化气 1.6(m ³ /h)	预先	13.3		卧式		0.015	无	缝隙式	10~14
2	45	液化气 4~6(m ³ /h)	预先	13.8		卧式	φ200×810	0.024	无	缝隙式	9.8
3	20	城市煤气	烧嘴	2.8~3		立式	φ240×350+ φ140×585	0.0316	Ni 基	贯通式	
4	35	城市煤气	预先	2		立式	φ350×1500	0.144	Ni 基	贯通式	
5	45	城市煤气	预先			立式	φ250×1475	0.0723	Ni 基及紫 木节土	贯通式	
6	50	煤气 40(m ³ /h)或液 化气	预先	2.4	1.35	立式	φ250×600	0.0294	无	孔板式	28~29.5
7	15	酒精	烧嘴			立式	φ400×320+ φ190×600	0.0573	轻质耐 火砖	贯通式	
8	15	液化 气	预先	15.6		卧式	φ200×744	0.015	无	缝隙式	
序号	点火 方式	净化方式	气氛成分(体积分数,%)						耗水量 /m ³ · h ⁻¹	气氛压力 ^① /mmHg	备 注
			CO ₂	CO	H ₂	N ₂	CH ₄	露点 °C			
1	电热塞	冷却器除水	6.8	11	5.3	76.3	0.6		0.6	300	烧嘴环形面 积 4.5cm ²
2	电热丝		5.8	11.1	6.7	余量	1.4		3.2	160~320	烧嘴环形面 积 8.2cm ²
3	电热丝	冷却器、硅胶除水								35~40	
4	电热丝	冷冻、硅胶、CO ₂ 吸收塔	6.3	13.8	10.8	68.1	0.8			110	
5		冷冻及硅胶除水	5~8	8~10	12~15	余量	≤1	-40			
6	电热塞	脱硫、活性氧化铝除水								350	
7		除尘、除硫、冷冻	13.5	微量	微量	83.4					
8	电火花塞	硅胶	5	10	15	余量				65	日本进口

① 1mmHg=133.322Pa

10.1.2.5 放热式气氛发生装置特点

图 10-11 的发生装置与图 10-12 的型式相比具有下述特点

(1) 便于调节空气与原料气混合比,例如原料气为丙烷时,空气与丙烷气的混合比可以在 12:1~24:1 之间进行调节,以适用不同组分的需要。

(2) 燃烧室采用立式结构,将燃烧室与洗涤冷

却器结合成一体,不但结构紧凑,而且同时冷却了冷却室的外表面,取代了一般燃烧室外面的水冷套,燃烧产物中的灰渣和碳黑由冷却水带走,避免了灰渣和碳黑堵塞气体管道。

(3) 干燥剂再生时,只须转动干燥器操作手轮,操作方便,干燥剂再生时气体损失很少,也无需再生用的空气加热器。

10.1.3 工业氮制备装置

制氮方法主要有空气液化分馏法制氮、分子筛变压吸附制氮及薄膜分离空气制氮。

10.1.3.1 制氮设备

1. 空气液化分馏法制氮 把空气深冷到 -196°C 以下成为液态,经分馏塔,根据氧与氮的分馏温度不同,精馏成氧及氮的液体。一般制氧机生产的氮气纯度为99.5%体积分数,高纯制氧机的氮气纯度为99.99%体积分数。我国制氧、氮设备性能列表10-12。

表 10-12 制氧氮设备性能表

产品型号	产气量/ $\text{m}^3 \cdot \text{h}^{-1}$	
	氧	氮
KFS -120	18	75
KFZ-300-3	50	200
KFS-860-1	150	600
KFZ-1800	300	300
KDON 1000/1100	1000	1100
KDON-1500/1500	1500	1500
KFS-2100	3200	1000

产品型号	纯度(%) (体积分数)		制造厂
	氧	氮	
	KFS 120	99.0	
KFZ -300-3	99.2	99.95	邯郸制氧机厂
KFS-860-1	99.2	99.95	杭州制氧机厂
KFZ-1800	99.5	99.99	邯郸制氧机厂
KDON 1000/1100	99.6	99.99	杭州制氧机厂
KDON--1500/1500	99.6	99.99	开封制氧机厂
KFS-2100	99.6	99.99	开封制氧机厂

制氧、氮设备虽然可获得高纯度氮,但在储存、加压和管道输送中,氧和水的含量可能增加。因此工业氮应经过净化,除去所含氧和水分。纯度高的气氮和液氮可以直接用管道输送供应或压缩装瓶供应。液态氮可用隔热槽车运送并储存在特制的容器中,液氮经蒸发器气化后使用。图10-19为典型的液氮储存装置。

2. 碳分子筛空气分离制氮 碳分子筛空气分离制氮是利用充满微孔晶体的碳分子筛,对空气中的氮、氧分子有选择性吸附的特性,制取氮气。碳分子筛是非极性分子筛,分子筛微孔尺寸小于 8\AA ,氧气分子直径为 2.8\AA ,氧分子被碳分子筛吸附进入空穴中;氮气分子直径为 3\AA ,碳分子筛较少将氮分子吸附进入空穴中,通过分子筛的吸附,达到把空气中的氧气与氮气分离。当吸附压力升高时,碳分子筛对氧气的吸附量增加;当吸附压力降低时,被吸附的气体分子从分子筛空穴中解吸,同时分子筛获得再生,通过增压和降压实现吸附和解吸连续循环,这种从空气中制取氮气的方法,称为变压吸附制氮法。

碳分子筛变压吸附制氮法有两种。当吸附、脱附之间的压差很小时,必须采用真空脱附再生流程,如图10-20所示。真空脱附再生制氮流程分为吸附、均压、解吸、再生及充压等步骤,循环周期约2min。空气经压缩后顺序进入水冷却器、冷冻

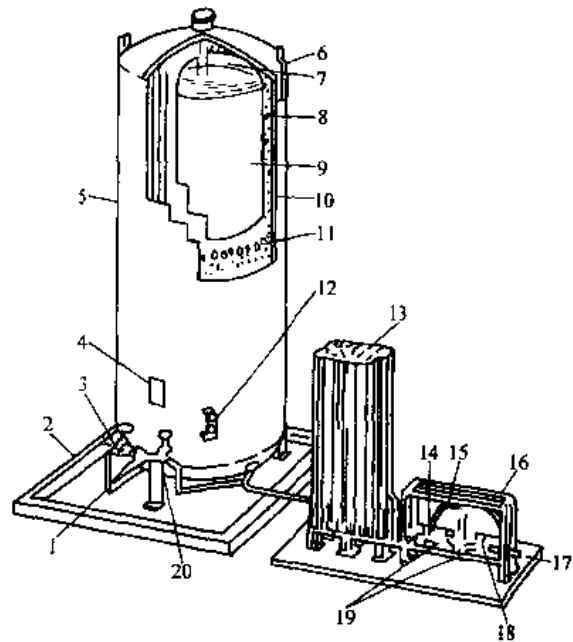


图 10-19 典型液氮储存装置

1—槽罐车进料连接处 2—混凝土底板 3—上部进液阀
4—配电盘 5—储液罐 6—吊环 7—气化空间
(1690kPa 工作压力) 8—内罐($w(\text{Ni})9\%$ 钢、铝钢或
不锈钢制) 9—液氮 10—外罐 11—抽至高真空
的珍珠岩绝热层 12—液压和液压力表盘 13—蒸
发器 14—低温切断器 15—室内管距压力计
16—压力控制台 17—气态氮输出口 18—压
力控制阀 19—调整截流阀 20—底注阀

干燥净化机和除油器(脱脂)后进入吸附塔 5、分子筛吸附氧气,浓缩氮气;经一般时间后吸附塔 5 停止充压吸附和产气,转为吸附塔 6 充压、吸附、产气,此时塔 5 即进行解吸再生。在转入塔 6 进行充压、吸附、产气时,先由塔 5 将一部分氮气转入塔 6,使两塔压力相等,即为均压。如此循环,可得 95%~99.9% (体积分数) 富氮产品气。碳分子筛的操作条件是吸附压力为 300~400kPa,解吸真空度为 9.33~13.33kPa。

图 10-21 是常压脱附再生制氮流程图。当吸附、脱附之间的压差大时,可采用常压再生流程,选用吸附压力为 500~950kPa,产气过程与真空

再生流程基本相同。常压再生过程比真空再生流程设备结构装置简单,可靠性高,维修费用低。

碳分子筛变压制氮干燥法所得露点见表 10-13。

从吸附塔出来的氮气,含有少量氧气和水气,为提高氮气的纯度,可通入氢气,在钨媒作用下,氢与氧化合成水,经除水处理,提高氮气纯度。从氮气净化装置输出的氮气纯度大于 99.995%,压力约 0.6MPa,露点低于 -60℃。图 10-22 为氮气净化流程示意图。

分子筛制氮机的产品系列见表 10-14、表 10-15 及表 10-16。

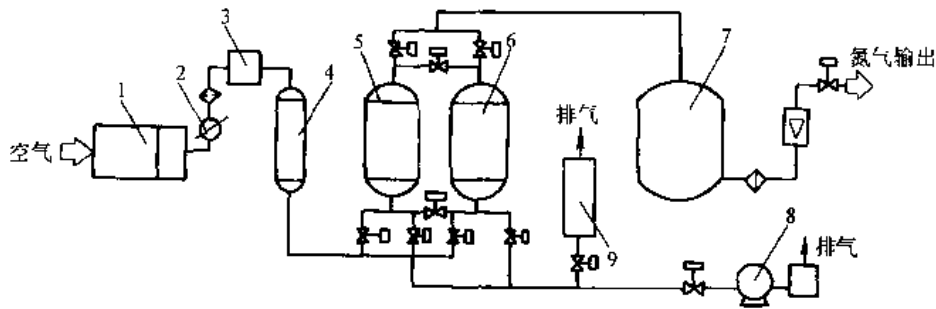


图 10-20 真空解吸再生制氮流程

- 1—空气压缩机 2—水冷却器 3—冷冻干燥净化机 4—除油器
5、6—吸附塔 7—氮储气罐 8—真空泵 9—消声器

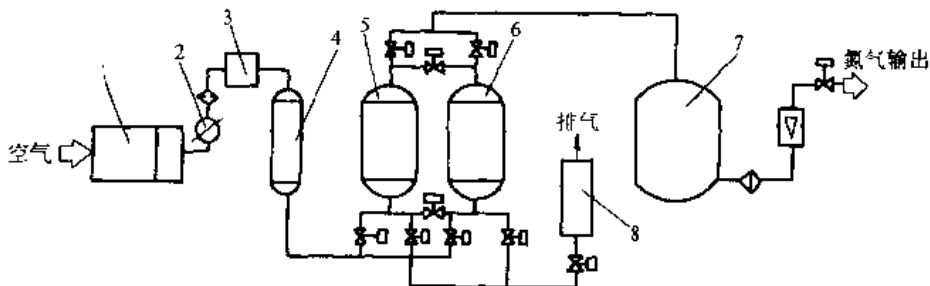


图 10-21 常压解吸再生制氮流程

- 1—空气压缩机 2—水冷却器 3—冷冻干燥净化机 4—除油器
5、6—吸附塔 7—氮储气罐 8—消声器

表 10-13 分子筛制氮气体干燥法所得的露点

再生方法	TSA (加热再生)	PSA (无热再生)	PTS (微热再生)
特性	常温加压下吸附,加热常压下解吸	常温加压下吸附,常压(或负压)下解吸	常温加压下吸附,微热常压(或负压)下解吸
出口露点/℃	-20~-40	-30~-40	-30~-40

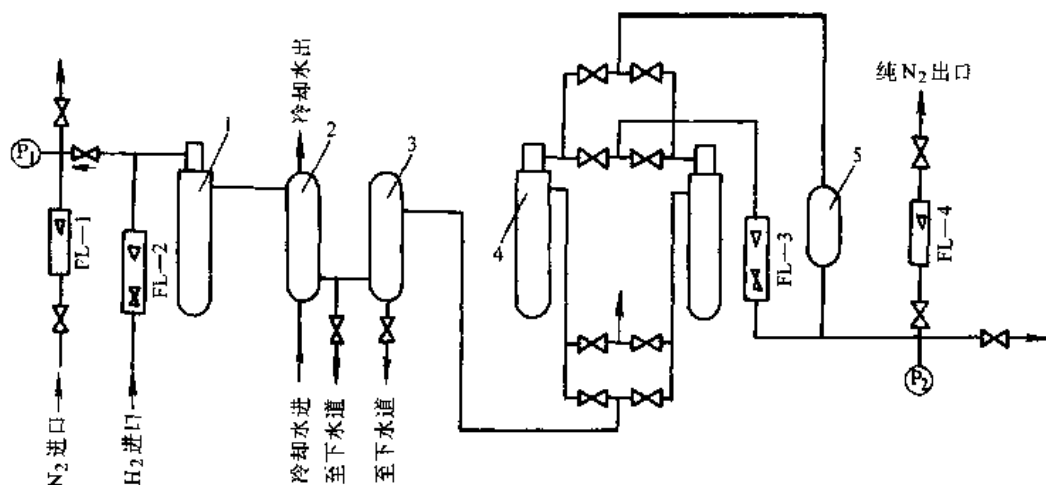


图 10-22 氮气净化流程图

1—催化除氧塔 2—冷凝器 3—气水分离器 4—干燥塔 5—氮储气罐

表 10-14 FZD 系列分子筛制氮机技术规格

型 号	-5	-10	-15	-20	-60	-120
产气量/ $\text{m}^3 \cdot \text{h}^{-1}$	5	10	15	20	60	120
成 分 (体积分数)	低 纯	$\text{N}_2 = 99.5\%$				
	高 纯	$\text{O}_2 \leq 5 \times 10^{-6}$, $\text{H}_2 = 1\% \sim 5\%$, $\text{CO}_2 \leq 3 \times 10^{-6}$				

表 10-15 QH—PN 系列制氮机性能参数表

型号规格	产氮纯度 (体积分数) (%)	产氮量 $\text{m}^3 \cdot \text{h}^{-1}$	耗空气量 $\text{m}^3 \cdot \text{min}^{-1}$	气耗比	整机功率 /kW	外型尺寸 (长×宽×高) /m×m×m
QH P5	99.9	3	0.2	1:3.9	3	1.6×0.9×1.35
QH—P10	99.9	7	0.5	1:3.9	5.5	1.8×1.2×1.6
QH—P15	99.9	10	0.7	1:3.9	8	2.2×1.8×1.7
QH—P20	99.9	14	0.9	1:3.9	13	2.2×1.8×1.8
QH—P25	99.9	18	1.2	1:3.9	13	2.4×2.0×2.0
QH P30	99.9	21	1.4	1:3.9	19.5	2.4×2.0×2.2
QH—P40	99.9	28	1.8	1:3.9	20	2.5×2.0×2.2
QH—P50	99.9	36	2.3	1:3.9	20	2.5×2.0×2.2
QH—P80	99.9	57	3.7	1:3.9	39	2.4×2.2×2.3
QH—P100	99.9	72	4.7	1:3.9	39	2.4×2.2×2.4
QH—P150	99.9	108	7.0	1:3.9	60	4.4×2.2×2.6
QH—P200	99.9	144	9.4	1:3.9	122.5	4.6×2.4×2.8
QH—P250	99.9	180	11.7	1:3.9	122.5	4.6×2.4×2.8
QH—P300	99.9	216	14.0	1:3.9	129	4.8×2.6×3.0

(续)

型号规格	产氮纯度 (体积分数) (%)	产氮量 $/\text{m}^3 \cdot \text{h}^{-1}$	耗空气量 $/\text{m}^3 \cdot \text{min}^{-1}$	气耗比	整机功率 $/\text{kW}$	外型尺寸 (长 \times 宽 \times 高) $/\text{m} \times \text{m} \times \text{m}$
QH-P400	99.9	288	18.7	1:3.9	134	5.1 \times 2.9 \times 3.4
QH-P500	99.9	360	23.4	1:3.9	185	3.4 \times 3.4 \times 3.6
QH-P600	99.9	433	28.2	1:3.9	220	3.6 \times 3.6 \times 3.8
QH-P700	99.9	505	32.8	1:3.9	260	4.0 \times 4.0 \times 4.0
QH-P800	99.9	578	37.6	1:3.9	290	4.0 \times 4.0 \times 4.2
QH-P1000	99.9	722	46.9	1:3.9	350	4.3 \times 4.3 \times 4.6

注: 1. 整机功率包括空气压缩机功率。

2. 产氮压力 0.2~0.6MPa。

3. 空气压力 0.8~1.0MPa。

4. 表中 m^3 指标准状态下的体积。

表 10-16 JFG 系列碳分子筛制氮机技术规格

参 数	型 号				
	JFG-5	JFG-10	JFG-15	JFG-20	JFG-40
产品氮浓度(体积 分数)(%)	98~99.995				
露点/ $^{\circ}\text{C}$	-60				
工作压力/kPa	500~600				
产气量/ $\text{m}^3 \cdot \text{h}^{-1}$	5	10	15	20	40
外形尺寸(长 \times 宽 \times 高)/ $\text{m} \times \text{m} \times \text{m}$	3.2 \times 1.4 \times 2.4	3.2 \times 1.4 \times 2.2	3.2 \times 2.0 \times 2.7	3.2 \times 2.2 \times 2.9	3.2 \times 3.0 \times 3.3
电耗/ $\text{kW} \cdot \text{h}^{-1}$	13	13	20	27	40
耗水量/ $\text{m}^3 \cdot \text{h}^{-1}$	0.9	0.9	0.9	0.96	1.8

3. 沸石分子筛空气分离制氮 沸石分子筛是极性分子筛,在空气中吸附氮气能力大于氧气。利用沸石分子筛对氮与氧的平衡吸附量差的原理,优先吸附氮,再经真空泵解吸,获得氮气。

图 10-23 为沸石分子筛制氮流程示意图,它由空气预处理、分子筛制氮及产品气等三部分组成,分子筛制氮部分由二个 5 \AA 分子筛塔构成,它们轮流处于吸附、回氮和脱吸过程。80s 切换工作状态一次。回氮是用产品氮气回流冲走存在的氧气,并置换 5 \AA 分子筛吸附的氧气。脱吸是在真空泵作用下抽取氮气的过程,同时也完成脱吸再生过程。分子筛的有关性能列于表 10-17。

4. 薄膜分离空气制氮 薄膜分离空气制氮原理是利用空气中不同气体在中空纤维薄膜中的吸附、扩散和渗透的速率不同,分离氧气和氮气。其过程是压缩空气经三级过滤,除去油、雾及杂质,获得净化的空气,高压净化的空气施加在薄膜组的一侧,由于薄膜两侧的压力差,空气要从高压内侧向低压外侧渗透。空气中的各种气体在中空纤维薄膜中的吸附、扩散和渗透速率不同,渗透率大的气体称为快气,渗透率小的气体称为慢气,快气通过薄膜富集在低压侧,慢气富集在高压侧,从而实现了混合气体的分离。混合气体薄膜分离原理见图 10-24。薄膜空气分离制氮流程图见图 10-25。

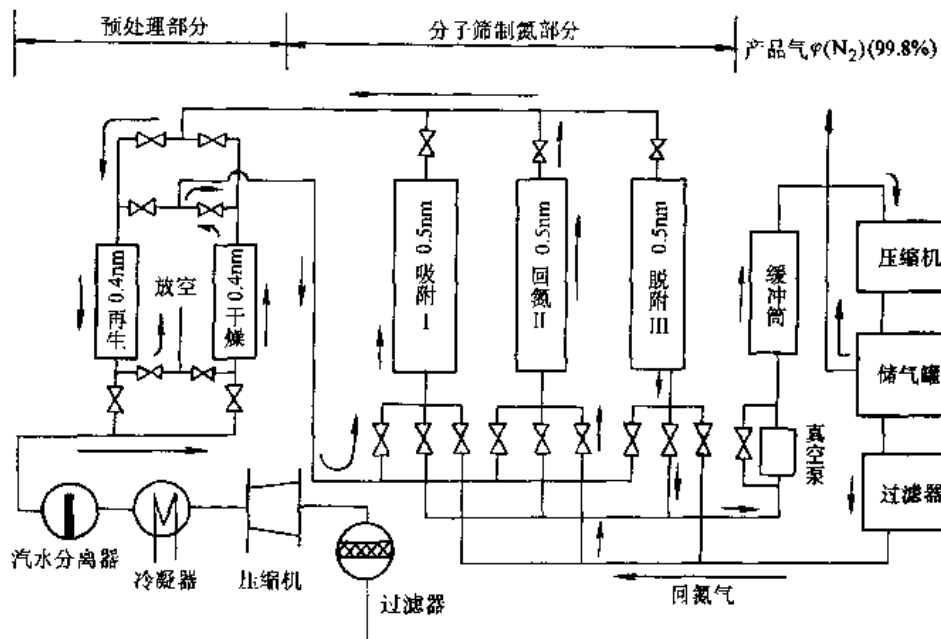


图 10-23 沸石分子筛制氮流程图

表 10-17 分子筛的有关性质

性质	碳分子筛	沸石分子筛
真实密度/g·mL ⁻¹	1.2~2.1	2.0~2.5
颗粒密度/g·mL ⁻¹	0.9~1.1	0.92~1.3
填充密度/g·mL ⁻¹	0.55~0.65	0.60~0.75
空隙率	0.35~0.42	0.30~0.40
细孔容积/mL·g ⁻¹	0.5~0.6	0.40~0.6
表面积/m ² , g ⁻¹	450~550	400~750
平均孔径Å	5	
外形尺寸/mm	~φ3	

薄膜分离制氮装置的特性是，输入净化的压缩空气，压力为10MPa，输出氮气压力为70kPa，露点为-30~-60℃，氮气的纯度为98%~99.9%（体积分数），采用加氢催化除氧，脱水处理，可获得高纯氮气。薄膜分离制氮装置的产品系列见表10-18。

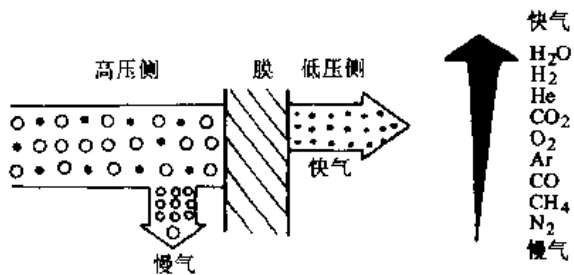


图 10-24 薄膜分离混合气原理图

注：快气和慢气的排列顺序为PSE膜渗透速率的顺序。

10.1.3.2 制氮设备对比

制氮设备基本参数对比见表10-19。

从制氮设备基本性能对比表中可见，薄膜分离制氮装置具有产气率高，性能稳定，体积小，质量轻，氮气出口压力高，运行成本低，维护费用低等特点。

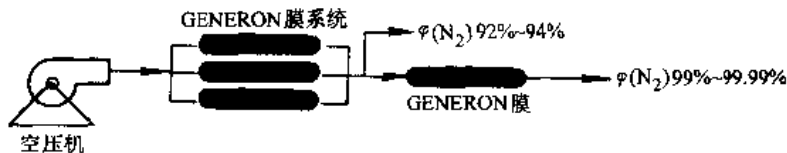


图 10-25 薄膜分离制氮流程图

表 10-18 薄膜制氮产品系列

规格	氮气产量/ $\text{m}^3 \cdot \text{h}^{-1}$		氮气回收率 (%)		体积 ($L \times W \times H$) / $\text{m} \times \text{m} \times \text{m}$	重量 /kg
	99.9%	99.5%	99.0%	98.0%		
HPX-6201	3	5	7	12	1.0×0.6×1.7	140
	20	24	34	39		
HPX-6202	6	10	14	24	1.0×0.6×1.7	160
	20	24	34	39		
HPX-6203	9	15	21	36	1.0×0.6×1.7	180
	20	24	34	39		
HPX-6204	12	20	28	48	1.0×0.6×1.7	200
	20	24	34	39		
HPX-7201	20	30	40	60	2.2×0.8×1.7	320
	20	24	34	39		
HPX-7202	40	60	80	120	2.2×0.8×1.7	590
	20	24	34	39		
HPX-7203	60	90	120	180	2.2×1.3×2.1	860
	20	24	34	39		
HPX-7204	80	120	160	240	2.2×1.3×2.1	930
	20	24	34	39		
HPX-7205	100	150	200	300	2.2×1.3×2.1	1100
	20	24	34	39		

注： m^3 指标准状态下的体积。

表 10-19 深冷法、变压吸附法与膜分离法制氮基本参数比较

基本性能		深冷法	变压吸附法	膜分离法	备注
原理	分离介质		碳分子筛	中空纤维膜	
	分离原理	将空气液化根据氧和氮沸点不同达到分离	加压吸附, 减压脱附	有压渗透 (不同渗透率)	
能耗	耗能部件	压缩机、膨胀机、加压机、加热设备	空压机	空压机	
	耗电 $\text{kWh} \cdot \text{m}^{-3}$	>0.62	0.4~0.6 (平均)	0.4~0.5 (平均)	标准状态下的体积耗电量与产气量及氮纯度有关
成本/ $\text{元} \cdot \text{m}^{-3}$	>0.6	0.3	0.2~0.3		
设备性能	氮产量/ $\text{m}^3 \cdot \text{h}^{-1}$	>500	<1000	10~5000	
	氮纯度/ (%)	99~99.999 (稳定)	98~99.9 (波动)	98~99.9 (稳定)	
	氮压力/MPa	14	0.8~1.0	0.8~1	
	露点/ $^{\circ}\text{C}$	<-60	-40~-60	-60~-70	

(续)

基本性能		深冷法	变压吸附法	膜分离法	备注
设备性能	启动时间	20h	30min	4min	
	维修量	运动部件多, 维修量大, 需定时大修	切换阀门易损, 动作频繁, 有维修工作量, 故障率存在	无活动部件, 维修量较少	
	分离介质寿命		国产5年, 进口12年	中空纤维12年以上	
设备参数	工艺流程	复杂	一般	简单	
	设备状态	只能固定	只能固定	固定、移动式、室内外	
	厂房面积	最大	较小	最小	
	冷却水	很多	很少(小设备没有)	很少(小设备没有)	
	厂房高度	局部12m	4~10m	4m	
	电容量	最大	较小	最小	
	外型尺寸	体积最大	体积较小	体积最小	
	增容	增容困难	增容困难	分离膜并联组装好增容	以 $360\text{m}^3 \cdot \text{h}^{-1}$ 为例, 深冷法需 400m^2 , 而膜分离制氮仅需 65m^2
	自动化程度	低	电脑控制	电脑控制	
	随机开/停车	不能	一般	很容易	
基本投资	基本投资	需专用厂房, 投资大	大设备需厂房高度一定	设备无基础对厂房无要求	
	操作工人	4人以上	1~2人(可无人操作)	1~2人(可无人操作)	以 $360\text{m}^3 \cdot \text{h}^{-1}$ 为例, 深冷法需冷却水 $18\text{t} \cdot \text{h}^{-1}$, 而膜分离制氮仅需 $2\text{t} \cdot \text{h}^{-1}$
	特殊要求	专业安装, 安装费占设备费15%			
	运行费用	较高	一般	较低	

注: 本资料由苏州市宏运净化设备公司提供。

10.1.4 其他气氛发生装置

10.1.4.1 氮分解气氛发生装置

氮分解气氛是以液氮为原料, 在催化剂作用下加热分解获得的气氛。氮分解气氛发生装置由液氮蒸发气化系统、分解炉、气氛净化系统及一些辅助设备组成。图10-26为氮裂解带纯化装置的工艺流程图。

1. 主要部件

(1) 分解炉反应罐。反应罐的受热面积应尽可能增大, 但装催化剂层的直径应尽量减小, 以保证罐内温度均匀。产气量较小的反应罐采用单管, 产气量在 $10\text{m}^3/\text{h}$ 以上的采用多管。也有将反应罐做成U形管, 蛇形管和环隙式。反应罐需加热, 有

的将电热体绕在反应罐上, 使催化剂层有较高的温度, 以提高分解率。图10-27是AQ-5型发生器的示意图。图10-28是环隙式发生器示意图。发生器的功率可按产气概算, 一般为 $0.8 \sim 1.5\text{kW}/\text{m}^3$ 。

(2) 催化剂, 催化剂有铁镍催化剂、镍基催化剂及铁基催化剂等。催化剂的工况见表10-20。

催化剂在使用前应进行还原处理, 通入氢气或分解氮气, 空速为 $3000 \sim 5000\text{h}^{-1}$, 加热温度 $800 \sim 850^\circ\text{C}$, 时间 $8 \sim 16\text{h}$ 。

(3) 蒸发器, 蒸发器是将液氮加热蒸发为气态氮的装置, 液氮在自身压力下流入蒸发器气化。蒸发器为焊接封闭圆筒形容器, 内装蛇形管蒸汽加热器或电加热器, 图10-29是两种蒸发器结构示意图。

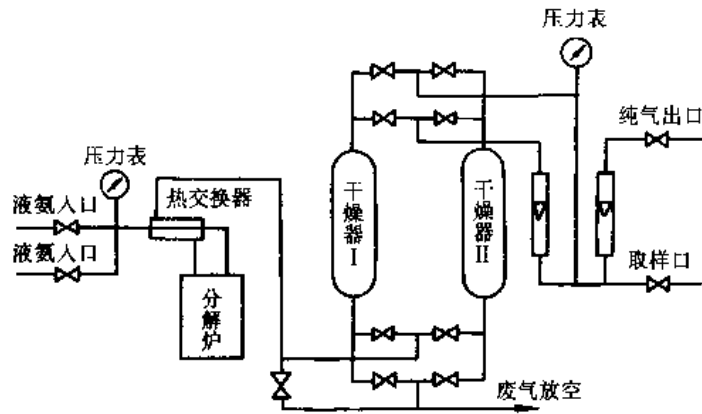


图 10-26 氨裂解带纯化装置工艺流程图

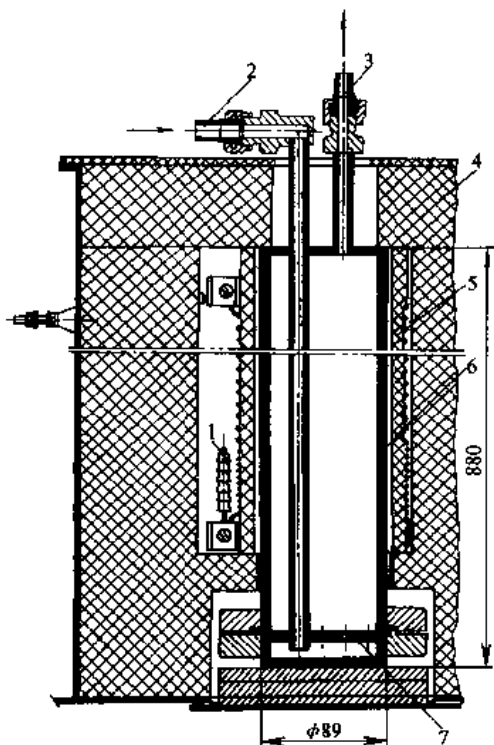


图 10-27 AQ-5 型发生器示意图

- 1—氨进气管 2—分解氨出气管 3—轻质保温砖
- 4—氧化铝套管 5—反应管
- 6—催化剂孔板 7—瓷珠

在 1 大气压、20℃条件下, 1kg 液氨可气化为 1.32m³ 气体, 裂化后可得混合气体 2.64m³, 其成分(体积分数)为 H₂ 75%, N₂ 25%。表 10-21 所列是各种不同反应温度下达到平衡状态时, 混合气体中残余氨含量。

2. 氨分解发生器的技术数据 氨分解发生装置的型号及技术规格如表 10-22 和表 10-23 所示。

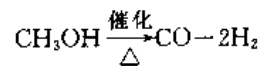
10.1.4.2 氨燃烧制氮装置

氨燃烧制氮有两种流程, 一种是氨预先分解后再进行燃烧制备, 一种是用气态直接燃烧制备, 其流程图见图 10-30, 现多采用后者。

图 10-31 是气态氨直接燃烧的燃烧器结构示意图, 燃烧器为多段立式结构, 下面有气—气、气—液两层列管式热交换器, 最下方是水封箱, 起气水分离作用, 其底部的水封用于排水并兼有防爆作用。燃烧室炉膛用轻质砖砌成, 每一区上部装有载体材料和催化剂, 避免局部高温; 下部放催化剂, 使气氨充分分解和抑制产生 NO 和 N₂O。一般用含有 Ni、Cr、Co 催化剂的 α-Al₂O₃ 为载体, 也有用网状金属催化剂的。催化剂空速为 1000~1500h⁻¹。烧嘴气流应呈旋转运动扩散式燃烧。

10.1.4.3 甲醇裂解气氛发生装置

甲醇裂解发生装置有低温催化裂解装置和高温催化裂解装置两种。低温催化裂解装置在反应罐中放铜基合金触媒, 反应温度为 250~320℃, 低温甲醇裂解装置容易积碳, 有待改进。甲醇高温催化裂解装置在反应罐中放镍基触媒, 反应温度 930℃以上, 产生氢气和一氧化碳。反应式如下



甲醇裂解发生装置, 主要由甲醇储罐、裂解炉、触媒、流量计和水冷却器等组成。

甲醇高温催化裂解装置系列见表 10-24。

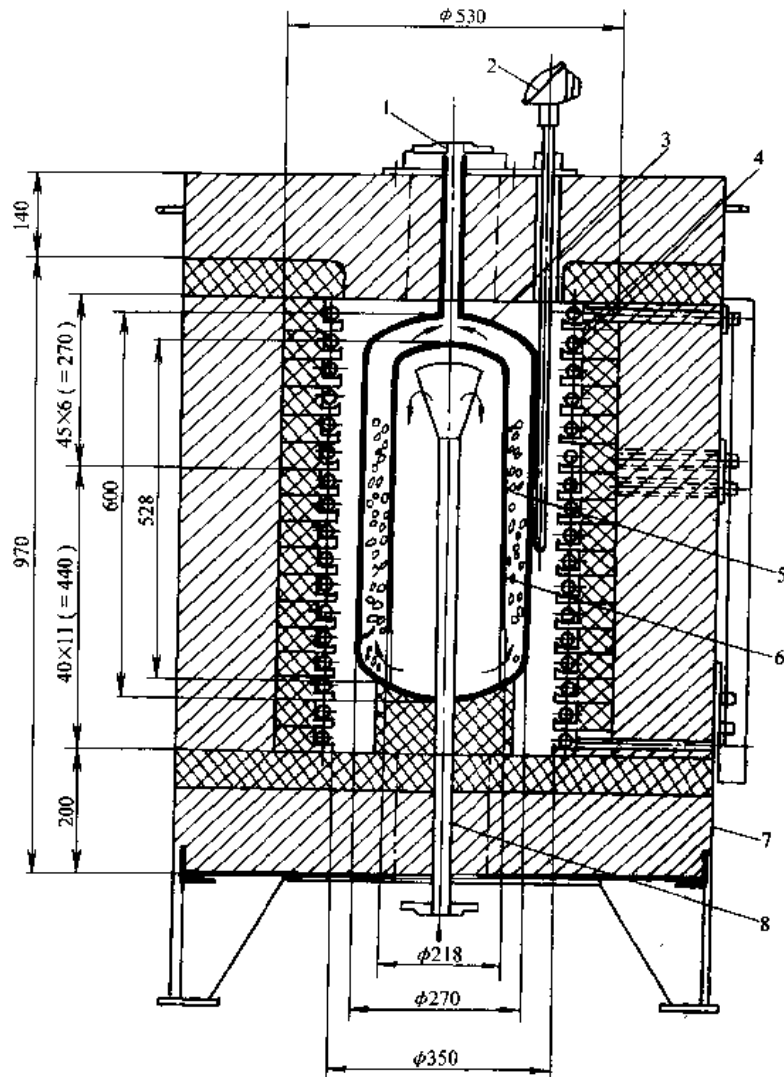


图 10-28 环隙式发生器示意图

1—分解氨出气管 2—热电偶 3—外胆 4—电热体
5—催化剂 6—内胆 7—炉身 8—氨进气管

表 10-20 催化剂的工况

催化剂名称	反应温度/ $^{\circ}\text{C}$	空速/ h^{-1}	分解率 (%)
铁镍催化剂	700	1500	99.86
	800	1500	99.98
	850	5000	99.95
	850	10000	99.926
	850	20000	99.79
镍基催化剂	850	10000	99.979
铁基催化剂	600~800	10000	99.9

10.1.5 气体净化装置

为使可控气氛中氧化成分及杂质降低到所需的含量范围,采用净化处理,需要净化的成分一般有水分、二氧化碳、氧、硫及其化合物和炭黑等。

10.1.5.1 气体净化方法

常用气体净化方法有四种,即吸收法、吸附法、化学法和冷凝法,一般联合使用。

1. 吸收法 吸收法是让气体通过吸收液,使欲净化的组分溶解于液体或与液体起化学反应,然后再通过解吸,使被吸收的气体从液体中转为气相排出,以达到气体净化目的。

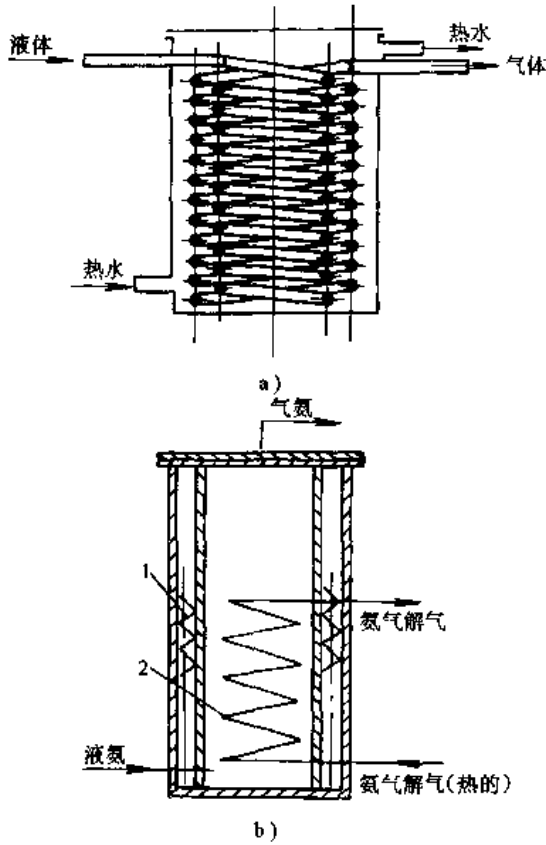


图 10-29 液氨蒸发器示意图

a) 蒸汽加热 b) 电加热

1 电热元件 2—不锈钢蛇形管

表 10-21 平衡混合气体中残余氨的含量与温度关系

温度/°C	混合气体中 NH ₃ 的平衡含量/φ (%)	氨的分解程度 (%)
400	1.0	98.020
502	0.3	99.400
550	0.1	99.800
600	0.091	99.810
650	0.06	99.88
700	0.04	99.92
725	0.031	99.938
750	0.030	99.940
775	0.024	99.952
925	0.013	99.980

乙醇胺溶液可吸收二氧化碳、硫化氢和硫化物等气体，其反应如下

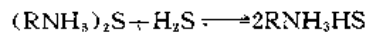
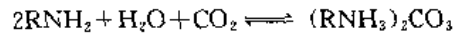


表 10-22 氨分解发生器技术数据

型号	额定产气量/(m ³ /h)	杂质 (×10 ⁻⁶)	残余氧 φ(O) (%)	露点 /°C	工作压力 /MPa	液氨耗量/(kg/h)	操作温度 /°C	催化剂	电源 /V	设备额定功率 /kW	冷却水耗量 /t·h ⁻¹	重量 /kg
AQ-5B	5	≤10	<0.1	≤-10	0.05	2	600~650	铁触媒	220	5.5	...	200
AQ-5C	5	≤10	<0.1	≤-10	0.05	2	800~850	镍触媒	220	6	0.2	220
AQ-10	10	≤10	<0.1	≤-10	0.05	4	800~850	镍触媒	380	12	0.5	1000
AQ-20	20	≤10	<0.1	≤-10	0.05	8	800~850	镍触媒	380	24	1	1500
AQ-30	30	≤10	<0.1	≤-10	0.05	12	800~850	镍触媒	380	36	1.5	2000
AQ-50	50	≤10	<0.1	≤-10	0.05	20	800~850	镍触媒	380	70	2.5	3500
AQ-70	70	≤10	<0.1	≤-10	0.05	27	800~850	镍触媒	380	85	3	4000

(续)

型号	额定产 气量/ (m ³ /h)	杂质 ($\times 10^{-6}$)	残余氧 $\varphi(O_2)$ (%)	露点 /°C	工作 压力 /MPa	液氮耗 量/ (kg/h)	操作温度 /°C	催化剂	电源 /V	设备额 定功率 /kW	冷却水 耗量 /t·h ⁻¹	重量 /kg
AQ-100	100	≤ 10	< 0.1	≤ -10	0.05	39	800~850	镍触媒	380	110	4	5000
AQ-150	150	≤ 10	< 0.1	≤ -10	0.05	58	800~850	镍触媒	380	160	4.5	7000
AQ-200	200	≤ 10	< 0.1	≤ -10	0.05	77	800~850	镍触媒	380	210	6	8500
AQ-250	250	≤ 10	< 0.1	≤ -10	0.05	97	800~850	镍触媒	380	250	7.5	9000
AQ-300	300	≤ 10	< 0.1	≤ -10	0.05	116	800~850	镍触媒	380	390	9	9200
AQ-350	350	≤ 10	< 0.1	≤ -10	0.05	135	800~850	镍触媒	380	430	10.5	9500
AQ-400	400	≤ 10	< 0.1	≤ -10	0.05	154	800~850	镍触媒	380	470	12	10000
AQ-450	450	≤ 10	< 0.1	≤ -10	0.05	173	800~850	镍触媒	380	510	13.5	10500
AQ-500	500	≤ 10	< 0.1	≤ -10	0.05	193	800~850	镍触媒	380	550	15	11000

表 10-23 AL 系列氮裂解装置

型号	产氮量 /m ³ ·h ⁻¹	含氧量 $\times 10^{-6}$	露点 /°C	残余氮 $\times 10^{-6}$	外形尺寸 (L×W×H) /mm×mm×mm	电耗 /kW	水耗量 /m ³ ·h ⁻¹
AL-5	5	10	-10	1000	460×725×1500	6	/
AL-10	10	10	-10	1000	1200×800×1700	12	0.6
AL-20	20	10	-10	1000	1600×900×1800	24	1
AL-30	30	10	-10	1000	1800×1100×2000	36	1.5
AL-50	50	10	-10	1000	2500×1500×2200	50	2
AL-100	100	10	-10	1000	4000×1800×2200	120	3
ALS-5	5	10	-60	10	1250×900×1750	7	/
ALS-10	10	10	-60	10	1800×1000×1800	14	0.5
ALS-20	20	10	-60	10	2000×1100×2000	28	1
ALS-30	30	10	-60	10	2500×1800×2200	50	1.5
ALS-50	50	10	-60	10	4000×1800×2200	72	2.5
ALS-100	100	10	-60	10	6000×1800×2400	144	4

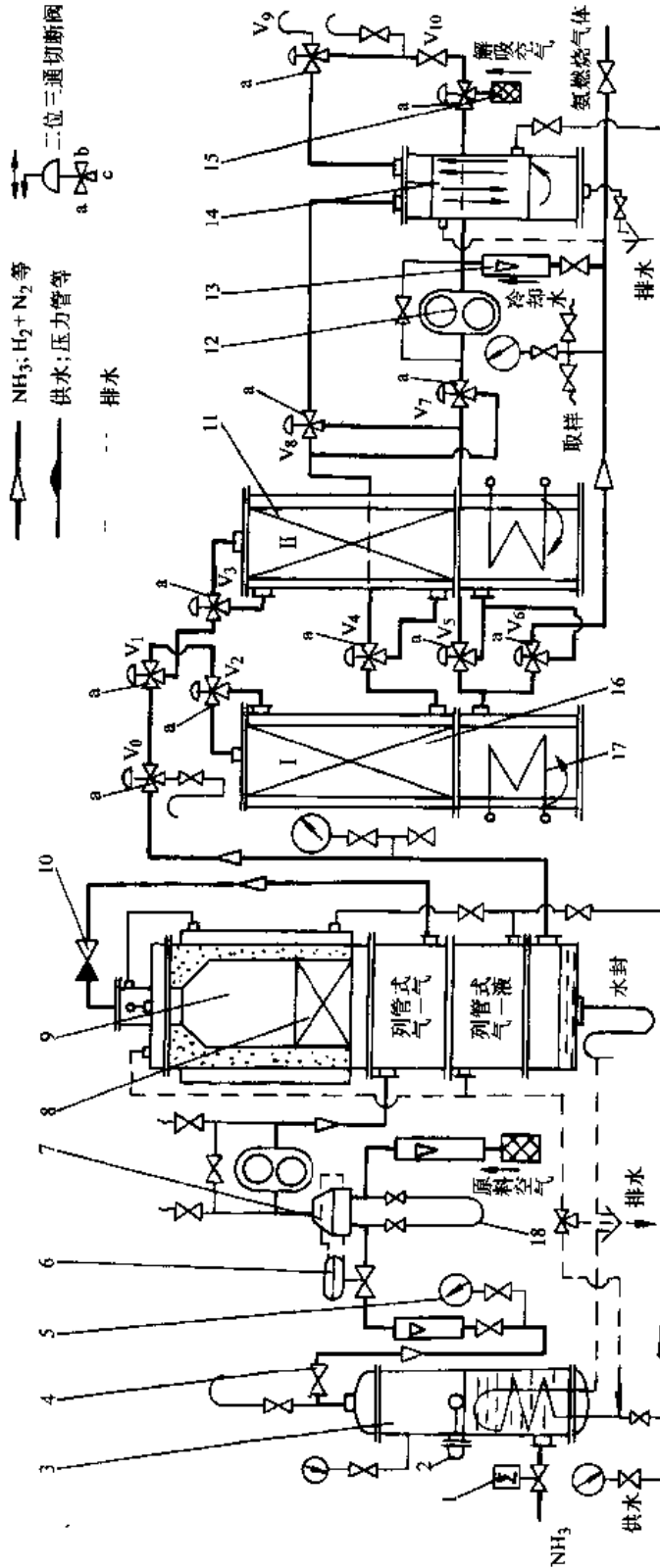


图 10-30 氨直接燃烧气泵发生装置的流程

1—电磁阀 2 液位计 3—氨气化器 4—减压阀 5—压力表 6—零压阀 7—混合器 8—催化剂 9—燃烧室 10—单向阀
 11—干燥器 12—鼓风机 13—流量计 14—冷却器 15—过滤器 16—分子筛 17—电热器 18—压差计

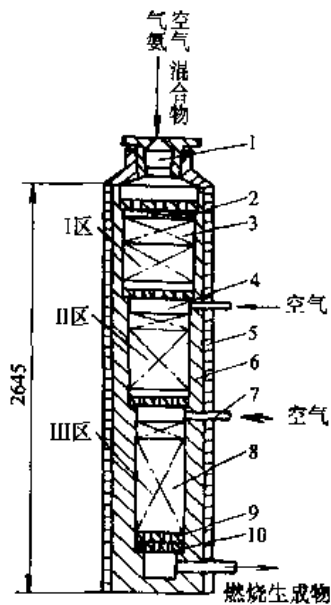


图 10-31 气氨直接燃烧的
燃烧器结构示意图

- 1—烧嘴 2—载体材料 3—催化剂 4—混合室 5—水套 6—耐火混凝土 7—空气喷嘴 8—催化剂 9—氧化铝块 10—耐火粉土栅条

表 10-24 甲醇高温裂解装置

型号	MET17	MET25	MET32	MET52
最大产气量 /m ³ ·h ⁻¹	2	5	18	35
额定功率/kW	4.5	10.5	25	54
总尺寸	宽度/mm	1200	1300	1900
	深度/mm	600	800	1100
	高度/mm	1660	1700	2400
重量/kg	450	900	1200	2000

由于这些化合物的蒸气压随温度的升高而迅速增大,所以加热能使它们从溶液中蒸发出来。乙醇胺加热到 110℃ 沸腾而再生。乙醇胺溶液具有弱腐蚀性,容易使泵和管道泄漏。图 10-32 为乙醇胺吸收塔流程示意图。

2. 吸附法 硅胶和铝胶是具有高微孔结构的吸附剂,它颗粒坚硬,呈中性和高活性,并可再生。硅胶、铝胶的性能见表 10-25。

分子筛是一种高效、有选择吸附特性的吸附剂。它对极性分子 H₂O、NH₃、H₂S 的吸附能力高于非极性分子如 CH₄ 的吸附;对具有极矩分子

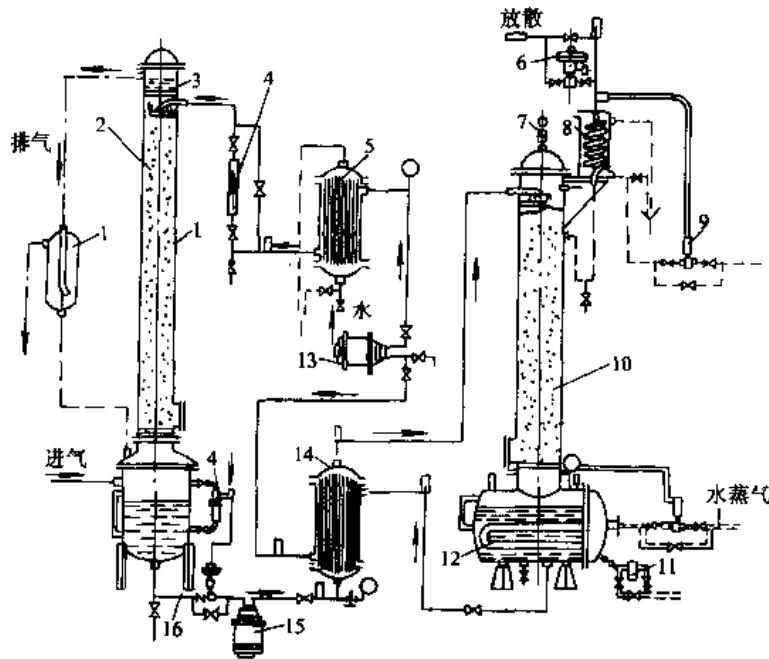


图 10-32 用乙醇胺吸收二氧化碳的工艺流程

- 1—气液分离器 2—CO₂ 吸收塔 3—金属网 4—溶液流量计 5—冷却器 6—调压器 7—安全阀 8—冷凝器 9—温度调节器 10—再生塔 11—冷凝喉管 12—沸腾器 蛇形管 13—再生溶液泵 14—热交换器 15—饱和溶液泵 16—液位调节器

N_2 、 CO_2 、 CO 的吸附能力高于对无显著极矩的分子 O_2 、 H_2 、 Ar 的吸附,对不饱和物质的吸附能力高于对饱和物质的吸附。分子筛利用这些特性把混合气体分离。可控气氛净化装置常用的分子筛有 A 型和 X 型。分子筛平均孔隙率为 55%~60%,比表面积 $700\sim 900m^2/kg$,分子筛一般制成直径为几毫米球状或条状,它的堆积密度为 $550\sim 800kg/m^3$ 。

表 10-25 硅胶和铝胶的物理性能

性能	硅胶 (微孔型)	铝胶
分子式	$SiO_2 \cdot H_2O$	$Al_2O_3 \cdot H_2O$
比表面积/ $m^2 \cdot g^{-1}$	350~450	250~270
堆积密度/ $kg \cdot m^{-3}$	650~720	850~950
使用温度/ $^{\circ}C$	0~35	0~20
实际吸湿能力 $\omega_B(\%)$	8~10	2~4
最适宜的粒度/mm	3~7	3~7
机械强度 ^① (%)	90	94~97
比热容/ $kJ \cdot (kg \cdot ^{\circ}C)^{-1}$	0.84~9.92	1.05
再生温度/ $^{\circ}C$	180~250	240~300
再生空气消耗量/ $m^3 \cdot kg^{-1}$	>1	>1

① 硅胶的机械强度是用 50r/min 球磨机磨 15min 后,以 1mm 孔隙的筛筛过,在筛中剩余硅胶所占的质量分数表示。

在常压和 $25^{\circ}C$ 时,分子筛、硅胶和活性氧化铝吸附水蒸气的能力与温度的关系如图 10-33 所示。当水蒸气含量很低时,硅胶和铝胶的吸附能力显著下降,而分子筛却仍具有很高吸附能力。因此,当采用常压吸附时,可先用硅胶或铝胶对气体进行粗吸附,再用分子筛进行精吸附,以提高气体干燥程度。

分子筛使用一定时间后达到吸附饱和,常采用加热再生或真空再生。加热再生是利用平衡容量随温度增加而降低原理,温度高解吸过程加快,但温度过高会使吸附剂失效。分子筛的再生温度一般为 $180\sim 350^{\circ}C$ 。真空再生是利用平衡容量随压力降低而降低的原理,其优点是再生不需要加热和冷却,可快速完成再生过程,因而两个吸附器的工作状态可在较短时间内进行切换,提高分子筛的利用率和气体净化程度。

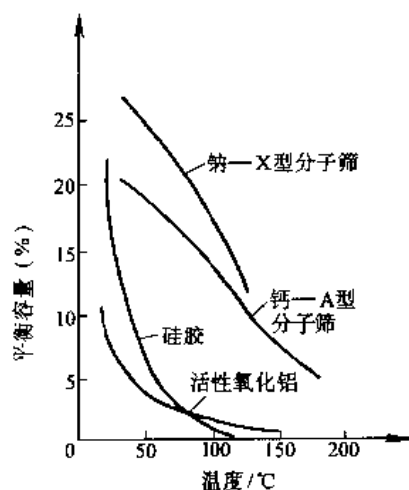


图 10-33 温度对平衡容量的影响

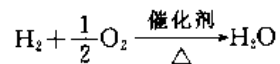
(水蒸气分压为 $1.3 \times 10^3 Pa$)

吸附器一般为立式圆筒形,筒外是绝热保温层,筒内设栅格,放置吸附剂,气体由筒的下部通入,从上部流出。通常选用的设计参数如下:

- 1) 最小吸附层高度:分子筛层 $> 0.76m$ 。
- 2) 表观气体流速(空塔):分子筛作吸附剂时 $< 0.6m/s$;硅胶、铝胶作吸附剂时 $0.1\sim 0.3m/s$ 。
- 3) 吸附器内径与吸附剂粒径之比 > 20 。
- 4) 吸附时间,采用常压吸附和加热再生时:一般为 $8\sim 12h$ 。

5) 吸附器容量(质量分数):硅胶为 $5\%\sim 8\%$;铝胶为 $4\%\sim 6\%$;分子筛为 $7\%\sim 12\%$ 。高压吸附以及分子筛在真空和净化气体冲洗条件下再生时,分子筛的吸附器容积可按 $3\%\sim 5\%$ 来选取(吸附时间 $10\sim 30min$)。图 10-34 为分子筛净化塔示意图。

3. 化学法 脱硫,脱氧常用化学法。工业氮气常采用加氢催化脱氧,可使其含氧量降低到 $5\sim 20 \times 10^{-6}$,甚至更低。加氢催化脱氧的反应如下



目前生产上常用的除氧催化剂有活性铜、镍铬催化剂、钯分子筛和银分子筛等,其主要性能见表 10-26。

因所用催化剂不同,脱氧有以下两种工艺流程,见图 10-35。流程 1 适用于常温催化脱氧;流程 2 适用加热脱氧。

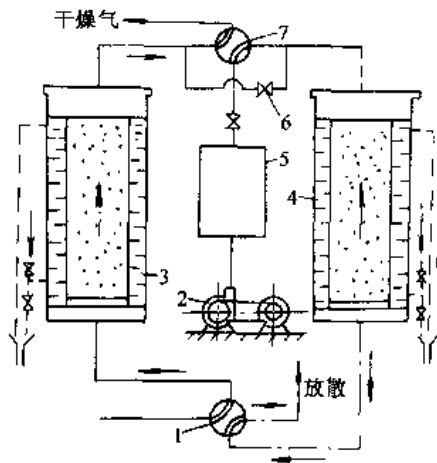


图 10-34 分子筛净化塔示意图
1、5—用水冷却的吸收塔 2—四通换向阀
3—吸收塔吹气阀 4—空气加热器 6—四通换向阀

当工业氮气中含氧量(质量分数)在1%~4%时,采用二级除氧系统,其流程见图10-36。

中国科学院大连化学物理研究所,研制的506系列气体净化催化剂的性能见表10-27。

该系列催化剂的使用条件是:

温度:室温~110°C;压力:0.1~25MPa(表压);空速:5000~10000h;堆密度:1.1~1.2g/cm³;颗粒度:2×3,3×4,4×5,5×6(mm)柱型。

该系列催化剂对于H₂S、SO₂、NH₃、Cl₂及H₂O蒸气等都有良好的抗毒性能,空速为5000~10000h⁻¹。

4. 冷凝法 冷凝法是利用冷却水、冷冻水或制冷机等使气体中的水分冷却到饱和点以下而析出水分。冷凝法除水有水冷干燥法和冷冻干燥法两种。

(1) 水冷干燥,采用普通冷却水除水。如用20°C的水冷却,可使放热式气氛中水分从18%降到3%。

表 10-26 常用除氧催化剂性能

性能	0603型铜催化剂	651型镍铬催化剂	105型钨分子筛	201、402型银分子筛
成分	氧化铜载于硅藻土上	镍铬合金负载于少量石墨上	金属钨负载于0.4nm或0.5nm分子筛上	硝酸银负载于1.3nm分子筛上
粒度	φ5mm×5mm φ6mm×6mm	φ5mm×5mm	φ2mm~4mm φ4mm~9mm	20~40目
堆积密度/kg·L ⁻¹	1	1.1~1.2	0.7	0.8
工作温度/°C	170~350	50~100	常温	常温
热稳定温度/°C	400	1000	600	500
允许最大空速/h ⁻¹	3000	5000	10000	10000
允许最大初始含氧量(%)	1	3	2.8	2.8
脱氧效果×10 ⁻⁶	10~20	<5	可达0.2	可达0.2

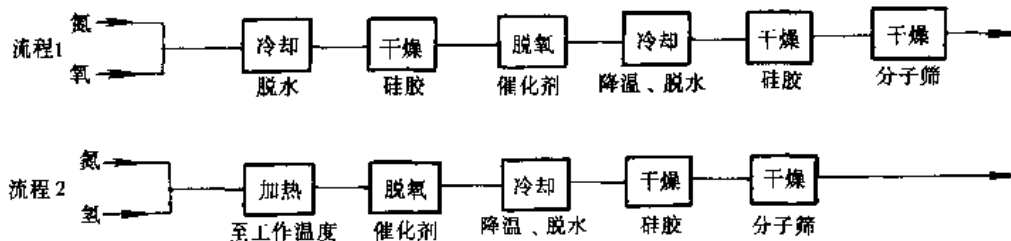


图 10-35 催化脱氧流程图

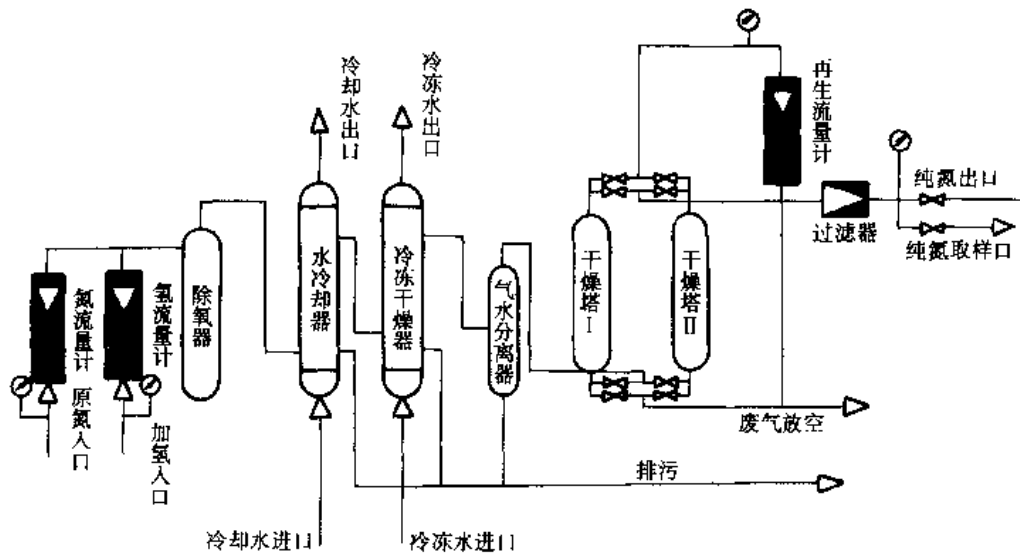


图 10-36 两级除氧系统流程

表 10-27 506 系列净化催化剂型号和性能

催化剂型号	原料气			出口氢中杂质 O ₂ ×10 ⁻⁶	机械强度
	主成分	杂质 w(O ₂) 含量	有害组分		
506HT-1	H ₂	≤3%	NH ₃ , H ₂ O, Cl ₂ H ₂ S, SO ₂	≤0.3	一般
506HT--2	H ₂ N ₂ +H ₂	≤3% H ₂ ≥2O ₂	NH ₃ , H ₂ S SO ₂ H ₂ O, Cl ₂	≤0.3	好

水冷却器有列管式、蛇形管式和板式等。将气体加压,可减少气体中饱和含湿量,促使水分冷凝析出,达到较低露点,如气体在表压 500kPa 列管式冷却器内冷却。可干燥到露点 -5.5℃ (0.4%),而未加压气体冷却后露点为 25℃ (3.2%)。

(2) 冷冻干燥,常用冷冻干燥形式有直接蒸发式、水冷式、喷水式和喷水蒸发式等冷却器。经冷冻除水后,气体露点可达 -4℃。图 10-37 为冷冻除水工艺流程图,图 10-38 为喷水蒸发冷却示意图。

10.1.5.2 净化放热式气氛流程

放热式气氛经净化可获得较高还原性和碳势的气氛,N₂-CO-H₂气氛是由淡型或浓型放热式气氛经净化除去 H₂O 和 CO₂ 而制得。

N₂-H₂气氛是由淡型放热式气氛加入水蒸

气,在催化剂作用下,使 CO 转化成 CO₂,然后再除去 H₂O 和 CO₂ 而制得,气氛中 CO 含量可降至 0.05%,CO₂ 可降至 20×10⁻⁶,H₂O 和 O₂ 可降至 1×10⁻⁶。这种气氛的 H₂ 含量一般控制在 1%~5% (体积分数),露点在 -40℃ 左右。当 φ(H₂) 小于 4% 时无爆炸性,这种气氛适合于低碳钢、硅钢片、镀锌铁皮的光亮退火,以及不锈钢、低碳高合金钢和耐热合金光亮热处理。

1. N₂-CO-H₂ 气氛的净化流程 图 10-39 为净化放热式气氛制备流程图,燃烧室出来的气氛经压缩机加压,流经冷凝器、气水分离器和分子筛吸附器,除去气氛中的 CO₂ 和 H₂O 后,便制成净化放热式气氛。

分子筛吸附器用高压吸附和真空再生,流程中用压缩机把气体压力提高到 0.5~1.5MPa。再生时的真空度为 2×10⁴Pa。

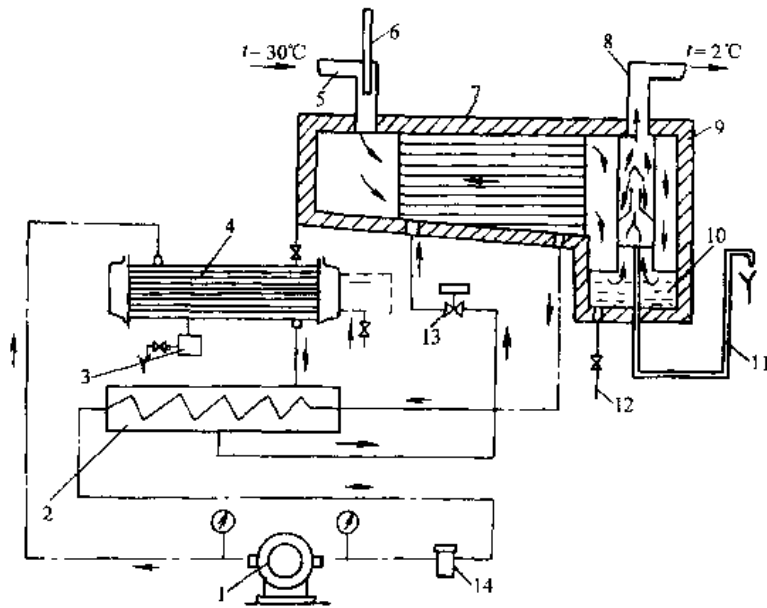


图 10-37 冷冻除水工艺流程图

- 1-压缩机 2-储存罐 3-油分离器 4-冷凝器 5-进气管 6-温度计
7-蒸发器 8-出气管 9-带绝热壁的蒸发室 10-水分离器 11-水封
12-排水阀 13-带过滤器的减压阀 14-过滤器

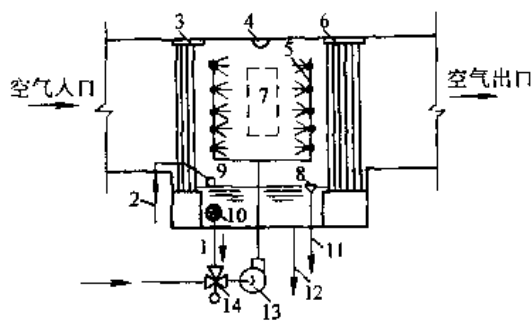


图 10-38 喷水蒸发冷却室示意图

- 1-回水管 2-滤水器 3-补水管 4-浮球阀
5-前挡水板 6-检查门 7-防水灯 8-喷嘴
及喷水管 9-后挡水板 10-溢水器
11-溢水管 12-泄水管 13-喷
水泵 14-三通混合泵

气体加压后，其温度将增高至 160℃ 左右，这样高的温度会使分子筛吸附 CO₂ 和 H₂O 的能力降低，因此将压缩后的气体经冷凝器，将温度降到室温。气体中饱和水蒸气压仅与温度有关，而与气体总压力无关。因此，当气体等温压缩后气体总含水量就会降低。例如，在一个绝对大气压下，25℃ 时气体中饱和水蒸气压为 3168Pa，将此气体等温

压缩至 588×10³Pa，根据道尔顿分压定律，其压缩后气体中水蒸气体积分数为

$$H_2O = \frac{P_1}{P_2} \times 100\%$$

式中 P₁——饱和水蒸气压；
P₂——压缩后气体总压。

$$\text{因此 } H_2O = \frac{3168}{588 \times 10^3} \times 100\% = 0.538\%$$

此水蒸气含量相当于气体露点为 -4℃。如再将此压缩气体冷到 5℃，水蒸气含量降至 0.123%，相当于气体露点为 -20℃。

图 10-39 所示的净化系统，由两个分子筛吸附器 I 和 II（内装 4Å 或 5Å 分子筛），真空泵，气动阀 B、C、D、E、A、F 及单向阀等组成。设吸附器 I 对放热式气氛进行净化（即吸附 H₂O 和 CO₂）时，吸附器 II 对分子筛进行再生（即解吸 CO₂ 和 H₂O），这时气体的流向如图中箭头所示。净化后的放热式气氛，约 95% 送至热处理炉，另外约 5% 气体对被再生的分子筛进行冲洗，以加速分子筛再生过程。

气动阀 B、C、D、E 和 A 的动作程序如表 10-28 所示。

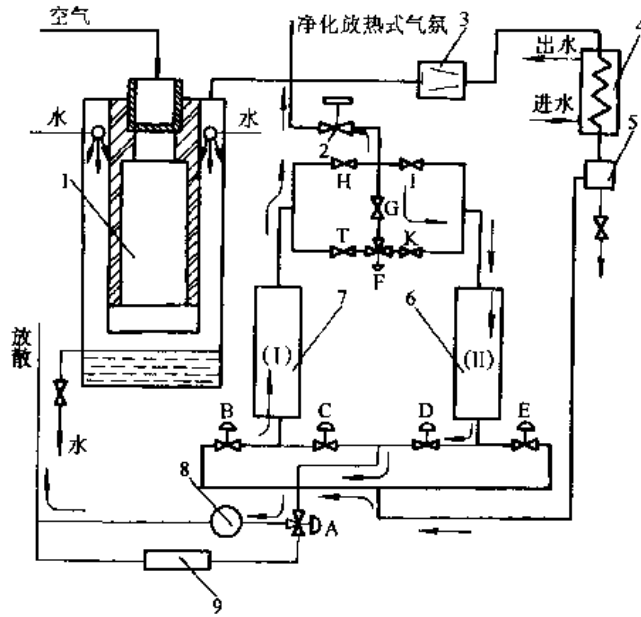


图 10-39 净化放热式气氛制备流程图

1—燃烧室 2—减压阀 3 气体压缩机 4—冷凝器 5—气水分离器
6、7 分子筛吸附器 8—真空泵 9—消声器

表 10-28 气动阀 B、C、D、E、A 的动作程序

代号	t_0	t_0+5'	t_0+7'		$t_0+7'8''$	$t_0+12'8''$	$t_0+14'8''$		$t_0+14'16''$
B	×	×		—	—	—	×		×
E	—	—	×		×	×	—		—
C	—	—		×	×	—	—		—
D	×	—	—	—	—	—		×	×
A	×	—	—	—	×	—	—	—	×

注：1. ×表示接通，—表示关闭。A 中的 ×表示接通真空泵。

2. 有虚线栏，表示虚线左边先动，虚线内次之，右边最后动，时间间隔约 1~2s。

从表 10-28 可知，整个操作周期为 14min16s。吸附器的净化工作时间为 7min8s，吸附器的再生工作时间为 5min8s（包括与消声器接通的 8s 在内），再生结束后转为净化程序，先通入净化放热式气氛进行冲洗约 2min，再进行净化，这样可减少输出的净化放热式气氛的压力波动。在一个周期中，真空泵与每一个再生的吸附器接通时间为 5min。

气动阀 F 的动作是：吸附器 I 转入再生后，当其真空度达 0.03MPa，F 换向，使阀 G、F、K 接通，这时再用净化放热式气氛对吸附器 II 的分子筛进行冲洗再生；也可以让真空泵与阀 F 同时

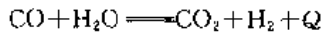
接通吸附器 II。

这种净化放热式气氛的体积分数大致是 H_2 1%； CO 3%， $CO_2 < 0.01\%$ 其余为 N_2 ，露点为 $-65^\circ C$ 。

为了提高放热式气氛的净化程度，有的用两级串联的净化系统。第一级使气氛净化到 H_2O 含量为 10×10^{-6} ， CO_2 为 500×10^{-6} ；第二级净化使 H_2O 含量降到 1×10^{-5} ， CO_2 为 20×10^{-6} 。

2. N_2-H_2 气氛制备流程 图 10-40 为在净化放热式气氛制备流程中增加除去 CO 和 O_2 环节的装置流程示意图。

在催化剂作用下， CO 与水蒸气发生如下反应



常用的催化剂为 C_{4-2} 型和 C_6 型, 它以氧化铁为主体, 以氧化铬为主要促进剂, 并添加氧化镁及少量碱金属氧化物, 催化剂的空速为 500h^{-1} 。

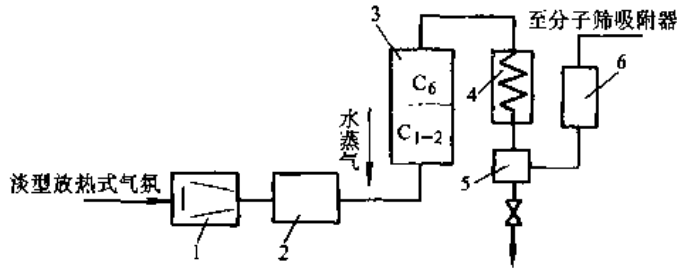
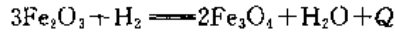
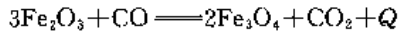


图 10-40 CO 转化和除氧流程图

- 1—压缩机 2—加热器 3—CO 转化器 4—冷凝器
5—气水分离器 6—除氧器

催化剂起催化作用的是 Fe_3O_4 , 所以在使用前, 应该用 CO 或 H_2 气将 Fe_2O_3 还原成 Fe_3O_4 , 即



用 C_{4-2} 型和 C_6 型催化剂的最佳使用温度, 前者为 $450\sim 500^\circ\text{C}$, 后者为 $360\sim 520^\circ\text{C}$ 。在控制温度时注意上述的反应是放热反应, 在转化过程中催化剂的温度会有所增加。

由于 CO 的转化是放热反应, 降低转化温度有利提高 CO 的转化率, 但降低温度会减慢转化速度。因此, 在转化器的下部放 C_{4-2} 型催化剂, 使其保持较高操作温度 (450°C), 以利加速 CO 的转化, 在转化器的上部放 C_6 型催化剂, 使其保持较低的温度 ($380\sim 420^\circ\text{C}$), 以利提高 CO 的转化率。

表 10-29 几种可控气氛费用比较和产气当量

气体名称	原料气	原料:空气	每 m^3 气的相对费用/(%)	每公斤原料产气量/ m^3	每 m^3 原料产气量/ m^3	
吸热式气体	天然气(甲烷)	1:2.4	100	—	4.88	
	丙烷	1:7.2		6.75	12.65	
	丁烷	1:9.5		6.72	16.52	
放热式气体	浓型	天然气(甲烷)	55	—	6.50	
		丙烷		1:14	8.65	16.14
		丁烷		1:20	8.17	20.00
	淡型	天然气(甲烷)	43	—	8.30	
		丙烷		1:22	—	20.71
		丁烷		1:29	11.70	28.73

气氛中蒸气含量对 CO 的转化率也有很大影响, $(\text{H}_2\text{O}/\text{CO})$ 比值越大, 越有利于 CO 的转化反应, 一般保持其比值在 4 左右。为增大这个比值, 应在被净化的气流中加入水蒸气。

O_2 的去除常采用加氢催化法, 用 105 催化剂 (钌 A 分子筛) 在常温下进行催化, 可使氧量降到 $< 5 \times 10^{-6}$, 由于它的载体分子筛 ($4\sim 5\text{nm}$) 很容易吸水, 所以在使用前应干燥处理。净化的气体应干燥处理, 分子筛应定期再生 (300°C , 除水)。当催化反应温度控制在 $80\sim 110^\circ\text{C}$ 时, 105 催化剂可连续进行催化脱氧, 而无需对催化剂进行再生和对气体进行预干燥处理。催化反应最小过剩 H_2 量为 $0.5\%\sim 2\%$ 。

0603 铜催化剂, 可使氧量降到 $(10\sim 20) \times 10^{-6}$, 催化温度为 $350\sim 170^\circ\text{C}$, 除氧前气体氢含量应为氧含量的 $7\sim 16$ 倍。

651 镍铬催化剂可使氧量降到 $< 10 \times 10^{-6}$, 催化温度为 $50\sim 100^\circ\text{C}$ 。

上述三种催化剂, 在使用前都应进行还原处理。

201 和 402 除氧催化剂, 称银分子筛, 可在含氢和不含氢介质中脱氧。当在不含氢中脱氧时, 催化剂应先还原活化使 Ag_2O 变成 Ag 。除氧反应为: $4\text{Ag} + \text{O}_2 \rightarrow 2\text{Ag}_2\text{O}$, Ag_2O 经过加热能分解再生。

10.1.6 可控气氛经济指标对比

表 10-29 列举了几种可控气氛费用比较和产气当量。

(续)

气体名称		原料气	原料:空气	每 m ³ 气的相对费用/(%)	每公斤原料产气量/m ³	每 m ³ 原料产气量/m ³
净化放热式氮基气体	浓型	天然气(甲烷)	1:6	66	—	6.20
		丙烷	1:14		8.50	15.80
		丁烷	1:20		7.48	18.40
	淡型	天然气(甲烷)	1:9	56	—	7.40
		丙烷	1:22		9.70	18.14
		丁烷	1:29		10.10	24.75
净化放热式 H ₂ -N ₂ 基气体	天然气(甲烷)	1:9	92	—	7.40	
	丙烷	1:22		9.70	18.14	
	丁烷	1:29		10.10	24.75	
氮分解气体	氮(液态)	—	415	2.80	2	
氮燃烧气体	氮(液态)	1:3.57	325	4.58	3.33	
氮(木炭反应) (碳氢反应)	工业氮 $\varphi(\text{O}_2)2\% \sim 5\%$	—	40	—	1.04~1.10	
氢(纯瓶气)		—	1500	—	—	

注: 1. 相对费用中不包括设备折旧费。

2. 气体体积指在标准状态下的体积。

10.2 清洗设备

零件在热处理前需清除锈斑、油渍、污垢、切削冷却液和研磨剂等,以保证不阻碍加热和冷却,不影响介质和气氛的纯度。以防零件出现软点、渗层不均匀、组织不均匀等影响热处理质量的现象。热处理后也常需清洗,以去除零件表面残油、残渣和炭黑等附着物,以保证热处理零件清洁度、防锈和不影响下道工序加工等要求。根据零件对清洁度要求、生产方式、生产批量及工件外形尺寸选用相应的清洗设备。

10.2.1 一般清洗机

常用于清除残油和残盐的清洗设备可分为间歇式和连续式两种。前者有清洗槽、室式清洗机,强力加压喷射式清洗机等;后者有输送带式清洗机及各类生产线、自动线配置的悬挂输送链式、链板式、推杆式和往复式等各类专用清洗设备。

图 10-41 为室式清洗机,它适用于批量不大的中小零件。图 10-42 为输送带式清洗机,适用于

批量较大的小型零件。

QXLT 型清洗机,是由机体、传动输送、喷淋、水过滤、加热、吸雾净化、吹干及控制等部分组成。有两室和三室的结构其系列产品技术数据见表 10-30。

图 10-43 为浸、淋、吹干相结合的两室清洗机示意图,零件放在料盘上,用推杆机构输送。图 10-44 为卧式碱液清洗机结构图,它有浸泡、喷淋、热风吹干等功能,其型号及尺寸如表 10-31 所示。图 10-45 为浸、喷淋、烘干结合三室清洗机示意图。图 10-46 为带撇油器的单室浸—喷淋清洗机。

为满足清洗效果和保护环境,清洗机应具备水过滤装置、撇油装置和雾气处理装置。

金属清洗剂分为两大类:

(1) 溶剂型清洗液,有石油溶剂和有机溶剂两类,在这类清洗溶剂中,如三氯乙烯、三氯乙烷、四氯化碳等有良好的清洗效果,清洗流程也较简单,但这类清洗剂有破坏大气臭氧层及引发癌症的作用,被列为禁用物品。

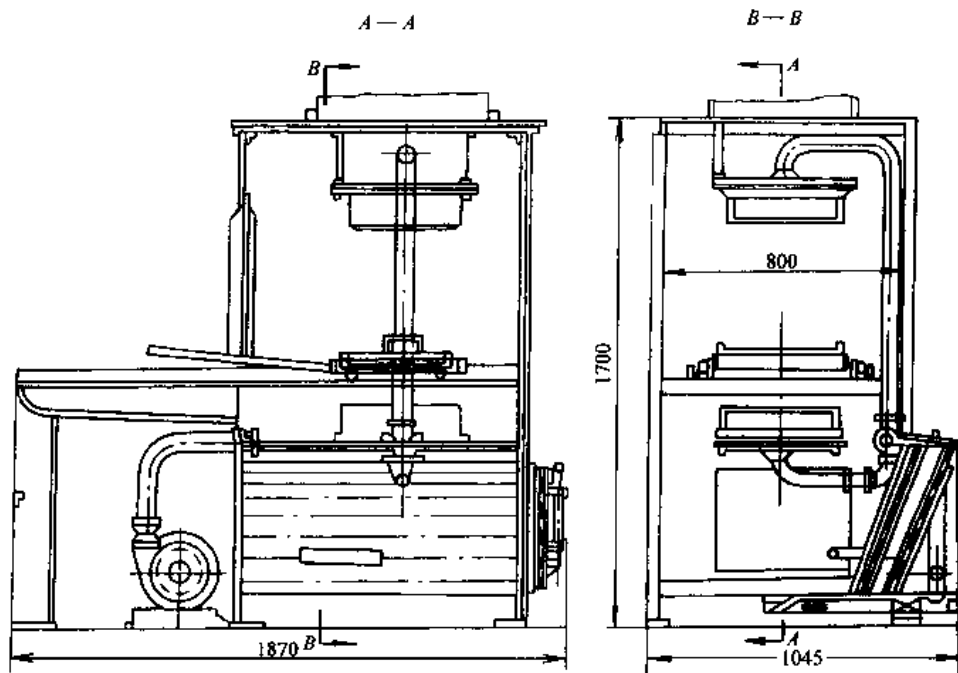


图 10-41 室式清洗机

(2)水剂型清洗液,有碱性清洗液和含表面活性剂清洗液两类。碱性清洗液具有价格低、用途广、操作方便等优点。碱性清洗液清洗能力随清洗液温度增高和浓度升高而增强,但碱浓度升高对金属有一定腐蚀作用。碱是通过皂化作用而脱油,因此需定期更换清洗液。

合成洗涤剂中含有表面活性剂,可渗入零件的油膜内起清洗乳化作用。根据被清洗淬火油种类的不同,合成洗涤剂中还可加入如稳定剂、消泡剂及缓蚀剂等成分。合成洗涤剂清洗液成本低,效果好,使用方便。

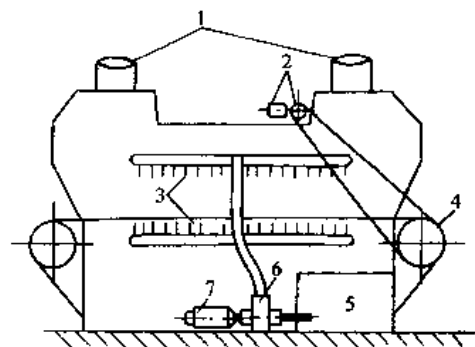


图 10-42 输送带式清洗机示意图
1—排气管 2—主动轮 3—喷头 4—输送带
传动轮 5—清洗液槽 6—水泵 7—电动机

表 10-30 QXLT 型清洗机主要技术参数

型 号	40- I	40- I	70- I	70- I	100- I	100- II
	两室	三室	两室	三室	两室	三室
清洗零件最大尺寸 宽×高/mm×mm	400×250		700×560		1000×800	
装料高度/mm	850		1060		1060	
清洗、漂洗液温度/°C	从室温到 80°C, 液温自动控制, 可调					
加热方式	电或蒸汽		电或蒸汽		蒸汽	
加热时间/min	1		1		1	

(续)

型 号	40-I 两室	40-II 三室	70-I 两室	70-II 三室	100-I 两室	100-II 三室
输送带速度/ $m \cdot \min^{-1}$	0.9		0.18~1.8		连续无级调节	
输送带承载能力/ $kg \cdot m^{-2}$	300		700		1000	
清洗能力/ $t \cdot h^{-1}$	6.5		12.5~6.3		18~90	
水泵流量/ $t \cdot h^{-1}$	30	60	45	90	60	120
喷嘴数量/个	90	180	84	160	84	168
过滤及排渣	精密过滤, 报警排渣		精密过滤, 报警排渣			
总功率/kW	约 19	约 38	约 18	约 33	约 25	约 47
外形尺寸/ $mm \times mm \times mm$	2100×1150 ×1750	3500×1150 ×1750	4100×1800 ×2200	6400×1800 ×2200	5000×2400 ×2500	7900×2400 ×2500

注: 两室包括清洗、吹干, 三室包括清洗、漂洗、吹干。

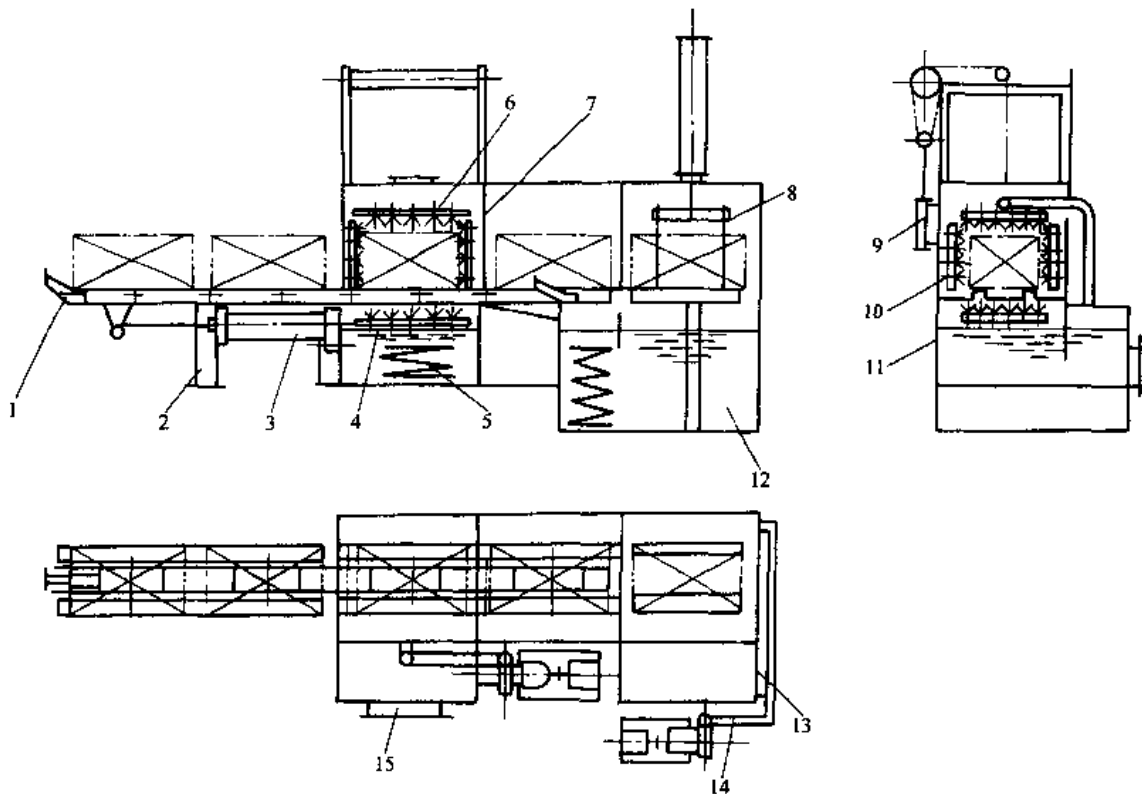


图 10-43 浸、淋、吹干两室清洗机

- 1—推头 2—机架 3—推杆机构 4—过滤网 5—加热管路 6—喷淋系统
 7—挡水罩 8—升降机构 9—门升降机构 10—吹干管路 11—喷淋槽
 12—浸洗槽 13—机体 14—浸洗泵 15—排污门

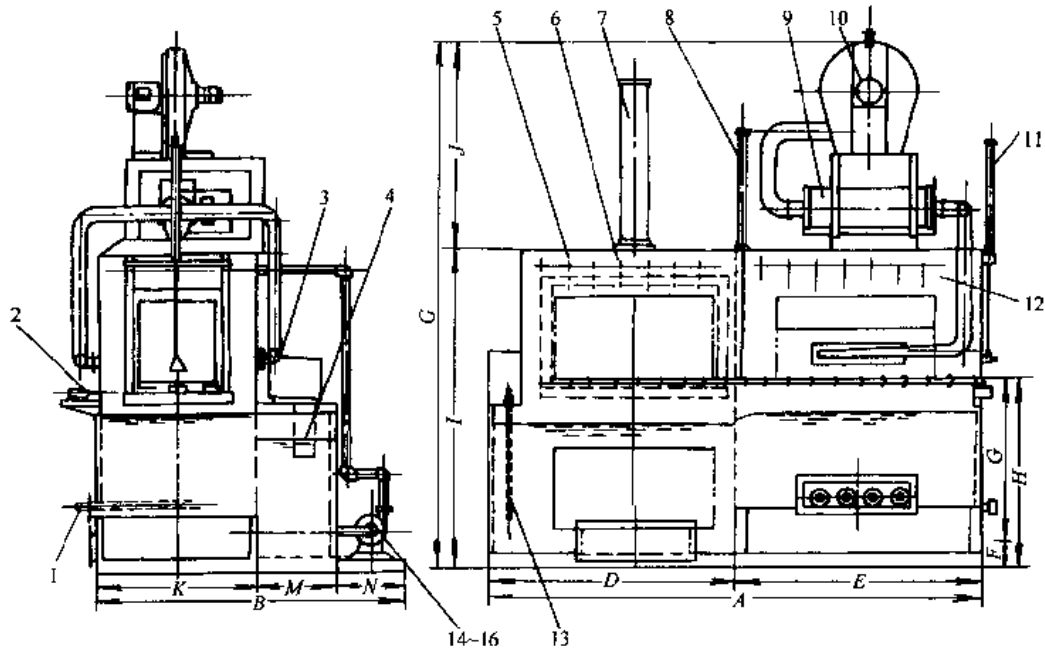


图 10-44 卧式碱液清洗机结构图

- 1—加热器 2—脱钩装置 3—集油器 4—油水分离器 5—碱液清洗室 6—喷嘴
7—升降机 8—中门装置 9—热风发生器 10—鼓风机 11—前门装置
12—清洗室 13—加热器 14—喷淋泵 15—铝喷淋泵 16—液体循环泵

表 10-31 卧式碱液清洗机型号及尺寸

型号尺寸	A	B	C	D	E	F	G	H	I	J	K	M	N	O	P	Q
BCA—200	2820	2180	3020	1410	1410	200	1000	1200	2100	1416	980	550	600	350	380	760
BCA—400	3100	2400	9766	1550	1550	200	1200	1400	2350	1416	1200	600	600	600	600	1200
BCA 600	3700	2400	3766	1850	1850	200	1200	1400	2350	1416	1200	600	600	600	600	1200
BCA—1000	3702.2	2614.1	4430	1852.2	1850	580	1200	1780	2930	1500	1357.8	6568	600	800	760	1200

10.2.2 超声波清洗设备

一些特殊热处理零件如有盲孔的零件，应采用超声波清洗。

超声波清洗以纵波推动清洗液，使液体产生无数微小的真空泡，当气泡受压爆破时，产生强大的冲击波，将物体死角内的污垢冲散，增强清洗效果。超声波频率高，穿透能力强，因此对隐蔽细缝或复杂结构的零件，有很好的清洗效果。

超声波清洗效果取决于清洗液的类型、清洗方式、清洗温度、超声波频率、功率密度、清洗时间、清洗件的数量及外形复杂程度等条件。

超声波清洗装置如图 10-47 所示，主要由超

声波换能器、清洗槽及发生器三部分构成。此外还有清洗液循环、过滤、加热以及输送装置等。

超声波清洗机有单槽型、双槽型和三槽型等型式，如图 10-48 所示。超声波清洗采用三氯乙烯作为清洗剂。冷凝区是使气态的三氯乙烯冷凝成液体。蒸气自由区为自由态的三氯乙烯蒸气，水分分离器除去三氯乙烯中的水分。超声波槽内安设超声波换能器，零件在槽内被清洗。过滤器过滤清洗液中杂质。蒸气槽把零件上的三氯乙烯加热气化，使零件干燥。加热器加热三氯乙烯。冷却槽冷却零件。泵使三氯乙烯液体循环。

几种超声波清洗机技术数据见表 10-32。表 10-33 为双槽和三槽型超声波清洗机规格。

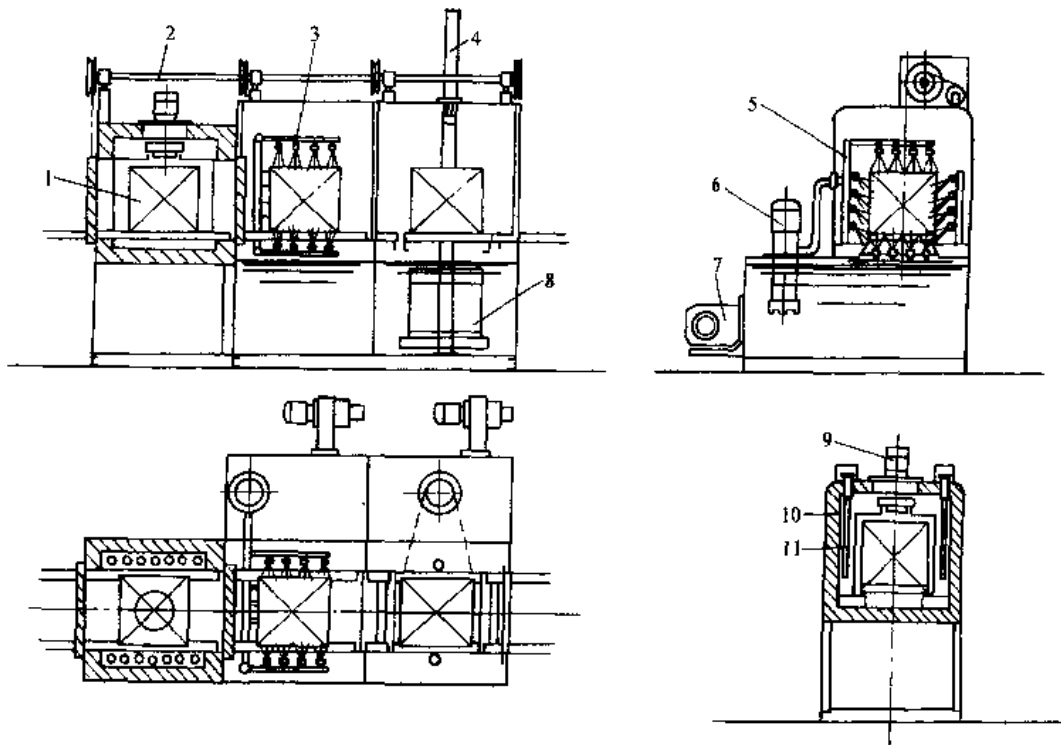


图 10-45 浸、喷淋、烘干三室清洗机

- 1 烘干室 2-中间门开启装置 3-上喷淋室 4-浸液装置 5-喷淋系统 6-喷射泵
7-气体燃烧器 8-下浸室 9-空气循环装置 10-绝热层 11-电热辐射管

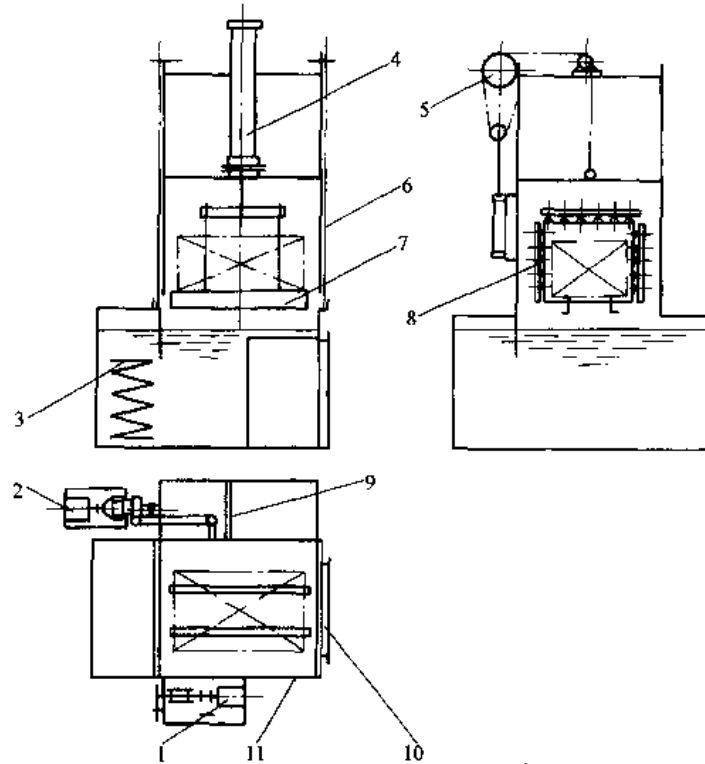


图 10-46 带撇油器的浸—喷单室清洗机

- 1-撇油器 2-喷淋系统 3-加热器 4-气缸 5-门升降机构 6-进出料门
7-清洗升降台 8-喷淋器 9-溢网 10-排污门 11-机壳

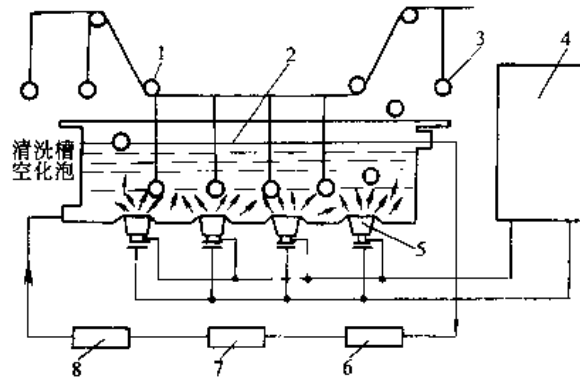


图 10-17 超声波清洗装置组成示意图

1—传送装置 2 清洗液 3—被清洗零件 4—发生器
5 换能器 6—过滤 7—泵 8—加热器

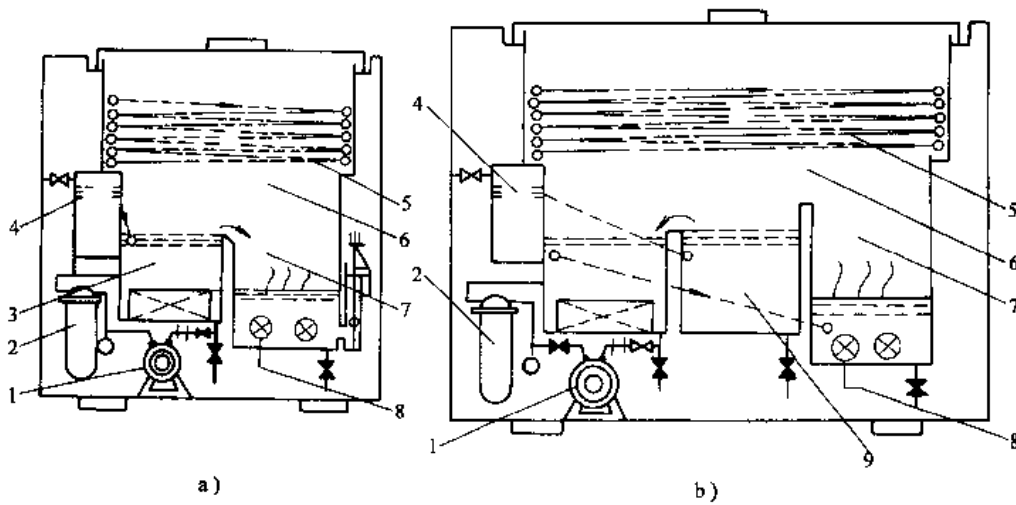


图 10-48 槽式超声波清洗机

a) 双槽式 b) 三槽式

1—泵 2—过滤器 3—超声波槽 4—水分分离器 5—冷凝器
6—蒸发自由区 7—蒸气槽 8—加热器 9—冷却槽

表 10-32 超声波清洗机主要技术数据

型 号	CSF-3A	CSF -6	CSF-1A	CQ-250	CQ-50	CQ-500	CQ-1K	CQ-500A	CQ-500J
工作频率/kHz	18	21.5	21.5	33	33	33	19	19	19
输出功率/W	500	2000	750	250	50	500	1000	500	500
清洗槽容积/mm	200×449.5 ×120	830×530 ×200	250×220 ×120	375×155 ×120	φ125×80	500×300 ×200	710×350 ×220	500×300 ×200	500×300 ×200
重量/kg	23+15	300+90	25+7.25	11.5	4	108	84	108	

表 10-33 为双槽与三槽超声波清洗机规格

规格	型号	DUP—3020	DUP—4030	DUP—5040	DUP—6040
电功率/W		300	600	900	1200
超声波槽尺寸/mm×mm×mm		300×200×200	400×300×300	500×400×400	600×400×400
洗槽沸腾(浸渍)槽/mm×mm×mm		300×200×200	400×300×450	500×400×600	600×400×600
蒸气区		630×200×250	830×300×300	1030×400×400	1130×400×400
外形尺寸/mm×mm×mm		1200×600×700	1400×800×1200	1500×900×1400	1600×900×1400
超声波槽电热/W		500	1000	3000	3000
沸腾槽电热/W		1500	2000	6000	6000
清洗量/kg·h ⁻¹		100	270	550	750
洗净液总容量/L		20	84	160	200
冷冻机/W		745.7	1491.4	2237.1	2237.1
所需电源(最低)容量		200V/1P/11A	220V/3P/25A	220V/3P/55A	200V/3P/60A

注：双、三槽各种尺寸可依客户要求定制，三槽式外型尺寸再加一槽长度尺寸。

表 10-34 脱脂炉系列产品

名称	型号	最大载荷/kg	工作空间(W×D×H)/mm×mm×mm	最大发热率/MJ·h ⁻¹
连续式气体渗碳炉	C58	200	610×560×600	418
	C58	200	610×560×800	418
	C76	300	610×760×600	502
	C76	300	610×760×800	502
	C116	400	610×1140×600	670
	C118	400	610×1140×800	670
振底炉	A96	480	610×920×600	670
	A127	740	760×1220×700	670

溶剂清洗剂的超声波清洗设备，有单槽式和多槽式。这类清洗机适用于电子、五金、光学、汽车、冶金等类零件的清洗，其特点是可清洗深孔和高粘度油污，清洗剂可回收使用，零件可连续式自动洗净，环保效果好。单槽超声波溶剂清洗机流程：进料→超振洗→蒸气洗→冷却干燥→取料。多槽式超声波溶剂清洗机流程：自动进料→超振洗→冷浸洗→蒸气洗→冷却干燥→自动出料。

10.2.3 脱脂炉清洗设备

在脱脂炉中脱脂是把零件加热到450~550℃，使零件上的残油气化，同时也起到零件预热和渗碳、渗氮件预氧化的效果。脱脂炉的结构见图 10-

49。表 10-34 为中外炉公司脱脂炉系列产品。

10.2.4 真空清洗设备

真空清洗设备是一种少无污染的新型清洗设备，它的工作原理是，粘附在零件上的油及其他能被蒸发的物质，可在真空下被蒸发，蒸发量随着真空度和温度的提高而增大。淬火零件的清洗温度受其回火温度限制，通常控制在180℃，在此温度下进行真空清洗，还会有相当多可蒸发的物质残留在零件表面。所以一般采用水蒸气蒸馏和真空蒸馏相结合的方法，使油及其他能被蒸发的物质，在水蒸气作用下，先形成低沸点的混合物，然后再进行真空蒸馏清洗。真空清洗示意图见图 10-50。

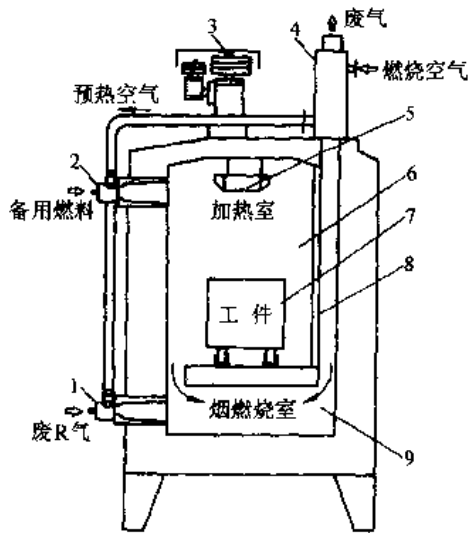


图 10-49 脱脂炉结构图

- 1、2-烧嘴 3-搅拌装置 4-空气
换热器 5-循环风扇 6-加热室
7-工件 8-辐射板 9-烟燃烧室

对不易清洗的高沸点淬火油残渣，可先进行予清洗，即在同一装置内进行蒸汽清洗、浸渍、抖动、喷淋等处理，然后再真空清洗。真空清洗时先升温，再在真空状态下充入蒸气，使残油气化而清洗掉。

一室真空清洗机见图 10-51，两室的见图 10-52，真空清洗机系列见表 10-35，及表 10-36。

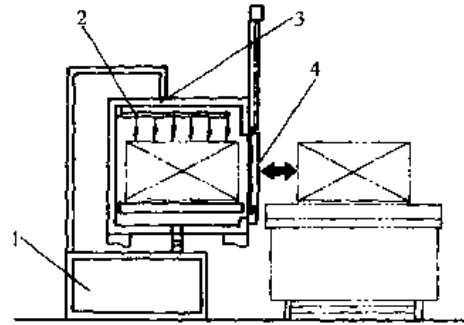


图 10-51 一室真空清洗机

- 1-蒸汽槽 2-冷凝器 3-蒸汽入口 4-门

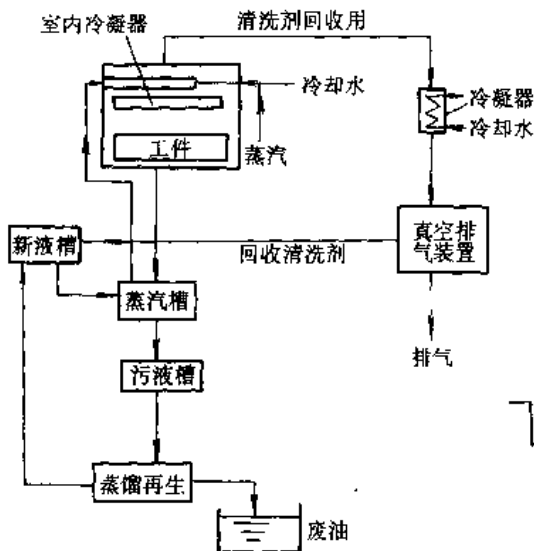


图 10-50 真空清洗示意图

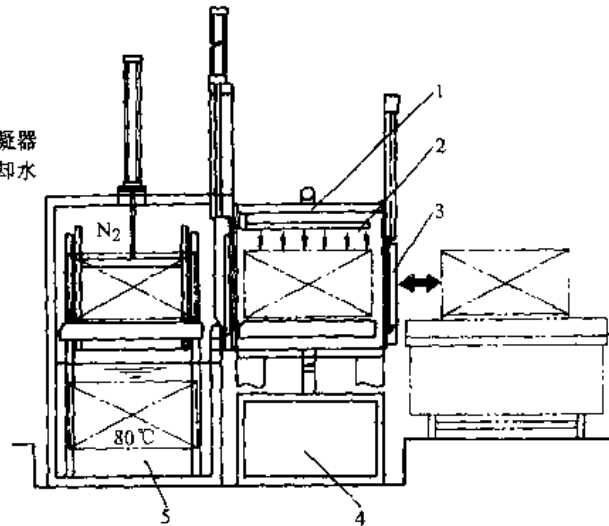


图 10-52 两室真空清洗机

- 1-蒸汽入口 2-冷凝器 3-门
4-浸泡槽 5-蒸汽槽

表 10-35 真空清洗机系列

型 号	最大装入量/kg	标准处理时间/min	有效寸法 (W×L×H) /mm×mm×mm	室数	应 用
HS-J1	200	30	460×610×300	1	真空炉
HS-S1	500	30	610×920×350	1	多用炉(标准型)
HS-S2	500	30	610×920×550	2	

(续)

型 号	最大装入量/kg	标准处理时间/min	有效尺寸法 (W×L×H) /mm×mm×mm	室数	应 用
HS-H1	900	30	760×1220×610	1	多用炉(超大型)
HS-H2	900	30	760×1220×610	2	
HS-T2	270	15	610×610×610	1×2	连续气体渗碳炉
HS-R3	400	10	650×760×650	1×3	

表 10-36 真空清洗机系列

机 重	处理量/kg	有效尺寸 (W×L×H) /mm×mm×mm	功率/kW			液量/L
			前室	真空室	其他	
VCE-M-200	200	380×760×350	18	20	9	1600
VCE-M-400	400	600×900×600	24	45	16	2580
VCE-M-600	600	600×1200×600	30	54	16	3100
VCE-M-1000	1000	760×1200×800	48	90	22	4300

真空清洗的清洁度不亚于溶剂清洗,其清洗剂在封闭的管路内流动对大气无污染,清洗剂可再生和回收。

10.3 清理及强化设备

清理及强化设备,是利用抛丸器或喷嘴将钢丸高速射向零件表面,以钢丸的冲击作用,清除零件表面的氧化皮和粘附物,若对抛射和喷射过程加以控制,又可达到强化零件的作用,以提高零件的疲劳寿命。

根据钢丸(砂)的抛射方式,清理设备可分为机械式抛丸和气力、液力喷丸(砂)。

10.3.1 机械式抛丸设备

机械式抛丸清理设备,依其结构特点可分为滚筒式、履带式、转台式、台车式及悬挂输送链式等几种,用于不同类型的零件和生产规模。抛丸设备都是由抛丸器、零件运输装置、弹丸循环装置、丸粉尘分离装置、清理和强化室五个主要部分组成。

10.3.1.1 抛丸器

抛丸器的结构,按送丸方式分有机械送丸和风力送丸;按旋转盘数量分有单盘和双盘。

1. 机械送丸抛丸器 机械送丸抛丸器是最广泛的一种形式,其工

作原理如图 10-53 所示。弹丸依靠自重,经分丸轮 3 和定向套 4 进入叶片,当弹丸和叶片接触时,沿叶片表面向外作加速度运动,以 60~80m/s 的高速度抛出。

机械送丸抛丸器有单圆盘、双圆盘、曲线叶片和管式叶片等几种。单圆盘通常有六个叶片均布在圆盘上。这种形式的优点是结构紧凑,叶片拆装方便,质量轻,但对于动平衡的要求较高。双圆盘式受力状况较好,叶片不易变形和断裂,但叶片磨损较大,管式叶片可使弹丸呈层流方式抛射,因而叶片受冲击力小,可提高叶片的使用寿命。由于管内形成高速气流,提高弹丸抛射速度,机械式抛丸器的型式多样,实际应用以双盘抛丸器为主,定型系列产品主要技术数据列于表 10-37。

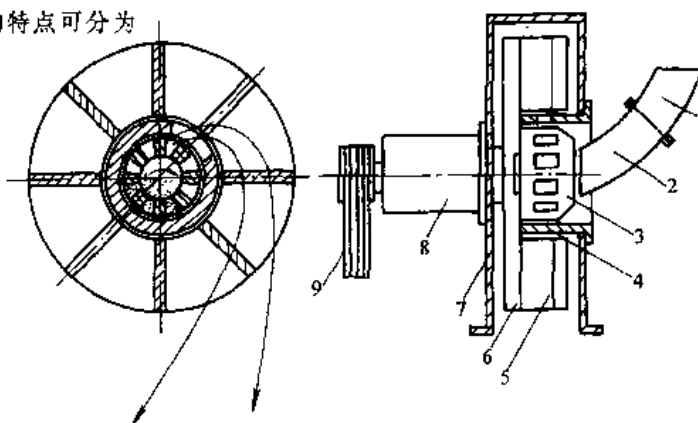


图 10-53 机械送丸抛丸器工作原理图
1—进丸斗 2—输丸管 3—分丸轮 4—定向套 5—叶片
6—圆盘 7—壳体 8—轴承座 9—传动带

表 10-37 系列抛丸器主要技术数据

型 号	叶轮直径×叶轮有效宽度 /mm	叶轮转速 /r·min ⁻¹	抛射速度 /m·s ⁻¹	抛丸量 /kg·min ⁻¹	电机功率 /kW
Q3033 I / II	φ360×62	2600	63	150~200	10~13
Q3024 I / II	φ420×62	2400	69	180~250	13~17
Q3025 I / II	φ500×62	2250	76	220~300	17~22

注：旋转方向（面对叶轮）：I 左旋，II 右旋功率上限用于强力抛丸。

2. 风力送丸抛丸器 由于机械送丸抛丸器的分丸轮和定向套易磨损，为此改进其结构，形成无分丸轮和定向套的风力送丸抛丸器。其工作原理见图 10-54。

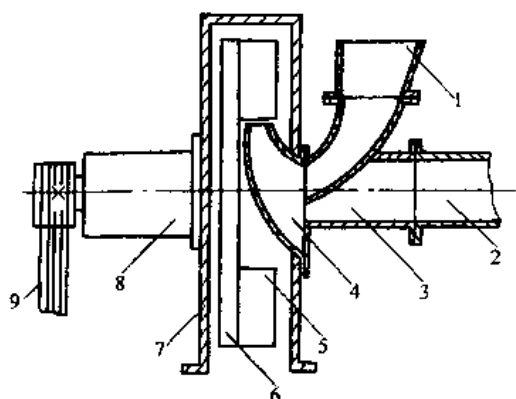


图 10-54 风力送丸抛丸器工作原理图

1—进丸斗 2—进风管 3—加速管 4—喷嘴
5—叶片 6—圆盘 7—壳体
8—轴承座 9—传动带

风力送丸抛丸器有鼓风送丸和压缩空气送丸两种。弹丸通过气流经喷嘴进入叶片。弹丸抛出的方向取决于喷嘴出口的位置。图 10-55 和图 10-56 分别为两种风力抛丸器构造示意图。

3. 抛丸器主要结构零件的材料 圆盘和叶片是抛丸器的主要构件。圆盘通常用 40Cr 或 45 及 65Mn 钢制成，硬度 HRC45 左右。也有用整体熔模铸造的圆盘，其材料有耐磨铸铁、合金铸铁、稀土铸铁和铸钢等，均经过硬化处理。叶片材料主要为含稀土白口铸铁，使用寿命可达 150~250h。

4. 抛丸器的调整 抛丸器的性能很大程度上取决于分丸轮和定向套的位置调整。图 10-57 和图 10-58 分别为丸轮和定向套的结构。为保证抛丸器正常工作，分丸轮出口应比叶轮提前 10°~15°。定向套决定弹位方向，可根据刻度与指线的相对位置调整，一般取 45°~60°，见图 10-59。

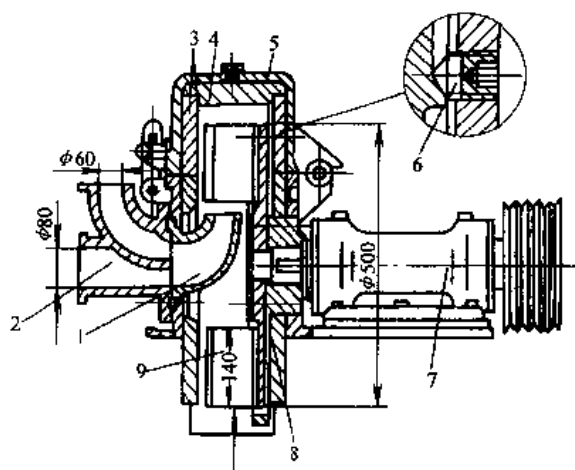


图 10-55 单圆盘鼓风送丸抛丸器

1—喷嘴 2—加速管 3、4—护板 5—护罩盖
6—紧固螺钉 7—轴承座 8—圆盘
9—叶片

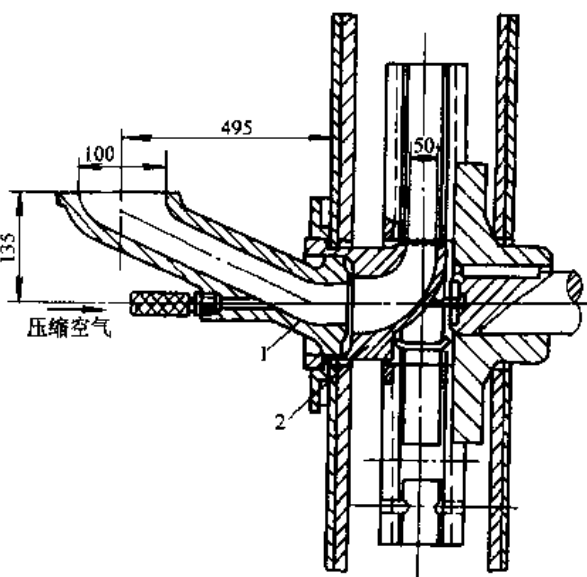


图 10-56 压缩空气送丸抛丸器

1—加速管 2—喷嘴

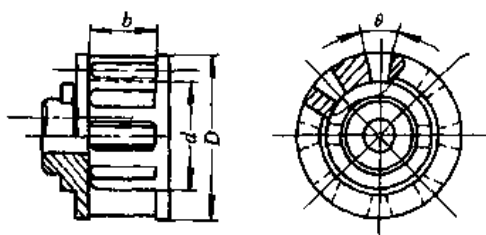


图 10-57 分丸轮的结构

A—A 旋转放大

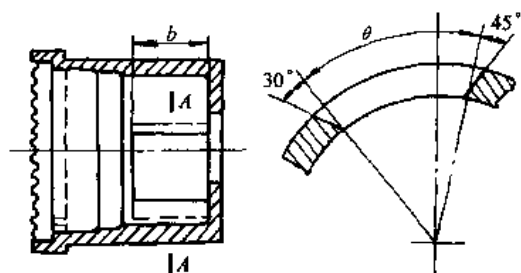


图 10-58 定向套的结构

5. 弹丸的选择 弹丸质量严重地影响清理效果、设备的寿命、生产效率和成本。

弹丸有金属丸和非金属丸两种。金属丸有铸铁丸、铸钢丸和钢丝切割丸；非金属丸主要是玻璃丸。铸铁丸易碎，在热处理生产中以铸钢丸为主，钢丝切割丸和玻璃丸的应用有扩大趋势，但成本较高。

弹丸按颗粒大小分档，弹丸颗粒过小，打击力小，清理效率低；弹丸颗粒过大，弹痕深，不仅使零件表面粗糙，而且降低单位时间内打到零件表面上的弹丸密度，清理质量和效果差，这对强化处理尤为重要。弹丸应有一定的硬度。弹丸的材料及粒度应根据清理零件的材料和技术要求选用。表 10-38 列出各类弹丸的用途。

根据经验，各类弹丸的耐用度及成本有以下比例关系，铸钢丸：可锻铸铁丸：冷硬铸铁丸的耐用度为 44：22：1，而相对成本为 4.5：2.5：1。

10.3.1.2 弹丸循环装置

弹丸回收过程是，将清洗室内的弹丸及其他杂质收集起来，经分离处理后，再将弹丸送入抛丸器。回收系统的装置有底部的自流料斗、带有螺旋输送机或振动输送带、斗式提升机、顶部螺旋输送机、筛子风选分离器、上部丸储存斗、阀门及进料软管等部件。

10.3.1.3 丸粉分离装置

沙尘和碎丸会影响被处理件的质量，恶化环境，并增大叶片和其他零件的磨损，丸尘量应控制在 0.5%（质量分数）以下。通过筛子风选分离器可分离沙尘和碎丸。

抛丸室应通风除尘，抛丸室内应形成负压，以保证丸粉分离器能正常工作和减少对生产环境的污染。

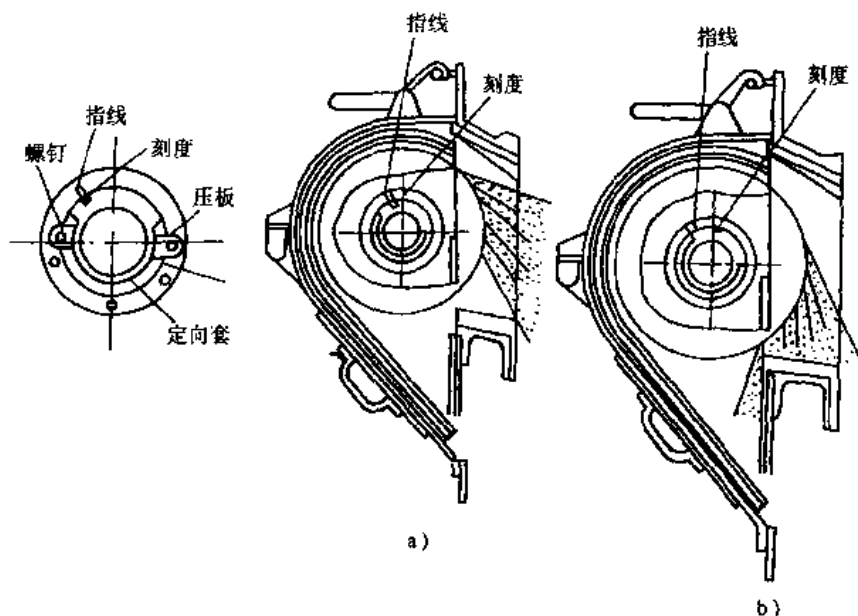


图 10-59 定向套开口位置的调整

a) 定向套位置正确 b) 定向套位置不正确

表 10-38 弹丸粒度与用途

弹丸直径 /mm	弹丸材料	用途
2.0~3.0	铸铁、铸钢丸	大型毛坯零件的清理
0.8~1.5	铸铁、铸钢丸	中小零件及渗碳件清理及强化
0.6~1.2	切割钢丸	强化
0.05~0.5	玻璃丸	强化
0.05~0.15	玻璃丸	轻金属零件强化

10.3.1.4 抛丸清理设备定型产品

1. 转台式抛丸清理机 图 10-60 为转台式抛丸清理机的结构。该机由清理室、转台、抛丸器、提升机、分离器、传动机构和电控系统等组成。转台用橡胶帘隔成内、外两部分，室内为清理室，室外用于装卸和翻转零件。该机适用于大、中批量扁平零件清理。定型设备见表 10-39。

2. 履带式抛丸清理机 图 10-61 为履带式抛丸清理机的结构。由抛丸器、履带传动装置、螺旋输送机、滚筒机、斗式提升机、空气分离器、装

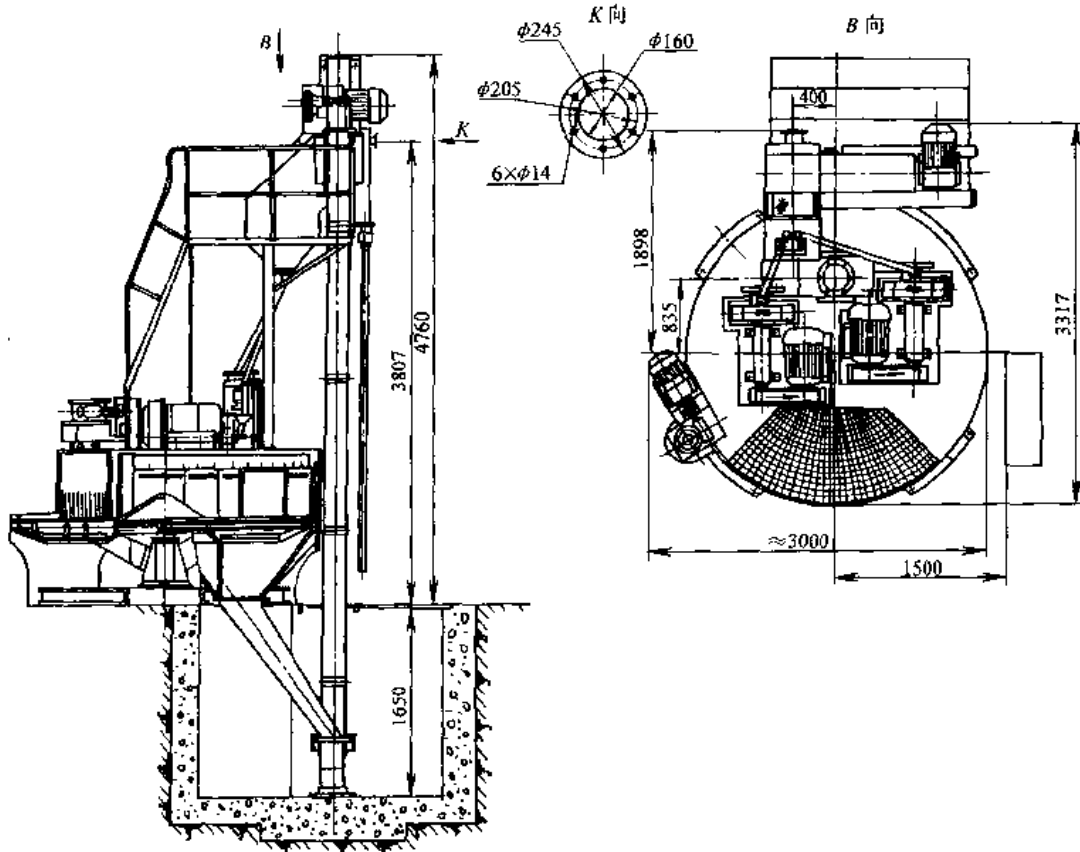


图 10-60 转台式抛丸清理机结构图

表 10-39 转台式抛丸清理机

名称	大转台 /mm	小转台 /mm	工件最大尺寸 /mm×mm×mm	叶轮直径 /mm	总功率 /kW	外形尺寸 /mm×mm×mm
R3525B 型	φ2500		1000×5000×250	2-φ360	25.9	3317×300×6410
Q3516 型	φ1600	8-φ300	轴类 φ160×400 齿轮 φ350×400	2-φ500	38.3	5647×3098×5605
Q3518 型	φ1800	10 φ200	轴类 φ160×500 齿轮 φ250×500	2-φ500	37.42	4400×3578×6660

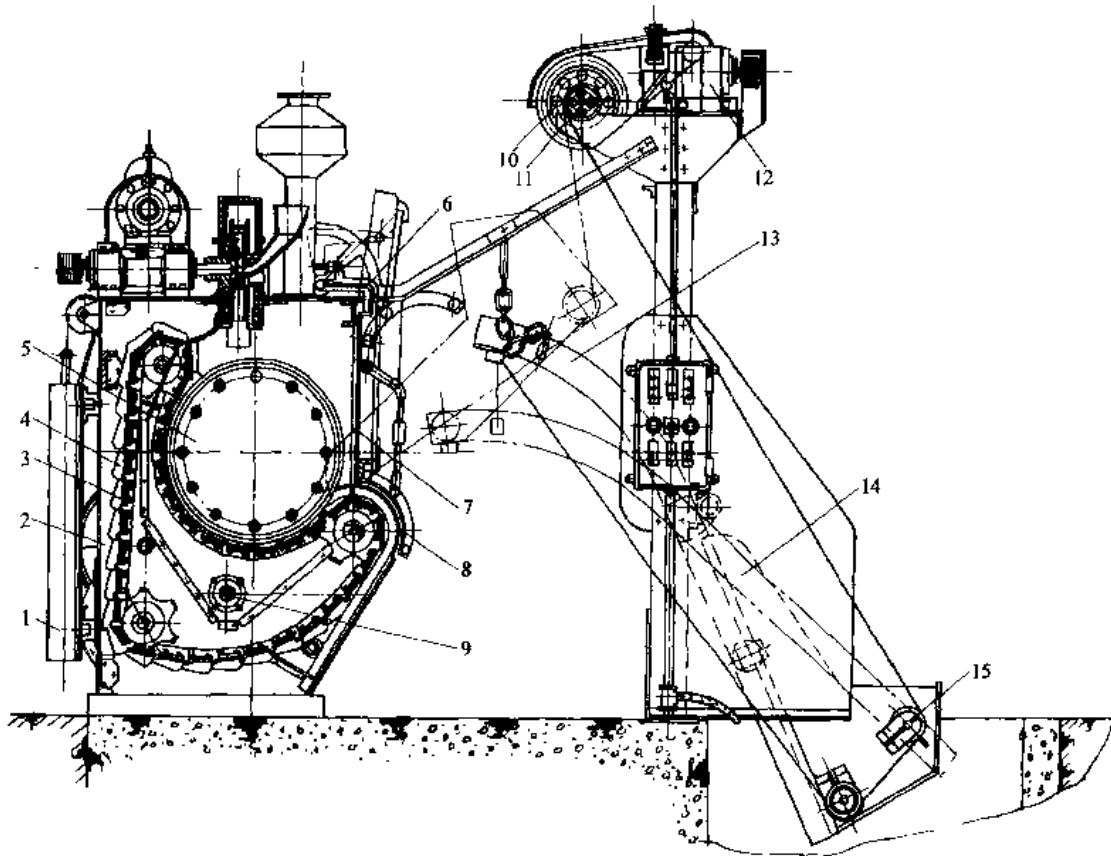


图 10-61 半自动履带式抛丸清理机结构图

1—平衡锤 2—构架 3—履带板 4—链环 5—端盘 6—杠杆 7—铁门 8—橡胶帘 9—螺旋输送机转轴 10—滚筒 11—提升机构 12—电动机 13—翻转机构 14—装卸小车 15—滑轮

表 10-40 履带式抛丸机

名称	装载容积 /m ³	滚筒内径 ×有效长度 /mm×mm	最大单重 /kg	最大装料量 /kg	生产率 /t·h ⁻¹	通风量 /m ³ ·h ⁻¹	总功率 /kW	外形尺寸 /mm×mm ×mm
6GM--5M5R 履带式抛丸机	0.17	φ737×940	22.7~34	363~477	1.5~2.5	1800	14	3681×1850 ×4100
15GM—6M 履带式抛丸机	0.43	φ1092×1245	227	1362	3.5~6	5300	39.9	4597×3262 ×5709

卸料升降装置及控制系统等组成。零件在履带上随履带运动滚翻，清理方便。该机主要用于毛坯件清理。该机的定型设备见表 10-40。

10.3.2 抛丸强化设备

强化抛丸的技术要求不同于清理抛丸，要求零件表面受到均匀的强力抛射和一定弧高的压应力，有时工件还要在施加预应力的状态下抛丸。因此，应正确选择弹丸、抛丸速度和抛丸机

类型。

图 10-61 为半自动履带式抛丸清理机，由抛丸器、履带传动装置、螺旋输送机、滚筒筛、斗式提升机、空气分离器、装卸料升降装置及控制系统等组成。零件在履带上随履带运动滚翻，清理方便，主要用于毛坯件清理。

该机主要技术参数：清理室工作空间 φ902mm×1075mm，容积 10.33m³；抛丸器 1 台，转速 2450r/min，抛射速度 80~100m/s，叶轮

$\phi 500\text{mm}$; 清理工件质量 $2\sim 25\text{kg}$, 一次装载量 500kg ; 弹丸循环量 $200\sim 300\text{kg}$; 通风量 $5500\text{m}^3/\text{h}$; 生产率 $1.5\sim 3.0\text{t}/\text{h}$; 电动机总功率 21.2kW ; 设备重量 9.23t ; 外形尺寸 $5100\text{mm}\times 3050\text{mm}\times 4857\text{mm}$ 。

10.3.2.1 通用抛丸强化设备

图 10-62 为通用强化抛丸机简图, 该机适用于发动机连杆、轴类、齿轮及圆柱弹簧等零件的表

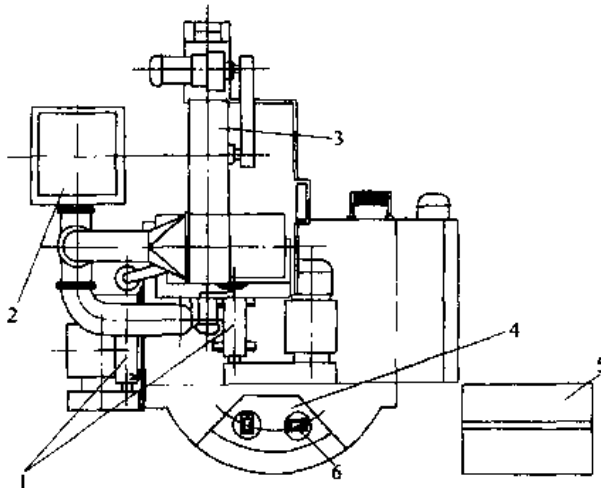
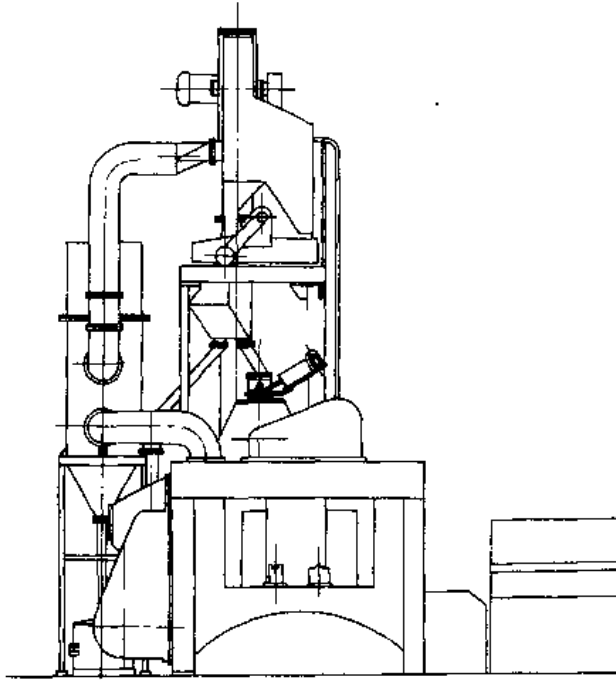


图 10-62 通用强化抛丸机简图

1—抛丸器 2—沉降筒与风管系统 3—提升机、分离器、振动筛 4—主机 5—电气设备 6—小转台

面强化和清理。该机由 1 个大转台、10 个小转台、抛丸器、提升机、分离器、振动筛、沉降筒与风管系统和电气设备等组成。该机具有多工位转台, 可根据零件表面强化要求, 无级调速。抛丸器可根据弹丸喷射力度要求无级变速和调节弹丸喷射速度。该机工作过程自动、连续, 弹丸流量由电气控制调节, 并设有消声与初级除尘装置。

ZJ044 型转台抛丸强化机, 根据零件的结构和喷射位置的要求, 分为 I、II、III 型。该设备有大转台 1 个, 直径 1600mm , 间歇传动; 小转台 8 个, 直径 300mm ; 抛丸器 2 个, 喷射速度 $60\sim 90\text{m}/\text{s}$ (无级变速)。该设备适用于齿轮、轴、圆柱弹簧及摩擦片等零件的表面强化或清理。

10.3.2.2 室式抛丸强化机

图 10-63 为用于载重汽车主动传动器的主动锥齿轮和主动螺旋柱齿轮的抛丸强化机, 若更换夹具还可用于盘齿轮的抛丸强化。

该机主要技术数据为: 工位数 5 个; 工作台 $\phi 1000\text{mm}$, 工作台转速 $4.4\text{r}/\text{min}$; 零件自转速度 $13\text{r}/\text{min}$, 工件尺寸小于 350mm , 抛丸器 $\phi 400\text{mm}$, 转速 $2400\text{r}/\text{min}$; 总功率 18.6kW ; 外形尺寸 $2650\text{mm}\times 2130\text{mm}\times 4160\text{mm}$ 。

10.3.3 喷丸及喷砂设备

喷丸、喷砂清理设备, 是以压缩空气为动力, 将金属或非金属弹丸从喷枪口压出, 形成每秒几十米的高速丸流, 打击零件表面, 完成清理或强化处理。

喷丸、喷砂处理设备, 通常由喷丸装置、零件运输装置、弹丸循环输送装置、丸(砂)分离装置和除尘装置等组成。喷丸设备按作业方式可分为间歇式和连续式, 这取决于喷丸器的形式。

喷丸、喷砂装置按其作用原理可分为吸入式、重力式和压出式三种。图 10-64 示出它们的工作原理。

吸入式的工作过程是: 压缩空气从喷嘴 7 喷出, 使混合室 6 内产生负压, 使储丸或砂斗的丸(砂)经输管 3 吸入到混合室 6 中, 与空气混合后从喷嘴喷出, 这种结构的特点是构造简单, 弹丸封闭循环, 无需输丸装置, 但对混合室的负压要求高, 吸丸量小, 只能喷射 $\phi 1\text{mm}$ 以下金属丸, 喷射力较小。

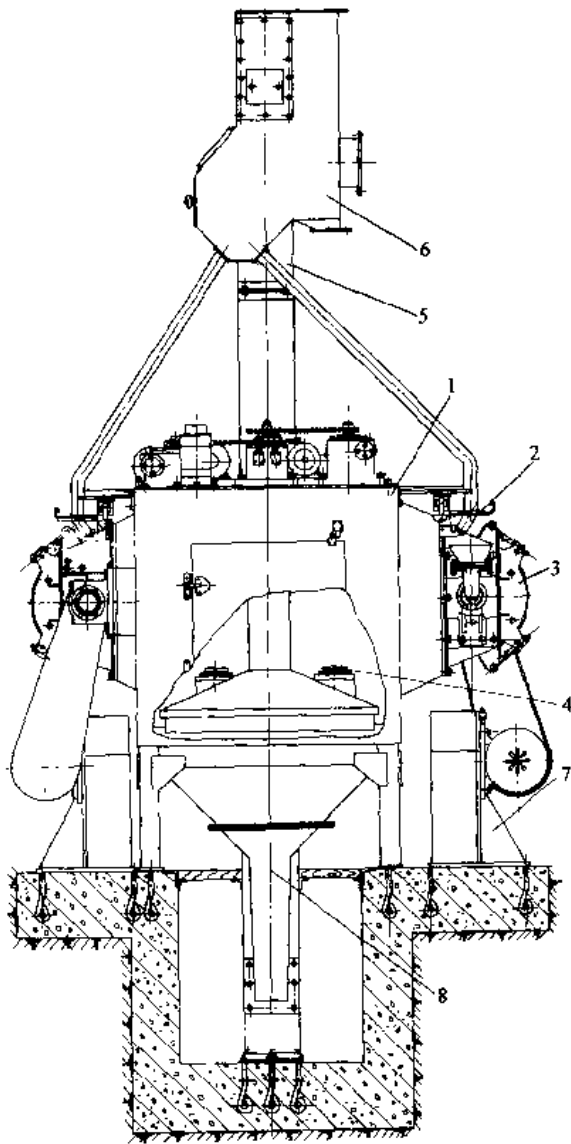


图 10-63 室式抛丸强化机

- 1-分离器 2-提升机构 3-机体 4-供砂系统
5-抛丸器 6-小转台 7-机座
8-大小转台传动装置

重力式是吸入式的一种特殊形式，其不同之处是储丸斗 6 位于混合室上方，弹丸借助本身的重力落入混合室内。

压出式工作过程是：压力室 11 内的压缩空气与管路压力相近，弹丸靠重力作用，由压力室 11 不断落入混合室 6 中，而后与横向吹来的压缩空气混合，并得到一定输送速度，至喷嘴出口时，压缩空气迅速膨胀，弹丸再次被加速后喷射出去。该

种形式能量被充分利用，喷射力强，是喷丸（砂）设备中最广泛应用的形式。压出式喷丸装置分单室和双室两种。单室仅能间歇工作，而双室则可保证连续工作。

图 10-65 为双室式喷丸喷砂装置，图 10-66 为混合室结构图。

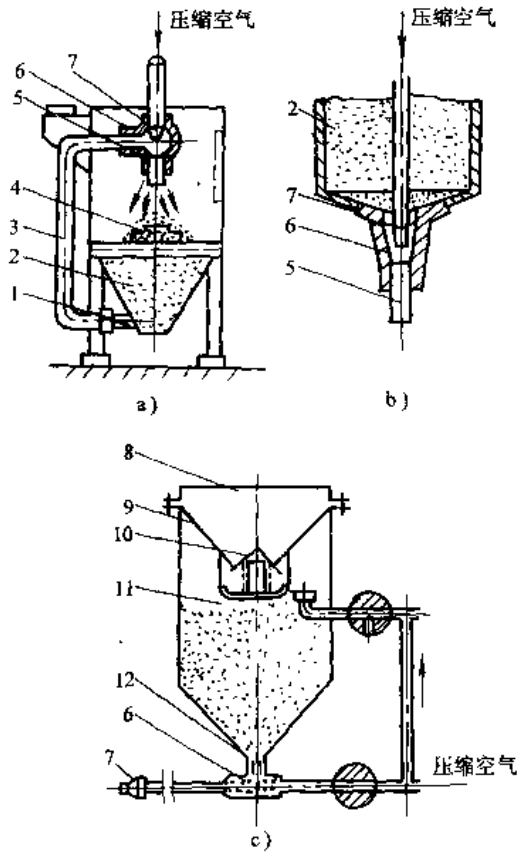


图 10-64 喷丸喷砂装置

- a) 吸入式 b) 重力式 c) 压出式
1-吸丸装置 2-储丸斗 3-输丸管 4-工件
5-工作喷嘴 6-混合室 7-空气喷嘴
8-顶盖 9-漏斗 10-锥形阀门
11-压力室 12-放丸阀

10.3.4 液体喷砂清理设备

一般喷砂设备产生大量粉尘，采用液体喷砂有利于排除粉尘污染。该设备由主机、分离器和收砂器等组成，如图 10-67 所示，SS 型系列液体喷砂机主要技术参数见表 10-41。

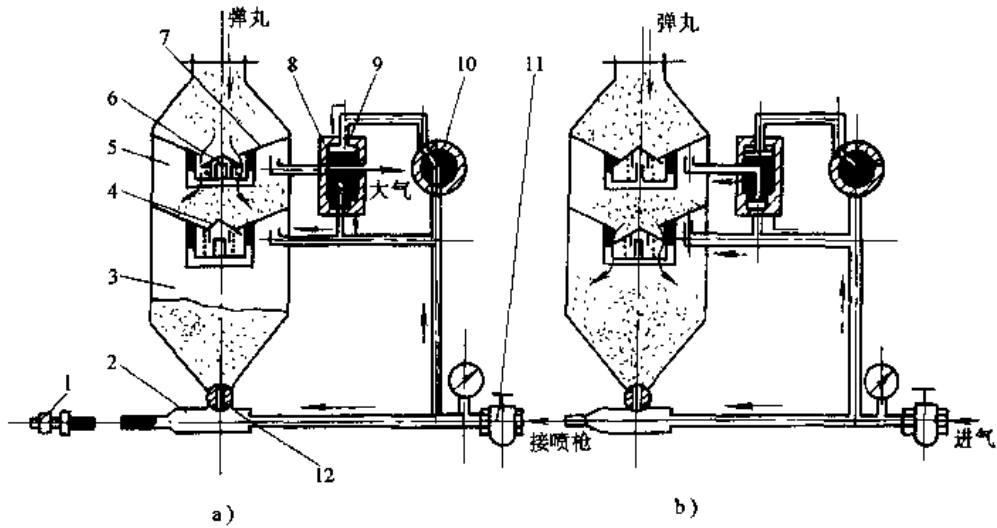


图 10-65 双室式喷丸喷砂装置

- 1—喷嘴 2—混合室 3—下室 4—锥形阀门 5—上室 6—锥形阀门 7—漏斗
8—转换开关 9—转换开关活塞 10—转阀 11—总进气阀 12—放丸阀

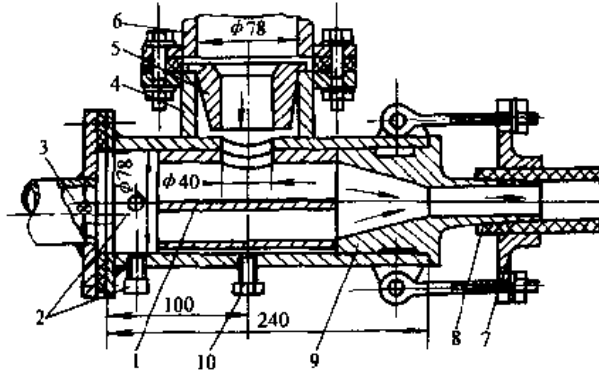


图 10-66 混合室结构

- 1—套管 2—清理孔丝堵 3—主进气管 4—外壳 5—套筒 6—下压力室
7—夹紧圈 8—胶管 9—接头 10—紧定螺钉

表 10-41 液体喷砂机主要技术参数

项 目	SS1 型	SS2 型	SS5 型	SS5-A 型 (半自动)
磨液泵功率/kW	4.0	1.5	2×4	2×4
工作台转盘电动机功率/kW	—	—	0.75	0.75
磨料粒度	46号以上	46号以上	46号以上	46号以上
喷嘴直径/mm	10~12	8~10	10~12	10~12
压缩空气耗量/ $m^3 \cdot \min^{-1}$	1~1.5	1.0	4~6	6~9
喷枪数量(把)	1	1	4	6
压缩空气压力/kPa	400~600	400~600	400~600	400~600

(续)

项 目	SS1 型	SS2 型	SS5 型	SS5-A 型 (半自动)
分离器水泵功率/kW	0.4		0.4	0.4
工作台直径/mm	600	500	1250	1250
工作室门尺寸/mm×mm	670×490	—	1250×1250	1250×1250
整机外形尺寸/mm×mm×mm	2200×2200×2400	905×1020×1520	3500×2900×2900	3500×2900×2900
整机重量/kg	470	—	1500	1500

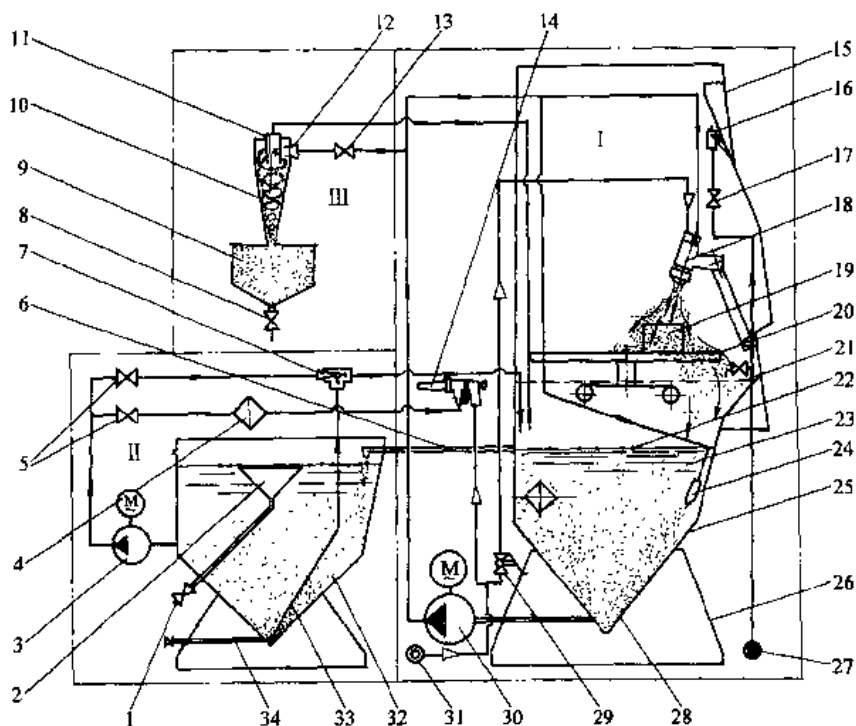


图 10-67 液体喷砂机组成及工作原理

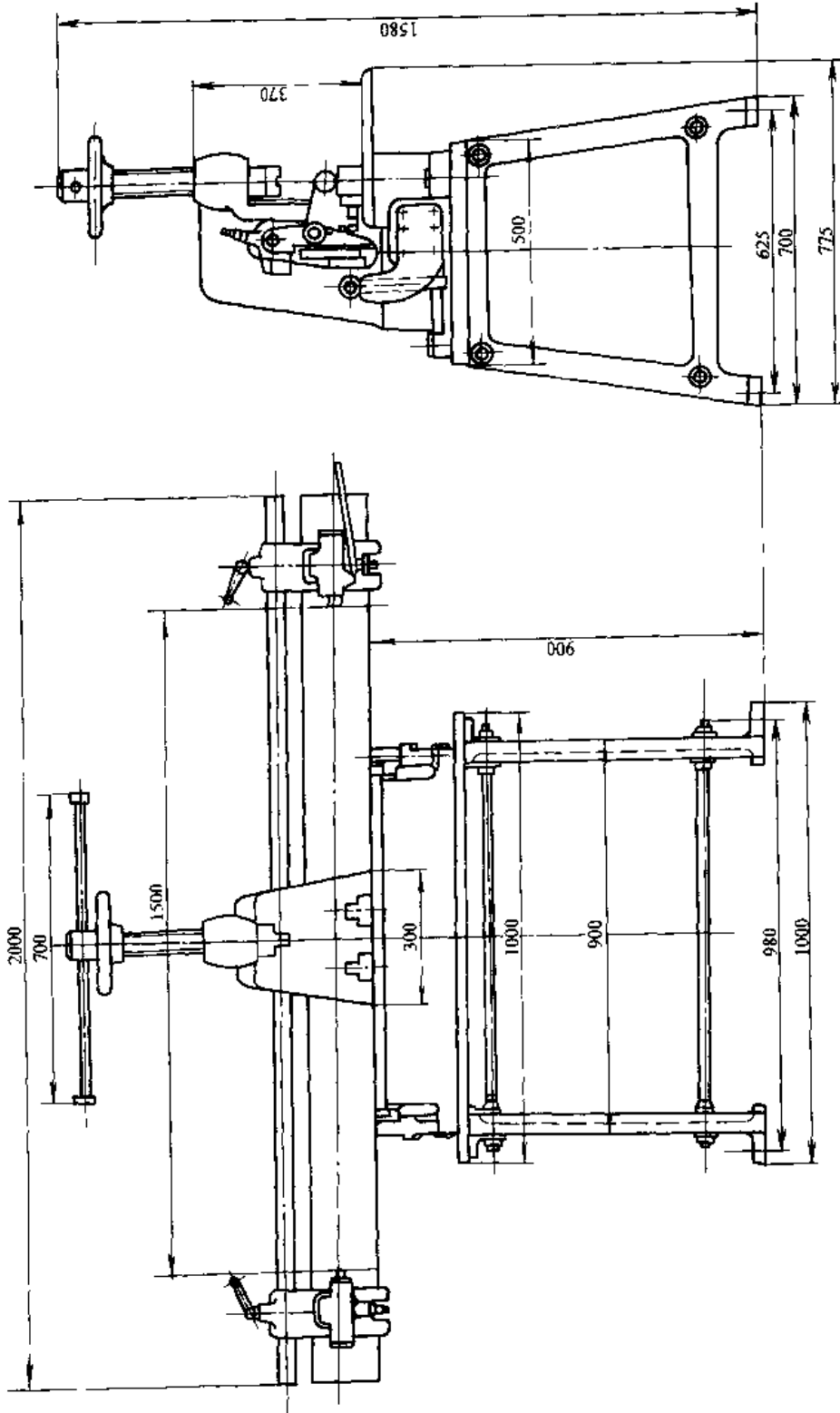
- 1—放油脂阀 2—排脂漏斗 3—液压泵 4—过滤器 5—配流阀 6—溢流管 7—引射喷枪
 8—出砂阀(收砂时开) 9—积砂罐 10—收砂器旋流筒 11—出水口 12—切向进液管
 13—分液阀(常闭,收砂时开) 14—气水枪 15—主机工作室 16—观察窗水嘴 17—水嘴
 开关(工作时微开) 18—喷枪 19—工件 20—工作台 21—网板 22—浮油脂 23—磨液
 24—搅拌喷嘴 25—机体储箱 26—机体底座 27—自来水源 28—电加热器 29—脚控
 气阀 30—磨液泵 31—压缩空气源 32—分离器箱 33—引射管 34—排水管

10.4 矫直(校直)设备

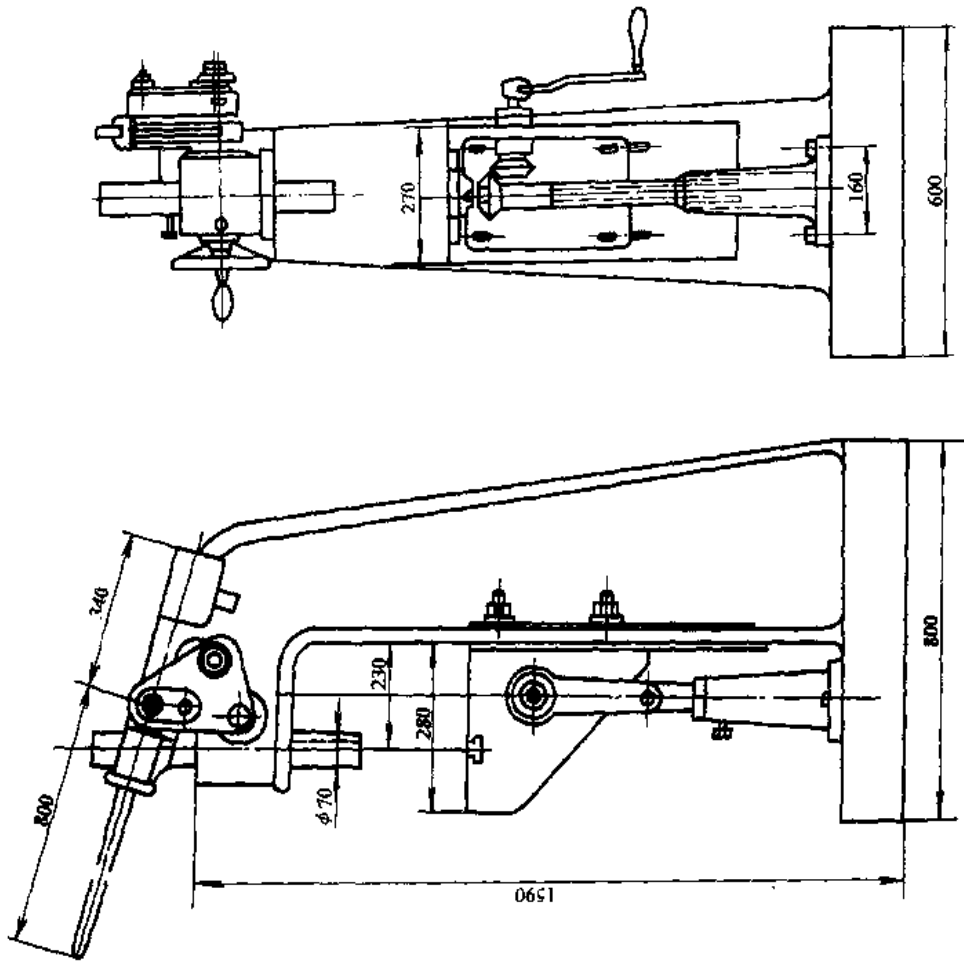
矫直设备用于矫正零件的翘曲变形。矫直有热矫和冷矫两类。热矫,又有不同的方法,一种是利用焊枪局部加热零件,使零件的应力释放或重新分布,或再敲击或施压,从而矫正零件的翘曲变

形;另一种是利用零件仍在热处理的热(或奥氏体组织)状态下进行矫直,适用于大尺寸的轴类、板件或矫直时易断裂的零件,以及冷矫直后弹性作用变形容易反弹的零件。

冷矫直是在热处理后,用手动机械、工具或压力机加压,以矫正零件的翘曲变形。



a)
图 10-68 手动矫直机
a) 螺旋式



b)

图 10-68 手动矫直机 (续)
b) 内条式

常用的矫直工具有气焊枪;木质工具、铜锤子及各种矫直设备。手动螺旋压机和齿条压机(见图10-68)。适用于中、大型零件矫直用的有液压矫直机,如图10-69所示。选择矫直机应考虑零件直径、状态、矫直机工作压力等因素,详见表10-42。

矫直机的主要技术参数见表10-43。

近代的矫直设备向全过程机械化、自动化方向发展,图10-70示MAE公司的全自动矫直装置。它由上料运输装置、步进梁输送机、矫直机、弯曲度和裂纹检测装置、分类装置、卸料输送装置等组成。

自动矫直机可自动夹紧、旋转和正确定位。其压头可在多种速度下驱动,压头具有很高的刚度和抗磨损性能,工作时能经受超常的矫直工况。该机还有驱动矫直零件旋转、测量和分类装置,还配有工业计算机,可实施15点测量和校直,储存60种零件的自动矫直工艺程序,2000个零件的矫直

资料。该机可分出轴类零件径跳超差及开裂的产品。

表10-44为常用矫直设备适用范围。

表10-42 校直机选用参考表

序号	零件直径 /mm	校直机吨位/t	校直机型式	零件状态
1	5~10	1~5	手动	调质状态
2	10~20	5~25	手动、液压	调质状态
3	20~30	10~30	液压	调质状态
4	30~60	15~50	液压	调质状态
5	50~70	25~60	液压	调质状态
6	80~200	50~100	液压	φ200mm 正火状态
7	300~400	500	液压	φ400mm 退火, 正火状态

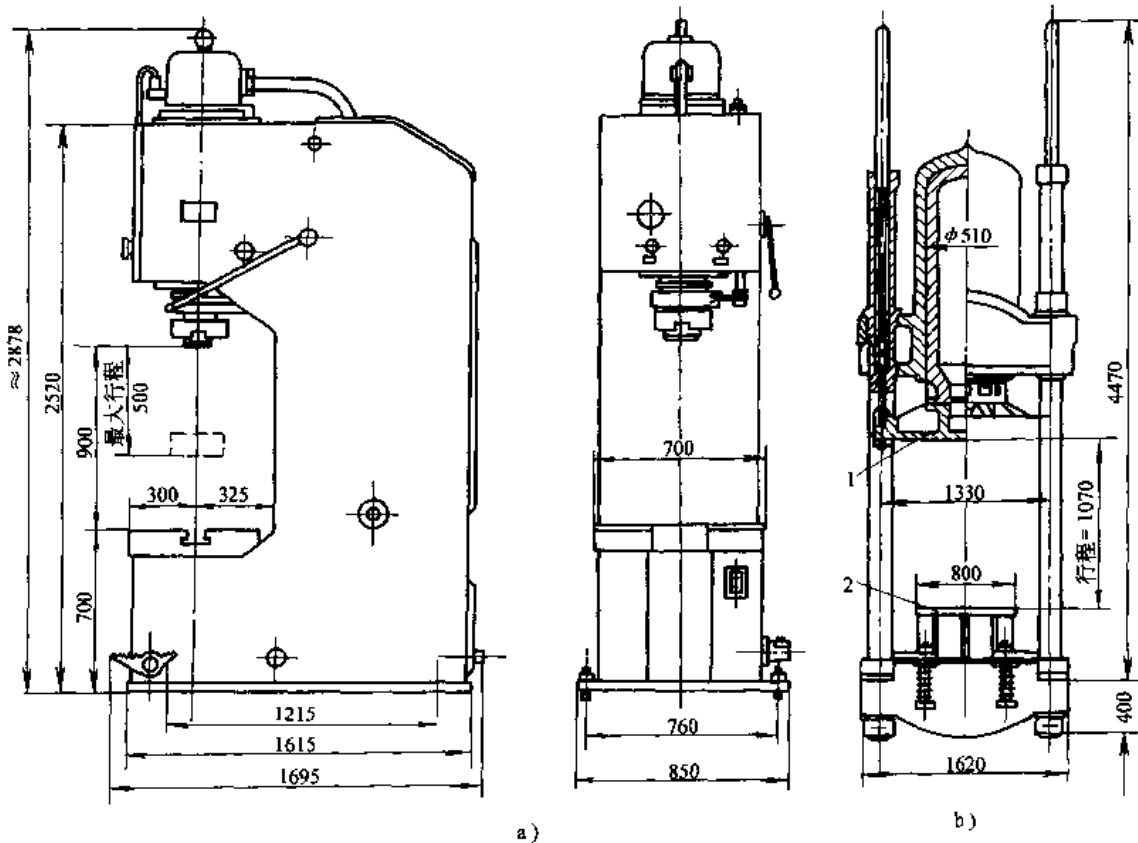


图10-69 液压矫直机
a) 单柱式 b) 双柱式

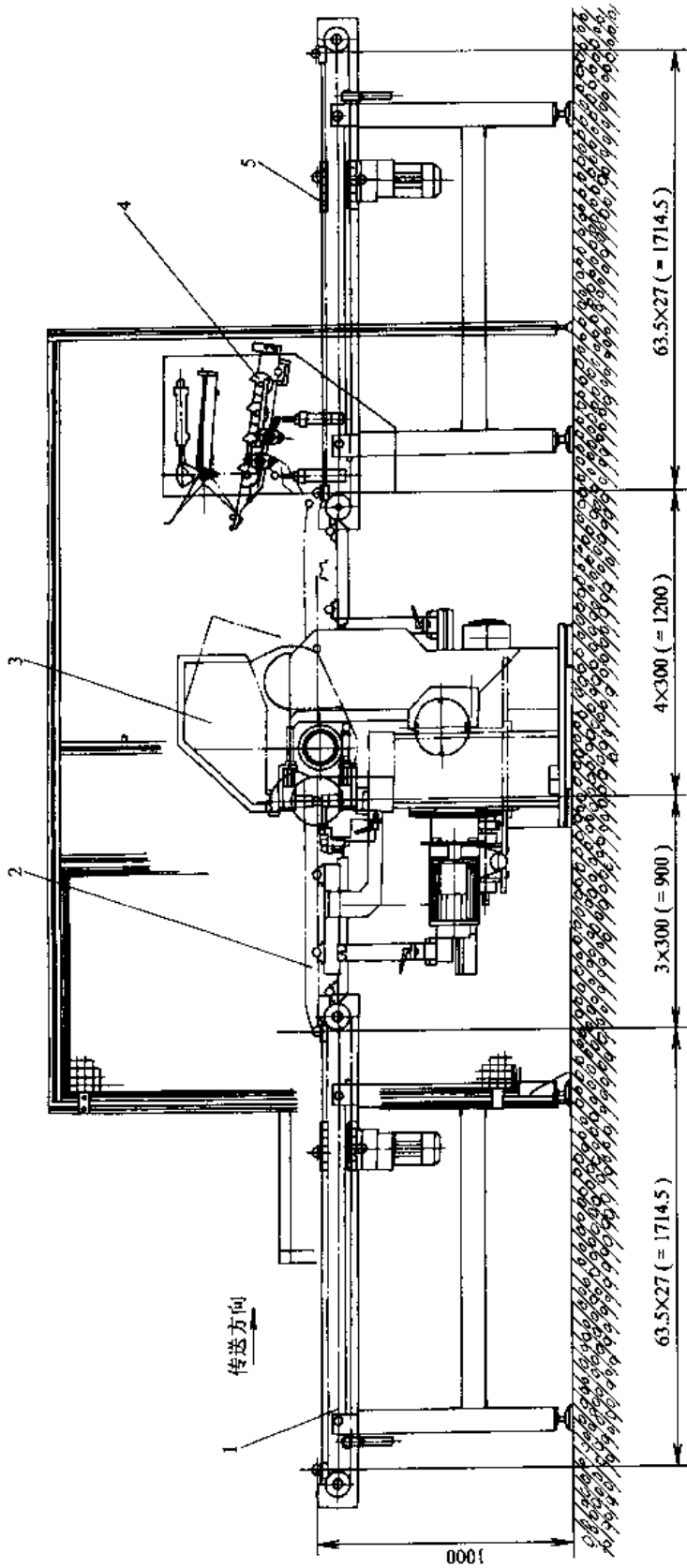


图 10-70 MAE 全自动校直装置
 1—上料运输装置 2—步进梁输送机 3—校直机 4—检测、分类装置 5—卸料装置

表 10-43 矫直机的主要技术规格

设备名称	型号	公称压力 /10 ⁴ N	工作台 高度 /mm	最大行程 /mm	功率 /kW	工作台尺寸 /mm×mm	外形尺寸 (长×宽×高) /mm×mm×mm	重量 /t
手动齿条压力机	J01-1	1		250			570×400×1000	0.32
手动螺杆压力机		3		200			550×550×865	0.282
单柱矫直液压机	Y41-2.5	2.5	882	160	2.2	840×320	840×320×1580	0.21
单柱矫直液压机	Y41-10	10	710	400	2.2	410×420	1160×550×2100	1.15
单柱矫直液压机	Y41-25	25	710	500	5.5	570×510	1430×680×2360	2.35
单柱矫直液压机	Y41-63	63	800	500	5.5	1000×450	1400×1000×2750	5.0
单柱矫直液压机	Y41-100	100	1000	500	10	2000×600	2000×1695×2895	5.5
单柱矫直液压机	Y41-160	160	1050	500	10	2000×590	2000×1790×3067	
双柱矫直液压机	Y42-250	250		500	22	4600×600	4810×1660×4125	12.0
双柱矫直液压机		500		600	25.4	最长零件 10m	9070×2820×6350	32

表 10-44 常用矫正设备及适用范围

设备类型	规格	主要用途
手动压床	1~5t	单件、小批小零件矫直
压力机	5~25t	单件、小批小零件矫直
单柱液压机	10~100t	轴类零件矫直及齿轮扩孔
三辊矫直机		等径或径差很小零件矫直
双辊矫直机		等径小零件连续矫直
专用矫直机		为专门零件设计的矫直机
搓板矫直机		小轴连续矫直
摩擦压力机		零件热后矫正

10.5 起重运输设备

热处理常用各种起重设备,如电动葫芦、梁式起重机、桥式起重机等。这些标准起重运输设备见各类产品样本。

大型较长轴类零件垂直淬火时,为防止下降速度太慢,引起油面起火。应选用特制的下降速度达 20~60m/min 的淬火起重机。为防止意外事故造成起重机不能正常运行,起重机应备有专用松闸机构,必要时可用手动操作,使用钩能继续下降。

常见的桥式淬火起重机的技术规格见表 10-45。

表 10-45 常见的桥式淬火起重机主要技术规格

起重量 /t	跨度 /m	起升高度 /m		主钩升降		副钩起升		小车运行机构		大车运行机构		起重机 总重 /t	起重机 最大 轮压 /kN	荐用钢轨
		主钩	副钩	速度/ m· min ⁻¹	功率 /kW	速度/ m· min ⁻¹	功率 /kW	速度/ m· min ⁻¹	功率 /kW	速度/ m· min ⁻¹	功率 /kW			
5	—	16.5	13	升: 14 降: 14 27 41	13	—	—	44.6	3.5	58	7.5×2		120	QU80
15	3	22.5	12 18	升: 20 降: 20 30 49	63	23	11	44.6	3.5	104	8.8×2	40	195	70×70 方钢
20	5	22.5	24 26	升: 20 降: 20 32 52	85	12	11	43.4	5	114.2	13	32.7	240	QU120

(续)

起重量 /t	跨度 /m	起升高度 /m		主钩升降		副钩起升		小车运行机构		大车运行机构		起重机 总重 /t	起重机 最大 轮压 /kN	荐用钢轨	
		主钩	副钩	速度/ m· min ⁻¹	功率/ kW	速度/ m· min ⁻¹	功率/ kW	速度/ m· min ⁻¹	功率/ kW	速度/ m· min ⁻¹	功率/ kW				
30	5	22.5	20	20	升: 24.5 降: 24.5 50	125	19	16	39	5	96.5	8.8	54.25	304	100×100 方钢
40	10	22.5	24	32	升: 20 降: 20 40	150	16	30	39.2	7.5	88	13×2	63.12	415	QU80
75	20	29.5	45	30	升: 23 降: 23 45	125×2	14.8	45	44	13	58.5	30×2	135.5	454	KP100

10.6 热处理用夹具

1. 热处理夹具设计内容

(1) 符合热处理技术条件: 保证零件热处理加热、冷却、炉气成分均匀度, 不致使零件在热处理过程中变形。

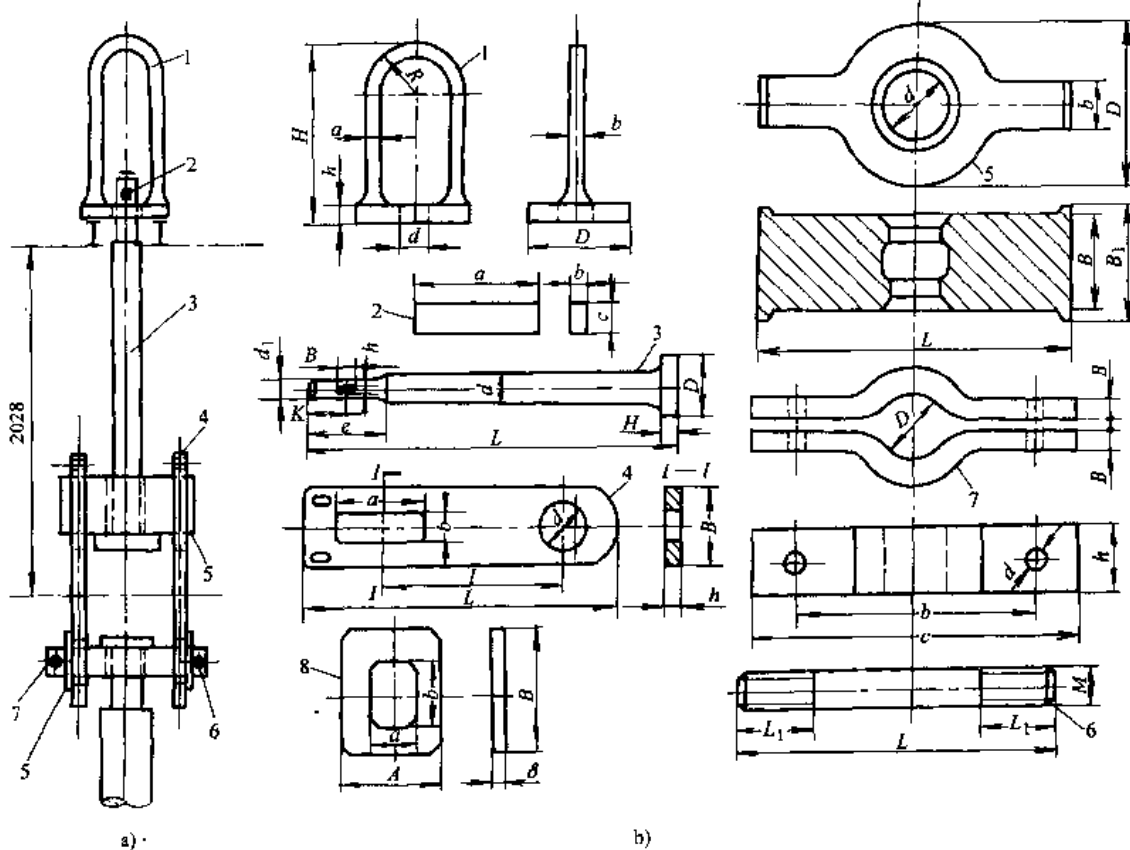


图 10-71 井式炉用单件吊具 (图 a 中相当序号的零件结构如图 b 所示)

a) 夹具组装图 b) 夹具零件图

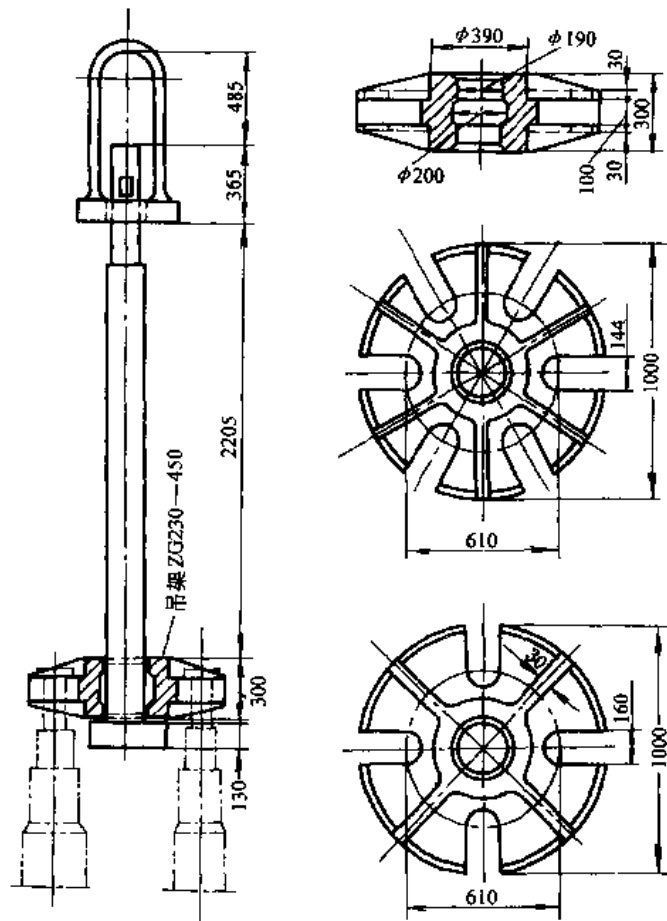


图 10-72 井式炉加热用星形吊具

(2) 符合经济要求: 在保证零件热处理质量符合热处理技术要求时, 确保设备具有高的生产能力。夹具应具有质量轻、吸热量少、热强度高及使用寿命长等特点。

(3) 符合使用要求: 保证装卸零件方便和操作安全。

以下根据不同类型热处理设备介绍几种热处理夹具。

图 10-71 井式炉用单件吊具, 图 10-72 井式炉用星形吊具, 图 10-73 井式渗碳炉星形吊具。

台车式炉中加热零件时, 为加热均匀, 使零件

安放平稳, 使用各种垫具见图 10-74 台车式炉加热零件的填具。

盐浴炉或流态炉中加热用夹具见图 10-75 几种小工件淬火挂具, 图 10-76 各种专用淬火吊具及夹具。

箱式炉和连续式渗碳炉热处理零件用夹具见图 10-77。

2. 热处理夹具用钢 热处理夹具和料盘用钢应从温度、装载条件、加热速度、冷却速度、炉气组分及工作炉炉型等因素综合生产运行和经济方面来确定热处理夹具用钢。

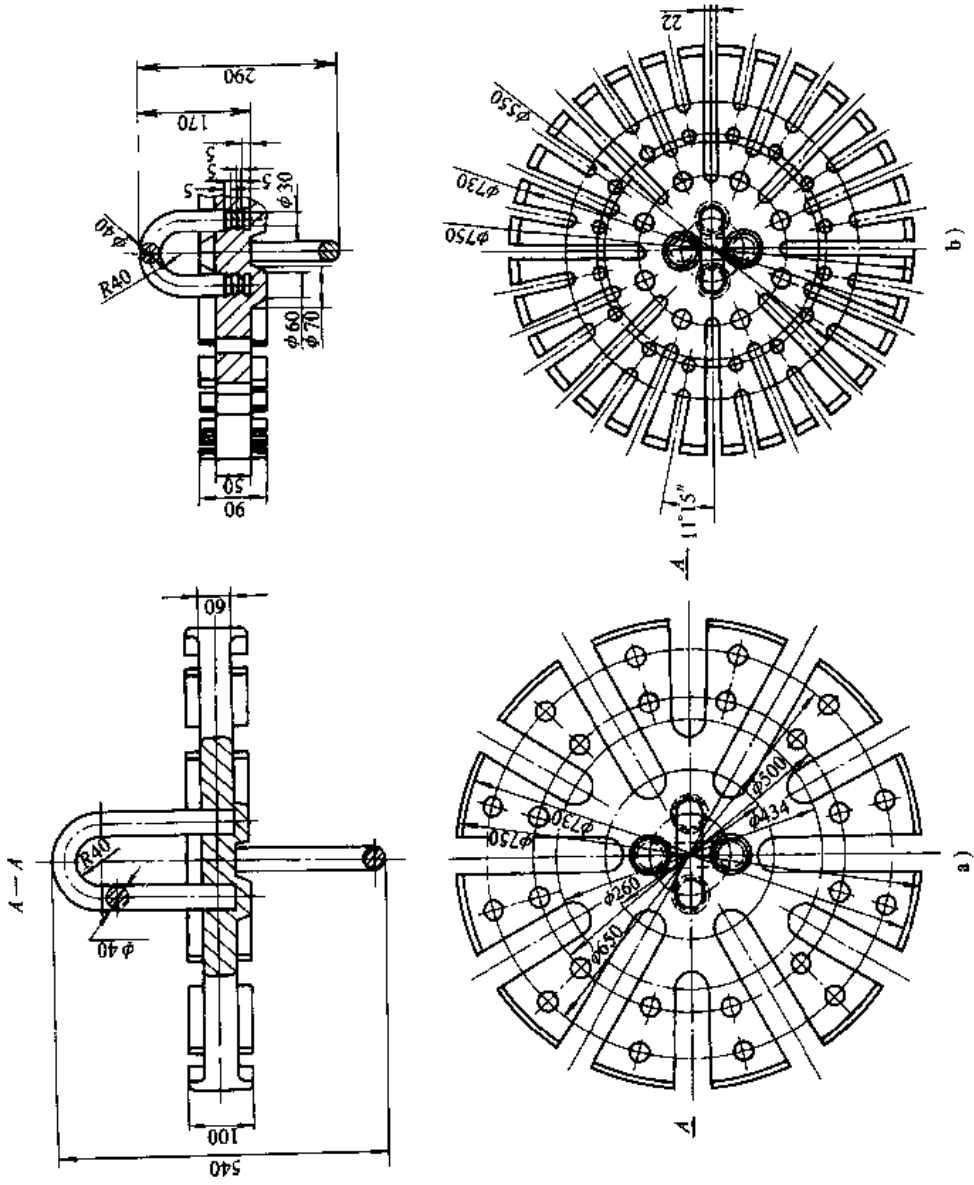


图 10-73 井式渗碳炉星形吊具

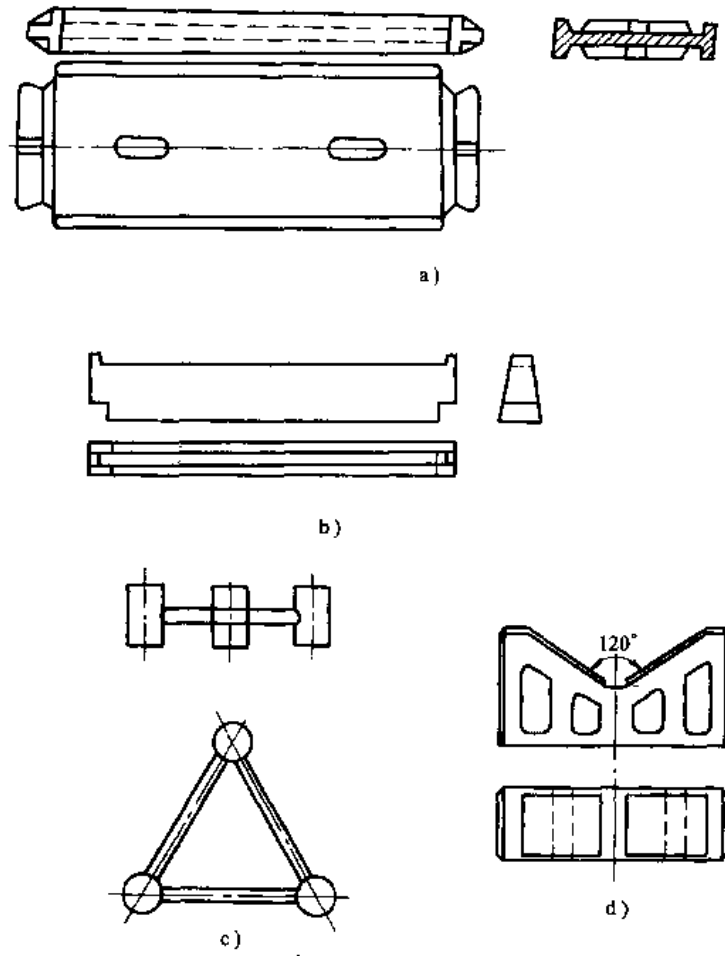


图 10-74 车式炉加热零件的垫具
a) 底盘 b) 垫块 c) 叶轮垫块 d) V形垫块

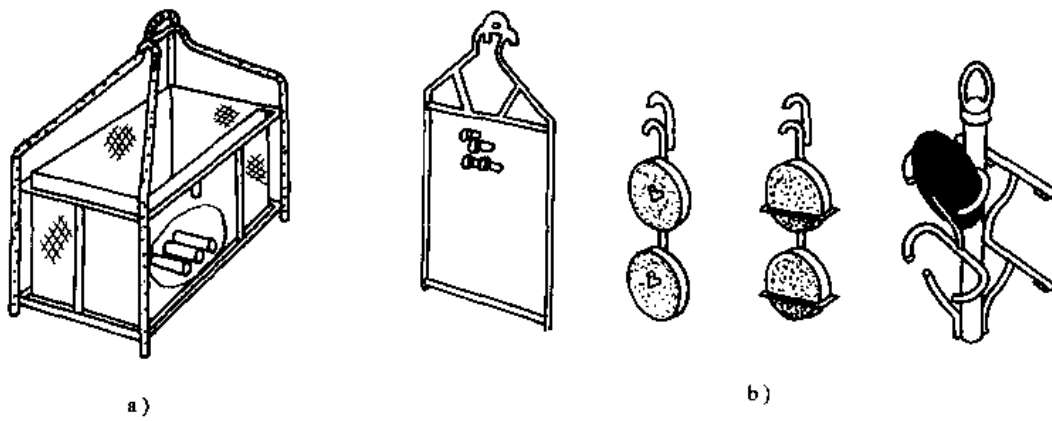


图 10-75 几种小工件淬火挂具

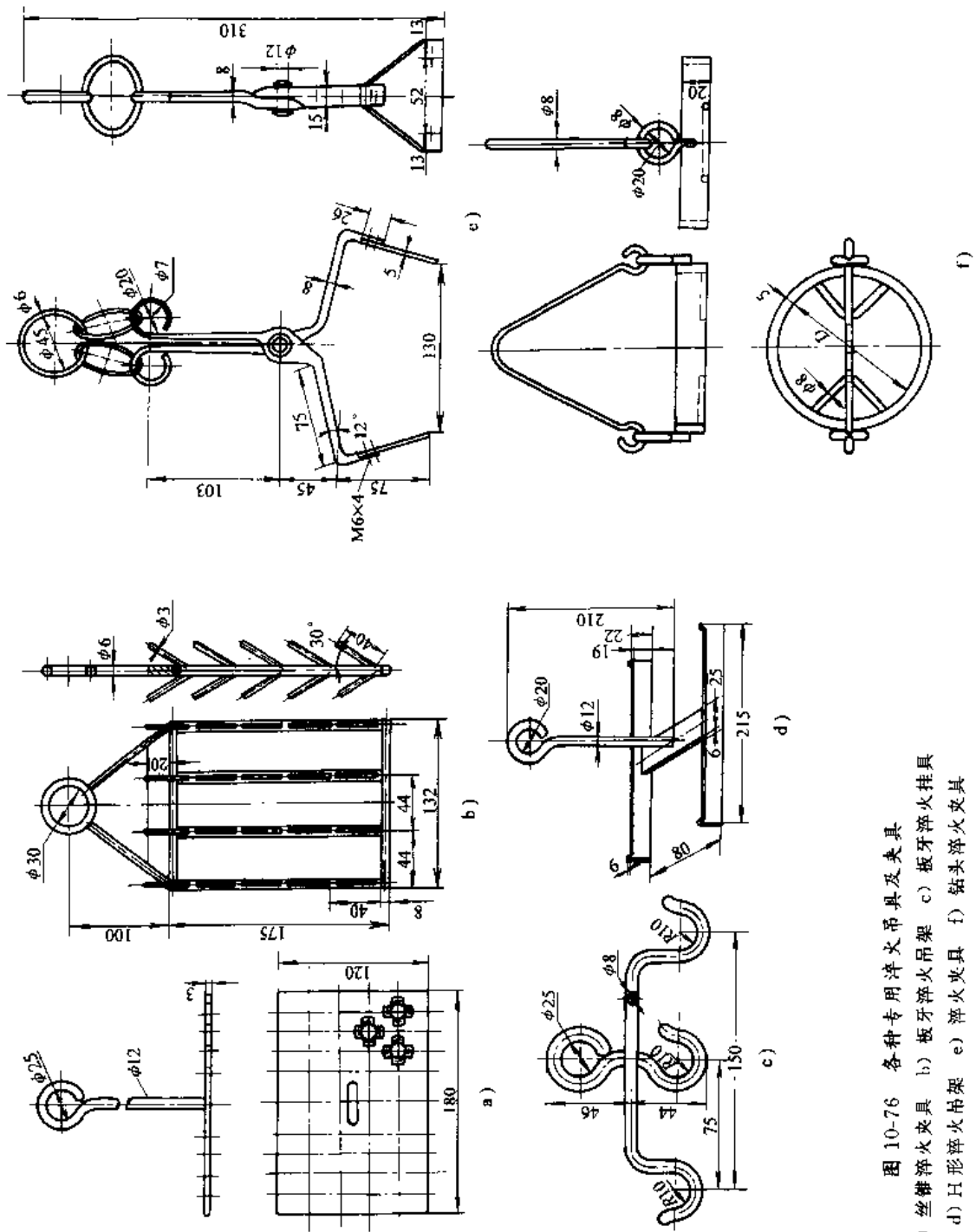


图 10-76 各种专用淬火吊具及夹具
 a) 丝锥淬火夹具 b) 板牙淬火吊架 c) 板牙淬火挂具
 d) H形淬火吊架 e) 淬火夹具 f) 钻头淬火变具

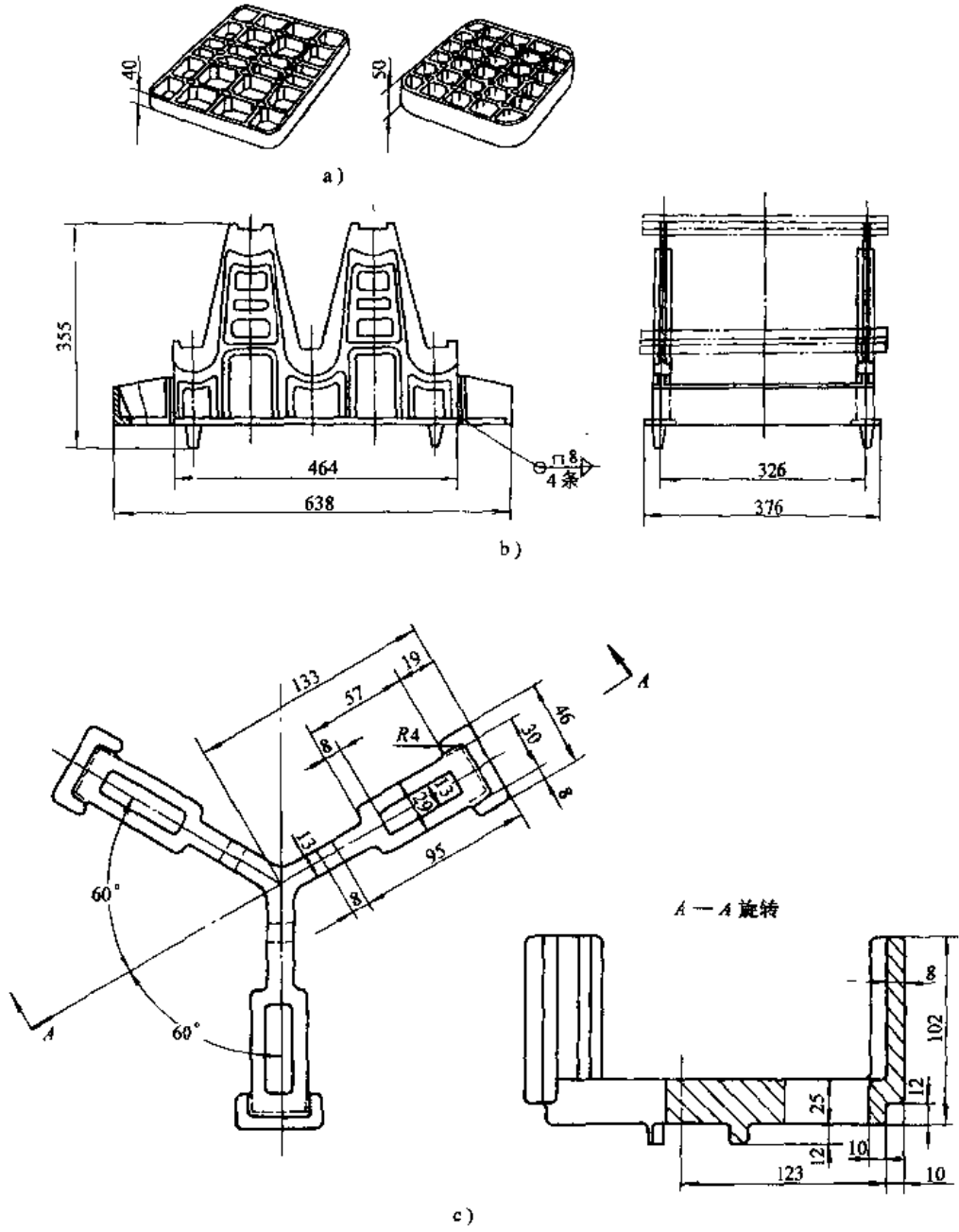
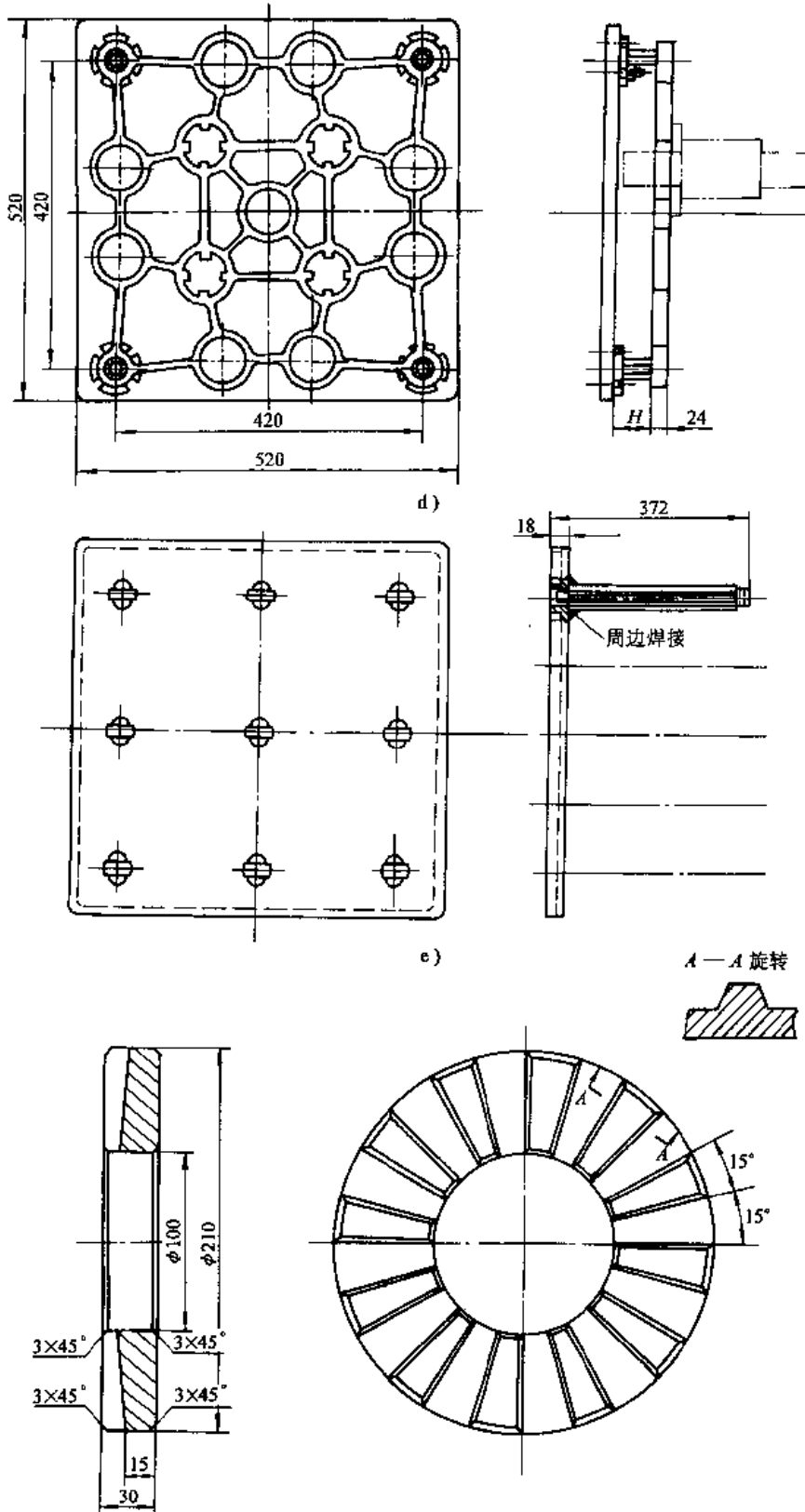


图 10-77 箱式炉及连
a) 装料盘 b) 变速箱齿轮渗碳夹具 c) 盘形齿轮渗碳



连续式炉渗碳夹具 用星形支架 d) 柱齿轮渗碳夹具 e) 带孔小零件渗碳夹具 f) 垫片

表 10-46 为淬火、退火、正火、钎焊和应力消除炉子组件和夹具推荐的材料

项目	转筒、马弗(a)		辐射管(a)		网眼输送带	链条、链轮、辊子轨道、料盘			
	锻造的	铸造的	锻造的	铸造的	锻造的	锻造的	铸造的	锻造的	铸造的
595~ 675°C	430	HF	430	HF	430	430	HF	430	HF
	304		304		304	304		446	
675~ 766°C	304	HF	347	HF	309	309	HF	304	HF
	347	HH	309	HH			HH	316	HH
	309(b)							309	
760~ 925°C	310	HH	310(e)	HH	314	314	HH	310	HH
	35~18(d)	HT(e)	35~18(d)	HK	35~18(d)	35~18(d)	HL	35~18(d)	HK
	Inconel	HW(e)(f)	Inconel	HL			HT		HL, HT
925~ 1010°C	35~18(d)	HK	Inconel	HK	314	314	HL	310	HL
	Inconel	HT		HL	35~18(d)	35~18(d)	HT	35~18(d)	HT
		HW		HT	Inconel	Inconel		Inconel	
1010~ 1095°C	35~18(d)	HK	Inconel	HL	35~18(d)	35~18(d)	HL	35~18(d)	HL
		HL		HX	80~20	80~20	HT	Inconel	HX
	Inconel	HW HX NA22H							
1095~ 1205°C	HastelloyX	HI	Inconel	HL	35~18(d)	35~18(d)	HX	Inconel	HL
	Inconel	HU HX		HX	80~20	80~20			HX

注: a. 假定在转筒、马弗和辐射管的热源侧和工作区侧的温度梯度为 40~95°C。

b. 在机械振动或热冲击下应用推荐稳定级 3095。

c. 只推荐用于立式安装下。

d. 一般为 35Ni-15Cr 型合金系列, 或其改进型, 包括 30%~40%Ni 和 15%~23%Cr, 以及包括 RA-330、35-19、Incoloy 和其他专利合金。

e. 要求高强度时推荐 HK 或 HL。

f. 推荐用于要求抗振下, 如振底。

现将根据气氛、温度条件及参考美国手册推荐的各种型式的热处理炉用夹具和料盘使用的钢材和合金列于表 10-46、表 10-47、表 10-48。

料盘和夹具在 250~595°C 较低温度使用时, 可采用 304、309 和 310 等不锈钢; 当应用于 595~815°C 温度下, 主要采用 309 和 310 级不锈钢, 由于可能形成 σ -相, 必须予以注意。此外, 当在此温度下使用 304 级钢时, 由于碳化物沉淀可导致脆化。因此, 如使用温度在 595~815°C, 可选用 35Ni-15Cr 合金, 以延长使用寿命、补偿成本增

加。当使用温度为 790~1010°C 多数采用 35Ni-15Cr 合金钢制造, 它是十分稳定的奥氏体组织, 没有脆性相。在渗碳、碳氮共渗、吸热式、放热式、惰性气、天然气、空气及氨气等气氛中都可以保持合理的成本与寿命比值。对于淬火, 35Ni-15Cr 合金可以保持较满意的使用寿命。然而, 在强烈淬火使用中, 可以考虑高镍合金或碳素钢, 这取决于制品的成本与寿命比值。

热处理夹具用钢分铸造和锻造, 合金成分和高温力学性能见表 10-49、表 10-50 和表 10-51。

Fe-Cr-Ni 合金如 HF、HH、HI、HK 和 HL 含有一些铁素体,长期可在 540~900°C 温度范围使用。

Fe-Ni-Cr 型耐热合金,在奥氏体基体中有大量的初生铬的碳化物。适用于渗碳用料盘和夹具。

表 10-47 渗碳和碳氮共渗炉用零件和夹具推荐使用材料

(对于一定零件和使用温度下推荐一种以上材料,每一种材料在使用中都证明是满意的,表中按含合金量增加顺序列入多种选择)

零 件	工件使用温度 (b)		零 件	工件使用温度 (b)	
	锻 制	铸 造		锻 制	铸 造
罐 (a)	—	HK	管子支撑	35-18 (c)	HT
	35-18 (c)	HT		Inconel	
	Inconel				
马弗 (a)	35-18 (c)	HT	料盘、料筐、夹具 (不淬火)	35-18 (c)	HT
	Inconel			Inconel	
辐射管 (a)	35-18 (c)	HT		35-18 (c)	HT (Nb)
	Inconel	HU		Inconel	HU
		HX			HU (Nb)
结构件	35-18 (c)	HT		35-18 (c)	HT
	Inconel			Inconel	HT (Nb)
凸台盖板, 轨道	35-18 (c)	HT			HU
	Inconel				HU (Nb)
					HW

注: a. 对于罐、马弗和辐射管,在热源和工作区之间的温度梯度为 40~95°C。

b. 815~1010°C

c. 包括普通 35Ni-15Cr 型或其改进型 30%~40%Ni 和 15%~23%Cr 的一系列合金,也包括 RA-330、35-19、Incoloy 及其他类合金。

表 10-48 盐浴用零件及夹具推荐使用材料

(对于一定零件和使用温度下推荐一种以上材料,每种材料在使用中都证明是满意的,表中按含合金量增加顺序(陶瓷零件除外)列入多种选择。)

工艺和温度范围	电极	坩埚	热电偶保护管
盐浴淬火 205~400°C	低碳钢	低碳钢	低碳钢, 446
回火 400~675°C	低碳钢 446, 35-18 (a)	渗铝低碳钢 309	渗铝低碳钢 446
中性盐浴硬化 675~870°C	446 35-18 (a)	35-18 (a), HT, HU 陶瓷、Inconel	446, 35-18 (a)
渗碳 870~940°C	446, 35-18 (a)	低碳钢 (b) 35-18 (a), HT	446, 35-18 (a)
工具钢硬化 1010~1315°C	低碳钢 (c) 446	陶瓷	446, 35-18 (a) 陶瓷

注: a. 包括普通 35Ni-15Cr 型或其改进型 30%~40%Ni 和 15%~23%Cr 一系列合金,也包括 RA-330、35-19、Incoloy 和其他类型合金。

b. 只用于浸入式电极盐浴

c. 低碳钢只推荐于用于完全埋入式的电极盐浴。

表 10-49 铸造耐热合金的成分和高温力学性能

材 料	级别	大致成分(质量分数)(%)	温度 /°C	10000h 产生 1% 蠕变的蠕变应力 /MPa	10000h 的破 断应力 /MPa	100000h 的破 断应力 /MPa
Fe-Cr-Ni 合金	HF	C0.20~0.40 Cr19~23 Ni9~12	650	124	114	76
			760	47	42	23
			870	27	19	12
			980	—	—	—
	HH	C0.20~0.50 Cr24~28 Ni11~14	650	124	97	62
			760	43	33	19
			870	27	15	8
			980	14	6	3
	HK	C0.20~0.60 Cr24~28 Ni18~22	650	—	—	—
			760	70	61	43
			870	41	26	17
			980	17	12	7
Fe-Ni-Cr 合金	HN	C0.25~0.50 Cr19~23 Ni23~27	650	—	—	—
			760	—	—	—
			870	43	33	22
			980	16	14	9
	HT	C0.35~0.75 Cr15~19 Ni33~37	650	—	—	—
			760	55	58	39
			870	31	26	16
			980	14	12	8
	HV	C0.35~0.75 Cr17~21 Ni37~41	650	—	—	—
			760	59	—	—
			870	34	23	—
			980	15	12	—
	HX	C0.35~0.75 Cr15~19 Ni64~68	650	—	—	—
			760	44	—	—
			870	22	—	—
			980	11	—	—

注：有些应力值是外推法求得。

表 10-50 锻造耐热合金的成分和高温力学性能

材料	级别	大致成分 (质量分数) (%)				温度 /°C	10000h 产生 1% 蠕变的蠕变应力 /MPa	10000h 破断应力 /MPa
		C	Cr	Ni	其他			
Fe-Cr-Ni 合金	509	0.08 最大	17~20	34~37		650	48	
						760	14	—
						870	3	10
						980	—	3
	310	0.08 最大	24~26	19~22	—	650	63	
						760	17	—
						870	9	13.5
						980		4
Fe-Ni-Cr 合金	330	0.08 最大	17~20	34~37	—	760	25	30
						870	13	12
						980	3.1	4.5
	330HC	0.4 最大	17~22	34~37	—	760	47	54
						870	18	18
						980	5	5
	333	0.08 最大	24~27	44~47	3Mo, 3Co, 3W	760	43	65
						870	21	21
						980	6	7
	800	0.1 最大	19~23	30~35	0.15~0.60Al, 0.15~0.60Ti	760	19	23
						870	4	12
						980	1	6
802	0.2~0.5	19~23	30~35	—	760	83	79	
					870	30	33	
					980	8	11.5	
Ni 基合金	600	0.15 最大	14~17	72 最小	—	760	28	41
						870	14	16
						980	4	8
	601	0.10 最大	21~25	58~63	1.0~1.7Al	760	28	42
						870	14	19
						980	5.5	8

表 10-51 热处理夹具和料盘用耐热钢

材料 型号	化学成分 (质量分数,%)				在氧化气氛 中最高工作 温度/°C	不同温度下 10000h 断裂应力值/MPa						在 20°C 时弯曲 强度	弹性 极限 /MPa	拉伸强度 /MPa
	C	Cr	Ni	Si/其他		600	700	800	900	1100	1200			
4729	0.25	13	—	2	900	29	8.8	3	1.2			638		
4846	0.20	25	15	1.8	1150	—	—	22.5	10	5	1.2	735		
4848	0.20	25	20	1.8	1150	—	—	26	13	6	1.5	735		
4832	0.20	20	15	1.8	1000	98	44	20	9	4		735		
4724	0.12	13	—	1+Al	950	35	10	4	1.5				343	540~680
4878	0.15	18	9	1	800	100	30	15	—				265	540~735
4828	<0.20	20	12	2	1050	100	45	20	9	4	1.5		294	580~735
4841	<0.20	25	20	2	1200	—	—	20	9	4	1.5		294	580~735

注：铸钢有 4929, 4846, 4848, 4832。轧钢、锻钢有 4724, 4878, 4841。

参 考 文 献

- 1 中国机械工程学会热处理专业分会《热处理手册》编写组. 热处理手册: 第2版第3卷. 北京: 机械工业出版社, 1992年
- 2 西北工业大学《可控气氛原理及热处理炉设计》编写组. 可控气氛原理及热处理炉设计. 北京: 人民教育出版社, 1977
- 3 吴启明. 可控气氛应用情况和评价. 机电部第四设计研究院. 1984
- 4 中华人民共和国机械行业标准. 控制气体发生装置基本技术条件. JB/T2841—93.
- 5 中华人民共和国机械行业标准. QX系列吸热式气体发生装置. JB6759—93
- 6 田润生. 液体制备热处理控制气氛的应用现状及发展方向. 控制气氛热处理学术交流研讨会资料, 1991
- 7 美国金属学会料盘和夹具委员会. 金属手册. 第9卷, 1988.
- 8 景学庸. 氨基气氛热处理的应用和发展. 控制气氛热处理学术交流研讨会资料. 1991
- 9 吕潘初. 氨燃烧气氛的发展及应用. 控制气氛热处理学术交流研讨会资料, 1991
- 10 高桥庸夫(日本). 热处理新设备及气氛控制. 国际技术交流会, 1993
- 11 高桥庸夫. 真空清洗机的的发展. 国际技术交流会, 1993

第 11 章 热处理生产过程控制

山东大学 朱波

11.1 热处理生产过程控制系统

现代热处理生产是以高度自动化为前提的。没有对热处理工艺参数、工艺规程以及热处理生产线的控制,就没有现代的热处理生产。

所谓自动控制是指在没有人直接参与的情况下,能够控制某些物理量使其按照指定的运动规律变化。例如,热处理炉温度和气氛的自动控制就是生产过程中使其自动地实现热处理工艺规程的要求。

11.1.1 热处理生产自动控制装置的基本组成

自动控制装置包括三个组成部分。第一部分是测量元件和变送器,它的作用是测量为实施热处理工艺规程及产品技术要求所需的参数,并转换成控制器可能接收的信号,如将所测量的炉气氛的碳势转换为电压,并放大成具有一定大小的信号。第二部分是控制器(或称调节器),它把变送器送来的测量信号与设定的信号进行比较,并将比较后的偏差按预定的规律进行计算,然后将计算结果送给执行器。第三部分是执行器,它根据控制器发出的控制信号去操作供电、输气、机械动作等等,以实现热处理工艺所要求的参数。

通常用一个框图来描述自动控制系统中各组成部分的关系。图 11-1 为热处理炉温自动控制系统框图。

在此闭环的控制系统中,控制器是一个关键环节,它包括了对测量信号的处理,测量信号与设定值的比较及控制量的产生。

11.1.2 控制系统的分类

自动控制系统按控制器的类别分为:常规控制系统和计算机控制系统。

(1) 常规控制系统,这种系统基本上都是用

自动化仪表组合而成的,其控制器是一种控制仪,如温度控制器常用的有动圈式温度控制仪、电子电位差计式温度控制仪。这类仪表一般只有简单的数据处理功能,有的也采用由电子元件组成的 PID 电路,对信号进行一定量处理,但没有运算的功能。

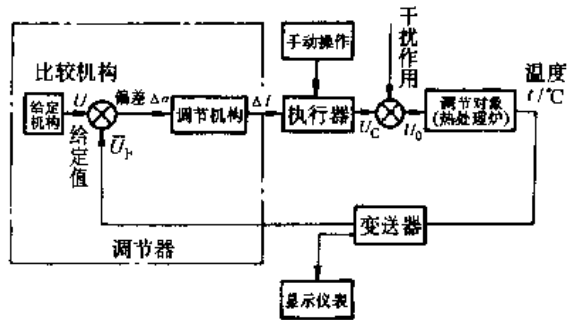


图 11-1 热处理炉温自动控制系统框图

(2) 计算机控制系统,它是计算机为控制器的控制系统,控制规律由软件来实施,可以执行特定的控制算法及复杂的数学模型。

目前我国热处理生产的自动控制是两种系统并行,但常规的系统将逐渐被计算机控制系统所取代。

11.1.3 热处理生产过程控制系统的级别

热处理生产过程控制的发展趋向是由简单系统、单参数控制向整个工艺过程和整个生产过程控制的方向发展,从简单机械式控制向智能化的方向发展。目前控制系统大体上有如下等级。

(1) 单个工艺参数控制,对热处理工艺参数分别进行控制,如温度、压力、流量、气氛、时间、机械动作及位移等。有的采用开环控制,也有的是闭环控制。可以选用常规控制仪表或系统,也可以采用计算机控制系统。

(2) 热处理工艺过程控制,对热处理工艺过

程进行控制,如控制温度随时间的变化规程,炉气氛随时间的变化规程等。这种控制,基本上都采用计算机控制系统。这种控制又有静态控制和动态控制之分。静态控制是计算机按固化在芯片中的程序进行采样和控制而运算达到控制的效果,控制结果采用数字显示。动态控制是即时进行采样和控制,常利用计算机按数学模型运行程序控制,并可随时改变和处理控制程序,控制的结果可在计算机屏幕上即时显示。

(3) 计算机模拟仿真控制,热处理生产过程的模拟、仿真控制是把热处理的最初始的资料,如处理件、钢材、技术要求、工况等及工艺过程的基本规律输入计算机,计算机将智能化地模拟热处理工艺过程,自动地确定和修正热处理工艺,使生产过程始终处在最优的工作状态。

(4) 热处理生产线控制,把整个热处理生产线,包括各热处理工序、各机械动作、各工艺参数等进行协调控制。

(5) 热处理生产与管理全面控制,此种控制系统,除完成热处理工艺过程控制任务外,还能完成生产调度、生产计划、材料消耗、成本核算、设备检修和维护等企业管理任务。

11.2 温度控制

11.2.1 温度传感器

温度传感器既可分为接触式和非接触式两大类,也可分为电器式和非电器式。热处理测温优先选用接触式、电器式,使传感器能与介质(或物体)直接接触,并能发出电信号,实现自动检测。

11.2.1.1 热电偶

1. 热电偶类型及结构 热电偶是应用最广的接触式温度传感器,它由两根不同成分的均匀金属丝组成。它们一端焊接在一起,称测量端(热端);另一端分别接到测量仪表电路上,称参比端(冷端)。测量端随温度变化产生不同的热电势,以 mV 信号输出,其值正比于测量端与参比端的温差, mV 值与电偶丝的材料有关,与丝的直径和长度无关。

(1) WR 系列热电偶,WR 系列热电偶通常由热电偶元件、保护管接线盒及安装固定装置等组成。其元件类型、接线盒形式、固定装置、套管材料等多种类型,可供选择。

WR 系列热电偶的型号命名及意义如下:

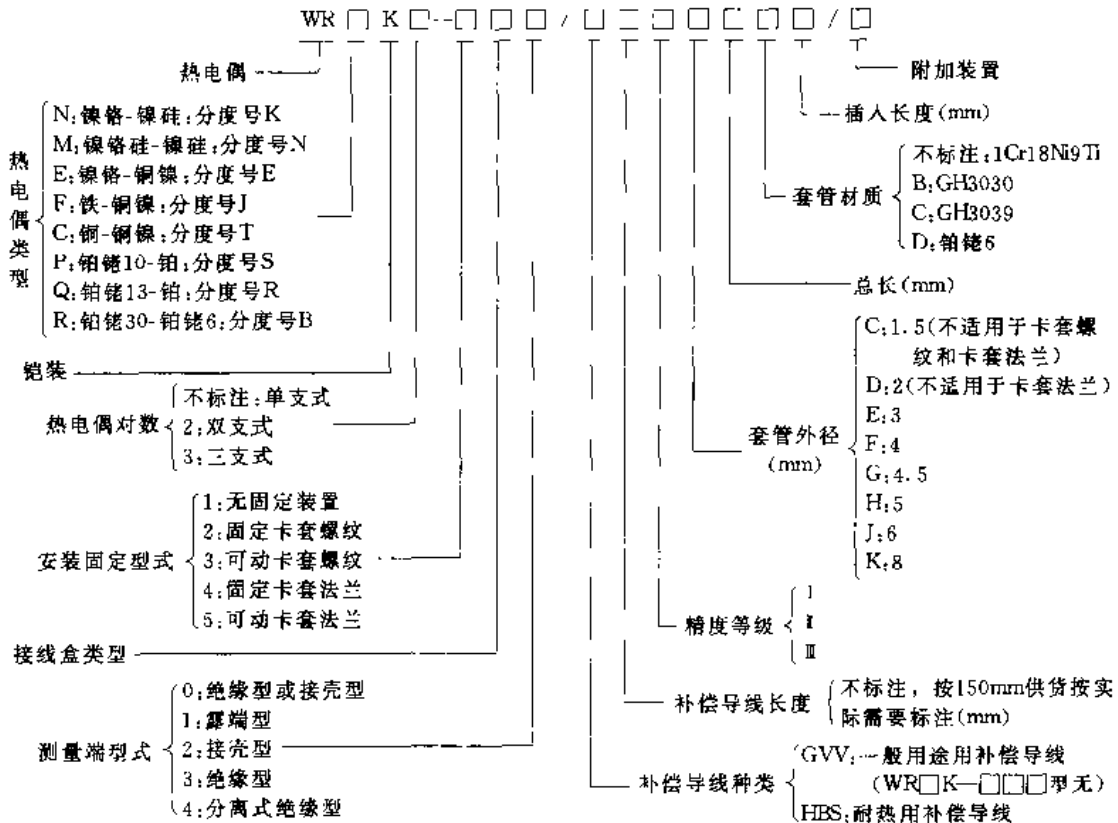


表 11-1 常用热电偶的技术性能及主要特点

热电偶名称	分度号	型号	热电偶材料		100°C 时电势 /mV	使用温度 /°C		允许误差 /°C		主要特点	
			极性	识别		化学成分 (质量分数, %)	长期	短期	温度范围 /°C		级别
铂铑 ₁₀ -铂	S	WRP	正	亮白, 较硬	Pt90, Rh10	0.645	1300	1600	I	±1°C 或 ±[1+(t-1100)×0.003]	高温下抗氧化性好, 宜在氧化性或中性气氛中使用, 不宜在还原气氛中使用
			负	亮白, 柔软	Pt100						
铂铑 ₁₃ -铂	R	WRQ	正	较硬	Pt87, Rh13	1300	1600	0~1600	I	±1°C 或 ±[1+(t-1100)×0.003]	除上述外, 冷端在 40°C 以下不用修正
			负	柔软	Pt100						
铂铑 ₃₀ -铂铑 ₆	B	WRR	正	较硬	Pt70, Rh30	0.033	1600	600~1700	I	±0.25%t 或 ±1.5°C	宜在氧化、中性气氛及其空中使用
			负	稍软	Pt94, Rh6						
镍铬-镍硅 (镍铬-镍铝)	K	WRN	正	暗绿不亲磁	Cr9~10, Si0.4, Ni90	4.095	1200	-40~+1200	I	±1.5°C 或 ±0.4%t	性能与 WRN 相近
			负	深灰稍亲磁	Si2.5~3.0, Ni97, Co≤0.6						
镍铬硅-镍硅	N	WRM	—	—	—	—	—	—	—	—	
铜-康铜	T	WRC	正	橘红色	Cu100	4.277	350	-40~+350	I	±0.5°C 或 ±0.4%t	适用于氧化、还原气氛及真空, 在氧化气氛中不宜超过 300°C, 在 -200~0°C 稳定性很好
			负	亮黄	Ni45, Cu55						
铁-康铜	J	WRF	正	蓝黑亲磁	Fe100	5.268	600	-40~+750	I	±1.5°C 或 ±0.4%t	适用于氧化、还原气氛及真空, 在氧化气氛中不宜超过 500°C
			负	亮黄不亲磁	Cu40~60 合金						
镍铬-康铜	E	WRE	正	暗绿	Cr9~10, Si0.4, Ni90	6.317	750	-40~+900	I	±1.5°C 或 ±0.4%t	适用于 -200~+800°C 的氧化或中性气氛, 不适用于还原气氛
			负	亮黄	Cu40~60 合金						

常用热电偶的技术性能及主要特点如表 11-1 所示。

热电偶类型的选择,除考虑温度范围外,应注意其对热处理气氛的适应性,例如,在还原性气氛中 J 类比 K 类优越,而在氧化气氛中, K 类比 J 类优越; K 类对硫的污染非常敏感;在含氧量较低的

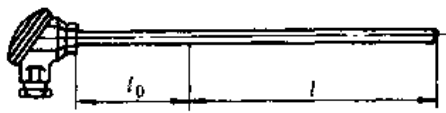
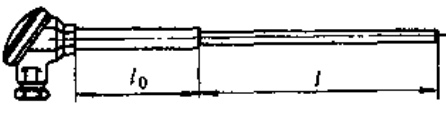

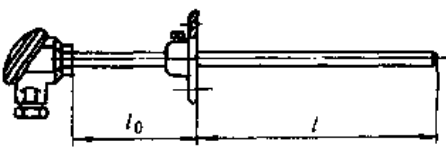
气氛中,含铬的热电偶丝会优先氧化,产生绿蚀,降低输出信号。

(2) 特殊的热电偶,特殊的热电偶的技术性能和特点如表 11-2 所示,常用热电偶的结构形式及特点如表 11-3 所示。

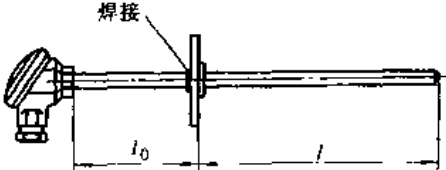
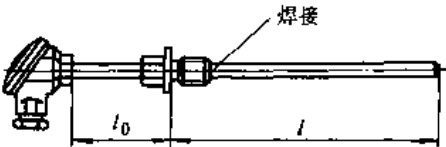
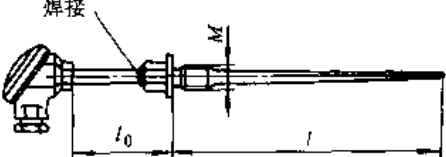
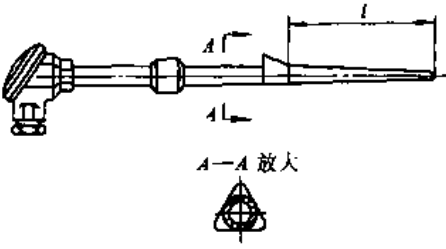
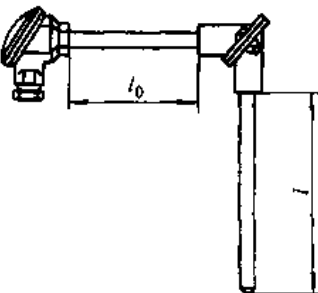
表 11-2 特殊热电偶的技术性能和特点

名称	材料		温度测量上限/°C		允许误差 °C	特 点	用 途
	正极	负极	长期	短期			
铂铑系	铂铑 13	铂铑 1	1450	1600	≤ 600 为 ± 3.0 > 600 为 $\pm 0.5\%t$	在高温下抗氧化性能、力学性能好,化学稳定性好,50°C 以下热电势小,参考端可以不用温度补偿	各种高温测量
	铂铑 20	铂铑 6	1500	1700			
	铂铑 40	铂铑 20	1600	1850			
钨铼系	钨铼 3	钨铼 25	2000	2800	≤ 1000 为 ± 10 > 1000 为 $\pm 1.0\%t$	热电势大,与温度的关系线性好,适用于干燥氢气、真空和惰性气氛,热电势稳定,价格低	各种高温测量、钢液测量
	钨铼 5	钨铼 20	2000	2800			
非金属	碳	石墨	2400	—	—	热电势大,熔点高,价格低廉,但复现性差,机械强度低	耐火材料的高温测量
	碳化钨	碳化钨	2000				
	二硅化钨	二硅化钨	1700				

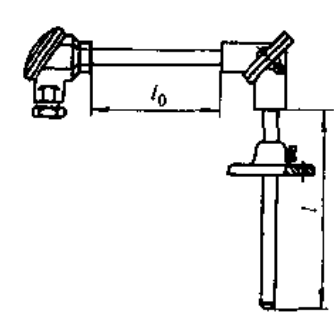
表 11-3 常用热电偶的结构形式及特点

保护管形状	固定装置形式	结构特点及用途	结构示意图
直	无固定装置	保护管可以用金属或非金属二种,适用于常压设备及需要移动的或临时性的温度测量场所	 l_0 为非插入部分, l 为插入部分
		插入部分 l 为非金属保护管,不插入部分 l_0 为金属加固管 用途同上	
形	可动法兰带加固管	带可动法兰装置,使用时法兰是固定在金属加固管 l_0 上,插入部分为非金属保护管 适用于常压设备及需要移动的或临时性的温度测量场合	
	可动法兰	金属保护管带可动法兰,适用于常压设备,插入深度 l 可以移动调节	

(续)

保护管形状	固定装置形式	结构特点及用途	结构示意图
直	固定法兰	金属保护管固定法兰, 这种固定方法, 装拆方便, 可耐一定压力 (0~6.3MPa) 适用于有一定压力的静流或流速很小的液体, 气体或蒸汽等介质的温度测量	
形	固定螺纹	金属保护管带固定螺纹, 特点和用途同上	
锥	固定螺纹	锥形金属保护管带固定螺纹耐压力 19.6MPa, 可承受液体, 气体或蒸汽流速 80m/s 适用于有压力和流速的介质测温	
形	焊接	锥形焊接金属保护管耐压 29.4MPa, 承受液体、气体, 蒸汽流速 80m/s 适用于主蒸汽管道	
直 角 形	焊 接	直角弯形金属保护管, 横管长度 l_0 为 500mm 和 750mm, 适用于常压, 不能从设备的侧面开孔且顶上辐射热很高的设备中, 例如测量装有液体的加热炉的温度	

(续)

保护管形状	固定装置形式	结构特点及用途	结构示意图
直角形	可动法兰	直角弯形金属保护管,横管长 l_0 为500mm和750mm两种,适用于常压,不能从设备的侧面开孔且顶上辐射热很高的设备中。例如,测量装有液体或因其他原因必须在顶上测量温度的设备 带有可动法兰作为固定装置,插入深度可根据需要进行移动调节	

(3) 铠装热电偶,铠装热电偶是将热电偶丝包裹在金属保护管中,并隔以绝缘材料(一般为 MgO),具有可自由弯曲、反应速度快、耐压、耐冲击等特点。其型号命名及意义如下:

热电偶		WR	K				/																																			
热电偶类型													附加装置																													
铠装													插入长度(mm)																													
热电偶对数													套管材质																													
安装固定型式													总长(mm)																													
接线盒类型													套管外径(mm)																													
测量端型式													精度等级																													
													补偿导线长度																													
													补偿导线种类																													

N: 镍铬-镍硅;分度号K
 M: 镍铬硅-镍硅;分度号N
 E: 镍铬-铜镍;分度号E
 F: 铁-铜镍;分度号J
 C: 铜-铜镍;分度号T
 P: 铂铑10-铂;分度号S
 Q: 铂铑13-铂;分度号R
 R: 铂铑30-铂铑6;分度号B
 不标注: 单支式
 2: 双支式
 3: 三支式
 1: 无固定装置
 2: 固定卡套螺纹
 3: 可动卡套螺纹
 4: 固定卡套法兰
 5: 可动卡套法兰
 0: 绝缘型或接壳型
 1: 露端型
 2: 接壳型
 3: 绝缘型
 4: 分离式绝缘型
 C: 1.5(不适用于卡套螺纹和卡套法兰)
 D: 2(不适用于卡套法兰)
 E: 3
 F: 4
 G: 4.5
 H: 5
 J: 6
 K: 8
 不标注,按150mm供货按实际需要标注(mm)
 GVV: 一般用途用补偿导线(WR□K-□□□型无)
 HHS: 耐热用补偿导线

铠装热电偶测量端的结构形式见表11-4。不同套管材料的铠装热电偶及其使用温度见表11-5。

(4) WR系列防爆热电偶,在有各种易燃、易爆等化学气体的场所,应选用防爆热电偶。它与一

般热电偶的区别是,其接线盒(外壳)用高强度铝合金压铸而成,有足够的内部空间、壁厚和机械强度;采用橡胶密封,具有良好的热稳定性;当存在于接线盒内部的混合气发生爆炸时,其内压不会破坏接线盒,不向外扩散,不传爆。

表 11-4 铠装热电偶测量端的结构形式

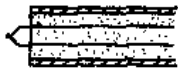
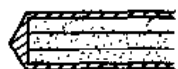
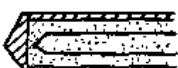
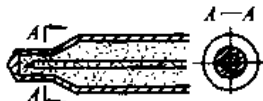

测量端形式	特 点	用 途	示意图
露端型	1. 结构简单 2. 时间常数小, 反应快 3. 偶丝与被测介质接触, 使用寿命短	适于温度不高, 要求反应速度快, 对热电偶不产生腐蚀作用的介质	
接壳型	1. 时间常数较露端型大 2. 偶丝不受被测介质腐蚀, 寿命较露端型长	适于测量温度较高, 要求反应速度较快, 压力较高, 并有一定腐蚀性的介质	
绝缘型	1. 时间常数较上述均大 2. 偶丝与金属套管绝缘, 不与被测介质接触, 寿命长	适于测量温度高, 压力高及腐蚀性较强的介质, 尤其适于对电绝缘性较好的生产设备	
圆变截面型 (可制成接壳或绝缘型)	套管端头部分的直径为原直径的 1/2 时间常数更小	适于要求反应速度快, 有较大机械强度或安装孔较小的温度测量设备	
扁变截面型 (可制成接壳或绝缘型)	反应速度更快	适于安装孔为扁形的温度测量设备	

表 11-5 不同套管材料的铠装热电偶及其使用温度

金属套管材料	外 径/mm							
	1.0	1.5	2.0	3.0	4.0	5.0	6.0	8.0
	使用温度/°C							
铜(H62)	200	250	300	300	350	350	400	400
不锈钢(1Cr18Ni9Ti)	500	500	550	600	600	700	700	800
不锈钢(1Cr18Ni9Nb)	600	650	700	700	800	800	900	900
高温合金(Cr25Ni20)	650	700	750	800	900	950	1000	1000
镍基高温合金(GH30)	700	800	850	900	1000	1100	1100	1150
镍基高温合金(GH39)	850	900	1000	1100	1100	1150	1200	1200

注: 铠装热电偶的使用温度不仅与金属套管的材料及直径有关, 也与偶丝种类有关, 表中数据仅指常用金属套管镍铬—镍硅铠装热电偶的使用温度。

2. 热电偶补偿导线 当热电偶参比端测量导线较长时, 须用热电偶补偿导线转接, 以免改变热电势。补偿导线的有关特性及技术规格见表 11-6, 表 11-7。

3. 热电偶冷端补偿器 WBJ 系列精密冷端补偿器能对热电偶的冷端实现高精度温度补偿, 常与温度自动控制仪表配套使用, 其技术参数如表 11-8 所示。

表 11-6 补偿导线色别及允差

型号	配用热电偶	极性			允差									
		极性	电极材料	色别	0.00°C(一般用)					200°C(耐热用)				
					热电势/mV	允差		热电势/mV	允差					
						普通级 mV	°C		精密级 mV	°C	普通级 mV	°C	精密级 mV	°C
SC	铂铑 10-铂	正	SPC	红	0.645	±0.037	5	±0.023	3	1.440	±0.037	5	—	—
		负	SNC	绿										
KC	镍铬 镍硅	正	KPC	红	4.095	±0.105	2.5	±0.063	1.5	—	—	—	—	—
		负	KNC	蓝										
KX	镍铬 镍硅	正	KPX	红	4.095	±0.105	2.5	±0.063	1.5	8.137	±0.100	2.5	±0.060	1.5
		负	KNX	黑										
EX	镍铬-康铜	正	EPX	红	6.317	±0.170	2.5	±0.102	1.5	13.419	±0.183	2.5	±0.111	1.5
		负	ENX	棕										
JX	铁-康铜	正	JPX	红	5.268	±0.135	2.5	±0.081	1.5	10.777	±0.138	2.5	±0.083	1.5
		负	JNX	紫										
TX	铜-康铜	正	TPX	红	4.277	±0.017	1	±0.023	0.5	9.286	±0.053	1	±0.027	0.5
		负	TNX	白										
RC	铂铑 13-铂	正	RPC	—	0.647	—	—	—	—	1.468	—	—	—	—
		负	RNC	—										

表 11-7 补偿导线的规格

温度等级	线芯种类	股数	单线直径/mm	标称截面/mm ²	绝缘厚度/mm	护套厚度/mm	最大外径/mm×mm	
							单股线芯	多股线芯
80~100°C	单股线芯	1	0.8	0.5	0.5	0.8	3.7×6.4	3.9×6.6
		1	1.13	1.0	0.7	1.0	5.0×7.7	5.1×8.0
		1	1.37	1.5	0.7	1.0	5.2×8.3	5.5×8.7
		1	1.76	2.5	0.7	1.0	5.7×9.2	5.9×9.7
150°C	软型线芯	7	0.3	0.5	0.5	0.3	2.6×4.6	2.8×4.8
		7	0.43	1.0	0.5	0.3	3.0×5.3	3.1×5.6
		7	0.52	1.5	0.5	0.3	3.2×5.8	3.1×6.2
		19	0.41	2.5	0.5	0.3	3.6×6.7	4.0×7.3

表 11-8 WBJ 系列冷端补偿器主要技术参数

产品型号	配用热电偶分度号	电桥平衡温度/°C	冷端温度补偿范围/°C	补偿误差	电源电压/V
WBJ-1E	E	0	0~+50	环境温度(20±5)°C时,固定补偿误差±1°C 环境每改变10°C,补偿误差增加0.5°C	AC 50Hz 220
WBJ-1K	K				
WBJ-1S	S				

4. 热电偶使用注意事项 热电偶安装和使用不当,会增加测量误差并降低使用寿命。因此,

根据测温范围和工作环境,正确安装和合理使用热电偶是很重要的。

(1) 热电偶应选择合适的安装地点。通常,将热电偶安装在温度较均匀且能代表工件温度的地方,而不能安装在炉门旁或距加热热源太近的地方。

(2) 热电偶的安装位置应尽可能避开强磁场和电场,如不应靠近盐浴炉电极等,以免对测温仪表引入附加干扰信号。

(3) 热电偶插入炉膛的深度一般不小于热电偶保护管外径的8~10倍。其热端应尽可能靠近被加热工件,但须保证装卸工件时不损伤热电偶。

(4) 热电偶的接线盒不应靠到炉壁上,以免

冷端温度过高，一般使接线盒距炉壁约 200mm 左右。

(5) 热电偶尽可能保持垂直使用，以防止保护管在高温下变形。若需水平安装时，插入深度不应大于 500mm，露出部分应采用架子托牢，并在使用一段时间后，将其旋转 180°。测量盐浴炉温度时，为防止热电偶接线盒温度过高，往往采用直角型热电偶。

(6) 热电偶保护管与炉壁之间的空隙，须用耐火泥或耐火纤维堵塞，以免空气对流影响测量准确性。补偿导线与接线盒出线孔之间的空隙也应用耐火纤维塞紧，并使其朝向下方，以免污物落入。

(7) 用热电偶测量反射炉或油炉温度时，应避免火焰的直接喷射，因为火焰喷射处的温度比

炉内实际温度高且不稳定。

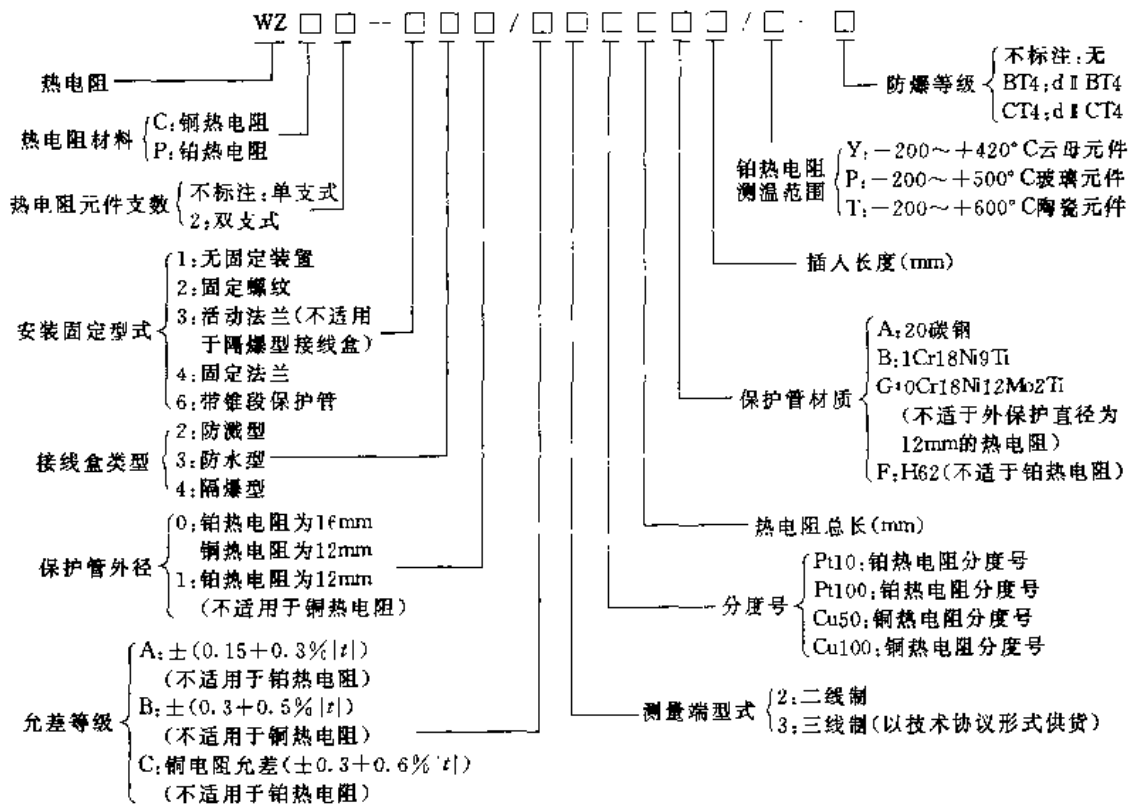
(8) 在低温测量中，为减少热电偶的热惯性，有时采用保护管开口或无保护管的热电偶。

(9) 应经常检查热电偶的热电极和保护管的状况。如发现热电极表面有麻点、泡沫、局部直径变细及保护管表面腐蚀严重等现象时，应停止使用，修理或更换。

11.2.1.2 热电阻

热电阻是接触式温度传感器，热电阻元件的电阻随温度的变化而改变。热电阻感温元件是用细金属丝均匀地双绕在绝缘骨架上，其使用温度较低，反应速度也较慢，常用于 200~600°C 范围的液体、气体及固体表面温度的测量。

1. WZ 系列热电阻 WZ 系列热电阻的命名和意义如下：



WZ 系列热电阻主要技术参数见表 11-9。

2. 其他形式热电阻 热电阻也有相应的铠装铂热电阻，型号为 WZPK。薄膜铂电阻是在陶瓷薄片上溅射上一层铂金属膜，它的响应时间短、抗震、性能可靠、测温范围宽、价廉，可做成超小型的温度传感器，可与绕线式铂电阻互换。

3. 热电阻安装与使用 热电阻安装与使用

时应注意的问题和热电偶基本相同。热电阻在使用时的最大电流(直流或交流)不得大于 10mA。热电阻与显示仪表的连接应采用绝缘(最好有屏蔽)铜线，铜线截面积视热电阻与显示仪表间的距离而定，一般不得小于 1.5mm²，导线的电阻值应按显示仪表规定的数值配用。热电阻与显示仪表的接线方式有二线制和三线制之分。

表 11-9 WZ 系列热电阻主要技术参数

分度号	0°C 时的公称电阻值 /Ω	电阻比 R ₁₀₀ /R	测温范围、精度等级和允差		热响应时间 /s	绝缘电阻 /MΩ
			测温范围/°C	精度等级和允差		
Pt10	10	1.385	陶瓷元件-200~+600	A 级 ±(0.15+0.2% t) B 级 ±(0.3+0.5% t)	φ12 和 φ16 保护管 为 30~90 锥型不锈钢为 90~180	≥100
Pt100	100		玻璃元件-200~+500			
Cu50	50		云母元件-200~+420			
Cu100	100	1.428	-50~+100	±(0.3+0.006 t)	<180	≥50

注: t 为被测温度。

11.2.1.3 半导体温度计

这种温度计具有灵敏度高、惯性小、结构简单及结实耐用等优点,可用于固体表面温度及加热或冷却介质温度的测量。由于仪表的刻度是与感温元件配套进行的,当更换感温元件时,仪表必须重新刻度。

热敏电阻半导体温度计的测量范围有-80~+20°C、-50~+50°C、0~50°C、0~100°C、0~200°C、0~300°C 等,测量上限不超过 350°C。在工业中比较常用的这类温度计有 95 型及 7151 型半导体点温计和热敏电阻温度指示控制仪等。

PN 结测温仪是用高灵敏度硅 PN 结作温度传感器的数字式显示仪表,是半导体温度计的主要品种,有 SWY-2 型袖珍式数字测温仪、ZWY-2 型智能温度巡检仪等,其测量范围为-40~+100°C。巡检仪的巡检路数为 31 路,巡检周期为 2×31~6×31s 之间任意选择。

11.2.1.4 玻璃温度计

玻璃温度计属接触式温度计,根据玻璃管内液体(水银、酒精、甲苯、戊烷等)受热膨胀的特性进行测温,其型号和规格见表 11-10。

11.2.1.5 压力温度计

压力温度计属接触式温度计。压力温度计是根据装在密封温泡内的水银、惰性气体或易蒸发液体的饱和蒸气压力随温度变化的原理进行温度测量。二次仪表的结构与弹簧管式压力表一样,中间用金属软管连接。这类温度计的结构形式有显示式、记录式和电接点式几种,测量范围为-80~600°C。

压力温度计可就地安装或用金属软管短距离传递,可以显示、记录或配用继电器实现温度调节。其缺点是精度差、热惰性大,不适用于精确的温度测量。

常用压力温度计的型号与规格见表 11-11。

表 11-10 常用玻璃液体温度计的型号与规格

名称	型号	结构	介质	测温范围/°C
实验室用温度计	WLS-201	棒式	水银	-30~20, 0~50, 50~100, 100~150, 150~200, 200~250, 250~300
				工业用温度计
温度计	WNY-01 WNY-02 WNY-03 WNY-11 WNY-12 WNY-13	棒式 内标式	有机液体	-50~30, -80~30, -30~50, 0~50, 0~70, 0~100

表 11-11 常用压力温度计的型号与规格

型号	结构形式	附加装置	精度等级	测量范围 /°C
WTQ-270	指示式	无	1.5	0~120, 0~160
WTQ-278	指示式	电接点	2.5	0~200, 0~300
WTQ-280	指示式	无	2.5	-80~40, -60~40
WTQ-288	指示式	电接点	2.5	0~200, 0~250 0~300, 0~400
WTQ-410 WTQ-610	自动记录式	无	1.5	0~120, 0~160 0~200, 0~300
WTQ-618	自动记录式	电接点	2.5	

11.2.1.6 双金属温度计

为 $-80 \sim 600^{\circ}\text{C}$ 。常用双金属片的牌号、成分及特性如表 11-12 所示。

双金属温度计是利用双金属片的两种合金的膨胀系数的不同而测量温度变化的,其测量范围

表 11-12 常用双金属片的牌号、成分及特性

牌号	组合金属化学成分		膨胀系数/ $\times 10^{-6}^{\circ}\text{C}^{-1}$		线性温度范围/ $^{\circ}\text{C}$	适用测量范围/ $^{\circ}\text{C}$
	主动层	被动层	主动层	被动层		
5J11	Mn75Ni15Cu10	Ni36 余 Fe	28	1.5	20~180	0~150
5J18	3Ni24Cr2 余 Fe	Ni36 余 Fe	18	1.5	-20~180	0~200
5J19	Ni20Mn7 余 Fe	Ni34 余 Fe	20	1.68	-50~100	-80~80
5J23	Ni19Cr11 余 Fe	Ni42 余 Fe	16.5	5.3	0~300	0~300
5J25	3Ni24Cr2 余 Fe	Ni50 余 Fe	18	9.7	0~450	0~400
RSG2	Ni10Cr12Mn16 余 Fe	Cr23Cu 余 Fe	—	—	70~650	0~600

11.2.1.7 全辐射温度计

全辐射温度计是非接触式辐射温度计的一种,是通过测量物体表面全波长范围的辐射能量来确定物体温度的。它把被测物体视为绝对黑体($\epsilon=1$)作为分度标准,而实际物体为灰体($\epsilon < 1$),其 ϵ 值与物体材料和其表面状态有关。因此,计算所测物体表面实际温度时,必须依实际物体的 ϵ 值进行修正。

由于这种温度计测量的是全波段的辐射能,信号较强,有利于提高仪表灵敏度。其缺点是,辐射能易受烟雾、水蒸气、 CO_2 等气体及测量窗口的污物吸收而影响测量结果。简易式辐射温度计的变送器原理图如图 11-2 所示。工业用全辐射感温器的型号与规格如表 11-13 所示。

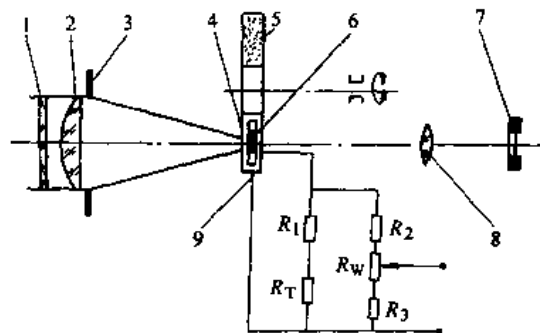


图 11-2 简易式辐射温度计变送器原理示意图

- 1—保护玻璃 2—物镜 3—固定光阑 4—滤光片
- 5—分划板 6—硅光电池 7—护目玻璃
- 8—目镜 9—视场光阑

表 11-13 辐射感温器的型号与规格

产品型号	测温范围/ $^{\circ}\text{C}$		基本允许误差/ $^{\circ}\text{C}$		环境温度如下时允许变化值/ $^{\circ}\text{C}$						工作距离/mm	配用显示仪器		
	石英玻璃透镜 (分度号 T_1)	K_9 玻璃透镜 (分度号 T_2)	测温范围	误差值	10	20	40	60	90	100				
WFT-101 (反射式)	100~400		100~400	± 8	± 3	0	± 4	± 8			500~1500	电子自动电位差计		
	400~800		400~800	± 12								动圈式仪表		
WFT-201 (透镜式)	400~1000										500~1500	电子自动电位差计		
	600~1200											700~1400 900~1800 1100~2000	(带有水冷装置)	动圈式仪表 或电子自动电位差计

(续)

产品型号	测温范围 /°C		基本允许误差 /°C		环境温度如下时允许变化值 /°C						工作距离 /mm	配用显示仪器
	石英玻璃 透镜 (分度号 T ₁)	K ₉ 玻璃 透镜 (分度号 T ₂)	测温范围	误差值	10	20	40	60	90	100		
WFT-202 (透镜式)	400~1000		<700	±12							500~2000	电子自动电 位差计
	600~1200		<900	±14	±3	0	±4	±8	±13	±18		动圈式仪表 或电子自动电 位差计
		700~1600	<1100	±18								
		900~1800	>1100	±22								
		1100~2000										

全辐射感温器与显示仪表的连接方法的特点是:

(1) 采用配线盒连接, 配线盒专供调整辐射感温器外接电路电阻值之用, 其中有等值电阻 R_D (205 Ω)、可变电阻 R 以及调节连接导线电阻值的平衡电阻 R_{H1} 和 R_{H2} 。可变电阻 R 的旋钮处在“0”位置时, 引入电路中的电阻值为 35 Ω , 其作用是在必要时按标准仪表来调整仪器的示值。

当辐射感温器与动圈式仪表(毫伏计)配套时, 配线盒的内部接线如图 11-3a 所示。因动圈式仪表的内阻约 200 Ω , 仪表至配线盒两根导线的电阻和平衡电阻 R_{H2} 之和应为 5 Ω , 配线盒至感温器两根导线的电阻和平衡电阻 R_{H1} 之和也为 5 Ω , 可变电阻 R 调至 35 Ω , 将仪表接于 C 处(即 4 号及 5 号接线柱), 导电片处于图示位置, 即等值电阻 R_D 未接入电路, 这样符合辐射感温器外接电阻的要

求。同时 B 处还可接电子自动电位差计(在此情况下, 若 C 处不接毫伏计而仅在 B 处接电子自动电位差计是不允许的), 其与配线盒间连接导线的阻值可为任意值。

当辐射感温器与电子自动电位差计配套时, 应将导电片置于 6 号与 7 号接线柱连通位置, 如图 11-3b 所示, 即将等值电阻 R_D 接入电路。此时, B 处与 C 处均可接电子自动电位差计, 而且与配线盒间联接导线的阻值均可任意值。配线盒至辐射感温器间联接导线的阻值与平衡电阻 R_{H1} 之和仍应为 5 Ω 。

(2) 不用配线盒的连接方法, 利用图 11-4 所示的简易线路, 将辐射感温器和二次仪表连接。通过现场成套校验以调准可变电阻值, 显示仪表获得的测量结果则为被测介质的实际温度。

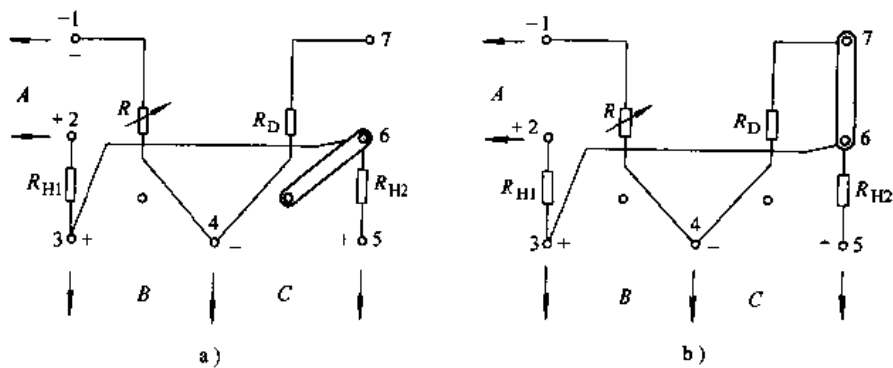


图 11-3 采用配线盒的电路图

a) 采用毫伏计的电路 b) 采用电子电位差计的电路

11.2.1.8 光学高温计

光学高温计是以测量物体发出的单色波(波段)辐射亮度与标准灯在同一波长(波段)上的辐射亮度进行比较,从而确定其温度。其特点是反应

快,抗环境干扰较强。由于光学高温计是用肉眼来检测亮度偏差的,因此只有检测对象为高温,有足够的辐射强度时,才能工作,通常测量下限为 700°C 以上。常应用于高温盐浴炉、感应加热工件表面温度等热电偶不宜应用的场所。

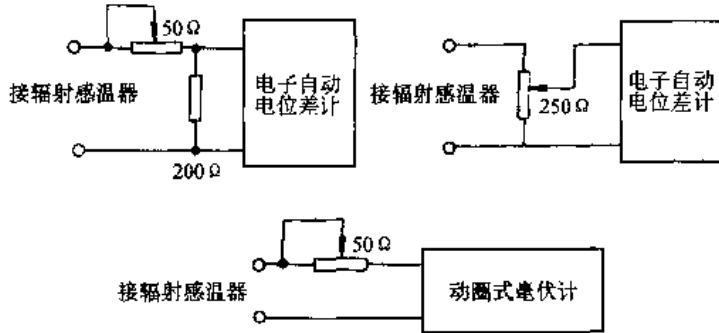


图 11-4 不采用配线盒的电路图

常用灯丝隐灭式光学高温计的型号与规格见表 11-14。由于光学高温计也是按绝对黑体进行温度分度的,所以表盘上的读数必须用该物体单色黑度(ϵ_λ)进行修正,才能求得被测物体的实际温度。表 11-15 为常见材料的单色黑度。表 11-16 为由亮度温度到真实温度的修正值。

表 11-14 灯丝隐灭式光学高温计的型号与规格

型 号	测量范围/°C	量程号	吸收玻璃 旋钮位置	允许基本误差/°C		测量线路类型
WGG2-201	700~2000	1	15	700~800	±33	电压式
		2	20	800~1500	±22	
WGJ2-202	800~2000	1	1	1200~2000	+30	电桥式
		2	2	800~1500	±8	
WGG2-202	700~2000	1	15	1200~2000	±13	电桥式
		2	20	700~1500	±20	
WGG2-302	700~3000	1	15	700~1500	±13	电桥式
		2	30	1200~3000	±47	
WGJ3-301 (非整体结构)	700~3000	1	15	700~1500	±13	电桥式
		2	20	1200~2000	±20	
		3	30	1600~3000	±47	

表 11-15 常见材料在 0.66μm 波长下的单色黑度 $\epsilon(\lambda, T)$ 值

材料名称	表面无氧化层		有氧化层 光洁表面
	固态	液态	
铝	—	—	0.22~0.4
铂	0.3	0.38	—
金	0.14	0.22	—
铜	0.1	0.15	0.6~0.8
铁	0.35	0.37	0.63~0.98
铸铁	0.37	0.4	0.7
钢	0.35	0.4~0.68	0.68~1.0
碳	0.93	—	—
陶瓷	0.25~0.5	—	—
粉末石墨	0.95	—	—

11.2.1.9 光电高温计

光电高温计属电器式光学高温计,用敏感元件(检测元件)测量产生的电信号,检测仪表对信号处理后输出控制量,实现自动控制。光电高温计可分为利用可见光谱(0.4~0.8μm)和利用红外光谱(0.8~40μm)的光电高温计。表 11-17 列举出某些型号及技术规格。

11.2.1.10 红外光电高温计

红外光电高温计是利用物体表面发出的红外辐射线进行测温的,它由保护窗、透镜、光栏、滤色片及探测元件等组成。红外温度计的光学系统将发光物体表面的某一特定波段的红外辐射汇聚到探测元件表面,并将其转换成电信号,经放大后输给后续仪表。

表 11-16 由亮度温度到真实温度的修正值($\lambda=0.66\mu\text{m}$)

亮度温度 /°C	在各种 $\epsilon(\lambda, T)$ 下的修正值 $\Delta T/^\circ\text{C}$								
	$\epsilon=0.9$	$\epsilon=0.8$	$\epsilon=0.70$	$\epsilon=0.60$	$\epsilon=0.50$	$\epsilon=0.40$	$\epsilon=0.30$	$\epsilon=0.20$	$\epsilon=0.10$
800	6	12	19	28	38	51	68	92	137
1000	8	17	27	39	54	72	96	132	198
1200	11	23	36	53	72	97	130	180	271
1400	14	29	47	68	94	127	170	236	359
1600	17	37	59	86	119	160	216	301	462
1800	21	45	73	106	146	198	268	375	581
2000	25	54	88	128	177	240	326	458	718
2200	30	64	104	152	211	287	391	552	874

表 11-17 光电高温计的主要规格

名称和型号	测量范围/°C	距离系数	光敏元件	附加调节型式
WDL-2 型光电高温计	700~1300, 1100~2000	1/40	硅光电池	
WDK 光电温度控制器	750~1600, 900~1200	1/10~1/15	硫化镉光敏电阻	二位电接点
WDH-1 型光电高温计	300~600, 400~700	1/30	硫化铅光敏电阻	
	700~1000, 800~1200		硅光电池	
	900~1400, 1000~1500			
WDH-2 型光电高温计	100~250, 250~500	1/40	硫化铅光敏电阻	二位电接点、电动 PID
	400~800	1/90		
	700~1100, 900~1200	1/70	硅光电池	
	1000~1600	1/275		
YT-GD-1 型光电测温控温仪	700~1200, 800~1300	1/100	硅光电池	电动 PID $\geq \pm 1.5\text{V}$
	900~1400, 700~2000			

红外辐射能量随物体种类和状态而异,因此不同测量对象应选择不同的波段。为获得足够的红外辐射能,以保证测温的准确性,不同型号的红外探测器有一个最小目标尺寸。选择时,目标的实际尺寸必须大于这些最小尺寸。以下介绍两种类型的红外光电高温计。

系列红外温度计与信号处理单元及相应的附件配套使用时,可组成高温测控装置,可对最小热源 0.3mm、最高温度至 2500°C 的目标进行非接触式测量和控制,可在各类恶劣的工作环境中应用。其测温范围宽、安装使用方便,但价格较高。

Q 或 R 系列红外温度计的命名和意义如下:

1. Q 系列和 R 系列红外光电高温计 此两

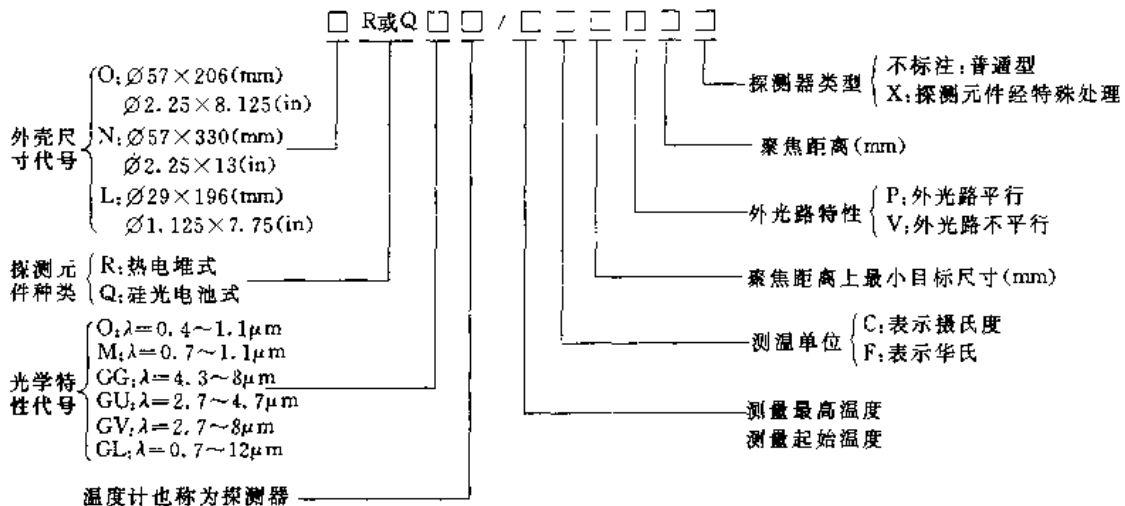


表 11-18 Q 系列 R 系列红外探测器及配套控制器主要技术参数

红外探测器型号	配套控制器型号	测温范围 /°C	分辩号	透镜孔径 /mm	聚焦距离 /mm	视场角 弧度	工作波段 / μm	125mm 变型的 最小目标尺寸 /mm	检测精度 (%)	达到 98% 响应 时间
QQM4/7.5C35P450X	ZM-QM4/7.5C	400~750	Q200C		450	1/12		10		
QQM5/9C35P600				35	600	1/18		7		
NQM5/9C35P1200	ZM-QM5/9C	500~900	Q201C		1200	1/32	0.7~1.1	4		
LQM5/9C18P250				18	250	1/14		10		
QQQ6/11C35P1200				35		1/32		4		
NQQ6/11C16P1200X	ZM-QQ6/11C	600~1100	Q202C	16	1200	1/65		1.7		
LQQ6/11C18P600				18	600	1/33		4		
QQQ7/13C22P1200				22		1/50		2.5		
NQQ7/13C10P1200X	ZM-QQ7/13C	700~1300	203C	10	1200	1/85		1		
LQQ7/13C12P600				12	600	1/50		3		
QQQ8/15C18P1200				18		1/65		2		
NQQ8/15C8P1200X	ZM-QQ8/15C	800~1500	Q204C	8	1200	1/100		0.8		
LQQ8/15C9P600				9	600	1/66	0.5~1.1	2.5	0.6	5ms
QQQ9/18C11P1200				11		1/85		1.2		
NQQ9/18C5P1200X	ZM-QQ9/18C	900~1800	Q205C	5	1200	1/180		0.5		
LQQ9/18C8P600				6	600	1/100		1.5		
QQQ10/20C9P1200				9		1/125		0.9		
NQQ10/20C4P1200X	ZM-QQ10/20C	1000~2000	Q206C	4	1200	1/210		0.4		
LQQ10/20C5P600				5	600	1/120		1.5		
QQQ15/25C7P1200				7		1/160		0.7		
NQQ15/25C3P1200X	ZM-QQ15/25C	1500~2500	Q207C	3	1200	1/250		0.3		
LQQ15/25C4P600				4	600	1/150		1		
QQQ10/1735P1200	ZM-QQ10/17C	1000~1700	Q255C		1200	1/32	0.4~0.6	4		
Q-R-GLO/3C35P75	ZM-GLO/3C	0~300	R200C		75	1/2	0.7~1.2	64		
N-R06/16C35P600	ZM-R06/16C	600~1600	R201C				0.4~2.8	9		
N-R-GG4/12C35P600	ZM-RGG4/12C	400~1200	R202C	35	600	1/15	4.3~8	37		2s
N-R-GU4/12C35P600	ZM-RGU4/12C		R203C				2.7~4.7			
N-R-GN3/6C35P600	ZM-RGV3/6C	300~600	R204C				2.7~8	35	0.8	

Q 或 R 系列红外温度计的型号及技术特性如表 11-18 所示。

2. Y 系列一体化二线制红外温度计 此种红外温度计将传统红外温度计探头和庞大的变送器微缩集成于一体,使对外接线只有两根,既是

DC24V 电源线,又是 DC4~20mA 信号电流的输出线,可方便地与各类仪表串接成测控电流线。其信号传递距离可达 800m。此系列型号的命名及意义如下:

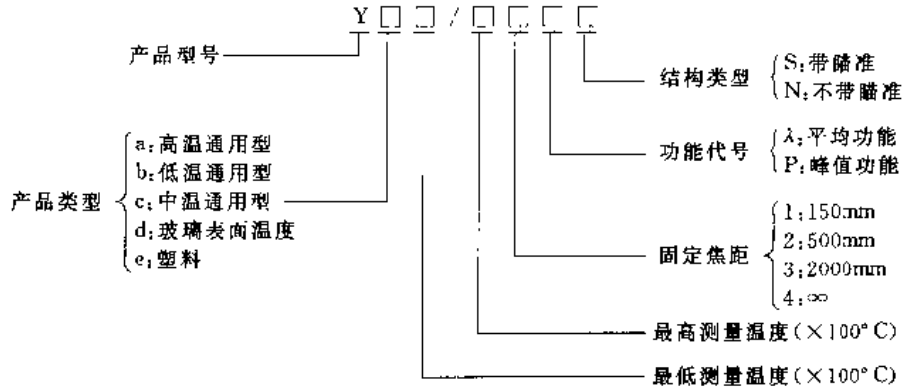


表 11-19 Y 系列红外温度计主要技术参数

技术参数	测量精度	重现性	分辨率	温度系数	供电电压	输出电流	负载电阻	辐射系数
技术数据	$\pm 0.75\%FS \pm 1C$	$\pm 0.3\%FS$	$0.08\%FS$	$0.05\%1C$	DC24V (16~40V)	DC 4~20mA	DC24V 400Ω DC20V 700Ω	0.01~0.88 数字设定

Y 系列红外温度计主要技术参数见表 11-19。

(1) THV400 系列红外热像仪,此热像仪的

3. 其他红外高温计

技术特性如表 11-20 所示。

表 11-20 HTV400 系列红外热像仪技术特性

	THV450	THV470PRO	THV487	THV489
测温范围		-20~+500°C (-4~932°F)(无滤片) 可扩展到 2000°C		-30~+1000°C (22~1832°F)(无滤片) 可扩展到 2000°C
测量精度	满量程 $\pm 2\%$ 或 $\pm 2^\circ C$ ($\pm 3.6^\circ F$)			
温度灵敏度	在 30°C 时,为 0.1°C			在 30°C 时,为 0.08°C
孔径	三种可选			
滤片	二种可选			LPL 滤片可选
工作温度	-15~+55°C(+5~+131°F)			
储存温度	-40~-70°C(-40~+158°F)			
视场角/最小聚焦距离	25°×25°/0.4m	7°×7°/1.1m 12°×12°/0.65m 20°×20°/0.38m 40°×40°/0.19m	2.5°×2.5°/3.08m 7°×7°/1.1m 12°×12°/0.65m 20°×20°/0.38m 40°×40°/0.19m	
探测器类型	单元 MCT · SPRITE 碲镉汞			
工作波长	2~5μm(SWB)			8~12μm(LWB)

(续)

	THV450	THV470PRO	THV487	THV489
致冷方式	热电致冷			循环致冷
行频	4000Hz			
每场红外线数	140			
红外场频	20Hz			
50%调制空间分辨率	100/行			140/行
显示	黑白取景器	彩色取景器	5" TFT 液晶彩色监视器	
工作温度	0~+35°C	0~+35°C	0~+35°C	
储存温度	-20~+60°C	-20~+60°C	-20~+60°C	
软盘驱动器	3.5in 磁盘, 1.44M 可存 71 幅热图			
工作温度	+5~+45°C			
储存温度	-40~+60°C			
视频输出	RS170EIA/NTSC 或 CCIR/PAL 可选			
视频输入	标准复合视频信号/BNC 连接器			
RS-232 接口	9 针 D-SUB 同步连接器		RGB 和 9 针 D-SUB 同步接头 RS-232 接口 25 针 D-SUB 接头	
电池工作时间	1.5h	1.25h	1~1.25h	
功耗	25W	30W	30~40W	
冲击/振动	25g/2g(IEC68-2-9/68 2 6)			
启动时间	15~20s			5min
标准状态至启动时间	立即			<2min
外壳保护	IP43 per IEC 529			IP12 per IEC 529
机型结构	单机一体		分离式	
质量	5.0kg	5.8kg	2.3kg+5.6kg	3.0kg+5.6kg
尺寸/mm×mm×mm	154×140×475		92×150×205 270×155×322	92×150×300 270×155×322

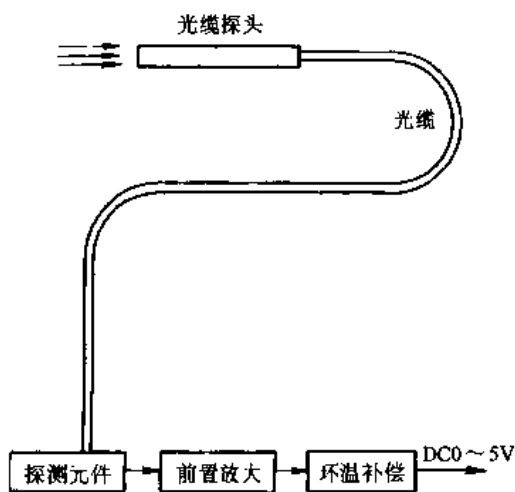


图 11-5 WFH-671 型光导纤维红外温度检测器工作原理

(2) WFH-671 型光导纤维红外温度检测器, 该仪器可用于测量难以直接观察到的被测物体的内表面温度, 或者处于强烈电磁干扰的目标, 特别适合各种运动工作表面的快速测温, 其工作原理如图 11-5 所示。

11.2.1.11 特殊温度测量

1. 带激光瞄准便携式红外测温仪 此仪器可方便地测量各物体表面温度。如日本产的 PT 型, 激光同轴瞄准, 测温范围 -20~400°C。

2. 高温气体温度测量 炉内气体真实温度的测量应采用抽气热电偶, 它是一个带有遮蔽套的铠装热电偶。遮蔽套隔离周围物质对热电偶测量端的辐射。炉内气体藉压缩空气或高压蒸汽等介质的引射而流经热电偶测量端, 对其测温。一种

国产抽气热电偶的技术指标如下:外径 $\phi 30\text{mm}$,总长 $2\sim 3\text{m}$;最高工作温度 1650°C ;抽气用喷射介质压力 $0.3\sim 0.4\text{MPa}$,抽气速度大于 150m/s ;冷却水出口温度小于 70°C ;达到第一次平衡所需时间小于 1.5min ;准确度 1.0 级。

11.2.2 常规温度显示与调节仪表

常规温度显示与调节仪表,是模拟量显示式

的仪表,其类型和特性如表 11-21 所示。

11.2.2.1 动圈式温度指示调节仪

动圈式温度仪表,依其所配感温元件的不同,可分为毫伏计式(配热电偶)和不平衡电桥式(配热电阻)两大类,统称 XC 系列仪表。这类仪表结构简单,量程较宽,价格比较低廉,得到广泛应用。

动圈式仪表的型号命名及意义,如表 11-22

表 11-21 常用显示仪表的类型和特性

类别	结构形式	主要功能	型号	
模拟量显示仪表	动圈式	指示仪	单针指示 XCZ	
		调节仪	二位调节,三位调节,时间比例调节,电流PID调节,时间程序调节 XCT	
	自动平衡式	电子电位差计	单针指示或记录、双笔记录或指示、多点打印记录或指示 带电动调节、带气动调节、旋转刻度指示、色带指示	XW
		电子平衡电桥 { 直流 { 交流		XQ
电子差动仪				XD
数字量显示仪表	数字式	显示仪	用数字显示被测温度等物理量 XMZ	
		显示调节仪	显示、位式调节和报警 XMT	
	图像字符显示	数字式 视频式	人一机联系装置 简称 CRT	

表 11-22 动圈式仪表型号各节各位的代号及意义

第一节			第二节			
第一位	第二位	第三位	第一位	第二位	第三位	
代号	意义	代号	意义	代号	意义	
X	显示仪表	C	动圈式 (磁电式)	Z	指示仪	
			T	指示 调节仪		
			1	表示设计序列及种类 高频振荡固定参数	0	表示调节功能: 二位调节
			2	高频振荡可变参数	1	三位调节(狭带)
			3	带时间程序高频振荡固定参数	2	三位调节(宽带)
			5	带复合调节	3	时间比例(脉冲式)
					4	时间比例二位调节
					5	时间比例加时间比例
					8	比例调节(连续)
					9	比例积分微分(连续输出式)
					1	配热电偶
					2	配热电阻
					3	配霍尔变送器
					4	配压力变送器

图 11-6 为 XCT-101 型仪表的基本结构示意图。其测量机构与一般的磁电式直流毫伏计本

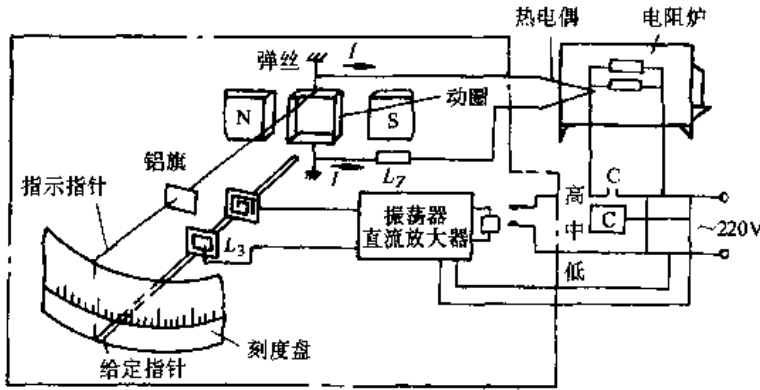


图 11-6 XCT-101 型仪表的基本结构示意图

质上是相同的，都是由一个磁电式表头，动圈测量机构和连接它的测量电路组成。表头中的动圈处于永久磁钢形成的磁场中，当动圈中有电流流过时，便产生一电磁力矩 M 而偏转，同时将弹丝扭变，当弹丝的转矩 M 与电磁力矩 M 相等时，动圈便停留于某一偏转角 α ，此角正比于流过动圈的电流，即正比于热电阻电势。当炉温到达给定值时，指示针上的小铝旗进入 L_3 间隙（其位置由给定指针设定），使 L_3 的电感减小，振荡器停振，降低输入继电器的电流，“高—中”触点闭合，“中—低”触点断开，使加热炉断电。

在使用动圈式温度指示调节仪表时，应注意：

(1) 热电偶参比端温度对仪表示值的影响，配用热电偶的动圈式仪表，因无热电偶参比端温度自动补偿装置，所以，在使用中必须根据热电偶参比端温度对仪表示值进行修正，常用调整仪表机械零位法。

(2) 外接电阻值，配用热电偶的动圈式仪表时，其外接电阻（热电偶和补偿导线电阻之和）一般规定为 15Ω ，不足此值时，应改变外线调整电阻（仪表出厂时附带此电阻）予以满足。

配用热电阻的动圈式仪表，出厂时附带的三

支 5Ω 外线调整电阻，应根据仪表的接线方式予以调整。在采用二线制接线时， r 和 r' 都采用刻度盘上注明外接电阻数值的锰铜电阻，称为固定电阻； r'' 则需按刻度盘上注明的外接电阻值予以调整，称为调整电阻，保证两根连接导线和调整电阻之和为 5Ω ，调整精度为 $\pm 0.01\Omega$ ，见图 11-7a。采用三线制接线时， r 、 r' 、 r'' 均需按刻度盘上注明的外接电阻值（包括每支调整电阻和各自的连接导线）予以调整，即（1~5）间的电阻值、（2~5）间的电阻值、（3~4）间的电阻值与刻度盘上注明的外接电阻值应完全相等，调整精度为 $\pm 0.01\Omega$ ，见图 11-7b。

二线制接线的优点在于节省一根导线，这在连接导线比较长时尤能显示其优越性，但将两根

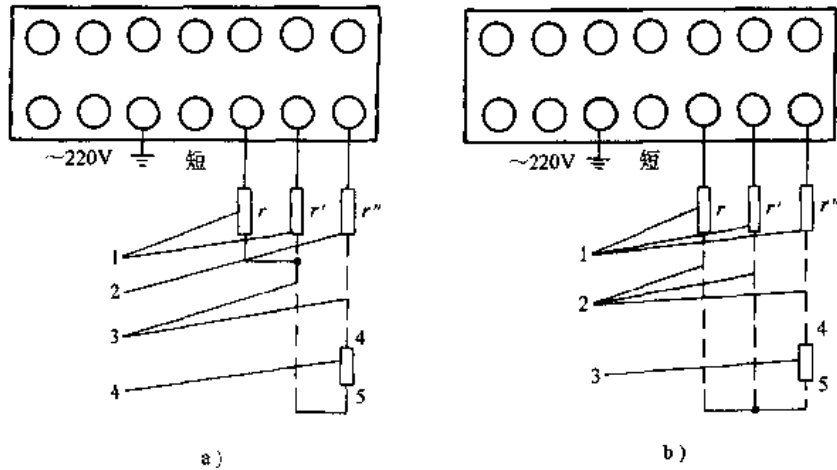


图 11-7 配热电阻动圈式仪表的接线方式

1—固定电阻 2—调整电阻 3—连接导线 4—热电阻

导线放在同一个桥臂中，在环境温度变化时，铜导线电阻值的变化对仪表示值的准确度影响就较大。而三线制接线，是将二根导线分放在两个桥臂上，环境温度变化带来的影响可相互抵消。因此，仪表示值的准确度较高，但却多一根导线。对于量程小且要求测量精度较高的仪表，一般均采用三线制接线。

11.2.2.2 电子自动平衡式温度显示与调节仪表

电子自动平衡指示调节仪表是一种连续显示与记录被测参数变化情况的自动化仪表。它可直接输入电压、电流、热电偶、热电阻信号，也可通过

变送器来测量记录温度、压力及流量等参数。

自动平衡显示仪表的命名及意义如表 11-23 所示。

热处理车间常用的电子自动平衡指示调节仪表，主要有 XWB、XWC、XWD 和 XQB、XQC、XQD 两种类型，前者系电子电位差计式配用热电偶；后者系自动平衡电桥式，配用热电阻，它们的区别仅在于测量电路。

图 11-8 为 XWB—101 型电子电位差计工作原理示意图。

这种仪表的变送器是热电偶，用来测量温度。当热电偶产生的热电势 E_t 送入测量电路（又称测

量桥路）并与其两端电压 U_{DA} 进行比较时，若 $E_t \neq U_{DA}$ ，例如， $E_t < U_{DA}$ 时，则产生差值 ΔE ， $\Delta E = U_{DA} - E_t$ 称为不平衡信号，振动变流器将 ΔE 变成 50Hz 的交流电压，放大电路将这一微弱信号进行电压放大和功率放大后，推动可逆电动机转动，可逆电动机通过机械传动机构带动测量桥路的滑动触点 D 朝着使 ΔE 趋于零（电路平衡）的方向滑动，当 $E_t = U_{DA}$ ，即 $\Delta E = 0$ ，电路达平衡时，可逆电动机则停止转动，触点 D 停留在一个相应的位置。（此时虽然整个电路处于平衡状态，但桥路本身是不平衡的）。

表 11-23 自动平衡显示仪表型号的意义

第一节			第二节			尾注				
第一位	第二位	第三位	第一位	第二、三位						
代号	意义	代号	意义	代号	意义					
X	显示仪表	W	直流电位差计	B	圆图记录仪	1	单指针、单笔	00	无附加装置	A—快速 (0.5~1s) B—小信号 ($<10\text{mV}$, $>1\text{mV}$) AB—快速小信号 Z—电阻抗输入 G—高阻抗输入
		Q	直流电桥	C	长图记录仪	2	双指针、双笔	01	表面定值电接点	
		L	交流电压平衡	D	小形长图记录仪	3	多点指示、多点记录	02	表内定值电接点	
		D	交流电桥	E	小形圆标尺指示仪	4	单指针、单笔	03	报警器	
		C	电子秤	F	中型长图记录仪	5	单指针、单笔	04	多量程	
				G	中型圆图记录仪		笔气动调节	05	量程扩展	
				H	旋转刻度仪表		笔气动调节	06	辅助记录	
				X	携带式仪表			07	自动变速	
								08	程序控制	
								09	积算装置	
								10	计数器	
								11	计算单元	
								12	模数转换	
								13	电阻发信装置	
								14	多点任意定值与报警	

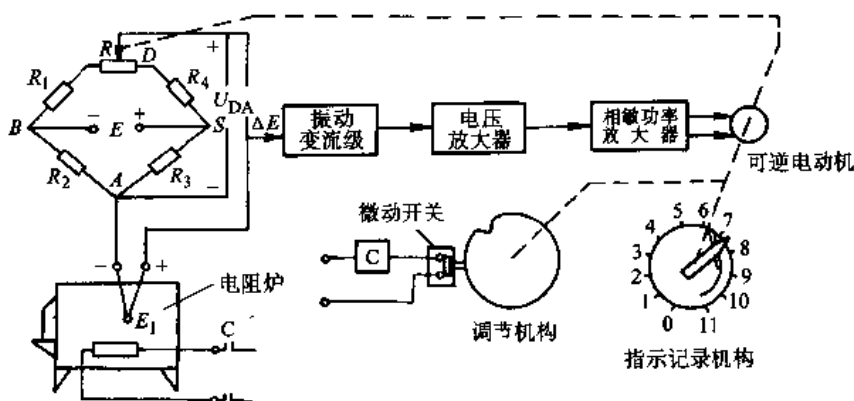


图 11-8 XWB—101 型电子电位差计工作原理示意图

显然端电压 U_{DA} 与滑线电阻 R 的触点位置有关, 所以触点位置 D 就反映了热电势 E_t 的大小, 亦即反映了炉温的高低。由可逆电动机带动的指示记录机构即可指示与记录出相应的温度。当炉温变化, 例如当炉温升高时, 热电势 E_t 增大, 出现 $E_t > U_{DA}$, 从而破坏了原有的平衡, 可逆电动机立即向着相应的方向转动, 直到电路达到新的平衡状态为止, 同时指示与记录出了升高后的炉温。记录纸是由同步电动机拖动以一定的速度(如 24h 转一周)转动的, 因此, 记录纸上画出炉温随时间的变化曲线。为了能自动控制炉温, 可逆电动机又

同时带动调节机构工作。XWB—101 型仪表的调节机构是表面定值电接点(微动开关), 当炉温达到给定值时, 调节机构的齿圈使微动开关断开, 从而使接触器 C 失电, 电炉停止供电; 炉温下降后, 可逆电动机反转, 又将微动开关压合, 使接触器接通, 重新给电炉通电, 如此往复循环, 使炉温控制在给定值的范围内。

自动平衡式显示仪表的品种如表 11-24 所示, 表 11-25 和表 11-26 分别为 XWDA—100 系列记录仪主要技术参数和输入信号及测量范围。

表 11-24 自动平衡式显示仪表的品种

名 称	类别	形 式	特 点
小条形指示记录仪	XWJ XQJ	单针、双针、色带指示, 单笔、双笔记录	标尺长 100mm, 占仪表盘面积小
大条形指示仪	XWA XQA XDA	单针、双针和多点指示	标尺长 300mm, 刻度清晰, 读数方便
小型圆标尺指示仪	XWE XQE XDE	单针、双针指示	外形尺寸小, 标尺直径 110mm, 指示清晰, 占仪表盘面积较小
中型圆图指示记录(调节)仪	XWG XQG XDG	单针指示、单笔记录, 附电动或气动 PID 调节器	结构简单, 标尺直径 200mm, 在较远距离能清楚观看
大型圆图指示记录(调节)仪	XWB XQB XDB	同中形圆图仪	标尺直径 300mm, 能远距离观看仪表数值
小型长图指示记录(调节)仪	XWD XQD XDD	单笔、双笔、多点记录, 附电动或气动 PID 调节器	外形尺寸小, 标尺长度 120mm
中型长图指示记录(调节)仪	XWF XQF XDF	单笔(快速、小信号)、双笔、多点记录, 附电动或气动 PID 调节器	标尺长 180mm, 记录纸可见幅面大, 记录清晰
大型长图指示记录(调节)仪	XWC XQC XDC	单笔(温差、快速、小信号)、双笔(快速、小信号)、多点记录, 附电动或气动 PID 调节器	标尺长 250mm, 记录纸可见幅面大, 记录清晰
便携式长图指示记录仪	XWX XQX XDX	单笔、双笔记录	标尺长 180mm, 便携式, 干电池或 220V 交流供电
实验室台式长图指示记录仪	XWT	单笔、双笔、四笔、六笔、八笔记录	最小电量为 1mV, 标尺长 250mm, 具有较高的灵敏度和平衡速度

表 11-25 XWDA100 系列记录仪

(续)

主要技术参数			序号	技术参数	数 据
1	指示基本误差	$\leq \pm 0.5\%$	8	热电阻导线阻抗	$(2 \pm 2)\Omega$ (2 Ω 时标定, 实际在 0~4 Ω 之间)
2	记录基本误差	$\leq \pm 1\%$	9	记录纸速度	15mm/h, 60mm/h, 误差 $\leq \pm 0.5\%$
3	指示死区	$\leq 0.25\%$	10	报警输出	设定精度: 1%, 设定范围: 10%~90%, 滞环: 0.5%, 输出触头数: 一对转换触头, 触头容量: AC, 220V, 1A
4	标尺长度	100mm	11	电源电压	交流 50Hz 220V $\pm 15\%$
5	行程时间	<5s	12	功耗	约 8VA
6	信号源内阻	直流电位差计输入 <5k Ω , 热电偶输入 <100 Ω	13	质量	5.5kg
7	电流输入时分流电阻	电流输入时分流电阻: 10mA <输入电流 <500mA, 分流电阻 1 Ω ; 500 μ A <输入电流 <10mA, 分流电阻 10 Ω ; 20 μ A \leq 输入电流 <500 μ A, 分流电阻 250 Ω			

表 11-26 XWDA-100 系列记录仪输入信号及测量范围

信号类型	分度号	测 量 范 围					
电压	mV 或 V	0~5mV	0~10mV	0~20mV	0~50mV	0~100mV	0~200mV
		0~500mV	0~1V	0~2V	0~5V	0~10V	0~25V
		$\pm 1V$	$\pm 2V$	$\pm 5V$	$\pm 10V$	1~5V	
电流	μ A, mA 或 A	0~20 μ A	0~50 μ A	0~100 μ A	0~200 μ A	0~500 μ A	0~1mA
		0~2mA	0~5mA	0~10mA	0~20mA	0~50mA	0~100mA
		0~200mA	0~500mA	0~1A			
热	S	0~800 $^{\circ}$ C	0~1000 $^{\circ}$ C	0~1200 $^{\circ}$ C	0~1400 $^{\circ}$ C	0~1600 $^{\circ}$ C	400~1000 $^{\circ}$ C
		400~1400 $^{\circ}$ C	400~1600 $^{\circ}$ C	500~1500 $^{\circ}$ C	600~1600 $^{\circ}$ C	700~1400 $^{\circ}$ C	800~1600 $^{\circ}$ C
		900~1400 $^{\circ}$ C					
电	K	0~300 $^{\circ}$ C	0~400 $^{\circ}$ C	0~500 $^{\circ}$ C	0~600 $^{\circ}$ C	0~800 $^{\circ}$ C	0~1000 $^{\circ}$ C
		0~1200 $^{\circ}$ C	100~500 $^{\circ}$ C	200~500 $^{\circ}$ C	200~700 $^{\circ}$ C	300~600 $^{\circ}$ C	300~800 $^{\circ}$ C
		400~800 $^{\circ}$ C	500~800 $^{\circ}$ C	500~1000 $^{\circ}$ C	500~1200 $^{\circ}$ C	600~1200 $^{\circ}$ C	700~1200 $^{\circ}$ C
偶	E	0~200 $^{\circ}$ C	0~300 $^{\circ}$ C	0~400 $^{\circ}$ C	0~500 $^{\circ}$ C	0~600 $^{\circ}$ C	0~800 $^{\circ}$ C
		200~600 $^{\circ}$ C	400~800 $^{\circ}$ C				
热	P, 100 $R_0=100\Omega$	0~50 $^{\circ}$ C	0~100 $^{\circ}$ C	0~150 $^{\circ}$ C	0~200 $^{\circ}$ C	0~300 $^{\circ}$ C	0~400 $^{\circ}$ C
		0~500 $^{\circ}$ C	200~500 $^{\circ}$ C	-50~+50 $^{\circ}$ C	-50~+100 $^{\circ}$ C	-50~+150 $^{\circ}$ C	-100~+50 $^{\circ}$ C
		-150~	-200~	-200~	-200~	200~	
		+150 $^{\circ}$ C	+50 $^{\circ}$ C	+100 $^{\circ}$ C	+150 $^{\circ}$ C	+500 $^{\circ}$ C	
电	Cu50 $R_0=50\Omega$	0~100 $^{\circ}$ C	0~150 $^{\circ}$ C	-50~+50 $^{\circ}$ C	-50~+100 $^{\circ}$ C		
阻	Cu100 $R_0=100\Omega$	0~50 $^{\circ}$ C	0~100 $^{\circ}$ C	0~150 $^{\circ}$ C	-50~+50 $^{\circ}$ C	-50~+100 $^{\circ}$ C	

11.2.2.3 力矩电动机式温度指示调节仪

(续)

力矩电动机式温度指示调节仪,为一小型条式自动平衡仪表,其开面尺寸为 80mm×160mm。根据检测元件之不同(热电阻或热电偶),分为平衡电桥和电位差计两类。

仪表由测量桥路、放大器、力矩电动机、调节电路和电源部分组成。其测量原理和电子自动电位差计、电子自动平衡电桥基本相似。所不同的仅在于放大器的输出驱动一力矩电动机不是可逆电动机。力矩电动机转速较小,直接(而非通过变速齿轮)带动测量桥路的滑臂和指针,调节桥路的平衡,并指出相应的温度值。力矩电动机转动时还直接带动调节滑线电阻的触点,通过双稳态触发电路,分别驱动上下限继电器动作,对被测对象进行温度调节或报警。

力矩电动机式温度指示调节仪的特点,是滑线触点接触可靠,因此耐振性强且能任意倾斜安装,与检测元件的连接可不必考虑连线电阻。

常用力矩电动机式温度指示调节仪的型号见表 11-27。

表 11-27 常用力矩电动机式温度指示调节仪表型号举例

型 号		附加调节装置类型
检测元件为热电偶或辐射感温器	检测元件为热电阻	
XBW—001 单针指示	XBD—001 单针指示	无
XBW—002 色带指示	XBD—002 色带指示	
XBW—003 单针并记录	XBD—003 单针并记录	
XBW—101 单针指示	XBD—101 单针指示	三位电接点
XBW—102 色带指示	XBD—102 色带指示	
XBW—103 单针并记录	XBD—103 单针并记录	
XBW—201 单针指示	XBD—201 单针指示	电阻发信
XBW—202 色带指示	XBD—202 色带指示	
XBW—203 单针并记录	XBD—203 单针并记录	

型 号		附加调节装置类型
检测元件为热电偶或辐射感温器	检测元件为热电阻	
XBW—301 单针指示	XBD—301 单针指示	电动 PID
XBW—302 色带指示	XBD—302 色带指示	
XBW—303 单针并记录	XBD—303 单针并记录	

11.2.3 数字式温度显示调节仪表

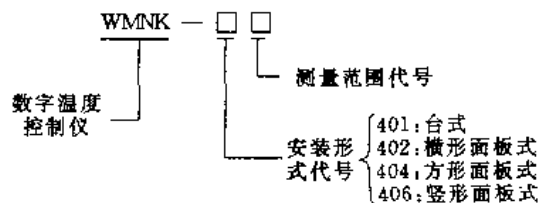
数字式温度显示调节仪表是数字量显示仪表,有以集成电路为硬件组成的,有以微处理机为核心组成的。随着微处理机技术的发展,数字调节仪表发展很快,各种不同等级的数字调节器陆续出现,其类型多样,功能大幅度提高,智能化程度不断增强。数字调节仪表大体分类如表 11-28 所示。

表 11-28 数字显示调节仪类型

类型	结构形式	主要功能	型号
显示调节仪	集成电路为硬件核心,具有测量—显示—调节功能	数字显示、位式调节、报警控制	WMNK XMZ XMT
智能化调节仪	微处理器为核心,具有测量—运算—显示—调节功能	程序控制	EKS SDC40B XMT

11.2.3.1 WMNK 系列数字调节仪

这种调节仪是由大规模集成电路和其他电器元件所组成的全数字式温度测量调节仪。控制温度值由三位数字拨码开关设定,被控温度显示采用三位七段 LED 数码管。WMNK 系列数字温度控制仪命名及参数如下:



该仪表的主要技术参数如表 11-29 所示。

表 11-29 WMNK 系列控制仪主要技术参数

产品型号	控温范围 /°C	显示和给定分辨率 /°C	控温灵敏度 /°C	显示和给定精度 /°C	回差控制	电源电压 /V	整机功耗 /VA	输出触头容量
WMNK-□A	-50~150	1	0.3	±2	0、2、4、6、8、C 五档切换	AC50Hz 220%±10%	<6	一对转换触头 AC220V5A AC380V4A
WMNK-□B	0~50	0.1	0.2	±0.7				
WMNK-□C	0~99.9			±1				
WMNK-□D	0~100	1	0.5	±3				
WMNK-□E	0~200			±5				
WMNK-□F	0~300			±10				

① 回差控制说明:假设把拨码盘设定温度为 30°C,回差设定为 4°C,则当温度上升到 30°C 时控制仪动作(断电)。当温度低于 30°C 高于 26°C 时,控制器继续断电,只有温度低于设定值减去回差值(26°C)时,控制仪动作(通电),如此往复工作。

11.2.3.2 XTM 系列显示调节仪

这是一种比较简单的数字显示调节仪,它的基本结构框图见 11-9。首先输入热电偶、热电阻等参数,进行 A/D 转换,显示测量值和设定值,还

具有把测量值与设定值进行比较,发出调节指示,或驱动继电器,调节输出;报警设定,发出报警输出功能。

该仪表的技术参数如表 11-30 所示。

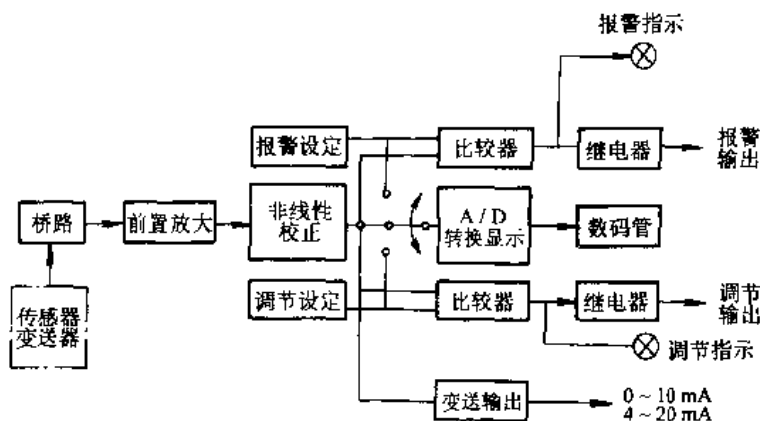


图 11-9 温度显示调节仪结构框图

XTM 型显示调节仪型号命名及意义如下:

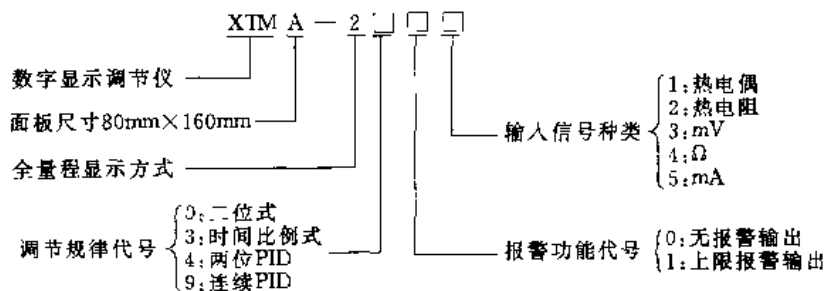


表 11-30 XTMA—2000 系列调节仪主要技术参数

产品型号	设定精度	显示精度	偏差指示范围(%)	触头输出容量	直流输出信号	电源电压
XTMA-2□□□	0.5 级	0.5 级	±2.5	220V 3A	0~10mA ($R_L \leq 1k\Omega$) 或 4~20mA ($R_L < 500\Omega$)	AC50Hz 220V

11.2.3.3 智能调节仪

智能型调节仪是以微处理机为核心的调节仪。由于微处理器具有运算的功能,可以实现各种控制算法,使调节器向智能化方向发展。

1. 智能调节器功能 图 11-10 为 SDC40B 智能调节器的功能框图。主体由信号输入及处理部、控制算法处理部和输出处理部三大部分组成,此外还有指示设定部、通信部等。

智能化仪表种类很多,主要体现在其功能项目上,各种功能主要如下:

(1) 数据输入功能,本部分有模拟输入方式和数字输入方式两种,模拟输入信号分别可以为热电偶、测温电阻、直流电流、直流电压、DC4~20mA、DC1~5V 信号。数字输入为开关量输入,最多可达 12 点。

模拟信号输入时,对于不同类型的输入信号采取折线近似、温度补偿、压力补偿、小信号开方演变及数字滤波处理等,使输入信号更加准确。

(2) 控制算法处理部,用四种控制类型同运算单元组合,能实现前馈控制、非线性控制、纯滞后时间补偿控制及超驰控制等。运算处理部附有常规 PID 自整定,可按三种方式选择,组合使用。采用两自由度 PID 算法时,有上升特性和外应答应特性用 PID,实际控温时,按模糊控制原理自动切换;采用智能整定时,具有超调抑制效果;采用神经元控制时,对应于广范围的应答应特性,PID 参数能自动微调整。

(3) 输出处理部,此类仪表具有模拟输出和

数字输出两种功能,模拟输出信号为 DC4~20mA (5G 型 3 点,2G 型 2 点),数字输出共有 8 点,其中 SPST 继电器输出(2 点),SPDT 继电器输出(1 点),集电极开路输出(5 点)。

(4) 指示设定部,具有多种显示设定功能。双排 5 位 LED 数码管,显示设定值和实时值;棒状 LED 模拟监视,亦可用于数字监视;发光 LED 表示各种控制状态;13 个操作键实现各种编程及状态检查操作。

(5) 通信,RS-485,RS-232C 半双工通信协议,具有多点通信功能,最多可形成 31 台以下的网络,最大传输距离可达 500m,通信速度 4800,9600b/s,数据传输具有奇偶校验功能。

(6) 基本指标,此类仪表的设定数据存放于 EPROM 中,24h 运算保持,额定电源电压 90~264V,接入电源时的仪表动作可设置为 2~15s。电源端子与主端子间 500V(AC)下绝缘电阻 20MΩ 以上,电源端子与主端子间耐电压 1500V(AC),继电器输出和主端子间耐电压 1500V(AC)。

多数类型的数字调节器只包括其中的一些功能。对功能项目的要求应依工程的需要而定。选择适合工程需要的调节器。

2. 智能调节器

(1) EKS 系列数字温度仪表,此仪表除具备一般调节器的功能外,还有多组在线程序设定,多种信号输入响应,可编程随动辅助输出控制,串级控制,多种输出方式配置,PID 自整定(选件)及通信功能(选件)。

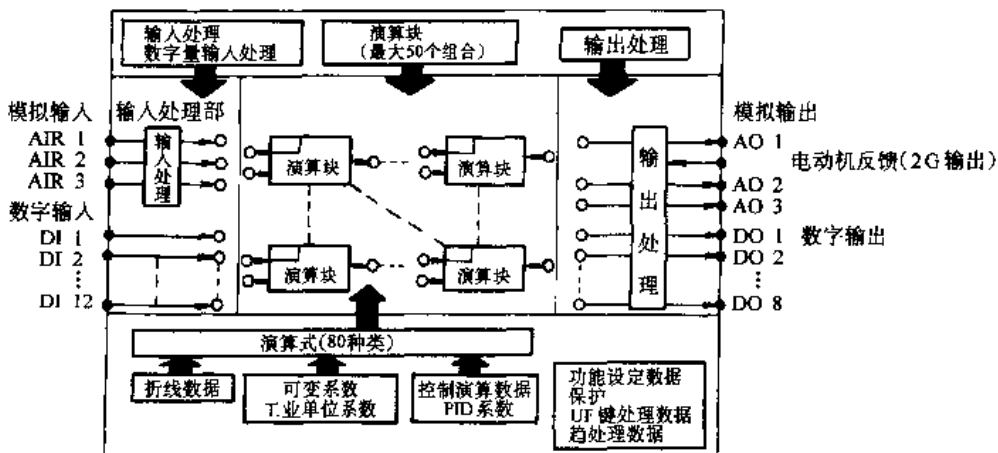
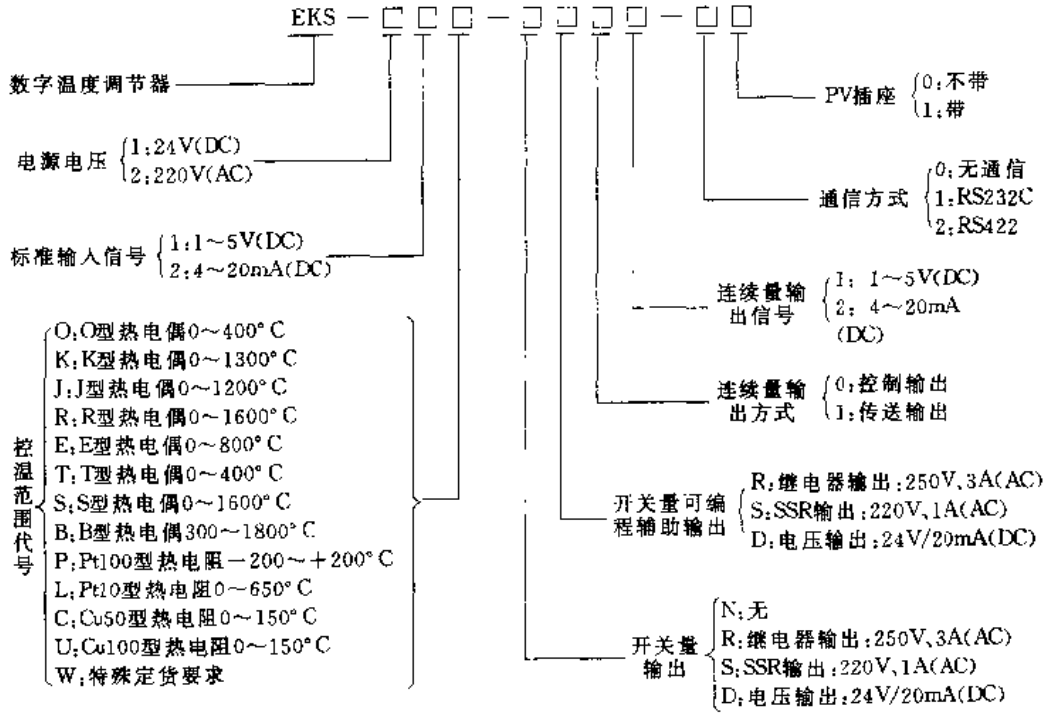


图 11-10 SDC40B 智能调节器功能构成图

EKS 型号命名及意义:



该仪表的主要技术参数如表 11-31 所示, 调节器主要功能如表 11-32 所示。

表 11-31 EKS 系列调节器主要技术参数

参数名称	技术指标
设定精度	±0.5%FS 以下
设定范围	0~FS(分辨率为 1 个字)
指示精度	±0.5%±1 个字
控制周期	0~98s(分辨率 1s)最小 1/3s
采样周期	100ms
比例带	1~100%FS(分辨率 100%)
积分时间	1~3999s(分辨率 1s)
微分时间	1~3999s(分辨率 1s)
积分分离带	0~100%(分辨率 1%)
报警设定范围	0~100%FS 或 SV±A(A 为偏差报警值)
程序设定容量	最大 8 组×10 段
程序设定时间	每步 0~99h59min(分辨率 1min)
程序设定方法	采用折线方式(填表式结构)
程序设定变更周期	1min

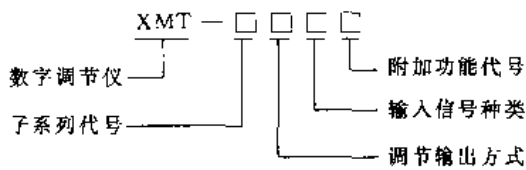
(续)

参数名称	技术指标
时间精度	设定时间的±0.02%
程序循环次数	每组 0~9999 次
手动输出范围	0~100%(分辨率 1%)
安全阀位范围	0~100%(分辨率 1%, 只对电流输出型)
可编程辅助输出方式	连续、脉冲(1s)随动定时(时间可编程)
调节方式	ON/OFF、P、PI、微分先行 PID、串级 PID
程序起动延缓时间	0~99h59min(分辨率 1min)
输出限幅范围	0~100%(分辨率 1%)
存储数据保存	锂电池 3V, 型号 CR2016(寿命>2 年)
电源电压	AC220V±10%或 DC24V±10%
功耗	<20W
参考价(元/台)	3500

表 11-32 EKS 系列调节器主要功能表

功能名称	功能说明
程序设定	用户只设定执行时间和目标温度就能用折线方式设定任意的升温工艺过程
程序设定的组连接及反复	可将设定折线分成最大 8 组, 每组最多 10 段, 分别输入 EKS, 每组可独立设定循环次数 0~9999 次, 组与组之间可任意连接
程序设定开始时间	输入后的折线设定程序, 可设定延时起动时间
可编程程序辅助输出	EKS 具有两路可编程输出接点, 可设定为报警输出或辅助输出, 做为辅助输出工作时, 通过编程可使之成为折线, 设定控制同步的输出形式, 包括连续输出, 节点脉冲输出及定时输出几种方式, 从而可以进行主控回路以外的其他控制对象的同步控制
报警方式	EKS 具有上限报警、下限报警、上下限报警和偏差报警四种报警工作方式, 可任选其中一种(对串级系统, 报警分为主环报警, 副环无报警)
输出限幅	EKS 可预先设定输出量限制值, 保证自动输出值不超过规定的范围(对手动输出无效)
反动作与正动作	反动作是指当温度比设定值低时, 提高输出量的动作方式, 一般用于加热系统, 与此相反, 即为正动作, 一般用于冷却系统
手动输出	EKS 具有手动控制输出能力, 通过键盘可实现自动↔手动平衡、无扰动切换(也可通过工作方式设置 DIP 取消该功能)
安全阀位系统	EKS 具有动态、自诊断及故障状态下安全输出系统。一旦系统出现故障, 则自动切入安全系统, 开关量输出全部 OFF, 电流输出为预设安全阀位值
电源再投入时动作	EKS 程序运行过程中发生停电时, 若设定程序为初始状态, 则通电后, 程序从头执行; 若设定程序为连续方式, 则通电后从停电时的状态继续执行程序
数字滤波	EKS 可通过数字滤波对输入的急剧变化起延迟响应的作用, 对温度这种缓变信号, 选择合适的滤波系统, 可有效地抵抗现场各种电噪声及杂波的干扰, 使系统控制稳定 EKS 的滤波器采用等斜率方式, 延迟时间与信号阶跃幅值成正比, 因此无论采用多大的滤波系统, 系统都能对缓变的温度信号及时响应, 而这样又能对阶跃信号延迟响应, 因而即提高了系统的抗干扰能力, 又不降低系统对有用信号的影响能力
串级系统	EKS 本机具有一路标准信号输入, 可通过键盘设定组成一路串级系统, 串级系统允许软件设定为串级开方
传送输出	EKS 具有与控制动作完全独立的电流传送输出能力(只有当主控制动作选用开关型输出时才能将电流输出端软件设定为传送输出端)。输出为标准 4~20mA。通过键盘设定通信码, 可将传送输出设定为所需信号 1. 把传送输出方式设定为当前温度输出, 若接记录仪, 可记录控制温度曲线 2. 把传送输出方式设定为现在目标温度输出, 则可做为程序设定器使用, 为其他温控器提供设定值 3. 对于串级系统, 把传送输出方式设定为现在串级输入值输出, 若接记录仪, 可记录副回路测量值。传送输出值均以传送输出信号的满量程(FS)为 20mA 线性输出

(2) XMT 型智能调节仪, XMT 型调节仪型号命名及意义如下:



XMT 型调节仪主要技术参数如表 11-33 所示。

11.2.3.4 显示调节仪的选择

(1) 以控温系统的性能要求为出发点, 考虑生产的条件和价格。性能要求主要指该调节仪接

受传感器信号类型、输出的信号可控制何种执行器、调节器可否满足控制回路的要求及对生产环境适应性如何。

(2) 选用常规模拟量显示式仪表只能进行显示、调节和记录, 其性能稳定, 价格便宜; 但温度显示不够直观, 控温精度较差, 没有智能功能, 不能进行程序控制。当控温精度要求不高, 又不需要记录, 可选用动圈式仪表; 当要求控温精度较高又需要记录时, 常选用带 PID 调节的自动平衡式显示调节记录仪。

表 11-33 XMT 系列数字调节仪主要技术参数

产品型号	XMT-10	XMT-20	XMT-30	XMT-40
测量值显示	3 ¹ / ₂ 位 LED 数码管	4 位 LED 数码管		
设定值显示	3 ¹ / ₂ 位 LED 数码管	4 位 LED 数码管		
测量值设定值范围	0~100%FS			
测量值显示误差	±0.5%FS±1	±0.3%FS±1		
设定点误差	±0.5%FS±1			
调节方式 PID	P: 1%~50%FS I: 20s~9min D: 0~3min	P: 1%~100% I: 1~3600s D: 1~1200s	P: 0.1%~100% I: 0.1~1000s D: 0.1~500s	
输入信号源阻抗	热电偶<100Ω, 热电阻<2.5Ω		热电偶<100Ω, 热电阻<2.5Ω, 电压输入<100Ω	热电偶<100Ω, 热电阻<2.5Ω
输入采样		400ms	500ms	
其他技术参数	上限报警 HI 设定范围 +3%~+50%FS 上限报警方式: 红色 LED 发光二极管亮, 同时继电器接点输出 下限报警方式: 绿色 LED 发光二极管亮, 同时继电器接点输出 继电器触头容量 AC220V2A DC27V3A	附加功能: 事件 EV ₁ 、事件 EV ₂ 输出 事件输出种类, 测量值 PV, 偏差值 DEV, 偏差绝对值 IDEVI 三种中任选两种设定范围 PV: 0~100%FS DEV: -50%~+50%FS IDEVI: 0~50%FS 事件输出方式: 继电器输出 触头容量: AC220V2A	数字滤波 0~255s 可变开平方运算 (4~20mA, 1~5V 输入) 漏失 0~10% 可变偏位运算 -50%~+50%FS 比率运算 0~9999 可变 可实现手动/自动切换双向平衡无扰切换, 调节方式自整定辅助功能, 事件输出在 PV、DEV、IDEVI 中任选两种 (与 MT-20 型相同) 继电器输出	具有事件输出功能, 输出范围 4~20mA, 0~10mA 手动输出由按键控制 附加功能: 上下限报警设定范围 0~100%FS 上下限偏差报警范围 0~100%FS 6 组时间开关接点设定 0~9999min 或 0~999h

(3) 选用数字仪表时,温度值直接由数字显示,直观明确,当温度控制要求不高时,可选用集成电路为硬件主体的仪表;当有智能化要求时,应选用以微处理器为核心的智能仪表。

(4) 当温度检测点较多时,可选用多回路温度显示器或多回路智能调节仪,实现一表多控,从而节省硬件开支;在此种情况下,一般同时配置两块相同型号的仪表,其中一块仪表备用。

(5) 高温检测或环境条件恶劣时,一般采用双支热电偶,配双仪表进行温度调节和控制,一块仪表主控,一块仪表监控,提高系统运行的安全性和可靠性。

(6) 当温度调节和过程动作联动时,可采用温度

仪表与可编程控制器 PLC 组合使用的结构形式。温度仪表独立控制温度,PLC 独立控制系统的动作过程,并可通过对 PLC 进行编程实现各动作互锁。

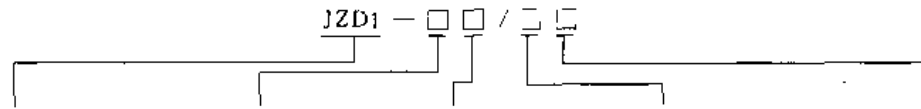
11.2.4 温度控制执行器

11.2.4.1 电阻炉控温执行器

电阻炉控温供电的执行器基本上都是由继电器、接触器和晶闸管调功器组成。

1. 继电器 在电阻炉电控线路中,常用继电器放大仪表输出的控制信号或直接驱动较小电流的执行机构,或将信号传给其他有关控制元件。

常用 JZD1 系列中间继电器命名及意义如下:



产品型号	常开触头数	常闭触头数	线圈电压类别代号	线圈电压等级代号
JZD1:小容量电子适应型中间继电器	用数字表示常开触头数	用数字表示常闭触头数	OA:交流 OB:直流	BO:24V FO:110V GO:36V MO:220V DO:42V UO:240V HO:48V QO:380V

JZD1 系列中间继电器主要技术参数如表 11-34。

行元件,在电炉主控回路及大功率控制电路中应用较广。

2. 接触器 接触器是控制大电流信号的执

表 11-34 JZD1 系列中间继电器主要技术参数

产品型号	额定工作电压 /V	约定发热电流 /A	额定工作电流/A			额定操作频率 / (次/h)	机械寿命 /万次	电气寿命 /万次	线圈功耗	辅助触头数		参考价 (元/台)
			AC-15		DC-13					NO	NC	
			220V	380V								
JZD1-22/OA□	380	10	1.9	3.3	0.13	1200	1000	30	<2VA	2	2	35
JZD1-31/OA□										3	1	
JZD1-40/OA□										4	0	
JZD1-22/OB□										2	2	
JZD1-31/OB□										3	1	
JZD1-40/OB□										4	0	
JZD1-44/OA□									<2VA	4	4	45
JZD1-53/OA□										5	3	
JZD1-62/OA□										6	2	
JZD1-71/OA□										7	1	
JZD1-80/OA□	8	0										

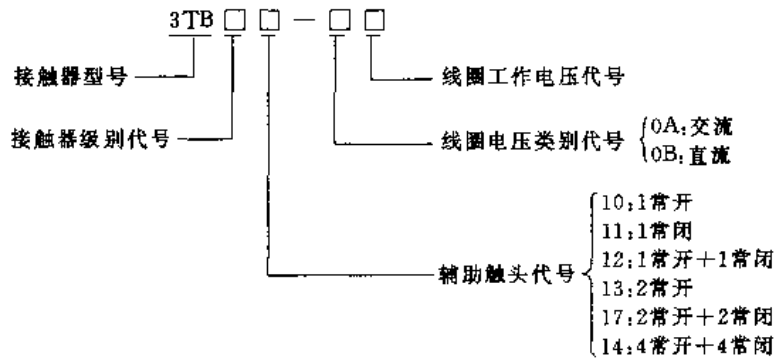
注: 1. 常开+常闭触头数等于 8 的是在中间继电器上加装了辅助触头组。

2. 直流线圈电压(V)等级有 24、48、60、110 和 220 五种。

(1) 3TB(CJX3)系列交流接触器,3TB系列接触器适用于交流 50Hz 或 60Hz,额定绝缘电压为 660~1000V,额定电流至 630A 的电力线路

中,供远距离接通分断电路和频繁启动及控制笼型交流电动机用。

3TB 接触器的命名及意义如下:



注:CJX3 为国内型号。

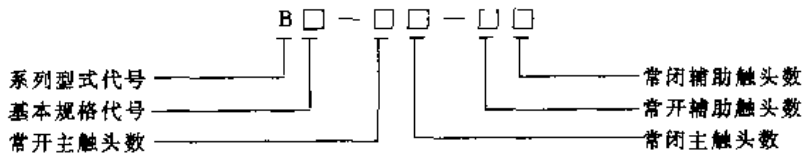
该接触器的主要技术参数如表 11-35 所示。

表 11-35 3TB 系列接触器主要技术参数

产品型号	3TB40	3TB41	3TB42	3TB43	3TB44	3TB45	3TB47	3TB48	3TB50	3TB52	3TB54	3TB56	3TB58	
对应 CJX1 系列型号	CJX1 -9	CJX1 -12	CJX1 -16	CJX1 -22	CJX1 -32	CJX1 -45	CJX1 -63	CJX1 -75	CJX1 -110	CJX1 -170				
额定绝缘电压/V	660					750		1000						
主触头数	3 常开													
主触头额定 工作电流/A	AC-3	9	12	16	22	32	45	63	75	110	170	250	400	630
	AC-4	3.3	4.3	7.7	8.5	15.6	24	28	34	52	72	103	120	150
AC-3 时控制 电动机功率 /kW	220V	2.2	3	4	5.5	8.5	15	18.5	22	37	55	75	115	190
	380V	4	5.5	7.5	11	15	22	30	37	55	90	93	200	325
	660V	5.5	7.5	11			37	37	55	90	132	200	355	560
AC-4 时控制 电动机功率 /kW	220V	0.75	1.1	2	2.2	4.3	6.3	7.5	7.8	15.6	21	31	37.5	46
	380V	1.4	1.9	3.5	4	7.5	11	14	17	27	37	55	65	80
	660V	2.4	3.3	6	6.6	11	20	23	28.5	45	64	92	106	130

(2) B 系列交流接触器,B 系列交流接触器是目前应用比较广泛的一类较小型的接触器,适用

于结构要求紧凑,控制电流不太大的场合,B 系列交流接触器的命名及意义如下:

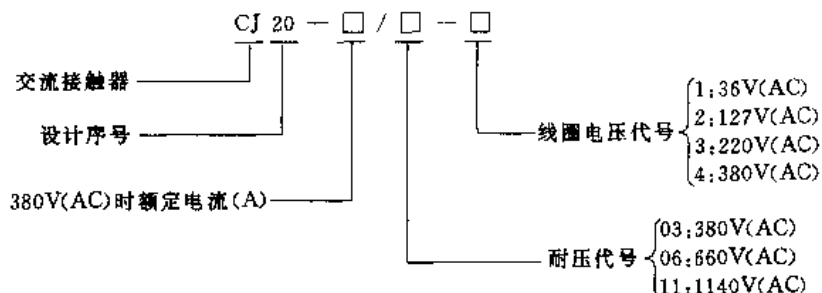


B 系列交流接触器主要技术参数如表 11-36 所示。

表 11-36 B 系列交流接触器主要技术参数

产品型号		B9	B12	B16	B25	B30	B37	B45	B65	B85	B105	B170	B250	B370	B460		
额定绝缘电压/V		660															
主回路极数		3 或 4						3									
主 触 头 性 能	额定发热电流/A	16	20	25	40	45	52	60	110	140	230	300	410	700			
	AC-3 AC-4 额定 工作电流/A	380V	8.5	11.5	15.5	22	30	37	45	65	85	105	170	250	370	475	
		660V	3.5	4.9	6.7	13	17.5	21	25	45	55	82	118	170	268	337	
	AC-3 AC-4 控制 电动机功率/kW	380V	4	5.5	7.5	11	15	18.5	22	33	45	55	90	132	200	250	
		660V	3	4	5.5	11	15	18.5	22	40	50	75	110	160	250	315	
	操作频率 (次·h ⁻¹)	AC-3	600										400	300			
		AC-4	300										150	100			
	电寿命/万次	AC-3	100										60				
	机械寿命/万次		1000										300				
	线圈吸持功率	吸合/VA	7.7		10		22		30		32		60		100		170
保持/W		2.2		3		5		8		9		15		27		60	
线圈电压/V		AC 50Hz 24, 36, 48, 110, 127, 220, 380															
可供产品类型		B□□-30-10				B30		B□□-30-22									
		B□□-30-01				-30											
		B□□-40-00				-00											
可装辅助触头数		可装 4 个 CA7				可装 4 个 CA9				可装 4 个 CA11				2 常开 2 常闭			
辅助触头容量		AC 220, 380, 500V 1.2A DC 110, 220V 0.4A															
质量/kg		0.26	0.27	0.28	0.46	0.6	1.06	1.08	1.9	1.9	2.3	3.2	6.5	10.6	26.5		

(3) CJ20 系列交流接触器, 此系列交流接触器是全国统一设计的新型交流接触器。CJ20 系列交流接触器命名及意义如下:



CJ20 系列交流接触器主要技术参数如表 11-37 所示。

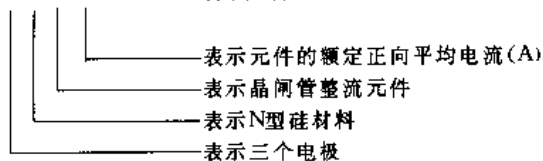
表 11-37 CJ20 系列接触器主要技术参数

产品型号	CJ20-10	CJ20-16	CJ20-25	CJ20-40	CJ20-63	CJ20-100	CJ20-160	CJ20-160/11	CJ20-250	CJ20-250/06	CJ20-400	CJ20-400/06	CJ20-630	CJ20-630-06	CJ20-630/11	
主触头数量	3															
额定绝缘电压/V	660						1140			660				1140		
最大工作电压/V	660						1140			660				1140		
额定发热电流/A	10	16	32	55	80	125	200		315		400		630	400		
AC-3 和 AC-4 额定工作电流 /A	380V	10	16	25	40	63	100	160		250		400		630		
	660V	5.2	13	14.5	25	40	63	100			200		250		400	
	1140V							80							400	
AC-3 时额定 控制电动机功率 /kW	220V	2.2	4.5	5.5	11	18	28	48		80		115		175		
	380V	2.2	7.5	11	22	30	50	85		132		200		300		
	660V	4	11	13	22	35	50	85			190		220		350	
	1140V							85							400	
AC-3 额定负荷 时操作频率 /(次·h ⁻¹)	380V	1200									600					
	660V	600									300					
	1140V							300								
AC-4 额定负荷 时操作频率 /次·h ⁻¹	380V	300									120					
	660V	120									30					
	1140V							30								

3. 晶闸管执行器

(1) 命名及意义,晶闸管为大功率半导体元件,按导通方向可分为单向导通型和双向导通型,两个单向晶闸管经反并联后可作为一个双向晶闸管使用,其命名及意义如下:

3CT□/□ — 表示元件的正向阻断峰值电压(V)



(2) 用途及特点,晶闸管有许多用途,如直流调压、交流调压、逆变及无触点开关等,在此主要用作供电线路的无触点开关。它具有体积小、质量轻、功率大、动作快、无噪声、易控制和无转动部件等优点,是替代交流接触器实现自动控制的理想元件。

晶闸管导通必须满足两个条件,一是加上一一定数值的正向阳极电压,二是要加上适当正向控制电压(触发电压)。晶闸管导通由触发电路控制(见 11.2.6.3 部分)。

(3) 选择与使用,选择和使用晶闸管执行器应注意如下几个问题:

1) 电流通过晶闸管时,会产生功率损耗,使晶闸管发热。当散热条件不佳时,会造成其表面温度过高而影响其使用寿命,或造成器件损坏,因此,必须低于额定电流使用。

2) 应根据实际工作条件下的峰值电压大小,留出一定余量。一般情况下,额定电压应选为实际工作电压峰值的 1.5~2 倍以上。

3) 主电路必须有过压及过流保护装置。

4) 要防止晶闸管的正向过载和反向击穿。

5) 必须安装所规定的散热器和提供所规定的散热条件。为保证散热器与晶闸管管芯接触良

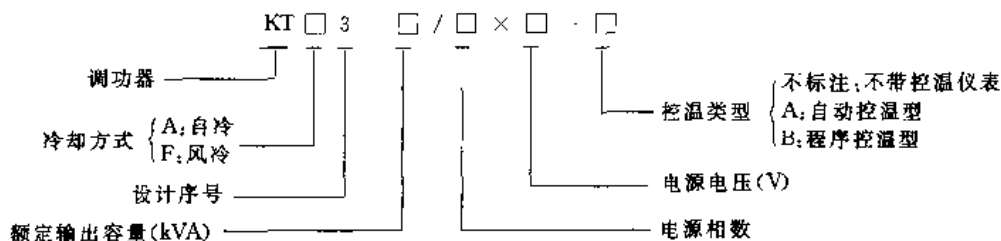
好,在它们之间应涂上一层有机硅油或硅脂。

6) 使用前,应用万用表检查晶闸管有无短路或断路现象。

7) 严禁用兆欧表(摇表)检查元件的绝缘情况。

4. 微电子调功器 微电子调功器是用晶闸管作控制元件的调功器。

(1) KTA3、KTF3 系列微电子调功器,该类微电子调功器的命名及意义如下:

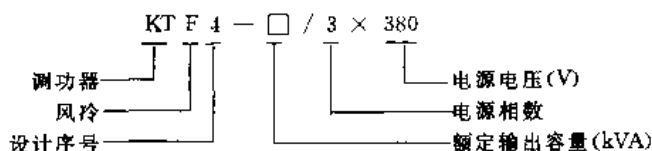


KTA3、KTF3 系列微电子调功器主要技术参数如表 11-38 所示。

表 11-38 KTA3、KTF3 系列调功器主要技术参数

产品型号	额定输出容量 /kVA	电源相数	额定电压 /V	额定输出电流 /A	设定调节周期 /s	控温精度	冷却方式	外形及安装尺寸 /mm			
								A	H	B	
KTA3-3/1×220	3	1	220	13	0~13 可调	0.2%		160	80	275	
KTA3-5/1×220	5			23				300	90	290	
KTA3-10/1×220-□	10			46				400	700	300	
KTA3-16/1×220-□	16			73							
KTA3-25/1×220-□	25			114							
KTA3-40/1×220-□	40			182							
KTF3-100/1×220-□	100							454	600	1300	500
KTF3-125/1×220-□	125			568							
KTF3-160/1×220-□	160			727							

(2) KTF4 系列智能型感性负载调功器,该系列智能型感性负载调功器的用途、命名及意义如下:



KTF4 系列智能型感性负载调功器主要技术参数如表 11-39 所示。

表 11-39 KTF4 系列感性负载调功器主要技术参数

产品型号	额定输出容量 /kVA	额定输入电压 /V	额定输出电流 /A	外形及安装尺寸/mm		
				A	H	B
KTF4-32/3×380	32	3 相 380	49	600	1300	500
KTF4-56/3×380	56		86			
KTF4-63/3×380	63		97		1500	
KTF4-80/3×380	80		123			
KTF4-125/3×380	125		193	700	1700	600
KTF4-160/3×380	160		246			
KTF4-320/3×380	320		493			

11.2.4.2 燃料炉控温执行器

燃料炉控温执行器主要用于控制气体或液体燃料管的供气(液)量,控制空气与可燃气(液)的比例,控制火焰以及安全装置。

1. 燃料炉安全控制器 燃料安全控制是指对有关燃料及其配套设备的控制。近年来,我国引进了多种专为燃料炉燃烧用的控制器、火焰信号探测器、点火器及控制阀门等。

(1) 燃烧安全控制器

1) Honeywell EC 7800 全智能安全燃烧控制器适用于需要高品质燃烧安全控制的场合。其主要特点是:以微处理器为控制核心,可配用电离子棒、光电阻、红外和紫外火焰探头等传感器件,提供高低火二级控制,或比例式连续控制。适用于大、中型油/气燃烧设备,具有安全启动、控制燃烧过程、火焰检测、紧急关断等功能;采用模块化结构,可选吹扫时间,可选信号放大器,并具有完善的系统、部件、输入/输出自诊断和故障识别功能,该类控制器还有可选 RS485/232 通信接口,与上位机组成联网监控系统。

2) R4795A 燃烧程序控制器,该类控制器提供预吹扫、点火、风机电动机、报警、一级/二级燃烧、空气压力监测等程序控制,适用于工业和商业的燃气/油燃烧系统。

该类控制器可选配整流型或紫外线型的火焰探头,在火焰失败后自动再提供一次循环,若故障继续则直接锁定。

3) RA890F、RA890G 燃烧继电器式控制器,这是一种可用于商业和工业的燃气/油燃烧控制系统,带有点火、马达、引导火阀、主阀的自动控制,并且带有 SPDT 报警开关。RA890F 控制器与离子棒、光电管等整流型探头及 C7012 紫外线探头配用;RF890G 与 C7027、C7035 小直径紫外线探头配用。该类控制器内置保护器,可防止点火干扰,与 R4795A 控制器一样,在点火失败后再自动提供一次循环,若故障继续则直接锁定。

4) Honeywell-Satronic 系列燃烧控制器, Satronic 燃烧程序控制器是专为中小型一体化燃料机设计的控制器,可用于燃油、燃气或油气两用型燃烧系统,有单级、双级或比例调节等多种控制形式供选择。该类控制器符合以下欧洲和 DIN 标准:①燃烧设备指导标准 90/336/EEC。②EMC-injective89/336/EEC。③低电压指导标准 73/23/

EEC。

(2) 火焰信号监测器,火焰监测器是火焰传感器件,是组成燃烧安全控制器的部件。

1) 紫外火焰监测器,该监测器属非接触式,其敏感元件为紫外光敏管,置放在离开火焰但能“看见”火焰的地方。紫外光敏管是一种特殊的光敏元件,它接收火焰发出的 180~260 μm 波长的紫外线,而对太阳、白炽灯、日光灯、炽热件等发出的光则不敏感。它具有灵敏度高、响应速度快、抗干扰能力强等特点。

常用的一种紫外光敏火焰监测器技术指标如下:

- ①火焰监测灵敏距离小于 0.5m。
- ②着火响应时间不大于 2s。
- ③熄火响应时间不大于 3s。
- ④工作电压:220V,频率:50Hz
- ⑤控制盒工作环境温度: -40~+55 $^{\circ}\text{C}$ 。
- ⑥传感器工作环境温度:不大于 100 $^{\circ}\text{C}$ 。
- ⑦继电器触点最大负荷:220V,50Hz,感应电流 3A。
- ⑧功耗:不大于 15VA (不包括触点负荷)。

2) 火焰导电电极式火焰监测器,这种火焰监测器基于火焰导电的原理,将耐热钢探针伸入火焰中并在电极与燃烧器之间施加交流或直流电压。当存在火焰时会产生一个 2~10 μA 的直流电流,利用这个电流作为信号电流,经放大即可实现对火焰的监测。此探针属于接触式火焰监测器。

3) 整流型火焰监测器,这种火焰监测器是探针型火焰监测器。表 11-40 为火焰监测器的规格及应用。

表 11-40 火焰监测器规格及应用

类别	型号	特点及应用
整流型 火焰监 测器	C7004B、 C7007A	离子探针型火焰监测器,适用于气体点火的燃油燃烧器
	C7008A、 C7009A	离子探针型火焰监测器,适用于对连续气体进行检测,离子探针可根据需要取任意长度
	C7010A、 C7013A、 C7014A	整流光敏管型火焰监测器,适用于燃油系统的火焰检测。C7010A 不适合安装在燃烧器的送风管上,C7013A、C7014A 可安装在燃烧器的送风管上,适用于小型或家庭用燃烧器

(续)

类别	型号	特点及应用
红外线型火焰监测器	C7015A	适合于燃油、燃气、燃煤系统的火焰检测,可以接收到火焰发出的红外辐射,适用于离子探针和整流光敏管不宜安装的地方
紫外线型火焰监测器	C7012A、C7012C、C7012E、C7012F	固态紫外线监测器,用于燃油、燃气、燃煤及其他燃料燃烧器的火焰检测。C7012A、C7012E 的封装满足 NEMA4 标准;C7012C、C7012F 为防爆型,封装满足 NEMA7、9 标准
	C7027A	小观测管式紫外线型火焰监测器,用于燃油、燃气、燃煤及其他燃料燃烧器的火焰检测,适合安装于燃烧器的送风管上,光敏管不能现场更换
	C705	带动态自检的小观测管式紫外线型火焰监测器,可用于燃油、燃气、燃煤及其他燃料燃烧器的火焰检测,光敏管可以现场更换,封装要满足室外防雨要求
	C7076A、C7076D	带动态自检的紫外线型火焰监测器,用于燃油、燃气、燃煤及其他燃料燃烧器的火焰检测,灵敏度可调,控制器和探测器可远距离安装

(3) 点火器, Satronic ZT8 系列电子点火装置是以固态继电器为基础设计的,不同于传统的铁心式变压器,它通过内部电路,在次级产生高频、高压电火花。

DBI 系列电子点火器用于油和燃气燃烧器的间歇点火,质量轻,尺寸小,工作稳定,点火可靠。

2. 燃料炉温度调节系统中的辅助机构

(1) DF-1 型电动伺服放大器, DF-1 型电动伺服放大器可以与输出 0~10mA 直流电流的调节仪表 (XCT—191、192、 X_0^W —400、TA—091、092) 或输出 0~2.5V 直流电压的仪表配套使用,

或与 JD 型简易直行程电动执行机构配套,控制阀门的开度。

DF-1 型电动伺服放大器的主要技术指标是:
①输入信号: 0~10mA (DC) 或 0~2.5V (DC)。
②输入阻抗: 800 Ω 或 3.6k Ω 。
③输出信号: 三位式继电器脉冲输出。

(2) 电—气转换器,是将 0~10mA 直流信号线性地转换为 19.6~98kPa 标准气压信号的转换元件。在热处理燃料炉温度调节系统中,常用其将电动调节系统的信号经转换后送入气动执行机构,以实现电动调节仪表与气动执行机构的配套使用。

常用电—气转换器有 DQ—2 型、DZD—10 型和 DZD—031 型,见表 11-41。

表 11-41 常用电—气转换器的型号与规格

型 号	输入信号 /mA	输出信号 /kPa	输入电阻 / Ω
DQ-2	0~10 或 -5~+5	19.6~98	900 \pm 50
DZD-10	0~10	19.6~98	1200 \pm 10%
DZD-031	0~10	19.6~98	2200

3. 电动执行机构

(1) DKJ 及 DKZ 型电动执行机构, DKJ 型 (转角) 和 DKZ 型 (直行程) 电动执行机构是 DDZ—II 型电动单元组合式检测及调节仪表中的执行单元,它以电源为动力,接受 0~10mA (直流) 信号,将其转变成与输入信号相对应的转角位移 (DKJ 型) 或线位移 (DKZ 型),自动地操纵挡板阀门、调压器或调节阀,实现电炉及燃料炉温度的自动控制。

DKJ 型和 DKZ 型电动执行机构与 DFD—03 型电动操作器配合,可实现调节系统无扰动“自动—手动”相互切换工作。

DKJ 型和 DKZ 型电动执行机构主要用途见示意图 11-11。

(2) JDZ 型简易式直行程电动执行器,该执行器为电动检测调节仪的执行单元。它接受动圈式指示调节仪及 TA 系列调节仪表的继电器输出信号或配以相应的放大器,接受统一的标准信号 (0~10mA 直流),转变成相应的线位移,自动地操纵调节阀等执行机构,对燃料炉的温度进行自动控制。

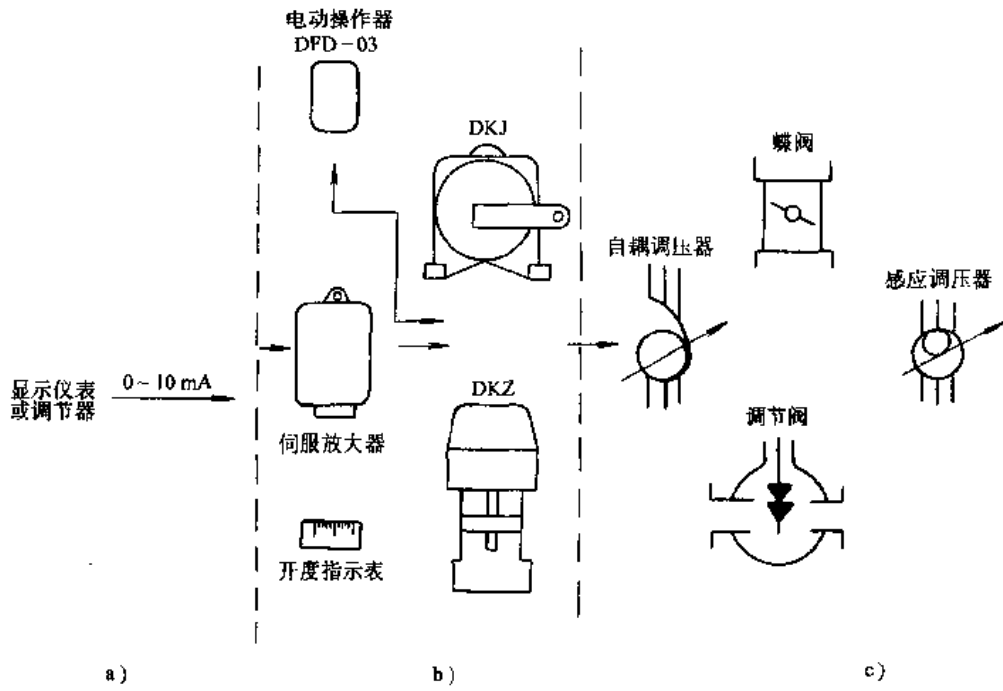


图 11-11 DKJ型和DKZ型电动执行机构主要用途示意图

a) 配套的主要仪表 b) 电动执行机构 c) 配套的主要调节机构

4. 电动调节阀 电动调节阀可与电气式调节器等配套，广泛应用在加热、冷却及恒温系统中。三通电动调节阀可用在混合和分配系统中，在热处理车间主要用在燃料炉的调节系统，以实现温度的自动调节。

使用电动调节阀时，介质流动方向应与阀体箭头方向一致。为避免杂质混入，阀前应安装过滤器。在拆卸调节阀时，为使系统继续运行，应安装旁路系统，进行手动调节。常用电动调节阀系列型号与规格如表 11-42 所示。

表 11-42 电动调节阀系列型号和规格

名称	型号	公称口径/mm	行程/mm	公称压力/MPa	阀前后允许压差/MPa	调节速度/(mm·min ⁻¹)	电源电压/V	功率/WA	阀体介质温度/°C
731-20型双通电动调节阀	731-21	15	9-1	对一般流体应<16, 对过热蒸汽应<13	16	4	220+5% -15%	10	低于225
	731-22	20	13-1		16				
	731-23	25	15-1		16				
	731-24	32	17-1		16				
	731-25	40	19-1		16				
	731-26	50	21-1		16				
	731-27	65	27-1		12	5.3			
	731-28	80	26-1		8				
	731-29	100	27-1		5				
	731-30	125	27-1		3				

5. 气动调节阀 气动调节阀为气动调节器及气动单元组合仪表的执行机构。气动薄膜调节机构为调节阀的推动装置。若与电动单元组合仪表及电动调节仪表配套,则需加电—气转换器。气动调节阀可用于热处理燃料炉介质(如油、煤气)的输送管道,调节介质的流量,实现温度自动控制。气动调节阀包括执行器和调节阀两部分。

(1) 气动薄膜执行机构,将气动或手动装置调节后的压缩空气输入薄膜气室,薄膜的推力使推杆移动,带动阀芯启、闭。按照气压增大时推杆运动的方向,气动薄膜执行机构分为正作用式及反作用式两种。正作用式(亦称气关式),气压增大时推杆向下移动,使阀芯处于与阀座全关位置,如 ZMA 型;反作用式,气压增大时推杆向上移动,使阀芯处于与阀座全开位置,如 ZMB 型。

(2) ZSL 型、ZSLD 型及 ZJM 型气动执行机构, ZSL 型气动长行程执行机构以压缩空气为动力,接受调节单元或人工给定的 0.02~0.1MPa 气压输入信号,将其转变成与之相对应的转角或直线位移,以调节风门挡板或阀门等。

ZSLD 型电信号气动长行程执行机构是一种电—气复合式执行机构,它接受调节单元或人工

给定的 0~10mA(或±5mA)直流输入信号,将其转变成转角或直线位移。还可与相应的变送器配套,作为单独的位置伺服机构使用。

气动执行机构与电动执行机构相比较,具有工作可靠、运行安全、调节量小、结构简单、价格低廉及维修方便等优点。

ZSL、ZSLD 型执行机构基本力学特性见表 11-43。

ZJM 型气动执行机构优于气动长行程执行机构,具有三断自锁保位装置(在断电源、断气源和断电信号时,其输出轴能锁定在原来位置上)。它以压缩空气为动力,接受调节单元或人工给定的 4~20mA 直流电信号,并转变成相应的转角位移,以调节风门挡板或阀门。

(3) 调节阀,调节阀与被调介质直接接触。阀芯的运动改变了阀芯与阀座的流通面积,即改变了阀的阻力系数,从而对介质的流量进行调节。

1) 直通单座、双座调节阀,直通单座调节阀的阀体内只有一个阀座(VP 型)。单座调节阀的特点是受轴向作用力大,许用压力降低,关闭时泄漏量小;双座调节阀的特点是上下两个阀芯所受的轴向力大部分可互相抵消,故操作稳定,许用压力大,但泄漏量大。

表 11-43 ZSL、ZSLD 型执行机构的特性

型 号	公称力矩 /N·m	气缸内径 /mm	活 塞行程 /mm	在工作压力/MPa		摆臂长度 /mm	在工作压力/MPa				外形尺寸 (长×宽×高) /mm×mm×mm
				0.5	0.3		0.5	0.3	0.5	0.3	
				气缸计算推力 /N			机构的计算转矩 /N·m				
							在转角 45°时		在转角 0°及 90°时		
ZSL11 ZSLD11	245	80	200	2461.8	150.7	141.5	348.29	208.94	246.27	147.69	530×340×820
ZSL21 ZSLD21	392	100	200	3848.5	235.9	141.5	542.63	325.56	384.85	230.89	530×340×820
ZSL22 ZSLD22	588	100	300	3848.5	235.6	212	716.58	488.33	577.71	346.33	560×500×1080
ZSL32 ZSLD32	980	130	300	6503.3	398.2	212	1375.43	825.36	975.49	585.35	560×500×1080
ZSL33 ZSLD33	1568	130	400	6503.3	398.2	283	1810.34	1104.36	1301.15	780.77	730×560×1330
ZSL43 ZSLD43	2450	170	400	11116.1	608.5	283	3142.66	1885.91	2223.42	1333.78	730×560×1330

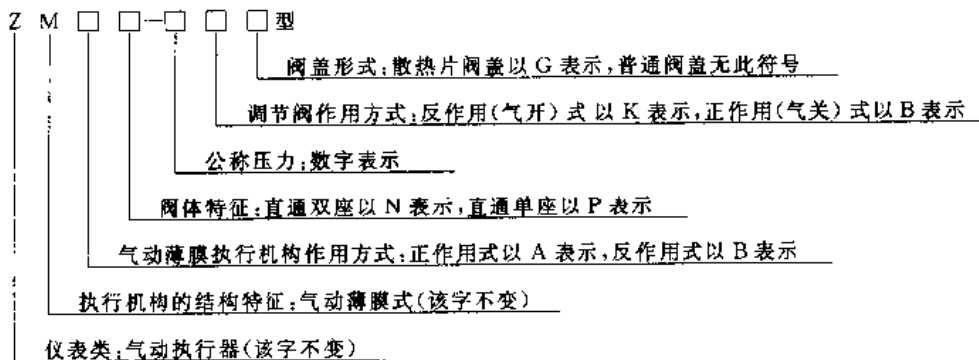
2) 三通调节阀,三通调节阀有合流和分流两种。合流阀的作用是将两种流体混合成第三种流体,即为合流作用;分流阀的作用是将一种流体分成两路,即为分流作用。此外,三通调节阀还可用来改变流体的流动方向。

3) 角形阀,角形阀体的两接管成直角形。角形阀有底进侧出及侧进底出两种。一般在小开度

使用时,常采用底进侧出形式,而在高粘度且有悬浮物的场合,则多采用侧进底出形式。

在安装气动调节阀时,应尽量使其直立于管道上,即使倾斜安装,其与水平倾斜度以不小于 30° 为宜。为在拆卸调节阀时系统能继续运行,常设旁路管道。

气动薄膜调节阀型号的意义:



(4) 调节阀的流量特性及其选择,调节阀流量特性是选择调节阀时必须确定的主要参数之一。流量特性系指介质流过阀门的相对流量与阀门相对开度之间的关系。相对流量为调节阀某一开度流量(q)与全开流量(q_{max})之比: q/q_{max} 。相对开度为调节阀某一开度行程(l)与全行程(L)之比: l/L 。

调节阀的流量特性有理想特性和工作特性之分。理想特性是指在调节阀前后压差一定($\Delta P = \text{常数}$)的情况下得到的流量特性关系,它取决于阀芯的形状。工作流量特性是指在调节阀前后压差变化的情况下,阀的相对开度与相对流量间的关系。调节阀往往串联有设备、阀门及管道等,均产生一定阻力损失。这些阻力损失随着流量的变化而变化,使理想特性发生畸变。因此,在实际使用中主要考虑阀的工作流量特性。

1) 典型的理想流量特性

① 直线流量特性,调节阀的相对开度和相对流量成直线关系,直线流量特性,在变化相同行程的情况下,流量小时,流量相对值变化大;流量大时,流量相对值变化小。也就是说,直线流量特性的阀门在小开度(小负荷)情况下的调节性能不好,往往会产生振荡。

② 等百分比流量特性,等百分比流量特性是指单位行程变化所引起的流量变化,与此点的流量成正比关系。在同样的行程变化下,流量小时流

量变化小,流量大时则流量变化大。因此,这种调节阀在接近关闭时工作和缓平稳;而接近开启状态时,放大作用大,工作灵敏有效;其调节精度在全行程范围内是不变的。

③ 快开流量特性,这种特性是在阀行程较小时,流量较大,随着行程的增大,流量很快达到最大(饱和)值;而当行程大到一定程度时,就失去调节作用。

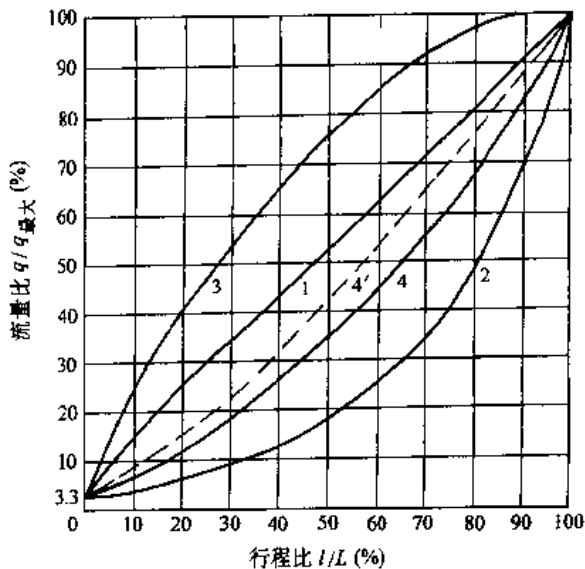
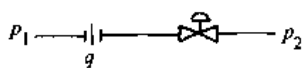
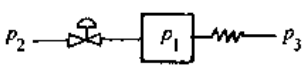
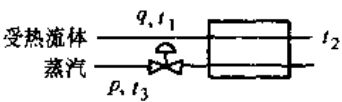


图 11-12 调节阀的理想流量特性曲线
1—直线流量 2—等百分比流量 3—快开流量
4—抛物线流量 4'—修正抛物线流量

表 11-44 常用系统调节阀特性的选择

调节系统及被调参数	下 扰	调 节 阀 特 性	
		静 态	动 态
流量调节系统 (流量 q) 	P_1 或 P_2	等百分比	直 线
	给定值 q	直 线	
压力调节系统 (压力 P_1) 	P_2	等百分比	等百分比
	P_3	直 线	直 线
	给定值 P_1	直 线	
温度调节系统 (出口温度 T_2) 	P	等百分比	等百分比
	q 或 T_3	等百分比	直 线
	T_1	直 线	直 线
	给定值 T_2	直 线	

注：如同时存在几种干扰，则应根据经常起主要作用的干扰来选择。如对象的时间常数起主要作用，应按动态选择。一般情况均按静态选择。

④抛物线流量特性，抛物线流量特性是指相对流量与相对行程的二次方成比例关系。

上述四种流量特性曲线如图 11-12 所示。

2) 工作流量特性

①串联管道的工作流量特性，调节阀安装在管道系统中，通过管道的流量与管道、设备等的阻力的平方成反比关系。当系统两端压差一定时，调节阀上的压差就随流量的增加而减小，从而引起流量特性的变化。管道阻力的增加，不但可调范围越来越小，并与理想流量特性偏离越来越大，造成小开度时调节不稳定，大开度时调节迟钝。所以，当调节阀选得过大或非满负荷生产时，会造成调节品质的恶化。

②并联管道的工作流量特性，调节阀一般都装有旁路，当调节系统失灵作为手动控制用。为增加系统的流量，往往把旁路打开一些，但这种调节方式将使系统的可调范围大大降低，泄漏量也很大，致使调节阀在动作过程中流量变化很小，甚至几乎起不到调节作用。为此，必须严格控制旁路的流量。经验证明，旁路流量最多应不超过总流量的 10% 左右。

3) 流量特性的选择原则，调节阀有直线、等百分比和快开三种流量特性。应用最多的是前两者。其选择原则是：

①从系统的调节品质出发，对于放大系数随

负荷的干扰而趋向于减少的对象，可选用等百分比特性的阀门，因其放大系数随负荷干扰而趋向于增大，使两者相互弥补。当调节对象为线性时，可采用直线特性的调节阀。几种常用系统调节阀特性的选择可参考表 11-44 常用调节阀特性的选择。

②从配管情况出发，可参考表 11-45 不同配管情况调节阀特性选择。表中 S 值表示阀全开时的压差与系统总压差的比值。在实际管道中， S 值几乎不可能为 1，往往低到 0.3~0.5 左右，这时直线特性实际上已畸变成快开特性，所以选用等百分比特性才能满足。

表 11-45 不同配管情况调节阀特性的选择

配管状态	$S=1\sim0.6$	$S=0.6\sim0.3$	$S<0.3$
实际工作特性	直线，等百分比	直线，等百分比	不能控制
所选阀的特性 (理想特性)	直线，等百分比	等百分比	不能控制

③从适应系统的负荷波动出发，等百分比特性调节阀适应于系统负荷的大幅度变化，无论在半负荷或全负荷生产中都能很好地起到调节作用。

④所选用的调节阀经常工作在小开度时，宜用等百分比特性的调节阀。

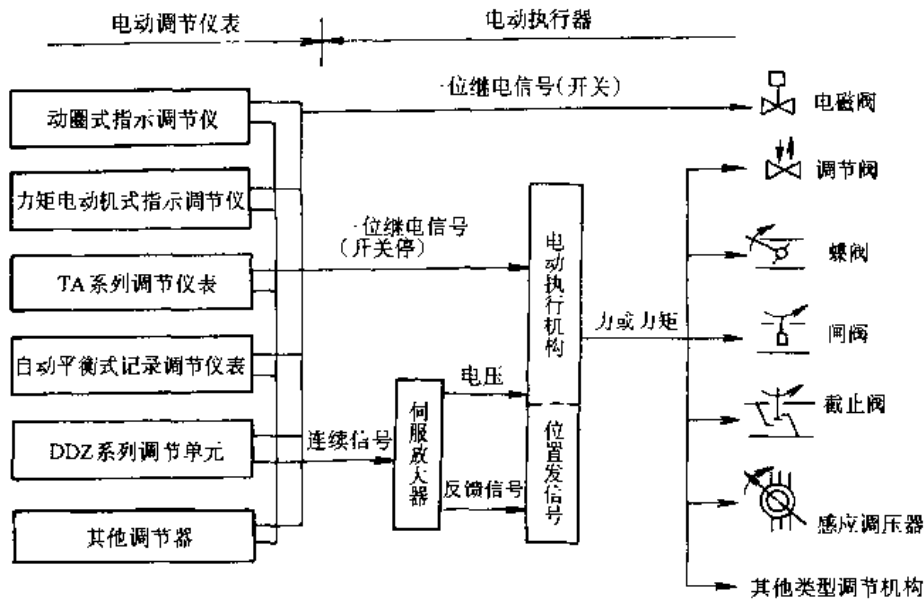


图 11-13 电动执行机构与各种调节仪表联接关系

近年来开始用计量泵代替供油管上的调节阀来调节油量,克服了调节阀门关时,阀后压力的波动,保证燃烧的稳定性 and 温度调节系统的稳定性。计量泵是一种调节供油量的泵,它可保证泵出口压力和烧嘴前压力稳定。

6. 执行器与各种调节仪表的联接关系 图 11-13 为电动执行机构与各种调节仪表联接关系

11.2.5 温度控制策略

热处理设备温度、流量、压力和气氛等的准确自动控制,必须依据被控对象(设备、生产工艺过程等)的动态特性和工艺上对控制质量的要求,来确定相应的控制策略,并设计控制系统。

1. 被控对象的动态特性 所谓被控对象的特性是指它的输出量与输入量之间的对应关系,例如控制热处理炉温度时输入炉子的功率量与炉子温度变化(由炉内热电偶反映出来)关系,各种热处理炉及不同的工艺过程都有各自的动态特性。根据自动控制理论可知,一切生产设备的输出关系,往往可以看成由如下典型环节组合而成。

(1) 惯性环节,此环节的特性是当输入量发生变化时,其输出量不能立即以同样的速度变化,在被控对象中存在着物料存储部件和(或)能量存储部件。热处理炉在冷炉升温阶段就是这种情况,

炉内炉衬、工夹具等就是能量存储部件,工件温度不能立即以同样速度变化。

(2) 积分环节,此环节的特性是输出量随输入量线性积累增长。许多热处理炉在升温阶段其温度与功率输入的关系属此种环节。

(3) 纯滞后环节,此环节的特性是当输入量发生变化时,输出量要等待一段时间之后才能复现输入信号。具有炉罐的热处理炉,其加热元件在炉外,而热电偶测温在炉内,就明显出现这种情况。

(4) 比例环节,此环节的特性是输出量无延迟地反映输入量的变化。在渗碳炉中,当富化碳气直接输入炉内,立即提高气氛碳势,又能迅速被气氛传感器接受,发出信号,属此种情况。

2. 比例(P)、积分(I)、微分(D)控制规律 许多工业被控对象,主要选用PID控制规律,并恰当地整定它们的参数,就能够满足对控制系统性能指标的要求。

(1) 比例调节器,比例调节器的输出信号与其输入信号之比是一个常数,此常数称比例增益 K_p 。比例调节可使被控制量朝着减少偏差的方向变化。提高比例系数,有利于提高系统准确度,缩短过渡过程时间,但易引起被控制量的振荡,使稳定性变坏。

(2) 积分调节器,积分调节器的输出信号是其输入信号的积分。只要偏差信号(实际测量值与

设定值之差) 不改变方向, 它产生的控制作用就不断加强, 并使被控制量的偏差减少。积分作用有利于消除系统的稳态误差, 但是如果积分时间 (T_I) 过小 (即积分速度过大) 会使系统输出量的超调很大, 过渡过程时间加长, 稳定性变差。

(3) 微分调节器, 微分调节器的输出信号与它的输入信号的变化率成正比。微分调节有预测作用, 即可根据输入信号变化状态进行控制。增大微分时间 (T_D), 能加快控制过程, 减少动态偏差和稳态偏差; 但微分时间 (T_D) 过大, 系统对于扰特别敏感, 以致影响正常工作。

3. 数字 PID 控制算法 在模拟仪表中 PID 调节器是模拟调节器, 由相应电路组成; 在计算机控制系统中为数字调节器。

模拟 PID 调节器的理想算式为

$$u(t) = K_p \left[e(t) + \frac{1}{T_I} \int_0^t e(t) dt + T_D \frac{de(t)}{dt} \right]$$

式中 K_p — 比例增益;

T_I — 积分时间;

T_D — 微分时间。

计算机控制系统中, 把连续 PID 算法转换为数字差分方程

$$u(K) = K_p e(t) + \frac{K_I}{2} \sum_{i=1}^K [e(i-1) + e(i)] + K_D [e(K) - e(K-1)]$$

式中 K_I — 积分系数, $K_I = K_p T / T_I$;

K_D — 微分系数, $K_D = K_p T_D / T$;

T — 采样周期。

4. PID 调节器结构选择 在实际应用中, 根据被控对象的特性和控制要求来选择 PID 调节器的组合结构, 常用的有 D 调节器、P 调节器、PD 调节器、PID 调节器。所选用的调节器结构应保证被控系统能够稳定, 并尽可能地消除稳态误差。

工业上被控制对象, 常划分为有自平衡特性和无自平衡特性对象。所谓有自平衡特性的被控制对象, 是其内部物体或能量的平衡被破坏后能够自己稳定在一个新的平衡点。例如高温盐浴炉, 当有限的功率输入时会使炉温升高, 但也增加盐浴表面散热损失, 当炉温升到一定值后, 供入的能量与散热达到平衡, 炉温将稳定在某一定值。大多数工业对象都有自平衡特性。

无自平衡特性对象是当输入或输出的平衡破坏后, 被控制量就一直变化下去, 实际上凡是包含有积分环节的对象就是无自平衡特性的对象。

对于有自平衡特性的被控制对象, 应选择包含有积分环节的调节器, 例如 PI 或 PID 调节器。而对于无自平衡特性的被控对象则应该选择不包含积分环节的调节器, 例如 P 调节器或 PD 调节器。对于某些有自平衡特性的被控对象也可选择 P 调节器或 PD 调节器, 但这时会产生稳态误差, 如果选择合适的比例系数, 可以使系统的稳态误差保持在允许范围内。对于具有纯滞后性质的对象, 则往往加入微分环节。

5. PID 参数选择 PID 参数确定方法有凑试法和实验经验法。凑试法的步骤是对参数实行先试比例, 后试积分, 再试微分, 逐步凑试。但是三个凑试是相互影响的, 某参数的减少常可由其他参数的增加来补偿。表 11-46 为一些常见被控对象的调节器参数的选择范围。

表 11-46 常见被控量的调节器参数的选择范围

被控量	特点	K	T_I/min	T_D/min
流量	对象时间常数小, 并有噪声, 故 K 较小, T_I 较短, 不用微分	1~2.5	0.1~1	
温度	对象有较大滞后, 采用微分	1.6~5	3~10	0.5~3
压力	对象滞后一般不大, 不用微分	1.4~3.5	0.4~3	
液位	在允许有静差时, 不必用积分, 不用微分	1.25~5		

(1) 数字 PID 采样周期选择, 表 11-47 为几种常见被控量的经验采样周期。

表 11-47 模拟量的采样周期

物理量	采样周期 /s	备注
流量	1~5	常选用 1~2
压力	3~10	常选用 1~3
液位	6~8	
温度	15~20	取纯滞后时间; 串级系统中, 常选 $T_{\text{循环}} = \left(\frac{1}{4} \sim \frac{1}{5} \right) T_{\text{滞后}}$
成分	15~20	

(2) 临界比例法确定PID调节参数,表11-48为常见被调量的PID参数经验选择范围。

表11-48 常见被调量的PID参数经验选择范围

被调量	特点	K_P	T_I/min	T_D/min
流量	对象时间常数小, 并且有噪声, 故 K_P 较小, T_I 较短, 不用微分	1~2.5	0.1~1	
温度	对象有较大滞后, 常用微分	1.6~5	3~10	0.5~3
压力	对象滞后一般不大, 不用微分	1.4~3.5	0.4~3	
液位	在允许有静差时, 不必用积分, 不用微分	1.25~5		

6. 加热炉双交叉极限控制

燃料炉在运行中,当炉温突然发生变化,温度调节部件就进行燃料和空气量的调节; 这时如果燃料阀与空气阀的结构不同,就会产生应答差,引起空气与燃料比失调.采用双交叉极限控制系统,可将燃料、空气量信号互相送给对方调节器,互相加极限,得到稳定空燃比,可确保稳定的燃烧.图11-14为燃料炉双交叉极限控制系统,供给空气流量值在进行温度修正后,比率偏差线路能求出该空气量相应的燃料流量值,送给燃料调节用的调节器;接着,高选择路、低选择路将来自于TIC的燃料要求信号控制于允许值范围内,并将该信号作为燃料流量设定值SP,送给FIC.同样,根据燃料供应流量求出与它相应的空气量,将其信号输给空气流量调节用的调节器。

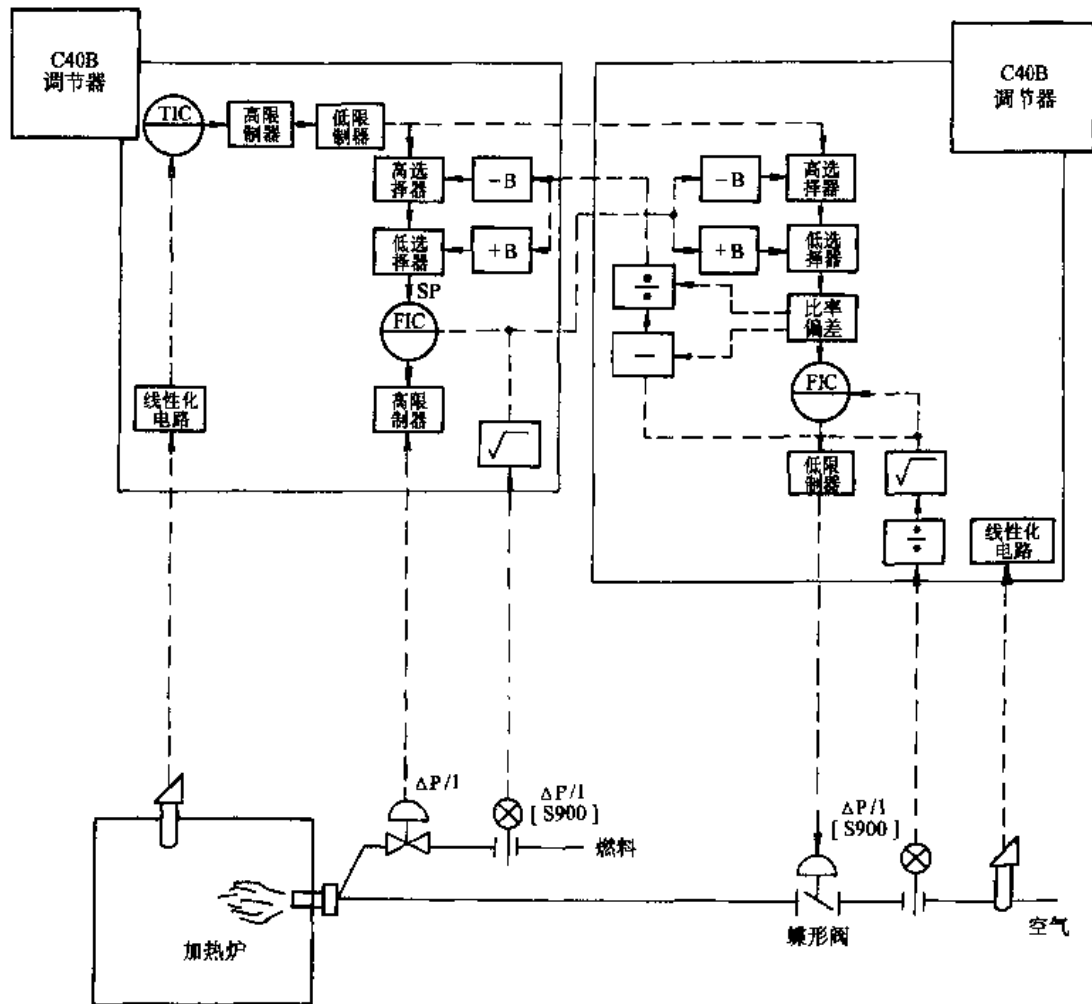


图11-14 燃料炉双交叉极限控制

7. 加热炉选择性控制 选择性控制也称取代控制或超驰控制。对按正常控温运行的热处理炉,当炉温超出很大,可能危害炉内构件(如炉罐、辐射管、电热元件等)时,要求转换为超驰安全控制;当温度降下,脱离危险极限时转入正常控制,以保证生产过程安全操作。

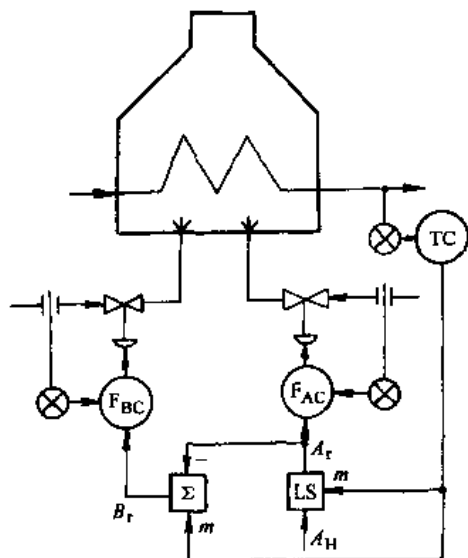


图 11-15 加热炉的选择性控制系统

图 11-15 为一加热炉采用多种燃料燃烧的操纵变量选择性控制系统。燃料 A 的流量不超过上限 A_B 时,尽量用 A;当流量 $A > A_H$ 时,则用燃料 B 来补充。在正常工况时,温度控制器输出为 m ,而且 $m < A_B$,经低选器 LS 后作为燃料 A 流量

控制器的设定值,此时构成主参数为温度、副参数为燃料流量 A 的串级控制系统、LS 输出控制量 A_r ,当 $A_r = m$ 时, Σ 调节器输出控制量 B_r 。 $B_r = m - A_r = 0$,故燃料 B 的阀门全关。

在工况变化时,若出现 $m > A_H$,低选器 LS 选择 A_H 作为输出,使 $A_r = A_H$,则 F_{AC} 成为定值流量控制系统,使燃料 A 稳定在 A_H 值上。这时,由于 $B_r = m - A_r = m - A_H > 0$,则构成温度与流量 B 的串级控制系统,故打开燃料 B 阀门以补充 A 的不足,从而使炉出口温度稳定在设定值上。

11.2.6 电阻炉温度自动控制回路

1. 电阻炉温度位式调节回路 图 11-16 为二位式温度调节系统电路图。它只有“1”和“0” (即“通”和“断”)两个数位。图中虚线框内为二位调节仪表(如 XCT-101、XWB-101 等),框内触点为二位调节电触点,炉温调节方式(手动或自动)由转换开关 IK 所在位置而定。

2. 采用感应调压器的温度调节电路 利用感应调压器作执行机构,对电炉温度实现准连续调节,温度波动很小,对于电阻温度系数较大的电炉尤其适用。图 11-17 为采用感应调压器的温度调节电路。

图 11-18 为采用饱和电抗器的温度调节电路。饱和电抗器的主绕组串联在炉子的供电线路内,激磁绕组经磁放大器接于直流电源上。通过 1TR、2TR、3TR 手动调节激磁绕组的直流电流

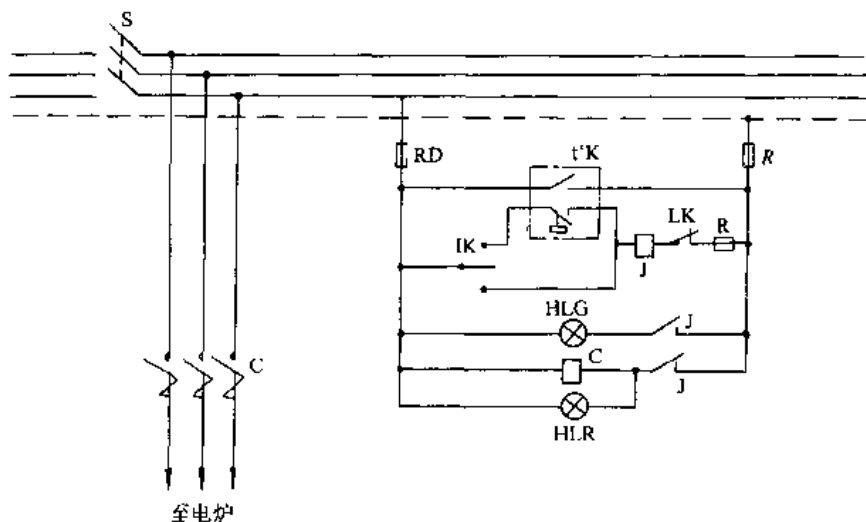


图 11-16 二位式温度调节系统电路图

S—自动空气开关 IK—主令开关 C—交流接触器 J—中间继电器 HLG、HLR—指示灯 RD—熔断器 tK—温度调节仪 LK—联锁开关 R—高温熔断器

值，即可改变饱和电抗器铁心的磁导率和主绕组的感应电阻。主绕组的感应电阻随激磁绕组的直流电流的增加而降低，炉子供电线路的电流就增大，而且非常平稳。温度指示调节仪表 $t^{\circ}\text{K}$ 可实现

部分通断控制。此线路用于低电压大电流的电阻炉可得到良好的调节效果。应用位式调节仪表，可使温度偏差保持在 $\pm 5^{\circ}\text{C}$ 以内。

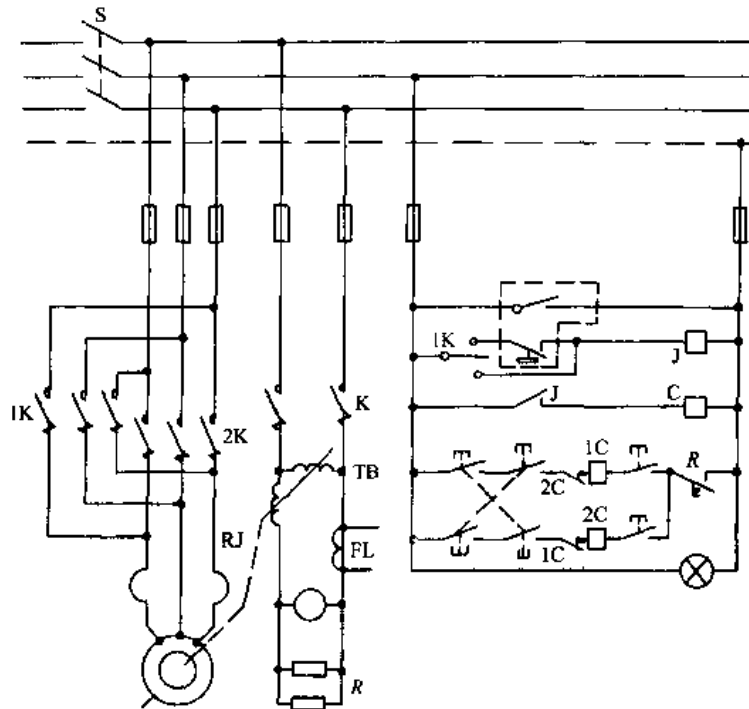


图 11-17 采用感应调压器的温度调节电路

S—自动空气开关 C、1C、2C—交流接触器 TB—感应调压器 RJ—热继电器 FL—电流互感器

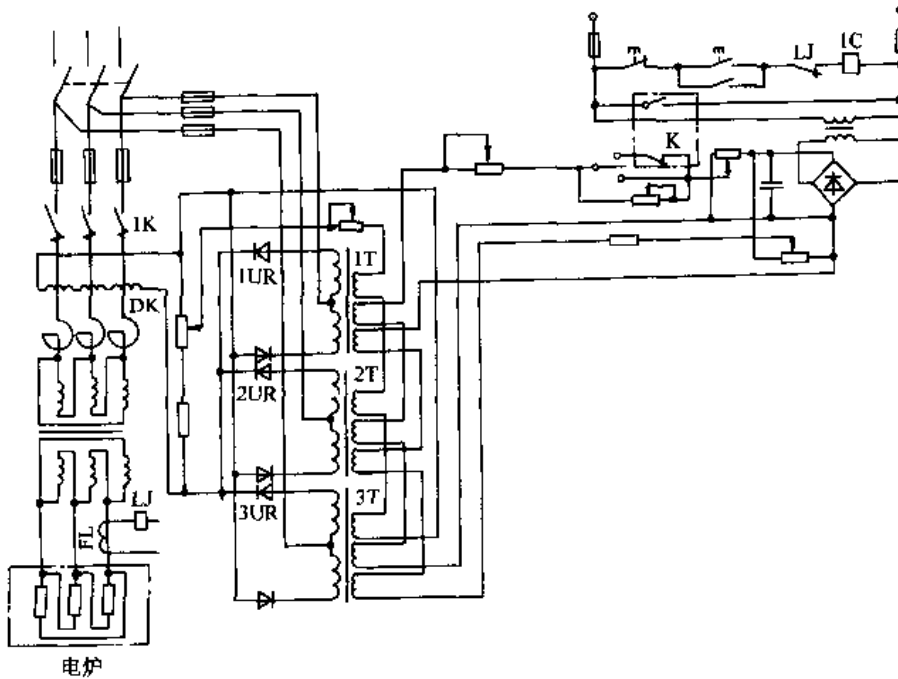


图 11-18 采用饱和电抗器的温度调节电路

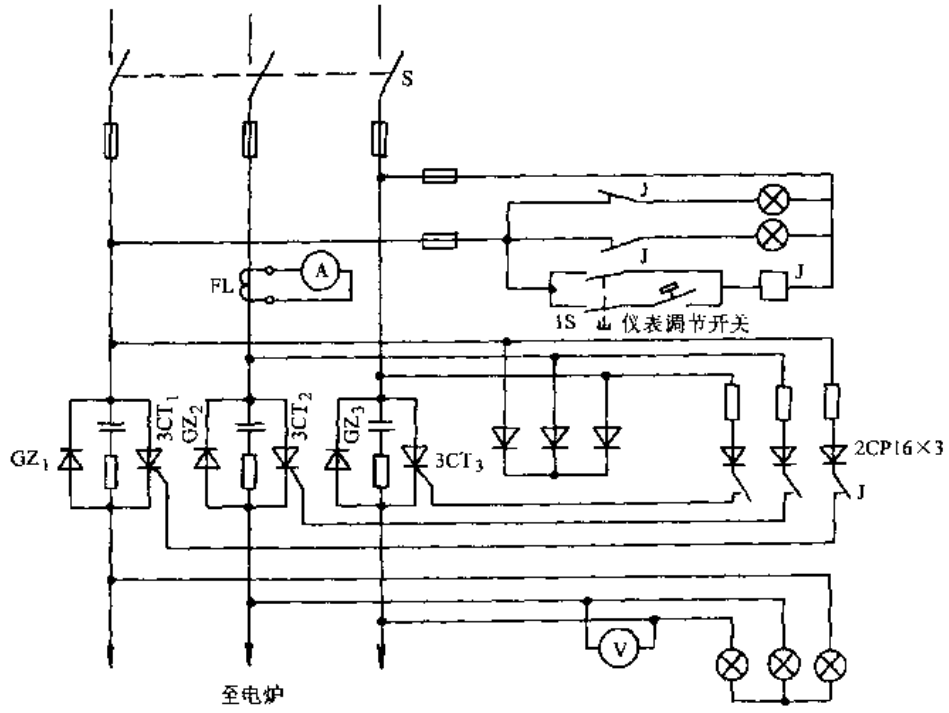


图 11-19 晶闸管自触发交流开关电路

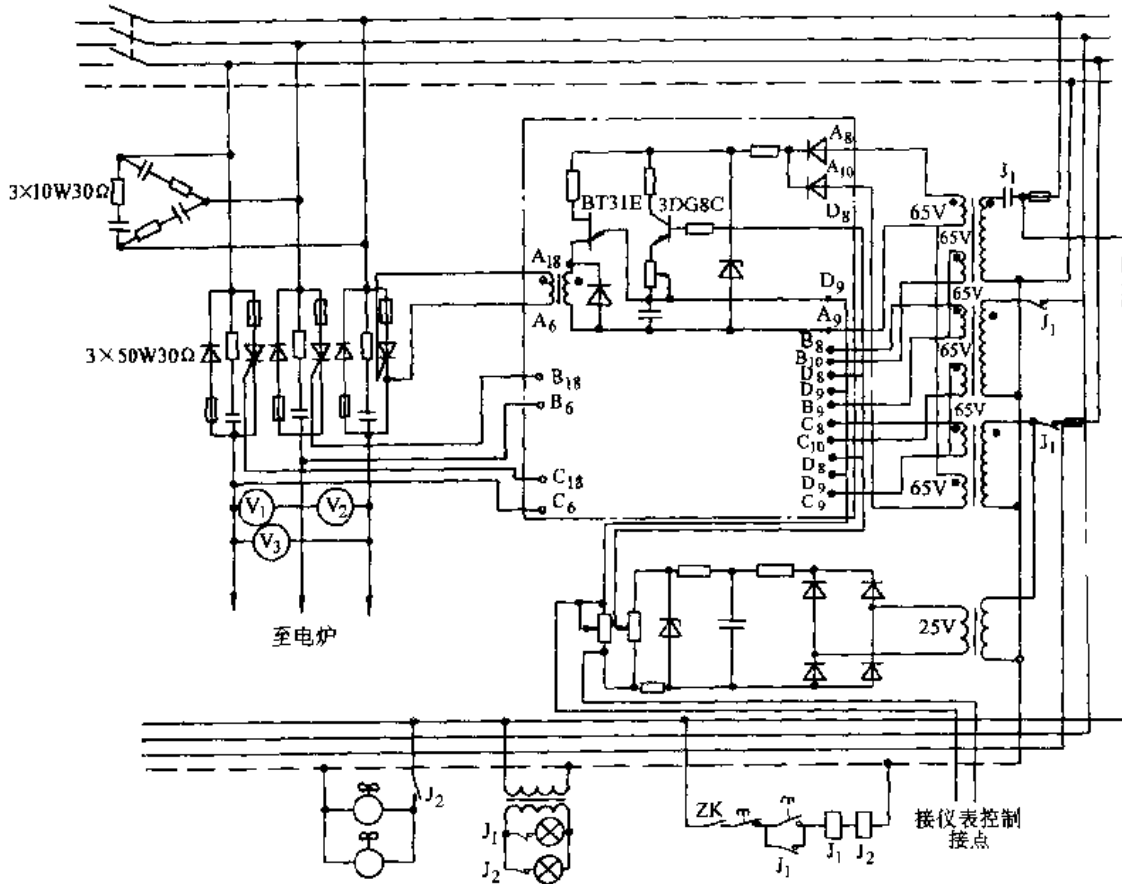


图 11-20 晶闸管三相交流调压电路

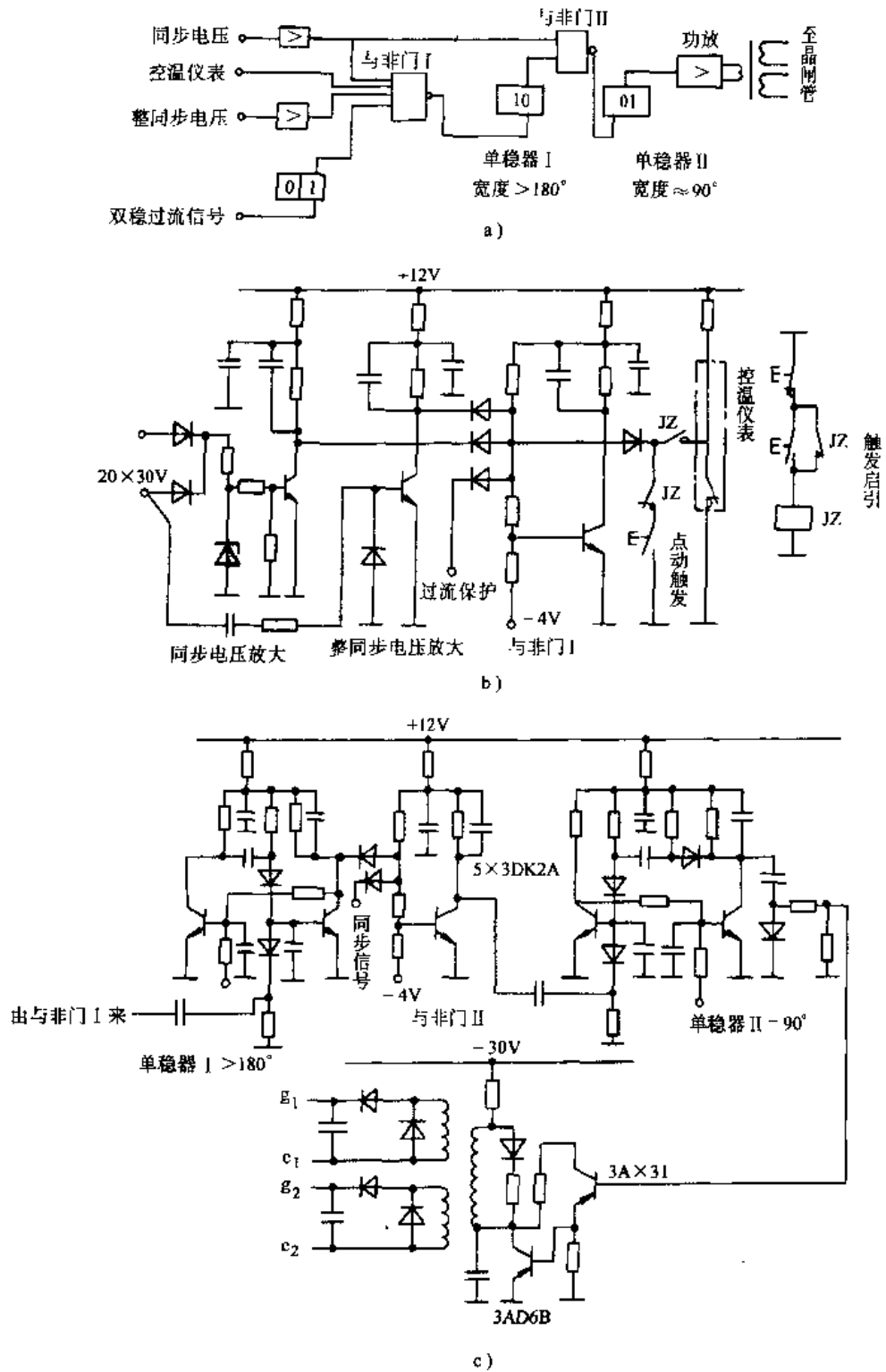
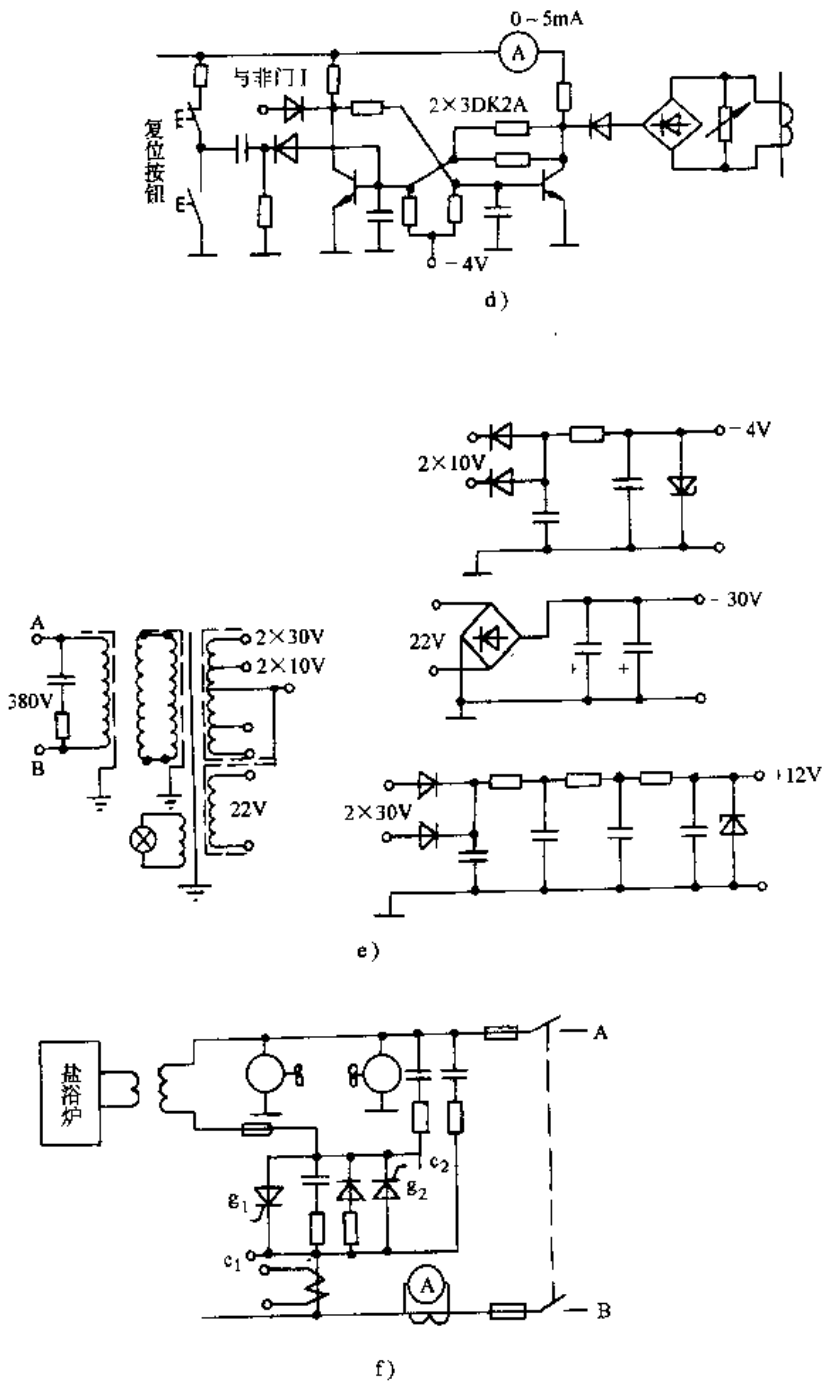


图 11-21 展宽脉冲宽度

a) 触发器逻辑系统图 b) 判别角触发脉冲线路 c) 触发脉冲的成双、



过零触发调节电路

展宽及功效 d) 过流双稳保护 e) 触发器电源 f) 晶闸管回路

3. 采用晶闸管的电阻炉温度调节电路

(1) 晶闸管自触发交流开关电路, 图 11-19 为晶闸管自触发交流开关电路。

(2) 晶闸管交流调压温度调节回路, 图 11-20 为 ZK 系列晶闸管电压调整器调压线路。它是由触发电路产生移相脉冲去触发晶闸管, 以控制晶闸管电源的导通范围(导通角), 实现连续调节输出电压, 从而调节炉子功率。采用晶闸管调节控温的缺点是负载上得到的电压是缺角波, 电网波形畸变, 对周围电子仪表有干扰作用。此类控制不能用于感性负载(如带变压器的盐浴炉)。

(3) 晶闸管调功电路, 晶闸管调功电路是过零触发电路, 即在晶闸管电压或电流过零时(3°~5°)触发晶闸管。负载功率的改变是通过晶闸管在一定时间内导通的周波数来实现的, 负荷得到的电压或电流是完整的波形, 对电源无干扰。图 11-21 为展宽脉冲宽度过零触发调节电路。

近年来已生产许多规格微电子调功器, 控制方式有: 手动/自动零触发调宽(自动控温型)和程序控制零触发调宽(程序控温型)等结构形式, 为温度控制方式的选择提供了极大的方便。

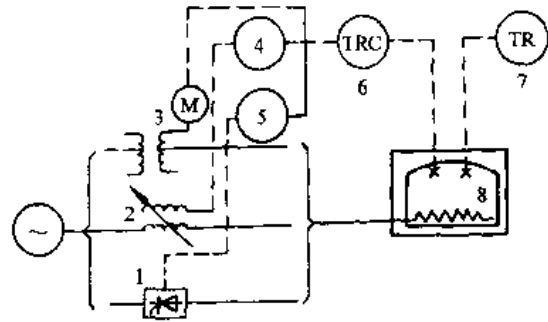


图 11-22 电阻炉 PID 控制方案示例

1—晶闸管装置 2—饱和电抗器 3—电动无级调压变压器 4—辅助放大器 5—触发器 6—温度记录调节仪 7—温度记录仪 8—电阻炉

4. 电阻炉 PID 温度控制回路 PID 是调节控制策略, 对电阻炉控温来说, 不同执行机构, 其 PID 的选用组合有一定区别, 如以变压器为执行元件, 主要选用与偏差大小成比例的 P 动作的 PID; 以电控器为执行元件的, 主要选用与偏差的积分值成比例的 PID 的 I 动作; 以晶闸管为执行元件的, 主要选用与微分值成比例的 PID 动作, 如图 11-22 的控制方案示例。图 11-23 为有电动 PID 连续输出的饱和电抗器调节电路。

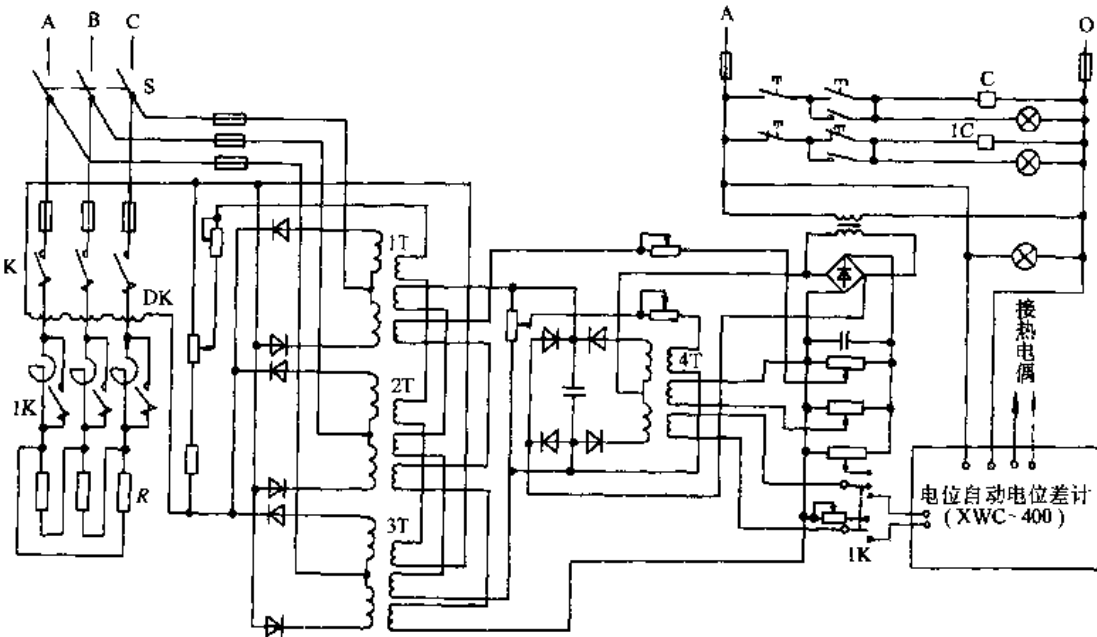


图 11-23 电动 PID 连续输出的饱和电抗器调节电路

K—闸刀开关 DK—饱和电抗器 C、1C—交流接触器 B—变压器 1K—钮子开关
1RD、2RD、3RD—熔断器 1K—电子自动电位差计(XWD 413)
1AQ、2AQ、1At、2At—按钮开关 1~5ZL—硅整流器
1~4ZF—磁放大器 DL—电炉

11.2.7 燃料炉温度自动控制系统

1. 炉压控制 炉压调节是为了保证炉膛压力处于微正压, 以免吸入冷空气或向外喷火、溢气, 也保证燃烧稳定及炉内温度稳定。测压点一般布置在炉膛前面的炉顶, 或在炉侧墙布置监测点。采用微差压变送器测炉膛压力, 模盒一侧接取压口, 另一侧通大气。为使采集信号准确, 将取压口附近的大气信号引入, 即安装所谓的“双引压管”。采集的压差信号经调节器, 与给定值比较, 输出控制量, 带动执行机构和烟道闸板, 调节炉膛压力。

炉膛压力的给定值应随炉温而变, 当要求炉底面保持零压时, 炉顶的压力为

$$p = H(\rho_0 - \rho_t)g = H \left(\rho_0 - \frac{273\rho_0}{273+t} \right) g$$

式中 p ——炉顶压力 (Pa);

H ——炉膛高度 (m);

ρ_0 、 ρ_t —— 0°C 和 $t^\circ\text{C}$ 时的炉气密度 (kg/m^3);

t ——炉膛温度 ($^\circ\text{C}$)。

炉压调节控制回路, 取 PI 调节正作用式。

2. 燃料压力自动调节系统 燃料压力调节系统是为了使燃料供应稳定, 保证燃烧和炉温稳定。在炉前总管和烧嘴前取压, 调节炉前燃烧总管上的调压阀。控制回路取 PI 调节正作用式。

3. 热风压力自动调节系统 热风压力自动调节系统是为了控制热风的温度, 保证燃烧和炉温稳定。通常在热风主管取压, 调节鼓风机进口百叶窗。控制回路取 PI 调节反作用式。

4. 智能压力软保护控制系统 在使用流体燃料的燃烧系统中, 为了安全生产, 往往要考虑燃料阀后压力高、低超限的保护, 阀后压力过高会造成脱火现象, 而压力过低则会产生回火现象。软保护控制原理是: 当阀后压力 P 处于正常范围时, 由正常工作的流量调节器控制燃料调节阀; 而当 P 接近危险区时, 系统自动切换, 由另一专用危险控制调节器进行压力保护调节。此方案既可保证安全生产, 又能避免硬性停车造成的经济损失。此方案在实际应用中, 还须解决切换与否的智能判断、压力保护调节器给定值的智能确定及无扰切换和防积分饱和等问题。

(1) 切换与否的智能判断, 本控制方案智能判断的内容是, 切换的判断和压力保护调节给定

值的确定。当燃料阀后压力 P 超过高限或低于低限时, 都应该切换到压力保护调节回路, 进行压力定值调节, 而要从保护调节切回到正常调节, 不但要看 P 是否正常, 还要看造成 P 不正常的因素是否已经消除。不正常因素主要是生产负荷不正常和燃料阀前压力 P 不正常。切换与否应由以下条件确定:

1) 阀前压力是否正常。

2) 阀后压力是否正常。

3) 负荷是否正常。

4) 系统当前处于何种状态 (是正常调节还是保护调节)。

智能判断是一些逻辑判断。阀前压力 P 不正常, 或负荷不正常, 都是工况不正常, 可用一个“或”门把它们合成一个判断信号, 记作 B 。当工况正常时, $B=0$; 否则, $B=1$ 。再用 A 表示系统目前所处的状态, 用 C 表示是否正常, 则切换的智能判断输出信号的逻辑表达式为

$$\text{输出} = AB + C$$

(2) 压力保护调节器给定值的智能确定, 阀后压力 P 过高和过低都要切换到危险控制调节器。在安全的前提下应尽量接近经济运行, 让设定值保持在离安全限只有一个很小的 Δ 之处, 即当测量值达到高限时, 危险控制调节器的给定值 $SP = \text{高限值} - \Delta$; 而测量值处于低限时, $SP = \text{低限值} + \Delta$ 。一旦切入危险控制保护调节后, 就应该设法使 SP 保持切换瞬间的值, 直到下次切换为止。

(3) 无扰切换和防积分饱和, 所谓无扰切换, 是指系统在保护调节之间切换时, 调节阀不能产生剧烈的动作, 要平滑过渡。其基本措施是让开环调节器的输出信号跟踪闭环调节器的输出信号, 保证在任何时候切换, 两个调节器的输出信号都相等, 此时可利用 PID 的增量运算式在外反馈的基础上进行累计的特点来实现, 即当该 PID 模块切入闭环, 它的外反馈信号就是它前一次的输出值; 当该 PID 模块切换到开环状态时, 其外反馈信号就是闭环 PID 模块的前一次输出值, 这种无扰切换也可消除积分饱和, 是积分外反馈, 它在可编程调节器中容易实现, 只需将闭环调节器的输出信号分别反馈到两个 PID 模块的 PI 输入端即可。

5. 热风温度控制及自动放散系统 热风温

度控制除了使炉温稳定外,还可防止烧坏预热器。一般要检测预热器入口烟气温度(在靠近预热器的烟道顶部测量)和预热器出口热风温度(在预热器出口的热风管道上测量),通常采取掺入冷空气法控制预热器入口的烟气温度,采取调节热风管上放散阀开启度,调节预热器出口风温。自动控制回路选用PID调节正作用式。

6. 燃烧控制 传统的燃烧控制方式是分区集中控制,区内所有烧嘴同步工作。燃烧过程控制是随温度变化调节每个烧嘴的供燃料和供空气量。在炉子升温阶段,每个烧嘴燃烧量大,烧嘴出口气流速度高,炉气循环强烈;在保温阶段,每个烧嘴在低负荷下燃烧,烧嘴出口速度低,炉内气体循环差,炉内出现较大温差。

随着计算机控制技术的发展,出现脉冲燃烧,它是一个使每个烧嘴都能单独控制的系统,每个烧嘴能力是不变的,燃烧控制是通断式。炉温的控制是控制烧嘴的通断时间,也就是改变烧嘴脉冲燃烧的频率。炉温均匀性是靠炉子各烧嘴按不同位置组合,不同的通断时间和不同的燃烧顺序来调节,整个燃烧过程由计算机发出燃烧指令工作。目前已有专门的脉冲燃烧控制器,如MPT型脉冲燃烧控制器,可对八个烧嘴进行控制,有加热/冷却,接通/切断,主火/小火等功能。脉冲燃烧控制的执行元件应用高性能的燃料及空气阀,高灵敏度的炉压控制系统。国外的燃料阀和空气阀多为螺旋阀,国内常用双位蝶阀控制空气量,燃料阀为电磁阀。

(1) 火焰监测与自动点火,火焰监测是工业炉自动控制中必须具备的检测手段之一,如通过监测烧嘴的火焰以保证烧嘴的开闭状态;监测可控气氛炉保护气排出口引燃烧嘴的火焰以保证炉子安全运行。

图11-24示出两种火焰监测器在高速烧嘴上的安装实例。该高速烧嘴带有点火小烧嘴(又称值勤烧嘴),所装火焰监测器是为检测小烧嘴的火焰,一旦灭火立即报警。在这种情况下,可以使用非接触式的紫外火焰监测器,也可以使用接触式的导电电极式火焰监测器。

火焰监测器可以单独使用,但通常是与自动点火器联合使用,其原理见图11-25。该装置由点火器、监测探针、监测器三部分组成。当电源打开后,监测器输出220V电信号给点火器,经点火器

变压输出15000V以上的高压电,使点火棒与烧嘴(接地极)间产生电弧而点燃烧嘴。耐高温的探测针接触火焰获得信号,通过监测器立即推动继电器切断电源,停止打火。火焰熄灭后,先吹扫残余烟气,再重复以上动作,直到获得稳定火焰为止。同时,火焰监测器还可并联出一对触点接到炉子控制室,参与联锁报警或计算机控制系统的工作。

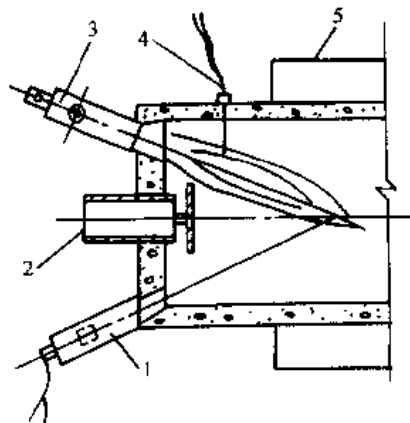


图 11-24 火焰检测在高速烧嘴上的应用
1—紫外火焰监测器 2—主烧嘴煤气进气管
3—点火小烧嘴 4—导电电极式火焰
监测器 5—主烧嘴风箱

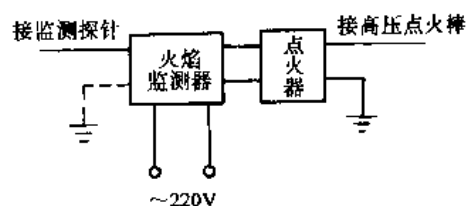


图 11-25 火焰检测与点火装置原理图

同理,非接触式火焰监测器也可与自动点火器组成类似的联合装置。

使用火焰监测器,应注意以下事项:

1) 安装紫外火焰监测器时,要注意光敏管的“视线”对准火焰并在允许的测量灵敏度距离以内。为冷却光敏管和清洁玻璃片,必要时要在监测器头部安装吹扫风管。

2) 使用火焰导电电极式火焰监测器时,要注意探测针的耐热承受能力,最好将烧嘴的火焰分流出一小股,让探测针接触这一小股火焰以延长其使用寿命。此外,探测针头部如发生积碳将影响其检测精度,设计烧嘴时要注意预防积碳问题。

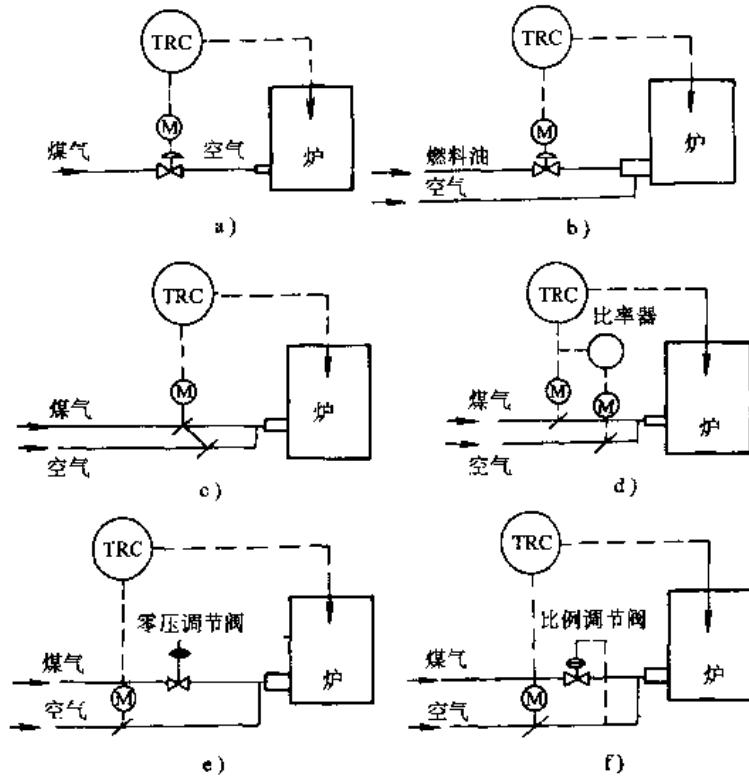


图 11-26 几种常用燃料炉炉温的控制系统

a) 方案一 b) 方案二 c) 方案三 d) 方案四 e) 方案五 f) 方案六

(2) 炉气氛及烟气气氛检测，通常检测炉气氛及烟气气氛的 O_2 含量（或 CO_2 量），修正空燃比，作为空气流量的调节修正量。炉气成分常在炉膛顶部或侧部离烧嘴稍远处取样。烟气成分在烟道中取样时，应注意烟道内吸入冷空气的干扰。

(3) 压缩空气的压力控制，当燃油烧嘴采用压缩空气作喷化剂时，应控制压缩空气的压力和流量，常在压缩空气与进油管间接入油气自动平衡阀，当油压增高、油量增大时平衡阀使压缩空气压力相应地增大。

(4) 燃料流量和空气流量显示，燃料流量和空气流量是燃料炉炉温控制的主要控制量。由安装在被控区段燃料（或空气）总管上的调节阀调节。同时常在被控区段的燃料（或空气）总管上安装孔板或其他流量计，显示流量大小。

(5) 联锁报警系统，燃料炉自动控制的报警系统主要有：燃料或空气低压自动报警并切断燃料的系统，炉温上下限报警及水、压缩空气等低压报警等。

近代燃烧技术把燃烧装置与控制系统紧密结合，组成多种形式燃烧机，自动地进行炉温控制。

7. 燃料炉控温系统形式举例 图 11-26 为几种常用燃料炉炉温的控制系统。

11.3 热处理气氛控制

11.3.1 热处理气氛控制系统

热处理气氛控制，目前主要是渗碳气氛的控制。气氛控制的系统组成从本质上讲与温度控制系统一样，由传感器、显示调节控制仪和执行机构组成。由于渗碳化学热处理工艺过程复杂，影响因素多，因而控制难度比温度控制大，控制策略也更加多样化。目前用于气氛控制的显示调节仪多为智能型的微机调节仪或 PC 工控机，后者更便于实施各种控制策略和数学模型。

1. 气氛发生器气氛控制系统 热处理气氛控制有两类，即气氛发生器的成分控制和炉内气氛控制。气氛发生器的控制，是为产生特定成分的

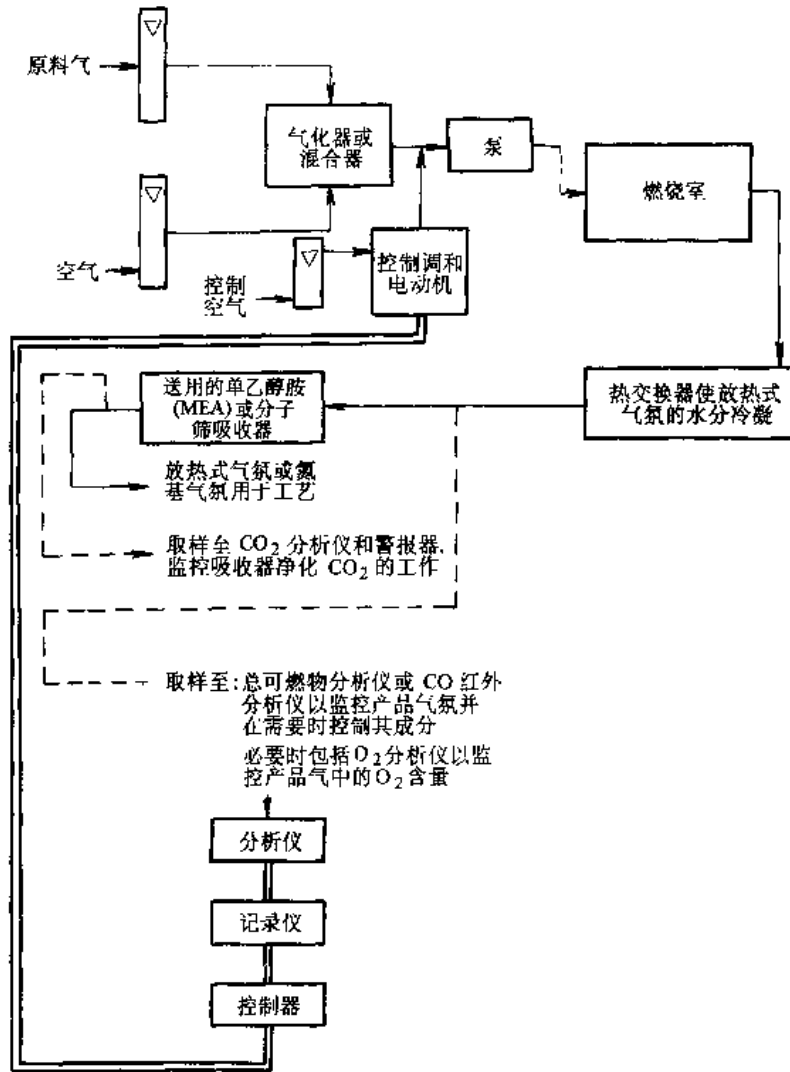


图 11-27 放热式气氛或氮气发生器控制系统

气氛并维持发生器的正常运行。气氛发生器气氛的自动控制是炉内气氛控制的基础和保证。图 11-27 为典型的用于放热式气氛或氮气发生器的控制系统；图 11-28 为用于吸热式气氛发生器的控制系统。

2. 热处理炉内气氛控制系统 炉内气氛控制是为满足被处理件的技术要求，如工件的碳势、渗碳层深度和工件内碳浓度分布等，它不但包括气氛碳势控制，而且包括了工艺过程控制。炉内气氛控制，是在载体气的基础上另加富碳等气体的调节系统。图 11-29 为热处理炉碳势控制的系统图。炉气氛以氧探头作为传感元件，通过测定气氛的氧势来推知气氛的碳势，辅助检测 CO 量来修正气氛碳势。气氛碳势的信号输给以计算机为核

心的调节器，根据技术要求进行数学模型运算，输出控制量，调节富化气和载体气的输入量。

图 11-30 为井式渗碳炉气氛碳势微机控制系统，主要由两部分组成，即前沿直接控制级和上位监督调度级。

每台渗碳炉的两区温度控制和渗剂滴量控制由渗碳智能控制仪完成，实时控制整个渗碳过程；上位 PC 工控机通过 RS232 接口板与下位机通信联络，完成对多台炉子的巡检监控功能。炉内气氛控制也可只由智能控制仪或 PCI 控机来完成。

3. 热处理气氛控制的类别 由于热处理工艺和产品技术要求的多样性以及对生产自动化要求程度的不同，热处理气氛控制有不同的等级。

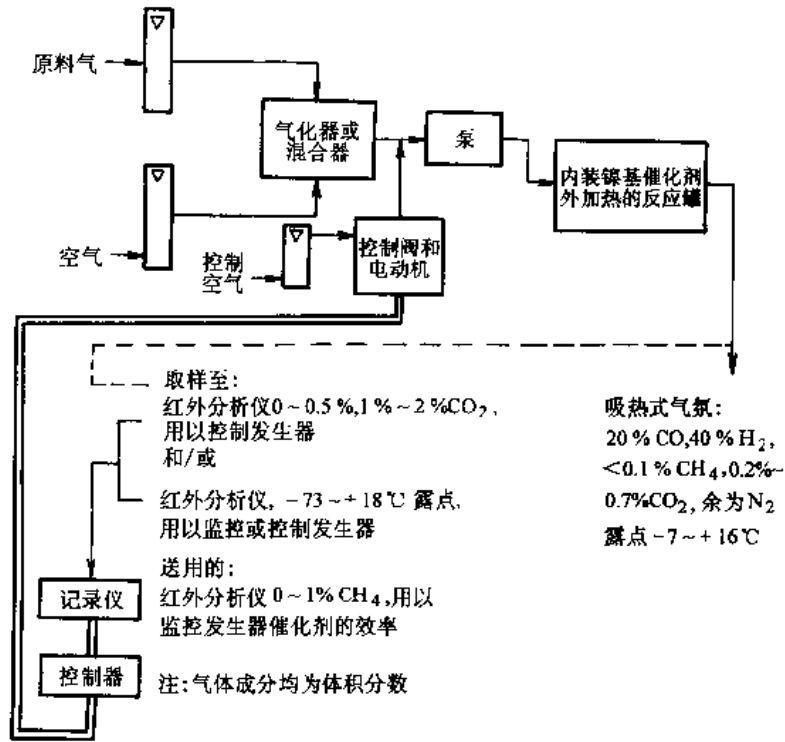


图 11-28 吸热式气氛发生器控制系统

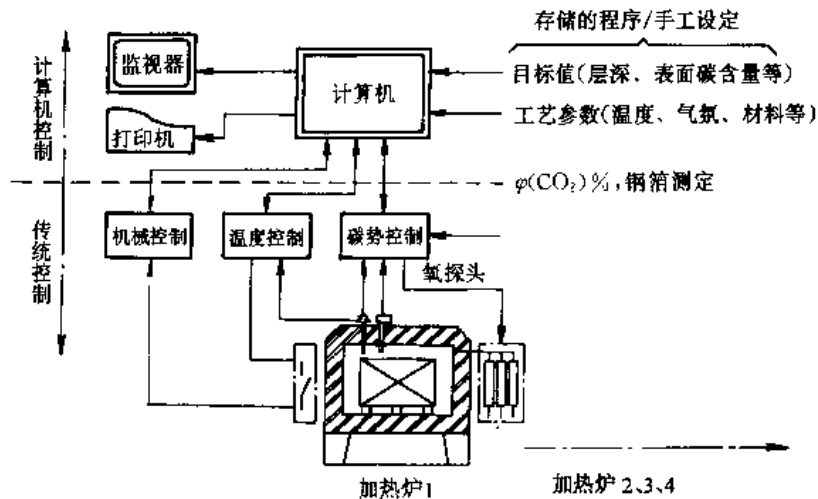


图 11-29 热处理炉碳势控制系统

(1) 开环控制, 选择特定气氛, 根据工艺规程控制气氛的流量。这主要用于作保护气氛的控制。

(2) 气氛碳势闭环静态控制, 根据工艺规程控制各个工艺阶段气氛碳势, 其显示调节器多数为智能型调节仪, 采用静态数字显示。

(3) 气氛碳势闭环动态控制, 化学热处理产品的技术要求是多方面的, 如表面碳含量、渗碳层深度、渗碳层碳浓度分布等。要精确控制这些技术

要求, 必须即时跟踪, 即时调节气氛成分和温度等参数, 才能保证这些技术要求的实现。实现这种系统所采用的调节器为工业 PC 机, 可实现数学模型的运算, 即时显示渗碳过程。

(4) 渗碳过程仿真, 这种控制系统除动态显示、控制产品技术要求外, 可根据技术要求、钢材、生产批量以及生产过程中干扰 (中途停电等) 情况, 自动制定工艺及修正工艺。这种系统通常称为

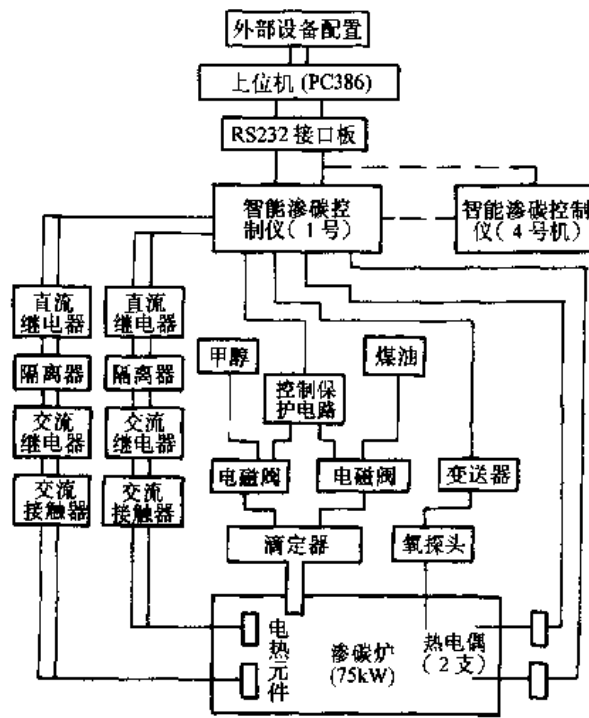


图 11-30 两级分布式渗碳微机控制系统框图
生产过程 CAD。

(5) 工艺及生产过程仿真,把生产因素(零件特征、钢材、装炉状态等)、技术要求和工艺参数等进行综合计算机仿真。这种仿真可根据生产条件的变化和技术要求的变化,自行制定或修订工艺参数,并预测、显示和记录即时生产过程的状态。

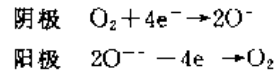
11.3.2 气氛传感器

常用于作渗碳气氛控制的传感器及特性如表 11-49 所示。

1. 氧化锆氧传感器

(1) 基本原理,氧化锆氧传感器又称氧探头,它是根据固体电解质氧浓度差电池的原理制成

的,如图 11-31 所示。氧化锆是一种金属氧化物陶瓷,在高温下具有传导氧离子特性。在氧化锆内掺入一定量的氧化钇或氧化钙杂质,可使其内部形成“氧空穴”成为传导氧离子的通道。在氧化锆管(电解质)封闭端内外两侧涂一层多孔铂作电极。在高温下(>600°C),当氧化锆管两侧的氧浓度不同时,高浓度侧的氧分子即夺取铂电极上的自由电子,以离子的形式通过“氧空穴”到达低浓度侧,经铂电极释放出多余电子,从而形成氧离子流,在氧化锆管两侧产生氧浓度差电势。在两电极上的反应为



在两极间产生的浓差电势 E ,其大小可由 Nernst 公式确定

$$E = \frac{RT}{nF} \ln \frac{p_o}{p_x}$$

式中 R ——气体常数 (8.314J/(mol·K));
 T ——绝对温度(氧化锆氧浓差电池的实际工作温度);

F ——法拉第常数 (96500J/(V·mol));

N ——参加反应的电子数, $n=4$;

p_o ——参比气体的氧浓度,采用空气时

$$p_o = 0.21 \times 10^5 \text{Pa} (0.21 \text{atm});$$

p_x ——待测气体的氧浓度;

E ——氧浓度差电势。

简化上式可写为

$$E = 4.96 \times 10^{-5} T \lg \frac{0.21 \times 10^5}{p_x}$$

$$p_x = \frac{0.21 \times 10^5}{10^{\frac{E}{4.96 \times 10^{-5} T}}}$$

因此,若温度 T (探头的温度)被控制在某一定值时,根据测得的电动势 E ,即可求得被测气体中的氧分压 p_x 。

表 11-49 碳势控制传感器及特性

方法	采样	响应速度	精度 $w(C)\%$	适用可控气氛	备注
露点法	有	100s	±1	吸热式、放热式	精度低
CO ₂ 红外法	有	40s	±0.05	吸热式	成本很高,难维护
电阻探头	无	10~20min	±0.05	吸热式、放热式	铁丝易断,寿命短
ZrO ₂ 氧探头	无	<1s	±0.03	吸热式、放热式、氮分解、氮基气氛	寿命较短,适用范围广

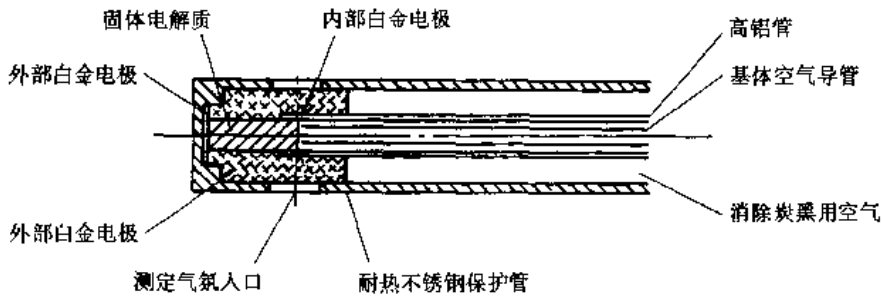


图 11-31 SLCS II 型氧探头结构

氧化锆氧分析仪由探头、电源控制器、气泵、二次仪表及变送器等部分组成。探头是仪器的核心部分，它由碳化硅过滤器、氧化锆元件、恒温室、气体导管等部分组成。过滤器安设在探头的头部，起过滤灰尘和减缓气体冲击氧化锆元件的作用。氧化锆元件置于恒温室中，以保证在恒定温度 T 下测氧。

电源控制器有两个功能，一是控制恒温室温度，由热电偶、电热元件、晶闸管组件和恒温控制板组成控温系统；二是将氧化锆元件的电压信号转换成电动控制仪表所需的标准信号（0~10mA 或 4~20mA）。

氧探头结构简单，灵敏度高，反应迅速（一般 <1s），可以测量由于气体成分变化而引起的微小碳势变化。

(2) 氧探头电极材料，氧探头电极材料也是影响探头质量的关键因素。电极多为铂电极。当铂电极成分中有硫、砷、氧时，氧探头会过早失效。因此探头应避免在有硫化物、砷化物及强氧化性气氛中使用。多孔铂电极探头具有微缺陷多，多孔、多界面特点，因而活性大，但易于催化积炭和堵孔，从而降低氧的吸附和解附过程，降低反应速度，影响测量精确度。铂电极长期处于渗碳气氛中会渗碳，增加脆性，甚至脆断。铂电极正逐渐被铱钴因康镍（Inconel）合金所取代。

(3) 结构，氧探头的结构大体上有三种类型：

1) 整体结构， ZrO_2 做成一个完整的长管子，为整体陶瓷管式，这种结构由于周期性的胀缩，容易开裂，一次性报废；常应用于少、无炭黑的场合。

2) 粘接结构，把 ZrO_2 制成圆形小柱体，通过与氧化铝管的紧配合，再在高温下熔封起来，如 SLCS II 型（见图 11-31）。

3) 可拆型结构，这类结构的探头有球状、片

状和锥状，其抗热冲击性较好，可更换，其结构如图 11-32 所示。

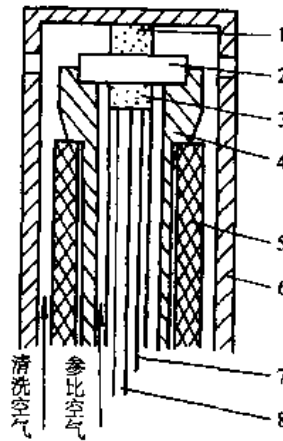


图 11-32 圆片形 ZrO_2 固体电解质氧探头结构

- 1—外电极 2— ZrO_2 固体电解质 3—内电极
- 4—高混合金 5—陶瓷管 6—耐热钢管
- 7—电极引线 8—热电偶

(4) 产品型号，氧探头的产品很多，尚无国家标准和统一型号，不同型号的技术特性和质量有所差异。

(5) 氧探头的安装、使用及维护

1) 测量点要能正确反映炉内气氛和温度，不要靠近渗剂入口或炉内回风死角，或工件出炉时易发生碰撞的位置。

2) 可以水平装在炉侧或炉后，也可垂直安装在炉顶或井式炉炉盖上。

3) 探头外电极管与法兰之间及法兰与炉体之间加适当的石棉垫以保证密封，严禁气体泄漏。参比气流量在某种程度上与密封性有很大关系，当密封不好时，参比气流量太小，炉内气体会向参比气室渗漏，导致输出电势降低；此时，必须加大参比气流量，以阻止炉气渗漏到参比气室中，但可

能产生电极冷却效应。因此当密封太差时,不管参比气流量多大,都难以补偿渗漏效应的影响,此时的输出电势很低。

密封性好坏可通过下述方法进行评估,即在输出电势正常的情况下,切断参比气流,此时如输出电势急剧下降,到接近零值,表明密封性较差;如果输出电势下降较慢,且在某一时间内(约1min)仍有一定的输出电势值,表明密封性较好。对于密封良好的氧传感器,其参比气流量一般以50~200mL/min为宜。

4) 探头最好在设备维修时的室温状态安装。确有必要热装时,入炉控制在30~60min以上,出炉持续时间控制在30min左右。探头温度较高时放在石棉中保温,当炉压较大时,最好短时减少保护气的输入,降低炉压。

(5) 探头外电极需接地,引出线要用屏蔽线。热电偶引线要用相应的补偿导线,引出线要有金属导管或蛇皮管保护。

(6) 参比气和密封性对氧电势的测量亦有很大影响。热处理炉用氧传感器一般采用空气作参比气,不得含水、油等杂质;因为水、油在高温下会分解和起化学反应而改变参比气中的氧含量,从而影响输出的电势。严格的情况下,参比气的空气必须经过干燥和过滤。参比气流量是使用氧传感器的一个重要参数,对输出电势的影响较大,参比气流量太小,内电极得不到新鲜空气补充,输出电势值降低;参比气流量太大,对内电极有冷却效应,将导致内外电极温差,而引起输出电势偏低。

7) 接线盒环境温度要求小于80℃。

8) 定期清洗炭黑。当炉内出现积炭时,若有条件停产,则在炉子烧炭黑的同时,向氧探头清洗孔内通入空气。周期式炉一般不宜在生产过程中清洗炭黑,连续式炉可以在生产过程中清洗炭黑,清洗空气流量控制在200L/h为宜。正常使用时用乳胶管或塑料管打折封住清洗孔,防止炉气泄漏。

(9) 探头使用一段时间后(如3~4个月),定期检查探头的内阻,正常情况一般在50kΩ以内。若内阻偏高会造成输出信号的下降,少量下降时,结合定碳片的测定可通过碳控仪调整补偿,

相差过大则要更换锆头。若在氧探头上直接测量锆头的内阻,这个内阻是锆头本身的真实内阻、内外电极与锆头的接触电阻以及引出线的电阻之总和。对可拆式氧探头来讲,当内外电极与锆头接触不良时,会误解为内阻增大,所以在氧探头上直接测量锆头内阻时,内外电极与锆头要接触良好。

ZrO₂ 固体电解质的内阻较大,为避免在输出电压下由通过电池而产生的 I_r 下降所引起的误差,在电测系统中必须进行电阻匹配。其原则是电池电阻(r)的分压小到可以忽略(<1%)的程度。实测电势值与电池电势真值有如下关系

$$E = \frac{R}{R+r} \cdot E'$$

式中 E ——实测电势;

E' ——电池电势真值;

R ——电测系统匹配电阻;

r ——电池内阻。

其条件是:

$$\frac{E' - E}{E'} = \frac{r}{R+r} < 1\%$$

即

$$R > 99r \text{ 或 } R > 100r$$

因而要求电池系统匹配电阻大于电池内阻的100倍。

10) 工件入炉前要清洗,去除油垢和防锈剂等物,避免S、As、Pb、Zn等易挥发有害元素带入炉内引起探头中毒。

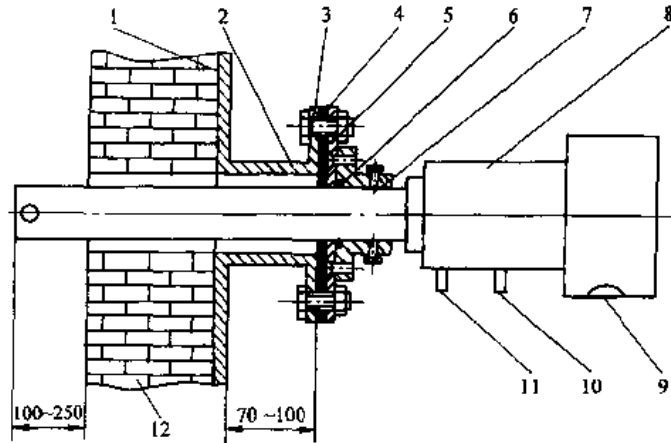


图 11-33 氧探头与炉体联结示意图

- 1—炉壳 2—耐热钢管 3—炉体法兰 4—石棉垫 5—法兰
6—密封圈 7—定位座 8—探头 9—信号引出线
10—参比气孔 11—空气清洗孔 12—炉墙

11) 接到参比气处的清洗气过量时, 会损坏锆头。

12) 氧探头安装尺寸如图 11-33 所示。

(6) 氧探头常见故障, 氧探头常见故障及原因如表 11-50 所示。

表 11-50 氧探头常见故障及原因

故障	原因	处理方法
无氧电势输出或电势很低	1. 探头到分析仪的导线断开 2. 探头内接线引出线接点松动或断开 3. 无参比气 4. 锆头破裂或瓷管破裂	检查电路 检查气路 更换探头内部件
氧电势偏低并有波动	1. 探头与炉体连接的法兰盘密封不严 2. 探头前部管未悬空受有弯曲力 3. 参比气量不足 4. 电信号受到干扰 5. 探头内部封接处漏气	检查法兰盘的安装 适当加大参比气量 外电极和屏蔽线外皮接地
氧电势偏高并有波动	探头锆头积有炭黑	清洗或烧除炭黑
温度电势无或偏低	1. 热电偶引线松脱 2. 未用补偿导线作引线 3. 参比气流量过大 4. 热电偶损坏	检查电路 调整参比气量 更换热电偶

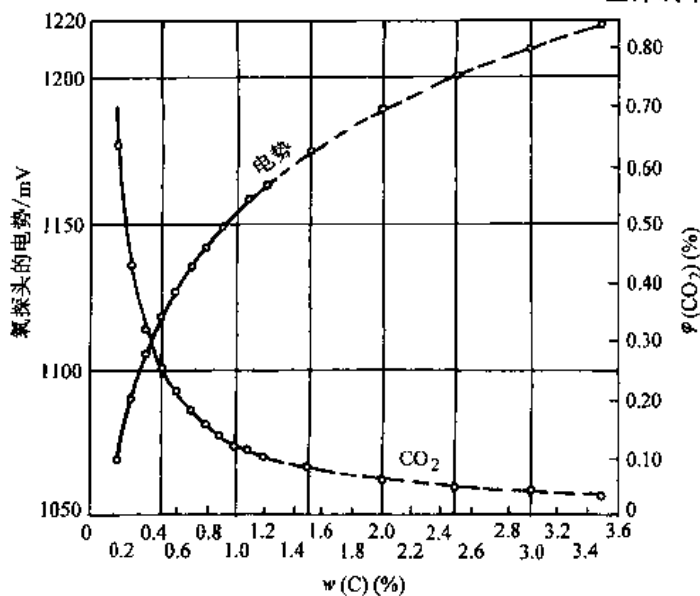


图 11-34 在 935°C 时吸热型气氛 ($\varphi(\text{CO})=23.6\%$) φ_{CO_2} 和氧探头测得电势与碳势的关系^[11]

(7) 氧电势与碳势的关系, 在不同气氛及温度下, 氧电势与碳势间关系如图 11-34 所示。

2. 红外线气体分析仪

(1) 红外线气体分析仪类型, 红外线气体分析仪有多种类型, 有分光式和非分光式两大类, 工业生产中多用非分光式, 其辐射源发出的是一个宽波段的红外线, 它又分为正式和负式两种类型, 所谓负式是待测的组分越大, 测量元件输出越小; 反之称正式。从光学结构上还有单光路和双光路之分, 从光源设置上有单光源和双光源之分。

1) “负式”红外线气体分析器, 原理结构如图 11-35 所示, 这是一种单光源、双光路、直读式测量的方案。由红外光源产生的红外线经反射镜分成平行光, 射入有被测气体连续通过的样气室, 然后进入滤波气室。样气中待测组分浓度就决定进入滤波气室的光强。设置滤波气室是非分光式分析器的重要特点, 一般红外光源波长是 2~15 μm 范围内的辐射, 而被测样气中往往含有与待测组分的特征吸收波段部分重叠的干扰组分; 在滤波气室中充入这类干扰组分, 将红外线中干扰组分所能吸收的能量全部吸收掉。以消除它对测量的影响。经过滤波气室的两路光束分别进入工作气室和参比气室。工作气室中充入待测组分气体, 将红外线中对应于该组分特征吸收波段的辐射能全

部吸收, 这样, 投射到待测元件 A 上的能量就很小了, 而且基本保持不变。参比气室中充以对红外辐射无吸收作用的中性气体 (如氮气), 因而投射到 B 上的能量并没有减少, 它仅取决于样气中待测组分的浓度。检测器 A 与 B 是非选择性的测温元件, 如热电堆, 两者采用差动接法, 输出信号是透过工作气室和参比气室辐射能之差的函数, 也就是待测组分浓度的函数, 从指示仪表上可以直接读出组分浓度。遮光片的作用是调整仪表零点。

从上面分析可以看出, 当待测组分浓度越大时输出信号越小, 所以称为“负式”。近年来, 采用高探测能力的半导体红外探测器和窄通带的光学干涉滤光片, 克服“负式”灵敏度较差的缺点。

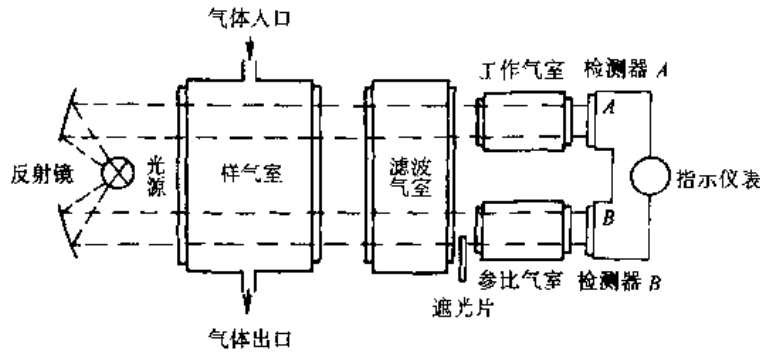


图 11-35 负式红外线气体分析仪原理结构图

2) “正式”红外线气体分析器，“正式”红外线气体分析器是一种双光源、双光路的典型结构，如图 11-36 所示。其工作情况大概和“负式”相同，只是测量元件改为选择性检测器——检测气室。检测气室中充以待测组分气体，因此它只能接收与其特征吸收波段相应的辐射能并转变为热能使气室内温度升高，压力增大。气室中间以弹性膜片隔开，压力改变会推动膜片移位，从而检测出压差信号。分析器的工作过程如下：两个相同光源发出两束等强度的红外线，在切光片周期切割作用下被调制成脉冲形式的红外线。其中一束经参比气室和滤波气室进入检测气室上侧——参比侧。另一束经工作气室和滤波气室进入检测气室下侧——工作侧。在参比侧，检测气室接收的是经滤波气室滤波以后的全部待测组分特征吸收波段的能量，因而吸热较多，压力较大。在工作侧，由于红外线通过工作气室，被样气吸收了一部分，且吸收程度与待测组分浓度成正比，故检测气室仅接收到其剩余部分，因而压力较小。因此，待测组分浓度越大，膜片两侧压差也越大，所以称为“正式”。压差变化使膜片产生位移，改变了它与定片之间的电容量，因此输出电容量就是待测组分浓度的函数。

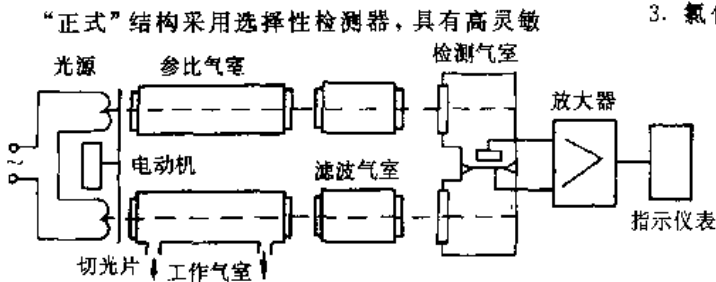


图 11-36 正式红外线气体分析仪原理结构图

度和选择性，输出交变信号，易于减小放大器的漂移，提高测量精度。

(2) 产品型号及主要技术参数

1) QGS-08 型红外线气体分析器：

- ① 最小测量范围 ($\times 10^{-6}$)：CO 0~30；CO₂ 0~20；总碳氢 CH 0~500。
- ② 响应灵敏度： $\leq 0.2\%$ (满刻度)。
- ③ 重现度： $\leq 0.5\%$ (满刻度)。
- ④ 零点漂移： $\leq \pm 1\%$ (满刻度) / 周。
- ⑤ 线性偏差： $\leq \pm 1$ (满刻度)。
- ⑥ 测量输出：0~20mA。

2) STH 型红外分析仪，如表 11-51 所示。

表 11-51 STH 型红外分析仪

型号	分析组分	量程 (%)	响应时间/s	稳定性 (%)	重现性 (%)
STH 1	CO	0~40	<15	零漂 $\leq \pm 2$ (48h)	± 1
STH 2	CO ₂	0~10	<15	零漂 $\leq +2$ (48h)	+1
STH-3	CO	0~40	<15	零漂 $\leq \pm 2$ (48h)	± 1
	CO ₂	0~10			
	CH ₄	0~10			

3. 氯化锂露点仪 氯化锂是一种吸湿性盐

类，能吸收气体中的水分而潮解。干燥氯化锂晶体不导电，吸水后导电性增强。氯化锂感湿元件即利用氯化锂的吸湿性和导电性之间的关系制成，其结构如图 11-37 所示。在一端封闭玻璃管 3 (或薄金属管) 上，包一层玻璃丝带 4，然后绕上两条螺旋状的平行铂丝 5 (或银丝)，组

成一对电极，然后浸涂氯化锂溶液，经干燥后置于密闭的玻璃气室 6 中。电极两端加上 24V 的交流电压。为了防止电流过大烧坏元件，在外电路中串联一只限流灯泡 1。在工作时，待测气体不断地流入玻璃气室，氯化锂吸湿电阻下降，使流经铂丝 5 的电流增大。随即又引起元件温度升高，吸收的水分一部分被蒸发掉，又使氯化锂的电阻升高，电流减小，温度下降，于是元件吸湿性又增大，如此反复逐渐达到平衡。这时装在感湿元件内的电阻温度计 2 上指示出的温度称为平衡温度，它反映了相应气氛中的水分含量。氯化锂感湿元件的平衡温度与气氛中的水气露点存在着近似直线关系，如图 11-38 所示。因此，测出了平衡温度就可以得出气氛的露点。露点仪的环境温度不能高于感湿元件的平衡温度，否则会使元件吸收的水气蒸发，故夏季常常采取冷却措施；但不能低于气氛的露点，否则将引起水气在元件上结露。

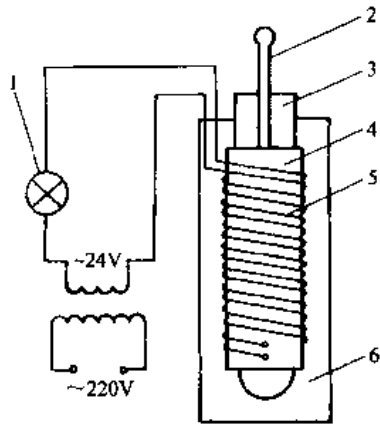


图 11-37 氯化锂感湿元件示意图
1—限流灯泡 2—温度计 3—玻璃管
4—玻璃丝带 5—铂丝 6—玻璃气室

4. 电阻探头 在奥氏体状态的渗碳温度下，一根细铁丝会很快被渗碳，其电阻值与含碳量之间存在单值函数关系

$$R = f(w(C))$$

因此测量被渗碳的细铁丝的电阻值，便能感知炉气的碳势。常用电阻探头的结构，如图 11-39 所示。细铁丝直径为 0.1~0.2mm，长 1000mm，以双螺旋方式绕制在刚玉

骨架 8 上，两引出端与两根引线 1 (Ni 丝) 相焊接或连接，引线上套有刚玉珠 4 绝缘，刚玉骨架用销钉 7 固定在不锈钢套管 6 上，套管内填充刚玉粉 5，套管出口处用橡皮塞密封，用压盖 2 固定，外接导线与出口处引线进行锡焊。

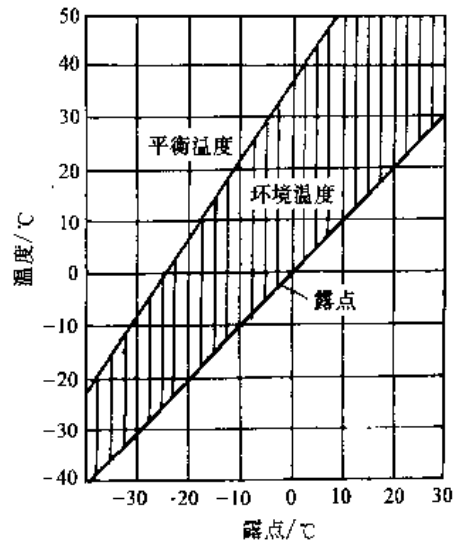


图 11-38 氯化锂露点仪露点与平衡温度和环境温度的关系

电阻探头作炉气碳势传感器的优点是直接测量和控制炉气碳势。其主要缺点是需待铁丝渗碳后才能引起电阻的变化反应，有一定滞后。在低碳势时，性能较好；高碳势时发生渗碳过饱和，电阻值与碳势的对应关系较差，或被碳黑污染，一般 $w(C) \leq 1.3\%$ ，探头细丝寿命较短。

5. 氢分析仪 氢分析仪是利用氢具有较高热导率的特性而设计的，故又称氢热导仪。氢的热导率比氧、氮等高 6~8 倍。气氛中氢含量越多，其导热能力越强。氢分析仪的结构由一工作电桥和一比较电桥组成的双桥电路，如图 11-40 所示。通

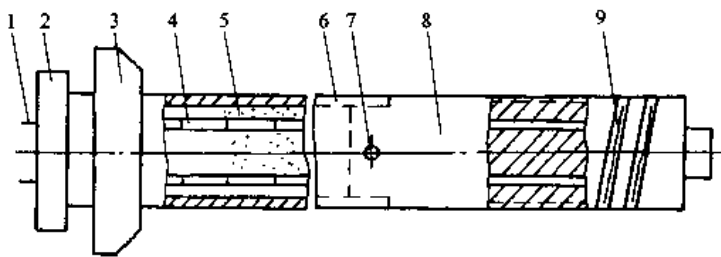


图 11-39 电阻探头结构

- 1 引线 2—压盖 3—固定座 4—刚玉珠 5— Al_2O_3 粉
6—套管 7 销钉 8—刚玉骨架 9—纯铁丝

电加热电桥各臂电阻,在 R_1 和 R_3 中通入被测气体, R_1 和 R_3 的冷却状态和电阻值随被测气体中氢的含量而变化。含氢气氛的通入,使工作电桥对角线上产生了与氢浓度成正比的电压,电路处于不平衡状态。不平衡电压信号输入A放大器,驱动可逆电动机NP带动滑点移动,直到工作电桥输出电压和滑线电阻 R_x 相应线段上的电压平衡为止,滑动点的位置即指示相对应的氢含量。

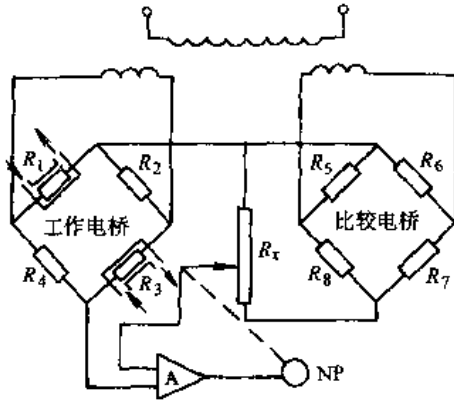


图 11-40 氢分析仪的双桥电路图

氢分析仪常用于测量渗氮气氛中的氢含量,作测定纯氮渗氮分解率的指标。此仪表用于氮碳共渗时,常因有水煤气反应,管路上有水珠凝结,造成测量困难。常用的有QRD-1112A氢分析仪(氮分解率测定仪)。

11.3.3 调节控制仪

作控制气氛的调节控制仪,目前尚无国家标准,市场上已有多种产品,这类仪表主要有两类:

一类为由温度智能调节仪改进而成,把温度

信号和分度改为气氛控制信号(如氧电势),实现气氛碳势控制,如再加上写有气氛控制过程软件的心片,可实现气氛及按一定时间顺序的工艺过程的控制。比较成熟的是PID控制策略的数字调节仪,特别是采用单参数控制的数显智能调节仪。近年来还有发展模糊控制策略、自适应控制策略等智能仪表,取得了良好的控制效果。

另一类是直接应用PC工业控制机进行控制,它以相应的控制软件支持,实现气氛的控制和工艺过程的控制。它以相应工艺过程数学模型为基础,可实现工艺过程的动态控制。

11.3.4 气氛控制执行器

这类执行器有控制可控气体流量或有机液剂流量的功能。其类型与控制气体和液体燃料供应的执行器基本相同,但其控制量都属小型,主要有:电磁阀、柱塞泵、比例调节阀及开启阀门等。

11.3.5 渗碳工艺过程控制

渗碳工艺过程控制,通常包括气氛碳势控制和过程动态控制两个内容。

1. 气氛碳势控制

(1) 炉气氛反应及气氛控制参数,渗碳气氛碳势控制是假定炉气氛处于平衡反应的条件下,按热力学分析而得出的。一般渗碳气氛由 CO 、 H_2 、 CO_2 、 H_2O 、 CH_4 、 O_2 和 $[\text{C}]$ 七种成分及不参加反应的 N_2 组成,这些成分可发生众多的反应,但其基本反应只有四种,其余反应可由四种反应演化,通常使用的反应式及平衡常数和控制参数如表11-52所示。

表 11-52 渗碳主要反应及碳势控制方法

反应式	平衡常数	控制量	方法	备注
$\text{H}_2 + \text{CO}_2 = \text{H}_2\text{O} + \text{CO}$	$K_1 = \frac{P_{\text{H}_2} \cdot P_{\text{CO}_2}}{P_{\text{H}_2\text{O}} \cdot P_{\text{CO}}}$	—	—	易达平衡
$2\text{CO} = \text{CO}_2 + [\text{C}]$	$K_2 = \frac{P_{\text{CO}}^2}{a_c \cdot P_{\text{CO}_2}}$	P_{CO_2}	红外仪	测 CO_2 浓度
$\text{CO} + \text{H}_2 = \text{H}_2\text{O} + [\text{C}]$	$K_3 = \frac{P_{\text{H}_2} \cdot P_{\text{CO}}}{P_{\text{H}_2\text{O}} \cdot a_c}$	H_2O	露点仪	测露点温度
$\text{CO} = [\text{C}] + \frac{1}{2}\text{O}_2$	$K_4 = \frac{P_{\text{CO}}}{P_{\text{O}_2}^{\frac{1}{2}} \cdot a_c}$	P_{O_2}	氧探头	测氧电势

根据热力学定律计算,在平衡态渗碳,渗碳气氛只有三个自由度,即只要能同时控制气氛中三个组分,则可控制气氛碳势。生产中常为简化控制系统,只控制一个组分,而把其他两个组分设定为定值,或加以修正,称为单参数控制;有时也实行两个参数或三个参数控制。

(2) 控制参数与气氛碳势

1) 露点与气氛碳势,图 11-41 给出炉温和气氛露点相平衡时钢的含碳量关系。

2) 红外仪测定 CO_2 量与气氛碳势,图 11-42

给出炉温和气氛中 CO_2 含量相平衡时碳钢的含碳量关系。

3) CO 和 CO 量与表面碳浓度间关系,图 11-43 为渗碳气氛中 CO_2 和 CO 量与渗碳后工件表面碳浓度的关系。

4) 氧分析仪测定气氛中的氧势与气氛碳势,表 11-53、表 11-54、表 11-55 为当气氛中 $\varphi(\text{CO})$ 分别为 20%、23%、30% 时氧电势与气氛碳势的关系。

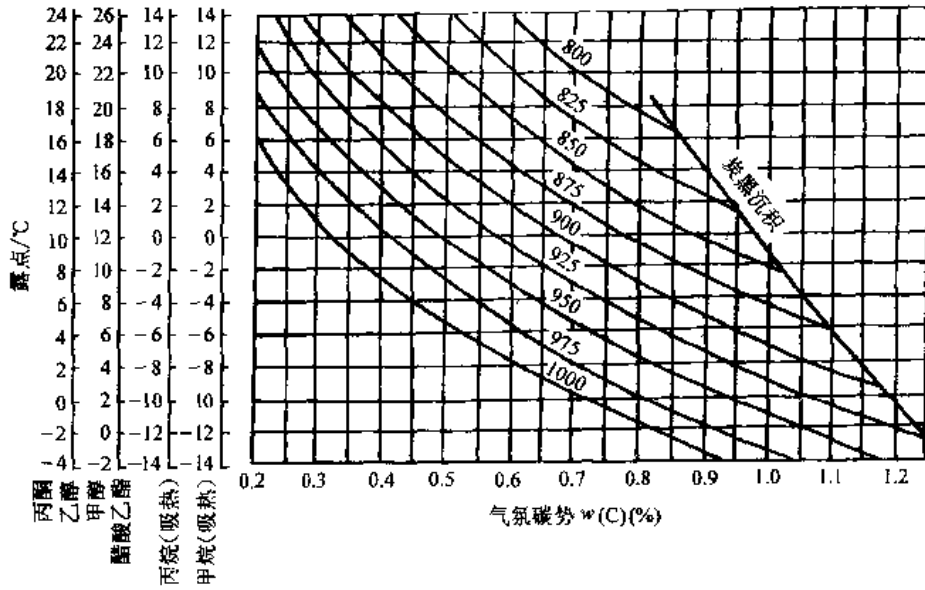


图 11-41 炉温和气氛露点相平衡时钢的含碳量

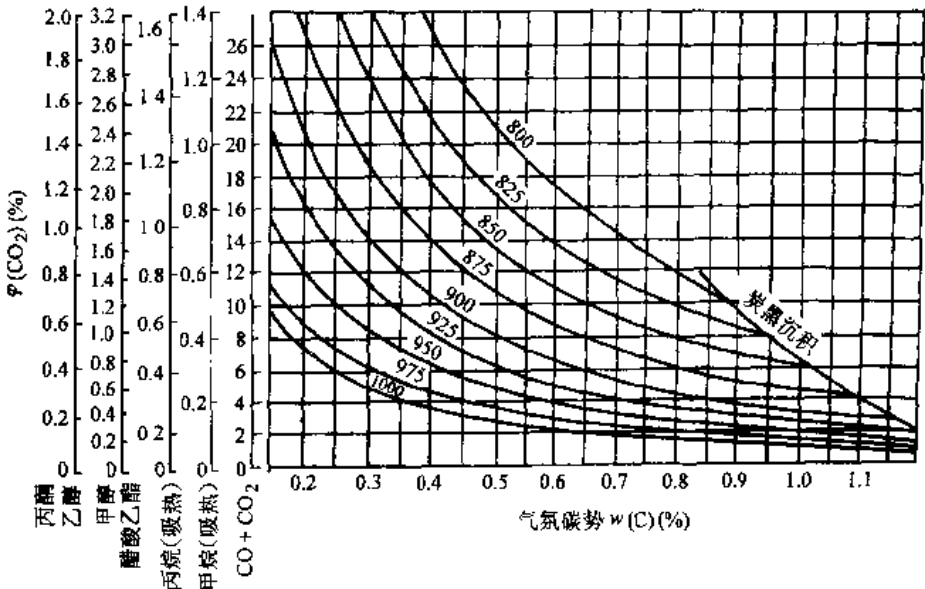


图 11-42 炉温和气氛中 CO_2 含量相平衡时碳钢的含碳量

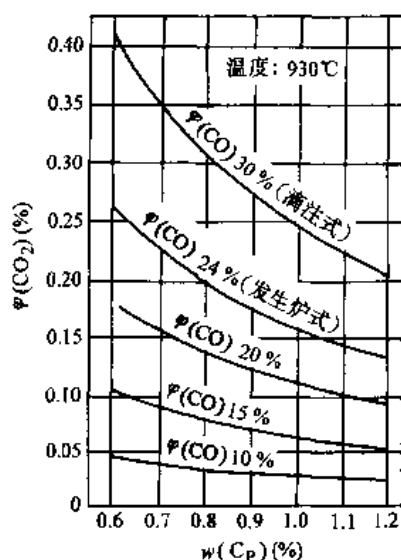


图 11-43 渗碳气氛中 CO_2 和 CO 量与渗碳后工件表面碳浓度

5) 钢材合金元素对气氛碳势的影响, 在相同气氛下, 钢材的合金元素对钢件表面碳含量与纯铁比较会有一些的偏差, 这种偏差可以用如下合金修正因素式来修正。

$$- \lg(\text{修正因素}) = (0.055 \times \%w(\text{Si})) - (0.013 \times \%w(\text{Mn})) - (0.04 \times \%w(\text{Cr})) + (0.014 \times \%w(\text{Ni})) - (0.013 \times \%w(\text{Mo}))$$

此式在 $800 \sim 1000^\circ\text{C}$ 渗碳时是正确的。表 11-56 列举某些渗碳钢(美国钢号)的合金因素。

合金因素应用例:

材料: 20MnCr5; 要求的表面含碳量: $w(\text{C}) = 0.8\%$; 合金因素: 0.90; 调整量: $0.8\%w(\text{C}) \times 0.90 = 0.72\%w(\text{C})$ 。

结论: 把气氛的 CO_2 含量, 或露点, 或氧电势调整到 $0.72\%w(\text{C})$ 纯铁所需气氛的碳势, 这时 20MnCr5 就可获得 $0.8\%w(\text{C})$ 的表面碳浓度。

表 11-53 氧探头输出电势(mV)与炉气碳热(%)关系对照表($\varphi(\text{CO}) = 20\%$)

碳浓度 $w(\text{C})$ (%)	炉气温度 / $^\circ\text{C}$								
	800	825	850	875	900	925	950	975	1000
0.10				1016	1018	1020	1023	1026	1030
0.15			1032	1034	1037	1040	1044	1047	1051
0.20			1044	1047	1051	1054	1058	1062	1067
0.25		1051	1055	1058	1062	1066	1071	1075	1080
0.30		1060	1064	1067	1072	1076	1080	1085	1091
0.35	1063	1067	1071	1075	1079	1084	1089	1094	1100
0.40	1069	1074	1078	1082	1087	1092	1097	1102	1108
0.45	1075	1080	1085	1089	1094	1099	1104	1109	1115
0.50	1080	1085	1090	1095	1100	1105	1111	1116	1122
0.55	1085	1090	1096	1101	1106	1111	1117	1122	1128
0.60	1090	1095	1101	1106	1111	1116	1123	1128	1134
0.65	1094	1100	1105	1110	1116	1121	1127	1133	1139
0.70	1098	1104	1110	1115	1121	1126	1132	1138	1145
0.75	1102	1108	1114	1119	1125	1131	1137	1143	1149
0.80	1106	1112	1118	1124	1130	1135	1141	1147	1154
0.85	1110	1116	1122	1128	1134	1139	1145	1151	1158
0.90	1113	1119	1125	1131	1137	1143	1149	1155	1162
0.95	1117	1123	1129	1135	1141	1147	1153	1159	1166
1.00		1126	1133	1139	1145	1150	1157	1163	1170
1.05			1136	1142	1148	1154	1161	1167	1174
1.10			1139	1145	1152	1158	1164	1170	1178
1.15					1155	1161	1168	1174	1181
1.20						1164	1171	1177	1184
1.25						1167	1174	1180	1188

表 11-54 氧探头输出电势(mV)与炉气碳热(%)关系对照表($\varphi(\text{CO})=23\%$)

碳浓度 $w(\text{C})$ (%)	炉 气 温 度 / $^{\circ}\text{C}$								
	800	825	850	875	900	925	950	975	1000
0.10				1010	1011	1013	1016	1019	1022
0.15			1025	1027	1030	1033	1036	1039	1043
0.20			1038	1040	1044	1047	1051	1055	1059
0.25		1045	1048	1051	1055	1059	1063	1067	1072
0.30		1053	1057	1060	1065	1069	1073	1078	1083
0.35	1057	1061	1065	1068	1073	1077	1082	1086	1092
0.40	1063	1067	1071	1075	1080	1085	1090	1094	1100
0.45	1069	1073	1078	1082	1087	1092	1097	1102	1107
0.50	1074	1079	1084	1088	1093	1098	1103	1108	1114
0.55	1079	1084	1089	1094	1099	1104	1109	1114	1120
0.60	1084	1089	1094	1099	1104	1109	1115	1120	1126
0.65	1088	1093	1099	1104	1109	1114	1120	1125	1131
0.70	1092	1097	1103	1108	1114	1119	1125	1130	1137
0.75	1096	1101	1107	1112	1118	1123	1129	1135	1141
0.80	1100	1105	1111	1116	1122	1127	1133	1139	1146
0.85	1103	1109	1115	1120	1126	1131	1137	1143	1150
0.90	1107	1113	1119	1124	1130	1136	1142	1148	1154
0.95	1110	1116	1122	1128	1134	1139	1145	1151	1158
1.00		1119	1126	1131	1137	1143	1149	1155	1162
1.05		1122	1129	1134	1140	1146	1153	1159	1166
1.10			1132	1138	1144	1150	1157	1163	1170
1.15				1141	1147	1153	1159	1166	1173
1.20					1150	1156	1163	1169	1176
1.25						1159	1166	1173	1180

表 11-55 氧探头输出电势(mV)与炉气碳势(%)关系对照表($\varphi(\text{CO})=30\%$)

碳浓度 $w(\text{C})$ (%)	炉 气 温 度 / $^{\circ}\text{C}$								
	800	825	850	875	900	925	950	975	1000
0.10									
0.15			1000	1005	1010	1015	1019	1023	1027
0.20			1017	1021	1025	1030	1035	1040	1044
0.25			1028	1033	1037	1042	1047	1051	1056
0.30			1038	1043	1047	1052	1057	1062	1067
0.35			1046	1051	1056	1061	1066	1071	1076
0.40		1048	1053	1058	1063	1069	1074	1079	1084
0.45	1049	1054	1059	1065	1070	1075	1081	1086	1091
0.50	1054	1060	1065	1071	1076	1082	1087	1093	1098
0.55	1059	1065	1071	1076	1082	1087	1093	1099	1104
0.60	1064	1070	1076	1081	1087	1093	1098	1104	1110
0.65	1068	1074	1080	1086	1092	1098	1103	1109	1115
0.70	1073	1079	1085	1090	1096	1102	1108	1114	1120
0.75	1077	1083	1089	1095	1101	1107	1113	1119	1125
0.80	1080	1086	1093	1099	1105	1111	1117	1123	1129
0.85	1084	1090	1096	1103	1109	1115	1121	1127	1133

(续)

碳浓度 $w(C)$ (%)	炉 气 温 度 /°C								
	800	825	850	875	900	925	950	975	1000
0.90		1094	1100	1106	1112	1119	1125	1131	1137
0.95		1097	1105	1110	1116	1122	1129	1135	1141
1.00		1100	1107	1113	1120	1126	1132	1139	1145
1.05			1110	1116	1123	1129	1136	1142	1149
1.10			1113	1120	1126	1133	1139	1146	1152
1.15					1129	1136	1143	1149	1156
1.20					1133	1139	1146	1152	1159
1.25						1142	1149	1156	1162

表 11-56 渗碳钢的合金因素

钢 种	合金因素	钢 种	合金因素
C10	1.02	15CrNi6	0.93
C15	1.02	18CrNi8	0.90
15Cr3	0.97	17CrNiMo6	0.92
16MnCr5	0.92	SAE8620	0.98
20MnCr5	0.90	SAE4820	1.13
20MoCr4	0.96	14NiCr10	1.02
25MoCr5	0.95	14NiCr14	1.05
23CrMoB3	0.90	14NiCr18	1.06
25NiCrMo6	1.00		

(3) 气氛碳势多参数控制, 两参数或三参数的碳势控制式, 常以表 11-52 所示平衡式为基础, 经试验获得相应的数学模型。例如两元控制式, 可写成如下基本式

$$C_s = K_{PB} \frac{P_{CO}^2}{P_{CO_2}} \Delta$$

式中 K_{PB} ——平衡常数;

Δ ——修正因子, 实验确定。

文献 [21] 介绍如下三元回归表达式为

$$C_s = \frac{1.9371(\text{CH}_4\%)^{0.0771}}{(\text{CO}\%)^{0.3223}(\text{CO}_2\%)^{0.5618}}$$

各种回归式, 可利用计算机进行仿真优选, 但都需经试验验证。

2. 渗碳过程控制 要实现渗碳过程计算机控制, 就要写出渗碳过程的数学模型。渗碳过程的描述大体如下: 渗剂输入(滴入)炉内, 在高温下产生裂解和反应, 产生渗碳气体; 渗碳气体在气固界面上发生碳的质传递, 在传递过程中发生工件

对渗碳气氛的吸附和界面反应, 产生活性碳原子; 碳原子由工件表面向深度迁移扩散。

(1) 碳传递, 气固界面间碳传递用一个通式表示

$$J = \beta(C_g - C_s)$$

式中 J ——扩散通量 ($\text{g}/(\text{cm}^2 \cdot \text{s})$);

β ——碳传递系数 (cm/s);

C_g ——气氛碳浓度 (g/cm^3);

C_s ——钢件表面碳浓度 (g/cm^3)。

该式把除碳浓度差以外影响碳传递的因素都归入 β 值中, 称碳传递系数。影响 β 值最大的因素之一是渗碳介质在界面上的反应速度, 表 11-57 给出四种渗碳介质的反应速度。

表 11-57 渗碳介质反应速度

反应式	反应速度 $/(\text{mol} \cdot \text{cm}^{-1} \cdot \text{mm}^{-1})$
$\text{CH}_4 = [\text{C}] + 2\text{H}_2$	6×10^{-7}
$2\text{CO} - \text{CO}_2 - [\text{C}]$	2×10^{-7}
$\text{CO} + \text{H}_2 = \text{H}_2\text{O} + [\text{C}]$	7.9×10^{-6}
$\text{C}_2\text{H}_6 = 3[\text{C}] + 4\text{H}_2$	4×10^{-7}

在 CO 和 H_2 同时存在时的反应速度最大。实验也表明 β 值与气氛中 $\varphi(\text{CO})\% \times \varphi(\text{H}_2)\%$ 的积成正比。在甲醇基的滴注方式下, 33% $\varphi(\text{CO})$ 和 66% $\varphi(\text{H}_2)$ 的气氛 β 值为 2.8×10^{-5} ; 对 10% $\varphi(\text{CO})$ 、20% $\varphi(\text{H}_2)$ 、70% $\varphi(\text{N}_2)$ 的气氛 β 值为 0.35×10^{-7} 。图 11-44 为各种气氛组成时的 β 值。

(2) 碳浓度分布数学模型的建立, 联立渗碳过程的碳传递及扩散过程和初始条件及边界条件, 可获得渗碳层碳浓度分布方程。不同的边界条件及初始条件可获得不同的解。

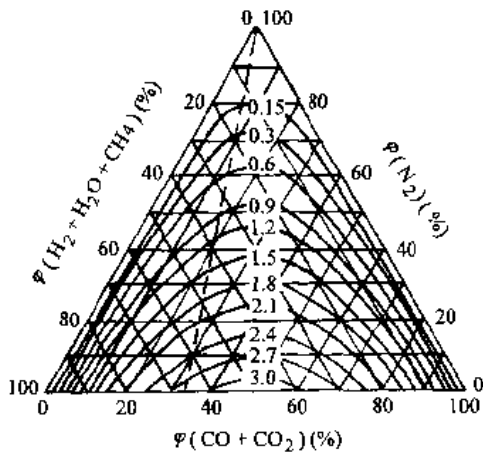


图 11-44 各种气氛组成的 β 值

当

$$-D \frac{\partial C}{\partial x} \Big|_{x=0} = \beta(C_x - C_0)$$

$$\frac{\partial C}{\partial x} \Big|_{x=0} = C$$

$$C_{(x,0)} = C_0$$

则得渗碳层碳浓度分布的微分方程, 即

$$(C_{x,t}) = C_0 + (C_x - C_0) \left[\operatorname{erf} \left(\frac{x}{2\sqrt{Dt}} \right) \exp \left(\frac{\beta x + \beta^2 t}{D} \right) \cdot \operatorname{erf} \left(\frac{x}{2\sqrt{Dt}} + \frac{\beta \sqrt{t}}{D} \right) \right]$$

将微分方程转化为差分方程, 可得

$$\beta \left[C_x - \frac{1}{2} (C_0^{n+1} + C_0^n) \right] - \frac{D}{2\Delta x} (C_0^{n+1} - C_1^{n+1} + C_0 - C_1^n) = \frac{\Delta x}{2\Delta t} (C_0^{n+1} - C_0^n)$$

式中 D ——碳在 γ -Fe 中的扩散系数;

Δt ——时间步长;

Δx ——与平板零件表面平行距离的步长。

上式的物理意义是, 单位时间内碳从气相传递到固相表面的流量与碳从 0 结点扩散到 1 结点的扩散量之差等于边结点 ($i=0$) 所控制的单元体中单位时间内碳浓度的变化率。

(3) 渗碳层深度的数学模型, 渗碳层深度的数学模型是渗碳工艺控制的重要方程, 基于考虑因素的不同以及不同仿真回归方法的差异, 有各种方程问世并在生产中应用, 以下列举的几个式子, 供参考。

(1) 渗碳层深度与时间关系式

$$\delta = \frac{803}{10^{\frac{3722}{T}}} \sqrt{t} \text{ 或 } \delta = A \sqrt{t} + S_0$$

式中 δ ——渗碳层深度 (mm);

t ——渗碳时间 (h);

T ——渗碳温度 ($^{\circ}\text{C}$);

A ——试验系数, 与渗碳温度、碳势和钢种有关;

S_0 ——修正系数。

(2) 渗碳厚度与 D 、 C_s 、 β 、 T 、 t 等因素关系式^[20]

$$\delta = \frac{0.79 \sqrt{Dt}}{0.24 + \frac{C_s - C_0}{C_s - C_0}} - 0.7 \frac{D}{\beta}$$

或

$$\delta = 193.2 C_s \sqrt{t} \ln \frac{1 + \sqrt{1 - C'^2}}{C'}$$

$$\exp \left(-\frac{8287}{T} \right) - \frac{D}{\beta}$$

$$C' = \frac{C - C_0}{C_s - C_0}$$

式中 t ——渗碳时间 (s);

C_s ——有效碳浓度 (g/cm^3) (指渗碳层在 HV550 处的含碳量);

C_0 ——钢原始含碳量 (g/cm^3);

C_x ——炉气碳势 (g/cm^3);

C_b ——合金钢与碳钢奥氏体碳的饱和浓度比。

或

$$\delta = 282.59 K \sqrt{t} C_s^{0.6397} \times$$

$$\exp \left[\frac{65803 + \frac{0.02317}{\beta \sqrt{t}}}{RT} \right]$$

式中 t ——渗碳时间 (h);

T ——渗碳温度 (K);

R ——热力学常数 ($8.314\text{J}/(\text{mol} \cdot \text{K})$);

K ——工况校正系数。

11.3.6 渗氮工艺过程控制

1. 渗氮控制参数 用纯 NH_3 、 $\text{NH}_3 + \text{N}_2$ 或 $\text{NH}_3 - \text{H}_2$ 进行渗氮时, 气氛的氮势可根据 NH_3 的分压、 H_2 的分压或氮分解率予以测定, 其相应计算公式见表 11-58、表 11-59 和表 11-60。

表 11-58 氮势与 NH₃ 分压的关系

渗氮气源	计算公式
纯 NH ₃	$\gamma = \frac{P_{NH_3}}{[0.75(1 - P_{NH_3})]^{1.5}}$
NH ₃ + H ₂	$\gamma = \frac{P_{NH_3}(1+x)^{1.5}}{[1 + 0.5x - (0.5-x)P_{NH_3}]^{1.5}}$
NH ₃ + N ₂	$\gamma = \frac{P_{NH_3}(1+x)^{1.5}}{[1.5(x - P_{NH_3})]^{1.5}}$

表 11-59 氮势与 H₂ 分压的关系

渗氮气源	计算公式
纯 NH ₃	$\gamma = \frac{1 - 4/3 P_{H_2}}{P_{H_2}^{1.5}}$
NH ₃ + H ₂	$\gamma = \frac{0.5x + 1 - (1+x)P_{H_2}}{(0.5+x)P_{H_2}^{1.5}}$
NH ₃ + N ₂	$\gamma = \frac{x - \frac{2}{3}(1+x)P_{H_2}}{P_{H_2}^{1.5}}$

表 11-60 氮势与氨分解率的关系

渗氮气源	计算公式
纯 NH ₃	$\gamma = \frac{1-V}{(0.75V)^{1.5}}$
NH ₃ + H ₂	$\gamma = \frac{(1-V)(1+x)^{1.5}}{[1 + 0.5x - (0.5+x)(1-V)]^{1.5}}$
NH ₃ + N ₂	$\gamma = \frac{(1-V)(1+x)^{1.5}}{[1.5(x-1+V)]^{1.5}}$

表中, x 为用 H₂ 或 N₂ 稀释 NH₃ 时 1mol 原始混合气体中 NH₃ 的摩尔数, V 为 NH₃ 分解率, γ 为氮势。

如果用 $\lg \gamma$ 为纵坐标, $1/\sqrt{t}$ 为横坐标, 38CrMoAlA、18Cr2Ni4WA 和 40Cr 三种钢渗氮时生成 γ' 相临界氮势与时间的关系如图 11-45 所示, 并可用以下公式表示

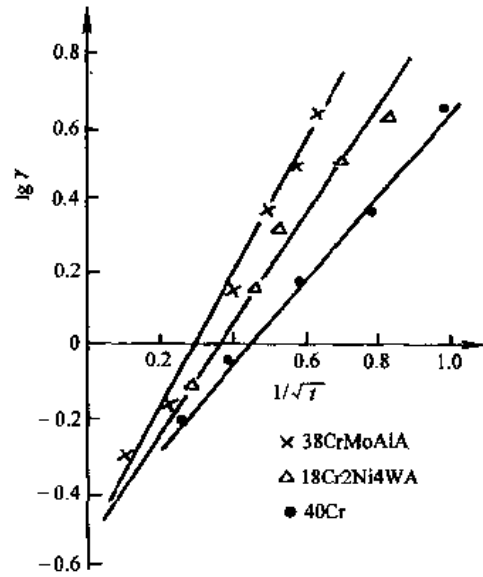


图 11-45 可控渗氮 $\lg \gamma - 1/\sqrt{t}$ 关系

38CrMoAlA
$$\lg \gamma_{\gamma'}^N = \frac{1.806}{\sqrt{t}} - 0.546$$

40Cr
$$\lg \gamma_{\gamma'}^N = \frac{1.787}{\sqrt{t}} - 0.524$$

18Cr2Ni4WA
$$\lg \gamma_{\gamma'}^N = \frac{1.551}{\sqrt{t}} - 0.571$$

2. 渗氮控制系统 图 11-46 是可控渗氮微型计算机系统示意图。用热导式氢分析器测定炉气的氢分压。在微型计算机中, 将氮势给定值换算成与其对应的氢分压给定值, 再与测量的氢

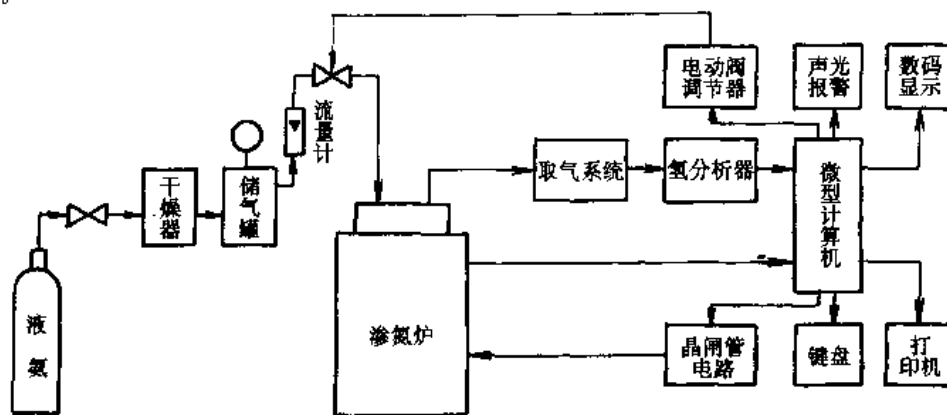


图 11-46 可控渗氮微型计算机系统示意图

分压值进行比较,得出偏差的大小及极性,求出与此偏差相对应的控制量,经 D/A 转换后控制电动调节阀的开度,调节氮流量,从而达到控制氮势的目的。目前在生产中应用的渗氮计算机控制,实质上是氮分解率控制。

11.4 热处理生产过程控制系统

11.4.1 热处理生产过程控制的基本内容

1. 以时间为目标的热处理工艺过程控制 这种热处理过程是以时间—温度,或时间—渗液滴量等工艺曲线,作为控制目标的。这种控制是一种总体上开环,局部闭环控制的控制方式。这种控制对生产过程中参数发生变化或受干扰,而带来的产品质量的变化无法克服。这种控制系统采用一般调节仪即可实现。

2. 以最终性能为目标的热处理工艺过程控制 这种热处理工艺过程控制以产品热处理最终性能技术要求为目标。例如渗碳热处理,以渗碳深度、表层含碳量、渗层浓度分布状态等为目标。这种控制需采用智能调节仪或计算机控制系统才能完成,是一种数学模型模拟仿真的闭环控制系统。这种工艺过程控制,有时要用数字程序控制,例如温度限速控制等。

3. 生产线顺序控制 这种控制,除局部热处理工艺过程控制外,要求整条生产线进行顺序控制。这种控制采用顺序控制器、可编程控制器或微型计算机来实施。

4. 全热处理车间生产过程控制 这种控制,较先进的采用集散式控制系统(TDCS)或称分解型控制系统(DSC),它将各设备的控制系统分散,而将全车间的管理高度集中。控制仪表分前哨机(布置在设备前)和上位机(监控机)。

11.4.2 热处理生产过程控制设备系统

1. 继电器接点程序控制系统 此种控制系统是由开关元件组成的断续作用的程序控制系统,其基本控制元件是继电器、接触器。这种控制系统的优点是结构简单,调整维修容易,抗干扰能力强。其缺点是,有触点开关,允许的工作频率低,当触点打开时,经常产生电弧,触点容易损坏,使开关动作不可靠。当前该类系统的执行元件正逐

渐被无触点逻辑控制系统取代。

2. 顺序控制器(包括可编程序控制器)控制系统 顺序控制器主要有两种类型,即矩阵式顺序控制器和可编程序控制。可编程序调节器是仪表化了的微型控制计算机,它既保留了仪表的传统操作方式,又可以通过编程序来构成控制系统,还可实现比较复杂的逻辑判断。它将过程控制系统中经常用到的运算功能以模块的形式提供给用户,设计人员只需要将各种功能模块按需要以一定的规则连起来即可。以 TDC3000 系统为例,可以看出此类系统的组成及功能。

(1) 基本控制器 BC,基本控制器是 TDC3000 系统中最基本的控制模块。一台基本控制器相当于 8 台多功能的常规模拟调节器。它以 1s、3s 为周期,对 8 个回路进行离散的 DDC 控制。它有 28 种标准算法(即调节规律),例如基本 PID 及其变形、超驰选择、代数运算等。每个回路的控制方案都可以通过简单的“组态”方法,由用户自己建立(或修改)。

基本控制器主要由控制器卡片文件夹(内装 CPU 等 11 块电子插卡)和端子板组成。数据输入板(DEP)可以作为基本控制器的现场人机接口。

(2) 多功能控制器 MC,它是 TDC3000 系统中的一个基本组件,能对各种连续和间断的工艺过程实行控制。多功能控制器有以下 4 种主要功能,即程序控制、调节控制、逻辑控制、输入/输出监视控制。

(3) 过程接口单元 PIU,过程接口单元是基本控制器操作站/增强型操作站以及上位机与过程之间的输入/输出接口。它以每秒高达 400 点的速率进行扫描,采集各种过程变量(模拟、数字、计数)。对采集的各种信号,按组态要求进行规格化处理,并对各种异常情况发出报警。上位机和操作站可通过它对过程进行控制。

过程接口单元有高电平(HL-PIU)、低电平(LL-PIU)和低能耗(LE-PIU)三种类型,分别用于不同的工作环境和各类信号的采集。

(4) 增强型操作站 EOS,增强型工作站是 TDC3000 系统的最重要、最常用的操作单元。它为“挂”在数据高速通路 HW 上的各类组件(又称 HW 设备)如 BC、MC、PIU 等提供公用的人机接口。通过它实现对过程的集中监控操作和管理。

(5) 高速数据通路(HW)和高速通路通信指

挥器 (HTD), 高速数据通路为 TDC3000 系统的现场组件 (即 HW 设备)、操作单元 (EOS 等) 以及上位机提供了数据交换的通信通道, 从而把整个系统连为一个整体。

(6) 无中断自动控制系统 UAC, 为了进一步提高过程控制的可靠性, TDC3000 配制了无中断自动控制系统 (UAC)。对于由 8 台基本控制器 (或多功能控制器) 构成的功能组件群 (这些基本控制器以下称主 BC), 附加一台备用控制器 (RBC)、一台备用控制器指挥器 (RDC), 然后用联络板、专用电缆把它们连接起来, 就构成无中断自动控制系统。

(7) 4500 上位机, 设置 4500 上位机, 用于实现一些特殊的控制方案和管理功能。4500 计算机除可使用已经固化了的软件 (例如 30 种算法) 以外, 还可以用 BPL 或 FORTRAN 语言来开发新程序, 完成更高级的控制, 例如程序控制、最优控制、自适应控制等。同时, 还可进行一些生产管理。

(8) 局部控制网络 LCN, 为了加强在综合管理方面的功能, TDC3000 系统还设置了一条“局部控制网络”。在局部控制网络上可以挂接功能强大的信息管理计算机, 多功能操作站和应用模块、历史模块等专用组件, 使得 TDC3000 系统不仅在保证工业生产的产量、质量、节能、安全等方面发挥作用, 而且为企业的信息隔离和分析、办公自动化等提供了强有力的工具和基础。

11.4.3 生产线控制示例——密封箱式渗碳炉生产线控制

密封箱式渗碳炉生产线的结构及控制系统, 各生产厂的产品有较大差异, 以下介绍某生产线的一些控制型式。

1. 生产线组成 生产线由以下部分组成: 即 3 台密封箱式渗碳炉、1 台清洗机、2 台回火炉、2 台升降平台 (装料台)、2 台固定平台 (装料台)、2 台吸热式气氛发生炉、氧碳扩散控制计算机、氧碳控制仪、氮气、氨、丙烷气化等装置及测定和校正碳势的辅助仪器, 即箱片天平和露点仪。

2. 控制系统和控制任务 某密封箱式炉控制系统组成如图 11-47 所示。

(1) 温度控制系统, 由热电偶、智能调

节仪和晶闸管组成。温度信号同时传输给氧碳控制仪和计算机。

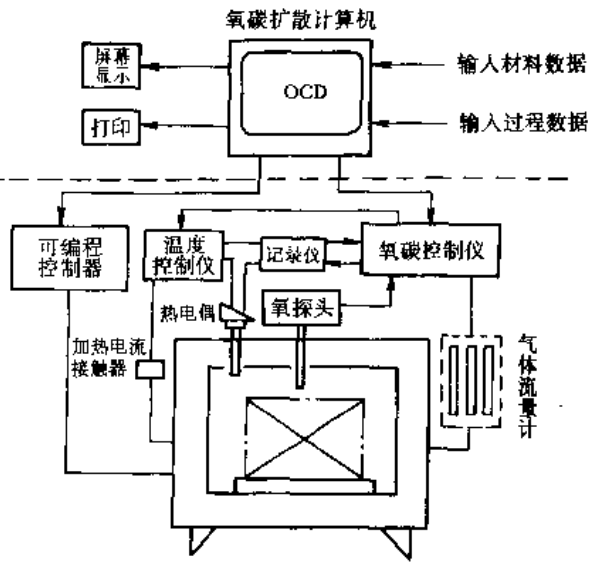


图 11-47 某密封箱式炉控制系统组成图

(2) 碳势控制系统由以下三大部分组成:

- ① 中央指令系统: 氧碳扩散控制计算机 (O.C.D.)。
- ② 二级控制系统: 可编程序控制器, 碳势控制仪 (或氧碳控制仪)。
- ③ 执行系统: 机械传动电动机、电磁阀、开关等。

1) 碳势控制仪, 碳势控制仪系统如图 11-48 所示。

检测炉气氛碳势的直接仪表, 常放置在炉前操作, 故常称前沿机。该系统以氧探头作传感器, 检测炉气氛氧含量, 以氧电势输出, 在碳势控制调节仪中与设定值进行比较, 进行 PID 运算输出控

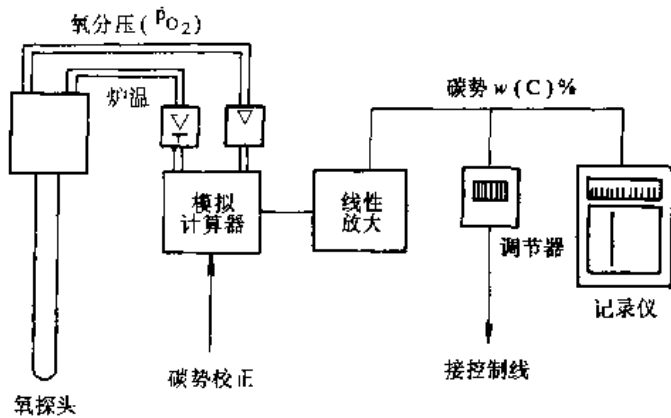


图 11-48 碳势控制仪系统

制量,控制执行元件,调节富化气供入量,同时把氧电势传输给计算机。

2) 可编程控制器,其主要功能是按工艺要求对炉内机械动作实行自动控制。密封箱式渗碳炉可实现三种工艺方式,即直接淬火、重新加热淬火和气体淬火。它们的操作程序都储存在可编程程序控制器中。

3) 氧、碳扩散控制计算机 (O.C.D),它是一个专用工艺程序计算机,其主要控制任务是:

① 工艺过程自动控制,按渗碳工艺要求分为三类:渗碳工艺、修正渗碳工艺(即对已渗碳工艺的返修工艺)和保护气氛热处理。这三类工艺又可按不同淬火方式分别编制程序。计算机工艺程序编制是通过键盘输入的,输入材料数据和过程数据,例如,钢材心部含碳量、合金化系数、炭黑极限、炉气中 H_2 、 CO 含量,有效硬化层深度及其含碳量等;再输入各个程序段的数据,如设定温度、设定渗碳最终要求达到的渗层深度等。计算机按工件最终目标进行控制,调节工艺参数,当达到 99% 的渗碳层深后,炉温降到淬火温度并保温,到达要求的渗碳深度后,工件出炉送往淬火槽。

② 渗碳工艺的模拟仿真功能,在计算机控制中,通过模拟运算可实时显示温度和碳势工艺曲线及实时记录曲线、表面碳浓度梯度、设定温度和碳势、实时渗层深度和时间等内容。从而以总览的形式表示各种温度和碳势的状况。

(3) 渗碳炉内机械传动及控制

1) 料盘传送(即推、拉料机构),采用双速电动机,有负荷时慢速运动;空载时快速运动。由可编程控制器按工艺过程要求控制。

2) 淬火升降台动作,工件入油淬火时,升降台下降速度由快变慢,由双速电动机带动。

3) 两台独立的淬火油搅拌装置,其搅拌速度可变,在工件入油后可分期控制淬火强度。

以上机械动作的传动电动机,除炉门、中炉门和搅拌风扇外,均采用双速电动机,均由可编程控制器控制,在程序控制下实现自动切换。

4) 控制装卸料、淬火升降台、炉门和炉顶风扇的电动机一旦停电,均可用手柄摇动。

(4) 前室炉壁油的自动循环冷却系统,为了加快渗碳后工件在前室的冷速,除在前室顶部安装有大功率的离心风扇外,为防止在前室壁结露,还在其顶部和两侧面安装了扁平油箱,内充普通

机械油,热油通过循环泵进入炉体外侧的水冷却器。在进入冷却器的热油管路上安装了一个温度传感器,控制供水阀的开度,实现了前室炉壁油的自动循环冷却,其油温控制在 $70^{\circ}C$ 左右。

3. 生产线控制

(1) 回火炉控制,回火炉设有料盘推拉料装置、风循环装置及温度控制装置。温度控制是一个独立的系统,其余控制均按程序由可编程控制器控制。

(2) 吸热式气氛发生炉,该自动线配备了 2 台吸热式气氛发生炉,其主要技术规格如下:

外形尺寸: $1900mm \times 1150mm \times 2000mm$

保温功率: $15kW$

触媒体积: $50L$

电机功率: $1.1kW$

丙烷气量: $3.2m^3/h$ (最大)

冷却水量: $0.8m^3/h$

最大产气量: $40m^3/h$ 质量: $2.5t$

加热功率: $27kW$

发生炉上安装的 CO_2 分析仪为 MAIHAK UNOR-4N 型,用来测量和显示保护气的 CO_2 含量。对 CO_2 的控制是依靠 818 型 CO_2 控制仪进行的,而执行器就是空气旁路上的调节电动机。发生炉的炉温控制亦用 818 温度控制仪完成。这些控制仪都具有 PID 调节功能,使保护气的 CO_2 含量稳定在较小的波动范围内。

为了防止开始产气时保护气中的水分进入红外仪,产气开始先将样气导入一个水冷装置中,它具有类似镜面露点仪的功能,如果气体露点较高就在冷却室周围出现积水,这时应继续调整气体混合比,直至露点室无结露现象,再通过手动阀门将样气导入红外仪。这一设计不仅保护了设备,而且对操作也带来很大方便。

该发生炉还具有完善的安全报警功能,对供水不足、丙烷气不足、混合气进口回火、炉罐超温、 CO_2 超过控制极限及气体排放点燃故障等故障状态均会发出声、光报警。

(3) 清洗机 KEKTE4/1 70-55-130,清洗机由中央部位的清洗、喷淋室和左右两侧的清水箱、碱水箱组成。清洗室内装有升降台和活动喷头的清水储箱和碱水储箱,底部均装有浸入式电热管,每一加热区均有膨胀杆式热动开关控制温度,由液位监测器和电磁阀联合控制液位并自动补充新液。每个储箱的外侧均装有溢流管和废料排放

管,在清洗机的后侧还装有两台叶轮式离心泵,分别用来完成两个储箱与清洗喷淋室之间的液体循环。

清洗机在工作期间将按下述步骤运行:

升降台升起(原始位置)→装料→升降台落下→碱液清洗→升降台升起→沥干→清水喷淋→沥

干→出料。

碱液清洗时间、清水喷淋时间和沥干时间均可在操作面板上手动设定,通过时间继电器进行控制。

清洗机的工程程序可按需要选择自动方式或手动方式运行。

参考文献

- 1 陈守仁. 自动检测技术及仪表. 北京: 机械工业出版社, 1989
- 2 李均宜. 炉温仪表与热控制. 北京: 机械工业出版社, 1981
- 3 陈艳编著. 周期式渗碳炉在自动化和控制方面的进展. 国外金属热处理, 1994 (4)
- 4 张志良等. 推杆式连续气体渗碳自动化渗碳工艺CAD及工艺过程计算机控制系统的研制. 第四届全国热处理设备新技术学术会议论文集, 1996
- 5 朱波等. 并式渗碳炉分布式计算机控制系统. 金属热处理, 1996
- 6 孙一唐等. 热处理的机械化与自动化. 北京: 机械工业出版社, 1983
- 7 曾祥模. 热处理炉. 西安: 西北工业大学出版社, 1989
- 8 孟繁杰, 黄国靖. 热处理设备. 北京: 机械工业出版社, 1988
- 9 B. Edenhofer, New Techniques in process control of gas carburizing, 《Heat Treatment of Metals》, 1985 (4)
- 10 热处理学会热处理手册: 第三卷(第二版). 北京: 机械工业出版社, 1992
- 11 美国金属学会金属手册(美): 热处理分册第九版第四卷. 北京: 机械工业出版社, 1988
- 12 王秉铨. 工业炉设计手册. 北京: 机械工业出版社, 1996
- 13 王志勇. 常用自动化控制器件手册. 北京: 机械工业出版社, 1996
- 14 易泓可. 滴注式红外碳势控制. 北京: 机械工业出版社, 1976
- 15 陈志远等. 氨基气氛热处理. 北京: 机械工业出版社, 1988
- 16 高桥庸夫.(日)新热处理设备和气氛控制. 金属临时增刊号, 1989 (4)
- 17 高桥庸夫.(日)滴注液剂和分解气的组成. 热处理, 昭和61年6月26卷3号
- 18 王美怡等. 高低温热处理炉自动化仪表系统设计. 热处理设备, 1997 (7)
- 19 孙尧卿. 热处理可控气氛炉氧探头的原理及应用. 武汉: 华中理工大学出版社, 1995
- 20 王文宇, 董秦铮. 艾协林多用箱式热处理生产线简介. 热处理设备, 1995 (6)

第 12 章 热处理工艺材料

山东大学 刘如伟

12.1 热处理原料气体

12.1.1 氢气

氢气(H₂)的摩尔质量 2.016g/mol, 密度 0.0809kg/m³, 熔点 -259°C, 沸点 -252.8°C, 着火温度 572°C; 与空气混合爆炸极限的下限 φ(H₂)=4.0%, 上限 φ(H₂)=75%; 发热值高值 12800kJ、低值 10790kJ。它在各种液体中溶解甚微, H₂ 是强还原性气体, 在常温下不活泼, 但在高温或有催化剂存在时则十分活泼, 能与许多非金属和金属直接化合。工业氢气的技术要求见表 12-1。所有瓶装氢气都含有微量水分和氧气, 还可能存在微量的甲烷、氮气、一氧化碳和二氧化碳等杂质, 其含量随制备方法而异。

表 12-1 工业氢气技术要求
(标准 GB/T3634-1995)

项 目	优等品	一等品	合格品
氢纯度(体积分数, %)	99.90	99.50	99.00
氧含量(体积分数, %)	0.01	0.20	0.40
氮含量(体积分数, %)	0.04	0.03	0.60
氧	符合检验标准	符合检验标准	符合检验
碱	符合检验	符合检验	符合检验
水分	游离水	—	无
	露点/°C	-43	—

氢常用作热处理保护气体, 用于低碳钢、不锈钢、电工钢和有色金属的光亮退火和碳化钨、碳化钛的烧结。

氢气钢瓶的使用、运输和储存应符合《气瓶安全监察规程》的规定, 不得与氧气瓶或氧化剂气瓶同车运输, 车上禁止烟火, 要有遮阳设施, 防止暴晒, 不能见明火, 远离热源, 存放在通风良好的地

方, 钢瓶涂绿色漆, 瓶装压力 15MPa。

12.1.2 氮气

氮气(N₂)的摩尔质量 28.0134g/mol, 密度 1.2507kg/m³, 熔点 -209.86°C, 沸点 -195.8°C。其化学性质不活泼, 但在高温下, 氮分子获得足够的能量, 促使其共价键断裂, 能与某些金属或非金属化合, 并能直接与氢和氧化合。氮作为热处理用气体, 在 1000°C 下是稳定的, 属中性气体; 在 1000°C 以上, 显活性, 能对钢铁起渗氮作用。工业氮的技术要求见表 12-2。

表 12-2 工业氮技术要求
(标准 GB/T3864-1996)

项 目	优等品	一等品	合格品
含氮 ≥ φ(N ₂)(%)	99.5	99.5	98.5
含氧 ≤ φ(O ₂)(%)	0.5	0.5	1.5
水分	游离水 ≤ (mL/瓶)	—	无
	露点 ≤ /°C	-43	—

注: 液态氮不规定水分指标。

热处理需用的高纯氮气, 是在普通的深冷空气分离装置中增加一个高纯氮塔而提取的, 纯度大于 99.999% (体积分数), 常以液氮供应。热处理的高纯氮, 还可用分子筛制氮机或中空纤维膜制氮机制取后, 再经净化处理而得。

氮作为氨基气氛的主体气, 主要用于钢件光亮退火、淬火及碳氮共渗等。

氮气钢瓶的使用、运输和储存应符合《气瓶安全监察规程》的规定, 涂黑色漆, 瓶装压力 15MPa, 液氮需要使用特殊装置储存。空气中含氮量过高时, 人会因缺氧而窒息, 因此工作场所氧气的体积分数不应小于 19%。

12.1.3 氨气(液氨)

氨气(NH₃)的摩尔质量 17.03g/mol, 密度 0.7710kg/m³。常温下加压即可液化成无色的液

体(临界温度 132.4°C, 临界压力 11.22MPa), 沸点 -33.5°C。氨易被固化成雪状的固体, 熔点 -77.7°C。氨溶于水、乙醇和乙醚, 高温时会分解成氮和氢。催化剂存在时, 氨可被氧化成一氧化氮。液氨的技术要求见表 12-3。

表 12-3 液氨技术要求
(标准 GB536—1988)

指标名称	指 标		
	优等品	一等品	合格品
氨含量(质量分数, %)	99.9	99.8	99.6
残留物含量(质量分数, %)	0.1(重量法)	0.2	0.4
水分(质量分数, %)	0.1		
油含量/(mg/kg)	5(重量法) 2(红外光谱法)	—	—
铁含量/(mg/kg)	1	—	—

氨气是气体渗氮和离子渗氮的渗氮剂。氨分解气氨和氨燃烧气氛, 可用作钢件、粉末冶金烧结和铍青铜零件加热的保护气氛。

氨气有强烈刺激性, 对人体器官, 如眼、鼻、喉都有伤害。装液氨的槽车和钢瓶应耐压 2.94~3.43MPa。

12.1.4 丙烷

丙烷(C₃H₈)的摩尔质量 44.9g/mol, 密度 0.5005kg/m³, 沸点 -42.17°C, 熔点 -189.9°C。丙烷的发热值为 90730kJ/m³, 着火温度为 505°C, 着火温度下限的体积分数为 2.4%, 上限的体积分数为 9.5%, 理论燃烧温度为 1977°C。

丙烷可用作制备吸热式和放热式气氛的原料气, 主要用于工件渗碳、碳氮共渗、氮碳共渗以及退火、正火、淬火及回火。丙烷在常温、常压下为气体, 可加压液化。丙烷是易燃、易爆物质, 在运输、储存时应遵守安全操作规程和采取防护措施。

12.1.5 丁烷

丁烷(C₄H₁₀)的摩尔质量 58.12g/mol, 密度 0.5783kg/m³, 沸点 -0.5°C, 熔点 -138.3°C。丁烷的发热值为 118490kJ/m³, 着火温度为 431°C, 着火温度下限的体积分数为 1.8%, 上限的体积分

数为 8.4%, 理论燃烧温度为 1982°C。

丁烷用途、特性、运输及储存方法和丙烷基本相同。

12.2 热处理盐浴用盐

热处理盐浴用盐包括加热基盐和盐浴校正剂。

热处理盐浴用盐应具有合适的熔点与沸点, 较低的挥发性, 良好的流动性和导电性, 足够的热稳定性, 且不应与工件、电极、坩埚、炉衬等发生化学反应。盐浴的工作温度应高于熔点 100~200°C。

校正剂用于盐浴的脱氧, 它应具有脱氧效果好, 不爆炸, 不易结壳, 熔盐清澈, 流动性好, 易除渣, 不腐蚀和不粘附工件, 以及工件上的残盐容易清洗等特点。

12.2.1 基盐

常用的基盐有氯化钡(BaCl₂)、氯化钠(NaCl)、氯化钾(KCl)、硝酸钠(NaNO₃)、硝酸钾(KNO₃)和亚硝酸钠(NaNO₂)。基盐的物理性质见表 12-4, 技术要求见表 12-5, 加热性能要求见表 12-6。

表 12-4 常用基盐的物理性质

名 称	摩尔质量/g·mol ⁻¹	密度/g·cm ⁻³	熔点/°C	沸点/°C
无水氯化钡(BaCl ₂)	208.25	3.856	963	1560
氯化钡(BaCl ₂ ·2H ₂ O)	244.28	3.097	113°C 失去结晶水	
氯化钠(NaCl)	58.44	2.164	808	1473
氯化钾(KCl)	74.56	1.988	772	1411
硝酸钠(NaNO ₃)	84.99	2.257	308	380 分解
硝酸钾(KNO ₃)	111.11	2.109	334	400 分解
亚硝酸钠(NaNO ₂)	69.00	2.168	271	320 分解

表 12-5 常用基盐技术要求(标准 ZB J36007—1988)

序号	名称	外观	化学组分	基盐等级和成分 $w_B(\%)$	
				一级	二级
1	无水氯化钡	白色结晶粉末	无水氯化钡($BaCl_2$) 硫化物(以 S 计) 铁(Fe) 水不溶物 水分	≥ 98.0 ≤ 0.002 ≤ 0.002 ≤ 0.10 ≤ 1.0	
2	氯化钡	白色片状或结晶粉末	氯化钡($BaCl_2 \cdot 2H_2O$) 硫化物(以 S 计) 铁(Fe) 水不溶物	≥ 98.5 ≤ 0.005 ≤ 0.001 ≤ 0.05	≥ 97.0 ≤ 0.05 ≤ 0.01 ≤ 0.10
3	氯化钠	白色结晶粉末	氯化钠($NaCl$) 硫酸盐(以 SO_4 计) Fe(Fe) 水不溶物 水分	≥ 98.5 ≤ 0.10 ≤ 0.01 ≤ 0.05 ≤ 0.25	≥ 97.0 ≤ 0.25 ≤ 0.05 ≤ 0.20 ≤ 0.50
4	氯化钾	白色结晶粉末	氯化钾(KCl) 硫酸盐(以 SO_4 计) 铁(Fe) 水不溶物 水分	≥ 96.0 ≤ 0.10 ≤ 0.01 ≤ 0.05 ≤ 0.25	≥ 94.5 ≤ 0.25 ≤ 0.05 ≤ 0.20 ≤ 0.50
5	硝酸钠	白色结晶粉末	硝酸钠($NaNO_3$)(以干基计) 水分 氯化物(NaCl 计)(以干基计) 水不溶物(以干基计)	≥ 99.0 ≤ 1.0 ≤ 0.20 ≤ 0.10	≥ 98.0 ≤ 2.0 ≤ 0.40 ≤ 0.15
6	硝酸钾	白色结晶粉末	硝酸钾(KNO_3) 水分 氯化物(以 KCl 计) 水不溶物	≥ 98.0 ≤ 0.20 ≤ 0.20 ≤ 0.05	≥ 97.0 ≤ 0.50 ≤ 0.40 ≤ 0.10
7	亚硝酸钠	略带淡黄色的白色结晶	亚硝酸钠($NaNO_2$)(以干基计) 硝酸钠($NaNO_3$)(以干基计) 水分 水不溶物(以干基计)	≥ 99.0 ≤ 0.90 ≤ 2.0 ≤ 0.05	≥ 98.0 ≤ 1.90 ≤ 2.5 ≤ 0.10

表 12-6 基盐加热性能要求

名称	基盐等级	箔片质量变化率 $\Delta W_p \leq w_B(\%)$	箔片脱碳率 $\Delta C_p \leq w_B(\%)$
无水氯化钡	—	2.00	30.0
氯化钡	一级	3.50	45.0
	二级	3.50	75.0
氯化钠	一级	1.00	10.0
	二级	1.00	20.0
氯化钾	一级	1.00	5.0
	二级	1.00	15.0

注： $\Delta W_p = (G_0 - G) / G_0 \times 100\%$ ，式中的 ΔW_p 为箔片质量变化率， G_0 为两箔片加热前的总质量(g)， G 为两箔片加热后的总质量(g)。
 $\Delta C_p = (C_0 - C) / C_0 \times 100\%$ ，式中的 ΔC_p 为箔片脱碳率， C_0 为箔片原始含碳量， C 为箔片剩余含碳量。

12.2.2 高温盐浴用盐

高温盐浴用盐是指在 950°C 以上温度使用的单一或多种基盐并配入校正剂的混合盐。

常用高温盐浴用盐的组成见表 12-7。NaCl-BaCl₂ 相图见图 12-1。盐浴脱碳性能要求见表 12-8。

这类盐适用于合金钢、高速工具钢的淬火加热。氯化钡、氯化钠及氯化钾新盐在使用前须经脱水处理，氯化钡应在 500°C 温度下，保温 3~4h，氯化钠和氯化钾应在 400°C 温度下，保温 2~4h。氯化钡属剧毒品，应按有关规定存放和保管，钡盐渣需经无害化处理后，方可排放。

表 12-7 常用高温、中温盐浴用盐的组成

种类	盐浴成分 (质量分数)	熔化温度 /°C	使用温度 /°C
高温盐浴	100% BaCl ₂	960	1100~1300
	85%~95% BaCl ₂ + 15%~5% NaCl	760~850	900~1100
中温盐浴	70%~80% BaCl ₂ + 30%~20% NaCl	635~700	750~1000
	50% BaCl ₂ + 50% NaCl	640	700~900
	50% KCl+50% NaCl	670	720~950

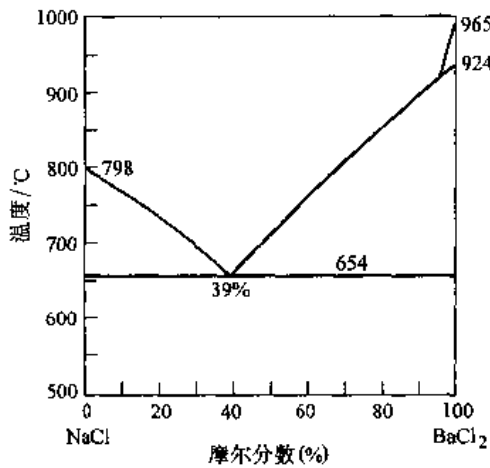


图 12-1 NaCl-BaCl₂ 相图

表 12-8 盐浴脱碳性能要求

薄片脱碳率 ΔC _p w(%)		适用范围
中温盐浴	高温盐浴	
≤30	≤40	脱碳敏感性强的钢件, 表面质量要求高的钢件
≤50	≤60	一般钢件

12.2.3 中温盐浴用盐

中温盐浴用盐是指在 650~950°C 使用的基盐或多种基盐配入校正剂的混合盐。

常用的中温盐浴用盐组成见表 12-7。NaCl-KCl 相图见图 12-2。盐浴脱碳性能要求见表 12-8。

这类盐适用于碳钢、合金钢的淬火加热及高速工具钢的淬火预热。

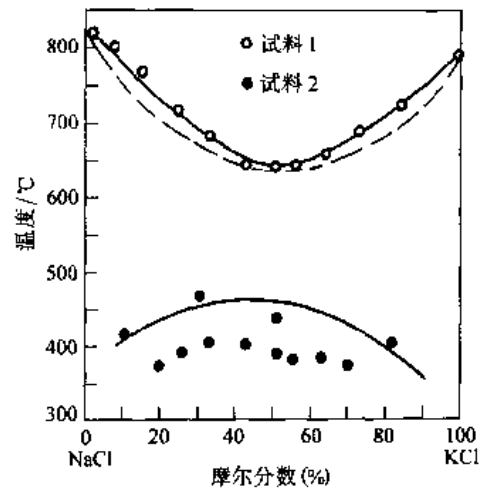


图 12-2 NaCl-KCl 相图

12.2.4 低温盐浴用盐

低温盐浴用盐是指在 650°C 以下使用的混合盐, 常用的成分组成见表 12-9。

表 12-9 常用低温盐浴用盐的组成

种类	盐浴成分 (质量分数, %)	熔化温度 /°C	使用温度 /°C
硝盐浴	100% KNO ₃	334	350~600
	100% NaNO ₃	308	325~600
	50% KNO ₃ +50% NaNO ₃	220	240~520
	50% KNO ₃ +50% NaNO ₂	137	160~220
氯化盐浴	55% KNO ₃ +45% NaNO ₂ (另加 3%~5% H ₂ O)	130	130~360
	25% NaCl+75% CaCl ₂	500	540~580
	41% KCl+37% NaCl+ 22% BaCl ₂	552	580~880
	20% NaCl+30% CaCl ₂ + 50% BaCl ₂	530	560~870

这类盐适用于钢件的回火、分级淬火或等温淬火。必要时, 应定期检验硝盐浴的化学成分, 其中氯离子的含量一般不应超过 0.5% (质量分数)。严禁将硝盐带入中、高温盐浴中, 在较高温度下 (595°C) 硝盐会分解可引起火灾或爆炸。虽然硝盐不燃烧, 但硝盐具有氧化性, 可助燃, 所以应严禁油、木炭、木屑及碳酸钠等还原性物质带入硝盐中, 以免发生爆炸。硝盐应按有关规定存放, 并由专人保管。

12.2.5 盐浴校正剂

盐浴校正剂是指能恢复或保持盐浴加热性能以防止或减少工件氧化、脱碳的物质。

盐浴校正剂按使用温度可分为高温和中温盐浴校正剂,前者工作温度高于1000°C,后者工作温度介于700~1000°C之间。按校正剂组成可分为由一种物质组成的单一校正剂和由两种或两种以上物质组成的复合校正剂,其中高温和中温盐浴校正剂,原则上可相互通用。任何一种单一校正剂都可以作为复合校正剂的原材料。

常用高、中温热处理盐浴单一校正剂技术要求见表12-10,复合校正剂技术要求见表12-11,单一与复合校正剂防脱碳质量要求见表12-12。

表 12-10 常用单一校正剂技术要求
(标准 JB4390—1987)

序号	单一校正剂名称	外观	技术要求		
			纯度质量分数(%)	允许杂质含量(质量分数,%)	粒度/mm
1	二氧化钛	白色粉末	$TiO_2 \geq 98$	硫酸盐(SO_4) ≤ 0.1 总铁(Fe) ≤ 0.05 干燥失重 ≤ 0.5	—
2	二氧化硅	白色粉末	$SiO_2 \geq 95$	硫酸盐(SO_4) ≤ 0.1 总铁(Fe) ≤ 0.05 干燥失重 ≤ 4.0	≤ 0.5
3	氟化镁	白色粉末	$MgF_2 \geq 98$	硫酸盐(SO_4) ≤ 0.1 总铁(Fe) ≤ 0.05 干燥失重 ≤ 0.5	—
4	氟化钙	白色粉末	$CaF_2 \geq 95$	硫酸盐(SO_4) ≤ 0.5 总铁(Fe) ≤ 0.05 干燥失重 ≤ 0.5	≤ 0.5
5	无水硼砂	白色粉末	$Na_2B_4O_7 \geq 97$	灼烧失重 ≤ 1.0	≤ 0.5
6	硼酸	无色结晶或白色粉末	$H_3BO_3 > 96$	硫酸盐(SO_4) ≤ 0.1 总铁(Fe) ≤ 0.05	—
7	氯化镁	无色结晶	$MgCl_2 \geq 45$	硫酸盐(SO_4) ≤ 0.1 总铁(Fe) ≤ 0.05	—
8	氯化铵	白色结晶粉末	$NH_4Cl \geq 96$	硫酸盐(SO_4) ≤ 0.1 总铁(Fe) ≤ 0.05	—
9	硅钙	灰黑色粉末	$Si \geq 60$ $Ca \geq 30$	硫(S) ≤ 0.06 总铁(Fe) ≤ 8.0 干燥失重 ≤ 0.5	≤ 0.5
10	硅粉	银灰色粉末	$Si \geq 97$	硫(S) ≤ 0.06 总铁(Fe) ≤ 0.2 干燥失重 ≤ 0.5	≤ 0.5

注:1. 氟化镁易潮解,加热脱水时易变质,其含水量由供需双方协议。

2. 氯化铵易受潮,加热脱水时易分解,其干燥失重由供需双方协议。

二氧化钛适用于高温盐浴脱氧,也可用于中温盐浴,脱氧效果显著,但持效性较差,不易捞渣;在1000°C以下使用时,易与耐火砖壁粘附,需与硅胶并用。二氧化硅(硅胶)主要用于中温盐浴脱氧,捞渣方便,脱氧作用较弱。氟化镁适用于高温盐浴脱氧,持效性好,腐蚀小,氟化镁常同氟化钙一起使用。硼砂或硼酸主要用于中、高温盐浴脱氧,脱氧效果较差,并易侵蚀工件和电极等,所以应用受到限制。氯化铵适用于中温盐浴脱氧,易吸水,持效性较差。硅铁适用于高温盐浴,脱氧作用不强。木炭适用于中温盐浴,有良好的脱氧作用,可去除盐浴中的硫酸根杂质。碳化硅适用于高温盐浴,有良好的脱氧效果。

中、高温盐浴应严格按校正制度进行校正,高温盐浴一般为4~8h校正一次(夏季及潮湿环境下应不超过4h),中温盐浴一般不超过8h,并定时除渣。校正后的中、高温盐浴的脱碳性能应达到表12-12中要求,测定方法应符合盐浴热处理JB/T 6048—1992标准。

表 12-11 复合校正剂技术要求
(标准 JB4390-1987)

杂质	(质量分数)%
硫酸盐(SO ₄)	≤0.5
总铁(Fe)	≤0.15
干燥失重	≤1.0
碳酸盐(CO ₃)	≤0.3
硝酸盐(NO ₃)	符合检验

注:含氯化镁和氯化铵的复合校正剂,标准规定其干燥失重由供需双方协议;含有硅钙的复合校正剂,其总铁含量应不大于1.0%(质量分数)。

表 12-12 单一与复合校正剂防脱碳
质量要求(标准 JB4390--1987)

校正剂防脱碳质量等级	铅片脱碳率 $\Delta(C_p)w(\%)$
一级品	0~25.0
二级品	25.1~45.0
三级品	45.1~65.0

12.3 化学热处理渗剂

根据渗入元素的种类,化学热处理渗剂可分为:渗碳剂、渗氮剂、碳氮共渗剂、氮碳共渗剂、渗硫剂、硫氮碳共渗剂、渗硼剂、渗铝剂、渗铬剂、渗锌剂、渗硅剂、渗钒剂、渗钛剂、硼铝共渗剂、硼硅共渗剂、铬铝共渗剂、铬硅共渗剂及铬钛共渗剂等。

对渗剂的化学性能要求是:成分稳定、活性高、有害杂质和腐蚀物少,对空气污染相对较轻,对操作者毒害作用小,盐浴易调整,在工件上附着时易清除,有机液体渗剂成分稳定,且容易裂解。

气体渗剂如丙烷、丁烷、液氨及氮气等,一般用瓶装,瓶内气体须减压至稳定压力,并干燥后方可使用。

盐浴渗剂的熔点应较使用温度低15~100℃,有良好的流动性,粘度小,蒸发量少,盐浴渗剂应不易老化,便于捞渣。

固体渗剂要求时效性好,使用后应保持松散;膏体渗剂要求涂刷方便,涂层干燥后不开裂,渗后容易清除。

12.3.1 渗碳剂

1. 固体渗碳剂 固体渗碳剂由供碳剂、催渗剂、填充剂和适量粘结剂组成。

渗剂中常用供碳剂为木炭,催渗剂为碳酸钡,填充剂为碳酸钙。碳酸钡含量分三个类别,见表12-13;固体渗碳剂颗粒尺寸分为五个类别,见表12-14;固体渗碳剂的杂质含量见表12-15。

渗剂重复使用时,新、旧渗剂应按5:5~7:3比例混合使用。

表 12-13 碳酸钡含量
(标准 ZB J36 008—1988)

碳酸钡含量类别	I	II	III
碳酸钡含量 (质量分数,%)	3~7	>7~12	>12~17

表 12-14 固体渗碳剂颗粒尺寸
(标准 ZB J36 008—1988)

粒度组别	1	2	3	4	5
颗粒尺寸/mm	0.5 ~1.5	>1.5 ~3.0	>3.0 ~6.0	>6.0 ~9.0	>9.0 ~12.0

表 12-15 固体渗碳剂的杂质含量
(标准 ZB J36 008—1988)

序号	名称	含量指标 $w_B(\%)$
1	水分	≤1
2	硫	≤0.04
3	二氧化硅	≤0.2
4	挥发物	≤8

2. 气体渗碳剂

(1) 有机物滴注式气体渗碳剂,将含碳有机液体介质,直接滴入气体渗碳炉中,在高温热作用下分解产生渗碳气体。常用的滴注式渗碳渗剂有甲醇、丙酮、乙醇、异丙醇、乙酸乙酯、灯用煤油和渗碳煤油等。

常用滴注式气体渗碳渗剂的性质见表12-16,这类渗碳剂的基本要求是渗剂中的碳与氧原

子比应大于1,有较大的产气量,其裂化的成分应便于控制碳势,且裂解温度较低,形成炭黑倾向较小,价格低廉。灯用煤油由C₁₁~C₁₇的烷烃组成,低于800°C热解时,C_nH_{2n+2}、C_nH₂和H₂含量在20%~40%(质量分数)之间,分解不够充分,以大分子断链反应为主,脱氢反应为辅;在800~900°C之间热分解时,断链和脱氢反应明显加速,以脱氢反应为主,以致氢气量迅速上升,饱和烃(主要是甲烷)和不饱和烃(主要是乙烯、丙烯)迅速下

降。故在850°C以下,煤油裂解往往不充分,低分子烷烃、烯烃较多,容易产生炭黑和结焦;若在900~950°C并适当控制煤油滴量,可保证渗碳工艺顺利进行。

常用渗剂的碳当量见表12-16,按渗碳能力(可用碳量)大小的顺序是:丙酮>异丙醇>乙酸乙酯>乙醇>甲醇。甲醇因其裂解温度较低,裂解气是CO和H₂有较高的碳传递系数,但其可用碳量低,所以甲醇常用作渗碳载气。

表 12-16 滴注式气体渗碳渗剂

名称	摩尔质量 (g·mol ⁻¹)	密度/ (g·cm ⁻³)	熔点 /°C	沸点 /°C	碳当量 /g	主要成分 (质量分数,%)	标准
甲醇 CH ₃ OH	32.04	0.792	-97.8	64.7	—	纯度≥99.5, 水<0.5	GB338-1992
工业酒精 C ₂ H ₅ OH	46.07	0.789	-117.3	78.4	46	纯度≥95, 水<0.5	GB/T394.1-1994
工业乙酸乙酯 CH ₃ COOCH ₃	88.10	0.910	-83.6	77.15	44	纯度≥97, 水≤0.4	GB/T3728-1991
异丙醇 (CH ₃) ₂ CHOH	60.09	0.7854	-88.5	82.3	30	纯度≥98.5, 水<0.25	GB/T7814-1987
工业丙酮 CH ₃ COCH ₃	58.08	0.792	-95	56.5	29	纯度≥99, 水<0.6	GB/T6026-1998
煤油		0.84	205~225 (初馏点)	<300~ 310 (干点)	0.04~ 0.1 (硫含量)	主要含石蜡烃、烷烃 及芳香烃混合物,10~ 20(芳香烃),硫≤0.04	GB253-1989
1号渗碳煤油		0.81		<225 (干点)	0.04 (硫含量)	<7(芳香烃),硫≤ 0.04,少量阻聚物	

甲醇常分别同煤油、丙酮、异丙醇、乙醚、乙酸乙酯按一定比例混合后滴入炉内作为强渗和扩散期的渗剂。灯用煤油与渗碳煤油可单独作为强渗和扩散期的渗剂。

(2) 气体渗碳渗剂,最常用的预先制备的气体渗碳渗剂有吸热式气氛加丙烷、丁烷等富化气组成的渗剂,氮气中加丙烷、丁烷等组成的氨基渗碳气氛渗剂和吸热式气氛或氮加丙酮等有机富碳剂组成的渗剂。在渗碳剂的组成中,吸热型气氛、氮气、甲醇等作载体气。常用作渗碳载体的两种可控气氛组成见表12-17。

3. 盐浴渗碳剂 盐浴渗碳剂由供碳剂和中性基盐盐浴组成,前者起渗碳作用,后者起形成盐浴,调整盐浴密度、熔点和流动性的作用。

常用盐浴渗碳剂组成见表12-18。

使用时,先将基盐熔化,待升至工作温度再添加5%~10%(质量分数)的供碳剂。盐浴使用一段时间后碳酸钠含量会增加,渗碳能力下降,造成盐浴老化,此时应从盐浴中淘出一部分旧盐,补加新盐。盐浴应定期捞渣。

表 12-17 两种可控气氛气体的组成
(体积分数,%)

名称	N ₂	CO	CO ₂	H ₂	CH ₄
浓吸热式气氛	39.8	20.7	—	38.7	0.8
浓型放热式气氛	60.0	19.0	—	21.0	—

表 12-18 盐浴渗碳剂的组成
(质量分数,%)

序号	组 成	新盐组成	盐浴控制成分
1	70%木炭(60~100目) +30%NaCl	10	5~8(碳)
	NaCl	40	40~50
	KCl	40	33~43
	Na ₂ CO ₃	10	5~10
2	NaCl	78~85	78~85
	Na ₂ CO ₃	10~15	10~15
	SiC(25~50目)	6~8	6~8

12.3.2 渗氮剂

1. 固体渗氮剂 固体渗氮剂由供氮剂和填充剂组成。

渗剂中常用的供氮剂为尿素、氯化铵等含氮的有机化合物。尿素、氯化铵特性见表 12-19。它们在 500~590°C 之间,能较缓慢地分解出活性氮原子。常用填充剂为多孔陶瓷、蛭石、氧化铝之类的稳定物质。

渗氮温度一般为 520~570°C,保温时间 2~16h。

表 12-19 尿素、氯化铵物理特性

名 称	摩尔质量 /g·mol ⁻¹	密度 /g·cm ⁻³	颜色、结晶 状况
氯化铵 NH ₄ Cl	53.49	1.527	无色、立方
尿素(NH ₂) ₂ CO	60.06	1.323	无色晶体
名 称	熔点/°C	沸点/°C	25°C100份 水中溶解度
氯化铵 NH ₄ Cl	340 升华	520	29.7
尿素(NH ₂) ₂ CO	135	分解	易溶

2. 盐浴渗氮剂 在 50%CaCl₂+30%BaCl₂+20%NaCl 组成(质量分数)的低温盐浴(熔点约 440°C)中,导入氨气即可进行渗氮。

此种熔盐渗剂无毒,所用设备简单,当要求渗氮层深度≤0.4mm 时,盐浴渗氮处理周期可比气体法缩短 30%~50%。

3. 气体渗氮剂 常用的气体渗氮剂有液氨和氨气。氨的纯度应高于 95%,氨气导入前,须先

经过干燥器脱水,使水分降至 2%(质量分数)以下。液氨技术要求见表 12-3。

渗氮过程中,当氨的分解率太低,易形成脆性的 ε(Fe₂N)相;氨分解率通常控制在 20%~60% 范围,此时活性氮原子多,零件表面可大量吸收;分解率超过 60%,气氛中氢含量高达 52%,将产生脱氮作用。为了减少 ε(Fe₂·3N)相形成,增厚 γ(Fe₃-4N)相,以达到降低渗层脆性、增厚渗氮层的目的,可采用氮、氨混合型渗剂渗氮。

4. 离子渗氮剂 离子渗氮剂一般用氨或氢与氮混合气体作为气源,辉光放电时它们电离产生氮、氢离子。

离子渗氮可以采用氮气作为气源,但如果炉气中没有氢气,而有微量氧气,则很难获得渗氮层;并且必须使用高纯度氮气(*w*(N₂)99.999%)。氢离子有去除工件表面的氧化膜的作用,使渗氮能够进行。氨分解率为 75%的氨分解气体,是氢和氮的混合气体,常作为离子渗氮气源。当用 N₂、H₂ 混合气体进行渗氮,且 N₂ 和 H₂ 的比例在 1:9~9:1 之间变化时,可获得不同的渗层组织和性能。

12.3.3 碳氮共渗剂

1. 气体碳氮共渗剂 常用的气体碳氮共渗剂按供氮剂组成有如下几种:

(1) 滴注式渗碳渗剂+氨气碳氮共渗剂,渗剂的组成为滴注式渗碳渗剂+2%~10%(体积分数)氨气。这种共渗剂除了发生一般的渗碳、渗氮反应外,介质中还会形成氰氢酸,它是一种活性较高的有毒物质,进一步分解 2HCN→H₂+2(C)+2(N),产生活性碳、氮原子,促进碳、氮原子渗入。共渗介质中氨量增加,可使渗层中氮量提高,碳量降低,如图 12-3 所示。当用煤油作为渗剂时,氨的加入量可占气体总体积的 30%。

碳氮共渗温度为 800~880°C,共渗时间 0.5~4h,多采用间隙式作业炉,适用于低碳合金钢。

(2) 滴注式碳氮共渗剂,常用的滴注式碳氮共渗剂(成分为质量分数)有以下几种:三乙醇胺;80%三乙醇胺+20%尿素;三乙醇胺+甲醇;20%尿素溶于 80%甲醇+煤油。三乙醇胺物理特性见表 12-20。

碳氮共渗温度为 800~880°C,共渗时间 0.5~1h,适用于低碳合金钢,多采用间隙作业炉。一

般使用双滴管分别滴入尿素甲醇溶液和煤油组成共渗剂。

(3) 吸热式气氛+富化气+氨气或氮基气氛+甲醇+煤油+氨气碳氮共渗剂,此类共渗剂有两种:一种是吸热式气氛+富化气+氨气组成;另一种是氮基气氛+甲醇+煤油+氨气组成,靠调节组分的流量或滴量来控制碳势和氮势。

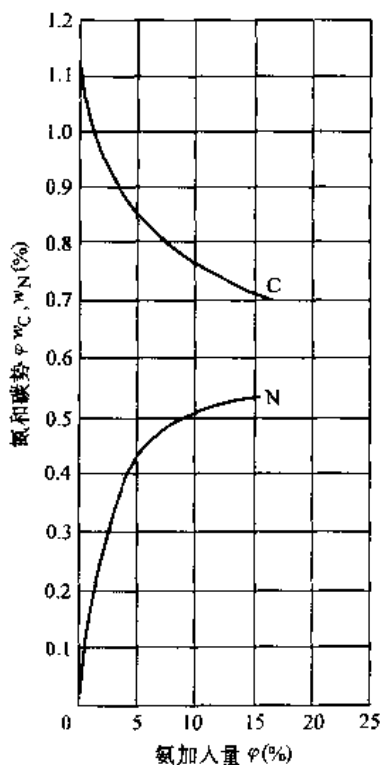


图 12-3 低碳钢箔法测定的渗碳气氛中氨加入量对炉气碳、氮势的影响

表 12-20 三乙醇胺物理特性

名称	分子量 /g·mol ⁻¹	密度 /g·cm ⁻³	颜色、结晶 状况
三乙醇胺 N(CH ₂ CH ₂ OH) ₃	149.19	1.126	无色液体
名称	熔点/°C	沸点/°C	25°C100份 水中溶解度
三乙醇胺 N(CH ₂ CH ₂ OH) ₃	21.2	277 (150mm)	微溶于水

这种渗剂适用于连续式作业炉。气体碳氮共渗的工件经共渗后直接淬火,共渗温度一般在 820~880°C 之间,共渗时间根据渗层深度确定。

2. 盐浴碳氮共渗剂 盐浴碳氮共渗剂有剧毒原料和无毒原料组成的两类碳氮共渗剂。在化学热处理渗剂技术条件 ZB J36 014—1989 标准中规定,严禁熔盐渗剂中采用剧毒氰化物原料,含有氰化钠、氰化钾剧毒原料的盐浴碳氮共渗剂现已严禁使用。

尿素加中性盐浴组成的盐浴碳氮共渗剂组成(质量分数)为 37.5% 尿素+37.5% 氯化钾+25% 碳酸钠。

使用温度为 780~820°C,尿素虽无毒但其分解物中有少量氰化钠,所以其废盐、清洗介质、淬火介质要经过处理,达标后方可排放。

12.3.4 氮碳共渗剂

1. 气体氮碳共渗剂 气体氮碳共渗剂有两种:一种是含有氮、碳原子的有机化合物,如尿素、三乙醇胺、甲酰胺等,这种渗剂可单一使用也可与其他有机化合物同时使用;另一种是以氨气为主,添加醇类裂解气、二氧化碳、吸热式气氛、放热式气氛等任何一种气体组成的渗剂,其组成见表 12-21。共渗温度为 540~570°C,保温 2~4h。

2. 盐浴氮碳共渗剂 此类渗剂由基盐和再生盐组成,再生盐可调整盐浴成分,恢复盐浴活性,将不断积累的碳酸盐转变为氰酸盐。常用的基盐由氰酸钠、氰酸钾、氰酸锂和碳酸钠混合组成,其中氰酸盐由尿素与碳酸盐反应制备而成。常用的再生盐由蜜隆(Melon,分子式为(C₆N₉H₃)_n)、缩二尿等含碳氮元素的高熔点有机物组成,常用组成见表 12-22。再生盐的熔化温度越高回收率越高。蜜隆是最理想的再生盐,其熔化温度与盐浴工作温度基本相同。盐浴氮碳共渗常与氧化、抛光工艺结合在一起作复合处理,即 QPQ 处理工艺。

共渗温度为 540~580°C,保温 0.5~4h,盐浴要定时化验 CHO⁻ 的含量,并按操作工艺添加再生盐与基盐,定时捞渣,必要时通入压缩空气,调整 CHO⁻ 的含量。

3. 离子氮碳共渗剂 离子氮碳共渗剂一般由丙酮+液氨或乙醇+液氨组成。

丙酮+液氨或乙醇+液氨组成的渗剂,两者比例不同均会影响渗层的深度和硬度,含碳气体比例增大,化合物层中的白亮层将减少,此类渗剂适用于要求耐磨、耐蚀的零件。

表 12-21 以氨为主的气体氮碳共渗剂组成

类别	渗剂成分(质量分数,%)	备注
吸热式气氛(R_x)与氨为介质	50% NH_3 +50% R_x 气, R_x 气中含32%~40% H_2 , 20%~24% CO , $\leq 1\%CO_2$, N_2 38%~43%	废气中剧毒的HCN可高达 620×10^{-6} , 排气口点燃也不可能达到0.3mg/m ³ 的排放标准
放热式气氛(N_x)与氨为介质	50%~60% NH_3 +40%~50% N_x 气, N_x 气中含 $\leq 10\%CO_2$, $< 5\%CO$, $< 1\%H_2$, N_2 (余量) $> 85\%$	排气口HCN含量为 20×10^{-6} (约3mg/m ³)。 N_x 气的成本约为 R_x 气的70%
放热吸热式气氛与氨为介质	50% NH_3 +50% N_x-R_x 气, N_x-R_x 的成分约为20% H_2 , 20% CO 及60% N_2	
氨与烷类气体为介质	50%~60% NH_3 +40%~50% C_3H_8 , 或以 CH_4 代 C_3H_8	
氨与醇为介质	$NH_3+C_2H_5OH$	以 CH_3OH 代 C_2H_5OH 则 NH_3 流量酌减
尿素为介质	100%(NH_2) ₂ CO (NH_2) ₂ $CO \rightarrow CO+2H_2+2[N]$	通过螺杆式送粉器将尿素加入马弗中
放热式气氛与氨为介质, 加前处理	50%~60% NH_3 +40%~50% N_x 气, 氮碳共渗前先在350℃左右预氧化	预热在空气炉中进行, 可减小变形, 形成的氧化膜有助于提高共渗速率
放热式气氛与氨为介质, 加后处理	50%~60% NH_3 +40%~50% N_x 气, 共渗后在300~400℃氧化	耐蚀性明显提高
以氨, 二氧化碳为介质, 添加或不加氮气	40%~95% NH_3 +5% CO_2 +0~55% N_2	添加氮气有助于提高氮势和碳势

表 12-22 常用的盐浴氮碳共渗剂组成

盐浴配方或盐浴商品名称	获得 CNO^- 的方法或化学方程式	备注
TF-1基盐(工作用盐或称共渗用盐), REG-1再生盐(调整成分用)	用碳酸盐, 尿素等化工原料合成TF-1, 商品盐中含47%~49% CNO^- , REG-1系有机合成物($C_6N_9H_3$) _n	使用过程中 $CN^- \leq 3\%$, 系低氰浴。新盐应空载陈化至 $CNO^- \leq 40\%$ 再用, 共渗后在AB1氧化浴冷却可实现无污染作业。 CNO^- 可控制在最佳值 $\pm 1\% \sim 2\%$, 强化效果稳定
J-2等(国产基盐) Z-1(国产再生盐)	用多种碳酸盐及尿素等原料合成J-2, $CNO^- \approx 40\% \sim 42\%$ Z-1系有机缩合物为主的再生盐	使用过程中 CN^- 低于TF-1浴产生的 CN^- , 系优质低氰浴。共渗后在国产的Y-1氧化浴中冷却, 可实现无污染作业。 CNO^- 可控制在最佳值 $\pm 1\% \sim 2\%$, 强化效果稳定
40% (NH_2) ₂ CO 30% Na_2CO_3 20% K_2CO_3 10% KOH	通过碳酸盐与尿素反应生成氰酸盐, 例如 $2(NH_2)_2CO + Na_2CO_3 = 2NaCNO + 2NH_3 + H_2O + CO_2$	原料无毒, 但氰酸盐分解与氧化都生成氰化物。使用过程中, CN^- 不断增多, 成为 $CN^- \geq 10\%$ 的中氰浴。国内用户在 $CNO^- = 18\% \sim 45\%$ 的范围内使用, 成分波动大, 强化效果不稳定, 浴中 CH^- 无法降低, 不符合环保要求
37.5% (NH_2) ₂ CO 37.5% KCl 25% Na_2CO_3		

(续)

盐浴配方或 盐浴商品名称	获得 CNO ⁻ 的方法或化学方程式	备注
85% NS-1 盐 (40% KCNO + 60% NaCN) + 15% Na ₂ CO ₃ 为基盐, 用 NS-2 (75% NaCN + 25% KCN) 为再生盐	通过氧化, 使 2CN ⁻ + O ₂ → 2CNO 工作时的成分为 (KCNO + NaCNO) 占 42%~48%; (KCN + NaCN) 约占 50%, 2%~8% CO ₃ ²⁻	不断通入空气, CN ⁻ 含量高达 20%~25%, 但成分及处理效果较稳定。必须有废盐, 废渣与废水消毒设备方可采用
34% (NH ₂) ₂ CO 23% K ₂ CO ₃ 43% NaCN	NaCN 氧化与碳酸钾和尿素反应合成	氰根仍不低于 25%, 属高氰盐浴, 成分较稳定, 但必须有全套中和消毒设备方可采用

12.3.5 渗硫剂

1. 气体渗硫剂 气体渗硫采用硫化氢作渗剂, 其物理特性见表 12-23。硫化氢与工件表面接触时, 在一定温度下发生热分解生成活性硫原子, 活性硫原子被工件吸附, 并沉积在工件表面上, 向内扩散, 形成 FeS。

此工艺适用于淬火后要求具有高硬度的回火马氏体组织的碳素钢、合金钢工件。可将低温回火与渗硫工艺结合在一起。渗硫的操作程序是, 将工件加热至 60°C 后, 开始向密闭罐内送入硫化氢气体, 在 200°C 下渗硫保温, 排出的废气应点燃, 炉子缓冷至 60°C 时, 停止送入硫化氢气体, 取出工件。

2. 低温电解渗硫剂 低温电解渗硫是在低温盐浴中进行, 渗剂的组成见表 12-24。

此工艺适用于要求耐磨、抗咬合的零件。

表 12-23 硫化氢物理特性

名称	分子量 /g · mol ⁻¹	密度 /g · cm ⁻³	颜色、结晶 状况
硫化氢 H ₂ S	34.08	1.1906	无色气体, 燃烧
名称	熔点/°C	沸点/°C	25°C 100 份 水中溶解度
硫化氢 H ₂ S	-85.60	-60.75	0.102mol

表 12-24 低温电解渗硫剂组成

渗硫剂成分 (质量分数, %)	工艺参数			备注
	温度 /°C	时间 /min	电流密度 /A · dm ⁻²	
75% KCNS + 25% NaCNS	180~200	10~20	1.5~3.5	零件为阳极, 盐槽为 阴极, 到温后计时, 因 FeS 转化膜形成速度快 且保温 10min 后增厚甚 微, 故无需超过 20min/ 炉
同上, 再加 0.1% K ₄ Fe(CN) ₆ , 0.9% K ₃ Fe (CN) ₆	180~200	10~20	1.5~2.5	
73% KCNS + 24% NaCNS + 2% K ₄ Fe (CN) ₆ + 0.07% KCN + 0.03% NaCN, 通氮 气搅拌, 流量 59m ³ /h	180~200	10~20	2.5~4.5	
60%~80% KCNS + 20%~40% NaCNS + 1%~4% K ₄ Fe(CN) ₆ + S ₂ 添加剂	180~250	10~20	2.5~4.5	
30%~70% NH ₄ CNS + 70%~80% KC- NS	180~200	10~20	3~6	

表 12-25 硫氮碳共渗剂组成

方法	商品名称 或代号	渗剂成分或配方 (质量分数, %)	工艺参数		生产周 期/h	备 注
			温度/°C	时间/h		
熔盐法	Sursulf	工作盐浴(基盐)CR ₄ 由钾、钠、 锂的氰酸盐与碳酸盐和少量硫化 钾组成;再生盐 CR ₂ 用于调整成 分	500~590 (常用 560~580)	0.2~3	0.3~ 3.5	法国 F 1975 年开发,无污 染,应用面广,处理时间通常 为 1~2h。本工艺已取代高 氰熔盐法
熔盐法	LT 工艺	工作盐浴为基盐 J-1,成分与 法国 CR ₄ 相同。加以调整的 J-2 基盐(无硫)则用于氮碳共渗或 QPQ 处理。再生盐 Z-1 与 CR ₂ 相 同可用于调整硫氮碳共渗或氮碳 共渗熔盐的成分	500~590 (常用 550~580)	0.2~3	0.3~ 3.5	SNC 共渗后的工件直接 转入 Y-1 氧化浴(性能与 AB ₁ 浴相同)的 LTC-1 处 理与法国 oxynit 无异
熔盐法	ЛИБТ- 6a	57% (NH ₂) ₂ CO 38% K ₂ CO ₃ 5% Na ₂ S ₂ O ₃	500~590	0.5~3	0.7~ 3.5	原料无毒,工作状态下不 断形成 KCN, NaCN, 有较大 的毒性

12.3.6 硫氮碳共渗剂

硫氮碳共渗剂由基盐和再生盐组成,一般在盐浴氮碳共渗剂的基础上添加 K₂S 作为硫元素的再生剂。硫氮碳共渗剂组成见表 12-25。法国 Sursulf 工艺是无污染硫氮共渗工艺,是在氰根含量不超过 0.8% 的熔盐中,实现硫、氮、碳共渗,通过添加 CR₂ 再生盐,可使熔盐成分稳定。LT 工艺的硫氮碳共渗盐由基盐与再生盐两部分组成,基盐成分(质量分数)中 CNO⁻ 38%~42%、CN⁻ 小于 0.1%、M⁺ 44%~46% (M⁺ 表示 K⁺、Na⁺ 与 Li⁺ 的和)、CO₃²⁻ 14%~18%、S²⁻ 适量。

硫氮碳共渗处理适用于各类碳素结构钢、合金结构钢、冷热模具钢、高铬不锈钢、镍铬不锈钢及各种铸铁工件,共渗温度为 515~585°C,时间为 1~4h。盐浴工作时 CN⁻ < 1%,处理工件及模具时推荐 CNO⁻ 34%~40% (质量分数)、S²⁻ 10~400×10⁻⁶,处理高速钢刀具时推荐 CNO⁻ 32%~36% (质量分数)、S²⁻ ≤ 20×10⁻⁶。盐浴每连续工作 48~72h 应捞渣一次,盐浴消耗后可补加基盐,每工作 8h 或 24h 添加一次再生盐,补加 K₂S 后应持续向盐浴中通入空气 1h 以上。

12.3.7 渗硼剂

1. 固体渗硼剂 固体渗硼剂分为粉末、粒状和膏状渗硼剂三种。

固体渗硼剂应符合固体渗硼及渗硼剂标准 JB4383—1987 的技术要求。粉末渗硼剂由供硼剂、活化剂、填充剂组成。粒状和膏状渗硼剂是在粉末渗硼剂基础上添加粘结剂制成的。供硼剂一般具有高硼铸铁 ($w(B) > 20\%$)、碳化硼 ($w(B_4C) > 90\%$, 粒度小于 80 目)、脱水硼砂 ($w(Na_2B_4O_7) > 95\%$)、硼酐 (B₂O₃) 等。活化剂与供硼剂反应促进硼原子产生,有些活化剂也是供硼剂,一般有氟硼酸钾(也是供硼剂)、氟硅酸钠、氟铝酸钠、碳酸氢铵、氟化钠、氟化钙等。填充剂可调节硼势,防止烧结及氧化;一般为 80~100 目的碳化硅(也是活化剂,经充分焙烧的、粒度为 40~100 目的氧化铝,活性炭及木炭等。粘结剂有水玻璃、桃胶、纤维素和粘土等。常用粉末、膏状渗硼剂组成分别见表 12-26、表 12-27。

中碳调质钢的渗硼温度,通常可选用该钢种的常规淬火温度或正火温度,高碳工具钢的渗硼温度通常不高于 850°C, Cr12 钢的渗硼温度通常可选用 900~980°C,硬质合金及钢结硬质合金的渗硼温度一般可选用 950~1000°C。

2. 盐浴渗硼剂

(1) 硼砂盐浴渗硼剂,此类渗剂的供硼剂有碳化硼、脱水硼砂及硼酐等,活化剂有氟化钠等,还原剂有铝、碳化硅等。常用硼砂盐浴渗硼剂见表 12-28。

此类盐浴在使用过程中,渗硼能力会逐渐减

弱,导致盐浴老化。为了恢复渗硼能力,应定期按比例补充新盐或添加还原剂等材料。每次开炉捞渣前,应加入 10% 左右的新盐,或每开 1~2 炉,添加适量的还原剂,以保持盐浴渗剂的渗硼能力。

表 12-26 常用粉末渗硼剂的组成

序号	渗剂组成 (质量分数,%)	工艺	硼化层 /μm
1	72%B-Fe+6%KBF ₄ + 20%木炭+2%NH ₄ HCO ₃	850°C ×4h	双相, 140
2	5%B-Fe+7%KBF ₄ +8% 木炭+78%SiC+2%活性炭	900°C ×5h	单相, 95
3	2%B ₄ C+5%KBF ₄ + 83%SiC+10%Mn-Fe	850°C ×4h	单相, 110
4	20%B-Fe+5%KBF ₄ + 75%Al ₂ O ₃	900°C ×4h	单相, 90
5	20%B-Fe+5%KBF ₄ + 70%Al ₂ O ₃ +5%NH ₄ HCO ₃	850°C ×4h	单相, 85
6	5%B ₄ C+5%KBF ₄ +85%SiC+ 5%FeO	850°C ×4h	双相, 120

表 12-27 常用膏状渗硼剂的组成

序号	渗剂组成 (质量分数,%)	工艺	硼化层 /μm	材料
1	50%B ₄ C+ 50%Na ₃ AlF ₆	950°C ×4h	双相, 100	TiO
2	10%B ₄ C+10%Na ₃ AlF ₆ + 80%CaF ₂	930°C ×4h	双相, 100	45
3	50%B ₄ C+25%CaF ₂ + 25%Na ₂ SiF ₆	950°C ×4h	双相, 100	45

(2) 中性盐浴渗硼剂,中性氯化盐作载体可提高盐浴的流动性,减少对坩埚腐蚀,并可在内热式盐浴炉中渗硼,渗硼剂组成(质量分数)为 5%B₄C+10%Na₂B₄O₇+73%BaCl₂+10%X+2%Y,或 80%NaCl+15%NaBF₄+5%B₄C。

表 12-29 常用固体渗铝剂的组成

渗剂成分(质量分数,%)	处理工艺		渗层深度 /mm	备注
	温度/°C	时间/h		
99%Al-Fe 粉末,1%NH ₄ Cl	900~1050	2~6	0.08~0.53	加入 Al ₂ O ₃ ,提高渗件表面质量,降低渗层脆性
39%~80%Al-Fe 粉末,0.5%~2% NH ₄ Cl,余 Al ₂ O ₃	850~1050	6~12	0.25~0.6	
35%Al-Fe 粉末,1%NH ₄ Cl,0.5%KF· HF,余 Al ₂ O ₃	960~980	6	0.4	处理低碳钢托架、挂钩等工件,成本低

它适用于碳素钢、合金结构钢、滚动轴承钢、碳素工具钢及不锈钢的渗硼,使用温度为 850~950°C,保温时间 3~6h。

(3) 低温盐浴渗硼剂,此类渗剂是在硼砂或硼酸钾 K₂B₄O₇ 的载体盐中,加入氢氧化钠(NaOH)或氢氧化钾(KOH),使盐浴渗硼温度降为 500~600°C。

它适用于高合金钢在回火过程中的渗硼。

表 12-28 常用硼砂盐浴渗硼剂的组成

序号	渗剂组成 (质量分数,%)	工艺	硼化层 /μm
1	80%Na ₂ B ₄ O ₇ +20%SiC	900~950°C ×5h	单相, 70~140
2	45%~70%Na ₂ B ₄ O ₇ + 20%SiC+10%~ 15%Na ₂ SiF ₆	900~940°C ×5h	单相, 65~140
3	80%Na ₂ B ₄ O ₇ + 10%Al+10%NaF	900~950°C ×5h	双相
4	60%Na ₂ B ₄ O ₇ +15% NaCl+15%Na ₂ CO ₃ + 10%Si-Fe	900~950°C ×4h	100
5	70%~90%Na ₂ B ₄ O ₇ + 10%~30%B ₄ C	900~950°C ×5h	

12.3.8 渗铝剂

1. 固体渗铝剂 固体渗铝剂(粉末渗铝剂),由供铝剂、催渗剂(活化剂)及填充剂组成。常用固体渗铝剂组成见表 12-29。

此种渗剂在使用过程中,随着使用次数增加,铝含量不断降低,须不断补加 10%~20%(质量分数)的新渗剂。

2. 热浸渗铝剂 常用热浸渗铝剂的组成见表 12-30。

(续)

渗剂成分(质量分数,%)	处理工艺		渗层深度 /mm	备注
	温度/°C	时间/min		
20%CaAl ₂ , 5%AlF ₃ 或 2%NH ₄ Cl, 余 Al ₂ O ₃	1000	—	—	
15%Al 粉末, 0.5%NH ₄ Cl, 0.5%KF·HF, 余 Al ₂ O ₃	750	6	0.04	用 H ₂ 保护, 处理铁基合金燃气轮机叶片
5%Al 粉末(粒度 5μm), 0.1%NH ₄ Cl, 余 Al ₂ O ₃	1000	—	—	用于 Ni 基、Co 基合金的表面保护

表 12-30 常用热浸渗铝剂的组成(标准 ZB J36 011—1989)

覆层材料类别	化学成分(质量分数,%)							
	硅	锌	铁	铜	锰	硼	其他杂质总量	铝
铝	≤2.0	≤0.05	≤2.5	≤0.05	≤0.05	≤0.01	≤0.15	余量
铝-硅	5.0~10.0	≤0.05	≤4.5	≤0.05	≤0.05	≤0.01	≤0.15	余量

表 12-31 碳素钢、低合金钢件热浸铝的时间

工件壁厚 /mm	热浸铝时间/min	
	浸渍型热浸铝层	扩散型热浸铝层
>1.0~1.5	0.5~1	2~4
>1.5~2.5	1~2	4~6
>2.5~4.0	2~3	6~8
>4.0~6.0	3~4	8~10
>6.0	4~5	10~12

热浸渗铝过程是由除油、除锈、预镀、热浸铝、校正、检验或再加扩散处理、校正、清理、检验工艺组成。为防止铝液表面氧化,并使镀件作预镀处理,常用(质量分数)40%~48%KCl+35%~40%NaCl+10%~12%Na₃AlF₆的熔盐覆盖铝液,覆盖层材料为铝或铝硅时,使用温度应分别是730~780°C或680~740°C。碳素钢、低合金钢件

热浸铝时间见表12-31,相同壁厚的中、高合金钢和铸铁件热浸铝时间应增加20%~30%。扩散处理保温温度为850~930°C,时间为3~5h。热浸铝液使用时应经常捞渣。

12.3.9 渗铬剂

1. 固体渗铬剂 固体渗铬剂由供渗剂、活化剂、填充剂组成。常用供铬剂为铬粉(100~200目, $w(\text{Cr})$ 大于98%)或铬铁粉($w(\text{Cr})$ 65%, $w(\text{C})$ 0.1%, 余为铁), 活化剂为氯化铵、氟化铵, 填充剂为经高温焙烧的氧化铝、陶土、高岭土。常用固体渗铬剂的组成见表12-32。

渗铬剂使用4~5次后应补加20%(质量分数)的新渗剂和活化剂。

2. 盐浴渗铬剂 盐浴渗铬剂的组成见表12-33。

表 12-32 固体渗铬剂的组成

序号	渗铬剂的成分(质量分数,%)	材料	处理工艺		渗层深度 /μm	备注
			温度/°C	时间/h		
1	50%Cr 粉, 48%~49%Al ₂ O ₃ , 1%~2% NH ₄ Cl	低碳钢	980~1100	6~10	50~150	
		高碳钢	980~1100	6~10	20~40	
2	48%~50%Cr-Fe 粉, 48%~50%Al ₂ O ₃ , 2% NH ₄ I	铬钨钢	1100	14~20	15~20	
3	60%Cr-Fe 粉(含 65%Cr, 0.1%C) 39.8%陶土, 0.2%NH ₄ I	碳钢	850~1100	15	40~60	英国 DAL 法

(续)

序号	渗铬剂的成分(质量分数,%)	材料	处理工艺		渗层深度/ μm	备注
			温度/ $^{\circ}\text{C}$	时间/h		
4	51%~52%Cr粉, 45%~47% Al_2O_3 , 2~3% AlF_3	铸铁	950	6	10~15	前苏联应用
5	60%Cr-Fe粉, 2%~3% NH_4Cl , 5%~10% KBF_4 , 1%~2% NH_4F , 余 Al_2O_3					添加粘结剂形成粒状渗剂,可减少Cr粉消耗,加快渗速
6	55%Cr-Fe, 43% Cr_2O_3 , 2% NH_4Cl 定量通 H_2 及排气	低碳钢	1000	6	55	渗铬箱上加速气和排气装置
7	Cr粉: Fe粉: Al_2O_3 = 2: 1: 7, 另加 NH_4Cl 1%~2%, 通 H_2	S590合金	1050	20	30~40	渗层表面 $w(\text{Cr})$ 可达80%
8	73.5%Cr粉, 23% Al_2O_3 , 2% NH_4Cl , 1% NaF , 0.5% KHF_2	低碳钢	1000~1100	4~8	50	NaF , KHF_2 是清洁剂

表 12-33 盐浴渗铬剂的组成

序号	渗剂组成(质量分数,%)	工艺	渗层深度/ μm
1	(5%~15%)Cr + (85%~95%) $\text{Na}_2\text{B}_4\text{O}_7$	1000 $^{\circ}\text{C}$ × 6h	14~18
2	(10%~12%) Cr_2O_3 + (3%~5%)Al粉 + (85%~95%) $\text{Na}_2\text{B}_4\text{O}_7$	950~1050 $^{\circ}\text{C}$ × 4~6h	15~20
3	70% BaCl_2 + 30% NaCl + 另加(20%~25%)Cr-Fe	1050 $^{\circ}\text{C}$ × 3~5h	

此渗剂适用于 $w(\text{C})$ 大于0.4%的碳钢、碳素工.具钢、合金工具钢、合金结构钢、轴承钢及马氏体不锈钢。硼砂盐浴渗铬时,应符合硼砂盐浴渗铬工艺JB/Z 235-1985标准规定,在硼砂盐浴渗剂中 $w(\text{Cr}) \geq 5\%$, $w(\text{Cr}_2\text{O}_3) \leq 1\%$;在连续工作中 $w(\text{Cr}) \geq 2\%$, $w(\text{Cr}_2\text{O}_3) \leq 3\%$;当 $w(\text{Cr}_2\text{O}_3) > 3\%$ 时,应添加还原剂予以调整。渗剂使用温度为850~1000 $^{\circ}\text{C}$,保温时间为3~6h。硼砂盐浴流动性比

中性盐浴差,渗后工件粘盐较多,须使用清洗剂煮沸清洗。

12.3.10 渗锌剂

1. 固体渗锌剂 固体渗锌剂由供锌渗剂、活化剂、填充剂组成。供锌剂为工业锌粉,活化剂为氯化铵,填充剂为氧化铝、氧化锌。常见固体渗锌剂的组成见表12-34。

适用于标准件、粉末冶金零件、铜合金或铝合金件。渗锌剂使用前应烘干,含水量应低于1%。渗剂使用后,应补充新渗剂。

2. 热浸渗锌剂 单一的热浸锌浴已基本不用,应用最广的是以锌为基,适量添加铝、镁、硅、钛、锡、铋和铅等合金元素组成的锌基合金浴,其组成见表12-34。

经去油、除锈后的钢件,在130~460 $^{\circ}\text{C}$ 锌浴中浸10s至几min,可得0.02~0.03mm的渗层,为提高渗层质量,可再在保护气氛中扩散退火。

表 12-34 常见固体渗锌剂和热浸渗锌剂的组成

方法	渗锌剂成分(质量分数,%)	工艺规范		备注
		温度/ $^{\circ}\text{C}$	时间	
粉末渗锌	50%锌粉+48%~49%氧化钨+1%~2% NH_4Cl	380~410	2~4h	特殊情况下保温10h可获得20~70 μm 厚的渗锌层。钢、铜合金、铝合金均可渗锌。用回转罐渗锌比普通渗箱快
	75%~92%锌粉-8%~25%氧化铝			
	98%锌粉+2%氧化锌			
	50%锌粉+30%氧化铝+20%氧化锌			

(续)

方法	渗锌剂成分(质量分数,%)	工艺规范		备注
		温度/°C	时间	
热浸镀锌	100%锌(熔融),另加 $\leq 1\%$ Sn, $\leq 0.1\%$ Sb, $\leq 0.02\%$ Al及微量Pb	470~500	1~5min	热浸后在保护气氛下于500~690°C保温10~30min,可获得20~50 μ m的锌铁合金层。锌浴中加入Al、Sn、Sb、Si、Pb等,可提高渗层表面质量和耐蚀性
	100%锌(熔融),另加0.4%Si粉	490~520	2~3min	

12.3.11 渗硅剂

1. 固体渗硅剂 固体渗硅剂由供硅剂、活化剂、填充剂组成。供硅剂提供活性硅原子,一般为硅铁粉,活化剂为氯化铵、氯化钠、氯化钾。填充剂为石墨或氧化铝。常用固体渗硅剂的组成见表12-35。

此渗剂适用于碳钢、硅钢片、难熔金属的渗

硅。固体渗硅剂的使用温度为950~1100°C,时间为0.5~4h。

2. 盐浴渗硅剂 盐浴渗硅剂由载体盐和供硅剂组成,其组成见表12-36。

此渗剂适用于碳钢、硅钢片、难熔金属的渗硅。盐浴渗硅剂使用温度为950~1050°C,时间为2~6h。

表 12-35 固体渗硅剂的组成

序号	渗剂成分(质量分数,%)	处理工艺		渗层厚度/mm	备注
		温度/°C	时间/h		
1	40%~60%硅铁粉,38%~57%石墨粉,3%NH ₄ Cl	1050	4	0.95~1.1	粘结层易清理
2	80%硅铁,8%Al ₂ O ₃ ,12%NH ₄ Cl	950	1~4		A3、45及T8钢渗硅后,孔隙度达44%~54%,减摩性良好
3	70%硅铁(98%Si),30%石墨粉(<50 μ),另加2%NaF,1%KF·HF,以上组成物于1050°C焙烧30min作为混合料。90%混合料,7%硅铁,3%石墨粉,另加0.5%NaF,0.5%NaF,1%KF·HF	1050	0.5	0.6~0.7	A3钢渗硅后随炉空冷,粘结层易清除

表 12-36 盐浴渗硅剂的组成

序号	盐浴成分(质量分数,%)	处理规范			备注
		温度/°C	时间/h	渗层厚度/mm	
1	50%氯化钡,30%~35%氯化钠,15%~20%(含70%~90%Si)硅铁	1000	2	0.35 (10号钢)	硅铁粒度为0.3~0.6mm
2	65%(2/3硅酸钠+1/3氯化钡),35%碳化硅	950~1050	2~6	0.05~0.44 (工业纯铁)	
3	80%~85%(2/3硅酸钠+1/3氯化钠),20%~15%硅钙合金	950~1050	2~6	0.044~0.31 (工业纯铁)	硅钙粒度0.1~1.4mm
4	90%(2/3硅酸钠+1/3氯化钠),10%硅铁合金	950~1050	2~6	0.04~0.2 (工业纯铁)	硅铁粒度为0.32~0.63mm

12.3.12 渗钒剂

1. 固体渗钒剂 固体渗钒剂由供钒剂钒铁、活化剂氯化铵、氟硼酸钾与填充剂组成,常见固体渗钒剂的组成见表 12-37。

表 12-37 固体渗钒剂与盐浴渗钒剂的组成

方法	渗钒剂成分 (质量分数,%)	工艺规范	
		温度/°C	时间/h
固 体 粉 末 渗 钒	60%铁钒合金(含 30%V)+ 33%Al ₂ O ₃ +7%NH ₄ Cl	1100	10
	98%铁钒合金(含 30%V)+ 2%NH ₄ Cl	1050	3
	98%钒+2%NH ₄ Cl	900~ 1150	3~9
	50%钒+48%Al ₂ O ₃ +2% NH ₄ Cl	900~ 1150	3~9
	49%钒+49%TiO ₂ +2% NH ₄ Cl	900~ 1150	3~9
盐 浴 渗 钒	90%无水硼砂+10%钒	900~ 1050	6
	90%无水硼砂+10%铁钒合 金(含 67%V)	900~ 1050	6

此渗剂适用于碳素工具钢、合金工具钢、轴承钢、弹簧钢、碳素结构钢、合金结构钢及不锈钢耐热钢等要求耐磨、耐蚀工件的渗钒。

2. 盐浴渗钒剂 盐浴渗钒剂由载体盐,供钒剂钒铁、V₂O₅及还原剂组成,常见盐浴渗钒剂的组成见表 12-37。在硼砂盐浴渗钒剂中,要求钒含量 $w(V) \geq 5\%$, $w(V_2O_5) \leq 1\%$,其他技术要求参见硼砂盐浴渗钒 JB 4218—1986 标准。

硼砂盐浴渗钒时,应保持钒含量 $w(V) > 1.5\%$, $w(V_2O_5) < 3\%$,超出此范围时应添加还

表 12-39 多元共渗剂的组成

种类	渗剂组成(质量分数,%)	工艺	渗层/ μm
硼铝	0%~100%(84%B ₄ C+16%Na ₂ B ₄ O ₇)+100%~ 0%(97%AlFe+3%NH ₄ Cl)	1100°C×6h	
硼硅	75%~93%(16%Na ₂ B ₄ O ₇ +84%B ₄ C)+25%~7% (95%结晶硅+5%NH ₄ Cl)	1050°C×3h	

原剂予以调整,盐浴工作一段时间后应及时捞渣,使用温度为 850~1000°C,保温时间为 3~6h。此渗剂应用于工模具、阀门及其他要求耐磨、耐蚀工件的渗钒。

12.3.13 渗钛剂

1. 固体渗钛剂 固体渗钛剂由供钛剂钛铁、活化剂氯化铵与填充剂组成,常见固体渗钛剂的组成见表 12-38。

此渗剂适用于碳素工具钢、碳素结构钢、合金工具钢、合金结构钢等耐磨工件渗钛。

2. 盐浴渗钛剂 盐浴渗钛剂由载体盐、供钛剂与还原剂组成,常见盐浴渗钛剂的组成见表 12-38。

表 12-38 固体、盐浴渗钛剂的组成

方法	渗剂组成 (质量分数,%)	工艺	渗层/ μm
固 体	50%Ti-Fe+5%NH ₄ Cl +5%过氧乙烯+40%Al ₂ O ₃	1100°C ×6h	10
盐 浴	40%NaCl+10%Na ₂ CO ₃ +40%TiFe+10%Al ₂ O ₃	1000°C ×1~5h	2~13
	95%(2KCl+BaCl ₂)+5% K ₂ TiF ₆		

此渗剂适用于碳素工具钢、碳素结构钢、合金工具钢、合金结构钢等耐磨工件渗钛。

12.3.14 多元共渗剂

对钢件进行两种以上元素共渗时所用的介质称为多元共渗剂。常用的多元共渗剂有硼铝、硼硅、铬铝、铬硅和铬钛等,多元共渗剂的组成见表 12-39。

硼铝、硼硅、铬钛共渗适用于耐磨和耐热工件,铬铝、铬硅共渗适用于耐热和耐蚀工件。

(续)

种类	渗剂组成(质量分数,%)	工艺	渗层/ μm
铬铝	50%~80%Cr-Fe+50%~20%AlFe+另加5% NH ₄ Cl	1025°C×10h	180~137
	法国 CALMICHE CrAl 共渗	975~1080°C×8~20h	35~70(镍基、铜基合金)
铬硅	53%Cr 粉+3%Si 粉+42%A ₂ O ₃ +2%NH ₄ Cl- HCl 气体	1000°C×10~20h	150~250
铬钛	70%Cr ₂ O ₃ +30%TiO ₂ +另加15%Al 粉	1100°C×4h	30~60

(续)

12.4 热处理涂料

12.4.1 热处理保护涂料

热处理保护涂料用于热处理工件加热时,保护工件并使之不发生氧化或脱碳。

热处理保护涂料一般技术要求在 JB/T 5072-1991 标准中规定:热处理保护涂料对不锈钢、高温合金和钛合金具有抗合金元素贫化与渗入的能力;对结构钢、工模具钢具有一定的防脱碳能力。保护涂料应能满足总脱碳层深度小于或等于 0.075mm,粘度为 25~65s,原料细度不大于 45 μm ,无结块,并具有良好的润湿性,以便于喷涂、刷涂或浸涂。涂层应均匀完整、无瘤痕,附着性能好,室温下 2h 内干燥或在 60~100°C 温度范围内 30min 内干燥完毕。涂层应具有好的剥落性能,淬火水冷后,90%以上的涂层面积应能自行脱落;油冷后,80%以上的涂层面积应能自行脱落,残留涂层应便于清除,脱落的涂层不应污染淬火介质。另外,涂料组分中也不能含有损害或污染金属零件的元素,加热过程中不应放出有害气体或物质。

实际应用的保护涂料多为厂家研制,其可靠性有待生产验证和改进,常见的几种热处理保护涂料的组成见表 12-40,其中玻璃料的组成见表 12-41。1、2 号涂料用于钛合金,3 号涂料用于合金钢,4 号涂料用于不锈钢。另一种抗氧化脱碳涂料、铝合金和钛合金抗氧化涂料分别见表 12-42、表 12-43、表 12-44。

表 12-40 热处理保护涂料的组成

原 料	组成(质量分数,%)				
	1号	2号	3号	4号	5号
03 玻璃料	30.7	32.0	—	10.0	3.0

原 料	组成(质量分数,%)				
	1号	2号	3号	4号	5号
05 玻璃料	22.1	—	—	—	—
04 玻璃料	—	2.0	20.0	10.0	6.0
011 玻璃料	—	—	15.0	26.0	35.0
氧化锌	9.3	—	—	—	—
氧化铬	—	—	4.0	2.0	—
氧化铝	—	—	—	6.0	—
钛白粉	—	—	—	—	11.0
云母氧化铁	—	12.0	8.0	—	—
滑石粉	—	—	10.0	4.0	—
改性膨润土	2.5	2.5	3.0	2.0	3.0
虫胶溶液	20.0	24.5	20.0	20.0	21.0
溶剂	15.4	9.0	20.0	20.0	21.0

表 12-41 玻璃料的组成

项 目	四种组成指标				
	05	01	04	011	
成分(质量分数,%)	SiO ₂	6	20	70	40
	B ₂ O ₃	16	15	8	—
	PbO	75	50	—	—
	Al ₂ O ₃	—	5	4	20
	K ₂ O+Na ₂ O	3	8	15	25
	TiO ₂	—	2	—	—
	CaF ₂	—	—	3	—
	SiC	—	—	—	15
熔炼温度/°C	950~1000	1100	1200	1350	
熔炼时间/min	20~30	40~60	180~240	420~480	
烧结温度/°C	450~500	550~600	750~800	1050~1100	

表 12-42 抗氧化防脱碳涂料的组成

项 目	指 标			
	100	110	202	
成分(质量分数, %)	SiO ₂	100	85	20
	Al ₂ O ₃	5	5	10
	Na ₂ SiO ₃	25	—	—
	K ₂ SiO ₃	—	10	8
	Cr ₂ O ₃	—	—	10
	SiC	—	—	10
	KAlSi ₃ O ₈	—	—	10
	另加 H ₂ O	40	25	12~15
颜色	白色	白色	绿色	
密度/g·cm ⁻³	1.7	1.95	2.3	
适用温度/°C	800~1000	800~1000	800~1200	

表 12-43 铝合金抗氧化涂料的组成

项 目	指 标	
成分(质量分数, %)	xNa ₂ O·ySiO ₂ ·H ₂ O	5~8
	Cr ₂ O ₃	0~10
	SiO ₂	15~20
	B ₂ O ₃	22~36
	KAlSi ₃ O ₈ /g	0~15
	Na ₂ CO ₃	1~4
	K ₂ CO ₃	3~5
	H ₂ O	适量
颜色	黑绿色或黑色浆液	
密度/g·cm ⁻³	1.85	
膨胀系数	<700°C 时 α≈9.5×10 ⁻⁶ /°C	
软化点/°C	793	

零件被保护的表面必须清洁,不得有锈斑、油污、脏物等,可采用喷砂清理或清洗剂清洗,清理后应及时涂覆。涂料应充分搅拌均匀,如有粗大颗粒,应用 200 目铜丝网过滤后使用。根据涂覆方法的不同,可根据使用要求用溶剂将涂料调至所需要的粘度,浸涂或刷涂为 20~65s,喷涂为 16~45s。可根据被保护零件的尺寸、形状和面积的大小,选用浸涂法、刷涂法或喷涂法。一般浸涂法适用于形状简单的小零件整体保护或端头的局部保

护,方法是将零件被保护部分慢慢浸入涂料溶液中,停留 10~20s 后,再缓缓提起,甩掉或从零件下端刮去多余的涂料溶液。刷涂法适用于大零件的局部保护,方法是使用软毛刷均匀涂刷,用力不宜过大。喷涂法适用于形状复杂和大中零件的整体保护或局部保护,方法是采用喷漆喷枪均匀喷涂,风压为 0.2~0.4MPa。涂覆工艺操作时,可根据被保护材料的种类和热处理工艺的要求,合理选择涂料;操作者应戴清洁手套,使清理干净的零件不被二次污染,以保证涂层与金属的附着力,喷涂用的压缩空气应过滤,保证无油、无水。为保证涂层均匀、致密、完整,可在前一涂层干燥后,多次涂覆;干燥程度以不产生流挂为原则,多次刷涂时,下次刷涂方向应与前次方向垂直;涂层厚度应根据工艺要求与涂料性能而定,一般,可控制在 0.1~0.5mm,可用杠杆千分尺或磁性测厚仪测定。干燥后的涂层,必须均匀、致密、完整、无裂纹、无气泡、不起皮、无剥落。涂覆过的零件在放置、搬运、装炉过程中应防止碰撞和接触油污,如发现涂层有裂纹、脱落等情况,允许补涂。涂层干燥后,零件应防止受潮并及时进行热处理,一般存放不得超过 48h。使用涂料时,应有抽风设备并注意防火。

表 12-44 钛合金抗氧化涂料的组成

项 目	指 标
主要组分(质量分数, %)	Na ₂ SiO ₃ 90
	K ₂ SiO ₃ 10
	SiO ₂
填充料	KAlSi ₃ O ₈
	B ₄ C
	Al ₂ O ₃ 或 Cr ₂ O ₃
颜色	黑绿色浆液
密度/g·cm ⁻³	1.88
粘度/s	20°C 时 58~60 ^①
适用温度/°C	650~950

① 粘度用 4 号杯测定,在涂料工业中,这是一种检验涂料粘度的特定方法,用容积 100mL 的金属小杯,底部有一小孔,100mL 涂料自小孔流尽所需时间,以 s 计,即为该涂料的粘度指标。

12.4.2 化学热处理防渗涂料

热处理防渗涂料在化学热处理过程中起防渗作用,主要由阻渗剂、粘结剂及松散剂等组成。按

防渗作用可分为防渗碳、防渗氮、防碳氮共渗、防渗硼及防渗铬涂料等。

热处理防渗涂料技术要求按 ZB G651 108—1989 标准规定:分类标记为 A-①-②-③,其中 A 为防渗涂料;①为防止何种元素渗入:C、N、B、Cr 等;②为涂料粘结剂属性:0—无机粘结剂,1—有机粘结剂,3—无机加有机粘结剂;③为涂层清除方法:1—淬火或空冷时任何部位上的涂层都能自行脱落,2—水洗或自粉化,3—机械清除,4—化学清除。

防渗面经化学热处理后,应具有显著的防渗性能,防渗面能进行车、铣、刨等机加工。防渗碳、防碳氮共渗的涂料用阻硬率 h 表示,规定 $h \geq 80\%$ 为合格。 h 值按下式计算:

$$h = [1 - (x - y) / y] \times 100\%$$

式中 y ——工件心部硬度;

x ——工件防渗面硬度。

防渗氮、防渗铬、防渗铝、防渗硼标准规定,涂覆防渗涂料的工件表面最高硬度不高于 320HV0.1 或 320HV10 的涂料为合格。

实际应用的防渗涂料多为厂家研制,成分保密,有的产品的可靠性有待生产验证和改进,常用的防渗碳涂料牌号主要有 FC-108、FC-108A、FC-208、KC-13、FT 防渗碳涂料,KT-128 高温抗渗碳涂料, FN-1、KS-2 防渗氮涂料, CN、FTD 防碳氮共渗涂料及 CB-1、FSB 防渗硼涂料等。

涂层的厚度应根据涂料(包括甲型——用有机或无机粘结剂调成的浆糊体涂料与乙型——胶泥状涂料)的质量及工艺而定,一般应为 0.2~3mm 才能保证防渗的效果。甲型涂料应易于搅拌与涂刷,搅拌均匀的甲型涂料在 8h 内悬浮比值应大于 0.8,涂刷指数应为 5~6.5。涂料的流平性按甲型涂料涂覆在工件表面达到均匀光滑无皱所需的时间来衡量,有皱皮则不合格。涂料涂覆后在干燥时不应开裂起皮,在自然干燥的条件下,涂料应在 8h 内干燥即可进炉使用;在 80~90°C 的烘烤条件下,涂料应在 4h 内干燥完毕。将具有已干燥涂层 $\phi 10\text{mm} \times 5\text{mm}$ 的钢材试样,从 1m 高处自由落在水泥地上,除朝地的撞击面外,其他部位不应掉块或明显开裂。涂覆在工件上的涂料,在化学热处理前后对基体都不应产生腐蚀作用,工件在四倍放大镜下检查应无腐蚀斑点。工件涂覆涂料后,在空气中搁置 72h 不应失去原有的防渗能力。存

放在密封容器中的涂料,在规定的储存期内不应失去原有的性能。涂料对环境对人体不应产生有害影响。产生的有害气体必须符合 GB3095 的有关规定方可排入大气。涂料在 100°C 以下不应自燃。

12.5 淬火介质

淬火介质分为水及水溶液、油和热浴三类,其一般技术要求见表 12-45。

表 12-45 淬火介质一般技术要求
(标准 JB/T 6955—1993)

淬火介质	一般技术要求	应用范围
第一类 水及水溶液	水 清洁、流动(或循环、搅拌) 水温 20~40°C	碳素结构钢 碳素工具钢 合金结构钢 铝合金 铜合金 钛合金
	无机物水溶液 按要求选择浓度 常用浓度(5%~15% (质量分数) 高浓度($\geq 20\%$ (质量分 数、饱和浓度) 液温 20~45°C 循环或搅拌 pH 值 6.5~8.5	碳素结构钢 合金结构钢 碳素工具钢
	有机物水溶液 按专用产品技术条件及 要求选择浓度 低浓度、中等浓度、高浓 度(因介质而异) 液温 20~50°C 搅拌或循环 pH 值 6.5~8.5(或按 专门规定)	碳素结构钢 合金结构钢 轴承钢 弹簧钢 碳素工具钢 合金工具钢 铝合金
第二类 淬火油	机械油 按 GB443 技术条件 常规油温 20~80°C 热油油温 $> 100^\circ\text{C}$ 循环或搅拌	碳素工具钢(截 面 $< 5\text{mm}$) 合金结构钢
	专用淬火油 按工艺要求选择不同淬火 油(快速、光亮、等温、真空) 技术条件按专用油品规定 油温应低于闪点 80~ 100°C 搅动或循环	合金工具钢 轴承钢 弹簧钢 高速钢

(续)

淬火介质	一般技术要求	应用范围
第三类热浴	使用温度允许波动范围 $\pm 20^{\circ}\text{C}$ 按浴温要求选择配方 硝酸盐氯离子 $\leq 0.3\%$ (质量分数) 硫酸根 $\leq 0.5\%$ (质量分 数) pH值 6.5~8.5	$w(\text{C}) \geq 0.45\%$ 碳素结构钢 碳素工具钢 合金结构钢 合金工具钢 高速钢
	使用温度允许波动范围 $\pm 10^{\circ}\text{C}$ 按要求选择配方 碳酸根 $\leq 4\%$ (质量分数)	

12.5.1 水及水溶液淬火介质

1. 水 水(H_2O)的物理化学特性见表 12-46,不同温度下静止和循环的水冷却速度见图 12-4。水的比热容和热导率均比其他液体大,冷却能力也较强。被加热的工件在静止的水中淬火冷却,约在 $800 \sim 400^{\circ}\text{C}$ 时,在工件表面形成蒸汽膜,

进入蒸汽膜冷却阶段,此时传热比较缓慢;冷至 300°C 左右时,蒸汽膜破裂,进入沸腾冷却阶段,冷却速度急剧升高,冷至 100°C 以下时,沸腾消失,进入对流冷却阶段,冷却速度比较缓慢。

表 12-46 水的物理化学特性

性能		数值
冰点/ $^{\circ}\text{C}$		0.00
沸点/ $^{\circ}\text{C}$		100.00
密度/ $\text{g} \cdot \text{cm}^{-3}$	0°C	0.999941
	$3.98^{\circ}\text{C}^{\text{①}}$	0.999973
	20°C	0.998203
汽化潜热 / $(\text{kJ} \cdot \text{kg}^{-1})$	0°C	2508.67
	20°C	2461.2
	40°C	2413.74
	60°C	2365.44
	80°C	2315.46
	100°C	2263.8
热导率 / $(\text{W} \cdot \text{m}^{-1} \cdot ^{\circ}\text{C}^{-1})$	0°C	0.50242
	20°C	0.598712
	75°C	0.644767
	100°C	0.68617
比热容/ $\text{J} \cdot \text{kg}^{-1} \cdot ^{\circ}\text{C}^{-1}$	15°C	4.2

① 最大密度时的温度。

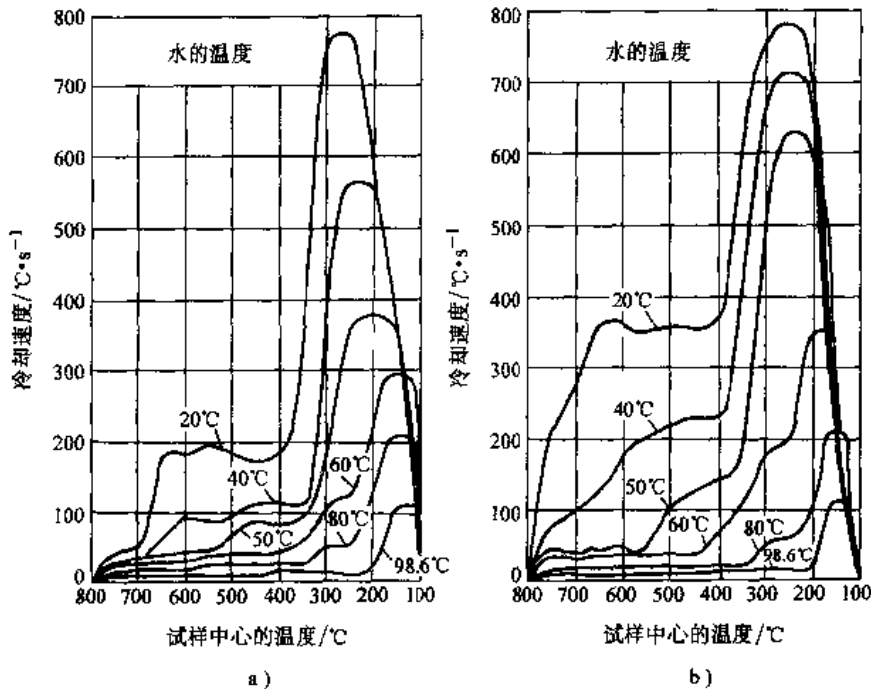


图 12-4 不同温度下静止和循环的水冷却速度
(探头为 $\phi 20\text{mm}$)
a) 静止的 b) 循环的

淬火用水大多采用自来水,我国各地区水质的不同,导致冷却效果也有所不同。水可在静止状态、循环状态、搅拌状态及喷射状态下使用,具体操作应根据淬火工艺的需要进行选择,并配以适当的冷却装置,水的使用温度为20~40°C,一般适用于小截面碳素结构钢零件和碳素工具钢工件的单液淬火,各种截面的碳素结构钢和低合金结构钢零件断续淬火冷却或在感应加热淬火时的喷射冷却,也适用于铝合金、铜合金和钛合金的冷却淬火。

2. 无机物水溶液淬火介质 由无机盐、碱组成的水溶液称为无机物水溶液淬火介质。常用的有氯化钠、氯化钙、氯化镁、碳酸钠、氢氧化钠、硝酸盐及水玻璃等水溶液淬火介质。

(1) 氯化钠水溶液,氯化钠溶于水,可配制成不同浓度的氯化钠水溶液淬火介质。

氯化钠(NaCl)应符合热处理用盐 ZB J36 007 标准,氯化钠水溶液的物理化学特性见表 12-47、表 12-48、表 12-49,冷却能力见图 12-5。氯化钠可降低蒸汽膜的稳定性,促使蒸汽膜破裂,提高特性温度,使最大冷却速度移至 500°C,增强冷却能力,提高冷却速度;当氯化钠浓度(质量分数)由 5%增至 15%时,冷却速度不断提高,氯化钠浓度(质量分数)超过 17%时,则导致溶液粘度增加而使冷却速度降低。

表 12-47 氯化钠在水中的溶解度

温度/°C	0	10	20	30	40	50	60	80	100
溶解度 ^① w(NaCl)/%	26.3	26.3	26.4	26.5	26.7	26.9	27.1	27.6	28.2

① 为 100g 溶液中含有溶质质量分数(下同)。

表 12-48 氯化钠水溶液的密度与冰点

浓度 w(NaCl)(%)	5.6	9.6	14.9	17.5
密度/g·cm ⁻³	1.04	1.07	1.11	1.13
冰点 ^① /°C	-3.5	-4.4	-11	-13.6
浓度 w(NaCl)(%)	20	23.1	25	
密度/g·cm ⁻³	1.15	1.175	1.180	
冰点 ^① /°C	-16.0	-21.2	-	

① 在 0.1MPa 条件下测定(下同)。

氯化钠水溶液使用浓度(质量分数)为 5%~15%,使用温度为 20~40°C,可在静止、搅拌、循环状态下使用,此介质可用于碳素结构钢、碳素工

具钢、低合金结构钢的淬火。

表 12-49 氯化钠水溶液的沸点

浓度 w(NaCl)(%)	6.2	11	14.7	17.7	25.1	28.9
沸点 ^① /°C	101	102	103	104	107	108.8

① 在 0.1MPa 条件下测定(下同)。

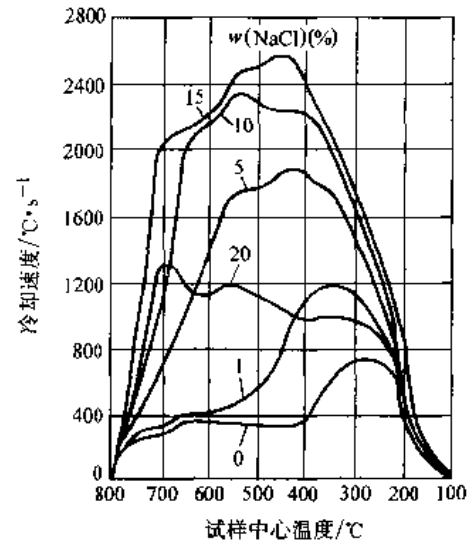


图 12-5 氯化钠水溶液的冷却能力

(探头为 $\phi 20\text{mm}$ 的银球, 温度 20°C, 试样移动速度 25cm/s)

(2) 氯化钙水溶液,氯化钙溶于水,可配制成不同浓度的氯化钙水溶液淬火介质。

氯化钙(CaCl₂)其成分应符合表 12-50 要求,水溶液的物理化学特性见表 12-51、表 12-52、表 12-53,冷却能力见图 12-6。氯化钙可降低蒸汽膜的稳定性,促使蒸汽膜破裂,提高特性温度,增加 600~700°C 高温区的冷却速度;在 200~300°C 的低温区,由于粘度的增加致使冷却速度较低。

表 12-50 氯化钙技术要求

成分	含量 w(CaCl ₂)(%) (不计结晶水)	备注
氯化钙	>95	—
杂物	<5	镁及碱金属

氯化钙水溶液通常使用密度为 1.05~1.46g/cm³ 的饱和水溶液,使用温度为 10~60°C,可在静止、搅拌和循环状态下使用。此介质可用于碳素结构钢、碳素工具钢、低合金结构钢、弹簧钢及渗碳钢的淬火。

表 12-51 氯化钙在水中溶解度

温度/°C		0	10	20	30	40
溶解度 $w(\text{CaCl}_2)$ (%)	$\text{CaCl}_2 \cdot 6\text{H}_2\text{O}$	37.3	39.4	42.7	50.1	—
	$\text{CaCl}_2 \cdot 4\text{H}_2\text{O}$	—	—	—	50.1	53.5
	$\text{CaCl}_2 \cdot 2\text{H}_2\text{O}$					
温度/°C		50	60	80	100	
溶解度 $w(\text{NaCl})$ (%)	$\text{CaCl}_2 \cdot 6\text{H}_2\text{O}$	—	—	—	—	
	$\text{CaCl}_2 \cdot 4\text{H}_2\text{O}$	—	—	—	—	
	$\text{CaCl}_2 \cdot 2\text{H}_2\text{O}$		57.8	59.5	61.4	

表 12-52 氯化钙水溶液的密度与冰点

浓度 $w(\text{CaCl}_2)$ (%)	4.8	9.4	14.7
密度 / $\text{g} \cdot \text{cm}^{-3}$	1.04	1.08	1.13
冰点 / °C	-2.4	-5.2	-10.2
浓度 $w(\text{NaCl})$ (%)	19.9	24.7	29.4
密度 / $\text{g} \cdot \text{cm}^{-3}$	1.18	1.23	1.28
冰点 / °C	-17.4	-28.3	-50.1

表 12-53 氯化钙水溶液沸点

浓度 $w(\text{CaCl}_2)$ (%)	5.7	10.3	14.2	17.4	20
沸点 / °C	101	102	103	104	105
浓度 $w(\text{CaCl}_2)$ (%)	24.2	29.3	35.7	40.8	45.8
沸点 / °C	107	110	115	120	125

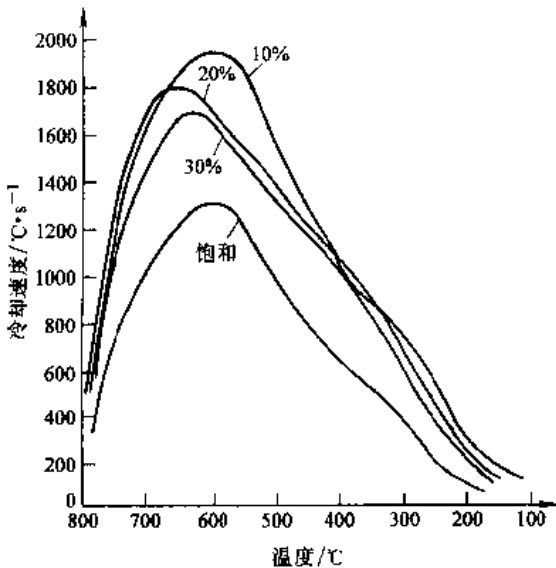


图 12-6 不同含量的(质量分数)氯化钙水溶液的冷却能力
(探头为 $\phi 10\text{mm} \times 30\text{mm}$ 银棒)

(3) 氯化镁水溶液,氯化镁溶于水,可配制成不同浓度的氯化镁水溶液淬火介质。

氯化镁(MgCl_2)水溶液的物理化学特性见图 12-7,冷却能力见图 12-8。氯化镁可降低蒸汽膜的稳定性,促使蒸汽膜破裂,提高特性温度,增加 600~700°C 高温区的冷却速度;在 100~300°C 的低温区,由于粘度的增加致使冷却速度明显降低。

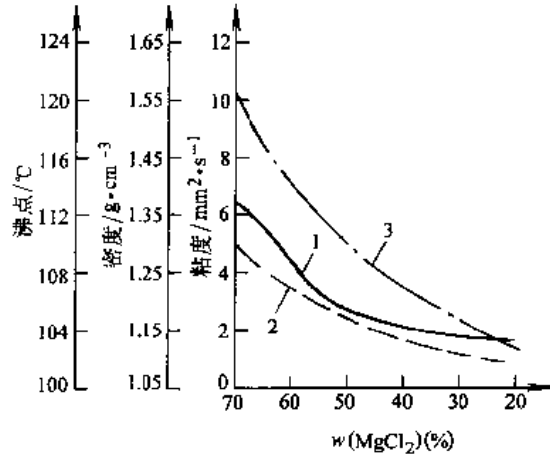


图 12-7 氯化镁水溶液的物理化学特性
1—粘度 2—密度 3—沸点

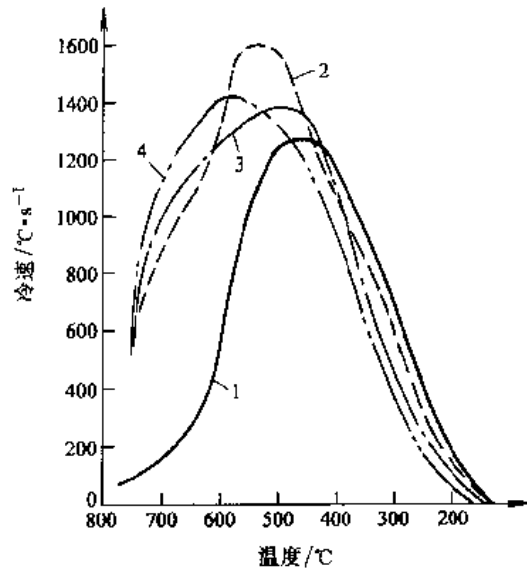


图 12-8 不同含量的(质量分数)氯化镁水溶液冷却能力
(探头为 $\phi 20\text{mm}$ 银球,温度 20°C)
1—10% 2—30% 3—50% 4—70%

氯化镁水溶液通常使用密度为 $1.05 \sim 1.46 \text{g/cm}^3$ 的饱和水溶液,使用温度为 $10 \sim 60^\circ\text{C}$,可在静止、搅拌、循环状态下使用。此介质可用于碳素结构钢、碳素工具钢、低合金结构钢、弹簧钢及渗碳钢的淬火。

(4) 碳酸钠水溶液,碳酸钠溶于水,可配制成不同浓度的碳酸钠水溶液淬火介质。

碳酸钠(Na_2CO_3)技术要求见表 12-54;碳酸钠水溶液的物理化学特性见表 12-55、表 12-56、表 12-57,冷却能力见图 12-9。碳酸钠水溶液比氯化钠水溶液冷却能力低一些。

表 12-54 工业用碳酸钠技术要求
(标准 GB210—1992)

项 目	指标 $w_B(\%)$			测定方法
	一级	二级	三级	
总碱量(以 Na_2CO_3 计) \geq	99.0	98.5	98.0	GB2368—80
氯化物(以 NaCl 计) \leq	0.80	1.0	1.2	GB2369—80
铁(以 Fe_2O_3 计) \leq	0.008	0.010	0.02	GB2370—80
水不溶物 \leq	0.10	0.150	0.20	GB2371—80
烧失量 \leq	0.5	0.5	0.7	GB2372—80

注:1. 烧失量指标仅适用于产品包装时检验用,用户在接到产品时,可在增量后的总量中扣除增加的烧失量以验收质量。

2. 用户有特殊要求,可与生产厂另订合同。

表 12-55 碳酸钠在水中的溶解度

温度/ $^\circ\text{C}$		0	10	20	30	40
溶解度 $w_B(\%)$	$\text{Na}_2\text{CO}_3 \cdot 10\text{H}_2\text{O}$	6.4	11.2	17.8	29.0	—
	$\text{Na}_2\text{CO}_3 \cdot \text{H}_2\text{O}$	—	—	—	—	33.2
温度/ $^\circ\text{C}$		50	60	80	100	
溶解度 $w_B(\%)$	$\text{Na}_2\text{CO}_3 \cdot 10\text{H}_2\text{O}$	—	—	—	—	
	$\text{Na}_2\text{CO}_3 \cdot \text{H}_2\text{O}$	32.2	31.2	31.1	31.1	

表 12-56 碳酸钠水溶液的密度

浓度 $w(\text{Na}_2\text{CO}_3)\%$	5	7	10	12	14
密度/ $\text{g} \cdot \text{cm}^3$	1.050	1.071	1.103	1.124	1.146

碳酸钠水溶液使用浓度为 $3\% \sim 20\%$ (质量分数),使用温度为 $20 \sim 50^\circ\text{C}$,超过 60°C 淬火工件易产生软点,可在静止、搅拌、循环状态下使用。

$3\% \sim 5\%$ (质量分数)的碳酸钠水溶液可用于碳素结构钢、碳素工具钢的淬火, $15\% \sim 20\%$ (质量分数)的碳酸钠水溶液可用于有效厚度大于 20mm 轴承钢的淬火。与氯化钠相比,碳酸钠水溶液可有效地减少工件开裂与变形。

表 12-57 碳酸钠水溶液的沸点

浓度 $w(\text{Na}_2\text{CO}_3)\%$	9.4	17.2	23.7	29.1	33.9(饱和)
沸点/ $^\circ\text{C}$	101	102	103	104	105

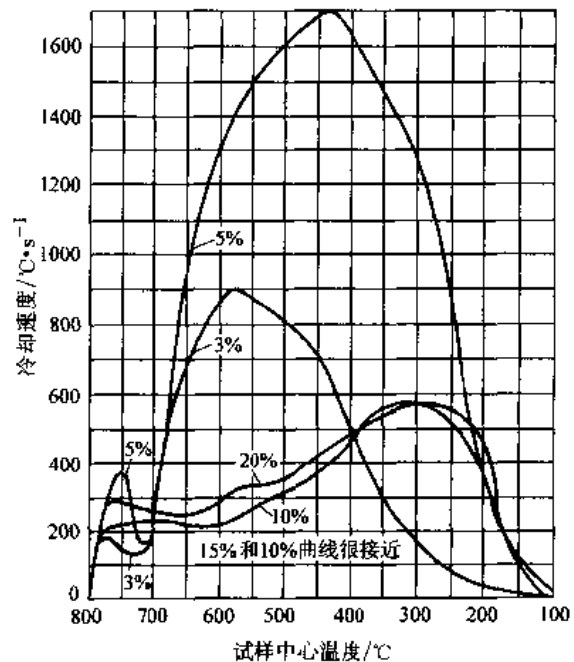


图 12-9 不同浓度(质量分数)碳酸钠水溶液的冷却能力
(温度 20°C ,探头为 $\phi 20\text{mm}$ 银球)

(5) 氢氧化钠水溶液,氢氧化钠溶于水,可配制成不同浓度的氢氧化钠水溶液淬火介质。

氢氧化钠(NaOH)技术要求见表 12-58;水溶液的物理化学特性见表 12-59、表 12-60、表 12-61,冷却能力见图 12-10。在相同浓度下,氢氧化钠水溶液的冷却能力比氯化钠水溶液大,对工件的淬透能力也强,浓度增至 30% (质量分数)时,冷却速度减慢,增至 50% (质量分数)时,高、低温区冷却速度都显著降低, $300 \sim 200^\circ\text{C}$ 区间冷却速度比水低得多。

氢氧化钠水溶液使用温度为 $20 \sim 60^\circ\text{C}$,温度过高易产生蒸汽泡,使零件淬火后出现软点。溶液浓度(质量分数)为 $5\% \sim 15\%$ 时,用于淬透性低的碳素结构钢、碳素工具钢的淬火,溶液浓度(质

表 12-58 固体烧碱与液体技术要求(标准 GB209—1993)

项 目		水 银 法		苛 化 法		隔 膜 法	
		1 级	2 级	1 级	2 级	1 级	2 级
组分 $w_B(\%)$	氢氧化钠(NaOH)含量 \geq	99.50	99.00	97.00	96.00	96.00	95.00
	碳酸钠(Na_2CO_3)含量 \leq	0.45	0.90	1.70	2.50	1.40	1.80
	氯化钠(NaCl)含量 \leq	0.08	0.15	1.20	1.40	2.80	3.30
	三氧化二铁(Fe_2O_3)含量 \leq	0.004	0.005	0.01	0.01	0.01	0.02
颜色		主体白色可带浅色光头					

表 12-59 氢氧化钠在水中的溶解度

温度/ $^{\circ}\text{C}$		0	10	20	30	40	50	60	80	100
溶解度 $w(\text{NaOH})\%$	$\text{NaOH} \cdot \text{H}_2\text{O}$	—	34	52.2	54.3	56.3	59.1	63.5	—	—
	无水 NaOH	—	—	—	—	—	—	—	75.7	77.6

表 12-60 氢氧化钠水溶液的密度

浓度 $w(\text{NaOH})\%$	5	10	14	20	24	30	34	40	44	50
密度/ $\text{g} \cdot \text{cm}^{-3}(20^{\circ}\text{C})$	1.054	1.109	1.153	1.219	1.263	1.328	1.370	1.430	1.469	1.525

表 12-61 氢氧化钠水溶液的沸点

浓度 $w(\text{NaOH})\%$	4.1	10.2	14.5	18.3	23	29	33.8	37.5	48.3
沸点/ $^{\circ}\text{C}$	101	103	105	107	110	115	120	125	140

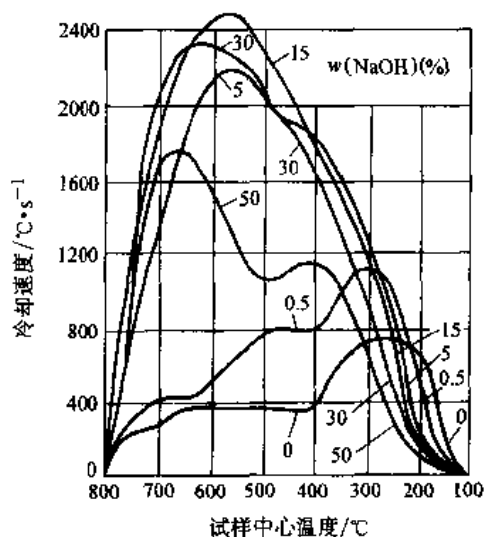


图 12-10 不同浓度(质量分数)氢氧化钠水溶液的冷却能力
(探头为 $\phi 20\text{mm}$ 银球,
温度 20°C , 移动速度 25cm/s)

量分数)为 30%~50%时,用于易变形、开裂或形状复杂的工件或工模具的淬火。

(6) 硝酸盐水溶液,硝酸钠、硝酸钾、亚硝酸钠溶于水,可配制成两种或三种硝酸盐组成的不同浓度的水溶液淬火介质,常用的是二、三硝水

溶液淬火介质。

硝酸钠、硝酸钾及亚硝酸钠技术要求见表 12-62,二种或三种硝酸盐混合的水溶液淬火介质组成见表 12-63,水溶液的物理化学特性见表 12-64、表 12-65、表 12-66,冷却能力见图 12-11。此类淬火介质在高温区 650°C 左右具有最大冷却速度,低温区由于粘度较大冷却速度介于油水之间。

二、三硝水溶液淬火介质,通常使用密度为 $1.45\sim 1.50\text{g/cm}^3$,使用温度为 $20\sim 60^{\circ}\text{C}$,应在搅拌状态下使用。此介质可用于碳素工具钢、低合金结构钢、渗碳钢的淬火。

(7) 硅酸钠(水玻璃)水溶液,硅酸钠以水稀释,添加一定量的氢氧化钠或氢氧化钾及氯化钠可配制成具有不同浓度和密度的水溶液,作为淬火介质。

水玻璃($\text{Na}_2\text{O} \cdot m\text{SiO}_2 \cdot n\text{H}_2\text{O}$)的模数为 $m\text{SiO}_2/\text{Na}_2\text{O}$,浓度一定时,粘度随模数增大而增大;模数一定时,粘度随水玻璃浓度(即密度)增大而增大。工件淬火冷却时,表面形成以水玻璃泡包围的蒸汽膜,冷却速度较慢,加入碱或盐后,可使蒸汽膜破裂,提高高温区冷却速度。水玻璃模数增大,冷却速度减慢。常用水玻璃水溶液淬火介质的组成见表 12-67,冷却曲线见图 12-12。

表 12-62 硝酸钠、亚硝酸钠和硝酸钾技术要求
(标准 GB/T4553-1993、GB/T1918-1998 及 GB2367-1990)

名称	项目	指标				
		一类		二类		
		一级	二级	一级	二级	
硝酸钠	组分 (质量分数,%)	硝酸钠(NaNO_3)含量(以干基计) \geq	99.2	98.3	99.2	98.3
		氯化钠(NaCl)含量(以干基计) \leq	0.4	—	0.40	—
		亚硝酸钠(NaNO_2)含量(以干基计) \leq	0.02	0.15	0.20	0.15
		碳酸钠(Na_2CO_3)含量(以干基计) \leq	0.10	—	0.10	—
		水分含量 \leq	2.0	2.0	2.0	2.0
		水不溶物含量 \leq	0.08	—	0.08	—
		铁(Fe)含量 \leq	0.005	—	0.005	—
		松散度(筛分试验 4 目/n)筛分物 \leq	10.0	10.0	—	—
亚硝酸钠	组分 (质量分数,%)	项目	指标			
		亚硝酸钠(NaNO_2)(以干基计) \geq	99.0		98.0	
		硝酸钠(NaNO_3)(以干基计) \leq	0.90		1.9	
		水分 \leq	2.0		2.5	
		水不溶物(以干基计) \leq	0.05		0.10	
硝酸钾	组分 (质量分数,%)	硝酸钾(KNO_3) \geq	99.5		99.0	
		水分 \leq	0.10		0.30	
		氯化物(以 NaCl 计) \leq	0.03		0.20	
		硫酸盐(以 K_2SO_4 计) \leq	0.01		0.01	
		水不溶物 \leq	0.01		0.03	
		吸湿性	0.25		—	

表 12-63 二、三硝水溶液淬
火介质的组成

淬火剂	组成	含量 (质量分数,%)
三硝水溶液 (过饱和)	NaNO_3	25
	NaNO_2	20
	KNO_3	20
	K_2O	35
二硝水溶液	NaNO_3	30
	NaNO_2	20
	H_2O	50

一般水玻璃水溶液使用的水玻璃模数为 2~3, 使用温度为 20~80°C, 最佳使用温度为 30~65°C, 使用时水玻璃会沉积, 应加搅拌。此介质可用于碳素结构钢、低合金结构钢、轴承钢的淬火。

3. 有机物水溶液淬火介质 由有机高分子聚合物及添加剂组成的用于淬火冷却的水溶液称为有机物水溶液淬火介质。有机物水溶液淬火介质以有机化合物、高分子聚合物为主, 并添加少量的防腐剂、防锈剂和消泡剂。此种介质常以浓缩液的形式出售, 使用时用水稀释成不同浓度、不同冷却速度的溶液。此类淬火介质常用的有聚乙烯醇合成剂、聚酯、聚酯-乙二醇、聚丙烯酸钠、聚丙烯酰胺及甘油等类的淬火介质。

表 12-64 硝酸钠、硝酸钾、亚硝酸钠在水中的溶解度

温度/°C		0	10	20	30	40	50	60	80	100
溶解度 (质量分数, %)	NaNO ₃	42.2	44.5	46.8	49.0	51.2	53.3	55.5	59.7	64.6
	NaNO ₂	41.9	43.8	45.8	47.8	49.6	51.0	—	57.0	62
	KNO ₃	11.6	17.7	24.1	31.5	39.1	46.2	52.5	62.8	71.1

表 12-65 硝酸钠、亚硝酸钠、硝酸钾水溶液的密度

浓度(质量分数, %)		2	10	20	30	40
密度 /g·cm ⁻³	NaNO ₃	1.012	1.067	1.143	1.266	1.318
	NaNO ₂	1.011	1.065	1.137	1.198	1.299
	KNO ₃	1.011	1.063	1.133		

表 12-66 硝酸钠、亚硝酸钠、硝酸钾水溶液的沸点

沸点/°C		101	102	103	104	105	107	110	115
浓度 (质量分数, %)	NaNO ₃	8.3	15.6	21.9	27.5	32.4	40.5	49.9	68.9
	KNO ₃	13.2	23.7	32.2	39.2	45.1	54.6	65.4	79.6

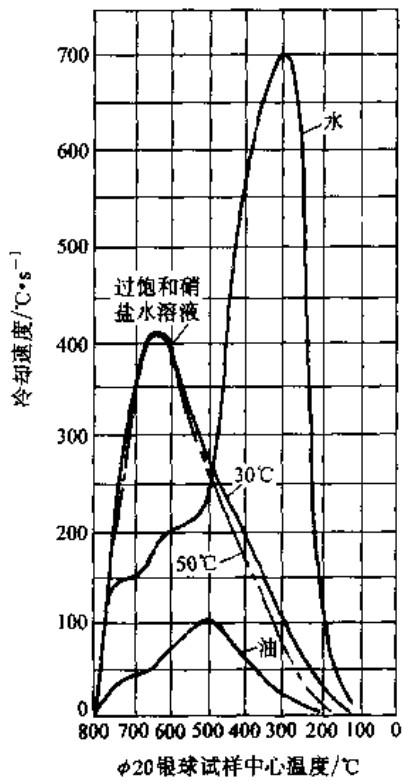


图 12-11 过饱和硝酸盐水溶液在 30°C 及 50°C 时与水、油的冷却能力对比 (探头为 φ20mm 银球)

表 12-67 常用水玻璃水溶液淬火介质的组成(质量分数, %)

	成分	含量
组成 1	Na ₂ SiO ₃ Be' = 40 M = 3.3	45
	NaOH	5
	H ₂ O	50
组成 2	Na ₂ SiO ₃ Be' = 56 M = 2.1	9~12
	NaCl	11~13
	Na ₂ CO ₃	11~13
	H ₂ O	其余

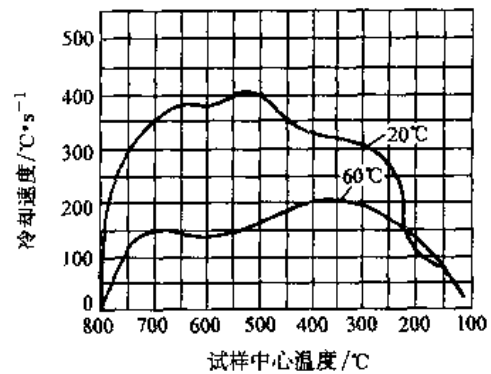


图 12-12 水玻璃水溶液的冷却曲线 (探头为 φ20mm 银球)

(1) 聚乙烯醇合成剂淬火介质,聚乙烯醇合成剂淬火介质基本组成及技术指标见表 12-68 和表 12-69,主要原料为 17-88 聚乙烯醇,淬火介质浓缩液含 10%~12% 的聚乙烯醇(质量分数),聚乙烯醇水溶液冷却曲线见图 12-13 和图 12-14。工件在合成淬火介质冷却时,在其表面形成一层聚合物薄膜,可降低冷却速度,使蒸汽膜冷却阶段延长,可有利于防止工件淬裂。

表 12-68 聚乙烯醇合成淬火介质的基本组成(标准 JB4393--1987)

名称	含量(质量分数,%)
聚乙烯醇	≥ 10
防锈剂	≥ 1
防腐剂	≥ 0.2
消泡剂	≥ 0.02
水	余量

注:产品供应状态为浓缩液。

聚乙烯醇水溶液常用浓度为 0.1%~0.5% (质量分数),使用温度为 20~45°C, pH6.5~7.5。使用该介质时应适当搅拌或循环,以改善冷却效果。此介质可用于感应加热零件、渗碳、碳氮共渗零件的淬火冷却及合金结构钢、工模具钢的淬火冷却。由于有机物淬火介质在使用过程中会老化变质,一般 1~3 个月需更换一次。

(2) 聚醚淬火介质,聚醚(聚二醇)是环氧乙烷与环氧丙烷不同配比所得到的共聚物,其水溶液具有逆溶性,即常温下完全溶于水,溶解度随温度的升高而降低。使其在水溶液中全部脱溶析出时的温度(通常为 70~75°C)称为逆熔点,利用这一特性可减少工件淬火的变形与开裂。聚醚水溶液的冷却速度,随溶液的浓度的提高而减慢。常用牌号的聚醚技术指标见表 12-70,CL-1 聚醚水溶液的冷却曲线见图 12-15。

表 12-69 聚乙烯醇淬火介质的技术指标(标准 JB4393--1987)

名称	指标
外观	无色到浅黄色,溶解均匀的液体(显半透明状)
固体含量(质量分数,%)	10~12
条件粘度(以涂-1 粘度计为标准)	20~50
密度/ $g \cdot cm^{-3}$	1.015~1.035
pH 值	6~8
折光率	1.3470~1.3520
电导率/ $S \cdot m^{-1}$	0.2~0.3

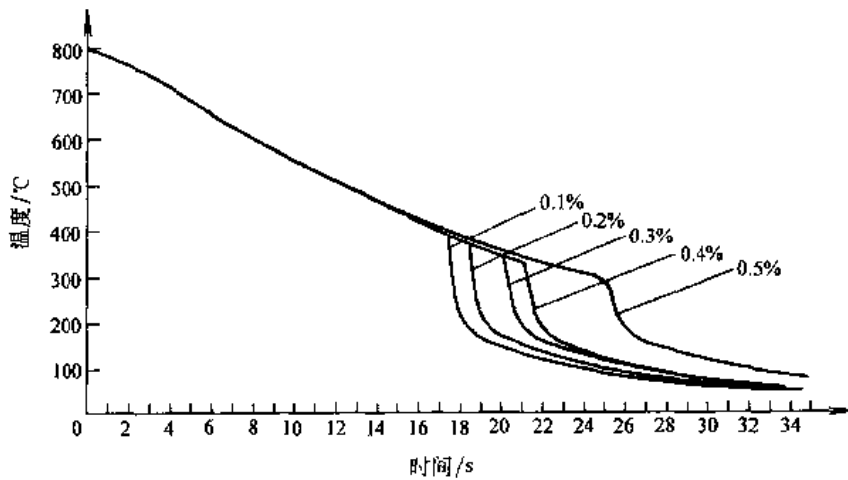


图 12-13 不同浓度(质量分数)聚乙烯醇水溶液 40°C 时的冷却曲线
(探头为 $\phi 20mm$ 银球)

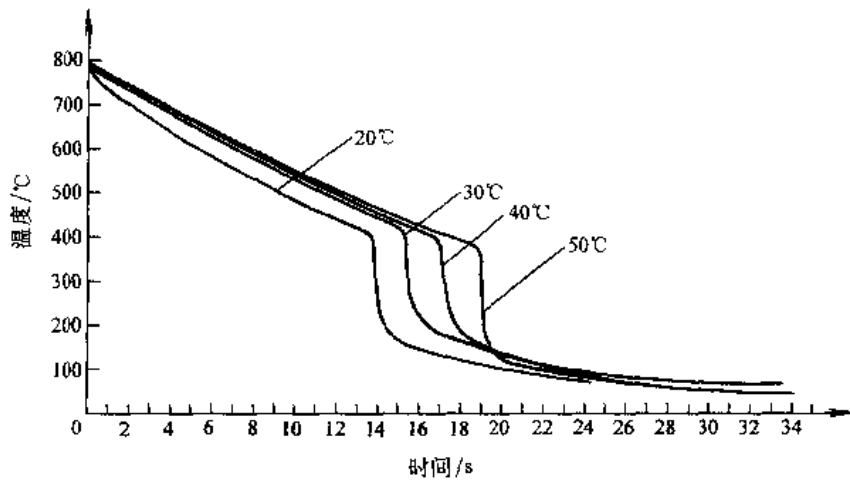


图 12-14 0.1%浓度(质量分数)聚乙烯醇水溶液
在不同温度下的冷却曲线
(探头为 $\phi 20\text{mm}$ 银球)

表 12-70 常用牌号聚醚的技术指标

项 目	指 标		
	903 聚醚	CL-1 聚醚	CH202M 聚醚
外观	棕褐色粘稠液体	淡黄至黄色粘稠液体	黄色粘稠液体
密度(20°C)/ $\text{g} \cdot \text{cm}^{-3}$	1.0597	1.0857~1.1234	1.078
粘度/ $\text{mm}^2 \cdot \text{s}^{-1}$	(20°C) $(305 \times 10^{-3} \text{Pa} \cdot \text{s})$	(30°C) ≥ 154	(20°C) 561.6
逆溶点/°C	60~70	70	73
折光系数(20°C)	1.4128	1.4138~1.4450	1.4622
pH值	7~8	7.0~8.0	中 性

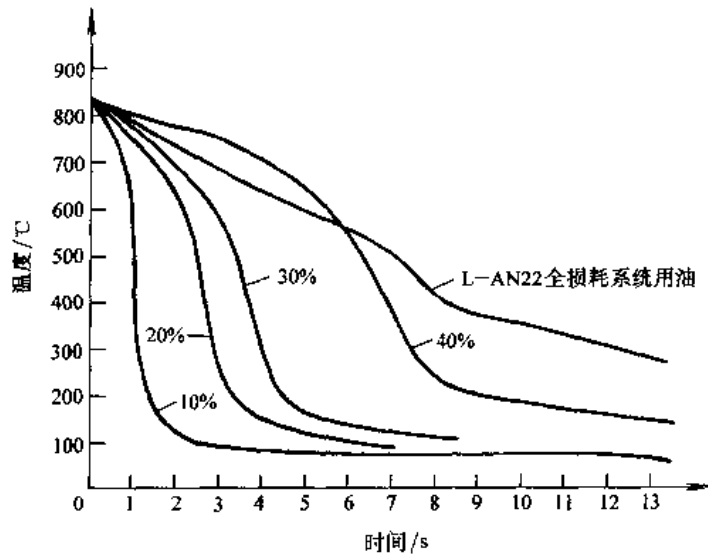


图 12-15 不同浓度(质量分数)CL-1 聚醚水
溶液、油冷却曲线
(探头为 $\phi 20\text{mm}$ 银球)

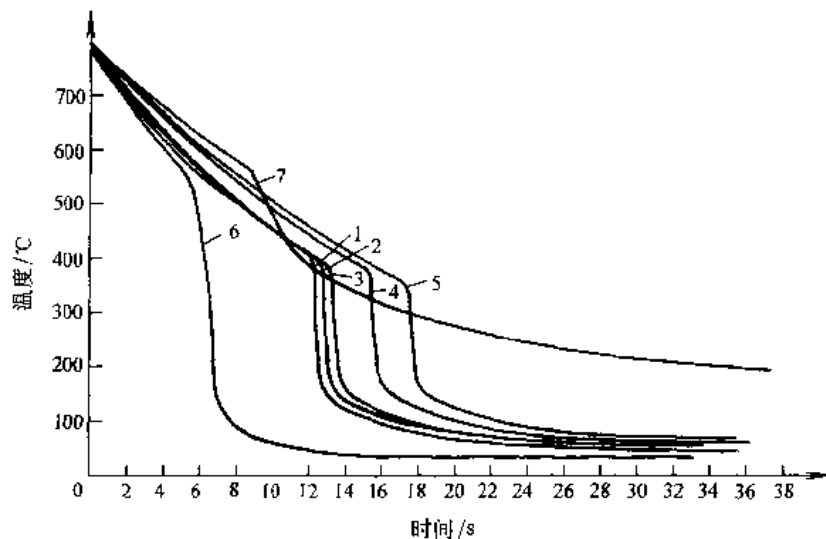


图 12-16 不同浓度(质量分数)聚醚—乙二醇(1:1)水溶液与水、油在常温下的冷却曲线
(探头为 $\phi 20\text{mm}$ 银球)

1 12% 2-16% 3-20% 4-25% 5 30% 6 水 7-油

常用聚醚水溶液浓度(质量分数)为5%~40%，使用温度为20~45℃，其冷却速度介于水、油之间。此介质具有较长的使用寿命，可达一年至数年，不易老化，可回收使用，不仅可用于浸入淬火，也可用于喷射冷却淬火。此介质适用于合金结构钢、碳素工具钢及模具钢的淬火冷却。

(3) 聚醚—乙二醇淬火介质，将聚醚—乙二醇按一定比例溶于水，即可配制成不同浓度的聚醚—乙二醇淬火介质。

聚醚与乙二醇的比例不同，所配制的淬火冷却特性也不同，两者最佳比例为1:1。此介质浓度越高，冷却速度越低，可在水油之间调整，其冷却曲线见图12-16。与单一聚醚淬火介质相比，工件淬火后可获得较均匀的硬度，呈银灰色的光洁表面，成本也降低。

此介质使用浓度(质量分数)为16%~20%，使用温度为20~45℃，可用于合金结构钢、碳素工具钢的淬火冷却。

(4) 聚丙烯酸钠淬火介质，两种牌号的聚丙烯酸钠淬火介质技术指标见表12-71，冷却曲线见图12-17。聚丙烯酸钠水溶液的冷却能力与其组成物的分子量、粘度等有很大关系，一般分子量越大，粘度也高。同等浓度的水溶液，由于分子量和粘度不同，冷却速度也不同。分子量和粘度高，其淬火冷却速度比较缓慢；分子量和粘度低，则淬火冷却速度快。调整淬火介质浓度可获得水、油之间

的最佳冷却速度。

常将聚丙烯酸钠淬火介质浓缩液稀释成浓度(质量分数)为5%~25%的水溶液。最佳使用温度为20~40℃，分子量500~3000，浓度(质量分数)为6%~8%时可替代铅浴，用于钢丝韧化处理；分子量大于10000，浓度(质量分数)为3%的PAS-3淬火介质可取代N15机械油用于渗碳钢淬火冷却；分子量小于10000，浓度(质量分数)为10%的PAS-1淬火介质可取代L-AN32全损耗系统用油用于中碳合金钢、合金结构钢的淬火冷却；浓度(质量分数)为5%~10%的淬火介质可用于低合金钢淬火冷却；大于10% (质量分数)的淬火介质用于合金量较高的合金钢淬火冷却；浓度(质量分数)为25%淬火介质可用于高速钢的淬火冷却。

表 12-71 聚丙烯酸钠淬火介质技术指标

项 目	指 标	
	PAS-3	PAS-1
外观	黄色透明液体	浅棕黄色粘糊液体
粘度/ $\times 10^{-3}\text{Pa}\cdot\text{s}$	4489~4510	2351
密度/ $\text{g}\cdot\text{cm}^{-3}$	1.0744~1.1109	1.0858
电导率/ $\text{S}\cdot\text{m}^{-1}$	0.36~0.43	0.265
折光率	1.3586~1.3610	1.3591
pH值	7.5~8.5	7~8
测试温度/ $^{\circ}\text{C}$	30	35

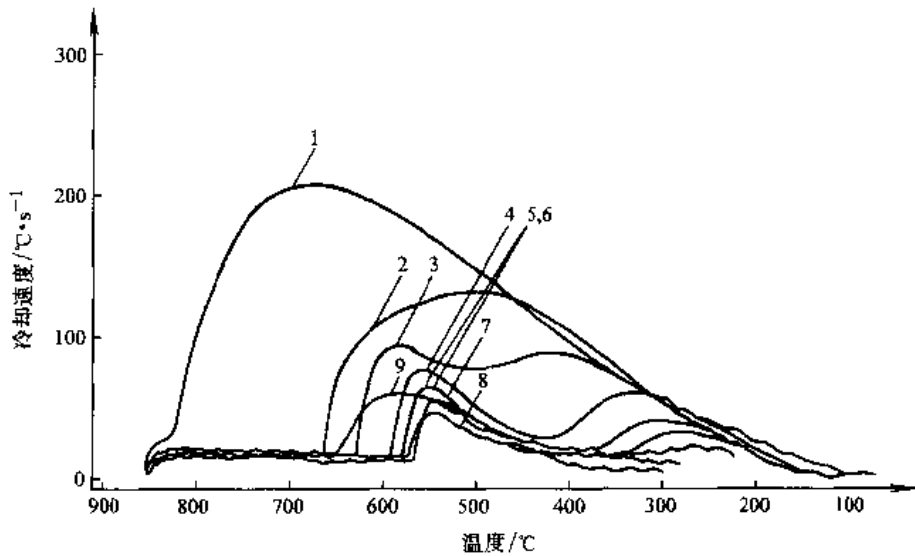


图 12-17 不同浓度(质量分数)聚丙烯酸钠水溶液与水、油冷却曲线

(探头为 $\phi 12.5 \times 60\text{mm}$ 镍铬耐热合金棒, 静止, 温度 20°C)

1—水 2—3% 3—5% 4—7% 5—9% 6—10% 7—11% 8—13% 9—N32 油

(5) 聚丙烯酰胺淬火介质, 聚丙烯酰胺为无色透明的胶状体, 单体含量 7%, 分子量大于 $\geq 150 \times 10^4$, 完全溶于水; 由于聚合度和酰胺基的不同, 其聚合物可以是水溶性的, 也可以是油溶性的; 聚丙烯酰胺失水后为白色无规则的粉末。将聚丙烯酰胺的胶状体, 放入容器中加水溶解, 升温至 $45 \sim 60^\circ\text{C}$, 并进行搅拌, 可得到粘稠液体; 再加入添加剂, 则制成聚丙烯酰胺淬火介质浓缩液。常用的两种淬火介质见表 12-72。表中(1)配方是比较稀的一种, 通常使用表中(2)配方 50 号淬火剂, 用水稀释 100 倍(浓度(质量分数)为 0.5% 的水溶液)后使用。水中加入少量聚丙烯酰胺淬火介质, 即可显著降低冷却速度, 使蒸汽膜冷却阶段延长; 加入硝酸盐, 可促使蒸汽膜冷却阶段缩短, 提高高温区冷却速度; 调整聚丙烯酰胺的浓度可获得介于水、油之间的冷却速度。

此介质使用时, 将浓缩液稀释至 0.5%~0.7% (质量分数), 使用温度为 $20 \sim 45^\circ\text{C}$, 可用于感应加热零件的淬火冷却。

(6) 甘油水溶液淬火介质, 将甘油加水稀释成一定浓度制成甘油水溶液淬火介质, 甘油 ($\text{C}_3\text{H}_5(\text{OH})_3$, 丙三醇) 是无色粘稠性液体, 显中性, 摩尔质量 92.110g/mol , 密度为 1.2613g/cm^3 , 熔点 20°C , 沸点 290°C (分解), 折射率 1.4746 (20°C)。甘油可以任意比例地溶于水中, 具有吸湿

性, 含水量达 20% (质量分数) 时, 则不再吸湿, 失水后生成双甘油成聚甘脂。浓度(质量分数)大于 50% 时, 可降低高温区的冷却速度, 使冷却速度的最大值温区向上移动, 而低温区冷却速度迅速下降, 所以可有效地减少工件的变形与开裂。

甘油稀释至 20%~60% (质量分数) 时, 其冷却速度则介于水油之间, 使用温度为 $15 \sim 30^\circ\text{C}$, 适用于水淬易变形或开裂、油淬硬度不足的碳素工具钢和中等合金钢的淬火冷却。

表 12-72 常用的两种聚丙烯

酰胺淬火介质组成

组 成	含量(质量分数, %)	
	(1)聚丙烯酰胺 淬火介质	(2)50号 淬火剂
聚丙烯酰胺	1	50
亚硝酸钠	2	10
苯甲酸钠	0.2	—
三乙醇胺	—	10
水	96.8	30

4. 常用国外品牌的有机物水溶液淬火介质

(1) UQ 系列水溶性聚合物淬火介质, UQ 系列水溶性聚合物淬火介质的技术性能指标见表 12-73。

表 12-73 UQ 系列水溶性聚合物淬火介质的性能规格

项 目		指 标					
		UQA	UQB	UQC	UQRL	UQHT	UQE
外观		淡黄色粘稠液体					
粘度 (38°C)	SUS	2500	1450	140	1100	2700	1180
	/mm ² ·s ⁻¹	540	313	30.2	237.6	589.2	254.8
密度(20°C)/g·cm ⁻³		1.097	1.056	1.093	1.078	1.100	1.075
pH 值(20%溶液)		8.5	8.5	10	10.8	8.5	11.8
逆熔点/°C		74	74	80	74	88	74
凝固点/°C		-20	0	0	0	-20	-11
折光率		2	2.5	2	2.5	2	2.5

使用 UQ 系列淬火介质时,需用水将其稀释至所需浓度,用折光仪测量其折光率以确定浓度,并选择适当温度和搅拌速度,以控制淬火介质的冷却速度。UQA 淬火介质的冷却速度介于水和快速淬火油之间,适用于中碳钢、低合金钢等工件的淬火冷却,以及铝合金、钛合金等的固溶处理。UQB、UQRL 淬火介质的冷却速度介于中速油和快速油之间,适用于高碳钢、中合金钢、铸钢和不锈钢等形状复杂工件的淬火冷却。UQC 淬火介质的冷却速度相当快,适用于低碳钢和铝合金、镁合金、钛合金以及黄铜、青铜等工件的整体加热浸入淬火冷却,也可用于高频加热喷射淬火冷却。在同等浓度下,UQHT 淬火介质的冷却速度稍低于 UQB 淬火介质,适用于密封炉加热的工件淬火冷却,铸钢、低碳合金钢的形变热处理以及非马氏体转变的淬火冷却。在搅拌条件下,UQE 淬火介质的冷却速度与矿物油几乎相同,适用于中碳钢、低合金钢、结构钢、工具钢、合金铸钢和铸铁的淬火冷却。

(2) 好富顿系列水溶性聚合物淬火介质,好富顿系列水溶性聚合物淬火介质的技术性能指标

表 12-74 好富顿系列水溶性聚合物淬火介质的技术性能指标

类 型		牌 号	理 化 性 能			
			外 观	密度 /g·cm ⁻³	粘度(100°F) /mm ² ·s ⁻¹	逆熔点 /°C
水 基 淬 火 液	PAG 类	AQUA·QUENCH 251	清澈淡琥珀色液体	1.08	300±20	74
	PAG 类	AQUA·QUENCH 364	清澈淡琥珀色液体	1.08	330±20	65
	PEO 类	AQUA·QUENCH 3610	清澈微黄色液体	1.03	71±5	65

见表 12-74。

PAG251 淬火介质的冷却速度随浓度而改变,无毒无污染,并能防锈防腐,可替代碱水、油,用于碳钢、低合金钢淬火冷却。PAG(聚乙烯醇类)364 淬火介质的冷却速度随浓度而改变,用于碳钢、中低合金钢及代替淬火油的淬火冷却。PEO(聚乙基恶唑啉类)3610 淬火介质的冷却速度随浓度而改变,在 300°C 时的冷却速度接近油,适用于铸钢、锻钢和铸铁件调质淬火冷却。

12.5.2 淬火油

1. 全系统损耗用油 全系统损耗用油是精制矿物润滑油,可用作淬火冷却介质,标准 GB443—1989 将全系统损耗用油根据粘度值的不同分为近 10 种牌号。

全系统损耗用油性能技术指标见表 12-75,冷却曲线见图 12-18。淬火油亦可将两种以上的全系统损耗用油混合使用,常用的有 50%(质量分数)L-AN15 全系统损耗用油+50%(质量分数)L-AN32 全系统损耗用油的混合油,其主要技术性能指标见表 12-76。

表 12-75 机械油性能技术指标

项 目	质 量 指 标										试验方法
	L-AN										
粘度等级(按 GB 3141)	5	7	10	15	22	32	46	68	100	150	—
运动粘度(40°C)/mm ² ·s ⁻¹	4.14~5.06	6.12~7.48	9.00~11.00	13.5~16.5	19.8~24.2	28.8~35.2	41.4~50.6	61.2~74.8	90.0~110	135~165	GB 265
倾点, t/°C 不高于	-5										GB 3535
水溶性酸或碱	无										GB 259
中和值/mgKOH·g ⁻¹	报告										GB 4945
机械杂质(质量分数,%)不大于	无			0.005		0.007					GB 511
水分(质量分数,%) 不大于	痕迹										GB 260
闪点(开口)/°C 不低于	80	110	130	150			160	180			GB 3536
腐蚀试验(铜片,100°C,3h),级 不大于	1										GB 5096
色度(号) 不大于	2			2.5		报告					GB 6540

① 当本产品用于寒区时,其倾点指标可由供需双方协商后另订。

表 12-76 50%(质量分数)L-AN15 全系统
损耗用油+50%(质量分数)L-AN32
全系统损耗用油技术性能指标

项 目	指标	试验方法
运动粘度(40°C)/mm ² ·s ⁻¹	19.8~24.2	GB/T 265—1988
闪点(开口)/°C	170	GB/T 267—1988
水分(质量分数,%)	无	GB/T 260—1977
凝固点/°C ≤	-10	GB/T 510—1983
残碳(质量分数,%) ≤	0.15	GB/T 268—1987
酸值/mgKOH·g ⁻¹ ≤	0.14	GB/T 264—1985
热氧化 安定性	粘度比 ≤	1.5
	残碳增加值 ≤	1.5
冷却 性能	特性温度 ^① /°C ≥	500
	特性时间 ^② /s ≤	6.0
	800~400°C 冷却时间/s	7.0

① 即试样冷却过程中由膜沸腾转入泡沸腾时的温度。

② 即试样由淬火温度到达特性温度所用的时间。

全系统损耗用油的使用温度应低于其闪点 80°C 左右,如常用的 L-AN15 和 L-AN32,使用温度为 20~80°C。全系统损耗用油使用时常需搅拌以增加冷却能力,但有时也会增加工件变形程度,使用过程中应严防带入水,此全系统损耗用油适用于中碳合金钢、渗碳钢、弹簧钢和部分碳素工具钢的淬火冷却。

2. 专用淬火油 专用淬火油包括普通淬火油、快速淬火油、分级淬火油、回火油、快速光亮淬火油、光亮分级淬火油和真空淬火油。

(1) 普通淬火油,普通淬火油是用石蜡基润滑油馏分精制后加入催化剂、抗氧化剂、表面活性剂调制而成。其技术性能指标见表 12-77,2 号油比 1 号油的冷却能力强,最常用的 2 号油比 L-AN15 和 L-AN32 油的冷却速度、抗氧化性能和使用寿命等都有明显提高。2 号普通淬火油冷却曲线见图 12-19。

1,2 号淬火油使用温度为 40~80°C,温度过高易加速老化,使用过程中应严防带入水,也不能同其他全系统损耗用油或其他淬火油混合使用,它适用于中、高碳钢,合金结构钢,合金渗碳钢,轴承钢等工具、模具、仪表零件的淬火冷却;2 号普通淬火油比 1 号普通淬火油冷却能力强,适用于中等截面钢制零件的淬火冷却。

(2) 快速淬火油,快速淬火油是在石蜡基润

滑油中加入催冷剂、抗氧化添加剂、表面活性剂等调制而成。其技术性能指标见表 12-78, 快速与普通淬火油冷却曲线的比较见图 12-20。

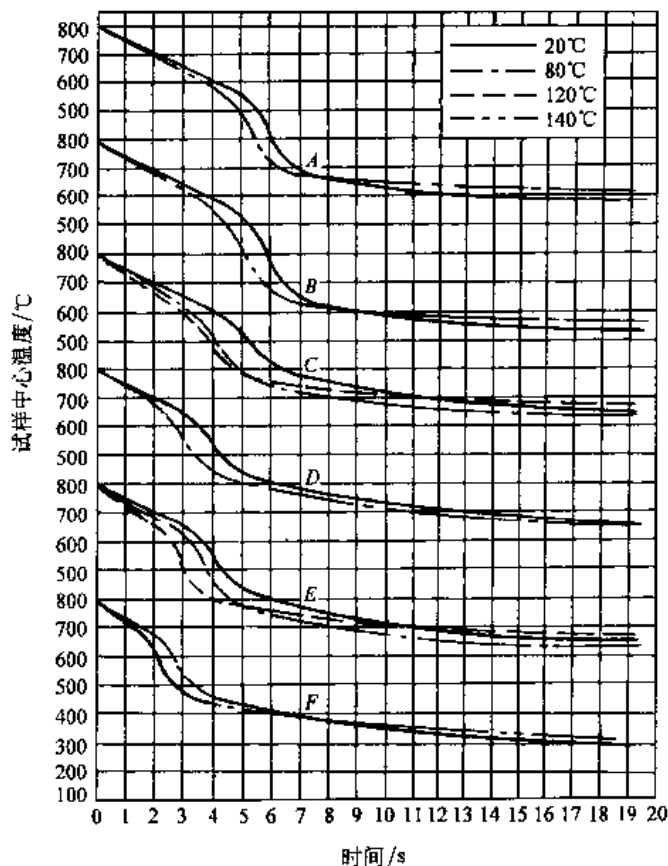


图 12-18 几种全系统损耗用油的冷却曲线
A—L—AN7 高速全系统损耗用油 B—L—AN15 全系统损耗用油 C—L—AN32 全系统损耗用油 D—L—AN68 全系统损耗用油 E—L—AN46 号全系统损耗用油 F—L—AN22 号全系统损耗用油

快速淬火油、RQ 超级淬火油、GZ 1 淬火油使用温度分别为 20~80°C、40~90°C、40~110°C, 温度不宜过高, 以防加速老化。油中严禁掺入水, 也不能同其他全系统损耗用油或淬火油混合使用。采用快速淬火油淬火可提高工件硬度与淬硬层深度, 可用于低合金钢、合金渗碳钢、轴承钢及合金工具钢的淬火冷却。

(3) 分级淬火油, 分级淬火油(马氏体分级淬火油)是利用石蜡基高粘度馏分的润滑油, 再加催冷剂、抗氧化剂等调制而成。其技术性能见表 12-79。分级淬火油比普通淬火油粘度大、使用温度高。在此种淬火油中淬火的工件变形小、光亮性好。

1 号、F303、WKZF-1 分级淬火油使用温度分别为 120~160°C、100~150°C、140~200°C, 油中严禁掺入水, 适用于要求变形小的薄壁工件的分级淬火冷却。

(4) 回火油, 回火油是采用石蜡基高粘度润滑油馏分和残渣润滑油经溶剂精制后, 添加抗氧化剂、金属钝化剂和分散剂等调制而成。常见的回火油技术性能见表 12-80。通常该油使用温度在 200°C 左右。回火油还应具有良好的热稳定性。

油槽应设加热装置, 以控制温度, 回火油槽中严禁其他油类和水分混入。每隔一定时间应对回火油槽进行清理、除渣、补充新油。它适用于各种钢件 150~250°C 的低温回火。

表 12-77 普通淬火油技术性能指标

项 目	指 标				试验方法
	1 号 普通淬火油	2 号 普通淬火油	WPZ-1	WPZ-2	
运动粘度/ $\text{mm}^2 \cdot \text{s}^{-1}$	40°C	30	26	<18	GB/T265—1988
	50°C	8~12	10~16		
闪点(开口)/°C \geq	170	170	170	180	GB/T267—1988
水分(质量分数,%)	无	无	无	无	GB/T260—1977
凝固点/°C \leq		-10			GB/T510—1983
残碳/(质量分数,%) \leq	0.2	0.4	0.2	0.2	GB/T268—1987
酸值/ $\text{mgKOH} \cdot \text{g}^{-1}$ \leq	0.1	0.1			GB/T264—1983

(续)

项 目	指 标				试验方法
	1号 普通淬火油	2号 普通淬火油	WPZ-1	WPZ-2	
热氧化 安定性	粘度比 \leq	1.5	1.5	1.5	ZBE 45001
	残碳增加值 (质量分数,%) \leq	1.5	1.5	1.5	
冷却 性能	特性温度/ $^{\circ}\text{C}$ \geq	480	580	480	ZBE 45003
	特性时间/s \leq	4.7	3.8		
	800~400 $^{\circ}\text{C}$ 冷却时间/s \leq	5.0	4.5	5.0	

注: WPZ-1和WPZ-2都属于1号普通淬火油之列,仅粘度有所不同;WPZ-2供习惯使用L-AN32号全系统损耗用油的厂家选用。

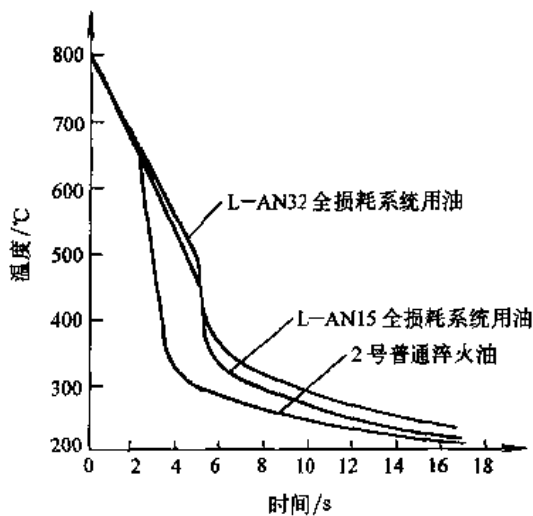


图 12-19 2号普通淬火油与L-AN15、L-AN32全系统损耗用油冷却曲线
(探头为 $\phi 10\text{mm} \times 30\text{mm}$ 银棒)

(5) 光亮淬火油,一种能在可控制气氛下使淬火零件表面保持光亮的淬火油称为光亮淬火油。光亮淬火油采用石蜡基润滑油馏分,精制后加入光亮剂、抗氧化剂等调制而成。常用的光亮淬火油技术性能指标见表12-81。工件在GZ-2中淬火的光亮度优于GZ-1,它们的冷却能力相当于L-AN15、L-AN32全系统损耗用油。常用光亮剂及抗氧化剂见表12-82。

光亮淬火油使用温度为20~80 $^{\circ}\text{C}$ 。油中严禁混入水分及其他油品,若含水量(质量分数)超过0.03%,则会降低含铬钢淬火后的表面光亮度;油中有水时,应沉降过滤。要定期检查淬火零件的表面光亮度 and 定期检查油中的水分、残碳、油渣等。要适时添加新油,以补充由于烧损和零件带出等原因造成的油损耗,必要时需更换新油。对于涂有防锈油或油脂的零件,热处理前应清洗干净,否则会影响淬火后表面光亮度。光亮淬火油适用于在可控气氛下加热后钢件的淬火冷却。

表 12-78 快速淬火油技术性能指标

项 目	指 标				试验方法
	快速 ^② 淬火油	KZ-2快 速淬火油	RQ超级 淬火油	GZ-1高 速淬火油	
运动粘度/ $\text{mm}^2 \cdot \text{s}^{-1}$	40 $^{\circ}\text{C}$	15~22	<55	<30	GB/T265-1988
	50 $^{\circ}\text{C}$	10~15	—	—	
闪点(开口)/ $^{\circ}\text{C}$ \geq	170	170	160	180	GB/T3536-1988
水分(质量分数,%)	无	<0.05	无	痕迹	GB/T260-1977
凝固点/ $^{\circ}\text{C}$ \leq	-10	—	—	—	GB/T510-1983
残碳(质量分数,%) \leq	0.65	—	0.6	1.5	GB/T268-1987
酸值/ $\text{mgKOH} \cdot \text{g}^{-1}$ \leq	0.3	—	—	实测	GB/T264-1983

(续)

项 目		指 标				试验方法
		快速 ^① 淬火油	KZ-2 快 速淬火油	RQ 超级 淬火油	GZ-1 高 速淬火油	
热氧化 安定性	粘度比 \leq	1.5	1.5	1.5	1.5	ZBE 45001 ^①
	残碳增加值(质量分数,%) \leq	1.5	2.0	2.0	2.0	
冷却 性能	特性温度/ $^{\circ}\text{C}$ \geq	620	600	600	650	ZBE 45003 ^②
	特性时间/s \leq	3.0	—	—	2.3	
	800~400 $^{\circ}\text{C}$ 冷却时间/s \leq	3.7	3.5	4.0	3.2	

① KZ-2 和 GZ-1 两种油采用日本标准测量方法 JISK2242-1980。

② 大连石油化工公司生产的快速淬火油质量标准数据。

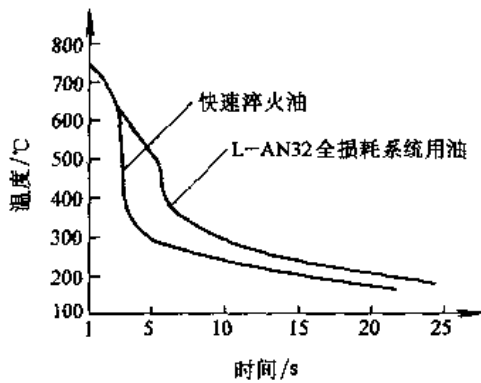


图 12-20 快速淬火油与 L-AN32
全系统损耗用油冷却曲线

(6) 快速光亮淬火油,快速光亮淬火油是用石蜡基原油生成的润滑油馏分经脱蜡和精制后添加光亮剂、催冷剂、抗氧化剂调制而成,其技术性能指标见表 12-83。

快速光亮淬火油中加有催冷剂,长期使用会逐渐失效,使冷却能力变弱,因而应定期测量淬火油的冷却曲线,确保淬火工艺质量。快速光亮淬火油使用温度为 20~80 $^{\circ}\text{C}$,F1050 油的使用温度为 80~100 $^{\circ}\text{C}$,温度过高易加速老化。油中严禁水的掺入,也不能同其他机械油或其他淬火油混合使用。此油适用于可控气氛条件下加热的钢件的光亮淬火冷却。

表 12-79 分级淬火油技术性能指标

项 目		指 标				试验方法
		1 号分级 淬火油	F303 分级 淬火油	WKfZ —1 ^①	WKfZ —2 ^②	
运动粘度/ $\text{mm}^2 \cdot \text{s}^{-1}$	50 $^{\circ}\text{C}$	50~56	—	—	—	GB/T265-1988
	100 $^{\circ}\text{C}$	20	20	14	22	
闪点(开口)/ $^{\circ}\text{C}$ \geq		200	200	230	260	GB/T3536-1988
水分(质量分数,%)		无	无	无	无	GB/T260-1977
凝固点/ $^{\circ}\text{C}$ \leq		-5	—	—	—	GB/T510-1983
残碳(质量分数,%) \leq		—	0.6	1.0	1.0	GB/T268-1987
酸值/ $\text{mgKOH} \cdot \text{g}^{-1}$ \leq		0.1	0.35	—	—	GB/T264-1983
热氧化 安定性	粘度比 \leq	1.5	1.5	1.5	1.5	ZBE 45001
	残碳增加值(质量分数,%) \leq	1.5	2.0	2.0	1.5	
冷却 性能	特性温度/ $^{\circ}\text{C}$ \geq	600	600	620	520	ZBE 45003
	特性时间/s \leq	—	—	—	—	
	800~400 $^{\circ}\text{C}$ 冷却时间/s \leq	5.0	5.0	4.5	5.0	

① 通称为快速分级淬火油。

表 12-80 回火油技术性能指标

项 目		指 标					试验方法
		1号 回火油	2号 回火油	Wh-1	Wh-2	F01 回火油	
运动粘度/mm ² ·s ⁻¹	50°C	47~55	—	—	—	—	GB/T265—1988
	100°C		<20	<10	<20	<30	
闪点(开口)/°C ≥		230	300	230	300	230	GB/T267—1988
水分(质量分数,%)		无	痕迹	无	无	无	GB/T260—1977
凝固点/°C ≤		—	-10	—	—	—	GB/T510—1983
残碳(质量分数,%) ≤		0.6	0.7	0.6	0.6	0.6	GB/T268—1987
酸值/mgKOH·g ⁻¹ ≤		0.2				0.35	GB/T264—1983
热氧化 安定性	粘度比 ≤	1.4	2.0	1.4	2.0	1.4	ZBE 45001
	残碳增加值(质量分数,%) ≤	0.7	2.0	1.5	2.0	1.5	
使用温度/°C		160~180	180~250	20~180	180~250	—	—

表 12-81 光亮淬火油技术性能指标

项 目		指 标		试验方法
		GZ-1	GZ-2	
运动粘度(40°C)/mm ² ·s ⁻¹ ≤		18	38	GB/T 265—1988
闪点(开口)/°C ≥		170	185	GB/T 267—1988
水分(质量分数,%)		无	无	GB/T 260—1977
凝固点/°C ≤		—	—	GB/T 510—1983
残碳(质量分数,%) ≤		0.05	0.05	GB/T 268—1987
酸值/mgKOH·g ⁻¹ ≤		—	—	GB/T 264—1983
热氧化安定性	粘度比 ≤	1.5	1.5	ZBE 45001
	残碳增加值(质量分数,%) ≤	1.5	1.5	
冷却性能	特性温度/°C ≥	510	530	ZBE 45003
	800~400°C 冷却时间/s ≤	6.5	5.5	

表 12-82 常用的光亮剂及抗氧化剂

添加剂	一般添加量 (质量分数,%)
咪唑啉油酸盐	0.5~1
聚异丁烯丁二酰亚胺	0.5~1
二硫磷酸酯	1
2,6-二叔丁基对甲酚	0.3
二烷基二硫磷酸盐	—

(7) 光亮分级淬火油,光亮分级淬火油是用石蜡基高粘度馏分的润滑油为基础油,加入催冷剂、高温抗氧化剂和光亮剂调制而成。它除了具有较高的闪点、高温抗氧化能力和良好的冷却能力外,还能使淬火零件表面保持光亮,其技术性能指标见表 12-84。

DFZ-S 油和 DFZ-A 油的使用温度分别为 100~150°C 和 150~200°C,淬火油一般需搅拌使用。此油适用于要求变形小的薄壁合金渗碳钢、轴承钢零件分级淬火冷却。

表 12-83 快速光亮淬火油技术性能指标

项 目		指 标		试验方法
		快速光亮淬火油	F1050 快速光亮淬火油	
运动粘度/mm ² ·s ⁻¹	40°C	30~40	<40	GB/T265—1988
	50°C	—	—	
闪点(开口)/°C ≥		180	180	GB/T267—1988
水分(质量分数,%)		无	无	GB/T260—1977
凝固点/°C ≤		-10	—	GB/T510—1983
残碳(质量分数,%) ≤		0.08	0.1	GB/T268—1987
酸值/mgKOH·g ⁻¹ ≤		0.5	0.7	GB/T264—1983
热氧化 安定性	粘度比 ≤	1.5	1.5	ZBE 45001
	残碳增加值(质量分数,%) ≤	1.5	1.5	
冷却 性能	特性温度/°C ≥	600	500	ZBE 45003
	特性时间/s ≤	3.8	—	
	800~400°C 冷却时间/s ≤	4.5	4.5	

表 12-84 光亮分级淬火油性能指标

项 目		指 标		试验方法
		DFZ—A	DFZ—S	
运动粘度/mm ² ·s ⁻¹	50°C	86~100	66~72	GB/T265—1988
	100°C	14~17	11~14	
闪点(开口)/°C ≥		280	260	GB/T267—1988
凝固点/°C ≤		-10	-10	GB/T510—1983
水分(质量分数,%)		痕迹	痕迹	GB/T260—1977
残碳(质量分数,%) ≤		0.15	0.15	GB/T268—1987
酸值/mgKOH·g ⁻¹ ≤		—	—	GB/T264—1983
热氧化 安定性	粘度比 ≤	1.5	1.5	ZBE 45001
	残碳增加值(质量分数,%) ≤	1.5	1.5	
冷却 性能	特性温度/°C ≥	610	620	ZBE 45003
	特性时间/s ≤	2.5	2.2	
	800~400°C 冷却时间/s ≤	5.0	4.5	

(8) 真空淬火油,真空淬火油是用石蜡基润滑油馏分,经溶剂脱蜡、溶剂精制、白土处理及真空蒸馏、真空脱气后,加入催冷剂、光亮剂和抗氧化剂等配制而成,其技术性能指标见表 12-85。真空淬火油的饱和蒸气压低,工件在其中淬火的光亮度和淬硬性较好,其冷却速度随真空度的不同

而异,提高真空度会延长蒸气膜冷却阶段,降低特性温度和冷却速度。1号真空淬火油冷却曲线见图 12-21,2号真空淬火油的冷却速度比1号的略低,在不同真空度下的冷却曲线的变化规律大致相同。

表 12-85 真空淬火油性能指标

项 目		指 标		试验方法
		1号真空淬火油 (ZZ-1)	2号真空淬火油 (ZZ-2)	
运动粘度/ $\text{mm}^2 \cdot \text{s}^{-1}$	40°C	—	—	GB/T265—1988
	50°C	20~25	50~55	
闪点(开口)/°C \geq		170	210	GB/T267—1988
水分(质量分数,%)		无	无	GB/T260—1977
凝固点/°C \leq		-10	-10	GB/T510—1983
残碳(质量分数,%) \leq		0.08	0.1	GB/T268—1987
酸值/ $\text{mgKOH} \cdot \text{g}^{-1}$ \leq		0.5	0.7	GB/T264—1983
饱和蒸气压(20°C)/Pa \leq		6.66×10^{-3}	6.66×10^{-3}	SY 2672
热氧化 安定性	粘度比 \leq	1.5	1.5	ZBE 45001
	残碳增加值(质量分数,%) \leq	1.5	1.5	
冷却 性能	特性温度/°C \geq	600	580	ZBE 45003
	特性时间/s \leq	3.5	4.0	
	800~400°C 冷却时间/s \leq	5.5	7.5	

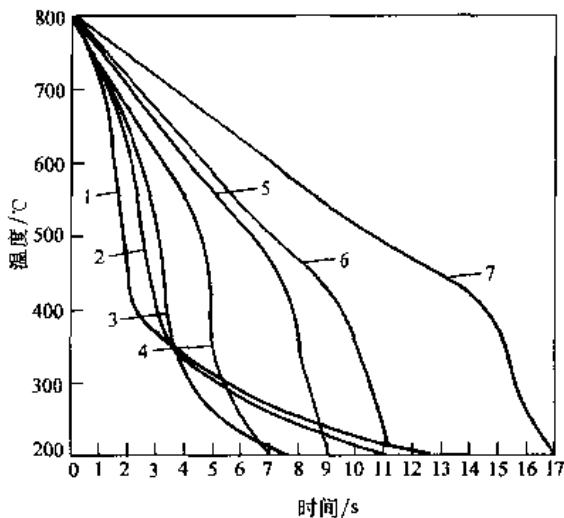


图 12-21 1号真空淬火油在不同真空度下的冷却速度曲线

1— $10.13 \times 10^4 \text{Pa}$ 2— $6.75 \times 10^4 \text{Pa}$
 3— $5.06 \times 10^4 \text{Pa}$ 4— $2.67 \times 10^4 \text{Pa}$
 5— $1.013 \times 10^4 \text{Pa}$ 6— $0.506 \times 10^4 \text{Pa}$
 7— $0.0013 \times 10^4 \text{Pa}$

两种真空油的使用温度都为 $20 \sim 90^\circ\text{C}$, 当第一次使用或存放时间较长再使用时, 应先在 $6.66 \times 10^4 \text{Pa}$ 下抽气 $3 \sim 4 \text{min}$ 后, 再使用, 使用的真空度为 $1 \times 10^1 \sim 5 \times 10^4 \text{Pa}$ 。真空油适用于轴承钢、工模具钢、结构钢及合金渗碳钢的淬火冷却。

3. 常用国外品牌的淬火油

(1) 好富顿淬火油, 好富顿淬火油技术性能指标见表 12-86。

K 型超速淬火油适用于碳钢、低淬透性钢及大截面工件的淬火冷却。G 型快速光亮淬火油适用于可控气氛保护和真空加热的工件, 以及渗碳、碳氮共渗工件的光亮淬火冷却。快速 210 淬火油冷却速度介于 K、G 型淬火油之间, 适用于非真空、真空和保护气氛加热工件的淬火冷却。105 中速淬火油适用于淬透性好的碳素钢、合金钢、合金工具钢及小型高碳钢工件的淬火冷却。355 分级淬火油适用于易变形渗碳淬火件和整体淬火件的淬火冷却, 以及工件的回火处理。325 分级淬火油适用于分级淬火冷却及回火。2565 等温淬火油适用于要求变形小、尺寸稳定工件的等温淬火, 也可用于分级淬火。

表 12-86 好富顿淬火油性能规格

类型	牌 号	理 化 性 能					
		闪 点 /°C	燃 点 /°C	密 度/ g·cm ⁻³	粘 度(100°F)/ mm ² ·s ⁻¹	最大冷速 /°C·s ⁻¹	使用温度 /°C
超速	HOUGHTO·QUENCH K	>170	>190	0.87	18~22.8	>100	<100
快速	HOUGHTO·QUENCH 210	>180	>200	0.87	18.5~22.8	>90	<100
快速光亮	HOUGHTO·QUENCH G	>180	>200	0.87	19.3~22.8	>85	<100
中速	HOUGHTO·QUENCH 105	>180	>200	0.89	19.3~22.8	>80	<100
分级	MAR·TEMP OIL 355	>220	>260	0.89	>100	>80	<180
分级	MAR·TEMP OIL 325	>240	>280	0.89	>100	>80	<180
等温	MAR·TEMP OIL 2565	>270	>300	0.90	>480	>75	<230

(2) 海斯真空淬火油,海斯真空淬火油技术性能指标见表 12-87。

表 12-87 海斯真空淬火油技术性能指标

项 目	指 标		
	H-1 油	H-2 油	
运动粘度/mm ² ·s ⁻¹ (37.8°C)	19~20	23~25	
闪点/°C	170	190	
蒸气压/Pa	40°C	0.266	0.0133
	90°C	13.33	0.133
	150°C	266.6	60
用 GM 淬火仪测定的淬火速度/s	11	17	

美国海斯公司生成的 H-1 与 H-2 真空淬火油使用温度分别为 30~60°C、50~80°C,它适用于合金钢零件进行真空淬火。

(3) 冷浴淬火油,日本热处理油工业标准(JISK-2242-1980)规定使用温度在 100°C 以下的淬火油为冷浴淬火油。常用的两种冷浴淬火油技术性能指标见表 12-88。

日本大同化学公司生产的 DK40-3 高速冷浴淬火油,适用于各种大型轴类、齿轮的淬火冷却;日本产的 V 冷浴淬火油,冷却速度较前者低,适用于大中型轴类、中型齿轮及渗碳齿轮的淬火。

(4) S 热浴淬火油,日本热处理油工业标准(JISK2242-1980)规定使用温度在 100°C 以上的淬火油为热浴淬火油。常用的 S 热浴淬火油技术性能指标见表 12-89。

日本出光兴产公司生产的 S 热浴淬火油,使用温度为 100~150°C,适用于可控气氛连续渗碳

的中小齿轮分级淬火冷却。

(5) QA 淬火油,QA 系列淬火油有 QA55 和 QA60 两种,其技术性能指标见表 12-90。

英国石油公司生产的 QA 系列淬火油,适用于要求变形小的低合金钢零件的淬火冷却。

表 12-88 两种冷浴淬火油技术性能指标

项 目	指 标		
	DK40-3 油	V 油	
运动粘度/mm ² ·s ⁻¹	37.8°C	24	21
	98.9°C	4.35	4
粘度指数	95.5	104.5	
闪点(开口)/°C	188	190	
燃点/°C	208	—	
凝固点/°C	-15	—	
密度/g·cm ⁻³	0.875	0.87	
残碳(质量分数,%)	0.16	0.04	
酸值/mgKOH·g ⁻¹	0.2	0.01	
冷却性能	特性温度/°C	615	560
	特性时间/s	2.8	3.7
	800~400°C 冷却时间/s	3.6	4.4

有 12-89 S 热浴淬火油技术性能指标

项 目	指 标	
运动粘度/mm ² ·s ⁻¹	37.8°C	114.9
	98.9°C	12.13
粘度指数	104	

(续)

项 目	指 标	
闪点(开口)/°C	266	
密度/g·cm ⁻³	0.875	
残碳(质量分数,%)	0.05	
酸值/mgKOH·g ⁻¹	0.2	
冷却性能	特性温度/°C	640
	特性时间/s	1.9
	800~400°C 冷却时间/s	5.0

表 12-90 QA 淬火油技术性能指标

项 目	指 标		
	QA55	QA60	
运动粘度/mm ² ·s ⁻¹	37.8°C	25.8	26
	98.9°C	4.48	4.55
闪点(开口)/°C	193	193	
燃点/°C	224	224	
密度/g·cm ⁻³ , (15.5°C)	0.885	0.885	
用 GM 淬火仪测定 750~300°C 冷却时间/s ^①	16	17	

① 标准方法是从 885°C 冷到 354°C 所需时间。

12.5.3 盐浴、碱浴冷却介质

1. 盐浴冷却介质

(1) 硝酸盐浴冷却介质,硝酸盐浴冷却介质是由单一或多种硝酸盐组成的低温盐浴,硝酸盐浴冷却介质常见的组成见表 12-91。此类盐浴在高温区的冷却速度较快,低温区的冷却速度较慢,工件淬火冷却后,可获得高硬度,但很小的变形,且不易开裂。若要进一步提高此盐浴冷却速度可在低于 150°C 时,用铁管向盐浴中缓慢添加少量水分。水分对冷却曲线影响见图 12-22。

表 12-91 常见硝酸盐冷却介质的组成

序号	盐浴成分(质量分数)	熔点 /°C	工作温度 /°C
1	100%NaNO ₃	307	325~600
2	100%KNO ₃	334	350~600
3	100%NaNO ₂	281	300~550
4	100%KNO ₂	387	310~550

(续)

序号	盐浴成分(质量分数)	熔点 /°C	工作温度 /°C
5	50%NaNO ₃ +50%NaNO ₂	221	250~500
6	50%NaNO ₃ +50%KNO ₃	220	240~520
7	50%NaNO ₂ +50%KNO ₃	137	160~220
8	45%NaNO ₃ +55%KNO ₃	218	230~550
9	50%NaNO ₃ +50%KNO ₂	143	160~550
10	45%NaNO ₂ +55%KNO ₃	137	150~550
11	75%NaNO ₂ +25%KNO ₃	—	240~300
12	25%NaNO ₂ +25%NaNO ₃ +50%KNO ₃	175	295~600
13	70%~80%NaNO ₃ +20%~30%KNO ₃	—	300~550
14	45%NaNO ₃ +27.5%NaNO ₂ +27.5%KNO ₃	120	140~260
15	53%KNO ₃ +40%NaNO ₂ +7%NaNO ₃ +2%~3%H ₂ O	100	110~130
16	55%KNO ₂ +45%NaNO ₂	137	150~550
	55%KNO ₃ +45%NaNO ₂ +3%~5%H ₂ O	130	130~360
17	95%NaNO ₃ +5%Na ₂ CO ₃	304	380~520

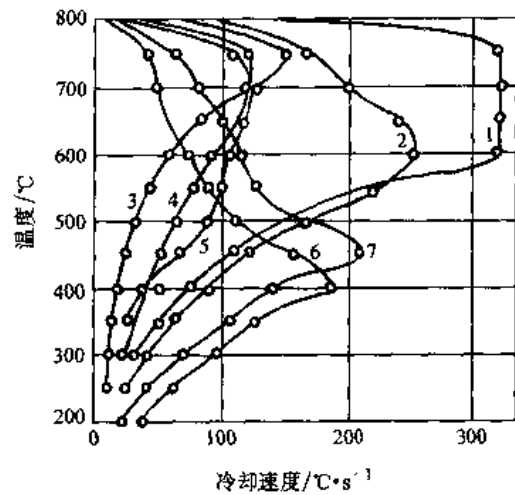


图 12-22 含水量(质量分数)对 170°C 硝酸盐浴冷却能力影响

1- 加水 0.68% 2- 加水 0.93% 3- 不加水
4- 不加水通压缩空气 5- -50°C 油
6- 加水 7- 加水 4.26%

硝酸盐浴严禁使用石墨或铸铁坩埚,氯化盐

带入此盐浴将使其粘度增加,盐浴应定期捞渣并补充新盐。此盐浴适用于合金钢、碳素工具钢及模具钢的等温淬火和分级淬火冷却。

(2) 氯化盐浴冷却介质,氯化盐浴冷却介质是由两种或三种氯化盐组成的低温盐浴。氯化盐浴冷却介质常见的组成见表 12-92,其冷却曲线见图 12-23。

表 12-92 常用的氯化盐浴冷却介质的组成

序号	盐浴成分(质量分数)	熔点/ $^{\circ}\text{C}$	工作温度/ $^{\circ}\text{C}$
1	75%CaCl ₂ -25%NaCl	500	540~580
2	30%KCl+20%NaCl+50%BaCl ₂	560	580~800
3	37%NaCl+41%KCl+22%BaCl ₂	552	580~880
4	50%BaCl ₂ +30%CaCl ₂ +20%NaCl	530	560~870

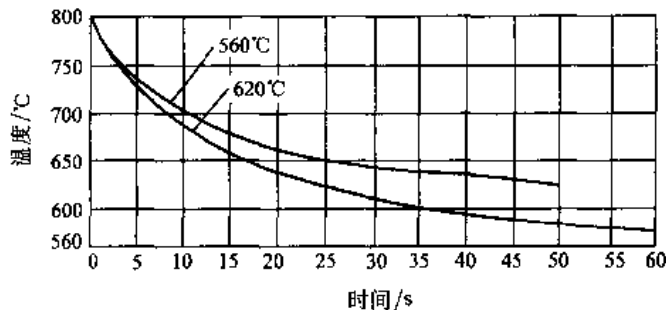


图 12-23 不同温度低温盐浴 50%BaCl₂+30%KCl+20%NaCl 冷却曲线

表 12-93 常用的碱浴冷却的组成

序号	碱浴成分(质量分数)	熔点/ $^{\circ}\text{C}$	工作温度/ $^{\circ}\text{C}$
1	65%KOH+35%NaOH	155	170~300
2	80%KOH+20%NaOH 另加 10% H ₂ O	130	150~300
3	80%KOH+14%NaH+(2~3)% H ₂ O	140	150~300

表 12-94 常用的组成盐碱混合浴的组成

序号	盐碱浴成分(质量分数)	熔点/ $^{\circ}\text{C}$	使用温度/ $^{\circ}\text{C}$
1	85%KOH+10%NaNO ₂ +5H ₂ O	140	150~300
2	26%NaOH+49%KOH+20%NaNO ₂ +5NaNO ₃ 另加 8% H ₂ O	160	180~230
3	80%NaOH+20%NaNO ₂	250	280~550
4	95%NaOH+5%NaNO ₃	270	300~550
5	70%NaOH+20%NaNO ₂ +10NaNO ₃	260	280~550

盐浴使用时应定期捞渣并补充新盐。此盐浴使用温度较高时,常用 2%(质量分数)的硼砂脱氧。此盐浴适用于高碳钢、合金工具钢、高速工具钢的模具、量具、刀具的等温淬火和分级淬火的冷却。

2. 碱浴冷却介质 碱浴冷却介质是由氢氧化钠和氢氧化钾组成的低温碱浴,碱浴冷却介质常用的组成见表 12-93。为提高碱浴的冷却速度,可向碱浴中添加一定量的水,通常不超过 6%(质量分数)。

碱浴具有极强的腐蚀性,易飞溅。碱浴适用于形状复杂、要求变形小及硬度高的碳素工具钢、渗碳钢及弹簧钢工件的等温淬火和分级淬火的冷却。

3. 盐碱混合浴 硝酸盐与氢氧化钠或氢氧化钾混合组成盐碱混合浴。盐碱混合浴冷却介质常用的组成见表 12-94。此类冷却介质的特性是在高温区的冷却速度较快,低温区较慢,向盐碱浴添加少量水分可提高其冷却速度,此类盐碱浴在作为冷却介质的同时,还可作为发蓝液,经此盐碱浴淬火冷却处理的工件,不仅具有单一盐浴或碱浴淬火冷却的优点,而且可使工具表面形成黑色的氧化膜,提高工件的耐蚀性。

此混合浴适用于形状复杂、要求变形小的碳素工具钢、渗碳钢及弹簧钢的淬火冷却。

参考文献

- 1 全国热处理标准技术委员会. 金属热处理标准应用手册. 北京:机械工业出版社,1994
- 2 中国机械工程学会热处理专业学会《热处理手册》编委会. 热处理手册;第2版. 第1卷. 工艺基础. 北京:机械工业出版社,1991
- 3 机械制造工艺材料技术手册编写组. 机械制造工艺材料技术手册;上册. 北京:机械工业出版社,1992
- 4 王国佐、王万智. 钢的化学热处理. 北京:中国铁道出版社,1980
- 5 [苏]Л. С. 利亚霍维奇主编,孙一唐等译. 金属和合金的化学热处理手册. 上海:上海科学技术出版社,1986
- 6 [美]美国金属学会主编,中国机械工程学会热处理专业学会主译. 金属手册;第9版. 第4卷. 热处理. 北京:机械工业出版社,1988
- 7 卢燕平、于福洲. 渗镀. 北京:机械工业出版社,1985
- 8 王运迪. 淬火介质. 上海:上海科学技术出版社,1981
- 9 陈志远、吴光英. 氮基气氛热处理. 北京:机械工业出版社,1988
- 10 孟繁杰、黄国靖合编. 热处理设备. 北京:机械工业出版社,1987
- 11 可控气氛热处理编写组. 可控气氛热处理应用与设计;上册. 北京:机械工业出版社,1982
- 12 中国机械工程学会热处理专业学会. 《热处理手册》编委会. 热处理手册. 第一分册,北京:机械工业出版社,1984
- 13 中国热处理行业协会编. 中国热处理工作者信息手册. 北京:机械工业出版社,1994
- 14 张向宇等编. 实用化学手册. 北京:国防工业出版社,1986
- 15 印永嘉主编. 大学化学手册. 济南:山东科学技术出版社,1985
- 16 安运铮主编. 热处理工艺学. 北京:机械工业出版社,1988

第 13 章 热处理节能与环境保护

山东大学 黄国靖

近年来,根据保证人类可持续发展的原则,世界各国都积极开展节约能源和保护环境的工作,这也是我国的国策。

热处理行业是消耗能源的大户,其用电量约占机械工业用电总量的 25%~30%。近十几年来我国热处理技术有了很大的进步,但至今仍大量使用着一些陈旧设备,热效率很低,节能潜力很大。因此,在热处理生产中开展节能及环境保护工作,具有十分重要的意义。

13.1 热处理节能的概念

热处理操作是通过加热和冷却来完成其工艺过程的。为此,需把燃料、电力转化为热能来加热工件,这就出现一个能源在转换为热能的过程中和热能在加热工件的过程中,有多少能源或热能是施加到工件上并被吸收,有多少能源或热能是在转换过程中或加热过程中损失掉了。通常称前者为有效热,后者为热损失。有效热与投入的总能量之比称热效率。有效利用的能源与投入的总能量之比称能源利用率。

节能的本质就是提高能源利用率,提高热效率,达到消耗最少能源的目的。

热处理节能的基本思路是:

(1) 所实施的热处理工艺是否是达到热处理目的而又是消耗最小有效热的工艺。

(2) 施加热能于工件的设备是否是高热效率。

(3) 实施热处理工艺及使用热处理设备的操作是否造成热能的额外损失。

(4) 热处理工艺及设备的运行是否能准确地

执行,而不偏离理想状态,不造成热能的附加消耗。

(5) 是否最有效地组织和管理生产,最有效地利用生产设备,减少设备工作时和非工作时的能源消耗。

由此可见,热处理节能贯穿在热处理生产的各个环节。热处理节能要依靠各环节的技术进步,包括新的工艺、材料、设备、控制、操作和管理技术。节能已成为开发热处理新技术的出发点和目标。

13.2 热处理节能的技术经济指标

13.2.1 能耗

能耗是指每生产 1kg (或每小时处理 1kg) 产品所消耗的能量。能耗的计算方法多数以单位产品为对象,也有以某工艺或某设备为对象,甚至以某行业产品或整个国民经济产值为对象,以比较各产品、各工艺、各设备、各行业类型在国民经济产值中的能源消耗状况。

能耗是一个综合能量消耗指标,也是衡量所用工艺及设备先进程度的指标,在工程设计中也常作为估算能量需要量的依据,它是节能最直接的最重要的指标。

我国热处理工艺的能耗指标,近年来未作精确的统计。表 13-1 为我国热处理炉分等的能耗指标。表 13-2 为上海地区 1982 年各种热处理工艺能耗的实测统计值^[2]。表 13-3 为日本 1978 年热处理工艺能耗值。

表 13-1 热处理炉能耗分等指标 (ZBJ01012-1988)

炉 型	额定功率/kW	可比单耗指标/(kW·h/t)		
		一等	二等	三等
箱式	≥15~30	≤100	>400~540	>540~660
	>30	≤350	>350~480	>480~600

(续)

炉 型	额定功率/kW	可比单耗指标/(kW·h/t)		
		一等	二等	三等
台车式	>65	≤390	>390~530	>530~650
中温炉	≤75	≤460	>460~590	>590~700
	>75~125	≤420	>420~550	>550~650
	>125	≤400	>400~510	>510~600
回火炉	≤36	≤210	>210~270	>270~320
	>36	≤190	>190~250	>250~290
气体渗碳(氮)炉	≤35	≤1400	>1400~1550	>1550~1700
	>35~75	≤1000	>1000~1230	>1230~1400
	>75	≤950	>950~1090	>1090~1200

表 13-2 上海地区热处理工艺能耗值

工序名称	测试设备		实测产量		生产率 (kg/台时)	劳动 生产率 (kg/人时)	设备 开动率 (%)	耗 电 量		
	名称	台	重量 /t	表面积 /m ²				总耗量 /kW·h	kW·h/t	kW·h/m ²
中温淬火	箱式电炉	2	97.75	—	30	15	51	55588	569	—
工量刃具 (高速钢淬火)	盐炉生产线	2	48.01	—	13	4.3	26	294045	6120 ^①	—
模具淬火	盐浴炉	2	74.36	—	39	6.5	30	91350	1229	—
齿轮渗碳	井式气体 渗碳电炉	2	68.12	—	30	30	39	80018	1175	—
气体碳氮 共渗	井式气体 渗碳电炉	3	195.5	—	29	29	63	131453	672	—
气体渗氮	井式渗氮炉	4	47.69	—	14	11	37	55887	1172	—
离子渗氮	离子渗氮炉	1	6.38	—	10	204	57	18486	2917	—
导轨感应加热	高频	2	528.1	349.6	509	204	17	42575	81	122
齿轮高频淬火	高频	1	53.66	211.3	151	38	10	18720	349	89
轴类中频淬火	中频	2	125.2	769.9	196	98	17	29006	232	38

① 包括保温耗电在内。

表 13-3 日本各种热处理工艺实测的
平均能耗及平均热效率

(续)

工艺种类	平均热效率 (%)	单位电能消耗 /kW·h·t ⁻¹	测试炉数
渗碳	24.7	936	6
渗碳淬火	52.6	345	31

工艺种类	平均热效率 (%)	单位电能消耗 /kW·h·t ⁻¹	测试炉数
碳氮共渗	35.0	418	1
光亮淬火	48.7	367	11
淬火	64.2	255	21

(续)

工艺种类	平均热效率 (%)	单位电能消耗 /kW·h·t ⁻¹	测试炉数
正火	78.4	200	4
退火	46.9	356	4
光亮回火	94.9	158	1
回火	61.1	157	14
球化退火	52.2	233	2
渗氮	25.4	391	3
时效	14.4	171	1
固溶处理	79.4	167	1
共计			100

比较以上三个表格的数据,我国热处理的热效率远高于日本,节能的潜力很大。

13.2.2 热效率

热效率是指用于加热工件的有效热量占投入的总热量的百分数。通常按热平衡法计算热效率。热效率主要用于衡量设备有效利用能源的状况,反映设备的先进程度。表13-4为几种类型的热处理电阻炉连续运行时的热效率^[3]。

表13-4 几种类型电阻炉的热效率

规格和参数	炉型			
	箱式 周期炉	井式 周期炉	输送带 式炉	震底 式炉
正常处理量/kg·h ⁻¹	160 (装炉量 400kg)	220 (装炉量 500kg)	200	200
设备用电/kVA	63	90	110	80
供给热量 Q ₀ /kW·h	56	62	78	50
热效率 η	0.39	0.43	0.35	0.54
炉墙散热 Q ₁ (%)	31	23	36	36
夹具等的吸热 Q ₂ (%)	19	29	18	0
被处理件吸热 Q ₃ (%)	39	43	35	54
可控气氛所带的热 Q ₄ (%)	6	4	6	10
其他 Q ₅ (%)	5	1	4	
处理温度/°C	850	850	850	850
全加热时间/min	90	90	40	40

13.2.3 加热倍数

加热倍数是指一个产品在从原料起到制成成品的加工过程中需经几次加热才能完成。这个数值,严格地说不是指标,但它是考核制造工艺先进程度,能耗合理性的一个重要依据。

减少产品加热倍数是制造产品节能的重要发展方向。由于锻造、铸造成形技术的进步,以及热处理与前后工序衔接技术的进步,可使产品的加热倍数显著地减少。例如,一个带齿轮的减速器轴的制造工艺可以是,原料经一次加热锻成形,随即利用余热进行调质处理。此工艺过程可省略数次重复加热。

13.2.4 设备负荷率与设备利用率

设备负荷率是指设备需要量(台)与实际选用设备的台数之比。此指标用来考核设备选择合理性的程度。

设备利用率是指一台设备在生产时装满工件的程度。

这两指标不是节能的直接指标,但与节能有密切关系。热处理的热耗随设备利用率的下降而增大,如图13-1所示^[4]。

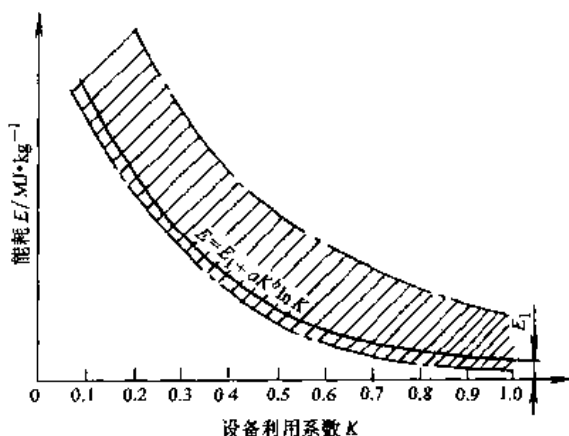


图13-1 热处理能耗与设备利用率的关系

13.2.5 生产率

生产率是指设备在单位时间内可完成的生产量。这常是工厂生产追求的指标,以求用较少的设备和人力生产更多的产品。此指标非节能的直接指标,但高生产率的设备会带来良好的节能

效果。

根据此指标要求,常希望产品生产系统化、连续化和大型化,要求组织有规模有批量的生产,以产品为对象,各工序互相配合衔接,组织生产线,形成无人操作的生产;从而最大限度地综合利用能源,减少能源消耗,提高生产率和劳动生产率。例如,大型双排渗碳自动线,其中渗碳连续式炉为双排料盘,生产率成倍提高^[5]。

13.2.6 产品质量

产品质量通常指产品的合格程度,作为指标讲,有成品率(废品率)、返修率以及产品使用寿命。产品质量不是节能直接指标,但对节能有重大影响。

若产品的使用寿命提高一倍,这不但可减少生产一个产品的能量消耗,而且会获得相关的巨大经济效益。例如,切削刀具涂覆 TiN 后可显著提高使用寿命和切削速度。当切削速度加快一倍,就表明一台切削机床可以顶两台机床使用,其节能的效果就不仅限于切削刀具本身的节能了。

提高产品质量与节能有很大的关系,但从节能角度讲,仍希望在保证质量的前提下,力求消耗最少的能源。

13.3 热处理节能的基本策略

从产品能耗的观点出发,节能有其基本策略,即:

- (1) 能源施加的对象和处理时间最小化原则。
- (2) 能源转化过程最短化原则。
- (3) 能源利用效率最佳化原则。
- (4) 余热利用最大化原则。

13.3.1 能源施加对象和处理时间最小化

此原则要求耗能的处理物尽可能小,处理时间尽可能短,其热处理的措施主要有:

- (1) 局部热处理替代整体热处理。
- (2) 表面加热替代透烧加热。
- (3) 采用不需要热处理或加快热处理过程的钢材。
- (4) 简化热处理工艺流程,减少热处理工序。
- (5) 优化热处理工艺,缩短加热时间。

13.3.2 能源转化过程最短化

此原则要求尽可能直接利用能源,直接加热工件,以减少能源在转化为热能,或热能在加热工件过程中的能量损失,其热处理的主要措施有:

(1) 直接加热替代间接加热,直接加热装置替代间接加热炉,如采用感应加热、等离子加热、电接触加热等。

(2) 高能束热处理替代一般热处理,如采用激光、电子束、离子束、电火花、太阳能、超高频感应等热处理工艺。

(3) 燃料直接利用,采用石油、天然气等加热炉,火焰加热等。

13.3.3 能源利用效率最佳化

此原则要求热处理时能源利用达到最高效率,热损失减至最低,其主要措施有:

- (1) 采用高热效率的热处理炉。
- (2) 采用优良的燃料燃烧装置,使燃料充分燃烧。
- (3) 采用先进的控制装置和方法,合理地控制燃料燃烧及空气/燃料值、控制供电、控制工艺过程及工艺参数。
- (4) 减轻炉内耐热金属构件及工夹具。
- (5) 采用耐火纤维或轻质砖炉衬,减少炉子散热和蓄热损失。

13.3.4 余热利用最大化

此原则要求在生产过程中尽可能利用废气余热、工件余热及上工序余热,热处理生产的措施有:

- (1) 采用高效率的换热器,回收废气余热预热燃用空气及预热工件等。
- (2) 利用锻造、铸造的余热进行热处理。
- (3) 热处理生产线中各设备间热能综合利用。

13.4 热处理能源及加热方式节能

13.4.1 能源的应用

热处理采用何种能源更为节能且合理,主要

决定于国家能源状况和政策。

我国现在还有不少热处理采用煤作燃料,如铸锻件退火等。用煤作能源的主要原因是资源丰富、价格低廉。煤作为热处理能源的状况将不断缩小,主要原因不在于是否节能,而是由于热处理工艺参数难于控制和污染环境。燃煤将向转化为燃气加热的方向发展。

直接用石油和天然气作热处理炉的能源,比用火力发电的电能有较高的热效率,这是因为一般火力发电效率为40%,输电损失6%~7%,热处理电炉本身的热效率一般<65%,这样,电炉的总电效率约22%;而热处理燃料炉的热效率为25%~30%,加上利用废气预热工件和燃用空气,使其总热效率提高到约60%。

现在我国热处理炉主要用电能,这是由于电炉易控制,供应和管理方便,车间内环境污染小的缘故。我国目前的电能主要是火力发电,价格较高,因此从节能的观点来看,应发展石油和天然气的直接应用,但随着水力发电和原子能发电的发展,用电的合理性会增强。

13.4.2 加热方式及热处理形式

能的转换及能施加到热处理件上的方式,严重地影响热效率。

1. 燃料燃烧加热工件 煤、油和煤气通过燃烧产生热量,在炉内实现炉气、炉衬和工件之间热交换,把炉衬和工件加热。炉衬起到间接传热的媒介,故称这种在加热炉内的加热方式为间接加热。由于炉衬的蓄热和散热以及废气的热损失,造成了这类加热方式的低效率。

气体燃料乙炔,丙、丁烷等高热值的气体,可以在喷射式烧嘴上形成火焰,直接喷烧工件,即火焰加热。由于火焰直接加热和热冲击的作用,有很高的换热系数和加热速度,可实施工件表面加热,故其热效率较高。

2. 电阻法加热 电能转换为热能的方式很多,用得最多的是在电炉内,通过电阻发热元件,转化为热能;在炉内形成热源、炉衬、工件之间的热交换,其加热方式也属间接加热,热效率也较低。通常通过强化辐射或强化对流,或扩大辐射面积,或减少炉衬蓄热量和炉壁散热量来提高其热效率。

3. 直接通电加热 电力直接通过工件,以工

件作为电阻发热体而将本身加热,这种加热方式称直接加热,或电接触加热,其能量转换率和利用率很高。这种加热方式通常用于等截面钢丝、钢棒加热。试验表明,这种通电加热用于加热直径小于70mm,长度 l 同直径的平方之比小于1的坯料时,加热每吨金属的电能耗量为300~350kW·h,约为感应加热的60%;但直径>70mm,其耗能就会大于感应加热^[6]。表13-5示出了三种加热方法的使用范围及经济指标。

表 13-5 三种电加热方法的使用范围及经济指标

项 目	加 热 方 法 及 指 标			
	电阻炉 加 热	感 应 加 热		接 触 电 加 热
		工 频	中 频	
毛坯直径范围/mm	不限	>150	>15	10~70
毛坯长度/mm	不限	不限	不限	>100
每吨毛坯电能耗量 /kW·h·t ⁻¹	600~ 700	400~ 500	450~ 600	300~ 350
每千瓦安装容量的 相对价格	1	0.8	1.7	1.2
加热每吨锻件的相 对价格	1	0.8	0.9	0.7

注:加热温度为1250℃。

4. 感应加热 把金属工件置于交变的电磁场内(感应器中),在交变磁场作用下,在工件内部产生交变电势,并由此而引起的交变电流(涡流),涡流产生热量把工件加热,称感应加热。感应加热有工频(50Hz)、中频、高频、超高频、超音频等频率状态的加热,属直接加热。它可用于表面加热或透烧加热,与电阻炉加热相比有很高的热效率和生产率,热效率达55%~90%。利用感应加热表面淬火代替一般整体加热淬火时,可节约能量达70%~80%。

5. 等离子加热 由电能把低真空的气体电离成等离子,在电场作用下,等离子高速冲击工件,把动能转化为热能而加热工件,并溅射掉工件表面的钝化膜,把离子渗入工件内,这种加热方式称离子轰击热处理。这种直接加热的方式有较高的热效率,且加快工艺过程。特别是对有较稳定合金元素钝化膜的钢,依靠溅射作用可加快表面净

化过程,为离子渗入创造条件。等离子加热应用于辉光离子渗氮、离子渗碳和离子渗金属等。表 13-6 所示为各种加热方式渗氮的特性比较^[4]。

6. 高能束加热 电能通过电磁场的转化形

成激光、电子束、离子束等,依靠束流作用在金属表面上轰击加热。通常把这类具有很高能量密度的加热形式称高能束加热。表 13-7 示出了各种高能束处理的功率密度和处理能力^[7]。

表 13-6 不同加热和处理方式的渗氮比较

项 目		离子渗氮	盐浴渗氮	气体氮碳共渗	气体渗氮
适用钢种		全部钢种	全部钢种	全部钢种	氮化钢
处理条件	温度/°C	一般 350~570	560~580	560~580	500~540
	热源	利用放电现象加热	外部电加热	外部电加热	外部电加热
	时间	一般 15min~20h	一般 15min~3h	一般 15min~6h	一般 40~100h
	渗氮介质	氮、氢、含碳气体单独或混合使用	XCN、XCNO (X:碱金属)	RX 气体、氨气	氨气
	局部渗氮	非常容易	难	难	难
	变形	极小	小	比较小	有若干
处理后的清洗		不要	要(从安全角度)	要	不要
公害	排油、水处理	不要	要	要	不要
	有毒有害物质	完全没有	废盐	燃烧气体	燃烧气体
操作环境		非常好	不好	一般	一般
渗层疏松		完全没有	易出现	有可能出现	没有
表层的单相		有可能 γ 或 ϵ 的单相	不可	不可	不可
消耗量	气体或盐浴	气体极少	盐浴一般	气体多	气体多
	电力	中	多	多	多

表 13-7 各类高能束处理的功率密度和处理能力比较

项 目	供给材料表面的功率密度(实验平均值)/ $W \cdot cm^{-2}$	峰值功率密度(局部处理实验值)/ $W \cdot cm^{-2}$	材料表面吸收的能量密度(理论值)/ $J \cdot cm^{-2}$	处理能力/ $cm^3 \cdot cm^{-2}$	能源的产生类型
激光束	$10^4 \sim 10^8$	$10^8 \sim 10^9$	10^5	$10^{-5} \sim 10^{-4}$	光
电子束	$10^4 \sim 10^7$	$10^7 \sim 10^8$	10^4	$10^{-6} \sim 10^{-5}$	电子
离子束	$10^4 \sim 10^5$	$10^6 \sim 10^7$	$10^5 \sim 10^6$	1~10	在强磁场下微波放电
超声波	$10^4 \sim 10^5$	$10^5 \sim 10^7$	$10^5 \sim 10^6$	$10^{-4} \sim 10^{-5}$	超声波振动
电火花	$10^5 \sim 10^6$	$10^6 \sim 10^7$	$10^4 \sim 10^5$	$10^{-5} \sim 10^{-4}$	电气
太阳能	1.9×10^3	$10^4 \sim 10^5$	10^5	$10^{-5} \sim 10^{-4}$	光
超高频冲击	3×10^3	10^4	10^4	$10^{-4} \sim 10^{-3}$	电感应

激光硬化在生产中已得到许多应用,如各类发动机缸套(缸体),经激光硬化后提高寿命1~3倍。

激光表面涂覆高速钢,形成75 μm 的WC后,硬度达1500HV,刀具寿命提高2~3倍^[15]。此外,激光非晶化、激光合金化和熔覆、激光气相渗、激光冲击硬化及激光制备薄膜等都是正在发展的提高质量和节能新技术。

电子束已开始应用于生产,电子束加热与激光加热相比较能量转换效率较高,达75%~90%,而激光为7%~15%,电子束透入钢材深度大,例如125kV加速电子束可透入0.04mm,而激光为几个原子深度;电子束加热需在真空室内,而激光则不必。表13-8示出电子束与激光热处理的成本和能耗比较^[2]。

表 13-8 电子束与激光热处理的成本及能耗比较

处理方式	设备投资 (美元/台)	单位功率 成本 (美元/瓦)	作业成本 (美元/ 小时)	能耗(焦耳 /mm ³ 工件)
电子束	一般 20 ~25 万 自动化 设备 40~ 50 万	8	16	统计平 均 25~30
激光	比电子 束设备贵 3 倍	30	高于 32	比电子 束处理高 若干倍

离子注入技术已在单一离子注入,多种离子混合注入、镀膜、涂层、材料表面改性等方面应用,并取得进展。表13-9列举了已获生产的应用项目及效果^[6]。

表 13-9 已获生产应用的离子注入及效果

项 目	注入离子	使用寿命提高
高速钢齿轮铣刀	$\text{N}^+ + \text{N}_2^+$	5 倍
M2 高速钢钻头(M2, M42)	$\text{N}^+ + \text{N}_2^+$	(3~5)倍
机夹硬质合金刀片	$\text{N}^+ + \text{N}_2^+$	4 倍
WC 印刷线路板用小钻头	$\text{N}^+ + \text{N}_2^+$	2 倍
泥浆泵缸套(高铬铸铁)	$\text{N}^+ + \text{N}_2^+$	(3~5)倍

(续)

项 目	注入离子	使用寿命提高
人造金刚石拉丝膜	$\text{N}^+ + \text{N}_2^+$	3 倍
人造关节	$\text{N}^+ + \text{N}_2^+$	4 倍
铝挤压模具(4Cr5Mo-SiV)	$\text{N}^+ + \text{N}_2^+$	2 倍
PDC 复合片(聚晶金刚石)	$\text{N}^+ + \text{N}_2^+$	(0.5~2)倍
校对轴(45)	$\text{N}^+ + \text{N}_2^+$	2 倍
换向总成(38CrMoAlA)	$\text{N}^+ + \text{N}_2^+$	2 倍
航空液压泵配流盘(25Cr3MoA)	$\text{N}^+ + \text{N}_2^+$	1 倍
硬质合金顶锤(YG8)	$\text{N}^+ + \text{N}_2^+ + \text{Ti}^+$	1 倍以上

7. 超硬化合物表面涂覆处理 超硬化合物表面涂覆热处理是已得到应用并迅速发展的新技术,其处理形式有多种,主要有化学气相沉积(CVD)、等离子体化学气相沉积(PVCD)及物理气相沉积(PVD),PVD法又有真空蒸膜、离子镀膜、溅射镀膜等技术。这种涂覆层硬度高,粘着力强,有很高的耐磨性、抗蚀性,且有良好的光泽和色调。此技术应用于切削工具,成形加工的工模具、化学工业耐磨抗蚀的零件(如阀体、喷嘴)以及轴承等耐磨机械构件等等,可使寿命提高数倍。图13-2所示为各种表面处理方法的表面硬度比较^[4]。

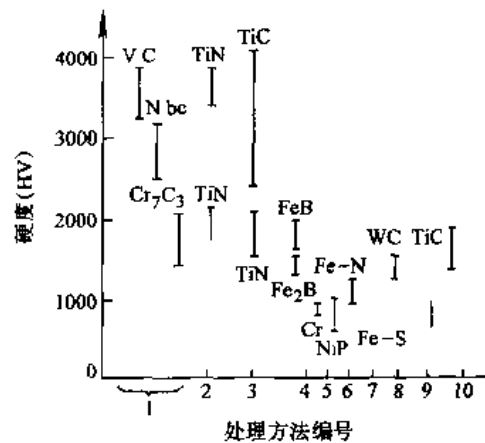


图 13-2 各种表面处理方法的表层硬度
1—TD 2—CVD 3—PVD 4—渗硼 5—电
镀 6—渗氮 7—渗硫 8—放电硬化
9—淬火工具钢 10—硬质合金

近年来,金刚石低压化学气相沉积取得了很大进展,制造了人造金刚石,可在工具衬底(一般为硬质合金)上沉积金刚石薄膜(在 $30\mu\text{m}$ 以下)或把金刚石厚膜($0.3\sim 1.0\text{mm}$)经激光切割后钎焊在硬质合金工具上^[9]。

有试验把纳米级的金刚石粉加入镍镀液中对工件进行电刷复合镀,这种镀层在高负荷下有优良的抗疲劳性能,耐磨性为纯镍镀层的4倍^[10]。

以上列举了在热处理技术中多种能源转换形式,加热方法和热处理形式,以及正在发展的新技术,展示了热处理节能的发展趋向。但是,各种新技术都有其局限性,目前仍不可能完全替代在电阻炉和燃烧炉中加热的热处理。由于受机器零件及技术要求的多样性,生产规模、设备的装载量及设备的贵重程度等因素影响,在电阻炉和燃料炉中的热处理仍然是热处理的主体。

13.5 热处理工艺设计节能

一个产品应具有何种性能要求,施行何种工艺过程和热处理,采用何种钢材,在何种设备中处理,这些是热处理设计的内容,它在很大程度上限定了热处理过程中的能耗。

13.5.1 热处理技术要求

产品的技术要求通常由产品设计师确定,但热处理工程师应重新从分析产品服役条件着手,审查该技术要求的合理性,确定能满足服役条件要求又是最节能的技术要求以及选择与该技术要求相适应的、节能的热处理工艺。例如,在许多产品技术要求中渗碳层的深度与服役条件的耐磨和抗疲劳的要求不匹配。若将渗碳层厚度降低40%,渗碳处理就可节能20%~30%。若把渗碳层深度从 $1.1\sim 1.4\text{mm}$ 降至 1.0mm 即可使渗碳工艺从 $925^{\circ}\text{C}\times 11\text{h}$ 缩短为 $925^{\circ}\text{C}\times 7.5\text{h}$ ^[3]。

有时改变采用的钢材也可更改技术要求,当然,这种改变应满足该零件强度、韧性、耐磨性和疲劳强度等综合性能要求。

13.5.2 热处理工艺路线及工艺的确定

对同一产品的技术要求,常可以选用不同的热处理工艺方案来完成,正确的选择常可带来很大的节能效果。在确定热处理工艺时应考虑如下问题:

(1) 材料的选用是否建立在实际要求的基础上,是否有新的加快工艺过程的材料可选用(如快速渗碳钢、渗氮钢等)和是否可用预先处理过的材料(如预先处理过的冷拔钢丝等)。

(2) 详细比较可满足技术要求的各种热处理工艺,然后优选。例如,选用调质处理还是正火,选用渗碳还是渗氮,选用化学热处理还是感应淬火及选用渗碳后二次淬火还是直接淬火等等。

(3) 产品热处理工艺路线是否最短,加热倍数是否最少,工序间作何配合可达到热能的综合利用,锻造余热是否可利用及形变热处理是否可实施等,表13-10示出锻件热处理可能的方案及加热倍数。

表 13-10 锻件热处理可能的方案及加热倍数

工 艺 路 线	加热倍数
锻造—正火—加工—调质(淬火+回火)	4
锻造—调质—加工	3
锻造—余热调质—加工	2.5
锻造—空冷—加工—回火	2

13.5.3 热处理设备的选用

选用的热处理设备应在满足热处理工艺要求的基础上,应有较高的生产率,热效率和低能耗。通常,当产品有足够批量时,选用专用设备有最好的节能效果。满载的连续式炉的热效率高于间隙式炉。

13.6 热处理工艺节能

13.6.1 常规热处理工艺规程的节能

1. 加热温度 热处理加热温度是由钢材的特性决定的,但常允许在一个温度范围内变动。适当降低热处理温度有显著的节能效果,例如把加热温度降低 30°C ,对1t钢件在热效率为40%的炉内处理时,一小时可节能14kW。

通常正火温度允许在 $A_{c3}+40\sim 100^{\circ}\text{C}$ 处理,对许多零件可选用 $A_{c3}+50^{\circ}\text{C}$ 处理,降低温度 50°C 。淬火温度一般在 $A_{c3}30\sim 50^{\circ}\text{C}$,当温度准确控制时可选用 $A_{c3}+28^{\circ}\text{C}$ ^[19]。

某些零件许可进行亚温淬火,即在 $A_{c1}\sim A_{c2}$ 之间的温度范围内淬火,可显著降低淬火温度。

对渗碳深度在0.5~0.6mm以下的渗碳件,当用碳氮共渗替代渗碳时,加热温度可从920~930°C降至830~850°C。

为了节能也有把加热温度提高的情况。提高渗碳温度,加快碳在钢中的扩散速度,可显著缩短渗碳时间,当渗碳温度从900~930°C提高到980~1010°C时,可使渗碳时间缩短40%~50%。由缩短渗碳处理时间带来的节能远大于因温度升高的热损失。实施高温渗碳常受炉罐耐热性和常规钢材晶粒粗大的限制,通常CrMnN铸钢炉罐的最高使用温度为950°C。真空高温渗碳,可高达1000°C以上。

2. 加热时间 热处理加热时间通常依经验公式计算,在生产中又常留有余量,取大数,导致加热时间过长,浪费热能。据统计,在热处理生产中实施正确的加热时间,在总体上可节能10%。

对中小尺寸的一般热处理件可施行零保温工艺。所谓零保温工艺是指对一般碳素钢、低合金钢的热处理,当工件被加热到工艺温度后,无需保温即可进行淬火或正火处理。零保温的依据是,从传热学角度来看:凡属“薄件”的工件(其定义和尺寸参见本卷表15-35),当其表面到温后,其心部的温度与表面温度相差很小;从金属学的角度来看,一般钢材的奥氏体化时间仅需1~2s,因此对许多零件的加热,不必额外增加保温时间。

(有关加热时间的分析和计算,可参见本手册第一卷钢加热部分)。

3. 加热速度 加热速度影响加热时间和节能。除大型零件和高合金钢外,绝大多数的钢材允许快速加热。快速加热的基本途径是强化炉内热交换。具体措施有:

(1) 实施热装炉。

(2) 提高炉温进行快速加热,提高炉温可显著强化辐射加热。在高温下,即使很小的温差也能产生很大的传热速度。例如1°C的温差所引起的传热量在1200°C时约为在540°C时的5倍。表13-11示出在火焰炉中不同温度下加热直径100mm钢件(单件)时的加热系数^[16]。

(3) 提高连续式炉加热段的炉温。

(4) 在炉内壁上喷涂高红外辐射率(黑度)的涂料,以强化炉内壁的辐射性能,可缩短炉子和工件的升温时间,一般可节能5%~10%^[10]。选择这

类涂料时应注意:在高温工作温度下应能保持高的辐射率,涂料保持高辐射率应有较长的时期,涂料与炉壁应有较强的粘着力。

表 13-11 不同温度下加热 $\phi 100\text{mm}$ 钢件时的加热系数

炉温/ $^{\circ}\text{C}$	300	500	600	800	900	1000	1100	1200
加热系数 $\beta/(\text{min} \cdot \text{mm}^{-1})$	1.0	0.9	0.8	0.7	0.6	0.5	0.4	0.3

(5) 工件表面黑化处理,即工件表面经磷化等方法涂覆高黑度的涂覆层,以提高对热辐射线的吸收率,加快工件加热,此方法主要应用于激光加热件。

13.6.2 采用热处理新工艺节能

热处理工艺节能,主要是依靠热处理技术进步,改革旧工艺,推行节能新工艺,以下介绍几种节能工艺,作为示例。

1. 锻造余热热处理 利用锻造余热热处理,可以减少热处理的重复加热,特别是近代锻造技术的进步,如辊锻技术,使较复杂的零件也可在一次辊锻中成形,并组成连续生产,终锻温度得到很好的控制,使随后的热处理可以准确地利用余热进行处理,有很大的节能效果。这种工种间紧密衔接利用余热的技术,正在大力推广发展中。锻造余热热处理主要有如下几类。

(1) 锻热淬火,锻热淬火是指在热锻成形之后淬入冷却介质中,将锻造与淬火结合在一起的工艺方法。这种淬火可以是锻造后立即淬火,在锻件的组织中仍保留形变强化的效果;也可以是在锻造后停留一小段时间(或再均温)后再淬火;前者属高温形变热处理,后者属锻热淬火。

锻热淬火可以省去锻后正火和调质两次加热,每吨锻件可节约800kW·h的电力。

锻热淬火不但节能,而且提高产品质量,亚共析钢锻热淬火可使硬度提高10%,强度提高3%~10%,冲击韧度提高20%~30%^[5]。

(2) 锻造余热等温淬火或正火或退火,可利用锻造余热进行等温淬火或等温退火或强化正火。这些工艺都可省去一次重新加热。锻造余热等温淬火后的强度、塑性都高于普通淬火。渗碳钢锻造余热等温退火,其性能与一般退火相同。锻

热强化正火与普通正火相比,不仅可以提高强度、塑性和韧性,而且降低冷脆转变温度和缺口敏感性。

2. 感应加热热处理的扩大应用 感应加热热处理是一个老热处理工艺,也是一个继续发展中的工艺。众所周知,表面感应淬火与整体加热相比较,有很高的生产率和节能效果。一个直径25mm的工件在电阻炉中需加热30~60min,而感应表面淬火加热只需13s。

感应加热也可用于深层淬火,低淬透性钢进行感应加热深层淬火,用于替代典型渗碳钢的渗碳热处理,节能达60%。

近几年来发展感应加热线圈的横向磁场来加热钢和有色金属薄板及平面,获得良好的节能效果。图13-3为感应加热的纵向磁场和横向磁场的磁场方向。当用纵向磁场来加热薄板时,磁力线方向垂直于板材的截面。在板的一面流动的感应电流就和在另一面流动的感应电流互相抵消,使效率大大降低。

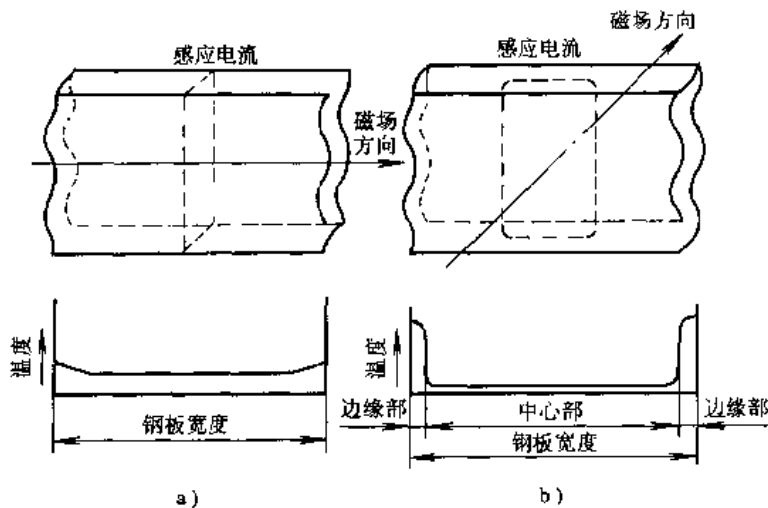


图13-3 感应加热的两种磁力线加热方式

a) 纵向磁场加热 b) 横向磁场加热

横向磁力线的加热方式是磁通的方向垂直于板表面,这样在板的两面流动的是同一感应电流,因此能高效率地对板加热。

对横向磁场加热方式,由于集肤效应,感应电流主要集中在钢板的边缘,造成边缘高温。因此限制了此工艺的实际使用。这一特点正好是制管钢板的边缘加热所需要的。所以此工艺常用于制管钢板的加热。横向磁场加热用于平面加热需克服

边缘高温的现象。某厂将横向磁场加热用于塞规端面加热采用蛇形平面感应器,感应器截面与工件的相对关系如图13-4所示。他们的经验是,当工件端部表面长度等于 $A+B+C$ 区域长度时(图13-4a)B区域内比A和C区域内加热快,温度高,尤其是在AB与BC相接处。当工件端部表面长度小于 $A+B-C$ 区域,而大于B区域长度时(图13-4b),工件端部表面的边缘加热快,温度高,产生尖角效应。通过调整工件与感应器或导体体间隙,其加热状况就可以随着改变。使端部表面温度均匀,硬度稳定,硬化层合理,生产率可提高3倍^[11]。

感应加热用于气体渗氮和碳氮共渗,具有渗透快,渗层质量好,脆性低、公害小和耗氮量少等优点^[12]。

3. 渗氮及氮碳共渗的扩大应用 渗氮与渗碳相比较,具有耐磨性高(高70%~80%)、处理温度低、变形小、渗氮后无需淬火、工序少和热耗低(在电阻炉中进行处理时,渗碳的单位热耗为936kW·h/t,而渗氮为418kW·h/t)等优点。因此,希望尽可能用渗氮替代渗碳。特别是应用于生产量很大的齿轮。

渗氮应用于非重载的齿轮,已在生产中广泛应用。某厂摩托车离合器45钢从动齿轮采用低温氮碳共渗^[14]。在工艺上增加预氧化处理和适当地提高处理温度(580℃),使共渗时间由原来3.5h降至2h,加上升温和冷却,每炉生产周期为3.5~4h。渗氮设备改用双室密封箱式多用炉,两个炉室可以错开时间进出炉。

改进后使生产量由原来每天1炉(装400余件),增至12炉(装700~800件),获得化合物层15~25μm和表面硬度500~660HV0.2的良好效果。

渗氮应用于重载的齿轮,其难点是,附着在软基体上薄而脆的渗氮层难承重载荷。通过长期研究^[13],重载齿轮渗氮已得到生产应用,其技术要点是:合理地选用渗氮钢,如选用25Cr2MoV钢等;提高心部硬度($\geq 300\text{HBS}$);除耐磨件外,渗

层组织以 r' 为主,尽量减少 ϵ 相;用于传递动力的工业齿轮的渗层深度应在0.5mm以上;一般限应用于模数为10以下的载重齿轮。表13-12所示为美国提出的不同热处理工艺适用的齿轮模数范围。表13-13所示为英国提出的工业渗氮齿轮的应用范围。

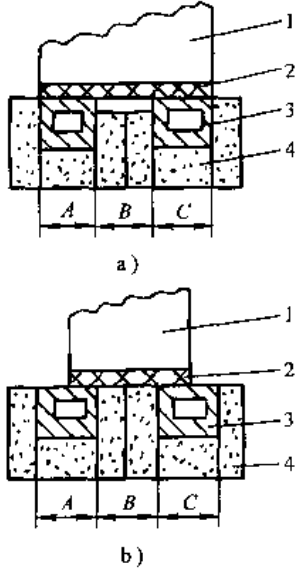


图13-4 工件与横向磁场感应器截面的相对位置
1—工件 2—石棉1.5mm 3—感应器 4—导体

表13-12 不同热处理工艺适用的齿轮模数范围

模数M/mm	径节DP/mm	渗氮工艺	50kHz感应淬火	10kHz感应淬火	渗碳淬火
2	12.7	●			●
2.5	10	●			●
3	8.5	●	●		●
4	6.35	●	●		●
6	4.23	●	●	●	●
8	3.18		●	●	●
12	2.12			●	●
20	1.27			●	●
30	0.85			●	●

表13-13 工业渗氮齿轮的应用范围

参数	蒸气透平	H/D压缩机	H/D碎煤机	H/D水泥磨	军舰蒸气透平	燃气透平
	功率/kW	6570	4588	336	2237	5787
模数/mm	4.4	4.23	8.47	8.47	6.47	6.47
接触应力/MPa	904	905	835	1014	996	1065
最大剪切应力峰值深度/mm	0.39	0.29	0.39	0.45	0.44	0.61

为加快渗氮过程,离子渗氮、真空渗氮感应加热渗氮、加预氧化处理渗氮及脉冲渗氮等工艺,都起到良好的节能效果。

13.7 新钢材节能

人们历来十分重视新钢材的研究,以适应各种机械零件的使用要求。近年来特别注意从节能出发寻求可以替代(或省略)某热处理操作而直接满足使用要求,或可以加快化学热处理工艺过程,或可以减少热处理工序,或便于某些热处理工艺操作以及减少合金含量、降低成本的新钢材。

13.7.1 以球墨铸铁代钢

生产高强度和高韧性的球墨铸铁,以代替锻钢,应用于如发动机曲轴、连杆、凸轮轴等零件。这种替代不仅材料成本降低4~5倍,还可省略锻造成形工序,简化热处理操作,一般只需进行正火处理。球墨铸铁也可如锻件一样施行渗氮等热处理。

可产生贝氏体组织的球墨铸铁被应用于齿轮、曲轴等零件,也取得良好的节能效果。

13.7.2 非调质钢

非调质钢是一种高效节能钢,它是指在中低碳素钢的基础上,添加微量的V、Nb、Ti等合金元素,通过控轧控冷,充分发挥沉淀强化、细晶强化及相变强化等作用,使钢材在轧制后无需调质处理即可达到一般调质钢的强度和韧性。非调质钢具有简化生产工艺流程,提高材料利用率,降低能耗和制造成本(25%~38%)等优点。按非调质钢的发展历史,可将其分为四类:F+P型、B型、M型和晶内铁素体型等。表13-14示出几类非调质钢省略调质工序的流程。

表 13-14 几类非调质钢省略调质工序的流程

类别	基本成分(质量分数)	工艺流程
热锻型 非调质钢	碳钢($C > 0.3\%$)+V	
直接切削型 非调质钢	碳钢($C > 0.3\%$)+V 或 Nb	
螺栓线材用 非调质钢	碳钢($C < 0.2\%$)+V、Nb、Ti 的一种	

① 是碳素调质钢的工艺流程。

② 是非调质钢的工艺流程。

13.7.3 空冷下贝氏体铸钢

通常合金钢需经等温淬火处理才能获得贝氏体组织,以获得很高的强韧性配合及较高的耐磨性。但等温淬火工艺复杂、成本高、能耗大。贝氏体钢可在奥氏体化加热后空冷获得下贝氏体/马氏体复相组织。

空冷贝氏体钢有 Mo-B 系和 Mn-B 系两类,后者的成本远低于前者。为提高此类钢的耐磨性,产生了高碳低合金贝氏体铸钢。该钢也可施行渗钒处理,渗钒后空冷,心部得到贝氏体/马氏体复相组织,表层为钒化合物层,耐磨性比 T12 钢渗钒高一倍^[14]。

13.7.4 加快化学热处理过程用钢

为加快化学热处理工艺过程,相继开发了多种渗氮和渗碳用钢。

38CrMoAl 是典型的渗氮钢,随后又产生了多种渗氮钢,如 25CrMoV、30Cr3NiVNbAl、25CrNiMoVZrAl 等,它们获得有效渗层深度比标准渗氮钢深 30%,耐磨性可提高 1.5 倍。

国际上有多种快速渗碳钢,例如 $w(C) = 0.27\%$, $w(Mn) = 0.6\%$, $w(Cr) = 0.6\%$, $w(Mo) = 0.15\% \sim 0.25\%$ 渗碳钢,可缩短渗碳时间约 20%^[2]。

13.7.5 新型高速钢

为降低高速钢贵重金属元素的使用量和成

本,世界各国致力于开发低合金高速钢,称其为经济型高速钢,如波兰的 SW3S2 钢,瑞典的 D950 钢,美国的 Vasco 钢,中国的 301 钢、D101 钢、D106 钢等。它们的 W、Mo 合金元素的总量仅占传统高速钢的 1/2~1/3,为保证其主要性能不低于传统高速钢,添加了 Si、N、稀土元素。这些新型高速钢的抗弯强度和韧性一般高于传统高速钢,二次硬化和 600°C 以下的红硬性略高于或接近于传统高速钢,而 600°C 以上则略逊^[15]。

13.8 热处理设备节能

对一个节能的热处理炉的基本要求是:有较大的炉底(或炉膛)有效利用面积(或炉膛)率,在此面积(或炉膛)上有均匀的温度场,有较高的装载量;炉内加热元件(或装置)、炉气、炉膛对工件有良好的传热效果,可缩短工件加热时间;较好的保温能力和较少的热损失,有较高的热效率。以上各要求要靠合理地设计炉型、炉衬、加热元件(或装置)等来实现。

13.8.1 电阻炉节能

1. 炉衬 炉衬在保证炉子的结构强度和耐热度的前提下,应尽量提高保温能力和减少储蓄热。单纯依靠增加炉衬厚度来降低炉外壁温度是不合适的,因为这样做不仅会增加炉衬储蓄热和成本,还相应地减少了炉底面积(或炉膛)的有效利用率。实现炉衬纤维化和轻质化,有很大的节能效果。表 13-15 示出各种炉衬结构和性能比较。

表 13-15 各种炉衬结构和性能的比较^①

图例及密度 (kg/m ³)	(I)	(II)	(III)	(IV)	(V)	$q_{in}/(kJ/m^2 \cdot h)$	$q_r^{②}/(kJ/m^2)$	全热损失 ^③ (kJ/m ² ·周)	比例(%)	电能节约 (kW·h/m ² ·周)
耐火粘土砖 (2100) 轻质粘土砖 (1000) 硅藻土砖 (500) 陶瓷纤维毡 (150) 矿渣棉 (200)						2236	1792	2353	2127	2474
	460234	213786	196880	106018	12380			751698	383260	334735
连续作业 一周 (144h)	100	59.5	67.1	51.0	44.5					
		84.5	68.7	102.3	115.8					

① 表中数据按大平壁计算；表中虚线部分及括号内数据，按内壁全面积为 6m² 的中小平壁计算得出。

② 全热损失中的外壁散热损失 q_w 部分，按外壁 24h 到达平衡温度加 120h 平衡温度计算得出。

③ q_r 为单位面积蓄热量。

耐火纤维炉衬可以采用叠铺或用预制块安装,也可用耐火纤维喷涂。某罩式退火炉在炉衬上喷涂耐火纤维,取得了良好的节能效果,能耗比轻质砖炉衬降低40%^[16]。

2. 电热元件布置 电热元件布置对节能有一定影响,其在炉膛内均匀布置可形成温度均匀的有效处理空间。在炉门上安装电热元件,可改善炉前区温度偏低的现象,有时甚至可不设炉口通道,扩大炉前区的使用面积。采用辐射管加热元件有利于炉温均匀和节能。

3. 炉膛结构及强化热交换 炉膛形成一个热交换的系统,在电热元件、炉衬、工件三者之间进行热交换。提高炉膛热交换常有如下措施:

(1) 合理的炉膛空间,对薄层(单件)布料的炉子,炉膛应扁平,在炉膛顶部、炉底板下部布置电热元件,达到上下两面均匀加热。

(2) 在不增大炉膛空间容积的前提下,加大炉内壁的面积,以增大热交换面积,如采用波纹形的炉顶。

(3) 采用圆形炉膛,替代箱形炉膛,可强化炉膛对工件均匀传热效果,并减少炉壁散热量。表13-16示出圆形炉膛与箱形炉膛的热性能比较。

(4) 炉衬内壁涂覆高辐射率涂料。

(5) 炉膛内安设风扇,以加强炉气对流传热。特别是化学热处理炉,高速气流可破坏停滞在工件表面阻碍传热和界面反应的炉气边界底层,起到缩短加热时间和加快化学热处理过程的作用。

表 13-16 圆形炉膛与箱形炉膛的热性能比较

性能 \ 炉型	箱形	圆筒形
表面积(%)	100	86.1
炉壁散热/ $\text{kJ} \cdot \text{m}^{-2} \cdot \text{h}^{-1}$	4380	3550
蓄热量/ $\text{kJ} \cdot \text{m}^{-2}$	55.8×10^3	54.8×10^3
炉壁外表面温度/ $^{\circ}\text{C}$	85	75
单位燃料消耗(%)	100	93.1

(6) 炉膛密封,包括炉膛内各引出构件、炉壳、炉门等处的密封。炉子密封影响气氛控制、工件品质和能耗。当炉内有96Pa的负压,通过 3cm^2 的孔洞将会吸进 $10\text{m}^3/\text{h}$ 冷空气,炉门开启 0.2m^2 ,热能消耗会增加15%。

深井式炉也应注意炉壳密封,深井炉膛犹如烟囱,当炉膛下部密封不严,就会造成冷空气从炉膛下部缝隙中吸入,从上部溢出热空气,造成炉下区温度偏低,升温缓慢的现象。

(7) 在电阻炉内安设强辐射元件,如图13-5所示,这种结构既提高了炉内壁辐射面积,又提高了辐射率,据报导比RX3型炉节能13%~36%^[17]。

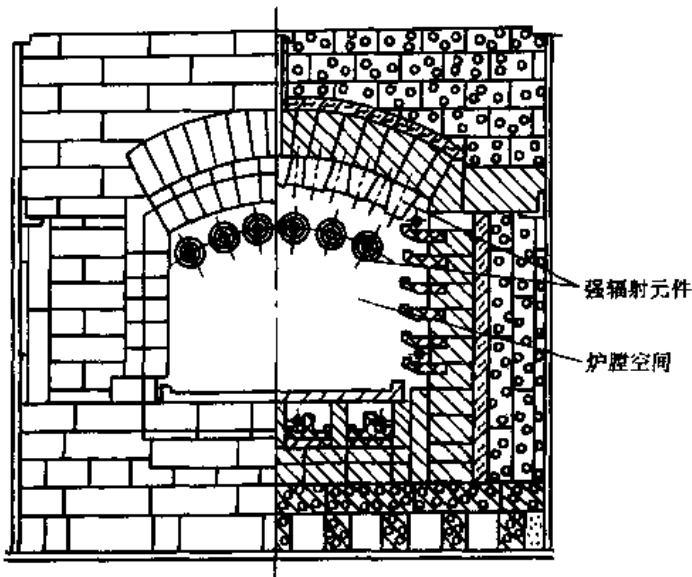


图 13-5 安强辐射元件的箱式炉

13.8.2 燃料炉节能

燃料炉与电阻炉比较,主要不同点是其热源是依靠燃料燃烧和产生燃烧气体。因此,其节能要点,除电阻炉节能的基本要点外,主要是燃料燃烧和炉内气流合理组织以及废气的热利用。

1. 燃料燃烧装置的节能

(1) 煤燃烧装置,最简单和通用燃烧形式是在炉算上的块煤燃烧。这种燃烧形式不但漏煤严重,而且由于手工周期加煤造成周期性释放挥发分、冒黑烟和固定碳燃烧,致使燃烧不完全、不稳定,污染环境。燃烧装置的改进主要采用往复式炉排(台阶式和水平式,水平式较佳)和链式燃烧装

置, 实现连续机械加煤和燃烧。

粉煤燃烧可改善煤与空气的混合和燃烧, 与块煤燃烧相比有较好的节能效果和减少黑烟。粉煤炉的烟灰沉积在炉膛内, 车间的环境污染难于改变。80年代以来开发了可调式粉煤烧嘴、平焰粉煤烧嘴、粉煤两焰烧嘴和顶燃式粉煤半气化烧嘴等, 改善了粉煤燃烧过程。

水煤浆燃烧是改善块煤燃烧的一种方法, 它含煤约70% (质量分数), 含水约30% (质量分数)。这种燃烧需解决制浆、供浆、出灰、环保等技术问题。

(2) 油燃烧装置 (或称喷嘴、燃烧器), 油的燃烧程度在很大程度上决定于油的雾化程度, 一般认为雾化颗粒小于 50μ 的占85%以上最理想, 油的雾化效果决定于喷嘴结构和油的粘度。

油雾化的机理有: 压力雾化、气动雾化和发泡雾化。依此制造了各种类型的喷嘴。压力雾化的喷嘴是最常用的形式。压力喷射雾化式的油压比例调节喷嘴 (F型喷嘴), 以油压为调风的动力, 调油时自动地随之调风, 自动地实现油风比例调节。用F型喷嘴替代R型喷嘴可显著节能。

气动雾化利用具有一定压力的雾化剂与燃油之间的相互作用把油雾化。用这种雾化机理制造的ZBF型转杯式燃油器, 利用高速旋转的转杯的离心力, 使燃油雾化。用它来代替压缩空气压力雾化的高压喷嘴, 燃烧更为完全, 可显著节油。

发泡雾化燃烧器是在特殊结构腔体内注入高压气体 (如压缩空气、蒸气等) 和燃油。并使之在腔体内形成巨大数量的油气泡, 气泡经过运动、变形等过程后, 在燃烧器出口薄气泡破裂, 形成极细微的油滴。用这种机理制造的WDH型喷嘴, 适用于粘度较大的重油和渣油燃烧, 其节油率可达6%以上^[10]。

(3) 煤气燃烧装置 (或称烧嘴、燃烧器), 对于气体燃料燃烧, 当燃料与空气混合比例合适时, 着火后可瞬间燃尽。优良的煤气烧嘴, 应能自动比例调节燃气/空气比, 燃烧的火焰在炉内应能强化炉内热交换 (强辐射或强对流换热)。

平焰烧嘴根据气流附壁效应产生盘形平展火焰, 贴着炉壁流动的燃烧气流能够促进炉内气体的再循环, 强化对流换热。炉壁形成高温, 强化辐射传热。该烧嘴多数安装在炉顶, 可保持炉膛压力, 减少从炉门处吸入冷空气。生产应用表

明, 使用平焰烧嘴比普通火炬型烧嘴节能20%~30%。

高速烧嘴是煤气与空气在烧嘴内混合燃烧后, 燃烧产物以高速 (100m/s以上) 喷出, 极大地强化炉内对流换热, 促进气流再循环, 提高加热速度, 可显著节能。

2. 空气/燃料与节能 在燃料燃烧中, 空气/燃料的值对炉子的能耗有很大影响。当空气不足, 则燃料不能完全燃烧。当燃烧产物中含有1%CO或H₂ (质量分数), 相当于造成5%的热能损失。如果空气过剩, 需额外加燃料以加热过剩空气, 以免造成炉温下降。减少过剩空气量可减少多余的空气带走的热损失, 减少送风量和送风机、引风机的动力费, 可抑制炉内多余氧气与氮化合生成NO_x。图13-6为不正确的空气与燃料比对燃料消耗的影响。表13-17为各种燃烧装置的过剩空气系数。

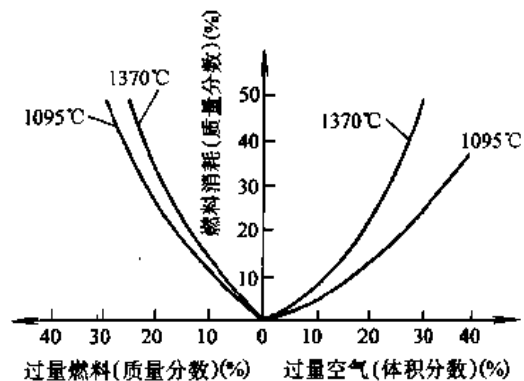


图 13-6 不正确的空气与燃料比值对燃料消耗的影响

表 13-17 各种燃烧装置的过剩空气系数

燃料	燃烧设备	过剩空气系数 α
重油	油燃烧器	1.05~1.3
煤气	煤气燃烧器	1.05~1.2
煤	手烧炉排	1.5~2.0
煤	抛煤机式	1.4~1.7
煤	链条炉排 (强制通风式)	1.3~1.5
煤	下饲炉	1.4~1.7
煤	煤粉燃烧器	1.2~1.3

13.9 热处理炉型节能

当热处理产品的批量及其工艺确定后, 选用何种炉型, 就成为实现该工艺、节能、低生产成本的关键决策。从节能角度来看, 大体上有如下几条选择规则:

(1) 当生产批量足够大时, 宜选用连续式炉。表 13-18 为几种连续式炉和周期式炉能耗的比较。

表 13-18 几种连续式炉和周期式炉能耗的比较

炉型	连续炉			周期炉		
	推杆式	输送带式	台车式	箱式	台车式	坑式
单位燃烧消耗 / $4.2 \times 10^7 \text{J} \cdot \text{t}^{-1}$	25~175	48~120	95~220	30~228	75~220	40~65
	平均 37.7			平均 50		

(2) 当选用连续式炉时, 在工件输送方式可适应零件特性和热处理工艺要求的前提下, 宜选用炉内构件, 料盘等较少热损失和构件不易损坏的炉子。表 13-19 为几种炉型各项热损失的情况。

表 13-19 几种炉型各项热损失的情况

规格和参数	箱式周期炉	井式炉	输送带炉	振底炉
名义生产率/ $\text{kg} \cdot \text{h}^{-1}$	160(装炉量 400kg)	200(装炉量 400kg)	200	200
电炉功率/kW	63	90	110	80
实际用电/ $\text{kW} \cdot \text{h}$	56	62	78	50
热效率(%)	39	43	35	54
炉墙散热(%)	31	23	37	36
夹具等热消耗(%)	19	29	18	0
工件热消耗(%)	39	43	35	54
可控气带走的热(%)	6	4	4	10
其他热损失(%)	5	1	4	—
加热温度/ $^{\circ}\text{C}$	850	850	850	850
全加热时间/min	90	90	40	40

(3) 不论周期式炉或连续式炉, 尽可能选用密闭式的炉子, 如密封式箱式炉(或井式炉)。以减少因炉门开启, 造成热辐射和热气流溢出的热损失。

(4) 对化学热处理可控气氛的炉子, 选用有炉罐的或无炉罐的, 应进行均衡比较。有罐的炉子可减少耗气量和缩短开炉的时间, 如图 13-7 所示^[1]。无炉罐的炉子, 炉内热交换较好, 热效率较高, 还可省略炉罐的消耗。

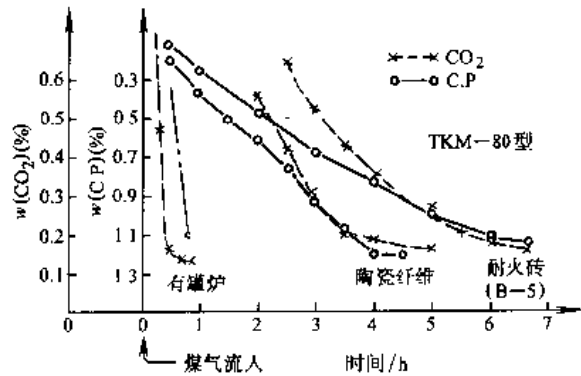


图 13-7 有罐和不同炉衬材料的炉子停炉后开炉所需时间

注1. 炉子在 850°C 切断炉气状态 (24~48h)。
2. 转化气体量 $13\text{m}^3/\text{h}$ (有罐炉 $4\text{m}^3/\text{h}$), 添加 $\text{C}_4\text{H}_{10} 1.0\text{L}/\text{h}$ 。

(5) 对大装载量的退火炉, 宜选用炉膛在生产过程中尽量不发生反复冷却、加热情况。例如罩式炉与台车炉, 最好设有多个台座(或台车), 炉罩或台车炉膛可连续使用。

(6) 采用能强制炉内热交换的炉子, 如带风扇强制对流的炉子。

(7) 炉子的大小应与生产量相匹配, 当生产量很大时, 采用大型炉更节能, 如多排炉料的推杆式渗碳炉。

13.10 余热利用

余热利用是指在生产过程中排出的气体或工件尚储存的热量再利用。这部分热能巨大, 当工艺方案和设备确定后, 利用余热是节能的主要手段, 尤其对燃料炉。

13.10.1 生产线热能综合利用

图 13-8 所示为渗碳生产线能源综合利用的

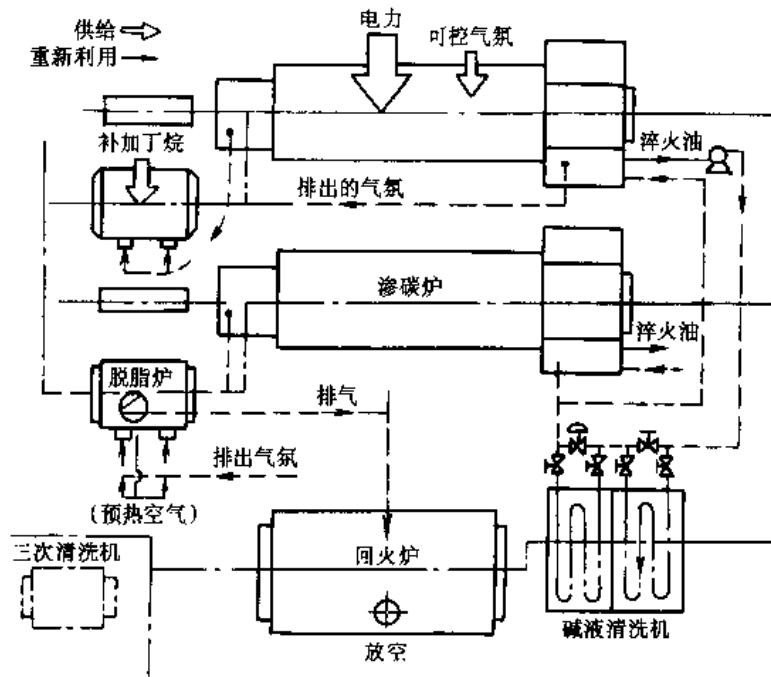


图 13-8 渗碳生产线能源综合利用

系统图。渗碳炉排出的废气，输入燃烧脱脂炉作其热源。脱脂炉由加热室和油烟燃烧室组成（见图 13-9），带油脂的工件在加热室内被加热至 500°C，使油脂蒸发气化，气化的油烟被引入油烟燃烧室，在 800°C 以上温度下完全燃烧。燃烧气体的潜热通过散热板传入加热室，排出的废气又通过换热器预热燃烧用的空气。脱脂后的废气还可输入回火炉，作其部分热源。脱脂后的工件被加热到 500°C，

此工件热容量又带入渗碳炉内。渗碳件淬火的热油，也被用于加热碱液清洗机（见图 13-10 和图 13-11）。部分渗碳废气也被用于加热淬火介质。

图 13-12 为日本东京热处理工业（株）渗碳生产线能源综合利用改造前后的能耗变化情况，节能达 40%。

放热型可控气氛发生装置，通常在热处理炉外另行设立，在发生装置内所产生的热量被炉壳

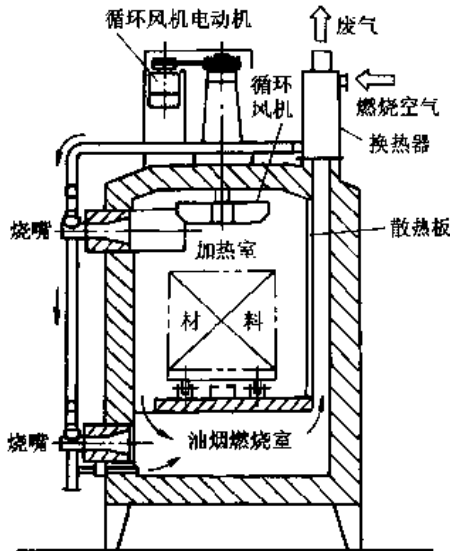


图 13-9 燃烧脱脂炉能源综合利用

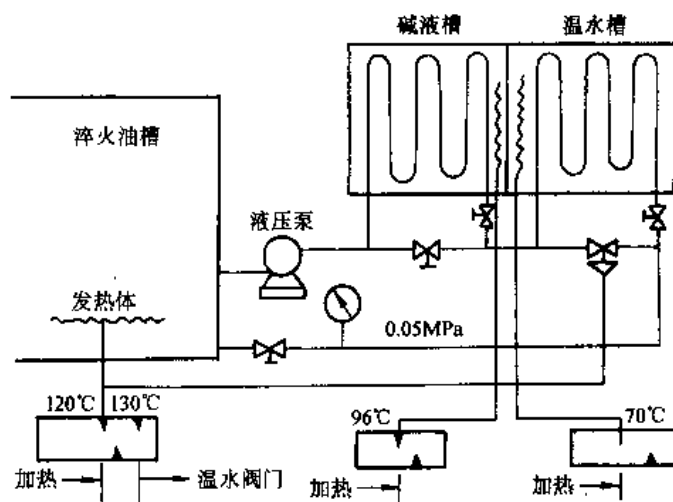


图 13-10 热淬火油加热清洗液流程

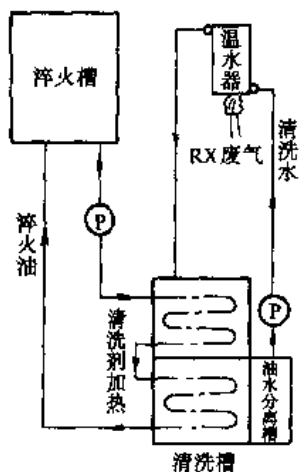


图 13-11 热淬火油和渗碳废气加热清洗液流程

的冷却水带走。为利用这部分热量,有设计一种在金属管内产生放热型气体的装置,这些金属管被安装在连续热处理炉的加热区段。当放热型气体在金属管内反应产生热量时,就通过金属管壁向炉内辐射,加热工件。此热量的利用,使该连续式热处理炉节能 40%~50%^[1]。

图 13-13 为铝铸件连续调质炉的结构图,上部为回火炉,下部为淬火炉。这种炉子是一种节能炉,它把淬火炉排出的废气作为回火炉 50% 的热源,并把铸件的余热带入淬火炉。且由于淬火炉与回火炉上下叠接,减少了炉壁的散热损失,再则所用的煤气加热辐射管是用自身废气预热式烧嘴,用废气来预热燃用空气。这种炉子的燃料单耗费用仅为电炉的 50%。

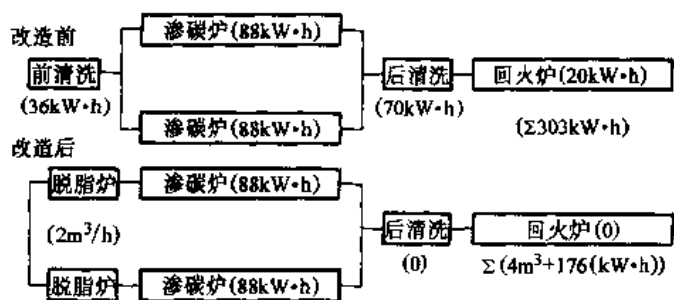


图 13-12 渗碳生产线能源综合利用前后的能耗
(渗碳温度 930°C, 生产节拍 50min)

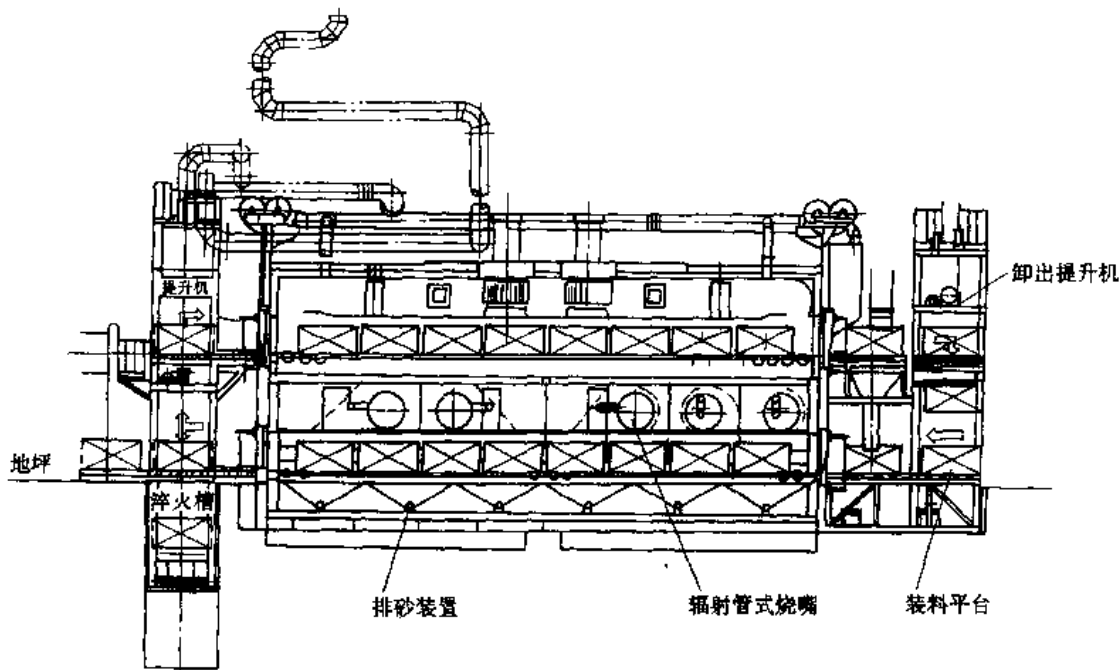


图 13-13 铝铸件调质节能炉

此炉子的操作过程是, 装在炉罐中的热铸件(带有型砂), 用叉车等设备将其放置在装炉辊道上, 定时进入炉膛辊道, 依次进入淬火炉, 从淬火炉出来的工件, 经高速辊道迅速地送入淬火槽内淬火, 随后经升降机送到回火炉装料口, 再由辊道通过回火炉, 又经卸料提升机送回入口上部, 用叉车将其取出。

13.10.2 间壁式和蓄热式自身预热燃烧器的余热利用

提高燃料炉热效率最有效的手段之一是利用废气来预热空气和煤气。一般可将助燃空气预热到烟温的40%~50%, 甚至80%~90%, 燃料节约率可达30%~60%。近来, 力求把燃料炉的热效率提高到接近极限值, 预热空气温度提高到极限温度, 而且还要对煤气预热。图13-14所示为空气预热温度与燃料节省率的关系^[20]。

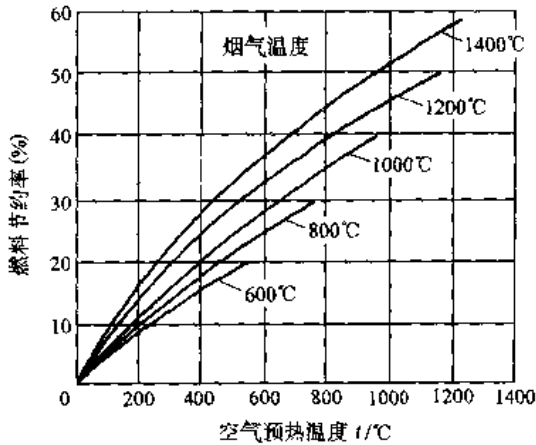


图 13-14 空气预热温度与燃料节省率的关系

自身预热燃烧器是利用废气预热燃用空气最直接和结构紧凑的方式。其结构特点是燃烧装置、热交换装置、排烟装置和抽烟口及燃烧通道构成一体。早先的自身预热燃烧器均为与间壁式换热装置相结合。最近10年, 国内外致力于蓄热式燃烧器的研究。新型的蓄热室改变了过去蓄热室结构庞大、换热时间长、排烟温度高、热回收率低及预热温度波动大等缺点, 而成为结构紧凑、换热面积大、换向时间短、排烟温度低(降至150~180°C)、热回收率高(>85%)和预热温度波动小(<15°C)的热交换装置。采用几毫米的小球体甚

至小球作蓄热室的热载体。把这种蓄热式热交换装置移植到自身预热式燃烧器上。它不仅可用于高温的钢材加热炉, 还可用于低温的钢材热处理炉。表13-20为间壁式与蓄热式自身预热燃烧器的比较^[30]。

表 13-20 间壁式与蓄热式自身预热燃烧器比较

性能	间壁式	蓄热式
工作原理	不换向的换热器, 连续工况	需换向的蓄热室, 周期工况
空气预热温度/°C	480~600	960~1080
排烟温度/°C	500~600	150~180
使用寿命/年	3~5	>10
余热回收率(%)	40~50	~90, 接近理论值

美国把蓄热式燃烧器应用于钢厂板坯退火炉, 比原先使用冷空气的燃烧器, 节约燃料56%, 日本将蓄热式燃烧器应用于长辊加热炉上, 炉子热效率高达到80%以上^[21]。图13-15示出各类燃烧器在不同烟气温度下的热能利用率。

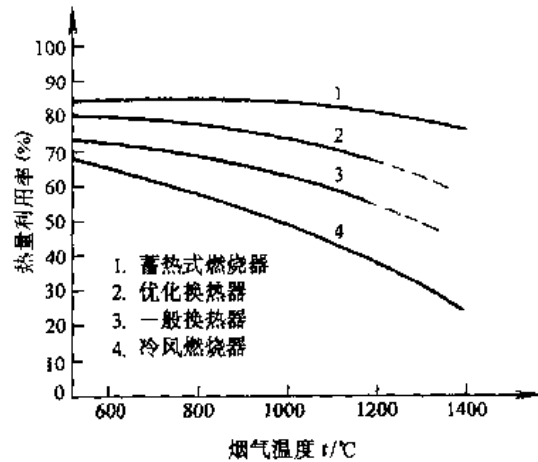


图 13-15 各类燃烧器在不同烟气温度下的热能利用率

13.10.3 废气通过预热带预热工件

废气预热工件最简便和有效的办法是延长连续式炉预热带。预热带节能效果与预热带长度和燃烧带长度之比有关, 如图13-16所示。

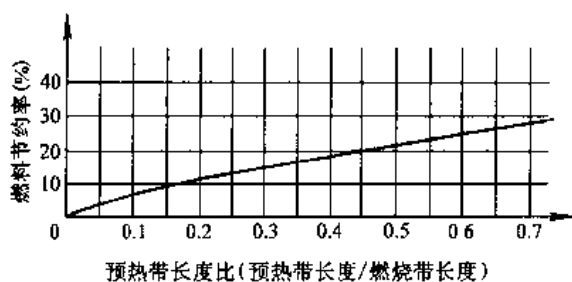


图 13-16 设有预热带的悬链式退火炉的节能率

13.11 可控气氛节能

可控气氛的应用,既提高产品质量,又减少金属烧损、减少加工裕量和简化工序,它长期以来都是我国热处理发展的战略目标,至今仍是我国热处理的关键问题。

可控气氛的产生本身要消耗能源,其节能的基本策略是:采用非能源的原料,如氮气;减少制造可控气氛的能源消耗;利用可控气氛生成的反应热或热容量;减少使用量或减少使用过程中的浪费;产生可加快化学热处理过程的气氛,以缩短化学热处理过程。具体节能措施涉及如下方面。

13.11.1 原料的选择

可控气氛的基本组成是 CO 、 H_2 和 N_2 。传统的可控气氛用碳氢化合物作原料。气体原料有丙烷、丁烷和煤气;液体原料有轻质油、甲醇、丙酮等有机液剂以及液氮等。这些原料是能源和化工原料。它们通过裂解、燃烧反应而产生 CO — H_2 、 N_2 的气氛。

从空气中提取 N_2 是最节能的方法,在 N_2 的基础上再添加 CO 或 H_2 ,则可组成适应各种热处理工艺要求的氮基气氛,这是可控气氛发展的最主要方向。

从水电解可获得 H_2 ,作为还原性保护气氛。

由于热处理工艺的多样性,生产批量及设备类型和数量的不同,对可控气氛的类型和使用量的要求也差别很大。因此常从具体情况出发,因此置宜、就地取材,以降低生产成本、设备购置费和运输费。但是,氮基气氛无疑会不断地扩大应用。

13.11.2 可控气氛制造技术

可控气氛的发展和节能与其制造技术息息相

关。放热型和吸热型气氛的制造技术,重点在于降低反应温度和加快反应过程,而选用合适的触媒是其关键内容之一。

有机液剂的裂化,有炉内直接生成和炉外裂化。炉外裂化又有高温裂解和低温裂解。要实现低温裂化,主要技术也是触媒。甲醇低温裂解可在 280°C 附近在触媒作用下实现。

氢的裂解或氨催化燃烧制备 H_2 和 N_2 的气氛。近年来又发展氨/甲醇与空气催化燃烧形成保护气氛,使气氛的成本大幅度地降低。

氮基气氛的发展,归功于其制造技术的发展,按发展的顺序有制氧机低温分离氮气、分子筛变压吸附分离空气制氮及中空纤维膜分离空气制氮等。

气氛净化技术也是可控气氛发展的一个重要方面(有关可控气氛的制备技术和评价参见本卷第10章)。

13.11.3 可控气氛发生装置与热处理炉一体化

可控气氛是为热处理服务的,可控气氛的制备装置与热处理炉是结合在一起好还是分离好,受原料、可控气氛制备技术、热处理工艺要求、生产成本和设备投资等影响。就节能的观点出发,两者合为一体有利于节能。

滴注式是在炉内形成可控气氛最简便的形式,选用裂化温度较低(在热处理工艺温度内)的有机液剂作原料,主要有甲醇、丙酮、异丙醇、醋酸乙脂。使用这类气氛的主要问题是原料成本较高。

直生式可控气氛,把甲烷、或丙烷、或丁烷等气体与空气或 CO_2 ,按比例调配,直接通入炉内,形成可控气氛。日本东京热处理株式会社将丁烷和 CO_2 混合直接通入炉中,渗碳时间减少 14%,丁烷节省 87%。这类气氛应用的难点是丙、丁烷的裂化温度通常需在 $950\sim 1050^\circ\text{C}$,温度低反应不完全,易出现碳黑和未完全裂解的碳氢化合物。

内置式吸热型发生装置,是把吸热式气氛反应罐安置在热处理炉内,炉罐内放置触媒。这种装置可以减少在炉外设立发生装置带来的能源和原料的损失,也可免去把热气氛冷却的热损失。这种装置的主要问题是每台炉子都要有一套发生装

置,提高了设备费用。

放热型气氛也可把反应罐放置在炉内,有显著的节能效果(参见13.10.1)。

各种可控气氛的应用,按成本排列大体上是由低到高:直生式气氛直接碳势控制→内置式发生法→炉外裂解发生法→氮气与甲醇炉内发生法→氮气、甲醇炉外发生法→滴注法。

13.11.4 可控气氛类型选择与使用

合理的气氛应能加快化学热处理过程,有良好的保护效果,较少的气氛耗量和原料消耗量及较低的成本。

渗碳气氛应具有较高的碳传递系数和有一定的可用碳量。气氛的碳传递系数与 $\text{CO}\% \times \text{H}_2\%$ 成正比。炉气氛中发生 $\text{CO} + \text{H}_2 \longrightarrow [\text{C}] + \text{H}_2\text{O}$ 的反应,有较高的渗碳反应速度。这是选择调配渗碳气氛的重要原则。因此渗碳气氛中应具有足够的CO和 H_2 ,通常要求 $w(\text{CO}) \geq 18\%$ 。甲醇裂化气常优选作为载体气,因其裂解气为氢和一氧化碳,即 $\text{CH}_3\text{OH} \longrightarrow \text{CO} + 2\text{H}_2$ 。

在有机液剂的滴注式渗碳中,掺入一定量空气,使之形成更多的CO,可根据通入的空气量来调整气氛的成分,实现碳势控制,相应改变气氛中可用碳量、碳传递系数、露点和碳势。

真空低压乙炔渗碳有加快渗碳过程的作用。

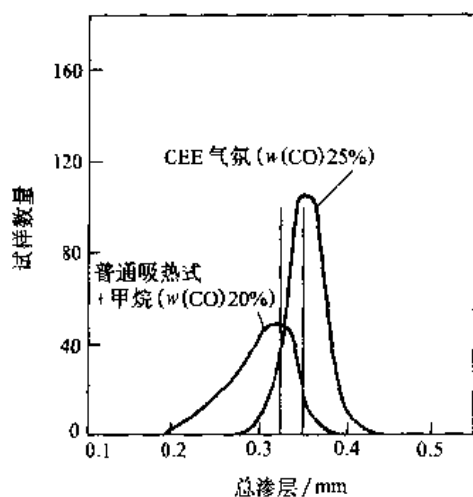


图13-17 $w(\text{C})0.2\%$, $w(\text{Cr})1.1\%$,
 $w(\text{Mo})0.16\%$ 钢 CEE 气氛和普通
吸热式气氛渗碳层均匀性比较
($\phi 11\text{mm} \times 40\text{mm}$ 销钉)

富CO的气体渗碳可获得较深和均匀的渗层,如图13-17所示。在其气氛中 $w(\text{CO}) = 22\% \sim 30\%$ 。这种渗碳工艺是日本的CEE法。

H_2 是低碳钢件的优良保护气氛,这是因为氢密度小,热容量小,传热系数高,粘度低、流动性好,因此有节能和促使炉内温度均匀的作用。

可控渗碳气氛分为载体气与富化气,两类气体的合理搭配,对渗碳可控性、气体消耗量及渗碳速度都有很大影响。

在可控气氛使用中,应力求减少气体消耗量,为此,除保证炉子密封外,要合理控制炉压;在保护性气氛中,只要在炉内保持微正压即可。

实现可控气氛微机控制是最合理使用气氛的手段。

13.12 热处理工辅具的节能

13.12.1 工夹具及炉内金属构件的能耗

工夹具及许多炉内金属构件是易损件,它们因经受高温反复加热、热疲劳、蠕变、超载及挤压等造成变形和开裂而失效。

它们的能耗有如下几方面:

(1) 工夹具及构件随炉升温的热损失,其损失量随构件重量的加重而增加。我国许多工夹具及构件常为了降低材料费而选用较低档次的材料,用增大其结构尺寸重量的办法来弥补其强度的不足,结果造成能源的巨大浪费。例如JW-35A井式气体渗碳炉,炉内耐热构件由CrMnN钢砂型铸造,全部耐热构件的重量达481.1kg,而该炉工件最大装炉量 $\leq 100\text{kg}$,构件的质量为工件的4.8倍,即其加热能耗为工件加热能耗的4.8倍。

(2) 工夹具(如料盘等)与工件一起经受加热和冷却,并在炉气氛作用下经受压缩和拉伸载荷。当材料选用不当,设计不合理时,料盘极易损坏,从而带来能源的周期性消耗。

(3) 在生产中常因工夹具的变形后仍强行使用,导致在强力拖动下把炉内构件拖坏,甚至损坏炉子,造成停炉和炉子大修的经济损失。

13.12.2 减少工夹具能耗的措施

造成工夹具能耗过大的主要原因是设计者和制造者对工夹具的服役条件不明,选材不当、设计

不合理及安装误差所致。

1. 根据服役条件选用钢材 在生产中,制造厂家或使用者常简单地依据钢铁样本标明的许用温度选用钢材。以 925~1010°C 温度范围为例,我国许多产品样本标明 Cr25Ni7N、Cr25Ni20 钢可满足此温度范围要求,因前者比后者便宜,故此常选前者。Cr25Ni7N 是因加入 N 而减少 Ni 含量的,但一些小冶炼厂并不具备加 N 的技术,而炼成为 Cr25Ni7 钢,或用废不锈钢料再添加铬合金炼成,是不合格的耐热钢,选用时要慎重。

根据美国金属手册的推荐^[19],Cr25Ni20 级钢可用于在 925~1010°C 炉内不承受外加拉力、压缩力和不经受反复急冷急热的构件,如马弗等;不宜作反复加热冷却的料盘。推荐 Cr15Ni35 级的耐热钢(美国的 HT 合金)作为此温度范围的标准用钢,此钢奥氏体组织十分稳定,无脆性;然而对经受高温渗碳和强烈淬火的工夹具和料盘,建议选用含有更高铬、镍的耐热钢,这取决于工夹具的成本和寿命的比值。在许多情况下,使用较高档的合金钢可能更为经济,如选用 Cr19Ni39、Cr12Ni60 级的耐热钢(美国的 HT、HW 合金)。

渗氮炉的构件宜用有较高镍含量的钢,有较好的成本和寿命比值。我国渗氮炉罐,常用 1Cr18Ni9Ti,常因过早失效而报废。

炉内滑轨和辊子在 925~1010°C 范围内使用,也可使用 Cr15Ni35 级钢,但在有滑动和有滚动接触的组件,不要选用同样成分的钢,以消除擦伤或咬合的可能性。

2. 合理的设计 设计包括选材、形状和尺寸设计等。合理的工夹具设计都应进行强度计算,能耗和成本以及寿命的估计。例如,料盘必须有足够强度、足够的截面,以保证有较长的使用寿命;加大截面尺寸可延长使用寿命,但同时也带来加热时能源的浪费和成本的提高。因此,应将料盘的材料、结构尺寸、使用中热能消耗结合起来设计,把有足够的寿命和最低的重量一起衡量。

我国常用的料盘和构件的厚度一般约为 16~20mm,而进口的料盘和构件多用较优质的钢材,厚度一般仅 8~12mm,后者有较好的节能经济效果。

为了节能,炉用构件还应考虑其热交换的效

果,如马弗罐,通常应做成带波纹的,以增加其辐射面积,也有助于消除热胀冷缩所造成的应力,防止马弗罐的变形和开裂。马弗罐的壁厚也应适当,因为热能是靠马弗罐传递热量到马弗罐内壁而加热工件的,这必然造成马弗罐内外壁的温度降,这种温度降与马弗罐的厚度成正比。因此马弗罐材料、壁厚和成本,必须结合起来设计。

辐射管与马弗罐相似,应提高其传热效率,通常要求较薄的壁厚,经加工后使用。辐射管加工成光滑的表面,有利于避免集中腐蚀点,或加速腐蚀。光洁、平滑的内表面可防止碳黑沉积和应力集中。

所有耐热构件,在设计和安装时都要留有热胀冷缩的余地。

3. 铸件与锻造合金焊接件对节能的影响 工夹具和构件是采用铸件还是锻造合金焊接件对节能有很大影响。表 13-21 比较了井式渗碳炉罐采用 CrMnN 钢铸造炉罐(厚壁)和用耐热钢板(薄壁)焊接炉罐对炉罐质量、热消耗及炉子热工特性的影响。采用耐热钢板焊接炉罐明显地减轻炉罐重量,减少了热处理工艺时间,提高了热效率,节约了电能;显然,在这种情况下,采用耐热合金焊接件是可取的。但是这并不说明在任何条件下焊接件都比铸件好。在要求厚壁以提高强度、刚度或传递推送重型载荷时,或在某些气氛下,形状复杂的构件焊缝会过早破坏时,则不能使用焊接件。

铸造合金与同样成分的锻造合金相比有较高的强度、较小变形,更适用于要求高温强度和因蠕变或应力断裂而失效的工夹具及构件,但多数工夹具和构件是因热疲劳脆性断裂而失效的,这时锻件具有较高的耐热疲劳性,在温度波动的情况下寿命较长。

铸造耐热合金和锻造耐热合金的镍、铬含量是相近的,但锻造耐热合金的含碳量标准规定 $w(C) \leq 0.25\%$,许多规范定为 $w(C) < 0.05\%$,使其有良好的可焊性。铸造合金的碳含量则可较高,一般为 $w(C) = 0.25\% \sim 0.50\%$ 。

铸造合金的材料成本比锻造合金低。但铸造合金截面较厚,受铸造技术限制。近来已不断地发展离心浇铸和精密铸造使铸造截面明显地减薄,也提高了铸件的品质。铸造合金的截面尺寸不受限制,也很少有内部和外部缺陷。

表 13-21 井式渗碳炉不同材料炉罐对节能的影响

电炉型号	额定功率 /kW	装料罐尺寸		空炉升温时间 (20~950)°C (h : min)	空炉 功率 /kW	炉温均 匀度 /°C	不同耐热钢构 件的重量/kg		工件装量 /kg
		直径 /mm	深度 /mm				CrMnN 铸件	耐热钢 板焊接	
JT-25A	25	300	450	4 : 20	7.98	19.1	403.1		50
RQ-25-9	25	300	450	2 : 04	5.21	3.7		142.48	50
JT-35A	35	300	600	5 : 00	8.9	14	481.1		100
RQ-35-9	35	300	600	1 : 53	6.29	6.8		164.47	100
JT-60A	60	450	600	上 4 : 25 下 4 : 20	14.7	11.3	857		150
RQ-60-9	60	450	600	上 1 : 52 下 1 : 54	7.51	3.9		314.88	150
JT-75A	75	450	900	上 4 : 07 下 4 : 01	15.29	17.8	904		200
RQ-75-9	75	450	900	上 1 : 55 下 2 : 01	9.22	14.5		397.92	200
JT-90A	90	600	900	上 4 : 20 下 4 : 05	16.68	4	16.89		400
RQ-90-9	90	600	900	上 2 : 11 下 2 : 08	9.92	5.2		531.85	400
JT-105A	105	600	1200	上 4 : 36 下 4 : 27	19.83	18	1751		500
RQ-105-9	105	600	1200	上 2 : 20 下 2 : 10	12.4	13.3		613.4	500

注：1. 本表中的额定温度均为 900°C，额定电压均为 380V。

2. 节能型的型号为 RQ，JT 为老型号。

3. 耐热钢的重量，比原来减轻 1/3~2/3。

4. 本表数据由上海电炉厂提供，表中数据均系该厂在产品测试中的实测所得。

13.13 控制节能

控制节能的主要要求是，按工艺要求把供电、供气、供水等调整到需要的最小量。它的主要作用是：

- (1) 准确执行工艺，提高产品质量。
- (2) 控制设备正常运行，提高设备利用率、热效率。
- (3) 实现生产自动化，提高生产率，节约人力。
- (4) 防止事故发生，减少废品、设备损害、能源损失和保护环境。

13.13.1 电阻炉温度控制节能

为准确地把炉温控制在设定点上，控制应能及时地根据炉况调整热负荷。若不能做到这一点就会造成工艺的偏差和电能的浪费。例如，图 13-18 所示为二位式的控制状态，炉子的温度和供电总在一个范围内变动，造成误差和电能损失，如果炉内构件较多，更会发生控制滞后，引起更大的波动。采用比例控制则可使炉温与设定点较好地吻合。表 13-22 对电炉各种控制方式的控制效果和经济效果进行了比较^[1]。

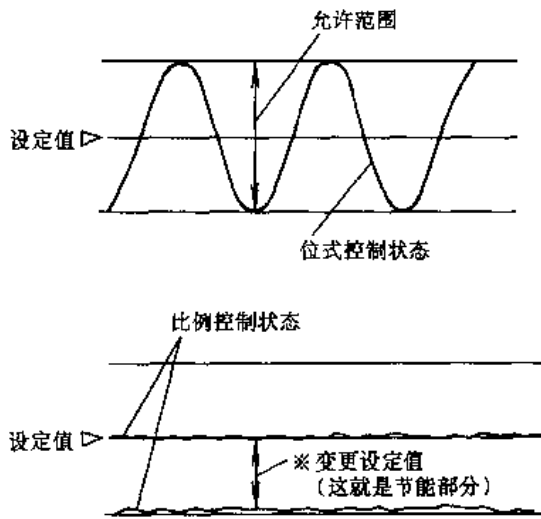


图 13-18 不同控制方式的节能效果

13.13.2 燃料炉控制节能

燃料炉控制涉及的问题很多,如燃料量、燃料燃烧、空燃比、炉压、火焰、热交换器等等,对节能有很大影响。

燃料炉的控制方法,从单纯的燃料量控制向多种控制的方向发展,向节能的方向发展。图 13-19 所示为燃料炉控制方法的变迁^[1]。

燃料炉采用串级控制和交叉限制控制,实现空燃比控制,实施低过剩空气量燃烧,再加上燃烧器改进,可节能 10%~25%。

由于燃料炉炉内充满烟气,且设有烟囱,炉内压力控制显得更加重要,炉内正压力会造成溢气,负压时会吸入冷空气,而造成能量损失。图 13-20 为炉压对吸气量造成热损失的影响。

表 13-22 电炉的仪表控制方式比较

控制方式	温度控制方式	操作器	基建费 (%)	运行成本 (%)	寿命 (%)	操作性能	控制精度
I	双位控制	电磁继电器(接触器)	100	100	100	基本上不调整	差
II	三位控制	电磁继电器(接触器)	120	90	150	稍为作些调整	稍为好些
III	时间比例控制	电磁继电器(接触器)	100	90	50	稍为作些调整	好
IV	相位角控制	晶闸管控制线路	200~500	85	半永久	有必要调整	非常好
V	过零控制	晶闸管和双向晶闸管控制	120~300	85	半永久	与 II 相同	好
VI	过零控制+周期控制	晶闸管和双向晶闸管控制	130~310	80	半永久	与 IV 相同	非常好

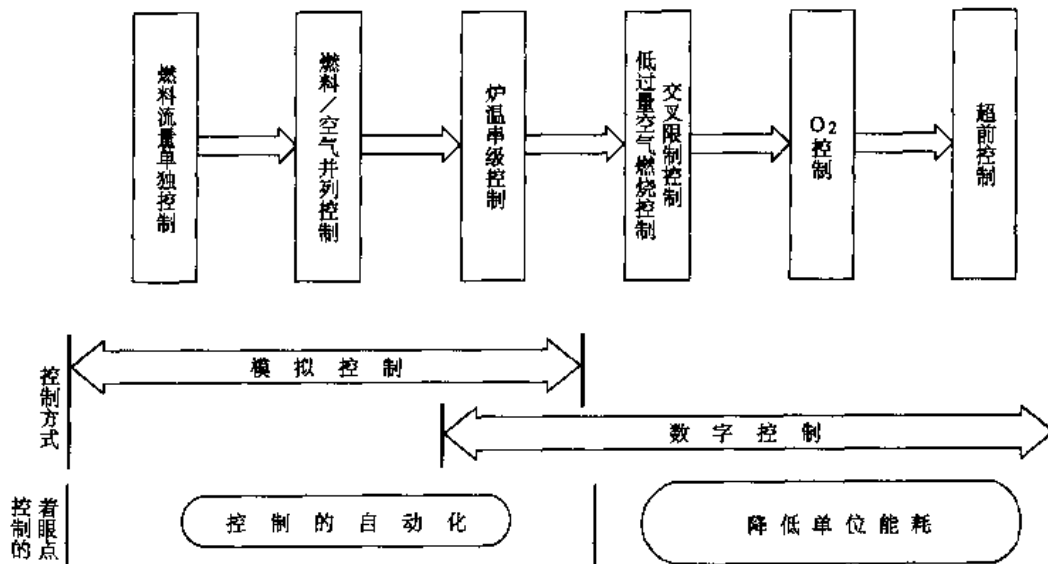


图 13-19 燃料炉控制方法的变迁

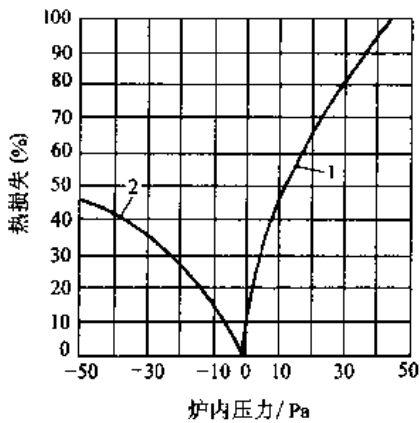


图 13-20 炉内压力与吸入空气及逸出烟气热损失的关系

(炉温 1300℃, 开口面积 78cm²)

1—逸出烟气热损失 2—吸入冷空气热损失

为适应计算机控制, 燃料炉采用了脉冲燃烧法, 使燃料流量的调节由连续式变为通断式, 可使炉温稳定和减少能源消耗量, 图 13-21 所示为台车退火炉脉冲燃烧法调节炉温的原理图^[23]。

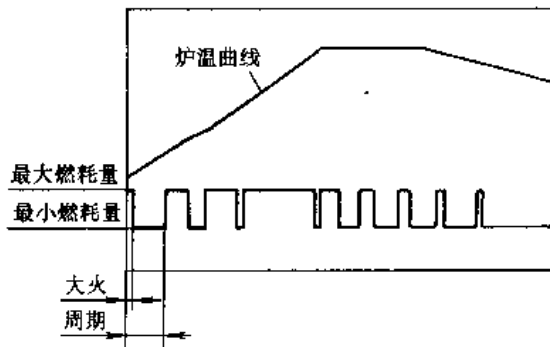


图 13-21 脉冲燃烧法调节炉温的原理图

13.13.3 智能控制节能

计算机控制的发展使控制智能化, 它不但可以配合各种执行机构实现各种控制方式, 而且可根据工艺要求, 最准确、及时地控制工艺参数、控制设备运行和进行生产管理, 还可实现模拟仿真控制、可对车间生产、节能进行综合监控。实现计算机监控, 总体上可节能 10%。

1. 计算机综合监控的内容 计算机实现车间监控的主要设置是, 在车间各设备上设立前沿控制仪, 由生产工人直接操作; 在车间, 甚至全厂设置工业控制机, 进行综合监控。综合监控的主要内容有:

(1) 工艺过程控制, 包括工艺过程的静态或动态控制, 按工艺目标进行仿真控制, 预测控制的结果(如可预测渗碳的层深、碳势和碳浓度分布), 使工艺过程最准确地实现目标。同时, 又最省时、节能、省材料。

(2) 设备运行控制, 控制各设备的动作, 按工艺要求或炉温状态进行起停程序控制。例如, 电炉起动时间与工艺操作的配合, 在通常控制方法的生产状态下, 间隙炉常需较早地开动炉子, 炉子到温后, 还要留有一定的余裕时间才装炉或计时, 以防止炉子没有达到设定温度, 而造成生产损失, 如图 13-22 所示^[4]。此余裕时间即是造成能源浪费的时间, 而滞留的时间是节能有效控制时间; 采取智能化控制, 就很容易实现这种配合, 实现对设备、工艺、操作进行联合控制。

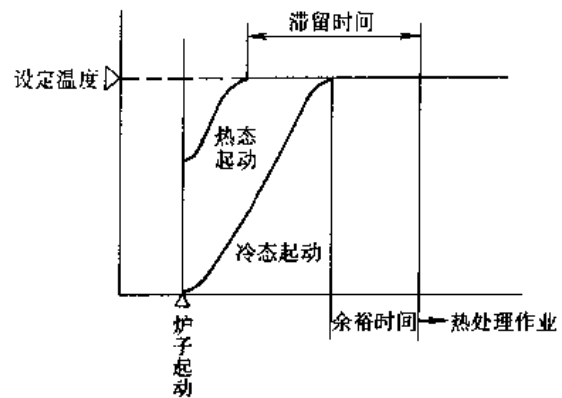


图 13-22 电炉起动时的滞留时间

设备运行控制还包括设备供电、燃烧、供气、供水等控制及设备自动运行的监视等等。

(3) 设备能耗集中管理, 实现对车间各设备进行集中管理, 负荷预测、负荷分配控制等。用于对计算机控制能耗的数学模型^[4]如下

$$E = E_1 + aK^b \cdot \ln K$$

式中 E ——每公斤工件消耗的能耗 (MJ/kg);

K ——设备利用系数 ($K = m/m_p$), 其中, m 为被处理工件的净重 (kg); m_p 为设备处理能力 (kg);

E_1 ——设备利用系数, $K = 1$ 时的能耗 (MJ/kg);

a 、 b ——常数。

这一模型适用于热处理工厂, 按此模型得出设备利用系数与能耗的关系 (参见图 13-1)。

2. 计算机智能控制的效果

计算机综合控制要达到的效果是：

(1) 节约能源, 通过综合管理控制, 一般可节约能源 5%~30% (随设备不同而异)。

(2) 节省人力, 实行设备运行、生产组织一元化控制管理, 甚至形成无人操作的生产体系, 可大量节省人力。

(3) 减少投资, 因设备负荷合理调配, 削减设备数量, 从而减少设备投资。

13.14 生产管理节能

13.14.1 生产节能管理的基本任务

通常认为, 自然、劳动和资本是生产的三要素。自然主要指能源和原材料; 资本指投入生产的资金和资金转化的各种机器设备; 劳动即是人从事生产活动。一切生产运行, 都在于处理三者的关系。

从节能的角度讲, 一个合理的生产活动, 应投入资金选用能耗最低的工艺和设备, 以替代能耗高的设备和劳动量大的操作; 组织操作者最有效地利用设备; 使能源和原材料得到最充分的利用, 获得性能优良的产品, 这就是生产管理最基本的原则。

生产管理的基本任务是：

(1) 避免违反工艺及设备操作规程的操作, 以免造成人为的失误, 以减少产品废品率和次品率。

(2) 提高设备利用率、设备运行效率和热效率。

(3) 杜绝或减少除产品生产工艺所需的能源以外的能源消耗, 减少非工艺操作和非工艺操作时间的能源浪费, 如停炉期间的能源浪费等等。

(4) 分析在产品生产中能源和原材料利用状况、提出节能的技术决策。

(5) 统计和考核生产产品的能耗, 对比国家、同行业或企业能耗指标, 进行行政管理。

13.14.2 生产节能管理的基本措施

1. 建立节能的管理体制

(1) 成立管理机构, 设立负责人、委员会、节能小组等。

(2) 设立目标, 制定计划, 定出指标, 要涉及到产品、工艺操作、设备及各生产岗位等方面。

(3) 组织宣传, 提高人们对节能的认识, 发动群众献计献策。

(4) 定期检查、实行奖惩制度。

2. 统计能源使用情况

(1) 每天记录各设备能源使用量。

(2) 计算各种产品、工艺、设备的单位能耗。

(3) 统计工艺操作时间和非操作时间的能耗。

3. 生产调度

(1) 尽量使热处理炉连续开炉、或定期满载开炉, 提高设备利用率, 减少停炉时的能源浪费。

(2) 协调工序间的生产, 及时把工件转移到下工序, 尽量做到工件余热利用。

(3) 开展生产协作, 当产品热处理量不足以独立开炉时, 应委托热处理专业厂生产。

4. 设备维护和保养

(1) 定期维修各种热处理炉, 当炉衬破损、炉门密封损坏等, 都会增大炉于热损失。

(2) 定期清扫燃烧器, 保持其良好的雾化状态和燃烧状态。

(3) 电路维护, 防止外电路接触不良, 电缆过细等造成能耗, 甚至发生事故。

(4) 管路维护, 使管路最短和无急拐弯, 以免增加压缩空气、蒸汽等流体在管路中热损失和增大压头损失。防止管路阀门泄漏。

(5) 计量仪表及控制元件维护, 定期检查热电偶、氧探头等传感元件、热工仪表及电磁阀等各种控制执行元件的动作准确性和误差。

5. 设置检测、记录和控制装置。

(1) 对各种设备的能源进行定量管理, 设置电力、燃料、水、蒸汽、气等计量装置。

(2) 对燃烧过剩空气量进行监测, 配备氧量计或二氧化碳浓度计, 自动测量和调节空燃比值。

(3) 实现计算机随机检测、显示和控制。

6. 节能分析

(1) 对各设备、产品和生产车间进行热平衡分析, 找出能源浪费的根源。

(2) 进行热处理生产成本的计算。

(3) 分析产品单耗。

7. 提出节能决策 根据节能分析, 提出全面

的节能治理决策,包括长期和短期计划、目标和具体措施。

提出节能的技术方案,应注意所提的技术方案的时代性、技术先进性、实用性和经济性。

13.15 热处理生产的环境污染及危害

工业企业在生产过程中产生的废气、废水、废渣等严重地污染环境,造成酸雨、温室效应、大气臭氧层的破坏、赤潮等危及人类生存的污染。保护环境已成为保证人类生存可持续发展的大事。

13.15.1 大气的污染及危害

大气污染是指由于人类的活动或自然过程引起某些物质进入大气中,呈现出足够的浓度,持续存在足够的时间,达到危害人体的舒适、健康、福利及危害了环境的程度。

1. 气态污染物 气态污染物种类繁多,主要有:硫氧化物(如 SO_2)、氮氧化物(如 NO_2)、氧化物(如 CO)、碳氢化合物(如 HCN)及卤化物(如氯化氢)等。在热处理生产中都存在着这些化合物。表13-23所示为热处理车间存在的大气污染物。

表 13-23 热处理车间空气中有害物质

来源	有害物质
燃料燃烧,可控气氛	二氧化碳、一氧化碳、硫氧化物、氮氧化物
高、中温盐浴	氟、氯化氢及盐酸、钡及其化合物、氟化物
渗碳、渗氮、碳氮共渗、氮碳共渗等化学热处理工艺	一氧化碳、氨、氰化氢及氰酸盐、甲醇、丙酮、苯、氮氧化物、甲酰胺、甲烷
等温、分级淬火和回火等低温盐浴	氮氧化物
清洗、发蓝等	苛性碱、二氧化硫、三氯乙烯、盐酸、内酮、苯
吹砂和喷丸、浮动粒子炉、固体渗碳等	粉尘
淬、回火用油	油烟中的碳氢化合物及其他有害气体

一氧化碳(CO)在常温下为无色、无臭、无刺激的有毒气体,它来源于燃料不完全燃烧产物、渗碳气氛及可控气氛的排出和泄漏。 CO 吸入人体后,轻者出现眩晕、心悸等症状;重者昏迷、窒息。发现有中毒时,应及时把中毒者送到空气流通的地方进行人工呼吸或送医院抢救。

二氧化碳(CO_2)为无色、无味的无毒气体,但在高浓度 CO_2 的封闭室内也会导致人缺氧、窒息。 CO_2 是燃料燃烧的产物,排放量最大的是煤的燃烧。 CO_2 在大气层大量的积存,使得该气层对地表长波热辐射吸收能力加大,导致地表温度及气温升高,即出现温室效应。

二氧化硫(SO_2)是无色、有强烈刺激性的气体。燃料中的硫经燃烧后形成 SO_2 ,其中一部分可能进一步氧化生成 SO_3 。后者的毒性比前者大7倍。 SO_3 与大气中的水分相结合形成硫酸烟雾。 SO_2 会使人的呼吸器官受损。

二氧化氮(NO_2)是有刺激性臭味的红棕色气体。一氧化氮和二氧化氮主要是燃料燃烧的产物,一氧化氮在空气中易氧化为二氧化氮。二氧化氮能溶于水而形成硝酸,对人的眼睛、鼻、呼吸道有侵蚀作用。

氨(NH_3)是一种无色有强烈刺激性臭味的气体,极易溶于水而成氨水,呈碱性。大气中的氨对眼膜、鼻粘膜、口腔、上呼吸道有强烈刺激作用。氨主要来源于渗氮的废气和泄漏。若被氨强烈刺激眼、鼻等部位,要及时用水冲洗。

氰化氢(HCN)是无色极毒的液体,气态称氰化氢,有苦杏仁味。碳氮共渗时,会产生 HCN ,盐浴化学热处理渗剂中的氰化物会吸收空气中的水和二氧化碳分解生成氰化氢。慢性中毒者呈现头晕、头痛、乏力等症状。重者危及性命。使用产生 HCN 的设备应密闭,排出的废气应高温裂解(最好在触媒作用下)燃烧掉。

氯化氢(HCl)是一种无色、有刺激性的气体,极易溶于水。酸洗液中的盐酸能挥发出氰化氢蒸气,它与空气中的水结合成盐酸雾。危害人体的呼吸道、支气管和肺等部位。

氟化氢对人体的危害与氯化氢相似。另外,当氟与骨骼或体液中的钙相结合形成难溶的氟化钙,会导致软骨症,也会使牙齿钙化不全,牙釉质受损。渗硼剂会挥发出氟化氢气体。

甲醇(CH_3OH)蒸气是甲醇挥发物,略有酒

精气味,有毒。吸入高浓度蒸气会呈眩晕、恶心、视力减退等症状,口服15mL可致双眼失明,20~400mL导致死亡。甲醇与水互溶,所以当眼及皮肤引起中毒,可用大量水冲洗。甲醇是化学热处理常用剂。

苯蒸气是苯的挥发物,有特殊的芳香气味,有毒,难溶于水。苯蒸气被吸入或皮肤吸收引起中毒,呈现眩晕、恶心、昏迷、甚至死亡等症状。苯有时在渗碳处理中应用。

2. 烟尘 烟尘是燃料燃烧过程中的烟灰,其粒径一般为 $0.01\sim 1\mu\text{m}$,很轻,由热气流带起飞扬。燃煤的烟尘最为严重,有烟黑和粉尘,烟黑含碳量高达96.2%(质量分数),是在加煤后炉内出现周期性低温缺氧燃烧工况下煤的挥发分不完全燃烧的产物。粉尘是煤燃烧后留下的灰分,煤的烟尘量平均为20g/kg煤。1t燃料油产生的烟尘约 $0.1\text{kg}^{[24]}$ 。脏煤气(未经除尘的煤气)本身含有烟尘。烟尘中大于 $10\mu\text{m}$ 的颗粒很快落到地面,小于 $10\mu\text{m}$ 的悬浮在大气中。

烟尘妨碍植物光合作用,并伤害人的呼吸道和心血管。

3. 粉尘 粉尘是指悬浮在气体中的细小固体粒子,通常是由于固体物料的破碎、研磨、装载、输送等机械过程及煤的燃烧过程产生的。热处理车间的粉尘有:喷砂的粉尘、化学热处理的粉尘、粉煤的制备和燃烧的粉尘等等。

粉尘粒径一般为 $1\sim 200\mu\text{m}$ 的固体微粒,其中较大的在重力作用下易沉降,较小的则在空气中悬浮。

粉尘对人体的危害随尺寸变小而增大。粒径 $<2\mu\text{m}$ 的粉尘能使肺伤害,造成硅肺。粒径大于 $5\mu\text{m}$ 的粉尘危险性较小。

13.15.2 水源污染

水源污染的主要根源是工业废水。热处理车间的废液、废水,若不加处理直接排放会造成水源污染。

热处理车间的废液有酸洗液、发蓝液、工件清洗液、淬火介质等。在这些废液中含有酸、碱物质、有机液、油剂等。在废淬火介质中还带来从工件上脱落的含Fe、Cr等金属氧化皮,铬的化合物对人体的毒害物质,人饮用污染水后,会发生全身中毒、皮炎、湿疹及致癌等症状。

废淬火介质还从盐浴中带入 BaCl_2 、 SO_4^{2-} 、 NO_3^- 、 Cl^- 、 CN^- 等有毒、有害物质。

13.15.3 固体废物

污染环境的固体废弃物指有毒性、腐蚀性、易燃性、反应性、放射性和传染性的废物。

热处理车间污染环境的废弃物主要有从盐浴炉内捞出的废渣和固态化学热处理的废渗剂。这些废渣含有氯化钡、亚硝酸盐、也可能有氰化盐等有毒和腐蚀性的物质。

固体废弃物常未经处理而埋入地下,自身虽不易扩散,但经过若干年,雨水的渗透,会在当地发生污染,影响当地水质、土壤、植被等。有毒物也可能因接触或误吃而直接危及人身和动物的安全。

13.15.4 噪声

噪声是指各种不同频率、不同强度的声音无规律的杂乱组合。工业噪声的种类很多,通常归为三类。

1. 空气动力性噪声 这类噪声由压力突变引起气体扰动而发生的尖叫声。在热处理车间有燃料燃烧喷嘴、压缩空气喷嘴、喷丸喷砂喷嘴、风机等发出的尖叫声。

2. 机械噪声 这类噪声是固体振动产生的声音。在热处理车间有压缩空气机、传动机械、机床、振动时效装置等的振动声。

3. 电磁噪声 这类噪声是由电磁场脉冲、磁场伸缩引起电器部件振动的声音。在热处理车间有中频发电机、高频振荡器、变压器、控制柜中的继电器和交流接触器等的振动噪声。

噪声会使人造成噪声性耳聋,引发人生理病变,如神经、心血管、视觉器官、消化及内分泌等系统的病变。

13.15.5 电磁场辐射、放射性辐射及热辐射

这类污染指某些物质或装备散发的电磁辐射和放射性辐射,对人体造成危害的污染。

在热处理生产和产品检测中产生这类辐射的有:

(1) 高频发生装置由于高频率的交变电流而产生射频辐射(一般认为电流频率达 10^5Hz 以上

的电磁场为射频电磁场)。

(2) 在金属材料检测设备运行中, 发射 X 射线或 γ 射线。

(3) 在高能束热处理中, 电子束、离子束的电压高达数万伏, 一般当电压高至 15kV 时, 就可能产生 X 射线。

(4) 热处理各种加热体都辐射热射线, 热射线因频率低, 对人身不造成病变的伤害, 主要是对皮肤的灼伤。近来有提出热污染的观念, 这种观点认为, 能源燃烧发出热量除被利用有效热外, 大量无用热散发到大气中, 造成地球温度的升高, 是对大气的一种污染。

长期受射频辐射会因电磁场作用发生热效应, 导致生物体局部损伤, 发生中枢神经系统机能

障碍和植物神经紧张失调症, 如头昏、疲劳、食欲不振等症状。X 射线、 γ 射线的辐射会损伤肠道系统, 如恶心呕吐、腹泻, 其严重性决定于照射量。

13.15.6 生产安全的危害物和操作

在热处理生产中除存在着上述的各种对环境、人体危害物外, 还存在着一些对生产安全有危害的物质、设备和操作, 当管理和操作不当就可能对操作者和车间造成危害。

热处理生产常见的危险物有: 易燃物质、易爆物质、毒性物质、高压电、炽热物体、腐蚀性物质、制冷剂、坠落物体及进出料等。其来源及危害程度见表 13-24^[24]。

表 13-24 热处理生产存在的危险物及危害

类别	来源	危害程度
易燃物质	1) 淬火和回火用油 2) 有机清洗剂 3) 渗剂、燃料和制备可控气氛的原料: 煤油、甲醇、乙醇、乙酸乙酯、异丙醇、丙酮、天然气、丙烷、丁烷、液化石油气、发生炉煤气、氢等	1) 油温失控超过燃点即自行燃烧, 易酿成火灾 2) 有机液体挥发物和气体燃料泄出后遇明火燃烧
易爆物质	1) 熔盐 2) 固体渗碳剂粉尘 3) 渗剂、燃料、可控气氛 4) 火焰淬火用氧气和乙炔气 5) 高压气瓶、储气罐	1) 熔盐遇水即爆炸。硝盐浴温度超过 600°C 或与氰化物、炭粉、油脂接触即爆炸 2) 燃气、炭粉在空气中的浓度达到一定极限值遇明火即爆炸 3) 气瓶、储罐的环境温度过高易爆炸
毒性物质	1) 液体碳氮共渗、氮碳共渗和气体氮碳共渗用的原料及排放物: 氰化钠、氰化钾、氢氰酸 2) 气体渗碳的排放物: 一氧化碳 3) 盐浴中的氯化钡和钡盐渣	造成急性中毒或死亡
高压电	1) 高频设备 2) 中频设备 3) 一般工业用电	电击、电伤害甚至死亡
炽热物体及腐蚀性物质	1) 高温炉 2) 炽热工件、夹具和吊具 3) 硫酸、盐酸、硝酸、氢氧化钠、氢氧化钾 4) 热油、熔盐 5) 激光束	1) 热工件、热油、熔盐和强酸、强碱使皮肤烧伤 2) 激光束使皮肤及视网膜烧伤

(续)

类别	来源	危害程度
制冷剂	氟里昂、干冰+酒精和液氮	造成局部冻伤
坠落物体 或进出物	1) 工件装运、起吊 2) 工件校直崩裂 3) 工件碎裂	造成砸伤或死亡

13.16 热处理生产环境污染的防治

13.16.1 应用少污染的能源

我国热处理生产所用的能源有电力和燃料。电力是少无污染的能源，但我国目前的电力主要是火力发电，因此对大气来说其能源仍是燃料。随着水电和核电的发展，以电力作为能源的比例将会增大，对大气的污染随之减少。

热处理生产使用的燃料有煤、油和煤气，各类燃料易燃烧的程度和对大气污染的程度，基本上有对应的关系，即易燃烧的燃料，燃烧较完全、污染就轻。表 13-25 列出了各种燃料易燃烧性和对大气污染轻重的顺序。各种燃料对大气的污染指标及热效率如表 13-26 所示^[26]。

表 13-25 燃料易燃烧性和对大气污染轻重的顺序

顺序	名称	顺序	名称
1	天然气	9	焦炭
2	液化石油气	10	褐煤
3	发生炉煤气	11	低挥发分烟煤
4	焦炉煤气	12	重油
5	高炉煤气	13	高挥发分烟煤
6	煤油	14	煤焦油
7	轻质燃料油	15	城市垃圾
8	无烟煤		

目前我国使用的燃料以煤为主，约占燃料的 70%。大气的污染中的 90%SO₂、85%CO₂、80%RO_x（粉尘）和 50%NO_x 均来自煤炭的直接燃烧^[27]。

表 13-26 各种燃料对大气的污染及热效率^①

项目	单位	煤	油	煤气
SO ₂ 浓度	10 ⁻⁶	345	48	242 ^②
NO _x 浓度	10 ⁻⁶	404	429 ^③	287
烟尘浓度	mg/m ³	2331	445.7	321 ^③
热效率	(%)	18.2	30.8	50.5

- ① 本表的数据是天津市对各种炉窑实测的结果。
- ② 脏煤气和发生炉煤气的检测值。
- ③ 重油炉，且多为高温（1200°C）燃烧的检测值。

我国当前的热处理炉主要用电加热，用天然气和城市煤气的不普遍，以油作燃料的数量也不多，用煤作燃料的仍有一定比例。

随着我国能源结构的变化，用煤作燃料的热处理炉将逐渐被淘汰，用水电和核电的比例会逐渐扩大，以天然气作燃料的比例也可能相应增加。

13.16.2 采用少无污染的生产工艺及设备

1. 生产工艺 少无污染的生产工艺，随技术进步而发展，目前主要有：

- (1) 发展感应加热工艺。
- (2) 发展高能束热处理（激光、电子束）和等离子加热。
- (3) 发展表面改性工艺，如镀膜、离子注入、沉积 TiN 金刚石等。

(4) 发展真空热处理。

2. 设备的发展

- (1) 采用密闭式热处理炉。
- (2) 设备机械化、自动化以及无人操作生产线。

- (3) 计算机综合控制。
- (4) 采用真空炉和真空清洗机。
- (5) 采用湿法喷砂。

3. 介质变化

- (1) 采用氨基气氛。
- (2) 采用粒子流态化介质。
- (3) 采用无毒化学渗剂。
- (4) 采用水基有机物淬火介质。
- (5) 采用高压气作淬火介质。

(6) 废除氰盐、铅浴、三氯乙烯清洗液等污染环境介质。

13.16.3 改进燃烧技术

燃料炉的节能和环保最主要的措施就是改进燃烧技术，这对用燃料量很大的加热炉和锅炉尤为重要。关于燃烧技术的改进在节能部分已作介绍，这里就燃烧技术应用于环保作简要介绍。

1. 减少燃气中 NO_x 的技术 在燃烧产物中 NO_x 的含量与燃烧状态有关。实验表明，降低燃烧高温区的温度和减少供 O_2 和 N_2 量以及缩短在高温区的停留时间，都可降低 NO_x 量。表 13-27 列出了火焰温度和空气系数对 NO_x 生成量的影响^[28]。

表 13-27 火焰温度、 NO_x 浓度与空气系数之间的关系

助燃空气系数	0.8	0.65	0.6
火焰温度/ $^{\circ}\text{C}$	1490	1440	1430
NO_x 浓度 ($\times 10^{-6}$)	39.3	9.6	3.5

根据上述的原则，采取烟循环回流以降低火焰高温反应区的温度和供氧量，可降低 NO_x 生成量。高强度的涡流烧嘴、平焰烧嘴、高速烧嘴都能吸入烟气进入火焰，以降低火焰温度，减少 NO_x 量。

在烧嘴内增设空气或燃气分级供给装置，也可降低火焰高温区温度，减少 NO_x 量。法、美联合研究的受控脉动燃烧技术^[27]，由一机械装置周期地改变对燃烧器的供燃料和氧量，并保持两者的供应比率；供应量维持在最小流量以上，以避免熄火和产生过多的 CO 。该技术降低了在高温火焰中的 NO_x 量，且使燃烧效率提高了 20%。

日本 CLN 型烧嘴是低 NO_x 烧嘴，如图 13-23

所示^[1]。其特征是在烧嘴内部进行一次空气和二次空气的调节。由于空气射流被反射板反射，使炉内的气体向套管作自我再循环；燃料射流与空气射流在反射板表面强烈混合燃烧；把空气的预热温度从过去的 $400\sim 450^{\circ}\text{C}$ 提高到 $650\sim 700^{\circ}\text{C}$ ，降低了 NO_x 量和节能。图 13-24 所示为空气温度对 NO_x 生成量的影响。

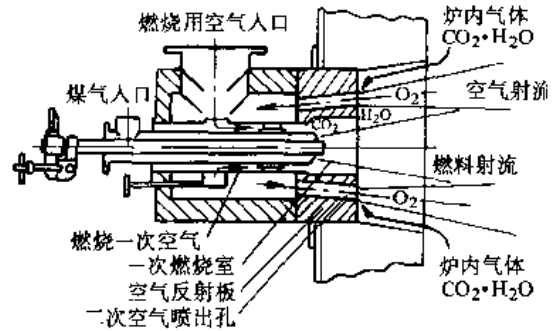


图 13-23 CLN 型热风烧嘴

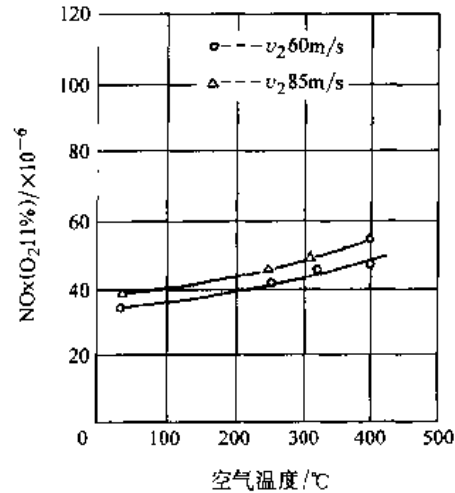


图 13-24 预热空气温度对 NO_x 生成量的影响 (烧城市煤气)

重油掺水燃烧可降低 NO_x 生成量，这是由于水以热力稳定物的形式直接进入燃烧带，阻碍了 NO_x 生成。同时，通过注入水或蒸汽，造成氢与氮氢化合物发生还原反应，当水量和燃料的比例为 $0.12\text{kg}/10000\text{kJ}$ 时，由重油燃烧产生的 NO_x 被还原 29%^[28]。

2. 反烧法燃煤技术 为消除燃煤烟尘，较有效的办法是采用机械投煤，连续燃烧法，如水平式往复炉排和链条燃煤机械，它可使煤层稳定，挥发物释放量也较稳定，并维持煤层高温燃烧，再加上

供二次空气,燃烧较完全,这些措施对减少烟尘起到很大的作用。

对于手工烧煤炉的消烟除尘,很难解决。有提出反烧法^[32],它是将炉排上燃料层倒置,上部为灰渣层、中为焦炭燃烧层、下为原煤干馏层。原煤和助燃空气均从炉下进入。原煤干馏出的挥发分与从炉排下进入的新鲜空气,同时穿越焦炭燃烧层的高温区而得以完全燃烧,从而达到消除黑烟的目的。

13.16.4 废弃物综合利用

废弃物的综合利用和净化回收,是环境保护的重大技术措施。

(1) 废气的利用有废气余热利用、废气中可燃物再燃烧、废气再循环利用及废气净化回收。(此部分内容参见本章节能部分)

(2) 废液的利用在热处理车间主要是各种水介质的重复使用,如感应加热装置的冷却水及淬火介质等的循环使用。

废酸液的回收在一般热处理车间因数量较少,而很少进行此项工作。在钢铁厂酸洗车间,以及拔丝的酸洗车间,硫酸的用量较多时,应考虑回收。硫酸液的回收方法有多种,真空冷却结晶法是目前应用比较广泛的废酸回收法。它可用蒸汽、水力和机械方法产生真空。其过程是,用泵将废酸液输送到中间槽,借助真空将其吸入预冷器,然后进入结晶器,藉喷射器把结晶器抽吸成真空,致使废酸液在负压下绝热蒸发,温度降低,结晶析出硫酸亚铁。

(3) 废渣的利用,在热处理车间主要是废盐液渣的回收利用。某单位有高、中温盐浴炉各一台,全年排出钡钠混合废液约300kg,采用热析结晶法,将废盐溶于水,加热煮沸,结晶出复合盐100多公斤,而且在经济上是合算的^[24]。

13.16.5 废弃物的无害化处理

1. 废气无害化处理 按环保的希望,废气排入大气前应进行无害化处理。从实用性讲,是寻找经济有效的治理方法,即成本低的治理方法,使各工业企业能够接受使用,目前我们尚不能完全做到。废气无害化的处理方法主要有:

(1) 烟囱高空排放,烟囱越高,允许的排放量越大。

(2) 静电除尘,这是一种较理想的方法,如发生炉煤气炉排出废气的除尘。此方法要求废气中无可燃物,如CO,否则静电会把可燃物点燃。因此在热处理炉上很少应用。

(3) 机械除尘装置除尘,如袋式除尘器、旋风除尘器,多应用于冲天炉等,在热处理燃料炉上目前还很少应用。

(4) 烟气脱硫,烟气脱硫有多种方法,如烟道石灰水喷射脱硫技术和开米柯文丘里管洗涤塔。

烟道石灰水喷射脱硫法的装置是采用U字形通道,通道内排列喷嘴,将石灰水喷射成雾状,与烟气接触,吸收SO₂,反应生成CaSO₃(石膏),烟道风速为9m/s,比通常的烟道气流速度慢40%,以使反应有足够的时间。石灰水在U形管拐角处冲撞管壁、降速、回收再利用。试验表明,该装置使烟气中硫氧化物的浓度降低50%~70%^[24]。

开米柯文丘里管洗涤器,如图13-25所示,管内风速为20~23m/s,喉管长度200~300mm,收缩角为23°~25°,扩散角为6°~8°,其液气比为2.8~4L/m³。此洗涤器也可作为除尘器,但喉管风速和液气比不同于脱硫。脱硫效果与脱硫剂有关,用MgO脱硫其效果优于CaO脱硫剂,但CaO较便宜。

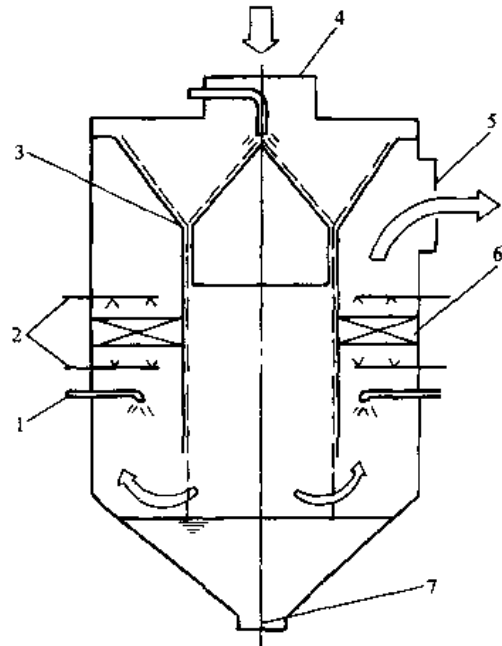


图13-25 开米柯文丘里管洗涤器
1-循环浆液进口 2-循环洗涤管 3-文丘里管喉口 4-烟气进口 5-烟气出口 6-百叶窗除雾器 7-循环浆液出口

(5) 化学热处理炉排出的废气的无害化处理, 有出炉后点燃法 (如渗碳炉, 可控气氛炉的CO燃烧)、经高温裂解后排放法 (如含HCN的废气高温裂解, 或在铂、镍触媒作用下裂解) 及有害物质溶于水后排放法 (如NH₃溶于水后成氨水)。

2. 废液无害化处理 热处理车间排出的无毒废水应经自然沉淀、浮选、过滤后排出。

酸洗的废液应经中和处理后方可排放。

对采用氰化盐渗碳所用的水基淬火剂和清洗水, 需经硫酸亚铁处理后排放。

3. 废渣无害化处理 热处理车间的盐浴炉废渣和化学热处理废渣的无害化处理方法有焚化法、填埋法、化学法等, 其中化学处理法是处理和处置的最终方法。化学法应用最普遍的是: 酸碱中和法、氧化和还原处理法及化学沉淀处理法。

热处理盐浴的有害固体废物主要有: 钡盐渣、硝酸盐和氰盐渣三类。利用这三类废渣中有害成分易溶于水的特性, 将其溶于水, 制备有害成分的浸出液, 再采用化学沉淀法和氧化法对其进行无害化处理。

盐浴废渣溶解浸出的方法有电动振荡法、加热煮沸法和静置浸泡法等。电动振荡法是往复振荡8h, 放置16h; 煮沸法是加热煮沸1~2h; 静置法是静置浸泡20h以上。这三种溶渣方法, 都能

获得同样效果。经二次浸出处理后, 废渣中有害成分的浸出率达99.0%以上。废渣浸出处理的工艺流程如图13-26所示。

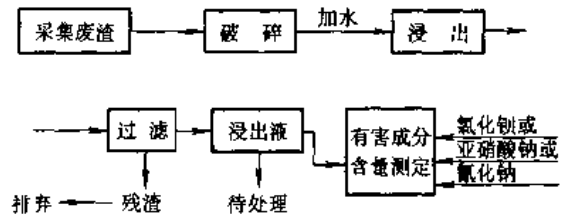
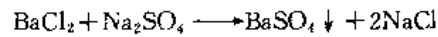


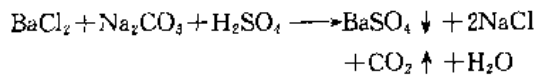
图 13-26 废渣浸出处理的工艺流程

三类废渣无害化处理的原理和工艺流程如下^[24]。

(1) 钡盐渣处理, 采用沉淀Ba²⁺法, 加入沉淀剂Na₂SO₄或Na₂CO₃+H₂SO₄, 将可溶性有毒钡盐转变成难溶于水的无毒硫酸钡沉淀。其反应式如下



或



当沉淀剂为碳酸钠+硫酸时钡盐渣处理的工艺流程如图13-27所示。

当沉淀剂为硫酸钠时, 钡盐渣处理的工艺流程如图13-28所示。

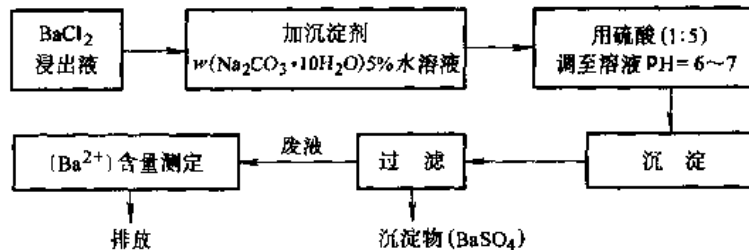


图 13-27 沉淀剂为碳酸钠和硫酸时钡盐渣的处理工艺流程

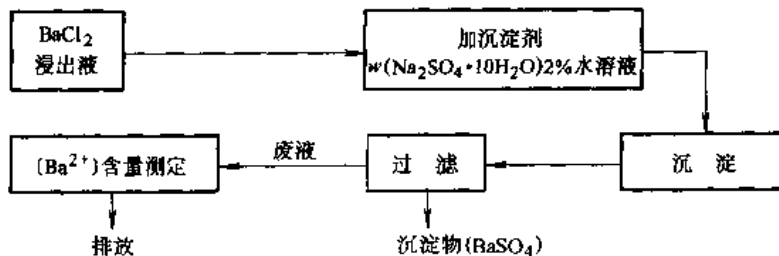


图 13-28 当沉淀剂为硫酸钠时钡盐渣处理的工艺流程

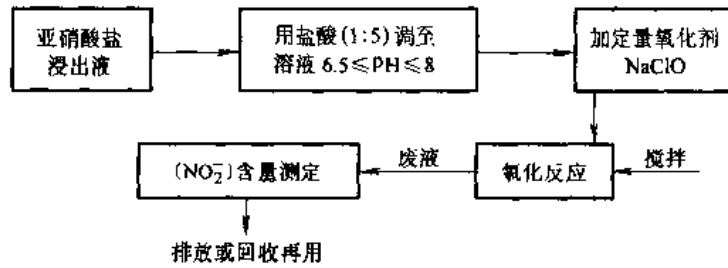


图 13-29 亚硝酸盐无害化处理的工艺流程

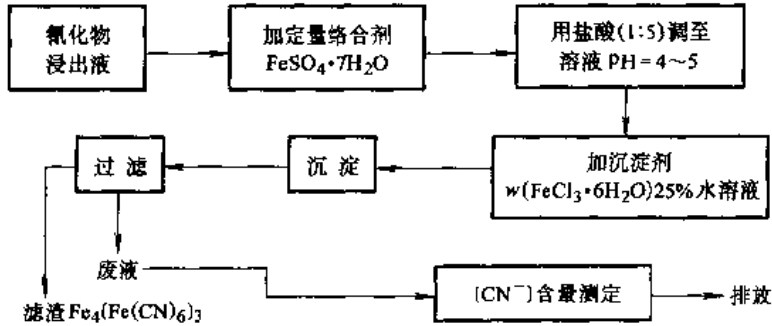


图 13-30 氰盐渣无害化处理的工艺流程

(2) 硝盐渣处理，采用氧化法，加入氧化剂 NaClO，将易溶于水的有毒亚硝酸盐氧化成无毒的硝酸盐溶液。其反应式如下



图 13-29 为硝盐渣无害化处理的工艺流程。

(3) 氰盐渣处理，采用 Fe²⁺ 络合和 Fe³⁺ 直接反应法，加入铁盐处理，先使氰根氧化成亚铁氰化盐，再进一步氧化，最后转变成无毒的铁氰化盐沉淀。其化学反应式如下

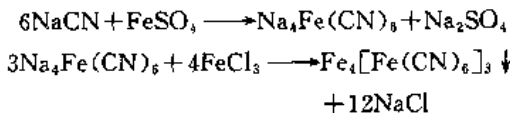


图 13-30 为氰盐渣无害化处理的工艺流程。

13.16.6 热处理车间生产安全的措施

在这里所指的车间生产安全措施是对车间有害物料的保管和使用，有影响安全的生产设备的防护和操作，以及工艺操作过程中的安全。在热处理车间这类安全防护的措施有：

(1) 制定和执行电气设备用电安全规程，包括开启炉门电气的联锁、炉壳的接地、防止触电的保护、高频设备的屏蔽、高压电的漏电防护及控制柜失控的保护等，以保证人身和设备的安全。生产操作地应采取绝缘的劳动措施和配备防护用

品。

(2) 燃料炉和可控气氛炉应防爆，包括防止煤气和可控气氛回火和熄火，防止煤气和可控气氛泄漏，防止可控气氛炉排气工艺操作不当引起爆炸，防止可控气氛炉和煤气炉停炉后残存在炉内可燃气氛意外被点火爆炸。为此应设立相应的控制装置。

(3) 防止在高温作业下被烫伤和烧伤，配备必要的劳动保护用品。

(4) 防止有害物料在保管、搬运、使用以及物料有害反应产物对操作者的直接伤害，建立相应的操作、保管规程。

(5) 防止喷砂等工序产生粉尘的直接伤害。设备应密闭和抽风除尘。

(6) 减少车间的噪声，采取消声和隔声措施。

(7) 防止车间火灾，车间的淬火油应有冷却油循环系统，有紧急放油措施和防火措施。对易燃物品，如氢、乙炔、丙、丁烷等的放置位置、输送管路及阀门的可靠性等都应符合防火要求。

(8) 车间厂房应符合热加工车间的要求能防火和有良好的通风和取暖条件，保持合适的温度。

(9) 车间的照明要有足够的强度,有利于工人生产操作,以减少操作失误和造成事故。

(各种热处理设备的安全操作规程参见本卷各有关部分)。

13.17 环境保护管理

由于环境保护日益显示其重要性,所以要求企业的环保管理与生产管理紧密地结合起来,动用行政的、经济的、技术的和法律的管理手段,对企业的环境污染进行科学的有效管理。

13.17.1 环境保护法规

在我国环境保护已法律化,国家陆续地制定了各种环境保护法和各种标准。

《中华人民共和国环境保护法》,规定了环境保护的基本原则,即:把环境保护纳入国家计划和经济管理的轨道,贯彻预防为主方针;在基本建设中执行“三同时”的方针,执行谁污染谁治理的方针,实行“综合利用,化害为利”的原则及依靠群众,作好环境保护工作的原则。

提出了防止污染和其他公害的法规,如《大气污染防治法》、《水污染防治法》等。

制定了自然环境和资源保护的法规,如《矿产资源法》、《土地管理法》等等。

为工业颁发环境管理法规。《工业企业环境保护考核制度实施办法》,对工业企业的主要污染物排放量和污染物排放达标率作出了考核规定。《征收排污费暂行办法》,用经济手段进行环保管理,实行奖惩制度。

13.17.2 环境保护的某些标准

环境保护标准是控制环境污染、保护环境立法和管理的重要依据。以下仅列举几个与热处理生产有密切关系的标准。表 13-28 为热处理车间空气中有害物质的最高允许浓度^[24]。表 13-29 为工业废水最高容许排放浓度。国际标准化组织(ISO)提出了使用 A 声级作噪声评价标准。这个标准规定,为了保护人的听力,每天工作 8h,允许连续噪声的声级为 90dB(A);工作时间减半,允许噪声级提高 3dB(A),但任何情况下不允许超过 115dB(A)。表 13-30 为我国《工业噪声卫生标准》。表 13-31 为燃煤工业炉窑烟尘排放标准。

表 13-28 热处理车间空气中有毒物质的最高允许浓度(JB/T5073-1991)

有害物质	最高容许浓度/mg·m ⁻³
一氧化碳	30
二氧化碳	15
苛性碱(换算成 NaOH)	0.5
氮氧化物(换算成 NO ₂)	5
氨	30
氢氰酸和氢氰酸盐(换算成 HCN)	0.3
氟	1
氟化氢和盐酸	15
甲醇	50
丙酮	400
苯	40
三氯乙烯	30
氟化物(换算成 F)	1
二甲基甲酰胺	10
粉尘	2(含 10% 的游离 SiO ₂)
	1(含 80% 以上的游离 SiO ₂)
钡及其化合物	0.5

表 13-29 工业废水最高允许排放浓度

有害物质名称	最高允许排放浓度/mg·m ⁻³
汞及其无机化合物	0.05(按 Hg 计)
镉及其无机化合物	0.1(按 Cd 计)
六价铬及其化合物	0.5(按 Cr ⁶⁺ 计)
砷及其无机化合物	0.5(按 As 计)
铅及其无机化合物	1.0(按 Pb 计)
pH 值	6~9
BOD ₅	60mg/L
COD(重铬酸钾法)	100mg/L
硫化物	1mg/L
挥发性酚	0.5mg/L
氰化物(以游离 CN ⁻ 计)	0.5mg/L
石油类	10mg/L
铜及其化合物	1mg/L(按 Cu 计)
锌及其化合物	5mg/L(按 Zn 计)
氟的无机化合物	10mg/L(按 F 计)
苯胺类	3mg/L

表 13-30 工厂企业噪声卫生标准

每个工作日接触 噪声时间/h	允许噪声 dB(A)	
	新建、扩建、 改建企业	现有企业暂时 达不到标准
8	85	90
4	88	93
2	91	96
1	94	99
最高不得超过 115		

表 13-31 燃煤工业炉窑烟尘排放标准值

区域 类别	适用地区	允许烟尘浓度 /mg · cm ⁻³		允许林格 曼黑度级
		现有	新扩建	
1	风景名胜、自然保 护区和其他需要特殊 保护区域	200	—	1
2	规划居民区	300	—	1
3	工业区、郊区及县城	300	200	1
4	其他地区	600	400	2

① 指标准状态下的体积。

13.17.3 环境保护技术管理

环境保护管理的基本任务,就是贯彻国家环境保护法和标准,制定本企业污染防治的技术措施,保证企业不保品质。环境保护管理的主要内容如下:

(1) 环境品质监测,定期地监测企业的环境品质。

(2) 分析环境状况,分析造成污染超标的原因,提出要求和改进方案。

(3) 处理环境污染事故,对发现临时超标以及环保设备停运的情况,及时采取措施,加以解决。

(4) 开展环境保护科学研究,研究少无污染的无害生产工艺及有害物料的替代物,研究“三废”综合利用和净化回收技术,研究“三废”经济的无害化处理技术,研究一次污染和二次污染的现象、危害、机理和根源,(污染物直接排出的污染称一次污染;排出污染物间或与其他成分间反应产生的污染称二次污染),研究环境污染的监测技术。

(5) 制定近期的、长远的环境保护规划。

参 考 文 献

- [日]实用节能机器全书编辑委员会.实用节能全书.化学工业出版社,1987
- 中国机械工程学会热处理学会主编.热处理节能的途径.机械工业出版社,1986
- 樊东黎.热处理的昨天今天与明天.中国热处理行业协会,1999
- 熊剑.国外热处理新技术.冶金工业出版社,1990
- 欧阳玺.大型双排渗碳自动线的研制.热处理设备,1994(6)
- 戚正风,隋凤桐,靖殿军.锻造余热热处理.机械工业出版社,1987
- 刘江龙,邹至荣,苏宝娣.高能束热处理.机械工业出版社,1997
- 王珂,沈丽茹,董洪辉.离子注入技术应用实例.金属热处理学报(增刊).第七次全国热处理大会专辑,1999
- 吕反修.CVD金刚石膜研究进展.金属热处理学报(增刊).第七次全国热处理大会专辑,1999
- 孟繁杰,黄国靖.热处理设备.机械工业出版社,1990
- 王滨生,梁伟.横向磁场感应加热的应用.金属热处理,1994(11)
- 李世桔.感应加热气体渗氮及氮碳共渗.金属热处理学报(增刊).第七次全国热处理大会专辑,1999
- 陈国民,陈乃录.渗氮齿轮的工业应用展望.金属热处理学报(增刊).第七次全国热处理大会专辑,1999
- 姜江,李合兴,敖青,孟凡妍,李凤照.贝氏体钢渗矾空冷后的组织和性能.金属热处理学报(增刊).第七次全国热处理大会专辑,1999
- 潘复生,汤爱涛,张静,丁培道.新型高速钢及高速钢热处理新工艺.金属热处理学报(增刊).第七次全国热处理大会专辑,1999
- 严军.纤维喷涂工艺在退火炉中的应用及前景.工业加热,1999(5)
- 李治眠,魏玉文.工业炉强辐射传热节能新技术.工业加热,1998(2)
- 吴道洪.工业炉燃油、燃气燃烧器的新发展.工业加热,1998(1)
- 美国金属学会.金属手册.第九版第四卷热处理.机

- 械工业出版社, 1988
- 20 张先焯, 尹丹模. 自身预热式燃烧器与燃料工业炉的创新. 工业加热, 1997 (2)
- 21 郭伯伟, 张者一. 蓄热式燃烧器的开发及在现代工业炉中的应用 (2). 工业加热, 1998 (6)
- 22 郭伯伟, 张者一. 蓄热式燃烧器的开发及在现代工业炉中的应用 (1). 工业加热, 1998 (5)
- 23 底建水, 侯森. 脉冲燃烧在双向全纤维台车式退火炉上的应用. 工业加热, 1998 (5)
- 24 全国热处理标准化技术委员会编. 金属热处理标准应用手册. 北京: 机械工业出版社, 1994
- 25 李家瑞, 翁飞, 朱宝珂主编. 工业企业环境保护. 北京: 冶金工业出版社, 1992
- 26 《工业安全技术手册》编辑委员会编. 工业安全技术手册. 上海: 上海科学技术出版社, 1987
- 27 唐黔, 卢先德, 王树海, 周领弟. 工业炉窑烟气污染及其治理 (上). 工业炉, 1995 (4)
- 28 王璋保, 张建国. 低压和高压天然气烧嘴的研制. 工业加热, 1999
- 29 武立云, 刘立群, 赵淑珍, 李英等. 减少燃气工业炉 NO_x 污染的技术和实践. 工业加热, 1999 (4)
- 30 唐黔, 王树海, 周领弟, 卢先德. 工业炉窑烟气污染及治理 (下). 工业炉, 1996 (2)
- 31 徐滨士, 张伟. 含纳米粉电刷镀复合镀层试验研究. 金属热处理学报 (增刊). 第七次全国热处理大会专辑, 1999
- 32 夏新, 高庆昌, 李壮, 许积礼等. 高红外辐射涂料的研制及其应用. 工业加热, 1999 (3)
- 33 陈俊文. 齿轮的快速气体氮碳共渗. 金属热处理学报 (增刊). 第七次全国热处理大会专辑, 1999
- 34 史君洁, 戚彬. 燃煤炉窑的黑烟治理. 工业加热, 1999 (4)

第 14 章 热处理车间设计

山东大学 黄国靖

热处理车间设计是工厂设计的一个组成部分,其设计程序、内容和方法,除考虑热处理车间的特殊性外,都应遵循工厂设计的规范。

工厂设计是企业建设的第一道关口,在很大程度上决定了企业的前途,所以应十分慎重,按程序步骤进行设计。

14.1 工厂设计一般程序

14.1.1 设计阶段

1. 设计前期工作阶段

(1) 行业规划,根据国家和地区建设规划,确定本项目的建设。

(2) 项目建议书,提出项目建议决策性的意见,呈报主管部门审批。

(3) 可行性论证报告,论证该工程项目的可行性、技术关键和技术措施及投资效益和社会效益等。

2. 设计阶段

(1) 设计工程项目任务书。

(2) 初步设计,对工程项目分车间部门进行

初步技术设计。

(3) 技术设计,对审批后的初步设计进行深化技术设计。对一般工厂和车间常把初步设计与技术设计合并为一个设计阶段,称扩大初步设计。

(4) 施工设计,提供工程施工图。

3. 建设阶段

(1) 建设准备。

(2) 建设施工。

(3) 工程验收,交付生产。

14.1.2 可行性论证

论证工作一般有四个阶段:

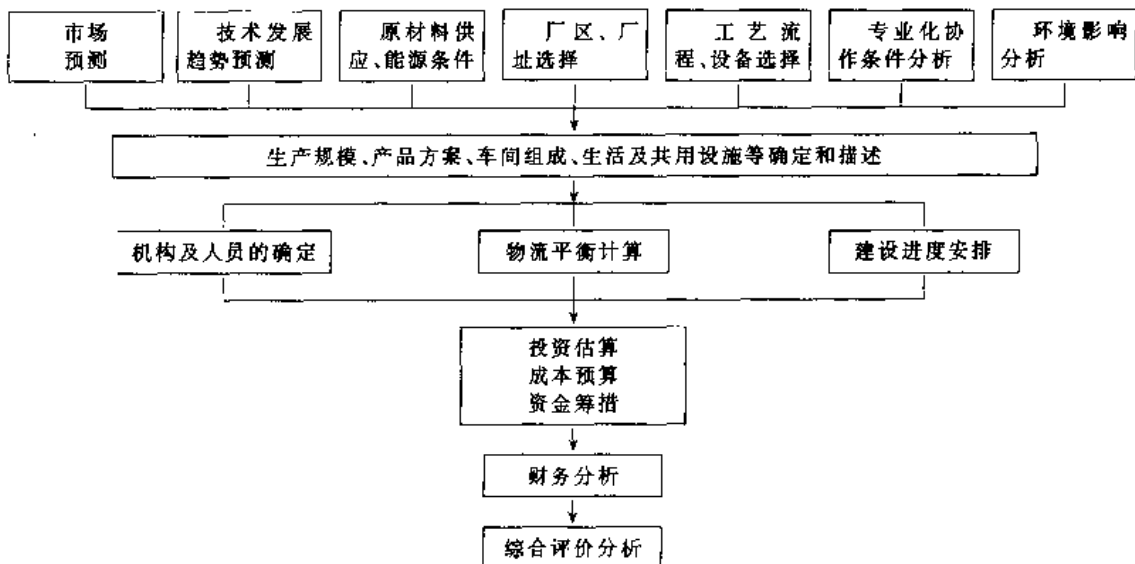
(1) 投资机会论证,对几个可能的投资机会或工程设想进行鉴定和研究,进行市场预测。

(2) 初步可行性研究,论证投资机会是否有希望,提出有哪些关键性问题需作辅助性研究。

(3) 详细可行性研究,深入的技术经济论证,进行多方案的比较,论证工程的可靠性。

(4) 评估和决策,评价总体经济效果,作出决策。

工厂设计可行性论证的内容和工作程序可参考如下框图。



14.1.3 车间设计程序

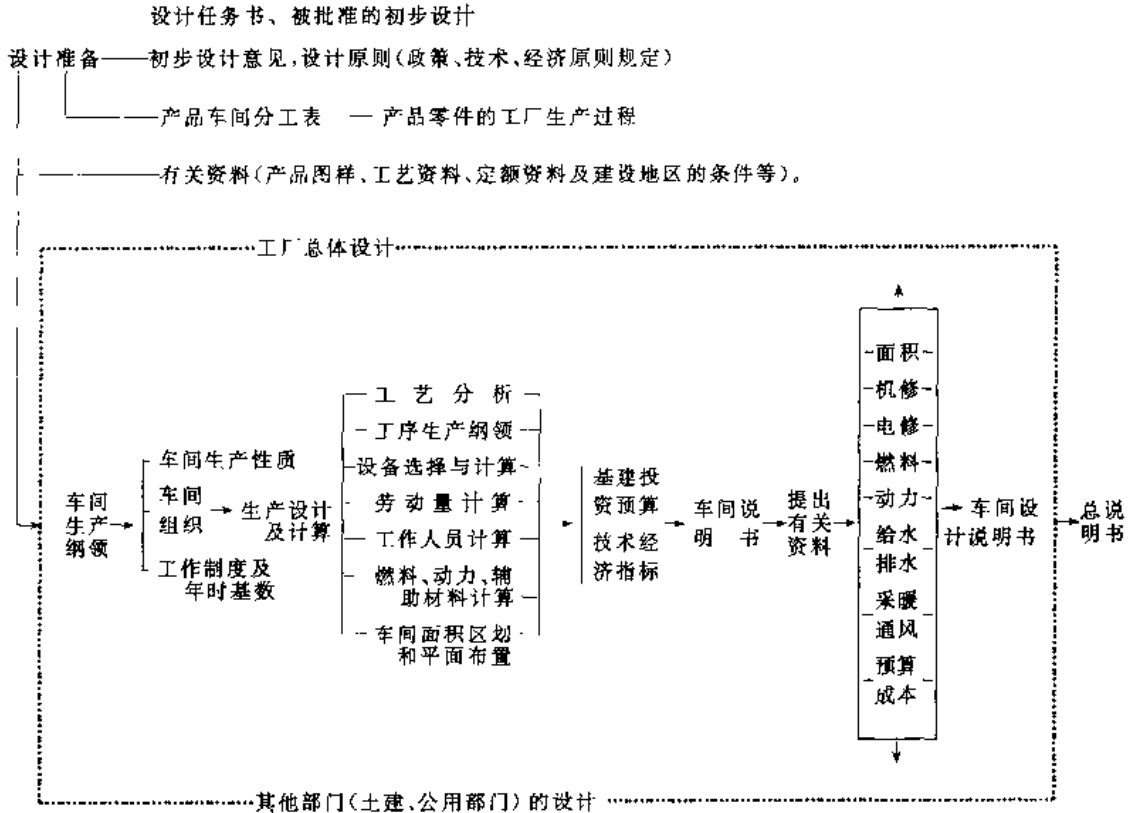
1. 设计工程项目任务书主要内容有：

- (1) 工程目的,说明该项目在全国、本地区或本厂中的作用和地位。
- (2) 建设规模和期限。
- (3) 生产对象和任务,指明产品名称、型号和生产产量。

(4) 企业生产条件,指明原材料、燃料、动力等供应情况,劳动力来源,运输条件,资金来源,工厂工作制度和产品销售对象等。

(5) 企业间协作关系。

2. 技术设计(或扩大初步设计) 技术设计应解决所有主要技术内容,其主要内容和程序如下框图所示。



3. 施工设计 其主要任务是：

- (1) 确定设备型号、规格、数量及其在车间的布置和详细的安装尺寸。
- (2) 完成工艺设备和机械运输设备的安装设计。
- (3) 提出房屋、构筑物和各种专门工程(采暖、通风、供排水、供排气、动力、照明、安全设置等)施工的工艺要求、图样和说明。
- (4) 根据水文地质资料,确定车间设备的基础和地下建筑物的结构、深度等尺寸。
- (5) 提出非标准设备设计说明书。
- (6) 确定工程项目的工程造价。

14.2 热处理车间分类和特性

14.2.1 热处理车间分类

1. 按工作性质分类

(1) 毛坯半成品(或称第一)热处理车间,承担锻件、铸件毛坯热处理任务,主要实施退火、正火、调质等预先热处理工艺。这类车间常附设在锻造、铸造等车间内。

(2) 成品(或称第二)热处理车间,主要承担产品最终阶段的热处理任务,主要实施淬火回火、渗碳、感应加热淬火等热处理,以达到产品最终技术要求。这类车间常独立设置,常与机加工车间相

邻或设在机加工车间内。

2. 按生产环境分类

- (1) 独立的热处理车间。
- (2) 附设在有关车间内的热处理工部, 这类工部与其所在车间生产有密切联系, 例如锻件热处理工部, 可减少工件运输, 便于利用锻后余热进行热处理。
- (3) 产品生产线中的热处理工段。

3. 按生产性质(批量)分类

(1) 大批量生产全自动化热处理车间, 这类车间产品单一, 工艺定型, 选用专用性连续式热处理设备, 组成全自动的机械化生产线。

(2) 批量生产半自动热处理车间, 这类车间多选用柔性生产线或局部机械化自动化生产。

(3) 单件生产手工操作热处理车间, 这类车间多选用间隙式手工操作的热处理设备。

14.2.2 热处理车间生产的特殊性

1. 操作环境特殊性

- (1) 高温操作。
- (2) 昼夜生产(二班制或三班制)。
- (3) 有多种易爆炸气氛。
- (4) 存在 CO、NH₃ 等污染环境的气体和粉尘。
- (5) 常有笨重工件需搬运和工件拆装辅助操作。
- (6) 工作地有较多水油槽和地坑。
- (7) 工件堆放量较大。

2. 设备装置的特殊性

- (1) 多数设备较笨重, 位置固定, 不易移动。
- (2) 有较多的检测、记录、控制设备。
- (3) 有较多的电、气、水管路。

3. 工件的特殊性

- (1) 热处理件的品种多和技术要求变化大, 需检测的项目多, 如金相组织、硬度、渗层深度等。
- (2) 较易产生次品和返修品。
- (3) 热处理件常有生锈、粘油、粘盐等现象。
- (4) 工件的材质和热处理工艺常变更。

14.3 热处理车间生产任务

车间生产任务(或称生产纲领)是指车间承担的年生产量, 这是车间设计的最基础数据。车间的总生产任务常由如下项目组成。

- (1) 企业的基本产品的种类、型号和数量。
- (2) 产品的备品率、生产的废品率和返修率。
- (3) 由外厂协作的生产任务和对外协作的生产任务。
- (4) 工厂发展远景的生产任务及改变品种的可能任务。
- (5) 工厂自用机修件及工具的生产任务。

14.4 车间工作制度及年时基数

14.4.1 工作制度

热处理车间常有长工艺周期的生产和热处理炉空炉升温时间长的情况, 所以多数采用二班制或三班制。

14.4.2 设备年时基数

设备年时基数为设备在全年内的总工时数, 等于在全年工作日内应工作的时数减去各种时间损失, 即

$$F_{\text{设}} = D_{\text{设}} N n (1 - 6\%)$$

式中 $F_{\text{设}}$ ——设备年时基数 (h);

$D_{\text{设}}$ ——设备全年工作日, 等于全年日数 (365 天) - 全年假日 (10 天) - 全年星期双休日 (106 天) = 249 天;

N ——每日工作班数;

n ——每班工作时数, 一般为 8h, 对于有害健康的工作, 有时为 6.5h;

b ——损失率, 时间损失包括设备检修及事故损失, 工人非全日缺勤而无法及时调度的损失, 以及每班下班前设备和场地清洁工作所需的停工损失。

14.4.3 工人年时基数

工人年时基数可依下式计算

$$F_{\text{人}} = D_{\text{人}} n (1 - 6\%)$$

式中 $F_{\text{人}}$ ——工人年时基数 (h);

$D_{\text{人}}$ ——工人全年工作时日 (249 天);

b ——时间损失率, 一般取 4%; 时间损失包括病假、事假、探亲假、产假及哺乳、设备清扫、工间休息等工时损失。

表 14-1 热处理车间设备和工人年时基数

序号	项 目	生产性质	工作班制	全年工 作 日	每班工作小时数			全年时间损失 (%)			年时基数		
					一班	二班	三班	一班	二班	三班	一班	二班	三班
一、设备													
1	一般设备	阶段工作制	1,2,3	249	8	8	6.5	4	6	8	1912	3742	5125
2	一般设备	连续工作制	3	355	8	8	8	—	—	9	—	—	7722
3	重要设备(高、中、工频等)	阶段工作制	1,2,3	249	8	8	6.5	8	12	16	1830	3498	4718
4	小型及简易热处理炉	阶段工作制	1,2,3	249	8	8	8	4	5	7	1912	3783	5571
5	大型及复杂热处理炉	阶段工作制	2,3	249	8	8	8	—	7	10	—	3700	5368
6	大型及复杂热处理炉	连续工作制	3	355	8	8	8	—	—	14	—	—	7326
二、工人(女工占25%以下)													
1	一般工作条件			249	8	8	8	8	8	8	1830	1830	1830
2	较差工作条件(酸洗、喷砂)			249	8	8	8	12	12	12	1748	1748	1748

表 14-1 为热处理车间设备和工人年时基数。

14.5 工艺设计

14.5.1 工艺设计的基本原则

热处理工艺设计是热处理车间设计的中心环节,是设备选择的主要依据。设计热处理工艺的基本原则如下。

1. 适应产品技术要求,技术要先进 热处理工艺设计是以产品技术要求为出发点,在满足技术要求的前提下,应选择先进的热处理技术,当前应特别注意如下的新技术:

(1) 无氧化无脱碳热处理工艺,如可控气氛热处理,真空热处理。

(2) 扩大感应加热热处理应用范围。

(3) 新的加热源和新的加热方式的热处理,如激光加热、等离子加热等。

(4) 表面改性的新技术,如表面沉积、镀膜技术。

(5) 改进淬火方法及聚合物水溶液淬火介质的应用。

(6) 计算机控制技术,如工艺过程计算机控制,生产过程可编程序控制器控制,计算机仿真等。

2. 节能和降低生产成本

(1) 采用减少热处理加热次数的工艺和生产

组织形式。采用与相邻工种或工序组合的生产工艺,如辊锻—热处理组合生产工艺,形变热处理工艺及余热利用热处理工艺等。

(2) 采用表面加热代替整体加热的热处理工艺。

(3) 选用减少热处理工序或加快热处理过程的新材料,如采用非调质钢,以减少热处理工序。

(4) 选用省时、省气的热处理工艺,如化学热处理催渗,渗碳后直接淬火等工艺。

3. 防止污染环境 许多热处理工艺采用和排放有毒气体和废渣,例如渗碳的 CO、碳氮共渗的 HCN,渗硫的 H₂S,盐浴碳氮共渗的氰化物及废渣等。应尽可能选用少、无污染环境的工艺,或有明确的治理方案,特别是对使用剧毒氰化物的工艺应力求不用。

4. 工艺及设备的可靠性 车间设计所选用的热处理工艺是要直接应用于生产的,必须保证在使用期限内能产生出合格的产品,因此必须选用适用于生产的工艺和设备。

14.5.2 工艺设计的内容

热处理工艺设计的主要内容有:

(1) 分析产品零件的工作条件、失效形态和技术条件。

(2) 制定热处理零件在工厂生产过程中的加

上路线,确定热处理工序在其中的位置。

- (3) 制定热处理工艺方案。
- (4) 编制热处理工艺规程及工艺卡片。
- (5) 计算热处理各工序的生产任务。

14.5.3 零件技术要求的分析

零件技术要求是产品零件设计者通过对产品零件的服役条件和失效分析而制定的。从原则上讲,热处理工作者只需以技术要求作为依据来选择和制定热处理工艺,但经常由于设计图样标明的技术要求过于笼统,使热处理工艺制定发生失误。例如产品图样上标注硬度要求,但有不同的热处理方法可产生相同的硬度值和抗拉强度,而其冲击韧度却差别很大。有时不正确的热处理虽可产生要求的性能指标,但可能产生不适应使用条件要求的组织。因此在工艺设计时,应重新分析产品零件的工作条件和主要的失效形态,判断提供的技术要求的正确性和全面性,特别是对主要零件应如此。

14.5.4 零件加工路线和热处理工序的位置

零件加工路线是零件从毛坯生产、加工处理到装配成产品所经过的各个加工顺序。零件的加工路线是工厂生产组织的基础。它涉及零件加工制造的总体方案,工序的组合和工序间的配合。

1. 影响零件加工路线中热处理工序的因素

(1) 产品技术要求,产品技术性能要求是制定热处理工艺的出发点。应全面了解产品的技术要求,力学性能、金相组织、表面性能和心部性能等,才能正确确定产品热处理工序的位置和方案。

(2) 材料,产品零件所用的材料严重地影响产品成形和切削加工方法及对热处理的要求,也就影响零件成形前后和切削加工前后的热处理方法和工序位置。例如含碳量较高的碳素钢($w(C) > 0.3\%$)和合金钢,锻造后易造成组织不均匀和较大内应力,锻后应进行热处理,而含碳量较低的碳素钢,即不必进行热处理。

当用非调质钢代替调质钢制造零件,该零件直接加工成形,或热锻成形后则可直接进行切削

加工制成产品,可省去调质处理。

(3) 成形技术,现代生产非常重视成形制造技术,例如压铸技术,辗锻成形技术等等,这些新技术都使生产工序大大简化,从而影响热处理工序的设置,例如冷挤压成形,要求在挤压前增加退火工序;辗锻成形在辗锻后直接或利用余热进行热处理。

(4) 切削加工技术,通常为提高钢材切削加工性,对硬度较高的零件,在切削加工前进行一次改善切削加工性能的热处理,随着切削加工技术及刀具性能的提高,就有可能对硬度不很高,或加工量不太大的零件省去此热处理工序。

(5) 生产线的组成,随着机械化自动化程度的提高,产品零件愈来愈多地组成生产线,使热处理工序与其他工序合并或紧密配合,从而简化热处理工序。

生产线的发展也为热处理各工序组合创造了条件。计算机控制的发展,使各工序的生产组织更加紧密,辅助操作更是大大简化。

2. 常规零件加工路线中热处理工序的位置

(1) 铸铁、铸钢、有色金属的铸件,在铸造后要进行毛坯热处理,包括正火、扩散退火、等温退火、球化退火、可锻化退火、再结晶退火、消除内应力退火及人工时效(稳定化处理)等。

(2) 硬度要求在285HBS(30HRC)以下的一般锻件,可在机械加工前热处理到要求的硬度,而不必在机加工前进行改善切削加工性的热处理,机加工后再进行达到技术要求的热处理。当机加工量较大时,有可能因加工而去掉较多的热处理硬化层时,为获得足够的硬化层,仍应在机加工后进行热处理。

(3) 表面硬化和化学热处理工序,一般应在机加工后进行,热处理后尽可能不再加工,或仅进行精加工,以保护硬化层和渗层压应力状态。

(4) 局部化学热处理零件,当生产量大时,非处理的部分应用镀层保护;当批量小时,可采用涂防渗剂防渗,或加工去除渗层。

(5) 零件冷拔、冷镦、冷挤前后应考虑进行软化退火、再结晶退火、正火或消除应力退火等热处理工序。

(6) 弹簧钢丝冷绕制后应进行回火处理。热绕制的弹簧应进行淬火和回火。

(7) 高频淬火件一般要求进行预先改善原始组织的正火处理。

(8) 模具和刀具在毛坯锻造后应进行球化退火处理。

14.5.5 热处理工艺方案的制定

通常应根据产品的技术要求,提出几种可能的热处理工艺方案进行对比性论证,选择出最佳的工艺方案来。

(1) 对需采用昂贵设备或从国外引进设备的新工艺,如激光热处理、气相沉积处理、真空处理、较大型生产线等热处理方案,需进行详细对比论证。论证的主要项目是:

1) 该工艺对产品零件技术要求的适应性和热处理质量。

2) 该工艺生产运行的能耗和成本。

3) 该工艺所用设备的投资及投资的回收期。

4) 该工艺对环境的影响。

5) 该工艺及设备能否在未来一定时间内保持其先进性,所生产的产品在市场上是否具有竞争力。

(2) 对普遍应用的较先进的热处理工艺,如可控气氛热处理、感应加热热处理、余热利用热处

理等则应优先考虑选用。

(3) 对一般热处理工艺,应着重其节能效果而选用,如渗碳后直接淬火工艺;气体化学热处理;替代耗能较大的盐浴加热的热处理等。

(4) 对那些劳动条件差、对环境有较大污染的工艺应尽可能不予采用。

14.5.6 热处理工艺规程及工艺卡片的制定

热处理工艺规程是热处理工艺方案的具体化,制定出供生产用的工艺曲线,制定出具体的工艺参数。工艺规程应针对所选用的设备,加热制度、装炉方式和装炉量来制定。

工艺卡片是将某一零件的热处理规程的基本参数、操作方法、使用的设备、夹具以及检查质量的指标和方法等以卡片的形式表示出来,提供给生产人员作为热处理生产的执行文件。

14.5.7 热处理工序生产任务的计算

热处理工序生产任务(退火、正火、渗碳等等)是根据车间生产任务和热处理工艺过程统计出来的。它是计算热处理设备数量的依据。表14-2为零件热处理工序生产任务计算表。

表 14-2 热处理车间工序生产纲领

序号	产品名称	年热处理件重量/t	加热倍数	热处理车间工序重 (t)																
				退火	正火	渗碳	渗氮	碳氮共渗	渗金属	淬火			回火			表面淬火	时效	冷处理	强化	发蓝
										油	水	空气	高温	中温	低温					
1																				
2																				
3																				

14.6 热处理设备的选择与计算

设备选择的基本原则是能生产出优质的产品、高的生产效率、低的生产成本和良好的作业环境。

14.6.1 热处理设备选择的依据

(1) 热处理工艺的类型。

(2) 产品零件的特性,即零件形状、尺寸、质量和材质。

(3) 产品技术要求和精度。

(4) 产品生产量和劳动量。

(5) 产品、工艺及设备变化的可能性。

(6) 生产安全和环保要求。

(7) 设备投资额和回收期限。

(8) 所采用的能源、气氛及淬火介质的物质条件。

(9) 机械化和自动化的要求, 计算机控制要求。

(10) 该设备与其他工序设备的组合形式。

(11) 操作人员的技能。

(12) 工厂的特殊要求和条件。

14.6.2 热处理设备设置的原则

1. 少品种大批量生产的热处理设备的设置
这类生产条件应优先考虑组成产品生产各工种间紧密组合的生产线, 热处理设备仅是其中一个环节。若热处理车间独立设置, 则应组成全自动的热处理生产线, 包括热处理各工序, 选用高生产率、高热效率的连续式热处理设备。

2. 批量生产的热处理设备的设置 这类生产条件的热处理设备的设置, 原则上仍应以连续式炉为主, 但因处理件的品种规格较多, 工艺和装炉量常需调整, 因此要求所用设备应具有调整产品、批量和工艺的适应性。例如, 推杆炉与转底式炉组合的生产线, 转底式炉较便于调整生产批量和工艺; 密封式箱式炉可组成柔性生产线。

3. 多品种单件生产的热处理设备设置 这类生产因需经常变动处理件和工艺, 因此所用热处理设备以间隙式炉为主体和采取设备局部机械化的方式。

14.6.3 热处理设备形式的选择

1. 热处理炉型的选择 选择热处理炉型时, 应详细分析设备选择的依据条件, 以下是几种经常选用的情况。

(1) 汽车齿轮等渗碳零件, 大批量生产时, 常选用推杆式渗碳炉及其组成的生产线; 中批量时, 选用转底式炉并与推杆式炉或与密封箱式炉组成生产线; 小批量时, 选用井式气体渗碳炉。

(2) 轴承零件, 大批量时选用辊底式炉及其生产线; 中批量时选用振底式炉、网带式炉并组成生产线; 小批量时以往我国常选用盐浴炉, 但不是推荐的设备。滚珠多选用鼓形炉及其组成的生产

线, 或间隙式滚筒式炉。

(3) 长轴件, 大批量时选用辊底式炉及其生产线; 小批量时选用井式炉。

(4) 大件及长板件, 选用步进式炉或台车式炉。

(5) 中小零件和标准件, 选用铸链炉、网带式炉、振底炉、真空炉、盐浴炉和箱式炉。

(6) 钢丝, 选用牵引式炉及其组成的生产线。

(7) 模具及刀具, 选用真空炉、盐浴炉、流态化炉。

(8) 钢带等退火件, 选用罩式炉、井式炉和箱式炉。

(9) 铝合金, 选用强风循环箱式炉(带机械传动)。

(10) 可锻铸铁退火件, 选用推杆式炉生产线、隧道式炉生产线、升降底式炉和目前我国广泛应用的粉煤炉窑。

2. 热处理炉生产率

热处理炉生产率是指某热处理炉在一小时内可完成某热处理工序零件的重量, 即 kg/h。它与炉型、炉膛尺寸、工艺类型等因素有关。表 14-3 为几种炉型单位炉底面积的平均生产率。

平均生产率是指热处理炉在一般正常生产条件下所达到的生产率。热处理炉产品样本所标出的生产率数值, 通常是指该设备可能完成的最大生产率。车间设计时, 应以平均生产率为设计依据。平均生产率一般为最大生产率的 50%~70%。

3. 感应加热设备的选择

(1) 频率选定, 感应加热所需电流频率, 取决于产品零件对淬硬层深度的要求。表 14-4 为感应加热电流透入深度与淬硬层深度的合理频率范围。

(2) 单位功率确定, 单位功率是选择设备功率的主要计算指标。单位功率有有效功率、加热功率和额定功率之分, 通常设计工作所指单位功率为额定功率。表 14-5 为单位功率的经验数值。

表 14-3 单位炉底面积的平均生产率参考指标

(kg/m²·h)

炉子类型	退火	正火淬火	回火	气体渗碳	固体渗碳
箱(宝)式炉	40~60	100~120	80~100		3~10
推杆式炉	60~70	120~160	100~125	35~45	

(续)

炉子类型	退火	正火淬火	回火	气体渗碳	固体渗碳
输送带式炉		120~160	100~125		
方式旋转炉		100~120	80~100		
台车式炉	35~50	60~80	50~70		8~12
双台车式炉	60~80	120~140	130~120		12~15
罐底式炉		140~180	100~120		

表 14-4 感应加热电流透入深度与淬硬层深度的范围

频率/kHz	工频	1	2.5	8.0	30~40	90~130	200~300	300~500
电流透入深度/mm	70	15.8	10	5.5	2.9~2.5	1.7~1.4	1.1~0.9	0.9~0.7
最佳淬硬层深度/mm	15	7.5	5	2.3	2	1.5	1~1.2	0.8
适用淬硬层深度/mm	150	5~1.3	2.4~8.0	1.5~5.5	1.3~4.0	1~3	0.5~2.0	0.3~1.2
适用零件直径/mm	(透热)	40~100	20~50	15~30	12~25		10~20	

表 14-5 单位功率的经验数值

(kW/cm²)

频率/kHz	1.0	2.5	8.0	30~40	200~300
连续加热	4.0~6.0	3.0~5.0	2.0~3.5	1.6~3.0	1.3~2.6
同时加热	2.0~4.0	1.4~2.8	0.9~1.8	0.7~1.5	0.5~2.0

根据表 14-6 中所列数据,对某些功率的感应加热设备可同时加热的面积如表 14-6 和表 14-7 所示。

表 14-6 中频电源设备可同时加热面积参考指标

发电机频率 (kHz) 与功率 (kW)		2.5			8.0		
		100	160	250	100	160	250
最大加热面积 /cm ²	轴类	140	230	350	250	400	600
	空心轴类	180	300	500	320	500	750
合适的加热面积 /cm ²	轴类	70	110	170	120	200	300
	空心轴类	90	150	250	160	250	370

表 14-7 高频电源设备可同时加热面积参考指标

振荡功率/kW	30	60	100	200
同时最大加热面积/cm ²	90	180	300	600
合适的加热面积/cm ²	30	60	100	200

表 14-8 感应加热设备生产率参考指标

(件/h)

零件重量/kg	≤0.3	0.3~1.0	1~2	2~5	5~10	10~20	≥20
高频设备	400~600	200~300	100~200				
中频设备			100~200	60~100	40~60	20~40	10~30

(3) 设备生产率,感应加热设备生产率差异很大,根据生产统计资料,如表 14-8 所示。

4. 辅助设备的选择

(1) 淬火介质冷却循环系统,此系统是维持淬火介质温度、循环流动、安全生产和储存的设备。此系统可以各淬火槽独立设置,自成系统,也可以全车间统一设置,现代热处理设备多采用前者。冷却循环系统有设置在地面、半地下和地下室等形式。不管采用何种形式,都应考虑液压泵的安装高度,液压泵的吸程很小,特别是热淬火介质。液压泵一般安装在淬火槽的下部标高位置处或更低(参见第 9 章)。

(2) 可控气氛发生装置,此类装置的种类很多,应依据热处理工艺及本地区条件选择。可控气氛发生装置可对单台热处理炉设置,也可为整个车间供气,视车间用气设备的类型和数量、耗气量和输送管道距离等情况而定。可控气氛所需的容量随炉型和工艺要求有很大的差异(参见第 10 章)。

(3) 清洗设备, 清洗设备有连续式、室式、槽式等清洗机和槽(参见第10章)。多数清洗机是与加热淬火设备配套使用的, 作前清洗或后清洗用。连续式生产线应选用连续式清洗机, 清洗机的传动机械, 应与加热淬火设备相配套。密封箱式炉组成的生产线, 其清洗机是室式清洗机, 通用性热处理车间, 清洗机或清洗槽是通用的, 应依据多数热处理件的批量和加热淬火炉的操作方式选择。

(4) 清理设备, 清理设备主要作为清理零件热处理后表面的氧化皮。该设备(如喷丸机、酸洗槽、清理滚筒)多有粉尘、酸气、噪声等污染环境物, 因此, 多数独立设置。可按处理量计算所需的设备量。

(5) 矫正设备, 矫正设备的类型及适用范围见表14-9。根据零件直径及定额指标可选择矫正机的规格, 见表14-10。

表14-9 常用矫正设备及适用范围

设备类型	规格	主要用途
手动压床	1~5t	单件小批小零件矫正
压力机	5~25t	单件小批小零件矫正
单柱液压机	10~100t	轴类零件矫正及齿轮扩孔
三辊矫正机		等径或径差很小零件矫正
双辊矫正机		等径小零件连续矫正
专用矫正机		为专门零件设计的矫正机
搓板矫正机		小轴连续矫正
摩擦压力机		零件热后矫正

表14-10 矫正设备的规格及定额指标

零件直径/mm	设备规格/t	定额指标/(件/h)
5~10	1~5	80~120
10~20	5~10	40~80
20~30	10	40~60
30~40	10~25	40~60
50~70	25~40	40~60
>70	63~100	30~50
齿轮挤孔	63	~60

(6) 起重运输设备, 起重运输设备应根据设备安装、修理、工艺所需起吊运输最大零件重量以及工艺平面布置确定, 起重运输设备的适用范围及选择原则见表14-11。

表14-11 起重运输设备的适用范围及选择原则

设备名称	常用规格	主要适用范围	选用意见
桥式起重机	5~10t	大型设备维修, 大型零件运输, 装卸	一般厂房长50m选用一台
梁式起重机	1~3t	中小型设备维修, 中小型零件运输, 装卸	每一跨可选用一台
电动葫芦	0.25~1t	井式炉组, 小型热处理车间表面淬火组、酸洗、发蓝生产线的起重运输, 工序衔接	每条生产线可选用一台
旋臂起重机	0.25~1t	工作量较大的局部地区, 桥式、梁式起重机达不到的地区	为某项设备及工艺专设
悬挂运输链		大量生产车间运输, 生产设备之间运输	
辊道		大量生产中工序间联接, 连续生产设备上夹具、底板的输送	
平板车		车间或跨间大型零件运输及过跨	
电瓶车、叉车、手推车		各车间之间零件运输, 车间内运输, 小件车间之间运输	

14.6.4 设备需要量的计算

设备需要量可根据热处理工序生产任务和设备生产能力计算出设备年负荷时数, 再计算出设备需要量。

1. 设备年负荷时数 对某一生产产品, 设备年负荷时数 G 为,

$$G=Q/p$$

式中 Q ——该设备年需完成的生产量 (kg/年);
 p ——该设备的生产率 (kg/h)。

2. 设备数量计算 设备需要量 (C) 为,

$$C=G/F$$

式中 F ——每台设备年时基数 (h)。

计算的 C 值, 一般不是整数, 取整数为 C' 。

3. 设备负荷率 设备负荷率 (K) 为

$$K=C/C' \times \%$$

表 14-12 热处理车间设备计算表

序号	设备名称	工件名称	工序名称	年生产量 kg	设备生产能力 kg/h	设备年负荷时数 (h)	设备年时基数 (h)	设备数量 (台)		设备负荷率 (%)
								计算值	采用值	
1	2	3	4	5	6	7	8	9	10	11

设备负荷率是考核设备台数选择的合理程度的指标,太低则设备利用率太差,此时需考虑改变设备的规格,或不考虑设置该设备,而采取外部协作;负荷率太高,表示设备难于完成生产任务。合理的设备负荷率一般规定为,三班制时 75%~80%;二班制 80%~90%。

把上述计算结果归入热处理设备计算表(见表 14-12)。

14.7 车间设备组织与布置

车间设备平面布置工作包括设计工作场地和布置设备。其基本内容是,根据热处理生产任务确定生产组织方式;确定热处理生产归属的车间或独立车间;确定车间厂房位置、形式和尺寸;决定物料运输路线和方式,组织合理的生产流程;划分车间各工序、工段及各工作场地;确定设备的工艺布置和相对位置及间隔距离,并留出工人操作及辅助面积,确定工人操作位置;最后画出车间设备平面和立面布置图,并编制设备明细表。

14.7.1 车间设备平面布置的原则

(1) 热处理车间的位置和热处理生产的组织要保证全厂生产流程合理,各种物料的运行路线短捷,流动工作量最小。

(2) 充分考虑热处理车间的特殊情况,改善操作环境和生产安全。

(3) 设备布置应与电力、燃料、气、水等的供应路线协调。

(4) 合理利用车间面积。

(5) 有利于设备的安装和投产后设备的维修。

(6) 有利于车间生产管理,提高管理水平。

(7) 注意车间的条理和美观,提高生产的文明程度。

(8) 考虑远景的发展规划。

14.7.2 热处理设备集中与分散

热处理生产的组织方式,可把热处理设备集中组成独立的热处理车间,也可依据与其他工种

的联系,分散到其他车间,组成局部集中的热处理工部或安插在产品生产线上。

早期的生产方式,多数建立独立的热处理车间,其优点是:

(1) 把设备集中在一起,设备利用率较高,设备投资费用较少。

(2) 热处理车间高温,且存在有毒和腐蚀性物质,独立车间便于综合防治。

(3) 便于技术管理和生产调度。

(4) 对多品种小批量生产有更好的适应性。

现代的生产,趋向于组织规模的生产,一个工厂的生产批量较大,设备机械化和自动化程度不断提高,加工技术不断发展,热处理生产与其他工种和工序的组合向更加紧密的方向发展,走向组成有更高的生产率、最少的产品中间输送、较高的综合利用能源、更完善的生产管理的生产组织方式。这种方式就是以产品为对象的生产线,热处理设备分散在生产线之中。

14.7.3 热处理车间内设备的组织原则

热处理车间内设备的组织原则主要有:

(1) 工艺原则,把相同工艺设备组合和布置在一个工地上,如淬火加热炉为一类,渗碳炉为一类。这种组织方式便于工件按一定工艺顺序形成生产流程,适合于多工艺小批量的生产方式。

(2) 设备原则,把同类型的设备组合和布置在一个工地上,例如把井式炉组合在一起。这种方式,便于设备管理。通常一个车间内混合有工艺原则和设备原则的组织方式。

(3) 对象原则,以产品对象为线索,把完成该产品生产的热处理设备按工艺顺序组成生产线。这种方式适合于大批量生产条件。

14.7.4 热处理车间在厂区内的位置

(1) 毛坯热处理车间,一般设在铸造和锻造车间内。锻造车间依其规模常呈「、□、山等形状,热处理车间则常在其顶部的横向开间内,以便与分开的几条锻造间相连,如图 14-1 所示。铸造车

间热处理,处在铸件清理工部之后,常与焊补相邻。

(2) 机械加工车间热处理工部,该热处理工部应占据靠一面窗的位置,如图 14-2 所示,并应靠近下一道工序的车间。当形成产品生产线上,热处理设备则布置在生产线上。

(3) 独立的热处理车间,这种热处理车间常位于各服务车间的中间位置,如图 14-3 所示。

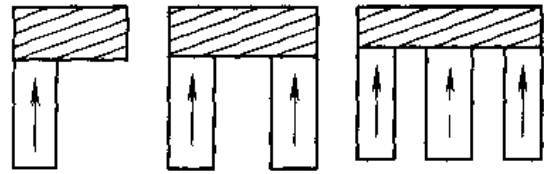


图 14-1 锻造热处理工部的位置(图中影线区,箭头表示生产线方向)

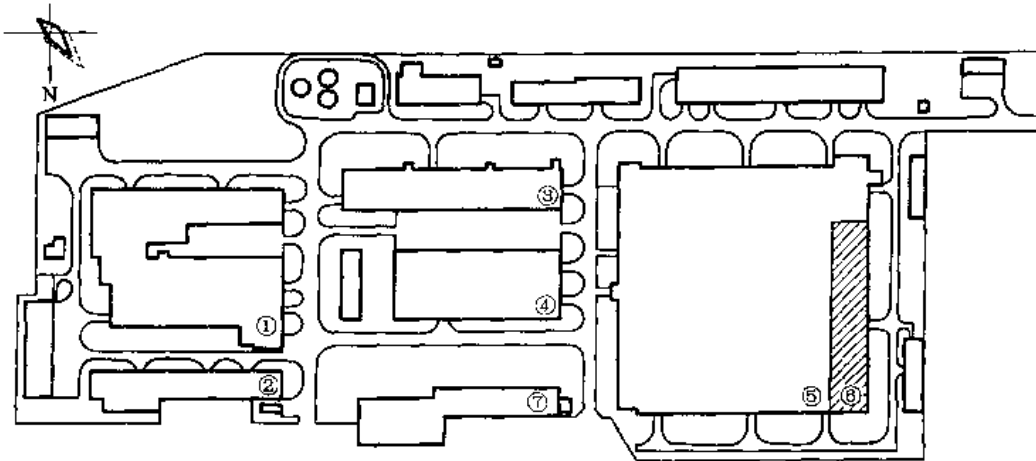


图 14-2 机械加工热处理工部的位置
①—铸造车间 ②—有色铸造车间 ③—冲压车间 ④—锻造车间 ⑤—机械加工车间
⑥—热处理工部 ⑦—办公楼

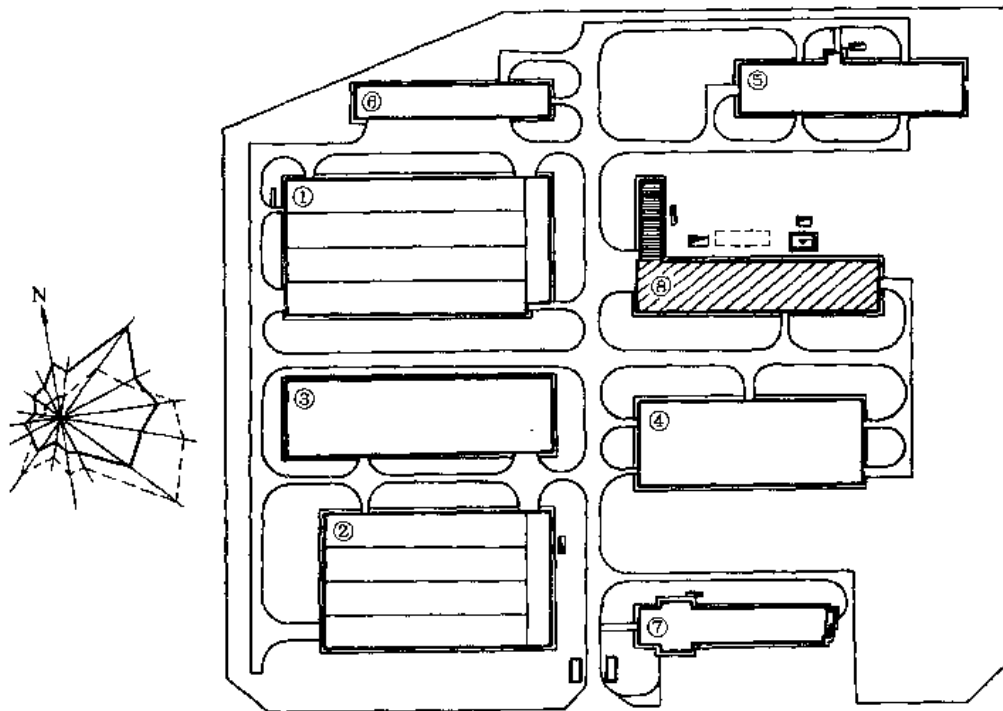


图 14-3 热处理车间在厂区位置
①—变速箱齿轮加工车间 ②—壳体加工车间 ③—装配试验车间 ④—工具机修车间
⑤—精锻车间 ⑥—综合仓库 ⑦—办公楼 ⑧—热处理车间

(4) 热处理车间应尽可能设在其他厂房和居民区常年下风向,以减少车间内有害气体对他们的影响。

(5) 热处理车间与各种震源应保持一定距离或设防震措施,表 14-13 列举了防震距离。

表 14-13 防震间距 (m)

震源	热处理车间	感应加热淬火部分	试验室	检查站	仪表间
锻锤	<1t	20	30~60	30~60	80
	1~2t	40~50	120	50~90	50~90
	≥3t	50~70	150	70~100	150
空压机			20	20	
氧气机			20	20	
铁路			15~20	15~20	

14.7.5 热处理车间面积指标

1. 车间面积 车间面积包括工艺设计中用于主要生产设备和辅助设备所占有的面积,还包括厂房、生活间、地下室和露天起重机下的面积。

(1) 生产面积包括:生产设备、设备间通道、工人操作场地及工件存放场地以及清洗、清理、矫正、取样、运输设备所占用的面积,一般占总面积的 50%~70%。

(2) 辅助面积 包括变配电间、变频间、电容器间、检验间、车间试验室、保护气氛制备间、机修间、仪表间、通风机室、油循环冷却室、各类仓库、主要通道、地下室及露天仓库等所占用面积,一般占总面积 30%~50%。

2. 车间面积指标

(1) 各类热处理车间面积指标 各类热处理车间每 m² 总面积生产指标,如表 14-14 所示。

表 14-14 热处理车间每 m² 总面积生产指标

车间类型	规模	生产指标/(t/m ² ·年)
锻件热处理	小型	2~3
	中型	3~4.5
	大型	5~6

(续)

车间类型	规模	生产指标/(t/m ² ·年)
综合热处理	小型	0.8~1.2
	中型	1.0~1.5
标准件热处理		3.0~4.0
齿轮热处理		1.0~2.0

(2) 各类热处理面积指标,热处理设备占地单位车间面积处理量如表 14-15 所示。

表 14-15 热处理设备占地单位车间面积处理量^[1]

设备类别	型式	处理量/(t/m ² ·月)	平均(t/m ² ·月)
渗碳		0.1~0.25	0.2
淬火	大型淬火炉(间歇式)	1.5	2.0
	大型淬火炉(连续式)	2.5	
	小型淬火炉(间歇式)	1.0	
	小型淬火炉(连续式)	1.5	
回火	大型回火炉(间歇式)	3.0	2.5
	大型回火炉(连续式)	4.0	
	小型回火炉(间歇式)	2.0	
	小型回火炉(连续式)	4.0	
高频淬火		0.5	0.5

(3) 车间通道面积约占车间面积 15%。

(4) 成品仓库面积,成品仓库面积可根据生产任务依下式计算

$$A = \frac{qd}{H}$$

式中 A——仓库面积 (m²);

d——零件存放天数,大批量生产时,毛坯热处理车间为 10~12 天,小批单件生产时为 6~7 天。成品热处理车间为 3~5 天;

q——生产任务 (t/天);

H——每 m² 仓库面积荷重,对大型锻件为 2~2.5t;中小型锻件为 1~5t,成品件为 0.8~1t。

现代热处理车间的仓库采用全自动立体仓库。仓库下部建在地下室中,通过楼板延至车间上部,用于储存各种热处理成品、半成品及准备处理

品。仓库中所有零件均已装夹好,并附有底板。未处理品的装夹和成品卸夹,均在地下室中进行。立体仓库使车间仓库占地面积大大减少,而且提高车间生产文明程度,便于组成流水式生产。

14.7.6 设备平面布置设计

1. 设备平面布置的一般规则

(1) 大型连续式设备及机组的布置,根据数量确定是否跨厂房跨度,一般应尽量布置在一跨度中,有利于使用起重运输设备。

(2) 车间有一面封闭墙体时,大型设备应尽量靠内墙布置,以利采光和通风。

(3) 中小型热处理车间在工艺流程基本顺畅的情况下,可按设备类型分片布置。

(4) 设备布置应符合工艺流程的需要,零件的流向应尽可能由入料端流向出料端,避免交叉和往返运输。

(5) 设备应尽量布置整齐,箱式炉以炉口取齐,井式炉以中心线取齐。

(6) 需要起重运输工具的设备,应布置于起重机的有效范围内。

(7) 需局部通风的设备应靠外墙或靠近柱子布置,以利通风管的引出。

(8) 车间内应尽量避免隔断,对必须设置隔间的应集中布置于车间的一端。喷砂间靠外墙隔断,有利于砂的储存和设置除尘装置。

(9) 生产区内应留有零件装卸及存储面积或立体仓库。

(10) 车间应留出必要的通道,通道的尺寸随车间使用运输车型而异。

(11) 车间预留扩建面积可采取车间内预留设备空地或预留增跨或接长厂房空地。

(12) 留有计算机控制管理房地。

2. 设备布置间距

(1) 炉子后端距墙柱的距离,一般箱式炉取1~2m;煤气炉和油炉取1.5~1.8m;可控气氛炉应留出辐射管取出的距离。

(2) 炉子之间的距离,小型炉0.8~1.2m;中型炉1.2~1.5m;大型炉1.5~2.0m;间隙式炉组成的生产线0.5~0.8m;连续式炉3.0~4.0m。

(3) 井式炉间的距离,小型炉0.8~1.2m;中型炉1.2~1.5m;大型炉2.5~4m。

(4) 井式炉炉口距地面距离,渗碳炉0.3m;

正火、回火炉0.7~0.9m。

(5) 连续式炉的炉前后区空地,锻件热处理炉:炉前6~8m、炉后8~12m;连续气体渗碳炉:炉前4~6m、炉后2~3m;一般连续式炉前后4~6m。

(6) 炉子安装高度 即炉口平面到地平的距离,人工操作时,一般为0.85~0.9m。

3. 设备平面布置常用图例 车间平面布置图中所用的图样、图例可参考表14-16所示样式。

表 14-16 热处理车间布置图常用图例

名称	图例
一、工艺设备类	
1. 工艺设备	
2. 已有工艺设备	
3. 不拆迁的已有工艺设备	
4. 预留设备位置	
5. 温度控制柜	
6. 动力配电柜	
7. 控制台	
8. 操作工人位置	
二、起重运输设备类	
1. 桥式起重机	

(续)

名称	图例
2. 梁式起重机 (带司机室)	
3. 梁式起重机 (不带司机室)	
4. 悬挂梁式起重机	
5. 单轨电动葫芦	
6. 单轨气动葫芦	
7. 手拉葫芦	
8. 墙式旋臂吊车	
9. 柱式旋臂吊车	
10. 平车	
11. 铁路	
12. 上起重机扶梯	
三、区域存放地	
1. 车间区域划线	
2. 零件、成品、半成品存放地	

(续)

名称	图例
3. 通道	
四、门窗、隔断、基础、盖板	
1. 单扇门	
2. 双扇门	
3. 单扇拉门	
4. 双扇拉门	
5. 折门	
6. 门洞	
7. 单层窗	
8. 双层窗	
9. 金属网隔断	
10. 玻璃隔断	
11. 金属栏杆	
12. 砖隔墙	
13. 墙中嵌铁丝网	

(续)

名 称	图 例
14. 金属围屏	
15. 封顶 (有隔墙)	
16. 各种平台 (无隔断)	
17. 坑槽	
18. 洞孔	
19. 厂房柱基	
20. 地坑及盖板	
五、动力供应点	
1. 300kPa 的压缩空气点	(YS)
2. 600kPa 的压缩空气点	(YS)
3. 氧气供应点	(YQ)
4. 乙炔供应点	(YI)
5. 通风管接点	(T)

(续)

名 称	图 例
6. 煤气供应点	(M)
7. 氢气供应点	(A)
8. 蒸汽供应点	(Z)
9. 供水点	(S)
10. 供热水点	(P)
11. 循环水点	(XH)
12. 凝结水回水点	(N)
13. 化学污水排水点	(H)
14. 排水管接点	
15. 乳化液供应点	(RH)
16. 排乳化液点	(PR)
17. 供油点	(Y)

(续)		(续)	
名称	图例	名称	图例
18. 排油点		30. 圆形地漏	
19. 吸热式气氛点		31. 方形地漏	
20. 富化气用点		32. 洗拖布池	
21. 液化石油气用点		33. 带龙头洗手池	
22. 放热式气氛用点		34. 多龙头洗手池	
23. 氮气供应点		35. 全室通风	
24. 氮气排出点		36. 红外仪	
25. 36V 照明插座		37. 露点仪	
26. 单相电力插座		38. 氧势仪	
27. 三相电力插座		39. 碳势控制仪	
28. 供盐水点			
29. 排盐水点			

4. 设备区域布置图例

- (1) 箱式炉区, 如图 14-4 所示。
- (2) 盐浴炉区, 如图 14-5 所示。
- (3) 井式回火炉区, 如图 14-6 所示。
- (4) 井式渗碳炉区, 如图 14-7 所示。
- (5) 密封箱式炉生产区, 如图 14-8 所示。
- (6) 推杆式渗碳直接淬火生产线区, 如图 14-9 所示。
- (7) 推杆式双推料渗碳生产线, 如图 14-10 所示。
- (8) 推杆式渗碳直淬(或压淬)生产线, 如图 14-11 所示。

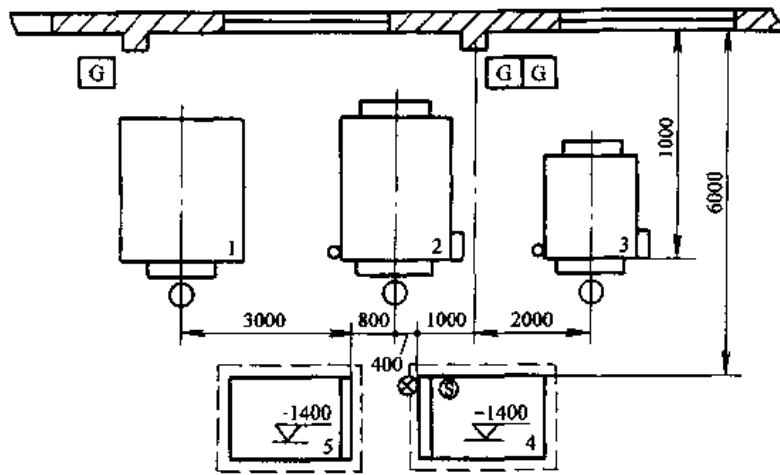


图 14-4 箱式炉区布置示例

1—1.74m×1.044m 箱式热处理炉 2—RJX—75—9 箱式电炉 3—RJX—45—9 箱式电炉 4、5—2m×1.5m×2m 淬火冷却水槽、油槽

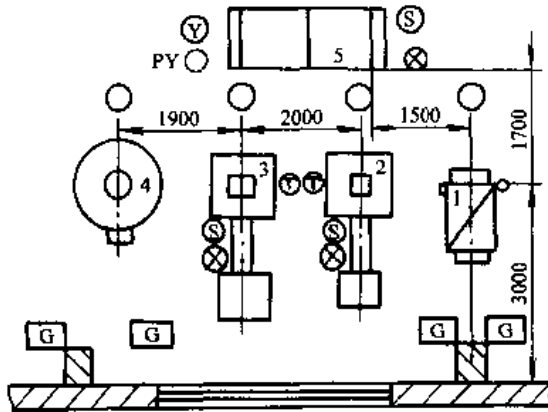


图 14-5 盐浴炉区布置示例

1—RJX—15—9 箱式电炉 2—RYD—25—8 电极盐浴炉 3—RYD—45—10 电极盐浴炉 4—RYG—30—8 坩埚盐浴炉 5—油水两联淬火冷却槽

(9) 推杆式氮基气体氮碳共渗生产线区, 如图 14-12 所示。

(10) 铸链炉轴承热处理生产线, 如图 14-13 所示。

(11) 推杆炉与转底炉组合柔性生产线, 如图 14-14 所示。

(12) 铸链式炉调质生产线, 如图 14-15 所示。

(13) 全自动渗碳生产线, 如图 14-16 所示。

(14) 转底式炉热处理生产线, 如图 14-17 所示。

(15) 真空热处理炉布置, 如图 14-18 所示。

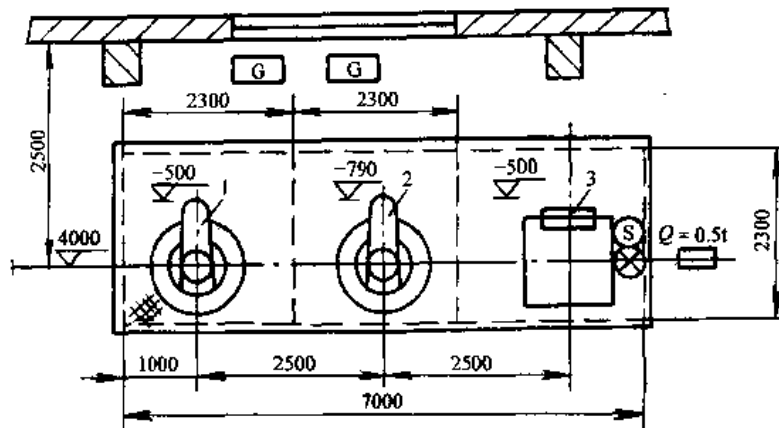


图 14-6 井式回火电炉区布置示例

1—RJJ—24—6 井式回火电炉 2—RJJ—36—6 井式回火电炉 3—冷却槽

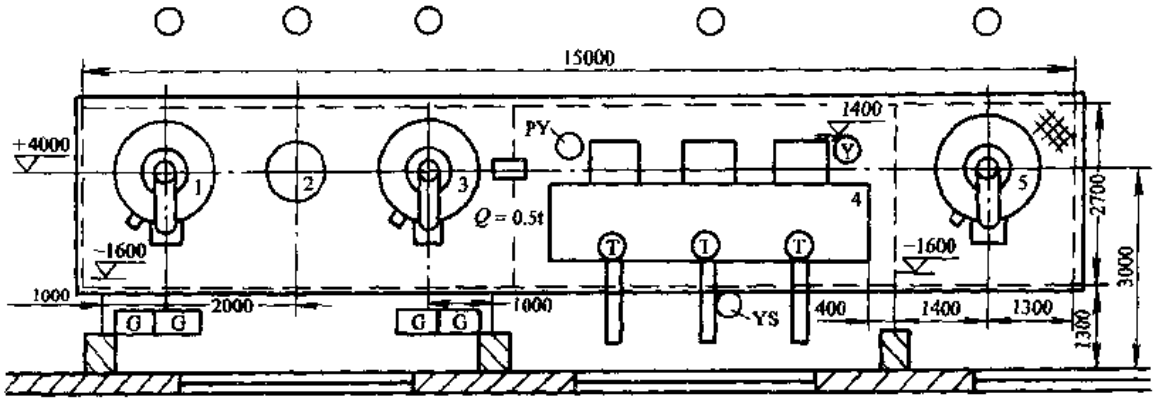


图 14-7 井式气体渗碳炉区布置示例
 1、3—RJJ—90—9T 气体渗碳电炉 2—冷却箱 4—三位气动电热淬火冷却油槽
 5—RJJ—105—9T 气体渗碳电炉

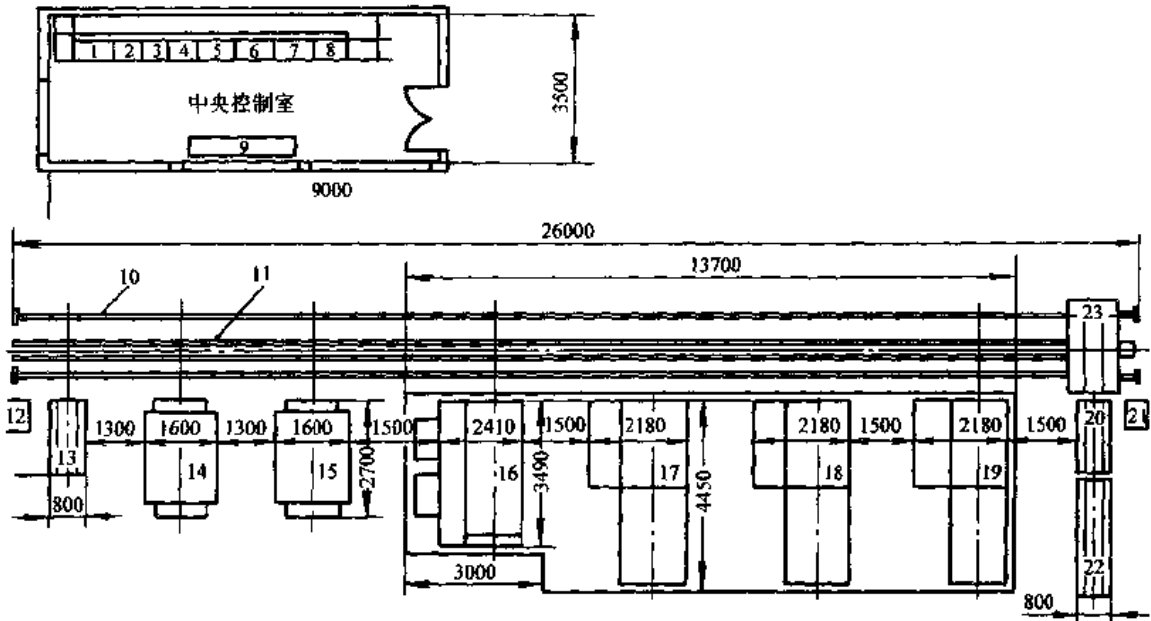


图 14-8 密封箱式炉生产线布置示例
 1—电源柜 2~8—电控柜 9—微机操作台 10—轨道 11—电缆槽 12、21—小型液压站
 13、20—液压升降台 14、15—回火炉 16—清洗机 17、18、19—渗碳炉 22—固定料台

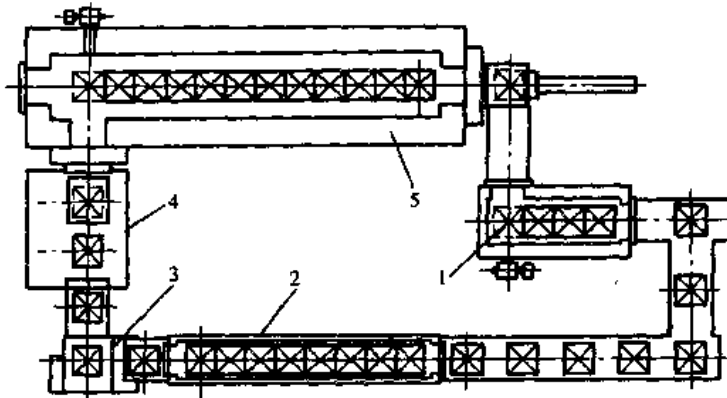


图 14-9 推杆式渗碳直接淬火生产线布置示例
 1—装料台 2—回火炉 3—清洗机 4—淬火槽 5—渗碳炉

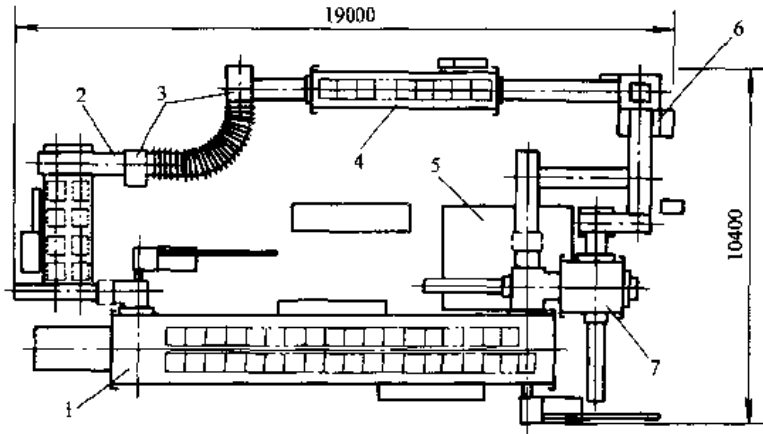


图 14-10 推杆式双排料渗碳生产线布置示例

- 1—双排气体渗碳炉 2—料盘传送机构 3—升降台 4—回火炉
5—淬火槽 6—清洗机 7—保温室

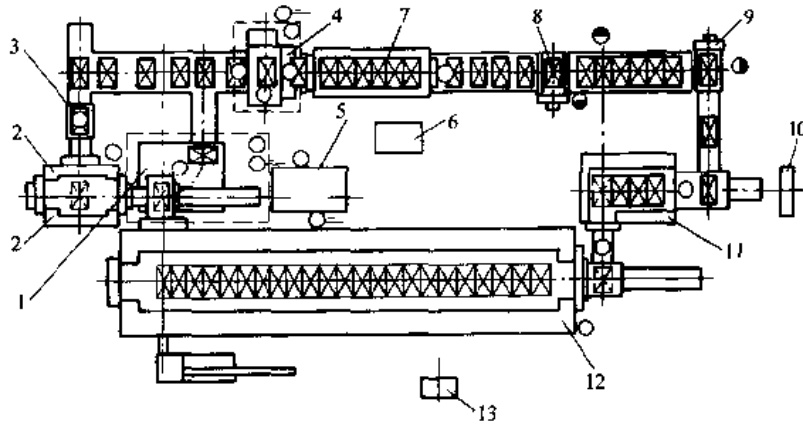


图 14-11 推杆式渗碳直淬（或压淬）生产线布置示例

- 1—淬火槽 2—预冷保温压力淬火 3—冷却罩 4—清洗机 5—冷却系统 6—液压站
7—回火炉 8、9—升降台 10—程序屏 11—预处理炉 12—渗碳炉 13—滴控盘

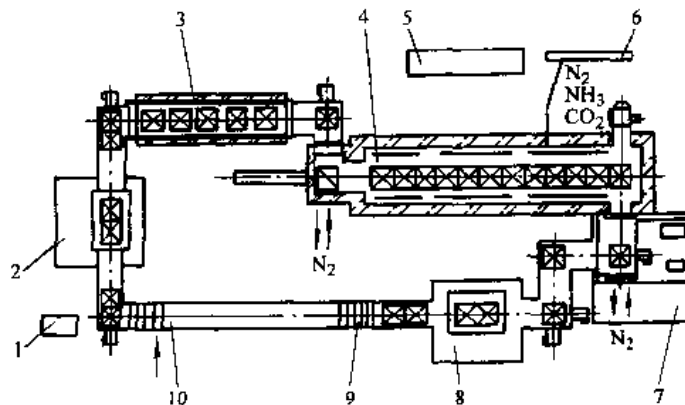


图 14-12 推杆式氨基气体软氮化生产线布置示例

- 1—操作柜 2—前清洗机 3—预热炉 4—氮碳共渗室 5—控制系统 6—制气配气系统
7—冷却油槽 8—后清洗机 9—出料道 10—上料道

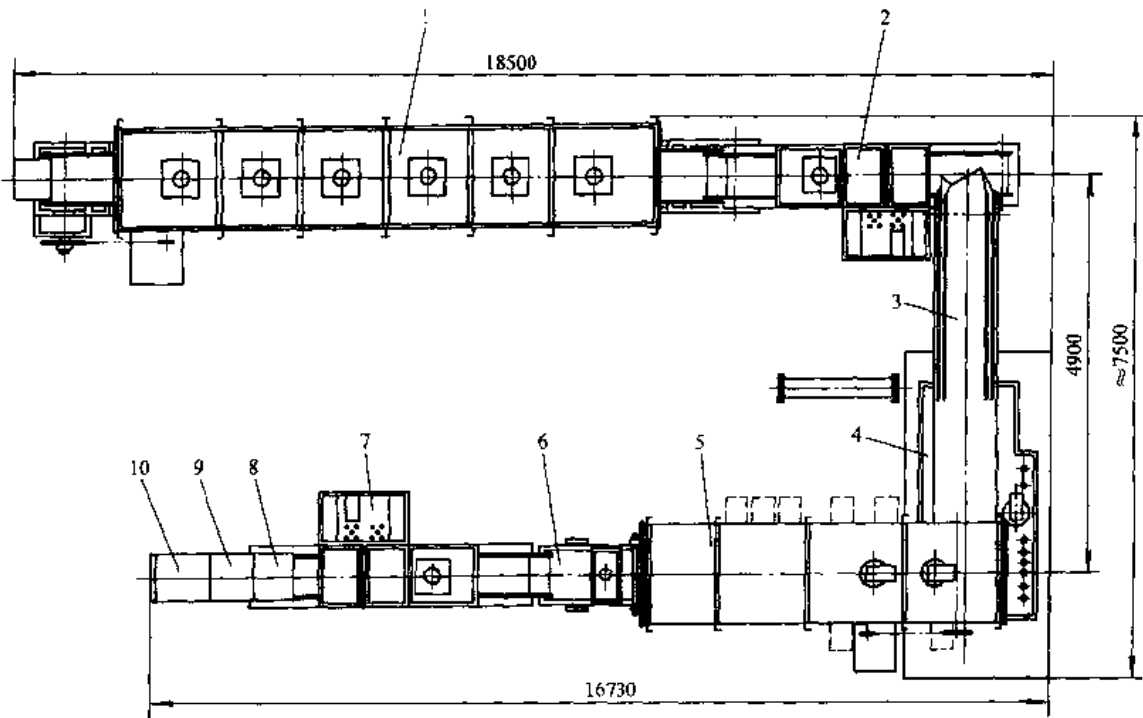


图 14-13 网带式炉热处理生产线布置示例

- 1—网带式回火炉 2—清洗机 3—提升机 4—淬火油槽 5—网带炉
6—预清洗机 7—称量装置 8—提升机 9—料斗 10—料台

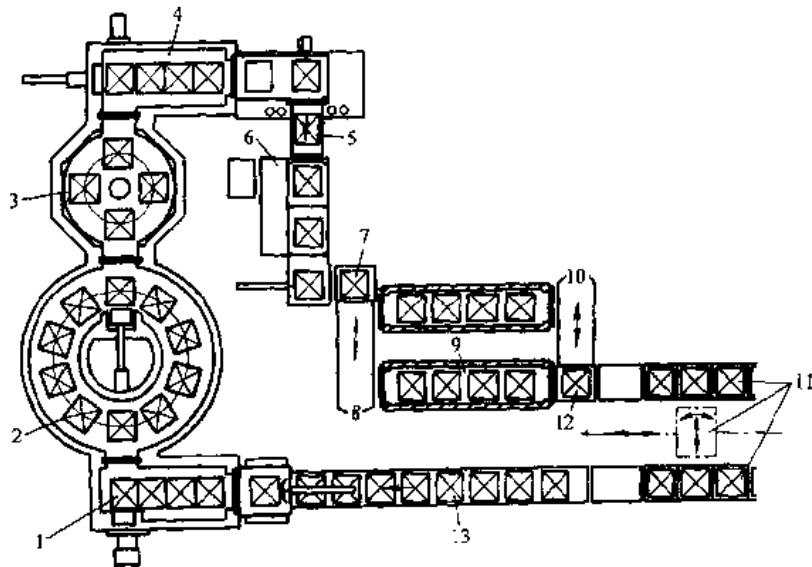


图 14-14 推杆炉与转底炉组合柔性生产线布置示例

- 1—推送式加热炉 2—转底渗碳炉 3—转底式扩散炉 4—推送式炉 5—沥干位置
6—带油分离器的清洗机 7、12—转送车 8、10—轨道 9—转底式回火炉
11—带接受与送出转料平台的输送轨道 13—辊道

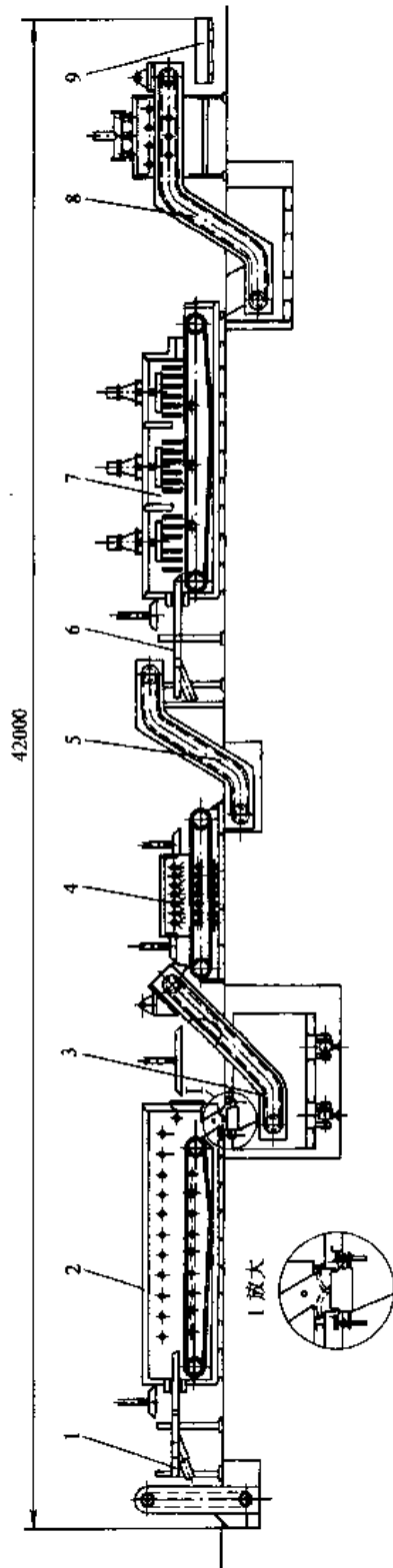


图 14-15 铸链式炉调质生产线布置示例
 1—振动上料机 2—铸链炉 3—淬火槽 4—清洗机 5—提升机 6—振动给料机 7—回火炉 8—清洗机 9—料车

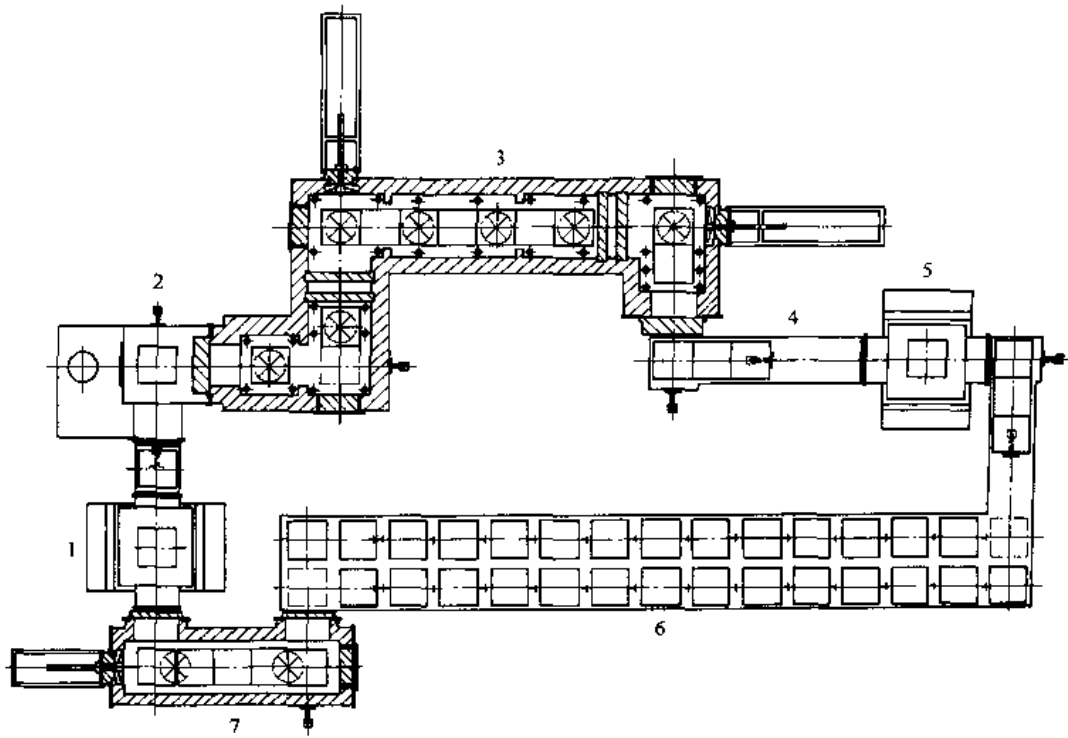


图 14-16 全自动渗碳生产线

1—三氯乙烯后清洗机 2—淬火油槽 3—渗碳炉 4—工件传送台
5—三氯乙烯前清洗机 6—装卸料辊道 7—回火炉

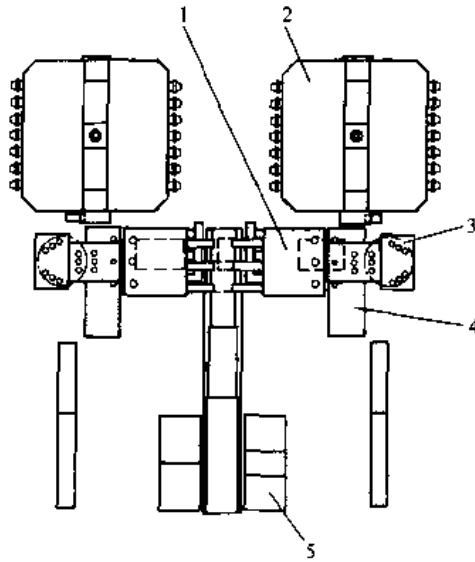


图 14-17 转底式热处理生产线

1—三工位淬火压床 2—转底式炉 3—备料台
4—自动装出料机 5—出料台

(16) 高频设备间的布置, 如图 14-19 所示。

(1) 锻造车间热处理工段, 如图 14-20 所示。

(2) 利用机器人的热处理车间, 如图 14-21

5. 热处理工段及车间设备布置图例

所示。

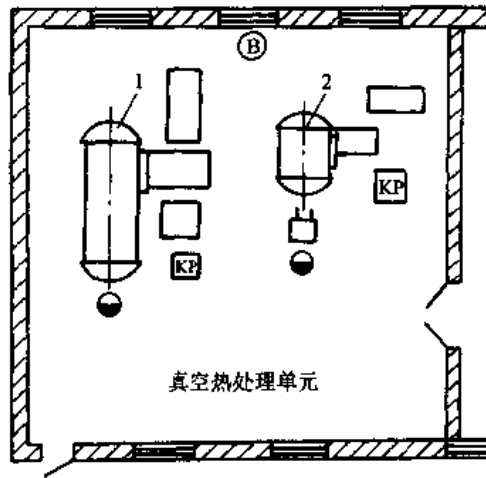


图 14-18 真空热处理炉布置示例

1—双室真空淬火炉 2—单室真空淬火炉

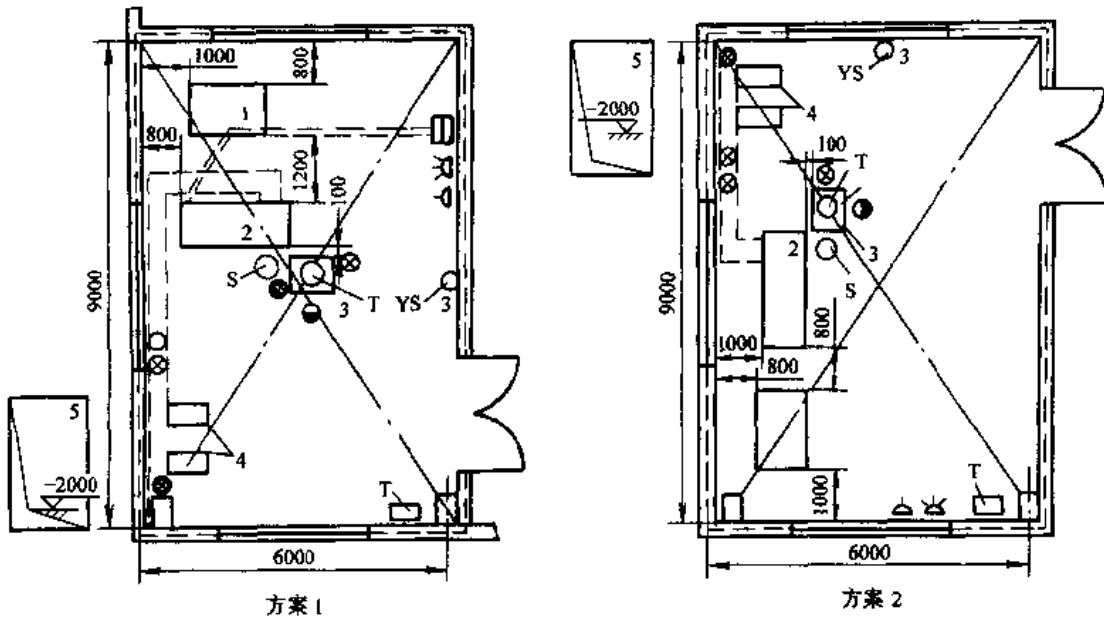


图 14-19 高频设备间布置示例

1—GP60—CR—13—1 或 GP100—C3 电源柜 2—振荡器柜 3—淬火机床

4— $1\frac{1}{2}$ BA—6 水泵 5—循环水池 (2.5m×1.5m×2m)

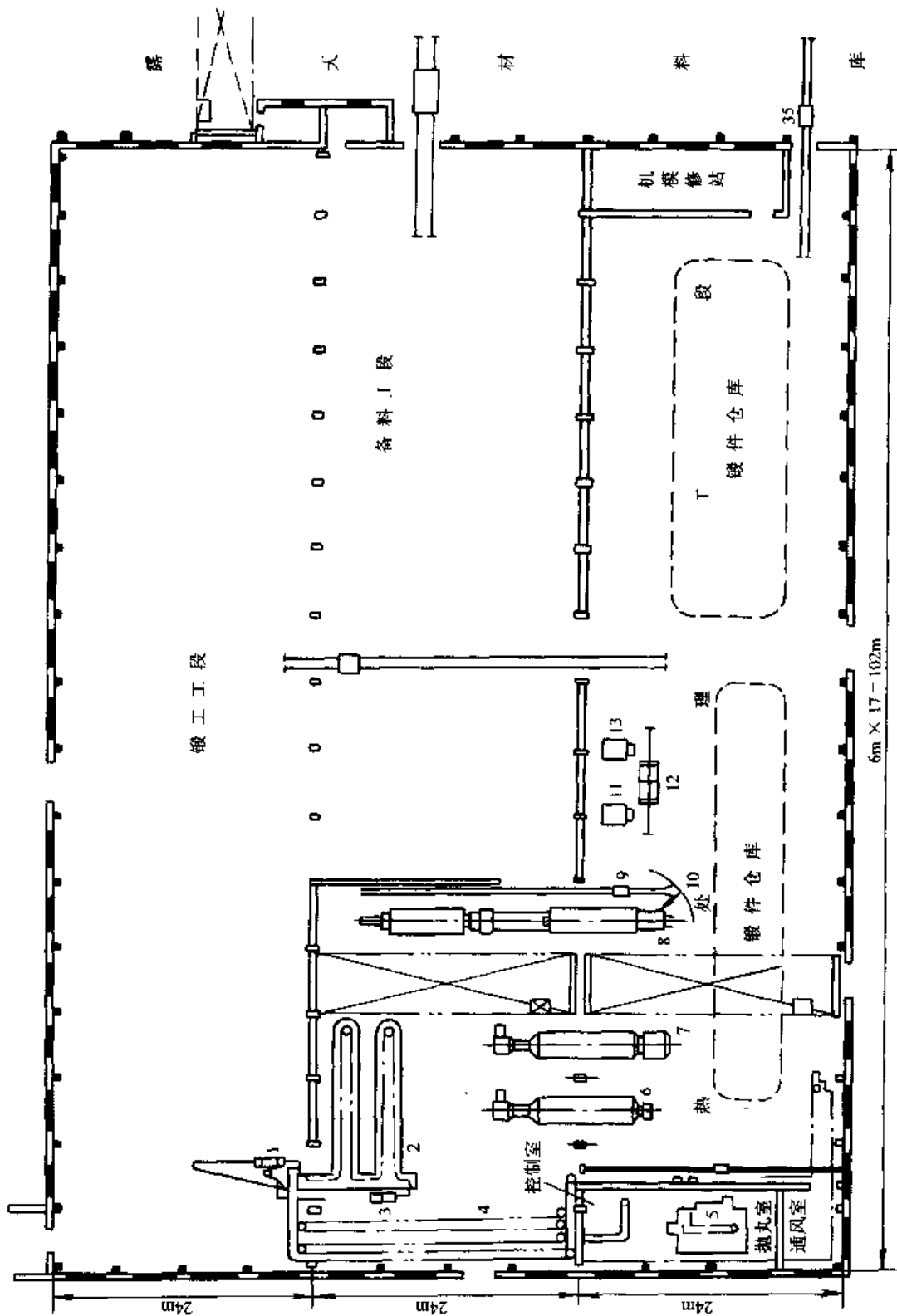


图 14-20 成批大量生产的锻造车间热处理工段布置示意图
 1—升降淬火装置 2—顶罐式连续回火炉 3—回火炉冷却装置 4—扇形室 5—抛丸室 6—履带式回火炉 7—履带式正火炉
 8—推杆式调质炉组 9—料盘输送小车 10—悬臂吊车 11—室式炉 12—碎火槽 13—RIX-75-9 箱式电炉

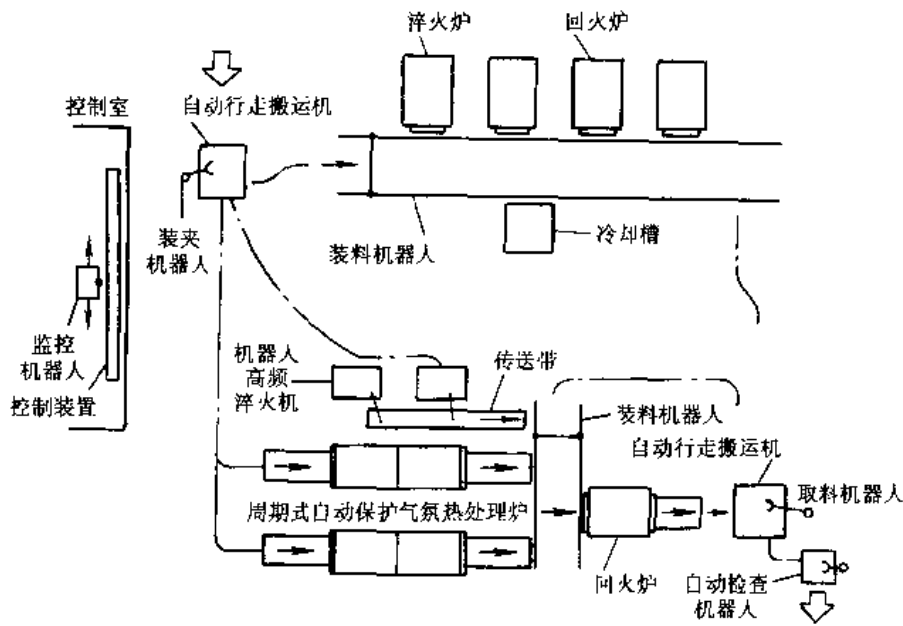


图 14-21 利用机器人的热处理车间示例

14.8 热处理车间建筑物与构筑物

14.8.1 对建筑物的要求

1. 防火要求 根据国家标准《建筑设计防火规范》(GBJ-16-1987)的规定,热处理生产在火灾危险分类中属“J”类,厂房的耐火等级通常为一、二级。要求建筑物的墙、隔墙、地面、顶棚等必须耐火,通常应为钢筋混凝土或钢结构。对于一些改建厂的木结构厂房,一般不能使用,如用于小型热处理车间时,应根据防火要求作相应的防火处理。

2. 通风要求 热处理车间存在油气、热气、有害健康的气体及尘粉等,车间应通风换气,换气方式有自然通风和强制通风。自然通风是依靠天窗和侧墙的窗户形成自然对流。自然通风换气常不充分,需加局部强制通风换气。夏季通风可降低车间内温度,车间操作者最合适的室内温度为 $15\sim 30^{\circ}\text{C}$,温度高于 30°C ,湿度大于50%,工作效率就会降低,容易疲劳。一般要求热处理车间换气量为每小时 $10\sim 15$ 次。

3. 采光要求 热处理车间由于检测仪器较多,希望车间光线明亮,减轻操作者眼睛疲劳,提高工作效率。表14-17列举热处理车间窗面积的一

般比例要求。

表 14-17 热处理车间窗面积的比例^[1]
(%)

车间类型	侧窗面积	天窗面积	天窗面积	侧窗面积
	作业总面积	作业总面积	屋根面积	侧壁面积
毛坯车间	>25	>25	>20	>30
成品车间	>30	>30	>25	30~35

14.8.2 厂房建筑参数

1. 建筑模数 它是一种选定作为统一与协调各种建筑尺寸的基本标准尺度单位。根据国家建委规定基本模数为100mm,以 M_0 表示。

2. 柱网、柱距、跨度

(1) 厂房平面柱网和柱距,厂房平面柱网是厂房纵横坐标的定位轴线。厂房柱距采用6m或6m的倍数,见图14-22。

(2) 跨度,厂房跨度 $\leq 18\text{m}$ 时应采用3m($30M_0$)的倍数,厂房跨度 $\geq 18\text{m}$ 时,应采用6m($60M_0$)的倍数。

(3) 热处理车间柱距与跨度选择,厂房的跨度和柱距取决于生产规模,设备类型和平面布置。一般情况下可按表14-18所示选择。

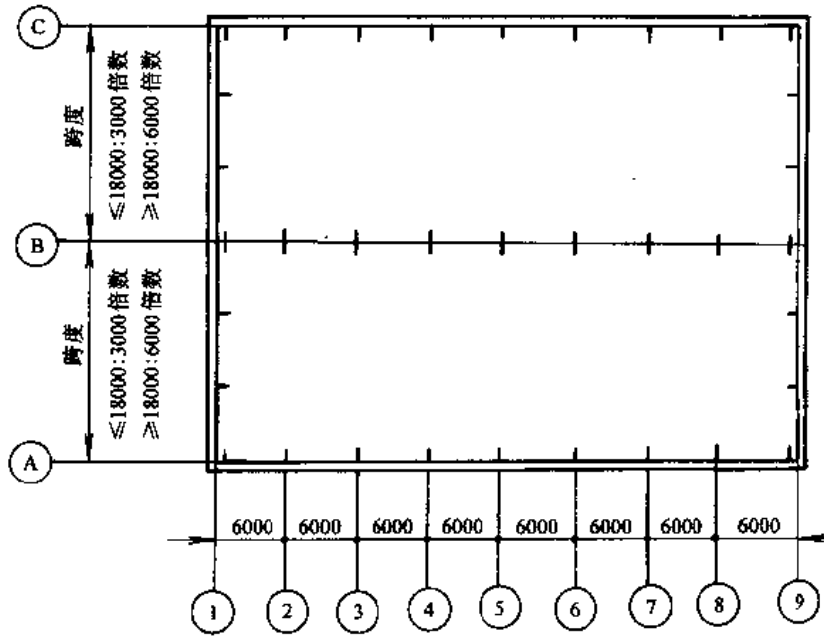


图 14-22 厂房平面柱网和跨度示意图

表 14-18 柱网选择

跨度/m	柱距/m	适用车间类型
12	6	单件小批, 小件生产车间
15	6	成批生产的半成品, 有大型缓冲模的热处理车间
18	6, 12	成批生产并有大型设备的热处理车间
24	6, 12	大批大量流水生产并有大型设备的热处理车间

3. 厂房高度

(1) 厂房高度的规定, 厂房自地面至柱顶的高度应为 300mm 倍数。自地面至支承起重机梁的牛腿面的高度也为 300mm 的倍数。自地面至轨高应为 600mm 的倍数。工艺设计通常只提出起重机轨顶面的高度要求, 此高度可用下式表示

$$H_1 = h_1 + h_2 + h_3 + h_4 + h_5$$

式中 H_1 ——起重机轨顶面的高度 (mm);

h_1 ——车间内设备, 隔墙或检修工件的高度 (以多数设备高度为基准) (mm);

h_2 ——运行时吊运件距生产设备的安全操作距离, 一般为 400~500mm;

h_3 ——最大加工件或设备检修时最大件尺寸 (mm);

h_4 ——吊钩与吊运件之间的绳索距离 (mm);

h_5 ——吊钩与起重机轨面的最小距离 (mm)。

厂房柱顶高度的确定按下式及图 14-23 计算

$$H = H_1 + h_6 + h_7$$

式中 H ——厂房柱顶的高度 (mm);

H_1 ——起重机轨顶面的高度 (mm);

h_6 ——轨面至起重机顶面尺寸, 由起重机规格表中查得 (mm);

h_7 ——屋架下弦至起重机顶面间安全间隙, $h_7 \geq 220\text{mm}$ 。

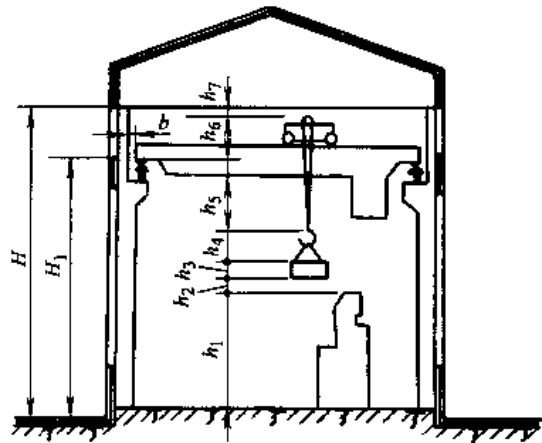


图 14-23 厂房高度

(2) 热处理车间厂房高度确定, 热处理车间厂房的高度取决于产品的工艺需要和设备类型。井式炉应尽可能置于地坑内, 降低厂房高度。在通常情况下, 厂房高度的确定, 可参考表 14-19。

表 14-19 厂房高度的确定

车间情况	下弦高度/m
不设吊车的单件小批生产车间	6~7
设有吊车的成批生产车间	8~9
大批大量流水生产且有桥式起重机的车间	10~11
需要特殊高度的车间, 如有较长轴件的车间	计算决定

4. 门洞 门洞设计要满足生产、安全、人流疏散等要求, 并应符合建筑模数要求。

门按制作材料分类, 有木门、钢门; 按开启形式分类, 有平开门、推拉门、折叠门、升降门、卷帘门、翻转门等。

门洞的净宽应大于运输工具、产品、设备等宽度 600mm 以上, 洞口净高应大于运输工具、产品、设备等高度 300mm 以上。对一些特大型设备的出入, 可以预留门洞, 待设备进入后再封墙。各种大门一律向外开。厂房较长时, 可在车间两端或中部开门。常用车辆与门洞尺寸的关系, 如表 14-20 所示。

表 14-20 常用门洞尺寸 (mm)

通行要求	通行宽度							
	单人	双人	手推车	电瓶车	轻型卡车	中型卡车	重型卡车	汽车起重机
洞口宽	900	1500	1800	2100	3000	3300	3600	3900
洞口高	2100	2100	2100	2400	2700	3000	3900	4200

5. 地面载荷及地面材料 热处理车间地面载荷取决于生产设备, 可参照表 14-21 设计。

表 14-21 地面载荷

部门名称	地面载荷 t·m ⁻²
试验及辅助部门	0.5~1.0
工具、机修备件热处理部门	1.0~2.0
综合性热处理部门(中、小件)	1.5~2.0
大批大量流水生产半成品热处理	2.0~3.0
大批大量流水生产的毛坯热处理部门	3.0~5.0

热处理厂房的地面材料要求耐热、耐蚀、耐冲击, 应根据车间生产工艺选择, 可参照表 14-22 选择。

表 14-22 热处理车间地面材料

部门名称	地面层材料						
	混凝土	水磨石	块石	钢砖	铸铁板	马赛克	耐酸水泥
毛坯热处理	✓		✓	✓	✓		
半成品热处理	✓	✓					
辅助热处理	✓	✓				✓	
喷砂间	✓	✓					
酸洗间						✓	✓
盐浴炉间		✓				✓	
高中频间		✓					
油冷却地下室	✓						

6. 地下构筑物 某些热处理设备需安装在地坑或地下室内, 对较深的地坑应不影响房屋地基土层的强度。对地下水位较浅的地区, 要作防水处理。此外还有许多地沟, 如通风沟、管道沟、烟道、导线沟等, 要处理好地沟走向与设备、厂房建筑之间的关系, 要防止沟内积水、漏水。电缆沟内管道和导线支撑架, 应符合电缆地沟设计标准。

7. 附属建筑物 热处理车间常为便于管理和生产安全设立隔间, 如变电间、配电间、电容器间、喷砂间、用氰盐热处理间及快速实验室等需要隔断并封顶, 有些隔间, 如机修间、钳工间、电工间等, 不需封顶, 可采用墙体或玻璃墙隔断。高频间一般应隔断和屏蔽。屏蔽可采用 10mm×10mm 或 5mm×5mm 铁丝网, 并良好接地。当高频设备安设地区无易受干扰的发射台和接收台时, 安装在钢屋架厂房内的高频设备, 可不予屏蔽。

14.9 车间动力和辅助材料消耗量计算

热处理车间需消耗各种动力和辅助材料, 包括电力、燃料、压缩空气、蒸汽、水、油类、盐类、化学热处理渗剂及保护加热气体等等。这些物资

的供应站、储存库、输送管路及线路等设施,多数由工厂公用部门统一设置和管理,有部分在车间内设储存地(或库)。车间设计时,必须计算其消耗量,提供给有关公用部门进行设计。

14.9.1 计算项目

根据工厂公用部门设计的需要,车间动力及辅助材料消耗量计算,需提供如下计算项目:

(1) 各类设备所需动力的小时最大消耗量,此数据主要作计算该设备支管路、线路之用。

(2) 各类设备所需动力的小时平均消耗量,此数据主要作计算该设备全年动力消耗。

(3) 单台设备各类动力年消耗。

(4) 汇总的各类动力的车间小时平均消耗量,此数据作计算车间各类动力输送干道之用。

(5) 汇总的各类动力的车间年消耗量,作为车间各类动力消耗数据,经全厂汇总后作为计算各类动力站(房)设置的依据。

14.9.2 耗电量计算

热处理车间电力消耗包括动力用电、工艺用

电和照明用电。

(1) 动力用电,指热处理车间各种机械装置的驱动电动机所消耗的电量。其消耗量可依各设备安装容量和设备负荷时间计算。

(2) 工艺用电,指在热处理过程中加热工件和工作介质所消耗的电量。粗略计算时可依单位质量工件耗电量指标和车间生产量计算。表14-23为各热处理工序加热1kg金属所需电力概算指标。

在技术设计中,车间电力消耗量应依所选用热处理设备和热处理工艺作较准确的计算。设备小时的最大用电量等于设备安装容量;变压器的容量一般应比设备安装容量增大10%~20%;小时平均消耗量应等于最大消耗量与炉子功率利用系数的乘积,此系数与热处理工艺有关;设备年电力消耗量还与设备的年使用基数和设备负荷率有关。

(3) 照明用电,车间照明由工厂电气专业设计人员依据车间特性和照明面积进行计算和设计,热处理车间设计人员仅需提出局部的照明要求。

表 14-23 各种工序加热 1kg 金属所需燃料概略参考指标

工序	温度范围 /°C	电能 $Q=3.6 \times 10^6$ J/(kW·h) (10^6 J/kg)	煤气 $Q=5024$ kJ/m ³ (m ³ /kg)	重油 $Q=41868$ kJ/kg (kg/kg)
淬火	800~850	1.44~1.80	0.5~0.7	0.08~0.09
淬火	~1300	2.16~2.88	0.7~0.8	0.1~0.12
正火	860~880	1.80~2.16	0.6~0.8	0.08~0.09
碳氮共渗	840~860	2.16~2.52	0.7~0.8	0.09~0.1
气体渗碳	900~920	2.88~4.32	1.0~1.2	—
固体渗碳	900~920	5.40~6.12	2.8~4.0	0.4~0.5
短时间退火	850~870	2.15~2.52	0.7~0.9	0.1~0.12
长时间退火	850~870	3.60~5.40	2.0~2.4	0.2~0.25
高温回火	500~600	0.90~1.08	0.3~0.5	0.05~0.06
低温回火	180~200	0.36~0.54	0.15~0.2	—
时效	100~120	0.14~0.18	—	—

14.9.3 燃料消耗量计算

热处理车间燃料消耗量,粗略计算时,可依单位重量工件消耗燃料指标和燃料炉生产量计算(参见第 6 章)。详细计算时,应依据各燃料炉的燃料消耗量进行计算和统计。

14.9.4 压缩空气消耗量计算

热处理车间压缩空气消耗量的计算是以温度为 20°C、绝对压力为 101.3kPa 时的自由空气为标准的。

1. 炉门升降气缸压缩空气消耗量 气缸工作用压缩空气消耗量,可以依据气缸的容积、单位时间内启动次数和所用的压力进行计算。炉门升降气缸压缩空气消耗量可按表 14-24 提供数据计算,其他气缸推动机械也可参考此表数据估算。

表 14-24 炉门升降气缸压缩空气耗量

气缸直径/mm	气缸行程/mm	气缸推力/kN	单行程时间/s	单行程耗气量/m ³ /次	小时最大消耗/m ³ ·h ⁻¹	小时平均动作次数			
						10	20	30	40
105	300	3.9	3	0.027	54	1.3	1.5	1.8	2.1
	400	3.9	4	0.036	54	1.4	1.7	2.1	2.4
	500	3.9	5	0.045	54	1.5	1.9	2.4	2.8
	700	3.9	7	0.063	54	1.6	2.3	2.9	3.5
	900	3.9	9	0.081	54	1.8	2.6	3.4	4.2
154	400	8.4	4	0.078	117	1.9	2.6	3.3	4.1
	500	8.4	5	0.098	117	2.0	2.9	3.9	4.9
	600	8.4	6	0.12	117	2.2	3.4	4.6	5.8
	800	8.4	8	0.16	117	2.6	4.2	5.8	7.4
	1000	8.4	10	0.2	117	3.0	5.0	7.0	9.0

2. 各类用途喷嘴压缩空气消耗量 用于喷丸、吹干等用途的压缩空气消耗量可参考表 14-25 进行计算。

各设备压缩空气年消耗量=小时平均消耗量×设备负荷率×设备年时基数。

车间压缩空气年消耗量=各设备年消耗量之和×不正常损耗系数(一般取 1.3~1.4)。

提供压缩空气资料时,应标明压力要求。

表 14-25 不同用途喷嘴压缩空气消耗量

喷嘴直径/mm	用途	压力/kPa	小时最大/m ³ ·h ⁻¹	小时平均/m ³ ·h ⁻¹
5	吹干热处理零件	300~400	42	1.5
5	吹干清洗后零件	300~400	42	8
5	吹扫工作台面	300~400	42	4
5	高温盐炉吹扫盐蒸气	300~400	25	25
5	搅拌淬火液	300~400	98	40
5	渗碳炉烧碳黑	500~600	96	3
10	喷砂	300~400	280	200
10	喷丸	500~600	390	300
13	喷丸	500~600	480	360

14.9.5 生产用水量计算

1. 热处理车间设备用水要求 热处理车间设备用水除个别情况外(如高频设备冷却用水),对水质无特殊要求,一般生活用水则可满足要求。

高频设备用水,要求含矿物杂质不大于 0.017g/L,电阻率不大于 4000Ω·cm,水压为 119~196kPa,或蒸馏水,或采用离子交换树脂软化水。

2. 热处理车间工艺用水量 热处理工艺操作的耗水量的计算,通常按工序每吨工件水消耗量指标作概略计算,如表 14-26 所示。车间用水应尽可能循环使用。

表 14-26 按工序每吨工件水消耗量指标

工 序	消耗量指标/m ³ ·t ⁻¹	备 注
钢件淬火	6~8	供水温度 15~20°C,不循环
	10~12	供水温度 20~30°C,不循环

(续)

工 序	消耗量指标 /m ³ ·t ⁻¹	备 注
淬火油冷却	12~15	供水温度 15~20°C
高温回火冷却	3~4	
铝合金淬火冷却	2~2.5	
淬火冷却用碱盐水	0.25	
零件清洗	0.3~0.5	
防锈液	0.1~0.15	
锻件酸洗	5~6	
表面淬火冷却	2~2.5	不循环
	0.5~0.6	循环

3. 感应加热设备耗水量

(1) 感应加热设备冷却用水量, 按设备产品样本的规定, 其耗水量如表 14-27 所示。

表 14-27 感应加热装置冷却用水

名 称	规 格	水 量 /m ³ ·h ⁻¹
全固态高频感应加热装置	JGP10	0.020
	JGP15	0.025
	JGP25	0.030
	JGP30	0.030
	JGP45	0.050
	JGP50	0.050
	JGP75	0.060
	JGP100	0.075
	JGP150	0.085
	JGP200	0.115
JGP250	0.150	

表 14-29 可控气氛单位体积气氛原料消耗量

气 氛 类 型	天然气 /m ³ ·m ⁻³	丙 烷 /kg·m ⁻³	丁 烷 /kg·m ⁻³	液 氨 /kg·m ⁻³	其 他
吸热式气氛	0.138	0.147	0.149		
放热式气氛	淡型	0.124	0.091	0.094	酒精 0.2kg/m ³
	浓型	0.164	0.121	0.124	
氨分解气氛				0.379	

(续)

名 称	规 格	水 量 /m ³ ·h ⁻¹
电子管式 高频加热装置	GPC10-C2	0.80
	GP30A-C2	1.50
	GP60-CR 13-2	3.0
	GP100-CM	3.2
	GP200-C2	8.0
超音频感应加热装置	CHYP60-C2	3.5
	CHYP100-C2	3.5
	CHYP100-C3	4.0
机式中频 电源装置	DGFC-52-2	5.3
	DGFC-102-2	6.4
	DGFC-108-2	6.6
	DGFC-252-2	14.7
	DGFC-208-2	14.9
	DGFC-503-2	26.3

(2) 感应淬火用水量, 感应淬火用水的常用压力为 200~300kPa, 单位淬火面积单位时间所需淬火冷却水量指标如表 14-28 所示。

表 14-28 感应淬火冷却水需要量

淬火水压力 /kPa	淬火面积 /cm ²	淬火冷却水需要量 10 ⁻⁴ (m ³ /cm ² ·s)
100	34~88	0.023~0.016
200	34~88	0.0325~0.023
300	34~88	0.04~0.028
400	34	0.045

14.9.6 可控气氛原料消耗量计算

各种可控气氛单位体积气氛的原料消耗量见表 14-29。

(续)

气氛类型		天然气 /m ³ ·m ⁻³	丙烷 /kg·m ⁻³	丁烷 /kg·m ⁻³	液氨 /kg·m ⁻³	其他
制备氮 气氛	工业氮和氨催化(淡型)	0.167	0.122	0.121		
	放热式气氛净化(浓型)	0.189	0.137	0.138		
	氨燃烧				0.228	
木炭发生器						木炭 0.25kg/m ³
滴注式气氛						各种有机液 0.5kg/m ³

原料的储存期为10~60天,储存量为2%~20%,视原料供应点和运输情况而定,供应困难的取大值。

液化石油气罐有效充装系数为80%~85%,每吨丙烷需储罐容积2.35~2.5m³,丁烷为2.06~2.17m³。储量在1t以下时,可用储气瓶,1t以上时,用储气罐。

14.9.7 蒸汽消耗量计算

热处理车间使用蒸汽为饱和蒸汽、常用压力

为200~400kPa。蒸汽的比热容,一般取较低数值,即2100kJ/kg。表14-30为各类液槽蒸汽消耗量的概略计算指标。

重油燃烧用蒸汽雾化的蒸汽消耗量,当蒸汽的压力为200kPa,重油恩氏粘度为4~6时,每公斤重油需消耗蒸汽0.5kg;粘度为15时,为0.8kg。

蒸汽小时平均消耗量可按最大消耗量的30%~50%计算。车间蒸汽最大小时消耗量为各设备小时最大消耗量之和乘以同时使用系数。

表 14-30 各类液槽加热温度与蒸汽消耗量的概算指标

液槽类型	加热方式	蒸汽消耗	在下列加热温度(°C)下蒸汽耗量/kg·m ⁻³							
			30	40	50	60	70	80	90	100
酸洗、清洗、中和、皂化、发蓝槽	蛇形管	小时最大	43	64	85	107	135	158	181	209
		小时平均	2.7	4.9	7.8	11.8	17.2	24.4	34.4	47.8
淬水水槽、高频循环冷却	直接加热	小时最大	—	—	55	70.5	86	102	117	133
		小时平均	—	—	—	—	—	—	—	—
洗涤,流动热水槽	蛇形管	小时最大	—	—	85	107	135	158	181	204
		小时平均	2h换一次		46	60	75	92	111	131
		小时平均	3h换一次		34	44	55	70	85	102

14.9.8 辅助材料消耗量计算

热处理车间辅助材料很多,主要是各种工艺材料,如化学热处理渗剂,加热介质等。它们的消耗量常按生产经验数作概略的估算。当消耗量较大时由公用设计部门设计相应的输送管道和仓库等;当消耗量较少时,则在车间内设置堆放地。

14.10 热处理车间的生产安全

热处理车间是一个潜在触电、爆炸、灼伤、火

灾和毒害危险的车间,因此在车间设计、设备安装和使用中都应认真对待。

14.10.1 用电安全

国标GB5959.1—1986《电热设备安全通用要求及各类设备特殊要求》,规定了电热设备用电安全规则,以下简要介绍热处理电热设备的某些用电安全规则。

1. 电热设备与电网安全连接 电热设备与电网连接导线及其防护套,在正常情况下,不应因

受到非正常机械应力,或受到热、潮湿和蒸汽的作用而损坏。非固定连接的导线应避免软导线过渡弯曲,可采用保护套。在固定连接导线的引入处,导线的弯曲半径应足够大,保证绝缘层不受损坏。在采用滑动接触连接时,对其带电部分,应采取防护措施,使之不可触及。

2. 触电保护 电热设备常按供电电压分为如下几类:额定电压不超过交流 50V 或平滑直流 120V 的装置称第一电压区段的装置;额定电压高于交流 50V,但不超过 1000V 或高于平滑直流 120V,但不超过 1100V 的装置称第二电压区段的装置;额定电压高于交流 1000V 或平滑直流 1100V 的装置称第三电压区段的装置。

电热设备的额定电压不超过第二电压区段时,可采取穿绝缘衣、手套、鞋、防护帽及目镜等个人防护用品,以及设置绝缘平台和使用绝缘或接地的工具等公共措施。

电热设备都应采取接地保护。配电变压器采用工作接地,即低压侧中性点接地,为低压线路或低压用电设备发生对地短路时提供回路。凡使用带有金属外壳的电气设备、电热设备,都采取保护性接地,即外壳接地。金属构件与接地端子的连接应可靠,连接线应尽可能短,接地端子应防止腐蚀。车间的总接地体应符合电气接地要求。表 14-31 为控制柜外壳的接地导体截面的要求。

表 14-31 控制柜接地导体(铜)截面要求

相导体截面 S/mm^2	接地导体的最小截面/ mm^2
$S \leq 16$	S
$16 < S \leq 35$	16
$35 < S$	$0.5S$

注:当接地导体为别的金属材料时,须将其换算到相当于铜的截面。

3. 联锁保护和报警 热处理车间控制柜应对电动机正反转、炉子断水、炉门或炉盖开启、超

温、风机运行以及加热控制等的执行动作元器件进行联锁。

4. 电容放电保护 电热设备的每套电容装置都应有直接连接的放电装置,应能使电容器于电源断开后在规定时间内将剩余电压自 $\sqrt{2}U_n$ (额定电压)降到不高于 50V,对额定电压不高于 660V 的电容器,该时间为 1min。对额定电压高于 660V 的电容器为 5min。则使已有放电装置,在人接触电容器组带电部分之前,仍应把每台电容器的接地端子或母线短路起来,并接地。

5. 静电荷及电磁场防护 对可能危及设备正常运行和人身安全的静电荷、电磁泄漏、电离辐射等,应加以抑制或使之无害,如采取接地、屏蔽或隔离。

6. 电热设备保护

(1) 对某些预期因热处理车间的环境会导致设备使用危险的情况,如机械冲击、振动、过热、潮湿、腐蚀及易燃气体接触等物理和化学作用,应采取预防措施。对可倾动、旋转或移动的电热装置,其电器装置和有关配件不应受到过大的机械力。

(2) 电气设备流经各处的电流都不应导致电热设备的导体绝缘材料和邻近部件出现温度过高的现象。应避免产生对电器和人身危害的持续的过电流和过电压。应设置过流、过电和短路保护装置。

(3) 应为电热设备配备供隔离和机械维修用的断开、紧急切断、功能开合(或控制)等的开关或按钮电路,并应符合标准。

(4) 电气装置各部分,特别是易损部分,其安置位置应便于维修。

7. 传感器 温度等传感器应不受干扰,必要时保护套管应接地。

8. 低压电路 车间内低压电路与工业管道间应保持一定距离,见表 14-32。

表 14-32 敷设各种管道的安全距离

(m)

管道名称	绝缘电线电缆	裸体母线	吊车滑触裸线	乙炔管道	氧气管道	煤气管道	压缩空气管道	乙炔氧气管道	蒸汽管道	热水管道	水管	电气启动装置
乙炔	1.0	2.0	3.0	—	0.5	0.25~0.50	0.25	0.25	0.25	0.25	0.25	3~5
氧气	0.5	1.0	1.5	0.5	—	0.25~0.50	0.25	0.25	0.25	0.25	0.25	1.5
煤气	1.0	2.0	3.0	0.5	0.5	—	0.25	0.50	0.25	0.25	0.25	3~5

(续)

管道名称	绝缘电 线电缆	裸体母线	吊车滑 触裸线	乙炔 管道	氧气 管道	煤气管道	压缩空 气管道	乙炔氧 气用点	蒸汽 管道	热水 管道	水管	电气启 动装置
压缩空气	0.2	0.2	0.2	0.2	0.2	0.2	—	0.2	0.2	0.2	0.2	0.2
乙炔、氧气点	1.5	2.0	3.0	0.2	0.2	0.2	0.2	—	0.2	0.2	0.2	3
乙炔水封闸保护箱	1.0	2.0	3.0	—	0.5	0.2	0.2	0.15	0.2	0.2	0.2	3
蒸汽管	0.5~1.0	0.5~1.0	0.3	0.2	0.2	0.2	0.2	0.2	—	0.2	0.2	0.5
热水管	0.5~1.0	0.5~1.0	0.2	0.2	0.2	0.2	0.2	0.2	0.2	—	0.2	0.2
水管	0.2	0.2	0.2	0.2	0.2	0.2	0.2	0.2	0.2	0.2	—	0.2

9. 设备投入运行后的检查、使用和维修 设备投入使用或大修后应进行全面检查,特别要测量接地电路和等电位连接的电阻值,以及各导线对地和各导线间,炉壳与电热元件间的绝缘电阻值。对可能经炉衬短路的电热设备,在测量绝缘电阻之前,应把炉衬充分烘干并冷却到环境温度。

14.10.2 热防护

炉子和高温的加热工件和盐浴等都可能引起人身烫伤和灼伤事故。除制定各种操作规程和配戴防护用品外,应限制车间设备的表面温度。表14-33为在伸臂范围内的设备可触及部分的最高温度限制。

表 14-33 车间设备伸臂时可触及部分的温度限制

可触及部分	可触及表面材料	最高温度/°C
手握式操作工具	金属的	55
	非金属的	65
规定要接触的,但非手握的部分	金属的	70
	非金属的	80
正常操作中不需要接触的	金属的	80
	非金属的	90

14.10.3 防火与防爆

1. 燃料炉安全生产 燃料炉应严格遵守煤气供应管理和燃料炉操作规程。

(1) 燃料炉必须在煤气管路上设置高限和低限煤气压力开关,使煤气压力在许可的范围内供应,提供要求的流量、速度;保证正常燃烧和防止

回火及脱火现象。煤气压力多数用压力调节薄膜阀调节,当压力超过许可范围时,必须停止煤气供应。

(2) 一般要求在主烧嘴煤气管路和引燃气管路上各设一个调节阀和电磁截止阀。该阀应为常闭式。只有在炉子已经吹洗完炉内残存的煤气后,电磁截止阀才能打开引燃装置。

(3) 在停炉后和开炉前,必须将炉内的任何可燃物吹洗出去。通常的作法是打开炉门,开动燃烧用的鼓风机或排烟风扇,置换燃烧室和炉膛内的气体,至少置换4次。

(4) 燃烧用的鼓风机应与燃烧控制线路联锁。

2. 可控气氛炉安全使用要求

(1) 可控气氛发生装置应设有防回火、熄火和过压等安全装置。在可控气氛管路上和火帘管路上应设置安全切断阀。在炉温低于700°C可能熄火和在压力过低有可能回火时,都应自动关闭阀门。安全切断阀应与温度控制和炉门开启装置联锁。

(2) 在停炉后应打开炉门或放散管,排除炉内残存的可控气氛,或用惰性气体(N₂)进行吹扫。开炉时,吹扫炉内空气应在高于着火温度(750°C以上)下进行。当工艺要求温度在700°C以下时,炉内吹扫应在低温下进行,或用氮气进行吹扫,待炉内空气置换完毕后,方可升温。

(3) 炉子应严格密封,并在正压下运行。

(4) 炉子应设防爆装置。

3. 淬火油槽防火 热处理车间发生火灾的最大危险之处是淬火油槽工作地。因此对淬火油槽设置及淬火操作都应有严格的措施(参见第9章)。

14.10.4 防毒与环境保护

热处理车间存在着对人身和环境有害的物质,如CO、HCN、NH₃粉尘以及噪声等环境污染源,车间设计时,必须提出明确的治理措施(参见第13章)。

14.11 热处理车间人员定额

热处理车间工作人员包括生产工人、辅助工人、工程技术人员、管理人员和服务人员。

1. 人员分类

(1) 生产工人是指直接从事热处理工艺及设备操作的工人。

(2) 辅助工人是指生产工人以外直接为热处理生产服务的工人,如热处理件准备工、起重运输工等。

(3) 工程技术人员是指从事技术工作的人员。

(4) 管理人员是指从事车间企业管理人员。

(5) 服务人员是指服务于生产和职工生活福利的人员,如清洁工等。

2. 人员计算

(1) 生产工人计算

1) 按岗位定员计算,在机械化生产车间,生产工人主要按岗位定员计算,计算公式如下

$$\text{基本工人数} = \text{设备年负荷时数} \times \text{设备岗位定员数} / \text{工人年时基数}$$

2) 按劳动量指标和每一生产工人年产量指标计算。表14-34为非机械化热处理车间生产工人年产量参考指标。

表 14-34 基本工人年产量参考指标

车间类型	规模	产量指标 t/人·年
锻件热处理车间	小型	80~120
	中型	150~250
	大型	250~400
半成品热处理车间	小型	20~30
	中型	30~50
	大型	100~200
综合热处理车间		20~40
标准件热处理车间		200~300

(续)

车间类型	规模	产量指标 t/人·年
感应淬火		100~150
工具热处理车间	一般	12~15
	大型	30~50

(2) 车间其他人员计算,车间其他人员的计算通常以生产工人为基数,按指标作概略计算,表14-35为其他人员计算的指标。

表 14-35 车间其他人员计算指标

序号	人员类别	占工人比例 (%)	备注
1	辅助工人	20~40	--
2	工程技术人员	6~10	--
3	管理人员	3~4	--
4	服务人员	1~2	--
5	检查人员	4~7	不计入车间工作人员内

14.12 热处理车间建设投资及技术经济指标

1. 车间基本建设投资计算 基建投资是指在车间建设过程中所支出的一切直接用于基本建设的资金。图14-24所示为热处理车间基本建设投资项目。

(1) 土建工程投资,厂房基建投资按每平方米厂房建筑面积造价估算,造价视厂房结构、建厂地区、地耐力、地下水位、地震设防要求、车间跨度、起重机轨顶高及起重能力、围墙结构厚度、天窗、地坪要求等而有所不同,钢结构的厂房比钢筋混凝土建筑高15%~30%。

(2) 公用系统投资,根据基建概算资料统计,公用系统占建筑总造价的份额为:给排水占2%~4%;通风4%~6%;照明1.5%~2.5%;电力7%~8%;动力1%~2%。

(3) 工艺投资,工艺投资指车间实施热处理生产所需各类设备的费用。设备购置费按设备原价计算。其他费以占设备原价的百分率进行估算,国内设备的运杂费占原价的4%~7.5%;设备安装费占原价的1%~2.5%;利用原有设备的拆迁费可按安装费半数估算;设备基础费占原价的0.6%~1.0%。

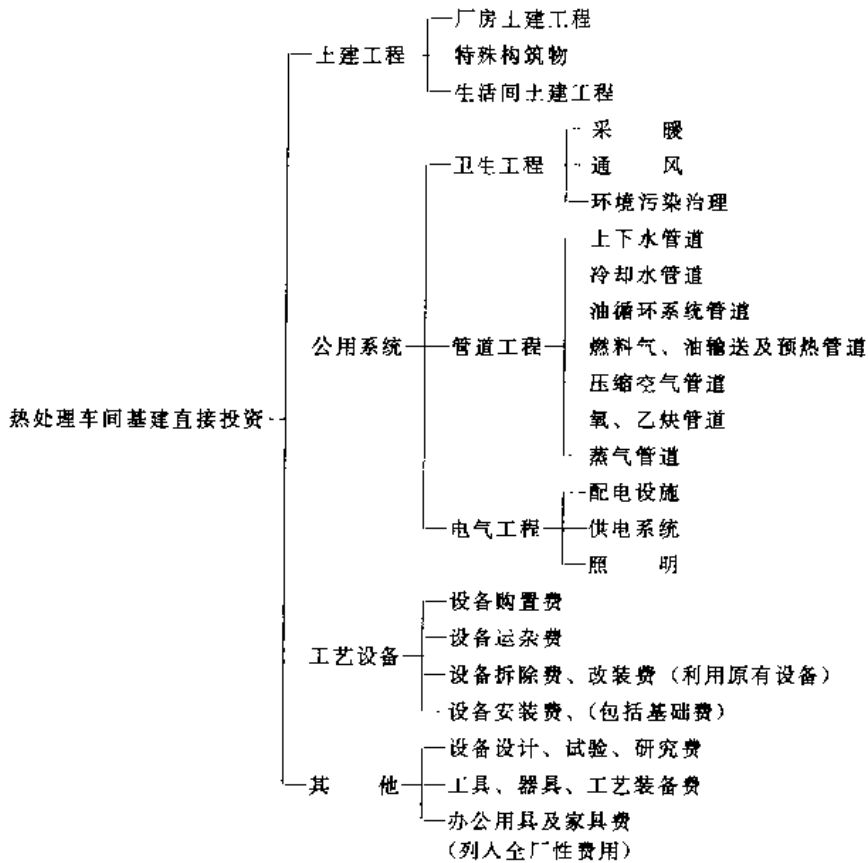


图 14-24 热处理车间基本建设投资项目表

2. 热处理车间的技术经济指标 热处理车间的技术经济指标的主要项目是：每 m² 车间总面积年产量、每 m² 车间生产面积年产量、每一工人年产量、每一生产工人年产量、每台主要加热设备年产量、每吨产品劳动量、每吨产品电力安装量

(或燃料量) 及每吨产品工艺部分投资。

技术经济指标可以综合表示车间生产或车间设计中的技术经济概况，也可作为评价车间生产或设计的合理性的指标。

参 考 文 献

- 1 金属热处理技术便览编委会. 金属热处理技术便览. (日刊) 工业新闻社, 1961 (9)
- 2 全国工业电热设备标准化委员会. 电热设备的安全标准汇编. 西安电炉研究所, 1993
- 3 铸造车间和工厂设计手册编委会编. 铸造车间和工厂设计手册, 北京: 机械工业出版社, 1995
- 4 欧阳莹. 大型双排渗碳自动线的研制. 热处理设备, 1994 (6)

第 15 章 热处理炉设计基础资料表

山东大学 黄国靖

表 15-1 常用热工单位换算表

物理量名称	符号	换 算 系 数			
		国际单位制	米制工程单位	英制工程单位	
压 力	p	10^5Pa	$\text{atm} \cdot \text{kgf/cm}^2$	$\text{psi} \cdot \text{lbf/in}^2$	
		1	1.01972	14.5038	
		0.980665	1	14.2233	
		0.0689476	0.070307	1	
运 动 粘 度	ν	m^2/s	m^2/s	ft^2/s	
		1	1	10.7639	
		0.092903	0.092903	1	
			$1 \text{st} = 10^{-4} \text{m}^2/\text{s}$		
动 力 粘 度	μ	$\text{kg}/(\text{m} \cdot \text{s})(\text{N} \cdot \text{s}/\text{m}^2)$	$\text{kgf} \cdot \text{s}/\text{m}^2$	$\text{lbf} \cdot \text{s}/\text{ft}^2$	
		1	0.101972	0.671969	
		9.80665	1	6.58976	
		1.48816	0.151750	1	
热 量	Q	kJ	kcal	Btu	
		1	0.238846	0.94783	
		4.1868	1		
		1.05504		1	
比 热 容	c	$\text{kJ}/(\text{kg} \cdot ^\circ\text{C})$	$\text{kcal}/(\text{kgf} \cdot ^\circ\text{C})$	$\text{Btu}/(\text{lbf} \cdot ^\circ\text{F})$	
		1	0.238846	0.238846	
		4.1868	1	1	
		4.1868	1	1	
热 流 密 度	q	W/m^2	$\text{kcal}/(\text{m}^2 \cdot \text{h})$	$\text{Btu}/(\text{ft}^2 \cdot \text{h})$	
		1	0.859845	0.316992	
		1.163	1	0.368662	
		3.15465	2.71251	1	
热 导 率	λ	$\text{W}/(\text{m} \cdot ^\circ\text{C})$	$\text{kcal}/(\text{m} \cdot \text{h} \cdot ^\circ\text{C})$	$\text{Btu}/(\text{ft} \cdot \text{h} \cdot ^\circ\text{F})$	
		1	0.859845	0.577789	
		1.163	1	0.671969	
		1.73073	1.48816	1	
换 热 系 数	α	$\text{W}/(\text{m}^2 \cdot ^\circ\text{C})$	$\text{kcal}/(\text{m}^2 \cdot \text{h} \cdot ^\circ\text{C})$	$\text{Btu}/(\text{ft}^2 \cdot \text{h} \cdot ^\circ\text{C})$	
		1	0.859845	0.176111	
传 热 系 数	k	1.163	1	0.204817	
		5.67824	4.88241	1	
功 率	P	$\text{W}(\text{J}/\text{s})$	kcal/h	$\text{kgf} \cdot \text{m}/\text{s}$	$\text{lbf} \cdot \text{ft}/\text{s}$
		1	0.859845	0.101972	0.737562
		1.163	1	0.118583	0.857785
		9.8665	8.433719	1	7.233012
		1.355818	1.165793	0.138255	1

表 15-2 常用材料的密度

(续)

材料名称	密度 (g/cm ³)(t/m ³)
碳钢	7.8~7.85
铸钢	7.8
高速钢(含钨 9%)	8.3
高速钢(含钨 18%)	8.7
合金钢	7.9
镍铬钢	7.9
灰铸铁	7.0
白口铸铁	7.55
可锻铸铁	7.3
紫铜	8.9
黄铜	8.4~8.85
铸造黄铜	8.62
锡青铜	8.7~8.9
无锡青铜	7.5~8.2
轧制磷青铜	8.8
冷拉青铜	8.8
工业用铝	2.7
可铸铝合金	2.7
铝镍合金	2.7
镍	8.9
轧锌	7.1
铅	11.37
锡	7.29
金	19.32
银	10.5
汞	13.55
镁合金	1.74
硅钢片	7.55~7.8
锡基轴承合金	7.34~7.75
铅基轴承合金	9.33~10.67

材料名称	密度 (g/cm ³)(t/m ³)
硬质合金(钨钴)	14.5~14.9
硬质合金(钨钴钛)	9.5~12.4
胶木板,纤维板	1.3~1.4
纯橡胶	0.93
皮革	0.4~1.2
聚氯乙烯	1.35~1.40
聚苯乙烯	0.91
有机玻璃	1.18~1.19
无填料的电木	1.2
赛璐珞	1.4
酚醛层压板	1.3~1.45
尼龙 6	1.13~1.14
尼龙 66	1.14~1.15
尼龙 1010	1.04~1.06
橡胶夹布传动带	0.8~1.2
木材	0.4~0.75
石灰石	2.4~2.6
花岗石	2.6~3.0
砌砖	1.9~2.3
混凝土	1.8~2.45
生石灰	1.1
熟石灰	1.2
水泥	1.2
粘土耐火砖	2.10
硅质耐火砖	1.8~1.9
镁质耐火砖	2.6
镁铬质耐火砖	2.8
高铬质耐火砖	2.2~2.5
碳化硅	3.10

表 15-3 常用材料的线胀系数表

 $(\alpha/10^{-6}/^{\circ}\text{C})$

材 料	温 度 范 围 / $^{\circ}\text{C}$								
	20	20~100	20~200	20~300	20~400	20~600	20~700	20~900	70~1000
结构钢		16.6~17.1	17.1~17.2	17.6	18~18.1	18.6			
黄铜		17.8	18.8	20.9					
青铜		17.6	17.9	18.2					
铸铝合金	18.44~24.5								
铝合金		22.0~24.0	23.4~24.8	24.0~25.9					
碳钢		10.6~12.2	11.3~13	12.1~13.5	12.9~13.9	13.5~14.3	14.7~15		
铬钢		11.2	11.8	12.4	13	13.6			
3Cr13		10.2	11.1	11.6	11.9	12.3	12.8		
1Cr18Ni9Ti		16.6	17	17.2	17.5	17.9	18.6	19.3	
铸铁		8.7~11.1	8.5~11.6	10.1~12.1	11.5~12.7	12.9~13.2			
镍铬合金		14.5							17.6
砖	9.5								
水泥、混凝土	10~14								
胶木、硬橡皮	64~77								
玻璃		4~11.5							
赛璐珞		100							
有机玻璃		130							

表 15-4 常用材料的摩擦系数

材料名称	摩 擦 系 数 f			
	静 摩 擦		动 摩 擦	
	无润滑剂	有润滑剂	无润滑剂	有润滑剂
钢—钢	0.15	0.1~0.12	0.15	0.05~0.1
钢—软钢			0.2	0.1~0.2
钢—铸铁	0.3		0.18	0.05~0.15
钢—青铜	0.15	0.1~0.15	0.15	0.1~0.15
软钢—铸铁	0.2		0.18	0.05~0.15
软钢—青铜	0.2		0.18	0.07~0.15
铸铁—铸铁		0.18	0.15	0.07~0.12
铸铁—青铜			0.15~0.2	0.07~0.15
青铜—青铜		0.1	0.2	0.07~0.1
软钢—榉木	0.6	0.12	0.4~0.6	0.1
软钢—榆木			0.25	
铸铁—榉木	0.65		0.3~0.5	0.2
铸铁—榆、杨木			0.4	0.1
青铜—榉木	0.6		0.3	
木材—木材	0.4~0.6	0.1	0.2~0.5	0.07~0.15
皮革(外)—榉木	0.6		0.3~0.5	
皮革(内)—榉木	0.4		0.3~0.4	
皮革—铸铁	0.3~0.5	0.15	0.6	0.15
橡皮—铸铁			0.8	0.5
麻绳—榉木	0.8		0.5	

表 15-5 常用材料极限强度的近似关系

材料名称	极 限 强 度					
	对称应力疲劳极限			脉动应力疲劳极限		
	抗拉压疲劳极限 σ_{-1}	抗弯疲劳极限 σ_{-1}	抗扭疲劳极限 τ_{-1}	抗拉压脉动 疲劳极限 σ_{01}	抗弯脉动 疲劳极限 σ_0	抗扭脉动 疲劳极限 τ_0
结构钢	$\approx 0.3\sigma_b$	$\approx 0.43\sigma_b$	$\approx 0.25\sigma_b$	$\approx 1.42\sigma_{-1}$	$\approx 1.33\sigma_{-1}$	$\approx 1.5\tau_{-1}$
铸 铁	$\approx 0.225\sigma_b$	$\approx 0.45\sigma_b$	$\approx 0.36\sigma_b$	$\approx 1.42\sigma_{-1}$	$\approx 1.35\sigma_{-1}$	$\approx 1.35\tau_{-1}$
铝合金	$\approx \frac{\sigma_b}{6} + 73.5\text{MPa}$	$\approx \frac{\sigma_b}{6} + 73.5\text{MPa}$	$\approx (0.55 \sim 0.58)\sigma_{-1}$	$\approx 1.5\sigma_{-1}$		

表 15-6 某些物体间的滑动摩擦系数

摩擦物体		滑动摩擦系数 f	
		静摩擦	动摩擦
轮缘与 钢轨间	起动时	0.20	
	速度 $v=5\text{m/s}$ 运动时		0.15
钢锭与 钢制辊 子间	热金属	0.3~0.25	
	冷金属	0.15	
滑动 轴承	热轧机带有 金属轴衬		0.07~0.10
	冷轧机带有 金属轴衬		0.05~0.07
	带有木质塑 料制轴衬		0.01~0.03
	液体摩擦系 数		0.003~0.005
滚动 轴承 (有润 滑时)	减速机		0.005
	吊车车轮		0.008
	辊道辊子与 热金属		0.015
	辊道辊子与 冷金属		0.010
常温时		0.2	
300°C 时		0.3	
400~500°C 时		0.4~0.5	
600~800°C 时		0.6~0.8	
>800°C 时		0.8~1.0	
推钢式炉双面加热、 水冷滑轨并有实炉底段 时		0.55~0.6	
无水冷滑轨、高温段 用铸钢(铁)滑轨时		0.6~0.7	
单面加热采用耐火砖 实炉底时		0.8~1.0	

表 15-7 材料滚动摩擦系数 (大约值)

摩擦材料	滚动摩擦系数 k/cm
软钢与软钢	0.005
淬火钢与淬火钢	0.001
铸铁与铸铁	0.005
木材与钢	0.03~0.04
木材与木材	0.05~0.08
淬火圆锥车轮与钢轨	0.08~0.1
淬火圆柱车轮与钢轨	0.05~0.07
橡胶轮胎与路面	0.2~0.4

表 15-8 某些物体间的滚动摩擦系数

摩擦物体		k/cm
车轮与钢 轨间(起重 机大车行走 时)	车轮加工良好	0.08~0.05
	车轮粗加工	0.10
	平均值	0.08
铁路轮对		0.025~0.015
滚动轴承中的滚柱和滚珠		0.001~0.003
辊道的辊 子在运输过 程中	900~1200°C 热钢锭包 覆一层厚氧化铁皮	0.25
	冷钢锭, 包覆氧化铁皮	0.20
	500~1000°C 的轨件	0.15
	冷轨件	0.10
工件或料 盘沿滚轮移 动	200°C	0.05~0.1
	200~400°C	0.1~0.2
	400~700°C	0.2~0.3
	>700°C	0.4~0.5

表 15-9 台车炉牵引力和推拉料机推拉力计算式

工件(料盘)沿导轨滑动时推力 F/N	工件(料盘)或台车沿滚轮移动时的推力 F/N
$F = \beta G g f$ 式中 G ——工件及料盘总质量(kg); g ——重力加速度 $9.81(m/s^2)$; f ——滑动摩擦系数; β ——系数,轨道不平、热变形等因素 $\beta = 1.1 \sim 1.3$.	$F = \beta G g (2k + fd) / D$ 式中 G ——工件(料盘)或台车总重量(kg); g ——重力加速度, $9.81(m/s^2)$; d, D ——轴颈及车轮直径(mm); k ——滚动摩擦系数(mm); f ——滑动轴承的滑动摩擦系数; β ——系数,推料机取 $1.1 \sim 1.3$;台车炉滑动轴承取 $1.25 \sim 1.5$,滚动轴承取 $2 \sim 4$.

表 15-10 单一气体的密度

(kg/m³)

$t/^\circ C$	O ₂	N ₂	H ₂	CO	CO ₂
0	1.43026	1.25158	0.089965	1.25150	1.97880
100	1.04576	0.91529	0.085845	0.91510	1.44130
200	0.82440	0.72161	0.051923	0.72146	1.13380
300	0.68044	0.59572	0.042861	0.59549	0.93614
400	0.57930	0.50711	0.036400	0.50699	0.79706
500	0.50436	0.44152	0.031700	0.44141	0.69383
600	0.44693	0.39125	0.028100	0.39116	0.61475
700	0.40094	0.35100	0.025200	0.35091	0.55143
800	0.36354	0.31825	0.022800	0.32054	0.50003
900	0.33252	0.29111	0.020900	0.29302	0.45719
1000	0.30639	0.26823	0.019200	0.26984	0.42405

表 15-11 单一气体的动力粘度 ($\mu \times 10^6$)

(Pa · s)

$t/^\circ C$	O ₂	N ₂	H ₂	CO	CO ₂	H ₂ O	SO ₂
0	19.1	16.6	8.4	16.6	13.7	—	12.1
100	24.4	20.9	10.3	20.7	18.2	12.3	16.1
200	28.7	24.6	12.1	24.5	22.4	16.5	20.0
300	33.1	28.0	13.8	27.9	26.3	20.6	23.8
400	36.9	31.2	15.4	31.2	29.8	24.8	27.5
500	40.3	34.0	16.9	34.4	33.0	28.9	31.3
600	43.5	36.6	18.3	37.3	36.0	33.1	35.0
700	46.5	39.2	19.9	40.4	38.8	37.2	38.6
800	49.4	41.6	21.1	43.2	41.5	—	42.8
900	52.1	43.9	22.3	46.0	44.0	—	45.7
1000	54.7	46.0	23.7	48.7	46.4	—	49.2

表 15-12 单一气体的运动粘度($\nu \times 10^6$) (m^2/s)

$t/^\circ\text{C}$	O ₂	N ₂	H ₂	CO	CO ₂	H ₂ O	SO ₂
0	13.4	13.3	93.0	13.3	6.9	—	4.1
100	23.3	22.8	157.0	22.6	12.6	20.9	7.5
200	34.8	34.1	233.0	33.9	19.7	35.6	11.8
300	48.6	47.0	323.0	47.0	28.1	53.1	17.1
400	63.7	61.5	423.0	61.8	37.4	76.1	23.3
500	79.9	77.0	534.0	78.0	47.6	101.8	30.4
600	97.3	93.5	656.0	96.0	58.6	131.3	38.3
700	116.0	111.7	785.0	115.0	70.4	164.6	46.8
800	135.9	130.7	924.0	135.0	83.0	—	56.5
900	156.7	150.8	1070.0	157.0	96.2	—	66.8
1000	178.5	171.5	1230.0	180.0	109.4	—	78.3

表 15-13 单一气体的平均比热容(c) [$\text{kJ}/(\text{m}^3 \cdot ^\circ\text{C})$]

$t/^\circ\text{C}$	O ₂	N ₂	H ₂	CO	CO ₂	H ₂ O	H ₂ S	SO ₂
0	1.3059	1.2987	1.2766	1.2992	1.5998	1.4943	1.507	1.733
100	1.3126	1.3004	1.2908	1.3017	1.7003	1.5052	1.532	1.813
200	1.3352	1.3038	1.2971	1.3071	1.7873	1.5223	1.562	1.888
300	1.3561	1.3109	1.2992	1.3167	1.8627	1.5424	1.595	1.955
400	1.3775	1.3205	1.3021	1.3289	1.9297	1.5654	1.633	2.018
500	1.3980	1.3322	1.3050	1.3427	1.9887	1.5897	1.671	2.068
600	1.4168	1.3452	1.3080	1.3574	2.0411	1.6148	1.708	2.114
700	1.4345	1.3586	1.3121	1.3720	2.0884	1.6412	1.746	2.152
800	1.4499	1.3717	1.3168	1.3862	2.1311	1.6680	1.784	2.181
900	1.4645	1.3846	1.3226	1.3996	2.1692	1.6956	1.817	2.215
1000	1.4775	1.3971	1.3289	1.4126	2.2035	1.7229	1.851	2.236
1100	1.4892	1.4089	1.3360	1.4248	2.2349	1.7501	1.884	2.261
1200	1.5006	1.4202	1.3431	1.4361	2.2639	1.7769	1.909	2.278
1300	1.5106	1.4306	1.3511	1.4465	2.2898	1.8028	—	2.303

表 15-14 单一气体的热导率($\lambda \times 10^3$) [$\text{W}/(\text{m} \cdot ^\circ\text{C})$]

$t/^\circ\text{C}$	O ₂	N ₂	H ₂	CO	CO ₂	H ₂ O	SO ₂
0	24.5	24.2	172	23.3	14.5	—	8.4
100	32.8	31.3	220	30.1	22.3	24.7	12.3
200	40.6	37.4	264	36.5	30.1	33.3	16.6
300	47.9	43.1	307	42.6	37.9	43.5	21.2

(续)

$t/^\circ\text{C}$	O_2	N_2	H_2	CO	CO_2	H_2O	SO_2
400	54.9	48.6	348	48.5	45.6	55.5	25.8
500	61.4	53.5	387	54.1	53.4	68.6	30.7
600	67.3	57.9	427	59.7	62.1	82.9	35.8
700	72.7	62.1	476	65.0	68.8	98.0	41.1
800	77.6	66.2	528	70.1	76.5	—	46.3
900	81.9	70.1	583	75.5	84.2	—	51.9
1000	85.7	73.9	636	80.6	91.9	—	57.6

表 15-15 单一气体的普兰特准数(Pr)

$t/^\circ\text{C}$	O_2	N_2	H_2	CO	CO_2	H_2O	SO_2
0	0.709	0.695	0.688	0.740	0.765	—	0.874
100	0.693	0.707	0.677	0.718	0.744	1.13	0.863
200	0.681	0.671	0.666	0.708	0.741	1.09	0.856
300	0.689	0.663	0.655	0.709	0.738	0.92	0.848
400	0.689	0.665	0.644	0.711	0.732	0.90	0.834
500	0.685	0.674	0.640	0.720	0.677	0.90	0.822
600	0.689	0.685	0.635	0.727	0.672	0.90	0.806
700	0.686	0.705	0.621	0.732	0.692	0.90	0.788
800	0.699	0.719	0.602	0.739	0.706	—	0.774
900	0.708	0.743	0.588	0.740	0.723	—	0.755
1000	0.714	0.770	0.580	0.744	0.736	—	0.740

表 15-16 碳氢化合物气体的密度

 (kg/m^3)

$t/^\circ\text{C}$	CH_4	C_2H_6	C_3H_8	C_4H_{10}	C_5H_{12}
0	0.71680	1.34146	1.96723	2.59299	3.21875
100	0.52470	0.98183	1.44984	1.89784	2.35584
200	0.41359	0.77419	1.13533	1.49647	1.85761
300	0.34120	0.63905	0.93716	1.23526	1.53335
400	0.29102	0.54420	0.79806	1.05192	1.30578
500	0.25303	0.47389	0.69495	0.91600	1.13706
600	0.22436	0.41969	0.61546	0.81124	1.00701
700	0.20142	0.37647	0.55209	0.72771	0.90332
800	0.18207	0.34132	0.50054	0.65975	0.81897
900	0.16701	0.31220	0.45784	0.60347	0.74911
1000	0.15340	0.28770	0.42191	0.55612	0.69032

表 15-17 碳氢化合物气体的动力粘度($\mu \times 10^6$)和运动粘度($\nu \times 10^6$)

$t/^\circ\text{C}$	CH_4		C_2H_6		C_3H_8		C_4H_{10}		C_5H_{12}	
	μ/Pa	$\nu/\text{m}^2/\text{s}$	μ/Pa	$\nu/\text{m}^2/\text{s}$	μ/Pa	$\nu/\text{m}^2/\text{s}$	μ/Pa	$\nu/\text{m}^2/\text{s}$	μ/Pa	$\nu/\text{m}^2/\text{s}$
0	10.28	14.30	8.55	6.37	7.50	3.81	6.82	2.63	6.23	—
100	13.32	25.40	11.50	11.70	10.06	6.94	9.47	4.99	8.50	3.61
200	16.04	38.80	14.10	18.20	12.48	11.00	11.85	7.92	10.79	5.81
300	18.50	54.20	16.40	25.70	14.75	15.70	14.20	11.50	12.95	8.45
400	20.80	71.50	19.00	34.90	17.15	21.50	16.50	15.70	15.10	11.56
500	22.68	89.60	21.40	45.10	19.40	27.90	18.80	20.50	17.25	15.20
600	24.65	109.60	23.80	56.70	21.80	35.40	21.00	25.90	19.30	19.20

表 15-18 碳氢化合物气体的平均比热容 $[\text{kJ}/(\text{m}^3 \cdot ^\circ\text{C})]$

$t/^\circ\text{C}$	CH_4	C_2H_6	C_3H_8	C_4H_{10}	C_5H_{12}	C_2H_4	C_3H_6
0	1.5500	2.2098	3.0484	4.1284	5.1274	1.8268	2.6766
100	1.6421	2.4949	3.5098	4.7054	5.8354	2.0620	3.0484
200	1.7588	2.7746	3.9653	5.2564	6.5154	2.2826	3.3792
300	1.8862	3.0442	4.3691	5.7722	7.1355	2.4953	3.7057
400	2.0155	3.3084	4.7596	6.2671	7.7409	2.6858	4.0047
500	2.1403	3.5525	5.0937	6.6891	8.2563	2.8633	4.2831
600	2.2609	3.7778	5.4322	7.1149	8.7831	3.0258	4.5389
700	2.3768	3.9863	5.7236	7.4851	9.2315	3.1698	4.7765
800	2.4941	4.1809	5.9887	7.8083	9.6255	3.3080	4.9913
900	2.6025	4.3620	6.2315	8.1144	9.9918	3.4315	5.1910
1000	2.6992	4.5293	6.4614	8.4041	10.3448	3.5471	5.3723
1100	2.7863	4.6838	6.6778	8.6788	10.6794	3.6555	5.5402
1200	2.8629	4.8255	6.8817	8.9384	10.9967	3.7526	5.6972

表 15-19 碳氢化合物气体的普兰特准数(Pr)

$t/^\circ\text{C}$	CH_4	C_2H_6	C_3H_8	C_4H_{10}	C_5H_{12}
0	0.739	0.782	0.793	0.830	—
100	0.731	0.736	0.730	0.788	0.774
200	0.726	0.712	0.716	0.760	0.763
300	0.729	0.700	0.694	0.755	0.747
400	0.717	0.726	0.710	0.754	0.746
500	0.715	0.698	0.697	0.710	0.686
600	0.710	0.679	0.677	0.680	0.657

表 15-20 干空气的某些物理常数

温度 $/^\circ\text{C}$	密度 $/\text{kg} \cdot \text{m}^{-3}$	比热容 $/\text{kJ} \cdot \text{kg}^{-1} \cdot ^\circ\text{C}^{-1}$	比热容 $\text{kJ} \cdot \text{m}^{-3} \cdot ^\circ\text{C}^{-1}$
0	1.252	1.009	1.264
10	1.206	1.009	1.218
20	1.164	1.013	1.181
30	1.127	1.013	1.143
40	1.092	1.013	1.105
50	1.056	1.017	1.076
60	1.025	1.017	1.043
70	0.996	1.017	1.013

(续)				(续)			
温度 /°C	密度 /kg·m ⁻³	比热容 /kJ·kg ⁻¹ ·°C ⁻¹	比热容 /kJ·m ⁻³ ·°C ⁻¹	温度 /°C	密度 /kg·m ⁻³	比热容 /kJ·kg ⁻¹ ·°C ⁻¹	比热容 /kJ·m ⁻³ ·°C ⁻¹
80	0.968	1.022	0.988	350	0.549	1.055	0.578
90	0.942	1.022	0.963	400	0.508	1.059	0.540
100	0.916	1.022	0.938	500	0.450	1.072	0.481
120	0.870	1.026	0.892	600	0.400	1.089	0.435
140	0.827	1.026	0.850	800	0.325	1.114	0.360
160	0.789	1.030	0.812	1000	0.268	1.139	0.306
180	0.755	1.034	0.779	1200	0.238	1.164	0.276
200	0.723	1.034	0.749	1400	0.204	1.189	0.243
250	0.653	1.034	0.682	1600	0.182	1.218	0.222
300	0.596	1.047	0.624	1800	0.165	1.243	0.205

表 15-21 炉气的某些物理性质

温度 t/°C	定压比热容 c_p /kJ·kg ⁻¹ ·°C ⁻¹	热导率 $\lambda \times 10^2$ /W·m ⁻¹ ·°C ⁻¹	热扩散率		密度 ρ /kg·m ⁻³	运动粘度 $\nu \times 10^6$ /m ² ·s ⁻¹	普朗特数 Pr
			$\alpha \times 10^4$ /m ² ·s ⁻¹	$a \times 10^2$ /m ² ·h ⁻¹			
0	1.041	2.28	0.169	6.08	1.295	12.20	0.72
100	1.068	3.02	0.308	11.10	0.950	21.54	0.69
200	1.096	4.02	0.489	17.60	0.748	32.80	0.67
300	1.121	4.85	0.698	25.16	0.617	45.81	0.65
400	1.150	5.71	0.941	33.94	0.525	60.38	0.64
500	1.183	6.56	1.210	43.61	0.457	76.30	0.63
600	1.212	7.44	1.51	54.32	0.405	93.61	0.62
700	1.239	8.29	1.84	66.17	0.363	112.1	0.61
800	1.262	9.16	2.20	79.09	0.3295	131.8	0.60
900	1.289	10.005	2.58	92.87	0.301	152.5	0.59
1000	1.305	10.09	3.014	109.21	0.275	174.3	0.58
1100	1.321	11.75	3.46	124.37	0.257	197.1	0.57
1200	1.339	12.62	3.92	141.27	0.240	221.0	0.56

注：炉气成分(体积分数)(13%CO₂, 11%H₂O 和 76%N₂) 在压力 1.013×10⁵Pa(760mmHg)下。

表 15-22 可燃气的成分和燃烧性质

煤气成分	发热量 $Q/kJ \cdot m^{-3}$		理论燃烧 空气量 m^3/m^3	可燃范围			燃烧 速度 $/m \cdot s^{-1}$	着火 温度 $/^{\circ}C$	理论燃烧 温 度 $/^{\circ}C$
				混合气体中的煤气浓度 (体积分数)(%)					
	高值	低值		下限	上限	燃烧速度 最大时的 浓 度			
H ₂ (氢)	12800	10790	2.38	4.1	74.2	41.6	2.92	572	2114
CO(一氧化碳)	12620	12620	2.38	12.5	74.2	41.6	0.43	609	2102
CH ₄ (甲烷)	40070	36090	9.52	5.3	13.9	10.8	0.374	633	1966
C ₂ H ₆ (乙烷)	69500	63510	16.7	3.1	15.0	6.3	0.437	473	1971
C ₂ H ₄ (乙烯)	64480	60580	14.3	3.0	34.0	7.45	0.753	490	2102
C ₂ H ₂ (乙炔)	67200	56350	11.9	2.5	80.0	10.0	1.56	305	2327
C ₃ H ₈ (丙烷)	94200	90730	23.8	2.4	9.5	5.1	0.43	505	1977
C ₃ H ₆ (丙烯)	93340	87290	21.4	2.2	11.3	5.1	0.482	559	2067
C ₄ H ₁₀ (n 丁烷)	128120	118490	31.0	1.8	8.4	3.5	0.417	431	1982
C ₄ H ₁₀ (i 丁烷)	127700	118070	31.0	1.9	9.37	3.4	0.387	476	1982
C ₄ H ₈ (1-丁烯)	121840	114300	28.6	1.82	11.0	3.9	0.478	444	2047
C ₄ H ₈ (2-丁烯)	121420	113880	28.6	1.82	9.5	—	—	—	—
C ₄ H ₈ (i-丁烯)	121210	113670	28.6	—	—	3.84	0.413	—	—

表 15-23 工业用气体燃料的比热容 [kJ/(m³·°C)]

温 度 /°C	发生炉煤气	焦 炉 煤 气	高 炉 煤 气	水 煤 气
0	1.365	1.365	1.390	1.386
200	1.411	1.394	1.432	1.428
400	1.461	1.428	1.478	1.470
600	1.495	1.465	1.520	1.507
800	1.528	1.499	1.562	1.549
1000	1.562	1.537	1.600	1.591
1200	1.595	1.566	1.633	1.624
1400	1.624	1.599	1.662	1.658

表 15-24 金属材料的密度和热导率

材 料 名 称	密度 $\rho/kg \cdot m^{-3}$	热 导 率 $\lambda/W \cdot m^{-1} \cdot ^{\circ}C^{-1}$									
		温 度 /°C									
		-100	0	100	200	300	400	600	800	1000	1200
纯铝	2710	243	236	240	238	234	228	215			
杜拉铝(96Al-4Cu, 微量 Mg)	2790	124	160	188	188	193					
铝合金(92Al-8Mg)	2610	86	102	123	148						

(续)

材料名称	密度 $\rho/\text{kg}\cdot\text{m}^{-3}$	热 导 率 $\lambda/\text{W}\cdot\text{m}^{-1}\cdot^{\circ}\text{C}^{-1}$									
		温 度 $/^{\circ}\text{C}$									
		-100	0	100	200	300	400	600	800	1000	1200
铝合金(87Al-13Si)	2660	139	158	173	176	180					
铍	1850	382	218	170	145	129	118				
纯铜	8930	421	401	393	389	384	379	366	352		
铝青铜(90Cu-10Al)	8360		49	57	66						
青铜(89Cu-11Sn)	8800		24	28.4	33.2						
黄铜(70Cu-30Zn)	8440	90	106	131	143	145	148				
铜合金(60Cu-40Ni)	8920	19	22.2	23.4							
黄金	19300	331	318	313	310	305	300	287			
纯铁	7870	96.7	83.5	72.1	63.5	56.5	50.3	39.4	29.6	29.4	31.6
阿姆口铁	7860	82.9	74.7	67.5	61.0	54.8	49.9	38.6	29.3	29.3	31.1
灰铸铁 $w(\text{C})\approx 3\%$	7570		28.5	32.4	35.8	37.2	36.6	20.8	19.2		
碳钢 $w(\text{C})\approx 0.5\%$	7840		50.5	47.5	44.8	42.0	39.4	34.0	29.0		
碳钢 $w(\text{C})\approx 1.0\%$	7790		43.0	42.8	42.2	41.5	40.6	36.7	32.2		
碳钢 $w(\text{C})\approx 1.5\%$	7750		36.8	36.6	36.2	35.7	34.7	31.7	27.8		
铬钢 $w(\text{Cr})\approx 5\%$	7830		36.3	35.2	34.7	33.5	31.4	28.0	27.2	27.2	27.2
铬钢 $w(\text{Cr})\approx 13\%$	7740		26.5	27.0	27.0	27.0	27.6	28.4	29.0	29.0	
铬钢 $w(\text{Cr})\approx 17\%$	7710		22	22.2	22.6	22.6	23.3	24.0	24.8	25.5	
铬钢 $w(\text{Cr})\approx 26\%$	7650		22.6	23.8	25.5	27.2	28.5	31.8	35.1	38	
铬镍钢 $w(\text{Cr})18\%\sim 20\%$ $w(\text{Ni})8\%\sim 12\%$	7820	12.2	14.7	16.6	18.0	19.4	20.8	23.5	26.3		
铬镍钢 $w(\text{Cr})17\%\sim 19\%$ $w(\text{Ni})9\%\sim 13\%$	7830	11.8	14.3	16.1	17.5	18.8	20.2	22.8	25.5	28.2	30.9
镍钢 $w(\text{Ni})\approx 1\%$	7900	40.8	45.2	46.8	46.1	44.1	41.2	35.7			
镍钢 $w(\text{Ni})\approx 3.5\%$	7910	30.7	36.0	38.8	39.7	39.2	37.8				
镍钢 $w(\text{Ni})\approx 25\%$	8030										
镍钢 $w(\text{Ni})\approx 35\%$	8110	10.9	13.4	15.4	17.1	18.6	20.1	23.1			
镍钢 $w(\text{Ni})\approx 44\%$	8190		15.7	16.1	16.5	16.9	17.1	17.8	18.4		
镍钢 $w(\text{Ni})\approx 50\%$	8260	17.3	19.4	20.5	21.0	21.1	21.3	22.5			
锰钢 $w(\text{Mn})\approx 12\%\sim 13\%$, $(\text{Ni})\approx 3\%$	7800			14.8	16.0	17.1	18.3				
锰钢 $w(\text{Mn})\approx 0.4\%$	7860			51.0	50.0	47.0	43.5	35.5	27		
钨钢 $w(\text{W})\approx 5\%\sim 6\%$	8070		18.4	19.7	21.0	22.3	23.6	24.9	26.3		
铅	11340	37.2	35.5	34.3	32.8	31.5					
镁	1730	160	157	154	152	150					
铝	9590	146	139	135	131	127	123	116	109	103	93.7

(续)

材料名称	密度 $\rho/\text{kg} \cdot \text{m}^{-3}$	热 导 率 $\lambda/\text{W} \cdot \text{m}^{-1} \cdot \text{C}^{-1}$									
		温 度 / $^{\circ}\text{C}$									
		-100	0	100	200	300	400	600	800	1000	1200
镍	8900	144	94	82.8	74.2	67.3	64.6	69.0	73.3	77.6	81.9
铂	21450	73.3	71.5	71.6	72.0	72.8	73.6	76.6	80.0	84.2	88.9
银	10500	431	428	422	415	407	399	384			
锡	7310	75	68.2	63.2	60.9						
钛	4500	23.3	22.4	20.7	19.9	19.5	19.4	19.9			
铀	19070	24.3	27	29.1	31.1	33.4	35.7	40.6	45.6		
锌	7140	123	122	117	112						
铅	6570	26.5	23.2	21.8	21.2	20.9	21.4	22.3	24.5	26.4	28.0
钨	19350	204	182	166	153	142	134	125	119	114	110

表 15-25 常用金属不同温度的比热容 [kJ/(kg·°C)]

金属 温度/ $^{\circ}\text{C}$	金属			钢			铸铁	铸铁	高合金钢
	铝	铜	纯铁	$w(\text{C})$ 0.3%	$w(\text{C})$ 0.6%	$w(\text{C})$ 0.8%	$w(\text{Mn})0.6\%$ $w(\text{Si})1.5\%$ $w(\text{C})3.7\%$	$w(\text{Mn})0.7\%$ $w(\text{Si})1.5\%$ $w(\text{C})4.2\%$	$w(\text{C})0.13\%$ $w(\text{Mn})0.25\%$ $w(\text{Cr})12.9\%$
100	0.938	0.389	0.465	0.469	0.481	0.502	—	0.544	0.473
200	0.950	0.398	0.490	0.481	0.486	0.502	0.461	0.565	0.513
300	0.955	0.410	0.511	0.502	0.515	0.523	0.494	0.565	0.553
400	0.959	0.41	0.536	0.515	0.528	0.536	0.507	0.565	0.607
500	0.971	0.423	0.561	0.536	0.544	0.553	0.515	0.586	0.682
600	0.978	0.435	0.595	0.569	0.574	0.586	0.536	0.607	0.779
700	1.453	0.444	0.599	0.603	0.607	0.615	0.603	0.641	0.875
800	1.344	0.448	0.632	0.687	0.678	0.691	0.666	0.591	0.691
900	1.352	0.444	0.649	0.699	0.678	0.678	0.678	0.712	0.670
1000	—	0.465	0.632	0.699	0.678	0.670	0.670	0.720	—
1100	—	0.662	0.678	0.699	0.682	0.653	0.670	0.733	—
1200	—	0.689	0.678	0.703	0.682	0.653	0.871	0.909	—
1300	—	0.641	0.682	0.703	0.687	0.653	0.879	0.909	—
1400	—	0.628	0.691	0.703	0.687	0.653	0.883	0.913	—
1500	—	0.632	0.699	—	—	—	—	—	—

表 15-26 传导传热计算式

项 目	计 算 式
均质固体单纯导热	$Q = -\lambda A dt/dx$ 式中的 λ 为热导率 [$W/(m \cdot ^\circ C)$]; A 为导热面积 (m^2)
单层墙稳定导热	$Q = A(t_1 - t_2)/(\delta/\lambda)$ 式中的 δ 为壁厚 (m); t_1, t_2 为内外墙面温度 ($^\circ C$)
三层墙稳定导热	$Q = (t_1 - t_2)/R$ $R = \delta_1/\lambda_1 A_1 + \delta_2/\lambda_2 A_2 + \delta_3/\lambda_3 A_3$
圆筒壁稳定导热	$Q = (t_1 - t_2)/\Sigma R$, 单层的 $R = \delta/\lambda A_m$ $A_m = (A_2 - A_1)/\ln(A_2/A_1)$ 式中的 A_2, A_1 为圆筒外、内壁面积 (m^2)

表 15-27 对流换热计算式

项 目	计 算 式								
换热量 Q	$Q = \alpha_c A \Delta t$ 式中的 Q 为换热量; A 为换热面积; Δt 为换热面的平均温差; α_c 为对流换热系数								
对流换热系数 α_c	$\alpha_c = B D v_0^{0.8} / d^{0.2} \quad B = 0.023 \lambda [\rho(1 + \beta t) / \mu]^{0.8} P_r^{0.4}$								
B 值	水	$^\circ C$	0	20	40	60	80	100	
		B	1425	1849	2326	2756	3081	3373	
	重 油	$^\circ C$	40	60	80	100	120	140	
		B	31	52	88	119	147	197	
	空 气	$^\circ C$	0	200	400	600	800	1000	
		B	3.97	4.31	4.68	4.95	5.16	5.35	
	烟 气	$^\circ C$	0	200	400	600	800	1000	
		B	3.95	4.52	5.35	5.76	6.41	6.64	
	水蒸气	$^\circ C$	100	150	200	250	300	350	
		B	4.07	4.13	4.30	4.52	4.71	4.98	
	D 值	通道长 L /通道直径 d	2	5	10	15	20	30	40
		D	1.40	1.24	1.14	1.09	1.07	1.04	1.02

注: v_0 为标准状态下气流速度。表 15-28 低温炉的对流换热系数 α_c [$W/(m^2 \cdot ^\circ C)$]

v_t	$t/^\circ C$			
	760	650	540	425
6	12.6	13.4	14.4	15.8
12	19.5	21.2	23.3	25.9
18	26.3	28.8	32.0	36.1
24	33.1	37.1	40.7	42.3

注: 炉气温度比工件最终加热温度高 $55^\circ C$ 。

表 15-29 辐射换热计算式

项 目	计 算 式
黑体辐射力	$E_0 = \sigma_0 T^4, \sigma_0 = 5.67 \times 10^{-8} [W / (m^2 \cdot K^4)]$
灰体辐射力	$E = \epsilon \sigma_0 T^4, \epsilon = E/E_0, \epsilon$ 为物体黑度
两无限大灰体平行放置之间的辐射热交换	$Q_{1-2} = \epsilon_s \sigma_0 A (T_1^4 - T_2^4), A$ 为辐射面积(m^2) $\epsilon_s = 1 / [(1/\epsilon_1 + 1/\epsilon_2) - 1], \epsilon_s$ 为系统黑度
一物体被另一物体包围且角度系数 $\phi_{21} = 1$ 的辐射热交换	$Q_{1-2} = \epsilon_s \sigma_0 A_2 (T_1^4 - T_2^4), A_2$ 为被包围物体面积(m^2) $\epsilon_s = 1 / [1/\epsilon_2 + A_2/A_1(1/\epsilon_1 - 1)]$
通过炉门口的辐射热损失	$Q_{1-2} = \sigma_0 (T_1^4 - T_2^4) \phi A$ ϕ 为遮蔽系数, A 为炉口面积
炉内气体与固体壁面间的辐射热交换	$Q = \epsilon_s \sigma_0 A (T_g^4 - T_w^4)$ $\epsilon_s = 1/\epsilon_g + 1/\epsilon_w - 1, g, w$ 代表气体和固体壁

注: T 代表温度(K)。

表 15-30 常用材料的全辐射率(ϵ)

(续)

材料名称	$t/^\circ C$	ϵ
绝对黑体	—	1.0
石墨粉	—	0.95
石棉纸板	24	0.96
石棉纸	40~370	0.93~0.945
表面粗糙的红砖	20	0.93
表面粗糙未上釉的硅砖	100	0.83
表面粗糙上釉的硅砖	1100	0.85
上过釉的粘土耐火砖	~1100	0.87
耐火砖(新的)	~1000	0.83~0.87
耐火砖(用过的)	~1000	0.72~0.76
涂在不光滑铁板上的白油漆	23	0.906
涂在铁板上有光泽的黑漆	25	0.875
无光泽的黑漆	40~95	0.96~0.98
白漆	40~95	0.80~0.96
各种不同颜色的油质涂料	100	0.92~0.96
磨光的硬橡胶板	23	0.945
加热到 325 $^\circ C$ 以后的铝质涂料	150~315	0.35
灰色不光滑的软橡胶板(经过精制)	24	0.859
平整的玻璃	22	0.937

材料名称	$t/^\circ C$	ϵ
上过釉的瓷器	22	0.924
熔附铁上的珐琅	19	0.897
表面磨光的铝	225~575	0.039~0.057
表面不光滑的铝	26	0.055
在 600 $^\circ C$ 时氧化后的铝	200~600	0.11~0.19
表面磨光的铁	425~1020	0.144~0.377
氧化后的铁	100	0.736

表 15-31 辐射遮蔽系数

炉口深度 /mm	炉口宽度 /mm	炉口高度 /mm				
		150	250	450	600	750
115	150	0.55	0.63	0.66	0.68	0.69
	300	0.63	0.70	0.73	0.76	0.78
	600	0.68	0.76	0.80	0.82	0.84
	900	0.71	0.79	0.83	0.85	0.87
	1200	0.72	0.81	0.85	0.87	0.89
230	1500	0.73	0.82	0.86	0.89	0.91
	150	0.43	0.49	0.52	0.55	0.56
	300	0.49	0.56	0.60	0.63	0.64
	600	0.55	0.63	0.67	0.70	0.72
	900	0.57	0.66	0.70	0.73	0.75

(续)							(续)						
炉口深度 /mm	炉口宽度 /mm	炉口高度/mm					炉口深度 /mm	炉口宽度 /mm	炉口高度/mm				
		150	250	450	600	750			150	250	450	600	750
230	1200	0.59	0.68	0.72	0.76	0.78	460	150	0.31	0.36	0.39	0.42	0.43
	1500	0.61	0.69	0.74	0.77	0.79		300	0.36	0.43	0.46	0.49	0.51
345	150	0.36	0.43	0.45	0.47	0.49		600	0.42	0.49	0.53	0.56	0.58
	300	0.42	0.48	0.52	0.55	0.57		900	0.45	0.52	0.57	0.60	0.62
	600	0.47	0.55	0.59	0.62	0.64		1200	0.47	0.55	0.59	0.63	0.65
	900	0.50	0.58	0.63	0.66	0.69		1500	0.48	0.56	0.61	0.64	0.67
	1200	0.52	0.60	0.65	0.68	0.71							
1500	0.53	0.61	0.66	0.70	0.72								

注：圆形炉口可近似地以其直径作边长按正方形炉口计。

表 15-32 热处理炉的综合热交换

项 目	计 算 式
炉内工件加热综合热交换	$Q = \alpha_2 A_m (T_g - T_M)$ $\alpha_2 = 1.03 \times 10^{-7} T_g^3 + 12 [W/(m^2 \cdot ^\circ C)]$ 式中的 A_m 为工件面积 (m^2); T_g 为炉气温度 (K); T_M 为工件温度 (K); α_2 式中, 前项为辐射值, 后项为对流值
炉外壁综合散热	$Q = \alpha_2 A (t - t_0)$ 式中的 t, t_0 分别为炉外壁面和周围空气温度 ($^\circ C$); A 为炉外壁面积 (m^2); α_2 为炉外壁对空气的换热系数 (见表 15-33)

表 15-33 炉壁外表面的综合换热系数 α [W/($m^2 \cdot ^\circ C$)]

炉外壁温度/ $^\circ C$	垂直壁面	水 平 壁 面	
		顶 面	底 面
25	9.0	10	7.6
30	9.5	10.7	8.0
35	10.2	11.6	8.4
40	10.6	12.0	8.6
45	10.8	12.3	8.8
50	11.5	13.1	9.4
60	12.2	14.0	9.9
70	12.9	14.8	10.6
80	13.4	15.2	10.8
90	14.1	16.0	11.4
100	14.7	16.7	11.9
125	16.3	18.5	13.3

注：若炉外壁涂银粉时, 从表中查得的 α 值应乘上 0.79。

表 15-34 炉子功率与电热元件(0Cr25A15)计算参考数据

电炉功率 /kW	元件温度 /°C	元件功率 /kW	元件数目	接线法	相数	电源电压 /V	元件电流 /A	元件热阻 /Ω	元件直径 /mm	元件长度 /m	全台长度 /m	全台重量 /kg	表面负荷 /W·cm ²
1	1200	1	1	+	1	220	4.55	48.4	1.0	25.2	25.2	0.141	1.26
3	1200	3	1	+	1	220	13.64	16.1	2.0	33.6	33.6	0.750	1.42
5	1200	5	1	+	1	220	22.73	9.68	2.8	39.5	39.5	1.726	1.44
7	1200	7	1	+	1	220	31.82	6.91	3.5	44.1	44.1	3.01	1.44
9	1200	9	1	+	1	220	40.91	5.38	4.0	44.8	44.8	4.00	1.60
10	1200	10	1	+	1	220	45.45	4.84	4.5	51.0	51.0	5.75	1.39
12	1200	12	1	+	1	220	54.55	4.03	5.0	52.5	52.5	7.32	1.45
15	1200	15	1	+	1	220	68.18	3.22	5.5	50.7	50.7	8.55	1.71
	1200	15	1	+	1	330	39.47	9.65	4.0	80.5	80.5	7.20	1.49
18	1200	18	1	+	1	220	81.82	2.69	6.5	59.2	59.2	13.9	1.49
20	1200	20	1	+	1	220	90.91	2.42	7.0	61.8	61.8	16.9	1.47
	1200	20	1	+	1	380	52.63	7.23	5.0	94.1	94.1	13.1	1.35
24	1200	24	1	+	1	220	109.1	2.02	7.5	59.1	59.1	18.5	1.72
	1200	24	1	+	1	380	63.16	6.03	5.5	95.0	95.0	16.0	1.47
25	1200	25	1	+	1	220	113.6	1.94	8.0	64.8	64.8	23.1	1.52
	1200	8.3	3	Y	3	380	37.8	5.83	4.0	48.6	145.8	13.0	1.35
30	1200	10	3	Y	3	380	45.45	4.84	4.5	51.0	153.0	17.4	1.39
35	1200	11.7	3	Y	3	380	53.00	4.13	4.8	49.6	148.8	19.1	1.56
45	1200	15	3	Y	3	380	68.18	3.22	5.5	50.7	152.1	25.7	1.71
	1200	7.5	6	YY	3	380	34.09	6.45	3.5	41.2	247.2	16.9	1.65
	1200	7.5	6	YY	3	380	34.09	6.45	4.0	53.7	322.2	28.5	1.11
54	1200	18	3	Y	3	380	81.82	2.69	6.5	59.2	177.6	41.8	1.49
	1200	18	3	△	3	380	47.37	8.05	4.5	84.9	254.7	28.8	1.50
	1200	9	6	YY	3	380	40.91	5.38	4.0	44.8	268.8	24.0	1.60
	1200	6	9	YYY	3	380	27.27	8.07	3.0	37.8	340.2	17.1	1.69
60	1200	20	3	Y	3	380	90.91	2.42	7.0	61.8	185.4	50.7	1.47
	1200	20	3	△	3	380	52.63	7.23	5.0	94.1	282.3	39.3	1.35
	1200	10	6	YY	3	380	45.45	4.84	4.5	50.1	300.6	34.6	1.39
75	1200	25	3	Y	3	380	113.6	1.94	8.0	64.8	194.4	69.4	1.54
	1200	12.5	6	YY	3	380	56.8	3.88	5.0	50.5	303.0	42.3	1.58
	1200	8.34	9	YYY	3	380	37.9	5.81	4.0	48.4	455.6	38.9	1.37

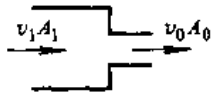

表 15-35 热处理件加热时厚、薄件的极限厚度

项 目	定 义
比致数 B_i	$B_i = \frac{\delta/\lambda}{1/\alpha} = R_{\text{内}}/R_{\text{外}}$ 式中的 δ 为工件加热厚度(m); λ 为工件热导率 [$W/(m \cdot ^\circ C)$]; α 为炉内加热介质对工件综合换热系数 [$W/(m^2 \cdot ^\circ C)$]; $R_{\text{内}}$ 为热流从工件表面向中心的热阻; $R_{\text{外}}$ 为热源与工件表面换热热阻
$B_i < 0.1$ 时	可认为加热的任一瞬间加热体内部各点温度基本相同
$B_i = 0.25$ 时	工件截面上的最大温差约为加热介质与工件初始温差的 10%, 在工程上, 常以 $B_i = 0.25$ 为分界限, $B_i \leq 0.25$ 为薄件, $B_i > 0.25$ 为厚件

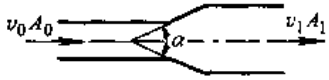
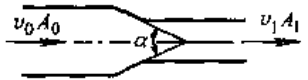

薄件的极限厚度 ($B_i = 0.25$)

热 处 理 操 作		加 热 或 冷 却 介 质	介 质 温 度 / $^\circ C$	平 均 换 热 系 数 / $(W \cdot m^{-2} \cdot ^\circ C^{-1})$	薄 件 的 极 限 厚 度 /mm	
加 热	淬 火	空气或煤气	750~950	150	100	
		盐 浴	1200~1300	1160	12	
	回 火	高 温	空气或煤气	550~700	93	160
			空气或煤气	100~300	35	400
		低 温	油	150~250	350	40
			硝 盐	250~350	350	40
冷 却		水	20~30	5800~2300	2~6	
		油	20~30	1200~350	10~40	
		空 气	20~30	60~23	200~500	


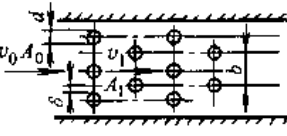
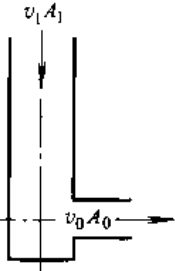
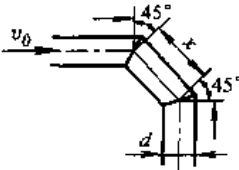
表 15-36 局部阻力系数表

局 部 阻 力 图	局 部 阻 力 系 数 ξ						计 算 采 用 流 速
	$\frac{A_0}{A_1}$	ξ		$\frac{A_0}{A_1}$	ξ		
		收 缩	扩 大		收 缩	扩 大	
	0.1	0.47	0.81	0.6	0.25	0.16	v_0
	0.2	0.42	0.64	0.7	0.20	0.09	
	0.3	0.38	0.49	0.8	0.15	0.04	
	0.4	0.34	0.36	0.9	0.09	0.01	
	0.5	0.3	0.25	1.0	0	0	
							

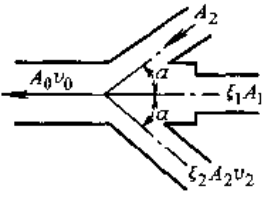
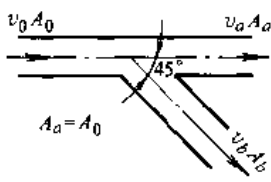
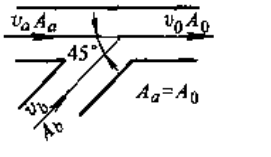
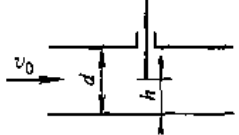
(续)

局部阻力图	局部阻力系数 ξ								计算采用流速	
	ξ								v_0	
	$\frac{A_1}{A_0}$	α								
		5	10	15	20	25	30	45		
	1.25	0.01	0.02	0.03	0.04	0.05	0.06			
	1.50	0.02	0.03	0.05	0.08	0.11	0.13			
	1.75	0.03	0.05	0.07	0.11	0.15	0.20			
	2.00	0.04	0.06	0.10	0.15	0.21	0.27			
	2.25	0.05	0.08	0.13	0.19	0.27	0.34			
2.50	0.06	0.10	0.15	0.23	0.32	0.40				
	ξ								v_1	
	$\frac{A_0}{A_1}$	α								
		5	10	15	20	25	30	45		
	1.25	0.15	0.22	0.27	0.31	0.33	0.38	0.47		
	1.50	0.22	0.31	0.38	0.44	0.48	0.55	0.68		
	1.75	0.30	0.43	0.52	0.61	0.65	0.75	0.93		
	2.00	0.39	0.56	0.68	0.79	0.85	0.98	1.21		
	2.25	0.50	0.70	0.86	1.00	1.08	1.23	1.53		
2.50	0.62	0.87	1.07	1.24	1.33	1.52	1.89			
	ξ								v_0	
	$\frac{R}{d}$	α								
		30	45	60	70	80	90	120		180
	0.75	0.23	0.31	0.39	0.43	0.47	0.50	0.58		0.70
	1.00	0.12	0.16	0.19	0.22	0.24	0.25	0.29		0.35
	1.25	0.09	0.12	0.15	0.17	0.19	0.20	0.23		0.28
	1.50	0.08	0.11	0.14	0.16	0.17	0.18	0.21		0.25
	2.00	0.07	0.09	0.12	0.13	0.14	0.15	0.17		0.21

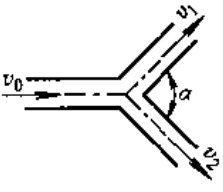
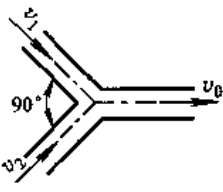
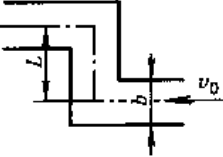
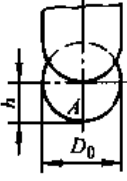
(续)

局部阻力图	局部阻力系数 ξ	计算采用流速																																																																														
 <p> $Re \geq 5 \times 10^4, \xi_t = n \frac{s}{b} \alpha + \beta$ (n 纵向管排数) $Re < 5 \times 10^4, \xi_t = \bar{\alpha}_t \xi_t$ </p>  <p> $Re \geq 5 \times 10^3, \xi_c = (0.8 \sim 0.9) \bar{\xi}_c$ $Re < 5 \times 10^3, \xi_c = \bar{\alpha}_c \xi_c$ </p>	<table border="1"> <thead> <tr> <th>$\frac{2\delta}{b}$</th> <th>α</th> <th>β</th> <th>$\frac{2\delta}{b}$</th> <th>α</th> <th>β</th> </tr> </thead> <tbody> <tr><td>0.10</td><td>2.75</td><td>81</td><td>0.45</td><td>0.14</td><td>1.60</td></tr> <tr><td>0.15</td><td>1.22</td><td>32</td><td>0.50</td><td>0.11</td><td>1.00</td></tr> <tr><td>0.20</td><td>0.69</td><td>16</td><td>0.60</td><td>0.08</td><td>0.44</td></tr> <tr><td>0.25</td><td>0.44</td><td>9</td><td>0.70</td><td>0.06</td><td>0.18</td></tr> <tr><td>0.30</td><td>0.30</td><td>5.4</td><td>0.80</td><td>0.04</td><td>0.06</td></tr> <tr><td>0.35</td><td>0.23</td><td>3.5</td><td>0.90</td><td>0.03</td><td>0.01</td></tr> <tr><td>0.40</td><td>0.17</td><td>2.2</td><td>1.00</td><td>0.03</td><td>0</td></tr> </tbody> </table> <table border="1"> <thead> <tr> <th>Re</th> <th>$\bar{\alpha}_t$</th> <th>α_t</th> <th>Re</th> <th>$\bar{\alpha}_c$</th> <th>$\bar{\alpha}_c$</th> </tr> </thead> <tbody> <tr><td>4×10^3</td><td>1.70</td><td>1.40</td><td>10^4</td><td>1.37</td><td>1.22</td></tr> <tr><td>5×10^3</td><td>1.60</td><td>1.36</td><td>2×10^4</td><td>1.18</td><td>1.10</td></tr> <tr><td>6×10^3</td><td>1.55</td><td>1.32</td><td>3×10^4</td><td>1.06</td><td>1.05</td></tr> <tr><td>8×10^3</td><td>1.44</td><td>1.26</td><td>4×10^4</td><td>1.00</td><td>1.00</td></tr> </tbody> </table>	$\frac{2\delta}{b}$	α	β	$\frac{2\delta}{b}$	α	β	0.10	2.75	81	0.45	0.14	1.60	0.15	1.22	32	0.50	0.11	1.00	0.20	0.69	16	0.60	0.08	0.44	0.25	0.44	9	0.70	0.06	0.18	0.30	0.30	5.4	0.80	0.04	0.06	0.35	0.23	3.5	0.90	0.03	0.01	0.40	0.17	2.2	1.00	0.03	0	Re	$\bar{\alpha}_t$	α_t	Re	$\bar{\alpha}_c$	$\bar{\alpha}_c$	4×10^3	1.70	1.40	10^4	1.37	1.22	5×10^3	1.60	1.36	2×10^4	1.18	1.10	6×10^3	1.55	1.32	3×10^4	1.06	1.05	8×10^3	1.44	1.26	4×10^4	1.00	1.00	<p>v_1</p>
$\frac{2\delta}{b}$	α	β	$\frac{2\delta}{b}$	α	β																																																																											
0.10	2.75	81	0.45	0.14	1.60																																																																											
0.15	1.22	32	0.50	0.11	1.00																																																																											
0.20	0.69	16	0.60	0.08	0.44																																																																											
0.25	0.44	9	0.70	0.06	0.18																																																																											
0.30	0.30	5.4	0.80	0.04	0.06																																																																											
0.35	0.23	3.5	0.90	0.03	0.01																																																																											
0.40	0.17	2.2	1.00	0.03	0																																																																											
Re	$\bar{\alpha}_t$	α_t	Re	$\bar{\alpha}_c$	$\bar{\alpha}_c$																																																																											
4×10^3	1.70	1.40	10^4	1.37	1.22																																																																											
5×10^3	1.60	1.36	2×10^4	1.18	1.10																																																																											
6×10^3	1.55	1.32	3×10^4	1.06	1.05																																																																											
8×10^3	1.44	1.26	4×10^4	1.00	1.00																																																																											
	<table border="1"> <thead> <tr> <th>$\frac{A_0}{A_1}$</th> <th>0.1</th> <th>0.2</th> <th>0.3</th> <th>0.4</th> <th>0.5</th> <th>0.6</th> <th>0.7</th> <th>0.8</th> <th>0.9</th> <th>1.0</th> </tr> </thead> <tbody> <tr> <td>ξ</td> <td>0.76</td> <td>0.78</td> <td>0.81</td> <td>0.86</td> <td>0.93</td> <td>1.0</td> <td>1.09</td> <td>1.2</td> <td>1.32</td> <td>1.45</td> </tr> </tbody> </table>	$\frac{A_0}{A_1}$	0.1	0.2	0.3	0.4	0.5	0.6	0.7	0.8	0.9	1.0	ξ	0.76	0.78	0.81	0.86	0.93	1.0	1.09	1.2	1.32	1.45	<p>W_0</p>																																																								
$\frac{A_0}{A_1}$	0.1	0.2	0.3	0.4	0.5	0.6	0.7	0.8	0.9	1.0																																																																						
ξ	0.76	0.78	0.81	0.86	0.93	1.0	1.09	1.2	1.32	1.45																																																																						
	<table border="1"> <thead> <tr> <th>$\frac{x}{d}$</th> <th>1</th> <th>2</th> <th>3</th> <th>4</th> <th>5</th> <th>6</th> </tr> </thead> <tbody> <tr> <td rowspan="2">ξ</td> <td>光面</td> <td>0.35</td> <td>0.31</td> <td>0.33</td> <td>0.37</td> <td>0.38</td> <td>0.39</td> </tr> <tr> <td>粗面</td> <td>0.41</td> <td>0.40</td> <td>0.43</td> <td>0.45</td> <td>0.44</td> <td>0.42</td> </tr> </tbody> </table>	$\frac{x}{d}$	1	2	3	4	5	6	ξ	光面	0.35	0.31	0.33	0.37	0.38	0.39	粗面	0.41	0.40	0.43	0.45	0.44	0.42	<p>v_0</p>																																																								
$\frac{x}{d}$	1	2	3	4	5	6																																																																										
ξ	光面	0.35	0.31	0.33	0.37	0.38	0.39																																																																									
	粗面	0.41	0.40	0.43	0.45	0.44	0.42																																																																									

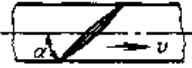
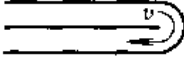
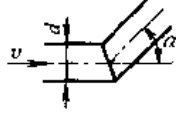
(续)

局部阻力图	局部阻力系数 ξ										计算采用流速																																																													
	<table border="1" data-bbox="598 324 1252 548"> <thead> <tr> <th>$\frac{A_2}{A_0}$</th> <th colspan="2">0.1</th> <th colspan="2">0.2</th> <th colspan="2">0.3</th> <th colspan="2">0.4</th> </tr> <tr> <th>α</th> <th>30°</th> <th>45°</th> <th>30°</th> <th>45°</th> <th>30°</th> <th>45°</th> <th>30°</th> <th>45°</th> </tr> </thead> <tbody> <tr> <td>ξ_1</td> <td>2.0</td> <td>2.1</td> <td>2.1</td> <td>2.2</td> <td>2.2</td> <td>2.5</td> <td>2.5</td> <td>3.1</td> </tr> <tr> <td>ξ_2</td> <td>-0.1</td> <td>-0.1</td> <td>0.1</td> <td>0.1</td> <td>0.05</td> <td>0.05</td> <td>-0.03</td> <td>-0.03</td> </tr> </tbody> </table>										$\frac{A_2}{A_0}$	0.1		0.2		0.3		0.4		α	30°	45°	30°	45°	30°	45°	30°	45°	ξ_1	2.0	2.1	2.1	2.2	2.2	2.5	2.5	3.1	ξ_2	-0.1	-0.1	0.1	0.1	0.05	0.05	-0.03	-0.03	v_0																									
$\frac{A_2}{A_0}$	0.1		0.2		0.3		0.4																																																																	
α	30°	45°	30°	45°	30°	45°	30°	45°																																																																
ξ_1	2.0	2.1	2.1	2.2	2.2	2.5	2.5	3.1																																																																
ξ_2	-0.1	-0.1	0.1	0.1	0.05	0.05	-0.03	-0.03																																																																
	<table border="1" data-bbox="598 638 1252 1064"> <thead> <tr> <th rowspan="3">$\frac{V_b}{V_c}$</th> <th colspan="6">ξ</th> </tr> <tr> <th colspan="6">A_b/A_c</th> </tr> <tr> <th>0.1</th> <th>0.2</th> <th>0.4</th> <th>0.6</th> <th>0.8</th> <th>1.0</th> </tr> </thead> <tbody> <tr> <td>0</td> <td>1.02</td> <td>0.56</td> <td>0.92</td> <td>0.91</td> <td>0.91</td> <td>0.90</td> </tr> <tr> <td>0.2</td> <td>0.97</td> <td>0.70</td> <td>0.47</td> <td>0.16</td> <td>0.46</td> <td>0.68</td> </tr> <tr> <td>0.4</td> <td>6.90</td> <td>2.20</td> <td>0.36</td> <td>0</td> <td>0.00</td> <td>0.50</td> </tr> <tr> <td>0.6</td> <td>19.4</td> <td>5.10</td> <td>0.90</td> <td>-0.1</td> <td>-0.1</td> <td>0.37</td> </tr> <tr> <td>0.8</td> <td>35.3</td> <td>9.00</td> <td>1.90</td> <td>0.4</td> <td>0.1</td> <td>0.33</td> </tr> <tr> <td>1.0</td> <td>50.4</td> <td>13.40</td> <td>3.40</td> <td>1.3</td> <td>0.5</td> <td>0.50</td> </tr> </tbody> </table>										$\frac{V_b}{V_c}$	ξ						A_b/A_c						0.1	0.2	0.4	0.6	0.8	1.0	0	1.02	0.56	0.92	0.91	0.91	0.90	0.2	0.97	0.70	0.47	0.16	0.46	0.68	0.4	6.90	2.20	0.36	0	0.00	0.50	0.6	19.4	5.10	0.90	-0.1	-0.1	0.37	0.8	35.3	9.00	1.90	0.4	0.1	0.33	1.0	50.4	13.40	3.40	1.3	0.5	0.50	主流方向 v_a 分流方向 v_b
$\frac{V_b}{V_c}$	ξ																																																																							
	A_b/A_c																																																																							
	0.1	0.2	0.4	0.6	0.8	1.0																																																																		
0	1.02	0.56	0.92	0.91	0.91	0.90																																																																		
0.2	0.97	0.70	0.47	0.16	0.46	0.68																																																																		
0.4	6.90	2.20	0.36	0	0.00	0.50																																																																		
0.6	19.4	5.10	0.90	-0.1	-0.1	0.37																																																																		
0.8	35.3	9.00	1.90	0.4	0.1	0.33																																																																		
1.0	50.4	13.40	3.40	1.3	0.5	0.50																																																																		
	<table border="1" data-bbox="598 1153 1252 1579"> <thead> <tr> <th rowspan="3">$\frac{V_b}{V_c}$</th> <th colspan="6">ξ</th> </tr> <tr> <th colspan="6">A_b/A_c</th> </tr> <tr> <th>0.1</th> <th>0.2</th> <th>0.4</th> <th>0.6</th> <th>0.8</th> <th>1.0</th> </tr> </thead> <tbody> <tr> <td>0</td> <td>-1.0</td> <td>-1.00</td> <td>-0.97</td> <td>-0.94</td> <td>-0.90</td> <td>-0.90</td> </tr> <tr> <td>0.2</td> <td>2.3</td> <td>0.44</td> <td>-0.28</td> <td>-0.44</td> <td>-0.46</td> <td>-0.36</td> </tr> <tr> <td>0.4</td> <td>11.0</td> <td>3.48</td> <td>0.52</td> <td>0.06</td> <td>-0.08</td> <td>0.00</td> </tr> <tr> <td>0.6</td> <td>24.0</td> <td>8.00</td> <td>1.50</td> <td>0.64</td> <td>0.32</td> <td>0.22</td> </tr> <tr> <td>0.8</td> <td>--</td> <td>--</td> <td>2.64</td> <td>1.32</td> <td>0.72</td> <td>0.37</td> </tr> <tr> <td>1.0</td> <td>--</td> <td>--</td> <td>4.10</td> <td>2.14</td> <td>1.14</td> <td>0.38</td> </tr> </tbody> </table>										$\frac{V_b}{V_c}$	ξ						A_b/A_c						0.1	0.2	0.4	0.6	0.8	1.0	0	-1.0	-1.00	-0.97	-0.94	-0.90	-0.90	0.2	2.3	0.44	-0.28	-0.44	-0.46	-0.36	0.4	11.0	3.48	0.52	0.06	-0.08	0.00	0.6	24.0	8.00	1.50	0.64	0.32	0.22	0.8	--	--	2.64	1.32	0.72	0.37	1.0	--	--	4.10	2.14	1.14	0.38	v_0
$\frac{V_b}{V_c}$	ξ																																																																							
	A_b/A_c																																																																							
	0.1	0.2	0.4	0.6	0.8	1.0																																																																		
0	-1.0	-1.00	-0.97	-0.94	-0.90	-0.90																																																																		
0.2	2.3	0.44	-0.28	-0.44	-0.46	-0.36																																																																		
0.4	11.0	3.48	0.52	0.06	-0.08	0.00																																																																		
0.6	24.0	8.00	1.50	0.64	0.32	0.22																																																																		
0.8	--	--	2.64	1.32	0.72	0.37																																																																		
1.0	--	--	4.10	2.14	1.14	0.38																																																																		
	<table border="1" data-bbox="598 1668 1252 1780"> <thead> <tr> <th>$\frac{h}{d}$</th> <th>0.1</th> <th>0.2</th> <th>0.3</th> <th>0.4</th> <th>0.5</th> <th>0.6</th> <th>0.7</th> <th>0.8</th> <th>0.9</th> <th>1.0</th> </tr> </thead> <tbody> <tr> <td>ξ</td> <td>193</td> <td>44.5</td> <td>17.8</td> <td>8.12</td> <td>4.02</td> <td>2.08</td> <td>0.95</td> <td>0.39</td> <td>0.09</td> <td>0</td> </tr> </tbody> </table>										$\frac{h}{d}$	0.1	0.2	0.3	0.4	0.5	0.6	0.7	0.8	0.9	1.0	ξ	193	44.5	17.8	8.12	4.02	2.08	0.95	0.39	0.09	0	v_0																																							
$\frac{h}{d}$	0.1	0.2	0.3	0.4	0.5	0.6	0.7	0.8	0.9	1.0																																																														
ξ	193	44.5	17.8	8.12	4.02	2.08	0.95	0.39	0.09	0																																																														

(续)

局部阻力图	局部阻力系数 ξ	计算采用流速																																																
	<table border="1"> <thead> <tr> <th>α</th> <th>90°</th> <th>180°</th> </tr> </thead> <tbody> <tr> <td>ξ</td> <td>1.0</td> <td>1.5</td> </tr> </tbody> </table>	α	90°	180°	ξ	1.0	1.5	v_0 v_1 v_2																																										
α	90°	180°																																																
ξ	1.0	1.5																																																
	$\xi = 1.15$	W_0 v_1 v_2																																																
	<table border="1"> <thead> <tr> <th>$\frac{L}{b}$</th> <th>ξ</th> <th>$\frac{L}{b}$</th> <th>ξ</th> <th>$\frac{L}{b}$</th> <th>ξ</th> </tr> </thead> <tbody> <tr> <td>0</td> <td>0</td> <td>1.6</td> <td>4.18</td> <td>5.0</td> <td>2.92</td> </tr> <tr> <td>0.4</td> <td>0.62</td> <td>1.8</td> <td>4.22</td> <td>6.0</td> <td>2.80</td> </tr> <tr> <td>0.6</td> <td>0.89</td> <td>2.0</td> <td>4.18</td> <td>7.0</td> <td>2.70</td> </tr> <tr> <td>0.8</td> <td>1.61</td> <td>2.4</td> <td>3.75</td> <td>9.0</td> <td>2.50</td> </tr> <tr> <td>1.0</td> <td>2.63</td> <td>2.8</td> <td>3.31</td> <td>10.0</td> <td>2.41</td> </tr> <tr> <td>1.2</td> <td>3.61</td> <td>3.2</td> <td>3.20</td> <td>∞</td> <td>2.30</td> </tr> <tr> <td>1.4</td> <td>4.01</td> <td>4.0</td> <td>3.08</td> <td></td> <td></td> </tr> </tbody> </table>	$\frac{L}{b}$	ξ	$\frac{L}{b}$	ξ	$\frac{L}{b}$	ξ	0	0	1.6	4.18	5.0	2.92	0.4	0.62	1.8	4.22	6.0	2.80	0.6	0.89	2.0	4.18	7.0	2.70	0.8	1.61	2.4	3.75	9.0	2.50	1.0	2.63	2.8	3.31	10.0	2.41	1.2	3.61	3.2	3.20	∞	2.30	1.4	4.01	4.0	3.08			v_0
$\frac{L}{b}$	ξ	$\frac{L}{b}$	ξ	$\frac{L}{b}$	ξ																																													
0	0	1.6	4.18	5.0	2.92																																													
0.4	0.62	1.8	4.22	6.0	2.80																																													
0.6	0.89	2.0	4.18	7.0	2.70																																													
0.8	1.61	2.4	3.75	9.0	2.50																																													
1.0	2.63	2.8	3.31	10.0	2.41																																													
1.2	3.61	3.2	3.20	∞	2.30																																													
1.4	4.01	4.0	3.08																																															
	<table border="1"> <thead> <tr> <th>$\frac{h}{D_0}$</th> <th>ξ</th> <th>$\frac{A}{A_0}$</th> <th>$\frac{h}{D_0}$</th> <th>ξ</th> <th>$\frac{A}{A_0}$</th> </tr> </thead> <tbody> <tr> <td>0.125</td> <td>97.8</td> <td>0.16</td> <td>0.6</td> <td>0.98</td> <td>0.71</td> </tr> <tr> <td>0.2</td> <td>35.0</td> <td>0.25</td> <td>0.7</td> <td>0.44</td> <td>0.81</td> </tr> <tr> <td>0.3</td> <td>19.0</td> <td>0.38</td> <td>0.8</td> <td>0.17</td> <td>0.90</td> </tr> <tr> <td>0.4</td> <td>4.6</td> <td>0.50</td> <td>0.9</td> <td>0.06</td> <td>0.96</td> </tr> <tr> <td>0.5</td> <td>2.06</td> <td>0.61</td> <td>1.0</td> <td>0</td> <td>1.00</td> </tr> </tbody> </table>	$\frac{h}{D_0}$	ξ	$\frac{A}{A_0}$	$\frac{h}{D_0}$	ξ	$\frac{A}{A_0}$	0.125	97.8	0.16	0.6	0.98	0.71	0.2	35.0	0.25	0.7	0.44	0.81	0.3	19.0	0.38	0.8	0.17	0.90	0.4	4.6	0.50	0.9	0.06	0.96	0.5	2.06	0.61	1.0	0	1.00	ξ												
$\frac{h}{D_0}$	ξ	$\frac{A}{A_0}$	$\frac{h}{D_0}$	ξ	$\frac{A}{A_0}$																																													
0.125	97.8	0.16	0.6	0.98	0.71																																													
0.2	35.0	0.25	0.7	0.44	0.81																																													
0.3	19.0	0.38	0.8	0.17	0.90																																													
0.4	4.6	0.50	0.9	0.06	0.96																																													
0.5	2.06	0.61	1.0	0	1.00																																													

(续)

局部阻力图	局部阻力系数 ξ									计算采用流速																												
	<table border="1" data-bbox="603 331 1257 472"> <thead> <tr> <th>α</th> <th>5</th> <th>10</th> <th>20</th> <th>30</th> <th>40</th> <th>50</th> <th>60</th> <th>70</th> </tr> </thead> <tbody> <tr> <td rowspan="2">ξ</td> <td>圆管</td> <td>0.24</td> <td>0.52</td> <td>1.54</td> <td>3.91</td> <td>10.8</td> <td>32.6</td> <td>11.8</td> <td>751</td> </tr> <tr> <td>方管</td> <td>0.28</td> <td>0.45</td> <td>1.34</td> <td>3.54</td> <td>9.27</td> <td>24.9</td> <td>77.4</td> <td>368</td> </tr> </tbody> </table>									α	5	10	20	30	40	50	60	70	ξ	圆管	0.24	0.52	1.54	3.91	10.8	32.6	11.8	751	方管	0.28	0.45	1.34	3.54	9.27	24.9	77.4	368	v
α	5	10	20	30	40	50	60	70																														
ξ	圆管	0.24	0.52	1.54	3.91	10.8	32.6	11.8	751																													
	方管	0.28	0.45	1.34	3.54	9.27	24.9	77.4	368																													
	$\xi = 4 \sim 4.5$									v																												
	<table border="1" data-bbox="603 730 1257 871"> <thead> <tr> <th>α</th> <th>5</th> <th>10</th> <th>15</th> <th>22.5</th> <th>30</th> <th>45</th> <th>60</th> <th>90</th> </tr> </thead> <tbody> <tr> <td rowspan="2">ξ</td> <td>光面</td> <td>0.02</td> <td>0.03</td> <td>0.04</td> <td>0.07</td> <td>0.13</td> <td>0.24</td> <td>0.47</td> <td>1.13</td> </tr> <tr> <td>粗面</td> <td>0.02</td> <td>0.04</td> <td>0.06</td> <td>0.15</td> <td>0.17</td> <td>0.32</td> <td>0.63</td> <td>1.27</td> </tr> </tbody> </table>									α	5	10	15	22.5	30	45	60	90	ξ	光面	0.02	0.03	0.04	0.07	0.13	0.24	0.47	1.13	粗面	0.02	0.04	0.06	0.15	0.17	0.32	0.63	1.27	v
α	5	10	15	22.5	30	45	60	90																														
ξ	光面	0.02	0.03	0.04	0.07	0.13	0.24	0.47	1.13																													
	粗面	0.02	0.04	0.06	0.15	0.17	0.32	0.63	1.27																													

