

机械工业部洛阳轴承研究所 编

# 最新国内外轴承代号

机械工业出版社

对照  
手册



● ISBN 7-111-06223-X/TH-854

封面设计·电脑制作·姚毅

# 最新国内外轴承代号对照手册

ISBN 7-111-06223-X



9 787111 062233 >

定价：70.00元

# 最新国内外轴承代号对照手册

机械工业部洛阳轴承研究所 编

主 编 吕 克

主 审 曹诚梓

编写人员 王卫国 马美玲 吕 克 吴瑞琴  
蔡素然 陈锐敏 李 波



机械工业出版社

本手册以我国最新的轴承标准及国内轴承产品样本为基础,参照国外主要轴承公司(厂)近年来的轴承产品样本,按照轴承类型和结构尺寸系列编制而成。本《手册》包括国内外各轴承公司(厂)轴承代号对照;国内外轴承公司(厂)补充代号说明、国内外轴承公差等级、游隙代号对照表;国内外主要轴承公司(厂)的简称等内容。可供轴承生产、经营部门广大技术人员、计划生产管理人员、机械维修人员、仓库管理人员、供销和外贸工作人员查阅使用,是一本很有实用价值的工具书。

### 图书在版编目(CIP)数据

最新国内外轴承代号对照手册/机械工业部洛阳轴承研究所编. —北京:机械工业出版社, 1998. 5

ISBN 7-111-06223-X

I. 最… I. 机… II. 轴承-产品标识、代号-对比-中国、国外-手册  
N. TH133. 3-62

中国版本图书馆CIP数据核字(98)第06372号

机械工业出版社(北京市百万庄大街22号 邮政编码100037)

责任编辑:李超群 版式设计:霍永明 责任校对:魏俊云

封面设计:姚毅 责任印制:郭景龙

北京京丰印刷厂印刷·新华书店北京发行所发行

2001年2月第1版第2次印刷

787mm×1092mm<sup>1/16</sup>·37.5印张·924千字

4 001—6 000册

定价:70.00元

凡购本书,如有缺页、倒页、脱页,由本社发行部调换



## 前 言

随着国际贸易的发展，引进技术设备日益扩大，作为进口设备中配套关键机械基础元件的轴承，在设备维修和国产化中，大多数可用国产轴承代替，这就需要对国内外轴承代号进行对照。近两年来，由于我国采用了新的《滚动轴承代号方法》标准，新代号方法与过去使用的代号系统有根本差异，加之国外主要轴承公司（厂）的轴承代号变化也较大，过去出版的各种国内外轴承代号手册已不再适用，为此，我们重新编写了《最新国内外轴承代号对照手册》，以满足广大轴承设计、科研、供销管理、机电设备维护、轴承外贸等人员的工作需要。本手册集系统性与实用性为一体，编排合理，查询方便。

本手册以近年来我国最新轴承标准和产品样本为基础，参照了国外主要轴承公司（厂）的产品样本，按照轴承结构类型和尺寸系列编制而成。

本手册主要包括：

一、国内外轴承代号对照。包括轴承基本尺寸、国内代号、国内旧代号、国外各公司代号、国内主要生产厂、参考价格等。

二、国内外轴承附件代号对照。

三、国内外轴承补充代号说明。

四、附录。主要包括国内外轴承公差等级、游隙代号对照；国内外主要轴承公司（厂）及简称；轴承代号索引等内容。

本手册是按轴承类型编排的。在查找时，先在索引中查出该类型轴承代号的页次，在该页次上即可找出其他国家轴承的相应代号。索引分两部分，一部分按字母顺序排列，另一部分按数字顺序排列。按字母顺序排列时，不论字母是在数字前还是在数字后，均以第一个字母为准。按数字顺序排列，则是指纯数字代号的轴承，并以第一个数字为准。代号对照表头只标出国外轴承公司代号，其所在的国家列在“国外主要轴承公司（厂）及简称”表中。

手册中给出的部分轴承价格为最近国内市场价格，仅作参考。栏中TN1表示尼龙保持架轴承的价格；M表示黄铜保持架轴承的价格。《手册》中所列国外轴承代号如与新出版的国外轴承样本中的代号有出入时，以该公司（厂）最新样本为准。

由于编写时间仓促，水平有限，书中如有错漏不妥之处，欢迎批评指正。

编 者

# 目 录

## 前言

一、国内外轴承代号对照 .....	1
1 深沟球轴承 .....	3
1.1 深沟球轴承(60000 型) .....	3
1.2 外圈有止动槽的深沟球轴承(60000 N 型) .....	17
1.3 一面带防尘盖,另一面外圈有止动槽的深沟球轴承(60000-ZN 型) .....	23
1.4 两面带防尘盖,外圈有止动槽的深沟球轴承(60000-2ZN 型) .....	27
1.5 一面带防尘盖的深沟球轴承(60000-Z 型) .....	28
1.6 两面带防尘盖的深沟球轴承(60000-2Z 型) .....	38
1.7 一面带密封圈的深沟球轴承(60000-RS 型、60000-RZ 型) .....	50
1.8 两面带密封圈的深沟球轴承(60000-2RS 型、60000-2RZ 型) .....	64
1.9 凸缘外圈深沟球轴承(F60000 型) .....	80
1.10 一面带防尘盖的凸缘外圈深沟球轴承(F60000-Z 型) .....	81
1.11 两面带防尘盖的凸缘外圈深沟球轴承(F60000-2Z 型) .....	82
2 调心球轴承 .....	83
2.1 圆柱孔调心球轴承(10000 型) .....	83
2.2 圆锥孔调心球轴承(10000 K 型) .....	87
2.3 带紧定套的调心球轴承(10000 K+H 0000 型) .....	90
3 角接触球轴承 .....	96
3.1 $\alpha=15^\circ$ 的角接触球轴承(70000 C 型) .....	96
3.2 $\alpha=25^\circ$ 的角接触球轴承(70000 AC 型) .....	104
3.3 $\alpha=40^\circ$ 的角接触球轴承(70000 B 型) .....	114
3.4 背靠背成对双联角接触球轴承[70000 C(AC,B)/DB 型] .....	118
3.5 面对面成对双联角接触球轴承[70000 C(AC,B)/DF 型] .....	138
3.6 串联成对双联角接触球轴承[70000 C(AC,B)/DT 型] .....	156
3.7 有装球缺口的双列角接触球轴承(00000 型) .....	174
3.8 无装球缺口的双列角接触球轴承(00000 A 型) .....	178
3.9 无装球缺口,一面带防尘盖的双列角接触球轴承(00000 A-Z 型) .....	182
3.10 无装球缺口,两面带防尘盖的双列角接触球轴承(00000 A-2Z 型) .....	183
3.11 无装球缺口,一面带密封圈的双列角接触球轴承(00000 A-RS 型) .....	185
3.12 无装球缺口,两面带密封圈的双列角接触球轴承(00000 A-2RS 型) .....	186
3.13 四点角接触球轴承(QJ 0000 型) .....	187
4 圆柱滚子轴承 .....	190
4.1 内圈无挡边圆柱滚子轴承(NU 0000 型) .....	190
4.2 内圈单挡边圆柱滚子轴承(NJ 0000 型) .....	208
4.3 内圈单挡边并带平挡圈的圆柱滚子轴承(NUP 0000 型) .....	224
4.4 外圈无挡边的圆柱滚子轴承(N 0000 型) .....	240

4.5	内圈单挡边并带斜挡圈的圆柱滚子轴承(NJ 0000+HJ 0000 型)	254
4.6	外圈有单挡边的圆柱滚子轴承(NF 0000 型)	270
4.7	双列圆柱滚子轴承(NN 型)	276
4.8	圆锥孔双列圆柱滚子轴承(NN...K 型)	277
4.9	内圈无挡边的双列圆柱滚子轴承(NNU 型)	279
4.10	内圈无挡边的圆锥孔双列圆柱滚子轴承(NNU...K 型)	280
4.11	圆锥孔双列圆柱滚子轴承(NN...K/W33 型)	281
4.12	内圈无挡边的双列圆柱滚子轴承(NNU.../W33 型)	283
4.13	内圈无挡边的圆锥孔双列圆柱滚子轴承(NNU...K/W33 型)	284
5	调心滚子轴承	286
5.1	调心滚子轴承(20000 CC 型)	286
5.2	圆锥孔调心滚子轴承(20000 CCK 型)	288
5.3	调心滚子轴承(20000 CC/W33 型)	290
5.4	圆锥孔调心滚子轴承(20000 CCK/W33 型)	302
5.5	装在紧定套上的调心滚子轴承(20000 CCK+H 型)	314
5.6	装在紧定套上的调心滚子轴承(20000 CCK/W33+H 型)	316
6	圆锥滚子轴承(30000 型)	328
7	推力球轴承	346
7.1	推力球轴承(51000 型)	346
7.2	双向推力球轴承(52000 型)	356
7.3	无调心座垫圈的外调心推力球轴承(53000 型)	362
7.4	有调心座垫圈的外调心推力球轴承(53000 U 型)	364
7.5	无调心座垫圈的双向外调心推力球轴承(54000 型)	367
7.6	有调心座垫圈的双向外调心推力球轴承(54000 U 型)	369
7.7	双向推力角接触球轴承(230000 型)	371
8	推力滚子轴承	373
8.1	推力圆柱滚子轴承(80000 型)	373
8.2	推力调心滚子轴承(29000 型)	377
8.3	推力滚针和保持架组件(AXK 型)	381
8.4	推力垫圈(AS 000000 型)	382
9	滚针轴承	384
9.1	向心滚针和保持架组件(K 000000 型)	384
9.2	外圈带双锁圈的滚针轴承(NA 0000 型、NKI 型、RNA 0000 型、NK 型)	394
9.3	外圈带双挡边的单列滚针轴承(NA 0000 型、NKI 型、RNA 0000 型、NK 型)	396
9.4	外圈带双挡边的双列滚针轴承(NA 6900 型、RNA 6900 型)	406
9.5	冲压外圈滚针轴承(HK 型、BK 型)	408
10	带座外球面球轴承	412
10.1	带顶丝外球面球轴承(UB 型、UC 型)	412
10.2	带偏心套外球面球轴承(UE 型、UEL 型)	416
10.3	带紧定套外球面球轴承(UK+H 型)	420
10.4	带立式座顶丝外球面球轴承(UCP 型)	422
10.5	带立式座偏心套外球面球轴承(UELP 型)	426
10.6	带立式座紧定套外球面球轴承(UKP+H 型)	428



10.7	带方形座顶丝外球面球轴承(UCFU型) .....	430
10.8	带方形座偏心套外球面球轴承(UELFU型) .....	434
10.9	带方形座紧定套外球面球轴承(UKFU+H型) .....	435
10.10	带凸台圆形座顶丝外球面球轴承(UCFC型) .....	436
10.11	带凸台圆形座紧定套外球面球轴承(UKFC+H型) .....	437
10.12	带菱形座顶丝外球面球轴承(UCFLU型) .....	438
10.13	带菱形座紧定套外球面球轴承(UKFLU+H型) .....	440
10.14	带滑块座顶丝外球面球轴承(UCK型) .....	441
10.15	带滑块座紧定套外球面球轴承(UKK+H型) .....	443
11	组合轴承 .....	444
11.1	无内圈滚针和推力球组合轴承(NKX 00型) .....	444
11.2	无内圈滚针和带外罩的推力球组合轴承(NKX 00 Z型) .....	445
11.3	有内圈滚针和推力球组合轴承(NKX 00+IR型) .....	446
11.4	有内圈滚针和带外罩的推力球组合轴承(NKX 00 Z+IR型) .....	447
11.5	滚针和角接触球组合轴承(NKIA 0000型) .....	448
11.6	滚针和三点接触球组合轴承(NKIB 0000型) .....	449
11.7	无内圈滚针和推力圆柱滚子组合轴承(NKXR 00型) .....	450
11.8	无内圈滚针和带外罩的推力圆柱滚子组合轴承(NKXR...Z型) .....	451
11.9	有内圈滚针和推力圆柱滚子组合轴承(NKXR+IR型) .....	452
11.10	有内圈滚针和带外罩的推力圆柱滚子组合轴承(NKXR...Z+IR型) .....	453
11.11	滚针和双向推力圆柱滚子组合轴承(ZARN型) .....	454
11.12	带法兰盘滚针和双向推力圆柱滚子组合轴承(ZARF型) .....	455
12	关节轴承 .....	456
12.1	向心关节轴承(GE...E,GE...ES型) .....	456
12.2	向心关节轴承(GE...ES-2RS型) .....	458
12.3	自润滑向心关节轴承(GE...C,GE...CS-2Z型) .....	459
12.4	宽内圈系列向心关节轴承(GE...ES-2RS型) .....	460
13	直线运动轴承 .....	461
13.1	套筒型直线运动轴承(LB型) .....	461
13.2	调整间隙型直线运动轴承(LB-AJ型) .....	462
13.3	开口型直线运动轴承(LB-OP型) .....	463
<b>二、国内外轴承附件代号对照 .....</b>		<b>465</b>
1	紧定套 .....	467
2	退卸衬套 .....	471
3	锁紧螺母 .....	476
4	锁紧卡 .....	480
5	锁紧垫圈 .....	481
<b>三、国内外轴承公司(厂)补充代号说明 .....</b>		<b>483</b>
1	中国滚动轴承代号方法及补充代号说明 .....	485
1.1	常用轴承代号 .....	485
1.2	带附件轴承代号 .....	499
1.3	非标准尺寸轴承代号 .....	499
2	德国主要轴承公司轴承补充代号 .....	501

2.1	FAG 公司轴承补充代号 .....	501
2.2	GMN 公司轴承补充代号 .....	506
2.3	INA 公司轴承补充代号 .....	508
2.4	DKF 公司轴承补充代号 .....	509
3	日本主要轴承公司轴承补充代号 .....	510
3.1	NSK 公司轴承补充代号 .....	510
3.2	NTN 公司轴承补充代号 .....	513
3.3	KOYO 公司轴承补充代号 .....	515
3.4	NACHI 公司轴承补充代号 .....	520
4	瑞典 SKF 公司轴承补充代号 .....	522
5	美国主要轴承公司轴承补充代号 .....	527
5.1	FAFNIR、TORRINGTON 公司轴承补充代号 .....	527
5.2	MRC 公司轴承补充代号 .....	531
5.3	BARDEN 公司轴承补充代号 .....	533
6	法国主要轴承公司轴承补充代号 .....	535
6.1	SNR 公司轴承补充代号 .....	535
6.2	SNFA 公司轴承补充代号 .....	536
7	其他国家主要轴承公司轴承补充代号 .....	537
7.1	英国 RHP 公司轴承补充代号 .....	537
7.2	奥地利 STEYR 公司轴承补充代号 .....	538
7.3	波兰 FLT 公司轴承补充代号 .....	541
7.4	捷克 ZKL 公司轴承补充代号 .....	542
<b>四、附录</b>	.....	<b>543</b>
1	国内外滚动轴承游隙代号对照表 .....	545
2	国内外滚动轴承公差等级代号对照表 .....	546
3	国内外主要轴承公司(厂)及简称 .....	546
3.1	国内主要轴承生产厂及简称 .....	546
3.2	国外主要轴承公司(厂)及简称 .....	551
4	轴承代号索引 .....	556
4.1	按字母代号索引 .....	556
4.2	按数字代号索引 .....	585

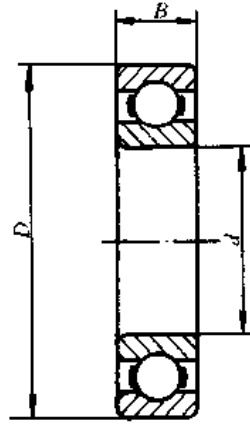
# 一、国内外轴承代号对照





# 1 深沟球轴承

## 1.1 深沟球轴承(60000型)



主要尺寸/mm			中 国		NSK	NACHI	NTN	FAG	SKF	KOYO	国内主要生产厂	参考价 元/套
d	D	B	轴承代号	旧轴承代号								
0.6	2.5	1	618/0.6	100008/0.6							天安	
1	3	1	618/1	1000081	681		681			681	哈轴 无微 天安	11
1.5	4	1.2	618/1.5	100008/1.5	681X		68/1.5			68/1.5	哈轴 无微 天安	11
2	5	1.5	618/2	1000082	682	682	682			682	哈轴 无微 石轴 虹山 天安	6
2.5	6	1.8	618/2.5	100008/2.5	682X	68/2.5	68/2.5			68/2.5	哈轴 虹山 天安	6.2
3	7	2	618/3	1000083	683	683	683			683	石轴 无微 虹山 天安 天微	4.4
4	9	2.5	618/4	1000084	684	684	684	618/4	618/4	684	石轴 无微 虹山 天安 天微	4
5	11	3	618/5	1000085	685	685	685		618/5	685	石轴 海虹 虹山 天安 天微	3.9
6	13	3.5	618/6	1000086	686	686	686	618/6	618/6	686	哈轴 无微 虹山 天安 天微	3.9
7	14	3.5	618/7	1000087	687	687	687	618/7	618/7	687	石轴 无微 虹山 天安 天微	4
8	16	4	618/8	1000088	688	688	688	618/8	618/8	688	石轴 无微 虹山 天安 天微	4.2
9	17	4	618/9	1000089	689	689	689		618/9	689	哈轴 沪申 无微 虹山 天安	5
10	19	5	61800	1000800	6800	6800	6800	61800T	61800	6800	哈轴 石轴 无微 天安 虹山	7.3
12	21	5	61801	1000801	6801	6801	6801	61801T	61801	6801	哈轴 石轴 虹山	6
15	24	5	61802	1000802	6802	6802	6802	61802T	61802	6802	哈轴 石轴 虹山	7
17	26	5	61803	1000803	6803	6803	6803A	61803T	61803	6803	哈轴 虹山	8
20	32	7	61804	1000804	6804	6804	6804	61804T	61804	6804	哈轴 南通 虹山	12.5
25	37	7	61805	1000805	6805	6805	6805	61805T	61805	6805	哈轴 虹山	15
30	42	7	61806	1000806	6806	6806	6806	61806T	61806	6806	哈轴 虹山	18.5

(续)

主要尺寸/mm			中 国		NSK	NACHI	NTN	FAG	SKF	KOYO	国内主要生产厂	参考价 元/套
d	D	B	轴承代号	旧轴承代号								
35	47	7	61807	1000807	6807	6807	6807	61807T	61807	6807	哈轴	TN1 27.1
40	52	7	61808	1000808	6808	6808	6808	61808T	61808	6808	哈轴 杭州	TN1 31.4
45	58	7	61809	1000809	6809	6809	6809A	61809T	61809	6809	哈轴	TN1 35.8
50	65	7	61810	1000810	6810	6810	6810	61810T	61810	6810	哈轴	TN1 41.7
55	72	9	61811	1000811	6811	6811	6811	61811	61811	6811	哈轴 壮轴	TN1 48.2
60	78	10	61812	1000812	6812	6812	6812	61812	61812	6812	哈轴	TN1 55.1
65	85	10	61813	1000813	6813	6813	6813	61813	61813	6813	哈轴	TN1 62.1
70	90	10	61814	1000814	6814	6814	6814	61814T	61814	6814	哈轴	TN1 68.9
75	95	10	61815	1000815	6815	6815	6815	61815T	61815	6815	哈轴	TN1 75.8
80	100	10	61816	1000816	6816	6816	6816	61816T	61816	6816	哈轴	92.5
85	110	13	61817	1000817	6817	6817	6817	61817T	61817	6817	哈轴	TN1 91.3
90	115	13	61818	1000818	6818	6818	6818	61818T	61818	6818	哈轴	TN1 99.9
95	120	13	61819	1000819	6819	6819	6819	61819T	61819		哈轴 常熟	TN1 110
100	125	13	61820	1000820	6820	6820	6820	61820T	61820	6820	哈轴	TN1 121
105	130	13	61821	1000821	6821	6821	6821		61821		浦江	144
110	140	16	61822	1000822	6822	6822	6822A	61822T	61822	6822	瓦轴 杭州	166
120	150	16	61824	1000824	6824	6824	6824	61824T	61824	6824	瓦轴	206
130	165	18	61826	1000826	6826	6826	6826	61826T	61826	6826	哈轴	222
140	175	18	61828	1000828	6828	6828	6828	61828T	61828	6828	哈轴	238
150	190	20	61830	1000830	6830	6830	6830	61830T	61830	6830		
160	200	20	61832	1000832	6832	6832	6832	61832T	61832	6832		



(续)

主要尺寸/mm			中 国		NSK	NACHI	NTN	FAG	SKF	KOYO	国内主要生产厂	参考价 元/套
d	D	B	轴承代号	旧轴承代号								
170	215	22	61834	1000834	6834	6834	6834	61834T	61834	6834	合肥 浦江 洛轴 常熟 瓦轴	M 537
180	225	22	61836	1000836	6836	6836	6836	61836T	61836	6836		
190	240	24	61838	1000838	6838	6838	6838	61838T	61838	6838	瓦轴	M 570
200	250	24	61840	1000840	6840	6840	6840	61840M	61840	6840	浦江 洛轴	M 603
220	270	24	61844	1000844	6844	6844	6844	61844M	61844	6844		
240	300	28	61848	1000848	6848	6848	6848B	61848M	61848	6848		
260	320	28	61852	1000852	6852	6852	6852B	61852M	61852	6852	瓦轴	M 1190
280	350	33	61856	1000856	6856	6856	6856	61856M	61856	6856		
300	380	38	61860	1000860	6860	6860	6860	61860M	61860	6860	洛轴	M 1460
320	400	38	61864	1000864	6864	6864	6864	61864M	61864	6864	洛轴	M 1930
340	420	38	61868	1000868	6868		6868	61868M	61868	6868		
360	440	38	61872	1000872	6872		6872	61872M	61872	6872	瓦轴	3210
380	480	46	61876	1000876	6876		6876	61876M	61876	6876	洛轴	3250
400	500	46	61880	1000880	6880		6880B	61880M	61880	6880	洛轴	4540
420	520	46	61884	1000884	6884		6884	61884M	61884	6884		
440	540	46	61888	1000888	6888		6888	61888M	61888	6888	洛轴	5500
460	580	56	61892	1000892	6892		6892	61892M	61892	6892	洛轴	6450
480	600	56	61896	1000896	6896		6896	61896M	61896	6896		
500	620	56	618/500	10008/500	68/500		68/500	618/500M	618/500	68/500		
530	650	56	618/530	10008/530	68/530		68/530	618/530M	618/530	68/530	洛轴	12600
560	680	56	618/560	10008/560	68/560		68/560	618/560M	618/560	68/560		
600	730	60	618/600	10008/600	68/600		68/600	618/600M	618/600	68/600		
630	780	69	618/630	10008/630	68/630				618/630			
670	820	69	618/670	10008/670	68/670			618/670M	618/670		洛轴	16800
710	870	74	618/710	10008/710	68/710				618/710			
750	920	78	618/750	10008/750	68/750			618/750M	618/750			
800	980	82	618/800	10008/800	68/800				618/800			
900	1090	85	618/900	10008/900					618/900			

主要尺寸/mm			中 国		NSK	NACHI	NTN	SKF	MRC	TORRINGTON FAFNIR	KOYO	国内主要 生产厂	参考价 元/套
d	D	B	轴承代号	旧轴承代号									
1	4	1.6	619/1	1000091	691		691					无微 天安 哈轴	11
1.5	5	2	619/1.5	100009/1.5	691X	015M05	69/1.5				015M05	无微 天安 哈轴	11
2	6	2.3	619/2	1000092	692	692	692				692	天安 天微 石轴 虹山 哈轴	6
2.5	7	2.5	619/2.5	100009/2.5	692X	69/2.5	69/2.5				69/2.5	天安 哈轴	
3	8	3	619/3	1000093	693	693	693				693	无微 天微 石轴 天安 虹山	4.4
4	11	4	619/4	1000094	694	694	694				694	海红 天微 石轴 天安 无微	3.7
5	13	4	619/5	1000095	695	695	695				695	长沙 天微 石轴 天安 虹山	3.6
6	15	5	619/6	1000096	696	696	696				696	沪申 无微 天微 天安 虹山	3.7
7	17	5	619/7	1000097	697	697	697				697	海红 天微 天安 无微 虹山	4
8	19	6	619/8	1000098	698	698	698				698	海红 虹山 天微 天安 无微	4.2
9	20	6	619/9	1000099	699	699	699				699	虹山 苏州 天微 天安 无微	5
10	22	6	61900	1000900	6900	6900	6900	61900	1900S		6900	海红 虹山 哈轴 天安 无微	6.4
12	24	6	61901	1000901	6901	6901	6901	61901	1901S	9301K	6901	沪申 天微 上中 哈轴 虹山	7
15	28	7	61902	1000902	6902	6902	6902B	61902	1902S	9302K	6902	哈轴 虹山	8
17	30	7	61903	1000903	6903	6903	6903	61903	1903S	9303K	6903	哈轴 虹山	13.5
20	37	9	61904	1000904	6904	6904	6904	61904	1904S	9304K	6904	哈轴 虹山	17.6
25	42	9	61905	1000905	6905	6905	6905	61905	1905S	9305K	6905	瓦轴 哈轴 虹山	20.9
30	47	9	61906	1000906	6906	6906	6906	61906	1906S	9306K	6906	哈轴 虹山	24
35	55	10	61907	1000907	6907	6907	6907A	61907	1907S	9307K	6907	人民 哈轴 虹山	27

(续)

主要尺寸/mm			中 国		NSK	NACHI	NTN	SKF	MRC	TORRINGTON FAFNIR	KOYO	国内主要 生产厂	参考价 元/套
d	D	B	轴承代号	旧轴承代号									
40	62	12	61908	1000908	6908	6908	6908A	61908	1908S	9308K	6908	牡轴 哈轴 人民	38
45	68	12	61909	1000909	6909	6909	6909A	61909	1909S		6909	哈轴 人民	43.2
50	72	12	61910	1000910	6910	6910	6910B	61910	1910S	9310K	6910	牡轴 哈轴 人民	48.4
55	80	13	61911	1000911	6911	6911	6911	61911	1911S	9311K	6911	哈轴 人民	54.2
60	85	13	61912	1000912	6912	6912	6912	61912	1912S		6912	哈轴 人民	60.7
65	90	13	61913	1000913	6913	6913	6913	61913	1913S	9313K	6913	牡轴 人民 杭州 哈轴 瓦轴	68
70	100	16	61914	1000914	6914	6914	6914	61914	1914S		6914	哈轴 人民	75.3
75	105	16	61915	1000915	6915	6915	6915	61915	1915S		6915	牡轴 哈轴 人民	82.6
80	110	16	61916	1000916	6916	6916	6916	61916	1916S	9316K	6916	人民 牡轴 哈轴 瓦轴	90.4
85	120	18	61917	1000917	6917	6917	6917	61917	1917S		6917	人民 哈轴	99.9
90	125	18	61918	1000918	6918	6918	6918	61918	1918S		6918	人民 哈轴 瓦轴	110
95	130	18	61919	1000919	6919	6919	6919	61919	1919S		6919	哈轴 人民	125
100	140	20	61920	1000920	6920	6920	6920	61920	1920S		6920	瓦轴 哈轴 人民	139
105	145	20	61921	1000921	6921	6921	6921	61921	1921S		6921	哈轴 人民	149
110	150	20	61922	1000922	6922	6922	6922	61922	1922S		6922	哈轴 瓦轴 牡轴	174
120	165	22	61924	1000924	6924	6924	6924	61924	1924S		6924	哈轴 牡轴	201
130	180	24	61926	1000926	6926	6926	6926	61926	1926S		6926	牡轴 瓦轴	288
140	190	24	61928	1000928	6928	6928	6928	61928	1928S		6928	牡轴 合肥 杭州	294
150	210	28	61930	1000930	6930	6930	6930	61930	1930S		6930		
160	220	28	61932	1000932	6932	6932	6932	61932	1932S		6932	南京	
170	230	28	61934	1000934	6934	6934	6934	61934	1934S		6934	人民 瓦轴	M 544
180	250	33	61936	1000936	6936	6936	6936	61936	1936S		6936	浦江 人民 洛轴 瓦轴	M 688
190	260	33	61938	1000938	6938	6938	6938	61938	1938S		6938	人民 瓦轴	M 745
200	280	38	61940	1000940	6940	6940	6940	61940	1940S		6940	洛轴 人民	M 954
220	300	38	61944	1000944	6944	6944	6944	61944			6944	人民 瓦轴	M 1070
240	320	38	61948	1000948	6948	6948	6948	61948			6948	人民 瓦轴 洛轴	M 1140

(续)

主要尺寸/mm			中 国		NSK	NACHI	NTN	SKF	MRC	TORRINGTON FAFNIR	KOYO	国内主要 生产厂	参考价 元/套
d	D	B	轴承代号	旧轴承代号									
260	360	46	61952	1000952	6952	6952	6952	61952			6952	人民洛轴 瓦轴	M 1350
280	380	46	61956	1000956	6956	6956	6956	61956			6956		
300	420	56	61960	1000960	6960	6960	6960	61960			6960	瓦轴洛轴	M 2290
320	440	56	61964	1000964	6964	6964	6964	61964			6964	洛轴	3390
340	460	56	61968	1000968	6968		6968	61968				洛轴瓦轴 上滚	4670
360	480	56	61972	1000972	6972		6972	61972					
380	520	65	61976	1000976	6976		6976	61976					
400	540	65	61980	1000980	6980		6980	61980					
420	560	65	61984	1000984	6984		6984	61984					
440	600	74	61988	1000988	6988		6988	61988					
460	620	74	61992	1000992	6992		6992	61992					
480	650	78	61996	1000996	6996		6996	61996					
500	670	78	619/500	10009/500	69/500		69/500	619/500					
530	710	82	619/530	10009/530	69/530			619/530				洛轴	8660
560	750	85	619/560	10009/560	69/560			619/560				洛轴	17000

3.

主要尺寸/mm			中 国		NSK	NACHI	SKF	SNR	FAG	NTN	KOYO	STEYR	国内主要生产厂	参考价 元/套	
d	D	B	轴承 代号	旧轴承 代号											
12	28	7	16001	7000101	16001		16001			16001	16001	16001	16001	海红兰州哈轴虹山红星	5
15	32	8	16002	7000102	16002	16002	16002	16002	16002	16002	16002	16002	16002	海红长沙哈轴虹山红星	5.3
17	35	8	16003	7000103	16003	16003	16003	16003	16003	16003	16003	16003	16003	长沙哈轴虹山红星	5.7
20	42	8	16004	7000104	16004	16004	16004	16004	16004	16004	16004	16004	16004	天轴长沙哈轴虹山济南	7
25	47	8	16005	7000105	16005	16005	16005	16005	16005	16005	16005	16005	16005	天轴江轴哈轴石轴济南	8
30	55	9	16006	7000106	16006	16006	16006	16006	16006	16006	16006	16006	16006	人民天轴哈轴石轴济南	9
35	62	9	16007	7000107	16007	16007	16007	16007	16007	16007	16007	16007	16007	虹山人民天轴哈轴济南	11
40	68	9	16008	7000108	16008	16008	16008	16008	16008	16008	16008	16008	16008	上中人民天轴兰州石轴	15
45	75	10	16009	7000109	16009	16009	16009	16009	16009	16009	16009	16009	16009	人民天轴哈轴济南	18
50	80	10	16010	7000110	16010	16010	16010	16010	16010	16010	16010	16010	16010	济南人民天轴哈轴杜轴	20
55	90	11	16011	7000111	16011	16011	16011	16011	16011	16011	16011	16011	16011	南通人民哈轴杜轴济南	28.3
60	95	11	16012	7000112	16012	16012	16012	16012	16012	16012	16012	16012	16012	济南人民天轴哈轴杜轴	31.9
65	100	11	16013	7000113	16013	16013	16013	16013	16013	16013	16013	16013	16013	人民哈轴上中济南	36.7
70	110	13	16014	7000114	16014	16014	16014	16014	16014	16014	16014	16014	16014	上中长沙豫西天轴济南	43.8

(续)

主要尺寸/mm			中 国		NSK	NACHI	SKF	SNR	FAG	NTN	KOYO	STEYR	国内主要生产厂	参考价 元/套
<i>d</i>	<i>D</i>	<i>B</i>	轴承 代号	旧轴承 代号										
75	115	13	16015	7000115	16015	16015	16015	16015	16015	16015	16015	16015	牡轴 重庆 哈轴 济南	50.5
80	125	14	16016	7000116	16016	16016	16016	16016	16016	16016	16016	16016	人民 牡轴 哈轴 济南	56.5
85	130	14	16017	7000117	16017	16017	16017	16017	16017	16017	16017	16017	阜阳 人民 哈轴 济南	61.7
90	140	16	16018	7000118	16018	16018	16018	16018	16018	16018	16018	16018	浦江 哈轴 人民 瓦轴 济南	95.2
95	145	16	16019	7000119	16019	16019	16019	16019	16019	16019	16019	16019	哈轴 人民 浦江 济南	109
100	150	16	16020	7000120	16020	16020	16020	16020	16020	16020	16020	16020	哈轴 人民 浦江 济南	135
105	160	18	16021	7000121	16021	16021	16021	16021	16021	16021	16021	16021	哈轴 人民 浦江	149
110	170	19	16022	7000122	16022	16022	16022	16022	16022	16022	16022	16022	哈轴 瓦轴 浦江	161
120	180	19	16024	7000124	16024	16024	16024	16024	16024	16024	16024	16024	哈轴 瓦轴 浦江	194
130	200	22	16026	7000126	16026	16026	16026	16026	16026	16026	16026	16026	浦江 瓦轴	267
140	210	22	16028	7000128	16028	16028	16028	16028	16028	16028	16028	16028	哈轴 瓦轴 浦江	323
150	225	24	16030	7000130	16030	16030	16030	16030	16030	16030	16030	16030	哈轴 瓦轴 浦江	404
160	240	25	16032	7000132	16032	16032	16032	16032	16032	16032	16032	16032	瓦轴 人民 浦江	489
170	260	28	16034	7000134	16034	16034	16034	16034	16034	16034	16034	16034	人民 瓦轴	550
180	280	31	16036	7000136	16036	16036	16036	16036	16036	16036	16036	16036		
190	290	31	16038	7000138	16038	16038	16038	16038	16038	16038	16038	16038	人民 瓦轴	721
200	310	34	16040	7000140	16040	16040	16040	16040	16040	16040	16040	16040	瓦轴 人民	842
220	310	37	16044	7000144	16044	16044	16044	16044	16044	16044	16044	16044		
240	360	37	16048	7000148	16048	16048	16048	16048	16048	16048	16048	16048		
260	400	44	16052	7000152	16052	16052	16052	16052	16052	16052	16052	16052	人民 洛轴 瓦轴	M 1680
280	420	44	16056	7000156	16056	16056	16056	16056M	16056	16056	16056	16056		
300	460	50	16060	7000160	16060	16060	16060	16060M	16060	16060	16060	16060		
320	480	50	16064	7000164	16064	16064	16064	16064M	16064	16064	16064	16064		
340	520	57	16068	7000168	16068	16068	16068	16068M	16068	16068	16068	16068		
360	540	57	16072	7000172	16072	16072	16072	16072M	16072	16072	16072	16072		

4.

主要尺寸 /mm			中 国		NSK	NACHI	NTN	FAG	SKF	SNR	KOYO	MRC	RHP STEYR	TURRINGTON FAFNIR	国内主要 生产厂	参考价 元/套
<i>d</i>	<i>D</i>	<i>B</i>	轴承 代号	旧轴承 代号												
1.5	6	2.5	60/1.5	1/1.5	601X	015M06	60/1.5								天安	
2	7	2.8	602	12	602		602				602					
2.5	8	2.8	60/2.5	1/2.5	602X	60·2.5	60/2.5		60/2.5							

(续)

主要尺寸 /mm			中 国		NSK	NACHI	NTN	FAG	SKF	SNR	KOYO	MRC	RHP STEYR	TORRINGTON FAFNIR	国内主要 生产厂	参考 价元 /套
d	D	B	轴承 代号	旧轴承 代号												
3	9	3	603	13	603	603	603				603					
4	12	4	604	14	604	604	604		604		604				沪申 沪东 虹山	4.3
5	14	5	605	15	605	605	605				605				沪申 天微 天安	4.2
6	17	6	606	16	606	606	606				606				无微 石轴 虹山 虹微 天安	2.2
7	19	6	607	17	607	607	607	607	607	607	607		607		天山 天轴 石轴 无微 天安	2.3
8	22	7	608	18	608	608	608	608	608	608	608		608		虹山 天微 石轴 无微 天安	2.5
9	24	7	609	19	609	609	609	609	609	609	609		609		虹山 天微 石轴 无微 天安	2.7
10	26	8	6000	100	6000	6000	6000	6000	6000	6000	6000	100KS	6000	9100K	虹山 本溪 石轴 无微 哈轴	4.4
12	28	8	6001	101	6001	6001	6001	6001	6001	6001	6001	101KS	6001	9101K	虹山 本溪 哈轴 石轴 哈轴	4.9
15	32	9	6002	102	6002	6002	6002	6002	6002	6002	6002	102KS	6002	9102K	海红 天轴 哈轴 石轴 长沙	4.9
17	35	10	6003	103	6003	6003	6003	6003	6003	6003	6003	103KS	6003	9103K	虹山 人民 哈轴 天轴 石轴	5.1
20	42	12	6004	104	6004	6004	6004	6004	6004	6004	6004	104KS	6004	9104K	济南 人民 天轴 石轴 哈轴	6.1
22	44	12	60/22		60/22		60/22			600/22	60/22					
25	47	12	6005	105	6005	6005	6005	6005	6005	6005	6005	105KS	6005	9105K	虹山 人民 天轴 石轴 哈轴	7.8
28	52	12	60/28		60/28		60/28			600/28	60/28				哈轴	9.4
30	55	13	6006	106	6006	6006	6006	6006	6006	6006	6006	106KS	6006	9106K	虹山 人民 天轴 石轴 哈轴	10.5
32	58	13	60/32		60/32		60/32A			600/32	60/32					

(续)

主要尺寸 /mm			中 国		NSK	NACHI	NTN	FAG	SKF	SNR	KOYO	MRC	RHP STEYR	TORRINGTON FAFNIR	国内主要 生产厂	参考价元 /套
d	D	B	轴承 代号	旧轴承 代号												
35	62	14	6007	107	6007	6007	6007	6007	6007	6007	6007	107KS	6007	9107K	济南人民 天轴哈轴 虹山	13.1
40	68	15	6008	108	6008	6008	6008	6008	6008	6008	6008	108KS	6008	9108K	济南人民 天轴哈轴 虹山	15.6
45	75	16	6009	109	6009	6009	6009	6009	6009	6009	6009	109KS	6009	9109K	上中人民 天轴哈轴 济南	17.7
50	80	16	6010	110	6010	6010	6010	6010	6010	6010	6010	110KS	6010	9110K	沈阳人民 长沙长城 安阳	20
55	90	18	6011	111	6011	6011	6011	6011	6011	6011	6011	111KS	6011	9111K	济南人民 哈轴柱轴 浑江	24.2
60	95	18	6012	112	6012	6012	6012	6012	6012	6012	6012	112KS	6012	9112K	济南人民 天轴哈轴 合肥	28.4
65	100	18	6013	113	6013	6013	6013	6013	6013	6013	6013	113KS	6013	9113K	济南人民 天轴瓦轴 合肥	34.4
70	110	20	6014	114	6014	6014	6014	6014	6014	6014	6014	114KS	6014	9114K	无锡人民 瓦轴浑江 上中	39.3
75	115	20	6015	115	6015	6015	6015	6015	6015	6015	6015	115KS	6015	9115K	无锡浑江 瓦轴济南 上中	44.7
80	125	22	6016	116	6016	6016	6016	6016	6016	6016	6016	116KS	6016	9116K	长沙瓦轴 济南无锡 成都	48.4
85	130	22	6017	117	6017	6017	6017	6017	6017	6017	6017	117KS	6017	9117K	安阳瓦轴 济南上中 无锡	54.4
90	140	24	6018	118	6018	6018	6018	6018	6018	6018	6018	118KS	6018	9118K	安阳人民 瓦轴济南 浦江	57.8
95	145	24	6019	119	6019	6019	6019	6019	6019	6019	6019	119KS	6019	9119K	无锡人民 重庆济南 浦江	67
100	150	24	6020	120	6020	6020	6020	6020	6020	6020	6020	120KS	6020	9120K	无锡人民 瓦轴济南 浦江	77.1
105	160	26	6021	121	6021	6021	6021	6021	6021	6021	6021	121KS	6021	9121K	长沙瓦轴 济南浦江 无锡	91.5



(续)

主要尺寸 /mm			中 国		NSK	NACHI	NTN	FAG	SKF	SNR	KOYO	MRC	RHP STEYR	TORRINGTON FAFNIR	国内主要 生产厂	参考 价元 /套
d	D	B	轴承 代号	旧轴承 代号												
110	170	28	6022	122	6022	6022	6022	6022	6022	6022	6022	122KS	6022	9122K	成都瓦轴 济南浦江 无锡	112
120	180	28	6024	124	6024	6024	6024	6024	6024	6024	6024	124KS	6024	9124K	成都瓦轴 济南浦江 无锡	129
130	200	33	6026	126	6026	6026	6026	6026	6026	6026	6026	126KS	6026	9126K	哈轴 无锡 瓦轴 济南 浦江	183
140	210	33	6028	128	6028	6028	6028	6028	6028	6028	6028	128KS	6028	9128K	无锡人民 瓦轴 杭州 浦江	211
150	225	35	6030	130	6030	6030	6030	6030	6030	6030	6030	130KS	6030	9130K	人民沙河 瓦轴 浦江	
160	240	38	6032	132	6032	6032	6032	6032M	6032	6032	6032	132KS	6032	9132K	西北沙河 杭州瓦轴 浦江	305
170	260	42	6034	134	6034	6034	6034	6034	6034	6034	6034	134KS	6034	9134K	西北人民 杭州瓦轴 浦江	357
180	280	46	6036	136	6036	6036	6036	6036M	6036	6036	6036	136KS	6036	9136K	东方西北 人民浦江 瓦轴	392
190	290	46	6038	138	6038	6038	6038	6038M	6038	6038	6038	138KS	6038	9138K	浦江西北 人民瓦轴 东方	439
200	310	51	6040	140	6040	6040	6040	6040M	6040	6040	6040	140KS	6040	9140K	浦江瓦轴 人民东方	510
220	340	56	6044	144	6044	6044	6044	6044M	6044		6044	144KS	6044	9144K	浦江人民 邯郸瓦轴	642
240	360	56	6048	148	6048	6048	6048	6048M	6048		6048	148KS	6048	9148K	人民济轴 瓦轴	M 1600
260	400	65	6052	152	6052	6052	6052	6052M	6052		6052	152KS	6052	9152K	瓦轴	
280	420	65	6056	156	6056	6056	6056	6056M	6056			156KS	6056	9156K	瓦轴	1670
300	460	74	6060	160	6060	6060	6060	6060M	6060			160KS	6060	9160K	洛轴 人民	3380
320	480	74	6064	164	6064	6064	6064	6064M	6064			164KS		9164K	人民洛轴	3740
340	520	82	6068	168	6068		6068	6068M	6068						洛轴 人民	4200
360	540	82	6072	172	6072		6072	6072M	6072						瓦轴 人民 洛轴	4590
380	560	82	6076	176	6076		6076		6076							

(续)

主要尺寸 /mm			中 国		NSK	NACHI	NTN	FAG	SKF	SNR	KOYO	MRC	RHP STEYR	TORRENTON FAFNIR	国内主要 生产厂	参考 价元 /套
d	D	B	轴承 代号	旧轴承 代号												
100	600	90	6080	180	6080		6080		6080					9180K	洛轴	5490
120	620	90	6084	181	6084		6084		6084							
140	650	94	6088	188	6088				6088						洛轴	7570
160	680	100	6092	192	6092				6092						洛轴	8860
180	700	100	6096	196	6096				6096							
500	720	100	60/500	1-500	60/500				60/500						洛轴	10200
530	780	112	60/530	1-530	60/530				60/530						洛轴	15400
600	870	118	60/600	1-600	60/600				60/600				91-600K			
630	920	128	60/630	1-630	60/630				60/630							
670	980	136	60/670	1-670	60/670				60/670							
710	1030	140	60/710	1-710	60/710				60/710							

5.

主要尺寸 /mm			中 国		NTN KOYO NACHI	FAG	RHP STEYR	SNR	MRC	TORRENTON FAFNIR	SKF	NSK	国内主要 生产厂	参考 价元 /套
d	D	B	轴承 代号	旧轴承 代号										
3	10	4	623	23	623	623	623	623			623	623	天微 海红 石轴 虹山 长沙	2.5
4	13	5	624	24	624	624	624	624			624	624	天微 石轴 天安 虹山 长沙	2.2
5	16	5	625	25	625	625	625	625			625	625	天微 石轴 天安 无微 长沙	2.1
6	19	6	626	26	626	626	626	626			626	626	天微 石轴 天安 无微 厦门	2.2
7	22	7	627	27	627	627	627	627			627	627	石轴 海红 长沙 虹山 厦门	2.3
8	24	8	628	28	628							628	石轴 天安 无微 虹山 厦门	2.7
9	26	8	629	29	629	629	629	629			629	629	石轴 天安 无微 虹山 长沙	3
10	30	9	6200	200	6200	6200	6200	200S	200K		6200	6200	本溪 济南 哈轴 石轴 红星	4.5
12	32	10	6201	201	6201	6201	6201	201S	201K		6201	6201	石轴 本溪 哈轴 海红 朝阳	4.3
15	35	11	6202	202	6202	6202	6202	202S	202K		6202	6202	人民 石轴 天轴 本溪 长治	4.6
17	40	12	6203	203	6203	6203	6203	203S	203K		6203	6203	人民 哈轴 红星 虹山	5
20	47	14	6204	204	6204	6204	6204	204S	204K		6204	6204	人民 天轴 上中 虹山	5.7
22	50	14	62/22		62/22			620/22				62/22	哈轴	6.9
25	52	15	6205	205	6205	6205	6205	205S	205K		6205	6205	天轴 山轴 哈轴 上中 洛轴	6.8
28	58	16	62/28		62/28			620/28				62/28	哈轴	8.2

(续)

主要尺寸 /mm			中 国		NTN		RHP			TORRINGTON			国内主要生产厂	参考 价元 /套
d	D	B	轴承 代号	旧轴承 代号	KOYO NACHI	FAG	STEYR	SNR	MRC	FAFNIR	SKF	NSK		
30	62	16	6206	206	6206	6206	6206	6206	206S	206K	6206	6206	天轴 济南 哈轴 虹山 洛轴	10.4
32	65	17	62/32		62/32			620/32				62/32	哈轴	12.5
35	72	17	6207	207	6207	6207	6207	6207	207S	207K	6207	6207	海林 海红 哈轴 虹山 上中	11.6
40	80	18	6208	208	6208	6208	6208	6208	208S	208K	6208	6208	哈轴 海林 沈阳 虹山 洛轴	13.8
45	85	19	6209	209	6209	6209	6209	6209	209S	209K	6209	6209	人民 天轴 海红 上中 洛轴	15.7
50	90	20	6210	210	6210	6210	6210	6210	210S	210K	6210	6210	瓦轴 天轴 杭州 虹山 邯郸	17.8
55	100	21	6211	211	6211	6211	6211	6211	211S	211K	6211	6211	瓦轴 西北 朝阳 公主岭 广西	22.3
60	110	22	6212	212	6212	6212	6212	6212	212S	212K	6212	6212	天轴 龙溪 安阳 西北 公主岭	28.4
65	120	23	6213	213	6213	6213	6213	6213	213S	213K	6213	6213	瓦轴 重庆 兰州 虹山 公主岭	33.9
70	125	24	6214	214	6214	6214	6214	6214	214S	214K	6214	6214	人民 天轴 长治 瓦轴 济南	36.4
75	130	25	6215	215	6215	6215	6215	6215	215S	215K	6215	6215	人民 天轴 呼轴 浑江 济南	43.3
80	140	26	6216	216	6216	6216	6216	6216	216S	216K	6216	6216	天轴 长治 呼轴 洛轴 长沙	48.6
85	150	28	6217	217	6217	6217	6217	6217	217S	217K	6217	6217	无锡 杭州 山轴 瓦轴 合肥	54.3
90	160	30	6218	218	6218	6218	6218	6218	218S	218K	6218	6218	人民 天轴 山轴 洛轴 浦江	59.3
95	170	32	6219	219	6219	6219	6219	6219	219S		6219	6219	人民 天轴 瓦轴 济南 西北	70.8
100	180	34	6220	220	6220	6220	6220	6220	220S	220K	6220	6220	人民 天轴 瓦轴 哈轴 云轴	83.7
105	190	36	6221	221	6221	6221	6221	6221	221S	221K	6221	6221	人民 天轴 哈轴 无锡 济南	100
110	200	38	6222	222	6222	6222	6222	6222	222S	222K	6222	6222	哈轴 瓦轴 济南 浦江 西北	108
120	215	40	6224	224	6224	6224	6224	6224	224S	224K	6224	6224	人民 哈轴 济南 浦江 沙河	144
130	230	40	6226	226	6226	6226	6226	6226		226K	6226	6226	人民 瓦轴 洛轴 西北 朝阳	170
140	250	42	6228	228	6228	6228	6228	6228		228K	6228	6228	人民 济南 西北 瓦轴 浦江	233
150	270	45	6230	230	6230	6230	6230	6230		230K	6230	6230	济南 瓦轴 洛轴 浦江 人民	283
160	290	48	6232	232	6232	6232M	6232	6232		232K	6232	6232	西北 瓦轴 浦江	400
170	310	52	6234	234	6234	6234M	6234	6234		234K	6234	6234	瓦轴 西北 浦江	483
180	320	52	6236	236	6236	6236M	6236	6236		236K	6236	6236	瓦轴 西北 浦江	504
190	340	55	6238	238	6238	6238M	6238	6238		238K	6238	6238	瓦轴 西北 浦江	618
200	360	58	6240	240	6240	6240M	6240	6240		240K	6240	6240	瓦轴 浦江	786
220	400	65	6244	244	6244	6244M	6244			244K	6244	6244	瓦轴	1090
240	440	72	6248	248	6248	6248M	6248			248K	6248	6248	瓦轴 洛轴	2320
260	480	80	6252	252	6252	6252M	6252			252K	6252	6252	西北	M 2690

(续)

主要尺寸 /mm			中 国		NTN		RHP	SNR	MRC	TORRINGTON		NSK	国内主要生产厂	参考 价元 /套
d	D	B	轴承 代号	旧轴承 代号	KOYO NACHI	FAG	STEYR			FAFNIR	SKF			
3	13	5	633	33	633							633	天安	
4	16	5	634	34	634	634	634	634	34	34K	634	634	无锡 石轴 天微 天安 石轴	2.2
5	19	6	635	35	635	635	635	635	35	35K	635	635	虹山 海红 天微 天安 石轴	2.2
10	35	11	6300	300	6300	6300	6300	6300	300S	300K	6300	6300	恩施 黄岩 哈轴 红星 新星	6
12	37	12	6301	301	6301	6301	6301	6301	301S	301K	6301	6301	襄阳 监利 恒台 红星 虹山	6.3
15	42	13	6302	302	6302	6302	6302	6302	302S	302K	6302	6302	人民 石轴 济南 南安 韶关	6.4
17	47	14	6303	303	6303	6303	6303	6303	303S	303K	6303	6303	哈轴 红星 赣南 江轴 沪南	7.5
20	52	15	6304	304	6304	6304	6304	6304	304S	304K	6304	6304	哈轴 承德 南安 济南 韶关	8.7
22	56	16	63/22		63/22			630/22				63/22	哈轴	10.4
25	62	17	6305	305	6305	6305	6305	6305	305S	305K	6305	6305	海林 海红 哈轴 天轴 虹山	9.9
28	68	18	63/28		63/28			630/28				63/28	哈轴 红星	10.9
30	72	19	6306	306	6306	6306	6306	6306	306S	306K	6306	6306	兰州 广州 哈轴 洛轴 虹山	13.8
32	75	20	63/32		63/32			630/32				63/32	哈轴	16.6
35	80	21	6307	307	6307	6307	6307	6307	307S	307K	6307	6307	宝鸡 南京 长治 山轴 上中	15.9
40	90	23	6308	308	6308	6308	6308	6308	308S	308K	6308	6308	瓦轴 哈轴 长治 兰州 人民	20
45	100	25	6309	309	6309	6309	6309	6309	309S	309K	6309	6309	瓦轴 哈轴 兰州 海林 人民	21
50	110	27	6310	310	6310	6310	6310	6310	310S	310K	6310	6310	瓦轴 哈轴 上中 哈轴 海林	30.8
55	120	29	6311	311	6311	6311	6311	6311	311S	311K	6311	6311	人民 天轴 沈阳 朝阳 兰州	36.7
60	130	31	6312	312	6312	6312	6312	6312	312S	312K	6312	6312	瓦轴 哈轴 兰州 海红 济南	46.8
65	140	33	6313	313	6313	6313	6313	6313	313S	313K	6313	6313	瓦轴 哈轴 虹山 兰州 西北	56.3
70	150	35	6314	314	6314	6314	6314	6314	314S	314K	6314	6314	瓦轴 哈轴 虹山 兰州 西北	64.7
75	160	37	6315	315	6315	6315	6315	6315	315S	315K	6315	6315	邯郸 西北 哈轴 海红 浦江	74.1
80	170	39	6316	316	6316	6316	6316	6316	316S	316K	6316	6316	瓦轴 人民 洛轴 无锡 西北	84
85	180	41	6317	317	6317	6317	6317	6317	317S	317K	6317	6317	瓦轴 人民 哈轴 长治 沈阳	100
90	190	43	6318	318	6318	6318	6318	6318	318S	318K	6318	6318	云轴 广州 洛轴 朝阳 济南	114
95	200	45	6319	319	6319	6319	6319	6319	319S		6319	6319	西北 浦江 瓦轴 合肥 广西	115
100	215	47	6320	320	6320	6320	6320	6320	320S	320K	6320	6320	人民 瓦轴 洛轴 济南 无锡	171
105	225	49	6321	321	6321	6321	6321	6321	321S	321K	6321	6321	合肥 无锡 瓦轴 浦江 人民	204
110	240	50	6322	322	6322	6322	6322	6322	322S	322K	6322	6322	瓦轴 济南 洛轴 浦江 无锡	259
120	260	55	6324	324	6324	6324	6324	6324			6324	6324	瓦轴 合肥 济南 无锡 沙河	347
130	280	58	6326	326	6326	6326M	6326	6326		326K	6326	6326	瓦轴 济南 无锡 洛轴 人民	479
140	300	62	6328	328	6328	6328M	6328	6328			6328	6328	瓦轴 西北	606

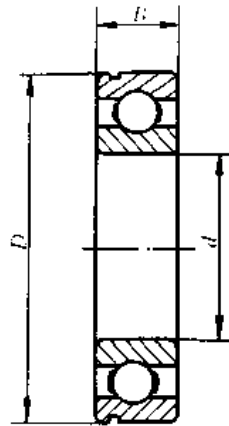
(续)

主要尺寸 /mm			中 国		NTN		RHP			TORRINGTON			国内主要生产厂	参考价元 /套
d	D	B	轴承 代号	旧轴承 代号	KOYO NACHI	FAG	STEYR	SNR	MRC	FAFNIR	SKF	NSK		
150	320	65	6330	330	6330	6330M	6330	6330		330K	6330	6330	瓦轴 西北	682
160	340	68	6332	332	6332	6332M	6332			332K	6332	6332	瓦轴	M 1540
170	360	72	6334	334	6334	6334M	6334			334K	6334	6334	瓦轴	1150
180	380	75	6336	336	6336	6336M	6336			336K	6336	6336		
190	400	78	6338	338	6338	6338M	6338			338K	6338	6338		
200	420	80	6340	340	6340		6340			340K	6340	6340		
220	460	88	6344	344	6344		6344			344K	6344	6344	洛轴	2600

6.

主要尺寸/mm			中 国		SKF	NACHI	NTN	FAG	KOYO	RHP	MRC	国内主要生产厂	参考价元 /套
d	D	B	轴承代号	旧轴承代号	STEYR	STEYR							
17	62	17	6403	403	6403	6403	6403	6403	6403	6403	403S	天轴 长沙 上中 内江	15
20	72	19	6404	404	6404	6404	6404	6404	6404	6404	404S	哈轴 上中 杭州 天轴 龙溪	17.1
25	80	21	6405	405	6405	6405	6405	6405	6405	6405	405S	公上岭 重庆 杭州 龙溪 湖南	24.7
30	90	23	6406	406	6406	6406	6406	6406	6406	6406	406S	人民 天轴 呼轴 哈轴	30
35	100	25	6407	407	6407	6407	6407	6407	6407	6407	407S	长治 邯郸 鄂轴 西北	33
40	110	27	6408	408	6408	6408	6408	6408	6408	6408	408S	人民 邯郸 济南 上中	39.7
45	120	29	6409	409	6409	6409	6409	6409	6409	6409	409S	人民 天轴 邯郸 呼轴 龙溪	49.6
50	130	31	6410	410	6410	6410	6410	6410	6410	6410	410S	人民 天轴 邯郸 长治 山轴	62
55	140	33	6411	411	6411	6411	6411	6411	6411	6411	411S	人民 天轴 呼轴 溧江 瓦轴	76.2
60	150	35	6412	412	6412	6412	6412	6412	6412	6412	412S	人民 天轴 山轴 呼轴 安阳	101
65	160	37	6413	413	6413	6413	6413	6413	6413	6413	413S	呼轴 瓦轴 济南 浦江 无锡	123
70	180	42	6414	414	6414	6414	6414	6414	6414	6414	414S	呼轴 哈轴 瓦轴 无锡 西北	150
75	190	45	6415	415	6415	6415	6415	6415M	6415	6415	415S	瓦轴 呼轴 沙河	174
80	200	48	6416	416	6416	6416	6416	6416M	6416	6416	416S	洛轴 瓦轴 呼轴 清江 浦江	229
85	210	52	6417	417	6417	6417	6417	6417M	6417	6417	417S	瓦轴	277
90	225	54	6418	418	6418	6418	6418	6418M	6418	6418	418S	西北 瓦轴 洛轴	351
95	240	55	6419	419		6419	6419				419S	瓦轴	M 629
100	250	58	6420	420		6420	6420			6420	420S	瓦轴	505
110	280	65	6422	422			6422				422S	瓦轴	680
130	340	78	6426	426			6426					洛轴	M 1210

## 1.2 外圈有止动槽的深沟球轴承(60000 N 型)



主要尺寸/mm			中 国		NSK	NTN	NACHI	国内主要生产厂	参考价 元/套
$d$	$D$	$B$	轴承代号	旧轴承代号					
20	32	7	61801 N	1050801	6801N	6801N	6801N		
25	37	7	61805 N	1050805	6805N	6805N	6805N		
30	42	7	61806 N	1050806	6806N	6806N	6806N		
35	47	7	61807 N	1050807	6807N	6807N	6807N		
40	52	7	61808 N	1050808	6808N	6808N	6808N		
45	58	7	61809 N	1050809	6809N	6809N	6809AN		
50	65	7	61810 N	1050810	6810N	6810N	6810N		
55	72	9	61811 N	1050811	6811N	6811N	6811N		
60	78	10	61812 N	1050812	6812N	6812N	6812N		
65	85	10	61813 N	1050813	6813N	6813N	6813N		
70	90	10	61811 N	1050811	6814N	6814N	6814N		
75	95	10	61815 N	1050815	6815N	6815N	6815N		
80	100	10	61816 N	1050816	6816N	6816N	6816N		
85	110	13	61817 N	1050817	6817N	6817N	6817N		
90	115	13	61818 N	1050818	6818N	6818N	6818N		
95	120	13	61819 N	1050819	6819N	6819N	6819N		
100	125	13	61820 N	1050820	6820N	6820N	6820N		
105	130	13	61821 N	1050821	6821N	6821N	6821N		
110	140	16	61822 N	1050822	6822N	6822AN	6822N		
120	150	16	61824 N	1050824	6824N	6824N	6824N		
130	165	18	61826 N	1050826	6826N	6826N	6826N		
140	175	18	61828 N	1050828	6828N	6828N			
150	190	20	61830 N	1050830	6830N	6830N			
160	200	20	61832 N	1050832	6832N	6832N			

(续)

主要尺寸/mm			中 国		NSK	NTN	NACHI	国内主要生产厂	参考价 元/套
<i>d</i>	<i>D</i>	<i>B</i>	轴承代号	旧轴承代号					
10	22	6	61900 N	1050900	6900N	6900N	6900N		
12	24	6	61901 N	1050901	6901N	6901N	6901N	哈轴	7.4
15	28	7	61902 N	1050902	6902N	6902BN	6902N	哈轴	8.3
17	30	7	61903 N	1050903	6903N	6903N	6903N	哈轴	14.2
20	37	9	61904 N	1050904	6904N	6904N	6904N	哈轴	18.5
25	42	9	61905 N	1050905	6905N	6905N	6905N	哈轴	22
30	47	9	61906 N	1050906	6906N	6906N	6906N	哈轴	25.2
35	55	10	61907 N	1050907	6907N	6907AN	6907N	哈轴	28.1
40	62	12	61908 N	1050908	6908N	6908AN	6908N	哈轴	39.9
45	68	12	61909 N	1050909	6909N	6909AN	6909N	哈轴	45.3
50	72	12	61910 N	1050910	6910N	6910BN	6910N	哈轴	50.9
55	80	13	61911 N	1050911	6911N	6911N	6911N	哈轴	56.9
60	85	13	61912 N	1050912	6912N	6912N	6912N	哈轴	63.8
65	90	13	61913 N	1050913	6913N	6913N	6913N	哈轴	71.4
70	100	16	61914 N	1050914	6914N	6914N	6914N	哈轴	79.1
75	105	16	61915 N	1050915	6915N	6915N	6915N	哈轴	86.7
80	110	16	61916 N	1050916	6916N	6916N	6916N	哈轴	95
85	120	18	61917 N	1050917	6917N	6917N	6917N	哈轴	105
90	125	18	61918 N	1050918	6918N	6918N	6918N	哈轴	116
95	130	18	61919 N	1050919	6919N	6919N	6919N	哈轴	131
100	140	20	61920 N	1050920	6920N	6920N	6920N		
105	145	20	61921 N	1050921	6921N	6921N			
110	150	20	61922 N	1050922	6922N	6922N			
120	165	22	61924 N	1050924	6924N	6924N			
130	180	24	61926 N	1050926	6926N	6926N			
140	190	24	61928 N	1050928	6928N	6928N			

2.

主要尺寸 /mm			中 国		NSK KOYO	NTN	FAG	RHP NACHI STEYR	SNR	SKF	MRC	TORRINGTON FAFNIR	国内主要 生产厂	参考价 元/套
<i>d</i>	<i>D</i>	<i>B</i>	轴承 代号	旧轴承 代号										
10	26	8	6000 N	50100	6000N				6000N				新昌 哈轴 红星	4.7
12	28	8	6001 N	50101	6001N				6001N				阜阳 哈轴 新昌 哈轴 红星	5.1



(续)

主要尺寸 /mm			中 国		NSK KOYO	NTN	FAG	RHP NACHI STEYR	SNR	SKF	MRC	TORRINGTON FAFNIR	国内主要 生产厂	参考 价元 /套
d	D	B	轴承 代号	旧轴承 代号										
15	32	9	6002 N	50102	6002N	6002N		6002N	6002N	6002N		9102KG	阜阳 无微 新昌哈轴 红星	5.1
17	35	10	6003 N	50103	6003N	6003N		6003N	6003N	6003N	103KSG	9103KG	长沙 新昌 南安哈轴 红星	5.4
20	42	12	6004 N	50104	6004N	6004N	6004N	6004N	6004N	6004N		9104KG	长沙 新昌 南安哈轴	6.4
22	44	12	60/22 N		60/22N	60/22N			600/22N					
25	47	12	6005 N	50105	6005N	6005N	6005N	6005N	6005N	6005N			南安哈轴 长沙新轴 新昌	8.2
28	52	12	60/28 N		60/28N	60/28N			600/28N				哈轴	9.8
30	55	13	6006 N	50106	6006N	6006N	6006N	6006N	6006N	6006N	106KSG	9106KG	阜阳 长沙 人民新轴 重庆	11.1
32	58	13	60/32 N		60/32N	60/32AN			600/32N					
35	62	14	6007 N	50107	6007N	6007N	6007N	6007N	6007N	6007N	107KSG	9107KG	哈轴 人民 长沙 南安 东方	13.8
40	68	15	6008 N	50108	6008N	6008N	6008N	6008N	6008N	6008N	108KSG	9108KG	长沙 重庆 重二 锦州 南安	16.4
45	75	16	6009 N	50109	6009N	6009N	6009N	6009N	6009N	6009N	109KSG	9109KG	厦门上中 长沙 锦州 南安	18.6
50	80	16	6010 N	50110	6010N	6010N	6010N	6010N	6010N	6010N	110KSG	9110KG	哈轴 上中 长沙 江轴 杭州	21.1
55	90	18	6011 N	50111	6011N	6011N	6011N	6011N	6011N	6011N	111KSG	9111KG	哈轴 上中 阜阳	25.4
60	95	18	6012 N	50112	6012N	6012N	6012N	6012N	6012N	6012N	112KSG	9112KG	哈轴 上中 阜阳	29.8
65	100	18	6013 N	50113	6013N	6013N	6013N	6013N	6013N	6013N	113KSG	9113KG	哈轴 上中 阜阳 牡轴	36.2
70	110	20	6014 N	50114	6014N	6014N	6014N	6014N	6014N	6014N	114KSG	9114KG	哈轴 上中 阜阳	41.3
75	115	20	6015 N	50115	6015N	6015N	6015N	6015N	6015N	6015N	115KSG		哈轴 上中 长沙 阜阳	46.9
80	125	22	6016 N	50116	6016N	6016N	6016N	6016N	6016N	6016N	116KSG		哈轴 上中 阜阳 浦江	50.9
85	130	22	6017 N	50117	6017N	6017N	6017N	6017N	6017N	6017N	117KSG	9117KG	哈轴 上中 长沙 阜阳	57.1
90	140	24	6018 N	50118	6018N	6018N	6018N	6018N	6018N	6018N	118KSG		哈轴 阜阳	60.7

(续)

主要尺寸 /mm			中 国		NSK KOYO	NTN	FAG	RHP NACHI STEYR	SNR	SKF	MRC	TORRINGTON FAFNIR	国内主要 生产厂	参考 价元 /套
d	D	B	轴承 代号	旧轴承 代号										
95	145	24	6019 N	50119	6019N	6019N	6019N	6019N	6019N	6019N			哈轴 阜阳	70.4
100	150	24	6020 N	50120	6020N	6020N	6020N	6020N	6020N	6020N	120KSG		哈轴 长沙 阜阳	81
105	160	26	6021 N	50121	6021N	6021N	--	6021N		6021N			哈轴 阜阳	96.1
110	170	28	6022 N	50122	6022N	6022N	6022N	6022N		6022N	122KSG		哈轴 阜阳	118
120	180	28	6024 N	50124	6024N	6024N	6024N	6024N		6024N	124KSG	9124KG		
130	200	33	6026 N	50126	6026N	6026N	6026N	6026N		6026N				

3.

主要尺寸 /mm			中 国		KOYO NTN NSK NACHI	FAG	SKF STEYR	SNR	RHP	MRC	TORRINGTON FAFNIR	国内主要生产厂	参考 价元 /套
d	D	B	轴承 代号	旧轴承 代号									
10	30	9	6200 N	50200	6200N		6200N	6200N	6200N	200SG		石轴 济南 长沙 兰州 黄岩	4.7
12	32	10	6201 N	50201	6201N	6201N	6201N	6201N	6201N	201SG	201KG	济南 红星 兰州 朝阳 石轴	4.7
15	35	11	6202 N	50202	6202N	6202N	6202N	6202N	6202N	202SG	202KG	哈轴 兰州 朝阳 红星 南通	4.8
17	40	12	6203 N	50203	6203N	6203N	6203N	6203N	6203N	203SG	203KG	哈轴 洛轴 襄阳 石轴 厦门	5.3
20	47	14	6204 N	50204	6204N	6204N	6204N	6204N	6204N	204SG	204KG	哈轴 兰州 邯郸 石轴 厦门	6
22	50	14	62/22 N		62/22N			620/22N				哈轴	7.3
25	52	15	6205 N	50205	6205N	6205N	6205N	6205N	6205N	205SG	205KG	哈轴 洛轴 虹山 阳春 上中	7.1
28	58	16	62/28 N		62/28N			620/28N				哈轴	8.7
30	62	16	6206 N	50206	6206N	6206N	6206N	6206N	6206N	206SG	206KG	哈轴 洛轴 虹山 阳春 重二	10.9
32	65	17	62/32 N		62/32N			620/32N					
35	72	17	6207 N	50207	6207N	6207N	6207N	6207N	6207N	207SG	207KG	邯郸 哈轴 虹山 海红 襄阳	12.2
40	80	18	6208 N	50208	6208N	6208N	6208N	6208N	6208N	208SG	208KG	长治 瓦轴 哈轴 兰州 海红	14.5
45	85	19	6209 N	50209	6209N	6209N	6209N	6209N	6209N	209SG	209KG	邯郸 哈轴 洛轴 西北 海红	16.5
50	90	20	6210 N	50210	6210N	6210N	6210N	6210N	6210N	210SG	210KG	山轴 哈轴 虹山 襄阳 人民	18.7
55	100	21	6211 N	50211	6211N	6211N	6211N	6211N	6211N	211SG	211KG	合肥 哈轴 虹山 人民 天轴	23.5
60	110	22	6212 N	50212	6212N	6212N	6212N	6212N	6212N	212SG	212KG	厦门 虹山 兰州 人民 朝阳	29.8
65	120	23	6213 N	50213	6213N	6213N	6213N	6213N	6213N	213SG	213KG	天轴 瓦轴 哈轴 兰州 海红	35.7
70	125	24	6214 N	50214	6214N	6214N	6214N	6214N	6214N	214SG	214KG	呼轴 哈轴 浮江 济南 无锡	38.3
75	130	25	6215 N	50215	6215N	6215N	6215N	6215N	6215N	215SG		瓦轴 人民 天轴 呼轴 浮江	45.5
80	140	26	6216 N	50216	6216N	6216N	6216N	6216N	6216N	216SG		无锡 人民 天轴 呼轴 济南	51
85	150	28	6217 N	50217	6217N	6217N	6217N	6217N	6217N			人民 天轴 瓦轴 浦江 济南	57

(续)

主要尺寸 /mm			中 国		KOYO NTN	FAG	SKF STEYR	SNR	RHP	MRC	TORRINGTON FAFNIR	国内主要生产厂	参考价 元/套
d	D	B	轴承 代号	旧轴承 代号	NSK NACHI								
90	160	30	6218 N	50218	6218N	6218N	6218N	6218N	6218N	218SG		人民 天轴 朝阳 济南 浦江	62.2
95	170	32	6219 N	50219	6219N	6219N	6219N		6219N			合肥 天轴 济南 无锡 浦江	71.3
100	180	34	6220 N	50220	6220N	6220N	6220N		6220N			济南 天轴 哈轴 杭州 浦江	87.9
105	190	36	6221 N	50221	6221N		6221N			221SG		无锡 济南 浦江 瓦轴 合肥	105
110	200	38	6222 N	50222	6222N		6222N			222SG		哈轴 无轴 济南 浦江 合肥	114
120	215	40	6224 N	50224								哈轴 济南 浦江	151
130	230	42	6226 N	50226								济南	

1.

主要尺寸 /mm			中 国		KOYO NTN	STEYR	FAG	SKF	SNR	RHP	MRC	TORRINGTON FAFNIR	国内主要 生产厂	参考价 元/套
d	D	B	轴承 代号	旧轴承 代号	NSK NACHI									
10	35	11	6300 N	50300	6300N	6300N			6300N	6300N			哈轴 红星 长沙	6.3
12	37	12	6301 N	50301	6301N	6301N			6301N	6301N			哈轴 红星 阜阳 长沙	6.7
15	42	13	6302 N	50302	6302N	6302N	6302N		6302N	6302N	302SG		洛轴 哈轴 济南 红星 兰州	6.8
17	47	14	6303 N	50303	6303N	6303N	6303N	6303N	6303N	6303N	303SG	303KG	朝阳 人民 长轴 天轴 哈轴	7.8
20	52	15	6304 N	50304	6304N	6304N	6304N	6304N	6304N	6304N	304SG	304KG	呼轴 哈轴 兰州 江轴 长沙	9.4
22	56	16	63/22 N		63/22N				63/22N				哈轴	10.9
25	62	17	6305 N	50305	6305N	6305N	6305N	6305N	6305N	6305N	305SG	305KG	哈轴 虹山 天轴 邯郸 朝阳	10.4
28	68	18	63/28 N		63/28N	63/28N			63/28N				哈轴	12.5
30	72	19	6306 N	50306	6306N	6306N	6306N	6306N	6306N	6306N	306SG	306KG	哈轴 虹山 西北 襄阳 邯郸	14.5
32	75	20	63/32 N		63/32N	63/32N			63/32N				哈轴	17.4
35	80	21	6307 N	50307	6307N	6307N	6307N	6307N	6307N	6307N	307SG	307KG	哈轴 虹山 西北 人民 朝阳	16.7
40	90	23	6308 N	50308	6308N	6308N	6308N	6308N	6308N	6308N	308SG	308KG	瓦轴 哈轴 海红 西北 长治	21.1
45	100	25	6309 N	50309	6309N	6309N	6309N	6309N	6309N	6309N	309SG	309KG	瓦轴 哈轴 海红 西北 天轴	25.2
50	110	27	6310 N	50310	6310N	6310N	6310N	6310N	6310N	6310N	310SG	310KG	瓦轴 哈轴 海红 西北 长治	32.3
55	120	29	6311 N	50311	6311N	6311N	6311N	6311N	6311N	6311N	311SG	311KG	瓦轴 哈轴 海红 兰州 合肥	38.6

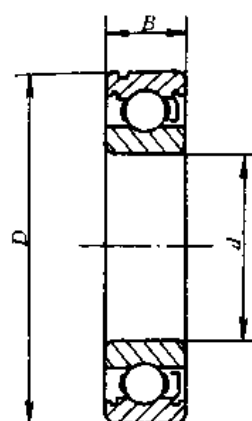
(续)

主要尺寸/mm			中 国		KOYO NTN							TORRINGTON FAFNIR	国内主要 生产厂	参考价 元/套
<i>d</i>	<i>D</i>	<i>B</i>	轴承 代号	旧轴承 代号	NSK NACHI	STEYR	FAG	SKF	SNR	RHP	MRC			
60	130	31	6312 N	50312	6312N	6312N	6312N	6312N	6312N	6312N	312SG	312KG	瓦轴 虹山 人民 长治 永安	49.1
65	140	33	6313 N	50313	6313N	6313N	6313N	6313N	6313N	6313N	313SG		虹山 兰州 人民 上中 江轴	59.1
70	150	35	6314 N	50314	6314N	6314N	6314N	6314N		6314N	314SG		洛轴 虹山 人民 长治 江轴	68
75	160	37	6315 N	50315	6315N	6315N		6315N		6315N			虹山 西北 成都 浦江 龙溪	77.8
80	170	39	6316 N	50316	6316N	6316N				6316N	316SG		天轴 呼轴 长沙 济南 浦江	88.2
85	180	41	6317 N	50317	6317N	6317N				6317N			天轴 呼轴 济南 浦江 长治	105
90	190	43	6318 N	50318	6318N	6318N				6318N			济南 浦江 西北 长沙	119
95	200	45	6319 N	50319	6319N	6319N				6319N			济南 浦江 人民 合肥 长沙	152
100	215	47	6320 N	50320						6320N			济南 浦江 西北	

5.

主要尺寸/mm			中 国		NACHI	FAG	SKF	MRC	STEYR	国内主要生产厂	参考价 元/套
<i>d</i>	<i>D</i>	<i>B</i>	轴承代号	旧轴承代号							
17	62	17	6403 N	50403	6403N				6403N		
20	72	19	6404 N	50404	6404N				6404N	龙溪 清江 内江	
25	80	21	6405 N	50405	6405N				6405N	天轴 呼轴 浑江 济南	
30	90	23	6406 N	50406	6406N				6406N	人民 天轴 呼轴 浑江 朝阳	31
35	100	25	6407 N	50407	6407N		6407N		6407N	人民 天轴 邯郸 长治	34.6
40	110	27	6408 N	50408	6408N	6408N	6408N		6408N	人民 天轴 呼轴 邯郸	41.7
45	120	29	6409 N	50409	6409N	6409N	6409N	409SG	6409N	人民 呼轴 哈轴 兰州	52.1
50	130	31	6410 N	50410	6410N	6410N	6410N	410SG	6410N	长沙 人民 天轴 浑江 重庆	65.2
55	140	33	6411 N	50411	6411N	6411N	6411N	411SG	6411N	长沙 人民 天轴 呼轴 浑江	80
60	150	35	6412 N	50412	6412N	6412N	6412N		6412N	长沙 人民 天轴 呼轴 浑江	106
65	160	37	6413 N	50413	6413N	6413N	6413N		6413N	长沙 呼轴 安阳 浦江 无锡	129
70	180	42	6414 N	50414	6414N				6414N	无锡	
75	190	45	6415 N	50415	6415N				6415N	沙河	
80	200	48	6416 N	50416	6416N				6416N	瓦轴 浦江 清江	241
100	250	58	6420 N	50420	6420N				6420N	瓦轴	531

## 1.3 一面带防尘盖,另一面外圈有止动槽的深沟球轴承(60000-ZN型)



主要尺寸/mm			中 国		NACHI	NTN	国内主要生产厂	参考价 元/套
d	D	B	轴承代号	旧轴承代号				
20	32	7	61804-ZN	115804	6804ZEN	6804ZN		
25	37	7	61805-ZN	115805	6805ZEN	6805ZN		
30	42	7	61806-ZN	115806	6806ZEN	6806ZN		
35	47	7	61807-ZN	115807	6807ZEN	6807ZN		
40	52	7	61808-ZN	115808	6808ZEN	6808ZN		
45	58	7	61809-ZN	115809	6809ZEN	6809AZN		
50	65	7	61810-ZN	115810	6810ZEN	6810ZN		
55	72	9	61811-ZN	115811	6811ZN	6811ZN		
60	78	10	61812-ZN	115812	6812ZN	6812ZN		
65	85	10	61813-ZN	115813	6813ZN	6813ZN		
70	90	10	61814-ZN	115814	6814ZN	6814ZN		
75	95	10	61815-ZN	115815	6815ZN	6815ZN		
80	100	10	61816-ZN	115816	6816ZN	6816ZN		
85	110	13	61817-ZN	115817	6817ZN	6817ZN		
90	115	13	61818-ZN	115818	6818ZN	6818ZN		
95	120	13	61819-ZN	115819	6819ZN	6819ZN		
100	125	13	61820-ZN	115820	6820ZN	6820ZN		
10	22	6	61900-ZN	115900		6900ZN		
12	24	6	61901-ZN	115901	6901ZEN	6901ZN		
15	28	7	61902-ZN	115902	6902ZEN	6902BZN	哈轴	9
17	30	7	61903-ZN	115903	6903ZEN	6903ZN	哈轴	15.2

(续)

主要尺寸/mm			中 国		NACHI	NTN	国内主要生产厂	参考价 元/套
<i>d</i>	<i>D</i>	<i>B</i>	轴承代号	旧轴承代号				
20	37	9	61901-ZN	115904	6904ZEN	6904ZN	哈轴	20
25	42	9	61905-ZN	115905	6905ZEN	6905ZN	哈轴	23.6
30	47	9	61906-ZN	115906	6906ZEN	6906ZN	哈轴	27.1
35	55	10	61907-ZN	115907	6907ZEN	6907AZN	哈轴	30.5
40	62	12	61908-ZN	115908	6908ZEN	6908AZN	哈轴	45.6
45	68	12	61909-ZN	115909	6909ZEN	6909AZN	哈轴	51.8
50	72	12	61910-ZN	115910	6910ZEN	6910BZN	哈轴	58.1
55	80	13	61911-ZN	115911	6911ZN	6911ZN	哈轴	65.1
60	85	13	61912-ZN	115912	6912ZN	6912ZN	哈轴	72.9
65	90	13	61913-ZN	115913	6913ZN	6913ZN	哈轴	81.5
70	100	13	61914-ZN	115914	6914ZN	6914ZN	哈轴	90.1
75	105	16	61915-ZN	115915	6915ZN	6915ZN	哈轴	99.1
80	110	16	61916-ZN	115916	6916ZN	6916ZN	哈轴	109
85	120	18	61917-ZN	115917	6917ZN	6917ZN	哈轴	119
90	125	18	61918-ZN	115918	6918ZN	6918ZN	哈轴	132
95	130	18	61919-ZN	115919	6919ZN	6919ZN	哈轴	150
100	140	20	61920-ZN	115920	6920ZN	6920ZN		
110	150	20	61922-ZN	115922		6922ZN		

2.

主要尺寸 /mm			中 国		NACHI	NTN	FAG	SKF	MRC	STEYR	TORRINGTON FAFNIR	国内主要 生产厂	参考价 元/套
<i>d</i>	<i>D</i>	<i>B</i>	轴承 代号	旧轴承 代号									
10	30	9	6200-ZN	150200	6200ZEN	6200ZN	6200ZRN	6200-ZN	200SFG	6200ZN		哈轴 红星 长沙	5.4
12	32	10	6201-ZN	150201	6201ZEN	6201ZN	6201ZRN	6201-ZN		6201ZN	201KDG	哈轴 红星 长沙	5.4
15	35	11	6202-ZN	150202	6202ZEN	6202ZN	6202ZRN	6202-ZN	202SFG	6202ZN	202KDG	天轴 济南 清江人民 哈轴	5.8
17	40	12	6203-ZN	150203	6203ZEN	6203ZN	6203ZRN	6203-ZN	203SFG	6203ZN	203KDG	天轴 济南 内江人民 襄阳	6.1
20	47	14	6204-ZN	150204	6204ZEN	6204ZN	6204ZRN	6204-ZN	204SFG	6204ZN	204KDG	天轴 济南 内江人民 龙溪	6.9
22	50	14	62/22-ZN		62/22ZN	62/22ZN						哈轴	8.3

(续)

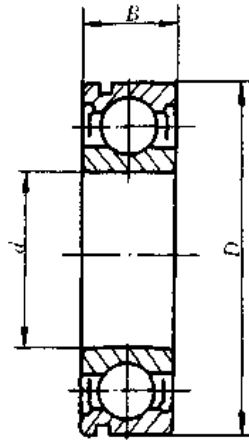
主要尺寸 /mm			中 国		NACHI	NTN	FAG	SKF	MRC	STEYR	TORRINGTON FAFNIR	国内主要 生产厂	参考价 元/套
d	D	B	轴承 代号	旧轴承 代号									
25	52	15	6205-ZN	150205	6205ZEN	6205ZN	6205ZRN	6205-ZN	205SFG	6205ZN	205K10G	龙溪 内江 广西 江轴	8.2
28	58	16	62/28-ZN		62/28ZN	62/28ZN						哈轴	9.8
30	62	16	6206-ZN	150206	6206ZEN	6206ZN	6206ZRN	6206-ZN	206SFG	6206ZN	206K10G	天轴 长宁 龙溪 内江	12.5
32	65	17	62/32-ZN		62/32ZN	62/32ZN							
35	72	17	6207-ZN	150207	6207ZEN	6207ZN	6207ZRN	6207-ZN	207SFG	6207ZN	207K10G	哈轴 龙溪 天轴 海红	13.9
40	80	18	6208-ZN	150208	6208ZEN	6208ZN	6208ZRN	6208-ZN	208SFG	6208ZN	208K10G	天轴 龙溪 长宁 内江	16.6
45	85	19	6209-ZN	150209	6209ZEN	6209ZN	6209ZRN	6209-ZN	209SFG	6209ZN	209K10G	洛轴 龙溪 邯郸 内江 哈轴	18.8
50	90	20	6210-ZN	150210	6210ZEN	6210ZN	6210ZRN	6210-ZN	210SFG	6210ZN	210K10G	海红 龙溪 邯郸 内江 哈轴	21.3
55	100	21	6211-ZN	150211	6211ZN	6211ZN	6211ZRN	6211-ZN	211SFG	6211ZN	211K10G	哈轴 龙溪 邯郸 人民 内江	26.8
60	110	22	6212-ZN	150212	6212ZN	6212ZN	6212ZRN	6212-ZN	212SFG	6212ZN	212K10G	牡轴 人民 邯郸 重二 云轴	34.2
65	120	23	6213-ZN	150213	6213ZN	6213ZN	6213ZRN	6213-ZN	213SFG	6213ZN		杭州 洛轴 邯郸 人民 天轴	40.7
70	125	24	6214-ZN	150214	6214ZN	6214ZN	6214ZRN	6214-ZN	214SFG	6214ZN	214K10G	江轴 龙溪 济南 人民 清江	43.6
75	130	25	6215-ZN	150215	6215ZN	6215ZN	6215ZRN			6215ZN		武汉 龙溪 济南 人民 江轴	51.9
80	140	26	6216-ZN	150216	6216ZN	6216ZN	6216ZRN		216SFG	6216ZN		清江 龙溪 济南 大轴 人民	58.3
85	150	28	6217-ZN	150217	6217ZN	6217ZN	6217ZRN			6217ZN		龙溪 济南 人民 武汉	65.2
90	160	30	6218-ZN	150218	6218ZN	6218ZN				6218ZN		杭州 龙溪 济南 浦江 人民	71.1
95	170	32	6219-ZN	150219	6219ZN	6219ZN				6219ZN		哈轴 西北	84.9
100	180	34	6220-ZN	150220	6220ZN	6220ZN				6220ZN		哈轴	100
105	190	36	6221-ZN	150221	6221ZN	6221ZN				6221ZN		哈轴	121
110	200	38	6222-ZN	150222	6222ZN	6222ZN				6222ZN		哈轴	130
10	35	11	6300-ZN	150300	6300ZEN	6300ZN				6300ZN		哈轴 长沙 红星	7.1



(续)

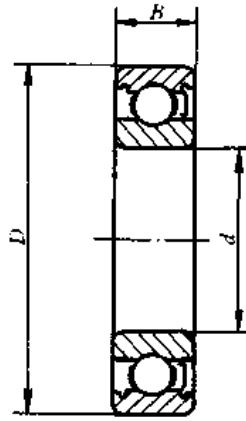
主要尺寸 /mm			中 国		NACHI	NTN	FAG	SKF	MRC	STEYR	TORRINGTON FAFNIR	国内主要 生产厂	参考 价元 /套
d	D	B	轴承 代号	旧轴承 代号									
12	37	12	6301-ZN	150301	6301ZEN	6301ZN				6301ZN		红星 哈轴 长沙	7.6
15	42	13	6302-ZN	150302	6302ZEN	6302ZN				6302ZN		哈轴 长沙 红星	7.7
17	47	14	6303-ZN	150303	6303ZEN	6303ZN	6303ZRN	6303-ZN	303SFG	6303ZN		龙溪 济南 清江 江轴	9
20	52	15	6304-ZN	150304	6304ZEN	6304ZN	6304ZRN	6304-ZN		6304ZN	304KDG	长宁 济南 龙溪 清江 芜湖	10.4
22	56	16	63/22-ZN		63/22ZN	63/22ZN						哈轴	12.5
25	62	17	6305-ZN	150305	6305ZEN	6305ZN	6305ZRN	6305-ZN	305SFG	6305ZN	305KDG	长宁 内江 龙溪 济南 清江	11.9
28	68	18	63/28-ZN		63/28ZN	63/28ZN						哈轴	14.3
30	72	19	6306-ZN	150306	6306ZEN	6306ZN	6306ZRN	6306-ZN	306SFG	6306ZN	306KDG	长宁 哈轴 龙溪 人民 社轴	16.6
32	75	20	63/32-ZN		63/32ZN	63/32ZN						哈轴	19.9
35	80	21	6307-ZN	150307	6307ZEN	6307ZN	6307ZRN	6307-ZN	307SFG	6307ZN	307KDG	龙溪 内江 人民 社轴	19.1
40	90	23	6308-ZN	150308	6308ZEN	6308ZN	6308ZRN	6308-ZN	308SFG	6308ZN	308KDG	龙溪 内江 长宁 人民	24
45	100	25	6309-ZN	150309	6309ZEN	6309ZN	6309ZRN	6309-ZN	309SFG	6309ZN	309KDG	龙溪 内江 人民 哈轴	28.8
50	110	27	6310-ZN	150310	6310ZEN	6310ZN	6310ZRN	6310-ZN	310SFG	6310ZN	310KDG	龙溪 济南 社轴 人民	37
55	120	29	6311-ZN	150311	6311ZN	6311ZN	6311ZRN	6311-ZN	311SFG	6311ZN		龙溪 社轴 济南 人民 江轴	44.1
60	130	31	6312-ZN	150312	6312ZN	6312ZN	6312ZRN	6312-ZN	312SFG	6312ZN		龙溪 人民 济南 江轴 清江	56.2
65	140	23	6313-ZN	150313	6313ZN	6313ZN	6313ZRN	6313-ZN	313SFG	6313ZN		龙溪 人民 济南 清江 江轴	61.9
70	150	35	6314-ZN	150314	6314ZN	6314ZN		6314-ZN		6314ZN		龙溪 人民 济南 江轴 清江	77.7
75	160	37	6315-ZN	150315	6315ZN	6315ZN				6315ZN		龙溪 哈轴 长沙	88.9
80	170	39	6316-ZN	150316	6316ZN	6316ZN				6316ZN		哈轴 长沙	101
85	180	41	6317-ZN	150317	6317ZN	6317ZN				6317ZN			
90	190	43	6318-ZN	150318	6318ZN	6318ZN				6318ZN			
95	200	45	6319-ZN	150319	6319ZN	6319ZN				6319ZN		哈轴	174

## 1.4 两面带防尘盖外圈有止动槽的深沟球轴承(60000-2ZN型)



主要尺寸/mm			中 国		NTN	SKF	MRC	国内主要生产厂	参考价 元/套
d	D	B	轴承代号	旧轴承代号					
17	35	10	6003-2ZN	250103	6003ZZN				
20	42	12	6004-2ZN	250104	6004ZZN				
25	47	12	6005-2ZN	250105	6005ZZN				
30	55	13	6006-2ZN	250106	6006ZZN				
35	62	14	6007-2ZN	250107	6007ZZN				
40	68	15	6008-2ZN	250108	6008ZZN				
45	75	16	6009-2ZN	250109	6009ZZN				
50	80	16	6010-2ZN	250110	6010ZZN				
55	90	18	6011-2ZN	250111	6011ZZN				
10	30	9	6200-2ZN	250200	6200ZZN	6200-2ZN			
12	32	10	6201-2ZN	250201	6201ZZN	6201-2ZN			
15	35	11	6202-2ZN	250202	6202ZZN	6202-2ZN			
17	40	12	6203-2ZN	250203	6203ZZN	6203-2ZN			
20	47	14	6204-2ZN	250204	6204ZZN	6204-2ZN			
25	52	15	6205-2ZN	250205	6205ZZN	6205-2ZN			
30	62	16	6206-2ZN	250206	6206ZZN	6206-2ZN			
35	72	17	6207-2ZN	250207	6207ZZN	6207-2ZN			
40	80	18	6208-2ZN	250208	6208ZZN	6208-2ZN			
45	85	19	6209-2ZN	250209	6209ZZN	6209-2ZN			
50	90	20	6210-2ZN	250210	6210ZZN	6210-2ZN			
55	100	21	6211-2ZN	250211	6211ZZN	6211-2ZN			
60	110	22	6212-2ZN	250212	6212ZZN	6212-2ZN			
65	120	23	6213-2ZN	250213	6213ZZN	6213-2ZN			
70	125	24	6214-2ZN	250214	6214ZZN	6214-2ZN			
10	35	11	6300-2ZN	250300	6300ZZN	6300-2ZN			
12	37	12	6301-2ZN	250301	6301ZZN	6301-2ZN			
15	42	13	6302-2ZN	250302	6302ZZN	6302-2ZN			
17	47	14	6303-2ZN	250303	6303ZZN	6303-2ZN	303SFFG		
20	52	15	6304-2ZN	250304	6304ZZN	6304-2ZN	304SFFG		
25	62	17	6305-2ZN	250305	6305ZZN	6305-2ZN	305SFFG		
30	72	19	6306-2ZN	250306	6306ZZN	6306-2ZN	306SFFG		
35	80	21	6307-2ZN	250307	6307ZZN	6307-2ZN	307SFFG		
40	90	23	6308-2ZN	250308	6308ZZN	6308-2ZN	308SFFG		
45	100	25	6309-2ZN	250309	6309ZZN	6309-2ZN	309SFFG		
50	110	27	6310-2ZN	250310	6310ZZN	6310-2ZN	310SFFG		
55	120	29	6311-2ZN	250311	6311ZZN	6311-2ZN	311SFFG		
60	130	31	6312-2ZN	250312	6312ZZN	6312-2ZN	312SFFG		
65	140	33	6313-2ZN	250313	6313ZZN	6313-2ZN	313SFFG		
70	150	35	6314-2ZN	250314	6314ZZN	6314-2ZN			

## 1.5 一面带防尘盖的深沟球轴承(60000-Z型)



主要尺寸/mm			中 国		NACHI
$d$	$D$	$B$	轴承代号	旧轴承代号	
10	19	5	61800-Z	10600800	6800ZE
12	21	5	61801-Z	10600801	6801ZE
15	24	5	61802-Z	10600802	6802ZE
17	26	5	61803-Z	10600803	6803ZE
20	32	7	61804-Z	10600804	6804ZE
25	37	7	61805-Z	10600805	6805ZE
30	42	7	61806-Z	10600806	6806Z
35	45	7	61807-Z	10600807	6807Z
40	52	7	61808-Z	10600808	6808Z
45	58	7	61809-Z	10600809	6809Z
50	65	7	61810-Z	10600810	6810Z
55	72	9	61811-Z	10600811	6811Z
60	78	10	61812-Z	10600812	6812Z
65	85	10	61813-Z	10600813	6813Z
70	90	10	61814-Z	10600814	6814Z
75	95	10	61815-Z	10600815	6815Z
80	100	10	61816-Z	10600816	6816Z
85	110	13	61817-Z	10600817	6817Z
90	115	13	61818-Z	10600818	6818Z
95	120	13	61819-Z	10600819	6819Z
100	125	13	61820-Z	10600820	6820Z

NSK	NTN	国内主要生产厂	参考价 元/套
6800Z	6800Z		
6801Z	6801Z		
6802Z	6802Z		
6803Z	6803AZ		
6804Z	6804Z		
6805Z	6805Z		
6806Z	6806Z		
6807Z	6807Z		
6808Z	6808Z		
6809Z	6809AZ		
6810Z	6810Z		
6811Z	6811Z		
6812Z	6812Z		
6813Z	6813Z		
6814Z	6814Z		
6815Z	6815Z		
6816Z	6816Z		
6817Z	6717Z		
6818Z	6818Z		
	6819Z		
	6820Z		

主要尺寸/mm			中 国		NACHI	NSK
$d$	$D$	$B$	轴承代号	旧轴承代号		
4	11	4	619/4-Z	1060094	694Z	694Z
5	13	4	619/5-Z	1060095	695Z	695Z
6	15	5	619/6-Z	1060096	696Z	696Z
7	17	5	619/7-Z	1060097	697Z	697Z
8	19	6	619/8-Z	1060098	698Z	698Z
9	20	6	619/9-Z	1060099	699Z	699Z
10	22	6	61900-Z	1060900	6900ZE	6900Z
12	24	6	61901-Z	1060901	6901ZE	6901Z
15	28	7	61902-Z	1060902	6902ZE	6902Z
17	30	7	61903-Z	1060903	6903ZE	6903Z
20	37	9	61904-Z	1060904	6904ZE	6904Z
25	42	9	61905-Z	1060905	6905ZE	6905Z
30	47	9	61906-Z	1060906	6906Z	6906Z
35	55	10	61907-Z	1060907	6907Z	6907Z
40	62	12	61908-Z	1060908	6908Z	6908Z
45	68	12	61909-Z	1060909	6909Z	6909Z
50	72	12	61910-Z	1060910	6910Z	6910Z
55	80	13	61911-Z	1060911	6911Z	6911Z
60	85	13	61912-Z	1060912	6912Z	6912Z
65	90	13	61913-Z	1060913	6913Z	6913Z
70	100	16	61914-Z	1060914	6914Z	6914Z
75	105	16	61915-Z	1060915	6915Z	6915Z
80	110	16	61916-Z	1060916	6916Z	6916Z
85	120	18	61917-Z	1060917	6917Z	6917Z
90	125	18	61918-Z	1060918	6918Z	6918Z
95	130	18	61919-Z	1060919	6919Z	6919Z
100	140	20	61920-Z	1060920	6920Z	6920Z
105	145	20	61921-Z	1060921		6921Z
110	150	20	61922-Z	1060922		6922Z

(续)

NTN	MRC	KOYO	国内主要生产厂	参考价 元/套
694ZA		694Z	无微 天微 虹山 天安 沪申	4.2
695ZA		695Z	无微 天微 虹山 天安 沪申	4.1
696Z		696Z	沪申 无微 天微 天安 虹山	4.2
697Z		697Z	无微 虹山 天安 沪申	4.6
698Z		698Z	虹山 无微 天安 沪申	4.8
699Z		699Z	沪申 虹山 无微 天安 天微	6.8
6900Z			沪申 虹山 天安	7.1
6901Z			虹山 沪申	7.7
6902BZ			哈轴	8.5
6903Z	1903SF		哈轴	11.5
6904Z			哈轴	19
6905Z			哈轴	22.6
6906Z			哈轴	25.9
6907AZ			哈轴	29.1
6908AZ			哈轴	41.9
6909AZ			哈轴	47.5
6910BZ			哈轴	53.2
6911Z			哈轴	59.6
6912Z			哈轴	66.8
6913Z			哈轴	74.8
6914Z			哈轴	82.8
6915Z			哈轴	90.9
6916Z			哈轴	99.5
6917Z			哈轴	110
6918Z			哈轴	121
6919Z			哈轴	138
6920Z				
6921Z				
6922Z				

3.									
主要尺寸/mm			中 国		NACHI	NSK	NTN	FAG	SKF
<i>d</i>	<i>D</i>	<i>B</i>	轴承代号	旧轴承代号					
4	12	4	604-Z	60014	604Z	604Z	604Z		
5	14	5	605-Z	60015	605Z	605Z	605Z		
6	17	6	606-Z	60016	606Z	606Z	606Z		
7	19	6	607-Z	60017	607Z	607Z	607Z	607ZR	607-Z
8	22	7	608-Z	60018	608Z	608Z	608Z	608ZR	608-Z
9	24	7	609-Z	60019	609Z	609Z	609Z	609ZR	609-Z
10	26	8	6000-Z	60100	6000ZE	6000Z	6000Z	6000ZR	6000-Z
12	28	8	6001-Z	60101	6001ZE	6001Z	6001Z	6001ZR	6001-Z
15	32	9	6002-Z	60102	6002ZE	6002Z	6002ZR	6002ZR	6002-Z
17	35	10	6003-Z	60103	6003ZE	6003Z	6003Z	6003ZR	6003-Z
20	42	12	6004-Z	60104	6004ZE	6004Z	6004Z	6004ZR	6004-Z
22	44	12	60/22-Z			60/22Z	60/22Z		
25	47	12	6005-Z	60105	6005ZE	6005Z	6005Z	6005ZR	6005-Z
28	52	12	60/28-Z			60/28Z	60/28Z		
30	55	13	6006-Z	60106	6006ZE	6006Z	6006Z	6006ZR	6006-Z
35	62	14	6007-Z	60107	6007ZE	6007Z	6007Z	6007ZR	6007-Z
40	68	15	6008-Z	60108	6008ZE	6008Z	6008Z	6008ZR	6008-Z
45	75	16	6009-Z	60109	6009ZE	6009Z	6009Z	6009ZR	6009-Z
50	80	16	6010-Z	60110	6010ZE	6010Z	6010Z	6010ZR	6010-Z
55	90	18	6011-Z	60111	6011Z	6011Z	6011Z	6011ZR	6011-Z
60	95	18	6012-Z	60112	6012Z	6012Z	6012Z	6012ZR	6012-Z
65	100	18	6013-Z	60113	6013Z	6013Z	6013Z	6013ZR	6013-Z
70	110	20	6014-Z	60114	6014Z	6014Z	6014Z	6014ZR	6014-Z
75	115	20	6015-Z	60115	6015Z	6015Z	6015Z	6015ZR	6015-Z
80	125	22	6016-Z	60116	6016Z	6016Z	6016Z	6016ZR	6016-Z
85	130	22	6017-Z	60117	6017Z	6017Z	6017Z	6017ZR	6017-Z
90	140	24	6018-Z	60118	6018Z	6018Z	6018Z	6018ZR	6018-Z
95	145	24	6019-Z	60119	6019Z	6019Z	6019Z	6019ZR	6019-Z
100	150	24	6020-Z	60120	6020Z	6020Z	6020Z	6020ZR	6020-Z
105	160	26	6021-Z	60121	6021Z	6021Z	6021Z		6021-Z
110	170	28	6022-Z	60122	6022Z	6022Z	6022Z	6022ZR	6022-Z
120	180	28	6024-Z	60124	6024Z	6024Z	6024Z	6024ZR	6024-Z



(续)

SNR	MRC	RHP STEYR	TORRINGTON FAFNIR	KOYO	国内主要生产厂	参考价 元/套
				604Z	沪申 沪东 虹山	4.9
				605Z	沪申 天微	4.8
				606Z	天微 无微 虹山 天安 石轴	2.6
607Z		607Z		607Z	哈轴 石轴 无微 天安 虹山	2.7
608Z	38F	608Z		608Z	石轴 天微 无微 天安 虹山	2.8
609Z		609Z		609Z	哈轴 石轴 无微 天安 虹山	3.0
6000Z	100KSF	6000Z	9100KD	6000Z	石轴 虹山 新昌 红星 无微	4.9
6001Z	101KSF	6001Z	9101KD	6001Z	黄岩 红星 无微 石轴 虹山	5.4
6002Z	102KSF	6002Z	9102KD	6002Z	虹山 红星 无微 石轴 哈轴	5.4
6003Z	103KSF	6003Z	9103KD	6003Z	新昌 红星 哈轴 南京 人民	5.6
6004Z	104KSF	6004Z	9104KD	6004Z	上中 哈轴 兰州 济南 兰州	6.7
600/22Z				60/22Z		
6005Z	105KSF	6005Z	9105KD	6005Z	上中 济南 襄阳 长沙 人民	8.7
600/28Z				60/28Z	哈轴	10.3
6006Z	106KSF	6006Z	9106KD	6006Z	上中 济南 山轴 长沙 人民	11.6
6007Z	107KSF	6007Z	9107KD		哈轴 济南 人民 南京 上中	11.4
6008Z	108KSF	6008Z	9108KD	6008Z	上中 哈轴 人民 厦门 南京	17.1
6009Z	109KSF	6009Z	9109KD	6009Z	哈轴 上中 南安 合肥 清江	19.1
6010Z	110KSF	6010Z	9110KD	6010Z	上中 广州 重庆 人民 重二	22
6011Z	111KSF	6011Z	9111KD	6011Z	哈轴 上中 阜阳 清江 韶关	26.7
6012Z	112KSF	6012Z	9112KD	6012Z	哈轴 人民 阜阳 牡轴 上中	31.2
6013Z	113KSF	6013Z	9113KD	6013Z	哈轴 上中 人民 阜阳	37.8
6014Z	114KSF	6014Z	9114KD	6014Z	哈轴 上中 人民 阜阳	43.3
6015Z	115KSF	6015Z	9115KD	6015Z	哈轴 瓦轴 长沙 人民 上中	49.1
6016Z		6016Z		6016ZX	哈轴 上中 阜阳 浦江	53.2
6017Z	117KSF	6017Z	9117KD	6017ZX	哈轴 长沙 上中 阜阳	59.9
6018Z	118KSF	6018Z		6018ZX	哈轴 浦江 阜阳 人民	63.5
6019Z		6019Z		6019ZX	哈轴 浦江 阜阳 重庆	73.7
6020Z	120KSF	6020Z	9120KD	6020ZX	哈轴 瓦轴 人民 浦江 阜阳	84.8
			9121KD	6021ZX	哈轴 阜阳	101
	122KSF			6022ZX	哈轴 浦江 阜阳	124
	124KSF		9124KD	6024ZX	浦江	142

主要尺寸/mm			中 国		NACHI	NSK	NTN	FAG	SKF
<i>d</i>	<i>D</i>	<i>B</i>	轴承代号	旧轴承代号					
130	200	33	6026-Z	60126	6026Z	6026ZS	6026Z		6026-Z
140	210	33	6028-Z	60128	6028Z	6028ZS	6028Z	6028ZR	6028-Z
150	225	35	6030-Z	60130	6030Z	6030ZS	6030Z		6030-Z
160	240	38	6032-Z	60132		6032ZS	6032Z		6032-Z

4.

主要尺寸/mm			中 国		NACHI	NSK	NTN	FAG	SKF	SNR
<i>d</i>	<i>D</i>	<i>B</i>	轴承代号	旧轴承代号						
3	10	4	623-Z	60023	623Z	623Z	623ZA	623ZR	623-Z	623Z
4	13	5	624-Z	60024	624Z	624Z	624Z	624ZR	624-Z	624Z
5	16	5	625-Z	60025	625Z	625Z	625Z	625ZR	625-Z	625Z
6	19	6	626-Z	60026	626Z	626Z	626Z	626ZR	626-Z	626Z
7	22	7	627-Z	60027	627Z	627Z	627Z	627ZR	627-Z	627Z
8	24	8	628-Z	60028	628Z	628Z	628Z			
9	26	8	629-Z	60029	629Z	629Z	629Z	629ZR	629-Z	629Z
10	30	9	6200-Z	60200	6200ZE	6200Z	6200Z	6200ZR	6200-Z	6200Z
12	32	10	6201-Z	60201	6201ZE	6201Z	6201Z	6201ZR	6201-Z	6201Z
15	35	11	6202-Z	60202	6202ZE	6202Z	6202Z	6202ZR	6202-Z	6202Z
17	40	12	6203-Z	60203	6203ZE	6203Z	6203Z	6203ZR	6203-Z	6203Z
20	47	14	6204-Z	60204	6204ZE	6204Z	6204Z	6204ZR	6204-Z	6204Z
22	50	14	62/22-Z		62/22Z	62/22Z	62/22Z			620/22Z
25	52	15	6205-Z	60205	6205ZE	6205Z	6205Z	6205ZR	6205-Z	6205Z
28	58	16	62/28-Z		62/28Z	62/28Z	62/28Z			620/28Z
30	62	16	6206-Z	60206	6206ZE	6206Z	6206Z	6206ZR	6206-Z	6206Z
32	65	17	62/32-Z		62/32Z	62/32Z	62/32Z			620/32Z
35	72	17	6207-Z	60207	6207ZE	6207Z	6207Z	6207ZR	6207-Z	6207Z
40	80	18	6208-Z	60208	6208ZE	6208Z	6208Z	6208ZR	6208-Z	6208Z
45	85	19	6209-Z	60209	6209ZE	6209Z	6209Z	6209ZR	6209-Z	6209Z
50	90	20	6210-Z	60210	6210ZE	6210Z	6210Z	6210ZR	6210-Z	6210Z
55	100	21	6211-Z	60211	6211Z	6211Z	6211Z	6211ZR	6211-Z	6211Z
60	110	22	6212-Z	60212	6212Z	6212Z	6212Z	6212ZR	6212-Z	6212Z
65	120	23	6213-Z	60213	6213Z	6213Z	6213Z	6213ZR	6213-Z	6213Z
70	125	24	6214-Z	60214	6214Z	6214Z	6214Z	6214ZR	6214-Z	6214Z
75	130	25	6215-Z	60215	6215Z	6215Z	6215Z	6215ZR	6215-Z	6215Z

(续)

SNR	MRC	RHP STEYR	TORRINGTON FAFNIR	KOYO	国内主要生产厂	参考价 元/套
				6026ZX	浦江	201
				6028ZX	浦江	235
				6030ZX		
				6032ZX		

RHP	MRC	STEYR	TORRINGTON FAFNIR	KOYO	国内主要生产厂	参考价 元/套
		623Z		623Z	天微 天安 无微 石轴 虹山	2.8
		624Z		624Z	虹山 海红 天微 天安 无微	2.6
		625Z		625Z	虹山 石轴 天微 天安 无微	2.5
626Z	36F	626Z		626Z	虹山 石轴 天微 天安 无微	2.6
627Z	37F	627Z		627Z	虹山 石轴 天微 天安 无微	2.7
				628Z	虹山 石轴 天微 天安 无微	3
629Z	39F	629Z		629Z	虹山 石轴 天微 天安 无微	3.5
6200Z	200SF	6200Z	200KD	6200Z	瓦轴 哈轴 兰州 红星 海红	4.9
6201Z	201SF	6201Z	201KD	6201Z	瓦轴 哈轴 兰州 海红 厦门	4.9
6202Z	202SF	6202Z	202KD	6202Z	人民 天轴 石轴 哈轴 朝阳	5
6203Z	203SF	6203Z	203KD	6203Z	瓦轴 哈轴 南通 兰州 石轴	5.5
6204Z	204SF	6204Z	204KD	6204Z	瓦轴 哈轴 兰州 上中 海红	6.3
				62 22Z	哈轴	7.6
6205Z	205SF	6205Z	205KD	6205Z	瓦轴 哈轴 虹山 上中 杭州	7.5
				62/28Z	哈轴	9
6206Z	206SF	6206Z	206KD	6206Z	哈轴 洛轴 虹山 重二 西北	11.5
				62/32Z		
6207Z	207SF	6207Z	207KD	6207Z	豫西 郑州 虹山 龙溪 内江	12.8
6208Z	208SF	6208Z	208KD	6208Z	哈轴 洛轴 虹山 海红 西北	15.2
6209Z	209SF	6209Z	209KD	6209Z	哈轴 洛轴 人民 重二 邯郸	17.2
6210Z	210SF	6210Z	210KD	6210Z	虹山 云轴 长城 哈轴 萍乡	19.5
6211Z	211SF	6211Z	211KD	6211Z	人民 邯郸 哈轴 龙溪 兰州	24.6
6212Z	212SF	6212Z	212KD	6212Z	人民 邯郸 柱轴 杭州 广州	31.2
6213Z	213SF	6213Z	213KD	6213Z	人民 邯郸 天轴 重二 广州	37.3
6214Z	214SF	6214Z	214KD	6214Z	广州 济南 人民 萍乡 长沙	40
6215Z	215SF	6215Z	215KD	6215Z	萍乡 济南 呼轴 长沙 人民	47.6

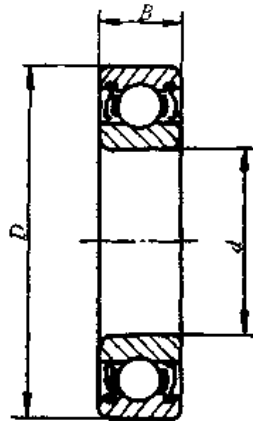
主要尺寸/mm			中 国		NACHI	NSK	NTN	FAG	SKF	SNR
d	D	B	轴承代号	旧轴承代号						
80	140	26	6216-Z	60216	6216Z	6216Z	6216Z	6216ZR	6216-Z	6216Z
85	150	28	6217-Z	60217	6217Z	6217Z	6217Z	6217ZR	6217-Z	6217Z
90	160	30	6218-Z	60218	6218Z	6218Z	6218Z	6218ZR	6218-Z	6218Z
95	170	32	6219-Z	60219	6219Z	6219Z	6219Z	6219ZR	6219-Z	
100	180	34	6220-Z	60220	6220Z	6220Z	6220Z	6220ZR	6220-Z	
105	190	36	6221-Z	60221	6221Z	6221Z	6221Z		6221-Z	
110	200	38	6222-Z	60222	6222Z	6222ZS	6222Z		6222-Z	
120	215	40	6224-Z	60224	6224Z	6224ZS	6224Z		6224-Z	
130	230	40	6226-Z	60226	6226Z	6226ZS			6226-Z	
140	250	42	6228-Z	60228	6228Z	6228ZS				
150	270	45	6230-Z	60230	6230Z	6230ZS				
160	290	48	6232-Z	60232	6232Z	6232ZS				
3	13	5	633-Z	60033		633Z				
4	16	5	634-Z	60034	634Z	634Z	634Z		634-Z	634Z
5	19	6	635-Z	60035	635Z	635Z	635Z	635ZR	635-Z	635Z
10	35	11	6300-Z	60300	6300ZE	6300Z	6300Z	6300ZR	6300-Z	6300Z
12	37	12	6301-Z	60301	6301ZE	6301Z	6301Z	6301ZR	6301-Z	6301Z
15	42	13	6302-Z	60302	6302ZE	6302Z	6302Z	6302ZR	6302-Z	6302Z
17	47	14	6303-Z	60303	6303ZE	6303Z	6303Z	6303ZR	6303-Z	6303Z
20	52	15	6304-Z	60304	6304ZE	6304Z	6304Z	6304ZR	6304-Z	6304Z
22	56	16	63/22-Z		63/22Z	63/22Z	63/22Z			630/22Z
25	62	17	6305-Z	60305	6305ZE	6305Z	6305Z	6305ZR	6305-Z	6305Z
28	68	18	63/28-Z		63/28Z	63/28Z	63/28Z			630/28Z
30	72	19	6306-Z	60306	6306ZE	6306Z	6306Z	6306ZR	6306-Z	6306Z
32	75	20	63/32-Z		63/32Z	63/32Z	63/32Z			630/32Z
35	80	21	6307-Z	60307	6307ZE	6307Z	6307Z	6307ZR	6307-Z	6307Z
40	90	23	6308-Z	60308	6308ZE	6308Z	6308Z	6308ZR	6308-Z	6308Z
45	100	25	6309-Z	60309	6309ZE	6309Z	6309Z	6309ZR	6309-Z	6309Z
50	110	27	6310-Z	60310	6310ZE	6310Z	6310Z	6310ZR	6310-Z	6310Z
55	120	29	6311-Z	60311	6311ZE	6311Z	6311Z	6311ZR	6311-Z	6311Z
60	130	31	6312-Z	60312	6312Z	6312Z	6312Z	6312ZR	6312-Z	6312Z
65	140	33	6313-Z	60313	6313Z	6313Z	6313Z	6313ZR	6313-Z	6313Z

(续)

RHP	MRC	STEYR	TORRINGTON FAFNIR	KOYO	国内主要生产厂	参考价 元/套
6216Z	216SF	6216Z	216KD	6216Z	人民 云轴 天轴 济南 广州	53.5
6217Z	217SF	6217Z	217KD	6217Z	济南 龙溪 广州 成都 浦江	59.7
6218Z	218SF	6218Z	218KD	6218ZX	济南 人民 长沙 朝阳 浦江	65.3
		6219Z		6219ZX	哈轴 广州 西北 浦江 阜阳	77.9
		6220Z	220KD	6220ZX	哈轴 广州 西北 浦江 杭州	92.1
	221SF	6221Z		6221ZX	哈轴 西北 浦江	110
	222SF	6222Z		6222ZX	哈轴	119
				6224ZX	哈轴 浦江	158
				6226ZX		
				6228ZX		
				633Z	天安	
				631Z	天安 无微 虹山 天微 哈轴	2.6
635Z	35F	635Z	35KD	635Z	天安 无微 虹山 哈轴	2.6
6300Z	300SF	6300Z	300KD	6300Z	新昌 长沙 黄沙 红星 哈轴	6.6
6301Z	301SF	6301Z	301KD	6301Z	虹山 黄岩 无微 长沙 红星	6.9
6302Z	302SF	6302Z	302KD	6302Z	红星 南安 长沙 清江 虹山	7.1
6303Z	303SF	6303Z	303KD	6303Z	长城 南通 天轴 石轴 人民	8.2
6304Z	304SF	6304Z	304KD	6304Z	虹山 杭州 长沙 哈轴	9.5
				63 22Z	哈轴	11.5
6305Z	305SF	6305Z	305KD	6305Z	重二 虹山 哈轴 襄阳 兰州	11
				63 28Z	哈轴 红星	15.1
6306Z	306SF	6306Z	306KD	6306Z	重二 虹山 瓦轴 哈轴	15.2
				63 32Z	哈轴	18.3
6307Z	307SF	6307Z	307KD	6307Z	重二 虹山 瓦轴 哈轴 海红	17.6
6308Z	308SF	6308Z	308KD	6308Z	海红 长治 瓦轴 哈轴	22
6309Z	309SF	6309Z	309KD	6309Z	海红 西北 瓦轴 哈轴 龙溪	26.4
6310Z	310SF	6310Z	310KD	6310Z	瓦轴 西北 人民 朝阳 虹山	33.8
6311Z	311SF	6311Z	311KD	6311Z	瓦轴 杭州 虹山 长沙 上中	40.4
6312Z	312SF	6312Z	312KD	6312Z	虹山 天轴 浑江 上中 长沙	51.5
6313Z	313SF	6313Z	313KD	6313Z	天轴 浑江 人民 虹山	61.9

主要尺寸/mm			中 国		NACHI	NSK	NTN	FAG	SKF	SNR
$d$	$D$	$B$	轴承代号	旧轴承代号						
70	150	35	6314-Z	60314	6314Z	6314Z	6314Z	6314ZR	6314-Z	
75	160	37	6315-Z	60315	6315Z	6315Z	6315Z	6315ZR	6315-Z	
80	170	39	6316-Z	60316	6316Z	6316Z	6316Z	6316ZR	6316-Z	
85	180	41	6317-Z	60317	6317Z	6317Z	6317Z	6317ZR	6317-Z	
90	190	43	6318-Z	60318	6318Z	6318Z	6318Z	6318ZR	6318-Z	
95	200	45	6319-Z	60319	6319Z	6319ZS	6319Z		6319-Z	
100	215	47	6320-Z	60320	6320Z	6320ZS	6320Z	6320ZR	6320-Z	
105	225	49	6321-Z	60321	6321Z	6321ZS	6321Z		6321-Z	
110	240	50	6322-Z	60322	6322Z	6322ZS	6322Z		6322-Z	
120	260	55	6324-Z	60324	6324Z	6324ZS				
130	280	58	6326-Z	60326	6326Z	6326ZS				
140	300	62	6328-Z	60328	6328Z	6328ZS				
150	320	65	6330-Z	60330		6330ZS				

### 1.6 两面带防尘盖的深沟球轴承(60000-2Z型)



主要尺寸/mm			中 国		NSK
$d$	$D$	$B$	轴承代号	旧轴承代号	
10	19	5	61800-2Z	1080800	6800ZZ
12	21	5	61801-2Z	1080801	6801ZZ
15	24	5	61802-2Z	1080802	6802ZZ
17	26	5	61803-2Z	1080803	6803ZZ
20	32	7	61804-2Z	1080804	6804ZZ
25	37	7	61805-2Z	1080805	6805ZZ

(续)

RHP	MRC	STEYR	TORRINGTON FAFNIR	KOYO	国内主要生产厂	参考价 元/套
6314Z	314SF	6314Z	314KD	6314Z	浦江 天轴 浑江 长沙 西北	71.1
6315Z	315SF	6315Z	315KD	6315ZX	浦江 瓦轴 鄂轴 江轴 龙溪	81.4
6316Z	316SF	6316Z	316KD	6316ZX	武汉 哈轴 瓦轴 浦江 长沙	92.4
	317SF	6317Z	317KD	6317ZX	武汉 哈轴 西北 浦江 长沙	110
	318SF	6318Z		6318ZX	浦江 哈轴 阜阳	128
	319SF	6319Z		6319ZX	浦江 哈轴	159
	320SF	6320Z	320KD	6320ZX	哈轴 浦江 阜阳	188
		6321Z		6321ZX		
		6322Z		6322ZX		

NACHI	NTN	国内主要生产厂	参考价 元/套
6800ZZE	6800ZZ		
6801ZZE	6801ZZ		
6802ZZE	6802ZZ		
6803ZZE	6803AZZ		
6804ZZE	6804ZZ		
6805ZZE	6805ZZ		

主要尺寸/mm			中 国		NSK
<i>d</i>	<i>D</i>	<i>B</i>	轴承代号	旧轴承代号	
30	42	7	61806-2Z	1080806	6806ZZ
35	47	7	61807-2Z	1080807	6807ZZ
40	52	7	61808-2Z	1080808	6808ZZ
45	58	7	61809-2Z	1080809	6809ZZ
50	65	7	61810-2Z	1080810	6810ZZ
55	72	9	61811-2Z	1080811	6811ZZ
60	78	10	61812-2Z	1080812	6812ZZ
65	85	10	61813-2Z	1080813	6813ZZ
70	90	10	61814-2Z	1080814	6814ZZ
75	95	10	61815-2Z	1080815	6815ZZ
80	100	10	61816-2Z	1080816	6816ZZ
85	110	13	61817-2Z	1080817	6817ZZ
90	115	13	61818-2Z	1080818	6818ZZ
95	120	13	61819-2Z	1080819	
100	125	13	61820-2Z	1080820	

2.

主要尺寸/mm			中 国		NSK	NACHI	NTN
<i>d</i>	<i>D</i>	<i>B</i>	轴承代号	旧轴承代号			
4	11	4	619/4-2Z	1080094	694ZZ	694ZZ	694ZZA
5	13	4	619/5-2Z	1080095	695ZZ	695ZZ	695ZZA
6	15	5	619/6-2Z	1080096	696ZZ	696ZZ	696ZZA
7	17	5	619/7-2Z	1080097	697ZZ	697ZZ	697ZZ
8	19	6	619/8-2Z	1080098	698ZZ	698ZZ	698ZZ
9	20	6	619/9-2Z	1080099	699ZZ	699ZZ	699ZZ
10	22	6	61900-2Z	1080900	6900ZZ	6900ZZE	6900ZZ
12	24	6	61901-2Z	1080901	6901ZZ	6901ZZE	6901ZZ
15	28	7	61902-2Z	1080902	6902ZZ	6902ZZE	6902BZZ
17	30	7	61903-2Z	1080903	6903ZZ	6903ZZE	6903ZZ
20	37	9	61904-2Z	1080904	6904ZZ	6904ZZE	6904ZZ
25	42	9	61905-2Z	1080905	6905ZZ	6905ZZE	6905ZZ
30	47	9	61906-2Z	1080906	6906ZZ	6906ZZ	6906ZZ
35	55	10	61907-2Z	1080907	6907ZZ	6907ZZ	6907AZZ



(续)

NACHI	NTN	国内主要生产厂	参考价 元/套
	6806ZZ		
6807ZZE	6807ZZ		
6808ZZE	6808ZZ		
6809ZZE	6809AZZ		
6810ZZ	6810ZZ		
6811ZZ	6811ZZ		
6812ZZ	6812ZZ		
6813ZZ	6813ZZ		
6814ZZ	6814ZZ		
6815ZZ	6815ZZ		
6816ZZ	6816ZZ		
6817ZZ	6817ZZ		
6818ZZ	6818ZZ		
6819ZZ	6819ZZ		
6820ZZ	6820ZZ		

MRC	TORRINGTON FAFNIR	KOYO	国内主要生产厂	参考价 元/套
		694ZZ	天安 虹山 天微 无微	5.3
		695ZZ	天安 虹山 无微 天微	4.9
		696ZZ	虹山 天安 无微	5
		697ZZ	虹山 天安 无微 天微	5.4
		698ZZ	虹山 天安 无微	5.6
		699ZZ	虹山 天安 天微 无微	8
				7.7
1901SFF			虹山	8.4
			哈轴	9.2
1903SFF			哈轴	15.6
			哈轴	20.4
			哈轴	24.3
	9306KDD		哈轴	27.8
			哈轴	31.4

主要尺寸/mm			中 国		NSK	NACHI	NTN
<i>d</i>	<i>D</i>	<i>B</i>	轴承代号	旧轴承代号			
40	62	12	61908-2Z	1080908	6908ZZ	6908ZZ	6908AZZ
45	68	12	61909-2Z	1080909	6909ZZ	6909ZZ	6909AZZ
50	72	12	61910-2Z	1080910	6910ZZ	6910ZZ	6910BZZ
55	80	13	61911-2Z	1080911	6911ZZ	6911ZZ	6911ZZ
60	85	13	61912-2Z	1080912	6912ZZ	6912ZZ	6912ZZ
65	90	13	61913-2Z	1080913	6913ZZ	6913ZZ	6913ZZ
70	100	16	61914-2Z	1080914	6914ZZ	6914ZZ	6914ZZ
75	105	16	61915-2Z	1080915	6915ZZ	6915ZZ	6915ZZ
80	110	16	61916-2Z	1080916	6916ZZ	6916ZZ	6916ZZ
85	120	18	61917-2Z	1080917	6917ZZ	6917ZZ	6917ZZ
90	125	18	61918-2Z	1080918	6918ZZ	6918ZZ	6918ZZ
95	130	18	61919-2Z	1080919	6919ZZ	6919ZZ	6919ZZ
100	140	20	61920-2Z	1080920	6920ZZ	6920ZZ	6920ZZ
105	145	20	61921-2Z	1080921	6921ZZ		6921ZZ
110	150	20	61922-2Z	1080922	6922ZZ		6922ZZ

3.

主要尺寸/mm			中 国		NSK	NACHI	NTN	FAG	SKF	SNR
<i>d</i>	<i>D</i>	<i>B</i>	轴承代号	旧轴承代号						
4	12	4	604-2Z	80014	604ZZ	604ZZ	604ZZ			
5	14	5	605-2Z	80015	605ZZ	605ZZ	605ZZ			
6	17	6	606-2Z	80016	606ZZ	606ZZ	606ZZ			
7	19	6	607-2Z	80017	607ZZ	607ZZ	607ZZ	607. 2ZR	607-2Z	607ZZ
8	22	7	608-2Z	80018	608ZZ	608ZZ	608ZZ	608. 2ZR	608-2Z	608ZZ
9	24	7	609-2Z	80019	609ZZ	609ZZ	609ZZ	609. 2ZR	609-2Z	609ZZ
10	26	8	6000-2Z	80100	6000ZZ	6000ZZE	6000ZZ	6000. 2ZR	6000-2Z	6000ZZ
12	28	8	6001-2Z	80101	6001ZZ	6001ZZE	6001ZZ	6001. 2ZR	6001-2Z	6001ZZ
15	32	9	6002-2Z	80102	6002ZZ	6002ZZE	6002ZZ	6002. 2ZR	6002-2Z	6002ZZ
17	35	10	6003-2Z	80103	6003ZZ	6003ZZE	6003ZZ	6003. 2ZR	6003-2Z	6003ZZ
20	42	12	6004-2Z	80104	6004ZZ	6004ZZE	6004ZZ	6004. 2ZR	6004-2Z	6004ZZ
22	44	12	60/22-2Z		60/22ZZ		60/22ZZ			600/22ZZ
25	47	12	6005-2Z	80105	6005ZZ	6005ZZE	6005ZZ	6005. 2ZR	6005-2Z	6005ZZ
28	52	12	60/28-2Z		60/28ZZ		60/28ZZ			600/28ZZ

(续)

MRC	TORRINGTON FAFNIR	KOYO	国内主要生产厂	参考价 元/套
			哈轴	45.6
			哈轴	51.8
910SFF			哈轴	58.1
			哈轴	65.1
			哈轴	72.9
			哈轴	81.5
			哈轴	90.4
			哈轴	99.1
			哈轴	109
			哈轴	119
			哈轴	132
			哈轴	150

RHP	MRC	STEYR	TORRINGTON FAFNIR	KOYO	国内主要生产厂	参考价 元/套
				604 ZZ	虹山	5.9
				605 ZZ	天微 天安 虹山	5.7
				606 ZZ	天安 石轴 天微	3.0
607-2Z		607-2Z		607 ZZ	石轴 无微 天安 虹山	3.2
608-2Z		608-2Z		608 ZZ	湖南 石轴 天安 虹山	3.3
609-2Z		609-2Z		609 ZZ	虹山 石轴 天安 无微	3.6
6000-2Z	100KSFF	6000-2Z	9100KDD	6000 ZZ	虹山 哈轴 无微	5.4
6001-2Z	101KSFF	6001-2Z	9101KDD	6001 ZZ	虹山 哈轴 新昌 石轴	5.9
6002-2Z	102KSFF	6002-2Z	9102KDD	6002 ZZ	红星 无微 石轴 新昌 黄岩	5.9
6003-2Z	103KSFF	6003-2Z	9103KDD	6003 ZZ	哈轴 红星 人民 兰州 新昌	6.2
6004-2Z	104KSFF	6004-2Z	9104KDD	6004 ZZ	上中 云轴 人民 兰州 清江	7.3
				60/22 ZZ		
6005-2Z	105KSFF	6005-2Z	9105KDD	6005 ZZ	哈轴 襄阳 人民 上中 新昌	9.4
				60/28 ZZ	哈轴	11.2

主要尺寸/mm			中 国		NSK	NACHI	NTN	FAG	SKF	SNR
<i>d</i>	<i>D</i>	<i>B</i>	轴承代号	旧轴承代号						
30	55	13	6006-2Z	80106	6006ZZ	6006ZZE	6006ZZ	6006. 2ZR. T	6006-2Z	6006ZZ
32	58	13	60/32-2Z		60/32ZZ		60/32AZZ			600/32ZZ
35	62	14	6007-2Z	80107	6007ZZ	6007ZZE	6007ZZ	6007. 2ZR	6007-2Z	6007ZZ
40	68	15	6008-2Z	80108	6008ZZ	6008ZZE	6008ZZ	6008. 2ZR. T	6008-2Z	6008ZZ
45	75	16	6009-2Z	80109	6009ZZ	6009ZZE	6009ZZ	6009. 2ZR	6009-2Z	6009ZZ
50	80	16	6010-2Z	80110	6010ZZ	6010ZZE	6010ZZ	6010. 2ZR	6010-2Z	6010ZZ
55	90	18	6011-2Z	80111	6011ZZ	6011ZZ	6011ZZ	6001. 2ZR	6011-2Z	6011ZZ
60	95	18	6012-2Z	80112	6012ZZ	6012ZZ	6012ZZ	6012. 2ZR	6012-2Z	6012ZZ
65	100	18	6013-2Z	80113	6013ZZ	6013ZZ	6013ZZ	6013. 2ZR	6013-2Z	6013ZZ
70	110	20	6014-2Z	80114	6014ZZ	6014ZZ	6014ZZ	6014. 2ZR	6014-2Z	6014ZZ
75	115	20	6015-2Z	80115	6015ZZ	6015ZZ	6015ZZ	6015. 2ZR	6015-2Z	6015ZZ
80	125	22	6016-2Z	80116	6016ZZ	6016ZZ	6016ZZ	6016. 2ZR	6016-2Z	6016ZZ
85	130	22	6017-2Z	80117	6017ZZ	6017ZZ	6017ZZ	6017. 2ZR	6017-2Z	6017ZZ
90	140	24	6018-2Z	80118	6018ZZ	6018ZZ	6018ZZ	6018. 2ZR	6018-2Z	6018ZZ
95	145	24	6019-2Z	80119	6019ZZ	6019ZZ	6019ZZ		6019-2Z	6019ZZ
100	150	24	6020-2Z	80120	6020ZZ	6020ZZ	6020ZZ	6020. 2ZR	6020-2Z	6020ZZ
105	160	26	6021-2Z	80121	6021ZZ	6021ZZ	6021ZZ		6021-2Z	
110	170	28	6022-2Z	80122	6022ZZ	6022ZZ	6022ZZ	6022. 2ZR	6022-2Z	
120	180	28	6024-2Z	80124	6024ZZ	6024ZZ	6024ZZ	6024. 2ZR	6024-2Z	
130	200	33	6026-2Z	80126	6026ZZS	6026ZZ	6026ZZ		6026-2Z	
140	210	33	6028-2Z	80128	6028ZZS	6028ZZ	6028ZZ	6028. 2ZR	6028-2Z	
150	225	35	6030-2Z	80130	6030ZZS	6030ZZ	6030ZZ		6030-2Z	
160	240	38	6032-2Z	80132	6032ZZS	6032ZZ	6032ZZ		6032-2Z	

4.

主要尺寸/mm			中 国		NSK	NACHI	NTN	FAG	STEYR SKF
<i>d</i>	<i>D</i>	<i>B</i>	轴承代号	旧轴承代号					
3	10	4	623-2Z	80023	623ZZ	623ZZ	623ZZA	623. 2ZR	623-2Z
4	13	5	624-2Z	80024	624ZZ	624ZZ	624ZZ	624. 2ZR	624-2Z
5	16	5	625-2Z	80025	625ZZ	625ZZ	625ZZ	625. 2ZR	625-2Z
6	19	6	626-2Z	80026	626ZZ	626ZZ	626ZZ	626. 2ZR	626-2Z
7	22	7	627-2Z	80027	627ZZ	627ZZ	627ZZ	627. 2ZR	627-2Z
8	24	8	628-2Z	80028	628ZZ	628ZZ	628ZZ		

(续)

RHP	MRC	STEYR	TORRINGTON FAFNIR	KOYO	国内主要生产厂	参考价 元/套
6006-2Z	106KSFF	6006-2Z	9106KDD	6006 ZZ	上中 长宁 人民 兰州 襄阳	12.6
				60-32 ZZ		
6007-2Z	107KSFF	6007-2Z	9107KDD	6007 ZZ	成都 虹山 人民 云轴 上中	15.7
6008-2Z	108KSFF	6008-2Z	9108KDD	6008 ZZ	清江 虹山 兰州 上中 人民	18.7
6009-2Z	109KSFF	6009-2Z	9109KDD	6009 ZZ	哈轴 上中 清江 南安 虹山	21.2
6010-2Z	110KSFF	6010-2Z	9110KDD	6010 ZZ	重庆 重二 人民 清江 南安	24
6011-2Z	111KSFF	6011-2Z	9111KDD	6011 ZZ	哈轴 上中 清江 阜阳 韶关	29
6012-2Z	112KSFF	6012-2Z	9112KDD	6012 ZZ	哈轴 上中 杜轴 阜阳 人民	34.2
6013-2Z	113KSFF	6013-2Z	9113KDD	6013 ZZ	哈轴 上中 人民 阜阳 杜轴	41.3
6014-2Z	114KSFF	6014-2Z	9114KDD	6014 ZZ	哈轴 上中 人民 阜阳 杜轴	47.2
	115KSFF	6015-2Z	9115KDD	6015 ZX	哈轴 上中 人民 瓦轴 阜阳	53.6
		6016-2Z		6016 ZZ X	哈轴 上中 浦江 阜阳 杜轴	58.1
	117KSFF	6017-2Z		6017 ZZ X	哈轴 上中 阜阳 杜轴	65.3
	118KSFF	6018-2Z		6018 ZZ X	哈轴 浦江 人民 阜阳	69.4
		6019-2Z		6019 ZZ X	哈轴 浦江 阜阳	80.5
	120KSFF	6020-2Z		6020 ZZ X	哈轴 瓦轴 人民 浦江 阜阳	92.5
				6021 ZZ X	哈轴 阜阳	110
	122KSFF			6022 ZZ X	哈轴 浦江 阜阳	135
	124KSFF			6024 ZZ X	浦江	154
				6026 ZZ X	浦江	219
				6028 ZZ X	浦江	257
				6030 ZZ X		
				6032 ZZ X		

SNR	RHP	MRC	TORRINGTON FAFNIR	KOYO	国内主要生产厂	参考价 元/套
623ZZ				623 ZZ	天微 天安 虹山 无微	3.3
624ZZ				624 ZZ	天微 天安 虹山 无微 海红	3.3
625ZZ				625 ZZ	天微 天安 虹山 无微 石轴	3.2
626ZZ	626-2Z			626 ZZ	天微 天安 虹山 无微 石轴	3
627ZZ	627-2Z			627 ZZ	天微 天安 无微 虹山 石轴	3.2
				628 ZZ	天微 天安 无微 虹山 石轴	3.6

主要尺寸/mm			中 国		NSK	NACHI	NTN	FAG	SKF STEYR
<i>d</i>	<i>D</i>	<i>B</i>	轴承代号	旧轴承代号					
9	26	8	629-2Z	80029	629ZZ	629ZZ	629ZZ	629. 2ZR	629-2Z
10	30	9	6200-2Z	80200	6200ZZ	6200ZZE	6200ZZ	6200. 2ZR	6200-2Z
12	32	10	6201-2Z	80201	6201ZZ	6201ZZE	6201ZZ	6201. 2ZR	6201-2Z
15	35	11	6202-2Z	80202	6202ZZ	6202ZZE	6202ZZ	6202. 2ZR	6202-2Z
17	40	12	6203-2Z	80203	6203ZZ	6203ZZE	6203ZZ	6203. 2ZR	6203-2Z
20	47	14	6204-2Z	80204	6204ZZ	6204ZZE	6204ZZ	6204. 2ZR	6204-2Z
22	50	14	62/22-2Z		62/22ZZ	62/22ZZ	62/22ZZ		
25	52	15	6205-2Z	80205	6205ZZ	6205ZZE	6205ZZ	6205. 2ZR	6205-2Z
28	58	16	62/28-2Z		62/28ZZ	62/28ZZ	62/28ZZ		
30	62	16	6206-2Z	80206	6206ZZ	6206ZZE	6206Z	6206. 2ZR	6206-2Z
32	65	17	62/32-2Z		62/32ZZ	62/32ZZ	62/32ZZ		
35	72	17	6207-2Z	80207	6207ZZ	6207ZZE	6207ZZ	6207. 2ZR	6207-2Z
40	80	18	6208-2Z	80208	6208ZZ	6208ZZE	6208ZZ	6208. 2ZR	6208-2Z
45	85	19	6209-2Z	80209	6209ZZ	6209ZZE	6209ZZ	6209. 2ZR	6209-2Z
50	90	20	6210-2Z	80210	6210ZZ	6210ZZE	6210ZZ	6210. 2ZR. T	6210-2Z
55	100	21	6211-2Z	80211	6211ZZ	6211ZZ	6211ZZ	6211. 2ZR	6211-2Z
60	110	22	6212-2Z	80212	6212ZZ	6212ZZ	6212ZZ	6212. 2ZR	6212-2Z
65	120	23	6213-2Z	80213	6213ZZ	6213ZZ	6213ZZ	6213. 2ZR	6213-2Z
70	125	24	6214-2Z	80214	6214ZZ	6214ZZ	6214ZZ	6214. 2ZR	6214-2Z
75	130	25	6215-2Z	80215	6215ZZ	6215ZZ	6215ZZ	6215. 2ZR	6215-2Z
80	140	26	6216-2Z	80216	6216ZZ	6216ZZ	6216ZZ	6216. 2ZR	6216-2Z
85	150	28	6217-2Z	80217	6217ZZ	6217ZZ	6217ZZ	6217. 2ZR	6217-2Z
90	160	30	6218-2Z	80218	6218ZZ	6218ZZ	6218ZZ	6218. 2ZR	6218-2Z
95	170	32	6219-2Z	80219	6219ZZ	6219ZZ	6219ZZ	6219. 2ZR	6219-2Z
100	180	34	6220-2Z	80220	6220ZZ	6220ZZ	6220ZZ	6220. 2ZR	6220-2Z
105	190	36	6221-2Z	80221	6221ZZ	6221ZZ	6221ZZ		6221-2Z
110	200	38	6222-2Z	80222	6222ZZS	6222ZZ	6222ZZ	6222. 2ZR	6222-2Z
120	215	40	6224-2Z	80224	6224ZZS	6224ZZ	6224ZZ		6224-2Z
130	230	40	6226-2Z	80226	6226ZZS	6226ZZ			6226-2Z
140	250	42	6228-2Z	80228	6228ZZS	6228ZZ			
150	270	45	6230-2Z	80230	6230ZZS	6230ZZ			
160	290	48	6232-2Z	80232	6232ZZS	6232ZZ			

(续)

SNR	RHP	MRC	TORRINGTON FAFNIR	KOYO	国内主要生产厂	参考价 元/套
629ZZ	629-ZZ			629 ZZ	天微 天安 无微 虹山 石轴	4.1
6200ZZ	6200-ZZ	200SFF	200KDD	6200 ZZ	红星 虹山 哈轴 海红	5.4
6201ZZ	6201-ZZ	201SFF	201KDD	6201 ZZ	石轴 虹山 哈轴 兰州	5.4
6202ZZ	6202-ZZ	202SFF	202KDD	6202 ZZ	洛轴 瓦轴 哈轴 兰州	5.5
6203ZZ	6203-ZZ	203SFF	203KDD	6203 ZZ	红星 瓦轴 虹山 哈轴	6.1
6204ZZ	6204-ZZ	204SFF	204KDD	6204 ZZ	人民 天轴 哈轴 石轴	6.9
620/22ZZ				62/22 ZZ	哈轴	8.3
6205ZZ	6205-ZZ	205SFF	205KDD	6205 ZZ	虹山 哈轴 洛轴 瓦轴	8.2
620/28ZZ				62/28 ZZ	哈轴	9.8
6206ZZ	6206-ZZ	206SFF	206KDD	6206 ZZ	哈轴 虹山 洛轴 襄阳	12.5
620/32ZZ				62/32 ZZ		
6207ZZ	6207-ZZ	207SFF	207KDD	6207 ZZ	哈轴 虹山 海红 兰州	13.9
6208ZZ	6208-ZZ	208SFF	208KDD	6208 ZZ	哈轴 虹山 长宁 人民	16.6
6209ZZ	6209-ZZ	209SFF	209KDD	6209 ZZ	哈轴 龙溪 虹山 人民	18.8
6210ZZ	6210-ZZ	210SFF	210KDD	6210 ZZ	哈轴 虹山 长沙 成都	21.3
6211ZZ	6211-ZZ	211SFF	211KDD	6211 ZZ	哈轴 海红 杭州 内江	26.8
6212ZZ	6212-ZZ	212SFF	212KDD	6212 ZZ	杭州 海红 兰州 清江	34.2
6213ZZ	6213-ZZ	213SFF	213KDD	6213 ZZ	龙溪 上中 浑江 人民 虹山	40.7
6214ZZ	6214-ZZ		214KDD	6214 ZZ	龙溪 上中 浑江 人民 安阳	43.6
6215ZZ	6215-ZZ	215SFF	215KDD	6215 ZZ	龙溪 安阳 人民 呼轴 合肥	51.9
6216ZZ	6216-ZZ		216KDD	6216 ZZ	龙溪 安阳 云轴 人民	58.3
6217ZZ	6217-ZZ	217SFF	217KDD	6217 ZZ	龙溪 安阳 云轴 人民	65.2
6218ZZ	6218-ZZ		218KDD	6218 ZZ	龙溪 安阳 云轴 人民	71.1
		219SFF		6219 ZZ	哈轴 阜阳 浦江	84.9
				6220 ZZ	哈轴 西北 杭州 浦江	100
		221SFF		6221 ZZ	哈轴	121
				6222 ZZ	哈轴	130
				6224 ZZ	哈轴 浦江	173
				6226 ZZ		
				6228 ZZ		

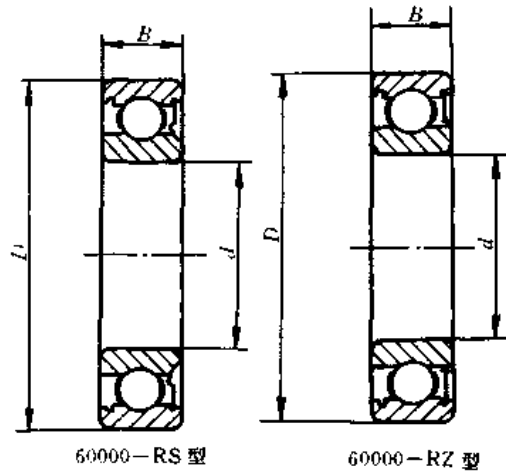
主要尺寸/mm			中 国		NSK	NACHI	NTN	FAG	SKF STEYR
d	D	B	轴承代号	旧轴承代号					
3	13	5	633-2Z	80033	633ZZ	633ZZ			
4	16	5	634-2Z	80034	634ZZ	634ZZ	634ZZ	634. 2ZR	634-2Z
5	19	6	635-2Z	80035	635ZZ	635ZZ	635ZZ	635. 2ZR	635-2Z
10	35	11	6300-2Z	80300	6300ZZ	6300ZZE	6300ZZ	6300. 2ZR	6300-2Z
12	37	12	6301-2Z	80301	6301ZZ	6301ZZE	6301ZZ	6301. 2ZR	6301-2Z
15	42	13	6302-2Z	80302	6302ZZ	6302ZZE	6302ZZ	6302. 2ZR	6302-2Z
17	47	14	6303-2Z	80303	6303ZZ	6303ZZE	6303ZZ	6303. 2ZR	6303-2Z
20	52	15	6304-2Z	80304	6304ZZ	6304ZZEI	6304ZZ	6304. 2ZR. T	6304-2Z
22	56	16	63/22-2Z		63/22ZZ	63/22ZZ	63/22ZZ		
25	62	17	6305-2Z	80305	6305ZZ	6305ZZE	6305ZZ	6305. 2ZR	6305-2Z
28	68	18	63/28-2Z		63/28ZZ	63/28ZZ	63/28ZZ		
30	72	19	6306-2Z	80306	6306ZZ	6306ZZE	6306ZZ	6306. 2ZR	6306-2Z
32	75	20	63/32-2Z		63/32ZZ	63/32ZZ	63/32ZZ		
35	80	21	6307-2Z	80307	6307ZZ	6307ZZE	6307ZZ	6307. 2ZR	6307-2Z
40	90	23	6308-2Z	80308	6308ZZ	6308ZZE	6308ZZ	6308. 2ZR. T	6308-2Z
45	100	25	6309-2Z	80309	6309ZZ	6309ZZE	6309ZZ	6309. 2ZR	6309-2Z
50	110	27	6310-2Z	80310	6310ZZ	6310ZZE	6310ZZ	6310. 2ZR	6310-2Z
55	120	29	6311-2Z	80311	6311ZZ	6311ZZ	6311ZZ	6311. 2ZR	6311-2Z
60	130	31	6312-2Z	80312	6312ZZ	6312ZZ	6312ZZ	6312. 2ZR	6312-2Z
65	140	33	6313-2Z	80313	6313ZZ	6313ZZ	6313ZZ	6313. 2ZR	6313-2Z
70	150	35	6314-2Z	80314	6314ZZ	6314ZZ	6314ZZ	6314. 2ZR	6314-2Z
75	160	37	6315-2Z	80315	6315ZZ	6315ZZ	6315ZZ	6315. 2ZR	6315-2Z
80	170	39	6316-2Z	80316	6316ZZ	6316ZZ	6316ZZ	6316. 2ZR	6316-2Z
85	180	41	6317-2Z	80317	6317ZZ	6317ZZ	6317ZZ	6317. 2ZR	6317-2Z
90	190	43	6318-2Z	80318	6318ZZ	6318ZZ	6318ZZ	6318. 2ZR	6318-2Z
95	200	45	6319-2Z	80319	6319ZZS	6319ZZ	6319ZZ		6319-2Z
100	215	47	6320-2Z	80320	6320ZZS	6320ZZ	6320ZZ	6320. 2ZR	6320-2Z
105	225	49	6321-2Z	80321	6321ZZS	6321ZZ	6321ZZ		6321-2Z
110	240	50	6322-2Z	80322	6322ZZS	6322ZZ	6322ZZ		6322-2Z



(续)

SNR	RHP	MRC	TORRINGTON FAFNIR	KOYO	国内主要生产厂	参考价 元/套
				633ZZ		
634ZZ		34FF	34KDD	634ZZ	哈轴 无微 天微 虹山	3
635ZZ	635-2Z	35FF	35KDD	635ZZ	哈轴 无微 虹山	3
6300ZZ	6300-2Z	300SFF	300KDD	6300ZZ	哈轴 新昌 黄岩 红星	7.1
6301ZZ	6301-2Z	301SFF	301KDD	6301ZZ	襄阳 虹山 黄岩 红星	7.6
6302ZZ	6302-2Z	302SFF	302KDD	6302ZZ	红星 新昌 清江 南安	7.2
6303ZZ	6303-2Z	303SFF	303KDD	6303ZZ	红星 哈轴 人民 清江	9
6304ZZ	6304-2Z	304SFF	304KDD	6304ZZ	龙溪 内江 哈轴 长宁	10.4
630/22ZZ				63.22ZZ	哈轴	11.5
6305ZZ	6305-2Z	305SFF	305KDD	6305ZZ	南通 龙溪 哈轴 长宁	11.9
630/28ZZ				63.28ZZ	哈轴 阜阳	14.3
6306ZZ	6306-2Z	306SFF	306KDD	6306ZZ	长宁 溧溥 瓦轴	16.6
630/32ZZ				63.32ZZ	哈轴	19.9
6307ZZ	6307-2Z	307SFF	307KDD	6307ZZ	哈轴 长沙 浑江	19.1
6308ZZ	6308-2Z	308SFF	308KDD	6308ZZ	长宁 内江 瓦轴 哈轴	21
6309ZZ	6309-2Z	309SFF	309KDD	6309ZZ	内江 长宁 溧溥 瓦轴	28.8
6310ZZ	6310-2Z	310SFF	310KDD	6310ZZ	合肥 龙溪 杭州 瓦轴	37
6311ZZ	6311-2Z	311SFF	311KDD	6311ZZ	杭州 安阳 南安 江轴 龙溪	44.1
6312ZZ	6312-2Z	312SFF	312KDD	6312ZZ	瓦轴 上中 杭州 浑江 合肥	56.2
6313ZZ	6313-2Z	313SFF	313KDD	6313ZZ	浑江 龙溪 合肥 人民 上中	67.5
	6314-2Z	314SFF	314KDD	6314ZZ	浦江 龙溪 合肥 人民 杭州	77.7
	6315-2Z	315SFF	315KDD	6315ZZX	浦江 龙溪 武汉 哈轴 瓦轴	88.9
	6316-2Z	316SFF	316KDD	6316ZZX	哈轴 武汉 西北 阜阳 长沙	101
			317KDD	6317ZZX	哈轴 武汉 西北 阜阳 长沙	121
		318SFF		6318ZZX	浦江 阜阳 哈轴	137
				6319ZZX	哈轴 浦江 阜阳	174
		320SFF	320KDD	6320ZZX	浦江 阜阳	205
				6321ZZX	浦江	245
				6322ZZX	浦江	310

1.7 一面带密封圈的深沟球轴承 (60000-RS 型、60000-RZ 型)



主要尺寸/mm			中 国		NTN	NSK	SKF	NACHI	国内主要生产厂	参考价 元/套
d	D	B	轴承代号	旧轴承代号						
10	19	5	61800-RS	1160800	6800LU	6800D	61800-RS1	6800NSE		
			61800-RZ	1160800K	6800LB	6800V	61800-RZ	6800NKE		
12	21	5	61801-RS	1160801	6801LU	6801D	61801-RS1	6801NSE		
			61801-RZ	1160801K	6801LB	6801V	61801-RZ	6801NKE		
15	24	5	61802-RS	1160802	6802LU	6802D	61802-RS1	6802NSE		
			61802-RZ	1160802K	6802LB	6802V	61802-RZ	6802NKE		
17	26	5	61803-RS	1160803	6803ALU	6803D	61803-RS1	6803NSE		
			61803-RZ	1160803K	6803ALB	6803V	61803-RZ	6803NKE		
20	32	7	61804-RS	1160804	6804LU	6804D	61804-RS1	6804NSE		
			61804-RZ	1160804K	6804LB	6804V	61804-RZ	6804NKE		
25	37	7	61805-RS	1160805	6805LU	6805D	61805-RS1	6805NSE		
			61805-RZ	1160805K	6805LB	6805V	61805-RZ	6805NKE		
30	42	7	61806-RS	1160806	6806LU	6806D	61806-RS1			
			61806-RZ	1160806K	6806LB	6806V	61806-RZ			
35	47	7	61807-RS	1160807	6807LU	6807D	61807-RS1			
			61807-RZ	1160807K	6807LB	6807V	61807-RZ			
40	52	7	61808-RS	1160808	6808LU	6808D	61808-RS1			
			61808-RZ	1160808K	6808LB	6808V	61808-RZ			

(续)

主要尺寸/mm			中 国		NTN	NSK	SKF	NACHI	国内主要生产厂	参考价 元/套
d	D	B	轴承代号	旧轴承代号						
45	58	7	61809-RS	1160809	6809ALU	6809D	61809-RS1			
			61809-RZ	1160809K	6809ALB	6809V	61809-RZ			
50	65	7	61810-RS	1160810	6810LU	6810DU	61810-RS1			
			61810-RZ	1160810K	6810LB	6810V	61810-RZ			
55	72	9	61811-RS	1160811	6811LU	6811D	61811-RS1			
			61811-RZ	1160811K	6811LB	6811V	61811-RZ			
60	78	10	61812-RS	1160812	6812LU	6812D	61812-RS1			
			61812-RZ	1160812K	6812LB	6812V	61812-RZ			
65	85	10	61813-RS	1160813	6813LU		61813-RS1			
			61813-RZ	1160813K	6813LB	6813V	61813-RZ			
70	90	10	61814-RS	1160814	6814LU		61814-RS1			
			61814-RZ	1160814K	6814LB	6814V	61814-RZ			
75	95	10	61815-RS	1160815	6815LU		61815-RS1			
			61815-RZ	1160815K	6815LB	6815V	61815-RZ			
80	100	10	61816-RS	1160816	6816LU		61816-RS1			
			61816-RZ	1160816K	6816LB	6816V	61816-RZ			
85	110	13	61817-RS	1160817	6817LU		61817-RS1			
			61817-RZ	1160817K	6817LB	6817V	61817-RZ			
90	115	13	61818-RS	1160818	6818LU		61818-RS1			
			61818-RZ	1160818K	6818LB	6818V	61818-RZ			
95	120	13	61819-RS	1160819	6819LU		61819-RS1			
			61819-RZ	1160819K	6819LB	6819V	61819-RZ			
100	125	13	61820-RS	1160820K	6820LU		61820-RS1			
			61820-RZ	1160820K	6820LB	6820V	61820-RZ			
105	130	13	61821-RS	1160821	6821LU		61821-RS1			
			61821-RZ	1160821K	6821LB	6821V	61821-RZ			

(续)

主要尺寸/mm			中 国		NTN	NSK	SKF	NACHI	国内主要生产厂	参考价 元/套
d	D	B	轴承代号	旧轴承代号						
110	140	16	61822-RS	1160822			61822-RS1			
			61822-RZ	1160822K		6822V	61822-RZ			
120	150	16	61824-RS	1160824			61824-RS1			
			61824-RZ	1160824K		6824V	61824-RZ			
130	165	18	61826-RS	1160826			61826-RS1			
			61826-RZ	1160826K		6826V	61826-RZ			
10	22	6	61900-RS	1160900	6900LU	6900D	61900-RS1	6900NSE		
			61900-RZ	1160900K	6900LB	6900V	61900-RZ	6900NKE		
12	24	6	61901-RS	1160901	6901LU	6901D	61901-RS1	6901NSE	哈轴	8.3
			61901-RZ	1160901K	6901LB	6901V	61901-RZ	6901NKE		
15	28	7	61902-RS	1160902	6902BLU	6902D	61902-RS1	6902NSE	哈轴	9.4
			61902-RZ	1160902K	6902BLB	6902V	61902-RZ	6902NKE		
17	30	7	61903-RS	1160903	6903LU	6903DU	61903-RS1	6903NSE	哈轴	13.9
			61903-RZ	1160903K	6903LB	6903V	61903-RZ	6903NKE		
20	37	9	61904-RS	1160904	6904LU	6904DU	61904-RS1	6904NSE	哈轴	20.7
			61904-RZ	1160904K	6904LB	6904V	61904-RZ	6904NKE		
25	42	9	61905-RS	1160905	6905LU	6905DU	61905-RS1	6905NSE	哈轴	24.7
			61905-RZ	1160905K	6905LB	6905V	61905-RZ	6905NKE		
30	47	9	61906-RS	1160906	6906LU	6906DU	61906-RS1	6906NSL	哈轴	28.3
			61906-RZ	1160906K	6906LB	6906V	61906-RZ	6906NKE		
35	55	10	61907-RS	1160907	6907ALU	6907DU	61907-RS1	6907NSL	哈轴	31.9
			61907-RZ	1160907K	6907ALB	6907V	61907-RZ	6907NK		
40	62	12	61908-RS	1160908	6908ALU	6908DU	61908-RS1	6908NSL	哈轴	45.6
			61908-RZ	1160908K	6908ALB	6908V	61908-RZ	6908NK		
45	68	12	61909-RS	1160909	6909ALU	6909DU	61909-RS1	6909NSL	哈轴	51.8
			61909-RZ	1160909K	6909ALB	6909V	61909-RZ	6909NK		

(续)

主要尺寸/mm			中 国		NTN	NSK	SKF	NACHI	国内主要生产厂	参考价 元/套
d	D	B	轴承代号	旧轴承代号						
50	72	12	61910-RS	1160910	6910BLU	6910DU	61910-RS1	6910NSL	哈轴	58.1
			61910-RZ	1160910K	6910BLB	6910V	61910-RZ	6910NK		
55	80	13	61911-RS	1160911	6911LU	6911DU	61911-RS1	6911NSL	哈轴	65.1
			61911-RZ	1160911K	6911LB	6911V	61911-RZ	6911NK		
60	85	13	61912-RS	1160912	6912LU	6912DU	61912-RS1	6912NSL	哈轴	72.9
			61912-RZ	1160912K	6912LB	6912V	61912-RZ	6912NK		
65	90	13	61913-RS	1160913	6913LU	6913DU	61913-RS1	6913NSL	哈轴	81.5
			61913-RZ	1160913K	6913LB	6913V	61913-RZ			
70	100	16	61914-RS	1160914	6914LU	6914DU	61914-RS1	6914NSL	哈轴	90.4
			61914-RZ	1160914K	6914LB	6914V	61914-RZ			
75	105	16	61915-RS	1160915	6915LU		61915-RS1	6915NSL	哈轴	99.1
			61915-RZ	1160915K	6915LB	6915V	61915-RZ			
80	110	16	61916-RS	1160916	6916LU	6916DU	61916-RS1	6916NSL	哈轴	109
			61916-RZ	1160916K	6916LB	6916V	61916-RZ			
85	120	18	61917-RS	1160917	6917LU				哈轴	119
			61917-RZ	1160917K	6917LB	6917V				
90	125	18	61918-RS	1160918	6918LU	6918DU			哈轴	132
			61918-RZ	1160918K	6918LB	6918V				
95	130	18	61919-RS	1160919	6919LU				哈轴	150
			61919-RZ	1160919K	6919LB	6919V				
100	140	20	61920-RS	1160920	6920LU	6920DU				
			61920-RZ	1160920K	6920LB	6920V				
105	145	20	61921-RS	1160921	6921LU					
			61921-RZ	1160921K	6921LB	6921V				
110	150	20	61922-RS	1160922	6922LU					
			61922-RZ	1160922K	6922LB					

注：RS为接触式内圈带槽；RZ为非接触式内圈平挡边。

2.									
主要尺寸/mm			中 国		NSK	NACHI	NTN	FAG <sup>1)</sup>	SKF
d	D	B	轴承代号	旧轴承代号					
6	17	6	606-RS	160016	606D	606NSL			
			606-RZ	160016K	606V	606NK			
7	19	6	607-RS	160017	607D	607NSL		607RSR	607-RS1
			607-RZ	160017K	607V	607NK			
8	22	7	608-RS	160018	608D	608NSL		608RSR	608-RS1
			608-RZ	160018K	608V	608NK			608-RZ
9	24	7	609-RS	160019	609D	609NSL		609RSR	609-RS1
			609-RZ	160019K	609V	609NK			609-RZ
10	26	8	6000-RS	160100	6000DU	6000NSE	6000LU	6000RSR	6000-RS1
			6000-RZ	160100K	6000V	6000NKE	6000LB		6000-RZ
12	28	8	6001-RS	160101	6001DU	6001NSE	6001LU	6001RSR	6001-RS1
			6001-RZ	160101K	6001V	6001NKE	6001LB		6001-RZ
15	32	9	6002-RS	160102	6002DU	6002NSE	6002LU	6002RSR	6002-RS1
			6002-RZ	160102K	6002V	6002NKE	6002LB		6002-RZ
17	35	10	6003-RS	160103	6003DU	6003NSE	6003LU	6003RSR	6003-RS1
			6003-RZ	160103K	6003V	6003NKE	6003LB		6003-RZ
20	42	12	6004-RS	160104	6004DU	6004NSE	6004LU	6004RSR	6004-RS1
			6004-RZ	160104K	6004V	6004NKE	6004LB		6004-RZ
25	47	12	6005-RS	160105	6005DU	6005NSE	6005LU	6005RSR	6005-RS1
			6005-RZ	160105K	6005V	6005NKE	6005LB		6005-RZ
30	55	13	6006-RS	160106	6006DU	6006NSE	6006LU	6006RSR	6006-RS1
			6006-RZ	160106K	6006V	6006NKE	6006LB		6006-RZ
35	62	14	6007-RS	160107	6007DU	6007NSE	6007LU	6007RSR	6007-RS1
			6007-RZ	160107K	6007V	6007NKE	6007LB		
40	68	15	6008-RS	160108	6008DU	6008NSE	6008LU	6008RSR	6008-RS1
			6008-RZ	160108K	6008V	6008NKE	6008LB		
45	75	16	6009-RS	160109	6009DU	6009NSE	6009LU	6009RSR	6009-RS1
			6009-RZ	160109K	6009V	6009NKE	6009LB		
50	80	16	6010-RS	160110	6010DU	6010NSE	6010LU	6010RSR	6010-RS1
			6010-RZ	160110K	6010V	6010NKE	6010LB		
55	90	18	6011-RS	160111	6011DU	6011NSL	6011LU	6011RSR	6011-RS1
			6011-RZ	160111K	6011V	6011NK	6011LB		
60	95	18	6012-RS	160112	6012DU	6012NSL	6012LU	6012RSR	6012-RS1
			6012-RZ	160112K	6012V	6012NK	6012LB		
65	100	18	6013-RS	160113	6013DU	6013NSL	6013LU	6013RSR	6013-RS1
			6013-RZ	160113K	6013V	6013NK	6013LB		

(续)

SNR	RHP	MRC	STEYR	TORRINGTON FAFNIR	KOYO	国内主要生产厂	参考价 元/套
					606RS	石轴 沪申 沪东	2.8
					606RU		
607E			607RS		607RS	哈轴 石轴 天安	2.9
					607RU		
608E	608RS		608RS		608RS	石轴 哈轴 天安 天微 无微	3.0
					608RU		
609E			609RS		609RS	哈轴 天安 沪申 沪东 石轴	3.4
					609RU		
6000E	6000RS	100KSZ	6000RS	9100P	6000RS	哈轴 无微 新昌 黄岩 虹山	5.4
					6000RU		
6001E	6001RS	101KSZ	6001RS	9101P	6001RS	哈轴 石轴 新昌 黄岩 虹山	5.9
					6001RU		
6002E	6002RS	102KSZ	6002RS	9102P	6002RS	哈轴 石轴 沪东 新昌 黄岩	5.9
					6002RU	石轴	
6003E	6003RS	103KSZ	6003RS	9103P	6003RS	哈轴 石轴 新昌 虹山 黄岩	6.2
					6003RU		
6004E	6004RS	104KSZ	6004RS	9104P	6004RS	哈轴 新昌 黄岩 石轴 阜阳	7.3
					6004RU		
6005E	6005RS	105KSZ	6005RS	9105P	6005RS	哈轴 新昌 襄阳 成都 黄岩	9.4
					6005RU		
6006E	6006RS	106KSZ	6006RS	9106P	6006RS	哈轴 成都 阜阳 重庆 长沙	12.6
					6006RU		
6007E	6007RS	107KSZ	6007RS	9107P	6007RS	哈轴 上中 韶关 红星 阜阳	15.7
					6007RU		
6008E	6008RS	108KSZ	6008RS	9108P	6008RS	哈轴 阜阳 韶关 上中 红星	18.7
					6008RU		
6009E	6009RS	109KSZ	6009RS	9109P	6009RS	哈轴 瓦轴 阜阳 上中 韶关	21.2
					6009RU	固始	
6010E	6010RS	110KSZ	6010RS	9110P	6010RS	哈轴 上中 阜阳 韶关	24
					6010RU		
6011E	6011RS	111KSZ	6011RS	9111P	6011RS	哈轴 上中 阜阳 韶关	29
					6011RU		
6012E	6012RS	112KSZ	6012RS	9112P	6012RS	哈轴 上中 瓦轴 阜阳	34.2
					6012RU		
6013E	6013RS		6013RS	9113P	6013RS	哈轴 上中 阜阳	41.3
					6013RU		

主要尺寸/mm			中 国		NSK	NACHI	NTN	FAG <sup>①</sup>	SKF
<i>d</i>	<i>D</i>	<i>B</i>	轴承代号	旧轴承代号					
70	110	20	6014-RS	160114	6014DU	6014NSL	6014LU	6014RSR	6014-RS1
			6014-RZ	160114K	6014V	6014NK	6014LB		
75	115	20	6015-RS	160115	6015DU	6015NSL	6015LU	6015RSR	6015-RS1
			6015-RZ	160115K	6015V	6015NK	6015LB		
80	125	22	6016-RS	160116	6016DU		6016LU		6016-RS1
			6016-RZ	160116K	6016V		6016LB		
85	130	22	6017-RS	160117	6017DU		6017LU		6017-RS1
			6017-RZ	160117K	6017V		6017LB		
90	140	24	6018-RS	160118	6018DU		6018LU		6018-RS1
			6018-RZ	160118K	6018V		6018LB		
95	145	24	6019-RS	160119	6019DU		6019LU		6019-RS1
			6019-RZ	160119K	6019V		6019LB		
100	150	24	6020-RS	160120	6020DU		6020LU		6020-RS1
			6020-RZ	160120K	6020V		6020LB		
105	160	26	6021-RS	160121	6021DU		6021LU		6021-RS1
			6021-RZ	160121K	6021V		6021LB		
110	170	28	6022-RS	160122	6022DU		6022LU		6022-RS1
			6022-RZ	160122K	6022V		6022LB		
120	180	28	6024-RS	160124	6024DU		6024LU		6024-RS1
			6024-RZ	160124K	6024V		6024LB		
130	200	33	6026-RS	160126	6026DU		6026LU		6026-RS1
			6026-RZ	160126K					
140	210	33	6028-RS	160128	6028DU		6028LU		6028-RS1
			6028-RZ	160128K					
150	225	35	6030-RS	160130	6030DU		6030LU		6030-RS1
			6030-RZ	160130K	6030V				
160	240	38	6032-RS	160132	6032DU		6032LU		6032-RS1
			6032-RZ	160132K					

注：① FAG 接触式内圈为平挡边。

3.

主要尺寸/mm			中 国		NSK	NACHI	NTN	FAG	SKF
<i>d</i>	<i>D</i>	<i>B</i>	轴承代号	旧轴承代号					
3	10	4	623-RS	160023					
4	13	5	624-RS	160024					
5	16	5	625-RS	160025	625D				
			625-RZ	160025K	625V				





主要尺寸/mm			中 国		NSK	NACHI	NTN	FAG	SKF
d	D	B	轴承代号	旧轴承代号					
6	19	6	626-RS	160026	626D	626NSL		626RSR	626-RS1
			626-RZ	160026K	626V	626NK			626-RZ
7	22	7	627-RS	160027	627D	627NSL		627RSR	627-RS1
			627-RZ	160027K	627V	627NK			627-RZ
8	24	8	628-RS	160028	628D	628NSL			
			628-RZ	160028K	628V	628NK			
9	26	8	629-RS	160029	629D	629NSL		629RSR	629-RS1
			629-RZ	160029K	629V	629NK			629-RZ
10	30	9	6200-RS	160200	6200DU	6200NSE	6200LU	6200RSR	6200-RS1
			6200-RZ	160200K	6200V	6200NKE	6200LB		6200-RZ
12	32	10	6201-RS	160201	6201DU	6201NSE	6201LU	6201RSR	6201-RS1
			6201-RZ	160201K	6201V	6201NKE	6201LB		6201-RZ
15	35	11	6202-RS	160202	6202DU	6202NSE	6202LU	6202RSR	6202-RS1
			6202-RZ	160202K	6202V	6202NKE	6202LB		6202-RZ
17	40	12	6203-RS	160203	6203DU	6203NSE	6203LU	6203RSR	6203-RS1
			6203-RZ	160203K	6203V	6203NKE	6203LB		6203-RZ
20	47	14	6204-RS	160204	6204DU	6204NSE	6204LU	6204RSR	6204-RS1
			6204-RZ	160204K	6204V	6204NKE	6204LB		6204-RZ
25	52	15	6205-RS	160205	6205DU	6205NSE	6205LU	6205RSR	6205-RS1
			6205-RZ	160205K	6205V	6205NKE	6205LB		6205-RZ
30	62	16	6206-RS	160206	6206DU	6206NSE	6206LU	6206RSR	6206-RS1
			6206-RZ	160206K	6206V	6206NKE	6206LB		6206-RZ
35	72	17	6207-RS	160207	6207DU	6207NSE	6207LU	6207RSR	6207-RS1
			6207-RZ	160207K	6207V	6207NKE	6207LB		
40	80	18	6208-RS	160208	6208DU	6208NSE	6208LU	6208RSR	6208-RS1
			6208-RZ	160208K	6208V	6208NKE	6208LB		
45	85	19	6209-RS	160209	6209DU	6209NSE	6209LU	6209RSR	6209-RS1
			6209-RZ	160209K	6209V	6209NKE	6209LB		
50	90	20	6210-RS	160210	6210DU	6210NSE	6210LU	6210RSR	6210-RS1
			6210-RZ	160210K	6210V	6210NKE	6210LB		
55	100	21	6211-RS	160211	6211DU	6211NSL	6211LU	6211RSR	6211-RS1
			6211-RZ	160211K	6211V	6211NK	6211LB		
60	110	22	6212-RS	160212	6212DU	6212NSL	6212LU	6212RSR	6212-RS1
			6212-RZ	160212K	6212V	6212NK	6212LB		
65	120	23	6213-RS	160213	6213DU	6213NSL	6213LU	6213RSR	6213-RS1
			6213-RZ	160213K	6213V	6213NK	6213LB		

(续)

SNR	RHP	MRC	STEYR	TORRINGTON FAFNIR	KOYO	国内主要生产厂	参考价 元/套
626E	626RS		626RS		626RS	天安 天微 哈轴	2.8
					626RU		
627E	627RS		627RS		627RS	天微 哈轴 石轴	2.9
					627RU		
					628RS	无微 哈轴 石轴	3.4
					628RU		
629E	629RS		629RS		629RS	无微 哈轴 石轴	3.9
					629RU		
6200E	6200RS	200SZ	6200RS	200P	6200RS	苏州 无微 黄岩	5.4
					6200RU	恩施	
6201E	6201RS	201SZ	6201RS	201NP	6201RS	红星 新昌 黄岩 苏州	5.4
					6201RU	恩施 石轴	
6202E	6202RS	202SZ	6202RS	202NP	6202RS	红星 无微 黄岩	5.4
					6202RU	恩施	
6203E	6203RS	203SZ	6203RS	203P	6203RS	阳春 南通 红星 江轴	6.1
					6203RU	恩施 杭州	
6204E	6204RS	204SZ	6204RS	204P	6204RS	哈轴 厦门 成都	6.9
					6204RU	杭州 南安阳春	
6205E	6205RS	205SZ	6205RS	205P	6205RS	阳春 朝阳 常熟	8.2
					6205RU	杭州 厦门 朝阳	
6206E	6206RS	206SZ	6206RS	206P	6206RS	阳春 厦门 南安 泰安	12.5
					6206RU	新轴 厦门 沈阳 杭州	
6207E	6207RS	207SZ	6207RS	207P	6207RS	阳春 厦门 南安	13.9
					6207RU		
6208E	6208RS	208SZ	6208RS	208P	6208RS	厦门 襄阳 江轴 芜湖 阳春	16.6
					6208RU		
6209E	6209RS	209SZ	6209RS	209P	6209RS	哈轴 杭州 厦门 阜阳 上中	18.8
					6209RU		
6210E	6210RS	210SZ	6210RS	210P	6210RS	哈轴 南安 芜湖 厦门 长沙	21.3
					6210RU		
6211E	6211RS	211SZ	6211RS	211NP	6211RS	哈轴 阜阳 厦门 上中 红星	26.8
					6211RU		
6212E	6212RS	212SZ	6212RS	212NP	6212RS	哈轴 阜阳 上中 江轴 长沙	34.2
					6212RU		
6213E	6213RS	213SZ	6213RS	213NP	6213RS	哈轴 阜阳 上中 长沙	40.7
					6213RU		

主要尺寸/mm			中 国		NSK	NACHI	NTN	FAG	SKF
d	D	B	轴承代号	旧轴承代号					
70	125	24	6214-RS	160214	6214DU	6214NSL	6214LU	6214RSR	6214-RS1
			6214-RZ	160214K	6214V	6214NK	6214LB		
75	130	25	6215-RS	160215	6215DU	6215NSL	6215LU		6215-RS1
			6215-RZ	160215K	6215V	6215NK	6215LB		
80	140	26	6216-RS	160216	6216DU	6216NSL	6216LU	6216RSR	6216-RS1
			6216-RZ	160216K	6216V	6216NK	6216LB		
85	150	28	6217-RS	160217	6217DU	6217NSL	6217LU		6217-RS1
			6217-RZ	160217K	6217V	6217NK	6217LB		
90	160	30	6218-RS	160218	6218DU	6218NSL	6218LU		6218-RS1
			6218-RZ	160218K	6218V	6218NK	6218LB		
95	170	32	6219-RS	160219	6219DU	6219NSL	6219LU		6219-RS1
			6219-RZ	160219K	6219V	6219NK	6219LB		
100	180	34	6220-RS	160220	6220DU	6220NSL	6220LU		6220-RS1
			6220-RZ	160220K	6220V	6220NK	6220LB		
105	190	36	6221-RS	160221	6221DU		6221LU		6221-RS1
			6221-RZ	160221K	6221V				
110	200	38	6222-RS	160222	6222DU		6222LU		6222-RS1
			6222-RZ	160222K	6222V				
120	215	40	6224-RS	160224	6224DU		6224LU		6224-RS1
			6224-RZ	160224K	6224V				
140	250	42	6228-RS	160228	6228DU				
			6228-RZ	160228K					
5	19	6	635-RS	160035	635DU	635NSL			
			635-RZ	160035K	635V	635NK			
10	35	11	6300-RS	160300	6300DU	6300NSE	6300LU	6300RSR	6300-RS1
			6300-RZ	160300K	6300V	6300NKE	6300LB		
12	37	12	6301-RS	160301	6301DU	6301NSE	6301LU	6301RSR	6301-RS1
			6301-RZ	160301K	6301V	6301NKE	6301LB		
15	42	13	6302-RS	160302	6302DU	6302NSE	6302LU	6302RSR	6302-RS1
			6302-RZ	160302K	6302V	6302NKE	6302LB		
17	47	14	6303-RS	160303	6303DU	6303NSE	6303LU	6303RSR	6303-RS1
			6303-RZ	160303K	6303V	6303NKE	6303LB		
20	52	15	6304-RS	160304	6304DU	6304NSE	6304LU	6304RSR	6304-RS1
			6304-RZ	160304K	6304V	6304NKE	6304LB		
25	62	17	6305-RS	160305	6305DU	6305NSE	6305LU	6305RSR	6305-RS1

(续)

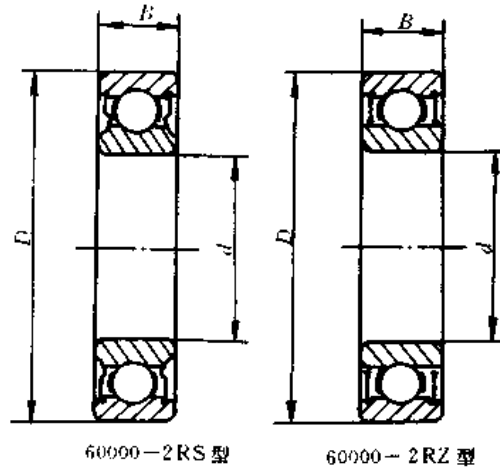
SNR	RHP	MRC	STEYR	TORRINGTON FAFNIR	KOYO	国内主要生产厂	参考价 元/套
6214E	6214RS	214SZ	6214RS	214P	6214RS	哈轴 阜阳 上中 长沙	43.6
					6214RU		
6215E	6215RS	215SZ	6215RS	215P	6215RS	哈轴 阜阳 上中 长沙	51.9
					6215RU		
6216E	6216RS	216SZ	6216RS		6216RS	哈轴 阜阳 上中 长沙	58.3
					6216RU		
6217E	6217RS	217SZ	6217RS		6217RS	哈轴 阜阳 上中 长沙	65.2
					6217RU		
6218E	6218RS	218SZ	6218RS		6218RS	哈轴 阜阳 浦江 长沙	71.1
					6218RU		
		219SZ	6219RS		6219RS	哈轴 阜阳 浦江	84.9
					6219RU		
			6220RS		6220RS	哈轴 阜阳 浦江	100
					6220RU		
					6221RS	哈轴	121
					6221RU		
					6222RS	哈轴 浦江	130
					6222RU		
					6224RS	哈轴 浦江	173
					6224RU		
					6228RS		
					6228RU		
		35Z	635RS		635RS	哈轴 沪东	2.8
					635RU		
6300E	6300RS	300SZ	6300RS	300P	6300RS	哈轴 长沙 新昌 黄岩 红壁	7.1
					6300RU		
6301E	6301RS	301SZ	6301RS		6301RS	哈轴 新昌 黄岩 恩施 阜阳	7.6
					6301RU		
6302E	6302RS	302SZ	6302RS		6302RS	洛轴 红星 新昌 南安 恩施	7.2
					6302RU		
6303E	6303RS	303SZ	6303RS	303P	6303RS	黄岩 新昌 南安 江轴 恩施	9
					6303RU		
6304E	6304RS	304SZ	6304RS	304P	6304RS	江轴 兰州 新昌 芜湖 南安	10.4
					6304RU	长宁 厦门	
6305E	6305RS	305SZ	6305RS	305P	6305RS	南安 龙溪 厦门 朝阳 芜湖	11.9

主要尺寸/mm			中 国		NSK	NACHI	NTN	FAG	SKF
d	D	B	轴承代号	旧轴承代号					
25	62	17	6305-RZ	160305K	6305V	6305NKE	6305LB		
30	72	19	6306-RS	160306	6306DU	6306NSE	6306LU	6306RSR	6306-RS1
			6306-RZ	160306K	6306V	6306NKE	6306LB		
35	80	21	6307-RS	160307	6307DU	6307NSE	6307LU	6307RSR	6307-RS1
			6307-RZ	160307K	6307V	6307NKE	6307LB		
40	90	23	6308-RS	160308	6308DU	6308NSE	6308LU	6308RSR	6308-RS1
			6308-RZ	160308K	6308V	6308NKE	6308LB		
45	100	25	6309-RS	160309	6309DU	6309NSE	6309LU	6309RSR	6309-RS1
			6309-RZ	160309K	6309V	6309NKE	6309LB		
50	110	27	6310-RS	160310	6310DU	6310NSE	6310LU	6310RSR	6310-RS1
			6310-RZ	160310K	6310V	6310NKE	6310LB		
55	120	29	6311-RS	160311	6311DU	6311NSL	6311LU	6311RSR	6311-RS1
			6311-RZ	160311K	6311V	6311NK	6311LB		
60	130	31	6312-RS	160312	6312DU	6312NSL	6312LU	6312RSR	6312-RS1
			6312-RZ	160312K	6312V	6312NK	6312LB		
65	140	33	6313-RS	160313	6313DU	6313NSL	6313LU	6313RSR	6313-RS1
			6313-RZ	160313K	6313V	6313NK	6313LB		
70	150	35	6314-RS	160314	6314DU	6314NSL	6314LU	6314RSR	6314-RS1
			6314-RZ	160314K	6314V	6314NK	6314LB		
75	160	37	6315-RS	160315	6315DU	6315NSL	6315LU		6315-RS1
			6315-RZ	160315K	6315V	6315NK	6315LB		
80	170	39	6316-RS	160316	6316DU	6316NSL	6316LU		6316-RS1
			6316-RZ	160316K	6316V	6316NK	6316LB		
85	180	41	6317-RS	160317	6317DU	6317NSL	6317LU		6317-RS1
			6317-RZ	160317K	6317V	6317NK	6317LB		
90	190	43	6318-RS	160318	6318DU	6318NSL	6318LU		6318-RS1
			6318-RZ	160318K	6318V	6318NK	6318LB		
95	200	45	6319-RS	160319	6319DU	6319NSL	6319LU		
			6319-RZ	160319K	6319V	6319NK	6319LB		
100	215	47	6320-RS	160320	6320DU	6320NSL	6320LU		
			6320-RZ	160320K	6320V	6320NK			
105	225	49	6321-RS	160321	6321DU		6321LU		
			6321-RZ	160321K					
110	240	50	6322-RS	160322			6322LU		
			6322-RZ	160322K					

(续)

SNR	RHP	MRC	STEYR	TORRINGTON FAFNIR	KOYO	国内主要生产厂	参考价 元/套
					6305RU	鄂轴 朝阳 沈阳 杭州 厦门	
6306E	6306RS	306SZ	6306RS	306P	6306RS	朝阳 阳春 龙溪 厦门 兰州	16.6
					6306RU	鄂轴 朝阳 厦门 杭州 长宁	
6307E	6307RS	307SZ	6307RS	307P	6307RS	哈轴 龙溪 杭州 芜湖 南安	19.1
					6307RU	厦门	
6308E	6308RS	308SZ	6308RS	308P	6308RS	阳春 龙溪 襄阳 芜湖 南安	24
					6308RU	长宁 杭州 厦门	
6309E	6309RS	309SZ	6309RS	309P	6309RS	襄阳 龙溪 南安 江轴 阳春	28.8
					6309RU	阳春 新轴 杭州 厦门	
6310E	6310RS	310SZ	6310RS	310P	6310RS	哈轴 阜阳 南安 长沙 红星	37
					6310RU		
6311E	6311RS	311SZ	6311RS	311NP	6311RS	长沙 南安 红星	44.1
					6311RU		
6312E	6312RS	312SZ	6312RS		6312RS	哈轴 南安 长沙	56.2
					6312RU		
6313E	6313RS	313SZ	6313RS		6313RS	哈轴 长沙 阜阳	67.5
					6313RU		
	6314RS		6314RS		6314RS		
					6314RU	浦江	
	6315RS	315SZ	6315RS		6315RS	哈轴 长沙 浦江	88.9
					6315RU		
			6316RS		6316RS	哈轴 阜阳 长沙	101
					6316RU		
			6317RS		6317RS	哈轴 阜阳 长沙	121
					6317RU		
			6318RS		6318RS	哈轴	137
					6318RU		
			6319RS		6319RS	哈轴 阜阳	174
					6319RU		
			6320RS		6320RS		
					6320RU		
					6321RS		
					6321RU		
					6322RS		
					6322RU		

1.8 两面带密封圈的深沟球轴承 (60000-2RS型、60000-2RZ型)



1.

主要尺寸/mm			中 国		NACHI	NSK	NTN	SKF	国内主要生产厂	参考价 元/套
d	D	B	轴承代号	旧轴承代号						
10	19	5	61800-2RS	1180800	6800-2NSE	6800DD	6800LLU	61800-2RS1		
			61800-2RZ	1180800K	6800-2NKE	6800VV	6800LLB	61800-2RZ		
12	21	5	61801-2RS	1180801	6801-2NSE	6801DD	6801LLU	61801-2RS1		
			61801-2RZ	1180801K	6801-2NKE	6801VV	6801LLB	61801-2RZ		
15	24	5	61802-2RS	1180802	6802-2NSE	6802DD	6802LLU	61802-2RS1		
			61802-2RZ	1180802K	6802-2NKE	6802VV	6802LLB	61802-2RZ		
17	26	5	61803-2RS	1180803	6803-2NSE	6803DD	6803ALLU	61803-2RS1		
			61803-2RZ	1180803K	6803-2NKE	6803VV	6803ALLB	61803-2RZ		
20	32	7	61804-2RS	1180804	6804-2NSE	6804DD	6804LLU	61804-2RS1		
			61804-2RZ	1180804K	6804-2NKE	6804VV	6804LLB	61804-2RZ		
25	37	7	61805-2RS	1180805	6805-2NSE	6805DD	6805LLU	61805-2RS1		
			61805-2RZ	1180805K	6805-2NKE	6805VV	6805LLB	61805-2RZ		
30	42	7	61806-2RS	1180806		6806DD	6806LLU	61806-2RS1		
			61806-2RZ	1180806K		6806VV	6806LLB	61806-2RZ		
35	47	7	61807-2RS	1180807		6807DD	6807LLU	61807-2RS1		
			61807-2RZ	1180807K		6807VV	6807LLB	61807-2RZ		
40	52	7	61808-2RS	1180808		6808DD	6808LLU	61808-2RS1		
			61808-2RZ	1180808K		6808VV	6808LLB	61808-2RZ		



(续)

主要尺寸/mm			中 国		NACHI	NSK	NTN	SKF	国内主要生产厂	参考价 元/套
d	D	B	轴承代号	旧轴承代号						
45	58	7	61809-2RS	1180809		6809DD	6809ALLU	61809-2RS1		
			61809-2RZ	1180809K		6809VV	6809ALLB	61809-2RZ		
50	65	7	61810-2RS	1180810		6810DD	6810LLU	61810-2RS1		
			61810-2RZ	1180810K		6810VV	6810LLB	61810-2RZ		
55	72	9	61811-2RS	1180811		6811DD	6811LLU	61811-2RS1		
			61811-2RZ	1180811K		6811VV	6811LLB	61811-2RZ		
60	78	10	61812-2RS	1180812		6812DD	6812LLU	61812-2RS1		
			61812-2RZ	1180812K		6812VV	6812LLB	61812-2RZ		
65	85	10	61813-2RS	1180813			6813LLU	61813-2RS1		
			61813-2RZ	1180813K		6813VV	6813LLB	61813-2RZ		
70	90	10	61814-2RS	1180814			6814LLU	61814-2RS1		
			61814-2RZ	1180814K		6814VV	6814LLB	61814-2RZ		
75	95	10	61815-2RS	1180815			6815LLU	61815-2RS1		
			61815-2RZ	1180815K		6815VV	6815LLB	61815-2RZ		
80	100	10	61816-2RS	1180816			6816LLU	61816-2RS1		
			61816-2RZ	1180816K		6816VV	6816LLB	61816-2RZ		
85	110	13	61817-2RS	1180817			6817LLU	61817-2RS1		
			61817-2RZ	1180817K		6817VV	6817LLB	61817-2RZ		
90	115	13	61818-2RS	1180818			6818LLU	61818-2RS1		
			61818-2RZ	1180818K		6818VV	6818LLB	61818-2RZ		
95	120	13	61819-2RS	1180819			6819LLU	61819-2RS1		
			61819-2RZ	1180819K		6819VV	6819LLB	61819-2RZ		
100	125	13	61820-2RS	1180820			6820LLU	61820-2RS1		
			61820-2RZ	1180820K		6820VV	6820LLB	61820-2RZ		
105	130	13	61821-2RS	1180821				61821-2RS1		
			61821-2RZ	1180821K		6821VV		61821-2RZ		

(续)

主要尺寸/mm			中 国		NACHI	NSK	NTN	SKF	国内主要生产厂	参考价 元/套
d	D	B	轴承代号	旧轴承代号						
110	140	16	61822-2RS	1180822				61822-2RS1		
			61822-2RZ	1180822K		6822VV		61822-2RZ		
120	150	16	61824-2RS	1180824				61824-2RS1		
			61824-2RZ	1180824K		6824VV		61824-2RZ		
130	165	18	61826-2RS	1180826				61826-2RS1		
			61826-2RZ	1180826K		6826VV		61826-2RZ		
140	175	18	61828-2RS	1180828				61828-2RS1		
			61828-2RZ	1180828K				61828-2RZ		
10	22	6	61900-2RS	1180900	6900-2NSE	6900DD	6900LLU	61900-2RS1		
			61900-2RZ	1180900K	6900-2NKE	6900VV	6900LLB	61900-2RZ		
12	24	6	61901-2RS	1180901	6901-2NSE	6901DD	6901LLU	61901-2RS1	哈轴	9.6
			61901-2RZ	1180901K	6901-2NKE	6901VV	6901LLB	61901-2RZ		
15	28	7	61902-2RS	1180902	6902-2NSE	6902DD	6902BLU	61902-2RS1	哈轴	10.8
			61902-2RZ	1180902K	6902-2NKE	6902VV	6902BLB	61902-2RZ		
17	30	7	61903-2RS	1180903	6903-2NSE	6903DDU	6903LLU	61903-2RS1	哈轴	18.3
			61903-2RZ	1180903K	6903-2NKE	6903VV	6903LLB	61903-2RZ		
20	37	9	61904-2RS	1180904	6904-2NSE	6904DDU	6904LLU	61904-2RS1	哈轴	23.9
			61904-2RZ	1180904K	6904-2NKE	6904VV	6904LLB	61904-2RZ		
25	42	9	61905-2RS	1180905	6905-2NSE	6905DDU	6905LLU	61905-2RS1	哈轴	28.4
			61905-2RZ	1180905K	6905-2NKE	6905VV	6905LLB	61905-2RZ		
30	47	9	61906-2RS	1180906	6906-2NSL	6906DDU	6906LLU	61906-2RS1	哈轴	32.6
			61906-2RZ	1180906K	6906-2NK	6906VV	6906LLB	61906-2RZ		
35	55	10	61907-2RS	1180907	6907-2NSL	6907DDU	6907ALLU	61907-2RS1	哈轴	36.7
			61907-2RZ	1180907K	6907-2NK	6907VV	6907ALLB	61907-2RZ		
40	62	12	61908-2RS	1180908	6908-2NSL	6908DDU	6908ALLU	61908-2RS1	哈轴	51.7
			61908-2RZ	1180908K	6908-2NK	6908VV	6908ALLB	61908-2RZ		

(续)

主要尺寸/mm			中 国		NACHI	NSK	NTN	SKF	国内主要生产厂	参考价 元/套
d	D	B	轴承代号	旧轴承代号						
45	68	12	61909-2RS	1180909	6909-2NSL	6909DDU	6909ALLU	61909-2RS1	哈轴	58.7
			61909-2RZ	1180909K	6909-2NK	6909VV	6909ALLB	61909-2RZ		
50	72	12	61910-2RS	1180910	6910-2NSL	6910DDU	6910BLLU	61910-2RS1	哈轴	65.9
			61910-2RZ	1180910K	6910-2NK	6910VV	6910BLLB	61910-2RZ		
55	80	13	61911-2RS	1180911	6911-2NSL	6911DDU	6911LLU	61911-2RS1	哈轴	73.7
			61911-2RZ	1180911K	6911-2NK	6911VV	6911LLB	61911-2RZ		
60	85	13	61912-2RS	1180912	6912-2NSL	6912DDU	6912LLU	61912-2RS1	哈轴	82.6
			61912-2RZ	1180912K	6912-2NK	6912VV	6912LLB	61912-2RZ		
65	90	13	61913-2RS	1180913	6913-2NSL	6913DDU	6913LLU	61913-2RS1	哈轴	92.4
			61913-2RZ	1180913K		6913VV	6913LLB	61913-2RZ		
70	100	16	61914-2RS	1180914	6914-2NSL	6914DDU	6914LLU	61914-2RS1	哈轴	103
			61914-2RZ	1180914K		6914VV	6914LLB	61914-2RZ		
75	105	16	61915-2RS	1180915	6915-2NSL		6915LLU	61915-2RS1	哈轴	112
			61915-2RZ	1180915K		6915VV	6915LLB	61915-2RZ		
80	110	16	61916-2RS	1180916	6916-2NSL	6916DDU	6916LLU	61916-2RS1	哈轴	123
			61916-2RZ	1180916K		6916VV	6916LLB	61916-2RZ		
85	120	18	61917-2RS	1180917			6917LLU		哈轴	136
			61917-2RZ	1180917K		6917VV	6917LLB			
90	125	18	61918-2RS	1180918		6918DDU	6918LLU		哈轴	150
			61918-2RZ	1180918K		6918VV	6918LLB			
95	130	18	61919-2RS	1180919			6919LLU		哈轴	171
			61919-2RZ	1180919K		6919VV	6919LLB			
100	140	20	61920-2RS	1180920		6920DDU	6920LLU			
			61920-2RZ	1180920K		6920VV	6920LLB			
105	145	20	61921-2RS	1180921			6921LLU			
			61921-2RZ	1180921K		6921VV	6921LLB			

注：2RS为接触式内圈带槽；2RZ为非接触式内圈平挡边。

2.									
主要尺寸/mm			中 国		NACHI	NSK	NTN	FAG	SKF
d	D	B	轴承代号	旧轴承代号					
7	19	6	607-2RS	180017	607-2NSL	607DD		607. 2RSR	607-2RS1
			607-2RZ	180017K	607-2NK	607VV			
8	22	7	608-2RS	180018	608-2NSL	608DD		608. 2RSR	608-2RS1
			608-2RZ	180018K	608-2NK	608VV			608-2RZ
9	24	7	609-2RS	180019	609-2NSL	609DD		609. 2RSR	609-2RS1
			609-2RZ	180019K	609-2NK	609VV			609-2RZ
10	26	8	6000-2RS	180100	6000-2NSE	6000DDU	6000LLU	6000. 2RSR	6000-2RS1
			6000-2RZ	180100K	6000-2NKE	6000VV	6000LLB		
12	28	8	6001-2RS	180101	6001-2NSE	6001DDU	6001LLU	6001. 2RSR	6001-2RS1
			6001-2RZ	180101K	6001-2NKE	6001VV	6001LLB		
15	32	9	6002-2RS	180102	6002-2NSE	6002DDU	6002LLU	6002. 2RSR	6002-2RS1
			6002-2RZ	180102K	6002-2NKE	6002VV	6002LLB		
17	35	10	6003-2RS	180103	6003-2NSE	6003DDU	6003LLU	6003. 2RSR	6003-2RS1
			6003-2RZ	180103K	6003-2NKE	6003VV	6003LLB		
20	42	12	6004-2RS	180104	6004-2NSE	6004DDU	6004LLU	6004. 2RSR	6004-2RS1
			6004-2RZ	180104K	6004-2NKE	6004VV	6004LLB		
22	44	12	60/22-2RS			60/22DDU	60/22LLU		
			60/22-2RZ			60/22VV	60/22LLB		
25	47	12	6005-2RS	180105	6005-2NSE	6005DDU	6005LLU	6005. 2RSR	6005-2RS1
			6005-2RZ	180105K	6005-2NKE	6005VV	6005LLB		
28	52	12	60/28-2RS			60/28DDU	60/28LLU		
			60/28-2RZ			60/28VV	60/28LLB		
30	55	13	6006-2RS	180106	6006-2NSE	6006DDU	6006LLU	6006. 2RSR. T	6006-2RS1
			6006-2RZ	180106K	6006-2NKE	6006VV	6006LLB		
32	58	13	60/32-2RS			60/32DDU	60/32ALLU		
			60/32-2RZ			60/32VV	60/32ALLB		
35	62	14	6007-2RS	180107	6007-2NSE	6007DDU	6007LLU	6007. 2RSR	6007-2RS1
			6007-2RZ	180107K	6007-2NKE	6007VV	6007LLB		
40	68	15	6008-2RS	180108	6008-2NSE	6008DDU	6008LLU	6008. 2RSR. T	6008-2RS1
			6008-2RZ	180108K	6008-2NKE	6008VV	6008LLB		

(续)

SNR	STEYR RHP	MRC	TORRINGTON FAFNIR	KOYO	国内主要生产厂	参考价 元/套
607EE	607-2RS <sup>1</sup>			607 2RS	哈轴 石家庄 沪申 沪东 天安	3.6
				607 2RU		
608EE	608-2RS	38ZZ		608 2RS	哈轴 沪申 沪东 天微 石家庄	3.9
				608 2RU		
609EE	609-2RS <sup>1</sup>			609 2RS	哈轴 无微 石家庄 天安 沪东	4.2
				609 2RU		
6000EE	6000-2RS	100KSZZ	9100PP	6000 2RS	哈轴 虹山 红星 石家庄 新昌	6.1
				6000 2RU	石轴	
6001EE	6001-2RS	101KSZZ	9101PP	6001 2RS	哈轴 虹山 石轴 新昌	6.7
				6001 2RU	石轴	
6002EE	6002-2RS	102KSZZ	9102PP	6002 2RS	哈轴 虹山 新昌 黄岩	6.7
				6002 2RU	石轴	
6003EE	6003-2RS	103KSZZ	9103PP	6003 2RS	哈轴 虹山 石轴 红星	7
				6003 2RU	石轴	
6004EE	6004-2RS	104KSZZ	9104PP	6004 2RS	哈轴 新昌 黄岩 虹山	8.3
				6004 2RU	哈轴 兰州 石轴	
600/22EE				60/22 2RS		
				60/22 2RU		
6005EE	6005-2RS	105KSZZ	9105PP	6005 2RS	新昌 韶关 哈轴 成都	10.6
				6005 2RU	哈轴	
600/28EE				60/28 2RS	哈轴	12.8
				60/28 2RU		
6006EE	6006-2RS	106KSZZ	9106PP	6006 2RS	哈轴 韶关 成都	14.3
				6006 2RU	哈轴	
600/32EE				60/32 2RS		
				60/32 2RU		
6007EE	6007-2RS	107KSZZ	9107PP	6007 2RS	哈轴 虹山 韶关	17.8
				6007 2RU		
6008EE	6008-2RS	108KSZZ	9108PP	6008 2RS	哈轴 韶关 虹山 红星	21.2
				6008 2RU	哈轴	

主要尺寸/mm			中 国		NACHI	NSK	NTN	FAG	SKF
d	D	B	轴承代号	旧轴承代号					
45	75	16	6009-2RS	180109	6009-2NSE	6009DDU	6009LLU	6009.2RSR	6009-2RS1
			6009-2RZ	180109K	6009-2NKE	6009VV	6009LLB		
50	80	16	6010-2RS	180110	6010-2NSE	6010DDU	6010LLU	6010.2RSR	6010-2RS1
			6010-2RZ	180110K	6010-2NKE	6010VV	6010LLB		
55	90	18	6011-2RS	180111	6011-2NSL	6011DDU	6011LLU	6011.2RSR	6011-2RS1
			6011-2RZ	180111K	6011-2NK	6011VV	6011LLB		
60	95	18	6012-2RS	180112	6012-2NSL	6012DDU	6012LLU	6012.2RSR	6012-2RS1
			6012-2RZ	180112K	6012-2NK	6012VV	6012LLB		
65	100	18	6013-2RS	180113	6013-2NSL	6013DDU	6013LLU	6013.2RSR	6013-2RS1
			6013-2RZ	180113K	6013-2NK	6013VV	6013LLB		
70	110	20	6014-2RS	180114	6014-2NSL	6014DDU	6014LLU	6014.2RSR	6014-2RS1
			6014-2RZ	180114K	6014-2NK	6014VV	6014LLB		
75	115	20	6015-2RS	180115	6015-2NSL	6015DDU	6015LLU	6015.2RSR	6015-2RS1
			6015-2RZ	180115K	6015-2NK	6015VV	6015LLB		
80	125	22	6016-2RS	180116		6016DDU	6016LLU		6016-2RS1
			6016-2RZ	180116K		6016VV	6016LLB		
85	130	22	6017-2RS	180117		6017DDU	6017LLU		6017-2RS1
			6017-2RZ	180117K		6017VV	6017LLB		
90	110	21	6018-2RS	180118		6018DDU	6018LLU		6018-2RS1
			6018-2RZ	180118K		6018VV	6018LLB		
95	145	24	6019-2RS	180119		6019DDU	6019LLU		6019-2RS1
			6019-2RZ	180119K		6019VV	6019LLB		
100	150	24	6020-2RS	180120		6020DDU	6020LLU		6020-2RS1
			6020-2RZ	180120K		6020VV	6020LLB		
105	160	26	6021-2RS	180121		6021DDU	6021LLU		6021-2RS1
			6021-2RZ	180121K		6021VV	6021LLB		
110	170	28	6022-2RS	180122		6022DDU	6022LLU		6022-2RS1
			6022-2RZ	180122K		6022VV	6022LLB		
120	180	28	6024-2RS	180124		6024DDU	6024LLU		6024-2RS1
			6024-2RZ	180124K		6024VV	6024LLB		
130	200	33	6026-2RS	180126		6026DDU	6026LLU		6026-2RS1
			6026-2RZ	180126K					

(续)

SNR	STEYR RHP	MRC	TORRINGTON FAFNIR	KOYO	国内主要生产厂	参考价 元/套
6009EE	6009 2RS	109KSZZ	9109PP	6009 2RS	哈轴 瓦轴 虹山	24
				6009 2RU		
6010EE	6010 2RS	110KSZZ	9110PP	6010 2RS	哈轴 虹山 海林	27.3
				6010 2RU		
6011EE	6011 2RS	111KSZZ	9111PP	6011 2RS	哈轴 合肥 上中	33
				6011 2RU		
6012EE	6012 2RS	112KSZZ	9112PP	6012 2RS	哈轴 上中 合肥	
				6012 2RU	哈轴	38.6
6013EE	6013 2RS		9113PP	6013 2RS	哈轴 上中 人民 阜阳 牡轴	46.8
				6013 2RU		
6014EE	6014 2RS	111KSZZ	9114PP	6014 2RS	哈轴 海林 上中 阜阳 牡轴	53.5
				6014 2RU		
6015EE	6015 2RS	115KSZZ	9115PP	6015 2RS	哈轴 海林 上中 阜阳 牡轴	60.8
				6015 2RU		
6016EE	6016 2RS	116KSZZ		6016 2RS	哈轴 上中 浦江 阜阳 牡轴	65.9
				6016 2RU		
6017EE	6017 2RS			6017 2RS	哈轴 瓦轴 阜阳 上中 牡轴	73.9
				6017 2RU		
6018EE	6018 2RS <sup>1</sup>			6018 2RS	哈轴 浦江 阜阳	78.6
				6018 2RU		
6019EE	6019 2RS			6019 2RS	哈轴 浦江 阜阳	91.1
				6019 2RU		
6020EE	6020-2RS <sup>1</sup>	120KSZZ	9120NPP	6020 2RS	哈轴 浦江 阜阳	105
				6020 2RU		
				6021 2RS	哈轴 阜阳	124
				6021 2RU		
				6022 2RS	哈轴 浦江 阜阳	153
				6022 2RU		
			9124PP	6024 2RS	浦江	176
				6024 2RU		
				6026 2RS	浦江	248
				6026 2RU		

主要尺寸/mm			中 国		NACHI	NSK	NTN	FAG	SKF
d	D	B	轴承代号	旧轴承代号					
140	210	33	6028-2RS	180128		6028DDU	6028LLU		6028-2RS1
			6028-2RZ	180128K					
150	225	35	6030-2RS	180130		6030DDU	6030LLU		6030-2RS1
			6030-2RZ	180130K		6030VV			
160	240	38	6032-2RS	180132		6032DDU	6032LLU		6032-2RS1
			6032-2RZ	180132K					
5	16	5	625-2RS	180025		625DD			
			625-2RZ	180025K		625VV			
6	19	6	626-2RS	180026	626-2NSL	626DD		626-2RSR	626-2RS1
			626-2RZ	180026K	626-2NK	626VV			626-2RZ
7	22	7	627-2RS	180027	627-2NSL	627DD		627-2RSR	627-2RS1
			627-2RZ	180027K	627-2NK	627VV			627-2RZ
8	24	8	628-2RS	180028	628-2NSL	628DD			
			628-2RZ	180028K	628-2NK	628VV			
9	26	8	629-2RS	180029	629-2NSL	629DD		629-2RSR	629-2RS1
			629-2RZ	180029K	629-2NK	629VV			629-2RZ
10	30	9	6200-2RS	180200	6200-2NSE	6200DDU	6200LLU	6200-2RSR	6200-2RS1
			6200-2RZ	180200K	6200-2NKE	6200VV	6200LLB		6200-2RZ
12	32	10	6201-2RS	180201	6201-2NSE	6201DDU	6201LLU	6201-2RSR	6201-2RS1
			6201-2RZ	180201K	6201-2NKE	6201VV	6201LLB		6201-2RZ
15	35	11	6202-2RS	180202	6202-2NSE	6202DDU	6202LLU	6202-2RSR	6202-2RS1
			6202-2RZ	180202K	6202-2NKE	6202VV	6202LLB		6202-2RZ
17	40	12	6203-2RS	180203	6203-2NSE	6203DDU	6203LLU	6203-2RSR	6203-2RS1
			6203-2RZ	180203K	6203-2NKE	6203VV	6203LLB		6203-2RZ
20	47	14	6204-2RS	180204	6204-2NSE	6204DDU	6204LLU	6204-2RSR	6204-2RS1
			6204-2RZ	180204K	6204-2NKE	6204VV	6204LLB		6204-2RZ
22	50	14	62/22-2RS		62/22-2NSL	62/22DDU	62/22LLU		
			62/22-2RZ		62/22-2NK	62/22VV	62/22LLB		
25	52	15	6205-2RS	180205	6205-2NSE	6205DDU	6205LLU	6205-2RSR	6205-2RS1
			6205-2RZ	180205K	6205-2NKE	6205VV	6205LLB		6205-2RZ



(续)

SNR	STEYR RHP	MRC	TORRINGTON FAFNIR	KOYO	国内主要生产厂	参考价 元/套
				6028 2RS	浦江	291
				6028 2RU		
				6030 2RS		
				6030 2RU		
				6032 2RS	浦江	415
				6032 2RU		
	625-2RS'				哈轴 沪申 沪东	3.3
626EE	626-2RS	36ZZ	36PP2	626 2RS	哈轴 沪申 沪东 无微 石轴	3.4
				626 2RU		
627EE	627-2RS	37ZZ	37PP2	627 2RS	哈轴 沪申 沪东 无微 石轴	3.6
				627 2RU		
				628 2RS	哈轴 沪申 沪东 无微 石轴	4.2
				628 2RU		
629EE	629-2RS	39ZZ	39PP	629 2RS	哈轴 沪申 沪东 无微 石轴	4.7
				629 2RU		
6200EE	6200-2RS	200SZZ	200PP	6200 2RS	无微 苏州 哈轴 虹山 红星	6.1
				6200 2RU		
6201EE	6201-2RS	201SZZ	201NPP	6201 2RS	襄阳 苏州 哈轴 虹山 无微	6.1
				6201 2RU		
6202EE	6202-2RS	202SZZ	202NPP	6202 2RS	襄阳 苏州 虹山 无微 黄岩	6.2
				6202 2RU	厦门 石轴 兰州 恩施	
6203EE	6203-2RS	203SZZ	203PP	6203 2RS	江轴 虹山 阳春 哈轴 厦门	6.8
				6203 2RU	兰州 厦门 杭州 东莞 石轴	
6204EE	6204-2RS	204SZZ	204PP	6204 2RS	济南 虹山 厦门 阳春 杭州	7.8
				6204 2RU	郑州 厦门 济南 兰州 杭州	
620/22EE				62/22 2RS	哈轴	9.4
				62/22 2RU		
6205EE	6205-2RS	205SZZ	205PP	6205 2RS	济南 虹山 阳春 襄阳 江轴	9.2
				6205 2RU	郑州 厦门 济南 兰州 杭州	

主要尺寸/mm			中 国		NACHI	NSK	NTN	FAG	SKF
d	D	B	轴承代号	旧轴承代号					
28	58	16	62/28-2RS		62/28-2NSL	62/28DDU	62/28LLU		
			62/28-2RZ		62/28-2NKE	62/28VV	62/28LLB		
30	62	16	6206-2RS	180206	6206-2NSE	6206DDU	6206LLU	6206-2RSR	6206-2RS1
			6206-2RZ	180206K	6206-2NKE	6206VV	6206LLB		6206-2RZ
32	65	17	62/32-2RS		62/32-2NSL	62/32DDU	62/32LLU		
			62/32-2RZ		62/32-2NKE	62/32VV	62/32LLB		
35	72	17	6207-2RS	180207	6207-2NSE	6207DDU	6207LLU	6207-2RSR	6207-2RS1
			6207-2RZ	180207K	6207-2NKE	6207VV	6207LLB		
40	80	18	6208-2RS	180208	6208-2NSE	6208DDU	6208LLU	6208-2RSR	6208-2RS1
			6208-2RZ	180208K	6208-2NKE	6208VV	6208LLB		
45	85	19	6209-2RS	180209	6209-2NSE	6209DDU	6209LLU	6209-2RSR	6209-2RS1
			6209-2RZ	180209K	6209-2NKE	6209VV	6209LLB		
50	90	20	6210-2RS	180210	6210-2NSE	6210DDU	6210LLU	6210-2RSR • T	6210-2RS1
			6210-2RZ	180210K	6210-2NKE	6210VV	6210LLB		
55	100	21	6211-2RS	180211	6211-2NSL	6211DDU	6211LLU	6211-2RSR	6211-2RS1
			6211-2RZ	180211K	6211-2NK	6211VV	6211LLB		
60	110	22	6212-2RS	180212	6212-2NSL	6212DDU	6212LLU	6212-2RSR	6212-2RS1
			6212-2RZ	180212K	6212-2NK	6212VV	6212LLB		
65	120	23	6213-2RS	180213	6213-2NSL	6213DDU	6213LLU	6213-2RSR	6213-2RS1
			6213-2RZ	180213K	6213-2NK	6213VV	6213LLB		
70	125	24	6214-2RS	180214	6214-2NSL	6214DDU	6214LLU	6214-2RSR	6214-2RS1
			6214-2RZ	180214K	6214-2NK	6214VV	6214LLB		
75	130	25	6215-2RS	180215	6215-2NSL	6215DDU	6215LLU	6215-2RSR	6215-2RS1
			6215-2RZ	180215K	6215-2NK	6215VV	6215LLB		
80	140	26	6216-2RS	180216	6216-2NSL	6216DDU	6216LLU	6216-2RSR	6216-2RS1
			6216-2RZ	180216K	6216-2NK	6216VV	6216LLB		
85	150	28	6217-2RS	180217	6217-2NSL	6217DDU	6217LLU		6217-2RS1
			6217-2RZ	180217K	6217-2NK	6217VV	6217LLB		
90	160	30	6218-2RS	180218	6218-2NSL	6218DDU	6218LLU		6218-2RS1
			6218-2RZ	180218K	6218-2NK	6218VV	6218LLB		
95	170	32	6219-2RS	180219	6219-2NSL	6219DDU	6219LLU		6219-2RS1
			6219-2RZ	180219K	6219-2NK	6219VV	6219LLB		

(续)

SNR	STEYR RHP	MRC	TORRINGTON FAFNIR	KOYO	国内主要生产厂	参考价 元/套
620/28EE				62/28 2RS	哈轴	11.1
				62/28 2RU		
6206EE	6206-2RS	206SZZ	206PP	6206 2RS	江轴 虹山 阳春 杭州 厦门	12.5
				6206 2RU	东莞 兰州 杭州 新轴 长宁	
620/32EE				62/32 2RS		
				62/32 2RU		
6207EE	6207-2RS	207SZZ	207PP	6207 2RS	长沙 虹山 阳春 厦门 襄阳	15.8
				62072RU	兰州 哈轴 厦门 武汉	
6208EE	6208-2RS	208SZZ	208PP	6208 2RS	江轴 虹山 阳春 厦门 长沙	18.7
				6208 2RU	东莞 兰州 厦门 长宁 武汉	
6209EE	6209-2RS	209SZZ	209PP	6209 2RS	南安阳春 厦门 新轴 芜湖	21.3
				6209 2RU	厦门 武汉 东莞	
6210EE	6210-2RS	210SZZ	210PP	6210 2RS	哈轴 厦门 芜湖 南安 西北	24.2
				6210 2RU	厦门 武汉	
6211EE	6211-2RS	211SZZ	211NPP	6211 2RS	哈轴 上中 厦门 西北 瓦轴	30.4
				6211 2RU		
6212EE	6212-2RS	212SZZ	212NPP	6212 2RS	哈轴 上中 长沙 西北	38.6
				6212 2RU		
6213EE	6213-2RS	213SZZ	213NPP	6213 2RS	哈轴 瓦轴 西北 阜阳 上中	46.1
				6213 2RU		
6214EE	6214-2RS	214SZZ	214NPP	6214 2RS	哈轴 瓦轴 西北 上中 阜阳	49.5
				6214 2RU		
6215EE	6215-2RS	215SZZ	215NPP	6215 2RS	哈轴 阜阳 长沙 上中	58.9
				6215 2RU		
6216EE	6216-2RS	216SZZ	216NPP	6216 2RS	哈轴 瓦轴 阜阳 上中 长沙	66
				6216 2RU		
6217EE	6217-2RS	217SZZ		6217 2RS	哈轴 瓦轴 西北 阜阳 上中	73.8
				6217 2RU		
6218EE	6218-2RS	218SZZ		6218 2RS	哈轴 成都 阜阳 西北 浦江	80.7
				6218 2RU		
	6219-2RS	219SZZ		6219 2RS	哈轴 西北 浦江	96.3
				6219 2RU		

主要尺寸/mm			中 国		NACHI	NSK	NTN	FAG	SKF
d	D	B	轴承代号	旧轴承代号					
100	180	34	6220-2RS	180220	6220-2NSL	6220DDU	6220LLU		6220-2RS1
			6220-2RZ	180220K	6220-2NK	6220VV	6220LLB		
105	190	36	6221-2RS	180221		6221DDU	6221LLU		6221-2RS1
			6221-2RZ	180221K		6221VV			
110	200	38	6222-2RS	180222		6222DDU	6222LLU		6222-2RS1
			6222-2RZ	180222K		6222VV			
5	19	6	635-2RS	180035	635-2NSL	635DDU			
			635-2RZ	180035K	635-2NK	635VV			
10	35	11	6300-2RS	180300	6300-2NSE	6300DDU	6300LLU	6300.2RSR	6300-2RS1
			6300-2RZ	180300K	6300-2NKE	6300VV	6300LLB		
12	37	12	6301-2RS	180301	6301-2NSE	6301DDU	6301LLU	6301.2RSR	6301-2RS1
			6301-2RZ	180301K	6301-2NKE	6301VV	6301LLB		
15	42	13	6302-2RS	180302	6302-2NSE	6302DDU	6302LLU	6302.2RSR	6302-2RS1
			6302-2RZ	180302K	6302-2NKE	6302VV	6302LLB		
17	47	14	6303-2RS	180303	6303-2NSE	6303DDU	6303LLU	6303.2RSR	6303-2RS1
			6303-2RZ	180303K	6303-2NKE	6303VV	6303LLB		
20	52	15	6304-2RS	180304	6304-2NSE	6304DDU	6304LLU	6304.2RSR. T	6304-2RS1
			6304-2RZ	180304K	6304-2NKE	6304VV	6304LLB		
22	56	16	63/22-2RS		63/22-2NSL	63/22DDU	63/22LLU		
			63/22-2RZ		63/22-2NK	63/22VV	63/22LLB		
25	62	17	6305-2RS	180305	6305-2NSE	6305DDU	6305LLU	6305.2RSR	6305-2RS1
			6305-2RZ	180305K	6305-2NKE	6305VV	6305LLB		
28	68	18	63/28-2RS		63/28-2NSL	63/28DDU	63/28LLU		
			63/28-2RZ		63/28-2NKE	63/28VV	63/28LLB		
30	72	19	6306-2RS	180306	6306-2NSE	6306DDU	6306LLU	6306.2RSR	6306-2RS1
			6306-2RZ	180306K	6306-2NKE	6306VV	6306LLB		
32	75	20	63/32-2RS		63/32-2NSL	63/32DDU	63/32LLU		
			63/32-2RZ		63/32-2NKE	63/32VV	63/32LLB		
35	80	21	6307-2RS	180307	6307-2NSE	6307DDU	6307LLU	6307.2RSR	6307-2RS1
			6307-2RZ	180307K	6307-2NKE	6307VV	6307LLB		

(续)

SNR	STEYR RHP	MRC	TORRINGTON FAFNIR	KOYO	国内主要生产厂	参考价 元/套
	6220-2RS			6220 2RS	哈轴 西北 浦江 阜阳	114
				6220 2RU		
				6221 2RS	哈轴	137
				6221 2RU		
				6222 2RS	哈轴 浦江	147
				6222 2RU		
	635-2RS	35ZZ		635 2RS		3.4
				635 2RU		
6300EE	6300-2RS	300SZZ		6300 2RS	黄岩 无微 新昌	8.1
				6300 2RU		
6301EE	6301-2RS	301SZZ		6301 2RS	无微 新昌 恩施 黄岩	8.5
				6301 2RU		
6302EE	6302-2RS	302SZZ		6302 2RS	新昌 南安 恩施	8.8
				6302 2RU		
6303EE	6303-2RS	303SZZ	303PP	6303 2RS	哈轴 南安 襄阳 新昌 江轴	10.2
				6303 2RU		
6304EE	6304-2RS	304SZZ	304PP	6304 2RS	厦门 长宁 龙溪 新昌 芜湖	11.8
				6304 2RU	兰州 长宁 厦门 武汉 东莞	
630/22EE				63/22 2RS	哈轴	14.2
				63/22 2RU		
6305EE	6305-2RS	305SZZ	305PP	6305 2RS	长宁 虹山 合肥 长沙 龙溪	13.6
				6305 2RU	济南 兰州 南昌 开封 中山	
630/28EE				63/28 2RS	哈轴 红星	16.3
				63/28 2RU		
6306EE	6306-2RS	306SZZ	306PP	6306 2RS	西北 虹山 阳春 江轴 济南	18.7
				6306 2RU	长宁 东风 向阳 洛轴 兰州	
630/32EE				63/32 2RS	哈轴	22.6
				63/32 2RU		
6307EE	6307-2RS	307SZZ	307PP	6307 2RS	龙溪 虹山 厦门 江轴 广州	21.6
				6307 2RU	郑州 武汉 厦门 东莞	

主要尺寸/mm			中 国		NACHI	NSK	NTN	FAG	SKF
d	D	B	轴承代号	旧轴承代号					
40	90	23	6308-2RS	180308	6308-2NSE	6308DDU	6308LLU	6308-2RSR. T	6308-2RS1
			6308-2RZ	180308K	6308-2NKE	6308VV	6308LLB		
45	100	25	6309-2RS	180309	6309-2NSE	6309DDU	6309LLU	6309-2RSR	6309-2RS1
			6309-2RZ	180309K	6309-2NKE	6309VV	6309LLB		
50	110	27	6310-2RS	180310	6310-2NSE	6310DDU	6310LLU	6310-2RSR	6310-2RS1
			6310-2RZ	180310K	6310-2NKE	6310VV	6310LLB		
55	120	29	6311-2RS	180311	6311-2NSL	6311DDU	6311LLU	6311-2RSR	6311-2RS1
			6311-2RZ	180311K	6311-2NK	6311VV	6311LLB		
60	130	31	6312-2RS	180312	6312-2NSL	6312DDU	6312LLU	6312-2RSR	6312-2RS1
			6312-2RZ	180312K	6312-2NK	6312VV	6312LLB		
65	140	33	6313-2RS	180313	6313-2NSL	6313DDU	6313LLU	6313-2RSR	6313-2RS1
			6313-2RZ	180313K	6313-2NK	6313VV	6313LLB		
70	150	35	6314-2RS	180314	6314-2NSL	6314DDU	6314LLU	6314-2RSR	6314-2RS1
			6314-2RZ	180314K	6314-2NK	6314VV	6314LLB		
75	160	37	6315-2RS	180315	6315-2NSL	6315DDU	6315LLU		6315-2RS1
			6315-2RZ	180315K	6315-2NK	6315VV	6315LLB		
80	170	39	6316-2RS	180316	6316-2NSL	6316DDU	6316LLU		6316-2RS1
			6316-2RZ	180316K	6316-2NK	6316VV	6316LLB		
85	180	41	6317-2RS	180317	6317-2NSL	6317DDU	6317LLU		6317-2RS1
			6317-2RZ	180317K	6317-2NK	6317VV	6317LLB		
90	190	43	6318-2RS	180318	6318-2NSL	6318DDU	6318LLU		6318-2RS1
			6318-2RZ	180318K	6318-2NK	6318VV	6318LLB		
95	200	45	6319-2RS	180319	6319-2NSL	6319DDU	6319LLU		
			6319-2RZ	180319K	6319-2NK	6319VV			
100	215	47	6320-2RS	180320	6320-2NSL	6320DDU	6320LLU		
			6320-2RZ	180320K	6320-2NK	6320VV			
105	225	49	6321-2RS	180321		6321DDU	6321LLU		
			6321-2RZ	180321K					
110	240	50	6322-2RS	180322			6322LLU		
			6322-2RZ	180322K					

① STEYR 公司无此代号。

(续)

SNR	STEYR RHP	MRC	TORRINGTON FAFNIR	KOYO	国内主要生产厂	参考价 元/套
6308EE	6308-2RS	308SZZ	308PP	6308 2RS	虹山 阳春 襄阳 江轴 济南	27.3
				6308 2RU	兰州 海红 杭州 龙岩 广州	
6309EE	6309-2RS	309SZZ	309PP	6309 2RS	上中 阳春 襄阳 常熟 龙溪	32.6
				6309 2RU	西北 襄阳 新轴 西北 厦门	
6310EE	6310-2RS	310SZZ	310PP	6310 2RS	上中 襄阳 郑州 武汉	41.9
				6310 2RU	南安 西北	
6311EE	6311-2RS	311SZZ	311NPP	6311 2RS	南安 西北	50
				6311 2RU		
6312EE	6312-2RS	312SZZ	312NPP	6312 2RS	南安 西北	63.6
				6312 2RU		
6313EE	6313-2RS			6313 2RS		76.5
				6313 2RU	哈轴	
	6314-2RS			6314 2RS		88
				6314 2RU	浦江	
	6315-2RS	315SZZ		6315 2RS		101
				6315 2RU	浦江	
	6316-2RS			6316 2RS	洛轴	114
				6316 2RU	洛轴	
	6317-2RS			6317 2RS		136
				6317 2RU		
	6318-2RS			6318 2RS		156
				6318 2RU		
	6319-2RS			6319 2RS		198
				6319 2RU		
	6320-2RS			6320 2RS		
				6320 2RU		
				6321 2RS		277
				6321 2RU		
				6322 2RS		352
				6322 2RU		

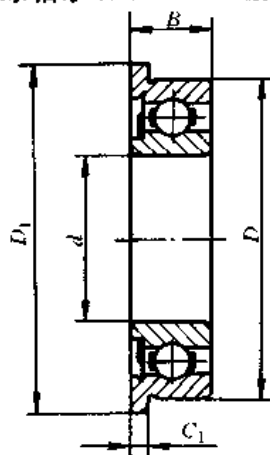




(续)

主要尺寸/mm					中 国		NSK	NTN	NACHI	国内主要生产厂	参考价 元/套
$d$	$D$	$B$	$D_1$	$C_1$	轴承代号	旧轴承代号					
1.5	6	2.5	7.5	0.6	F 60/1.5	84001/1.5	F601X	FL60/1.5	F015M06	天安	
2	7	2.8	8.5	0.7	F 602	840012	F602	FL602	F602		
2.5	8	2.8	9.5	0.7	F 60/2.5	84001/2.5	F602X	FL60/2.5	F60/2.5		
3	9	3	10.5	0.7	F 603	840013	F603	FL603	F603		
4	12	4	13.5	1	F 604	840014	F604	FL604	F604		
5	14	5	16	1	F 605	840015	F605	FL605	F605	天安	
6	17	6	19	1.2	F 606	840016	F606	FL606	F606	天安	
3	10	4	11.6	1	F 623	840023	F623	FL623	F623	天安	
4	13	5	15	1	F 624	840024	F624	FL624	F624	天安	
5	16	5	18	1	F 625	840025	F625	FL625	F625	天安	
6	19	6	22	1.5	F 626	840026	F626	FL626	F626	天安	
7	22	7	25	1.5	F 627	840027	F627			天安	
4	16	5	18	1	F 631	840034	F631			天安	
5	19	6	22	1.2	F 635	840035	F635			天安	

1.10 一面带防尘盖的凸缘外圈深沟球轴承(F60000-Z型)



主要尺寸/mm					中 国		NSK	NTN	NACHI	国内主要生产厂	参考价 元/套
$d$	$D$	$B$	$D_1$	$C_1$	轴承代号	旧轴承代号					
4	11	4	12.5	1	F 619/4-Z	1820094	F694Z	FL694ZA	F694Z	天安	
5	13	4	15	1	F 619/5-Z	1820095	F695Z	FL695ZA	F695Z	天安	
6	15	5	17	1.2	F 619/6-Z	1820096	F696Z	FL696Z	F696Z	天安	
7	17	5	19	1.2	F 619/7-Z	1820097	F697Z	FL697Z	F697Z	天安	
8	19	6	22	1.5	F 619/8-Z	1820098	F698Z	FL698Z	F698Z	天安	
9	20	6	23	1.5	F 619/9-Z	1820099	F699Z		F699Z	天安	

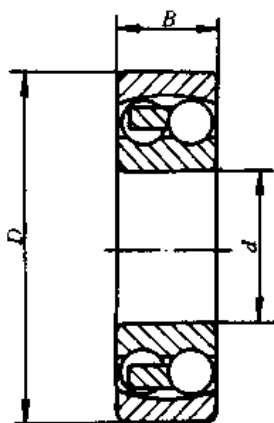


(续)

主要尺寸/mm					中 国		NSK	NTN	NACHI	国内主要生产厂	参考价 元/套
$d$	$D$	$B$	$D_1$	$C_1$	轴承代号	旧轴承代号					
4	12	4	13.5	1	F 604-2Z	830014	F604ZZ	FL604ZZ	F604ZZ		
5	14	5	16	1	F 605-2Z	830015	F605ZZ	FL605ZZ	F605ZZ		
6	17	6	19	1.2	F 606-2Z	830016	F606ZZ	FL606ZZ	F606ZZ	天安	
7	19	6	22	1.5	F 607-2Z	830017	F607ZZ		F607ZZ	天安	
8	22	7	25	1.5	F 608-2Z	830018	F608ZZ	FL608ZZ	F608ZZ	天安	
4	13	5	15	1	F 624-2Z	830024	F624ZZ	FL624ZZ	F624ZZ		
5	16	5	18	1	F 625-2Z	830025	F625ZZ	FL625ZZ	F625ZZ		
6	19	6	22	1.5	F 626-2Z	830026	F626ZZ	FL626ZZ	F626ZZ	天安	
7	22	7	25	1.5	F 627-2Z	830027	F627ZZ			天安	
4	16	5	18	1	F 634-2Z	830034	F634ZZ			天安	
5	19	6	22	1.2	F 635-2Z	830035	F635ZZ			天安	

## 2 调心球轴承

### 2.1 圆柱孔调心球轴承(10000型)



圆柱孔

主要尺寸/mm			中 国		SKF	NTN NSK	FAG	KOYO	NACHI	STEYR	SNR	RHP	国内主要生产厂	参考价 元/套
$d$	$D$	$B$	轴承 代号	旧轴承 代号										
8	22	7	108	1018	108	108 <sup>3)</sup>	108TV						无微 长沙 天微 上微 虹山	7.8
6	19	6	126	1026	126	126 <sup>1)</sup>	126TV	126				126	无微 海红 天微 上微 虹山	7.8
7	22	7	127	1027	127	127 <sup>2)</sup>	127TV	127				127	天微 上微 虹山	8.2

(续)

主要尺寸/mm			中 国		SKF	NTN NSK	FAG	KOYO	NACHI	STEYR	SNR	RHP	国内主要生产厂	参考价 元/套	
d	D	B	轴承 代号	旧轴承 代号											
9	26	8	129	1029	129	129 <sup>1</sup>	129TV	129				129	海虹 上微 虹山	8.7	
10	30	9	1200	1200	1200E	1200	1200TV	1200	1200	1200	1200	1200	1200	红星 哈轴 虹山	8.1
12	32	10	1201	1201	1201E	1201	1201TV	1201	1201	1201	1201	1201	1201	红星 哈轴 虹山 兰州	8.7
15	35	11	1202	1202	1202E	1202	1202TV	1202	1202	1202	1202	1202	1202	襄阳 哈轴 虹山 天轴	8.8
17	40	12	1203	1203	1203E	1203	1203TV	1203	1203	1203	1203	1203	1203	上中 朝阳 哈轴 虹山 天轴	9.3
20	47	14	1204	1204	1204E	1204	1204TV	1204	1204	1204	1204	1204	1204	洛轴 上中 哈轴 虹山 梁山	11.1
25	52	15	1205	1205	1205E	1205	1205TV	1205	1205	1205	1205	1205	1205	洛轴 上中 哈轴 海虹 梁山	12.5
30	62	16	1206	1206	1206E	1206	1206TV	1206	1206	1206	1206	1206	1206	人民 瓦轴 哈轴 海虹 梁山	15.4
35	72	17	1207	1207	1207E	1207	1207TV	1207	1207	1207	1207	1207	1207	人民 瓦轴 哈轴 人民 梁山	18.3
40	80	18	1208	1208	1208E	1208	1208TV	1208	1208	1208	1208	1208	1208	天轴 兰州 哈轴 人民 瓦轴	21.1
45	85	19	1209	1209	1209E	1209	1209TV	1209	1209	1209	1209	1209	1209	瓦轴 朝阳 哈轴 人民 上中	24.6
50	90	20	1210	1210	1210E	1210	1210TV	1210	1210	1210	1210	1210	1210	瓦轴 天轴 哈轴 人民 上中	27.3
55	100	21	1211	1211	1211E	1211	1211TV	1211	1211	1211	1211	1211	1211	瓦轴 朝阳 哈轴 人民 上中	33.2
60	110	22	1212	1212	1212E	1212	1212TV	1212	1212	1212	1212	1212	1212	人民 梁山 哈轴 瓦轴 上中	41.9
65	120	23	1213	1213	1213E	1213 <sup>1</sup>	1213TV	1213	1213	1213	1213	1213	1213	上中 重庆 人民 瓦轴 梁山	48.7
70	125	24	1214	1214	1214	1214 <sup>1</sup>	1214TV	1214	1214	1214	1214	1214	1214	上中 重庆 人民 瓦轴 梁山	56.2
75	130	25	1215	1215	1215	1215 <sup>1</sup>	1215TV	1215	1215	1215	1215	1215	1215	西北 重庆 人民 瓦轴 梁山	64.6
80	140	26	1216	1216	1216	1216 <sup>1</sup>	1216TV	1216	1216	1216	1216	1216	1216	合肥 成都 长沙 瓦轴 梁山	72.3
85	150	28	1217	1217	1217	1217 <sup>1</sup>	1217TV	1217	1217	1217	1217	1217	1217	合肥 成都 长沙 瓦轴 梁山	81.4
90	160	30	1218	1218	1218	1218 <sup>1</sup>	1218	1218	1218	1218	1218	1218	1218	成都 长沙 瓦轴 梁山	96.2
95	170	32	1219	1219	1219	1219 <sup>1</sup>	1219	1219	1219	1219	1219	1219	1219	合肥 长沙 瓦轴 梁山	111
100	180	34	1220	1220	1220	1220 <sup>1</sup>	1220	1220	1220	1220	1220	1220	1220	合肥 长沙 瓦轴 梁山	133
105	190	36	1221	1221	1221	1221 <sup>1</sup>	1221	1221	1221					合肥 瓦轴 梁山	154
110	200	38	1222	1222	1222	1222 <sup>1</sup>	1222	1222	1222					合肥 石轴	176
120	215	42	1224	1224	1224		1224								
130	230	46	1226	1226	1226		1226								
140	250	50	1228	1228			1228								
150	270	54	1230	1230			1230								
5	19	6	135	1035	135	135 <sup>0</sup>	135TV	135				135	135	虹山 上微 海红	9.9
10	35	11	1300	1300		1300	1300TV	1300	1300	1300	1300	1300	1300	哈轴	11.1
12	37	12	1301	1301	1301E	1301	1301TV	1301	1301	1301	1301	1301	1301	哈轴	11.8
15	42	13	1302	1302	1302E	1302	1302TV	1302	1302	1302	1302	1302	1302	哈轴	12.5
17	47	14	1303	1303	1303E	1303	1303TV	1303	1303	1303	1303	1303	1303	哈轴 杭州 扬州	13.9

(续)

主要尺寸/mm			中 国		SKF	NTN NSK	FAG	KOYO	NACHI	STEYR	SNR	RHP	国内主要生产厂	参考价 元/套	
d	D	B	轴承 代号	旧轴承 代号											
20	52	15	1304	1301	1304E	1304	1304TV	1304	1304	1304	1304	1304	哈轴 合肥 朝阳 长沙 扬州	16.1	
25	62	17	1305	1305	1305E	1305	1305TV	1305	1305	1305	1305	1305	哈轴 洛轴 人民 上中 朝阳	17.9	
30	72	19	1306	1306	1306E	1306	1306TV	1306	1306	1306	1306	1306	天轴 上中 人民 哈轴 长沙	20.7	
35	80	21	1307	1307	1307E	1307	1307TV	1307	1307	1307	1307	1307	洛轴 瓦轴 人民 哈轴 长沙	25.9	
40	90	23	1308	1308	1308E	1308	1308TV	1308	1308	1308	1308	1308	洛轴 瓦轴 人民 哈轴 西北	33.2	
45	100	25	1309	1309	1309E	1309	1309TV	1309	1309	1309	1309	1309	瓦轴 上中 人民 哈轴 西北	41.9	
50	110	27	1310	1310	1310E	1310	1310TV	1310	1310	1310	1310	1310	瓦轴 上中 人民 哈轴 西北	49.8	
55	120	29	1311	1311	1311E	1311	1311TV	1311	1311	1311	1311	1311	瓦轴 上中 人民 洛轴 朝阳	58.4	
60	130	31	1312	1312	1312E	1312	1312	1312	1312	1312	1312	1312	人民 天轴 合肥 瓦轴 上中	71.1	
65	140	33	1313	1313	1313E	1313	1313	1313	1313	1313	1313	1313	哈轴 瓦轴 洛轴 人民 上中	80.8	
70	150	35	1314	1314	1314	1314	1314	1314	1314	1314	1314	1314	人民 瓦轴 上中 合肥 西北	94.8	
75	160	37	1315	1315	1315	1315	1315	1315	1315	1315	1315	1315	人民 瓦轴 洛轴 合肥 长沙	105	
80	170	39	1316	1316	1316	1316	1316	1316	1316	1316	1316	1316	人民 瓦轴 梁山 浦江 合肥	129	
85	180	41	1317	1317	1317	1317	1317	1317	1317	1317	1317	1317	哈轴 瓦轴 洛轴	151	
90	190	43	1318	1318	1318	1318	1318	1318	1318	1318	1318	1318	哈轴 瓦轴 合肥	172	
95	200	45	1319	1319	1319	1319	1319M	1319	1319	1319	1319	1319	瓦轴 合肥	M 324	
100	215	47	1320	1320	1320	1320	1320M	1320	1320	1320	1320	1320	瓦轴	266	
105	225	49	1321	1321	1321	1321	1321M		1321	1321	1321		合肥		
110	240	50	1322	1322	1322	1322			1322	1322	1322		瓦轴	371	
10	30	14	2200	1500	2200E	2200 <sup>U</sup>	2200TV	2200	2200	2200	2200	2200	哈轴	12.5	
12	32	14	2201	1501	2201E	2201 <sup>U</sup>	2201TV	2201	2201	2201	2201	2201	哈轴	12.9	
15	35	14	2202	1502	2202E	2202 <sup>U</sup>	2202TV	2202	2202	2202	2202	2202	上中 哈轴	12.9	
17	40	16	2203	1503	2203E	2203	2203TV	2203	2203	2203	2203	2203	哈轴 上中 长沙	13.5	
20	47	18	2204	1504	2204E	2204	2204TV	2204	2204	2204	2204	2204	淄博 上中 长沙 扬州	14.9	
25	52	18	2205	1505	2205E	2205	2205TV	2205	2205	2205	2205	2205	重庆 杭州 上中 长沙 扬州	16.1	
30	62	20	2206	1506	2206E	2206	2206TV	2206	2206	2206	2206	2206	人民 瓦轴 上中 长沙 扬州	18.1	
35	72	23	2207	1507	2207E	2207	2207TV	2207	2207	2207	2207	2207	人民 瓦轴 上中 长沙 扬州	21.8	
40	80	23	2208	1508	2208E	2208	2208TV	2208	2208	2208	2208	2208	瓦轴 朝阳 上中 长沙 扬州	25.3	
45	85	23	2209	1509	2209E	2209	2209TV	2209	2209	2209	2209	2209	人民 梁山 上中 瓦轴 扬州	31.2	
50	90	23	2210	1510	2210E	2210	2210TV	2210	2210	2210	2210	2210	天轴 梁山 上中 瓦轴 扬州	37.2	
55	100	25	2211	1511	2211E	2211	2211TV	2211	2211	2211	2211	2211	合肥 梁山 上中 瓦轴 扬州	44.5	
60	110	28	2212	1512	2212E	2212	2212TV	2212	2212	2212	2212	2212	合肥 长沙 上中 瓦轴 杭州	54.4	
65	120	31	2213	1513	2213E	2213	2213TV	2213	2213	2213	2213	2213	哈轴 长沙 上中 瓦轴 杭州	62	

(续)

主要尺寸/mm			中 国		SKF	NTN NSK	FAG	KOYO	NACHI	STEYR	SNR	RHP	国内主要生产厂	参考价 元/套
d	D	B	轴承 代号	旧轴承 代号										
70	125	31	2214	1514	2214	2214	2214		2214	2214	2214	2214	淄博长沙上中 瓦轴杭州	69.7
75	130	31	2215	1515	2215	2215	2215		2215	2215	2215	2215	哈轴合肥长沙 瓦轴杭州	78.6
80	140	33	2216	1516	2216E	2216	2216		2216	2216	2216	2216	哈轴长沙瓦轴成都	94.1
85	150	36	2217	1517	2217	2217	2217		2217	2217	2217	2217	哈轴长沙瓦轴	109
90	160	40	2218	1518	2218	2218	2218		2218	2218	2218	2218	哈轴长沙瓦轴成都	129
95	170	43	2219	1519	2219	2219	2219M		2219	2219	2219		瓦轴长沙	149
100	180	46	2220	1520	2220	2220	2220M		2220	2220	2220		瓦轴成都	187
105	190	50	2221	1521	2221	2221								
110	200	53	2222	1522	2222	2222							瓦轴	284
10	35	17	2300	1600		2300		2300				2300		
12	37	17	2301	1601	2301	2301		2301				2301		
15	42	17	2302	1602	2302	2302	2302	2302				2302		
17	47	19	2303	1603	2303	2303	2303	2303	2303	2303	2303	2303	哈轴	21.2
20	52	21	2304	1604	2304	2304	2304	2304	2304	2304	2304	2304	哈轴上中淄博武汉	22.8
25	62	24	2305	1605	2305	2305	2305TV	2305	2305	2305	2305	2305	哈轴洛轴上中 淄博朝阳	24.2
30	72	27	2306	1606	2306	2306	2306TV	2306	2306	2306	2306	2306	瓦轴天轴上中 淄博人民	26.6
35	80	31	2307	1607	2307E	2307	2307TV	2307	2307	2307	2307	2307	朝阳杭州上中 瓦轴人民	33.2
40	90	33	2308	1608	2308E	2308	2308TV	2308	2308	2308	2308	2308	朝阳天轴上中 瓦轴人民	43.3
45	100	36	2309	1609	2309E	2309	2309TV	2309	2309	2309	2309	2309	朝阳长沙上中 瓦轴人民	55.9
50	110	40	2310	1610	2310	2310	2310TV	2310	2310	2310	2310	2310	合肥杭州上中 瓦轴梁山	68.6
55	120	43	2311	1611	2311	2311	2311TV	2311	2311	2311	2311	2311	朝阳西北上中 瓦轴梁山	83
60	130	46	2312	1612	2312	2312	2312TV	2312	2312	2312	2312	2312	洛轴人民上中 瓦轴梁山	104
65	140	48	2313	1613	2313	2313	2313	2313	2313	2313	2313	2313	哈轴梁山人民 瓦轴西北	125
70	150	51	2314	1614	2314	2314	2314	2314	2314	2314	2314	2314	哈轴天轴瓦轴成都	146
75	160	55	2315	1615	2315	2315	2315		2315	2315	2315		哈轴西北豫西 瓦轴广州	170
80	170	58	2316	1616	2316	2316	2316M		2316	2316	2316		西北长沙人民 瓦轴广州	194
85	180	60	2317	1617	2317	2317	2317M		2317	2317	2317		哈轴瓦轴	223
90	190	64	2318	1618	2318	2318	2318M		2318	2318	2318		瓦轴西北	250
95	200	67	2319	1619	2319	2319	2319M		2319	2319	2319		瓦轴西北	298
100	215	73	2320	1620	2320	2320	2320M		2320	2320	2320		瓦轴西北	358
105	225	77	2321	1621		2321							瓦轴	M 660
110	240	80	2322	1622	2322	2322							瓦轴	569

① NTN 无此轴承。



(续)

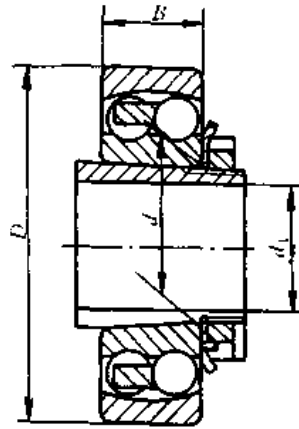
主要尺寸/mm			中 国		SKF	NTN NSK	FAG	RHP	NACHI	KOYO	STEYR	SNR	国内主要生产厂	参考价 元/套
d	D	B	轴承 代号	旧轴承 代号										
12	37	12	1301K	111301									哈轴	
15	42	13	1302K	111302									哈轴	
17	47	14	1303K	111303									杭州	14.6
20	52	15	1304K	111304	1304EK	1304K			1304K	1304K	1304K	1304K	哈轴 上中 朝阳 合肥 扬州	17
25	62	17	1305K	111305	1305EK	1305K			1305K	1305K	1305K	1305K	洛轴 朝阳 上中 合肥 扬州	18.8
30	72	19	1306K	111306	1306EK	1306K	1306KTV		1306K	1306K	1306K	1306K	朝阳 洪洞 上中 哈轴 扬州	21.8
35	80	21	1307K	111307	1307EK	1307K	1307KTV		1307K	1307K	1307K	1307K	洛轴 哈轴 上中 瓦轴 扬州	27.1
40	90	23	1308K	111308	1308EK	1308K	1308KTV		1308K	1308K	1308K	1308K	洛轴 哈轴 上中 瓦轴 扬州	34.9
45	100	25	1309K	111309	1309EK	1309K	1309KTV		1309K	1309K	1309K	1309K	哈轴 西北 上中 瓦轴 扬州	44
50	110	27	1310K	111310	1310EK	1310K	1310KTV		1310K	1310K	1310K	1310K	哈轴 成都 上中 瓦轴 扬州	52.3
55	120	29	1311K	111311	1311EK	1311K	1311KTV		1311K	1311K	1311K	1311K	洛轴 成都 上中 瓦轴 扬州	61.3
60	130	31	1312K	111312	1312EK	1312K	1312K		1312K	1312K	1312K	1312K	天轴 梁山 上中 瓦轴 合肥	74.6
65	140	33	1313K	111313	1313EK	1313K	1313K		1313K	1313K	1313K	1313K	洛轴 梁山 上中 瓦轴 合肥	84.9
70	150	35	1314K	111314					1314K		1314K	1314K	西北 梁山 上中 瓦轴 合肥	99.6
75	160	37	1315K	111315	1315K	1315K	1315K		1315K	1315K	1315K	1315K	洛轴 浦江 瓦轴 梁山 合肥	110
80	170	39	1316K	111316	1316K	1316K	1316K		1316K	1316K	1316K	1316K	浦江 豫西 瓦轴 梁山 合肥	136
85	180	41	1317K	111317	1317K	1317K	1317K		1317K	1317K	1317K	1317K	哈轴 瓦轴 洛轴	158
90	190	43	1318K	111318	1318K	1318K	1318K		1318K	1318K	1318K	1318K	哈轴 瓦轴	180
95	200	45	1319K	111319	1319K	1319K			1319K	1319K	1319K	1319K	瓦轴 合肥	M 340
100	215	47	1320K	111320	1320K	1320K	1320KM		1320K	1320K	1320K	1320K	瓦轴	278
105	225	49	1321K	111321					1321K		1321K	1321K	合肥	
110	240	50	1322K	111322	1322K	1322K			1322K	1322K	1322K	1322K	瓦轴	390
15	35	14	2202K	111502									上中	
17	40	16	2203K	111503									上中 长沙	
20	47	18	2204K	111504		2204K			2204K	2204K	2204K	2204K	哈轴 上中 扬州	15.6
25	52	18	2205K	111505	2205EK	2205K	2205KTV		2205K	2205K	2205K	2205K	重庆 豫西 上中 杭州 西平	17
30	62	20	2206K	111506	2206EK	2206K	2206KTV		2206K	2206K	2206K	2206K	瓦轴 杭州 上中 扬州 西平	19.1
35	72	23	2207K	111507	2207EK	2207K	2207KTV		2207K	2207K	2207K	2207K	瓦轴 杭州 上中 扬州 西平	22.8
40	80	23	2208K	111508	2208EK	2208K	2208KTV		2208K	2208K	2208K	2208K	瓦轴 朝阳 上中 扬州 西平	26.6
45	85	23	2209K	111509	2209EK	2209K	2209KTV	2209K	2209K	2209K	2209K	2209K	瓦轴 朝阳 上中 扬州 西平	32.8
50	90	23	2210K	111510	2210EK	2210K	2210KTV		2210K	2210K	2210K	2210K	杭州 梁山 上中 扬州 瓦轴	39.1



(续)

主要尺寸/mm			中 国		SKF	NTN NSK	FAG	RHP	NACHI	KOYO	STEYR	SNR	国内主要生产厂	参考价 元/套
d	D	B	轴承 代号	旧轴承 代号										
55	100	25	2211K	111511	2211EK	2211K	2211KTV	2211K	2211K	2211K	2211K	2211K	杭州 梁山上中 扬州 瓦轴	46.7
60	110	28	2212K	111512	2212EK	2212K	2212KTV		2212K	2212K	2212K	2212K	哈轴 合肥上中 杭州 瓦轴	57.1
65	120	31	2213K	111513	2213EK	2213K	2213KTV	2213K	2213K	2213K	2213K	2213K	哈轴 合肥上中 杭州 瓦轴	65.2
70	125	31	2214K	111514					2214K	2214K	2214K	2214K	哈轴 瓦轴 上中 杭州	73.2
75	130	31	2215K	111515	2215K	2215K	2215K		2215K	2215K	2215K	2215K	哈轴 杭州 瓦轴	82.6
80	140	33	2216K	111516	2216EK	2216K	2216K		2216K	2216K	2216K	2216K	哈轴 成都 瓦轴	98.7
85	150	36	2217K	111517	2217K	2217K	2217K		2217K	2217K	2217K	2217K	哈轴 瓦轴	115
90	160	40	2218K	111518	2218K	2218K	2218K		2218K	2218K	2218K	2218K	哈轴 成都 瓦轴	136
95	170	43	2219K	111519	2219K	2219K	2219KM		2219K	2219K	2219K	2219K	瓦轴	156
100	180	46	2220K	111520	2220K	2220K	2220KM		2220K	2220K	2220K	2220K	瓦轴 成都	197
105	190	50	2221K	111521	2221K				2221K		2221K	2221K		
110	200	53	2222K	111522	2222K	2222K			2222K	2222K	2222K	2222K	瓦轴	298
20	52	21	2304K	111604		2304K			2304K	2304K	2304K	2304K	哈轴 上中	24
25	62	24	2305K	111605	2305K	2305K			2305K	2305K	2305K	2305K	哈轴 上中	25.4
30	72	27	2306K	111606	2306K	2306K			2306K	2306K	2306K	2306K	哈轴 瓦轴 上中	27.8
35	80	31	2307K	111607	2307EK	2307K	2307KTV		2307K	2307K	2307K	2307K	哈轴 豫西 瓦轴 梁山上中	34.9
40	90	33	2308K	111608	2308EK	2308K	2308KTV		2308K	2308K	2308K	2308K	成都 豫西 瓦轴 梁山上中	45.5
45	100	36	2309K	111609	2309EK	2309K	2309KTV		2309K	2309K	2309K	2309K	哈轴 人民 瓦轴 梁山上中	58.7
50	110	40	2310K	111610	2310K	2310K	2310KTV		2310K	2310K	2310K	2310K	哈轴 合肥 瓦轴 梁山上中	72
55	120	43	2311K	111611	2311K	2311K	2311KTV		2311K	2311K	2311K	2311K	哈轴 瓦轴 西北 上中	87
60	130	46	2312K	111612	2312K	2312K	2312KTV		2312K	2312K	2312K	2312K	哈轴 浦江 瓦轴 梁山上中	110
65	140	48	2313K	111613	2313K	2313K	2313K		2313K	2313K	2313K	2313K	哈轴 西北 瓦轴 梁山 豫西	131
70	150	51	2314K	111614					2314K		2314K	2314K	哈轴 瓦轴 成都	153
75	160	55	2315K	111615	2315K	2315K	2315K		2315K	2315K	2315K	2315K	哈轴 瓦轴 豫西	178
80	170	58	2316K	111616	2316K	2316K	2316KM		2316K	2316K	2316K	2316K	哈轴 浦江 瓦轴 梁山 西北	204
85	180	60	2317K	111617	2317K	2317K	2317KM		2317K	2317K	2317K	2317K	哈轴 瓦轴	235
90	190	64	2318K	111618	2318K	2318K	2318KM		2318K	2318K	2318K	2318K	瓦轴 西北	263
95	200	67	2319K	111619	2319K	2319K	2319KM		2319K	2319K	2319K	2319K	瓦轴 西北	314
100	215	73	2320K	111620	2320K	2320K	2320KM		2320K	2320K	2320K	2320K	瓦轴 西北	376
105	225	77	2321K	111621					2321K		2321K	2321K		
110	240	80	2322K	111622	2322K	2322K			2322K	2322K	2322K	2322K	瓦轴	597

## 2.3 带紧定套的调心球轴承(10000 K+H 0000 型)



主要尺寸/mm				中 国		SKF	FAG
$d_1$	$d$	$D$	$B$	轴承代号	旧轴承代号		
17	20	47	11	1201 K+H 201	11203	1201EK+H201	
20	25	52	15	1205 K+H 205	11201	1205EK+H205	1205KTV+H205
25	30	62	16	1206 K+H 206	11205	1206EK+H206	1206KTV+H206
30	35	72	17	1207 K+H 207	11206	1207EK+H207	1207KTV+H207
35	40	80	18	1208 K+H 208	11207	1208EK+H208	1208KTV+H208
40	45	85	19	1209 K+H 209	11208	1209EK+H209	1209KTV+H209
45	50	90	20	1210 K+H 210	11209	1210EK+H210	1210KTV+H210
50	55	100	21	1211 K+H 211	11210	1211EK+H211	1211KTV+H211
55	60	110	22	1212 K+H 212	11211	1212EK+H212	1212KTV+H212
60	65	120	23	1213 K+H 213	11212	1213EK+H213	1213KTV+H213
65	75	130	25	1215 K+H 215	11213	1215K+H215	1215KTV+H215
70	80	140	26	1216 K+H 216	11214	1216K+H216	1216KTV+H216
75	85	150	28	1217 K+H 217	11215	1217K+H217	1217KTV+H217
80	90	160	30	1218 K+H 218	11216	1218K+H218	1218K+H218
85	95	170	32	1219 K+H 219	11217	1219K+H219	
90	100	180	34	1220 K+H 220	11218	1220K+H220	1220K+H220
100	110	200	38	1222 K+H 222	11220	1222K+H222	1222K+H222

NTN <sup>®</sup>	NACHI SNR STEYR	RHP	KOYO	国内主要生产厂	参考价 元/套
1204K;H204	1204K+H204		1204K+H204		
1205K;H205X	1205K+H205		1205K+H205	梁山	
1206K;H206X	1206K+H206	1206K+H206	1206K+H206	承德 梁山 武汉	
1207K;H207X	1207K+H207	1207K+H207	1207K+H207	承德 梁山 武汉	
1208K;H208X	1208K+H208	1208K+H208	1208K+H208	梁山	
1209K;H209X	1209K+H209	1209K+H209	1209K+H209	承德 梁山	
1210K;H210X	1210K+H210	1210K+H210	1210K+H210	承德 梁山	
1211K;H211X	1211K+H211	1211K+H211	1211K+H211	承德 梁山	
1212K;H212X	1212K+H212		1212K+H212	梁山	
1213K;H213X	1213K+H213	1213K+H213	1213K+H213	梁山	
1215K;H215X	1215K+H215	1215K+H215	1215K+H215		
1216K;H216X	1216K+H216		1216K+H216		
1217K;H217X	1217K+H217	1217K+H217	1217K+H217		
1218K;H218X	1218K+H218		1218K+H218		
1219K;H219X	1219K+H219		1219K+H219		
1220K;H220X	1220K+H220	1220K+H220	1220K+H220		
1222K;H222X	1222K+H222	1222K+H222	1222K+H222		

2.

主要尺寸/mm				中 国		SKF	FAG
$d_1$	$d$	$D$	$B$	轴承代号	旧轴承代号		
17	20	52	15	1304 K+H 304	11303	1304EK+H304	
20	25	62	17	1305 K+H 305	11304	1305EK+H305	
25	30	72	19	1306 K+H 306	11305	1306EK+H306	1306KTV+H306
30	35	80	21	1307 K+H 307	11306	1307EK+H307	1307KTV+H307
35	40	90	23	1308 K+H 308	11307	1308EK+H308	1308KTV+H308
40	45	100	25	1309 K+H 309	11308	1309EK+H309	1309KTV+H309
45	50	110	27	1310 K+H 310	11309	1310EK+H310	1310KTV+H310
50	55	120	29	1311 K+H 311	11310	1311EK+H311	1311KTV+H311
55	60	130	31	1312 K+H 312	11311	1312EK+H312	1312K+H312
60	65	140	33	1313 K+H 313	11312	1313EK+H313	1313K+H313
65	75	160	37	1315 K+H 315	11313	1315EK+H315	1315K+H315
70	80	170	39	1316 K+H 316	11314	1316K+H316	1316K+H316
75	85	180	41	1317 K+H 317	11315	1317K+H317	1317K+H317
80	90	190	43	1318 K+H 318	11316	1318K+H318	1318K+H318
85	95	200	45	1319 K+H 319	11317	1319K+H319	1319K+H319
90	100	215	47	1320 K+H 320	11318	1320K+H320	1320K+H320
100	110	240	50	1322 K+H 322	11320	1322K+H322	1322K+H322

3.

主要尺寸/mm				中 国		SKF	NTN <sup>1)</sup>
$d_1$	$d$	$D$	$B$	轴承代号	旧轴承代号		
17	20	47	18	2204 K+H 304	11503		2204K;H304
20	25	52	18	2205 K+H 305	11504	2205EK+H305	2205K;H305X
25	30	62	20	2206 K+H 306	11505	2206EK+H306	2206K;H306X
30	35	72	23	2207 K+H 307	11506	2207EK+H307	2207K;H307X
35	40	80	23	2208 K+H 308	11507	2208EK+H308	2208K;H308X
40	45	85	23	2209 K+H 309	11508	2209EK+H309	2209K;H309X
45	50	90	23	2210 K+H 310	11509	2210EK+H310	2210K;H310X

(续)

NTN <sup>®</sup>	NACHI	SNR STEYR	KOYO	国内主要生产厂	参考价 元/套
1304K:H304	1304K+H304	1304K+H304	1304K+H304		
1305K:H305X	1305K+H305	1305K+H305	1305K+H305		
1306K:H306X	1306K+H306	1306K+H306	1306K+H306	洛轴	
1307K:H307X	1307K+H307	1307K+H307	1307K+H307		
1308K:H308X	1308K+H308	1308K+H308	1308K+H308		
1309K:H309X	1309K+H309	1309K+H309	1309K+H309		
1310K:H310X	1310K+H310	1310K+H310	1310K+H310		
1311K:H311X	1311K+H311	1311K+H311	1311K+H311		
1312K:H312X	1312K+H312	1312K+H312	1312K+H312		
1313K:H313X	1313K+H313	1313K+H313	1313K+H313		
1315K:H315X	1315K+H315	1315K+H315	1315K+H315		
1316K:H316X	1316K+H316	1316K+H316	1316K+H316		
1317K:H317X	1317K+H317	1317K+H317	1317K+H317		
1318K:H318X	1318K+H318	1318K+H318	1318K+H318		
1319K:H319X	1319K+H319	1319K+H319	1319K+H319		
1320K:H320X	1320K+H320	1320K+H320	1320K+H320		
1322K:H322X	1322K+H322	1322K+H322	1322K+H322		

NACHI	SNR STEYR	KOYO	FAG	国内主要生产厂	参考价 元/套
2204K+H304	2204K+H304	2204K+H304			
2205K+H305	2205K+H305	2205K+H305	2205KTV+H305		
2206K+H306	2206K+H306	2206K+H306	2206KTV+H306		
2207K+H307	2207K+H307	2207K+H307	2207KTV+H307		
2208K+H308	2208K+H308	2208K+H308	2208KTV+H308		
2209K+H309	2209K+H309	2209K+H309	2209KTV+H309		
2210K+H310	2210K+H310	2210K+H310	2210KTV+H310		

主要尺寸/mm				中 國		SKF	NTN <sup>①</sup>
$d_1$	$d$	$D$	$B$	轴承代号	旧轴承代号		
50	55	100	25	2211 K+H 311	11510	2211EK+H311	2211K;H311X
55	60	110	28	2212 K+H 312	11511	2212EK+H312	2212K;H312X
60	65	120	31	2213 K+H 313	11512	2213EK+H313	2213K;H313X
65	75	130	31	2215 K+H 315	11513	2215K+H315	2215K;H315X
70	80	140	33	2216 K+H 316	11514	2216EK+H316	2216K;H316X
75	85	150	36	2217 K+H 317	11515	2217K+H317	2217K;H317X
80	90	160	40	2218 K+H 318	11516	2218K+H318	2218K;H318X
85	95	170	43	2219 K+H 319	11517	2219K+H319	2219K;H319X
90	100	180	46	2220 K+H 320	11518	2220K+H320	2220K;H320X
100	110	200	53	2222 K+H 322	11520	2222K+H322	2222K;H322X
17	20	52	21	2304 K+H 2304	11603		2304K;H2304
20	25	62	21	2305 K+H 2305	11604	2305K+H2305	2305K;H2305X
25	30	72	27	2306 K+H 2306	11605	2306K+H2306	2306K;H2306X
30	35	80	31	2307 K+H 2307	11606	2307EK+H2307	2307K;H2307X
35	40	90	33	2308 K+H 2308	11607	2308EK+H2308	2308K;H2308X
40	45	100	36	2309 K+H 2309	11608	2309EK+H2309	2309K;H2309X
45	50	110	40	2310 K+H 2310	11609	2310K+H2310	2310K;H2310X
50	55	120	43	2311 K+H 2311	11610	2311K+H2311	2311K;H2311X
55	60	130	46	2312 K+H 2312	11611	2312K+H2312	2312K;H2312X
60	65	140	48	2313 K+H 2313	11612	2313K+H2313	2313K;H2313X
65	75	160	55	2315 K+H 2315	11613	2315K+H2315	2315K;H2315X
70	80	170	58	2316 K+H 2316	11614	2316K+H2316	2316K;H2316X
75	85	180	60	2317 K+H 2317	11615	2317K+H2317	2317K;H2317X
80	90	190	64	2318 K+H 2318	11616	2318K+H2318	2318K;H2318X
85	95	200	67	2319 K+H 2319	11617	2319K+H2319	2319K;H2319X
90	100	215	73	2320 K+H 2320	11618	2320K+H2320	2320K;H2320X
100	110	240	80	2322 K+H 2322	11620	2322K+H2322	2322K;H2322X

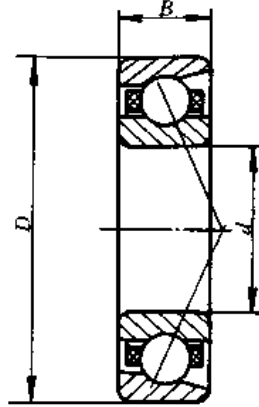
① X表示切口宽度窄的紧定套,采用不卷舌形垫圈。

(续)

NACHI	SNR STEYR	KOYO	FAG	国内主要生产厂	参考价 元/套
2211K+H311	2211K+H311	2211K+H311	2211KTV+H311		
2212K+H312	2212K+H312	2212K+H312	2212KTV+H312		
2213K+H313	2213K+H313	2213K+H313	2213KTV+H313		
2215K+H315	2215K+H315	2215K+H315	2215K+H315		
2216K+H316	2216K+H316	2216K+H316	2216K+H316		
2217K+H317	2217K+H317	2217K+H317	2217K+H317		
2218K+H318	2218K+H318	2218K+H318	2218K+H318		
2219K+H319	2219K+H319	2219K+H319	2219KM+H319		
2220K+H320	2220K+H320	2220K+H320	2220KM+H320		
2222K+H322					
2304K+H2304	2304K+H2304	2304K+H2304			
2305K+H2305	2305K+H2305	2305K+H2305			
2306K+H2306	2306K+H2306	2306K+H2306			
2307K+H2307	2307K+H2307	2307K+H2307	2307KTV+H2307		
2308K+H2308	2308K+H2308	2308K+H2308	2308KTV+H2308		
2309K+H2309	2309K+H2309	2309K+H2309	2309KTV+H2309		
2310K+H2310	2310K+H2310	2310K+H2310	2310KTV+H2310	玉溪	
2311K+H2311	2311K+H2311	2311K+H2311	2311KTV+H2311		
2312K+H2312	2312K+H2312	2312K+H2312	2312KTV+H2312		
2313K+H2313	2313K+H2313	2313K+H2313	2313K+H2313		
2315K+H2315	2315K+H2315	2315K+H2315	2315K+H2315		
2316K+H2316	2316K+H2316	2316K+H2316	2316KM+H2316		
2317K+H2317	2317K+H2317	2317K+H2317	2317KM+H2317		
2318K+H2318	2318K+H2318	2318K+H2318	2318KM+H2318		
2319K+H2319	2319K+H2319	2319K+H2319	2319KM+H2319		
2320K+H2320	2320K+H2320	2320K+H2320	2320KM+H2320		
2322K+H2322		2322K+H2322			

### 3 角接触球轴承

#### 3.1 $\alpha=15^\circ$ 的角接触球轴承(70000 C型)



主要尺寸/mm			中 国		SKF	FAG	NSK	NTN
$d$	$D$	$B$	轴承代号	旧轴承代号				
10	22	6	71900 C	1036900	71900CD	B71900C	7900C	7900C
12	24	6	71901 C	1036901	71901CD	B71901C	7901C	
15	28	7	71902 C	1036902	71902CD	B71902C	7902C	
17	30	7	71903 C	1036903	71903CD	B71903C	7903C	
20	37	9	71904 C	1036904	71904CD	B71904C	7904C	
25	42	9	71905 C	1036905	71905CD	B71905C	7905C	7905C
30	47	9	71906 C	1036906	71906CD	B71906C	7906C	7906C
35	55	10	71907 C	1036907	71907CD	B71907C	7907C	7907C
40	62	12	71908 C	1036908	71908CD	B71908C	7908C	7908C
45	68	12	71909 C	1036909	71909CD	B71909C	7909C	7909C
50	72	12	71910 C	1036910	71910CD	B71910C	7910C	7910C
55	80	13	71911 C	1036911	71911CD	B71911C	7911C	7911C
60	85	13	71912 C	1036912	71912CD	B71912C	7912C	7912C
65	90	13	71913 C	1036913	71913CD	B71913C	7913C	7913C
70	100	16	71914 C	1036914	71914CD	B71914C	7914C	7914C
75	105	16	71915 C	1036915	71915CD	B71915C	7915C	7915C
80	110	16	71916 C	1036916	71916CD	B71916C	7916C	7916C
85	120	18	71917 C	1036917	71917CD	B71917C	7917C	7917C
90	125	18	71918 C	1036918	71918CD	B71918C	7918C	7918C
95	130	18	71919 C	1036919	71919CD	B71919C	7919C	7919C
100	140	20	71920 C	1036920	71920CD	B71920C	7920C	7920C



GMN	RHP	MRC	SNFA	TORRINGTON FAFNIR	BARDEN	国内主要 生产厂	参考价 元/套
S61900C		1900-R	EB10CE1		1900H		
S61901C		1901-R	EB12CE1		1901H		
S61902C		1902-R	EB15CE1		1902H		
S61903C	7903X <sub>2</sub>	1903-R	SEB17CE1		1903H		
S61904C	7904X <sub>2</sub>	1904-R	SEB20CE1		1904H		
S61905C	7905X <sub>2</sub>	1905-R	SEB25CE1		1905H		
S61906C	7906X <sub>2</sub>	1906-R	SEB30CE1	2M9306W1	1906H		
S61907C	7907X <sub>2</sub>	1907-R	SEB35CE1	2M9307W1	1907H		
S61908C	7908X <sub>2</sub>	1908-R	SEB40CE1		1908H		
61909C	7909X <sub>2</sub>	1909-R	SEB45CE1		1909H		
61910C	7910X <sub>2</sub>	1910-R	SEB50CE1		1910H		
61911C	7911X <sub>2</sub>	1911-R	SEB55CE1	2M9311W1	1911H		
61912C	7912X <sub>2</sub>	1912-R	SEB60CE1	2M9312W1	1912H		
61913C	7913X <sub>2</sub>	1913-R	SEB65CE1	2M9313W1	1913H		
61914C	7914X <sub>2</sub>	1914-R	SEB70CE1	2M9314W1	1914H		
61915C	7915X <sub>2</sub>	1915-R	SEB75CE1	2M9315W1	1915H		
61916C	7916X <sub>2</sub>	1916-R	SEB80CE1	2M9316W1	1916H		
61917C	7917X <sub>2</sub>	1917-R	SEB85CE1	2M9317W1	1917H		
61918C	7918X <sub>2</sub>	1918-R	SEB90CE1		1918H		
61919C	7919X <sub>2</sub>	1919-R	SEB95CE1		1919H		
61920C	7920X <sub>2</sub>	1920-R	SEB100CE1		1920H		

主要尺寸/mm			中 国		SKF	FAG	NSK	NTN
<i>d</i>	<i>D</i>	<i>B</i>	轴承代号	旧轴承代号				
105	145	20	71921 C	1036921	71921CD		7921C	7921C
110	150	20	71922 C	1036922	71922CD	B71922C	7922C	7922C
120	165	22	71924 C	1036924	71924CD	B71924C	7924C	7924C
130	180	24	71926 C	1036926	71926CD	B71926C	7926C	7926C
140	190	24	71928 C	1036928	71928CD	B71928C	7928C	7928C
150	210	28	71930 C	1036930	71930CD	B71930C	7930C	7930C
160	220	28	71932 C	1036932	71932CD	B71932C	7932C	7932C
170	230	28	71934 C	1036934	71934CD	B71934C	7934C	7934C
180	250	33	71936 C	1036936	71936CD	B71936C	7936C	7936C
190	260	33	71938 C	1036938	71938CD	B71938C	7938C	7938C
200	280	38	71940 C	1036940	71940CD	B71940C	7940C	7940C
220	300	38	71944 C	1036944	71944CD			7944C

2.

主要尺寸/mm			中 国		SKF	FAG	NSK	NTN	KOYO
<i>d</i>	<i>D</i>	<i>B</i>	轴承代号	旧轴承代号					
10	26	8	7000 C	36100	7000CD	B7000C	7000C	7000C	7000C
12	28	8	7001 C	36101	7001CD	B7001C	7001C	7001C	7001C
15	32	9	7002 C	36102	7002CD	B7002C	7002C	7002C	7002C
17	35	10	7003 C	36103	7003CD	B7003C	7003C	7003C	7003C
20	42	12	7004 C	36104	7004CD	B7004C	7004C	7004C	7004C
25	47	12	7005 C	36105	7005CD	B7005C	7005C	7005C	7005C
30	55	13	7006 C	36106	7006CD	B7006C	7006C	7006C	7006C
35	62	14	7007 C	36107	7007CD	B7007C	7007C	7007C	7007C
40	68	15	7008 C	36108	7008CD	B7008C	7008C	7008C	7008C
45	75	16	7009 C	36109	7009CD	B7009C	7009C	7009C	7009C
50	80	16	7010 C	36110	7010CD	B7010C	7010C	7010C	7010C
55	90	18	7011 C	36111	7011CD	B7011C	7011C	7011C	7011C
60	95	18	7012 C	36112	7012CD	B7012C	7012C	7012C	7012C
65	100	18	7013 C	36113	7013CD	B7013C	7013C	7013C	7013C
70	110	20	7014 C	36114	7014CD	B7014C	7014C	7014C	7014C
75	115	20	7015 C	36115	7015CD	B7015C	7015C	7015C	7015C
80	125	22	7016 C	36116	7016CD	B7016C	7016C	7016C	7016C
85	130	22	7017 C	36117	7017CD	B7017C	7017C	7017C	7017C
90	140	24	7018 C	36118	7018CD	B7018C	7018C	7018C	7018C
95	145	24	7019 C	36119	7019CD	B7019C	7019C	7019C	7019C

(续)

GMN	RHP	MRC	SNFA	TORRINGTON FAFNIR	BARDEN	国内主要 生产厂	参考价 元/套
61921C	7921X <sub>2</sub>	1921-R		2M9321W1	1921H		
61922C	7922X <sub>2</sub>	1922-R	SEB110CE1		1922H		
61924C	7924X <sub>2</sub>	1924-R	SEB120CE1	2M9324W1	1924H		
61926C	7926X <sub>2</sub>	1926-R	SEB130CE1		1926H		
61928C	7928X <sub>2</sub>	1928-R	SEB140CE1		1928H		
61930C	7930X <sub>2</sub>	1930-R	SEB150CE1		1930H		
	7932X <sub>2</sub>	1932-R	SEB160CE1		1932H		
	7934X <sub>2</sub>	1934-R	SEB170CE1		1934H		
	7936X <sub>2</sub>	1936-R	SEB180CE1		1936H		
	7938X <sub>2</sub>	1938-R	SEB190CE1		1938H		
	7940X <sub>2</sub>	1940-R	SEB200CE1		1940H		
	7941X <sub>2</sub>		SEB220CE1		1944H		

NACHI	GMN	RHP	MRC	SNFA	SNR	FAFNIR TORRINGTON	BARDEN	国内主要 生产厂	参考价 元/套
7000C	S6000C	7000X <sub>2</sub>	100-KR	EX10CE1	7000C	2M9100W1	100H	无锡 虹山 哈轴 红星	13.1
7001C	S6001C	7001X <sub>2</sub>	101-KR	EX12CE1	7001C	2M9101W1	101H	哈轴 红星 杭州	14
7002C	S6002C	7002X <sub>2</sub>	102-KR	EX15CE1	7002C	2M9102W1	102H	哈轴 红星	14.5
7003C	S6003C	7003X <sub>2</sub>	103-KR	EX17CE1	7003C	2M9103W1	103H	人民 哈轴 杭州 红星	14.9
7004C	S6004C	7004X <sub>2</sub>	104-KR	EX20CE1	7004C	2M9104W1	104H	上中 杭州 哈轴	17.6
7005C	S6005C	7005X <sub>2</sub>	105-KR	EX25CE1	7005C	2M9105W1	105H	上中 哈轴	21.6
7006C	S6006C	7006X <sub>2</sub>	106-KR	EX30CE1	7006C	2M9106W1	106H	上中 哈轴 人民	26.2
7007C	S6007C	7007X <sub>2</sub>	107-KR	EX35CE1	7007C	2M9107W1	107H	人民 上中 哈轴	33.3
7008C	S6008C	7008X <sub>2</sub>	108-KR	EX40CE1	7008C	2M9108W1	108H	哈轴 上中 人民 杭州	39.3
7009C	S6009C	7009X <sub>2</sub>	109-KR	EX45CE1	7009C	2M9109W1	109H	上中 人民	44.1
7010C	S6010C	7010X <sub>2</sub>	110-KR	EX50CE1	7010C	2M9110W1	110H	上中	50.3
7011C	S6011C	7011X <sub>2</sub>	111-KR	EX55CE1	7011C	2M9111W1	111H	上中	54.5
7012C	S6012C	7012X <sub>2</sub>	112-KR	EX60CE1	7012C	2M9112W1	112H	上中 无锡	60.8
7013C	S6013C	7013X <sub>2</sub>	113-KR	EX65CE1	7013C	2M9113W1	113H	上中 无锡	70
7014C	S6014C	7014X <sub>2</sub>	114-KR	EX70CE1	7014C	2M9114W1	114H	上中 无锡	84.1
7015C	S6015C	7015X <sub>2</sub>	115-KR	EX75CE1	7015C	2M9115W1	115H	上中 无锡	87.3
7016C	S6016C	7016X <sub>2</sub>	116-KR	EX80CE1	7016C	2M9116W1	116H	无锡	91.4
7017C	S6017C	7017X <sub>2</sub>	117-KR	EX85CE1	7017C	2M9117W1	117H	无锡	102
7018C	S6018C	7018X <sub>2</sub>	118-KR	EX90CE1	7018C	2M9118W1	118H	浦江 无锡	112
7019C	S6019C	7019X <sub>2</sub>	119-KR	EX95CE1	7019C		119H	浦江	122

主要尺寸/mm			中 国		SKF	FAG	NSK	NTN	KOYO
<i>d</i>	<i>D</i>	<i>B</i>	轴承代号	旧轴承代号					
100	150	24	7020 C	36120	7020CD	B7020C	7020C	7020C	7020C
105	160	26	7021 C	36121	7021CD	B7021C	7021C	7021C	7021C
110	170	28	7022 C	36122	7022CD	B7022C	7022C	7022C	7022C
120	180	28	7024 C	36124	7024CD	B7024C		7024C	7024C
130	200	33	7026 C	36126	7026CD	B7026C		7026C	7026C
140	210	33	7028 C	36128	7028CD	B7028C		7028C	7028C
150	225	35	7030 C	36130	7030CD	B7030C		7030C	7030C
160	240	38	7032 C	36132	7032CD	B7032C		7032C	7032C
170	260	42	7034 C	36134	7034CD	B7034C		7034C	7034C
180	280	46	7036 C	36136	7036CD	B7036C		7036C	7036C
190	290	46	7038 C	36138	7038CD	B7038C		7038C	7038C
200	310	51	7040 C	36140	7040CD	B7040C		7040C	7040C
220	340	56	7044 C	36144	7044CD	B7044C			
10	30	9	7200 C	36200	7200CD	B7200C	7200C	7200C	7200C
12	32	10	7201 C	36201	7201CD	B7201C	7201C	7201C	7201C
15	35	11	7202 C	36202	7202CD	B7202C	7202C	7202C	7202C
17	40	12	7203 C	36203	7203CD	B7203C	7203C	7203C	7203C
20	47	14	7204 C	36204	7204CD	B7204C	7204C	7204C	7204C
25	52	15	7205 C	36205	7205CD	B7205C	7205C	7205C	7205C
30	62	16	7206 C	36206	7206CD	B7206C	7206C	7206C	7206C
35	72	17	7207 C	36207	7207CD	B7207C	7207C	7207C	7207C
40	80	18	7208 C	36208	7208CD	B7208C	7208C	7208C	7208C
45	85	19	7209 C	36209	7209CD	B7209C	7209C	7209C	7209C
50	90	20	7210 C	36210	7210CD	B7210C	7210C	7210C	7210C
55	100	21	7211 C	36211	7211CD	B7211C	7211C	7211C	7211C
60	110	22	7212 C	36212	7212CD	B7212C	7212C	7212C	7212C
65	120	23	7213 C	36213	7213CD	B7213C	7213C	7213C	7213C
70	125	24	7214 C	36214	7214CD	B7214C	7214C	7214C	7214C
75	130	25	7215 C	36215	7215CD	B7215C	7215C	7215C	7215C
80	140	26	7216 C	36216	7216CD	B7216C	7216C	7216C	7216C
85	150	28	7217 C	36217	7217CD	B7217C	7217C	7217C	7217C
90	160	30	7218 C	36218	7218CD	B7218C	7218C	7218C	7218C
95	170	32	7219 C	36219	7219CD	B7219C	7219C	7219C	7219C
100	180	34	7220 C	36220	7220CD	B7220C	7220C	7220C	7220C

(续)

NACHI	GMN	RHP	MRC	SNFA	SNR	FAFNIR TORRINGTON	BARDEN	国内主要 生产厂	参考价 元/套
7020C	S6020C	7020X <sub>2</sub>	120-KR	EX100CE1	7020C		120H	浦江	138
7021C	S6021C	7021X <sub>2</sub>	121-KR	EX105CE1	7021C	2M9121W1	121H		163
7022C	S6022C	7022X <sub>2</sub>	122-KR	EX110CE1	7022C	2M9122W1	122H	浦江 无锡	185
7024C		7024X <sub>2</sub>	124-KR	EX120CE1	7024C	2M9124W1	124H	浦江 无锡	223
7026C		7026X <sub>2</sub>	126-KR	EX130CE1	7026C	2M9126W1	126H	浦江	314
7028C		7028X <sub>2</sub>	128-KR	EX140CE1	7028C	2M9128W1	128H		369
7030C		7030X <sub>2</sub>	130-KR	EX150CE1	7030C	2M9130W1	130H		509
7032C		7032X <sub>2</sub>	132-KR	EX160CE1	7032C	2M9132W1	132H		631
7034C		7034X <sub>2</sub>	134-KR	EX170CE1	7034C	2M9134W1	134H		757
7036C		7036X <sub>2</sub>	136-KR	EX180CE1	7036C	2M9136W1	136H		
7038C		7038X <sub>2</sub>	138-KR	EX190CE1	7038C	2M9138W1	138H		
7040C		7040X <sub>2</sub>	140-KR	EX200CE1	7040C	2M9140W1	140H		
		7044X <sub>2</sub>	144-KR	EX220CE1	7044C		144H		
7200C	S6200C	7200X <sub>2</sub>	200-R	E210CE1	7200C	2M200W1	200H	哈轴 济南 红星 虹山	13.1
7201C	S6201C	7201X <sub>2</sub>	201-R	E212CE1	7201C	2M201W1	201H	哈轴 济南 兰州 虹山	13.3
7202C	S6202C	7202X <sub>2</sub>	202-R	E215CE1	7202C	2M202W1	202H	哈轴 济南 红星 云轴	13.6
7203C	S6203C	7203X <sub>2</sub>	203-R	E217CE1	7203C	2M203W1	203H	哈轴 济南 石轴 红星	13.8
7204C	S6204C	7204X <sub>2</sub>	204-R	E220CE1	7204C	2M204W1	204H	哈轴 济南 天轴 上中	15.4
7205C	S6205C	7205X <sub>2</sub>	205-R	E225CE1	7205C	2M205W1	205H	哈轴 济南 天轴 山轴	16.4
7206C	S6206C	7206X <sub>2</sub>	206-R	E230CE1	7206C	2M206W1	206H	哈轴 济南 天轴 呼轴	20.9
7207C	S6207C	7207X <sub>2</sub>	207-R	E235CE1	7207C	2M207W1	207H	人民 天轴 呼轴 哈轴	24.6
7208C	S6208C	7208X <sub>2</sub>	208-R	E240CE1	7208C		208H	人民 天轴 哈轴 朝阳	29.5
7209C	S6209C	7209X <sub>2</sub>	209-R	E245CE1	7209C	2M209W1	209H	人民 天轴 哈轴 济南	33.1
7210C	S6210C	7210X <sub>2</sub>	210-R	E250CE1	7210C	2M210W1	210H	人民 天轴 哈轴 朝阳	38.6
7211C	S6211C	7211X <sub>2</sub>	211-R	E255CE1	7211C	2M211W1	211H	人民 天轴 济南 上中	45
7212C	S6212C	7212X <sub>2</sub>	212-R	E260CE1	7212C	2M212W1	212H	人民 天轴 上中 无锡	56.4
7213C	S6213C	7213X <sub>2</sub>	213-R	E265CE1	7213C	2M213W1	213H	哈轴 济南 无锡 杭州	63.8
7214C	S6214C	7214X <sub>2</sub>	214-R	E270CE1	7214C	2M214W1	214H	人民 天轴 朝阳 济南	71.7
7215C	S6215C	7215X <sub>2</sub>	215-R	E275CE1	7215C	2M215W1	215H	人民 哈轴 上中 无锡	83.1
7216C	S6216C	7216X <sub>2</sub>	216-R	E280CE1	7216C	2M216W1	216H	人民 哈轴 济南 上中	95.9
7217C	S6217C	7217X <sub>2</sub>	217-R	E285CE1	7217C	2M217W1	217H	哈轴 济南 浦江 无锡	110
7218C	S6218C	7218X <sub>2</sub>	218-R	E290CE1	7218C	2M218W1	218H	人民 哈轴 浦江 无锡	126
7219C		7219X <sub>2</sub>	219-R	E295CE1	7219C	2M219W1	219H	济南 浦江 无锡 瓦轴	144
7220C		7220X <sub>2</sub>	220-R	E200/100CE1	7220C	2M220W1	220H	浦江 无锡 长沙 瓦轴	163

主要尺寸/mm			中 国		SKF	FAG	NSK	NTN	KOYO
<i>d</i>	<i>D</i>	<i>B</i>	轴承代号	旧轴承代号					
105	190	36	7221 C	36221	7221CD		7221C	7221C	7221C
110	200	38	7222 C	36222	7222CD	B7222C	7222C	7222C	7222C
120	215	40	7224 C	36224	7224CD		7224C	7224C	7224C
130	230	40	7226 C	36226	7226CD		7226C	7226C	7226C
140	250	42	7228 C	36228	7228CD		7228C	7228C	7228C
150	270	45	7230 C	36230	7230CD		7230C	7230C	7230C
160	290	48	7232 C	36232	7232CD		7232C	7232C	7232C
170	310	52	7234 C	36234	7234CD		7234C	7234C	7234C
180	320	52	7236 C	36236	7236CD		7236C	7236C	7236C
190	340	55	7238 C	36238	7238CD		7238C	7238C	7238C
200	360	58	7240 C	36240	7240CD		7240C	7240C	7240C
220	400	65	7244 C	36244	7244CD				

3.

主要尺寸/mm			中 国		NTN	KOYO
<i>d</i>	<i>D</i>	<i>B</i>	轴承代号	旧轴承代号		
10	35	11	7300 C	36300	7300C	
12	37	12	7301 C	36301	7301C	
15	42	13	7302 C	36302	7302C	
17	47	14	7303 C	36303	7303C	7303C
20	52	15	7304 C	36304	7304C	7304C
25	62	17	7305 C	36305	7305C	7305C
30	72	19	7306 C	36306	7306C	7306C
35	80	21	7307 C	36307	7307C	7307C
40	90	23	7308 C	36308	7308C	7308C
45	100	25	7309 C	36309	7309C	7309C
50	110	27	7310 C	36310	7310C	7310C
55	120	29	7311 C	36311	7311C	7311C
60	130	31	7312 C	36312	7312C	7312C
65	140	33	7313 C	36313	7313C	7313C
70	150	35	7314 C	36314	7314C	7314C
75	160	37	7315 C	36315	7315C	7315C
80	170	39	7316 C	36316	7316C	7316C
85	180	41	7317 C	36317	7317C	7317C
90	190	43	7318 C	36318	7318C	7318C
95	200	45	7319 C	36319	7319C	7319C

(续)

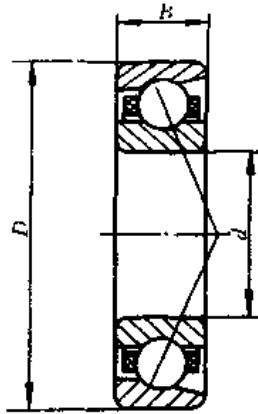
NACHI <sup>①</sup>	GMN	RHP	MRC	SNFA	SNR	FAFNIR TORRINGTON	BARDEN	国内主要 生产厂	参考价 元/套
7221C		7221X <sub>2</sub>	221-R	E200/105CEI	7221C		221H	瓦轴 浦江	190
7222C		7222X <sub>2</sub>	222-R	E200/110CEI	7222C	2M222W1	222H	人民 浦江 无锡 瓦轴	225
7224C		7224X <sub>2</sub>	224-R		7224C	2M224W1	224H	人民 哈轴 浦江	281
7226C		7226X <sub>2</sub>	226-R		7226C	2M226W1	226H	瓦轴 浦江	347
7228C		7228X <sub>2</sub>	228-R	E200/140CEI	7228C		228H		
7230C		7230X <sub>2</sub>	230-R		7230C	2M230W1	230H		
7232C		7232X <sub>2</sub>	232-R		7232C		232H		
7234C		7234X <sub>2</sub>	234-R		7234C		234H		
7236C		7236X <sub>2</sub>	236-R		7236C		236H		
		7238X <sub>2</sub>	238-R		7238C		238H		
		7240X <sub>2</sub>	240-R		7240C		240H		
		7244X <sub>2</sub>	244-R		7244C		244H		

NACHI <sup>①</sup>	MRC	SNR	FAFNIR TORRINGTON	BARDEN	国内主要生产厂	参考价元/套
7300C	300-R	7300C				
7301C	301-R	7301C	2MM301W1			
7302C	302-R	7302C	2MM302W1			
7303C	303-R	7303C	2MM303W1		哈轴 济南 长沙	17.6
7304C	304-R	7304C	2MM304W1	304H	哈轴 济南	20
7305C	305-R	7305C	2MM305W1	305H	人民 天轴 哈轴 济南 无锡	23.4
7306C	306-R	7306C	2MM306W1	306H	人民 天轴 哈轴 济南 无锡	28.1
7307C	307-R	7307C	2MM307W1	307H	人民 天轴 哈轴 济南 上中	33.5
7308C	308-R	7308C	2MM308W1	308H	人民 邯郸 哈轴 济南 上中	39.8
7309C	309-R	7309C	2MM309W1	309H	人民 邯郸 哈轴 济南 上中	47.6
7310C	310-R	7310C	2MM310W1	310H	人民 邯郸 哈轴 济南 无锡	56.5
7311C	311-R	7311C	2MM311W1		人民 天轴 哈轴 济南 上中	68.7
7312C	312-R	7312C	2MM312W1		哈轴 朝阳 济南 上中 无锡	88.8
7313C	313-R	7313C	2MM313W1		济南 上中 瓦轴 人民 上中	109
7314C	314-R	7314C	2MM314W1		济南 上中 哈轴 呼轴 济南	130
7315C	315-R	7315C			济南 浦江 无锡 宝鸡	152
7316C	316-R	7316C			长沙 济南 浦江 无锡 成都	176
7317C	317-R	7317C			韶关 济南 浦江 无锡 西北	204
7318C	318-R	7318C			哈轴 济南 浦江 无锡 瓦轴	
7319C	319-R	7319C	2MM319W1		济南 浦江 瓦轴 无锡	259

主要尺寸/mm			中 国		NTN	KOYO
<i>d</i>	<i>D</i>	<i>B</i>	轴承代号	旧轴承代号		
100	215	47	7320 C	36320	7320C	7320C
105	225	49	7321 C	36321	7321C	7321C
110	240	50	7322 C	36322	7322C	7322C
120	260	55	7324 C	36324	7324C	7324C
130	280	58	7326 C	36326	7326C	7326C
140	300	62	7328 C	36328	7328C	7328C
150	320	65	7330 C	36330	7330C	7330C
160	340	68	7332 C	36332	7332C	7332C
170	360	72	7334 C	36334	7334C	7334C
180	380	75	7336 C	36336	7336C	
190	400	78	7338 C	36338	7338C	
200	420	80	7340 C	36340	7340C	

1) 接触角  $\alpha=13^\circ$

3.2  $\alpha=25^\circ$ 的角接触球轴承(70000 AC 型)



1.

主要尺寸/mm			中 国		SKF
<i>d</i>	<i>D</i>	<i>B</i>	轴承代号	旧轴承代号	
10	22	6	71900 AC	1046900	71900ACD
12	24	6	71901 AC	1046901	71901ACD
15	28	7	71902 AC	1046902	71902ACD
17	30	7	71903 AC	1046903	71903ACD
20	37	9	71904 AC	1046904	71904ACD
25	42	9	71905 AC	1046905	71905ACD
30	47	9	71906 AC	1046906	71906ACD
35	55	10	71907 AC	1046907	71907ACD



(续)

NACHI <sup>®</sup>	MRC	SNR	FAFNIR TORRINGTON	BARDEN	国内主要生产厂	参考价元/套
7320C	320-R	7320C			浦江 无锡	331
7321C	321-R	7321C				
7322C	322-R	7322C			浦江 无锡	
	324-R	7324C				
	326-R	7326C				
	328-R	7328C				
	330-R	7330C				
	332-R	7332C				
	334-R	7334C				
	336-R	7336C				
	338-R	7338C				
	340-R	7340C				

FAG	NSK	FAFNIR TORRINGTON	RHP	国内主要 生产厂	参考价元/套
	7900A5				
	7901A5				
B71902E	7902A5				
B71903E	7903A5		7903X <sub>3</sub>		
B71904E	7904A5		7904X <sub>3</sub>		
B71905E	7905A5		7905X <sub>3</sub>		
B71906E	7906A5	3M9306W1	7906X <sub>3</sub>		
B71907E	7907A5	3M9307W1	7907X <sub>3</sub>		

主要尺寸/mm			中 国		SKF
<i>d</i>	<i>D</i>	<i>B</i>	轴承代号	旧轴承代号	
40	62	12	71908 AC	1046908	71908ACD
45	68	12	71909 AC	1046909	71909ACD
50	72	12	71910 AC	1046910	71910ACD
55	80	13	71911 AC	1046911	71911ACD
60	85	13	71912 AC	1046912	71912ACD
65	90	13	71913 AC	1046913	71913ACD
70	100	16	71914 AC	1046914	71914ACD
75	105	16	71915 AC	1046915	71915ACD
80	110	16	71916 AC	1046916	71916ACD
85	120	18	71917 AC	1046917	71917ACD
90	125	18	71918 AC	1046918	71918ACD
95	130	18	71919 AC	1046919	71919ACD
100	140	20	71920 AC	1046920	71920ACD
105	145	20	71921 AC	1046921	71921ACD
110	150	20	71922 AC	1046922	71922ACD
120	165	22	71924 AC	1046924	71924ACD
130	180	24	71926 AC	1046926	71926ACD
140	190	24	71928 AC	1046928	71928ACD
150	210	28	71930 AC	1046930	71930ACD
160	220	28	71932 AC	1046932	71932ACD
170	230	28	71934 AC	1046934	71934ACD
180	250	33	71936 AC	1046936	71936ACD
190	260	33	71938 AC	1046938	71938ACD
200	280	38	71940 AC	1046940	71940ACD
220	300	38	71944 AC	1046944	71944ACD

2.

主要尺寸/mm			中 国		SKF	FAG	NSK	NTN <sup>®</sup>	KOYO <sup>®</sup>
<i>d</i>	<i>D</i>	<i>B</i>	轴承代号	旧轴承代号					
10	26	8	7000 AC	46100	7000ACD		7000A5	7000	7000
12	28	8	7001 AC	46101	7001ACD		7001A5	7001	7001
15	32	9	7002 AC	46102	7002ACD		7002A5	7002	7002
17	35	10	7003 AC	46103	7003ACD	B7003E	7003A5	7003	7003
20	42	12	7004 AC	46104	7004ACD	B7004E	7004A5	7004	7004
25	47	12	7005 AC	46105	7005ACD	B7005E	7005A5	7005	7005
30	55	13	7006 AC	46106	7006ACD	B7006E	7006A5	7006	7006

(续)

FAG	NSK	FAFNIR TORRINGTON	RHP	国内主要 生产厂	参考价元/套
B71908E	7908A5		7908X <sub>3</sub>		
B71909E	7909A5		7909X <sub>3</sub>		
B71910E	7910A5		7910X <sub>3</sub>		
B71911E	7911A5	3M9311W1	7911X <sub>3</sub>		
B71912E	7912A5	3M9312W1	7912X <sub>3</sub>		
B71913E	7913A5	3M9313W1	7913X <sub>3</sub>		
B71914E	7914A5	3M9314W1	7914X <sub>3</sub>		
B71915E	7915A5	3M9315W1	7915X <sub>3</sub>		
B71916E	7916A5	3M9316W1	7916X <sub>3</sub>		
B71917E	7917A5	3M9317W1	7917X <sub>3</sub>		
B71918E	7918A5		7918X <sub>3</sub>		
B71919E	7919A5		7919X <sub>3</sub>		
B71920E	7920A5		7920X <sub>3</sub>		
	7921A5	3M9321W1	7921X <sub>3</sub>		
B71922E	7922A5		7922X <sub>3</sub>		
B71924E	7924A5	3M9324W1	7924X <sub>3</sub>		
B71926E	7926A5		7926X <sub>3</sub>		
B71928E	7928A5		7928X <sub>3</sub>		
B71930E	7930A5		7930X <sub>3</sub>		
B71932E			7932X <sub>3</sub>		
B71934E			7934X <sub>3</sub>		
B71936E			7936X <sub>3</sub>		
B71938E			7938X <sub>3</sub>		
B71940E			7940X <sub>3</sub>		
B71944E			7944X <sub>3</sub>		

NACHI <sup>①</sup>	GMN	RHP	MRC <sup>②</sup>	SNR	FAFNIR TORRINGTON	BARDEN	DKF	国内主要 生产厂	参考价 元/套
7000	S6000E	7000X <sub>3</sub>	7100-KR	7000H	3M9100W1	2100H	B7000S <sub>P</sub> B	哈轴 红星	13.1
7001	S6001E	7001X <sub>3</sub>	7101-KR	7001H	3M9101W1	2101H	B7001S <sub>P</sub> B	哈轴 红星	14
7002	S6002E	7002X <sub>3</sub>	7102-KR	7002H	3M9102W1	2102H	B7002S <sub>P</sub> B	哈轴 红星	14.5
7003	S6003E	7003X <sub>3</sub>	7103-KR	7003H	3M9103W1	2103H	B7003S <sub>P</sub> B	哈轴 红星 人民	14.9
7004	S6004E	7004X <sub>3</sub>	7104-KR	7004H	3M9104W1	2104H	B7004S <sub>P</sub> B	人民 哈轴 济南	
7005	S6005E	7005X <sub>3</sub>	7105-KR	7005H	3M9105W1	2105H	B7005S <sub>P</sub> B	人民 哈轴 石轴 济南 上中	
7006	S6006E	7006X <sub>3</sub>	7106-KR	7006H	3M9106W1	2106H	B7006S <sub>P</sub> B	人民 哈轴 济南 上中 缸山	26.2

主要尺寸/mm			中 国		SKF	FAG	NSK	NTN <sup>①</sup>	KOYO <sup>②</sup>
<i>d</i>	<i>D</i>	<i>B</i>	轴承代号	旧轴承代号					
35	62	14	7007 AC	46107	7007ACD	B7007E	7007A5	7007	7007
40	68	15	7008 AC	46108	7008ACD	B7008E	7008A5	7008	7008
45	75	16	7009 AC	46109	7009ACD	B7009E	7009A5	7009	7009
50	80	16	7010 AC	46110	7010ACD	B7010E	7010A5	7010	7010
55	90	18	7011 AC	46111	7011ACD	B7011E	7011A5	7011	7011
60	95	18	7012 AC	46112	7012ACD	B7012E	7012A5	7012	7012
65	100	18	7013 AC	46113	7013ACD	B7013E	7013A5	7013	7013
70	110	20	7014 AC	46114	7014ACD	B7014E	7014A5	7014	7014
75	115	20	7015 AC	46115	7015ACD	B7015E	7015A5	7015	7015
80	125	22	7016 AC	46116	7016ACD	B7016E	7016A5	7016	7016
85	130	22	7017 AC	46117	7017ACD	B7017E	7017A5	7017	7017
90	140	24	7018 AC	46118	7018ACD	B7018E	7018A5	7018	7018
95	145	24	7019 AC	46119	7019ACD		7019A5	7019	7019
100	150	24	7020 AC	46120	7020ACD	B7020E	7020A5	7020	7020
105	160	26	7021 AC	46121	7021ACD		7021A5	7021	7021
110	170	28	7022 AC	46122	7022ACD	B7022E	7022A5	7022	7022
120	180	28	7024 AC	46124	7024ACD	B7024E	7024A5	7024	7024
130	200	33	7026 AC	46126	7026ACD	B7026E	7026A5	7026	7026
140	210	33	7028 AC	46128	7028ACD	B7028E		7028	7028
150	225	35	7030 AC	46130	7030ACD	B7030E		7030	7030
160	240	38	7032 AC	46132	7032ACD	B7032E		7032	7032
170	260	42	7034 AC	46134	7034ACD	B7034E		7034	7034
180	280	46	7036 AC	46136	7036ACD	B7036E		7036	7036
190	290	46	7038 AC	46138	7038ACD	B7038E		7038	7038
200	310	51	7040 AC	46140	7040ACD	B7040E		7040	7040
220	340	56	7044 AC	46144	7044ACD	B7044E		7044	

3.

主要尺寸/mm			中 国		SKF	FAG	NSK	NTN <sup>①</sup>	KOYO <sup>②</sup>
<i>d</i>	<i>D</i>	<i>B</i>	轴承代号	旧轴承代号					
10	30	9	7200 AC	46200	7200ACD		7200A5	7200	7200
12	32	10	7201 AC	46201	7201ACD		7201A5	7201	7201
15	35	11	7202 AC	46202	7202ACD	B7202E	7202A5	7202	7202
17	40	12	7203 AC	46203	7203ACD	B7203E	7203A5	7203	7203
20	47	14	7204 AC	46204	7204ACD	B7204E	7204A5	7204	7204
25	52	15	7205 AC	46205	7205ACD	B7205E	7205A5	7205	7205

(续)

NACHI <sup>C</sup>	GMN	RHP	MRC <sup>2</sup>	SNR	FAFNIR TORRINGTON	BARDEN	DKF	国内主要 生产厂	参考价 元/套
7007	S6007E	7007X <sub>3</sub>	7107-KR	7007H	3M9107W1	2107H	B7007SpB	人民哈轴 济南 上中虹山	33.3
7008	S6008E	7008X <sub>3</sub>	7108-KR	7008H	3M9108W1	2108H	B7008SpB	人民哈轴 济南 上中虹山	39.3
7009	S6009E	7009X <sub>3</sub>	7109-KR	7009H	3M9109W1	2109H	B7009SpB	人民济南上中 无锡虹山	44.1
7010	S6010E	7010X <sub>3</sub>	7110-KR	7010H	3M9110W1	2110H	B7010SpB	人民济南上中 哈轴虹山	
7011	S6011E	7011X <sub>3</sub>	7111-KR	7011H	3M9111W1	2111H	B7011SpB	人民济南上中	54.5
7012	S6012E	7012X <sub>3</sub>	7112-KR	7012H	3M9112W1	2112H	B7012SpB	人民济南上中 合肥无锡	
7013	S6013E	7013X <sub>3</sub>	7113-KR	7013H	3M9113W1	2113H	B7013SpB	人民济南瓦轴 上中无锡	
7014	S6014E	7014X <sub>3</sub>	7114-KR	7014H	3M9114W1	2114H	B7014SpB	人民济南瓦轴 上中无锡	
7015	S6015E	7015X <sub>3</sub>	7115-KR	7015H	3M9115W1	2115H	B7015SpB	济南上中无锡	
7016	S6016E	7016X <sub>3</sub>	7116-KR	7016H	3M9116W1	2116H	B7016SpB	人民哈轴 瓦轴 济南上中	
7017	S6017E	7017X <sub>3</sub>	7117-KR	7017H	3M9117W1	2117H	B7017SpB	人民哈轴 瓦轴 济南无锡	
7018	S6018E	7018X <sub>3</sub>	7118-KR	7018H	3M9118W1	2118H	B7018SpB	哈轴 济南瓦轴 洛轴 济南	
7019	S6019E	7019X <sub>3</sub>	7119-KR	7019H		2119H	B7019SpB	浦江	
7020	S6020E	7020X <sub>3</sub>	7120-KR	7020H	3M9120W1	2120H	B7020SpB	人民哈轴 济南 浦江 无锡	
7021	S6021E	7021X <sub>3</sub>	7121-KR	7021H	3M9121W1	2121H	B7021SpB	浦江	
7022	S6022E	7022X <sub>3</sub>	7122-KR	7022H	3M9122W1	2122H	B7022SpB	哈轴 瓦轴 济南 浦江 无锡	
7024	6024E	7024X <sub>3</sub>	7124-KR	7024H	3M9124W1	2124H	B7024SpB	哈轴 瓦轴 济南 浦江 无锡	
7026	6026E	7026X <sub>3</sub>	7126-KR	7026H	3M9126W1	2126H	B7026SpB	济南 浦江	
7028	6028E	7028X <sub>3</sub>	7128-KR	7028H	3M9128W1	2128H	B7028SpB	瓦轴 浦江	
7030	6030E	7030X <sub>3</sub>	7130-KR	7030H	3M9130W1	2130H	B7030SpB	瓦轴	
7032	6032E	7032X <sub>3</sub>	7132-KR	7032H	3M9132W1	2132H	B7032SpB		
7034	6034E	7034X <sub>3</sub>	7134-KR	7034H	3M9134W1	2134H	B7034SpB	瓦轴	688
7036	6036E	7036X <sub>3</sub>	7136-KR	7036H	3M9136W1	2136H	B7036SpB		
7038	6038E	7038X <sub>3</sub>	7138-KR	7038H	3M9138W1	2138H	B7038SpB	瓦轴	826
7040	6040E	7040X <sub>3</sub>	7140-KR	7040H	3M9140W1	2140H	B7040SpB	瓦轴	942
	6044E		7144-KR	7044H		2144H	B7044SpB		

NACHI <sup>U</sup>	GMN	RHP	MRC <sup>2</sup>	SNFA	SNR	FAFNIR	BARDEN	DKF	国内主要 生产厂	参考价 元/套
7200	S6200E	7200X <sub>3</sub>			7200H	3M200W1	2200H	B7200SpB	哈轴 济南 红星	
7201	S6201E	7201X <sub>3</sub>		BS212CE3	7201H	3M201W1	2201H	B7201SpB	哈轴 济南 红星	
7202	S6202E	7202X <sub>3</sub>	7202	BS215CE3	7202H	3M202W1	2202H	B7202SpB	哈轴 济南 红星	
7203	S6203E	7203X <sub>3</sub>	7203	BS217CE3	7203H	3M203W1	2203H	B7203SpB	人民 济南 哈轴 朝阳 红星	
7204	S6204E	7204X <sub>3</sub>	7204	BS220CE3	7204H	3M204W1	2204H	B7204SpB	人民 济南 哈轴 上中虹山	
7205	S6205E	7205X <sub>3</sub>	7205	BS225CE3	7205H	3M205W1	2205H	B7205SpB	人民 济南 洛轴 哈轴 虹山	

主要尺寸/mm			中 国		SKF	FAG	NSK	NTN <sup>①</sup>	KOYO <sup>②</sup>
<i>d</i>	<i>D</i>	<i>B</i>	轴承代号	旧轴承代号					
30	62	16	7206 AC	46206	7206ACD	B7206E	7206A5	7206	7206
35	72	17	7207 AC	46207	7207ACD	B7207E	7207A5	7207	7207
40	80	18	7208 AC	46208	7208ACD	B7208E	7208A5	7208	7208
45	85	19	7209 AC	46209	7209ACD	B7209E	7209A5	7209	7209
50	90	20	7210 AC	46210	7210ACD	B7210E	7210A5	7210	7210
55	100	21	7211 AC	46211	7211ACD	B7211E	7211A5	7211	7211
60	110	22	7212 AC	46212	7212ACD	B7212E	7212A5	7212	7212
65	120	23	7213 AC	46213	7213ACD	B7213E	7213A5	7213	7213
70	125	24	7214 AC	46214	7214ACD	B7214E	7214A5	7214	7214
75	130	25	7215 AC	46215	7215ACD	B7215E	7215A5	7215	7215
80	140	26	7216 AC	46216	7216ACD	B7216E	7216A5	7216	7216
85	150	28	7217 AC	46217	7217ACD	B7217E	7217A5	7217	7217
90	160	30	7218 AC	46218	7218ACD	B7218E	7218A5	7218	7218
95	170	32	7219 AC	46219	7219ACD		7219A5	7219	7219
100	180	34	7220 AC	46220	7220ACD	B7220E	7220A5	7220	7220
105	190	36	7221 AC	46221	7221ACD		7221A5	7221	7221
110	200	38	7222 AC	46222	7222ACD	B7222E	7222A5	7222	7222
120	215	40	7224 AC	46224	7224ACD	B7224E		7224	7224
130	230	40	7226 AC	46226	7226ACD	B7226E		7226	7226
140	250	42	7228 AC	46228	7228ACD	B7228E		7228	7228
150	270	45	7230 AC	46230	7230ACD			7230	7230
160	290	48	7232 AC	46232	7232ACD			7232	7232
170	310	52	7234 AC	46234	7234ACD			7234	7234
180	320	52	7236 AC	46236	7236ACD			7236	7236
190	340	55	7238 AC	46238	7238ACD			7238	7238
200	360	58	7240 AC	46240	7240ACD			7240	7240
220	400	65	7244 AC	46244	7244ACD			7244	

4.

主要尺寸/mm			中 国		NSK	NTN <sup>①</sup>	KOYO <sup>②</sup>
<i>d</i>	<i>D</i>	<i>B</i>	轴承代号	旧轴承代号			
10	35	11	7300 AC	46300	7300A	7300	7300
12	37	12	7301 AC	46301	7301A	7301	7301
15	42	13	7302 AC	46302	7302A	7302	7302
17	47	14	7303 AC	46303	7303A	7303	7303
20	52	15	7304 AC	46304	7304A	7304	7304

(续)

NACHI	GMN	RHP	MRC	SNFA	SNR	FAFNIR	BARDEN	DKF	国内主要 生产厂	参考价 元/套
7206	S6206E	7206X <sub>3</sub>	7206	BS230CE3	7206H	3M206W1	2206H	B7206SpB	人民 济南 洛轴 哈轴 虹山	
7207	S6207E	7207X <sub>3</sub>	7207	BS235CE3	7207H	3M207W1	2207H	B7207SpB	人民 济南 洛轴 哈轴 虹山	
7208	S6208E	7208X <sub>3</sub>	7208	BS240CE3	7208H	3M208W1	2208H	B7208SpB	人民 济南 洛轴 哈轴 上中	
7209	S6209E	7209X <sub>3</sub>	7209	BS245CE3	7209H	3M209W1	2209H	B7209SpB	人民 济南 哈轴 上中 无锡	
7210	S6210E	7210X <sub>3</sub>	7210	BS250CE3	7210H	3M210W1	2210H	B7210SpB	人民 济南 哈轴 杭州 厦门	
7211	S6211E	7211X <sub>3</sub>	7211		7211H	3M211W1	2211H	B7211SpB	人民 济南 哈轴 上中 无锡	
7212	S6212E	7212X <sub>3</sub>	7212	BS260CE3	7212H	3M212W1	2212H	B7212SpB	人民 哈轴 无锡 济南 成都	56.4
7213	S6213E	7213X <sub>3</sub>	7213		7213H	3M213W1	2213H	B7213SpB	人民 哈轴 瓦轴 济南 上中	
7214	S6214E	7214X <sub>3</sub>	7214		7214H	3M214W1	2214H	B7214SpB	哈轴 瓦轴 济南 上中 无锡	
7215	S6215E	7215X <sub>3</sub>	7215	BS275CE3	7215H	3M215W1	2215H	B7215SpB	哈轴 瓦轴 人民 济南 上中	
7216	S6216E	7216X <sub>3</sub>	7216	BS280CE3	7216H	3M216W1	2216H	B7216SpB	哈轴 瓦轴 人民 济南 上中	
7217	S6217E	7217X <sub>3</sub>	7217		7217H	3M217W1	2217H	B7217SpB	哈轴 瓦轴 人民 济南 上中	
7218	S6218E	7218X <sub>3</sub>	7218		7218H	3M218W1	2218H	B7218SpB	哈轴 瓦轴 洛轴 人民 济南	
7219	6219E	7219X <sub>3</sub>	7219		7219H	3M219W1	2219H	B7219SpB	济南 瓦轴 浦江 无锡 人民	
7220	6220E	7220X <sub>3</sub>	7220		7220H	3M220W1	2220H	B7220SpB	济南 浦江 无锡 兰州 哈轴	
7221	6221E	7221X <sub>3</sub>	7221		7221H		2221H	B7221SpB	浦江 瓦轴	
7222	6222E	7222X <sub>3</sub>	7222		7222H	3M222W1	2222H	B7222SpB	哈轴 瓦轴 济南 浦江 无锡	
7224	6224E	7224X <sub>3</sub>	7224		7224H	3M224W1	2224H	B7224SpB	哈轴 瓦轴 浦江	
7226	6226E	7226X <sub>3</sub>	7226		7226H	3M226W1	2226H	B7226SpB	瓦轴 浦江	
7228	6228E	7228X <sub>3</sub>	7228		7228H	3M228W1	2228H	B7228SpB	瓦轴 浦江	
7230	6230E	7230X <sub>3</sub>	7230		7230H	3M230W1	2230H	B7230SpB		
7232	6232E		7232		7232H		2232H	B7232SpB	瓦轴	717
7234	6234E		7234		7234H		2234H	B7234SpB	瓦轴	848
7236	6236E		7236		7236H		2236H	B7236SpB	瓦轴	977
7238	6238E		7238		7238H		2238H	B7238SpB		
7240	6240E		7240		7240H		2240H	B7240SpB	瓦轴	1252
	6244E		7244		7244H		2244H	B7244SpB	浦江	

NACHI	MRC	SNR	FAFNIR	BARDEN	DKF	国内主要 生产厂	参考价 元/套
7300		7300H	3MM300W1		B7300SpB		
7301		7301H	3MM301W1		B7301SpB		
7302	7302	7302H	3MM302W1	2302H	B7302SpB		
7303	7303	7303H	3MM303W1	2303H	B7303SpB	济南	
7304	7304	7304H	3MM304W1	2304H	B7304SpB	人民 哈轴 济南 长宁 杭州	

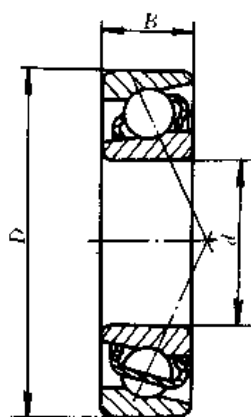
主要尺寸/mm			中 国		NSK	NTN <sup>①</sup>	KOYO <sup>②</sup>
<i>d</i>	<i>D</i>	<i>B</i>	轴承代号	旧轴承代号			
25	62	17	7305 AC	46305	7305A	7305	7305
30	72	19	7306 AC	46306	7306A	7306	7306
35	80	21	7307 AC	46307	7307A	7307	7307
40	90	23	7308 AC	46308	7308A	7308	7308
45	100	25	7309 AC	46309	7309A	7309	7309
50	110	27	7310 AC	46310	7310A	7310	7310
55	120	29	7311 AC	46311	7311A	7311	7311
60	130	31	7312 AC	46312	7312A	7312	7312
65	140	33	7313 AC	46313	7313A	7313	7313
70	150	35	7314 AC	46314	7314A	7314	7314
75	160	37	7315 AC	46315	7315A	7315	7315
80	170	39	7316 AC	46316	7316A	7316	7316
85	180	41	7317 AC	46317	7317A	7317	7317
90	190	43	7318 AC	46318	7318A	7318	7318
95	200	45	7319 AC	46319	7319A	7319	7319
100	215	47	7320 AC	46320	7320A	7320	7320
105	225	49	7321 AC	46321	7321A	7321	7321
110	240	50	7322 AC	46322	7322A	7322	7322
120	260	55	7324 AC	46324	7324A	7324	7324
130	280	58	7326 AC	46326	7326A	7326	7326
140	300	62	7328 AC	46328	7328A	7328	7328
150	320	65	7330 AC	46330	7330A	7330	7330
160	340	68	7332 AC	46332	7332A	7332	7332
170	360	72	7334 AC	46334	7334A	7334	7334
180	380	75	7336 AC	46336	7336A	7336	7336
190	400	78	7338 AC	46338	7338A	7338	7338
200	420	80	7340 AC	46340	7340A	7340	7340

① 接触角  $\alpha=30^\circ$ ;② 接触角  $\alpha=29^\circ$ 。



(续)

NACHI <sup>1)</sup>	MRC <sup>2)</sup>	SNR	FAFNIR	BARDEN	DKF	国内主要 生产厂	参考价 元/套
7305	7305	7305H	3MM305W1	2305H	B7305S <sub>P</sub> B	人民 天轴 哈轴 济南 无锡	
7306	7306	7306H	3MM306W1	2306H	B7306S <sub>P</sub> B	人民 哈轴 济南 上中 无锡	
7307	7307	7307H	3MM307W1	2307H	B7307S <sub>P</sub> B	哈轴 牡轴 济南 上中 无锡	
7308	7308	7308H	3MM308W1	2308H	B7308S <sub>P</sub> B	人民 哈轴 牡轴 济南 上中	
7309	7309	7309H	3MM309W1	2309H	B7309S <sub>P</sub> B	哈轴 上中 济南 西北	
7310	7310	7310H	3MM310W1	2310H	B7310S <sub>P</sub> B	哈轴 上中 西北 济南 牡轴	
7311	7311	7311H	3MM311W1		B7311S <sub>P</sub> B	山轴 牡轴 瓦轴 上中 西北	
7312	7312	7312H	3MM312W1		B7312S <sub>P</sub> B	人民 哈轴 牡轴 上中 无锡	
7313	7313	7313H	3MM313W1		B7313S <sub>P</sub> B	瓦轴 牡轴 济南 上中 西北	
7314	7314	7314H	3MM314W1		B7314S <sub>P</sub> B	哈轴 牡轴 瓦轴 上中 西北	
7315	7315	7315H			B7315S <sub>P</sub> B	浦江 济南 瓦轴 无锡	
7316	7316	7316H			B7316S <sub>P</sub> B	瓦轴 济南 浦江 无锡 成都	
7317	7317	7317H			B7317S <sub>P</sub> B	济南 浦江 无锡	
7318	7318	7318H			B7318S <sub>P</sub> B	济南 浦江 无锡 西北 杭州	
7319	7319	7319H			B7319S <sub>P</sub> B	瓦轴 浦江 无锡	
7320	7320	7320H			B7320S <sub>P</sub> B	济南 瓦轴 浦江 无锡 西北	
7321	7321	7321H			B7321S <sub>P</sub> B		
7322	7322	7322H			B7322S <sub>P</sub> B	浦江 无锡 济南	
7324	7324	7324H			B7324S <sub>P</sub> B	洛轴	
7326	7326	7326H			B7326S <sub>P</sub> B		
7328	7328	7328H			B7328S <sub>P</sub> B		
7330	7330	7330H			B7330S <sub>P</sub> B	瓦轴	
7332	7332	7332H			B7332S <sub>P</sub> B		
7334	7334	7334H			B7334S <sub>P</sub> B		
7336	7336	7336H			B7336S <sub>P</sub> B		
7338	7338	7338H			B7338S <sub>P</sub> B		
7340	7340	7340H			B7340S <sub>P</sub> B		

3.3  $\alpha=40^\circ$ 的角接触球轴承(70000 B型)

主要尺寸/mm			中 国		SKF	FAG	NSK	NTN	KOYO
<i>d</i>	<i>D</i>	<i>B</i>	轴承代号	旧轴承代号					
10	30	9	7200 B	66200	7200B	7200B	7200B	7200B	7200B
12	32	10	7201 B	66201	7201B	7201B	7201B	7201B	7201B
15	35	11	7202 B	66202	7202B	7202B	7202B	7202B	7202B
17	40	12	7203 B	66203	7203B	7203B	7203B	7203B	7203B
20	47	14	7204 B	66204	7204B	7204B	7204B	7204B	7204B
25	52	15	7205 B	66205	7205B	7205B	7205B	7205B	7205B
30	62	16	7206 B	66206	7206B	7206B	7206B	7206B	7206B
35	72	17	7207 B	66207	7207B	7207B	7207B	7207B	7207B
40	80	18	7208 B	66208	7208B	7208B	7208B	7208B	7208B
45	85	19	7209 B	66209	7209B	7209B	7209B	7209B	7209B
50	90	20	7210 B	66210	7210B	7210B	7210B	7210B	7210B
55	100	21	7211 B	66211	7211B	7211B	7211B	7211B	7211B
60	110	22	7212 B	66212	7212B	7212B	7212B	7212B	7212B
65	120	23	7213 B	66213	7213B	7213B	7213B	7213B	7213B
70	125	24	7214 B	66214	7214B	7214B	7214B	7214B	7214B
75	130	25	7215 B	66215	7215B	7215B	7215B	7215B	7215B
80	140	26	7216 B	66216	7216B	7216B	7216B	7216B	7216B
85	150	28	7217 B	66217	7217B	7217B	7217B	7217B	7217B
90	160	30	7218 B	66218	7218B	7218B	7218B	7218B	7218B
95	170	32	7219 B	66219	7219B	7219B	7219B	7219B	7219B
100	180	34	7220 B	66220	7220B	7220B	7220B	7220B	7220B
105	190	36	7221 B	66221	7221B	7221B	7221B	7221B	7221B
110	200	38	7222 B	66222	7222B	7222B	7222B	7222B	7222B
120	215	40	7224 B	66224	7224B	7224B	7224B	7224B	7224B
130	230	40	7226 B	66226	7226B	7226B	7226B	7226B	7226B

NACHI	FAFNIR TORRINGTON	RHP	MRC	STEYR	FLT	SNR	ZKL	DKF	国内主要 生产厂	参考价 元/套
7200B		7200X <sub>6</sub>	7200-P	7200B	7200B	7200B	7200C	7200B		
7201B		7201X <sub>6</sub>	7201-P	7201B	7201B	7201B	7201C	7201B		
7202B		7202X <sub>6</sub>	7202-P	7202B	7202B	7202B	7202C	7202B		
7203B		7203X <sub>6</sub>	7203-P	7203B	7203B	7203B	7203C	7203B		
7204B		7204X <sub>6</sub>	7204-P	7204B	7204B	7204B	7204C	7204B		
7205B		7205X <sub>6</sub>	7205-P	7205B	7205B	7205B	7205C	7205B		
7206B		7206X <sub>6</sub>	7206-P	7206B	7206B	7206B	7206C	7206B		
7207B	7207WN	7207X <sub>6</sub>	7207-P	7207B	7207B	7207B	7207C	7207B	瓦轴	
7208B	7208WN	7208X <sub>6</sub>	7208-P	7208B	7208B	7208B	7208C	7208B	洛轴	
7209B	7209WN	7209X <sub>6</sub>	7209-P	7209B	7209B	7209B	7209C	7209B		
7210B	7210WN	7210X <sub>6</sub>	7210-P	7210B	7210B	7210B	7210C	7210B		
7211B	7211WN	7211X <sub>6</sub>	7211-P	7211B	7211B	7211B	7211C	7211B		
7212B	7212WN	7212X <sub>6</sub>	7212-P	7212B	7212B	7212B	7212C	7212B		
7213B	7213WN	7213X <sub>6</sub>	7213-P	7213B	7213B	7213B	7213C	7213B		
7214B	7214WN	7214X <sub>6</sub>	7214-P	7214B	7214B	7214B	7214C	7214B		
7215B	7215WN	7215X <sub>6</sub>	7215-P	7215B	7215B	7215B	7215C	7215B		
7216B	7216WN	7216X <sub>6</sub>	7216-P	7216B	7216B	7216B	7216C	7216B		
7217B	7217WN	7217X <sub>6</sub>	7217-P	7217B	7217B	7217B	7217C	7217B		
7218B	7218WN	7218X <sub>6</sub>	7218-P	7218B	7218B	7218B	7218C	7218B	瓦轴	
7219B	7219WN	7219X <sub>6</sub>	7219-P	7219B	7219B	7219B	7219C	7219B		
7220B	7220WN	7220X <sub>6</sub>	7220-P	7220B	7220B	7220B	7220C	7220B		
7221B		7221X <sub>6</sub>	7221-P	7221B	7221B	7221B	7221C	7221B		
7222B	7222WN	7222X <sub>6</sub>	7222-P	7222B	7222B	7222B	7222C	7222B		
7224B	7224WN	7224X <sub>6</sub>	7224-P	7224B	7224B	7224B	7224C	7224B		
7226B	7226WN	7226X <sub>6</sub>	7226-P	7226B	7226B	7226B	7226C	7226B		

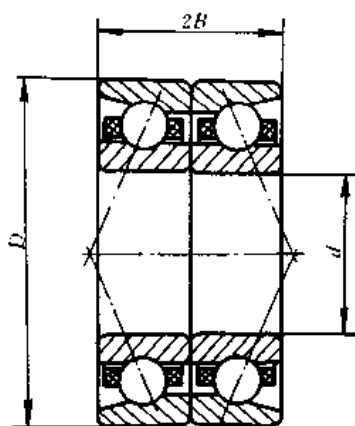
主要尺寸/mm			中 国		SKF	FAG	NSK	NTN	KOYO
<i>d</i>	<i>D</i>	<i>B</i>	轴承代号	旧轴承代号					
140	250	42	7228 B	66228	7228B	7228B	7228B	7228B	7228B
150	270	45	7230 B	66230	7230B	7230B	7230B	7230B	7230B
160	290	48	7232 B	66232	7232B	7232B	7232B	7232B	7232B
170	310	52	7234 B	66234	7234B	7234B	7234B	7234B	7234B
180	320	52	7236 B	66236	7236B		7236B	7236B	7236B
190	340	55	7238 B	66238	7238B		7238B	7238B	7238B
200	360	58	7240 B	66240	7240B		7240B	7240B	7240B
220	400	65	7244 B	66244	7244B				
10	35	11	7300 B	66300	7300B		7300B	7300B	
12	37	12	7301 B	66301	7301B	7301B	7301B	7301B	
15	42	13	7302 B	66302	7302B	7302B	7302B	7302B	
17	47	14	7303 B	66303	7303B	7303B	7303B	7303B	7303B
20	52	15	7304 B	66304	7304B	7304B	7304B	7304B	7304B
25	62	17	7305 B	66305	7305B	7305B	7305B	7305B	7305B
30	72	19	7306 B	66306	7306B	7306B	7306B	7306B	7306B
35	80	21	7307 B	66307	7307B	7307B	7307B	7307B	7307B
40	90	23	7308 B	66308	7308B	7308B	7308B	7308B	7308B
45	100	25	7309 B	66309	7309B	7309B	7309B	7309B	7309B
50	110	27	7310 B	66310	7310B	7310B	7310B	7310B	7310B
55	120	29	7311 B	66311	7311B	7311B	7311B	7311B	7311B
60	130	31	7312 B	66312	7312B	7312B	7312B	7312B	7312B
65	140	33	7313 B	66313	7313B	7313B	7313B	7313B	7313B
70	150	35	7314 B	66314	7314B	7314B	7314B	7314B	7314B
75	160	37	7315 B	66315	7315B	7315B	7315B	7315B	7315B
80	170	39	7316 B	66316	7316B	7316B	7316B	7316B	7316B
85	180	41	7317 B	66317	7317B	7317B	7317B	7317B	7317B
90	190	43	7318 B	66318	7318B	7318B	7318B	7318B	7318B
95	200	45	7319 B	66319	7319B	7319B	7319B	7319B	7319B
100	215	47	7320 B	66320	7320B	7320B	7320B	7320B	7320B
105	225	49	7321 B	66321	7321B	7321B	7321B	7321B	7321B
110	240	50	7322 B	66322	7322B	7322B	7322B	7322B	7322B
120	260	55	7324 B	66324	7324B	7324B	7324B	7324B	7324B
130	280	58	7326 B	66326	7326B	7326B	7326B	7326B	7326B
140	300	62	7328 B	66328	7328B	7328B	7328B	7328B	7328B

(续)

NACHI	FAFNIR TORRINGTON	RHP	MRC	STEYR	FLT	SNR	ZKL	DKF	国内主要 生产厂	参考价 元/套
7228B	7228WN	7228X <sub>6</sub>	7228-P	7228B	7228B	7228B	7228C	7228B	瓦轴	
7230B	7230WN	7230X <sub>6</sub>	7230-P	7230B	7230B	7230B	7230C	7230B		
7232B		7232X <sub>6</sub>	7232-P	7232B	7232B	7232B	7232C	7232B		
7234B		7234X <sub>6</sub>	7234-P	7234B	7234B	7234B	7234C	7234B		
7236B		7236X <sub>6</sub>	7236-P	7236B	7236B	7236B	7236C	7236B		
7238B		7238X <sub>6</sub>	7238-P	7238B	7238B	7238B	7238C	7238B		
7240B		7240X <sub>6</sub>	7240-P	7240B	7240B	7240B	7240C	7240B	瓦轴	
		7244X <sub>6</sub>	7244-P	7244B	7244B	7244B	7244C	7244B		
7300B		7300X <sub>6</sub>	7300-P	7300B	7300B	7300B	7300C	7300B		
7301B		7301X <sub>6</sub>	7301-P	7301B	7301B	7301B	7301C	7301B		
7302B		7302X <sub>6</sub>	7302-P	7302B	7302B	7302B	7302C	7302B		
7303B		7303X <sub>6</sub>	7303-P	7303B	7303B	7303B	7303C	7303B		
7304B	7304WN	7304X <sub>6</sub>	7304-P	7304B	7304B	7304B	7304C	7304B		
7305B	7305WN	7305X <sub>6</sub>	7305-P	7305B	7305B	7305B	7305C	7305B		
7306B	7306WN	7306X <sub>6</sub>	7306-P	7306B	7306B	7306B	7306C	7306B	济南	
7307B	7307WN	7307X <sub>6</sub>	7307-P	7307B	7307B	7307B	7307C	7307B	上中	
7308B	7308WN	7308X <sub>6</sub>	7308-P	7308B	7308B	7308B	7308C	7308B	上中 瓦轴	
7309B	7309WN	7309X <sub>6</sub>	7309-P	7309B	7309B	7309B	7309C	7309B	上中	
7310B	7310WN	7310X <sub>6</sub>	7310-P	7310B	7310B	7310B	7310C	7310B		
7311B	7311WN	7311X <sub>6</sub>	7311-P	7311B	7311B	7311B	7311C	7311B	瓦轴	
7312B	7312WN	7312X <sub>6</sub>	7312-P	7312B	7312B	7312B	7312C	7312B		
7313B	7313WN	7313X <sub>6</sub>	7313-P	7313B	7313B	7313B	7313C	7313B		
7314B	7314WN	7314X <sub>6</sub>	7314-P	7314B	7314B	7314B	7314C	7314B	浦江	
7315B	7315WN	7315X <sub>6</sub>	7315-P	7315B	7315B	7315B	7315C	7315B	浦江	
7316B	7316WN	7316X <sub>6</sub>	7316-P	7316B	7316B	7316B	7316C	7316B	浦江	
7317B	7317WN	7317X <sub>6</sub>	7317-P	7317B	7317B	7317B	7317C	7317B	浦江 无锡 西北	
7318B	7318WN	7318X <sub>6</sub>	7318-P	7318B	7318B	7318B	7318C	7318B	浦江	
7319B	7319WN	7319X <sub>6</sub>	7319-P	7319B	7319B	7319B	7319C	7319B	浦江	
7320B	7320WN	7320X <sub>6</sub>	7320-P	7320B	7320B	7320B	7320C	7320B	济南 浦江	
7321B	7321WN	7321X <sub>6</sub>	7321-P	7321B	7321B	7321B	7321C	7321B	浦江 无锡	
7322B	7322WN	7322X <sub>6</sub>	7322-P	7322B	7322B	7322B	7322C	7322B	瓦轴 济南	
7324B	7324WN	7324X <sub>6</sub>	7324-P	7324B	7324B	7324B	7324C	7324B	瓦轴	
7326B	7326WN	7326X <sub>6</sub>	7326-P	7326B	7326B	7326B	7326C	7326B		
7328B	7328WN	7328X <sub>6</sub>	7328-P	7328B	7328B	7328B	7328C	7328B	瓦轴	

主要尺寸/mm			中 国		SKF	FAG	NSK	NTN	KOYO
$d$	$D$	$B$	轴承代号	旧轴承代号					
150	320	65	7330 B	66330	7330B	7330B	7330B	7330B	7330B
160	340	68	7332 B	66332	7332B	7332B	7332B	7332B	7332B
170	360	72	7334 B	66334	7334B	7334B	7334B	7334B	7334B
180	380	75	7336 B	66336	7336B		7336B	7336B	7336B
190	400	78	7338 B	66338	7338B		7338B	7338B	7338B
200	420	80	7340 B	66340	7340B		7340B	7340B	7340B

### 3.4 背靠背成对双联角接触球轴承(70000 C(AC,B)/DB型)



1.

主要尺寸/mm			中 国		SKF	FAG	NSK
$d$	$D$	$2B$	轴承代号	旧轴承代号			
10	22	12	71900 C/DB	1236900	71900CD/DB	B71900C · O	7900CDB
12	24	12	71901 C/DB	1236901	71901CD/DB	B71901C · O	7901CDB
15	28	14	71902 C/DB	1236902	71902CD/DB	B71902C · O	7902CDB
17	30	14	71903 C/DB	1236903	71903CD/DB	B71903C · O	7903CDB
20	37	18	71904 C/DB	1236904	71904CD/DB	B71904C · O	7904CDB
25	42	18	71905 C/DB	1236905	71905CD/DB	B71905C · O	7905CDB
30	47	18	71906 C/DB	1236906	71906CD/DB	B71906C · O	7906CDB
35	55	20	71907 C/DB	1236907	71907CD/DB	B71907C · O	7907CDB
40	62	24	71908 C/DB	1236908	71908CD/DB	B71908C · O	7908CDB
45	68	24	71909 C/DB	1236909	71909CD/DB	B71909C · O	7909CDB
50	72	24	71910 C/DB	1236910	71910CD/DB	B71910C · O	7910CDB
55	80	26	71911 C/DB	1236911	71911CD/DB	B71911C · O	7911CDB
60	85	26	71912 C/DB	1236912	71912CD/DB	B71912C · O	7912CDB
65	90	26	71913 C/DB	1236913	71913CD/DB	B71913C · O	7913CDB
70	100	32	71914 C/DB	1236914	71914CD/DB	B71914C · O	7914CDB

(续)

NACHI	FAFNIR TORRINGTON	RHP	MRC	STEYR	FLT	SNR	ZKL	DKF	国内主要 生产厂	参考价 元/套
7330B	7330WN	7330X <sub>6</sub>	7330-P	7330B	7330B	7330B	7330C	7330B		
7332B		7332X <sub>6</sub>	7332-P	7332B	7332B	7332B	7332C	7332B		
7334B		7334X <sub>6</sub>	7334-P	7334B	7334B	7334B	7334C	7334B		
7336B		7336X <sub>6</sub>	7336-P	7336B	7336B	7336B	7336C	7336B		
7338B		7338X <sub>6</sub>	7338-P	7338B	7338B	7338B	7338C	7338B		
7340B		7340X <sub>6</sub>	7340-P	7340B	7340B	7340B	7340C	7340B		

NTN	GMN	MRC	BARDEN	国内主要 生产厂	参考价 元/套
	S61900CDB	1900-RDB	1900HDB		
	S61901CDB	1901-RDB	1901HDB		
	S61902CDB	1902-RDB	1902HDB		
	S61903CDB	1903-RDB	1903HDB		
	S61904CDB	1904-RDB	1904HDB		
7905CDB	S61905CDB	1905-RDB	1905HDB		
7906CDB	S61906CDB	1906-RDB	1906HDB		
7907CDB	S61907CDB	1907-RDB	1907HDB		
7908CDB	S61908CDB	1908-RDB	1908HDB		
7909CDB	S61909CDB	1909-RDB	1909HDB		
7910CDB	S61910CDB	1910-RDB	1910HDB		
7911CDB	S61911CDB	1911-RDB	1911HDB		
7912CDB	S61912CDB	1912-RDB	1912HDB		
7913CDB	S61913CDB	1913-RDB	1913HDB		
7914CDB	S61914CDB	1914-RDB	1914HDB		

主要尺寸/mm			中 国		SKF	FAG	NSK
<i>d</i>	<i>D</i>	<i>2B</i>	轴承代号	旧轴承代号			
75	105	32	71915 C/DB	1236915	71915CD/DB	B71915C · O	7915CDB
80	110	32	71916 C/DB	1236916	71916CD/DB	B71916C · O	7916CDB
85	120	36	71917 C/DB	1236917	71917CD/DB	B71917C · O	7917CDB
90	125	36	71918 C/DB	1236918	71918CD/DB	B71918C · O	7918CDB
95	130	36	71919 C/DB	1236919	71919CD/DB	B71919C · O	7919CDB
100	140	40	71920 C/DB	1236920	71920CD/DB	B71920C · O	7920CDB
105	145	40	71921 C/DB	1236921	71921CD/DB		7921CDB
110	150	40	71922 C/DB	1236922	71922CD/DB	B71922C · O	7922CDB
120	165	44	71924 C/DB	1236924	71924CD/DB	B71924C · O	7924CDB
130	180	48	71926 C/DB	1236926	71926CD/DB	B71926C · O	7926CDB
140	190	48	71928 C/DB	1236928	71928CD/DB	B71928C · O	7928CDB
150	210	56	71930 C/DB	1236930	71930CD/DB	B71930C · O	7930CDB
160	220	56	71932 C/DB	1236932	71932CD/DB	B71932C · O	7932CDB
170	230	56	71934 C/DB	1236934	71934CD/DB	B71934C · O	7934CDB
180	250	66	71936 C/DB	1236936	71936CD/DB	B71936C · O	7936CDB
190	260	66	71938 C/DB	1236938	71938CD/DB	B71938C · O	7938CDB
200	280	76	71940 C/DB	1236940	71940CD/DB	B71940C · O	7940CDB
220	300	76	71944 C/DB	1236944	71944CD/DB		

2.

主要尺寸/mm			中 国		SKF	FAG	NSK	NTN
<i>d</i>	<i>D</i>	<i>2B</i>	轴承代号	旧轴承代号				
10	26	16	7000 C/DB	236100	7000CD/DB	B7000C · O	7000CDB	7000CDB
12	28	16	7001 C/DB	236101	7001CD/DB	B7001C · O	7001CDB	7001CDB
15	32	18	7002 C/DB	236102	7002CD/DB	B7002C · O	7002CDB	7002CDB
17	35	20	7003 C/DB	236103	7003CD/DB	B7003C · O	7003CDB	7003CDB
20	42	24	7004 C/DB	236104	7004CD/DB	B7004C · O	7004CDB	7004CDB
25	47	24	7005 C/DB	236105	7005CD/DB	B7005C · O	7005CDB	7005CDB
30	55	26	7006 C/DB	236106	7006CD/DB	B7006C · O	7006CDB	7006CDB
35	62	28	7007 C/DB	236107	7007CD/DB	B7007C · O	7007CDB	7007CDB
40	68	30	7008 C/DB	236108	7008CD/DB	B7008C · O	7008CDB	7008CDB
45	75	32	7009 C/DB	236109	7009CD/DB	B7009C · O	7009CDB	7009CDB
50	80	32	7010 C/DB	236110	7010CD/DB	B7010C · O	7010CDB	7010CDB
55	90	36	7011 C/DB	236111	7011CD/DB	B7011C · O	7011CDB	7011CDB
60	95	36	7012 C/DB	236112	7012CD/DB	B7012C · O	7012CDB	7012CDB
65	100	36	7013 C/DB	236113	7013CD/DB	B7013C · O	7013CDB	7013CDB



(续)

NTN	GMN	MRC	BARDEN	国内主要 生产厂	参考价 元/套
7915CDB	S61915CDB	1915-RDB	1915HDB		
7916CDB	S61916CDB	1916-RDB	1916HDB		
7917CDB	S61917CDB	1917-RDB	1917HDB		
7918CDB	S61918CDB	1918-RDB	1918HDB		
7919CDB	S61919CDB	1919-RDB	1919HDB		
7920CDB	S61920CDB	1920-RDB	1920HDB		
7921CDB		1921-RDB	1921HDB		
7922CDB		1922-RDB	1922HDB		
7924CDB		1924-RDB	1924HDB		
7926CDB			1926HDB		
7928CDB			1928HDB		
7930CDB			1930HDB		
7932CDB			1932HDB		
7934CDB			1934HDB		
7936CDB			1936HDB		
7938CDB			1938HDB		
7940CDB			1940HDB		
7944CDB			1944HDB		

KOYO	NACHI	GMN	RHP	MRC	SNR	BARDEN	国内主要 生产厂	参考价 元/套
7000CDB	7000CDB	S6000CDB	7000X <sub>2</sub> DB	100-KRDB	7000CDB	100HDB	哈轴	
7001CDB	7001CDB	S6001CDB	7001X <sub>2</sub> DB	101-KRDB	7001CDB	101HDB		
7002CDB	7002CDB	S6002CDB	7002X <sub>2</sub> DB	102-KRDB	7002CDB	102HDB		
7003CDB	7003CDB	S6003CDB	7003X <sub>2</sub> DB	103-KRDB	7003CDB	103HDB		
7004CDB	7004CDB	S6004CDB	7004X <sub>2</sub> DB	104-KRDB	7004CDB	104HDB		
7005CDB	7005CDB	S6005CDB	7005X <sub>2</sub> DB	105-KRDB	7005CDB	105HDB		
7006CDB	7006CDB	S6006CDB	7006X <sub>2</sub> DB	106-KRDB	7006CDB	106HDB	哈轴	
7007CDB	7007CDB	S6007CDB	7007X <sub>2</sub> DB	107-KRDB	7007CDB	107HDB		
7008CDB	7008CDB	S6008CDB	7008X <sub>2</sub> DB	108-KRDB	7008CDB	108HDB	哈轴	
7009CDB	7009CDB	S6009CDB	7009X <sub>2</sub> DB	109-KRDB	7009CDB	109HDB		
7010CDB	7010CDB	S6010CDB	7010X <sub>2</sub> DB	110-KRDB	7010CDB	110HDB		
7011CDB	7011CDB	S6011CDB	7011X <sub>2</sub> DB	111-KRDB	7011CDB	111HDB		
7012CDB	7012CDB	S6012CDB	7012X <sub>2</sub> DB	112-KRDB	7012CDB	112HDB		
7013CDB	7013CDB	S6013CDB	7013X <sub>2</sub> DB	113-KRDB	7013CDB	113HDB		

主要尺寸/mm			中 国		SKF	FAG	NSK	NTN
<i>d</i>	<i>D</i>	<i>2B</i>	轴承代号	旧轴承代号				
70	110	40	7014 C/DB	236114	7014CD/DB	B7014C · O	7014CDB	7014CDB
75	115	40	7015 C/DB	236115	7015CD/DB	B7015C · O	7015CDB	7015CDB
80	125	44	7016 C/DB	236116	7016CD/DB	B7016C · O	7016CDB	7016CDB
85	130	44	7017 C/DB	236117	7017CD/DB	B7017C · O	7017CDB	7017CDB
90	140	48	7018 C/DB	236118	7018CD/DB	B7018C · O	7018CDB	7018CDB
95	145	48	7019 C/DB	236119	7019CD/DB		7019CDB	7019CDB
100	150	48	7020 C/DB	236120	7020CD/DB	B7020C · O	7020CDB	7020CDB
105	160	52	7021 C/DB	236121	7021CD/DB		7021CDB	7021CDB
110	170	56	7022 C/DB	236122	7022CD/DB	B7022C · O	7022CDB	7022CDB
120	180	56	7024 C/DB	236124	7024CD/DB	B7024C · O	7024CDB	7024CDB
130	200	66	7026 C/DB	236126	7026CD/DB	B7026C · O	7026CDB	7026CDB
140	210	66	7028 C/DB	236128	7028CD/DB	B7028C · O	7028CDB	7028CDB
150	225	70	7030 C/DB	236130	7030CD/DB	B7030C · O	7030CDB	7030CDB
160	240	76	7032 C/DB	236132	7032CD/DB	B7032C · O	7032CDB	7032CDB
170	260	84	7034 C/DB	236134	7034CD/DB		7034CDB	7034CDB
180	280	92	7036 C/DB	236136	7036CD/DB		7036CDB	7036CDB
190	290	92	7038 C/DB	236138	7038CD/DB		7038CDB	7038CDB
200	310	102	7040 C/DB	236140	7040CD/DB		7040CDB	7040CDB
220	340	112	7044 C/DB	236144	7044CD/DB			

3.

主要尺寸/mm			中 国		SKF	FAG	NSK	NTN
<i>d</i>	<i>D</i>	<i>2B</i>	轴承代号	旧轴承代号				
10	30	18	7200 C/DB	236200	7200CD/DB	B7200C · O	7200CDB	7200CDB
12	32	20	7201 C/DB	236201	7201CD/DB	B7201C · O	7201CDB	7201CDB
15	35	22	7202 C/DB	236202	7202CD/DB	B7202C · O	7202CDB	7202CDB
17	40	24	7203 C/DB	236203	7203CD/DB	B7203C · O	7203CDB	7203CDB
20	47	28	7204 C/DB	236204	7204CD/DB	B7204C · O	7204CDB	7204CDB
25	52	30	7205 C/DB	236205	7205CD/DB	B7205C · O	7205CDB	7205CDB
30	62	32	7206 C/DB	236206	7206CD/DB	B7206C · O	7206CDB	7206CDB
35	72	34	7207 C/DB	236207	7207CD/DB	B7207C · O	7207CDB	7207CDB
40	80	36	7208 C/DB	236208	7208CD/DB	B7208C · O	7208CDB	7208CDB
45	85	38	7209 C/DB	236209	7209CD/DB	B7209C · O	7209CDB	7209CDB
50	90	40	7210 C/DB	236210	7210CD/DB	B7210C · O	7210CDB	7210CDB
55	100	42	7211 C/DB	236211	7211CD/DB	B7211C · O	7211CDB	7211CDB
60	110	44	7212 C/DB	236212	7212CD/DB	B7212C · O	7212CDB	7212CDB

(续)

KOYO	NACHI	GMN	RHP	MRC	SNR	BARDEN	国内主要 生产厂	参考价 元/套
7014CDB	7014CDB	S6014CDB	7014X <sub>2</sub> DB	114-KRDB	7014CDB	114HDB		
7015CDB	7015CDB	S6015CDB	7015X <sub>2</sub> DB	115-KRDB	7015CDB	115HDB		
7016CDB	7016CDB	S6016CDB	7016X <sub>2</sub> DB	116-KRDB	7016CDB	116HDB		
7017CDB	7017CDB	S6017CDB	7017X <sub>2</sub> DB	117-KRDB	7017CDB	117HDB		
7018CDB	7018CDB	S6018CDB	7018X <sub>2</sub> DB	118-KRDB	7018CDB	118HDB		
7019CDB	7019CDB	S6019CDB	7019X <sub>2</sub> DB	119-KRDB	7019CDB	119HDB		
7020CDB	7020CDB	S6020CDB	7020X <sub>2</sub> DB	120-KRDB	7020CDB	120HDB		
7021CDB	7021CDB	S6021CDB	7021X <sub>2</sub> DB	121-KRDB	7021CDB	121HDB		
7022CDB	7022CDB	S6022CDB	7022X <sub>2</sub> DB	122-KRDB	7022CDB	122HDB		
7024CDB	7024CDB	S6024CDB	7024X <sub>2</sub> DB		7024CDB	124HDB		
7026CDB	7026CDB	S6026CDB	7026X <sub>2</sub> DB		7026CDB	126HDB		
7028CDB	7028CDB	S6028CDB	7028X <sub>2</sub> DB		7028CDB	128HDB		
7030CDB	7030CDB	S6030CDB	7030X <sub>2</sub> DB		7030CDB	130HDB		
7032CDB	7032CDB	S6032CDB	7032X <sub>2</sub> DB		7032CDB	132HDB		
7034CDB	7034CDB	S6034CDB	7034X <sub>2</sub> DB		7034CDB	134HDB		
7036CDB	7036CDB	S6036CDB	7036X <sub>2</sub> DB		7036CDB	136HDB		
7038CDB	7038CDB	S6038CDB	7038X <sub>2</sub> DB		7038CDB	138HDB		
7040CDB	7040CDB	S6040CDB	7040X <sub>2</sub> DB		7040CDB	140HDB		
		S6044CDB	7044X <sub>2</sub> DB		7044CDB	144HDB		

KOYO	NACHI	GMN	RHP	MRC	SNR	BARDEN	国内主要 生产厂	参考价 元/套
7200CDB	7200CDB	S6200CDB	7200X <sub>2</sub> DB	200-RDB	7200CDB	200HDB		
7201CDB	7201CDB	S6201CDB	7201X <sub>2</sub> DB	201-RDB	7201CDB	201HDB		
7202CDB	7202CDB	S6202CDB	7202X <sub>2</sub> DB	202-RDB	7202CDB	202HDB		
7203CDB	7203CDB	S6203CDB	7203X <sub>2</sub> DB	203-RDB	7203CDB	203HDB		
7204CDB	7204CDB	S6204CDB	7204X <sub>2</sub> DB	204-RDB	7204CDB	204HDB		
7205CDB	7205CDB	S6205CDB	7205X <sub>2</sub> DB	205-RDB	7205CDB	205HDB	哈轴 洛轴	
7206CDB	7206CDB	S6206CDB	7206X <sub>2</sub> DB	206-RDB	7206CDB	206HDB	哈轴	
7207CDB	7207CDB	S6207CDB	7207X <sub>2</sub> DB	207-RDB	7207CDB	207HDB	哈轴	
7208CDB	7208CDB	S6208CDB	7208X <sub>2</sub> DB	208-RDB	7208CDB	208HDB	哈轴	
7209CDB	7209CDB	S6209CDB	7209X <sub>2</sub> DB	209-RDB	7209CDB	209HDB	哈轴	
7210CDB	7210CDB	S6210CDB	7210X <sub>2</sub> DB	210-RDB	7210CDB	210HDB	哈轴	
7211CDB	7211CDB	S6211CDB	7211X <sub>2</sub> DB	211-RDB	7211CDB	211HDB	哈轴	
7212CDB	7212CDB	S6212CDB	7212X <sub>2</sub> DB	212-RDB	7212CDB	212HDB	哈轴	

主要尺寸/mm			中 国		SKF	FAG	NSK	NTN
<i>d</i>	<i>D</i>	<i>2B</i>	轴承代号	旧轴承代号				
65	120	46	7213 C/DB	236213	7213CD/DB	B7213C · O	7213CDB	7213CDB
70	125	48	7214 C/DB	236214	7214CD/DB	B7214C · O	7214CDB	7214CDB
75	130	50	7215 C/DB	236215	7215CD/DB	B7215C · O	7215CDB	7215CDB
80	140	52	7216 C/DB	236216	7216CD/DB	B7216C · O	7216CDB	7216CDB
85	150	56	7217 C/DB	236217	7217CD/DB	B7217C · O	7217CDB	7217CDB
90	160	60	7218 C/DB	236218	7218CD/DB	B7218C · O	7218CDB	7218CDB
95	170	64	7219 C/DB	236219	7219CD/DB	B7219C · O	7219CDB	7219CDB
100	180	68	7220 C/DB	236220	7220CD/DB	B7220C · O	7220CDB	7220CDB
105	190	72	7221 C/DB	236221	7221CD/DB		7221CDB	7221CDB
110	200	76	7222 C/DB	236222	7222CD/DB	B7222C · O	7222CDB	7222CDB
120	215	80	7224 C/DB	236224	7224CD/DB		7224CDB	7224CDB
130	230	80	7226 C/DB	236226	7226CD/DB		7226CDB	7226CDB
140	250	84	7228 C/DB	236228	7228CD/DB		7228CDB	7228CDB
150	270	90	7230 C/DB	236230	7230CD/DB		7230CDB	7230CDB
160	290	96	7232 C/DB	236232	7232CD/DB		7232CDB	7232CDB
170	310	104	7234 C/DB	236234	7234CD/DB		7234CDB	7234CDB
180	320	110	7236 C/DB	236236	7236CD/DB		7236CDB	7236CDB
190	340	110	7238 C/DB	236238	7238CD/DB		7238CDB	7238CDB
200	360	116	7240 C/DB	236240	7240CD/DB		7240CDB	7240CDB
220	400	130	7244 C/DB	236244	7244CD/DB			

4.

主要尺寸/mm			中 国		NSK	NTN
<i>d</i>	<i>D</i>	<i>2B</i>	轴承代号	旧轴承代号		
10	35	22	7300 C/DB	236300	7300CDB	7300CDB
12	37	24	7301 C/DB	236301	7301CDB	7301CDB
15	42	26	7302 C/DB	236302	7302CDB	7302CDB
17	47	28	7303 C/DB	236303	7303CDB	7303CDB
20	52	30	7304 C/DB	236304	7304CDB	7304CDB
25	62	34	7305 C/DB	236305	7305CDB	7305CDB
30	72	38	7306 C/DB	236306	7306CDB	7306CDB
35	80	42	7307 C/DB	236307	7307CDB	7307CDB
40	90	46	7308 C/DB	236308	7308CDB	7308CDB
45	100	50	7309 C/DB	236309	7309CDB	7309CDB
50	110	54	7310 C/DB	236310	7310CDB	7310CDB
55	120	58	7311 C/DB	236311	7311CDB	7311CDB

(续)

KOYO	NACHI	GMN	RHP	MRC	SNR	BARDEN	国内主要 生产厂	参考价 元/套
7213CDB	7213CDB	S6213CDB	7213X <sub>2</sub> DB	213-RDB	7213CDB	213HDB	哈轴	
7214CDB	7214CDB	S6214CDB	7214X <sub>2</sub> DB	214-RDB	7214CDB	214HDB	哈轴	
7215CDB	7215CDB	S6215CDB	7215X <sub>2</sub> DB	215-RDB	7215CDB	215HDB		
7216CDB	7216CDB	S6216CDB	7216X <sub>2</sub> DB	216-RDB	7216CDB	216HDB		
7217CDB	7217CDB	S6217CDB	7217X <sub>2</sub> DB	217-RDB	7217CDB	217HDB		
7218CDB	7218CDB	S6218CDB	7218X <sub>2</sub> DB	218-RDB	7218CDB	218HDB		
7219CDB	7219CDB	S6219CDB	7219X <sub>2</sub> DB	219-RDB	7219CDB	219HDB		
7220CDB	7220CDB		7220X <sub>2</sub> DB	220-RDB	7220CDB	220HDB		
7221CDB	7221CDB		7221X <sub>2</sub> DB	221-RDB	7221CDB	221HDB		
7222CDB	7222CDB		7222X <sub>2</sub> DB	222-RDB	7222CDB	222HDB		
7224CDB	7224CDB		7224X <sub>2</sub> DB		7224CDB	224HDB		
7226CDB	7226CDB		7226X <sub>2</sub> DB		7226CDB	226HDB		
7228CDB	7228CDB		7228X <sub>2</sub> DB		7228CDB	228HDB		
7230CDB	7230CDB		7230X <sub>2</sub> DB		7230CDB	230HDB		
7232CDB	7232CDB		7232X <sub>2</sub> DB		7232CDB	232HDB		
7234CDB	7234CDB		7234X <sub>2</sub> DB		7234CDB	234HDB		
7236CDB	7236CDB		7236X <sub>2</sub> DB		7236CDB	236HDB		
7238CDB			7238X <sub>2</sub> DB		7238CDB	238HDB		
7240CDB			7240X <sub>2</sub> DB		7240CDB	240HDB		
			7244X <sub>2</sub> DB		7244CDB	244HDB		

KOYO	NACHI	MRC	SNR	国内主要 生产厂	参考价 元/套
	7300CDB	300-RDB	7300CDB		
	7301CDB	301-RDB	7301CDB		
	7302CDB	302-RDB	7302CDB		
7303CDB	7303CDB	303-RDB	7303CDB		
7304CDB	7304CDB	304-RDB	7304CDB	哈轴	
7305CDB	7305CDB	305-RDB	7305CDB	哈轴	
7306CDB	7306CDB	306-RDB	7306CDB	哈轴	
7307CDB	7307CDB	307-RDB	7307CDB	哈轴	
7308CDB	7308CDB	308-RDB	7308CDB	襄阳	
7309CDB	7309CDB	309-RDB	7309CDB	襄阳 洛轴 哈轴	
7310CDB	7310CDB	310-RDB	7310CDB	兰州	
7311CDB	7311CDB	311-RDB	7311CDB		

主要尺寸/mm			中 国		NSK	NTN
<i>d</i>	<i>D</i>	2 <i>B</i>	轴承代号	旧轴承代号		
60	130	62	7312 C/DB	236312	7312CDB	7312CDB
65	140	66	7313 C/DB	236313	7313CDB	7313CDB
70	150	70	7314 C/DB	236314	7314CDB	7314CDB
75	160	74	7315 C/DB	236315	7315CDB	7315CDB
80	170	78	7316 C/DB	236316	7316CDB	7316CDB
85	180	82	7317 C/DB	236317	7317CDB	7317CDB
90	190	86	7318 C/DB	236318	7318CDB	7318CDB
95	200	90	7319 C/DB	236319	7319CDB	7319CDB
100	215	94	7320 C/DB	236320	7320CDB	7320CDB
105	225	98	7321 C/DB	236321	7321CDB	7321CDB
110	240	100	7322 C/DB	236322	7322CDB	7322CDB
120	260	110	7324 C/DB	236324	7324CDB	7324CDB
130	280	116	7326 C/DB	236326	7326CDB	7326CDB
140	300	124	7328 C/DB	236328	7328CDB	7328CDB
150	320	130	7330 C/DB	236330	7330CDB	7330CDB
160	340	136	7332 C/DB	236332	7332CDB	7332CDB
170	360	144	7334 C/DB	236334	7334CDB	7334CDB
180	380	150	7336 C/DB	236336	7336CDB	7336CDB
190	400	156	7338 C/DB	236338	7338CDB	7338CDB
200	420	160	7340 C/DB	236340	7340CDB	7340CDB

5.

主要尺寸/mm			中 国		SKF	FAG	NSK	NTN
<i>d</i>	<i>D</i>	2 <i>B</i>	轴承代号	旧轴承代号				
10	26	16	7000 AC/DB	246100	7000ACD/DB		7000A5DB	7000DB
12	28	16	7001 AC/DB	246101	7001ACD/DB		7001A5DB	7001DB
15	32	18	7002 AC/DB	246102	7002ACD/DB		7002A5DB	7002DB
17	35	20	7003 AC/DB	246103	7003ACD/DB	B7003E · O	7003A5DB	7003DB
20	42	24	7004 AC/DB	246104	7004ACD/DB	B7004E · O	7004A5DB	7004DB
25	47	24	7005 AC/DB	246105	7005ACD/DB	B7005E · O	7005A5DB	7005DB
30	55	26	7006 AC/DB	246106	7006ACD/DB	B7006E · O	7006A5DB	7006DB
35	62	28	7007 AC/DB	246107	7007ACD/DB	B7007E · O	7007A5DB	7007DB
40	68	30	7008 AC/DB	246108	7008ACD/DB	B7008E · O	7008A5DB	7008DB
45	75	32	7009 AC/DB	246109	7009ACD/DB	B7009E · O	7009A5DB	7009DB
50	80	32	7010 AC/DB	246110	7010ACD/DB	B7010E · O	7010A5DB	7010DB
55	90	36	7011 AC/DB	246111	7011ACD/DB	B7011E · O	7011A5DB	7011DB

(续)

KOYO	NACHI	MRC	SNR	国内主要 生产厂	参考价元/套
7312CDB	7312CDB	312-RDB	7312CDB	瓦轴	
7313CDB	7313CDB	313-RDB	7313CDB		
7314CDB	7314CDB	314-RDB	7314CDB	哈轴	
7315CDB	7315CDB	315-RDB	7315CDB	瓦轴	
7316CDB	7316CDB	316-RDB	7316CDB		
7317CDB	7317CDB	317-RDB	7317CDB		
7318CDB	7318CDB	318-RDB	7318CDB	哈轴	
7319CDB	7319CDB	319-RDB	7319CDB		
7320CDB	7320CDB	320-RDB	7320CDB		
7321CDB	7321CDB	321-RDB	7321CDB		
7322CDB	7322CDB	322-RDB	7322CDB		
7324CDB	7324CDB		7324CDB		
7326CDB			7326CDB		
7328CDB			7328CDB		
7330CDB			7330CDB		
7332CDB			7332CDB		
7334CDB			7334CDB		
			7336CDB		
			7338CDB		
			7340CDB		

KOYO	NACHI	GMN	MRC	SNR	BARDEN	DKF	国内主要 生产厂	参考价 元/套
7000DB	7000DB	S6000EDB	7100-KRDB	7000HDB	2100HDB	B7000S <sub>p</sub> B·WB		
7001DB	7001DB	S6001EDB	7101-KRDB	7001HDB	2101HDB	B7001S <sub>p</sub> B·WB		
7002DB	7002DB	S6002EDB	7102-KRDB	7002HDB	2102HDB	B7002S <sub>p</sub> B·WB		
7003DB	7003DB	S6003EDB	7103-KRDB	7003HDB	2103HDB	B7003S <sub>p</sub> B·WB	哈轴	
7004DB	7004DB	S6004EDB	7104-KRDB	7004HDB	2104HDB	B7004S <sub>p</sub> B·WB		
7005DB	7005DB	S6005EDB	7105-KRDB	7005HDB	2105HDB	B7005S <sub>p</sub> B·WB		
7006DB	7006DB	S6006EDB	7106-KRDB	7006HDB	2106HDB	B7006S <sub>p</sub> B·WB	哈轴	
7007DB	7007DB	S6007EDB	7107-KRDB	7007HDB	2107HDB	B7007S <sub>p</sub> B·WB	哈轴	
7008DB	7008DB	S6008EDB	7108-KRDB	7008HDB	2108HDB	B7008S <sub>p</sub> B·WB		
7009DB	7009DB	S6009EDB	7109-KRDB	7009HDB	2109HDB	B7009S <sub>p</sub> B·WB	哈轴	
7010DB	7010DB	S6010EDB	7110-KRDB	7010HDB	2110HDB	B7010S <sub>p</sub> B·WB		
7011DB	7011DB	S6011EDB	7111-KRDB	7011HDB	2111HDB	B7011S <sub>p</sub> B·WB		

主要尺寸/mm			中 国		SKF	FAG	NSK	NTN
<i>d</i>	<i>D</i>	<i>2B</i>	轴承代号	旧轴承代号				
60	95	36	7012 AC/DB	246112	7012ACD/DB	B7012E • O	7012A5DB	7012DB
65	100	36	7013 AC/DB	246113	7013ACD/DB	B7013E • O	7013A5DB	7013DB
70	110	40	7014 AC/DB	246114	7014ACD/DB	B7014E • O	7014A5DB	7014DB
75	115	40	7015 AC/DB	246115	7015ACD/DB	B7015E • O	7015A5DB	7015DB
80	125	44	7016 AC/DB	246116	7016ACD/DB	B7016E • O	7016A5DB	7016DB
85	130	44	7017 AC/DB	246117	7017ACD/DB	B7017E • O	7017A5DB	7017DB
90	140	48	7018 AC/DB	246118	7018ACD/DB	B7018E • O	7018A5DB	7018DB
95	145	48	7019 AC/DB	246119	7019ACD/DB		7019A5DB	7019DB
100	150	48	7020 AC/DB	246120	7020ACD/DB	B7020E • O	7020A5DB	7020DB
105	160	52	7021 AC/DB	246121	7021ACD/DB		7021A5DB	7021DB
110	170	56	7022 AC/DB	246122	7022ACD/DB	B7022E • O	7022A5DB	7022DB
120	180	56	7024 AC/DB	246124	7024ACD/DB	B7024E • O	7024A5DB	7024DB
130	200	66	7026 AC/DB	246126	7026ACD/DB	B7026E • O	7026A5DB	7026DB
140	210	66	7028 AC/DB	246128	7028ACD/DB	B7028E • O		7028DB
150	225	70	7030 AC/DB	246130	7030ACD/DB	B7030E • O		7030DB
160	240	76	7032 AC/DB	246132	7032ACD/DB			7032DB
170	260	84	7034 AC/DB	246134	7034ACD/DB			7034DB
180	280	92	7036 AC/DB	246136	7036ACD/DB			7036DB
190	290	92	7038 AC/DB	246138	7038ACD/DB			7038DB
200	310	102	7040 AC/DB	246140	7040ACD/DB			7040DB
220	340	112	7044 AC/DB	246144	7044ACD/DB			
10	30	18	7200 AC/DB	246200	7200ACD/DB		7200A5DB	7200DB
12	32	20	7201 AC/DB	246201	7201ACD/DB	B7201E • O	7201A5DB	7201DB
15	35	22	7202 AC/DB	246202	7202ACD/DB	B7202E • O	7202A5DB	7202DB
17	40	24	7203 AC/DB	246203	7203ACD/DB	B7203E • O	7203A5DB	7203DB
20	47	28	7204 AC/DB	246204	7204ACD/DB	B7204E • O	7204A5DB	7204DB
25	52	30	7205 AC/DB	246205	7205ACD/DB	B7205E • O	7205A5DB	7205DB
30	62	32	7206 AC/DB	246206	7206ACD/DB	B7206E • O	7206A5DB	7206DB
35	72	34	7207 AC/DB	246207	7207ACD/DB	B7207E • O	7207A5DB	7207DB
40	80	36	7208 AC/DB	246208	7208ACD/DB	B7208E • O	7208A5DB	7208DB
45	85	38	7209 AC/DB	246209	7209ACD/DB	B7209E • O	7209A5DB	7209DB
50	90	40	7210 AC/DB	246210	7210ACD/DB	B7210E • O	7210A5DB	7210DB
55	100	42	7211 AC/DB	246211	7211ACD/DB	B7211E • O	7211A5DB	7211DB
60	110	44	7212 AC/DB	246212	7212ACD/DB	B7212E • O	7212A5DB	7212DB



(续)

ROYO	NACHI	GMN	MRC	SNR	BARDEN	DKF	国内主要 生产厂	参考价 元/套
7012DB	7012DB	S6012EDB	7112-KRDB	7012HDB	2112HDB	B7012S <sub>P</sub> B · WB	上中	
7013DB	7013DB	S6013EDB	7113-KRDB	7013HDB	2113HDB	B7013S <sub>P</sub> B · WB		
7014DB	7014DB	S6014EDB	7114-KRDB	7014HDB	2114HDB	B7014S <sub>P</sub> B · WB		
7015DB	7015DB	S6015EDB	7115-KRDB	7015HDB	2115HDB	B7015S <sub>P</sub> B · WB		
7016DB	7016DB	S6016EDB	7116-KRDB	7016HDB	2116HDB	B7016S <sub>P</sub> B · WB	瓦轴	
7017DB	7017DB	S6017EDB	7117-KRDB	7017HDB	2117HDB	B7017S <sub>P</sub> B · WB	哈轴	
7018DB	7018DB	S6018EDB	7118-KRDB	7018HDB	2118HDB	B7018S <sub>P</sub> B · WB		
7019DB	7019DB	S6019EDB	7119-KRDB	7019HDB	2119HDB	B7019S <sub>P</sub> B · WB	哈轴	
7020DB	7020DB	6020EDB	7120-KRDB	7020HDB	2120HDB	B7020S <sub>P</sub> B · WB	哈轴	
7021DB	7021DB	6021EDB	7121-KRDB	7021HDB	2121HDB	B7021S <sub>P</sub> B · WB		
7022DB	7022DB	6022EDB	7122-KRDB	7022HDB	2122HDB	B7022S <sub>P</sub> B · WB		
7024DB	7024DB	6024EDB		7024HDB	2124HDB	B7024S <sub>P</sub> B · WB		
7026DB	7026DB	6026EDB		7026HDB	2126HDB	B7026S <sub>P</sub> B · WB		
7028DB	7028DB	6028EDB		7028HDB	2128HDB	B7028S <sub>P</sub> B · WB		
7030DB	7030DB	6030EDB		7030HDB	2130HDB	B7030S <sub>P</sub> B · WB	瓦轴	
7032DB	7032DB	6032EDB		7032HDB	2132HDB	B7032S <sub>P</sub> B · WB		
7034DB	7034DB	6034EDB		7034HDB	2134HDB	B7034S <sub>P</sub> B · WB		
7036DB	7036DB	6036EDB		7036HDB	2136HDB	B7036S <sub>P</sub> B · WB		
7038DB	7038DB	6038EDB		7038HDB	2138HDB	B7038S <sub>P</sub> B · WB		
7040DB	7040DB	6040EDB		7040HDB	2140HDB	B7040S <sub>P</sub> B · WB		
		6044EDB		7044HDB	2144HDB	B7044S <sub>P</sub> B · WB		
7200DB	7200DB	S6200EDB		7200HDB	2200HDB	B7200S <sub>P</sub> B · WB		
7201DB	7201DB	S6201EDB		7201HDB	2201HDB	B7201S <sub>P</sub> B · WB		
7202DB	7202DB	S6202EDB	7202DB	7202HDB	2202HDB	B7202S <sub>P</sub> B · WB		
7203DB	7203DB	S6203EDB	7203DB	7203HDB	2203HDB	B7203S <sub>P</sub> B · WB		
7204DB	7204DB	S6204EDB	7204DB	7204HDB	2204HDB	B7204S <sub>P</sub> B · WB		
7205DB	7205DB	S6205EDB	7205DB	7205HDB	2205HDB	B7205S <sub>P</sub> B · WB	旅顺	
7206DB	7206DB	S6206EDB	7206DB	7206HDB	2206HDB	B7206S <sub>P</sub> B · WB	哈轴	
7207DB	7207DB	S6207EDB	7207DB	7207HDB	2207HDB	B7207S <sub>P</sub> B · WB	襄阳 哈轴	
7208DB	7208DB	S6208EDB	7208DB	7208HDB	2208HDB	B7208S <sub>P</sub> B · WB	哈轴	
7209DB	7209DB	S6209EDB	7209DB	7209HDB	2209HDB	B7209S <sub>P</sub> B · WB	哈轴	
7210DB	7210DB	S6210EDB	7210DB	7210HDB	2210HDB	B7210S <sub>P</sub> B · WB	哈轴	
7211DB	7211DB	S6211EDB	7211DB	7211HDB	2211HDB	B7211S <sub>P</sub> B · WB		
7212DB	7212DB	S6212EDB	7212DB	7212HDB	2212HDB	B7212S <sub>P</sub> B · WB	哈轴	

主要尺寸/mm			中 国		SKF	FAG	NSK	NTN
<i>d</i>	<i>D</i>	<i>2B</i>	轴承代号	旧轴承代号				
65	120	46	7213 AC/DB	246213	7213ACD/DB	B7213E • O	7213A5DB	7213DB
70	125	48	7214 AC/DB	246214	7214ACD/DB	B7214E • O	7214A5DB	7214DB
75	130	50	7215 AC/DB	246215	7215ACD/DB	B7215E • O	7215A5DB	7215DB
80	140	52	7216 AC/DB	246216	7216ACD/DB	B7216E • O	7216A5DB	7216DB
85	150	56	7217 AC/DB	246217	7217ACD/DB	B7217E • O	7217A5DB	7217DB
90	160	60	7218 AC/DB	246218	7218ACD/DB	B7218E • O	7218A5DB	7218DB
95	170	64	7219 AC/DB	246219	7219ACD/DB		7219A5DB	7219DB
100	180	68	7220 AC/DB	246220	7220ACD/DB	B7220E • O	7220A5DB	7220DB
105	190	72	7221 AC/DB	246221	7221ACD/DB		7221A5DB	7221DB
110	200	76	7222 AC/DB	246222	7222ACD/DB	B7222E • O	7222A5DB	7222DB
120	215	80	7224 AC/DB	246224	7224ACD/DB	B7224E • O		7224DB
130	230	80	7226 AC/DB	246226	7226ACD/DB	B7226E • O		7226DB
140	250	84	7228 AC/DB	246228	7228ACD/DB	B7228E • O		7228DB
150	270	90	7230 AC/DB	246230	7230ACD/DB			7230DB
160	290	96	7232 AC/DB	246232	7232ACD/DB			7232DB
170	310	104	7234 AC/DB	246234	7234ACD/DB			7234DB
180	320	110	7236 AC/DB	246236	7236ACD/DB			7236DB
190	340	110	7238 AC/DB	246238	7238ACD/DB			7238DB
200	360	116	7240 AC/DB	246240	7240ACD/DB			7240DB
220	400	130	7244 AC/DB	246244	7244ACD/DB			

6.

主要尺寸/mm			中 国		NSK	NTN
<i>d</i>	<i>D</i>	<i>2B</i>	轴承代号	旧轴承代号		
10	35	22	7300 AC/DB	246300	7300ADB	7300DB
12	37	24	7301 AC/DB	246301	<b>7301ADB</b>	7301DB
15	42	26	7302 AC/DB	246302	<b>7302ADB</b>	7302DB
17	47	28	7303 AC/DB	246303	<b>7303ADB</b>	7303DB
20	52	30	7304 AC/DB	246304	<b>7304ADB</b>	7304DB
25	62	34	7305 AC/DB	246305	<b>7305ADB</b>	7305DB
30	72	38	7306 AC/DB	246306	<b>7306ADB</b>	7306DB
35	80	42	7307 AC/DB	246307	<b>7307ADB</b>	7307DB
40	90	46	7308 AC/DB	246308	<b>7308ADB</b>	7308DB
45	100	50	7309 AC/DB	246309	<b>7309ADB</b>	7309DB
50	110	54	7310 AC/DB	246310	<b>7310ADB</b>	7310DB
55	120	58	7311 AC/DB	246311	<b>7311ADB</b>	7311DB

(续)

KOYO	NACHI	GMN	MRC	SNR	BARDEN	DKF	国内主要 生产厂	参考价 元/套
7213DB	7213DB	S6213EDB	7213DB	7213HDB	2213HDB	B7213SpB · WB		
7214DB	7214DB	S6214EDB	7214DB	7214HDB	2214HDB	B7214SpB · WB		
7215DB	7215DB	S6215EDB	7215DB	7215HDB	2215HDB	B7215SpB · WB		
7216DB	7216DB	S6216EDB	7216DB	7216HDB	2216HDB	B7216SpB · WB	哈轴	
7217DB	7217DB	S6217EDB	7217DB	7217HDB	2217HDB	B7217SpB · WB	哈轴	
7218DB	7218DB	S6218EDB	7218DB	7218HDB	2218HDB	B7218SpB · WB		
7219DB	7219DB	S6219EDB	7219DB	7219HDB	2219HDB	B7219SpB · WB		
7220DB	7220DB	S6220EDB	7220DB	7220HDB	2220HDB	B7220SpB · WB	瓦轴	
7221DB	7221DB	6221EDB	7221DB	7221HDB	2221HDB	B7221SpB · WB		
7222DB	7222DB	6222EDB	7222DB	7222HDB	2222HDB	B7222SpB · WB		
7224DB	7224DB	6224EDB		7224HDB	2224HDB	B7224SpB · WB		
7226DB	7226DB	6226EDB		7226HDB	2226HDB	B7226SpB · WB		
7228DB	7228DB	6228EDB		7228HDB	2228HDB	B7228SpB · WB		
7230DB	7230DB	6230EDB		7230HDB	2230HDB	B7230SpB · WB		
7232DB	7232DB	6232EDB		7232HDB	2232HDB	B7232SpB · WB		
7234DB	7234DB	6234EDB		7234HDB	2234HDB	B7234SpB · WB		
7236DB	7236DB	6236EDB		7236HDB	2236HDB	B7236SpB · WB		
7238DB	7238DB	6238EDB		7238HDB	2238HDB	B7238SpB · WB		
7240DB	7240DB	6240EDB		7240HDB	2240HDB	B7240SpB · WB		
		6244EDB		7244HDB	2244HDB	B7244SpB · WB		

KOYO	NACHI	GMN	MRC	SNR	DKF	国内主要 生产厂	参考价 元/套
7300DB	7300DB			7300HDB	B7300SpB · WB		
7301DB	7301DB			7301HDB	B7301SpB · WB		
7302DB	7302DB		7302DB	7302HDB	B7302SpB · WB		
7303DB	7303DB		7303DB	7303HDB	B7303SpB · WB		
7304DB	7304DB		7304DB	7304HDB	B7304SpB · WB	哈轴	
7305DB	7305DB		7305DB	7305HDB	B7305SpB · WB	哈轴	
7306DB	7306DB	7306DB		7306HDB	B7306SpB · WB	哈轴	
7307DB	7307DB	7307DB		7307HDB	B7307SpB · WB	哈轴	
7308DB	7308DB	7308DB		7308HDB	B7308SpB · WB		
7309DB	7309DB	7309DB		7309HDB	B7309SpB · WB		
7310DB	7310DB	7310DB		7310HDB	B7310SpB · WB		
7311DB	7311DB	7311DB		7311HDB	B7311SpB · WB		

主要尺寸/mm			中 国		NSK	NTN
$d$	$D$	$2B$	轴承代号	旧轴承代号		
60	130	62	7312 AC/DB	246312	7312ADB	7312DB
65	140	66	7313 AC/DB	246313	7313ADB	7313DB
70	150	70	7314 AC/DB	246314	7314ADB	7314DB
75	160	74	7315 AC/DB	246315	7315ADB	7315DB
80	170	78	7316 AC/DB	246316	7316ADB	7316DB
85	180	82	7317 AC/DB	246317	7317ADB	7317DB
90	190	86	7318 AC/DB	246318	7318ADB	7318DB
95	200	90	7319 AC/DB	246319	7319ADB	7319DB
100	215	94	7320 AC/DB	246320	7320ADB	7320DB
105	225	98	7321 AC/DB	246321	7321ADB	7321DB
110	240	100	7322 AC/DB	246322	7322ADB	7322DB
120	260	110	7324 AC/DB	246324	7324ADB	7324DB
130	280	116	7326 AC/DB	246326	7326ADB	7326DB
140	300	124	7328 AC/DB	246328	7328ADB	7328DB
150	320	130	7330 AC/DB	246330	7330ADB	7330DB
160	340	136	7332 AC/DB	246332	7332ADB	7332DB
170	360	144	7334 AC/DB	246334	7334ADB	7334DB
180	380	150	7336 AC/DB	246336	7336ADB	7336DB
190	400	156	7338 AC/DB	246338	7338ADB	7338DB
200	420	160	7340 AC/DB	246340	7340ADB	7340DB

7.

主要尺寸/mm			中 国		SKF	FAG	NSK	NTN	KOYO
$d$	$D$	$2B$	轴承代号	旧轴承代号					
10	30	18	7200 B/DB	266200	7200B/DB		7200BDB	7200BDB	7200BDB
12	32	20	7201 B/DB	266201	7201B/DB		7201BDB	7201BDB	7201BDB
15	35	22	7202 B/DB	266202	7202B/DB		7202BDB	7202BDB	7202BDB
17	40	24	7203 B/DB	266203	7203B/DB	7203B · O	7203BDB	7203BDB	7203BDB
20	47	28	7204 B/DB	266204	7204B/DB	7204B · O	7204BDB	7204BDB	7204BDB
25	52	30	7205 B/DB	266205	7205B/DB	7205B · O	7205BDB	7205BDB	7205BDB
30	62	32	7206 B/DB	266206	7206B/DB	7206B · O	7206BDB	7206BDB	7206BDB
35	72	34	7207 B/DB	266207	7207B/DB	7207B · O	7207BDB	7207BDB	7207BDB
40	80	36	7208 B/DB	266208	7208B/DB	7208B · O	7208BDB	7208BDB	7208BDB
45	85	38	7209 B/DB	266209	7209B/DB	7209B · O	7209BDB	7209BDB	7209BDB
50	90	40	7210 B/DB	266210	7210B/DB	7210B · O	7210BDB	7210BDB	7210BDB
55	100	42	7211 B/DB	266211	7211B/DB	7211B · O	7211BDB	7211BDB	7211BDB

(续)

KOYO	NACHI	GMN	MRC	SNR	DKF	国内主要 生产厂	参考价 元/套
7312DB	7312DB	7312DB		7312HDB	B7312SpB·WB		
7313DB	7313DB	7313DB		7313HDB	B7313SpB·WB		
7314DB	7314DB	7314DB		7314HDB	B7314SpB·WB		
7315DB	7315DB	7315DB		7315HDB	B7315SpB·WB	瓦轴	
7316DB	7316DB	7316DB		7316HDB	B7316SpB·WB		
7317DB	7317DB	7317DB		7317HDB	B7317SpB·WB		
7318DB	7318DB	7318DB		7318HDB	B7318SpB·WB		
7319DB	7319DB	7319DB		7319HDB	B7319SpB·WB		
7320DB	7320DB	7320DB		7320HDB	B7320SpB·WB		
7321DB	7321DB	7321DB		7321HDB	B7321SpB·WB		
7322DB	7322DB	7322DB		7322HDB	B7322SpB·WB	瓦轴	
7324DB	7324DB			7324HDB	B7324SpB·WB		
7326DB	7326DB			7326HDB	B7326SpB·WB		
7328DB	7328DB			7328HDB	B7328SpB·WB		
7330DB	7330DB			7330HDB	B7330SpB·WB		
7332DB	7332DB			7332HDB	B7332SpB·WB		
7334DB	7334DB			7334HDB	B7334SpB·WB		
7336DB	7336DB			7336HDB	B7336SpB·WB		
7338DB	7338DB			7338HDB	B7338SpB·WB		
7340DB	7340DB			7340HDB	B7340SpB·WB		

NACHI	GMN	RHP	MRC	STEYR	SNR	ZKL	DKF	国内主要 生产厂	参考价 元/套
7200BDB	7200-PDB	7200X <sub>6</sub> DB	7200-PDB	7200BO-排列	7200BDB	7200C·O	7200B·WB		
7201BDB	7201-PDB	7201X <sub>6</sub> DB	7201-PDB	7201BO-排列	7201BDB	7201C·O	7201B·WB		
7202BDB	7202-PDB	7202X <sub>6</sub> DB	7202-PDB	7202BO-排列	7202BDB	7202C·O	7202B·WB		
7203BDB	7203-PDB	7203X <sub>6</sub> DB	7203-PDB	7203BO-排列	7203BDB	7203C·O	7203B·WB		
7204BDB	7204-PDB	7204X <sub>6</sub> DB	7204-PDB	7204BO-排列	7204BDB	7204C·O	7204B·WB		
7205BDB	7205-PDB	7205X <sub>6</sub> DB	7205-PDB	7205BO-排列	7205BDB	7205C·O	7205B·WB		
7206BDB	7206-PDB	7206X <sub>6</sub> DB	7206-PDB	7206BO-排列	7206BDB	7206C·O	7206B·WB		
7207BDB	7207-PDB	7207X <sub>6</sub> DB	7207-PDB	7207BO-排列	7207BDB	7207C·O	7207B·WB		
7208BDB	7208-PDB	7208X <sub>6</sub> DB	7208-PDB	7208BO-排列	7208BDB	7208C·O	7208B·WB		
7209BDB	7209-PDB	7209X <sub>6</sub> DB	7209-PDB	7209BO-排列	7209BDB	7209C·O	7209B·WB		
7210BDB	7210-PDB	7210X <sub>6</sub> DB	7210-PDB	7210BO-排列	7210BDB	7210C·O	7210B·WB		
7211BDB	7211-PDB	7211X <sub>6</sub> DB	7211-PDB	7211BO-排列	7211BDB	7211C·O	7211B·WB		

主要尺寸/mm			中 国		SKF	FAG	NSK	NTN	KOYO
<i>d</i>	<i>D</i>	<i>2B</i>	轴承代号	旧轴承代号					
60	110	44	7212 B/DB	266212	7212B/DB	7212B · O	7212BDB	7212BDB	7212BDB
65	120	46	7213 B/DB	266213	7213B/DB	7213B · O	7213BDB	7213BDB	7213BDB
70	125	48	7214 B/DB	266214	7214B/DB	7214B · O	7214BDB	7214BDB	7214BDB
75	130	50	7215 B/DB	266215	7215B/DB	7215B · O	7215BDB	7215BDB	7215BDB
80	140	52	7216 B/DB	266216	7216B/DB	7216B · O	7216BDB	7216BDB	7216BDB
85	150	56	7217 B/DB	266217	7217B/DB	7217B · O	7217BDB	7217BDB	7217BDB
90	160	60	7218 B/DB	266218	7218B/DB	7218B · O	7218BDB	7218BDB	7218BDB
95	170	64	7219 B/DB	266219	7219B/DB	7219B · O	7219BDB	7219BDB	7219BDB
100	180	68	7220 B/DB	266220	7220B/DB	7220B · O	7220BDB	7220BDB	7220BDB
105	190	72	7221 B/DB	266221	7221B/DB	7221B · O	7221BDB	7221BDB	7221BDB
110	200	76	7222 B/DB	266222	7222B/DB	7222B · O	7222BDB	7222BDB	7222BDB
120	215	80	7224 B/DB	266224	7224B/DB	7224B · O	7224BDB	7224BDB	7224BDB
130	230	80	7226 B/DB	266226	7226B/DB	7226B · O	7226BDB	7226BDB	7226BDB
140	250	84	7228 B/DB	266228	7228B/DB	7228B · O	7228BDB	7228BDB	7228BDB
150	270	90	7230 B/DB	266230	7230B/DB	7230B · O	7230BDB	7230BDB	7230BDB
160	290	96	7232 B/DB	266232	7232B/DB	7232B · O	7232BDB	7232BDB	7232BDB
170	310	104	7234 B/DB	266234	7234B/DB	7234B · O	7234BDB	7234BDB	7234BDB
180	320	110	7236 B/DB	266236	7236B/DB		7236BDB	7236BDB	7236BDB
190	340	110	7238 B/DB	266238	7238B/DB		7238BDB	7238BDB	7238BDB
200	360	116	7240 B/DB	266240	7240B/DB		7240BDB	7240BDB	7240BDB
220	400	130	7244 B/DB	266244	7244B/DB				
10	35	22	7300 B/DB	266300	7300B/DB		7300BDB	7300BDB	
12	37	24	7301 B/DB	266301	7301B/DB	7301B · O	7301BDB	7301BDB	
15	42	26	7302 B/DB	266302	7302B/DB	7302B · O	7302BDB	7302BDB	
17	47	28	7303 B/DB	266303	7303B/DB	7303B · O	7303BDB	7303BDB	7303BDB
20	52	30	7304 B/DB	266304	7304B/DB	7304B · O	7304BDB	7304BDB	7304BDB
25	62	34	7305 B/DB	266305	7305B/DB	7305B · O	7305BDB	7305BDB	7305BDB

(续)

NACHI	GMN	RHP	MRC	STEYR	SNR	ZKL	DKF	国内主要 生产厂	参考价 元/套
7212BDB	7212-PDB	7212X <sub>6</sub> DB	7212-PDB	7212BO-排列	7212BDB	7212C·O	7212B·WB		
7213BDB	7213-PDB	7213X <sub>6</sub> DB	7213-PDB	7213BO-排列	7213BDB	7213C·O	7213B·WB		
7214BDB	7214-PDB	7214X <sub>6</sub> DB	7214-PDB	7214BO-排列	7214BDB	7214C·O	7214B·WB		
7215BDB	7215-PDB	7215X <sub>6</sub> DB	7215-PDB	7215BO-排列	7215BDB	7215C·O	7215B·WB		
7216BDB	7216-PDB	7216X <sub>6</sub> DB	7216-PDB	7216BO-排列	7216BDB	7216C·O	7216B·WB		
7217BDB	7217-PDB	7217X <sub>6</sub> DB	7217-PDB	7217BO-排列	7217BDB	7217C·O	7217B·WB		
7218BDB	7218-PDB	7218X <sub>6</sub> DB	7218-PDB	7218BO-排列	7218BDB	7218C·O	7218B·WB		
7219BDB	7219-PDB	7219X <sub>6</sub> DB	7219-PDB	7219BO-排列	7219BDB	7219C·O	7219B·WB		
7220BDB	7220-PDB	7220X <sub>6</sub> DB	7220-PDB	7220BO-排列	7220BDB	7220C·O	7220B·WB		
7221BDB	7221-PDB	7221X <sub>6</sub> DB	7221-PDB	7221BO-排列	7221BDB	7221C·O	7221B·WB		
7222BDB	7222-PDB	7222X <sub>6</sub> DB	7222-PDB	7222BO-排列	7222BDB	7222C·O	7222B·WB		
7224BDB	7224-PDB	7224X <sub>6</sub> DB	7224-PDB	7224BO-排列	7224BDB	7224C·O	7224B·WB		
7226BDB	7226-PDB	7226X <sub>6</sub> DB	7226-PDB	7226BO-排列	7226BDB	7226C·O	7226B·WB		
7228BDB	7228-PDB	7228X <sub>6</sub> DB	7228-PDB	7228BO-排列	7228BDB	7228C·O	7228B·WB		
7230BDB	7230-PDB	7230X <sub>6</sub> DB	7230-PDB	7230BO-排列	7230BDB	7230C·O	7230B·WB		
7232BDB	7232-PDB	7232X <sub>6</sub> DB	7232-PDB	7232BO-排列	7232BDB	7232C·O	7232B·WB		
7234BDB	7234-PDB	7234X <sub>6</sub> DB	7234-PDB	7234BO-排列	7234BDB	7234C·O	7234B·WB		
7236BDB	7236-PDB	7236X <sub>6</sub> DB	7236-PDB	7236BO-排列	7236BDB	7236C·O	7236B·WB		
7238BDB	7238-PDB	7238X <sub>6</sub> DB	7238-PDB	7238BO-排列	7238BDB	7238C·O	7238B·WB		
7240BDB	7240-PDB	7240X <sub>6</sub> DB	7240-PDB	7240BO-排列	7240BDB	7240C·O	7240B·WB		
7244BDB		7244X <sub>6</sub> DB	7244-PDB	7244BO-排列	7244BDB	7244C·O	7244B·WB		
7300BDB	7300-PDB	7300X <sub>6</sub> DB	7300-PDB	7300BO-排列	7300BDB	7300C·O	7300B·WB		
7301BDB	7301-PDB	7301X <sub>6</sub> DB	7301-PDB	7301BO-排列	7301BDB	7301C·O	7301B·WB		
7302BDB	7302-PDB	7302X <sub>6</sub> DB	7302-PDB	7302BO-排列	7302BDB	7302C·O	7302B·WB		
7303BDB	7303-PDB	7303X <sub>6</sub> DB	7303-PDB	7303BO-排列	7303BDB	7303C·O	7303B·WB		
7304BDB	7304-PDB	7304X <sub>6</sub> DB	7304-PDB	7304BO-排列	7304BDB	7304C·O	7304B·WB		
7305BDB	7305-PDB	7305X <sub>6</sub> DB	7305-PDB	7305BO-排列	7305BDB	7305C·O	7305B·WB		

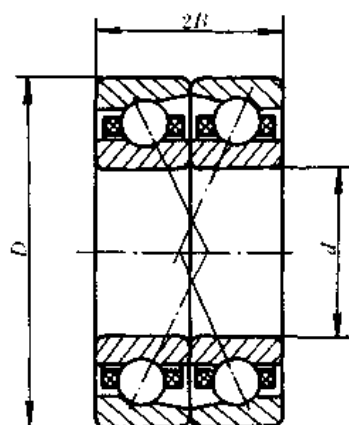
主要尺寸/mm			中 国		SKF	FAG	NSK	NTN	KOYO
<i>d</i>	<i>D</i>	<i>2B</i>	轴承代号	旧轴承代号					
30	72	38	7306 B/DB	266306	7306B/DB	7306B · O	7306BDB	7306BDB	7306BDB
35	80	42	7307 B/DB	266307	7307B/DB	7307B · O	7307BDB	7307BDB	7307BDB
40	90	46	7308 B/DB	266308	7308B/DB	7308B · O	7308BDB	7308BDB	7308BDB
45	100	50	7309 B/DB	266309	7309B/DB	7309B · O	7309BDB	7309BDB	7309BDB
50	110	54	7310 B/DB	266310	7310B/DB	7310B · O	7310BDB	7310BDB	7310BDB
55	120	58	7311 B/DB	266311	7311B/DB	7311B · O	7311BDB	7311BDB	7311BDB
60	130	62	7312 B/DB	266312	7312B/DB	7312B · O	7312BDB	7312BDB	7312BDB
65	140	66	7313 B/DB	266313	7313B/DB	7313B · O	7313BDB	7313BDB	7313BDB
70	150	70	7314 B/DB	266314	7314B/DB	7314B · O	7314BDB	7314BDB	7314BDB
75	160	74	7315 B/DB	266315	7315B/DB	7315B · O	7315BDB	7315BDB	7315BDB
80	170	78	7316 B/DB	266316	7316B/DB	7316B · O	7316BDB	7316BDB	7316BDB
85	180	82	7317 B/DB	266317	7317B/DB	7317B · O	7317BDB	7317BDB	7317BDB
90	190	86	7318 B/DB	266318	7318B/DB	7318B · O	7318BDB	7318BDB	7318BDB
95	200	90	7319 B/DB	266319	7319B/DB	7319B · O	7319BDB	7319BDB	7319BDB
100	215	94	7320 B/DB	266320	7320B/DB	7320B · O	7320BDB	7320BDB	7320BDB
105	225	98	7321 B/DB	266321	7321B/DB	7321B · O	7321BDB	7321BDB	7321BDB
110	240	100	7322 B/DB	266322	7322B/DB	7322B · O	7322BDB	7322BDB	7322BDB
120	260	110	7324 B/DB	266324	7324B/DB	7324B · O	7324BDB	7324BDB	7324BDB
130	280	116	7326 B/DB	266326	7326B/DB	7326B · O	7326BDB	7326BDB	7326BDB
140	300	124	7328 B/DB	266328	7328B/DB	7328B · O	7328BDB	7328BDB	7328BDB
150	320	130	7330 B/DB	266330	7330B/DB	7330B · O	7330BDB	7330BDB	7330BDB
160	340	136	7332 B/DB	266332	7332B/DB	7332B · O	7332BDB	7332BDB	7332BDB
170	360	144	7334 B/DB	266334	7334B/DB	7334B · O	7334BDB	7334BDB	7334BDB
180	380	150	7336 B/DB	266336	7336B/DB		7336BDB	7336BDB	7336BDB
190	400	156	7338 B/DB	266338	7338B/DB		7338BDB	7338BDB	7338BDB
200	420	160	7340 B/DB	266340	7340B/DB		7340BDB	7340BDB	7340BDB



(续)

NACHI	GMN	RHP	MRC	STEYR	SNR	ZKL	DKF	国内主要 生产厂	参考价 元/套
7306BDB	7306-PDB	7306X <sub>6</sub> DB	7306-PDB	7306BO-排列	7306BDB	7306C·O	7306B·WB		
7307BDB	7307-PDB	7307X <sub>6</sub> DB	7307-PDB	7307BO-排列	7307BDB	7307C·O	7307B·WB		
7308BDB	7308-PDB	7308X <sub>6</sub> DB	7308-PDB	7308BO-排列	7308BDB	7308C·O	7308B·WB		
7309BDB	7309-PDB	7309X <sub>6</sub> DB	7309-PDB	7309BO-排列	7309BDB	7309C·O	7309B·WB		
7310BDB	7310-PDB	7310X <sub>6</sub> DB	7310-PDB	7310BO-排列	7310BDB	7310C·O	7310B·WB		
7311BDB	7311-PDB	7311X <sub>6</sub> DB	7311-PDB	7311BO-排列	7311BDB	7311C·O	7311B·WB		
7312BDB	7312-PDB	7312X <sub>6</sub> DB	7312-PDB	7312BO-排列	7312BDB	7312C·O	7312B·WB		
7313BDB	7313-PDB	7313X <sub>6</sub> DB	7313-PDB	7313BO-排列	7313BDB	7313C·O	7313B·WB		
7314BDB	7314-PDB	7314X <sub>6</sub> DB	7314-PDB	7314BO-排列	7314BDB	7314C·O	7314B·WB		
7315BDB	7315-PDB	7315X <sub>6</sub> DB	7315-PDB	7315BO-排列	7315BDB	7315C·O	7315B·WB		
7316BDB	7316-PDB	7316X <sub>6</sub> DB	7316-PDB	7316BO-排列	7316BDB	7316C·O	7316B·WB		
7317BDB	7317-PDB	7317X <sub>6</sub> DB	7317-PDB	7317BO-排列	7317BDB	7317C·O	7317B·WB		
7318BDB	7318-PDB	7318X <sub>6</sub> DB	7318-PDB	7318BO-排列	7318BDB	7318C·O	7318B·WB		
7319BDB	7319-PDB	7319X <sub>6</sub> DB	7319-PDB	7319BO-排列	7319BDB	7319C·O	7319B·WB		
7320BDB	7320-PDB	7320X <sub>6</sub> DB	7320-PDB	7320BO-排列	7320BDB	7320C·O	7320B·WB		
7321BDB	7321-PDB	7321X <sub>6</sub> DB	7321-PDB	7321BO-排列	7321BDB	7321C·O	7321B·WB		
7322BDB	7322-PDB	7322X <sub>6</sub> DB	7322-PDB	7322BO-排列	7322BDB	7322C·O	7322B·WB		
7324BDB	7324-PDB	7324X <sub>6</sub> DB	7324-PDB	7324BO-排列	7324BDB	7324C·O	7324B·WB		
7326BDB	7326-PDB	7326X <sub>6</sub> DB	7326-PDB	7326BO-排列	7326BDB	7326C·O	7326B·WB		
7328BDB	7328-PDB	7328X <sub>6</sub> DB	7328-PDB	7328BO-排列	7328BDB	7328C·O	7328B·WB		
7330BDB	7330-PDB	7330X <sub>6</sub> DB	7330-PDB	7330BO-排列	7330BDB	7330C·O	7330B·WB		
7332BDB	7332-PDB	7332X <sub>6</sub> DB	7332-PDB	7332BO-排列	7332BDB	7332C·O	7332B·WB		
7334BDB	7334-PDB	7334X <sub>6</sub> DB	7334-PDB	7334BO-排列	7334BDB	7334C·O	7334B·WB		
7336BDB	7336-PDB	7336X <sub>6</sub> DB	7336-PDB	7336BO-排列	7336BDB	7336C·O	7336B·WB		
7338BDB	7338-PDB	7338X <sub>6</sub> DB	7338-PDB	7338BO-排列	7338BDB	7338C·O	7338B·WB		
7340BDB	7340-PDB	7340X <sub>6</sub> DB	7340-PDB	7340BO-排列	7340BDB	7340C·O	7340B·WB		

## 3.5 面对面成对双联角接触球轴承〔70000 C(AC、B)/DF 型〕



1.

主要尺寸/mm			中 国		SKF	FAG <sup>1)</sup>	NSK
<i>d</i>	<i>D</i>	<i>2B</i>	轴承代号	旧轴承代号			
10	22	12	71900 C/DF	1336900	71900CD/DF	B71900C · X	7900CDF
12	24	12	71901 C/DF	1336901	71901CD/DF	B71901C · X	7901CDF
15	28	14	71902 C/DF	1336902	71902CD/DF	B71902C · X	7902CDF
17	30	14	71903 C/DF	1336903	71903CD/DF	B71903C · X	7903CDF
20	37	18	71904 C/DF	1336904	71904CD/DF	B71904C · X	7904CDF
25	42	18	71905 C/DF	1336905	71905CD/DF	B71905C · X	7905CDF
30	47	18	71906 C/DF	1336906	71906CD/DF	B71906C · X	7906CDF
35	55	20	71907 C/DF	1336907	71907CD/DF	B71907C · X	7907CDF
40	62	24	71908 C/DF	1336908	71908CD/DF	B71908C · X	7908CDF
45	68	24	71909 C/DF	1336909	71909CD/DF	B71909C · X	7909CDF
50	72	24	71910 C/DF	1336910	71910CD/DF	B71910C · X	7910CDF
55	80	26	71911 C/DF	1336911	71911CD/DF	B71911C · X	7911CDF
60	85	26	71912 C/DF	1336912	71912CD/DF	B71912C · X	7912CDF
65	90	26	71913 C/DF	1336913	71913CD/DF	B71913C · X	7913CDF
70	100	32	71914 C/DF	1336914	71914CD/DF	B71914C · X	7914CDF
75	105	32	71915 C/DF	1336915	71915CD/DF	B71915C · X	7915CDF
80	110	32	71916 C/DF	1336916	71916CD/DF	B71916C · X	7916CDF
85	120	36	71917 C/DF	1336917	71917CD/DF	B71917C · X	7917CDF
90	125	36	71918 C/DF	1336918	71918CD/DF	B71918C · X	7918CDF
95	130	36	71919 C/DF	1336919	71919CD/DF	B71919C · X	7919CDF
100	140	40	71920 C/DF	1336920	71920CD/DF	B71920C · X	7920CDF
105	145	40	71921 C/DF	1336921	71921CD/DF		7921CDF
110	150	40	71922 C/DF	1336922	71922CD/DF	B71922C · X	7922CDF
120	165	44	71924 C/DF	1336924	71924CD/DF	B71924C · X	7924CDF

NTN	GMN	MRC	BARDEN	国内主要 生产厂	参考价 元/套
	S61900CDF		1900HDF		
	S61901CDF	1901-RDF	1901HDF		
	S61902CDF	1902-RDF	1902HDF		
	S61903CDF	1903-RDF	1903HDF		
	S61904CDF	1904-RDF	1904HDF		
7905CDF	S61905CDF	1905-RDF	1905HDF		
7906CDF	S61906CDF	1906-RDF	1906HDF		
7907CDF	S61907CDF	1907-RDF	1907HDF		
7908CDF	S61908CDF	1908-RDF	1908HDF		
7909CDF	S61909CDF	1909-RDF	1909HDF		
7910CDF	S61910CDF	1910-RDF	1910HDF		
7911CDF	S61911CDF	1911-RDF	1911HDF		
7912CDF	S61912CDF	1912-RDF	1912HDF		
7913CDF	S61913CDF	1913-RDF	1913HDF		
7914CDF	S61914CDF	1914-RDF	1914HDF		
7915CDF	S61915CDF	1915-RDF	1915HDF		
7916CDF	S61916CDF	1916-RDF	1916HDF		
7917CDF	S61917CDF	1917-RDF	1917HDF		
7918CDF	S61918CDF	1918-RDF	1918HDF		
7919CDF	S61919CDF	1919-RDF	1919HDF		
7920CDF	S61920CDF	1920-RDF	1920HDF		
7921CDF	S61921CDF	1921-RDF	1921HDF		
7922CDF	S61922CDF	1922-RDF	1922HDF		
7924CDF	S61924CDF	1924-RDF	1924HDF		

主要尺寸/mm			中 国		SKF	FAG	NSK
$d$	$D$	$2B$	轴承代号	旧轴承代号			
130	180	48	71926 C/DF	1336926	71926CD/DF	B71926C · X	7926CDF
140	190	48	71928 C/DF	1336928	71928CD/DF	B71928C · X	7928CDF
150	210	56	71930 C/DF	1336930	71930CD/DF	B71930C · X	7930CDF
160	220	56	71932 C/DF	1336932	71932CD/DF	B71932C · X	7932CDF
170	230	56	71934 C/DF	1336934	71934CD/DF	B71934C · X	7934CDF
180	250	66	71936 C/DF	1336936	71936CD/DF	B71936C · X	7936CDF
190	260	66	71938 C/DF	1336938	71938CD/DF	B71938C · X	7938CDF
200	280	76	71940 C/DF	1336940	71940CD/DF	B71940C · X	7940CDF
220	300	76	71944 C/DF	1336944	71944CD/DF		

(1) FAG 成对安装轴承均系万能配对型, 可以面对面(X)、背对背(O)和串联(T)任意配置; 一般为轻预紧(UL), 应用 2.

主要尺寸/mm			中 国		SKF	FAG	NSK	NTN	KOYO
$d$	$D$	$2B$	轴承代号	旧轴承代号					
10	26	16	7000 C/DF	336100	7000CD/DF	B7000C · X	7000CDF	7000CDF	7000CDF
12	28	16	7001 C/DF	336101	7001CD/DF	B7001C · X	7001CDF	7001CDF	7001CDF
15	32	18	7002 C/DF	336102	7002CD/DF	B7002C · X	7002CDF	7002CDF	7002CDF
17	35	20	7003 C/DF	336103	7003CD/DF	B7003C · X	7003CDF	7003CDF	7003CDF
20	42	24	7004 C/DF	336104	7004CD/DF	B7004C · X	7004CDF	7004CDF	7004CDF
25	47	24	7005 C/DF	336105	7005CD/DF	B7005C · X	7005CDF	7005CDF	7005CDF
30	55	26	7006 C/DF	336106	7006CD/DF	B7006C · X	7006CDF	7006CDF	7006CDF
35	62	28	7007 C/DF	336107	7007CD/DF	B7007C · X	7007CDF	7007CDF	7007CDF
40	68	30	7008 C/DF	336108	7008CD/DF	B7008C · X	7008CDF	7008CDF	7008CDF
45	75	32	7009 C/DF	336109	7009CD/DF	B7009C · X	7009CDF	7009CDF	7009CDF
50	80	32	7010 C/DF	336110	7010CD/DF	B7010C · X	7010CDF	7010CDF	7010CDF
55	90	36	7011 C/DF	336111	7011CD/DF	B7011C · X	7011CDF	7011CDF	7011CDF
60	95	36	7012 C/DF	336112	7012CD/DF	B7012C · X	7012CDF	7012CDF	7012CDF
65	100	36	7013 C/DF	336113	7013CD/DF	B7013C · X	7013CDF	7013CDF	7013CDF
70	110	40	7014 C/DF	336114	7014CD/DF	B7014C · X	7014CDF	7014CDF	7014CDF
75	115	40	7015 C/DF	336115	7015CD/DF	B7015C · X	7015CDF	7015CDF	7015CDF
80	125	44	7016 C/DF	336116	7016CD/DF	B7016C · X	7016CDF	7016CDF	7016CDF
85	130	44	7017 C/DF	336117	7017CD/DF	B7017C · X	7017CDF	7017CDF	7017CDF
90	140	48	7018 C/DF	336118	7018CD/DF	B7018C · X	7018CDF	7018CDF	7018CDF
95	145	48	7019 C/DF	336119	7019CD/DF		7019CDF	7019CDF	7019CDF
100	150	48	7020 C/DF	336120	7020CD/DF	B7020C · X	7020CDF	7020CDF	7020CDF
105	160	52	7021 C/DF	336121	7021CD/DF		7021CDF	7021CDF	7021CDF

(续)

NTN	GMN	MRC	BARDEN	国内主要 生产厂	参考价 元/套
7926CDF	S61926CDF		1926HDF		
7928CDF	S61928CDF		1928HDF		
7930CDF	S61930CDF		1930HDF		
7932CDF			1932HDF		
7934CDF			1934HDF		
7936CDF			1936HDF		
7938CDF			1938HDF		
7940CDF			1940HDF		
			1944HDF		

户要求可提供中预紧 (UM) 或重预紧 (US) 配置的轴承。

NACHI	GMN	RHP	MRC	SNR	BARDEN	国内主要 生产厂	参考价 元/套
7000CDF	S6000CDF	7000X <sub>2</sub> DF	100-KRDF	7000CDF	100HDF		
7001CDF	S6001CDF	7001X <sub>2</sub> DF	101-KRDF	7001CDF	101HDF		
7002CDF	S6002CDF	7002X <sub>2</sub> DF	102-KRDF	7002CDF	102HDF		
7003CDF	S6003CDF	7003X <sub>2</sub> DF	103-KRDF	7003CDF	103HDF		
7004CDF	S6004CDF	7004X <sub>2</sub> DF	104-KRDF	7004CDF	104HDF		
7005CDF	S6005CDF	7005X <sub>2</sub> DF	105-KRDF	7005CDF	105HDF		
7006CDF	S6006CDF	7006X <sub>2</sub> DF	106-KRDF	7006CDF	106HDF		
7007CDF	S6007CDF	7007X <sub>2</sub> DF	107-KRDF	7007CDF	107HDF		
7008CDF	S6008CDF	7008X <sub>2</sub> DF	108-KRDF	7008CDF	108HDF		
7009CDF	S6009CDF	7009X <sub>2</sub> DF	109-KRDF	7009CDF	109HDF		
7010CDF	S6010CDF	7010X <sub>2</sub> DF	110-KRDF	7010CDF	110HDF		
7011CDF	S6011CDF	7011X <sub>2</sub> DF	111-KRDF	7011CDF	111HDF		
7012CDF	S6012CDF	7012X <sub>2</sub> DF	112-KRDF	7012CDF	112HDF		
7013CDF	S6013CDF	7013X <sub>2</sub> DF	113-KRDF	7013CDF	113HDF		
7014CDF	S6014CDF	7014X <sub>2</sub> DF	114-KRDF	7014CDF	114HDF		
7015CDF	S6015CDF	7015X <sub>2</sub> DF	115-KRDF	7015CDF	115HDF		
7016CDF	S6016CDF	7016X <sub>2</sub> DF	116-KRDF	7016CDF	116HDF		
7017CDF	S6017CDF	7017X <sub>2</sub> DF	117-KRDF	7017CDF	117HDF		
7018CDF	S6018CDF	7018X <sub>2</sub> DF	118-KRDF	7018CDF	118HDF		
7019CDF	S6019CDF	7019X <sub>2</sub> DF	119-KRDF	7019CDF	119HDF		
7020CDF	S6020CDF	7020X <sub>2</sub> DF	120-KRDF	7020CDF	120HDF		
7021CDF	S6021CDF	7021X <sub>2</sub> DF	121-KRDF	7021CDF	121HDF		

主要尺寸/mm			中 国		SKF	FAG	NSK	NTN	KOYO
d	D	2B	轴承代号	旧轴承代号					
110	170	56	7022 C/DF	336122	7022CD/DF	B7022C · X	7022CDF	7022CDF	7022CDF
120	180	56	7024 C/DF	336124	7024CD/DF	B7024C · X	7024CDF	7024CDF	7024CDF
130	200	66	7026 C/DF	336126	7026CD/DF	B7026C · X	7026CDF	7026CDF	7026CDF
140	210	66	7028 C/DF	336128	7028CD/DF	B7028C · X	7028CDF	7028CDF	7028CDF
150	225	70	7030 C/DF	336130	7030CD/DF	B7030C · X	7030CDF	7030CDF	7030CDF
160	240	76	7032 C/DF	336132	7032CD/DF	B7032C · X	7032CDF	7032CDF	7032CDF
170	260	84	7034 C/DF	336134	7034CD/DF	B7034C · X	7034CDF	7034CDF	7034CDF
180	280	92	7036 C/DF	336136	7036CD/DF	B7036C · X	7036CDF	7036CDF	7036CDF
190	290	92	7038 C/DF	336138	7038CD/DF	B7038C · X	7038CDF	7038CDF	7038CDF
200	310	102	7040 C/DF	336140	7040CD/DF	B7040C · X	7040CDF	7040CDF	7040CDF
220	340	112	7044 C/DF	336144	7044CD/DF	B7044C · X			
10	30	18	7200 C/DF	336200	7200CD/DF	B7200C · X	7200CDF	7200CDF	7200CDF
12	32	20	7201 C/DF	336201	7201CD/DF	B7201C · X	7201CDF	7201CDF	7201CDF
15	35	22	7202 C/DF	336202	7202CD/DF	B7202C · X	7202CDF	7202CDF	7202CDF
17	40	24	7203 C/DF	336203	7203CD/DF	B7203C · X	7203CDF	7203CDF	7203CDF
20	47	28	7204 C/DF	336204	7204CD/DF	B7204C · X	7204CDF	7204CDF	7204CDF
25	52	30	7205 C/DF	336205	7205CD/DF	B7205C · X	7205CDF	7205CDF	7205CDF
30	62	32	7206 C/DF	336206	7206CD/DF	B7206C · X	7206CDF	7206CDF	7206CDF
35	72	34	7207 C/DF	336207	7207CD/DF	B7207C · X	7207CDF	7207CDF	7207CDF
40	80	36	7208 C/DF	336208	7208CD/DF	B7208C · X	7208CDF	7208CDF	7208CDF
45	85	38	7209 C/DF	336209	7209CD/DF	B7209C · X	7209CDF	7209CDF	7209CDF
50	90	40	7210 C/DF	336210	7210CD/DF	B7210C · X	7210CDF	7210CDF	7210CDF
55	100	42	7211 C/DF	336211	7211CD/DF	B7211C · X	7211CDF	7211CDF	7211CDF
60	110	44	7212 C/DF	336212	7212CD/DF	B7212C · X	7212CDF	7212CDF	7212CDF
65	120	46	7213 C/DF	336213	7213CD/DF	B7213C · X	7213CDF	7213CDF	7213CDF
70	125	48	7214 C/DF	336214	7214CD/DF	B7214C · X	7214CDF	7214CDF	7214CDF
75	130	50	7215 C/DF	336215	7215CD/DF	B7215C · X	7215CDF	7215CDF	7215CDF
80	140	52	7216 C/DF	336216	7216CD/DF	B7216C · X	7216CDF	7216CDF	7216CDF
85	150	56	7217 C/DF	336217	7217CD/DF	B7217C · X	7217CDF	7217CDF	7217CDF
90	160	60	7218 C/DF	336218	7218CD/DF	B7218C · X	7218CDF	7218CDF	7218CDF
95	170	64	7219 C/DF	336219	7219CD/DF		7219CDF	7219CDF	7219CDF
100	180	68	7220 C/DF	336220	7220CD/DF	B7220C · X	7220CDF	7220CDF	7220CDF
105	190	72	7221 C/DF	336221	7221CD/DF		7221CDF	7221CDF	7221CDF
110	200	76	7222 C/DF	336222	7222CD/DF	B7222C · X	7222CDF	7222CDF	7222CDF

(续)

NACHI	GMN	RHP	MRC	SNR	BARDEN	国内主要 生产厂	参考价 元/套
7022CDF	S6022CDF	7022X <sub>2</sub> DF	122-KRDF	7022CDF	122HDF		
7024CDF	S6024CDF	7024X <sub>2</sub> DF		7024CDF	124HDF		
7026CDF	S6026CDF	7026X <sub>2</sub> DF		7026CDF	126HDF		
7028CDF	S6028CDF	7028X <sub>2</sub> DF		7028CDF	128HDF		
7030CDF	S6030CDF	7030X <sub>2</sub> DF		7030CDF	130HDF		
7032CDF	S6032CDF	7032X <sub>2</sub> DF		7032CDF	132HDF		
7034CDF	S6034CDF	7034X <sub>2</sub> DF		7034CDF	134HDF		
7036CDF	S6036CDF	7036X <sub>2</sub> DF		7036CDF	136HDF		
7038CDF	S6038CDF	7038X <sub>2</sub> DF		7038CDF	138HDF		
7040CDF	S6040CDF	7040X <sub>2</sub> DF		7040CDF	140HDF		
	S6044CDF	7044X <sub>2</sub> DF		7044CDF	144HDF		
7200CDF	S6200CDF	7200X <sub>2</sub> DF	200-RDF	7200CDF	200HDF		
7201CDF	S6201CDF	7201X <sub>2</sub> DF	201-RDF	7201CDF	201HDF		
7202CDF	S6202CDF	7202X <sub>2</sub> DF	202-RDF	7202CDF	202HDF		
7203CDF	S6203CDF	7203X <sub>2</sub> DF	203-RDF	7203CDF	203HDF		
7204CDF	S6204CDF	7204X <sub>2</sub> DF	204-RDF	7204CDF	204HDF		
7205CDF	S6205CDF	7205X <sub>2</sub> DF	205-RDF	7205CDF	205HDF		
7206CDF	S6206CDF	7206X <sub>2</sub> DF	206-RDF	7206CDF	206HDF		
7207CDF	S6207CDF	7207X <sub>2</sub> DF	207-RDF	7207CDF	207HDF		
7208CDF	S6208CDF	7208X <sub>2</sub> DF	208-RDF	7208CDF	208HDF	哈 轴	
7209CDF	S6209CDF	7209X <sub>2</sub> DF	209-RDF	7209CDF	209HDF		
7210CDF	S6210CDF	7210X <sub>2</sub> DF	210-RDF	7210CDF	210HDF		
7211CDF	S6211CDF	7211X <sub>2</sub> DF	211-RDF	7211CDF	211HDF		
7212CDF	S6212CDF	7212X <sub>2</sub> DF	212-RDF	7212CDF	212HDF		
7213CDF	S6213CDF	7213X <sub>2</sub> DF	213-RDF	7213CDF	213HDF		
7214CDF	S6214CDF	7214X <sub>2</sub> DF	214-RDF	7214CDF	214HDF		
7215CDF	S6215CDF	7215X <sub>2</sub> DF	215-RDF	7215CDF	215HDF		
7216CDF	S6216CDF	7216X <sub>2</sub> DF	216-RDF	7216CDF	216HDF		
7217CDF	S6217CDF	7217X <sub>2</sub> DF	217-RDF	7217CDF	217HDF		
7218CDF	S6218CDF	7218X <sub>2</sub> DF	218-RDF	7218CDF	218HDF		
7219CDF	S6219CDF	7219X <sub>2</sub> DF	219-RDF	7219CDF	219HDF		
7220CDF	S6220CDF	7220X <sub>2</sub> DF	220-RDF	7220CDF	220HDF		
7221CDF	S6221CDF	7221X <sub>2</sub> DF	221-RDF	7221CDF	221HDF		
7222CDF	S6222CDF	7222X <sub>2</sub> DF	222-RDF	7222CDF	222HDF		

主要尺寸/mm			中 国		SKF	FAG	NSK	NTN	KOYO
<i>d</i>	<i>D</i>	<i>2B</i>	轴承代号	旧轴承代号					
120	215	80	7224 C/DF	336224	7224CD/DF	B7224C · X	7224CDF	7224CDF	7224CDF
130	230	80	7226 C/DF	336226	7226CD/DF	B7226C · X	7226CDF	7226CDF	7226CDF
140	250	84	7228 C/DF	336228	7228CD/DF	B7228C · X	7228CDF	7228CDF	7228CDF
150	270	90	7230 C/DF	336230	7230CD/DF	B7230C · X	7230CDF	7230CDF	7230CDF
160	290	96	7232 C/DF	336232	7232CD/DF	B7232C · X	7232CDF	7232CDF	7232CDF
170	310	104	7234 C/DF	336234	7234CD/DF	B7234C · X	7234CDF	7234CDF	7234CDF
180	320	110	7236 C/DF	336236	7236CD/DF	B7236C · X	7236CDF	7236CDF	7236CDF
190	340	110	7238 C/DF	336238	7238CD/DF	B7238C · X	7238CDF	7238CDF	7238CDF
200	360	116	7240 C/DF	336240	7240CD/DF	B7240C · X	7240CDF	7240CDF	7240CDF
220	400	130	7244 C/DF	336244	7244CD/DF	B7244C · X			

3.

主要尺寸/mm			中 国		NSK	NTN
<i>d</i>	<i>D</i>	<i>2B</i>	轴承代号	旧轴承代号		
10	35	22	7300 C/DF	336300	7300CDF	7300CDF
12	37	24	7301 C/DF	336301	7301CDF	7301CDF
15	42	26	7302 C/DF	336302	7302CDF	7302CDF
17	47	28	7303 C/DF	336303	7303CDF	7303CDF
20	52	30	7304 C/DF	336304	7304CDF	7304CDF
25	62	34	7305 C/DF	336305	7305CDF	7305CDF
30	72	38	7306 C/DF	336306	7306CDF	7306CDF
35	80	42	7307 C/DF	336307	7307CDF	7307CDF
40	90	46	7308 C/DF	336308	7308CDF	7308CDF
45	100	50	7309 C/DF	336309	7309CDF	7309CDF
50	110	54	7310 C/DF	336310	7310CDF	7310CDF
55	120	58	7311 C/DF	336311	7311CDF	7311CDF
60	130	62	7312 C/DF	336312	7312CDF	7312CDF
65	140	66	7313 C/DF	336313	7313CDF	7313CDF
70	150	70	7314 C/DF	336314	7314CDF	7314CDF
75	160	74	7315 C/DF	336315	7315CDF	7315CDF
80	170	78	7316 C/DF	336316	7316CDF	7316CDF
85	180	82	7317 C/DF	336317	7317CDF	7317CDF
90	190	86	7318 C/DF	336318	7318CDF	7318CDF
95	200	90	7319 C/DF	336319	7319CDF	7319CDF
100	215	94	7320 C/DF	336320	7320CDF	7320CDF
105	225	98	7321 C/DF	336321	7321CDF	7321CDF



(续)

NACHI	GMN	RHP	MRC	SNR	BARDEN	国内主要 生产厂	参考价 元/套
7224CDF	S6224CDF	7224X <sub>2</sub> DF		7224CDF	224HDF		
7226CDF	S6226CDF	7226X <sub>2</sub> DF		7226CDF	226HDF		
7228CDF	S6228CDF	7228X <sub>2</sub> DF		7228CDF	228HDF		
7230CDF	S6230CDF	7230X <sub>2</sub> DF		7230CDF	230HDF		
7232CDF	S6232CDF	7232X <sub>2</sub> DF		7232CDF	232HDF2		
7234CDF	S6234CDF	7234X <sub>2</sub> DF		7234CDF	234HDF		
7236CDF	S6236CDF	7236X <sub>2</sub> DF		7236CDF	236HDF		
7238CDF	S6238CDF	7238X <sub>2</sub> DF		7238CDF	238HDF		
7240CDF	S6240CDF	7240X <sub>2</sub> DF		7240CDF	240HDF	瓦 轴	
	S6244CDF	7244X <sub>2</sub> DF		7244CDF	244HDF		

KOYO	NACHI	MRC	SNR	国内主 要生产厂	参考价 元/套
	7300CDF		7300CDF		
	7301CDF	301-RDF	7301CDF		
	7302CDF	302-RDF	7302CDF		
7303CDF	7303CDF	303-RDF	7303CDF		
7304CDF	7304CDF	304-RDF	7304CDF		
7305CDF	7305CDF	305-RDF	7305CDF		
7306CDF	7306CDF	306-RDF	7306CDF		
7307CDF	7307CDF	307-RDF	7307CDF		
7308CDF	7308CDF	308-RDF	7308CDF		
7309CDF	7309CDF	309-RDF	7309CDF		
7310CDF	7310CDF	310-RDF	7310CDF	瓦 轴	
7311CDF	7311CDF	311-RDF	7311CDF		
7312CDF	7312CDF	312-RDF	7312CDF		
7313CDF	7313CDF	313-RDF	7313CDF		
7314CDF	7314CDF	314-RDF	7314CDF		
7315CDF	7315CDF	315-RDF	7315CDF		
7316CDF	7316CDF	316-RDF	7316CDF		
7317CDF	7317CDF	317-RDF	7317CDF		
7318CDF	7318CDF	318-RDF	7318CDF		
7319CDF	7319CDF	319-RDF	7319CDF		
7320CDF	7320CDF	320-RDF	7320CDF		
7321CDF	7321CDF	321-RDF	7321CDF		

主要尺寸/mm			中 国		NSK	NTN
$d$	$D$	$2B$	轴承代号	旧轴承代号		
110	240	100	7322 C/DF	336322	7322CDF	7322CDF
120	260	110	7324 C/DF	336324	7324CDF	7324CDF
130	280	116	7326 C/DF	336326	7326CDF	7326CDF
140	300	124	7328 C/DF	336328	7328CDF	7328CDF
150	320	130	7330 C/DF	336330	7330CDF	7330CDF
160	340	136	7332 C/DF	336332	7332CDF	7332CDF
170	360	144	7334 C/DF	336334	7334CDF	7334CDF
180	380	150	7336 C/DF	336336	7336CDF	7336CDF
190	400	156	7338 C/DF	336338	7338CDF	7338CDF
200	420	160	7340 C/DF	336340	7340CDF	7340CDF

4.

主要尺寸/mm			中 国		SKF	FAG	NSK	NTN	KOYO
$d$	$D$	$2B$	轴承代号	旧轴承代号					
10	26	16	7000 AC/DF	346100	7000ACD/DF		7000A5DF	7000DF	7000DF
12	28	16	7001 AC/DF	346101	7001ACD/DF		7001A5DF	7001DF	7001DF
15	32	18	7002 AC/DF	346102	7002ACD/DF		7002A5DF	7002DF	7002DF
17	35	20	7003 AC/DF	346103	7003ACD/DF	B7003E · X	7003A5DF	7003DF	7003DF
20	42	24	7004 AC/DF	346104	7004ACD/DF	B7004E · X	7004A5DF	7004DF	7004DF
25	47	24	7005 AC/DF	346105	7005ACD/DF	B7005E · X	7005A5DF	7005DF	7005DF
30	55	26	7006 AC/DF	346106	7006ACD/DF	B7006E · X	7006A5DF	7006DF	7006DF
35	62	28	7007 AC/DF	346107	7007ACD/DF	B7007E · X	7007A5DF	7007DF	7007DF
40	68	30	7008 AC/DF	346108	7008ACD/DF	B7008E · X	7008A5DF	7008DF	7008DF
45	75	32	7009 AC/DF	346109	7009ACD/DF	B7009E · X	7009A5DF	7009DF	7009DF
50	80	32	7010 AC/DF	346110	7010ACD/DF	B7010E · X	7010A5DF	7010DF	7010DF
55	90	36	7011 AC/DF	346111	7011ACD/DF	B7011E · X	7011A5DF	7011DF	7011DF
60	95	36	7012 AC/DF	346112	7012ACD/DF	B7012E · X	7012A5DF	7012DF	7012DF
65	100	36	7013 AC/DF	346113	7013ACD/DF	B7013E · X	7013A5DF	7013DF	7013DF
70	110	40	7014 AC/DF	346114	7014ACD/DF	B7014E · X	7014A5DF	7014DF	7014DF
75	115	40	7015 AC/DF	346115	7015ACD/DF	B7015E · X	7015A5DF	7015DF	7015DF
80	125	44	7016 AC/DF	346116	7016ACD/DF	B7016E · X	7016A5DF	7016DF	7016DF
85	130	44	7017 AC/DF	346117	7017ACD/DF	B7017E · X	7017A5DF	7017DF	7017DF
90	140	48	7018 AC/DF	346118	7018ACD/DF	B7018E · X	7018A5DF	7018DF	7018DF
95	145	48	7019 AC/DF	346119	7019ACD/DF		7019A5DF	7019DF	7019DF
100	150	48	7020 AC/DF	346120	7020ACD/DF	B7020E · X	7020A5DF	7020DF	7020DF
105	160	52	7021 AC/DF	346121	7021ACD/DF		7021A5DF	7021DF	7021DF

(续)

KOYO	NACHI	MRC	SNR	国内主要 生产厂	参考价 元/套
7322CDF	7322CDF	322-RDF	7322CDF		
7324CDF	7324CDF		7324CDF		
7326CDF			7326CDF		
7328CDF			7328CDF		
7330CDF			7330CDF		
7332CDF			7332CDF		
7334CDF			7334CDF		
			7336CDF		
			7338CDF		
			7340CDF		

NACHI	GMN	MRC	SNR	BARDEN	DKF	国内主要 生产厂	参考价 元/套
7000DF	S6000EDF	7100-KRDF	7000HDF	2100HDF	B7000SpB · WF		
7001DF	S6001EDF	7101-KRDF	7001HDF	2101HDF	B7001SpB · WF		
7002DF	S6002EDF	7102-KRDF	7002HDF	2102HDF	B7002SpB · WF		
7003DF	S6003EDF	7103-KRDF	7003HDF	2103HDF	B7003SpB · WF		
7004DF	S6004EDF	7104-KRDF	7004HDF	2104HDF	B7004SpB · WF		
7005DF	S6005EDF	7105-KRDF	7005HDF	2105HDF	B7005SpB · WF		
7006DF	S6006EDF	7106-KRDF	7006HDF	2106HDF	B7006SpB · WF		
7007DF	S6007EDF	7107-KRDF	7007HDF	2107HDF	B7007SpB · WF		
7008DF	S6008EDF	7108-KRDF	7008HDF	2108HDF	B7008SpB · WF		
7009DF	S6009EDF	7109-KRDF	7009HDF	2109HDF	B7009SpB · WF		
7010DF	S6010EDF	7110-KRDF	7010HDF	2110HDF	B7010SpB · WF		
7011DF	S6011EDF	7111-KRDF	7011HDF	2111HDF	B7011SpB · WF		
7012DF	S6012EDF	7112-KRDF	7012HDF	2112HDF	B7012SpB · WF		
7013DF	S6013EDF	7113-KRDF	7013HDF	2113HDF	B7013SpB · WF		
7014DF	S6014EDF	7114-KRDF	7014HDF	2114HDF	B7014SpB · WF		
7015DF	S6015EDF	7115-KRDF	7015HDF	2115HDF	B7015SpB · WF		
7016DF	S6016EDF	7116-KRDF	7016HDF	2116HDF	B7016SpB · WF		
7017DF	S6017EDF	7117-KRDF	7017HDF	2117HDF	B7017SpB · WF		
7018DF	S6018EDF	7118-KRDF	7018HDF	2118HDF	B7018SpB · WF		
7019DF	S6019EDF	7119-KRDF	7019HDF	2119HDF	B7019SpB · WF		
7020DF	S6020EDF	7120-KRDF	7020HDF	2120HDF	B7020SpB · WF	哈轴	
7021DF		7121-KRDF	7021HDF	2121HDF	B7021SpB · WF		

主要尺寸/mm			中 国		SKF	FAG	NSK	NTN	KOYO
<i>d</i>	<i>D</i>	<i>2B</i>	轴承代号	旧轴承代号					
110	170	56	7022 AC/DF	316122	7022ACD/DF	B7022E · X	7022A5DF	7022DF	7022DF
120	180	56	7024 AC/DF	316124	7024ACD/DF	B7024E · X	7024A5DF	7024DF	7024DF
130	200	66	7026 AC/DF	316126	7026ACD/DF	B7026E · X	7026A5DF	7026DF	7026DF
140	210	66	7028 AC/DF	316128	7028ACD/DF	B7028E · X		7028DF	7028DF
150	225	70	7030 AC/DF	316130	7030ACD/DF	B7030E · X		7030DF	7030DF
160	240	76	7032 AC/DF	316132	7032ACD/DF			7032DF	7032DF
170	260	84	7034 AC/DF	316134	7034ACD/DF			7034DF	7034DF
180	280	92	7036 AC/DF	316136	7036ACD/DF			7036DF	7036DF
190	290	92	7038 AC/DF	316138	7038ACD/DF			7038DF	7038DF
200	310	102	7040 AC/DF	316140	7040ACD/DF			7040DF	7040DF
220	340	112	7044 AC/DF	316144	7044ACD/DF				
10	30	18	7200 AC/DF	316200	7200ACD/DF		7200A5DF	7200DF	7200DF
12	32	20	7201 AC/DF	316201	7201ACD/DF		7201A5DF	7201DF	7201DF
15	35	22	7202 AC/DF	316202	7202ACD/DF	B7202E · X	7202A5DF	7202DF	7202DF
17	40	24	7203 AC/DF	316203	7203ACD/DF	B7203E · X	7203A5DF	7203DF	7203DF
20	47	28	7204 AC/DF	316204	7204ACD/DF	B7204E · X	7204A5DF	7204DF	7204DF
25	52	30	7205 AC/DF	316205	7205ACD/DF	B7205E · X	7205A5DF	7205DF	7205DF
30	62	32	7206 AC/DF	316206	7206ACD/DF	B7206E · X	7206A5DF	7206DF	7206DF
35	72	34	7207 AC/DF	316207	7207ACD/DF	B7207E · X	7207A5DF	7207DF	7207DF
40	80	36	7208 AC/DF	316208	7208ACD/DF	B7208E · X	7208A5DF	7208DF	7208DF
45	85	38	7209 AC/DF	316209	7209ACD/DF	B7209E · X	7209A5DF	7209DF	7209DF
50	90	40	7210 AC/DF	316210	7210ACD/DF	B7210E · X	7210A5DF	7210DF	7210DF
55	100	42	7211 AC/DF	316211	7211ACD/DF	B7211E · X	7211A5DF	7211DF	7211DF
60	110	44	7212 AC/DF	316212	7212ACD/DF	B7212E · X	7212A5DF	7212DF	7212DF
65	120	46	7213 AC/DF	316213	7213ACD/DF	B7213E · X	7213A5DF	7213DF	7213DF
70	125	48	7214 AC/DF	316214	7214ACD/DF	B7214E · X	7214A5DF	7214DF	7214DF
75	130	50	7215 AC/DF	316215	7215ACD/DF	B7215E · X	7215A5DF	7215DF	7215DF
80	140	52	7216 AC/DF	316216	7216ACD/DF	B7216E · X	7216A5DF	7216DF	7216DF
85	150	56	7217 AC/DF	316217	7217ACD/DF	B7217E · X	7217A5DF	7217DF	7217DF
90	160	60	7218 AC/DF	316218	7218ACD/DF	B7218E · X	7218A5DF	7218DF	7218DF
95	170	64	7219 AC/DF	316219	7219ACD/DF		7219A5DF	7219DF	7219DF
100	180	68	7220 AC/DF	316220	7220ACD/DF	B7220E · X	7220A5DF	7220DF	7220DF
105	190	72	7221 AC/DF	316221	7221ACD/DF		7221A5DF	7221DF	7221DF
110	200	76	7222 AC/DF	316222	7222ACD/DF	B7222E · X	7222A5DF	7222DF	7222DF

(续)

NACHI	GMN	MRC	SNR	BARDEN	DKF	国内主要 生产厂	参考价 元/套
7022DF		7122-KRDF	7022HDF	2122HDF	B7022S <sub>p</sub> B · WF		
7024DF			7024HDF	2124HDF	B7024S <sub>p</sub> B · WF	哈轴	
7026DF			7026HDF	2126HDF	B7026S <sub>p</sub> B · WF		
7028DF			7028HDF	2128HDF	B7028S <sub>p</sub> B · WF		
7030DF			7030HDF	2130HDF	B7030S <sub>p</sub> B · WF		
7032DF			7032HDF	2132HDF	B7032S <sub>p</sub> B · WF		
7034DF			7034HDF	2134HDF	B7034S <sub>p</sub> B · WF		
7036DF			7036HDF	2136HDF	B7036S <sub>p</sub> B · WF		
7038DF			7038HDF	2138HDF	B7038S <sub>p</sub> B · WF		
7040DF			7040HDF	2140HDF	B7040S <sub>p</sub> B · WF		
			7044HDF	2144HDF	B7044S <sub>p</sub> B · WF		
7200DF	S6200EDF		7200HDF	2200HDF	B7200S <sub>p</sub> B · WF		
7201DF	S6201EDF		7201HDF	2201HDF	B7201S <sub>p</sub> B · WF		
7202DF	S6202EDF	7202DF	7202HDF	2202HDF	B7202S <sub>p</sub> B · WF		
7203DF	S6203EDF	7203DF	7203HDF	2203HDF	B7203S <sub>p</sub> B · WF		
7204DF	S6204EDF	7204DF	7204HDF	2204HDF	B7204S <sub>p</sub> B · WF		
7205DF	S6205EDF	7205DF	7205HDF	2205HDF	B7205S <sub>p</sub> B · WF		
7206DF	S6206EDF	7206DF	7206HDF	2206HDF	B7206S <sub>p</sub> B · WF		
7207DF	S6207EDF	7207DF	7207HDF	2207HDF	B7207S <sub>p</sub> B · WF	人民	
7208DF	S6208EDF	7208DF	7208HDF	2208HDF	B7208S <sub>p</sub> B · WF		
7209DF	S6209EDF	7209DF	7209HDF	2209HDF	B7209S <sub>p</sub> B · WF		
7210DF	S6210EDF	7210DF	7210HDF	2210HDF	B7210S <sub>p</sub> B · WF		
7211DF	S6211EDF	7211DF	7211HDF	2211HDF	B7211S <sub>p</sub> B · WF		
7212DF	S6212EDF	7212DF	7212HDF	2212HDF	B7212S <sub>p</sub> B · WF		
7213DF	S6213EDF	7213DF	7213HDF	2213HDF	B7213S <sub>p</sub> B · WF		
7214DF	S6214EDF	7214DF	7214HDF	2214HDF	B7214S <sub>p</sub> B · WF		
7215DF	S6215EDF	7215DF	7215HDF	2215HDF	B7215S <sub>p</sub> B · WF		
7216DF	S6216EDF	7216DF	7216HDF	2216HDF	B7216S <sub>p</sub> B · WF		
7217DF	S6217EDF	7217DF	7217HDF	2217HDF	B7217S <sub>p</sub> B · WF		
7218DF	S6218EDF	7218DF	7218HDF	2218HDF	B7218S <sub>p</sub> B · WF		
7219DF	S6219EDF	7219DF	7219HDF	2219HDF	B7219S <sub>p</sub> B · WF		
7220DF	S6220EDF	7220DF	7220HDF	2220HDF	B7220S <sub>p</sub> B · WF		
7221DF		7221DF	7221HDF	2221HDF	B7221S <sub>p</sub> B · WF		
7222DF		7222DF	7222HDF	2222HDF	B7222S <sub>p</sub> B · WF		

主要尺寸/mm			中 国		SKF	FAG	NSK	NTN	KOYO
<i>d</i>	<i>D</i>	2 <i>B</i>	轴承代号	旧轴承代号					
120	215	80	7224 AC/DF	346224	7224ACD/DF	B7224E · X		7224DF	7224DF
130	230	80	7226 AC/DF	346226	7226ACD/DF	B7226E · X		7226DF	7226DF
140	250	84	7228 AC/DF	346228	7228ACD/DF	B7228E · X		7228DF	7228DF
150	270	90	7230 AC/DF	346230	7230ACD/DF			7230DF	7230DF
160	290	96	7232 AC/DF	346232	7232ACD/DF			7232DF	7232DF
170	310	104	7234 AC/DF	346234	7234ACD/DF			7234DF	7234DF
180	320	110	7236 AC/DF	346236	7236ACD/DF			7236DF	7236DF
190	340	110	7238 AC/DF	346238	7238ACD/DF			7238DF	7238DF
200	360	116	7240 AC/DF	346240	7240ACD/DF			7240DF	7240DF
220	400	130	7244 AC/DF	346244	7244ACD/DF				

5.

主要尺寸/mm			中 国		NSK	NTN	KOYO
<i>d</i>	<i>D</i>	2 <i>B</i>	轴承代号	旧轴承代号			
10	35	22	7300 AC/DF	346300	7300ADF	7300DF	7300DF
12	37	24	7301 AC/DF	346301	7301ADF	7301DF	7301DF
15	42	26	7302 AC/DF	346302	7302ADF	7302DF	7302DF
17	47	28	7303 AC/DF	346303	7303ADF	7303DF	7303DF
20	52	30	7304 AC/DF	346304	7304ADF	7304DF	7304DF
25	62	34	7305 AC/DF	346305	7305ADF	7305DF	7305DF
30	72	38	7306 AC/DF	346306	7306ADF	7306DF	7306DF
35	80	42	7307 AC/DF	346307	7307ADF	7307DF	7307DF
40	90	46	7308 AC/DF	346308	7308ADF	7308DF	7308DF
45	100	50	7309 AC/DF	346309	7309ADF	7309DF	7309DF
50	110	54	7310 AC/DF	346310	7310ADF	7310DF	7310DF
55	120	58	7311 AC/DF	346311	7311ADF	7311DF	7311DF
60	130	62	7312 AC/DF	346312	7312ADF	7312DF	7312DF
65	140	66	7313 AC/DF	346313	7313ADF	7313DF	7313DF
70	150	70	7314 AC/DF	346314	7314ADF	7314DF	7314DF
75	160	74	7315 AC/DF	346315	7315ADF	7315DF	7315DF
80	170	78	7316 AC/DF	346316	7316ADF	7316DF	7316DF
85	180	82	7317 AC/DF	346317	7317ADF	7317DF	7317DF
90	190	86	7318 AC/DF	346318	7318ADF	7318DF	7318DF
95	200	90	7319 AC/DF	346319	7319ADF	7319DF	7319DF
100	215	94	7320 AC/DF	346320	7320ADF	7320DF	7320DF
105	225	98	7321 AC/DF	346321	7321ADF	7321DF	7321DF

(续)

NACHI	GMN	MRC	SNR	BARDEN	DKF	国内主要 生产厂	参考价 元/套
7224DF			7224HDF	2224HDF	B7224SpB · WF		
7226DF			7226HDF	2226HDF	B7226SpB · WF		
7228DF			7228HDF	2228HDF	B7228SpB · WF		
7230DF			7230HDF	2230HDF	B7230SpB · WF		
7232DF			7232HDF	2232HDF	B7232SpB · WF		
7234DF			7234HDF	2234HDF	B7234SpB · WF		
7236DF			7236HDF	2236HDF	B7236SpB · WF		
7238DF			7238HDF	2238HDF	B7238SpB · WF		
7240DF			7240HDF	2240HDF	B7240SpB · WF	瓦轴	
			7244HDF	2244HDF	B7244SpB · WF		

NACHI	MRC	SNR	DKF	国内主要 生产厂	参考价 元/套
7300DF		7300HDF	B7300SpB · WF		
7301DF		7301HDF	B7301SpB · WF		
7302DF	7302DF	7302HDF	B7302SpB · WF		
7303DF	7303DF	7303HDF	B7303SpB · WF		
7304DF	7304DF	7304HDF	B7304SpB · WF		
7305DF	7305DF	7305HDF	B7305SpB · WF		
7306DF	7306DF	7306HDF	B7306SpB · WF	哈轴	
7307DF	7307DF	7307HDF	B7307SpB · WF		
7308DF	7308DF	7308HDF	B7308SpB · WF		
7309DF	7309DF	7309HDF	B7309SpB · WF		
7310DF	7310DF	7310HDF	B7310SpB · WF		
7311DF	7311DF	7311HDF	B7311SpB · WF		
7312DF	7312DF	7312HDF	B7312SpB · WF		
7313DF	7313DF	7313HDF	B7313SpB · WF		
7314DF	7314DF	7314HDF	B7314SpB · WF		
7315DF	7315DF	7315HDF	B7315SpB · WF		
7316DF	7316DF	7316HDF	B7316SpB · WF		
7317DF	7317DF	7317HDF	B7317SpB · WF		
7318DF	7318DF	7318HDF	B7318SpB · WF		
7319DF	7319DF	7319HDF	B7319SpB · WF		
7320DF	7320DF	7320HDF	B7320SpB · WF		
7321DF	7321DF	7321HDF	B7321SpB · WF		

主要尺寸/mm			中 国		NSK	NTN	KOYO
<i>d</i>	<i>D</i>	2 <i>B</i>	轴承代号	旧轴承代号			
110	240	100	7322 AC/DF	346322	7322ADF	7322DF	7322DF
120	260	110	7324 AC/DF	346324	7324ADF	7324DF	7324DF
130	280	116	7326 AC/DF	346326	7326ADF	7326DF	7326DF
140	300	124	7328 AC/DF	346328	7328ADF	7328DF	7328DF
150	320	130	7330 AC/DF	346330	7330ADF	7330DF	7330DF
160	340	136	7332 AC/DF	346332	7332ADF	7332DF	7332DF
170	360	144	7334 AC/DF	346334	7334ADF	7334DF	7334DF
180	380	150	7336 AC/DF	346336	7336ADF	7336DF	7336DF
190	400	156	7338 AC/DF	346338	7338ADF	7338DF	7338DF
200	420	160	7340 AC/DF	346340	7340ADF	7340DF	7340DF

6.

主要尺寸/mm			中 国		SKF	FAG <sup>†</sup>	NSK	NTN	KOYO
<i>d</i>	<i>D</i>	2 <i>B</i>	轴承代号	旧轴承代号					
10	30	18	7200 B/DF	366200	7200B/DF		7200BDF	7200BDF	7200BDF
12	32	20	7201 B/DF	366201	7201B/DF		7201BDF	7201BDF	7201BDF
15	35	22	7202 B/DF	366202	7202B/DF		7202BDF	7202BDF	7202BDF
17	40	24	7203 B/DF	366203	7203B/DF	7203B · X	7203BDF	7203BDF	7203BDF
20	47	28	7204 B/DF	366204	7204B/DF	7204B · X	7204BDF	7204BDF	7204BDF
25	52	30	7205 B/DF	366205	7205B/DF	7205B · X	7205BDF	7205BDF	7205BDF
30	62	32	7206 B/DF	366206	7206B/DF	7206B · X	7206BDF	7206BDF	7206BDF
35	72	34	7207 B/DF	366207	7207B/DF	7207B · X	7207BDF	7207BDF	7207BDF
40	80	36	7208 B/DF	366208	7208B/DF	7208B · X	7208BDF	7208BDF	7208BDF
45	85	38	7209 B/DF	366209	7209B/DF	7209B · X	7209BDF	7209BDF	7209BDF
50	90	40	7210 B/DF	366210	7210B/DF	7210B · X	7210BDF	7210BDF	7210BDF
55	100	42	7211 B/DF	366211	7211B/DF	7211B · X	7211BDF	7211BDF	7211BDF
60	110	44	7212 B/DF	366212	7212B/DF	7212B · X	7212BDF	7212BDF	7212BDF
65	120	46	7213 B/DF	366213	7213B/DF	7213B · X	7213BDF	7213BDF	7213BDF
70	125	48	7214 B/DF	366214	7214B/DF	7214B · X	7214BDF	7214BDF	7214BDF
75	130	50	7215 B/DF	366215	7215B/DF	7215B · X	7215BDF	7215BDF	7215BDF
80	140	52	7216 B/DF	366216	7216B/DF	7216B · X	7216BDF	7216BDF	7216BDF
85	150	56	7217 B/DF	366217	7217B/DF	7217B · X	7217BDF	7217BDF	7217BDF
90	160	60	7218 B/DF	366218	7218B/DF	7218B · X	7218BDF	7218BDF	7218BDF
95	170	64	7219 B/DF	366219	7219B/DF	7219B · X	7219BDF	7219BDF	7219BDF
100	180	68	7220 B/DF	366220	7220B/DF	7220B · X	7220BDF	7220BDF	7220BDF
105	190	72	7221 B/DF	366221	7221B/DF	7221B · X	7221BDF	7221BDF	7221BDF



(续)

NACHI	MRC	SNR	DKF	国内主要 生产厂	参考价 元/套
7322DF	7322DF	7322HDF	B7322SpB · WF		
7324DF		7324HDF	B7324SpB · WF		
7326DF		7326HDF	B7326SpB · WF		
7328DF		7328HDF	B7328SpB · WF		
7330DF		7330HDF	B7330SpB · WF		
7332DF		7332HDF	B7332SpB · WF		
7334DF		7334HDF	B7334SpB · WF		
7336DF		7336HDF	B7336SpB · WF		
7338DF		7338HDF	B7338SpB · WF		
7340DF		7340HDF	B7340SpB · WF		

NACHI	RHP	MRC	STEYR	SNR	ZKL	DKF	国内主要 生产厂	参考价 元/套
7200BDF	7200X <sub>6</sub> DF	7200-PDF	7200BX	7200BDF	7200C · X	7200B · WF		
7201BDF	7201X <sub>6</sub> DF	7201-PDF	7201BX	7201BDF	7201C · X	7201B · WF		
7202BDF	7202X <sub>6</sub> DF	7202-PDF	7202BX	7202BDF	7202C · X	7202B · WF		
7203BDF	7203X <sub>6</sub> DF	7203-PDF	7203BX	7203BDF	7203C · X	7203B · WF		
7204BDF	7204X <sub>6</sub> DF	7204-PDF	7204BX	7204BDF	7204C · X	7204B · WF		
7205BDF	7205X <sub>6</sub> DF	7205-PDF	7205BX	7205BDF	7205C · X	7205B · WF		
7206BDF	7206X <sub>6</sub> DF	7206-PDF	7206BX	7206BDF	7206C · X	7206B · WF		
7207BDF	7207X <sub>6</sub> DF	7207-PDF	7207BX	7207BDF	7207C · X	7207B · WF		
7208BDF	7208X <sub>6</sub> DF	7208-PDF	7208BX	7208BDF	7208C · X	7208B · WF		
7209BDF	7209X <sub>6</sub> DF	7209-PDF	7209BX	7209BDF	7209C · X	7209B · WF		
7210BDF	7210X <sub>6</sub> DF	7210-PDF	7210BX	7210BDF	7210C · X	7210B · WF		
7211BDF	7211X <sub>6</sub> DF	7211-PDF	7211BX	7211BDF	7211C · X	7211B · WF		
7212BDF	7212X <sub>6</sub> DF	7212-PDF	7212BX	7212BDF	7212C · X	7212B · WF		
7213BDF	7213X <sub>6</sub> DF	7213-PDF	7213BX	7213BDF	7213C · X	7213B · WF		
7214BDF	7214X <sub>6</sub> DF	7214-PDF	7214BX	7214BDF	7214C · X	7214B · WF		
7215BDF	7215X <sub>6</sub> DF	7215-PDF	7215BX	7215BDF	7215C · X	7215B · WF		
7216BDF	7216X <sub>6</sub> DF	7216-PDF	7216BX	7216BDF	7216C · X	7216B · WF		
7217BDF	7217X <sub>6</sub> DF	7217-PDF	7217BX	7217BDF	7217C · X	7217B · WF		
7218BDF	7218X <sub>6</sub> DF	7218-PDF	7218BX	7218BDF	7218C · X	7218B · WF		
7219BDF	7219X <sub>6</sub> DF	7219-PDF	7219BX	7219BDF	7219C · X	7219B · WF		
7220BDF	7220X <sub>6</sub> DF	7220-PDF	7220BX	7220BDF	7220C · X	7220B · WF		
7221BDF	7221X <sub>6</sub> DF	7221-PDF	7221BX	7221BDF	7221C · X	7221B · WF		

主要尺寸/mm			中 国		SKF	FAG <sup>1</sup>	NSK	NTN	KOYO
d	D	2B	轴承代号	旧轴承代号					
110	200	76	7222 B/DF	366222	7222B/DF	7222B · X	7222BDF	7222BDF	7222BDF
120	215	80	7224 B/DF	366224	7224B/DF	7224B · X	7224BDF	7224BDF	7224BDF
130	230	80	7226 B/DF	366226	7226B/DF	7226B · X	7226BDF	7226BDF	7226BDF
140	250	84	7228 B/DF	366228	7228B/DF	7228B · X	7228BDF	7228BDF	7228BDF
150	270	90	7230 B/DF	366230	7230B/DF	7230B · X	7230BDF	7230BDF	7230BDF
160	290	96	7232 B/DF	366232	7232B/DF	7232B · X	7232BDF	7232BDF	7232BDF
170	310	104	7234 B/DF	366234	7234B/DF	7234B · X	7234BDF	7234BDF	7234BDF
180	320	110	7236 B/DF	366236	7236B/DF		7236BDF	7236BDF	7236BDF
190	340	110	7238 B/DF	366238	7238B/DF		7238BDF	7238BDF	7238BDF
200	360	116	7240 B/DF	366240	7240B/DF		7240BDF	7240BDF	7240BDF
220	400	130	7244 B/DF	366244	7244B/DF				
10	35	22	7300 B/DF	366300	7300B/DF		7300BDF	7300BDF	7300BDF
12	37	24	7301 B/DF	366301	7301B/DF	7301B · X	7301BDF	7301BDF	7301BDF
15	42	26	7302 B/DF	366302	7302B/DF	7302B · X	7302BDF	7302BDF	7302BDF
17	47	28	7303 B/DF	366303	7303B/DF	7303B · X	7303BDF	7303BDF	7303BDF
20	52	30	7304 B/DF	366304	7304B/DF	7304B · X	7304BDF	7304BDF	7304BDF
25	62	34	7305 B/DF	366305	7305B/DF	7305B · X	7305BDF	7305BDF	7305BDF
30	72	38	7306 B/DF	366306	7306B/DF	7306B · X	7306BDF	7306BDF	7306BDF
35	80	42	7307 B/DF	366307	7307B/DF	7307B · X	7307BDF	7307BDF	7307BDF
40	90	46	7308 B/DF	366308	7308B/DF	7308B · X	7308BDF	7308BDF	7308BDF
45	100	50	7309 B/DF	366309	7309B/DF	7309B · X	7309BDF	7309BDF	7309BDF
50	110	54	7310 B/DF	366310	7310B/DF	7310B · X	7310BDF	7310BDF	7310BDF
55	120	58	7311 B/DF	366311	7311B/DF	7311B · X	7311BDF	7311BDF	7311BDF
60	130	62	7312 B/DF	366312	7312B/DF	7312B · X	7312BDF	7312BDF	7312BDF
65	140	66	7313 B/DF	366313	7313B/DF	7313B · X	7313BDF	7313BDF	7313BDF
70	150	70	7314 B/DF	366314	7314B/DF	7314B · X	7314BDF	7314BDF	7314BDF
75	160	74	7315 B/DF	366315	7315B/DF	7315B · X	7315BDF	7315BDF	7315BDF
80	170	78	7316 B/DF	366316	7316B/DF	7316B · X	7316BDF	7316BDF	7316BDF
85	180	82	7317 B/DF	366317	7317B/DF	7317B · X	7317BDF	7317BDF	7317BDF
90	190	86	7318 B/DF	366318	7318B/DF	7318B · X	7318BDF	7318BDF	7318BDF
95	200	90	7319 B/DF	366319	7319B/DF	7319B · X	7319BDF	7319BDF	7319BDF
100	215	94	7320 B/DF	366320	7320B/DF	7320B · X	7320BDF	7320BDF	7320BDF
105	225	98	7321 B/DF	366321	7321B/DF	7321B · X	7321BDF	7321BDF	7321BDF
110	240	100	7322 B/DF	366322	7322B/DF	7322B · X	7322BDF	7322BDF	7322BDF

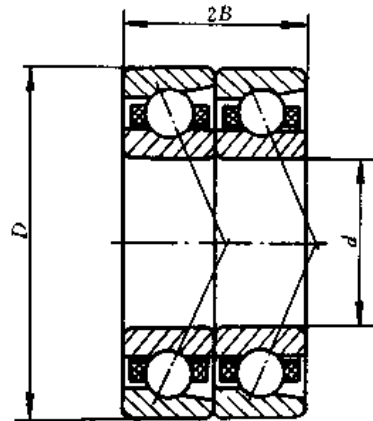
(续)

NACHI	RHP	MRC	STEYR	SNR	ZKL	DKF	国内主要 生产厂	参考价 元/套
7222BDF	7222X <sub>6</sub> DF	7222-PDF	7222BX	7222BDF	7222C · X	7222B · WF		
7224BDF	7224X <sub>6</sub> DF	7224-PDF	7224BX	7224BDF	7224C · X	7224B · WF		
7226BDF	7226X <sub>6</sub> DF	7226-PDF	7226BX	7226BDF	7226C · X	7226B · WF		
7228BDF	7228X <sub>6</sub> DF	7228-PDF	7228BX	7228BDF	7228C · X	7228B · WF		
7230BDF	7230X <sub>6</sub> DF	7230-PDF	7230BX	7230BDF	7230C · X	7230B · WF		
7232BDF	7232X <sub>6</sub> DF	7232-PDF	7232BX	7232BDF	7232C · X	7232B · WF		
7234BDF	7234X <sub>6</sub> DF	7234-PDF	7234BX	7234BDF	7234C · X	7234B · WF		
7236BDF	7236X <sub>6</sub> DF	7236-PDF	7236BX	7236BDF	7236C · X	7236B · WF		
7238BDF	7238X <sub>6</sub> DF	7238-PDF	7238BX	7238BDF	7238C · X	7238B · WF		
7240BDF	7240X <sub>6</sub> DF	7240-PDF	7240BX	7240BDF	7240C · X	7240B · WF		
	7244X <sub>6</sub> DF	7244-PDF	7244BX	7244BDF	7244C · X	7244B · WF		
7300BDF	7300X <sub>6</sub> DF	7300-PDF	7300BX	7300BDF	7300C · X	7300B · WF		
7301BDF	7301X <sub>6</sub> DF	7301-PDF	7301BX	7301BDF	7301C · X	7301B · WF		
7302BDF	7302X <sub>6</sub> DF	7302-PDF	7302BX	7302BDF	7302C · X	7302B · WF		
7303BDF	7303X <sub>6</sub> DF	7303-PDF	7303BX	7303BDF	7303C · X	7303B · WF		
7304BDF	7304X <sub>6</sub> DF	7304-PDF	7304BX	7304BDF	7304C · X	7304B · WF		
7305BDF	7305X <sub>6</sub> DF	7305-PDF	7305BX	7305BDF	7305C · X	7305B · WF		
7306BDF	7306X <sub>6</sub> DF	7306-PDF	7306BX	7306BDF	7306C · X	7306B · WF		
7307BDF	7307X <sub>6</sub> DF	7307-PDF	7307BX	7307BDF	7307C · X	7307B · WF		
7308BDF	7308X <sub>6</sub> DF	7308-PDF	7308BX	7308BDF	7308C · X	7308B · WF		
7309BDF	7309X <sub>6</sub> DF	7309-PDF	7309BX	7309BDF	7309C · X	7309B · WF		
7310BDF	7310X <sub>6</sub> DF	7310-PDF	7310BX	7310BDF	7310C · X	7310B · WF		
7311BDF	7311X <sub>6</sub> DF	7311-PDF	7311BX	7311BDF	7311C · X	7311B · WF		
7312BDF	7312X <sub>6</sub> DF	7312-PDF	7312BX	7312BDF	7312C · X	7312B · WF		
7313BDF	7313X <sub>6</sub> DF	7313-PDF	7313BX	7313BDF	7313C · X	7313B · WF		
7314BDF	7314X <sub>6</sub> DF	7314-PDF	7314BX	7314BDF	7314C · X	7314B · WF		
7315BDF	7315X <sub>6</sub> DF	7315-PDF	7315BX	7315BDF	7315C · X	7315B · WF		
7316BDF	7316X <sub>6</sub> DF	7316-PDF	7316BX	7316BDF	7316C · X	7316B · WF		
7317BDF	7317X <sub>6</sub> DF	7317-PDF	7317BX	7317BDF	7317C · X	7317B · WF		
7318BDF	7318X <sub>6</sub> DF	7318-PDF	7318BX	7318BDF	7318C · X	7318B · WF		
7319BDF	7319X <sub>6</sub> DF	7319-PDF	7319BX	7319BDF	7319C · X	7319B · WF		
7320BDF	7320X <sub>6</sub> DF	7320-PDF	7320BX	7320BDF	7320C · X	7320B · WF		
7321BDF	7321X <sub>6</sub> DF	7321-PDF	7321BX	7321BDF	7321C · X	7321B · WF		
7322BDF	7322X <sub>6</sub> DF	7322-PDF	7322BX	7322BDF	7322C · X	7322B · WF		

主要尺寸/mm			中 国		SKF	FAG <sup>①</sup>	NSK	NTN	KOYO
<i>d</i>	<i>D</i>	<i>2B</i>	轴承代号	旧轴承代号					
120	260	110	7324 B/DF	366324	7324B/DF	7324B · X	7324BDF	7324BDF	7324BDF
130	280	116	7326 B/DF	366326	7326B/DF	7326B · X	7326BDF	7326BDF	7326BDF
140	300	124	7328 B/DF	366328	7328B/DF	7328B · X	7328BDF	7328BDF	7328BDF
150	320	130	7330 B/DF	366330	7330B/DF	7330B · X	7330BDF	7330BDF	7330BDF
160	340	136	7332 B/DF	366332	7332B/DF	7332B · X	7332BDF	7332BDF	7332BDF
170	360	144	7334 B/DF	366334	7334B/DF	7334B · X	7334BDF	7334BDF	7334BDF
180	380	150	7336 B/DF	366336	7336B/DF		7336BDF	7336BDF	7336BDF
190	400	156	7338 B/DF	366338	7338B/DF		7338BDF	7338BDF	7338BDF
200	420	160	7340 B/DF	366340	7340B/DF		7340BDF	7340BDF	7340BDF

① FAG 成对双联轴承均系万能配对型，可以面对面 (X)、背对背 (O) 和串联 (T) 任意配置；配对轴承游隙为 0 时

### 3.6 串联成对双联角接触球轴承 [70000 C (AC、B) /DT 型]



1.

主要尺寸/mm			中 国		SKF	FAG	NSK
<i>d</i>	<i>D</i>	<i>2B</i>	轴承代号	旧轴承代号			
10	22	12	71900 C/DT	1436900	71900CD/DT	B71900C · T	7900CDT
12	24	12	71901 C/DT	1436901	71901CD/DT	B71901C · T	7901CDT
15	28	14	71902 C/DT	1436902	71902CD/DT	B71902C · T	7902CDT
17	30	14	71903 C/DT	1436903	71903CD/DT	B71903C · T	7903CDT
20	37	18	71904 C/DT	1436904	71904CD/DT	B71904C · T	7904CDT
25	42	18	71905 C/DT	1436905	71905CD/DT	B71905C · T	7905CDT
30	47	18	71906 C/DT	1436906	71906CD/DT	B71906C · T	7906CDT
35	55	20	71907 C/DT	1436907	71907CD/DT	B71907C · T	7907CDT
40	62	24	71908 C/DT	1436908	71908CD/DT	B71908C · T	7908CDT
45	68	24	71909 C/DT	1436909	71909CD/DT	B71909C · T	7909CDT
50	72	24	71910 C/DT	1436910	71910CD/DT	B71910C · T	7910CDT

(续)

NACHI	RHP	MRC	STEYR	SNR	ZKL	DKF	国内主要 生产厂	参考价 元/套
7324BDF	7324X <sub>6</sub> DF	7324-PDF	7324BX	7324BDF	7324C · X	7324B · WF		
7326BDF	7326X <sub>6</sub> DF	7326-PDF	7326BX	7326BDF	7326C · X	7326B · WF		
7328BDF	7328X <sub>6</sub> DF	7328-PDF	7328BX	7328BDF	7328C · X	7328B · WF		
7330BDF	7330X <sub>6</sub> DF	7330-PDF	7330BX	7330BDF	7330C · X	7330B · WF		
7332BDF	7332X <sub>6</sub> DF	7332-PDF	7332BX	7332BDF	7332C · X	7332B · WF		
7334BDF	7334X <sub>6</sub> DF	7334-PDF	7334BX	7334BDF	7334C · X	7334B · WF		
7336BDF	7336X <sub>6</sub> DF	7336-PDF	7336BX	7336BDF	7336C · X	7336B · WF		
7338BDF	7338X <sub>6</sub> DF	7338-PDF	7338BX	7338BDF	7338C · X	7338B · WF		
7340BDF	7340X <sub>6</sub> DF	7340-PDF	7340BX	7340BDF	7340C · X	7340B · WF		

为 UO，配对轴承有小轴向游隙时为 UA。

NTN	GMN	MRC	BARDEN	国内主要 生产厂	参考价 元/套
	61900CDT		1900HDT		
	61901CDT	1901-RDT	1901HDT		
	61902CDT	1902-RDT	1902HDT		
	61903CDT	1903-RDT	1903HDT		
	61904CDT	1904-RDT	1904HDT		
7905CDT	61905CDT	1905-RDT	1905HDT		
7906CDT	61906CDT	1906-RDT	1906HDT		
7907CDT	61907CDT	1907-RDT	1907HDT		
7908CDT	61908CDT	1908-RDT	1908HDT		
7909CDT	61909CDT	1909-RDT	1909HDT		
7910CDT	61910CDT	1910-RDT	1910HDT		

主要尺寸/mm			中 国		SKF	FAG	NSK
<i>d</i>	<i>D</i>	2 <i>B</i>	轴承代号	旧轴承代号			
55	80	26	71911 C/DT	1436911	71911CD/DT	B71911C · T	7911CDT
60	85	26	71912 C/DT	1436912	71912CD/DT	B71912C · T	7912CDT
65	90	26	71913 C/DT	1436913	71913CD/DT	B71913C · T	7913CDT
70	100	32	71914 C/DT	1436914	71914CD/DT	B71914C · T	7914CDT
75	105	32	71915 C/DT	1436915	71915CD/DT	B71915C · T	7915CDT
80	110	32	71916 C/DT	1436916	71916CD/DT	B71916C · T	7916CDT
85	120	36	71917 C/DT	1436917	71917CD/DT	B71917C · T	7917CDT
90	125	36	71918 C/DT	1436918	71918CD/DT	B71918C · T	7918CDT
95	130	36	71919 C/DT	1436919	71919CD/DT	B71919C · T	7919CDT
100	140	40	71920 C/DT	1436920	71920CD/DT	B71920C · T	7920CDT
105	145	40	71921 C/DT	1436921	71921CD/DT		7921CDT
110	150	40	71922 C/DT	1436922	71922CD/DT	B71922C · T	7922CDT
120	165	44	71924 C/DT	1436924	71924CD/DT	B71924C · T	7924CDT
130	180	48	71926 C/DT	1436926	71926CD/DT	B71926C · T	7926CDT
140	190	48	71928 C/DT	1436928	71928CD/DT	B71928C · T	7928CDT
150	210	56	71930 C/DT	1436930	71930CD/DT	B71930C · T	7930CDT
160	220	56	71932 C/DT	1436932	71932CD/DT	B71932C · T	7932CDT
170	230	56	71934 C/DT	1436934	71934CD/DT	B71934C · T	7934CDT
180	250	66	71936 C/DT	1436936	71936CD/DT	B71936C · T	7936CDT
190	260	66	71938 C/DT	1436938	71938CD/DT	B71938C · T	7938CDT
200	280	76	71940 C/DT	1436940	71940CD/DT	B71940C · T	7940CDT
220	300	76	71944 C/DT	1436944	71944CD/DT		

2.

主要尺寸/mm			中 国		SKF	FAG	NSK	NTN	KOYO
<i>d</i>	<i>D</i>	2 <i>B</i>	轴承代号	旧轴承代号					
10	26	16	7000 C/DT	436100	7000CD/DT	B7000C · T	7000CDT	7000CDT	7000CDT
12	28	16	7001 C/DT	436101	7001CD/DT	B7001C · T	7001CDT	7001CDT	7001CDT
15	32	18	7002 C/DT	436102	7002CD/DT	B7002C · T	7002CDT	7002CDT	7002CDT
17	35	20	7003 C/DT	436103	7003CD/DT	B7003C · T	7003CDT	7003CDT	7003CDT
20	42	24	7004 C/DT	436104	7004CD/DT	B7004C · T	7004CDT	7004CDT	7004CDT
25	47	24	7005 C/DT	436105	7005CD/DT	B7005C · T	7005CDT	7005CDT	7005CDT
30	55	26	7006 C/DT	436106	7006CD/DT	B7006C · T	7006CDT	7006CDT	7006CDT
35	62	28	7007 C/DT	436107	7007CD/DT	B7007C · T	7007CDT	7007CDT	7007CDT
40	68	30	7008 C/DT	436108	7008CD/DT	B7008C · T	7008CDT	7008CDT	7008CDT
45	75	32	7009 C/DT	436109	7009CD/DT	B7009C · T	7009CDT	7009CDT	7009CDT

(续)

NTN	GMN	MRC	BARDEN	国内主要 生产厂	参考价 元/套
7911CDT	61911CDT	1911-RDT	1911HDT		
7912CDT	61912CDT	1912-RDT	1912HDT		
7913CDT	61913CDT	1913-RDT	1913HDT		
7914CDT	61914CDT	1914-RDT	1914HDT		
7915CDT	61915CDT	1915-RDT	1915HDT		
7916CDT	61916CDT	1916-RDT	1916HDT		
7917CDT	61917CDT	1917-RDT	1917HDT		
7918CDT	61918CDT	1918-RDT	1918HDT		
7919CDT	61919CDT	1919-RDT	1919HDT		
7920CDT	61920CDT	1920-RDT	1920HDT		
7921CDT	61921CDT	1921-RDT	1921HDT		
7922CDT	61922CDT	1922-RDT	1922HDT		
7924CDT	61924CDT		1924HDT		
7926CDT	61926CDT		1926HDT		
7928CDT	61928CDT		1928HDT		
7930CDT	61930CDT		1930HDT		
7932CDT	61932CDT		1932HDT		
7934CDT	61934CDT		1934HDT		
7936CDT	61936CDT		1936HDT		
7938CDT	61938CDT		1938HDT		
7940CDT	61940CDT		1940HDT		
7944CDT	61944CDT		1944HDT		

NACHI	GMN	RHP	MRC	SNR	BARDEN	国内主要 生产厂	参考价 元/套
7000CDT	6000CDT	7000X <sub>2</sub> DT	100-KRDT	7000CDT	100HDT		
7001CDT	6001CDT	7001X <sub>2</sub> DT	101-KRDT	7001CDT	101HDT		
7002CDT	6002CDT	7002X <sub>2</sub> DT	102-KRDT	7002CDT	102HDT		
7003CDT	6003CDT	7003X <sub>2</sub> DT	103-KRDT	7003CDT	103HDT		
7004CDT	6004CDT	7004X <sub>2</sub> DT	104-KRDT	7004CDT	104HDT		
7005CDT	6005CDT	7005X <sub>2</sub> DT	105-KRDT	7005CDT	105HDT		
7006CDT	6006CDT	7006X <sub>2</sub> DT	106-KRDT	7006CDT	106HDT		
7007CDT	6007CDT	7007X <sub>2</sub> DT	107-KRDT	7007CDT	107HDT		
7008CDT	6008CDT	7008X <sub>2</sub> DT	108-KRDT	7008CDT	108HDT		
7009CDT	6009CDT	7009X <sub>2</sub> DT	109-KRDT	7009CDT	109HDT		

主要尺寸/mm			中 国		SKF	FAG	NSK	NTN	KOYO
<i>d</i>	<i>D</i>	<i>2B</i>	轴承代号	旧轴承代号					
50	80	32	7010 C/DT	436110	7010CD/DT	B7010C · T	7010CDT	7010CDT	7010CDT
55	90	36	7011 C/DT	436111	7011CD/DT	B7011C · T	7011CDT	7011CDT	7011CDT
60	95	36	7012 C/DT	436112	7012CD/DT	B7012C · T	7012CDT	7012CDT	7012CDT
65	100	36	7013 C/DT	436113	7013CD/DT	B7013C · T	7013CDT	7013CDT	7013CDT
70	110	40	7014 C/DT	436114	7014CD/DT	B7014C · T	7014CDT	7014CDT	7014CDT
75	115	40	7015 C/DT	436115	7015CD/DT	B7015C · T	7015CDT	7015CDT	7015CDT
80	125	44	7016 C/DT	436116	7016CD/DT	B7016C · T	7016CDT	7016CDT	7016CDT
85	130	44	7017 C/DT	436117	7017CD/DT	B7017C · T	7017CDT	7017CDT	7017CDT
90	140	48	7018 C/DT	436118	7018CD/DT	B7018C · T	7018CDT	7018CDT	7018CDT
95	145	48	7019 C/DT	436119	7019CD/DT		7019CDT	7019CDT	7019CDT
100	150	48	7020 C/DT	436120	7020CD/DT	B7020C · T	7020CDT	7020CDT	7020CDT
105	160	52	7021 C/DT	436121	7021CD/DT		7021CDT	7021CDT	7021CDT
110	170	56	7022 C/DT	436122	7022CD/DT	B7022C · T	7022CDT	7022CDT	7022CDT
120	180	56	7024 C/DT	436124	7024CD/DT	B7024C · T	7024CDT	7024CDT	7024CDT
130	200	66	7026 C/DT	436126	7026CD/DT	B7026C · T	7026CDT	7026CDT	7026CDT
140	210	66	7028 C/DT	436128	7028CD/DT	B7028C · T	7028CDT	7028CDT	7028CDT
150	225	70	7030 C/DT	436130	7030CD/DT	B7030C · T	7030CDT	7030CDT	7030CDT
160	240	76	7032 C/DT	436132	7032CD/DT		7032CDT	7032CDT	7032CDT
170	260	84	7034 C/DT	436134	7034CD/DT		7034CDT	7034CDT	7034CDT
180	280	92	7036 C/DT	436136	7036CD/DT		7036CDT	7036CDT	7036CDT
190	290	92	7038 C/DT	436138	7038CD/DT		7038CDT	7038CDT	7038CDT
200	310	102	7040 C/DT	436140	7040CD/DT		7040CDT	7040CDT	7040CDT
220	340	112	7044 C/DT	436144	7044CD/DT				
10	30	18	7200 C/DT	436200	7200CD/DT	B7200C · T	7200CDT	7200CDT	7200CDT
12	32	20	7201 C/DT	436201	7201CD/DT	B7201C · T	7201CDT	7201CDT	7201CDT
15	35	22	7202 C/DT	436202	7202CD/DT	B7202C · T	7202CDT	7202CDT	7202CDT
17	40	24	7203 C/DT	436203	7203CD/DT	B7203C · T	7203CDT	7203CDT	7203CDT
20	47	28	7204 C/DT	436204	7204CD/DT	B7204C · T	7204CDT	7204CDT	7204CDT
25	52	30	7205 C/DT	436205	7205CD/DT	B7205C · T	7205CDT	7205CDT	7205CDT
30	62	32	7206 C/DT	436206	7206CD/DT	B7206C · T	7206CDT	7206CDT	7206CDT
35	72	34	7207 C/DT	436207	7207CD/DT	B7207C · T	7207CDT	7207CDT	7207CDT
40	80	36	7208 C/DT	436208	7208CD/DT	B7208C · T	7208CDT	7208CDT	7208CDT
45	85	38	7209 C/DT	436209	7209CD/DT	B7209C · T	7209CDT	7209CDT	7209CDT
50	90	40	7210 C/DT	436210	7210CD/DT	B7210C · T	7210CDT	7210CDT	7210CDT



(续)

NACHI	GMN	RHP	MRC	SNR	BARDEN	国内主要 生产厂	参考价 元/套
7010CDT	6010CDT	7010X <sub>2</sub> DT	110-KRDT	7010CDT	110HDT		
7011CDT	6011CDT	7011X <sub>2</sub> DT	111-KRDT	7011CDT	111HDT		
7012CDT	6012CDT	7012X <sub>2</sub> DT	112-KRDT	7012CDT	112HDT		
7013CDT	6013CDT	7013X <sub>2</sub> DT	113-KRDT	7013CDT	113HDT		
7014CDT	6014CDT	7014X <sub>2</sub> DT	114-KRDT	7014CDT	114HDT		
7015CDT	6015CDT	7015X <sub>2</sub> DT	115-KRDT	7015CDT	115HDT		
7016CDT	6016CDT	7016X <sub>2</sub> DT	116-KRDT	7016CDT	116HDT		
7017CDT	6017CDT	7017X <sub>2</sub> DT	117-KRDT	7017CDT	117HDT		
7018CDT	6018CDT	7018X <sub>2</sub> DT	118-KRDT	7018CDT	118HDT		
7019CDT	6019CDT	7019X <sub>2</sub> DT	119-KRDT	7019CDT	119HDT		
7020CDT	6020CDT	7020X <sub>2</sub> DT	120-KRDT	7020CDT	120HDT		
7021CDT	6021CDT	7021X <sub>2</sub> DT	121-KRDT	7021CDT	121HDT		
7022CDT	6022CDT	7022X <sub>2</sub> DT	122-KRDT	7022CDT	122HDT		
7024CDT	6024CDT	7024X <sub>2</sub> DT		7024CDT	124HDT		
7026CDT	6026CDT	7026X <sub>2</sub> DT		7026CDT	126HDT		
7028CDT	6028CDT	7028X <sub>2</sub> DT		7028CDT	128HDT		
7030CDT	6030CDT	7030X <sub>2</sub> DT		7030CDT	130HDT		
7032CDT	6032CDT	7032X <sub>2</sub> DT		7032CDT	132HDT		
7034CDT	6034CDT	7034X <sub>2</sub> DT		7034CDT	134HDT		
7036CDT	6036CDT	7036X <sub>2</sub> DT		7036CDT	136HDT		
7038CDT	6038CDT	7038X <sub>2</sub> DT		7038CDT	138HDT		
7040CDT	6040CDT	7040X <sub>2</sub> DT		7040CDT	140HDT		
	6044CDT	7044X <sub>2</sub> DT		7044CDT	144HDT		
7200CDT	6200CDT	7200X <sub>2</sub> DT	200-RDT	7200CDT	200HDT		
7201CDT	6201CDT	7201X <sub>2</sub> DT	201-RDT	7201CDT	201HDT		
7202CDT	6202CDT	7202X <sub>2</sub> DT	202-RDT	7202CDT	202HDT	哈轴	
7203CDT	6203CDT	7203X <sub>2</sub> DT	203-RDT	7203CDT	203HDT		
7204CDT	6204CDT	7204X <sub>2</sub> DT	204-RDT	7204CDT	204HDT	济南 哈轴	
7205CDT	6205CDT	7205X <sub>2</sub> DT	205-RDT	7205CDT	205HDT	济南 哈轴	
7206CDT	6206CDT	7206X <sub>2</sub> DT	206-RDT	7206CDT	206HDT	云轴 洛轴 哈轴	
7207CDT	6207CDT	7207X <sub>2</sub> DT	207-RDT	7207CDT	207HDT	济南 哈轴	
7208CDT	6208CDT	7208X <sub>2</sub> DT	208-RDT	7208CDT	208HDT	济南 哈轴	
7209CDT	6209CDT	7209X <sub>2</sub> DT	209-RDT	7209CDT	209HDT		
7210CDT	6210CDT	7210X <sub>2</sub> DT	210-RDT	7210CDT	210HDT	哈轴	

主要尺寸/mm			中 国		SKF	FAG	NSK	NTN	KOYO
<i>d</i>	<i>D</i>	2 <i>B</i>	轴承代号	旧轴承代号					
55	100	42	7211 C/DT	436211	7211CD/DT	B7211C · T	7211CDT	7211CDT	7211CDT
60	110	44	7212 C/DT	436212	7212CD/DT	B7212C · T	7212CDT	7212CDT	7212CDT
65	120	46	7213 C/DT	436213	7213CD/DT	B7213C · T	7213CDT	7213CDT	7213CDT
70	125	48	7214 C/DT	436214	7214CD/DT	B7214C · T	7214CDT	7214CDT	7214CDT
75	130	50	7215 C/DT	436215	7215CD/DT	B7215C · T	7215CDT	7215CDT	7215CDT
80	140	52	7216 C/DT	436216	7216CD/DT	B7216C · T	7216CDT	7216CDT	7216CDT
85	150	56	7217 C/DT	436217	7217CD/DT	B7217C · T	7217CDT	7217CDT	7217CDT
90	160	60	7218 C/DT	436218	7218CD/DT	B7218C · T	7218CDT	7218CDT	7218CDT
95	170	64	7219 C/DT	436219	7219CD/DT		7219CDT	7219CDT	7219CDT
100	180	68	7220 C/DT	436220	7220CD/DT	B7220C · T	7220CDT	7220CDT	7220CDT
105	190	72	7221 C/DT	436221	7221CD/DT		7221CDT	7221CDT	7221CDT
110	200	76	7222 C/DT	436222	7222CD/DT	B7222C · T	7222CDT	7222CDT	7222CDT
120	215	80	7224 C/DT	436224	7224CD/DT		7224CDT	7224CDT	7224CDT
130	230	80	7226 C/DT	436226	7226CD/DT		7226CDT	7226CDT	7226CDT
140	250	84	7228 C/DT	436228	7228CD/DT		7228CDT	7228CDT	7228CDT
150	270	90	7230 C/DT	436230	7230CD/DT		7230CDT	7230CDT	7230CDT
160	290	96	7232 C/DT	436232	7232CD/DT		7232CDT	7232CDT	7232CDT
170	310	104	7234 C/DT	436234	7234CD/DT		7234CDT	7234CDT	7234CDT
180	320	110	7236 C/DT	436236	7236CD/DT		7236CDT	7236CDT	7236CDT
190	340	110	7238 C/DT	436238	7238CD/DT		7238CDT	7238CDT	7238CDT
200	360	116	7240 C/DT	436240	7240CD/DT		7240CDT	7240CDT	7240CDT
220	400	130	7244 C/DT	436244	7244CD/DT				

3.

主要尺寸/mm			中 国		NSK	NTN
<i>d</i>	<i>D</i>	2 <i>B</i>	轴承代号	旧轴承代号		
10	35	22	7300 C/DT	436300	7300CDT	7300CDT
12	37	24	7301 C/DT	436301	<b>7301</b> CDT	7301CDT
15	42	26	7302 C/DT	436302	<b>7302</b> CDT	7302CDT
17	47	28	7303 C/DT	436303	<b>7303</b> CDT	7303CDT
20	52	30	7304 C/DT	436304	<b>7304</b> CDT	7304CDT
25	62	34	7305 C/DT	436305	<b>7305</b> CDT	7305CDT
30	72	38	7306 C/DT	436306	<b>7306</b> CDT	7306CDT
35	80	42	7307 C/DT	436307	<b>7307</b> CDT	7307CDT
40	90	46	7308 C/DT	436308	<b>7308</b> CDT	7308CDT
45	100	50	7309 C/DT	436309	<b>7309</b> CDT	7309CDT

(续)

NACHI	GMN	RHP	MRC	SNR	BARDEN	国内主要 生产厂	参考价 元/套
7211CDT	6211CDT	7211X <sub>2</sub> DT	211-RDT	7211CDT	211HDT	哈轴	
7212CDT	6212CDT	7212X <sub>2</sub> DT	212-RDT	7212CDT	212HDT		
7213CDT	6213CDT	7213X <sub>2</sub> DT	213-KRDT	7213CDT	213HDT		
7214CDT	6214CDT	7214X <sub>2</sub> DT	214-KRDT	7214CDT	214HDT	哈轴	
7215CDT	6215CDT	7215X <sub>2</sub> DT	215-KRDT	7215CDT	215HDT		
7216CDT	6216CDT	7216X <sub>2</sub> DT	216-KRDT	7216CDT	216HDT		
7217CDT	6217CDT	7217X <sub>2</sub> DT	217-KRDT	7217CDT	217HDT		
7218CDT	6218CDT	7218X <sub>2</sub> DT	218-KRDT	7218CDT	218HDT		
7219CDT	6219CDT	7219X <sub>2</sub> DT	219-KRDT	7219CDT	219HDT		
7220CDT	6220CDT	7220X <sub>2</sub> DT	220-KRDT	7220CDT	220HDT		
7221CDT	6221CDT	7221X <sub>2</sub> DT	221-KRDT	7221CDT	221HDT		
7222CDT	6222CDT	7222X <sub>2</sub> DT	222-KRDT	7222CDT	222HDT		
7224CDT	6224CDT	7224X <sub>2</sub> DT		7224CDT	224HDT		
7226CDT	6226CDT	7226X <sub>2</sub> DT		7226CDT	226HDT		
7228CDT	6228CDT	7228X <sub>2</sub> DT		7228CDT	228HDT		
7230CDT	6230CDT	7230X <sub>2</sub> DT		7230CDT	230HDT		
7232CDT	6232CDT	7232X <sub>2</sub> DT		7232CDT	232HDT		
7234CDT	6234CDT	7234X <sub>2</sub> DT		7234CDT	234HDT		
7236CDT	6236CDT	7236X <sub>2</sub> DT		7236CDT	236HDT		
	6238CDT	7238X <sub>2</sub> DT		7238CDT	238HDT		
	6240CDT	7240X <sub>2</sub> DT		7240CDT	240HDT		
	6244CDT	7244X <sub>2</sub> DT		7244CDT	244HDT		

KOYO	NACHI	MRC	SNR	国内主要 生产厂	参考价 元/套
	7300CDT		7300CDT		
	7301CDT	301-RDT	7301CDT		
	7302CDT	302-RDT	7302CDT		
7303CDT	7303CDT	303-RDT	7303CDT		
7304CDT	7304CDT	304-RDT	7304CDT		
7305CDT	7305CDT	305-RDT	7305CDT		
7306CDT	7306CDT	306-RDT	7306CDT		
7307CDT	7307CDT	307-RDT	7307CDT	哈轴	
7308CDT	7308CDT	308-RDT	7308CDT		
7309CDT	7309CDT	309-RDT	7309CDT		

主要尺寸/mm			中 国		NSK	NTN
$d$	$D$	$2B$	轴承代号	旧轴承代号		
50	110	54	7310 C/DT	436310	7310CDT	7310CDT
55	120	58	7311 C/DT	436311	7311CDT	7311CDT
60	130	62	7312 C/DT	436312	7312CDT	7312CDT
65	140	66	7313 C/DT	436313	7313CDT	7313CDT
70	150	70	7314 C/DT	436314	7314CDT	7314CDT
75	160	74	7315 C/DT	436315	7315CDT	7315CDT
80	170	78	7316 C/DT	436316	7316CDT	7316CDT
85	180	82	7317 C/DT	436317	7317CDT	7317CDT
90	190	86	7318 C/DT	436318	7318CDT	7318CDT
95	200	90	7319 C/DT	436319	7319CDT	7319CDT
100	215	94	7320 C/DT	436320	7320CDT	7320CDT
105	225	98	7321 C/DT	436321	7321CDT	7321CDT
110	240	100	7322 C/DT	436322	7322CDT	7322CDT
120	260	110	7324 C/DT	436324	7324CDT	7324CDT
130	280	116	7326 C/DT	436326	7326CDT	7326CDT
140	300	124	7328 C/DT	436328	7328CDT	7328CDT
150	320	130	7330 C/DT	436330	7330CDT	7330CDT
160	340	136	7332 C/DT	436332	7332CDT	7332CDT
170	360	144	7334 C/DT	436334	7334CDT	7334CDT
180	380	150	7336 C/DT	436336	7336CDT	7336CDT
190	400	156	7338 C/DT	436338	7338CDT	7338CDT
200	420	160	7340 C/DT	436340	7340CDT	7340CDT

4.

主要尺寸/mm			中 国		SKF	FAG	NSK	NTN	KOYO
$d$	$D$	$2B$	轴承代号	旧轴承代号					
10	26	16	7000 AC/DT	446100	7000ACD/DT		7000A5DT	7000DT	7000DT
12	28	16	7001 AC/DT	446101	7001ACD/DT		7001A5DT	7001DT	7001DT
15	32	18	7002 AC/DT	446102	7002ACD/DT		7002A5DT	7002DT	7002DT
17	35	20	7003 AC/DT	446103	7003ACD/DT	B7003E · T	7003A5DT	7003DT	7003DT
20	42	24	7004 AC/DT	446104	7004ACD/DT	B7004E · T	7004A5DT	7004DT	7004DT
25	47	24	7005 AC/DT	446105	7005ACD/DT	B7005E · T	7005A5DT	7005DT	7005DT
30	55	26	7006 AC/DT	446106	7006ACD/DT	B7006E · T	7006A5DT	7006DT	7006DT
35	62	28	7007 AC/DT	446107	7007ACD/DT	B7007E · T	7007A5DT	7007DT	7007DT
40	68	30	7008 AC/DT	446108	7008ACD/DT	B7008E · T	7008A5DT	7008DT	7008DT
45	75	32	7009 AC/DT	446109	7009ACD/DT	B7009E · T	7009A5DT	7009DT	7009DT

(续)

KOYO	NACHI	MRC	SNR	国内主要 生产厂	参考价 元/套
7310CDT	7310CDT	310-RDT	7310CDT		
7311CDT	7311CDT	311-RDT	7311CDT		
7312CDT	7312CDT	312-RDT	7312CDT		
7313CDT	7313CDT	313-RDT	7313CDT		
7314CDT	7314CDT	314-RDT	7314CDT		
7315CDT	7315CDT	315-RDT	7315CDT		
7316CDT	7316CDT	316-RDT	7316CDT		
7317CDT	7317CDT	317-RDT	7317CDT		
7318CDT	7318CDT	318-RDT	7318CDT		
7319CDT	7319CDT	319-RDT	7319CDT		
7320CDT	7320CDT	320-RDT	7320CDT		
7321CDT	7321CDT	321-RDT	7321CDT		
7322CDT	7322CDT	322-RDT	7322CDT		
7324CDT	7324CDT		7324CDT		
7326CDT			7326CDT		
7328CDT			7328CDT		
7330CDT			7330CDT		
7332CDT			7332CDT		
7334CDT			7334CDT		
			7336CDT		
			7338CDT		
			7340CDT		

NACHI	GMN	MRC	SNR	BARDEN	DKF	国内主要 生产厂	参考价 元/套
7000DT	6000EDT	7100-KRDT	7000HDT	2100HDT	B7000S <sub>p</sub> B · WT		
7001DT	6001EDT	7101-KRDT	7001HDT	2101HDT	B7001S <sub>p</sub> B · WT		
7002DT	6002EDT	7102-KRDT	7002HDT	2102HDT	B7002S <sub>p</sub> B · WT		
7003DT	6003EDT	7103-KRDT	7003HDT	2103HDT	B7003S <sub>p</sub> B · WT		
7004DT	6004EDT	7104-KRDT	7004HDT	2104HDT	B7004S <sub>p</sub> B · WT		
7005DT	6005EDT	7105-KRDT	7005HDT	2105HDT	B7005S <sub>p</sub> B · WT		
7006DT	6006EDT	7106-KRDT	7006HDT	2106HDT	B7006S <sub>p</sub> B · WT		
7007DT	6007EDT	7107-KRDT	7007HDT	2107HDT	B7007S <sub>p</sub> B · WT		
7008DT	6008EDT	7108-KRDT	7008HDT	2108HDT	B7008S <sub>p</sub> B · WT	哈轴	
7009DT	6009EDT	7109-KRDT	7009HDT	2109HDT	B7009S <sub>p</sub> B · WT		

主要尺寸/mm			中 国		SKF	FAG	NSK	NTN	KOYO
<i>d</i>	<i>D</i>	<i>2B</i>	轴承代号	旧轴承代号					
50	80	32	7010 AC/DT	446110	7010ACD/DT	B7010E · T	7010A5DT	7010DT	7010DT
55	90	36	7011 AC/DT	446111	7011ACD/DT	B7011E · T	7011A5DT	7011DT	7011DT
60	95	36	7012 AC/DT	446112	7012ACD/DT	B7012E · T	7012A5DT	7012DT	7012DT
65	100	36	7013 AC/DT	446113	7013ACD/DT	B7013E · T	7013A5DT	7013DT	7013DT
70	110	40	7014 AC/DT	446114	7014ACD/DT	B7014E · T	7014A5DT	7014DT	7014DT
75	115	40	7015 AC/DT	446115	7015ACD/DT	B7015E · T	7015A5DT	7015DT	7015DT
80	125	44	7016 AC/DT	446116	7016ACD/DT	B7016E · T	7016A5DT	7016DT	7016DT
85	130	44	7017 AC/DT	446117	7017ACD/DT	B7017E · T	7017A5DT	7017DT	7017DT
90	140	48	7018 AC/DT	446118	7018ACD/DT	B7018E · T	7018A5DT	7018DT	7018DT
95	145	48	7019 AC/DT	446119	7019ACD/DT		7019A5DT	7019DT	7019DT
100	150	48	7020 AC/DT	446120	7020ACD/DT	B7020E · T	7020A5DT	7020DT	7020DT
105	160	52	7021 AC/DT	446121	7021ACD/DT		7021A5DT	7021DT	7021DT
110	170	56	7022 AC/DT	446122	7022ACD/DT	B7022E · T	7022A5DT	7022DT	7022DT
120	180	56	7024 AC/DT	446124	7024ACD/DT	B7024E · T	7024A5DT	7024DT	7024DT
130	200	66	7026 AC/DT	446126	7026ACD/DT	B7026E · T	7026A5DT	7026DT	7026DT
140	210	66	7028 AC/DT	446128	7028ACD/DT	B7028E · T		7028DT	7028DT
150	225	70	7030 AC/DT	446130	7030ACD/DT	B7030E · T		7030DT	7030DT
160	240	76	7032 AC/DT	446132	7032ACD/DT			7032DT	7032DT
170	260	84	7034 AC/DT	446134	7034ACD/DT			7034DT	7034DT
180	280	92	7036 AC/DT	446136	7036ACD/DT			7036DT	7036DT
190	290	92	7038 AC/DT	446138	7038ACD/DT			7038DT	7038DT
200	310	102	7040 AC/DT	446140	7040ACD/DT			7040DT	7040DT
220	340	112	7044 AC/DT	446144	7044ACD/DT				
10	30	18	7200 AC/DT	446200	7200ACD/DT		7200A5DT	7200DT	7200DT
12	32	20	7201 AC/DT	446201	7201ACD/DT		7201A5DT	7201DT	7201DT
15	35	22	7202 AC/DT	446202	7202ACD/DT	B7202E · T	7202A5DT	7202DT	7202DT
17	40	24	7203 AC/DT	446203	7203ACD/DT	B7203E · T	7203A5DT	7203DT	7203DT
20	47	28	7204 AC/DT	446204	7204ACD/DT	B7204E · T	7204A5DT	7204DT	7204DT
25	52	30	7205 AC/DT	446205	7205ACD/DT	B7205E · T	7205A5DT	7205DT	7205DT
30	62	32	7206 AC/DT	446206	7206ACD/DT	B7206E · T	7206A5DT	7206DT	7206DT
35	72	34	7207 AC/DT	446207	7207ACD/DT	B7207E · T	7207A5DT	7207DT	7207DT
40	80	36	7208 AC/DT	446208	7208ACD/DT	B7208E · T	7208A5DT	7208DT	7208DT
45	85	38	7209 AC/DT	446209	7209ACD/DT	B7209E · T	7209A5DT	7209DT	7209DT
50	90	40	7210 AC/DT	446210	7210ACD/DT	B7210E · T	7210A5DT	7210DT	7210DT

(续)

NACHI	GMN	MRC	SNR	BARDEN	DKF	国内主要 生产厂	参考价 元/套
7010DT	6010EDT	7110-KRDT	7010HDT	2110HDT	B7010SpB · WT		
7011DT	6011EDT	7111-KRDT	7011HDT	2111HDT	B7011SpB · WT		
7012DT	6012EDT	7112-KRDT	7012HDT	2112HDT	B7012SpB · WT		
7013DT	6013EDT	7113-KRDT	7013HDT	2113HDT	B7013SpB · WT		
7014DT	6014EDT	7114-KRDT	7014HDT	2114HDT	B7014SpB · WT		
7015DT	6015EDT	7115-KRDT	7015HDT	2115HDT	B7015SpB · WT		
7016DT	6016EDT	7116-KRDT	7016HDT	2116HDT	B7016SpB · WT		
7017DT	6017EDT	7117-KRDT	7017HDT	2117HDT	B7017SpB · WT		
7018DT	6018EDT	7118-KRDT	7018HDT	2118HDT	B7018SpB · WT		
7019DT	6019EDT	7119-KRDT	7019HDT	2119HDT	B7019SpB · WT		
7020DT	6020EDT	7120-KRDT	7020HDT	2120HDT	B7020SpB · WT		
7021DT	6021EDT	7121-KRDT	7021HDT	2121HDT	B7021SpB · WT		
7022DT	6022EDT	7122-KRDT	7022HDT	2122HDT	B7022SpB · WT		
7024DT	6024EDT		7024HDT	2124HDT	B7024SpB · WT		
7026DT	6026EDT		7026HDT	2126HDT	B7026SpB · WT		
7028DT	6028EDT		7028HDT	2128HDT	B7028SpB · WT		
7030DT	6030EDT		7030HDT	2130HDT	B7030SpB · WT		
7032DT	6032EDT		7032HDT	2132HDT	B7032SpB · WT		
7034DT	6034EDT		7034HDT	2134HDT	B7034SpB · WT		
7036DT	6036EDT		7036HDT	2136HDT	B7036SpB · WT		
7038DT	6038EDT		7038HDT	2138HDT	B7038SpB · WT		
7040DT	6040EDT		7040HDT	2140HDT	B7040SpB · WT		
	6044EDT		7044HDT	2144HDT	B7044SpB · WT		
7200DT	6200EDT		7200HDT	2200HDT	B7200SpB · WT		
7201DT	6201EDT		7201HDT	2201HDT	B7201SpB · WT		
7202DT	6202EDT	7202DT	7202HDT	2202HDT	B7202SpB · WT		
7203DT	6203EDT	7203DT	7203HDT	2203HDT	B7203SpB · WT	哈轴	
7204DT	6204EDT	7204DT	7204HDT	2204HDT	B7204SpB · WT		
7205DT	6205EDT	7205DT	7205HDT	2205HDT	B7205SpB · WT	哈轴	
7206DT	6206EDT	7206DT	7206HDT	2206HDT	B7206SpB · WT	哈轴 上中	
7207DT	6207EDT	7207DT	7207HDT	2207HDT	B7207SpB · WT	哈轴	
7208DT	6208EDT	7208DT	7208HDT	2208HDT	B7208SpB · WT	哈轴	
7209DT	6209EDT	7209DT	7209HDT	2209HDT	B7209SpB · WT	人民	
7210DT	6210EDT	7210DT	7210HDT	2210HDT	B7210SpB · WT	济南 哈轴	

主要尺寸/mm			中 国		SKF	FAG	NSK	NTN	KOYO
<i>d</i>	<i>D</i>	<i>2B</i>	轴承代号	旧轴承代号					
55	100	42	7211 AC/DT	446211	7211ACD:DT	B7211E • T	7211A5DT	7211DT	7211DT
60	110	44	7212 AC/DT	446212	7212ACD:DT	B7212E • T	7212A5DT	7212DT	7212DT
65	120	46	7213 AC/DT	446213	7213ACD:DT	B7213E • T	7213A5DT	7213DT	7213DT
70	125	48	7214 AC/DT	446214	7214ACD:DT	B7214E • T	7214A5DT	7214DT	7214DT
75	130	50	7215 AC/DT	446215	7215ACD:DT	B7215E • T	7215A5DT	7215DT	7215DT
80	140	52	7216 AC/DT	446216	7216ACD:DT	B7216E • T	7216A5DT	7216DT	7216DT
85	150	56	7217 AC/DT	446217	7217ACD:DT	B7217E • T	7217A5DT	7217DT	7217DT
90	160	60	7218 AC/DT	446218	7218ACD:DT	B7218E • T	7218A5DT	7218DT	7218DT
95	170	64	7219 AC/DT	446219	7219ACD:DT		7219A5DT	7219DT	7219DT
100	180	68	7220 AC/DT	446220	7220ACD:DT	B7220E • T	7220A5DT	7220DT	7220DT
105	190	72	7221 AC/DT	446221	7221ACD:DT		7221A5DT	7221DT	7221DT
110	200	76	7222 AC/DT	446222	7222ACD:DT	B7222E • T	7222A5DT	7222DT	7222DT
120	215	80	7224 AC/DT	446224	7224ACD:DT	B7224E • T		7224DT	7224DT
130	230	80	7226 AC/DT	446226	7226ACD:DT	B7226E • T		7226DT	7226DT
140	250	84	7228 AC/DT	446228	7228ACD:DT	B7228E • T		7228DT	7228DT
150	270	90	7230 AC/DT	446230	7230ACD:DT			7230DT	7230DT
160	290	96	7232 AC/DT	446232	7232ACD:DT			7232DT	7232DT
170	310	104	7234 AC/DT	446234	7234ACD:DT			7234DT	7234DT
180	320	110	7236 AC/DT	446236	7236ACD:DT			7236DT	7236DT
190	340	110	7238 AC/DT	446238	7238ACD:DT			7238DT	7238DT
200	360	116	7240 AC/DT	446240	7240ACD:DT			7240DT	7240DT
220	400	130	7244 AC/DT	446244	7244ACD:DT				

5.

主要尺寸/mm			中 国		NSK	NTN	KOYO
<i>d</i>	<i>D</i>	<i>2B</i>	轴承代号	旧轴承代号			
10	35	22	7300 AC/DT	446300	7300ADT	7300DT	7300DT
12	37	24	7301 AC/DT	446301	7301ADT	7301DT	7301DT
15	42	26	7302 AC/DT	446302	7302ADT	7302DT	7302DT
17	47	28	7303 AC/DT	446303	7303ADT	7303DT	7303DT
20	52	30	7304 AC/DT	446304	7304ADT	7304DT	7304DT
25	62	34	7305 AC/DT	446305	7305ADT	7305DT	7305DT
30	72	38	7306 AC/DT	446306	7306ADT	7306DT	7306DT
35	80	42	7307 AC/DT	446307	7307ADT	7307DT	7307DT
40	90	46	7308 AC/DT	446308	7308ADT	7308DT	7308DT
45	100	50	7309 AC/DT	446309	7309ADT	7309DT	7309DT



(续)

NACHI	GMN	MRC	SNR	BARDEN	DKF	国内主要 生产厂	参考价 元/套
7211DT	6211EDT	7211DT	7211HDT	2211HDT	B7211S <sub>p</sub> B · WT		
7212DT	6212EDT	7212DT	7212HDT	2212HDT	B7212S <sub>p</sub> B · WT		
7213DT	6213EDT	7213DT	7213HDT	2213HDT	B7213S <sub>p</sub> B · WT		
7214DT	6214EDT	7214DT	7214HDT	2214HDT	B7214S <sub>p</sub> B · WT		
7215DT	6215EDT	7215DT	7215HDT	2215HDT	B7215S <sub>p</sub> B · WT		
7216DT	6216EDT	7216DT	7216HDT	2216HDT	B7216S <sub>p</sub> B · WT		
7217DT	6217EDT	7217DT	7217HDT	2217HDT	B7217S <sub>p</sub> B · WT		
7218DT	6218EDT	7218DT	7218HDT	2218HDT	B7218S <sub>p</sub> B · WT		
7219DT	6219EDT	7219DT	7219HDT	2219HDT	B7219S <sub>p</sub> B · WT		
7220DT	6220EDT	7220DT	7220HDT	2220HDT	B7220S <sub>p</sub> B · WT		
7221DT	6221EDT	7221DT	7221HDT	2221HDT	B7221S <sub>p</sub> B · WT		
7222DT	6222EDT	7222DT	7222HDT	2222HDT	B7222S <sub>p</sub> B · WT		
7224DT	6224EDT		7224HDT	2224HDT	B7224S <sub>p</sub> B · WT		
	6226EDT		7226HDT	2226HDT	B7226S <sub>p</sub> B · WT		
	6228EDT		7228HDT	2228HDT	B7228S <sub>p</sub> B · WT		
	6230EDT		7230HDT	2230HDT	B7230S <sub>p</sub> B · WT		
	6232EDT		7232HDT	2232HDT	B7232S <sub>p</sub> B · WT		
	6234EDT		7234HDT	2234HDT	B7234S <sub>p</sub> B · WT		
	6236EDT		7236HDT	2236HDT	B7236S <sub>p</sub> B · WT		
	6238EDT		7238HDT	2238HDT	B7238S <sub>p</sub> B · WT		
	6240EDT		7240HDT	2240HDT	B7240S <sub>p</sub> B · WT		
	6244EDT		7244HDT	2244HDT	B7244S <sub>p</sub> B · WT		

NACHI	MRC	SNR	DKF	国内主要 生产厂	参考价 元/套
7300DT		7300HDT	B7300S <sub>p</sub> B · WT		
7301DT		7301HDT	B7301S <sub>p</sub> B · WT		
7302DT	7302DT	7302HDT	B7302S <sub>p</sub> B · WT		
7303DT	7303DT	7303HDT	B7303S <sub>p</sub> B · WT		
7304DT	7304DT	7304HDT	B7304S <sub>p</sub> B · WT		
7305DT	7305DT	7305HDT	B7305S <sub>p</sub> B · WT		
7306DT	7306DT	7306HDT	B7306S <sub>p</sub> B · WT		
7307DT	7307DT	7307HDT	B7307S <sub>p</sub> B · WT		
7308DT	7308DT	7308HDT	B7308S <sub>p</sub> B · WT		
7309DT	7309DT	7309HDT	B7309S <sub>p</sub> B · WT	人民	

主要尺寸/mm			中 国		NSK	NTN	KOYO
<i>d</i>	<i>D</i>	2 <i>B</i>	轴承代号	旧轴承代号			
50	110	54	7310 AC/DT	446310	7310ADT	7310DT	7310DT
55	120	58	7311 AC/DT	446311	7311ADT	7311DT	7311DT
60	130	62	7312 AC/DT	446312	7312ADT	7312DT	7312DT
65	140	66	7313 AC/DT	446313	7313ADT	7313DT	7313DT
70	150	70	7314 AC/DT	446314	7314ADT	7314DT	7314DT
75	160	74	7315 AC/DT	446315	7315ADT	7315DT	7315DT
80	170	78	7316 AC/DT	446316	7316ADT	7316DT	7316DT
85	180	82	7317 AC/DT	446317	7317ADT	7317DT	7317DT
90	190	86	7318 AC/DT	446318	7318ADT	7318DT	7318DT
95	200	90	7319 AC/DT	446319	7319ADT	7319DT	7319DT
100	215	94	7320 AC/DT	446320	7320ADT	7320DT	7320DT
105	225	98	7321 AC/DT	446321	7321ADT	7321DT	7321DT
110	240	100	7322 AC/DT	446322	7322ADT	7322DT	7322DT
120	260	110	7324 AC/DT	446324	7324ADT	7324DT	7324DT
130	280	116	7326 AC/DT	446326	7326ADT	7326DT	7326DT
140	300	124	7328 AC/DT	446328	7328ADT	7328DT	7328DT
150	320	130	7330 AC/DT	446330	7330ADT	7330DT	7330DT
160	340	136	7332 AC/DT	446332	7332ADT	7332DT	7332DT
170	360	144	7334 AC/DT	446334	7334ADT	7334DT	7334DT
180	380	150	7336 AC/DT	446336	7336ADT	7336DT	7336DT
190	400	156	7338 AC/DT	446338	7338ADT	7338DT	7338DT
200	420	160	7340 AC/DT	446340	7340ADT	7340DT	7340DT

6.

主要尺寸/mm			中 国		SKF	FAG	NSK	NTN	KOYO
<i>d</i>	<i>D</i>	2 <i>B</i>	轴承代号	旧轴承代号					
10	30	18	7200 B/DT	466200	7200B/DT		7200BDT	7200BDT	7200BDT
12	32	20	7201 B/DT	466201	7201B/DT		7201BDT	7201BDT	7201BDT
15	35	22	7202 B/DT	466202	7202B/DT		7202BDT	7202BDT	7202BDT
17	40	24	7203 B/DT	466203	7203B/DT	7203B · T	7203BDT	7203BDT	7203BDT
20	47	28	7204 B/DT	466204	7204B/DT	7204B · T	7204BDT	7204BDT	7204BDT
25	52	30	7205 B/DT	466205	7205B/DT	7205B · T	7205BDT	7205BDT	7205BDT
30	62	32	7206 B/DT	466206	7206B/DT	7206B · T	7206BDT	7206BDT	7206BDT
35	72	34	7207 B/DT	466207	7207B/DT	7207B · T	7207BDT	7207BDT	7207BDT
40	80	36	7208 B/DT	466208	7208B/DT	7208B · T	7208BDT	7208BDT	7208BDT
45	85	38	7209 B/DT	466209	7209B/DT	7209B · T	7209BDT	7209BDT	7209BDT

(续)

NACHI	MRC	SNR	DKF	国内主要 生产厂	参考价 元/套
7310DT	7310DT	7310HDT	B7310S <sub>P</sub> B · WT		
7311DT	7311DT	7311HDT	B7311S <sub>P</sub> B · WT	哈轴	
7312DT	7312DT	7312HDT	B7312S <sub>P</sub> B · WT	上中	
7313DT	7313DT	7313HDT	B7313S <sub>P</sub> B · WT		
7314DT	7314DT	7314HDT	B7314S <sub>P</sub> B · WT		
7315DT	7315DT	7315HDT	B7315S <sub>P</sub> B · WT		
7316DT	7316DT	7316HDT	B7316S <sub>P</sub> B · WT		
7317DT	7317DT	7317HDT	B7317S <sub>P</sub> B · WT		
7318DT	7318DT	7318HDT	B7318S <sub>P</sub> B · WT		
7319DT	7319DT	7319HDT	B7319S <sub>P</sub> B · WT		
7320DT	7320DT	7320HDT	B7320S <sub>P</sub> B · WT		
7321DT	7321DT	7321HDT	B7321S <sub>P</sub> B · WT		
7322DT	7322DT	7322HDT	B7322S <sub>P</sub> B · WT		
7324DT		7324HDT	B7324S <sub>P</sub> B · WT		
7326DT		7326HDT	B7326S <sub>P</sub> B · WT		
7328DT		7328HDT	B7328S <sub>P</sub> B · WT		
7330DT		7330HDT	B7330S <sub>P</sub> B · WT		
7332DT		7332HDT	B7332S <sub>P</sub> B · WT		
7334DT		7334HDT	B7334S <sub>P</sub> B · WT		
7336DT		7336HDT	B7336S <sub>P</sub> B · WT		
7338DT		7338HDT	B7338S <sub>P</sub> B · WT		
7340DT		7340HDT	B7340S <sub>P</sub> B · WT		

NACHI	RHP	MRC	STEYR	SNR	ZKL	DKF	国内主要 生产厂	参考价 元/套
7200BDT	7200X <sub>6</sub> DT	7200-PDT	7200BT-排列	7200BDT	7200C · T	7200B · WT		
7201BDT	7201X <sub>6</sub> DT	7201-PDT	7201BT-排列	7201BDT	7201C · T	7201B · WT		
7202BDT	7202X <sub>6</sub> DT	7202-PDT	7202BT-排列	7202BDT	7202C · T	7202B · WT		
7203BDT	7203X <sub>6</sub> DT	7203-PDT	7203BT-排列	7203BDT	7203C · T	7203B · WT		
7204BDT	7204X <sub>6</sub> DT	7204-PDT	7204BT-排列	7204BDT	7204C · T	7204B · WT		
7205BDT	7205X <sub>6</sub> DT	7205-PDT	7205BT-排列	7205BDT	7205C · T	7205B · WT		
7206BDT	7206X <sub>6</sub> DT	7206-PDT	7206BT-排列	7206BDT	7206C · T	7206B · WT		
7207BDT	7207X <sub>6</sub> DT	7207-PDT	7207BT-排列	7207BDT	7207C · T	7207B · WT		
7208BDT	7208X <sub>6</sub> DT	7208-PDT	7208BT-排列	7208BDT	7208C · T	7208B · WT		
7209BDT	7209X <sub>6</sub> DT	7209-PDT	7209BT-排列	7209BDT	7209C · T	7209B · WT		

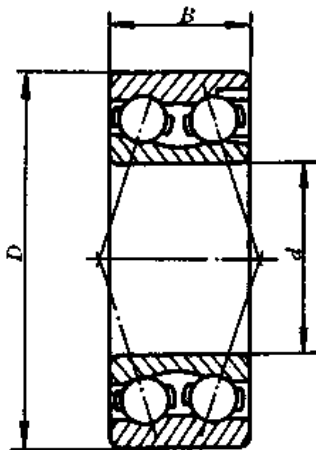
主要尺寸/mm			中 国		SKF	FAG	NSK	NTN	KOYO
d	D	2B	轴承代号	旧轴承代号					
50	90	40	7210 B/DT	466210	7210B/DT	7210B · T	7210BDT	7210BDT	7210BDT
55	100	42	7211 B/DT	466211	7211B/DT	7211B · T	7211BDT	7211BDT	7211BDT
60	110	44	7212 B/DT	466212	7212B/DT	7212B · T	7212BDT	7212BDT	7212BDT
65	120	46	7213 B/DT	466213	7213B/DT	7213B · T	7213BDT	7213BDT	7213BDT
70	125	48	7214 B/DT	466214	7214B/DT	7214B · T	7214BDT	7214BDT	7214BDT
75	130	50	7215 B/DT	466215	7215B/DT	7215B · T	7215BDT	7215BDT	7215BDT
80	140	52	7216 B/DT	466216	7216B/DT	7216B · T	7216BDT	7216BDT	7216BDT
85	150	56	7217 B/DT	466217	7217B/DT	7217B · T	7217BDT	7217BDT	7217BDT
90	160	60	7218 B/DT	466218	7218B/DT	7218B · T	7218BDT	7218BDT	7218BDT
95	170	64	7219 B/DT	466219	7219B/DT	7219B · T	7219BDT	7219BDT	7219BDT
100	180	68	7220 B/DT	466220	7220B/DT	7220B · T	7220BDT	7220BDT	7220BDT
105	190	72	7221 B/DT	466221	7221B/DT	7221B · T	7221BDT	7221BDT	7221BDT
110	200	76	7222 B/DT	466222	7222B/DT	7222B · T	7222BDT	7222BDT	7222BDT
120	215	80	7224 B/DT	466224	7224B/DT	7224B · T	7224BDT	7224BDT	7224BDT
130	230	80	7226 B/DT	466226	7226B/DT	7226B · T	7226BDT	7226BDT	7226BDT
140	250	84	7228 B/DT	466228	7228B/DT	7228B · T	7228BDT	7228BDT	7228BDT
150	270	90	7230 B/DT	466230	7230B/DT	7230B · T	7230BDT	7230BDT	7230BDT
160	290	96	7232 B/DT	466232	7232B/DT	7232B · T	7232BDT	7232BDT	7232BDT
170	310	104	7234 B/DT	466234	7234B/DT	7234B · T	7234BDT	7234BDT	7234BDT
180	320	110	7236 B/DT	466236	7236B/DT		7236BDT	7236BDT	7236BDT
190	340	110	7238 B/DT	466238	7238B/DT		7238BDT	7238BDT	7238BDT
200	360	116	7240 B/DT	466240	7240B/DT		7240BDT	7240BDT	7240BDT
220	400	130	7244 B/DT	466244	7244B/DT				
10	35	22	7300 B/DT	466300	7300B/DT		7300BDT	7300BDT	7300BDT
12	37	24	7301 B/DT	466301	7301B/DT	7301B · T	7301BDT	7301BDT	7301BDT
15	42	26	7302 B/DT	466302	7302B/DT	7302B · T	7302BDT	7302BDT	7302BDT
17	47	28	7303 B/DT	466303	7303B/DT	7303B · T	7303BDT	7303BDT	7303BDT
20	52	30	7304 B/DT	466304	7304B/DT	7304B · T	7304BDT	7304BDT	7304BDT
25	62	34	7305 B/DT	466305	7305B/DT	7305B · T	7305BDT	7305BDT	7305BDT
30	72	38	7306 B/DT	466306	7306B/DT	7306B · T	7306BDT	7306BDT	7306BDT
35	80	42	7307 B/DT	466307	7307B/DT	7307B · T	7307BDT	7307BDT	7307BDT
40	90	46	7308 B/DT	466308	7308B/DT	7308B · T	7308BDT	7308BDT	7308BDT
45	100	50	7309 B/DT	466309	7309B/DT	7309B · T	7309BDT	7309BDT	7309BDT
50	110	54	7310 B/DT	466310	7310B/DT	7310B · T	7310BDT	7310BDT	7310BDT

(续)

NACHI	RHP	MRC	STEYR	SNR	ZKL	DKF	国内主要 生产厂	参考价 元/套
7210BDT	7210X <sub>6</sub> DT	7210-PDT	7210BT-排列	7210BDT	7210C·T	7210B·WT		
7211BDT	7211X <sub>6</sub> DT	7211-PDT	7211BT-排列	7211BDT	7211C·T	7211B·WT		
7212BDT	7212X <sub>6</sub> DT	7212-PDT	7212BT-排列	7212BDT	7212C·T	7212B·WT		
7213BDT	7213X <sub>6</sub> DT	7213-PDT	7213BT-排列	7213BDT	7213C·T	7213B·WT		
7214BDT	7214X <sub>6</sub> DT	7214-PDT	7214BT-排列	7214BDT	7214C·T	7214B·WT		
7215BDT	7215X <sub>6</sub> DT	7215-PDT	7215BT-排列	7215BDT	7215C·T	7215B·WT		
7216BDT	7216X <sub>6</sub> DT	7216-PDT	7216BT-排列	7216BDT	7216C·T	7216B·WT		
7217BDT	7217X <sub>6</sub> DT	7217-PDT	7217BT-排列	7217BDT	7217C·T	7217B·WT		
7218BDT	7218X <sub>6</sub> DT	7218-PDT	7218BT-排列	7218BDT	7218C·T	7218B·WT		
7219BDT	7219X <sub>6</sub> DT	7219-PDT	7219BT-排列	7219BDT	7219C·T	7219B·WT		
7220BDT	7220X <sub>6</sub> DT	7220-PDT	7220BT-排列	7220BDT	7220C·T	7220B·WT		
7221BDT	7221X <sub>6</sub> DT	7221-PDT	7221BT-排列	7221BDT	7221C·T	7221B·WT		
7222BDT	7222X <sub>6</sub> DT	7222-PDT	7222BT-排列	7222BDT	7222C·T	7222B·WT		
7224BDT	7224X <sub>6</sub> DT	7224-PDT	7224BT-排列	7224BDT	7224C·T	7224B·WT		
7226BDT	7226X <sub>6</sub> DT	7226-PDT	7226BT-排列	7226BDT	7226C·T	7226B·WT		
7228BDT	7228X <sub>6</sub> DT	7228-PDT	7228BT-排列	7228BDT	7228C·T	7228B·WT		
7230BDT	7230X <sub>6</sub> DT	7230-PDT	7230BT-排列	7230BDT	7230C·T	7230B·WT		
7232BDT	7232X <sub>6</sub> DT	7232-PDT	7232BT-排列	7232BDT	7232C·T	7232B·WT		
7234BDT	7234X <sub>6</sub> DT	7234-PDT	7234BT-排列	7234BDT	7234C·T	7234B·WT		
7236BDT	7236X <sub>6</sub> DT	7236-PDT	7236BT-排列	7236BDT	7236C·T	7236B·WT		
7238BDT	7238X <sub>6</sub> DT	7238-PDT	7238BT-排列	7238BDT	7238C·T	7238B·WT		
7240BDT	7240X <sub>6</sub> DT	7240-PDT	7240BT-排列	7240BDT	7240C·T	7240B·WT		
	7244X <sub>6</sub> DT	7244-PDT	7244BT-排列	7244BDT	7244C·T	7244B·WT		
7300BDT	7300X <sub>6</sub> DT	7300-PDT	7300BT-排列	7300BDT	7300C·T	7300B·WT		
7301BDT	7301X <sub>6</sub> DT	7301-PDT	7301BT-排列	7301BDT	7301C·T	7301B·WT		
7302BDT	7302X <sub>6</sub> DT	7302-PDT	7302BT-排列	7302BDT	7302C·T	7302B·WT		
7303BDT	7303X <sub>6</sub> DT	7303-PDT	7303BT-排列	7303BDT	7303C·T	7303B·WT		
7304BDT	7304X <sub>6</sub> DT	7304-PDT	7304BT-排列	7304BDT	7304C·T	7304B·WT		
7305BDT	7305X <sub>6</sub> DT	7305-PDT	7305BT-排列	7305BDT	7305C·T	7305B·WT		
7306BDT	7306X <sub>6</sub> DT	7306-PDT	7306BT-排列	7306BDT	7306C·T	7306B·WT		
7307BDT	7307X <sub>6</sub> DT	7307-PDT	7307BT-排列	7307BDT	7307C·T	7307B·WT	哈轴	
7308BDT	7308X <sub>6</sub> DT	7308-PDT	7308BT-排列	7308BDT	7308C·T	7308B·WT		
7309BDT	7309X <sub>6</sub> DT	7309-PDT	7309BT-排列	7309BDT	7309C·T	7309B·WT	哈轴	
7310BDT	7310X <sub>6</sub> DT	7310-PDT	7310BT-排列	7310BDT	7310C·T	7310B·WT		

主要尺寸/mm			中 国		SKF	FAG	NSK	NTN	KOYO
$d$	$D$	$2B$	轴承代号	旧轴承代号					
55	120	58	7311 B/DT	466311	7311B/DT	7311B · T	7311BDT	7311BDT	7311BDT
60	130	62	7312 B/DT	466312	7312B/DT	7312B · T	7312BDT	7312BDT	7312BDT
65	140	66	7313 B/DT	466313	7313B/DT	7313B · T	7313BDT	7313BDT	7313BDT
70	150	70	7314 B/DT	466314	7314B/DT	7314B · T	7314BDT	7314BDT	7314BDT
75	160	74	7315 B/DT	466315	7315B/DT	7315B · T	7315BDT	7315BDT	7315BDT
80	170	78	7316 B/DT	466316	7316B/DT	7316B · T	7316BDT	7316BDT	7316BDT
85	180	82	7317 B/DT	466317	7317B/DT	7317B · T	7317BDT	7317BDT	7317BDT
90	190	86	7318 B/DT	466318	7318B/DT	7318B · T	7318BDT	7318BDT	7318BDT
95	200	90	7319 B/DT	466319	7319B/DT	7319B · T	7319BDT	7319BDT	7319BDT
100	215	94	7320 B/DT	466320	7320B/DT	7320B · T	7320BDT	7320BDT	7320BDT
105	225	98	7321 B/DT	466321	7321B/DT	7321B · T	7321BDT	7321BDT	7321BDT
110	240	100	7322 B/DT	466322	7322B/DT	7322B · T	7322BDT	7322BDT	7322BDT
120	260	110	7324 B/DT	466324	7324B/DT	7324B · T	7324BDT	7324BDT	7324BDT
130	280	116	7326 B/DT	466326	7326B/DT	7326B · T	7326BDT	7326BDT	7326BDT
140	300	124	7328 B/DT	466328	7328B/DT	7328B · T	7328BDT	7328BDT	7328BDT
150	320	130	7330 B/DT	466330	7330B/DT	7330B · T	7330BDT	7330BDT	7330BDT
160	340	136	7332 B/DT	466332	7332B/DT	7332B · T	7332BDT	7332BDT	7332BDT
170	360	144	7334 B/DT	466334	7334B/DT	7334B · T	7334BDT	7334BDT	7334BDT
180	380	150	7336 B/DT	466336	7336B/DT		7336BDT	7336BDT	7336BDT
190	400	156	7338 B/DT	466338	7338B/DT		7338BDT	7338BDT	7338BDT
200	420	160	7340 B/DT	466340	7340B/DT		7340BDT	7340BDT	7340BDT

### 3.7 有装球缺口的双列角接触球轴承 (00000 型)



主要尺寸/mm			中 国		SKF <sup>®</sup>	FAG <sup>®</sup>	STEYR NTN	KOYO <sup>®</sup>
$d$	$D$	$B$	轴承代号	旧轴承代号				
10	30	14.3	3200	3056200			3200	3200

(续)

NACHI	RHP	MRC	STEYR	SNR	ZKL	DKF	国内主要 生产厂	参考价 元/套
7311BDT	7311X <sub>6</sub> DT	7311-PDT	7311BT-排列	7311BDT	7311C·T	7311B·WT	哈轴	
7312BDT	7312X <sub>6</sub> DT	7312-PDT	7312BT-排列	7312BDT	7312C·T	7312B·WT		
7313BDT	7313X <sub>6</sub> DT	7313-PDT	7313BT-排列	7313BDT	7313C·T	7313B·WT		
7314BDT	7314X <sub>6</sub> DT	7314-PDT	7314BT-排列	7314BDT	7314C·T	7314B·WT	哈轴	
7315BDT	7315X <sub>6</sub> DT	7315-PDT	7315BT-排列	7315BDT	7315C·T	7315B·WT		
7316BDT	7316X <sub>6</sub> DT	7316-PDT	7316BT-排列	7316BDT	7316C·T	7316B·WT		
7317BDT	7317X <sub>6</sub> DT	7317-PDT	7317BT-排列	7317BDT	7317C·T	7317B·WT		
7318BDT	7318X <sub>6</sub> DT	7318-PDT	7318BT-排列	7318BDT	7318C·T	7318B·WT		
7319BDT	7319X <sub>6</sub> DT	7319-PDT	7319BT-排列	7319BDT	7319C·T	7319B·WT		
7320BDT	7320X <sub>6</sub> DT	7320-PDT	7320BT-排列	7320BDT	7320C·T	7320B·WT		
7321BDT	7321X <sub>6</sub> DT	7321-PDT	7321BT-排列	7321BDT	7321C·T	7321B·WT		
7322BDT	7322X <sub>6</sub> DT	7322-PDT	7322BT-排列	7322BDT	7322C·T	7322B·WT		
7324BDT	7324X <sub>6</sub> DT	7324-PDT	7324BT-排列	7324BDT	7324C·T	7324B·WT		
7326BDT	7326X <sub>6</sub> DT	7326-PDT	7326BT-排列	7326BDT	7326C·T	7326B·WT		
7328BDT	7328X <sub>6</sub> DT	7328-PDT	7328BT-排列	7328BDT	7328C·T	7328B·WT	瓦轴	
7330BDT	7330X <sub>6</sub> DT	7330-PDT	7330BT-排列	7330BDT	7330C·T	7330B·WT		
7332BDT	7332X <sub>6</sub> DT	7332-PDT	7332BT-排列	7332BDT	7332C·T	7332B·WT		
7334BDT	7334X <sub>6</sub> DT	7334-PDT	7334BT-排列	7334BDT	7334C·T	7334B·WT		
7336BDT	7336X <sub>6</sub> DT	7336-PDT	7336BT-排列	7336BDT	7336C·T	7336B·WT		
7338BDT	7338X <sub>6</sub> DT	7338-PDT	7338BT-排列	7338BDT	7338C·T	7338B·WT		
7340BDT	7340X <sub>6</sub> DT	7340-PDT	7340BT-排列	7340BDT	7340C·T	7340B·WT		

RHP <sup>20</sup>	FAFNIR TORRINGTON	MRC	SNR	国内主要生产厂	参考价 元/套
3200				哈轴	32.8

主要尺寸/mm			中 国		SKF <sup>1</sup>	FAG <sup>2</sup>	STEYR NTN	KOYO <sup>3</sup>
<i>d</i>	<i>D</i>	<i>B</i>	轴承代号	旧轴承代号				
12	32	15.9	3201	3056201			3201	3201
15	35	15.9	3202	3056202			3202	3202
17	40	17.5	3203	3056203			3203	3203
20	47	20.6	3204	3056204			3204	3204
25	52	20.6	3205	3056205			3205	3205
30	62	23.8	3206	3056206			3206	3206
35	72	27	3207	3056207			3207	3207
40	80	30.2	3208	3056208			3208	3208
45	85	30.2	3209	3056209			3209	3209
50	90	30.2	3210	3056210			3210	3210
55	100	33.3	3211	3056211	3211		3211	3211
60	110	36.5	3212	3056212	3212		3212	3212
65	120	38.1	3213	3056213	3213		3213	3213
70	125	39.7	3214	3056214	3214		3214	3214
75	130	41.3	3215	3056215	3215		3215	3215
80	140	44.4	3216	3056216	3216		3216	3216
85	150	49.2	3217	3056217	3217	3217	3217	3217
90	160	52.4	3218	3056218	3218	3218	3218	3218
95	170	55.6	3219	3056219	3219	3219	3219	3219
100	180	60.3	3220	3056220	3220	3220	3220	3220
105	190	65.1	3221	3056221	3221	3221	3221	3221
110	200	69.8	3222	3056222	3222	3222	3222	3222
15	42	19	3302	3056302			3302	3302
17	47	22.2	3303	3056303			3303	3303
20	52	22.2	3304	3056304			3304	3304
25	62	25.4	3305	3056305			3305	3305
30	72	30.2	3306	3056306	3306		3306	3306
35	80	34.9	3307	3056307	3307		3307	3307
40	90	36.5	3308	3056308	3308		3308	3308
45	100	39.7	3309	3056309	3309		3309	3309
50	110	44.4	3310	3056310	3310		3310	3310
55	120	49.2	3311	3056311	3311		3311	3311
60	130	54	3312	3056312	3312		3312	3312
65	140	58.7	3313	3056313	3313		3313	3313



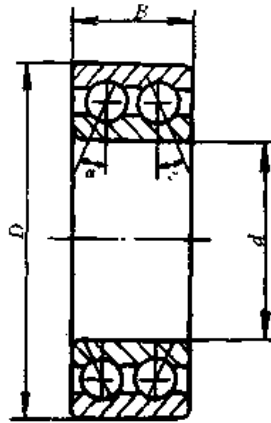
(续)

RHP <sup>1)</sup>	FAFNIR TORRINGTON	MRC	SNR	国内主要生产厂	参考价 元/套
3201				哈轴	34.2
3202				哈轴	36.6
3203				哈轴	38.8
3204			3204B	哈轴	42
3205			3205B	哈轴 朝阳 济南	44
3206	5206W		3206B	哈轴 厦门 云轴	48.6
3207	5207W		3207B	哈轴 济南	59
3208	5208W		3208B	哈轴	69.6
3209	5209W	5209-K	3209B	哈轴 云轴	80
3210	5210W	5210-K	3210B	哈轴 云轴	95.2
3211	5211W	5211-K	3211B	哈轴 云轴	116
3212	5212W	5212-K	3212B	云轴 瓦轴	142
3213		5213-K	3213B	云轴 瓦轴	170
		5214-K	3214B	哈轴	180
			3215B		
		5216-K	3216B	云轴	
		5217-K	3217B		
	5218W	5218-K	3218B	云轴	
		5219	3219B		
	5220W	5220	3220B		
		5221	3221B		
		5222	3222B		
					40.6
			3303B	哈轴	42.8
3304			3304B	哈轴 常德 虹山 安阳	45.4
3305			3305B	哈轴 云轴	53.8
3306	5306W	5306	3306B	哈轴	64
3307	5307W	5307	3307B	哈轴 云轴	78.6
3308	5308W	5308	3308B	哈轴 云轴	98.6
3309	5309W	5309	3309B	哈轴 云轴	123
3310	5310W	5310	3310B		168
	5311W	5311	3311B	哈轴 云轴	214
3312	5312W	5312	3312B	云轴	268
3313	5313W	5313	3313B		304

主要尺寸/mm			中 国		SKF <sup>1)</sup>	FAG <sup>2)</sup>	STEYR NTN	KOYO <sup>3)</sup>
<i>d</i>	<i>D</i>	<i>B</i>	轴承代号	旧轴承代号				
70	150	63.5	3314	3056314	3314	3314	3314	3314
75	160	68.3	3315	3056315	3315	3315	3315	3315
80	170	68.3	3316	3056316	3316	3316	3316	3316
85	180	73	3317	3056317	3317	3317	3317	3317
90	190	73	3318	3056318	3318	3318	3318	3318
95	200	77.8	3319	3056319	3319	3319	3319	3319
100	215	82.6	3320	3056320	3320	3320	3320	3320
105	225	87.3	3321	3056321	3321		3321	3321
110	240	92.1	3322	3056322	3322	3322	3322	3322

①: 接触角  $\alpha=32^\circ$ ;②: 接触角  $\alpha=35^\circ$ 。

## 3.8 无装球缺口的双列角接触球轴承 (00000 A 型)



主要尺寸/mm			中 国		SKF <sup>1)</sup>	FAG <sup>2)</sup>	NTN	KOYO <sup>3)</sup>
<i>d</i>	<i>D</i>	<i>B</i>	轴承代号	旧轴承代号				
10	30	14.3	3200 A	3256200	3200A	3200B	5200	
12	32	15.9	3201 A	3256201	3201A	3201B	5201	
15	35	15.9	3202 A	3256202	3202A	3202B	5202	
17	40	17.5	3203 A	3256203	3203A	3203B	5203	5203
20	47	20.6	3204 A	3256204	3204A	3204B	5204	5204
25	52	20.6	3205 A	3256205	3205A	3205B	5205	5205
30	62	23.8	3206 A	3256206	3206A	3206B	5206	5206
35	72	27	3207 A	3256207	3207A	3207B	5207	5207
40	80	30.2	3208 A	3256208	3208A	3208B	5208	5208

(续)

RHP <sup>①</sup>	FAFNIR TORRINGTON	MRC	SNR	国内主要生产厂	参考价 元/套
3314	5314W	5314	3314B	哈轴	352
	5315W	5315		哈轴	420
3316	5316W	5316		瓦轴	563
	5317W	5317			
	5318W	5318		云轴	
	5319W	5319			
	5320W	5320		哈轴	
	5321W	5321			
	5322W	5322			

NACHI	RHP <sup>①</sup>	FAFNIR TORRINGTON	MRC	NSK	国内主要 生产厂	参考价 元/套
5200A		5200K	5200-SB	5200		
5201A		5201K	5201-SB	5201		
5202A		5202K	5202-SB	5202		
5203A	LDJK17	5203K	5203-SB	5203		
5204A	LDJK20	5204K	5204-SBK	5204		
5205A	LDJK25	5205K	5205-SBK	5205		
5206A	LDJK30	5206K	5206-SBK	5206		
5207A	LDJK35	5207K	5207-SBK	5207		
5208A	LDJK40	5208K	5208-SBK	5208		

主要尺寸/mm			中 国		SKF <sup>①</sup>	FAG <sup>②</sup>	NTN	KOYO <sup>③</sup>
<i>d</i>	<i>D</i>	<i>B</i>	轴承代号	旧轴承代号				
45	85	30.2	3209 A	3256209	3209A	3209B	5209	5209
50	90	30.2	3210 A	3256210	3210A	3210B	5210	5210
55	100	33.3	3211 A	3256211		3211B	5211	5211
60	110	36.5	3212 A	3256212		3212B	5212	5212
65	120	38.1	3213 A	3256213		3213B	5213	5213
70	125	39.7	3214 A	3256214		3214B	5214	5214
75	130	41.3	3215 A	3256215		3215B	5215	
80	140	44.4	3216 A	3256216		3216B	5216	
85	150	49.2	3217 A	3256217			5217	
90	160	52.4	3218 A	3256218			5218	
95	170	55.6	3219 A	3256219			5219	
100	180	60.3	3220 A	3256220			5220	
15	42	19	3302 A	3256302	3302A	3302B	5302	
17	47	22.2	3303 A	3256303	3303A	3303B	5303	
20	52	22.2	3304 A	3256304	3304A	3304B	5304	5304
25	62	25.4	3305 A	3256305	3305A	3305B	5305	5305
30	72	30.2	3306 A	3256306	3306A	3306B	5306	5306
35	80	34.9	3307 A	3256307	3307A	3307B	5307	5307
40	90	36.5	3308 A	3256308	3308A	3308B	5308	5308
45	100	39.7	3309 A	3256309		3309B	5309	5309
50	110	44.4	3310 A	3256310		3310B	5310	5310
55	120	49.2	3311 A	3256311		3311B	5311	5311
60	130	54	3312 A	3256312		3312B	5312	5312
65	140	58.7	3313 A	3256313		3313B	5313	5313
70	150	63.5	3314 A	3256314			5314	5314
75	160	68.3	3315A	3256315			5315	5315

① 接触角  $\alpha=32^\circ$ ;② 接触角  $\alpha=25^\circ$ ;③ 接触角  $\alpha=24^\circ$ 。

(续)

NACHI	RHP <sup>1</sup>	FAFNIR TORRINGTON	MRC	NSK	国内主要 生产厂	参考价 元/套
5209A	LDJK45	5209K		5209		
5210A	LDJK50	5210K		5210		
5211A	LDJK55	5211K		5211		
5212A	LDJK60	5212K		5212		
5213A	LDJK65	5213K		5213		
5214A	LDJK70	5214K		5214		
5215A	LDJK75	5215K		5215		
5216A	LDJK80			5216		
5217A				5217		
5218A				5218		
5219A				5219		
5220A				5220		
	MDJK15		5302 SB			
	MDJK17	5303K	5303-SB			
	MDJK20	5304K	5304-SB			
	MDJK25	5305K	5305-SB			
	MDJK30	5306K	5306-SB			
	MDJK35	5307K				
	MDJK40	5308K		5308		
	MDJK45	5309K		5309		
	MDJK50	5310K		5310		
	MDJK55			5311		
	MDJK60			5312		
	MDJK65			5313		
	MDJK70			5314		
	MDJK75			5315		

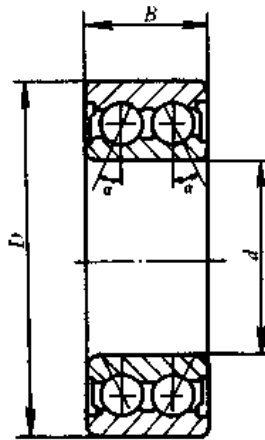


(续)

主要尺寸/mm			中 国		SKF	NACHI	KOYO <sup>1</sup>	MRC	FAFNIR TORRINGTON	国内主要 生产厂	参考价 元/套
<i>d</i>	<i>D</i>	<i>B</i>	轴承代号	旧轴承代号							
15	42	19	3302 A Z		3302 A-Z						41.5
17	47	22.2	3303 A Z		3303 A-Z			5303-SBKFF			43.8
20	52	22.2	3304 A Z		3304 A-Z		5304 Z	5304-SBKFF			46.4
25	62	25.4	3305 A Z		3305 A-Z		5305 Z	5305-SBKFF			55
30	72	30.2	3306 A Z		3306 A-Z		5306 Z				65.4
35	80	34.9	3307 A Z		3307 A-Z		5307 Z				80.4
40	90	36.5	3308 A Z		3308 A-Z		5308 Z				101
45	100	39.7	3309 A Z				5309 Z				125
50	110	44.4	3310 A Z				5310 Z				172
55	120	49.2	3311 A Z				5311 Z				219
60	130	54	3312 A Z				5312 Z				274
65	140	58.7	3313 A Z				5313 Z				311
70	150	63.5	3314 A Z				5314 Z				360
75	160	68.3	3315 A Z				5315 Z				429

① 接触角  $\alpha=21^\circ$ 。

## 3.10 无装球缺口，两面带防尘盖的双列角接触球轴承（00000 A-2Z 型）



1.

主要尺寸/mm			中 国		SKF	NACHI	KOYO	MRC	FAFNIR TORRINGTON	国内主要 生产厂	参考价 元/套
<i>d</i>	<i>D</i>	<i>B</i>	轴承代号	旧轴承代号							
10	30	14.3			3200A-2Z	5200AZZ		5200-SBKFF	5200KDD		34.2
12	32	15.9			3201A-2Z	5201AZZ		5201-SBKFF	5201KDD		35.7
15	35	15.9			3202A-2Z	5202AZZ		5202-SBKFF	5202KDD		38.3
17	40	17.5	3203 A 2Z		3203A-2Z	5203AZZ	5203ZZ	5203-SBKFF	5203KDD		40.6
20	47	20.6	3204 A 2Z		3204A-2Z	5204AZZ	5204ZZ	5204-SBKFF			43.3
25	52	20.6	3205 A 2Z		3205A-2Z	5205AZZ	5205ZZ	5205-SBKFF			46
30	62	23.8	3206 A 2Z		3206A-2Z	5206AZZ	5206ZZ	5206-SBKFF			50.7

(续)

主要尺寸/mm			中 国		SKF	NACHI	KOYO	MRC	FAFNIR TORRINGTON	国内主要 生产厂	参考价 元/套
d	D	B	轴承代号	旧轴承代号							
35	72	27	3207 A-2Z		3207A-2Z	5207AZZ	5207ZZ	5207-SBKFF			61.5
40	80	30.2	3208 A-2Z		3208A-2Z	5208AZZ	5208ZZ	5208-SBKFF			72.7
45	85	30.2	3209 A-2Z		3209A-2Z	5209AZZ	5209ZZ				83.5
50	90	30.2	3210 A-2Z		3210A-2Z	5210AZZ	5210ZZ				99.5
55	100	33.3	3211 A-2Z			5211AZZ	5211ZZ				121
60	110	36.5	3212 A-2Z			5212AZZ	5212ZZ				147
65	120	38.1	3213 A-2Z			5213AZZ	5213ZZ				177
70	125	39.7	3214 A-2Z			5214AZZ	5214ZZ				188
75	130	41.3	3215 A-2Z			5215AZZ					
80	140	44.4	3216 A-2Z								
85	150	49.2	3217 A-2Z								
90	160	52.4	3218 A-2Z								
95	170	55.6	3219 A-2Z								
100	180	60.3	3220 A-2Z								
105	190	65.1	3221 A-2Z								
110	200	69.8	3222 A-2Z								

2.

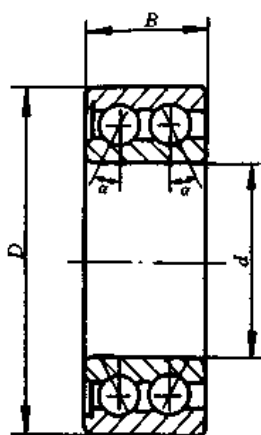
主要尺寸/mm			中 国		SKF	KOYO	MRC	国内主要 生产厂	参考价 元/套
d	D	B	轴承代号	旧轴承代号					
15	42	19	3302 A-2Z		3302A-2Z				42.4
17	47	22.2	3303 A-2Z		3303A-2Z		5303-SBKFF		44.7
20	52	22.2	3304 A-2Z		3304A-2Z	5304ZZ	5304-SBKFF		47.4
25	62	25.4	3305 A-2Z		3305 A-2Z	5305ZZ	5305-SBKFF		56.2
30	72	30.2	3306 A-2Z		3306 A-2Z	5306ZZ			66.8
35	80	34.9	3307 A-2Z		3307 A-2Z	5307ZZ			82.1
40	90	36.5	3308 A-2Z		3308 A-2Z	5308ZZ			103
45	100	39.7	3309 A-2Z			5309ZZ			129
50	110	44.4	3310 A-2Z			5310ZZ			176
55	120	49.2	3311 A-2Z			5311ZZ			223
60	130	54	3312 A-2Z			5312ZZ			280
65	140	58.7	3313 A-2Z			5313ZZ			317
70	150	63.5	3314 A-2Z			5314ZZ			367
75	160	68.3	3315 A-2Z			5315ZZ			439



(续)

主要尺寸/mm			中 国		SKF	SNR	KOYO	国内主要 生产厂	参考价 元/套
$d$	$D$	$B$	轴承代号	旧轴承代号					
15	42	19	3302 A-RS		3302A-RS1				42.4
17	47	22.2	3303 A-RS		3303A-RS1				44.7
20	52	22.2	3304 A-RS		3304A-RS1	5304RS	5304RS		47.4
25	62	25.4	3305 A-RS		3305 A-RS1	5305RS	5305RS		56.3
30	72	30.2	3306 A-RS		3306 A-RS1	5306RS	5306RS		66.9
35	80	34.9	3307 A-RS		3307 A-RS1	5307RS	5307RS		82.1
40	90	36.5	3308 A-RS		3308 A-RS1		5308RS		103
45	100	39.7	3309 A-RS				5309RS		139
50	110	44.4	3310 A-RS				5310RS		177
55	120	49.2	3311 A-RS				5311RS		225
60	130	54	3312 A-RS				5312RS		280
65	140	58.7	3313 A-RS				5313RS		318
70	150	63.5	3314 A-RS				5314RS		369
75	160	68.3	3315 A-RS				5315RS		439

### 3.11 无装球缺口，一面带密封圈的双列角接触球轴承（00000 A-RS 型）

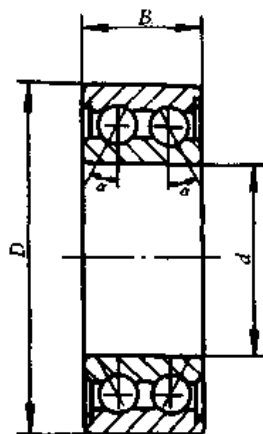


主要尺寸/mm			中 国		SKF	NACHI	SNR	MRC	KOYO	国内主要 生产厂	参考价 元/套
$d$	$D$	$B$	轴承代号	旧轴承代号							
10	30	14.3			3200A-RS1	5200ANS		5200-SBKZ			34.3
12	32	15.9			3201A-RS1	5201ANS		5201-SBKZ			35.7
15	35	15.9			3202A-RS1	5202ANS		5202-SBKZ			38.3
17	40	17.5	3203 A-RS		3203A-RS1	5203ANS	5203RS	5203-SBKZ	5203RS		40.6
20	47	20.6	3204 A-RS		3204A-RS1	5204ANS	5204RS	5204-SBKZ	5204RS		43.3
25	52	20.6	3205 A-RS		3205A-RS1	5205ANS	5205RS		5205RS		46
30	62	23.8	3206 A-RS		3206A-RS1	5206ANS	5206RS		5206RS		50.7

(续)

主要尺寸/mm			中 国		SKF	NACHI	SNR	MRC	KOYO	国内主要 生产厂	参考价 元/套
<i>d</i>	<i>D</i>	<i>B</i>	轴承代号	旧轴承代号							
35	72	27	3207 A-RS		3207A-RS1	5207ANS	5207RS		5207RS		61.7
40	80	30.2	3208 A-RS		3208A-RS1	5208ANS	5208RS		5208RS		72.8
45	85	30.2	3209 A-RS		3209A-RS1	5209ANS	5209RS		5209RS		83.7
50	90	30.2	3210 A-RS		3210A-RS1	5210ANS	5210RS		5210RS		99.6
55	100	33.3	3211 A-RS			5211ANS	5211RS		5211RS		122
60	110	36.5	3212 A-RS			5212ANS	5212RS		5212RS		147
65	120	38.1	3213 A-RS			5213ANS	5213RS		5213RS		178
70	125	39.7	3214 A-RS			5214ANS	5214RS		5214RS		190

### 3.12 无装球缺口，两面带密封圈的双列角接触球轴承 (00000 A-2RS 型)

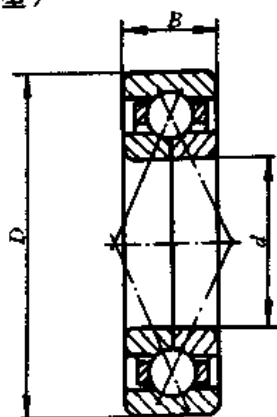


主要尺寸/mm			中 国		SKF	NACHI	KOYO	MRC	国内主要 生产厂	参考价 元/套
<i>d</i>	<i>D</i>	<i>B</i>	轴承代号	旧轴承代号						
10	30	14.3			3200A-2RS1	5200A-2NS		5200-SBKZZ		36.7
12	32	15.9			3201A-2RS1	5201A-2NS		5201-SBKZZ		37.2
15	35	15.9			3202A-2RS1	5202A-2NS		5202-SBKZZ		39.9
17	40	17.5	3203 A-2RS		3203A-2RS1	5203A-2NS	5203 2RS	5203-SBKZZ		42.4
20	47	20.6	3204 A-2RS		3204A-2RS1	5204A-2NS	5204 2RS			45.2
25	52	20.6	3205 A-2RS		3205A-2RS1	5205A-2NS	5205 2RS			48
30	62	23.8	3206 A-2RS		3206A-2RS1	5206A-2NS	5206 2RS			52.9
35	72	27	3207 A-2RS		3207A-2RS1	5207A-2NS	5207 2RS			64.2
40	80	30.2	3208 A-2RS		3208A-2RS1	5208A-2NS	5208 2RS			75.9
45	85	30.2	3209 A-2RS		3209A-2RS1	5209A-2NS	5209 2RS			87.3
50	90	30.2	3210 A-2RS		3210A-2RS1	5210A-2NS	5210 2RS			104
55	100	33.3	3211 A-2RS				5211 2RS			126
60	110	36.5	3212 A-2RS			5212A-2NS	5212 2RS			154
65	120	38.1	3213 A-2RS			5213A-2NS	5213 2RS			185

(续)

主要尺寸/mm			中 国		SKF	NACHI	KOYO	MRC	国内主要 生产厂	参考价 元/套
<i>d</i>	<i>D</i>	<i>B</i>	轴承代号	旧轴承代号						
70	125	39.7	3214 A-2RS			5214A-2NS	5214 2RS			197
75	130	41.3	3215 A-2RS			5215A-2NS				
80	140	44.4	3216 A-2RS			5216A-2NS				
85	150	49.2	3217 A-2RS			5217A-2NS				
90	160	52.4	3218 A-2RS			5218A-2NS				
95	170	55.6	3219 A-2RS			5219A-2NS				
100	180	60.3	3220 A-2RS			5220A-2NS				
15	42	19	3302 A-2RS		3302A-2RS1					43.4
17	47	22.2	3303 A-2RS		3303A-2RS1					46.7
20	52	22.2	3304 A-2RS		3304A-2RS1		5304 2RS			49.5
25	62	25.4	3305 A-2RS		3305A-2RS1		5305 2RS			58.6
30	72	30.2	3306 A-2RS		3306A-2RS1		5306 2RS			69.7
35	80	34.9	3307 A-2RS		3307A-2RS1		5307 2RS			85.6
40	90	36.3	3308 A-2RS		3308A-2RS1		5308 2RS			108
45	100	38.2	3309 A-2RS				5309 2RS			133
50	110	44.4	3310 A-2RS				5310 2RS			184
55	120	49.2	3311 A-2RS				5311 2RS			233
60	130	54	3312 A-2RS				5312 2RS			293
65	140	58.7	3313 A-2RS				5313 2RS			331
70	150	63.5	3314 A-2RS				5314 2RS			384
75	160	68.3	3315 A-2RS				5315 2RS			457

## 3.13 四点角接触球轴承 (QJ 0000 型)



主要尺寸/mm			中 国		SKF	FAG®	NSK	NTN®	RHP	STEYR	MRC	国内主要 生产厂	参考价 元/套
<i>d</i>	<i>D</i>	<i>B</i>	轴承代号	旧轴承代号									
10	30	9	QJ 200	176200					QJ200				
12	32	10	QJ 201	176201					QJ201				

(续)

主要尺寸/mm			中 国		SKF	FAG®	NSK	NTN®	RHP	STEYR	MRC	国内主要 生产厂	参考价 元/套
d	D	B	轴承代号	旧轴承代号									
15	35	11	QJ 202	176202					QJ202		9202-U		
17	40	12	QJ 203	176203	QJ203				QJ203		9203-U		
20	47	14	QJ 204	176204					QJ204		9204-U		
25	52	15	QJ 205	176205	QJ205				QJ205	QJ205	9205-U		
30	62	16	QJ 206	176206	QJ206	QJ206	QJ 206		QJ206	QJ206	9206-U		
35	72	17	QJ 207	176207	QJ207	QJ207	QJ 207		QJ207	QJ207	9207-U		
40	80	18	QJ 208	176208	QJ208	QJ208	QJ208	QJ208	QJ208	QJ208	9208-U		88.2
45	85	19	QJ 209	176209	QJ209	QJ209	QJ209	QJ209	QJ209	QJ209	9209-U		
50	90	20	QJ 210	176210	QJ210	QJ210	QJ210	QJ210	QJ210	QJ210	9210-U	上中	
55	100	21	QJ 211	176211	QJ211	QJ211	QJ211	QJ211	QJ211	QJ211	9211-U		
60	110	22	QJ 212	176212	QJ212	QJ212	QJ212	QJ212	QJ212	QJ212	9212-U	上中	153
65	120	23	QJ 213	176213	QJ213	QJ213	QJ213	QJ213	QJ213	QJ213	9213-U		
70	125	24	QJ 214	176214	QJ214	QJ214	QJ214	QJ214	QJ214	QJ214	9214-U		
75	130	25	QJ 215	176215	QJ215	QJ215	QJ215	QJ215	QJ215	QJ215	9215-U	瓦轴	216
80	140	26	QJ 216	176216	QJ216	QJ216	QJ216	QJ216	QJ216	QJ216	9216-U		
85	150	28	QJ 217	176217	QJ217	QJ217	QJ217	QJ217	QJ217	QJ217	9217-U		
90	160	30	QJ 218	176218N2	QJ218	QJ218N2	QJ218	QJ218	QJ218	QJ218	9218-U		
95	170	32	QJ 219	176219N2	QJ219	QJ219N2	QJ219	QJ219	QJ219	QJ219	9219-U	西北	294
100	180	34	QJ 220	176220N2	QJ220	QJ220N2	QJ220	QJ220	QJ220	QJ220	9220-U		326
105	190	36	QJ 221	176221N2	QJ221	QJ221N2	QJ221	QJ221		QJ221	9221-U		
110	200	38	QJ 222	176222N2	QJ222	QJ222N2	QJ222	QJ222	QJ222	QJ222	9222-U	瓦轴	401
120	215	40	QJ 224	176224N2	QJ224	QJ224N2	QJ224	QJ224		QJ224			529
130	230	40	QJ 226	176226N2	QJ226	QJ226N2	QJ226					瓦轴	627
140	250	42	QJ 228	176228N2	QJ228	QJ228N2	QJ228						
150	270	45	QJ 230	176230N2	QJ230	QJ230N2	QJ230					瓦轴	875
160	290	48	QJ 232	176232N2	QJ232	QJ232N2	QJ232						992
170	310	52	QJ 234	176234N2	QJ234	QJ234N2	QJ234					西北	1109
180	320	52	QJ 236	176236N2	QJ236		QJ236					瓦轴	1299
190	340	55	QJ 238	176238N2			QJ238						
200	360	58	QJ 240	176240N2	QJ240	QJ240N2	QJ240						
220	400	65	QJ 244	176244N2	QJ244	QJ244N2							

(续)

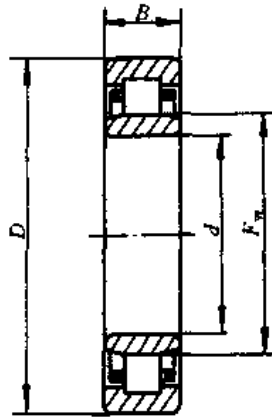
主要尺寸/mm			中 国		SKF <sup>®</sup>	FAG <sup>®</sup>	NSK	NTN <sup>®</sup>	RHP	STEYR	MRC	国内主要 生产厂	参考价 元/套
d	D	B	轴承代号	旧轴承代号									
15	42	13	QJ 302	176302					QJ302		9302-U		
17	47	14	QJ 303	176303	QJ303N2				QJ303	QJ303	9303-U		
20	52	15	QJ 304	176304	QJ304N2				QJ304	QJ304	9304-U		
25	62	17	QJ 305	176305		QJ305			QJ305	QJ305	9305-U		
30	72	19	QJ 306	176306	QJ306N2	QJ306	QJ306	QJ306	QJ306	QJ306	9306-U		
35	80	21	QJ 307	176307	QJ307N2	QJ307	QJ307	QJ307	QJ307	QJ307	9307-U	上中	88.1
40	90	23	QJ 308	176308	QJ308N2	QJ308	QJ308	QJ308	QJ308	QJ308	9308-U		
45	100	25	QJ 309	176309	QJ309N2	QJ309	QJ309	QJ309	QJ309	QJ309	9309-U		
50	110	27	QJ 310	176310	QJ310N2	QJ310	QJ310	QJ310	QJ310	QJ310	9310-U		
55	120	29	QJ 311	176311	QJ311N2	QJ311	QJ311	QJ311	QJ311	QJ311	9311-U	上中	
60	130	31	QJ 312	176312	QJ312N2	QJ312	QJ312	QJ312	QJ312	QJ312	9312-U		
65	140	33	QJ 313	176313	QJ313N2	QJ313	QJ313	QJ313	QJ313	QJ313	9313-U		
70	150	35	QJ 314	176314	QJ314N2	QJ314	QJ314	QJ314	QJ314	QJ314	9314-U	上中	280
75	160	37	QJ 315	176315	QJ315N2	QJ315N2	QJ315	QJ315	QJ315	QJ315	9315-U	瓦轴	
80	170	39	QJ 316	176316	QJ316N2	QJ316N2	QJ316	QJ316	QJ316	QJ316	9316-U		
85	180	41	QJ 317	176317	QJ317N2	QJ317N2	QJ317	QJ317	QJ317	QJ317	9317-U	瓦轴	441
90	190	43	QJ 318	176318	QJ318N2	QJ318N2	QJ318	QJ318	QJ318	QJ318	9318-U		495
95	200	45	QJ 319	176319	QJ319N2	QJ319N2	QJ319	QJ319	QJ319	QJ319	9319-U		599
100	215	47	QJ 320	176320	QJ320N2	QJ320N2	QJ320	QJ320	QJ320	QJ320	9320-U		777
105	225	49	QJ 321	176321	QJ321N2	QJ321N2	QJ321	QJ321	QJ321		9321-U		
110	240	50	QJ 322	176322	QJ322N2	QJ322N2	QJ322		QJ322		9322-U	瓦轴	915
120	260	55	QJ 324	176324	QJ324N2	QJ324N2	QJ324	QJ324				瓦轴	1140
130	280	58	QJ 326	176326	QJ326N2	QJ326N2	QJ326						
140	300	62	QJ 328	176328	QJ328N2	QJ328N2	QJ328					瓦轴	1416
150	320	65	QJ 330	176330	QJ330N2	QJ330N2	QJ330						
160	340	68	QJ 332	176332		QJ332N2	QJ332						
170	360	72	QJ 334	176334		QJ334N2	QJ334						
180	380	75	QJ 336	176336	QJ336N2	QJ336N2	QJ336						
190	400	78	QJ 338	176338			QJ338						
200	420	80	QJ 340	176340			QJ340						

① 接触角  $\alpha=30^\circ$ ;

② N2 表示该轴承外圈上带两个止动槽。

## 4 圆柱滚子轴承

### 4.1 内圈无挡边圆柱滚子轴承 (NU 0000 型)



1.

主要尺寸/mm				中 国		SKF	FAG	NSK	KOYO
$d$	$D$	$B$	$F_w$	轴承代号	旧轴承代号				
25	47	12	30.5	NU 1005	32105	NU 1005	NU 1005	NU 1005	NU 1005
30	55	13	36.5	NU 1006	32106	NU 1006	NU 1006	NU 1006	NU 1006
35	62	14	42	NU 1007	32107	NU 1007	NU 1007M1	NU 1007	NU 1007
40	68	15	47	NU 1008	32108	NU 1008	NU 1008M1	NU 1008	NU 1008
45	75	16	52.5	NU 1009	32109	NU 1009	NU 1009M1	NU 1009	NU 1009
50	80	16	57.5	NU 1010	32110	NU 1010	NU 1010M1	NU 1010	NU 1010
55	90	18	64.5	NU 1011	32111	NU 1011	NU 1011M1	NU 1011	NU 1011
60	95	18	69.5	NU 1012	32112	NU 1012	NU 1012M1	NU 1012	NU 1012
65	100	18	74.5	NU 1013	32113	NU 1013	NU 1013M1	NU 1013	NU 1013
70	110	20	80	NU 1014	32114	NU 1014	NU 1014M1	NU 1014	NU 1014
75	115	20	85	NU 1015	32115	NU 1015	NU 1015M1	NU 1015	NU 1015
80	125	22	91.5	NU 1016	32116	NU 1016	NU 1016M1	NU 1016	NU 1016
85	130	22	96.5	NU 1017	32117	NU 1017	NU 1017M1	NU 1017	NU 1017
90	140	24	103	NU 1018	32118	NU 1018	NU 1018M1	NU 1018	NU 1018
95	145	24	108	NU 1019	32119	NU 1019	NU 1019M1	NU 1019	NU 1019
100	150	24	113	NU 1020	32120	NU 1020	NU 1020M1	NU 1020	NU 1020
105	160	26	119.5	NU 1021	32121	NU 1021	NU 1021M1	NU 1021	NU 1021
110	170	28	125	NU 1022	32122	NU 1022	NU 1022M1	NU 1022	NU 1022
120	180	28	135	NU 1024	32124	NU 1024	NU 1024M1	NU 1024	NU 1024
130	200	33	148	NU 1026	32126	NU 1026	NU 1026M1	NU 1026	NU 1026
140	210	33	158	NU 1028	32128	NU 1028	NU 1028M1	NU 1028	NU 1028
150	225	35	169.5	NU 1030	32130	NU 1030	NU 1030M1	NU 1030	NU 1030

NTN STEYR NACHI	MRC	RIV	MAC FLT	ASK	国内主要生产厂	参考价 元/套
NU 1005		EVP25	NU 1005		哈轴	M 27.5
NU 1006		EVP30	NU 1006		哈轴	M 36.9
NU 1007		EVP35	NU 1007		南京	
NU 1008		EVP40	NU 1008		瓦轴	M 60.8
NU 1009		EVP45	NU 1009		哈轴 虹山	
NU 1010	MR110KE	EVP50	NU 1010	NUE50	哈轴	M 61.8
NU 1011	MR111KE	EVP55	NU 1011	NUE55	哈轴 上联	M 65.9
NU 1012	MR112KE	EVP60	NU 1012	NUE60	上联	M 69.4
NU 1013	MR113KE	EVP65	NU 1013	NUE65	洛轴	M 84.5
NU 1014	MR114KE	EVP70	NU 1014	NUE70	长治	M 88.2
NU 1015	MR115KE	EVP75	NU 1015	NUE75		
NU 1016	MR116KE	EVP80	NU 1016	NUE80	烟台	
NU 1017	MR117KE	EVP85	NU 1017	NUE85		
NU 1018	MR118KE	EVP90	NU 1018	NUE90	上联	M 109
NU 1019	MR119KE	EVP95	NU 1019	NUE95		
NU 1020	MR120KE	EVP100	NU 1020	NUE100		
NU 1021	MR121KE	EVP105	NU 1021	NUE105	瓦轴	M 188
NU 1022	MR122KE	EVP110	NU 1022	NUE110	上联	M 199
NU 1024	MR124KE	EVP120	NU 1024	NUE120	瓦轴 西北	M 222
NU 1026	MR126KE	EVP130	NU 1026	NUE130	洛轴	M 293
NU 1028	MR128KE	EVP140	NU 1028	NUE140	上联 长治 邯郸 东方	M 357
NU 1030	MR130KE	EVP150	NU 1030	NUE150	瓦轴 西北 上联 东方	M 481

主要尺寸/mm				中 国		SKF	FAG	NSK	KOYO
<i>d</i>	<i>D</i>	<i>B</i>	<i>F<sub>w</sub></i>	轴承代号	旧轴承代号				
160	240	38	180	NU 1032	32132	NU 1032	NU 1032M1	NU 1032	NU 1032
170	260	42	193	NU 1034	32134	NU 1034	NU 1034M1	NU 1034	NU 1034
180	280	46	205	NU 1036	32136	NU 1036	NU 1036M1	NU 1036	NU 1036
190	290	46	215	NU 1038	32138	NU 1038	NU 1038M1	NU 1038	NU 1038
200	310	51	229	NU 1040	32140	NU 1040	NU 1040M1	NU 1040	NU 1040
220	340	56	250	NU 1044	32144	NU 1044	NU 1044M1	NU 1044	NU 1044
240	360	56	270	NU 1048	32148	NU 1048	NU 1048M1	NU 1048	NU 1048
260	400	65	296	NU 1052	32152	NU 1052	NU 1052M1	NU 1052	NU 1052
280	420	65	316	NU 1056	32156	NU 1056	NU 1056M1	NU 1056	NU 1056
300	460	74	340	NU 1060	32160	NU 1060	NU 1060M1	NU 1060	NU 1060
320	480	74	360	NU 1064	32164	NU 1064	NU 1064M1	NU 1064	NU 1064
340	520	82	385	NU 1068	32168	NU 1068	NU 1068M1	NU 1068	NU 1068
360	540	82	405	NU 1072	32172	NU 1072	NU 1072M1	NU 1072	NU 1072
380	560	82	425	NU 1076	32176	NU 1076	NU 1076M1	NU 1076	NU 1076
400	600	90	450	NU 1080	32180	NU 1080	NU 1080M1	NU 1080	NU 1080
420	620	90	470	NU 1084	32184	NU 1084	NU 1084M1	NU 1084	NU 1084
440	650	94	493	NU 1088	32188	NU 1088	NU 1088M1	NU 1088	NU 1088
460	680	100	516	NU 1092	32192	NU 1092	NU 1092M1	NU 1092	NU 1092
480	700	100	536	NU 1096	32196	NU 1096	NU 1096M1	NU 1096	
500	720	100	556	NU 10/500	321/500	NU 10/500	NU 10/500M1	NU 10/500	
530	780	112	593	NU 10/530	321/530	NU 10/530			
560	820	115	626	NU 10/560	321/560	NU 10/560	NU 10/560M1		
600	870	118	667	NU 10/600	321/600	NU 10/600			

2.

主要尺寸/mm				中 国		SKF	FAG	NSK	KOYO
<i>d</i>	<i>D</i>	<i>B</i>	<i>F<sub>w</sub></i>	轴承代号	旧轴承代号				
15	35	11	19.3	NU 202 E	32202 E	NU 202 EC	NU202E • TVP2		
15	35	11	19.3	NU 202	32202				
17	40	12	22.1	NU 203 E	32203 E	NU 203 EC	NU203E • TVP2		
17	40	12	22.9	NU 203	32203				
20	47	14	26.5	NU 204 E	32204 E	NU 204 EC	NU204E • TVP2	NU 204 ET	NU 204R
20	47	14	27	NU 204	32204			NU 204	NU 204
25	52	15	31.5	NU 205 E	32205 E	NU 205 EC	NU205E • TVP2	NU 205 ET	NU 205R
25	52	15	32	NU 205	32205			NU 205	NU 205
30	62	16	37.5	NU 206 E	32206 E	NU 206 EC	NU206E • TVP2	NU 206 ET	NU 206R



(续)

NTN STEYR NACHI	MRC	RIV	MAC FLT	ASK	国内主要生产厂	参考价 元/套
NU 1032		EVP160	NU 1032	NUE160	瓦轴 西北 上联 东方	M 543
NU 1034		EVP170	NU 1034	NUE170	瓦轴 洛轴 西北 长治 东方	M 710
NU 1036		EVP180	NU 1036	NUE180	西北 东方	M 798
NU 1038		EVP190	NU 1038	NUE190	西北 东方	M 897
NU 1040		EVP200	NU 1040	NUE200	瓦轴 西北 东方	M 966
NU 1044		EVP220	NU 1044	NUE220	洛轴	
NU 1048		EVP240	NU 1048	NUE240	洛轴 西北 东方	M 1710
NU 1052		EVP260	NU 1052	NUE260	瓦轴 西北	M 2060
NU 1056		EVP280	NU 1056	NUE280	洛轴	M 2380
NU 1060			NU 1060	NUE300	洛轴 西北	M 3930
NU 1064			NU 1064		瓦轴 洛轴	M 4560
NU 1068			NU 1068			
NU 1072			NU 1072			
NU 1076			NU 1076			
NU 1080			NU 1080		洛轴	6800
NU 1084			NU 1084			
NU 1088			NU 1088			
NU 1092			NU 1092			
NU 1096			NU 1096			
NU 10/500			NU 10/500			
			NU 10/530			
			NU 10/560			
			NU 10/600			

NTN STEYR NACHI	RHP FLT MAC	MRC	RIV	ZKL	AET	国内主要生产厂	参考价 元/套
			02DAVP		L-1202-KR	振华	15.8
NU 203E						哈轴	TN1 22.1
NU 203	NU 203	MR203E	01DAVP	NU 203 B	L-1203-KR	苏州 振华 新海 哈轴 虹山	18
NU 204E						哈轴	TN1 23.9
NU 204	NU 204	MR204E	1DAVP20	NU 204 B	L-1204-KR	苏州 振华 新海 虹山 丹东	19.4
NU 205E						哈轴 虹山 长治	TN1 26.3
NU 205	NU 205	MR205E	2DAVP25	NU 205 B	L-1205-KR	苏州 振华 新海 北轴 长治	21.5
NU 206E						洛轴	36.4

主要尺寸/mm				中 国		SKF	FAG	NSK	KOYO
d	D	B	Fw	轴承代号	旧轴承代号				
30	62	16	38.5	NU 206	32206			NU 206	NU 206
35	72	17	44	NU 207 E	32207 E	NU 207 EC	NU207E • TVP2	NU 207 ET	NU 207R
35	72	17	43.8	NU 207	32207			NU 207	NU 207
40	80	18	49.5	NU 208 E	32208 E	NU 208 EC	NU208E • TVP2	NU 208 ET	NU 208R
40	80	18	50	NU 208	32208			NU 208	NU 208
45	85	19	54.5	NU 209 E	32209 E	NU 209 EC	NU209E • TVP2	NU 209 ET	NU 209R
45	85	19	55	NU 209	32209			NU 209	NU 209
50	90	20	59.5	NU 210 E	32210 E	NU 210 EC	NU210E • TVP2	NU 210 ET	NU 210R
50	90	20	60.4	NU 210	32210			NU 210	NU 210
55	100	21	66	NU 211 E	32211 E	NU 211 EC	NU211E • TVP2	NU 211 ET	NU 211R
55	100	21	66.5	NU 211	32211			NU 211	NU 211
60	110	22	72	NU 212 E	32212 E	NU 212 EC	NU212E • TVP2	NU 212 ET	NU 212R
60	110	22	73	NU 212	32212			NU 212	NU 212
65	120	23	78.5	NU 213 E	32213 E	NU 213 EC	NU213E • TVP2	NU 213 ET	NU 213R
65	120	23	79.5	NU 213	32213			NU 213	NU 213
70	125	24	83.5	NU 214 E	32214 E	NU 214 EC	NU214E • TVP2	NU 214 ET	NU 214R
70	125	24	84.5	NU 214	32214			NU 214	NU 214
75	130	25	88.5	NU 215 E	32215 E	NU 215 EC	NU215E • TVP2	NU 215 EM	NU 215R
75	130	25	88.5	NU 215	32215			NU 215	NU 215
80	140	26	95.3	NU 216 E	32216 E	NU 216 EC	NU216E • TVP2	NU 216 EM	NU 216R
80	140	26	95	NU 216	32216			NU 216	NU 216
85	150	28	100.5	NU 217 E	32217 E	NU 217 EC	NU217E • TVP2	NU 217 ET	NU 217R
85	150	28	101.5	NU 217	32217			NU 217	NU 217
90	160	30	107	NU 218 E	32218 E	NU 218 EC	NU218E • TVP2	NU 218 EM	NU 218R
90	160	30	107	NU 218	32218			NU 218	NU 218
95	170	32	112.5	NU 219 E	32219 E	NU 219 EC	NU219E • TVP2	NU 219 EM	NU 219R
95	170	32	113.5	NU 219	32219			NU 219	NU 219
100	180	34	119	NU 220 E	32220 E	NU 220 EC	NU220E • TVP2	NU 220 EM	NU 220R
100	180	34	120	NU 220	32220			NU 220	NU 220
105	190	36	125	NU 221 E	32221 E	NU 221 EC	NU221E • TVP2		
105	190	36	126.8	NU 221	32221			NU 221	NU 221
110	200	38	132.5	NU 222 E	32222 E	NU 222 EC	NU222E • TVP2	NU 222 EM	NU 222R
110	200	38	132.5	NU 222	32222			NU 222	NU 222
120	215	40	143.5	NU 224 E	32224 E	NU 224 EC	NU224E • TVP2	NU 224 EM	NU 224R
120	215	40	143.5	NU 224	32224			NU 224	NU 224

(续)

NTN STEYR NACHI	RHP FLT MAC	MRC	RIV	ZKL	AET	国内主要生产厂	参考价 元/套
NU 206	NU 206	MR206E	3DAVP30	NU 206 B	L-1206-KR	洛轴 虹山 海林 苏州 振华	26.7
NU 207E						哈轴 海林	TN1 37.9
NU 207	NU 207	MR207E	4DAVP	NU 207 B	L-1207-KR	海林 苏州 振华 新海 丹东	30.9
NU 208E						哈轴 洛轴	TN1 43.9
NU 208	NU 208	MR208E	5DAVP	NU 208 B	L-1208-KR	苏州 振华 新海 丹东 哈轴	35.8
NU 209E						哈轴	TN1 48.7
NU 209	NU 209	MR209E	6DAVP	NU 209 B	L-1209-KR	哈轴 长治 新海 苏州 振华	M 57.7
NU 210E						哈轴	TN1 53.7
NU 210	NU 210	MR210E	7DAVP	NU 210 B	L-1210-KR	苏州 新海 振华 北轴 哈轴	43.8
NU 211E						海林	64.6
NU 211	NU 211	MR211E	8DAVP	NU 211 B	L-1211-KR	襄阳 海林 苏州 哈轴 东风	47.4
NU 212E						哈轴 湘潭	TN1 66.2
NU 212	NU 212	MR212E	9DAVP	NU 212 B	L-1212-KR	苏州 哈轴 上联 湘潭	53.9
NU 213E						瓦轴 苏州 湘潭	78.6
NU 213	NU 213	MR213E	10DAVP	NU 213 B	L-1213-KR	瓦轴 西北 苏州 上联 西北	M 83.9
NU 214E						哈轴 湘潭	TN1 75.9
NU 214	NU 214	MR214E	11DAVP	NU 214 B	L-1214-KR	上联 长治 湘潭 常德 苏州	61.9
NU 215E						瓦轴 湘潭	89.7
NU 215	NU 215	MR215E	12DAVP	NU 215 B	L-1215-KR	瓦轴 苏州 东风 上联 西北	65.8
NU 216E						湘潭 瓦轴	97.1
NU 216	NU 216	MR216E	13DAVP	NU 216 B	L-1216-KR	北轴 洛轴 苏州 上联 天轴	71.1
NU 217E						湘潭 瓦轴	109
NU 217	NU 217	MR217E	14DAVP	NU 217 B	L-1217-KR	瓦轴 苏州 上联 东风 西北	80.1
NU 218E						上联 哈轴	TN1 108
NU 218	NU 218	MR218E	15DAVP	NU 218 B	L-1218-KR	瓦轴 浙江 上联 东风 湘潭	88.5
NU 219E						湘潭 瓦轴	131
NU 219	NU 219	MR219E	16DAVP	NU 219 B	L-1219-KR	沈阳 上联 瓦轴 向明	M 139
NU 220E						湘潭 瓦轴	157
NU 220	NU 220	MR220E	17DAVP	NU 220 B	L-1220-KR	长治 瓦轴 上联	115
						哈轴	TN1 156
NU 221	NU 221	MR221E	18DAVP	NU 221 B	L-1221-KR	沈阳	
NU 222E						湘潭 瓦轴	194
NU 222	NU 222	MR222E	19DAVP	NU 222 B	L-1222-KR	瓦轴 上联	143
NU 224E						湘潭 瓦轴	281
NU 224	NU 224	MR224E	20DAVP	NU 224 B	L-1224-KR	瓦轴 洛轴 西北 长治 向明	M 300

主要尺寸/mm				中 国		SKF	FAG	NSK	KOYO
<i>d</i>	<i>D</i>	<i>B</i>	<i>F<sub>w</sub></i>	轴承代号	旧轴承代号				
130	230	40	153.5	NU 226 E	32226 E	NU 226 EC	NU226E • TVP2	NU 226 EM	NU 226R
130	230	40	156	NU 226	32226			NU 226	NU 226
140	250	42	169	NU 228 E	32228 E	NU 228 EC	NU228E • M1	NU 228 EM	NU 228R
140	250	42	169	NU 228	32228			NU 228	NU 228
150	270	45	182	NU 230 E	32230 E	NU 230 EC	NU230E • M1	NU 230 EM	NU 230R
150	270	45	182	NU 230	32230			NU 230	NU 230
160	290	48	195	NU 232 E	32232 E	NU 232 EC	NU232E • M1	NU 232 EM	NU 232R
160	290	48	195	NU 232	32232			NU 232	NU 232
170	310	52	207	NU 234 E	32234 E	NU 234 EC	NU234E • M1	NU 234 EM	NU 234R
170	310	52	208	NU 234	32234			NU 234	NU 234
180	320	52	217	NU 236 E	32236 E	NU 236 EC	NU236E • M1	NU 236 EM	NU 236R
180	320	52	218	NU 236	32236			NU 236	NU 236
190	340	55	230	NU 238 E	32238 E	NU 238 EC	NU238E • M1	NU 238 EM	NU 238R
190	340	55	231	NU 238	32238			NU 238	NU 238
200	360	58	243	NU 240 E	32240 E	NU 240 EC	NU240E • M1	NU 240 EM	NU 240R
200	360	58	244	NU 240	32240	NU 240		NU 240	NU 240

3.

主要尺寸/mm				中 国		SKF	FAG	NSK	KOYO
<i>d</i>	<i>D</i>	<i>B</i>	<i>F<sub>w</sub></i>	轴承代号	旧轴承代号				
17	40	16	22.1	NU 2203 E	32503 E	NU 2203 EC	NU2203E • TVP2		
20	47	18	26.5	NU 2204 E	32504 E	NU 2204 EC	NU 2204E • TVP2	NU 2204 ET	NU 2204R
20	47	18	27	NU 2204	32504			NU 2204	NU 2204
25	52	18	31.5	NU 2205 E	32505 E	NU 2205 EC	NU 2205E • TVP2	NU 2205 ET	NU 2205R
25	52	18	32	NU 2205	32505			NU 2205	NU 2205
30	62	20	37.5	NU 2206 E	32506 E	NU 2206 EC	NU 2206E • TVP2	NU 2206 ET	NU 2206R
30	62	20	38.5	NU 2206	32506			NU 2206	NU 2206
35	72	23	44	NU 2207 E	32507 E	NU 2207 EC	NU 2207E • TVP2	NU 2207 ET	NU 2207R
35	72	23	43.8	NU 2207	32507			NU 2207	NU 2207
40	80	23	49.5	NU 2208 E	32508 E	NU 2208 EC	NU 2208E • TVP2	NU 2208 ET	NU 2208R
40	80	23	50	NU 2208	32508			NU 2208	NU 2208
45	85	23	54.5	NU 2209 E	32509 E	NU 2209 EC	NU 2209E • TVP2	NU 2209 ET	NU 2209R
45	85	33	55	NU 2209	32509			NU 2209	NU 2209
50	90	23	59.5	NU 2210 E	32510 E	NU 2210 EC	NU 2210E • TVP2	NU 2210 ET	NU 2210R
50	90	23	60.4	NU 2210	32510			NU 2210	NU 2210
55	100	25	66	NU 2211 E	32511 E	NU 2211 EC	NU 2211E • TVP2	NU 2211 ET	NU 2211R

(续)

NTN STEYR NACHI	RHP FLT MAC	MRC	RIV	ZKL	AET	国内主要生产厂	参考价 元/套
NU 226E						湘潭 瓦轴	344
NU 226	NU 226	MR226E	21DAVP	NU 226 B	L-1226-KR	湘潭 瓦轴 西北 长治	M 367
NU 228E						湘潭 瓦轴	418
NU 228	NU 228	MR228E	22DAVP	NU 228 B	L-1228-KR	湘潭 瓦轴 洛轴 西北	M 446
NU 230E						湘潭 瓦轴	544
NU 230	NU 230	MR230E	23DAVP	NU 230 B	L-1230-KR	瓦轴 西北 常德	M 580
NU 232E						瓦轴	761
NU 232	NU 232		24DAVP	NU 232 B	L-1232-KR	北轴 瓦轴 西北 上联	M 811
NU 234E						湘潭	
NU 234	NU 234		25DAVP	NU 234 B	L-1234-KR	湘潭 瓦轴 西北 东方	M 930
NU 236E							
NU 236	NU 236		26DAVP	NU 236 B	L-1236-KR	瓦轴 西北 北轴	M 999
NU 238E							
NU 238	NU 238		27DAVP	NU 238 B	L-1238-KR	瓦轴 西北	M 1150
NU 240E							
NU 240	NU 240		28DAVP	NU 240 B	L-1240-KR	瓦轴 西北 东方 湘潭	M 1360

NTN STEYR NACHI	MAC FLT	RHP	RIV	ZKL	AET	国内主要 生产厂	参考价 元/套
NU 2204E							
NU 2204			1DAAVP20	NU 2204 B			
NU 2205E							
NU 2205	NU 2205	NU 2205	2DAAVP25	NU 2205 B		苏州	
NU 2206E							
NU 2206	NU 2206	NU 2206	3DAAVP30	NU 2206 B		长治 新海	M 39.2
NU 2207E						丹东	
NU 2207	NU 2207	NU 2207	4DAAVP	NU 2207 B		长治	M 49.5
NU 2208E							
NU 2208	NU 2208	NU 2208	5DAAVP	NU 2208 B		长治	M 51.8
NU 2209E						哈轴	TN1 52.4
NU 2209	NU 2209	NU 2209	6DAAVP	NU 2209 B		长治 振华	56.5
NU 2210E						哈轴	TN1 57.8
NU 2210	NU 2210	NU 2210	7DAAVP	NU 2210 B	A-67210-E	哈轴 西北 长治 振华	M 70.7
NU 2211E						长治 向明	TN1 63.5

主要尺寸/mm				中 国		SKF	FAG	NSK	KOYO
<i>d</i>	<i>D</i>	<i>B</i>	<i>F<sub>w</sub></i>	轴承代号	旧轴承代号				
55	100	25	66.5	NU 2211	32511			NU 2211	NU 2211
60	110	28	72	NU 2212 E	32512 E	NU 2212 EC	NU 2212E • TVP2	NU 2212 ET	NU 2212R
60	110	28	73	NU 2212	32512			NU 2212	NU 2212
65	120	31	78.5	NU 2213 E	32513 E	NU 2213 EC	NU 2213E • TVP2	NU 2213 ET	NU 2213R
65	120	31	79.5	NU 2213	32513			NU 2213	NU 2213
70	125	31	83.5	NU 2214 E	32514 E	NU 2214 EC	NU 2214E • TVP2	NU 2214 EM	NU 2214R
70	125	31	84.5	NU 2214	32514			NU 2214	NU 2214
75	130	31	88.5	NU 2215 E	32515 E	NU 2215 EC	NU 2215E • TVP2	NU 2215 EM	NU 2215R
75	130	31	88.5	NU 2215	32515			NU 2215	NU 2215
80	140	33	95.3	NU 2216 E	32516 E	NU 2216 EC	NU 2216E • TVP2	NU 2216 EM	NU 2216R
80	140	33	95	NU 2216	32516			NU 2216	NU 2216
85	150	36	100.5	NU 2217 E	32517 E	NU 2217 EC	NU 2217E • TVP2	NU 2217 EM	NU 2217R
85	150	36	101.8	NU 2217	32517			NU 2217	NU 2217
90	160	40	107	NU 2218 E	32518 E	NU 2218 EC	NU 2218E • TVP2	NU 2218 EM	NU 2218R
90	160	40	107	NU 2218	32518			NU 2218	NU 2218
95	170	43	112.5	NU 2219 E	32519 E	NU 2219 EC	NU 2219E • TVP2	NU 2219 EM	NU 2219R
95	170	43	113.5	NU 2219	32519			NU 2219	NU 2219
100	180	46	119	NU 2220 E	32520 E	NU 2220 EC	NU 2220E • TVP2	NU 2220 EM	NU 2220R
100	180	46	120	NU 2220	32520			NU 2220	NU 2220
110	200	53	132.5	NU 2222 E	32522 E	NU 2222 EC	NU 2222E • TVP2	NU 2222 EM	NU 2222R
110	200	53	132.5	NU 2222	32522			NU 2222	NU 2222
120	215	58	143.5	NU 2224 E	32524 E	NU 2224 EC	NU 2224E • TVP2	NU 2224 EM	NU 2224R
120	215	58	143.5	NU 2224	32524			NU 2224	NU 2224
130	230	64	153.5	NU 2226 E	32526 E	NU 2226 EC	NU 2226E • TVP2	NU 2226 EM	NU 2226R
130	230	64	156	NU 2226	32526			NU 2226	NU 2226
140	250	68	169	NU 2228 E	32528 E	NU 2228 EC	NU 2228E • M1	NU 2228 EM	NU 2228R
140	250	68	169	NU 2228	32528			NU 2228	NU 2228
150	270	73	182	NU 2230 E	32530 E	NU 2230 EC	NU 2230E • M1	NU 2230 EM	NU 2230R
150	270	73	182	NU 2230	32530			NU 2230	NU 2230
160	290	80	193	NU 2232 E	32532 E	NU 2232 EC	NU 2232E • M1	NU 2232 EM	NU 2232R
160	290	80	195	NU 2232	32532			NU 2232	NU 2232
170	310	86	205	NU 2234 E	32534 E	NU 2234 EC	NU 2234E • M1	NU 2234 EM	NU 2234R
170	310	86	208	NU 2234	32534			NU 2234	NU 2234

(续)

NTN STEYR NACHI	MAC FLT	RHP	RIV	ZKL	AET	国内主要生产厂	参考价 元/套
NU 2211	NU 2211	NU 2211	8DAAVP	NU 2211 B	A-67211-E	长治	M 75.2
NU 2212E							
NU 2212	NU 2212	NU 2212	9DAAVP	NU 2212 B	A-67212-E	长治 向明	M 84.6
NU 2213E							
NU 2213	NU 2213	NU 2213	10DAAVP	NU 2213 B	A-67213-E	瓦轴 西北 长治	M 94.5
NU 2214E							
NU 2214	NU 2214	NU 2214	11DAAVP	NU 2214 B	A-67214-E	瓦轴 西北 长治 向明	M 112
NU 2215E							
NU 2215	NU 2215	NU 2215	12DAAVP	NU 2215 B	A-67215-E	长治 邯郸 上联 向明	M 135
NU 2216E							
NU 2216	NU 2216	NU 2216	13DAAVP	NU 2216 B	A-67216-E	长治 邯郸 向明	M 156
NU 2217E							
NU 2217	NU 2217		14DAAVP	NU 2217 B		长治	M 178
NU 2218E							
NU 2218	NU 2218		15DAAVP	NU 2218 B		长治 东方	M 200
NU 2219E						上联	
NU 2219	NU 2219		16DAAVP	NU 2219 B		上联 长治	M 245
NU 2220E						海林	
NU 2220	NU 2220		17DAAVP	NU 2220 B		海林 瓦轴 长治	M 291
NU 2222E							
NU 2222	NU 2222		19DAAVP	NU 2222 B		瓦轴 西北	M 370
NU 2224E						瓦轴	429
NU 2224	NU 2224		20DAAVP	NU 2224 B		瓦轴 长治	M 477
NU 2226E						瓦轴	
NU 2226	NU 2226		21DAAVP	NU 2226 B		瓦轴 长治	M 573
NU 2228E						瓦轴	638
NU 2228	NU 2228		22DAAVP	NU 2228 B		瓦轴 西北 长治	M 702
NU 2230E							
NU 2230	NU 2230		23DAAVP	NU 2230 B		西北	
NU 2232E						瓦轴 洛轴 西北	M 1240
NU 2232	NU 2232			NU 2232 B		瓦轴	
NU 2234E						瓦轴 洛轴	M 1670
NU 2234	NU 2234			NU 2234 B			

主要尺寸/mm				中 国		SKF	FAG	NSK	KOYO
<i>d</i>	<i>D</i>	<i>B</i>	<i>F<sub>w</sub></i>	轴承代号	旧轴承代号				
180	320	86	215	NU 2236 E	32536 E	NU 2236 EC	NU 2236E · M1	NU 2236 EM	NU 2236R
180	320	86	218	NU 2236	32536			NU 2236	NU 2236
190	340	92	228	NU 2238 E	32538 E	NU 2238 EC	NU 2238E · M1	NU 2238 EM	NU 2238R
190	340	92	231	NU 2238	32538			NU 2238	NU 2238
200	360	98	241	NU 2240 E	32540 E	NU 2240 EC	NU 2240E · M1	NU 2240 EM	NU 2240R
200	360	98	244	NU 2240	32540			NU 2240	NU 2240

4.

主要尺寸/mm				中 国		SKF	FAG	NSK	KOYO
<i>d</i>	<i>D</i>	<i>B</i>	<i>F<sub>w</sub></i>	轴承代号	旧轴承代号				
17	47	14	24.2	NU 303 E	32303 E	NU 303 EC	NU 303E · TVP2	NU 303 ET	NU 303R
17	47	14	25.1					NU 303	NU 303
20	52	15	27.5	NU 304 E	32304 E	NU 304 EC	NU 304E · TVP2	NU 304 ET	NU 304R
20	52	15	28.5	NU 304	32304			NU 304	NU 304
25	62	17	34	NU 305 E	32305 E	NU 305 EC	NU 305E · TVP2	NU 305 ET	NU 305R
25	62	17	35	NU 305	32305			NU 305	NU 305
30	72	19	40.5	NU 306 E	32306 E	NU 306 EC	NU 306E · TVP2	NU 306 ET	NU 306R
30	72	19	42	NU 306	32306			NU 306	NU 306
35	80	21	46.2	NU 307 E	32307 E	NU 307 EC	NU 307E · TVP2	NU 307 ET	NU 307R
35	80	21	46.2	NU 307	32307			NU 307	NU 307
40	90	23	52	NU 308 E	32308 E	NU 308 EC	NU 308E · TVP2	NU 308 ET	NU 308R
40	90	23	53.5	NU 308	32308			NU 308	NU 308
45	100	25	58.5	NU 309 E	32309 E	NU 309 EC	NU 309E · TVP2	NU 309 ET	NU 309R
45	100	25	58.5	NU 309	32309			NU 309	NU 309
50	110	27	65	NU 310 E	32310 E	NU 310 EC	NU 310E · TVP2	NU 310 ET	NU 310R
50	110	27	65	NU 310	32310			NU 310	NU 310
55	120	29	70.5	NU 311 E	32311 E	NU 311 EC	NU 311E · TVP2	NU 311 ET	NU 311R
55	120	29	70.5	NU 311	32311			NU 311	NU 311
60	130	31	77	NU 312 E	32312 E	NU 312 EC	NU 312E · TVP2	NU 312 ET	NU 312R
60	130	31	77	NU 312	32312			NU 312	NU 312
65	140	33	82.5	NU 313 E	32313 E	NU 313 EC	NU 313E · TVP2	NU 313 ET	NU 313R
65	140	33	83.5	NU 313	32313			NU 313	NU 313
70	150	35	89	NU 314 E	32314 E	NU 314 EC	NU 314E · TVP2	NU 314 ET	NU 314R
70	150	35	90	NU 314	32314			NU 314	NU 314



(续)

NTN STEYR NACHI	MAC FLT	RHP	RIV	ZKL	AET	国内主要生产厂	参考价 元/套
NU 2236E						瓦轴 洛轴 西北 东方	M 1840
NU 2236	NU 2236			NU 2236 B		瓦轴 西北	
NU 2238E							
NU 2238	NU 2238			NU 2238 B		瓦轴 西北 东方	M 2020
NU 2240E							
NU 2240	NU 2240			NU 2240 B		瓦轴	M 2320

NTN STEYR NACHI	RHP MAC FLT	MRC	RIV	ZKL	AET	国内主要 生产厂	参考价 元/套
NU 303E							
NU 303	NU 303	MR 303E	4DBVP	NU 303B			
NU 304E						哈轴	TN1 28.3
NU 304	NU 304	MR 304E	5DBVP	NU 304B		洛轴 苏州 振华	23
NU 305E						哈轴	TN1 34.9
NU 305	NU 305	MR 305E	6DBVP	NU 305B	L-1305-KR	哈轴 苏州 襄阳 长治 振华	28.4
NU 306E						哈轴	TN1 40.5
NU 306	NU 306	MR 306E	7DBVP	NU 306B	L-1306-KR	海林 苏州 振华 丹东	33
NU 307E						海林	51.6
NU 307	NU 307	MR 307E	8DBVP	NU 307B	L-1307-KR	海林 苏州 振华 长治 丹东	37.8
NU 308E						湘潭 海林 振华	61.1
NU 308	NU 308	MR 308E	9DBVP	NU 308B	L-1308-KR	振华 苏轴 北轴 湘潭 长治	44.8
NU 309E						湘潭 瓦轴 海林	69
NU 309	NU 309	MR 309E	10DBVP	NU 309B	L-1309-KR	长治 西北 海林 振华 苏州	50.5
NU 310E						湘潭 瓦轴 海林	80.6
NU 310	NU 310	MR 310E	11DBVP	NU 310B	L-1310-KR	洛轴 海林 振华 长治 哈轴	59.1
NU 311E						瓦轴 西北 海林 湘潭	89.7
NU 311	NU 311	MR 311E	12DBVP	NU 311B	L-1311-KR	哈轴 长治 洛轴 海林 上联	65.8
NU 312E						湘潭 瓦轴 海林	105
NU 312	NU 312	MR 312E	13DBVP	NU 312B	L-1312-KR	长治 瓦轴 洛轴 海林 上联	77.2
NU 313E						湘潭 瓦轴	122
NU 313	NU 313	MR 313E	14DBVP	NU 313B	L-1313-KR	长治 瓦轴 沈阳 襄阳 西北	89.6
NU 314E						湘潭 瓦轴 海林	142
NU 314	NU 314	MR 314E	15DBVP	NU 314B	L-1314-KR	长治 瓦轴 海林 上联 西北	104

主要尺寸/mm				中 国		SKF	FAG	NSK	KOYO
<i>d</i>	<i>D</i>	<i>B</i>	<i>F<sub>w</sub></i>	轴承代号	旧轴承代号				
75	160	37	95	NU 315 E	32315 E	NU 315 EC	NU 315E · TVP2	NU 315 ET	NU 315R
75	160	37	95.5	NU 315	32315			NU 315	NU 315
80	170	39	101	NU 316 E	32316 E	NU 316 EC	NU 316E · TVP2	NU 316 ET	NU 316R
80	170	39	103	NU 316	32316			NU 316	NU 316
85	180	41	108	NU 317 E	32317 E	NU 317 EC	NU 317E · TVP2	NU 317 ET	NU 317R
85	180	41	108	NU 317	32317			NU 317	NU 317
90	190	43	113.5	NU 318 E	32318 E	NU 318 EC	NU 318E · TVP2	NU 318 EM	NU 318R
90	190	43	115	NU 318	32318			NU 318	NU 318
95	200	45	121.5	NU 319 E	32319 E	NU 319 EC	NU 319E · TVP2	NU 319 EM	NU 319R
95	200	45	121.5	NU 319	32319			NU 319	NU 319
100	215	47	127.5	NU 320 E	32320 E	NU 320 EC	NU 320E · TVP2	NU 320 EM	NU 320R
100	215	47	129.5	NU 320	32320			NU 320	NU 320
105	225	49	133	NU 321 E	32321 E	NU 321 EC			
105	225	49	135	NU 321	32321		NU 321	NU 321	NU 321
110	240	50	143	NU 322 E	32322 E	NU 322 EC	NU 322E · TVP2	NU 322 EM	NU 322R
110	240	50	143	NU 322	32322			NU 322	NU 322
120	260	55	154	NU 324 E	32324 E	NU 324 EC	NU 324E · TVP2	NU 324 EM	NU 324R
120	260	55	154	NU 324	32324			NU 324	NU 324
130	280	58	167	NU 326 E	32326 E	NU 326 EC	NU 326E · TVP2	NU 326 EM	NU 326R
130	280	58	167	NU 326	32326			NU 326	NU 326
140	300	62	180	NU 328 E	32328 E	NU 328 EC	NU 328E · TVP2	NU 328 EM	NU 328R
140	300	62	180	NU 328	32328			NU 328	NU 328
150	320	65	193	NU 330 E	32330 E	NU 330 EC	NU 330E · M1	NU 330 EM	NU 330R
150	320	65	193	NU 330	32330			NU 330	NU 330
160	340	68	204	NU 332 E	32332 E	NU 332 EC	NU 332E · M1	NU 332 EM	NU 332R
160	340	68	208	NU 332	32332			NU 332	NU 332

5.

主要尺寸/mm				中 国		SKF	FAG	NSK	KOYO
<i>d</i>	<i>D</i>	<i>B</i>	<i>F<sub>w</sub></i>	轴承代号	旧轴承代号				
20	52	21	27.5	NU 2304 E	32604 E	NU 2304 EC	NU 2304E · TVP2	NU 2304 EM	NU 2304R
20	52	21	28.5	NU 2304	32604			NU 2304	NU 2304
25	62	24	34	NU 2305 E	32605 E	NU 2305 EC	NU 2305E · TVP2	NU 2305 EM	NU 2305R
25	62	24	35	NU 2305	32605			NU 2305	NU 2305

(续)

NTN STEYR NACHI	RHP MAC FLT	MRC	RIV	ZKL	AET	国内主要生产厂	参考价 元/套
NU 315E						湘潭 瓦轴 海林	164
NU 315	NU 315	MR 315E	16DBVP	NU 315B	L-1315-KR	瓦轴 上联 洛轴 海林 佳轴	121
NU 316E						湘潭 瓦轴	188
NU 316	NU 316	MR 316E	17DBVP	NU 316B	L-1316-KR	瓦轴 湘潭 海林 上联 长治	138
NU 317E						湘潭 瓦轴	216
NU 317	NU 317	MR 317E	18DBVP	NU 317B	L-1317-KR	湘潭 瓦轴 西北 长治 向明	M 230
NU 318E						湘潭 瓦轴	245
NU 318	NU 318	MR 318E	19DBVP	NU 318B	L-1318-KR	瓦轴 上联	179
NU 319E						湘潭 瓦轴	302
NU 319	NU 319	MR 319E	20DBVP	NU 319B	L-1319-KR	湘潭 瓦轴 西北 向明 上联	M 331
NU 320E						湘潭 瓦轴	351
NU 320	NU 320	MR 320E	21DBVP	NU 320B	L-1320-KR	瓦轴 西北 向明 湘潭	M 386
						湘潭	
NU 321	NU 321	MR 321E	22DBVP	NU 321B	L-1321-KR	沈阳 湘潭	
NU 322E						湘潭 瓦轴	500
NU 322	NU 322	MR 322E	23DBVP	NU 322B	L-1322-KR	西北 瓦轴 上联 长治	M 550
NU 324E						湘潭 瓦轴	619
NU 324	NU 324	MR 324E	24DBVP	NU 324B	L-1324-KR	瓦轴 上联 西北	454
NU 326E						瓦轴 湘潭	M 1120
NU 326	NU 326	MR 326E	25DBVP	NU 326B	L-1326-KR	瓦轴 西北	M 821
NU 328E						湘潭	
NU 328	NU 328	MR 328E	26DBVP	NU 328B	L-1328-KR	湘潭 瓦轴 西北 长治	M 966
NU 330E						湘潭	
NU 330	NU 330	MR 330E	27DBVP	NU 330B	L-1330-KR	瓦轴 西北	M 1180
NU 332E						湘潭	
NU 332	NU 332	MR 332E	28DBVP	NU 332B		瓦轴	M 1390

NTN NACHI STEYR	MAC FLT	RHP	RIV	ZKL	ASK	国内主要 生产厂	参考价 元/套
NU 2304E							
NU 2304		NU 2304	5DBBVP	NU 2304B			
NU 2305E							
NU 2305	NU 2305	NU 2305	6DBBVP	NU 2305B	WUM25		

主要尺寸/mm				中 国		SKF	FAG	NSK	KOYO
<i>d</i>	<i>D</i>	<i>B</i>	<i>F<sub>w</sub></i>	轴承代号	旧轴承代号				
30	72	27	40.5	NU 2306 E	32606 E	NU 2306 EC	NU 2306E • TVP2	NU 2306 EM	NU 2306R
30	72	27	42	NU 2306	32606			NU 2306	NU 2306
35	80	31	46.2	NU 2307 E	32607 E	NU 2307 EC	NU 2307E • TVP2	NU 2307 EM	NU 2307R
35	80	31	46.2	NU 2307	32607			NU 2307	NU 2307
40	90	33	52	NU 2308 E	32608 E	NU 2308 EC	NU 2308E • TVP2	NU 2308 EM	NU 2308R
40	90	33	53.5	NU 2308	32608			NU 2308	NU 2308
45	100	36	58.5	NU 2309 E	32609 E	NU 2309 EC	NU 2309E • TVP2	NU 2309 EM	NU 2309R
45	100	36	58.5	NU 2309	32609			NU 2309	NU 2309
50	110	40	65	NU 2310 E	32610 E	NU 2310 EC	NU 2310E • TVP2	NU 2310 EM	NU 2310R
50	110	40	65	NU 2310	32610			NU 2310	NU 2310
55	120	43	70.5	NU 2311 E	32611 E	NU 2311 EC	NU 2311E • TVP2	NU 2311 EM	NU 2311R
55	120	43	70.5	NU 2311	32611			NU 2311	NU 2311
60	130	46	77	NU 2312 E	32612 E	NU 2312 EC	NU 2312E • TVP2	NU 2312 EM	NU 2312R
60	130	46	77	NU 2312	32612			NU 2312	NU 2312
65	140	48	82.5	NU 2313 E	32613 E	NU 2313 EC	NU 2313E • TVP2	NU 2313 ET	NU 2313R
65	140	48	83.5	NU 2313	32613			NU 2313	NU 2313
70	150	51	89	NU 2314 E	32614 E	NU 2314 EC	NU 2314E • TVP2	NU 2314 ET	NU 2314R
70	150	51	90	NU 2314	32614			NU 2314	NU 2314
75	160	55	95	NU 2315 E	32615 E	NU 2315 EC	NU 2315E • TVP2	NU 2315 EM	NU 2315R
75	160	55	95.5	NU 2315	32615			NU 2315	NU 2315
80	170	58	101	NU 2316 E	32616 E	NU 2316 EC	NU 2316E • TVP2	NU 2316 EM	NU 2316R
80	170	58	103	NU 2316	32616			NU 2316	NU 2316
85	180	60	108	NU 2317 E	32617 E	NU 2317 EC	NU 2317E • TVP2	NU 2317 EM	NU 2317R
85	180	60	108	NU 2317	32617			NU 2317	NU 2317
90	190	64	113.5	NU 2318 E	32618 E	NU 2318 EC	NU 2318E • TVP2	NU 2318 EM	NU 2318R
90	200	67	115	NU 2318	32618			NU 2318	NU 2318
95	200	67	121.5	NU 2319 E	32619 E	NU 2319 EC	NU 2319E • TVP2	NU 2319 EM	NU 2319R
95	200	67	121.5	NU 2319	32619			NU 2319	NU 2319
100	215	73	127.5	NU 2320 E	32620 E	NU 2320 EC	NU 2320E • TVP2	NU 2320 EM	NU 2320R
100	215	73	129.5	NU 2320	32620			NU 2320	NU 2320
110	240	80	143	NU 2322 E	32622 E	NU 2322 EC	NU 2322E • TVP2	NU 2322 EM	NU 2322R
110	240	80	143	NU 2322	32622			NU 2322	NU 2322
120	260	86	154	NU 2324 E	32624 E	NU 2324 EC	NU 2324E • M1	NU 2324 EM	NU 2324R

(续)

NTN NACHI STEYR	MAC FL.T	RHP	RIV	ZKL	ASK	国内主要生产厂	参考价 元/套
NU 2306E							
NU 2306	NU 2306	NU 2306	7DBBVP	NU 2306B	WUM30	襄阳	
NU 2307E							
NU 2307	NU 2307	NU 2307	8DBBVP	NU 2307B	WUM35	烟台 振华 沙市	
NU 2308E							
NU 2308	NU 2308	NU 2308	9DBBVP	NU 2308B	WUM40	长治 烟台	
NU 2309E							
NU 2309	NU 2309	NU 2309	10DBBVP	NU 2309B	WUM45	长治	
NU 2310E						哈轴 洛轴 西北 长治	101
NU 2310	NU 2310	NU 2310	11DBBVP	NU 2310B	WUM50	宝鸡 瓦轴 洛轴 西北	M 111
NU 2311E						瓦轴	M 112
NU 2311	NU 2311	NU 2311	12DBBVP	NU 2311B	WUM55	洛轴 西北 长治	M 123
NU 2312E						瓦轴 西北	M 137
NU 2312	NU 2312	NU 2312	13DBBVP	NU 2312B	WUM60	北轴 天轴 佳轴 瓦轴 西北	M 100
NU 2313E						瓦轴	M 154
NU 2313	NU 2313	NU 2313	14DBBVP	NU 2313B	WUM65	北轴 邯郸 瓦轴 西北 长治	M 170
NU 2314E						瓦轴	187
NU 2314	NU 2314	NU 2314	15DBBVP	NU 2314B	WUM70	瓦轴 长治	M 206
NU 2315E						瓦轴 西北	M 227
NU 2315	NU 2315	NU 2315	16DBBVP	NU 2315B	WUM75	长治 瓦轴 上联 邯郸 西北	151
NU 2316E						湘潭 瓦轴	248
NU 2316	NU 2316	NU 2316	17DBBVP	NU 2316B	WUM80	洛轴 瓦轴 湘潭 永安 西北	248
NU 2317E						瓦轴 西北	277
NU 2317	NU 2317	NU 2317	18DBBVP	NU 2317B	WUM85	瓦轴 洛轴 西北 长治	M 305
NU 2318E						瓦轴 西北 湘潭	330
NU 2318	NU 2318	NU 2318	19DBBVP	NU 2318B	WUM90	西北	M 365
NU 2319E						瓦轴 海林	460
NU 2319	NU 2319	NU 2319	20DBBVP	NU 2319B	WUM95	瓦轴 西北	M 510
NU 2320E						湘潭 瓦轴	618
NU 2320	NU 2320	NU 2320	21DBBVP	NU 2320B	WUM100	瓦轴 西北 海林 上联 东方	453
NU 2322E						湘潭 瓦轴	783
NU 2322	NU 2322	NU 2322	23DBBVP	NU 2322B	WUM110	上联 瓦轴 西北 长治 东方	M 861
NU 2324E						上联 洛轴	M 987

主要尺寸/mm				中 国		SKF	FAG	NSK	KOYO
<i>d</i>	<i>D</i>	<i>B</i>	<i>F<sub>w</sub></i>	轴承代号	旧轴承代号				
120	260	86	154	NU 2324	32624			NU 2324	NU 2324
130	280	93	167	NU 2326 E	32626 E	NU 2326 EC	NU 2326E • M1	NU 2326 EM	NU 2326R
130	280	93	167	NU 2326	32626			NU 2326	NU 2326
140	300	102	180	NU 2328 E	32628 E	NU 2328 EC	NU 2328E • M1	NU 2328 EM	NU 2328R
140	300	102	180	NU 2328	32628			NU 2328	NU 2328
150	320	108	193	NU 2330 E	32630 E	NU 2330 EC	NU 2330E • M1	NU 2330 EM	NU 2330R
150	320	108	193	NU 2330	32630			NU 2330	NU 2330
160	340	114	204	NU 2332 E	32632 E	NU 2332 EC	NU 2332E • M1	NU 2332 EM	NU 2332R
160	340	114	208	NU 2332	32632			NU 2332	NU 2332

6.

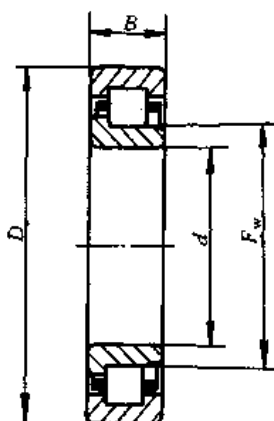
主要尺寸/mm				中 国		SKF	FAG	NSK	KOYO
<i>d</i>	<i>D</i>	<i>B</i>	<i>F<sub>w</sub></i>	轴承代号	旧轴承代号				
30	90	23	45	NU 406	32406	NU 406	NU 406	NU 406	NU 406
35	100	25	53	NU 407	32407	NU 407	NU 407	NU 407	NU 407
40	110	27	58	NU 408	32408	NU 408	NU 408	NU 408	NU 408
45	120	29	64.5	NU 409	32409	NU 409	NU 409	NU 409	NU 409
50	130	31	70.8	NU 410	32410	NU 410	NU 410	NU 410	NU 410
55	140	33	77.2	NU 411	32411	NU 411	NU 411	NU 411	NU 411
60	150	35	83	NU 412	32412	NU 412	NU 412	NU 412	NU 412
65	160	37	89.5	NU 413	32413	NU 413	NU 413	NU 413	NU 413
70	180	42	100	NU 414	32414	NU 414	NU 414	NU 414	NU 414
75	190	45	104.5	NU 415	32415	NU 415	NU 415	NU 415	NU 415
80	200	48	110	NU 416	32416	NU 416	NU 416	NU 416	NU 416
85	210	52	115.5	NU 417	32417	NU 417	NU 417	NU 417	NU 417
90	225	54	123.5	NU 418	32418	NU 418	NU 418	NU 418	NU 418
95	240	55	133.5	NU 419	32419	NU 419	NU 419	NU 419	NU 419
100	250	58	139	NU 420	32420	NU 420	NU 420	NU 420	NU 420
105	260	60	144.5	NU 421	32421	NU 421	NU 421	NU 421	NU 421
110	280	65	155	NU 422	32422	NU 422	NU 422	NU 422	NU 422
120	310	72	170	NU 424	32424	NU 424	NU 424	NU 424	NU 424
130	340	78	185	NU 426	32426	NU 426	NU 426	NU 426	NU 426
140	360	82	196	NU 428	32428	NU 428	NU 428	NU 428	NU 428
150	380	85	209	NU 430	32430	NU 430	NU 430	NU 430	NU 430

(续)

NTN STEYR NACHI	MAC FLT	RHP	RIV	ZKL	ASK	国内主要生产厂	参考价 元/套
NU 2324	NU 2324	NU 2324	24DBBVP	NU 2324B	WUM120	北轴 瓦轴 海林 上联 西北	658
NU 2326E						洛轴	M 1170
NU 2326	NU 2326	NU 2326	25DBBVP	NU 2326B	WUM130	梁山 瓦轴 西北	M 1170
NU 2328E							
NU 2328	NU 2328	NU 2328	26DBBVP	NU 2328B	WUM140	瓦轴 西北 上联	M 1300
NU 2330E						洛轴	M 1780
NU 2330	NU 2330	NU 2330		NU 2330B	WUM150	瓦轴 西北 东方	M 1560
NU 2332E							
NU 2332	NU 2332	NU 2332		NU 2332	WUM160	瓦轴 西北	M 1810

NTN STEYR NACHI	MRC	RIV	MAC FLT	ZKL	ASK	国内主要 生产厂	参考价 元/套
NU 406	MR 406E	4DCVP	NU 406	NU 406B	NUS 30	长治 振华	76.2
NU 407	MR 407E	5DCVP	NU 407	NU 407B	NUS 35	长治 振华	
NU 408	MR 408E	6DCVP	NU 408	NU 408B	NUS 40	瓦轴 长治	91.4
NU 409	MR 409E	7DCVP	NU 409	NU 409B	NUS 45	瓦轴 长治	107
NU 410	MR 410E	8DCVP	NU 410	NU 410B	NUS 50	洛轴 沈阳	121
NU 411	MR 411E	9DCVP	NU 411	NU 411B	NUS 55	瓦轴 上联	140
NU 412	MR 412E	10DCVP	NU 412	NU 412B	NUS 60	上联 瓦轴	170
NU 413	MR 413E	11DCVP	NU 413	NU 413B	NUS 65	上联 瓦轴	140
NU 414	MR 414E	12DCVP	NU 414	NU 414B	NUS 70	瓦轴 沈阳	257
NU 415	MR 415E	12bisDCVP	NU 415	NU 415B	NUS 75	瓦轴 上联	295
NU 416	MR 416E	13DCVP	NU 416	NU 416B	NUS 80	瓦轴 西北	359
NU 417	MR 417E	13bisDCVP	NU 417	NU 417B	NUS 85	瓦轴 上联	441
NU 418	MR 418E	14DCVP	NU 418	NU 418B	NUS 90	瓦轴 沈阳	514
NU 419	MR 419E	14bisDCVP	NU 419	NU 419B	NUS 95	沈阳 瓦轴	581
NU 420	MR 420E	15DCVP	NU 420	NU 420B	NUS 100	瓦轴 沈阳	668
NU 421	MR 421E	16DCVP	NU 421	NU 421B	NUS 105		
NU 422	MR 422E	17DCVP	NU 422	NU 422B	NUS 110	瓦轴	901
NU 424	MR 424E	18DCVP	NU 424	NU 424B	NUS 120	瓦轴 湘潭	1110
NU 426	MR 426E	19DCVP	NU 426	NU 426B	NUS 130	瓦轴 洛轴	1300
NU 428	MR 428E	20DCVP	NU 428	NU 428B	NUS 140	洛轴	1460
NU 430	MR 430E	21DCVP	NU 430	NU 430B	NUS 150	西北	1840

## 4.2 内圈单挡边圆柱滚子轴承(NJ 0000 型)



1.

主要尺寸/mm				中 国		SKF	FAG	NSK	KOYO
$d$	$D$	$B$	$F_w$	轴承代号	旧轴承代号				
15	35	11	19.3	NJ 202 E	42202 E	NJ 202EC	NJ 202E • TVP2		
15	35	11	19.3	NJ 202	42202				
17	40	12	22.1	NJ 203 E	42203 E	NJ 203EC	NJ 203E • TVP2		
17	40	12	22.9	NJ 203	42203				
20	47	14	26.5	NJ 204 E	42204 E	NJ 204EC	NJ 204E • TVP2	NJ 204ET	NJ 204R
20	47	14	27	NJ 204	42204			NJ 204	NJ 204
25	52	15	31.5	NJ 205 E	42205 E	NJ 205 EC	NJ 205E • TVP2	NJ 205ET	NJ 205 R
25	52	15	32	NJ 205	42205			NJ 205	NJ 205
30	62	16	37.5	NJ 206 E	42206 E	NJ 206EC	NJ 206E • TVP2	NJ 206ET	NJ 206R
30	62	16	38.5	NJ 206	42206			NJ 206	NJ 206
35	72	17	44	NJ 207 E	42207 E	NJ 207EC	NJ 207E • TVP2	NJ 207ET	NJ 207 R
35	72	17	43.8	NJ 207	42207			NJ 207	NJ 207
40	80	18	49.5	NJ 208 E	42208 E	NJ 208EC	NJ 208E • TVP2	NJ 208ET	NJ 208 R
40	80	18	50	NJ 208	42208			NJ 208	NJ 208
45	85	19	54.5	NJ 209 E	42209 E	NJ 209EC	NJ 209E • TVP2	NJ 209ET	NJ 209 R
45	85	19	55	NJ 209	42209			NJ 209	NJ 209
50	90	20	59.5	NJ 210 E	42210 E	NJ 210EC	NJ 210E • TVP2	NJ 210ET	NJ 210 R
50	90	20	60.4	NJ 210	42210			NJ 210	NJ 210
55	100	21	66	NJ 211 E	42211 E	NJ 211EC	NJ 211E • TVP2	NJ 211ET	NJ 211 R
55	100	21	66.5	NJ 211	42211			NJ 211	NJ 211
60	110	22	72	NJ 212 E	42212 E	NJ 212EC	NJ 212E • TVP2	NJ 212ET	NJ 212 R
60	110	22	73	NJ 212	42212			NJ 212	NJ 212
65	120	23	78.5	NJ 213 E	42213 E	NJ 213EC	NJ 213E • TVP2	NJ 213ET	NJ 213 R



NTN STEYR NACHI	MAC FLT	MRC	RIV	ZKL	ASK	国内主要生产厂	参考价 元/套
	NJ 202	MR202G	02DAVQ			振华 虹山	16.5
						哈轴	TN1 22.9
	NJ 203	MR203G	01DAVQ	NJ 203B	NJL17	苏州 振华 新海	18.8
NJ 204 E						哈轴	TN1 24.7
NJ 204	NJ 204	MR204G	1DAVQ	NJ 204B	NJL20	苏州 振华 新海 哈轴 虹山	20.4
NJ 205 E						哈轴 洛轴	TN1 27.4
NJ 205	NJ 205	MR205G	2DAVQ	NJ 205B	NJL25	苏州 振华 新海 北轴 哈轴	22.5
NJ 206 E						海林 长治 海红	37.4
NJ 206	NJ 206	MR206G	3DAVQ	NJ 206B	NJL30	海林 振华 苏州 新海 丹东	27.8
NJ 207 E						襄阳 海林 海红	43.5
NJ 207	NJ 207	MR207G	4DAVQ	NJ 207B	NJL35	哈轴 苏州 新海 海林 振华	32.3
NJ 208 E						哈轴 洛轴	TN1 45.5
NJ 208	NJ 208	MR208G	5DAVQ	NJ 208B	NJL40	丹东 苏州 振华 新海 长治	37.4
NJ 209 E						哈轴 新海	TN1 50.4
NJ 209	NJ 209	MR209G	6DAVQ	NJ 209B	NJL45	丹东 海林 苏州 振华 新海	41.5
NJ 210 E						哈轴	TN1 55.7
NJ 210	NJ 210	MR210G	7DAVQ	NJ 210B	NJL50	苏州 振华 长治 哈轴 贵阳	45.7
NJ 211 E						瓦轴 海林 海红	66.7
NJ 211	NJ 211	MR211G	8DAVQ	NJ 211B	NJL55	海林 苏州 哈轴 东风 上联	49.5
NJ 212 E						瓦轴 湘潭	75.9
NJ 212	NJ 212	MR212G	9DAVQ	NJ 212B	NJL60	苏州 天轴 北轴 哈轴 瓦轴	56.4
NJ 213 E						瓦轴 苏州 湘潭	81.2

主要尺寸/mm				中 国		SKF	FAG	NSK	KOYO
<i>d</i>	<i>D</i>	<i>B</i>	<i>F<sub>w</sub></i>	轴承代号	旧轴承代号				
65	120	23	79.5	NJ 213	42213			NJ 213	NJ 213
70	125	24	83.5	NJ 214 E	42214 E	NJ 214EC	NJ 214E • TVP2	NJ 214ET	NJ 214 R
70	125	24	84.5	NJ 214	42214			NJ 214	NJ 214
75	130	25	88.5	NJ 215 E	42215 E	NJ 215EC	NJ 215E • TVP2	NJ 215EM	NJ 215 R
75	130	25	88.5	NJ 215	42215			NJ 215	NJ 215
80	140	26	95.3	NJ 216 E	42216 E	NJ 216EC	NJ 216E • TVP2	NJ 216EM	NJ 216 R
80	140	26	95	NJ 216	42216			NJ 216	NJ 216
85	150	28	100.5	NJ 217 E	42217 E	NJ 217EC	NJ 217E • TVP2	NJ 217ET	NJ 217 R
85	150	28	101.5	NJ 217	42217			NJ 217	NJ 217
90	160	30	107	NJ 218 E	42218 E	NJ 218EC	NJ 218E • TVP2	NJ 218EM	NJ 218 R
90	160	30	107	NJ 218	42218			NJ 218	NJ 218
95	170	32	112.5	NJ 219 E	42219 E	NJ 219EC	NJ 219E • TVP2	NJ 219EM	NJ 219 R
95	170	32	113.5	NJ 219	42219			NJ 219	NJ 219
100	180	34	119	NJ 220 E	42220 E	NJ 220EC	NJ 220E • TVP2	NJ 220EM	NJ 220 R
100	180	34	120	NJ 220	42220			NJ 220	NJ 220
105	190	36	125	NJ 221 E	42221 E	NJ 221EC	NJ 221E • TVP2		
105	190	36	126.8	NJ 221	42221			NJ 221	NJ 221
110	200	38	132	NJ 222 E	42222 E	NJ 222EC	NJ 222E • TVP2	NJ 222EM	NJ 222 R
110	200	38	132.5	NJ 222	42222			NJ 222	NJ 222
120	215	40	143.5	NJ 224 E	42224 E	NJ 224EC	NJ 224E • TVP2	NJ 224EM	NJ 224 R
120	215	40	143.5	NJ 224	42224			NJ 224	NJ 224
130	230	40	153.5	NJ 226 E	42226 E	NJ 226EC	NJ 226E • TVP2	NJ 226EM	NJ 226 R
130	230	40	156	NJ 226	42226			NJ 226	NJ 226
140	250	42	169	NJ 228 E	42228 E	NJ 228EC	NJ 228E • M1	NJ 228EM	NJ 228 R
140	250	42	169	NJ 228	42228			NJ 228	NJ 228
150	270	45	182	NJ 230 E	42230 E	NJ 230EC	NJ 230E • M1	NJ 230EM	NJ 230 R
150	270	45	182	NJ 230	42230			NJ 230	NJ 230
160	290	48	195	NJ 232 E	42232 E	NJ 232EC	NJ 232E • M1	NJ 232EM	NJ 232 R
160	290	48	195	NJ 232	42232			NJ 232	NJ 232
170	310	52	207	NJ 234 E	42234 E	NJ 234EC	NJ 234E • M1	NJ 234EM	NJ 234 R
170	310	52	208	NJ 234	42234			NJ 234	NJ 234
180	320	52	217	NJ 236 E	42236 E	NJ 236EC	NJ 236E • M1	NJ 236EM	NJ 236 R
180	320	52	218	NJ 236	42236			NJ 236	NJ 236
190	340	55	230	NJ 238 E	42238 E	NJ 238EC	NJ 238E • M1	NJ 238EM	NJ 238 R
190	340	55	231	NJ 238	42238			NJ 238	NJ 238

(续)

NTN STEYR NACHI	MAC FLT	MRC	RIV	ZKL	ASK	国内主要生产厂	参考价 元/套
NJ 213	NJ 213	MR213G	10DAVQ	NJ 213B	NJL65	瓦轴 西北 长治 瓦轴 东风	M 86.5
NJ 214 E						瓦轴 湘潭	87.3
NJ 214	NJ 214	MR214G	11DAVQ	NJ 214B	NJL70	苏州 上联 长治 沈阳 云轴	64.7
NJ 215 E						瓦轴 湘潭	92.7
NJ 215	NJ 215	MR215G	12DAVQ	NJ 215B	NJL75	北轴 瓦轴 上联 苏州 东风	68.8
NJ 216 E						湘潭 瓦轴	100
NJ 216	NJ 216	MR216G	13DAVQ	NJ 216B	NJL80	北轴 瓦轴 洛轴 邯郸 上联	74.4
NJ 217 E						湘潭 瓦轴	113
NJ 217	NJ 217	MR217G	14DAVQ	NJ 217B	NJL85	瓦轴 上联 长治 苏州 佳轴	83.8
NJ 218 E						湘潭 哈轴	TN1 113
NJ 218	NJ 218	MR218G	15DAVQ	NJ 218B	NJL90	北轴 瓦轴 东风 沙市 上联	92.4
NJ 219 E						湘潭 瓦轴	TN1 135
NJ 219	NJ 219	MR219G	16DAVQ	NJ 219B	NJL95	瓦轴 沈阳 上联	100
NJ 220 E						海红 湘潭 瓦轴	161
NJ 220	NJ 220	MR220G	17DAVQ	NJ 220B	NJL100	北轴 长治 瓦轴 上联 洛轴	121
						哈轴	TN1 156
NJ 221	NJ 221	MR221G	18DAVQ	NJ 221B	NJL105	沈阳 瓦轴 长治	M 184
NJ 222 E						海红 湘潭 瓦轴	201
NJ 222	NJ 222	MR222G	19DAVQ	NJ 222B	NJL110	瓦轴 上联 湘潭	150
NJ 224 E						湘潭 瓦轴	290
NJ 224	NJ 224	MR224G	20DAVQ	NJ 224B	NJL120	北轴 瓦轴 天轴 梁山 西北	M 309
NJ 226 E						湘潭 瓦轴	356
NJ 226	NJ 226	MR226G	21DAVQ	NJ 226B	NJL130	瓦轴 西北 长治	M 378
NJ 228 E						湘潭 瓦轴 西北	432
NJ 228	NJ 228	MR228G	22DAVQ	NJ 228B	NJL140	瓦轴 海红 西北	M 460
NJ 230 E						湘潭 瓦轴	563
NJ 230	NJ 230	MR230G	23DAVQ	NJ 230B	NJL150	瓦轴 西北	M 599
NJ 232 E						瓦轴	785
NJ 232	NJ 232		24DAVQ	NJ 232B	NJL160	瓦轴 上联 西北	M 837
NJ 234 E						湘潭 洛轴	901
NJ 234	NJ 234		25DAVQ	NJ 234B	NJL170	瓦轴 西北 长治 湘潭	M 961
NJ 236 E							
NJ 236	NJ 236		26DAVQ	NJ 236B	NJL180	瓦轴 西北	M 1030
NJ 238 E							
NJ 238	NJ 238		27DAVQ	NJ 238B	NJL190	瓦轴 西北	M 1180

主要尺寸/mm				中 国		SKF	FAG	NSK	KOYO
<i>d</i>	<i>D</i>	<i>B</i>	<i>F<sub>w</sub></i>	轴承代号	旧轴承代号				
200	360	58	243	NJ 240 E	42240 E	NJ 240EC	NJ 240E • M1	NJ 240EM	NJ 240 R
200	360	58	244	NJ 240	42240			NJ 240	NJ 240
220	400	65	270	NJ 244	42244	NJ 244	NJ 244M	NJ 244	NJ 244
240	440	72	295	NJ 248	42248	NJ 248	NJ 248M	NJ 248	NJ 248
260	480	80	320	NJ 252	42252	NJ 252	NJ 252M	NJ 252	NJ 252
280	500	80	340	NJ 256	42256	NJ 256		NJ 256	NJ 256
300	540	85	364	NJ 260	42260			NJ 260	NJ 260
320	580	92	390	NJ 264	42264			NJ 264	NJ 264

2.

主要尺寸/mm				中 国		SKF	FAG	NSK	KOYO
<i>d</i>	<i>D</i>	<i>B</i>	<i>F<sub>w</sub></i>	轴承代号	旧轴承代号				
17	40	16	22.1	NJ 2203 E	42503 E	NJ 2203EC	NJ 2203E • TVP2		
17	40	16		NJ 2203	42503				
20	47	18	26.5	NJ 2204 E	42504 E	NJ 2204EC	NJ2204E • TVP2	NJ 2204ET	NJ 2204R
20	47	18	27	NJ 2204	42504			NJ 2204	NJ 2204
25	52	18	31.5	NJ 2205 E	42505 E	NJ 2205 EC	NJ 2205E • TVP2	NJ 2205ET	NJ 2205 R
25	52	18	32	NJ 2205	42505			NJ 2205	NJ 2205
30	62	20	37.5	NJ 2206 E	42506 E	NJ 2206EC	NJ 2206E • TVP2	NJ 2206ET	NJ 2206R
30	62	20	38.5	NJ 2206	42506			NJ 2206	NJ 2206
35	72	23	44	NJ 2207 E	42507 E	NJ 2207EC	NJ 2207E • TVP2	NJ 2207ET	NJ 2207 R
35	72	23	43.8	NJ 2207	42507			NJ 2207	NJ 2207
40	80	23	49.5	NJ 2208 E	42508 E	NJ 2208EC	NJ 2208E • TVP2	NJ 2208ET	NJ 2208 R
40	80	23	50	NJ 2208	42508			NJ 2208	NJ 2208
45	85	23	54.5	NJ 2209 E	42509 E	NJ 2209EC	NJ 2209E • TVP2	NJ 2209ET	NJ 2209 R
45	85	23	55	NJ 2209	42509			NJ 2209	NJ 2209
50	90	23	59.5	NJ 2210 E	42510 E	NJ 2210EC	NJ 2210E • TVP2	NJ 2210ET	NJ 2210 R
50	90	23	60.4	NJ 2210	42510			NJ 2210	NJ 2210
55	100	25	66	NJ 2211 E	42511 E	NJ 2211EC	NJ 2211E • TVP2	NJ 2211ET	NJ 2211 R
55	100	25	66.5	NJ 2211	42511			NJ 2211	NJ 2211
60	110	28	72	NJ 2212 E	42512 E	NJ 2212EC	NJ 2212E • TVP2	NJ 2212ET	NJ 2212 R
60	110	28	73	NJ 2212	42512			NJ 2212	NJ 2212
65	120	31	78.5	NJ 2213 E	42513 E	NJ 2213EC	NJ 2213E • TVP2	NJ 2213ET	NJ 2213 R
65	120	31	79.5	NJ 2213	42513			NJ 2213	NJ 2213
70	125	31	83.5	NJ 2214 E	42514 E	NJ 2214EC	NJ 2214E • TVP2	NJ 2214ET	NJ 2214 R
70	125	31	84.5	NJ 2214	42514			NJ 2214	NJ 2214

(续)

NTN STEYR NACHI	MAC FLT	MRC	RIV	ZKL	ASK	国内主要生产厂	参考价 元/套
NJ 240 E						湘潭	
NJ 240	NJ 240		28DAVQ	NJ 240B	NJL200	瓦轴 西北	M 1400
NJ 244	NJ 244		29DAVQ	NJ 244B	NJL220	瓦轴 长治 西北	M 1850
NJ 248	NJ 248		30DAVQ	NJ 248B	NJL240	天轴 瓦轴	M 2590
NJ 252	NJ 252		31DAVQ	NJ 252B	NJL260		
NJ 256				NJ 256B			
NJ 260				NJ 260B			
NJ 264				NJ 264B			

NTN STEYR NACHI	MAC FLT	ASK	RIV	ZKL	国内主要生产厂	参考价 元/套
			01DAAVQ			
NJ 2204 E						
NJ 2204			1DAAVQ-20	NJ 2204B		
NJ 2205 E						
NJ 2205	NJ 2205	WJL25	2DAAVQ-25	NJ 2205B		
NJ 2206 E						
NJ 2206	NJ 2206	WJL30	3DAAVQ-30	NJ 2206B	长治 新海	M 40.2
NJ 2207 E						
NJ 2207	NJ 2207	WJL35	4DAAVQ	NJ 2207B	长治 烟台 新海	35.6
NJ 2208 E					海红	
NJ 2208	NJ 2208	WJL40	5DAAVQ	NJ 2208B	长治 海红	M 54.1
NJ 2209 E						
NJ 2209	NJ 2209	WJL45	6DAAVQ	NJ 2209B	振华 长治	M 64.9
NJ 2210 E						
NJ 2210	NJ 2210	WJL50	7DAAVQ	NJ 2210B	长治 振华 西北	M 73.8
NJ 2211 E						
NJ 2211	NJ 2211	WJL55	8DAAVQ	NJ 2211B	长治	M 78.6
NJ 2212 E						
NJ 2212	NJ 2212	WJL60	9DAAVQ	NJ 2212B	长治 西北 向明	M 88.5
NJ 2213 E						
NJ 2213	NJ 2213	WJL65	10DAAVQ	NJ 2213B		
NJ 2214 E						
NJ 2214	NJ 2214	WJL70	11DAAVQ	NJ 2214B	瓦轴 长治 洛轴 向明	M 117

主要尺寸/mm				中 国		SKF	FAG	NSK	KOYO
<i>d</i>	<i>D</i>	<i>B</i>	<i>F<sub>w</sub></i>	轴承代号	旧轴承代号				
75	130	31	88.5	NJ 2215 E	42515 E	NJ 2215EC	NJ 2215E • TVP2	NJ 2215EM	NJ 2215 R
75	130	31	88.5	NJ 2215	42515			NJ 2215	NJ 2215
80	140	33	95.3	NJ 2216 E	42516 E	NJ 2216EC	NJ 2216E • TVP2	NJ 2216EM	NJ 2216 R
80	140	33	95	NJ 2216	42516			NJ 2216	NJ 2216
85	150	36	100.5	NJ 2217 E	42517 E	NJ 2217EC	NJ 2217E • TVP2	NJ 2217EM	NJ 2217 R
85	150	36	101.8	NJ 2217	42517			NJ 2217	NJ 2217
90	160	40	107	NJ 2218 E	42518 E	NJ 2218EC	NJ 2218E • TVP2	NJ 2218EM	NJ 2218 R
90	160	40	107	NJ 2218	42518			NJ 2218	NJ 2218
95	170	43	112.5	NJ 2219 E	42519 E	NJ 2219EC	NJ 2219E • TVP2	NJ 2219EM	NJ 2219 R
95	170	43	113.5	NJ 2219	42519			NJ 2219	NJ 2219
100	180	46	119	NJ 2220 E	42520 E	NJ 2220EC	NJ 2220E • TVP2	NJ 2220EM	NJ 2220 R
100	180	46	120	NJ 2220	42520			NJ 2220	NJ 2220
110	200	53	132.5	NJ 2222 E	42522 E	NJ 2222EC	NJ 2222E • TVP2	NJ 2222EM	NJ 2222 R
110	200	53	132.5	NJ 2222	42522			NJ 2222	NJ 2222
120	215	58	143.5	NJ 2224 E	42524 E	NJ 2224EC	NJ 2224E • TVP2	NJ 2224EM	NJ 2224 R
120	215	58	143.5	NJ 2224	42524			NJ 2224	NJ 2224
130	230	64	153.5	NJ 2226 E	42526 E	NJ 2226EC	NJ 2226E • TVP2	NJ 2226EM	NJ 2226 R
130	230	64	156	NJ 2226	42526			NJ 2226	NJ 2226
140	250	68	169	NJ 2228 E	42528 E	NJ 2228EC	NJ 2228E • M1	NJ 2228EM	NJ 2228 R
140	250	68	169	NJ 2228	42528			NJ 2228	NJ 2228
150	270	73	180	NJ 2230 E	42530 E	NJ 2230EC	NJ 2230E • M1	NJ 2230EM	NJ 2230 R
150	270	73	182	NJ 2230	42530			NJ 2230	NJ 2230
160	290	80	193	NJ 2232 E	42532 E	NJ 2232EC	NJ 2232E • M1	NJ 2232EM	NJ 2232 R
160	290	80	195	NJ 2232	42532			NJ 2232	NJ 2232
170	310	86	205	NJ 2234 E	42534 E		NJ 2234E • M1	NJ 2234EM	NJ 2234 R
170	310	86	208	NJ 2234	42534			NJ 2234	NJ 2234
180	320	86	215	NJ 2236 E	42536 E		NJ 2236E • M1	NJ 2236EM	NJ 2236 R
180	320	86	218	NJ 2236	42536			NJ 2236	NJ 2236
190	340	92	228	NJ 2238 E	42538 E		NJ 2238E • M1	NJ 2238EM	NJ 2238 R
190	340	92	231	NJ 2238	42538			NJ 2238	NJ 2238
200	360	98	241	NJ 2240 E	42540 E		NJ 2240E • M1	NJ 2240EM	NJ 2240 R
200	360	98	244	NJ 2240	42540			NJ 2240	NJ 2240
220	400	108	270	NJ 2244	42544		NJ 2244E • M	NJ 2244	NJ 2244

(续)

NTN STEYR NACHI	MAC FLT	ASK	RIV	ZKL	国内主要生产厂	参考价 元/套
NJ 2215 E						
NJ 2215	NJ 2215	WJL75	12DAAVQ	NJ 2215B	邯郸 向明	M 142
NJ 2216 E						
NJ 2216	NJ 2216	WJL80	13DAAVQ	NJ 2216B	长治 向明	M 163
NJ 2217 E						
NJ 2217	NJ 2217	WJL85	14DAAVQ	NJ 2217B	长治	M 186
NJ 2218 E						
NJ 2218	NJ 2218	WJL90	15DAAVQ	NJ 2218B	长治	M 208
NJ 2219 E						
NJ 2219	NJ 2219	WJL95	16DAAVQ	NJ 2219B		
NJ 2220 E					上联	
NJ 2220	NJ 2220	WJL100	17DAAVQ	NJ 2220B	瓦轴 西北	M 304
NJ 2222 E					上联	
NJ 2222	NJ 2222	WJL110	19DAAVQ	NJ 2222B	上联 瓦轴 长治	M 386
NJ 2224 E					上联 瓦轴	449
NJ 2224	NJ 2224	WJL120	20DAAVQ	NJ 2224B	瓦轴 上联 长治	M 500
NJ 2226 E						
NJ 2226	NJ 2226	WJL130	21DAAVQ	NJ 2226B	瓦轴 长治	M 599
NJ 2228 E					上联 兰州 瓦轴	667
NJ 2228	NJ 2228	WJL140	22DAAVQ	NJ 2228B	长治 瓦轴 兰州 西北 海林	M 736
NJ 2230 E						
NJ 2230	NJ 2230	WJL150	23DAAVQ	NJ 2230B		
NJ 2232 E					瓦轴 西北	M 1300
NJ 2232				NJ 2232B		
NJ 2234 E						
NJ 2234				NJ 2234B		
NJ 2236 E					瓦轴	M 1920
NJ 2236				NJ 2236B	瓦轴	
NJ 2238 E						
NJ 2238				NJ 2238B		
NJ 2240 E						
NJ 2240				NJ 2240B		
NJ 2244				NJ 2244B	瓦轴	M 2670

3.

主要尺寸/mm				中 国		SKF	FAG	NSK	KOYO
<i>d</i>	<i>D</i>	<i>B</i>	<i>F<sub>w</sub></i>	轴承代号	旧轴承代号				
17	47	14	24.2	NJ 303 E	42303 E	NJ 303EC	NJ 303E • TVP2	NJ 303ET	
17	47	14		NJ 303	42303			NJ 303	
20	52	15	27.5	NJ 304 E	42304 E	NJ 304EC	NJ 304E • TVP2	NJ 304ET	NJ 304R
20	52	15	28.5	NJ 304	42304			NJ 304	NJ 304
25	62	17	34	NJ 305 E	42305 E	NJ 305 EC	NJ 305E • TVP2	NJ 305ET	NJ 305 R
25	62	17	35	NJ 305	42305			NJ 305	NJ 305
30	72	19	40.5	NJ 306 E	42306 E	NJ 306EC	NJ 306E • TVP2	NJ 306ET	NJ 306R
30	72	19	42	NJ 306	42306			NJ 306	NJ 306
35	80	21	46.2	NJ 307 E	42307 E	NJ 307EC	NJ 307E • TVP2	NJ 307ET	NJ 307 R
35	80	21	46.2	NJ 307	42307			NJ 307	NJ 307
40	90	23	52	NJ 308 E	42308 E	NJ 308EC	NJ 308E • TVP2	NJ 308ET	NJ 308 R
40	90	23	53.5	NJ 308	42308			NJ 308	NJ 308
45	100	25	58.5	NJ 309 E	42309 E	NJ 309EC	NJ 309E • TVP2	NJ 309ET	NJ 309 R
45	100	25	58.5	NJ 309	42309			NJ 309	NJ 309
50	110	27	65	NJ 310 E	42310 E	NJ 310EC	NJ 310E • TVP2	NJ 310ET	NJ 310 R
50	110	27	65	NJ 310	42310			NJ 310	NJ 310
55	120	29	70.5	NJ 311 E	42311 E	NJ 311EC	NJ 311E • TVP2	NJ 311ET	NJ 311 R
55	120	29	70.5	NJ 311	42311			NJ 311	NJ 311
60	130	31	77	NJ 312 E	42312 E	NJ 312EC	NJ 312E • TVP2	NJ 312ET	NJ 312 R
60	130	31	77	NJ 312	42312			NJ 312	NJ 312
65	140	33	82.5	NJ 313 E	42313 E	NJ 313EC	NJ 313E • TVP2	NJ 313ET	NJ 313 R
65	140	33	83.5	NJ 313	42313			NJ 313	NJ 313
70	150	35	89	NJ 314 E	42314 E	NJ 314EC	NJ 314E • TVP2	NJ 314ET	NJ 314 R
70	150	35	90	NJ 314	42314			NJ 314	NJ 314
75	160	37	95	NJ 315 E	42315 E	NJ 315EC	NJ 315E • TVP2	NJ 315ET	NJ 315 R
75	160	37	95.5	NJ 315	42315			NJ 315	NJ 315
80	170	39	101	NJ 316 E	42316 E	NJ 316EC	NJ 316E • TVP2	NJ 316ET	NJ 316 R
80	170	39	103	NJ 316	42316			NJ 316	NJ 316
85	180	41	108	NJ 317 E	42317 E	NJ 317EC	NJ 317E • TVP2	NJ 317ET	NJ 317 R
85	180	41	108	NJ 317	42317			NJ 317	NJ 317
90	190	43	113.5	NJ 318 E	42318 E	NJ 318EC	NJ 318E • TVP2	NJ 318EM	NJ 318 R
90	190	43	115	NJ 318	42318			NJ 318	NJ 318
95	200	45	121.5	NJ 319 E	42319 E	NJ 319EC	NJ 319E • TVP2	NJ 319EM	NJ 319 R
95	200	45	121.5	NJ 319	42319			NJ 319	NJ 319



(续)

NTN STEYR NACHI	FLT MAC	MRC	RIV	ZKL	国内主要生产厂	参考价 元/套
	NJ 303	MR303G	4DBVQ	NJ 303B		
NJ 304 E					哈轴	TN1 29.4
NJ 304	NJ 304	MR304G	5DBVQ	NJ 304B	哈轴 苏州 云轴 振华	24.1
NJ 305 E					哈轴 洛轴	TN1 36.2
NJ 305	NJ 305	MR305G	6DBVQ	NJ 305B	北轴 哈轴 常德 振华 苏州	29.7
NJ 306 E					哈轴	TN1 41.9
NJ 306	NJ 306	MR306G	7DBVQ	NJ 306B	长治 哈轴 常德 振华 苏州	34.7
NJ 307 E					虹山 长治 丹东 海红 海林	53.4
NJ 307	NJ 307	MR307G	8DBVQ	NJ 307B	长治 哈轴 振华 虹山 苏州	39.5
NJ 308 E					湘潭 哈轴	TN1 57
NJ 308	NJ 308	MR308G	9DBVQ	NJ 308B	北轴 长治 哈轴 振华 苏州	46.8
NJ 309 E					湘潭 海红 瓦轴 海林	71.3
NJ 309	NJ 309	MR309G	10DBVQ	NJ 309B	北轴 长治 海林 哈轴 苏州	52.9
NJ 310 E					瓦轴 海林	83.2
NJ 310	NJ 310	MR310G	11DBVQ	NJ 310B	北轴 长治 哈轴 瓦轴 沙市	61.8
NJ 311 E					湘潭 瓦轴 海林 苏州	92.7
NJ 311	NJ 311	MR311G	12DBVQ	NJ 311B	长治 瓦轴 湘潭 沈阳 上联	68.8
NJ 312 E					湘潭 瓦轴 海林 苏州	109
NJ 312	NJ 312	MR312G	13DBVQ	NJ 312B	北轴 长治 沈阳 瓦轴 上联	80.7
NJ 313 E					湘潭 瓦轴	126
NJ 313	NJ 313	MR313G	14DBVQ	NJ 313B	瓦轴 沈阳 上联 无锡 长治	M 135
NJ 314 E					长治 海林 湘潭 瓦轴	146
NJ 314	NJ 314	MR314G	15DBVQ	NJ 314B	北轴 长治 哈轴 烟台 沈阳	108
NJ 315 E					湘潭 瓦轴 海林	170
NJ 315	NJ 315	MR315G	16DBVQ	NJ 315B	长治 瓦轴 常德 烟台 无锡	125
NJ 316 E					湘潭 海林 西北 瓦轴	194
NJ 316	NJ 316	MR316G	17DBVQ	NJ 316B	湘潭 上联 瓦轴 长治	144
NJ 317 E					湘潭 瓦轴	223
NJ 317	NJ 317	MR317G	18DBVQ	NJ 317B	瓦轴 西北 长治 向明	M 238
NJ 318 E					湘潭 瓦轴	252
NJ 318	NJ 318	MR318G	19DBVQ	NJ 318B	瓦轴 上联 无锡 湘潭 西北	187
NJ 319 E					湘潭 瓦轴	316
NJ 319	NJ 319	MR319G	20DBVQ	NJ 319B	瓦轴 湘潭 向明	346

主要尺寸/mm				中 国		SKF	FAG	NSK	KOYO
<i>d</i>	<i>D</i>	<i>B</i>	<i>F<sub>w</sub></i>	轴承代号	旧轴承代号				
100	215	47	127.5	NJ 320 E	42320 E	NJ 320EC	NJ 320E • TVP2	NJ 320EM	NJ 320 R
100	215	47	129.5	NJ 320	42320			NJ 320	NJ 320
105	225	49	133	NJ 321 E	42321 E	NJ 321EC	NJ 321E • TVP2	NJ 321EM	
105	225	49	135	NJ 321	42321			NJ 321	NJ 321
110	240	50	143	NJ 322 E	42322 E	NJ 322EC	NJ 322E • TVP2	NJ 322EM	NJ 322 R
110	240	50	143	NJ 322	42322			NJ 322	NJ 322
120	260	55	154	NJ 324 E	42324 E	NJ 324EC	NJ 324E • TVP2	NJ 324EM	NJ 324 R
120	260	55	154	NJ 324	42324			NJ 324	NJ 324
130	280	58	167	NJ 326 E	42326 E	NJ 326EC	NJ 326E • TVP2	NJ 326EM	NJ 326 R
130	280	58	167	NJ 326	42326			NJ 326	NJ 326
140	300	62	180	NJ 328 E	42328 E	NJ 328EC	NJ 328E • TVP2	NJ 328EM	NJ 328 R
140	300	62	180	NJ 328	42328			NJ 328	NJ 328
150	320	65	193	NJ 330 E	42330 E	NJ 330EC	NJ 330E • M1	NJ 330EM	NJ 330 R
150	320	65	193	NJ 330	42330			NJ 330	NJ 330
160	340	68	204	NJ 332 E	42332 E	NJ 332EC	NJ 332E • M1	NJ 332EM	NJ 332 R
160	340	68	208	NJ 332	42332			NJ 332	NJ 332
170	360	72	220	NJ 334	42334			NJ 334	NJ 334
180	380	75	232	NJ 336	42336			NJ 336	NJ 336
190	400	78	245	NJ 338	42338			NJ 338	NJ 338
200	420	80	260	NJ 340	42340			NJ 340	NJ 340

4.

主要尺寸/mm				中 国		SKF	FAG	NSK	KOYO
<i>d</i>	<i>D</i>	<i>B</i>	<i>F<sub>w</sub></i>	轴承代号	旧轴承代号				
20	52	21	27.5	NJ 2304 E	42604 E	NJ 2304EC	NJ2304E • TVP2	NJ 2304EM	NJ 2304R
20	52	21	28.5	NJ 2304	42604			NJ 2304	NJ 2304
25	62	24	34	NJ 2305 E	42605 E	NJ 2305 EC	NJ 2305E • TVP2	NJ 2305EM	NJ 2305 R
25	62	24	35	NJ 2305	42605			NJ 2305	NJ 2305
30	72	27	40.5	NJ 2306 E	42606 E	NJ 2306EC	NJ 2306E • TVP2	NJ 2306EM	NJ 2306R
30	72	27	42	NJ 2306	42606			NJ 2306	NJ 2306
35	80	31	46.2	NJ 2307 E	42607 E	NJ 2307EC	NJ 2307E • TVP2	NJ 2307EM	NJ 2307 R
35	80	31	46.2	NJ 2307	42607			NJ 2307	NJ 2307
40	90	33	52	NJ 2308 E	42608 E	NJ 2308EC	NJ 2308E • TVP2	NJ 2308EM	NJ 2308 R
40	90	33	53.5	NJ 2308	42608			NJ 2308	NJ 2308
45	100	36	58.5	NJ 2309 E	42609 E	NJ 2309EC	NJ 2309E • TVP2	NJ 2309EM	NJ 2309 R
45	100	36	58.5	NJ 2309	42609			NJ 2309	NJ 2309

(续)

NTN STEYR NACHI	FLT MAC	MRC	RIV	ZKL	国内主要生产厂	参考价 元/套
NJ 320 E					湘潭 瓦轴	369
NJ 320	NJ 320	MR320G	21DBVQ	NJ 320B	瓦轴 梁山 长治 西北 上联	404
					湘潭	
NJ 321	NJ 321	MR321G	22DBVQ	NJ 321B	沈阳	
NJ 322 E					湘潭 瓦轴	524
NJ 322	NJ 322	MR322G	23DBVQ	NJ 322B	瓦轴 长治 西北 上联	M 574
NJ 324 E					湘潭 瓦轴	649
NJ 324	NJ 324	MR324G	24DBVQ	NJ 324B	瓦轴 上联 西北	M 711
NJ 326 E					湘潭 瓦轴	784
NJ 326	NJ 326	MR326G	25DBVQ	NJ 326B	瓦轴 西北	M 859
NJ 328 E					湘潭	
NJ 328	NJ 328	MR328G	26DBVQ	NJ 328B	瓦轴 长治	M 1010
NJ 330 E					湘潭	
NJ 330	NJ 330	MR330G	27DBVQ	NJ 330B	瓦轴	M 1240
NJ 332 E					湘潭	
NJ 332	NJ 332		28DBVQ	NJ 332B	瓦轴	M 1450
NJ 334	NJ 334		29DBVQ	NJ 334B	北轴 瓦轴	M 1770
NJ 336	NJ 336		30DBVQ	NJ 336B	瓦轴	M 2020
NJ 338			31DBVQ			
NJ 340			32DBVQ			

NTN STEYR NACHI	ASK	MAC FLT	RIV	ZKL	国内主要生产厂	参考价 元/套
NJ 2304 E						
NJ 2304			5DBBVQ20	NJ 2304B		
NJ 2305 E						
NJ 2305	WJM25	NJ 2305	6DBBVQ25	NJ 2305B	哈轴 洛轴	
NJ 2306 E						
NJ 2306	WJM30	NJ 2306	7DBBVQ30	NJ 2306B	长治 公主岭	
NJ 2307 E						
NJ 2307	WJM35	NJ 2307	8DBBVQ	NJ 2307B	振华 丹东 洛轴 西北 长治	53
NJ 2308 E					海红 瓦轴	84.8
NJ 2308	WJM40	NJ 2308	9DBBVQ	NJ 2308B	长治 振华	62.9
NJ 2309 E					海红	
NJ 2309	WJM45	NJ 2309	10DBBVQ	NJ 2309B	哈轴 海红 振华	70.9

主要尺寸/mm				中 国		SKF	FAG	NSK	KOYO
<i>d</i>	<i>D</i>	<i>B</i>	<i>F<sub>w</sub></i>	轴承代号	旧轴承代号				
50	110	40	65	NJ 2310 E	42610 E	NJ 2310EC	NJ 2310E • TVP2	NJ 2310EM	NJ 2310 R
50	110	40	65	NJ 2310	42610			NJ 2310	NJ 2310
55	120	43	70.5	NJ 2311 E	42611 E	NJ 2311EC	NJ 2311E • TVP2	NJ 2311EM	NJ 2311 R
55	120	43	70.5	NJ 2311	42611			NJ 2311	NJ 2311
60	130	46	77	NJ 2312 E	42612 E	NJ 2312EC	NJ 2312E • TVP2	NJ 2312EM	NJ 2312 R
60	130	46	77	NJ 2312	42612			NJ 2312	NJ 2312
65	140	48	82.5	NJ 2313 E	42613 E	NJ 2313EC	NJ 2313E • TVP2	NJ 2313EM	NJ 2313 R
65	140	48	83.5	NJ 2313	42613			NJ 2313	NJ 2313
70	150	51	89	NJ 2314 E	42614 E	NJ 2314EC	NJ 2314E • TVP2	NJ 2314EM	NJ 2314 R
70	150	51	90	NJ 2314	42614			NJ 2314	NJ 2314
75	160	55	95	NJ 2315 E	42615 E	NJ 2315EC	NJ 2315E • TVP2	NJ 2315EM	NJ 2315 R
75	160	55	95.5	NJ 2315	42615			NJ 2315EM	NJ 2315
80	170	58	101	NJ 2316 E	42616 E	NJ 2316EC	NJ 2316E • TVP2	NJ 2316EM	NJ 2316 R
80	170	58	103	NJ 2316	42616			NJ 2316	NJ 2316
85	180	60	108	NJ 2317 E	42617 E	NJ 2317EC	NJ 2317E • TVP2	NJ 2317EM	NJ 2317 R
85	180	60	108	NJ 2317	42617			NJ 2317	NJ 2317
90	190	64	113.5	NJ 2318 E	42618 E	NJ 2318EC	NJ 2318E • TVP2	NJ 2318EM	NJ 2318 R
90	190	64	115	NJ 2318	42618			NJ 2318	NJ 2318
95	200	67	121.5	NJ 2319 E	42619 E	NJ 2319EC	NJ 2319E • TVP2	NJ 2319EM	NJ 2319 R
95	200	67	121.5	NJ 2319	42619			NJ 2319	NJ 2319
100	215	73	127.5	NJ 2320 E	42620 E	NJ 2320EC	NJ 2320E • TVP2	NJ 2320EM	NJ 2320 R
100	215	73	129.5	NJ 2320	42620			NJ 2320	NJ 2320
110	240	80	143	NJ 2322 E	42622 E	NJ 2322EC	NJ 2322E • TVP2	NJ 2322EM	NJ 2322 R
110	240	80	143	NJ 2322	42622			NJ 2322	NJ 2322
120	260	86	154	NJ 2324 E	42624 E	NJ 2324EC	NJ 2324E • M1	NJ 2324EM	NJ 2324 R
120	260	86	154	NJ 2324	42624			NJ 2324	NJ 2324
130	280	93	167	NJ 2326 E	42626 E	NJ 2326EC	NJ 2326E • M1	NJ 2326EM	NJ 2326 R
130	280	93	167	NJ 2326	42626			NJ 2326	NJ 2326
140	300	102	180	NJ 2328 E	42628 E	NJ 2328EC	NJ 2328E • M1	NJ 2328EM	NJ 2328 R
140	300	102	180	NJ 2328	42628			NJ 2328	NJ 2328
150	320	108	193	NJ 2330 E	42630 E	NJ 2330EC	NJ 2330E • M1	NJ 2330EM	NJ 2330 R

(续)

NTN STEYR NACHI	ASK	MAC FLT	RIV	ZKL	国内主要生产厂	参考价 元/套
NJ 2310 E					瓦轴	105
NJ 2310	WJM50	NJ 2310	11DBBVQ	NJ 2310B	宝鸡上联 西北 振华	77.6
NJ 2311 E						
NJ 2311	WJM55	NJ 2311	12DBBVQ	NJ 2311B	邯郸 洛轴 哈轴 西北 长治	M 129
NJ 2312 E					西北 海红 瓦轴	142
NJ 2312	WJM60	NJ 2312	13DBBVQ	NJ 2312B	瓦轴 西北 沙市 上联 长治	M 158
NJ 2313 E					瓦轴	163
NJ 2313	WJM65	NJ 2313	14DBBVQ	NJ 2313B	瓦轴 西北 长治	178
NJ 2314 E					瓦轴	197
NJ 2314	WJM70	NJ 2314	15DBBVQ	NJ 2314B	长治 瓦轴 邯郸 韶关	M 215
NJ 2315 E						
NJ 2315	WJM75	NJ 2315	16DBBVQ	NJ 2315B	上联	158
NJ 2316 E					湘潭 瓦轴	261
NJ 2316	WJM80	NJ 2316	17DBBVQ	NJ 2316B	北轴 瓦轴 无锡 宝鸡 西北	M 285
NJ 2317 E					西北 瓦轴	287
NJ 2317	WJM85	NJ 2317	18DBBVQ	NJ 2317B	梁山 西北 长治 上联 瓦轴	M 319
NJ 2318 E					湘潭	
NJ 2318	WJM90	NJ 2318	19DBBVQ	NJ 2318B	湘潭 西北 上联	M 383
NJ 2319 E					瓦轴	487
NJ 2319	WJM95	NJ 2319	20DBBVQ	NJ 2319B	西北 瓦轴 长治	M 534
NJ 2320 E					瓦轴 湘潭	648
NJ 2320	WJM100	NJ 2320	21DBBVQ	NJ 2320B	北轴 瓦轴 长治 梁山 无锡	474
NJ 2322 E					瓦轴 上联	M 870
NJ 2322	WJM110	NJ 2322	23DBBVQ	NJ 2322B	西北 上联	M 900
NJ 2324 E					湘潭	
NJ 2324	WJM120	NJ 2324	24DBBVQ	NJ 2324B	北轴 瓦轴 邯郸 西北 上联	688
NJ 2326 E						
NJ 2326	WJM130	NJ 2326	25DBBVQ	NJ 2326B	北轴 瓦轴 梁山 长治	M 1230
NJ 2328 E						
NJ 2328	WJM140	NJ 2328	26DBBVQ	NJ 2328B	西北 上联 瓦轴	M 1360
NJ 2330 E						

主要尺寸/mm				中 国		SKF	FAG	NSK	KOYO
<i>d</i>	<i>D</i>	<i>B</i>	<i>F<sub>w</sub></i>	轴承代号	旧轴承代号				
150	320	108	193	NJ 2330	42630			NJ 2330	NJ 2330
160	340	114	204	NJ 2332 E	42632 E	NJ 2332EC	NJ 2332E · M1	NJ 2332EM	NJ 2332 R
160	340	114	208	NJ 2332	42632			NJ 2332	NJ 2332
170	360	120	220	NJ 2334	42634			NJ 2334	NJ 2334
180	380	126	232	NJ 2336	42636			NJ 2336	NJ 2336
190	400	132	245	NJ 2338	42638			NJ 2338	NJ 2338
200	420	138	260	NJ 2340	42640			NJ 2340	NJ 2340

5.

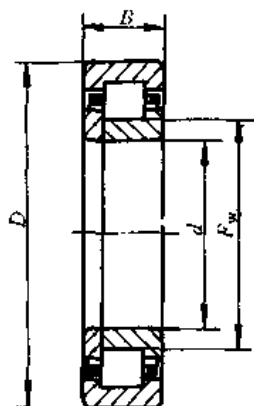
主要尺寸/mm				中 国		SKF NSK NTN KOYO	NACHI STEYR FLT	FAG
<i>d</i>	<i>D</i>	<i>B</i>	<i>F<sub>w</sub></i>	轴承代号	旧轴承代号			
30	90	23	45	NJ 406	42406	NJ 406	NJ 406	NJ 406M
35	100	25	53	NJ 407	42407	NJ 407	NJ 407	NJ 407
40	110	27	58	NJ 408	42408	NJ 408	NJ 408	NJ 408
45	120	29	64.5	NJ 409	42409	NJ 409	NJ 409	NJ 409
50	130	31	70.8	NJ 410	42410	NJ 410	NJ 410	NJ 410
55	140	33	77.2	NJ 411	42411	NJ 411	NJ 411	NJ 411
60	150	35	83	NJ 412	42412	NJ 412	NJ 412	NJ 412
65	160	37	89.5	NJ 413	42413	NJ 413	NJ 413	NJ 413
70	180	42	100	NJ 414	42414	NJ 414	NJ 414	NJ 414
75	190	45	104.5	NJ 415	42415	NJ 415	NJ 415	NJ 415
80	200	48	110	NJ 416	42416	NJ 416	NJ 416	NJ 416M
85	210	52	115.5	NJ 417	42417	NJ 417	NJ 417	NJ 417M
90	225	54	123.5	NJ 418	42418	NJ 418	NJ 418	NJ 418M
95	240	55	133.5	NJ 419	42419	NJ 419	NJ 419	NJ 419M
100	250	58	139	NJ 420	42420	NJ 420	NJ 420	NJ 420M
105	260	60	144.5	NJ 421	42421	NJ 421	NJ 421	NJ 421M
110	280	65	155	NJ 422	42422	NJ 422	NJ 422	NJ 422
120	310	72	170	NJ 424	42424	NJ 424	NJ 424	NJ 424M
130	340	78	185	NJ 426	42426		NJ 426	
140	360	82	196	NJ 428	42428		NJ 428	
150	380	85	209	NJ 430	42430		NJ 430	

(续)

NTN STEYR NACHI	ASK	MAC FLT	RIV	ZKL	国内主要生产厂	参考价 元/套
NJ 2330	WJM150	NJ 2330		NJ 2330B	瓦轴 西北	M 1630
NJ 2332 E						
NJ 2332	WJM160	NJ 2332		NJ 2332B	瓦轴	M 1900
NJ 2334	WJM170	NJ 2334		NJ 2334B	瓦轴 西北	M 2120
NJ 2336	WJM180	NJ 2336		NJ 2336B	瓦轴 西北	M 2350
NJ 2338				NJ 2338B		
NJ 2340				NJ 2340B		

MRC	RIV	ZKL	ASK	国内主要生产厂	参考价 元/套
MR406G	4DCVQ	NJ 406B	NJS30	长治 振华 新海	53.1
MR407G	5DCVQ	NJ 407B	NJS35	长治 振华 新海	58.3
MR408G	6DCVQ	NJ 408B	NJS40	长治 振华 新海 洛轴 西北	63.6
MR409G	7DCVQ	NJ 409B	NJS45	长治 瓦轴 振华 梁山 西北	74.3
MR410G	8DCVQ	NJ 410B	NJS50	烟台 振华 苏州 长治 新海	83.5
MR411G	9DCVQ	NJ 411B	NJS55	长治 沈阳 洛轴	M 146
MR412G	10DCVQ	NJ 412B	NJS60	瓦轴 上联 沙市 长治 洛轴	122
MR413G	11DCVQ	NJ 413B	NJS65	瓦轴 沈阳 上联 烟台	146
MR414G	12DCVQ	NJ 414B	NJS70	沈阳 烟台	
MR415G		NJ 415B	NJS75	长治 瓦轴	M 308
MR416G	13DCVQ	NJ 416B	NJS80	瓦轴	M 376
MR417G		NJ 417B	NJS85	北轴 瓦轴 梁山上联 沈阳	M 461
MR418G	14DCVQ	NJ 418B	NJS90	沈阳 长治	
MR419G		NJ 419B	NJS95	瓦轴	M 608
MR420G	15DCVQ	NJ 420B	NJS100	瓦轴	M 698
MR421G	16DCVQ	NJ 421B	NJS105		
MR422G	17DCVQ	NJ 422B	NJS110	瓦轴 长治	M 942
MR424G	18DCVQ	NJ 424B	NJS120	瓦轴	M 1160
MR426G	19DCVQ		NJS130	洛轴	M 1360
MR428G	20DCVQ		NJS140	瓦轴 洛轴	M 1530
MR430G	21DCVQ		NJS150	洛轴	M 1920

## 4.3 内圈单挡边并带平挡圈的圆柱滚子轴承(NUP 0000 型)



1.

主要尺寸/mm				中 国		SKF	FAG	NSK
$d$	$D$	$B$	$F_w$	轴承代号	旧轴承代号			
17	40	12	22.1	NUP 203 E		NUP 203EC	NUP 203E • TVP2	
17	40	12	22.9	NUP 203	92203			
20	47	14	26.5	NUP 204 E		NUP 204EC	NUP 204E • TVP2	
20	47	14	27	NUP 204				NUP 204
25	52	15	31.5	NUP 205 E	92205 E	NUP 205 EC	NUP 205E • TVP2	NUP 205ET
25	52	15	32	NUP 205	92205			NUP 205
30	62	16	37.5	NUP 206 E	92206 E	NUP 206EC	NUP 206E • TVP2	NUP 206ET
30	62	16	38.5	NUP 206	92206			NUP 206
35	72	17	44	NUP 207 E	92207 E	NUP 207EC	NUP 207E • TVP2	NUP 207ET
35	72	17	43.8	NUP 207	92207			NUP 207
40	80	18	49.5	NUP 208 E	92208 E	NUP 208EC	NUP 208E • TVP2	NUP 208ET
40	80	18	50	NUP 208	92208			NUP 208
45	85	19	54.5	NUP 209 E	92209 E	NUP 209EC	NUP 209E • TVP2	NUP 209ET
45	85	19	55	NUP 209	92209			NUP 209
50	90	20	59.5	NUP 210 E	92210 E	NUP 210EC	NUP 210E • TVP2	NUP 210ET
50	90	20	60.4	NUP 210	92210			NUP 210
55	100	21	66	NUP 211 E	92211 E	NUP 211EC	NUP 211E • TVP2	NUP 211ET
55	100	21	66.5	NUP 211	92211			NUP 211
60	110	22	72	NUP 212 E	92212 E	NUP 212EC	NUP 212E • TVP2	NUP 212ET
60	110	22	73	NUP 212	92212			NUP 212
65	120	23	78.5	NUP 213 E	92213 E	NUP 213EC	NUP 213E • TVP2	NUP 213ET



NTN STEYR NACHI	MAC FLT	RIV	ASK	国内主要生产厂	参考价 元/套
	NUP 203		NUPL 17	振华	20.5
NUP 204 E					
NUP 204	NUP 204	1DAVZ20	NUPL20		
NUP 205 E				洛轴	TN1 29.4
NUP 205	NUP 205	2DAVZ25	NUPL25	北轴 振华 苏州 长治	24.5
NUP 206 E					
NUP 206	NUP 206	3DAVZ30	NUPL30	振华	
NUP 207 E					
NUP 207	NUP 207	4DAVZ	NUPL35	振华	
NUP 208 E				苏州	
NUP 208	NUP 208	5DAVZ	NUPL40	北轴 烟台 振华 苏州	
NUP 209 E					
NUP 209	NUP 209	6DAVZ	NUPL45	振华 长治	45
NUP 210 E					
NUP 210	NUP 210	7DAVZ	NUPL50	振华 长治	49.7
NUP 211 E					
NUP 211	NUP 211	8DAVZ	NUPL55	长治	
NUP 212 E					
NUP 212	NUP 212	9DAVZ	NUPL60	洛轴 长治 上联	M 85.8
NUP 213 E				瓦轴	86.5

主要尺寸/mm				中 國		SKF	FAG	NSK
<i>d</i>	<i>D</i>	<i>B</i>	<i>F<sub>w</sub></i>	轴承代号	旧轴承代号			
65	120	23	79.5	NUP 213	92213			NUP 213
70	125	24	83.5	NUP 214 E	92214 E	NUP 214EC	NUP 214E • TVP2	NUP 214ET
70	125	24	84.5	NUP 214	92214			NUP 214
75	130	25	88.5	NUP 215 E	92215 E	NUP 215EC	NUP 215E • TVP2	NUP 215EM
75	130	25	88.5	NUP 215	92215			NUP 215
80	140	26	95.3	NUP 216 E	92216 E	NUP 216EC	NUP 216E • TVP2	NUP 216EM
80	140	26	95	NUP 216	92216			NUP 216
85	150	28	100.5	NUP 217 E	92217 E	NUP 217EC	NUP 217E • TVP2	NUP 217EM
85	150	28	101.5	NUP 217	92217			NUP 217
90	160	30	107	NUP 218 E	92218 E	NUP 218EC	NUP 218E • TVP2	NUP 218EM
90	160	30	107	NUP 218	92218			NUP 218
95	170	32	112.5	NUP 219 E	92219 E	NUP 219EC	NUP 219E • TVP2	NUP 219EM
95	170	32	113.5	NUP 219	92219			NUP 219
100	180	34	119	NUP 220 E	92220 E	NUP 220EC	NUP 220E • TVP2	NUP 220EM
100	180	34	120	NUP 220	92220			NUP 220
105	190	36	125	NUP 221 E				
105	190	36	126.8	NUP 221	92221			
110	200	38	132.5	NUP 222 E	92222 E	NUP 222EC	NUP 222E • TVP2	NUP 222EM
110	200	38	132.5	NUP 222	92222			NUP 222
120	215	40	143.5	NUP 224 E	92224 E	NUP 224EC	NUP 224E • TVP2	NUP 224EM
120	215	40	143.5	NUP 224	92224			NUP 224
130	230	40	153.5	NUP 226 E	92226 E	NUP 226EC	NUP 226E • TVP2	NUP 226EM
130	230	40	156	NUP 226	92226			NUP 226
140	250	42	169	NUP 228 E	92228 E	NUP 228EC	NUP 228E • M1	NUP 228EM
140	250	42	169	NUP 228	92228			NUP 228
150	270	45	182	NUP 230 E	92230 E	NUP 230EC	NUP 230E • M1	NUP 230EM
150	270	45	182	NUP 230	92230			NUP 230
160	290	48	195	NUP 232 E	92232 E	NUP 232EC		NUP 232EM
160	290	48	195	NUP 232	92232			NUP 232
170	310	52	207	NUP 234 E	92234 E	NUP 234EC		NUP 234EM
170	310	52	208	NUP 234	92234			NUP 234
180	320	52	217	NUP 236 E	92236 E	NUP 236EC		NUP 236EM

(续)

NTN STEYR NACHI	MAC FLT	RIV	ASK	国内主要生产厂	参考价 元/套
NUP 213	NUP 213	10DAVZ	NUPL65	瓦轴 湘潭 长治	M 91.7
NUP 214 E					
NUP 214	NUP 214	11DAVZ	NUPL70	上联 长治	M 98.5
NUP 215 E					
NUP 215	NUP 215	12DAVZ	NUPL75	北轴 长治	M 105
NUP 216 E				瓦轴	107
NUP 216	NUP 216	13DAVZ	NUPL80	瓦轴	M 113
NUP 217 E					
NUP 217	NUP 217	14DAVZ	NUPL85	上联 瓦轴	
NUP 218 E				邯郸	
NUP 218	NUP 218	15DAVZ	NUPL90	天轴	
NUP 219 E					
NUP 219	NUP 219	16DAVZ	NUPL95	上联 苏州	
NUP 220 E					
NUP 220	NUP 220	17DAVZ	NUPL100	上联	131
NUP 221	NUP 221	18DAVZ	NUPL105		
NUP 222 E					
NUP 222	NUP 222	19DAVZ	NUPL110		
NUP 224 E					
NUP 224	NUP 224	20DAVZ	NUPL120	洛轴	M 328
NUP 226 E				瓦轴	378
NUP 226	NUP 226	21DAVZ	NUPL130		
NUP 228 E				湘潭	
NUP 228	NUP 228	22DAVZ	NUPL140	西北 瓦轴	M 488
NUP 230 E					
NUP 230	NUP 230	23DAVZ	NUPL150	瓦轴 邯郸	M 635
NUP 232 E					
NUP 232	NUP 232	24DAVZ	NUPL160	瓦轴	M 887
NUP 234 E				湘潭	
NUP 234	NUP 234	25DAVZ	NUPL170		
NUP 236 E					

主要尺寸/mm				中 国		SKF	FAG	NSK
<i>d</i>	<i>D</i>	<i>B</i>	<i>F<sub>w</sub></i>	轴承代号	旧轴承代号			
180	320	52	218	NUP 236	92236			NUP 236
190	340	55	230	NUP 238 E	92238 E	NUP 238EC		NUP 238EM
190	340	55	231	NUP 238	92238			NUP 238
200	360	58	243	NUP 240 E	92240 E	NUP 240EC		NUP 240EM
200	360	58	244	NUP 240	92240			NUP 240

2.

主要尺寸/mm				中 国		SKF
<i>d</i>	<i>D</i>	<i>B</i>	<i>F<sub>w</sub></i>	轴承代号	旧轴承代号	
20	47	18	26.5	NUP 2204 E		
20	47	18	27	NUP 2204		
25	52	18	31.5	NUP 2205 E	92505 E	NUP 2205 EC
25	52	18	32	NUP 2205	92505	
30	62	20	37.5	NUP 2206 E	92506 E	NUP 2206EC
30	62	20	38.5	NUP 2206	92506	
35	72	23	44	NUP 2207 E	92507 E	NUP 2207EC
35	72	23	43.8	NUP 2207	92507	
40	80	23	49.5	NUP 2208 E	92508 E	NUP 2208EC
40	80	23	50	NUP 2208	92508	
45	85	23	54.5	NUP 2209 E	92509 E	NUP 2209EC
45	85	23	55	NUP 2209	92509	
50	90	23	59.5	NUP 2210 E	92510 E	NUP 2210EC
50	90	23	60.4	NUP 2210	92510	
55	100	25	66	NUP 2211 E	92511 E	NUP 2211EC
55	100	25	66.5	NUP 2211	92511	
60	110	28	72	NUP 2212 E	92512 E	NUP 2212EC
60	110	28	73	NUP 2212	92512	
65	120	31	78.5	NUP 2213 E	92513 E	NUP 2213EC
65	120	31	79.5	NUP 2213	92513	
70	125	31	83.5	NUP 2214 E	92514 E	NUP 2214EC
70	125	31	84.5	NUP 2214	92514	
75	130	31	88.5	NUP 2215 E	92515 E	NUP 2215EC

(续)

NTN STEYR NACHI	MAC FLT	RIV	ASK	国内主要生产厂	参考价 元/套
NUP 236	NUP 236	26DAVZ	NUPL180	瓦轴 西北	M 1090
NUP 238 E					
	NUP 238	27DAVZ	NUPL190	瓦轴	M 1250
NUP 240 E					
NUP 240	NUP 240	28DAVZ	NUPL200		

FAG	NSK	NTN STEYR NACHI	MAC FLT	国内主要生产厂	参考价 元/套
NUP 2204E • TVP2	NUP 2204ET	NUP 2204 E			
	NUP 2204	NUP 2204	NUP 2204		
NUP 2205E • TVP2	NUP 2205ET	NUP 2205 E			
	NUP 2205	NUP 2205	NUP 2205		
NUP 2206E • TVP2	NUP 2206ET	NUP 2206 E			
	NUP 2206	NUP 2206	NUP 2206	北轴	
NUP 2207E • TVP2	NUP 2207ET	NUP 2207 E			
	NUP 2207	NUP 2207	NUP 2207	长治	M 56.7
NUP 2208E • TVP2	NUP 2208ET	NUP 2208 E			
	NUP 2208	NUP 2208	NUP 2208	长治	M 60.1
NUP 2209E • TVP2	NUP 2209ET	NUP 2209 E			
	NUP 2209	NUP 2209	NUP 2209	长治	M 70.6
NUP 2210E • TVP2	NUP 2210ET	NUP 2210 E			
	NUP 2210	NUP 2210	NUP 2210	长治	M 80.3
NUP 2211E • TVP2	NUP 2211ET	NUP 2211 E			
	NUP 2211	NUP 2211	NUP 2211	长治	M 85.5
NUP 2212E • TVP2	NUP 2212ET	NUP 2212 E			
	NUP 2212	NUP 2212	NUP 2212	长治 邯郸	M 96.1
NUP 2213E • TVP2	NUP 2213ET	NUP 2213 E			
	NUP 2213	NUP 2213	NUP 2213	瓦轴 长治	M 108
NUP 2214E • TVP2	NUP 2214EM	NUP 2214 E			
	NUP 2214	NUP 2214	NUP 2214	洛轴 长治	M 128
	NUP 2214	NUP 2214	NUP 2214	佳轴 洛轴	
NUP 2215E • TVP2	NUP 2215EM	NUP 2215 E			

主要尺寸/mm				中 国		SKF
<i>d</i>	<i>D</i>	<i>B</i>	<i>F<sub>w</sub></i>	轴承代号	旧轴承代号	
75	130	31	88.5	NUP 2215	92515	
80	140	33	95.3	NUP 2216 E	92516 E	NUP 2216EC
80	140	33	95	NUP 2216	92516	
85	150	36	100.5	NUP 2217 E	92517 E	NUP 2217EC
85	150	36	101.8	NUP 2217	92517	
90	160	40	107	NUP 2218 E	92518 E	NUP 2218EC
90	160	40	107	NUP 2218	92518	
95	170	43	112.5	NUP 2219 E	92519 E	NUP 2219EC
95	170	43	113.5	NUP 2219	92519	
100	180	46	119	NUP 2220 E	92520 E	NUP 2220EC
100	180	46	120	NUP 2220	92520	
110	200	53	132.5	NUP 2222 E	92522 E	NUP 2222EC
110	200	53	132.5	NUP 2222	92522	
120	215	58	143.5	NUP 2224 E	92524 E	NUP 2224EC
120	215	58	143.5	NUP 2224	92524	
130	230	64	153.5	NUP 2226 E	92526 E	NUP 2226EC
130	230	64	156	NUP 2226	92526	
140	250	68	169	NUP 2228 E	92528 E	NUP 2228EC
140	250	68	169	NUP 2228	92528	
150	270	73	182	NUP 2230 E	92530 E	NUP 2230EC
150	270	73	182	NUP 2230	92530	
160	290	80	193	NUP 2232 E	92532 E	NUP 2232EC
160	290	80	195	NUP 2232	92532	
170	310	86	205	NUP 2234 E	92534 E	
170	310	86	208	NUP 2234	92534	
180	320	86	215	NUP 2236 E	92536 E	
180	320	86	218	NUP 2236	92536	
190	340	92	228	NUP 2238 E	92538 E	
190	340	92	231	NUP 2238	92538	
200	360	98	241	NUP 2240 E	92540 E	
200	360	98	244	NUP 2240	92540	

(续)

FAG	NSK	NTN STEYR NACHI	MAC FLT	国内主要生产厂	参考价 元/套
	NUP 2215	NUP 2215	NUP 2215	上联 长治	102
NUP 2216E • TVP2	NUP 2216EM	NUP 2216 E		瓦轴	156
	NUP 2216	NUP 2216	NUP 2216	瓦轴 长治	M 177
NUP 2217E • TVP2	NUP 2217EM	NUP 2217 E			
	NUP 2217	NUP 2217	NUP 2217	长治	M 202
NUP 2218E • TVP2	NUP 2218EM	NUP 2218 E			
	NUP 2218	NUP 2218	NUP 2218		
NUP 2219E • TVP2	NUP 2219EM	NUP 2219 E			
	NUP 2219	NUP 2219	NUP 2219		
NUP 2220E • TVP2	NUP 2220EM	NUP 2220 E			
	NUP 2220	NUP 2220	NUP 2220		
NUP 2222E • TVP2	NUP 2222EM	NUP 2222 E			
	NUP 2222	NUP 2222	NUP 2222		
NUP 2224E • TVP2	NUP 2224EM	NUP 2224 E			
	NUP 2224	NUP 2224	NUP 2224		
NUP 2226E • TVP2	NUP 2226EM	NUP 2226 E			
	NUP 2226	NUP 2226	NUP 2226		
NUP 2228E • M1	NUP 2228EM	NUP 2228 E			
	NUP 2228	NUP 2228	NUP 2228		
NUP 2230E • M1	NUP 2230EM	NUP 2230 E			
	NUP 2230	NUP 2230	NUP 2230		
NUP 2232E • M1	NUP 2232EM	NUP 2232 E			
	NUP 2232	NUP 2232			
NUP 2234E • M1	NUP 2234EM	NUP 2234 E			
	NUP 2234	NUP 2234			
NUP 2234E • M1	NUP 2234EM	NUP 2234 E			
	NUP 2236	NUP 2236		瓦轴	M 2090
		NUP 2238 E			
	NUP 2238	NUP 2238			
		NUP 2240 E			
	NUP 2240	NUP 2240			

3.							
主要尺寸/mm				中 國		SKF	FAG
<i>d</i>	<i>D</i>	<i>B</i>	<i>F<sub>w</sub></i>	轴承代号	旧轴承代号		
20	52	15	27.5	NUP 304 E	92304 E	NUP 304EC	NUP 304E · TVP2
20	52	15	28.5	NUP 304	92304		
25	62	17	34	NUP 305 E	92305 E	NUP 305 EC	NUP 305E · TVP2
25	62	17	35	NUP 305	92305		
30	72	19	40.5	NUP 306 E	92306 E	NUP 306EC	NUP 306E · TVP2
30	72	19	42	NUP 306	92306		
35	80	21	46.2	NUP 307 E	92307 E	NUP 307EC	NUP 307E · TVP2
35	80	21	46.2	NUP 307	92307		
40	90	23	52	NUP 308 E	92308 E	NUP 308EC	NUP 308E · TVP2
40	90	23	53.5	NUP 308	92308		
45	100	25	58.5	NUP 309 E	92309 E	NUP 309EC	NUP 309E · TVP2
45	100	25	58.5	NUP 309	92309		
50	110	27	65	NUP 310 E	92310 E	NUP 310EC	NUP 310E · TVP2
50	110	27	65	NUP 310	92310		
55	120	29	70.5	NUP 311 E	92311 E	NUP 311EC	NUP 311E · TVP2
55	120	29	70.5	NUP 311	92311		
60	130	31	77	NUP 312 E	92312 E	NUP 312EC	NUP 312E · TVP2
60	130	31	77	NUP 312	92312		
65	140	33	82.5	NUP 313 E	92313 E	NUP 313EC	NUP 313E · TVP2
65	140	33	83.5	NUP 313	92313		
70	150	35	89	NUP 314 E	92314 E	NUP 314EC	NUP 314E · TVP2
70	150	35	90	NUP 314	92314		
75	160	37	95	NUP 315 E	92315 E	NUP 315EC	NUP 315E · TVP2
75	160	37	95.5	NUP 315	92315		
80	170	39	101	NUP 316 E	92316 E	NUP 316EC	NUP 316E · TVP2
80	170	39	103	NUP 316	92316		
85	180	41	108	NUP 317 E	92317 E	NUP 317EC	NUP 317E · TVP2
85	180	41	108	NUP 317	92317		
90	190	43	113.5	NUP 318 E	92318 E	NUP 318EC	NUP 318E · TVP2
90	190	43	115	NUP 318	92318		
95	200	45	121.5	NUP 319 E	92319 E	NUP 319EC	NUP 319E · TVP2
95	200	45	121.5	NUP 319	92319		



(续)

NSK	NACHI STEYR NTN	MAC	RHP	国内主要生产厂	参考价 元/套
NUP 304ET	NUP 304 E				
NUP 304	NUP 304	NUP 304	NUP 304		
NUP 305ET	NUP 305 E				
NUP 305	NUP 305	NUP 305	NUP 305	振华	32.3
NUP 306ET	NUP 306 E				
NUP 306	NUP 306	NUP 306	NUP 306	苏州 振华	
NUP 307ET	NUP 307 E				
NUP 307	NUP 307	NUP 307	NUP 307	长治 虹山	
NUP 308ET	NUP 308 E				
NUP 308	NUP 308	NUP 308	NUP 308	长治 虹山 振华 烟台 丹东	43.1
NUP 309ET	NUP 309 E				
NUP 309	NUP 309	NUP 309	NUP 309	海林 苏州 振华	67.2
NUP 310ET	NUP 310 E				
NUP 310	NUP 310	NUP 310	NUP 310	湘潭 振华 西北 长治	M 71.3
NUP 311ET	NUP 311 E				
NUP 311	NUP 311	NUP 311	NUP 311	襄阳	75.8
NUP 312ET	NUP 312 E				
NUP 312	NUP 312	NUP 312	NUP 312	长治 丹东 苏州 振华 新海	M 57.4
NUP 313ET	NUP 313 E				
NUP 313	NUP 313	NUP 313	NUP 313	湘潭	
NUP 314ET	NUP 314 E				
NUP 314	NUP 314	NUP 314	NUP 314	长治 湘潭 苏州 振华	67.2
NUP 315ET	NUP 315 E				
NUP 315	NUP 315	NUP 315	NUP 315	湘潭 瓦轴 海林	98.6
NUP 316ET	NUP 316 E				
NUP 316	NUP 316	NUP 316	NUP 316	上联 湘潭 瓦轴 长治	M 105
NUP 317ET	NUP 317 E				
NUP 317	NUP 317	NUP 317	NUP 317	湘潭 瓦轴	116
NUP 318EM	NUP 318 E				
NUP 318	NUP 318	NUP 318	NUP 318	北轴 沈阳 海林 西北 长治	M 123
NUP 319EM	NUP 319 E				
NUP 319	NUP 319	NUP 319	NUP 319	湘潭	
NUP 320ET	NUP 320 E				
NUP 320	NUP 320	NUP 320	NUP 320	湘潭	
NUP 321ET	NUP 321 E				
NUP 321	NUP 321	NUP 321	NUP 321	上联 西北 湘潭 瓦轴 海林	156
NUP 322ET	NUP 322 E				
NUP 322	NUP 322	NUP 322	NUP 322	北轴 长治 海林 上联	118
NUP 323ET	NUP 323 E				
NUP 323	NUP 323	NUP 323	NUP 323	湘潭	
NUP 324ET	NUP 324 E				
NUP 324	NUP 324	NUP 324	NUP 324	常德	
NUP 325ET	NUP 325 E				
NUP 325	NUP 325	NUP 325	NUP 325	湘潭	
NUP 326ET	NUP 326 E				
NUP 326	NUP 326	NUP 326	NUP 326	上联 常德 湘潭	
NUP 327ET	NUP 327 E				
NUP 327	NUP 327	NUP 327	NUP 327		
NUP 328EM	NUP 328 E				
NUP 328	NUP 328	NUP 328	NUP 328	瓦轴	268
NUP 329EM	NUP 329 E				
NUP 329	NUP 329	NUP 329	NUP 329	瓦轴	M 284
NUP 330ET	NUP 330 E				
NUP 330	NUP 330	NUP 330	NUP 330		

主要尺寸/mm				中 国		SKF	FAG
<i>d</i>	<i>D</i>	<i>B</i>	<i>F<sub>w</sub></i>	轴承代号	旧轴承代号		
100	215	47	127.5	NUP 320 E	92320 E	NUP 320EC	NUP 320E • TVP2
100	215	47	129.5	NUP 320	92320		
105	225	49	133	NUP 321 E	92321 E	NUP 321EC	NUP 321E • TVP2
105	225	49	135	NUP 321	92321		
110	240	50	143	NUP 322 E	92322 E	NUP 322EC	NUP 322E • TVP2
110	240	50	143	NUP 322	92322		
120	260	55	154	NUP 324 E	92324 E	NUP 324EC	NUP 324E • TVP2
120	260	55	154	NUP 324	92324		
130	280	58	167	NUP 326 E	92326 E	NUP 326EC	NUP 326E • TVP2
130	280	58	167	NUP 326	92326		
140	300	62	180	NUP 328 E	92328 E	NUP 328EC	NUP 328E • TVP2
140	300	62	180	NUP 328	92328		
150	320	65	193	NUP 330 E	92330 E		NUP 330E • M1
150	320	65	193	NUP 330	92330		
160	340	68	204	NUP 332 E	92332 E		NUP 332E • M1
160	340	68	208	NUP 332	92332		

4.

主要尺寸/mm				中 国		SKF	FAG	NSK
<i>d</i>	<i>D</i>	<i>B</i>	<i>F<sub>w</sub></i>	轴承代号	旧轴承代号			
20	52	21	27.5	NUP 2304 E	92604 E	NUP 2304EC	NUP 2304E • TVP2	NUP 2304EM
20	52	21	28.5	NUP 2304	92604			NUP 2304
25	62	24	34	NUP 2305 E	92605 E	NUP 2305 EC	NUP 2305E • TVP2	NUP 2305EM
25	62	24	35	NUP 2305	92605			NUP 2305
30	72	27	40.5	NUP 2306 E	92606 E	NUP 2306EC	NUP 2306E • TVP2	NUP 2306EM
30	72	27	42	NUP 2306	92606			NUP 2306
35	80	31	46.2	NUP 2307 E	92607 E	NUP 2307EC	NUP 2307E • TVP2	NUP 2307EM
35	80	31	46.2	NUP 2307	92607			NUP 2307
40	90	33	52	NUP 2308 E	92608 E	NUP 2308EC	NUP 2308E • TVP2	NUP 2308EM
40	90	33	53.5	NUP 2308	92608			NUP 2308
45	100	36	58.5	NUP 2309 E	92609 E	NUP 2309EC	NUP 2309E • TVP2	NUP 2309EM
45	100	36	58.5	NUP 2309	92609			NUP 2309
50	110	40	65	NUP 2310 E	92610 E	NUP 2310EC	NUP 2310E • TVP2	NUP 2310EM

(续)

NSK	NTN STEYR NACHI	MAC	RHP	国内主要生产厂	参考价 元/套
NUP 320EM	NUP 320 E			湘潭	
NUP 320	NUP 320	NUP 320	NUP 320	长治	
NUP 321	NUP 321	NUP 321	NUP 321		
NUP 322EM	NUP 322 E			湘潭	
NUP 322	NUP 322	NUP 322	NUP 322	瓦轴 邯郸	M 625
NUP 324EM	NUP 324 E				
NUP 324	NUP 324	NUP 324	NUP 324	瓦轴 西北	M 773
NUP 326EM	NUP 326 E				
NUP 326	NUP 326	NUP 326	NUP 326		
NUP 328EM	NUP 328 E				
NUP 328	NUP 328	NUP 328	NUP 328	瓦轴	M 1100
NUP 330EM	NUP 330 E				
NUP 330	NUP 330	NUP 330	NUP 330	瓦轴	M 1350
NUP 332EM	NUP 332 E				
NUP 332	NUP 332	NUP 332	NUP 332		

STEYR	MAC	NTN	NACHI	FLT	国内主要生产厂	参考价 元/套
NUP 2304 E		NUP 2304 E	NUP 2304 E			
NUP 2304	NUP 2304	NUP 2304	NUP 2304	NUP 2304		
NUP 2305 E		NUP 2305 E	NUP 2305 E			
NUP 2305	NUP 2305	NUP 2305	NUP 2305	NUP 2305		
NUP 2306 E		NUP 2306 E	NUP 2306 E			
NUP 2306	NUP 2306	NUP 2306	NUP 2306	NUP 2306	长治 厦门 广西	
NUP 2307 E		NUP 2307 E	NUP 2307 E			
NUP 2307	NUP 2307	NUP 2307	NUP 2307	NUP 2307	洛轴 长治	M 86.5
NUP 2308 E		NUP 2308 E	NUP 2308 E			
NUP 2308	NUP 2308	NUP 2308	NUP 2308	NUP 2308	烟台 沙市 长治	M 97.2
NUP 2309 E		NUP 2309 E	NUP 2309 E			
NUP 2309	NUP 2309	NUP 2309	NUP 2309	NUP 2309	长治	M 116
NUP 2310 E		NUP 2310 E	NUP 2310 E			

主要尺寸/mm				中 国		SKF	FAG	NSK
<i>d</i>	<i>D</i>	<i>B</i>	<i>F<sub>w</sub></i>	轴承代号	旧轴承代号			
50	110	40	65	NUP 2310	92610			NUP 2310
55	120	43	70.5	NUP 2311 E	92611 E	NUP 2311EC	NUP 2311E • TVP2	NUP 2311EM
55	120	43	70.5	NUP 2311	92611			NUP 2311
60	130	46	77	NUP 2312 E	92612 E	NUP 2312EC	NUP 2312E • TVP2	NUP 2312EM
60	130	46	77	NUP 2312	92612			NUP 2312
65	140	48	82.5	NUP 2313 E	92613 E	NUP 2313EC	NUP 2313E • TVP2	NUP 2313EM
65	140	48	83.5	NUP 2313	92613			NUP 2313
70	150	51	89	NUP 2314 E	92614 E	NUP 2314EC	NUP 2314E • TVP2	NUP 2314EM
70	150	51	90	NUP 2314	92614			NUP 2314
75	160	55	95	NUP 2315 E	92615 E	NUP 2315EC	NUP 2315E • TVP2	NUP 2315EM
75	160	55	95.5	NUP 2315	92615			NUP 2315
80	170	58	101	NUP 2316 E	92616 E	NUP 2316EC	NUP 2316E • TVP2	NUP 2316EM
80	170	58	103	NUP 2316	92616			NUP 2316
85	180	60	108	NUP 2317 E	92617 E	NUP 2317EC	NUP 2317E • TVP2	NUP 2317EM
85	180	60	108	NUP 2317	92617			NUP 2317
90	190	64	113.5	NUP 2318 E	92618 E	NUP 2318EC	NUP 2318E • TVP2	NUP 2318EM
90	190	64	115	NUP 2318	92618			NUP 2318
95	200	67	121.5	NUP 2319 E	92619 E	NUP 2319EC	NUP 2319E • TVP2	NUP 2319EM
95	200	67	121.5	NUP 2319	92619			NUP 2319
100	215	73	127.5	NUP 2320 E	92620 E	NUP 2320EC	NUP 2320E • TVP2	NUP 2320EM
100	215	73	129.5	NUP 2320	92620			NUP 2320
110	240	80	143	NUP 2322 E	92622 E	NUP 2322EC	NUP 2322E • TVP2	NUP 2322EM
110	240	80	143	NUP 2322	92622			NUP 2322
120	260	86	154	NUP 2324 E	92624 E	NUP 2324EC	NUP 2324E • M1	NUP 2324EM
120	260	86	154	NUP 2324	92624			NUP 2324
130	280	93	167	NUP 2326 E	92626 E	NUP 2326EC	NUP 2326E • M1	NUP 2326EM
130	280	93	167	NUP 2326	92626			NUP 2326
140	300	102	180	NUP 2328 E		NUP 2328EC	NUP 2328E • M1	NUP 2328EM
140	300	102	180	NUP 2328	92628			NUP 2328



主要尺寸/mm				中 国		SKF	FAG	NSK
<i>d</i>	<i>D</i>	<i>B</i>	<i>F<sub>w</sub></i>	轴承代号	旧轴承代号			
150	320	108	193	NUP 2330 E		NUP 2330EC	NUP 2330E • M1	NUP 2330EM
150	320	108	193	NUP 2330	92630			NUP 2330
160	340	114	204	NUP 2332 E			NUP 2332E • M1	NUP 2332EM
160	340	114	208	NUP 2332	92632			NUP 2332

5.

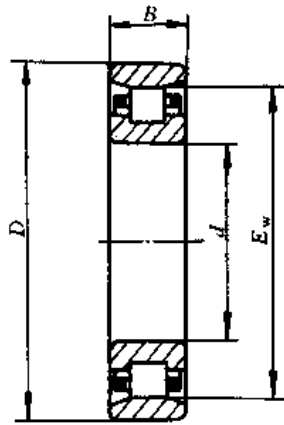
主要尺寸/mm				中 国		SKF	FAG	NSK
<i>d</i>	<i>D</i>	<i>B</i>	<i>F<sub>w</sub></i>	轴承代号	旧轴承代号			
30	90	23	45	NUP 406	92406	NUP 406	NUP 406	NUP 406
35	100	25	53	NUP 407	92407	NUP 407	NUP 407	NUP 407
40	110	27	58	NUP 408	92408	NUP 408	NUP 408	NUP 408
45	120	29	64.5	NUP 409	92409	NUP 409	NUP 409	NUP 409
50	130	31	70.8	NUP 410	92410	NUP 410	NUP 410	NUP 410
55	140	33	77.2	NUP 411	92411	NUP 411	NUP 411	NUP 411
60	150	35	83	NUP 412	92412	NUP 412	NUP 412	NUP 412
65	160	37	89.5	NUP 413	92413		NUP 413	NUP 413
70	180	42	100	NUP 414	92414		NUP 414	NUP 414
75	190	45	104.5	NUP 415	92415		NUP 415	
80	200	48	110	NUP 416	92416		NUP 416M	
85	210	52	115.5	NUP 417	92417		NUP 417M	
90	225	54	123.5	NUP 418	92418		NUP 418M	
95	240	55	133.5	NUP 419	92419		NUP 419M	
100	250	58	139	NUP 420	92420		NUP 420M	
105	260	60	144.5	NUP 421	92421		NUP 421M	
110	280	65	155	NUP 422	92422		NUP 422M	
120	310	72	170	NUP 424	92424		NUP 424M	
130	340	78	185	NUP 426	92426			
140	360	82	196	NUP 428	92428			
150	380	85	209	NUP 430	92430			

(续)

STEYR	MAC	NTN	NACHI	FLT	国内主要生产厂	参考价元/套
NUP 2330 E		NUP 2330 E	NUP 2330 E			
NUP 2330	NUP 2330	NUP 2330	NUP 2330	NUP 2330		
NUP 2332 E		NUP 2332 E	NUP 2332 E			
NUP 2332		NUP 2332	NUP 2332			

STEYR	NTN	NACHI	国内主要生产厂	参考价元/套
NUP 406	NUP 406	NUP 406		
NUP 407	NUP 407	NUP 407		
NUP 408	NUP 408	NUP 408		
NUP 409	NUP 409	NUP 409		
NUP 410	NUP 410	NUP 410		
NUP 411	NUP 411	NUP 411		
NUP 412	NUP 412	NUP 412	瓦轴 哈轴 洛轴 海林 佳轴	132
NUP 413	NUP 413	NUP 413		
NUP 414	NUP 414	NUP 414		
NUP 415	NUP 415	NUP 415		
NUP 416	NUP 416	NUP 416		
NUP 417	NUP 417	NUP 417	瓦轴	M 502
NUP 418	NUP 418	NUP 418	沈阳 长治	
NUP 419	NUP 419	NUP 419	瓦轴	M 661
NUP 420	NUP 420	NUP 420		
NUP 421	NUP 421	NUP 421		
NUP 422	NUP 422	NUP 422		
NUP 424	NUP 424	NUP 424		
NUP 426	NUP 426	NUP 426		
NUP 428	NUP 428	NUP 428		
NUP 430	NUP 430	NUP 430		

## 4.4 外圈无挡边的圆柱滚子轴承(N 0000 型)



1.

主要尺寸/mm				中 国		NSK	NTN	NACHI	国内主要生产厂	参考价 元/套
$d$	$D$	$B$	$E_w$	轴承代号	旧轴承代号					
25	47	12	41.5	N 1005	2105	N 1005	N 1005	N 1005		
30	55	13	48.5	N 1006	2106	N 1006	N 1006	N 1006		
35	62	14	55	N 1007	2107	N 1007	N 1007	N 1007		
40	68	15	61	N 1008	2108	N 1008	N 1008	N 1008	哈轴 上联	38
45	75	16	67.5	N 1009	2109	N 1009	N 1009	N 1009		
50	80	16	72.5	N 1010	2110	N 1010	N 1010	N 1010	上联 向明	38.6
55	90	18	80.5	N 1011		N 1011	N 1011	N 1011		
60	95	18	85.5	N 1012	2112	N 1012	N 1012	N 1012	烟台 长治 瓦轴	65.1
65	100	18	90.5	N 1013	2113	N 1013	N 1013	N 1013		
70	110	20	100	N 1014	2114	N 1014	N 1014	N 1014		
75	115	20	105	N 1015	2115	N 1015	N 1015	N 1015		
80	125	22	113.5	N 1016	2116	N 1016	N 1016	N 1016	瓦轴	94.2
85	130	22	118.5	N 1017	2117	N 1017	N 1017	N 1017	西北 襄阳	105



(续)

主要尺寸/mm				中 国		NSK	NTN	NACHI	国内主要生产厂	参考价 元/套
<i>d</i>	<i>D</i>	<i>B</i>	<i>E<sub>w</sub></i>	轴承代号	旧轴承代号					
90	140	24	127	N 1018	2118	N 1018	N 1018	N 1018		
95	145	24	132	N 1019	2119	N 1019	N 1019	N 1019		
100	150	24	137	N 1020	2120	N 1020	N 1020	N 1020		
105	160	26	145.5	N 1021	2121	N 1021	N 1021	N 1021	瓦轴	177
110	170	28	155	N 1022	2122	N 1022	N 1022	N 1022		
120	180	28	165	N 1024	2124	N 1024	N 1024	N 1024	西北	208
130	200	33	182	N 1026	2126	N 1026	N 1026	N 1026	北轴 瓦轴	274
140	210	33	192	N 1028	2128	N 1028	N 1028	N 1028		
150	225	35	205.5	N 1030	2130	N 1030	N 1030	N 1030		
160	240	38	220	N 1032	2132	N 1032	N 1032	N 1032		
170	260	42	237	N 1034	2134	N 1034	N 1034	N 1034		
180	280	46	255	N 1036	2136	N 1036	N 1036	N 1036		
190	290	46	265	N 1038	2138	N 1038	N 1038	N 1038		
200	310	51	281	N 1040	2140	N 1040	N 1040	N 1040		
220	340	56	310	N 1044	2144	N 1044	N 1044	N 1044		
240	360	56	330	N 1048	2148	N 1048	N 1048	N 1048		
260	400	65	364	N 1052	2152	N 1052	N 1052	N 1052	洛轴	
280	420	65	384	N 1056	2156	N 1056	N 1056	N 1056		
300	460	74	420	N 1060	2160	N 1060	N 1060	N 1060		
320	480	74	440	N 1064	2164	N 1064	N 1064	N 1064		

2.

主要尺寸/mm				中 国		SKF	FAG	NSK KOYO NTN
<i>d</i>	<i>D</i>	<i>B</i>	<i>E<sub>w</sub></i>	轴承代号	旧轴承代号			
15	35	11	30.3	N 202 E	2202 E			
15	35	11	29.3	N 202	2202			
17	40	12	35.1	N 203 E	2203 E	N 203EC	N 203E • TVP2	
17	40	12	33.9	N 203	2203			N 203
20	47	14	41.5	N 204 E	2204 E	N 204EC	N204E • TVP2	
20	47	14	40	N 204	2204			N 204
25	52	15	46.5	N 205 E	2205 E	N 205 EC	N 205E • TVP2	
25	52	15	45	N 205	2205			N 205
30	62	16	55.5	N 206 E	2206 E	N 206EC	N 206E • TVP2	
30	62	16	53.5	N 206	2206			N 206
35	72	17	64	N 207 E	2207 E	N 207EC	N 207E • TVP2	
35	72	17	61.8	N 207	2207			N 207
40	80	18	71.5	N 208 E	2208 E	N 208EC	N 208E • TVP2	
40	80	18	70	N 208	2208			N 208
45	85	19	76.5	N 209 E	2209 E	N 209EC	N 209E • TVP2	
45	85	19	75	N 209	2209			N 209
50	90	20	81.5	N 210 E	2210 E	N 210EC	N 210E • TVP2	
50	90	20	80.4	N 210	2210			N 210
55	100	21	90	N 211 E	2211 E	N 211EC	N 211E • TVP2	
55	100	21	88.5	N 211	2211			N 211
60	110	22	100	N 212 E	2212 E	N 212EC	N 212E • TVP2	
60	110	22	97	N 212	2212			N 212
65	120	23	108.5	N 213 E	2213 E	N 213EC	N 213E • TVP2	
65	120	23	105.5	N 213	2213			N 213
70	125	24	113.5	N 214 E	2214 E	N 214EC	N 214E • TVP2	
70	125	24	110.5	N 214	2214			N 214
75	130	25	118.5	N 215 E	2215 E	N 215EC	N 215E • TVP2	
75	130	25	116.5	N 215	2215			N 215
80	140	26	127.3	N 216 E	2216 E	N 216EC	N 216E • TVP2	

(续)

NACHI MAC STEYR FLT	ZKL	MRC	RJV	国内主要生产厂	参考价 元/套
		MR202C	02DAPV	振华 海红 新海	14.4
				哈轴	TN1 20.5
N 203	N 203B	MR203C	01DAPV	哈轴 振华 苏州 虹山 新海	16.4
				哈轴	TN1 22.1
N 204	N 204B	MR204C	1DAPV20	哈轴 振华 苏州 洛轴 虹山	17.7
				虹山 长治 哈轴 海林	TN1 24.5
N 205	N 205B	MR205C	2DAPV25	哈轴 振华 苏州 常德 长治	19.5
				哈轴 海林	TN1 30.3
N 206	N 206B	MR206C	3DAPV30	北轴 天轴 常德 云轴 海林	24.2
				哈轴 洛轴 海林	TN1 35.1
N 207	N 207B	MR207C	4DAPV	哈轴 烟台 振华 苏州 厦门	28.1
				哈轴	TN1 40.7
N 208	N 208B	MR208C	5DAPV	北轴 哈轴 常德 长治 烟台	32.5
				哈轴	TN1 45
N 209	N 209B	MR209C	6DAPV	哈轴 烟台 振华 苏州 丹东	36
				长治 哈轴 海林	TN1 49.7
N 210	N 210B	MR210C	7DAPV	哈轴 烟台 振华 苏州 洛轴	39.8
				海林	60.3
N 211	N 211B	MR211C	8DAPV	北轴 哈轴 苏州 东风 海林	43.1
				上联 湘潭 海林	68.7
N 212	N 212B	MR212C	9DAPV	哈轴 上联 苏州 洛轴 沙市	49
				瓦轴 湘潭 苏州	73.4
N 213	N 213B	MR213C	10DAPV	瓦轴 沈阳 佳轴 上联 苏州	M 78.6
				湘潭 瓦轴	78.7
N 214	N 214B	MR214C	11DAPV	长治 瓦轴 常德 沈阳 苏州	56.3
				上联 湘潭 瓦轴 西北	83.7
N 215	N 215B	MR215C	12DAPV	瓦轴 沈阳 上联 苏州 西北	59.8
				湘潭 瓦轴	90.6

主要尺寸/mm				中 国		SKF	FAG	NSK KOYO NTN
<i>d</i>	<i>D</i>	<i>B</i>	<i>E<sub>w</sub></i>	轴承代号	旧轴承代号			
80	140	26	125	N 216	2216			N 216
85	150	28	136.5	N 217 E	2217 E	N 217EC	N 217E • TVP2	
85	150	28	135.5	N 217	2217			N 217
90	160	30	145	N 218 E	2218 E	N 218EC	N 218E • TVP2	
90	160	30	143	N 218	2218			N 218
95	170	32	154.5	N 219 E	2219 E	N 219EC	N 219E • TVP2	
95	170	32	151.5	N 219	2219			N 219
100	180	34	163	N 220 E	2220 E	N 220EC	N 220E • TVP2	
100	180	34	160	N 220	2220			N 220
105	190	36	173	N 221 E	2221 E	N 221EC	N 221E • TVP2	
105	190	36	168.8	N 221	2221			N 221
110	200	38	180.5	N 222 E	2222 E	N 222EC	N 222E • TVP2	
110	200	38	178.5	N 222	2222			N 222
120	215	40	195.5	N 224 E	2224 E	N 224EC	N 224E • TVP2	
120	215	40	191.5	N 224	2224			N 224
130	230	40	209.5	N 226 E	2226 E	N 226EC	N 226E • TVP2	
130	230	40	204	N 226	2226			N 226
140	250	42	225	N 228 E	2228 E	N 228EC		
140	250	42	221	N 228	2228			N 228
150	270	45	242	N 230 E	2230 E	N 230EC		
150	270	45	238	N 230	2230			N 230
160	290	48	259	N 232 E	2232 E	N 232EC		
160	290	48	255	N 232	2232			N 232
170	310	52	279	N 234 E	2234 E			
170	310	52	272	N 234	2234			N 234
180	320	52	289	N 236 E	2236 E		N 236E • M1	
180	320	52	282	N 236	2236			N 236
190	340	55	306	N 238 E	2238 E		N 238E • M1	
190	340	55	299	N 238	2238			N 238
200	360	58	323	N 240 E	2240 E		N 240E • M1	
200	360	58	316	N 240	2240			N 240

(续)

NACHI MAC STEYR FLT	ZKL	MRC	RIV	国内主要生产厂	参考价 元/套
N 216	N 216B	MR216C	13DAPV	集宁 瓦轴 长治 上联 苏州	64.7
				上联 湘潭 瓦轴	102
N 217	N 217B	MR217C	14DAPV	长治 瓦轴 上联 湘潭 重庆	72.9
				湘潭 瓦轴	113
N 218	N 218B	MR218C	15DAPV	长治 瓦轴 烟台 无锡 东风	80.4
				哈轴	TN1 109
N 219	N 219B	MR219C	16DAPV	北轴 瓦轴 长治 沈阳 上联	
				湘潭 瓦轴	146
N 220	N 220B	MR220C	17DAPV	北轴 天轴 兰州 长治 瓦轴	M 157
				哈轴	TN1 139
N 221	N 221B	MR221C	18DAPV	瓦轴 沈阳 上联	M 167
				湘潭 瓦轴	181
N 222	N 222B	MR222C	19DAPV	瓦轴 上联 海林	130
				湘潭 瓦轴	262
N 224	N 224B	MR224C	20DAPV	天轴 瓦轴 无锡 洛轴 西北	M 281
				湘潭 瓦轴 西北	321
N 226	N 226B	MR226C	21DAPV	瓦轴 西北	M 344
				湘潭 瓦轴 西北	390
N 228	N 228B	MR228C	22DAPV	瓦轴 西北	M 418
				湘潭 瓦轴	508
N 230	N 230B		23DAPV	瓦轴 西北	M 544
				瓦轴	709
N 232	N 232B		24DAPV	瓦轴 上联 西北 长治	M 761
				湘潭	
N 234	N 234B		25DAPV	瓦轴 西北	M 873
N 236	N 236B		26DAPV	瓦轴 西北	M 937
N 238	N 238B		27DAPV	西北	M 1070
				湘潭	
N 240	N 240B			瓦轴 西北	M 1280

3.						
主要尺寸/mm				中 国		SKF
<i>d</i>	<i>D</i>	<i>B</i>	<i>E<sub>w</sub></i>	轴承代号	旧轴承代号	
20	47	18	40	N 2204	2504	
25	52	18	45	N 2205	2505	
30	62	20	53.5	N 2206	2506	N 2206EC
35	72	23	61.8	N 2207	2507	N 2207EC
40	80	23	70	N 2208	2508	N 2208EC
45	85	23	75	N 2209	2509	N 2209EC
50	90	23	80.4	N 2210	2510	N 2210EC
55	100	25	88.5	N 2211	2511	N 2211EC
60	110	28	97	N 2212	2512	N 2212EC
65	120	31	105.5	N 2213	2513	
70	125	31	110.5	N 2214	2514	
75	130	31	116.5	N 2215	2515	
80	140	33	125	N 2216	2516	
85	150	36	133.8	N 2217	2517	
90	160	40	143	N 2218	2518	
95	170	43	151.5	N 2219	2519	
100	180	46	160	N 2220	2520	
105	190	50	168.8	N 2221	2521	
110	200	53	178.5	N 2222	2522	
120	215	58	191.5	N 2224	2524	
130	230	64	204	N 2226	2526	
140	250	68	221	N 2228	2528	
150	270	73	238	N 2230	2530	
160	290	80	255	N 2232	2532	
170	310	86	272	N 2234	2534	
180	320	86	282	N 2236	2536	
190	340	92	299	N 2238	2538	
200	360	98	316	N 2240	2540	
220	400	108	350	N 2244	2544	

(续)

NTN	RIV	国内主要生产厂	参考价元/套
N 2204	1DAAPV20		
N 2205	2DAAPV25	振华 长治	
N 2206	3DAAPV30	北轴 长治 振华	M 36.4
N 2207	4DAAPV		
N 2208	5DAAPV	长治 振华	32.4
N 2209	6DAAPV		
N 2210	7DAAPV	长治	M 64.2
N 2211	8DAAPV	邯郸 重庆	
N 2212	9DAAPV		
N 2213	10DAAPV		
N 2214	11DAAPV	重庆	
N 2215	12DAAPV		
N 2216	13DAAPV	邯郸	
N 2217	14DAAPV	邯郸 长治	M 161
N 2218	15DAAPV	邯郸 上联 长治	M 181
N 2219	16DAAPV	邯郸 上联 长治	
N 2220	17DAAPV	邯郸 上联	
N 2222	19DAAPV	北轴	
N 2224	20DAAPV	邯郸 瓦轴	M 434
N 2226	21DAAPV	北轴 瓦轴	M 521
N 2228	22DAAPV		
N 2230	23DAAPV		
N 2232		北轴	
N 2234			
N 2236			
N 2238			
N 2240			
N 2244			

4.

主要尺寸/mm				中 国		SKF	FAG	NSK NTN KOYO STEYR
<i>d</i>	<i>D</i>	<i>B</i>	<i>E<sub>w</sub></i>	轴承代号	旧轴承代号			
20	52	15	45.5	N 304 E	2304 E	N 304EC	N 2304E • TVP2	
20	52	15	44.5	N 304	2304			N 304
25	62	17	54	N 305 E	2305 E	N 305 EC	N 305E • TVP2	
25	62	17	53	N 305	2305			N 305
30	72	19	62.5	N 306 E	2306 E	N 306EC	N 306E • TVP2	
30	72	19	62	N 306	2306			N 306
35	80	21	70.2	N 307 E	2307 E	N 307EC	N 307E • TVP2	
35	80	21	68.2	N 307	2307			N 307
40	90	23	80	N 308 E	2308 E	N 308EC	N 308E • TVP2	
40	90	23	77.5	N 308	2308			N 308
45	100	25	88.5	N 309 E	2309 E	N 309EC	N 309E • TVP2	
45	100	25	86.5	N 309	2309			N 309
50	110	27	97	N 310 E	2310 E	N 2310EC	N 310E • TVP2	
50	110	27	95	N 310	2310			N 310
55	120	29	106.5	N 311 E	2311 E	N 2311EC	N 311E • TVP2	
55	120	29	104.5	N 311	2311			N 311
60	130	31	115	N 312 E	2312 E	N 2312EC	N 312E • TVP2	
60	130	31	113	N 312	2312			N 312
65	140	33	124.5	N 313 E	2313 E	N 313EC	N 313E • TVP2	
65	140	33	121.5	N 313	2313			N 313
70	150	35	133	N 314 E	2314 E	N 314EC	N 314E • TVP2	
70	150	35	130	N 314	2314			N 314
75	160	37	143	N 315 E	2315 E	N 315EC	N 315E • TVP2	
75	160	37	139.5	N 315	2315			N 315
80	170	39	151	N 316 E	2316 E	N 316EC	N 316E • TVP2	
80	170	39	147	N 316	2316			N 316
85	180	41	160	N 317 E	2317 E	N 317EC	N 317E • M1	
85	180	41	156	N 317	2317			N 317
90	190	43	169.5	N 318 E	2318 E	N 318EC	N 318E • M1	
90	190	43	165	N 318	2318			N 318
95	200	45	177.5	N 319 E	2319 E	N 319EC	N 319E • M1	



(续)

NACHI MAC FLT	ZKL	RIV	国内主要生产厂	参考价 元/套
			哈轴	TN1 26.2
N 304	N 304B	5DBRV	北轴 哈轴 苏州 厦门 振华	20.9
			哈轴 海林	TN1 32.3
N 305	N 305B	6DBRV	石轴 长治 哈轴 烟台 振华	25.9
			贵阳 哈轴 海林	TN1 37.4
N 306	N 306B	7DBRV	北轴 山轴 哈轴 烟台 虹山	30
			哈轴 海林	48.2
N 307	N 307B	8DBRV	北轴 长治 哈轴 沈阳 虹山	34.4
			湘潭 海林	57
N 308	N 308B	9DBRV	北轴 长治 哈轴 丹东 烟台	40.7
			海红 湘潭 长治 常德 瓦轴	64.4
N 309	N 309B	10DBRV	北轴 天轴 湖州 石轴 长治	46
			湘潭 海红 常德 瓦轴 海林	75.2
N 310	N 310B	11DBRV	北轴 长治 哈轴 邯郸 瓦轴	53.7
			洛轴 哈轴 海红 上联 湘潭	83.7
N 311	N 311B	12DBRV	北轴 天轴 邯郸 长治 瓦轴	59.8
			海红 湘潭 瓦轴 海林	98.3
N 312	N 312B	13DBRV	北轴 长治 邯郸 瓦轴 沈阳	70.2
			湘潭 瓦轴 海林	114
N 313	N 313B	14DBRV	北轴 邯郸 长治 瓦轴 洛轴	81.4
			邯郸 瓦轴 海林	132
N 314	N 314B	15DBRV	北轴 天轴 邯郸 长治 瓦轴	94.3
			湘潭 瓦轴 成都 海林	153
N 315	N 315B	16DBRV	长治 瓦轴 营口 无锡 洛轴	109
			邯郸 湘潭 瓦轴	176
N 316	N 316B	17DBRV	邯郸 长治 瓦轴 无锡 沈阳	125
			湘潭 兰州 瓦轴 成都 海林	201
N 317	N 317B	18DBRV	北轴 邯郸 长治 集宁 瓦轴	144
			湘潭 瓦轴	228
N 318	N 318B	19DBRV	天轴 邯郸 长治 瓦轴 沈阳	163
			湘潭 瓦轴 西北 向明	282

主要尺寸/mm				中 国		SKF	FAG	NSK NTN KOYO STEYR
<i>d</i>	<i>D</i>	<i>B</i>	<i>E<sub>w</sub></i>	轴承代号	旧轴承代号			
95	200	45	173.5	N 319	2319			N 319
100	215	47	141.5	N 320 E	2320 E	N 320EC	N 320E · M1	
100	215	47	185.5	N 320	2320			N 320
105	225	49	201	N 321 E	2321 E	N 321EC		
105	225	49	195	N 321	2321		N 321M	N 321
110	240	50	211	N 322 E	2322 E	N 322EC	N 322EM	
110	240	50	207	N 322	2322			N 322
120	260	55	230	N 324 E	2324 E	N 324EC	N 324EM	
120	260	55	226	N 324	2324			N 324
130	280	58	247	N 326 E	2326 E	N 326EC	N 326EM	
130	280	58	243	N 326	2326			N 326
140	300	62	260	N 328 E	2328 E	N 328EC	N 328EM	
140	300	62	260	N 328	2328			N 328
150	320	65	283	N 330 E	2330 E	N 330EC	N 330EM	
150	320	65	277	N 330	2330			N 330
160	340	68	300	N 332 E	2332 E		N 332EM	
160	340	68	292	N 332	2332			N 332
170	360	72	318	N 334 E	2334 E	N 334EC		
170	360	72	310	N 334	2334		N 334M	N 334

5.

主要尺寸/mm				中 国		NTN
<i>d</i>	<i>D</i>	<i>B</i>	<i>E<sub>w</sub></i>	轴承代号	旧轴承代号	
20	52	21	44.5	N 2304	2604	N 2304
25	62	24	53	N 2305	2605	N 2305
30	72	27	62	N 2306	2606	N 2306
35	80	31	68.2	N 2307	2607	N 2307
40	90	33	77.5	N 2308	2608	N 2308
45	100	36	86.5	N 2309	2609	N 2309
50	110	40	95	N 2310	2610	N 2310
55	120	43	104.5	N 2311	2611	N 2311
60	130	46	113	N 2312	2612	N 2312
65	140	48	121.5	N 2313	2613	N 2313
70	150	51	130	N 2314	2614	N 2314
75	160	55	139.5	N 2315	2615	N 2315
80	170	58	147	N 2316	2616	N 2316
85	180	60	156	N 2317	2617	N 2317

(续)

NACHI MAC FLT	ZKL	RIV	国内主要生产厂	参考价 元/套
N 319	N 319B	20DBRV	北轴 邯郸 瓦轴 烟台 西北	201
			西北 湘潭 瓦轴 海林 兰州	328
N 320	N 320B	21DBRV	北轴 邯郸 瓦轴 沈阳 梁山	234
			湘潭	
N 321	N 321B	22DBRV	沈阳 上联	304
			西北 湘潭 瓦轴	449
N 322	N 322B	23DBRV	北轴 邯郸 瓦轴 沈阳 梁山	M 500
			湘潭 瓦轴	557
N 324	N 324B	24DBRV	北轴 瓦轴 梁山 无锡 西北	M 619
			湘潭	
N 326	N 326B	25DBRV	北轴 瓦轴 无锡 邯郸 长治	M 746
			湘潭	
N 328	N 328B	26DBRV	瓦轴 西北 长治	M 789
			湘潭	
N 330			瓦轴 湘潭 西北	M 1080
			湘潭	
N 332			瓦轴 湘潭 西北	M 1260
			湘潭	
N 334			瓦轴	M 1530

RIV	国内主要生产厂	参考价元/套
5DBBPV20		
6DBBPV25		
7DBBPV30	长治	62.7 M
8DBBPV		
9DBBPV	长治	
10DBBPV	宝鸡 洛轴	92.5 M
11DBBPV	长治 宝鸡	101 M
12DBBPV		
13DBBPV	瓦轴	137 M
14DBBPV	瓦轴	154 M
15DBBPV	长治	
16DBBPV	瓦轴 长治	206 M
17DBBPV	西北 湘潭 瓦轴	248 M
18DBBPV		

主要尺寸/mm				中 国		NTN
<i>d</i>	<i>D</i>	<i>B</i>	<i>E<sub>w</sub></i>	轴承代号	旧轴承代号	
90	190	64	165	N 2318	2618	N 2318
95	200	67	123.5	N 2319	2619	N 2319
100	215	73	185.5	N 2320	2620	N 2320
110	240	80	207	N 2322	2622	N 2322
120	260	86	226	N 2324	2624	N 2324
130	280	93	243	N 2326	2626	N 2326
140	300	102	260	N 2328	2628	N 2328
150	320	108	277	N 2330	2630	N 2330
160	340	114	292	N 2332	2632	N 2332
170	360	120	310	N 2334	2634	N 2334
180	380	126	328	N 2336	2636	N 2336
190	400	132	345	N 2338	2638	N 2338
200	420	138	360	N 2340	2640	N 2340

6.

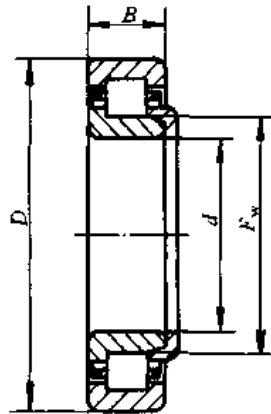
主要尺寸/mm				中 国		FAG	KOYO	MAC		ZKL
<i>d</i>	<i>D</i>	<i>B</i>	<i>E<sub>w</sub></i>	轴承代号	旧轴承代号			FLT	STEYR	
30	90	23	73	N 406	2406	N 406M	N 406	N 406	N406B	
35	100	25	83	N 407	2407	N 407M	N 407	N 407	N407B	
40	110	27	92	N 408	2408	N 408	N 408	N 408	N408B	
45	120	29	100.5	N 409	2409	N 409M	N 409	N 409	N409B	
50	130	31	110.8	N 410	2410	N 410	N 410	N 410	N410B	
55	140	33	117.2	N 411	2411	N 411M	N 411	N 411	N411B	
60	150	35	127	N 412	2412	N 412	N 412	N 412	N412B	
65	160	37	135.5	N 413	2413	N 413	N 413	N 413	N413B	
70	180	42	152	N 414	2414	N 414M	N 414	N 414	N414B	
75	190	45	160.5	N 415	2415	N 415M	N 415	N 415	N415B	
80	200	48	170	N 416	2416	N 416M	N 416	N 416	N416B	
85	210	52	179.5	N 417	2417	N 417M	N 417	N 417	N417B	
90	225	54	191.5	N 418	2418	N 418M	N 418	N 418	N418B	
95	240	55	201.5	N 419	2419	N 419M	N 419	N 419		
100	250	58	211	N 420	2420	N 420M	N 420	N 420		
105	260	60	220.5	N 421	2421		N 421	N 421		
110	280	65	235	N 422	2422		N 422	N 422		
120	310	72	260	N 424	2424		N 424	N 424		
130	340	78	285	N 426	2426		N 426	N 426		
140	360	82	304	N 428	2428		N 428	N 428		
150	380	85	321	N 430	2430		N 430	N 430		

(续)

RIV	国内主要生产厂	参考价元/套
19DBBPV	西北 长治	332 M
20DBBPV		
21DBBPV	瓦轴 西北 长治	618 M
23DBBPV	西北 长治	783 M
24DBBPV	瓦轴 湘潭 西北 海林	598
25DBBPV	瓦轴 西北	1070 M
26DBBPV	上联 瓦轴 西北	1180
	瓦轴	1650
	瓦轴	3350

MRC	RIV	NSK	NTN	NACHI	国内主要生产厂	参考价元/套
MR406C	4DCPV	N 406	N 406	N 406	长治 振华	46.2
MR407C	5DCPV	N 407	N 407	N 407	长治 振华	50.7
MR408C	6DCPV	N 408	N 408	N 408	长治 振华	55.3
MR409C	7DCPV	N 409	N 409	N 409	长治 瓦轴 梁山 振华	64.6
MR410C	8DCPV	N 410	N 410	N 410	瓦轴 烟台 振华 苏州	72.7
MR411C	9DCPV	N 411	N 411	N 411	长治 瓦轴 沈阳	128
MR412C	10DCPV	N 412	N 412	N 412	北轴 长治 瓦轴 沈阳	158
MR413C	11DCPV	N 413	N 413	N 413	瓦轴 沈阳	192
MR414C	12DCPV	N 414	N 414	N 414	洛轴 瓦轴 沈阳	234
MR415C		N 415	N 415	N 415	长治 瓦轴	268
MR416C	13DCPV	N 416	N 416	N 416	瓦轴	326
MR417C		N 417	N 417	N 417	瓦轴 上联 重庆 沈阳	401
MR418C	14DCPV	N 418	N 418	N 418	瓦轴 沈阳 长治	467
MR419C		N 419	N 419	N 419	瓦轴	529
MR420C	15DCPV	N 420	N 420	N 420	瓦轴	607
MR421C	16DCPV	N 421	N 421	N 421	瓦轴	708
MR422C	17DCPV	N 422	N 422	N 422	瓦轴 湘潭	819
MR424C		N 424	N 424	N 424	瓦轴	1010
MR426C		N 426	N 426	N 426		
MR428C		N 428	N 428	N 428	瓦轴 洛轴	
MR430C		N 430	N 430	N 430		

## 4.5 内圈单挡边并带斜挡圈的圆柱滚子轴承(NJ 0000+HJ 0000 型)



主要尺寸/mm				中 国		SKF	FAG
$d$	$D$	$B$	$F_w$	轴承代号	旧轴承代号		
15	35	11	19.3	NJ 202 E+HJ 202 E	62202 E	NJ202EC+HJ202EC	NJ202E · TVP2+HJ202E
17	40	12	22.1	NJ 203 E+HJ 203 E	62203 E	NJ203EC+HJ203EC	NJ203E · TVP2+HJ203E
20	47	14	26.5	NJ 204 E+HJ 204 E	62204 E	NJ204EC+HJ204EC	NJ204E · TVP2+HJ204E
20	47	14	27	NJ 204+HJ 204	62204		
25	52	15	31.5	NJ 205 E+HJ 205 E	62205 E	NJ205EC+HJ205EC	NJ205E · TVP2+HJ205E
25	52	15	32	NJ 205+HJ 205	62205		
30	62	16	37.5	NJ 206 E+HJ 206 E	62206 E	NJ206EC+HJ206EC	NJ206E · TVP2+HJ206E
30	62	16	38.5	NJ 206+HJ 206	62206		
35	72	17	44	NJ 207 E+HJ 207 E	62207 E	NJ207EC+HJ207EC	NJ207E · TVP2+HJ207E
35	72	17	43.8	NJ 207+HJ 207	62207		
40	80	18	49.5	NJ 208 E+HJ 208 E	62208 E	NJ208EC+HJ208EC	NJ208E · TVP2+HJ208E
40	80	18	50	NJ 208+HJ 208	62208		
45	85	19	54.5	NJ 209 E+HJ 209 E	62209 E	NJ209EC+HJ209EC	NJ209E · TVP2+HJ209E
45	85	19	55	NJ 209+HJ 209	62209		
50	90	20	59.5	NJ 210 E+HJ 210 E	62210 E	NJ210EC+HJ210EC	NJ210E · TVP2+HJ210E
50	90	20	60.4	NJ 210+HJ 210	62210		
55	100	21	66	NJ 211 E+HJ 211 E	62211 E	NJ211EC+HJ211EC	NJ211E · TVP2+HJ211E
55	100	21	66.5	NJ 211+HJ 211	62211		
60	110	22	72	NJ 212 E+HJ 212 E	62212 E	NJ212EC+HJ212EC	NJ212E · TVP2+HJ212E
60	110	22	73	NJ 212+HJ 212	62212		
65	120	23	78.5	NJ 213 E+HJ 213 E	62213 E	NJ213EC+HJ213EC	NJ213E · TVP2+HJ213E

NTN NSK	KOYO	NACHI	国内主要生产厂	参考价 元/套
NJ204ET+HJ204E	NJ204R+HJ204R	NJ204E+HJ204E		
NJ204+HJ204	NJ204+HJ204	NJ204+HJ204		
NJ205ET+HJ205E	NJ205R+HJ205R	NJ205E+HJ205E		
NJ205+HJ205	NJ205+HJ205	NJ205+HJ205		
NJ206ET+HJ206E	NJ206R+HJ206R	NJ206E+HJ206E		
NJ206+HJ206	NJ206+HJ206	NJ206+HJ206		
NJ207ET+HJ207E	NJ207R+HJ207R	NJ207E+HJ207E		
NJ207+HJ207	NJ207+HJ207	NJ207+HJ207		
NJ208ET+HJ208E	NJ208R+HJ208R	NJ208E+HJ208E		
NJ208+HJ208	NJ208+HJ208	NJ208+HJ208		
NJ209ET+HJ209E	NJ209R+HJ209R	NJ209E+HJ209E		
NJ209+HJ209	NJ209+HJ209	NJ209+HJ209		
NJ210ET+HJ210E	NJ210R+HJ210R	NJ210E+HJ210E		
NJ210+HJ210	NJ210+HJ210	NJ210+HJ210		
NJ211ET+HJ211E	NJ211R+HJ211R	NJ211E+HJ211E		
NJ211+HJ211	NJ211+HJ211	NJ211+HJ211		
NJ212ET+HJ212E	NJ212R+HJ212	NJ212E+HJ212E		
NJ212+HJ212	NJ212+HJ212	NJ212+HJ212		
NJ213ET+HJ213E	NJ213+HJ213	NJ213E+HJ213E		

主要尺寸/mm				中 国		SKF	FAG
<i>d</i>	<i>D</i>	<i>B</i>	<i>F<sub>w</sub></i>	轴承代号	旧轴承代号		
65	120	23	79.5	NJ 213+HJ 213	62213		
70	125	24	83.5	NJ 214 E+HJ 214 E	62214 E	NJ214EC+HJ214EC	NJ214E • TVP2+HJ214E
70	125	24	84.5	NJ 214+HJ 214	62214		
75	130	25	88.5	NJ 215 E+HJ 215 E	62215 E	NJ215EC+HJ215EC	NJ215E • TVP2+HJ215E
75	130	25	88.5	NJ 215+HJ 215	62215		
80	140	26	95.3	NJ 216 E+HJ 216 E	62216 E	NJ216EC+HJ216EC	NJ216E • TVP2+HJ216E
80	140	26	95	NJ 216+HJ 216	62216		
85	150	28	100.5	NJ 217 E+HJ 217 E	62217 E	NJ217EC+HJ217EC	NJ217E • TVP2+HJ217E
85	150	28	101.5	NJ 217+HJ 217	62217		
90	160	30	107	NJ 218 E+HJ 218 E	62218 E	NJ218EC+HJ218EC	NJ218E • TVP2+HJ218E
90	160	30	107	NJ 218+HJ 218	62218		
95	170	32	112.5	NJ 219 E+HJ 219 E	62219 E	NJ219EC+HJ219EC	NJ219E • TVP2+HJ219E
95	170	32	113.5	NJ 219+HJ 219	62219		
100	180	34	119	NJ 220 E+HJ 220 E	62220 E	NJ220EC+HJ220EC	NJ220E • TVP2+HJ220E
100	180	34	120	NJ 220+HJ 220	62220		
105	190	36	125	NJ 221 E+HJ 221 E	62221 E	NJ221EC+HJ221EC	NJ221E • TVP2+HJ221E
105	190	36	126.8	NJ 221+HJ 221	62221		
110	200	38	132.5	NJ 222 E+HJ 222 E	62222 E	NJ222EC+HJ222EC	NJ222E • TVP2+HJ222E
110	200	38	132.5	NJ 222+HJ 222	62222		
120	215	40	143.5	NJ 224 E+HJ 224 E	62224 E	NJ224EC+HJ224EC	NJ224E • TVP2+HJ224E
120	215	40	143.5	NJ 224+HJ 224	62224		
130	230	40	153.5	NJ 226 E+HJ 226 E	62226 E	NJ226EC+HJ226EC	NJ226E • TVP2+HJ226E
130	230	40	156	NJ 226+HJ 226	62226		
140	250	42	169	NJ 228 E+HJ 228 E	62228 E	NJ228EC+HJ228EC	NJ228E • M1+HJ228E
140	250	42	169	NJ 228+HJ 228	62228		
150	270	45	182	NJ 230 E+HJ 230 E	62230 E	NJ230EC+HJ230EC	NJ230E • M1+HJ230E
150	270	45	182	NJ 230+HJ 230	62230		
160	290	48	195	NJ 232 E+HJ 232 E	62232 E	NJ232EC+HJ232EC	NJ232E • M1+HJ232E
160	290	48	195	NJ 232+HJ 232	62232		
170	310	52	207	NJ 234 E+HJ 234 E	62234 E	NJ234EC+HJ234EC	NJ234E • M1+HJ234E
170	310	52	208	NJ 234+HJ 234	62234		



(续)

NTN NSK	KOYO	NACHI	国内主要生产厂	参考价 元/套
NJ213+HJ213	NJ213+HJ213	NJ213+HJ213		
NJ214ET+HJ214E	NJ214R+HJ214R	NJ214E+HJ214E		
NJ214+HJ214	NJ214+HJ214	NJ214+HJ214		
NJ215EM+HJ215E	NJ215R+HJ215R	NJ215E+HJ215E		
NJ215+HJ215	NJ215+HJ215	NJ215+HJ215		
NJ216ET+HJ216E	NJ216R+HJ216R	NJ216E+HJ216E		
NJ216+HJ216	NJ216+HJ216	NJ216+HJ216		
NJ217ET+HJ217E	NJ217R+HJ217R	NJ217E+HJ217E		
NJ217+HJ217	NJ217+HJ217	NJ217+HJ217		
NJ218EM+HJ218E	NJ218R+HJ218R	NJ218E+HJ218E		
NJ218+HJ218	NJ218+HJ218	NJ218+HJ218	长治	
NJ219EM+HJ219E	NJ219R+HJ219R	NJ219E+HJ219E		
NJ219+HJ219	NJ219+HJ219	NJ219+HJ219		
NJ220EM+HJ220E	NJ220R+HJ220R	NJ220E+HJ220E		
NJ220+HJ220	NJ220+HJ220	NJ220+HJ220		
NJ221EM+HJ221E				
NJ221+HJ221	NJ221+HJ221	NJ221+HJ221		
NJ222EM+HJ222E	NJ222R+HJ222R	NJ222E+HJ222E		
NJ222+HJ222	NJ222+HJ222	NJ222+HJ222		
NJ224EM+HJ224E	NJ224R+HJ224R	NJ224E+HJ224E		
NJ224+HJ224	NJ224+HJ224	NJ224+HJ224	瓦轴	M 337
NJ226EM+HJ226E	NJ226R+HJ226R	NJ226E+HJ226E		
NJ226+HJ226	NJ226+HJ226	NJ226+HJ226		
NJ228EM+HJ228E	NJ228R+HJ228R	NJ228E+HJ228E		
NJ228+HJ228	NJ228+HJ228	NJ228+HJ228		
NJ230EM+HJ230E	NJ230R+HJ230R	NJ230E+HJ230E		
NJ230+HJ230	NJ230+HJ230	NJ230+HJ230		
NJ232EM+HJ232E	NJ232R+HJ232R	NJ232E+HJ232E		
NJ232+HJ232	NJ232+HJ232	NJ232+HJ232		
NJ234EM+HJ234E	NJ234R+HJ234R	NJ234E+HJ234E		
NJ234+HJ234	NJ234+HJ234	NJ234+HJ234		

主要尺寸/mm				中 国		SKF	FAG
<i>d</i>	<i>D</i>	<i>B</i>	<i>F<sub>w</sub></i>	轴承代号	旧轴承代号		
180	320	52	217	NJ 236 E+HJ 236 E	62236 E	NJ236EC+HJ236EC	NJ236E • M1+HJ236E
180	320	52	218	NJ 236+HJ 236	62236		
190	340	55	230	NJ 238 E+HJ 238 E	62238 E	NJ238EC+HJ238EC	NJ238E • M1+HJ238E
190	340	55	231	NJ 238+HJ 238	62238		
200	360	58	243	NJ 240 E+HJ 240 E	62240 E	NJ240EC+HJ240EC	NJ240E • M1+HJ240E
200	360	58	244	NJ 240+HJ 240	62240		
17	40	16	22.1	NJ 2203 E+HJ 2203 E	62503 E	NJ2203EC+HJ2203EC	NJ2203E • TVP2+HJ2203E
20	47	18	26.5	NJ 2204 E+HJ 2204 E	62504 E	NJ2204EC+HJ2204EC	NJ2204E • TVP2+HJ2204E
20	47	18	27	NJ 2204+HJ 2204	62504		
25	52	18	31.5	NJ 2205 E+HJ 2205 E	62505 E	NJ2205EC+HJ2205EC	NJ2205E • TVP2+HJ2205E
25	52	18	32	NJ 2205+HJ 2205	62505		
30	62	20	37.5	NJ 2206 E+HJ 2206 E	62506 E	NJ2206EC+HJ2206EC	NJ2206E • TVP2+HJ2206E
30	62	20	38.5	NJ 2206+HJ 2206	62506		
35	72	23	44	NJ 2207 E+HJ 2207 E	62507 E	NJ2207EC+HJ2207EC	NJ2207E • TVP2+HJ2207E
35	72	23	43.8	NJ 2207+HJ 2207	62507		
40	80	23	49.5	NJ 2208 E+HJ 2208 E	62508 E	NJ2208EC+HJ2208EC	NJ2208E • TVP2+HJ2208E
40	80	23	50	NJ 2208+HJ 2208	62508		
45	85	23	54.5	NJ 2209 E+HJ 2209 E	62509 E	NJ2209EC+HJ2209EC	NJ2209E • TVP2+HJ2209E
45	85	23	55	NJ 2209+HJ 2209	62509		
50	90	23	59.5	NJ 2210 E+HJ 2210 E	62510 E	NJ2210EC+HJ2210EC	NJ2210E • TVP2+HJ2210E
50	90	23	60.4	NJ 2210+HJ 2210	62510		
55	100	25	66	NJ 2211 E+HJ 2211	62511 E	NJ2211EC+HJ2211EC	NJ2211E • TVP2+HJ2211E
55	100	25	66.5	NJ 2211+HJ 2211	62511		
60	110	28	72	NJ 2212 E+HJ 2212 E	62512 E	NJ2212EC+HJ2212EC	NJ2212E • TVP2+HJ2212E
60	110	28	73	NJ 2212+HJ 2212	62512		
65	120	31	78.5	NJ 2213 E+HJ 2213 E	62513 E	NJ2213EC+HJ2213EC	NJ2213E • TVP2+HJ2213E
65	120	31	79.5	NJ 2213+HJ 2213	62513		
70	125	31	83.5	NJ 2214 E+HJ 2214 E	62514 E	NJ2214EC+HJ2214EC	NJ2214E • TVP2+HJ2214E
70	125	31	84.5	NJ 2214+HJ 2214	62514		
75	130	31	88.5	NJ 2215 E+HJ 2215 E	62515 E	NJ2215EC+HJ2215EC	NJ2215E • TVP2+HJ2215E

(续)

NTN NSK	KOYO	NACHI	国内主要生产厂	参考价 元/套
NJ236EM+HJ236E	NJ236R+HJ236R	NJ236E+HJ236E		
NJ236+HJ236	NJ236+HJ236	NJ236+HJ236		
NJ238EM+HJ238E	NJ238R+HJ238R	NJ238E+HJ238E		
NJ238+HJ238	NJ238+HJ238	NJ238+HJ238		
NJ240EM+HJ240E	NJ240R+HJ240R	NJ240E+HJ240E		
NJ240+HJ240	NJ240+HJ240	NJ240+HJ240		
NJ2204ET+HJ2204E	NJ2204R+HJ2204R	NJ2204E+HJ2204E		
NJ2204+HJ2204	NJ2204+HJ2204	NJ2204+HJ2204		
NJ2205ET+HJ2205E	NJ2205R+HJ2205R	NJ2205E+HJ2205E		
NJ2205+HJ2205	NJ2205+HJ2205	NJ2205+HJ2205		
NJ2206ET+HJ2206E	NJ2206R+HJ2206R	NJ2206E+HJ2206E		
NJ2206+HJ2206	NJ2206+HJ2206	NJ2206+HJ2206		
NJ2207ET+HJ2207E	NJ2207R+HJ2207R	NJ2207E+HJ2207E		
NJ2207+HJ2207	NJ2207+HJ2207	NJ2207+HJ2207		
NJ2208ET+HJ2208E	NJ2208R+HJ2208R	NJ2208E+HJ2208E		
NJ2208+HJ2208	NJ2208+HJ2208	NJ2208+HJ2208		
NJ2209ET+HJ2209E	NJ2209R+HJ2209R	NJ2209E+HJ2209E		
NJ2209+HJ2209	NJ2209+HJ2209	NJ2209+HJ2209		
NJ2210ET+HJ2210E	NJ2210R+HJ2210R	NJ2210E+HJ2210E		
NJ2210+HJ2210	NJ2210+HJ2210	NJ2210+HJ2210		
NJ2211ET+HJ2211E	NJ2211R+HJ2211R	NJ2211E+HJ2211E		
NJ2211+HJ2211	NJ2211+HJ2211	NJ2211+HJ2211		
NJ2212ET+HJ2212E	NJ2212R+HJ2212R	NJ2212E+HJ2212E		
NJ2212+HJ2212	NJ2212+HJ2212	NJ2212+HJ2212		
NJ2213ET+HJ2213E	NJ2213R+HJ2213R	NJ2213E+HJ2213E		
NJ2213+HJ2213	NJ2213+HJ2213	NJ2213+HJ2213		
NJ2214EM+HJ2214E	NJ2214R+HJ2214R	NJ2214E+HJ2213E		
NJ2214+HJ2214	NJ2214+HJ2214	NJ2214+HJ2214		
NJ2215EM+HJ2215E	NJ2215R+HJ2215R	NJ2215E+HJ2215E		

主要尺寸/mm				中 国		SKF	FAG
<i>d</i>	<i>D</i>	<i>B</i>	<i>F<sub>w</sub></i>	轴承代号	旧轴承代号		
75	130	31	88.5	NJ 2215+HJ 2215	62515		
80	140	33	95.3	NJ 2216 E+HJ 2216 E	62516 E	NJ2216EC+HJ2216EC	NJ2216E • TVP2+HJ2216E
80	140	33	95	NJ 2216+HJ 2216	62516		
85	150	36	100.5	NJ 2217 E+HJ 2217 E	62517 E	NJ2217EC+HJ2217EC	NJ2217E • TVP2+HJ2217E
85	150	36	101.8	NJ 2217+HJ 2217	62517		
90	160	40	107	NJ 2218 E+HJ 2218 E	62518 E	NJ2218EC+HJ2218EC	NJ2218E • TVP2+HJ2218E
90	160	40	107	NJ 2218+HJ 2218	62518		
95	170	43	112.5	NJ 2219 E+HJ 2219 E	62519 E	NJ2219EC+HJ2219EC	NJ2219E • TVP2+HJ2219E
95	170	43	113.5	NJ 2219+HJ 2219	62519		
100	180	46	119	NJ 2220 E+HJ 2220 E	62520 E	NJ2220EC+HJ2220EC	NJ2220E • TVP2+HJ2220E
100	180	46	120	NJ 2220+HJ 2220	62520		
110	200	53	132.5	NJ 2222 E+HJ 2222 E	62522 E	NJ2222EC+HJ2222EC	NJ2222E • TVP2+HJ2222E
110	200	53	132.5	NJ 2222+HJ 2222	62522		
120	215	58	143.5	NJ 2224 E+HJ 2224 E	62524 E	NJ2224EC+HJ2224EC	NJ2224E • TVP2+HJ2224E
120	215	58	143.5	NJ 2224+HJ 2224	62524		
130	230	64	153.5	NJ 2226 E+HJ 2226 E	62526 E	NJ2226EC+HJ2226EC	NJ2226E • TVP2+HJ2226E
130	230	64	156	NJ 2226+HJ 2226	62526		
140	250	68	169	NJ 2228 E+HJ 2228 E	62528 E	NJ2228EC+HJ2228EC	NJ2228E • TVP2+HJ2228E
140	250	68	169	NJ 2228+HJ 2228	62528		
150	270	73	182	NJ 2230 E+HJ 2230 E	62530 E	NJ2230EC+HJ2230EC	NJ2230E • TVP2+HJ2230E
150	270	73	182	NJ 2230+HJ 2230	62530		
160	290	80	193	NJ 2232 E+HJ 2232 E	62532 E	NJ2232EC+HJ2232EC	
160	290	80	195	NJ 2232+HJ 2232	62532		
170	310	86	205	NJ 2234 E+HJ 2234 E	62534 E	NJ2234EC+HJ2234EC	
170	310	86	208	NJ 2234+HJ 2234	62534		
180	320	86	215	NJ 2236 E+HJ 2236 E	62536 E	NJ2236EC+HJ2236EC	
180	320	86	218	NJ 2236+HJ 2236	62536		
190	340	92	228	NJ 2238 E+HJ 2238 E	62538 E		
190	340	92	231	NJ 2238+HJ 2238	62538		
200	360	98	241	NJ 2240 E+HJ 2240 E	62540 E		

(续)

NTN NSK	KOYO	NACHI	国内主要生产厂	参考价 元/套
NJ2215+HJ2215	NJ2215+HJ2215	NJ2215+HJ2215		
NJ2216EM+HJ2216E	NJ2216R+HJ2216R	NJ2216E+HJ2216E		
NJ2216+HJ2216	NJ2216+HJ2216	NJ2216+HJ2216		
NJ2217EM+HJ2217E	NJ2217R+HJ2217R	NJ2217E+HJ2217E		
NJ2217+HJ2217	NJ2217+HJ2217	NJ2217+HJ2217		
NJ2218EM+HJ2218E	NJ2218R+HJ2218R	NJ2218E+HJ2218E		
NJ2218+HJ2218	NJ2218+HJ2218	NJ2218+HJ2218		
NJ2219EM+HJ2219E	NJ2219R+HJ2219R	NJ2219E+HJ2219E		
NJ2219+HJ2219	NJ2219+HJ2219	NJ2219+HJ2219		
NJ2220EM+HJ2220E	NJ2220R+HJ2220R	NJ2220E+HJ2220E		
NJ2220+HJ2220	NJ2220+HJ2220	NJ2220+HJ2220		
NJ2222EM+HJ2222E	NJ2222R+HJ2222R	NJ2222E+HJ2222E		
NJ2222+HJ2222	NJ2222R+HJ2222R	NJ2222+HJ2222		
NJ2224EM+HJ2224E	NJ2224R+HJ2224R	NJ2224E+HJ2224E		
NJ2224+HJ2224	NJ2224+HJ2224	NJ2224+HJ2224		
NJ2226EM+HJ2226E	NJ2226R+HJ2226R	NJ2226E+HJ2226E		
NJ2226+HJ2226	NJ2226+HJ2226	NJ2226+HJ2226		
NJ2228EM+HJ2228E	NJ2228R+HJ2228R	NJ2228E+HJ2228E		
NJ2228+HJ2228	NJ2228+HJ2228	NJ2228+HJ2228		
NJ2230EM+HJ2230E	NJ2230R+HJ2230R	NJ2230E+HJ2230E		
NJ2230+HJ2230	NJ2230+HJ2230	NJ2230+HJ2230		
NJ2232EM+HJ2232E	NJ2232R+HJ2232R	NJ2232E+HJ2232E		
NJ2232+HJ2232	NJ2232+HJ2232	NJ2232+HJ2232		
NJ2234EM+HJ2234E	NJ2234R+HJ2234R	NJ2234E+HJ2234E		
NJ2234+HJ2234	NJ2234+HJ2234	NJ2234+HJ2234		
NJ2236EM+HJ2236E	NJ2236R+HJ2236R	NJ2236E+HJ2236E		
NJ2236+HJ2236	NJ2236+HJ2236	NJ2236+HJ2236		
NJ2238EM+HJ2238E	NJ2238R+HJ2238R	NJ2238E+HJ2238E		
NJ2238+HJ2238	NJ2238+HJ2238	NJ2238+HJ2238		
NJ2240EM+HJ2240E	NJ2240R+HJ2240R	NJ2240E+HJ2240E		

主要尺寸/mm				中 国		SKF	FAG
<i>d</i>	<i>D</i>	<i>B</i>	<i>F<sub>w</sub></i>	轴承代号	旧轴承代号		
200	360	98	244	NJ 2240+HJ 2240	62540		
17	47	14	24.2	NJ 303 E+HJ 303 E	62303 E	NJ303EC+HJ303EC	NJ303E • TVP2+HJ303E
17	47	14	24.2	NJ 303+HJ 303	62303		
20	52	15	27.5	NJ 304 E+HJ 304 E	62304 E	NJ304EC+HJ304EC	NJ304E • TVP2+HJ304E
20	52	15	28.5	NJ 304+HJ 304	62304		
25	62	17	34	NJ 305 E+HJ 305 E	62305 E	NJ305EC+HJ305EC	NJ305E • TVP2+HJ305E
25	62	17	35	NJ 305+HJ 305	62305		
30	72	19	40.5	NJ 306 E+HJ 306 E	62306 E	NJ306EC+HJ306EC	NJ306E • TVP2+HJ306E
30	72	19	42	NJ 306+HJ 306	62306		
35	80	21	46.2	NJ 307 E+HJ 307 E	62307 E	NJ307EC+HJ307EC	NJ307E • TVP2+HJ307E
35	80	21	46.2	NJ 307+HJ 307	62307		
40	90	23	52	NJ 308 E+HJ 308 E	62308 E	NJ308EC+HJ308EC	NJ308E • TVP2+HJ308E
40	90	23	53.5	NJ 308+HJ 308	62308		
45	100	25	58.5	NJ 309 E+HJ 309 E	62309 E	NJ309EC+HJ309EC	NJ309E • TVP2+HJ309E
45	100	25	58.5	NJ 309+HJ 309	62309		
50	110	27	65	NJ 310 E+HJ 310 E	62310 E	NJ310EC+HJ310EC	NJ310E • TVP2+HJ310E
50	110	27	65	NJ 310+HJ 310	62310		
55	120	29	70.5	NJ 311 E+HJ 311 E	62311 E	NJ311EC+HJ311EC	NJ311E • TVP2+HJ311E
55	120	29	70.5	NJ 311+HJ 311	62311		
60	130	31	77	NJ 312 E+HJ 312 E	62312 E	NJ312EC+HJ312EC	NJ312E • TVP2+HJ312E
60	130	31	77	NJ 312+HJ 312	62312		
65	140	33	82.5	NJ 313 E+HJ 313 E	62313 E	NJ313EC+HJ313EC	NJ313E • TVP2+HJ313E
65	140	33	83.5	NJ 313+HJ 313	62313		
70	150	35	89	NJ 314 E+HJ 314 E	62314 E	NJ314EC+HJ314EC	NJ314E • TVP2+HJ314E
70	150	35	90	NJ 314+HJ 314	62314		
75	160	37	95	NJ 315 E+HJ 315 E	62315 E	NJ315EC+HJ315EC	NJ315E • TVP2+HJ315E
75	160	37	95.5	NJ 315+HJ 315	62315		
80	170	39	101	NJ 316 E+HJ 316 E	62316 E	NJ316EC+HJ316EC	NJ316E • TVP2+HJ316E
80	170	39	103	NJ 316+HJ 316	62316		

(续)

NTN NSK	KOYO	NACHI	国内主要生产厂	参考价 元/套
NJ2240+HJ2240	NJ2240+HJ2240	NJ2240+HJ2240		
NJ304ET+HJ304E	NJ304R+HJ304R	NJ304E+HJ304E		
NJ304+HJ304	NJ304+HJ304	NJ304+HJ304		
NJ305ET+HJ305E	NJ305R+HJ305R	NJ305E+HJ305E		
NJ305+HJ305	NJ305+HJ305	NJ305+HJ305		
NJ306ET+HJ306E	NJ306R+HJ306R	NJ306E+HJ306E		
NJ306+HJ306	NJ306+HJ306	NJ306+HJ306		
NJ307ET+HJ307E	NJ307R+HJ307R	NJ307E+HJ307E		
NJ307+HJ307	NJ307+HJ307	NJ307+HJ307		
NJ308ET+HJ308E	NJ308R+HJ308R	NJ308E+HJ308E		
NJ308+HJ308	NJ308+HJ308	NJ308+HJ308		
NJ309ET+HJ309E	NJ309R+HJ309R	NJ309E+HJ309E		
NJ309+HJ309	NJ309+HJ309	NJ309+HJ309		
NJ310ET+HJ310E	NJ310R+HJ310R	NJ310E+HJ310E	瓦轴	91.3
NJ310+HJ310	NJ310+HJ310	NJ310+HJ310	洛轴	
NJ311ET+HJ311E	NJ311R+HJ311R	NJ311E+HJ311E		
NJ311+HJ311	NJ311+HJ311	NJ311+HJ311		
NJ312ET+HJ312E	NJ312R+HJ312R	NJ312E+HJ312E		
NJ312+HJ312	NJ312+HJ312	NJ312+HJ312		
NJ313ET+HJ313E	NJ313R+HJ313R	NJ313E+HJ313E		
NJ313+HJ313	NJ313+HJ313	NJ313+HJ313		
NJ314ET+HJ314E	NJ314R+HJ314R	NJ314E+HJ314E		
NJ314+HJ314	NJ314+HJ314	NJ314+HJ314		
NJ315ET+HJ315E	NJ315R+HJ315R	NJ315E+HJ315E		
NJ315+HJ315	NJ315+HJ315	NJ315+HJ315		
NJ316ET+HJ316E	NJ316R+HJ316R	NJ316E+HJ316E		
NJ316+HJ316	NJ316+HJ316	NJ316+HJ316		

主要尺寸/mm				中 国		SKF	FAG
<i>d</i>	<i>D</i>	<i>B</i>	<i>F<sub>w</sub></i>	轴承代号	旧轴承代号		
85	180	41	108	NJ 317 E+HJ 317 E	62317 E	NJ317EC+HJ317EC	NJ317E • TVP2+HJ317E
85	180	41	108	NJ 317+HJ 317	62317		
90	190	43	113.5	NJ 318 E+HJ 318 E	62318 E	NJ318EC+HJ318EC	NJ318E • TVP2+HJ318E
90	190	43	115	NJ 318+HJ 318	62318		
95	200	45	121.5	NJ 319 E+HJ 319 E	62319 E	NJ319EC+HJ319EC	NJ319E • TVP2+HJ319E
95	200	45	121.5	NJ 319+HJ 319	62319		
100	215	47	127.5	NJ 320 E+HJ 320 E	62320 E	NJ320EC+HJ320EC	NJ320E • TVP2+HJ320E
100	215	47	129.5	NJ 320+HJ 320	62320		
105	225	49	133	NJ 321 E+HJ 321 E	62321 E	NJ321EC+HJ321EC	NJ321E • TVP2+HJ321E
105	225	49	135	NJ 321+HJ 321	62321		
110	240	50	143	NJ 322 E+HJ 322 E	62322 E	NJ322EC+HJ322EC	NJ322E • TVP2+HJ322E
110	240	50	143	NJ 322+HJ 322	62322		
120	260	55	154	NJ 324 E+HJ 324 E	62324 E	NJ324EC+HJ324EC	NJ324E • TVP2+HJ324E
120	260	55	154	NJ 324+HJ 324	62324		
130	280	58	167	NJ 326 E+HJ 326 E	62326 E	NJ326EC+HJ326EC	NJ326E • TVP2+HJ326E
130	280	58	167	NJ 326+HJ 326	62326		
140	300	62	180	NJ 328 E+HJ 328 E	62328 E	NJ328EC+HJ328EC	NJ328E • TVP2+HJ328E
140	300	62	180	NJ 328+HJ 328	62328		
150	320	65	193	NJ 330 E+HJ 330 E	62330 E	NJ330EC+HJ330EC	
150	320	65	193	NJ 330+HJ 330	62330		
160	340	68	204	NJ 332 E+HJ 332 E	62332 E	NJ332EC+HJ332EC	
160	340	68	208	NJ 332+HJ 332	62332		
20	52	21	27.5	NJ 2304 E+HJ 2304 E	62604 E	NJ2304EC+HJ2304EC	NJ2304E • TVP2+HJ2304E
20	52	21	28.5	NJ 2304+HJ 2304	62604		
25	62	24	34	NJ 2305 E+HJ 2305 E	62605 E	NJ2305EC+HJ2305EC	NJ2305E • TVP2+HJ2305E
25	62	24	35	NJ 2305+HJ 2305	62605		
30	72	27	40.5	NJ 2306 E+HJ 2306 E	62606 E	NJ2306EC+HJ2306EC	NJ2306E • TVP2+HJ2306E
30	72	27	42	NJ 2306+HJ 2306	62606		
35	80	31	46.2	NJ 2307 E+HJ 2307 E	62607 E	NJ2307EC+HJ2307EC	NJ2307E • TVP2+HJ2307E
35	80	31	46.2	NJ 2307+HJ 2307	62607		



(续)

NTN NSK	KOYO	NACHI	国内主要生产厂	参考价 元/套
NJ317ET+HJ317E	NJ317R+HJ317R	NJ317E+HJ317E		
NJ317+HJ317	NJ317+HJ317	NJ317+HJ317	瓦轴	
NJ318EM+HJ318E	NJ318R+HJ318R	NJ318E+HJ318E		
NJ318+HJ318	NJ318+HJ318	NJ318+HJ318		
NJ319EM+HJ319E	NJ319R+HJ319R	NJ319E+HJ319E		
NJ319+HJ319	NJ319+HJ319	NJ319+HJ319		
NJ320EM+HJ320E	NJ320R+HJ320R	NJ320E+HJ320E		
NJ320+HJ320	NJ320+HJ320	NJ320+HJ320	瓦轴	
NJ321EM+HJ321E		NJ321E+HJ321E		
NJ321+HJ321	NJ321+HJ321	NJ321+HJ321		
NJ322EM+HJ322E	NJ322R+HJ322R	NJ322E+HJ322E		
NJ322+HJ322	NJ322+HJ322	NJ322+HJ322	瓦轴	M 649
NJ324EM+HJ324E	NJ324R+HJ324R	NJ324E+HJ324E		
NJ324+HJ324	NJ324+HJ324	NJ324+HJ324		
NJ326EM+HJ326E	NJ326R+HJ326R	NJ326E+HJ326E		
NJ326+HJ326	NJ326+HJ326	NJ326+HJ326		
NJ328EM+HJ328E	NJ328R+HJ328R	NJ328E+HJ328E		
NJ328+HJ328	NJ328+HJ328	NJ328+HJ328		
NJ330EM+HJ330E	NJ330R+HJ330R	NJ330E+HJ330E		
NJ330+HJ330	NJ330+HJ330	NJ330+HJ330		
NJ332EM+HJ332E	NJ332R+HJ332R	NJ332E+HJ332E		
NJ332+HJ332	NJ332+HJ332	NJ332+HJ332		
NJ2304EM+HJ2304E	NJ2304R+HJ2304R	NJ2304E+HJ2304E		
NJ2304+HJ2304	NJ2304+HJ2304	NJ2304+HJ2304		
NJ2305EM+HJ2305E	NJ2305R+HJ2305R	NJ2305E+HJ2305E		
NJ2305+HJ2305	NJ2305+HJ2305	NJ2305+HJ2305		
NJ2306EM+HJ2306E	NJ2306R+HJ2306R	NJ2306E+HJ2306E		
NJ2306+HJ2306	NJ2306+HJ2306	NJ2306+HJ2306		
NJ2307EM+HJ2307E	NJ2307R+HJ2307R	NJ2307E+HJ2307E		
NJ2307+HJ2307	NJ2307+HJ2307	NJ2307+HJ2307		

主要尺寸/mm				中 国		SKF	FAG
d	D	B	Fw	轴承代号	旧轴承代号		
40	90	33	52	NJ 2308 E+HJ 2308 E	62608 E	NJ2308EC+HJ2308EC	NJ2308E • TVP2+HJ2308E
40	90	33	53.5	NJ 2308+HJ 2308	62608		
45	100	36	58.5	NJ 2309 E+HJ 2309 E	62609 E	NJ2309EC+HJ2309EC	NJ2309E • TVP2+HJ2309E
45	100	36	58.5	NJ 2309+HJ 2309	62609		
50	110	40	65	NJ 2310 E+HJ 2310 E	62610 E	NJ2310EC+HJ2310EC	NJ2310E • TVP2+HJ2310E
50	110	40	65	NJ 2310+HJ 2310	62610		
55	120	43	70.5	NJ 2311 E+HJ 2311 E	62611 E	NJ2311EC+HJ2311EC	NJ2311E • TVP2+HJ2311E
55	120	43	70.5	NJ 2311+HJ 2311	62611		
60	130	46	77	NJ 2312 E+HJ 2312 E	62612 E	NJ2312EC+HJ2312EC	NJ2312E • TVP2+HJ2312E
60	130	46	77	NJ 2312+HJ 2312	62612		
65	140	48	82.5	NJ 2313 E+HJ 2313 E	62613 E	NJ2313EC+HJ2313EC	NJ2313E • TVP2+HJ2313E
65	140	48	83.5	NJ 2313+HJ 2313	62613		
70	150	51	89	NJ 2314 E+HJ 2314 E	62614 E	NJ2314EC+HJ2314EC	NJ2314E • TVP2+HJ2314E
70	150	51	90	NJ 2314+HJ 2314	62614		
75	160	55	95	NJ 2315 E+HJ 2315 E	62615 E	NJ2315EC+HJ2315EC	NJ2315E • TVP2+HJ2315E
75	160	55	95.5	NJ 2315+HJ 2315	62615		
80	170	58	101	NJ 2316 E+HJ 2316 E	62616 E	NJ2316EC+HJ2316EC	NJ2316E • TVP2+HJ2316E
80	170	58	103	NJ 2316+HJ 2316	62616		
85	180	60	108	NJ 2317 E+HJ 2317 E	62617 E	NJ2317EC+HJ2317EC	NJ2317E • TVP2+HJ2317E
85	180	60	108	NJ 2317+HJ 2317	62617		
90	190	64	113.5	NJ 2318 E+HJ 2318 E	62618 E	NJ2318EC+HJ2318EC	NJ2318E • TVP2+HJ2318E
90	190	64	115	NJ 2318+HJ 2318	62618		
95	200	67	121.5	NJ 2319 E+HJ 2319 E	62619 E	NJ2319EC+HJ2319EC	NJ2319E • TVP2+HJ2319E
95	200	67	121.5	NJ 2319+HJ 2319	62619		
100	215	73	127.5	NJ 2320 E+HJ 2320 E	62620 E	NJ2320EC+HJ2320EC	NJ2320E • TVP2+HJ2320E
100	215	73	129.5	NJ 2320+HJ 2320	62620		
110	240	80	143	NJ 2322 E+HJ 2322 E	62622 E	NJ2322EC+HJ2322EC	NJ2322E • TVP2+HJ2322E
110	240	80	143	NJ 2322+HJ 2322	62622		
120	260	86	154	NJ 2324 E+HJ 2324 E	62624 E	NJ2324EC+HJ2324EC	NJ2324E • M1+HJ2324E
120	260	86	154	NJ 2324+HJ 2324	62624		

(续)

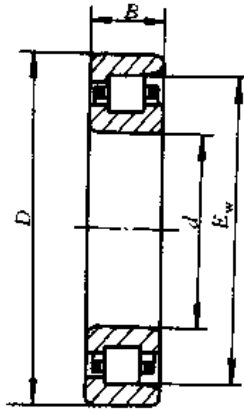
NTN NSK	KOYO	NACHI	国内主要生产厂	参考价 元/套
NJ2308EM+HJ2308E	NJ2308R+HJ2308R	NJ2308E+HJ2308E		
NJ2308+HJ2308	NJ2308+HJ2308	NJ2308+HJ2308		
NJ2309EM+HJ2309E	NJ2309R+HJ2309R	NJ2309E+HJ2309E		
NJ2309+HJ2309	NJ2309+HJ2309	NJ2309+HJ2309		
NJ2310EM+HJ2310E	NJ2310R+HJ2310R	NJ2310E+HJ2310E		
NJ2310+HJ2310	NJ2310+HJ2310	NJ2310+HJ2310		
NJ2311EM+HJ2311E	NJ2311R+HJ2311R	NJ2311E+HJ2311E		
NJ2311+HJ2311	NJ2311+HJ2311	NJ2311+HJ2311		
NJ2312EM+HJ2312E	NJ2312R+HJ2312R	NJ2312E+HJ2312E		
NJ2312+HJ2312	NJ2312+HJ2312	NJ2312+HJ2312	瓦轴	M 178
NJ2313EM+HJ2313E	NJ2313R+HJ2313R	NJ2313E+HJ2313E		
NJ2313+HJ2313	NJ2313+HJ2313	NJ2313+HJ2313	瓦轴	M 201
NJ2314EM+HJ2314E	NJ2314R+HJ2314R	NJ2314E+HJ2314E		
NJ2314+HJ2314	NJ2314+HJ2314	NJ2314+HJ2314		
NJ2315EM+HJ2315E	NJ2315R+HJ2315R	NJ2315E+HJ2315E		
NJ2315+HJ2315	NJ2315+HJ2315	NJ2315+HJ2315		
NJ2316EM+HJ2316E	NJ2316R+HJ2316R	NJ2316E+HJ2316E		
NJ2316+HJ2316	NJ2316+HJ2316	NJ2316+HJ2316		
NJ2317EM+HJ2317E	NJ2317R+HJ2317R	NJ2317E+HJ2317E		
NJ2317+HJ2317	NJ2317+HJ2317	NJ2317+HJ2317		
NJ2318EM+HJ2318E	NJ2318R+HJ2318R	NJ2318E+HJ2318E		
NJ2318+HJ2318	NJ2318+HJ2318	NJ2318+HJ2318		
NJ2319EM+HJ2319E		NJ2319E+HJ2319E		
NJ2319+HJ2319	NJ2319+HJ2319	NJ2319+HJ2319		
NJ2320EM+HJ2320E	NJ2320R+HJ2320R	NJ2320E+HJ2320E		
NJ2320+HJ2320	NJ2320+HJ2320	NJ2320+HJ2320		
NJ2322EM+HJ2322E	NJ2322R+HJ2322R	NJ2322E+HJ2322E		
NJ2322+HJ2322	NJ2322+HJ2322	NJ2322+HJ2322		
NJ2324EM+HJ2324E	NJ2324R+HJ2324R	NJ2324E+HJ2324E		
NJ2324+HJ2324	NJ2324+HJ2324	NJ2324+HJ2324		

主要尺寸/mm				中 国		SKF	FAG
<i>d</i>	<i>D</i>	<i>B</i>	<i>F<sub>w</sub></i>	轴承代号	旧轴承代号		
130	280	93	167	NJ 2326 E+HJ 2326 E	62626 E	NJ2326EC+HJ2326EC	
130	280	93	167	NJ 2326+HJ 2326	62626		
140	300	102	180	NJ 2328 E+HJ 2328 E	62628 E	NJ2328EC+HJ2328EC	
140	300	102	180	NJ 2328+HJ 2328	62628		
150	320	108	193	NJ 2330 E+HJ 2330 E	62630 E	NJ2330EC+HJ2330EC	
150	320	108	193	NJ 2330+HJ 2330	62630		
160	340	114	204	NJ 2332 E+HJ 2332 E	62632 E	NJ2332EC+HJ2332EC	
160	340	114	204	NJ 2332+HJ 2332	62632		
30	90	23	45	NJ 406+HJ 406	62406	NJ406+HJ406	NJ406+HJ406
35	100	25	53	NJ 407+HJ 407	62407	NJ407+HJ407	NJ407+HJ407
40	110	27	58	NJ 408+HJ 408	62408	NJ408+HJ408	NJ408+HJ408
45	120	29	64.5	NJ 409+HJ 409	62409	NJ409+HJ409	NJ409+HJ409
50	130	31	70.8	NJ 410+HJ 410	62410	NJ410+HJ410	NJ410+HJ410
55	140	33	77.2	NJ 411+HJ 411	62411	NJ411+HJ411	NJ411+HJ411
60	150	35	83	NJ 412+HJ 412	62412	NJ412+HJ412	NJ412+HJ412
65	160	37	89.5	NJ 413+HJ 413	62413	NJ413+HJ413	NJ413+HJ413
70	180	42	100	NJ 414+HJ 414	62414	NJ414+HJ414	NJ414+HJ414
75	190	45	104.5	NJ 415+HJ 415	62415	NJ415+HJ415	NJ415+HJ415
80	200	48	110	NJ 416+HJ 416	62416	NJ416+HJ416	NJ416M+HJ416
85	210	52	115.5	NJ 417+HJ 417	62417	NJ417+HJ417	NJ417M+HJ417
90	225	54	123.5	NJ 418+HJ 418	62418	NJ418+HJ418	NJ418M+HJ418
95	240	55	133.5	NJ 419+HJ 419	62419	NJ419+HJ419	NJ419M+HJ419
100	250	58	139	NJ 420+HJ 420	62420	NJ420+HJ420	NJ420M+HJ420
105	260	60	144.5	NJ 421+HJ 421	62421		NJ421M+HJ421
110	280	65	155	NJ 422+HJ 422	62422	NJ422+HJ422	NJ422M+HJ422
120	310	72	170	NJ 424+HJ 424	62424	NJ424+HJ424	NJ424M+HJ424
130	340	78	185	NJ 426+HJ 426	62426		
140	360	82	196	NJ 428+HJ 428	62428		
150	380	85	209	NJ 430+HJ 430	62430		

(续)

NTN NSK	KOYO	NACHI	国内主要生产厂	参考价 元/套
NJ2326EM+HJ2326E	NJ2326R+HJ2326R	NJ2326E+HJ2326E		
NJ2326+HJ2326	NJ2326+HJ2326	NJ2326+HJ2326		
NJ2328EM+HJ2328E	NJ2328R+HJ2328R	NJ2328E+HJ2328E		
NJ2328+HJ2328	NJ2328+HJ2328	NJ2328+HJ2328		
NJ2330EM+HJ2330E	NJ2330R+HJ2330R	NJ2330E+HJ2330E		
NJ2330+HJ2330	NJ2330+HJ2330	NJ2330+HJ2330	瓦轴	M 1840
NJ2332EM+HJ2332E	NJ2332R+HJ2332R	NJ2332E+HJ2332E		
NJ2332+HJ2332	NJ2332+HJ2332	NJ2332+HJ2332	瓦轴	M 2140
NJ406+HJ406	NJ406+HJ406	NJ406+HJ406		
NJ407+HJ407	NJ407+HJ407	NJ407+HJ407		
NJ408+HJ408	NJ408+HJ408	NJ408+HJ408	长治	
NJ409+HJ409	NJ409+HJ409	NJ409+HJ409		
NJ410+HJ410	NJ410+HJ410	NJ410+HJ410	烟台	
NJ411+HJ411	NJ411+HJ411	NJ411+HJ411		
NJ412+HJ412	NJ412+HJ412	NJ412+HJ412		
NJ413+HJ413	NJ413+HJ413	NJ413+HJ413		
NJ414+HJ414	NJ414+HJ414	NJ414+HJ414		
NJ415+HJ415	NJ415+HJ415	NJ415+HJ415	长治	
NJ416+HJ416	NJ416+HJ416	NJ416+HJ416	瓦轴	M 425
NJ417+HJ417	NJ417+HJ417	NJ417+HJ417	瓦轴	M 552
NJ418+HJ418	NJ418+HJ418	NJ418+HJ418		
NJ419+HJ419	NJ419+HJ419	NJ419+HJ419	瓦轴	M 688
NJ420+HJ420	NJ420+HJ420	NJ420+HJ420		
NJ421+HJ421	NJ421+HJ421	NJ421+HJ421		
NJ422+HJ422	NJ422+HJ422	NJ422+HJ422		
NJ424+HJ424	NJ424+HJ424	NJ424+HJ424		
NJ426+HJ426	NJ426+HJ426	NJ426+HJ426		
NJ428+HJ428	NJ428+HJ428	NJ428+HJ428		
NJ430+HJ430	NJ430+HJ430	NJ430+HJ430		

## 4.6 外圈有单挡边的圆柱滚子轴承(NF 0000 型)



主要尺寸/mm				中 国		KOYO	NTN NSK
d	D	B	E <sub>w</sub>	轴承代号	旧轴承代号		
15	35	11	29.3	NF 202	12202	NF 202	NF 202
17	40	12	33.9	NF 203	12203	NF 203	NF 203
20	47	14	40	NF 204	12204	NF 204	NF 204
25	52	15	45	NF 205	12205	NF 205	NF 205
30	62	16	53.5	NF 206	12206	NF 206	NF 206
35	72	17	61.8	NF 207	12207	NF 207	NF 207
40	80	18	70	NF 208	12208	NF 208	NF 208
45	85	19	75	NF 209	12209	NF 209	NF 209
50	90	20	80.4	NF 210	12210	NF 210	NF 210
55	100	21	88.5	NF 211	12211	NF 211	NF 211
60	110	22	97	NF 212	12212	NF 212	NF 212
65	120	23	105.5	NF 213	12213	NF 213	NF 213
70	125	24	110.5	NF 214	12214	NF 214	NF 214
75	130	25	116.5	NF 215	12215	NF 215	NF 215
80	140	26	125	NF 216	12216	NF 216	NF 216
85	150	28	135.5	NF 217	12217	NF 217	NF 217
90	160	30	143	NF 218	12218	NF 218	NF 218
95	170	32	151.5	NF 219	12219	NF 219	NF 219
100	180	34	160	NF 220	12220	NF 220	NF 220
105	190	36	168.8	NF 221	12221	NF 221	NF 221
110	200	38	178.5	NF 222	12222	NF 222	NF 222
120	215	40	191.5	NF 224	12224	NF 224	NF 224
130	230	40	204	NF 226	12226	NF 226	NF 226

NACHI	RHP	MRC	RIV	国内主要生产厂	参考价元/套
NF 202	NF 202	MR202D	02DAQV	振华	
NF 203	NF 203	MR203D	01DAQV	哈轴 振华	M 27
NF 204	NF 204	MR204D	1DAQV20	哈轴 新海 振华 苏州 虹山	20.4
NF 205	NF 205	MR205D	2DAQV25	哈轴 苏州 振华	M 32.3
NF 206	NF 206	MR206D	3DAQV30	哈轴 振华 北轴	M 40
NF 207	NF 207	MR207D	4DAQV	哈轴 振华	M 46.3
NF 208	NF 208	MR208D	5DAQV	洛轴 振华	37.4
NF 209	NF 209	MR209D	6DAQV	哈轴 振华 苏州	41.4
NF 210	NF 210	MR210D	7DAQV	天轴 哈轴 沙市 瓦轴 振华	M 65.6
NF 211	NF 211	MR211D	8DAQV	哈轴 海林 苏州 新海	49.5
NF 212	NF 212	MR212D	9DAQV	哈轴 上联 沙市	M 80.8
NF 213	NF 213	MR213D	10DAQV	苏州	
NF 214	NF 214	MR214D	11DAQV	苏州 上联 常德	64.7
NF 215	NF 215	MR215D	12DAQV	苏州	68.8
NF 216	NF 216	MR216D	13DAQV		
NF 217	NF 217	MR217D	14DAQV		
NF 218	NF 218	MR218D	15DAQV	瓦轴 上联	
NF 219	NF 219	MR219D	16DAQV	沈阳	
NF 220	NF 220	MR220D	17DAQV	瓦轴	
NF 221	NF 221	MR221D	18DAQV		
NF 222	NF 222	MR222D	19DAQV		
NF 224		MR224D	20DAQV		
NF 226		MR226D	21DAQV		

主要尺寸/mm				中 国		KOYO	NTN NSK
<i>d</i>	<i>D</i>	<i>B</i>	<i>E<sub>w</sub></i>	轴承代号	旧轴承代号		
140	250	42	221	NF 228	12228	NF 228	NF 228
150	270	45	238	NF 230	12230	NF 230	NF 230
160	290	48	255	NF 232	12232	NF 232	NF 232
170	310	52	272	NF 234	12234	NF 234	NF 234
180	320	52	282	NF 236	12236	NF 236	NF 236
190	340	55	299	NF 238	12238	NF 238	NF 238
200	360	58	316	NF 240	12240	NF 240	NF 240
220	400	65	350	NF 244		NF 244	NF 244
240	440	72	385	NF 248		NF 248	NF 248
260	480	80	420	NF 252		NF 252	NF 252
280	500	80	440	NF 256		NF 256	NF 256
300	540	85	476	NF 260		NF 260	NF 260
320	580	92	510	NF 264		NF 264	NF 264
20	52	15	44.5	NF 304	12304	NF 304	NF 304
25	62	17	53	NF 305	12305	NF 305	NF 305
30	72	19	62	NF 306	12306	NF 306	NF 306
35	80	21	68.2	NF 307	12307	NF 307	NF 307
40	90	23	77.5	NF 308	12308	NF 308	NF 308
45	100	25	86.5	NF 309	12309	NF 309	NF 309
50	110	27	95	NF 310	12310	NF 310	NF 310
55	120	29	104.5	NF 311	12311	NF 311	NF 311
60	130	31	113	NF 312	12312	NF 312	NF 312
65	140	33	121.5	NF 313	12313	NF 313	NF 313
70	150	35	130	NF 314	12314	NF 314	NF 314
75	160	37	139.5	NF 315	12315	NF 315	NF 315
80	170	39	147	NF 316	12316	NF 316	NF 316
85	180	41	156	NF 317	12317	NF 317	NF 317
90	190	43	165	NF 318	12318	NF 318	NF 318
95	200	45	173.5	NF 319	12319	NF 319	NF 319
100	215	47	185.5	NF 320	12320	NF 320	NF 320
105	225	49	195	NF 321	12321	NF 321	NF 321
110	240	50	207	NF 322	12322	NF 322	NF 322
120	260	55	226	NF 324	12324	NF 324	NF 324
130	280	58	243	NF 326	12326	NF 326	NF 326



(续)

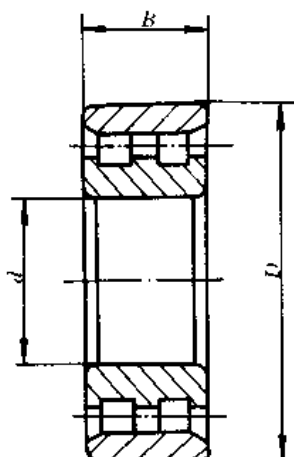
NACHI	RHP	MRC	RIV	国内主要生产厂	参考价元/套
NF 228		MR228D	22DAQV		
NF 230		MR230D	23DAQV		
NF 232		MR232D	24DAQV		
NF 234		MR234D	25DAQV		
NF 236					
NF 238					
NF 240					
NF 244					
NF 248					
NF 252					
NF 256					
NF 260					
NF 264					
NF 304	NF 304	MR304D	5DBQV	振华	24.1
NF 305	NF 305	MR305D	6DBQV	常德 海林 振华 苏州	29.7
NF 306	NF 306	MR306D	7DBQV	洛轴 云轴 虹山 海林 振华	34.4
NF 307	NF 307	MR307D	8DBQV	洛轴 虹山 海林 苏州 振华	39.5
NF 308	NF 308	MR308D	9DBQV	哈轴 海林 苏州 振华 丹东	46.8
NF 309	NF 309	MR309D	10DBQV	北轴 洛轴 海林 苏州 振华	52.9
NF 310	NF 310	MR310D	11DBQV	北轴 烟台 海林 苏州 振华	61.8
NF 311	NF 311	MR311D	12DBQV	北轴 上联 洛轴 海林 佳轴	68.8
NF 312	NF 312	MR312D	13DBQV	哈轴 上联 湘潭	M 116
NF 313	NF 313	MR313D	14DBQV	哈轴 上联 湘潭	M 135
NF 314	NF 314	MR314D	15DBQV	湘潭	
NF 315	NF 315	MR315D	16DBQV	长治 湘潭	
NF 316	NF 316	MR316D	17DBQV	上联	
NF 317	NF 317	MR317D	18DBQV		
NF 318	NF 318	MR318D	19DBQV	瓦轴	M 268
NF 319	NF 319	MR319D	20DBQV		
NF 320	NF 320	MR320D	21DBQV	瓦轴 长治 北轴	M 404
NF 321	NF 321	MR321D	22DBQV	上联	
NF 322	NF 322	MR322D	23DBQV		
NF 324		MR324D	24DBQV	瓦轴 上联	M 711
NF 326		MR326D	25DBQV		

主要尺寸/mm				中 隔		KOYO	NTN NSK
<i>d</i>	<i>D</i>	<i>B</i>	<i>t<sub>w</sub></i>	轴承代号	旧轴承代号		
140	300	62	260	NF 328	12328	NF 328	NF 328
150	320	65	277	NF 330	12330	NF 330	NF 330
160	340	68	292	NF 332		NF 332	NF 332
170	360	72	310	NF 334		NF 334	NF 334
180	380	75	328	NF 336		NF 336	NF 336
190	400	78	345	NF 338		NF 338	NF 338
200	420	80	360	NF 340		NF 340	NF 340
220	460	88	396	NF 344		NF 344	NF 344
240	500	95	430	NF 348		NF 348	NF 348
260	540	102	464	NF 352			NF 352
25	62	24	53	NF 2305	12605		
30	72	27	62	NF 2306	12606		
35	80	31	68.2	NF 2307	12607		
40	90	33	77.5	NF 2308	12608		
45	100	36	86.5	NF 2309	12609		
50	110	40	95	NF 2310	12610		
55	120	43	104.5	NF 2311	12611		
60	130	46	113	NF 2312	12612		
65	140	48	121.5	NF 2313	12613		
70	150	51	130	NF 2314	12614		
75	160	55	139.5	NF 2315	12615		
80	170	58	147	NF 2316	12616		
85	180	60	156	NF 2317	12617		
90	190	64	165	NF 2318	12618		
95	200	67	173.5	NF 2319	12619		
100	215	73	185.5	NF 2320	12620		
110	240	80	207	NF 2322	12622		
120	260	86	226	NF 2324	12624		
130	280	93	243	NF 2326	12626		
140	300	102	260	NF 2328	12628		
150	320	108	277	NF 2330	12630		
160	340	114	292	NF 2332	12632		
170	360	120	310	NF 2334	12634		
180	380	126	328	NF 2336	12636		

(续)

NACHI	RHP	MRC	RIV	国内主要生产厂	参考价元/套
NF 328		MR328D	26DBBQV	瓦轴	M 1010
NF 330		MR330D			
NF 332		MR332D			
NF 334					
NF 336					
NF 338					
NF 340					
NF 344					
NF 348					
NF 352					
			6DBBQV		
			7DBBQV		
			8DBBQV		
			9DBBQV		
			10DBBQV		
			11DBBQV		
			12DBBQV		
			13DBBQV	上联	
			14DBBQV		
			15DBBQV		
			16DBBQV		
			17DBBQV		
			18DBBQV		
			19DBBQV		
			20DBBQV		
			21DBBQV		
			23DBBQV		
			24DBBQV		
			25DBBQV		
			26DBBQV		
				瓦轴	

## 4.7 双列圆柱滚子轴承(NN型)

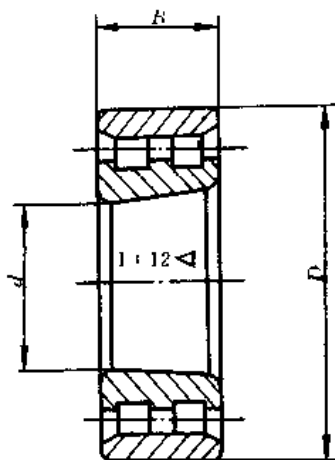


主要尺寸/mm			中 国		NSK	NTN	KOYO	NACHI	国内主要 生产厂	参考价 元/套
<i>d</i>	<i>D</i>	<i>B</i>	轴承代号	旧轴承代号						
25	47	16	NN 3005	3282105	NN 3005	NN 3005	NN 3005	NN 3005		
30	55	19	NN 3006	3282106	NN 3006	NN 3006	NN 3006	NN 3006	哈轴	54.4
35	62	20	NN 3007	3282107	NN 3007	NN 3007	NN 3007	NN 3007	哈轴 向明	59
40	68	21	NN 3008	3282108	NN 3008	NN 3008	NN 3008	NN 3008	哈轴 向明	63.8
45	75	23	NN 3009	3282109	NN 3009	NN 3009	NN 3009	NN 3009	哈轴 向明	68.6
50	80	23	NN 3010	3282110	NN 3010	NN 3010	NN 3010	NN 3010		
55	90	26	NN 3011	3282111	NN 3011	NN 3011	NN 3011	NN 3011		
60	95	26	NN 3012	3282112	NN 3012	NN 3012	NN 3012	NN 3012		
65	100	26	NN 3013	3282113	NN 3013	NN 3013	NN 3013	NN 3013	哈轴	
70	110	30	NN 3014	3282114	NN 3014	NN 3014	NN 3014	NN 3014	哈轴	
75	115	30	NN 3015	3282115	NN 3015	NN 3015	NN 3015	NN 3015	哈轴	
80	125	34	NN 3016	3282116	NN 3016	NN 3016	NN 3016	NN 3016	上联 哈轴	
85	130	34	NN 3017	3282117	NN 3017	NN 3017	NN 3017	NN 3017		
90	140	37	NN 3018	3282118	NN 3018	NN 3018	NN 3018	NN 3018	哈轴	
95	145	37	NN 3019	3282119	NN 3019	NN 3019	NN 3019	NN 3019		
100	150	37	NN 3020	3282120	NN 3020	NN 3020	NN 3020	NN 3020		
105	160	41	NN 3021	3282121	NN 3021	NN 3021	NN 3021	NN 3021		
110	170	45	NN 3022	3282122	NN 3022	NN 3022	NN 3022	NN 3022	哈轴	
120	180	46	NN 3024	3282124	NN 3024	NN 3024	NN 3024	NN 3024	哈轴	
130	200	52	NN 3026	3282126	NN 3026	NN 3026	NN 3026	NN 3026	哈轴	
140	210	53	NN 3028	3282128	NN 3028	NN 3028	NN 3028	NN 3028	瓦轴 哈轴	
150	225	56	NN 3030	3282130	NN 3030	NN 3030	NN 3030	NN 3030	瓦轴 湘潭	
160	240	60	NN 3032	3282132	NN 3032	NN 3032	NN 3032	NN 3032	瓦轴	
170	260	67	NN 3034	3282134	NN 3034	NN 3034	NN 3034	NN 3034	瓦轴	

(续)

主要尺寸/mm			中 国		NSK	NTN	KOYO	NACHI	国内主要 生产厂	参考价 元/套
<i>d</i>	<i>D</i>	<i>B</i>	轴承代号	旧轴承代号						
180	280	74	NN 3036	3282136	NN 3036	NN 3036	NN 3036	NN 3036		
190	290	75	NN 3038	3282138	NN 3038	NN 3038	NN 3038	NN 3038	瓦轴	
200	310	82	NN 3040	3282140	NN 3040	NN 3040	NN 3040	NN 3040	瓦轴	
220	340	90	NN 3044	3282144	NN 3044	NN 3044	NN 3044	NN 3044	瓦轴	1590
240	360	92	NN 3048	3282148	NN 3048	NN 3048	NN 3048	NN 3048	瓦轴	1850
260	400	104	NN 3052	3282152	NN 3052	NN 3052	NN 3052	NN 3052	洛轴	2160
280	420	106	NN 3056	3282156	NN 3056	NN 3056	NN 3056	NN 3056	瓦轴 洛轴	2930
300	460	118	NN 3060	3282160	NN 3060	NN 3060	NN 3060	NN 3060	瓦轴 洛轴	3990
320	480	121	NN 3064	3282164	NN 3064	NN 3064	NN 3064	NN 3064		
340	520	133	NN 3068	3282168	NN 3068	NN 3068	NN 3068	NN 3068	洛轴	6760
360	540	134	NN 3072	3282172	NN 3072	NN 3072	NN 3072	NN 3072		
380	560	135	NN 3076	3282176	NN 3076	NN 3076	NN 3076	NN 3076	洛轴	7730
400	600	148	NN 3080	3282180		NN 3080	NN 3080	NN 3080	洛轴	9360
420	620	150	NN 3084	3282184		NN 3084	NN 3084	NN 3084		
440	650	157	NN 3088	3282188		NN 3088	NN 3088	NN 3088		
460	680	163	NN 3092	3282192		NN 3092	NN 3092	NN 3092	洛轴	
480	700	165	NN 3096	3282196			NN 3096	NN 3096		

## 4.8 圆锥孔双列圆柱滚子轴承(NN...K型)

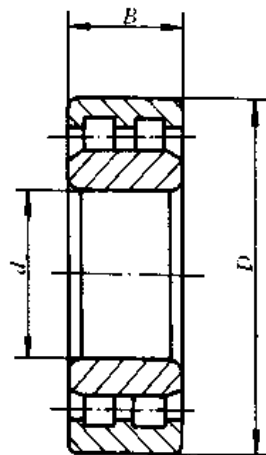


主要尺寸/mm			中 国		NSK	NTN	KOYO	NACHI	国内主要生产厂	参考价 元/套
<i>d</i>	<i>D</i>	<i>B</i>	轴承代号	旧轴承代号						
25	47	16	NN 3005 K	3182105	NN 3005K	NN 3005K	NN 3005K	NN 3005K	哈轴	46.4
30	55	19	NN 3006 K	3182106	NN 3006K	NN 3006K	NN 3006K	NN 3006K	哈轴	54.4
35	62	20	NN 3007 K	3182107	NN 3007K	NN 3007K	NN 3007K	NN 3007K	哈轴 向明	59
40	68	21	NN 3008 K	3182108	NN 3008K	NN 3008K	NN 3008K	NN 3008K	向明 哈轴 北轴	63.8
45	75	23	NN 3009 K	3182109	NN 3009K	NN 3009K	NN 3009K	NN 3009K	哈轴 北轴 虹山	68.6
50	80	23	NN 3010 K	3182110	NN 3010K	NN 3010K	NN 3010K	NN 3010K	无锡 哈轴 北轴 长治 虹山	74.9

(续)

主要尺寸/mm			中 国		NSK	NTN	KOYO	NACHI	国内主要生产厂	参考价 元/套
d	D	B	轴承代号	旧轴承代号						
55	90	26	NN 3011 K	3182111	NN 3011K	NN 3011K	NN 3011K	NN 3011K	哈轴 上联 社清 向明	80
60	95	26	NN 3012 K	3182112	NN 3012K	NN 3012K	NN 3012K	NN 3012K	向明 虹山 哈轴 北轴 上联	85.8
65	100	26	NN 3013 K	3182113	NN 3013K	NN 3013K	NN 3013K	NN 3013K	哈轴 上联 湖州	TN1 82.3
70	110	30	NN 3014 K	3182114	NN 3014K	NN 3014K	NN 3014K	NN 3014K	虹山 哈轴 北轴 上联 集宁	108
75	115	30	NN 3015 K	3182115	NN 3015K	NN 3015K	NN 3015K	NN 3015K	哈轴 瓦轴 虹山 上联 长治	125
80	125	34	NN 3016 K	3182116	NN 3016K	NN 3016K	NN 3016K	NN 3016K	哈轴 北轴 虹山 瓦轴 长治	144
85	130	34	NN 3017 K	3182117	NN 3017K	NN 3017K	NN 3017K	NN 3017K	瓦轴 哈轴 集宁 上联	154
90	140	37	NN 3018 K	3182118	NN 3018K	NN 3018K	NN 3018K	NN 3018K	上联 北轴 哈轴 长治 虹山	159
95	145	37	NN 3019 K	3182119	NN 3019K	NN 3019K	NN 3019K	NN 3019K	哈轴 北轴	164
100	150	37	NN 3020 K	3182120	NN 3020K	NN 3020K	NN 3020K	NN 3020K	邯郸 哈轴 北轴 虹山 长治	219
105	160	41	NN 3021 K	3182121	NN 3021K	NN 3021K	NN 3021K	NN 3021K	向明 哈轴 瓦轴 北轴 洛轴	252
110	170	45	NN 3022 K	3182122	NN 3022K	NN 3022K	NN 3022K	NN 3022K	哈轴 瓦轴 北轴 虹山 社清	267
120	180	46	NN 3024 K	3182124	NN 3024K	NN 3024K	NN 3024K	NN 3024K	西北 哈轴 北轴 虹山 无锡	332
130	200	52	NN 3026 K	3182126	NN 3026K	NN 3026K	NN 3026K	NN 3026K	哈轴 北轴 无锡 西北 瓦轴	424
140	210	53	NN 3028 K	3182128	NN 3028K	NN 3028K	NN 3028K	NN 3028K	哈轴 北轴 上联 无锡 长治	486
150	225	56	NN 3030 K	3182130	NN 3030K	NN 3030K	NN 3030K	NN 3030K	瓦轴 湘潭 哈轴	612
160	240	60	NN 3032 K	3182132	NN 3032K	NN 3032K	NN 3032K	NN 3032K	瓦轴 社清 哈轴 洛轴	675
170	260	67	NN 3034 K	3182134	NN 3034K	NN 3034K	NN 3034K	NN 3034K	瓦轴 哈轴	837
180	280	74	NN 3036 K	3182136	NN 3036K	NN 3036K	NN 3036K	NN 3036K	瓦轴 哈轴	995
190	290	75	NN 3038 K	3182138	NN 3038K	NN 3038K	NN 3038K	NN 3038K	瓦轴 哈轴	1160
200	310	82	NN 3040 K	3182140	NN 3040K	NN 3040K	NN 3040K	NN 3040K	天轴 瓦轴 哈轴	1210
220	340	90	NN 3044 K	3182144	NN 3044K	NN 3044K	NN 3044K	NN 3044K	无锡 瓦轴 哈轴	1590
240	360	92	NN 3048 K	3182148	NN 3048K	NN 3048K	NN 3048K	NN 3048K	瓦轴	1850
260	400	104	NN 3052 K	3182152	NN 3052K	NN 3052K	NN 3052K	NN 3052K	洛轴	2160
280	420	106	NN 3056 K	3182156	NN 3056K	NN 3056K	NN 3056K	NN 3056K	天轴 无锡 洛轴 瓦轴	2930
300	460	118	NN 3060 K	3182160	NN 3060K	NN 3060K	NN 3060K	NN 3060K	洛轴 瓦轴	3990
320	480	121	NN 3064 K	3182164	NN 3064K	NN 3064K	NN 3064K	NN 3064K	洛轴	5230
340	520	133	NN 3068 K	3182168	NN 3068K	NN 3068K	NN 3068K	NN 3068K	洛轴	6760
360	540	134	NN 3072 K	3182172	NN 3072K	NN 3072K	NN 3072K	NN 3072K	洛轴	7500
380	560	135	NN 3076 K	3182176	NN 3076K	NN 3076K	NN 3076K	NN 3076K	洛轴	8550
400	600	148	NN 3080 K	3182180	NN 3080K	NN 3080K	NN 3080K	NN 3080K	洛轴	
420	620	150	NN 3084 K	3182184	NN 3084K	NN 3084K	NN 3084K	NN 3084K		
440	650	157	NN 3088 K	3182188	NN 3088K	NN 3088K	NN 3088K	NN 3088K		
460	680	163	NN 3092 K	3182192	NN 3092K	NN 3092K	NN 3092K	NN 3092K	洛轴	9930
480	700	165	NN 3096 K	3182196	NN 3096K	NN 3096K	NN 3096K	NN 3096K		

## 4.9 内圈无挡边的双列圆柱滚子轴承 (NNU 型)

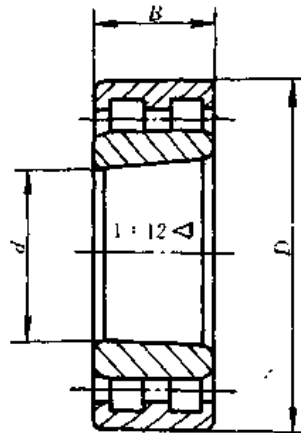


主要尺寸/mm			中 国		NSK	NTN	KOYO	NACHI	国内主要 生产厂	参考价 元/套
<i>d</i>	<i>D</i>	<i>B</i>	轴承代号	旧轴承代号						
100	140	40	NNU 4920	4482920	NNU 4920	NNU 4920	NNU 4920	NNU 4920		
105	145	40	NNU 4921	4482921	NNU 4921	NNU 4921	NNU 4921	NNU 4921		
110	150	40	NNU 4922	4482922	NNU 4922	NNU 4922	NNU 4922	NNU 4922	哈轴	
120	165	45	NNU 4924	4482924	NNU 4924	NNU 4924	NNU 4924	NNU 4924	哈轴	
130	180	50	NNU 4926	4482926	NNU 4926	NNU 4926	NNU 4926	NNU 4926	西北	M 667
140	190	50	NNU 4928	4482928	NNU 4928	NNU 4928	NNU 4928	NNU 4928		
150	210	60	NNU 4930	4482930	NNU 4930	NNU 4930	NNU 4930	NNU 4930		
160	220	60	NNU 4932	4482932	NNU 4932	NNU 4932	NNU 4932	NNU 4932	西北	M 1010
170	230	60	NNU 4934	4482934	NNU 4934	NNU 4934	NNU 4934	NNU 4934		
180	250	69	NNU 4936	4482936	NNU 4936	NNU 4936	NNU 4936	NNU 4936		
190	260	69	NNU 4938	4482938	NNU 4938	NNU 4938	NNU 4938	NNU 4938		
200	280	80	NNU 4940	4482940	NNU 4940	NNU 4940	NNU 4940	NNU 4940		
220	300	80	NNU 4944	4482944	NNU 4944	NNU 4944	NNU 4944	NNU 4944		
240	320	80	NNU 4948	4482948	NNU 4948	NNU 4948	NNU 4948	NNU 4948		
260	360	100	NNU 4952	4482952	NNU 4952	NNU 4952	NNU 4952	NNU 4952		
280	380	100	NNU 4956	4482956	NNU 4956	NNU 4956	NNU 4956	NNU 4956		
300	420	118	NNU 4960	4482960	NNU 4960	NNU 4960	NNU 4960	NNU 4960		
320	440	118	NNU 4964	4482964	NNU 4964	NNU 4964	NNU 4964	NNU 4964		
340	460	118	NNU 4968	4482968	NNU 4968	NNU 4968	NNU 4968			
360	480	118	NNU 4972	4482972	NNU 4972	NNU 4972				
380	520	140	NNU 4976	4482976	NNU 4976	NNU 4976				
400	540	140	NNU 4980	4482980	NNU 4980	NNU 4980				
420	560	140	NNU 4984	4482984	NNU 4984	NNU 4984				
440	600	160	NNU 4988	4482988	NNU 4988	NNU 4988				

(续)

主要尺寸/mm			中 国		NSK	NTN	KOYO	NACHI	国内主要 生产厂	参考价 元/套
<i>d</i>	<i>D</i>	<i>B</i>	轴承代号	旧轴承代号						
160	620	160	NNU 4992	4382992	NNU 4992	NNU 4992			洛轴	
180	650	170	NNU 4996	4382996	NNU 4996	NNU 4996				
500	670	170	NNU 49/500	44829/500	NNU 49/500	NNU 49/500				
530	710	180	NNU 49/530	44829/530	NNU 49/530	NNU 49/530				
560	750	190	NNU 49/560	44829/560	NNU 49/560	NNU 49/560				
600	800	200	NNU 49/600	44829/600	NNU 49/600	NNU 49/600				

#### 4.10 内圈无挡边的圆锥孔双列圆柱滚子轴承 (NNU...K 型)



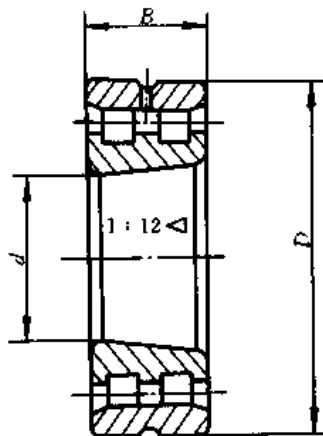
主要尺寸/mm			中 国		NSK	NTN	KOYO	NACHI	国内主要 生产厂	参考价 元/套
<i>d</i>	<i>D</i>	<i>B</i>	轴承代号	旧轴承代号						
100	140	40	NNU 4920 K	4382920	NNU 4920K	NNU 4920K	NNU 4920K	NNU 4920K		
105	145	40	NNU 4921 K	4382921	NNU 4921K	NNU 4921K	NNU 4921K	NNU 4921K		
110	150	40	NNU 4922 K	4382922	NNU 4922K	NNU 4922K	NNU 4922K	NNU 4922K		
120	165	45	NNU 4924 K	4382924	NNU 4924K	NNU 4924K	NNU 4924K	NNU 4924K	哈轴	
130	180	50	NNU 4926 K	4382926	NNU 4926K	NNU 4926K	NNU 4926K	NNU 4926K		
140	190	50	NNU 4928 K	4382928	NNU 4928K	NNU 4928K	NNU 4928K	NNU 4928K		
150	210	60	NNU 4930 K	4382930	NNU 4930K	NNU 4930K	NNU 4930K	NNU 4930K		
160	220	60	NNU 4932 K	4382932	NNU 4932K	NNU 4932K	NNU 4932K	NNU 4932K	西北	M 1010
170	230	60	NNU 4934 K	4382934	NNU 4934K	NNU 4934K	NNU 4934K	NNU 4934K		
180	250	69	NNU 4936 K	4382936	NNU 4936K	NNU 4936K	NNU 4936K	NNU 4936K		
190	260	69	NNU 4938 K	4382938	NNU 4938K	NNU 4938K	NNU 4938K	NNU 4938K	洛轴 哈轴	M 2340
200	280	80	NNU 4940 K	4382940	NNU 4940K	NNU 4940K	NNU 4940K	NNU 4940K		
220	300	80	NNU 4944 K	4382944	NNU 4944K	NNU 4944K	NNU 4944K	NNU 4944K		
240	320	80	NNU 4948 K	4382948	NNU 4948K	NNU 4948K	NNU 4948K	NNU 4948K		
260	360	100	NNU 4952 K	4382952	NNU 4952K	NNU 4952K	NNU 4952K	NNU 4952K		



(续)

主要尺寸/mm			中 国		NSK	NTN	KOYO	NACHI	国内主要 生产厂	参考价 元/套
<i>d</i>	<i>D</i>	<i>B</i>	轴承代号	旧轴承代号						
280	380	100	NNU 4956 K	4382956	NNU 4956K	NNU 4956K	NNU 4956K	NNU 4956K		
300	420	118	NNU 4960 K	4382960	NNU 4960K	NNU 4960K	NNU 4960K	NNU 4960K		
320	440	118	NNU 4964 K	4382964	NNU 4964K	NNU 4964K	NNU 4964K	NNU 4964K		
340	460	118	NNU 4968 K	4382968	NNU 4968K	NNU 4968K	NNU 4968K			
360	480	118	NNU 4972 K	4382972	NNU 4972K	NNU 4972K				
380	520	140	NNU 4976 K	4382976	NNU 4976K	NNU 4976K				
400	540	140	NNU 4980 K	4382980	NNU 4980K	NNU 4980K				
420	560	140	NNU 4984 K	4382984	NNU 4984K	NNU 4984K				
440	600	160	NNU 4988 K	4382988	NNU 4988K	NNU 4988K				
460	620	160	NNU 4992 K	4382992	NNU 4992K	NNU 4992K				
480	650	170	NNU 4996 K	4382996	NNU 4996K	NNU 4996K				
500	670	170	NNU 49/500 K	43829/500	NNU 49/500K	NNU 49/500K				
530	710	180	NNU 49/530 K	43829/530						
560	750	190	NNU 49/560 K	43829/560						
600	800	200	NNU 49/600 K	43829/600						

## 4.11 圆锥孔双列圆柱滚子轴承 (NN...K/W33 型)



主要尺寸/mm			中 国		SKF	FAG	国内主要 生产厂	参考价 元/套
<i>d</i>	<i>D</i>	<i>B</i>	轴承代号	旧轴承代号				
25	47	16	NN 3005 K/W33	3182105 K				
30	55	19	NN 3006 K/W33	3182106 K		NN 3006ASK · M	哈轴	57.1
35	62	20	NN 3007 K/W33	3182107 K		NN 3007ASK · M	哈轴	61.9
40	68	21	NN 3008 K/W33	3182108 K		NN 3008ASK · M		
45	75	23	NN 3009 K/W33	3182109 K		NN 3009ASK · M	哈轴	72

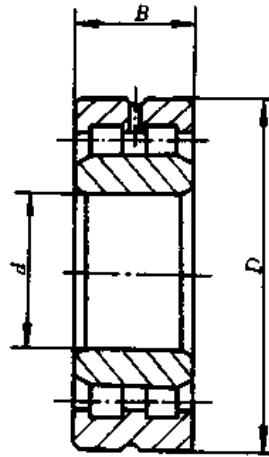
(续)

主要尺寸/mm			中 国		SKF	FAG	国内主要 生产厂	参考价 元/套
d	D	B	轴承代号	旧轴承代号				
50	80	23	NN 3010 K/W33	3182110 K		NN 3010ASK · M	哈轴	78.6
55	90	26	NN 3011 K/W33	3182111 K		NN 3011ASK · M	哈轴	84
60	95	26	NN 3012 K/W33	3182112 K		NN 3012ASK · M	上联 哈轴	90.1
65	100	26	NN 3013 K/W33	3182113 K		NN 3013ASK · M	哈轴	95.9
70	110	30	NN 3014 K/W33	3182114 K		NN 3014ASK · M	哈轴 虹山	107
75	115	30	NN 3015 K/W33	3182115 K		NN 3015ASK · M	哈轴	131
80	125	34	NN 3016 K/W33	3182116 K		NN 3016ASK · M	哈轴 瓦轴	151
85	130	34	NN 3017 K/W33	3182117 K		NN 3017ASK · M	哈轴	163
90	140	37	NN 3018 K/W33	3182118 K		NN 3018ASK · M	瓦轴 哈轴	167
95	145	37	NN 3019 K/W33	3182119 K		NN 3019ASK · M	哈轴	172
100	150	37	NN 3020 K/W33	3182120 K	NN 3020 K/W33	NN 3020ASK · M	虹山 哈轴 上联	229
105	160	41	NN 3021 K/W33	3182121 K		NN 3021ASK · M	哈轴	264
110	170	45	NN 3022 K/W33	3182122 K	NN 3022 K/W33	NN 3022ASK · M	哈轴	280
120	180	46	NN 3024 K/W33	3182124 K	NN 3024 K/W33	NN 3024ASK · M	哈轴 瓦轴 虹山 湘潭	349
130	200	52	NN 3026 K/W33	3182126 K	NN 3026 K/W33	NN 3026ASK · M	哈轴 洛轴	446
140	210	53	NN 3028 K/W33	3182128 K	NN 3028 K/W33	NN 3028ASK · M		
150	225	56	NN 3030 K/W33	3182130 K	NN 3030 K/W33	NN 3030ASK · M	瓦轴 哈轴	642
160	240	60	NN 3032 K/W33	3182132 K	NN 3032 K/W33	NN 3032ASK · M	瓦轴 哈轴	709
170	260	67	NN 3034 K/W33	3182134 K	NN 3034 K/W33	NN 3034ASK · M	哈轴	879
180	280	74	NN 3036 K/W33	3182136 K	NN 3036 K/W33	NN 3036ASK · M	哈轴	1040
190	290	75	NN 3038 K/W33	3182138 K	NN 3038 K/W33	NN 3038ASK · M	瓦轴	1220
200	310	82	NN 3040 K/W33	3182140 K	NN 3040 K/W33	NN 3040ASK · M	哈轴	1260
220	340	90	NN 3044 K/W33	3182144 K	NN 3044 K/W33	NN 3044ASK · M	瓦轴 哈轴	1670
240	360	92	NN 3048 K/W33	3182148 K	NN 3048 K/W33	NN 3048ASK · M		
260	400	104	NN 3052 K/W33	3182152 K	NN 3052 K/W33	NN 3052ASK · M		
280	420	106	NN 3056 K/W33	3182156 K	NN 3056 K/W33	NN 3056ASK · M		
300	460	118	NN 3060 K/W33	3182160 K	NN 3060 K/W33	NN 3060ASK · M		

(续)

主要尺寸/mm			中 国		SKF	FAG	国内主要 生产厂	参考价 元/套
$d$	$D$	$B$	轴承代号	旧轴承代号				
320	480	121	NN 3064 K/W33	3182164 K	NN 3064 K/W33	NN 3064ASK · M		
340	520	133	NN 3068 K/W33	3182168 K	NN 3068 K/W33	NN 3068ASK · M		
360	540	134	NN 3072 K/W33	3182172 K	NN 3072 K/W33	NN 3072ASK · M		
380	560	135	NN 3076 K/W33	3182176 K	NN 3076 K/W33	NN 3076ASK · M		
400	600	148	NN 3080 K/W33	3182180 K		NN 3080ASK · M		
420	620	150	NN 3084 K/W33	3182184 K		NN 3084ASK · M		
440	650	157	NN 3088 K/W33	3182188 K	NN 3088 K/W33	NN 3088ASK · M		
460	680	163	NN 3092 K/W33	3182192 K	NN 3092 K/W33	NN 3092ASK · M		
480	700	165	NN 3096 K/W33	3182196 K	NN 3096 K/W33	NN 3096ASK · M		

#### 4.12 内圈无挡边的双列圆柱滚子轴承 (NNU.../W33 型)

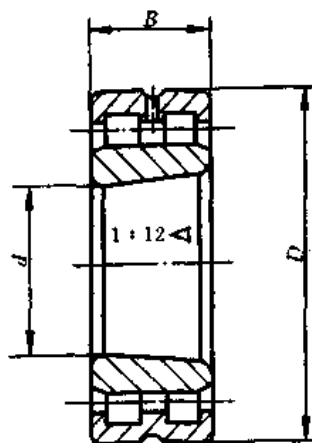


主要尺寸/mm			中 国		SKF	FAG	国内主要 生产厂	参考价 元/套
$d$	$D$	$B$	轴承代号	旧轴承代号				
100	140	40	NNU 4920/W33	4382920 K	NNU 4920B/W33	NNU 4920S · M		
105	145	40	NNU 4921/W33	4382921 K		NNU 4921S · M		
110	150	40	NNU 4922/W33	4382922 K	NNU 4922B/W33	NNU 4922S · M		
120	165	45	NNU 4924/W33	4382924 K	NNU 4924B/W33	NNU 4924S · M		
130	180	50	NNU 4926/W33	4382926 K	NNU 4926B/W33	NNU 4926S · M		
140	190	50	NNU 4928/W33	4382928 K	NNU 4928B/W33	NNU 4928S · M		
150	210	60	NNU 4930/W33	4382930 K	NNU 4930B/W33	NNU 4930S · M		
160	220	60	NNU 4932/W33	4382932 K	NNU 4932B/W33	NNU 4932S · M		
170	230	60	NNU 4934/W33	4382934 K	NNU 4934B/W33	NNU 4934S · M		

(续)

主要尺寸/mm			中 国		SKF	FAG	国内主要 生产厂	参考价 元/套
<i>d</i>	<i>D</i>	<i>B</i>	轴承代号	旧轴承代号				
180	250	69	NNU 4936/W33	4382936 K	NNU 4936B/W33	NNU 4936S · M		
190	260	69	NNU 4938/W33	4382938 K	NNU 4938B/W33	NNU 4938S · M		
200	280	80	NNU 4940/W33	4382940 K	NNU 4940B/W33	NNU 4940S · M		
220	300	80	NNU 4944/W33	4382944 K	NNU 4944B/W33	NNU 4944S · M		
240	320	80	NNU 4948/W33	4382948 K	NNU 4948B/W33	NNU 4948S · M		
260	360	100	NNU 4952/W33	4382952 K	NNU 4952B/W33	NNU 4952S · M		
280	380	100	NNU 4956/W33	4382956 K	NNU 4956B/W33	NNU 4956S · M		
300	420	118	NNU 4960/W33	4382960 K	NNU 4960B/W33	NNU 4960S · M		
320	440	118	NNU 4964/W33	4382964 K	NNU 4964B/W33	NNU 4964S · M		
340	460	118	NNU 4968/W33	4382968 K	NNU 4968B/W33			
360	480	118	NNU 4972/W33	4382972 K	NNU 4972B/W33			
380	520	140	NNU 4976/W33	4382976 K	NNU 4976B/W33			
400	540	140	NNU 4980/W33	4382980 K	NNU 4980B/W33			
420	560	140	NNU 4984/W33	4382984 K	NNU 4984B/W33			
440	600	160	NNU 4988/W33	4382988 K	NNU 4988B/W33			
460	620	160	NNU 4992/W33	4382992 K				
480	650	170	NNU 4996/W33	4382996 K	NNU 4996B/W33			
500	670	170	NNU 49/500/W33	43829/500 K	NNU 49/500B/W33			
530	710	180	NNU 49/530/W33	43829/530 K	NNU 49/530B/W33			
560	750	190	NNU 49/560/W33	43829/560 K	NNU 49/560B/W33			
600	800	200	NNU 49/600/W33	43829/600 K	NNU 49/600B/W33			

## 4.13 内圈无挡边的圆锥孔双列圆柱滚子轴承 (NNU...K/W33 型)



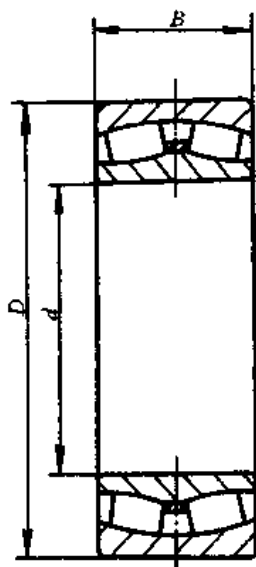
主要尺寸/mm			中 国		SKF	FAG	国内主要 生产厂	参考价 元/套
<i>d</i>	<i>D</i>	<i>B</i>	轴承代号	旧轴承代号				
100	140	40	NNU 4920 K/W33	4382920 K	NNU 4920BK/W33	NNU 4920SK · M	哈轴	242

(续)

主要尺寸/mm			中 国		SKF	FAG	国内主要 生产厂	参考价 元/套
d	D	B	轴承代号	旧轴承代号				
105	145	40	NNU 4921 K/W33	4382921 K		NNU 4921SK · M	哈轴	268
110	150	40	NNU 4922 K/W33	4382922 K	NNU 4922BK/W33	NNU 4922SK · M	哈轴	294
120	165	45	NNU 4924 K/W33	4382924 K	NNU 4924BK/W33	NNU 4924SK · M	哈轴	370
130	180	50	NNU 4926 K/W33	4382926 K	NNU 4926BK/W33	NNU 4926SK · M	哈轴	443
140	190	50	NNU 4928 K/W33	4382928 K	NNU 4928BK/W33	NNU 4928SK · M	哈轴	515
150	210	60	NNU 4930 K/W33	4382930 K	NNU 4930BK/W33	NNU 4930SK · M		
160	220	60	NNU 4932 K/W33	4382932 K	NNU 4932BK/W33	NNU 4932SK · M	哈轴	714
170	230	60	NNU 4934 K/W33	4382934 K	NNU 4934BK/W33	NNU 4934SK · M		
180	250	69	NNU 4936 K/W33	4382936 K	NNU 4936BK/W33	NNU 4936SK · M	哈轴	948
190	260	69	NNU 4938 K/W33	4382938 K	NNU 4938BK/W33	NNU 4938SK · M	哈轴	1090
200	280	80	NNU 4940 K/W33	4382940 K	NNU 4940BK/W33	NNU 4940SK · M	哈轴	1160
220	300	80	NNU 4944 K/W33	4382944 K	NNU 4944BK/W33	NNU 4944SK · M	哈轴	1390
240	320	80	NNU 4948 K/W33	4382948 K	NNU 4948BK/W33	NNU 4948SK · M		
260	360	100	NNU 4952 K/W33	4382952 K	NNU 4952BK/W33	NNU 4952SK · M		
280	380	100	NNU 4956 K/W33	4382956 K	NNU 4956BK/W33	NNU 4956SK · M		
300	420	118	NNU 4960 K/W33	4382960 K	NNU 4960BK/W33	NNU 4960SK · M		
320	440	118	NNU 4964 K/W33	4382964 K	NNU 4964BK/W33	NNU 4964SK · M		
340	460	118	NNU 4968 K/W33	4382968 K	NNU 4968BK/W33			
360	480	118	NNU 4972 K/W33	4382972 K	NNU 4972BK/W33			
380	520	140	NNU 4976 K/W33	4382976 K	NNU 4976BK/W33			
400	540	140	NNU 4980 K/W33	4382980 K	NNU 4980BK/W33			
420	560	140	NNU 4984 K/W33	4382984 K	NNU 4984BK/W33			
440	600	160	NNU 4988 K/W33	4382988 K	NNU 4988BK/W33			
460	620	160	NNU 4992 K/W33	4382992 K				
480	650	170	NNU 4996 K/W33	4382996 K	NNU 4996BK/W33			
500	670	170	NNU 49/500 K/W33	43829/500 K				
530	710	180	NNU 49/530 K/W33	43829/530 K				
560	750	190	NNU 49/560 K/W33	43829/560 K				
600	800	200	NNU 49/600 K/W33	43829/600 K				

## 5 调心滚子轴承

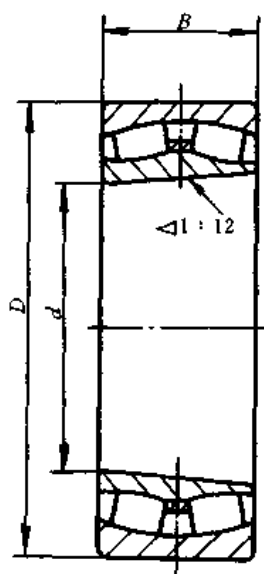
### 5.1 调心滚子轴承 (20000 CC 型)



主要尺寸/mm			中 国		SKF	NTN	FAG
d	D	B	轴承代号	旧轴承代号			
20	52	15	21304 CC	53304	21304CC		21304E · TVPB
25	62	17	21305 CC	53305	21305CC		21305E · TVPB
30	72	19	21306 CC	53306	21306CC		21306E · TVPB
35	80	21	21307 CC	53307	21307CC		21307E · TVPB
40	90	23	21308 CC	53308	21308CC	21308C	21308E · TVPB
45	100	25	21309 CC	53309	21309CC	21309C	21309E · TVPB
50	110	27	21310 CC	53310	21310CC	21310C	21310E · TVPB
55	120	29	21311 CC	53311	21311CC		21311E · TVPB
60	130	31	21312 CC	53312	21312CC		21312E · TVPB
65	140	33	21313 CC	53313	21313CC		21313E · TVPB
70	150	35	21314 CC	53314	21314CC		21314E · TVPB
75	160	37	21315 CC	53315	21315CC		21315E · TVPB
80	170	39	21316 CC	53316	21316CC		21316E · TVPB
85	180	41	21317 CC	53317	21317CC		21317E · TVPB
90	190	43	21318 CC	53318	21318CC		21318E · TVPB
95	200	45	21319 CC	53319	21319CC		21319E · TVPB
100	215	47	21320 CC	53320	21320CC		21320E · TVPB
105	225	49	21321 CC	53321			
110	240	50	21322 CC	53322	21322CC		21322E · TVPB

NSK	NACHI	KOYO	TORRINGTON	国内主要生产厂	参考价 元/套
21305CD	21305E		21305VCSJ		
21306CD	21306E		21306VCSJ		
21307CD	21307E		21307VCSJ		
21308CD	21308E		21308VCSJ	黄石	
21309CD	21309E		21309VCSJ	黄石	
21310CD	21310E		21310VCSJ	黄石	
21311CD	21311E	21311RH	21311VCSJ	黄石	
21312CD	21312E	21312RH	21312VCSJ	黄石	
21313CD	21313E	21313RH	21313VCSJ	黄石	
21314CD	21314E	21314RH	21314VCSJ	黄石	
21315CD	21315E	21315RH	21315VCSJ	黄石	
21316CD	21316E	21316RH	21316VCSJ	黄石	
21317CD	21317E	21317RH	21317VCSM	黄石	
21318CD	21318E	21318RH	21318VCSM	黄石	
21319A	21319E	21319RH			
21320A	21320E	21320RH			
21322A	21322E	21322RH			

## 5.2 圆锥孔调心滚子轴承 (20000 CCK 型)

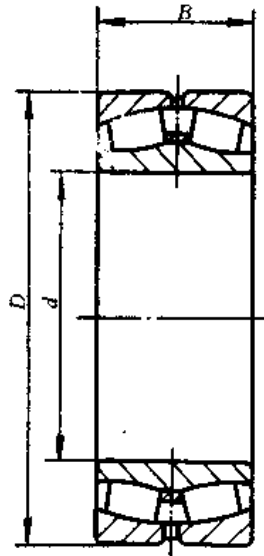


主要尺寸/mm			中 国		SKF	NTN	FAG
<i>d</i>	<i>D</i>	<i>B</i>	轴承代号	旧轴承代号			
20	52	15	21304 CCK	53304	21304 CCK		
25	62	17	21305 CCK	53305	21305 CCK		
30	72	19	21306 CCK	53306	21306 CCK		
35	80	21	21307 CCK	53307	21307 CCK		21307EK · TVPB
40	90	23	21308 CCK	53308	21308 CCK	21308CK	21308EK · TVPB
45	100	25	21309 CCK	53309	21309 CCK	21309CK	21309EK · TVPB
50	110	27	21310 CCK	53310	21310 CCK	21310CK	21310EK · TVPB
55	120	29	21311 CCK	53311	21311 CCK	21311K	21311EK · TVPB
60	130	31	21312 CCK	53312	21312 CCK	21312K	21312EK · TVPB
65	140	33	21313 CCK	53313	21313 CCK	21313K	21313EK · TVPB
70	150	35	21314 CCK	53314	21314 CCK	21314K	21314EK · TVPB
75	160	37	21315 CCK	53315	21315 CCK	21315K	21315EK · TVPB
80	170	39	21316 CCK	53316	21316 CCK	21316K	21316EK · TVPB
85	180	41	21317 CCK	53317	21317 CCK	21317K	21317EK · TVPB
90	190	43	21318 CCK	53318	21318 CCK	21318K	21318EK · TVPB
95	200	45	21319 CCK	53319	21319 CCK	21319K	21319EK · TVPB
100	215	47	21320 CCK	53320	21320 CCK	21320K	21320EK · TVPB
105	225	49	21321 CCK	53321			
110	240	50	21322 CCK	53322	21322 CCK	21322K	21322EK · TVPB



NSK	NACHI	KOYO	TORRINGTON	国内主要生产厂	参考价 元/套
21305 CDK	21305EK		21305KVCSJ		
21306 CDK	21306EK		21306KVCSJ		
21307 CDK	21307EK		21307KVCSJ		
21308 CDK	21308EK		21308KVCSJ	黄石	
21309 CDK	21309EK		21309KVCSJ	黄石	
21310 CDK	21310EK		21310KVCSJ	黄石	
21311 CDK	21311EK	21311RHK	21311KVCSJ	黄石	
21312 CDK	21312EK	21312RHK	21312KVCSJ	黄石	
21313 CDK	21313EK	21313RHK	21313KVCSJ	黄石	
21314 CDK	21314EK	21314RHK	21314KVCSJ	黄石	
21315 CDK	21315EK	21315RHK	21315KVCSJ	黄石	
21316 CDK	21316EK	21316RHK	21316KVCSJ	黄石	
21317 CDK	21317EK	21317RHK	21317KVCSM	黄石	
21318 CDK	21318EK	21318RHK	21318KVCSM	黄石	
21319 AK	21319EK	21319RHK			
21320 AK	21320EK	21320RHK			
21322 K	21322EK	21322RHK			

## 5.3 调心滚子轴承(20000 CC/W33 型)



主要尺寸/mm			中 国		SKF	NTN	FAG
d	D	B	轴承代号	旧轴承代号			
110	170	45	23022 CC/W33	3053122	23022 CC	23022BD1	23022EAS · M
120	180	46	23024 CC/W33	3053124	23024 CC/W33	23024BD1	23024EAS · M
130	200	52	23026 CC/W33	3053126	23026 CC/W33	23026BD1	23026EAS · M
140	210	53	23028 CC/W33	3053128	23028 CC/W33	23028BD1	23028EAS · M
150	225	56	23030 CC/W33	3053130	23030 CC/W33	23030BD1	23030EAS · M
160	240	60	23032 CC/W33	3053132	23032 CC/W33	23032BD1	23032EAS · M
170	260	67	23034 CC/W33	3053134	23034 CC/W33	23034BD1	23034EAS · M
180	280	74	23036 CC/W33	3053136	23036 CC/W33	23036BD1	23036EAS · M
190	290	75	23038 CC/W33	3053138	23038 CC/W33	23038BD1	23038EAS · M
200	310	82	23040 CC/W33	3053140	23040 CC/W33	23040BD1	23040EAS · M
220	340	90	23044 CC/W33	3053144	23044 CC/W33	23044BD1	23044MB
240	360	92	23048 CC/W33	3053148	23048 CC/W33	23048BD1	23048MB
260	400	104	23052 CAC/W33	3053152	23052 CC/W33	23052BD1	23052MB
280	420	106	23056 CAC/W33	3053156	23056 CC/W33	23056BD1	23056B · MB
300	460	118	23060 CAC/W33	3053160	23060 CC/W33	23060BD1	23060MB
320	480	121	23064 CAC/W33	3053164	23064 CC/W33	23064BD1	23064MB
340	520	133	23068 CAC/W33	3053168	23068 CC/W33	23068BD1	23068MB
360	540	134	23072 CAC/W33	3053172	23072 CC/W33	23072BD1	23072MB
380	560	135	23076 CAC/W33	3053176	23076 CC/W33	23076BD1	23076MB

NSK	NACHI	TORRINGTON	KOYO	国内主要生产厂	参考价 元/套
23022 CDE4	23022EW33	23022VJW33		黄石	208
23024 CDE4	23024EW33	23024VJW33	23024RHW33	黄石	288
23026 CDE4	23026EW33	23026VJW33	23026RHW33	黄石	359
23028 CDE4	23028EW33	23028VJW33	23028RHW33	黄石	393
23030 CDE4	23030EW33	23030VMW33	23030RHW33	西北	522
23032 CDE4	23032EW33	23032VMW33	23032RHW33	黄石	708
23034 CDE4	23034EW33	23034VMW33	23034RHW33	黄石	714
23036 CDE4	23036EW33	23036VMW33	23036RHW33	黄石	
23038 CAE4	23038EW33	23038VMW33	23038RHAW33	黄石	975
23040 CAE4	23040EW33	23040VMW33	23040RHAW33	黄石	
23044 CAE4	23044EW33	23044SDW33	23044RHAW33		
23048 CAE4	23048EW33	23048SDW33	23048RHAW33		
23052 CAE4	23052EW33	23052SDW33	23052RHAW33		
23056 CAE4	23056EW33	23056SDW33	23056RHAW33		
23060 CAE4	23060EW33	23060SDW33	23060RHAW33		
23064 CAE4	23064EW33	23064SDW33	23064RHAW33		
23068 CAE4	23068EW33	23068SDW33	23068RHAW33		
23072 CAE4	23072EW33	23072SDW33	23072RHAW33		
23076 CAE4	23076EW33	23076SDW33	23076RHAW33		

主要尺寸/mm			中 国		SKF	NTN	FAG
d	D	B	轴承代号	旧轴承代号			
400	600	148	23080 CAC/W33	3053180	23080 CAC/W33	23080BD1	23080MB
420	620	150	23084 CAC/W33	3053184	23084 CAC/W33	23084BD1	23084MB
440	650	157	23088 CAC/W33	3053188	23088 CAC/W33	23088BD1	23088MB
460	680	163	23092 CAC/W33	3053192	23092 CAC/W33	23092BD1	23092MB
480	700	165	23096 CAC/W33	3053196	23096 CAC/W33	23096BD1	23096MB
500	720	167	230/500 CAC/W33	3053/500	230/500 CC/W33	230/500BD1	230/500B · MB
120	180	60	24024 CC/W33	4053124	24024 CC/W33	24024BD1	24024ES · TVPB
130	200	69	24026 CC/W33	4053126	24026 CC/W33	24026BD1	24026ES · TVPB
140	210	69	24028 CC/W33	4053128	24028 CC/W33	24028BD1	24028ES · TVPB
150	225	75	24030 CC/W33	4053130	24030 CC/W33	24030BD1	24030ES · TVPB
160	240	80	24032 CC/W33	4053132	24032 CC/W33	24032BD1	24032ES · TVPB
170	260	90	24034 CC/W33	4053134	24034 CC/W33	24034BD1	24034BS · MB
180	280	100	24036 CC/W33	4053136	24036 CC/W33	24036BD1	24036BS · MB
190	290	100	24038 CC/W33	4053138	24038 CC/W33	24038BD1	24038BS · MB
200	310	109	24040 CC/W33	4053140	24040 CC/W33	24040BD1	24040BS · MB
220	340	118	24044 CC/W33	4053144	24044 CC/W33	24044BD1	24044B · MB
240	360	118	24048 CC/W33	4053148	24048 CC/W33	24048BD1	24048B · MB
260	400	140	24052 CAC/W33	4053152	24052 CC/W33	24052BD1	24052B · MB
280	420	140	24056 CAC/W33	4053156	24056 CC/W33	24056BD1	24056B · MB
300	460	160	24060 CAC/W33	4053160	24060 CC/W33	24060BD1	24060B · MB
320	480	160	24064 CAC/W33	4053164	24064 CC/W33	24064BD1	24064B · MB
340	520	180	24068 CAC/W33	4053168	24068 CC/W33	24068BD1	24068B · MB
360	540	180	24072 CAC/W33	4053172	24072 CC/W33	24072BD1	24072B · MB
380	560	180	24076 CAC/W33	4053176	24076 CC/W33	24076BD1	24076B · MB
400	600	200	24080 CAC/W33	4053180	24080 CAC/W33	24080BD1	24080B · MB
420	620	200	24084 CAC/W33	4053184	24084 CA/W33	24084BD1	24084B · MB
440	650	212	24088 CAC/W33	4053188	24088 CA/W33	24088BD1	24088B · MB
460	680	218	24092 CAC/W33	4053192	24092 CA/W33	24092BD1	24092B · MB
480	700	218	24096 CAC/W33	4053196	24096 CA/W33	24096BD1	24096B · MB
500	720	218	240/500 CAC/W33	40531/500	240/500 CA/W33	240/500BD1	240/500B · MB

(续)

NSK	NACHI	TORRINGTON	KOYO	国内主要生产厂	参考价 元/套
23080 CAE4	23080EW33	23080SDW33	23080RHAW33		
23084 CAE4	23084EW33	23084SDW33	23084RHAW33		
23088 CAE4	23088EW33	23088SDW33	23088RHAW33		
23092 CAE4	23092EW33	23092SDW33	23092RHAW33		
23096 CAE4	23096EW33	23096SDW33	23096RHAW33		
230/500 CAE4	230/500EW33	230/500SDW33	230/500RHAW33		
24024 CE4	24024EW33	24024SDW33	24024RHW33	黄石	608
24026 CE4	24026EW33	24026SDW33	24026RHW33	黄石	690
24028 CE4	24028EW33	24028SDW33	24028RHW33	洛轴	743
24030 CE4	24030EW33	24030SDW33	24030RHW33	黄石	
24032 CE4	24032EW33	24032SDW33	24032RHW33		
24034 CE4	24034EW33	24034SDW33	24034RHW33		1380
24036 CE4	24036EW33	24036SDW33	24036RHW33		
24038 CE4	24038EW33	24038SDW33	24038RHAW33		
24040 CE4	24040EW33	24040SDW33	24040RHAW33		
24044 CE4	24044EW33	24044SDW33	24044RHAW33		
24048 CE4	24048EW33	24048SDW33	24048RHAW33		
24052 CAE4	24052EW33	24052SDW33	24052RHAW33		5600
24056 CAE4	24056EW33	24056SDW33	24056RHAW33		7370
24060 CAE4	24060EW33	24060SDW33	24060RHAW33		10300
24064 CAE4	24064EW33	24064SDW33	24064RHAW33		11400
24068 CAE4	24068EW33	24068SDW33	24068RHAW33		
24072 CAE4	24072EW33	24072SDW33	24072RHAW33		14700
24076 CAE4	24076EW33	24076SDW33	24076RHAW33		
24080 CAE4	24080EW33	24080SDW33	24080RHAW33		
24084 CAE4	24084EW33	24084SDW33	24084RHAW33		
24088 CAE4	24088EW33	24088SDW33	24088RHAW33		
24092 CAE4	24092EW33	24092SDW33	24092RHAW33		
24096 CAE4	24096EW33	24096SDW33	24096RHAW33		
240/500 E4	240/500EW33	240/500SDW33			

主要尺寸/mm			中 国		SKF	NTN	FAG
d	D	B	轴承代号	旧轴承代号			
100	165	52	23120 CC/W33	3053720	23120 CC/W33	23120BD1	23120EAS · M
110	180	56	23122 CC/W33	3053722	23122 CC/W33	23122BD1	23122EAS · M
120	200	62	23124 CC/W33	3053724	23124 CC/W33	23124BD1	23124EAS · M
130	210	64	23126 CC/W33	3053726	23126 CC/W33	23126BD1	23126EAS · M
140	225	68	23128 CC/W33	3053728	23128 CC/W33	23128BD1	23128EAS · M
150	250	80	23130 CC/W33	3053730	23130 CC/W33	23130BD1	23130EAS · M
160	270	86	23132 CC/W33	3053732	23132 CC/W33	23132BD1	23132EAS · M
170	280	88	23134 CC/W33	3053734	23134 CC/W33	23134BD1	23134EAS · M
180	300	96	23136 CC/W33	3053736	23136 CC/W33	23136BD1	23136EAS · M
190	320	104	23138 CC/W33	3053738	23138 CC/W33	23138BD1	23138EAS · M
200	340	112	23140 CC/W33	3053740	23140 CC/W33	23140BD1	23140B · MB
220	370	120	23144 CC/W33	3053744	23144 CC/W33	23144BD1	23144B · MB
240	400	128	23148 CC/W33	3053748	23148 CC/W33	23148BD1	23148B · MB
260	440	144	23152 CAC/W33	3053752	23152 CC/W33	23152BD1	23152B · MB
280	460	146	23156 CAC/W33	3053756	23156 CC/W33	23156BD1	23156B · MB
300	500	160	23160 CAC/W33	3053760	23160 CC/W33	23160BD1	23160B · MB
320	540	176	23164 CAC/W33	3053764	23164 CC/W33	23164BD1	23164B · MB
340	580	190	23168 CAC/W33	3053768	23168 CC/W33	23168BD1	23168B · MB
360	600	192	23172 CAC/W33	3053772	23172 CAC/W33	23172BD1	23172B · MB
380	620	194	23176 CAC/W33	3053776	23176 CA/W33	23176BD1	23176B · MB
400	650	200	23180 CAC/W33	3053780	23180 CA/W33	23180BD1	23180B · MB
420	700	224	23184 CAC/W33	3053784	23184 CA/W33	23184BD1	23184B · MB
440	720	226	23188 CAC/W33	3053788	23188 CA/W33	23188BD1	23188B · MB
460	760	240	23192 CAC/W33	3053792	23192 CA/W33	23192BD1	23192B · MB
480	790	248	23196 CAC/W33	3053796	23196 CA/W33	23196BD1	23196B · MB
500	830	264	231/500 CAC/W33	30537/500	231/500 CA/W33	231/500BD1	231/500B · MB
110	180	69	24122 CC/W33	4053722	24122 CC/W33	24122BD1	24122ES · TVPB
120	200	80	24124 CC/W33	4053724	24124 CC/W33	24124BD1	24124ES · TVPB
130	210	80	24126 CC/W33	4053726	24126 CC/W33	24126BD1	24126ES · TVPB

(续)

NSK	NACHI	TORRINGTON	KOYO	国内主要生产厂	参考价 元/套
23120 CE4	23120EW33	23120VCFW33			
23122 CE4	23122EW33	23122VJW33	23122RHW33		489
23124 CE4	23124EW33	23124VMW33	23124RHW33		
23126 CE4	23126EW33	23126VMW33	23126RHW33	黄石	624
23128 CE4	23128EW33	23128VMW33	23128RHW33		756
23130 CE4	23130EW33	23130VMW33	23130RHW33	西北	896
23132 CE4	23132EW33	23132VMW33	23132RHW33	黄石	986
23134 CE4	23134EW33	23134VMW33	23134RHW33	黄石	1160
23136 CE4	23136EW33	23136SDW33	23136RHAW33		1350
23138 CE4	23138EW33	23138SDW33	23138RHAW33		
23140 CE4	23140EW33	23140SDW33	23140RHAW33		2150
23144 CE4	23144EW33	23144SDW33	23144RHAW33		2500
23148 CE4	23148EW33	23148SDW33	23148RHAW33		
23152 CAE4	23152EW33	23152SDW33	23152RHAW33		
23156 CAE4	23156EW33	23156SDW33	23156RHAW33		13600
23160 CAE4	23160EW33	23160SDW33	23160RHAW33		16100
23164 CAE4	23164EW33	23164SDW33	23164RHAW33		19400
23168 CAE4	23168EW33	23168SDW33	23168RHAW33		
23172 CAE4	23172EW33	23172SDW33	23172RHAW33		
23176 CAE4	23176EW33	23176SDW33	23176RHAW33		
23180 CAE4	23180EW33	23180SDW33	23180RHAW33		24100
23184 CAE4	23184EW33	23184SDW33	23184RHAW33		
23188 CAE4	23188EW33	23188SDW33	23188RHAW33		
23192 CAE4	23192EW33	23192SDW33	23192RHAW33		
23196 CAE4	23196EW33	23196SDW33	23196RHAW33		
231/500 CAE4	231/500EW33	231/500SDW33			
24122 CE4	24122EW33	24122SDW33	24122RHW33	洛轴 黄石	922
24124 CE4	24124EW33	24124SDW33	24124RHW33	无锡	1040
24126 CE4	24126EW33	24126SDW33	24126RHW33		1180

主要尺寸/mm			中 国		SKF	NTN	FAG
d	D	B	轴承代号	旧轴承代号			
140	225	85	24128 CC/W33	4053728	24128 CC/W33	24128BD1	24128ES · TVPB
150	250	100	24130 CC/W33	4053730	24130 CC/W33	24130BD1	24130BS
160	270	109	24132 CC/W33	4053732	24132 CC/W33	24132BD1	24132BS
170	280	109	24134 CC/W33	4053734	24134 CC/W33	24134BD1	24134BS
180	300	118	24136 CC/W33	4053736	24136 CC/W33	24136BD1	24136BS
190	320	128	24138 CC/W33	4053738	24138 CC/W33	24138BD1	24138B
200	340	140	24140 CC/W33	4053740	24140 CC/W33	24140BD1	24140B
220	370	150	24144 CC/W33	4053744	24144 CC/W33	24144BD1	24144B
240	400	160	24148 CC/W33	4053748	24148 CC/W33	24148BD1	24148B
260	440	180	24152 CAC/W33	4053752	24152 CC/W33	24152BD1	24152B
280	460	180	24156 CAC/W33	4053756	24156 CC/W33	24156BD1	24156B
300	500	200	24160 CAC/W33	4053760	24160 CC/W33	24160BD1	24160B
25	52	18	22205 CC/W33	53505	22205 CC		22205ES · TVPB
30	62	20	22206 CC/W33	53506	22206 CC		22206ES · TVPB
35	72	23	22207 CC/W33	53507	22207 CC		22207ES · TVPB
40	80	23	22208 CC/W33	53508	22208 CC	22208CD1	22208EAS · M
45	85	23	22209 CC/W33	53509	22209 CC	22209CD1	22209ES · TVPB
50	90	23	22210 CC/W33	53510	22210 CC	22210CD1	22210EAS · M
55	100	25	22211 CC/W33	53511	22211 CC	22211BD1	22211ES · TVPB
60	110	28	22212 CC/W33	53512	22212 CC	22212BD1	22212ES · TVPB
65	120	31	22213 CC/W33	53513	22213 CC	22213BD1	22213ES · TVPB
70	125	31	22214 CC/W33	53514	22214 CC	22214BD1	22214ES · TVPB
75	130	31	22215 CC/W33	53515	22215 CC	22215BD1	22215ES · TVPB
80	140	33	22216 CC/W33	53516	22216 CC	22216BD1	22216ES · TVPB
85	150	36	22217 CC/W33	53517	22217 CC/W33	22217BD1	22217ES · TVPB
90	160	40	22218 CC/W33	53518	22218 CC/W33	22218BD1	22218ES · TVPB
95	170	43	22219 CC/W33	53519	22219 CC/W33	22219BD1	22219ES · TVPB
100	180	46	22220 CC/W33	53520	22220 CC/W33	22220BD1	22220EAS · M
110	200	53	22222 CC/W33	53522	22222 CC/W33	22222BD1	22222EAS · M
120	215	58	22224 CC/W33	53524	22224 CC/W33	22224BD1	22224EAS · M



(续)

NSK	NACHI	TORRINGTON	KOYO	国内主要生产厂	参考价 元/套
24128 CE4	24128EW33	24128SDW33	24128RHW33		1440
24130 CE4	24130EW33	24130SDW33	24130RHW33	无锡 洛轴 黄石	1770
24132 CE4	24132EW33	24132SDW33	24132RHW33	洛轴	1870
24134 CE4	24134EW33	24134SDW33	24134RHW33	西北	2180
24136 CE4	24136EW33	24136SDW33	24136RHW33		2670
24138 CE4	24138EW33	24138SDW33	24138RHAW33	西北	3100
24140 CE4	24140EW33	24140SDW33	24140RHAW33	洛轴	4000
24144 CE4	24144EW33	24144SDW33	24144RHAW33		
24148 CE4	24148EW33	24148SDW33	24148RHAW33		
24152 CAE4	24152EW33	24152SDW33	24152RHAW33		
24156 CAE4	24156EW33	24156SDW33	24156RHAW33		
24160 CAE4	24160EW33	24160SDW33	24160RHAW33		
22205 HE4		22205 VCFW33			
22206 HE4	22206EW33	22206 VCFW33	22206RHW33		
22207 HE4	22207EW33	22207 VCFW33	22207RHW33		
22208 HE4	22208EW33	22208 VCFW33	22208RHW33		113
22209 HE4	22209EW33	22209 VCFW33	22209RHW33		115
22210 HE4	22210EW33	22210 VCFW33	22210RHW33	洛轴	116
22211 HE4	22211EW33	22211 VCFW33	22211RHW33	洛轴 黄石	121
22212 HE4	22212EW33	22212 VCFW33	22212RHW33	洛轴 黄石 永安	124
22213 HE4	22213EW33	22213 VCFW33	22213RHW33	洛轴 赤峰 黄石	128
22214 HE4	22214EW33	22214 VCFW33	22214RHW33	无锡 赤峰 黄石	131
22215 HE4	22215EW33	22215 VCFW33	22215RHW33	洛轴 赤峰 黄石	140
22216 HE4	22216EW33	22216 VCFW33	22216RHW33	洛轴 赤峰 黄石	149
22217 HE4	22217EW33	22217 VCFW33	22217RHW33	洛轴 赤峰 黄石	160
22218 HE4	22218EW33	22218 VCFW33	22218RHW33	洛轴 赤峰 黄石	179
22219 HE4	22219EW33	22219 CJW33	22219RHW33	赤峰 黄石	195
22220 HE4	22220EW33	22220 CJW33	22220RHW33	洛轴 赤峰 黄石	229
22222 HE4	22222EW33	22222 CJW33	22222RHW33	瓦轴 洛轴 赤峰 黄石	274
22224 HE4	22224EW33	22224 CJW33	22224RHW33	洛轴	352

主要尺寸/mm			中 国		SKF	NTN	FAG
d	D	B	轴承代号	旧轴承代号			
130	230	64	22226 CC/W33	53526	22226 CC/W33	22226BD1	22226EAS · M
140	250	68	22228 CC/W33	53528	22228 CC/W33	22228BD1	22228EAS · M
150	270	73	22230 CC/W33	53530	22230 CC/W33	22230BD1	22230EAS · M
160	290	80	22232 CC/W33	53532	22232 CC/W33	22232BD1	22232EAS · M
170	310	86	22234 CC/W33	53534	22234 CC/W33	22234BD1	22234EAS · M
180	320	86	22236 CC/W33	53536	22236 CC/W33	22236BD1	22236EA · M
190	340	92	22238 CC/W33	53538	22238 CC/W33	22238BD1	22238B · MB
200	360	98	22240 CC/W33	53540	22240 CC/W33	22240BD1	22240B · MB
220	400	108	22244 CC/W33	53544	22244 CC/W33	22244BD1	22244B · MB
240	440	120	22248 CC/W33	53548	22248 CC/W33	22248BD1	22248B · MB
260	480	130	22252 CAC/W33	53552	22252 CAC/W33	22252BD1	22252B · MB
280	500	130	22256 CAC/W33	53556	22256 CAC/W33	22256BD1	22256B · MB
300	540	140	22260 CAC/W33	53560	22260 CAC/W33	22260BD1	22260B · MB
320	580	150	22264 CAC/W33	53564	22264 CAC/W33	22264BD1	22264B · MB
90	160	52.4	23218 CC/W33	3053218	23218 CC/W33	23218BD1	23218EAS · M
100	180	60.3	23220 CC/W33	3053220	23220 CC/W33	23220BD1	23220EAS · M
110	200	69.8	23222 CC/W33	3053222	23222 CC/W33	23222BD1	23222EAS · M
120	215	76	23224 CC/W33	3053224	23224 CC/W33	23224BD1	23224EAS · M
130	230	80	23226 CC/W33	3053226	23226 CC/W33	23226BD1	23226EAS · M
140	250	88	23228 CC/W33	3053228	23228 CC/W33	23228BD1	23228EAS · M
150	270	96	23230 CC/W33	3053230	23230 CC/W33	23230BD1	23230EAS · M
160	290	104	23232 CC/W33	3053232	23232 CC/W33	23232BD1	23232EAS · M
170	310	110	23234 CC/W33	3053234	23234 CC/W33	23234BD1	23234EAS · M
180	320	112	23236 CC/W33	3053236	23236 CC/W33	23236BD1	23236EAS · M
190	340	120	23238 CC/W33	3053238	23238 CC/W33	23238BD1	23238B · MB
200	360	128	23240 CC/W33	3053240	23240 CC/W33	23240BD1	23240B · MB
220	400	144	23244 CC/W33	3053244	23244 CC/W33	23244BD1	23244B · MB
240	440	160	23248 CC/W33	3053248	23248 CC/W33	23248BD1	23248B · MB
260	480	174	23252 CAC/W33	3053252	23252 CAC/W33	23252BD1	23252B · MB
280	500	176	23256 CAC/W33	3053256	23256 CAC/W33	23256BD1	23256MB
300	540	192	23260 CAC/W33	3053260	23260 CAC/W33	23260BD1	23260MB
320	580	208	23264 CAC/W33	3053264	23264 CAC/W33	23264BD1	23264MB
340	620	224	23268 CAC/W33	3053268	23268 CA/W33	23268BD1	23268B · MB
360	650	232	23272 CAC/W33	3053272	23272 CA/W33	23272BD1	23272B · MB

(续)

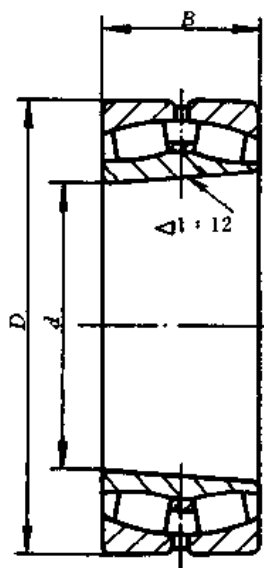
NSK	NACHI	TORRINGTON	KOYO	国内主要生产厂	参考价 元/套
22226 HE4	22226EW33	22226 CJW33	22226RHW33	洛轴 黄石	414
22228 CDE4	22228EW33	22228 CJW33	22228RHW33	洛轴	503
22230 CDE4	22230EW33	22230 CJW33	22230RHW33		693
22232 CDE4	22232EW33	22232 CJW33	22232RHAW33		
22234 CDE4	22234EW33	22234 CJW33	22234RHAW33		
22236 CDE4	22236EW33	22236 CJW33	22236RHAW33		
22238 CAE4	22238EW33	22238 SDW33	22238RHAW33	洛轴	
22240 CAE4	22240EW33	22240 SDW33	22240RHAW33		
22244 CAE4	22244EW33	22244 VMW33	22244RHAW33		
22248 CAE4	22248EW33	22248 SDW33	22248RHAW33	西北	4260
22252 CAE4	22252EW33	22252 SDW33	22252RHAW33		
22256 CAE4	22256EW33	22256 SDW33	22256RHAW33	洛轴	
22260 CAE4	22260EW33	22260 SDW33	22260RHAW33		
22264 E4	22264EW33	22264 SDW33	22264RHAW33		
23218 CE4	23218EW33	23218 VMW33	23218RHW33	洛轴	283
23220 CE4	23220EW33	23220 VMW33	23220RHW33	无锡 洛轴	475
23222 CE4	23222EW33	23222 VMW33	23222RHW33	洛轴 黄石	648
23224 CE4	23224EW33	23224 VMW33	23224RHW33	洛轴	789
23226 CE4	23226EW33	23226 VMW33	23226RHW33	洛轴	985
23228 CE4	23228EW33	23228 VMW33	23228RHW33	洛轴	
23230 CE4	23230EW33	23230 VMW33	23230RHW33	洛轴	
23232 CE4	23232EW33	23232 SDW33	23232RHAW33		
23234 CE4	23234EW33	23234 SDW33	23234RHAW33		
23236 CE4	23236EW33	23236 SDW33	23236RHAW33		
23238 CE4	23238EW33	23238 SDBW33	23238RHAW33		
23240 CE4	23240EW33	23240 SDW33	23240RHAW33		
23244 CE4	23244EW33	23244 SDW33	23244RHAW33		
23248 CAE4	23248EW33	23248 SDW33	23248RHAW33		
23252 CAE4	23252EW33	23252 SDBW33	23252RHAW33		11700
23256 CAE4	23256EW33	23256 SDW33	23256RHAW33		
23260 CAE4	23260EW33	23260 SDW33	23260RHAW33		
23264 CAE4	23264EW33	23264 SDW33	23264RHAW33		18200
23268 CAE4	23268EW33	23268 SDBW33	23268RHAW33		
23272 CAE4	23272EW33	23272 SDW33	23272RHAW33		

主要尺寸/mm			中 国		SKF	NTN	FAG
d	D	B	轴承代号	旧轴承代号			
380	680	240	23276 CAC/W33	3053276	23276 CA/W33	23276BD1	23276B • MB
400	720	256	23280 CAC/W33	3053280	23280 CA/W33	23280BD1	23280B • MB
420	760	272	23284 CAC/W33	3053284	23284 CA/W33	23284BD1	23284B • MB
440	790	280	23288 CAC/W33	3053288	23288 CA/W33	23288BD1	23288B • MB
460	830	296	23292 CAC/W33	3053292	23292 CA/W33	23292BD1	23292MB
480	870	310	23296 CAC/W33	3053296	23296 CA/W33	23296BD1	23296MB
500	920	336	232/500 CAC/W33	30532/500	232/500 CA/W33	232/500BD1	232/500MB
40	90	33	22308 CC/W33	53608	22308 CC	22308CD1	22308EAS • M
45	100	36	22309 CC/W33	53609	22309 CC	22309CD1	22309EAS • M
50	110	40	22310 CC/W33	53610	22310 CC	22310CD1	22310EAS • M
55	120	43	22311 CC/W33	53611	22311 CC	22311BD1	22311EAS • M
60	130	46	22312 CC/W33	53612	22312 CC	22312BD1	22312EAS • M
65	140	48	22313 CC/W33	53613	22313 CC	22313BD1	22313EAS • M
70	150	51	22314 CC/W33	53614	22314 CC/W33	22314BD1	22314EAS • M
75	160	55	22315 CC/W33	53615	22315 CC/W33	22315BD1	22315EAS • M
80	170	58	22316 CC/W33	53616	22316 CC/W33	22316BD1	22316EAS • M
85	180	60	22317 CC/W33	53617	22317 CC/W33	22317BD1	22317EAS • M
90	190	64	22318 CC/W33	53618	22318 CC/W33	22318BD1	22318EAS • M
95	200	67	22319 CC/W33	53619	22319 CC/W33	22319BD1	22319EAS • M
100	215	73	22320 CC/W33	53620	22320 CC/W33	22320BD1	22320EAS • M
110	240	80	22322 CC/W33	53622	22322 CC/W33	22322BD1	22322EAS • M
120	260	86	22324 CC/W33	53624	22324 CC/W33	22324BD1	22324EAS • M
130	280	93	22326 CC/W33	53626	22326 CC/W33	22326BD1	22326EAS • M
140	300	102	22328 CC/W33	53628	22328 CC/W33	22328BD1	22328EAS • M
150	320	108	22330 CC/W33	53630	22330 CC/W33	22330BD1	22330EAS • M
160	340	114	22332 CC/W33	53632	22332 CC/W33	22332BD1	22332ES
170	360	120	22334 CC/W33	53634	22334 CC/W33	22334BD1	22334MB
180	380	126	22336 CC/W33	53636	22336 CC/W33	22336BD1	22336MB
190	400	132	22338 CC/W33	53638	22338 CC/W33	22338BD1	22338MB
200	420	138	22340 CC/W33	53640	22340 CC/W33	22340BD1	22340MB
220	460	145	22344 CC/W33	53644	22344 CC/W33	22344BD1	22344MB
240	500	155	22348 CC/W33	53648	22348 CC/W33	22348BD1	22348MB
260	540	165	22352 CAC/W33	53652	22352 CC/W33	22352BD1	22352MB
280	580	175	22356 CAC/W33	53656	22356 CC/W33	22356BD1	22356MB

(续)

NSK	NACHI	TORRINGTON	KOYO	国内主要生产厂	参考价 元/套
23276 CAE4	23276EW33	23276 SDW33	23276RHAW33		
23280 CAE4	23280EW33	23280 SDW33	23280RHAW33		
23284 CAE4	23284EW33	23284 SDW33	23284RHAW33		
23288 CAE4	23288EW33	23288 SDW33	23288RHAW33		
23292 CAE4	23292EW33	23292 SDW33	23292RHAW33		
23296 CAE4	23296EW33	23296 SDW33	23296RHAW33		
232/500 CAE4	232/500EW33	232/500 SDW33			
22308 HE4	22308EW33	22308 VCFW33	22308RHW33		115
22309 HE4	22309EW33	22309 VCFW33	22309RHW33		125
22310 HE4	22310EW33	22310 VCFW33	22310RHW33	洛轴 黄石	133
22311 HE4	22311EW33	22311 VCFW33	22311RHW33	黄石	146
22312 HE4	22312EW33	22312 VCFW33	22312RHW33	黄石	
22313 HE4	22313EW33	22313 VCFW33	22313RHW33	黄石 赤峰	183
22314 HE4	22314EW33	22314 CJW33	22314RHW33	洛轴 西北 黄石 赤峰	206
22315 HE4	22315EW33	22315 CJW33	22315RHW33	洛轴 赤峰 黄石	234
22316 HE4	22316EW33	22316 CJW33	22316RHW33	西北 重庆 赤峰 洛轴	263
22317 HE4	22317EW33	22317 CJW33	22317RHW33	黄石 赤峰	300
22318 HE4	22318EW33	22318 CJW33	22318RHW33	洛轴 赤峰	
22319 HE4	22319EW33	22319 CJW33	22319RHW33		379
22320 HE4	22320EW33	22320 CJW33	22320RHW33	西北 赤峰	470
22322 HE4	22322EW33	22322 CJW33	22322RHW33	洛轴 赤峰	592
22324 CAE4	22324EW33	22324 CJW33	22324RHW33	瓦轴 赤峰 西北	768
22326 CAE4	22326EW33	22326 CJW33	22326RHW33		
22328 CAE4	22328EW33	22328 CJW33	22328RHAW33	洛轴	
22330 CAE4	22330EW33	22330 CJW33	22330RHAW33		
22332 CAE4	22332EW33	22332 CJW33	22332RHAW33		
22334 CAE4	22334EW33	22334 SDW33	22334RHAW33	黄石	
22336 CAE4	22336EW33	22336 SDW33	22336RHAW33		
22338 CAE4	22338EW33	22338 SDW33	22338RHAW33		
22340 CAE4	22340EW33	22340 SDW33	22340RHAW33		
22344 CAE4	22344EW33	22344 SDW33	22344RHAW33		
22348 CAE4	22348EW33	22348 SDW33	22348RHAW33	洛轴	
22352 CAE4	22352EW33	22352 SDW33	22352RHAW33	洛轴	
22356 CAE4	22356EW33	22356 SDW33	22356RHAW33		

## 5.4 圆锥孔调心滚子轴承(20000 CCK/W33 型)



主要尺寸/mm			中 国		SKF	NTN	FAG
d	D	B	轴承代号	旧轴承代号			
120	180	46	23024 CCK/W33	3153124	23024 CCK/W33	23024BKD1	23024EASK · M
130	200	52	23026 CCK/W33	3153126	23026 CCK/W33	23026BKD1	23026EASK · M
140	210	53	23028 CCK/W33	3153128	23028 CCK/W33	23028BKD1	23028EASK · M
150	225	56	23030 CCK/W33	3153130	23030 CCK/W33	23030BKD1	23030EASK · M
160	240	60	23032 CCK/W33	3153132	23032 CCK/W33	23032BKD1	23032EASK · M
170	260	67	23034 CCK/W33	3153134	23034 CCK/W33	23034BKD1	23034EASK · M
180	280	74	23036 CCK/W33	3153136	23036 CCK/W33	23036BKD1	23036EASK · M
190	290	75	23038 CCK/W33	3153138	23038 CCK/W33	23038BKD1	23038EASK · M
200	310	82	23040 CCK/W33	3153140	23040 CCK/W33	23040BKD1	23040EASK · M
220	340	90	23044 CCK/W33	3153144	23044 CCK/W33	23044BKD1	23044K · MB
240	360	92	23048 CCK/W33	3153148	23048 CCK/W33	23048BKD1	23048K · MB
260	400	104	23052 CACK/W33	3153152	23052 CCK/W33	23052BKD1	23052K · MB
280	420	106	23056 CACK/W33	3153156	23056 CCK/W33	23056BKD1	23056BK · MB
300	460	118	23060 CACK/W33	3153160	23060 CCK/W33	23060BKD1	23060K · MB
320	480	121	23064 CACK/W33	3153164	23064 CCK/W33	23064BKD1	23064K · MB
340	520	133	23068 CACK/W33	3153168	23068 CCK/W33	23068BKD1	23068K · MB
360	540	134	23072 CACK/W33	3153172	23072 CCK/W33	23072BKD1	23072K · MB
380	560	135	23076 CACK/W33	3153176	23076 CCK/W33	23076BKD1	23076K · MB

NSK	NACHI	TORRINGTON	KOYO	国内主要生产厂	参考价 元/套
23024 CDKE4	23024EW33K	23024KVJW33	23024RHKW33	黄石	339
23026 CDKE4	23026EW33K	23026KVJW33	23026RHKW33	黄石	378
23028 CDKE4	23028EW33K	23028KVJW33	23028RHKW33	黄石	413
23030 CDKE4	23030EW33K	23030KVMW33	23030RHKW33	黄石	548
23032 CDKE4	23032EW33K	23032KVMW33	23032RHKW33	黄石	
23034 CDKE4	23034EW33K	23034KVMW33	23034RHKW33		749
23036 CDKE4	23036EW33K	23036KVMW33	23036RHKW33		899
23038 CAKE4	23038EW33K	23038KVMW33	23038RHAKW33	黄石	1020
23040 CAKE4	23040EW33K	23040KVMW33	23040RHAKW33		
23044 CAKE4	23044EW33K	23044KSDW33	23044RHAKW33		
23048 CAKE4	23048EW33K	23048KSDW33	23048RHAKW33		
23052 CAKE4	23052EW33K	23052KSDW33	23052RHAKW33		
23056 CAKE4	23056EW33K	23056KSDW33	23056RHAKW33		
23060 CAKE4	23060EW33K	23060KSDW33	23060RHAKW33		
23064 CAKE4	23064EW33K	23064KSDW33	23064RHAKW33		
23068 CAKE4	23068EW33K	23068KSDW33	23068RHAKW33		
23072 CAKE4	23072EW33K	23072KSDW33	23072RHAKW33		
23076 CAKE4	23076EW33K	23076KSDW33	23076RHAKW33		

主要尺寸/mm			中 国		SKF	NTN	FAG
d	D	B	轴承代号	旧轴承代号			
400	600	148	23080 CACK/W33	3153180	23080 CAK/W33	23080BKD1	23080K · MB
420	620	150	23084 CACK/W33	3153184	23084 CAK/W33	23084BKD1	23084K · MB
440	650	157	23088 CACK/W33	3153188	23088 CAK/W33	23088BKD1	23088K · MB
460	680	163	23092 CACK/W33	3153192	23092 CAK/W33	23092BKD1	23092K · MB
480	700	165	23096 CACK/W33	3153196	23096 CAK/W33	23096BKD1	23096K · MB
500	720	167	230/500CACK/W33	3153/500	230/500 CAK/W33	230/500BKD1	230/500BK · MB
100	165	52	23120 CCK/W33	3153720	23120 CCK/W33	23120BKD1	23120EASK · M
110	180	56	23122 CCK/W33	3153722	23122 CCK/W33	23122BKD1	23122EASK · M
120	200	62	23124 CCK/W33	3153724	23124 CCK/W33	23124BKD1	23124EASK · M
130	210	64	23126 CCK/W33	3153726	23126 CCK/W33	23126BKD1	23126EASK · M
140	225	68	23128 CCK/W33	3153728	23128 CCK/W33	23128BKD1	23128EASK · M
150	250	80	23130 CCK/W33	3153730	23130 CCK/W33	23130BKD1	23130EASK · M
160	270	86	23132 CCK/W33	3153732	23132 CCK/W33	23132BKD1	23132EASK · M
170	280	88	23134 CCK/W33	3153734	23134 CCK/W33	23134BKD1	23134EASK · M
180	300	96	23136 CCK/W33	3153736	23136 CCK/W33	23136BKD1	23136EASK · M
190	320	104	23138 CCK/W33	3153738	23138 CCK/W33	23138BKD1	23138EASK · M
200	340	112	23140 CCK/W33	3153740	23140 CCK/W33	23140BKD1	23140BK · MB
220	370	120	23144 CCK/W33	3153744	23144 CCK/W33	23144BKD1	23144BK · MB
240	400	128	23148 CCK/W33	3153748	23148 CCK/W33	23148BKD1	23148BK · MB
260	440	144	23152 CACK/W33	3153752	23152 CCK/W33	23152BKD1	23152K · MB
280	460	146	23156 CACK/W33	3153756	23156 CCK/W33	23156BKD1	23156BK · MB
300	500	160	23160 CACK/W33	3153760	23160 CCK/W33	23160BKD1	23160BK · MB
320	540	176	23164 CACK/W33	3153764	23164 CCK/W33	23164BKD1	23164K · MB
340	580	190	23168 CACK/W33	3153768	23168 CCK/W33	23168BKD1	23168BK · MB
360	600	192	23172 CACK/W33	3153772	23172 CACK/W33	23172BKD1	23172K · MB
380	620	194	23176 CACK/W33	3153776	23176 CAK/W33	23176BKD1	23176K · MB
400	650	200	23180 CACK/W33	3153780	23180 CAK/W33	23180BKD1	23180BK · MB
420	700	224	23184 CACK/W33	3153784	23184 CK/W33	23184BKD1	23184K · MB
440	720	226	23188 CACK/W33	3153788	23188 CAK/W33	23188BKD1	23188K · MB
460	760	240	23192 CACK/W33	3153792	23192 CAK/W33	23192BKD1	23192K · MB



(续)

NSK	NACHI	TORRINGTON	KOYO	国内主要生产厂	参考价 元/套
23080 CAKE4	23080EW33K	23080KSDW33	23080RHAKW33		
23084 CAKE4	23084EW33K	23084KSDW33	23084RHAKW33		
23088 CAKE4	23088EW33K	23088KSDW33	23088RHAKW33		
23092 CAKE4	23092EW33K	23092KSDW33	23092RHAKW33		
23096 CAKE4	23096EW33K	23096KSDW33	23096RHAKW33		
230/500 KE4	230/500EW33K	230/500KSDW33			
23120 CKE4	23120EW33K	23120KVCFW33			
23122 CKE4	23122EW33K	23122KVJW33	23122RHKW33		
23124 CKE4	23124EW33K	23124KVMW33	23124RHKW33		
23126 CKE4	23126EW33K	23126KVMW33	23126RHKW33	黄石	
23128 CKE4	23128EW33K	23128KVMW33	23128RHKW33		
23130 CKE4	23130EW33K	23130KVMW33	23130RHKW33	西北	
23132 CKE4	23132EW33K	23132KVMW33	23132RHKW33		
23134 CKE4	23134EW33K	23134KVMW33	23134RHKW33	黄石	
23136 CKE4	23136EW33K	23136KSDW33	23136RHAKW33		
23138 CKE4	23138EW33K	23138KSDW33	23138RHAKW33		
23140 CKE4	23140EW33K	23140KSDBW33	23140RHAKW33	瓦轴	2260
23144 CKE4	23144EW33K	23144KSDW33	23144RHAKW33		
23148 CKE4	23148EW33K	23148KSDW33	23148RHAKW33		
23152 CAKE4	23152EW33K	23152KSDW33	23152RHAKW33		
23156 CAKE4	23156EW33K	23156KSDW33	23156RHAKW33		14300
23160 CAKE4	23160EW33K	23160KSDW33	23160RHAKW33		
23164 CAKE4	23164EW33K	23164KSDW33	23164RHAKW33		20400
23168 CAKE4	23168EW33K	23168KSDW33	23168RHAKW33		21200
23172 CAKE4	23172EW33K	23172KSDW33	23172RHAKW33		
23176 CAKE4	23176EW33K	23176KSDW33	23176RHAKW33		
23180 CAKE4	23180EW33K	23180KSDW33	23180RHAKW33		
23184 CAKE4	23184EW33K	23184KSDW33	23184RHAKW33		
23188 CAKE4	23188EW33K	23188KSDW33	23188RHAKW33		
23192 CAKE4	23192EW33K	23192KSDW33	23192RHAKW33		

主要尺寸/mm			中 国		SKF	NTN	FAG
d	D	B	轴承代号	旧轴承代号			
480	790	248	23196 CACK/W33	3153796	23196 CAK/W33	23196BKD1	23196K · MB
500	830	264	231/500CACK/W33	31537/500	231/500 CAK/W33	231/500BKD1	231/500BK · MB
25	52	18	22205 CCK/W33	153505	22205 CCK		22205ESK · TVPB
30	62	20	22206 CCK/W33	153506	22206 CCK		22206ESK · TVPB
35	72	23	22207 CCK/W33	153507	22207 CCK		22207ESK · TVPB
40	80	23	22208 CCK/W33	153508	22208 CCK	22208CKD1	22208EASK · M
45	85	23	22209 CCK/W33	153509	22209 CCK	22209CKD1	22209ESK · TVPB
50	90	23	22210 CCK/W33	153510	22210 CCK	22210CKD1	22210EASK · M
55	100	25	22211 CCK/W33	153511	22211 CCK	22211BKD1	22211ESK · TVPB
60	110	28	22212 CCK/W33	153512	22212 CCK	22212BKD1	22212ESK · TVPB
65	120	31	22213 CCK/W33	153513	22213 CCK	22213BKD1	22213ESK · TVPB
70	125	31	22214 CCK/W33	153514	22214 CCK	22214BKD1	22214ESK · TVPB
75	130	31	22215 CCK/W33	153515	22215 CCK	22215BKD1	22215ESK · TVPB
80	140	33	22216 CCK/W33	153516	22216 CCK	22216BKD1	22216ESK · TVPB
85	150	36	22217 CCK/W33	153517	22217 CCK/W33	22217BKD1	22217ESK · TVPB
90	160	40	22218 CCK/W33	153518	22218 CCK/W33	22218BKD1	22218ESK · TVPB
95	170	43	22219 CCK/W33	153519	22219 CCK/W33	22219BKD1	22219ESK · TVPB
100	180	46	22220 CCK/W33	153520	22220 CCK/W33	22220BKD1	22220EASK · M
110	200	53	22222 CCK/W33	153522	22222 CCK/W33	22222BKD1	22222EASK · M
120	215	58	22224 CCK/W33	153524	22224 CCK/W33	22224BKD1	22224EASK · M
130	230	64	22226 CCK/W33	153526	22226 CCK/W33	22226BKD1	22226EASK · M
140	250	68	22228 CCK/W33	153528	22228 CCK/W33	22228BKD1	22228EASK · M
150	270	73	22230 CCK/W33	153530	22230 CCK/W33	22230BKD1	22230EASK · M
160	290	80	22232 CCK/W33	153532	22232 CCK/W33	22232BKD1	22232EASK · M
170	310	86	22234 CCK/W33	153534	22234 CCK/W33	22234BKD1	22234EASK · M
180	320	86	22236 CCK/W33	153536	22236 CCK/W33	22236BKD1	22236EAK · M
190	340	92	22238 CCK/W33	153538	22238 CCK/W33	22238BKD1	22238K · MB
200	360	98	22240 CCK/W33	153540	22240 CCK/W33	22240BKD1	22240BK · MB
220	400	108	22244 CCK/W33	153544	22244 CCK/W33	22244BKD1	22244BK · MB
240	440	120	22248 CCK/W33	153548	22248 CCK/W33	22248BKD1	22248BK · MB

(续)

NSK	NACHI	TORRINGTON	KOYO	国内主要生产厂	参考价 元/套
23196 CAKE4	23196EW33K	23196KSDW33	23196RHAKW33	瓦轴	68900
231/500 KE4	231/500EW33K	231/500KSDW33			
22205 HKE4		22205 KVCFW33			
22206 HKE4	22206EW33K	22206 KVCFW33	22206RHKW33		
22207 HKE4	22207EW33K	22207 KVCFW33	22207RHKW33		
22208 HKE4	22208EW33K	22208 KVCFW33	22208RHKW33		
22209 HKE4	22209EW33K	22209 KVCFW33	22209RHKW33		121
22210 HKE4	22210EW33K	22210 KVCFW33	22210RHKW33	洛轴	122
22211 HKE4	22211EW33K	22211 KVCFW33	22211RHKW33	洛轴	126
22212 HKE4	22212EW33K	22212 KVCFW33	22212RHKW33	洛轴	130
22213 HKE4	22213EW33K	22213 KVCFW33	22213RHKW33	洛轴	135
22214 HKE4	22214EW33K	22214 KVCFW33	22214RHKW33		138
22215 HKE4	22215EW33K	22215 KVCFW33	22215RHKW33	洛轴	147
22216 HKE4	22216EW33K	22216 KVCFW33	22216RHKW33	洛轴 黄石	156
22217 HKE4	22217EW33K	22217 KVCFW33	22217RHKW33	洛轴 黄石	168
22218 HKE4	22218EW33K	22218 KVCFW33	22218RHKW33	洛轴 黄石	188
22219 HKE4	22219EW33K	22219 KCJW33	22219RHKW33		205
22220 HKE4	22220EW33K	22220 KCJW33	22220RHKW33	洛轴	241
22222 HKE4	22222EW33K	22222 KCJW33	22222RHKW33	洛轴 黄石	288
22224 HKE4	22224EW33K	22224 KCJW33	22224RHKW33	洛轴	370
22226 HKE4	22226EW33K	22226 KCJW33	22226RHKW33		435
22228 CDKE4	22228EW33K	22228 KCJW33	22228RHKW33	洛轴	529
22230 CDKE4	22230EW33K	22230 KCJW33	22230RHKW33		
22232 CDKE4	22232EW33K	22232 KCJW33	22232RHAKW33		
22234 CDKE4	22234EW33K	22234 KCJW33	22234RHAKW33		
22236 CDKE4	22236EW33K	22236 KCJW33	22236RHAKW33		
22238 CAKE4	22238EW33K	22238 KSDW33	22238RHAKW33	洛轴	
22240 CAKE4	22240EW33K	22240 KSDW33	22240RHAKW33		
22244 CAKE4	22244EW33K	22244 KVMW33	22244RHAKW33		
22248 CAKE4	22248EW33K	22248 KSDW33	22248RHAKW33		

主要尺寸/mm			中 国		SKF	NTN	FAG
d	D	B	轴承代号	旧轴承代号			
260	480	130	22252 CACK/W33	153552	22252 CACK/W33	22252BKD1	22252BK · MB
280	500	130	22256 CACK/W33	153556	22256 CACK/W33	22256BKD1	22256BK · MB
300	540	140	22260 CACK/W33	153560	22260 CACK/W33	22260BKD1	22260K · MB
320	580	150	22264 CACK/W33	153564	22264 CACK/W33	22264BKD1	22264K · MB
90	160	52.4	23218 CCK/W33	3153218	23218 CCK/W33	23218BKD1	23218EASK · M
100	180	60.3	23220 CCK/W33	3153220	23220 CCK/W33	23220BKD1	23220EASK · M
110	200	69.8	23222 CCK/W33	3153222	23222 CCK/W33	23222BKD1	23222EASK · M
120	215	76	23224 CCK/W33	3153224	23224 CCK/W33	23224BKD1	23224EASK · M
130	230	80	23226 CCK/W33	3153226	23226 CCK/W33	23226BKD1	23226EASK · M
140	250	88	23228 CCK/W33	3153228	23228 CCK/W33	23228BKD1	23228EASK · M
150	270	96	23230 CCK/W33	3153230	23230 CCK/W33	23230BKD1	23230EASK · M
160	290	104	23232 CCK/W33	3153232	23232 CCK/W33	23232BKD1	23232EASK · M
170	310	110	23234 CCK/W33	3153234	23234 CCK/W33	23234BKD1	23234EASK · M
180	320	112	23236 CCK/W33	3153236	23236 CCK/W33	23236BKD1	23236EASK · M
190	340	120	23238 CCK/W33	3153238	23238 CCK/W33	23238BKD1	23238BK · MB
200	360	128	23240 CCK/W33	3153240	23240 CCK/W33	23240BKD1	23240BK · MB
220	400	144	23244 CCK/W33	3153244	23244 CCK/W33	23244BKD1	23244K · MB
240	440	160	23248 CCK/W33	3153248	23248 CCK/W33	23248BKD1	23248BK · MB
260	480	174	23252 CACK/W33	3153252	23252 CACK/W33	23252BKD1	23252BK · MB
280	500	176	23256 CACK/W33	3153256	23256 CACK/W33	23256BKD1	23256K · MB
300	540	192	23260 CACK/W33	3153260	23260 CACK/W33	23260BKD1	23260K · MB
320	580	208	23264 CACK/W33	3153264	23264 CACK/W33	23264BKD1	23264K · MB
340	620	224	23268 CACK/W33	3153268	23268 CAK/W33	23268BKD1	23268BK · MB
360	650	232	23272 CACK/W33	3153272	23272 CAK/W33	23272BKD1	23272BK · MB
380	680	240	23276 CACK/W33	3153276	23276 CAK/W33	23276BKD1	23276BK · MB
400	720	256	23280 CACK/W33	3153280	23280 CAK/W33	23280BKD1	23280BK · MB
420	760	272	23284 CACK/W33	3153284	23284 CAK/W33	23284BKD1	23284BK · MB
440	790	280	23288 CACK/W33	3153288	23288 CAK/W33	23288BKD1	23288BK · MB
460	830	296	23292 CACK/W33	3153292	23292 CAK/W33	23292BKD1	23292K · MB
480	870	310	23296 CACK/W33	3153296	23296 CAK/W33	23296BKD1	23296K · MB

(续)

NSK	NACHI	TORRINGTON	KOYO	国内主要生产厂	参考价 元/套
22252 CAKE4	22252EW33K	22252 KSDW33	22252RHAKW33		
22256 CAKE4	22256EW33K	22256 KSDW33	22256RHAKW33		
22260 CAKE4	22260EW33K	22260 KSDW33	22260RHAKW33		9650
22264 KE4	22264EW33K	22264 KSDW33	22264RHAKW33		
23218 CKE4	23218EW33K	23218 KVMW33	23218RHKW33		297
23220 CKE4	23220EW33K	23220 KVMW33	23220RHKW33		498
23222 CKE4	23222EW33K	23222 KVMW33	23222RHKW33	黄石	
23224 CKE4	23224EW33K	23224 KVMW33	23224RHKW33		
23226 CKE4	23226EW33K	23226 KVMW33	23226RHKW33		
23228 CKE4	23228EW33K	23228 KVMW33	23228RHKW33		1100
23230 CKE4	23230EW33K	23230 KVMW33	23230RHKW33		
23232 CKE4	23232EW33K	23232 KSDW33	23232RHAKW33		
23234 CKE4	23234EW33K	23234 KSDW33	23234RHAKW33		
23236 CKE4	23236EW33K	23236 KSDW33	23236RHAKW33		
23238 CKE4	23238EW33K	23238 KSDBW33	23238RHAKW33		
23240 CKE4	23240EW33K	23240 KSDW33	23240RHAKW33		
23244 CKE4	23244EW33K	23244 KSDW33	23244RHAKW33		
23248 CAKE4	23248EW33K	23248 KSDW33	23248RHAKW33		
23252 CAKE4	23252EW33K	23252 KSDBW33	23252RHAKW33		
23256 CAKE4	23256EW33K	23256 KSDW33	23256RHAKW33		
23260 CAKE4	23260EW33K	23260 KSDW33	23260RHAKW33		
23264 CAKE4	23264EW33K	23264 KSDW33	23264RHAKW33		
23268 CAKE4	23268EW33K	23268 KSDW33	23268RHAKW33		
23272 CAKE4	23272EW33K	23272 KSDW33	23272RHAKW33		
23276 CAKE4	23276EW33K	23276 KSDW33	23276RHAKW33		
23280 CAKE4	23280EW33K	23280 KSDW33	23280RHAKW33		
23284 CAKE4	23284EW33K	23284 KSDW33	23284RHAKW33	洛轴	
23288 CAKE4	23288EW33K	23288 KSDW33	23288RHAKW33		
23292 CAKE4	23292EW33K	23292 KSDW33	23292RHAKW33		
23296 CAKE4	23296EW33K	23296 KSDW33	23296RHAKW33		

主要尺寸/mm			中 国		SKF	NTN	FAG
d	D	B	轴承代号	旧轴承代号			
500	920	336	232/500CACK/W33	31532/500	232/500 CAK/W33	232/500BKD1	232/500K · MB
40	90	33	22308 CCK/W33	153608	22308 CCK	22308CKD1	22308EASK · M
45	100	36	22309 CCK/W33	153609	22309 CCK	22309CKD1	22309EASK · M
50	110	40	22310 CCK/W33	153610	22310 CCK	22310CKD1	22310EASK · M
55	120	43	22311 CCK/W33	153611	22311 CCK	22311BKD1	22311EASK · M
60	130	46	22312 CCK/W33	153612	22312 CCK	22312BKD1	22312EASK · M
65	140	48	22313 CCK/W33	153613	22313 CCK	22313BKD1	22313EASK · M
70	150	51	22314 CCK/W33	153614	22314 CCK/W33	22314BKD1	22314EASK · M
75	160	55	22315 CCK/W33	153615	22315 CCK/W33	22315BKD1	22315EASK · M
80	170	58	22316 CCK/W33	153616	22316 CCK/W33	22316BKD1	22316EASK · M
85	180	60	22317 CCK/W33	153617	22317 CCK/W33	22317BKD1	22317EASK · M
90	190	64	22318 CCK/W33	153618	22318 CCK/W33	22318BKD1	22318EASK · M
95	200	67	22319 CCK/W33	153619	22319 CCK/W33	22319BKD1	22319EASK · M
100	215	73	22320 CCK/W33	153620	22320 CCK/W33	22320BKD1	22320EASK · M
110	240	80	22322 CCK/W33	153622	22322 CCK/W33	22322BKD1	22322EASK · M
120	260	86	22324 CCK/W33	153624	22324 CCK/W33	22324BKD1	22324EASK · M
130	280	93	22326 CCK/W33	153626	22326 CCK/W33	22326BKD1	22326EASK · M
140	300	102	22328 CCK/W33	153628	22328 CCK/W33	22328BKD1	22328EASK · M
150	320	108	22330 CCK/W33	153630	22330 CCK/W33	22330BKD1	22330EAK · M
160	340	114	22332 CCK/W33	153632	22332 CCK/W33	22332BKD1	22332K · MB
170	360	120	22334 CCK/W33	153634	22334 CCK/W33	22334BKD1	22334K · MB
180	380	126	22336 CCK/W33	153636	22336 CCK/W33	22336BKD1	22336K · MB
190	400	132	22338 CCK/W33	153638	22338 CCK/W33	22338BKD1	22338K · MB
200	420	138	22340 CCK/W33	153640	22340 CCK/W33	22340BKD1	22340K · MB
220	460	145	22344 CCK/W33	153644	22344 CCK/W33	22344BKD1	22344K · MB
240	500	155	22348 CCK/W33	153648	22348 CCK/W33	22348BKD1	22348K · MB
260	540	165	22352 CACK/W33	153652	22352 CCK/W33	22352BKD1	22352K · MB
280	580	175	22356 CACK/W33	153656	22356 CCK/W33	22356BKD1	22356K · MB
120	180	60	24024 CCK30/W33	4453124	24024 CCK30/W33	24024BK30D1	24024ESK30 · TVPB
130	200	69	24026 CCK30/W33	4453126	24026 CCK30/W33	24026BK30D1	24026ESK30 · TVPB
140	210	69	24028 CCK30/W33	4453128	24028 CCK30/W33	24028BK30D1	24028ESK30 · TVPB
150	225	75	24030 CCK30/W33	4453130	24030 CCK30/W33	24030BK30D1	24030ESK30 · TVPB
160	240	80	24032 CCK30/W33	4453132	24032 CCK30/W33	24032BK30D1	24032ESK30 · TVPB

(续)

NSK	NACHI	TORRINGTON	KOYO	国内主要生产厂	参考价 元/套
232/500 CAKE4	232/500EW33K	232/500 KSDW33			
22308 HKE4	22308EW33K	22308 KVCFW33	22308RHKW33		
22309 HKE4	22309EW33K	22309 KVCFW33	22309RHKW33		
22310 HKE4	22310EW33K	22310 KVCFW33	22310RHKW33		
22311 HKE4	22311EW33K	22311 KVCFW33	22311RHKW33		
22312 HKE4	22312EW33K	22312 KVCFW33	22312RHKW33		
22313 HKE4	22313EW33K	22313 KVCFW33	22313RHKW33		
22314 HKE4	22314EW33K	22314 KCJW33	22314RHKW33	洛轴	216
22315 HKE4	22315EW33K	22315 KCJW33	22315RHKW33		246
22316 HKE4	22316EW33K	22316 KCJW33	22316RHKW33	洛轴	276
22317 HKE4	22317EW33K	22317 KCJW33	22317RHKW33		
22318 HKE4	22318EW33K	22318 KCJW33	22318RHKW33		351
22319 HKE4	22319EW33K	22319 KCJW33	22319RHKW33		398
22320 HKE4	22320EW33K	22320 KCJW33	22320RHKW33		494
22322 HKE4	22322EW33K	22322 KCJW33	22322RHKW33		621
22324 CAKE4	22324EW33K	22324 KCJW33	22324RHKW33		806
22326 CAKE4	22326EW33K	22326 KCJW33	22326RHKW33		
22328 CAKE4	22328EW33K	22328 KCJW33	22328RHAKW33		
22330 CAKE4	22330EW33K	22330 KCJW33	22330RHAKW33		
22332 CAKE4	22332EW33K	22332 KCJW33	22332RHAKW33		
22334 CAKE4	22334EW33K	22334 KSDW33	22334RHAKW33		
22336 CAKE4	22336EW33K	22336 KSDW33	22336RHAKW33		
22338 CAKE4	22338EW33K	22338 KSDW33	22338RHAKW33		
22340 CAKE4	22340EW33K	22340 KSDW33	22340RHAKW33		
22344 CAKE4	22344EW33K	22344 KSDW33	22344RHAKW33		
22348 CAKE4	22348EW33K	22348 KSDW33	22348RHAKW33		
22352 CAKE4	22352EW33K	22352 KSDW33	22352RHAKW33		
22356 CAKE4	22356EW33K	22356 KSDW33	22356RHAKW33		
24024 CK30E4	24024EW33K30	24024KSDW33	24024RHK30W33		
24026 CK30E4	24026EW33K30	24026KSDW33	24026RHK30W33		
24028 CK30E4	24028EW33K30	24028KSDW33	24028RHK30W33		779
24030 CK30E4	24030EW33K30	24030KSDW33	24030RHK30W33		
24032 CK30E4	24032EW33K30	24032KSDW33	24032RHK30W33		1190

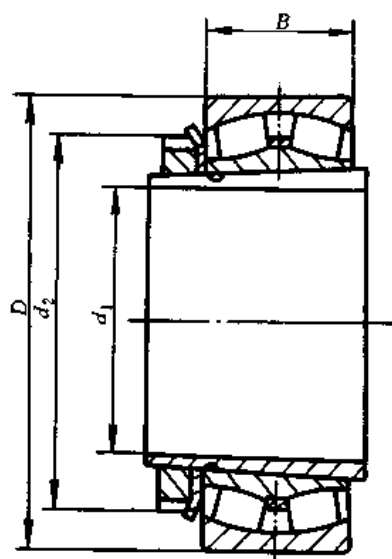
主要尺寸/mm			中 国		SKF	NTN	FAG
d	D	B	轴承代号	旧轴承代号			
170	260	90	24034 CCK30/W33	4453134	24034 CCK30/W33	24034BK30D1	24034BSK30 · MB
180	280	100	24036 CCK30/W33	4453136	24036 CCK30/W33	24036BK30D1	24036BSK30 · MB
190	290	100	24038 CCK30/W33	4453138	24038 CCK30/W33	24038BK30D1	24038BSK30 · MB
200	310	109	24040 CCK30/W33	4453140	24040 CCK30/W33	24040BK30D1	24040BSK30 · MB
220	340	118	24044 CCK30/W33	4453144	24044 CCK30/W33	24044BK30D1	24044BK30 · MB
240	360	118	24048 CCK30/W33	4453148	24048 CCK30/W33	24048BK30D1	24048BK30 · MB
260	400	140	24052 CACK30/W33	4453152	24052 CCK30/W33	24052BK30D1	24052BK30 · MB
280	420	140	24056 CACK30/W33	4453156	24056 CCK30/W33	24056BK30D1	24056BK30 · MB
300	460	160	24060 CACK30/W33	4453160	24060 CCK30/W33	24060BK30D1	24060BK30 · MB
320	480	160	24064 CACK30/W33	4453164	24064 CCK30/W33	24064BK30D1	24064BK30 · MB
340	520	180	24068 CACK30/W33	4453168	24068 CCK30/W33	24068BK30D1	24068BK30 · MB
360	540	180	24072 CACK30/W33	4453172	24072 CCK30/W33	24072BK30D1	24072BK30 · MB
380	560	180	24076 CACK30/W33	4453176	24076 CCK30/W33	24076BK30D1	24076BK30 · MB
400	600	200	24080 CACK30/W33	4453180	24080 CACK30/W33	24080BK30D1	
420	620	200	24084 CACK30/W33	4453184	24084 CACK30/W33	24084BK30D1	
440	650	212	24088 CACK30/W33	4453188	24088 CACK30/W33	24088BK30D1	
460	680	218	24092 CACK30/W33	4453192	24092 CACK30/W33	24092BK30D1	
480	700	218	24096 CACK30/W33	4453196	24096 CACK30/W33	24096BK30D1	
500	720	218	240/500CACK30/W33	44531/500	240/500 CACK 30/W33	240/500BK30D1	
530	780	250	240/530CACK30/W33	44531/530	240/530 CACK 30/W33	240/530BK30D1	
110	180	69	24122 CCK30/W33	4453722	24122 CCK30/W33	24122BK30D1	24122ESK30 · TVPB
120	200	80	24124 CCK30/W33	4453724	24124 CCK30/W33	24124BK30D1	24124ESK30 · TVPB
130	210	80	24126 CCK30/W33	4453726	24126 CCK30/W33	24126BK30D1	24126ESK30 · TVPB
140	225	85	24128 CCK30/W33	4453728	24128 CCK30/W33	24128BK30D1	24128ESK30 · TVPB
150	250	100	24130 CCK30/W33	4453730	24130 CCK30/W33	24130BK30D1	24130BSK30
160	270	109	24132 CCK30/W33	4453732	24132 CCK30/W33	24132BK30D1	24132BSK30
170	280	109	24134 CCK30/W33	4453734	24134 CCK30/W33	24134BK30D1	24134BSK30
180	300	118	24136 CCK30/W33	4453736	24136 CCK30/W33	24136BK30D1	24136BSK30
190	320	128	24138 CCK30/W33	4453738	24138 CCK30/W33	24138BK30D1	24138BK30
200	340	140	24140 CCK30/W33	4453740	24140 CCK30/W33	24140BK30D1	24140BK30
220	370	150	24144 CCK30/W33	4453744	24144 CCK30/W33	24144BK30D1	24144BK30
240	400	160	24148 CCK30/W33	4453748	24148 CCK30/W33	24148BK30D1	24148BK30
260	440	180	24152 CACK30/W33	4453752	24152 CCK30/W33	24152BK30D1	24152BK30
280	460	180	24156 CACK30/W33	4453756	24156 CCK30/W33	24156BK30D1	24156BK30
300	500	200	24160 CACK30/W33	4453760	24160 CCK30/W33	24160BK30D1	24160BK30



(续)

NSK	NACHI	TORRINGTON	KOYO	国内主要生产厂	参考价 元/套
24034 CK30E4	24034EW33K30	24034KSDW33	24034RHK30W33		
24036 CK30E4	24036EW33K30	24036KSDW33	24036RHK30W33		
24038 CK30E4	24038EW33K30	24038KSDW33	24038RHAK30W33		
24040 CK30E4	24040EW33K30	24040KSDW33	24040RHAK30W33		
24044 CK30E4	24044EW33K30	24044KSDW33	24044RHAK30W33		
24048 CK30E4	24048EW33K30	24048KSDW33	24048RHAK30W33		3460
24052 CK30E4	24052EW33K30	24052KSDW33	24052RHAK30W33		5870
24056 CAK30E4	24056EW33K30	24056KSDW33	24056RHAK30W33		
24060 CAK30E4	24060EW33K30	24060KSDW33	24060RHAK30W33		
24064 CAK30E4	24064EW33K30	24064KSDW33	24064RHAK30W33		
24068 CAK30E4	24068EW33K30	24068KSDW33	24068RHAK30W33		12200
24072 CAK30E4	24072EW33K30	24072KSDW33	24072RHAK30W33		14700
24076 CAK30E4	24076EW33K30	24076KSDW33	24076RHAK30W33		
24080 CAK30E4	24080EW33K30	24080KSDW33	24080RHAK30W33		
24084 CAK30E4	24084EW33K30	24084KSDW33	24084RHAK30W33		
24088 CAK30E4	24088EW33K30	24088KSDW33	24088RHAK30W33		
24092 CAK30E4	24092EW33K30	24092KSDW33	24092RHAK30W33		
24096 CAK30E4	24096EW33K30	24096KSDW33	24096RHAK30W33		
240/500 K30E4	240/500EW33K30	240/500SDW33			
		240/530SDW33			
24122 CK30E4	24122EW33K30	24122KSDW33	24122RHK30W33		
24124 CK30E4	24124EW33K30	24124KSDW33	24124RHK30W33		
24126 CK30E4	24126EW33K30	24126KSDW33	24126RHK30W33		
24128 CK30E4	24128EW33K30	24128KSDW33	24128RHK30W33		
24130 CK30E4	24130EW33K30	24130KSDW33	24130RHK30W33		
24132 CK30E4	24132EW33K30	24132KSDW33	24132RHK30W33		
24134 CK30E4	24134EW33K30	24134KSDW33	24134RHK30W33		
24136 CK30E4	24136EW33K30	24136KSDW33	24136RHK30W33		
24138 CK30E4	24138EW33K30	24138KSDW33	24138RHAK30W33		
24140 CK30E4	24140EW33K30	24140KSDW33	24140RHAK30W33		4200
24144 CK30E4	24144EW33K30	24144KSDW33	24144RHAK30W33		
24148 CK30E4	24148EW33K30	24148KSDW33	24148RHAK30W33		5900
24152 CAK30E4	24152EW33K30	24152KSDW33	24152RHAK30W33		
24156 CAK30E4	24156EW33K30	24156KSDW33	24156RHAK30W33		
24160 CAK30E4	24160EW33K30	24160KSDW33	24160RHAK30W33		

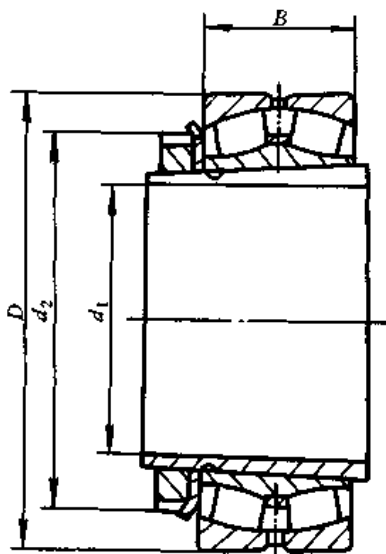
## 5.5 装在紧定套上的调心滚子轴承(20000 CCK+H 型)



主要尺寸/mm				中 国		SKF	FAG
$d_1$	$d_2$	$D$	$B$	轴承代号	旧轴承代号		
17	20	52	15	21304 CCK+H 304	253303		
20	25	62	17	21305 CCK+H 305	253304		
25	30	72	19	21306 CCK+H 306	253305		
30	35	80	21	21307 CCK+H 307	253306		
35	40	90	23	21308 CCK+H 308	253307	21308 CCK H 308	21308EK TVPB H308
40	45	100	25	21309 CCK+H 309	253308	21309 CCK H 309	21309EK TVPB H309
45	50	110	27	21310 CCK+H 310	253309	21310 CCK H 310	21310EK TVPB H310
50	55	120	29	21311 CCK+H 311	253310	21311 CCK H 311	21311EK TVPB H311
55	60	130	31	21312 CCK+H 312	253311	21312 CCK H 312	21312EK TVPB H312
60	65	140	33	21313 CCK+H 313	253312	21313 CCK H 313	21313EK TVPB H313
60	70	150	35	21314 CCK+H 314		21314 CCK H 314	21314EK TVPB H314
65	75	160	37	21315 CCK+H 315	253313	21315 CCK H 315	21315EK TVPB H315
70	80	170	39	21316 CCK+H 316	253314	21316 CCK H 316	21316EK TVPB H316
75	85	180	41	21317 CCK+H 317	253315	21317 CCK H 317	21317EK TVPB H317
80	90	190	43	21318 CCK+H 318	253316	21318 CCK H 318	21318EK TVPB H318
85	95	200	45	21319 CCK+H 319	253317	21319 CCK H 319	21319EK TVPB H319
90	100	215	47	21320 CCK+H 320	253318	21320 CCK H 320	21320EK TVPB H320
95	105	225	49	21321 CCK+H 321			
100	110	240	50	21322 CCK+H 322	253320	21322 CCK H 322	21322EK TVPB H322

NSK	NTN	KOYO	NACHI	国内主要 生产厂	参考价 元/套
21305 CDK+H 305X					
21306 CDK+H 306X					
21307 CDK+H 307X					
21308 CDK+H 308X	21308CK,H308X		21308EK+H308		
21309 CDK+H 309X	21309CK,H309X		21309EK+H309		
21310 CDK+H 310X	21310CK,H310X		21310EK+H310		
21311 CDK+H 311X	21311K,H311X	21311RHK+H311	21311EK+H311		
21312 CDK+H 312X	21312K,H312X	21312RHK+H312	21312EK+H312		
21313 CDK+H 313X	21313K,H313X	21313RHK+H313	21313EK+H313		
21314 CDK+H 314X			21314EK+H314		
21315 CDK+H 315X	21315K,H315X	21315RHK+H315	21315EK+H315		
21316 CDK+H 316X	21316K,H316X	21316RHK+H316	21316EK+H316		
21317 CDK+H 317X	21317K,H317X	21317RHK+H317	21317EK+H317		
21318 CDK+H 318X	21318K,H318X	21318RHK+H318	21318EK+H318		
21319 AK+H 319X	21319K,H319X	21319RHK+H319	21319EK+H319		
21320 AK+H 320X	21320K,H320X	21320RHK+H320	21320EK+H320		
	21322K,H322X				

## 5.6 装在固定套上的调心滚子轴承(20000 CCK/W33+H 型)



主要尺寸/mm				中 国		SKF	FAG
$d_1$	$d_2$	$D$	$B$	轴承代号	旧轴承代号		
110	120	180	46	23024 CCK/W33+H 3024	3253122	23024 CCK/W33 H3024	23024EASK. M H3024
115	130	200	52	23026 CCK/W33+H 3026	3253123	23026 CCK/W33 H3026	23026EASK. M H3026
125	140	210	53	23028 CCK/W33+H 3028	3253125	23028 CCK/W33 H3028	23028EASK. M H3028
135	150	225	56	23030 CCK/W33+H 3030	3253127	23030 CCK/W33 H3030	23030EASK. M H3030
140	160	240	60	23032 CCK/W33+H 3032	3253128	23032 CCK/W33 H3032	23032EASK. M H3032
150	170	260	67	23034 CCK/W33+H 3034	3253130	23034 CCK/W33 H3034	23034EASK. M H3034
160	180	280	74	23036 CCK/W33+H 3036	3253132	23036 CCK/W33 H3036	23036EASK. M H3036
170	190	290	75	23038 CCK/W33+H 3038	3253134	23038 CCK/W33 H3038	23038EASK. M H3038
180	200	310	82	23040 CCK/W33+H 3040	3253136	23040 CCK/W33 H3040	23040EASK. M H3040
200	220	340	90	23044 CCK/W33+H 3044	3253140	23044 CCK/W33 OH3044H	23044K. MB H3044X
220	240	360	92	23048 CCK/W33+H 3048	3253144	23048 CCK/W33 OH3048H	23048K. MB H3048
240	260	400	104	23052 CACK/W33+H 3052	3253148H	23052 CCK/W33 OH3052H	23052K. MB H3052X
260	280	420	106	23056 CACK/W33+H 3056	3253152H	23056 CCK/W33 OH3056H	23056K. MB H3056
280	300	460	118	23060 CACK/W33+H 3060	3253156H	23060 CCK/W33 OH3060H	23060K. MB H3060

NSK	NTN	KOYO	NACHI	TORRINGTON	国内主要 生产厂	参考价 元/套
23024 CDK+H 3024	23024BKD1;H3024	23024RHK+H3024	23024EK+H3024	23024KVJW33 SNW-3024		
23026 CDK+H 3026	23026BKD1;H3026	23026RHK+H3026	23026EK+H3026	23026KVJW33 SNW-3026		
23028 CDK+H 3028	23028BKD1;H3028	23028RHK+H3028	23028EK+H3028	23028KVJW33 SNW-3028		
23030 CDK+H 3030	23030BKD1;H3030	23030RHK+H3030	23030EK+H3030	23030KVMW33 SNW-3030		
23032 CDK+H 3032	23032BKD1;H3032	23032RHK+H3032	23032EW33K+ H3032	23032KVMW33 SNW-3032		
23034 CDK+H 3034	23034BKD1;H3034	23034RHK+H3034	23034EW33K+ H3034	23034KVMW33 SNW-3034		
23036 CDK+H 3036	23036BKD1;H3036	23036RHK+H3036	23036EW33K+ H3036	23036KVMW33 SNW-3036		
23038 CAK+ H 3038	23038BKD1;H3038	23038RHAK+ H3038	23038EW33K+ H3038	23038KVMW33 SNW-3038		
23040 CAK+ H 3040	23040BKD1;H3040	23040RHAK+ H3040	23040EW33K+ H3040	23040KVMW33 SNW-3040		
23044 CAK+ H 3044	23044BKD1;H3044	23044RHAK+ H3044	23044EW33K+ H3044	23044KSDW33 SNW-3044		
23048 CAK+ H 3048	23048BKD1;H3048	23048RHAK+ H3048	23048EW33K+ H3048	23048KSDW33 SNP-3048		
23052 CAK+ H 3052	23052BKD1;H3052	23052RHAK+ H3052	23052EW33K+ H3052	23052KSDW33 SNP-3052		
23056 CAK+ H 3056	23056BKD1;H3056	23056RHAK+ H3056	23056EW33K+ H3056	23056KSDW33 SNP-3056		
23060 CAK+ H 3060	23060BKD1;H3060	23060RHAK+ H3060	23060EW33K+ H3060	23060KSDW33 SNP-3060		

主要尺寸/mm				中 国		SKF	FAG
$d_1$	$d_2$	$D$	$B$	轴承代号	旧轴承代号		
300	320	480	121	23064 CACK/W33+H 3064	3253160H	23064 CCK/W33 OH3064H	23064K. MB H3064HG
320	340	520	133	23068 CACK/W33+H 3068	3253164H	23068 CCK/W33 OH3068H	23068K. MB H3068HG
340	360	540	134	23072 CACK/W33+H 3072	3253168H	23072 CCK/W33 OH3072H	23072K. MB H3072HG
360	380	560	135	23076 CACK/W33+H 3076	3253172H	23076 CCK/W33 OH3076H	23076BK. MB H3076HG
380	400	600	148	23080 CACK/W33+H 3080	3253176H	23080 CACK/W33 OH3080H	23080K. MB H3080HG
400	420	620	150	23084 CACK/W33+H 3084	3253180H	23084 CAK/W33 OH3084H	23084BK. MB H3084XHG
410	440	650	157	23088 CACK/W33+H 3088	3253182H	23088 CAK/W33 OH3088H	23088K. MB H3088HG
430	460	680	163	23092 CACK/W33+H 3092	3253186H	23092 CAK/W33 OH3092H	23092K. MB H3092HG
450	480	700	165	23096 CACK/W33+H 3096	3253190H	23096 CAK/W33 OH3096H	23096K. MB H3096HG
470	500	720	167	230/500 CACK/W33+ H 30/500	3253194H	230/500 CAK/W33 OH30/500H	230/500BK. MB H30/500HG
90	100	165	52	23120 CCK/W33+H 3120	3253718		23120EASK. M H3120
100	110	180	56	23122 CCK/W33+H 3122	3253720	23122 CCK/W33 H3122	23122EASK. M H3122
110	120	200	62	23124 CCK/W33+H 3124	3253722	23124 CCK/W33 H3124	23124EASK. M H3124
115	130	210	64	23126 CCK/W33+H 3126	3253723	23126 CCK/W33 H3126	23126EASK. M H3126
125	140	225	68	23128 CCK/W33+H 3128	3253725	23128 CCK/W33 H3128	23128EASK. M H3128
135	150	250	80	23130 CCK/W33+H 3130	3253727	23130 CCK/W33 H3130	23130EASK. M H3130
140	160	270	86	23132 CCK/W33+H 3132	3253728	23132 CCK/W33 H3132	23132EASK. M H3132
150	170	280	88	23134 CCK/W33+H 3134	3253730	23134 CCK/W33 H3134	23134EASK. M H3134
160	180	300	96	23136 CCK/W33+H 3136	3253732	23136 CCK/W33 H3136	23136EASK. M H3136
170	190	320	104	23138 CCK/W33+H 3138	3253734	23138 CCK/W33 H3138	23138EAK. M H3138
180	200	340	112	23140 CCK/W33+H 3140	3253736	23140 CCK/W33 H3140	23140BK. MB H3140
200	220	370	120	23144 CCK/W33+H 3144	3253740	23144 CCK/W33 OH3144H	23144BK. MB H3144X

(续)

NSK	NTN	KOYO	NACHI	TORRINGTON	国内主要 生产厂	参考价 元/套
23064 CAK + H 3064	23064BKD1;H3064X	23064RHAK + H3064	23064EW33K + H3064	23064KSDW33 SNP-3064		
23068 CAK + H 3068	23068BKD1;H3068	23068RHAK + H3068	23068EW33K + H3068	23068KSDW33 SNP-3068		
23072 CAK + H 3072	23072BKD1;H3072	23072RHAK + H3072	23072EW33K + H3072	23072KSDW33 SNP-3072		
23076 CAK + H 3076	23076BKD1;H3076	23076RHAK + H3076	23076EW33K + H3076	23076KSDW33 SNP-3076		
23080 CAK + H 3080	23080BKD1;H3080	23080RHAK + H3080	23080EW33K + H3080	23080KSDW33 SNP-3080		
23084 CAK + H 3084	23084BKD1;H3084	23084RHAK + H3084	23084EW33K + H3084			
23088 CAK + H 3088	23088BKD1;H3088	23088RHAK + H3088	23088EW33K + H3088			
23092 CAK + H 3092	23092BKD1;H3092	23092RHAK + H3092	23092EW33K + H3092			
23096 CAK + H 3096	23096BKD1;H3096	23096RHAK + H3096	23096EW33K + H3096			
	230/500BKD1; H30/500					
23122 CK + H 3122X	23122BKD1;H3122X	23122RHK + H3122		23122KVCFW33 SNW-3122		
23124 CK + H 3124	23124BKD1;H3124X	23124RHK + H3124	23124EK + H3124	23124KVJW33 SNW-3124		
23126 CK + H 3126	23126BKD1;H3126	23126RHK + H3126	23126EK + H3126	23126KVMW33 SNW-3126		
23128 CK + H 3128	23128BKD1;H3128	23128RHK + H3128	23128EK + H3128	23128KVMW33 SNW-3128		
23130 CK + H 3130	23130BKD1;H3130	23130RHK + H3130	23130EW33K + H3130	23130KVMW33 SNW-3130		
23132 CK + H 3132	23132BKD1;H3132	23132RHK + H3132	23132EW33K + H3132	23132KVMW33 SNW-3132		
23134 CK + H 3134	23134BKD1;H3134	23134RHK + H3134	23134EW33K + H3134	23134KVMW33 SNW-3134		
23136 CK + H 3136	23136BKD1;H3136	23136RHAK + H3136	23136EW33K + H3136	23136KSDW33 SNW-3136		
23138 CK + H 3138	23138BKD1;H3138	23138RHAK + H3138	23138EW33K + H3138	23138KSDW33 SNW-3138		
23140 CK + H 3140	23140BKD1;H3140	23140RHAK + H3140	23140EW33K + H3140	23140KSDBW33 SNW-3140		
23144 CK + H 3144	23144BKD1;H3144	23144RHAK + H3144	23144EW33K + H3144	23144KSDW33 SNW-3144		

主要尺寸/mm				中 国		SKF	FAG
$d_1$	$d_2$	$D$	$B$	轴承代号	旧轴承代号		
220	240	400	128	23148 CCK/W33+H 3148	3253744	23148 CCK/W33 OH3148H	23148BK. MB H3148X
240	260	440	144	23152 CACK/W33+H 3152	3253748H	23152 CCK/W33 OH3152H	23152K. MB H3152X
260	280	460	146	23156 CACK/W33+H 3156	3253752H	23156 CCK/W33 OH3156H	23156BK. MB H3156X
280	300	500	160	23160 CACK/W33+H 3160	3253756H	23160 CCK/W33 OH3160H	23160BK. MB H3160HG
300	320	540	176	23164 CACK/W33+H 3164	3253760H	23164 CCK/W33 OH3164H	23164K. MB H3164HG
320	340	580	190	23168 CACK/W33+H 3168	3253764H	23168 CCK/W33 OH3168H	23168BK. MB H3168HG
340	360	600	192	23172 CACK/W33+H 3172	3253768H	23172 CACK/W33 OH3172H	23172K. MB H3172HG
360	380	620	194	23176 CACK/W33+H 3176	3253772H	23176 CAK/W33 OH3176H	23176K. MB H3176HG
380	400	650	200	23180 CACK/W33+H 3180	3253776H	23180 CAK/W33 OH3180H	23180BK. MB H3180HG
400	420	700	224	23184 CACK/W33+H 3184	3253780H	23184 CCK/W33 OH3184H	23184K. MB H3184HG
35	40	80	23	22208 CCK/W33+H 308	253507	22208 EK H 308	22208ESK TVPB H308
40	45	85	23	22209 CCK/W33+H 309	253508	22209 EK H 309	22209ESK TVPB H309
45	50	90	23	22210 CCK/W33+H 310	253509	22210 EK H 310	22210ESK TVPB H310
50	55	100	25	22211 CCK/W33+H 311	253510	22211 EK H 311	22211ESK TVPB H311
55	60	110	28	22212 CCK/W33+H 312	253511	22212 EK H 312	22212ESK TVPB H312
60	65	120	31	22213 CCK/W33+H 313	253512	22213 EK H 313	22213ESK TVPB H313
60	70	125	31	22214 CCK/W33+H 314		22214 EK H 314	22214ESK TVPB H314
65	75	130	31	22215 CCK/W33+H 315	253513	22215 EK H 315	22215ESK TVPB H315
70	80	140	33	22216 CCK/W33+H 316	253514	22216 EK H 316	22216ESK TVPB H316
75	85	150	36	22217 CCK/W33+H 317	253515	22217 EK/W33 H 317	22217ESK TVPB H317
80	90	160	40	22218 CCK/W33+H 318	253516	22218 EK/W33 H 318	22218ESK TVPB H318
85	95	170	43	22219 CCK/W33+H 319	253517	22219 EK/W33 H 319	22219ESK TVPB H319



(续)

NSK	NTN	KOYO	NACHI	TORRINGTON	国内主要 生产厂	参考价 元/套
23148 CK+ H 3148	23148BKD1;H3148	23148RHAK+ H3148	23148EW33K+ H3148	23148KSDW33 SNW-3148		
23152 CAK+ H 3152	23152BKD1;H3152	23152RHAK+ H3152	23152EW33K+ H3152	23152KSDW33 SNW-3152		
23156 CAK+ H 3156	23156BKD1;H3156	23156RHAK+ H3156	23156EW33K+ H3156	23156KSDW33 SNW-3156		
23160 CAK+ H 3160	23160BKD1;H3160	23160RHAK+ H3160	23160EW33K+ H3160	23160KSDW33 SNW-3160		
23164 CAK+ H 3164	23164BKD1;H3164	23164RHAK+ H3164	23164EW33K+ H3164	23164KSDW33 SNW-3164		
23168 CAK+ H 3168	23168BKD1;H3168	23168RHAK+ H3168	23168EW33K+ H3168			
23172 CAK+ H 3172	23172BKD1;H3172	23172RHAK+ H3172	23172EW33K+ H3172			
23176 CAK+ H 3176	23176BKD1;H3176	23176RHAK+ H3176	23176EW33K+ H3176			
23180 CAK+ H 3180	23180BKD1;H3180	23180RHAK+ H3180	23180EW33K+ H3180			
23184 CAK+ H 3184	23184BKD1;H3184	23184RHAK+ H3184	23184EW33K+ H3184			
	22208CKD1;H 308X	22208RHK+H308	22208EK+H308			
	22209CKD1;H 309X	22209RHK+H309	22209EK+H309	22209KVCFW33 SNW-09		
	22210CKD1;H 310X	22210RHK+H310	22210EK+H310	22210KVCFW33 SNW-10		
22211 HK+ H 311X	22211BKD1;H 311X	22211RHK+H311	22211EK+H311	22211KVCFW33 SNW-11		
22212 HK+ H 312X	22212BKD1;H 312X	22212RHK+H312	22212EK+H312	22212KVCFW33 SNW-12		
22213 HK+ H 313X	22213BKD1;H 313X	22213RHK+H313	22213EK+H313	22213KVCFW33 SNW-13		
22214 HK+ H 314X			22214EK+H314	22214KVCFW33 SNW-14		
22215 HK+ H 315X	22215BKD1;H 315X	22215RHK+H315	22215EK+H315	22215KVCFW33 SNW-15		
22216 HK+ H 316X	22216BKD1;H 316X	22216RHK+H316	22216EK+H316	22216KVCFW33 SNW-16		
22217 HK+ H 317X	22217BKD1;H 317X	22217RHK+H317	22217EK+H317	22217KVCFW33 SNW-17		
22218 HK+ H 318X	22218BKD1;H 318X	22218RHK+H318	22218EK+H318	22218KVCFW33 SNW-18		
22219 HK+ H 319X	22219BKD1;H 319X	22219RHK+H319	22219EK+H319	22219KCJW33 SNW-19		

主要尺寸/mm				中 国		SKF	FAG
$d_1$	$d_2$	$D$	$B$	轴承代号	旧轴承代号		
90	100	180	46	22220 CCK/W33+H 320	253518	22220 EK/W33 H 320	22220EASK. M H320
100	110	200	53	22222 CCK/W33+H 322	253520	22222 EK/W33 H 322	22222EASK. M H322
110	120	215	58	22224 CCK/W33+H 3124	253522	22224 EK/W33 H 3124	22224EASK. M H3124
115	130	230	64	22226 CCK/W33+H 3126	253523	22226 EK/W33 H 3126	22226EASK. M H3126
125	140	250	68	22228 CCK/W33+H 3128	253525	22228 CCK/W33 H 3128	22228EASK. M H3128
135	150	270	73	22230 CCK/W33+H 3130	253527	22230 CCK/W33 H 3130	22230EASK. M H3130
140	160	290	80	22232 CCK/W33+H 3132	253528	22232 CCK/W33 H 3132	22232EASK. M H3132
150	170	310	86	22234 CCK/W33+H 3134	253530	22234 CCK/W33 H 3134	22234EASK. M H3134
160	180	320	86	22236 CCK/W33+H 3136	253532	22236 CCK/W33 H 3136	22236K · MB H3136
170	190	340	92	22238 CCK/W33+H 3138	253534	22238 CCK/W33 H 3138	22238K · MB H3138
180	200	360	98	22240 CCK/W33+H 3140	253536	22240 CCK/W33 H 3140	22240BK · MB H3140
200	220	400	108	22244 CCK/W33+H 3144	253540	22244 CCK/W33 OH 3144H	22244BK · MB H3144X
220	240	440	120	22248 CCK/W33+H 3148	253544	22248 CCK/W33 OH 3148H	22248BK · MB H3148X
240	260	480	130	22252 CACK/W33+H 3152	253548	22252 CACK/W33 OH 3152H	22252BK · MB H3152X
260	280	500	130	22256 CACK/W33+H 3156	253552	22256 CACK/W33 OH 3156H	22256BK · MB H3156X
280	300	540	140	22260 CACK/W33+H 3160	253556	22260 CACK/W33 OH 3160H	22260K · MB H3160HG
80	90	160	52.4	23218 CCK/W33+H 2318	3253216	23218 CCK/W33 H 2318	23218EASKM H 2318
90	100	180	60.3	23220 CCK/W33+H 2320	3253218	23220 CCK/W33 H 2320	23220EASKM H 2320
100	110	200	69.8	23222 CCK/W33+H 2322	3253220	23222 CCK/W33 H 2322	23222EASKM H 2322
110	120	215	76	23224 CCK/W33+H 2324	3253222	23224 CCK/W33 H 2324	23224EASKM H 2324
115	130	230	80	23226 CCK/W33+H 2326	3253223	23226 CCK/W33 H 2326	23226EASKM H 2326
125	140	250	88	23228 CCK/W33+H 2328	3253225	23228 CCK/W33 H 2328	23228EASKM H 2328

(续)

NSK	NTN	KOYO	NACHI	TORRINGTON	国内主要 生产厂	参考价 元/套
22220 HK + H 320X	22220BKD1,H 320X	22220RHK + H320	22220EK + H320	22220KCJW33 SNW-20		
22222 HK + H 322X	22222BKD1,H 322X	22222RHK + H322	22222EK + H322	22222KCJW33 SNW-22		
22224 HK + H 3124	22224BKD1, H 3124X	22224RHK + H3124	22224EK + H3124	22224KCJW33 SNW-24		
22226 HK + H 3126	22226BKD1,H 3126	22226RHK + H3126	22226EK + H3126	22226KCJW33 SNW-26		
22228 CDK + H 3128	22228BKD1,H 3128	22228RHK + H3128	22228EW33K + H3128	22228KCJW33 SNW-28		
22230 CDK + H 3130	22230BKD1,H 3130	22230RHK + H3130	22230EW33K + H3130	22230KCJW33 SNW-30		
22232 CDK + H 3132	22232BKD1,H 3132	22232RHAK + H3132	22232EW33K + H3132	22232KCJW33 SNW-32		
22234 CDK + H 3134	22234BKD1,H 3134	22234RHAK + H3134	22234EW33K + H3134	22234KCJW33 SNW-34		
22236 CDK + H 3136	22236BKD1,H 3136	22236RHAK + H3136	22236EW33K + H3136	22236KCJW33 SNW-36		
22238 CAK + H 3138	22238BKD1,H 3138	22238RHAK + H3138	22238EW33K + H3138	22238KSDW33 SNW-38		
22240 CAK + H 3140	22240BKD1,H 3140	22240RHAK + H3140	22240EW33K + H3140	22240KSDW33 SNW-40		
22244 CAK + H 3144	22244BKD1,H 3144	22244RHAK + H3144	22244EW33K + H3144			
22248 CAK + H 3148	22248BKD1,H 3148	22248RHAK + H3148	22248EW33K + H3148			
22252 CAK + H 3152	22252BKD1,H 3152	22252RHAK + H3152	22252EW33K + H3152			
22256 CAK + H 3156	22256BKD1,H 3156	22256RHAK + H3156	22256EW33K + H3156			
22260 CAK + H 3160	22260BKD1,H 3160	22260RHAK + H3160	22260EW33K + H3160			
23218 CK + H 2318X	23218BKD1,H2318X	23218RHK + H2318	23218EK + H2318			
23220 CK + H 2320X	23220BKD1,H2320X	23220RHK + H2320	23220EK + H2320	23220KVMW33 SNW-120		
23222 CK + H 2322X	23222BKD1,H2322X	23222RHK + H2322	23222EK + H2322	23222KVMW33 SNW-122		
23224 CK + H 2324	23224BKD1,H2324X	23224RHK + H2324	23224EK + H2324	23224KVMW33 SNW-124		
23226 CK + H 2326	23226BKD1,H2326	23226RHK + H2326	23226EK + H2326	23226KVMW33 SNW-126		
23228 CK + H 2328	23228BKD1,H2328	23228RHK + H2328	23228EW33K + H2328	23228KVMW33 SNW-128		

主要尺寸/mm				中 国		SKF	FAG
$d_1$	$d_2$	$D$	$B$	轴承代号	旧轴承代号		
135	150	270	96	23230 CCK/W33+H 2330	3253227	23230 CCK/W33 H 2330	23230EASKM H 2330
140	160	290	104	23232 CCK/W33+H 2332	3253228	23232 CCK/W33 H 2332	23232EASKM H 2332
150	170	310	110	23234 CCK/W33+H 2334	3253230	23234 CCK/W33 H 2334	23234EASKM H 2334
160	180	320	112	23236 CCK/W33+H 2336	3253232	23236 CCK/W33 H 2336	23236EAKM H 2336
170	190	340	120	23238 CCK/W33+H 2338	3253234	23238 CCK/W33 H 2338	23238BKMB H 2338
180	200	360	128	23240 CCK/W33+H 2340	3253236	23240 CCK/W33 H 2340	23240BKMB H 2340
200	220	400	144	23244 CCK/W33+H 2344	3253240	23244 CCK/W33 OH 2344H	23244KMB H 2344XHG
220	240	440	160	23248 CCK/W33+H 2348	3253244	23248 CCK/W33 OH 2348H	23248BKMB H 2348XHG
240	260	480	174	23252 CACK/W33+H 2352	3253248H	23252 CACK/W33 OH 2352H	23252BKMB H 2352XHG
260	280	500	176	23256 CACK/W33+H 2356	3253252H	23256 CACK/W33 OH 2356H	23256KMB H 2356XHG
280	300	540	192	23260 CACK/W33+H 3260	3253256H	23260 CACK/W33 OH 3260H	23260KMB H 3260HG
300	320	580	208	23264 CACK/W33+H 3264	3253260H	23264 CACK/W33 OH 3264H	23264KMB H 3264HG
320	340	620	224	23268 CACK/W33+H 3268	3253264H	23268 CACK/W33 OH 3268H	23268BKMB H 3268HG
340	360	650	232	23272 CACK/W33+H 3272	3253268H	23272 CACK/W33 OH 3272H	23272BKMB H 3272HG
360	380	680	240	23276 CACK/W33+H 3276	3253272H	23276 CACK/W33 OH 3276H	23276BKMB H 3276HG
35	40	90	33	22308 CCK/W33+H 2308	253607	22308 EK H 2308	22308ESK TVPB H2308
40	45	100	36	22309 CCK/W33+H 2309	253608	22309 EK H 2309	22309ESK TVPB H2309
45	50	110	40	22310 CCK/W33+H 2310	253609	22310 EK H 2310	22310ESK TVPB H2310
50	55	120	43	22311 CCK/W33+H 2311	253610	22311 EK H 2311	22311ESK TVPB H2311
55	60	130	46	22312 CCK/W33+H 2312	253611	22312 EK H 2312	22312ESK TVPB H2312
60	65	140	48	22313 CCK/W33+H 2313	253612	22313 EK H 2313	22313EASKM H2313
60	70	150	51	22314 CCK/W33+H 2314		22314 EK H 2314	22314EASKM H2314

(续)

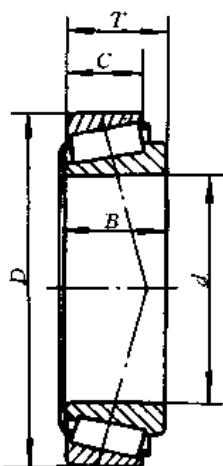
NSK	NTN	KOYO	NACHI	TORRINGTON	国内主要 生产厂	参考价 元/套
23230 CK + H 2330	23230BKD1;H2330	23230RHK+H2330	23230EW33K+ H2330	23230KVMW33 SNW-130		
23232 CK + H 2332	23232BKD1;H2332	23232RHAK+ H2332	23232EW33K+ H2332	23232KSDW33 SNW-132		
23234 CK + H 2334	23234BKD1;H2334	23234RHAK+ H2334	23234EW33K+ H2334	23234KSDW33 SNW-134		
23236 CK + H 2336	23236BKD1;H2336	23236RHAK+ H2336	23236EW33K+ H2336	23236KSDW33 SNW-136		
23238 CK + H 2338	23238BKD1;H2338	23238RHAK+ H2338	23238EW33K+ H2338	23238KSDW33 SNP-138		
23240 CK + H 2340	23240BKD1;H2340	23240RHAK+ H2340	23240EW33K+ H2340	23240KSDW33 SNP-140		
23244 CK + H 2344	23244BKD1;H2344	23244RHAK+ H2344	23244EW33K+ H2344	23244KSDW33 SNP-144		
23248 CAK + H 2348	23248BKD1;H2348	23248RHAK+ H2348	23248EW33K+ H2348	23248KSDW33 SNP-148		
23252 CAK + H 2352	23252BKD1;H2352	23252RHAK+ H2352	23252EW33K+ H2352	23252KSDBW33 SNP-152		
23256 CAK + H 2356	23256BKD1;H2356	23256RHAK+ H2356	23256EW33K+ H2356	23256KSDW33 SNP-156		
23260 CAK + H 3260	23260BKD1;H3260	23260RHAK+ H3260	23260EW33K+ H3260			
23264 CAK + H 3264	23264BKD1;H3264	23264RHAK+ H3264	23264EW33K+ H3264			
23268 CAK + H 3268	23268BKD1;H3268	23268RHAK+ H3268	23268EW33K+ H3268			
23272 CAK + H 3272	23272BKD1;H3272	23272RHAK+ H3272	23272EW33K+ H3272			
23276 CAK + H 3276	23276BKD1;H3276	23276RHAK+ H3276	23276EW33K+ H3276			
22308 HK + H 2308X	22308CKD1; H2308X	22308RHK+H2308	22308EK+H2308	22308KVCFW33 SK-4023		
22309 HK + H 2309X	22309CKD1; H2309X	22309RHK+H2309	22309EK+H2309	22309KVCFW33 SK-4523		
22310 HK + H 2310X	22310CKD1; H2310X	22310RHK+H2310	22310EK+H2310	22310KVCFW33 SK-5023		
22311 HK + H 2311X	22311BKD1; H2311X	22311RHK+H2311	22311EK+H2311	22311KVCFW33 SK-5523		
22312 HK + H 2312X	22312BKD1; H2312X	22312RHK+H2312	22312EK+H2312	22312KVCFW33 SK-6023		
22313 HK + H 2313X	22313BKD1; H2313X	22313RHK+H2313	22313EK+H2313	22313KVCFW33 SK-6523		
22314 HK + H 2314X		22314RHK+H2314	22314EK+H2314	22314KCJW33 SK-7023		

主要尺寸/mm				中 国		SKF	FAG
$d_1$	$d_2$	$D$	$B$	轴承代号	旧轴承代号		
65	75	160	55	22315 CCK/W33+H 2315	253613	22315 EK H 2315	22315EASKM H2315
70	80	170	58	22316 CCK/W33+H 2316	253614	22316 EK H 2316	22316EASKM H2316
75	85	180	60	22317 CCK/W33+H 2317	253615	22317 EK H 2317	22317EASKM H2317
80	90	190	64	22318 CCK/W33+H 2318	253616	22318 EK H 2318	22318EASKM H2318
85	95	200	67	22319 CCK/W33+H 2319	253617	22319 EK H 2319	22319EASKM H2319
90	100	215	73	22320 CCK/W33+H 2320	253618	22320 EK H 2320	22320EASKM H2320
100	110	240	80	22322 CCK/W33+H 2322	253620	22322 EK H 2322	22322EASKM H2322
110	120	260	86	22324 CCK/W33+H 2324	253622	22324 CCK/W33 H 2324	22324EASKM H2324
115	130	280	93	22326 CCK/W33+H 2326	253623	22326 CCK/W33 H 2326	22326EASKM H2326
125	140	300	102	22328 CCK/W33+H 2328	253625	22328 CCK/W33 H 2328	22328EASKM H2328
135	150	320	108	22330 CCK/W33+H 2330	253627	22330 CCK/W33 H 2330	22330EASKM H2330
140	160	340	114	22332 CCK/W33+H 2332	253628	22332 CCK/W33 H 2332	22332KMB H2332
150	170	360	120	22334 CCK/W33+H 2334	253630	22334 CCK/W33 H 2334	22334KMB H2334
160	180	380	126	22336 CCK/W33+H 2336	253632	22336 CCK/W33 H 2336	22336KMB H2336
170	190	400	132	22338 CCK/W33+H 2338	253634	22338 CCK/W33 H 2338	22338KMB H2338
180	200	420	138	22340 CCK/W33+H 2340	253636	22340 CCK/W33 H 2340	22340KMB H2340
200	220	460	145	22344 CCK/W33+H 2344	253640	22344 CCK/W33 OH 2344H	22344KMB H2344XHG
220	240	500	155	22348 CCK/W33+H 2348	253644	22348 CCK/W33 OH 2348H	22348KMB H2348XHG
240	260	540	165	22352 CACK/W33+H 2352	253648H	22352 CCK/W33 OH 2352H	22352KMB H2352XHG
260	280	580	175	22356 CACK/W33+H 2356	253652H	22356 CCK/W33 OH 2356H	22356KMB H2356XHG

(续)

NSK	NTN	KOYO	NACHI	TORRINGTON	国内主要 生产厂	参考价 元/套
22315 HK + H 2315X	22315BKD1; H2315X	22315RHK + H2315	22315EK + H2315	22315KCJW33 SK-7523		
22316 HK + H 2316X	22316BKD1; H2316X	22316RHK + H2316	22316EK + H2316	22316KCJW33 SK-8023		
22317 HK + H 2317X	22317BKD1; H2317X	22317RHK + H2317	22317EK + H2317	22317KCJW33 SK-8523		
22318 HK + H 2318X	22318BKD1; H2318X	22318RHK + H2318	22318EK + H2318	22318KCJW33 SK-9023		
22319 HK + H 2319X	22319BKD1; H2319X	22319RHK + H2319	22319EK + H2319	22319KCJW33 SK-9523		
22320 HK + H 2320X	22320BKD1; H2320X	22320RHK + H2320	22320EK + H2320	22320KCJW33 SK-10023		
22322 HK + H 2322X	22322BKD1; H2322X	22322RHK + H2322	22322EW33K + H2322	22322KCJW33 SK-11023		
22324 CAK + H 2324	22324BKD1; H2324X	22324RHK + H2324	22324EW33K + H2324	22324KCJW33 SK-12023		
22326 CAK + H 2326	22326BKD1; H2326	22326RHK + H2326	22326EW33K + H2326	22326KCJW33 SK-13023		
22328 CAK + H 2328	22328BKD1; H2328	22328RHK + H2328	22328EW33K + H2328	22328KCJW33 SK-14023		
22330 CAK + H 2330	22330BKD1; H2330	22330RHK + H2330	22330EW33K + H2330	22330KCJW33 SK-15023		
22332 CAK + H 2332	22332BKD1; H2332	22332RHK + H2332	22332EW33K + H2332	22332KCJW33 SK-16023		
22334 CAK + H 2334	22334BKD1; H2334	22334RHK + H2334	22334EW33K + H2334	22334KSDW33 SK-17023		
22336 CAK + H 2336	22336BKD1; H2336	22336RHK + H2336	22336EW33K + H2336	22336KSDW33 SK-18023		
22338 CAK + H 2338	22338BKD1; H2338	22338RHK + H2338	22338EW33K + H2338	22338KSDW33 SK-19023		
22340 CAK + H 2340	22340BKD1; H2340	22340RHK + H2340	22340EW33K + H2340	22340KSDW33 SK-20023		
22344 CAK + H 2344	22344BKD1; H2344	22344RHK + H2344	22344EW33K + H2344	22344KSDW33 SK-22023		
22348 CAK + H 2348	22348BKD1; H2348	22348RHK + H2348	22348EW33K + H2348	22348KSDW33 SK-24023		
22352 CAK + H 2352	22352BKD1; H2352	22352RHK + H2352	22352EW33K + H2352	22352KSDW33 SK-26023		
22356 CAK + H 2356	22356BKD1; H2356	22356RHK + H2356	22356EW33K + H2356	22356KSDW33 SK-28023		

## 6 圆锥滚子轴承(30000型)



主要尺寸/mm					中 国		SKF	FAG	NSK	NTN
d	D	B	C	T	轴承代号	旧轴承代号				
17	40	12	11	13.25	30203	7203E	30203	30203A	HR30203J	ET-30203
20	47	14	12	15.25	30204	7204E	30204	30204A	HR30204J	ET-30204
25	52	15	13	16.25	30205	7205E	30205	30205A	HR30205J	ET-30205
30	62	16	14	17.25	30206	7206E	30206	30206A	HR30206J	ET-30206
35	72	17	15	18.25	30207	7207E	30207	30207A	HR30207J	ET-30207
40	80	18	16	19.50	30208	7208E	30208	30208A	HR30208J	4T-30208
45	85	19	16	20.75	30209	7209E	30209	30209A	HR30209J	4T-30209
50	90	20	17	21.75	30210	7210E	30210	30210A	HR30210J	4T-30210
55	100	21	18	22.75	30211	7211E	30211	30211A	HR30211J	4T-30211
60	110	22	19	23.75	30212	7212E	30212	30212A	HR30212J	4T-30212
65	120	23	20	24.75	30213	7213E	30213	30213A	HR30213J	4T-30213
70	125	24	21	26.25	30214	7214E	30214	30214A	HR30214J	4T-30214
75	130	25	22	27.25	30215	7215E	30215	30215A	HR30215J	4T-30215
80	140	26	22	28.25	30216	7216E	30216	30216A	HR30216J	30216U
85	150	28	24	30.50	30217	7217E	30217	30217A	HR30217J	30217U
90	160	30	26	32.50	30218	7218E	30218	30218A	HR30218J	30218U
95	170	32	27	34.50	30219	7219E	30219	30219A	HR30219J	30219U
100	180	34	29	37.00	30220	7220E	30220	30220A	HR30220J	30220U
105	190	36	30	39.00	30221	7221E	30221	30221A	HR30221J	30221U
110	200	38	32	41.00	30222	7222E	30222	30222A	HR30222J	30222U
120	215	40	34	43.50	30224	7224E	30224	30224A	HR30224J	30224U
130	230	40	34	43.75	30226	7226E	30226	30226A	30226	30226U



NACHI	SNR	KOYO	ZKL	STEYR	国内主要生产厂	参考价 元/套
E30203J	30203A	30203JR	30203E	30203	贵阳 洛轴	12.3
E30204J	30204A	30204JR	30204E	30204	洛轴 杭州 贵阳 襄阳 重庆	12.9
E30205J	30205VC12	30205JR	30205E	30205	海林 襄阳 洛轴 海红 重庆	13.9
E30206J	30206VC12	30206JR	30206E	30206	襄阳 洛轴 镇江 海红 重庆	17.7
E30207J	30207VC12	30207JR	30207E	30207	洛轴 长治 贵阳 襄阳 海红	20.8
E30208J	30208VC12	30208JR	30208E	30208	贵阳 重庆 海红	22.7
E30209J	30209VC12	30209JR	30209E	30209	哈轴 洛轴 海红 瓦轴 襄阳	24.8
E30210J	30210VC12	30210JR	30210E	30210	贵阳 海红 洛轴 瓦轴 襄阳	27.3
E30211J	30211VC12	30211JR	30211E	30211	上滚 贵阳 海红 哈轴 瓦轴	31
E30212J	30212VC12	30212JR	30212E	30212	哈轴 瓦轴 洛轴 海林 襄阳	37.1
E30213J	30213VC12	30213JR	30213E	30213	贵阳 重庆 海林 襄阳 海红	42.4
E30214J	30214VC12	30214JR	30214E	30214	上滚 贵阳 衡阳 瓦轴 襄阳	47.5
E30215J	30215VC12	30215JR	30215E	30215	贵阳 洛轴 上滚 瓦轴 哈轴	55.7
E30216J	30216VC12	30216JR	30216E	30216	重庆 洛轴 贵阳 瓦轴 襄阳	65.1
E30217J	30217VC12	30217JR	30217E	30217	贵阳 重庆 瓦轴 衡阳 营口	74.9
E30218J	30218VC12	30218JR	30218E	30218	贵阳 东风 沂南	85.4
E30219J	30219VC12	30219JR	30219E	30219	重庆 衡阳 淮南 贵阳 营口	96.2
E30220J	30220VC12	30220JR	30220E	30220	洛轴 贵阳 瓦轴 衡阳 重庆	107
E30221J	30221VC12	30221JR	30221E	30221	贵阳 西北 衡阳 沂南	130
E30222J	30222VC12	30222JR	30222E	30222	重庆 衡阳 贵阳 沂南	150
E30224J	30224VC12	30224JR	30224E	30224	贵阳 瓦轴	178
E30226J	30226VC12	30226JR	30226E			226

主要尺寸/mm					中 国		SKF	FAG	NSK	NTN
<i>d</i>	<i>D</i>	<i>B</i>	<i>C</i>	<i>T</i>	轴承代号	旧轴承代号				
140	250	42	36	45.75	30228	7228E	30228	30228A	HR30228J	30228U
150	270	45	38	49.00	30230	7230E	30230	30230A	30230	30230U
160	290	48	40	52.00	30232	7232E	30232	30232	30232	30232U
170	310	52	43	57.00	30234	7234E	30234		30234	30234U
180	320	52	43	57.00	30236	7236E	30236		30236	30236U
190	340	55	46	60.00	30238	7238E	30238		30238	30238U
200	360	58	48	64.00	30240	7240E	30240		30240	30240U
15	42	13	11	14.25	30302	7302E	30302	30302A	HR30302J	ET-30302
17	47	14	12	15.25	30303	7303E	30303	30303A	HR30303J	ET-30303
20	52	15	13	16.25	30304	7304E	30304	30304A	HR30304J	ET-30304
25	62	17	15	18.25	30305	7305E	30305	30305A	HR30305J	ET-30305
30	72	19	16	20.75	30306	7306E	30306	30306A	HR30306J	4T-30306
35	80	21	18	22.75	30307	7307E	30307	30307A	HR30307J	4T-30307
40	90	23	20	25.25	30308	7308E	30308	30308A	HR30308J	4T-30308
45	100	25	22	27.25	30309	7309E	30309	30309A	HR30309J	4T-30309
50	110	27	23	29.25	30310	7310E	30310	30310A	HR30310J	4T-30310
55	120	29	25	31.50	30311	7311E	30311	30311A	HR30311J	4T-30311
60	130	31	26	33.50	30312	7312E	30312	30312A	HR30312J	30312U
65	140	33	28	36.00	30313	7313E	30313	30313A	HR30313J	30313U
70	150	35	30	38.00	30314	7314E	30314	30314A	HR30314J	30314U
75	160	37	31	40.00	30315	7315E	30315	30315A	HR30315J	30315U
80	170	39	33	42.50	30316	7316E	30316	30316A	HR30316J	30316U
85	180	41	34	44.50	30317	7317E	30317	30317A	HR30317J	30317U
90	190	43	36	46.50	30318	7318E	30318	30318A	30318	30318U
95	200	45	38	49.50	30319	7319E	30319	30319A	30319	30319U
100	215	47	39	51.50	30320	7320E	30320	30320A	30320	30320U
105	225	49	41	53.50	30321	7321E	30321		30321	30321U
110	240	50	42	54.50	30322	7322E	30322	30322A	HR30322J	30322U
120	260	55	46	59.50	30324	7324E	30324	30324A	HR30324J	30324U
130	280	58	49	63.75	30326	7326E	30326		30326	30326U

(续)

NACHI	SNR	KOYO	ZKL	STEYR	国内主要生产厂	参考价 元/套
E30228J	30228VC12	30228JR	30228E		上滚 瓦轴 北轴	278
E30230J	30230VC12	30230JR	30230E		瓦轴	343
30232		30232JR			瓦轴	452
30234		30234JR				
30236		30236JR			瓦轴	618
30238		30238JR				
30240		30240JR			瓦轴	902
E30302J	30302V	30302JR	30302E	30302	洛轴 贵阳 海林 沂南 海红	13.9
E30303J	30303V	30303JR	30303E	30303	洛轴 贵阳 淮南 烟台	12.5
E30304J	30304V		30304E	30304	洛轴 哈轴 贵阳 襄阳 衡阳	16.5
E30305J	30305V	30305JR	30305E	30305	洛轴 哈轴 贵阳 襄阳 衡阳	18.3
E30306J	30306V	30306JR	30306E	30306	洛轴 哈轴 贵阳 襄阳 衡阳	22.9
E30307J	30307V	30307JR	30307E	30307	贵阳 重庆 洛轴 襄阳 瓦轴	27.5
E30308J	30308V	30308JR	30308E	30308	贵阳 洛轴 瓦轴 上滚 襄阳	31.3
E30309J	30309V	30309JR	30309E	30309	哈轴 瓦轴 洛轴 襄阳 贵阳	34.6
E30310J	30310V	30310JR	30310E	30310	贵阳 海红 洛轴 哈轴 襄阳	36.0
E30311J	30311V	30311JR	30311E	30311	贵阳 瓦轴 洛轴 襄阳 贵阳	42.8
E30312J	30312V	30312JR	30312E	30312	贵阳 瓦轴 洛轴 哈轴 襄阳	51.9
E30313J	30313V	30313JR	30313E	30313	贵阳 瓦轴 上滚 哈轴 襄阳	61.3
E30314J	30314V	30314JR	30314E	30314	上滚 襄阳 杭州 烟台 广西	76.9
E30315J	30315V	30315JR	30315E	30315	瓦轴 社旗 东风 新轴 淮南	89
E30316J	30316V	30316JR	30316E	30316	东风 营口 瓦轴 衡阳 重庆	111
E30317J	30317V	30317JR	30317E	30317	长治 沂南 东风 衡阳 重庆	138
E30318J	30318V	30318JR	30318E	30318	衡阳 贵阳 瓦轴 重庆 淮南	174
E30319J	30319V	30319JR	30319E	30319	衡阳 沂南	207
E30320J	30320V	30320JR	30320E	30320	瓦轴	247
E30321J		30321JR	30321E		营口	283
E30322J		30322JR	30322E		瓦轴	337
E30324J		30324JR	30324E		西北 重庆	397
E30326J		30326JR				486

主要尺寸/mm					中 国		SKF	FAG	NSK	NTN
d	D	B	C	T	轴承代号	旧轴承代号				
140	300	62	53	67.75	30328	7328E	30328		30328	30328U
150	320	65	55	72.00	30330	7330E	30330		30330	30330U
160	340	68	58	75.00	30332	7332E	30332		30332	30332U
170	360	72	62	80.00	30334	7334E	30334		30334	30334U
180	380	75	64	83.00	30336	7336E	30336		30336	
25	62	17	13	18.25	31305	27305E	31305	31305A	30305D	ET-30305D
30	72	19	14	20.75	31306	27306E	31306	31306A	30306D	ET-30306D
35	80	21	15	22.75	31307	27307E	31307	31307A	HR 30307DJ	4T-30307D
40	90	23	17	25.25	31308	27308E	31308	31308A	HR 30308DJ	4T-30308D
45	100	25	18	27.25	31309	27309E	31309	31309A	HR 30309DJ	4T-30309D
50	110	27	19	29.25	31310	27320E	31310	31310A	HR 30310DJ	4T-30310D
55	120	29	21	31.50	31311	27311E	31311	31311A	HR 30311DJ	4T-30311D
60	130	31	22	33.50	31312	27312E	31312	31312A	HR 30312DJ	4T-30312D
65	140	33	23	36.00	31313	27313E	31313	31313A	HR 30313DJ	4T-30313D
70	150	35	25	38.00	31314	27314E	31314	31314A	HR 30314DJ	4T-30314D
75	160	37	26	40.00	31315	27315E	31315	31315	HR 30315DJ	30315DU
80	170	39	27	42.50	31316	27316E	31316	31316	HR 30316DJ	30316DU
85	180	41	28	44.50	31317	27317E	31317	31317	HR 30317DJ	30317DU
90	190	43	30	46.50	31318	27318E	31318	31318	HR 30318DJ	30318DU
95	200	45	32	49.50	31319	27319E	31319	31319A	HR 30319DJ	30319DU
100	215	51	35	56.50	31320	27320E	31320X	31320X		31320XU
105	225	53	36	58.00	31321	27321E	31321X			31321XU
110	240	57	38	63.00	31322	27322E	31322X	31322X		31322XU
120	260	62	42	68.00	31324	27324E	31324X	31324X		31324XU
130	280	66	44	72.00	31326	27326E	31326X	31326X		31326XU
140	300	70	47	77.00	31328	27328E	31328X	31328X		31328XU
150	320	75	50	82.00	31330	27330E	31330X	31330X		31330XU
20	42	15	12	15	32004	2007104E	32004X	32004X	HR32004XJ	ET-32004X
22	44	15	11.5	15	320/22	20071/22E	320/22X	320/22X	HR3200/22XJ	ET-320/22X

(续)

NACHI	SNR	KOYO	ZKL	STEYR	国内主要生产厂	参考价 元/套
E30328J		30328JR				573
E30330J		30330JR				702
30332		30332JR				791
30334		30334JR				
		30336JR				
E30305DJ	31305VC12	30305DJR	31305E	31305	襄阳 营口 洛轴	29.3
E30306DJ	31306VC12	30306DJR	31306E	31306	淮南 烟台 襄阳 贵阳	30.7
E30307DJ	31307VC12	30307DJR	31307E	31307	襄阳	34.6
E30308DJ	31308VC12	30308DJR	31308E	31308	贵阳 襄阳 洛轴	37.2
E30309DJ	31309VC12	30309DJR	31309E	31309	淮南 营口 襄阳 贵阳	42.5
E30310DJ	31310VC12	30310DJR	31310E	31310	重庆 永安 重庆 营口	51.1
E30311DJ	31311VC12	30311DJR	31311E	31311	云轴 上滚 洛轴 襄阳 贵阳	62.9
E30312DJ	31312VC12	30312DJR	31312E	31312	瓦轴 贵阳 襄阳	78.5
E30313DJ	31313VC12	30313DJR	31313E	31313	永安 海红 瓦轴 襄阳 贵阳	86.6
E30314DJ	31314VC12	30314DJR	31314E		营口 重庆 瓦轴	102
E30315DJ		30315DJR			海林 哈轴 瓦轴	118
E30316DJ		30316DJR			瓦轴	133
E30317DJ		30317DJR			瓦轴	158
E30318DJ		30318DJR			瓦轴	206
30319J		30319DJR				249
30320D		30320D				408
30321D		30321D				
30322D		30322D			瓦轴	
30324D		30324D			瓦轴	509
		30326D				627
		30328D				746
		30330D				
E32004J	32004VC12	32004JR	32004X	32004X		17.6
	320/22VC12	320/22JR		320/22X		

主要尺寸/mm					中 国		SKF	FAG	NSK	NTN
d	D	B	C	T	轴承代号	旧轴承代号				
25	47	15	11.5	15	32005	2007105E	32005X	32005X	HR32005XJ	ET-32005X
28	52	16	12	16	320/28	20071/28E	320/28X	320/28X	HR320/28XJ	ET-320/28X
30	55	17	13	17	32006	2007106E	32006X	32006X	HR32006XJ	ET-32006X
32	58	17	13	17	320/32	20071/32E	320/32X		HR320/32XJ	ET-320/32X
35	62	18	14	18	32007	2007107E	32007X	32007X	HR32007XJ	ET-32007X
40	68	19	14.5	19	32008	2007108E	32008X	32008XA	HR32008XJ	ET-32008X
45	75	20	15.5	20	32009	2007109E	32009X	32009XA	HR32009XJ	ET-32009X
50	80	20	15.5	20	32010	2007110E	32010X	32010X	HR32010XJ	ET-32010X
55	90	23	17.5	23	32011	2007111E	32011X	32011X	HR32011XJ	ET-32011X
60	95	23	17.5	23	32012	2007112E	32012X	32012X	HR32012XJ	ET-32012X
65	100	23	17.5	23	32013	2007113E	32013X	32013X	HR32013XJ	ET-32013X
70	110	25	19	25	32014	2007114E	32014X	32014X	HR32014XJ	ET-32014X
75	115	25	19	25	32015	2007115E	32015X	32015X	HR32015XJ	ET-32015X
80	125	29	22	29	32016	2007116E	32016X	32016X	HR32016XJ	32016XU
85	130	29	22	29	32017	2007117E	32017X	32017X	HR32017XJ	32017XU
90	140	32	24	32	32018	2007118E	32018X	32018XA	HR32018XJ	32018XU
95	145	32	24	32	32019	2007119E	32019X	32019XA	HR32019XJ	32019XU
100	150	32	24	32	32020	2007120E	32020X	32020X	HR32020XJ	32020XU
105	160	35	26	35	32021	2007121E	32021X	32021X	HR32021XJ	32021XU
110	170	38	29	38	32022	2007122E	32022X	32022X	HR32022XJ	32022XU
120	180	38	29	38	32024	2007124E	32024X	32024X	HR32024XJ	32024XU
130	200	45	34	45	32026	2007126E	32026X	32026X	HR32026XJ	32026XU
140	210	45	34	45	32028	2007128E	32028X	32028X	HR32028XJ	32028XU
150	225	48	36	48	32030	2007130E	32030X	32030X	HR32030XJ	32030XU
160	240	51	38	51	32032	2007132E	32032X	32032X	HR32032XJ	32032XU
170	260	57	43	57	32034	2007134E	32034X	32034X	HR32034XJ	32034XU
180	280	64	48	64	32036	2007136E	32036X	32036X	HR32036XJ	32036XU
190	290	64	48	64	32038	2007138E	32038X	32038X	HR32038XJ	32038XU
200	310	70	53	70	32040	2007140E	32040X	32040X	HR32040XJ	32040XU
220	340	76	57	76	32044	2007144E	32044X	32044X	HR32044XJ	32044XU
240	360	76	57	76	32048	2007148E	32048X	32048X	HR32048XJ	32048XU

(续)

NACHI	SNR	KOYO	ZKL	STEYR	国内主要生产厂	参考价 元/套
E32005J	32005VC12	32005JR	32005X	32005X	烟台	20.2
	320/28VC12	320/28JR		320/28X		
E32006J	32006VC12	32006JR	32006X	32006X	贵阳	23
	320/32VC12	320/32JR		320/32X		
E32007J	32007VC12	32007JR	32007X	32007X	贵阳	26.1
E32008J	32008VC12	32008JR	32008X	32008X	贵阳	27.8
E32009J	32009VC12	32009JR	32009X	32009X	贵阳	31.4
E32010J	32010VC12	32010JR	32010X	32010X	贵阳 邛县	34.9
E32011J	32011VC12	32011JR	32011X	32011X	贵阳 上液	39.5
E32012J	32012VC12	32012JR	32012X	32012X	贵阳	46.3
E32013J	32013VC12	32013JR	32013X	32013X	贵阳	53.2
E32014J	32014VC12	32014JR	32014X	32014X	贵阳	60.5
E32015J	32015VC12	32015JR	32015X	32015X	贵阳 上液 烟台	65.3
E32016J	32016VC12	32016JR	32016X	32016X	哈轴 贵阳	76.3
E32017J	32017VC12	32017JR	32017X	32017X	贵阳 烟台	87.3
E32018J	32018VC12	32018JR	32018X	32018X	贵阳 烟台	108
E32019J	32019VC12	32019JR	32019X	32019X	贵阳 烟台	119
E32020J	32020VC12	32020JR	32020X	32020X	贵阳 烟台	131
E32021J	32021VC12	32021JR	32021X	32021X	贵阳 烟台	145
E32022J	32022VC12	32022JR	32022X	32022X	贵阳 烟台 上液	178
E32024J	32024VC12	32024JR	32024X	32024X	贵阳 烟台 哈轴	222
E32026J		32026JR	32026X	32026X	贵阳 上液 北轴	284
E32028J		32028JR	32028X	32028X	贵阳	343
E32030J		32030JR	32030X	32030X	北轴 上液	439
E32032J		32032JR	32032		哈轴 瓦轴 长葛	511
E32034J		32034JR	32034		哈轴	632
E32036J		32036JR	32036		瓦轴	724
E32038J		32038JR	32038		瓦轴	794
E32040J		32040JR	32040		瓦轴 西北	867
E32044J		32044JR	32044		西北 瓦轴 洛轴	1300
E32048		32048JR	32048		瓦轴 西北	1540

主要尺寸/mm					中 国		SKF	FAG	NSK	NTN
d	D	B	C	T	轴承代号	旧轴承代号				
260	400	87	65	87	32052	2007152E	32052X	32052X	HR32052XJ	32052XU
280	420	87	65	87	32056	2007156E	32056X	32056X	HR32056XJ	32056XU
300	460	100	74	100	32060	2007160E		32060X	HR32060XJ	32060XU
320	480	100	74	100	32064	2007164E	32064X	32064X	HR32064XJ	32064XU
17	40	16	14	17.25	32203	7503			HR32203J	ET-32203
20	47	18	15	19.25	32204	7504			HR32204J	ET-32204
25	52	18	16	19.25	32205	7505		32205	HR32205J	ET-32205
30	62	20	17	21.25	32206	7506E	32206	32206A	HR32206J	ET-32206
35	72	23	19	24.25	32207	7507E	32207	32207A	HR32207J	ET-32207
40	80	23	19	24.75	32208	7508E	32208	32208A	HR32208J	4T-32208
45	85	23	19	24.75	32209	7509E	32209	32209A	HR32209J	4T-32209
50	90	23	19	24.75	32210	7510E	32210	32210A	HR32210J	4T-32210
55	100	25	21	26.75	32211	7511E	32211	32211A	HR32211J	4T-32211
60	110	28	24	29.75	32212	7512E	32212	32212A	HR32212J	32212U
65	120	31	27	32.75	32213	7513E	32213	32213A	HR32213J	32213U
70	125	31	27	33.25	32214	7514E	32214	32214A	HR32214J	32214U
75	130	31	27	33.25	32215	7515E	32215	32215A	HR32215J	32215U
80	140	33	28	35.25	32216	7516E	32216	32216A	HR32216J	32216U
85	150	36	30	38.50	32217	7517E	32217	32217A	HR32217J	32217U
90	160	40	34	42.50	32218	7518E	32218	32218A	HR32218J	32218U
95	170	43	37	45.50	32219	7519E	32219	32219A	HR32219J	32219U
100	180	46	39	49.00	32220	7520E	32220	32220A	HR32220J	32220U
105	190	50	43	53.00	32221	7521E	32221	32221A	HR32221J	32221U
110	200	53	46	56.00	32222	7522E	32222	32222A	HR32222J	32222U
120	215	58	50	61.50	32224	7524E	32224	32224A	HR32224J	32224U
130	230	64	54	67.75	32226	7526E	32226	32226A	HR32226J	32226U
140	250	68	58	71.75	32228	7528E	32228	32228A	HR32228J	32228U
150	270	73	60	77.00	32230	7530E	32230	32230A	32230	32230U
160	290	80	67	84.00	32232	7532E	32232	32232A	32232	32232U
170	310	86	71	91.00	32234	7534E	32234	32234A	32234	32234U



(续)

NACHI	SNR	KOYO	ZKL	STEYR	国内主要生产厂	参考价 元/套
32052		32052JR	32052		瓦轴 洛轴	2010
32056		32056JR	32056		瓦轴 西北	2190
		32060JR	32060		瓦轴 洛轴	3220
					瓦轴 洛轴	4420
	32203V	32203JR				
32204	32204V	32204JR			云轴	13.2
32205	32205V				烟台 江轴 哈轴	14.3
E32206J	32206V	32206JR	32206E	32206	衡阳 东风 哈轴 襄阳 贵阳	19.5
E32207J	32207VC12	32207JR	32207E	32207	上滚 西北 瓦轴 襄阳 贵阳	22.7
E32208J	32208V	32208JR	32208E	32208	集宁 梁山 襄阳 贵阳 衡阳	25.4
E32209J	32209VC12	32209JR	32209E	32209	北轴 新轴 襄阳 贵阳 衡阳	27.7
E32210J	32210VC12	32210JR	32210E	32210	湘潭 烟台 瓦轴 洛轴 西北	31.1
E32211J	32211VC12	32211JR	32211E	32211	永安 长治 洛轴 瓦轴 上滚	35.8
E32212J	32212V	32212JR	32212E	32212	海林 兰州 瓦轴 洛轴 襄阳	43.3
E32213J	32213V	32213JR	32213E	32213	瓦轴 重庆 洛轴 上滚 襄阳	50.2
E32214J	32214V	32214JR	32214E	32214	上滚 瓦轴 洛轴 哈轴 西北	57
E32215J	32215V	32215JR	32215E	32215	长治 上滚 洛轴 瓦轴 襄阳	68.6
E32216J	32216V	32216JR	32216E	32216	贵阳 洛轴 瓦轴 上滚 襄阳	81
E32217J	32217V	32217JR	32217E	32217	海林 营口 襄阳 贵阳 衡阳	91.5
E32218J	32218V	32218JR	32218E	32218	永安 淮南 洛轴 贵阳 海红	109
E32219J	32219V	32219JR	32219E	32219	黄石 重庆 衡阳 贵阳 沂南	122
E32220J	32220V	32220JR	32220E	32220	营口 瓦轴 上滚 贵阳	142
E32221J	32221V	32221JR	32221E	32221	衡阳 淮南 汾阳	161
E32222J	32222V	32222JR	32222E	32222	衡阳 海南 黄石 贵阳 瓦轴	200
E32224J	32224V	32224JR	32224E	32224	瓦轴 营口 贵阳	255
E32226J		32226JR			赤峰 瓦轴 贵阳	319
E32228J		32228JR				419
E32230J		32230JR			赤峰 瓦轴 洛轴	615
32232		32232JR			瓦轴	660
32234		32234JR				



(续)

NACHI	SNR	KOYO	ZKL	STEYR	国内主要生产厂	参考价 元/套
32236		32236JR			瓦轴 西北	996
32238		32238JR			洛轴	1170
32240		32240JR			洛轴 瓦轴	1420
32303		32303R			淮南 纷阳	
E32304J	32304VC12	32304JR	32304E		淮南 云轴 洛轴 贵阳 衡阳	
E32305J	32305V	32305JR	32305E	32305	襄阳 镇江 洛轴 云轴 贵阳	29.8
E32306J	32306V	32306JR	32306E	32306	集宁 上滚 洛轴 襄阳 海红	34.4
E32307J	32307V	32307JR	32307E	32307	新轴 重庆 洛轴 瓦轴 襄阳	38.5
E32308J	32308V	32308JR	32308E	32308	贵阳 上滚 洛轴 瓦轴 襄阳	42.8
E32309J	32309V	32309JR	32309E	32309	洛轴 上滚 瓦轴 哈轴 襄阳	47.3
E32310J	32310V	32310JR	32310E	32310	海红 重庆 洛轴 瓦轴 襄阳	59.4
E32311J	32311V	32311JR	32311E	32311	邯郸 佳轴 哈轴 瓦轴 洛轴	71.6
E32312J	32312V	32312JR	32312E	32312	襄阳 洛轴 哈轴 瓦轴 海红	86.9
E32313J	32313V	32313JR	32313E	32313	黄石 洛轴 哈轴 襄阳 上滚	103
E32314J	32314V	32314JR	32314E	32314	重庆 瓦轴 衡阳 淮南 沂南	125
F32315J	32315BC12	32315JR	32315E	32315	重庆 衡阳 纷阳	138
E32316J	32316BC12	32316JR	32316E		赤峰 瓦轴 西北 重庆 衡阳	156
E32317J	32317BC12	32317JR	32317E		西北 衡阳 瓦轴 沂南 纷阳	193
E32318J	32318C12	32318JR	32318E		瓦轴 上滚 纷阳 衡阳 营口	229
E32319J	32319C12	32319JR	32319E		纷阳 瓦轴 衡阳	282
E32320J	32320	32320JR	32320E		西北 纷阳	347
E32321J		32321JR	32321E		西北 梁山	391
E32322J		32322JR	32322E		西北 梁山	438
E32324J		32324JR	32324E		瓦轴	583
E32326J		32326			瓦轴 西北	711
E32328J		32328				
E32330J		32330			洛轴	1130
32332		32332				
32334		32334			西北 瓦轴 洛轴	1760

主要尺寸/mm					中 国		SKF	FAG	NSK	NTN
d	D	B	C	T	轴承代号	旧轴承代号				
20	37	12	9	12	32904	2007904E				
22	40	12	9	12	329/22	20079/22E				
25	42	12	9	12	32905	2007905E				
28	45	12	9	12	329/28	20079/28E				
30	47	12	9	12	32906	2007906E				
32	52	14	10	14	329/32	20079/32E				
35	55	14	11.5	14	32907	2007907E			HR32907J	
40	62	15	12	15	32908	2007908E			HR32908J	
45	68	15	12	15	32909	2007909E			HR32909J	
50	72	15	12	15	32910	2007910E			HR32910J	32910XU
55	80	17	14	17	32911	2007911E			HR32911J	32911XU
60	85	17	14	17	32912	2007912E			HR32912J	32912XU
65	90	17	14	17	32913	2007913E			HR32913J	32913XU
70	100	20	16	20	32914	2007914E			HR32914J	32914XU
75	105	20	16	20	32915	2007915E	32915		HR32915J	32915XU
80	110	20	16	20	32916	2007916E			HR32916J	32916XU
85	120	23	18	23	32917	2007917E			HR32917J	32917XU
90	125	23	18	23	32918	2007918E			HR32918J	32918XU
95	130	23	18	23	32919	2007919E			HR32919J	32919XU
100	140	25	20	25	32920	2007920E			HR32920J	32920XU
105	145	25	20	25	32921	2007921E			HR32921J	32921XU
110	150	25	20	25	32922	2007922E	32922		HR32922J	32922XU
120	165	29	23	29	32924	2007924E			HR32924J	32924XU
130	180	32	25	32	32926	2007926E	32926		32926	32926XU
140	190	32	25	32	32928	2007928E	32928		32928	32928XU
150	210	38	30	38	32930	2007930E			32930	32930XU
160	220	38	30	38	32932	2007932E			32932	32932XU
170	230	38	30	38	32934	2007934E	32934	32934	32934	32934XU
180	250	45	34	45	32936	2007936E	32936	32936	32936	32936XU
190	260	45	34	45	32938	2007938E	32938	32938	32938	32938XU
200	280	51	39	51	32940	2007940E	32940	32940	32940	32940XU

(续)

NACHI	SNR	KOYO	ZKL	STEYR	国内主要生产厂	参考价 元/套
E32907J		32907JR				30
E32908J		32908JR			洛轴	
E32909J		32909JR				
E32910J		32910JR				55
E32911J		32911JR				
E32912J		32912JR			洛轴	79.2
E32913J		32913JR				92.7
E32914J		32914JR			北轴	107
E32915J		32915JR				121
E32916J		32916JR				135
E32917J		32917JR			营口	150
E32918J		32918JR				181
E32919J		32919JR				205
E32920J		32920JR				245
E32921J		32921JR				
E32922J		32922JR			北轴 瓦轴	256
E32924J		32924JR				
E32926J		32926JR			北轴 瓦轴	291
E32928J		32928JR			北轴 瓦轴	326
E32930J					北轴 瓦轴	397
		32932JR			瓦轴	422
		32934JR			瓦轴	467
		32936JR			瓦轴	
		32938JR			瓦轴	610
		32940JR			瓦轴	645

主要尺寸/mm					中 国		SKF	FAG	NSK	NTN
d	D	B	C	T	轴承代号	旧轴承代号				
220	300	51	39	5.1	32944	2007944E		32944	32944	32944XU
240	320	51	39	5.1	32948	2007948E	32948		32948	32948XU
260	360	63.5	48	63.5	32952	2007952E		32952	32952	32952XU
280	380	63.5	48	63.5	32956	2007956E	32956		32956	32956XU
300	420	76	57	76	32960	2007960E	32960		32960	32960XU
320	440	76	57	76	32964	2007964E			32964	32964XU
340	460	76	57	76	32968	2007968E			32968	32968XU
360	480	76	57	76	32972	2007972E			32972	32972XU
25	47	17	14	17	33005	3007105E			HR33005J	
30	55	20	16	20	33006	3007106E			HR33006J	
35	62	21	17	21	33007	3007107E			HR33007J	
40	68	22	18	22	33008	3007108E			HR33008J	ET-33008
45	75	24	19	24	33009	3007109E			HR33009J	ET-33009
50	80	24	19	24	33010	3007110E	33010	33010	HR33010J	ET-33010
55	90	27	21	27	33011	3007111E	33011	33011	HR33011J	ET-33011
60	95	27	21	27	33012	3007112E	33012	33012	HR33012J	ET-33012
65	100	27	21	27	33013	3007113E	33013	33013	HR33013J	ET-33013
70	110	31	25.5	31	33014	3007114E	33014	33014	HR33014J	ET-33014
75	115	31	25.5	31	33015	3007115E	33015	33015	HR33015J	ET-33015
80	125	36	29.5	36	33016	3007116E	33016	33016		33016U
85	130	36	29.5	36	33017	3007117E	33017	33017		33017U
90	140	39	32.5	39	33018	3007118E	33018	33018		33018U
95	145	39	32.5	39	33019	3007119E	33019	33019		33019U
100	150	39	32.5	39	33020	3007120E	33020	33020		33020U
105	160	43	34	43	33021	3007121E	33021	33021		33021U
110	170	47	37	47	33022	3007122E	33022	33022		33022U
120	180	48	38	48	33024	3007124E	33024	33024		
130	200	55	43	55	33026	3007126E				
140	210	56	44	56	33028	3007128E				
150	225	59	46	59	33030	3007130E	33030			
40	75	26	20.5	26	33108	3007708E	33108			ET-33108

(续)

NACHI	SNR	KOYO	ZKL	STEYR	国内主要生产厂	参考价 元/套
		32944JR			重庆	757
		32948JR			瓦轴	883
		32952JR			瓦轴	1400
		32956JR			洛轴	2160
		32960JR			洛轴 瓦轴	2560
		32964JR			洛轴	3470
		32968JR			洛轴	
		32972JR			洛轴	
E33005J		33005JR			贵阳	29.3
E33006J		33006JR			贵阳	8.5
E33007J		33007JR			贵阳	30.9
E33008J		33008JR			贵阳	33.5
E33009J	33009A	33009JR			贵阳	37.2
E33010J	33010A	33010JR			贵阳	42.9
E33011J	33011VC12	33011JR			贵阳 南京	47.9
E33012J	33012VC12	33012JR			贵阳 长治	54.2
E33013J	33013VC12	33013JR			贵阳 海红 海林	60.4
E33014J	33014VC12	33014JR			贵阳	69.5
E33015J	33015VC12	33015JR			贵阳	80.8
E33016J	33016VC12	33016JR			贵阳	95.7
E33017J	33017VC12	33017JR			贵阳	107
E33018J	33018VC12	33018JR			贵阳	124
E33019J	33019VC12	33019JR			贵阳 海红 重庆 海林	140
E33020J	33020VC12	33020JR			贵阳	164
E33021J	33021VC12	33021JR			贵阳	181
E33022J	33022VC12	33022JR			重庆	208
E33024J	33024VC12	33024JR				
E33026J	33026VC12	33026JR				
E33028J	33028VC12	33028JR				
E33030J	33030VC12	33030JR				
E33108J		33108JR			贵阳	37.4

主要尺寸/mm					中 国		SKF	FAG	NSK	NTN
d	D	B	C	T	轴承代号	旧轴承代号				
45	80	26	20.5	26	33109	3007709E	33109	33109	HR33109J	ET-33109
50	85	26	20	26	33110	3007710E	33110	33110	HR33110J	ET-33110
55	95	30	23	30	33111	3007711E	33111	33111	HR33111J	ET-33111
60	100	30	23	30	33112	3007712E	33112	33112	HR33112J	ET-33112
65	110	34	26.5	34	33113	3007713E	33113	33113	HR33113J	4T-33113
70	120	37	29	37	33114	3007714E	33114	33114	HR33114J	
75	125	37	29	37	33115	3007715E	33115	33115	HR33115J	
80	130	37	29	37	33116	3007716E	33116	33116	HR33116J	
85	140	41	32	41	33117	3007717E	33117	33117	HR33117J	
90	150	45	35	45	33118	3007718E	33118	33118	HR33118J	
95	160	49	38	49	33119	3007719E				
100	165	52	40	52	33120	3007720E				
105	175	56	44	56	33121	3007721E				
110	180	56	43	56	33122	3007722E	33122	33122		
120	200	62	48	62	33124	3007724E				
25	52	22	18	22	33205	3007205E	33205	33205	HR33205J	ET-33205
28	58	24	19	24	332/28	30072/28E				ET-332/28
30	62	25	19.5	25	33206	3007206E	33206	33206	HR33206J	ET-33206
32	65	26	20.5	26	332/32	30072/32E				ET-332/32
35	72	28	22	28	33207	3007207E	33207	33207	HR33207J	ET-33207
40	80	32	25	32	33208	3007208E	33208	33208	HR33208J	4T-33208
45	85	32	25	32	33209	3007209E	33209	33209	HR33209J	4T-33209
50	90	32	24.5	32	33210	3007210E	33210	33210	HR33210J	4T-33210
55	100	35	27	35	33211	3007211E	33211	33211	HR33211J	4T-33211
60	110	38	29	38	33212	3007212E	33212	33212	HR33212J	33212U
65	120	41	32	41	33213	3007213E	33213	33213	HR33213J	33213U
70	125	41	32	41	33214	3007214E	33214	33214	HR33214J	33214U
75	130	41	31	41	33215	3007215E	33215	33215	HR33215J	33215U
80	140	46	35	46	33216	3007216E	33216	33216	HR33216J	33216U
85	150	49	37	49	33217	3007217E	33217	33217	HR33217J	33217U
90	160	55	42	55	33218	3007218E				
95	170	58	44	58	33219	3007219E				
100	180	63	48	63	33220	3007220E	33220	33220		
105	190	68	52	68	33221	3007221E				

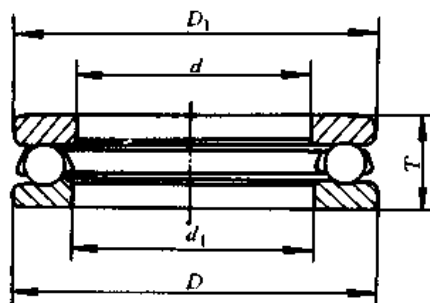


(续)

NACHI	SNR	KOYO	ZKL	STEYR	国内主要生产厂	参考价 元/套
E33109J		33109JR			贵阳	41.9
E33110J		33110JR			贵阳 烟台	47.4
E33111J		33111JR			洛轴 贵阳 烟台 南京	55
E33112J		33112JR			贵阳	62.7
E33113J		33113JR			贵阳 西北 重庆	69.3
E33114J		33114JR			贵阳	77
E33115J		33115JR			贵阳	88
E33116J		33116JR			贵阳	100
E33117J		33117JR			贵阳	114
E33118J		33118JR			瓦轴 贵阳 襄阳 营口	133
E33119J		33119JR			贵阳	149
E33120J		33120JR			贵阳	
E33121J		33121JR			贵阳	
E33122J		33122JR			贵阳	
E33124J		33124JR			贵阳	
		33205JR			贵阳	
		332/28JR				
		33206JR			贵阳	30.1
		332/32JR				
		33207JR			贵阳	34.5
		33208JR			贵阳	38.7
		33209JR			贵阳	44
		33210JR			贵阳	50.5
		33211JR			贵阳	59.4
		33212JR			贵阳	67
		33213JR			贵阳 洛轴 襄阳	75.9
		33214JR			贵阳	85.9
		33215JR			贵阳 瓦轴 长治 烟台	99
		33216JR			贵阳 襄阳	121
		33217JR			洛轴	140
		33218JR			贵阳 永安	163
		33219JR			贵阳	199
		33220JR			贵阳 重庆	260
		33221JR			贵阳	310

## 7 推力球轴承

### 7.1 推力球轴承(51000型)



主要尺寸/mm					中 国		NSK®	NTN	FAG	SKF	STEYR
d	D	T	d <sub>1min</sub>	D <sub>1max</sub>	轴承代号	旧轴承代号					
10	24	9	11	24	51100	8100	51100	51100	51100	51100	51100
12	26	9	13	26	51101	8101	51101	51101	51101	51101	51101
15	28	9	16	28	51102	8102	51102	51102	51102	51102	51102
17	30	9	18	30	51103	8103	51103	51103	51103	51103	51103
20	35	10	21	35	51104	8104	51104	51104	51104	51104	51104
25	42	11	26	42	51105	8105	51105	51105	51105	51105	51105
30	47	11	32	47	51106	8106	51106	51106	51106	51106	51106
35	52	12	37	52	51107	8107	51107	51107	51107X	51107	51107
40	60	13	42	60	51108	8108	51108	51108	51108	51108	51108
45	65	14	47	65	51109	8109	51109	51109	51109	51109	51109
50	70	14	52	70	51110	8110	51110	51110	51110	51110	51110
55	78	16	57	78	51111	8111	51111	51111	51111	51111	51111
60	85	17	62	85	51112	8112	51112	51112	51112	51112	51112
65	90	18	67	90	51113	8113	51113	51113	51113	51113	51113
70	95	18	72	95	51114	8114	51114	51114	51114	51114	51114
75	100	19	77	100	51115	8115	51115	51115	51115	51115	51115
80	105	19	82	105	51116	8116	51116	51116	51116	51116	51116
85	110	19	87	110	51117	8117	51117	51117	51117	51117	51117
90	120	22	92	120	51118	8118	51118	51118	51118	51118	51118
100	135	25	102	135	51120	8120	51120	51120	51120	51120	51120
110	145	25	112	145	51122	8122	51122	51122	51122	51122	51122

KOYO	NACHI	SNR	RHP	国内主要生产厂	参考价 元/套
51100	51100	51100	51100	南通 济南 虹山 哈轴 振华	4.2
51101	51101	51101	51101	南通 济南 虹山 哈轴 振华	4.6
51102	51102	51102	51102	南通 人民 虹山 哈轴 振华	5
51103	51103	51103	51103	南通 人民 西北 哈轴 振华	5.1
51104	51104	51104	51104	南通 人民 西北 哈轴 振华	5.3
51105	51105	51105	51105	南通 人民 瓦轴 哈轴 振华	5.6
51106	51106	51106	51106	南通 人民 西北 哈轴 振华	6.2
51107	51107	51107	51107	南通 人民 天轴 哈轴 瓦轴	8.3
51108	51108	51108	51108	南通 人民 西北 哈轴 瓦轴	9.5
51109	51109	51109	51109	南通 人民 天轴 哈轴 瓦轴	10.4
51110	51110	51110	51110	南通 人民 天轴 哈轴 瓦轴	11.6
51111	51111	51111	51111	振华 人民 天轴 瓦轴 洛轴	12.9
51112	51112	51112	51112	振华 人民 西北 瓦轴 洛轴	16.1
51113	51113	51113	51113	振华 人民 天轴 瓦轴 洛轴	18.1
51114	51114	51114	51114	振华 人民 哈轴 瓦轴 南通	21.5
51115	51115	51115	51115	振华 人民 天轴 瓦轴 哈轴	24.9
51116	51116	51116	51116	振华 人民 天轴 瓦轴 哈轴	29.6
51117	51117	51117	51117	振华 人民 天轴 瓦轴 南通	33.9
51118	51118	51118	51118	振华 人民 天轴 瓦轴 洛轴	37.8
51120	51120	51120	51120	振华 人民 天轴 瓦轴 南通	48.3
51122	51122	51122		振华 人民 济南 瓦轴 南通	59.6

主要尺寸/mm					中 国		NSK <sup>Ⓔ</sup>	NTN	FAG	SKF	STEYR
d	D	T	d <sub>1amin</sub>	D <sub>1omax</sub>	轴承代号	旧轴承代号					
120	155	25	122	155	51124	8124	51124	51124	51124	51124	51124
130	170	30	132	170	51126	8126	51126	51126	51126	51126	51126
140	180	31	142	178	51128	8128	51128X	51128	51128	51128	51128
150	190	31	152	188	51130	8130	51130X	51130	51130	51130	51130
160	200	31	162	198	51132	8132	51132X	51132	51132	51132	51132
170	215	34	172	213	51134	8134	51134X	51134	51134	51134	51134
180	225	34	183	222	51136	8136	51136X	51136	51136	51136	51136
190	240	37	193	237	51138	8138	51138X	51138	51138	51138	51138
200	250	37	203	247	51140	8140	51140X	51140	51140	51140	51140
220	270	37	223	267	51144	8144	51144X	51144	51144MP	51144	51144
240	300	45	243	297	51148	8148	51148X	51148	51148MP	51148	51148
260	320	45	263	317	51152	8152	51152X	51152	51152MP	51152	51152
280	350	53	283	347	51156	8156	51156X	51156	51156MP	51156	51156
300	380	62	304	376	51160	8160	51160X	51160	51160MP	51160	51160
320	400	63	324	396	51164	8164	51164X	51164	51164MP	51164	51164
340	420	64	344	416	51168	8168	51168X	51168	51168MP	51168	51168
360	440	65	364	436	51172	8172	51172X	51172	51172MP	51172	
380	460	65	384	456	51176	8176		51176	51176MP	51176	
400	480	65	404	476	51180	8180		51180	51180MP	51180	
420	500	65	424	495	51184	8184		51184	51184MP	51184	
440	540	80	444	535	51188	8188		51188	51188MP	51188	
460	560	80	464	555	51192	8192		51192	51192MP	51192	
480	580	80	484	575	51196	8196		51196	51196MP	51196	
500	600	80	504	595	511/500	81/500		511/500	511/500MP	511/500	
530	640	85	534	635	511/530	81/530		511/530	511/530MP	511/530	
670	800	105	674	795	511/670	81/670				511/670	
10	26	11	12	26	51200	8200	51200X	51200	51200	51200	51200
12	28	11	14	28	51201	8201	51201X	51201	51201	51201	51201
15	32	12	17	32	51202	8202	51202X	51202	51202	51202	51202
17	35	12	19	35	51203	8203	51203	51203	51203	51203	51203

(续)

KOYO	NACHI	SNR	RHP	国内主要生产厂	参考价 元/套
51124	51124	51124		振华 人民 济南 瓦轴 南通	76.1
51126	51126	51126		振华 人民 济南 瓦轴 南通	99.2
51128	51128	51128		哈轴 振华 济南 瓦轴 南通	116.9
51130	51130	51130		振华 济南 合肥 瓦轴 南通	144
51132	51132	51132		哈轴 振华 济南 瓦轴 南通	188
51134	51134	51134		哈轴 振华 西北 瓦轴 南通	216
51136	51136	51136		哈轴 西北 振华 瓦轴 南通	241
51138	51138	51138		振华 瓦轴 南通	281
51140	51140	51140		振华 瓦轴 南通	M 480
51144	51144	51144		振华 济南 瓦轴 南通	594
51148	51148	51148		瓦轴 南通	660
51152	51152	51152		瓦轴 南通	761
51156	51156	51156		瓦轴 南通	858
51160	51160	51160		瓦轴 南通	1190
51164	51164	51164		洛轴 瓦轴 南通	1440
51168	51168	51168		洛轴 瓦轴	1800
51172	51172	51172		瓦轴 洛轴	2160
51176	51176	51176		上康	
51180	51180	51180		洛轴	2390
51184	51184	51184		洛轴	2600
51188	51188	51188			
51192	51192	51192		洛轴	3290
51196	51196	51196		洛轴	3570
511/500	511/500	511/500		东方 洛轴	3910
511/530	511/530	511/530		东方 洛轴	4660
511/670		511/670		西北 东方 洛轴	7710
51200	51200	51200	51200	南通 济南 黄岩 哈轴 振华	
51201	51201	51201	51201	南通 济南 黄岩 哈轴 振华	
51202	51202	51202	51202	南通 济南 海虹 哈轴 振华	
51203	51203	51203	51203	人民 天轴 哈轴 振华 南通	7

主要尺寸/mm					中 国		NSK <sup>®</sup>	NTN	FAG	SKF	STEYR
<i>d</i>	<i>D</i>	<i>T</i>	<i>d</i> <sub>1min</sub>	<i>D</i> <sub>1max</sub>	轴承代号	旧轴承代号					
20	40	14	22	40	51204	8204	51204	51204	51204	51204	51204
25	47	15	27	47	51205	8205	51205	51205	51205	51205	51205
30	52	16	32	52	51206	8206	51206	51206	51206X	51206	51206X
35	62	18	37	62	51207	8207	51207	51207	51207	51207	51207
40	68	19	42	68	51208	8208	51208	51208	51208	51208	51208
45	73	20	47	73	51209	8209	51209	51209	51209	51209	51209
50	78	22	52	78	51210	8210	51210	51210	51210	51210	51210
55	90	25	57	90	51211	8211	51211	51211	51211	51211	51211
60	95	26	62	95	51212	8212	51212	51212	51212	51212	51212
65	100	27	67	100	51213	8213	51213	51213	51213	51213	51213
70	105	27	72	105	51214	8214	51214	51214	51214	51214	51214
75	110	27	77	110	51215	8215	51215	51215	51215	51215	51215
80	115	28	82	115	51216	8216	51216	51216	51216	51216	51216
85	125	31	88	125	51217	8217	51217	51217	51217	51217	51217
90	135	35	93	135	51218	8218	51218	51218	51218	51218	51218
100	150	38	103	150	51220	8220	51220	51220	51220	51220	51220
110	160	38	113	160	51222	8222	51222	51222	51222	51222	51222
120	170	39	123	170	51224	8224	51224	51224	51224	51224	51224
130	190	45	133	187	51226	8226	51226X	51226	51226	51226	51226
140	200	46	143	197	51228	8228	51228X	51228	51228	51228	51228
150	215	50	153	212	51230	8230	51230X	51230	51230	51230	51230
160	225	51	163	222	51232	8232	51232X	51232	51232	51232	51232
170	240	55	173	237	51234	8234	51234X	51234	51234	51234	51234
180	250	56	183	247	51236	8236	51236X	51236	51236MP	51236	51236
190	270	62	194	267	51238	8238	51238X	51238	51238MP	51238	51238
200	280	62	204	277	51240	8240	51240X	51240	51240MP	51240	51240
220	300	63	224	297	51244	8244	51244X	51244	51244MP	51244	51244
240	340	78	244	335	51248	8248	51248X	51248	51248MP	51248	51248
260	360	79	264	355	51252	8252	51252X	51252	51252MP	51252	51252
280	380	80	284	375	51256	8256	51256X	51256	51256MP	51256	51256
300	420	95	304	415	51260	8260	51260X	51260	51260M	51260	51260

(续)

KOYO	NACHI	SNR	RHP	国内主要生产厂	参考价 元/套
51204	51204	51204	51204	人民 天轴 哈轴 振华 南通	7.6
51205	51205	51205	51205	人民 哈轴 红河 兰州 南通	8.4
51206	51206	51206	51206	人民 洛轴 哈轴 振华 南通	11.2
51207	51207	51207	51207	人民 天轴 哈轴 振华 南通	12.1
51208	51208	51208	51208	人民 天轴 哈轴 瓦轴 振华	13.8
51209	51209	51209	51209	人民 西北 南通 瓦轴 振华	15.4
51210	51210	51210	51210	人民 瓦轴 哈轴 洛轴 振华	17.4
51211	51211	51211	51211	人民 瓦轴 哈轴 南通 振华	19.9
51212	51212	51212	51212	人民 天轴 瓦轴 南通 振华	24.9
51213	51213	51213	51213	人民 天轴 瓦轴 南通 振华	28.4
51214	51214	51214	51214	人民 天轴 瓦轴 南通 振华	32.3
51215	51215	51215	51215	人民 天轴 瓦轴 南通 振华	37.1
51216	51216	51216	51216	人民 天轴 瓦轴 哈轴 振华	41.3
51217	51217	51217	51217	人民 天轴 瓦轴 南通 振华	46.4
51218	51218	51218	51218	人民 天轴 瓦轴 南通 振华	51.7
51220	51220	51220	51220	人民 天轴 瓦轴 南通 振华	67.2
51222	51222	51222		人民 天轴 瓦轴 南通 振华	87.2
51224	51224	51224		人民 济南 瓦轴 南通 振华	103
51226	51226	51226		沈阳 济南 瓦轴 南通 振华	122
51228	51228	51228		西北 济南 瓦轴 南通 振华	144
51230	51230	51230		西北 济南 瓦轴 南通 振华	185
51232	51232	51232		济南 瓦轴 南通 振华	218
51234	51234	51234		沈阳 济南 瓦轴 南通 振华	243
51236	51236	51236		西北 济南 瓦轴 南通 振华	288
51238	51238	51238		瓦轴 振华	380
51240	51240	51240		西北 瓦轴 振华 南通	426
51244	51244	51244		成都 瓦轴 振华 南通	566
51248	51248	51248		瓦轴	M 1080
51252	51252	51252		瓦轴 西北 成都	780
51256	51256	51256		瓦轴 西北	1310
51260	51260	51260		西北 瓦轴 洛轴	1640

主要尺寸/mm					中 国		NSK <sup>®</sup>	NTN	FAG	SKF	STEYR
d	D	T	d <sub>1min</sub>	D <sub>1max</sub>	轴承代号	旧轴承代号					
320	440	95	325	435	51264	8264	51264X		51264M	51264	51264
340	460	96	345	455	51268	8268	51268X		51268M	51268	51268
360	500	110	365	495	51272	8272	51272X		51272M	51272	
380	520	112	385	515	51276	8276				51276	
400	540	112	405	535	51280	8280					
440	600	130	455	595	51288	8288					
460	620	130	465	615	51292	8292					
500	670	135	505	665	512/500	82/500					
630	850	175	635	845	512/630	82/630					
20	47	18	22	47	51304	8304					
25	52	18	27	52	51305	8305	51305	51305	51305	51305	51305
30	60	21	32	60	51306	8306	51306	51306	51306	51306	51306
35	68	24	37	68	51307	8307	51307	51307	51307	51307	51307
40	78	26	42	78	51308	8308	51308	51308	51308	51308	51308
45	85	28	47	85	51309	8309	51309	51309	51309	51309	51309
50	95	31	52	95	51310	8310	51310	51310	51310	51310	51310
55	105	35	57	105	51311	8311	51311	51311	51311	51311	51311
60	110	35	62	110	51312	8312	51312	51312	51312	51312	51312
65	115	36	67	115	51313	8313	51313	51313	51313	51313	51313
70	125	40	72	125	51314	8314	51314	51314	51314	51314	51314
75	135	44	77	135	51315	8315	51315	51315	51315	51315	51315
80	140	44	82	140	51316	8316	51316	51316	51316	51316	51316
85	150	49	88	150	51317	8317	51317	51317	51317	51317	51317
90	155	50	93	155	51318	8318	51318	51318	51318	51318	51318
100	170	55	103	170	51320	8320	51320	51320	51320	51320	51320
110	190	63	113	187	51322	8322	51322X	51322	51322	51322	51322
120	210	70	123	205	51324	8324	51324X	51324	51324	51324	51324
130	225	75	134	220	51326	8326	51326X	51326	51326	51326	51326
140	240	80	144	235	51328	8328	51328X	51328	51328	51328	51328
150	250	80	154	245	51330	8330	51330X	51330	51330	51330	51330



(续)

KOYO	NACHI	SNR	RHP	国内主要生产厂	参考价 元/套
51264		51264		洛轴	2080
51268		51268		西北 瓦轴 洛轴 沈阳	2640
51272		51272		成都 瓦轴 西北 上滚 洛轴	3490
51276		51276			
				洛轴	4340
				上滚 洛轴	
				洛轴 东方	M 6310
				洛轴 东方	M 11300
				岳阳 内江 红河 振华 南通	7.7
51305	51305	51305		人民 天轴 哈轴 振华 南通	10.6
51306	51306	51306		人民 天轴 哈轴 振华 南通	11.9
51307	51307	51307		人民 瓦轴 哈轴 振华 南通	15.3
51308	51308	51308		洛轴 瓦轴 济南 振华 南通	19.2
51309	51309	51309		洛轴 瓦轴 济南 振华 南通	21.6
51310	51310	51310		人民 西北 瓦轴 振华 南通	27.4
51311	51311	51311		人民 西北 济南 振华 南通	32.2
51312	51312	51312		人民 天轴 瓦轴 振华 南通	40.2
51313	51313	51313		人民 瓦轴 济南 振华 南通	48.8
51314	51314	51314		人民 洛轴 瓦轴 振华 南通	57
51315	51315	51315		人民 瓦轴 济南 振华 南通	69.6
51316	51316	51316		人民 洛轴 瓦轴 振华 南通	83.1
51317	51317	51317		人民 瓦轴 济南 振华 南通	89.5
51318	51318	51318		人民 天轴 济南 振华 南通	103
51320	51320	51320		人民 西北 瓦轴 振华 南通	153
51322	51322	51322		瓦轴 西北 济南 振华 南通	204
51324	51324	51324		瓦轴 振华 南通	269
51326	51326	51326		沈阳 济南 振华 南通	343
51328	51328	51328		济南 沈阳 瓦轴 振华 南通	428
51330	51330	51330		济南 长治 瓦轴 振华 南通	519

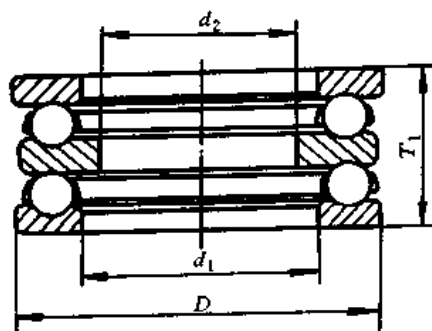
主要尺寸/mm					中 国		NSK <sup>①</sup>	NTN	FAG	SKF	STEYR
<i>d</i>	<i>D</i>	<i>T</i>	<i>d</i> <sub>1min</sub>	<i>D</i> <sub>1max</sub>	轴承代号	旧轴承代号					
160	270	87	164	265	51332	8332	51332X	51332	51332M	51332	51332
170	280	87	174	275	51334	8334	51334X	51334	51334M	51334	51334
180	300	95	184	295	51336	8336	51336X	51336	51336M	51336	51336
190	320	105	195	315	51338	8338	51338X	51338	51338M		51338
200	340	110	205	335	51340	8340	51340X	51340	51340M	51340	51340
220	360	112	225	355	51344	8344					51344
240	380	112	245	375	51348	8348					51348
25	60	24	27	60	51405	8405	51405	51405	51405	51405	51405
30	70	28	32	70	51406	8406	51406	51406	51406	51406	51406
35	80	32	37	80	51407	8407	51407	51407	51407	51407	51407
40	90	36	42	90	51408	8408	51408	51408	51408	51408	51408
45	100	39	47	100	51409	8409	51409	51409	51409	51409	51409
50	110	43	52	110	51410	8410	51410	51410	51410	51410	51410
55	120	48	57	120	51411	8411	51411	51411	51411	51411	51411
60	130	51	62	130	51412	8412	51412	51412	51412	51412	51412
65	140	56	68	140	51413	8413	51413	51413	51413	51413	51413
70	150	60	73	150	51414	8414	51414	51414	51414	51414	51414
75	160	65	78	160	51415	8415	51415	51415	51415	51415	51415
80	170	68	83	170	51416	8416	51416	51416	51416	51416	51416
85	180	72	88	177	51417	8417	51417X	51417	51417	51417	51417
90	190	77	93	187	51418	8418	51418X	51418	51418	51418	51418
100	210	85	103	205	51420	8420	51420X	51420	51420	51420	51420
110	230	95	113	225	51422	8422	51422X		51422	51422	51422
120	250	102	123	245	51424	8424	51424X		51424	51424	51424
130	270	110	134	265	51426	8426	51426X		51426M	51426	51426
140	280	112	144	275	51428	8428	51428X		51428M	51428	51428
150	300	120	154	295	51430	8430	51430X		51430M	51430	51430
160	320	130	164	315	51432	8432	51432X				51432
170	340	135	174	335	51434	8434	51434X				51434
180	360	140	184	355	51436	8436	51436X				

① X表示轴圈外径  $D_1$  小于座圈外径  $D$ 。

(续)

KOYO	NACHI	SNR	RHP	国内主要生产厂	参考价 元/套
51332	51332			沈阳 振华 南通	M 901
51334	51334			瓦轴 南通	M 961
51336	51336			西北 瓦轴 南通	M 1140
51338	51338			瓦轴	M 1400
51340	51340			西北 瓦轴 南通	M 1880
				南通	
				瓦轴	M 2220
51405	51405			沈阳 龙溪 振华 红河	13.8
51406	51406			沈阳 南通 振华 红河	20.4
51407	51407			沈阳 龙溪 振华 红河	24.8
51408	51408			沈阳 龙溪 振华 红河	33.5
51409	51409			振华 沈阳 龙溪	41
51410	51410			南通 龙溪 振华 瓦轴	50.9
51411	51411			沈阳 振华 瓦轴 南通	62.4
51412	51412			瓦轴 振华 沈阳 南通	83.8
51413	51413			瓦轴 振华 沈阳 南通	98.7
51414	51414			瓦轴 振华 沈阳 南通	126
51415	51415			瓦轴 厦门 振华 沈阳 南通	179
51416	51416			成都 瓦轴 振华 沈阳 南通	190
51417	51417			瓦轴 振华 沈阳 南通	267
51418	51418			瓦轴 振华 沈阳 南通	298
51420	51420			成都 振华 瓦轴 南通	421
51422	51422			振华 红河	M 557
51424	51424				
51426	51426			瓦轴 振华 沈阳	826
51428	51428			瓦轴 振华	1100
51430	51430			瓦轴 振华	1400
51432	51432				
51434	51434				
51436	51436				

## 7.2 双向推力球轴承(52000型)



主要尺寸/mm				中 国		NSK <sup>①</sup>	NTN	FAG	SKF
$d_1$	$D$	$T_1$	$d_2$	轴承代号	旧轴承代号				
15	32	22	10	52202	38202	52202	52202	52202	52202
20	40	26	15	52204	38204	52204	52204	52204	52204
25	47	28	20	52205	38205	52205	52205	52205	52205
30	52	29	25	52206	38206	52206	52206	52206X	52206
35	62	34	30	52207	38207	52207	52207	52207	52207
40	68	36	30	52208	38208	52208	52208	52208	52208
45	73	37	35	52209	38209	52209	52209	52209	52209
50	78	39	40	52210	38210	52210	52210	52210	52210
55	90	45	45	52211	38211	52211	52211	52211	52211
60	95	46	50	52212	38212	52212	52212	52212	52212
65	100	47	55	52213	38213	52213	52213	52213	52213
70	105	47	55	52214	38214	52214	52214	52214	
75	110	47	60	52215	38215	52215	52215	52215	52215
80	115	48	65	52216	38216	52216	52216	52216	52216
85	125	55	70	52217	38217	52217	52217	52217	52217
90	135	62	75	52218	38218	52218	52218	52218	52218
100	150	67	85	52220	38220	52220	52220	52220	52220
110	160	67	95	52222	38222	52222	52222	52222	52222
120	170	68	100	52224	38224	52224	52224	52224	52224
130	190	80	110	52226	38226	52226X	52226	52226	52226
140	200	81	120	52228	38228	52228X	52228	52228	52228

KOYO	STEYR	NACHI	国内主要生产厂	参考价 元/套
52202	52202	52202	瓦轴 振华 南通	19.3
52204	52204	52204	人民 哈轴 济南 南通 内江	22.8
52205	52205	52205	人民 沈阳 济南 南通 内江	25.3
52206	52206X	52206	人民 瓦轴 济南 南通 内江	33.7
52207	52207	52207	人民 瓦轴 济南 南通 沈阳	36.2
52208	52208	52208	长冶 南通 济南 瓦轴 振华	41.4
52209	52209	52209	瓦轴 南通 济南 兰州 内江	46.3
52210	52210	52210	瓦轴 南通 济南 南通 内江	52.3
52211	52211	52211	人民 瓦轴 济南 南通 内江	59.7
52212	52212	52212	瓦轴 沈阳 济南 南通 内江	74.8
52213	52213	52213	振华 济南 瓦轴 内江	85.3
52214	52214	52214	红河 振华 济南 南通 瓦轴	96.9
52215	52215	52215	沈阳 振华 济南 南通 人民	111
52216	52216	52216	瓦轴 沈阳 济南 南通 人民	124
52217	52217	52217	成都 振华 济南 南通 瓦轴	139
52218	52218	52218	沈阳 济南 振华 瓦轴	155.6
52220	52220	52220	哈轴 济南 振华 瓦轴	201
52222	52222	52222	南通 济南 振华 瓦轴	262
52224	52224	52224	哈轴 济南 振华 瓦轴	310
52226	52226	52226	沈阳 振华	
52228	52228	52228	济南 瓦轴 振华	432

主要尺寸/mm				中 国		NSK <sup>①</sup>	NTN	FAG	SKF
$d_1$	$D$	$T_1$	$d_2$	轴承代号	旧轴承代号				
150	215	89	130	52230	38230	52230X		52230	52230
160	225	90	140	52232	38232	52232X		52232	52232
170	240	97	150	52234	38234	52234X		52234	52234
180	250	98	150	52236	38236	52236X			52236
190	270	109	160	52238	38238	52238X			
200	280	109	170	52240	38240	52240X			
220	300	110	190	52244	38244	52244X			
25	52	34	20	52305	38305	52305	52305	52305	52305
30	60	38	25	52306	38306	52306	52306	52306	52306
35	68	44	30	52307	38307	52307	52307	52307	52307
40	78	49	30	52308	38308	52308	52308	52308	52308
45	85	52	35	52309	38309	52309	52309	52309	52309
50	95	58	40	52310	38310	52310	52310	52310	52310
55	105	64	45	52311	38311	52311	52311	52311	52311
60	110	64	50	52312	38312	52312	52312	52312	52312
65	115	65	55	52313	38313	52313	52313	52313	52313
70	125	72	55	52314	38314	52314	52314	52314	52314
75	135	79	60	52315	38315	52315	52315	52315	52315
80	140	79	65	52316	38316	52316	52316	52316	52316
85	150	87	70	52317	38317	52317	52317	52317	
90	155	88	75	52318	38318	52318	52318	52318	
100	170	97	85	52320	38320	52320	52320	52320	52320
110	190	110	95	52322	38322	52322X	52322	52322	
120	210	123	100	52324	38324	52324X	52324	52324	52324
130	225	130	110	52326	38326	52326X		52326	
140	240	140	120	52328	38328	52328X		52328	
150	250	140	130	52330	38330	52330X			52330

(续)

KOYO	STEYR	NACHI	国内主要生产厂	参考价 元/套
52230	52230	52230	瓦轴 石家庄 振华	M 832
52232	52232	52232	瓦轴 振华	435
52234	52234	52234	沈阳 振华	
52236	52236	52236	瓦轴 沈阳 振华	576
52238	52238	52238	瓦轴 沈阳 振华	761
52240	52240	52240	瓦轴 沈阳 振华	M 1280
52244	52244	52244		
52305	52305	52305	哈轴 沈阳 济南 内江 振华	31.9
52306	52306	52306	哈轴 沈阳 济南 内江 振华	35.8
52307	52307	52307	瓦轴 沈阳 济南 内江 南通	46
52308	52308	52308	沈阳 振华 济南 内江 南通	57.6
52309	52309	52309	沈阳 振华 济南 内江 南通	64.9
52310	52310	52310	振华 成都 济南 内江 南通	82.1
52311	52311	52311	人民 沈阳 济南 振华 南通	96.5
52312	52312	52312	哈轴 沈阳 济南 振华 南通	121
52313	52313	52313	哈轴 成都 济南 振华 南通	146
52314	52314	52314	瓦轴 沈阳 济南 振华 南通	171
52315	52315	52315	哈轴 沈阳 济南 振华 南通	209
52316	52316	52316	哈轴 济南 振华 南通	249
52317	52317	52317	沈阳 济南 振华 南通	
52318	52318	52318	沈阳 振华 南通	
52320	52320	52320	瓦轴 济南 沈阳 振华 南通	460
52322	52322	52322	瓦轴 振华 南通	470
52324	52324	52324	瓦轴 振华	538
52326	52326	52326	沈阳 振华	
52328	52328	52328	沈阳 振华	
52330	52330	52330	瓦轴 振华	1040

主要尺寸/mm				中 国		NSK <sup>①</sup>	NTN	FAG	SKF
$d_1$	$D$	$T_1$	$d_2$	轴承代号	旧轴承代号				
160	270	153	140	52332	38332	52332X			
170	280	153	150	52334	38334	52334X			52334
180	300	165	150	52336	38336	52336X			
190	320	183	160	52338	38338	52338X			
200	340	192	170	52340	38340	52340X			
25	60	45	15	52405	38405	52405	52405	52405	
30	70	52	20	52406	38406	52406	52406	52406	52406
35	80	59	25	52407	38407	52407	52407	52407	52407
40	90	65	30	52408	38408	52408	52408	52408	52408
45	100	72	35	52409	38409	52409	52409	52409	52409
50	110	78	40	52410	38410	52410	52410	52410	
55	120	87	45	52411	38411	52411	52411	52411	52411
60	130	93	50	52412	38412	52412	52412	52412	52412
65	140	101	50	52413	38413	52413	52413	52413	
70	150	107	55	52414	38414	52414	52414	52414	
75	160	115	60	52415	38415	52415	52415	52415	
80	170	120	60	52416	38416	52416	52416	52416	
85	180	128	65	52417	38417	52417X	52417	52417	
90	190	135	70	52418	38418	52418X	52418	52418	
100	210	150	80	52420	38420	52420X	52420	52420	
110	230	166	90	52422	38422	52422X	52422		
120	250	177	95	52424	38424	52424X	52424		
130	270	192	100	52426	38426	52426X	52426		
140	280	196	110	52428	38428	52428X			
150	300	209	120	52430	38430	52430X			
160	320	226	130	52432	38432	52432X			
170	340	236	135	52434	38434	52434X			
180	360	245	140	52436	38436	52436X			

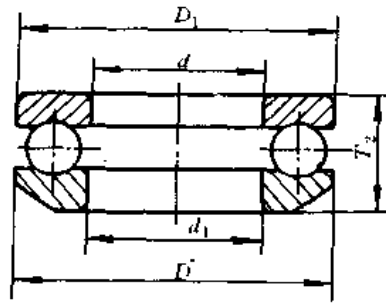
① X表示轴圈外径 $D_2$ 小于座圈外径 $D$ ,无X表示轴圈外径等于座圈外径。



(续)

KOYO	STEYR	NACHI	国内主要生产厂	参考价 元/套
52332	52332	52332	沈阳 振华	
52334	52334	52334	振华	
52336	52336	52336	瓦轴 振华	
52338	52338	52338		
52340	52340	52340		
52405	52405	52405	振华 内江	
52406	52406	52406	沈阳 振华 内江	
52407	52407	52407	振华 内江	
52408	52408	52408	沈阳 振华 内江	
52409	52409	52409	沈阳 振华 内江	123
52410	52410	52410	振华	153
52411	52411	52411	瓦轴 振华 沈阳	
52412	52412	52412	振华 沈阳	
52413	52413	52413	振华	
52414	52414	52414	南通 瓦轴 振华 沈阳	253
52415	52415	52415		
52416	52416	52416		
52417	52417	52417	瓦轴 振华 沈阳	800
52418	52418	52418	振华 沈阳	
52420	52420	52420	瓦轴 振华	842
52422	52422	52422	瓦轴	M 1110
52424	52424	52424		
52426	52426	52426	振华	
52428	52428	52428	振华	
52430	52430	52430	瓦轴	2810
52432	52432	52432		
52434	52434	52434		
52436	52436	52436		

## 7.3 无调心座整圈的外调心推力球轴承 (53000 型)



主要尺寸/mm					中 国		NSK <sup>Ⓛ</sup>	NACHI	FAG	SKF	STEYR	KOYO	国内主要 生产厂	参考价 元/套
d	D	T <sub>2</sub>	d <sub>1min</sub>	D <sub>1max</sub>	轴承代号	旧轴承 代号								
10	26	11.6	12	26	53200	28200	53200	53200	53200		53200	53200		
12	28	11.4	14	28	53201	28201	53201	53201	53201	53201	53201	53201	哈轴	6.8
15	32	13.3	17	37	53202	28202	53202	53202	53202	53202	53202	53202	哈轴	7.4
17	35	13.2	19	35	53203	28203	53203	53203	53203	53203	53203	53203	哈轴	8.1
20	40	14.7	22	40	53204	28204	53204	53204	53204	53204	53204	53204	哈轴	8.8
25	47	16.7	27	47	53205	28205	53205	53205	53205	53205	53205	53205	哈轴	9.7
30	52	17.8	32	52	53206	28206	53206	53206	53206X	53206	53206X	53206	哈轴	12.9
35	62	19.9	37	62	53207	28207	53207	53207	53207	53207	53207	53207	哈轴	13.8
40	68	20.3	42	68	53208	28208	53208	53208	53208	53208	53208	53208	哈轴	15.9
45	73	21.3	47	73	53209	28209	53209	53209	53209	53209	53209	53209	哈轴	17.8
50	78	23.5	52	78	53210	28210	53210	53210	53210	53210	53210	53210	哈轴	20
55	90	27.3	57	90	53211	28211	53211	53211	53211	53211	53211	53211	哈轴	22.9
60	95	28	62	95	53212	28212	53212	53212	53212	53212	53212	53212	哈轴	28.7
65	100	28.7	67	100	53213	28213	53213	53213	53213	53213	53213	53213	哈轴	32.6
70	105	28.8	72	105	53214	28214	53214	53214	53214	53214	53214	53214	哈轴	37.1
75	110	28.3	77	110	53215	28215	53215	53215	53215	53215	53215	53215	哈轴	42.7
80	115	29.5	82	115	53216	28216	53216	53216	53216	53216	53216	53216	哈轴	47.5
85	125	33.1	88	125	53217	28217	53217	53217	53217	53217	53217	53217	哈轴	53.5
90	135	28.5	93	135	53218	28218	53218	53218	53218	53218	53218	53218	哈轴	59.4
100	150	40.9	103	150	53220	28220	53220	53220	53220	53220	53220	53220	哈轴	77.2
110	160	40.2	113	160	53222	28222	53222	53222	53222	53222	53222	53222		
120	170	40.8	123	170	53224	28224	53224	53224	53224	53224	53224	53224	哈轴	119
130	190	47.9	133	187	53226	28226	53226X	53226	53226	53226	53226	53226		
140	200	48.6	143	197	53228	28228	53228X	53228	53228	53228	53228	53228		
150	215	53.7	153	212	53230	28230	53230X	53230	53230		53230	53230		
160	225	54.7	163	222	53232	28232	53232X	53232	53232		53232	53232		
170	240	58.7	173	237	53234	28234	53234X	53234	53234		53234	53234		

(续)

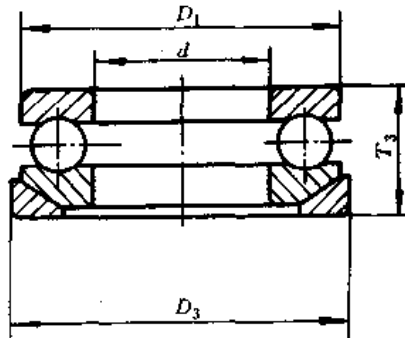
主要尺寸/mm					中 国		NSK <sup>①</sup>	NACHI	FAG	SKF	STEYR	KOYO	国内主要 生产厂	参考价 元/套
$d$	$D$	$T_2$	$d_{1min}$	$d_{1max}$	轴承代号	旧轴承 代号								
180	250	58.2	183	247	53236	28236	53236X	53236			53236	53236		
190	270	65.6	194	267	53238	28238	53238X	53238			53238	53238		
200	280	65.3	204	277	53240	28240	53240X	53240			53240	53240		
220	300	65.5	224	297	53244	28244	53244X	53244			53244	53244		
240	340	81.7	244	335	53248	28248	53248X	53248			53248	53248		
260	360	82.8	264	355	53252	28252	53252X	53252			53252	53252		
280	380	85	284	375	53256	28256	53256X	53256			53256			
300	420	100.5	304	415	53260	28260	53260X	53260			53260			
320	440	100.5	325	435	53264	28264	53264X	53264			53264			
25	52	19.8	27	52	53305	28305	53305	53305	53305		53305	53305		
30	60	22.6	32	60	53306	28306	53306	53306	53306	53306	53306	53306	哈轴	13.7
35	68	25.6	37	68	53307	28307	53307	53307	53307	53307	53307	53307	哈轴	17.7
40	78	28.5	42	78	53308	28308	53308	53308	53308	53308	53308	53308	哈轴	22.1
45	85	30.1	47	85	53309	28309	53309	53309	53309	53309	53309	53309	哈轴 瓦轴	24.9
50	95	34.3	52	95	53310	28310	53310	53310	53310	53310	53310	53310	哈轴	31.5
55	105	39.3	57	105	53311	28311	53311	53311	53311	53311	53311	53311	哈轴	37
60	110	38.3	62	110	53312	28312	53312	53312	53312	53312	53312	53312	哈轴 瓦轴	46.3
65	115	39.4	67	115	53313	28313	53313	53313	53313	53313	53313	53313	哈轴	56.2
70	125	44.2	72	125	53314	28314	53314	53314	53314	53314	53314	53314	哈轴 瓦轴	65.5
75	135	43.1	77	135	53315	28315	53315	53315	53315	53315	53315	53315	哈轴	80
80	140	47.6	82	140	53316	28316	53316	53316	53316	53316	53316	53316	哈轴	95.6
85	150	53.1	88	150	53317	28317	53317	53317	53317	53317	53317	53317		
90	155	54.6	93	155	53318	28318	53318	53318	53318	53318	53318	53318		
100	170	59.2	103	170	53320	28320	53320	53320	53320	53320	53320	53320	瓦轴	177
110	190	67.2	113	187	53322	28322	53322X	53322	53322MP	53322	53322	53322		
120	210	74.1	123	205	53324	28324	53324X	53324	53324MP	53324	53324	53324		
130	225	80.3	134	220	53326	28326	53326X	53326	53326MP		53326	53326		
140	240	84.9	144	235	53328	28328	53328X	53328	53328MP		53328	53328		
150	250	83.7	154	245	53330	28330	53330X	53330	53330MP		53330	53330		
160	270	91.7	164	265	53332	28332	53332X	53332			53332	53332		
170	280	91.3	174	275	53334	28334	53334X	53334			53334	53334		
180	300	99.3	184	295	53336	28336	53336X	53336			53336	53336		
25	60	26.4	27	60	53405	28405	53405	53405	53405		53405	53405		

(续)

主要尺寸/mm					中 国		NSK <sup>①</sup>	NACHI	FAG	SKF	STEYR	KOYO	国内主要 生产厂	参考价 元/套
$d$	$D$	$T_2$	$d_{1smin}$	$D_{1smax}$	轴承代号	旧轴承 代号								
30	70	30.1	32	70	53406	28406	53406	53406	53406		53406	53406		
35	80	34	37	80	53407	28407	53407	53407	53407		53407	53407		
40	90	38.2	42	90	53408	28408	53408	53408	53408	53408	53408	53408		
45	100	42.4	47	100	53409	28409	53409	53409	53409	53409	53409	53409		
50	110	45.6	52	110	53410	28410	53410	53410	53410	53410	53410	53410	瓦轴	
55	120	50.5	57	120	53411	28411	53411	53411	53411		53411	53411		
60	130	54	62	130	53412	28412	53412	53412	53412	53412	53412	53412		
65	140	60.2	68	140	53413	28413	53413	53413	53413		53413	53413		
70	150	63.6	73	150	53414	28414	53414	53414	53414	53414	53414	53414		
75	160	69	78	160	53415	28415	53415	53415	53415	53415	53415	53415		
80	170	72.2	83	170	53416	28416	53416	53416	53416	53416	53416	53416		
85	180	77	88	177	53417	28417	53417X	53417	53417		53417	53417	瓦轴	
90	190	81.2	93	187	53418	28418	53418X	53418	53418	53418	53418	53418		
100	210	90	103	205	53420	28420	53420X	53420	53420	53420	53420	53420		
110	230	99.7	113	225	53422	28422	53422X	53422	53422		53422			
120	250	107.3	123	245	53424	28424	53424X	53424	53424		53424			
130	270	115.2	134	265	53426	28426	53426X	53426	53426M		53426			
140	280	117	144	275	53428	28428	53428X	53428			53428			
150	300	125.9	154	295	53430	28430	53430X	53430			53430			
160	320	135.3	164	315	53432	28432	53432X	53432			53432			
170	340	141	174	335	53434	28434	53434X	53434			53434			
180	360	148.3	184	355	53436	28436	53436X	53436						

① X表示轴圈外径 $D_1$ 小于座圈外径 $D$ 。

7.4 有调心座垫圈的外调心推力球轴承(53000 U型)



主要尺寸/mm				中 国		NSK <sup>①</sup>	NACHI	FAG	SKF	STEYR	KOYO	国内主要 生产厂	参考价 元/套
$d$	$D_1$	$T_3$	$D_3$	轴承代号	旧轴承 代号								
10	26	13	28	53200 U	18200	53200U	53200U			53200U	53200U		
12	28	13	30	53201 U	18201	53201U	53201U	53201+U201	53201+U201	53201U	53201U		

(续)

主要尺寸/mm				中 国		NSK <sup>®</sup>	NACHI	FAG	SKF	STEYR	KOYO	国内主要 生产厂	参考价 元/套
d	D <sub>1</sub>	T <sub>3</sub>	D <sub>3</sub>	轴承代号	旧轴承 代号								
15	32	15	35	53202 U	18202	53202U	53202U	53202+U202	53202+U202	53202U	53202U		
17	35	15	38	53203 U	18203	53203U	53203U	53203+U203	53203+U203	53203U	53203U		
20	40	17	42	53204 U	18204	53204U	53204U	53204+U204	53204+U204	53204U	53204U		
25	47	19	50	53205 U	18205	53205U	53205U	53205+U205	53205+U205	53205U	53205U	兰州 南通 新华	10.5
30	52	20	55	53206 U	18206	53206U	53206U	53206X+U206	53206+U206	53206XU	53206U	瓦轴 兰州	14
35	62	22	65	53207 U	18207	53207U	53207U	53207+U207	53207+U207	53207U	53207U	兰州 沈阳 南通 新华	15.1
40	68	23	72	53208 U	18208	53208U	53208U	53208+U208	53208+U208	53208U	53208U	兰州 瓦轴 南通 新华	17.3
45	73	24	78	53209 U	18209	53209U	53209U	53209+U209	53209+U209	53209U	53209U	济南 兰州 瓦轴 南通 新华	19.3
50	78	26	82	53210 U	18210	53210U	53210U	53210+U210	53210+U210	53210U	53210U	南通 新华	21.8
55	90	30	95	53211 U	18211	53211U	53211U	53211+U211	53211+U211	53211U	53211U	成都 南通 新华	
60	95	31	100	53212 U	18212	53212U	53212U	53212+U212	53212+U212	53212U	53212U		
65	100	32	105	53213 U	18213	53213U	53213U	53213+U213	53213+U213	53213U	53213U	瓦轴 南通 新华	35.6
70	105	32	110	53214 U	18214	53214U	53214U	53214+U214	53214+U214	53214U	53214U		
75	110	32	115	53215 U	18215	53215U	53215U	53215+U215	53215+U215	53215U	53215U	瓦轴 南通 新华	46.3
80	115	33	120	53216 U	18216	53216U	53216U	53216+U216	53216+U216	53216U	53216U	瓦轴 新华	51.6
85	125	37	130	53217 U	18217	53217U	53217U	53217+U217	53217+U217	53217U	53217U		
90	135	42	140	53218 U	18218	53218U	53218U	53218+U218	53218+U218	53218U	53218U	瓦轴 新华	64.7
100	150	45	155	53220 U	18220	53220U	53220U	53220+U220	53220+U220	53220U	53220U		-
110	160	45	165	53222 U	18222	53222U	53222U	53222+U222	53222+U222	53222U	53222U	瓦轴 新华	109
120	170	46	175	53224 U	18224	53224U	53224U	53224+U224	53224+U224	53224U	53224U	瓦轴 新华	130
130	190	53	195	53226 U	18226	53226XU	53226U	53226+U226	53226+U226	53226U	53226U	沈阳 新华	
140	200	55	210	53228 U	18228	53228XU	53228U	53228+U228	53228+U228	53228U	53228U	沈阳 新华	
150	215	60	225	53230 U	18230	53230XU	53230U	53230+U230		53230U	53230U		
160	225	61	235	53232 U	18232	53232XU	53232U	53232+U232		53232U	53232U		
170	240	65	250	53234 U	18234	53234XU	53234U	53234+U234		53234U	53234U		
180	250	66	260	53236 U	18236	53236XU	53236U			53236U	53236U		
190	270	73	280	53238 U	18238	53238XU	53238U			53238U	53238U		
200	280	74	290	53240 U	18240	53240XU	53240U			53240U	53240U		
220	300	75	310	53244 U	18244	53244XU	53244U			53244U	53244U	瓦轴	
240	340	92	350	53248 U	18248	53248XU	53248U			53248U	53248U		
260	360	93	370	53252 U	18252	53252XU	53252U			53252U	53252U		
280	380	94	390	53256 U	18256	53256XU	53256U			53256U			
300	420	112	430	53260 U	18260	53260XU	53260U			53260U			
320	440	112	450	53264 U	18264	53264XU	53264U			53264U			
340	460	113	470	53268 U	18268	53268XU	53268U			53268U			

(续)

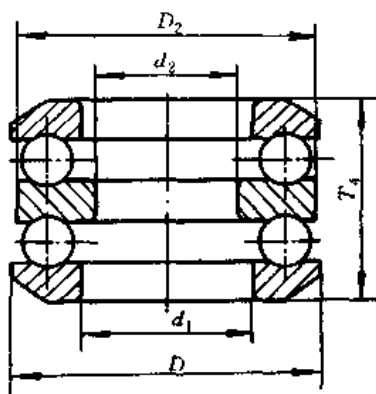
主要尺寸/mm				中 国		NSK <sup>®</sup>	NACHI	FAG	SKF	STEYR	KOYO	国内主要 生产厂	参考价 元/套
d	D <sub>1</sub>	T <sub>3</sub>	D <sub>3</sub>	轴承代号	旧轴承 代号								
360	500	130	510	53272 U	18272	53272XU	53272U						
25	52	22	55	53305 U	18305	53305U	53305U	53305+U305		53305U	53305U		
30	60	25	62	53306 U	18306	53306U	53306U	53306+U306	53306+U306	53306U	53306U		
35	68	28	72	53307 U	18307	53307U	53307U	53307+U307	53307+U307	53307U	53307U		
40	78	31	82	53308 U	18308	53308U	53308U	53308+U308	53308+U308	53308U	53308U		
45	85	33	90	53309 U	18309	53309U	53309U	53309+U309	53309+U309	53309U	53309U	瓦轴 新华	
50	95	37	100	53310 U	18310	53310U	53310U	53310+U310	53310+U310	53310U	53310U		
55	105	42	110	53311 U	18311	53311U	53311U	53311+U311	53311+U311	53311U	53311U		
60	110	42	115	53312 U	18312	53312U	53312U	53312+U312	53312+U312	53312U	53312U		
65	115	43	120	53313 U	18313	53313U	53313U	53313+U313	53313+U313	53313U	53313U		
70	125	48	130	53314 U	18314	53314U	53314U	53314+U314	53314+U314	53314U	53314U	瓦轴 新华	71.3
75	135	52	140	53315 U	18315	53315U	53315U	53315+U315	53315+U315	53315U	53315U	沈阳 新华	
80	140	52	145	53316 U	18316	53316U	53316U	53316+U316	53316+U316	53316U	53316U	新华 瓦轴 沈阳	104
85	150	58	155	53317 U	18317	53317U	53317U	53317+U317	53317+U317	53317U	53317U		
90	155	59	160	53318 U	18318	53318U	53318U	53318+U318	53318+U318	53318U	53318U		
100	170	64	175	53320 U	18320	53320U	53320U	53320+U320	53320+U320	53320U	53320U	新华 瓦轴	192
110	190	72	195	53322 U	18322	53322XU	53322U	53322+U322	53322+U322	53322U	53322U	新华 瓦轴 西北	255
120	210	80	220	53324 U	18324	53324XU	53324U	53324+U324	53324+U324	53324U	53324U	新华 瓦轴 济南	337
130	225	86	235	53326 U	18326	53326XU	53326U	53326+U326		53326U	53326U		
140	240	92	250	53328 U	18328	53328XU	53328U	53328+U328		53328U	53328U		
150	250	92	260	53330 U	18330	53330XU	53330U	53330MP+U330		53330U	53330U	瓦轴	649
160	270	100	280	53332 U	18332	53332XU	53332U			53332U	53332U		
170	280	100	290	53334 U	18334	53334XU	53334U			53334U	53334U		
180	300	109	310	53336 U	18336	53336XU	53336U			53336U	53336U		
190	320	121	330	53338 U	18338	53338XU	53338U			53338U	53338U		
200	340	130	350	53340 U	18340	53340XU	53340U			53340U	53340U		
25	60	29	62	53405 U	18405	53405U	53405U	53405+U405		53405U	53405U		
30	70	33	75	53406 U	18406	53406U	53406U	53406+U406		53406U	53406U		
35	80	37	85	53407 U	18407	53407U	53407U	53407+U407		53407U	53407U		
40	90	42	95	53408 U	18408	53408U	53408U	53408+U408	53408+U408	53408U	53408U		
45	100	46	105	53409 U	18409	53409U	53409U	53409+U409	53409+U409	53409U	53409U		
50	110	50	115	53410 U	18410	53410U	53410U	53410+U410	53410+U410	53410U	53410U		
55	120	55	125	53411 U	18411	53411U	53411U	53411+U411		53411U	53411U		

(续)

主要尺寸/mm				中 国		NSK <sup>①</sup>	NACHI	FAG	SKF	STEYR	KOYO	国内主要 生产厂	参考价 元/套
$d$	$D_1$	$T_3$	$D_3$	轴承代号	旧轴承 代号								
60	130	58	135	53412 U	18412	53412U	53412U	53412+U412	53412+U412	53412U	53412U		
65	140	65	145	53413 U	18413	53413U	53413U	53413+U413		53413U	53413U		
70	150	69	155	53414 U	18414	53414U	53414U	53414+U414	53414+U414	53414U	53414U		
75	160	75	165	53415 U	18415	53415U	53415U	53415+U415	53415+U415	53415U	53415U	沈阳	
80	170	78	175	53416 U	18416	53416U	53416U	53416+U416	53416+U416	53416U	53416U		
85	180	83	185	53417 U	18417	53417XU	53417U	53417+U417		53417U	53417U		
90	190	88	195	53418 U	18418	53418XU	53418U	53418+U418	53418+U418	53418U	53418U		
100	210	98	220	53420 U	18420	53420XU	53420U	53420+U420	53420+U420	53420U	53420U	南通 瓦轴	527
110	230	109	240	53422 U	18422	53422XU	53422U	53422+U422		53422U			
120	250	118	260	53424 U	18424	53424XU	53424U	53424M+U424		53424U			
130	270	128	280	53426 U	18426	53426XU	53426U	53426M+U426		53426U		沈阳 瓦轴	1030
140	280	131	290	53428 U	18428	53428XU	53428U			53428U			
150	300	140	310	53430 U	18430	53430XU	53430U			53430U		瓦轴	
160	320	150	330	53432 U	18432	53432XU	53432U			53432U			
170	340	156	350	53434 U	18434	53434XU	53434U			53434U			
180	360	164	370	53436 U	18436	53436XU	53436U						

① X表示轴圈外径 $D_1$ 小于座圈外径 $D_3$ 。

## 7.5 无调心座垫圈的双向外调心推力球轴承(54000型)



主要尺寸/mm					中 国		NSK <sup>①</sup>	NACHI	FAG	SKF	STEYR	KOYO	国内主要 生产厂	参考价 元/套
$d_1$	$d_2$	$D$	$T_4$	$D_{2max}$	轴承代号	旧轴承 代号								
15	10	32	24.6	32	54202	58202	54202	54202	54202		54202	54202		
20	15	40	27.4	40	54204	58204	54204	54204	54204		54204	54204		
25	20	47	31.4	47	54205	58205	54205	54205	54205		54205	54205		
30	25	52	32.6	52	54206	58206	54206	54206	54206X			54206		
35	30	62	37.8	62	54207	58207	54207	54207	54207	54207	54207	54207		
40	30	68	38.6	68	54208	58208	54208	54208	54208	54208	54208	54208		
45	35	73	39.6	73	54209	58209	54209	54209	54209		54209	54209		



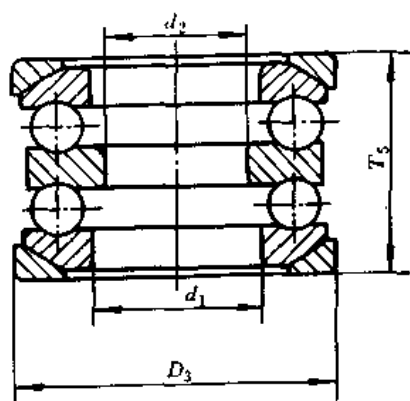


(续)

主要尺寸/mm					中 国		NSK <sup>①</sup>	NACHI	FAG	SKF	STEYR	KOYO	国内主要 生产厂	参考价 元/套
$d_1$	$d_2$	$D$	$T_4$	$D_{2max}$	轴承代号	旧轴承 代号								
25	15	60	49.7	60	54405	58405	54405	54405	54405		54405	54405		
30	20	70	56.2	70	54406	58406	54406	54406	54406		54406	54406		
35	25	80	63.1	80	54407	58407	54407	54407	54407		54407	54407		
40	30	90	69.5	90	54408	58408	54408	54408	54408		54408	54408		
45	35	100	78.9	100	54409	58409	54409	54409	54409	54409	54409	54409		
50	40	110	83.2	110	54410	58410	54410	54410	54410	54410	54410	54410		
55	45	120	92	120	54411	58411	54411	54411	54411		54411	54411		
60	50	130	99	130	54412	58412	54412	54412	54412		54412	54412		
65	50	140	109.4	140	54413	58413	54413	54413	54413		54413	54413		
70	55	150	114.1	150	54414	58414	54414	54414	54414		54414	54414		
75	60	160	123	160	54415	58415	54415	54415	54415		54415	54415		
80	65	170	128.5	170	54416	58416	54416	54416	54416	54416	54416	54416		
85	65	180	138	179.5	54417	58417	54417X	54417	54417		54417	54417		
90	70	190	143.5	189.5	54418	58418	54418X	54418	54418		54418	54418		
100	80	210	159.5	209.5	54420	58420	54420X	54420	54420	54420	54420	54420		

① X表示轴圈外径 $D_2$ 小于座圈外径 $D$ ,无X表示轴圈外径等于座圈外径。

### 7.6 有调心座垫圈的双向外调心推力球轴承(54000 U型)



主要尺寸/mm				中 国		NSK	KOYO	FAG	SKF	STEYR	NACHI	国内主要 生产厂	参考价 元/套
$d_1$	$d_2$	$D_3$	$T_5$	轴承代号	旧轴承 代号								
15	10	35	28	54202 U	48202	54202U	54202U	54202+U202		54202U	54202U		
20	15	42	32	54204 U	48204	54204U	54204U	54204+U204		54204U	54204U		
25	20	50	36	54205 U	48205	54205U	54205U	54205+U205		54205U	54205U		
30	25	55	37	54206 U	48206	54206U	54206U	54206+U206			54206U		
35	30	65	42	54207 U	48207	54207U	54207U	54207+U207	54207+U207	54207U	54207U		
40	30	72	44	54208 U	48208	54208U	54208U	54208+U208	54208+U208	54208U	54208U		

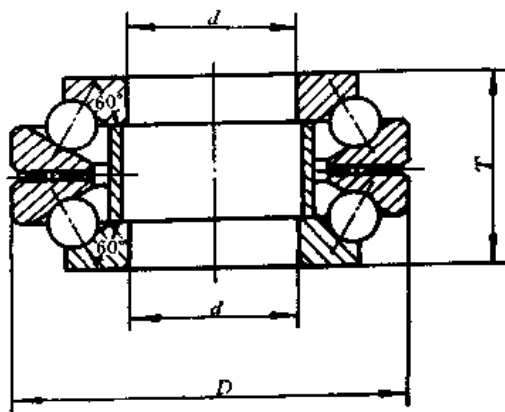
(续)

主要尺寸/mm				中 国		NSK	KOYO	FAG	SKF	STEYR	NACHI	国内主要 生产厂	参考价 元/套
$d_1$	$d_2$	$D_3$	$T_3$	轴承代号	旧轴承 代号								
45	35	78	45	54209 U	48209	54209U	54209U	54209+U209		54209U	54209U		
50	40	82	47	54210 U	48210	54210U	54210U	54210+U210		54210U	54210U		
55	45	95	55	54211 U	48211	54211U	54211U	54211+U211	54211+U211	54211U	54211U		
60	50	100	56	54212 U	48212	54212U	54212U	54212+U212		54212U	54212U		
65	55	105	57	54213 U	48213	54213U	54213U	54213+U213		54213U	54213U		
70	55	110	57	54214 U	48214	54214U	54214U	54214+U214		54214U	54214U		
75	60	115	57	54215 U	48215	54215U	54215U	54215+U215		54215U	54215U		
80	65	120	58	54216 U	48216	54216U	54216U	54216+U216		54216U	54216U		
85	70	130	67	54217 U	48217	54217U	54217U	54217+U217		54217U	54217U		
90	75	140	76	54218 U	48218	54218U	54218U	54218+U218		54218U	54218U		
100	85	155	81	54220 U	48220	54220U	54220U	54220+U220		54220U	54220U		
110	95	165	81	54222 U	48222	54222U	54222U	54222+U222		54222U	54222U		
120	100	175	82	54224 U	48224	54224U	54224U	54224+U224		54224U	54224U		
130	110	195	96	54226 U	48226	54226XU	54226U	54226+U226		54226U	54226U	沈阳	
140	120	210	99	54228 U	48228	54228XU	54228U			54228U	54228U		
150	130	225	109	54230 U	48230	54230XU	54230U			54230U	54230U		
160	140	235	110	54232 U	48232	54232XU	54232U			54232U	54232U		
170	150	250	117	54234 U	48234	54234XU	54234U			54234U	54234U		
180	150	260	118	54236 U	48236	54236XU	54236U			54236U	54236U		
190	160	280	131	54238 U	48238	54238XU	54238U			54238U	54238U		
200	170	290	133	54240 U	48240	54240XU	54240U			54240U	54240U		
220	190	310	134	54244 U	48244	54244XU	54244U			54244U	54244U		
25	20	55	42	54305 U	48305	54305U	54305U	54305+U305		54305U	54305U		
30	25	62	46	54306 U	48306	54306U	54306U	54306+U306	54306+U306	54306U	54306U		
35	30	72	52	54307 U	48307	54307U	54307U	54307+U307	54307+U307	54307U	54307U	瓦轴	35.2
40	30	82	59	54308 U	48308	54308U	54308U	54308+U308	54308+U308	54308U	54308U		
45	35	90	62	54309 U	48309	54309U	54309U	54309+U309	54309+U309	54309U	54309U		
50	40	100	70	54310 U	48310	54310U	54310U	54310+U310	54310+U310	54310U	54310U		
55	45	110	78	54311 U	48311	54311U	54311U	54311+U311		54311U	54311U		
60	50	115	78	54312 U	48312	54312U	54312U	54312+U312	54312+U312	54312U	54312U		
65	55	120	79	54313 U	48313	54313U	54313U	54313+U313		54313U	54313U		
70	55	130	88	54314 U	48314	54314U	54314U	54314+U314		54314U	54314U		
75	60	140	95	54315 U	48315	54315U	54315U	54315+U315		54315U	54315U		
80	65	145	95	54316 U	48316	54316U	54316U	54316+U316	54316+U316	54316U	54316U		
85	70	155	105	54317 U	48317	54317U	54317U	54317+U317	54317+U317	54317U	54317U		
90	75	160	106	54318 U	48318	54318U	54318U	54318+U318		54318U	54318U		
100	85	175	115	54320 U	48320	54320U	54320U	54320+U320		54320U	54320U	瓦轴	352
110	95	195	128	54322 U	48322	54322XU	54322U	54322+U322		54322U	54322U		
120	100	220	143	54324 U	48324	54324XU	54324U	54324+U324		54324U	54324U	瓦轴	

(续)

主要尺寸/mm				中 国		NSK	KOYO	FAG	SKF	STEYR	NACHI	国内主要 生产厂	参考价 元/套
$d_1$	$d_2$	$D_3$	$T_3$	轴承代号	旧轴承 代号								
25	15	62	55	54405 U	48405	54405U	54405U	54405+U405		54405U	54405U		
30	20	75	62	54406 U	48406	54406U	54406U	54406+U406		54406U	54406U		
35	25	85	69	54407 U	48407	54407U	54407U	54407+U407		54407U	54407U		
40	30	95	77	54408 U	48408	54408U	54408U	54408+U408		54408U	54408U		
45	35	105	86	54409 U	48409	54409U	54409U	54409+U409	54409+U409	54409U	54409U		
50	40	115	92	54410 U	48410	54410U	54410U	54410+U410	54410+U410	54410U	54410U		
55	45	125	101	54411 U	48411	54411U	54411U	54411+U411		54411U	54411U		
60	50	135	107	54412 U	48412	54412U	54412U	54412+U412		54412U	54412U		
65	50	145	119	54413 U	48413	54413U	54413U	54413MP+U413		54413U	54413U		
70	55	155	125	54414 U	48414	54414U	54414U	54414+U414		54414U	54414U		
75	60	165	135	54415 U	48415	54415U	54415U	54415+U415		54415U	54415U		
80	65	175	140	54416 U	48416	54416U	54416U	54416+U416	54416+U416	54416U	54416U		
85	65	185	150	54417 U	48417	54417XU	54417U	54417+U417		54417U	54417U		
90	70	195	157	54418 U	48418	54418XU	54418U	54418+U418		54418U	54418U		
100	80	220	176	54420 U	48420	54420XU	54420U	54420+U420	54420+U420	54420U	54420U		

## 7.7 双向推力角接触球轴承(230000型)



主要尺寸/mm			中 国		NSK	NTN	FAG	SKF	国内主要 生产厂	参考价 元/套
$d$	$D$	$T$	轴承代号	旧轴承代号						
25	47	28	234405 B	2268105		562005				
30	55	32	234406 B	2268106		562006	234406M	234406 B	哈轴	M 138
35	62	34	234407 B	2268107	35TAC20D+L	562007	234407M	234407 B	哈轴	M 145
40	68	36	234408 B	2268108	40TAC20D+L	562008	234408M	234408 B	哈轴	M 152
45	75	38	234409 B	2268109	45TAC20D+L	562009	234409M	234409 B	哈轴	M 160
50	80	38	234410 B	2268110	50TAC20D+L	562010	234410M	234410 B	哈轴	M 165

(续)

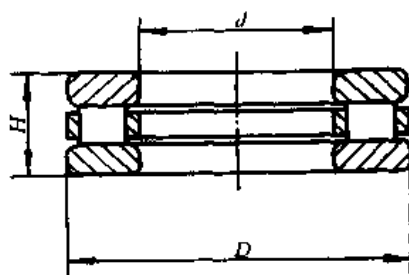
主要尺寸/mm			中 国		NSK	NTN	FAG	SKF	国内主要 生产厂	参考价 元/套
<i>d</i>	<i>D</i>	<i>T</i>	轴承代号	旧轴承代号						
55	90	44	234411 B	2268111	55TAC20D+L	562011	234411M	234411 B	哈轴	M 177
60	95	44	234412 B	2268112	60TAC20D+L	562012	234412M	234412	哈轴	M 184
65	100	44	234413 B	2268113	65TAC20D+L	562013	234413M	234413	哈轴	M 190
70	110	48	234414 B	2268114	70TAC20D+L	562014	234414M	234414	哈轴	M 204
75	115	48	234415 B	2268115	75TAC20D+L	562015	234415M	234415 B	哈轴	M 226
80	125	54	234416 B	2268116	80TAC20D+L	562016	234416M	234416	哈轴	M 230
85	130	54	234417 B	2268117	85TAC20D+L	562017	234417M	234417	哈轴	M 268
90	140	60	234418 B	2268118	90TAC20D+L	562018	234418M	234418	哈轴	M 278
95	145	60	234419 B	2268119	95TAC20D+L	562019	234419M	234419	哈轴	M 285
100	150	60	234420 B	2268120	100TAC20D+L	562020	234420M	234420	哈轴	M 296
105	160	66	234421 B	2268121	105TAC20D+L	562021	234421M	234421 B	哈轴 瓦轴	M 314
110	170	72	234422 B	2268122	110TAC20D+L	562022	234422M	234422 B	哈轴	M 362
120	180	72	234424 B	2268124	120TAC20D+L	562024	234424M	234424	哈轴	M 412
130	200	84	234426 B	2268126	130TAC20D+L	562026	234426M	234426	哈轴	M 508
140	210	84	234428 B	2268128	140TAC20D+L	562028	234428M	234428 B	哈轴	M 629
150	225	90	234430 B	2268130	150TAC20D+L	562030	234430M	234430 B	哈轴	M 700
160	240	96	234432 B	2268132	160TAC20D+L	562032	234432M	234432 B	瓦轴 哈轴	M 780
190	290	120	234438 B	2268138	190TAC20D+L	562038	234438M	234438 B	哈轴	M 1070
200	310	132	234440 B	2268140	200TAC20D+L	562040	234440M	234440 B	哈轴	M 1190
27	47	28	234705 B	2268105K		562005M				
32	55	32	234706 B	2268106K		562006M	234706M	234706 B	哈轴	M 145
37	62	34	234707 B	2268107K		562007M	234707M	234707 B	哈轴	M 152
42	68	36	234708 B	2268108K		562008M	234708M	234708 B	哈轴	M 160
47	75	38	234709 B	2268109K		562009M	234709M	234709 B	哈轴	M 168
52	80	38	234710 B	2268110K		562010M	234710M	234710 B	哈轴	M 173
57	90	44	234711 B	2268111K		562011M	234711M	234711 B	哈轴	M 186
62	95	44	234712 B	2268112K		562012M	234712M	234712	哈轴	M 193
67	100	44	234713 B	2268113K		562013M	234713M	234713	哈轴	M 200
73	110	48	234714 B	2268114K		562014M	234714M	234714	哈轴	M 214
78	115	48	234715 B	2268115K		562015M	234715M	234715 B	哈轴	M 238
83	125	54	234716 B	2268116K		562016M	234716M	234716	哈轴	M 242

(续)

主要尺寸/mm			中 国		NSK	NTN	FAG	SKF	国内主要 生产厂	参考价 元/套
$d$	$D$	$T$	轴承代号	旧轴承代号						
88	130	54	234717 B	2268117K		562017M	234717M	234717	哈轴	M 281
93	140	60	234718 B	2268118K		562018M	234718M	234718	哈轴	M 291
98	145	60	234719 B	2268119K		562019M	234719M	234719 B	哈轴	M 300
103	150	60	234720 B	2268120K		562020M	234720M	234720	哈轴	M 311
109	160	66	234721 B	2268121K		562021M	234721M	234721 B	哈轴	M 329
114	170	72	234722 B	2268122K		562022M	234722M	234722 B	哈轴	M 379
124	180	72	234724 B	2268124K		562024M	234724M	234724	哈轴	M 433
135	200	84	234726 B	2268126K		562026M	234726M	234726	哈轴	M 534
145	210	84	234728 B	2268128K		562028M	234728M	234728 B	哈轴	M 629
155	225	90	234730 B	2268130K		562030M	234730M	234730 B	哈轴	M 735
165	240	96	234732 B	2268132K		562032M	234732M	234732 B	哈轴	M 819
197	290	120	234738 B	2268138K		562038M	234738M	234738 B	哈轴	M 1120
207	310	132	234740 B	2268140K		562040M	234740M	234740 B	哈轴	M 1250

## 8 推力滚子轴承

### 8.1 推力圆柱滚子轴承(80000型)



主要尺寸/mm			中 国		SKF	FAG	NTN	INA	国内主要 生产厂	参考价 元/套
$d$	$D$	$H$	轴承代号	旧轴承代号						
10	24	9	81100	9100						
12	26	9	81101	9101					镇江	
15	28	9	81102	9102	81102		81102T2	81102TN		7.5
17	30	9	81103	9103	81103		81103T2	81103TN	镇江	
20	35	10	81104	9104	81104		81104T2	81104TN	镇江	
25	42	11	81105	9105	81105		81105T2	81105TN		
30	47	11	81106	9106	81106		81106T2	81106TN		

(续)

主要尺寸/mm			中 国		SKF	FAG	NTN	INA	国内主要 生产厂	参考价 元/套
<i>d</i>	<i>D</i>	<i>H</i>	轴承代号	旧轴承代号						
35	52	12	81107	9107	81107		81107T2	81107TN	镇江	
40	60	13	81108	9108	81108		81108T2	81108TN	洛轴	
45	65	14	81109	9109	81109		81109T2	81109TN	镇江	
50	70	14	81110	9110	81110		81110T2	81110TN		20
55	78	16	81111	9111	81111		81111J	81111TN	洛轴	55.6
60	85	17	81112	9112	81112		81112	81112TN	镇江	
65	90	18	81113	9113	81113		81113	81113TN	洛轴	99.1
70	95	18	81114	9114	81114		81114	81114TN		
75	100	19	81115	9115	81115		81115	81115TN		
80	105	19	81116	9116	81116		81116	81116TN		
85	110	19	81117	9117	81117		81117	81117TN	洛轴	128
90	120	22	81118	9118	81118		81118	81118TN	洛轴	
100	135	25	81120	9120	81120		81120	81120TN		
110	145	25	81122	9122	81122		81122	81122		
120	155	25	81124	9124	81124		81124	81124	长治 洛轴	
130	170	30	81126	9126	81126		81126	81126		
140	180	31	81128	9128	81128		81128	81128		
150	190	31	81130	9130	81130		81130	81130		
160	200	31	81132	9132	81132		81132	81132		
170	215	34	81134	9134	81134			81134		
180	225	34	81136	9136	81136			81136		
190	240	37	81138	9138	81138			81138		
200	250	37	81140	9140	81140	81140MPB		81140		1180
220	270	37	81144	9144	81144	81144MPB		81144		
240	300	45	81148	9148	81148	81148MPB		81148		
260	320	45	81152	9152	81152	81152MPB		81152		
280	350	53	81156	9156	81156	81156MPB		81156		
300	380	62	81160	9160	81160	81160MPB		81160		
320	400	63	81164	9164	81164	81164MPB		81164		
340	420	64	81168	9168	81168	81168MPB		81168		
360	440	65	81172	9172	81172	81172MPB		81172		
380	460	65	81176	9176	81176	81176MPB		81176		
400	480	65	81180	9180	81180	81180MPB		81180		
420	500	65	81184	9184	81184	81184MPB		81184		

(续)

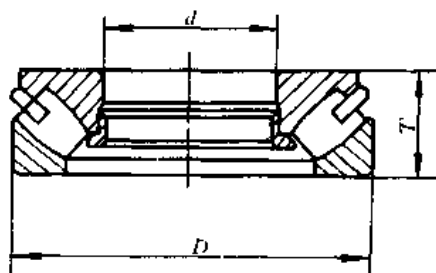
主要尺寸/mm			中 国		SKF	FAG	NTN	INA	国内主要 生产厂	参考价 元/套
<i>d</i>	<i>D</i>	<i>H</i>	轴承代号	旧轴承代号						
440	540	80	81188	9188	81188	81188MPB		81188		5050
460	560	80	81192	9192	81192	81192MPB		81192		
480	580	80	81196	9196	81196	81196MPB		81196		
500	600	80	811/500	91/500	811/500	811/500MPB		811/500		
530	640	85	811/530	91/530	811/530	811/530MPB		811/530		
560	670	85	811/560	91/560	811/560	811/560MPB		811/560		
600	710	85	811/600	91/600	811/600	811/600MPB		811/600		
630	750	95	811/630	91/630	811/630					
670	800	105	811/670	91/670						
710	850	112	811/710	91/710						
750	900	120	811/750	91/750						
800	950	120	811/800	91/800						
10	26	11	81200	9200						
12	28	11	81201	9201						
15	32	12	81202	9202						
17	35	12	81203	9203						
20	40	14	81204	9204						
25	47	15	81205	9205						
30	52	16	81206	9206	81206		81206	81206TN		
35	62	18	81207	9207	81207		81207	81207TN		
40	68	19	81208	9208	81208		81208	81208TN	洛轴	
45	73	20	81209	9209	81209		81209	81209TN	洛轴	
50	78	22	81210	9210	81210		81210	81210TN	洛轴	69
55	90	25	81211	9211	81211		81211	81211TN	洛轴	88.7
60	95	26	81212	9212	81212		81212	81212TN		
65	100	27	81213	9213	81213		81213	81213TN	洛轴	102
70	105	27	81214	9214	81214		81214	81214TN		
75	110	27	81215	9215	81215		81215J	81215TN	洛轴	122
80	115	28	81216	9216	81216		81216	81216TN		
85	125	31	81217	9217	81217		81217	81217TN	洛轴	153
90	135	35	81218	9218	81218		81218J	81218TN		
100	150	38	81220	9220	81220		81220	81220	洛轴	317

(续)

主要尺寸/mm			中 国		SKF	FAG	NTN	INA	国内主要 生产厂	参考价 元/套
d	D	H	轴承代号	旧轴承代号						
110	160	38	81222	9222	81222		81222	81222		494
120	170	39	81224	9224	81224		81224	81224		
130	190	45	81226	9226	81226		81226	81226	洛轴	
140	200	46	81228	9228	81228		81228	81228		
150	215	50	81230	9230	81230			81230		
160	225	51	81232	9232	81232			81232		
170	240	55	81234	9234	81234			81234		
180	250	56	81236	9236	81236	81236MPB		81236		
190	270	62	81238	9238	81238	81238MPB		81238		
200	280	62	81240	9240	81240	81240MPB		81240		
220	300	63	81244	9244	81244	81244MPB		81244		
240	340	78	81248	9248	81248	81248MPB		81248		
260	360	79	81252	9252	81252	81252MPB		81252		
280	380	80	81256	9256	81256	81256MPB		81256		
300	420	95	81260	9260	81260	81260MPB		81260		
320	440	95	81264	9264	81264	81264MPB		81264		
340	460	96	81268	9268	81268	81268MPB		81268		
360	500	110	81272	9272	81272	81272MPB		81272		
380	520	112	81276	9276	81276	81276MPB		81276		
400	540	112	81280	9280	81280	81280MPB		81280		
420	580	130	81284	9284	81284	81284MPB		81284		
440	600	130	81288	9288	81288	81288MPB		81288		
460	620	130	81292	9292	81292	81292MPB		81292		
480	650	135	81296	9296	81296	81296MPB		81296		
500	670	135	812/500	92/500	812/500	812/500MPB		812/500		
530	710	140	812/530	92/530	812/530	812/530MPB		812/530		
560	750	150	812/560	92/560	812/560	812/560MPB		812/560		
600	800	160	812/600	92/600	812/600			812/600		
630	850	175	812/630	92/630	812/630					
670	900	180	812/670	92/670						
710	950	190	812/710	92/710						
750	1000	195	812/750	92/750						
800	1060	205	812/800	92/800						
850	1120	212	812/850	92/850						



## 8.2 推力调心滚子轴承(29000型)



主要尺寸/mm			中 国		SKF	FAG	NSK	NTN	NACHI	TORRI- NGTON	KOYO	国内主要 生产厂	参考价 元/套
d	D	T	轴承代号	旧轴承代号									
150	215	39	29230	9039230	29230			29230					
160	225	39	29232	9039232	29232			29232					
170	240	42	29234	9039234	29234			29234					
180	250	42	29236	9039236	29236			29236					1140
190	270	48	29238	9039238	29238			29238					1910
200	280	48	29240	9039240	29240	29240E·MB	29240	29249	29240E		29240		
220	300	48	29244	9039244	29244	29244E·MB	29244	29244	29244E		29244		2460
240	340	60	29248	9039248	29248	29248E·MB	29248	29248	29248E		29248		
260	360	60	29252	9039252	29252	29252E·MB	29252	29252	29252E		29252		
280	380	60	29256	9039256	29256	29256E·MB	29256	29256	29256E		29256		4490
300	420	73	29260	9039260	29260	29260E·MB	29260	29260	29260E		29260		5320
320	440	73	29264	9039264	29264	29264E·MB	29264	29264	29264E		29264		
340	460	73	29268	9039268	29268	29268E·MB	29268	29268	29268E		29268		
360	500	85	29272	9039272	29272	29272E·MB	29272	29272	29272E		29272		
380	520	85	29276	9039276	29276	29276E·MB	29276	29276	29276E		29276		
400	540	85	29280	9039280	29280	29280E·MB	29280	29280	29280E		29280		13500
420	580	95	29284	9039284	29284	29284E·MB	29284	29284	29284E		29284		
440	600	95	29288	9039288	29288	29288E·MB	29288	29288	29288E		29288	上滚	
460	620	95	29292	9039292	29292	29292E·MB	29292	29292	29292E		29292		
480	650	103	29296	9039296	29296	29296E·MB	29296	29296	29296E		29296		
500	670	103	292/500	90392/500	292/500	292/500E·MB	292/500	292/500	292/500E		292/500		
530	710	109	292/530	90392/530		292/530E·MB			292/530E				
560	750	115	292/560	90392/560	292/560	292/560E·MB							18800

(续)

主要尺寸/mm			中 国		SKF	FAG	NSK	NTN	NACHI	TORRI- NGTON	KOYO	国内主要 生产厂	参考价 元/套
d	D	T	轴承代号	旧轴承代号									
600	800	122	292/600	90392/600	292/600 E	292/600E • MB						洛轴	19000
630	850	132	292/630	90392/630	292/630 E	292/630E • MB						洛轴	27400
670	900	140	292/670	90392/670	292/670	292/670E • MB							
710	950	145	292/710	90392/710		292/710E • MB							
750	1000	150	292/750	90392/750	292/750 E	292/750E • MB							
800	1060	155	292/800	90392/800	292/800 E	292/800E • MB							
850	1120	160	292/850	90392/850	292/850 E	292/850E • MB							
900	1180	170	292/900	90392/900		292/900E • MB							
950	1250	180	292/950	90392/950	292/950 E								
1000	1320	190	292/1000	90392/1000									
1060	1400	206	292/1060	90392/1060	292/1060 E								
85	150	39	29317	9039317	29317 E	29317E	29317H	29317	29317E		29317		
90	155	39	29318	9039318	29318 E	29318E	29318H	29318	29318E		29318		679
100	170	42	29320	9039320	29320 E	29320E	29320H	29320	29320E		29320		772
110	190	48	29322	9039322	29322 E	29322E	29322H	29322	29322E		29322		913
120	210	54	29324	9039324	29324 E	29324E	29324H	29324	29324E		29324		1190
130	225	58	29326	9039326	29326 E	29326E	29326H	29326	29326E	29326	29326		1400
140	240	60	29328	9039328	29328 E	29328E	29328H	29328	29328E		29328		1520
150	250	60	29330	9039330	29330 E	29330E	29330H	29330	29330E	29330	29330	瓦轴	1810
160	270	67	29332	9039332	29332 E	29332E	29332H	29332	29332E		29332		1990
170	280	67	29334	9039334	29334 E	29334E	29334H	29334	29334E	29334	29334		
180	300	73	29336	9039336	29336 E	29336E	29336H	29336	29336E		29336		2300
190	320	78	29338	9039338	29338 E	29338E	29338H	29338	29338E	29338	29338		2460
200	340	85	29340	9039340	29340 E	29340E	29340H	29340	29340E		29340	瓦轴	3030
220	360	85	29344	9039344	29344 E	29344E	29344	29344	29344E	29344	29344		3980
240	380	85	29348	9039348	29348 E	29348E	29348	29348	29348E	29348	29348		5050
260	420	95	29352	9039352	29352 E	29352E	29352	29352	29352E	29352	29352		5380
280	440	95	29356	9039356	29356 E	29356E	29356	29356	29356E		29356		5850
300	480	109	29360	9039360	29360 E	29360E	29360	29360	29360E	29360	29360		8310

(续)

主要尺寸/mm			中 国		SKF	FAG	NSK	NTN	NACHI	TORRJ- NGTON	KOYO	国内主要 生产厂	参考价 元/套
d	D	T	轴承代号	旧轴承代号									
320	500	109	29364	9039364	29364 E	29364E	29364	29364	29364E	29364	29364		
340	540	122	29368	9039368	29368	29368E · MB	29368	29368	29368E		29368		
360	560	122	29372	9039372	29372	29372E · MB	29372	29372	29372E	29372	29372		11800
380	600	132	29376	9039376	29376	29376E · MB	29376	29376	29376E		29376		
400	620	132	29380	9039380	29380	29380E · MB	29380	29380	29380E	29380	29380		18100
420	650	140	29384	9039384	29384	29384E · MB	29384	29384	29384E		29384		
440	680	145	29388	9039388	29388 E	29388E · MB	29388	29388	29388E		29388		
460	710	150	29392	9039392	29392	29392E · MB	29392	29392	29392E	29392	29392	洛轴	21500
480	730	150	29396	9039396	29396	29396E · MB	29396	29396	29396E		29396		
500	750	150	293/500	90393/500	293/500	293/500E · MB	293/500	293/500	293/500E		293/500		
530	800	160	293/530	90393/530	293/530	293/530E · MB				293/530			
560	850	175	293/560	90393/560		293/560E · MB							
600	900	180	293/600	90393/600		293/600E · MB							
630	950	190	293/630	90393/630	293/630 E	293/630E · MB							
670	1000	200	293/670	90393/670		293/670E · MB							
710	1060	212	293/710	90393/710	293/710 E	293/710E · MB							
750	1120	224	293/750	90393/750	293/750	293/750E · MB							
800	1180	230	293/800	90393/800	293/800	293/800E · MB							
850	1250	243	293/850	90393/850		293/850E · MB							
900	1320	250	293/900	90393/900		293/900E · MB							
950	1400	272	293/950	90393/950									
60	130	42	29412	9039412	29412 E	29412E	29412	29412	29412E		29412	瓦轴	433
65	140	45	29413	9039413	29413 E	29413E	29413	29413	29413E		29413	瓦轴	445
70	150	48	29414	9039414	29414 E	29414E	29414	29414	29414E		29414		468
75	160	51	29415	9039415	29415 E	29415E	29415	29415	29415E		29415		550
80	170	54	29416	9039416	29416 E	29416E	29416	29416	29416E		29416		624
85	180	58	29417	9039417	29417 E	29417E	29417	29417	29417E		29417		725
90	190	60	29418	9039418	29418 E	29418E	29418	29418	29418E		29418	四川	761
100	210	67	29420	9039420	29420 E	29420E	29420	29420	29420E		29420	四川	948

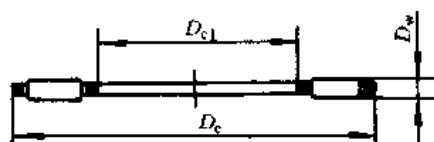
(续)

主要尺寸/mm			中 国		SKF	FAG	NSK	NTN	NACHI	TORRI- NGTON	KOYO	国内主要 生产厂	参考价 元/套
d	D	T	轴承代号	旧轴承代号									
110	230	73	29422	9039422	29422 E	29422E	29422	29422	29422E	29422	29422	四川	1240
120	250	78	29424	9039424	29424 E	29424E	29424	29424	29424E	29424	29424	瓦轴 四川	1470
130	270	85	29426	9039426	29426 E	29426E	29426	29426	29426E	29426	29426		1610
140	280	85	29428	9039428	29428 E	29428E	29428	29428	29428E		29428		1870
150	300	90	29430	9039430	29430 E	29430E	29430	29430	29430E	29430	29430	瓦轴 四川	2620
160	320	95	29432	9039432	29432 E	29432E	29432	29432	29432E		29432	四川	2950
170	340	103	29434	9039434	29434 E	29434E	29434	29434	29434E	29434	29434	四川	3760
180	360	109	29436	9039436	29436 E	29436E	29436	29436	29436E		29436	四川	4140
190	380	115	29438	9039438	29438 E	29438E	29438	29438	29438E	29438	29438		5840
200	400	122	29440	9039440	29440 E	29440E	29440	29440	29440E	29440	29440	西北 四川	
220	420	122	29444	9039444	29444 E	29444E	29444	29444	29444E	29444	29444	四川	6550
240	440	122	29448	9039448	29448 E	29448E	29448	29448	29448E		29448		8220
260	480	132	29452	9039452	29452 E	29452E	29452	29452	29452E	29452	29452		10400
280	520	145	29456	9039456	29456 E	29456E	29456	29456	29456E		29456	四川	12400
300	540	145	29460	9039460	29460 E	29460E	29460	29460	29460E	29460	29460		
320	580	155	29464	9039464	29464 E	29464E	29464	29464	29464E		29464		13400
340	620	170	29468	9039468	29468 E	29468E	29468	29468	29468E	29468	29468	上滚 东方	14900
360	640	170	29472	9039472	29472 E	29472E · MB	29472	29472	29472E		29472		18300
380	670	175	29476	9039476	29476 E	29476E · MB	29476	29476	29476E	29476	29476	上滚	22500
400	710	185	29480	9039480	29480 E	29480E · MB	29480	29480	29480E		29480		
420	730	185	29484	9039484	29484 E	29484E · MB	29484	29484	29484E		29484		
440	780	206	29488	9039488	29488 E	29488E · MB	29488	29488	29488E	29488	29488		
460	800	206	29492	9039492	29492 E	29492E · MB	29492	29492	29492E		29492		
480	850	224	29496	9039496	29496 E	29496E · MB	29496	29496	29496E		29496		
500	870	224	294/500	90394/500	294/500 E	294/500E · MB	294/500	294/500	294/500E	294/500	294/500		
530	920	236	294/530	90394/530	294/530 E	294/530E · MB							
560	980	250	294/560	90394/560	294/560E	294/560E · MB							
600	1030	258	294/600	90394/600	294/600 E	294/600E · MB							
630	1090	280	294/630	90394/630	294/630 E	294/630E · MB				294/630			
670	1150	290	294/670	90394/670	294/670 E	294/670E · MB							

(续)

主要尺寸/mm			中 国		SKF	FAG	NSK	NTN	NACHI	TORRI- NGTON	KOYO	国内主要 生产厂	参考价 元/套
$d$	$D$	$T$	轴承代号	旧轴承代号									
710	1220	308	294/710	90394/710	294/710 E	294/710E·MB							
750	1280	315	294/750	90394/750	294/750 E							上液	
800	1360	335	294/800	90394/800	294/800 E								
850	1440	354	294/850	90394/850									
900	1520	372	294/900	90394/900									

## 8.3 推力滚针和保持架组件(AXK型)

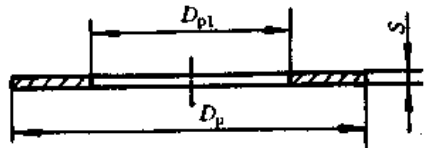


主要尺寸/mm			中 国		SKF	NTN	FAG	TORRI- NGTON	INA	国内主要 生产厂	参考价 元/套
$D_{c1}$	$D_c$	$D_w$	组件代号	旧组件 代号							
6	19	2	AXK 0619	889016	AXK 0619				AXK 0619TN		
7	20	2	AXK 0720	889017							
8	21	2	AXK 0821	889018	AXK 0821				AXK 0821TN		
9	22	2	AXK 0922	889019							
10	24	2	AXK 1024	889100	AXK 1024	AXK 1100	AXK 1024	FNT-1024	AXK 1024		
12	26	2	AXK 1226	889101	AXK 1226	AXK 1101	AXK 1226	FNT-1226	AXK 1226		12.6
15	28	2	AXK 1528	889102	AXK 1528	AXK 1102	AXK 1528	FNT-1528	AXK 1528	沪针	15.6
17	30	2	AXK 1730	889103	AXK 1730	AXK 1103	AXK 1730	FNT-1730	AXK 1730	沪针	15
20	35	2	AXK 2035	889104	AXK 2035	AXK 1104	AXK 2035	FNTA-2035	AXK 2035	镇江	17.2
25	42	2	AXK 2542	889105	AXK 2542	AXK 1105	AXK 2542	FNT-2542	AXK 2542	苏州	19.5
30	47	2	AXK 3047	889106	AXK 3047	AXK 1106	AXK 3047	FNT-3047	AXK 3047	镇江 苏州	24
35	52	2	AXK 3552	889107	AXK 3552	AXK 1107	AXK 3552	FNT-3552	AXK 3552		27.7
40	60	3	AXK 4060	889108	AXK 4060	AXK 1108	AXK 4060	FNT-4060	AXK 4060	镇江 苏州	31.4
45	65	3	AXK 4565	889109	AXK 4565	AXK 1109	AXK 4565	FNT-4565	AXK 4565	苏州	35.9

(续)

主要尺寸/mm			中 国		SKF	NTN	FAG	TORRI- NGTON	INA	国内主要 生产厂	参考价 元/套
$D_{c1}$	$D_c$	$D_w$	组件代号	旧组件 代号							
50	70	3	AXK 5070	889110	AXK 5070	AXK 1110	AXK 5070	FNT-5070	AXK 5070		40.2
55	78	3	AXK 5578	889111	AXK 5578	AXK 1111	AXK 5578	FNT-5578	AXK 5578	镇江 苏州	45.4
60	85	3	AXK 6085	889112	AXK 6085	AXK 1112	AXK 6085	FNTA-6085	AXK 6085	镇江 苏州	48.1
65	90	3	AXK 6590	889113	AXK 6590	AXK 1113	AXK 6590	FNTA-6590	AXK 6590		50.5
70	95	4	AXK 7095	889114	AXK 7095	AXK 1114	AXK 7095	FNTA-7095	AXK 7095		
75	100	4	AXK 75100	889115	AXK 75100	AXK 1115	AXK 75100	FNT-75100	AXK 75100	镇江 苏州	55.5
80	105	4	AXK 80105	889116	AXK 80105	AXK 1116	AXK 80105	FNTA-80105	AXK 80105		56.3
85	110	4	AXK 85110	889117	AXK 85110	AXK 1117	AXK 85110	FNTA-85110	AXK 85110		
90	120	4	AXK 90120	889118	AXK 90120	AXK 1118	AXK 90120	FNTA-90120	AXK 90120		
100	135	4	AXK 100135	889120	AXK 100135	AXK 1120	AXK 100135	FNTA-100135	AXK 100135		
110	145	4	AXK 110145	889122	AXK 110145	AXK 1122	AXK 110145		AXK 110145	镇江 苏州	72.3
120	155	4	AXK 120155	889124	AXK 120155	AXK 1124	AXK 120155		AXK 120155		77.5
130	170	5	AXK 130170	889126	AXK 130170	AXK 1126	AXK 130170		AXK 130170		
140	180	5	AXK 140180	889128	AXK 140180	AXK 1128	AXK 140180		AXK 140180		
150	190	5	AXK 150190	889130	AXK 150190	AXK 1130	AXK 150190		AXK 150190		
160	200	5	AXK 160200	889132	AXK 160200	AXK 1132	AXK 160200		AXK 160200		114

## 8.4 推力垫圈(AS 000000 型)



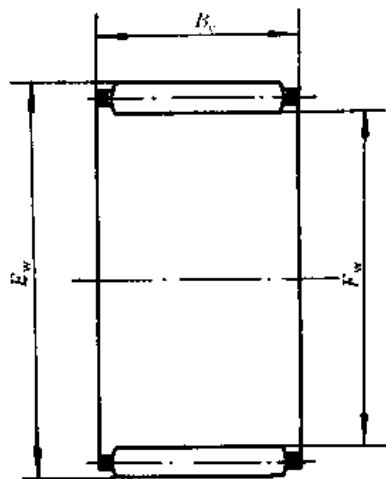
主要尺寸/mm			中 国		SKF	FAG	NTN	TORRI- GTON	INA	国内主要 生产厂	参考价 元/套
$D_{p1}$	$D_p$	$S$	垫圈代号	旧垫圈代号							
6	19	1	AS 0619	AS 061901	AS 0619			FTRA-619	AS 0619		
7	20	1	AS 0720	AS 072001							
8	21	1	AS 0821	AS 082101	AS 0821			FTRA-821	AS 0821		

(续)

主要尺寸/mm			中 国		SKF	FAG	NTN	TORRIN- GTON	INA	国内主要 生产厂	参考价 元/套
$D_p$	$D_p$	$S$	垫圈代号	旧垫圈代号							
9	22	1	AS 0922	AS 092201	AS 0922						
10	24	1	AS 1024	AS 102401	AS 1024	AS 1024	AS 1100	FTRA-1024	AS 1024		
12	26	1	AS 1226	AS 122601	AS 1226	AS 1226	AS 1101	FTRA-1226	AS 1226		
15	28	1	AS 1528	AS 152801	AS 1528	AS 1528	AS 1102	FTRA-1528	AS 1528		
17	30	1	AS 1730	AS 173001	AS 1730	AS 1730	AS 1103	FTRA-1730	AS 1730		
20	35	1	AS 2035	AS 203501	AS 2035	AS 2035	AS 1104	FTRA-2035	AS 2035		
25	42	1	AS 2542	AS 254201	AS 2542	AS 2542	AS 1105	FTRA-2542	AS 2542		
30	47	1	AS 3047	AS 304701	AS 3047	AS 3047	AS 1106	FTRA-3047	AS 3047		
35	52	1	AS 3552	AS 355201	AS 3552	AS 3552	AS 1107	FTRA-3552	AS 3552		
40	60	1	AS 4060	AS 406001	AS 4060	AS 4060	AS 1108	FTRA-4060	AS 4060		
45	65	1	AS 4565	AS 456501	AS 4565	AS 4565	AS 1109	FTRA-4565	AS 4565		
50	70	1	AS 5070	AS 507001	AS 5070	AS 5070	AS 1110	FTRA-5070	AS 5070		
55	78	1	AS 5578	AS 557801	AS 5578	AS 5578	AS 1111	FTRA-5578	AS 5578		
60	85	1	AS 6085	AS 608501	AS 6085	AS 6085	AS 1112	FTRA-6085	AS 6085		
65	90	1	AS 6590	AS 659001	AS 6590	AS 6590	AS 1113	FTRA-6590	AS 6590		
70	95	1	AS 7095	AS 709501	AS 7095	AS 7095	AS 1114	FTRA-7095	AS 7095		
75	100	1	AS 75100	AS 7510001	AS 75100	AS 75100	AS 1115	FTRA-75100	AS 75100		
80	105	1	AS 80105	AS 8010501	AS 80105	AS 80105	AS 1116	FTRA-80105	AS 80105		
85	110	1	AS 85110	AS 8511001	AS 85110	AS 85110	AS 1117	FTRA-85110	AS 85110		
90	120	1	AS 90120	AS 9012001	AS 90120	AS 90120	AS 1118	FTRA-90120	AS 90120		
100	135	1	AS 100135	AS 10013501	AS 100135	AS 100135	AS 1120	FTRA-100135	AS 100135		
110	145	1	AS 110145	AS 11014501	AS 110145	AS 110145	AS 1122		AS 110145		
120	155	1	AS 120155	AS 12015501	AS 120155	AS 120155	AS 1124		AS 120155		
130	170	1	AS 130170	AS 13017001	AS 130170	AS 130170	AS 1126		AS 130170		
140	180	1	AS 140180	AS 14018001	AS 140180	AS 140180	AS 1128		AS 140180		
150	190	1	AS 150190	AS 15019001	AS 150190	AS 150190	AS 1130		AS 150190		
160	200	1	AS 160200	AS 16020001	AS 160200	AS 160200	AS 1132		AS 160200		

## 9 滚针轴承

### 9.1 向心滚针和保持架组件(K 000000 型)



主要尺寸/mm			中 国		FAG	NTN
$F_w$	$E_w$	$B_c$	轴承代号	旧轴承代号		
5	8	8	K 5×8×8	(29241/5)	K 5×8×8	K 5×8×8
6	9	8	K 6×9×8	K 060908(29241/6)	K 6×9×8	K 6×9×8
7	10	8	K 7×10×8	K 071008(29241/7)	K 7×10×8	K 7×10×8
8	11	8	K 8×11×8	K 081108(29241/8)	K 8×11×8	K 8×11×8
14	18	10	K 14×18×10	K 141810(29241/14)	K 14×18×10	K 14×18×10
15	19	10	K 15×19×10	K 151910(29241/15)	K 15×19×10	K 15×19×10
16	20	10	K 16×20×10	K 162010(29241/16)	K 16×20×10	K 16×20×10
17	21	10	K 17×21×10	K 172110(29241/17)	K 17×21×10	K 17×21×10
18	22	10	K 18×22×10	K 182210(29241/18)	K 18×22×10	K 18×22×10
20	24	10	K 20×24×10	K 202410(29241/20)	K 20×24×10	K 20×24×10
22	26	10	K 22×26×10	K 222610(29241/22)	K 22×26×10	K 22×26×10
25	29	10	K 25×29×10	K 252910(29241/25)	K 25×29×10	K 25×29×10
28	33	13	K 28×33×13	K 283313(29241/28)	K 28×33×13	K 28×33×13
30	35	13	K 30×35×13	K 303513(29241/30)	K 30×35×13	K 30×35×13
32	37	13	K 32×37×13	K 323713(29241/32)	K 32×37×13	K 32×37×13
35	40	13	K 35×40×13	K 354013(29241/35)	K 35×40×13	K 35×40×13
40	45	13	K 40×45×13	K 404513(29241/40)	K 40×45×13	K 40×45×13



TORRINGTON	INA	IKO	国内主要生产厂	参考价元/套
	K 5×8×8	KT 588		
	K 6×9×8	KT 698	苏州	
	K 7×10×8	KT 7108		
	K 8×11×8	KT 8118		
	K 14×18×10	KT 141810	苏州 沪针	
	K 15×19×10	KT 151910	嘉兴	
	K 16×20×10	KT 162010	苏州 镇江	4.7
	K 17×21×10	KT 172110	沪针 嘉兴	
	K 18×22×10	KT 182210	嘉兴	
	K 20×24×10	KT 202410	镇江	
	K 22×26×10	KT 222610	镇江 嘉兴 苏州	
	K 25×29×10	KT 252910	镇江 嘉兴 苏州	
	K 28×33×13	KT 283313	嘉兴 苏州 沪针	
	K 30×35×13	KT 303513	镇江 嘉兴 苏州	
	K 32×37×13	KT 323713	嘉兴	
FWJV-354013	K 35×40×13	KT 354013	苏州 镇江 沪针	
	K 40×45×13	KT 404513		

主要尺寸/mm			中 国		FAG	NTN
$F_w$	$E_w$	$B_c$	轴承代号	旧轴承代号		
42	47	13	K 42×47×13	K 424713(39241/42)	K 42×47×13	K 42×47×13
5	8	10	K 5×8×10	K 050810(39241/5)	K 5×8×10	K 5×8×10
6	9	10	K 6×9×10	K 060910(39241/6)	K 6×9×10	K 6×9×10
7	10	10	K 7×10×10	K 071010(39241/7)	K 7×10×10	K 7×10×10
8	11	10	K 8×11×10	K 081110(39241/8)	K 8×11×10	K 8×11×10
9	12	10	K 9×12×10	K 091210(39241/9)	K 9×12×10	K 9×12×10
10	13	10	K 10×13×10	K 10J310(39241/10)	K 10×13×10	K 10×13×10
12	15	10	K 12×15×10	K 121510(39241/12)	K 12×15×10	K 12×15×10
14	18	13	K 14×18×13	K 141813(39241/14)	K 14×18×13	K 14×18×13
15	19	13	K 15×19×13	K 151913(39241/15)	K 15×19×13	K 15×19×13
16	20	13	K 16×20×13	K 162013(39241/16)	K 16×20×13	K 16×20×13
17	21	13	K 17×21×13	K 172113(39241/17)	K 17×21×13	K 17×21×13
18	22	13	K 18×22×13	K 182213(39241/18)	K 18×22×13	K 18×22×13
20	24	13	K 20×24×13	K 202413(39241/20)	K 20×24×13	K 20×24×13
22	26	13	K 22×26×13	K 222613(39241/22)	K 22×26×13	K 22×26×13
25	29	13	K 25×29×13	K 252913(39241/25)	K 25×29×13	K 25×29×13
8	11	13	K 8×11×13	K 081113(49241/8)	K 8×11×13	K 8×11×13
9	12	13	K 9×12×13	K 091213(49241/9)	K 9×12×13	K 9×12×13
10	13	13	K 10×13×13	K 101313(49241/10)	K 10×13×13	K 10×13×13
12	15	13	K 12×15×13	K 121513(49241/12)	K 12×15×13	K 12×15×13
14	18	15	K 14×18×15	(49241/14)	K 14×18×15	K 14×18×15
17	21	15	K 17×21×15	(49241/17)	K 17×21×15	K 17×21×15
28	33	17	K 28×33×17	K 283317(49241/28)	K 28×33×17	K 28×33×17
30	35	17	K 30×35×17	K 303517(49241/30)	K 30×35×17	K 30×35×17
32	37	17	K 32×37×17	K 323717(49241/32)	K 32×37×17	K 32×37×17
35	40	17	K 35×40×17	K 354017(49241/35)	K 35×40×17	K 35×40×17
40	45	17	K 40×45×17	K 404517(49241/40)	K 40×45×17	K 40×45×17
45	50	17	K 45×50×17	K 455017(49241/45)	K 45×50×17	K 45×50×17

(续)

TORRINGTON	INA	IKO	国内主要生产厂	参考价元/套
	K 42×47×13	KT 424713	沪针	9.8
	K 5×8×10		苏州	
	K 6×9×10	KT 6910		
	K 7×10×10	KT 71010		
	K 8×11×10	KT 81110	红星 苏州 沪针	
	K 9×12×10	KT 91210	红星 苏州	
	K 10×13×10	KT 101310	沪针 苏州	
	K 12×15×10	KT 121510	沪针 苏州	
	K 14×18×13	KT 141813	沪针 苏州 镇江	
	K 15×19×13	KT 151913	嘉兴	
FWJV-162013	K 16×20×13	KT 162013	苏州 沪针	
	K 17×21×13	KT 172113	嘉兴	
FWJV-182213	K 18×22×13	KT 182213	沪针 北三	4.9
FWJV-202413	K 20×24×13	KT 202413	苏州 镇江 沪针	
FWJV-222613	K 22×26×13	KT 222613	镇江 苏州 沪针	
FWJV-252913	K 25×29×13	KT 252913	苏州 沪针	
	K 8×11×13	KT 81113	沪针	4
	K 9×12×13	KT 91213		4.8
	K 10×13×13	KT 101313	苏州	
	K 12×15×13	KT 121513	沪针 苏州	
	K 14×18×15			
		KT 172115		
FWJV-283317	K 28×33×17	KT 283317	苏州 沪针	
FWJV-303517	K 30×35×17	KT 303517	镇江 嘉兴	
FWJV-323717	K 32×37×17	KT 323717	镇江 北三	9.4
FWJV-354017	K 35×40×17	KT 354017		
FWJV-404517	K 40×45×17	KT 404517	沪针 苏州	
FWJV-455017	K 45×50×17	KT 455017	苏州 嘉兴	

主要尺寸/mm			中 国		FAG	NTN
$F_w$	$E_w$	$B_c$	轴承代号	旧轴承代号		
48	53	17	K 48×53×17	K 485317(49241/48)	K 48×53×17	K 48×53×17
55	61	20	K 55×61×20	K 556120(49241/55)	K 55×61×20	K 55×61×20
70	76	20	K 70×76×20	K 707620(49241/70)	K 70×76×20	K 70×76×20
80	86	20	K 80×86×20	K 808620(49241/80)	K 80×86×20	K 80×86×20
14	18	17	K 14×18×17	K 141817(59241/17)	K 14×18×17	K 14×18×17
15	19	17			K 15×19×17	K 15×19×17
16	20	17	K 16×20×17	K 162017(59241/16)	K 16×20×17	K 16×20×17
17	21	17	K 17×21×17	K 172117(59241/17)	K 17×21×17	K 17×21×17
18	22	17	K 18×22×17	K 182217(59241/18)	K 18×22×17	K 18×22×17
20	24	17	K 20×24×17	K 202417(59241/20)	K 20×24×17	K 20×24×17
22	26	17	K 22×26×17	K 222617(59241/22)	K 22×26×17	K 22×26×17
25	29	17	K 25×29×17	K 252917(59241/25)	K 25×29×17	K 25×29×17
50	55	20	K 50×55×20	K 505520(59241/50)	K 50×55×20	K 50×55×20
68	74	30			K 68×74×30	
70	76	30	K 70×76×30	K 707630(69241/70)	K 70×76×30	K 70×76×30
75	81	30	K 75×81×30	K 758130(69241/75)		K 75×81×30
80	86	30				K 80×86×30
28	33	27	K 28×33×27	K 283327(79241/28)	K 28×33×27	K 28×33×27
30	35	27	K 30×35×27	K 303527(79241/30)	K 30×35×27	K 30×35×27
32	37	27	K 32×37×27	K 323727(79241/32)	K 32×37×27	KJ 32×37×27
35	40	27	K 35×40×27	K 354027(79241/35)	K 35×40×27	KJ 35×40×27
40	45	27	K 40×45×27	K 404527(79241/40)	K 40×45×27	K 40×45×27
42	47	27	K 42×47×27	K 424727(79241/42)	K 42×47×27	K 42×47×27
45	50	27	K 45×50×27	K 455027(79241/45)	K 45×50×27	K 45×50×27
10	14	10	K 10×14×10	K 101410(29242/10)	K 10×14×10	K 10×14×10
12	16	10	K 12×16×10	K 121610(29242/12)	K 12×16×10	
15	20	13	K 15×20×13	K 152013(29242/15)	K 15×20×13	K 15×20×13

(续)

TORRINGTON	INA	IKO	国内主要生产厂	参考价元/套
		KT 485317	苏州 嘉兴	
		KT 556117	沪针 苏州	
	K 70×76×20		嘉兴	
	K 80×86×20		嘉兴	
	K 14×18×17			
	K 15×19×17	KT 151917		
	K 16×20×17	KT 162017		
	K 17×21×17	KT 172117		
	K 18×22×17			
FWJV-202417	K 20×24×17	KT 202417		
FWJV-222617	K 22×26×17	KT 222617		
FWJV-252917	K 25×29×17			
FWJV-505520	K 50×55×20	KT 505520		
	K 68×74×30			
	K 70×76×30			25.7
	K 75×81×30			
	K 80×86×30			
FWJV-283327	K 28×33×27	KT 283327	苏州	
FWJV-303527	K 30×35×27	KT 303527	苏州 沪针	
FWJV-323727	K 32×37×27		苏州 襄阳	
FWJV-354027	K 35×40×27		沪针 苏州	
FWJV-404527	K 40×45×27	KT 404527	北三 沪针	
FWJV-424727	K 42×47×27			
FWJV-455027	K 45×50×27	KT 455027	沪针 苏州	
	K 10×14×10	KT 101410	沪针	3.6
	K 12×16×10	KT 121610	沪针	4.9
	K 15×20×13		苏州	

主要尺寸/mm			中 国		FAG	NTN
$F_w$	$E_w$	$B_c$	轴承代号	旧轴承代号		
25	30	13	K 25×30×13	K 253013(29242/25)	K 25×30×13	K 25×30×13
85	93	25	K 85×93×25	K 859325(29242/85)	K 85×93×25	
90	98	25	K 90×98×25	K 909825(29242/90)	K 90×98×25	
10	14	13	K 10×14×13	K 101413(39242/10)	K 10×14×13	K 10×14×13
12	16	13	K 12×16×13	K 121613(39242/12)	K 12×16×13	K 12×16×13
28	34	17	K 28×34×17	K 283417(39242/28)	K 28×34×17	K 28×34×17
40	46	17	K 40×46×17	K 404617(39242/40)	K 40×46×17	K 40×46×17
85	93	30	K 85×93×30	K 859330(39242/85)	K 85×93×30	K 85×93×30
100	108	30	K 100×108×30	K 10010830(39242/100)	K 100×108×30	K 100×108×30
25	30	17	K 25×30×17	K 253017(49242/25)	K 25×30×17	KJ 25×30×17S
32	38	20	K 32×38×20	K 323820(49242/32)	K 32×38×20	KJ 32×38×20S
18	23	20	K 18×23×20	K 182320(59242/18)	K 18×23×20	K 18×23×20S
25	30	20	K 25×30×20	K 253020(59242/25)	K 25×30×20	K 25×30×20S
14	20	12	K 14×20×12	K 142012(19243/14)	K 14×20×12	K 14×20×12
16	22	12	K 16×22×12	K 162212(19243/16)	K 16×22×12	K 16×22×12
18	24	12	K 18×24×12	K 182412(19243/18)	K 18×24×12	K 18×24×12
20	26	12	K 20×26×12	K 202612(19243/20)	K 20×26×12	K 20×26×12
28	35	16	K 28×35×16	K 283516(19243/28)	K 28×35×16	K 28×35×16
30	37	16	K 30×37×16	K 303716(19243/30)	K 30×37×16	K 30×37×16
35	42	16	K 35×42×16	K 354216(19243/35)	K 35×42×16	K 35×42×16
55	63	20	K 55×63×20	K 556320(19243/55)	K 55×63×20	K 55×63×20
60	68	20	K 60×68×20	K 606820(19243/60)	K 60×68×20	K 60×68×20
63	71	20	K 63×71×20	K 637120(19243/63)	K 63×71×20	
17	23	15	K 17×23×15	K 172315(29243/17)	K 17×23×15	
30	37	20	K 30×37×20	K 303720(29243/30)		K 30×37×20
32	39	20	K 32×39×20	K 323920(29243/32)		K 32×39×20

(续)

TORRINGTON	INA	IKO	国内主要生产厂	参考价元/套
	K 25×30×13	KT 253013		
		KT 859325	苏州 镇江 海山	
		KT 909825	镇江	
	K 10×14×13	KT 101413	苏州 沪针	
	K 12×16×13	KT 121613	苏州 沪针	3.7
	K 28×34×17	KT 283417	沪针 嘉兴	
	K 40×46×17			
		KT 859330	沪针	58.5
	K 100×108×30	KT 10010830	苏州	
		KT 253017		
	K 32×38×20	KT 323820		
FWJV-253020	K 25×30×20	KT 253020		
	K 14×20×12	KT 142012	沪针 苏州	4.1
	K 16×22×12	KT 162212	武进	
	K 18×24×12	KT 182412		
	K 20×26×12	KT 202612		
	K 28×35×16	KT 283516		
	K 30×37×16	KT 303716	沪针	
	K 35×42×16	KT 354216	镇江	8.0
	K 55×63×20	KT 556320	沪针 苏州	
	K 60×68×20	KT 606820	苏州	
		KT 637120	苏州 镇江	
		KT 172315	沪针	
		KT 303720	沪针 北三	9.9
		KT 323920		

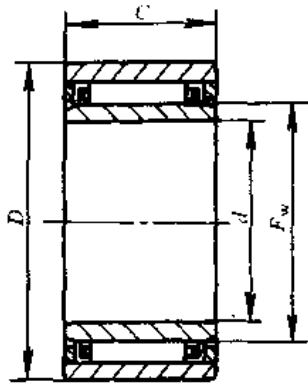
主要尺寸/mm			中 国		FAG	NTN
F <sub>w</sub>	E <sub>w</sub>	B <sub>v</sub>	轴承代号	旧轴承代号		
35	42	20	K 35×42×20	K 354220(29243/35)		K 35×42×20
40	47	20	K 40×47×20	K 404720(29243/40)		K 40×47×20
55	63	25	K 55×63×25	K 556325(29243/55)	K 55×63×25	K 55×63×25
60	68	25	K 60×68×25	K 606825(29243/60)	K 60×68×25	K 60×68×25
80	88	25	K 80×88×25	K 808825(29243/80)	K 80×88×25	
10	15	15	K 10×15×15	K 101515(39243/10)		K 10×15×15
16	22	17	K 16×22×17	K 162217(39243/16)		K 16×22×17
18	24	17	K 18×24×17	K 182417(39243/18)		K 18×24×17
20	26	17	K 20×26×17	K 202617(39243/20)	K 20×26×17	K 20×26×17
25	31	17	K 25×31×17	K 253117(39243/25)	K 25×31×17	K 25×31×17
65	73	30	K 65×73×30	K 657330(39243/65)	K 65×73×30	K 65×73×30
70	78	30	K 70×78×30	K 707830(39243/70)	K 70×78×30	K 70×78×30
75	83	30	K 75×83×30	K 758330(39243/75)	K 75×83×30	K 75×83×30
80	88	30	K 80×88×30	K 808830(39243/80)	K 80×88×30	K 80×88×30
18	24	20	K 18×24×20	K 182420(49243/18)	K 18×24×20	K 18×24×20
20	26	20	K 20×26×20	K 202620(49243/20)	K 20×26×20	KMJ 20×26×20
10	16	12	K 10×16×12	K 101612(19244/10)		K 10×16×12
12	18	12	K 12×18×12	K 121812(19244/12)	K 12×18×12	K 12×18×12
25	32	16	K 25×32×16	K 253216(19244/25)	K 25×32×16	K 25×32×16
38	46	20	K 38×46×20	K 384620(19244/38)	K 38×46×20	K 38×46×20
40	48	20	K 40×48×20	K 404820(19244/40)	K 40×48×20	K 40×48×20
45	53	20	K 45×53×20	K 455320(19244/45)	K 45×53×20	K 45×53×20
50	58	20	K 50×58×20	K 505820(19244/50)	K 50×58×20	K 50×58×20
40	48	25	K 40×48×25	K 404825(29244/40)		K 40×48×25
45	53	25	K 45×53×25	K 455325(29244/45)	K 45×53×25	K 45×53×25
50	58	25	K 50×58×25	K 505825(29244/50)	K 50×58×25	K 50×58×25



(续)

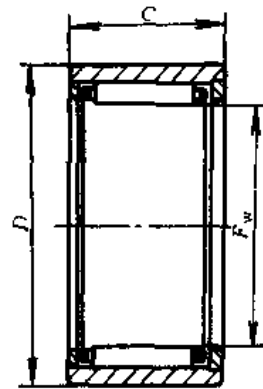
TORRINGTON	INA	IKO	国内主要生产厂	参考价元/套
	K 35×42×20	KT 354720	沪针 嘉兴	10.5
	K 40×47×20	KT 404720		
	K 55×63×25	KT 556325	襄阳	12.2
	K 60×68×25	KT 606825	嘉兴	
		KT 808825	镇江	
		KT 101515	苏州	
		KT 162217	襄阳 沪针	4.7
		KT 182417		
	K 20×26×17	KT 202617	苏州 沪针 镇江	6.1
	K 25×31×17	KT 253117	嘉兴	
	K 65×73×30	KT 657330	沪针 嘉兴	
	K 70×78×30	KT 707830	嘉兴	
	K 75×83×30	KT 758330	嘉兴	
	K 80×88×30	KT 808830	沪针 苏州	41
	K 18×24×20	K 182420		
	K 20×26×20	K 202620		
	K 10×16×12			
	K 12×18×12	KT 121812		
	K 25×32×16	KT 253216		
	K 38×46×20	KT 384620	苏州	
FWJV-404820	K 40×48×20	KT 404820	沪针 苏州	
	K 45×53×20	KT 455320	沪针	
	K 50×58×20	KT 505820	苏州	
		KT 404825	嘉兴	
		KT 455325	嘉兴	
	K 50×58×25	KT 505825	嘉兴	

9.2 外圈带双锁圈的滚针轴承(NA 0000 型、NKI 型、RNA 0000 型、NK 型)



(适用于  $d \leq 7\text{mm}$ )

NA0000 型、NKI 型



(适用于  $F_w \leq 10\text{mm}$ )

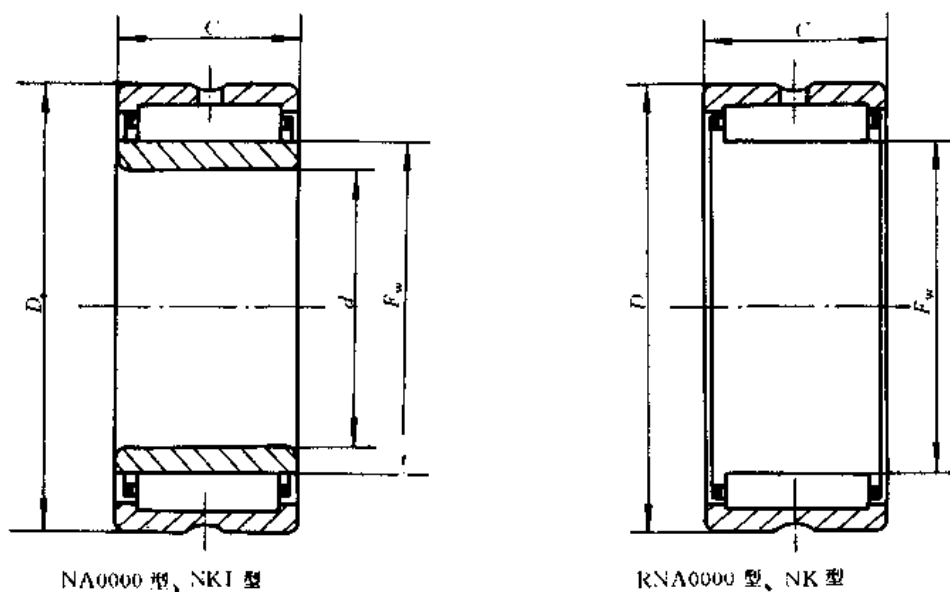
RNA0000 型、NK 型

主要尺寸/mm				中国轴承代号		NTN	
$d$	$F_w$	$D$	$C$	有内圈	无内圈	有内圈	无内圈
	5	10	10		NK 5/10		NK 5/10T2
	5	10	12		NK 5/12		NK 5/12T2
	6	12	10		NK 6/10		NK 6/10T2
	6	12	12		NK 6/12		NK 6/12T2
	7	14	10		NK 7/10		NK 7/10T2
	7	14	12		NK 7/12		NK 7/12T2
5	8	15	12	NKI 5/12	NK 8/12	NK 8/12T2+IR5×8×12	NK 8/12T2
5	8	15	16	NKI 5/16	NK 8/16	NK 8/16T2+IR5×8×16	NK 8/16T2
6	9	16	12	NKI 6/12	NK 9/12	NK 9/12T2+IR6×9×12	NK 9/12T2
6	9	16	16	NKI 6/16	NK 9/16	NK 9/16T2+IR6×9×16	NK 9/16T2
7	10	17	12	NKI 7/12	NK 10/12	NK 10/12T2+IR7×10×12	NK 10/12T2
7	10	17	16	NKI 7/16	NK 10/16	NK 10/16+IR7×10×16	NK 10/16
5	7	13	10	NA 49/5	RNA 49/5	NA 495T2	RNA 495T2
6	8	15	10	NA 49/6	RNA 49/6	NA 496	RNA 496
7	9	17	10	NA 49/7	RNA 49/7	NA 497	RNA 497

① 内部结构变更。



## 9.3 外圈带双挡边的单列滚针轴承(NA 0000 型、NKI 型、RNA 0000 型、NK 型)



NA0000 型、NKI 型

RNA0000 型、NK 型

1.

主要尺寸/mm				中国轴承代号		NTN		INA	
$d$	$F_w$	$D$	$C$	有内圈	无内圈	有内圈	无内圈	有内圈	无内圈
10	14	22	16	NKI 10/16	NK 14/16	NK 14/16R+IR10×14×16	NK 14/16R	NKI 10/16	NK 14/16
10	14	22	20	NKI 10/20	NK 14/20	NK 14/20R+IR10×14×20	NK 14/20R	NKI 10/20	NK 14/20
—	15	23	16		NK 15/16		NK 15/16R		NK15/16
—	15	23	20		NK 15/20		NK 15/20R		NK 15/20
12	16	24	16	NKI 12/16	NK 16/16	NK 16/16R+IR12×16×16	NK 16/16R	NKI 12/16	NK 16/16
12	16	24	20	NKI 12/20	NK 16/20	NK 16/20R+IR12×16×20	NK 16/20R	NKI 12/20	NK 16/20
—	17	25	16		NK 17/16		NK 17/16R		NK 17/16
—	17	25	20		NK 17/20		NK 17/20R		NK 17/20
—	18	26	16		NK 18/16		NK 18/16R		NK 18/16
—	18	26	20		NK 18/20		NK 18/20R		NK 18/20
15	19	27	16	NKI 15/16	NK 19/16	NK 19/16R+IR15×19×16	NK 19/16R	NKI 15/16	NK 19/16
15	19	27	20	NKI 15/20	NK 19/20	NK 19/20R+IR15×19×20	NK 19/20R	NKI 15/20	NK 19/20
—	20	28	16		NK 20/16		NK 20/16R		NK 20/16
—	20	28	20		NK 20/20		NK 20/20R		NK 20/20
17	21	29	16	NKI 17/16	NK 21/16	NK 21/16R+IR17×21×16	NK 21/16R	NKI 17/16	NK 21/16
17	21	29	20	NKI 17/20	NK 21/20	NK 21/20R+IR17×21×20	NK 21/20R	NKI 17/20	NK 21/20
—	22	30	16		NK 22/16		NK 22/16R		NK 22/16

SKF		FAG		IKO		国内主要生产厂	参考价 元/套
有内圈	无内圈	有内圈	无内圈	有内圈	无内圈		
NKI 10/16	NK 14/16	NKJ 10/16A	NK 14/16A	TAF1-102216	TAF-142216		
NKI 10/20	NK 14/20	NKJ 10/20A	NK 14/20A	TAF1-102220	TAF-142220		
	NK 15/16		NK 15/16A		TAF-152316		20
	NK 15/20		NK 15/20A		TAF-152320		20.1
NKI 12/16	NK 16/16	NKJ 12/16A	NK 16/16A	TAF1-122416	TAF-162416		28
NKI 12/20	NK 16/20	NKJ 12/20A	NK 16/20A	TAF1-122420	TAF-162420		22.5
	NK 17/16		NK 17/16A		TAF-172516		20.5
	NK 17/20		NK 17/20A		TAF-172520		23
	NK 18/16		NK 18/16A		TAF-182616		21.1
	NK 18/20		NK 18/20A		TAF-182620		23.5
NKI 15/16	NK 19/16	NKJ 15/16A	NK 19/16A	TAF1-152716	TAF-192716		21.5
NKI 15/20	NK 19/20	NKJ 15/20A	NK 19/20A	TAF1-152720	TAF-192720		24
	NK 20/16		NK 20/16A		TAF-202816		22
	NK 20/20		NK 20/20A		TAF-202820		24.5
NKI 17/16	NK 21/16	NKJ 17/16A	NK 21/16A	TAF1-172916	TAF-212916		22.5
NKI 17/20	NK 21/20	NKJ 17/20A	NK 21/20A	TAF1-172920	TAF-212920		25.5
	NK 22/16		NK 22/16A		TAF-223016		24

主要尺寸/mm				中国轴承代号		NTN		INA	
d	Fw	D	C	有内圈	无内圈	有内圈	无内圈	有内圈	无内圈
—	22	30	20		NK 22/20		NK 22/20R		NK 22/20
20	24	32	16	NKI 20/16	NK 24/16	NK 24/16R+IR20×24×16	NK 24/16R	NKI 20/16	NK 24/16
20	24	32	20	NKI 20/20	NK 24/20	NK 24/20R+IR20×24×20	NK 24/20R	NKI 20/20	NK 24/20
	25	33	16		NK 25/16		NK 25/16R		NK 25/16
	25	33	20		NK 25/20		NK 25/20R		NK 25/20
22	26	34	16	NKI 22/16	NK 26/16	NK 26/16R+IR22×26×16	NK 26/16R	NKI 22/16	NK 26/16
22	26	34	20	NKI 22/20	NK 26/20	NK 26/16R+IR22×26×20	NK 26/20R	NKI 22/20	NK 26/20
	28	37	20		NK 28/20		NK 28/20R		NK 28/20
	28	37	30		NK 28/30		NK 28/30R		NK 28/30
25	29	38	20	NKI 25/20	NK 29/20	NK 29/20R+IR25×29×20	NK 29/20R	NKI 25/20	NK 29/20
25	29	38	30	NKI 25/30	NK 29/30	NK 29/30R+IR25×29×30	NK 29/30R	NKI 25/30	NK 29/30
	30	40	20		NK 30/20		NK 30/20R		NK 30/20
	30	40	30		NK 30/30		NK 30/30R		NK 30/30
28	32	42	20	NKI 28/20	NK 32/20	NK 32/20R+IR28×32×20	NK 32/20R	NKI 28/20	NK 32/20
28	32	42	30	NKI 28/30	NK 32/30	NK 32/30R+IR28×32×30	NK 32/30R	NKI 28/30	NK 32/30
30	35	45	20	NKI 30/20	NK 35/20	NK 35/20R+IR30×35×20	NK 35/20R	NKI 30/20	NK 35/20
30	35	45	30	NKI 30/30	NK 35/30	NK 35/30R+IR30×35×30	NK 35/30R	NKI 30/30	NK 35/30
32	37	47	20	NKI 32/20	NK 37/20	NK 37/20R+IR32×37×20	NK 37/20R	NKI 32/20	NK 37/20
32	37	47	30	NKI 32/30	NK 37/30	NK 37/30R+IR32×37×30	NK 37/30R	NKI 32/30	NK 37/30
	38	48	20		NK 38/20		NK 38/20R		NK 38/20
	38	48	30		NK 38/30		NK 38/30R		NK 38/30
35	40	50	20	NKI 35/20	NK 40/20	NK 40/20R+IR35×40×20	NK 40/20R	NKI 35/20	NK 40/20
35	40	50	30	NKI 35/30	NK 40/30	NK 40/30R+IR35×40×30	NK 40/30R	NKI 35/30	NK 40/30
	42	52	20		NK 42/20		NK 42/20R		NK 42/20
	42	52	30		NK 42/30		NK 42/30R		NK 42/30
38	43	53	20	NKI 38/20	NK 43/20	NK 43/20R+IR38×43×20	NK 43/20R	NKI 38/20	NK 43/20
38	43	53	30	NKI 38/30	NK 43/30	NK 43/30R+IR38×43×30	NK 43/30R	NKI 38/30	NK 43/30
40	45	55	20	NKI 40/20	NK 45/20	NK 45/20R+IR40×45×20	NK 45/20R	NKI 40/20	NK 45/20
40	45	55	30	NKI 40/30	NK 45/30	NK 45/30R+IR40×45×30	NK 45/30R	NKI 40/30	NK 45/30
42	47	57	20	NKI 42/20	NK 47/20	NK 47/20R+IR42×47×20	NK 47/20R	NKI 42/20	NK 47/20

(续)

SKF		FAG		IKO		国内主要生产厂	参考价 元/套
有内圈	无内圈	有内圈	无内圈	有内圈	无内圈		
	NK 22/20		NK 22/20A		TAF-223020		27
NKI 20/16	NK 24/16	NKJ 20/16A	NK 24/16A	TAF1-203216	TAF-243216		25.5
NKI 20/20	NK 24/20	NKJ 20/20A	NK 24/20A	TAF1-203220	TAF-243220		28.5
	NK 25/16		NK 25/16A		TAF-253316		26
	NK 25/20		NK 25/20A		TAF-253320		29
NKI 22/16	NK 26/16	NKJ 22/16A	NK 26/16A	TAF1-223416	TAF-263416		27
NKI 22/20	NK 26/20	NKJ 22/20A	NK 26/20A	TAF1-223420	TAF-263420		29
	NK 28/20		NK 28/20A		TAF-283720		30
	NK 28/30		NK 28/30A		TAF-283730		34.5
NKI 25/20	NK 29/20	NKJ 25/20A	NK 29/20A	TAF1-253820	TAF-293820		31
NKI 25/30	NK 29/30	NKJ 25/30A	NK 29/30A	TAF1-253830	TAF-293830		35
	NK 30/20		NK 30/20A		TAF-304020		32.1
	NK 30/30		NK 30/30A		TAF-304080		36
NKI 28/20	NK 32/20	NKJ 28/20A	NK 32/20A	TAF1-284220	TAF-324220		32.6
NKI 28/30	NK 32/30	NKJ 28/30A	NK 32/30A	TAF1-284230	TAF-324230		37
NKI 30/20	NK 35/20	NKJ 30/20A	NK 35/20A	TAF1-304520	TAF-354520		35.5
NKI 30/30	NK 35/30	NKJ 30/30A	NK 35/30A	TAF1-304530	TAF-354530		37.6
NKI 32/20	NK 37/20	NKJ 32/20A	NK 37/20A	TAF1-324720	TAF-374720		34.5
NKI 32/30	NK 37/30	NKJ 32/30A	NK 37/30A	TAF1-324730	TAF-374730		42
	NK 38/20		NK 38/20A		TAF-384820		35.2
	NK 38/30		NK 38/30A		TAF-384830		43.6
NKI 35/20	NK 40/20	NKJ 35/20A	NK 40/20A	TAF1-355020	TAF-405020		37
NKI 35/30	NK 40/30	NKJ 35/30A	NK 40/30A	TAF1-355030	TAF-405030		35
	NK 42/20		NK 42/20A		TAF-425220		39
	NK 42/30		NK 42/30A		TAF-425230		48
NKI 38/20	NK 43/20	NKJ 38/20A	NK 43/20A	TAF1-385320	TAF-435320		41
NKI 38/30	NK 43/30	NKJ 38/30A	NK 43/30A	TAF1-385330	TAF-435330		49.6
NKI 40/20	NK 45/20	NKJ 40/20A	NK 45/20A	TAF1-405520	TAF-455520		42.5
NKI 40/30	NK 45/30	NKJ 40/30A	NK 45/30A	TAF1-405530	TAF-455530		52.8
NKI 42/20	NK 47/20	NKJ 42/20A	NK 47/20A	TAF1-425720	TAF-475720		

主要尺寸/mm				中国轴承代号		NTN		INA	
d	Fw	D	C	有内圈	无内圈	有内圈	无内圈	有内圈	无内圈
42	47	57	30	NKI 42/30	NK 47/30	NK 47/30R+IR42×47×30	NK 47/30R	NKI 42/30	NK 47/30
45	50	62	25	NKI 45/25	NK 50/25	NK 50/25R+IR45×50×25	NK 50/25R	NKI 45/25	NK 50/25
45	50	62	35	NKI 45/35	NK 50/35	NK 50/35R+IR45×50×35	NK 50/35R	NKI 45/35	NK 50/35
50	55	68	25	NKI 50/25	NK 55/25	NK 55/25R+IR50×55×25	NK 55/25R	NKI 50/25	NK 55/25
50	55	68	35	NKI 50/35	NK 55/35	NK 55/35R+IR50×55×35	NK 55/35R	NKI 50/35	NK 55/35
55	60	72	25	NKI 55/25	NK 60/25	NK 60/25R+IR55×60×25	NK 60/25R	NKI 55/25	NK 60/25
55	60	72	35	NKI 55/35	NK 60/35	NK 60/35R+IR55×60×35	NK 60/35R	NKI 55/35	NK 60/35
	65	78	25		NK 65/25		NK 65/25R		NK 65/25
	65	78	35		NK 65/35		NK 65/35R		NK 65/35
60	68	82	25	NKI 60/25	NK 68/25	NK 68/25R+IR60×68×25	NK 68/25R	NKI 60/25	NK 68/25
60	68	82	35	NKI 60/35	NK 68/35	NK 68/35R+IR60×68×35	NK 68/35R	NKI 60/35	NK 68/35
	70	85	25		NK 70/25		NK 70/25R		NK 70/25
	70	85	35		NK 70/35		NK 70/35R		NK 70/35
65	73	90	25	NKI 65/25	NK 73/25	NK 73/25R+IR65×73×25	NK 73/25R	NKI 65/25	NK 73/25
65	73	90	35	NKI 65/35	NK 73/35	NK 73/35R+IR65×73×35	NK 73/35R	NKI 65/35	NK 73/35
	75	92	25		NK 75/25		NK 75/25R		NK 75/25
	75	92	35		NK 75/35		NK 75/35R		NK 75/35
70	80	95	25	NKI 70/25	NK 80/25	NK 80/25R+IR70×80×25	NK 80/25R	NKI 70/25	NK 80/25
70	80	95	35	NKI 70/35	NK 80/35	NK 80/35R+IR70×80×35	NK 80/35R	NKI 70/35	NK 80/35
75	85	105	25	NKI 75/25	NK 85/25	NK 85/25R+IR75×85×25	NK 85/25R	NKI 75/25	NK 85/25
75	85	105	35	NKI 75/35	NK 85/35	NK 85/35R+IR75×85×35	NK 85/35R	NKI 75/35	NK 85/35
80	90	110	25	NKI 80/25	NK 90/25	NK 90/25R+IR80×90×25	NK 90/25R	NKI 80/25	NK 90/25
80	90	110	35	NKI 80/35	NK 90/35	NK 90/35R+IR80×90×35	NK 90/35R	NKI 80/35	NK 90/35
85	95	115	26	NKI 85/26	NK 95/26	NK 95/26R+IR85×95×26	NK 95/26R	NKI 85/26	NK 95/26
85	95	115	36	NKI 85/36	NK 95/36	NK 95/36R+IR85×95×36	NK 95/36R	NKI 85/36	NK 95/36
90	100	120	26	NKI 90/26	NK 100/26	NK 100/26R+IR90×100×26	NK 100/26R	NKI 90/26	NK 100/26
90	100	120	36	NKI 90/36	NK 100/36	NK 100/36R+IR90×100×36	NK 100/36R	NKI 90/36	NK 100/36
95	105	125	26	NKI 95/26	NK 105/26	NK 105/26R+IR95×105×26	NK 105/26R	NKI 95/26	NK 105/26
95	105	125	36	NKI 95/36	NK 105/36	NK 105/36R+IR95×105×36	NK 105/36R	NKI 95/36	NK 105/36
100	110	130	30	NKI 100/30	NK 110/30	NK 110/30R+IR100×110×30	NK 110/30R	NKI 100/30	NK 110/30
100	110	130	40	NKI 100/40	NK 110/40	NK 110/40R+IR100×110×40	NK 110/40R	NKI 100/40	NK 110/40



(续)

SKF		FAG		IKO		国内主要生产厂	参考价 元/套
有内圈	无内圈	有内圈	无内圈	有内圈	无内圈		
NKI 42/30	NK 47/30	NKJ 42/30A	NK 47/30A	TAF1-425730	TAF-475730		54.1
NKI 45/25	NK 50/25	NKJ 45/25A	NK 50/25A	TAF1-456225	TAF-506225		58
NKI 45/35	NK 50/35	NKJ 45/35A	NK 50/35A	TAF1-456235	TAF-506235		62.4
NKI 50/25	NK 55/25	NKJ 50/25A	NK 55/25A	TAF1-506825	TAF-556825		64
NKI 50/35	NK 55/35	NKJ 50/35A	NK 55/35A	TAF1-506835	TAF-556835		76.8
NKI 55/25	NK 60/25	NKJ 55/25A	NK 60/25A	TAF1-557225	TAF-607225		74.1
NKI 55/35	NK 60/35	NKJ 55/35A	NK 60/35A	TAF1-557235	TAF-607235		86.5
	NK 65/25		NK 65/25A		TAF-657825		80
	NK 65/35		NK 65/35A		TAF-657835		99.8
NKI 60/25	NK 68/25	NKJ 60/25A	NK 68/25A	TAF1-608225	TAF-688225		88
NKI 60/35	NK 68/35	NKJ 60/35A	NK 68/35A	TAF1-608235	TAF-688235		107
	NK 70/25		NK 70/25A		TAF-708525		95
	NK 70/35		NK 70/35A		TAF-708535		117
NKI 65/25	NK 73/25	NKJ 65/25A	NK 73/25A		TAF-739025		110
NKI 65/35	NK 73/35	NKJ 65/35A	NK 73/35A	TAF1-659035	TAF-739035		135
	NK 75/25		NK 75/25A		TAF-759225		117
	NK 75/35		NK 75/35A		TAF-759235		142
NKI 70/25	NK 80/25	NKJ 70/25A	NK 80/25A	TAF1-709525	TAF-809525		122
NKI 70/35	NK 80/35	NKJ 70/35A	NK 80/35A	TAF1-709535	TAF-809535		152
NKI 75/25	NK 85/25	NKJ 75/25A	NK 85/25A	TAF1-7510525	TAF-8510525		142
NKI 75/35	NK 85/35	NKJ 75/35A	NK 85/35A	TAF1-7510535	TAF-8510535		165
NKI 80/25	NK 90/25	NKJ 80/25A	NK 90/25A	TAF1-8011025	TAF-9011025		158
NKI 80/35	NK 90/35	NKJ 80/35A	NK 90/35A	TAF1-8011035	TAF-9011035		195
NKI 85/26	NK 95/26	NKJ 85/26A	NK 95/26A	TAF1-8511526	TAF-9511526		181
NKI 85/36	NK 95/36	NKJ 85/36A	NK 95/36A	TAF1-8511536	TAF-9511536		213
NKI 90/26	NK 100/26	NKJ 90/26A	NK 100/26A	TAF1-9012026	TAF-10012026		208
NKI 90/36	NK 100/36	NKJ 90/36A	NK 100/36A	TAF1-9012036	TAF-10012036		238
NKI 95/26	NK 105/26	NKJ 95/26A	NK 105/26A	TAF1-9512526	TAF-10512526		
NKI 95/36	NK 105/36	NKJ 95/36A	NK 105/36A	TAF1-9512536	TAF-10512536		270
NKI 100/30	NK 110/30	NKJ 100/30A	NK 110/30A	TAF1-10013030	TAF-11013030		
NKI 100/40	NK 110/40	NKJ 100/40A	NK 110/40A	TAF1-10013040	TAF-11013040		307

2.

主要尺寸/mm				中 国				NTN		INA	
d	F <sub>w</sub>	D	C	轴承代号		旧轴承代号		有内圈	无内圈	有内圈	无内圈
				有内圈	无内圈	有内圈	无内圈				
110	120	140	30	NA 4822	RNA 4822	4544822	4644822	NA 4822	RNA 4822	NA 4822	RNA 4822
120	130	150	30	NA 4824	RNA 4824	4544824	4644824	NA 4824	RNA 4824	NA 4824	RNA 4824
130	145	165	35	NA 4826	RNA 4826	4544826	4644826	NA 4826	RNA 4826	NA 4826	RNA 4826
140	155	175	35	NA 4828	RNA 4828	4544828	4644828	NA 4828	RNA 4828	NA 4828	RNA 4828
150	165	190	40	NA 4830	RNA 4830	4544830	4644830	NA 4830	RNA 4830	NA 4830	RNA 4830
160	175	200	40	NA 4832	RNA 4832	4544832	4644832	NA 4832	RNA 4832	NA 4832	RNA 4832
170	185	215	45	NA 4834	RNA 4834	4544834	4644834	NA 4834	RNA 4834	NA 4834	RNA 4834
180	195	225	45	NA 4836	RNA 4836	4544836	4644836	NA 4836	RNA 4836	NA 4836	RNA 4836
190	210	240	50	NA 4838	RNA 4838	4544838	4644838	NA 4838	RNA 4838	NA 4838	RNA 4838
200	220	250	50	NA 4840	RNA 4840	4544840	4644840	NA 4840	RNA 4840	NA 4840	RNA 4840
220	240	270	50	NA 4844	RNA 4844	4544844	4644844	NA 4844	RNA 4844	NA 4844	RNA 4844
240	265	300	60	NA 4848	RNA 4848	4544848	4644848	NA 4848	RNA 4848	NA 4848	RNA 4848
260	285	320	60	NA 4852	RNA 4852	4544852	4644852	NA 4852	RNA 4852	NA 4852	RNA 4852
280	305	350	69	NA 4856	RNA 4856	4544856	4644856	NA 4856	RNA 4856	NA 4856	RNA 4856
300	330	380	80	NA 4860	RNA 4860	4544860	4644860	NA 4860	RNA 4860	NA 4860	RNA 4860
320	350	400	80	NA 4864	RNA 4864	4544864	4644864	NA 4864	RNA 4864	NA 4864	RNA 4864
340	370	420	80	NA 4868	RNA 4868	4544868	4644868	NA 4868	RNA 4868	NA 4868	RNA 4868
360	390	440	80	NA 4872	RNA 4872	4544872	4644872	NA 4872	RNA 4872	NA 4872	RNA 4872
8	10	19	11	NA 49/8	RNA 49/8			NA 49/8	RNA 49/8		
9	12	20	11	NA 49/9	RNA 49/9	4524099	4624099	NA 49/9	RNA 49/9		
10	14	22	13	NA 4900	RNA 4900	4544900	4644900	NA 4900R	RNA 4900R	NA 4900	RNA 4900
12	16	24	13	NA 4901	RNA 4901	4544901	4644901	NA 4901R	RNA 4901R	NA 4901	RNA 4901
15	20	28	13	NA 4902	RNA 4902	4544902	4644902	NA 4902R	RNA 4902R	NA 4902	RNA 4902
17	22	30	13	NA 4903	RNA 4903	4544903	4644903	NA 4903R	RNA 4903R	NA 4903	RNA 4903
20	25	37	17	NA 4904	RNA 4904	4544904	4644904	NA 4904R	RNA 4904R	NA 4904	RNA 4904
22	28	39	17	NA 49/22	RNA 49/22	45449/22	46449/22	NA 49/22R	RNA 49/22R	NA 49/22	RNA 49/22
25	30	42	17	NA 4905	RNA 4905	4544905	4644905	NA 4905R	RNA 4905R	NA 4905	RNA 4905
28	32	45	17	NA 49/28	RNA 49/28	45449/28	46449/28	NA 49/28R	RNA 49/28R	NA 49/28	RNA 49/28

(续)

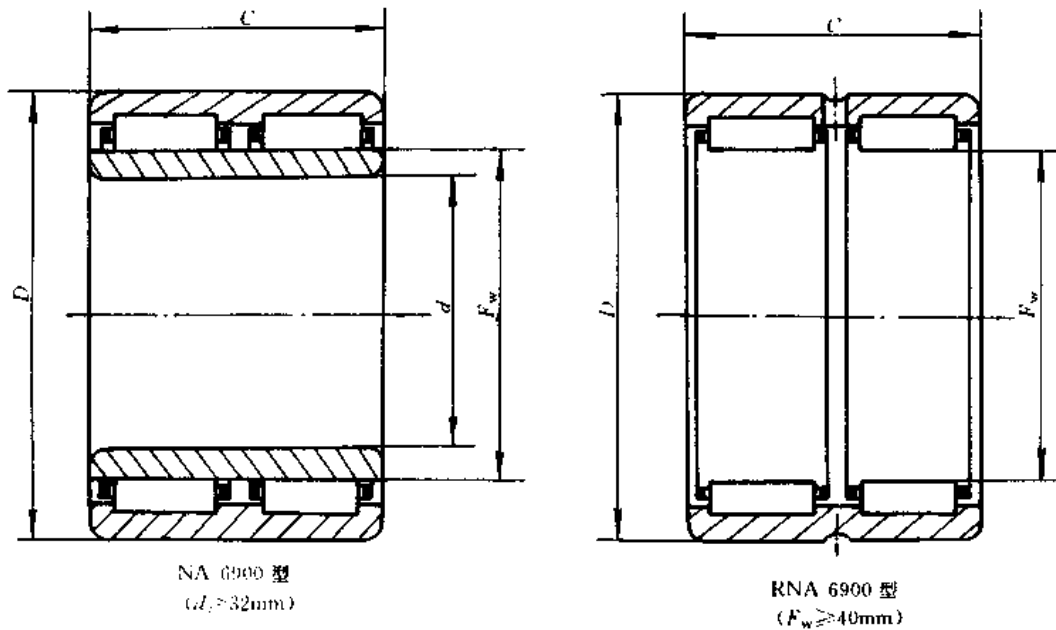
SKF		FAG		IKO		国内主要生产厂		参考价 元/套	
有内圈	无内圈	有内圈	无内圈	有内圈	无内圈	有内圈	无内圈	有内圈	无内圈
NA 4822	RNA 4822	NA 4822	RNA 4822	NA 4822	RNA 4822				
NA 4824	RNA 4824	NA 4824	RNA 4824	NA 4824	RNA 4824	海山			
NA 4826	RNA 4826	NA 4826	RNA 4826	NA 4826	RNA 4826	苏州			
NA 4828	RNA 4828	NA 4828	RNA 4828	NA 4828	RNA 4828	洛轴			
NA 4830	RNA 4830	NA 4830	RNA 4830	NA 4830	RNA 4830				
NA 4832	RNA 4832	NA 4832	RNA 4832	NA 4832	RNA 4832				
NA 4834	RNA 4834	NA 4834	RNA 4834	NA 4834	RNA 4834				
NA 4836	RNA 4836	NA 4836	RNA 4836	NA 4836	RNA 4836				
NA 4838	RNA 4838	NA 4838	RNA 4838	NA 4838	RNA 4838				
NA 4840	RNA 4840	NA 4840	RNA 4840	NA 4840	RNA 4840				
NA 4844	RNA 4844	NA 4844	RNA 4844	NA 4844	RNA 4844				
NA 4848	RNA 4848	NA 4848	RNA 4848	NA 4848	RNA 4848				
NA 4852	RNA 4852	NA 4852	RNA 4852	NA 4852	RNA 4852				
NA 4856	RNA 4856	NA 4856	RNA 4856	NA 4856	RNA 4856				
NA 4860	RNA 4860	NA 4860	RNA 4860	NA 4860	RNA 4860				
NA 4864	RNA 4864	NA 4864	RNA 4864	NA 4864	RNA 4864				
NA 4868	RNA 4868	NA 4868	RNA 4868	NA 4868	RNA 4868				
NA 4872	RNA 4872	NA 4872	RNA 4872	NA 4872	RNA 4872				
							苏州		
NA 4900	RNA 4900	NA 4900	RNA 4900	NA 4900	RNA 4900			19	15
NA 4901	RNA 4901	NA 4901	RNA 4901	NA 4901	RNA 4901	镇江	镇江	19.7	15.4
NA 4902	RNA 4902	NA 4902	RNA 4902	NA 4902	RNA 4902	镇江	镇江	20.5	15.9
NA 4903	RNA 4903	NA 4903	RNA 4903	NA 4903	RNA 4903	镇江	镇江	21.5	16.4
NA 4904	RNA 4904	NA 4904	RNA 4904	NA 4904	RNA 4904	镇江	镇江	22.8	17.6
NA 49/22	RNA 49/22	NA 49/22	RNA 49/22	NA 49/22	RNA 49/22	镇江			
NA 4905	RNA 4905	NA 4905	RNA 4905	NA 4905	RNA 4905	镇江	镇江	24.5	19
NA 49/28	RNA 49/28	NA 49/28	RNA 49/28	NA 49/28	RNA 49/28				

主要尺寸/mm				中 国				NTN		INA	
d	Fw	D	C	轴承代号		旧轴承代号		有内圈	无内圈	有内圈	无内圈
				有内圈	无内圈	有内圈	无内圈				
30	35	47	17	NA 4906	RNA 4906	4544906	4644906	NA 4906R	RNA 4906R	NA 4906	RNA 4906
32	40	52	20	NA 49/32	RNA 49/32	45449/32	46449/32	NA 49/32R	RNA 49/32R	NA 49/32	RNA 49/32
35	42	55	20	NA 4907	RNA 4907	4544907	4644907	NA 4907R	RNA 4907R	NA 4907	RNA 4907
40	48	62	22	NA 4908	RNA 4908	4544908	4644908	NA 4908R	RNA 4908R	NA 4908	RNA 4908
45	52	68	22	NA 4909	RNA 4909	4544909	4644909	NA 4909R	RNA 4909R	NA 4909	RNA 4909
50	58	72	22	NA 4910	RNA 4910	4544910	4644910	NA 4910R	RNA 4910R	NA 4910	RNA 4910
55	63	80	25	NA 4911	RNA 4911	4544911	4644911	NA 4911R	RNA 4911R	NA 4911	RNA 4911
60	68	85	25	NA 4912	RNA 4912	4544912	4644912	NA 4912R	RNA 4912R	NA 4912	RNA 4912
65	72	90	25	NA 4913	RNA 4913	4544913	4644913	NA 4913R	RNA 4913R	NA 4913	RNA 4913
70	80	100	30	NA 4914	RNA 4914	4544914	4644914	NA 4914R	RNA 4914R	NA 4914	RNA 4914
75	85	105	30	NA 4915	RNA 4915	4544915	4644915	NA 4915R	RNA 4915R	NA 4915	RNA 4915
80	90	110	30	NA 4916	RNA 4916	4544916	4644916	NA 4916R	RNA 4916R	NA 4916	RNA 4916
85	100	120	35	NA 4917	RNA 4917	4544917	4644917	NA 4917R	RNA 4917R	NA 4917	RNA 4917
90	105	125	35	NA 4918	RNA 4918	4544918	4644918	NA 4918R	RNA 4918R	NA 4918	RNA 4918
95	110	130	35	NA 4919	RNA 4919	4544919	4644919	NA 4919R	RNA 4919R	NA 4919	RNA 4919
100	115	140	40	NA 4920	RNA 4920	4544920	4644920	NA 4920	RNA 4920	NA 4920	RNA 4920
110	125	150	40	NA 4922	RNA 4922	4544922	4644922	NA 4922	RNA 4922	NA 4922	RNA 4922
120	135	165	45	NA 4924	RNA 4924	4544924	4644924	NA 4924	RNA 4924	NA 4924	RNA 4924
130	150	180	50	NA 4926	RNA 4926	4544926	4644926	NA 4926	RNA 4926	NA 4926	RNA 4926
140	160	190	50	NA 4928	RNA 4928	4544928	4644928	NA 4928	RNA 4928	NA 4928	RNA 4928
12	16	24	22	NA 6901	RNA 6901			NA 6901R	RNA 6901R	NA 6901	RNA 6901
15	20	28	23	NA 6902	RNA 6902			NA 6902R	RNA 6902R	NA 6902	RNA 6902
17	22	30	23	NA 6903	RNA 6903			NA 6903R	RNA 6903R	NA 6903	RNA 6903
20	25	37	30	NA 6904	RNA 6904			NA 6904R	RNA 6904R	NA 6904	RNA 6904
22	28	39	30	NA 69/22	RNA 69/22			NA 69/22R	RNA 69/22R	NA 69/22	RNA 69/22
25	30	42	30	NA 6905	RNA 6905			NA 6905R	RNA 6905R	NA 6905	RNA 6905
28	32	45	30	NA 69/28	RNA 69/28			NA 69/28R	RNA 69/28R	NA 69/28	RNA 69/28
30	35	47	30	NA 6906	RNA 6906			NA 6906R	RNA 6906R	NA 6906	RNA 6906

(续)

SKF		FAG		IKO		国内主要生产厂		参考价 元/套	
有内圈	无内圈	有内圈	无内圈	有内圈	无内圈	有内圈	无内圈	有内圈	无内圈
NA 4906	RNA 4906	NA 4906	RNA 4906	NA 4906	RNA 4906	镇江	镇江	28	21.6
NA 49/32	RNA 49/32	NA 49/32	RNA 49/32	NA 49/32	RNA 49/32				
NA 4907	RNA 4907	NA 4907	RNA 4907	NA 4907	RNA 4907	镇江	镇江	30.7	25
NA 4908	RNA 4908	NA 4908	RNA 4908	NA 4908	RNA 4908	镇江	镇江	40.2	33.5
NA 4909	RNA 4909	NA 4909	RNA 4909	NA 4909	RNA 4909	镇江	镇江	43.5	37.4
NA 4910	RNA 4910	NA 4910	RNA 4910	NA 4910	RNA 4910	镇江	镇江	47.1	40.8
NA 4911	RNA 4911	NA 4911	RNA 4911	NA 4911	RNA 4911	镇江	镇江	52.2	44.2
NA 4912	RNA 4912	NA 4912	RNA 4912	NA 4912	RNA 4912	镇江	镇江	56	44.8
NA 4913	RNA 4913	NA 4913	RNA 4913	NA 4913	RNA 4913	镇江	镇江	60.5	54.1
NA 4914	RNA 4914	NA 4914	RNA 4914	NA 4914	RNA 4914	镇江	镇江	66.7	60.6
NA 4915	RNA 4915	NA 4915	RNA 4915	NA 4915	RNA 4915	镇江	镇江	79	67.9
NA 4916	RNA 4916	NA 4916	RNA 4916	NA 4916	RNA 4916	镇江	镇江	89	80
NA 4917	RNA 4917	NA 4917	RNA 4917	NA 4917	RNA 4917	镇江	镇江	98.5	82.8
NA 4918	RNA 4918	NA 4918	RNA 4918	NA 4918	RNA 4918	镇江	镇江	121	92
NA 4919	RNA 4919	NA 4919	RNA 4919	NA 4919	RNA 4919	镇江	镇江	170	129
NA 4920	RNA 4920	NA 4920	RNA 4920	NA 4920	RNA 4920	镇江	镇江	185	146
NA 4922	RNA 4922	NA 4922	RNA 4922	NA 4922	RNA 4922	镇江	镇江	245	178
NA 4924	RNA 4924	NA 4924	RNA 4924	NA 4924	RNA 4924	镇江	镇江	300	205
NA 4926	RNA 4926	NA 4926	RNA 4926	NA 4926	RNA 4926				
NA 4928	RNA 4928	NA 4928	RNA 4928	NA 4928	RNA 4928				
NA 6901	RNA 6901	NA 6901A	RNA 6901A					28.5	18.8
NA 6902	RNA 6902	NA 6902A	RNA 6902A					30.5	19.7
NA 6903	RNA 6903	NA 6903A	RNA 6903A					32.5	21.4
NA 6904	RNA 6904	NA 6904A	RNA 6904A					34.3	25.9
NA 69/22	RNA 69/22	NA 69/22A	RNA 69/22A						
NA 6905	RNA 6905	NA 6905A	RNA 6905A					36.4	28.1
NA 69/28	RNA 69/28	NA 69/28A	RNA 69/28A						
NA 6906	RNA 6906	NA 6906A	RNA 6906A					41.4	33.2

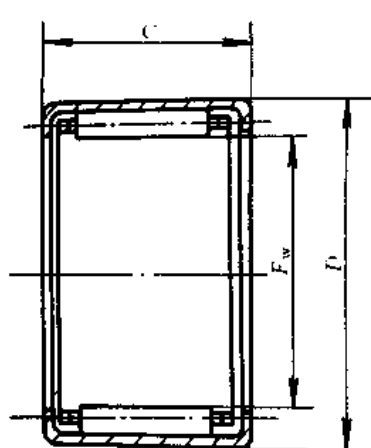
## 9.4 外圈带双挡边的双列滚针轴承(NA 6900型、RNA 6900型)



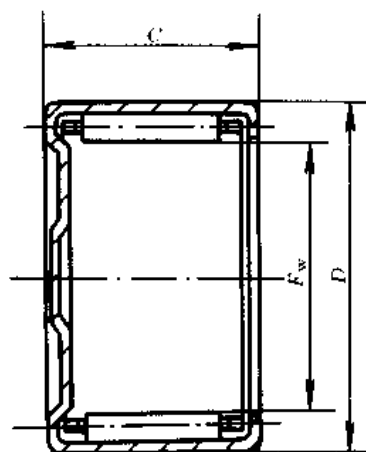
主要尺寸/mm				中 国				NTN		INA	
d	F <sub>w</sub>	D	C	轴承代号		旧轴承代号		有内圈	无内圈	有内圈	无内圈
				有内圈	无内圈	有内圈	无内圈				
32	40	52	36	NA 69/32	RNA 69/32	62549/32	63549/32	NA 69/32R	RNA 69/32R	NA 69/32	RNA 69/32
35	42	55	36	NA 6907	RNA 6907	6254907	6354907	NA 6907R	RNA 6907R	NA 6907	RNA 6907
40	48	62	40	NA 6908	RNA 6908	6254908	6354908	NA 6908R	RNA 6908R	NA 6908	RNA 6908
45	52	68	40	NA 6909	RNA 6909	6254909	6354909	NA 6909R	RNA 6909R	NA 6909	RNA 6909
50	58	72	40	NA 6910	RNA 6910	6254910	6354910	NA 6910R	RNA 6910R	NA 6910	RNA 6910
55	63	80	45	NA 6911	RNA 6911	6254911	6354911	NA 6911R	RNA 6911R	NA 6911	RNA 6911
60	68	85	45	NA 6912	RNA 6912	6254912	6354912	NA 6912R	RNA 6912R	NA 6912	RNA 6912
65	72	90	45	NA 6913	RNA 6913	6254913	6354913	NA 6913R	RNA 6913R	NA 6913	RNA 6913
70	80	100	54	NA 6914	RNA 6914	6254914	6354914	NA 6914R	RNA 6914R	NA 6914	RNA 6914
75	85	105	54	NA 6915	RNA 6915	6254915	6354915	NA 6915R	RNA 6915R	NA 6915	RNA 6915
80	90	110	54	NA 6916	RNA 6916	6254916	6354916	NA 6916R	RNA 6916R	NA 6916	RNA 6916
85	100	120	63	NA 6917	RNA 6917	6254917	6354917	NA 6917R	RNA 6917R	NA 6917	RNA 6917
90	105	125	63	NA 6918	RNA 6918	6254918	6354918	NA 6918R	RNA 6918R	NA 6918	RNA 6918
95	110	130	63	NA 6919	RNA 6919	6254919	6354919	NA 6919R	RNA 6919R	NA 6919	RNA 6919
100	115	140	71	NA 6920	RNA 6920	6254920	6354920	NA 6920R		NA 6920	RNA 6920

SKF		FAG		IKO		国内主要生产厂		参考价 元/套	
有内圈	无内圈	有内圈	无内圈	有内圈	无内圈	有内圈	无内圈	有内圈	无内圈
		NA 69/32A	RNA 69/32A	NA 69/32	RNA 69/32				
NA 6907	RNA 6907	NA 6907A	RNA 6907A	NA 6907	RNA 6907	镇江	镇江	50	39.7
NA 6908	RNA 6908	NA 6908A	RNA 6908A	NA 6908	RNA 6908	镇江	镇江	65.3	53.1
NA 6909	RNA 6909	NA 6909A	RNA 6909A	NA 6909	RNA 6909	镇江	镇江	75	58.7
NA 6910	RNA 6910	NA 6910A	RNA 6910A	NA 6910	RNA 6910	镇江	镇江	88	67.2
NA 6911	RNA 6911	NA 6911A	RNA 6911A	NA 6911	RNA 6911	镇江	镇江	97.9	78.2
NA 6912	RNA 6912	NA 6912A	RNA 6912A	NA 6912	RNA 6912	镇江	镇江	108	88.5
NA 6913	RNA 6913	NA 6913A	RNA 6913A	NA 6913	RNA 6913	镇江	镇江	121	96.8
NA 6914	RNA 6914	NA 6914A	RNA 6914A	NA 6914	RNA 6914	镇江	镇江	131	106
NA 6915	RNA 6915	NA 6915A	RNA 6915A	NA 6915	RNA 6915	镇江	镇江	142	121
NA 6916	RNA 6916	NA 6916	RNA 6916	NA 6916	RNA 6916	镇江	镇江	165	128
NA 6917	RNA 6917	NA 6917	RNA 6917	NA 6917	RNA 6917	镇江	镇江	195	145
NA 6918	RNA 6918	NA 6918A	RNA 6918A	NA 6918	RNA 6918	镇江	镇江	223	161
NA 6919	RNA 6919	NA 6919	RNA 6919	NA 6919	RNA 6919	镇江	镇江	252	176

## 9.5 冲压外圈滚针轴承(HK型、BK型)



HK 型



BK 型

主要尺寸/mm			中 国				NTN		INA	
F <sub>w</sub>	D	C	轴承代号		旧轴承代号		穿孔型	封口型	穿孔型	封口型
			穿孔型	封口型	穿孔型	封口型				
20	26	10	HK 2010	BK 2010	27941/20	25941/20			HK 2010	
22	28	10	HK 2210	BK 2210	27941/22	25941/22			HK 2210	
25	32	12	HK 2512	BK 2512	27941/25	25941/25	HK 2512	BK 2512	HK 2512	BK 2512
30	37	12	HK 3012	BK 3012	27941/30	25941/30	HK 3012	BK 3012	HK 3012	BK 3012
35	42	12	HK 3512	BK 3512	27941/35	25941/35	HK 3512	BK 3512	HK 3512	BK 3512
40	47	12	HK 4012	BK 4012	27941/40	25941/40	HK 4012	BK 4012	HK 4012	BK 4012
45	52	12	HK 4512	BK 4512	27941/45	25941/45			HK 4512	
4	8	8	HK 0408	BK 0408	37941/4	35941/4	HK 0408T2	BK 0408T2	HK 0408TN	BK 0408TN
6	10	8	HK 0608	BK 0608	37941/6	35941/6			HK 0608	
8	12	8	HK 0808	BK 0808	37941/8	35941/8			HK 0808	BK 0808
14	20	12	HK 1412	BK 1412	37941/14	35941/14	HK 1412	BK 1412	HK 1412	BK 1412
15	21	12	HK 1512	BK 1512	37941/15	35941/15	HK 1512	BK 1512	HK 1512	BK 1512
16	22	12	HK 1612	BK 1612	37941/16	35941/16	HK 1612	BK 1612	HK 1612	BK 1612
17	23	12	HK 1712	BK 1712	37941/17	35941/17	HK 1712	BK 1712	HK 1712	BK 1712
18	24	12	HK 1812	BK 1812	37941/18	35941/18	HK 1812	BK 1812	HK 1812	BK 1812
20	26	12	HK 2012	BK 2012	37941/20	35941/20	HK 2012	BK 2012	HK 2012	BK 2012
22	28	12	HK 2212	BK 2212	37941/22	35941/22	HK 2212	BK 2212	HK 2212	BK 2212





主要尺寸/mm			中 国				NTN		INA	
F <sub>w</sub>	D	C	轴承代号		旧轴承代号		穿孔型	封口型	穿孔型	封口型
			穿孔型	封口型	穿孔型	封口型				
5	9	9	HK 0509	BK 0509	47941/5	45941/5	HK 0509T2	BK 0509T2	HK 0509	BK 0509
6	10	9	HK 0609	BK 0609	47941/6	45941/6	HK 0609T2	BK 0609T2	HK 0609	BK 0609
7	11	9	HK 0709	BK 0709	47941/7	45941/7	HK 0709	BK 0709	HK 0709	BK 0709
25	32	16	HK 2516	BK 2516	47941/25	45941/25	HK 2516	BK 2516	HK 2516	BK 2516
28	35	16	HK 2816	BK 2816	47941/28	45941/28	HK 2816	BK 2816	HK 2816	BK 2816
30	37	16	HK 3016	BK 3016	47941/30	45941/30	HK 3016	BK 3016	HK 3016	BK 3016
8	12	10	HK 0810	BK 0810	57941/8	55941/8	HK 0810	BK 0810	HK 0810	BK 0810
9	13	10	HK 0910	BK 0910	57941/9	55941/9	HK 0910	BK 0910	HK 0910	BK 0910
10	14	10	HK 1010	BK 1010	57941/10	55941/10	HK 1010	BK 1010	HK 1010	BK 1010
12	16	10	HK 1210	BK 1210	57941/12	55941/12	HK 1210	BK 1210	HK 1210	BK 1210
14	20	16	HK 1416	BK 1416	57941/14	55941/14	HK 1416	BK 1416	HK 1416	BK 1416
15	21	16	HK 1516	BK 1516	57941/15	55941/15	HK 1516	BK 1516	HK 1516	BK 1516
16	22	16	HK 1616	BK 1616	57941/16	55941/16	HK 1616	BK 1616	HK 1616	BK 1616
18	24	16	HK 1816	BK 1816	57941/18	55941/18	HK 1816	BK 1816	HK 1816	BK 1816
20	26	16	HK 2016	BK 2016	57941/20	55941/20	HK 2016	BK 2016	HK 2016	BK 2016
22	28	16	HK 2216	BK 2216	57941/22	55941/22	HK 2216	BK 2216	HK 2216	BK 2216
50	58	20	HK 5020	BK 5020	57941/50	55941/50	HK 5020	BK 5020	HK 5020	BK 5020
55	63	20	HK 5520	BK 5520	57941/55	55941/55	HK 5520	BK 5520	HK 5520	BK 5520
60	68	20	HK 6020	BK 6020	57941/60	55941/60	HK 6020	BK 6020	HK 6020	BK 6020
9	13	12	HK 0912	BK 0912	67941/9	65941/9	HK 0912	BK 0912	HK 0912	BK 0912
10	14	12	HK 1012	BK 1012	67941/10	65941/10	HK 1012	BK 1012	HK 1012	BK 1012
25	32	20	HK 2520	BK 2520	67941/25	65941/25	HK 2520	BK 2520	HK 2520	BK 2520
28	35	20	HK 2820	BK 2820	67941/28	65941/28	HK 2820	BK 2820	HK 2820	BK 2820
30	37	20	HK 3020	BK 3020	67941/30	65941/30	HK 3020	BK 3020	HK 3020	BK 3020
35	42	20	HK 3520	BK 3520	67941/35	65941/35	HK 3520	BK 3520	HK 3520	BK 3520
40	47	20	HK 4020	BK 4020	67941/40	65941/40	HK 4020	BK 4020	HK 4020	BK 4020
45	52	20	HK 4520	BK 4520	67941/45	65941/45	HK 4520	BK 4520	HK 4520	BK 4520

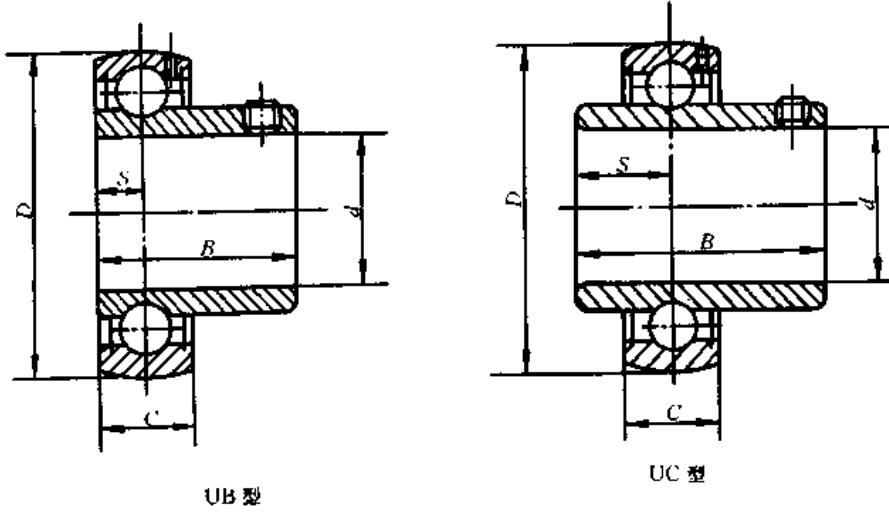
① A 表示内部结构改变。

(续)

SKF		FAG		IKO		TORRINGTON	国内主要 生产厂		参考价 元/套	
穿孔型	封口型	穿孔型	封口型	穿孔型	封口型	穿孔型	穿孔型	封口型	穿孔型	封口型
HK 0509	BK 0509	HK 0509	BK 0509	TLA59	TLAM59	FJV-59				
HK 0609	BK 0609	HK 0609B	BK 0609B	TLA69	TLAM69	FJ-69				
HK 0709	BK 0709	HK 0709	BK 0709	TLA79	TLAM79	FJV-79				
HK 2516	BK 2516	HK 2516	BK 2516	TLA2516	TLAM2516		苏州 嘉兴	嘉兴		
HK 2816	BK 2816	HK 2816	BK 2816	TLA2816	TLAM2816	FJV-2816	嘉兴	嘉兴	9	
HK 3016	BK 3016	HK 3016	BK 3016	TLA3016	TLAM3016	FJV-3016	嘉兴	嘉兴		
HK 0810	BK 0810	HK 0810A	BK 0810A	TLA810	TLAM810	FJV-810	苏州		4.6	4
HK 0910	BK 0910	HK 0910A	BK 0910A	TLA910	TLAM910	FJV-910				
HK 1010	BK 1010	HK 1010A	BK 1010A	TLA1010	TLAM1010	FJV-1010	苏州		4	4.2
HK 1210	BK 1210	HK 1210A	BK 1210A	TLA1210	TLAM1210	FJV-1210	北三 苏州		4.6	
HK 1416	BK 1416	HK 1416	BK 1416	TLA1416	TLAM1416	FJV-1416				
HK 1516	BK 1516	HK 1516	BK 1516	TLA1516	TLAM1516	FJV-1516	苏州	嘉兴		
HK 1616	BK 1616			TLA1616	TLAM1616	FJV-1616	苏州 嘉兴		5.5	
HK 1816	BK 1816	HK 1816	BK 1816	TLA1816	TLAM1816	FJV-1816	苏州			
HK 2016	BK 2016	HK 2016	BK 2016	TLA2016	TLAM2016	FJV-2016	苏州 嘉兴	嘉兴	6.6	
HK 2216	BK 2216	HK 2216	BK 2216	TLA2216	TLAM2216	FJV-2216	苏州 海山	嘉兴	6.7	8.2
HK 5020	BK 5020	HK 5020		TLA5020	TLAM5020	FJV-5020				
HK 5520	BK 5520			TLA5520	TLAM5520	FJV-5520				
HK 6020	BK 6020			TLA6020	TLAM6020	FJV-6020				
HK 0912	BK 0912	HK 0912	BK 0912	TLA0912	TLAM0912					
HK 1012	BK 1012	HK 1012	BK 1012	TLA1012	TLAM1012	FJV-1012			4.2	
HK 2520	BK 2520	HK 2520	BK 2520	TLA2520	TLAM2520	FJV-2520	嘉兴 苏州	嘉兴	7.7	
HK 2820	BK 2820	HK 2820	BK 2820	TLA2820	TLAM2820	FJV-2820	嘉兴	嘉兴		
HK 3020	BK 3020	HK 3020	BK 3020	TLA3020	TLAM3020	FJV-3020	苏州 嘉兴	嘉兴	8.3	
HK 3520	BK 3520	HK 3520	BK 3520	TLA3520	TLAM3520	FJV-3520	苏州 嘉兴	嘉兴	9	
HK 4020	BK 4020	HK 4020	BK 4020	TLA4020	TLAM4020	FJV-4020	嘉兴	嘉兴	13	17.9
HK 4520	BK 4520	HK 4520	BK 4520	TLA4520	TLAM4520	FJV-4520			15	

### 10 带座外球面球轴承

#### 10.1 带顶丝外球面球轴承(UB型、UC型)



UB型

UC型

主要尺寸/mm						中 国		SKF	FAG
d	D	B	S	C		轴承代号	旧轴承代号		
				min	max				
12	40	22	6	12		UB 201	90201		
15	40	22	6	12		UB 202	90202		
17	40	22	6	12		UB 203	90203		
20	47	25	7	14		UB 204	90204		
25	52	27	7.5	15		UB 205	90205		
30	62	30	8	16		UB 206	90206		
35	72	32	8.5	17		UB 207	90207		
40	80	34	9	18		UB 208	90208		
12	40	27.4	11.5	12	15	UC 201	90501	YAR 203/12-2F	
15	40	27.4	11.5	12	15	UC 202	90502	YAR 203/15-2F	
17	40	27.4	11.5	12	15	UC 203	90503	YAR 203-2F	
20	47	31.0	12.7	14	17	UC 204	90504	YAR 204-2F	56204
25	52	34.1	14.3	15	17	UC 205	90505	YAR 205-2F	56205
30	62	38.1	15.9	16	19	UC 206	90506	YAR 206-2F	56206
35	72	42.9	17.5	17	20	UC 207	90507	YAR 207-2F	56207
40	80	49.2	19.0	18	21	UC 208	90508	YAR 208-2F	56208
45	85	49.2	19.0	19	22	UC 209	90509	YAR 209-2F	56209

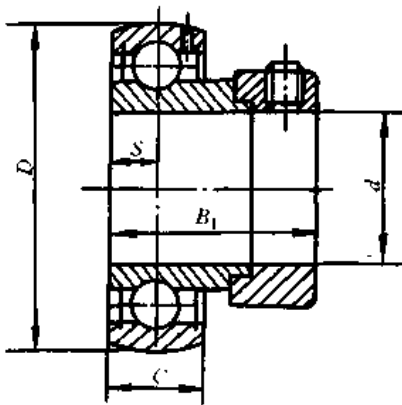
NTN	FYH	ASAHI	NSK	国内主要生产厂	参考价 元/套
	SB 201		UB 201		
	SB 202		UB 202		
	SB 203		UB 203		
	SB 204			兰州 长沙 新轴	16.4
	SB 205		UB 205	兰州 长沙 新轴	17
	SB 206			兰州 长沙 新轴	21.6
	SB 207			兰州 长沙 新轴	25.9
	SB 208			兰州 长沙 新轴	32.2
				开封	
				开封	
				瓦轴 东莞 开封 清江	32.9
UC 204D1	UC 204	UC 204	UC 204	韶关 东方 清江 开封 东莞	18.2
UC 205D1	UC 205	UC 205	UC 205	韶关 东方 清江 开封 东莞	19.8
UC 206D1	UC 206	UC 206	UC 206	韶关 东方 清江 开封 东莞	24
UC 207D1	UC 207	UC 207	UC 207	东莞 韶关 东方 清江 黄梅	33.6
UC 208D1	UC 208	UC 208	UC 208	东莞 新华 韶关 开封 新轴	40.5
UC 209D1	UC 209	UC 209	UC 209	东莞 新华 韶关 开封 新轴	45.1

主要尺寸/mm						中 国		SKF	FAG
d	D	B	S	C		轴承代号	旧轴承代号		
				min	max				
50	90	51.6	19.0	20	24	UC 210	90510	YAR 210-2F	56210
55	100	55.6	22.2	21	25	UC 211	90511	YAR 211-2F	56211
60	110	65.1	25.4	22	27	UC 212	90512	YAR 212-2F	56212
65	120	65.1	25.4	23	32	UC 213	90513	YAR 213-2F	
70	125	74.6	30.2	24	33	UC 214	90514	YAJ 214-2F	
75	130	77.8	33.3	25	34	UC 215	90515		
80	140	82.6	33.3	26	35	UC 216	90516	YAJ 216-2F	
85	150	85.7	34.1	28	36	UC 217	90517		
90	160	96.0	39.7	30	38	UC 218	90518	YAJ 218-2F	
100	180	108.0	42.0	34	51	UC 220	90520	YAJ 220-2F	
25	62	38	15	17	24	UC 305	90605		
30	72	43	17	19	26	UC 306	90606		
35	80	48	19	21	28	UC 307	90607		
40	90	52	19	23	30	UC 308	90608		
45	100	57	22	25	33	UC 309	90609		
50	110	61	22	27	35	UC 310	90610		
55	120	66	25	29	37	UC 311	90611		
60	130	71	26	31	39	UC 312	90612		
65	140	75	30	33	41	UC 313	90613		
70	150	78	33	35	43	UC 314	90614		
75	160	82	32	37	46	UC 315	90615		
80	170	86	34	39	48	UC 316	90616		
85	180	96	40	41	50	UC 317	90617		
90	190	96	40	43	52	UC 318	90618		
95	200	103	41	45	54	UC 319	90619		
100	215	108	42	47	58	UC 320	90620		
105	225	112	44	49	60	UC 321	90621		
110	240	117	46	50	62	UC 322	90622		
120	260	126	51	55	66	UC 324	90624		
130	280	135	54	58	72	UC 326	90626		
140	300	145	59	62	76	UC 328	90628		

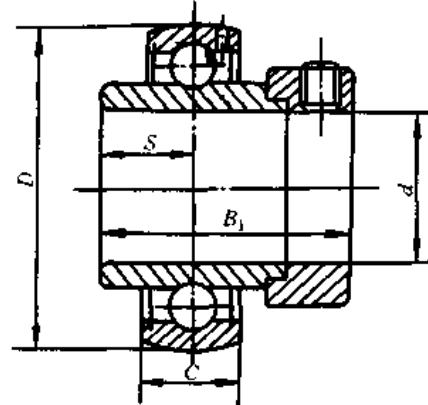
(续)

NTN	FYH	ASAHI	NSK	国内主要生产厂	参考价 元/套
UC 210D1	UC 210	UC 210	UC 210	韶关 东方 清江 开封 新轴	51.1
UC 211D1	UC 211	UC 211	UC 211	东莞 兰州 韶关 开封 新轴	59.6
UC 212D1	UC 212	UC 212	UC 212	东莞 兰州 韶关 开封 新轴	75
UC 213D1	UC 213	UC 213	UC 213	东莞 韶关 东方 开封 新轴	86.1
UC 214D1	UC 214	UC 214	UC 214	东莞 韶关 东方 开封 新轴	114
UC 215D1	UC 215	UC 215	UC 215	韶关 东方 开封 新轴	127
UC 216D1	UC 216	UC 216	UC 216	瓦轴 兰州 东莞 开封 新轴	163
UC 217D1	UC 217	UC 217	UC 217	兰州 东莞 新轴 东方	209
UC 218D1	UC 218	UC 218	UC 218	韶关 瓦轴 东莞 开封 新轴	309
UC 305D1	UC 305	UC 305	UC 305	东方 东莞 新轴 开封 清江	35.9
UC 306D1	UC 306	UC 306	UC 306	东方 东莞 新轴 开封 清江	43.7
UC 307D1	UC 307	UC 307	UC 307	东方 东莞 新轴 开封 清江	61
UC 308D1	UC 308	UC 308	UC 308	东方 东莞 新轴 开封 清江	73.6
UC 309D1	UC 309	UC 309	UC 309	东方 东莞 新轴 开封 清江	81.6
UC 310D1	UC 310	UC 310	UC 310	东方 东莞 新轴 开封 清江	96.4
UC 311D1	UC 311	UC 311	UC 311	东方 东莞 新轴 开封 清江	112
UC 312D1	UC 312	UC 312	UC 312	东方 东莞 新轴 开封 清江	142
UC 313D1	UC 313	UC 313	UC 313	东方 东莞 新轴 开封 济南	162
UC 314D1	UC 314	UC 314	UC 314	兰州 东方 新轴 开封 东莞	216
UC 315D1	UC 315	UC 315	UC 315	东方 兰州 新轴 开封 东莞	253
UC 316D1	UC 316	UC 316	UC 316	东方 兰州 新轴 开封 东莞	327
UC 317D1	UC 317	UC 317	UC 317	东方 兰州 新轴 开封 东莞	418
UC 318D1	UC 318	UC 318	UC 318	东方 济南 新轴 开封 东莞	617
UC 319D1	UC 319	UC 319	UC 319		
UC 320D1	UC 320	UC 320	UC 320	济南 东莞 新轴	
UC 321D1	UC 321	UC 321	UC 321		
UC 322D1	UC 322	UC 322	UC 322	开封	
UC 324D1	UC 324	UC 324	UC 324	开封	
UC 326D1	UC 326	UC 326	UC 326	济南 开封	
UC 328D1	UC 328	UC 328	UC 328	开封	

## 10.2 带偏心套外球面球轴承(UE型、UEL型)



UE 型



UEL 型

主要尺寸/mm						中 国		SKF	FAG	NTN
d	D	B <sub>1</sub>	S	C		轴承代号	旧轴承代号			
				min	max					
12	40	28.6	6.5	12	13	UE 201	390201	YET203/12		AEL201
15	40	28.6	6.5	12	13	UE 202	390202	YET203/15	16203/15	AEL202
17	40	28.6	6.5	12	13	UE 203	390203	YET203	16203	AEL203
20	47	31.0	7.5	14	15	UE 204	390204	YET204	16204	AEL204
25	52	31.5	7.5	15	15	UE 205	390205	YET205 <sup>b</sup>	16205	AEL205
30	62	35.7	9.0	16	18	UE 206	390206	YET206	16206	AEL206
35	72	38.9	9.5	17	19	UE 207	390207	YET207	16207	AEL207
40	80	43.7	11.0	18	22	UE 208	390208	YET208	16208 <sup>a</sup>	AEL208
45	85	43.7	11.0	19	22	UE 209	390209	YET209	16209	
50	90	43.7	11.0	20	22	UE 210	390210	YET210	16210	
55	100	48.4	12.0	21	25	UE 211	390211	YET211		
60	110	53.1	13.5	22	27	UE 212	390212			
12	40	37.3	13.9	12	15	UEL 201	390501			
15	40	37.3	13.9	12	15	UEL 202	390502			
17	40	37.3	13.9	12	15	UEL 203	390503	YEL203-2F		
20	47	43.7	17.1	14	17	UEL 204	390504	YEL204-2F	36204B	
25	52	44.4	17.5	15	17	UEL 205	390505	YEL205-2F	36205B	



FYH	NSK	ASAHI	TORRINGTON	国内主要生产厂	参考价 元/套
	EN201	KH201+ER		长沙	14.7
	EN202	KH202+ER		长沙 开封	15.4
	EN203	KH203+ER	GRAE17RRB	长沙 开封 清江	16.1
	EN204	KH204+ER	GRAE20RRB	兰州 开封 长沙 清江	20.8
	EN205	KH205+ER	GRAE25RRB	兰州 长沙 新轴 清江	21.3
	EN206	KH206+ER	GRAE30RRB	兰州 长沙 新轴 清江	27
	EN207	KH207+ER	GRAE35RRB	兰州 长沙 新轴 清江	32.2
		KH208+ER	GRAE40RRB	兰州 长沙 清江 开封	39.8
		KH209+ER	GRAE45RRB	兰州 长沙	43.3
		KH210+ER	GRAE50RRB	兰州 长沙 清江	49.7
		KH211+ER	GRAE55RRB	兰州	56.1
				兰州	73.4
				开封	
		UG202+ER		开封	
		UG203+ER	GE17KRRB	东莞 开封 清江	
NA 204	EW 204	UG204+ER	GE20KRRB	兰州 东莞 开封 清江	21.9
NA 205	EW 205	UG205+ER	GE25KRRB	东方 东莞 新轴 开封	23.7

主要尺寸/mm						中 国		SKF	FAG	NTN
d	D	B <sub>1</sub>	S	C		轴承代号	旧轴承代号			
				min	max					
30	62	48.4	18.3	16	19	UEL 206	390506	YEL206-2F	36206B	
35	72	51.1	18.8	17	20	UEL 207	390507	YEL207-2F	36207B	
40	80	56.3	21.4	18	21	UEL 208	390508	YEL208-2F	36208 <sup>①</sup>	
45	85	56.3	21.4	19	22	UEL 209	390509	YEL209-2F	36209B	
50	90	62.7	24.6	20	24	UEL 210	390510	YEL210-2F	36210B	
55	100	71.4	27.8	21	25	UEL 211	390511	YEL211-2F		
60	110	77.8	31.0	22	27	UEL 212	390512	YEL212-2F		
65	120	85.7	34.1	23	32	UEL 213	390513			
70	125	85.7	34.1	24	33	UEL 214	390514			
75	130	92.1	37.3	25	34	UEL 215	390515			
25	62	46.8	16.7	17	24	UEL 305	390605			UEL 305D1
30	72	50.0	17.5	19	26	UEL 306	390606			UEL 306D1
35	80	51.6	18.3	21	28	UEL 307	390607			UEL 307D1
40	90	57.1	19.8	23	30	UEL 308	390608			UEL 308D1
45	100	58.7	19.8	25	33	UEL 309	390609			UEL 309D1
50	110	66.6	24.6	27	35	UEL 310	390610			UEL 310D1
55	120	73.0	27.8	29	37	UEL 311	390611			UEL 311D1
60	130	79.4	30.95	31	39	UEL 312	390612			UEL 312D1
65	140	85.2	32.55	33	41	UEL 313	390613			UEL 313D1
70	150	92.1	34.15	35	43	UEL 314	390614			UEL 314D1
75	160	100.0	37.3	37	46	UEL 315	390615			UEL 315D1
80	170	106.4	40.5	39	48	UEL 316	390616			UEL 316D1
85	180	109.5	42.05	41	50	UEL 317	390617			UEL 317D1
90	190	115.9	43.65	43	52	UEL 318	390618			UEL 318D1
95	200	122.3	38.9	45	54	UEL 319	390619			UEL 319D1
100	215	128.6	50	47	58	UEL 320	390620			UEL 320D1

① SKF YET205 轴承 B<sub>1</sub> = 31mm;

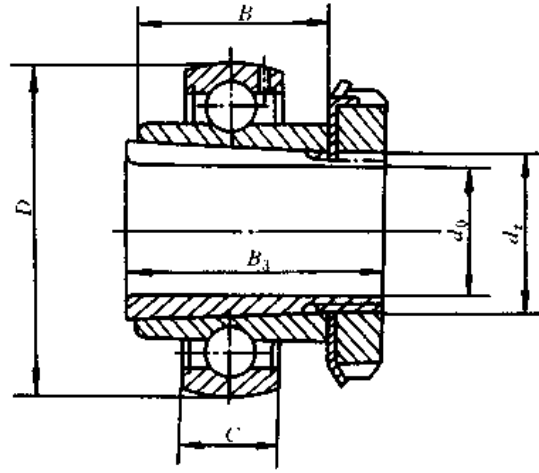
② FAG 16208 轴承 B<sub>1</sub> = 42.4mm;

③ FAG 36208 轴承 B<sub>1</sub> = 21.5mm.

(续)

FYH	NSK	ASAHI	TORRINGTON	国内主要生产厂	参考价 元/套
NA 206	EW 206	UG206+ER	GE30KRRB	东方 东莞 新轴 开封	30.4
NA 207	EW 207	UG207+ER	GE35KRRB	兰州 东莞 东方 开封	40.5
NA 208	EW 208	UG208+ER	GE40KRRB	清江 东莞 东方 开封	47.8
NA 209	EW 209	UG209+ER	GE45KRRB	兰州 东莞 东方 开封	53.6
NA 210	EW 210	UG210+ER	GE50KRRB	清江 东莞 东方 开封	61.9
NA 211	EW 211	UG211+ER	GE55KRRB	清江 东莞 东方 开封	69.8
NA 212	EW 212	UG212+ER	GE60KRRB	兰州 东莞 东方 开封	86.1
				兰州 东方	98.9
				兰州 东方 开封 东莞	132
			GE75KRRB	兰州 东方 开封 东莞	145
NA 305	EW 305			东方 开封 东莞	
NA 306	EW 306			东方 开封 东莞	
NA 307	EW 307			东方 开封 东莞	
NA 308	EW 308			东方 开封 东莞	
NA 309	EW 309			东方 开封 东莞	
NA 310	EW 310			东方 开封 东莞	
NA 311	EW 311			东方 开封 东莞	
NA 312	EW 312			东方 开封 东莞	
NA 313	EW 313			东方 开封 东莞	
NA 314				东方 开封 东莞	
NA 315				开封 东莞	
NA 316				开封 东莞	
NA 317					
NA 318				开封 东莞	
NA 320				开封 东莞	

## 10.3 带紧定套外球面球轴承(UK+H型)

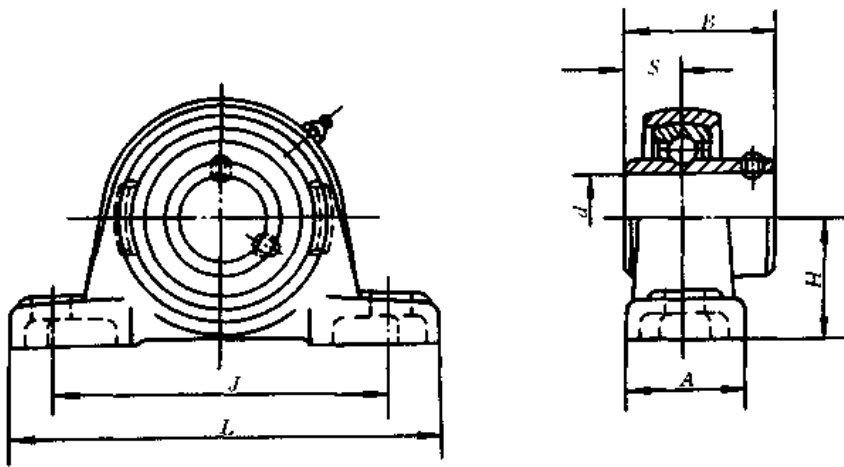


主要尺寸/mm								中 国		FYH
$d_1$	$D$	$d_0$	$B_1$	$B$		$C$		轴承代号	旧轴承代号	
				min	max	min	max			
25	52	20	35	15	27	15	17	UK 205+H 2305	290504	UK205L I +H2305
30	62	25	38	16	30	16	19	UK 206+H 2306	290505	UK206L II +H2306
35	72	30	43	17	34	17	20	UK 207+H 2307	290506	UK207L III +H2307
40	80	35	46	18	36	18	22	UK 208+H 2308	290507	UK208L III +H2308
45	85	40	50	19	39	19	22	UK 209+H 2309	290508	UK209L III +H2309
50	90	45	55	20	43	20	24	UK 210+H 2310	290509	UK210L III +H2310
55	100	50	59	21	47	21	25	UK 211+H 2311	290510	UK211L III +H2311
60	110	55	62	22	49	22	27	UK 212+H 2312	290511	UK212L III +H2312
65	120	60	65	23	51	23	32	UK 213+H 2313	290512	UK213L III +H2313
75	130	65	73	25	58	25	34	UK 215+H 2315	290513	UK215L III +H2315
80	140	70	78	26	61	26	35	UK 216+H 2316	290514	UK216L III +H2316
85	150	75	82	28	64	28	36	UK 217+H 2317	290515	UK217L III +H2317
90	160	80	86	30	68	30	38	UK 218+H 2318	290516	UK218L III +H2318
25	62	20	35	21	27	17	24	UK 305+H 2305	290604	UK305+H2305
30	72	25	38	23	30	19	26	UK 306+H 2306	290605	UK306+H2306
35	80	30	43	26	34	21	28	UK 307+H 2307	290606	UK307+H2307
40	90	35	46	26	36	23	30	UK 308+H 2308	290607	UK308+H2308
45	100	40	50	28	39	25	33	UK 309+H 2309	290608	UK309+H2309
50	110	45	55	30	43	27	35	UK 310+H 2310	290609	UK310+H2310
55	120	50	59	33	47	29	37	UK 311+H 2311	290610	UK311+H2311

NTN	ASAHI	NSK	国内主要生产厂	参考价 元/套
UK 205D1,H2305X	UK205+H2305	UK205+H2305X	开封 清江	
UK 206D1,H2306X	UK206+H2306	UK206+H2306X	新轴 开封 清江	
UK 207D1,H2307X	UK207+H2307	UK207+H2307X	新轴 开封 清江	
UK 208D1,H2308X	UK208+H2308	UK208+H2308X	新轴 开封 清江	
UK 209D1,H2309X	UK209+H2309	UK209+H2309X	新轴 开封 清江	
UK 210D1,H2310X	UK210+H2310	UK210+H2310X	新轴 开封 清江	
UK 211D1,H2311X	UK211+H2311	UK211+H2311X	新轴 开封 清江	
UK 212D1,H2312X	UK212+H2312	UK212+H2312X	新轴 开封 清江	
UK 213D1,H2313X	UK213+H2313	UK213+H2313X	开封 新轴	
UK 215D1,H2315X	UK215+H2315	UK215+H2315X	开封 新轴	
UK 216D1,H2316X	UK216+H2316		开封 新轴	
UK 217D1,H2317X	UK217+H2317		开封 新轴	
UK 218D1,H2318X	UK218+H2318		开封 新轴	
UK 305D1,H2305X	UK305+H2305		开封 新轴	
UK 306D1,H2306X	UK306+H2306		开封 新轴	
UK 307D1,H2307X	UK307+H2307		开封 新轴	
UK 308D1,H2308X	UK308+H2308		开封 新轴	
UK 309D1,H2309X	UK309+H2309		开封 新轴	
UK 310D1,H2310X	UK310+H2310		开封 新轴	
UK 311D1,H2311X	UK311+H2311		开封 新轴	

主要尺寸/mm								中 国		FYH
$d_z$	$D$	$d_0$	$B_0$	$B$		$C$		轴承代号	旧轴承代号	
				min	max	min	max			
60	130	55	62	34	49	31	39	UK 312+H 2312	290611	UK312+H2312
65	140	60	65	36	51	33	41	UK 313+H 2313	290612	UK313+H2313
75	160	65	73	40	58	37	46	UK 315+H 2315	290613	UK315+H2315
80	170	70	78	42	61	39	48	UK 316+H 2316	290614	UK316+H2316
85	180	75	82	45	64	41	50	UK 317+H 2317	290615	UK317+H2317
90	190	80	86	47	68	43	52	UK 318+H 2318	290616	UK318+H2318
95	200	85	90	49	71	45	54	UK 319+H 2319	290617	UK319+H2319
100	215	90	97	51	77	47	58	UK 320+H 2320	290618	UK320+H2320
110	240	100	105	56	84	50	62	UK 322+H 2322	290620	UK322+H2322
120	260	110	112	60	90	55	66	UK 324+H 2324	290622	UK324+H2324
130	280	115	121	65	98	58	72	UK 326+H 2326	290623	UK326+H2326
140	300	125	131	70	107	62	76	UK 328+H 2328	290625	UK328+H2328

10.4 带立式座顶丝外球面球轴承(UCP型)



主要尺寸/mm							中 国		NSK	NTN
$d$	$B$	$S$	$L_{max}$	$A_{max}$	$J$	$H$	轴承代号	旧轴承代号		
17	27.4	11.5	129	39	96	30.2	UCP 203	Z 90503		
20	31.0	12.7	134	39	96	33.3	UCP 204	Z 90504	UCP 204	UCP 204
25	34.1	14.3	142	39	105	36.5	UCP 205	Z 90505	UCP 205	UCP 205
30	38.1	15.9	167	48	121	42.9	UCP 206	Z 90506	UCP 206	UCP 206
35	42.9	17.5	172	48	126	47.6	UCP 207	Z 90507	UCP 207	UCP 207
40	49.2	19.0	186	55	136	49.2	UCP 208	Z 90508	UCP 208	UCP 208

(续)

NTN	ASAHI	NSK	国内主要生产厂	参考价 元/套
UK 312D1;H2312X	UK312+H2312		开封 新轴	
UK 313D1;H2313X	UK313+H2313		开封 新轴	
UK 315D1;H2315X	UK315+H2315	UK315+H2315X	开封 新轴	
UK 316D1;H2316X	UK316+H2316	UK316+H2316X	开封 新轴	
UK 317D1;H2317X	UK317+H2317	UK317+H2317X	开封 新轴	
UK 318D1;H2318X	UK318+H2318	UK318+H2318X	开封 新轴	
UK 319D1;H2319X	UK319+H2319	UK319+H2319X		
UK 320D1;H2320X	UK320+H2320	UK320+H2320X	开封	
UK 322D1;H2322X	UK322+H2322	UK322+H2322X	开封	
UK 324D1;H2324X	UK324+H2324	UK324+H2324		
UK 326D1;H2326X	UK326+H2326	UK326+H2326		
UK 328D1;H2328X	UK328+H2328			

FYH	ASAHI	SKF	FAG	国内主要生产厂	参考价 元/套
		SY17TF		清江 群益 开机 开封 东莞	44.2
UCP 204	UCP204	SY20TF	SG56204	清江 群益 开机 开封 东莞	25.8
UCP 205	UCP205	SY25TF	SG56205	清江 群益 开机 开封 东莞	28.3
UCP 206	UCP206	SY30TF	SG56206	清江 群益 开机 开封 东莞	33.9
UCP 207	UCP207	SY35TF	SG56207	清江 群益 开机 开封 东莞	45.1
UCP 208	UCP208	SY40TF	SG56208	清江 群益 开机 开封 东莞	52.9

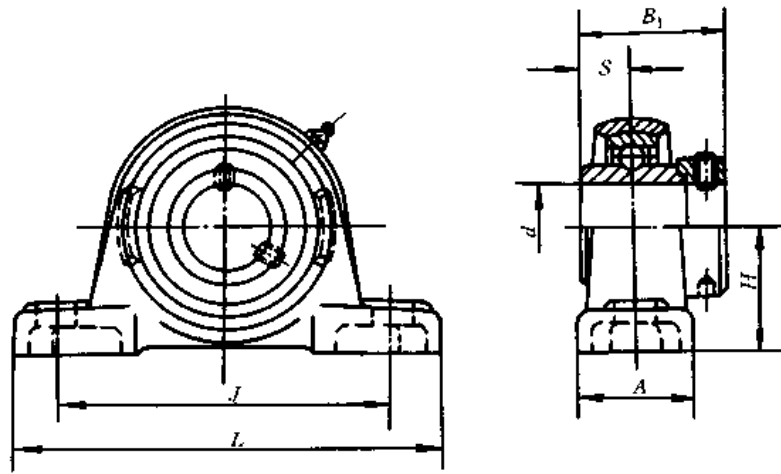
主要尺寸/mm							中 国		NSK	NTN
<i>d</i>	<i>B</i>	<i>S</i>	<i>L<sub>max</sub></i>	<i>A<sub>max</sub></i>	<i>J</i>	<i>H</i>	轴承代号	旧轴承代号		
45	49.2	19.0	192	55	146	54	UCP 209	Z 90509	UCP 209	UCP 209
50	51.6	19.0	208	61	159	57.2	UCP 210	Z 90510	UCP 210	UCP 210
55	55.6	22.2	233	61	172	63.5	UCP 211	Z 90511	UCP 211	UCP 211
60	65.1	25.4	243	71	186	69.9	UCP 212	Z 90512	UCP 212	UCP 212
65	65.1	25.4	268	73	203	76.2	UCP 213	Z 90513	UCP 213	UCP 213
70	74.6	30.2	274	74	210	79.4	UCP 214	Z 90514	UCP 214	UCP 214
75	77.8	33.3	300	83	217	82.6	UCP 215	Z 90515	UCP 215	UCP 215
80	82.6	33.3	305	84	232	88.9	UCP 216	Z 90516	UCP 216	UCP 216
85	85.7	34.1	330	95	247	95.2	UCP 217	Z 90517	UCP 217	UCP 217
90	96.0	39.7	356	100	262	101.6	UCP 218	Z 90518	UCP 218	UCP 218
100	108.0	42.0	390	111	308	115	UCP 220	Z 90520		
25	38	15	175	45	132	45	UCP 305	Z 90605	UCP 305	UCP 305
30	43	17	180	50	140	50	UCP 306	Z 90606	UCP 306	UCP 306
35	48	19	210	56	160	56	UCP 307	Z 90607	UCP 307	UCP 307
40	52	19	220	60	170	60	UCP 308	Z 90608	UCP 308	UCP 308
45	57	22	245	67	190	67	UCP 309	Z 90609	UCP 309	UCP 309
50	61	22	275	75	212	75	UCP 310	Z 90610	UCP 310	UCP 310
55	66	25	310	80	236	80	UCP 311	Z 90611	UCP 311	UCP 311
60	71	26	330	85	250	85	UCP 312	Z 90612	UCP 312	UCP 312
65	75	30	340	90	260	90	UCP 313	Z 90613	UCP 313	UCP 313
70	78	33	360	90	280	95	UCP 314	Z 90614	UCP 314	UCP 314
75	82	32	380	100	290	100	UCP 315	Z 90615	UCP 315	UCP 315
80	86	34	400	110	300	106	UCP 316	Z 90616	UCP 316	UCP 316
85	96	40	420	110	320	112	UCP 317	Z 90617	UCP 317	UCP 317
90	96	40	430	110	330	118	UCP 318	Z 90618	UCP 318	UCP 318
95	103	41	470	120	360	125	UCP 319	Z 90619	UCP 319	UCP 319
100	108	42	490	120	380	140	UCP 320	Z 90620	UCP 320	UCP 320
105	112	44	490	120	380	140	UCP 321	Z 90621	UCP 321	UCP 321
110	117	46	520	140	400	150	UCP 322	Z 90622	UCP 322	UCP 322
120	126	51	570	140	450	160	UCP 324	Z 90624	UCP 324	UCP 324
130	135	54	600	140	480	180	UCP 326	Z 90626	UCP 326	UCP 326
140	145	59	620	140	500	200	UCP 328	Z 90628	UCP 328	UCP 328



(续)

FYH	ASAHI	SKF	FAG	国内主要生产厂	参考价 元/套
UCP 209	UCP209	SY45TF	SG56209	清江 群益 开机 开封 东莞	60.3
UCP 210	UCP 210	SY50TF	SG56210	清江 群益 开机 开封 东莞	68.8
UCP 211	UCP 211	SY55TF	SG56211	清江 群益 开机 开封 东莞	80.2
UCP 212	UCP 212	SY60TF	SG56212	韶关 群益 开机 开封 东莞	99.7
UCP 213	UCP 213	SY65TF		韶关 群益 开机 开封 东莞	113
UCP 214	UCP 214	SYJ70TG		韶关 群益 开机 开封 东莞	143
UCP 215	UCP 215	SYJ75TG		韶关 群益 开机 开封 东莞	162
UCP 216	UCP 216	SYJ80TG		新轴 群益 开机 开封 东莞	210
UCP 217	UCP 217	SYJ85TG		兰州 群益 开机 东莞 新轴	262
UCP 218	UCP 218	SYJ90TG		兰州 群益 开机 东莞 新轴	397
		SYJ100TG			
UCP 305	UCP 305			东莞 东方 群益 开封 新轴	51.5
UCP 306	UCP 306			东莞 东方 群益 开封 新轴	61.6
UCP 307	UCP 307			东莞 东方 群益 开封 新轴	81.9
UCP 308	UCP 308			东莞 东方 群益 开封 新轴	96.2
UCP 309	UCP 309			东莞 东方 群益 开封 新轴	109
UCP 310	UCP 310			东莞 东方 群益 开封 新轴	130
UCP 311	UCP 311			东莞 东方 群益 开封 新轴	152
UCP 312	UCP 312			东莞 东方 群益 开封 新轴	188
UCP 313	UCP 313			东莞 东方 群益 开封 新轴	212
UCP 314	UCP 314			东莞 东方 群益 开封 新轴	271
UCP 315	UCP 315			东莞 开机 群益 开封 新轴	323
UCP 316	UCP 316			东莞 开机 群益 开封 新轴	430
UCP 317	UCP 317			东莞 开机 群益 开封 新轴	524
UCP 318	UCP 318			东莞 开机 群益 开封 新轴	794
UCP 319	UCP 319			东莞 开机 群益 开封 新轴	
UCP 320	UCP 320			东莞 开机 群益 开封 新轴	
UCP 321	UCP 321			开封 群益	
UCP 322	UCP 322			开封 群益	
UCP 324	UCP 324			开封 群益	
UCP 326	UCP 326			开封 群益	
UCP 328	UCP 328			开封 群益	

## 10.5 带立式座偏心套外球面球轴承(UELP型)

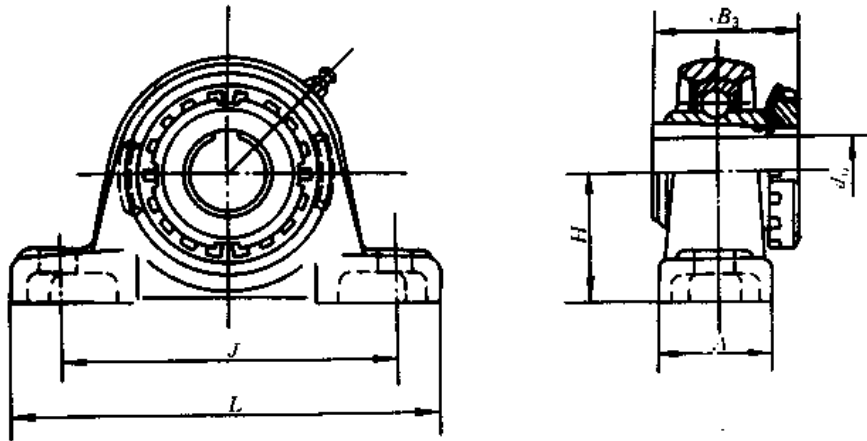


主要尺寸/mm							中 国		NSK	SKF	FYH	FAG	国内主要 生产厂	参考价 元/套
d	B <sub>1</sub>	S	L <sub>max</sub>	A <sub>max</sub>	J	H	轴承代号	旧轴承代号						
12	37.3	13.9	129	39	96	30.2	UEL P 201	Z 390501						
15	37.3	13.9	129	39	96	30.2	UEL P 202	Z 390502						
17	37.3	13.9	129	39	96	30.2	UEL P 203	Z 390503		SY17WM			东莞	
20	43.7	17.1	134	39	96	33.3	UEL P 204	Z 390504	EWP 204	SY20WM	NAP 204	SG36204B	东莞 东方	29.6
25	44.4	17.5	142	39	105	36.5	UEL P 205	Z 390505	EWP 205	SY25WM	NAP 205	SG36205B	新轴 东莞 东方	32.4
30	48.4	18.3	167	48	121	42.9	UEL P 206	Z 390506	EWP 206	SY30WM	NAP 206	SG36206B	新轴 东莞 东方	40.3
35	51.1	18.8	172	48	126	47.6	UEL P 207	Z 390507	EWP 207	SY35WM	NAP 207	SG36207B	新轴 东莞 东方	51.6
40	56.3	21.4	186	55	136	49.2	UEL P 208	Z 390508	EWP 208	SY40WM	NAP 208	SG36208B	新轴 东莞 东方	60.3
45	56.3	21.4	192	55	146	54	UEL P 209	Z 390509	EWP 209	SY45WM	NAP 209	SG36209B	新轴 东莞 东方	68.8
50	62.7	24.6	208	61	159	57.2	UEL P 210	Z 390510	EWP 210	SY50WM	NAP 210	SG36210B	新轴 东莞 东方	77.3

(续)

主要尺寸/mm							中 国		NSK	SKF	FYH	FAG	国内主要 生产厂	参考价 元/套
<i>d</i>	<i>B<sub>1</sub></i>	<i>S</i>	<i>L<sub>max</sub></i>	<i>A<sub>max</sub></i>	<i>J</i>	<i>H</i>	轴承代号	旧轴承代号						
55	71.4	27.8	233	61	172	63.5	UELP 211	Z 390511	EWP 211	SY55WM	NAP 211		新轴 东莞 东方	90.5
60	77.8	31.0	243	71	186	69.9	UELP 212	Z 390512	EWP 212	SY60WM	NAP 212		东莞 东方	111
65	85.7	34.1	268	73	203	76.2	UELP 213	Z 390513					东莞 东方	120
70	85.7	34.1	274	74	210	79.4	UELP 214	Z 390514					东莞 东方	161
75	92.1	37.3	300	83	217	82.6	UELP 215	Z 390515					东莞 东方	180
25	46.8	16.7	175	45	132	45	UELP 305	Z 390605	EWP 305				东莞 东方	
30	50	17.5	180	50	140	50	UELP 306	Z 390606	EWP 306				东莞 东方	
35	51.6	18.3	210	56	160	56	UELP 307	Z 390607	EWP 307				东莞 东方	
40	57.1	19.8	220	60	170	60	UELP 308	Z 390608	EWP 308				东莞 东方	
45	58.7	19.8	245	67	190	67	UELP 309	Z 390609	EWP 309				东莞 东方	
50	66.6	24.6	275	75	212	75	UELP 310	Z 390610	EWP 310				东莞 东方	
55	73	27.8	310	80	236	80	UELP 311	Z 390611	EWP 311				东莞 东方	
60	79.4	30.95	330	85	250	85	UELP 312	Z 390612	EWP 312				东莞 东方	
65	85.7	32.55	340	90	260	90	UELP 313	Z 390613	EWP 313				东莞 东方	
70	92.1	34.15	360	90	280	95	UELP 314	Z 390614					东方	
75	100	37.3	380	100	290	100	UELP 315	Z 390615						

## 10.6 带立式座紧定套外球面球轴承(UKP+H型)

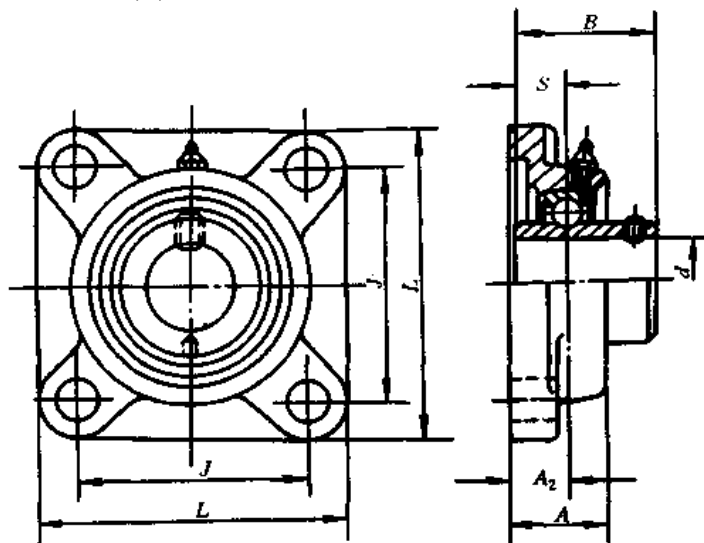


主要尺寸/mm						中 国		NSK
$d_0$	$B_3$	$L_{max}$	$A_{max}$	$J$	$H$	轴承代号	旧轴承代号	
20	35	142	39	105	36.5	UKP 205+H 2305	Z 290504	UKP205+H2305X
25	38	167	48	121	42.9	UKP 206+H 2306	Z 290505	UKP206+H2306X
30	43	172	48	126	47.6	UKP 207+H 2307	Z 290506	UKP207+H2307X
35	46	186	55	136	49.2	UKP 208+H 2308	Z 290507	UKP208+H2308X
40	50	192	55	146	54	UKP 209+H 2309	Z 290508	UKP209+H2309X
45	55	208	61	159	57.2	UKP 210+H 2310	Z 290509	UKP210+H2310X
50	59	233	61	172	63.5	UKP 211+H 2311	Z 290510	UKP211+H2311X
55	62	243	71	186	69.9	UKP 212+H 2312	Z 290511	UKP212+H2312X
60	65	268	73	203	76.2	UKP 213+H 2313	Z 290512	UKP213+H2313X
65	73	300	83	217	82.6	UKP 215+H 2315	Z 290513	UKP215+H2315X
70	78	305	84	232	88.9	UKP 216+H 2316	Z 290514	
75	82	330	95	247	95.2	UKP 217+H 2317	Z 290515	
80	86	356	100	262	101.6	UKP 218+H 2318	Z 290516	
20	35	175	45	132	45	UKP 305+H 2305	Z 290604	
25	38	180	50	140	50	UKP 306+H 2306	Z 290605	
30	43	210	56	160	56	UKP 307+H 2307	Z 290606	
35	46	220	60	170	60	UKP 308+H 2308	Z 290607	
40	50	245	67	190	67	UKP 309+H 2309	Z 290608	
45	55	275	75	212	75	UKP 310+H 2310	Z 290609	
50	59	310	80	236	80	UKP 311+H 2311	Z 290610	

NTN	ASAHI	FYH	国内主要生产厂	参考价 元/套
UKP 205;H2305X	UKP205+H2305	UKP205L I +H2305	新轴 东莞	
UKP 206;H2306X	UKP206+H2306	UKP206L I +H2306	新轴 东莞	
UKP 207;H2307X	UKP207+H2307	UKP207L I +H2307	新轴 东莞	
UKP 208;H2308X	UKP208+H2308	UKP208L I +H2308	新轴 东莞	
UKP 209;H2309X	UKP209+H2309	UKP209L I +H2309	新轴 东莞	
UKP 210;H2310X	UKP210+H2310	UKP210L I +H2310	新轴 东莞	
UKP 211;H2311X	UKP211+H2311	UKP211L I +H2311	新轴 东莞	
UKP 212;H2312X	UKP212+H2312	UKP212L I +H2312	新轴 东莞	
UKP 213;H2313X	UKP213+H2313	UKP213L I +H2313	新轴 东莞	
UKP 215;H2315X	UKP215+H2315	UKP215L I +H2315	新轴 东莞	
UKP 216;H2316X	UKP216+H2316	UKP216L I +H2316	新轴 东莞	
UKP 217;H2317X	UKP217+H2317	UKP217L I +H2317		
UKP 218;H2318X	UKP218+H2318	UKP218L I +H2318		
UKP 305;H2305X	UKP305+H2305	UKP305+H2305	新轴 东莞	
UKP 306;H2306X	UKP306+H2306	UKP306+H2306	新轴 东莞	
UKP 307;H2307X	UKP307+H2307	UKP307+H2307	新轴 东莞	
UKP 308;H2308X	UKP308+H2308	UKP308+H2308	新轴 东莞	
UKP 309;H2309X	UKP309+H2309	UKP309+H2309	新轴 东莞	
UKP 310;H2310X	UKP310+H2310	UKP310+H2310	新轴 东莞	
UKP 311;H2311X	UKP311+H2311	UKP311+H2311	新轴 东莞	

主要尺寸/mm						中 国		NSK
$d_0$	$B_3$	$L_{max}$	$A_{max}$	$J$	$H$	轴承代号	旧轴承代号	
55	62	330	85	250	85	UKP 312+H 2312	Z 290611	
60	65	340	90	260	90	UKP 313+H 2313	Z 290612	
65	73	380	100	290	100	UKP 315+H 2315	Z 290613	UKP315+H2315X
70	78	400	110	300	106	UKP 316+H 2316	Z 290614	UKP316+H2316X
75	82	420	110	320	112	UKP 317+H 2317	Z 290615	UKP317+H2317X
80	86	430	110	330	118	UKP 318+H 2318	Z 290616	UKP318+H2318X
85	90	470	120	360	125	UKP 319+H 2319	Z 290617	UKP319+H2319X
90	97	490	120	380	140	UKP 320+H 2320	Z 290618	UKP320+H2320X
100	105	520	140	400	150	UKP 322+H 2322	Z 290620	UKP322+H2322X
110	112	570	140	450	160	UKP 324+H 2324	Z 290622	UKP324+H2324
115	121	600	140	480	180	UKP 326+H 2326	Z 290623	UKP326+H2326
125	131	620	140	500	200	UKP 328+H 2328	Z 290625	UKP328+H2328

### 10.7 带方形座顶丝外球面球轴承(UCFU型)



主要尺寸/mm							中 国		NSK	NTN
$d$	$B$	$S$	$L_{max}$	$A_{max}$	$J$	$A_2$	轴承代号	旧轴承代号		
17	27.4	11.5	78	32	54	17	UCFU 203	F 90503		
20	31.0	12.7	88	34	63.5	19	UCFU 204	F 90504	UCF 204	UCF 204
25	34.1	14.3	97	35	70	19	UCFU 205	F 90505	UCF 205	UCF 205
30	38.1	15.9	110	38	82.5	20	UCFU 206	F 90506	UCF 206	UCF 206
35	42.9	17.5	119	38	92	21	UCFU 207	F 90507	UCF 207	UCF 207
40	49.2	19.0	132	43	101.5	24	UCFU 208	F 90508	UCF 208	UCF 208

(续)

NTN	ASAHI	FYH	国内主要生产厂	参考价 元/套
UKP 312;H2312X	UKP312+H2312	UKP312+H2312	新轴 东莞	
UKP 313;H2313X	UKP313+H2313	UKP313+H2313	新轴 东莞	
UKP 315;H2315X	UKP315+H2315	UKP315+H2315		
UKP 316;H2316X	UKP316+H2316	UKP316+H2316		
UKP 317;H2317X	UKP317+H2317	UKP317+H2317		
UKP 318;H2318X	UKP318+H2318	UKP318+H2318		
UKP 319;H2319X	UKP319+H2319	UKP319+H2319		
UKP 320;H2320X	UKP320+H2320	UKP320+H2320		
UKP 322;H2322X	UKP322+H2322	UKP322+H2322		
UKP 324;H2324X	UKP324+H2324	UKP324+H2324		
UKP 326;H2326X	UKP326+H2326	UKP326+H2326		
UKP 328;H2328X	UKP328+H2328	UKP328+H2328		

FYH	ASAHI	SKF	FAG	国内主要生产厂	参考价 元/套
		FY17TF		东莞	46.5
UCF 204	UCF204	FY20TF	FG56204	东莞 振华	27.4
UCF 205	UCF205	FY25TF	FG56205	东莞 振华	30.1
UCF 206	UCF206	FY30TF	FG56206	东莞 振华	35.8
UCF 207	UCF207	FY35TF	FG56207	东莞 振华	47.4
UCF 208	UCF208	FY40TF	FG56208	东莞	55.5

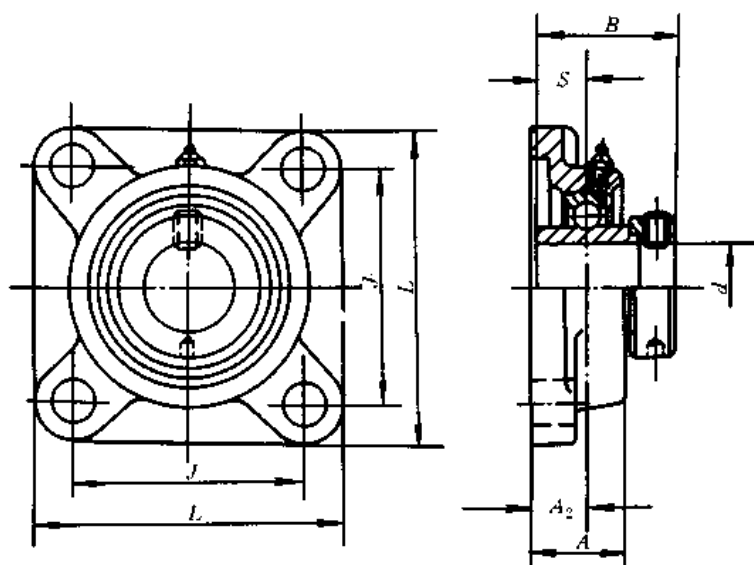
主要尺寸/mm							中 国		NSK	NTN
$d$	$B$	$S$	$L_{max}$	$A_{max}$	$J$	$A_2$	轴承代号	旧轴承代号		
45	49.2	19.0	139	45	105	24	UCFU 209	F 90509	UCF 209	UCF 209
50	51.6	19.0	145	48	111	28	UCFU 210	F 90510	UCF 210	UCF 210
55	55.6	22.2	164	51	130	31	UCFU 211	F 90511	UCF 211	UCF 211
60	65.1	25.4	177	60	143	34	UCFU 212	F 90512	UCF 212	UCF 212
65	65.1	25.4	189	52	149.5	34	UCFU 213	F 90513	UCF 213	UCF 213
70	74.6	30.2	195	57	152	35	UCFU 214	F 90514	UCF 214	UCF 214
75	77.8	33.3	202	58	159	35	UCFU 215	F 90515	UCF 215	UCF 215
80	82.6	33.3	213	65	165	35	UCFU 216	F 90516	UCF 216	UCF 216
85	85.7	34.1	222	75	175	36	UCFU 217	F 90517	UCF 217	UCF 217
90	96.0	39.7	240	75	187	42	UCFU 218	F 90518	UCF 218	UCF 218
100	108.0	42.0	270	80	210	44	UCFU 220	F 90520		UCF 220
25	38	15	110	29	80	16	UCFU 305	F 90605		UCF 305
30	43	17	125	32	95	18	UCFU 306	F 90606		UCF 306
35	48	19	135	36	100	20	UCFU 307	F 90607		UCF 307
40	52	19	150	40	112	23	UCFU 308	F 90608		UCF 308
45	57	22	160	44	125	25	UCFU 309	F 90609		UCF 309
50	61	22	175	48	132	28	UCFU 310	F 90610		UCF 310
55	66	25	185	52	140	30	UCFU 311	F 90611		UCF 311
60	71	26	195	56	150	33	UCFU 312	F 90612		UCF 312
65	75	30	208	58	166	33	UCFU 313	F 90613		UCF 313
70	78	33	226	61	178	36	UCFU 314	F 90614		UCF 314
75	82	32	236	66	184	39	UCFU 315	F 90615		UCF 315
80	86	34	250	68	196	38	UCFU 316	F 90616		UCF 316
85	96	40	260	74	204	44	UCFU 317	F 90617		UCF 317
90	96	40	280	76	216	44	UCFU 318	F 90618		UCF 318
95	103	41	290	94	228	59	UCFU 319	F 90619		UCF 319
100	108	42	310	94	242	59	UCFU 320	F 90620		UCF 320
105	112	44	310	94	242	59	UCFU 321	F 90621		UCF 321
110	117	46	340	96	266	60	UCFU 322	F 90622		UCF 322
120	126	51	370	110	290	65	UCFU 324	F 90624		UCF 324
130	135	54	410	115	320	65	UCFU 326	F 90626		UCF 326
140	145	59	450	125	350	75	UCFU 328	F 90628		UCF 328



(续)

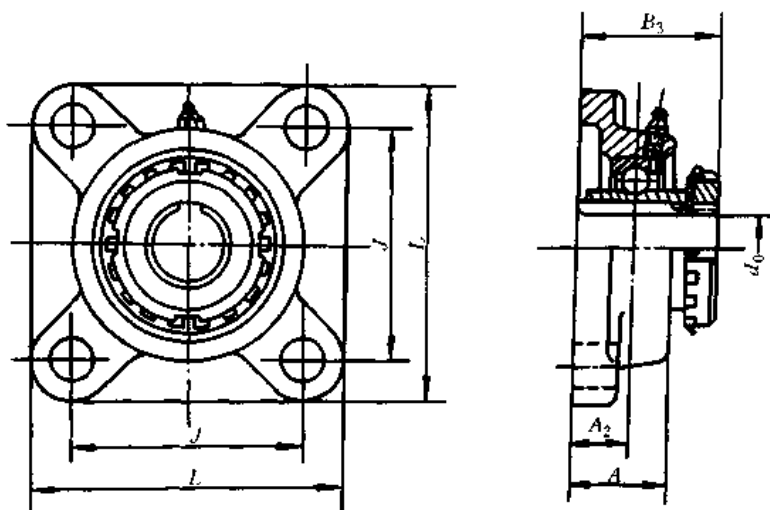
FYH	ASAHI	SKF	FAG	国内主要生产厂	参考价 元/套
UCF 209	UCF 209	FY45TF	FG56209	东莞	63.1
UCF 210	UCF 210	FY50TF	FG56210	东莞	72.3
UCF 211	UCF 211	FY55TF	FG56211	东莞	84.1
UCF 212	UCF 212	FY60TF	FG56212	东莞	105
UCF 213	UCF 213	FY65TF		东莞	119
UCF 214	UCF 214	FYJ70TG		东莞	151
UCF 215	UCF 215	FYJ75TG		东莞	169
UCF 216	UCF 216	FYJ80TG		东莞	220
UCF 217	UCF 217	FYJ85TG		东莞	285
UCF 218	UCF 218	FYJ90TG		东莞	415
		FYJ100TG			
UCF 305	UCF 305			东方 群益 开封 东莞	54.7
UCF 306	UCF 306			东方 群益 开封 东莞	65.1
UCF 307	UCF 307			东方 群益 开封 东莞	86.1
UCF 308	UCF 308			东方 群益 开封 东莞	101
UCF 309	UCF 309			东方 群益 开封 东莞	115
UCF 310	UCF 310			群益 开封 东莞	137
UCF 311	UCF 311			群益 开封 东莞	159
UCF 312	UCF 312			群益 开封 东莞	197
UCF 313	UCF 313			群益 开封 东莞	222
UCF 314	UCF 314			群益 开封 东莞	284
UCF 315	UCF 315			群益 开封 东莞	339
UCF 316	UCF 316			群益 开封 东莞	440
UCF 317	UCF 317			群益 开封 东莞	570
UCF 318	UCF 318			群益 开封 东莞	829
UCF 319	UCF 319			群益 开封 东莞	
UCF 320	UCF 320			群益 开封 东莞	
UCF 321	UCF 321			开封 群益	
UCF 322	UCF 322			开封 群益	
UCF 324	UCF 324			开封 群益	
UCF 326	UCF 326			开封 群益	
UCF 328	UCF 328			开封 群益	

## 10.8 带方形座偏心套外球面球轴承(UELFU 型)



主要尺寸/mm							中 国		FYH	SKF	国内主要 生产厂	参考价 元/套
d	B <sub>1</sub>	S	L <sub>max</sub>	A <sub>max</sub>	J	A <sub>2</sub>	轴承代号	旧轴承代号				
12	37.3	13.9	78	32	54	17	UEL FU 201	F 390501	—	—		
15	37.3	13.9	78	32	54	17	UEL FU 202	F 390502	—	—		
17	37.3	13.9	78	32	54	17	UEL FU 203	F 390503	—	FY17WM		
20	43.7	17.1	88	34	63.5	19	UEL FU 204	F 390504	NANF 204	FY20WM	东莞	30.8
25	44.4	17.5	97	35	70	19	UEL FU 205	F 390505	NANF 205	FY25WM	东莞	34
30	48.4	18.3	110	38	82.5	20	UEL FU 206	F 390506	NANF 206	FY30WM	东莞	42.2
35	51.1	18.8	119	38	92	21	UEL FU 207	F 390507	NANF 207	FY35WM	东莞	54.3
40	56.3	21.4	132	43	101.5	24	UEL FU 208	F 390508	NANF 208	FY40WM	东莞	63.1
45	56.3	21.4	139	45	105	24	UEL FU 209	F 390509	NANF 209	FY45WM	东莞	72
50	62.7	24.6	145	48	111	28	UEL FU 210	F 390510	NANF 210	FY50WM	东莞	81
55	71.4	27.8	164	51	130	31	UEL FU 211	F 390511	NANF 211	FY55WM	东莞	94.6
60	77.8	31.0	177	60	143	34	UEL FU 212	F 390512	NANF 212	FY60WM	东莞	116
65	85.7	34.1	188	52	150	35	UEL FU 213	F 390513			东莞	132
70	85.7	34.1	193	54	152	35	UEL FU 214	F 390514			东莞	168
75	92.1	37.3	198	58	152	38	UEL FU 215	F 390515			东莞	190

## 10.9 带方形座紧定套外球面球轴承(UKFU+H型)

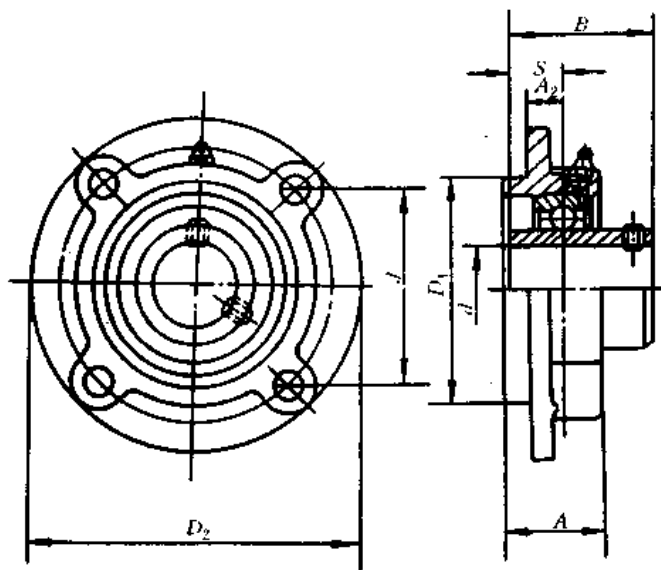


主要尺寸/mm						中 国		NTN	FYH	ASAHI	国内主 要生产 厂	参考 价元 /套
$d_0$	$B_3$	$L_{max}$	$A_{max}$	$J$	$A$	轴承代号	旧轴承 代号					
20	35	97	35	70	19	UKFU 205+H2305F	290504	UKF205;H2305X	UKF205L ■ +H2305	UKF205+H2305	新轴 东莞	
25	38	110	38	82.5	20	UKFU 206+H2306F	290505	UKF206;H2306X	UKF206L ■ +H2306	UKF206+H2306	新轴 东莞	
30	43	119	38	92	21	UKFU 207+H2307F	290506	UKF207;H2307X	UKF207L ■ +H2307	UKF207+H2307	新轴 东莞	
35	46	132	43	101.5	21	UKFU 208+H2308F	290507	UKF208;H2308X	UKF208L ■ +H2308	UKF208+H2308	新轴 东莞	
40	50	139	45	105	21	UKFU 209+H2309F	290508	UKF209;H2309X	UKF209L ■ +H2309	UKF209+H2309	新轴 东莞	
45	55	145	48	111	28	UKFU 210+H2310F	290509	UKF210;H2310X	UKF210L ■ +H2310	UKF210+H2310	新轴 东莞	
50	59	164	51	130	31	UKFU 211+H2311F	290510	UKF211;H2311X	UKF211L ■ +H2311	UKF211+H2311	东莞	
55	62	177	60	143	34	UKFU 212+H2312F	290511	UKF212;H2312X	UKF212L ■ +H2312	UKF212+H2312	东莞	
60	66	189	52	149.5	34	UKFU 213+H2313F	290512	UKF213;H2313X	UKF213L ■ +H2313	UKF213+H2313	东莞	
65	73	202	58	159	35	UKFU 215+H2315F	290513	UKF215;H2315X	UKF215L ■ +H2315	UKF215+H2315	东莞	
70	78	213	65	165	35	UKFU 216+H2316F	290514	UKF216;H2316X	UKF216L ■ +H2316	UKF216+H2316	东莞	
75	82	222	75	175	36	UKFU 217+H2317F	290515	UKF217;H2317X	UKF217L ■ +H2317	UKF217+H2317		
20	35	110	29	80	16	UKFU 305+H2305F	290604	UKF305;H2305X	UKF305+H2305	UKF305+H2305	东莞	
25	38	125	32	95	18	UKFU 306+H2306F	290605	UKF306;H2306X	UKF306+H2306	UKF306+H2306	东莞	
30	43	135	36	100	20	UKFU 307+H2307F	290606	UKF307;H2307X	UKF307+H2307	UKF307+H2307	东莞	
35	46	150	40	112	23	UKFU 308+H2308F	290607	UKF308;H2308X	UKF308+H2308	UKF308+H2308	东莞	
40	50	160	44	125	25	UKFU 309+H2309F	290608	UKF309;H2309X	UKF309+H2309	UKF309+H2309	东莞	
45	55	175	48	132	28	UKFU 310+H2310F	290609	UKF310;H2310X	UKF310+H2310	UKF310+H2310	东莞	
50	59	185	52	140	30	UKFU 311+H2311F	290610	UKF311;H2311X	UKF311+H2311	UKF311+H2311	东莞	

(续)

主要尺寸/mm						中 国		NTN	FYH	ASAHI	国内主 要生产 厂	参考价 元/套
$d_o$	$B_3$	$L_{max}$	$A_{max}$	$J$	$A_2$	轴承代号	旧轴承 代号					
55	62	195	56	150	33	UKFU 312+H2312	F 290611	UKF312;H2312X	UKF312+H2312	UKF312+H2312	东莞	
60	65	208	58	166	33	UKFU 313+H2313	F 290612	UKF313;H2313X	UKF313+H2313	UKF313+H2313	东莞	
65	73	236	66	184	39	UKFU 315+H2315	F 290613	UKF315;H2315X	UKF315+H2315	UKF315+H2315		
70	78	256	68	196	41	UKFU 316+H2316	F 290614	UKF316;H2316X	UKF316+H2316	UKF316+H2316		
75	82	260	74	204	44	UKFU 317+H2317	F 290615	UKF317;H2317X	UKF317+H2317	UKF317+H2317		
80	86	280	76	216	44	UKFU 318+H2318	F 290616	UKF318;H2318X	UKF318+H2318	UKF318+H2318		
85	90	290	94	228	59	UKFU 319+H2319	F 290617	UKF319;H2319X	UKF319+H2319	UKF319+H2319		
90	97	310	94	242	59	UKFU 320+H2320	F 290618	UKF320;H2320X	UKF320+H2320	UKF320+H2320		
100	105	340	96	266	60	UKFU 322+H2322	F 290620	UKF322;H2322X	UKF322+H2322	UKF322+H2322		
110	112	370	110	290	65	UKFU 324+H2324	F 290622	UKF324;H2324X	UKF324+H2324	UKF324+H2324		
115	121	410	115	320	65	UKFU 326+H2326	F 290623	UKF326;H2326X	UKF326+H2326	UKF326+H2326		
125	131	450	125	350	75	UKFU 328+H2328	F 290625	UKF328;H2328X	UKF328+H2328	UKF328+H2328		

10.10 带凸台圆形座顶丝外球面球轴承(UCFC型)

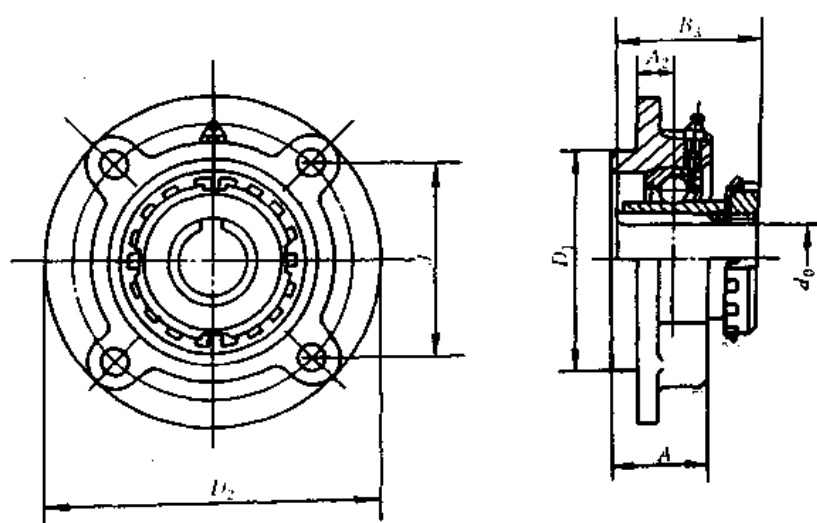


主要尺寸/mm						中 国		NTN	FYH	ASAHI	国内主要生产厂	参考价 元/套	
$d$	$B$	$S$	$D_1$	$D_{2max}$	$J$	$A_{max}$	$A_2$						轴承代号
20	31.0	2.7	62	100	55.1	25.5	10	UCFC 204	TY 90504	UCFC 204	UCFC 204	群益 开机 开封 东莞	29.1
25	34.1	3.3	70	115	63.6	27	10	UCFC 205	TY 90505	UCFC 205	UCFC 205	新轴 群益 开机 开封 东莞	32.3
30	38.1	3.9	80	125	70.7	31	10	UCFC 206	TY 90506	UCFC 206	UCFC 206	新轴 群益 开机 开封 东莞	38.3

(续)

主要尺寸/mm									中 国		NTN	FYH	ASAHI	国内主要生产厂	参考价 元/套
$d$	$B$	$S$	$D_1$	$D_{2max}$	$J$	$A_{max}$	$A_2$	轴承代号	旧轴承代号						
35	42.9	17.5	90	135	77.8	34	11	UCFC 207	TY 90507	UCFC 207	UCFC 207	UCFC 207	新轴 群益 开 机 开封 东莞	50.2	
40	49.2	19.0	100	145	84.8	36	11	UCFC 208	TY 90508	UCFC 208	UCFC 208	UCFC 208	新轴 群益 开 机 开封 东莞	58.5	
45	49.2	19.0	105	160	93.3	38	10	UCFC 209	TY 90509	UCFC 209	UCFC 209	UCFC 209	新轴 群益 开 机 开封 东莞	66.8	
50	51.6	19.0	110	165	97.6	40	10	UCFC 210	TY 90510	UCFC 210	UCFC 210	UCFC 210	新轴 群益 开 机 开封 东莞	76.8	
55	55.6	22.2	125	185	106.1	43	13	UCFC 211	TY 90511	UCFC 211	UCFC 211	UCFC 211	新轴 群益 开 机 开封 东莞	89.1	
60	65.1	25.4	135	195	113.1	48	17	UCFC 212	TY 90512	UCFC 212	UCFC 212	UCFC 212	新轴 群益 开 机 开封 东莞	110	
65	65.1	25.4	145	205	120.2	50	16	UCFC 213	TY 90513	UCFC 213	UCFC 213	UCFC 213	群益 开 机 开封 东莞	125	
70	74.6	30.2	150	215	125.1	54	17	UCFC 214	TY 90514	UCFC 214	UCFC 214	UCFC 214	群益 开 机 开封 东莞	157	
75	77.8	33.3	160	220	130.1	56	18	UCFC 215	TY 90515	UCFC 215	UCFC 215	UCFC 215	群益 开 机 开封 东莞	179	
80	82.6	33.3	170	240	141.4	58	18	UCFC 216	TY 90516	UCFC 216	UCFC 216	UCFC 216	群益 开 机 开封 东莞	231	
85	85.7	34.1	180	250	147.1	63	18	UCFC 217	TY 90517	UCFC 217	UCFC 217	UCFC 217	开 机 东 莞 群 益	301	
90	96.0	39.7	190	265	155.5	68	22	UCFC 218	TY 90518	UCFC 218	UCFC 218	UCFC 218	开 机 东 莞 群 益	438	

## 10.11 带凸台圆形座紧定套外球面球轴承(UKFC+H型)

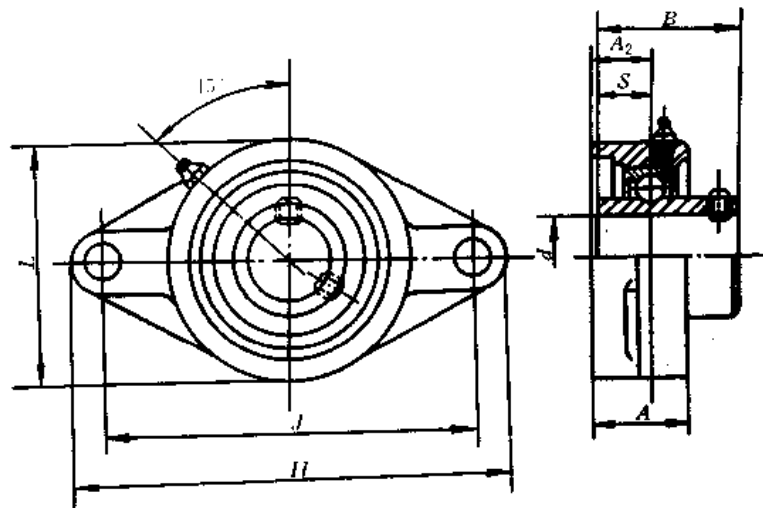


主要尺寸/mm							中 国		NTN	FYH	国内主要 生产厂	参考价 元/套
$d_0$	$B_0$	$D_1$	$D_{2max}$	$J$	$A_{max}$	$A_2$	轴承代号	旧轴承 代号				
2035	70	115	63.6	27	10		UKFC 205+H2305	TY 290504	UKFC205;H2305X	UKFC205L ■ +H2305	新轴 东 莞	
2538	80	125	70.7	31	10		UKFC 206+H2306	TY 290505	UKFC206;H2306X	UKFC206L ■ +H2306	新轴 东 莞	
3043	90	135	77.8	34	11		UKFC 207+H2307	TY 290506	UKFC207;H2307X	UKFC207L ■ +H2307	新轴 东 莞	
3546	100	145	84.8	36	11		UKFC 208+H2308	TY 290507	UKFC208;H2308X	UKFC208L ■ +H2308	新轴 东 莞	

(续)

主要尺寸/mm							中 国		NTN	FYH	国内主要 生产厂	参考价 元/套
$d_0$	$B_2$	$D_1$	$D_{2max}$	$J$	$A_{max}$	$A_2$	轴承代号	旧轴承 代号				
40	50	105	160	93.3	38	10	UKFC 209+H2309	TY 290508	UKFC209;H2309X	UKFC209L ■ +H2309	新轴 东莞	
45	55	110	165	97.6	40	10	UKFC 210+H2310	TY 290509	UKFC210;H2310X	UKFC210L ■ +H2310	新轴 东莞	
50	59	125	185	106.1	43	13	UKFC 211+H2311	TY 290510	UKFC211;H2311X	UKFC211L ■ +H2311	新轴 东莞	
55	62	135	195	113.1	48	17	UKFC 212+H2312	TY 290511	UKFC212;H2312X	UKFC212L ■ +H2312	新轴 东莞	
60	65	145	205	120.2	50	16	UKFC 213+H2313	TY 290512	UKFC213;H2313X	UKFC213L ■ +H2313	东莞	
65	73	160	220	130.1	56	18	UKFC 215+H2315	TY 290513	UKFC215;H2315X	UKFC215L ■ +H2315	东莞	
70	78	170	240	141.4	58	18	UKFC 216+H2316	TY 290514	UKFC216;H2316X	UKFC216L ■ +H2316	东莞	
75	82	180	250	147.1	63	18	UKFC 217+H2317	TY 290515	UKFC217;H2317X	UKFC217L ■ +H2317	东莞	
80	86	190	265	155.5	68	22	UKFC 218+H2318	TY 290516	UKFC218;H2318X	UKFC218L ■ +H2318	东莞	

10.12 带菱形座顶丝外球面球轴承(UCFLU型)

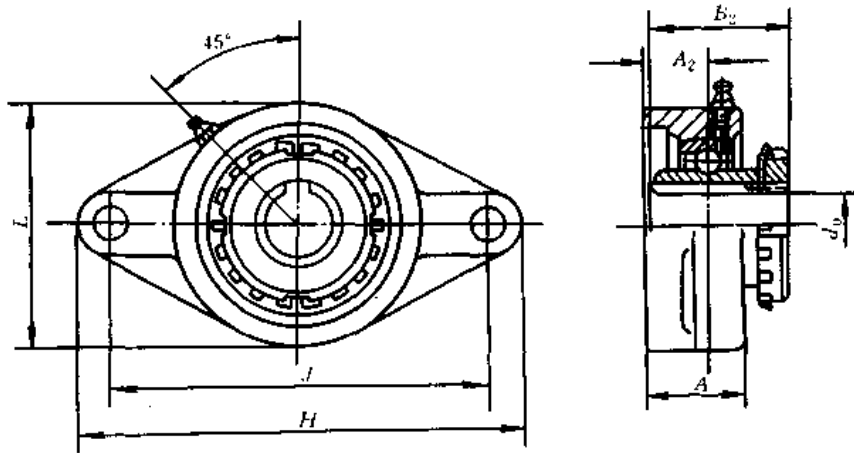


主要尺寸/mm							中 国		NTN	FYH	ASAHI	国内主要生产厂	参考价 元/套	
$d$	$B$	$S$	$H_{max}$	$L_{max}$	$A_{max}$	$J$	$A_2$	轴承代号						旧轴承 代号
12	27.4	11.5	99	61	32	76.5	17	UCFLU 201	L 90501					
15	27.4	11.5	99	61	32	76.5	17	UCFLU 202	L 90502					
17	27.4	11.5	9.9	61	32	76.5	17	UCFLU 203	L 90503			开封 东莞 群益 开机	45.4	
20	31.0	12.7	113	62	34	90	19	UCFLU 204	L 90504	UCFL 204	UCFL 204	UCFL 204	开封 东莞 新华 东方 翻关	26.6
25	34.1	14.3	125	70	35	99	19	UCFLU 205	L 90505	UCFL 205	UCFL 205	UCFL 205	开封 新轴 东莞 新华 东方	29.3
30	38.1	15.9	142	83	38	116.5	20	UCFLU 206	L 90506	UCFL 206	UCFL 206	UCFL 206	开封 新轴 东莞 新华 东方	35
35	42.9	17.5	156	96	38	130	21	UCFLU 207	L 90507	UCFL 207	UCFL 207	UCFL 207	开封 新轴 东莞 新华 东方	46.3

(续)

主要尺寸/mm								中 国		NTN	FYH	ASAHI	国内主要生产厂	参考价 元/套	
d	B	S	H <sub>max</sub>	L <sub>max</sub>	A <sub>max</sub>	J	A <sub>2</sub>	轴承代号	旧轴承 代号						
40	49	219	0	172	105	43	143.5	24	UCFLU 208	L 90508	UCFL 208	UCFL 208	UCFL 208	开封 新轴 东莞 新华 东方	54.3
45	49	219	0	180	112	45	148.5	24	UCFLU 209	L 90509	UCFL 209	UCFL 209	UCFL 209	开封 新轴 东莞 新华 东方	61.8
50	51	619	0	190	117	48	157	28	UCFLU 210	L 90510	UCFL 210	UCFL 210	UCFL 210	开封 新轴 东莞 新华 东方	70.4
55	55	622	2	222	134	51	184	31	UCFLU 211	L 90511	UCFL 211	UCFL 211	UCFL 211	开封 新轴 东莞 新华 东方	82.1
60	65	125	4	238	142	60	202	34	UCFLU 212	L 90512	UCFL 212	UCFL 212	UCFL 212	开封 新轴 东莞 东方 韶关	102
25	38	15	150	80	29	113	16	UCFLU 305	L 90605	UCFL 305	UCFL 305	UCFL 305	东方 群益 开封 东莞	52.9	
30	43	17	180	90	32	134	18	UCFLU 306	L 90606	UCFL 306	UCFL 306	UCFL 306	东方 群益 开封 东莞	63.5	
35	48	19	185	100	36	141	20	UCFLU 307	L 90607	UCFL 307	UCFL 307	UCFL 307	东方 群益 开封 东莞	83.7	
40	52	19	200	112	40	158	23	UCFLU 308	L 90608	UCFL 308	UCFL 308	UCFL 308	东方 群益 开封 东莞	98.7	
45	57	22	230	125	44	177	25	UCFLU 309	L 90609	UCFL 309	UCFL 309	UCFL 309	东方 东莞 群益	112	
50	61	22	240	140	48	187	28	UCFLU 310	L 90610	UCFL 310	UCFL 310	UCFL 310	东方 东莞 群益	132	
55	66	25	250	150	52	198	30	UCFLU 311	L 90611	UCFL 311	UCFL 311	UCFL 311	东方 东莞 群益	155	
60	71	26	270	160	56	212	33	UCFLU 312	L 90612	UCFL 312	UCFL 312	UCFL 312	东方 东莞 群益	192	
65	75	30	295	175	58	240	33	UCFLU 313	L 90613	UCFL 313	UCFL 313	UCFL 313	东莞 群益	219	
70	78	33	315	185	61	250	36	UCFLU 314	L 90614	UCFL 314	UCFL 314	UCFL 314	东莞 群益	278	
75	82	32	320	195	66	260	39	UCFLU 315	L 90615	UCFL 315	UCFL 315	UCFL 315	东莞 群益	331	
80	86	34	355	210	68	285	38	UCFLU 316	L 90616	UCFL 316	UCFL 316	UCFL 316	东莞 群益	430	
85	96	40	370	220	74	300	44	UCFLU 317	L 90617	UCFL 317	UCFL 317	UCFL 317	东莞 群益	557	
90	96	40	385	235	76	315	44	UCFLU 318	L 90618	UCFL 318	UCFL 318	UCFL 318	东莞 群益	812	
95	103	41	405	250	94	330	59	UCFLU 319	L 90619	UCFL 319	UCFL 319	UCFL 319	东莞 群益		
100	108	42	440	270	94	360	59	UCFLU 320	L 90620	UCFL 320	UCFL 320	UCFL 320	东莞 群益		
105	112	44	440	270	94	360	59	UCFLU 321	L 90621	UCFL 321	UCFL 321	UCFL 321			
110	117	46	470	300	96	390	60	UCFLU 322	L 90622	UCFL 322	UCFL 322	UCFL 322			
120	126	51	520	330	110	430	65	UCFLU 324	L 90624	UCFL 324	UCFL 324	UCFL 324			
130	135	54	550	360	115	460	65	UCFLU 326	L 90626	UCFL 326	UCFL 326	UCFL 326			
140	145	59	600	400	125	500	75	UCFLU 328	L 90628	UCFL 328	UCFL 328	UCFL 328			

10.13 带菱形座紧定套外球面球轴承(UKFLU+H型)



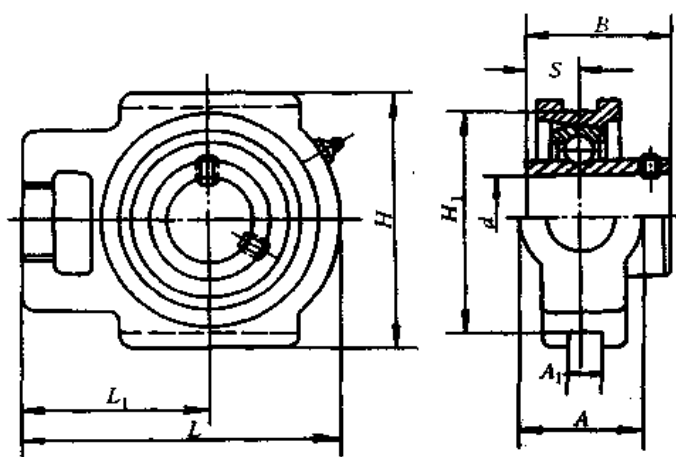
主要尺寸/mm							中 国		NTN	FYH	国内主要 生产厂	参考价 元/套
$d_0$	$B_2$	$H_{max}$	$L_{max}$	$A_{max}$	$J$	$A_2$	轴承代号	旧轴承 代号				
20	35	125	70	35	99	19	UKFLU 205+H 2305	L 290504	UKFL205;H2305X	UKFL205L ■ +H2305	新轴	
25	38	142	83	38	116.5	20	UKFLU 206+H 2306	L 290505	UKFL206;H2306X	UKFL206L ■ +H2306	新轴	
30	43	156	96	38	130	21	UKFLU 207+H 2307	L 290506	UKFL207;H2307X	UKFL207L ■ +H2307	新轴	
35	46	172	105	43	147.5	24	UKFLU 208+H 2308	L 290507	UKFL208;H2308X	UKFL208L ■ +H2308	新轴	
40	50	180	112	45	148.5	24	UKFLU 209+H 2309	L 290508	UKFL209;H2309X	UKFL209L ■ +H2309	新轴	
45	55	190	117	48	157	28	UKFLU 210+H 2310	L 290509	UKFL210;H2310X	UKFL210L ■ +H2310	新轴	
50	59	217	134	51	184	31	UKFLU 211+H 2311	L 290510	UKFL211;H2311X	UKFL211L ■ +H2311	新轴	
55	62	235	142	60	202	34	UKFLU 212+H 2312	L 290511	UKFL212;H2312X	UKFL212L ■ +H2312	新轴	
20	35	150	80	29	113	16	UKFLU 305+H 2305	L 290604	UKFL305;H2305X	UKFL305+H2305	东莞	
25	38	180	90	32	134	18	UKFLU 306+H 2306	L 290605	UKFL306;H2306X	UKFL306+H2306	东莞	
30	43	185	100	36	141	20	UKFLU 307+H 2307	L 290606	UKFL307;H2307X	UKFL307+H2307	东莞	
35	46	200	112	40	158	23	UKFLU 308+H 2308	L 290607	UKFL308;H2308X	UKFL308+H2308	东莞	
40	50	230	125	44	177	25	UKFLU 309+H 2309	L 290608	UKFL309;H2309X	UKFL309+H2309	东莞	
45	55	240	140	48	187	28	UKFLU 310+H 2310	L 290609	UKFL310;H2310X	UKFL310+H2310	东莞	
50	59	250	150	52	198	30	UKFLU 311+H 2311	L 290610	UKFL311;H2311X	UKFL311+H2311	东莞	
55	62	270	160	56	212	33	UKFLU 312+H 2312	L 290611	UKFL312;H2312X	UKFL312+H2312	东莞	
60	65	295	175	58	240	33	UKFLU 313+H 2313	L 290612	UKFL313;H2313X	UKFL313+H2313	东莞	
65	73	320	195	66	260	39	UKFLU 315+H 2315	L 290613	UKFL315;H2315X	UKFL315+H2315		
70	78	355	210	68	285	38	UKFLU 316+H 2316	L 290614	UKFL316;H2316X	UKFL316+H2316		
75	82	370	220	74	300	44	UKFLU 317+H 2317	L 290615	UKFL317;H2317X	UKFL317+H2317		
80	86	385	235	76	315	44	UKFLU 318+H 2318	L 290616	UKFL318;H2318X	UKFL318+H2318		



(续)

主要尺寸/mm							中 国		NTN	FYH	国内主要 生产厂	参考价 元/套
$d_0$	$B_2$	$H_{max}$	$L_{max}$	$A_{max}$	$J$	$A_2$	轴承代号	旧轴承 代号				
85	90	405	250	94	330	59	UKFLU 319+H 2319	L 290617	UKFL319;H2319X	UKFL319+H2319		
90	97	440	270	94	360	59	UKFLU 320+H 2320	L 290618	UKFL320;H2320X	UKFL320+H2320		
100	105	470	300	96	390	60	UKFLU 322+H 2322	L 290620	UKFL322;H2322X	UKFL322+H2322		
110	112	520	330	110	430	65	UKFLU 324+H 2324	L 290622	UKFL324;H2324X	UKFL324+H2324		
115	121	550	360	115	460	65	UKFLU 326+H 2326	L 290623	UKFL326;H2326X	UKFL326+H2326		
125	131	600	400	125	500	75	UKFLU 328+H 2328	L 290625	UKFL328;H2328X	UKFL328+H2328		

## 10.14 带滑块座顶丝外球面球轴承(UCK型)

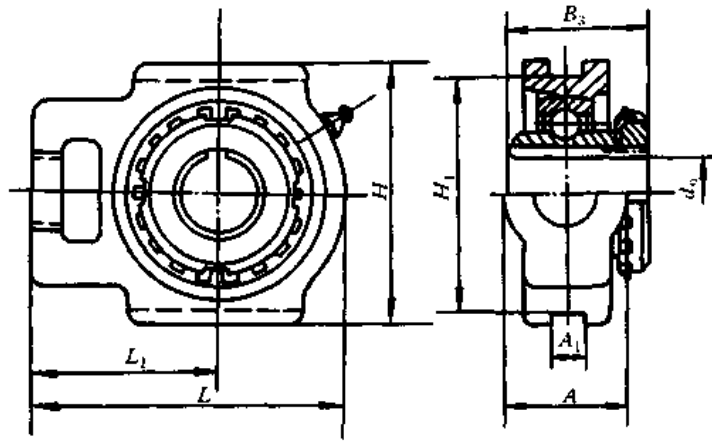


主要尺寸/mm										中 国		NTN	FYH	ASAHI	国内主要生产厂	参考价 元/套
$d$	$B$	$S$	$A_{max}$	$A_1$	$H_{max}$	$H_1$	$L_{max}$	$L_{1max}$	轴承代号	旧轴承 代号						
20	31.0	12.7	51	13.5	94	76	104	69	UCK 204	K 90504	UCT204	UCT204	UCT204	开封 东莞 群益 开机	31.1	
25	34.1	14.3	51	13.5	94	76	104	69	UCK 205	K 90505	UCT205	UCT205	UCT205	开封 新轴 东莞 群益 开机	33.4	
30	38.1	15.9	53	13.5	107	89	118	74	UCK 206	K 90506	UCT206	UCT206	UCT206	开封 新轴 东莞 群益 开机	39.6	
35	42.9	17.5	53	13.5	107	89	132	81	UCK 207	K 90507	UCT207	UCT207	UCT207	开封 新轴 东莞 群益 开机	51.6	
40	49.2	19.0	67	17.5	124	101	146	91	UCK 208	K 90508	UCT208	UCT208	UCT208	开封 新轴 东莞 群益 开机	60.2	

(续)

主要尺寸/mm										中 国		NTN	FYH	ASAHI	国内主要生产厂	参考价 元/套
d	B	S	A <sub>max</sub>	A <sub>1</sub>	H <sub>max</sub>	H <sub>1</sub>	L <sub>max</sub>	L <sub>1max</sub>	轴承代号	旧轴承 代号						
45	49.2	19.0	67	17.5	124	101	149	91	UCK 209	K 90509	UCT209	UCT209	UCT209	开封新轴 东莞 群益 开机	68.7	
50	51.6	19.0	67	17.5	124	101	153	92	UCK 210	K 90510	UCT210	UCT210	UCT210	开封新轴 东莞 群益 开机	79.9	
55	55.6	22.2	72	27	152	130	191	120	UCK 211	K 90511	UCT211	UCT211	UCT211	开封新轴 东莞 开机	91.8	
60	65.1	25.4	72	27	152	130	196	120	UCK 212	K 90512	UCT212	UCT212	UCT212	开封新轴 东莞 开机	113	
25	38	15	36	12	89	80	122	76	UCK 305	K 90605	UCT305	UCT305	UCT305	开封 群益		
30	43	17	41	16	100	90	137	85	UCK 306	K 90606	UCT306	UCT306	UCT306	开封 群益		
35	48	19	45	16	111	100	150	94	UCK 307	K 90607	UCT307	UCT307	UCT307	开封 群益		
40	52	19	50	18	124	112	162	100	UCK 308	K 90608	UCT308	UCT308	UCT308	群益 开封		
45	57	22	55	18	138	125	178	110	UCK 309	K 90609	UCT309	UCT309	UCT309	开封 群益		
50	61	22	61	20	151	140	191	117	UCK 310	K 90610	UCT310	UCT310	UCT310	开封 群益		
55	66	25	66	22	163	150	207	127	UCK 311	K 90611	UCT311	UCT311	UCT311	开封 群益		
60	71	26	71	22	178	160	220	135	UCK 312	K 90612	UCT312	UCT312	UCT312	开封 群益		
65	75	30	80	26	190	170	238	146	UCK 313	K 90613	UCT313	UCT313	UCT313	群益		
70	78	33	90	26	202	180	252	155	UCK 314	K 90614	UCT314	UCT314	UCT314	群益		
75	82	32	90	26	216	192	262	160	UCK 315	K 90615	UCT315	UCT315	UCT315	群益		
80	86	34	102	30	230	204	282	174	UCK 316	K 90616	UCT316	UCT316	UCT316	群益		
85	96	40	102	32	240	214	298	183	UCK 317	K 90617	UCT317	UCT317	UCT317	群益		
90	96	40	110	32	255	228	312	192	UCK 318	K 90618	UCT318	UCT318	UCT318	群益		
95	103	41	110	35	270	240	322	197	UCK 319	K 90619	UCT319	UCT319	UCT319	群益		
100	108	42	120	35	290	260	345	210	UCK 320	K 90620	UCT320	UCT320	UCT320	群益		
105	112	44	120	35	290	260	345	210	UCK 321	K 90621	UCT321	UCT321	UCT321	群益		
110	117	46	130	38	320	285	385	235	UCK 322	K 90622	UCT322	UCT322	UCT322	群益		
120	126	51	140	45	355	320	432	267	UCK 324	K 90624	UCT324	UCT324	UCT324	群益		
130	135	54	150	50	385	350	465	285	UCK 326	K 90626	UCT326	UCT326	UCT326	群益		
140	145	59	155	50	415	380	515	315	UCK 328	K 90628	UCT328	UCT328	UCT328	群益		

10.15 带滑块座紧定套外球面球轴承(UKK+H型)



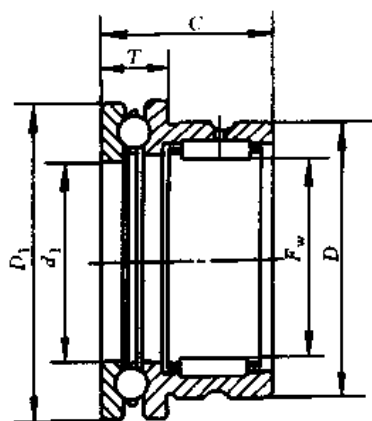
主要尺寸/mm								中 国		NTN	FYH	国内主要 生产厂	参考价 元/套	
$d_0$	$B_3$	$A_{max}$	$A_1$	$H_{max}$	$H_1$	$L_{max}$	$L_1$	轴承代号	旧轴承 代 号					
20	35	51	13.5	94	76	104	69	UKK 205+H 2305	K 290504	UKT205,H2305X		新轴 东莞		
25	38	53	13.5	107	89	118	74	UKK 206+H 2306	K 290505	UKT206,H2306X		新轴 东莞		
30	43	53	13.5	107	89	132	81	UKK 207+H 2307	K 290506	UKT207,H2307X		新轴 东莞		
35	46	67	17.5	124	101	146	91	UKK 208+H 2308	K 290507	UKT208,H2308X		新轴 东莞		
40	50	67	17.5	124	101	149	91	UKK 209+H 2309	K 290508	UKT209,H2309X		新轴 东莞		
45	55	67	17.5	124	101	153	92	UKK 210+H 2310	K 290509	UKT210,H2310X		新轴 东莞		
50	59	72	27	152	130	191	120	UKK 211+H 2311	K 290510	UKT211,H2311X		新轴 东莞		
55	62	72	27	152	130	196	120	UKK 212+H 2312	K 290511	UKT212,H2312X		东莞		
20	35	36	12	89	80	122	76	UKK 305+H 2305	K 290604	UKT305,H2305X	UKT305+H2305			
25	38	41	16	100	90	137	85	UKK 306+H 2306	K 290605	UKT306,H2306X	UKT306+H2306			
30	43	45	16	111	100	150	94	UKK 307+H 2307	K 290606	UKT307,H2307X	UKT307+H2307			
35	46	50	18	124	112	162	100	UKK 308+H 2308	K 290607	UKT308,H2308X	UKT308+H2308			
40	50	55	18	138	125	178	110	UKK 309+H 2309	K 290608	UKT309,H2309X	UKT309+H2309			
45	55	61	20	151	140	191	117	UKK 310+H 2310	K 290609	UKT310,H2310X	UKT310+H2310			
50	59	66	22	163	150	207	127	UKK 311+H 2311	K 290610	UKT311,H2311X	UKT311+H2311			
55	62	71	22	178	160	220	135	UKK 312+H 2312	K 290611	UKT312,H2312X	UKT312+H2312			
60	65	80	26	190	170	238	146	UKK 313+H 2313	K 290612	UKT313,H2313X	UKT313+H2313			
65	73	90	26	216	192	262	160	UKK 315+H 2315	K 290613	UKT315,H2315X	UKT315+H2315			
70	78	102	30	230	204	282	174	UKK 316+H 2316	K 290614	UKT316,H2316X	UKT316+H2316			
75	82	102	32	240	214	298	183	UKK 317+H 2317	K 290615	UKT317,H2317X	UKT317+H2317			
80	86	110	32	255	228	312	192	UKK 318+H 2318	K 290616	UKT318,H2318X	UKT318+H2318			
85	90	110	35	270	240	322	197	UKK 319+H 2319	K 290617	UKT319,H2319X	UKT319+H2319			

(续)

主要尺寸/mm								中 国		NTN	FYH	国内主要 生产厂	参考价 元/套
$d_0$	$B_2$	$A_{max}$	$A_1$	$H_{max}$	$H_1$	$L_{1max}$	$L_{2max}$	轴承代号	旧轴承 代 号				
90	97	120	35	290	260	345	210	UKK 320+H 2320	K 290618	UKT320;H2320X	UKT320+H2320		
100	105	130	38	320	285	385	235	UKK 322+H 2322	K 290620	UKT322;H2322X	UKT322+H2322		
110	112	140	45	355	320	432	267	UKK 324+H 2324	K 290622	UKT324;H2324X	UKT324+H2324		
115	121	150	50	385	350	465	285	UKK 326+H 2326	K 290623	UKT326;H2326X	UKT326+H2326		
125	131	155	50	415	380	515	315	UKK 328+H 2328	K 290625	UKT328;H2328X	UKT328+H2328		

## 11 组合轴承

### 11.1 无内圈滚针和推力球组合轴承(NKX 00型)

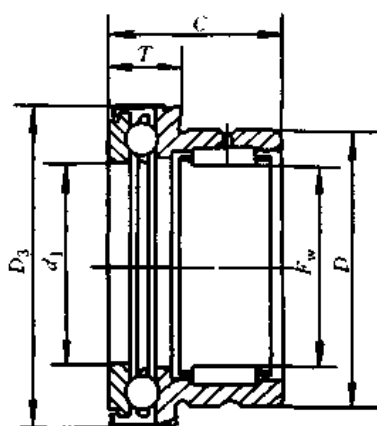


主要尺寸/mm							中 国		FAG	IKO	INA	NTN	国内主要 生产厂	参考价 元/套
$F_w$	$d_1$	$C$	$D$	$D_{2max}$	$T$	轴承代号	旧轴承代号							
10	10	23	19	24	9	NKX 10	NKX 10	NAXK10	NAX-1023	NKX10	NKX10T2			
12	12	23	21	26	9	NKX 12	NKX 12(6674099)	NAXK12	NAX-1223	NKX12	NKX12T2	镇江	69	
15	15	23	24	28	9	NKX 15	NKX 15(6674901)	NAXK15	NAX-1523	NKX15	NKX15T2	镇江	73	
17	17	25	26	30	9	NKX 17	NKX 17(6674902)	NAXK17	NAX-1725	NKX17	NKX17T2	镇江	76.5	
20	20	30	30	35	10	NKX 20	NKX 20(6674903)	NAXK20	NAX-2030	NKX20	NKX20T2	镇江	89	
25	25	30	37	42	11	NKX 25	NKX 25(6674904)	NAXK25	NAX-2530	NKX25	NKX25T2	镇江	103	
30	30	30	42	47	11	NKX 30	NKX 30(6674905)	NAXK30	NAX-3030	NKX30	NKX30T2	镇江	132	
35	35	30	47	52	12	NKX 35	NKX 35(6674906)	NAXK35	NAX-3530	NKX35	NKX35	镇江	156	
40	40	32	52	60	13	NKX 40	NKX 40(6674907)	NAXK40	NAX-4032	NKX40	NKX40	镇江	170	
45	45	32	58	65	14	NKX 45	NKX 45(6674908)	NAXK45	NAX-4532	NKX45	NKX45	镇江	197	

(续)

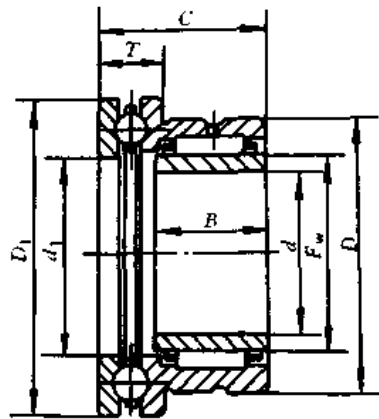
主要尺寸/mm						中 国		FAG	IKO	INA	NTN	国内主要 生产厂	参考价 元/套
$F_w$	$d_1$	$C$	$D$	$D_{1max}$	$T$	轴承代号	旧轴承代号						
50	50	35	62	70	14	NKX 50	NKX 50(6674909)	NAXK50	NAX-5035	NKX50	NKX50	镇江	215
60	60	40	72	85	17	NKX 60	NKX 60(6674910)	NAXK60	NAX-6040	NKX60	NKX60	镇江	305
70	70	40	85	95	18	NKX 70	NKX 70(6674912)	NAXK70	NAX-7040	NKX70	NKX70	镇江	376

## 11.2 无内圈滚针和带外罩的推力球组合轴承(NKX 00 Z型)



主要尺寸/mm						中 国		FAG	IKO	INA	NTN	国内主要 生产厂	参考价 元/套
$F_w$	$d_1$	$C$	$D$	$D_{1max}$	$T$	轴承代号	旧轴承代号						
10	10	23	19	25.2	9	NKX 10 Z	NKX 10 Z	NAXK10Z	NAX-1023Z	NKX10Z	NKX10T2Z		
12	12	23	21	27.2	9	NKX 12 Z	NKX 12 Z(6874099)	NAXK12Z	NAX-1223Z	NKX12Z	NKX12T2Z		
15	15	23	24	29.2	9	NKX 15 Z	NKX 15 Z(6874901)	NAXK15Z	NAX-1523Z	NKX15Z	NKX15T2Z		
17	17	25	26	31.2	9	NKX 17 Z	NKX 17 Z(6874902)	NAXK17Z	NAX-1725Z	NKX17Z	NKX17T2Z		
20	20	30	30	36.2	10	NKX 20 Z	NKX 20 Z(6874903)	NAXK20Z	NAX-2030Z	NKX20Z	NKX20T2Z		
25	25	30	37	43.2	11	NKX 25 Z	NKX 25 Z(6874904)	NAXK25Z	NAX-2530Z	NKX25Z	NKX25T2Z		
30	30	30	42	48.2	11	NKX 30 Z	NKX 30 Z(6874905)	NAXK30Z	NAX-3030Z	NKX30Z	NKX30T2Z		
35	35	30	47	53.2	12	NKX 35 Z	NKX 35 Z(6874906)	NAXK35Z	NAX-3530Z	NKX35Z	NKX35Z		
40	40	32	52	61.2	13	NKX 40 Z	NKX 40 Z(6874907)	NAXK40Z	NAX-4032Z	NKX40Z	NKX40Z		
45	45	32	58	66.5	14	NKX 45 Z	NKX 45 Z(6874908)	NAXK45Z	NAX-4532Z	NKX45Z	NKX45Z		
50	50	35	62	71.5	14	NKX 50 Z	NKX 50 Z(6874909)	NAXK50Z	NAX-5035Z	NKX50Z	NKX50Z		
60	60	40	72	86.5	17	NKX 60 Z	NKX 60 Z(6874910)			NKX60Z			
70	70	40	85	96.5	18	NKX 70 Z	NKX 70 Z(6874912)			NKX70Z			

11.3 有内圈滚针和推力球组合轴承(NKX 00+IR 型)

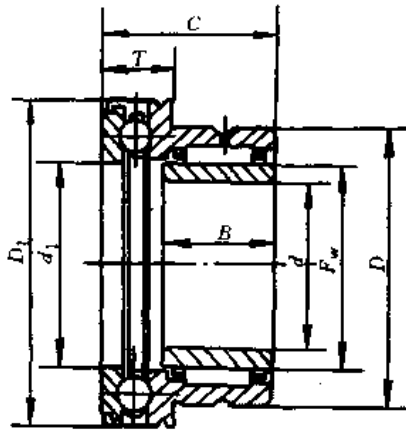


主要尺寸/mm								中 国		NTN	FAG	IKO
$F_w$	$d$	$d_1$	$C$	$B$	$D$	$D_{1max}$	$T$	轴承代号	旧轴承代号			
10	7	10	23	16	19	24	9	NKX 10+IR	NKX 10+IR	NKX10T2+IR	NAXK10+JR	NAX1-723
12	9	12	23	16	21	26	9	NKX 12+IR	NKX 12+IR(6574099)	NKX12T2+IR	NAXK12+JR	NAX1-923
15	12	15	23	16	24	28	9	NKX 15+IR	NKX 15+IR(6574901)	NKX15T2+IR	NAXK15+JR	NAX1-1223
17	14	17	25	17	26	30	9	NKX 17+IR	NKX 17+IR(6574902)	NKX17T2+IR	NAXK17+JR	NAX1-1425
20	17	20	30	20	30	35	10	NKX 20+IR	NKX 20+IR(6574903)	NKX20T2+IR	NAXK20+JR	NAX1-1730
25	20	25	30	20	37	42	11	NKX 25+IR	NKX 25+IR(6574904)	NKX25T2+IR	NAXK25+JR	NAX1-2030
30	25	30	30	20	42	47	11	NKX 30+IR	NKX 30+IR(6574905)	NKX30T2+IR	NAXK30+JR	NAX1-2530
35	30	35	30	20	47	52	12	NKX 35+IR	NKX 35+IR(6574906)	NKX35T2+IR	NAXK35+JR	NAX1-3030
40	35	40	32	20	52	60	13	NKX 40+IR	NKX 40+IR(6574907)	NKX40T2+IR	NAXK40+JR	NAX1-3532
45	40	45	32	20	58	65	14	NKX 45+IR	NKX 45+IR(6574908)	NKX45T2+IR	NAXK45+JR	NAX1-4032
50	45	50	35	25	62	70	14	NKX 50+IR	NKX 50+IR(6574909)	NKX50T2+IR	NAXK50+JR	NAX1-4535
60	50	60	40	25	72	85	17	NKX 60+IR	NKX 60+IR(6574910)	NKX60T2+IR	NAXK60+JR	NAX1-5040
70	60	70	40	25	85	95	18	NKX 70+IR	NKX 70+IR(6574912)	NKX70T2+IR	NAXK70+JR	NAX1-6040

主要尺寸/mm								中 国		INA	内圈代号 <sup>①</sup>	国内主要生产厂	参考价 元/套
$F_w$	$d$	$d_1$	$C$	$B$	$D$	$D_{1max}$	$T$	轴承代号	旧轴承代号				
10	7	10	23	16	19	24	9	NKX 10+IR	NKX 10+IR	NKX10+IR	IR7×10×16		
12	9	12	23	16	21	26	9	NKX 12+IR	NKX 12+IR(6574099)	NKX12+IR	IR9×12×16		
15	12	15	23	16	24	28	9	NKX 15+IR	NKX 15+IR(6574901)	NKX15+IR	IR12×15×16		
17	14	17	25	17	26	30	9	NKX 17+IR	NKX 17+IR(6574902)	NKX17+IR	IR14×17×17		
20	17	20	30	20	30	35	10	NKX 20+IR	NKX 20+IR(6574903)	NKX20+IR	IR17×20×20		
25	20	25	30	20	37	42	11	NKX 25+IR	NKX 25+IR(6574904)	NKX25+IR	IR20×25×20		
30	25	30	30	20	42	47	11	NKX 30+IR	NKX 30+IR(6574905)	NKX30+IR	IR25×30×20		
35	30	35	30	20	47	52	12	NKX 35+IR	NKX 35+IR(6574906)	NKX35+IR	IR30×35×20		
40	35	40	32	20	52	60	13	NKX 40+IR	NKX 40+IR(6574907)	NKX40+IR	IR35×40×20		
45	40	45	32	20	58	65	14	NKX 45+IR	NKX 45+IR(6574908)	NKX45+IR	IR40×45×20		
50	45	50	35	25	62	70	14	NKX 50+IR	NKX 50+IR(6574909)	NKX50+IR	IR45×50×25		
60	50	60	40	25	72	85	17	NKX 60+IR	NKX 60+IR(6574910)	NKX60+IR	IR50×60×25		
70	60	70	40	25	85	95	18	NKX 70+IR	NKX 70+IR(6574912)	NKX70+IR	IR60×70×25		

① 中国、NTN、INA 轴承内圈代号相同。

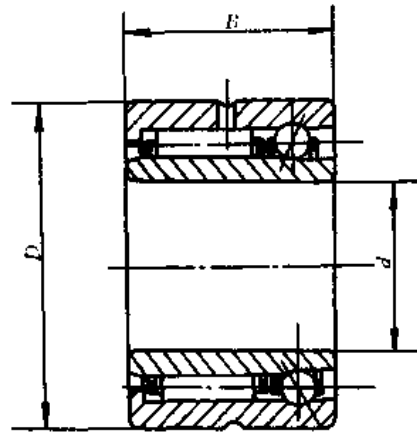
## 11.4 有内圈滚针和带外罩的推力球组合轴承(NKX 00 Z+IR 型)



主要尺寸/mm								中 国		NTN	FAG	IKO	
$F_w$	$d$	$d_1$	$C$	$B$	$D$	$D_{max}$	$T$	轴承代号	旧轴承代号				
10	7	10	23	16	19	25.2	9	NKX 10 Z+IR	NKX 10 Z+IR	NKX10T2Z+IR	NAXK10Z+JR	NAX1-723Z	
12	9	12	23	16	21	27.2	9	NKX 12 Z+IR	NKX 12 Z+IR(6774099)	NKX12T2Z+IR	NAXK12Z+JR	NAX1-923Z	
15	12	15	23	16	24	29.2	9	NKX 15 Z+IR	NKX 15 Z+IR(6774901)	NKX15T2Z+IR	NAXK15Z+JR	NAX1-1223Z	
17	14	17	25	17	26	31.2	9	NKX 17 Z+IR	NKX 17 Z+IR(6774902)	NKX17T2Z+IR	NAXK17Z+JR	NAX1-1425Z	
20	17	20	30	20	30	36.2	10	NKX 20 Z+IR	NKX 20 Z+IR(6774903)	NKX20T2Z+IR	NAXK20Z+JR	NAX1-1730Z	
25	20	25	30	20	37	43.2	11	NKX 25 Z+IR	NKX 25 Z+IR(6774904)	NKX25T2Z+IR	NAXK25Z+JR	NAX1-2030Z	
30	25	30	30	20	42	48.2	11	NKX 30 Z+IR	NKX 30 Z+IR(6774905)	NKX30T2Z+IR	NAXK30Z+JR	NAX1-2530Z	
35	30	35	30	20	47	53.2	12	NKX 35 Z+IR	NKX 35 Z+IR(6774906)	NKX35Z+IR	NAXK35Z+JR	NAX1-3030Z	
40	35	40	32	20	52	61.2	13	NKX 40 Z+IR	NKX 40 Z+IR(6774907)	NKX40Z+IR	NAXK40Z+JR	NAX1-3532Z	
45	40	45	32	20	58	66.5	14	NKX 45 Z+IR	NKX 45 Z+IR(6774908)	NKX45Z+IR	NAXK45Z+JR	NAX1-4032Z	
50	45	50	35	25	62	71.5	14	NKX 50 Z+IR	NKX 50 Z+IR(6774909)	NKX50Z+IR	NAXK50Z+JR	NAX1-4535Z	
60	50	60	40	25	72	86.5	17	NKX 60 Z+IR	NKX 60 Z+IR(6774910)				
70	60	70	40	25	85	96.5	18	NKX 70 Z+IR	NKX 70 Z+IR(6774912)				
主要尺寸/mm								中 国		INA	内圈代号①	国内主要生产厂	参考价 元/套
$F_w$	$d$	$d_1$	$C$	$B$	$D$	$D_{max}$	$T$	轴承代号	旧轴承代号				
10	7	10	23	16	19	25.2	9	NKX 10 Z+IR	NKX 10 Z+IR	NKX10Z+IR	IR7×10×16		
12	9	12	23	16	21	27.2	9	NKX 12 Z+IR	NKX 12 Z+IR(6774099)	NKX12Z+IR	IR9×12×16		
15	12	15	23	16	24	29.2	9	NKX 15 Z+IR	NKX 15 Z+IR(6774901)	NKX15Z+IR	IR12×15×16		
17	14	17	25	17	26	31.2	9	NKX 17 Z+IR	NKX 17 Z+IR(6774902)	NKX17Z+IR	IR14×17×17		
20	17	20	30	20	30	36.2	10	NKX 20 Z+IR	NKX 20 Z+IR(6774903)	NKX20Z+IR	IR17×20×20		
25	20	25	30	20	37	43.2	11	NKX 25 Z+IR	NKX 25 Z+IR(6774904)	NKX25Z+IR	IR20×25×20		
30	25	30	30	20	42	48.2	11	NKX 30 Z+IR	NKX 30 Z+IR(6774905)	NKX30Z+IR	IR25×30×20		
35	30	35	30	20	47	53.2	12	NKX 35 Z+IR	NKX 35 Z+IR(6774906)	NKX35Z+IR	IR30×35×20		
40	35	40	32	20	52	61.2	13	NKX 40 Z+IR	NKX 40 Z+IR(6774907)	NKX40Z+IR	IR35×40×20		
45	40	45	32	20	58	66.5	14	NKX 45 Z+IR	NKX 45 Z+IR(6774908)	NKX45Z+IR	IR40×45×20		
50	45	50	35	25	62	71.5	14	NKX 50 Z+IR	NKX 50 Z+IR(6774909)	NKX50Z+IR	IR45×50×25		
60	50	60	40	25	72	86.5	17	NKX 60 Z+IR	NKX 60 Z+IR(6774910)	NKX60Z+IR	IR50×60×25		
70	60	70	40	25	85	96.5	18	NKX 70 Z+IR	NKX 70 Z+IR(6774912)	NKX70Z+IR	IR60×70×25		

① 中国、NTN、INA 轴承内圈代号相同。

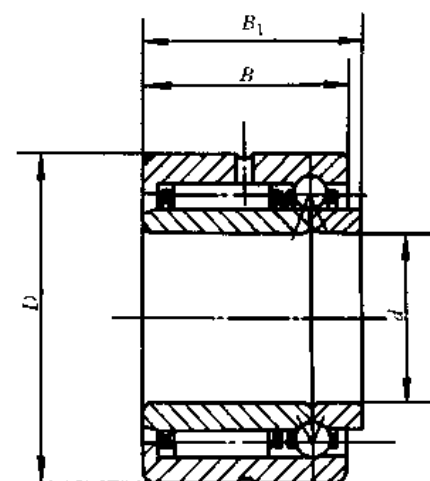
11.5 滚针和角接触球组合轴承(NKIA 0000 型)



主要尺寸/mm			中 国		FAG	NTN	INA
d	D	B	轴承代号	旧轴承代号			
12	24	16	NKIA 5901	NKIA 5901(5974901)			NKIA5901
15	28	18	NKIA 5902	NKIA 5902(5974902)		NKIA5902	NKIA5902
17	30	18	NKIA 5903	NKIA 5903(5974903)	NKJA5903	NKIA5903	NKIA5903
20	37	23	NKIA 5904	NKIA 5904(5974904)	NKJA5904	NKIA5904	NKIA5904
22	39	23	NKIA 59/22	NKIA 59/22		NKIA59/22	NKIA59/22
25	42	23	NKIA 5905	NKIA 5905(5974905)		NKIA5905	NKIA5905
30	47	23	NKIA 5906	NKIA 5906(5974906)		NKIA5906	NKIA5906
35	55	27	NKIA 5907	NKIA 5907(5974907)	NKJA5907	NKIA5907	NKIA5907
40	62	30	NKIA 5908	NKIA 5908(5974908)		NKIA5908	NKIA5908
45	68	30	NKIA 5909	NKIA 5909(5974909)		NKIA5909	NKIA5909X
50	72	30	NKIA 5910	NKIA 5910(5974910)		NKIA5910	NKIA5910X
55	80	34	NKIA 5911	NKIA 5911(5974911)		NKIA5911	NKIA5911
60	85	34	NKIA 5912	NKIA 5912(5974912)		NKIA5912	NKIA5912
65	90	34	NKIA 5913	NKIA 5913(5974913)		NKIA5913	NKIA5913X
70	100	40	NKIA 5914	NKIA 5914(5974914)		NKIA5914	NKIA5914
主要尺寸/mm			中 国		IKO	国内主要生产厂	参考价 元/套
d	D	B	轴承代号	旧轴承代号			
12	24	16	NKIA 5901	NKIA 5901(5974901)			
15	28	18	NKIA 5902	NKIA 5902(5974902)	NATA5902		
17	30	18	NKIA 5903	NKIA 5903(5974903)	NATA5903		
20	37	23	NKIA 5904	NKIA 5904(5974904)	NATA5904		
22	39	23	NKIA 59/22	NKIA 59/22			
25	42	23	NKIA 5905	NKIA 5905(5974905)	NATA5905	镇江	
30	47	23	NKIA 5906	NKIA 5906(5974906)	NATA5906		
35	55	27	NKIA 5907	NKIA 5907(5974907)	NATA5907		
40	62	30	NKIA 5908	NKIA 5908(5974908)	NATA5908		
45	68	30	NKIA 5909	NKIA 5909(5974909)	NATA5909	镇江	
50	72	30	NKIA 5910	NKIA 5910(5974910)	NATA5910		
55	80	34	NKIA 5911	NKIA 5911(5974911)	NATA5911		
60	85	34	NKIA 5912	NKIA 5912(5974912)	NATA5912		
65	90	34	NKIA 5913	NKIA 5913(5974913)	NATA5913		
70	100	40	NKIA 5914	NKIA 5914(5974914)	NATA5914		

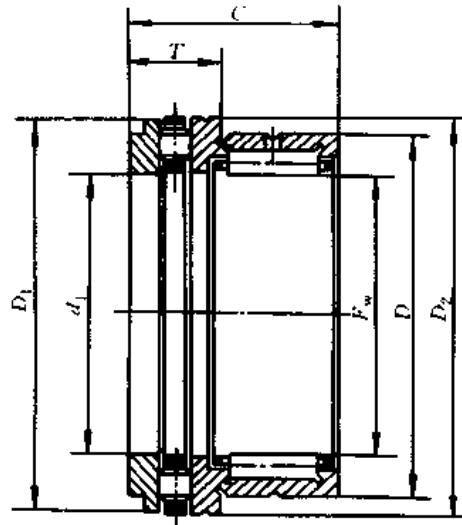


## 11.6 滚针和三点接触球组合轴承(NKIB 0000 型)



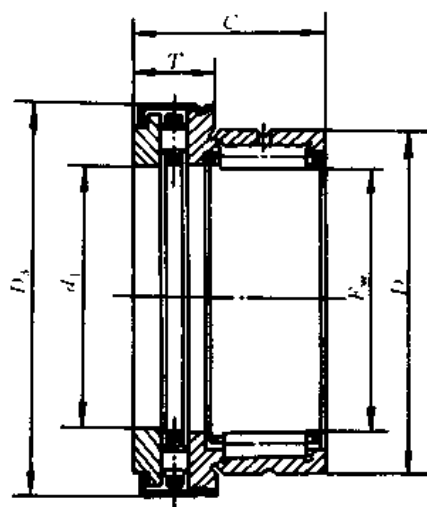
主要尺寸/mm				中 国		FAG	NTN	INA
d	D	B	B <sub>1</sub>	轴承代号	旧轴承代号			
12	24	16	17.5	NKIB 5901	NKIB 5901(5964901)		NKIB5901R	NKIB5901
15	28	18	20	NKIB 5902	NKIB 5902(5964902)		NKIB5902R	NKIB5902
17	30	18	20	NKIB 5903	NKIB 5903(5964903)	NKJB5903	NKIB5903R	NKIB5903
20	37	23	25	NKIB 5904	NKIB 5904(5964904)	NKJB5904	NKIB5904R	NKIB5904
22	39	23	25	NKIB 59/22	NKIB 59/22		NKIB59/22R	NKIB59/22
25	42	23	25	NKIB 5905	NKIB 5905(5964905)		NKIB5905R	NKIB5905
30	47	23	25	NKIB 5906	NKIB 5906(5964906)		NKIB5906R	NKIB5906
35	55	27	30	NKIB 5907	NKIB 5907(5964907)	NKJB5907	NKIB5907R	NKIB5907
40	62	30	34	NKIB 5908	NKIB 5908(5964908)		NKIB5908R	NKIB5908
45	68	30	34	NKIB 5909	NKIB 5909(5964909)		NKIB5909R	NKIB5909X
50	72	30	34	NKIB 5910	NKIB 5910(5964910)		NKIB5910R	NKIB5910X
55	80	34	38	NKIB 5911	NKIB 5911(5964911)		NKIB5911R	NKIB5911
60	85	34	38	NKIB 5912	NKIB 5912(5964912)		NKIB5912R	NKIB5912
65	90	34	38	NKIB 5913	NKIB 5913(5964913)		NKIB5913R	NKIB5913X
70	100	40	45	NKIB 5914	NKIB 5914(5964914)		NKIB5914R	NKIB5914
主要尺寸/mm				中 国		IKO	国内主要生产厂	参考价 元/套
d	D	B	B <sub>1</sub>	轴承代号	旧轴承代号			
12	24	16	17.5	NKIB 5901	NKIB 5901(5964901)			
15	28	18	20	NKIB 5902	NKIB 5902(5964902)	NATB5902		
17	30	18	20	NKIB 5903	NKIB 5903(5964903)	NATB5903		
20	37	23	25	NKIB 5904	NKIB 5904(5964904)	NATB5904		
22	39	23	25	NKIB 59/22	NKIB 59/22			
25	42	23	25	NKIB 5905	NKIB 5905(5964905)	NATB5905		
30	47	23	25	NKIB 5906	NKIB 5906(5964906)	NATB5906	镇江	
35	55	27	30	NKIB 5907	NKIB 5907(5964907)	NATB5907		
40	62	30	34	NKIB 5908	NKIB 5908(5964908)	NATB5908		
45	68	30	34	NKIB 5909	NKIB 5909(5964909)	NATB5909		
50	72	30	34	NKIB 5910	NKIB 5910(5964910)	NATB5910	镇江	
55	80	34	38	NKIB 5911	NKIB 5911(5964911)	NATB5911		
60	85	34	38	NKIB 5912	NKIB 5912(5964912)	NATB5912		
65	90	34	38	NKIB 5913	NKIB 5913(5964913)	NATB5913	镇江	
70	100	40	45	NKIB 5914	NKIB 5914(5964914)	NATB5914		

## 11.7 无内圈滚针和推力圆柱滚子组合轴承(NKXR 00型)



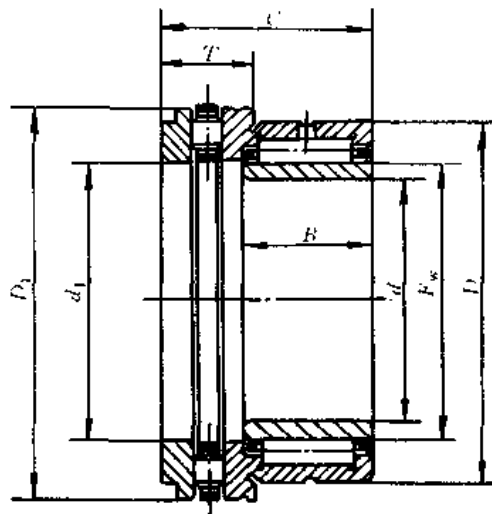
主要尺寸/mm							中 国		FAG	NTN	INA
$F_w$	$d_1$	$C$	$D$	$D_1$	$D_2$	$T$	轴承代号	旧轴承代号			
15	15	23	24	28	28	9	NKXR 15	NAXR 1523(6664901)	NAXR15	NKXR15T2	NKXR15
17	17	25	26	30	30	9	NKXR 17	NAXR 1725(6664902)	NAXR17	NKXR17T2	NKXR17
20	20	30	30	35	35	10	NKXR 20	NAXR 2030(6664903)	NAXR20	NKXR20T2	NKXR20
25	25	30	37	42	42	11	NKXR 25	NAXR 2530(6664904)	NAXR25	NKXR25T2	NKXR25
30	30	30	42	47	47	11	NKXR 30	NAXR 3030(6664905)	NAXR30	NKXR30T2	NKXR30
35	35	30	47	52	52	12	NKXR 35	NAXR 3530(6664906)	NAXR35	NKXR35T2	NKXR35
40	40	32	52	60	60	13	NKXR 40	NAXR 4032(6664907)	NAXR40X	NKXR40T2	NKXR40
45	45	32	58	65	65	14	NKXR 45	NAXR 4532(6664908)	NAXR45X	NKXR45T2	NKXR45
50	50	35	62	70	70	14	NKXR 50	NAXR 5035(6664909)	NAXR50X	NKXR50T2	NKXR50
60	60	40	72	85	85	17					
主要尺寸/mm							中 国		IKO	国内主要生产厂	参考价 元/套
$F_w$	$d_1$	$C$	$D$	$D_1$	$D_2$	$T$	轴承代号	旧轴承代号			
15	15	23	24	28	28	9	NKXR 15	NAXR 1523(6664901)	NBX-1523	镇江	73.4
17	17	25	26	30	30	9	NKXR 17	NAXR 1725(6664902)	NBX-1725	镇江	81
20	20	30	30	35	35	10	NKXR 20	NAXR 2030(6664903)	NBX-2030	镇江	95.7
25	25	30	37	42	42	11	NKXR 25	NAXR 2530(6664904)	NBX-2530	镇江	117
30	30	30	42	47	47	11	NKXR 30	NAXR 3030(6664905)	NBX-3030	镇江	145
35	35	30	47	52	52	12	NKXR 35	NAXR 3530(6664906)	NBX-3530	镇江	165
40	40	32	52	60	60	13	NKXR 40	NAXR 4032(6664907)	NBX-4032	镇江	195
45	45	32	58	65	65	14	NKXR 45	NAXR 4532(6664908)	NBX-4532	镇江	219
50	50	35	62	70	70	14	NKXR 50	NAXR 5035(6664909)	NBX-5035	镇江	239
60	60	40	72	85	85	17			NBX-6040		

## 11.8 无内圈滚针和带外罩的推力圆柱滚子组合轴承(NKXR ... Z型)



主要尺寸/mm						中 国		FAG	NTN	INA
$F_w$	$d_1$	$C$	$D$	$d_{3max}$	$T$	轴承代号	旧轴承代号			
15	15	23	24	29.2	9	NKXR 15 Z	NAXR 1523Z(6864901)	NAXR15Z	NKXR15T2Z	NKXR15Z
17	17	25	26	31.2	9	NKXR 17 Z	NAXR 1725Z(6864902)	NAXR17Z	NKXR17T2Z	NKXR17Z
20	20	30	30	36.2	10	NKXR 20 Z	NAXR 2030Z(6864903)	NAXR20Z	NKXR20T2Z	NKXR20Z
25	25	30	37	43.2	11	NKXR 25 Z	NAXR 2530Z(6864904)	NAXR25Z	NKXR25T2Z	NKXR25Z
30	30	30	42	48.2	11	NKXR 30 Z	NAXR 3030Z(6864905)	NAXR30Z	NKXR30T2Z	NKXR30Z
35	35	30	47	53.2	12	NKXR 35 Z	NAXR 3530Z(6864906)	NAXR35Z	NKXR35T2Z	NKXR35Z
40	40	32	52	61.2	13	NKXR 40 Z	NAXR 4032Z(6864907)	NAXR40X,Z	NKXR40T2Z	NKXR40Z
45	45	32	58	66.5	14	NKXR 45 Z	NAXR 4532Z(6864908)	NAXR45X,Z	NKXR45T2Z	NKXR45Z
50	50	35	62	71.5	14	NKXR 50 Z	NAXR 5035Z(6864909)	NAXR50X,Z	NKXR50T2Z	NKXR50Z
主要尺寸/mm						中 国		IKO	国内主要生产厂	参考价 元/套
$F_w$	$d_1$	$C$	$D$	$d_{3max}$	$T$	轴承代号	旧轴承代号			
15	15	23	24	29.2	9	NKXR 15 Z	NAXR 1523Z(6864901)	NBX-1523Z		
17	17	25	26	31.2	9	NKXR 17 Z	NAXR 1725Z(6864902)	NBX-1725Z		
20	20	30	30	36.2	10	NKXR 20 Z	NAXR 2030Z(6864903)	NBX-2030Z		
25	25	30	37	43.2	11	NKXR 25 Z	NAXR 2530Z(6864904)	NBX-2530Z	镇江	
30	30	30	42	48.2	11	NKXR 30 Z	NAXR 3030Z(6864905)	NBX-3030Z		
35	35	30	47	53.2	12	NKXR 35 Z	NAXR 3530Z(6864906)	NBX-3530Z		
40	40	32	52	61.2	13	NKXR 40 Z	NAXR 4032Z(6864907)	NBX-4032Z		
45	45	32	58	66.5	14	NKXR 45 Z	NAXR 4532Z(6864908)	NBX-4532Z		
50	50	35	62	71.5	14	NKXR 50 Z	NAXR 5035Z(6864909)	NBX-5035Z		

## 11.9 有内圈滚针和推力圆柱滚子组合轴承(NKXR + IR 型)



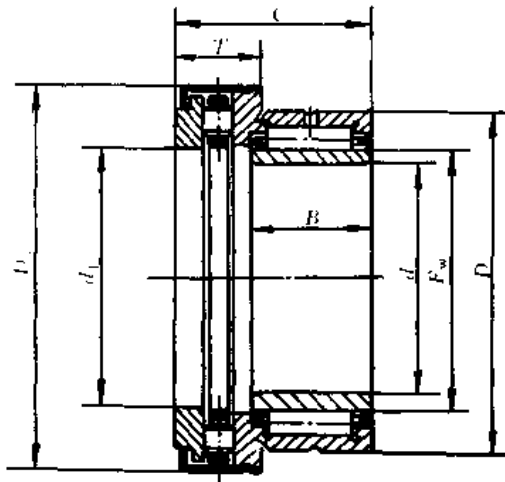
主要尺寸/mm								中 国		FAG	NTN	INA
$E_w$	$d$	$d_1$	$C$	$B$	$D$	$D_1$	$T$	轴承代号	旧轴承代号			
15	12	15	23	16	24	28	9	NKXR 15+IR	NAXR 1523+IR(6564901)	NAXR15+JR	NKXR15T2+JR	NKXR15+IR
17	14	17	25	17	26	30	9	NKXR 17+IR	NAXR 1725+IR(6564902)	NAXR17+JR	NKXR17T2+IR	NKXR17+IR
20	17	20	30	20	30	35	10	NKXR 20+IR	NAXR 2025+IR(6564903)	NAXR20+JR	NKXR20T2+IR	NKXR20+IR
25	20	25	30	20	37	42	11	NKXR 25+IR	NAXR 2530+IR(6564904)	NAXR25+JR	NKXR25T2+IR	NKXR25+IR
30	25	30	30	20	42	47	11	NKXR 30+IR	NAXR 3030+IR(6564905)	NAXR30+JR	NKXR30T2+IR	NKXR30+IR
35	30	35	30	20	47	52	12	NKXR 35+IR	NAXR 3530+IR(6564906)	NAXR35+JR	NKXR35T2+IR	NKXR35+IR
40	35	40	32	20	52	60	13	NKXR 40+IR	NAXR 4032+IR(6564907)	NAXR40X+JR	NKXR40T2+IR	NKXR40+IR
45	40	45	32	20	58	65	14	NKXR 45+IR	NAXR 4532+IR(6564908)	NAXR45X+JR	NKXR45T2+IR	NKXR45+IR
50	45	50	35	25	62	70	14	NKXR 50+IR	NAXR 5035+IR(6564909)	NAXR50X+JR	NKXR50T2+IR	NKXR50+IR
60	50	60	40	25.5	72	85	17					

主要尺寸/mm								中 国		IKO	内圈代号 <sup>1</sup>	国内主要 生产厂	参考价 元/套
$E_w$	$d$	$d_1$	$C$	$B$	$D$	$D_1$	$T$	轴承代号	旧轴承代号				
15	12	15	23	16	24	28	9	NKXR 15+IR	NAXR 1523+IR(6564901)	NBX1-1223	IR12×15×16		
17	14	17	25	17	26	30	9	NKXR 17+IR	NAXR 1725+IR(6564902)	NBX1-1425	IR14×17×17		
20	17	20	30	20	30	35	10	NKXR 20+IR	NAXR 2025+IR(6564903)	NBX1-1730	IR17×20×20		
25	20	25	30	20	37	42	11	NKXR 25+IR	NAXR 2530+IR(6564904)	NBX1-2030	IR20×25×20		
30	25	30	30	20	42	47	11	NKXR 30+IR	NAXR 3030+IR(6564905)	NBX1-2530	IR25×30×20		
35	30	35	30	20	47	52	12	NKXR 35+IR	NAXR 3530+IR(6564906)	NBX1-3030	IR30×35×20		
40	35	40	32	20	52	60	13	NKXR 40+IR	NAXR 4032+IR(6564907)	NBX1-3532	IR35×40×20		
45	40	45	32	20	58	65	14	NKXR 45+IR	NAXR 4532+IR(6564908)	NBX1-4032	IR40×45×20		
50	45	50	35	25	62	70	14	NKXR 50+IR	NAXR 5035+IR(6564909)	NBX1-4535	IR45×50×25		
60	50	60	40	25.5	72	85	17			NBX1-5040			

① 此栏数据为 NTN、INA 轴承内圈代号，FAG 轴承的内圈带号由 IR 换为 JR 即可。

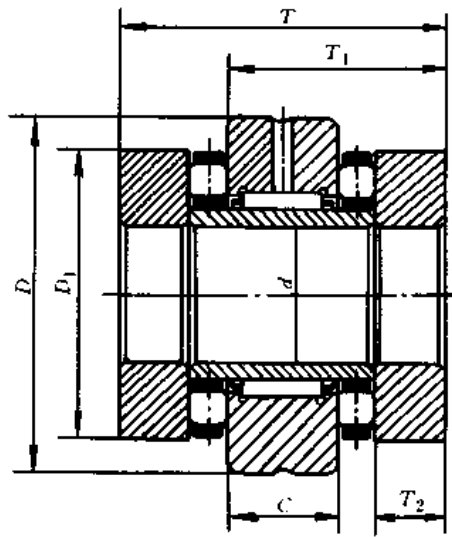
## 11.10 有内圈滚针和带外罩的推力圆柱滚子组合轴承(NKXR ... Z+IR 型)



主要尺寸/mm								中 国		FAG	NTN	
$F_w$	$d$	$d_1$	$C$	$B$	$D$	$D_{max}$	$T$	轴承代号	旧轴承代号			
15	12	15	23	16	24	29.2	9	NKXR 15 Z+IR	NAXR 1523 Z+IR(6764901)	NAXR15Z+JR	NKXR15T2Z+IR	
17	14	17	25	17	26	31.2	9	NKXR 17 Z+IR	NAXR 1725 Z+IR(6764902)	NAXR17Z+JR	NKXR17T2Z+IR	
20	17	20	30	20	30	36.2	10	NKXR 20 Z+IR	NAXR 2030 Z+IR(6764903)	NAXR20Z+JR	NKXR20T2Z+IR	
25	20	25	30	20	37	43.2	11	NKXR 25 Z+IR	NAXR 2530 Z+IR(6764904)	NAXR25Z+JR	NKXR25T2Z+IR	
30	25	30	30	20	42	48.2	11	NKXR 30 Z+IR	NAXR 3030 Z+IR(6764905)	NAXR30Z+JR	NKXR30T2Z+IR	
35	30	35	30	20	47	53.2	12	NKXR 35 Z+IR	NAXR 3530 Z+IR(6764906)	NAXR35Z+JR	NKXR35T2Z+IR	
40	35	40	32	20	52	61.2	13	NKXR 40 Z+IR	NAXR 4032 Z+IR(6764907)	NAXR40X,Z+JR	NKXR40T2Z+IR	
45	40	45	32	20	58	66.5	14	NKXR 45 Z+IR	NAXR 4532 Z+IR(6764908)	NAXR45X,Z+JR	NKXR45T2Z+IR	
50	45	50	35	25	62	71.5	14	NKXR 50 Z+IR	NAXR 5035 Z+IR(6764909)	NAXR50X,Z+JR	NKXR50T2Z+IR	
主要尺寸/mm								中 国		INA	IKO	
$F_w$	$d$	$d_1$	$C$	$B$	$D$	$D_{max}$	$T$	轴承代号	旧轴承代号			
15	12	15	23	16	24	29.2	9	NKXR 15 Z+IR	NAXR 1523 Z+IR(6764901)	NKXR15Z+IR	NBX1-1223Z	
17	14	17	25	17	26	31.2	9	NKXR 17 Z+IR	NAXR 1725 Z+IR(6764902)	NKXR17Z+IR	NBX1-1425Z	
20	17	20	30	20	30	36.2	10	NKXR 20 Z+IR	NAXR 2030 Z+IR(6764903)	NKXR20Z+IR	NBX1-1730Z	
25	20	25	30	20	37	43.2	11	NKXR 25 Z+IR	NAXR 2530 Z+IR(6764904)	NKXR25Z+IR	NBX1-2030Z	
30	25	30	30	20	42	48.2	11	NKXR 30 Z+IR	NAXR 3030 Z+IR(6764905)	NKXR30Z+IR	NBX1-2530Z	
35	30	35	30	20	47	53.2	12	NKXR 35 Z+IR	NAXR 3530 Z+IR(6764906)	NKXR35Z+IR	NBX1-3030Z	
40	35	40	32	20	52	61.2	13	NKXR 40 Z+IR	NAXR 4032 Z+IR(6764907)	NKXR40Z+IR	NBX1-3532Z	
45	40	45	32	20	58	66.5	14	NKXR 45 Z+IR	NAXR 4532 Z+IR(6764908)	NKXR45Z+IR	NBX1-4032Z	
50	45	50	35	25	62	71.5	14	NKXR 50 Z+IR	NAXR 5035 Z+IR(6764909)	NKXR50Z+IR	NBX1-4535Z	
主要尺寸/mm								中 国		内圈代号 <sup>①</sup>	国内主要生产厂	参考价 元/套
$F_w$	$d$	$d_1$	$C$	$B$	$D$	$D_{max}$	$T$	轴承代号	旧轴承代号			
15	12	15	23	16	24	29.2	9	NKXR 15 Z+IR	NAXR 1523 Z+IR(6764901)	IR12×15×16		
17	14	17	25	17	26	31.2	9	NKXR 17 Z+IR	NAXR 1725 Z+IR(6764902)	IR14×17×17		
20	17	20	30	20	30	36.2	10	NKXR 20 Z+IR	NAXR 2030 Z+IR(6764903)	IR17×20×20		
25	20	25	30	20	37	43.2	11	NKXR 25 Z+IR	NAXR 2530 Z+IR(6764904)	IR20×25×20		
30	25	30	30	20	42	48.2	11	NKXR 30 Z+IR	NAXR 3030 Z+IR(6764905)	IR25×30×20		
35	30	35	30	20	47	53.2	12	NKXR 35 Z+IR	NAXR 3530 Z+IR(6764906)	IR30×35×20		
40	35	40	32	20	52	61.2	13	NKXR 40 Z+IR	NAXR 4032 Z+IR(6764907)	IR35×40×20		
45	40	45	32	20	58	66.5	14	NKXR 45 Z+IR	NAXR 4532 Z+IR(6764908)	IR40×45×20		
50	45	50	35	25	62	71.5	14	NKXR 50 Z+IR	NAXR 5035 Z+IR(6764909)	IR45×50×25		

① 此栏数据为 NTN、INA 轴承的内圈代号, FAG 轴承的内圈带号由 IR 换为 JR 即可。

## 11.11 滚针和双向推力圆柱滚子组合轴承(ZARN 型)

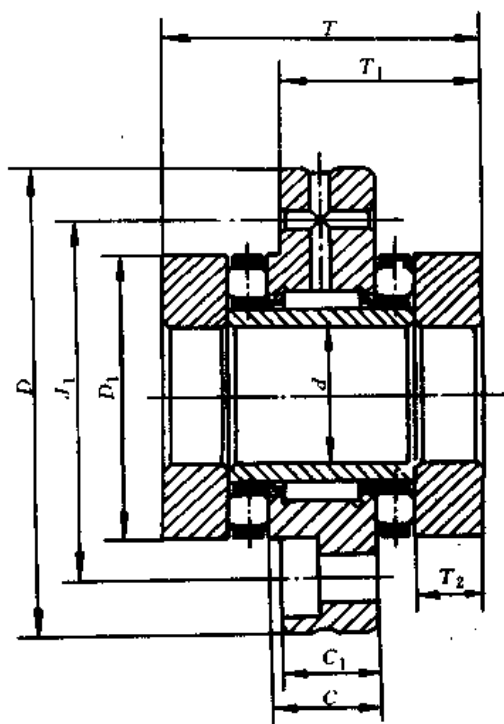


主要尺寸/mm							中 国		NTN	INA	国内主要 生产厂	参考价 元/套
d	D	T	T <sub>1</sub>	C	D <sub>1</sub>	T <sub>2</sub>	轴承代号	旧轴承代号				
							轻系列					
15	45	40	28	16	35	7.5	ZARN 1545			ZARN1545TN		
17	47	43	29.5	16	38	9	ZARN 1747			ZARN1747TN		
20	52	46	31	16	42	10	ZARN 2052		ARN2052T2	ZARN2052TN		
25	57	50	35	20	47	10	ZARN 2557		ARN2557T2	ZARN2557TN		
30	62	50	35	20	52	10	ZARN 3062		ARN3062T2	ZARN3062TN		
35	70	54	37	20	60	11	ZARN 3570		ARN3570T2	ZARN3570TN		
40	75	54	37	20	65	11	ZARN 4075		ARN4075T2	ZARN4075TN		
45	80	60	42.5	25	70	11.5	ZARN 4580		ARN4580T2	ZARN4580TN		
50	90	60	42.5	25	78	11.5	ZARN 5090		ARN5090	ZARN5090TN		
							重系列					
20	62	60	40	20	52	12.5	ZARN 2060		ARN2062	ZARN2062TN		
25	72	60	40	20	62	12.5	ZARN 2572		ARN2572	ZARN2572TN		
30	80	66	43	20	68	14	ZARN 3080		ARN3080	ZARN3080TN		
35	85	66	43	20	73	14	ZARN 3585		ARN3585	ZARN3585TN		
40	90	75	50	25	78	16	ZARN 4090		ARN4090	ZARN4090TN		
45	105	82	53.5	25	90	17.5	ZARN 45105		ARN45105	ZARN45105TN		
50	110	82	53.5	25	95	17.5	ZARN 50110		ARN50110	ZARN50110TN		
55	115	82	53.5	25	100	17.5	ZARN 55115		ARN55115	ZARN55115TN		
60	120	82	53.5	25	105	17.5	ZARN 60120		ARN60120	ZARN60120TN		
65	125	82	53.5	25	110	17.5	ZARN 65125		ARN65125	ZARN65125TN		
70	130	82	53.5	25	115	17.5	ZARN 70130		ARN70130	ZARN70130TN		

(续)

主要尺寸/mm							中 国		NTN	INA	国内主要 生产厂	参考价 元/套
$d$	$D$	$T$	$T_1$	$C$	$D_1$	$T_2$	轴承代号	旧轴承代号				
75	155	100	65	30	135	21	ZARN 75155			ZARN75155TN		
90	180	110	72.5	35	160	22.5	ZARN 90180			ZARN90180		
110	210	130	85	40	190	26	ZARN 110210					
130	240	150	100	50	215	29	ZARN 130240					
150	270	160	106	52	240	32	ZARN 150270					

## 11.12 带法兰盘滚针和双向推力圆柱滚子组合轴承(ZARF型)



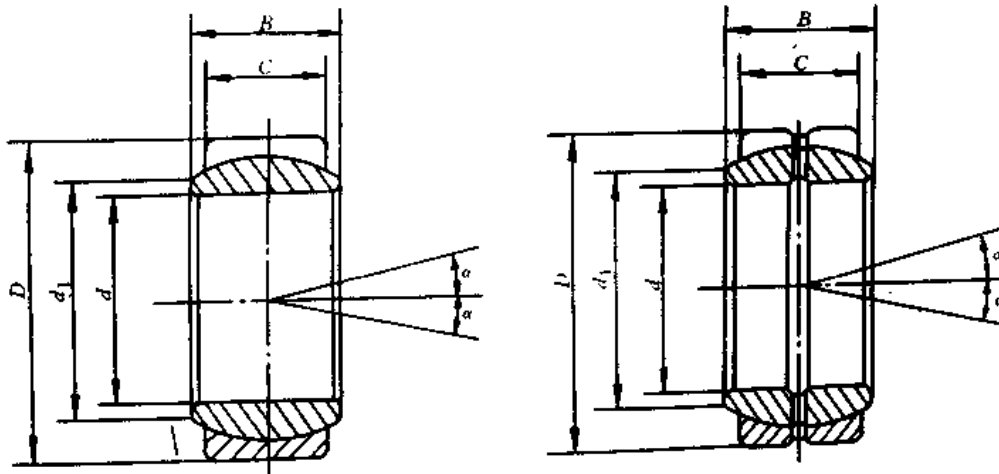
主要尺寸/mm									中 国		INA	国内主要 生产厂	参考价 元/套
$d$	$D$	$T$	$T_1$	$C$	$C_1$	$D_1$	$T_2$	$J$	轴承代号	旧轴承代号			
									轻系列				
15	60	40	26	16	14	35	7.5	46	ZARF 1560		ZARF1560TN		
17	62	43	27.5	16	14	38	9	48	ZARF 1762		ZARF1762TN		
20	68	46	29	16	14	42	10	53	ZARF 2068		ZARF2068TN		
25	75	50	33	20	18	47	10	58	ZARF 2575		ZARF2575TN		
30	80	50	33	20	18	52	10	63	ZARF 3080		ZARF3080TN		
35	90	54	35	20	18	60	11	73	ZARF 3590		ZARF3590TN		
40	100	54	35	20	18	65	11	80	ZARF 40100		ZARF40100TN		
45	105	60	40	25	22.5	70	11.5	85	ZARF 45105		ZARF45105TN		
50	115	60	40	25	22.5	78	11.5	94	ZARF 50115		ZARF50115TN		

(续)

主要尺寸/mm									中 国		INA	国内主要生产厂	参考价 元/套
$d$	$D$	$T$	$T_1$	$C$	$C_1$	$D_1$	$T_2$	$J$	轴承代号	旧轴承代号			
重系列													
20	80	60	38	20	18	52	12.5	63	ZARF 2080		ZARF2080TN		
25	90	60	38	20	18	62	12.5	73	ZARF 2590		ZARF2590TN		
30	105	66	41	20	18	68	14	85	ZARF 30105		ZARF30105TN		
35	110	66	41	20	18	73	14	88	ZARF 35110		ZARF35110TN		
40	115	75	47.5	25	22.5	78	16	94	ZARF 40115		ZARF40115TN		
45	130	82	51	25	22.5	90	17.5	105	ZARF 45130		ZARF45130		
50	140	82	51	25	22.5	95	17.5	113	ZARF 50140		ZARF50140		
55	145	82	51	25	22.5	100	17.5	118	ZARF 55145		ZARF55145		
60	150	82	51	25	22.5	105	17.5	123	ZARF 60150		ZARF60150		
65	155	82	51	25	22.5	110	17.5	128	ZARF 65155		ZARF65155		
70	160	82	51	25	22.5	115	17.5	133	ZARF 70160		ZARF70160		
75	185	100	62	30	27	135	21	155	ZARF 75185		ZARF75185		
90	210	110	69.5	35	32	160	22.5	180	ZARF 90210		ZARF90210		

## 12 关节轴承

### 12.1 向心关节轴承(GE...E,GE...ES型)



主要尺寸/mm							中 国		SKF	NTN	INA	国内主要生产厂	参考价 元/套
$d$	$D$	$B$	$C$	$d_{1mm}$	$\alpha^\circ$	轴承代号	原轴承 代号						
4	12	5	3	6	16	GE 4 E		GE4E				虹山 红星	10.8
5	14	6	4	7	13	GE 5 E		GE5E				虹山 红冠	10.8

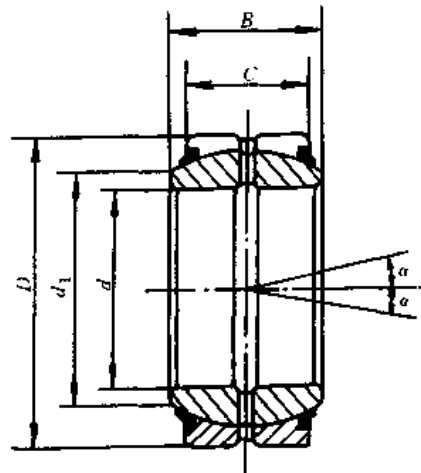


(续)

主要尺寸/mm						中 国		SKF	NTN	INA	国内主要生产厂	参考价 元/套
$d$	$D$	$B$	$C$	$d_{1mm}$	$\alpha^\circ$	轴承代号	原轴承 代号					
6	14	6	4	8	13	GE 6 E		GE6E		GE6DO	虹山 红星	10.1
8	16	8	5	10	15	GE 8 E		GE8E		GE8DO <sup>①</sup>	龙溪 虹山 红星	10.1
10	19	9	6	13	12	GE 10 E		GE10E	SAR1-10	GE10DO <sup>①</sup>	龙溪 虹山 红星	10.4
12	22	10	7	15	10	GE 12 E		GE12E	SAR1-12	GE12DO <sup>①</sup>	龙溪 虹山 红星	10.8
15	26	12	9	18	8	GE 15 ES		GE15ES	SA1-15B	GE15DO	龙溪 虹山 重庆 红星 天轴	15
17	30	14	10	20	10	GE 17 ES		GE17ES	SA1-17B	GE17DO	龙溪 虹山 重庆 红星 天轴	17.6
20	35	16	12	24	9	GE 20 ES		GE20ES	SA1-20B	GE20DO	龙溪 虹山 重庆 红星 天轴	21.5
25	42	20	16	29	7	GE 25 ES		GE25ES	SA1-25B	GE25DO	龙溪 虹山 重庆 天轴 红星	26
30	47	22	18	34	6	GE 30 ES		GE30ES	SA1-30B	GE30DO	龙溪 虹山 重庆 天轴 人民	30.7
35	55	25	20	39	6	GE 35 ES		GE35ES	SA1-35B	GE35DO	龙溪 虹山 重庆 天轴 人民	37.1
40	62	28	22	45	7	GE 40 ES		GE40ES	SA1-40B	GE40DO	龙溪 重庆 天轴 人民 红星	51.4
45	68	32	25	50	7	GE 45 ES		GE45ES	SA1-45B	GE45DO	龙溪 重庆 天轴 人民 红星	56.6
50	75	35	28	55	6	GE 50 ES		GE50ES	SA1-50B	GE50DO	龙溪 重庆 天轴 人民 厦门 常州	64.4
60	90	44	36	66	6	GE 60 ES		GE60ES	SA1-60B	GE60DO	龙溪 重庆 天轴 人民 厦门 常州	83.1
70	105	49	40	77	6	GE 70 ES		GE70ES	SA1-70B	GE70DO	龙溪 重庆 天轴 人民 厦门 常州	103
80	120	55	45	88	6	GE 80 ES		GE80ES	SA1-80B	GE80DO	人民 重庆 天轴 人民 厦门 常州	137
90	130	60	50	98	5	GE 90 ES		GE90ES	SA1-90B	GE90DO	龙溪 重庆 天轴	174
100	150	70	55	109	7	GE 100 ES		GE100ES	SA1-100B	GE100DO	龙溪 重庆 人民	238
110	160	70	55	120	6	GE 110 ES		GE110ES	SA1-110B	GE110DO	龙溪 重庆	
120	180	85	70	130	6	GE 120 ES		GE120ES	SA1-120B	GE120DO	龙溪 重庆 人民	
140	210	90	70	150	7	GE 140 ES		GE140ES	SA1-140	GE140DO	龙溪 重庆	
160	230	105	80	170	8	GE 160 ES		GE160ES	SA1-160	GE160DO	龙溪 重庆	
180	260	105	80	192	6	GE 180 ES		GE180ES	SA1-180	GE180DO	龙溪 重庆	
200	290	130	100	212	7	GE 200 ES		GE200ES	SA1-200	GE200DO	龙溪 重庆	
220	320	135	100	238	8	GE 220 ES		GE220ES	SA1-220		龙溪	
240	340	140	100	265	8	GE 240 ES		GE240ES	SA1-240			
260	370	150	110	285	7	GE 260 ES		GE260ES	SA1-260			
280	400	155	120	310	6	GE 280 ES		GE280ES	SA1-280			
300	430	165	120	330	7	GE 300 ES		GE300ES	SA1-300			

① 无润滑油槽和油孔。

## 12.2 向心关节轴承(GE...ES-2RS型)

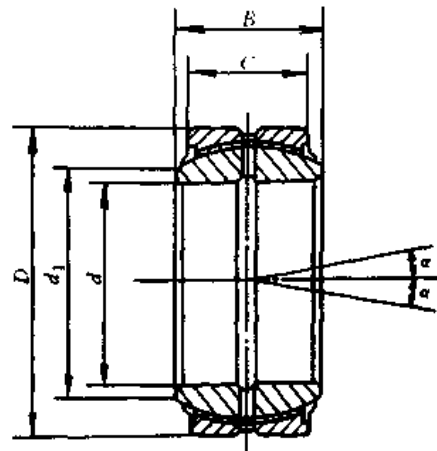


主要尺寸/mm						中 国		SKF	NTN	INA	国内主要生产厂	参考价 元/套
d	D	B	C	d <sub>1min</sub>	α°	轴承代号	原轴承 代号					
15	26	12	9	18	5	GE 15 ES-2RS		GE15ES-2RS			龙溪 红星	17.9
17	30	14	10	20	7	GE 17 ES-2RS		GE17ES-2RS	SA1-17BSS	GE17DO-2RS	龙溪 红星	21.1
20	35	16	12	24	6	GE 20 ES-2RS		GE20ES-2RS	SA1-20BSS	GE20DO-2RS	龙溪 红星	24.2
25	42	20	16	29	4	GE 25 ES-2RS		GE25ES-2RS	SA1-25BSS	GE25DO-2RS	龙溪 天轴 红星	31.2
30	47	22	18	34	4	GE 30 ES-2RS		GE30ES-2RS	SA1-30BSS	GE30DO-2RS	龙溪 天轴 红星 重庆	37.1
35	55	25	20	39	4	GE 35 ES-2RS		GE35ES-2RS	SA1-35BSS	GE35DO-2RS	龙溪 天轴 红星 人民	44.5
40	62	28	22	45	4	GE 40 ES-2RS		GE40ES-2RS	SA1-40BSS	GE40DO-2RS	龙溪 天轴 红星 人民	61.4
45	68	32	25	50	4	GE 45 ES-2RS		GE45ES-2RS	SA1-45BSS	GE45DO-2RS	龙溪 天轴 红星 人民	67.9
50	75	35	28	55	4	GE 50 ES-2RS		GE50ES-2RS	SA1-50BSS	GE50DO-2RS	龙溪 天轴 厦门 常州	77.2
60	90	44	36	66	3	GE 60 ES-2RS		GE60ES-2RS	SA1-60BSS	GE60DO-2RS	龙溪 天轴 厦门 常州 人民	95.2
70	105	49	40	77	4	GE 70 ES-2RS		GE70ES-2RS	SA1-70BSS	GE70DO-2RS	龙溪 天轴 厦门 人民	119
80	120	55	45	88	4	GE 80 ES-2RS		GE80ES-2RS	SA1-80BSS	GE80DO-2RS	龙溪 天轴 人民	158
90	130	60	50	98	3	GE 90 ES-2RS		GE90ES-2RS	SA1-90BSS	GE90DO-2RS	龙溪 重庆 人民	218
100	150	70	55	109	5	GE 100 ES-2RS		GE100ES-2RS	SA1-100BSS	GE100DO-2RS	龙溪 人民	274
110	160	70	55	120	4	GE 110 ES-2RS		GE110ES-2RS	SA1-110BSS	GE110DO-2RS	龙溪 人民	440
120	180	85	70	130	4	GE 120 ES-2RS		GE120ES-2RS	SA1-120BSS	GE120DO-2RS	龙溪 人民	521
140	210	90	70	150	5	GE 140 ES-2RS		GE140ES-2RS		GE140DO-2RS	龙溪 人民	640
160	230	105	80	170	6	GE 160 ES-2RS		GE160ES-2RS		GE160DO-2RS	龙溪	
180	260	105	80	192	5	GE 180 ES-2RS		GE180ES-2RS		GE180DO-2RS	龙溪	
200	290	130	100	212	6	GE 200 ES-2RS				GE200DO-2RS	龙溪	
220	320	135	100	238	6	GE 220 ES-2RS				GE220DO-2RS		

(续)

主要尺寸/mm						中 国		SKF	NTN	INA	国内主要生产厂	参考价 元/套
$d$	$D$	$B$	$C$	$d_{1min}$	$\alpha^\circ$	轴承代号	原轴承 代号					
240	340	140	100	265	6	GE 240 ES-2RS				GE240DO-2RS		
260	370	150	110	285	6	GE 260 ES-2RS				GE260DO-2RS		
280	400	155	120	310	5	GE 280 ES-2RS				GE280DO-2RS		
300	430	165	120	330	6	GE 300 ES-2RS				GE300DO-2RS		

### 12.3 自润滑向心关节轴承(GE...C,GE...CS-2Z型)

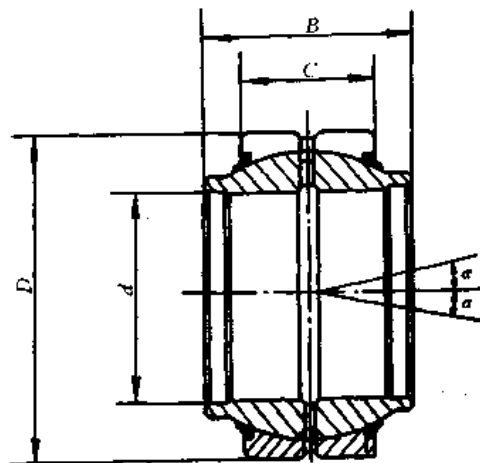


主要尺寸/mm						中 国		SKF	INA	国内主要生产厂	参考价 元/套
$d$	$D$	$B$	$C$	$d_{1min}$	$\alpha^\circ$	轴承代号	原轴承代号				
4	12	5	3	6	16	GE 4 C		GE4C		虹山	
5	14	6	4	7	13	GE 5 C		GE5C		虹山	
6	14	6	4	7	13	GE 6 C		GE6C	GE6UK	龙溪 虹山 红星	19.5
8	16	8	5	10	15	GE 8 C		GE8C	GE8UK	龙溪 虹山 红星	19.5
10	19	9	6	13	12	GE 10 C		GE10C	GE10UK	龙溪 虹山 红星	18.3
12	22	10	7	15	10	GE 12 C		GE12C	GE12UK	龙溪 虹山 红星	18.3
15	26	12	9	18	8	GE 15 C		GE15C	GE15UK	龙溪 虹山 红星	20.8
17	30	14	10	20	10	GE 17 C		GE17C	GE17UK	龙溪 虹山 红星	23.4
20	35	16	12	24	9	GE 20 C		GE20C	GE20UK	龙溪 虹山 红星	26
25	42	20	16	29	7	GE 25 C		GE25C	GE25UK	龙溪 虹山 红星	33.8
30	47	22	18	34	6	GE 30 C		GE30C	GE30UK	龙溪 虹山 红星	37.7
35	55	25	20	39	6	GE 35 CS-2Z		GE35CS-2Z			
40	62	28	22	45	7	GE 40 CS-2Z		GE40CS-2Z			
45	68	32	25	50	7	GE 45 CS-2Z		GE45CS-2Z			

(续)

主要尺寸/mm						中 国		SKF	INA	国内主要生产厂	参考价 元/套
$d$	$D$	$B$	$C$	$d_{\min}$	$\alpha'$	轴承代号	原轴承代号				
50	75	35	28	55	6	GE 50 CS-2Z		GE50CS-2Z			
60	90	44	36	66	6	GE 60 CS-2Z		GE60CS-2Z			
70	105	49	40	77	6	GE 70 CS-2Z		GE70CS-2Z			
80	120	55	45	88	6	GE 80 CS-2Z		GE80CS-2Z			
90	130	60	50	98	5	GE 90 CS-2Z		GE90CS-2Z			
100	150	70	55	109	7	GE 100 CS-2Z		GE100CS-2Z			
110	160	70	55	120	6	GE 110 CS-2Z		GE110CS-2Z			
120	180	85	70	130	6	GE 120 CS-2Z		GE120CS-2Z			
140	210	90	70	150	7	GE 140 CS-2Z		GE140CS-2Z			
160	230	105	80	170	8	GE 160 CS-2Z		GE160CS-2Z			
180	260	105	80	192	6	GE 180 CS-2Z		GE180CS-2Z			
200	290	130	100	212	7	GE 200 CS-2Z		GE200CS-2Z			
220	320	135	100	238	8	GE 220 CS-2Z		GE220CS-2Z			
240	340	140	100	265	8	GE 240 CS-2Z		GE240CS-2Z		龙溪	
260	370	150	110	285	7	GE 260 CS-2Z		GE260CS-2Z		龙溪	
280	400	155	120	310	6	GE 280 CS-2Z		GE280CS-2Z		龙溪	
300	430	165	120	330	7	GE 300 CS-2Z		GE300CS-2Z		龙溪	

## 12.4 宽内圈系列向心关节轴承(GE...ES-2RS型)



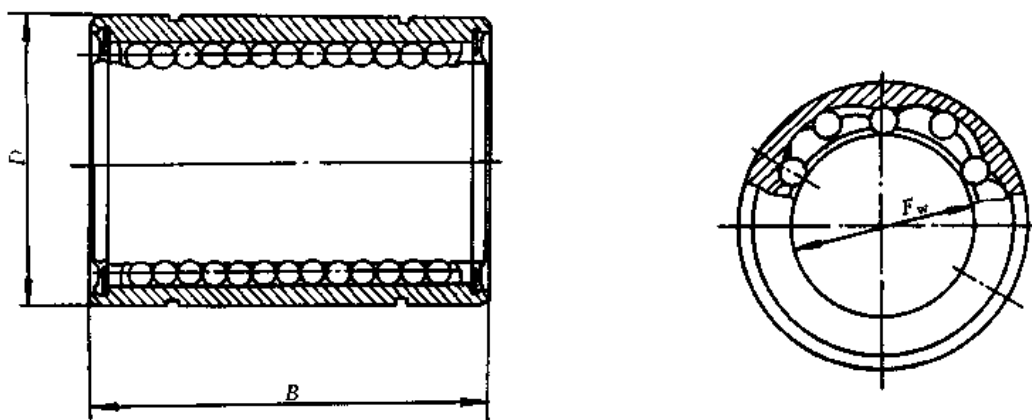
主要尺寸/mm					中 国		SKF	INA	国内主要生产厂	参考价 元/套
$d$	$D$	$B$	$C$	$\alpha'$	轴承代号	原轴承代号				
15	26	19	9	5			GEM15ES-2RS		龙溪	
17	30	21	10	7			GEM17ES-2RS	GE17HO-2RS	龙溪	

(续)

主要尺寸/mm					中 国		SKF	INA	国内主要生产厂	参考价 元/套
$d$	$D$	$B$	$C$	$\alpha$	轴承代号	原轴承代号				
20	35	24	12	6			GEM20ES-2RS	GE20HO-2RS	龙溪	
25	42	29	16	4			GEM25ES-2RS	GE25HO-2RS	龙溪	
30	47	30	18	4			GEM30ES-2RS	GE30HO-2RS	龙溪	
35	55	35	20	4			GEM35ES-2RS	GE35HO-2RS	龙溪	
40	62	38	22	4			GEM40ES-2RS	GE40HO-2RS	龙溪	
45	68	40	25	4			GEM45ES-2RS	GE45HO-2RS	龙溪	
50	75	43	28	4			GEM50ES-2RS	GE50HO-2RS	龙溪	
60	90	54	36	3			GEM60ES-2RS	GE60HO-2RS	龙溪	
70	105	65	40	4			GEM70ES-2RS	GE70HO-2RS	龙溪	
80	120	74	45	4			GEM80ES-2RS	GE80HO-2RS	龙溪	

## 13 直线运动轴承

### 13.1 套筒型直线运动轴承(LB型)

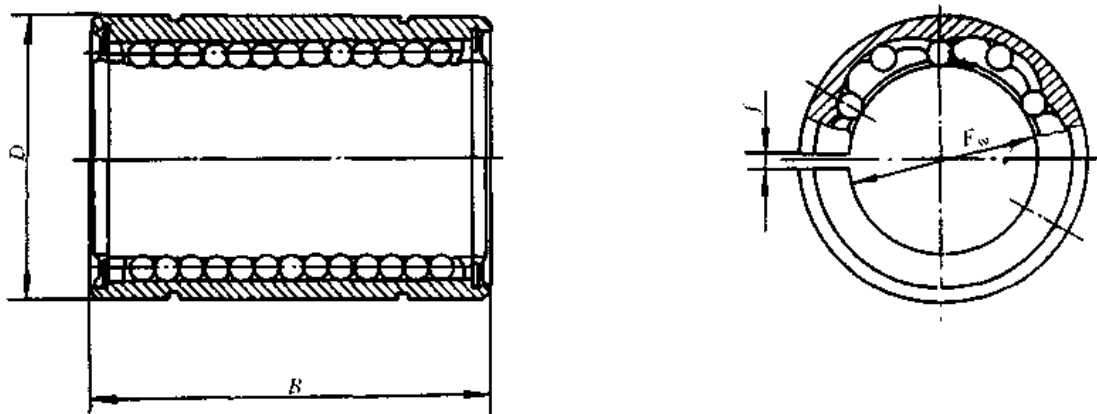


主要尺寸/mm			中 国		NSK	NTN	NACHI	EASE	THK	IKO	国内主要 生产厂	参考价 元/套
$F_w$	$D$	$B$	轴承代号	原轴承代号								
3	7	10	LB 3710		LB3Y	KLM03			LM3		哈轴	
4	8	12	LB 4812		LB4Y	KLM04			LM4		哈轴	
5	10	15	LB 51015			KLM05			LM5		哈轴	
6	12	9	LB 6129		LB6NY	KLM06	SM6	SDM6	LM6	LM61219	哈轴	
8	15	24	LB 81524		LB8NY	KLM08-1	SM8	SDM8	LM8	LM81524	哈轴	
5	12	22	LB 51222				KB5	SDE5	LME5	LME51222	哈轴	
8	16	25	LB 81625				KB8	SDE8	LME8	LME81625	哈轴	
10	19	29	LB 101929		LB10NY	KLM10	SM10	SDM10	LME10	LME101929	哈轴	
12	22	32	LB 122232			KLM12	KB10	SDE12	LM12	LME122232	哈轴	

(续)

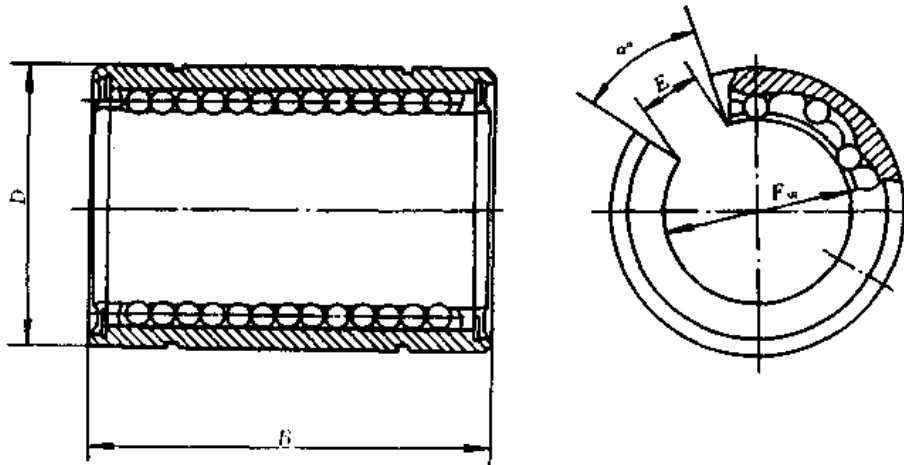
主要尺寸/mm			中 国		NSK	NTN	NACHI	EASE	THK	IKO	国内主要 生产厂	参考价 元/套
$F_w$	$D$	$B$	轴承代号	原轴承代号								
16	26	36	LB 162636					SDE16	LME16	LME162636	哈轴	
20	32	45	LB 203245					K20	SDE20	LME20	哈轴	
25	40	58	LB 254058					KB25	SDE25	LME25	LME254058	哈轴
30	47	68	LB 304768					KB30	SDE30	LME30	LME304768	哈轴
35	52	70	LB 355270		LB35NY	KLM35	KB35	SDM35	LM35	LM355270	哈轴	
40	62	80	LB 406280					KB40	SDE40	LME40	LME406280	哈轴
50	75	100	LB 5075100					KB50	SDE50	LME50	LME5075100	哈轴
60	90	125	LB 6090125					KB60	SDE60	LME60		哈轴
80	120	165	LB 80120165					KB80	SDE80	LME80		哈轴
100	150	175	LB 100150175			KLM100	KB100	SDM100	LM100		哈轴	

## 13.2 调整间隙型直线运动轴承(LB-AJ型)



主要尺寸/mm				中 国		NSK	NACHI	EASE	THK	IKO	国内主要 生产厂	参考价 元/套
$F_w$	$D$	$B$	$f$	轴承代号	原轴承 代号							
6	12	19	1.0	LB 61219 AJ		LB6NTY	SM6G-AJ		LM6-AJ		哈轴	
8	15	24	1.0	LB 81524 AJ		LB8NTY	SM8G-AJ		LM8-AJ		哈轴	
	5	12	22	1.0	LB 51222 AJ		KB5G-AJ		LME5-AJ			
	6	13	22	1.0	LB 61322 AJ		KB6G-AJ					
	8	16	25	1.0	LB 81625 AJ				LME8-AJ			
	10	19	29	1.0	LB 101929 AJ		SM10G-AJ		LM10-AJ		哈轴	
	12	22	32	1.5	LB 122232 AJ		KB12G-AJ	SDE12AJ	LME12-AJ	LME122232-AJ		
	16	26	36	1.5	LB 162636 AJ		KB16G-AJ	SDE16AJ	LME16-AJ	LME162636-AJ	哈轴	
	20	32	45	2.0	LB 203245 AJ		KB20G-AJ	SDE20AJ	LME20-AJ		哈轴	
	25	40	58	2.0	LB 254058 AJ		KB25-AJ	SDE25AJ	LME25-AJ	LME254058-AJ	哈轴	
	30	47	68	2.0	LB 304768 AJ		KB30-AJ	SDE30AJ	LME30-AJ	LME304768-AJ		
	35	52	70	2.5	LB 355270 AJ		SM35-AJ	SDM35AJ	LM35-AJ		哈轴	
	60	90	125	3.0	LB 6090125 AJ		KB60-AJ	SDE60AJ	LME60-AJ			
	80	120	165	3.0	LB 80120165 AJ		KB80-AJ	SDE80AJ	LME80-AJ			
	100	150	175	3.0	LB 100150175 AJ		SM100-AJ	SDE100AJ	LM100-AJ			

## 13.3 开口型直线运动轴承(LB-OP型)



主要尺寸/mm					中 国		NSK	NTN	NACHI	EASE
$F_w$	$D$	$B$	$E_{min}$	$\alpha^\circ$	轴承代号	原轴承代号				
10	19	29	6.0	65	LB 101929 OP					
12	22	32	6.5	65	LB 122232 OP					
16	26	36	9.0	50	LB 162636 OP					
25	40	58	11.0	50	LB 254058 OP					
30	47	68	12.5	50	LB 304768 OP				KB30-OP	SDE30OP
35	52	70	15.0	50	LB 355270 OP		LB35NKY	KLM35P		
40	62	80	16.5	50	LB 406280 OP					SDE40OP
50	75	100	21.0	50	LB 5075100 OP				KB50-OP	SDE50OP
80	120	165	36.0	50	LB 80120165 OP					
主要尺寸/mm					中 国		THK	IKO	国内主要生产厂	参考价 元/套
$F_w$	$D$	$B$	$E_{min}$	$\alpha^\circ$	轴承代号	原轴承代号				
10	19	29	6.0	65	LB 101929 OP			LM101929-OP		
12	22	32	6.5	65	LB 122232 OP			LME122232-OP		
16	26	36	9.0	50	LB 162636 OP			LME162636-OP		
25	40	58	11.0	50	LB 254058 OP			LME254058-OP	哈轴	
30	47	68	12.5	50	LB 304768 OP		LME30-OP	LME304768-OP		
35	52	70	15.0	50	LB 355270 OP				哈轴	
40	62	80	16.5	50	LB 406280 OP		LME40-OP	LME406280-OP		
50	75	100	21.0	50	LB 5075100 OP		LME50-OP	LME5075100-OP		
80	120	165	36.0	50	LB 80120165 OP					





## **二、国内外轴承附件代号对照**





(续)

主要尺寸/mm						中国	NSK	NACHI	SKF	NTN	STEYR	国内主要 生产厂	参考价 元/套
$d_1$	$d$	$d_2$	$B_1$	$B_2$	$B_2'$								
20	25	38	29	8		H 305	H 305X	H 305	H 305	H 305X	H 305	洛附 豫附	
25	30	45	31	8		H 306	H 306X	H 306	H 306	H 306X	H 306	洛附 豫附	
30	35	52	35	9		H 307	H 307X	H 307	H 307	H 307X	H 307	洛附 豫附	
35	40	58	36	10		H 308	H 308X	H 308	H 308	H 308X	H 308	洛附 豫附	
40	45	65	39	11		H 309	H 309X	H 309	H 309	H 309X	H 309	洛附 豫附	
45	50	70	42	12		H 310	H 310X	H 310	H 310	H 310X	H 310	洛附 豫附	
50	55	75	45	12		H 311	H 311X	H 311	H 311	H 311X	H 311	洛附 豫附	
55	60	80	47	13		H 312	H 312X	H 312	H 312	H 312X	H 312	洛附 豫附	
60	65	85	50	14		H 313	H 313X	H 313	H 313	H 313X	H 313	洛附 豫附	
65	75	98	55	15		H 315	H 315X	H 315	H 315	H 315X	H 315	洛附 豫附	
70	80	105	59	17		H 316	H 316X	H 316	H 316	H 316X	H 316	洛附 豫附	
75	85	110	63	18		H 317	H 317X	H 317	H 317	H 317X	H 317	洛附 豫附	
80	90	120	65	18		H 318	H 318X	H 318	H 318	H 318X	H 318	洛附 豫附	
85	95	125	68	19		H 319	H 319X	H 319	H 319	H 319X	H 319	洛附 豫附	
90	100	130	71	20		H 320	H 320X	H 320	H 320	H 320X	H 320	洛附 豫附	
95	105	140	74	20		H 321		H 321	H 321	H 321X			
100	110	145	77	21		H 322	H 322X	H 322	H 322	H 322X	H 322	洛附 豫附	
17	20	32	31	7		H 2304	H 2304X	H 2304	H 2304	H 2304X	H 2304	洛附 豫附	
20	25	38	35	8		H 2305	H 2305X	H 2305	H 2305	H 2305X	H 2305	洛附 豫附	
25	30	45	38	8		H 2306	H 2306X	H 2306	H 2306	H 2306X	H 2306	洛附 豫附	
30	35	52	43	9		H 2307	H 2307X	H 2307	H 2307	H 2307X	H 2307	洛附 豫附	
35	40	58	46	10		H 2308	H 2308X	H 2308	H 2308	H 2308X	H 2308	洛附 豫附	
40	45	65	50	11		H 2309	H 2309X	H 2309	H 2309	H 2309X	H 2309	洛附 豫附	
45	50	70	55	12		H 2310	H 2310X	H 2310	H 2310	H 2310X	H 2310	洛附 豫附	
50	55	75	59	12		H 2311	H 2311X	H 2311	H 2311	H 2311X	H 2311	洛附 豫附	
55	60	80	62	13		H 2312	H 2312X	H 2312	H 2312	H 2312X	H 2312	洛附 豫附	
60	65	85	65	14		H 2313	H 2313X	H 2313	H 2313	H 2313X	H 2313	洛附 豫附	
60	70	92	68	14		H 2314	H 2314X	H 2314	H 2314	H 2314X	H 2314		
65	75	98	73	15		H 2315	H 2315X	H 2315	H 2315	H 2315X	H 2315	洛附 豫附	
70	80	105	78	17		H 2316	H 2316X	H 2316	H 2316	H 2316X	H 2316	洛附 豫附	
75	85	110	82	18		H 2317	H 2317X	H 2317	H 2317	H 2317X	H 2317	洛附 豫附	
80	90	120	86	18		H 2318	H 2318X	H 2318	H 2318	H 2318X	H 2318	洛附 豫附	
85	95	125	90	19		H 2319	H 2319X	H 2319	H 2319	H 2319X	H 2319	洛附 豫附	
90	100	130	97	20		H 2320	H 2320X	H 2320	H 2320	H 2320X	H 2320	洛附 豫附	

(续)

主要尺寸/mm						中国	NSK	NACHI	SKF	NTN	STEYR	国内主要 生产厂	参考价 元/套
$d_1$	$d$	$d_2$	$B_1$	$B_2$	$B'_2$								
100	110	145	105	21		H 2322	H 2322X	H 2322	H 2322	H 2322X	H 2322	洛附 豫附	
110	120	155	112	22		H 2324	H 2324	H 2324	H 2324	H 2324X	H 2324	洛附 豫附	
115	130	165	121	23		H 2326	H 2326	H 2326	H 2326	H 2326	H 2326	洛附 豫附	
125	140	180	131	24		H 2328	H 2328	H 2328	H 2328	H 2328	H 2328	洛附 豫附	
135	150	195	139	26		H 2330	H 2330	H 2330	H 2330	H 2330		洛附 豫附	
140	160	210	147	28		H 2332	H 2332	H 2332	H 2332	H 2332		洛附 豫附	
150	170	220	154	29		H 2334	H 2334	H 2334	H 2334	H 2334		洛附 豫附	
160	180	230	161	30		H 2336	H 2336	H 2336	H 2336	H 2336		洛附 豫附	
170	190	240	169	31		H 2338	H 2338	H 2338	H 2338	H 2338		洛附 豫附	
180	200	250	176	32		H 2340	H 2340	H 2340	H 2340	H 2340		洛附 豫附	
200	220	280	186		14	H 2344	H 2344	H 2344	OH 2344H	H 2344		洛附 豫附	
220	240	300	199		16	H 2348	H 2348	H 2348	OH 2348H	H 2348		洛附 豫附	
240	260	330	211		19	H 2352	H 2352	H 2352	OH 2352H	H 2352		洛附 豫附	
260	280	350	224		21	H 2356	H 2356	H 2356	OH 2356H	H 2356		洛附 豫附	
280	300	380	240		23	H 3260	H 3260	H 3260	OH 3260H	H 3260		洛附 豫附	
300	320	400	258		25	H 3264	H 3264	H 3264	OH 3264H	H 3264		洛附 豫附	
320	340	440	288		27	H 3268	H 3268	H 3268	OH 3268H	H 3268		洛附 豫附	
340	360	460	299		29	H 3272	H 3272	H 3272	OH 3272H	H 3272			
360	380	490	310		31	H 3276	H 3276	H 3276	OH 3276H	H 3276			
380	400	520	328		33	H 3280	H 3280	H 3280		H 3280			
400	420	540	352		35	H 3284	H 3284	H 3284		H 3284			
410	440	560	361		36	H 3288	H 3288	H 3288		H 3288			
430	460	580	382		38	H 3292	H 3292	H 3292		H 3292			
450	480	620	397		40	H 3296	H 3296	H 3296		H 3296			
470	500	630	428		42	H 32/500	H 32/500	H 32/500		H 32/500			
110	120	145	72	22		H 3024	H 3024	H 3024	H 3024	H 3024X		洛附 豫附	
115	130	155	80	23		H 3026	H 3026	H 3026	H 3026	H 3026		洛附 豫附	
125	140	165	82	24		H 3028	H 3028	H 3028	H 3028	H 3028		洛附 豫附	
135	150	180	87	26		H 3030	H 3030	H 3030	H 3030	H 3030		洛附 豫附	
140	160	190	93	28		H 3032	H 3032	H 3032	H 3032	H 3032		洛附 豫附	
150	170	200	101	29		H 3034	H 3034	H 3034	H 3034	H 3034		洛附 豫附	
160	180	210	109	30		H 3036	H 3036	H 3036	H 3036	H 3036		洛附 豫附	
170	190	220	112	31		H 3038	H 3038	H 3038	H 3038	H 3024		洛附 豫附	
180	200	240	120	32		H 3040	H 3040	H 3040	H 3040	H 3040		洛附 豫附	

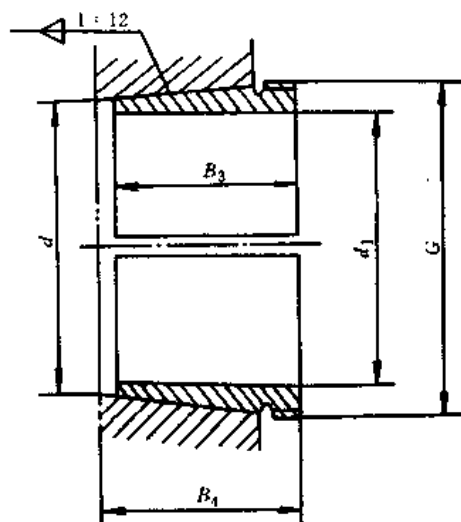
(续)

主要尺寸/mm						中国	NSK	NACHI	SKF	NTN	STEYR	国内主要 生产厂	参考价 元/套
$d_1$	$d$	$d_2$	$B_1$	$B_2$	$B'_2$								
200	220	260	126		41	H 3044	H 3044	H 3044	OH 3044H	H 3044		洛附 豫附	
220	240	290	133		46	H 3048	H 3048	H 3048	OH 3048H	H 3048		洛附 豫附	
240	260	310	145		46	H 3052	H 3052	H 3052	OH 3052H	H 3052		洛附 豫附	
260	280	330	152		50	H 3056	H 3056	H 3056	OH 3056H	H 3056		洛附 豫附	
280	300	360	168		54	H 3060	H 3060	H 3060	OH 3060H	H 3060		洛附	
300	320	380	171		55	H 3064	H 3064	H 3064	OH 3064H	H 3064		洛附	
320	340	400	187		58	H 3068	H 3068	H 3068	OH 3068H	H 3068		洛附	
340	360	420	188		58	H 3072	H 3072	H 3072	OH 3072H	H 3072		洛附	
360	380	450	193		62	H 3076	H 3076	H 3076	OH 3076H	H 3076		洛附	
380	400	470	210		66	H 3080	H 3080	H 3080	OH 3080H	H 3080		洛附	
400	420	490	212		66	H 3084	H 3084	H 3084	OH 3084H	H 3084			
410	440	520	228		77	H 3088	H 3088	H 3088	OH 3088H	H 3088			
430	460	540	234		77	H 3092	H 3092	H 3092	OH 3092H	H 3092			
450	480	560	237		77	H 3096	H 3096	H 3096	OH 3096H	H 3096			
470	500	580	247		85	H 30/500	H 30/500	H 30/500	OH 30/500H	H 30/500			
90	100	130	76	20		H 3120						洛附 豫附	
100	110	145	81	21		H 3122	H 3122X	H 3122	H 3122	H 3122X		洛附 豫附	
110	120	155	88	22		H 3124	H 3124	H 3124	H 3124	H 3124X	H 3124	洛附 豫附	
115	130	165	92	23		H 3126	H 3126	H 3126	H 3126	H 3126	H 3126	洛附 豫附	
125	140	180	97	24		H 3128	H 3128	H 3128	H 3128	H 3128	H 3128	洛附 豫附	
135	150	195	111	26		H 3130	H 3130	H 3130	H 3130	H 3130	H 3130	洛附 豫附	
140	160	210	119	28		H 3132	H 3132	H 3132	H 3132	H 3132		洛附 豫附	
150	170	220	122	29		H 3134	H 3134	H 3134	H 3134	H 3134		洛附 豫附	
160	180	230	131	30		H 3136	H 3136	H 3136	H 3136	H 3136		洛附 豫附	
170	190	240	141	31		H 3138	H 3138	H 3138	H 3138	H 3138		洛附 豫附	
180	200	250	150	32		H 3140	H 3140	H 3140	H 3140	H 3140		洛附 豫附	
200	220	280	161		44	H 3144	H 3144	H 3144	OH 3144H	H 3144		洛附 豫附	
220	240	300	172		46	H 3148	H 3148	H 3148	OH 3148H	H 3148		洛附 豫附	
240	260	330	190		49	H 3152	H 3152	H 3152	OH 3152H	H 3152		洛附 豫附	
260	280	350	195		51	H 3156	H 3156	H 3156	OH 3156H	H 3156		洛附 豫附	
280	300	380	208		53	H 3160	H 3160	H 3160	OH 3160H	H 3160		洛附	
300	320	400	226		56	H 3164	H 3164	H 3164	OH 3164H	H 3164		洛附	
320	340	440	254		72	H 3168	H 3168	H 3168	OH 3168H	H 3168		洛附	
340	360	460	259		75	H 3172	H 3172	H 3172	OH 3172H	H 3172		洛附	

(续)

主要尺寸/mm						中国	NSK	NACHI	SKF	NTN	STEYR	国内主要 生产厂	参考价 元/套
$d_1$	$d$	$d_2$	$B_1$	$B_2$	$B'_2$								
360	380	490	264		77	H 3176	H 3176	H 3176	OH 3176H	H 3176		洛附	
380	400	520	272		82	H 3180	H 3180	H 3180	OH 3180H	H 3180		洛附	
400	420	540	304		90	H 3184	H 3184	H 3184	OH 3184H	H 3184			
410	440	560	307		90	H 3188	H 3188	H 3188	OH 3188H	H 3188			
430	460	580	326		95	H 3192	H 3192	H 3192	OH 3192H	H 3192			
450	480	620	335		95	H 3196	H 3196	H 3196	OH 3196H	H 3196			
470	500	630	356		100	H 31/500	H 31/500	H 31/500	OH 31/500H	H 31/500			

## 2 退卸衬套



主要尺寸/mm					中国	NSK	NTN	STEYR	SKF	NACHI	国内主要 生产厂	参考价 元/套
$d_1$	$d$	$B_3$	$B_1$	$G$								
35	40	25	27	M45×1.5	AH 208		AH 208			AH 208	洛附 豫附	
40	45	26	29	M50×1.5	AH 209		AH 209			AH 209	洛附 豫附	
45	50	28	31	M55×2	AH 210		AH 210			AH 210	洛附 豫附	
50	55	29	32	M60×2	AH 211		AH 211			AH 211	洛附 豫附	
55	60	32	35	M65×2	AH 212		AH 212			AH 212	洛附 豫附	
60	65	32.5	36	M75×2	AH 213		AH 213			AH 213	洛附 豫附	
65	70	33.5	37	M80×2	AH 214		AH 214			AH 214		
70	75	34.5	38	M85×2	AH 215		AH 215			AH 215	洛附 豫附	
75	80	35.5	39	M90×2	AH 216		AH 216			AH 216	洛附 豫附	

(续)

主要尺寸/mm					中国	NSK	NTN	STEYR	SKF	NACHI	国内主要生产厂	参考价 元/套
$d_1$	$d$	$B_3$	$B_1$	$G$								
80	85	38.5	42	M95×2	AH 217		AH 217			AH 217	洛附 豫附	
85	90	40	44	M100×2	AH 218		AH 218			AH 218	洛附 豫附	
90	95	43	47	M105×2	AH 219		AH 219			AH 219	洛附 豫附	
95	100	45	49	M110×2	AH 220		AH 220			AH 220	洛附 豫附	
105	110	50	54	M120×2	AH 222		AH 222			AH 222	洛附 豫附	
115	120	53	57	M130×2	AH 224		AH 224			AH 224		
125	130	53	57	M140×2	AH 226		AH 226			AH 226		
135	140	56	61	M150×2	AH 228		AH 228			AH 228		
145	150	60	65	M160×3	AH 230		AH 230			AH 230		
150	160	64	69	M170×3	AH 232		AH 232			AH 232		
160	170	69	74	M180×3	AH 234		AH 234			AH 234		
170	180	69	74	M190×3	AH 236		AH 236			AH 236		
180	190	73	78	T205×4	AH 238		AH 238			AH 238		
190	200	77	82	T215×4	AH 240		AH 240			AH 240		
200	220	85	91	T235×4	AH 244		AH 244			AH 244		
220	240	96	102	T260×4	AH 248		AH 248			AH 248		
240	260	105	111	T280×4	AH 252		AH 252			AH 252		
260	280	105	113	T300×4	AH 256		AH 256			AH 256		
35	40	29	32	M45×1.5	AH 308	AH 308	AH 308	AH 308	AH 308	AH 308	洛附 豫附	
40	45	31	34	M50×1.5	AH 309	AH 309	AH 309	AH 309	AH 309	AH 309	洛附 豫附	
45	50	35	38	M55×2	AH 310	AHX 310	AHX 310	AHX 310	AHX 310	AHX 310	洛附 豫附	
50	55	37	40	M60×2	AH 311	AHX 311	AHX 311	AHX 311	AHX 311	AHX 311	洛附 豫附	
55	60	40	43	M65×2	AH 312	AHX 312	AHX 312	AHX 312	AHX 312	AHX 312	洛附 豫附	
60	65	42	45	M75×2	AH 313	AH 313	AH 313	AH 313	AH 313	AH 313	洛附 豫附	
65	70	43	47	M80×2	AH 314	AH 314	AH 314	AH 314	AH 314	AH 314		
70	75	45	49	M85×2	AH 315	AH 315	AH 315	AH 315	AH 315	AH 315	洛附 豫附	
75	80	48	52	M90×2	AH 316	AH 316	AH 316	AH 316	AH 316	AH 316	洛附 豫附	
80	85	52	56	M95×2	AH 317	AHX 317	AHX 317	AHX 317	AHX 317	AHX 317	洛附 豫附	
85	90	53	57	M100×2	AH 318	AHX 318	AHX 318	AHX 318	AHX 318	AHX 318	洛附 豫附	
90	95	57	61	M105×2	AH 319	AHX 319	AHX 319	AHX 319	AHX 319	AHX 319	洛附 豫附	
95	100	59	63	M110×2	AH 320	AHX 320	AHX 320	AHX 320	AHX 320	AHX 320	洛附 豫附	
105	110	63	67	M120×2	AH 322	AHX 322	AHX 322			AHX 322	洛附 豫附	
115	120	69	73	M130×2	AH 324	AHX 324				AHX 324		
125	130	74	78	M140×2	AH 326	AHX 326				AHX 326		



(续)

主要尺寸/mm					中国	NSK	NTN	STEYR	SKF	NACHI	国内主要 生产厂	参考价 元/套
$d_1$	$d$	$B_3$	$B_4$	G								
135	140	77	82	M150×2	AH 328	AHX 328				AHX 328		
145	150	83	88	M165×3	AH 330	AHX 330				AHX 330		
150	160	88	93	M180×3	AH 332	AH 332				AH 332		
160	170	93	98	M190×3	AH 334	AH 334				AH 334		
35	40	40	43	M45×1.5	AH 2308	AH 2308	AH 2308	AH 2308	AH 2308	AH 2308	洛附 豫附	
40	45	44	47	M50×1.5	AH 2309	AH 2309	AH 2309	AH 2309	AH 2309	AH 2309	洛附 豫附	
45	50	50	53	M55×2	AH 2310	AHX 2310	AHX 2310	AHX 2310	AHX 2310	AHX 2310	洛附 豫附	
50	55	54	57	M60×2	AH 2311	AHX 2311	AHX 2311	AHX 2311	AHX 2311	AHX 2311	洛附 豫附	
55	60	58	61	M65×2	AH 2312	AHX 2312	AHX 2312	AHX 2312	AHX 2312	AHX 2312	洛附 豫附	
60	65	61	64	M75×2	AH 2313	AH 2313	AH 2313	AH 2313	AH 2313	AHX 2313	洛附 豫附	
65	70	64	68	M80×2	AH 2314	AHX 2314	AHX 2314	AHX 2314	AHX 2314	AHX 2314	洛附 豫附	
70	75	68	72	M85×2	AH 2315	AHX 2315	AHX 2315	AHX 2315	AHX 2315	AHX 2315	洛附 豫附	
75	80	71	75	M90×2	AH 2316	AHX 2316	AHX 2316	AHX 2316	AHX 2316	AHX 2316	洛附 豫附	
80	85	74	78	M95×2	AH 2317	AHX 2317	AHX 2317	AHX 2317	AHX 2317	AHX 2317	洛附 豫附	
85	90	79	83	M100×2	AH 2318	AHX 2318	AHX 2318	AHX 2318	AHX 2318	AHX 2318	洛附 豫附	
90	95	85	89	M105×2	AH 2319	AHX 2319	AHX 2319	AHX 2319	AHX 2319	AHX 2319	洛附 豫附	
95	100	90	94	M110×2	AH 2320	AHX 2320	AHX 2320	AHX 2320	AHX 2320	AHX 2320	洛附 豫附	
105	110	98	102	M125×2	AH 2322	AHX 2322	AHX 2322	AHX 2322	AHX 2322	AHX 2322	洛附 豫附	
115	120	105	109	M135×2	AH 2324	AHX 2324	AHX 2324	AHX 2324	AHX 2324	AHX 2324	洛附 豫附	
125	130	115	119	M145×2	AH 2326	AHX 2326	AHX 2326	AHX 2326	AHX 2326	AHX 2326	洛附 豫附	
135	140	125	130	M155×3	AH 2328	AHX 2328	AHX 2328	AHX 2328	AHX 2328	AHX 2328	洛附 豫附	
145	150	135	140	M165×3	AH 2330	AHX 2330	AHX 2330		AHX 2330	AHX 2330	洛附 豫附	
150	160	140	146	M180×3	AH 2332	AH 2332	AH 2332		AH 2332	AH 2332	洛附 豫附	
160	170	146	152	M190×3	AH 2334	AH 2334	AH 2334		AH 2334	AH 2334	洛附 豫附	
170	180	154	160	M200×3	AH 2336	AH 2336	AH 2336		AH 2336	AH 2336	洛附 豫附	
180	190	160	167	T210×4	AH 2338	AH 2338	AH 2338		AH 2338	AH 2338	洛附 豫附	
190	200	170	177	T220×4	AH 2340	AH 2340	AH 2340		AH 2340	AH 2340	洛附 豫附	
200	220	181	189	T240×4	AH 2344	AH 2344	AH 2344		AOH 2344	AOH 2344	洛附	
220	240	189	197	T260×4	AH 2348	AH 2348	AH 2348		AOH 2348	AOH 2348	洛附	
240	260	205	213	T290×4	AH 2352	AH 2352	AH 2352		AOH 2352	AOH 2352	洛附	
260	280	212	220	T310×5	AH 2356	AH 2356	AH 2356		AOH 2356	AOH 2356	洛附	
85	90	63	67	M100×2	AH 3218	AHX 3218	AHX 3218			AHX 3218	洛附 豫附	
90	95	67	71	M105×2	AH 3219						洛附 豫附	

(续)

主要尺寸/mm					中国	NSK	NTN	STEYR	SKF	NACHI	国内主要 生产厂	参考价 元/套
$d_1$	$d$	$B_3$	$B_1$	$G$								
95	100	73	77	M110×2	AH 3220	AHX 3220	AHX 3220		AHX 3220	AHX 3220	洛附 豫附	
103	110	82	86	M125×2	AH 3222	AHX 3222	AHX 3222		AHX 3222	AHX 3222	洛附	
115	120	90	94	M135×2	AH 3224	AHX 3224	AHX 3224		AHX 3224	AHX 3224	洛附	
125	130	98	102	M145×2	AH 3226	AHX 3226	AHX 3226		AHX 3226	AHX 3226	洛附	
135	140	101	109	M155×3	AH 3228	AHX 3228	AHX 3228		AHX 3228	AHX 3228	洛附	
145	150	114	119	M165×3	AH 3230	AHX 3230	AHX 3230		AHX 3230	AHX 3230	洛附	
150	160	124	130	M180×3	AH 3232	AH 3232	AH 3232		AH 3232	AH 3232	洛附	
160	170	134	140	M190×3	AH 3234	AH 3234	AH 3234		AH 3234	AH 3234	洛附	
170	180	140	146	M200×3	AH 3236	AH 3236	AH 3236		AH 3236	AH 3236	洛附	
180	190	145	152	T210×4	AH 3238	AH 3238	AH 3238		AH 3238	AH 3238	洛附	
190	200	153	160	T220×4	AH 3240	AH 3240	AH 3240		AH 3240	AH 3240	洛附	
280	300	228	236	T330×5	AH 3260	AH 3260	AH 3260		AOH 3260	AH 3260	洛附	
300	320	246	254	T350×5	AH 3264	AH 3264	AH 3264		AOH 3264	AH 3264	洛附	
320	340	264	273	T370×5	AH 3268	AH 3268	AH 3268		AOH 3268	AH 3268	洛附	
340	360	274	283	T400×5	AH 3272	AH 3272	AH 3272		AOH 3272	AH 3272		
360	380	284	294	T420×5	AH 3276	AH 3276	AH 3276		AOH 3276	AH 3276		
380	400	302	312	T440×5	AH 3280	AH 3280	AH 3280		AOH 3280	AH 3280		
400	420	321	331	T460×5	AH 3284	AH 3284				AH 3284		
420	440	330	341	T480×5	AH 3288	AHX 3288				AHX 3288		
440	460	349	360	T510×6	AH 3292	AHX 3292				AHX 3292		
460	480	364	376	T530×6	AH 3296	AHX 3296				AHX 3296		
480	500	393	405	T550×6	AH 32/500	AHX 32/500				AHX 32/500		
95	100	64	68	M110×2	AH 3120				AHX 3120			
105	110	68	72	M120×2	AH 3122	AHX 3122	AHX 3122	AHX 3122	AHX 3122	AHX 3122	洛附 豫附	
115	120	75	79	M130×2	AH 3124	AHX 3124	AHX 3124	AHX 3124	AHX 3124	AHX 3124	洛附 豫附	
125	130	78	82	M140×2	AH 3126	AHX 3126	AHX 3126	AHX 3126	AHX 3126	AHX 3126	洛附 豫附	
135	140	83	88	M150×2	AH 3128	AHX 3128	AHX 3128	AHX 3128	AHX 3128	AHX 3128	洛附 豫附	
145	150	96	101	M165×3	AH 3130	AHX 3130	AHX 3130	AHX 3130	AHX 3130	AHX 3130	洛附 豫附	
150	160	103	108	M180×3	AH 3132	AH 3132	AH 3132		AH 3132	AH 3132	洛附 豫附	
160	170	104	109	M190×3	AH 3134	AH 3134	AH 3134		AH 3134	AH 3134	洛附 豫附	
170	180	116	122	M200×3	AH 3136	AH 3136	AH 3136		AH 3136	AH 3136	洛附 豫附	
180	190	125	131	T210×4	AH 3138	AH 3138	AH 3138		AH 3138	AH 3138	洛附 豫附	
190	200	134	140	T220×4	AH 3140	AH 3140	AH 3140		AH 3140	AH 3140	洛附 豫附	
200	220	145	151	T240×4	AH 3144	AH 3144	AH 3144		AOH 3144	AH 3144	洛附	

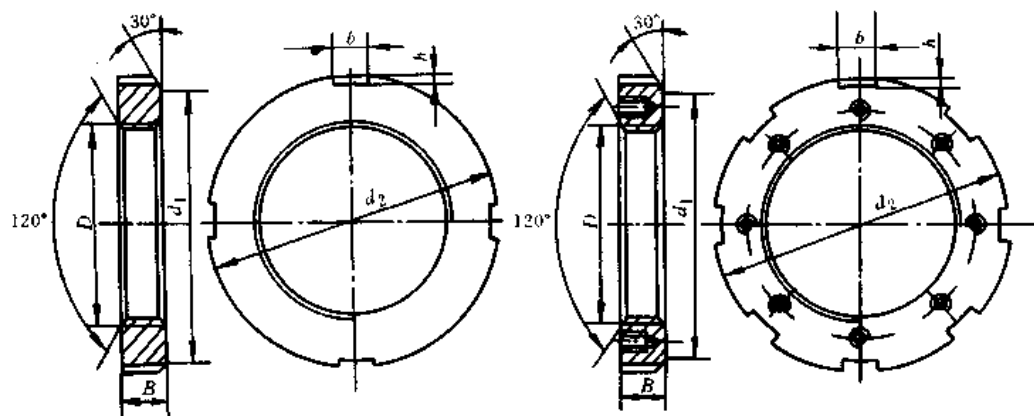
(续)

主要尺寸/mm					中国	NSK	NTN	STEYR	SKF	NACHI	国内主要生产厂	参考价 元/套
$d_1$	$d$	$B_1$	$B_2$	$C$								
220	240	154	161	T260×4	AH 3148	AH 3148	AH 3148		AOH 3148	AH 3148	洛附	
240	260	172	179	T290×4	AH 3152	AH 3152	AH 3152		AOH 3152	AH 3152	洛附	
260	280	175	183	T310×5	AH 3156	AH 3156	AH 3156		AOH 3156	AH 3156	洛附	
280	300	192	200	T330×5	AH 3160	AH 3160	AH 3160		AOH 3160	AH 3160	洛附	
300	320	209	217	T350×5	AH 3164	AH 3164	AH 3164		AOH 3164	AH 3164	洛附	
320	340	225	234	T370×5	AH 3168	AH 3168	AH 3168		AOH 3168	AH 3168	洛附	
340	360	229	238	T400×5	AH 3172	AH 3172	AH 3172		AOH 3172	AH 3172		
360	380	232	242	T420×5	AH 3176	AH 3176	AH 3176		AOH 3176	AH 3176		
380	400	240	250	T440×5	AH 3180	AH 3180	AH 3180		AOH 3180	AH 3180		
400	420	266	276	T460×5	AH 3184	AH 3184	AH 3184		AOH 3184	AH 3184		
420	440	270	281	T480×5	AH 3188	AHX 3188	AHX 3188			AHX 3188		
440	460	285	296	T510×6	AH 3192	AHX 3192	AHX 3192			AHX 3192		
460	480	295	307	T530×6	AH 3196	AHX 3196	AHX 3196			AHX 3196		
480	500	313	325	T550×6	AH 31/500	AHX 31/500	AHX 31/500			AHX 31/500		
115	120	60	64	M130×2	AH 3024	AHX 3024	AHX 3024		AHX 3024	AHX 3024	洛附 豫附	
125	130	67	71	M140×2	AH 3026	AHX 3026	AHX 3026		AHX 3026	AHX 3026	洛附 豫附	
135	140	68	73	M150×2	AH 3028	AHX 3028	AHX 3028		AHX 3028	AHX 3028	洛附 豫附	
145	150	72	77	M160×3	AH 3030	AHX 3030	AHX 3030		AHX 3030	AHX 3030	洛附 豫附	
150	160	77	82	M170×2	AH 3032	AH 3032	AH 3032		AH 3032	AH 3032	洛附 豫附	
160	170	85	90	M180×3	AH 3034	AH 3034	AH 3034		AH 3034	AH 3034	洛附 豫附	
170	180	92	98	M190×3	AH 3036	AH 3036	AH 3036		AH 3036	AH 3036	洛附 豫附	
180	190	96	102	T205×4	AH 3038	AH 3038	AH 3038		AH 3038	AH 3038	洛附 豫附	
190	200	102	108	T215×4	AH 3040	AH 3040	AH 3040		AH 3040	AH 3040	洛附 豫附	
200	220	111	117	T235×4	AH 3044	AH 3044	AH 3044		AOH 3044	AH 3044	洛附	
220	240	116	123	T260×4	AH 3048	AH 3048	AH 3048		AOH 3048	AH 3048	洛附	
240	260	128	135	T280×4	AH 3052	AH 3052	AH 3052		AOH 3052	AH 3052	洛附	
260	280	131	139	T300×4	AH 3056	AH 3056	AH 3056		AOH 3056	AH 3056	洛附	
280	300	145	153	T320×5	AH 3060	AH 3060	AH 3060		AOH 3060	AH 3060	洛附	
300	320	149	157	T345×5	AH 3064	AH 3064	AH 3064		AOH 3064	AH 3064	洛附	
320	340	162	171	T365×5	AH 3068	AH 3068	AH 3068		AOH 3068	AH 3068	洛附	
340	360	167	176	T385×5	AH 3072	AH 3072	AH 3072		AOH 3072	AH 3072		
360	380	170	180	T410×5	AH 3076	AH 3076	AH 3076		AOH 3076	AH 3076		
380	400	183	193	T430×5	AH 3080	AH 3080	AH 3080		AOH 3080	AH 3080		
400	420	186	196	T450×5	AH 3084	AH 3084	AH 3084		AOH 3084	AH 3084		

(续)

主要尺寸/mm					中国	NSK	NTN	STEYR	SKF	NACHI	国内主要 生产厂	参考价 元/套
$d_1$	$d$	$B_3$	$B_4$	$G$								
420	440	194	205	T470×5	AH 3088	AHX 3088	AHX 3088			AHX 3088		
440	460	202	213	T490×5	AH 3092	AHX 3092	AHX 3092			AHX 3092		
460	480	205	217	T520×6	AH 3096	AHX 3096	AHX 3096			AHX 3096		
480	500	209	221	T540×6	AH 30/500	AHX 30/500	AHX 30/500			AHX 30/500		

### 3 锁紧螺母



主要尺寸/mm							中国	NSK	SKF	NTN	NACHI	国内主要 生产厂	参考价 元/套
$D$	$d_1$	$d_2$	$b$	$h$	$B$	螺纹							
17	24	28	4	2	5	M17×1	KM03	AN03	KM3	AN03	AN03		
20	26	32	4	2	6	M20×1	KM04	AN04	KM4	AN04	AN04		
25	32	38	5	2	7	M25×1.5	KM05	AN05	KM5	AN05	AN05		
30	38	45	5	2	7	M30×1.5	KM06	AN06	KM6	AN06	AN06		
35	44	52	5	2	8	M35×1.5	KM07	AN07	KM7	AN07	AN07		
40	50	58	6	2.5	9	M40×1.5	KM08	AN08	KM8	AN08	AN08		
45	56	65	6	2.5	10	M45×1.5	KM09	AN09	KM9	AN09	AN09		
50	61	70	6	2.5	11	M50×1.5	KM10	AN10	KM10	AN10	AN10		
55	67	75	7	3	11	M55×2	KM11	AN11	KM11	AN11	AN11		
60	73	80	7	3	11	M60×2	KM12	AN12	KM12	AN12	AN12		
65	79	85	7	3	12	M65×2	KM13	AN13	KM13	AN13	AN13		
70	85	92	8	3.5	12	M70×2	KM14	AN14	KM14	AN14	AN14		
75	90	98	8	3.5	13	M75×2	KM15	AN15	KM15	AN15	AN15		



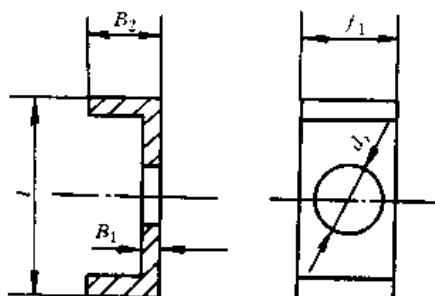
(续)

主要尺寸/mm							中国	NSK	SKF	NTN	NACHI	国内主要 生产厂	参考价 元/套
D	d <sub>1</sub>	d <sub>2</sub>	b	h	B	螺纹							
220	250	280	20	10	32	T220×4	KM44	AN44			AN44		
240	270	300	20	10	34	T240×4	KM48	AN48			AN48		
260	300	330	24	12	36	T260×4	KM52	AN52			AN52		
280	320	350	24	12	38	T280×4	KM56	AN56			AN56		
300	340	380	24	12	40	T300×4	KM60	AN60	HM3160		AN60		
320	360	400	24	12	42	T320×5	KM64	AN64	HM3164		AN64		
340	400	440	28	15	55	T340×5	KM68	AN68	HM3168		AN68		
360	420	460	28	15	58	T360×5	KM72	AN72	HM3172	AN72	AN72		
380	450	490	32	18	60	T380×5	KM76	AN76	HM3176	AN76	AN76		
400	470	520	32	18	62	T400×5	KM80	AN80	HM3180	AN80	AN80		
420	490	540	32	18	70	T420×5	KM84	AN84	HM3184	AN84	AN84		
440	510	560	36	20	70	T440×5	KM88	AN88	HM3188	AN88	AN88		
460	540	580	36	20	75	T460×5	KM92	AN92	HM3192	AN92	AN92		
480	560	620	36	20	75	T480×5	KM96	AN96	HM3196	AN96	AN96		
500	580	630	40	23	80	T500×5	KM100	AN100	HM31/500	AN100	AN100		
220	242	260	20	9	30	T220×4	KML44	ANL44	HM3044	ANL44	ANL44		
240	270	290	20	10	34	T240×4	KML48	ANL48	HM3048	ANL48	ANL48		
260	290	310	20	10	34	T260×4	KML52	ANL52	HM3052	ANL52	ANL52		
280	310	330	24	10	38	T280×4	KML56	ANL56	HM3056	ANL56	ANL56		
300	336	360	24	12	42	T300×4	KML60	ANL60	HM3060	ANL60	ANL60		
320	356	380	24	12	42	T320×5	KML64	ANL64	HM3064	ANL64	ANL64		
340	376	400	24	12	45	T340×5	KML68	ANL68	HM3068	ANL68	ANL68		
360	394	420	28	13	45	T360×5	KML72	ANL72	HM3072	ANL72	ANL72		
380	422	450	28	14	48	T380×5	KML76	ANL76	HM3076	ANL76	ANL76		
400	442	470	28	14	52	T400×5	KML80	ANL80	HM3080	ANL80	ANL80		
420	462	490	32	14	52	T420×5	KML84	ANL84	HM3084	ANL84	ANL84		
440	490	520	32	15	60	T440×5	KML88	ANL88	HM3088	ANL88	ANL88		
460	510	540	32	15	60	T460×5	KML92	ANL92	HM3092	ANL92	ANL92		
480	530	560	36	15	60	T480×5	KML96	ANL96	HM3096	ANL96	ANL96		
500	550	580	36	15	68	T500×5	KML100	ANL100	HM30/500	ANL100	ANL100		
210	238	270	20	10	30	T210×4	HM42	HN42	HM42T	HN42	HN42		

(续)

主要尺寸 mm							中国	NSK	SKF	NTN	NACHI	国内主要 生产厂	参考价 元/套
D	d <sub>1</sub>	d <sub>2</sub>	b	h	B	螺纹							
220	250	280	20	10	32	T220×4	HM44	HN44	HM44T	HN44	HN44		
240	270	300	20	10	34	T240×4	HM48	HN48	HM48T	HN48	HN48		
260	300	330	24	12	36	T260×4	HM52	HN52	HM52T	HN52	HN52		
290	330	370	24	12	40	T290×4	HM58	HN58	HM58T	HN58	HN58		
310	350	390	24	12	42	T310×5	HM62	HN62	HM62T	HN62	HN62		
330	380	420	28	15	52	T330×5	HM66	HN66	HM66T	HN66	HN66		
350	410	450	28	15	55	T350×5	HM70	HN70	HM70T	HN70	HN70		
370	430	470	28	15	58	T370×5	HM74	HN74	HM74T	HN74	HN74		
400	470	520	32	18	62	T400×5	HM80	HN80	HM80T	HN80	HN80		
420	490	540	32	18	70	T420×5	HM84	HN84	HM84T	HN84	HN84		
440	510	560	36	20	70	T440×5	HM88	HN88	HM88T	HN88	HN88		
460	540	580	36	20	75	T460×5	HM92	HN92		HN92	HN92		
480	560	620	36	20	75	T480×5	HM96	HN96		HN96	HN96		
510	590	650	40	23	80	T510×6	HM102	HN102		HN102	HN102		
530	610	670	40	23	80	T530×6	HM106	HN106		HN106	HN106		
550	640	700	40	23	80	T550×6	HM110	HN110	HM110T	HN110	HN110		
205	232	250	18	8	30	T205×4	HML41	HNL41	HML41T	HNL41	HNL41		
215	242	260	20	9	30	T215×4	HML43	HNL43	HML43T	HNL43	HNL43		
235	262	280	20	9	34	T235×4	HML47	HNL47	HML47T	HNL47	HNL47		
260	290	310	20	10	34	T260×4	HML52	HNL52	HML52T	HNL52	HNL52		
280	310	330	24	10	38	T280×4	HML56	HNL56		HNL56	HNL56		
300	336	360	24	12	42	T300×4	HML60	HNL60		HNL60	HNL60		
320	356	380	24	12	42	T320×5	HML64	HNL64	HML64T	HNL64	HNL64		
345	384	410	28	13	45	T345×5	HML69	HNL69	HML69T	HNL69	HNL69		
365	404	430	28	13	48	T365×5	HML73	HNL73	HML73T	HNL73	HNL73		
385	422	450	28	14	48	T385×5	HML77	HNL77	HML77T	HNL77	HNL77		
410	452	480	32	14	52	T410×5	HML82	HNL82	HML82T	HNL82	HNL82		
430	472	500	32	14	52	T430×5	HML86	HNL86	HML86T	HNL86	HNL86		
450	490	520	32	15	60	T450×5	HML90	HNL90	HML90T	HNL90	HNL90		
470	510	540	32	15	60	T470×5	HML94	HNL94	HML92T	HNL94	HNL94		
490	550	580	36	15	60	T490×5	HML98	HNL98	HML98T	HNL98	HNL98		
520	570	600	36	15	68	T520×6	HML104	HNL104	HML104T	HNL104	HNL104		
540	590	630	40	20	68	T540×6	HML108	HNL108		HNL108	HNL108		

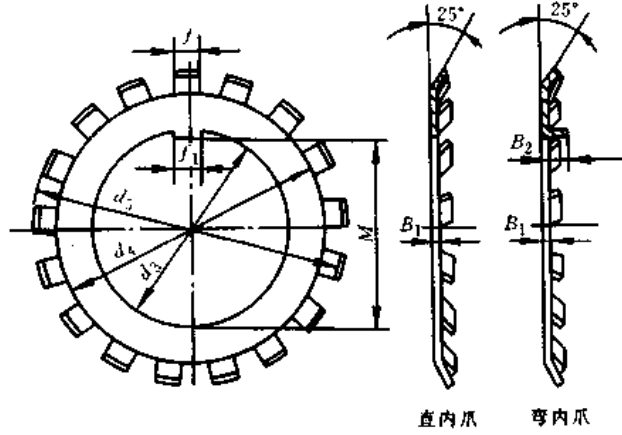
## 4 锁紧卡



主要尺寸/mm					中国	NSK	SKF	NTN	NACHI	国内主要生产厂	参考价 元/套
$B_1$	$f_1$	$B_2$	$d_2$	$l$							
4	20	12	9	30.5	MS44	AL44	MS3044	AL44	AL44		
4	24	12	12	33.5	MS52	AL52	MS3052-48	AL52	AL52		
4	24	12	12	38.5	MS60	AL60	MS3060	AL60	AL60		
5	24	15	12	41	MS64	AL64	MS3068-64	AL64	AL64		
5	28	15	14	48	MS68	AL68	MS3068-64	AL68	AL68		
5	32	15	14	50	MS76	AL76	MS3080-76	AL76	AL76		
5	32	15	18	55	MS80	AL80	MS3080-76	AL80	AL80		
5	36	15	18	53	MS88	AL88	MS3092-88	AL88	AL88		
5	36	15	18	63	MS96	AL96	MS30/500-96	AL96	AL96		
5	40	15	18	55	MS100	AL100	MS30/500-96	AL100	AL100		
4	20	12	7	21.5	MSL44	ALL44		ALL44	ALL44		
4	20	12	9	25.5	MSL48	ALL48		ALL48	ALL48		
4	24	12	9	25.5	MSL56	ALL56		ALL56	ALL56		
4	24	12	9	28.5	MSL60	ALL60	MS3160	ALL60	ALL60		
5	24	15	9	31	MSL64	ALL64	MS3164	ALL64	ALL64		
5	28	15	9	30	MSL72	ALL72	MS3172-68	ALL72	ALL72		
5	28	15	12	34	MSL76	ALL76	MS3176	ALL76	ALL76		
5	32	15	12	34	MSL84	ALL84	MS3184-80	ALL84	ALL84		
5	32	15	14	38	MSL88	ALL88	MS3192-88	ALL88	ALL88		
5	36	15	14	38	MSL96	ALL96	MS3196	ALL96	ALL96		



### 5 锁紧垫圈



主要尺寸/mm								中国		NSK NTN NACHI		SKF	附注		国内主要生产厂	参考价 元/套
$d_3$	$M$	$f_1$	$B_1$	$f$	$d_1$	$d_2$	$B_2$	直内爪	弯内爪	直舌式	弯舌式	直内爪	$B_1$	$B_2$		
15	13.5	4		4	21	28				AW02X	AW02	MB2	1	2.5		
17	15.5	4	1.0	4	24	32	4	MB03	MBA03	AW03X	AW03	MB3		2.5		
20	18.5	4	1.0	4	26	36	4	MB04	MBA04	AW04X	AW04	MB4		2.5		
25	23	5	1.25	5	32	42	4	MB05	MBA05	AW05X	AW05	MB5	1.2	2.5		
30	27.5	5	1.25	5	38	49	4	MB06	MBA06	AW06X	AW06	MB6	1.2	2.5		
35	32.5	6	1.25	5	44	57	4	MB07	MBA07	AW07X	AW07	MB7	1.2	2.5		
40	37.5	6	1.25	6	50	62	5	MB08	MBA08	AW08X	AW08	MB8	1.2	2.5		
45	42.5	6	1.25	6	56	69	5	MB09	MBA09	AW09X	AW09	MB9	1.2	2.5		
50	47.5	6	1.25	6	61	74	5	MB10	MBA10	AW10X	AW10	MB10	1.2	2.5		
55	52.5	8	1.5	7	67	81	5	MB11	MBA11	AW11X	AW11	MB11	1.2	4		
60	57.5	8	1.5	7	73	86	6	MB12	MBA12	AW12X	AW12	MB12		4		
65	62.5	8	1.5	7	79	92	6	MB13	MBA13	AW13X	AW13	MB13		4		
70	66.5	8	1.5	8	85	98	6	MB14	MBA14	AW14X	AW14	MB14		4		
75	71.5	8	1.5	8	90	104	6	MB15	MBA15	AW15X	AW15	MB15		4		
80	76.5	10	1.8	8	95	112	6	MB16	MBA16	AW16X	AW16	MB16		4		
85	81.5	10	1.8	8	102	119	6	MB17	MBA17	AW17X	AW17	MB17		4		
90	86.5	10	1.8	10	108	126	8	MB18	MBA18	AW18X	AW18	MB18		4		

(续)

主要尺寸/mm								中国		NSK NTN NACHI		SKF	附注		国内主要	参考价
$d_1$	$M$	$f_1$	$B_1$	$f$	$d_2$	$d_3$	$B_2$	直内爪	弯内爪	直舌式	弯舌式	直内爪	$B_1$	$B_2$	生产厂	元/套
95	91.5	10	1.8	10	113	133	8	MB19	MBA19	AW19X	AW19	MB19		4		
100	96.5	12	1.8	10	120	142	8	MB20	MBA20	AW20X	AW20	MB20		6		
105	100.5	12	1.8	12	126	145	10	MB21	MBA21	AW21X	AW21	MB21		6		
110	105.5	12	1.8	12	133	154	10	MB22	MBA22	AW22X	AW22	MB22		6		
115	110.5	12	2	12	137	159	10	MB23	MBA23	AW23X	AW23	MB23		6		
120	115	14	2	12	138	161	10	MB24	MBA24	AW24X	AW24	MB24		6		
125	120	14	2	12	148	170	10	MB25	MBA25	AW25X	AW25	MB25		6		
130	125	14	2	12	149	175	10	MB26	MBA26	AW26X	AW26	MB26		6		
135	130	14	2	14	160	185	10	MB27	MBA27	AW27X	AW27	MB27		6		
140	135	16	2	14	160	192	10	MB28	MBA28	AW28X	AW28	MB28		8		
145	140	16	2	14	171	202	10	MB29	MBA29	AW29X	AW29	MB29		8		
150	145	16	2	14	171	205	10	MB30	MBA30	AW30X	AW30	MB30		8		
155	147.5	16	2.5	16	182	212	12	MB31	MBA31	AW31X	AW31	MB31		8		
160	154	18	2.5	16	182	217	12	MB32	MBA32	AW32X	AW32	MB32		8		
165	157.5	18	2.5	16	193	222	12	MB33	MBA33	AW33X	AW33	MB33		8		
170	164	18	2.5	16	193	232	12	MB34	MBA34	AW34X	AW34	MB34		8		
180	174	20	2.5	18	203	242	12	MB36	MBA36	AW36X	AW36	MB36		8		
190	184	20	2.5	18	214	252	12	MB38	MBA38	AW38X	AW38	MB38		8		
200	194	20	2.5	18	226	262	12	MB40	MBA40	AW40X	AW40	MB40		8		
120	115	14	2	12	133	155	6	MBL24	MBAL24	AWL24X	AWL24	MBL24				
130	125	14	2	12	143	165	6	MBL26	MBAL26	AWL26X	AWL26	MBL26				
140	135	16	2	14	151	175	8	MBL28	MBAL28	AWL28X	AWL28	MBL28				
150	145	16	2	14	164	190	8	MBL30	MBAL30	AWL30X	AWL30	MBL30				
160	154	18	2.5	16	174	200	8	MBL32	MBAL32	AWL32X	AWL32	MBL32				
170	164	18	2.5	16	184	210	8	MBL34	MBAL34	AWL34X	AWL34	MBL34				
180	174	20	2.5	18	192	220	8	MBL36	MBAL36	AWL36X	AWL36	MBL36				
190	184	20	2.5	18	202	230	8	MBL38	MBAL38	AWL38X	AWL38	MBL38				
200	194	20	2.5	18	218	250	8	MBL40	MBAL40	AWL40X	AWL40	MBL40				

注:国内垫圈部分尺寸同国外不同,附注栏内为国外公司生产的垫圈的  $B_1$ 、 $B_2$  尺寸。

### **三、国内外轴承公司（厂） 补充代号说明**



# 1 中国滚动轴承代号方法及补充代号说明

滚动轴承代号是用字母加数字来表示滚动轴承的结构、尺寸、公差等级、技术性能等特征的产品符号。

## 1.1 常用轴承代号

滚动轴承代号由基本代号、前置代号和后置代号构成。基本代号表示轴承的基本类型、结构和尺寸，是轴承代号的基础；前置、后置代号是当轴承的结构形状、尺寸、公差、技术要求有改变时，在其基本代号左右添加的补充代号，轴承代号排列如表 3-1 所示。

表 3-1 轴承代号排列规则

轴 承 代 号											
前置代号	基本代号		后置代号(组)								
			1	2	3	4	5	6	7	8	
成套轴承分部件	类型代号	尺寸系列代号	内径代号	内部结构	密封与防尘、套圈变型	保持架及其材料	轴承材料	公差等级	游隙	配置	其他
		配合安装特征尺寸表示									

### 1. 基本代号

除滚针轴承外，轴承外形尺寸符合 GB/T273.1、GB/T273.2、GB/T273.3、GB3882 任一标准规定的外形尺寸，其基本代号由轴承类型代号、尺寸系列代号、内径代号构成。排列按表 3-2。

表 3-2 轴承基本代号排列规则

基 本 代 号		
类型代号	尺寸系列代号	内径代号

表 3-2 中类型代号用阿拉伯数字(以下简称数字)或大写拉丁字母(以下简称字母)表示，尺寸系列代号和内径代号用数字表示。

例：6204      6——类型代号；  
               2——尺寸系列(02)代号；  
               04——内径代号。  
 N2210      N——类型代号；  
               22——尺寸系列代号；  
               10——内径代号。

#### (1) 类型代号

轴承类型代号用数字或字母按表 3-3 表示。

表 3-3 轴承类型代号

代号	轴 承 类 型	代号	轴 承 类 型
0	双列角接触球轴承	7	角接触球轴承
1	调心球轴承	8	推力圆柱滚子轴承
2	调心滚子轴承和推力调心滚子轴承	N	圆柱滚子轴承 双列或多列用字母 NN 表示
3	圆锥滚子轴承	U	外球面球轴承
4	双列深沟球轴承	QJ	四点接触球轴承
5	推力球轴承		
6	深沟球轴承		

注：在表中代号后或前加字母或数字表示该类轴承中的不同结构。

### (2) 尺寸系列代号

轴承尺寸系列代号由轴承的宽（高）度系列代号和直径系列代号组合而成。

直径系列系指对应同一轴承内径的外径尺寸系列。分别有 7、8、9、0、1、2、3、4、5 等外径尺寸依次递增的直径系列。

宽度系列系指对应同一轴承直径系列的宽度尺寸系列。分别有 8、0、1、2、3、4、5、6 等宽度尺寸依次递增的宽度系列。

推力轴承以高度系列对应于向心轴承的宽度系列，有 7、9、1、2 等高度尺寸依次递增的四个高度系列。

向心轴承、推力轴承尺寸系列代号按表 3-4。

表 3-4 向心轴承、推力轴承尺寸系列代号

直径系列代号	向 心 轴 承								推 力 轴 承			
	宽度系列代号								高度系列代号			
	8	0	1	2	3	4	5	6	7	9	1	2
尺 寸 系 列 代 号												
7	—	—	17	—	37	—	—	—	—	—	—	—
8	—	08	18	28	38	48	58	68	—	—	—	—
9	—	09	19	29	39	49	59	69	—	—	—	—
0	—	00	10	20	30	40	50	60	70	90	10	—
1	—	01	11	21	31	41	51	61	71	91	11	—
2	82	02	12	22	32	42	52	62	72	92	12	22
3	83	03	13	23	33	—	—	—	73	93	13	23
4	—	04	—	24	—	—	—	—	74	94	14	24
5	—	—	—	—	—	—	—	—	—	95	—	—

### (3) 内径代号

表示轴承公称内径的内径代号按表 3-5。

表 3-5 轴承内径代号

轴承公称内径/mm		内 径 代 号	示 例
0.6 到 10 (非整数)		用公称内径毫米数直接表示, 在其与尺寸系列代号之间用“/”分开	深沟球轴承 618/2.5 $d=2.5\text{mm}$
1 到 9 (整数)		用公称内径毫米数直接表示, 对深沟球轴承及角接触球轴承 7、8、9 直径系列, 内径与尺寸系列代号之间用“/”分开	深沟球轴承 625、618/5 $d=5\text{mm}$
10 到 17	10	00	深沟球轴承 6200 $d=10\text{mm}$
	12	01	
	15	02	
	17	03	
20 到 480 (22, 28, 32 除外)		公称内径除以 5 的商数, 商数为个位数, 需在商数左边加“0”, 如 08。	调心滚子轴承 23208 $d=40\text{mm}$
大于和等于 500 以及 22, 28, 32		用公称内径毫米数直接表示, 但在与尺寸系列之间用“/”分开	调心滚子轴承 230/500 $d=500\text{mm}$ 深沟球轴承 62·22 $d=22\text{mm}$

例: 调心滚子轴承 23224

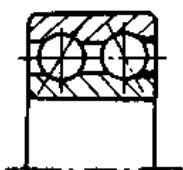
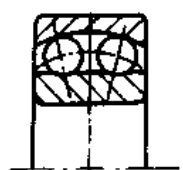
2——类型代号; 32——尺寸系列代号; 24——内径代号。

#### (4) 基本代号编制规则

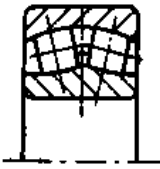
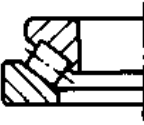
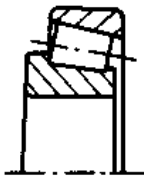
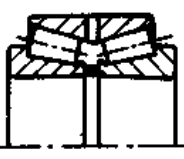

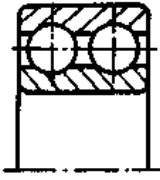
基本代号中当轴承类型代号用字母表示时, 编排时应与表示轴承尺寸的系列代号、内径代号或安装配合特征尺寸的数字之间空半个汉字距。例: NJ 230、AXK 0821。

常用的轴承类型、尺寸系列代号及由轴承类型代号、尺寸系列代号组成的轴承组合代号按表 3-6。

表 3-6 轴承类型、尺寸系列代号及组合代号



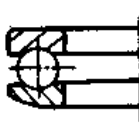

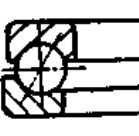
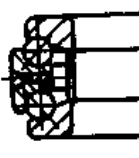
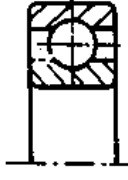
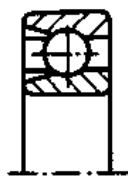
轴 承 类 型	简 图	类型代号	尺寸系列代号	组合代号	标准号
双列角接触球轴承		(0)	32	32	GB296
		(0)	33	33	
调心球轴承		1	(0) 2	12	GB281
		(1)	22	22	
		1	(0) 3	13	
		(1)	23	23	

(续)


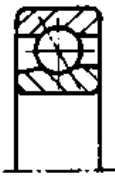

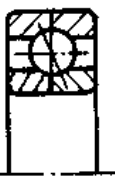

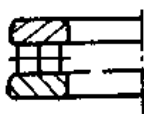

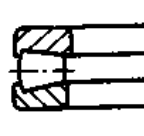
轴 承 类 型	简 图	类型代号	尺寸系列代号	组合代号	标准号
调心滚子轴承		2	13	213	GB288
		2	22	222	
		2	23	223	
		2	30	230	
		2	31	231	
		2	32	232	
		2	40	240	
2	41	241			
推力调心滚子轴承		2	92	292	GB5859
		2	93	293	
		2	94	294	
圆锥滚子轴承		3	02	302	GB297
		3	03	303	
		3	13	313	
		3	20	320	
		3	22	322	
		3	23	323	
		3	29	329	
		3	30	330	
		3	31	331	
3	32	332			
双内圈双列圆锥滚子轴承		35	29	3529	GB299
		35	19	3519	
		35	20	3520	
		35	10	3510	
		35	21	3521	
		35	11	3511	
		35	22	3522	
35	13	3513			
四列圆锥滚子轴承		38	29	3829	GB300
		38	19	3819	
		38	20	3820	
		38	10	3810	
		38	21	3821	
38	11	3811			
双列深沟球轴承		4	(2) 2	42	
		4	(2) 3	43	



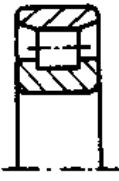
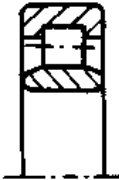
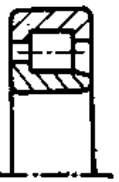
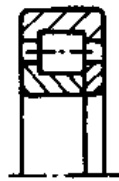
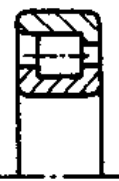
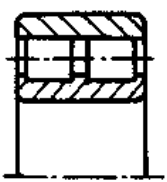
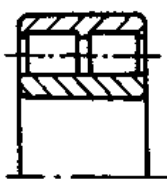
(续)

轴承类型	简图	类型代号	尺寸系列代号	组合代号	标准号	
推 力 球 轴 承		5	11	511	GB301	
		5	12	512		
		5	13	513		
		5	14	514		
	双向推力球轴承		5	22	522	GB301
			5	23	523	
			5	24	524	
	无调心座垫圈的外调心推力球轴承		5	32 <sup>3/4</sup>	532	GB301
			5	33	533	
			5	34	534	
	无调心座垫圈的双向外调心推力球轴承		5	42 <sup>3/4</sup>	542	GB301
			5	43	543	
5			44	544		
推力角接触球轴承		56	—	560	—	
双向推力角接触球轴承		23	44 <sup>3/4</sup>	2344	JB/T6362	
		23	47	2347		
		23	49	2349		
深沟球轴承		6	17	617	GB276	
		6	37	637		
		6	18	618		
		6	19	619		
		16	(0) 0	160		
		6	(1) 0	60		
		6	(0) 2	62		
		6	(0) 3	63		
		6	(0) 4	64		
		有装球缺口的有保持架深沟球轴承		(6)		(0) 2 (0) 3

(续)

轴承类型	简图	类型代号	尺寸系列代号	组合代号	标准号
角接触球轴承		7	19	719	GB292
		7	(1) 0	70	
		7	(0) 2	72	
		7	(0) 3	73	
7	(0) 4	74			
锁口在内圈上的角接触球轴承		B7	(1) 0	B 70	GB292
			(0) 2	B 72	
			(0) 3	B 73	
分离型角接触球轴承		S7	19	S 719	GB292
			(1) 0	S 70	
			(0) 2	S 72	
			(0) 3	S 73	
四点接触球轴承		QJ	10	QJ 10	GB294
			(0) 2	QJ 2	
			(0) 3	Q J 3	
推力圆柱滚子轴承		8	11	811	GB4663
		8	12	812	
		双列或多列推力圆柱滚子轴承		8	93
8	74			874	
8	94			894	
双向推力圆柱滚子轴承		8	22	822	-
		8	23	823	
推力圆锥滚子轴承		9	—	900	—

(续)

轴承类型	简图	类型代号	尺寸系列代号	组合代号	标准号
圆柱 滚 子 轴 承		N	10	N 10	GB283
		N	(0) 2	N 2	
		N	22	N 22	
		N	(0) 3	N 3	
		N	23	N 23	
	N	(0) 4	N 4		
		NU	10	NU 10	GB283
NU		(0) 2	NU 2		
NU		22	NU 22		
NU		(0) 3	NU 3		
NU		23	NU 23		
	NJ	(0) 2	NJ 2	GB283	
	NJ	22	NJ 22		
	NJ	(0) 3	NJ 3		
	NJ	23	NJ 23		
	NJ	(0) 4	NJ 4		
	NUP	(0) 2	NUP 2	GB283	
	NUP	22	NUP 22		
	NUP	(0) 3	NUP 3		
	NUP	23	NUP 23		
	NF	(0) 2	NF 2	GB283	
		(0) 3	NF 3		
		23	NF 23		
	NN	30 49	NN 30 NN 49	GB285	
	NNU	49	NNU 49	GB285	

注：表中“( )”号括住的数字表示在组合代号中省略。

① 尺寸系列实为 12, 13, 14 分别用 32, 33, 34 表示；

② 尺寸系列实为 22, 23, 24 分别用 42, 43, 44 表示；

③ 尺寸系列不同于 GB/T272。

## 2. 前置代号

前置代号用字母表示, 代号及其含义按表 3-7。

表 3-7 轴承前置代号及含义

代 号	含 义	示 例
F	凸缘外圈的向心球轴承 (仅适用 $d \leq 10\text{mm}$ )	F 618/4
L	可分离轴承的可分离内圈或外圈	LNU 207
R	不带可分离内圈或外圈的轴承 (滚针轴承仅适用 NA 型)	RNU 207 RNA 6904
WS	推力圆柱滚子轴承轴圈	WS 81107
GS	推力圆柱滚子轴承座圈	GS 81107
KOW-	无轴圈推力轴承	KOW-51108
KIW-	无座圈推力轴承	KIW-51108
LR	带可分离的内圈或外圈与滚动体组件轴承	...
K	滚子和保持架组件	K 81107

## 3. 后置代号

后置代号用字母 (或加数字) 表示。

## (1) 后置代号的编制规则

1) 后置代号置于基本代号的右边并与基本代号空半个汉字距 (代号中有符号“-”“/”除外)。当改变项目多, 具有多组后置代号时, 按表 3-1 所列从左至右的顺序排列;

2) 改变为 4 组 (含 4 组) 以后的内容, 则在其代号前用“/”与前面代号隔开。例: 6205-2Z/P6 22308/P63;

3) 改变内容为第 4 组后的两组, 在前组与后组代号中的数字或文字表示含义可能混淆时, 两代号间空半个汉字距。例: 6208/P63 V1。

## (2) 后置代号及含义

1) 内部结构代号按表 3-8;

表 3-8 轴承内部结构代号及含义

代 号	含 义	示 例
A、B C、D E	1) 表示内部结构改变 2) 表示标准设计, 其含义随不同类型、结构而异	B ①角接触球轴承 公称接触角 $\alpha=40^\circ$ 7210 B ②圆锥滚子轴承 接触角加大 32310 B C ①角接触球轴承 公称接触角 $\alpha=15^\circ$ 7005 C ②调心滚子轴承 C 型 23122 C CA 型 23024 CA/W33 CC 型 22205 CC E 加强型 NU 207 E
AC D ZW	角接触球轴承 公称接触角 $\alpha=25^\circ$ 剖分式轴承 滚针保持架组件 双列	7210 AC - K 50×55×20 D K 20×25×40 ZW

2) 密封、防尘与外部形状变化代号及含义按表 3-9;

表 3-9 轴承密封、防尘及外部形状变化代号及含义

代 号	含 义	示 例
K	圆锥孔轴承锥度 1:12 (外球面球轴承除外)	1210 K
K30	圆锥孔轴承锥度 1:30	24122 K30
R	轴承外圈有止动挡边 (凸缘外圈) (不适用于内径小于 10mm 的深沟球轴承)	30307 R
N	轴承外圈上有止动槽	6210 N
NR	轴承外圈上有止动槽, 并带止动环	6210 NR
-RS	轴承一面带骨架式橡胶密封圈 (接触式)	6210-RS
-2RS	轴承两面带骨架式橡胶密封圈 (接触式)	6210-2RS
-RZ	轴承一面带骨架式橡胶密封圈 (非接触式)	6210-RZ
-2RZ	轴承两面带骨架式橡胶密封圈 (非接触式)	6210-2RZ
-Z	轴承一面带防尘盖	6210-Z
-2Z	轴承两面带防尘盖	6210-2Z
-FS	轴承一面带毡圈密封	6203-FS
-2FS	轴承两面带毡圈密封	6203-2FS
-RSZ	轴承一面带骨架式橡胶密封圈 (接触式)、一面带防尘盖	6210-RSZ
-RZZ	轴承一面带骨架式橡胶密封圈 (非接触式)、一面带防尘盖	6210-RZZ
-ZN	轴承一面带防尘盖, 另一面外圈有止动槽	6210-ZN
-ZNR	轴承一面带防尘盖, 另一面外圈有止动槽并带止动环	6210-ZNR
-ZNB	轴承一面带防尘盖, 同一面外圈有止动槽	6210-ZNB
-2ZN	轴承两面带防尘盖, 外圈有止动槽	6210-2ZN
U	推力球轴承带球面垫圈	53210 U

注: 密封圈代号与防尘盖代号可与止动槽代号进行多种组合。

3) 保持架代号。保持架在结构型式、材料与表 3-10 不相同采用下列代号。

a. 保持架材料

F——钢、球墨铸铁或粉末冶金实体保持架, 用附加数字表示不同的材料。

F1——碳钢;

F2——石墨钢;

F3——球墨铸铁;

F4——粉末冶金。

Q——青铜实体保持架, 用附加数字表示不同的材料。

Q1——铝铁锰青铜;

Q2——硅铁锌青铜;

Q3——硅镍青铜;

Q4——铝青铜。

M——黄铜实体保持架。

L——轻合金实体保持架, 用附加数字表示不同的材料。

L<sub>1</sub>——LY11CZ

L<sub>2</sub>——LY12CZ

T——酚醛层压布管实体保持架。

TH——玻璃纤维增强酚醛树脂保持架 (筐型)。

TN——工程塑料模注保持架，用附加数字表示不同的材料。

TN1——尼龙；

TN2——聚砜；

TN3——聚酰亚胺；

TN4——聚碳酸酯；

TN5——聚甲醛。

J——钢板冲压保持架，材料有变化时附加数字区别。

Y——铜板冲压保持架，材料有变化时附加数字区别。

SZ——保持架由弹簧丝或弹簧制造。

b. 保持架结构型式及表面处理

H——自锁兜孔保持架。

W——焊接保持架。

R——铆接保持架（用于大型轴承）。

E——磷化处理保持架。

D——碳氮共渗保持架。

D1——渗碳保持架；

D2——渗氮保持架。

C——有镀层的保持架。

C1——镀银。

A——外圈引导。

B——内圈引导。

P——由内圈或外圈引导的拉孔或冲孔的窗形保持架。

S——引导面有润滑槽。

JA——钢板冲压保持架，外圈引导。

FE——经磷化处理的钢制实体保持架。

c. 其他

V——满装滚动体（无保持架）。

例：6208 V——满装球深沟球轴承。

凡轴承的保持架采用表 3-10 规定的结构和材料时，不编制保持架材料改变的后置代号。

表 3-10 轴承保持架结构和材料

序号	轴承类型	保持架的结构和材料
1	深沟球轴承	1. 当轴承外径 $D \leq 400\text{mm}$ 时，采用钢板（带）或黄铜板（带）冲压保持架 2. 当轴承外径 $D > 400\text{mm}$ 时，采用黄铜实体保持架
2	调心球轴承	1. 当轴承外径 $D \leq 200\text{mm}$ 时，采用钢板（带）冲压保持架 2. 当轴承外径 $D > 200\text{mm}$ 时，采用黄铜实体保持架
3	圆柱滚子轴承	1. 圆柱滚子轴承：轴承外径 $D \leq 400\text{mm}$ 时，采用钢板（带）冲压保持架，外径 $D > 400\text{mm}$ 时，采用钢制实体保持架 2. 双列圆柱滚子轴承，采用黄铜实体保持架

(续)

序号	轴承类型	保持架的结构和材料
4	调心滚子轴承	1. 对称调心滚子轴承(带活动中挡圈), 采用钢板(带)冲压保持架。 2. 其他调心滚子轴承, 采用黄铜实体保持架
5	滚针轴承 长圆柱滚子轴承	采用钢板或硬铝冲压保持架 采用钢板(带)冲压保持架
6	角接触球轴承	1. 分离型角接触球轴承采用酚醛层压布管实体保持架 2. 双半内圈或双半外圈(三点、四点接触)球轴承采用铝制实体保持架 3. 角接触球轴承及其变形 当轴承外径 $D \leq 250\text{mm}$ 时, 接触角 $\alpha = 15^\circ, 25^\circ$ 采用酚醛层压布管实体保持架; $\alpha = 40^\circ$ 采用钢板冲压保持架 当轴承外径 $D > 250\text{mm}$ 时, 采用黄铜或硬铝实体保持架 5、4、2级公差轴承采用酚醛层压布管实体保持架 锁口在内圈的角接触球轴承及其变型采用酚醛层压布管实体保持架 4. 双列角接触球轴承, 采用钢板(带)冲压保持架
7	圆锥滚子轴承	1. 当轴承外径 $D \leq 650\text{mm}$ 时, 采用钢板冲压保持架 2. 当轴承外径 $D > 650\text{mm}$ 时, 采用钢制实体保持架
8	推力球轴承	1. 当轴承外径 $D \leq 250\text{mm}$ 时, 采用钢板(带)冲压保持架 2. 当轴承外径 $D > 250\text{mm}$ 时, 采用实体保持架
9	推力滚子轴承	1. 推力圆柱滚子轴承, 采用实体保持架 2. 推力调心滚子轴承, 采用实体保持架 3. 推力圆锥滚子轴承, 采用实体保持架 4. 推力滚针轴承, 采用冲压保持架

## 4) 轴承零件材料改变的代号按表 3-11。

表 3-11 轴承零件材料改变的代号及含义

后置代号	含 义	示 例
/HE	套圈、滚动体和保持架或仅是套圈和滚动体由电渣重熔轴承钢(军甲钢)ZGCr15 钢制造	6204/HE
/HA	套圈、滚动体和保持架或仅是套圈和滚动体由真空冶炼轴承钢制造	6204/HA
/HU	套圈、滚动体和保持架或仅是套圈和滚动体由不可淬硬不锈钢 1Cr18Ni9Ti 制造	6004/HU
/HV	套圈、滚动体和保持架或仅是套圈和滚动体由可淬硬不锈钢 (/HV-9Cr18; /HV1-9Cr18Mo) 制造	6014/HV
/HN	套圈、滚动体由耐热钢 (/HN-Cr4Mo4V; /HN1-Cr14Mo4; /HN2-Cr15Mo4V; /HN3-W18Cr4V) 制造	NU208/HN
/HC	套圈和滚动体或仅是套圈由渗碳钢 (/HC-20Cr2Ni4A; /HC1-20Cr2Mn2MoA; /HC2-15Mn) 制造	
/HP	套圈和滚动体由镀锌钢或其他防磁材料制造, 材料有变化时, 附加数字表示	
/HQ	套圈和滚动体由不常用的材料 (/HQ-塑料; /HQ1-陶瓷合金) 制造	
/HG	套圈和滚动体或仅是套圈由其他轴承钢 (/HG-5CrMnMo; /HG1-55SiMoVA) 制造	

## 5) 公差等级代号按表 3-12。

表 3-12 轴承公差等级代号及含义

代号	含 义	示 例
/P0	公差等级符合标准规定的 0 级, 代号中省略, 不表示	6203
/P6	公差等级符合标准规定的 6 级	6203/P6
/P6x	公差等级符合标准规定的 6x 级	30210/P6x
/P5	公差等级符合标准规定的 5 级	6203/P5
/P4	公差等级符合标准规定的 4 级	6203/P4
/P2	公差等级符合标准规定的 2 级	6203/P2
/SP	尺寸精度相当于 P5 级, 旋转精度相当于 P4 级	234420/SP
/UP	尺寸精度相当于 P4 级, 旋转精度高于 P4 级	234730/UP

## 6) 游隙代号按表 3-13。

表 3-13 轴承游隙代号及含义

代号	含 义	示 例
/C1	游隙符合标准规定的 1 组	NN 3006 K/C1
/C2	游隙符合标准规定的 2 组	6210/C2
--	游隙符合标准规定的 0 组	6210
/C3	游隙符合标准规定的 3 组	6210/C3
/C4	游隙符合标准规定的 4 组	NN 3006 K/C4
/C5	游隙符合标准规定的 5 组	NNU 4920 K/C5
/CN	0 组游隙。/CN 与字母 H、M 或 L 组合, 表示游隙范围减半, 与 P 组合, 表示游隙范围偏移。 如: /CNH 0 组游隙减半, 位于上半部 /CNM 0 组游隙减半, 位于中部 /CNL 0 组游隙减半, 位于下半部 /CNP 游隙范围位于 0 组的上半部及 3 组的下半部。	
/C9	轴承游隙不同于现标准	6205-2RS/C9

公差等级代号与游隙代号需同时表示时, 可进行简化, 取公差等级代号加上游隙组号 (0 组不表示) 组合表示。

例:  $P63 = P6 + C3$ , 表示轴承公差等级 P6 级, 径向游隙 3 组;

$P52 = P5 + C2$ , 表示轴承公差等级 P5 级, 径向游隙 2 组。

## 7) 配置代号。

## a. 配置组中轴承数目代号

/D——两套轴承;

/T——三套轴承;

/Q——四套轴承;

/P——五套轴承;



/S——六套轴承。

b. 配置组中轴承排列代号

B——背对背；

F——面对面；

T——串联；

BT——背对背和串联；

FT——面对面和串联；

BC——成对串联的背对背；

FC——成对串联的面对面。

a 条、b 条可组合成多种配置方式，常用的配置代号如表 3-14。

表 3-14 轴承配置代号及含义

代号	含 义	示 例	代 号	含 义	示 例
/DB	成对背对背安装	7210C/DB	/QBC	四套配置，成对串联的背对背	7210C/QBC
/DF	成对面对面安装	32208/DF	/QFC	四套配置，成对串联的面对面	7210C/QFC
/DT	成对串联安装	7210C/DT	/QT	四套配置，串联	7210C/QT
/TBT	三套配置，两套串联和一套背对背	7210C/TBT	/QBT	四套配置，三套串联和一套背对背	7210C/QBT
/TFT	三套配置，两套串联和一套面对面	7210C/TFT	/QFT	四套配置，三套串联和一套面对面	7210C/QFT
/TT	三套配置，串联	7210C/TT			

c. 配置时的轴向游隙、预紧及轴向载荷分配代号

在配置代号后，加如下文字表示轴承配置后具有：

GA——轻预紧（深沟及角接触球轴承）；

GB——中预紧（深沟及角接触球轴承）；

GC——重预紧（深沟及角接触球轴承）；

用于角接触球轴承时，“G”省略。

例：7210 B/DBA——背对背配置时具有轻预紧的 7210 B 型角接触球轴承。

G——特殊预紧，附加数字直接表示预紧大小；

CA——轴向游隙较小（深沟及角接触球轴承）；

CB——轴向游隙较 CA 大（深沟及角接触球轴承）；

CC——轴向游隙较 CB 大（深沟及角接触球轴承）；

CG——轴向游隙为零（圆锥滚子轴承）；

R——载荷均匀分配。

d. 示例

7210 C/DBA——接触角  $\alpha=15^\circ$  的 7210C 型角接触球轴承，成对背对背配置，有轻预紧；

6210/DFGA——6210 型深沟球轴承，修磨端面后，成对面对面配置，有轻预紧；

7210 C/TFT——接触角  $\alpha=15^\circ$  的 7210 C 型角接触球轴承，三套配置，两套串联和一套面对面；

7210 AC/QBT——接触角  $\alpha=25^\circ$  的 7210 AC 型，角接触球轴承，四套成组配置，三套串联和一套背对背；

NU 210/QTR——NU 210 型圆柱滚子轴承，四套配置，均匀预紧；

7210 C/PT——接触角  $\alpha=15^\circ$  的 7210 C 型角接触球轴承，五套串联配置。

8) 其他特性的代号按表 3-15。

表 3-15 轴承的其他特性代号及含义

代号	含 义	示 例
/Z	轴承的振动加速度级极值组别，附加数字表示极值不同 Z1——振动加速度级极值符合标准规定的 Z1 组 Z2——振动加速度级极值符合标准规定的 Z2 组 Z3——振动加速度级极值符合标准规定的 Z3 组	6204/Z1 6205-2RS/Z2
/V	轴承的振动速度级极值组别，附加数字表示极值不同 V1——振动速度级极值符合标准规定的 V1 组 V2——振动速度级极值符合标准规定的 V2 组 V3——振动速度级极值符合标准规定的 V3 组	6306/V1 6304/V2
/ZC	轴承噪声级极值有规定，附加数字表示极值不同	
/T	对启动力矩有要求的轴承，后接数字表示启动力矩	
/RT	对转动力矩有要求的轴承，后接数字表示转动力矩	
/S0	轴承套圈经过高温回火处理，工作温度可达 150°C	N 210/S0
/S1	轴承套圈经过高温回火处理，工作温度可达 200°C	NUP 212/S1
/S2	轴承套圈经过高温回火处理，工作温度可达 250°C	NU 214/S2
/S3	轴承套圈经过高温回火处理，工作温度可达 300°C	NU 308/S3
/S4	轴承套圈经过高温回火处理，工作温度可达 350°C	NU 214/S4
/W20	轴承外圈上有二个润滑油孔	
/W26	轴承内圈上有六个润滑油孔	
/W33	轴承外圈上有润滑油槽和三个润滑油孔	23120 CC/W33
/W33X	轴承外圈上有润滑油槽和六个润滑油孔	
/W513	W26+W33	
/W518	W20+W25	
/AS	外圈有油孔，附加数字表示油孔数（滚针轴承）	HK 2020/AS1
/IS	内圈有油孔，附加数字表示油孔数（滚针轴承） 在 AS、IS 后加“R”分别表示内圈或外圈上有润滑油孔和沟槽	NAO 17×30×13/IS1 NAO 15×28×13/ASR NA 6909/ISR
/HT	轴承内充特殊高温润滑脂，当轴承内润滑脂的装脂量和标准值不同时附加字母表示： A——润滑脂装填量小于标准值 B——润滑脂装填量多于标准值 C——润滑脂装填量多于 B（充满）	
/LT	轴承内充特殊低温润滑脂，附加字母的含义同 HT	
/MT	轴承内充特殊中温润滑脂，附加字母的含义同 HT	

(续)

代号	含 义	示 例
/L, HT	轴承内装特殊高、低温润滑脂, 附加字母的含义同 HT	
/Y	Y 和另一个字母 (如 YA, YB) 或再加数字组合用来识别无法用现有后置代号表达的非成系列的改变 YA——结构改变 (综合表达) YA1——轴承外圈外表面与标准设计有差异 YA2——轴承内圈内孔与标准设计有差异 YA3——轴承套圈端面与标准设计有差异 YA4——轴承套圈滚道与标准设计有差异 YA5——轴承滚动体与标准设计有差异 YB——技术条件改变 (综合表达) YB1——轴承套圈表面有镀层 YB2——轴承尺寸和公差要求改变 YB3——轴承套圈表面粗糙度要求改变 YB4——热处理要求 (如硬度) 改变	

注: 凡轴承代号中有 Y 和另一个字母或加数字的后置代号, 必须查阅图纸或补充技术条件才能了解改变的具体内容。

## 1.2 带附件轴承代号

带附件轴承代号是由轴承代号加上附件代号构成, 具体代号按表 3-16。

表 3-16 带附件轴承代号的排列规则

所带附件名称	带附件轴承代号 <sup>①</sup>	示 例
带紧定套	轴承代号+紧定套代号	22208 K+H 308
带退卸套	轴承代号+退卸套代号	22208 K+AH 308
带内圈	适用于无内圈的滚针轴承, 滚针组合轴承 轴承代号+IR	NKX 30+IR
带斜挡圈	适用于圆柱滚子轴承 轴承代号+斜挡圈代号 <sup>②</sup>	NJ 210+HJ 210

① 仅适用于带附件轴承的包装及图纸、设计文件、手册的标记, 不适用于轴承标志。

② 可组合简化 NJ...+HJ...=NH

例: NH 210

## 1.3 非标准尺寸轴承代号

非标准尺寸轴承 (以下简称非标准轴承) 代号的编制方法, 适用于轴承内径或外径、宽 (高) 度尺寸不符合 GB/T273.1、GB/T273.2、GB/T273.3 或其他有关标准规定的轴承外形尺寸的轴承。

非标准轴承的代号由基本代号和前置代号、后置代号构成。

### 1. 基本代号

非标准轴承的基本代号由类型代号和表示轴承基本尺寸的尺寸表示两部分组成。

#### (1) 类型代号

非标准轴承的类型代号按表 3-6 或 GB/T272 和 JB/T2794 的规定。

## (2) 尺寸表示

非标准轴承的尺寸表示按 GB/T272 的规定有两种方法：用尺寸系列代号和内径代号表示。

## 1) 尺寸系列代号有两种表示方法：

a. 非标准外径或宽（高）度尺寸用对照标准尺寸方法或按 GB/T273.2、GB/T273.3 规定的外形尺寸延伸的规则，取最接近的直径系列或宽（高）度系列，并在基本代号后加字母表示，见表 3-17。

表 3-17 非标准轴承尺寸代号

代号	含 义
X1	外径非标准
X2	宽度（高度）非标准
X3	外径、宽（高）度非标准（标准内径）

b. 非标准内径、外径、宽（高）度、尺寸无法采用对照标准尺寸或按 GB/T273.2、GB/

T273.3 规定的外形尺寸延伸规则时，用不定系列表示，见表 3-18。

表 3-18 非标准轴承的不定系列尺寸代号

轴承类型	不定系列		备 注
	宽（高）度系列代号	直径系列代号	
向心轴承	0 (4)	6	1. 双列角接触球轴承不定系列为 46 2. 不定系列 06 与类型代号组合时“0”省略（圆锥滚子轴承、双列深沟球轴承除外）
推力轴承	1 2	7	单向推力轴承、不定系列 17 双向推力轴承、不定系列 27

## 2) 内径

内径表示法按表 3-19。

表 3-19 非标准轴承的内径表示法

内 径	表 示 法
标准尺寸	按表 3-5 的规定
非标准尺寸	500mm 以下能用 5 整除的整数，用除以 5 的商数表示，其他尺寸用实际内径毫米数直接表示，但应与尺寸系列代号间用“/”分开

例：66/6.4——深沟球轴承，不定系列，内径 6.4mm。

61700X1——深沟球轴承，外径非标准，接近直径系列 7。

62/14.5——深沟球轴承，尺寸系列 02，内径 14.5mm。

52706——双向推力球轴承，不定系数，内径 30mm。

## (3) 用表征配合安装特征尺寸表示的非标准轴承

轴承的尺寸表示为：“/内径×外径×宽度 实际尺寸的毫米数”

例：K/8×17×13 滚针和保持架组件， $F_w=8\text{mm}$ ， $E_w=17\text{mm}$ ， $B_c=13\text{mm}$

HK1215 穿孔型冲压外圈滚针轴承， $F_w=12\text{mm}$ ， $D=17\text{mm}$ ， $C=15\text{mm}$

⊙ 轴承外径、宽（高）度尺寸为非标准，轴承的直径系列和宽（高）度系列无法确定的尺寸系列为不定系列。

(4) 同一类型外形尺寸差异不大的几个非标准轴承代号相同时, 在其代号后用符号“-”加顺序号1、2、3、……加以区别。

例: 61700X1-1

61700X1-2

52706-1

52706-2

## 2. 前置代号

前置代号按常用轴承前置代号的规定。

## 3. 后置代号

后置代号按常用轴承后置代号的规定。

# 2 德国主要轴承公司轴承补充代号

## 2.1 FAG 公司轴承补充代号

### 2.1.1 常用轴承代号

FAG 公司的轴承代号由基本代号、前置代号和后置代号构成。基本代号表示轴承的基本类型、结构和尺寸。前置代号表示轴承零件置于基本代号之前。后置代号表示轴承结构形状、尺寸、密封、保持架、公差、游隙、热处理、包装、技术要求等有改变时, 在轴承基本代号后添加的补充代号。FAG 公司轴承代号排列规则见表 3-20:

表 3-20 常用轴承代号排列规则

前置代号		基本代号		轴 承 代 号													
				后 置 代 号 (组)													
轴承零件		类型代号	尺寸系列代号	内径代号	1	2	3	4	5	6	7	8	9	10	11	12	13
					内部结构	寸及外部结构 轴承外形尺寸	密封与防尘	保持架及其材料	无保持架轴承	公差等级	游隙	测试噪声的轴承	热处理	特殊技术条件	成对轴承	润滑	包装

### 1. 前置代号

前置代号 R 直接放在轴承基本代号之前, 其余前置代号用小圆点与基本代号隔开。

GS. —— 推力圆柱滚子轴承座圈。例: GS. 81112。

K. —— 滚动体与保持架的组件。例: 推力圆柱滚子与保持架的组件 K. 81108。

R —— 不带可分离内圈或外圈的轴承。例: RNU 207 —— 不带内圈的 NU 207 轴承。

WS. —— 推力圆柱滚子轴承轴圈。例: WS. 81112。

### 2. 后置代号

后置代号置于基本代号的后面。当具有多组后置代号时, 应按轴承代号表中所列后置代号的顺序从左至右排列。某些后置代号前用小圆点与基本代号隔开。

#### (1) 内部结构

- A }  
 B }  
 C } — 内部结构变化  
 D }  
 E }
- 例 1: 角接触球轴承 7205 C、7205 E、7205 B, C——15°接触角, E——25°接触角, B——40°接触角。
- 例 2: 圆柱滚子、调心滚子及推力调心滚子轴承 N309 E、21309 E、29412 E——加强型设计, 轴承负载能力提高。
- VH——滚子自锁的满滚子圆柱滚子轴承 (滚子的复圆直径不同于同型号的标准轴承)。  
 例: NJ 2312 VH。

## (2) 轴承外形尺寸及外部结构

- DA——带双半内圈的可分离型双列角接触球轴承。例: 3306 DA。
- DZ——圆柱型外径的滚轮轴承。例: ST 017 DZ。
- K——圆锥孔轴承, 锥度 1:12。例: 2308 K。
- K30——圆锥孔轴承, 锥度 1:30。例: 24040 K30。
- .2LS——双内圈, 两面带防尘盖的双列圆柱滚子轴承。例: NNF5026C.2LS. V——内部结构变化, 双内圈, 两面带防尘盖、满滚子双列圆柱滚子轴承。
- N——外圈上带止动槽的轴承。例: 6207 N。
- NR——外圈上带止动槽和止动环的轴承。例: 6207 NR。
- N2——外圈上带两个止动槽的四点接触球轴承。例: QJ 315 N2。
- S——外圈带润滑油槽和三个润滑油孔的轴承。例: 23040 S。轴承外径  $D \geq 320\text{mm}$  的调心滚子轴承均不标注 S。
- X——外形尺寸符合国际标准的规定。例: 32036 X。
- Z. . ——特殊结构的技术条件。从 Z11 起依次向下排列。例: Z15——不锈钢制轴承 (W-N01.3541)。
- ZZ——滚轮轴承带两个引导外圈的挡圈。

## (3) 密封与防尘

- RSR——轴承一面带密封圈。例: 6207 RSR。
- .2RSR——轴承两面带密封圈。例: 6207.2RSR。
- ZR——轴承一面带防尘盖。例: 6207 ZR。
- .2ZR——轴承两面带防尘盖。例: 6207.2ZR。
- ZRN——轴承一面带防尘盖, 另一面外圈上带止动槽。例: 6207 ZRN。
- .2ZRN——轴承两面带防尘盖, 外圈上带止动槽。例: 6207.2ZRN。

## (4) 保持架及其材料

### 1) 实体保持架。

A 或 B 置于保持架代号之后, A 表示保持架由外圈引导, B 表示保持架由内圈引导。

- F——钢制实体保持架, 滚动体引导。
- FA——钢制实体保持架, 外圈引导。
- FAS——钢制实体保持架, 外圈引导, 带润滑油槽。
- FB——钢制实体保持架, 内圈引导。

- FBS——钢制实体保持架，内圈引导，带润滑槽。
- FH——钢制实体保持架，经渗碳淬火。
- H, H1——渗碳淬火保持架。
- FP——钢制实体窗型保持架。
- FPA——钢制实体窗型保持架，外圈引导。
- FPB——钢制实体窗型保持架，内圈引导。
- FV, FV1——钢制实体窗孔保持架，经时效、调质处理。
- L——轻金属制实体保持架，滚动体引导。
- LA——轻金属制实体保持架，外圈引导。
- LAS——轻金属制实体保持架，外圈引导，带润滑槽。
- LB——轻金属制实体保持架，内圈引导。
- LBS——轻金属制实体保持架，内圈引导，带润滑槽。
- LP——轻金属制实体窗型保持架。
- LPA——轻金属制实体窗型保持架，外圈引导。
- LPB——轻金属制实体窗型保持架，内圈引导（推力滚子轴承为轴引导）。
- M, M1——黄铜实体保持架。
- MA——黄铜实体保持架，外圈引导。
- MAS——黄铜实体保持架，外圈引导，带润滑槽。
- MB——黄铜实体保持架，内圈引导（推力调心滚子轴承为轴圈引导）。
- MBS——黄铜实体保持架，内圈引导，带润滑槽。
- MP——黄铜实体直兜孔保持架。
- MPA——黄铜实体直兜孔保持架，外圈引导。
- MPB——黄铜实体直兜孔保持架，内圈引导。
- T——酚醛层压布管实体保持架，滚动体引导。
- TA——酚醛层压布管实体保持架，外圈引导。
- TB——酚醛层压布管实体保持架，内圈引导。
- THB——酚醛层压布管兜孔型保持架，内圈引导。
- TP——酚醛层压布管直兜孔保持架。
- TPA——酚醛层压布管直兜孔保持架，外圈引导。
- TPB——酚醛层压布管直兜孔保持架，内圈引导。
- TN——工程塑料模注保持架，滚动体引导，用附加数字表示不同的材料。
- TNH——工程塑料自锁兜孔型保持架。
- TV——玻璃纤维增强聚酰胺实体保持架，钢球引导。
- TVH——玻璃纤维增强聚酰胺自锁兜孔型实体保持架，钢球引导。
- TVP——玻璃纤维增强聚酰胺窗式实体保持架，钢球引导。
- TVP2——玻璃纤维增强聚酰胺实体保持架，滚子引导。
- TVPB——玻璃纤维增强聚酰胺实体保持架，内圈引导（推力滚子轴承为轴引导）。
- TVPB1——玻璃纤维增强聚酰胺实体窗式保持架，轴引导（推力滚子轴承）。

## 2) 冲压保持架

J——钢板冲压保持架。

JN——深沟球轴承铆接保持架。

### 3) 保持架变动

加在保持架代号之后，或者插在保持架代号中间的数字，表示保持架结构经过变动。这些数字只用于过渡时期，例：NU 1008M1。

### (5) 无保持架轴承

V——满装滚动体轴承。例：NU 207 V。

VT——带隔离球或滚子的满装滚动体轴承。例：51120 VT。

### (6) 公差等级（包括尺寸精度和旋转精度）

P0——公差等级符合国际标准 ISO 规定的 0 级，代号中省略，不表示。

P6——公差等级符合国际标准 ISO 规定的 6 级。

P6X——公差等级符合国际标准 ISO 规定的 6X 级圆锥滚子轴承。

P5——公差等级符合国际标准 ISO 规定的 5 级。

P4——公差等级符合国际标准 ISO 规定的 4 级。

P2——公差等级符合国际标准 ISO 规定的 2 级（不包括圆锥滚子轴承）。

SP——尺寸精度相当于 5 级，旋转精度相当于 4 级（双列圆柱滚子轴承）。

UP——尺寸精度相当于 4 级，旋转精度高于 4 级（双列圆柱滚子轴承）。

HG——尺寸精度相当于 4 级，旋转精度高于 4 级，低于 2 级（主轴轴承）。

### (7) 游隙

C1——游隙符合标准规定的 1 组，小于 2 组。

C2——游隙符合标准规定的 2 组，小于 0 组。

C0——游隙符合标准规定的 0 组，代号中省略，不表示。

C3——游隙符合标准规定的 3 组，大于 0 组。

C4——游隙符合标准规定的 4 组，大于 3 组。

C5——游隙符合标准规定的 5 组，大于 4 组。

1) 公差等级代号与游隙代号需同时表示时，取公差等级代号（P0 级不表示）加上游隙组号（0 组不表示）组合表示。

例：P63=C3，表示轴承公差等级 P6 级，径向游隙 3 组。

P52=C2，表示轴承公差等级 P5 级，径向游隙 2 组。

2) 非标准游隙，在要求特殊径向游隙和轴向游隙的情况下，有关极限值应在字母 R（径向游隙）或 A（轴向游隙）之后用  $\mu\text{m}$  数表示，数字之间要用小圆点隔开。

例：6210.R10.20——6210 轴承，径向游隙  $10\mu\text{m}$  至  $20\mu\text{m}$ 。

6212.A120.160——6212 轴承，轴向游隙  $120\mu\text{m}$  至  $160\mu\text{m}$ 。

### (8) 测试噪声的轴承

F3——低噪声轴承。主要是指圆柱滚子轴承和内径  $d > 60\text{mm}$  以上的深沟球轴承。例：6213.F3。

G——低噪声轴承。主要是指内径  $d \leq 60\text{mm}$  的深沟球轴承。例：6207.G。

### (9) 热处理

S0——轴承套圈经过高温回火处理，工作温度可达  $150^\circ\text{C}$ 。



S1——轴承套圈经过高温回火处理，工作温度可达 200℃。

S2——轴承套圈经过高温回火处理，工作温度可达 250℃。

S3——轴承套圈经过高温回火处理，工作温度可达 300℃。

S4——轴承套圈经过高温回火处理，工作温度可达 350℃。

#### (10) 特殊技术条件

F··——连续编号的制造技术条件。例：F80——轴承内、外径公差及径向游隙压缩。

K··——连续编号的检查技术条件。例：K5——轴承内、外径公差压缩。

.ZB——直径大于 80mm 以上的带凸度的圆柱滚子。例：NU 364.ZB。

.ZB2——滚针两端的凸度大于一般的技术要求。例：K18×26×20F.ZB2。

ZW——双列滚针和保持架组件。例：K20×25×40FZW。

.700...——以 700000 开头的连续编号的技术条件。

Z52JN.790144——轴承可用于高温及低转速，经特殊热处理，钢板冲压铆合保持架，大游隙，经磷化处理，注油脂，使用温度可超过 270℃。

Z52JN.790191——轴承可用于高温及低转速，经特殊热处理，钢板冲压铆合保持架，大游隙，经磷化处理，注油脂，使用温度可达 270℃。

#### (11) 成对轴承

1) 符合 K 技术条件的成对轴承，下列特殊技术条件与成对轴承有关：

K1——两套深沟球轴承成对安装以承受单向轴向载荷。

K2——两套深沟球轴承成对安装以承受双向轴向载荷。

K3——两套深沟球轴承按无游隙背靠背安装（O 型安装）。

K4——两套深沟球轴承按无游隙面对面安装（X 型安装）。

K6——两套角接触球轴承成对安装以承受单向轴向载荷。

K7——两套角接触球轴承按无游隙背靠背安装（O 型安装）。

K8——两套角接触球轴承按无游隙面对面安装（X 型安装）。

K9——内、外圈间带隔圈的两套圆锥滚子轴承成对安装以承受单向轴向载荷。

K10——内、外圈间带隔圈的两套圆锥滚子轴承按无游隙背靠背安装（O 型安装）。

K11——外圈间带隔圈的两套圆锥滚子轴承按无游隙面对面安装（X 型安装）。

成对或成组配置的轴承，需要包装在一起交货，或者标明是属于一对。不同组的轴承不可互换。在安装属于同一组的轴承时，安装时应按照记号和定位线进行。若各成对轴承按一定轴向或径向游隙量配置时，其游隙应接在 K 技术条件之后按（7）项中第 1 条 2）标明。例如，31314A.K11.A100.140 表示两套 31314A 单列圆锥滚子轴承，面对面安装，外圈间带一定距离隔圈，轴承装配前轴向游隙在 100μm 到 140μm 之间，装配后游隙为零。

2) 通用配对型轴承，可任意（串联，面对面或背靠背）配对安装，后置代号为 UA、UO 和 UL。

.UA——在轴承面对面或背靠背安装时有小的轴向游隙。

.UO——在轴承面对面或背靠背安装时无游隙。

.UL——在轴承面对面或背靠背安装时有轻度预过盈。例如，B 7004 C. TPA. P4. K5. UL 表示主轴用接触角为 15°的角接触球轴承，酚醛层压布管直兜孔实体保持架，外

圈引导, 轴承公差等级 4 级, 内径和外径公差缩小, 成对安装的通用型结构, 轴承在背靠背或面对面安装时有轻度预过盈。

#### (12) 润滑

L · · —— 润滑脂。例: L64 = Arcanol 牌钠基皂化脂。

L9 · · —— 润滑油。

#### (13) 包装

KS —— 金属板集装箱包装。

### 2.1.2 带附件轴承代号

带附件轴承代号是由轴承代号 (编制按前述方法) 和附件代号构成, 具体代号规则见表 3-21。

表 3-21 带附件轴承代号

所带附件名称	带附件轴承代号	示 例
带紧定套	轴承代号和紧定套代号	1312K H312 23048K H3048
带退卸套	轴承代号和退卸套代号	22348K AH2348H
带内圈	适用于无内圈的滚针轴承、滚针组合轴承, 轴承代号和内圈代号 (JR)	HK0810A JR5×8×12 NAXR25 JR20×25×20
带斜挡圈	适用于圆柱滚子轴承, 轴承代号和斜挡圈代号 (HJ)	NJ409 HJ409
带调心座垫圈	适用于带调心座垫圈的外调心推力球轴承, 轴承代号和调心座垫圈代号 (U)	53317 U317

## 2.2 GMN 公司轴承补充代号

### 1. 前置代号

#### (1) 材料代号

空白 —— 铬钢。

SS —— 不锈钢。

#### (2) 套圈代号

空白 —— 标准类型。

F —— 外圈带凸缘。

E —— 加长内圈。

S —— 内圈双挡边。

SN —— 外圈双挡边。

SM —— 内圈双挡边, 适用于高速。

SH —— 内外圈单挡边, 适用于超高速。

BNT —— 除内圈可分离外, 同 SN。

BNS —— 除外圈可分离外, 同 S。

BHT —— 外圈双挡边, 内圈可分离, 适用于高速。

## 2. 后置代号

### (1) 密封与防尘

空白——开式轴承。

RSR——单面橡胶密封。

2RSR——双面橡胶密封。

RSRL——低摩擦单面橡胶密封。

2RSRL——低摩擦双面橡胶密封。

TS——聚四氟乙烯单面密封。

2TS——聚四氟乙烯双面密封。

TS1——聚四氟乙烯单面密封在凸缘一侧。

TS2——聚四氟乙烯单面密封在凸缘对侧。

Z——单面防尘盖。

ZZ——双面防尘盖。

Z1——单面防尘盖在凸缘一侧。

Z2——单面防尘盖在凸缘对侧。

### (2) 保持架及其材料

J——钢冲压保持架。

MA——黄铜实体保持架，外圈引导。

MB——黄铜实体保持架，内圈引导。

T——酚醛层压布管保持架。

TA——酚醛层压布管保持架，外圈引导。

TB——酚醛层压布管保持架，内圈引导。

TAM——酚醛层压布管保持架，外圈引导，球兜孔。

TXM——工程塑料模注保持架，外圈引导，球兜孔。

TBH——酚醛层压布管保持架，内圈引导，冠形。

TNH——锁口型塑料保持架。

T9H——塑料（聚酰胺）实体保持架，钢球引导。

WH——不锈钢锁口型保持架。

Y——黄铜冲压保持架。

### (3) 公差等级

P5——按 DIN620 标准，等级为 P5 级。

P4——按 DIN620 标准，等级为 P4 级。

P2——按 DIN620 标准，等级为 P2 级。

A5——按 AFBMA 标准，等级为 ABEC5 级。

A7——按 AFBMA 标准，公差等级为 ABEC7 级。

A9——按 AFBMA 标准，公差等级为 ABEC9 级。

HG——按 GMN 规定，公差等级为 GMN 高精度级。

UP——按 GMN 规定，公差等级为 GMN 超高精度级。

### (4) 组合配置

- DB——背靠背成对双联。
- DF——面对面成对双联。
- DT——串联成对双联。
- DUL——通用配对，轻预紧。
- DUM——通用配对，中预紧。
- DUS——通用配对，重预紧。

### 2.3 INA 公司轴承补充代号

补充代号中的后置代号是用来说明轴承的某些特殊结构，置于轴承代号之后。

#### 1. 在尺寸表中所使用的补充代号的说明

这些补充代号适用于现行标准中的轴承，并为轴承代号的一部分（见尺寸表），它们不能用于其他轴承。

A、B、C、E——这些符号没有明确的意义，根据需要，用来表示某些设计特征。

D——剖分式滚针和保持架组件。

P——轴承一面带密封环。

PP——轴承两面带密封环。

RS——轴承一面带密封圈。

2RS——轴承两面带密封圈。

TN——塑料保持架。

V——密封式轴承。

X——为符合国际标准规定而变更外形尺寸的轴承和附件，此补充代号仅在过渡时期内使用。

当一般结构为具有球形滚面时，X还表示为具有圆柱形滚面的支承滚轮和曲线滚轮。

Z——轴承的一面带防尘盖。

.2Z——轴承两面带防尘盖。

ZW——滚针和保持架组件，双列。

#### 2. 具有特殊公差和精度轴承的补充代号

下列代号仅适用于尺寸表中所列出的一些型号的轴承。

P——表示一般尺寸公差和几何精度要求的轴承（不需要任何补充代号）。

P6——尺寸公差和几何精度要求较高的轴承。

P5——尺寸公差和几何精度要求高的轴承。

P4——尺寸公差和几何精度要求极高的轴承。

C2——原始径向游隙小于C0。

C0——正常的原始径向游隙（不需补充代号）。

C3——原始径向游隙大于C0。

C4——原始径向游隙大于C3，对于较高的尺寸精度和几何精度而且原始径向游隙不同于正常游隙的轴承，此补充代号可以组合使用。

H+...+...——内接圆直径公差范围变窄的无内圈轴承，不包括冲压外圈滚针轴承。

G——滚针的质量等级。

SORT...——在滚针和保持架组件中滚针的直径分类，公差极限以  $\mu\text{m}$  计。

GP——经噪音试验的轴承。

2S、3S、S——此补充代号用于两个或多个轴承，并排安装，负荷均匀分布，前面的数字表示同一系列同一尺寸经选配的轴承数量。经选配分类的轴承或零件是不能互换的。

### 3. 具有特殊结构轴承的补充代号

#### (1) 特殊轴承和零件

BIR——球面形内圈滚道。

BR——轴承表面经氧化处理。

AS. ——外圈有润滑孔，附加的数字为润滑孔的数目。

ASR. ——在外圈上有润滑孔和沟槽。

EGS——内圈滚道由车削加工出来，无螺旋形磨削痕迹。

FPM——由氟化橡胶制成的 G 系列密封环。

GS——由铸钢制造的立式轴承座。

IS. ——在内圈上有润滑孔。

ISR. ——在内圈上有润滑孔和油槽。

PB——SG 系列立式轴承中粗钻的连接孔。

SK——带内六角孔的曲线滚轮。

RGS——内圈滚道预留加工余量。

#### (2) 具有特殊脂润滑的轴承

SM 01——使用符合 DIN51825 标准的 KP2K 滚动轴承润滑脂进行润滑，温度范围为  $-30^{\circ}\text{C}\sim+120^{\circ}\text{C}$ 。

SM 02——使用符合 DIN51825 标准的 K3N 滚动轴承润滑脂进行润滑，温度范围为  $-30^{\circ}\text{C}\sim+140^{\circ}\text{C}$ 。

SM 11——使用符合 DIN51825 标准的 KTC2E 低温润滑脂进行润滑。温度范围为  $-50^{\circ}\text{C}\sim+80^{\circ}\text{C}$ 。

SM 27——使用符合 DIN51825 标准的 KH2R 高温润滑脂进行润滑，温度范围为  $-30^{\circ}\text{C}\sim+175^{\circ}\text{C}$ 。

## 2.4 DKF 公司轴承补充代号

### 1. 前置代号

A——角接触球轴承保持架，外圈引导。

B——角接触球轴承保持架，内圈引导。

R——圆柱滚子或圆锥滚子轴承的一个套圈与保持架和滚动体的组合件。

### 2. 后置代号

A、B、C、D、E、P——轴承内部结构改变。

B——接触角为  $40^{\circ}$  的角接触球轴承。

C1~C5——各种不同游隙组，游隙数值可从产品样本中查到。

C<sub>g</sub>——特低噪声级。

F——钢制实体保持架。

- FA——钢制实体保持架，外圈引导。  
 FB——钢制实体保持架，内圈引导。  
 J——钢板冲压保持架。  
 K——圆锥孔轴承，锥度 1:12。  
 L——滚动体引导的轻合金实体保持架。  
 LA——外圈引导的轻合金实体保持架。  
 LB——内圈引导的轻合金实体保持架。  
 M——滚动体引导的黄铜实体保持架。  
 MA——外圈引导的黄铜实体保持架。  
 MB——内圈引导的黄铜实体保持架。  
 N——外圈带止动槽轴承。  
 NA——非互换性圆柱滚子轴承。  
 RS——一面带密封圈。  
 2RS——两面带密封圈。  
 S<sub>p</sub>——接触角为 18°的角接触球轴承。  
 S<sub>p</sub>A——接触角为 14°的角接触球轴承。  
 S<sub>p</sub>B——接触角为 25°的角接触球轴承。  
 T——酚醛层压布管保持架，滚动体引导。  
 TA——酚醛层压布管保持架，外圈引导。  
 TB——酚醛层压布管保持架，内圈引导。  
 TN——实体塑料（聚酰胺）保持架，滚动体引导。  
 TNH——塑料（聚酰胺）自锁兜孔型保持架，滚动体引导。  
 V——无保持架，满滚动体。  
 WB——角接触球轴承，背靠背成对双联。  
 WF——角接触球轴承，面对面成对双联。  
 WT——角接触球轴承，串联成对双联。  
 Z——一面带防尘盖。  
 ZN——一面带防尘盖，另一面带止动槽。  
 ZNB——防尘盖和止动槽在轴承同一面。  
 ZZ——两面带防尘盖。

### 3 日本主要轴承公司轴承补充代号

#### 3.1 NSK 公司轴承补充代号

NSK 公司的轴承代号由基本代号，前置代号和后置代号构成，基本代号表示轴承的系列（包括类型）内径尺寸和接触角；前置代号表示特定轴承；后置代号是轴承的结构形状、尺寸、材料、密封、保持架、公差、游隙、热处理、润滑、技术要求等有改变时，在轴承基本代号后添加的补充代号。NSK 公司轴承代号排列规则见表 3-22：

表 3-22 NSK 公司轴承代号排列规则

轴 承 代 号												
前置代号	基本 代号	后 置 代 号										
		1	2	3	4	5	6	7	8	9	10	11
特定轴承	轴承系列 内径代号 接触角代号	内部 结构	材料	保持架	密封圈 防尘盖	套圈 形状	配合及 衬垫	游隙	公差 等级	特殊 规格	衬垫 套筒	润滑脂

## 1. 前置代号

F——凸缘外圈的深沟球轴承（适用于  $d < 10\text{mm}$ ），例：F 605。

HR——高负载圆锥滚子轴承，例：HR 30207 J。

MF——特定尺寸的凸缘外圈深沟球轴承（ $d < 10\text{mm}$ ），例：MF 52。

MR——特定尺寸的深沟球轴承（适用于  $d < 10\text{mm}$ ），例：MR 31。

## 2. 后置代号

## (1) 内部结构

A——内部设计与标准不同的轴承

A——角接触球轴承，接触角  $30^\circ$ ，例：7202 A。

A5——角接触球轴承，接触角  $25^\circ$ ，例：7902 A5。

B——角接触球轴承，接触角  $40^\circ$ ，例：7202 B。

C——角接触球轴承，接触角  $15^\circ$ ，例：7202 C。

C——圆锥滚子轴承，接触角  $20^\circ$ ，例：30314 C。

D——圆锥滚子轴承，接触角  $28^\circ$ ，例：30305 D。

C

CA——带黄铜实体保持架 } 高负载调心滚子轴承，例：24024 C、22324 CA、23024 CD。

CD——带冲压保持架

E——高负载圆柱滚子轴承，例：NU 209ET。

H——高负载推力调心滚子轴承，例：29332 H。

J——圆锥滚子轴承的外圈滚道的小端径，角度、外圈宽度与 ISO 规定一致，例：HR 30304 J。

## (2) 材料

g——套圈，滚动体为渗碳钢。

h——套圈，滚动体为不锈钢。

## (3) 保持架

M——铜合金实体保持架，例：NU 230 EM。

T——合成树脂保持架，例：NU 206 ET。

W——冲压保持架。

V——无保持架。

## (4) 密封圈、防尘盖

Z }  
ZS } ——一面带钢板防尘盖，例：6208 Z。

ZZ }  
ZZS } ——两面带钢板防尘盖，例：694 ZZ、683 ZZS。

D }  
DU } ——一面带接触式橡胶密封圈，例：608 D、6204 DU。

DD }  
DDU } ——两面带接触式橡胶密封圈，例：606 DD、6905 DDU。

V ——一面带非接触式橡胶密封圈。

VV ——两面带非接触式橡胶密封圈，例：6905 VV。

#### (5) 套圈形状

K ——圆锥孔，锥度 1:12，例：1207 K。

K30 ——圆锥孔，锥度 1:30，例：24120 CK30。

E ——套圈上有切口或油孔。

E4 ——外圈上带油槽、油孔，例：239/500 E4。

N ——外圈外径带止动槽，例：6810 N。

NR ——外圈外径带止动槽、止动环，例：6810 NR。

#### (6) 配合及衬垫

DB ——背靠背成对安装，例：7220 CDB。

DF ——面对面成对安装，例：7220 CDF。

DT ——串联成对安装，例：7220 CDT。

+K ——外圈带衬垫。

+L ——内圈带衬垫。

+KL ——内圈、外圈带衬垫。

#### (7) 游隙

C1 ——向心轴承径向游隙，比 C2 游隙小。

C2 ——向心轴承径向游隙，比标准游隙小。

CN (省略) ——向心轴承径向标准游隙。

C3 ——向心轴承径向游隙，比标准游隙大。

C4 ——向心轴承径向游隙，比 C3 游隙大。

C5 ——向心轴承径向游隙，比 C4 游隙大。

CC1 ——圆柱滚子轴承 (不可互换) 径向游隙，比 CC2 游隙小。

CC2 ——圆柱滚子轴承 (不可互换) 径向游隙，比标准游隙小。

CC ——圆柱滚子轴承 (不可互换) 径向标准游隙。

CC3 ——圆柱滚子轴承 (不可互换) 径向游隙，比标准游隙大。

CC4 ——圆柱滚子轴承 (不可互换) 径向游隙，比 CC3 游隙大。

CC5 ——圆柱滚子轴承 (不可互换) 径向游隙，比 CC4 游隙大。

MC1 ——小型、微型球轴承径向游隙，比 MC2 游隙小。

MC2 ——小型、微型球轴承径向游隙，比 MC3 游隙小。



- MC3——小型、微型球轴承径向游隙的标准游隙。
- MC4——小型、微型球轴承径向游隙，比 MC3 游隙大。
- MC5——小型、微型球轴承径向游隙，比 MC4 游隙大。
- MC6——小型、微型球轴承径向游隙，比 MC5 游隙大。
- CM——电机用深沟球轴承，圆柱滚子轴承的径向游隙。
- CT——电机用圆柱滚子轴承的径向游隙。

(8) 公差等级

- P<sub>0</sub>(省略)——公差等级符合 JIS 标准规定的 0 级。
- P6——公差等级符合 JIS 标准规定的 6 级。
- P6X——公差等级符合 JIS 标准规定的 6X 级。
- P5——公差等级符合 JIS 标准规定的 5 级。
- P4——公差等级符合 JIS 标准规定的 4 级。
- P2——公差等级符合 JIS 标准规定的 2 级。

(9) 特殊规格

- X26——使用温度限制在 150°C 以下。
- X28——使用温度限制在 200°C 以下。
- X29——使用温度限制在 250°C 以下。
- S11——调心滚子轴承，使用温度限制在 200°C 以下。

3.2 NTN 公司轴承补充代号

NTN 公司轴承代号由基本代号和补充代号组成。基本代号由轴承类型和系列代号、内径代号及接触角代号组成。补充代号由前置代号和后置代号构成，分别表示轴承的特殊用途、材料、热处理、内部结构、外形尺寸、密封、保持架、公差、游隙等技术要求。轴承代号的排列规则见 3-23 表：

表 3-23 NTN 公司轴承代号排列规则

轴 承 代 号														
前置代号	基本代号				后 置 代 号									
					1	2	3	4	5	6	7	8		
代 热 特 号 处 殊 材 理 用 料 代 途 、 号	轴 承 系 列	类型代号		内 径 代 号	接 触 角 代 号	1  内 部 结 构	2  保 持 架 及 其 材 料	3  密 封 与 防 尘	4  套 圈 形 状	5  组 合 配 置	6  轴 承 游 隙	7  公 差 等 级	8  润 滑 脂	
		系列代号	宽(高)系											直径系列
			系列代号											

1. 前置代号

- TK——高速轴承。
- TS——进行过尺寸稳定化处理的高温用轴承。
- M——表面镀层轴承。
- F——不锈钢轴承。
- H——高速钢轴承。

N——特殊材料轴承。

TM——特殊热处理的长寿命轴承。

EC——膨胀补偿轴承。

4T——4T 圆锥滚子轴承。

ET——ET 圆锥滚子轴承。

## 2. 后置代号

### (1) 内部结构

U——国际互换性圆锥滚子轴承。

HT——高轴向载荷用圆柱滚子轴承。

R——无国际互换性圆锥滚子轴承。

ST——低转矩圆锥滚子轴承。

### (2) 保持架及其材料

F1——碳钢实体保持架。

G1——高强度黄铜无铆钉角孔保持架。

G2——销形保持架。

J——钢板冲压保持架。

L1——高强度黄铜实体保持架。

T1——酚醛树脂实体保持架。

T2——合成树脂保持架。

### (3) 密封与防尘

LLB——带合成橡胶密封圈（非接触形）。

LLU——带合成橡胶密封圈（接触形）。

ZZ——带钢板防尘盖。

ZZA——带非紧固式钢板防尘盖。

### (4) 套圈形状

D——带油孔。

K——内径 1:12 圆锥轴承。

K30——内径 1:30 圆锥轴承。

N——带环形槽。

NR——带止动环。

### (5) 组合配置

DB——背靠背成对安装。

DF——面对面成对安装。

DT——串联成对安装。

D2——两个同型号轴承成对安装。

G——自由成对安装。

+ $\alpha$ ——带垫圈（ $\alpha$  表示垫圈的基准宽度尺寸）。

### (6) 轴承游隙、预载荷代号

C2——比标准游隙小。

- CN——轴承的标准游隙。  
 C3——比标准游隙大。  
 C4——比C3游隙大。  
 CM——电动机用径向游隙。  
 NA——非互换性游隙（放在游隙符号之后）。  
 /GL——轻预载荷。  
 /GN——标准预载荷。  
 /GM——中预载荷。  
 /GH——重预载荷。

#### (7) 公差等级

- P6——公差等级符合 JIS 规定的 6 级。  
 P6X——公差等级符合 JIS 规定的 6X 级（圆锥滚子轴承）。  
 P5——公差等级符合 JIS 规定的 5 级。  
 P4——公差等级符合 JIS 规定的 4 级。  
 P2——公差等级符合 JIS 规定的 2 级。  
 2——公差等级符合 AFBMA2 级（英制系列圆锥滚子轴承）。  
 3——公差等级符合 AFBMA3 级（英制系列圆锥滚子轴承）。  
 0——公差等级符合 AFBMA0 级（英制系列圆锥滚子轴承）。  
 00——公差等级符合 AFBMA00 级（英制系列圆锥滚子轴承）。

### 3.3 KOYO 公司轴承补充代号

KOYO 公司的轴承代号由基本代号，前置代号和后置代号构成。基本代号表示轴承系列及尺寸；前置代号表示轴承类型及轴承零件，位于基本代号之前；后置代号表示轴承的结构、保持架、密封与防尘、公差、游隙、热处理等技术要求，位于基本代号之后。

#### 1. 前置代号

- C——圆柱滚子轴承附件（或轴承本身），例：C00210。  
 45C——成对安装圆锥滚子轴承，面对面安装，例：45C30210。  
 46C——成对安装圆锥滚子轴承，背靠背安装，例：46C30210。  
 4CRI——四列圆柱滚子轴承内圈，例：4CRI4560F。  
 4CRO——四列圆柱滚子轴承外圈，例：4CRO660AF。  
 E——磁电机球轴承，外径为正公差，例：E10。  
 EN——磁电机球轴承，外径为负公差，例：EN10。  
 IR——滚针轴承内圈（英制），例：IR1212。  
 IRA——滚针轴承内圈，比 IR 系列宽（英制），例：IRA20。  
 IRM——滚针轴承内圈，例：IRM710。  
 M——最大载荷容量型球轴承，例：M6311。  
 OR——滚针轴承，只有外圈，例：OR10876。  
 U——推力球轴承调心圈封圈。  
 F——深沟球轴承带凸缘，例：F603。  
 TR——尺寸非标准的单列圆锥滚子轴承，例：TR060702。

W——宽型，深沟球轴承，例：W602ZZX。

## 2. 后置代号

### (1) 内部结构

- A——角接触球轴承，接触角  $30^\circ$ （不标出），例：7210。  
 B——角接触球轴承，接触角  $40^\circ$ ，例：7210B。  
 C——角接触球轴承，接触角  $15^\circ$ ，例：7210C。  
 C——圆锥滚子轴承，接触角  $20^\circ$ ，例：30303C。  
 D——圆锥滚子轴承，接触角  $28^\circ 30'$ ，例：30305D。  
 G——压缩轴向游隙的调心和圆锥滚子轴承。  
 J——圆锥滚子轴承，符合 ISO 分组，例：30206J。  
 N——圆锥滚子轴承，特殊噪声要求，例：30208N。  
 R——加大负荷容量的调心、圆锥和圆柱滚子轴承，例：22228R。

### (2) 密封与防尘

- OR——球轴承带 O 型密封圈，例：6201+OR。  
 RK——单面、双唇接触式，合成橡胶密封，例：6210RK。  
 2RK——双面、双唇接触式合成橡胶密封，例：62102RK。  
 RS——单面、接触式合成橡胶密封，例：6210RS。  
 2RS——双面、接触式合成橡胶密封，例：62102RS。  
 RSA——单面、带金属罩接触式合成橡胶密封，例：88197RSA。  
 2RSA——双面、带金属罩接触式合成橡胶密封，例：83107 2 RSA。  
 RSB——单面、带加卡金属罩的接触式合成橡胶密封，例：88107RSB。  
 2RSB——双面、带加卡金属罩的接触式合成橡胶密封，例：88107 2 RSB。  
 RSC——硅橡胶制 RS 型密封，例：6210RSC。  
 RSD——聚丙烯橡胶制 RS 型密封，例：6210RSD。  
 RSE——单面、挡边引导接触式合成橡胶密封，例：6206RSE。  
 2RSE——双面、挡边引导接触式合成橡胶密封，例：6206 2 RSE。  
 RSF——RS 型氟化橡胶密封，例：6201RSF。  
 RU——单面、非接触式合成橡胶密封，例：6205RU。  
 2RU——双面、非接触式合成橡胶密封，例：62052RU。  
 TR——单面、三唇金属罩合成橡胶密封，例：4508B-TR。  
 2TR——双面、三唇金属罩合成橡胶密封，例：4508B-2TR。  
 U——一面带接触式合成橡胶密封的滚针轴承，例：NA4916U。  
 UU——两面带接触式合成橡胶密封的滚针轴承，例：NA4916UU。  
 Z——单面钢制防尘盖，例：6205Z。  
 ZL——单面，L 型内径的钢制防尘盖，例：6207ZL。  
 ZZ——双面钢制防尘盖，例：6205ZZ。  
 ZX——单面，由止动环压紧的钢制防尘盖，例：6205ZX。  
 ZXL——由止动环压紧 L 型内径单面钢制防尘盖，例：6203ZXL。  
 ZZL——钢制防尘盖，双面，L 型内径，例：6203ZZL。

ZZX——钢制防尘盖，双面，由止动环压紧，例：605ZZX。

ZZXL——钢制防尘盖，双面，由止动环压紧，L形内径，例：6303ZZXL。

### (3) 套圈形状

a——大于标准倒角的非标准倒角，例：6205a。

B——圆锥滚子轴承，外圈带凸缘，例：30210B。

BI——双半内圈球轴承，例：6215BI。

BO——双半外圈球轴承，例：6215BO。

D——圆锥滚子轴承，双外圈或双内圈（英制），例：594/592D。

K——带锥孔轴承，锥度为1:12，例：1210K。

K30——带锥孔轴承，锥度为1:30，例：23026K30。

N——外圈带止动槽轴承，例：6206N。

C——带锁孔的圆锥滚子轴承。

NR——外圈带止动环轴承，例：6210NR。

Y——小于标准倒角尺寸的非标准倒角，例：30206Y。

S——圆锥滚子轴承，非标准倒角（斜倒角）。

SG——内径带螺旋槽的圆锥滚子轴承。

T——锥孔或锥形外径（英制）圆锥滚子轴承。

TD——双列、锥孔或锥形外径（英制）圆锥滚子轴承。

W——双内圈、端面带槽的圆锥滚子轴承，例：47T694625WH。

W——外圈有润滑油沟槽和孔的圆柱滚子轴承，例：NU316W。

W<sub>i</sub>——圆柱滚子轴承（1—外圈有润滑油孔；2—内圈有润滑油孔和槽；3—内圈有润滑油孔；4—内、外圈有润滑油孔；5—内、外圈有润滑油孔和槽；6—外圈有润滑油孔和槽，内圈有润滑油孔；10—外圈带锁孔；11—外圈带润滑油孔和锁孔；13—外圈带锁孔，内圈带润滑油孔；14—内圈带润滑油孔，外圈带润滑油孔和锁孔； $i=1, 2, \dots$ ）。

W<sub>j</sub>——调心滚子轴承（20—外圈有三个润滑油孔（等分）；20A—外圈有四个润滑油孔（等分）；20C—外圈有六个润滑油孔（等分）；20T—外圈有八个润滑油孔（等分）；2N—外圈有三个润滑油孔（等分）和一个锁孔；2NA—外圈有四个润滑油孔（等分）和一个锁孔；2NB—外圈有五个润滑油孔和一个锁孔（等分）；2NC—外圈有六个润滑油孔（等分）和一个锁孔；2ND—外圈有七个润滑油孔和一个锁孔（八孔等分）；22—外径公差非标准（ $\pm 0.005\text{mm}$ ）；26—内圈有润滑油孔；33—外圈有三个润滑油孔（等分）和润滑油槽；33A—外圈有四个润滑油孔（等分）和润滑油槽；33C—外圈有六个润滑油孔（等分）和润滑油槽；33T—外圈有八个润滑油孔（等分）和润滑油槽；3N—外圈有三个润滑油孔（等分）和润滑油槽，一个锁孔；3NA—外圈有四个润滑油孔（等分）、润滑油槽和一个锁孔；3NB—外圈有五个润滑油孔和一个锁孔（六孔等分）及润滑油槽；3NC—外圈有六个润滑油孔（等分）、润滑油槽和一个锁孔；3ND—外圈有七个润滑油孔，一个锁孔（八孔等分）和润滑油槽；502—具有W22和W33的特性；513—具有W26和W33的特性；518—内、外圈均有润滑油孔和槽； $j=20, 20A, \dots$ ）。

## (4) 材料

E——套圈材料代号, SAE8620, 例: 30305E。

F——套圈材料代号, SAE4320 或 SAE4322S, 例: 30325F。

H——套圈材料代号, SAE9310。

M——套圈材料代号, JIS SCM4。

N——套圈材料代号, JIS SNCM9。

SC——套圈材料代号, JIS S15CK。

ST——套圈材料代号, 不锈钢。

S5——套圈材料代号, JIS S55C, S50C 或 S45C。

Y——套圈材料代号, JIS SNCM25。

## (5) 组合

A——内、外圈加隔离圈的成对双联轴承, 任一隔离圈均无润滑油孔或槽, 例: 7210DB/10A。

B——带内、外隔离圈的成对双联轴承, 仅内隔离圈带润滑油孔和槽, 例: 7210DB/10B。

C——带内、外隔离圈的成对双联轴承, 内、外隔离圈均有润滑油孔和槽, 例: 7210DB/10C。

DB——成对双联角接触球轴承, 背靠背安装, 例: 7210DB。

DBD——三联角接触球轴承, 背靠背和串联安装的组合, 例: 7210DBD。

DF——成对双联角接触球轴承, 面对面安装, 例: 7210DF。

DFD——三联角接触球轴承, 面对面串联安装组合, 例: 7210DFD。

DT——成对双联角接触球轴承, 串联安装, 例: 7210DT。

DTD——三联角接触球轴承, 串联安装, 例: 7210DTD。

P——成对双联圆锥滚子轴承, 隔离外圈, 例: 46C30210/P10。

$U_1$ 、 $U_2$ ——成对双联角接触球轴承, 内圈伸出, 例: 7212DBU<sub>1</sub>。

## (6) 游隙

C1——径向游隙小于 C2。

C2——径向游隙小于标准游隙。

CN——径向标准游隙。

C3——径向游隙大于标准游隙。

C4——径向游隙大于 C3。

C5——径向游隙大于 C4。

CM——电动机轴承, 特殊径向游隙 (圆柱滚子轴承不可互换)。

CS——特殊径向游隙。

CT——电动机圆柱滚子轴承 (不可互换), 特殊径向游隙。

CX——特殊径向游隙。

NA——圆柱滚子轴承 (不可互换) 径向游隙。

## (7) 保持架及其材料

FC——碳钢实体保持架。

- FG——尼龙压铸保持架。
- FM——球墨铸铁实体保持架。
- FP——支柱焊接式碳钢实体保持架。
- FR——高应力黄铜实体保持架。
- FS——支柱型实体保持架。
- FT——酚醛树脂实体保持架。
- FY——高应力黄铜实体保持架。
- GP——镀银保持架。
- IP——镀银、附加镀镉保持架。
- LC——非铆接型碳钢实体保持架。
- LP——镀锌保持架。
- LR——铆接型高应力黄铜实体保持架。
- MM——镍铜合金制保持架。
- MS——支柱型高应力青铜实体保持架。
- PA——实体保持架，外圈定心，球轴承用，例：6205PA。
- PB——实体保持架，内圈定心，球轴承用，例：6205PB。
- PD——实体保持架，钢球定心，球轴承用，例：6205PD。
- Q<sub>1</sub>——实体保持架，外圈定心，滚子轴承用。
- Q<sub>2</sub>——实体保持架，内圈定心，滚子轴承用。
- R——厚度大于标准型的冲压保持架。
- RP——磷化处理保持架。
- RT——特殊处理球轴承保持架。
- SM——硅铁青铜实体保持架。
- SN——镀锡保持架。
- TY——高应力黄铜 T 型实体保持架。
- YP——铜合金带型冲压保持架。
- YS——不锈钢冲压保持架。
- YY——铜合金钉型冲压保持架。
- V——满球或满滚子，例：N2217V。
- VH——圆柱滚子轴承，滚子用块状隔离件隔开，例：NU309VH。

#### (8) 公差等级

省略——公差等级符合 JIS 规定的标准级。

P2——公差等级符合 JIS 规定的 2 级，例：6205-P2。

P4——公差等级符合 JIS 规定的 4 级，例：6205-P4。

P5——公差等级符合 JIS 规定的 5 级，例：6205-P5。

P6——公差等级符合 JIS 规定的 6 级，例：6205-P6。

P6X——公差等级符合 JIS 规定的 6X 级。

SP——公差等级为超精密级，例：6210-SP。

UP——公差等级为特精密级，例：30303UP。

### 3.4 NACHI 公司轴承补充代号

NACHI 公司的轴承代号由基本代号、前置代号和后置代号构成,基本代号表示轴承的基本类型、结构和尺寸,是轴承代号的基础。前置、后置代号是轴承结构形状、尺寸、公差、技术要求有所改变时,在其基本代号左右添加的补充代号。轴承代号排列规则如下表:

表 3-24 NACHI 公司轴承代号排列规则

轴 承 代 号												
前置代号	基本代号				后置代号							
					1	2	3	4	5	6	7	8
材料代号	类型代号	尺寸系列代号	内径代号	接触角代号	内部结构	保持架及其材料	密封与防尘	外形尺寸及外部结构	配置	附件	游隙	公差等级

#### 1. 前置代号

- B——采用渗碳钢的轴承。
- C——采用渗碳钢的轴承。
- D——采用浸碳钢的轴承。
- H——采用高速钢的轴承。
- S——采用不锈钢的轴承。

#### 2. 后置代号

后置代号置于基本代号后面,当具有多组后置代号时,应按轴承代号表中所列的顺序从左至右依次排列。

##### (1) 内部结构

- A——圆锥滚子轴承内圈及装配高同标准不同。
- E——滚子轴承改进代号。
- J——内、外圈具有国际互换性的圆锥滚子轴承。
- S26——经热稳定处理的轴承。
- S28——经热稳定处理的轴承。
- W20——外圈外径上有油孔。
- W33——外圈外径上有油槽和油孔。

##### (2) 保持架及其材料

- F——冲压软钢保持架。
- G——非金属保持架。
- L——冲压轻合金保持架。
- MY——冲压铜合金保持架。
- V——无保持架。
- Y——冲压有色金属保持架。

##### (3) 密封与防尘

- Z——单面防尘盖。
- ZZ——双面防尘盖。



NK——单面密封（迷宫型）。

-2NK——双面密封（迷宫型）。

NSL——单面密封（接触型）。

-2NSL——双面密封（接触型）。

#### (4) 外形尺寸及外部结构

K——轴承内径 1:12 锥度。

K30——轴承内径 1:30 锥度。

N——外圈外径带止动槽。

NR——外圈外径带止动槽和止动环。

#### \* (5) 配置

DB——背靠背成对安装。

DF——面对面成对安装。

DT——串联成对安装。

KB——DB 组合中仅外圈带隔离件。

+ $\alpha$ ——带隔离件（+ $\alpha$  是隔离件标准宽度尺寸）。

U(DU)——角接触球轴承。

#### (6) 附件

+H——套筒。

+AH——退卸套。

#### (7) 游隙

C1——游隙符合标准规定的 C1 组（圆柱滚子轴承互换性游隙）。

C2——游隙符合标准规定的 C2 组（圆柱滚子轴承互换性游隙）。

(无)——标准游隙（圆柱滚子轴承互换性游隙）。

C3——游隙符合标准规定的 C3 组（圆柱滚子轴承互换性游隙）。

C4——游隙符合标准规定的 C4 组（圆柱滚子轴承互换性游隙）。

C5——游隙符合标准规定的 C5 组（圆柱滚子轴承互换性游隙）。

C1P——游隙符合标准规定的 C1P 组（小径，微型轴承）。

C2P——游隙符合标准规定的 C2P 组（小径，微型轴承）。

C3P——游隙符合标准规定的 C3P 组（小径，微型轴承）。

C4P——游隙符合标准规定的 C4P 组（小径，微型轴承）。

C5P——游隙符合标准规定的 C5P 组（小径，微型轴承）。

C6P——游隙符合标准规定的 C6P 组（小径，微型轴承）。

C9na——圆柱滚子轴承非互换性游隙 C9。

C1na——圆柱滚子轴承非互换性游隙 C1。

C2na——圆柱滚子轴承非互换性游隙 C2。

Cna——圆柱滚子轴承非互换性标准游隙。

C3na——圆柱滚子轴承非互换性游隙 C3。

C4na——圆柱滚子轴承非互换性游隙 C4。

C5na——圆柱滚子轴承非互换性游隙 C5。

CM——电动机用统一游隙（圆柱滚子轴承的非互换性游隙）。

CT——电动机用圆柱滚子轴承的互换性统一游隙。

(8) 公差等级（包括尺寸精度和旋转精度）

(0)——公差等级符合 JIS 规定的 0 级。

P6——公差等级符合 JIS 规定的 6 级。

P6X——公差等级符合 JIS 规定的 6X 级。

P5——公差等级符合 JIS 规定的 5 级。

P4——公差等级符合 JIS 规定的 4 级。

P2——公差等级符合 JIS 规定的 2 级。

UP——公差等级符合 NACHI 公司规定的 UP 级。

注：1. 上述代号中，有“（ ）”者不表示；

2. 上述代号中，有“\*”者，轴承标记上不表示；

3. 外形尺寸代号“NR”中的“R”在轴承标记上不表示。

#### 4 瑞典 SKF 公司轴承补充代号

SKF 公司的滚动轴承、滚动轴承部件及附件的完整代号由基本代号和补充代号组成。基本代号由轴承类型代号、尺寸系列代号和内径代号构成。表示轴承的基本类型、结构和尺寸，是轴承代号的基础。补充代号是轴承结构形状、尺寸、公差、技术要求有改变时在基本代号左右添加的代号。在基本代号左边添加的代号为前置代号，用以识别轴承部件，在基本代号右边添加的代号为后置代号，用以表示与原设计有区别或与现行生产的标准有差异的设计类型。

##### 1. 前置代号

GS——推力圆柱滚子、推力滚针轴承座圈

例：GS81107——推力圆柱滚子轴承 81107 的座圈。

K——推力滚子和保持架的组合件

例：K81107。

K-——符合 AFBMA 标准系列英制圆锥滚子轴承带滚子和保持架组件的内圈（内锥体）或外圈（锥环）。

例：K-09067——系列为 09000 的圆锥滚子轴承的内锥体。

K-09195——系列为 09000 的圆锥滚子轴承的锥环。

K-09067/K-09195——由内锥体 K-09067 和锥环 K-09195 组成的完整圆锥滚子轴承。

L——分离型轴承的单一内圈或外圈。

例：LNU207——圆柱滚子轴承 NU207 的内圈。

L30207——圆锥滚子轴承 30207 的外圈。

R——除去单一内圈或外圈的分离型轴承。

例：RNU207——圆柱滚子轴承 NU207 带滚子和保持架组合件的外圈。

R30207——圆锥滚子轴承带滚子和保持架组合件的内圈。

WS——推力圆柱滚子、推力滚针轴承轴圈。

例：WS81107——推力圆柱滚子轴承 81107 的轴圈。

## 2. 后置代号

如果轴承代号中有数个后置代号,则这些后置代号按以下顺序分组排列:①内部设计,②外部设计,③保持架,④其他特点。①、②、③组中的后置代号与基本代号之间留出半个汉字距;②组中的防尘盖和密封圈的后置代号则是例外,在后置代号前面置一个连字符“-”;④组中的后置代号前面置一斜线。斜线也用来隔离下列两种情况下的两个④组后置代号:

- a. 第一个后置代号以数字结尾和第二个后置代号以数字开头时。例:6205/P53/223316。
- b. 表示压缩和(/或)移动游隙范围的后置代号后再跟一表示润滑脂类型的后置代号,若省略斜线会引起混淆时。例:6205-2Z/C2L/HT42(=C2L+HT42)。

### (1) 内部设计

A }  
B }  
C } — 当正常的内部结构有变动时,这些后置代号及其组合一般构成轴承系列代号的一部分,它们通常只在过渡期使用,过渡期之后即略去不用。然而,当它们表示某种替代结构时,这些后置代号就变成永久性的了。通常它们的含义是某一轴承类型或轴承系列所特有的。例如:  
D }  
E }

#### 单列角接触球轴承

ACD——接触角为 25°。

B——接触角为 40°。

CC——接触角为 12°。

CD——接触角为 15°。

BE——接触角为 40°的 BE 型轴承,钢球加大,以玻璃纤维增强尼龙 6.6 保持架为标准保持架。

#### 双列角接触球轴承

A——外径 ≤ 90mm 轴承的标准设计,没有装球缺口,采用玻璃纤维增强尼龙 6.6 保持架。

E——轴承一侧有装球缺口,可装较多钢球,因此具有较高的径向及轴向承载能力。

#### 调心滚子轴承

CAC }  
ECAC } — 这些设计用于大尺寸的轴承,滚子呈对称型。内圈两侧具有固定挡边,活  
CA } 动中挡圈以内圈引导。保持架为整体黄铜或钢制实体架。CAC 及 ECAC 型  
ECA } 轴承滚子和滚道表面经优化加工,有助于滚子引导,并可减少摩擦。ECAC  
型带有加强滚子,以提高负载能力。

CC }  
C } — 这类轴承滚子呈对称型,内圈无挡边。每列滚子带有冲压钢板保持架。活  
EC } 动中挡圈由内圈引导。EC 型轴承采用加强滚子,以提高负载能力。CC 型  
轴承滚子和滚道表面经优化加工,有助于滚子引导,并可减少摩擦。

E——是 SKF 公司采用最新标准设计,轴承滚子对称,内圈无挡边,铁青铜制造的活动中挡圈靠近外圈,由保持架引导,每列滚子有一冲压钢板保持架。E 型

轴承具有 CC 型轴承的全部优点,最新发展的保持架可放入更多更大直径的加长滚子,使轴承负载能力更高。E 型轴承外圈带有油槽及三个油孔,后置代号中不用 W 表示,如不带油槽及三个油孔,则后置代号中须加 W,以示区别。

### 圆柱滚子轴承

- B——轴承采用表面经处理的滚子(满装滚子轴承)。  
 B4——轴承套圈表面及滚子表面均经处理(满装滚子轴承)。  
 EC——轴承内部几何形状经改进,有较高的承载能力,挡边和滚子端面具有良好的接触和润滑条件,能承受较高的轴向载荷。

### (2) 外部设计

CA }  
 CB } ——通用配对型单列角接触球轴承,可任意(串联、面对面或背靠背)配对安装。  
 CC } 背靠背或面对面排列时,轴向安装前内部间隙与正常值之比:小(CA)、正常(CB)、较大(CC)。

-2F——外球面球轴承两侧带甩尘挡圈。

-2FF——外球面球轴承两侧带组合甩尘挡圈。

G——通用配对型单列角接触球轴承。面对面或背靠背排列时,轴承内有一定的安装前预载荷。

GA——面对面,背靠背排列时,轴承内有较轻的预载荷。

GB——面对面,背靠背排列时,轴承内有中等预载荷。

GC——面对面,背靠背排列时,轴承内有较重的预载荷。

K——圆锥孔,锥度 1:12。

K30——圆锥孔,锥度 1:30。

-LS——轴承一面具有接触式密封,内圈无密封凹槽。

-2LS——轴承两面具有 LS 密封。

N——轴承外圈上有止动槽。

NR——轴承外圈上有止动槽并带止动环。

N2——外圈倒角上有两个直径方向上相对的槽口。

PP——轴承(支承滚轮轴承,凸轮随动轴承)两面具有接触式密封。

RS——轴承(滚针轴承)一面具有合成橡胶或聚氨酯接触式密封。

-RS1——轴承一面具有衬钢板合成橡胶接触式密封。

-2RS1——轴承两面具有 RS1 密封。

-2RS——轴承(滚针轴承)两面具有 RS 密封。

-RZ——轴承一面具有衬钢板合成橡胶的低摩擦密封。

-2RZ——轴承两面具有 RZ 密封。

X——1. 基本尺寸经修正以符合 ISO 标准;2. 柱形滚动面(支承滚轮轴承,凸轮随动轴承)。

Z——轴承一面具有防尘盖(非摩擦密封)。

- 2Z——轴承两面具有防尘盖。
- ZN——轴承一面具有防尘盖，另一面外圈上有止动槽。
- 2ZN——轴承两面具有防尘盖，外圈有止动槽。
- 2NR——同-ZN，且带止动环。
- 2ZNR——同-2ZN，且带止动环。

### (3) 保持架

为了表明轴承中保持架的引导方式，保持架的后置代号之后可加字母 A 或 B。A 表示保持架由外圈引导；B 表示保持架由内圈引导。无表示的保持架由滚动体引导。

例：MA——黄铜机制保持架，外圈引导。

保持架后置代号之后也可加数字，表示不同的设计或材料。

例：TN9——玻璃纤维增强尼龙 6.6 模注保持架。

- F——钢或特殊铸铁制实体保持架。
- J——钢板冲压成形保持架。
- M——轻合金实体保持架。
- MP——黄铜实体保持架。
- P——玻璃纤维增强尼龙 6.6 模注保持架。
- TN——工程塑料模注保持架。
- Y——钢板冲压成形保持架。
- V——满滚子轴承（无保持架）。
- VH——由非分离型滚子组合件构成的满滚子轴承（圆柱滚子轴承）。

### (4) 其他特性

#### 1) 公差等级。

- /CLN——相当于 ISO 公差等级 6X，用于公制圆锥滚子轴承（宽度公差有降低）。
- /CL0——相当于 ISO0 级公差，用于英制圆锥滚子轴承。
- /CL3——相当于 ISO3 级公差，用于英制圆锥滚子轴承。
- /CL7A——符合差速器轴承配置标准的圆锥滚子轴承。
- /CL7C——符合差速器轴承配置特殊标准的圆锥滚子轴承。
- /P4——尺寸及旋转精度符合 ISO4 级公差（比 P5 精密）。
- /P4A——尺寸精度符合 ISO4 级公差，旋转精度相当于 AFBMA 标准 ABEC9 级。
- /P5——尺寸及旋转精度符合 ISO5 级公差（精度高于 P6）。
- /P6——尺寸及旋转精度相当于 ISO6 级公差。
- /PA9A——尺寸及旋转精度相当于 AFBMA 标准 ABEC9 级。
- /PA9B——尺寸精度相当于 AFBMA 标准 ABEC9 级，旋转精度比 PA9A 高。
- /SP——尺寸精度约为 P5，旋转精度约为 P4。
- /UP——尺寸精度约为 P4，旋转精度高于 P4。

#### 2) 轴承游隙。

- /C1——游隙符合标准规定的 1 组，游隙小于 2 组。
- /C2——游隙符合标准规定的 2 组，游隙小于 0 组。
- /C0——游隙符合标准规定的 0 组，代号中省略，不表示。

/C3——游隙符合标准规定的3组，游隙大于0组。

/C4——游隙符合标准规定的4组，游隙大于3组。

/C5——游隙符合标准规定的5组，游隙大于4组。

当游隙代号与轴承公差等级代号P4、P5或P6结合时，游隙代号C可省去。

例：P6+C2=P62

### 3) 特殊技术要求。

/Q——最佳内部几何结构和表面粗糙度（用于圆锥滚子轴承）。

/Q66——振动水准小于普通级标准，振动峰值小于普通级标准。

/QE5——符合电机用特别标准，尺寸及旋转精度达P6，极低噪声。

/QE6——符合电机用标准，低噪声。

### 4) 轴承配置。

/DB——两个可配对单列深沟球轴承，单列角接触球轴承或单列圆锥滚子轴承以背靠背方式成对安装。DB之后的数字表示轴向游隙大小或安装时的预载荷大小。

A——轻预载荷（角接触球轴承）。

B——预载荷比A大（角接触球轴承）。

C——预载荷比B大（角接触球轴承）。

CA——内部游隙较小（深沟或角接触球轴承）。

CB——内部游隙较CA大（深沟或角接触球轴承）。

CC——内部游隙较CB大（深沟球轴承）。

CG——“零”游隙（圆锥滚子轴承）。

C...——特殊轴向内部游隙CC后面的数字表示轴向游隙大小。

GA——较轻预载荷（深沟球轴承）。

GB——预载荷大于GA（深沟球轴承）。

G...——特殊预载荷（G后面的数字表示预载荷的大小）。

例：6208/DBGA——表示两个背靠背安装的具有轻度载荷6208型深沟球轴承。

/DF——两个面对面方式排列的配对单列深沟球轴承、单列角接触球轴承或单列圆锥滚子轴承。DF后面可跟与DB之后相同的字母。

/DT——两个串联方式排列的配对深沟球轴承、单列角接触球轴承或单列圆锥滚子轴承。

### 5) 热处理。轴承内外圈尺寸经稳定处理，可在下列温度运行：

/S0——高达150℃。

/S1——高达200℃。

/S2——高达250℃。

/S3——高达300℃。

/S4——高达350℃。

### 6) 润滑剂的补充。

/W——不能补充润滑油（无润滑油槽及油孔）。

/W20——轴承外圈有三个润滑油孔。

/W33——轴承外圈有润滑油槽及三个油孔。

/W33X——轴承外圈有润滑油槽及六个油孔。

7) 润滑剂。用来识别轴承所填润滑脂类型的后置代号由一个字母组与两个数字组成, 字母表示温度范围, 其后两位数字表示实际使用的润滑脂, 常见字母组如下:

/HT——高温滑脂 ( $-20^{\circ}\text{C}\sim+130^{\circ}\text{C}$ )。

/LHT——低/高温滑脂 ( $-40^{\circ}\text{C}\sim+140^{\circ}\text{C}$ )。

/LT——低温滑脂 ( $-50^{\circ}\text{C}\sim+80^{\circ}\text{C}$ )。

/MT——中温滑脂 ( $-30^{\circ}\text{C}\sim+110^{\circ}\text{C}$ )。

MT 后置代号表示特定轴承使用非标准润滑脂。轴承内润滑脂用量与标准填充量 (轴承内部自由空间的 25%~30%) 不同时, 由一个附加字母识别:

A: 润滑脂用量少于标准用量。

B: 润滑脂用量大于标准用量。

C: 润滑脂用量大于 B。

例: 6210-2Z/HT51B——表示带两个防尘盖的 6210 型深沟球轴承, 脂用量比标准填充量多, 可用于高温。

8) 其他特性。字母 V 和另一个字母 (如 VA) 与三个数字组合, 用来识别无法用现有其他后置代号表达的标准设计的变型。如:

/VA201——窑车轴承。

/VA301——牵引电机用圆柱滚子轴承。

## 5 美国主要轴承公司轴承补充代号

### 5.1 FAFNIR、TORRINGTON 公司轴承补充代号

#### 5.1.1 FAFNIR 公司轴承补充代号 (球轴承)

##### 1. 前置代号

A——不锈钢。

B——扭力管型。

C——镀铬。

D——双列。

E——英制孔。

F——带挡边外圈。

FL——导引片。

G——自润滑。

H——紧配合。

J——松配合。

K——单列。

L——内部自动调心。

M——按 ABEC-3 技术条件生产的精密型轴承。

2M——按 ABEC-3、15 技术条件生产的角接触球轴承。

3M——按 ABEC-3、25 技术条件生产的角接触球轴承。

MM——按 ABEC-7 技术条件生产的超精密型轴承。

- 2MM——按 ABEC—7、15 技术条件生产的角接触球轴承。  
 3MM——按 ABEC—7、25 技术条件生产的角接触球轴承。  
 2MMF——按 ABEC—7、15 技术条件生产的带挡边的角接触球轴承。  
 3MMF——按 ABEC—7、25 技术条件生产的带挡边的角接触球轴承。  
 MMV——按 ABEC—7 技术条件生产的高密级轴承。  
 2MMV——按介于 ABEC—7 和 ABEC—9 之间,接触角为 15°技术条件生产的高密级轴承。  
 MV——经更改的 ABEC—7 型轴承。  
 3MMV——按介于 ABEC—7 和 ABEC—9 之间,接触角为 25°技术条件生产的高密级轴承。  
 MMX——按 ABEC—9 技术条件生产的超精密级轴承。  
 P——松配合。  
 RA——一边内圈加宽。  
 S——英制小型(铝合金)。  
 T——紧配合。  
 V——按 ABEC—5 技术条件生产的精密级轴承。  
 W——宽型单列(内外圈宽度相同)。  
 WIR——单列、内圈加宽。  
 YA、ER——带螺纹锁紧装置。

## 2. 后置代号

- A——原最大负载型。  
 B——外圈外径为球面。  
 BR——青铜保持架。  
 C1、2、3 等——表示内部结构改变,总尺寸不变。  
 CR——合成保持架(非金属)。  
 D——一面带防尘盖。  
 DD——两面带防尘盖。  
 FT——满球型。  
 G——带止动槽型。  
 H——无装球缺口型。  
 K——改进无装球缺口型。  
 L——单面机械密封。  
 LL——双面机械密封。  
 MAR——铝实体保持架。  
 MBR——青铜实体保持架。  
 MSR——钢实体保持架。  
 P——单面密封。  
 PP——双面密封。  
 PRA、B、C、D——变型塑料保持架(可改变结构和/或材料)。  
 例: PRB——注塑尼龙保持架。



PRC——加强型注塑尼龙保持架。

PRD——专用高性能材料。

S——外部自动调心型。

SMBR——硅铁青铜实体保持架。

T——轴承单面毛毡密封。

W——无保持架的向心球轴承。

WI——外圈带低挡边的角接触球轴承。

WO——内圈带低挡边的角接触球轴承。

WN——内、外圈均带低挡边的角接触球轴承。

注：当有预载荷时，可加后置代号表示。

DUX——通用成对安装超轻预载荷精密轴承。

DUL——通用成对安装轻预载荷精密轴承。

DUM——通用成对安装中预载荷精密轴承。

DUH——通用成对安装重预载荷精密轴承。

TUX——通用三联超轻预载荷精密轴承。

TUL——通用三联轻预载荷精密轴承。

TUM——通用三联中预载荷精密轴承。

TUH——通用三联重预载荷精密轴承。

QUX——通用四联超轻预载荷精密轴承。

QUL——通用四联轻预载荷精密轴承。

QUM——通用四联中预载荷精密轴承。

QUH——通用四联重预载荷精密轴承。

#### 5.1.2 TORRINGTON 公司球面滚子轴承补充代号

这里仅介绍球面滚子轴承的后置代号

##### (1) 保持架及其材料

BR——青铜保持架。

CJ——钢保持架（无挡边）。

VCJ——尼龙保持架。

VJ——钢保持架（有挡边）。

##### (2) 内部结构

W33——外径上有油槽和 3 个注油孔。

##### (3) 外部结构和外形尺寸

K——圆锥孔，锥度为 1:12。

##### (4) 游隙

C2——小于 C0 组游隙。

C0——标准组游隙。

C3——大于 C0 组游隙。

C4——大于 C3 组游隙。

C5——大于 C4 组游隙。

C08——内、外圈具有很高的旋转精度。

### 5.1.3 TORRINGTON 公司滚针轴承补充代号

#### 1. 冲压套圈滚针轴承

在冲压套圈轴承的代号中,前置代号表示轴承为公制或英制名义尺寸及其主要结构特征。例如,公制名义尺寸轴承用前置代号 F 表示。前置代号中无字母 F 者表示英制名义尺寸轴承。大多数规格的轴承既有满滚针的,也有带保持架的。在使用保持架时,轴承用前置代号 J 表示。

许多规格的轴承可以有两种不同截面。大截面用前置代号 H 表示。没有字母 H 者表示小截面。这些主要尺寸和结构特征见表 3-25。

表 3-25 滚针轴承前置代号

系列 代号 类型	公 制 系 列		英 制 系 列	
	小 滚 针	大 滚 针	小 滚 针	大 滚 针
满滚针 机械限位	F	FH	B	BH
满滚针 润滑脂限位	FY	FYH	Y	YH
保持架限位	FJ	FJH	J	JH

表示主要结构特征的其他前置代号为:

M——盲孔型;

P——小型通孔,带保持架;

T——单面密封;

TT——双面密封;

G——超精密。

除上述外,还有一些表示特殊变型的其它字母代号。

#### 2. 向心滚针和保持架组件

组件代号中的前置代号表示该组件为公制或英制名义尺寸及其主要结构特征。例如,具有公制名义尺寸的组件用前置代号 F 表示,没有字母 F 者表示英制名义尺寸的组件。

有两种主要结构的滚针和保持架组件,其中每一种都按公制或英制名义尺寸制造。FWJ (公制)和 WJ (英制)轴承通常用大直径滚针。FWJC (公制)和 WJC (英制)轴承通常用小直径滚针。

#### 3. 重型滚针轴承

重型滚针轴承代号中的前置代号表示轴承为公制或英制名义尺寸制造。

公制名义尺寸轴承用前置代号 RNA (轻系列)或 FHJ (重系列)表示。英制名义尺寸轴承用前置代号 HJ 表示。

当轴承有密封时,可用后置代号表示。后置代号中 RS 表示单面密封;2RS 表示双面密封。在不能以轴作为内滚道的地方,公制和英制系列均可使用内圈。内圈用前置代号 IR 表示。

#### 4. 支承滚轮滚针轴承

支承滚轮的类型、特殊结构特征和尺寸由前置代号后接一横线和后置数字组成的代号表示。

前置代号表示支承滚轮的类型。在需要表示特殊结构特征时,用附加的前置代号表示,前

置代号后面的数字表示支承滚轮的尺寸。

支承滚轮的基本类型如下：

CR——普通柱头螺栓型，满滚针；

YCR——U型夹型，满滚针。

需要用结构特征字母代号时，应遵循下列顺序：

S——密封，内推力片，外表面氧化处理；

B——柱头螺栓头中有六角扳手插孔；

C——球面外圈；

E——偏头柱头螺栓（适用于CR型）。

#### 5. 飞机机架滚针轴承

在大多数轴承代号中，第一位数字（或一组数字）前面的字母代号表示轴承类型。

字母代号NBC表示带单列滚针的飞机机架轴承。NBC类型轴承必须装在支承箱中。

字母代号NBE表示带单列滚针的自动调心飞机机架滚针轴承，字母代号NBK表示与NBE类型相同但带双列滚针的飞机机架轴承。NBE和NBK两种类型轴承必须装在支承轴箱中。

字母代号NBF表示带单列滚针的飞机机架支承滚轮轴承。

字母代号ATF表示带单列滚针、内推力片和球面外径的飞机机架密封支承滚轮轴承。

字母代号NBL表示带双列滚针的飞机机架支承滚轮轴承。

字母代号ATL表示双列滚针和内推力片的飞机机架密封支承滚轮轴承。

#### 6. 推力滚针和保持架组件

TORRINGTON 推力滚针和保持架组件、推力圆柱滚子和保持架组件及其相应的推力片代号中的前置代号，表示按公制或英制名义尺寸制造，以及主要结构特征。

例如，公制名义尺寸的滚子和保持架组件或推力片，用前置代号F表示，无字母F者表示英制名义尺寸。

FNT和FNFA为公制名义尺寸的推力滚针和保持架组件的完整前置代号；NTA为英制名义尺寸组件的完整前置代号。

NTH表示推力圆柱滚子和保持架组装件，可用大直径滚子以取得较高的额定载荷。这些组装件，均按英制尺寸制造。

英制名义尺寸的推力片用前置代号TR表示，后面可加上表示推力厚度的A、B、C等其他字母。英制名义尺寸的极薄推力片用前置代号TRA表示。前置代号FTA和FTRA分别表示厚度为0.8mm和1.0mm的公制名义尺寸推力片。具有最小有效厚度的公制名义尺寸推力片用代号FTA表示。此外还具有其他厚度系列的公制推力片，如LS系列。

大多数推力片是按内径引导的。但有些推力片设计成按外径引导，这种推力片用字母D表示，置于厚度代号之后。例如，代号TRJD是表示厚度为J，按外径引导的英制名义尺寸推力片。

代号NTHA表示该推力圆柱滚子轴承由一个NTH组装件、一个TRI或TRJ内径引导的推力片和一个TRID或TRJD外径引导的推力片组成。

#### 5.2 MRC公司轴承补充代号

MRC公司轴承代号主要表示轴承的尺寸、类型和零件。型号的数字部分表示轴承的系列和内径尺寸；前置代号、后置代号则表示轴承的类型、密封、防尘盖及止动环等零件或上述零件的组合。该公司轴承补充代号及含义见表3-26

表 3-26 MRC 公司轴承补充代号及含义

前置代号	后置代号	说明	前置代号	后置代号	说明
B-	-B	推力轴承,套圈带沟槽	G-	-G	带止动环
BTK-		飞机机架扭力管轴承		-MF	止动环在标准规定的相反一面,M型轴承,带防尘盖
BWF-		双列、整体轴轴承	HH-		双面纯 PTFE 密封(内部自动调心型飞机机架轴承)
	-C	双列、整体轴轴承		-H	剖分式外圈轴承
CONV	-C	推力轴承、平滚道		-K	标准宽度,双列轴承
	-CT	无装球缺口型	K-	-L	飞机机架轴承
	-CT	输送带辊轴承	KP-	-A	飞机机架轴承
	-CTR	离合器滑动轴承	KP-	-AK	带球型保持架的飞机机架轴承
	-CTR	带轴箱和润滑脂装置的离合器轴承	KP-	-B	飞机机架扭力管轴承
	-CTQ	带轴箱离合器轴承	KP-	-BS	飞机机架扭力管轴承,外径上有自动调心圈
	-D	成对安装使用的控制套圈端面间关系的轴承	KP-	-K	带球型保持架的飞机机架轴承
	-DB	成对安装轴承,背靠背安装	KP-	-KR	单列,最大载荷容量,外圈带斜坡孔,向心型轴承(100-K和7100-K系列)
	-DD	双面玻璃纤维(PTFE聚四氟乙烯)密封	KP-	-KS	单列无装球缺口型轴承(100-K系列)
	-DF	成对安装轴承,面对面安装		-KSB	可分离内圈的滚道一面带斜坡的无装球缺口型轴承
	-DS	成对安装轴承,通用安装,有预载荷要求	KS1-		飞机机架轴承
	-DT	成对安装轴承,串联安装	KSP-	-A	飞机机架轴承(原为KS-A)
	-DU	成对安装轴承,通用安装,自由运转,无轴向游隙	KSP-	-L	飞机机架轴承(原为KS-L)
DPP-		飞机机架轴承	L-		单面玻璃纤维增强 PTFE 密封
DSP-		飞机机架轴承	LL-		双面玻璃纤维增强 PTFE 密封
DW-		飞机机架轴承	LL-	-Y	双面纯 PTFE 密封
DW-	-K	飞机机架轴承	M-		特殊严公差的飞机机架轴承(如MKSP-L)
E-		微型轴承或带凸缘轴承		-M	单列,最大载荷容量,有装球缺口型轴承
ER-		动力传动装置型,加宽的内圈,定位螺钉,外圈带止动环和润滑孔	P-	-P	重型,角接触球轴承
	-F	单面推力轴承	P-		飞机滑轮轴承
	-F	单面防尘盖	P-	-K	飞机滑轮轴承
FB-		带凸缘轴承,锥面外径	PD-	-K	飞机滑轮轴承
	-FF	双面防尘盖	R-		特小型英制轴承(原为S-S)
	-FFM	双面金属防尘盖		-R	单列,最大载荷容量,外圈带斜坡向心型轴承
	-FFP	双面橡胶边防尘盖		-RJ	不可分离向心型轴承,内圈和外圈带斜坡
	-FFS	双面毛毡密封		-B	带可分离内圈的特小型英制轴承
	-FFSG	双面毛毡密封带止动环			
	-FM	单面金属防尘盖			
	-FP	单面橡胶边防尘盖			
	-FS	单面毛毡密封			
	-FSF	一面毛毡密封,另一面防尘盖			
	-FSFG	一面毛毡密封,另一面防尘盖,带止动环			
F-	-WI	防尘盖在宽内圈修磨端面的一面			
	F·W	前轮轴承			

(续)

前置代号	后置代号	说 明	前置代号	后置代号	说 明
RA	-ATT	动力传动装置轴承, 内圈仅一端加长, 接触式密封, 圆柱面外径, 一次性脂润滑		-ST	不锈钢
RA-	-BTT	动力传动轴承, 内圈仅一端加长, 接触式密封, 球面外径, 一次性脂润滑		-SWI	无装球缺口型深沟球轴承, 宽内圈
REP-	-F	连杆头轴承, 杆柄有内螺纹 (原为 RE-F)		-SZZC	支架等宽无装球缺口型轴承, 带双面合成密封
REP-	-H	连杆头轴承, 空心杆柄 (原为 RE-H)	T-	-SZZCG	支架等宽无装球缺口型轴承, 带双面合成密封, 止动环
REP-	-M	连杆头轴承, 杆柄有内螺纹 (原为 RE-M)	T-	-AZZ	动力传动装置轴承, 内圈两端加长, 合成密封, 圆柱面外径, 一次性脂润滑
REP-	-N	连杆头轴承, 杆柄有内螺纹 (原为 RE-N)		-BZZ	动力传动装置轴承, 内圈两端加宽, 合成密封, 球面外径, 一次性脂润滑
REP-	-S	连杆头轴承, 实体杆柄 (原为 RE-S)		-U	单向推力轴承, 外调心座圈
RRA-	-BTT	动力传动装置轴承, 内圈仅一端加长, 接触式密封, 球面外径, 脂润滑		-U	剖分式内圈轴承
RRA-	-BZZ	动力传动装置轴承, 内圈一面加宽, 合成密封, 球面外径, 脂润滑		-UH	剖分式内圈和外圈轴承
RT-		T系列动力传动装置轴承, 脂润滑		-UK	剖分式内圈轴承
RW-		后轮轴承		-UP	剖分式内圈轴承
	-S	单列无装球缺口型轴承	XLS-	-WI	单列, 最大载荷容量, 有装球缺口型轴承, 宽内圈
	-SB	双列无装球缺口型轴承, 带外交接触角	X(-)	-X	圆锥孔球轴承
	-SBK	双列无装球缺口型轴承, 带外交接触角, 标准宽度	Y-		单列, 最大载荷容量, 外圈一面带斜坡向心轴承, 英制尺寸
	-SFFC	支架等宽无装球缺口型轴承, 双面防尘盖		-RBDS	Excello 机床更换轴承
	-SFFCG	支架等宽无装球缺口型轴承, 带双面防尘盖, 止动环		-DB	飞机滚轮轴承
				-Y	固定套
				-Z	单面合成橡胶密封
				-ZZ	双面合成橡胶密封
				-ZZC	支架等宽轴承, 特小型, 双面合成密封

### 5.3 BARDEN 公司轴承补充代号

#### 1. 前置代号

无代号时表示 SAE52100 高铬轴承钢。

S——AISI440C 不锈钢。

M——M50 工具钢。

#### 2. 后置代号

##### (1) 轴承类型

无代号时表示向心球轴承。

B——可分离内圈角接触球轴承。

H——不可分离外圈角接触球轴承。

##### (2) 密封与防尘

无代号表示开式轴承。

F——单面接触式密封。

FF——双面接触式密封。

S——单面防尘盖。

SS——双面防尘盖。

Y——单面承压密封。

YY——双面承压密封。

### (3) 保持架及其材料

无代号时表示特定轴承尺寸标准保持架。

W——双半，金属冲压，轻弯爪。

TA——单件侧装式，酚醛。

T——双半铆接，铝包层酚醛。

TMT——单件侧装式，尼龙模压。

### (4) 特殊性能

X50——英制，小钢球。

X200——外圈凹槽与防尘盖之间有紫油封。

X204——用户零件号，用电蚀法标在轴承外圈上。

X205——满球型（指H型）。

X216——不加防尘盖和钢丝胀圈。

### (5) 径向游隙

数字表示向心球轴承的径向游隙范围。对于角接触球轴承，无代号表示标准接触角。

注：当轴承型号的前面以数字结尾时，则在径向游隙和数字之间用字母“K”隔开，以免混淆。

### (6) 力矩试验

大多数微型轴承和仪表轴承都有低力矩特性。各种不同的力矩水平用下列代号表示：

V——保证低力矩水平；

VL——保证极低力矩水平；

VT——对具有VL力矩水平的每套轴承提供实际力矩图。

### (7) 成对安装和预载荷

字母代号表示成对安装。如字母后跟数字代号，则数字表示以英磅计的平均预载荷。无数字表示标准预载荷。

D——成对安装。

DB——背靠背安装。

DF——面对面安装。

DT——串联安装。

DD——三套串联安装。

H型角接触球轴承的标准预载荷为轻、中、重，用以下字母表示：

L——轻预载荷；

M——中预载荷；

H——重预载荷。

### (8) 径向跳动

只有特殊径向跳动才在轴承型号中表明，并用字母 E 表示。

E——径向跳动小于标准公差，当 E 后跟有字母 R 时，径向跳动的最高点按下列代号标注在轴承上。

ER——内圈径向跳动最高点。

ER1——外圈径向跳动最高点。

ER2——内、外圈均径向跳动最高点。

#### (9) 尺寸分组

内径与外径分组的轴承，用字母 C 表示。使用的代号如下：

C——内外径公差范围按 0.0001in 的增量分组，并在包装物上标明组别；

CXO——内径尺寸公差分组；

COX——外径尺寸公差分组；

C44——内径和外径尺寸公差按 0.00005in 分组。

## 6 法国主要轴承公司轴承补充代号

### 6.1 SNR 公司轴承补充代号

主要介绍该公司轴承后置代号的含义。

A——第四次变型的圆锥滚子轴承。

AO——防腐蚀干燥包装。

B——角接触球轴承，40°接触角。

B——圆锥滚子轴承，20°接触角（SNR 标准）。

B——双列球轴承，32°接触角。

B.——套圈几何形状变更。

C——角接触球轴承，15°接触角。

CEL——酚醛层压布管保持架。

C12——滚动体母线修改。

D.——润滑脂的功能。

DT——串联成对安装。

DF——面对面成对安装。

DB——背靠背成对安装。

DU——通用成对安装。

E——单面密封。

EE——双面密封。

E3、EE3——高温单面或双面密封轴承。

E.——特殊密封。

EX.——不同密封圈的组装。

F——钢实体保持架。

F.——组合结构特征。

G——宽度变更。

- G.. — 后接两位数字, 表示特殊保持架。
- H. — 后接一位数字, 特殊热处理。
- J.. — 第一位数字表示符合 ISO 标准的游隙或预载荷, 第二位数字表示符合 ISO 标准的公差等级。
- K — 圆锥孔, 锥度 1:12。
- L — 轻合金实体保持架。
- M — 铜合金实体保持架, 滚动体引导。
- MA — 铜合金实体保持架, 外圈引导。
- MB — 铜合金实体保持架, 内圈引导。
- N — 外圈有止动槽。
- NR — 止动槽加止动环。
- P.. — 第一位数字表示符合 ISO 标准的游隙或预载荷, 第二位数字表示符合 SNR 标准的公差等级。
- Q — 内径变更。
- Q.. — 后接两位数字, 组合结构特征 (配对)。
- R1、R2 — 外形尺寸变更。
- S — 球面外径。
- SC — 无保持架。
- SP — 外圈上有特殊止动槽。
- ST — 外径变更。
- T — 外圈带凸缘。
- U — 带调心座垫圈的推力轴承。
- UA、UB.. — 结构变更。
- V — 内部结构变更, 基本载荷加大。
- W — 无代号表示的内部结构变更。
- X、XX — 套圈代号, 带一个或两个斜槽。
- X10、XX10 — 加强型防尘盖, 单面或双面。
- Y — 黄铜板冲压保持架。
- Z — 单面防尘盖。
- ZZ — 双面防尘盖。
- Z.. — 特殊防尘盖。
- ZX.. — 不同防尘盖的组合。

## 6.2 SNFA 公司轴承补充代号

### 1. 前置代号

CE — 带凸缘。

### 2. 后置代号

B — 青铜保持架。

C — 酚醛层压布管保持架。

DD — 背靠背安装。



- DU——通用配对。
- E——外圈引导。
- FF——面对面安装。
- I——内圈引导。
- L——轻预载荷。
- M——中预载荷。
- F——重预载荷。
- T——串联配对。
- TD——串联背靠背安装（三个）。
- TF——串联面对面安装（三个）。
- U——通用配对安装。
- 0——公称接触角为  $12^\circ$ 。
- 1——公称接触角为  $15^\circ$ 。
- 2——公称接触角为  $18^\circ$ 。
- 3——公称接触角为  $25^\circ$ 。

## 7 其他国家主要轴承公司轴承补充代号

### 7.1 英国 RHP 公司轴承补充代号

RHP 公司轴承代号分为英制标准轴承代号和公制标准轴承代号。这里只介绍该公司公制标准轴承的后置代号。

#### (1) 内部结构

B——接触角为  $40^\circ$ 。

S\*——经热稳定处理的轴承，其中 \* 表示特定的数。

W33——带有油槽和油孔的调心滚子轴承。

#### (2) 外形尺寸和外部结构

K——圆锥孔，锥度为 1:12。

LOC——具有定位作用，外径尺寸压缩的轴承。

N——外圈带止动槽。

NR——外圈带止动槽，并带止动环。

#### (3) 密封与防尘

RS——单面合成橡胶密封。

-2RS——双面合成橡胶密封。

RSN——一面密封，另一面带止动槽。

RSNR——同 RSN 后置代号，并带止动环。

RSZ——一面密封，另一面带防尘盖。

RSZN——同 RSZ 后置代号，且防尘盖同面带止动槽。

Z——单面冲压金属防尘盖。

-2Z——双面冲压金属防尘盖。

ZN——一面冲压金属防尘盖，另一面带止动槽。

ZNB——单面冲压金属防尘盖，同面带止动槽。

#### (4) 保持架及其材料

M——黄铜实体保持架，滚动体引导。

MA——黄铜实体保持架，外圈引导。

MB——黄铜实体保持架，内圈引导。

MNA——双半黄铜实体保持架（铆接），外圈引导。

MNB——双半黄铜实体保持架（铆接），内圈引导。

#### (5) 轴承游隙

CN——径向游隙为标准值（不标注）。

C2——小于标准游隙。

C3——大于标准游隙。

C4——大于C3组游隙。

C5——大于C4组游隙。

A \* / \* ——特殊轴向游隙，其中 \* / \* 为以  $\mu\text{m}$  计的最小/最大值。

R \* / \* ——特殊径向游隙，其中 \* / \* 为以  $\mu\text{m}$  计的最小/最大值。

P \* / \* ——特殊轴向过盈，其中 \* / \* 为以  $\mu\text{m}$  计的最小/最大值。

#### (6) 组合配置

D——任意配对角安装球轴承。

DB——背靠背成对安装。

DF——面对面成对安装。

DT——串联成对安装。

### 7.2 奥地利 STEYR 公司轴承补充代号

#### 1. 前置代号

前置代号表示组成轴承的各种零件。

K——带滚动体（球或滚子）的保持架。

L——分离型轴承的无挡边套圈。

B——单向或双向推力球轴承调心座圈。

B<sub>0</sub>——圆柱滚子轴承的平挡圈。

G——单向或双向推力球轴承座圈。

M——双向推力球轴承中圈。

R——带滚子的轴承套圈（内圈或外圈）。

U——单向或双向推力球轴承座圈。

W——单向推力球轴承轴圈。

#### 2. 后置代号

后置代号主要是表示轴承的内部结构、外形尺寸、形状，以及密封类型、尺寸精度、几何精度和旋转精度、游隙、热处理等技术要求。

##### (1) 内部结构

A、B、C——表示某些结构特征的代号。

E——具有加强结构的圆柱滚子轴承。

G——通用成对单列角接触球轴承，背靠背（O）和面对面（X）排列，有小间隙。

V——无保持架轴承（满球或满滚子轴承）。

VH——同V型轴承，但装调心滚子。

S——自动调心轴承（仅对分离型轴承）。

## (2) 外部尺寸和形状

X——外形尺寸改变以符合国际标准。

K——圆锥孔轴承，锥度1:12。

K30——圆锥孔轴承，锥度1:30。

N——外圈带止动槽。

2N——外圈带两个止动槽。

NR——外圈带止动槽及止动环。

R——外圈带法兰盘。

D——双半内圈双列轴承。

P——双半外圈调心滚子轴承。

B——滚道带凸度的非定位套圈。

2W——带两个轴圈的推力球轴承。

2G——带两个座圈的推力球轴承。

## (3) 密封与防尘

Z——单面防尘轴承（非橡胶密封）。

2Z——双面防尘轴承。

RS——单面密封轴承（橡胶密封）。

2RS——双面密封轴承。

ZN (RSN)——一面带防尘盖（密封），另一面带止动槽。

ZNB (RSNB)——一面带防尘盖（密封）和止动槽。

ZNBR (RSNBR)——同ZNB (RSNB)，并带止动环。

## (4) 保持架及其材料

如果保持架类型不同于标准类型，则用保持架附加代号表示。

### a. 实体保持架

F——钢保持架。

FE——经磷化处理的钢保持架。

L——轻合金保持架。

M——黄铜保持架。

TN——塑料（尼龙）保持架。

T——纤维增强酚醛树脂保持架。

### b. 保持架结构

A——以外圈引导的保持架。

B——以内圈引导的保持架。

P——窗型保持架（单片上带插制或拉制兜孔）。

S——引导面带润滑槽的保持架。

H——自锁兜孔型保持架。

#### c. 冲压保持架

J——带钢保持架。

JE——经磷化处理的带钢保持架。

Y——黄铜板保持架。

H——淬硬钢保持架。

#### (5) 公差等级

标准公差标注

P6——P6级公差，精度高于标准公差。

P5——P5级公差，精度高于P6级。

P4——P4级公差，精度高于P5级。

#### (6) 游隙

标准游隙标注

C1——径向游隙小于C2组。

C2——径向游隙小于标准游隙。

C3——径向游隙大于标准游隙。

C4——径向游隙大于C3组。

C5——径向游隙大于C4组。

#### (7) 噪声

Q6——低噪声。

#### (8) 热处理

内圈和外圈（轴圈和座圈）经过稳定处理。

S1——适用于工作温度至200℃。

S2——适用于工作温度至250℃。

S3——适用于工作温度至300℃。

S4——适用于工作温度至350℃。

#### (9) 特殊代号

SV——按照用户要求标明技术性能。

#### (10) 润滑

带防尘盖和密封圈的轴承进行专用润滑。

LT——低温润滑剂。

MT——中温润滑剂。

HT——高温润滑剂。

X——润滑脂最大填充量。

P——润滑脂最小填充量。

#### (11) 轴承座

G——经钻孔和攻丝可装加脂咀。

V——带润滑剂调节器。

### 7.3 波兰 FLT 公司轴承补充代号

#### 1. 前置代号

R——圆柱滚子或圆锥滚子轴承的一个套圈与保持架和滚动体的组合件。

#### 2. 后置代号

A、B、C、D、E、P——轴承内部结构改变。

B——接触角为  $40^\circ$  的角接触球轴承。

B<sub>0</sub>——角接触球轴承，背靠背成对安装，接触角为  $32^\circ\sim 45^\circ$ 。

BT——角接触球轴承，串联成对安装，接触角为  $32^\circ\sim 45^\circ$ 。

BX——角接触球轴承，面对面成对安装，接触角为  $32^\circ\sim 45^\circ$ 。

C1—C5——各种不同游隙组；游隙数值列入制造者样本中。

C6——低噪声级。

C6 (G7)——特低噪声级。

C<sub>0</sub>——角接触球轴承，背靠背成对安装，接触角为  $10^\circ\sim 22^\circ$ 。

CT——角接触球轴承，串联成对安装，接触角为  $10^\circ\sim 22^\circ$ 。

CX——角接触球轴承，面对面成对安装，接触角为  $10^\circ\sim 22^\circ$ 。

F——实体钢保持架。

FA——外圈引导的钢实体保持架。

FB——内圈引导的钢实体保持架。

J——钢板保持架。

K——圆锥孔轴承，锥度为 1:12。

L——滚动体引导的轻合金实体保持架。

LA——外圈引导的轻合金实体保持架。

LB——内圈引导的轻合金实体保持架。

M——滚动体引导的黄铜实体保持架。

MA——外圈引导的黄铜实体保持架。

MB——内圈引导的黄铜实体保持架。

N——外圈带止动槽。

NA——非互换轴承零件（圆柱滚子轴承）。

NR——带止动槽和止动环。

RS——一面带密封圈。

2RS——两面带密封圈。

T——酚醛层压布管保持架，滚动体引导。

TA——酚醛层压布管保持架，外圈引导。

TB——酚醛层压布管保持架，内圈引导。

TN——塑料（聚酰胺）实体保持架，滚动体引导。

TNH——塑料（聚酰胺）自锁兜孔型保持架，滚动体引导。

V——无保持架，满滚动体。

Z——一面带防尘盖。

ZN——一面带防尘盖，另一面带止动槽。

ZNB——一面带防尘盖和止动槽。

ZZ——两面带防尘盖。

#### 7.4 捷克 ZKL 公司轴承补充代号

##### 1. 前置代号

R——圆柱滚子或圆锥滚子轴承的一个套圈与保持架和滚动体的组合件。

X——不锈钢制造的轴承或轴承零件。

##### 2. 后置代号

A、B、C、D、E、P——轴承内部结构改变。

A——接触角为  $12^\circ$  的角接触球轴承。

B——接触角为  $10^\circ$  的角接触球轴承。

C——接触角为  $40^\circ$  的角接触球轴承。

C1—C5——各种不同游隙组；游隙数值列入制造者样本中。

C6——低噪声级。

F——钢实体保持架。

FA——外圈引导的钢实体保持架。

FB——内圈引导的钢实体保持架。

J——钢板保持架。

K——圆锥孔轴承，锥度为  $1:12$ 。

L——滚动体引导的轻合金实体保持架。

LA——外圈引导的轻合金实体保持架。

LB——内圈引导的轻合金实体保持架。

M——滚动体引导的黄铜实体保持架。

MA——外圈引导的黄铜实体保持架。

MB——内圈引导的黄铜实体保持架。

N——外圈带止动槽轴承。

NA——非互换轴承零件（圆柱滚子轴承）。

NR——带止动槽和止动环轴承。

O——角接触球轴承，背靠背成对安装。

RS——一面带密封圈。

2RS——两面带密封圈。

T——酚醛层压布管保持架，滚动体引导，角接触球轴承，串联成对安装。

TA——酚醛层压布管保持架，外圈引导。

TB——酚醛层压布管保持架，内圈引导。

TN——塑料（聚酰胺）实体保持架，滚动体引导。

TNH——塑料（聚酰胺）自锁兜孔型保持架，滚动体引导。

V——无保持架，满滚动体。

X——角接触球轴承，面对面成对安装。

Z——一面带防尘盖。

ZN——一面带防尘盖，另一面带止动槽。

ZZ——两面带防尘盖。

## 四、附 录





# 1 国内外滚动轴承游隙代号对照表

	轴 承 类 型																				
	深沟球轴承					调心球轴承										圆柱滚子轴承					
						圆柱孔					圆锥孔					可互换圆柱孔					
C2	(0组)	C3	C4	C5	C2	(0组)	C3	C4	C5	C2	(0组)	C3	C4	C5	C2	(0组)	C3	C4	C5		
中国	C2	(0组)	C3	C4	C5	C2	(0组)	C3	C4	C5	C2	(0组)	C3	C4	C5	C2	(0组)	C3	C4	C5	
SKF	C2	普通	C3	C4	C5	C2	普通	C3	C4		C2	普通	C3	C4		C2	普通	C3	C4		
FAG	C2	C0	C3	C4	C5	C2	C0	C3	C4		C2	C0	C3	C4		C1 <sup>①</sup>	C2	C0	C3	C4	C5
NSK	C2	普通	C3	C4	C5	C2	普通	C3	C4	C5	C2	普通	C3	C4	C5	C2	普通	C3	C4	C5	
NACHI	C2	普通	C3	C4	C5	C2	普通	C3	C4	C5	C2	普通	C3	C4		C2	普通	C3	C4	C5	
NTN	C2	CN	C3	C4	C5	C2	CN	C3	C4	C5	C2	CN	C3	C4	C5	C2	CN	C3	C4	C5	
STEYR	C2	标准	C3	C4	C5	C2	标准	C3	C4	C5	C2	标准	C3	C4	C5	C2	标准	C3	C4		
美国	2	0	3	4												2	0	3	4		

	轴 承 类 型																				
	圆柱滚子轴承							调心滚子轴承													
	不可互换圆柱孔							圆柱孔						圆锥孔							
							C2	(0组)	C3	C4	C5	C2	(0组)	C3	C4	C5	C2	(0组)	C3	C4	C5
中国							C2	(0组)	C3	C4	C5	C2	(0组)	C3	C4	C5	C2	(0组)	C3	C4	C5
SKF							C2	普通	C3	C4	C5	C2	普通	C3	C4	C5	C2	普通	C3	C4	C5
FAG																					
NSK	CC1	CC2	CC	CC3	CC4	CC5	C2	普通	C3	C4	C5	C2	普通	C3	C4	C5	C2	普通	C3	C4	C5
NACHI		C2na	Cna	C3na	C4na	C5na	C2	普通	C3	C4	C5	C2	普通	C3	C4	C5	C2	普通	C3	C4	C5
NTN	C1NA	C2NA	CNA	C3NA	C4NA	C5NA	C2	CN	C3	C4	C5	C2	CN	C3	C4	C5	C2	CN	C3	C4	C5
STEYR		C2	标准	C3	C4		C2	标准	C3	C4		C2	标准	C3	C4		C2	标准	C3	C4	
美国							2	0	3	4		2	0	3	4		2	0	3	4	

① FAG的SP级、UP级双列圆柱滚子轴承具有C1组游隙。

## 2 国内外滚动轴承公差等级代号对照表

国 别	标准号	公差等级 <sup>①</sup>				
		P0	P6(P6X) <sup>②</sup>	P5	P4	P2
中 国	GB/T307.1 GB/T307.4	P0	P6(P6X) <sup>②</sup>	P5	P4	P2
ISO(国际标准化组织)	ISO492 ISO199	普通级	6(6X)	5	4	2
瑞 典	符合 ISO 标准 (参照 SKF 样本)	P0	P6(CLN)	P5	P4	PA9A
德 国	DIN620	P0	P6(P6X)	P5	P4	P2
美 国 <sup>③</sup>	ANSI20	ABEC1 RBEC1	ABEC3 RBEC3	ABEC5 RBEC5	ABEC7	ABEC9
日 本	JISB1514	无代号	P6(P6X)	P5	P4	P2
奥地利		无代号	P6	P5	P4	

① 中国、SKF 具有 SP、UP 公差等级，FAG 具有 HG 公差等级。

SP——尺寸精度相当于 P5 级，旋转精度相当于 P4 级；

HG、UP——尺寸精度相当于 P4 级，旋转精度高于 P4 级；

② P6X——仅适用于圆锥滚子轴承。

③ 美国国内生产的圆锥轴承公差等级不包括在内。

## 3 国内外主要轴承公司(厂)及简称

### 3.1 国内主要轴承生产厂及简称

厂 名	简 称	地 址	邮 政 编 码
北京市			
北京轴承厂	北轴	北京市昌平县长陵乡	102213
北京人民轴承厂	人民	北京市门头沟区清水涧	102302
北京滚针轴承厂	北三	北京市朝阳区幸福三村东兴里11号	100027
北京市小型轴承厂	北小	北京市丰台区卢沟桥南里3号	100072
北京市平谷轴承厂	平谷	北京市平谷县城关新平北路20号	101200
天津市			
天津市轴承厂	天轴	天津市西郊区杨庄子大堤外玉门路	300112
天津市微型轴承厂	天微	天津市河西区太湖路	300210
河北省			
邯郸轴承厂	邯郸	河北省邯郸市和平路442号	056002
石家庄市轴承厂	石轴	石家庄市新华区石岗大街赵陵桥北	050061
河北省沙河市专用轴承厂	沙河	河北省沙河市太行大街56号	054100
河北轧机轴承厂	河北轧机	河北省沙河市桥西区太行大街1号	054100
保定市钢球厂	保定	河北省保定市利民路6号	071000
承德市轴承厂	承德	河北省承德市翠桥路1号	067000
磁县轴承厂	磁县	河北省磁县磁州镇中山西路122号	056500
河北轴承厂	河北	河北省晋州市向阳路49号	052260

(续)

厂名	简称	地址	邮政编码
山西省			
长治轴承厂	长治	山西省长治市华丰路1号	046011
山西轴承厂	山轴	山西省定襄县蒋村	035406
大同轴承厂	大同	山西省大同市迎宾东路14号	037088
运城轴承厂	运城	山西省运城市东马家窑1号	044000
洪洞轴承厂(山西纺织轴承厂)	洪洞	山西省洪洞县南坂87号	031600
汾阳轴承厂	汾阳	山西省汾阳县城关正街91号	032200
内蒙古自治区			
集宁市轴承厂	集宁	内蒙古集宁市公园路17号	012000
呼和浩特市轴承厂	呼轴	内蒙古土默特左旗察素齐镇博彦路93号	010100
赤峰轴承厂	赤峰	内蒙古赤峰市桥西大街39号	024005
辽宁省			
瓦房店轴承厂	瓦轴	辽宁省瓦房店市共济大街北段1号	116300
沈阳轴承厂	沈阳	沈阳市大东区东北大马路	110044
沈阳钢球厂	沈球	沈阳市大东区航空路	110042
朝阳轴承厂	朝阳	辽宁省朝阳市朝阳大街一段35号	122000
营口轴承厂	营口	辽宁省营口市西市区平安街幸福里	115004
本溪轴承厂	本溪	辽宁省本溪市明山区高峪街	117022
鞍山轴承厂	鞍山	辽宁省鞍山市旧堡区东庄街	114031
辽阳轴承厂	辽阳	辽宁省辽阳市卫园路一段61号	111000
大连机床附件厂	大连	大连市西岗八一路115号	116013
丹东轴承厂	丹东	辽宁省丹东市振兴区五街162号	118000
阜新轴承厂	阜新	辽宁省阜新市海州区西环路	123000
旅顺轴承厂	旅顺	辽宁省旅顺市五一路7号	116041
普兰店轴承厂	普兰店	辽宁省瓦房店镇铁西	116200
锦州轴承厂	锦州	辽宁省北镇县沟邦子镇铁南街	121308
吉林省			
公主岭轴承厂	公主岭	吉林省公主岭市工业大街27号	136101
大安轴承厂	大安	吉林省大安市南湖东路2号	131300
浑江轴承厂	浑江	吉林省白山市八道江区长白路68号	134302
黑龙江省			
哈尔滨轴承集团公司	哈轴	哈尔滨市香坊区红旗大街14号	150036
牡丹江轴承厂	牡轴	黑龙江省牡丹江市文化街9号	157011
佳木斯轴承厂	佳轴	黑龙江省佳木斯市先锋街8号	154007
青岗轴承厂	青岗	黑龙江省青岗县青岗镇人民街371号	151600
铁力轴承厂	铁力	黑龙江省铁力市建设大街	152500
上海市			
上海微型轴承厂	上微	上海市漕宝路115号	200233
上海滚动轴承厂	上滚	上海市闵行沪闵路505号	220240
上海中国轴承厂	上中	上海市卢湾区蒙自路778号	200023
上海浦江轴承厂	浦江	上海市闸北区延长路152号	200072
上海振华轴承厂	振华	上海市嘉定县练南街107号	201800
上海长宁轴承厂	长宁	上海市幸福路158号	200052
上海沪南轴承厂	沪南	上海市中山南路998号	200011
上海钢球厂	沪球	上海市陆家嘴路537弄3号	200012
上海滚针轴承厂	沪针	上海市闸北区中兴路701号	200071

(续)

厂名	简称	地址	邮政编码
上海市			
上海红星轴承厂	红星	上海市幸福路 158 号	200052
上海群益五金厂	群益	上海市内江路 30 号	200090
上海天安轴承有限公司	天安	上海市徐汇区漕宝路 115 号	200233
上海联合滚动轴承有限公司	上联	上海市闵行沪闵路 1111 号	200240
上海沪中轴承厂	沪中	上海市青浦县赵巷镇新城私营经济区	200081
上海沪东轴承厂	沪东	上海市周浦镇三角地车站北首	201318
上海新海轴承厂	新海	上海市崇明县新海农场	202172
上海向明轴承厂	向明	上海市崇明县城内东门路 42 号	202150
上海沪申轴承厂	沪申	上海市浦东新区东陆路 235 号	201206
江苏省			
苏州轴承厂	苏州	江苏省苏州市西园路 16 号	215008
无锡轴承厂	无锡	江苏省无锡市湖滨路 30 号	214061
无锡微型轴承厂	无锡	江苏省无锡市河埭口梁溪路 75 号	214062
南京轴承厂	南京	南京市中央门外沈阳村 43 号	210037
南通轴承厂	南通	江苏省南通市城山路 72 号	226007
徐州第二轴承厂	邳县	江苏省邳县运河镇	221300
清江轴承厂	清江	江苏省淮阴市淮海西路 127 号	223001
盐城轴承厂	盐城	江苏省盐城市西门外越河路 10 号	224001
镇江轴承厂	镇江	江苏省镇江市镇句路三茅宫	212005
宜兴轴承厂	宜兴	江苏省宜兴市宜城镇大隅北路	214200
常州轴承厂	常州	江苏省常州市银花路 7 号	213002
扬州轴承厂	扬州	江苏省扬州市解放北路 88 号	225003
靖江轴承厂	靖江	江苏省靖江市靖城镇江平路 29 号	214503
常熟轴承厂	常熟	江苏省常熟市虞山北路	215500
杜涪轴承厂	杜涪	江苏省溧阳市社渚镇杜涪农场	213346
武进特种轴承厂	武进	江苏省常州市南门湖塘桥	213261
吴江轴承厂	吴江	江苏省吴江县黎里镇西新街	215212
浙江省			
杭州轴承厂	杭州	浙江省杭州市半山石桥路 416 号	310022
湖州轴承厂	湖州	浙江省湖州市南浔镇东大街 152 号	313009
绍兴轴承厂	绍兴	浙江省绍兴市柯桥镇	312007
新昌轴承总厂	新昌	浙江省新昌县南门外 100 号	312500
常山轴承厂	常山	浙江省常山县城北工业区	324200
黄岩轴承厂	黄岩	浙江省黄岩县城关黄轴路 160 号	317400
嘉兴轴承厂	嘉兴	浙江省嘉兴市城南路 46 号	314001
宁波轴承厂	宁波	浙江省宁波市西郊路西成	315010
安徽省			
合肥轴承厂	合肥	安徽省合肥市望江路 29 号	230033
淮南轴承厂	淮南	安徽省淮南市洞山陈洞路	232001
芜湖轴承厂	芜湖	安徽省芜湖市长江路 212 号	241001
阜阳轴承厂	阜阳	安徽省阜阳市阜蚌路 54 号	236023
六安轴承厂	六安	安徽省六安市皖西东路 46 号	237010
繁昌轴承厂	繁昌	安徽省繁昌县环城西路 72 号	241200
潜山轴承厂	潜山	安徽省潜山县彰法山路 20 号	246300
福建省			
永安轴承厂	永安	福建省永安市下东坑 43 号	366000
龙溪轴承厂	龙溪	福建省漳州市延安北路	363000

(续)

厂名	简称	地址	邮政编码
福建省			
厦门轴承厂	厦门	厦门市文园路 73 号	361004
龙岩轴承厂	龙岩	福建省龙岩市东肖镇	364012
南安轴承厂	南安	福建省南安县溪美镇彭美村	362300
福州轴承厂	福州	福州市螺洲镇	350019
顺昌轴承厂	顺昌	福建省顺昌县建西镇	353201
江西省			
江西轴承厂	江轴	江西省宜春市湖田	336011
萍乡轴承厂	萍乡	江西省萍乡市跃进路 249 号	337000
南昌轴承厂	南昌	江西省南昌市解放东路 103 号	330004
赣南轴承厂	赣南	江西省南康县东山乡	341400
江西滚针轴承厂	赣针	江西省吉安市五岳观	343018
宜春轴承厂	宜春	江西省宜春市青石路 71 号	336000
玉山轴承厂	玉山	江西省玉山县水溪镇小东门 1 号	334700
山东省			
济南轴承厂	济南	济南市经十路 492 号	250022
烟台轴承厂	烟台	山东省烟台市青年路 7 号	264000
梁山轴承厂	梁山	山东省梁山县青年路 17 号	272600
淄博轴承厂	淄博	山东省淄博市张店区朝阳路 2 号	255068
泰安轴承厂	泰安	山东省泰安市南关街 14 号	271000
济宁轴承厂	济宁	山东省济宁市吴泰闸路 40 号	272123
德州轴承厂	德州	山东省德州市解放北路 248 号	253018
青岛钢球厂	青岛	青岛市四方区乡柳路 405 号	266033
桓台轴承厂	桓台	山东省桓台县张北路索镇段 171 号	256400
潍坊轴承厂	潍坊	山东省潍坊市潍城区胜利西街 377 号	251000
沂南县轴承厂	沂南	山东省沂南县张庄镇	276309
河南省			
洛阳轴承厂	洛轴	河南省洛阳市涧西区建设路 96 号	471039
郑州轴承厂	郑州	郑州市东大街 23 号	450004
开封轴承厂	开封	河南省开封市新曹路	475002
东风轴承厂	东风	河南省洛阳市中州中路 427 号	471009
豫西轴承厂	豫西	河南省灵宝市车站路 11 号	472500
安阳轴承厂	安阳	河南省安阳市彰德路 11 号	455000
新乡轴承厂	新乡	河南省辉县城东郊	453600
长葛轴承厂	长葛	河南省长葛市人民南路 26 号	461500
西平轴承厂	西平	河南省西平县工交路 9 号	462100
固始轴承厂	固始	河南省固始县城麻纺路 1 号	465200
洛阳轴承附件厂	洛附	河南省洛阳市西关中州中路 42 号	471009
豫西轴承厂鞣定套分厂	豫附	河南省灵宝市车站路 11 号	472500
开封机电设备厂	开机	河南省开封市文庙街 27 号	475001
洛阳保持器厂	洛保	河南省洛阳市纱厂北路 28 号	471000
向阳轴承厂	向阳	河南省洛阳市南昌路	471000
中原轴承厂	中原	河南省郑县东关东环路 60 号	472100
洛阳轴承研究所	轴研	河南省洛阳市吉林路	471039
湖北省			
襄阳轴承厂	襄阳	湖北省襄樊市襄城区轴承路 1 号	441022
黄石轴承厂	黄石	湖北省黄石市武汉路 35 号	435000
湖北钢球厂	鄂球	湖北省宜昌市夷陵路 22 号	443000

(续)

厂名	简称	地址	邮政编码
湖北省			
湖北轴承厂	鄂轴	湖北省宜昌市宝塔河	443003
武汉轴承厂	武汉	湖北省武汉市汉口汉黄路 35 号	430011
监利轴承厂	监利	湖北省监利县交通路 3 号	433300
沙市轴承厂	沙市	湖北省荆州市东环路 24 号	434100
恩施轴承厂	恩施	湖北省恩施市广兴路 22 号	445000
仙桃市轴承厂	仙桃	湖北省仙桃市仙下河北路 18 号	433000
浠水轴承厂	浠水	湖北省浠水县清泉镇大桥南路 1 号	436200
襄樊市轴承厂	襄樊	湖北省襄樊市长虹南路 1 号	441021
黄梅县纺织轴承厂	黄梅	湖北省黄梅县孔垅镇东街 81 号	436502
湖南省			
长沙轴承厂	长沙	湖南省长沙市东郊	410129
株洲轴承厂	株洲	湖南省株洲市红旗北路 39 号	412001
衡阳轴承厂	衡阳	湖南省衡阳县向阳桥镇	421141
湘潭轴承厂	湘潭	湖南省湘潭市建设路口长潭路 20 号	411104
岳阳轴承厂	岳阳	湖南省岳阳市城陵矶駁家坡	414002
常德轴承厂	常德	湖南省常德市体育东路	412003
岳阳钢球厂	岳钢	湖南省岳阳市伍里牌	414000
郴州轴承厂	郴州	郴州市工业大道 2 号	423000
邵阳轴承厂	邵阳	湖南省邵阳市北塔路	422001
益阳轴承厂	益阳	湖南省益阳市长益路 017 号	413000
广东省			
广州轴承厂	广州	广州市海珠区江燕路 20 号	510260
中山轴承厂	中山	广东省中山市青溪路 138 号	528402
韶关轴承厂	韶关	广东省韶关市武江区西联	512029
阳春轴承厂	阳春	广东省阳春市环城北路 94 号	529600
东莞轴承厂	东莞	广东省东莞市莞太路二巷 27 号	511700
南海轴承厂	南海	广东省南海市平洲厦教	528252
广西壮族自治区			
广西轴承厂	广西	广西宜山市山谷路 24 号	546300
玉林轴承厂	玉林	广西玉林市	537001
永福轴承厂	永福	广西永福县城	541800
四川省			
成都轴承总厂	成都	成都市府青路二段 20 号	610051
乐山轴承厂	乐山	四川省乐山市五通桥佑君街 353 号	614800
内江轴承厂	内江	四川省内江市中区新江路 119 号	641003
东方轴承厂	东方	四川省广汉市济南路 5 号	618300
大竹轴承厂	大竹	四川省大竹县竹阳镇建设路 23 号	635100
重庆市			
重庆轴承总厂	重庆	重庆市沙坪坝区石小路 60 号	630030
重庆第二轴承厂	重二	重庆市沙坪坝区石桥铺	630039
重庆钢球厂	重球	重庆市石桥铺二郎路 100 号	630039
贵州省			
虹山实业发展公司	虹山	贵州省安顺市东郊	561000
贵阳轴承厂	贵阳	贵州省贵阳市经济技术开发区黄河东路 1 号	550009
云南省			
云南轴承总厂	云轴	云南省昆明市西山区海口镇	620114
红河轴承厂	红河	云南省蒙自县南湖畔	661100
玉溪轴承厂	玉溪	云南省玉溪市红塔路	623100

(续)

厂 名	简 称	地 址	邮 政 编 码
陕西省			
海红轴承厂	海红	陕西省勉县	724204
宝鸡轴承厂	宝鸡	陕西省宝鸡市县功镇	721301
西安轴承厂	西安	陕西省西安市长安县韦曲西街 27 号	710100
陕西钢球厂	陕球	陕西省高平县庄里镇	711711
甘肃省			
兰州轴承厂	兰州	甘肃省兰州市七里河区任家庄 23 号	730050
海林轴承厂	海林	甘肃省天水市岷山路 55 号	741018
青海省			
海山轴承厂	海山	青海省西宁市南川西路 210 号	810012
宁夏回族自治区			
西北轴承厂	西北	宁夏银川市新市区北京西路	750021
新疆维吾尔自治区			
新疆轴承厂	新疆	新疆乌鲁木齐市北京北路 43 号	830001
海南省			
海南省轴承厂	海南	海南省海口市海府大道 144 号	571100

### 3.2 国外主要轴承公司(厂)及简称

简 称	国 别	轴 承 公 司 ( 厂 ) 名 称
ABC	美 国	Accurate Bushing Co., USA 精密轴套公司
ACORN	美 国	Acorn Bearing Co., USA 阿康轴承公司
ADR	法 国	Les Applications du Roulement, France 轴承应用公司
AETNA	美 国	Aetna Ball & Roller Bearing Co., USA 滚动轴承制造者协会
AGE	德 国	Alfred Geisel Kugellager Fabrik, W. Germany 阿尔弗瑞德·格赛勒球轴承厂
AHLBERG	美 国	Ahlberg Bearing Co., USA 阿尔贝格轴承公司
AKBMC, AMERICAN KOYO	美 国	American Koyo Bearing Mfg. Corporation, USA 美国光洋轴承制造公司
AKF	奥 地 利	Allgemeine Kugellagerfabrik AG, Austria 阿尔盖明球轴承股份公司
AKL	澳 大 利 亚	Australian Koyo Ltd., Australia 澳大利亚光洋有限公司
AKS	日 本	AMATSUJI Steel Ball Mfg. Co. Ltd., Japan 天迁钢球制作所

简称	国别	轴承公司(厂)名称
AKT	德国	Arthur Kupper KG, W. Germany 阿尔特·库伯尔轴承厂
AMERICAN	美国	American Co. USA 美利坚制造公司
ANDREWS	美国	Andrews Bearing Co., USA 安德鲁斯轴承公司
ANN ARBOR AAB	美国	Ann Arbor Bearing & Mfg. Co., USA 安·阿博轴承制造公司
ASAHI	日本	Asahi Seiko Co., Ltd. Japan 旭精工公司
ASK	德国	Artur Seyfer KG, W. Germany 阿尔图尔·赛弗特球轴承厂
ATB	美国	Automotive Thrust Bearing Corp., USA 汽车推力轴承公司
AUBURN	美国	Auburn Ball Bearing Co., USA 欧本球轴承公司
BALL & ROL.	美国	Ball & Roller Bearing Co., USA 球、滚轴承公司
BANTAN	美国	Banfam Bearing Co., USA 班泰姆轴承公司
BARDEN	英国	The Barden Corp. (U. K.) Ltd. UK 英国巴登有限公司
BBL	印度	Bharat Ball Bearing Co. Ltd., India 巴拉特球轴承公司
BCA	美国	BCA Division, Federal-Mogul Corpn., USA 美国轴承公司—联合—莫果尔公司分部
BARDEN	美国	The Barden Corporation, USA 巴登公司
BERLISS	英国	Berliss Bearing Corp., UK 伯利斯轴承公司
BLACKWELL	英国	Black Well Bearing, Ltd., UK 布莱克韦尔轴承公司
BMB	英国	British Manufactured Bearing Co., Ltd. UK 英国轴承制造公司
BOWER	美国	Bower Roller Bearing Divison, Federal-Mogul Corpn., USA 鲍尔滚子轴承公司—联合莫果尔公司分部
BREMEN	美国	Bremen Bearing Co., USA 布雷门轴承公司
CAM	法国	Compagnie d'Applications Mecaniques, France 机械应用公司



(续)

简称	国别	轴承公司(厂)名称
COLG, BRG	美国	Colgate Bearing Co., USA 考尔盖特轴承公司
CONS, BRGS	美国	Consolidated Bearing Co. Inc. USA 团结轴承股份有限公司
CRB	英国	The Cooper Roller Bearing Co., Ltd 库佩滚子轴承有限公司
CSB	西班牙	C. Soler Almirall S. A., Spain 索勒·奥米拉尔
DAF	荷兰	Daf, Netherlands 达夫
DCS	匈牙利	Walzlagerfabrik Debrecen Ungarn 匈牙利德布勒森轴承厂
DKF	德国	VEB Leipziger Kugellager Fabrik 国营莱比锡球轴承厂(90年11月并入FAG公司)
DWS, DKP, DURKOPP	德国	Durkoppwerke GmbH, Merged into FAG KG. Georg Schafer & Co. W. Germany 地尔考普有限公司(已并入FAG公司)
FAFNIR	美国	The Fafnir Bearing Co., USA 法弗纳轴承公司
FAG	德国	Kugelfischer—Georg Schafer & Co. W. Germany 乔治·沙佛公司
FBC	美国	Fischer Bearing Co. Ltd., USA 费雪轴承有限公司
FBS	日本	Fuji Seiko Co., Ltd. 富士精工公司
FBT	意大利	Fratelli Bastico, Italy 弗拉泰利巴斯蒂科公司
FEDERAL	美国	The Federal Bearing Co Inc, USA 联合轴承公司
FLT	波兰	FLT Polish Bearing Co, Poland 波兰轴承公司
FYH	日本	KOBAYASHI Seiko Co. Ltd., Japan 小林精工公司
GEN. BRG	美国	General Bearing Co., USA 通用轴承公司
GLACIER	英国	The Glacier Metal Co. Ltd. 哥拉赛尔金属公司
GMN	德国	Georg Muller Kugellager Fabrik KG, W. Germany 乔治·密勒球轴承厂联合公司
GREEN	美国	The Green Ball Bearing Co., USA 格林球轴承公司

(续)

简称	国别	轴承公司(厂)名称
GRW	德国	Gebruder Reinfurt Wurzburg, W. Germany 莱因富特兄弟公司
HIC	日本	Osaka Bearing Mfg. Co., Ltd., Japan 大阪轴承制造公司
HOOVER	美国	Hoover-NSK Bearing Company, USA 胡佛-NSK 轴承公司
IKO	日本	IKO Bearing Co. Ltd., Japan 日本 IKO 轴承公司
IKS	日本	Izumoto Seiko Co. Ltd., Japan 泉本精工公司
INA	德国	Industriewerk Schaeffler INA-Nadellager, W. Germany INA 滚针轴承公司或依纳滚针轴承厂
KAYDON	美国	Kaydon Bearing Division Keene Corporation 吉恩公司开顿轴承部
KOYO	日本	Koyo Seiko Co., Ltd., Japan 光洋精工公司
KYK	日本	Yamakei Bearing Seisakusho, Ltd., Japan 三惠轴承制作所
MACCHI	意大利	Macchi Cuscinetti Aeronautici S. P. A., Italy 马奇轴承与飞机有限公司
MBI	美国	Messinger Bearings, Inc., USA 麦辛格轴承公司
MPB	美国	Miniature Precision Bearings, Division of MPB Corporation, USA 微型精密轴承公司
MRC	美国	Marlin Rockwell corp., USA 马林-洛克威尔公司
NACHI	日本	Fujikoschi Steel Industry Co., Ltd., Japan 不二越钢铁工业公司
NADELLA	法国	Roulements Nadella S. A., France 那德拉公司(1987年9月NDA代替NAD)
N. FAG	美国	Norma FAG Bearing Corp., USA 诺玛 FAG 轴承公司
NMB	日本	Nippon Miniature Bearing Company, Ltd., Japan 日本微型轴承公司
NSK	日本	Nippon Seiko K. K., Japan 日本精工公司
NTN, TOYO	日本	The Toyo Bearing Mfg Co. Ltd., Japan 东洋轴承公司
NWG	德国	Neueg Fertigungs GmbH, W. Germany 那威克·弗莱提克斯有限公司

(续)

简称	国别	轴承公司(厂)名称
ORANGE	美国	Orange Roller Bearing Co., USA 奥兰吉滚子轴承公司
RBC	美国	Roller Bearing Co. of America 美利坚滚子轴承公司
RBF	法国	Compagnied Applications Mecaniques S. A., France 机械应用有限公司
REED	美国	Reed Instrument Bearing Co., USA 瑞德仪表轴承制造公司
RHP	英国	Ransome, Hoffmann Pollard, Limited, UK 英国 RHP 有限公司
RIV-SKF	意大利	RIV-SKF Officine Di Villar Perosa SPA, Italy RIV-SKF 威拉·伯罗萨有限公司
RMB	瑞士	Roulements Miniatures S. A., Switzerland 比尔微型轴承有限公司
ROBLO	英国	Robllo Engineering Co., Ltd., UK 罗博罗工程公司
ROTEK	美国	Rotek Incorporation, USA 罗泰克公司
SEALMASTER	美国	Sealmaster Bearing Div. Stephens Adamson Manufacturing Co., USA 史蒂芬斯·亚当逊制造公司密封能手轴承部
SALTER	英国	George Salter & Co., Ltd 乔治·萨勒特公司
SNFA	法国	Societe Nouvelle de Fabrications Aeronautiques, France 航空制造新公司
SNR	法国	Soiete Nouvelle de Roulements, France 滚动轴承新公司
SPIRO	英国	The Spiro Ball Bearing Co., Ltd., UK 斯派罗球轴承公司
SPLIT	美国	Split Ball Bearing Division, USA 斯普利特球轴承部
SRB	美国	Standard Roller Bearing, USA 标准滚子轴承部
SRO	瑞士	J. Schmid-Roost S. A., Switzerland 施米德-罗斯特有限公司(FAG 公司分部)
STAR	德国	Deutsche Star Kugelhalter GmbH, W. Germany 明星球轴承有限公司
STEYR	奥地利	Steyr-Daimler-Puch AG, Austria 斯泰尔-戴姆勒-普奇有限公司
STROM	美国	STROM Bearing Co., USA 斯特罗姆轴承公司

(续)

简称	国别	轴承公司(厂)名称
TIMKEN	美国	Timken Roller Bearing Company 铁姆肯滚子轴承公司
TORRINGTON	美国	The Torrington Co. Ltd., USA 托林顿有限公司
TRUMBULL	美国	Trumbull Bearing & Eng. Co., USA 特朗布尔轴承和工程公司
TYSON	美国	Tyson Co., USA 泰森公司
UBCO	澳大利亚	United Bearing Corporation Pty., Ltd., Australia (member of the SKF Group) 联合轴承股份有限公司(SKF集团成员)
ZKL	捷克	Walzlagerfabrik Praha, CSK. 布拉格滚动轴承厂
EASE	日本	T Kida & Co. Ltd., Japan T'开达公司
THK	日本	大仓商事株式会社

## 4 轴承代号索引

### 4.1 按字母代号索引

轴承代号	页	轴承代号	页
深沟球轴承	3~83	60/32ALLU	68
A		6809AN	17
60/32A	10	6822AN	17
6803A	3	6907AN~6909AN	18
6809A	4	60/32AN	19
6822A	4	6803AZ	29
6907A~6909A	6~7	6809AZ	29
6803ALB	50	6907AZ~6909AZ	31
6809ALB	51	6809AZN	23
6907ALB~6909ALB	52	6907AZN~6909AZN	24
6803ALU	50	6803AZZ	39
6809ALU	51	6809AZZ	41
6907ALU~6909ALU	52	6907AZZ~6909AZZ	40, 42
6803ALLB	64	60/32AZZ	44
6809ALLB	65	B	
6907ALLB~6909ALLB	66~67	6848B	5
60/32ALLB	68	6852B	5
6803ALLU	64	6880B	5
6809ALLU	65	6902B	6
6907ALLU~6909ALLU	66~67	6910B	7

(续)

轴承代号	页	轴承代号	页
6902BLB	52	6000DU~6032DU	54,56
6910BLB	53	6200DU~6228DU	58,60
6902BLLB	66	635DU	60
6910BLLB	67	6300DU~6321DU	60,62
6902BL1.U	66	<b>E</b>	
6910BL1.U	67	607E~609E	55
6902BLU	52	6000E~6020E	55,57
6910BLU	53	626E~627E	59
6902BN	18	629E	59
6910BN	18	6200E~6218E	59,61
6902BZ	31	6300E~6313E	61,63
6910BZ	31	607EE~609EE	69
6902BZN	23	6000EE~6020EE	69,71
6910BZN	24	600/22EE	69
6902BZZ	40	600/28EE	69
6910BZZ	42	600/32EE	69
<b>D</b>		626EE~627EE	73
606D~609D	54	629EE	73
625D~629D	56,58	6200EE~6218EE	73,75
6800D~6809D	50~51	620/22EE	73
6811D~6812D	51	620/28EE	75
6900D~6902D	52	620/32EE	75
6800DD~6812DD	64~65	6300EE~6313EE	77,79
6900DD~6902DD	66	630/22EE	77
607DD~609DD	68	630/28EE	77
625DD~629DD	72	630/32EE	77
635DD	76	<b>F</b>	
6903DDU~6914DDU	66~67	35F	37
6916DDU	67	36F~37F	35
6918DDU	67	38F	33
6920DDU	67	39F	35
6000DDU~6032DDU	68,70,72	F618/1~F618/9	80
60/22DDU	68	F618/1.5	80
60/28DDU	68	F618/2.5	80
60/32DDU	68	F681~F689	80
6200DDU~6222DDU	72,74,76	F68/2.5	80
62/22DDU	72	F619/1~F619/9	80
62/28DDU	74	F619/1.5	80
62/32DDU	74	F619/2.5	80
6300DDU~6321DDU	76,78	F691~F699	80
63/22DDU	76	F69/2.5	80
63/28DDU	76	F60/1.5	81
63/32DDU	76	F60/2.5	81
6810DU	51	F602~F606	81
6903DU~6914DU	52~53	F623~F627	81
6916DU	53	F634~F635	81
6918DU	53	34FF~35FF	49
6920DU	53	FL681~FL689	80

(续)

轴承代号	页	轴承代号	页
FL68/1.5	80	160300K~160322K	60、62
FL68/2.5	80	1180800K~1180828K	64~66
FL691~FL699	80	1180900K~1180921K	66~67
FL69/1.5	80	180017K~180019K	68
FL69/2.5	80	180100K~180132K	68、70、72
FL60/1.5	81	180025K~180029K	72
FL60/2.5	81	180200K~180222K	72、74、76
FL602~FL606	81	180035K	76
FL623~FL626	81	180300K~180322K	76、78
FL696Z~FL698Z	81	34K~35K	15
FL604Z~FL606Z	82	200K~218K	13~14
FL608Z	82	220K~252K	14
FL624Z~FL626Z	82	300K~318K	15
FL694ZA~FL695ZA	81	320K~322K	15
FL696ZZ~FL698ZZ	82	326K	15
FL604ZZ~FL606ZZ	83	330K~344K	16
FL608ZZ	83	9301K~9308K	6~7
FL624ZZ~FL626ZZ	83	9310K~9311K	7
FL694ZZA~FL695ZZA	82	9313K	7
F015M04	80	9316K	7
F015M06	81	9100K~9164K	10~12
F681X~F682X	80	9180K	13
F691X~F692X	80	91/600K	13
F601X~F602X	81	35KD	37
F619/4-Z~F619/9-Z	81	200KD~218KD	35、37
F694Z~F699Z	81	220KD	37
F604-Z~F608-Z	82	300KD~317KD	37、39
F604Z~F608Z	82	320KD	39
F624-Z~F627-Z	82	9100KD~9115KD	33
F624Z~F627Z	82	9117KD	33
F634-Z~F635-Z	82	9120KD~9121KD	33
F634Z~F635Z	82	9124KD	33
F619/4-2Z~F619/9-2Z	82	34KDD~35KDD	49
F604-2Z~F608-2Z	83	200KDD~218KDD	47
F624-2Z~F627-2Z	83	300KDD~317KDD	49
F634-2Z~F635-2Z	83	320KDD	49
F694ZZ~F699ZZ	82	9100KDD~9115KDD	43、45
F604ZZ~F608ZZ	83	9306KDD	41
F624ZZ~F627ZZ	83	201KDG~212KDG	24~25
F634ZZ~F635ZZ	83	214KDG	25
		304KDG~310KDG	26
		201KG~214KG	20
1160800K~1160826K	50~52	303KG~312KG	21~22
1160900K~1160922K	52~53	9102KG~9104KG	19
160016K~160019K	54	9106KG~9114KG	19
160100K~160132K	54、56	9117KG	19
160025K~160029K	56、58	9124KG	20
160200K~160228K	58、60	100KS~164KS	10~12
160035K	60		

K



轴承代号	页	轴承代号	页
6900N~6928N	18	211NP~213NP	59
6000N~6026N	18~20	311NP	63
60/22N	19	9120NPP	71
60/28N	19	201NPP~202NPP	73
60/32N	19	211NPP~216NPP	75
600/22N	19	311NPP~312NPP	79
600/28N	19	6800NSE~6805NSE	50
600/32N	19	6900NSE~6905NSE	52
6200N~6226N	20~21	6000NSE~6010NSE	54
62/22N	20	6200NSE~6210NSE	58
62/28N	20	6300NSE~6310NSE	60, 62
62/32N	20	6800-2NSE~6805-2NSE	64
6300N~6320N	21~22	6900-2NSE~6905-2NSE	66
63/22N	21	6000-2NSE~6010-2NSE	68, 70
63/28N	21	6200-2NSE~6210-2NSE	72, 74
63/32N	21	6300-2NSE~6310-2NSE	76, 78
6400N~6420N	22	6906NSL~6916NSL	52~53
6907NK~6912NK	52~53	606NSL~609NSL	54
606NK~609NK	54	6011NSL~6015NSL	54, 56
6011NK~6015NK	54, 56	626NSL~629NSL	58
626NK~629NK	58	6211NSL~6220NSL	58, 60
6211NK~6220NK	58, 60	635NSL	60
635NK	60	6311NSL~6320NSL	62
6311NK~6320NK	62	6906-2NSL~6916-2NSL	66~67
6907-2NK~6912-2NK	66~67	607-2NSL~609-2NSL	68
607-2NK~609-2NK	68	6011-2NSL~6015-2NSL	70
6011-2NK~6015-2NK	70	626-2NSL~629-2NSL	72
626-2NK~629-2NK	72	6211-2NSL~6220-2NSL	74, 76
6211-2NK~6220-2NK	74, 76	62/22-2NSL	72
62/22-2NK	72	62/28-2NSL	74
635~2NK	76	62/32-2NSL	74
6311-2NK~6320-2NK	78	635-2NSL	76
63/22-2NK	76	6311-2NSL~6320-2NSL	78
6800NKE~6805NKE	50	63/22-2NSL	76
6900NKE~6906NKE	52	63/28-2NSL	76
6000NKE~6010NKE	54	63/32-2NSL	76
6200NKE~6210NKE	58		
6300NKE~6310NKE	60, 62	<b>P</b>	
6800-2NKE~6805-2NKE	65	9100P~9115P	55, 57
6900-2NKE~6905-2NKE	66	9124P	57
6000-2NKE~6010-2NKE	68, 70	200P	57
6200-2NKE~6210-2NKE	72, 74	203P~210P	59
62/28-2NKE	74	214P~215P	61
62/32-2NKE	74	300P	61
6300-2NKE~6310-2NKE	76, 78	303P~310P	63
63/28-2NKE	76	9100PP~9115PP	69, 71
63/32-2NKE	76	9124PP	71
201NP~202NP	59	39PP	73
		200PP	73



(续)

轴承代号	页	轴承代号	页
203PP~210PP	73, 75	626-2RS1~627-2RS1	72
303PP~310PP	77, 79	629-2RS1	72
36PP2~37PP2	73	6200-2RS1~6222-2RS1	72, 74, 76
<b>R</b>		6262RS~6292RS	73
61800-RS~61826-RS	50~52	62002RS~62222RS	73, 75, 77
61900-RS~61922-RS	52~53	62/222RS	73
606-RS~609-RS	54	62/282RS	75
6000-RS~6032-RS	54~56	62/322RS	75
6000RS~6032RS	55, 57	635-2RS	76~77
606RS~609RS	55	6300-2RS~6322-2RS	76~79
623-RS~629-RS	56, 58	63/22-2RS	76
6200-RS~6228-RS	58, 60	63/28-2RS	76
623RS~627RS	57, 59	63/32-2RS	76
629RS	59	6352RS	77
6200RS~6228RS	59, 61	6300-2RS1~6318-2RS1	76, 78
635-RS	60	63002RS~63222RS	77, 79
6300-RS~6322-RS	60, 62	63/222RS	77
6300RS~6322RS	61, 63	63/282RS	77
635RS	61	63/322RS	77
61800-RS1~61826-RS1	50~52	607RSR~609RSR	54
61900-RS1~61926-RS1	52~53	6000RSR~6015RSR	54, 56
607-RS1~609-RS1	54	626RSR~627RSR	58
6000-RS1~6032-RS1	54, 56	629RSR	58
626-RS1~627-RS1	58	6200RSR~6214RSR	58, 60
629-RS1	58	6216RSR	60
6200-RS1~6224-RS1	58, 60	6300RSR~6314RSR	60, 62
6300-RS1~6318-RS1	60, 62	607. 2RSR~609. 2RSR	68
61800-2RS~61828-2RS	64~66	6000. 2RSR~6005. 2RSR	68
61800-2RS1~61828-2RS1	64~66	6007. 2RSR	68
61900-2RS~61921-2RS	66~67	6009. 2RSR~6015. 2RSR	70
61900-2RS1~61916-2RS1	66~67	626. 2RSR~627. 2RSR	72
607-2RS~609-2RS	68~69	629. 2RSR	72
6000-2RS~6032-2RS	68~71	6200. 2RSR~6209. 2RSR	72, 74
60/22-2RS	68	6211. 2RSR~6216. 2RSR	74
60/28-2RS	68	6300. 2RSR~6307. 2RSR	76
60/32-2RS	68	6309. 2RSR~6314. 2RSR	78
607-2RS1~609-2RS1	68	6006. 2RSR. T	68
6000-2RS1~6032-2RS1	68, 70, 72	6008. 2RSR. T	68
6072RS~6092RS	69	6210. 2RSR. T	74
60002RS~60322RS	69, 71, 73	6308. 2RSR. T	78
60/222RS	69	606RU~609RU	55
60/282RS	69	6000RU~6032RU	55, 57
60/322RS	69	624RU	57
625-2RS~629-2RS	72~73	626RU~629RU	59
6200-2RS~6222-2RS	72~77	6200RU~6228RU	59, 61
62/22-2RS	72	6072RU~6092RU	69
62/28-2RS	74	60002RU~60322RU	69, 71, 73
62/32-2RS	74	60/222RU	69

轴承代号	页	轴承代号	页
60/282RU	69	1903SFF	41
635RU	61	910SFF	43
6300RU~6322RU	61, 63	200SFF~213SFF	47
60/322RU	69	215SFF	47
6262RU~6292RU	73	217SFF	47
62002RU~62222RU	73, 75, 77	219SFF	47
62/222RU	73	221SFF	47
62/282RU	75	300SFF~316SFF	49
62/322RU	75	318SFF	49
63002RU~63222RU	77, 79	320SFF	49
63/222RU	77	303SFFG~313SFFG	27
63/282RU	77	200SFG	24
63/322RU	77	202SFG~214SFG	24~25
61800-RZ~61826-RZ	50~52	216SFG	25
61900-RZ~61922-RZ	52~53	303SFG	26
606-RZ~609-RZ	54	305SFG~313SFG	26
6000-RZ~6032-RZ	54, 56	200SG~216SG	20
625-RZ~629-RZ	56, 58	218SG	21
6200-RZ~6228-RZ	58, 60	221SG	21
635-RZ	60	222SG	21
6300-RZ~6322-RZ	60, 62	302SG~314SG	21~22
61800-2RZ~61828-2RZ	64~66	316SG	22
61900-2RZ~61921-2RZ	66~67	409SG~411SG	22
607-2RZ~609-2RZ	68	200SZ~219SZ	59, 61
6000-2RZ~6032-2RZ	68, 70, 72	300SZ~315SZ	61, 63
60/22-2RZ	68	315SZ	
60/28-2RZ	68	200SZZ~219SZZ	73, 75
60/32-2RZ	68	300SZZ~312SZZ	77, 79
625-2RZ~629-2RZ	72	315SZZ	79
6200-2RZ~6222-2RZ	72, 74, 76		
62/22-2RZ	72	61800T~61810T	3~4
62/28-2RZ	74	61814T~61838T	4~5
62/32-2RZ	74		
635-2RZ	76	6800V~6826V	50~52
6300-2RZ~6322-2RZ	76, 78	6900V~6921V	52~53
63/22-2RZ	76	606V~609V	54
63/28-2RZ	76	6000V~6024V	54, 56
63/32-2RZ	76	6030V	56
		625V~629V	56, 58
		6200V~6224V	58, 60
1900S~1940S	6~7	635V	60
200S~224S	14	6300V~6320V	60, 62
300S~322S	15	6800VV~6826VV	64~66
403S~422S	16	6900VV~6921VV	66~67
1903SF	31	607VV~609VV	68
200SF~218SF	35, 37	6000VV~6024VV	68, 70
221SF~222SF	37	6030VV	72
300SF~320SF	37, 39	60/22VV	68
1901SFF	41		

S

T

V

(续)

轴承代号	页	轴承代号	页
60/28VV	68	63/32-Z	36
60/32VV	68	633Z~635Z	36~37
625VV~629VV	72	6301Z~6328Z	36~39
6200VV~6222VV	72, 74, 76	63/22Z	36~37
62/22VV	72	63/28Z	36~37
62/28VV	74	63/32Z	36~37
62/32VV	74	61800-2Z~61820-2Z	38, 40
635VV	76	619/4-2Z~619/9-2Z	40
6300VV~6320VV	76, 78	61900-2Z~61922-2Z	40, 42
63/22VV	76	604-2Z~609-2Z	42~43
63/28VV	76	6000-2Z~6032-2Z	42~45
63/32VV	76	60/22-2Z	42
		60/28-2Z	42
		60/32-2Z	44
681X	3	623-2Z~629-2Z	44~47
682X	3	6200-2Z~6232-2Z	46~47
691X	6	62/22-2Z	46
692X	6	62/28-2Z	46
601X	9	62/32-2Z	46
602X	9	633-2Z~635-2Z	48~49
		6300-2Z~6322-2Z	48~49
		63/22-2Z	48
61800-Z~61820-Z	28	63/28-2Z	48
6800Z~6820Z	28~29	63/32-2Z	48
619/4-Z~619/9-Z	30	35Z	61
61900-Z~61922-Z	30	694ZA	31
694Z~699Z	30~31	695ZA	31
6900Z~6922Z	30~31	623ZA	34
604-Z~609-Z	32	6800ZE~6805ZE	28
6000-Z~6032-Z	32, 34	6900ZE~6905ZE	30
60/22-Z	32	6000ZE~6010ZE	32
60/28-Z	32	6200ZE~6210ZE	34
604Z~609Z	32~33	6300ZE~6311ZE	36
6000Z~6032Z	32~34	6804ZEN~6810ZEN	23
60/22Z	32~33	6901ZEN~6910ZEN	23~24
60/28Z	32~33	6200ZEN~6210ZEN	24~25
623-Z~629-Z	34	6300ZEN~6310ZEN	25~26
623Z~629Z	34~35	61804-ZN~61820-ZN	23
6200-Z~6232-Z	34, 36	6811ZN~6820ZN	23
62/22-Z	34	6804ZN~6808ZN	23
62/28-Z	34	6810ZN	23
62/32-Z	34	61900-ZN~61922-ZN	23~24
6200Z~6232Z	34~37	6911ZN~6922ZN	24
62/22Z	34~35	6900ZN~6901ZN	23
62/28Z	34~35	6903ZN~6906ZN	23~24
62/32Z	34~35	6200-ZN~6222-ZN	24~25
633-Z~635-Z	36	62/22ZN	24
6300-Z~6330-Z	36, 38	62/28ZN	25
63/22-Z	36		
63/28-Z	36		

轴承代号	页	轴承代号	页
62/32ZN	25	6026ZS~6032ZS	34
6200ZN~6222ZN	24	6222ZS~6232ZS	36
62/22ZN	24	6319ZS~6330ZS	36、38
62/28ZN	25	6016ZX~6032ZX	33、35
62/32ZN	25	6218ZX~6228ZX	37
6300-ZN~6319-ZN	25~26	6315ZX~6322ZX	37、39
63/22-ZN	26	6015ZX	
63/28-ZN	26	6800ZZ~6820ZZ	38~41
63/32-ZN	26	694ZZ~699ZZ	40~41
6300ZN~6319ZN	25~26	6900ZZ~6922ZZ	40~42
63/22ZN	26	604ZZ~609ZZ	42~43
63/28ZN	26	6000ZZ~6032ZZ	42~45
63/32ZN	26	60/22ZZ	42~43
6003-2ZN~6011-2ZN	27	60/28ZZ	42~43
6200-2ZN~6214-2ZN	27	60/32ZZ	44~45
6300-2ZN~6314-2ZN	27	623ZZ~629ZZ	44~47
607ZR~609ZR	32	6200ZZ~6232ZZ	46~47
6000ZR~6020ZR	32	62/22ZZ	46~47
6022ZR~6024ZR	32	62/28ZZ	46~47
6028ZR	34	62/32ZZ	46~47
623ZR~627ZR	34	633ZZ~635ZZ	48~49
629ZR	34	6300ZZ~6322ZZ	48~49
6200ZR~6220ZR	34、36	63/22ZZ	48~49
635ZR	36	63/28ZZ	48~49
6300ZR~6318ZR	36、38	63/32ZZ	48~49
6320ZR	38	630/22ZZ	49
607. 2ZR~609. 2ZR	42	630/28ZZ	49
6000. 2ZR~6005. 2ZR	42	630/32ZZ	49
6007. 2ZR	44	38ZZ	69
6009. 2ZR~6018. 2ZR	44	36ZZ~37ZZ	73
6020. 2ZR	44	39ZZ	73
6022. 2ZR~6024. 2ZR	44	35ZZ	77
6028. 2ZR	44	694ZZA~696ZZA	40
623. 2ZR~627. 2ZR	44	623ZZA	44
629. 2ZR	46	6800ZZE~6805ZZE	39
6200. 2ZR~6220. 2ZR	46	6807ZZE~6809ZZE	41
6222. 2ZR	46	6900ZZE~6905ZZE	40
634. 2ZR~635. 2ZR	48	6000ZZE~6010ZZE	42、44
6300. 2ZR~6303. 2ZR	48	6200ZZE~6210ZZE	46
6305. 2ZR~6307. 2ZR	48	6300ZZE~6303ZZE	48
6309. 2ZR~6318. 2ZR	48	6305ZZE~6310ZZE	48
6320. 2ZR	48	6304ZZE	48
6200ZRN~6217ZRN	24~25	6003ZZN~6011ZZN	27
6303ZRN~6313ZRN	26	6200ZZN~6214ZZN	27
6006. 2ZR. T	44	6300ZZN~6314ZZN	27
6008. 2ZR. T	44	6026ZZS~6032ZZS	44
6304. 2ZR. T	48	6222ZZS~6232ZZS	46
6308. 2ZR. T	48		

(续)

轴承代号	页	轴承代号	页
6319ZZS~6322ZZS	48	2219KM+H319	95
6016ZZX~6032ZZX	45	2220KM+H320	95
6218ZZX~6228ZZX	47	2316KM+H2316~2320KM+H2320	95
6315ZZX~6322ZZX	49	1205KTV~1213KTV	87
调心球轴承	83~95	1215KTV~1217KTV	87
E		1306KTV~1311KTV	88
1200E~1213E	84	2205KTV~2213KTV	88~89
1301E~1313E	84~85	2307KTV~2312KTV	89
2200E~2213E	85	1205KTV+H205~1213KTV+H213	90
2216E	86	1215KTV+H215~1217KTV+H217	90
2307E~2309E	86	1306KTV+H306~1311KTV+H311	92
1204EK~1213EK	87	2205KTV+H305~2213KTV+H313	93、95
1304EK~1313EK	88	2307KTV+H2307~2312KTV+H2312	95
2205EK~2213EK	88~89	M	
2216EK	89	1319M~1321M	85
2307EK~2309EK	89	2219M	86
1204EK+H204~1213EK+H213	90	2220M	86
1304EK+H304~1313EK+H313	92	2316M~2320M	86
2205EK+H305~2213EK+H316	92、94	TV	
2216EK+H316	94	108TV	83
2307EK+H2307~2309EK+H2309	94	126TV	83
K		127TV	83
1203K~1220K	87	129TV	84
1221K	87	1200TV~1212TV	84
1222K	87	1213TV~1217TV	84
1300K~1314K	87~88	135TV	84
1315K~1322K	88	1300TV~1311TV	84~85
2202K~2219K	88~89	2200TV~2213TV	85
2220K~2222K	89	2305TV~2312TV	86
2304K~2322K	89	角接触球轴承	96~189
1204K+H204~1213K+H213	90	A	
1215K+H215~1222K+H222	90	3200A~3220A	178、180
1204K;H204	91	5200A~5220A	179、181
1205K;H205X~1213K;H213X	91	3302A~3315A	180
1215K;H215X~1222K;H222X	91	7900A5~7930A5	105、107
1304K+H304~1322K+H322	92	7000A5~7026A5	106、108
1304K;H304	93	7200A5~7222A5	108、110
1305K;H305X~1322K;H322X	93	7300A~7340A	110、112
2204K+H304~2222K+H322	92~94	71900AC~71944AC	104、106
2204K;H304	92	7000AC~7044AC	106、108
2205K;H305X~2222K;H322X	92、94	7200AC~7244AC	108、110
2304K+H2304~2322K+H2322	94~95	7300AC~7340AC	110、112
2304K;H2304	94	71900ACD~71944ACD	104、106
2305K;H2305X~2322K;H2322X	94	7000ACD~7044ACD	106、108
1320KM	88	7200ACD~7244ACD	108、110
2219KM	89	7000AC/DB~7044AC/DB	126、128
2220KM	89	7200AC/DB~7244AC/DB	128、130
2316KM~2320KM	89	7300AC/DB~7340AC/DB	130、132

轴承代号	页	轴承代号	页
7000ACD/DB~7044ACD/DB	126,128	B7222C	102
7200ACD/DB~7244ACD/DB	128,130	B71900C·O~B71920C·O	118,120
7000ACD/DF~7044ACD/DF	146,148	B71922C·O~B71940C·O	120
7200ACD/DF~7244ACD/DF	148,150	B7000C·O~B7018C·O	120,122
7000ACD/DT~7044ACD/DT	164,166	B7020C·O	122
7200ACD/DT~7244ACD/DT	166,168	B7022C·O~B7032C·O	122
7000AC/DF~7044AC/DF	146,148	B7200C·O~B7220C·O	122,124
7200AC/DF~7244AC/DF	148,150	B7222C·O	124
7300AC/DF~7340AC/DF	150,152	B71900C·T~B71920C·T	156,158
7000AC/DT~7044AC/DT	164,166	B71922C·T~B71940C·T	158
7200AC/DT~7244AC/DT	166,168	B7000C·T~B7018C·T	158,160
7300AC/DT~7340AC/DT	168,170	B7020C·T	160
7000A5DB~7026A5DB	126,128	B7022C·T~B7030C·T	160
7200A5DB~7222A5DB	128,130	B7200C·T~B7218C·T	160,162
7300ADB~7340ADB	130,132	B7220C·T	162
7000A5DF~7026A5DF	116,148	B7222C·T	162
7200A5DF~7222A5DF	148	B71900C·X~B71920C·X	138
7300ADF~7340ADF	150,152	B71922C·X~B71940C·X	138,140
7000A5DT~7026A5DT	164,166	B7000C·X~B7018C·X	140
7200A5DT~7222A5DT	166,168	B7020C·X	140
7300ADT~7340ADT	168,170	B7022C·X~B7044C·X	142
5200ANS~5214ANS	185~186	B7200C·X~B7218C·X	142
5200A-2NS~5220A-2NS	186~187	B7220C·X	142
3203A-RS~3214A-RS	185~186	B7222C·X~B7244C·X	142,144
3200A-RS1~3210A-RS1	185~186	7203B·O~7234B·O	132,134
3302A-RS~3315A-RS	185	7200B/DB~7244B/DB	132,134
3302A-RS1~3308A-RS1	185	7200BDB~7244BDB	132~135
3203A-2RS~3220A-2RS	186~187	7300B/DB~7340B/DB	134,136
3200A-2RS1~3210A-2RS1	186	7300BDB~7340BDB	134~137
3302A-2RS~3315A-2RS	187	7200B/DF~7244B/DF	152,154
3302A-2RS1~3308A-2RS1	187	7200BDF~7244BDF	152~155
3203A-Z~3222A-Z	182	7300B/DF~7340B/DF	154,156
5200AZ~5215AZ	182	7300BDF~7340BDF	154~157
3302A-Z~3315A-Z	183	7200B/DT~7244B/DT	170,172
3203A-2Z~3222A-2Z	183~184	7200BDT~7244BDT	170~173
3302A-2Z~3315A-2Z	184	7300B/DT~7340B/DT	172,174
5200AZZ~5215AZZ	183~184	7300BDT~7340BDT	172,175
<b>B</b>		B71902E~B71920E	105,107
3204B~3222B	177	B71922E~B71944E	107
3303B~3314B	177,179	B7003E~B7018E	106,108
3200B~3216B	178,180	B7020E	108
3302B~3313B	180	B7022E~B7044E	108
7200B~7244B	114~117	B7202E~B7218E	108,110
7300B~7340B	116~119	B7220E	110
B71900C~B71920C	96	B7222E~B7228E	110
B71922C~B71940C	98	B7003E·O~B7018E·O	126,128
B7000C~B7044C	98,100	B7020E·O	128
B7200C~B7220C	100	B7022E·O~B7030E·O	128

(续)

轴承代号	页	轴承代号	页	
B7201E · O ~ B7218E · O	128, 130	C		
B7220E · O	130		71900C ~ 71944C	96, 98
B7222E · O ~ B7228E · O	130		7900C ~ 7944C	96, 98
B7003E · T ~ B7018E · T	164, 166		61909C ~ 61930C	97, 99
B7020E · T	166		7000C ~ 7044C	98 ~ 101
B7022E · T ~ B7030E · T	166		7200C ~ 7244C	100 ~ 103,
B7202E · T ~ B7218E · T	166, 168			115, 117
B7220E · T	168		7300C ~ 7340C	102 ~ 105,
B7222E · T ~ B7228E · T	168			117, 119
B7003E · X ~ B7018E · X	146		71900CD ~ 71944CD	96, 98
B7020E · X	146		7000CD ~ 7044CD	98, 100
B7022E · X ~ B7030E · X	148		7200CD ~ 7244CD	100, 102
B7202E · X ~ B7218E · X	148		71900C/DB ~ 71944C/DB	118, 120
B7220E · X	148		7900CDB ~ 7940CDB	118 ~ 121
B7222E · X ~ B7228E · X	148, 150		7000C/DB ~ 7044C/DB	120, 122
7200BO-排列 ~ 7244BO-排列	133, 135		7000CDB ~ 7040CDB	120 ~ 123
7301B · O ~ 7334B · O	131, 136		7200C/DB ~ 7244C/DB	122, 124
7300BO-排列 ~ 7340BO-排列	135, 137		7200CDB ~ 7240CDB	122 ~ 125
BS212CE3 ~ BS250CE3	109, 111		7300C/DB ~ 7340C/DB	124, 126
BS260CE3	111		7300CDB ~ 7340CDB	124 ~ 127
BS275CE3	111		71900CD/DB ~ 71944CD/DB	118, 120
BS280CE3	111		7000CD/DB ~ 7044CD/DB	120, 122
B7000SpB ~ B7044SpB	107, 109		7200CD/DB ~ 7244CD/DB	122, 124
B7200SpB ~ B7244SpB	109, 111		71900CD/DF ~ 71944CD/DF	138, 140
B7300SpB ~ B7340SpB	111, 113		7000CD/DF ~ 7044CD/DF	140, 142
B7000SpB · WB ~ B7018SpB · WB	127, 129		7200CD/DF ~ 7244CD/DF	142, 144
B7200SpB · WB ~ B7244SpB · WB	129, 131		71900CD/DT ~ 71944CD/DT	156, 158
B7300SpB · WB ~ B7340SpB · WB	131, 133		7000CD/DT ~ 7044CD/DT	158, 160
B7000SpB · WF ~ B7044SpB · WF	147, 149		7200CD/DT ~ 7244CD/DT	160, 162
B7200SpB · WF ~ B7244SpB · WF	149, 151		71900C/DF ~ 71944C/DF	138, 140
B7300SpB · WF ~ B7340SpB · WF	151, 153		7900CDF ~ 7940CDF	138 ~ 141
B7000SpB · WT ~ B7044SpB · WT	165, 167		7000C/DF ~ 7044C/DF	140, 142
B7200SpB · WT ~ B7244SpB · WT	167, 169		7000CDF ~ 7044CDF	140 ~ 143
B7300SpB · WT ~ B7340SpB · WT	169, 171		7200C/DF ~ 7244C/DF	142, 144
7203BT ~ 7234BT	170, 172		7200CDF ~ 7244CDF	142 ~ 145
7200BT-排列 ~ 7244BT-排列	171, 173		7300C/DF ~ 7340C/DF	144, 146
7301BT ~ 7334BT	172, 174		7300CDF ~ 7340CDF	144 ~ 147
7300BT-排列 ~ 7340BT-排列	173, 175		71900C/DT ~ 71944C/DT	156, 158
7200B · WB ~ 7244B · WB	133, 135		7900CDT ~ 7944CDT	156 ~ 159
7300B · WB ~ 7340B · WB	135, 137		61900CDT ~ 61944CDT	157, 159
7200B · WF ~ 7244B · WF	153, 155		7000C/DT ~ 7044C/DT	158, 160
7300B · WF ~ 7340B · WF	155, 157		7000CDT ~ 7044CDT	158 ~ 161
7200B · WT ~ 7244B · WT	171, 173	6000CDT ~ 6044CDT	159, 161	
7300B · WT ~ 7340B · WT	173, 175	7200C/DT ~ 7244C/DT	160, 162	
7203B · X ~ 7234B · X	152, 154	7200CDT ~ 7244CDT	160 ~ 163	
7200BX ~ 7244BX	153, 155	6200CDT ~ 6244CDT	161, 163	
7301B · X ~ 7334B · X	154, 156	7300C/DT ~ 7340C/DT	162, 164	
7300BX ~ 7340BX	155, 157	7300CDT ~ 7340CDT	162 ~ 165	

(续)

轴承代号	页	轴承代号	页
7200C·O~7244C·O	133,135	1900HDF~1944HDF	139,141
7300C·O~7340C·O	135,137	100HDF~144HDF	141,143
7200C·T~7244C·T	171,173	200HDF~244HDF	143,145
7300C·T~7340C·T	173,175	7000HDF~7044HDF	147,149
7200C·X~7244C·X	153,155	2100HDF~2144HDF	147,149
7300C·X~7340C·X	155,157	7200HDF~7244HDF	199,151
<b>D</b>		2200HDF~2244HDF	149,151
7000DB~7040DB	126~129	7300HDF~7340HDF	151,153
7200DB~7240DB	128~131	1900HDT~1944HDT	157,159
7300DB~7340DB	130~133	100HDT~144HDT	159,161
7000DF~7040DF	146~149	200HDT~244HDT	161,163
7200DF~7240DF	148~151	7000HDT~7044HDT	165,167
7300DF~7340DF	150~153	2100HDT~2144HDT	165,167
7000DT~7040DT	164~167	7200HDT~7244HDT	167,169
7200DT~7240DT	166~169	2200HDT~2244HDT	167,169
7300DT~7340DT	168~171	7300HDT~7340HDT	169,171
<b>E</b>		<b>K</b>	
6024E~6044E	109	5209-K~5214-K	177
6219E~6244E	111	5216-K~5218-K	177
EB10CE1~EB15CE1	97	5200K~5215K	179,181
E210CE1~E295CE1	101	5303K~5310K	181
E200/100CE1	101	5200KD~5205KD	182
E200/105CE1	103	5200KDD~5203KDD	183
E200/110CE1	103	100-KR~144-KR	99,101
E200/140CE1	103	7100-KR~7144-KR	107,109
6221EDB~6244EDB	131	100-KRDB~122-KRDB	121,123
6000EDT~6044EDT	165,167	7100-KRDB~7122-KRDB	127,129
6200EDT~6244EDT	167,169	100-KRDF~122-KRDF	141,143
EX10CE1~EX220CE1	99,101	7100-KRDF~7122-KRDF	147,149
<b>H</b>		100-KRDT~122-KRDT	159,161
1900H~1944H	97,99	213-KRDT~222-KRDT	163
100H~144H	99,101	7100-KRDT~7122-KRDT	165,167
200H~244H	101,103	<b>L</b>	
304H~310H	103	LDJK17~LDJK80	179,184
7000H~7044H	107,109	<b>M</b>	
2100H~2144H	107,109	MDJK15~MDJK75	181
7200H~7244H	109,111	2MM301W1~2MM314W1	103
2200H~2244H	109,111	2MM319W1	103
7300H~7340H	111,113	3MM300W1~3MM314W1	111,113
2302H~2310H	111,113	2M9306W1	97
1900HDB~1944HDB	119,121	2M9307W1	97
100HDB~144HDB	121,123	2M9311W1~2M9317W1	97
200HDB~244HDB	123,125	2M9321W1	99
7000HDB~7044HDB	127,129	2M9324W1	99
2100HDB~2144HDB	127,129	2M9100W1~2M9118W1	99
7200HDB~7244HDB	129,131	2M9121W1~2M9140W1	101
2200HDB~2244HDB	129,131	2M200W1~2M207W1	101
7300HDB~7340HDB	131,133	2M209W1~2M220W1	101



(续)

轴承代号	页	轴承代号	页
2M222W1~2M226W1	103	S	
2M230W1	103	5200-SB~5203-SB	179
3M9306W1	105	5302-SB~5306-SB	181
3M9307W1	105	5204-SBK~5208-SBK	179
3M9311W1~3M9317W1	107	5200-SBKF~5208-SBKF	182
3M9321W1	107	5303-SBKF~5305-SBKF	183
3M9324W1	107	5200-SBKFF~5208-SBKFF	183~184
3M9100W1~3M9118W1	107,109	5303-SBKFF~5305-SBKFF	184
3M9120W1~3M9140W1	109	5200-SBKZ~5204-SBKZ	185
3M200W1~3M220W1	109,111	5200-SBKZZ~5203-SBKZZ	186
3M222W1~3M230W1	111	S61900C~S61908C	97
N		S6000C~S6022C	99,101
176218N2~176244N2	188	S6200C~S6218C	101
P		S61900CDB~S61920CDB	119,121
7200-P~7244-P	115,117	S6000CDB~S6044CDB	121,123
7300-P~7340-P	117,119	S6200CDB~S6219CDB	123,125
7200-PDB~7244-PDB	133,135	S61900CDF~S61930CDF	139,141
7300-PDB~7340-PDB	135,137	S6000CDF~S6044CDF	141,143
7200-PDF~7244-PDF	153,155	S6200CDF~S6244CDF	143,145
7300-PDF~7340-PDF	155,157	S6000E~S6022E	107,109
7200-PDT~7244-PDT	171,173	S6200E~S6218E	109,111
7300-PDT~7340-PDT	173,175	SEB17CE1~SEB100CE1	97
Q		SEB110CE1~SEB220CE1	99
QJ200~QJ244	187~188	S600EDB~S6019EDB	127,129
QJ302~QJ340	189	S6200EDB~S6220EDB	129,131
QJ218N2~QJ234N2	188	S6000EDF~S6020EDF	147
QJ240N2	188	S6200EDF~S6220EDF	149
QJ244N2	188	U	
QJ303N2	189	9202-U~9222-U	188
QJ304N2	189	9302-U~9322-U	189
QJ306N2~QJ336N2	189	W	
R		5206W~5212W	177
1900-R~1940-R	97,99	5218W	177
200-R~244-R	101,103	5220W	177
300-R~340-R	103,105	5306W~5322W	177,179
1900-RDB~1924-RDB	119,121	7207WN~7220WN	115
200-RDB~222-RDB	123,125	7222WN~7230WN	115,117
300-RDB~322-RDB	125,127	7304WN~7330WN	117,119
1901-RDF~1924-RDF	139	X	
200-RDF~222-RDF	143	7903X <sub>2</sub> ~7944X <sub>2</sub>	97,99
301-RDF~322-RDF	145,147	7000X <sub>2</sub> ~7044X <sub>2</sub>	99,101
1901-RDT~1922-RDT	157,159	7200X <sub>2</sub> ~7244X <sub>2</sub>	101,103
200-RDT~212-RDT	161,163	7903X <sub>3</sub> ~7944X <sub>3</sub>	105,107
301-RDT~322-RDT	163,165	7000X <sub>3</sub> ~7040X <sub>3</sub>	107,109
5203RS~5214RS	185~186	7200X <sub>3</sub> ~7230X <sub>3</sub>	109,111
5304RS~5315RS	185	7200X <sub>6</sub> ~7244X <sub>6</sub>	115,117
5203 2RS~5214 2RS	186~187	7300X <sub>6</sub> ~7340X <sub>6</sub>	117,119
53042RS~53152RS	187	7000X <sub>2</sub> DB~7044X <sub>2</sub> DB	121,123

轴承代号	页	轴承代号	页
7200X <sub>2</sub> DB~7244X <sub>2</sub> DB	123, 125	2DAPV~11DAPV	243
7200X <sub>6</sub> DB~7244X <sub>6</sub> DB	133, 135	12DAPV~25DAPV	243, 245
7300X <sub>6</sub> DB~7340X <sub>6</sub> DB	135, 137	26DAPV~27DAPV	245
7000X <sub>2</sub> DF~7044X <sub>2</sub> DF	141, 143	01DAQV~02DAQV	271
7200X <sub>2</sub> DF~7244X <sub>2</sub> DF	143, 145	1DAQV20~3DAQV30	271
7200X <sub>6</sub> DF~7244X <sub>6</sub> DF	153, 155	4DAQV~25DAQV	271, 273
7300X <sub>6</sub> DF~7340X <sub>6</sub> DF	155, 157	5DBBVP~14DBBVP	203, 205
7000X <sub>2</sub> DT~7044X <sub>2</sub> DT	159, 161	15DBBVP~26DBBVP	205, 207
7200X <sub>2</sub> DT~7244X <sub>2</sub> DT	161, 163	5DBBVQ20~7DBBVQ30	219
7200X <sub>6</sub> DT~7244X <sub>6</sub> DT	171, 173	8DBBVQ~17DBBVQ	219, 221
7300X <sub>6</sub> DT~7340X <sub>6</sub> DT	173, 175	18DBBVQ~26DBBVQ	221
<b>Z</b>		5DBBPV20~7DBBPV30	251
5203Z~5214Z	182	8DBBPV~26DBBPV	251, 253
5304Z~5315Z	183	6DBBQV~17DBBQV	275
5203ZZ~5214ZZ	183~184	18DBBQV~26DBBQV	275
5304ZZ~5315ZZ	184	4DBVP~11DBVP	201
<b>圆柱滚子轴承</b>	190~285	12DBVP~25DBVP	201, 203
<b>A</b>		26DBVP~28DBVP	203
A-67210-E~A-67216-E	197, 199	4DBVQ~16DBVQ	217
<b>B</b>		17DBVQ~32DBVQ	217, 219
12bisDCVP	207	5DBRV~12DBRV	249
13bisDCVP	207	13DBRV~26DBRV	249, 251
14bisDCVP	207	5DBQV~18DBQV	273
<b>D</b>		19DBQV~26DBQV	273, 275
1DAAVP20~3DAAVP30	197	4DCVP~21DCVP	207
4DAAVP~9DAAVP	197, 199	4DCVQ~21DCVQ	223
10DAAVP~23DAAVP	199	4DCPV~17DCPV	253
01DAAVQ	213	<b>E</b>	
1DAAVQ20~3DAAVQ30	213	32202E~32215E	192, 194
4DAAVQ~6DAAVQ	213	32216E~32234E	194, 196
7DAAVQ~20DAAVQ	213, 215	32236E~32240E	196
21DAAVQ~23DAAVQ	215	32504E~32512E	196, 198
1DAAPV20~3DAAPV30	247	32513E~32532E	198
4DAAPV~20DAAPV	247	32534E~32540E	198, 200
21DAAPV~23DAAPV	247	32303E~32311E	200
01DAVP~02DAVP	193	32312E~32326E	200, 202
1DAVP20~3DAVP30	193, 195	32328E~32332E	202
4DAVP~11DAVP	195	32604E~32613E	202, 204
12DAVP~25DAVP	195, 197	32614E~32632E	204, 206
26DAVP~28DAVP	197	42202E~42215E	208, 210
01DAVQ~02DAVQ	209	42216E~42234E	210
1DAVQ~11DAVQ	209, 211	42236E~42240E	210, 212
12DAVQ~25DAVQ	211	42503E~42509E	212
26DAVQ~31DAVQ	211, 213	42510E~42526E	212, 214
1DAVZ20~3DAVZ30	225	42528E~42540E	214
4DAVZ~12DAVZ	225, 227	42303E~42316E	216
13DAVZ~26DAVZ	227, 229	42317E~42332E	216, 218
27DAVZ~28DAVZ	229	42604E~42617E	218, 220

(续)

轴承代号	页	轴承代号	页
42618E~42632E	220、222	MR202C~MR214C	243
92205E~92216E	224、226	MR215C~MR228C	243、245
92217E~92236E	226	MR406C~MR430C	
92238E~92240E	228	MR202D~MR234D	271、273
92505E~92513E	228	MR304D~MR320D	273
92514E~92534E	228、230	MR321D~MR332D	273、275
92536E~92540E	230		
92304E~92312E	232	N	
92313E~92332E	232、234	N1005~N1040	240~241
92604E~92614E	234、236	N1044~N1064	241
92615E~92626E	236	N203~N214	243
2202E~2215E	242	N215~N234	243、244
2216E~2234E	242、244	N236~N240	244
2236E~2240E	244	N2204~N2224	246
2304E~2312E	244	N2226~N2244	246
2313E~2328E	248	N304~N311	248
2330E~2334E	248、250	N312~N328	248、250
62202E~62215E	250	N330~N334	250
62216E~62234E	254、256	N2304~N2326	250
62236E~62240E	256	N2328~N2340	250
62503E~62512E	258	N406~N430	252
62513E~62532E	258	N203B~N214B	243
62534E~62540E	258、260	N215B~N234B	243、245
62303E~62311E	260	N236B~N240B	245
62312E~62326E	262	N304B~N311B	249
62328E~62332E	262、264	N312B~N328B	249、251
62604E~62613E	264	N406B~N418B	
62614E~62632E	264、266	N202E~N215E	242
EVP25~EVP280	266、268	N216E~N234E	244
	191、193	N236E~N240E	244
		N304E~N312E	248
<b>L</b>		N313E~N328E	248、250
L-1202-KR~L-1214-KR	193、195	N330E~N334E	250
L-1215-KR~L-1234-KR	195、197	NF202~NF234	270、272
L-1236-KR~L-1240-KR	197	NF236~NF264	272
L-1305-KR~L-1310-KR	201	NF304~NF320	272
L-1311-KR~L-1326-KR	201、203	NF321~NF352	272、274
L-1328-KR~L-1330-KR	203	NF2305~NF2316	274
		NF2317~NF2336	274
<b>M</b>		NJ202~NJ215	208、210
MR110KE~MR130KE	191	NJ216~NJ234	210
MR203E~MR214E	193、195	NJ236~NJ264	210、212
MR215E~MR230E	195、197	NJ2203~NJ2209	212
MR303E~MR310E	201	NJ2210~NJ2226	212、213
MR311E~MR326E	201、202	NJ2228~NJ2244	214
MR328E~MR332E	202、203	NJ303~NJ316	216
MR406E~MR430E	207	NJ317~NJ340	216、218
MR202G~MR214G	209、211	NJ2304~NJ2317	218、220
MR215G~MR230G	211	NJ2318~NJ2340	220、222
MR303G~MR315G	217		
MR316G~MR330G	217、219		

(续)

轴承代号	页	轴承代号	页
NJ406~NJ430	222	NN3005K~NN3022K	277, 278
NJ203B~NJ214B	209, 211	NN3024K~NN3076K	278
NJ215B~NJ234B	211	NN3080K~NN3096K	278
NJ236B~NJ264B	211, 213	NN3005K/W33~NN3022K/W33	281~282
NJ2204B~NJ2209B	213	NN3024K/W33~NN3076K/W33	282~283
NJ2210B~NJ2224B	213, 215	NN3080K/W33~NN3096K/W33	283
NJ2226B~NJ2244B	215	NNU4920~NNU4964	279
NJ303B~NJ315B	217	NNU4968~NNU49/600	279~280
NJ316B~NJ336B	217, 219	NNU4920K~NNU4964K	280~281
NJ2304B~NJ2316B	219, 221	NNU4968K~NNU49/600K	281
NJ2317B~NJ2340B	221, 223	NNU4920/W33~NNU4964/W33	283~284
NJ406B~NJ424B	223	NNU4968/W33~NNU49/600/W33	284
NJ202E~NJ215E	208, 210	NNU4920K/W33~NNU4964K/W33	284~285
NJ216E~NJ234E	210	NNU4968K/W33~NNU49/600K/W33	285
NJ236E~NJ240E	210, 212	NNU4920B/W33~NNU4964B/W33	283
NJ2203E~NJ2209E	212	NNU4968B/W33~NNU49/600B/W33	284
NJ2210E~NJ2226E	212, 214	NNU4920BK/W33~NNU4964BK/W33	285
NJ2228E~NJ2240E	214	NNU4968BK/W33~NNU4964BK/W33	285
NJ303E~NJ316E	216	NNU4920S·M~NNU4964S·M	283~284
NJ317E~NJ332E	216, 218	NNU4920SK·M~NNU4964SK·M	285
NJ2304E~NJ2317E	218, 220	NU1005~NU1040	190, 192
NJ2318E~NJ2332E	220, 222	NU1044~NU10/600	192~193
NJ202E+HJ202E~NJ215E+HJ215E	254, 256	NU202~NU215	192, 194
NJ216E+HJ216E~NJ234E+HJ234E	256	NU216~NU234	194, 196
NJ236E+HJ236E~NJ240E+HJ240E	258	NU236~NU240	196~197
NJ2203E+HJ2203E~NJ2212E+HJ2212E	258	NU2203~NU2212	196~197
NJ2213E+HJ2213E~NJ2232E+HJ2232E	258, 260	NU2213~NU2232	198~199
NJ2234E+HJ2234E~NJ2240E+HJ2240E	260	NU2234~NU2240	198, 200
NJ303E+HJ303E~NJ313E+HJ313E	262	NU303~NU311	200~201
HJ314E+HJ314E~HJ332E+HJ332E	262, 264	NU312~NU326	200, 202
NJ2304E+HJ2304E~NJ2313E+HJ2313E	264, 266	NU328~NU332	202~203
NJ2314E+HJ2314E~NJ2332E+HJ2332E	266, 268	NU2304~NU2313	202, 204
NJL17~NJL70	209, 211	NU2314~NU2332	204, 207
NJL75~NJL170	211	NU406~NU430	206, 207
NJL180~NJL260	211, 213	NU203B~NU214B	193~194
NJ204R~NJ215R	255, 257	NU215B~NU234B	195, 197
NJ216R~NJ234R	257	NU236B~NU240B	197
NJ236R~NJ240R	259	NU2204B~NU2212B	197, 199
NJ2204R~NJ2209R	259	NU2213B~NU2230B	199
NJ2210R~NJ2226R	259, 211	NU2232B~NU2240B	199, 201
NJ2228R~NJ2240R	261	NU303B~NU310B	201
NJ304R~NJ316R	263	NU311B~NU326B	201, 203
NJ317R~NJ332R	265	NU328B~NU332B	203
NJ2304R~NJ2317R	265, 267	NU2304B~NU2312B	203, 205
NJ2318R~NJ2332R	267, 269	NU2312B~NU2330B	205, 207
NN3005~NN3022	276	NU406B~NU430B	207
NN3024~NN3076	276, 277	NUE50~NUE200	191, 193
NN3080~NN3096	277	NUE220~NUE300	193

(续)

轴承代号	页	轴承代号	页
NU202E~NU215E	192、195	WUM70~WUM160	205、207
NU216E~NU234E	194	WJL25~WJL45	213
NU236E~NU240E	196	WJL50~WJL150	213、215
NU2203E~NU2212E	196、198	WJM25~WJM80	219、221
NU2213E~NU2232E	198	WJM85~WJM180	221
NU2234E~NU2240E	198、200	调心滚子轴承	286~327
NU303E~NU311E	200	A	
NU312E~NU326E	200~202	21319A~21322A	287
NU328E~NU332E	202	21319AK~21322AK	289
NU2304E~NU2313E	202~204	B	
NU2314E~NU2332E	206~206	21138B~24160B	296
NU204R~NU215R	192、194	23022BD1~230/500BD1	290、292
NU216R~NU234R	194、196	24024BD1~240/560BD1	292
NU236R~NU240R	196	23120BD1~231/500BD1	294
NU2204R~NU2212R	196、198	24122BD1~24160BD1	294、296
NU2213R~NU2232R	198	22211BD1~22240BD1	296、298
NU2234R~NU2240R	198、200	22244BD1~22264BD1	298
NU303R~NU311R	200	23218BD1~232/500BD1	298、300
NU312R~NU326R	200、202	22311BD1~22356BD1	300
NU328R~NU332R	202	23024BKD1~230/500BKD1	302、304
NU2304R~NU2313R	202、204	23120BKD1~231/500BKD1	304、306
NU2314R~NU2332R	204、206	22211BKD1~22240BKD1	306
NUS30~NUS150	207	22244BKD1~22264BKD1	306、308
NUP203~NUP215	224、226	23218BKD1~232/500BKD1	308、310
NUP216~NUP236	226	22311BKD1~22356BKD1	310
NUP238~NUP240	228	24024BK30D1~240/530BK30D1	310、312
NUP2204~NUP2213	228	24138BK30~24160BK30	312
NUP2214~NUP2234	228、230	23056BK·MB~23084BK·MB	302、304
NUP2236~NUP2240	230	230/500BK·MB	304
NUP304~NUP312	232	22240BK·MB	306
NUP313~NUP332	232、234	22244BK·MB~22256BK·MB	306、308
NUP2304~NUP2314	234、236	23238BK·MB~23240BK·MB	308
NUP2315~NUP2332	236、238	23248BK·MB~23252BK·MB	308
NUP203E~NUP216E	224、226	23268BK·MB~23288BK·MB	308
NUP217E~NUP236E	226	24034BS·MB~240/560BS·MB	292
NUP238E~NUP240E	228	24130BS~24136BS	296
NUP2204E~NUP2213E	228	24034BSK30·MB~24076BK30·MB	312
NUP2214E~NUP2234E	228、230	23140B·MB~231/500B·MB	294
NUP2236E~NUP2240E	230	22238B·MB~22264B·MB	298
NUP304E~NUP312E	232	23238B·MB~23288B·MB	298、300
NUP313E~NUP332E	232、234	23292MB~232/500MB	300
NUP2304E~NUP2314E	234、236	C	
NUP2315E~NUP2332E	236、238	21308C~21310C	286
NUPL17~NUPL75	225、227	23038CAE4~230/500CAE4	291、293
NUPL80~NUPL180	227、229	24052CAE4~24096CAE4	293
NUPL190~NUPL200	229	23152CAE4~231/500CAE4	295
W		24152CAE4~24160CAE4	297
WUM25~WUM65	203、205	22238CAE4~22260CAE4	299

(续)

轴承代号	页	轴承代号	页
23248CAE4~23296CAE4	299, 301	24122CC/W33~24148CC/W33	294, 296
22324CAE4~22356CAE4	301	22205CC~22216CC	296
23038CAKE4~23096CAKE4	303, 305	22205CC/W33~22240CC/W33	296, 298
23152CAKE4~23196CAKE4	305, 307	23218CC/W33~23248CC/W33	298
22244CAKE4~22260CAKE4	307, 309	22308CC~22313CC	300
23248CAKE4~232/500CAKE4	309, 311	22308CC/W33~22348CC/W33	300
22324CAKE4~22356CAKE4	311	23024CCK/W33~23048CCK/W33	302
24056CAK30E4~24096CAK30E4	313	23052CCK/W33~23076CCK/W33	302
24152CAK30E4~24160CAK30E4	313	23120CCK/W33~23148CCK/W33	304
23038CAK+H3038~23096CAK+H3096	317, 319	22205CCK~22216CCK	306
23152CAK+H3152~23184CAK+H3184	321	22205CCK/W33~22248CCK/W33	306
22238CAK+H3138~22260CAK+H3160	323	23218CCK/W33~23248CCK/W33	308
23248CAK+H2348~23276CAK+H2376	325	22308CCK~22313CCK	310
22324CAK+H2324~22356CAK+H2356	327	22308CCK/W33~22348CCK/W33	310
23052CAC/W33~230/500CAC/W33	290, 292	24024CCK30/W33~24076CCK30/W33	310, 312
24052CAC/W33~240/560CAC/W33	292	24122CCK30/W33~24148CCK30/W33	312
23152CAC/W33~231/500CAC/W33	294	21304CCK+H304~21322CCK+H322	314
24152CAC/W33~24160CAC/W33	296	23024CCK/W33+H3024~23048CCK/W33+	316
22252CAC/W33~22264CAC/W33	296	H3048	
23252CAC/W33~232/500CAC/W33	298, 300	23120CCK/W33+H3120~23148CCK/W33+	318
23268CA/W33~232/500CA/W33	298, 300	H3148	
22352CAC/W33~22356CAC/W33	300, 302	22208CCK/W33+H308~22248CCK/W33+	320
23052CAACK/W33~230/500CAACK/W33	302, 304	H3148	
23152CAACK/W33~231/500CAACK/W33	304, 306	23218CCK/W33+H2318~23248CCK/W33+	322
23176CAK/W33~231/500CAK/W33	304, 306	H2348	
22252CAACK/W33~22264CAACK/W33	308	22308CCK/W33+H2308~22348CCK/W33+	324
23252CAACK/W33~232/500CAACK/W33	308	H2348	
23268CAK/W33~232/500CAK/W33	308, 310	21305CD~21318CD	287
22352CAACK/W33~22356CAACK/W33	310	21305CDK~21318CDK	289
24052CAACK30/W33~240/530CAACK30/W33	312	23022CDE4~23036CDE4	291
24152CAACK30/W33~24160CAACK30/W33	312	23024CDKE4~23036CDKE4	317
23052CAACK/W33+H3052~230/500CAACK/ W33+H30/500	316, 318	22228CDKE4~22236CDKE4	307
23084CAK/W33 OH3084~230/500CAK/ W33 OH30/500	318	21305CDK+H305X~21318CDK+H318X	315
23152CAACK/W33+H3152~23184CAACK/ W33+H3184	320	23024CDK+H3024~23036CDK+H3036	317
22252CAACK/W33+H3152~22260CAACK/ W33+H3160	322	22228CDK+H3128~22236CDK+H3136	323
23252CAACK/W33+H2352~23276CAACK/ W33+H3276	324	24024CE4~24048CE4	293
22352CAACK/W33+H2352~22356CAACK/ W33+H2356	326	23120CE4~23148CE4	295
21304CC~21322CC	286	24122CE4~24148CE4	295, 297
21304CCK~21322CCK	288	23218CE4~23244CE4	299
23022CC/W33~23048CC/W33	290	<b>E</b>	
24024CC/W33~24048CC/W33	292	21305E~21322E	287
23120CC/W33~23148CC/W33	294	21304E·TVPB~21322E·TVPB	286
		21305EK~21322EK	289
		21307EK·TVPB~21322EK·TVPB	288
		23022EAS·M~23040EAS·M	290
		23022EW33~230/500EW33	291, 293
		24024ES·TVPB~24032ES·TVPB	292
		24024EW33~240/500EW33	293

(续)

轴承代号	页	轴承代号	页
23120EAS · M ~ 23138EAS · M	294	23120KVCFW33	305
23120EW33 ~ 231/500EW33	294, 296	23122KVJW33	305
24122EW33 ~ 24160EW33	295, 297	23124KVMW33 ~ 23134KVMW33	305
22205ES · TVPB ~ 22207ES · TVPB	295	23136KSDW33 ~ 231/500KSDW33	305
22208EAS · M	296	22205KVCFW33 ~ 22218KVCFW33	307
22209ES · TVPB	296	22219KCJW33 ~ 22236KCJW33	307
22211ES · TVPB ~ 22219ES · TVPB	296	22248KSDW33 ~ 22264KSDW33	309
22220EAS · M ~ 22234EAS · M	296, 298	23218KVMW33 ~ 23230KVMW33	309
22206EW33 ~ 22240EW33	297, 299	23232KSDW33 ~ 232/500KSDW33	309, 311
22244EW33 ~ 22264EW33	299	22332K · MB ~ 22356K · MB	310
23218EAS · M ~ 23236EAS · M	298	22308KVCFW33 ~ 22313KVCFW33	311
23218EW33 ~ 232/500EW33	299, 301	22314KCJW33 ~ 22332KCJW33	311
22308EAS · M ~ 22330EAS · M	300	22334KSDW33 ~ 22356KSDW33	311
22308EW33 ~ 22356EW33	301	24024KSDW33 ~ 24096KSDW33	311, 313
23024EASK · M ~ 23040EASK · M	302	24122KSDW33 ~ 24160KSDW33	313
23024EW33K ~ 230/500EW33K	303, 305	<b>R</b>	
23120EASK · M ~ 23138EASK · M	304	21311RH ~ 21322RH	287
23120EW33K ~ 231/500EW33K	305, 307	21311RHK ~ 21322RHK	289
22205ESK · TVPB ~ 22219ESK · TVPB	306	23024RHW33 ~ 23036RHW33	291
22220EASK · M ~ 22236EASK · M	306	23038RHAW33 ~ 230/500RHAW33	291, 293
22206EW33K ~ 22240EW33K	307	24024RHW33 ~ 24036RHW33	293
22244EW33K ~ 22264EW33K	307, 309	24038RHAW33 ~ 24096RHAW33	293
23218EASK · M ~ 23234EASK · M	308	23122RHW33 ~ 23134RHW33	295
23218EW33K ~ 232/500EW33K	309, 311	23136RHAW33 ~ 23196RHAW33	295
22308EASK · M ~ 22330EASK · M	310	24122RHW33 ~ 24136RHW33	295, 297
22308EW33K ~ 22356EW33K	311	24138RHAW33 ~ 24160RHAW33	297
24024EW33K30 ~ 240/500EW33K30	311, 313	22206RHW33 ~ 22230RHW33	297, 299
24122EW33K30 ~ 24160EW33K30	313	22232RHAW33 ~ 22240RHAW33	299
21308EK + H308 ~ 21320EK + H320	315	22244RHAW33 ~ 22264RHAW33	299
23024EASK · M ~ 23040EASK · M	316	23218RHW33 ~ 23230RHW33	299
23024EK + H3024 ~ 23030EK + H3030	317	23232RHAW33 ~ 23296RHAW33	299, 301
23032EW33K + H3032 ~ 23096EW33K + H3096	317	22308RHW33 ~ 22326RHW33	301
23120EASK · M H3120 ~ 23138EASK · M H3138	318	22328RHAW33 ~ 22356RHAW33	301
23124EK + H3124 ~ 23184EW33K + H3184	319, 321	23024RHAKW33 ~ 23096RHAKW33	303, 305
22208EK H308 ~ 22216EK H316	320	23122RHAKW33 ~ 23196RHAKW33	305, 307
22217EK/W33 H317 ~ 22226EK/W33 H3126	320, 322	22206RHKW33 ~ 22240RHKW33	307
<b>H</b>		22244RHAKW33 ~ 22264RHAKW33	307, 309
22205HE4 ~ 22226HE4	297	23218RHKW33 ~ 23230RHKW33	309
22308HE4 ~ 22322HE4	301	23232RHAKW33 ~ 23296RHAKW33	309
22205HKE4 ~ 22226HKE4	307	23024RHK + H3024 ~ 23036RHK + H3036	317
22308HKE4 ~ 22322HKE4	311	23038RHAK + H3038 ~ 23096RHAK + H3096	317, 319
<b>K</b>		23122RHK + H3122 ~ 23124RHK + H3134	319
21311K ~ 21322K	288	23136RHAK + H3136 ~ 23184RHAK + H3184	319, 321
23024KVJW33 ~ 23028KVJW33	303	22208RHK + H308 ~ 22230RHK + H3130	321, 323
23030KVMW33 ~ 23040KVMW33	303	22232RHAK + H3132 ~ 22260RHAK + H3160	323
23044KSDW33 ~ 230/500KSDW33	303, 305	22308RHK + H2308 ~ 22356RHK + H2356	325
		<b>S</b>	
		23044SDW33 ~ 230/500SDW33	219, 293

(续)

轴承代号	页	轴承代号	页
24024SDW33~240/500SDW33	293	32206E~32224E	337
23136SDW33~231/500SDW33	295	7603E~7626E	338
24122SDW33~24160SDW33	295、297	32304E~32324E	339
22238SDW33~22264SDW33	299	2007904E~2007972E	340、342
23232SDW33~232/500SDW33	299、301	20079/22E	340
22334SDW33~22356SDW33	301	20079/28E	340
<b>V</b>			
21305VCSJ~21316VCSJ	287	20079/32E	340
21317VCSM~21318VCSM	287	3007105E~3007130E	342
23022VJW33~23040VMW33	291	3007708E~3007724E	342、344
23120VCFW33	295	3007205E~3007221E	344
23122VJW33	295	30072/28E	344
23124VMW33~23134VMW33	295	30072/32E	344
22205VCFW33~22218VCFW33	297	E30203J~E30230J	329、331
23218VMW33~23230VMW33	299	E30302J~E30330J	331、333
22308VCFW33~22313VCFW33	301	E30305DJ~E30318DJ	333
圆锥滚子轴承			
<b>A</b>			
30203A~30230A	328~330	E32004J~E32041J	333、335
30302A~30320A	330	E32206J~E32230J	337
30322A~30324A	330	E32304J~E32330J	339
31305A~31314A	332	E32907J~E32930J	341
31319A	332	E33005J~E33030J	343
32206A~32240A	336、338	E33108J~E33124J	343、345
32303A~32324A	338	ET-30203~ET-30207	328
33009A~33010A	343	ET-30302~ET-30305	330
<b>B</b>			
32315BC12~32317BC12	339	ET-30305D~ET-30306D	332
<b>C</b>			
32318C12~32319C12	339	ET-32004X~ET-32015X	332、334
<b>D</b>			
30305D~30306D	332	ET-320/22X	332
30320D~30330D	333	ET-320/28X	334
30305DJR~30319DJR	333	ET-320/32X	334
30315DU~30319DU	332	ET-32203~ET-32207	336
<b>E</b>			
7203E~7240E	328、330	ET-32304~ET-32305	338
30203E~30230E	329、331	ET-33008~ET-33015	342
7302E~7336E	320、332	ET-33108~ET-33112	342、344
30302E~30324E	331	ET-33205~ET-33207	344
27305E~27330E	332	ET-332/28	344
31305E~31314E	333	ET-332/32	344
2007104E~2007164E	332、334、 336	<b>H</b>	
20071/22E	332	HR 30203 J~HR 30224 J	328
20071/28E	334	HR 30228 J	330
20071/32E	334	HR 30302 J~HR 30317 J	330
7506E~7540E	336、338	HR 30322 J~HR 30324 J	330
		HR 30307 DJ~HR 30319 DJ	332
		HR 32004 XJ~HR 32064 XJ	332、334、 336
		HR 32203 J~HR 32228 J	336
		HR 32304 J~HR 32318 J	338
		HR 32320 J	338
		HR 32322 J~HR 32324 J	338
		HR 32907 J~HR 32924 J	340



(续)

轴承代号	页	轴承代号	页
HR 33005 J~HR 33015 J	342	32203 V~32206 V	337
HR 33109 J~HR 33118 J	344	32207 VC12	337
HR 33205 J~HR 33217 J	344	32208 V	337
<b>J</b>		32209 VC12~32211 VC12	337
30319J	333	32212 V~32224 V	337
30203JR~30240JR	329,331	32304 VC12	339
30302JR~30303JR	331	32305 V~32314 V	339
30305JR~30336JR	331,333	33011 VC12~33030 VC12	343
32004JR~32060JR	333,335,337	<b>X</b>	
320/22JR	333	31320 XU~31330 XU	332
320/28JR	335	31320 X~31330 X	332
320/32JR	335	32004 X~32064 X	332,334
32203JR~32204J	337	320/22 X	332
32206JR~32240JR	337,339	320/28 X	334
32304JR~32324JR	339	320/32 X	334
32907JR~32928JR	341	32008 XA~32009 XA	334
32932JR~32972JR	341,343	32018 XA~32019 XA	334
33005JR~33030JR	343	32016 XU~32064 XU	334,336
33108JR~33124JR	343,345	32910 XU~32972 XU	340,342
33205JR~33221JR	345	推力球轴承	346~372
332/28JR	345	<b>B</b>	
332/32JR	345	234405B~234440B	371~372
<b>R</b>		234705B~234740B	372~373
32303R	339	<b>K</b>	
<b>T</b>		2268105K~2268140K	372~373
4T-30208~4T-30215	328	<b>M</b>	
4T-30306~4T-30311	330	234406M~234440M	371~372
4T-30307D~4T-30314D	332	234706M~234740M	372~373
4T-32208~4T-32211	336	562005M~562040M	372~373
4T-32306~4T-32311	338	51260M~51272M	350~352
4T-33113	344	51332M~51340M	354
4T-33208~4T-33211	344	51426M~51430M	354
<b>U</b>		53426M	364
30216 U~30240 U	328,330	51144MP~511/530MP	348
30312 U~30334 U	330,332	51236MP~51256MP	350
32212 U~32240 U	336,338	53322MP~53330MP	363
32312 U~32324 U	338	53330MP+U330	366
33016 U~33022 U	342	53424M+U424	367
33212 U~33217 U	344	53426M+U426	367
<b>V</b>		54413MP+U416	371
30205 VC12~30230 VC12	329,331	54413MP+U416	371
30302 V~30320 V	331	<b>T</b>	
31305 VC12~31314 VC12	333	35TAC20D+L~200TAC20D+L	371~372
32004 VC12~32024 VC12	333,335	<b>U</b>	
320/22 VC12	333	53200U~53272U	364~366
320/28 VC12	335	53201+U201~53234+U234	364~365
320/32 VC12	335	53305U~53340U	366
		53305+U305~53328+U328	366

(续)

轴承代号	页	轴承代号	页
53405U~53436U	366~367	AS1024~AS160200	383
53405+U405~53422+U422	366~367	AS061901	382
54202U~54244U	369~370	AS072001	382
54202+U202~54226+U226	369~370	AS082101	382
54305U~54324U	370~371	AS092201	383
54305+U305~54324+U324	370~371	AS102401~AS16020001	383
54405U~54420U	371	AS1100~AS1132	383
54405+U405~54412+U412	371	<b>E</b>	
54414+U414~54420+U420	371	29240E~29296E	377
<b>X</b>		292/500E	377
51107X	346	292/530E	377
51128X~51172X	348	292/600E	378
51200X~51202X	348	292/630E	378
51206X	350	292/750E	378
51226X~51272X	350, 352	292/800E	378
51322X~51340X	352, 354	292/850E	378
51417X~51436X	354	292/950E	378
52206X	356~357	292/1060E	378
52226X~52244X	356, 358	29317E~29396E	378~379
52322X~52340X	358, 360	293/500E	379
52417X~52436X	360	293/630E	379
53206X	362	293/710E	379
53226X~53264X	362~363	29412E~29496E	379~380
53322X~53336X	363	294/500E	380
53417X~53436X	364	294/530E	380
54206X	367	294/560E	380
54226X~54244X	368	294/600E	380
54322X~54324X	368	294/630E	380
54417X~54420X	369	294/670E	380
53226XU~53272XU	365~366	294/710E	381
53206X+U206	365	294/750E	381
53322XU~53340XU	366	294/800E	381
53417XU~53436XU	367	29240E. MB~29296E. MB	377
54226XU~54244XU	370	292/500E. MB	377
54322XU~54324XU	370	292/530E. MB	377
54417XU~54420XU	371	292/560E. MB	377
<b>推力滚子轴承</b>	373~383	292/600E. MB	378
<b>A</b>		292/630E. MB	378
AXK0619	381	292/670E. MB	378
AXK0720	381	292/710E. MB	378
AXK0821	381	292/750E. MB	378
AXK0922	381	292/800E. MB	378
AXK1024~AXK160200	381~382	292/850E. MB	378
AXK1100~AXK1132	381~382	292/900E. MB	378
AS0619	382	29368E. MB~29396E. MB	379
AS0720	382	293/500E. MB	379
AS0821	382	293/530E. MB	379
AS0922	382	293/560E. MB	379

(续)

轴承代号	页	轴承代号	页
293/600E. MB	379	BK0408~BK2212	408
293/630E. MB	379	BK0408T2	408
293/670E. MB	379	BK0408TN	408
293/710E. MB	379	BK0509~BK3016	410
293/750E. MB	379	BK0509T2	410
293/800E. MB	379	BK0609T2	410
293/850E. MB	379	BK0609	410
293/900E. MB	379	BK0810~BK6020	410
29472E. MB~29496E. MB	380	BK0810A~BK1210A	411
294/500E. MB	380	BK0912~BK4520	411
294/530E. MB	380		
294/560E. MB	380	<b>F</b>	
294/600E. MB	380	FWJV-354013	385
294/630E. MB	380	FWJV-162013	387
294/670E. MB	380	FWJV-182213~FWJV-252913	387
294/710E. MB	381	FWJV-283317~FWJV-455017	387
		FWJV-202417~FWJV-505520	389
<b>F</b>		FWJV-283327~FWJV-455027	389
FNT-1024~FNT-1730	381	FWJV-253020	391
FNTA-2035	381	FWJV-404820	393
FNT-2542~FNT-5578	381~382	FJV-2010	409
FNTA-6085~FNTA-7095	382	FJV-2512	409
FNT-75100	382	FJV-3012	409
FNTA-80105~FNTA-100135	382	FJV-4012	409
FTRA-1024~FTRA-100135	383	FJV-48	409
FTRA-619	382	FJV-88	409
FTRA-821	382	FJV-1412~FJV-2212	409
		FJV-59~FJV-79	411
<b>H</b>		FJV-2816	411
29317H~29340H	378	FJV-3016	411
		FJV-810~FJV-6020	411
<b>J</b>		FJV-1012~FJV-4520	411
81111J	374		
81215J	375	<b>H</b>	
81218J	375	HK2010~HK4512	408
		HK3512A	409
<b>M</b>		HK0808~HK2212	409
81140MPB~81196MPB	374~375	HK0408TN	409
811/500MPB	375	HK0808A	409
811/530MPB	375	HK0509~HK3016	411
811/560MPB	375	HK0509T2	410
811/600MPB	375	HK0609T2	410
81236MPB~81296MPB	376	HK0810~HK6020	410
812/500MPB	376	HK0810A~HK1210A	411
812/530MPB	376	HK0912~HK4520	411
812/560MPB	376		
		<b>K</b>	
<b>T</b>		K5×8×8~K42×47×13	384、386、 387
81102TN~81120TN	373~374		
81102T2~81110T2	373~374		
81206TN~81218TN	375		
<b>滚针轴承</b>	384~411		
<b>B</b>		K060908~K424713	384、386
BK2010~BK4512	408	KT588~KT424713	385、387

轴承代号	页	轴承代号	页
K5×8×10~K25×29×13	386	KT253020	391
K050810~K252913	386	K14×20×12~K63×71×20	391
KT6910~KT252913	387	K142012~K637120	390
K8×11×13~K80×86×20	387~388	KT142012~KT637120	390
K081113~K121513	386	K17×23×15~K80×88×25	390, 392
K283317~K808620	386, 388	K172315~K808825	390, 392
KT81113~KT121513	387	KT172315~KT808825	391, 393
KT172115~KT556117	387, 389	K10×15×15~K80×88×30	392
K14×18×17~K50×55×20	388	K101515~K808830	392
K68×74×30~K80×86×30	389	KT101515~KT808830	393
K141817	388	K18×24×20	393
K162017~K505520	388	K20×26×20	393
K707630	388	KMJ20×26×20	393
K758130	388	K182420	393
KT151917~KT172117	389	K202620	393
KT202417	389	K10×16×12~K50×58×20	393
KT222617	389	K101612~K505820	392
KT505520	389	K40×48×25~K50×58×25	392
K28×33×27~K45×50×27	389	K404825~K505825	392
K283327~K455027	389	KT404825~KT505825	393
KT283327	389	KT121812~KT505820	393
KT303527	389		
KT404527	389	N	
KT455027	389	NKI5/12~NK17/16	394
K10×14×10~K90×98×25	389~390	NK5/10~NK10/16	394
K101410~K909825	389~390	NK8/12T2+IR5×8×12~	
KT101410	389	NK10/12T2+IR7×10×12	394
KT121610	389	NK10/16+IR7×10×16	394
KT253013~KT909825	391	NK5/10T2~NK10/12T2	394
K10×14×13~K100×108×30	391	NKI5/12TN~NK17/16TN	395
K101413~K10010830	391	NK5/10TN~NK10/16TN	395
KT101413~KT283417	391	NKJ5/12~NKJ7/16	395
KT859330	391	NK5/10B·TN	395
KT10010830	391	NA49/5~NA49/7	394
K25×30×17	391	NA49/5T2	394
K32×38×20	391	NA49/6~NA49/7	394
K18×23×20	390	NKI10/16~NKI22/20	396, 398
K25×30×20	390	NKI25/20~NKI45/35	398~400
K253017	390	NKI50/25~NKI100/40	400
K323820	390	NK14/16~NK26/20	397~398
K182320	390	NK28/20~NK50/35	398~400
K253020	390	NK55/25~NK110/40	400~401
K25×30×17S	390	NK14/16R+IR10×14×16~	
KJ32×38×20S	390	NK26/16R+IR22×26×20	396, 398
K18×23×20S	390	NK29/20R+IR25×29×20~	
K25×30×20S	390	NK50/35R+IR45×50×35	398, 400
KT253017	391	NK55/25R+IR50×55×25~	
KT323820	391	NK110/40R+IR100×110×40	400
		NK14/16R~NK26/20R	396, 398

(续)

轴承代号	页	轴承代号	页
NK28/20R~NK50/35R	398,400	<b>B</b>	
NK55/25R~NK110/40R	400	36204B~36207B	416,418
NKJ10/16A~NKJ22/20A	397,399	36209B	418
NKJ25/20A~NKJ45/35A	399,401	36210B	418
NKJ50/25A~NKJ100/40A	401	<b>E</b>	
NK14/16A~NK26/20A	397,399	EN201~EN207	417
NK28/20A~NK50/35A	399,401	EW204~EW212	417,419
NK55/25A~NK110/40A	401	EW305~EW313	419
NA4822~NA4872	402	EWP204~EWP212	426~427
NA49/9~NA49/28	402	EWP305~EWP313	427
NA4900R~NA4919R	402,404	<b>F</b>	
NA6901~NA6920	404,406	F90503~F90520	430,432
NA6901R~NA6920R	404,406	F90605~F90628	432
NA6901A~NA6904A	405	F390501~F390515	434
NA69/22A~NA6911A	405,407	F290504~F290515	435
NA6912A~NA6915A	407	F290604~F290625	435~436
NA6918A	407	FG56204~FG56212	431,433
<b>R</b>		FY17TF~FY65TF	431,433
RNA4822~RNA4872	402	FYJ70TG~FYJ100TG	433
RNA49/9~RNA49/28	402	FY17WM~FY60WM	
RNA4900R~RNA4919R	402,404	<b>G</b>	
RNA6901~RNA6920	404,406	GRAE17RRB~GRAE55RRB	417
RNA6901R~RNA6919R	404,406	GE17KRRB~GE60KRRB	417,419
RNA6901A~RNA6904A	405	GE75KRRB	419
RNA69/22A~RNA6911A	405,407	<b>K</b>	
RNA6912A~RNA6915A	407	K90504~K90512	441~442
RNA6918A	407	K90605~K90628	442
<b>T</b>		K290504~K290511	443
TAF1-102216~TAF1-223420	397,399	K290604~K290625	443~444
TAF1-253820~TAF1-456235	399,401	KH201+ER~KH211+ER	417
TAF1-506825~TAF1-10013040	401	<b>L</b>	
TAF-142216~TAF-263420	397,399	L90501~L90512	438~439
TAF-283720~TAF-506235	399,401	L90605~L90628	439
TAF-556825~TAF-11013040	401	L290504~L290511	440
TLA2512~TLA4012	409	L290604~L290625	440~441
TLAM2512~TLAM4012	409	<b>N</b>	
TLA48	409	NA204~NA212	417,419
TLAM48	409	NA305~NA318	419
TLA1412~TLA2212	409	NA320	419
TLAM1412~TLAM2212	409	NAP204~NAP212	426~427
TLA59~TLA3016	411	NANF204~NANF212	434
TLAM59~TLAM3016	411	<b>S</b>	
TLA810~TLA6020	411	SB201~SB208	413
TLAM810~TLAM6020	411	SY17TF~SY65TF	423,425
TLA0912~TLA4520	411	SYJ70TG	425
TLAM0912~TLAM4520	411	SYJ80TG~SYJ100TG	425
带座外球面球轴承	412~443	SG56204~SG56212	423,425
<b>A</b>		SY17WM~SY60WM	426~427
AEL201~AEL208	416	SG36204B~SG36210B	426

轴承代号	页	轴承代号	页
<b>T</b>			
TY90504~TY90518	436~437	UKF205L ■ +H2305	435
TY290504~TY290516	437~438	UKF206L ■ +H2306~UKF217L ■ +H2317	435
<b>U</b>			
UB201~UB208	412	UKF205+H2305~UKF217+H2317	435
UC201~UC220	412、414	UKFU305+H2305~UKFU328+H2328	435~436
UC305~UC328	414	UKF305;H2305X~UKF328;H2328X	435~436
UE201~UE212	416	UKF305+H2305~UKF328+H2328	435~436
UEL201~UEL215	416、418	UKFC205+H2305~UKFC218+H2318	437~438
UEL305~UEL320	418	UKFC205;H2305X~UKFC218;H2318X	437~438
UEL305D1~UEL320D1	418	UKFC205L ■ +H2305	437
UG202+ER~UG212+ER	417、419	UKFC206L ■ +H2306~UKFC218L ■ +H2318	437~438
UCP203~UCP220	422、424	UKFLU205+H2305~UKFLU212+H2312	440
UCP305~UCP328	424	UKFL205;H2305X~UKFL212;H2312X	440
UEL201~UEL215	426~427	UKFL205L ■ +H2305	440
UEL305~UEL315	427	UKFL206L ■ +H2306~UKFL212L ■ +H2312	440
UCFU203~UCFU220	430、432	UKFLU305+H2305~UKFLU328+H2328	440~441
UCF204~UCF220	430、432	UKFL305;H2305X~UKFL328;H2328X	440~441
UCFU305~UCFU328	432	UKFL305+H2305~UKFL328+H2328	440~441
UCF305~UCF328	432	UKK205+H2305~UKK212+H2312	443
UEL201~UEL215	434	UKT205;H2305X~UKT212;H2312X	443
UCFC204~UCFC218	436~437	UKK305+H2305~UKK328+H2328	443~444
UCFLU201~UCFLU212	438~439	UKT305;H2305X~UKT328;H2328X	443~444
UCFL204~UCFL212	438~439	UKT305+H2305~UKT328;H2328	443~444
UCFLU305~UCFLU328	439	<b>Y</b>	
UCFL305~UCFL328	439	YAR203/12-2F~YAR213-2F	412、414
UCK204~UCK212	441~442	YAJ214-2F	414
UCT204~UCT212	441~442	YAJ216-2F	414
UCK305~UCK328	442	YAJ218-2F	414
UCT305~UCT328	442	YAJ220-2F	414
UK205+H2305~UK218+H2318	420	YET203/12~YET211	416
UK205L ■ +H2305	420	YEL203-2F~YEL212-2F	416、418
UK206L ■ +H2306~UK218L ■ +H2318	420	<b>Z</b>	
UK205D1;H2305X~UK218D1;H2318X	421	Z90503~Z90520	422、424
UK205+H2305X~UK215+H2315X	421	Z90605~Z90628	424
UK305+H2305~UK328+H2328	420、421	Z390501~Z390515	426
UK305D1;H2305X~UK328D1;H2328X	421、422	Z390605~Z390615	427
UK315+H2315X~UK322+H2322X	423	Z290504~Z290516	428
UKP205+H2305~UKP218+H2318	428	Z290604~Z290625	428、430
UKP205+H2305X~UKP215+H2315X	428	<b>组合轴承</b>	
UKP205;H2305X~UKP218;H2318X	429	<b>A</b>	
UKP205L ■ +H2305	429	ARN2052T2~ARN4580T2	454
UKP206L ■ +H2306~UKP218L ■ +H2318	429	ARN5090	454
UKP305+H2305~UKP328+H2328	429~430	ARN2062~ARN70130	454
UKP315+H2315X~UKP322+H2322X	430	<b>I</b>	
UKP305;H2305X~UKP328;H2328X	429、431	IR7×10×16~IR60×70×25	447
UKFU205+H2305~UKFU217+H2317	435	<b>N</b>	
UKF205;H2305X~UKF217;H2317X	435	NKX10~NKX70	444~445
		NAXK10~NAXK70	444~445
		NAX-1023~NAX-7040	444~445
		NKX10T2~NKX30T2	444

(续)

轴承代号	页	轴承代号	页
NKX10Z~NKX70Z	445	NAXR1523Z+IR~NAXR5035Z+IR	453
NAXK10Z~NAXK50Z	445	NAXR15Z+JR~NAXR35Z+JR	453
NAX-1023Z~NAX-5035Z	445	NAXR40X·Z+JR~NAXR50X·Z+JR	453
NKX10T2Z~NKX30T2Z	445	NKXR15T2Z+IR~NKXR50T2Z+IR	453
NKX10+IR~NKX70+IR	446	NBX1-1223Z~NBX1-4535Z	453
NAX1-723~NAX1-6040	446	<b>Z</b>	
NAXK10+JR~NAXK70+JR	446	ZARN1545~ZARN5090	454
NKX10T2+IR~NKX30T2+IR	446	ZARN1545TN~ZARN5090TN	454
NKX10Z+IR~NKX70Z+IR	447	ZARN2060~ZARN150270	454~455
NAX1-723Z~NAX1-4535Z	447	ZARN2062TN~ZARN75155TN	454~455
NKX10T2Z+IR~NKX30T2Z+IR	447	ZARN90180	455
NAXK10Z+JR~NAXK50Z+JR	447	ZARF1560~ZARF50115	455
NKIA5901~NKIA5914	448	ZARF1560TN~ZARF50115TN	455
NKJA5903	448	ZARF2080~ZARF90210	456
NKJA5904	449	ZARF2080TN~ZARF40115TN	456
NKJA5907	449	<b>关节轴承</b>	456~461
NKIA5909X	449	<b>G</b>	
NKIA5910X	449	GE4E~GE12E	456~457
NKIA5913X	449	GE15ES~GE300ES	457
NATA5902~NATA5904	449	GE6DO~GE200DO	457
NATA5905~NATA5914	449	GE15ES-2RS~GE300ES-2RS	458~459
NKIB5901~NKIB5914	449	GE17DO-2RS~GE300DO-2RS	458~459
NKJB5903	449	GE4C~GE30C	459
NKJB5904	449	GE35CS-2Z~GE300CS-2Z	459~460
NKJB5907	449	GE6UK~GE30UK	459
NKIB5909X	449	GEM15ES-2RS~GEM80ES-2RS	460~461
NKIB5910X	449	GE17HO-2RS~GE80HO-2RS	460~461
NKIB5913X	449	<b>S</b>	
NATB5902~NATB5904	449	SARI-10	457
NATB5905~NATB5914	449	SARI-12	457
NKXR15~NKXR50	450	SA1-15B~SA1-120B	457
NAXR1523~NAXR5035	450	SA1-140~SA1-300	457
NAXR15~NAXR35	450	SA1-17BSS~SA1-120BSS	458
NAXR40X~NAXR50X	450	<b>直线运动轴承</b>	461~462
NKXR15T2~NKXR50T2	450	<b>L</b>	
NBX-1523~NBX-6040	450	LB3Y~LB4Y	461
NKXR15Z~NKXR50Z	451	LM3~LM8	461
NAXR1523Z~NAXR5035Z	451	LME5~LME80	461~462
NAXR15Z~NAXR35Z	451	LM61219	461
NAXR40X·Z~NAXR50X·Z	451	LM81524	461
NKXR15T2Z~NKXR50T2Z	451	LME51222	461
NBX-1523Z~NBX-5035Z	451	LME81625	461
NKXR15+IR~NKXR50+IR	452	LME101929	461
NAXR1523+IR~NAXR5035+IR	452	LME122232	461
NAXR15+JR~NAXR35+JR	452	LME162636	462
NAXR40X+JR~NAXR50X+JR	452	203245	462
NKXR15T2+IR~NKXR50T2+IR	452	LME254058	462
NBX1-1223~NBX1-5040	452	LME304768	462
NKXR15Z+IR~NKXR50Z+IR	453	LM355270	462

(续)

轴承代号	页	轴承代号	页
LME406280	462	KLM12	461
LME5075100	462	KLM35	462
LB61219AJ	462	KLM100	462
LB81524AJ	462	KB30-OP	463
LB51222AJ	462	KB50-OP	463
LB61322AJ	462		
LB81625AJ	462	<b>S</b>	
LB101929AJ	462	SM 10	461
LB122232AJ	462	SDM 6~SDM 100	461~462
LB162636AJ	462	SM 100-AJ	462
LB203245AJ	462	SDE 12 AJ~SDE 100 AJ	462
LB254058AJ	462	SDE 30 OP~SDE 50 OP	463
LB304768AJ	462		
LB355270AJ	462	轴承附件	465~482
LB6090125AJ	462	<b>A</b>	
LB80120165AJ	462	AH208~AH256	471~472
LB100150175AJ	462	AH308~AH334	472~473
LB6NTY	462	AHX310~AHX330	472~473
LB8NTY	462	AH2308~AH2356	473
LM6-AJ~LM100-AJ	462	AHX2310~AHX2330	473
LME122232-AJ	462	AOH2344~AOH2356	473
LME162636-AJ	462	AH3218~AH32/500	473~474
LME254058-AJ	462	AHX3218~AHX32/500	473~474
LME304768-AJ	462	AOH3260~AOH3280	474
LB35NKY	463	AH3120~AH31/500	474~475
LME30-OP	463	AHX3122~AHX3130	474
LME40-OP	463	AOH3144~AOH3184	475
LME50-OP	463	AHX3188~AHX31/500	475
LM101929-OP	463	AH3024~AH30/500	475~476
LME122232-OP	463	AHX3024~AHX3030	475
LME162636-OP	463	AHX3088~AHX30/500	476
LME254058-OP	463	AOH3044~AOH3084	475
LME304768-OP	463	AN03~AN28	476~477
LME406280-OP	463	AN29~AN40	477
LME5075100-OP	463	ANL24~ANL40	477
LB101929 OP	463	AN44~AN100	478
LB122232 OP	463	ANL44~ANL100	478
LB162636 OP	463	AL44~AL100	480
LB254058 OP	463	ALL44~ALL96	480
LB304768 OP	463	AW02X~AW28X	481~482
LB355270 OP	463	AW02~AW28	481~482
LB406280 OP	463	AW29X~AW40X	482
LB5075100 OP	463	AW29~AW40	482
LB80120165 OP	463	AWL24X~AWL40X	482
		AWL24~AWL40	482
<b>K</b>		<b>H</b>	
KLM03~KLM06	461	H204~H222	467
KLM08-1	461	H204X~H222X	467
KLM10	461	H304~H322	467~468



(续)

轴承代号	页	轴承代号	页
H305X~H322X	468	MS3052-48	480
H2304~H2356	468~469	MS3060	480
H2304X~H2356X	468~469	MS3068-64	480
H3260~H32/500	469	MS3092-88	480
H3024~H3038	469	MS30/500-96	480
H3040~H30/500	469~470	MS3160	480
H3120~H31/500	470~471	MS3164	480
HM42~HM110	478~479	MS3172-68	480
HML41~HML108	479	MS3176	480
HNL41~HNL108	479	MS3184-80	480
		MS3192-88	480
<b>K</b>		MS3196	480
KM03~KM28	476~477		
KM29~KM40	477	<b>O</b>	
KML24~KML40	477	OH2344H~OH2356H	469
KM44~KM100	478	OH3260H~OH3276H	469
KML44~KML100	478	OH3044H~OH30/500H	470
		OH3144H~OH31/500H	470~471
<b>M</b>		<b>T</b>	
M45×1.5~M50×1.5	472、473、 476	T205×4~T300×4	472、479
M55×2~M160×2	472~476	T210×4~T310×4	473、475、 478~479
M165×3~M190×3	473、474、 477	T330×5~T480×5	474~475、 478~479
MSL44~MSL96	480	T510×6~T550×6	474~475、 479
MS44~BS100	480	T530×6~T550×6	475、479
MS3044	480		

## 4.2 按数字代号索引

轴承代号	页	轴承代号	页
深沟球轴承	3~38	100009/1.5	6
<b>1</b>		100009/2.5	6
100008/0.6	3	1000900~1000996	6~8
100008/1.5	3	10009/500	8
100008/2.5	3	10009/530	8
1000081~1000089	3	10009/560	8
1000800~1000896	3~5	16001~16072	8~9
10008/500	5	1/1.5	9
10008/530	5	1/2.5	9
10008/560	5	12~19	9~10
10008/600	5	100~196	10~13
10008/630	5	1/500	13
10008/670	5	1/530	13
10008/710	5	1/600	13
10008/750	5	1/630	13
10008/800	5	1/670	13
10008/900	5	1/710	13
1000091~1000099	6	1050804~1050832	17
		1050900~1050928	18

(续)

轴承代号	页	轴承代号	页
115804~115820	23	50300~50320	21~22
115900~115922	23~24	50403~50420	22
150200~150222	24~25		
150300~150319	25~26		
10600800~10600820	28	618/0.6	3
1060094~1060099	30	618/1~618/9	3
1060900~1060922	30	618/1.5	3
1080800~1080820	38,40	618/2.5	3
1080094~1080099	40	61800~61896	3~5
1080900~1080922	40,42	618/500	5
1160800~1160826	50~52	618/530	5
1160900~1160922	52~53	618/560	5
16001~16072	8~9	618/600	5
160016~160019	54	618/630	5
160100~160132	54,56	618/670	5
160023~160029	56,58	618/710	5
160200~160228	58,60	618/750	5
160035	60	618/800	5
160300~160322	60,62	618/900	5
1180800~1180828	64~66	681~689	3
1180900~1180921	66~67	68/1.5	3
180017~180019	68	68/2.5	3
180100~180132	68,70,72	6800~6896	3~5
180025~180029	72	68/500	5
180200~180222	72,74,76	68/530	5
180035	76	68/560	5
180300~180322	76,78	68/600	5
1840081~1840089	80	68/630	5
184008/1.5	80	68/670	5
184008/2.5	80	68/710	5
1840091~1840099	80	68/750	5
184009/1.5	80	68/800	5
184009/2.5	80	619/1~619/9	6
1820094~1820099	81	619/1.5	6
1830094~1830099	82	619/2.5	6
		61900~61996	6~8
2		619/500	8
23~29	13	619/530	8
200~252	13~14	619/560	8
250103~250111	27	691~699	6
250200~250214	27	69/1.5	6
250300~250314	27	69/2.5	6
3		6900~6996	6~8
33~35	15	69/500	8
300~344	15~16	69/530	8
4		69/560	8
403~426	16	60/1.5	9
5		60/2.5	9
50100~50126	18~20	602~609	9~10
50200~50226	20~21		

(续)

轴承代号	页	轴承代号	页
6000~6096	10~13	840034~840035	81
60/22	10	820014~820018	82
60/28	10	820024~820027	82
60/32	10	820034~820035	82
60/500	13	830014~830018	83
60/530	13	830024~830027	83
60/600	13	830034~830035	83
60/630	13	调心球轴承	83~93
60/670	13	1	
60/710	13	108	83
600/22	10	126	83
600/28	10	127	83
600/32	10	129	84
623~629	13	1018	83
6200~6252	13~14	1026	83
62/22	13	1027	83
62/28	13	1029	84
62/32	14	1200~1230	84
620/22	13	135	84
620/28	13	1035	84
620/32	14	1300~1322	84~85
633~635	15	1500~1522	85~86
6300~6344	15~16	1600~1622	86
63/22	15	111203~111222	87
63/28	15	111300~111322	87~88
63/32	15	111502~111522	88~89
630/22	15	111604~111622	89
630/28	15	11203~11220	90
630/32	15	11303~11320	92
6403~6426	16	11503~11520	92,94
60014~60019	32	11603~11620	94
60100~60132	32,34	2	
60023~60029	34	2200~2222	85~86
60200~60232	34,36	2300~2322	86
60033~60035	36	角接触球轴承	96~189
60300~60330	36,38	1	
7		1036900~1036944	96,98
7000101~7000172	8~9	1046900~1046944	104,106
8		1236900~1236944	118,120
80014~80019	42	1336900~1336944	138,140
80100~80132	42,44	1436900~1436944	156,158
80023~80029	44,46	176200~176217	187~188
80200~80232	46	176302~176340	189
80033~80035	48	2	
80300~80322	48	236100~236144	120,122
84001/1.5	81	236200~236244	122,124
84001/2.5	81	236300~236340	124,126
840012~840016	81	246100~246144	126,128
840023~840027	81		

(续)

轴承代号	页	轴承代号	页
246200~246244	128,130	12236~12240	272
246300~246340	130,132	12304~12320	272
266200~266244	132,134	12321~12330	272,274
266300~266340	134,136	12605~12616	274
<b>3</b>		12617~12636	274
36100~36144	98,100	<b>2</b>	
36200~36244	100,102	2105~2140	240,241
36300~36340	102,104	2144~2164	241
336100~336144	140,142	2202~2215	242
336200~336244	142,144	2216~2234	244
336300~336340	144,146	2236~2240	244
346100~346144	146,148	2504~2524	246
346200~346244	148,150	2526~2544	246
346300~346340	150,152	2304~2312	248
366200~366244	152,154	2313~2328	248,250
366300~366340	154,156	2330~2334	250
3200~3222	174~177	2604~2626	250,252
3056200~3056222	174,176	2628~2640	252
3302~3322	176~178	2406~2430	252
3056302~3056322	176,178	<b>3</b>	
3256200~3256220	178,180	32105~32140	190,192
3256302~3256315	180	32144~321/600	192
<b>4</b>		32202~32215	192,194
46100~46144	106,108	32216~32234	194,196
46200~46244	108,110	32236~32240	196
46300~46340	110,112	32503~32512	196,198
436100~436144	158,160	32513~32532	198
436200~436244	160,162	32534~32540	198,200
436300~436340	162,164	32304~32311	200
446100~446144	164,166	32312~32326	200,202
446200~446244	166,168	32328~32332	202
446300~446340	168,170	32604~32613	202,204
466200~466244	170,172	32614~32632	204,206
466300~466340	172,174	32406~32430	206
<b>5</b>		3282105~3282122	276
5306~5322	177,179	3282124~3282176	276,277
5200~5220	178~181	3282180~3282196	277
5302~5315	180	3182105~3182122	277,278
<b>6</b>		3182124~3182176	278
66200~66244	114,116	3182180~3182196	278
66300~66340	116,118	<b>4</b>	
<b>7</b>		42202~42215	208,210
7000~7044	106,108	42216~42234	210
7200~7244	108,110	42236~42264	210,212
7300~7340	100~113	42503~42509	212
圆柱滚子轴承	190~285	42510~42526	212,214
<b>1</b>		42528~42544	214
12202~12234	270,272	42303~42316	216

(续)

轴承代号	页	轴承代号	页
42317~42340	216、218	3253718~3253744	318、320
42604~42617	218、220	3253216~3253244	322、324
42618~42640	220、222	<b>4</b>	
42406~42430	222	4053124~40531/500	292
4482920~4482964	279	4053722~4053760	294、296
4482968~44829/600	279~280	4453124~44531/530	310、312
4382920~4382964	280~281	4453722~4453760	312
4382968~43829/600	281	<b>5</b>	
<b>6</b>		53304~53324	286、288、290
62204~62215	254、256	53505~53540	296、298
62216~62234	256	53544~53564	298
62236~62240	258	53608~53656	300
62504~62512	258	<b>圆锥滚子轴承</b>	327~345
62513~62532	258、260	<b>3</b>	
62534~62540	260	30203~30240	328~331
62303~62311	262	30302~30336	330~333
62312~62326	262、264	31305~31330	332~333
62328~62332	264	32004~32064	332、334、336
62604~62613	264、266	320/22	332
62614~62632	266、268	320/28	334
62406~62430	268	320/32	334
<b>9</b>		32203~32240	336~339
92205~92216	224、226	32303~32334	338~339
92217~92236	226	32904~32972	340、342
92238~92240	228	329/22	340
92505~92513	228	329/28	340
92514~92534	228、230	329/32	340
92536~92540	230	33005~33030	342
92304~92312	232	33108~33124	342、344
92313~92332	232、234	33205~33221	344
92604~92614	234、236	332/28	344
92615~92632	236、238	332/32	344
92406~92430	238	<b>7</b>	
<b>调心滚子轴承</b>	286~327	7503~7505	336
<b>1</b>		7628~7634	336
153505~153564	306、308	<b>推力球轴承</b>	345~372
153608~153656	310、312	<b>1</b>	
<b>2</b>		18200~18272	364~366
253303~253320	314	18305~18340	366
233507~253556	320、322	18405~18436	366~367
253607~253644	324、326	<b>2</b>	
<b>3</b>		2268105~2268140	371~372
3053122~30531/500	290、292	234412~234414	372
3053218~30532/500	298、300	234416~234420	372
3153124~31531/500	302、304	234424~234426	372
3153720~31537/500	304、306	234712~234714	372
3153218~31532/500	308、310	234716~234720	372~373
3253122~3253144	316	234724~234726	373

(续)

轴承代号	页	轴承代号	页
28200~28264	362~363	292/530	377
28305~28336	363	292/560	377
28405~28436	363~364	292/600	378
<b>3</b>		292/630	378
38202~38244	356、358	292/670	378
38305~38340	358、360	292/710	378
38405~38436	360	292/750	378
<b>4</b>		292/800	378
48202~48244	369~370	292/850	378
48305~48324	370	292/900	378
48405~48420	371	292/950	378
<b>5</b>		292/1000	378
51100~51196	346~349	292/1060	378
511/500	348~349	29317~29396	378~379
511/530	348~349	293/500	379
511/670	348~349	293/530	379
51200~51292	348~353	293/560	379
512/500	352	293/600	379
512/630	352	293/630	379
51304~51348	352~354	293/670	379
51405~51436	351~355	293/710	379
52202~52244	356~358	293/750	379
52305~52340	358~360	293/800	379
52405~52436	360	293/850	379
53200~53264	362~363	293/900	379
53305~53336	363	293/950	379
53405~53436	363~364	29412~29496	379~380
54202~54244	367~368	294/500	380
58202~58244	367~368	294/530	380
54305~54324	368	294/560	380
58305~58324	368	294/600	380
54405~54420	369	294/630	380
58405~58420	369	294/670	380
562005~562040	371~372	294/710	381
<b>8</b>		294/750	381
8100~8196	346、348	294/800	381
81/500	348	294/850	381
81/530	348	294/900	381
81/670	348	<b>8</b>	
8200~8292	348、350、352	81100~81196	373~375
82/500	352	811/500	375
82/630	352	811/530	375
8304~8348	352、354	811/560	375
8405~8436	354	811/600	375
推力滚子轴承	372~383	811/630	375
<b>2</b>		811/670	375
29230~29296	377	811/710	375
292/500	377	811/750	375

(续)

轴承代号	页	轴承代号	页
811/800	375	90392/950	378
81200~81296	375~376	90392/1000	378
812/500	376	90392/1060	378
812/530	376	9039317~9039396	378~379
812/560	376	90393/500	379
812/600	376	90393/530	379
812/630	376	90393/560	379
812/670	376	90393/600	379
812/710	376	90393/630	379
812/750	376	90393/670	379
812/800	376	90393/710	379
812/850	376	90393/750	379
889016~889019	381	90393/800	379
889100~889132	381~382	90393/850	379
		90393/900	379
9100~9196	373~375	90393/950	379
91/500	375	9039412~9039496	379~380
91/530	375	90394/500	380
91/560	375	90394/530	380
91/600	375	90394/560	380
91/630	375	90394/600	380
91/670	375	90394/630	380
91/710	375	90394/670	380
91/750	375	90394/710	381
91/800	375	90394/750	381
9200~9296	375~376	90394/800	381
92/500	376	90394/850	381
92/530	376	90394/900	381
92/560	376	液针轴承	383~411
92/600	376	1	
92/630	376	19243/14~19243/63	390
92/670	376	19244/10~19244/50	392
92/710	376	2	
92/750	376	29241/5~29241/42	384, 386
92/800	376	29242/10~29242/90	388, 390
92/850	376	29243/17~29243/80	390, 392
9039230~9039296	377~378	29244/40~29244/50	392
90392/500	377	27941/20~27941/45	408
90392/530	377	25941/20~25941/45	408
90392/560	377	3	
90392/600	378	39241/5~39241/25	386
90392/630	378	39242/10~39242/100	390
90392/670	378	39243/10~39243/80	392
90392/710	378	37941/4~37941/22	408
90392/750	378	35941/4~35941/22	408
90392/800	378	4	
90392/850	378	49241/8~49241/80	386, 388
90392/900	378	49242/25	390

(续)

轴承代号	页	轴承代号	页
49242/32	390	290604~290625	420、422
49243/18	392	3	
49243/20	392	390201~390212	416
4544822~4544872	402	390501~390515	416、418
4644822~4644872	402	390605~390620	418
4544900~4544928	402、404	36208	418
4644900~4644928	402、404	5	
4524099	402	56204~56212	412、414
4624099	402	9	
47941/5~47941/30	410	90201~90208	412
45941/5~45941/30	410	90501~90520	412、414
5		90605~90628	414
59241/17~59241/50	388	组合轴承	444~455
59242/18	390	5	
59242/25	390	5974901~5974904	448
57941/8~57941/60	410	5974905~5974914	448
55941/8~55941/60	410	5964901~5964904	449
6		5964905~5964914	449
69241/70	388	6	
69241/75	388	6674099	444
62549/32~6254920	406	6674901~6674912	444~445
63549/32~6354920	406	6874099	445
67941/9~67941/45	410	6874901~6874912	445
65941/9~65941/45	410	6574099	446
7		6574901~6574912	446
79241/28~79241/45	388	6774099	447
带座外球面球轴承	411~443	6774901~6774912	447
1		6664901~6664909	450
16203/15	416	6864901~6864909	451
16203~16210	416	6564901~6564909	452
2		6764901~6764909	453
290504~290516	420		