



机械加工实用经验

郑文虎 编

国防工业出版社

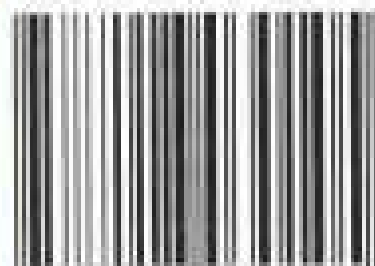
National Defence Industry Press

<http://www.ndip.com.cn>

责任编辑 唐应恒

JIXIE JIAGONG SHIYONG JINGYAN

ISBN 7-118-03010-4



9 787118 030105 >

ISBN 7-118-03010-4/TC·136

定价: 16.00 元

机械加工实用经验

郑文虎 编

国防工业出版社

·北京·

图书在版编目(CIP)数据

机械加工实用经验/郑文虎编. —北京:国防工业出版社,2003.1

ISBN 7-118-03010-4

I. 机... II. 郑... III. 机械加工—经验
IV. TG—19

中国版本图书馆 CIP 数据核字(2002)第 082496 号

国防工业出版社出版发行

(北京市海淀区紫竹院南路23号)

(邮政编码 100044)

涿中印刷厂印刷

新华书店经销

*

开本 850×1168 1/32 印张 11½ 291千字

2003年1月第1版 2003年1月北京第1次印刷

印数:1—4000册 定价:16.00元

(本书如有印装错误,我社负责调换)

序

在古代，“刀”和“火”的发明和应用，是人类登上历史舞台的重要标志。机械加工与刀具和人类同时出现，它们对人类物质文明和社会文化的发展起了重大作用。后来，在人类发展的历史长河中，机械加工有了长足的进展，包括日益先进的切削、磨削和特种加工，加工方法和工具也不断进步。当代，科学技术有了高水平的发展，但仍离不开机械加工，机械加工仍决定着社会生产率的提高，推动着科学技术与产品性能的发展。

本书作者总结了本人 40 余年的工作经验，并收集了若干他人的经验，写成此书。包括车削、铣削、刨削、镗削、磨削、钻削、测量、钳工、刀具、夹具、切削液及数控机床加工诸方面的问题，共得 400 余条款。内容十分丰富；有些属于“绝招”或“绝技”。国内外尚·未见同类著作，实属创举。撰写此书，传之后人，无私奉献，继往开来，意义重大。

书中全面阐述了刀具(磨具)材料、刀具(磨具)结构、刀具几何参数、切削(磨削)用量及切削液的正确选用，介绍了各种非标夹具的设计和应用，解决了各种难切削(磨削)材料和复杂、异形工件的加工，提出了扩大机床加工范围和对刀具进行修旧利废的经验。学习和运用这些技术经验，必能有效地提高加工效率、加工质量和

IV

降低加工成本。

全书文字通畅,深入浅出,通俗易懂,图文并茂,实用性强。名词、术语、单位符合国家标准。适用于广大机械加工第一线的操作人员学习,亦可供机械加工工艺技术人员及各类学校中的师生参考学习。

中国高校切削与先进制造技术研究会副理事长

北京理工大学教授

于 启 勳

2002年3月

前 言

机械加工是一个古老而传统的基础专业,它的应用范围很广,各个加工领域都离不开它。在当前科技高速发展和激烈的市场竞争中,如何发挥机械加工的特点,广泛总结、交流、吸收和应用技术经验、优质、高效和低成本地完成产品及零件的加工,同样是一个应重视的问题。

“经验是实践得来的知识或技能”。技术经验是巧妙运用基础技术理论的结晶;经验是实践后运用技术理论去总结后的升华;技术经验是解决生产技术难题的一种简而易行的捷径。一个人要想适应环境而又有较强的应变能力,只有不断地学习,在实践中积累更多的经验,并不断地总结、运用经验。由于实践范围的影响,还必须学习、推广、借鉴他人的技术经验,因地制宜地应用,促进生产力的提高与发展。

此书是总结我 40 多年的工作技术经验和收集社会上一些常用经验而成。包括刀具、夹具、车削、铣削、刨削、镗削、磨削、钻削、数控加工、测量、钳工、计算和其它等机械加工经验 400 余条。其中数控加工部分由周维泉高级工程师编写。中国高校切削与先进制造技术研究会副理事长、北京理工大学于启勋教授为本书审稿并作序。

在此,真诚地向本书中收集的社会上机械加工经验的原作者致以谢意。由于水平与实践的范围与深度有限,书中定有缺点和错误,恳请读者批评指正。

编 者

2002年3月

内 容 简 介

本书以图文并茂的形式,总结收集了刀具、夹具、车削加工、铣削加工、刨削加工、镗削加工、磨削加工、钻削加工、数控加工、钳工、测量与计算等机械加工常用经验419条。

本书简明实用,可供机械加工技术工人学习、参考、应用。也可供机械加工工艺技术人员参考。

目 录

一 刀 具

1	铰链式杯形圆球车刀	1
2	内半球浮动刀	2
3	直柄钻头接长杆的方法	4
4	用麻花钻改磨成锥孔铰刀.....	5
5	负前角钻头	5
6	钻玻璃孔的砂轮钻头	5
7	用铸铁棒修磨圆弧样板刀.....	6
8	单珠滚压工具	6
9	在海绵橡胶板上钻小孔的钻头	7
10	车齿轮端面槽刀座	8
11	机夹重磨式高速钢切断刀	9
12	切削橡胶圈可调刀具	10
13	自制少齿数插齿刀	11
14	钻取淬火齿轮试块的高速钢钻头	11
15	废硬质合金铰刀改微调铰刀	12
16	有机玻璃球面车刀	13
17	钻玻璃孔钻头	14
18	可转位外螺纹刀	14
19	废旧丝锥再生	15
20	钻混凝土钻头	15
21	巧改丝锥.....	16
22	定心丝锥.....	16

23	五方铰刀	17
24	大螺旋铰刀	17
25	薄锯片疏齿铣刀	18
26	三个 45°车刀	20
27	玻璃钢套料刀	21
28	薄板套孔刀具	21
29	可转位切槽刀	22
30	小长锥孔的铰刀	22
31	薄壁管滚切割刀	24
32	大直径硬质合金铰刀的修复方法	25
33	内球面圆形球面刀	25
34	使用金刚石或立方氮化硼铰刀应注意的问题	26
35	提高高速钢刀具耐用度的有效措施	27
36	管子封口刀	28
37	车削蜗轮外径 R 的刀架	28
38	分屑三面刃铣刀	29
39	倒角式锯片铣刀	30
40	铰孔后尺寸偏大的原因及解决方法	31
41	鏟刀的方法	32
42	高速挤压封口刀	33
43	提高齿轮滚刀耐用度的方法	33
44	用陶瓷刀具切削铸铁可以成倍提高加工效率	34

二 夹 具

1	快装心轴	36
2	C616 车床尾座丝杠螺母车削夹具	37
3	加工圆柱横穿孔可调夹具	38
4	螺纹夹具	40
5	快装易卸的心轴	41
6	车小直径螺纹的保护套	41

7	夹紧带螺纹零件的一种方法	42
8	简易松紧钻夹头的装置	42
9	齿轮轴快装夹具	43
10	防起钳口	44
11	尾座多用夹头	44
12	摩擦式攻丝夹头	45
13	中心夹头	46
14	弹性锥度套管	47
15	车床用撞击式套管	47
16	三爪卡盘的修复	48
17	四工位钻夹头	48
18	螺栓夹具	49
19	巧改活顶尖	50
20	钢球球头顶尖	51
21	车床使用卡盘的经验	51
22	失去精度的三爪卡盘装正工件的方法	52
23	软爪卡盘的使用与调整方法	52
24	平口虎钳装夹带角度工件的方法	53

三 车削加工

1	高速车削细长轴时应注意的问题	55
2	反走刀车削细长杆时应注意的问题	55
3	滚压调直法	56
4	丝杠挤压调直法	57
5	利用钢丝带动中拖板车锥孔	58
6	简易控制锥孔尺寸的方法	59
7	车大螺旋角多头螺母的经验	59
8	车多头螺纹的分头方法	60
9	橡胶螺纹的加工	60
10	台阶深孔车削的方法	61

11	车削大型空心工件时调整中心架的方法	62
12	巧取折断在中心孔内的中心钻尖	63
13	中心孔的挤压修整	63
14	小孔挤压	64
15	利用中心架快速校正零件尾部	64
16	巧妙排除嵌在工件内的刀头碎片	65
17	用橡皮消振	65
18	加工大内球面的工具	65
19	C616 车床横进刀千分箍的改进	66
20	采用尺寸换算法加工“O”型圈模具	66
21	在车床上校正工件的工具	67
22	加工轴类工件止退器	68
23	小孔内槽刀	68
24	车削齿条轴的方法	69
25	巧车长锥销	70
26	在车床上铰削螺纹的夹具	70
27	车床主轴尾端的顶尖	71
28	车削细长轴时的缺陷消除方法	72
29	车削螺纹已至尺寸,过端量规不通过的原因及防治	72
30	反转滚花	73
31	钻小中心孔时防止中心钻折断的方法	73
32	车床尾座改自动时给的方法	73
33	球头简易研磨方法	74
34	内球面车削工具	74
35	简易车内球面靠模刀架	76
36	车小偏心工件的套	77
37	中心孔限位法	78
38	车内半球刀杆	78
39	车内球面工装	79
40	自动定心滚花工具	80

41	车螺旋轴的方法	81
42	弹性活顶尖	81
43	自动走刀拉直槽	82
44	巧用松紧带消振	82
45	尾座上的找正工具	83
46	开口偏心环	83
47	玻璃的车削	84
48	橡胶螺纹车刀	84
49	用砂布做辅助润滑	85
50	在立车上加工大球面	85
51	在车床上加工“土蜗轮”	87
52	在车床上加工椭圆轴	88
53	在车床上加工椭圆孔	89
54	反车刀排	90
55	车床铭牌以外螺纹的加工	91
56	用活动直柄钻夹头钻小孔	92
57	巧获微量进刀	92
58	镗削大长内锥孔的工装	93
59	改变挂轮箱主动轮齿数,增加车螺杆螺纹的范围	94
60	大型盘类工件找正的窍门	94
61	硬质合金切断刀崩刃和打刀的原因及防止措施	95
62	强力挑蜗杆	96
63	滚花刀的改进	99
64	梯形螺纹刀刀尖宽度口诀	99
65	加工余量很小时的加工方法	100
66	如何防止切屑拉伤工件表面	100
67	降低细长轴(杆)表面粗糙度的方法	101
68	在车床上绕制弹簧的方法	101
69	在车床上加工长轴上内孔键槽的方法	103
70	用铜棒校正工件的方法	104

71	盘类工件挡块校正的方法	104
72	用主轴反顶尖车轴类工件	105
73	顶尖孔的研磨方法	106
74	利用车床大拖板走刀钻孔的夹具	107
75	铜、铝等软材料在车床上的抛光	107
76	用跑表法车削特殊型面	108
77	简易内孔滚压工具	109
78	旋压加工薄壁回转体工件	110
79	单轮珩磨	111
80	车削薄壁套	113
81	使用金刚石车刀车削时应注意的问题	114
82	淬火铜的车削	115
83	不锈钢的车削	116
84	高强度钢的车削	118
85	高锰钢的车削	119
86	钛合金的车削	120
87	高温合金的车削	122
88	冷硬铸铁和耐磨合金铸铁的车削	123
89	钨及其合金的车削	124
90	铝的车削	125
91	纯镍的车削	125
92	热喷涂(焊)材料的车削	126
93	软橡胶的车削	127
94	玻璃铜的车削	129
95	工程陶瓷的车削	130
96	砂轮的车削	131
97	硬质合金的车削	132
98	钽、铌及其合金的车削	132
99	在立车上加工大型外球面	133
100	在立车上加工大型内球面	134

101	不停车三轮滚花	135
102	在车床上严格控制钻孔深度	136
103	扩大活顶尖的使用范围	137
104	滚花轮齿的挤压	138
105	车床单齿分度单刀切蜗轮	138
106	在车床上镗削内球面	139
107	在立车上垂直和水平等量进给法车锥体	141
108	在车床上铣削小蜗轮	141
109	在车床上校直细长杆的方法	142
110	车深孔中内球面的车刀	143
111	车削带轴向长键槽细长轴类工件时,修整跟刀架的要求 ..	145
112	车削平面螺纹	145

四 铣削加工

1	铣削中间为球面的工件	148
2	铣削带圆柱柄的圆球	149
3	用小直径刀盘铣削大直径球面	150
4	铣削内球面	151
5	铣削球面时,产生废品的原因及防止方法	152
6	铣大半径内、外圆弧面	152
7	铣削大圆弧面的装置	153
8	铣削椭圆孔	154
9	用蜗轮滚刀和开槽的蜗杆精加工蜗轮	155
10	飞刀展成法铣蜗轮	157
11	滚齿时以顺铣代替逆铣	163
12	简易加工弧形齿轮	163
13	铣削长齿条	164
14	简易滚齿定位锥套	165
15	立铣刀夹持方法的改进	166
16	采用顺铣法铣削难加工材料	166

17	铣内椭圆面	167
18	大球面的铣削	168
19	提高齿轮滚刀耐用度的一种方法	169
20	滚切球形齿轮	170
21	一刀成型法铣伞齿轮	171
22	铣齿条时移距的挂轮架	173

五 刨削、镗削加工

1	胶轮式自动抬刀装置	177
2	龙门刨床上自动走刀刨圆弧面	178
3	刨平面产生误差的原因及防止方法	178
4	简易差动镗缸装置	179
5	在镗床上镗削内球面	181
6	可换头的镗刀杆	182
7	镗床对刀工具	182
8	对刀仪	183
9	镗削内球面	183
10	在镗床上用丝锥切削内螺纹	185
11	镗床上加工外螺纹刀架	186
12	镗床上用立铣刀的夹头	186
13	锥柄锁紧装置	187
14	使用宽刃刨刀精刨时应注意的问题	188
15	一种简单刨外圆的方法	189
16	在牛头刨床上刨内圆弧面的方法	190
17	牛头刨靠模刨曲面	191
18	在镗床上安装立铣刀的方法	191
19	镗床主轴锥孔的修复方法	193

六 磨削加工

1	高精度辊面的磨削	195
---	----------------	-----

2	SR460mm 球面副的磨削	196
3	修磨活顶尖 60°锥面的方法	198
4	大切深磨削法	199
5	金刚石珩磨条	200
6	外圆强力磨削	200
7	中心孔的研磨	201
8	大模数渗碳淬火齿轮齿面磨削裂纹的防止	201
9	电解磨轮的修整方法	202
10	金刚石砂轮的修整方法	203
11	用开槽砂轮磨削工件端面	203
12	改变切割砂轮形状提高磨削效率	203
13	磨小孔时的砂轮安装方法	204
14	降低导轨磨削表面粗糙度的方法	204
15	无心磨床防跳挡板	205
16	小砂轮的夹紧方法	206
17	高速干磨橡胶轴承	206
18	薄片工件的磨削方法	206
19	磨削薄片工件时应注意的事项	207
20	在内圆磨床或万能外圆磨床上磨削内球面	208
21	空心细长轴的磨削	209
22	采用磨削的方法修整金刚石砂轮	209
23	垫布平磨薄片工件	210
24	降低磨削表面粗糙度的一种方法	211
25	巧用橡皮垫保证磨削加工质量	211
26	开槽砂轮	212
27	消除板条翘曲的磨削方法	212
28	用立方氮化硼代替氧化铝进行珩磨	213
29	浸二硫化钼的砂轮	213
30	延长金刚石笔寿命的方法	214
31	用铁丝束研磨小孔	215

32	圆锥面磨削中的缺陷及消除方法	215
33	减小磨削表面粗糙度、烧伤和裂纹的措施	216
34	磨削加工软橡胶螺纹	217
35	碳化硅砂轮上开槽间断磨削	217
36	磨削表面常见的缺陷及防治措施	218
37	不锈钢的磨削	220
38	钛合金的磨削	221
39	高温合金的磨削	222
40	热喷涂材料的磨削	223
41	橡胶的磨削	223
42	纯铜的磨削	224
43	提高中心孔研磨质量的方法	225
44	用电镀金刚石小磨轮磨小孔	226
45	提高内圆磨削效率的窍门	226
46	快速平衡砂轮的方法	226
47	磨斜齿轮用的正弦校正尺	227
48	电镀 CBN 砂轮的简便修锐方法	228
49	用小直径砂轮磨削大内圆弧面	229
50	PCD 刀具的刃磨方法	230

七 钻削加工

1	钻小孔的精孔钻	231
2	半孔钻	231
3	斜面钻	232
4	球面钻	233
5	平底孔钻	233
6	薄板钻	234
7	毛坯扩孔钻头	235
8	钻夹头的改进	235
9	可调角度的钻孔夹具	236

10	夹紧小钻头的方法	237
11	沉孔的抛光法	237
12	在平板玻璃上钻孔	238
13	玻璃上钻孔	238
14	钻混凝土的钻头	239
15	巧钻紫铜小孔	239
16	前排屑扩孔钻头	239
17	镗圆柱形沉孔的钻头	241
18	精孔扩孔钻头	241
19	不锈钢扩孔钻头	242
20	硬质合金下排屑精孔钻	243
21	钻削难切削材料时应注意的问题	243
22	机夹可转位浅孔钻	245
23	摩擦力很小的钻小孔工作台	246
24	巧钻圆管相贯线	246
25	用麻花钻钻深孔时应注意的问题	247
26	在钻床上按照画线钻孔的方法	247
27	在轴或套上钻与轴线垂直并通过中心的孔	248
28	用扁钻钻小孔	249
29	在斜面上钻孔	250
30	钻微孔的方法	250
31	解决钻小孔排屑的窍门	251
32	不锈钢的钻孔	251
33	不锈钢的铰孔	253
34	高强度钢的钻削	254
35	钛合金的钻削	254
36	钛合金的铰削	256
37	高温合金的钻削	256
38	高温合金的铰孔	257
39	高锰钢的钻削	258

40	拆卸锥柄刀具的工具	259
41	自动卸料的划钻	259
42	取断钻头的一种方法	260
43	辗压成形的工具	260
44	反镗端面的工具	261
45	在台钻上钻小孔时用肥皂润滑	262

八 数控加工

1	数控车床外径端面刀的快速高精度对刀法	263
2	用一把刀车削工件回转中心两边的方法	265
3	不让拐角处出毛刺的数控车削方法	266
4	防止切削凹拐角处刀具负荷骤升的方法	269
5	缩短批量工件车削工艺流程的方法	270
6	平衡加工时间提高工效的措施	272
7	使用恒线速度切削时应注意的问题	274
8	圆倒角的数控车削技巧	276
9	前、后工序使用同一程序时的注意事项	278
10	在数控车床上用单面刃吃刀方式车螺纹	281
11	用跳读功能来提高数控车床车削螺纹的效率	284
12	确定螺纹切削复合固定循环中第一刀吃刀深度的技巧 ...	286
13	用中高档数控机床帮助编制简易数控机床程序的方法 ...	288
14	刀具快速撞上工件或卡具的原因	291
15	数控试车切削的必要步骤	294

九 钳 工

1	用改进后的普通丝锥攻钛合金螺纹	296
2	攻不锈钢螺纹的丝锥	296
3	巧用废丝锥	296
4	用废丝锥改制成导向丝锥	297
5	手工攻丝的经验	298

6	丝锥的修复	298
7	套扣导向套	298
8	攻淬火钢的丝锥	299
9	取断丝锥	299
10	巧改镗子	299
11	锤头防脱	300
12	锯铝材时手锯锯条的改进	301
13	巧锯薄板	301
14	油石的修整	301
15	校直铜管的方法	301
16	巧取断丝	302
17	镗子上防护板	302
18	巧拆锈死的螺母	303
19	取盲孔中的轴承	303
20	毛毡冲孔小窍门	304
21	防止螺母松动的方法	304
22	锯薄板的窍门	304
23	刮刀淬火的方法	305
24	镗子淬火的方法	305
25	手工修磨丝锥的方法	306
26	机器攻丝时的注意事项	306
27	用研磨法提高钢球的圆度	307
28	从螺孔取出折断丝锥的方法	308
29	手锯条崩齿后的处理	308
30	圆锥面的研磨方法	309
31	不锈钢的攻丝	309
32	钛合金的攻丝	310
33	高温合金的攻丝	311
34	旧镶条的修复与翻新	311
35	避免小丝锥折断的简便方法	312

36	延长方刀台使用寿命的方法	313
37	机床导轨划伤的快速修复	313
38	以锯代剪钢带	314
39	钳工锉与锯时的小经验	315
40	巧取残留在螺孔中的断丝锥	315

十 测量与计算

1	巧测蜗轮的喉径	316
2	精磨锥孔直径的测量	316
3	简易外径百分表	317
4	扩大千分尺测量范围	318
5	倒角测量样板	318
6	奇数齿轮外径的间接测量	319
7	塞规精测小孔直径	320
8	V型外径测量器	320
9	巧去塞尺的折	321
10	方孔对称度检具	322
11	游标量具刻线不清的修理	322
12	巧测内螺纹的螺距	323
13	求破轮直径的方法	323
14	小铣刀铣大圆弧的近似算法	324
15	调整垫圈厚度的计算方法	324
16	V型块支承范围的计算方法	325
17	转速简易计算公式	325
18	巧测齿轮模数	326
19	内孔沟槽直径测量器具	326
20	用普通游标卡尺测量齿厚的方法	327
21	借助重力测量角度	328
22	用卷尺间接测量工件的外径	328
23	计算磨有径向前角螺纹车刀刀尖角修正值的方法	329

24 测量轴或轮的直径	329
-------------------	-----

十一 其 它

1 用乳化液除机床表面黄锈	331
2 清洗机床油渍的水溶液	331
3 解决冷却液喷溅的方法	331
4 酸醋切削液	332
5 加工不锈钢的切削液	333
6 攻丝切削油	333
7 攻丝切削液	334
8 二硫化钼在金属切削中的应用	334
9 巧取孔中的铁屑	335
10 球面挤铆工具	336
11 两级可调千斤顶	336
12 巧取自攻螺钉	337
13 自动攻丝切削液	337
14 薄橡胶垫的简易冲孔	338
15 一种实用的润滑方法	338
16 一种特殊的切削液	338
17 钢的经验鉴别法	339
18 内孔挤压的方法	340
19 高速钢的简易淬火法	341
20 化学法除刀杆上的硬质合金刀头	341
21 在切削中常用的特殊冷却润滑液	342
22 提高冷镦模具寿命的方法	342
23 冷挤铝制件的良好润滑剂	343
24 提高拉刀耐用度和拉削质量的方法	344
参考文献	345

一 刀 具

1 铰链式杯形圆球车刀

铰链式杯形圆球车刀,如图 1-1 所示,主要用来车削带柄的球。它的特点:杯形刀头采用双铰链与刀杆连接,能自动调整圆形刀口与工件中心的位置,避免了装刀高低对所加工球的圆度的影响;刀头采用圆柱套式,能消除切削过程中的振动;圆球的任一截面都是圆,所以一个一定尺寸的杯形刀,可以车削一定范围的球,其尺寸精度可以用进刀控制;结构简单,操作与刃磨方便,效率很高,车削一个手柄球,只需(1~2)min。

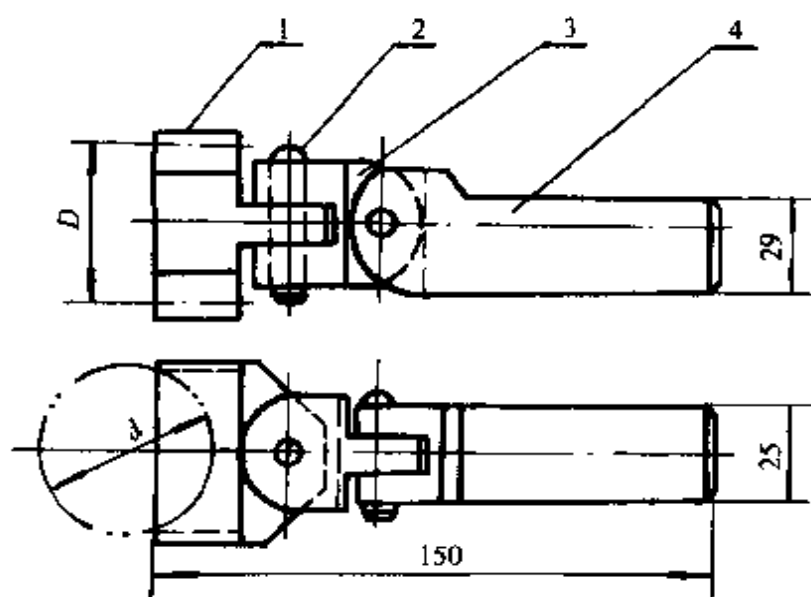


图 1-1 铰链式杯形圆球车刀

1—杯形刀头;2—销轴;3—关节;4—刀杆。

使用时,先用车刀按球径车好外圆,并留少量余量,再车成球的大致形状后,即可用铰链式杯形刀,对球坯进行车削,至达到所

要求的尺寸。选用刀头孔径 D ，一般比所加工的球径 d 小(0.5~1.5)mm，也可按下式计算，见图 1-2 所示。

$$D = \sqrt{\left(\frac{d}{2}\right)^2 + \left[\frac{d + \sqrt{d^2 - d_1^2}}{2}\right]^2}$$

式中 D ——杯形刀内孔直径(mm)；
 d ——圆球直径(mm)；
 d_1 ——柄部直径(mm)。

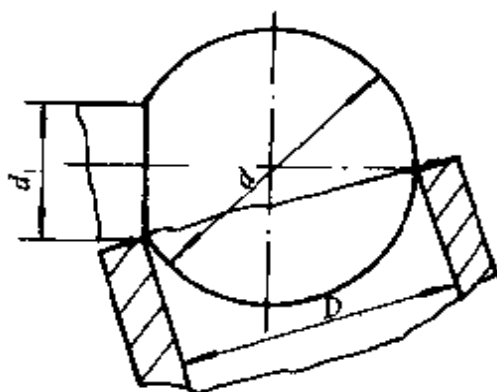


图 1-2 杯形刀孔径

此刀在切削过程中，工作前角为负值，主要用来加工脆性材料，如夹布胶木、铸铁、铸铜、胶木、尼龙、塑料等。因刀头材料是高速钢，切削速度，按所加工的工件材料来选择。若用来车钢球，应尽量减少工件加工余量，采用低速精车，其切削速度为 $v_c = 5\text{m}/\text{min}$ ，并浇注润滑性能好的切削液。如需加工整球，可先加工成带柄的球，切断后掉头安装，接刀车好柄部球面即可。

2 内半球浮动刀

冲床等机床的球形关节的内球面的加工精度和表面质量的要求比较高，若用一般的车削方法，难以达到质量要求。这里介绍一种浮动圆形刀车削较高精度内半球的方法。

内半球浮动刀的材料为高速钢，淬火后硬度为 HRC(62~66)。其几何参数：前角 $\gamma_0 = 0^\circ$ ，后角 $\alpha_0 = 8^\circ \sim 12^\circ$ ，刃带宽 $b_a = (0.05 \sim 0.1)\text{mm}$ ，刀片外径 $d =$ 内球面直径，前刀面宽一般(4~8)

mm, 刀片厚 $H=(4\sim 16)$ mm, 见图 1-3 和表 1-1。

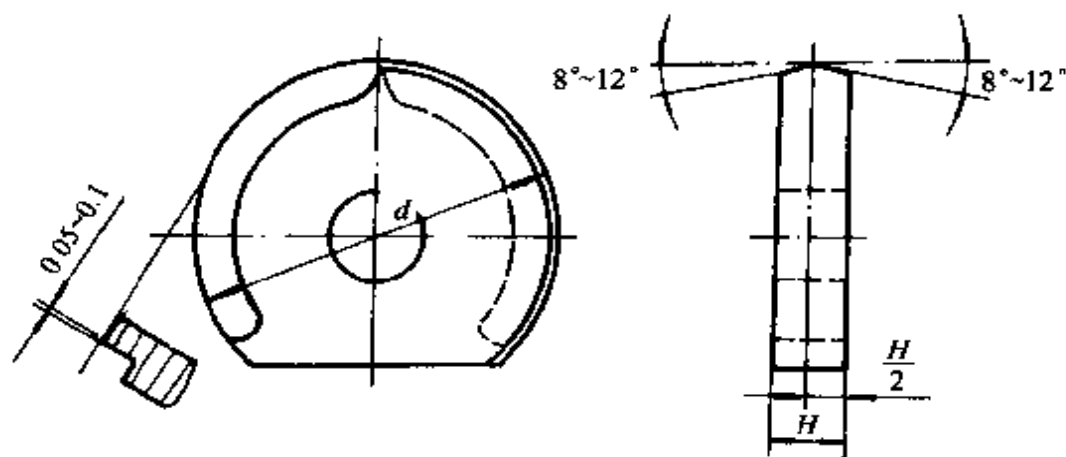


图 1-3 内半球浮动刀片

表 1-1 刀片参数

球径 d/mm	20~30	31~40	41~50	51~60	61~80	81~140
前角 $\gamma_0/(\circ)$	0					
后角 $\alpha_0/(\circ)$	10~12	10~12	10~12	8~10	8~10	8~10
前面宽/mm	4	6	8	12	14	16
刀片厚/mm	4	6	8	10	14	16

刀杆用 45 钢制造, 刀杆直径比刀片直径小 $(5\sim 30)$ mm, 安装刀片的槽与刀片厚为滑配合, 槽深为 $1/2\sim 2/3$ 刀片直径, 见图 1-4 所示。

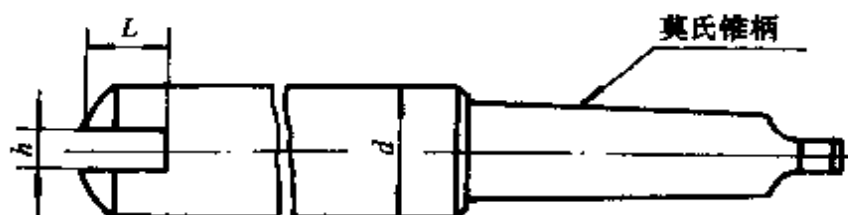


图 1-4 刀杆

使用前, 先用钻头钻孔, 然后用车刀将内半球孔进行粗加工, 以提高其位置精度和减少余量。把刀杆插入车床尾座锥孔内, 将刀片放入刀杆槽内, 摇动尾座手轮向前进刀, 直至使内球面达到要求的尺寸精度。根据工件材料不同, 在切削过程选用不同的切削

速度和切削液,以提高工件表面质量。

这种刀具的特点是:刀片和刀杆的制造工艺简单,采用对称式切削刀,切削力保持平衡,切削中无振动。内球面的尺寸精度和圆度,由刀片的制造精度保证。加工后的表面粗糙度,可达 Ra $(1.6 \sim 0.8) \mu\text{m}$ 。刀尖处的横刃很窄,加工后的球面底部无凸凹缺陷。采用此刀,先后为 40t、100t、300t 等冲床和其它机床加工了 $\phi 40\text{mm} \sim \phi 140\text{mm}$ 的半球,其加工精度可达 IT6。

3 直柄钻头接长杆的方法

钻削 $\phi 12\text{mm}$ 以下的深孔,在成批生产时,多采用枪钻,但在单件生产时,一般采用普遍麻花钻接长钻杆的钻孔方法。在钻头尾部接加长钻杆时,多采用如图 1-5 所示的焊接方法,由于钻头直径小,所焊接的横截面积小,当在钻削过程中,受切削力和钻头与孔的摩擦力的影响,往往从焊口处开裂而掉在孔中,很难取出。

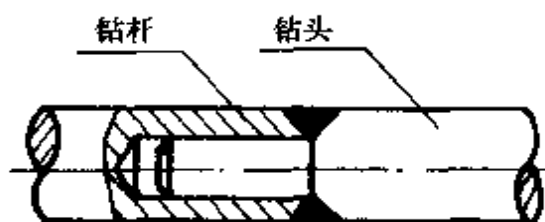


图 1-5 钻头原来的焊法

为了解决此问题,根据钻削时的扭力大于轴向力,更大于钻头退出时的拉力,就采用如图 1-6 所示的镶装与焊接的方法,增大了焊接的面积,使之能承受较大的扭力,防止了钻头与钻杆的开裂。

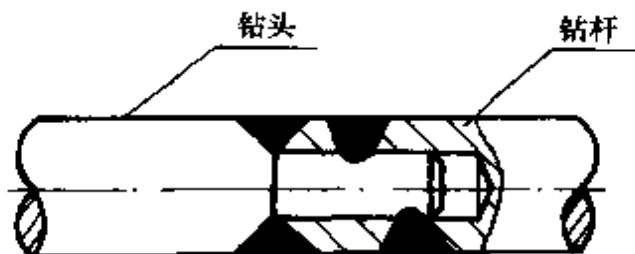


图 1-6 钻头现在的焊法

4 用麻花钻改磨成锥孔铰刀

在生产中,往往会遇到各种锥度不同的锥孔,没有合适的锥孔铰刀,尤其在单件或小批量生产时,为了减少加工锥孔所用的专用铰刀,以及减少所用的工艺流程和时间,可用普通麻花钻来改磨成锥孔铰刀,经多次使用,效果很好。

改制的方法:将标准的麻花钻,在磨床上磨成所需铰刀的锥体尺寸,然后用工具磨(或手工磨)磨出后角,并留有合理的刃带即可使用。

使用时,先用小于锥孔小端直径的钻头钻出底孔,再使用锥孔铰刀进行铰孔。在铰削的过程中,可根据不同的工件材料,选用相应的切削液,以延长刀具寿命和提高铰孔质量。

5 负前角钻头

一般标准麻花钻头,它的前角由钻头外径处 $+30^\circ$ 到钻头中心 -30° 变化。由于前角越大,刀具的楔角就越小,刃口的强度也低,导出切削热的效率也低,钻头因切削温度而烧损。特别是对钻削强度高、硬度也高的高锰钢和淬火后硬度不太高的工件更为困难。所以在钻削这些材料时,需将钻头的前角修磨成 $\gamma_0 = -10^\circ \sim -15^\circ$ 的负前角,其宽度为 $(1.5 \sim 2)\text{mm}$ 。并将钻头的横刃磨短,为标准钻头的 $2/5$ 左右,以减小轴向力。

这种负前角钻头,切削部分几何角度简单易磨,尤其对高锰钢、淬火硬度为 $\text{HRC} < 40$ 的淬火钢的小孔钻削。切削用量:切削速度为 $v_c = (5 \sim 10)\text{m}/\text{min}$,进给量 $f = (0.02 \sim 0.05)\text{mm}/\text{r}$ 。用它钻削硬塑料、铸铁、有机玻璃等材料,其效果也很好。

6 钻玻璃孔的砂轮钻头

在日常生活中,若需在玻璃上钻孔,可采用图 1-7 所示的钻头,它具有工具制造简单、使用方便、钻削效率高等特点。

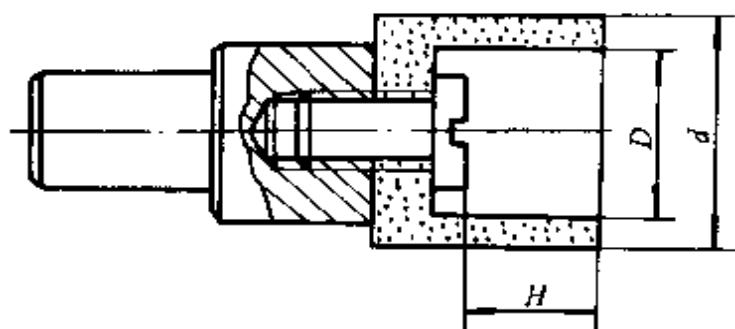


图 1-7 钻玻璃孔的砂轮钻头

砂轮采用树脂结合剂的黑碳化硅单面凹形砂轮,粒度为 20[#]~36[#],硬度为 H~K,砂轮尺寸 d ,即为工件的孔径, H 应大于玻璃厚度。

加工时,将玻璃用木板垫实,切削速度为 100m/min 左右,走刀量不宜大,以“沙沙”声不太明显为宜,并使用充足的冷却液。

7 用铸铁棒修磨圆弧样板刀

用铸铁棒(板)修磨成形刀,是生产中常用的行之有效的办法。它具有修磨速度快、精度高、切削时不啃刀的特点。

修磨圆弧样板刀时,先在砂轮上磨出样板刀的毛坯,取后角 $7^{\circ}\sim 12^{\circ}$,比所需后角大 $2^{\circ}\sim 3^{\circ}$ 。再在车床上车出长(60~120)mm 的铸铁棒,其直径为所要加工圆弧的直径。然后将水和砂轮灰涂抹在棒上,手持样板刀,掌握好刀具与棒的角度(所需要的刀具后角),以(200~380)r/min 的速度进行粗磨。在粗磨中,如发现刀具形状与要求不符,再到砂轮上进行修磨。经粗磨后,再用(600~1200)r/min 的速度,进行精磨,用样板仔细检查后,如相符即可使用。

用铸铁来研磨成形刀,如掌握得比较熟练,修磨一把样板刀,只需几分钟。

8 单珠滚压工具

滚压加工是一种常用的、经济的工件表面光整和强化的工艺

手段。利用这种工艺手段可以提高工件表面质量,延长工件的使用寿命。

单珠滚压工具,是一种适用孔径尺寸范围很宽、结构简单、使用方便的表面强化和光整工具。它是由硬质合金腰鼓形滚珠 3、滚珠支承套 5、轴承 4、刀杆 6、端盖 2 和圆头螺钉 1 组成,见图 1-8 所示。

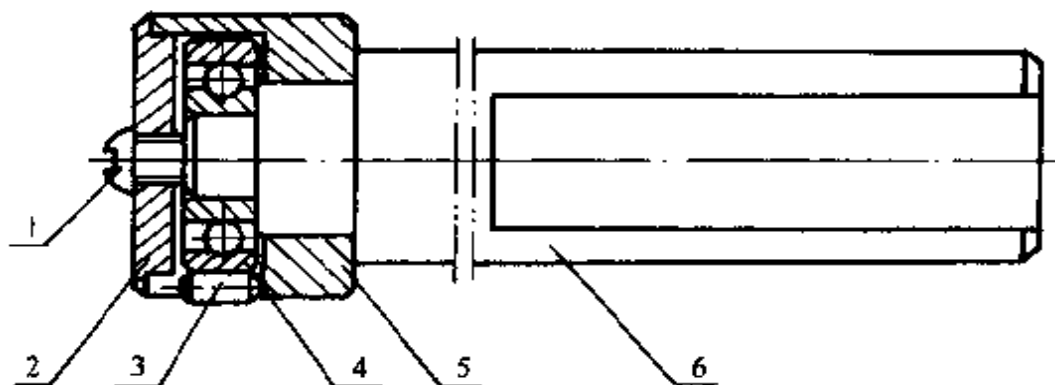


图 1-8 单珠滚压工具

使用时,把工具安装在车床方刀台上,滚珠对准中心,采用自动走刀对加工过的孔进行滚压。滚压的孔径大于 40mm。滚压时的工件速度为 $(30 \sim 50) \text{ m/min}$,进给量为 $(0.08 \sim 0.2) \text{ mm}$ 。滚压后的表面粗糙度为 $Ra0.4 \mu\text{m}$ 。

9 在海绵橡胶板上钻小孔的钻头

在海绵橡胶板上钻小孔,可采用如图 1-9 所示的钻头,效果很好。它还可以用来钻软胶皮、软塑料布。

钻头采用 45 钢或工具钢、合金工具钢来制造,刃口必须淬火。钻刃表面粗糙度应小于 $Ra0.8 \mu\text{m}$,以利于提高其使用寿命。 d 为钻孔直径, l 为应钻孔深度加 $(3 \sim 5) \text{ mm}$ 。

使用时,钻头的转数约 1000 r/min 左右,海绵橡胶下面用木板或三合板当垫板,以防止钻透时损伤钻刃。钻孔时,可用肥皂水润滑。

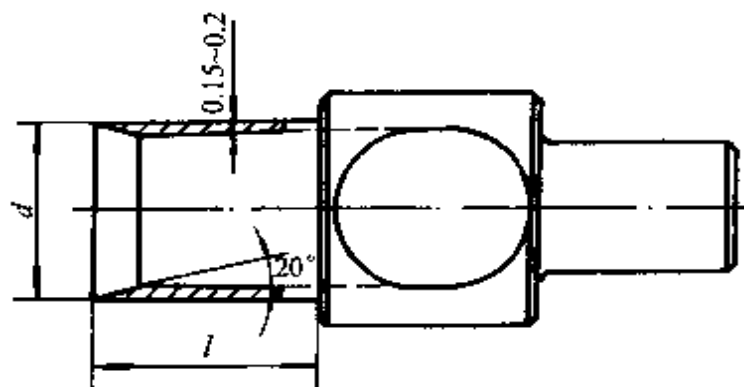


图 1-9 钻头

10 车齿轮端面槽刀座

在成批生产齿轮时,车削齿轮端面槽,以往采用硬质合金端面切槽刀,因单刀切削和端面环槽内径的影响,刀头强度低,刃磨也比较困难,切削时易产生振动,刀具易损坏。为此,设计制造了专用刀,如图 1-10 所示。安装在车床刀台上。刀台上两把用高速钢

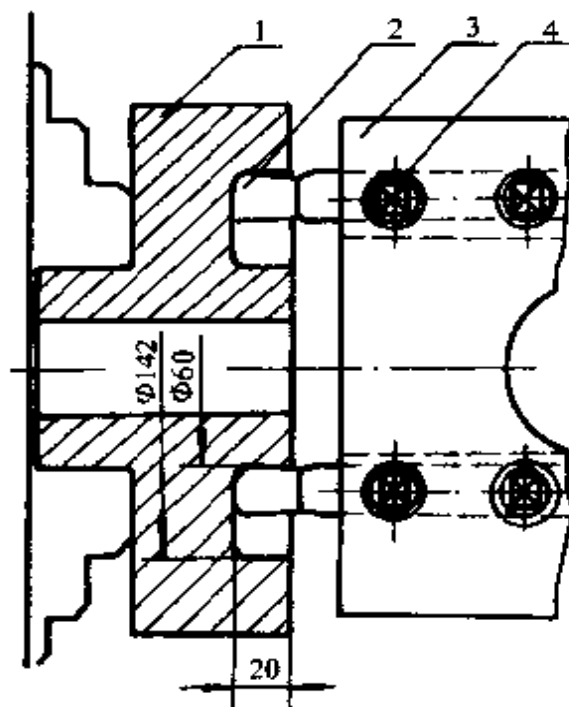


图 1-10 双刀刀座

1—工件;2—刀具;3—刀台;4—紧固螺钉。

刀条磨成的正、反切槽刀,正刀切出槽的小径外圆,反刀切出槽的内径,一次走刀将齿轮的端面槽切出。

此工艺具有以下特点:选用 $22\text{mm} \times 22\text{mm}$ 的整体高速钢条,磨成 $\gamma_0 = 15^\circ$, $\alpha_0 = 6^\circ$, $\kappa_r = 90^\circ$, 主刀刃宽为 21.5mm ;正反刀同时切削,切削时无振动,切削轻快;工件转速 $n = (30 \sim 50)\text{r/min}$, 进给量为 $f = (0.1 \sim 0.25)\text{mm/r}$, 一次走刀完成加工,生产效率高,劳动强度低。在切削过程中,使用乳化液充分冷却,以提高刀具耐用度。

11 机夹重磨式高速钢切断刀

车床在切断工件时,过去广泛使用粘接高速钢切断刀和螺纹刀。这种刀具是在热粘接的瞬间利用余热对刀片淬火,质量和硬度都不够稳定,造成刀具使用寿命短和消耗高。

针对以上情况,设计制造了一种重磨式切断刀,如图 1-11 所示。

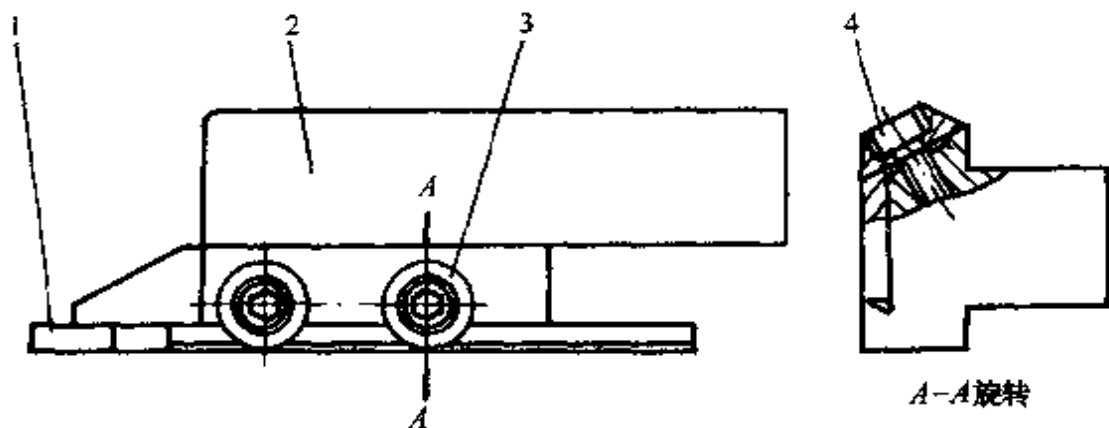


图 1-11 机夹高速钢切断刀

1—刀片;2—刀体;3—锥形压板;4—紧固螺钉。

结构性能特点:

(1)采用的高速钢刀片长度在 100mm 以上,可以多次刃磨,提高了刀片的利用率。

(2)刀片淬火,工艺性好,易保证质量。

(3)刀头处底面有支承,能承受较大的切削力,提高了刀头的

刚度和稳定性。

(4)对刀片形状误差无严格的要求,制造简单。

此机夹切断刀,经生产中长期使用,切削性能优良,一把刀能代替传统的粘钢切断刀 10 把以上,而且还可以作外圆螺纹车刀。

12 切削橡胶圈可调刀具

图 1-12 所示的刀具,是用来在台钻等钻床上加工圆形橡胶垫圈的。

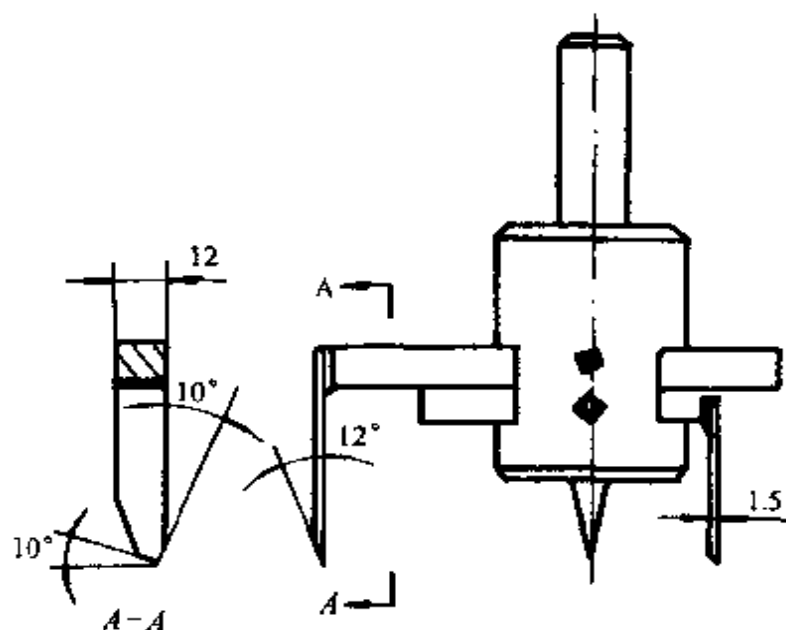


图 1-12 切橡胶垫圈刀具

使用时,将刀柄夹在钻夹头上,根据垫圈的内外径尺寸,松开刀杆上的紧固螺钉,分别调整好两把刀的刀尖位置,再把螺钉紧上。然后把橡胶板或层压板放在木板上,并固定在钻床工作台上,开动机床向下进刀,即可完成垫圈的加工。

此刀具,采用中心顶尖定位,使切割过程稳定。刀头采用高速钢刀片焊接在刀杆上,刀尖角 12° ,刃倾角 -10° ,切削非常省力。由于刀杆可调,能加工一定尺寸范围的垫圈。

13 自制少齿数插齿刀

在插齿机用插齿刀插内齿轮时,插齿刀的齿数要比所插削的内齿轮的齿数少 12 个齿以上,否则在插削时,插齿刀与工件同步运动发生干涉,将工件所插出的齿形多切去一部分,不能插出完整齿形。

在制造易拉罐机床中,由于联接离合器用的内齿轮,其模数为 5,齿数 28。用标准模数 5 的插齿刀,它的齿数为 20,在切削过程中发生干涉,给加工带来困难。

为了解决这一问题,根据插齿的原理,自制少齿数的插齿刀,其方法如下:

(1)选用新制插齿刀的齿数为 13 齿~14 齿。

(2)采用高速钢作刀具材料,按刀具设计手册有关参数设计。

(3)在没有刀具制造专用设备的条件下,先用插齿机将刀坯用标准插齿刀插出正确的齿形,再用齿轮铣刀在万能铣床上用分度头,铣出 6° 齿形后角,但不能铣伤刀具前面的齿形。然后由钳工将齿形后面余下的部分,用锉刀精心修去,再进行真空淬火,使硬度达到 HRC(63~66)。

(4)在磨床上磨端面,磨内孔,磨主后角 6° 。在外圆磨上用心轴磨前刀面和 5° 前角。

采用自制的少齿数插齿刀,先后插削了近百个内齿轮,质量均达到要求。

14 钻取淬火齿轮试块的高速钢钻头

采用硬度为 HRC(62~65)的高速钢标准钻头,经过改变其几何参数,钻取材料为 42CrMo,中频淬火后硬度为 HRC>55,淬硬层厚度为(2~4)mm 的东风型内燃机从动齿轮检验试块,如图 1-13(a)。

为解决多年来钻取试块的难题,经过多次试验,在 64 型群钻

的基础上进行改进,使钻头具有群钻的特点,又能钻削硬层。在切削过程中,由于工件材料的外层与内部的硬度相差很大,造成冲击,为了提高钻头外刃的强度,在钻头外刃前面上,磨出宽 2mm,前角 $\gamma_0 = 0^\circ$ 的棱面,如图 1-13(b)所示。

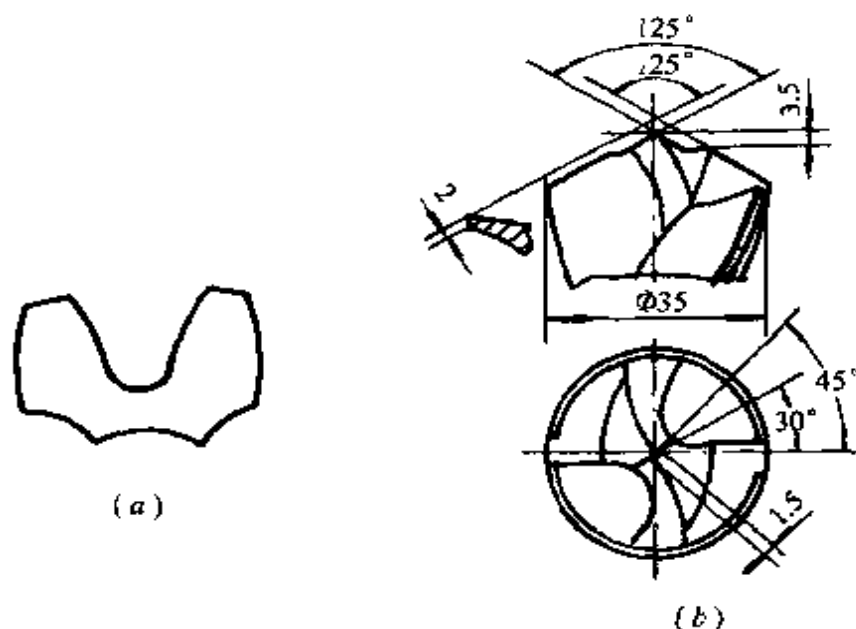


图 1-13 试块与钻头

钻削时,切削速度 $v_c \leq 10\text{m/min}$,进给量 $f = (0.12 \sim 0.14)\text{mm/r}$,并用乳化液进行充分冷却。多年来,采用此种钻头,钻取了大量的检验用试块,也为高速钢钻头钻削类似工件,积累了经验。

15 废硬质合金铰刀改微调铰刀

在生产中常用硬质合金机用铰刀铰孔,当铰刀直径磨损以后,磨损了的铰刀铰出的孔,就达不到图纸规定的要求,使铰刀报废。为了使废铰刀不废,就采用了加装涨芯的装置,如图 1-14 所示,把铰刀改制成可微调直径的铰刀,延长了使用寿命,节约了工具费用。

加工方法:将直径用小了的铰刀头部,车出锥孔,深度为铰刀刃长的一半左右,锥度为 $1:4 \sim 1:6$ 为宜,表面粗糙度为 $Ra3.2\mu\text{m}$,再往深车出螺孔,然后按图示的位置,用手锯在刀体每

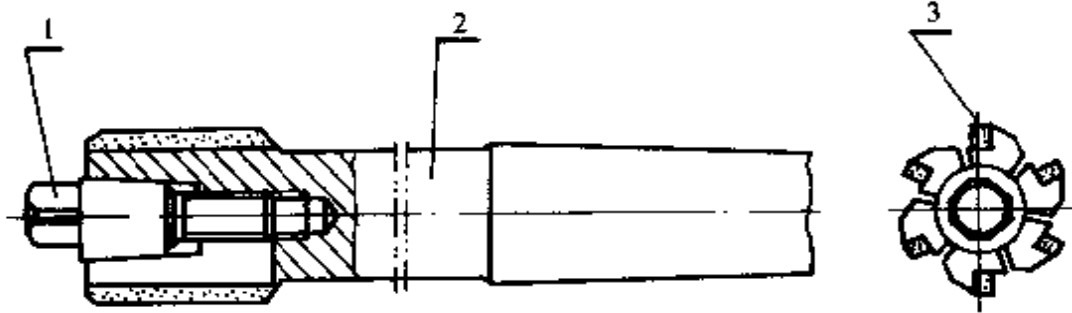


图 1-14 改进后的铰刀

1—锥体涨芯;2—铰刀体;3—刀片。

个刃间锯出开口,去除毛刺,配上锥体涨芯,适当拧紧后,将铰刀直径调整或磨成所需要的尺寸,就可重新使用了。

改制后的铰刀,当直径磨损后,可以多次微调。因此,一把直径用小了的铰刀,改制以后,又可代替四、五把新铰刀使用,大大延长了铰刀的寿命。

16 有机玻璃球面车刀

车削有机玻璃,有时会遇到车削球径很小的球面,而且精度又要求很高,如用样板刀加工,刀具刃磨十分困难。

为了解决小球的加工,试制了一种筒形球面车刀,如图 1-15 所示。它可加工球径小于 10mm 的球而,大大提高了生产效率和球面的加工质量,而且刀具制造也很简便。

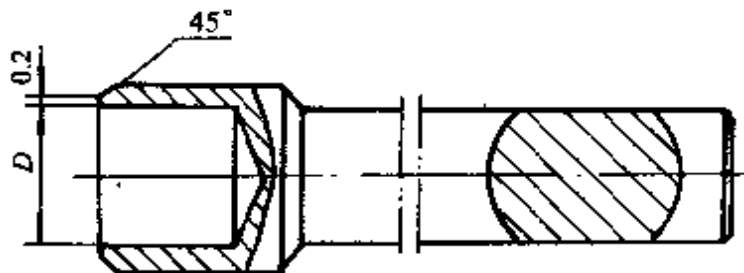


图 1-15 筒形球面车刀

刀具的材料为 45 钢,淬火硬度为 HRC45 左右,各面磨至 $Ra0.8$ 以下。如切削其它材料,刀具材料应选高速钢或工具钢,并淬火。粗加工的切削速度为 30m/min 左右,精加工的切削速度

为 $2\text{m}/\text{min}$ 左右,并用煤油润滑。刀口直径 D 必须小于所加工的球面直径,一般小 0.5mm 左右。装刀时,刀口直径 D 的中心必须与工件中心相一致。

17 钻玻璃孔钻头

用硬质合金按图 1-16 所示磨好一根四棱钻头,也可采用硬质合金刀片焊接后刃磨而成,即可对玻璃进行钻孔, d 为钻孔直径。

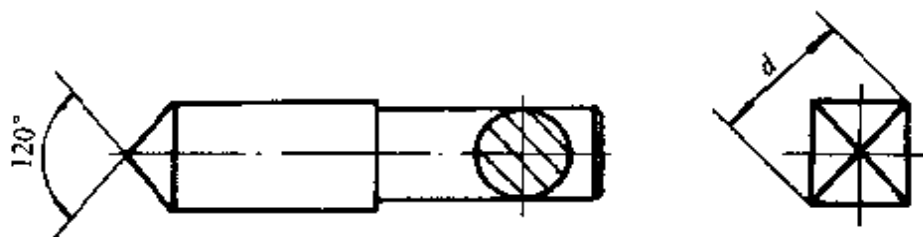


图 1-16 玻璃打孔钻头

打孔时,先把玻璃垫平垫实,进刀要均匀,不要用力压,要连续浇冷却液,钻头磨损了要及时修磨。

18 可转位外螺纹刀

图 1-17 所示的外螺纹刀,它是由紧固螺钉 1、刀头 2 和刀体 3

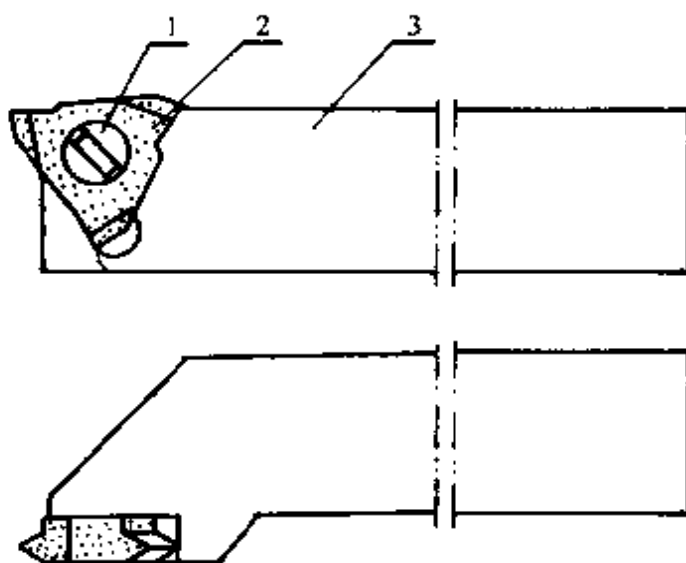


图 1-17 外螺纹刀

组成。刀头是采用可转位硬质合金刀片使用报废后,采用专用的夹具和成形金刚石砂轮改磨而成,刀片中的沉孔是采用人造聚晶金刚石复合片刀具,在车床上加工出来的。为了提高刀具的耐用度,还将刀头采用氮化钛涂层。

刀头在刀体中安装后,刀具的前角为 0° ,后角为 5° ,可车削螺距小于 2.5mm 的螺纹。当刀尖用钝后,松开紧固螺钉1,可将刀头转换一新的刀刃或更换新的刀片。此螺纹刀的结构简单,易于制造,经批量投入使用,效果好。

19 废旧丝锥再生

丝锥常因刃口用钝而报废,这些报废的丝锥中,只要名义尺寸没小,一般可以修复,其方法如下:

(1)刃口用钝了的丝锥,可用碟形砂轮修磨丝锥的前刀面和后角,但磨时不要发生因磨削温度过高而产生烧伤。

(2)掉了牙的丝锥,可将前端的掉牙磨掉,使之短于一般丝锥。也可采用磨出刃倾角的办法,将崩坏的牙形磨去,在前端磨出切削锥,或 $7^{\circ}\sim 11^{\circ}$ 刃倾角。

20 钻混凝土钻头

图 1-18 所示的钻头为镶焊硬质合金钻尖的麻花钻,硬质合金

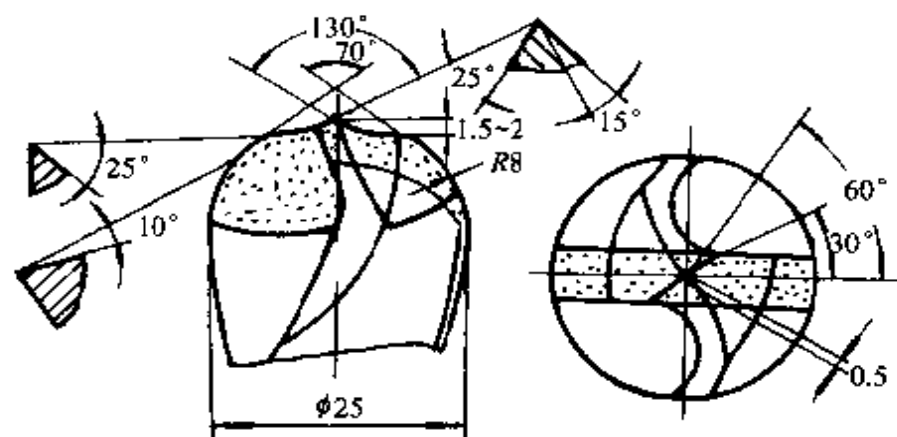


图 1-18 钻头

为 YG8。为了提高钻头刃部的强度,增加耐冲击性和耐用度,钻刃为圆弧形,钻尖锋角加大。

21 巧改丝锥

将普通丝锥的切削部分加磨一个 10° 刃倾角,使切屑向前顺利排出,可提高切削速度和攻丝质量。一般三槽丝锥,加磨 10° 左右的刃倾角即可使用。如果是四槽丝,因容屑槽较小而不利排屑,先相隔磨去两条切削刃,使容屑槽扩大,然后再磨出 10° 左右的刃倾角即可。这样改磨的丝锥,使用效果很好,而且不容易断丝锥。

它适于在钻床上,攻制中碳钢螺纹,切削速度为 $(10\sim 15)\text{m}/\text{min}$,也可在切削速度 $5\text{m}/\text{min}$ 左右,攻制不锈钢螺纹。采用二硫化钼或豆油作切削剂。

22 定心丝锥

加工螺孔的丝锥本来由头锥、二锥和三锥组成一组,每攻一个螺孔必须更换两到三次丝锥,这样加工的效率低,操作也麻烦。一般在 M12 以下的小螺孔,可以一次攻出。在攻丝中,由于二锥和三锥没有导向部分,常出现把丝锥打坏或把螺孔攻歪等现象。为此,就把丝锥的前端磨出一段圆柱做定心和导向,其外径 d 应略小于或等于螺孔内径,如图 1-19 所示。

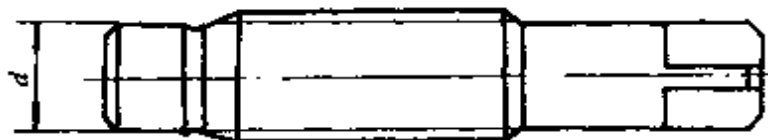


图 1-19 定心丝锥

这种丝锥具有不会把螺纹攻歪,不易损坏丝锥,一次攻丝,生产效率高,质量好等特点。

23 五方铰刀

铰刀的材料为 W18Cr4V 高速钢,切削部分淬火硬度为 HRC (63~66)。

铰刀切削部分的截面,磨成五方形,如图 1-20 所示,校准部分留圆柱刃带 0.1mm,工作部分的偏摆量不大于 0.02mm,切削锥角为 5° ~ 15° ,切削锥上的五方应磨尖,不保留刃带。五方和刃带表面的粗糙度应小于 $Ra0.2\mu\text{m}$,在铰削起挤压和刮光作用。

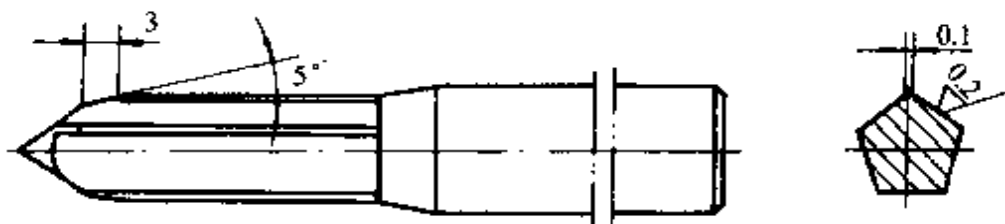


图 1-20 五方铰刀

它适用于铰削 $\phi 0.5\text{mm}$ ~ $\phi 2\text{mm}$ 的小孔,铰削一般碳钢、合金钢,铰削后的表面粗糙度可达 $Ra0.8\mu\text{m}$,孔径可达 IT6 级精度。

24 大螺旋铰刀

铰刀切削部分为 W18Cr4V 高速钢,尾部为 45 钢,切削部分的硬度为 HRC63~66,尾部的硬度为 HRC35~40。

切削部分的刀刃为一双头左螺旋,螺距(4~5)mm,导程为(8~10)mm,如图 1-21 所示,因而形成很大的螺旋角,圆周分力很小,导屑容易。切削锥的斜角为 2° ,齿深为(1.5~2)mm,前角 $\gamma_0 = 5^{\circ}$,后角 $\alpha_0 = 10^{\circ}$ ~ 12° ,刀齿强度高,切屑因刀具有很大的工作前角,所以很薄,而且不会拉伤工件的已加工表面,粗糙度可达 $Ra0.8\mu\text{m}$,精度可达 IT6。

这种铰刀的螺旋槽可在车床加工,刃磨前角及后角,可在铲齿车床进行刃磨。

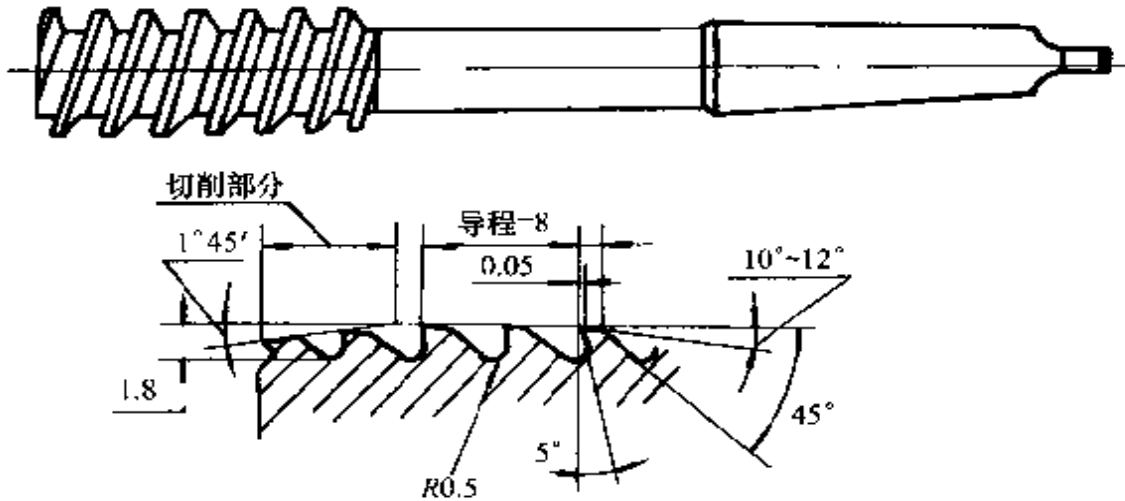


图 1-21 大螺旋铰刀

25 薄锯片疏齿铣刀

目前标准高速钢薄锯片铣刀,由于齿数太多,容屑槽容积小,前角也小,在切削过程中,切屑变形大,容易堵塞在刀具的容屑槽中,增大了切屑与工件已加工表面的摩擦,使切削力增大或增大已加工表面粗糙度,所以,在锯切时只能采用很小的每齿进给量 f_z 和铣削接触弧深 a_c ,及较低的切削速度,严重地影响切削效率的提高。

为了改变上述不良现象,提高切削效率和防止刀具损坏,将原来的标准锯片铣刀的齿数成倍减少,增大铣刀的容屑空间,把铣刀的直线齿背(如图 1-22)改变成曲线齿背(如图 1-23 所示),并将原

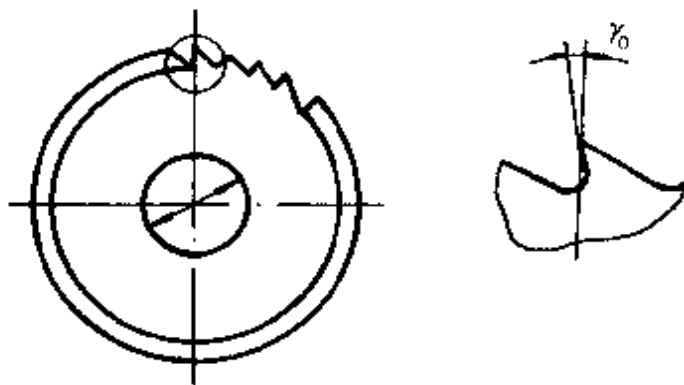


图 1-22 标准锯片铣刀齿形

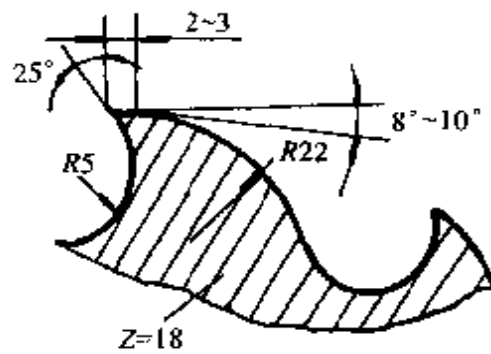


图 1-23 疏齿锯片铣刀齿形

铣刀的前角 $\gamma_0 = 5^\circ \sim 10^\circ$ 改磨成 $\gamma_0 = 20^\circ \sim 25^\circ$, 后角减小到 $8^\circ \sim 10^\circ$, 使刀具在切削过程中, 切屑变形减小, 排屑轻快, 消除了切屑堵塞现象, 从而降低了切削力和切削温度, 切削效率成倍提高, 见表 1-2。

表 1-2 铣削铝合金时的切削效果对比

铣刀直径 /mm	铣刀形式	齿数	刀齿槽形			刀具角度		铣削用量		
			齿深 h /mm	齿根圆弧 R /mm	齿背形状	前角 γ_0 /($^\circ$)	后角 α_0 /($^\circ$)	接触弧深 a_c /mm	进给量 v_f / (mm/min)	切削速度 v_c / (m/min)
$\phi 80 \times 1$	标准式	32	4	1.5	直线齿背	5	16	6	150~200	120
	疏齿式	16	8	4	曲线齿背	25	8	20	750~1180	214~296
$\phi 110 \times 1.2$	标准式	50	1.8	0.9	直线齿背	10	16	3	100	104
	疏齿式	18	9	5	曲线齿背	25	8	30	750	407

26 三个 45° 车刀

为切削锻铸毛坯,提高刀具在大前角条件下,抗冲击能力,降低切削力和切削温度,设计制造了前角 45°、主偏角 45°和刃倾角 45°的三个 45°车刀,在断续切削锻钢件时的效果很好,如图 1-24 所示。

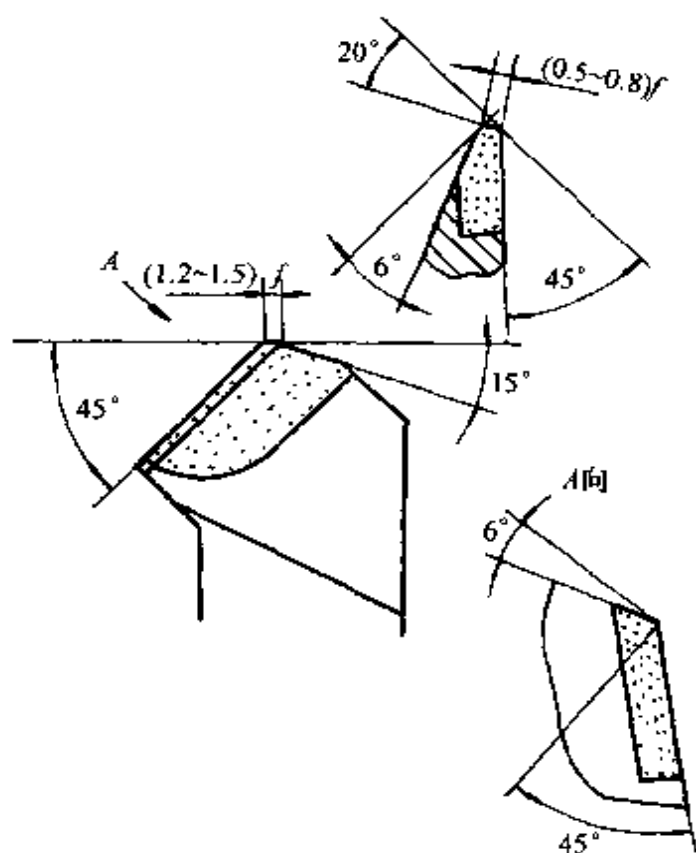


图 1-24 三个 45°车刀

这种刀在 45°大前角的基础上,配合有大的刃倾角,在切削中,增大实际工作前角,增强刀尖强度,切屑变形大大减小,降低了切削力和切削温度,因而,可以大幅度的提高切削速度和切削深度,有利于提高生产效率。它不仅适用于锻件、铸件的车削,还适用于刨削和铣削。

27 玻璃钢套料刀

玻璃钢套料刀刀头为 YG8 硬质合金,刀体为无缝钢管。刀头的主切削刃为折线形,可防止在切出时损坏刀头。刀具安装在车床方刀台上,安装时略高于中心,如图 1-25。

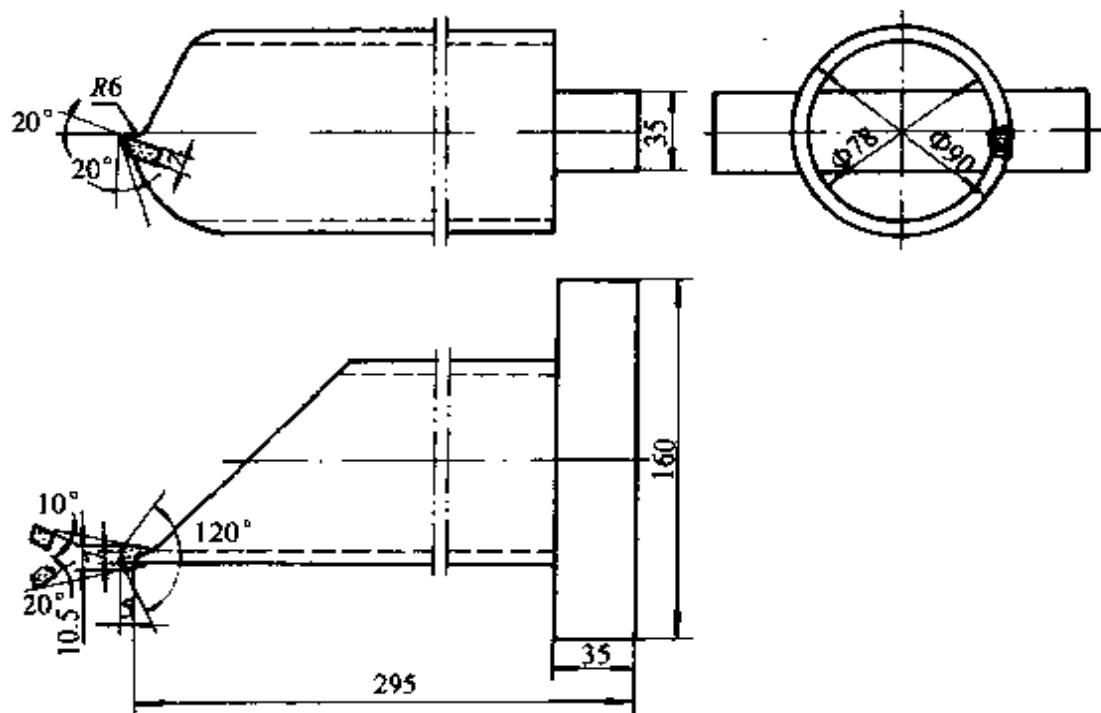


图 1-25 套料刀

使用时,切削速度 $v_c = 75\text{m/min}$,进给量 $f = 0.1 \sim 0.15\text{mm/r}$ 。在切削的整个过程,采用压缩空气冷却,并使粉末状切屑从槽内排出。加工效率比钻孔、扩孔提高 5 倍,而且也节约材料。

28 薄板套孔刀具

在钻床上加工孔径大于 50mm,厚度为(0.5~3)mm 的薄板孔比较困难。如采用气割,板料不仅变形,而且附着在孔周围的铁渣必须清理,才能加工。采用如图 1-26 所示的刀具,效果很好。

套孔刀由带有弹性顶尖的锥柄和刀杆及刀头组成。弹性顶尖起定位作用,刀杆中铣一长槽,可根据孔径大小进行调整。刀头安

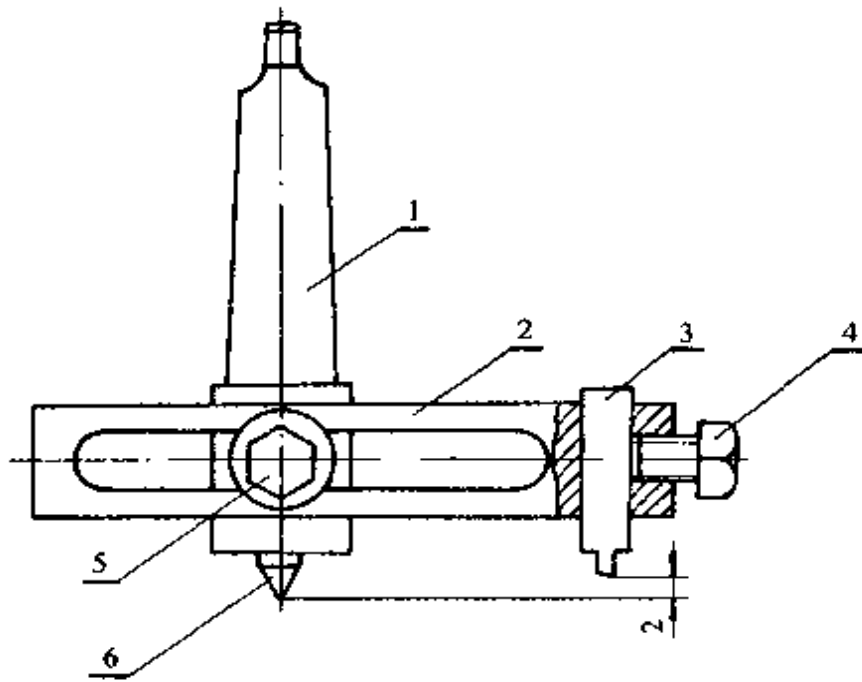


图 1-26 套孔刀

1—锥柄；2—刀杆；3—切刀；4、5—螺钉；6—弹性顶尖。

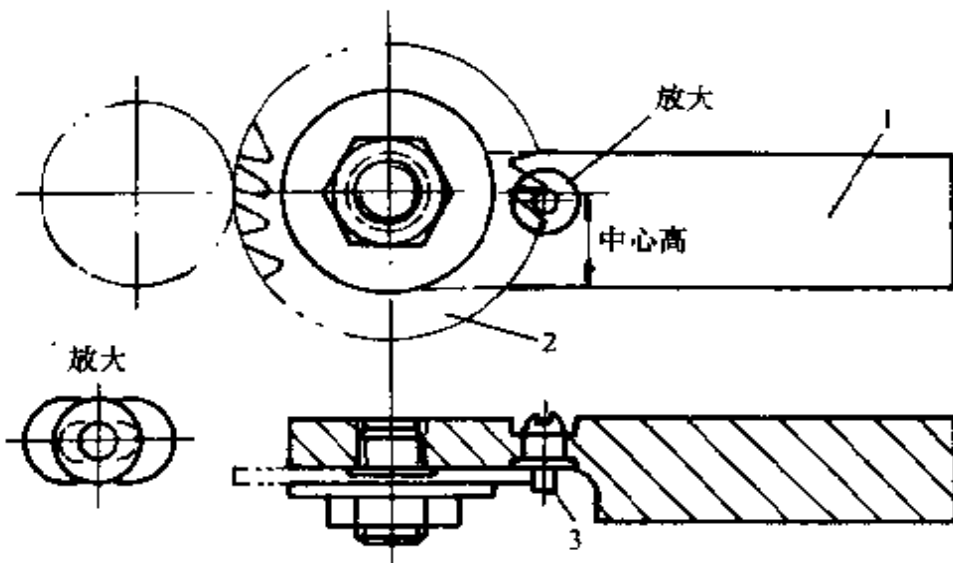


图 1-27 可转位切槽刀

装时必须低于顶尖，以保证工作时切削稳定。

29 可转位切槽刀

在小型轴类工件加工中，切一些尺寸要求比较严的槽，采用—

般的切槽刀,当刀具磨损后,刀具就不用了。若用锯片铣刀做成如图 1-27 所示的可转位切槽刀,问题就解决了。当刀具磨损后,可以更换一个刀齿。

可转位切槽刀,是由锯片铣刀 2、刀体 1、紧固螺钉和调整销钉 3 组成。把要切削的刀齿调整到工件中心,即可进行切削。当整个刀齿用钝后,可用工具磨修磨后再用,十分经济。

30 小长锥孔的铰刀

图 1-28(a)所示的喷嘴,其锥孔小端直径为 3mm,大端直径为 15mm,锥孔长为 150mm,表面粗糙度为 $Ra1.6\mu\text{m}$,工件材料为黄铜。此工件加工难度较大,精度也要求较高,采用一般的车刀扩孔,无法完成。首先用不同直径的钻头分段钻孔,并留有余量。再用 15mm 的钻头,磨成锥孔粗铰刀,铰后并留精铰的余量,然后用图 1-28(b)所示的铰刀精铰。

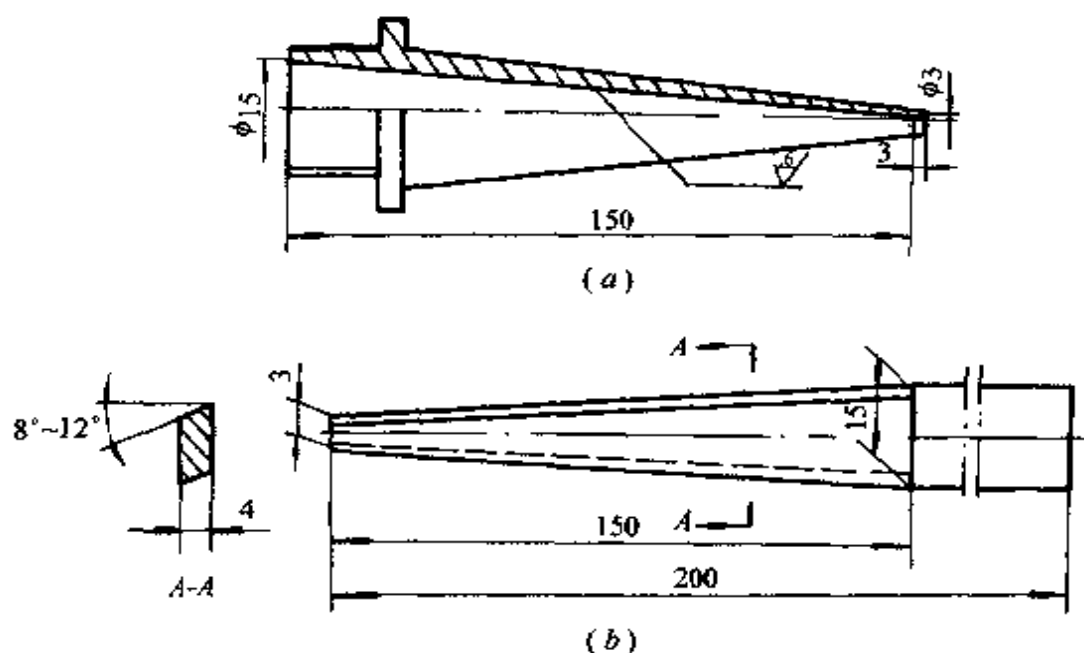


图 1-28 小长锥孔工件的铰刀

精孔铰刀,用 4mm 厚的高速钢刀条磨成,刀具横截面为菱形,它的工作前角为负值,后角为 $8^\circ \sim 12^\circ$ 。铰削时慢慢进刀,并用乳化液冷却润滑,在铰削的过程中,要勤退刀,清除刀上的切屑,以防

切屑堵塞,损坏刀具。

31 薄壁管滚切割刀

图 1-29 所示的滚切割刀,它由割轮、销轴和刀体组成。割轮用 Cr12MoV 或 W18Cr4V 材料制作,淬火硬度分别为 HRC58 和 HRC62。

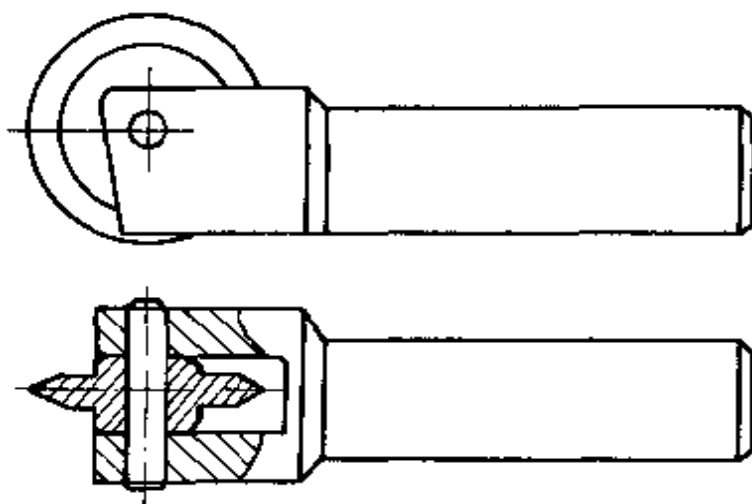


图 1-29 滚切割刀

在管料切断中,轮式割刀刀刃的切割和轮侧面挤压被切金属,达到切割的目的。在相同的条件下,刀刃的切割作用随割刀的楔角变化而变化。当楔角较小时,刀刃锋利,其切割作用较强,刀具强度较差,使用中易损坏。反之,强度高,切割作用差。一般的情况下,割刀楔角为 $28^{\circ} \sim 35^{\circ}$,对于中等强度和硬度的管材,割刀的楔角应为 $36^{\circ} \sim 42^{\circ}$ 。刃口圆弧半径为 $(0.04 \sim 0.08)\text{mm}$ 。

使用时,把割刀安装在车床方刀台上,被切的管料安装在卡盘内,割轮的中心对准工件中心,工件以 $(18 \sim 25)\text{m/min}$ 的速度旋转,再用手动进给,使割刀靠向工件,在摩擦力的作用下,割刀也旋转,继续进给,对工件进行切割和挤压,直至工件被割断。

滚切割刀具有切断迅速,效率高,切割一根管只需几秒钟;无屑切削,节约材料;刀具结构简单,使用寿命长等特点。

32 大直径硬质合金铰刀的修复方法

在镗床等大型机床镗孔,一般需要使用铰刀来控制孔径尺寸,当刀具磨损了以后,可采用图 1-30 所示的方法,把铰刀修好。

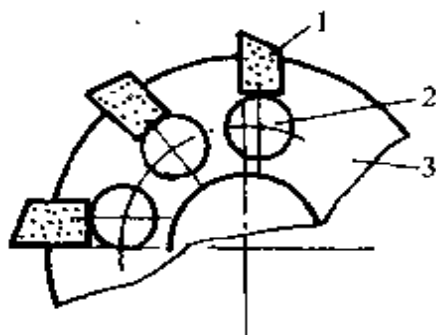


图 1-30 铰刀的修复方法

1—刀片; 2—锥销; 3—刀体。

修复的方法是在铰刀每个硬质合金刀片底部的刀体上钻铰出锥销孔,配上一个 1:50 的锥销,并把锥销的大端加工到同一尺寸,再压入锥销,使刀片在销子的作用下,向外扩大,使铰刀的尺寸得到恢复。锥销的压入量,按 1:100 的斜度计算,锥销压入 1mm,刀片向外扩大 0.01mm 左右。但硬质合金刀片向外扩延量是有限度的,不能超过金属的弹性变形,否则将把铰刀损坏。一般情况下,从($\phi 45 \sim \phi 100$)mm 直径铰刀,它的最大扩涨量为(0.03~0.07)mm。通过实践,它是修复焊接铰刀一种行之有效的方法。

33 内球面圆形球面刀

圆形刀片的材料为 W18Cr4V 高速钢,经淬火刃磨而成,如图 1-31(a)所示。刀片直径 D 与所要加工球面的内径相同,它的楔角为 60° ,在刀尖处留有(0.05~0.1)mm 的刃带。使用时,把刀头通过 $\phi 6$ mm 的销钉,安装在如图 1-31(b)所示的刀杆槽中,并能转动,以便前面的刀刃用钝后,旋转更换新的刀刃。

此刀主要用于材料为灰铸铁及脆性有色金属内球面的精加工。加工时,对工件的内球面进行粗加工,并留有精加工余量,然

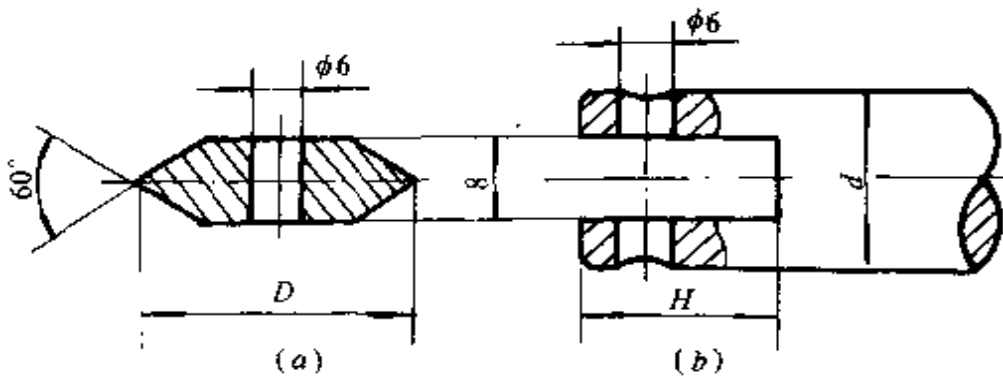


图 1-31 圆形球面刀及刀杆

后用此刀进行精加工。刀具在安装时必须使刃口与工件中心一致,工件(或刀具)正转反转都可以。切削速度可选择为 $(10\sim 20)$ m/min,进给量为 $(0.05\sim 0.1)$ mm/r。切削后的工件表面粗糙度可达 $Ra1.6\mu\text{m}$,操作十分方便,它不仅适用于车床,也适用于镗床、铣床、钻床对内球面进行加工。

34 使用金刚石或立方氮化硼铰刀应注意的问题

用金刚石或立方氮化硼铰刀加工孔,尺寸分散度小,几何形状精度可达 0.002mm ,表面粗糙度可达 $Ra(0.4\sim 0.2)\mu\text{m}$,刀具寿命长,平均每把刀可加工1万件以上,生产效率高。目前,已广泛应用于液压元件的主阀孔、机械和仪表中的各种精密孔的最终加工上。但往往由于使用不当,造成铰刀寿命低、加工精度低和工件表面粗糙度高等问题。为此,在使用中应注意以下问题:

(1)正确选用铰刀。金刚石铰刀适合于铰削铸铁、铜和铝等有色金属及非金属材料。立方氮化硼的耐热性高达 1400°C ,与铁族元素相比惰性,用它制成的铰刀可铰削普通钢、淬火钢、钛合金和高温合金。在铰刀结构选用上,有固定式和可调式两种。固定式铰刀,刀体刚性好,容易修磨,加工孔的尺寸稳定,刀具寿命稍低。可调式铰刀的加工尺寸可调,寿命长,但制造精度要求高,刀体刚性差,铰刀套易变形。在使用时,为了延长铰刀寿命,可将上述两种结构的铰刀组合使用,粗铰、半精铰用可调式铰刀,精铰用固定

式铰刀。

(2)选择合理的加工余量。一般切削深度不应超过磨料本身颗粒尺寸的 $1/3 \sim 1/4$, 否则会因积屑过多而把铰刀卡在工件孔中, 使刀具寿命降低。通常用 $80^\# \sim 120^\#$ 粒度的铰刀, 其加工余量可达 $(0.02 \sim 0.04)$ mm; 对 $170^\# \sim 270^\#$ 粒度的铰刀, 加工余量为 $(0.015 \sim 0.025)$ mm; 对 $325^\# \sim 400^\#$ 粒度的铰刀, 其加工余量不应超过 $(0.005 \sim 0.01)$ mm。

(3)铰刀在孔中往复次数不应过多。一般情况下一次往复行程即可。目前不少操作者把这种铰刀作研磨棒来使用, 因为过多增加往复次数, 会使铰刀的寿命降低。

(4)选择合理的切削液。铰削铸铁孔时, 可用 90% 煤油和 10% 硫化油或机械油的混合油作切削液, 或全部煤油也可。加工钢件时, 可用 70% 煤油加 30% 硫化油。应该指出, 因立方氮化硼易和水蒸气反应而生成氨和硼酸, 所以不应用水作切削液。切削液应供应充足, 并要过滤, 以保证刀具的使用寿命和工件加工的质量。

(5)合理使用。为了提高铰刀寿命, 可将新铰刀用于粗铰, 一般铰削 $(5000 \sim 6000)$ 个孔后, 把它改为精铰刀, 以利用钝的磨粒对工件产生挤压和抛光作用, 这样既降低表面粗糙度, 又会使铰刀寿命增加 1 倍以上。

35 提高高速钢刀具耐用度的有效措施

对拉刀、滚刀、铰刀、铣刀等复杂高速钢刀具, 在低温条件下, 进行碳、氮、硫、硼、氧等多元素共渗, 使刀具的耐用度平均提高 2 倍~5 倍。这是因为这些元素渗入刀具表层后, 使刀具表层的化学成分发生了变化, 在切削过程中起到了减小摩擦和自润滑作用, 从而降低了切削力和切削热, 提高了刀具耐用度, 降低了生产成本。此工艺简单, 工作温度低, 是一种提高复杂高速钢刀具耐用度的有效措施。

36 管子封口刀

图 1-32 所示的是管子封口刀的一种,它是采用无切屑加工的一种工艺方法。其特点是利用高速旋转的工件,在刀具挤压摩擦作用下,产生大量的摩擦热使管料软化,在刀具进给的作用下,使管子封口。此方法操作简单,生产效率极高,封口严密质量好。

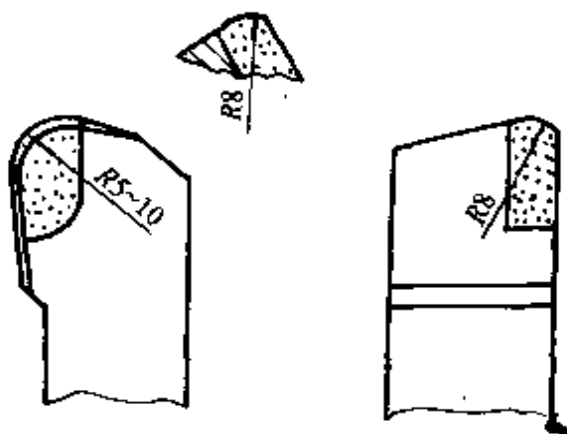


图 1-32 管子封口刀

管子封口刀的刀片材料为硬质合金。封铜管口的刀具材料,也可用高速钢。工件材料为紫铜管、黄铜管、钢管等。加工时的工件转速应大于 1000r/min ,因为速度越高,温度升高越快,加工效率就越高。刀具工作部分的粗糙度必须低于 $Ra0.4\mu\text{m}$,而且无锐边。封口时,一般根据目测工件表面颜色来控制,加工铜管时工件表面颜色发蓝即可进刀,加工钢管时,刀具与钢管摩擦使颜色发红后,才可进刀。封口刀在安装时,应高于工件旋转中心 2mm 左右。

37 车削蜗轮外径 R 的刀架

图 1-33 所示的是车削蜗轮外径的刀架,它是由压刀螺钉 1、蜗轮 2、刀架体 3、刀头 4、蜗杆 5、手把 6 和锁母 7 组成。

使用时,把刀架安装在车床方刀台上,根据 R 的大小,调整好

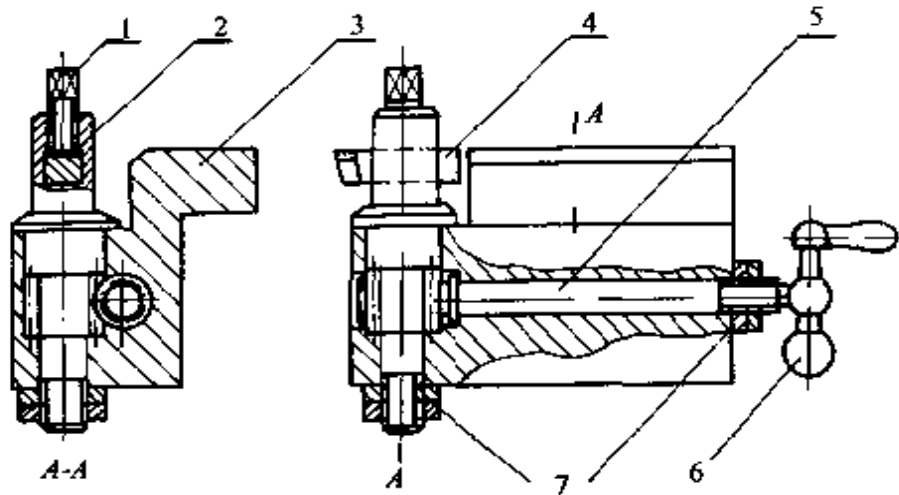


图 1-33 车 R 刀架

刀头伸出的长短,然后用手旋转摇把,使蜗杆带动蜗轮转动,因刀头装在蜗轮轴上,则刀尖便围绕蜗轮轴中心作圆弧切削运动,由横拖板进行吃刀,便可加工出蜗轮外径 R 所需要的圆弧。

38 分屑三面刃铣刀

使用普通三面刃铣刀切削深槽时,由于主切削刃宽度大,切屑既薄而宽,排屑情况很不好,容易堵塞和引起振动,严重时损坏刀具。如果使用分屑三面刃铣刀,就会避免上述的情况发生。图 1-34 所示为分屑三面刃铣刀的两种形式。图 1-34(a)适用于宽度 $B = (10 \sim 16)\text{mm}$ 的铣刀,图 1-34(b)适用于宽度 $B = (5 \sim 8)\text{mm}$ 的铣刀。

这种分屑三面刃铣刀,可以用普通三面刃铣刀改制,一般可用手工刃磨。各刀齿切削宽度减小到原来的 $1/2$ 左右,因此切屑窄而厚,卷曲自然,排屑顺利,切削阻力小,不易引起振动,进给量比标准铣刀可提高 3 倍~5 倍。散热冷却条件好,铣刀耐用度高,铣削一般钢材的切削速度可提高到 $(45 \sim 60)\text{m/min}$ 。切削平稳,切屑无堵塞现象,工件表面的粗糙度可达 $Ra(3.2 \sim 1.6)\mu\text{m}$ 。实践证明,采用分屑三面刃铣刀,是提高铣削效率的一种简单可靠的好方法。

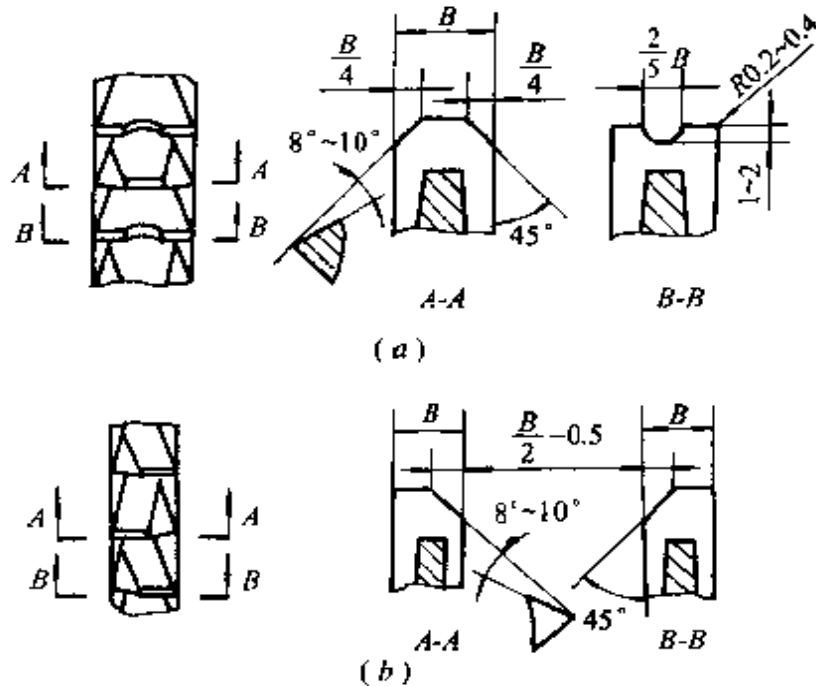


图 1-34 分屑三面刃铣刀

39 倒角式锯片铣刀

倒角式锯片铣刀,是在锯片铣刀的主切削刃上,采用倒角的形式达到分屑的目的。这样可使锯片铣刀的切屑变窄,不但减轻了切削负荷,而且也避免了切屑对槽侧的挤压和摩擦,改善了容屑及排屑条件,同时也使冷却润滑液容易进入切削区,降低了切削时的温度。根据锯片铣刀宽度窄的特点,常用的分屑形式有三种,如图 1-35 所示。

图 1-35(a)是在相邻刀齿的主切削刃上交错倒角分屑,这种形式磨制方便;图 1-35(b)是将相邻刀齿交错磨成 8° 的斜刃及 45° 倒角,这种形式除了能起分屑作用外,还由于工件切削表面呈尖角形凹槽,对锯片铣刀起到一种定心作用,有助于减少偏让现象;图 1-35(c)是高低齿分屑形式,即将锯片铣刀的刀齿分为两组,分别分布在两个直径不同的圆周上,相邻刀齿的高度在径向相差 $(0.3 \sim 0.6)\text{mm}$,并在高齿的刀刃左右倒角,这样高齿只负责切除槽形中间部分,两侧余量则由低齿刃切除。采用后两种分屑形式

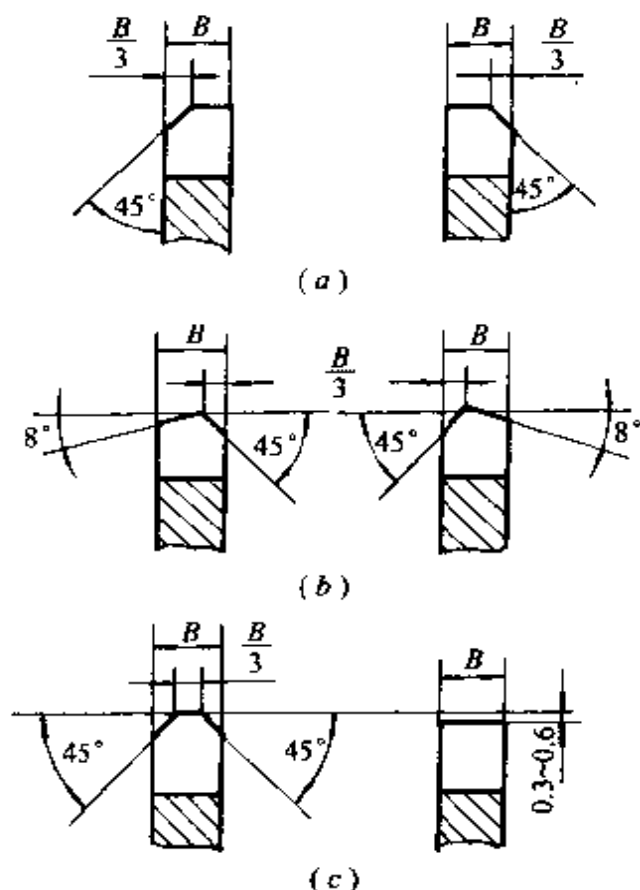


图 1-35 锯片铣刀刀齿分屑形式

的锯片铣刀,一般只用来切断材料。

倒角式锯片铣刀加工一般钢材时,当切削深度达到 25mm,切削速度为(30~38)m/min,每齿进给量为(0.04~0.12)mm/齿。

40 铰孔后尺寸偏大的原因及解决方法

(1)孔径偏大,粗糙度也超差。这时可检查铰刀刃口,如有积屑瘤,应用油石将积屑瘤清除;若发现刃口和前刀面与后刀面不光,应用油石仔细磨光,使刃口不得有锯齿;适当地降低切削速度和进给量,使用植物油或极压切削液等润滑性能好的切削液,以消除积屑瘤产生的条件。

(2)铰刀尺寸大,铰出的孔也大。应用油石磨或用铸铁套涂上研磨膏开反车将铰刀进行研磨,使铰刀直径符合要求。

(3)铰刀轴线与工件回转轴线不同轴,使铰孔后的尺寸变大。

应调整机床或夹具,使其同轴。也可使用刀具浮动夹头,使刀具在使用中自动调整轴线。

(4) 铰刀排屑不畅而使孔径扩大。应增大铰刀的刃倾角。通孔可采用负的刃倾角,使切屑排向待加工表面。适当的减小铰孔余量,增大冷却润滑液的流量和增加排屑次数。

41 铰刀的方法

铰刀的作用,一是把刃口的小锯齿铰掉,二是改变刃口形式,使之达到锐利、光滑、消振、抗崩、耐磨等目的。

(1) 合理选择铰刀或研磨工具,是铰刀的要求。硬质合金、立方氮化硼、陶瓷刀具,应用金刚石油石来铰,也可用金刚石研磨膏及铸铁研磨工具进行研磨,也可以用碳化硼研磨膏或碳化硅研磨膏研磨。高速钢刀具用氧化铝油石研铰。油石和研磨工具要保持平整,如出现凸凹不平应在砂轮机或磨床上修整平,也可在平整而粗糙的金属板上放点煤油搓平。

(2) 掌握好铰刀的部位和参数,是把刀铰好的关键。为了增强刀刃的强度,铰负倒棱时,要掌握好负倒棱宽度 b_y 及负倒棱角度 γ_{01} 。一般硬质合金刀切削碳钢或合金钢时,推荐 $b_y = (0.3 \sim 0.8)f$, $\gamma_{01} = -10^\circ \sim -15^\circ$ 。粗加工铸、锻件时,如机床、工件、夹具刚性好,可取 $b_y = (1.5 \sim 2)f$, $\gamma_{01} = -10^\circ \sim -15^\circ$ 。铰消振棱,消振棱宽度 $b_a = (0.1 \sim 0.3)\text{mm}$,消振棱角度(后角) $\alpha_{01} = -5^\circ \sim -20^\circ$ 。为了支承、导向和消振作用,铰刀和浮动镗刀等要出一定宽度刃带,机用铰刀上副切削刃 b_a 一般为 $(0.05 \sim 0.3)\text{mm}$;浮动镗刀上副切削刃 b_a 一般为 $(0.1 \sim 0.3)\text{mm}$,细长轴车刀和铅黄铜车刀上主切削刃 b_a 一般为 $(0.1 \sim 0.2)\text{mm}$,切断刀上的主切削刃 b_a 一般为 $(0.1 \sim 0.2)\text{mm}$ 。

(3) 掌握好铰刀的要领,归纳起来是“操作稳,角度正,刃口锋利光又平”。操作稳是指油石要拿正,往返铰刀运动要平稳,由前或后刀面逐渐接近刃口,用机油润滑。角度正是指按确定的参数

磨刀,手运动的方向要和既定的角度保持相对一致,油石运动的方向与刀刃保持在 $30^{\circ} \sim 45^{\circ}$ 夹角。磨后刀具刃口和前后刀面的粗糙度 $Ra < 0.4\mu\text{m}$ 以下。

42 高速挤压封口刀

刀具采用 YT15 硬质合金,刀杆为 45 钢,前角和刃倾角为 0° ,刀尖可车削外圆,弧形部分用于封口,后角为 $-3^{\circ} \sim -4^{\circ}$,如图1-36所示。

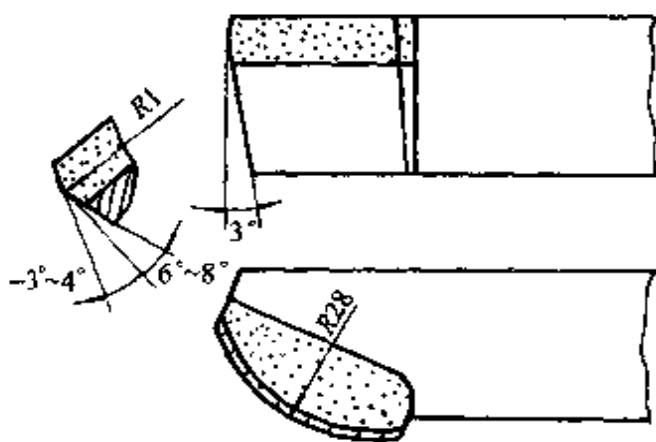


图 1-36 封口车刀

使用时,管子安装在车床卡盘上,刀具安装在方刀台上,工件高速旋转,刀具圆弧部分用力靠上管子封口端面,在高速旋转摩擦下产生大量的摩擦热,使工件呈半熔化状态,在继续进刀的作用下,使金属流动而将管子端口封严。操作时,刀与管子摩擦,一定要等管子呈要熔化状态时才能继续进刀,这样才能保证封口质量。

此刀可对钢、铜和铝管封口,封口直径可达 30mm 左右。封口的管壁不宜太薄,否则将产生封不住的情况。采用这种封口的方法,具有很高的效率,一般封一个管口时间不到 1min。

43 提高齿轮滚刀耐用度的方法

齿轮滚刀由于结构和制造工艺复杂,使它价格很贵,生产成本

高。如何提高高速钢齿轮滚刀的使用寿命,是一个急待解决的问题。为此,采用物理气相沉积法(PVD),在已刃磨好的齿轮滚刀上涂覆(4~6) μm 的TiN,使刀具磨损量成倍减小,耐用度大幅度提高。

高速钢进行TiN涂层后,使其硬度HRC(65~67)提高到(表层硬度)HRC83左右(HV1950),超过了硬质合金(HV(1400~1800)),可以使高速钢刀具耐用度提高2倍以上,加工效率提高50%以上。涂层后,可以提高高速钢抗氧化温度、抗粘结性能和抗扩散磨损能力,使钢与钢的摩擦系数由0.7降低到0.14,摩擦力减小20%~30%,切削温度下降15%~20%。滚刀涂TiN重磨后,其耐用度与前后刀面都涂层相比下降也不多。

作了大量的试验,进行了涂层与不涂层的滚刀相比,刀具耐用度提高了(2~7)倍,其经济效益十分可观。

44 用陶瓷刀具切削铸铁可以成倍提高加工效率

现在所用的刀具陶瓷,一种是 $\text{Al}_2\text{O}_3 + \text{TiC}$ 或添加其它金属(Mo、Ni等)和碳化物;另一种是 Si_3N_4 或 $\text{Si}_3\text{N}_4 + \text{TiC}$ (或Co)。这两大类陶瓷的硬度为HRA(91~95);抗弯强度为(700~1200)MPa;耐热性为 $1200^\circ\text{C} \sim 1300^\circ\text{C}$ 可以允许比硬质合金高2倍~5倍的切削速度,加工铸铁时效果更为显著;具有良好的抗粘结性能和化学稳定性及较低的摩擦系数。它是切削铸铁允许切削速度较高(切削灰铸铁可达 $600\text{m}/\text{min}$)和耐用度较高的刀具材料。

在铣削硬度HB200灰铸铁时, a_p 为1.5mm, f_z 为0.11mm/齿,当刀具耐用度定为30min,陶瓷刀具($\text{Al}_2\text{O}_3 + \text{TiC}$)的切削速度接近 $800\text{m}/\text{min}$,而硬质合金铣刀只有 $180\text{m}/\text{min}$,其切削效率陶瓷刀具为硬质合金刀具的4倍以上。

用陶瓷刀具车削硬度为HRC54左右冷硬铸铁轧辊时, $f = (0.2 \sim 0.5)\text{mm}/\text{r}$, $a_p = (0.3 \sim 0.4)\text{mm}$,切削速度由原用硬质合金的(6~8) m/min 提高到(15~40) m/min ,生产效率提高了(1~5)

倍,刀具耐用度提高了十几倍。

在车削硬度 HB(200 ~ 250)灰铸铁时, $a_p = 7.5\text{mm}$, $f = 0.64\text{mm/r}$,陶瓷刀的切削速度为 440m/min ,而硬质合金刀具的切削速度只有 170m/min 。陶瓷刀的切削效率为硬质合金刀具的 2.5 倍。

二 夹 具

1 快装心轴

在车床上传统的心轴安装方法,是采用双顶尖定位,用鸡心夹和拨盘传递动力,或用四爪卡盘和千分表校正心轴一端,另一端用车床尾座顶尖定位。操作起来比较麻烦,辅助时间长。在单件生产中,问题更为明显。

为此,对传统的心轴进行改进,如图 2-1 所示。此种结构分为两部分,一是装在车床主轴孔内的定位拨头,另一部分是带外锥柄的心轴。

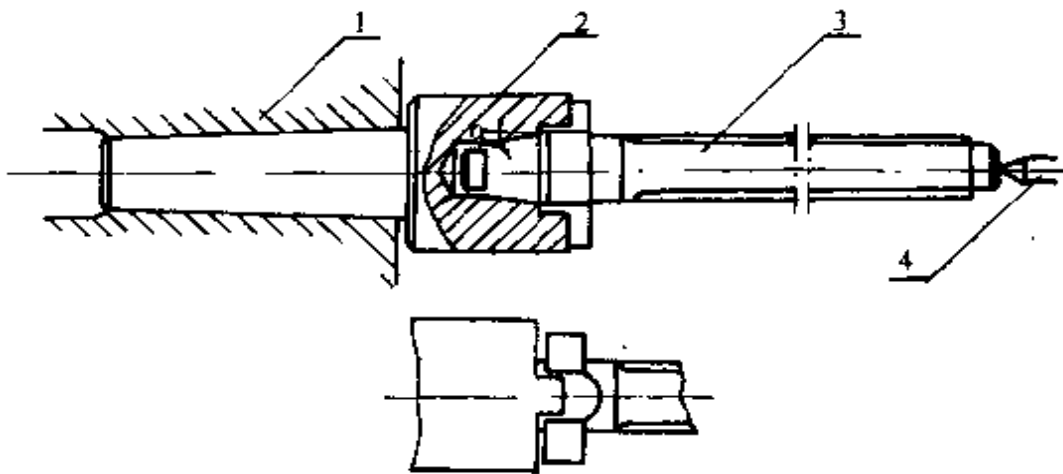


图 2-1 快装心轴

1—车床主轴;2—定位拨头;3—心轴;4—尾座顶尖。

定位拨头与心轴之间的联接,是采用斜度 $\alpha = 8^\circ$ 的锥面定位和对称牙嵌式矩形键传动。结构紧凑、定位可靠、旋转平衡、加工时的工艺性好,使用方便。特别是在单件生产时,不用卸卡盘,即可安装使用。

2 C616 车床尾座丝杠螺母车削夹具

图 2-2(a)所示的工件，是 C616 车床尾座丝杠螺母。在采用图 2-2(b)所示的夹具以前，是采用刨床将工件外形刨至成形，并达到形状和尺寸精度要求，再划好 $Tr18 \times 4$ 螺纹孔位置线，然后由车工用四爪卡盘和划针按线校正，加工内螺纹。这样 $R30$ 的弧面和螺纹就产生了位置误差，质量难以保证，而常常因此而报废。

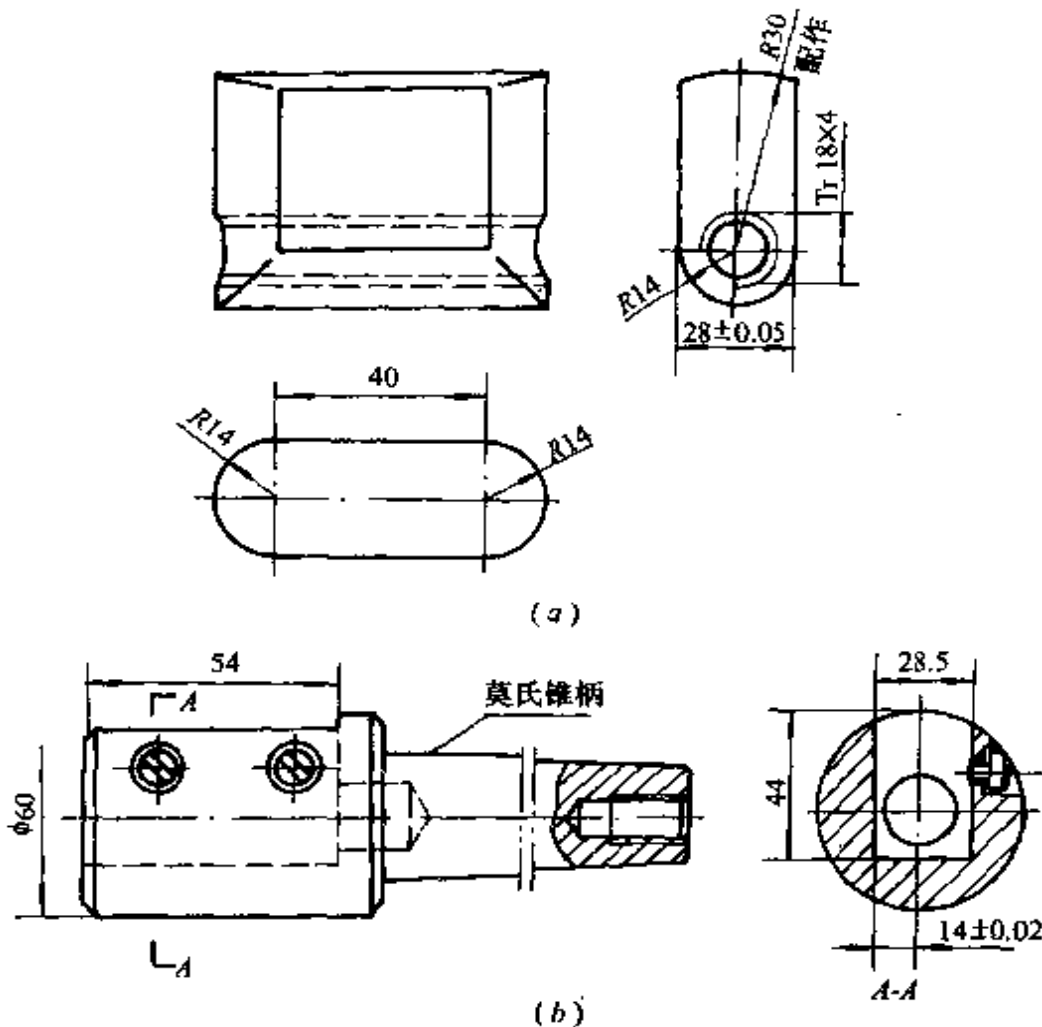


图 2-2 工件和夹具

加工时，把螺母毛坯放在卡具槽内，用两个紧固螺钉夹紧。先把 $R30\text{mm}$ 的实际尺寸加工好，再车制 $Tr18 \times 4$ 的梯形螺纹。此

夹具解决了此工件在加工过程中,定位基准不统一和不重合的问题,使加工完全符合装配的要求,保证了加工质量。

3 加工圆柱横穿孔可调夹具

在机床制造或修理中,常常遇到在圆柱上横穿孔的工件,如图 2-3 所示。这些工件的孔或螺纹孔的中心线与圆柱的中心线不相交,需在车好圆柱后装配,画好孔的位置线,再按线加工孔或螺纹。

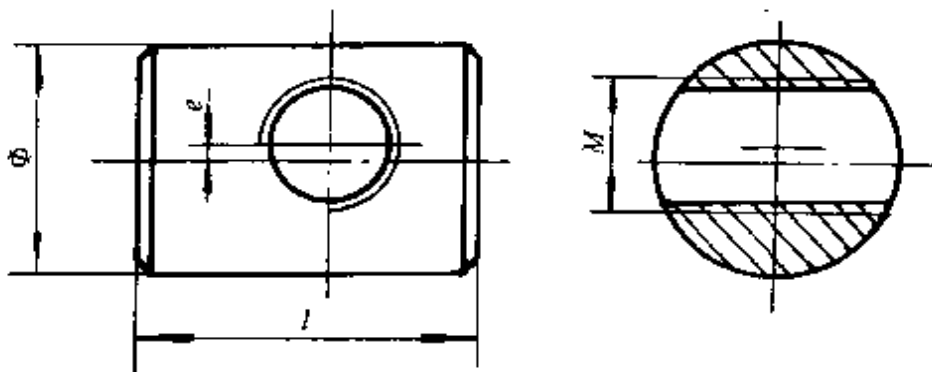


图 2-3 工件示意图

以前,当工件画好线后,用四爪卡盘按线进行安装,再加工内孔。在校正的过程中,调整夹在圆柱面上的两爪时,工件产生滚动,使划线孔的中心线产生角度位移,很难将工件校正,而产生加工废品。

为此,设计制造了如图 2-4 所示的夹具,通过 30 年来的使用,效果很好。

使用方法:根据工件外圆柱直径的大小,调整夹具后端的螺环 1,目的使夹具中的定位顶尖 14 和弹簧 2,在工件定位时,有一定的轴向推力和工件安装牢靠,拉紧拉杆 13 后,定位顶尖 14 和工件有(10~15)mm 的距离,便于在加工内螺纹时退刀。然后将夹具锥柄插入在车床主轴孔内,拧上拉杆 13,松开两 V 型爪,再用夹具中的定位顶尖 14 和车床尾座顶尖 18,顶在工件横穿孔的中心孔中,拧动两夹紧丝杠 10,使两爪靠近工件的圆柱表面,看 V 型爪两

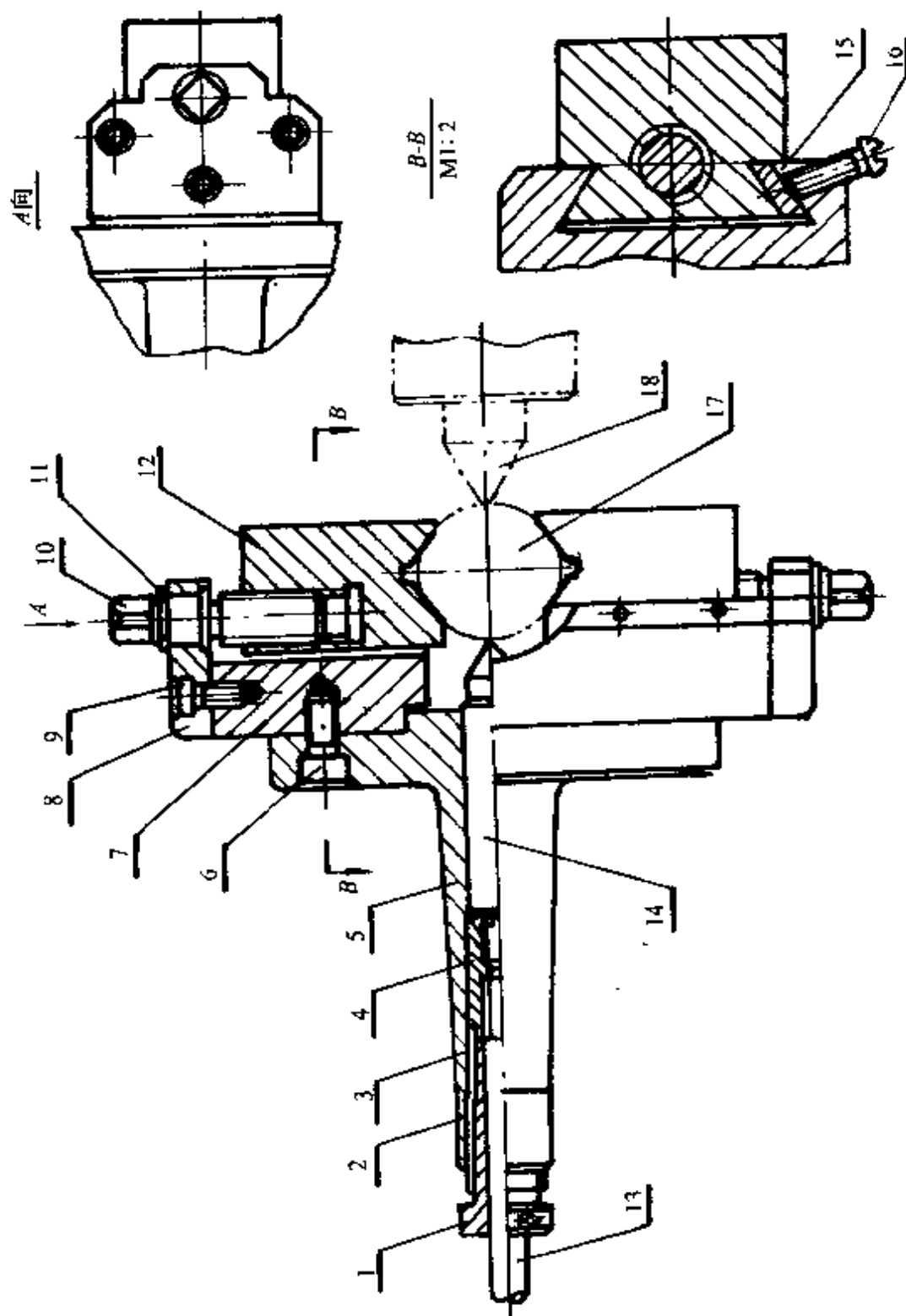


图 2-4 圆柱横穿孔可调夹具

1—调整螺环;2—弹簧;3—垫套;4—联接母;5—镗套法兰;6—螺钉;7—光具体;8—支架;9—紧固螺钉;10—夹紧丝杠;
11—弹簧圈;12—卡爪;13—拉杆;14—定位顶尖;15—镗条;16—镗条调整螺钉;17—工件;18—车床尾座顶尖。

侧面和工件的圆柱面距离是否相等。如距离不等时,摇动车床尾座手轮,借助于定位顶尖后端的弹簧力,来调整它们间的距离,使基本一致,再轮番加力拧动两夹紧丝杠,将工件夹紧。移开车床尾座,拧紧主轴后端的拉杆母,使拉杆带动夹具中的定位顶尖后移,离开工件,压缩弹簧,将整个夹具拉紧,完成了工件安装。

注意事项:在安装工件前,应适当把工件画线后的中心孔,用心冲加大一些,夹紧时,应注意对两夹紧丝杠轮番加力,以防止使工件位移;钻孔时,注意不要把定位顶尖钻伤。

此夹具在大修和制造 C615、C616、C618、C620、C620-1、C630 等车床的小拖板丝杠母和其它圆柱横穿孔工件加工时使用。具有装卸方便、定位夹紧可靠、操作简便等优点,效率比用四爪卡盘安装高 10 倍以上。

4 螺纹夹具

在车削加工中,常遇到一端是加工好了的螺纹,另一端需要再加工的工件,如果采用螺纹来定位夹紧,车削另一端,在切削力的作用下,在车削完后,工件不好卸下,如采用图 2-5 所示的夹具,即

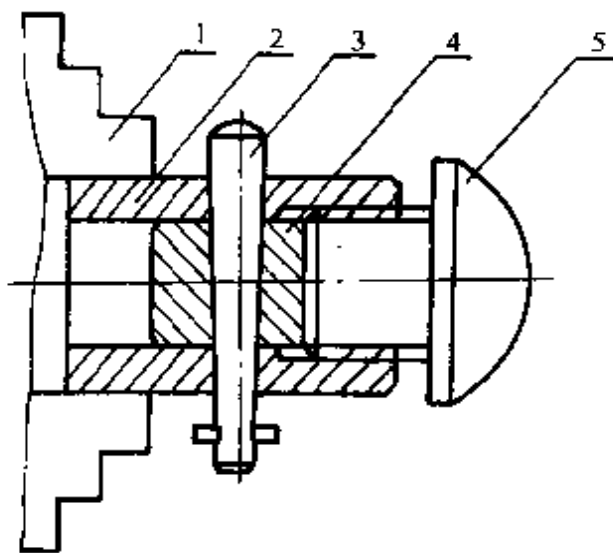


图 2-5 夹具

1—卡盘;2—螺母;3—锥销;4—挡块;5—工件。

可方便的卸下工件。

使用时,先将锥销插入螺母和挡块中,使挡块轴向固定。然后将工件旋入螺母中,并与挡块顶紧,待工件加工完后,将锥销退出,使挡块与工件的顶压力即可消除,工件便可不费力而卸下。

5 快装易卸的心轴

当一零件车好一端面和内孔时,需车另一端,可采用图 2-6 所示的心轴,快装易卸,十分方便。

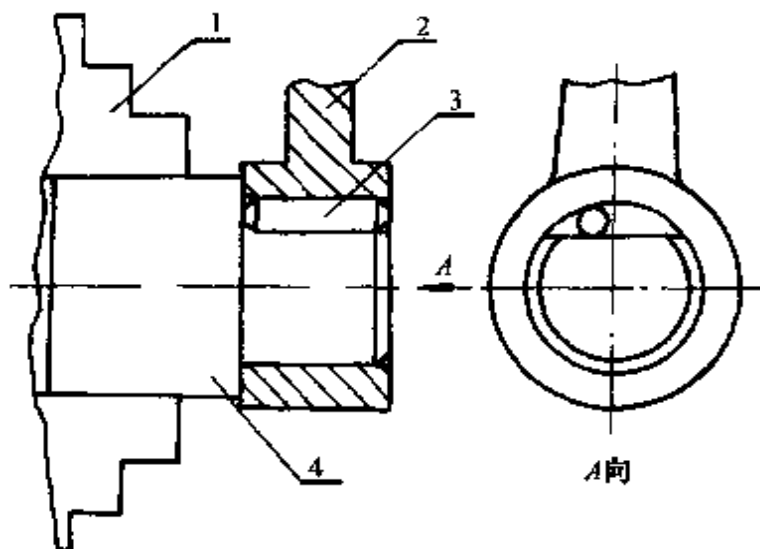


图 2-6 心轴

1—卡盘;2—工件;3—滚棒;4—心轴。

此心轴是利用滚棒楔式夹紧工件,它的夹紧力,随切削力的增加而增加。在加工完后,反向施力(用锤打)即可卸下。

6 车小直径螺纹的保护套

在车床上车削直径较小而较长的梯形或方牙螺纹时,为了提高切削用量、防止工件弯曲,可在顶尖上安装一个如图 2-7 所示的保护套。

保护套用 45 钢制成,并淬火,其内径与工件外径滑配合,按图示的方向,固定在车床尾座顶尖上。使用时,将工件放在保护套

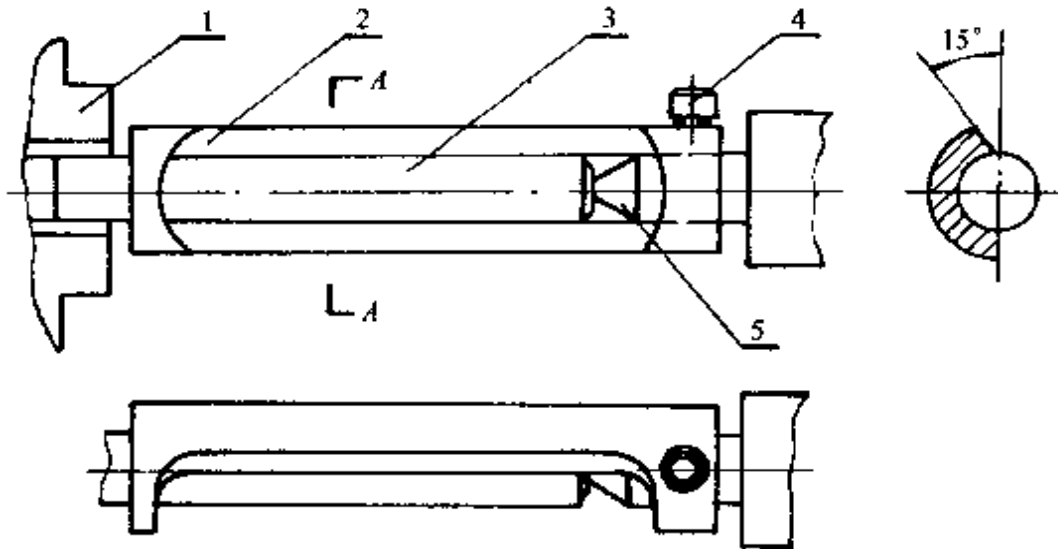


图 2-7 保护套

1—卡盘；2—保护套；3—工件；4—紧固螺钉；5—顶尖。

内，一端用三爪夹住，一端用顶尖顶着，工件在保护套内旋转，就避免了切削时产生的振动和弯曲，从而提高了工作效率，保证工件的加工质量。

7 夹紧带螺纹零件的一种方法

有时，要车螺栓头或加工带螺纹的零件，而不得不夹持螺纹部分时，可以拧上一个或两个事先锯了开口的螺帽，这样夹持在螺帽上进行加工，既不损坏螺纹，又可安全地进行切削。

8 简易松紧钻夹头的装置

在车削加工中，有时需要频繁地松紧钻夹头，增加了辅助时间和劳动强度。为此，便制作了如图 2-8 所示的简易松紧夹头的装置。

此装置是在普通钻夹头 3 的外径上，加装一个环形卡箍 2，卡箍的圆周均布四个螺孔，在螺孔中配装手柄 1。旋转几个手柄，可以使钻夹头快速松开和夹紧，改变了使用伞齿轮扳手松紧卡头的做法。更换钻头时，只需用手一推就松开，一拉就夹紧。十分简单，省时省力，可提高工作效率。

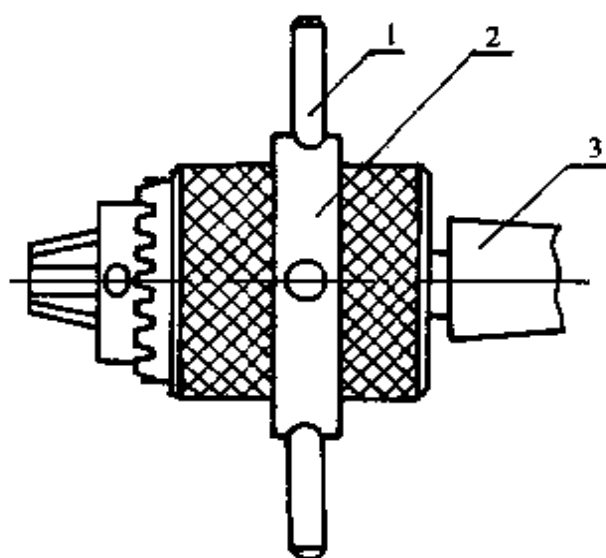


图 2-8 松紧夹头装置

9 齿轮轴快装夹具

齿轮轴轴径的磨削,原来使手紧固鸡心夹,在磨削前,操作者必须一个个的把鸡心夹装在工件头部,非常麻烦,而且有时紧固螺钉时将手划伤,增加了加工的辅助时间。

为此,制作了快装齿轮轴磨削专用夹具。每次装夹工件时,无需用扳手,只要将卡具套入齿轮轴端部,即可开始磨削。它比原来装夹的方式缩短了辅助时间,在磨削中也不会因夹不紧而打滑。齿轮轴磨削快装夹具,见图 2-9 所示。

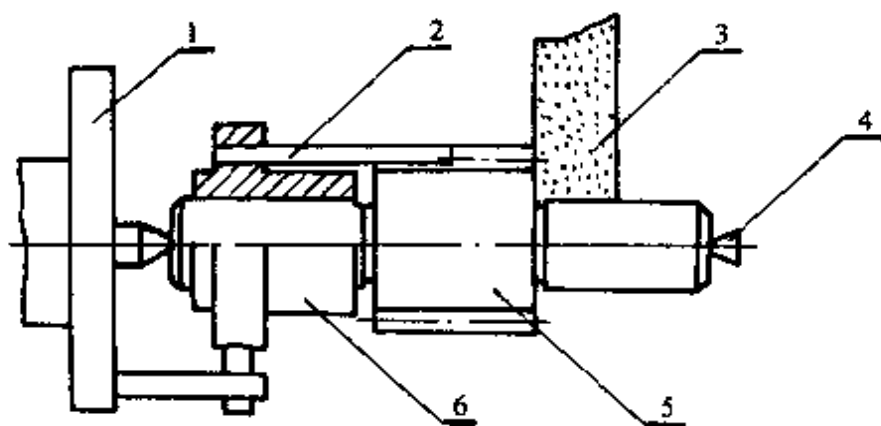


图 2-9 齿轮轴快装夹具

1—主轴拨盘;2—工件拨棍;3—砂轮;4—尾座顶尖;5—工件;6—工件快装拨套。

此夹具,是按齿轮轴的轴头配制一个阶梯套,套的大径端面配装一个销杆,用于插入齿轮的齿槽中,并在外圆上配装一拨棍,带动齿轮轴旋转。夹具的各部尺寸,均按工件的大小而定。

10 防起钳口

在机械加工中,常用虎钳来装夹工件,但在装夹时,常因工件拱起而伤脑筋,往往要用锤子敲打。如遇特殊情况,打都打不下去,经常出现质量问题。为此,设计制造了如图 2-10 所示的防起钳口,经使用效果很好。

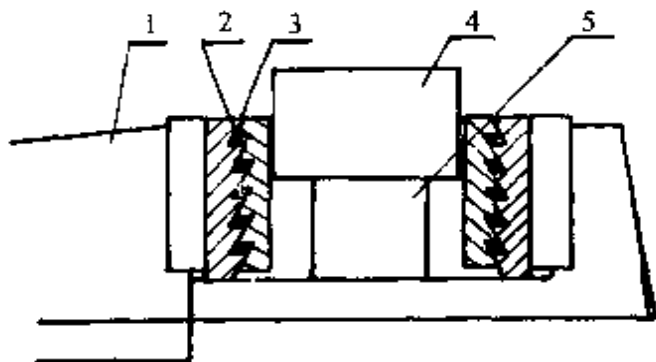


图 2-10 防起钳口

1—活动钳口;2—钳口;3—橡胶条;4—工件;5—垫铁。

此虎钳在夹紧时,由于 30° 斜面的作用,夹紧力分为向下和向内两个分力,又因胶条弹性的作用,允许钳口向下的量,这样工件就不会向上拱起,紧密地贴在垫铁上。

11 尾座多用夹头

尾座多用夹头,如图 2-11 所示。此夹头是由夹头 1、三爪卡盘 2、六角螺钉 3、手柄 4、法兰盘 5、锥销 6、锥套 7 组成。三爪卡盘以小于 $\phi 120\text{mm}$ 为宜,锥销用于钻孔、铰孔和扩孔,铰丝和攻丝时,应把锥销取出,以便使丝锥或板牙随卡头前进或后退。

由于三爪卡盘能夹持圆板牙、丝锥、直柄钻头、直柄铰刀、中心钻等,使用它能完成上述工具所完成的工序,特别适用于多道工序

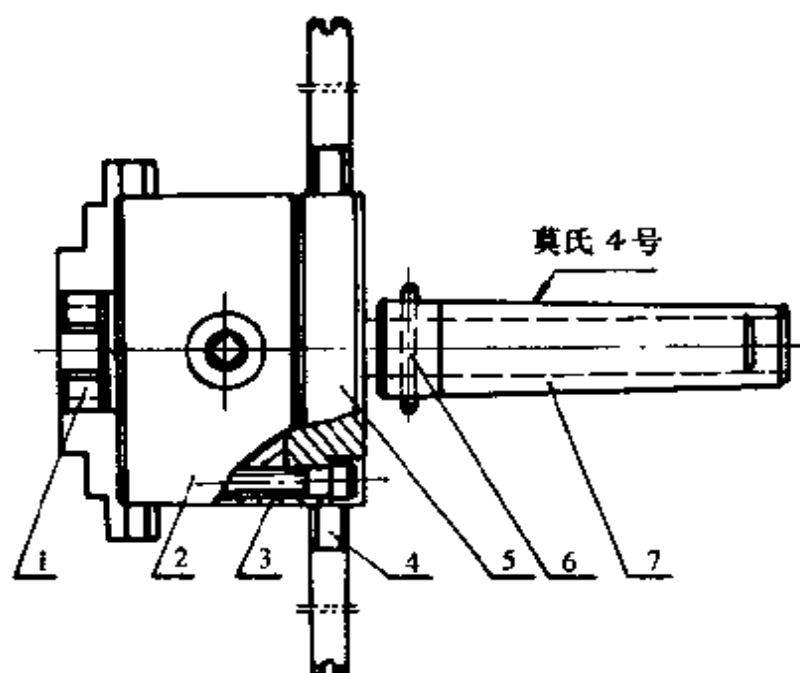


图 2-11 多用夹头

的加工。这种夹头,在钻、铣、镗床上使用时,应取下手柄,以保证安全。

12 摩擦式攻丝夹头

摩擦式攻丝夹头,它是以尼龙为摩擦材料的攻丝工具。它具有体积小、重量轻、结构简单、工作平稳、持久耐用等优点。

利用尼龙特有的摩擦特性,制成如图 2-12 所示结构由两个 7:24 内锥的摩擦片 6,锥柄外壳 5、心轴 7、压紧块 4、锁紧螺母 3、丝锥紧固螺钉 2 及丝锥 1 组成。锥柄与机床主轴联接,传递扭矩。

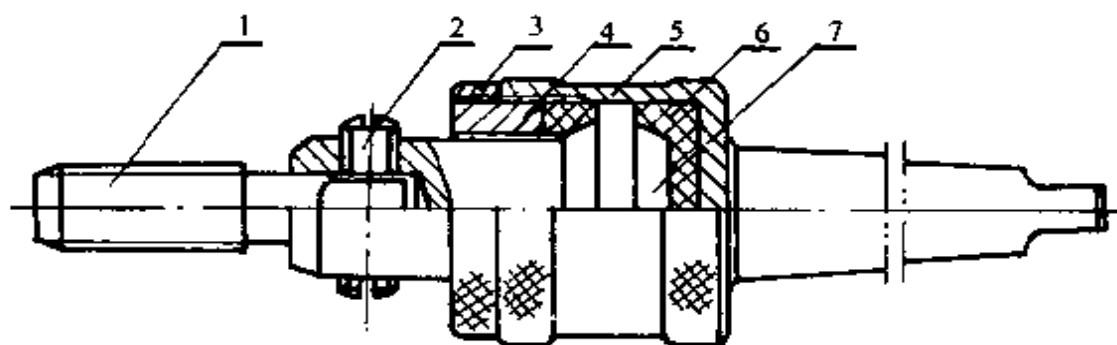


图 2-12 攻丝夹头

使用时,在尼龙摩擦片的作用下,外壳回转时将力传递到心轴,带动丝锥转动,进行攻丝。如果丝锥的扭矩超过了由压块调整好的摩擦力时,在外壳、尼龙摩擦片和心轴三者之间打滑,心轴停止转动,丝锥不在切入。开反车后,外壳通过摩擦片,又将力传递到心轴,带动丝锥退出。

尼龙摩擦片具有因弹性变形而产生不同的扭矩,适用于不同规格螺孔的安全过载。特别是丝锥接近孔底,扭矩急剧增大时,尼龙摩擦片之间打滑,起到了过载保护,而且无噪声。

摩擦片的材料,采用增强尼龙。使用时,逐步调整压块,即可得到攻不同规格螺纹的摩擦力,调整好后再把锁紧螺母锁紧。

用此种夹头,成功地加工了近万个 M16 和 M18 等不同规格的螺孔,安全可靠。

13 中心夹头

在 X62W 铣床上加工花键轴时,设计制造了如图 2-13 所示的夹头,经长期铣花键轴时使用,效果很好。它具有结构简单、制造容易、工件装卸方便和夹紧可靠等特点。

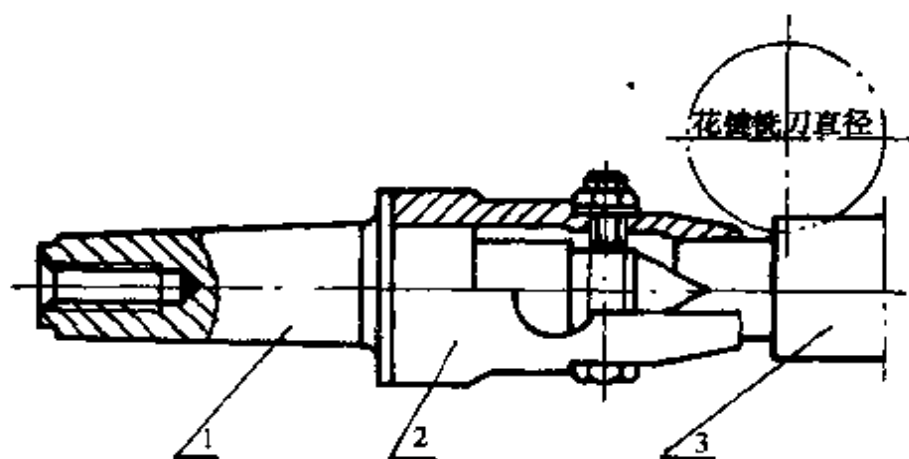


图 2-13 中心夹头

1—顶尖;2—夹爪;3—工件。

这种夹头,一端是莫氏锥柄,装在分度头主轴内,另一端是顶尖和夹套。使用时,将工件两端顶住后,再用夹套的爪夹住轴端外

圆,便可进行铣削加工。

14 弹性锥度套管

为了使用方便,设计制造了一种弹性锥度套管(如图 2-14),也可用标准的套管改制。

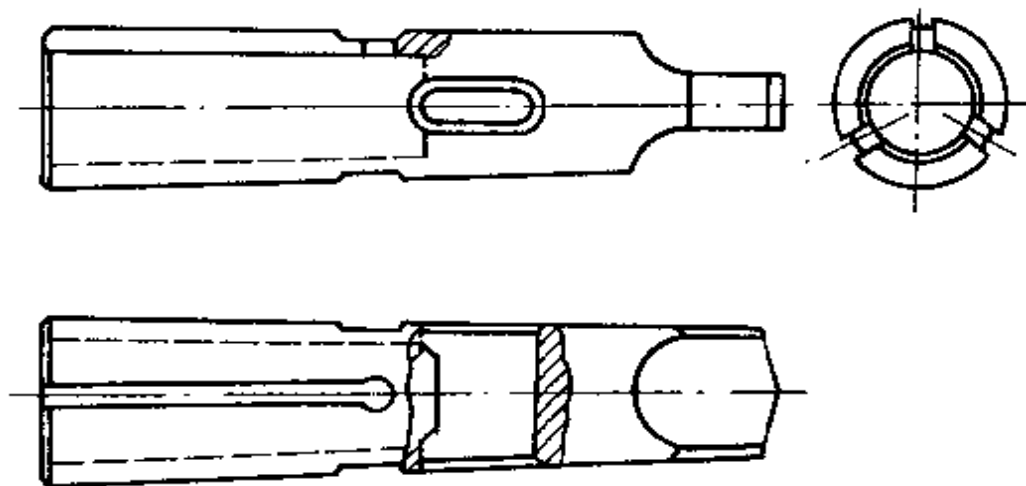


图 2-14 弹性锥度套管

原来机床上用于安装钻头、铰刀等锥柄工具,均使用刚性套管,使用完后卸换刀具很费劲。现改用此种弹性锥柄套管,克服了上述缺点,装卸都省劲。尤其是卸刀时,只要轻轻一磕,即可卸下。夹紧力随着轴向力的增加而增大,夹紧安全可靠。

15 车床用撞击式套管

图 2-15 所示的撞击式套管,是由套管 2、撞块 3、螺钉 4 组成。

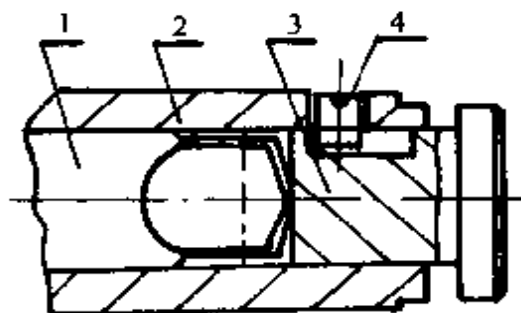


图 2-15 撞击式套管

1—钻头;2—套管;3—撞块;4—螺钉。

套管材料为 45 钢, 淬火硬度为 HRC(40~45), 撞块的材料为 45 钢, 淬火硬度为 HRC35 左右。

这种套管的结构简单, 使用十分方便, 卸钻头时, 只要撞击撞块, 钻头即可脱落。

16 三爪卡盘的修复

三爪卡盘由于长时间的使用, 卡爪内口磨损, 往往呈喇叭形, 且定心不好, 影响工件的装卡和加工精度。为此, 采用了如图 2-16 所示的研磨方法, 对三爪卡盘卡爪的内口进行修复。这种方法简单、经济, 使用效果好。

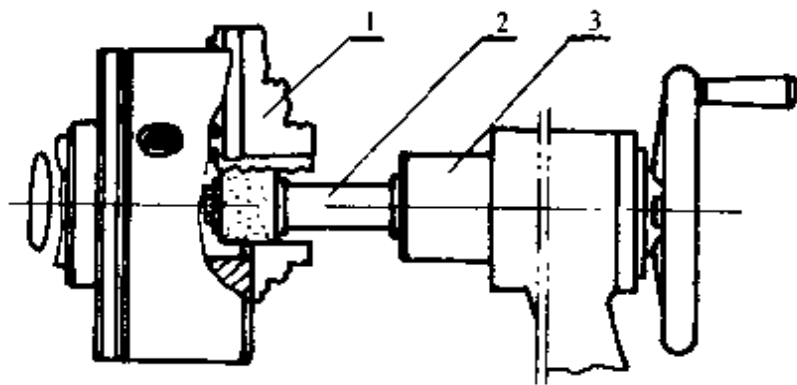


图 2-16 修复卡盘示意图

1—卡盘; 2—磨具; 3—尾座。

研磨时, 先选择直径小于卡盘体内孔的砂轮, 其磨料为白刚玉, 粒度为 $46^{\#}$ ~ $60^{\#}$, 安装在带有莫氏锥柄的磨杆上, 以便于安装在车床尾座上。然后将卡盘爪移至与砂轮接触, 开动车床, 使卡盘以大于 $960\text{r}/\text{min}$ 的速度旋转, 再驱动尾座手轮, 使砂轮前后移动, 往复研磨几次后, 把卡爪适当收紧, 这样反复研磨几次, 视爪面都研磨好, 即可。

17 四工位钻夹头

一般车床尾座锥孔内, 只能安装一把刀具, 如果工件在一次装夹时, 需要进行钻、扩、铰、攻丝等多个步骤时, 需要多次更换刀具,

十分麻烦,而增加了辅助时间,为此可以采用多工位夹头,图 2-17 所示即为四工位夹头。

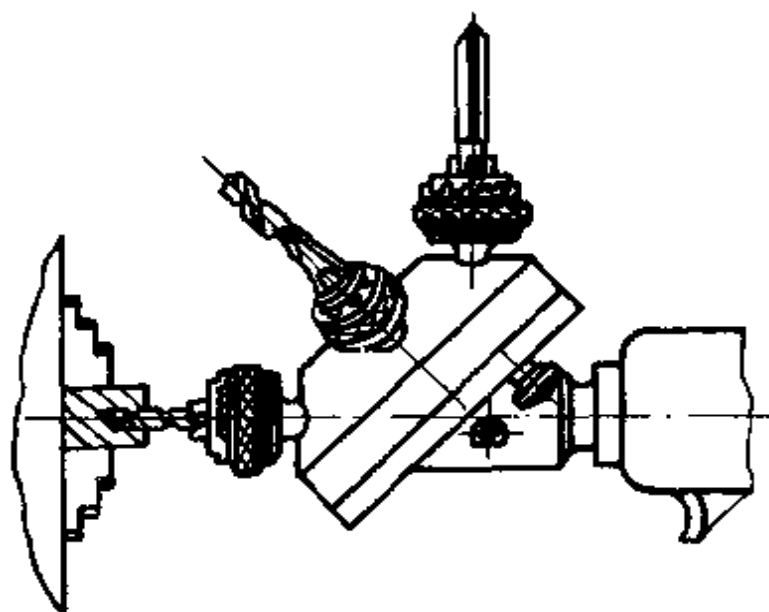


图 2-17 四工位夹头

使用时,将夹具插入在车床尾座锥孔内,转盘上有四个短莫氏 2 号的内锥孔,可以同时安装四个钻夹头,在上面可以安装不同的刀具,需要转位时,把锥体定位销拔出,转动转盘到所需要的工位时,松开锥形定位销,在弹簧的作用下,即可自动定心,进行加工。

在加工四工位夹具上的四个莫氏锥孔时,应先把转盘等零件组装好,再把夹具插在车床主轴锥孔内,加工这四个孔,以保证锥孔中心与车床主轴中心重合。

18 螺栓夹具

在车削各种不同规格的双头螺栓,当一端螺纹加工好,需掉头车削另一端螺纹时,可采用如图 2-18 所示的夹具来装夹,使用时十分方便,装夹牢靠,定位精度好,不易损坏螺纹,适用于批量生产。

这种夹具是利用螺纹定位和夹紧工件的。使用时先把螺栓旋

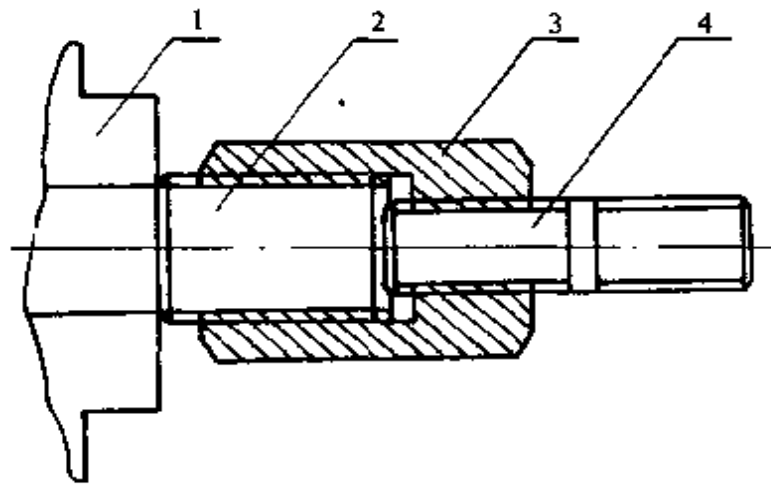


图 2-18 螺栓夹具

1—夹盘；2—心轴；3—六方螺母；4—工作。

入六方螺母中，使螺栓的端面与心轴端面接触，再用扳子拧紧螺母，即可夹紧。卸下螺栓时，只要用扳子拧退一下六方螺母，夹紧力即可消失，轻而易举的退出已加工好的螺栓。

19 巧改活顶尖

在车床加工轴类工件时，需要用活顶尖支承，由于使用的原因，顶尖 60° 尖部往往产生划伤、烧伤、折断，这样使整个顶尖就报废了，造成经济损失。为此，可在原来活顶尖的基础上，作如图 2-19 所示的改进，使顶尖尖部得到了修复，经使用效果很好。

改制时，把活顶尖轴从顶尖体中抽出，在前车一个孔，孔的中

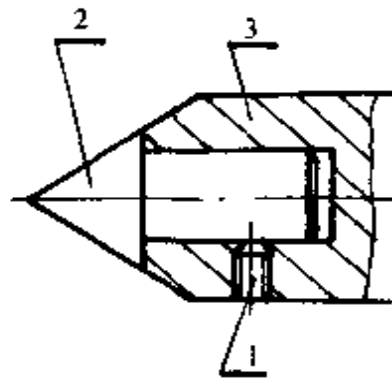


图 2-19 活顶尖尖部的改进

1—顶丝；2—顶尖头；3—顶尖。

心必须和轴同心,再在前端配制一个顶尖头,再用顶丝固定,即可正常使用。

20 钢球球头顶尖

在车床上加工带锥度的长工件,一般采用两端用球头顶尖顶着,偏移尾座加工。由于一体的球头顶尖制造困难,磨损后修复时非常麻烦,而且往往不能保证其精度。为此,就把一体的球头顶尖改为如图 2-20 所示的两体,由顶尖体和钢球组成。

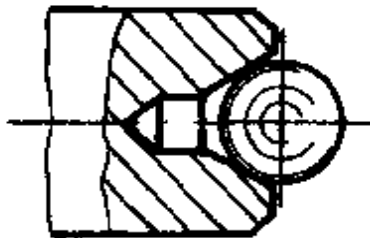


图 2-20 球头顶尖头部

将顶尖体的前端钻一个中心孔,成为反顶尖。使用时 60° 孔中抹上黄油,在孔中放一钢球,即可使用。如钢球在使用中磨损了,换一个即可。

21 车床使用卡盘的经验

在车床上使用的三爪卡盘,常因细小切屑进入伞齿轮副和盘香扣内,致使卡爪松紧不一甚至卡死,同时也加剧零件磨损,影响正常的工作。为此,不得不将卡盘卸下进行清洗,十分麻烦。针对这一情况,将卡盘体的内孔车成外大里小斜度为 1° 的顺锥,使切屑碰到卡盘内孔时,得到一个向外飞溅的分力而甩出去。从而就大大减少了切屑进入卡盘内部的机会,使卡盘顺利正常工作。

卡盘嵌屑的另一个原因,是卡盘法兰止口高度不够,造成法兰盘与卡盘后面的压盖间隙过大,这要求在配制法兰时,使间隙控制在 0.1mm 以内,以消除切屑的进入。

22 失去精度的三爪卡盘装正工件的方法

三爪卡盘装夹工件能自动定心,使用十分方便,广为采用。但使用时间长了,由于卡爪磨损等原因,使它失去应有的精度,或卡爪变成喇叭口,使车出的工件同轴度超差,给工件安装造成麻烦,增加工件安装的辅助时间。为此,可用如图 2-21 所示的开口套来解决。

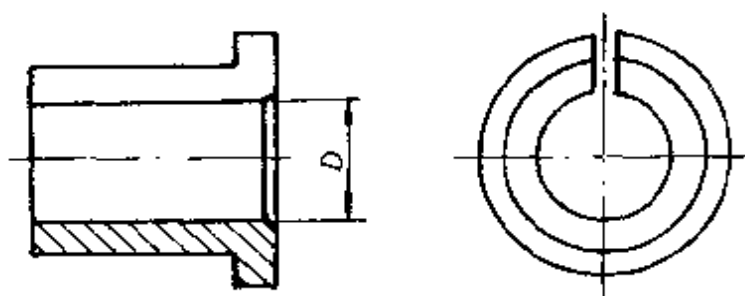


图 2-21 开口套

先把开口套的外圆、台阶车好,并粗车内孔留 $(0.5\sim 1)$ mm 余量。开口套的材料为 45 号钢或铸铁。车好后,在套的轴向开一个约 3mm 左右宽的口,然后在口中垫一个厚度小于口宽的垫片,用已失去精度的三爪卡盘将套夹住。在夹住时,开口套的台阶端面与三爪卡盘卡爪贴实。再精车内孔,使内孔直径与被夹持工件外径滑配合,然后在开口套与卡爪做一记号,以便第二次安装开口套对位。车好后,把垫片取下,即可安装工件进行加工。在卸工件时,开口套不必卸下,也不要将开口套转位,以免影响安装精度。用这种方法安装工件的同轴度可小于 0.02mm 以下。

23 软爪卡盘的使用与调整方法

在车削批量较大的工件时,为了提高工件在加工时的定位精度和节约工件安装时的辅助时间,可利用软爪卡盘。为了根据实际需要随时改变爪面圆弧直径与形状,把三爪卡盘淬火的卡爪,更换为低碳钢、铜或铝合金卡爪。如卡盘爪是两体的,可把爪部换成软金属;如卡爪是一体的,可在卡爪上固定一个软金属块。

软爪卡盘的卡爪加工后,可以提高工件的定位精度,如是新三爪卡盘,工件安装后的定位精度小于 0.01mm 。如三爪卡盘的平面螺纹磨损较严重,精度较差,换上软爪轻加工后,工件安装后的定位精度仍能保持在 0.05mm 以内。软爪卡盘装夹已加工表面或软金属,不易夹伤表面。对于薄壁工件,可用扇形爪,增大与工件接触面积而减小工件变形。软爪卡盘适用于已加工表面作为定位基准,在大批量生产时进行工件的半精车与精车。

软爪卡盘正确的调整与车削,是保证软爪卡盘精度的首要条件。软爪的底面和定位台,应与卡爪底座滑配和正确地定位。软爪用于装夹工件的部分比硬爪加长 $(10\sim 15)\text{mm}$,以备多次车削,并要对号装配;车削软爪的直径最好与被装夹工件直径一致,或大或小,都不能保证装夹精度。一般卡爪车削直径比工件直径大 0.2mm 左右,也即是被卡的工件直径,要控制在一定公差范围内;车削软爪时,为了消除间隙,必须在卡爪内或卡爪外安装一适当直径的圆柱或圆环,它们在软爪安装的位置,应和工件夹紧的方向一致,否则不能保证工件定位精度。当工件为夹紧时,圆柱应夹紧在卡盘爪里面进行车软爪爪面,当工件为涨紧时,圆环应安装在卡盘爪外面,车削软爪外面。

24 平口虎钳装夹带角度工件的方法

在机械加工中,要用一般的平口虎钳夹持带角度的工件时,可采用如图 2-22 所示的方法,就可以巧妙地解决难于装夹的问题。

一种方法是由一个齿轮(报废的也可),制成如图 2-22(a)中件 3 的两块月牙形的夹持垫块,并把切开的平面加工平整即可使用;另一种方法是制作一副如图 2-22(b)中件 3 所示摇块状夹持块。使用时,先将虎钳张开,在固定钳口一边放好工件,再把夹持块放好,拧动活动钳口的夹紧丝杠将工件夹紧的同时,夹紧块中靠在工件的那块,就会自动调整角度,把带角度的工件夹紧。它具有简单和使用方便及夹持可靠的特点。

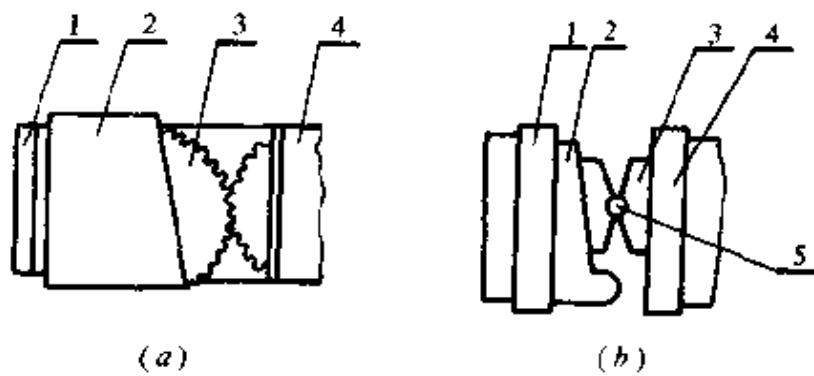


图 2-22 平口虎钳夹持带角度的工件

1—固定钳口；2—工件；3—夹持块；4—活动钳口；5—销轴。

三 车 削 加 工

1 高速车削细长轴时应注意的问题

“车工怕车杆”。这句话反映出车削细长杆的难度。由于细长轴的特点和技术要求,在高速车削时,易产生振动、多棱、竹节、圆柱度差和弯曲等缺陷。要想顺利地把它车好,必须全面注意工艺中的问题。

(1) 机床调整。车床主轴与尾座两中心线的连线与车床大导轨上下左右必须平行,允差应小于 0.02mm。

(2) 工件安装。在安装时,尽量不要产生过定位,用卡盘装夹一端时,不要超过 10mm。

(3) 刀具。采用 $\kappa_r = 75^\circ \sim 90^\circ$ 偏刀,注意副后角 $\alpha'_0 \leq 4^\circ \sim 6^\circ$, 千万不宜大。刀具安装时,应略高于中心。

(4) 跟刀架、在安装好后必须进行修整,修整的方法,可采用研、铰、镗等方法,使跟刀架爪与工件接触的弧面 $R \geq$ 工件半径,千万不可小于工件半径,以防止多棱产生。在跟刀架爪调整时,使爪与工件接触即可,不要用力,以防竹节产生。

(5) 辅助支承。工件的长径比大于 40 时,应在车削的过程中,增设辅助支承,以防止工件振动或因离心力的作用,将工件甩弯。切削过程中注意顶尖的调整,以刚顶上工件为宜,不宜紧,并随时进行调整,防止工件热胀变形弯曲。

2 反走刀车削细长杆时应注意的问题

车削细长杆的方法很多,一般是利用跟刀架进行正走刀或反走刀车削。但反走刀车削与正走刀车削相比,有许多优点,大多被

采用。

在车削中容易出现两种问题,一种是多棱形,这主要是刀具后角大,跟刀架爪部的 R 与工件所车出的直径不符所致;另一种就是竹节问题,它是由在架子口跟好跟刀架后,在对刀、走刀到切削表面时,由切削深度由极小到突然增大,使切削力变化,工件产生向外让刀,直径突然变大,当跟刀架走上大直径时,车出的直径又变小了,如此循环,使加工出的工件为竹节形。

为了防止竹节形的产生,当车好 B 段架子口(图 3-1)时,仔细跟好跟刀架,对刀后反走刀,当刀尖快到 A 点时,利用中拖板手柄,再吃深 $(0.04 \sim 0.08)\text{mm}$,但要根据切削深度大小灵活掌握。

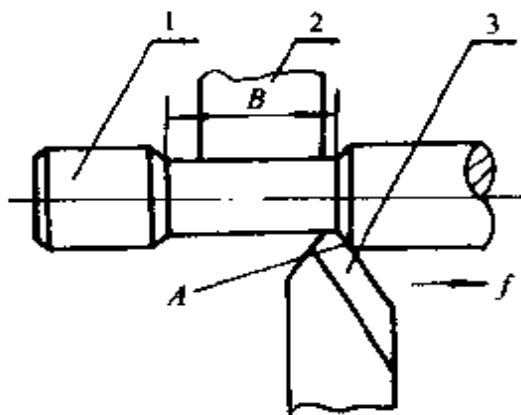


图 3-1 车细长杆走刀示意图

1—工件;2—跟刀爪;3—车刀。

3 滚压调直法

在机械加工中,常采用滚压加工来提高工件表面硬度、抗疲劳强度和耐磨性,降低工件表面粗糙度,延长工件的使用寿命。同时,也可利用在滚压的过程中,金属在外力作用下塑性变形,使内应力改变来调直刚性较好的轴类和杆类工件。

在对工件进行滚压的过程中,被滚压工件在外力的作用下因表面层硬度不均而产生弯曲。弯曲的旋转中心高处,承受的滚压力大,而产生的塑性变形也大,这样使工件的弯曲程度更加增大。特

别是在采用刚性滚压工具时,此现象更为突出。

滚压调直的方法是在对工件第一次滚压后,检查工件的径向跳动,凹处做上记号,用四爪卡盘把工件的凹处,调整到机床回转中心的高处来,与工件弯曲的大小成正比,再进行第二次滚压,然后用百分表和调整四爪卡盘的卡爪,把工件校正。再用百分表检查弯曲的情况,如还弯曲,再用上述的方法,调整工件,进行第三次滚压,直至达到工件要求的直度为止。第二次以后所走刀的长度,应根据具体情况,不必走完全程,而且要采用反走刀。

采用滚压调直,一般在对工件进行滚压的过程中完成,不仅不会损伤工件的表面,而且使工件外表面受到比较均匀的滚压,不会产生死弯,也易于操作。

4 丝杠挤压调直法

对于直径较大长度也较长,又存在几个弯的丝杠,采用挤压调直,效果很好。

(1) 工作原理。采用调直工具,在外力的作用下,挤压丝杠牙底表面,使其表面产生塑性变形,向轴向延伸,改变丝杠内部应力状况,而使其变直。

(2) 调直方法。先在车床上或平台上,测出丝杠弯曲的位置和方向,然后把弯曲的凹处向上,凸面向下与金属垫板接触,如图 3-2(a) 所示。在凹处(200 ~ 300)mm 范围内,用图 3-2(b) 所示的专用扁铲和用手锤打击丝杠牙底,使丝杠小径的金属变形,而达到调直的目的。在整个调直的过程中,检测弯曲情况,打击扁铲挤压交错进行,直到把丝杠调直。此种方法,简而易行,不仅适用于大小丝杠,而且也适用于轴类毛坯的调直,调直后也不易复原。

(3) 应注意的问题。调直用的专用扁铲尺寸 R ,应大于丝杠牙底直径的一半, b 小于牙底宽, α 小于牙形角;与工件接触的 R 截面,应磨出圆弧;调直完后,应用锉刀将被挤压的牙底处修平。

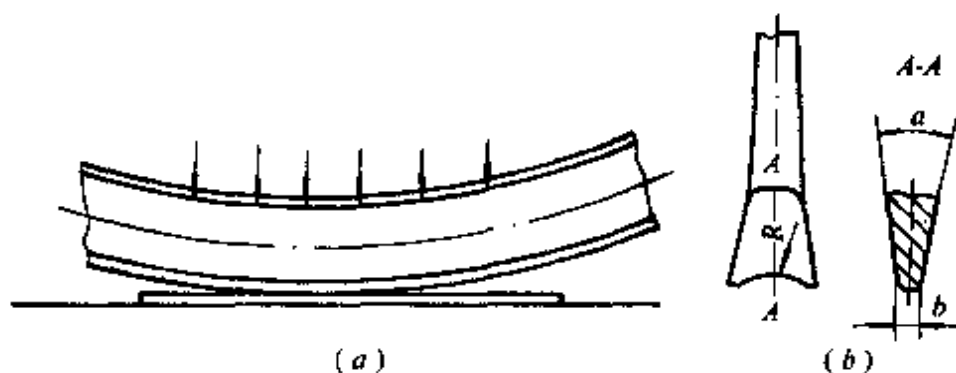


图 3-2 丝杠挤压调直

5 利用钢丝带动中拖板车锥孔

当车削比较长和直径又比较大的锥孔时,在无稍板和小刀架行程长度不够的情况下,可采用图 3-3 所示的利用钢丝带动中拖板丝杠旋转,使中拖板移动来车削锥孔。

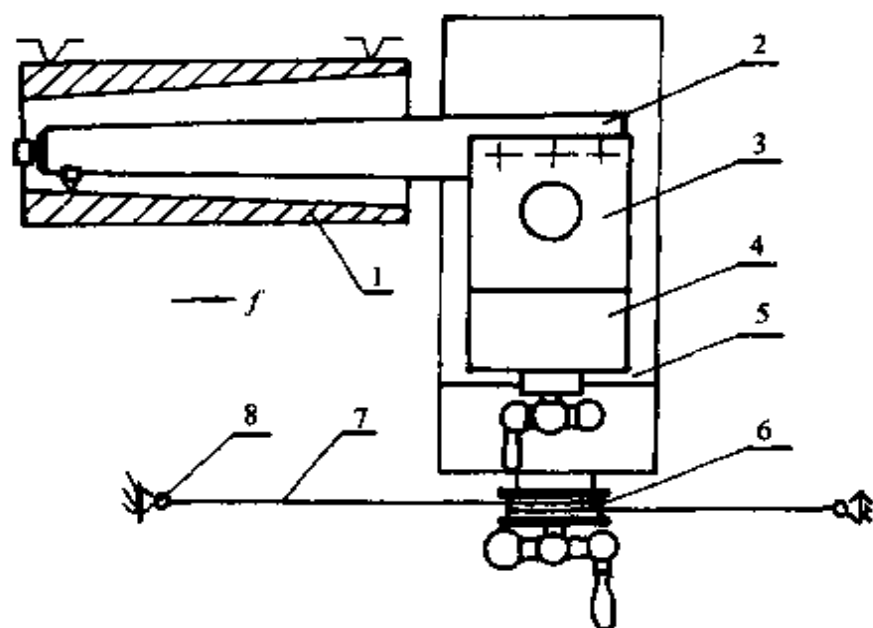


图 3-3 车锥孔示意图

1—工件;2—刀杆;3—方刀台;4—小拖板;
5—中拖板;6—钢丝滚筒;7—钢丝;8—固定架。

计算钢丝滚筒直径 已知钢丝直径 d , 中拖板丝杠的螺距 P , 工件锥孔的斜角 α , 求滚筒直径 D 。

$$D = \frac{P}{\pi \cdot \tan \alpha} - d \quad (\text{mm})$$

例：已知钢丝直径 $d = 1.5\text{mm}$ ，中拖板丝杠螺距 $P = 5\text{mm}$ ，工件锥孔斜角 $\alpha = 1^\circ 30'$ ，求滚筒直径 D 。代入上式：

$$D = \frac{P}{\pi \cdot \tan \alpha} - d = \frac{5}{3.14 \times 0.02619} - 1.5 = 59.35(\text{mm})$$

作好滚筒，安装在中拖板千分箍处，初步调整好刀架的横向位置，按图所示拉好钢丝，把大拖板移动到起始走刀处，用小拖板吃好刀，再把滚筒上的钢丝拉紧，即可走刀车削。车内锥孔的走刀方向，是从锥孔的小端向大端走刀，以克服中拖板丝杠和螺母间的间隙。

采用此方法车削内锥孔，也可用来车外锥体。最好先把锥孔粗车成小端直径的直孔，再车锥孔，以缩短辅助时间。在车削的过程中，中拖板移动均匀，工件表面粗糙度可达 $Ra 1.6\mu\text{m}$ 。

6 简易控制锥孔尺寸的方法

一般车削锥体(孔)时，采用环(塞)规来测量尺寸，用量规试一次，计算一次吃刀深度，以达到尺寸合格。在成批生产时，如采用上述方法，十分麻烦，增加辅助时间。

在成批加工时，为了达到成批件的尺寸基本一致，并减少测试的辅助时间，当第一件车好后，就把大拖板定好位，工件在夹具中轴向也定好位，记下中拖板的刻度，以后车每件时均车到第一件此定位处，锥体的径向尺寸即基本一致。

7 车大螺旋角多头螺母的经验

车削此种螺母的经验，包括刀头宽度的确定、大径尺寸的控制和降低牙形表面粗糙度等三个方面。

刀头的齿厚应等于螺杆的法向宽度。因为螺杆的螺旋角比较大，车螺母的刀头安装和螺杆法向一致。

在车削过程中，螺母的大径尺寸，受机床、刀具的刚性和切削

力作用下刀杆的弹性变形的影响,难于控制。为此,先在工件端面车出长(1~2)mm的阶台,其内径等于螺母的大径,以此控制每头的切深。

降低牙形表面粗糙度的措施,在没有其它工艺措施的情况下,可以从以下两方面进行。一方面合理选择刀头的几何参数;另一方面在操作上改变传统的走刀方法。在精车牙形表面时,先精车与走刀方向相反的螺纹牙面,再将刀头卸下,反装在刀杆上(一种是反装、刀头切削刃朝上,工件反转并反向走刀;另一种是刀头反装,切削刃朝下,工件正转并反走刀)精加工螺纹牙形的另一面。用此方法可使牙形表面的粗糙度较大幅度地改善。

8 车多头螺纹的分头方法

螺纹的分头方法有许多种,在这里介绍采用小刀架和车床大丝杠分头的经验。

导程小、头数少,采用小刀架分头十分方便。这时必须把小刀架移动方向调整到与工件轴线平行,否则会影响横向吃刀深度而影响螺纹的轴向齿厚。

当工件螺距大于车床大丝杠螺距时,可采用提起开合螺母,移动大拖板(一个螺距或几个螺距),再合上开合螺母,用小刀架补偿一个工件螺距减去车床大丝杠的螺距(或几个螺距)之差。

工件螺距等于车床丝杠螺距的倍数时,可利用车床丝杠分头。

9 橡胶螺纹的加工

由于橡胶的硬度很低,弹性模量只有 2.35N,相当于碳钢的 1/85000,在外力的作用下,极易变形,切削时很困难。特别是切削加工一些异形螺纹,更为困难。

为了解决橡胶螺纹的加工,在车床上安装一个可以任意调整螺旋角的磨头,或在螺纹精度要求不高的情况下,也可用风动磨头代替。砂轮采用直径 $\phi 60\text{mm} \sim \phi 80\text{mm}$,粒度为 $60^\# \sim 100^\#$ 的白

刚玉砂轮。砂轮安装后,采用金刚石笔将砂轮形状修整好,砂轮的形状是螺纹的法向截面形状。

螺纹导程小,车床铭牌有,可以直接扳动车床手柄获得。当车床铭牌上没有,必须计算出所需的挂轮。一般可查手册,也可用计算的方法,求出并制造所需的挂轮。

一般螺纹导程大于 300mm 时,必须降低主轴转速,避免因主轴转速高而影响螺纹磨削质量,同时也使操作紧张或损坏进刀箱的零件。减速的方法有:改变主、被动皮带轮直径;在车床外增加减速箱。

分头的方法,和车多头螺纹的方法一样。

在车床上采用磨削橡胶螺纹,是一种高效率、高质量的加工工艺,先后采用磨削的方法,加工导程为(1.5 ~ 1280)mm 的单头和多头橡胶螺纹,其质量均符合要求。

10 台阶深孔车削的方法

在车床上车削长径比大于 4 的孔,由于刀杆的刚性差,切削时振动,影响切削效率和加工表面的质量,给车削带来了困难。特别是孔径较大而孔很深,并带有台阶的情况下,由于刀杆、机床刚性的影响,加工更为困难。为了提高工件加工质量与效率,设计制造了如图 3-4 所示的工装,车削台阶深孔,效果很好。

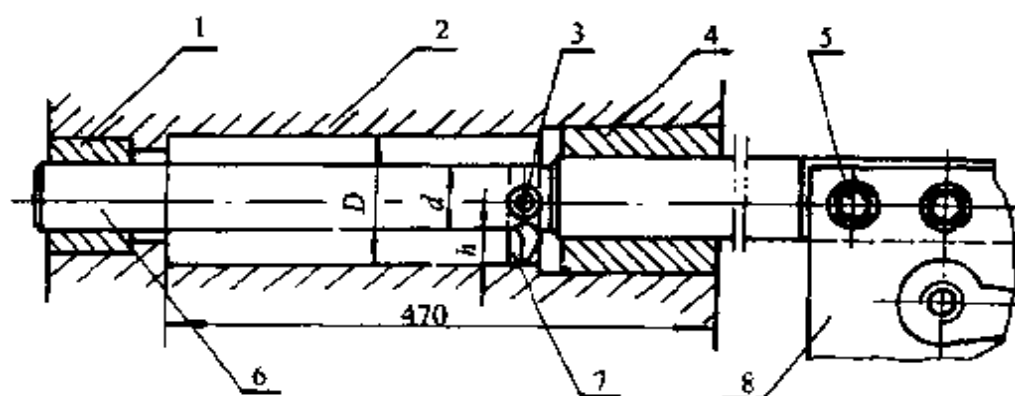


图 3-4 车孔工装

- 1—前支承套;2—工件;3—压力螺钉;4—后支承套;
5—刀台螺钉;6—刀杆;7—刀头;8—方刀台。

先在车床上用卡盘和中心架安装好工件,用内孔刀加工工件两端的短孔,并各配一个套和专用刀杆。在车削中间长孔时,先将左端的支承套装入工件孔内,再将工件安装在车床上,把刀头伸出长度在刀杆上调整好,连同左端的支承套一起装入工件内孔,用刀垫调整好刀杆高低,将刀杆固定在车床方刀台上,使刀杆在套中能自如的滑动,便可使工件旋转,开始走刀切削,直到工件纵向深度为止。当工件车完后,再反向移动大拖板,连同右端的支承套和刀杆一起从工件中退出,即可卸下工件。加工第二件时,先安装好左端的支承套,装夹好工件,再将刀杆伸入到工件左端支承套内,装好右端支承套,即可开始第二个工件的车削。

刀头伸出刀杆的长度 h ,按下式计算:

$$h = \frac{D-d}{2} \quad (\text{mm})$$

式中 D ——工件孔径(mm);

d ——刀杆直径(mm)。

工装的特点:两端用支承套支承刀杆,大大增加了刀杆的刚性,使切削无振动,保证了已加工表面的粗糙度;两端用支承套支承刀杆车削,保证了孔间的位置精度;操作简便,效率比传统的扩孔法提高5倍以上。

11 车削大型空心工件时调整中心架的方法

在车削长度、直径比较大的空心工件的内孔、端面时,需使用中心架。如果中心架调整得不好,工件的轴心线和机床的主轴心线不重合时,加工中就会产生端面洼心和鼓肚及孔的锥度误差。严重时,工件从卡盘中脱出,造成事故。

安装这类工件时,工件一端采用三爪卡盘或四爪卡盘,另一端放在中心架上。然后在工件的孔中塞紧一块木板或在工件端面用黄油贴上一张纸,将尾座顶尖的尖部靠在木板或纸面上,选用较低的主轴转速,使工件转一两周,这时木板或纸面上被顶尖划出一个圆圈,再调整中心架三个托,使圆圈的中心对正顶尖的尖部,这样

基本上就使工件的中心线与机床主轴的轴心线基本重合。在半精加工后,如测量出端面平面度和孔圆柱度超差,再对中心架的三个托进行微量调整,予以消除。

12 巧取折断在中心孔内的中心钻尖

在钻中心孔时,由于车床尾座的中心与工件旋转中心不一致,或用力过大、工件材料塑性高和切屑堵塞等原因,常造成中心钻折断在中心孔内,不易取出。

如采用扩大中心孔的方法来取,那么中心孔就会改变原来的尺寸,达不到质量要求。这时,只要用一段磨尖的钢丝,把尖部插入中心孔内钻尖的容屑槽内,拨动几下,钻尖一活动,就用磁铁或磁力表座一吸,折断在中心孔内的中心钻尖就取出来了。

13 中心孔的挤压修整

中心孔是轴类零件加工时常用的工艺基准,以它定位来加工轴类零件的各外表面。在加工中,中心孔表面与顶尖不仅接触,而且还存在相对运动。为此,中心孔的几何形状将直接影响轴的形状和位置精度。轴在粗加工过程中,由于切削量大,余量不均匀等因素,将引起中心孔的变形。因此,工件在精车或磨削加工以前,为了保证工件质量,必须对中心孔进行一次修整。

常用的中心孔修整工艺是将工件安装在车床上,用高速钢车刀进行修刮。因为对刀具的刃磨和安装角度要求较高,而不能满足中心孔的要求。

现介绍一种简便易行的中心孔挤压修整的方法,其方法是:首先用一支硬质合金顶尖,安装在钻床主轴孔内,在钻床工作台放一个三爪卡盘,使其两中心在一条轴线上,并把三爪卡盘固定好。把工件一端夹在三爪卡盘上,另一端使中心孔对准顶尖,在中心孔内加少量机油,然后根据中心孔的软、硬情况,选择合理的转速,用力进行挤压,使中心孔达到要求。

用这种挤压方法修整的中心孔,不仅形状正确、孔表面微观不平度减小,而且使表面产生硬化层,从而提高中心孔的耐用度,保证轴类零件的加工质量。

14 小孔挤压

为了改善小深孔表面的粗糙度,除了对小孔采用铰、研磨外,还可以采用挤压的方法。常采用的挤压工具如下。

(1) 钢珠挤压。选用和孔径最大尺寸的滚珠钢球,后面用一端头带凹的直径小于孔径的顶杆,推动钢球作轴向运动,使小孔达到挤压的目的,如图 3-5(a) 所示。

(2) 挤压头挤压。挤压头的材料可用高速钢、工具钢、合金工具钢来制作,半精加工后淬火,磨加工和抛光而成。挤压头的形状和几何参数,见图 3-5(b) 所示。

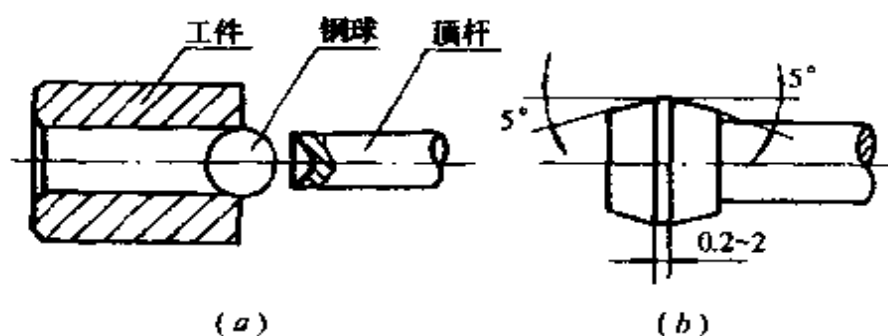


图 3-5 小孔挤压工具

挤压时的进给速度为 $(2 \sim 4)\text{m/min}$;挤压时的过盈量一般为 $(0.01 \sim 0.04)\text{mm}$;挤压时的润滑液,应选用润滑性能好的油类,如 20[#] 机油等。

15 利用中心架快速校正零件尾部

在加工较长零件的端面和内孔时,在零件的尾部必须夹中心架,在夹中心架之前,必须把零件校正,一般校正的方法是用锤子敲打,使其外圆和零件的回转中心一致,也即是使其外圆的径向跳动达到要求。这种方法十分费时也十分费事。

当零件的一端用三爪卡盘或四爪卡盘,夹住(10~15)mm,另一端夹中心架,只要零件在夹紧后,不因零件本身自重和工件在旋转时的离心力掉下来,要快速校正零件尾部,可利用中心架来校正。方法是先把中心架在适当的位置固定好,松开中心架的三个托,开车使零件旋转,再用靠近自己的托顶住工件,视零件正了以后,再慢慢松开中心架的托,这样零件尾部就校正了,再把中心架夹好。

16 巧妙排除嵌在工件内的刀头碎片

在车削中,由于种种原因造成扎刀或打刀,使破碎的刀头嵌在工件的切削表面内,如不取出,还会造成刀头或刀刃的损坏。通常采用扁铲剃,这样很费时间。尤其遇到小窄深的槽内,就更难取出。这时,可采用开反车走刀切削,或工件不大可调头来切削,就能把刀头切下来。

17 用橡皮消振

在车床上加工薄壁工件时,往往产生振动,影响加工质量。针对这一问题,采用了在加工内孔时,在工件外圆缠上橡皮,加工外圆时,在工件内孔塞进橡皮环的办法,这样就消除了切削时的振动,显著地降低了工件表面粗糙度。

18 加工大内球面的工具

在车床上加工大内球面,可用图 3-6 所示的工具进行加工。

工件 1 安装好,把锥柄 3 插入车床尾座锥孔内,推杆 5 安装在方刀台上,调整好销轴 2 的中心到刀尖的距离,它即是所要加工内球的半径。加工时,中拖板自动走刀进给,大拖板由刀杆的推力作轴向移动。吃刀时,可用尾座手轮使尾座套筒向前移动来调节。

此工具结构简单、使用方便。刀杆 4 可作成可调节式,能方便调节球面半径 R 的大小,保证内球面尺寸精度。

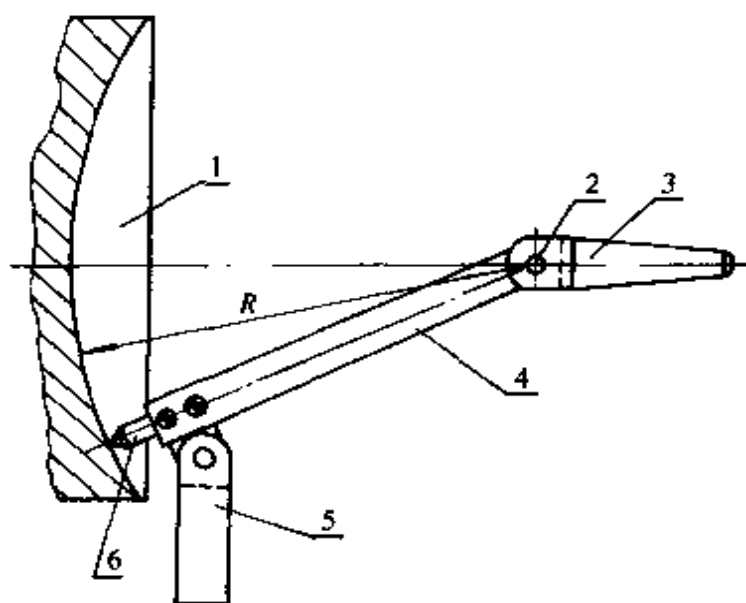


图 3-6 加工大内球面工具示意图

1—工件;2—销钉;3—锥柄;4—刀杆;5—推杆;6—刀头。

19 C616 车床横进刀千分箍的改进

C616 车床横进刀丝杠螺距为 4mm, 其千分箍圆周分为 20 大格, 每个大格又分 10 小格。这样每移动一小格, 表示横向进给量为 0.02mm, 操作者每转动 25 小格, 吃刀深度为 0.5mm, 给操作者带来不便。为此对此千分箍的刻度进行了改进, 圆周分为 8 大格, 每一大格再分为 10 小格, 这样每移动一大格, 吃刀深度为 0.5mm, 直径为 1mm, 操作者便于计算, 十分方便。

20 采用尺寸换算法加工“O”型圈模具

“O”型橡胶圈上模的结构如图 3-7 所示。它的技术要求是: 上、下模直径 d 尺寸公差为 0.02mm, “O”型圈横断面直径尺寸公差为 0.02mm, 上下模合模后“O”型面位置误差小于 0.02mm, 所以在车削中难于控制有关尺寸和位置公差。为解决这一问题, 就采用尺寸换算法进行加工, 取得了良好的效果。

加工方法: 先粗车好模具的外圆, 留 (0.5 ~ 1)mm 的余量, 模

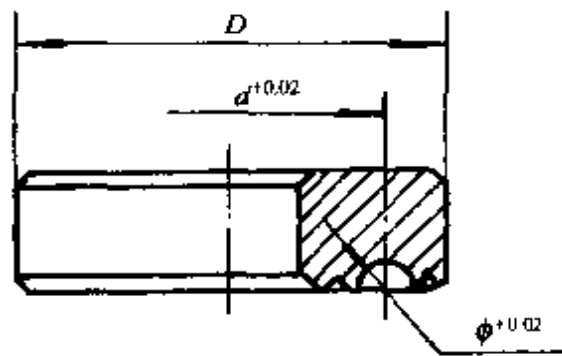


图 3-7 上模结构简图

具的端面车好;用精心磨好的“O”型圈成形刀精车好模具的外圆 D ,测得的实际尺寸为 D_1 ;计算成形刀横向移动位置量 L ,以保证 d 的位置尺寸公差。

$$L = \frac{(D_1 - d) + \phi}{2} \quad (\text{mm})$$

为了达到位移准确,采用块规和千分表测量。加工时要仔细控制成形刀的进刀深度,抛光时,注意不要把形面尖角抛掉。

21 在车床上校正工件的工具

在车床上加工工件时,经常要校正工件的端面或外圆,为了校正方便,就制作了如图 3-8 所示的工具。

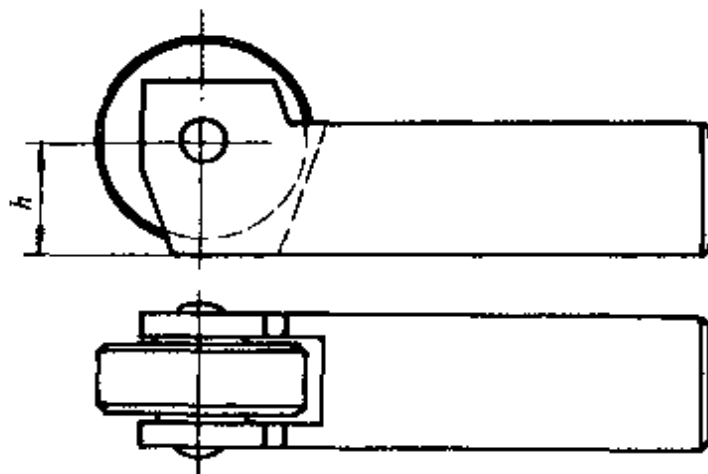


图 3-8 校正工具

为了减小工具与工件间的摩擦,在工具体上装一滚轮。使用时,把它装在方刀台上,使滚轮对准需要校正的工件表面,将用手摇动大拖板或中拖板,把工件校正,然后再慢慢使工具离开工件即可。

22 加工轴类工件止退器

在车床上加工轴类工件时,为了避免工件因切削力作用下,在卡盘中产生轴向滑移和影响轴向尺寸精度,或工件脱离顶尖,造成事故。为此,设计制作了如图 3-9 所示的止退器,经使用效果很好。

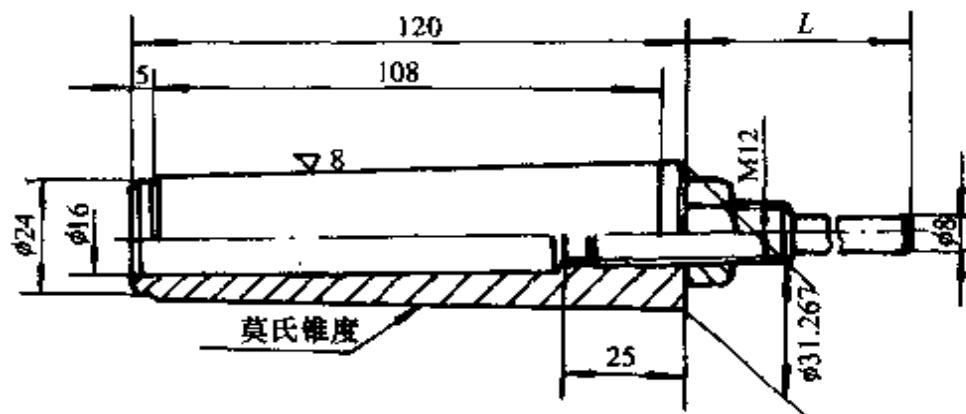


图 3-9 止退器

这种止退器为一莫氏锥柄,在锥柄头部的螺孔中,装入一螺钉,此螺钉的长短可视轴夹持部分的长短任意调整,再用螺母锁紧,以防松动。使用时,把它装入车床主轴锥孔内,使工件端面靠在止退器螺钉端面上即可。

23 小孔内槽刀

车削小孔内槽时,由于孔径小,刀杆刚性差,易产生振动和让刀,对孔径尺寸较难控制。若采用图 3-10 所示的刀具结构形式,车削小孔内槽,就能克服上述现象,而且操作方便,内槽尺寸容易掌握。

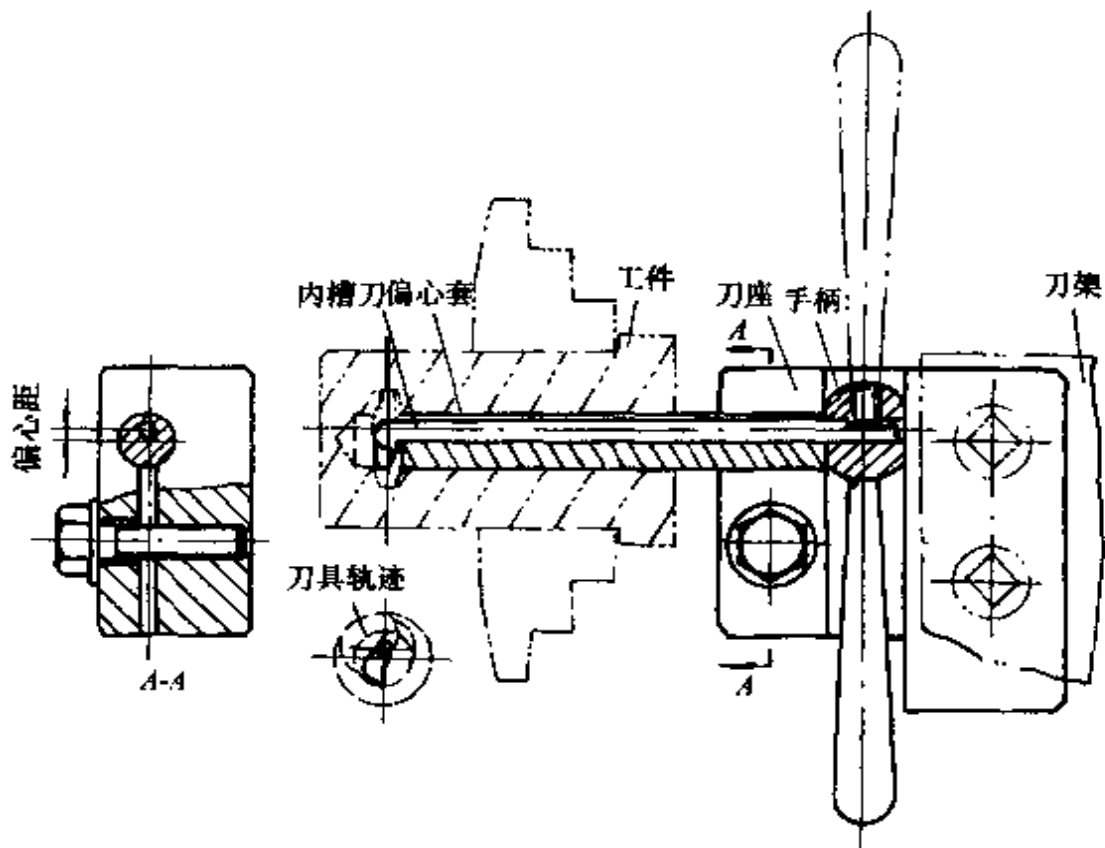


图 3-10 小孔内槽刀

刀具材料为 W18Cr4V, 淬火硬度为 HRC(58 ~ 62), 偏心套的材料为 CrWMn, 淬火硬度为 HRC(55 ~ 58)。切削速度为 (15 ~ 20)m/min, 采用手动进给。偏心套的外径与工件孔径为动配合, 偏心距的大小根据工件内槽深度而定。操作时, 慢慢扳动手柄, 带动内槽刀在偏心套内旋转 180°, 内槽即加工完成。再把手柄扳回, 退出刀具。

24 车削齿条轴的方法

过去在车床上加工齿条轴的齿, 采用小拖板移动一个齿距, 切削出一个齿, 计算每摇过一个齿距的千分箍上格数, 因为是小数, 十分麻烦, 往往容易出错, 而且容易出现齿距的累计误差。

为了克服上述现象, 就把小拖板的丝杠螺距改成与齿条的齿距一样, 再配一丝杠母, 这样只要小拖板丝杠转一圈, 刀具就精确地移动一个齿距, 保证了齿条精度, 消除了累计误差, 提高了加工

效率。

25 巧车长锥销

在车削带有内螺纹的锥销时,可采用图 3-11 所示的圆球顶尖顶着车长锥销的方法。效率比原来用小刀架摇大大提高,质量也好,操作简便。

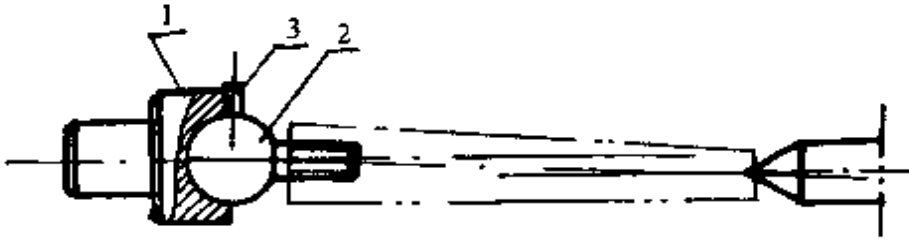


图 3-11 车长锥销示意图

它是由内球面反顶尖 1、球头螺钉 2 和销钉 3 组成,内球面反顶尖的端面铣一缺口,与球头螺钉上的销钉咬合,传递扭矩。

使用时,把球螺钉拧入销坯螺孔中,一端放入内球面反顶尖内,一端用尾座顶尖顶好,把尾座按锥销的锥度偏移,即可自动走刀进行车削。

26 在车床上铰削螺纹的夹具

车床上铰削螺纹,一般将板牙装在专用工具上,放在车床尾座锥孔内铰出工件上的小螺纹。每次铰扣时,必须拉动车床尾座,非常费力。当铰制长螺栓时,就不能用车床尾座。为此,设计制造了图 3-12 所示夹具,将圆板牙用紧固螺钉 1 固定在板牙套 2 的内孔中。将刀杆 3 安装在车床方刀台上,并找好中心,记下横拖板千分箍的刻度。然后把板牙靠近要铰扣的工件头部,等铰出两三扣时,按下闸瓦,使大拖板和螺纹螺距一样的进给量向前移动,待板牙铰到位置时反车将板牙退出。反车前,最好将刀架向后退一定距离,以免乱扣。

此夹具,可以在车床上铰制长、短螺钉,使用十分方便。

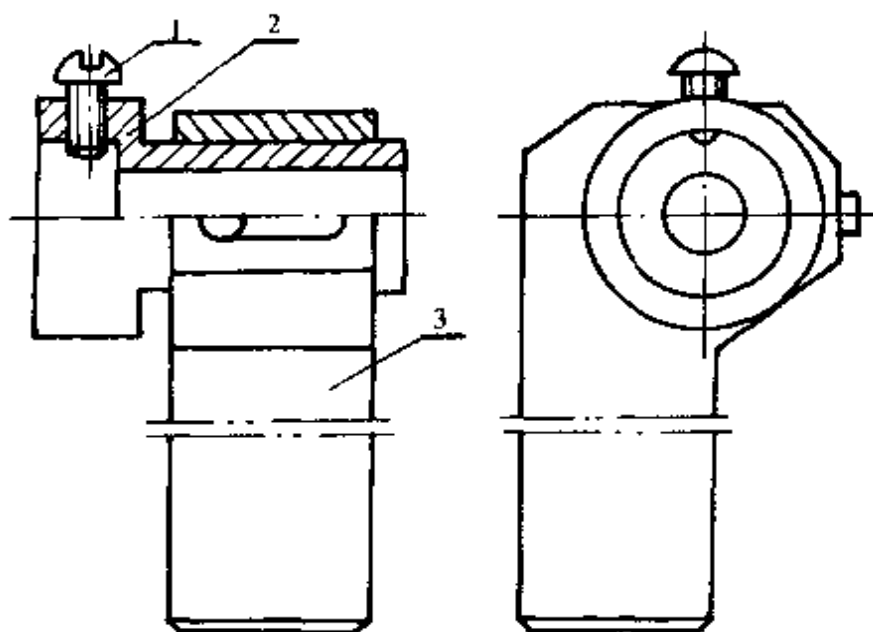


图 3-12 铰削螺纹夹具

27 车床主轴尾端的顶尖

如图 3-13 所示的装在车床主轴尾端的顶尖,主要用于在车床上加工长于车床的轴,在主轴孔内定位起支撑作用,防止在离心力的作用下,工件偏摆。

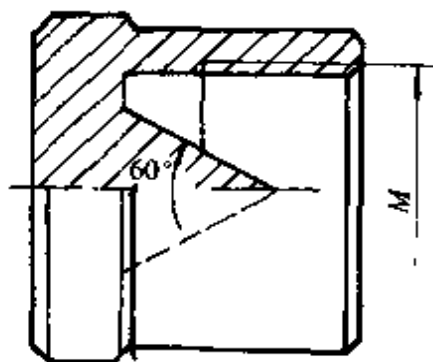


图 3-13 主轴内顶尖

此顶尖的螺纹 M 与主轴尾端螺纹相配。使用时,细长轴的轴端中心孔,装在顶尖上,中间用卡盘卡住,另一端用尾座顶尖顶好,即可进行加工。

28 车削细长轴时的缺陷消除方法

(1) 鼓肚形。即车削以后,工件两头直径小,中间直径大。这种缺陷产生的原因,是由于细长轴刚性差,跟刀架的支承爪与工件表面接触不实,磨损产生了间隙,当车削到中间部分时,由于径向力的作用,车刀将工件的旋转中心压向主轴旋转中心的右侧,使切削深度减小,而工件两端的刚性较好,切削深度基本上无变化。由于中部产生“让刀”面使细长轴成鼓肚形。

消除的方法。在跟跟刀架爪时,一定要仔细,使爪面与工件表面接触实,不得有间隙。车刀的主偏角应选为 $75^{\circ} \sim 90^{\circ}$,以减小径向力。跟刀架爪,应选耐磨性较好的铸铁。

(2) 竹节形。形状如竹节状,其节距大约等于跟刀架支承爪与车刀刀尖间的距离,并且是循环出现。这种缺陷产生的原因,由于车床大拖板和中拖板的间隙过大,毛坯料弯曲旋转时引起离心力和在跟刀架支承基准接刀处,产生接刀时的“让刀”,使车出的一段直径略大于基准一段,继续走刀车削,跟刀架支承爪接触到工件直径大的一段,使工件的旋转中心压向车刀一边,车削出的工件直径减小。这样,跟刀架先后循环支承在工件不同直径,使工件离开和靠近车刀,而形成有规律的竹节形。还有在走刀中跟跟刀架爪,用力过大,使工件的旋转中心压向车刀这边,造成车出的直径变小,继续走刀,如此循环,也形成竹节。

消除的方法。调整机床各部间隙,增强机床刚性。在跟刀架爪时,做到爪面既要与工件接触实,又不要用力大。在接刀处多切深 $(0.05 \sim 0.1)\text{mm}$,以消除走刀时的“让刀”现象,切深的大小,要掌握机床的规律,灵活掌握。

29 车削螺纹已至尺寸,过端量规不通过的原因及防治

(1) 车刀安装偏斜,影响车削出螺纹的牙形角,虽然吃刀深度

已够,但过端量规不通过。所以,刀具安装不得偏斜。

(2) 车出的螺纹产生毛刺,造成螺纹的大径或内螺纹的小径发生变化。因此,在测量前应清除毛刺。另外,在车螺纹时,大径或螺母的小径应控制到中间公差。

(3) 产生“让刀”现象,特别是当工件和刀具的刀杆刚性不足时,更为严重。防治的方法,采用顶尖和加粗内孔刀横截面,以增大工件和刀具的刚性。把刀具刃磨锋利,以降低切削力。采用不吃刀,多走几次刀等方法,即可消除“让刀”现象。

(4) 刀具的牙形角未修正,螺纹量规通不过。这时必须考虑刀具的切深前角对刀具牙形角产生的影响,这时,需按下式进行修正:

$$\epsilon_M = \alpha \cos \gamma_p$$

式中 ϵ_M ——为螺纹刀刃磨时的刀尖角;
 α ——螺纹的牙形角;
 γ_p ——刀具的切深前角。

30 反转滚花

传统的正转滚花,在滚压的过程中切屑易进入工件和滚花之间,造成工件受力过大产生花纹乱扣及重影等。如果将主轴反转,就可以有效地防止上述弊病,滚压出纹路清楚的花纹来。

31 钻小中心孔时防止中心钻折断的方法

在车床上钻直径小于 1.5mm 的中心孔时,中心钻极易折断。除钻时小心和勤排屑外,就是钻孔时,不要锁紧尾座,让尾座的自重与机床导轨的摩擦力来进行钻孔。当钻削的阻力过大时,尾座会自行后退,而保护了中心钻。

32 车床尾座改自动进给的方法

原在中、小车床上钻孔、扩孔和铰孔时,由于没有自动进给,只

有用手摇尾座手轮来完成进给,造成劳动强度大,进给不均匀,工件质量差。

现在中拖板上加工一个 M16 的螺孔,在上面安装一个外 T 形挂钩,再在尾座上安装一个内 T 形槽挂钩。使用时,利用中拖板的移动,将内、外 T 形挂钩结合在一起,利用大拖板自动走刀带动尾座自动进给。

33 球头简易研磨方法

为了提高球头工件球头的圆度和降低表面粗糙度,可采用图 3-14 所示的研磨方法。通过研磨后球头的圆度可小于 0.005mm ,表面粗糙度可达 $Ra0.2\mu\text{m}$ 以下,是一种简而易行的提高球头精度的好方法。

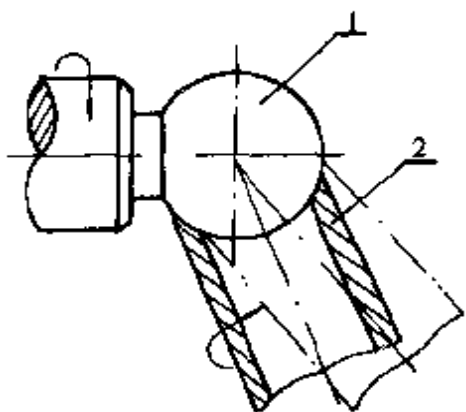


图 3-14 球头研磨

1—球头;2—研磨管。

研磨管的材料,一般选用灰铸铁。磨料应选刚玉或碳化硅。粒度为 $100\# \sim W14$,可用矿物油或动物油调成糊状。

研磨时,工件速度 $(15 \sim 20)\text{m}/\text{min}$,把铸铁管套在球头上,涂上带有磨料的研磨剂,一边摆动铸铁管 2,并一边自转,用手施加一定的压力,进行研磨,直到达到要求为止。

34 内球面车削工具

图 3-15 所示的内球面车削工具,是采用连杆可调式结构。使

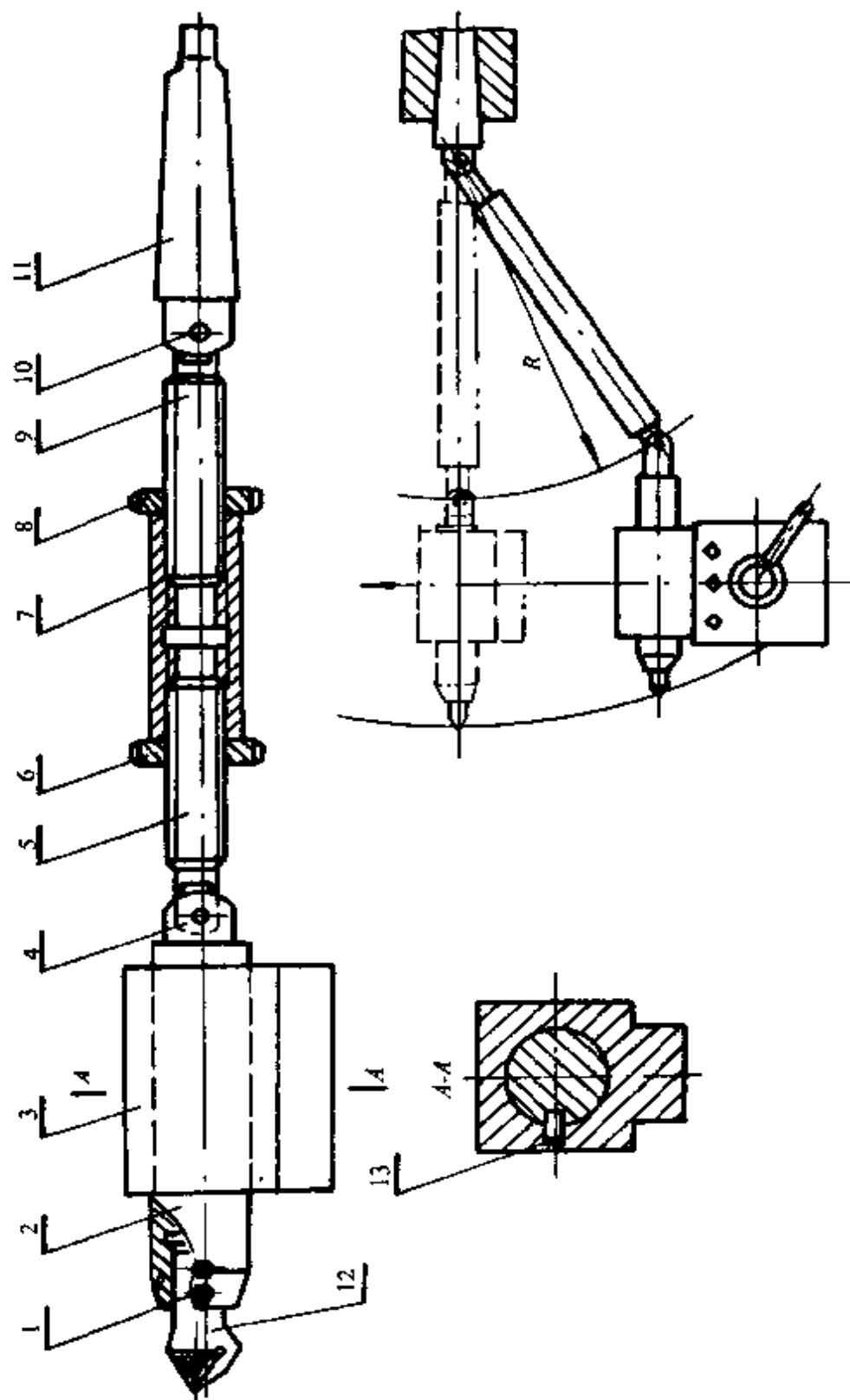


图 3-15 内球面车削工具

1—内六角螺钉;2—滑杆;3—滑杆座;4、10—圆柱销;5—左螺杆;
6、8—螺母;7—调整螺母;9—右螺杆;11—奥氏体柄;12—刀杆;13—平键。

用时,操作简单,装夹方便,有较宽的半径调整范围,通用性强,适用于单件和批量生产。

圆柱销 4 的一端是滑杆座 3,它紧固在方刀台上。滑杆 2 可在滑杆座 3 内滑动,并由平键 13 作定位。圆柱销 10 的一端是莫氏锥柄 11,它固定在车床尾座锥孔中。两圆柱销的中心距为内球面的加工尺寸 R 。旋转调整螺母 7,使其螺孔中的左螺杆 5 和右螺杆 9 作相反方向移动,从而改变中心距的长短,以适用于加工不同半径尺寸的内球面。

使用时,是利用中拖板横向走刀,带动刀架上的滑杆 2 进行车削。调节切削深度时,移动尾座套筒和大拖板即可。它可加工半径为 $(100 \sim 1300)\text{mm}$ 的内球面,表面粗糙度可达 $Ra3.2\mu\text{m}$ 。

35 简易车内球面靠模刀架

加工如图 3-16 件号 1 所示的内球面工件可采用图 3-16 所示靠模刀架。它只要更换靠模板,还可加工不同规格的球面、弧面、锥面等型面。它具有使用方便、结构简单的特点。适用于单件和批量生产。

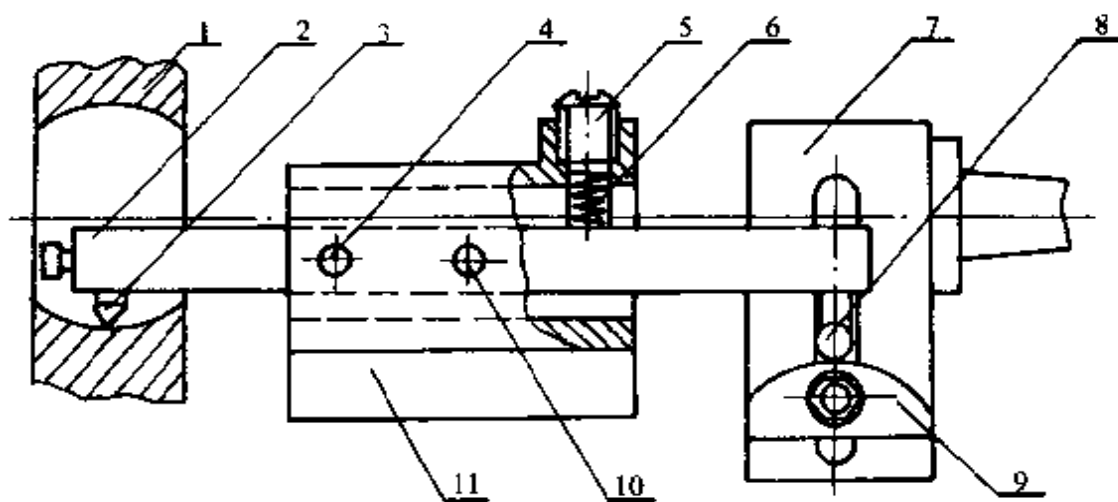


图 3-16 靠模工具

- 1—工件;2—刀杆;3—刀头;4—插销;5—顶丝;6—弹簧;7—托架
8—滚轮;9—靠模板;10—刀杆销;11—工具体。

使用时,将工具体 11 装夹在车床刀架上,移动大拖板,使刀尖处于工件球面中心,再移动尾座套筒,使靠模板 9 圆弧中心与滚轮中心对齐,然后锁紧尾座,拔出插销 4,即可进行球面车削。

该靠模刀架具有结构简单,使用方便,加工不同规格的内球面或弧面,只需更换靠模板即可。加工时可利用大拖板纵向自动走刀,加工精度可达 H7,表面粗糙度可达 $Ra3.2\mu\text{m}$ 。

使用时应注意刀尖至销钉 10 中心距与滚轮 8 至销钉 10 的中心距相等,否则会造成球面与模板不一样。测量工件球面尺寸时,应选深度游标尺,测量出套筒伸出长度,再缩回套筒,退出刀架,即可进行测量。若需继续吃刀,再把刀架摇回,尾座伸出长度与原来相等,否则会造成工件中心偏移。

36 车小偏心工件的套

用图 3-17 所示的套来装夹工件车偏心,其装夹效率比用四爪卡盘高 6 ~ 8 倍。

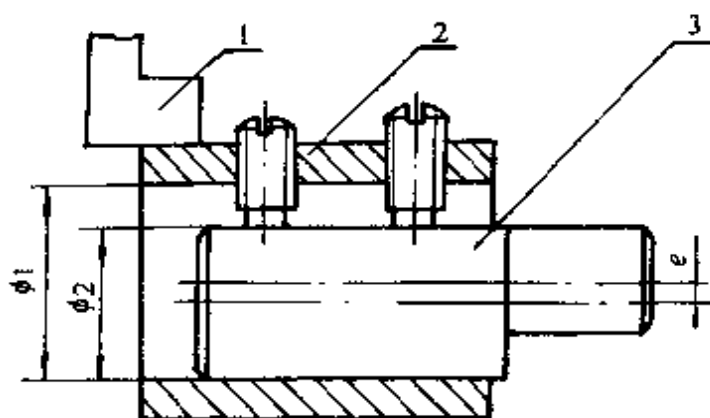


图 3-17 车小偏心工件示意图

1—三爪卡盘;2—夹具套;3—工件。

已知偏心距 e 与工件外圆直径 ϕ_2 ,即可求出夹具套的内径 ϕ_1 ,
 $\phi_1 = 2e + \phi_2$ 。加工夹具套内径 ϕ_1 时,一定要注意内孔精度,以免影响工件的偏心距尺寸精度。

37 中心孔限位法

一般钻中心孔,凭目测控制其深度,尺寸精度误差很大。为了解决钻一批工件的中心孔大小一致,设计制造了如图 3-18 所示的中心孔限位套。为了钻孔时排屑顺利,在限位套上开对称的两个排屑槽,安装时与中心钻的排屑槽相对应。钻孔前根据中心孔的要求,调整好限位套和中心钻间的相对位置,然后用紧固螺钉拧紧,这样使钻削时的深度得到控制。使中心孔的误差由(0.6 ~ 0.7)mm 减小到 0.03mm。

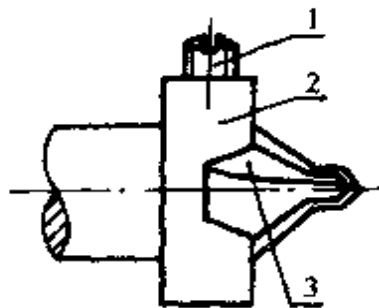


图 3-18 中心孔限位套
1—紧固螺钉;2—限位套;
3—中心钻。

38 车内半球刀杆

为了解决内半球的加工,设计制造了如图 3-19 所示的刀杆,刀体 7 的锥柄与车床尾座锥孔相配合,回转刀杆 6 绕中心轴 3 旋转,连杆一端固定在车床方刀台上,另一端与回转刀杆相连,以带动刀杆转动,实现自动走刀。球的半径由刀头 1 的伸出长度来调整。

车削时,应把车床尾座固定在适当位置上,使刀尖在工件孔口附近,吃刀或退刀由摇动车床尾座手轮来实现。吃刀深度的大小,由尾座伸出的位移量来控制。车削后的表面粗糙度可达 Ra (1.6 ~ 0.8) μm 。

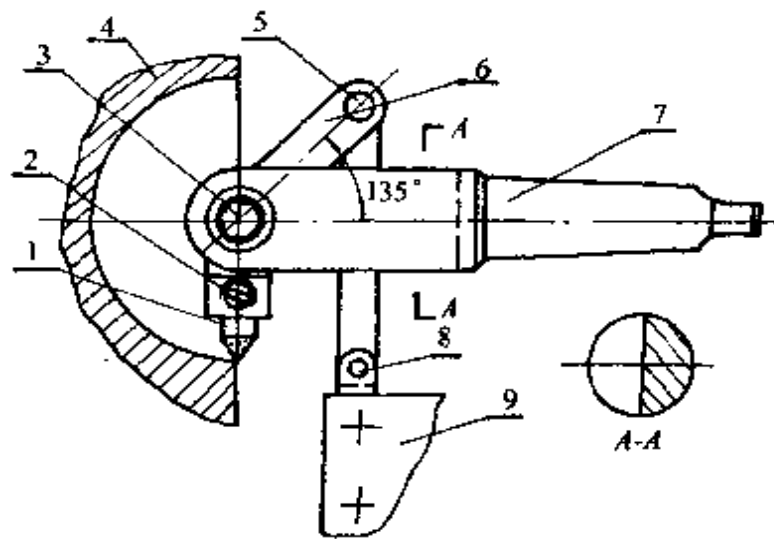


图 3-19 刀杆

1—刀头；2—紧固螺钉；3—中心轴和螺母；4—工件；
5、8—销轴；6—回转刀杆；7—刀体；9—方刀台。

39 车内球面工装

冲床、压力机等设备上的球形关节的内球面，精度要求高，若不采用工装，加工质量很难保证。为了解决此问题，设计制造了如图 3-20 所示的车内球面工装。

此工装是由刀体 8、齿条 7、齿轮轴 5、压力螺钉 6、轴承 3、驱动杆 1、螺母 2 和刀具 4 组成。车削时，将刀体插入车床尾座锥孔内，将尾座移动到能切削的位置固定好。根据内球面的半径，调整好刀具伸出的长度，再把驱动杆 1 的一端固定在车床方刀架上，以便利用车床中拖板自动或手动进给，使其刀体内的齿条移动，带动齿轮轴和刀具转动完成内球面的车削。吃刀时，摇动尾座手轮进刀。

此工装车内球面，调整使用方便，车削后的内球面粗糙度可达 $R_a(3.2 \sim 1.6)\mu\text{m}$ 。通过对刀具伸出长度的调整，可加工一定范围的内球面。

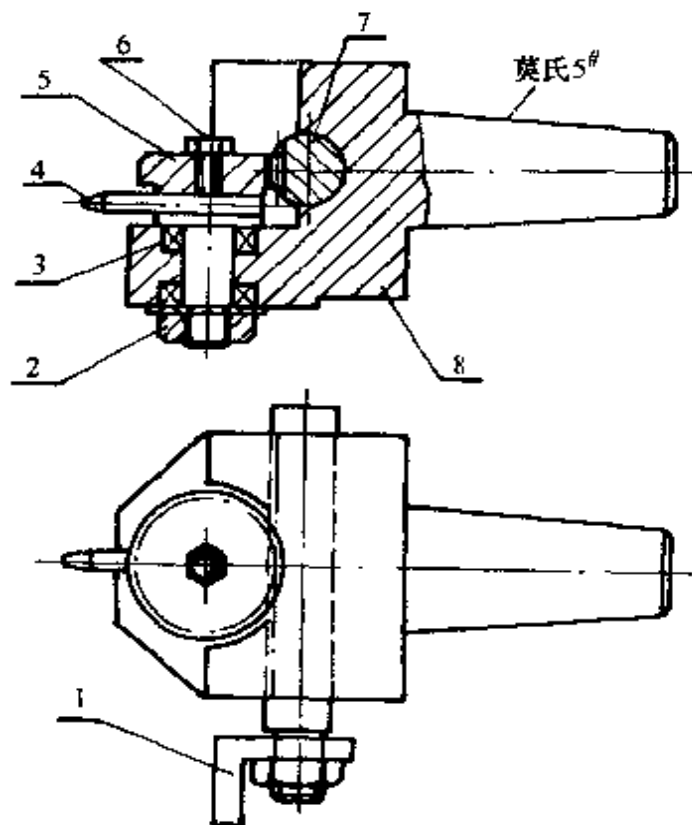


图 3-20 车内球面工装

40 自动定心滚花工具

在一般情况下,车床上进行滚花并不难,但是,滚压的力较大,很容易使一些小直径的轴产生弯曲,特别是在批量加工时更为突出。为此,设计制作了自动定心滚花工具,如图 3-21 所示。

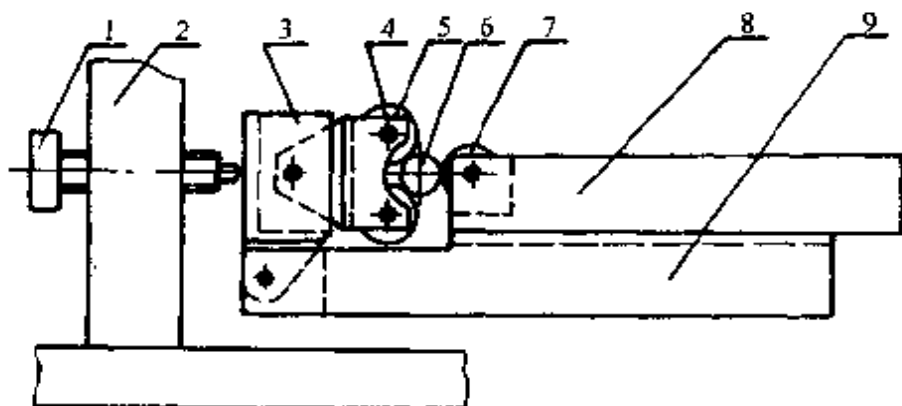


图 3-21 自动定心滚花工具

1—调节螺钉;2—支架;3—杠杆;4、7—滚花轮;5—滚轮支架;
6—工件;8—刀体;9—可调刀座。

使用时,把支架用装跟刀架螺钉固定在车床床鞍上,再根据工件被滚花部位的直径进行调整,使其刀体 8 向前移动时,两滚轮 4 也同时压向工件,进行滚花。

41 车螺旋轴的方法

螺旋输送机构,在输送粒状材料的工厂应用较多。该机构中的螺旋轴在制造时,它的螺旋片是用钢板焊接成的。这种螺旋板的齿形高、底径小、外径与轴颈必须同轴,如图 3-22 所示。要达到这一要求,必须用车床车削螺旋轴的外径。

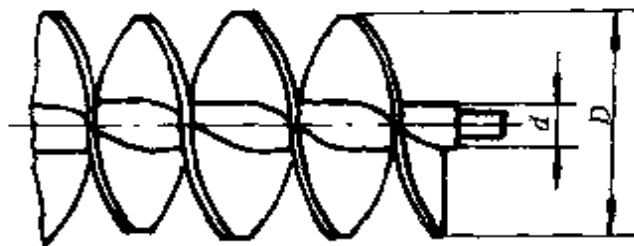


图 3-22 工件

这种轴一般都长,在加工外径时,由于螺距大、齿深、齿薄、刚性差,又是断续切削,齿部受切削冲击而产生振动,使其不能正常切削,而且还损坏刀具。为了解决这一问题,不得不降低切削速度、减小切削深度和进给量,这样使工效大幅度地降低。

为了提高工效和质量,就采取简单易行的车削螺纹的方法,按螺旋轴的螺距挂好挂轮,利用大丝杠带动大拖板走刀来车削。当车完第一刀后,记住中拖板刻度,大拖板返回后,用小刀架往前移 $(0.5 \sim 0.7)\text{mm}$,再开始走第二刀,这样一直到把外圆车好。

用此方法车削出的螺旋轴齿顶平整,基本上消除了断续切削,加工效率比原来提高近 10 倍。

42 弹性活顶尖

图 3-23 所示的是一种新型弹性活顶尖,它是由顶尖 1、压盖

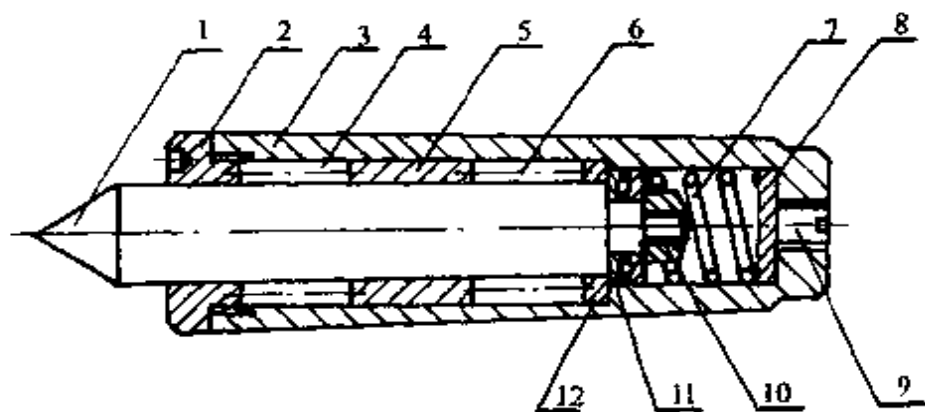


图 3-23 顶尖

2、锥柄体 3、滚针轴承 4、6、隔圈 5、弹簧 7、垫圈 8、调节螺钉 9、防松螺母 10、推力轴承 11 和隔圈 12 组成。

这种弹性活顶尖能自动调节因工件加工时伸长的顶尖位移，克服工件的热变形；双排精密滚针轴承，提高了承载的稳定性，从而提高了工件的加工精度；比传统活顶尖伸出长度短，提高了顶尖的刚性，并兼顾了弹性顶尖与活顶尖。

43 自动走刀拉直槽

在 C620 或 CA6140 普通车床上拉油槽或键槽，操作者一般在停车状态下，右手摇中拖板手柄，掌握进刀和退刀，控制拉削深度；左手摇动大拖板手柄使大拖板往复移动，进行拉削。这种方法十分费力。若采用自动走刀，就可以省力。其方法如下。

将床头箱主轴变速手柄扳至空档，把车螺纹与增大螺距手柄扳至加大螺距档位。这样开动车床后，主轴不转，而运动则通过进给传动系统传给溜板箱，使溜板箱连同刀架一起沿床身导轨纵向移动，刀具便在工件孔中拉出直槽。

44 巧用松紧带消振

车削较大直径和薄壁铜套内孔时，精车内孔极易产生振动，影响工件内孔表面质量。为了提高内孔加工质量，解决孔精加工时的

振动问题,就根据铜套直径大小,把松紧带套在工件外径上,然后进行孔的精加工。松紧带是一种弹性体,相当于一个阻尼减振器,利用阻尼消耗能量,减小其振幅,达到减振或消振的目的。因此能有效地防止车削时的振动,保证加工质量。

45 尾座上的找正工具

尾座上的找正工具,是在尾座活顶尖的头部安装一个特制的圆盘,在盘的端面上,吸上一个磁力表座,在表座上安装一百分表,用于在车床上利用中心架夹持工件时,找正工件与车床尾座的同轴度,工具如图 3-24 所示。

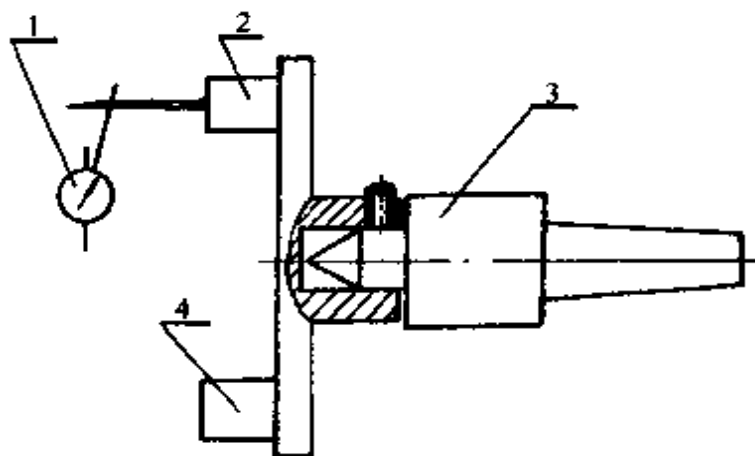


图 3-24 找正工具

1—百分表;2—磁力表座;3—活顶尖;4—坠铁。

找正时,工件不转动,把百分表触头触到用中心架架好的工件端面或内径、外径上,用手转动圆盘,找正工件是否与车床尾座套筒同轴,如测量出偏差时,可调整中心架的三个支承爪,直到达到要求为止。

46 开口偏心环

在车床上加工偏心轴时,使用如图 3-25 所示的开口偏心环,十分方便。它适于偏心公差大于 0.2mm 轴类工件加工,适用于成批生产。

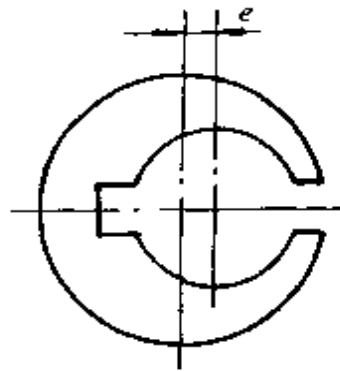


图 3-25 偏心环

使用时,把工件上定位的外圆装入开口的偏心环中,用三爪卡盘夹住偏心环的外圆上即可进行偏心轴的车削。

47 玻璃的车削

过去认为,玻璃只能用金刚石刀具来切削和磨削,或用金刚砂来研磨。随着玻璃制品的日益增多且精度要求较高,需要加工的量日益增大。用金刚石刀具,价格昂贵,也易损坏。为此,采用硬质合金刀具来车削,加工效率比磨削提高(1~5)倍,而且加工成本也低。

采用硬质合金刀具车削时,刀具材料一般采用 YG6、YG6X、YA6 等硬度较高、抗弯强度也较高的硬质合金。刀具几何参数: $\gamma_0 = 10^\circ$ 、 $\alpha_0 = 3^\circ \sim 5^\circ$ 、 $\lambda_s = 0^\circ$ 、 $\kappa_r = 60^\circ$;切削用量: $v_c = (13 \sim 16)\text{m/min}$ 、 $a_p = (0.5 \sim 2)\text{mm}$ 、 $f = 0.1 \sim 0.2\text{mm/r}$ 。

车削时应注意:车螺纹时,不要两个刃口同时切削,以免因玻璃材质硬脆造成崩牙。切削,应连续不断用煤油润滑。

48 橡胶螺纹车刀

胶辊外径为 $\phi 300\text{mm}$,长度为 2700mm ,要在橡胶辊面上加工螺距为 1.5mm 、深度为 1mm 的左、右各一半的螺纹。最初采用大前角螺纹车刀车削,经常出现撕裂掉扣现象,严重的影响加工质量。为此,设计制造了如图 3-26 所示的车橡胶螺纹的车刀。

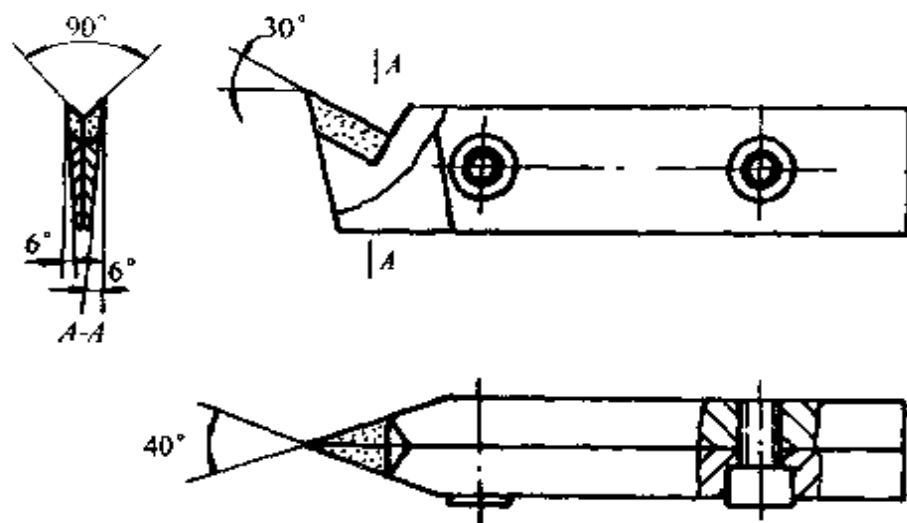


图 3-26 橡胶螺纹车刀

为了便于刀具前面的刃磨, 刀具由两体组成。刀头材料为 YG₈ 硬质合金, 其几何参数如图 3-26 所示。刃磨时, 首先把 45° 前刀面刃磨好, 然后将两个刀体组装一起, 再刃磨刀尖角和两侧后角。切削用量为 40r/min, 一次走刀成活。切削时注意不要使车下来的切屑缠绕在工件上。

49 用砂布做辅助润滑

当在车床上使用中心架时, 工件易于发热, 引起工件膨胀, 常使工件表面被中心架爪研坏。如果用一条金刚砂砂布, 背面涂上润滑油后包在中心架被夹的工件外圆上, 状况会有很大的改善。

润滑液的作用: 提供一个润滑垫层, 降低工件与爪摩擦发热的趋势, 可提高工件转速, 防止工件在爪面处磨损。

50 在立车上加工大球面

为了解决球面直径 $\phi 1600\text{mm}$ 球面瓦和轴承座的加工, 就在 C5235 立车上安装了图 3-27 所示的工装, 解决了此项难题, 并保证了它们的配合精度。

加工时, 工件安装在立车花盘上, 刀架体 3 安装在立车左刀架

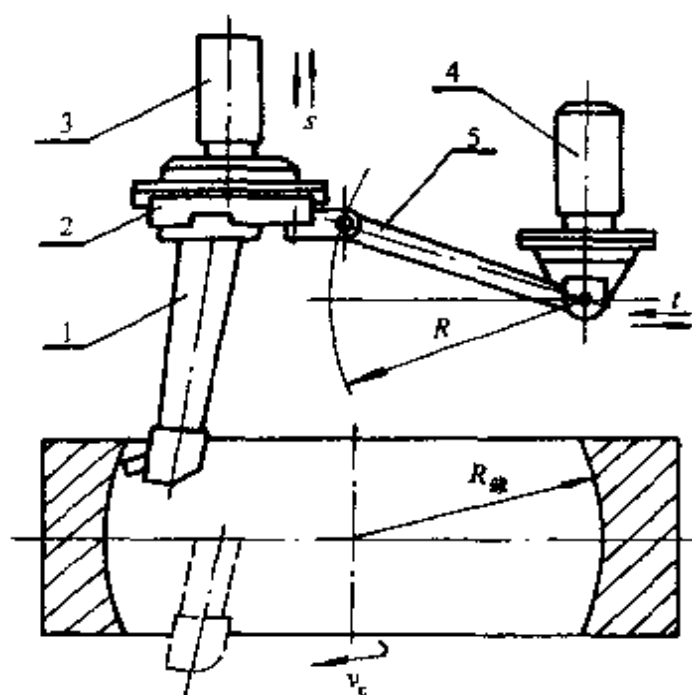


图 3-27 工装示意图

1—刀杆;2—滑板;3—刀架体;4—支架;5—连杆。

上,滑板 2 装在刀架燕尾导轨上,在水平方向可以自由滑动。装有车刀的刀杆 1,则固定在滑板上。支架 4 装在立车右侧的刀架上,连杆 5 的两端用销轴分别与滑板 2 和支架 4 铰接。两销轴间的中心距,即为球面半径 R 。支架 4 在调整好工装后,固定好。

加工内球面时,左侧刀架和刀架体 3 作垂直方向走刀运动,滑板 2 带动刀杆 1 在空间作半径为 R 的平移弧线运动。由于工件绕工作台中心旋转,就加工出半径为 R 的内球面。在水平方向移动右刀架位置的距离,就是切削深度。

若加工外球面时,只需将刀杆 1 翻转 180° 后再固定好,如图 3-28 所示,同理可加工半径为 R 的外球面。用这种翻转刀杆的方法,所加工的外球面会严密地和内球面配合,因为它们都有一个相同的半径 R ,同时刀尖被处于加工表面的法线方向,刀尖的切削角度没有改变,这更有利于保证加工质量。应当注意的是,刀具在安装时刀尖轨迹的曲率中心必须和工作台旋转中心重合,否则加工出的表面不是球面。

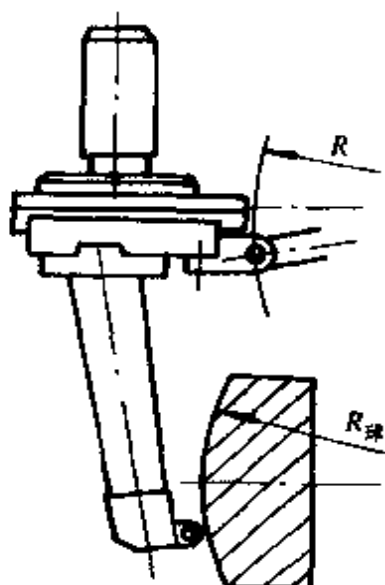


图 3-28 加工外球面

51 在车床上加工“土蜗轮”

在车削球面的专用工具中,常用到蜗轮蜗杆传动装置,这种蜗杆只起传动作用,无精度配合要求,因此可用“土蜗轮”和螺杆代替。这种蜗轮可以在车床上利用丝锥来铣,其方法如图 3-29 所示。

在三爪卡盘上装夹丝锥,另一端用车床尾座顶尖顶住,被铣削的蜗轮坯,安装在车床方刀架的夹具上,并使轮坯在夹具中能自由地转动,开动机床使丝锥旋转,摇动中拖板进刀,便可铣出所需要的蜗轮。

为了避免“错牙”,“土蜗轮”的节径可以根据所选用的丝锥螺距,用近似方法求得,例如“土蜗轮”的设计节径为 80mm,选用的丝锥螺距为 1.5mm,那末蜗轮的齿数为

$$Z = \frac{\pi D}{P} = \frac{3.14 \times 80}{1.5} = 167.4067 \dots$$

式中 D ——蜗轮节径(mm);

P ——丝锥螺距(mm)。

在这里,齿数 Z 为非整数,因此,可选择其相近的整数 167 做

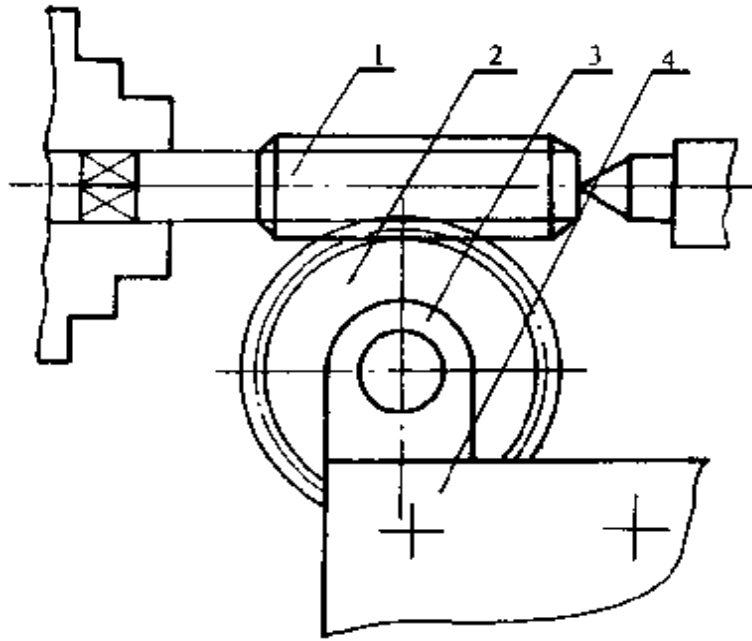


图 3-29 利用丝锥铣“土蜗轮”

1—丝锥；2—蜗轮；3—支架；4—方刀架。

为“土蜗轮”的实际齿数,那么,实际节径为

$$D_{\text{实际}} = \frac{Z_{\text{实际}} \cdot P}{\pi} =$$

$$\frac{167 \times 1.5}{3.14} = 79.46(\text{mm})$$

52 在车床上加工椭圆轴

图 3-30 所示的为旋风车削法加工椭圆轴的示意图。工件通过旋风体的内孔,而且工件回转中心同旋风盘上的刀具旋转平面成一夹角 α 。 α 角的计算公式为

$$\cos \alpha = \frac{a}{b}$$

式中 a ——椭圆的短轴长度(mm);
 b ——椭圆的长轴长度(mm)。

旋风盘由另外的电动机带动旋转。刀具的刀尖旋转直径应等于被加工工件的椭圆长轴,其调整的方法,可用移动车刀的位置来

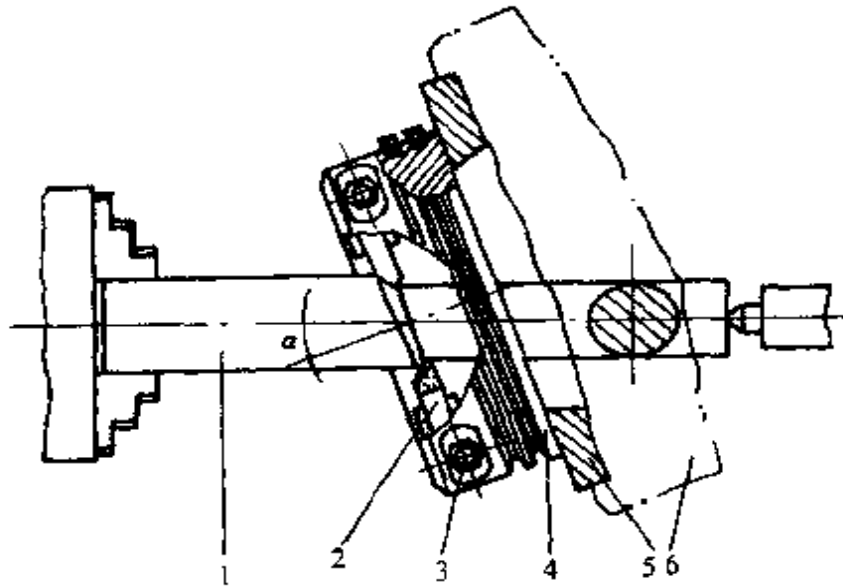


图 3-30 椭圆轴的加工

1—工件;2—车刀;3—紧固螺钉;4—旋风盘;5—旋风轴;6—旋风体。

进行。为了提高加工效率和工件表面质量,可在旋风盘上同时安装两把或多把刀具,分别用于粗精加工。此外,还必须注意刀具的刀尖回转中心线与工件的中心线的交点应在刀具刀尖点的回转平面内,否则,偏移中心太大,会出现断续车削而将工件车废。在切削的过程中,工件始终不能转动。此方法一般仅适用加工椭圆短轴在80mm以下的椭圆轴。

5.3 在车床上加工椭圆孔

图 3-31 所示的为在车床上加工椭圆孔。安装刀具的长刀杆 7 由两支架 2 和 8 支承,刀杆 7 与主轴之间用万向接头连接,使刀具随主轴一起旋转。工件安装在中拖板上,用大拖板纵向自动进给。刀具的刀尖旋转平面与工件中心线成为一夹角 α , α 角的计算参照上题。刀具的刀尖的旋转直径,等于被加工椭圆孔的长轴,刀具伸出的长短,可改变椭圆孔长轴的大小。根据被加工椭圆孔长短轴比值的不同,调整支架 2 和支架 8,借以改变刀具的旋转平面与工件中心线的夹角。此种方法仅适用于椭圆孔长轴较大的工件加工。

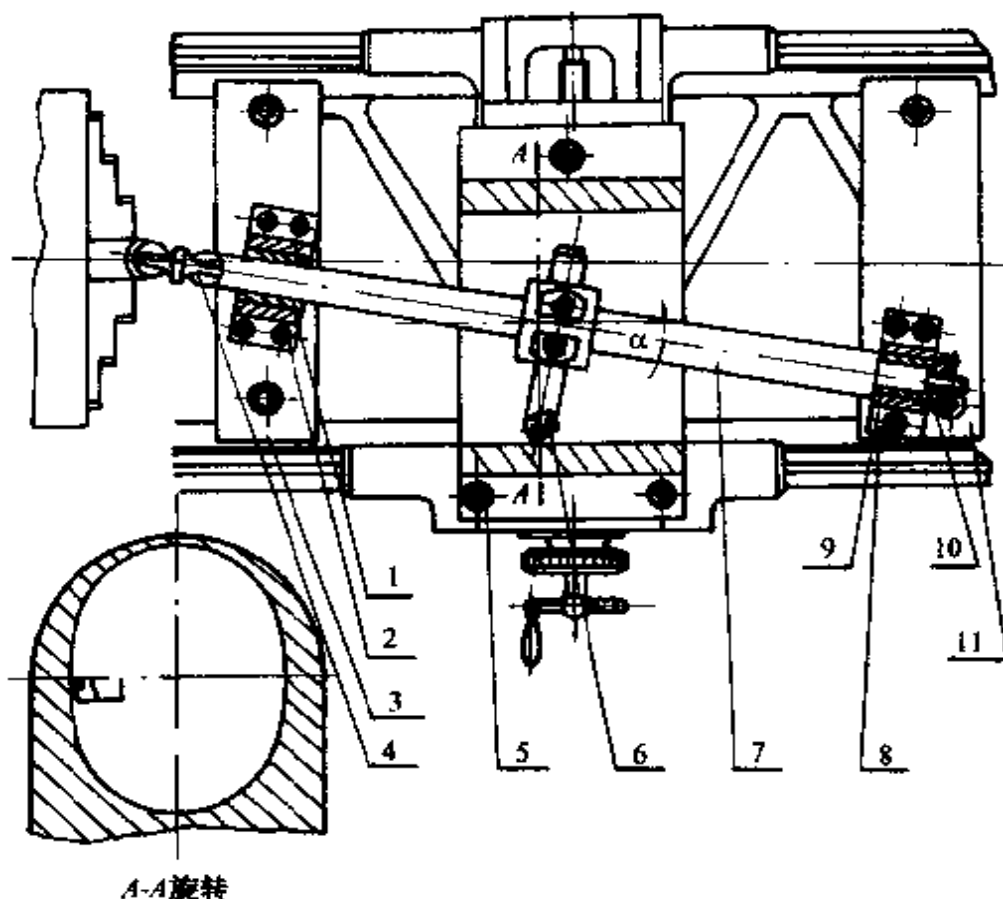


图 3-31 椭圆孔的加工

1—轴瓦；2—支架；3—底板；4—万向接头；5—工件；
6—车刀；7—刀杆；8—支架；9—轴瓦；10—锁母；11—底板。

54 反车刀排

在车削中，反车切削是一种较为特殊的切削方法。它可以使径向切削力与机床主轴、夹具和工件的重力一致，有效地避免和消除由于主轴轴承间隙所引起的自激振动，在大直径切断中，有效地使切屑与重力方向一致，使排屑顺畅。所以，也是车削中常采用的方法。另外，在单件或小批量加工各种用途的圆锥螺纹时，也采用反车随进法进行切削，使操作方便。但在无论何种目的进行反车时，都需制造反车车刀，给反车切削带来了麻烦。为此就设计了如图 3-22 所示的反车刀排，直接将正车用的车刀反装在刀排上，即可进行反车切削。

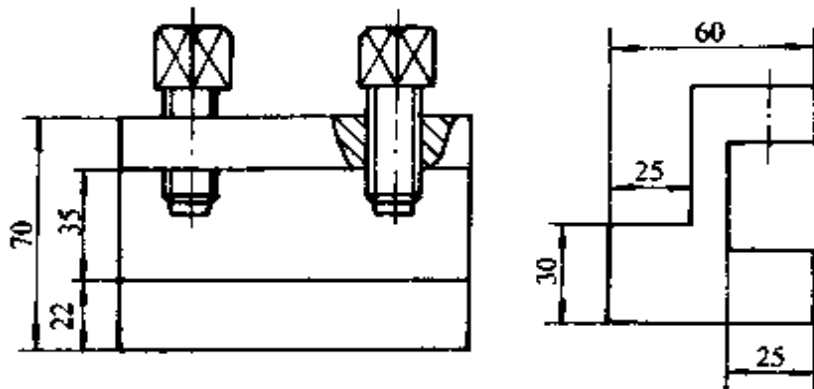


图 3-32 反车刀排

使用时,将刀排装在方刀台上,再把车刀反装在刀排装刀槽内,用刀垫调整车刀刀尖的中心高后并压紧,即可进行切削。图示刀排规格适用于车床回转直径为 400mm 所用。

55 车床铭牌以外螺纹的加工

在众多的机械传动中,多头蜗杆、多头螺杆、多头螺旋花键、变导程蜗杆、双导程变齿厚蜗杆、斜齿轮啮合蜗杆等的螺距、导程在车床上铭牌查不到,给加工带来困难。现介绍一种在车床铭牌上查不到所需螺距(或导程)的一种解决方法,可以省去作挂轮的麻烦。

例如,进口铣床上与斜齿轮啮合的蜗杆,其法向模数为 3.175,圆周模数为 3.184,在车床上找不到 3.184 模数,要加工就得计算与制作挂轮。经过计算与分析,把模数螺距换算成米制螺距,即 $3.184 \times 3.1416 = 10.003\text{mm}$,这样就可以按螺距 10mm 加工。

在设备大修和维修中,大都以米制来测量螺纹的螺距,这样就会出现非标准螺距。实际上螺纹分普通、英寸制、模数、径节和非标准螺纹,它们的螺距可以互相转换。如 9.4248mm、12.5664mm、12.7mm、25.4mm 和 7.9756mm 等,均可按其他种类螺纹处理,其结果是 $P = 9.4248\text{mm}$ 、 $P = 12.5664\text{mm}$,分别为模数 3 和模数 4。又如 12.7mm、25.4mm,分别为 2 牙/英寸和 1 牙/英寸的英制螺

纹。 $P = 7.9756\text{mm}$ 则为 $DP = 10$ 的径节螺纹。

56 用活动直柄钻夹头钻小孔

钻削直径小于 1mm 的小孔,应采用图 3-33 所示的活动直柄钻夹头来钻削。使用时,钻头装在夹头中,锥套安装在车床尾座内锥孔里,锥套内孔与钻夹头尾部直柄相互研配,保证能自由滑动。钻孔时,用手推动钻夹头作轴向进给,依靠手的感觉,随时调整进给速度和进刀与退刀,这样钻头不易折断,并要经常退刀,进行清理切屑及冷却润滑。孔要钻通时,进给要缓慢,以免钻头折断。

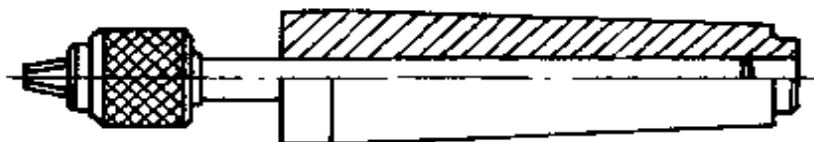


图 3-33 活动直柄钻夹头

钻小孔时,转速应尽量提高,一般钻头的转速不应小于 $(1200 \sim 1500)\text{r}/\text{min}$ 。刃磨时,可用手持钻头在油石上刃磨,注意保持两切削刃的对称,防止孔径扩大。

57 巧获微量进刀

在车削加工中,经常遇到一些精度要求较高的工件,由于中拖板横向移动的千分箍每小格进刀深度刻度值为 0.05mm ,在微量进刀时不易掌握。为了解决精确的微量进刀,可将车床的小拖板扳一个角度,巧用三角形对边与斜边的关系,用小拖板的纵向移动来代替中拖板的横向进刀,而获得微量进刀。

例如,C620-1 车小拖板千分箍刻度值为 0.05mm ,如果你要获得横向进刀值为 0.005mm 时,可以通过计算和查三角函数表。

$$\sin\alpha = \frac{0.005}{0.05} = 0.1$$

$$\alpha = 5^{\circ}44'$$

因此,只要把小拖板扳成 $5^{\circ}44'$,小拖板的千分箍每移动一小

格,横向进刀可获得0.005mm的切削深度。

58 镗削大长内锥孔的工装

在车床上加工直径较大、长度较长的内锥孔时,如采用一般的车削方法,由于刀杆刚性差,车削时振动,切削用量很小,甚至无法切削。为此,就采用了如图3-34所示的工装,多次成功地加工出合乎要求的大型内孔或内锥孔。

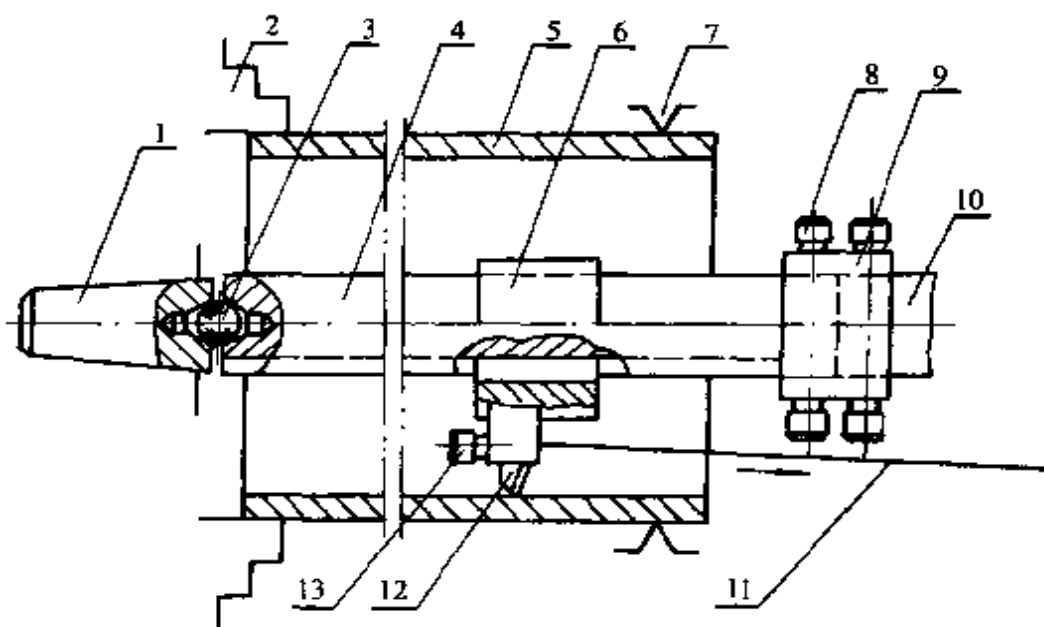


图 3-34 镗孔工装

1—主轴顶尖;2—卡盘爪;3—钢球;4—刀杆;5—工件;6—刀盘;7—中心架;
8、13—紧固螺钉;9—连接套;10—车床尾座;11—铁丝;12—刀头。

加工时,工件一端用卡盘夹住,另一端用中心架支承。在车床主轴孔内放一反顶尖,将刀杆一端用钢球定位,另一端用连接套和紧固螺钉把刀杆固定在车床尾座套筒上,使其在工件旋转时,刀杆不转动。刀盘在刀杆上由于键的作用,只能作轴向滑动。铁丝的一端固定在刀盘上,另一端固定在车床大拖板上,当大拖板进行纵向走刀时,拉动刀盘作轴向移动,完成进给运动,进行切削。

在刀杆安装前,必须把车床尾座放在大拖板前面,以利于大拖板拉动铁丝带动刀盘移动,进给量的大小,可调整进刀箱手柄获

得。加工锥孔时,可偏移尾座,使刀杆轴线与工件轴线在水平方向偏移一个斜角。刀盘返回时,用手推刀盘即可。

此工装在车床上加工大型内孔,操作十分方便,而且结构也简单,刀杆的刚性好。

59 改变挂轮箱主动轮齿数,增加车蜗杆螺纹的范围

将 C620-1 车床挂轮箱主动轮的齿数 32,增加到 48 齿,则铭牌上没有的模数螺纹也能加工了。如果把主动轮 32 齿改为 64 齿,这时车蜗杆可以不受主轴速比的限制,采用低速精车,有利于改善螺纹表面粗糙度。

60 大型盘类工件找正的窍门

在车床上加工大型盘类工件时,一般找正工件平面的方法,用铜锤敲击工件平面,使工件位移而达到要求,操作起来费力、费时。如采用图 3-35 所示的调整螺帽,就能很快地将工件找正,其误差可小于 0.02mm。

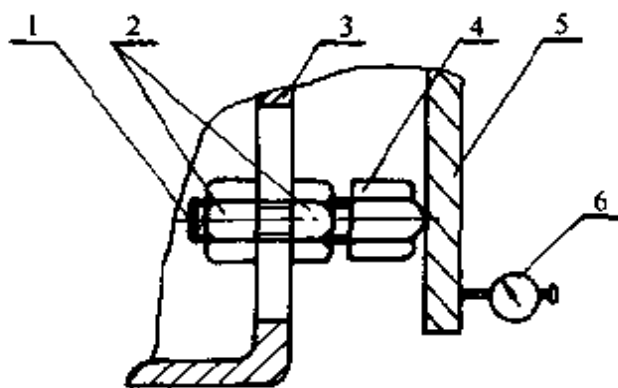


图 3-35 平面调整螺帽示意图

1—丝对;2—紧固螺母;3—卡盘体;
4—调整螺帽;5—工件;6—百分表。

先将四套调整螺帽分别安装在四爪卡盘平面的长槽内,用紧固螺母将其固定,然后将其工件安装在四爪卡盘上,粗找正外圆

后,将百分表对在工件平面上,用调整螺帽 4 来调整工件端面,直到将工件找正为止。

61 硬质合金切断刀崩刃和打刀的原因及防止措施

切断刀在切削的过程中,经常发生崩刃和打刀现象,其主要原因有:工件表面不圆,有气孔、夹砂、裂纹和硬度不均;工件装卡不牢和机床、夹具、工件刚性不好;刀具的刀头材料选择不合理;刀片太薄,刀头夹固或焊接不好,在焊接和刃磨中刀片有裂纹;切断刀的切削部分的几何参数选择不合理和在安装时刀尖高于或低于工件旋转中心;切削用量选择不合理;刀刃在切削过程中过度磨损;卷屑槽刃磨不合理,造成排屑困难,憋屑而打刀等。

防止或减少崩刃和打刀的措施:

(1) 切断刀在安装时,要求刀尖高应和工件旋转中心等高。特别是在切断实心工件时,更应特注意。若刀尖高于中心时,崩刀刃的前刀面。低了,将崩坏刀具的主后面。在安装时,应注意切断刀两副偏角相等,避免刀具在切削过程中,使刀具发生偏斜而打刀。

(2) 在刃磨刀具时,应使两副偏角和副后角相等,而保持在 $1^{\circ}30'$ 左右,不能过大,使刀头的强度降低。主后角不能大,保持在 $4^{\circ} \sim 6^{\circ}$ 左右。大了以后,会引起切削时的振动和刀刃强度降低。在刃磨平头倒角和尖头切断刀时,不但要使两侧倒角刃对称,而且要使它们的角度及其后角相等,不然切削中会发生偏斜。为了控制切屑流向,使切屑卷曲排出,根据不同工件材料和切削用量,刃磨出一定的卷屑槽的宽度 W_n 和断(卷)屑槽底圆弧半径 R_n 及断(卷)屑槽斜角 τ 和刃倾角 λ_s ,如图 3-36 所示。在主刀刃上磨出一定宽度和角度的负倒棱,以增大刀刃的强度。

(3) 根据不同要求。合理选择切断刀刀刃的形状。如切断实心

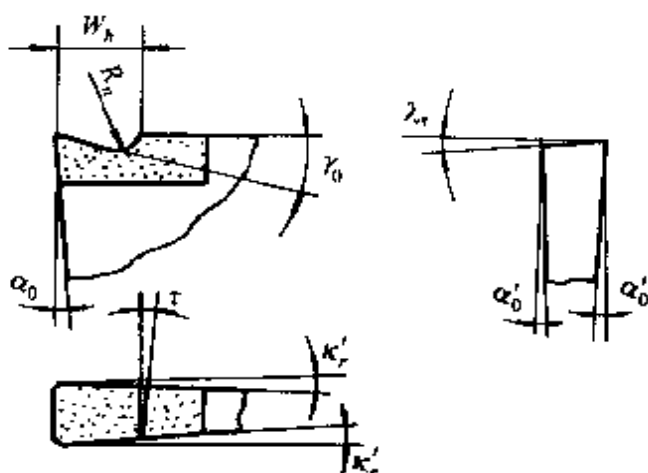


图 3-36 切断刀卷屑槽

或空心工件时,宜采用尖头或平头倒角刀刃比较好,这样可使刀尖强度提高,增长切削刃长度,改善散热条件,使切屑宽度变窄而容易排出。

(4) 工件表皮不圆,有气孔、夹砂、裂纹等缺陷时,适当减小进给量和增大负倒棱宽度,以增强刀刃强度。

(5) 在切削过程中,如产生振动,应在主后面磨出消振棱或适当地将主后角减小到 $3^\circ \sim 4^\circ$ 。

(6) 在强力切断前,应适当调整机床离合器和调小导轨与拖板间的间隙。

(7) 在操作中,先用手动试用进给,再用机动进给,以防机床动力不够而闷车打刀。在切断实心工件时,应及时停止进刀,以防损坏刀具。

62 强力挑蜗杆

强力挑蜗杆,就是在车工传统挑蜗杆的基础上,用提高切削用量来提高挑蜗杆效率的一种操作方法,可使挑蜗杆的效率在保证质量的基础上提高 10 倍以上。

(1) 刀杆如图 3-37 所示,它是由刀头 1,压力螺钉 2,弹性刀杆 3,弹簧套 4,开口方套 5 和螺母 6 组成。刀杆采用装配结构,以适应挑不同螺旋升角的蜗杆。在弹性刀杆 3 中,装有两个开口弹簧套 4,

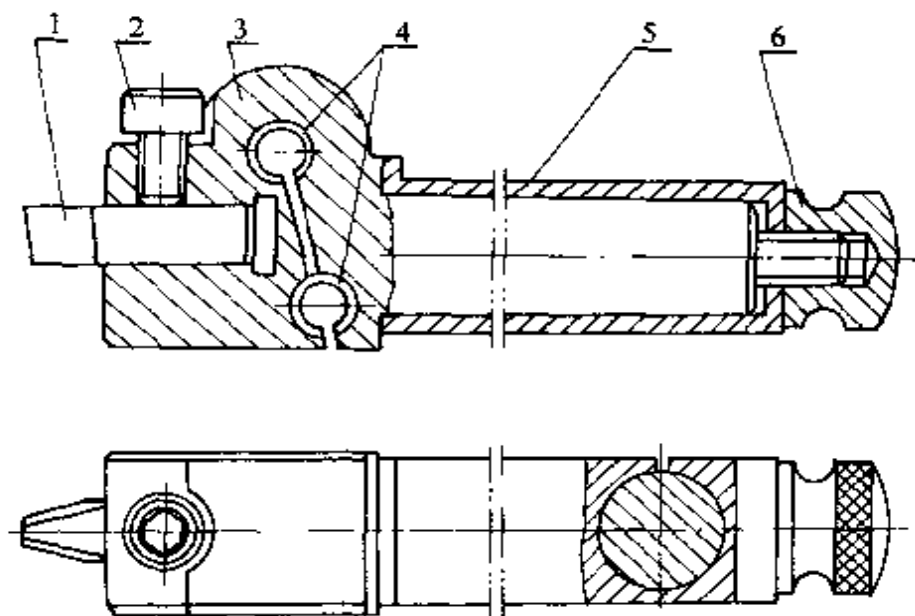


图 3-37 刀杆

可以保证刀杆在挑蜗杆时有足够的刚性和弹性,使切削时振动小。方套 5,在侧面开一口,当方刀台压力螺钉压紧时,弹性刀杆就不能转动,松开压刀螺钉后,就可以调整与蜗杆螺旋升角相应的角度。

(2) 粗车刀头,它是采用截面为方形的高速钢刃磨而成,如图 3-38 所示。刀尖宽度应小于蜗杆牙槽底宽,使牙面留有精加工余

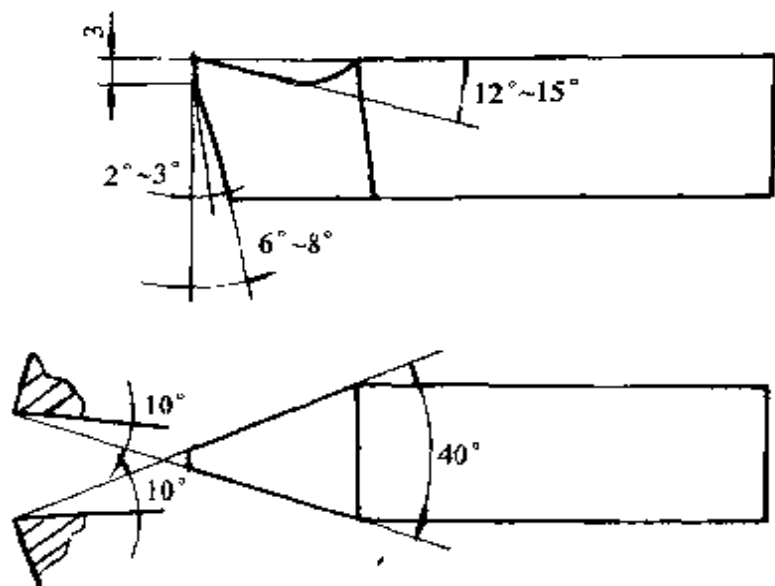


图 3-38 粗车刀头

量。刀头主切削刃磨成双重后角,以提高刀刃的强度,防止在强力切削时打刀。

(3) 精车刀头,同样采用高速钢刃磨而成,如图 3-39 所示。切削时主要用两侧切削刃。因此刀在安装时,两侧切削刃必须在蜗杆轴向剖面内,并通过旋转中心,所以两侧刃的前角和后角受蜗杆的螺旋升角大小与方向影响。如挑一个螺旋升角 $\gamma = 5^{\circ}43'$ 的模数为 5 的蜗杆,它的两侧前角和后角是设 $\gamma_0 = 20^{\circ}$, $\alpha_0 = 8^{\circ}$ 。

$$\gamma_{0左} = \gamma_0 - \gamma = 20^{\circ} - 5^{\circ}43' = 14^{\circ}17'$$

$$\alpha_{0左} = \alpha_0 + \gamma = 8^{\circ} + 5^{\circ}43' = 13^{\circ}43'$$

$$\gamma_{0右} = \gamma_0 + \gamma = 20^{\circ} + 5^{\circ}43' = 25^{\circ}43'$$

$$\alpha_{0右} = \alpha_0 - \gamma = 8^{\circ} - 5^{\circ}43' = 2^{\circ}17'$$

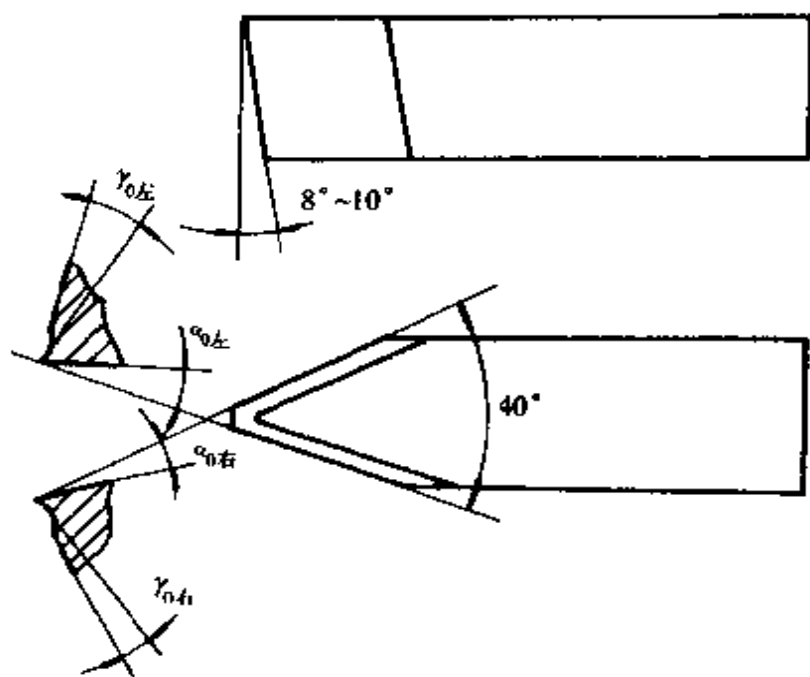


图 3-39 精车刀头

(4) 粗加工蜗杆时,刀尖要高于工件旋转中心 0.5mm 左右,弹性刀杆要旋转一个与蜗杆螺旋升角相同的角度,以保证刀头两侧有相同的前角与后角,然后拧紧压刀螺钉。走刀切削时,第一次走刀切深 1.5mm;第二次走刀前,再切深 1mm,并向前赶刀

0.5mm, 进行第二次走刀; 第三次进刀的方法与第二次相同。第四次以后走刀, 只往前赶刀, 不再吃深了, 直到蜗杆牙形槽并留一定精加工余量。再先往回赶刀, 和第一层的切法一样, 切去第二层。就这样一层层的去除多余量, 直到切出槽形, 注意要留有精车余量为止。这样切削的方法, 叫分层切削法。粗加工的走刀, 不是三面吃刀, 所以要求要赶刀。粗车的切削速度为(16 ~ 21)m/min。切削剂为铅油或红丹粉配机油调成糊状, 切削时涂在切削表面和刀头表面上。

(5) 精加工蜗杆时, 刀杆应转回到水平位置, 使精车刀头的两侧切削刃在同一水平面上, 以保证所加工的蜗杆牙形符合图纸要求。切削时, 只作横向吃刀, 不赶刀, 一直吃到牙底为止, 因为刀头的宽度和牙型槽宽要求相同。精车时的切削速度应小于10m/min。采用20% 四氯化碳加80% 的30号机油, 以防止和减少积屑瘤。

63 滚花刀的改进

在车床上用的滚花刀, 滚轮与轴的配合是滑动配合。使用时, 由于转速高、或使用时间长, 往往出现轮和轴烧伤, 使滚花刀不能使用而报废。为了解决这一问题, 采用扩大滚花轮内径, 装入滚针, 变滑动摩擦为滚动摩擦。改进后的滚花刀, 可以使滚花的转速大幅度提高, 并能较长时间连续工作和提高滚花质量。

64 梯形螺纹刀刀尖宽度口诀

车削螺距(2 ~ 8)mm的梯形螺纹时, 背下下而两句口诀, 就不必计算或查表即可知道刀尖多宽了。

三一、二六、四三三, 六二、八倍、五一调。

“三一”是指螺距3mm时, 刀尖宽为1mm(查表为0.964mm); “二六”是指螺距为2mm时, 刀尖宽是0.6mm(查表为0.598mm); “四三三”是指螺距为4mm时, 刀尖宽是1.33mm; “六二”是指螺距为6mm时, 刀尖宽是2mm(查表为1.928mm); “八倍”是指螺距

8mm时,刀尖宽度是螺距4mm的1倍;“五一调”就是5和1对调一下,即5mm螺距的刀尖宽度为1.5mm。

65 加工余量很小时的加工方法

精车外圆或内孔时,余量小于0.02mm,只要表面粗糙度 Ra 不大于 $6.3\mu\text{m}$,就可以采用以下方法继续加工,而获得满意的效果。

(1)采用 75° 大刃倾角车刀车削,这种车刀可切深小于0.01mm,加工后的表面粗糙度 $Ra(3.2 \sim 1.6)\mu\text{m}$ 。

(2)可用铰削加工,也可采用电镀人造金刚石或电镀立方氮化硼铰刀,铰削余量可小于0.005以下,表面粗糙度达 $Ra0.4\mu\text{m}$ 以下,而且尺寸稳定。

(3)采用研磨或珩磨。如孔径在50mm以上及外圆,可采用单轮珩磨,不但十分方便,而且尺寸精度和表面粗糙度也好。

(4)采用滚压或挤压。这两种方法不仅能提高表面硬度和耐磨性及配合性能,而且能改善表面粗糙度,工艺也简单。

66 如何防止切屑拉伤工件表面

切屑流向如控制不好,不仅缠绕在工件上,而且会挤坏刀具,拉伤已加工表面,使已加工表面粗糙度提高,影响加工质量。

(1)用正刃倾角车刀精车,使切屑流向待加工表面,避免拉伤已加工表面。

(2)使用大刃倾角精车刀,这样不仅控制了切屑流向待加工表面,而且使切屑呈棉絮状,不致于拉伤工件。

(3)改变刀具几何参数和调整切削用量来控制排除的屑型。如钻深孔时为“C”形屑,车外圆出短的螺卷屑,车螺纹时出球状屑,钻不锈钢出“礼花”屑,车脆铜出“海螺状”屑等。

(4)采用措施强制排屑,如用压缩空气、一定压力的液体,使切屑定向排除。

67 降低细长轴(杆)表面粗糙度的方法

在车床上降低细长轴(杆)表面粗糙度的工艺方法,一种是采用单轮珩磨法;另一种是采用滚压法。这是在车床上利用简单的工具和工艺解决粗糙度要求低的行之有效的措施和没有磨床进行磨削问题。

在车床上精加工细长轴(杆)后,如粗糙度还未达到图纸要求,可采用单轮珩磨法,对工件表面进行再加工,能使工件表面粗糙度由 $Ra6.3\mu\text{m}$ 降低到 $Ra(1.6 \sim 0.2)\mu\text{m}$ 。珩磨轮轴线与车床主轴轴线夹角一般为 $28^\circ \sim 30^\circ$ 为好。夹角大效率高,粗糙度大,夹角小效率低,粗糙低。珩磨轮速度一般为 $(30 \sim 60)\text{m}/\text{min}$,进给量为 $(0.5 \sim 2)\text{mm}/\text{r}$,粗珩时选大值。珩磨轮对工件的压力为 $(150 \sim 200)\text{N}$ 。对于刚性差的工件,应使用跟刀架。珩磨轮的粒度一般为 $100^\# \sim 180^\#$,如粗糙度要达到 $Ra0.2$,珩磨轮的粒度应为 $W40 \sim W28$ 。珩磨时用的润滑液,应用加入 $5\% \sim 10\%$ 油酸的煤油或柴油。在没有条件时,也可用普通乳化液来进行珩磨过程的清洗与润滑。

细长轴(杆)的滚压加工,可以高效率的降低表面粗糙度的同时,提高表面硬度和耐磨性。由于工件刚性差,滚压时必须使用跟刀架,使用的方法与粗车细长轴相同,即把跟刀架放在滚压工具的前面,这样避免跟刀架爪拉伤工件表面。刚性或弹性滚压工具均可以对细长轴(杆)滚压。滚压次数一般不超过两次。滚压速度为 $(20 \sim 30)\text{m}/\text{min}$,进给量为 $(0.1 \sim 0.2)\text{mm}/\text{r}$ 。采用机油润滑,也可用乳化液润滑。

68 在车床上绕制弹簧的方法

在车床上绕制弹簧,一般采用冷绕法,适用 6mm 直径以下的钢丝,其基本原理与车螺纹相同。钢丝直径在 3mm 以上时,经光亮退火以后绕制较好。

绕制弹簧的主要工具是心轴和夹持钢丝用的压板。考虑到绕后直径扩大,心轴直径要比弹簧内径小,一般为弹簧内径的0.7倍~0.9倍。心轴长度比弹簧长些。热绕弹簧时,心轴直径应等于弹簧内径。

钢丝端部放入心轴一端的槽或孔中,用卡爪夹紧予以固定。在距心轴外(100~120)mm处,将钢丝用压铁(图3-40(b))装夹上方刀台上,压紧力的大小,以用力摇动中拖板刀架能抽出钢丝即可,不宜太紧或太松,否则影响绕制出弹簧的直径与螺距。为了方便装夹与安全,通常把钢丝端部安装在车床车头一端,大拖板向尾座方向运动,如图3-40(a)所示。当主轴反转时,绕出的是右旋弹簧;车床主轴正转时,绕出的是左旋弹簧。主轴转速一般为(80~150)r/min,不宜太高。

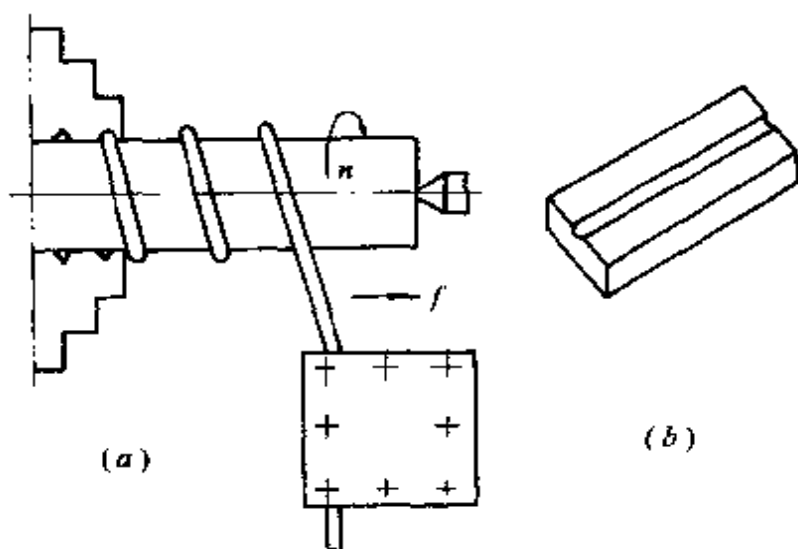


图 3-40 弹簧的绕制和压铁

冷绕弹簧成形后,当松开钢丝压铁,由于弹性的作用,弹簧的内、外径都会不同程度的扩大,其扩大量与钢丝压铁的压紧力有关。如选用的心轴直径绕出的弹簧直径大,则可增加对钢丝的压紧力;反之,可减小压紧力。

绕制圆柱弹簧时,心轴直径可按下面两种情况计算:

(1) 精度要求不同的弹簧,可用简便的经验公式计算:

$$D_0 = (0.7 \sim 0.9)D_1 \quad (\text{mm})$$

式中 D_0 ——心轴直径(mm);

D_1 ——弹簧内径(mm)。

如用弹簧的内径定位,系数选用大值;若以弹簧的外径定位,系数应选用小值。

(2) 钢丝材料为高级或中级弹簧钢丝时,计算心轴直径的经验公式:

$$D_0 = D_1 \left[\left(1 - 0.0167 \frac{D_2}{d} \right) \pm 0.02 \right] \quad (\text{mm})$$

式中 D_2 ——弹簧中径(mm);

d ——钢丝直径(mm)。

式中 ± 0.02 的选用原则:当用中级弹簧钢丝, $d < 1\text{mm}$, 取 -0.02 ; $d > 2.5\text{mm}$, 取 $+0.02$ 。当用高级弹簧钢丝, $d < 2\text{mm}$, 取 -0.02 ; $d > 3.5\text{mm}$, 取 $+0.02$ 。钢丝直径在上述范围之外,此值不考虑。

对于退火处理的钢丝,在车床冷绕时,其心轴直径约小于弹簧内径(1 ~ 2)mm。

69 在车床上加工长轴上内孔键槽的方法

在长轴加工内孔键槽,由于工件长度大,在一般插床上无法加工时,可以在车床上加工出来。

将工件一端安装在卡盘上,要插键槽的这端安装在中心架内。刀杆安装在车床方刀台上,刀头宽的中心和工件中心等高。刀头宽度 B 等于键槽宽,如工件键槽宽度大,可先用小于 B 的刀头加工,再用 B 与键槽宽度相等刀头加工,以免切削力大了用手摇动大拖板太费劲或摇不动。刀头的 $\gamma_0 = 5^\circ \sim 10^\circ$, $\alpha_0 = 4^\circ \sim 6^\circ$, $\kappa'_r = 4^\circ \sim 6^\circ$, $\alpha'_0 = 3^\circ \sim 5^\circ$ 。切削时,用手摇动大拖板进行走刀,利用中拖板移动来吃刀。也可利用直联丝杠并将主轴挂到空档,使丝杠带动大拖板进行走刀,但要求操作要十分的熟练。每往返一次进给量为(0.05 ~ 0.1)mm,大拖板摇着轻松时,可吃刀深度可加大一些。

70 用铜棒校正工件的方法

工件的校正,也称为找正,是车削工件前检查工件的安装是否处于正确位置的方法。校正的目的,粗车时是为了保证工件余量基本一致;半精车和精车时,是为了保证待加工表面与已加工表面相对位置符合要求。迅速而正确地校正是保证产品质量、缩短辅助时间的重要措施。

用铜棒校正工件的方法,是在将工件外圆和端面粗车后再安装工件时进行的一种快速校正的方法,如图 3-41 所示。在车床方刀台上装夹一铜棒或铝棒,将工件轻微夹持在三爪卡盘上,开动车床用 100r/min 左右的转速旋转,使铜棒接触工件端面或外圆,并用手摇动拖板施加一定压力,使工件表面与铜棒完全接触为止,再慢慢将铜棒脱离工件,再停车夹紧工件,工件就校正了。

此种校正方法,迅速准确,并能达到一定的精度。如果工件夹持合理(小于 10mm),工件表面光滑,一般轴类径向跳动和盘类工件端面跳动不大于 0.02mm。

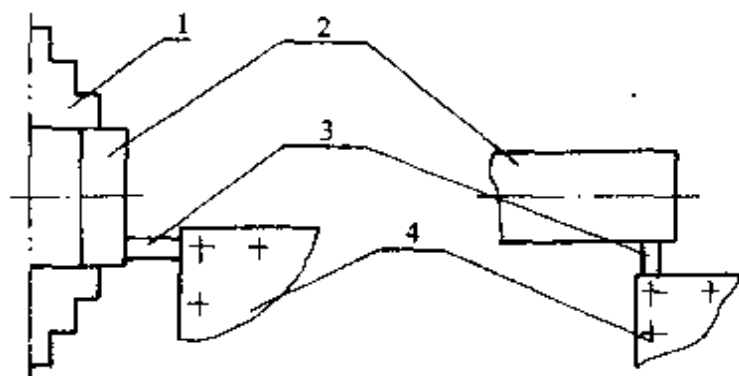


图 3-41 铜棒校正法

1—卡盘;2—工件;3—铜棒;4—方刀台。

71 盘类工件挡块校正的方法

对于盘类工件或套类工件,车削一端外圆、端面和内孔后,要车削另一端面时,为了迅速的校正平行度或内孔与端面的垂直度,

可采用如图 3-42 所示的挡块。

使用时,将挡块的锥柄插入车床主轴锥孔内,为了保证另一端端面与主轴中心线垂直,挡块插入锥孔后将与工件接触的端面精车一下,此端面作为工件端面的定位基准,将工件的端面紧靠在此端面上后把工件夹紧。如果工件需要车削内孔,必须在挡块端面上加工一个大于工件内孔直径(2~3)mm,长(3~5)mm的内孔,以便使刀具能出刀。

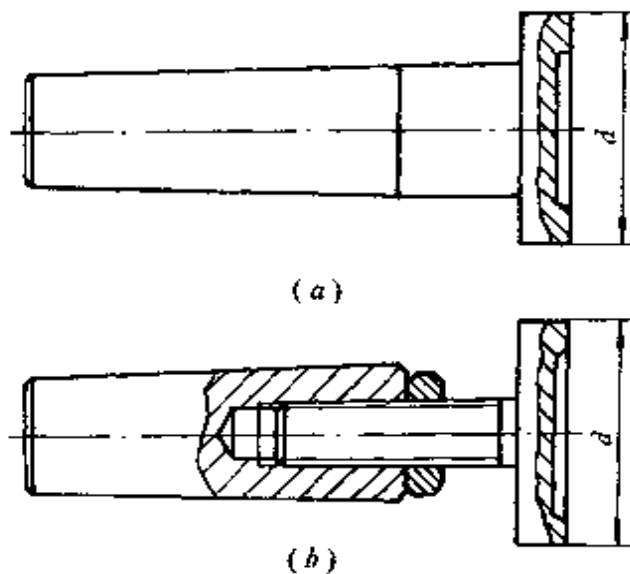


图 3-42 端面挡块

(a) 整体挡块;(b) 可调挡块。

为适应工件长度和直径的变化,可采用可调可换的端面挡块,如图 3-42(b) 所示。支承块不需淬火,以便在更换或调整后,将端面精车,保证其垂直度。

72 用主轴反顶尖车轴类工件

车床主轴反顶尖的用途是,将它装在车床主轴锥孔内,与尾座上的活顶尖配合起来安装轴类工件,加工轴的外圆,如图 3-43 所示。

反顶尖尾部锥体与主轴锥孔相配合,工件定位锥孔大端直径应比被加工工件外径大(7~8)mm,内锥孔锥体半角为 $15^{\circ} \sim 20^{\circ}$ 它与主轴的旋转中心跳动不大于 0.02mm,以保证较高的定位精

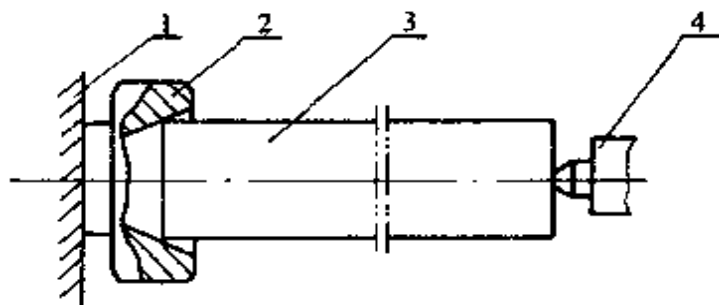


图 3-43 反顶尖使用示意图

1—车床主轴；2—反顶尖；3—工件；4—活顶尖。

度。也可在内锥面上加工成鼠齿牙，以防止工件切削时打滑。光滑锥面制造简单，正确使用，不仅轴的端部没有刻痕，同样也可达到满意的效果。反顶尖用工具钢或 45 号钢制造，淬火硬度 HRC (42 ~ 45)。

工件是靠反顶尖和活顶尖顶紧时的摩擦力来带动工件旋转的，车削前必须用力拧紧车床尾座手柄，否则会造成打刀。

73 顶尖孔的研磨方法

顶尖孔的精度是保证被磨削工件外圆精度的关键之一，为了提高工件精度，在热处理后，必须对它进行研磨，研磨的方法如下。

(1) 用硬质合金四棱顶尖挤压。将锥度为 60° 的硬质合金顶尖修磨出四个棱面，留刃带 (0.1 ~ 0.2)mm，将它安装在主轴锥孔内，在尾座上安装活顶尖，用轴上的顶尖孔定位。研磨挤压时，用手握住工件，以防止轴转动，主轴以 1000r/min 旋转，活顶尖轻微用力将工件顶紧，研挤 (3 ~ 5)s 即可完成一个顶尖孔的研磨与挤压。用这种方法，操作简便，效率高，适用于一般精度的工件。如没有四棱硬质合金顶尖，可用一般硬质合金顶尖，采用上述方法进行研磨。研磨时，在工件孔内涂上金刚砂和机油。

(2) 用铸铁顶尖研磨。在车床三爪卡盘安装一段小直径的铸铁棒料，车成 60° 顶尖作为研磨工具。操作方法与前面相同。主轴转速为 (200 ~ 400)r/min，分粗研和精研两次进行，粗研时用 100[#] ~ 120[#] 研磨粉，精研时用 W20 ~ W14 研磨微粉。研磨粉用

75% 机油和 25% 煤油搅拌成糊状,涂在工件顶尖孔内。这种方法适用于工件精度较高、工件较长较重和顶尖孔内带有螺纹的研磨。

74 利用车床大拖板走刀钻孔的夹具

在车床上钻孔,除一般用车床尾座手动进刀钻孔外,还可以用图 3-44 所示的钻头夹具装在车床方刀台上,用大拖板自动走刀来钻孔。此方法可以减轻工人劳动强度,退刀排屑与进刀迅速,节约辅助时间,提高工作效率,并可以选择和控制合理的进给量等优点。

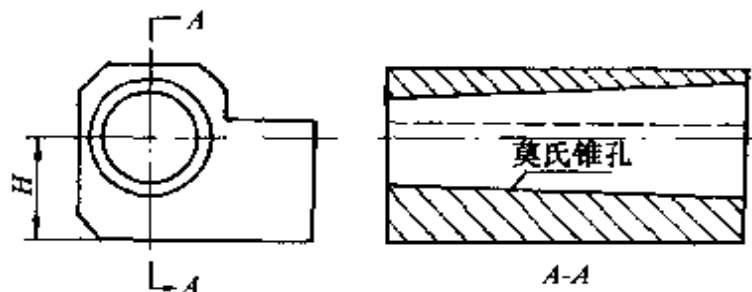


图 3-44 钻头夹具

制作时,先按车床规格与钻头锥柄的大小,加工出夹具的外形,然后将它安装在车床方刀台上,车床主轴安装钻头和锥度铰刀,加工出莫氏锥孔,这样就可以保证锥孔与车床旋转中心等高。也可以选择同型车床最小刀台中心高画线后车削锥孔,在使用时用刀垫来调整锥孔中心线与车床主轴中心线的高度。安装好钻头钻孔时的横向调整,用移动中拖板进行。莫氏锥孔号数,应选择本机床所使用钻头上的最大号数,在使用小钻头时,锥柄上加套管。用此夹具除安装钻头钻孔外,还可以安装铰刀、浮动镗刀、攻丝夹头、板牙架等工具。

75 铜、铝等软材料在车床上的抛光

在车床上的抛光工艺,主要是为了达到工件粗糙度的要求,另一方面是为了达到尺寸精度的要求。

铜、铝及其它们的合金等较软的材料，一般车削不易达到表面粗糙度 $Ra0.8\mu\text{m}$ 以下，采用研磨易出现划伤痕迹，表面粗糙度不可能下降到 $Ra0.2\mu\text{m}$ 以下。这样材料在精车达到尺寸精度和一定表面粗糙度之后 ($Ra(1.6 \sim 0.8)\mu\text{m}$)，采用氧化铬或别的抛光膏，涂或粘在清洁的毛毡或棉花上，工件高速旋转，手拿涂有抛光膏的毛毡或棉花轻微用力压向被抛光工件的表面，经过一定时间，即可获得很低粗糙度 ($Ra(0.1 \sim 0.025)\mu\text{m}$ 以下)。这种抛光法，也可叫“镜面”抛光。这里必须注意的一点，就是要很好地保持抛光膏和抛光用具的清洁，避免沾上灰尘等脏物。

76 用跑表法车削特殊型面

比较简单的型面，可以用双手赶刀法来车削。但是比较精密又比较复杂的型面，用手赶刀法就比较困难，而且在一批中形状、尺寸不容易达到基本一致。这时可采用如图 3-45 所示的方法，“跑表”车削。这种方法简单可靠、易于操作，适合于批量生产。

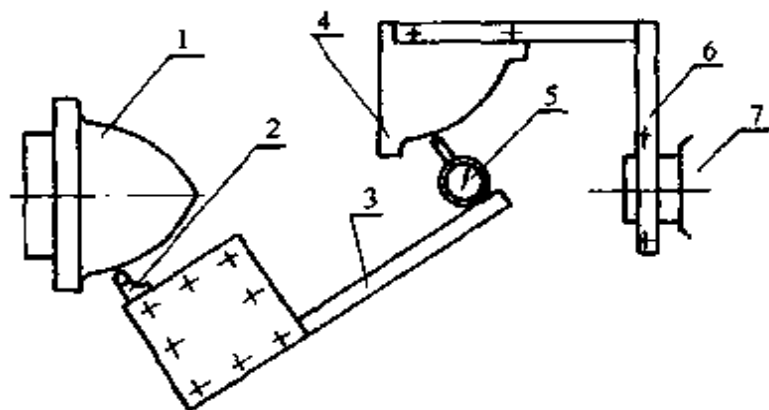


图 3-45 跑表车削型面示意图

1—工件；2—车刀；3—表杆；4—样板；5—百分表；
6—支架；7—尾座。

首先，按照工件图纸要求，以样板上一平面为基准，仔细作好样板，基准面是安装样板的依据。其次，粗车工件型面，并留 $(1 \sim 2)\text{mm}$ 余量。然后把样板安装在支架上，并使样板基面与主轴平行，样板底面与水平一致，样板型面与工件加工也一致。再在

方刀台上固定表杆,安装百分表,调整刀具、百分表、样板的位置与工件相对应。开动车床吃刀后,将表针对零。车削时,可采用双手分别摇动中拖板和小刀架进行走刀,也可采用大拖板从工件大端向小端自动走刀,中拖板手动控制进给。操作者的目光注意百分表,表针始终处于零的位置,刀尖的运动轨迹就会与样板的形状相符。跑表车出的曲线型面,一般要进行抛光修整,以保持光滑。

用跑表法车削型面工件,应掌握下列原则:为了避免在加工中造成误差,用固定样板的支架仔细调整样板的基面与车床主轴轴线的相对位置;进刀中双手控制百分表“零”位,很困难,这时应根据工件的加工精度,使表针在零的左右一定范围内摆动,一般在 $\pm 0.02\text{mm}$ 范围内;车刀应与工件旋转中心等高,刀尖圆弧半径应与表头圆弧半径相同,以减少型面在加工过程中的累积误差;刀具刀尖的起点和百分表头的起点应保持一致,避免错位。车削中应由工件的大外径(外型面)向小直径车削;样板的制造精度应比工件要求高,厚度应在 4mm 左右,以保证百分表头在上面平稳移动。

77 简易内孔滚压工具

内孔滚压工具的结构如图 3-46 所示,顶丝 1 的螺纹端部淬硬并抛光顶住钢球 2,使之可调整钢球 4 的滚压直径。刀杆 5 上横向加工一孔,镶装上两个钢套(或铜套)3,孔口比钢球 4 的外径小,以防钢球从孔中掉出。旋转顶丝 1,可调整两钢球 4 间的距离,就可以调整滚压时的压入量。刀杆尾部作成莫氏锥柄,安装在车床尾座孔中使用;也可以作成横截面为方形长杆,安装在车床方刀台上使用。

滚压时的压入量为 $(0.03 \sim 0.05)\text{mm}$,进给量为 $(0.08 \sim 0.15)\text{mm/r}$,工件速度为 $(20 \sim 30)\text{m/min}$,加机油或乳化液冷却润滑。

此工具的特点是结构简单,适用于中小尺寸内孔精加工后使用。滚压后的工件表面粗糙度由 $Ra(6.3 \sim 3.2)\mu\text{m}$ 降低到

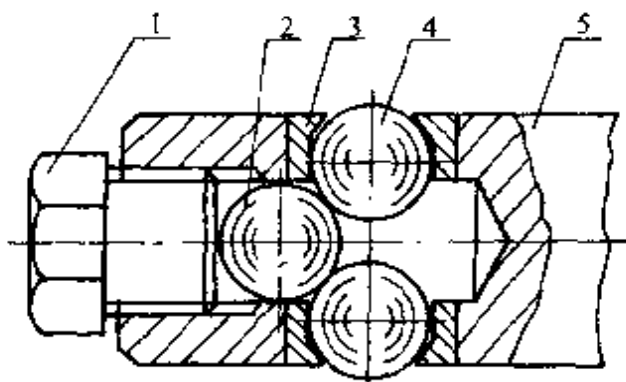


图 3-46 内孔简易滚压工具

$Ra(1.6 \sim 0.8)\mu\text{m}$,而且滚压后的孔径变化很小。

当工作内径很小时,为了降低表面粗糙度,提高其耐磨性,可选用比孔径大 $(0.02 \sim 0.03)\text{mm}$ 的钢球,进行挤压,效果也十分好。

78 旋压加工薄壁回转体工件

在日常生产和生活中,有不少薄壁空心回转体工件或生活用具,是采用旋压加工而制成的。如景泰蓝花瓶、坛、罐,工业生产中的盘形、筒形、半球形和锥形工件。它不仅具有工艺设备简单,和切削加工相比可节约大量的原材料,提高产品使用性能和质量,而且它的生产效率比切削加工高几十倍以上。

旋压成型加工,是一种无切屑加工工艺。其成型原理是:利用塑性金属在冷态或热态下,车床主轴上心轴旋转和沿心轴相对移动的圆弧形旋压轮,对薄壁坯料施加一定的压力,使坯料随心轴的形状产生塑性变形,而形成空心回转体工件。

旋压前,先按工件的形状与尺寸加工一个心轴,安装在车床主轴上,然后将事先下好的圆形坯料,用顶盖和活顶尖挤压在心轴的端面上,并按外圆校正,再开动车床,使心轴和坯料一起旋转,将旋压轮在一定压力下接触工件坯料,带动旋压轮被动高速旋转,按其工件成形的方向进行纵向走刀,如图 3-47 所示。走刀的次数与方向,视坯料逐步变形的情况,一般不能一次走刀旋压成形,否则会

出现褶皱,而使工件报废。在纵向走刀旋压的过程中,横向必须逐步退刀,每走刀旋压一次,逐步加大纵向走刀长度,减小横向退刀长度,经过多次对坯料进行旋压,使之形成所要求的工件。

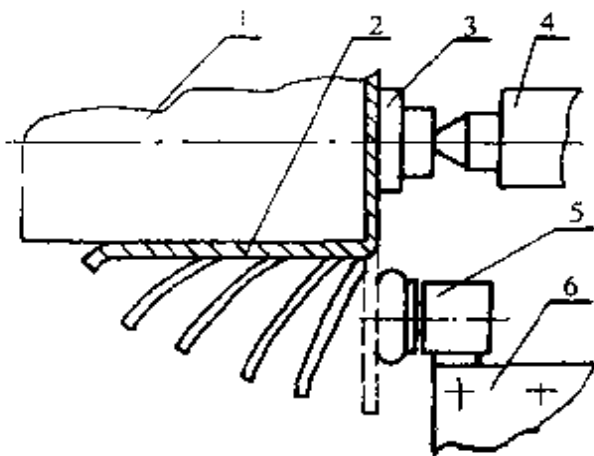


图 3-47 旋压示意图

1—心轴;2—工件;3—压盖;4—活顶尖;
5—旋压工具;6—方刀台。

旋压时的工件速度为 $(80 \sim 150)\text{m}/\text{min}$, 纵向进给量为 $(0.15 \sim 0.5)\text{mm}/\text{r}$ 。旋压轮与工件的接触角以 30° 最佳, 圆弧半径以 2mm 为好。旋压壁厚在 4mm 以上时, 应用氧乙炔焰加坯料先加热, 使其软化, 再进行旋压。

79 单轮珩磨

在车床上采用单轮珩磨, 可以行之有效地代替磨削来提高工件加工精度和降低工件表面粗糙度。它的实质就是用细粒度珩磨轮在弹簧力的作用下, 对工件进行低速磨削。工作时, 珩磨轮在刀杆弹性力的作用下, 压向工件表面, 当工件转动时, 依靠摩擦力带动珩磨轮旋转, 同时作纵向进给运动, 实现对工件低速度磨削与光整加工。

图 3-48(a) 是外圆珩磨工具, (b) 为内孔珩磨工具。

一般材料珩磨时的珩磨轮的磨料为白刚玉, 若珩磨硬质合金等高硬度材料, 应选用碳化硼为磨料。磨料的粒度, 应根据工件表

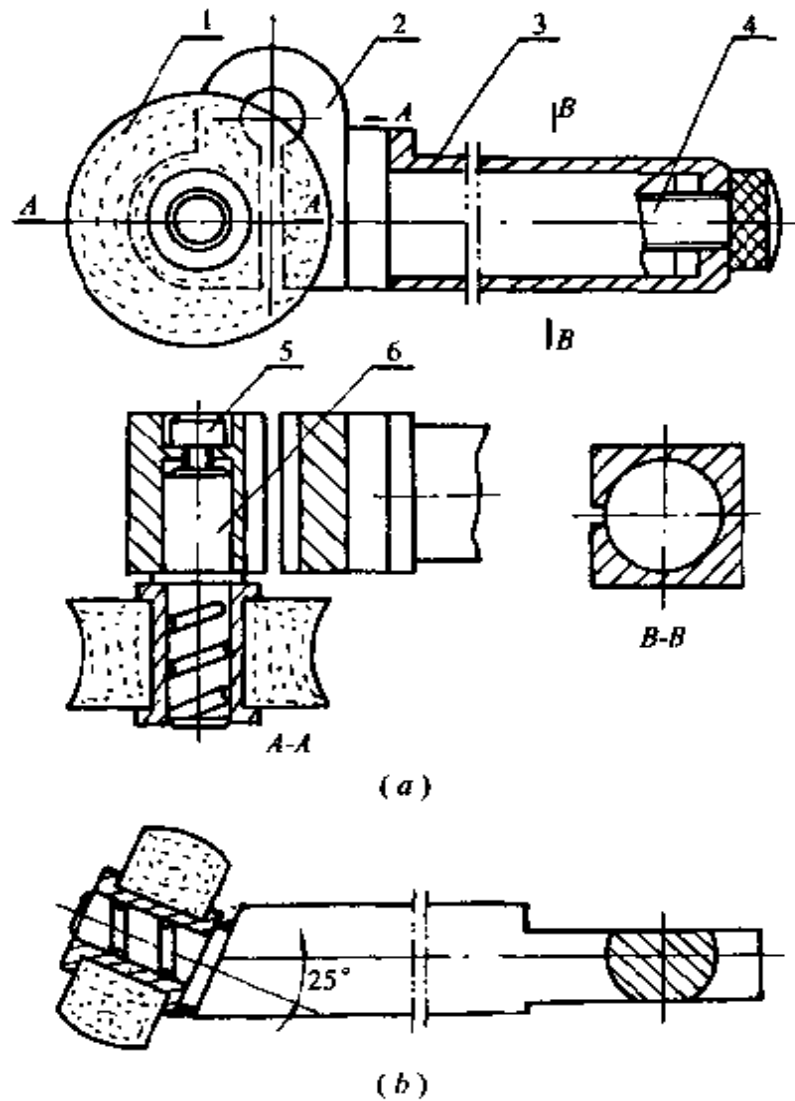


图 3-48 内外圆珩磨工具

1—珩磨轮;2—弹性刀杆;3—方套;4—螺钉;5—内六角螺钉;6—小轴。

面粗糙度要求来选择,工件表面如要求 $Ra(0.8 \sim 0.4)\mu\text{m}$,磨料的粒度应为 $100^\# \sim W28$;若要求 $Ra(0.05 \sim 0.012)\mu\text{m}$ 时,磨料的粒度应为 $W20 \sim W10$ 。珩磨轮的结合剂为树脂,宽度为 $(25 \sim 35)\text{mm}$,直径为 $(60 \sim 100)\text{mm}$ 。珩磨轮的外圆与内孔必须同心,其外圆面形状,若用于粗珩,就利用在珩磨过程中自行修整;若用于精珩,就必须经过修整。修整的方法是:用与被珩磨工件外径(或内孔)的砂轮,安装在车床主轴上,用珩磨工具进行珩磨来修整,也可用相应的工件来修整,不过后者修整的时间长。

珩磨时,珩磨轮的轴线与工件的轴线,应为 $25^\circ \sim 30^\circ$,夹角小

了珩磨效率低,夹角太大了珩磨轮工作时转动不灵活。工件速度为 $(50 \sim 80)\text{m}/\text{min}$;纵向进给量为 $(0.5 \sim 3)\text{mm}/\text{r}$,精珩时取小值;珩磨轮与工件接触压力为 $(100 \sim 200)\text{N}$,精珩时取小值;珩磨余量,粗珩时为 $(0.05 \sim 0.1)\text{mm}$,精珩为 $(0.005 \sim 0.01)\text{mm}$;冷却润滑液为90%煤油+10%的10号机油,在一般情况下,也可用乳化液代替,但流量尽可能大一些,以冲走工件和珩磨轮上的磨屑和砂粒。

在车床上珩磨,待工件精车后进行,省去工件再安装的时间。若用粒度为 $100^\# \sim 180^\#$ 的珩磨轮,工件表面粗糙度可由 $Ra(6.3 \sim 1.6)\mu\text{m}$ 降低到 $Ra(6.8 \sim 0.4)\mu\text{m}$ 。其加工效率比磨削时间少,适合于轴、杆、缸筒、轴承孔等工件的珩磨。具有工具结构和操作工艺简单,方便实用的特点,同时也适合于在镗床、铣床上使用。

珩磨轮的制作方法:它是由磨料70%,环氧树脂20%,乙二胺7%,邻苯二甲酸二丁酯3%的重量比组成。为了便于脱模,在浇注前应在模腔壁上涂上硅油。如要使磨轮疏松和产生气孔,提高其磨削能力,可加入少量酒精。浇注前,首先把环氧树脂加热到 $70^\circ\text{C} \sim 80^\circ\text{C}$,磨料粉加热到 60°C 。把这两种材料均匀混合,再加入邻苯二甲酸二丁酯和乙二胺,搅拌均匀,再加热到 $(70 \sim 80)^\circ\text{C}$,并迅速搅拌,约3min左右后即可浇铸入模。浇铸后放在 $(100 \sim 120)^\circ\text{C}$ 恒温炉中,使之固化,经 $(20 \sim 30)\text{min}$ 出模,然后放在常温下冷却后,经过修整就可使用。如无恒温炉,可在常温下固化,只不过时间长一些。

80 车削薄壁套

薄壁套是指壁厚在 $(0.2 \sim 1)\text{mm}$ 的套类工件,由于它的刚性差、易变形,车削时很困难。为了车削好这类工件,应从下面几方面做好。

(1) 刀具。刀具材料一般应选择硬质合金,直径20mm以下,应选用高速钢。车削薄壁套的刀具几何参数选择原则是,尽量减小切

削变形和切削力,降低切削温度。外圆粗车时, $\gamma_0 = 20^\circ \sim 25^\circ$, $\alpha_0 = 4^\circ \sim 6^\circ$, $\alpha'_0 = 4^\circ \sim 6^\circ$, $\kappa_r = 90^\circ \sim 93^\circ$, $\kappa'_r = 15^\circ$, $\lambda_s = 0^\circ \sim 3^\circ$;外圆精车时, $\gamma_0 = 48^\circ \sim 50^\circ$, $\alpha_0 = 4^\circ \sim 6^\circ$, $\alpha'_0 = 4^\circ \sim 6^\circ$, $\kappa_r = 90^\circ \sim 93^\circ$, $\kappa'_r = 20^\circ$, $\lambda_s = 3^\circ \sim 5^\circ$;内孔粗车时, $\gamma_0 = 25^\circ \sim 30^\circ$, $\alpha_0 = 5^\circ \sim 6^\circ$, $\alpha'_0 = 4^\circ \sim 6^\circ$, $\kappa_r = 60^\circ \sim 75^\circ$, $\kappa'_r = 15^\circ \sim 20^\circ$, $\lambda_s = 13^\circ \sim 18^\circ$;内孔精车时, $\gamma_0 = 47^\circ \sim 54^\circ$, $\alpha_0 = 14^\circ$, $\alpha'_0 = 6^\circ \sim 8^\circ$, $\kappa_r = 60^\circ$, $\kappa'_r = 30^\circ$, $\lambda_s = -50^\circ \sim -60^\circ$ 。

(2) 切削用量。粗车内、外圆时,采用一般的车削用量,留余量(0.5~1)mm。用硬质合金刀具精车时, $a_p = (0.1 \sim 0.3)\text{mm}$, $f = (0.05 \sim 0.1)\text{mm/r}$, $v_c = (80 \sim 100)\text{m/min}$ 。

(3) 应注意的问题。车削薄壁套应在一次装卡下完成,毛坯上要有足够的装卡部分;车削内孔和外圆要交替进行,逐步减小余量。

81 使用金刚石车刀车削时应注意的问题

以金刚石作刀具用于精密车削中是一种重要的加工方法。它最适用于铜、铝及其合金等有色金属的高精度,低粗糙度车削加工。也可用于金、银等稀有贵金属的车削加工。其加工精度可以控制在 $1\mu\text{m}$ 左右,表面粗糙度可以达到 $Ra0.025\mu\text{m}$ 。此种刀具的几何参数,是根据需要专门刃磨加工而成的,其精度很高,所以在使用中必须注意:

(1) 金刚石刀具应在精密车床上使用,也可在一般精度比较好振动很小的普通车床上使用,但必须选用振动小而平稳的转速。

(2) 刀具安装时,刀尖必须与工件旋转中心等高,修光刃与走刀方向平行,并用5倍放大镜仔细检查和试切,待调整后才能进行切削。

(3) 金刚石车刀是精密切削工具,不允许有较大的磨损。刀具刃口圆弧半径增大,影响切削后的工件表面质量,所以在切削过程中注意观察。刀刃锋利时,切屑完整而变形小,工件表面光整。刀刃

磨钝后,切屑变形大并有挤压撕裂现象,工件上在刀具切出处有明显的毛刺。

(4) 工件旋转后,刀尖才能接触工件的表面;刀尖未离开工件前,绝对不能先停车,以免损坏刀尖。为了有效地控制切削深度,可在中拖板放置一个千分表。

(5) 切削速度一般为 $(80 \sim 150)\text{m}/\text{min}$,如机床在满足精密切削的要求,还可以选用更高的切削速度。切削深度为 $(0.01 \sim 0.2)\text{mm}$,在工件表面粗糙度要求小于 $Ra0.05\mu\text{m}$ 时, $a_p < 0.01\text{mm}$ 。进给量一般为 $(0.02 \sim 0.04)\text{mm}/\text{r}$ 。切削过程中,对工件和刀具进行充分冷却,以清除切屑。

82 淬火钢的车削

淬火钢是指金属经淬火后,其组织为马氏体,硬度 $\text{HRC} > 50$ 的钢,称为淬火钢。对淬火钢的加工,传统的方法是采用磨削。但为了提高加工效率、解决工件形状复杂而不便磨削和淬火后变形或磨削余量大等问题,就必须采用刀具来切削。淬火钢的车削,就是其中一种切削加工,而且也最常采用。

由于淬火钢的硬度高、脆性大、强度高、导热系数低,造成在切削时的切削力大、切削温度高、刀具易磨损和打刀。所以,它是常见的一种难切削材料,必须采用相应的措施,才能顺利的进行车削。

(1) 刀具。选择硬度高、抗弯强度也高、耐热性好的刀具材料,是车削淬火钢的重要条件。只要是硬质合金,均可以用来车削淬火钢。但切削效果好的硬质合金牌号:YT05、YS10(YM053)、YS8(YM051、YM052)、600、610、726、758、767、813等;热压氧化铝或氮化硅复合陶瓷,由于它的硬度和耐热性比硬质合金高,也适合于车削淬火钢;立方氮化硼的硬度为 $\text{HV}(8000 \sim 9000)$,耐热性为 $(1400 \sim 1500)^\circ\text{C}$,它和铁族材料亲和性极小,是高速半精车和精车淬火钢最好的刀具材料。

车削淬火钢刀具的几何参数,要根据工件材料、刀具材料的性

能和切削条件来综合考虑选择。一般情况下, $\gamma_0 = 0^\circ \sim -10^\circ$, 工件硬度太高或断续切削时, $\gamma_0 = -10^\circ \sim -30^\circ$; 如前角为正值的可转位刀片, 必须磨出较大的负倒棱, 以增加刀刃的强度; $\alpha_0 = 8^\circ \sim 10^\circ$, $\kappa_r = 30^\circ \sim 60^\circ$, $\kappa'_r = 6^\circ \sim 15^\circ$, $\lambda_s = 0^\circ \sim -5^\circ$, $\gamma_e = (0.5 \sim 2)\text{mm}$ 。对刀具的各表面要仔细研磨, 以提高其耐用度。

(2) 切削用量。一般淬火钢的耐热性为 $(200 \sim 600)^\circ\text{C}$, 而硬质合金的耐热性为 $(800 \sim 1000)^\circ\text{C}$, 陶瓷刀具材料的耐热性为 $(1200 \sim 1300)^\circ\text{C}$, 立方氮化硼的耐热性为 $(1400 \sim 1500)^\circ\text{C}$ 。除高速钢外, 一般的淬火钢在温度 400°C 时硬度开始下降, 而以上刀具材料的硬度不变。利用这一特性, 在车削淬火钢时, 切削速度不能选择得太低。以目前的经验, 车削淬火钢的切削速度: 硬质合金刀具 $v_c = (30 \sim 75)\text{m/min}$, 陶瓷刀具 $v_c = (60 \sim 120)\text{m/min}$, 立方氮化硼刀具 $v_c = (100 \sim 200)\text{m/min}$ 。在断续切削时, 切削速度应降低一些, 一般为上述切削速度的 $1/2$ 左右。在连续车削时的最佳速度, 看切下的切屑呈暗红色为宜。由于车削淬火钢的切削力大, 故切削深度和进给量, 应小于一般车削钢材的用量。

(3) 应注意的问题。在断续车削时, 应选用较小的主偏角、较大的刀尖圆弧和负的刃倾角及小的进给量; 为防止淬火钢在车螺纹时损坏刀尖, 应选用抗弯强度较高的刀具材料, 并在工件入刀和出刀处倒 45° 角, 以使入刀和出刀平稳; 用立方氮化硼刀具车削淬火钢, 应选用较高的切削速度, 使切削温度在小的切削区内软化金属后便于切削; 在试切时, 先选用较低的切削速度和进给量, 视刀具耐用度的情况, 再决定其合理的切削速度和进给量。

83 不锈钢的车削

通常, 把含铬量大于 12% 或含镍量大于 8% 的合金钢称为不锈钢。这种钢在大气中或在腐蚀性介质中, 有一定的耐蚀能力。按其化学成分可分为铬不锈钢和铬镍不锈钢。按其金相组织可分为马氏体不锈钢、铁素体不锈钢、奥氏体不锈钢、奥氏体 + 铁素体不锈钢和沉淀硬化不锈钢。由于在切削不锈钢时, 加工表面硬化严

重,表面硬度比基体提高 1.4 倍 ~ 2.2 倍,切削力大,切削温度高,刀具在亲和作用下易产生粘结、扩散和月牙洼磨损及积屑瘤,所以它们的切削加工性较差,给车削加工造成困难。特别是奥氏体不锈钢和奥氏体 + 铁素体不锈钢,切削加工更为困难。

(1) 刀具。车削不锈钢,要求耐热性高、耐磨性好、与不锈钢亲和作用小的刀具材料。采用普通高速钢,刀具的耐用度低。若采用高碳、钼系和高钒高速钢,刀具的耐用度可成倍提高。应选含 TaC 或 NbC 钨钴类硬质合金,如 YG6X、YG8、YW1、YW2 等,若选用 813、643、798、YS8(YM051、YM052)、YM10(YW4) 等新牌号硬质合金更好。

为了减小塑性变形、加工硬化,在保证切削刃强度的前提下,应尽量采用较大的前角。车削不锈钢车刀的几何参数: $\gamma_0 = 15^\circ \sim 30^\circ$, $\alpha_0 = 10^\circ \sim 12^\circ$, $\kappa_r = 45^\circ \sim 75^\circ$, $\kappa'_r = 8^\circ \sim 15^\circ$, $\lambda_s = -3^\circ \sim -8^\circ$, $r_\epsilon = (0.5 \sim 1)\text{mm}$ 。为了使刀具锋利,刀具的磨钝标准为车削一般材料的刀具磨钝标准的 1/2,并要求刀具各表面的粗糙度应小于 $Ra0.4\mu\text{m}$ 。

车削不锈钢车刀的断屑槽型,应采用全圆弧形或直线圆弧形。断屑槽宽度为 $(3 \sim 5)\text{mm}$,槽深为 $(0.5 \sim 1)\text{mm}$,圆弧半径为 $(2 \sim 8)\text{mm}$ 。粗车时,断屑槽浅而宽。精车时,断屑槽窄而深。如再发现不断屑时,可适当降低转速或增大进给量来使其断屑。

(2) 切削用量。车削不锈钢的切削速度,只有车削普通碳钢切削速度的 40% ~ 60%,太高了会使刀具磨损加快,一般硬质合金车刀的切削速度为 $(50 \sim 100)\text{m}/\text{min}$,高速钢车刀的切削速度为 $(10 \sim 20)\text{m}/\text{min}$ 。进给量不宜太小,以免刀具在硬化层上切削而加剧刀具磨损,一般为 $(0.2 \sim 0.5)\text{mm}/\text{r}$ 。刀具不要在切削表面停留,以防加剧切削表面硬化,给下一次进刀切削带来困难。切削深度也不能太小,在粗车时为 $(2 \sim 5)\text{mm}$,精车时为 $(0.2 \sim 0.5)\text{mm}$ 。

(3) 切削液。在一般的情况下,粗车时可用乳化液,精车时用机械油、锭子油等润滑性能好的切削液。若采用含硫、氯等极压添

加剂的乳化液或硫化油的润滑效果更好。

84 高强度钢的车削

高强度钢是在钢中加入不同量的合金元素,经热处理后,合金元素 Si、Mn、Ni 等使固溶体强化,其金相组织多为马氏体,具有可达 1000MPa 以上的强度和大于 HRC35 的硬度,其冲击韧性也高于 45 钢。在切削时的切削力将比切削 45 钢的切削力高 25% ~ 80%,切削温度高,断屑也困难。因此它的相对切削加工性只有 0.5 以下,是一种难切削材料。

(1) 刀具。粗车时应选用抗弯强度较高的 YT、YW 类硬质合金或 YS8(YM052)、YC45、YS25、758、726、707 等硬质合金。精车和半精车应优先选用 YB21、CN15、CN25 涂层刀片和硬度较高、耐磨性较好的 YN05、YN10、YS8(YM052)、726、758、712、715 等硬质合金。热压复合陶瓷,也是车削高强度钢优先选用的刀具材料。立方氮化硼这种刀具材料,主要用于高强度钢的半精车和精车。

车削高强度钢,必须采取措施加强刀尖和刀刃的强度,以保持刀具有一个耐用度,故要适当减小前角、增大负倒棱和刀尖圆弧半径。高速钢刀具的几何参数: $\gamma_0 = 8^\circ \sim 12^\circ$, $\alpha_0 = 5^\circ \sim 10^\circ$, $\lambda_s = 2^\circ \sim 4^\circ$;硬质合金刀具的 $\gamma_0 = -4^\circ \sim 8^\circ$, $\alpha_0 = 6^\circ \sim 10^\circ$, $\lambda_s = -12^\circ \sim 0^\circ$;陶瓷刀具的 $\gamma_0 = -10^\circ \sim -4^\circ$, $\alpha_0 = 4^\circ \sim 10^\circ$, $\lambda_s = -20^\circ \sim -2^\circ$;CBN 刀具的 $\gamma_0 = -8^\circ \sim -12^\circ$, $\alpha_0 = 8^\circ \sim 12^\circ$, $\lambda_s = -10^\circ \sim 0^\circ$ 。它们的主偏角一般为 $45^\circ \sim 75^\circ$,负倒棱为 $\gamma_{01} = -30^\circ \sim -15^\circ$, $b_\gamma = (0.5 \sim 0.8)f$,刀尖圆弧半径为 $(0.5 \sim 1.5)\text{mm}$ 。

(2) 切削用量。车削高强度钢的切削速度,应比车削一般钢材的切削速度低 50% ~ 70%。工件材料的强度和硬度越高,切削速度就应越低。高速钢刀具切削高强度钢的切削速度为 $(3 \sim 10)\text{m/min}$,硬质合金刀具 $(10 \sim 60)\text{m/min}$,陶瓷刀具为 $(20 \sim 80)\text{m/min}$,CBN 刀具为 $(40 \sim 220)\text{m/min}$ 。切削深度和进给量与车削一般钢材相同。

(3) 断屑方法。由于高强度钢的抗拉强度较高,在车削中很不容易断屑,给车削的顺利进行带来很大困难,必须予以重视。

① 断屑槽断屑。是将刀头磨成锥形槽、弧形槽和腰鼓形槽等形状,如图 3-49 所示,并在适当的切削用量配合下,使切屑卷曲或折断。如采用可转位刀片,应选用 Y、M、W 等断屑槽型的刀片。

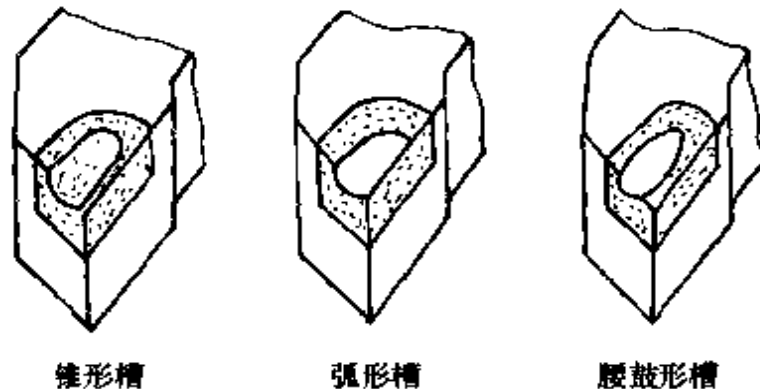


图 3-49 几种断屑槽型

② 其它断屑措施。增大主偏角和负倒棱宽度,减小刀具前角和刀尖圆弧半径,降低切削速度和增大进给量,也是很好的断屑措施。

85 高锰钢的车削

锰的含量在 11% ~ 18% 的钢,称为高锰钢。常用典型牌号为 ZMn13。高锰钢具有很高的耐磨性,虽然它的硬度只有 HB210,但它的屈服点 σ_s 较低,只有抗拉强度 σ_b 的 40%,因此具有较高的塑性和韧性。当它受到外来压力和冲击载荷后,会产生很大的塑性变形和严重的加工硬化现象,钢被剧烈强化,硬度可达 HB(450 ~ 550),硬化层深度可达(0.1 ~ 0.3)mm,其硬化程度和硬化层深度比加工 45 号钢高好几倍。和切削 45 钢的单位切削力相比大 60%,在相同的切削用量条件下,切削温度高出 200℃ 左右,而且断屑困难。

(1) 刀具。车削高锰钢应优先选用 AG2、AG6、T8、LT35、LT55、SG4 等氧化铝+碳化钛热压复合陶瓷和 YB125、YB215、YB415、CN25、CN35 等涂层硬质合金。在非涂层硬质合金中,应选用含 TaC 或 NbC 的 YD20、YS10(YM053)、YW3、YC45、767、813、798、643 等细颗粒硬质合

金。CBN 刀具主要用于精车。高速钢刀具应选用 TiN 涂层或含钴高速钢。

选择车刀几何参数时,应根据高锰钢的切削特点和刀具材料性能来综合考虑。硬质合金刀具,一般 $\gamma_0 = -3^\circ \sim 3^\circ$, $\alpha_0 = 8^\circ \sim 12^\circ$, $\kappa_r = 30^\circ \sim 90^\circ$, 精加工取大值, $\kappa'_r = 10^\circ \sim 20^\circ$, $\lambda_s = 0 \sim -10^\circ$, $r_\epsilon = (1 \sim 2)\text{mm}$, 刃口倒棱 $\gamma_{01} = -5^\circ \sim -20^\circ$, $b_\gamma = (0.2 \sim 0.8)\text{mm}$; 陶瓷刀具一般取 $\gamma_0 = -5^\circ \sim -10^\circ$, $\alpha_0 = 5^\circ \sim 10^\circ$, $\kappa_r = 45^\circ \sim 60^\circ$, $\kappa'_r = 30^\circ \sim 45^\circ$, $\lambda_s = -5^\circ \sim -10^\circ$, 刀尖圆弧半径和负倒棱同硬质合金刀具。

(2) 切削用量。高锰钢的切削加工性较差,为了保证刀具有一定的耐用度,切削速度不宜高。用硬质合金刀具车削时,切削速度为 $(20 \sim 40)\text{m/min}$; 用陶瓷刀具车削时,切削速度为 $(50 \sim 80)\text{m/min}$ 。为了避免刀具在毛坯表层和前一次走刀后的硬化层上切削,切削深度 a_p 和进给量 f 均不能太小。粗车时, $a_p = (3 \sim 6)\text{mm}$, $f = (0.3 \sim 0.8)\text{mm/r}$; 精车时, $a_p = (0.5 \sim 1)\text{mm}$, $f = (0.3 \sim 0.4)\text{mm/r}$ 。有时为了提高刀具耐用度和保证有一定的切削效率,采用 $(8 \sim 20)\text{m/min}$ 低的切削速度和 $(0.8 \sim 1.5)\text{mm/r}$ 的大进给量进行粗车。

高锰钢在粗加工前,可以通过热处理的方法来改善切削加工性。方法是高锰钢加热到 $(600 \sim 650)^\circ\text{C}$, 保温 2h 后冷却,使高锰钢奥氏体组织转变为索氏体组织,使加工表面硬化显著降低,切削加工性得到明显改善。工件在精车和使用前,再进行淬火,使其钢的组织再转变为奥氏体。

86 钛合金的车削

钛合金是近几十年发展起来的一种新金属,由于它的导热系数低,只有 $15.24\text{W/m}\cdot\text{K}$, 切削时的切削温度高,在相同的切削用量下,比切削 45 钢高出 1 倍; 钛合金的亲合作用大,在切削温度高时,钛屑及被切表层易与刀具材料咬合面产生严重的粘刀现象,引

起刀具剧烈的粘结磨损；钛的化学活性大，在高温下与大气中的 O、N、H、C 等发生化学反应生成 TiO_2 、 TiN 、 TiH 等硬脆层，加之切削过程中因塑性变形而产生的硬化现象，使刀具极易磨损。因此，钛合金是一种仅次于高温合金的难切削材料。在三种组织的钛合金中，TA0 ~ TA8 α 型钛合金的切削加工性比较好，TC1 ~ TC10 α + β 型的钛合金切削加工性次之，TB1 ~ TB2 β 型的钛合金切削加工性最差。

(1) 刀具。车削钛合金应选用导热系数高、抗弯强度高、晶粒度小、与钛亲和性小的 YG 类硬质合金，如 YG8、YG6X、YG6A、813、643、YS2T、YD15 等牌号；除普通高速钢外，为了提高刀具耐用度，应选用 W12Cr4V4Mo 高钒高速钢、W12Mo9Cr4VCo 钴高速钢和 W6Mo5Cr4V2Al、W10Mo4Cr4V3Al 铝高速钢。也可采用金刚石或人造聚晶金刚石及立方氮化硼作刀具材料来车削钛合金。

车削钛合金刀具几何参数，要根据钛合金的性能和切削特点，从改善散热条件、增加刃口强度、减轻冷硬和粘刀现象考虑。一般 $\gamma_0 = 5^\circ \sim 15^\circ$ ， $\alpha_0 \geq 15^\circ$ ， $\kappa_r = 30^\circ \sim 45^\circ$ ， $\kappa'_r = 10^\circ \sim 15^\circ$ ， λ_s 粗车为 $-3^\circ \sim -5^\circ$ ，精车时 $\lambda_s = 0^\circ \sim 3^\circ$ ， $r_e = (0.5 \sim 1.5)mm$ 。刀具在刃磨时的各刀面粗糙度应小于 $Ra0.4\mu m$ ，刀刃不得有缺口。

(2) 切削用量。切削钛合金的切削温度太高太低都会使刀具耐用度降低。因此，力求选取最佳切削温度的相应切削速度。高速钢刀具切削钛合金的最佳切削温度为 $(480 \sim 540)^\circ C$ ，硬质合金刀具切削钛合金的最佳切削温度为 $(650 \sim 750)^\circ C$ 。一般情况下，高速钢刀具相应的切削速度为 $(8 \sim 12)m/min$ ；硬质合金刀具的相应切削速度为 $(15 \sim 60)m/min$ ；人造聚晶金刚石刀具干切的切削速度为 $100m/min$ ，湿切的切削速度为 $200m/min$ 。工件材料的硬度和切削深度大时，切削速度应相应小一些。为了避免在硬化层上切削。切削深度为 $(0.5 \sim 5)mm$ ，进给量为 $(0.1 \sim 0.3)mm/r$ 。

(3) 切削液。车削钛合金时，应采用冷却效果好的乳化液或添加极压添加剂的水溶液，--是为了降低切削温度；二是为了防止微量车削时钛合金粉末燃烧。

87 高温合金的车削

高温合金又称耐热合金。由于它具有优良的高温强度、热稳定性和抗热疲劳性能,能在高温氧化气氛或燃气条件下工作,而得到广泛的应用。可是在高温合金中含有许多高熔点合金元素,如铁、钛、铬、镍、钒、钨、钼等,这些元素与其它合金元素构成纯度高、组织致密的奥氏体合金。而且,有些元素又与非金属氮、硼、碳等构成密度小、熔点高、硬度高的金属与非金属化合物及具有一定韧性的金属间化合物。使高温合金的切削加工性变得很差,它的相对切削加工性只有45钢的5%~20%。主要表现在塑性变形大、切削力大、切削温度高、冷硬现象严重,刀具极易产生粘结、扩散、边界和沟纹磨损。

(1) 刀具。用普通高速钢车削高温合金,刀具耐用很低。若采用高钒、高碳、含铝和钴高速钢,刀具耐用度将比较高。硬质合金是车削高温合金的主要刀具材料,应选用细颗粒或超细颗粒的YG类硬质合金。如YG8、YG10HT、YG6X、YM10(YW4)、YD15、YS8(YM051、YM052)、643、813、712、726等。

硬质合金刀具的前角一般为 10° 左右,精车时 $\gamma_0 = 0^\circ \sim 5^\circ$ 。由于铸造高温合金的切削加工性更差,前角应小一些,为 $\gamma_0 = 0^\circ$ 左右。前刀面形式,多为直线圆弧型和圆弧型,为的是断屑效果好。高温合金加工硬化严重,必须保持刀刃锋利,不允许有锯齿等缺陷,一般不磨出负倒棱,若要磨出,也要比切削一般钢材小得多。高速钢车刀的前角为 $15^\circ \sim 20^\circ$ 。刀具的 $\alpha_0 = 8^\circ \sim 15^\circ$, $\kappa_r = 45^\circ \sim 75^\circ$,粗车时 $\lambda_s = -5^\circ \sim -10^\circ$,精车时 $\lambda_s = 0^\circ \sim 3^\circ$ 。

(2) 切削用量。车削高温合金也同样有与最佳切削温度相对应的切削速度。用硬质合金车刀切削高温合金的切削速度为(10~60)m/min。铸造高温合金采用较低的切削速度,变形高温合金采用较高的切削速度。粗车时切削深度 $a_p = (3 \sim 7)$ mm,精车时 $a_p = (0.2 \sim 0.5)$ mm。为了避免在硬化层上切削,进给量应大于

0.1mm/r。

(3) 切削液。车削高温合金时,应使用切削液,这样可使切削温度降低 25% 左右。用高速钢刀具应采用水溶液,用硬质合金刀具应采用乳化液或极压切削油。对镍基高温合金不宜使用含硫的极压切削液,以免造成应力腐蚀而降低疲劳强度。

(4) 应注意的问题。一般应尽可能采用硬质合金来车削高温合金,注意刀具刃磨质量,使各刀面的表面粗糙度低于 $Ra0.4\mu\text{m}$, 刀刃不得有锯齿等缺陷;为了避免在硬化层上切削,切削深度应大于 0.2mm,进给量应大于 0.1mm/r;为了保持刀刃锋利和减小加工硬化现象,刀具磨钝标准应小于 0.2mm;采用高速钢刀具切削时,应避免刀具在切削表面停留,以防切削表面硬化加剧,给下一次走刀切削带来困难。

88 冷硬铸铁和耐磨合金铸铁的车削

这类铸铁的表层发生白口化,硬度可达 HRC60 左右,而且非常脆。主要用它来作耐磨性要求高的轧辊、泥浆泵体等耐磨件。切削它时,其单位切削力可达 3000MPa,是切削 45 钢的 1.5 倍;由于它硬而脆,切削力和切削热集中在刀具刃口附近,除加剧刀具磨损外,还易崩刃或打刀,切入切出处工件易崩边;由于是铸件,不免有砂眼、夹砂、气孔等缺陷,切削时冲击大,刀具极易磨损和打坏。

(1) 刀具。一般应选含 TaC 或 NbC 的 YG 类或硬度和抗弯强度较高的通用硬质合金,如 600、610、643、726、YS2、YS8(YM051、YM052)、YS10(YM053) 等。也可用 YG3、YG6、YG6A 等硬质合金,但应降低切削用量。车削高铬铸铁时,应选用抗粘结性能好的 643、643M、726、YS2 等硬质合金。热压复合陶瓷,也适合于车削冷硬铸铁和耐磨合金铸铁,它的刀具耐用度是硬质合金刀具的 3 倍 ~ 4 倍,如 SG4、AT6、SM、FT80、F85 等。用立方氮化硼复合片(PCBN) 刀具,主要用于精车。

车削这类材料刀具几何参数的选择原则,主要是保证刀具刃口和刀尖的强度,改善其刀具的散热条件,以提高刀具的耐用度。

硬质合金刀具： $\gamma_0 = 0^\circ \sim -5^\circ$ ， $\alpha_0 = 5^\circ \sim 10^\circ$ ， $\kappa_r \leq 45^\circ$ ， $\kappa'_r = 10^\circ \sim 15^\circ$ ， $\lambda_s = -5^\circ \sim -10^\circ$ ， $r_\epsilon = (1 \sim 2)\text{mm}$ ；陶瓷刀具： $\gamma_0 = -5^\circ \sim -10^\circ$ ， $\alpha_0 = 5^\circ \sim 10^\circ$ ， $\kappa_r = 45^\circ \sim 75^\circ$ ， $\kappa'_r = 10^\circ \sim 15^\circ$ ， $\lambda_s = -5^\circ \sim -10^\circ$ ， $r_\epsilon = (1 \sim 1.5)\text{mm}$ ；立方氮化硼刀具的几何参数与陶瓷刀具的几何参数基本相同。

(2) 切削用量。用硬质合金刀具粗车时， $v_c = 10\text{m/min}$ 左右， $a_p = (5 \sim 10)\text{mm}$ ， $f = (0.5 \sim 1)\text{mm/r}$ 。精车时， $v_c = (15 \sim 20)\text{m/min}$ ， $a_p = (0.5 \sim 2)\text{mm}$ ， $f = (0.2 \sim 0.3)\text{mm/r}$ ；用陶瓷刀具车削时， $v_c = (40 \sim 50)\text{m/min}$ ， $a_p = (0.5 \sim 2)\text{mm}$ ， $f = (0.3 \sim 0.6)\text{mm/r}$ ；用 PCBN 刀具车削时， $v_c = (60 \sim 70)\text{m/min}$ ， $a_p = (0.5 \sim 2)\text{mm}$ ， $f = (0.1 \sim 0.3)\text{mm/r}$ ，它可以以车代磨。

89 钨及其合金的车削

钨的硬度和强度比较高，硬度为 HB350，抗拉强度为(980 ~ 1177)MPa，在常温下的延伸率为 $\delta = 0$ ，基本上没有塑性而很脆，车削时易崩边或剥落，工件表面还易出现龟裂，甚至成块崩碎，其切削加工性很差。在纯钨中添加 Cu、Ni 作粘结剂，通过粉末冶金的方法得到的钨合金，强度和硬度比纯钨高，切削时易产生刀瘤和粘结磨损，其切削加工性更差。

(1) 刀具。车削纯钨应选导热性高、抗弯强度也比较高的 YG 类硬质合金，如 YG8、YG6、726、YS2 等；车削钨合金应选用抗粘结性能较好的 YD15、YS2、YS8(YM051) 等硬质合金。

刀具几何参数： $\gamma_0 = 5^\circ \sim 10^\circ$ ， $\alpha_0 = 8^\circ \sim 10^\circ$ ， $\kappa_r = 45^\circ \sim 75^\circ$ ，粗车时取小值， $\kappa'_r = 10^\circ \sim 15^\circ$ ， $\gamma_{01} = -3^\circ \sim -5^\circ$ ， $b_\gamma = (0.3 \sim 0.5)\text{mm}$ ， $r_\epsilon = (0.5 \sim 1.5)\text{mm}$ 。

(2) 切削用量。用硬质合金刀具的切削速度为(5 ~ 40)m/min，粗车取小值，切削深度为(0.2 ~ 4)mm，进给量为(0.2 ~ 0.5)mm/r。

(3) 改善钨切削加工性的措施。钨的表皮有很硬的氧化皮，在

切削前应进行喷砂处理,去掉氧化皮,就可以减小刀具磨损;用喷灯将工件加热到 200°C 以上,再进行车削;对纯钨进行渗铜,可以显著改善钨的切削加工性,渗铜后纯钨的车削与 45 钢相似;在钨中加进一些氧化锆,也能使钨的切削加工性得到改善;采用 PCBN 作刀具材料,其切削速度为硬质合金 3 倍的情况下,刀具耐用度可提高 2 倍。

90 钼的车削

钼本身硬度不高,但钼材是脆性材料,加工硬化倾向大,由于它的弹性模量很大,单位切削力可达 2413MPa ,而且在切削时,易与刀具前后刀面发生粘结,使刀具产生粘结磨损。

(1) 刀具。车削钼应选抗弯强度较高的 YG6、YG8、YS2 和 YW1、YW2 等硬质合金。由于钼的刚性大、结合力强、不易产生变形和切除困难,宜选用较大的前角、负的刃倾角和较小的主偏角,以增加刀尖强度。一般情况下, $\gamma_0 = 15^{\circ} \sim 20^{\circ}$, $\alpha_0 = 10^{\circ} \sim 12^{\circ}$, $\kappa_r = 45^{\circ} \sim 75^{\circ}$, $\kappa'_r = 15^{\circ}$, $\gamma_{01} = -2^{\circ} \sim -5^{\circ}$, $b_\gamma = (0.1 \sim 0.3)\text{mm}$ 。要求刀具的各刀面的粗糙度低于 $Ra0.4\mu\text{m}$,以使刀具有较高的耐用度。

(2) 切削用量。硬质合金刀具粗车钼时, $v_c = (35 \sim 75)\text{m}/\text{min}$, $a_p = (4 \sim 7)\text{mm}$, $f = (0.2 \sim 0.5)\text{mm}/\text{r}$;精车时, $v_c = (50 \sim 120)\text{m}/\text{min}$, $a_p = (0.2 \sim 0.5)\text{mm}$, $f = (0.15 \sim 0.4)\text{mm}/\text{r}$ 。

(3) 切削液。车削钼及其合金时,要充分注意冷却与润滑,以降低切削温度和提高刀具耐用度。用 MoS_2 涂在车刀工作表面上,并用乳化液进行冷却。也可用 CCl_4 加等量的 20[#] 机械油润滑。

91 纯镍的车削

纯镍是银白色铁族金属。它在切削时温度高而集中,用高速钢刀具车削纯镍时,刃口部位的切削温度可达 900°C ;亲和能力强,

会剥落,也给车削加工带来了困难。

(1) 刀具。不同的喷涂材料性能和切削加工性差别很大,应根据各自的特点来选择刀具材料。对于喷涂层硬度小于 HRC45 的铜基和铁基材料,可采用 YG 类或 YW 类硬质合金;对于喷涂层硬度小于 HRC65 的钴基、镍基合金材料,可采用 600、643、726、767、YD05、YC12、YS2、YS8(YM051、YM052) 等硬质合金;对于喷涂层硬度大于 HRC65 的钴包 WC、镍包 WC 和镍包 Al_2O_3 等材料,应采用硬度为 HRA93 左右的硬质合金,如 YG3X、YD05、YC09、YC12、YS8(YM051、YM052)、600、610 等。也可采用 SG4、SG5、LT35、LT55 热压复合陶瓷和立方氮化硼刀具车削喷涂材料,不仅刀具耐用度成倍提高,而且也能使切削速度成倍提高。

刀具几何参数:粗车时, $\gamma_0 = -5^\circ$;精车时, $\gamma_0 = 0^\circ \sim 8^\circ$; $\alpha_0 = 8^\circ \sim 12^\circ$, $\kappa_r = 10^\circ \sim 45^\circ$, $\kappa'_r = 10^\circ \sim 45^\circ$, $\lambda_s = 0^\circ \sim -5^\circ$, $\gamma_{01} = -10^\circ \sim -15^\circ$, $b_\gamma = (0.7 \sim 0.9)f$ 。

(2) 切削用量。粗车时, $a_p = (0.15 \sim 0.6)\text{mm}$;精车时, $a_p = (0.05 \sim 0.1)\text{mm}$ 。车削热喷涂材料,应采用较大的进给量,以防止喷涂层剥落,一般 $f = (0.1 \sim 1)\text{mm/r}$ 。切削速度受刀具材料的耐热性和工件材料硬度的影响。采用硬质合金刀具车削热喷涂层时,一般 $v_c = (6 \sim 40)\text{m/min}$,工件材料硬度高,切削速度应相应降低。若采用陶瓷刀具或立方氮化硼刀具,它的切削速度分别为硬质合金刀具的 1 倍和 4 倍。

93 软橡胶的车削

橡胶的硬度和强度低,导热性极差,有很好的弹性和柔顺性及易变性。它的弹性模量极小,为一般钢材的 $1/50000$,延伸率为一般钢材的 300 倍左右,是难切削材料之一。

(1) 刀具。由于橡胶的性能和切削特点,应选能刃磨成大前角、很小的楔角和锋利的刃口的高速钢和 YG 类硬质合金作车削它的刀具材料。

刀具几何参数： $\gamma_0 = 45^\circ \sim 55^\circ$ ， $\alpha_0 = 10^\circ \sim 15^\circ$ ， $\beta_0 = 20^\circ \sim 30^\circ$ ，刀尖部分要刃磨出大于进给量的修光刃或较大的圆弧半径，否则切屑就连在已加工面上。在刃磨成形刀时，为了保证形状正确，可采用 0° 前角，后角增大到 70° 左右。也可用无切屑的割刀，如图3-50所示。

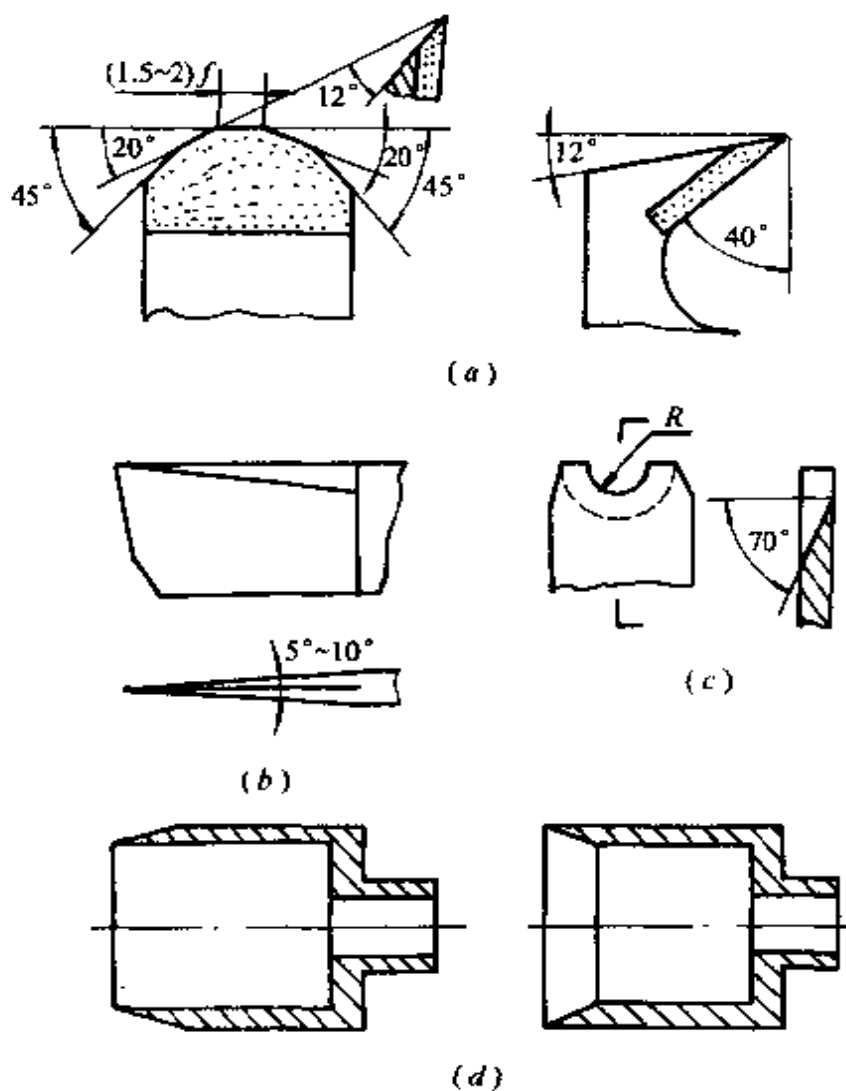


图3-50 几种典型车橡胶刀具

(a) 外圆车刀；(b) 割刀；(c) 大后角车刀；(d) 套料刀。

(2) 切削用量 由于橡胶的导热系数很低，约一般钢材的 $1/350$ ，加上切削它的刀具楔角很小，散热能力很差，弹性模量小，弹性恢复快，加剧了刀具与切屑和刀具与工件的摩擦，很容易使刀具变钝。虽然橡胶的硬度和强度很低，但也不能允许过高的切削速

度。一般 $v_c = 100\text{m}/\text{min}$ 左右, $f = (0.5 \sim 0.7)\text{mm}/r$, $a_p = (2 \sim 5)\text{mm}$ 。在使用前角为 0° 的车刀时, 进给量应更小, 使刀具刃口刮削多余量。用割刀割切时, 可以用大进给量。

(3) 切削液。车削橡胶时, 一般不用切削液。若要用切削液, 只能采用水溶液, 禁止用油类, 以防橡胶变质和变形。

(4) 应注意的问题。采用割刀割切时, 应掌握好工件径向尺寸与进刀深度, 最好一次车成, 以防余量小, 橡胶弹性大, 尺寸不好控制; 切勿用油类作切削液, 以防油对橡胶腐蚀而引起工件变形; 采用橡胶板作坯料时, 用来固定橡胶板的钉子, 不要钉得过紧, 以防工件加工后变形; 采用心轴、套类装夹工件时, 应掌握好工件加工后尺寸变化规律, 以保证工件加工精度。

94 玻璃钢的车削

玻璃钢它是以环氧树脂为粘结剂, 以玻璃纤维为填料, 加入少量的配合剂的热固性塑料制品。它的密度小, 比强度高。其主要成分是 SiO_2 , 它是由玻璃经高温熔化后高速拉成的, 其硬度、强度很高。特别是 SiO_2 达 90% 以上的高硅氧玻璃钢, 在切削过程中, 这些硬质点具有研磨的性质、使刀具磨损严重。切削时, 工件还易起层, 掉渣、粉尘严重和树脂因切削速度(温度)高而烧焦。

(1) 刀具。车削玻璃钢常采用 YG8、YG6、YG6X、YG3、YG3X、YW1、YW2 等硬质合金。在可能的条件下, 最好采用人造聚晶金刚石复合片或立方氮化硼复合片刀具, 不仅使切削速度大幅度提高, 而且比硬质合金几十倍以上提高刀具耐用度。

由于玻璃钢多属于脆性材料, 它的弹性模量小, 弹性恢复大, 为了改善散热条件, 增加刃口的切割能力, 使切削轻快。车削时车刀的几何参数: $\gamma_0 = 14^\circ \sim 24^\circ$, $\alpha_0 = 10^\circ \sim 14^\circ$, $\alpha'_0 = 12^\circ \sim 15^\circ$, 粗车 $\kappa_r = 30^\circ \sim 60^\circ$, 精车 $\kappa_r = 75^\circ \sim 90^\circ$, $\lambda_s = -5^\circ \sim -10^\circ$, $r_c = (0.75 \sim 2)\text{mm}$ 。

(2) 切削用量。采用硬质合金刀具车削玻璃钢时, $v_c = (40 \sim 80)\text{m/min}$, $a_p = (0.1 \sim 4)\text{mm}$, $f = (0.2 \sim 0.5)\text{mm/r}$; 采用 PCD 或 PCBN 刀具切削时, $v_c = (100 \sim 120)\text{m/min}$ 。

(3) 应注意的问题。玻璃钢粉尘对人体皮肤有刺激, 应注意防尘; 为了防止切入切出处起层掉渣现象, 一方面在切入切出处减小进给量, 另一方面在切入切出处先用车刀倒成 45° 角; 车螺纹的车刀, 应采用 $\lambda_s = -10^\circ \sim -15^\circ$ 的较大的刃倾角, 以保证牙形完整。

95 工程陶瓷的车削

对陶瓷材料的加工, 传统的方法是采用金刚石砂轮磨削、研磨和抛光。随着人造聚晶金刚石复合片(PCD)和立方氮化硼复合片(PCBN)超硬刀具材料的出现和易切陶瓷的开发, 才开始对陶瓷材料的切削加工。由于陶瓷的硬度高达 HV(1200 ~ 2800), 脆性很大, 切削时刀具磨损严重, 所以它的切削加工性很差。

(1) 刀具。由于陶瓷的硬度高, 只能用 PCD 或 PCBN 刀具才能切削。车刀的几何参数: $\gamma_0 = -10^\circ \sim -15^\circ$, $\alpha_0 = 8^\circ \sim 12^\circ$, $\kappa_r = 30^\circ \sim 60^\circ$, $\kappa'_r = 10^\circ \sim 15^\circ$, 也可采用圆形刀片, $\lambda_s = -5^\circ \sim -10^\circ$ 。为了提高刃口强度, 应磨出负倒棱, 参数为 $\gamma_{01} = -30^\circ$, $b_y = (0.1 \sim 0.2)\text{mm}$, 刃口应仔细研磨, 以提高其刀具耐用度。

(2) 切削用量。采用 PCD 或 PCBN 刀具车削陶瓷时, $v_c = (30 \sim 60)\text{m/min}$, $a_p = (0.1 \sim 2)\text{mm}$, $f = (0.05 \sim 0.1)\text{mm/r}$ 。

(3) 切削液。车削时, 一般采用乳化液冷却润滑, 以降低切削温度。特别是使用 PCD 刀具时, 必须使用冷却液, 避免金刚石在高温下发生碳化。

(4) 应注意的问题。陶瓷是脆性很大的材料, 工件的切入和切出处极易产生崩边, 车削时的进给量要比正常走刀减小, 或事前在两端倒角; 在车削硬度低的 AlN 陶瓷, 可选用硬度和强度较高的 YG 类硬质合金, 切削速度应小于 10m/min 。

96 砂轮的车削

砂轮经过焙烧和固化工序后,其尺寸、形状和位置等精度均达不到使用的技术要求,必须经过车削、研搓和磨削等工序。使用单位也因生产急需或砂轮规格与使用要求不符而进行车削,这往往成为生产中一大难题。

由于客观原因,国内外对砂轮的加工,大都采用传统的刀碗来车削。这种工艺,车削时粉尘多、噪声大,加工效率低,工人劳动强度大,综合成本高。为了解决砂轮车削问题,采用人造聚晶金刚石复合片(PCD)圆形刀片,做成机械夹固车刀,如图 3-51 所示。用此刀来车削砂轮,其耐用度可达 5h 以上,体积磨耗比为 1/1300 万,效率为传统加工方法的 5 倍以上。

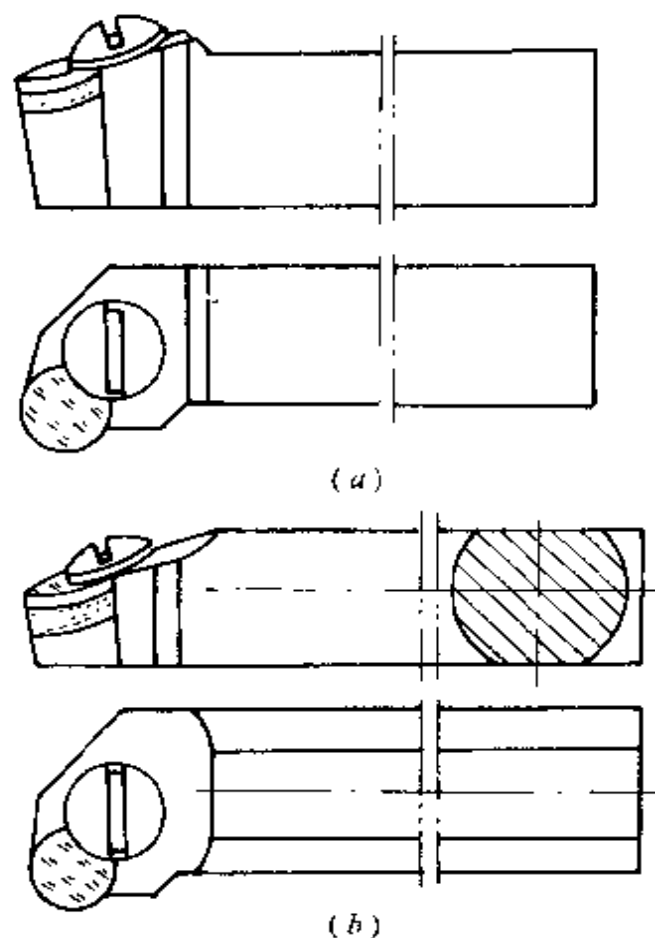


图 3-51 PCD 车砂轮车刀

(a) 外圆车刀;(b) 内孔车刀。

通过 20 多年的实践,用 PCD 刀具车削砂轮的切削速度为 $(30 \sim 50)\text{m}/\text{min}$,进给量为 $(1 \sim 1.5)\text{mm}/\text{r}$,切削深度粗车为 $(4 \sim 5)\text{mm}$,精车为 $(0.2 \sim 0.5)\text{mm}$ 。由于采用的是圆形刀片,使刀具切入切出平稳,砂轮不崩边。

97 硬质合金的车削

硬质合金是由粉末冶金的工艺,制成高硬度和高的耐磨性的各种切削用刀片、耐磨的模具等零件。对于它的加工,在人们头脑里,只能用金刚石砂轮磨削和电火花加工,不能用刀具来切削。现在,由于 PCD 和 PCBN 超硬刀具的出现,就可以用刀具对硬质合金进行切削。

车削硬质合金,应用 PCD 或 PCBN 作刀具材料。车削含钴量低的硬质合金,应用 PCD 刀具。车削含钴量高的硬质合金,宜用 PCBN 刀具。几何参数: $\gamma_0 = 0^\circ \sim -5^\circ$, $\alpha_0 = 6^\circ \sim 8^\circ$, $\kappa_r = 30^\circ \sim 45^\circ$, $\kappa'_r = 8^\circ \sim 10^\circ$, $\lambda_s = -3^\circ \sim -6^\circ$, $r_e = (0.5 \sim 1)\text{mm}$ 。

用上述两种刀具车削硬质合金的切削用量: $v_c = (20 \sim 35)\text{m}/\text{min}$, $a_p = (0.3 \sim 1.5)\text{mm}$, $f = (0.05 \sim 0.15)\text{mm}/\text{r}$ 。车削含钴量高的硬质合金,切削用量可以高一些。

硬质合金硬度高而很脆,为了防止切入切出处崩边,要采用小的刀具主偏角,减小进给量,并要保持刀具锋利。车削时,可用煤油作切削液。

98 钽、铌及其合金的车削

钽与铌在车削的过程中,切屑粘刀很严重,而且切屑呈带状或细丝状,这是与切削其它金属不同的。钽、铌及其合金在车削时,切屑与刀具摩擦剧烈,切削温度高,切屑很快氧化,这就要求刀具材料在高温下能保持一定的强度、硬度和耐磨性。一般可采用 YG8 等抗弯强度较好的硬质合金,能磨出较大的前角。

车刀的几何参数: $\gamma_0 = 30^\circ \sim 45^\circ$, $\alpha_0 = 5^\circ \sim 8^\circ$, $\kappa_r = 90^\circ$, κ'_r

$= 5^\circ, \lambda_s > 0$ 。断屑槽为(10 ~ 15)mm宽,断屑槽圆弧半径为(8 ~ 10)mm,这样可防止排屑不畅的毛病。为了减小摩擦,刀具切削部分各表面要用油石磨光。

切削用量:粗车铰时, $v_c = (45 \sim 80)\text{m}/\text{min}$, $a_p = (3 \sim 5)\text{mm}$, $f = (0.3 \sim 0.4)\text{mm}/\text{r}$;精车铰时, $v_c = (60 \sim 80)\text{m}/\text{min}$, $a_p = (0.1 \sim 0.5)\text{mm}$, $f = (0.1 \sim 0.15)\text{mm}/\text{r}$;粗车钼时, $v_c = (30 \sim 60)\text{m}/\text{min}$, $a_p = (4 \sim 6)\text{mm}$, $f = (0.2 \sim 0.4)\text{mm}/\text{r}$;精车钼时, $v_c = (50 \sim 80)\text{m}/\text{min}$, $a_p = (0.5 \sim 1.5)\text{mm}$, $f = (0.1 \sim 0.3)\text{mm}/\text{r}$ 。车钼时,应采用 CCl_4 加等量的机械油进行冷却润滑。效果较好。在钼、铌及其合金上车螺纹、容易撕裂,所以在车削时要赶刀,并用 CCl_4 作切削液。

99 在立车上加工大型外球面

在立车加工如图 3-52 中所示的球面半径 $R = 600\text{mm}$ 大型外球面,需制作一套简单工装才能加工。它是由立刀架上支架 10、侧

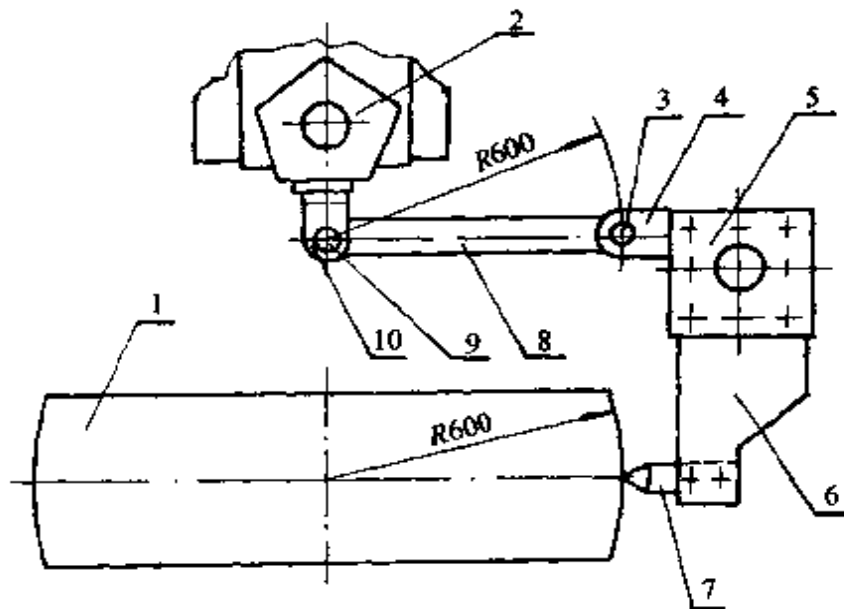


图 3-52 外球面的加工示意图

- 1—工件;2—立刀架;3、9—销轴;4—侧支架;5—侧刀架;
6—刀杆;7—刀头;8—连杆;10—立支架。

力架上支架 4、连杆 8、侧刀架上刀杆 6 和刀具 7 及两销轴 3 和 9 组成。连杆上两销孔中心距离等于外球面半径。

工件 1 在立车上安装好后,首先使立刀架上立支架的销轴孔的中心和工件旋转中心一致。把侧刀架传动丝杠及横向尾支承拆去,使侧刀架横向移动处于滑行状态。再将刀杆 6 和刀头 7 安装好,使刀尖处于工件水平球心位置。上下移动立刀架和左右移动侧刀架,将连杆安装在两支架上,并使连杆处于水平位置。然后将侧刀架升起来,调整刀头伸出长度进行吃刀后,使侧刀架向下走刀并使工件旋转,进行车削。通过几次调整刀头伸出长度和走刀切削,使工件达到所需直径,球面就车削加工好了。如果是加工几件,可在立刀架左侧横装放一个百分表,使表头触到立刀架横向移动拖板上,记好表盘读数,这时在加工下一个工件时,可用立刀架横向移动来进行吃刀,吃刀移动到与原记表的读数为止,这样省去调整刀头伸出长短的麻烦。但是,也一定要测量工件直径,因为刀头切削过程中有磨损。如有误差,还得调整刀头伸出长度,予以补偿。实践证明,这种在立车上加工大型外球面的工装,简单实用,操作方便,加工精度高。

注意事项:连杆左右两孔间的中心距,应和球面半径相等;连杆处于水平位置时,刀尖应处于球心等高;立刀架上支架 10 上销轴孔中心应和工件旋转中心一致。

100 在立车上加工大型内球面

在立车加工如图 3-53 中 7 所示的工件内球面,工件内球面半径 $R = 600\text{mm}$,制作如图 3-53 的简单工装,就可以加工了。它是由刀杆定心杆 1、刀杆 8、销轴 9、刀头 6、连杆 3、右侧立刀架上支架 4 和连接连杆与刀杆的销轴两个组成。

工作原理:以双柱立车左侧刀架的定心杆定中心,右侧立刀架作自上而下的机动走刀运动,通过支架和连杆驱使刀杆作垂直旋转运动,再加上工作台带动工件作水平旋转运动,便形成了内球面加工的切削运动。

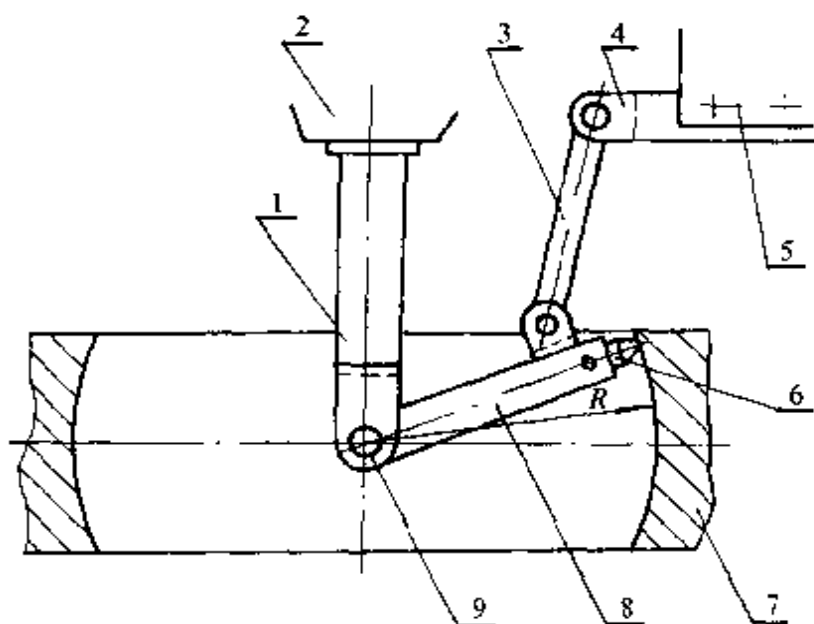


图 3-53 加工内球面工装示意图

1—左侧立刀架定心杆；2—右侧立刀架；3—连杆；4—右侧立刀架上支架；
5—右立刀架；6—刀头；7—工件；8—刀杆；9—销轴。

在使用时，首先把立车左侧立刀架上定心杆 1 上销轴 9 的中心调整到与工件旋转中心和内球面中心高低左右一致。把支架 4 安装在立车右侧立刀架上，并用连杆和销轴把刀杆铰连起来，在刀杆上装上刀头后，就可以用立车右侧立刀架垂直进给进行切削。调整刀头使刀尖到销轴 9 的中心等于内球面半径 R ，或者采用测量工件内球面直径，调整刀头伸出长度，来控制内球直径是否合格。也可事先把刀尖到销轴中心的距离等于工件球面半径，在左侧立刀架横向移动拖板的右面放一百分表，使表头触到拖板的侧面，用以作为立刀架横向定位，这时可以横向移动左侧立刀架来吃刀与退刀。当横向吃刀到原来表中显示值时，内球面的直径就合格了，最终还得用测量球面内径的方法来检查。

101 不停车三轮滚花

在切削加工中，有些零件需要滚花。一般情况下，滚花只作一个工步，在加工过程中进行。可在批量生产时，作为一个工序，在零

件其它表面加工后进行。为此制作不停车三轮滚花装置，如图 3-54 所示。

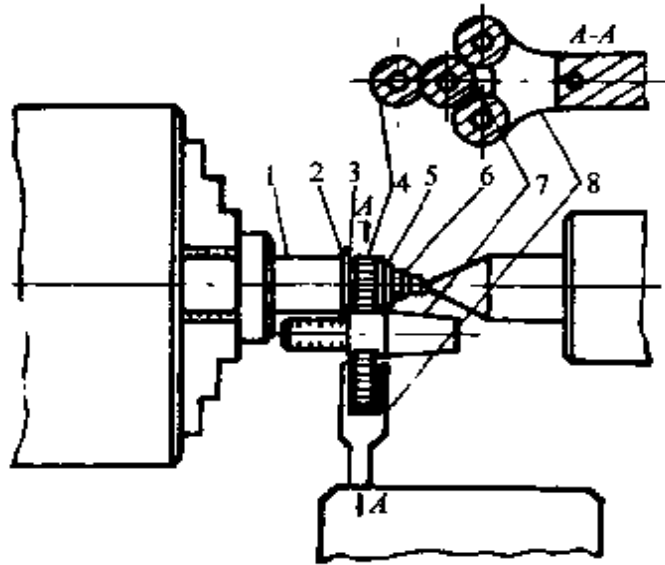


图 3-54 三轮滚花

1—心轴；2—定位片；3—尺寸垫片；4—滚花轮；5—垫片；
6—螺母；7—工件；8—双轮滚花刀。

三轮滚花的方法很简单，首先在车床上车制一个心轴 1，在上面安装一个滚花轮，再在方刀台上安装一把双轮滚花刀。安装时，需对准中心高，工作面与车床纵向平行，并使三轮在同一平面内。滚花时，只需开动机床后把工件放到三轮中间，中拖板进刀，施加一定的压力后，使工件上的花纹成型清晰，退出双轮滚花刀，就完成一个工件的滚花。尺寸垫片和定位片可控制滚花部分的位置尺寸，又起工件轴向定位作用，防止工件向车头方向移动。滚花时，如果工件向车床尾座方向移动，这时将双轮滚花刀略微倾向车头方向。

102 在车床上严格控制钻孔深度

钻孔时，先把车床尾座固定，在车床方刀架右面固定一个定位块 4，如图 3-55 所示。将钻头的横刃与工件端面接触，方刀上的定位块与尾座套筒端面靠上，再摇动大拖板手轮或小拖板手柄向前

移动一个钻孔深度。开动车床并摇动尾座手轮,使尾座套筒向前移动,当套筒端面接触定位块时,即已钻孔到所需要的深度。

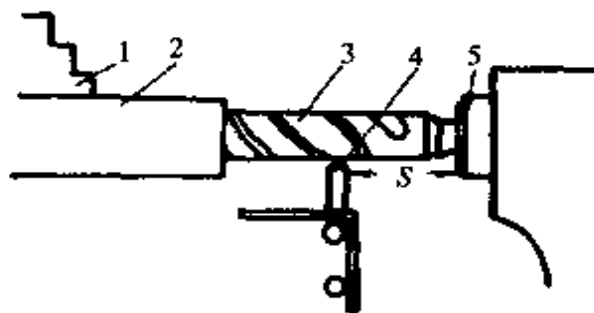


图 3-55 钻孔深度控制图

1—卡爪;2—工件;3—钻头;
4—定位块;5—尾座套筒。

103 扩大活顶尖的使用范围

为了扩大普通活顶尖在车床上的应用范围,适用不同工件的加工要求,为此设计了如图 3-56 所示的顶尖套,经长期使用,效果很好。

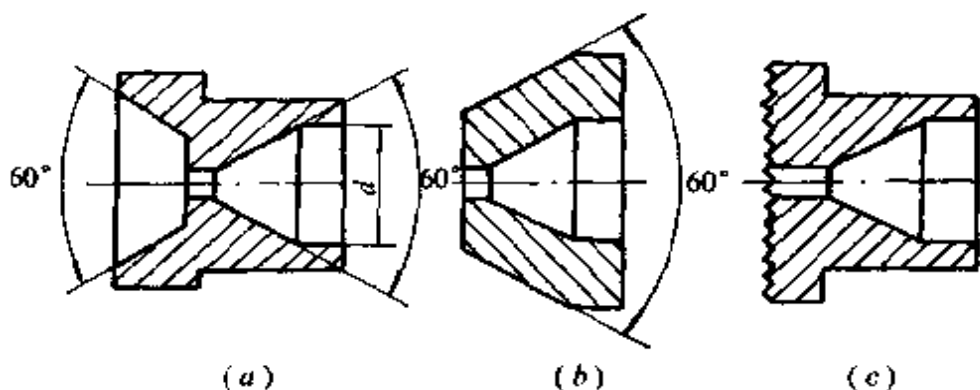


图 3-56 活顶尖套

活顶尖套的形状与大小可根据不同工件的支顶要求设计制作。孔径 d 与活顶尖头部圆柱滑动配合, 60° 内锥孔与顶尖头部 60° 外锥面吻合。使用时,将所需要的顶尖套放在活顶尖头部,即可像使用活顶尖一样的使用,十分方便。

104 滚花轮齿的挤压

加工滚花轮上面的齿,通常在铣床上按铣斜齿的方法进行铣削。为了提高效率,就在车床上采用挤压成形的方法进行加工,如图 3-57 所示。用这种方法加工的滚花轮齿,不仅使加工效率提高了几十倍,而且在使用中不易崩齿,其耐用度也有所提高。

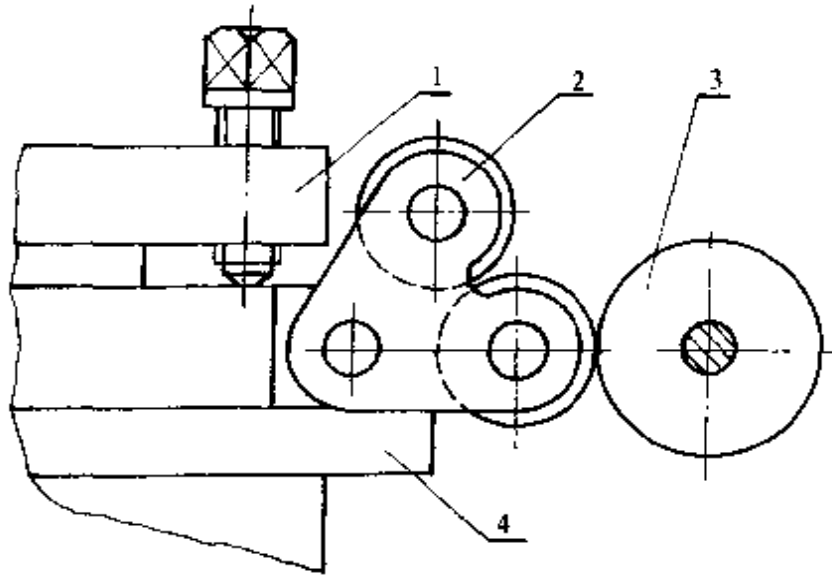


图 3-57 挤压加工滚花轮

1—方刀台;2—双轮滚花刀;3—工件;4—垫铁。

先将工件安装在心轴上,再选用所需要纹距、花纹完好的双轮滚花刀,按图 3-57 所示的方法安装在方刀台上,进工件进行滚压。滚压时,浇注充足的冷却液,待纹路清晰、花型完整即加工完。再进行淬火,安装在刀杆上就能进行使用。

105 车床单齿分度单刀切蜗轮

对于没有滚齿机和蜗轮滚刀的情况下,也可以在车床上利用单齿分度单刀切出蜗轮。

加工方法(见图 3-58 所示);卸下中拖板上面的小拖板,在上面安装一个底座,再在它的上面用中心螺杆固定一个与蜗轮齿数相同的分度齿轮和工件,并用垫铁调整好蜗轮与车床主轴中心高

度。在车床主轴上安装一刀杆和飞刀,并挂走刀为蜗杆一样的导程。这样跟挑蜗杆一样,用中拖板吃刀,大拖板走刀,通过多次吃刀和走刀,加工好蜗轮一个齿后,再拔出定位销分度后加工第二个蜗轮轮齿,直至把蜗轮轮齿全部加工完,这样一个蜗轮就加工好。

刀杆的尾端应用顶尖支承,以防切削时刀杆的振动。应当指出的是,这种加工方法虽简便易行,但由于展成面是由数量较少的包络线组成,因此齿面较粗糙。

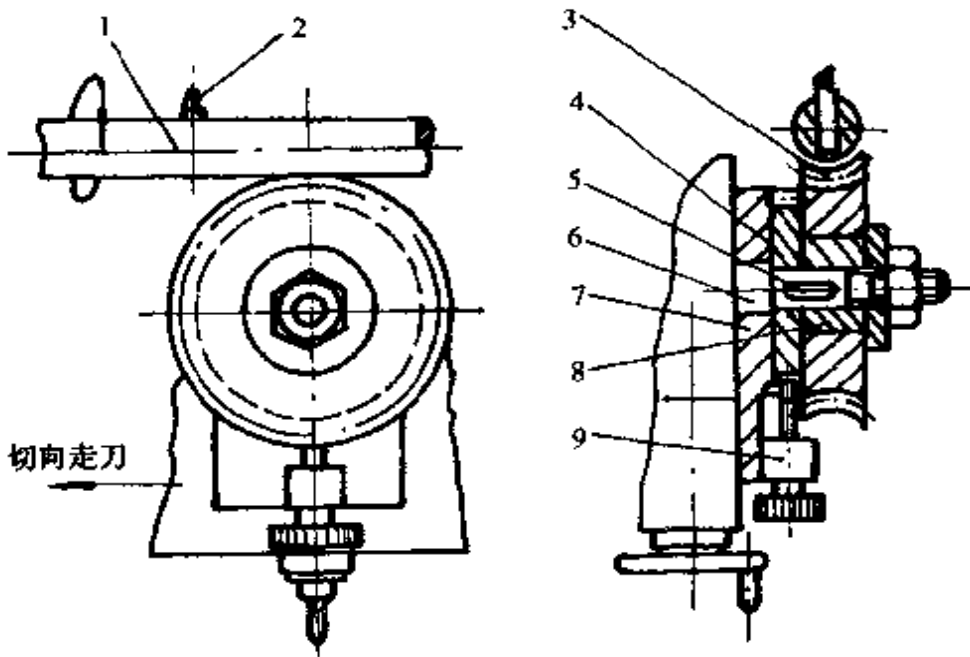


图 3-58 在车床上加工蜗轮

1—刀杆;2—刀头;3—蜗轮;4—分度齿轮;5—键;
6—中心螺杆;7—底座(调整垫);8—定心套;9—定位销。

106 在车床上镗削内球面

加工图 3-59 中 16 所示的工件内球面,设计了图 3-59 所示的工装,在车床上进行镗削加工,获得良好的效果。

镗杆 1 用卡盘夹住一端,另一端用特制的顶尖 15 支承。刀杆 3 用轴 4 安装在镗杆的长槽中,一端装夹刀头 5,另一端通过销轴 2 与连杆 6 相连。连杆通过销轴 7 与丝杠母 8 相连。转动丝杠 9,可使丝杠母 8 在镗杆的燕尾槽中移动。螺距为 1.5mm 的左旋丝杠 9 在

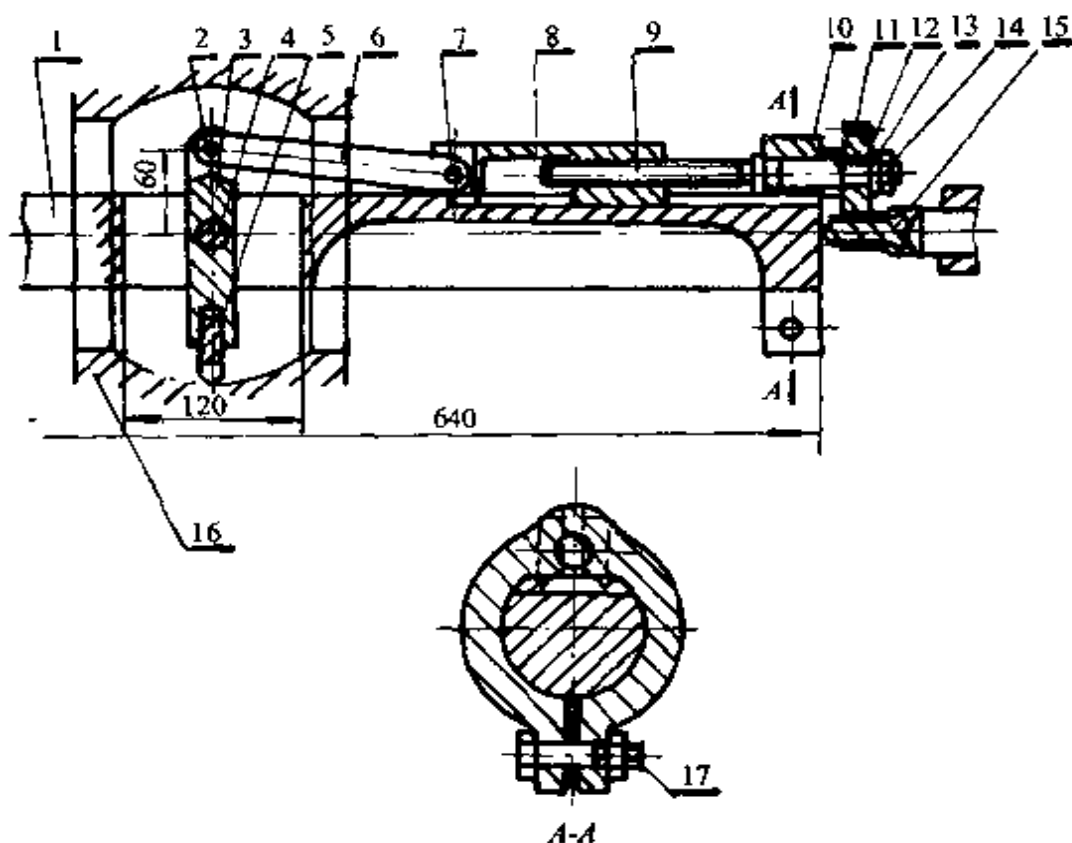


图 3-59 在车床上镗内球面工装

- 1—镗杆;2—销轴;3—刀杆;4—轴;5—刀头;
6—连杆;7—销轴;8—丝杠母;9—丝杠;10—支架;11—齿轮;12—平键;
13—垫圈;14—螺母;15—特制顶尖;16—工件;17—螺栓。

支架 10 孔中转动, 支架 10 由螺栓 17 固定在镗杆的右端。齿轮 11 ($m = 2, Z = 31$) 通过平键 12, 垫圈 13 和螺母 14 固定在丝杠的右端。镗杆 1 转动时, 齿轮 11 绕特制顶尖 15 旋转。特制顶尖 15 上铣有 $m = 2, Z = 12$ 的齿。当镗杆转动时, 齿轮 11 绕特制顶尖 15 转, 带动丝杠 9 转动, 使丝杠母 8 在镗杆上移动。通过销轴 7、连杆 6、销轴 2 带动刀杆 3 以轴 4 为圆心, 和刀头 5 一起在镗杆的长槽中左右作弧形移动。再通过一次次调整刀头伸出长度, 完成内球面的加工。

操作方法: 工件按要求安装在车床大拖板上, 先镗削工件的直孔和两端面, 再用镗杆 1 镗削中间的内球面。根据切削深度确定刀头伸出长度, 并用螺钉将刀头固定。移动大拖板使轴 4 的中心与工

件球面中心重合后,把车床大拖板紧固。开车使主轴正转,刀杆 3 带动刀头 5 绕轴 4 由右向左转动,开始走刀切削。镗过一刀后停车,记下大拖板的精确位置后,摇动手轮使大拖板移动,好使工件离开刀杆,把刀头的紧固螺钉松开,取下刀头,翻转 180° 再装入刀杆中,并将刀头调好伸出一个切削深度,固定好。再把大拖板摇回到原来的位置紧固好,开车使主轴反转,刀头开始由左向右进行走刀切削。这样反复几次,直至使工件加工合格尺寸。

粗镗时,采用主偏角与副偏角均为 45° 的尖刀。精加工时,采用刀尖为圆弧的刀具,有利于降低表面粗糙度。

107 在立车上垂直和水平等量进给法车锥体

在立车上,也可利用宽刃刀法、靠模法、赶刀法和旋转刀架法车削锥体,其中有的方法操作起来比较麻烦,可以采用下面的方法来车锥体。

当刀架垂直与水平等量同时进给时,车出锥体的斜角为 45° ; 如果锥体的斜角大于 45° ,这时就可把刀架逆时针方向扳实际工件斜角减去 45° 之差的角度即可;如果锥体的斜角小于 45° 时,就把立刀架顺时针方向扳成 45° 斜角减去工件斜角之差的角度。

此种方法的优点:刀架旋转角度小,刀杆伸出长度短,刀具刚性好,表面粗糙度低;采用此种方法,能扩大扳刀架车削锥体角度的范围。

108 在车床上铣削小蜗轮

一般模数 $m < 1$ 而且蜗轮直径又较小,在没有滚齿机和滚刀的情况下,可在车床上用自制的土滚刀加工蜗轮。

首先,根据被加工蜗轮的材料选用刀具材料。如蜗轮是铜或尼龙、塑料,可选 45 钢或工具钢做刀具材料;若蜗轮是铸铁,可选工具钢或合金工具钢做刀具材料。再根据蜗轮的模数、螺旋角方向及该蜗轮滚刀参数车削一蜗杆,用铣床铣垂直于螺旋角方向的容屑

槽或平行于轴线的直槽。钳工用什锦锉锉出主后角和副后角,但不要锉伤齿形。进行热处理淬火后,即可使用。

其次,在车床方刀台上制作一个支架,用于安装蜗轮,其位置是使蜗轮轴向中心与车床旋轮中心等高,并在图 3-60 所示中心轴中能旋转,以达滚刀旋转时带动蜗轮被动作分齿旋转。

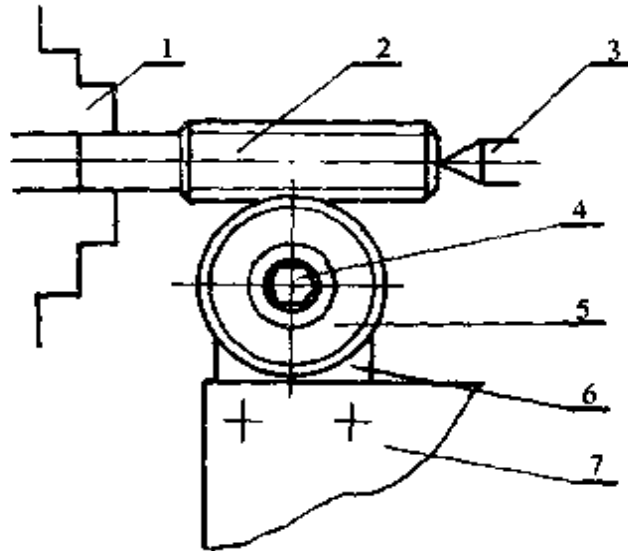


图 3-60 在车床铣蜗轮示意图

1—卡盘;2—滚刀;3—尾座顶尖;4—中心轴及母;
5—蜗轮;6—支架;7—方刀台。

铣削时,自制的蜗轮滚刀以 $v_c < 5\text{m/min}$ 的速度旋转,用中拖板进刀,使蜗轮接触旋转的刀具,因刀具有螺旋角,在切削力的作用下,带动工件绕中心轴旋转进行切削。蜗轮每转一圈,移动中拖板进刀,直至到切够深度为止。

采用此种方法,不仅可以加工蜗轮,把支架改成能垂直进给的结构,还可以加工小齿轮。

109 在车床上校直细长杆的方法

细长杆在车削前必须先校直,否则会造成加工余量不均匀而车不圆,或因弯曲离心大而增加杆的弯曲度,无法车削。在车床上进行细长杆校直,可采用以下方法。

(1) 采用锤击方法。先将细长杆的一端用三爪卡盘夹住约 10mm, 一端顶尖支承。用较低的速度使工件旋转, 用粉笔在工件画出高点后, 停车。左手拿一块凹形的铁块, 使凹面靠在工件高点的反面, 右手拿手锤打击工件的高点。打击力的大小与工件弯曲的情况成正比。这样反复几次, 工件就校直了。这种方法适用杆细而长时。

(2) 用杠杆撬压法。细长杆在车床安装好后, 开车使工件旋转, 用一根长 300mm 的木棍搭在中拖板和方刀台上, 摇动中拖板, 使木棍压向工件弯曲部分。继续移动中拖板, 跟紧尾座顶尖, 以防工件脱出, 待工件继续旋转几秒钟, 再将中拖板慢慢退出, 并适当松退尾座顶尖, 视工件是否校直。如还弯曲, 再继续按上述方法进行, 直到校直为止。此方法适工件较短的情况下。

(3) 用反击法。在细长杆较长、直径相对大一些的情况下, 先把两端的中心孔钻好, 用主轴顶尖和车床尾座顶尖将它顶起来。然后, 用手使工件转动, 找出工件上的高点, 并用粉笔画上记号。这时, 用一块约 25mm 厚 40mm 宽, 比车床大导轨宽长的铁块或比较大的木块, 横放在大导轨上, 在上面放一个头部不是 60° 尖形而是 V 型或凹弧型的螺纹千斤顶, 支承在工件变曲的高点, 稍微用力支起一些, 左手用手握住工件, 右手用手锤的圆头打击工件的弯曲的低点。打击的次数、力度和在工件的长度, 与弯曲的大小成正比。这样校直的工件, 还不易恢复弯曲。

除上述在车床上校直细长杆的方法外, 还可以采用在机床外目测, 在平台上目测用上述方法校直。

110 车深孔中内球面的车刀

车削工件如图 3-61 中工件 1 所示的塑料, 尼龙和有机玻璃等材料时, 要求内孔圆柱面与深孔中的内球面连接点 A, 必须十分光滑无台阶, 这就给加工带来难度。为此, 在车削内孔和内球面时, 必须在一次精车走刀中完成。

为了加工好此工件内孔, 先制作如图 3-61 所示的内孔车刀。

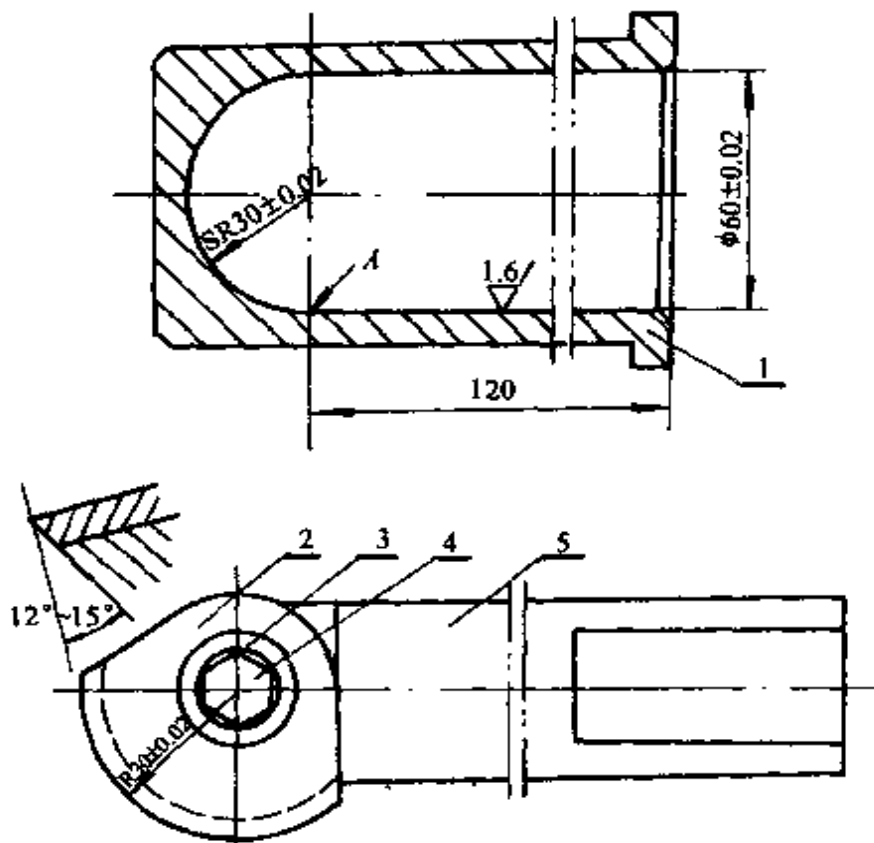


图 3-61 车深孔中内球面的刀具

1—工件;2—刀片;3—垫圈;4—螺钉;5—刀杆。

刀片 2 的材质为工具钢或合金工具钢, 淬火为 HRC(60 ~ 62)。制作的方法: 先在车床车削一个刀坯, 热处理淬火, 磨两端面, 用刀片内孔与心轴安装, 在外圆磨或工具磨磨外圆和后角至要求, 再按图刀片形状把多余的部分磨去, 以防车孔时反面碍事, 无法进行车削。然后把刀片用螺钉固定在刀杆上, 使刀片的前刀面接近于刀杆中心, 以免刀杆下部碍事, 这样也可使刀杆横截面大一些, 有利于提高刀杆刚性。

车削内孔时, 先用钻头钻孔, 用内孔刀粗车内孔。精车时, 把图 3-61 所示的刀具安装在车床方刀台上, 并使刀刃和工件旋转中心等高。先用此刀半精车内孔, 孔深基本达到要求。精车内孔圆柱部分后, 在同一次走刀把孔深处内球面也车成。这时, 内孔全部车完。此种刀具与操作方法, 使内孔与内球面无接刀痕, 十分圆滑。

111 车削带轴向长键槽细长轴类工件时,修整跟刀架的要求

这种工件的加工,大多发生在机器修理时。如机床丝杠和光杠的修复,需要使用跟刀架。若跟刀架爪部圆弧 R 的中心与工件旋转中心不同轴, R 的圆弧半径大于或小于工件所跟部位的半径,跟上跟刀架后,由于轴上有键槽的原因,工件旋转起来在跟刀架爪中跳动,无法进行修复性车削。传统的方法是加工一个内孔与工件外径滑配、外径比孔大(8~10)mm、长度大于跟刀架爪部宽并在外径上两端各留一个台阶,以防走刀时套从爪中脱出。为了便于吃刀切削,在套的 $1/3$ 圆周和套的中间加工一个缺口。使用时,把套套在工件上,工件安装好后,把跟刀架爪夹在套的外圆上,把套的缺口对着吃刀方向,即可进行车削。

为了解决上述做套的麻烦和切削时套的碍事,可采用下面的方法修整跟刀架爪部 R 。把跟刀架安装在车床后,选用同工件直径一样的铰刀,安装在车床卡盘中,对跟刀架爪面进行铰削。或采用研磨法、镗削法将跟刀架爪面圆弧 R 等于工件半径,弧面长大于键槽宽。把工件安装在车床上后,跟好跟刀架,即可正常进行车削,工件在跟刀架旋转平稳。

112 车削平面螺纹

所谓平面螺纹,就是在圆柱或圆盘端面上加工的螺纹。车刀相对于工件运动的轨迹,则是一条阿基米德螺线,它与常加工的圆柱螺纹不同。

在普通车床上车削平面螺纹,一般采用光杠传动,使中拖板丝杠转动,驱动车床中拖板横向移动走刀来车削。这就要求工件每转一转,中拖板横向移动工件上一个螺距。

在工件螺距要求不严格时,可用工件平面螺纹的螺距,除以车床增大螺距的倍数(如 C620-1 车床可增大 2、8、32 倍),用所得的商,选择车床铭牌相近似的横向进给量,并按要求扳好进刀箱手

柄,再把主轴箱上增大螺距手柄扳到增大螺距位置上,并把主轴箱上变速手柄扳到要求的位置上,安装好刀具,就可进行平面螺纹的车削。

在工件螺距要求严格时,就必须配换挂轮箱挂轮。在计算挂轮前,按上述的方法,选一个近似的横走刀量,并扳好进刀箱、增大螺距和变速手柄,进行横向走刀。然后用主轴的整数(5转以上)去除横拖板所移动的距离,所得的商是车床的实际螺距。一般的情况下,不会与工件要求螺距相等,这就必须计算更换挂轮箱挂轮。其公式为

$$i = \frac{P_{\text{工}}}{P_{\text{实}}} = \frac{Z_1 \times Z_3}{Z_2 \times Z_4}$$

式中 i ——传动比或传动速比;

$P_{\text{工}}$ ——工件螺距(mm);

$P_{\text{实}}$ ——实测的螺距(mm);

$Z_1、Z_3$ ——为主动轮齿数;

$Z_2、Z_4$ ——为被动轮齿数。

例:工件的平面螺纹螺距 $P_{\text{工}} = 8\text{mm}$, 实测的螺距 $P_{\text{实}} = 8.24\text{mm}$, 求车床挂轮的齿数。

解1 用计算法:

$$i = \frac{P_{\text{工}}}{P_{\text{实}}} = \frac{8}{8.24} = \frac{100}{103}$$

答:主动轮齿数为100,被动轮齿数为103。此挂轮为单式挂轮,中间可选任一齿数的齿轮为介轮。

解2 用查表法:

$$i = \frac{P_{\text{工}}}{P_{\text{实}}} = \frac{8}{8.24} = 0.9709$$

查上海科学技术出版社出版的《金属切削手册》或机械工业出版社出版的《机械工人切削手册》,即可得到相应的挂轮齿数。

$$i = 0.9709 = \frac{Z_1}{Z_2} \times \frac{Z_3}{Z_4} = \frac{100}{80} \times \frac{70}{90}$$

答： $Z_1 = 100, Z_2 = 80, Z_3 = 70, Z_4 = 90$ 。

车削时,最好采用弹性刀杆,刀头的几何参数与车圆柱螺纹相同,只不过刀头车内圆一侧的副后角必须磨出双重后角,以防止车削中此部分碍事。采用车床主轴正反车走刀和使刀具返回。吃刀的方法有两种:一是用车床小刀架吃刀与退刀,小千分箍记数;二是大拖板前面的大导轨上安装磁力表架和百分表,用以控制大拖板的位置和吃刀量,并用大拖板吃刀与退刀。

在车削平面螺纹的过程中,除方牙螺纹外,车削其它牙型的螺纹,也需要像车削圆柱螺纹那样进行“赶刀”,来精车牙型的两侧面。其“赶刀”的方法也有以下两种:一是采用大拖板吃刀与退刀,将小刀架逆时针旋转 90° 并固定,“赶刀”时摇动小刀架手柄即可;二是采用大拖板或小刀架吃刀与退刀,要“赶刀”时,把刀头置于工件之外,在走刀中将主轴停下,但必须无反转,这时将脱落蜗杆手柄落下,把中拖板的手柄旋转需要“赶刀”的数值,再提脱落蜗杆手柄即可。用此方法“赶刀”,必须消除传动链的间隙,就是需要往哪个方向“赶刀”,中拖板必须往同一方向走刀。“赶刀”以后,再使刀头逐步切入工件。

四 铣削加工

1 铣削中间为球面的工件

球面的任意截面都是一个圆。在加工球面时,只要使铣刀和工件同时旋转,并且使铣刀的旋转中心线和工件旋转中心线相交于一点,铣刀在工件表面上所形成的轨迹包络面就是球面。

铣球面时,一般采用硬质合金铣刀进行高速铣削。在精加工时,为了获得较低的表面粗糙度,工件转速可控制在 $(5\sim 10)r/min$ 左右,铣削速度应在 $(150\sim 200)m/min$ 左右。工件一般安装在铣床分度头上,如图 4-1 所示。

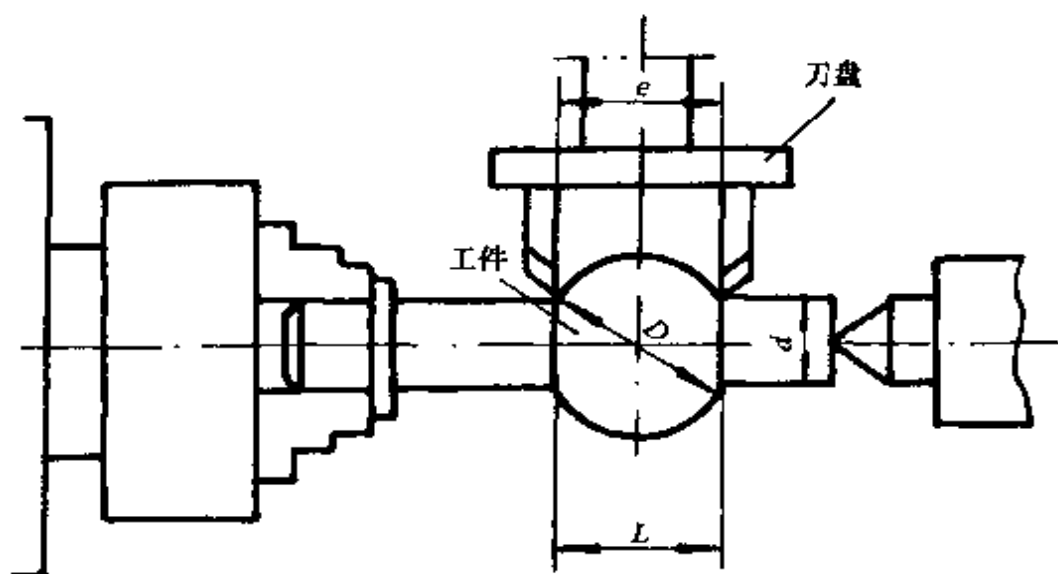


图 4-1 铣中间为球面的工件

工件安装好后,为了使铣刀的旋转中心线与工件的旋转中心线相交于工件球心,铣削前要对好中心。其方法与铣键槽时对中心相同。粗铣时,也可采用试铣法对中心,即在铣削中观察铣出的

d ——圆柱柄直径(mm)。

再调整铣刀刀尖的旋转直径 e ,按下式计算:

$$e = D \cos \alpha \quad (\text{mm})$$

式中 D ——圆球直径(mm)。

铣削时,机床的调整和切削用量的选择,参照第1题。在铣削进刀时,先垂直进给,当刀尖铣到 B 点位置时,停止垂直进给,再转动分度头进行圆周进给,使工件旋转一周,便可铣出一个圆球。

3 用小直径刀盘铣削大直径球面

图4-3所示的是小直径刀盘铣削大直径非完整球体的球面。铣削前,先将粗车好的工件顶面划一条线,它是以工件旋转中心的圆线,其尺寸为图纸要求的尺寸。然后在工件毛坯上画一条与垂直于中心线的线,在此线上画出中心点 E ,并通过 E 点的水平面画一个圆,量出此圆的直径 D 。将画好线的工件安装在铣床用的回转工作台上,再将铣头在纵向平面内扳转 α 角, α 角按下式计算:

$$\sin \alpha = \frac{D}{2R}$$

式中 D ——工件上 E 点的回转直径(mm);

R ——所加工球面的半径(mm)。

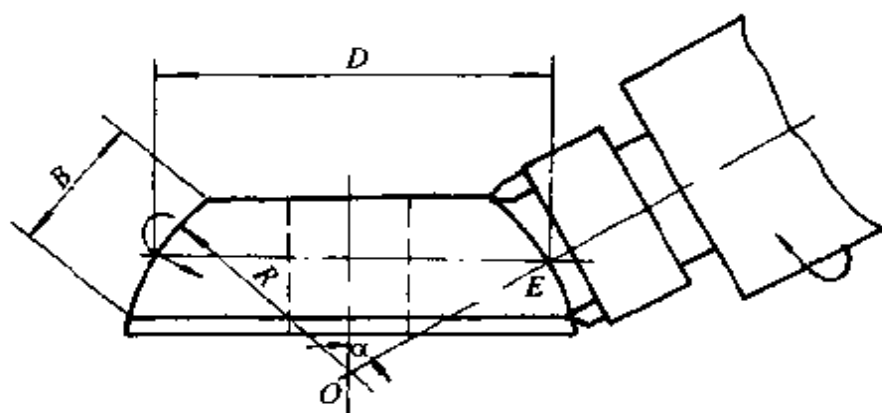


图4-3 铣非完整球面

调整铣刀的直径大于 B , 并将铣刀的旋转中心对准 E 点。铣削时, 先纵向进给进行试切, 待铣出的刀纹为网状纹并与顶面的圆线相切时, 停止纵向进给, 转动回转工作台, 进行圆周进给, 即可铣出球面。铣削过程中, 为了保证精度, 应用样板来检查。

4 铣削内球面

在铣床上加工内球面的原理与加工外球面是相同的。工件画好线, 安装在铣床分度头三爪卡盘内, 或用螺栓、压板将工件安装在回转工作台上。找出刀杆的中心线和工件的中心线在一个平面内, 然后把立铣头扳一个角度 α , 如图 4-4 所示。

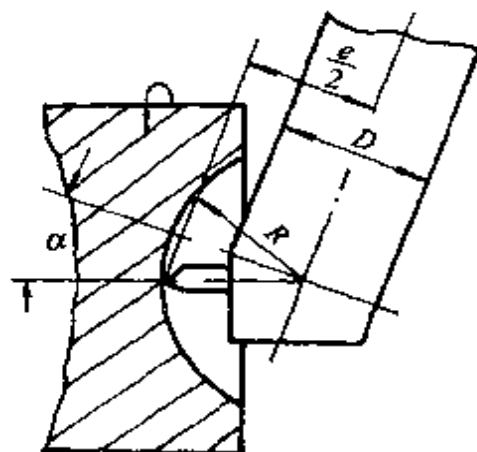


图 4-4 铣内球面

调整刀头旋转半径 R , 使刀尖的旋转半径等于 $e/2$, 用下式计算:

$$\frac{e}{2} = R \cos \alpha \quad (\text{mm})$$

式中 e ——刀尖旋转半径 (mm);

R ——球面半径 (mm);

α ——铣头扳的角度 ($^{\circ}$)。

铣削时, 刀尖必须通过球面的中心, 刀具以切削速度 (150~200) m/min 高速旋转, 工件也以 (5~10) r/min 转速旋转, 便可铣

出内球面。

5 铣削球面时,产生废品的原因及防止方法

球面加工后的几何形状精度,可根据已加工表面的刀纹来判断。如果刀纹呈网状时,则表明球的几何形状是正确的,否则就不正确。常见的弊病有如下几种:

(1)球面表面呈单向切削刀纹,其形状呈橄榄形,这主要是由于铣刀旋转中心与工件中心没对准。立铣时,应调整横向,卧铣时,应调整工作台升降,来消除单向切削刀纹,使铣出的球达到要求。

(2)内球面表面虽呈交叉网状刀纹,但外口直径扩大,内球面底部出现尖状凸台,这表明铣刀中心已对准,但在对刀时,铣刀刀尖的运动轨迹没有通过工件端面中心,这样就要升或降工作台把刀尖运动轨迹对正工件端面旋转中心。

(3)球面表面粗糙大,这主要是工件圆周进给量大、不均匀和刀具磨损造成的,应调整圆周进给量和及时修磨刀具。

6 铣大半径内、外圆弧面

加工较大半径内外圆弧面时,可在立铣上采用圆盘式刀具铣削,如图 4-5 所示。在铣外圆弧面时, R 受到刀具切削半径 r 及工件长度的限制。

当铣头垂直于工作台时,也即是 $\alpha = 0^\circ$,走刀加工出的加工面为一平面(即 R 无穷大)。当 α 不等零时,走刀时加工出工件表面是内圆弧面或外圆弧面。立铣头倾斜角 α 的计算公式:

$$\sin\alpha = \frac{r}{R}$$

式中 α ——刀盘主轴倾斜角($^\circ$);
 R ——工件圆弧半径(mm);
 r ——刀盘切削半径(mm)。

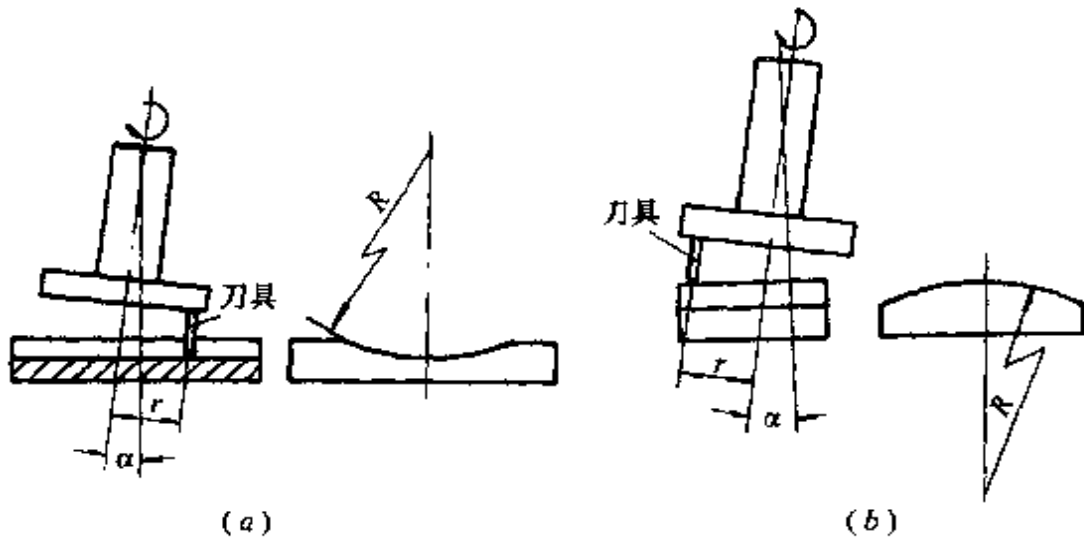


图 4-5 铣内外圆弧面
(a) 铣内圆弧面; (b) 铣外圆弧面。

7 铣削大圆弧面的装置

要在铣床上加工精确的大圆弧面,可采用图 4-6 所示的专用工装来加工。

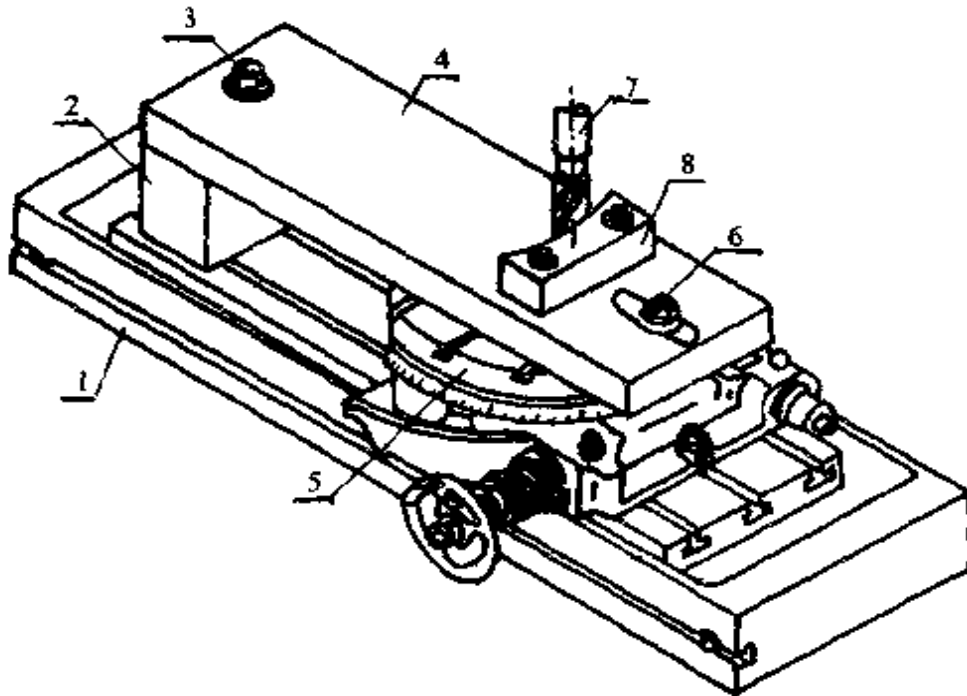


图 4-6 铣削大圆弧面工装

1—工作台; 2—垫块; 3—固定销; 4—摆动台面;
5—回转工作台; 6—活动销; 7—铣刀; 8—工件。

该装置是利用曲柄连杆的原理工作的。摆动台面 4 的一端有一个孔,通过固定销 3 和固定在工作台面上的垫铁 2 相连接,使其绕固定销的轴线转动,另一端有一腰形通槽,并通过固定在回转工作台 5 的活动销 6 和转台的台面相连接。当转动回转工作台时,活动销就可带动摆动台面作绕固定销轴线的转动。加工时,只要根据工件圆弧面 R 及立铣刀的直径,调整固定销和铣刀的中心距,就可将工件的圆弧面铣成。在加工半径很大的圆弧面时,还可将铣床工作台接长,使固定销处于台面之外。

这种工装结构简单,使用方便,加工精度较高。

8 铣削椭圆孔

椭圆形的工件很多,如椭圆柱、椭圆孔等。它们是怎样形成的呢?分析圆与椭圆之间的关系。一个圆柱孔的工件,当用刀在垂直于圆柱中心线切断后,得到的截面是个圆孔,如果切断的方向和孔的中心线倾斜成某一角度,这时所得到的截面却是一个椭圆孔。其内孔大直径叫做长轴,用 D_1 表示,小直径叫做短轴,用 D_2 表示,如图 4-7 所示。切断方向与孔的中心线夹角越小,椭圆的长轴和短轴长度之差就越大。在立式铣床上就是根据这个原理来加工椭圆孔的。

在铣床上镗椭圆孔时,镗刀杆安装在立铣头主轴锥孔内,根据椭圆孔长轴 D_1 的大小调整铣刀,使铣刀刀尖旋转半径 R 等于椭圆长轴半径 $D/2$ 。然后必须将镗刀杆转过一个角度,使其刀杆的中心线与工件的中心线倾斜 α 角,如图 4-7 所示, α 角可用下式计算:

$$\cos\alpha = \frac{D_2}{D_1}$$

式中 D_1 ——椭圆孔长轴长度(mm);

D_2 ——椭圆孔短轴长度(mm)。

例:在立式铣床镗椭圆孔,其长轴直径 $D_1 = 100\text{mm}$,短轴直径

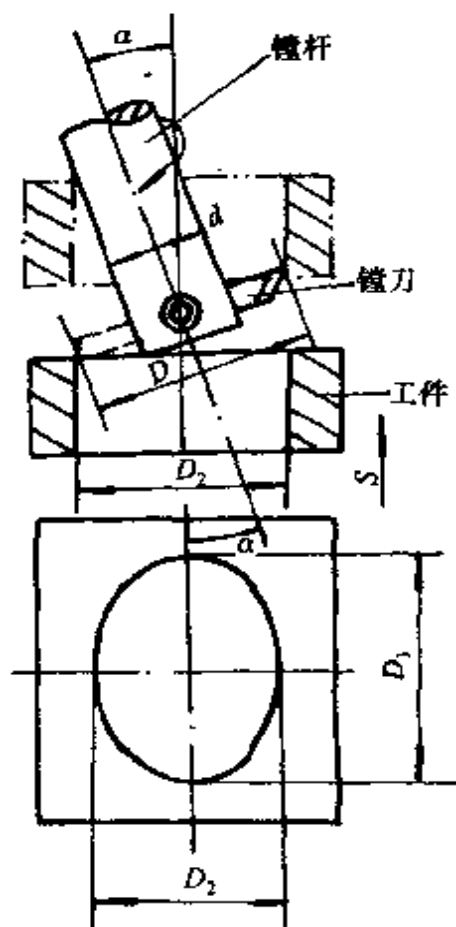


图 4-7 在立铣上加工椭圆孔

$D_2 = 96\text{mm}$, 其加工要点如下:

(1) 工件安装时, 椭圆孔的轴线应垂直于工作台面, 而椭圆孔的短轴方向必须和纵向工作台进给方向平行。

(2) 主轴轴线应和椭圆孔轴线校正同一平面内。这可用对中心的方法, 调整横向工作台的位置来达到。

(3) 工件的轴向进给, 可利用升降工作台进行, 但要注意的是椭圆孔不宜过长, 否则倾斜的刀杆会与孔壁相碰。

(4) 根据公式, $\alpha = 16^\circ 16'$ 。

9 用蜗轮滚刀和开槽的蜗杆精加工蜗轮

采用盘形齿轮铣刀以径向进给的方式加工蜗轮, 其齿槽是一条斜槽, 而不是螺旋槽。此外铣刀直径也不一定能满足要求, 因此

加工出的蜗轮,其啮合性能是很差的。为了改善啮合性能和提高加工精度,在缺少滚齿机的情况下,也可在万能铣床上采用蜗轮滚刀或用开槽淬硬的蜗杆精加工蜗轮,具体操作步骤和方法如下。

(1)用盘形齿轮铣刀进行粗铣,并留适当精铣余量。

(2)换装上专用蜗轮滚刀,当缺少专用滚刀时,也可采用同样模数的齿轮滚刀代替。但这时必须注意:齿轮滚刀的直径应比蜗杆直径大两倍顶隙,另外,这时与蜗轮相啮合蜗杆的法向模数应等于滚刀的模数,蜗杆齿距必须按法向模数换算。

若无滚刀时,可车一个模数、压力角与蜗轮相啮合的蜗杆相同,外径比蜗杆大两倍顶隙的蜗杆,并在轴向平面内开直槽,为了改善切削条件,也可开成与蜗杆螺旋线相垂直的斜槽,另外,为了便于切削,减小后刀面的摩擦,可锉出一定的后角,然后再去淬火。

(3)将分度头上的鸡心夹头拆下,以便使齿坯能在顶尖上自由的转动。

(4)把工作台转动一个适当的角度。当滚刀导程角 γ 和蜗轮螺旋角 β 相等,滚刀的螺旋线和蜗轮螺旋线方向相同时,工作台不需转动任何角度。如果滚刀的螺旋角和螺旋方向与蜗轮的螺旋角和方向不同时,工作台则需要转动角度和转动的方向,如图 4-8 所示。

当用右旋滚刀铣削右旋蜗轮时,工作台转角 θ , $\theta = \beta - \gamma$,如图 4-8(a)所示。当 $\beta > \gamma$ 时,工作台逆时针方向转动,反之则顺时针方向转动。

当用右旋滚刀铣削左旋蜗轮时,工作台应顺时针转过一个角度 θ , $\theta = \beta + \gamma$,如图 4-8(b)所示。

当用左旋滚刀铣削左旋蜗轮时,工作台应转角 θ , $\theta = \beta - \gamma$,如图 4-8(c)所示。当 $\beta > \gamma$ 时,工作台应顺时针方向转动,反之则逆时针方向转动。

当用左旋滚刀铣削右旋蜗轮时,工作台应逆时针转过一个角度 θ , $\theta = \beta + \gamma$,如图 4-8(d)所示。

(5)慢慢升高工作台,使滚刀和已粗铣过的蜗轮啮合,然后开

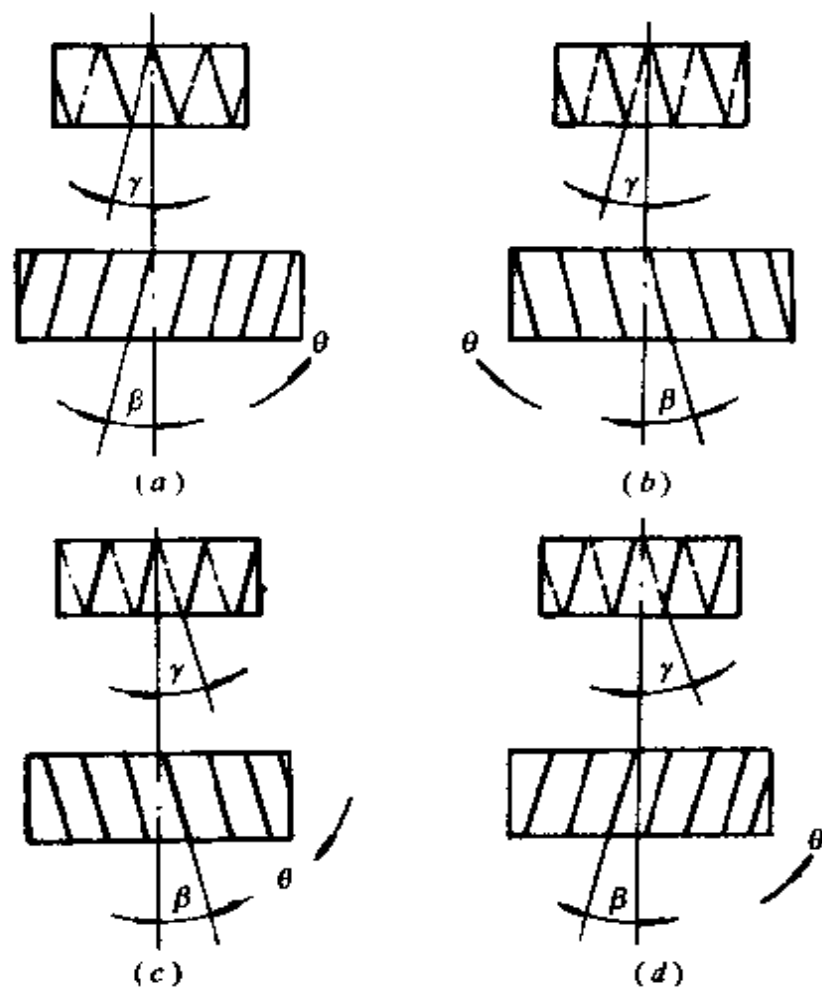


图 4-8 工作台转动方向

动机床,使滚刀带动蜗轮一起旋转,逐渐升高工作台,直到齿厚符合图纸要求为止,蜗轮就铣完了。

10 飞刀展成法铣蜗轮

(1)飞刀展成法的工作原理。当蜗轮与蜗杆啮合传动时,沿蜗杆轴向剖面内,相当于齿轮和齿条啮合。蜗杆转动一圈,相当于齿条沿轴向移动一个齿距(单头蜗杆)或几个齿距(多头蜗杆),蜗轮也相应地转过一个齿或几个齿。蜗杆继续转动,蜗轮也继续转过相应的齿数。滚刀就相当于具有刀齿的蜗杆,通过滚刀旋转带动工件(蜗轮)旋转并进行切削。如果把滚刀做成单齿的刀头,并使它边旋转边沿着轴向作相应的移动,也就可把蜗轮的齿槽铣出来,

飞刀展成法就是利用这个原理,使铣刀作旋转运动,而安装在工作台上的工件(蜗轮)通过配换齿轮传动,一方面绕自己轴心旋转,一方面由工作台带动又作相应的纵向移动(即展成运动)。当蜗轮齿坯转过 $\frac{1}{2}$ 转时,使工作台移动一个齿距,即可铣出蜗轮的齿槽,如图4-9所示。

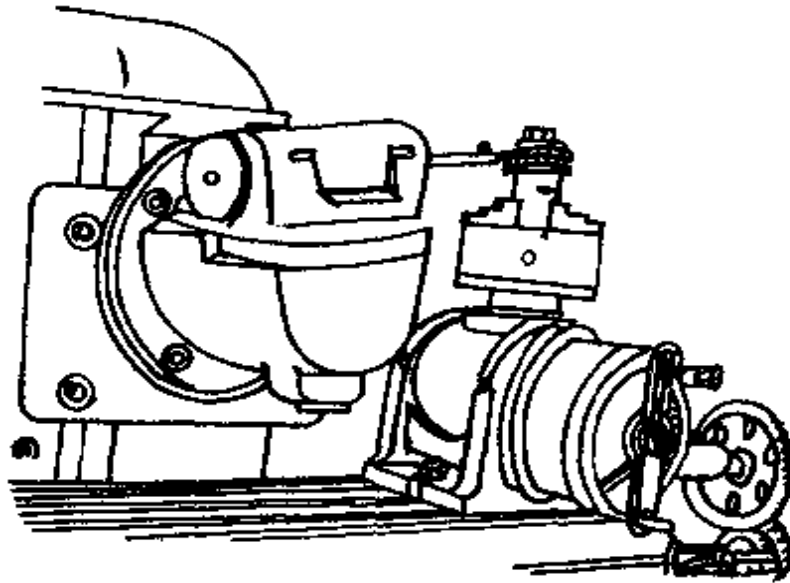


图 4-9 飞刀展成法铣蜗轮示意图

(2)配换齿轮计算。根据展成原理,为了得到连续的展成运动,蜗轮齿坯旋转运动与工作台的纵向运动,必须保持一定的关系,也就是当蜗轮转过一个齿($\frac{1}{Z}$ 转),工作台也要相应的在纵向移动一个蜗轮的齿距(πm_t)。因此,必须将纵向工作台丝杠与分度头侧轴之间用配换齿轮连接起来,由上述关系得到展成配换齿轮的计算公式:

$$\frac{1}{Z} \times 40 \times \frac{Z_1 \times Z_3}{Z_2 \times Z_4} \times P_{\text{丝}} = \pi m_t$$

$$\frac{Z_1 \times Z_3}{Z_2 \times Z_4} = \frac{\pi m_t Z}{40 P_{\text{丝}}}$$

式中 Z ——蜗轮齿数;
 m_t ——蜗轮端面模数(mm);

$P_{\text{丝}}$ ——工作台丝杠螺距(mm);

40——分度头定数;

$Z_1、Z_3$ ——主动齿轮(安装在分度头侧轴上);

$Z_2、Z_4$ ——被动齿轮(安装在纵向工作台丝杠上)。

例:在万能铣床上,采用飞刀法铣削一个右旋蜗轮, $m_t = 2\text{mm}$ 、 $Z = 45$ 、 $\beta = 4^\circ 24'$, 工作台丝杠螺距 $P_{\text{丝}} = 6\text{mm}$, 求展成配换齿轮齿数和分度头手柄转数。

解 将已知条件代入公式得

$$\frac{Z_1 \times Z_3}{Z_2 \times Z_4} = \frac{\pi m_t Z}{40 P_{\text{丝}}} = \frac{\pi \times 2 \times 45}{40 \times 6} = \frac{22}{7} \times \frac{45 \times 2}{40 \times 6} = \frac{90 \times 55}{60 \times 70}$$

即配换齿轮齿数 $Z_1 = 90$ 、 $Z_2 = 60$ 、 $Z_3 = 55$ 、 $Z_4 = 70$ 。

分度手柄转数 n :

$$n = \frac{40}{Z} = \frac{40}{45} = \frac{48}{54}$$

(3) 飞刀的主要尺寸计算

① 外径。为了使被加工的蜗轮, 具有规定的径向间隙, 飞刀的外径为

$$D_{\text{ao}} = d_a + 0.4m \quad (\text{mm})$$

式中 D_{ao} ——飞刀外径(mm);

d_a ——蜗杆外径(mm)

m ——蜗杆模数(mm)。

飞刀顶刃和刀杆轴线之间的距离等于 $\frac{D_{\text{ao}}}{2}$ 。

② 齿形角。飞刀的齿形角和飞刀在刀杆上安装位置与蜗轮相啮合的蜗杆螺旋面的形状有关。

飞刀头可以通过压紧套加锁紧螺母固定在飞刀刀杆上。但它的安装位置有两种形式: 图 4-10(a)、(b) 所示为轴向安装; 图 4-10(c)、(d) 为法向安装, 飞刀刀头的前刀面和蜗轮的螺旋方向相垂直。

当与蜗轮相啮合的蜗杆是法向直廓蜗杆时, 飞刀头应法向安

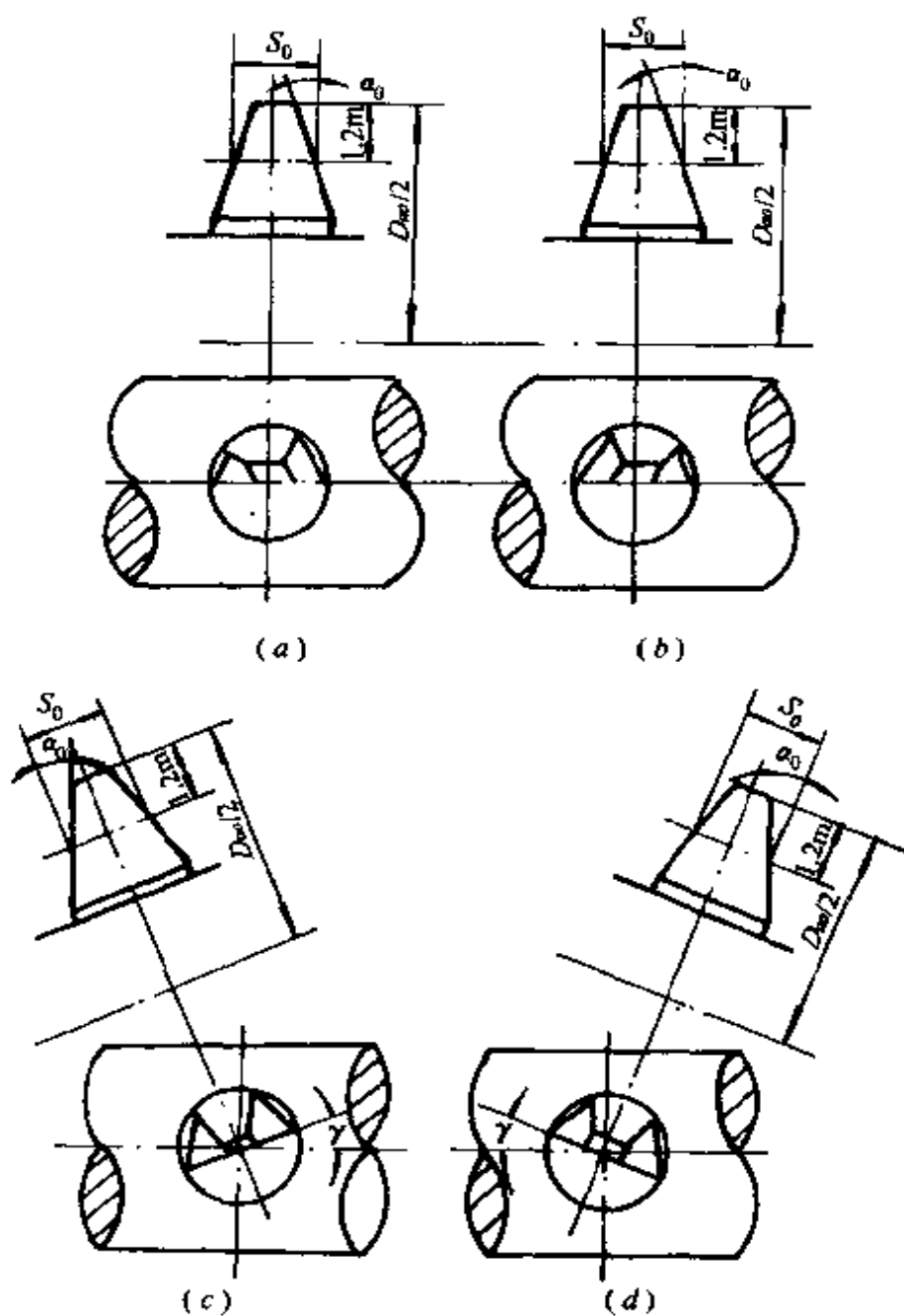


图 4-10 飞刀刀头的安装位置

- (a)加工右旋蜗轮的轴向安装飞刀;(b)加工左旋蜗轮的轴向安装飞刀;
 (c)加工右旋蜗轮的法向安装飞刀;(d)加工左旋蜗轮的法向安装飞刀。

装,这样不但刀头两侧的切削条件比较平衡,而且由于飞刀的前刀面和蜗杆的法向截面接近重合,侧刃可以做成直线形,齿形角 α_0

可近似地等于蜗杆的压力角 α (法向)。

对阿基米德螺旋面的蜗杆,当导程角 $\gamma < 7^\circ$ 时,飞刀可采用轴向安装,此时飞刀的前刀面和蜗杆的轴向截面重合,其侧刃为直线,齿形角 α_0 应等于蜗杆的压力角 α (轴向)。但当蜗杆的导程角 $\gamma \geq 7^\circ$ 时,为了保证两侧刀的切削条件均衡,应将飞刀刀头法向安装,此时由于阿基米德蜗杆的法向截形是曲线,从理论上说飞刀的侧刃也应做成曲线形,但这样会对飞刀的制造与刃磨带来一定的复杂性,因此在实际生产中,往往将飞刀磨成直线形,但此时飞刀的齿形角 α_0 应近似等于蜗杆的法向齿形角,即

$$\tan \alpha_0 = \tan \alpha \cdot \cos \gamma$$

式中 α ——蜗杆轴向齿形角($^\circ$);

γ ——蜗杆导程角($^\circ$)。

③齿厚。飞刀齿厚 S_0 是指距离顶刃 1.2 模数处的飞刀分度圆齿厚,对轴向安装的飞刀:

$$S_0 = \frac{\pi m}{2} \quad (\text{mm})$$

对于法向安装的飞刀:

$$S_0 = \frac{\pi m \cos \gamma}{2} \quad (\text{mm})$$

式中 m ——蜗杆模数(mm);

γ ——蜗杆导程角($^\circ$)。

(4)加工步骤

①将分度头安装在工作台上适当的位置,并将分度头主轴转至垂直位置,然后把蜗轮毛坯用心轴安装在三爪卡盘内,并校正。

②将飞刀刀头紧固在刀杆上,然后再将刀杆装入万能铣床主轴孔内,用拉杆拉紧。

③把万能铣头扳动一个角度,使刀杆的轴线与工作台平面的夹角等于蜗轮的螺旋角 β ,万能铣头扳动角度的方向,按表 4-1 选择。

表 4-1 铣头板角度方向和
工件旋转方向及中间轮装置

刀具位置	铣头板角度方向		工作台 运动方向	工件 旋转方向	两对齿轮	三对齿轮
	右旋蜗轮	左旋蜗轮				
在工件外边	顺时针	逆时针	←	逆时针	不加 中间轮	加一 中间轮
在工件里边	逆时针	顺时针	←	顺时针	加一 中间轮	不加 中间轮

④使刀杆中心线在蜗轮中心平面内,如图 4-11 所示。具体方法,用手转动刀杆,当刀尖能均匀接触蜗轮齿坯上 A、B 两点即可。

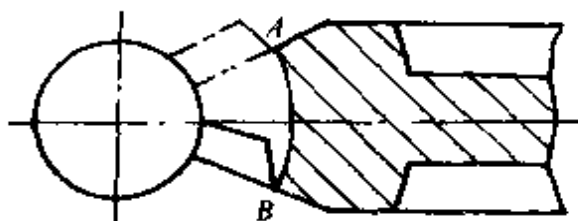


图 4-11 刀杆对中心

⑤进行分齿计算。

⑥安装展成运动配换齿轮。应注意蜗轮齿坯旋转方向和工作台运动方向,参照表 4-1 确定是否加中间轮。

⑦检查配换齿轮齿数和安装位置是否正确。在蜗轮坯及工作台纵向手轮的刻度盘上,各做一个记号,然后转动纵向手轮,使工作台纵向移动蜗轮圆周长度($\pi m_t Z$),检查蜗轮是否转一圈,若不是一整圈,则配换齿轮齿数或安装有误。

⑧试铣,用飞刀法铣蜗轮时,由于螺旋角受飞刀旋转与齿坯旋转的展成运动的影响,而产生一定的转角误差。因此在试切时使飞刀稍微切到齿坯,得到一条浅刀痕,先检查一下刀痕螺旋方向是否正确,再用万能角度尺测量刀痕的螺旋角也是否正确,如果误差较大,可转动万能铣头加以调整。

⑨铣削,每铣完一齿后应停车,横向退出一定距离,分度后铣

第二齿。吃刀次数可根据具体情况而定,但至少分粗精铣两次吃刀。

⑩检验,铣完第一个齿后,可用齿轮卡尺在蜗轮齿顶圆直径上测量齿厚,根据测量结果,调整飞刀刀杆中心到蜗轮中心的距离,待合格后再铣出其它各齿。

11 滚齿时以顺铣代替逆铣

当滚刀的旋转方向与垂直进给方向相同时,称为逆铣,如图4-12(a)所示。当滚刀旋转方向与垂直进给方向相反时,称为顺铣,如图4-12(b)所示。

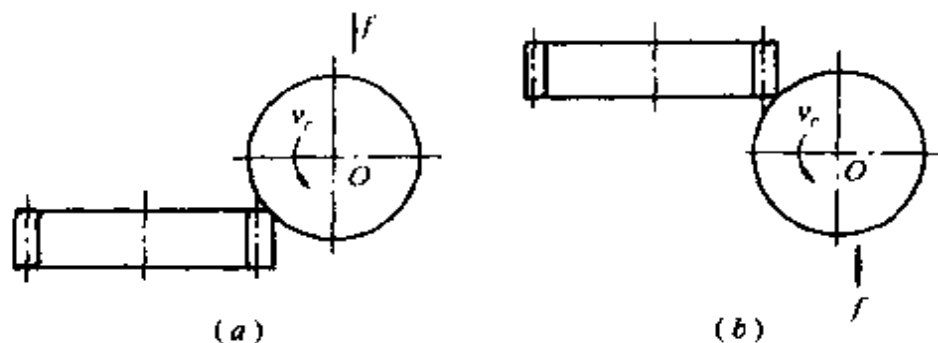


图 4-12 逆铣和顺铣

根据铣削原理,逆铣时,切削厚度从零开始增大,由于刀齿刃口不是绝对尖锐,刀齿切入金属前要滑过一段距离,才能切入,而且刀齿接触工件的地方,正是前一刀形成的冷硬层,这时的挤压和摩擦都很严重,因此刀齿后而磨损较大,刀具耐用度和工件表面质量都降低。

顺铣时,切削厚度从大到零,刀齿的水平分力始终将刀架压向立柱,所以没有逆铣时的缺点,故可以获得较好的刀具耐用度和工件表面质量。一般顺铣比逆铣的走刀量可提高20%~30%,切削速度可提高50%,滚齿生产率可提高25%~30%左右。

12 简易加工弧形齿轮

在冶金设备中,尤其在轧钢等设备中,广泛采用弧形齿而的外

齿轮的齿形联轴节,安装时的安装倾角可达 $4^{\circ}\sim 5^{\circ}$,便于安装,润滑效果好,使用寿命也较长。一般在无专用设备或装置的情况下,加工此种齿轮,可采用如图4-13所示的方法,在滚齿机上用样板跑表加工。

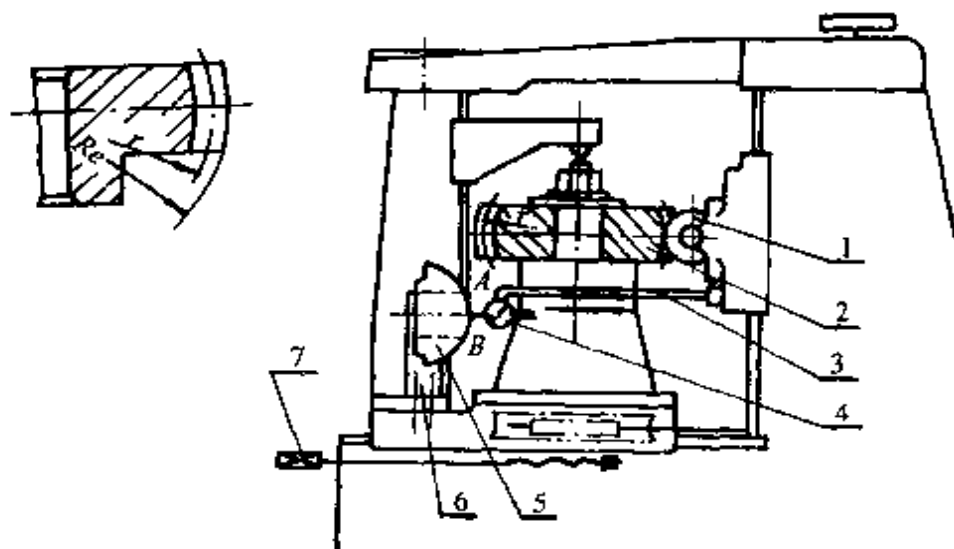


图 4-13 铣弧形齿

1—滚刀;2—齿轮;3—支架;4—千分表;5—样板;6—样板座;7—进刀手柄。

将与半径 r 相同的样板5固定在样板座6上,在样板上按齿轮宽度划两条线并与 r 面交于A、B两点,样板座6与机床立柱固定,将装有千分表的支架固定在刀架上。加工时,先按一般方法用滚刀将齿轮切至齿深,再将滚刀中心移至齿轮上端面,碰刀后将百分表的触头对准样板上的A点,把表调整到零位,开动机床使滚刀向下走刀。同时,手动控制径向进刀手柄7,使表针在走刀的过程中,始终保持零位,直至到达B点为止。这种方法简单,普通滚齿机即能实现。

13 铣削长齿条

铣削齿条所用的铣刀,是和齿条模数相同的8号齿轮铣刀。同时在铣床上装上支架,如图4-14所示,使铣刀转到铣削齿条所需要的位置。为了使铣过一齿后再移动一个齿距方便起见,可把工作台纵向进给手轮取下,装上分度头的分度板,这时分度板上手

柄应转过的转数,可按下面介绍的方法进行计算:

若铣床工作台纵向丝杠螺距为 P ,而铣过一齿后,要移动一个齿距 $t_1 = \pi m$,所以分度板手柄应转的转数 $n = \frac{\pi \cdot m}{P}$ 。

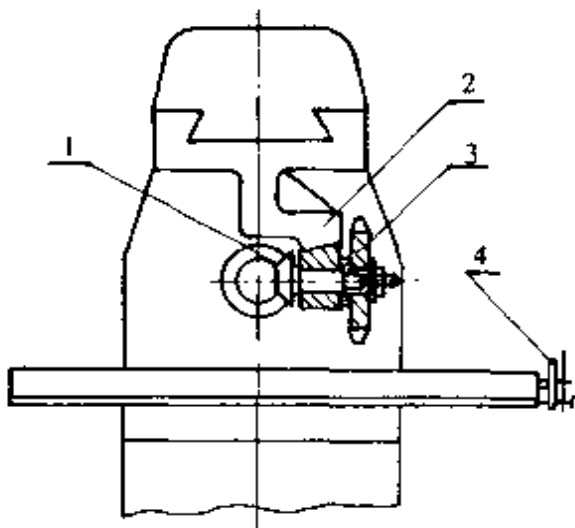


图 4-14 铣长齿条的装置

1—锥齿轮对;2—支架;3—铣刀;4—分度板。

例:铣床纵向丝杠的螺距 $P = 6\text{mm}$,要加工的齿条的模数为 2mm ,求铣完一齿后分度板手柄应转过的转数 n ?

$$\text{解} \quad n = \frac{\pi \times m}{P} = \frac{\pi \times 2}{6} = \frac{\pi}{3}$$

取 $\pi = \frac{22}{7}$ 近似值

$$n = \frac{22}{7 \times 3} = \frac{22}{21} = 1 \frac{1}{21} = 1 \frac{2}{42}$$

即铣完一齿后,分度板先转过一整转,再在 42 孔的圆周上转过 2 个孔。

14 简易滚齿定位锥套

在单件滚齿加工中,不宜采用专用定心夹具,齿坯定位靠人工找正,既麻烦,效率也很低。可采用如图 4-15 所示锥套,使齿坯定位,就能大大缩短找正时间,提高工作效率。

使用时,先在心轴上装上齿坯,再将定位锥套的锥面插入齿坯

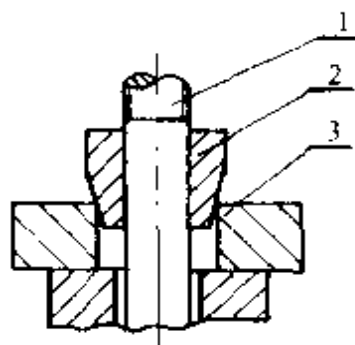


图 4-15 定位锥套

内孔,使齿坯在心轴上基本定好位,然后取下定位锥套,再压圈和螺母,用百分表校正一下齿坯外圆,拧紧压紧螺母,即可滚齿。

15 立铣刀夹持方法的改进

有些铣床,常用小直径三爪卡盘来夹持立铣刀进行铣削。小三爪卡盘夹持立铣刀的缺点是在切削分力的作用下,立铣刀易被拉出或在卡爪中打滑。通常解决的方法是继续增大夹持力,减少切削用量,同时注意观察,避免造成事故。为此,就利用三爪卡盘卡爪夹持面上的三角槽,并在立铣刀柄部的适当位置车圆弧槽,在圆弧槽中放一铁丝环,铁丝直径的大小,使在槽中直径为槽宽的一半。夹持立铣刀时,把铁丝环放在立铣刀圆弧槽和卡爪的三角槽中,这样,只要正常夹住立铣刀,就不会在铣削中拉出。

16 采用顺铣法铣削难加工材料

铣削不锈钢、钛合金、高温合金等难切削材料时,采用顺铣可成倍提高铣刀耐用度。因为不对称顺铣法能保证切削刃平直从金属切离,切屑粘结接触面积较小,在高速离心力的作用下易被甩掉。而不对称逆铣时,当切削离开工件的瞬间,刀齿切下的切屑厚,不仅对刀刃的冲击大,而且切屑和刀具粘结的面积大,切屑不易被甩掉,当刀齿重新切入工件时,切屑才被冲击掉,造成前

崩落和崩刃现象,使刀具耐用度大大降低。同时,难切削材料产生的冷硬现象严重,硬化层对刀具的磨损影响很大,采用顺铣避免刀齿在已经硬化表面上的滑行,而使硬化加剧。

实践证明,对塑性高,冷硬现象严重,产生亲和作用和粘附性材料,采用顺铣的方法对刀具耐用度的提高最为有利。在加工时,必须将铣床纵向丝杠的螺母的轴向间隙调整在(0.1~0.2)mm以内。

17 铣内椭圆面

对于长度较长的内椭圆面(如图4-16),可以在铣床上用铣刀铣出来,而且十分简便。

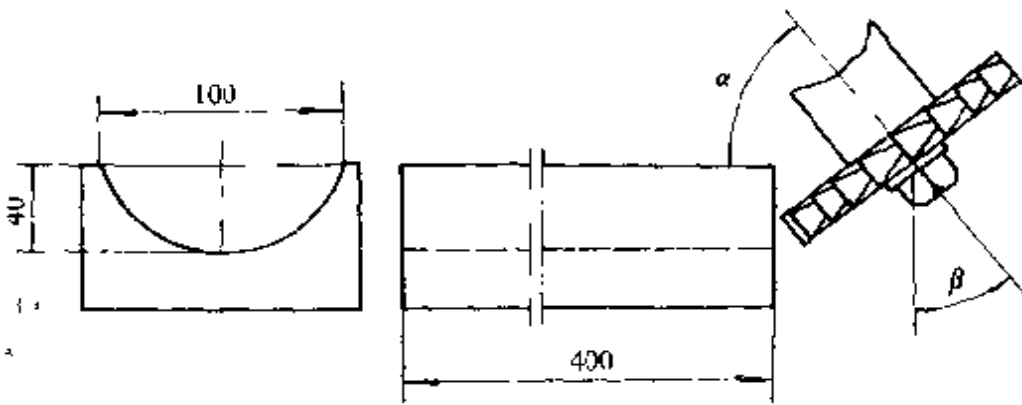


图 4-16 铣内椭圆面

要加工图4-16所示的工件,椭圆面长轴直径为100mm,短轴直径为80mm,长度为400mm。加工时,选用与椭圆面长轴直径相等的三面刃铣刀,工件的轴线与立铣纵向工作台平行,立铣头主轴倾斜一个 β 角,其值按下式计算:

$$\beta = 90^\circ - \alpha$$

$$\cos \alpha = \frac{d}{D}$$

式中 d ——椭圆短轴直径(mm);

D ——椭圆长轴直径(mm)。

加工上述椭圆面工件时,立铣头所需扳 β 角为

$$\cos\alpha = \frac{d}{D} = \frac{80}{100} = 0.8$$

$$\alpha = 36^{\circ}52'$$

$$\beta = 90^{\circ} - \alpha = 90^{\circ} - 36^{\circ}52' = 53^{\circ}08'$$

18 大球面的铣削

生产中常遇到许多轴承瓦,其球面直径多在300mm以上。这些大轴承瓦的球面尺寸精度要求高,表面粗糙度要求低。为解决这一加工难题,采用在铣床上铣削和铣后在铣床上对球面表面进行滚压,球面表面的粗糙度可达 $Ra(0.8\sim 0.4)\mu\text{m}$,经过滚压后球面表层硬化,提高了耐磨性。

(1)球面的加工原理。在铣削球面时,只要使铣刀和工件同时旋转,并使铣刀的旋转中心和工件的旋转中心相交于一点,铣刀在工件上所形成的轨迹就是球面的一部分。只要工件旋转一周,工件表面就是球形面。

(2)工件的安装和铣刀旋转直径的选择。将如图4-17所示的工件和铣床用的圆工作台一起安装在铣床工作台上。用万向联轴节将圆工作台的传动轴与铣床光杠传动齿轮联接,通过铣床光杠的传动带动联轴节、圆工作台与工件相应转动,形成铣削时的进给运动。刀盘刀头的旋转直径,大于工件球面宽度 B ,一般为 $D=(B+10)\text{mm}$ 左右。

(3)铣削方法。工件在圆工作台安装好后,必须用移动纵向和

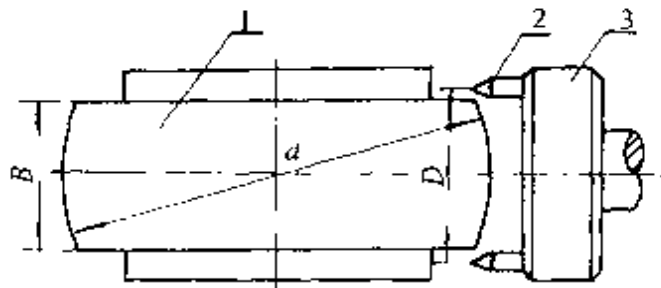


图 4-17 铣削大球面

1—工件;2—刀头;3—刀盘。

升降工作台的位置,使刀具的旋转中心和工件球面的中心相重合。可采用在工件上划线找正法与试切法来达到。切削用量在粗铣时,切削速度为 $(150 \sim 180) \text{m/min}$,进给速度为 $(50 \sim 100) \text{mm/min}$,切削深度为 $(2 \sim 4) \text{mm}$;精铣时,为了降低已加工表面粗糙度,应采用较高的切削速度和较小的进给速度。一般选用的切削速度为 $(180 \sim 220) \text{m/min}$,进给速度为 $(30 \sim 60) \text{mm/min}$,切削深度小于 0.5mm 。此时,球面的粗糙度低于 $Ra 3.2 \mu\text{m}$ 。

(4)滚压加工。滚压工具如图 4-18 所示,将它安装在铣刀盘上。滚压时,使滚压工具的圆球接触上球面后,再横进给 $(0.05 \sim 0.07) \text{mm}$,使其对工件表面有一定压力,然后开动机床使滚压工具旋转和使圆工作台带动工件旋转,对工件表面进行滚压。在滚压的过程中,往球面表面上涂些润滑油,进行润滑。滚压时的速度为 150m/min 左右,进给速度为 28mm/min 。滚压后的球面表面粗糙度可达到 $Ra (0.8 \sim 0.4) \mu\text{m}$ 。

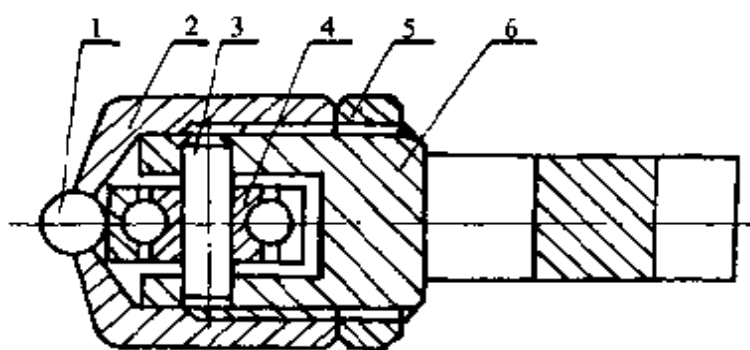


图 4-18 滚压工具

1—滚珠; 2—支承套; 3—销轴; 4—轴承; 5—螺母; 6—工具体。

19 提高齿轮滚刀耐用度的一种方法

提高滚刀耐用度的方法有滚刀表面进行多元(硫、氧、氮、硼、碳)共渗和采用 PVD 法涂氮化钛,还可以采用窜刀的方法,如图 4-19 所示。

按常规滚齿时,滚刀的 B 齿担负着主要切削,待滚切几个齿轮后,用厚度 $S = t_0$ 的刀垫,使滚向左或向右移动一个 S 距离,使

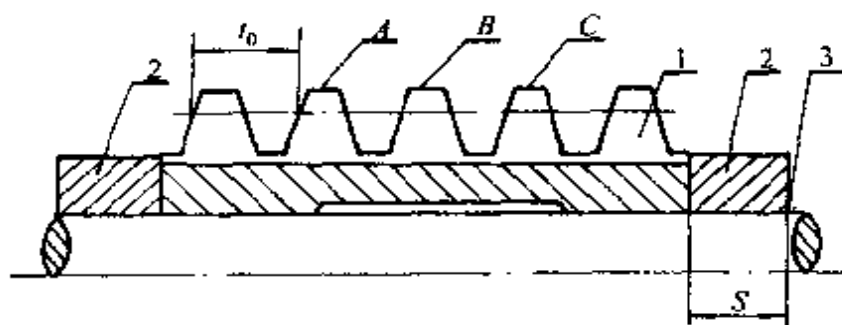


图 4-19 滚刀窜刀示意图

1—单头齿轮滚刀；2—窜刀垫；3—刀杆。

A 齿或 C 齿轮流担任主要切削。这样在滚刀不重新刃磨的情况下，能加工更多的齿轮，从而提高了滚刀的寿命。

20 滚切球形齿轮

利用普通滚齿机安装如图 4-20 所示的工装，就可以滚切球形齿轮。

(1)工作原理。滚刀架垂直运动和工作台水平运动。通过定

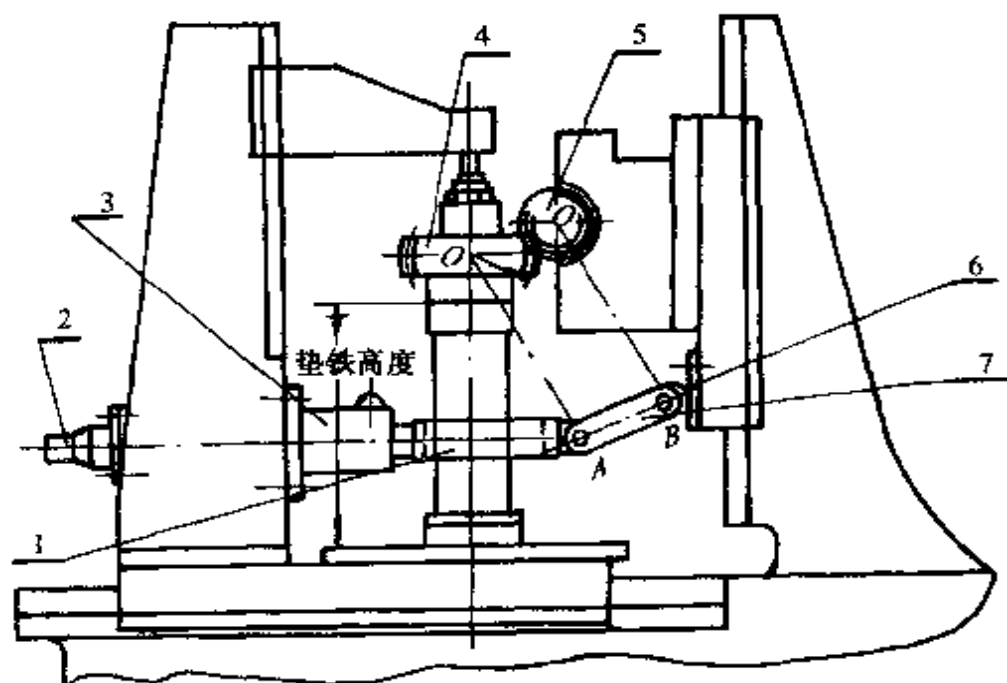


图 4-20 滚切球形齿轮装置

1—连接环；2—进刀机构；3—锁紧滑动套筒；
4—工件；5—滚刀；6—支点座；7—摇杆。

距摇杆连接。工件球面中心 O 、滚刀中心 O_1 和摇杆两孔中心 A 和 B , 构成一个空间双连杆平行四边形。滚刀的中心 O_1 相对于 O 点的运动轨迹, 等于摇杆 AB 绕 A 点作圆弧运动的轨迹, 即 $OO_1 = AB$ 。因此, 滚刀架的垂直运动带动工作台的水平运动, 合成为滚刀中心 O_1 绕工件(球形齿轮)中心 O 点的圆弧运动。

(2) 安装与调整。先卸掉滚齿机工作台下面的水平进刀丝杠, 装上滚切球形齿轮的装置。调整工件高度时, 先使摇杆处于水平位置, 使滚刀中心高度对准工件球心高度, 这时工件下端面距工作台的高度即是工件垫铁高度。

滚切时, 第一个工件的切削深度, 采用试切法, 以获得进刀终点位置, 然后记下刻度值。以后的工件加工, 可视齿轮模数的大小, 分一次或几次走刀。但每次调整好切削深度后, 必须将滑动套筒锁紧, 才开始走刀。

此装置在加工不同半径的球形齿轮时, 只需更换相应孔距的摇杆即可。

21 一刀成型法铣伞齿轮

在普通铣床上用成型法加工伞齿时, 一般都采用伞齿轮铣刀, 以两刀法或三刀法将齿铣成。这种加工方法存在着计算、操作调整繁琐、初学者不易掌握、必须具备伞齿轮铣刀和多次走刀将齿型铣成的问题。针对以上问题, 对于精度要求不高, 大小端模数相差不多者, 可以用标准正齿轮铣刀, 一刀成型的方法加工。

(1) 加工原理。从伞齿轮的加工特点可知, 由于伞齿轮呈圆锥状, 其大小端模数是不相同的。大端模数大、齿高、槽宽; 小端模数小、齿矮、槽窄。为了保证伞齿轮大端的齿形、小端的齿厚, 伞齿轮铣刀的廓形是按大端确定, 宽度是按小端的槽宽确定。在铣削时, 为了使大端齿槽宽, 小端齿槽窄, 必须将齿槽铣两刀或三刀。如果在加工时采用伞齿轮中点模数的标准正齿轮铣刀以大端齿深将齿槽一刀铣成, 那么大端齿形就“肥”, 小端齿形就“瘦”。为了改变这

种不良现象,将伞齿轮大端齿深适当加大,小端齿深适当减小,是可以使伞齿轮大小端齿厚符合要求的,这是伞齿轮一刀加工成型的原理。从外表看,用这种方法加工出来的伞齿轮,其槽底宽度相等。但在工作齿深的槽宽是由大端向小端收缩的。

(2)加工范围。采用一刀成型加工伞齿轮,为了使伞齿轮大端齿顶不致于过尖和齿根角改变不大,被加工伞齿轮的节锥长度 L 和齿面宽度 B 不宜过小和齿的大小端模数相差太大。在实际工作中,可用下式来判断是否可以采用一刀成型加工:

$$\frac{L}{B} \geq \frac{m}{0.6}$$

式中 L ——伞齿轮节锥长度(mm);

B ——齿面宽度(mm);

m ——被加工齿轮的模数(mm)。

为了方便,将上面的公式计算得到的比值 L/B 列于表 4-2。凡精度等级 9 级以下,模数 $m \leq 4\text{mm}$,节锥长度 L 和齿面宽 B 比值符合下表的均可采用一刀成型加工。

表 4-2 一刀成型法加工伞齿轮的范围及铣刀模数

被加工伞齿轮模数 m/mm	节锥长度与齿面宽比值 $L/B \geq$	采用铣刀模数 $m_{\text{刀}}/\text{mm}$
4	6.6	3.75
3.5	5.8	3.25
3	5	2.75
2.5	4.2	2.25
2	3.4	1.75
1.5	2.6	1.25
1	2.5	$m_{\text{刀}} = m \left(1 - \frac{B}{L}\right)$

(3)铣刀的选择。所用正齿轮铣刀的模数,可根据伞齿轮齿面宽度中点模数来选择,但要靠近标准模数,表中铣刀模数为推荐模数。铣刀号数应该按下式计算的伞齿轮假想齿数 $Z_{\text{假}}$ 来选择,查

齿轮齿数与号数选择表。

$$Z_{\text{假}} = \frac{m \cdot Z}{m_{\text{刀}} \cdot \cos \varphi}$$

式中 m ——被加工齿轮模数(mm)；

Z ——被加工齿轮齿数；

$m_{\text{刀}}$ ——铣刀模数(mm)；

φ ——被加工齿轮节锥角(°)。

(4)分度头主轴倾斜角的确定。采用这种方法加工伞齿轮的实际齿根角应大于理论齿根角。因此,在确定分度头主轴倾斜时,先计算齿轮的实际齿根角 $\gamma_{\text{实}}$,可按下式计算:

$$\tan \gamma_{\text{实}} = 2.16 \frac{m}{L}$$

式中 m ——被加工齿轮模数(mm)；

L ——伞齿轮节锥长度(mm)。

实际齿根角确定后,分度头主轴倾斜角 $\alpha = \varphi - \gamma_{\text{实}}$ 。应当说明,按上面计算出 α 角,只能供参考。通过试切后,测量齿厚,如大端齿厚大,说明 α 角太大,应适当减小,以达到合适的 α 角,保证大小端齿厚符合要求。

(5)伞齿轮大端的附加切深量。由于所使用的铣刀模数小于大端的模数,在调整伞齿轮大端的切削深度时,除理论上的全齿深以外,还要附加一 Δt 的数值,以达到大端规定的齿厚。 Δt 值可按下面近似公式计算:

$$\Delta t = 1.4 \left(\frac{\pi \cdot m}{2} - B \right) (\text{mm})$$

式中 B ——铣刀 K 点处的廓形宽度(mm),见图 4-21。

22 铣齿条时移距的挂轮架

在铣床上用移动纵向工作台铣齿条时,一般采用分度板法或分度头侧轴挂轮法使纵向工作台移齿距。可是这两种方法,不仅操作麻烦、容易出差错,而且因安装分度头占去工作台的一部分面

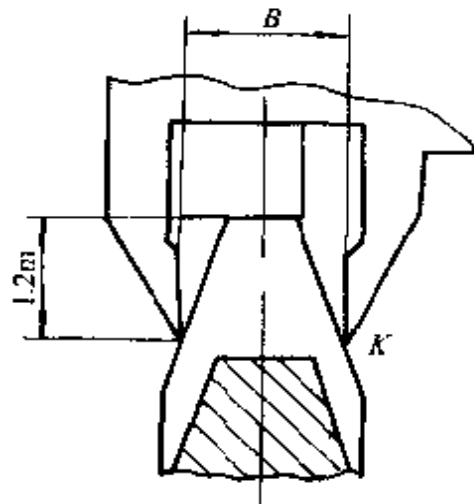


图 4-21 B 值的测量

积,影响工件的安装。因此制作了如图 4-22 和图 4-23 所示的两种专用齿条移距挂轮架,不仅在使用时操作简便,而且移距的精度也很高。

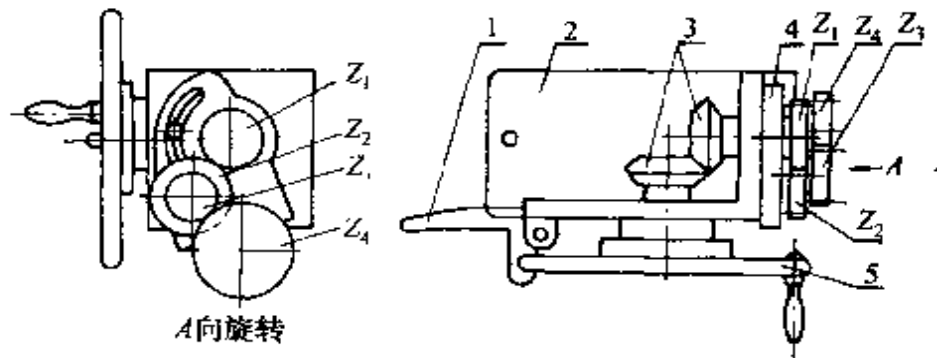


图 4-22 铣齿条移距挂轮架

1—定位把;2—支架;3—伞齿轮;4—挂轮架;5—手轮。

图 4-22 所示的铣齿条移距挂轮架是通过一对齿数相同的伞齿轮 1:1 速比把手轮和挂轮联起来。当向前用手推定位把 1,转动一转手轮 5 后,定位把借助弹簧的力复位于手轮的定位槽中,通过伞齿轮和挂轮的传动,带动工作台纵向丝杠旋转,使工作台纵向移动一个齿距。铣不同模数的齿条时,更换不同的挂轮。挂轮计算公式如下:

$$\frac{Z_1 \times Z_3}{Z_2 \times Z_4} = \frac{\pi m}{P}$$

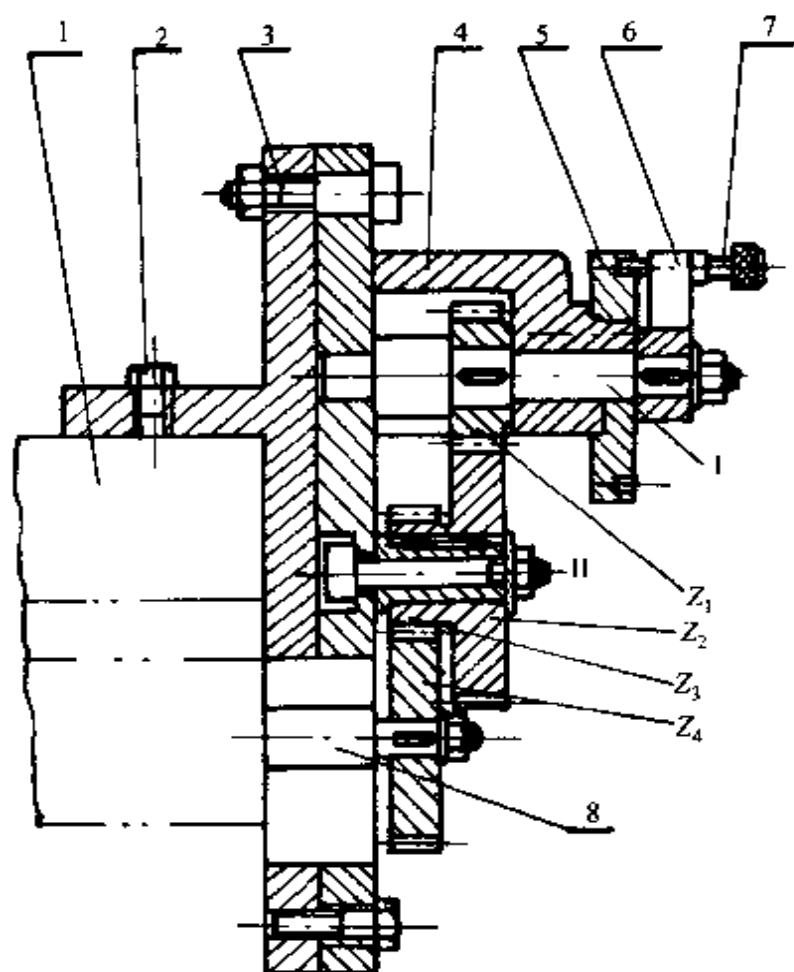


图 4-23 铣齿条移距挂轮架

1—铣床工作台；2—螺钉；3—支架；4—支承架；

5—分度板；6—分度手柄；7—定位销；8—铣床纵向丝杠。

式中 $Z_1、Z_3$ ——主动轮齿数；

$Z_2、Z_4$ ——被动轮齿数；

m ——齿条的模数(mm)；

P ——纵向工作台丝杠螺距(mm)。

例：在铣床上铣削模数 $m = 5$ 的直齿条，工作台纵向丝杠螺距 $P = 6\text{mm}$ ，求挂轮齿数。

解 根据公式

$$\frac{Z_1 \times Z_3}{Z_2 \times Z_4} = \frac{r \cdot m}{P} = \frac{\frac{22}{7} \times 5}{6} = \frac{22 \times 5}{6 \times 7} = \frac{55 \times 50}{30 \times 35}$$

主动轮齿数 $Z_1 = 55, Z_3 = 50$; 被动齿数 $Z_2 = 30, Z_4 = 35$ 。

使用时, 将移距挂轮架安装在铣床工作台右端, 把计算好的挂轮 $Z_1、Z_2、Z_3$ 安装在挂轮架上, Z_4 安装在工作台纵向丝杠头部, 即可进行铣齿条移距。

图 4-23 所示的也是一种铣齿条移距用的挂轮架。把它安装在铣床工作台右端, 用螺钉 2 固定在工作台上。主动齿轮 Z_1 和手柄安装在 I 轴上, 齿轮 Z_2 和 Z_3 安装在 II 轴上, 齿轮 Z_4 安装在工作台纵向传动丝杠头部。当拔出定位销 7, 摇转手柄 6, 就带动工作台纵向丝杠转动, 使工作台纵向移动一定的齿距。由于 $Z_1、Z_2、Z_3$ 和 Z_4 的齿数分别为 29、60、52 和 48, 纵向丝杠的螺距 $P = 6\text{mm}$, 挂轮架手柄转一转, 工作台纵向移动 3.14167mm 。也即是工作台移动的距离等于模数 $m = 1$ 的齿距。只要记住: 手柄转一转, 工作台移动一个模数的齿距, 手柄转 2.5 转时, 工作台移动模数 $m = 2.5$ 的齿距。依此类推, 手柄的转数等于所加工齿条的模数。这样不仅操作简便, 而且便于记忆。

五 刨削、镗削加工

1 胶轮式自动抬刀装置

牛头刨床上用的胶轮式自动抬刀装置,如图 5-1 所示。它具有结构简单、使用方便,通用性强等特点,特别适用于软金属的刨削加工。

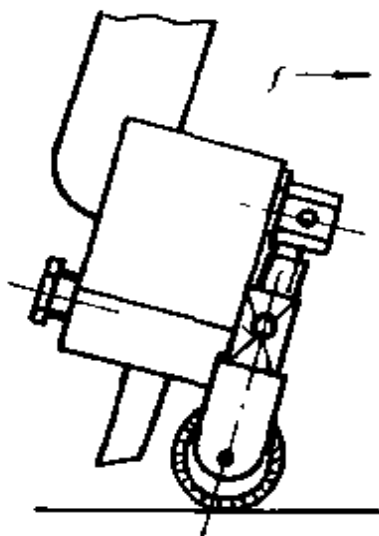


图 5-1 自动抬刀装置

在刨刀的通用刀杆后面加工一个螺孔,并拧上抬刀装置,使胶轮底面比刀尖伸出(2.5~4)mm,在进刀时,胶轮向后移动,刀具进行切削,返回时,胶轮摆向前靠在刀杆上,使刀杆抬起而离开工件。

使用时必须注意,在开始光刀时的(5~8)mm 需要手动抬刀,待胶轮走上了工件后,就可以自动抬刀。胶轮直径应尽可能小一些,有利于缩短机床的空行程。

2 龙门刨床上自动走刀刨圆弧面

图 5-2 所示的是在龙门刨床上自动走刀刨圆弧面的装置。

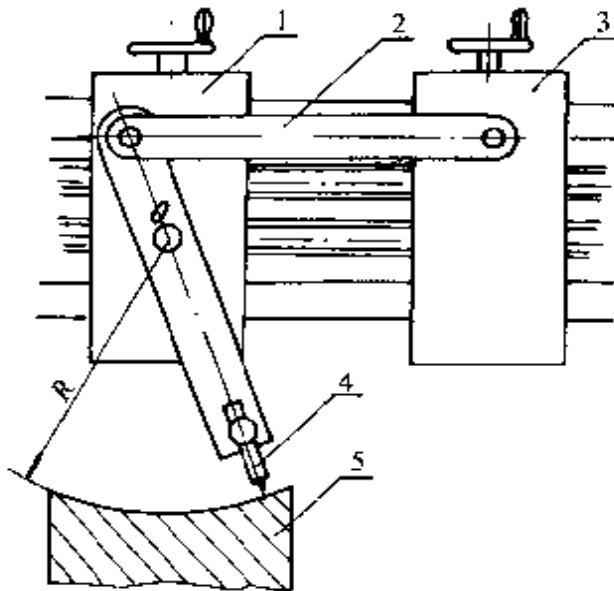


图 5-2 刨圆弧面装置示意图

1—左侧刀架;2—连杆;3—右侧刀架;4—刀杆;5—工件。

在左侧刀架上安装绕 O 点旋转的刀杆,并在下端安装刨刀,刀杆上端与连杆一端连接,连杆的另一端与右侧刀架连接。工作时,左侧刀架固定在刨床横梁上,由右侧刀架横向自动走刀,使连杆带动左侧刀架上的刀杆绕 O 点旋转,使刀具切出内圆弧面来。工件上圆弧面半径 R 的大小,取决于 O 点到刀尖的距离,要调半径 R 的大小,只有改变刀杆和刀头伸出的长短。

3 刨平面产生误差的原因及防止方法

(1)平面上有小沟纹或不大的台阶。这种现象一般是由于刀架丝杠与螺母间的间隙过大所引起掉刀而产生的。此外,如拍板滑枕等部分的配合间隙过大,也会产生这种现象。刀架旁边装有紧固螺钉的目的,就是为了防止刀架窜动,因此,在调整吃刀深度以后,一定要把紧固螺钉拧紧。另外在刨削时若中途停车,也会产

生这种现象。因此,在最后精刨时,不要在中途停车。

(2)工件两端不平整,开始吃刀的一端造成倾斜的倒棱面。这种情况也是由于刀架丝杠与螺母的间隙及拍板、滑枕等的间隙过大,而又采用大的吃刀深度引起的。另外,也可能是刀架丝杠上部的螺母松动了,当刨刀切入时,切削力使刨刀向上顶起,使丝杠向上窜动而刨出倾斜的倒棱面来。防止的方法,主要是检查刀架丝杠上部的螺母是否拧紧,把刀架一侧的镶条的间隙调整好,使松紧适宜。

(3)平面上某部分出现凹陷现象。这种缺陷的产生是由于大齿轮内曲柄销的丝杠一端的螺母松动了,当曲柄销上的滑块带动摆臂和滑枕作往复运动时,因受力方向变化丝杠发生窜动,因而使滑枕在往复运动的切削过程中,有一瞬间出现停滞不前的现象。在停顿的瞬间,刨刀就会刨深一点,再继续前进时,刨刀又会因受切削力而向上抬起,使平面上形成了凹陷现象。这种现象产生时,机床运转中就会发出“咯噔”的声音。这时就应立即停车,把调整滑块丝杠一端螺母调整好。

(4)工件表面纵向和横向有波纹。这是由于工艺系统产生振动造成的。如工作台部分有松动现象,滑枕的压板松了,刀架不紧,工件装夹不当,传动的大齿轮与小齿轮啮合的间隙太大,刀具伸出太长等都会造成振动,应当通过调整与修理予以消除。

4 简易差动镗缸装置

为了解决大型缸体和缸筒内孔的镗削,特设计制造了如图5-3所示的简易差动镗缸装置,在 T6112 普通镗床上,完成了对大型气缸的镗削。

镗杆 2 的一端由镗杆支座 1 固定在镗床的大旋转盘上,实现镗杆的驱动。镗杆端头锥部与镗床主轴的锥孔配合,达到镗杆与镗床主轴中心线同轴。镗杆的另一端由镗床尾座架 5 通过滚动轴承实现支承。安装镗杆时,需调整校正镗杆,使尾座支承孔与镗床主轴中心线同轴。

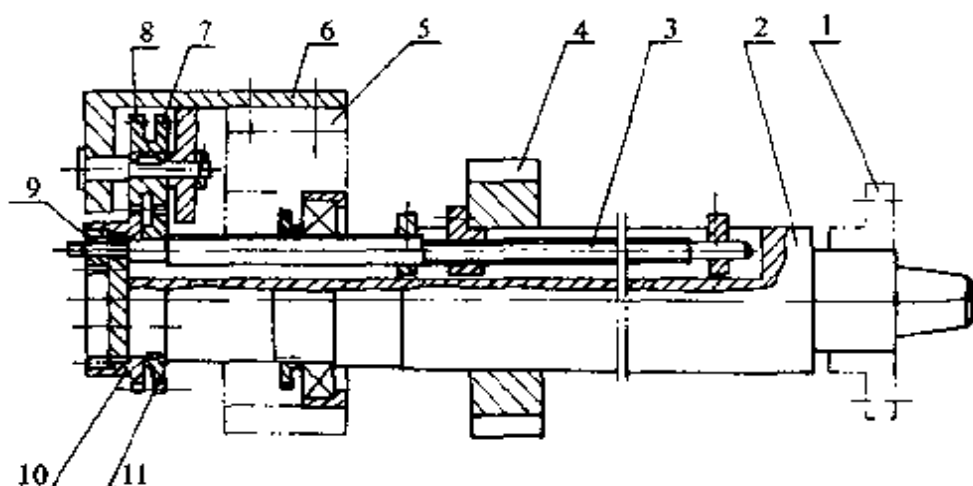


图 5-3 简易差动镗缸装置

1—镗杆支座；2—镗杆；3—丝杠；

4—刀架；5—镗床尾座架；6—齿轮支架；7、8、9、10、11—齿轮。

镗杆的中间部分为 $135\text{mm} \times 135\text{mm}$ 方形，其上铣有 U 型槽，槽内装有传动丝杠 3，镗杆上装有刀架 4，刀架呈“十”字对开式结构，便于调整与镗杆的配合间隙。刀架上装有丝杠螺母，与丝杠相配合，实现刀架沿镗杆的轴向运动。刀架上可以对称安装两把镗刀，同时切削，提高切削时的稳定性。

镗杆的尾端装有一套差动齿轮传动机构。其传动路线：与镗杆连接的齿轮 11 ($m = 2.5\text{mm}$ 、 $Z_1 = 88$)，传动双联齿 7 ($m = 2.5\text{mm}$ 、 $Z_2 = 44$)、8 ($m = 2.5\text{mm}$ 、 $Z_3 = 43$)，双联齿轮又传动在滑动配合在镗杆上的齿轮 10，该齿轮有外齿 ($m = 2.5\text{mm}$ 、 $Z_4 = 88$) 和内齿 ($m = 3\text{mm}$ 、 $Z_5 = 39$)，其内齿带动小齿轮 9 ($m = 3\text{mm}$ 、 $Z_6 = 12$)，使丝杠转动，从而使刀架获得进给运动。由此可见，丝杠在绕镗杆中心旋转的同时，又获得自转，而产生刀架的进给运动。其进给量 f 的计算如下：

$$f = \frac{Z_5}{Z_6} \times \left(\frac{Z_1}{Z_2} \times \frac{Z_3}{Z_4} - 1 \right) \times P = \frac{39}{12} \times \left(\frac{88}{44} \times \frac{43}{88} - 1 \right) \times 5 = -0.37(\text{mm/r})$$

式中 P ——丝杠螺距(mm)；

“—”——此号说明丝杠自转与镗杆的旋转方向相反。

双联齿轮是固定在镗床尾座上的齿轮支架 6 上,它不绕镗杆旋转。

加工时,工件安装在镗床工件台上,将工件处于合适的位置,校正后,使刀架在镗杆上的运动能加工完缸体的全程,然后将工作台锁紧,便可进行镗削。

用该装置来加工气缸,收到良好的效果。镗杆刚性较好,不易产生弯曲变形,采用对称双刀镗削,使切削力平衡,切削中不易振动。刀架与镗杆的配合间隙可调,提高了镗削的稳定性和加工质量。采用差动齿轮传动,使结构简单紧凑,便于制造与操作,解决普通镗床镗削大型缸体的问题

5 在镗床上镗削内球面

图 5-4 所示的在镗床上镗削内球面的刀杆。它是由安装在镗床大转盘上的弯臂刀杆 2,插在主轴锥孔内锥柄 4,连杆 1,连接杆 6,摆动小刀杆 7 和销钉 9 等组成。连接杆、连杆它们的销轴与小刀杆相连,一端与锥柄相连,在镗床主轴前后移动的作用下,使小刀杆绕销钉 9 转动而进行圆球面的镗削。由于镗床主轴转速和大旋转盘的转速不一样,所以连接杆与锥柄的连接是通过连接块 3 和连接螺母相连的,还必须保证连接杆和连接块能自由的转动。此刀杆的大小,由工件孔的大小来决定。

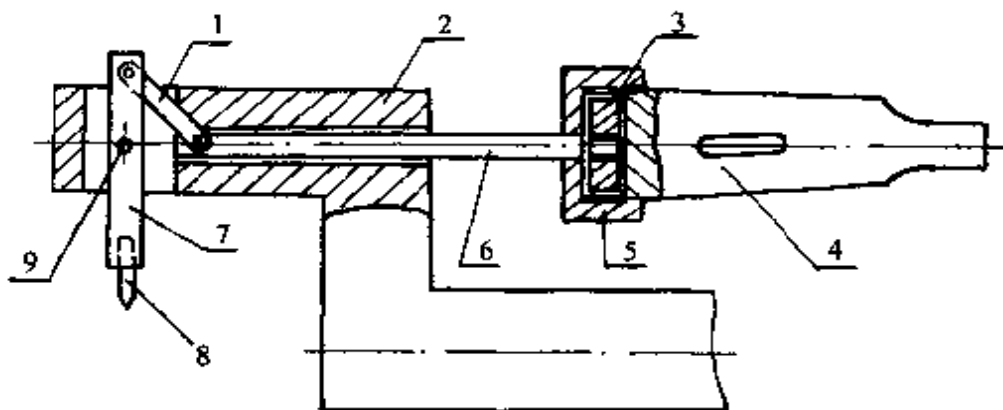


图 5-4 镗球面刀杆

1—连杆;2—弯臂刀杆;3—连接块;4—锥柄;
5—连接螺母;6—连接杆;7—小刀杆;8—刀具;9—销钉。

加工时,把工件安装在工作台上,先粗镗成圆孔,并留一定的余量,再装上此刀杆进行精加工。把刀杆的销钉 9 的中心必须与工件球面的中心相重合。镗削球面时,工作台不动,弯臂刀杆 2 随着大转盘的转动而转动,镗杆也转动,而且向前或向后移动,可以手动或自动进行,推动小刀杆绕销钉 9 转动,这样就加工出球面来。销钉 9 的中心至刀尖的距离就是球面的半径 R 。

6 可换头的镗刀杆

为了满足镗削中的不同孔径粗镗、精镗的要求和换刀杆的麻烦,设计制造了可换头的镗刀杆,如图 5-5 所示。

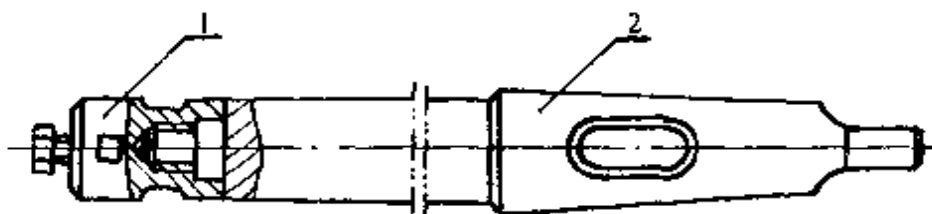


图 5-5 可换头的镗刀杆

1—刀杆头;2—镗刀杆。

这种刀杆在使用时十分方便,可以制造多个镗杆头,安装不同的刀具,根据需要的不同,更换不同用途的刀杆头,满足加工需要,就不必再换整个镗刀杆,节约了辅助时间和制造刀杆的材料。

7 镗床对刀工具

如图 5-6 所示,粗镗时,把调刀卡子放在镗杆头部,把卡子上的调整螺钉顶在刀头尾端,稍松刀头紧固螺钉,拧动调整螺钉,即可调整刀头伸出长度。调整螺钉的尾端刻有 20 等分刻度,旋转一周进刀 2mm。精镗时,将表座放在镗杆上,百分表头对准刀尖,旋动调刀卡子的调整螺钉,便可得到刀头伸出的精确尺寸,调整量可以控制在 0.01mm 以内。改变了过去调刀时敲刀的方法,可以快速、准确地控制尺寸精度,提高了加工质量。

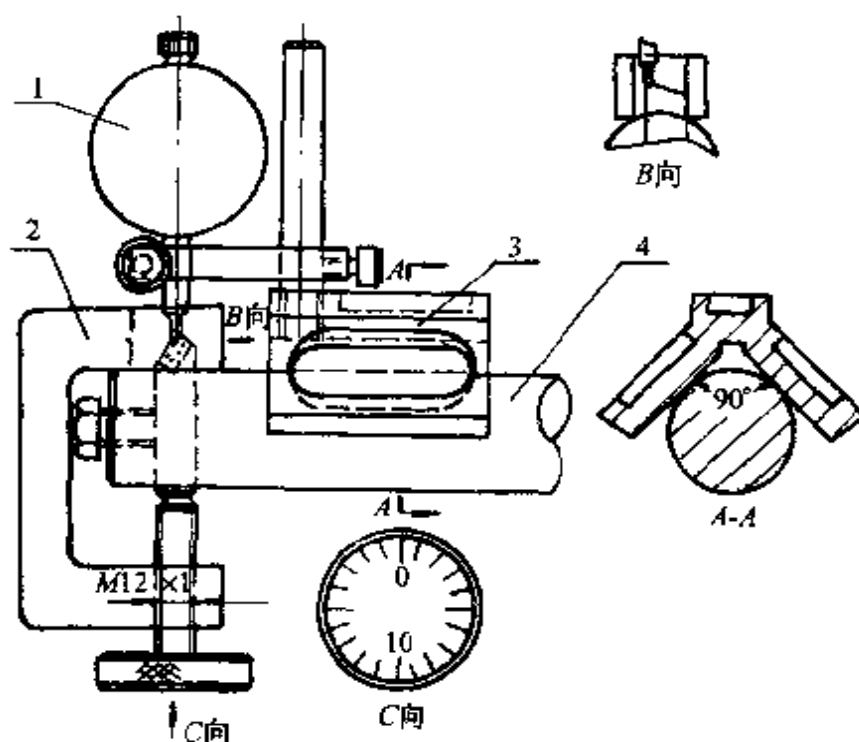


图 5-6 对刀工具

1—百分表;2—调刀卡子;3—表座;4—镗杆。

8 对刀仪

百分表对刀仪,也称机外对刀仪。它可将刀头调准到 0.01mm 的精度,不仅适用于镗床,也适用于数控镗床机外调刀。

百分表对刀仪的结构如图 5-7 所示,经过淬火的 V 形铁上有一根支柱,将装有百分表的表夹装在支柱槽中,可上下滑动调整尺寸,百分表头是平面形的。使用时,先测出第一次进给后加工出的孔径,并计算出刀头需要的伸出量,然后将百分表的测头接触刀尖,根据百分表的指针控制刀头的伸出量。

百分表对刀仪的 V 形铁,可以做成像磁力表座那样能吸在镗杆上,使操作更为方便。

9 镗削内球面

图 5-8(a)所示的是在镗杆上加工内球面的工具。在镗杆上

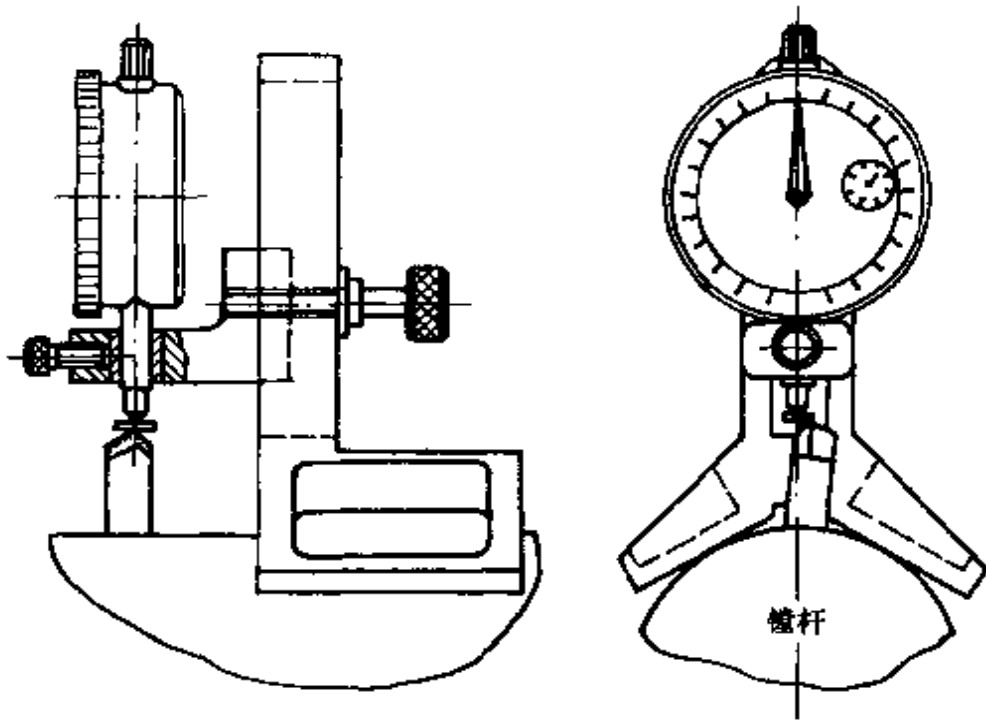


图 5-7 对刀仪

开一条槽,槽内安装带有刀架的扇形蜗轮,并在镗杆的一侧装一根与蜗轮啮合的蜗杆轴,在轴的一端安装有星形拨轮。工作时,镗杆旋转带动刀架作圆周切削运动,星形拨轮便被安装在某一位置上的拨杆拨动,使蜗杆带动扇形蜗轮转动作间歇进给运动。这种工具适用于直径较大的内球面加工。

图 5-8(b)所示的为另一种结构的支承镗削内球面工具,它的本体 1 安装在镗床大盘 2 上,另一端与轴 6 相连并支承。刀杆 4 用销轴 5 与本体相连接,并可绕销轴 5 转动。刀杆 4 一端装有刀头,另一端与杠杆 3 连接,杠杆的另一端与插在主轴孔内轴 9 的接头 8 连接,并用螺母 7 锁住防止脱落。

工作时,本体由镗床大盘带动旋转,刀具作圆周切削运动,进给运动由主轴轴向进给带动杠杆 3 和刀杆 4 来实现。

这两套工具的结构简单,制造方便,只要各部分配合间隙合理,就能保证加工精度。

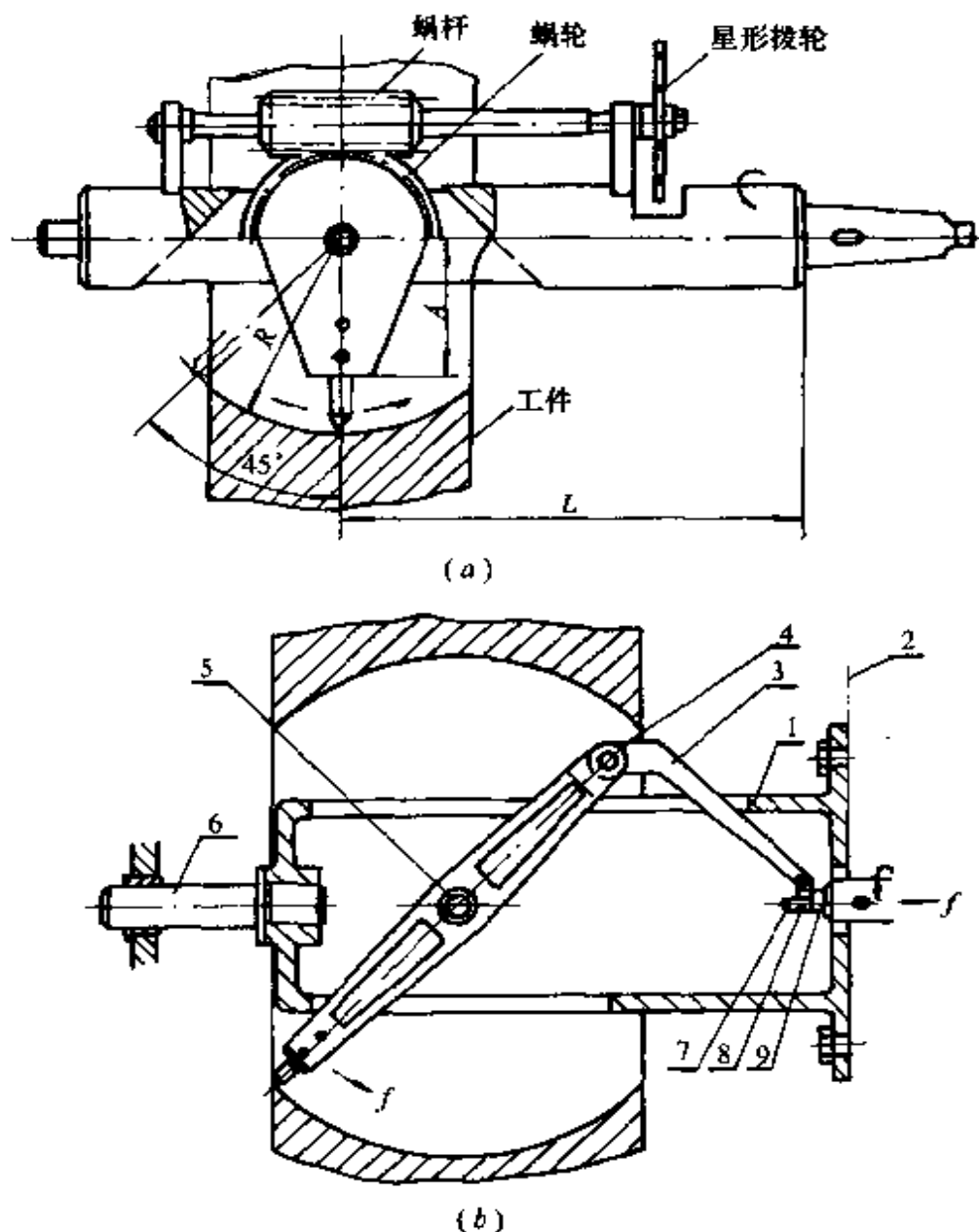


图 5-8 安装在镗杆上的内球面加工工具

10 在镗床上用丝锥切削内螺纹

直径较小的内螺纹、锥管内螺纹都是采用丝锥攻制的。有些直径较大的内螺纹,先用刀具挑一定深度,然后再用丝锥攻,这样既减轻了攻丝时的劳动强度,又使螺纹的尺寸符合标准。

用手攻时,可在主轴锥孔内装上顶尖,用尖端顶住丝锥的中心孔,以防攻歪。机攻时,应使用机用丝锥,将它安装在图 5-9 所示

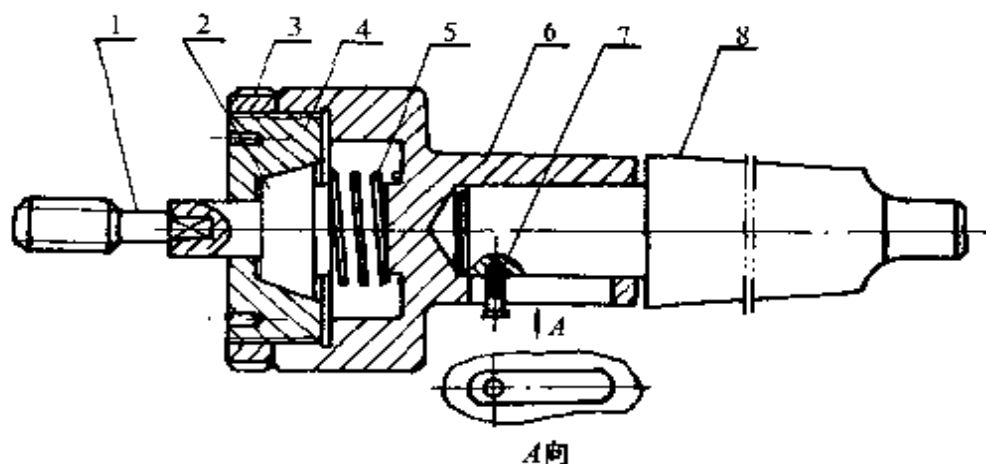


图 5-9 攻丝工具

1—丝锥；2—摩擦杆；3—销母；4—调节块；
5—弹簧；6—本体；7—螺钉；8—锥柄。

的攻丝工具内使用。

攻丝时，使丝锥进入螺孔，其本体 6 沿着锥柄 8 前进，由螺钉 7 控制本体与锥柄的相对旋转。使用时，本体内的弹簧 5 顶着摩擦杆 2 与调节块 4 的锥面接触，并产生摩擦力带动丝锥切削，当丝锥攻到底部或切削力过大时，摩擦杆在调节块内打滑，这时可开倒车将丝锥退出。弹簧的压力，可由销母 3 加以调节。钢件的切削速度为 $(2\sim 5)\text{m}/\text{min}$ ，铸铁的切削速度为 $(4\sim 8)\text{m}/\text{min}$ 。

11 镗床上加工外螺纹刀架

卧镗除了加工内螺纹外，也可加工外螺纹。图 5-10 所示的为镗床用外螺纹刀架，刀具 2 安装在刀架 3 上的滑块上，滑块可通过丝杠在刀架导轨上移动，用于调整直径的大小和进刀与退刀。刀架可装在镗杆上，也可安装在镗床大盘上使用。

12 镗床上用立铣刀的夹头

图 5-11 所示的是镗床上用立铣刀的夹头。该夹头主要由夹头体 5、夹套 3、螺钉 4、螺母 2 和铣刀 1 组成。

使用时，将夹头体 5 的锥柄插入镗床主轴锥孔内，并固定好，

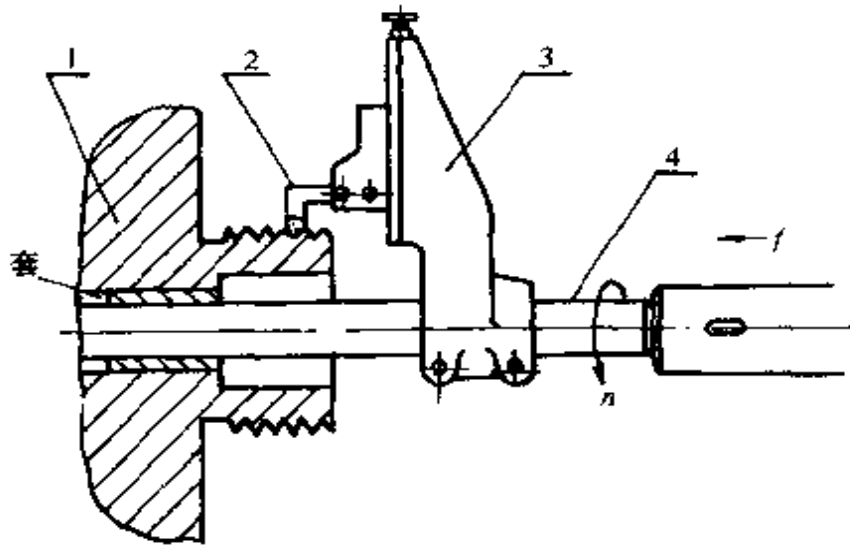


图 5-10 镗外螺纹刀架

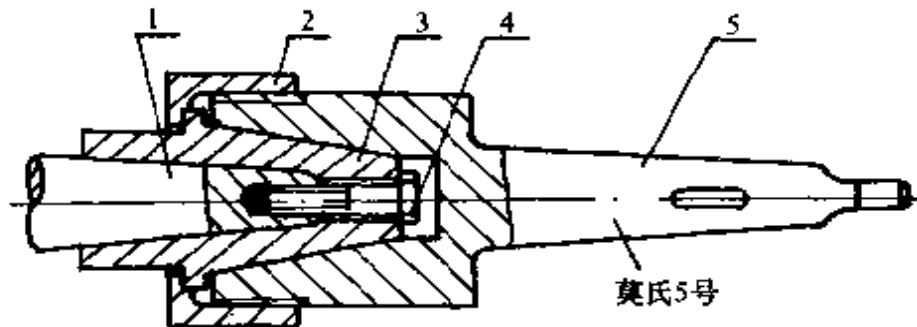


图 5-11 夹头

1—铣刀;2—螺母;3—夹套;4—螺钉;5—夹头体。

然后将铣刀 1 用螺钉 4 固定在夹套 3 内,再将其放入夹头体 5 内,用螺母 2 锁紧便可使用。

该夹头装夹方便,使用安全可靠,可换性好,扩大了镗床加工范围。

13 锥柄锁紧装置

图 5-12 所示的锥柄锁紧装置,可用于钻床或镗床反刮平面时锥柄的锁紧。使用时,把一对斜楔相对放入主轴腰形孔中,再拧紧紧固螺钉,使斜楔楔紧,使刀杆固定在主轴孔中,在切削力的作用下也不松动。

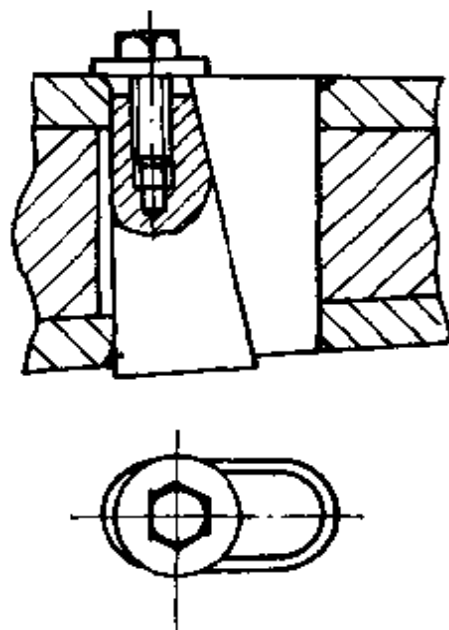


图 5-12 锁紧装置

14 使用宽刃刨刀精刨时应注意的问题

(1)机床。使用宽刃刨刀精刨用的机床精度要高,运动平稳性和刚性要好,各滑动部件间的间隙要适当调小,以能保证工件的加工精度和表面质量。

(2)工件。工件粗刨后要进行时效处理,安装的基准面要平整,以免精刨后变形。工件在精刨前,切入处应用锉刀倒成 45° 角,避免入刀时崩坏刀刃。

(3)刀具。一般加工面积小的钢件,选用高速钢作刀头;加工面积大的钢件和铸铁件,应采用抗弯强度较高的硬质合金作刀头。加工铸铁件宽刃精刨刀的合理几何参数为:法向前角 $\gamma_n = -15^\circ$,法向后角 $\alpha_n = 5^\circ$,刃倾角 $\lambda_s = -3^\circ$ 。在这种几何参数的刨刀工作情况与用刮刀刮削的情况近似,可以获得较低的表面粗糙度。加工钢件的高速钢宽刃刨刀的几何参数: $\gamma_n = 15^\circ \sim 20^\circ$, $\alpha_n = 10^\circ \sim 12^\circ$, $K_r = 2^\circ \sim 3^\circ$, $\lambda_s = -20^\circ \sim -40^\circ$ 。采用较大的刃倾角,以增加实际工作前角,使刀刃平稳切入工件,这对精刨钢件的硬质合金宽刃精刨刀,尤其重要。

宽刃精刨刀应采用机械刃磨,然后用研磨膏进行研磨,使前刀

面和后刀面的粗糙度小于 $Ra0.1\mu\text{m}$ 。刀具在设计时,应使刀刃的最高点要低于刀杆底面(5~15)mm,以消除扎刀和振动。

安装时,应用光隙法找正,使刀刃与工件的平面平行。当精刨有走刀进给时,平直刃与工件表面不宜完全平行,应根据具体情况留有适当间隙,一般为进给方向前边的缝隙略大,这样在刨削时,由于切削力的作用,刀杆略有变形,使刨出的平面不会出现走刀纹。

(4)切削用量。宽刃精刨时的切削深度一般为(0.03~0.1)mm,切削深度过大,会出现啃刀现象;切削速度一般为(2~10)m/min,刨钢件和刀刃较宽时取小值;宽刃精刨一般不进给,直接刨出工件全宽,当精刨较宽的平面时,进给量一般小于平直刃长度的1/3。

(5)切削液。精刨一般钢件时,采用乳化液或30%白铅油和70%煤油配成的切削液;精刨铸铁时,采用煤油或在煤油中添加3%重铬酸钾作为冷却润滑液。在精刨前,应在待加工表面上先涂一层冷却润滑液,使它充分渗透以获得好的润滑效果。在切削的过程中,要不停地将切削液浇在刀刃处,否则会出现刀痕。

(6)其它要求。整个平面的刨削中,中间不宜停车;刨铸铁时,严防机油滴在待加工面上;精刨过程中,如发生振动,可以降低切削速度和进给量等办法予以消除。

15 一种简单刨外圆的方法

采用如图5-13的装卡方法在牛头刨床上刨外圆,解决了在圆柱上带翼的工件,中间圆柱加工的难题,取得较满意的效果。

工件在虎钳上安装时,利用车削工件两端外圆和端面留下的中心孔,选用比中心孔大的钢球3两个,再在固定钳口与活动钳口上,分别放置一个带定位孔的垫板,把钢球用黄油粘在垫板两个定位孔中。然后以工件两端中心孔定位,安装两钢球上,适当夹紧虎钳,以用力使工件在两钢球上能转动为宜。刨削时,按照牛头刨退程时的节奏,用活扳手或木锤,扳动或打击翼片,使工件转动,来控制

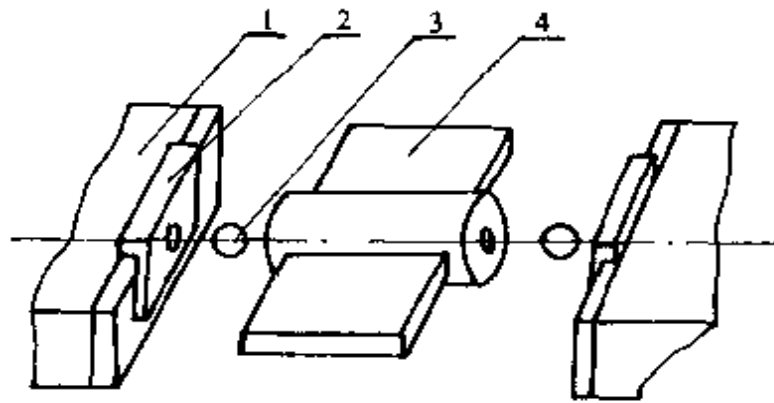


图 5-13 刨外圆的装夹示意图

1—钳口；2—垫板；3—钢球；4—工件。

制走刀量的大小。若工件中间是通孔，刨前先安装一个心轴。如果中间是锥体，可以改变垫板上孔的高低位置，就可以加工中间为锥体而两边带翼的工件。

16 在牛头刨床上刨内圆弧面的方法

在普通牛头刨床上加工内圆弧面时，只需把原来牛头刨床上的拍板改成如图 5-14 所示的刀架。加工时，在每一次往复行程中，都均匀地旋转一次手柄 2，刀头就绕蜗轮的轴线转动，实现进

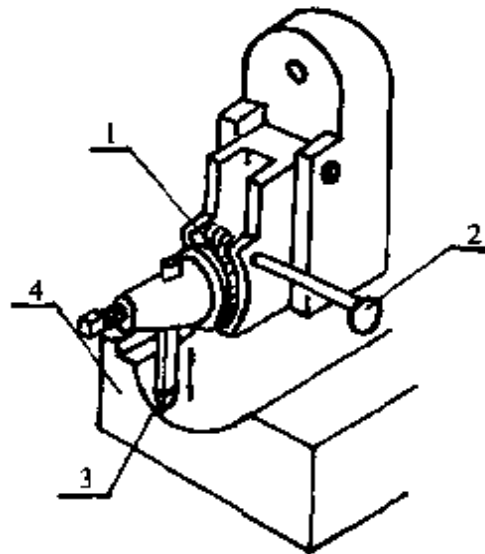


图 5-14 刨内圆弧面刀架

1—蜗轮副；2—手柄；3—刨刀；4—工件。

给,即可使工件刨成圆弧面。圆弧面半径的大小,就是刀尖到蜗轮轴心线的距离。

17 牛头刨靠模刨曲面

图 5-15 所示的是在牛头刨床上用靠模加工成型面的方法。先将牛头刨床工作台的垂直丝杠拆去,在工作台底部装上滚轮,靠工作台自重使滚轮支承在与床身相联的靠模板上。当工作台水平方向进给时,滚轮沿靠模板滚动,带动工作台和工件对刀具作曲线运动,这样加工出工件上的曲面形状同靠模曲线形状相反的曲面来。加工不同的曲面,只需更换相应的靠模板即可。

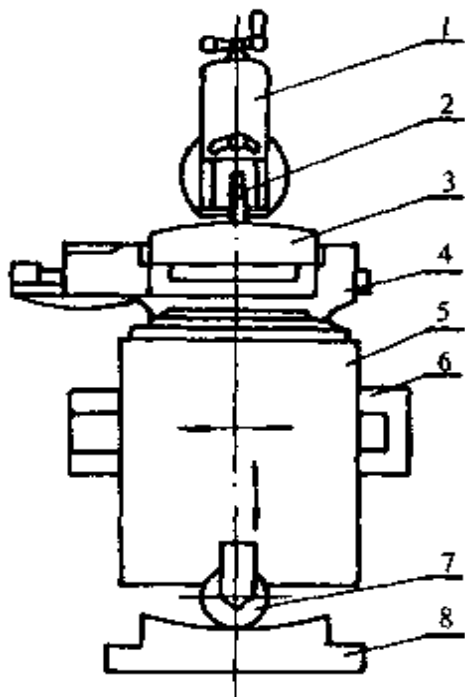


图 5-15 用靠模刨曲面

1—立刀架;2—刨刀;3—工件;4—虎钳;5—工作台;6—横梁;7—滚轮;8—靠模。

18 在镗床上安装立铣刀的方法

在镗床上进行铣削加工比较费事,其原因是铣刀装夹方面的困难。因为镗床主轴是实心的,不能像铣床那样可用长螺栓从主轴孔中穿过拉紧刀具。如果刀具在主轴安装不可靠,在切削过程

中刀具受切削力和切削中的振动,使刀具从主轴孔中松动或脱出,不仅使刀具损坏,而且还会使工件成为废品。下面介绍两种立铣刀在镗床主轴上的安装方法。

图 5-16 所示是装夹圆柱柄立铣刀的夹头。使用时,根据铣刀圆柱柄直径的大小,选择不同内径的弹簧套 3,用螺帽 2 夹紧在夹头体上,再将夹头体插入在镗床主轴锥孔内,并用扁销锁紧。这种弹簧套式立铣刀夹头,可以在配相应内径的弹簧套的情况下,安装不同直径的圆柱柄立铣刀。它的优点是结构简单,装夹牢固,换刀方便迅速,应用普遍。

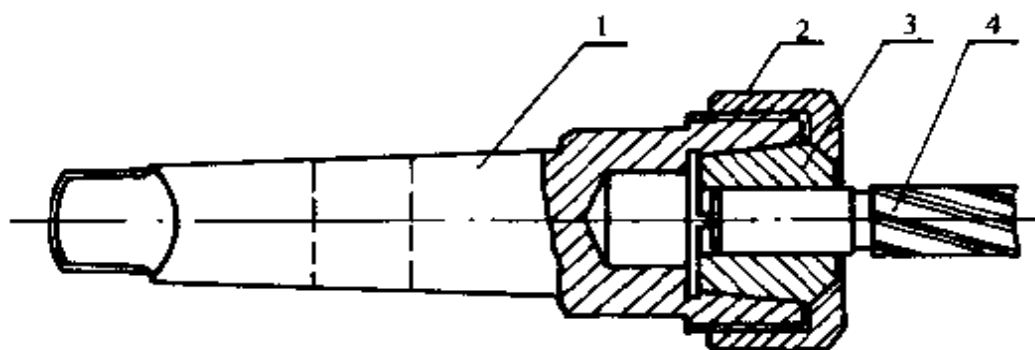


图 5-16 弹簧夹头

1—夹头体;2—螺帽;3—弹簧套;4—立铣刀。

图 5-17 所示的圆锥柄立铣夹头,它是由螺帽 4 压紧 7:24 的过渡套 3 的工具。根据铣刀锥柄尺寸的大小。一方面可以用莫氏套在中间过渡,或者更换内孔为不同号数的锥度为 7:24 过渡套。

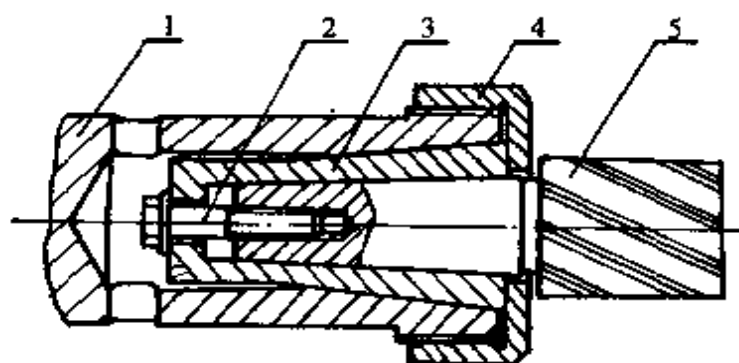


图 5-17 锥柄铣刀的夹头

1—夹头体;2—螺钉;3—过渡套;4—螺帽;5—铣刀。

铣刀锥柄装紧在过渡套内,用螺钉 2 拉紧。夹头体后面的锥柄插入镗床主轴锥孔中,也同样用扁销锁紧在主轴上。过渡套 3 外面的锥度是 7:24,由于锥度大,自锁能力差,便于装卸。

19 镗床主轴锥孔的修复方法

镗床主轴锥孔,是用来安装刀具或工具的,由于长期频繁使用面产生磨损,造成刀具或工具定位不好、锁紧不可靠,影响正常使用。就必须对锥孔进行修复。由于主轴锥孔表面进行了淬火面硬度高,因此修复时只能采用磨削的方法。因为卧式镗床的主轴很长,一般工厂没有能磨它的内圆磨床或万能外圆磨床,所以修磨主轴锥孔就成了困难。为此,就采用图 5-18 所示的方法,在镗床本身上修磨主轴锥孔。

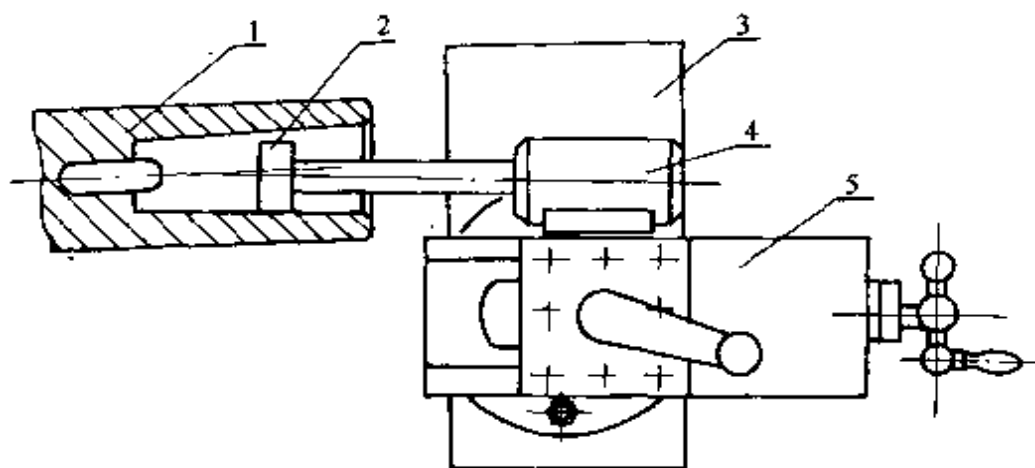


图 5-18 修磨镗床主轴锥孔

1—镗床主轴;2—砂轮;3—中拖板;4—磨头;5—小刀架。

修磨时,先从车床卸下中拖板并连同小刀架,把它按图所示用压板固定在镗床工作台上。压板的位置不能妨碍小刀架下面转盘的转动,以便调整小刀架移动的方向与主轴圆锥母线平行。再在小刀架安装一个磨头,升降镗床主轴箱,使主轴的中心线与磨头砂轮轴的旋转中心等高。横向移动工作台,使砂轮靠近磨削表面。然后使磨头和镗床主轴逆向分别旋转,用移动工作台横向吃刀,摇动小刀架手柄使砂轮走刀进行磨削。在磨削的过程中,用莫氏锥

度塞规检查,如有不符,可调整小刀架的角度来消除。

采用此种方法修磨镗床主轴锥孔,不仅解决了没有大磨床修磨的困难,而且主轴锥孔磨削时,基准重合,位置精度高。

六 磨削加工

1 高精度辊面的磨削

在普通外圆磨上要磨削直径为 280mm, 长度为 2000mm, 表面粗糙度为 $Ra0.4\mu\text{m}$, 辊面与两轴承位 A、B 为基准时的径向跳动小于 0.003mm, 如图 6-1 所示。要达这样高的加工精度, 十分困难。为此, 采用了以下措施, 达到了工件要求。

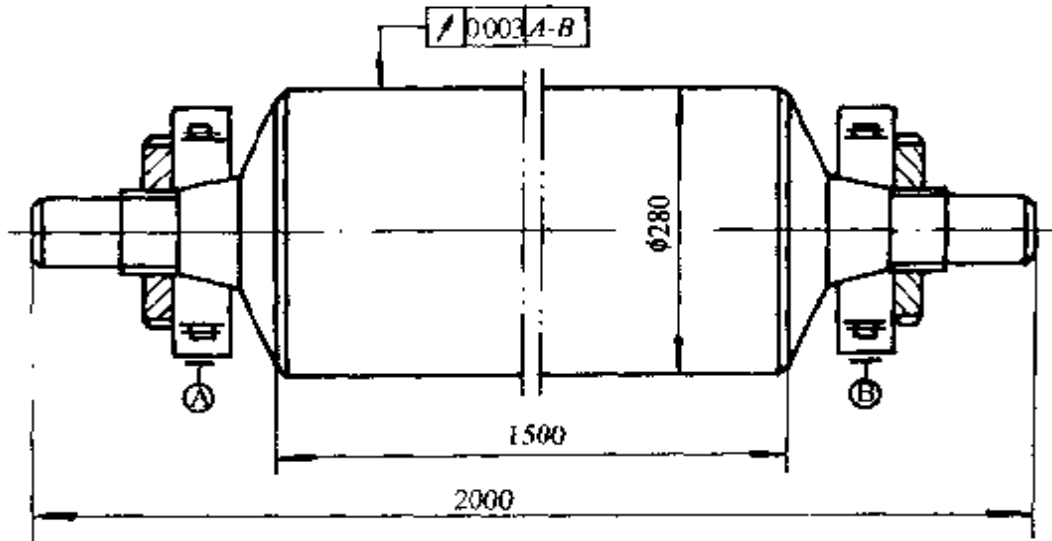


图 6-1 工件

(1) 工艺理论。在机械制造过程中, 选择定位基准时, 应遵循基准统一原则和基准重合原则。此辊在装配及使用中, 均是以两轴颈(轴承位)为定位基准, 所以在制造中必须选它为定位基准, 以达到基准既重合又统一的原则。

(2) 基准在使用前的检查与调整。首先用两端中心孔定位, 将轴颈配磨好, 再把检查好的轴承安装在两端轴颈上, 用螺母调整好轴承的间隙, 达到在加工后装配与使用状态。

(3)磨辊面外圆。安装时,先用磨床两顶尖与工件上中心孔定位,再用两中心架分别夹在两端轴承的外圆上,夹好后把两端的顶尖从中心孔中退出。安装好鸡心夹,用拨棍带动工件旋转,进行粗磨。在精磨时,必须勤修整砂轮,使其砂轮保持锋利。还要调整导轨油压,以降低导轨油膜厚度来提高磨床纵向运动刚性,但必须使机床导轨无爬行。磨到工艺尺寸后,必须进行无火花磨削。

2 SR460mm 球面副的磨削

在淬火压床的制造过程中,有三副相配合的大球面工件,如图6-2所示。外球面的材料为40Cr,淬火后硬度为HRC(52~58);内球面工件的材料为HT200,加工精度要求较高。为解决这一难

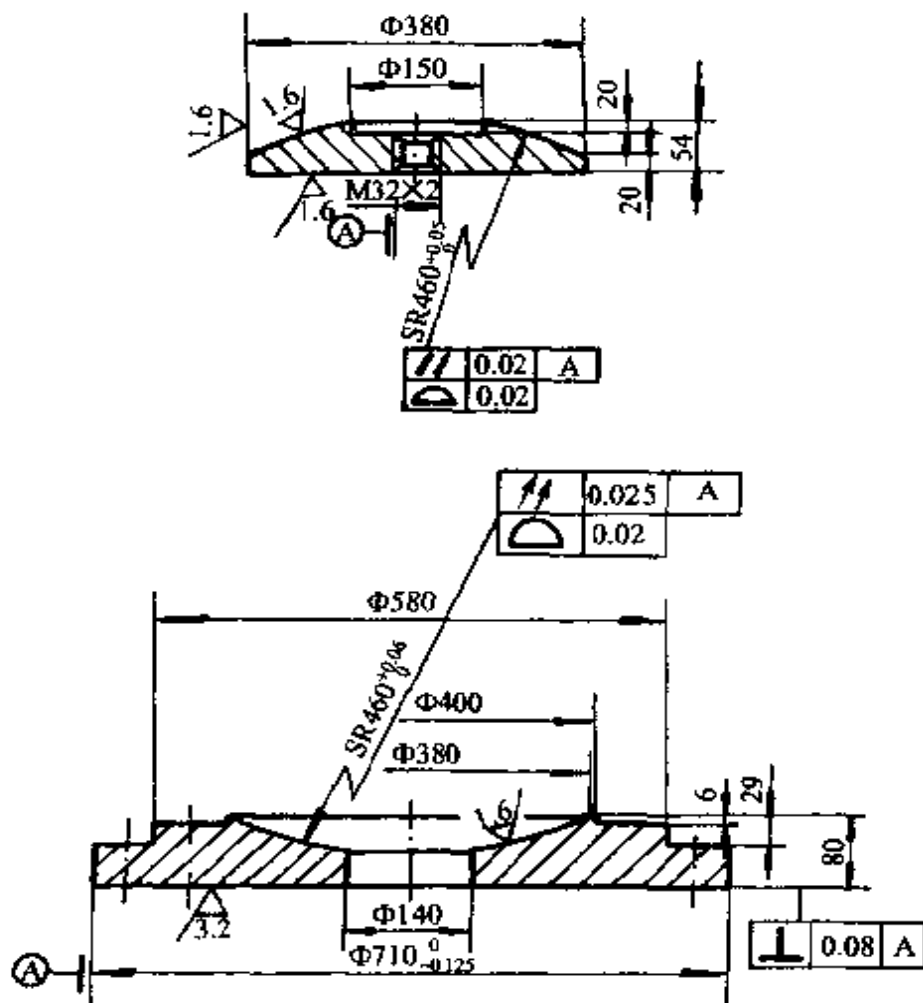


图 6-2 球面副

题,选在可扳磨头的台式导轨磨床上进行磨削,获得成功。满足了工件的技术要求,为解决球面副的磨削加工提供了经验。

(1)磨削球面的工艺原理。球面是多个等直径圆在同一圆心上的立体组合,球体上任一截面都是一个圆。根据这一原理,利用两个旋转运动,即工件的旋转运动和砂轮旋转运动,并使它们的轴心线相交。再利用两个直线运动,来调整加工位置和进给方向,用砂轮去除余量,形成符合要求的球面。

(2)磨削条件的选择及工艺计算。利用导轨磨床上立磨头能转角度的功能,调整砂轮主轴中心线与工件中心线的角度 α ,如图6-3所示,计算如下:

在 $\triangle AOB$ 中,

$$\therefore \sin \alpha_1 / 2 = AB / 2R = 150 / 920 = 0.163,$$

$$\therefore \alpha_1 / 2 = 9^\circ 29'$$

在 $\triangle BOC$ 中,

$$\therefore \sin \alpha_2 / 2 = BC / 2R = 140 / 920 = 0.146$$

$$\therefore \alpha_2 / 2 = 8^\circ 23'$$

则 $\alpha = \alpha_1 / 2 + \alpha_2 / 2 = 17^\circ 52'$

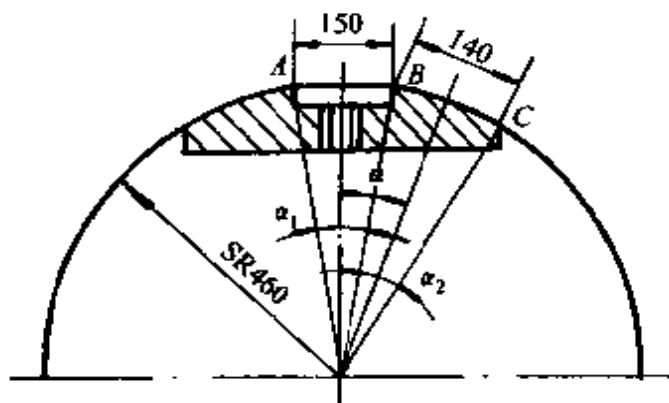


图 6-3 轴心线夹角示意图

将铣床回转工作台放在台式导轨磨的矩形磁盘上,另配减速箱和电动机带动回转工作台旋转,使其完成圆周进给运动,其转速为 4.5r/min ,如图6-4所示。然后将工件安装在回转工作台上。

立磨头用 $\text{BW150} \times 35 \times 32\text{WA36JV}$ 大气孔白刚玉砂轮,砂轮

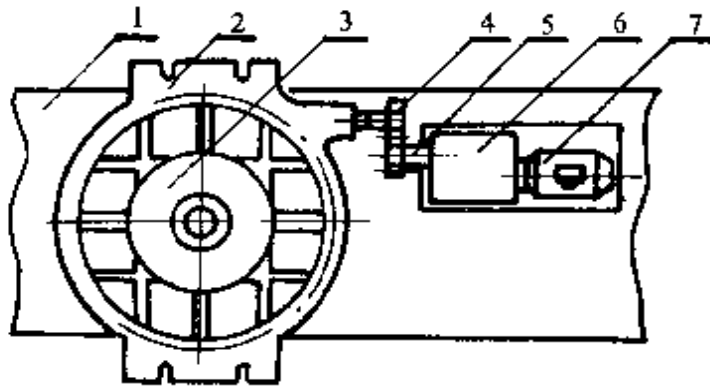


图 6-4 工件安装

1—工作台；2—回转工作台；3—工件；4、5—齿轮；6—减速箱；7—电机。

速度为 $v_c = 22.6\text{m/s}$ 。制作一检查外球面精度的样板，为检查所要求的形状精度与尺寸精度。在磨削中，用样板检查后如达不到要求，可调整工作台的位置，以使球面符合要求。

磨削时，必须把磨头旋转中心与工件的旋转中心，调整到同一垂直平面内，这时砂轮磨出的刀纹呈网状形。如不是网状形，就要调整其横向位置。如用样板检查球面时，也会出现两种情况，就是球面大或小，就要调整工作台纵向位置来消除。

在磨内球面时，也用上述的方法对机床进行调整。检查的方法，是由外球面来配磨。

3 修磨活顶尖 60° 锥面的方法

活顶尖是车床的常用夹具，而且使用较频繁。但在使用的过程中，由于使用不当，造成 60° 锥面尖部断裂、刀具划伤、表面磨损而影响使用或报废，给企业造成经济损失。但是，只要顶尖内的轴承不坏，就可以在普通的外圆磨床上把 60° 锥面修磨好，使活顶尖继续正常使用。

修磨的方法：把活顶尖的莫氏锥柄插入在磨床头架主轴锥孔内，把头架逆时针扳转 30° ，然后在 60° 锥体后的圆柱面套绕一根小线绳。用手各拉小线绳的一头。在磨削的过程中，用双手来回拉动线绳，利用线绳与圆柱面的摩擦力，带动顶尖旋转，直至进给

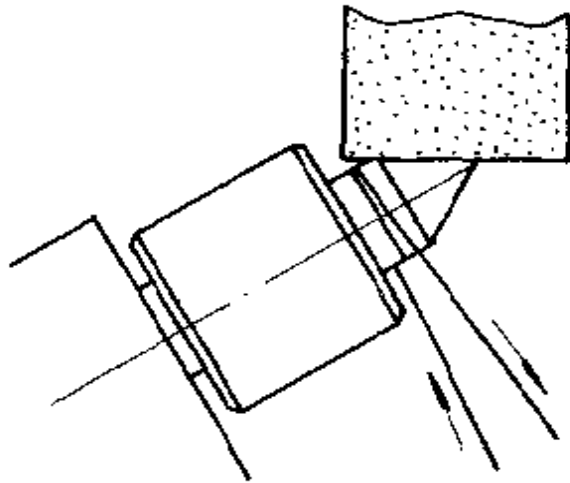


图 6-5 磨活顶尖

到磨好为止。

此种修磨方法的特点是采用拉动线绳带动顶尖旋转来代替鸡心夹和拨盘,具有体积小,操作方便,加工时的顶尖定位基准与顶尖的工作基准统一重合,位置精度好。修磨一个活顶尖,一般只需(2~3)min,其效率比较高。

4 大切深磨削法

在外圆磨削中,用较小的纵向进给量,一次行程磨去全部余量,以达到加工要求的磨削方法,叫大切深磨削法,如图 6-6 所示。用此种方法磨削工件,生产效率高,砂轮耐用度高,操作方便。但磨削力大,不能磨削刚性差的工件,而适于砂轮能行出 $3/4$ 砂轮宽

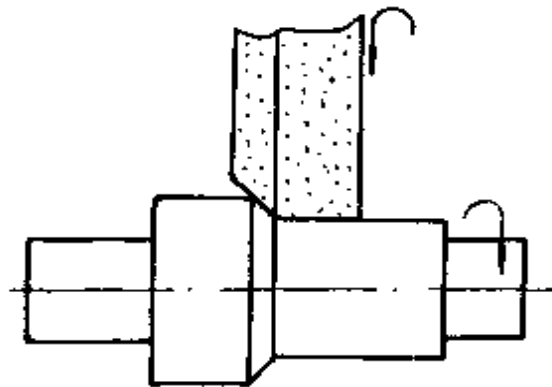


图 6-6 大切深磨削示意图

度、刚性好、批量大和精度要求不太高的工件。对精度要求高的工件,也可分粗磨、精磨。磨削余量一般为(0.4~0.7)mm。

修整砂轮时,砂轮的圆锥面可修整得粗一些,因为它对工件主要担负磨削作用,其圆锥角小于 45° ,宽度小于3mm。砂轮的圆柱面应修整得细一些,因为它担负对工件精磨。

由于大切深磨削法的磨削深度大,因而产生大量的磨削热,在磨削的过程中必须给予充足的切削液,以便带走所产生的磨削热。纵向进给速度不宜大,一般为(120~250)mm/min。

5 金刚石珩磨条

过去珩磨缸筒采用普通油石,在珩磨中油石脱粒严重,需要经常更换,而且珩磨的质量不易保证。

为此,就采用以青铜为粘结剂的金刚石粉末为磨料的金刚石珩磨条,来代替普通磨料的珩磨条,取得了可喜的效果。

金刚石珩磨条的硬度和强度比普通珩磨条高几倍,切削能力强,使用寿命长,生产效率高。金刚石珩磨条的金刚石粉层厚度可达(1.5~2)mm,可以在珩磨过程中自行修整,而且也不受工件材料硬度变化的影响,故加工精度和表面质量较高。虽然金刚石珩磨条的成本高,但由于它的寿命很高,如果使用合理,其加工工件的平均成本还大大低于普通油石,而且也节约了粘接油石的辅助时间。使用金刚石珩磨条珩磨铸铁缸筒,其圆度小于0.005mm,素线平行度一般小于0.01mm,表面粗糙度可达 $Ra0.18\mu\text{m}$,因此采用金刚石珩磨条进行珩磨,是很有发展前途的工艺。

6 外圆强力磨削

这种强力磨削是通过加大磨削深度来提高金属切除率的。这里介绍的是把砂轮修成多阶台式,形成多层磨削来实现一次基本达到所需尺寸,如图6-7所示。

先用金刚石砂轮修整笔,把砂轮修成约0.05mm深、(6~7)

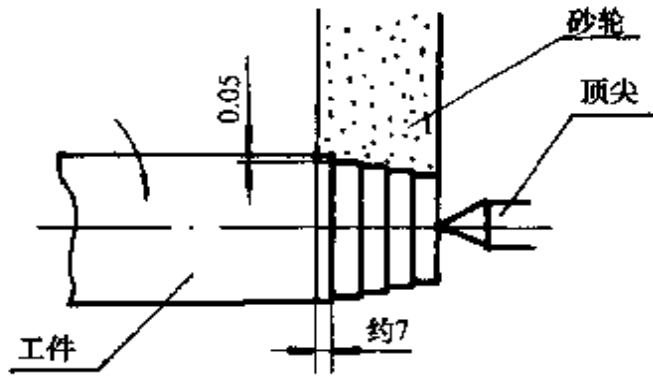


图 6-7 强力磨削示意图

mm 宽的多个台阶,根据工件磨量大小进行吃刀,最好留(0.03~0.05)mm 的精磨余量,直至磨成要求尺寸。

磨削中,注意纵向进给量不宜过大,工作中要供给充足的切削液,砂轮使用钝了后,仍然要按上述方法进行修整。

7 中心孔的研磨

高精度量规中心孔的表面粗糙度和形位精度将影响量规磨削后的尺寸精度和形状精度。为了达到量规的精度要求,就必须解决量规加工中定位的中心孔的质量问题。

为消除车削加工和热处理后中心孔表面产生的细微裂纹、麻点、表面粗糙、变形、氧化皮等缺陷,必须对中心孔进行研磨。多年来一直采用硬质合金顶尖,加金刚砂对中心孔进行研磨,这种方法的效率很低,而且研磨出的中心孔也难以达到要求。

后来就采用在 45 钢顶尖的头部,电镀人造金刚石粉,用这种顶尖研磨中心孔,收到了很好的效果。用它研磨时,在顶尖孔中加少量的润滑油或金刚石研磨膏,在(300~500)r/min 的速度下,就能很快把中心孔研磨好。用此方法对中心孔的研磨,不仅效率高,而且很快能消除椭圆、麻点和裂纹。

8 大模数渗碳淬火齿轮齿面磨削裂纹的防止

模数(10~12)mm,材质为 22CrMnMo,精度为 6 级的渗碳淬

火齿轮。在齿面的磨削过程中,往往产生一种垂直于磨削方向并呈规则排列的细微裂纹,用磁力探伤即可清楚的看到。据统计,产生这种磨削裂纹的齿轮,一般为被加工的齿轮 10% 左右,因此而报废,造成较大的经济损失。

(1)磨削裂纹产生的原因。在齿轮的磨削过程中,局部产生的磨削热,同时受到冷却液的冷却作用,使齿面产生热胀冷缩,从而在齿面上造成磨削拉应力,拉应力一旦超过齿面的抗拉强度,就产生了上述裂纹,其形状与形成机理与高频淬火相同,其裂纹深度有所差别。

(2)齿面磨削裂纹的防止。除了利用热处理来改善齿轮表面应力状态,采用喷丸工艺,使齿面处于压应力状态,选用合适的砂轮粒度和硬度,充分供给冷却液外,通过生产实践,摸索出“大吃刀深度,慢走刀”的磨削工艺,明显地降低了齿面的磨削裂纹。因为,吃刀深度加大,使总的磨削热增加很少,砂轮走刀放慢,缓解了热胀冷缩的速度,降低了瞬时的拉应力,减小了裂纹产生的可能性。

9 电解磨轮的修整方法

电解磨削硬质合金工件的磨削效率比一般机械磨削效率高。由于电解磨削的机械作用小,产生的热量少,避免了工件裂纹的产生,提高了工件的使用寿命。电解磨床工作时直流电源的负极通过电刷接在砂轮上,正极接在工件上,工件与砂轮之间浇注电解液。当直流电源通过时,正极的金属表面一方面被溶解,一方面被切除,不断交错进行,直到磨至要求为止。电解磨削的砂轮使用一定时间后,粘结剂等粉粒敷在砂轮表面,使磨削效率降低,就必须对砂轮进行修整。修整时,把电源正极接在铸铁块上,并固定在床面工作台上,移动床面使砂轮接近铸铁块,并在它们之间浇注电解液,使敷在砂轮表面的粘接剂去除,砂轮重新获得锋利。

10 金刚石砂轮的修整方法

为了提高工件表面的磨削质量,延长金刚石砂轮的使用寿命,提高磨削效率,需要对金刚石砂轮进行修整。

青铜结合剂的金刚石砂轮,经过使用一段时间后,在砂轮工作表面上敷着一层铜粉粘结剂,使砂轮变钝,如清除不掉,严重影响磨削效率和工件表面质量。修整时,选择一片直径略小于砂轮直径的 120[#] 的绿碳化硅的砂轮,把它安装在心轴上,顶在磨床上,再把金刚石砂轮的转速调至到(100~200)r/min,与绿碳化硅砂轮对磨,这样就把粘在金刚石砂轮表面上的铜粉磨掉或粘在绿碳化硅砂轮表面上,达到修整的目的。

11 用开槽砂轮磨削工件端面

用碗形砂轮磨削工件端面时,由于砂轮与工件接触面积大,参加磨削的磨粒数目多,排屑和冷却的效果不好,容易使砂轮堵塞,磨削时产生噪声、振动和工件表面产生烧伤、裂纹,甚至使工件变形。

为了解决上述问题,在实践中摸索出在砂轮工作面上,开出若干个相同的槽,再进行磨削,改善了磨削条件,克服了上述不良现象。

12 改变切割砂轮形状提高磨削效率

轴承锻压用的上下切刀,直径为 220mm,高 40mm,壁厚为 58mm,材料为 3Cr2W8V,淬火后硬度为 HRC(46~50)。工艺要求整体加工完后,用切割砂轮切开。因砂轮自锐性差,散热不好,树脂结合剂受热后易使砂轮塞在切口中造成破裂。为此,在实践中把砂轮的圆周上开成如图 6-8 所示的不规则缺口,这样使在切割时减小了摩擦力,改善了散热条件,增加了切割能力,提高了砂轮的自锐性,不易发生砂轮堵塞在切口中,避免了破裂,并提高了

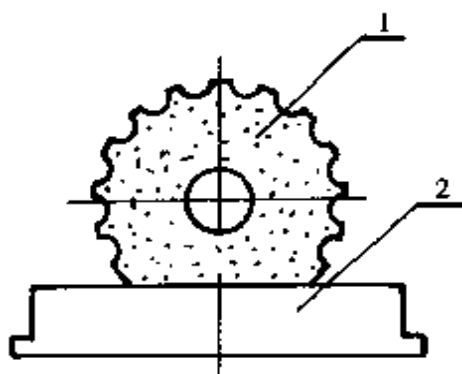


图 6-8 切割砂轮

1—砂轮;2—工件。

切割效率 2 倍以上。

13 磨小孔时的砂轮安装方法

在 M315 万能外圆磨床上,要磨削直径 10mm 以下的小孔,砂轮杆的安装就十分困难。为此就利用钻夹头来夹住小磨杆,问题就解决了,经实践使用多年,效果很好,如图 6-9 所示。

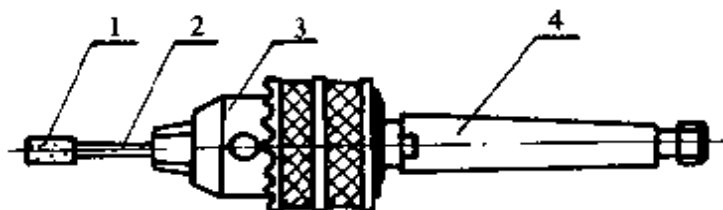


图 6-9 磨杆的安装

1—砂轮;2—磨杆;3—钻夹头;4—接杆。

需要说明的是,在加工接杆时,前后锥面必须配磨,以保证质量。砂轮采用氧化铜和磷酸粘结而成,干湿以糊状为好。粘接时,为了粘结牢固,可将粘接剂在砂轮内孔和磨杆上均匀地涂一层,再装上砂轮,待干后即可使用。如急需时,可在小火上烤干,切勿浸入水中进行冷却。

14 降低导轨磨削表面粗糙度的方法

将肥皂涂在导轨表面上,来降低磨削表面粗糙度的方法。经

反复试验,实践证明行之有效,能显著地降低磨削表面粗糙度。方法很简单,只要在精磨后的导轨表面上,涂上一层薄薄的肥皂,然后停止轴向进给,让砂轮对导轨表面无火花磨削(1~2)次即可。

15 无心磨床防跳挡板

在无心磨床上磨削工件直径接近或大于长度,因此,时常由于跳料“啃”伤砂轮而影响生产,还可能发生机械事故。

针对以上情况,就用(4~5)mm厚的中碳钢板,制作一个防跳挡板,如图6-10所示。把它安装在导轮架转体前端面装冷却液护板螺孔上,不仅能防止跳料,又能增加磨削量,提高生产效率,效果很好。

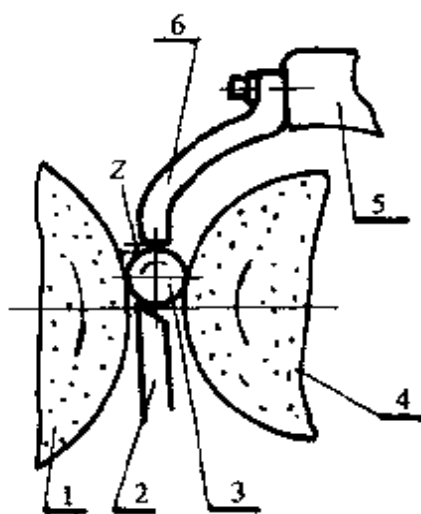


图 6-10 防跳挡板

1—磨削轮;2—托板;3—工件;
4—导轮;5—转体;6—防跳挡板。

应当指出,挡板使用部分的宽度应大于磨削轮的宽度,前端应在工件垂直中心线上。防跳板与工件外圆的间隙 Z 应调整在(0.1~0.2)mm为宜,底面应平直、光滑,以防止划伤已磨削过的工件表面。

16 小砂轮的夹紧方法

磨削内孔时,常因砂轮夹紧不牢而影响磨削质量。为了解决此问题,将原来的平垫圈改为空腹式垫圈,再加上两层浸有黄油的牛皮纸或硬纸衬垫,如图 6-11 所示。

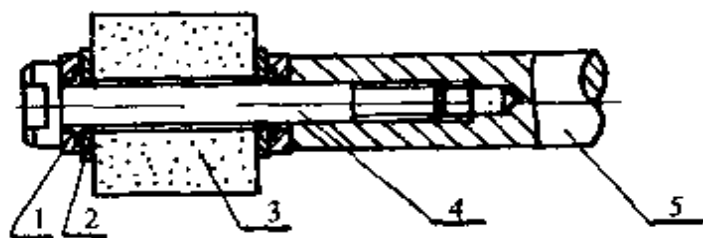


图 6-11 小砂轮的夹紧

1—垫圈;2—衬垫;3—砂轮;4—螺钉;5—磨杆。

经过改进后,砂轮装夹牢固,避免了砂轮在高速旋转时的松动现象,保证了磨削质量。

17 高速干磨橡胶轴承

在万能磨床上,以每分钟两万转的高速干磨橡胶轴承,取得了湿磨每班 3 件到干磨 35 件的优质高效的显著效果。它的特点是:干胶屑呈粉末状而不形成湿团,故容易排出;干胶屑不像湿胶屑那样粘结在砂轮表面,大大提高了磨削用量;高转速形成的旋风自行冷却,不致于产生高温;砂轮消耗量减少,用湿磨法磨削 16 个工件耗砂轮一个,干磨时磨 45 件才耗 1 个砂轮。

18 薄片工件的磨削方法

(1)垫弹性垫片。工件装夹时,在工件与电磁盘之间垫一层很薄的橡皮或海绵,厚度大约 0.5mm。当工件被吸紧时,由于橡皮或海绵能够压缩,因而工件的弹性变形减小,磨出的平面就比较平直。工件这样反复翻身磨几次,平而度达到要求后,再直接放在电

磁盘上进行磨削,直到工件达到图纸要求为止。

(2)在工件与电磁盘的空隙中垫纸。将工件放在平板上,用眼睛观察工件与平板的空隙部位的大小,再在空隙处垫上合适厚度的纸,然后以垫平的一面作定位基准面,吸在电磁盘上磨反面,以后再这样反复翻身磨几次,就能得到较平的平面。

(3)涂白蜡。在工件表面涂一层白蜡,然后在较平的砂轮端面上摩擦,使工件凸部上的白蜡磨去。凹部的白蜡留下,再放在平板上检查,如工件平面较平,就以它为定位基准,放至电磁盘上磨削第一个平面,然后在反复翻身磨两面。

19 磨削薄片工件时应注意的事项

(1)薄片工件在磨削时容易产生翘曲,而翘的方向常常是一样的,凹部都在靠砂轮的这一边。因此将工件的凸面放在上面,先将凸面磨平,再将工件翻过来磨第二面,这样反复几次,两面交替磨削,从薄片工件上磨去相同的金属层,使其平面平直而弯曲减小。

(2)工件装夹时,应考虑力的作用点,尽力做到既吸得牢,又变形很小。磁盘必须平整光洁,不能有毛刺,否则影响接触面积而吸不牢。较小的薄片工件装夹通过的磁力线只一根或两根时,可用面积较大比工件成品薄一点的薄片作挡板,挡住工件不使工件跑出。当工件不太宽时,可将工件成 45° 角放在吸盘上,由于工件放在两根以上磁力线上,因而吸的比较牢固。

(3)砂轮的特性应选择粗粒度、组织疏松、硬度较软的。经常保持砂轮锋利,使砂轮和工件接触面要小一些,冷却液必须充足供给。

(4)一般吃刀深度和进给量不宜过大,但要提高工作台的纵向进给速度。

(5)为了提高平面的加工精度,可在吸盘上涂一层薄薄的机油,利用机油的粘性使薄片工件紧密地贴吸在磁盘上。

20 在内圆磨床或万能外圆磨床上磨削内球面

在万能外圆磨床上磨削内球面,如图 6-12 所示。磨削时,将工件安装在头架的三爪卡盘上,并用百分表找正,然后把头架扳转一个 α 角,再根据球面直径计算出所需砂轮的直径,把选定的砂轮安装在内圆磨头上,用金刚石笔将砂轮修整到所需要的尺寸,使砂轮的径向跳动量减小。然后再横向移动砂轮架,使砂轮轴心线与工件轴线交于球心。这时就可以开动机床,移动工件接近砂轮进行磨削。为了达到沿砂轮轴向的微量进给,可装一百分表 7 用挡铁 6 定位,转动纵向进给手轮,进行进给。

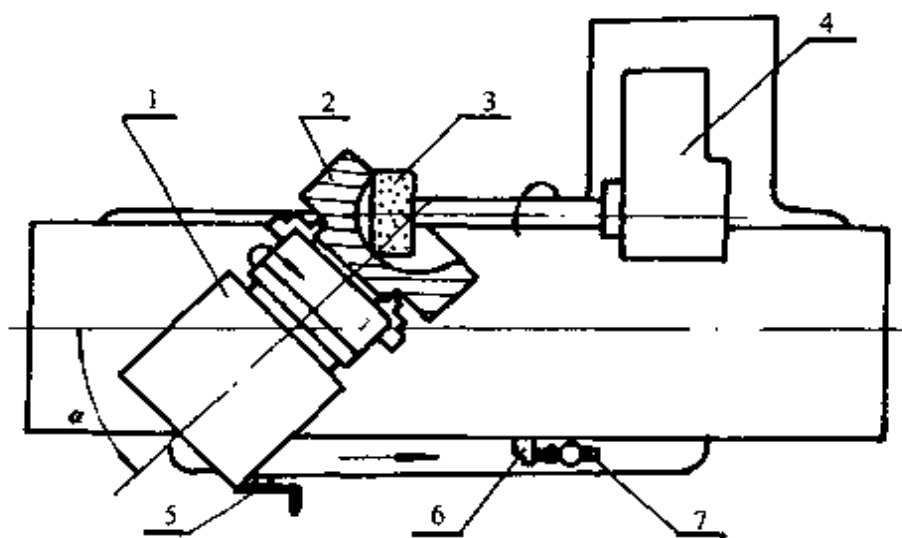


图 6-12 磨内球面示意图

1—头架;2—工件;3—砂轮;4—内圆磨头;
5—手轮;6—挡铁;7—百分表。

砂轮直径 d_0 和头架应扳的 α 角计算:

$$d_0 = \sqrt{D \left(\frac{D}{2} + K \right)} \text{ (mm)}$$

式中 d_0 ——砂轮直径(mm);

D ——球面直径(mm);

K ——球面大于或小于半径时的高度。当工件球面大于半圆时为正值,小于半圆时为负值,等于半圆时为零。

α 角的计算:

$$\sin\alpha = \frac{d_0}{D}$$

式中 α ——头架应扳的角度(°);

d_0 ——砂轮直径(mm);

D ——球面直径(mm)。

内球面(或外球面)的磨削应用杯形砂轮较好,修整容易,还可以避免法兰盘或螺钉碰到工件表面。磨头的接长轴尽可能刚性要好。磨削时,进给量要小些。

21 空心细长轴的磨削

工件壁厚为孔径的1/6左右、长度与外径之比大于15倍的工件,称为空心细长轴。这类工件的毛坯一般是无缝钢管,它的壁厚不均匀,在车削外圆后增加了原有的内应力,磨削时产生的热量,引起工件圆周方向变形很不均匀,而产生单面切削现象,影响了工件的圆度。

为了保证工件的加工质量,减少工件变形与烧伤,可将工件的一端用油脂封上,在孔内灌油冷却液后,再将工件的另一端也用油脂封住,然后将工件安装在两顶尖上。这样既排除了孔内的空气,又增加了冷却效果,从而减小了工件的热变形。另外工件在安装鸡心夹头时,夹紧力要小,以防把工件夹扁,影响工件的加工精度。

22 采用磨削的方法修整金刚石砂轮

金刚石砂轮在经过使用一段时间后,也会因种种原因变钝,使切削能力下降,而影响磨削效率和加工质量,所以必须对金刚石砂轮进行修整,修整的方法如下。

(1)将用钝的金刚石砂轮,安装在专用心轴上,装在普通外圆磨双顶尖上,采用绿色碳化硅砂轮来磨削,像磨普通工件一样,对金刚石砂轮进行磨削。

(2)修整粒度为 $80^{\#}$ ~ $180^{\#}$ 的青铜结合剂的人造金刚石砂轮,应选粒度 $60^{\#}$ ~ $100^{\#}$,硬度为K~M陶瓷结合剂的绿碳化硅砂轮。如修整陶瓷结合剂和树脂结合剂的金刚石砂轮,也应选用绿碳化硅砂轮。

(3)用绿碳化硅砂轮来磨金刚石砂轮的速度为 $(30\sim 35)\text{m/s}$,金刚石砂轮的转速,选用工件的最低转速。工作台往复速度 $v_f=1\text{m/min}$,每次进给量(径向切入量)粗修为 0.04mm ,精修为 0.01mm ,总修整量(直径)为 $(0.04\sim 0.05)$ 左右。修整时采用乳化液,流量为 25L/min 。

经上述方法的磨削,可将用钝的金刚石砂轮修整得完好如初,其磨削效率和质量新的金刚石砂轮一样。

23 垫布平磨薄片工件

薄片工件在平磨时易变形,很难保证磨削后的平面度,所以要达到质量要求,十分困难。这里介绍垫布平磨薄片工件的方法,收到良好的效果。

将一块矩形的铁块上下磨平,然后放在磨床电磁盘上,在上面覆盖一块毛华达呢或毛哗叽等织物。织物的面积应比矩形铁块大一些,以使用绳子将其固定。通电后,电磁盘产生磁力,矩形铁块被吸住,而织物上却没有吸力,这时把薄片工件平放在毛料织物上,便可进行磨削。在砂轮进给量较小的情况下,工件与毛料之间的摩擦力,能使工件在毛料上保持不动。磨平一面后,再将工件翻过来磨另一面。对平面度和平行度要求很高的工件,只要反复再磨几次,即可达到要求。工件加工完毕后,用较硬的毛刷顺着织物的纹路刷去磨屑,便可安装下一个工件。这种垫布平磨工艺,可使工件在不受夹紧力的自由状态下进行加工,故特别适用于刚性差、平面度要求较高的薄片工件,其平面度可达 0.01 以内。

在磨削时,应选硬度低、粒度粗、组织疏松的砂轮,必要时可在砂轮上开槽,效果更好。砂轮必须勤修,以保持锋利,这样可减小热变形。磨削时应选用较小的垂直进给量,单行程不得超过

0.01mm 及小的横向进给量,而且要充分冷却。

24 降低磨削表面粗糙度的一种方法

当磨削表面粗糙度达不到要求时,采用在砂轮工作表面涂抹研磨剂的方法,使问题得到解决。具体做法如下。

采用润滑脂作结合剂,将 W14~W10 研磨粉与润滑脂搅拌均匀,呈膏状。精磨之前将少量研磨剂涂在砂轮工作的表面上,然后进行精磨,这样磨出的工件表面粗糙度可稳定在 Ra (0.8~0.4) μm 。但这种方法的不足之处,是向砂轮涂抹研磨剂时必须停车,待砂轮停稳后才能进行,不太方便。后来改用石蜡作结合剂,就是把石蜡装在容器中使之熔化,然后将研磨粉倒入,搅拌均匀,趁热把它倒入长方形的盒子中,待凉后取出,外形很像油石。用时不需要停车,直接向旋转的砂轮表面抹几下即可,这样使用十分方便,效果也很好。

25 巧用橡皮垫保证磨削加工质量

对图 6-13 所示的长臂工件,需要磨削两头凸台端面。按照常规的磨削方法,把它直接放在电磁盘工作台上磨削,由于磁吸力的作用,工件产生变形,磨完后质量不合格。

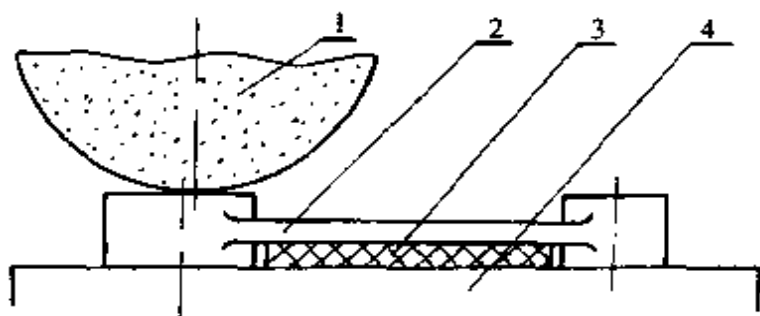


图 6-13 磨长臂工件

1—砂轮;2—工件;3—橡皮垫;4—工作台。

为了解决长臂工件在磁盘上磨削变形的问题,必须消除磁场对工件中间加强肋板的吸引力,使磁场仅对两头凸台平面产生吸

力。为此,就在中间加强肋板下面垫进一块和肋板长度相同、宽度稍宽、厚度为 3mm 的橡胶板,阻挡磁场对肋板的吸力,使其保持自然状态,避免了工件的变形,保证了工件的质量。

26 开槽砂轮

为了改善砂轮的磨削性能,一般砂轮的开槽方向,都是平行于轴线,而且是圆周分布,主要适用于磨削硬脆性材料。但为了改变硬度低、塑性高、线膨胀系数大的铜和铝及其它们的合金的磨削,还采用图 6-14 的砂轮开槽,收到了良好的效果。

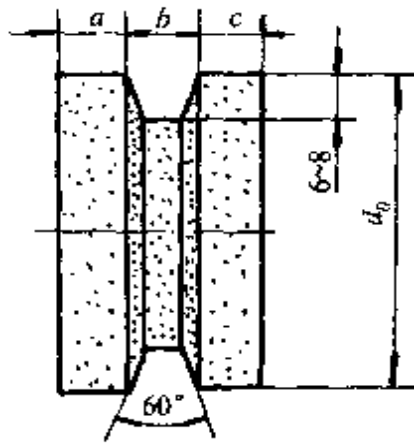


图 6-14 开槽砂轮

选用普通棕刚玉砂轮,在砂轮外圆上开一个 a 、 b 、 c 相等,槽深(5~6)mm 的 60° 槽,采用煤油加 10% 的机械油作冷却润滑剂。砂轮开槽的目的,梯形槽可作为储存冷却润滑液,增强磨削中的冷却,同时也减少了砂轮与工件的接触面积,减小工件磨削中的热变形。

利用这种开槽的砂轮磨削铜、铝等合金,每次进给量可达(0.06~0.08)mm,磨削效率比一般磨削高(1~2)倍,表面粗糙度可达 $Ra0.1\mu\text{m}$,磨削黑色金属的效果也比较好。

27 消除板条翘曲的磨削方法

在平磨上磨削薄的板条时,采用在工件与磁盘间垫呢绒有磁

磨削,能消除板条的翘曲,效果较好。其方法是先将电磁工作台擦洗干净,再铺上呢绒,将工件放置在上面,退磁后即可磨削。

呢绒必须厚度均匀,质底较密。呢绒在使用前必须用水浸透,以增加吸附力。每次使用前需用压力水冲洗干净,否则影响磨削精度。

28 用立方氮化硼代替氧化铝进行珩磨

用立方氮化硼代替氧化铝进行珩磨,不但提高了加工精度和加工效率,而且也降低了生产成本。用立方氮化硼珩磨条进行珩磨,有以下显著的特点。

具有高的切削效率,一个 CBN 珩磨条相当于多根氧化铝珩磨条,切除率为普通珩磨条珩磨的效率两倍;耐磨性很高,用氧化铝珩磨条珩磨,珩磨条很快磨损,其切除材料的体积为珩磨条的体积的(5~10)倍,而 CBN 珩磨条可达到(800~1200)倍;加工精度高, CBN 珩磨条即可在很小的切削力作用下进行切削,不易产生喇叭形和腰鼓形,因而加工的质量高;切削温度低,即使在很高的切削速度下,也不像氧化铝珩磨条珩磨时产生高温,因为用氧化铝珩磨,必须用很大的切削力,而 CBN 磨粒硬度为普通磨料硬度的 3 倍左右,能较长时间保持锋利,所以切削力小,切削温度也低;用 CBN 珩磨条珩磨时的切削状态平稳,而且也改善了工作环境。

使用 CBN 珩磨条珩磨的切削速度,一般低合金钢为 $v_c = (60 \sim 70) \text{m/min}$,较硬的难切削材料为 $v_c = (40 \sim 50) \text{m/min}$ 。珩磨头的进给速度为 $v_f = (5 \sim 7.6) \text{m/min}$ 。切削液一般用矿物油,不能用水溶液作冷却润滑液。

29 漫二硫化钼的砂轮

在常温下,用粉状二硫化钼无水乙醇的混合液,在防止乙醇挥发密闭性良好的容器中,把普通砂轮放在溶液中,浸泡 14h 后,取出自然干燥(18~20)h,干透后即可使用。经多次应用,这种砂轮

的磨削性能得到很大的提高,各方面的效益都很突出,深受大家的欢迎。

用浸过的氧化铝砂轮,对高碳钢、渗碳钢和高速钢进行磨削,可以直观看出磨削火花是连续的,当干磨时工件的温升极小,在切削深度为 0.3mm 时,也不产生退火和烧伤现象。工件表面粗糙度可达 $Ra(0.2\sim 0.1)\mu\text{m}$,砂轮长时间保持锋利,切削效率比未浸二硫化钼的砂轮高(2~3)倍。

浸二硫化钼的砂轮磨削特点:

(1)用它磨削工件时,整个磨削过程是在有二硫化钼充分润滑情况下进行的,排屑性能良好,砂轮不易堵塞,被磨削表面光滑。用30倍工具显微镜观察切屑,多数是带状的,极少成挤裂状或崩碎状,这说明砂轮的切削性能十分良好。

(2)磨削中产生的切削热,95%由切屑带走,使工件热变形小,对于薄壁和细长工件更为重要。

(3)经过浸过的氧化铝砂轮,有 $3/4$ 的磨粒保持锋利,有 $1/4$ 的磨粒半钝化状态,无钝化磨粒,说明浸二硫化钼的砂轮其磨粒不易钝化,使用寿命长。

(4)对磨削铜、铝等有色金属时,砂轮也不易堵塞,排屑畅快,其效率可提高(2~3)倍。

实践证明,用二硫化钼浸泡砂轮,方法简单易行,效果明显,是一种提高磨削质量与效率及降低成本的好方法。

30 延长金刚石笔寿命的方法

磨床砂轮修整器上金刚石笔尖的中心高,一般与砂轮中心线在同一水平上,这样使在用金刚石修整砂轮时,只能用金刚石的前端很容易磨平,失去切削能力,必须烧下来转好方位重新焊接,才好使用。如果按图6-15所示的方法,把金刚石笔的高度降(30~50)mm,再倾斜 15° 左右,用金刚石的侧面与砂轮接触,并随时旋转使用,这样就不必重新焊接,延长了金刚石的使用寿命。

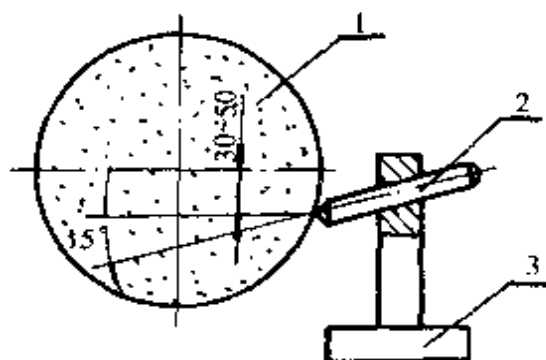


图 6-15 金刚石笔的安装示意图

1—砂轮;2—金刚石笔;3—支架。

31 用铁丝束研磨小孔

在生产中,常遇到要研磨小方孔或其它形状的孔,开始用同孔形状的研磨棒研磨,研磨棒很快磨损不能用了。为此,就改用铁丝(或铜丝)束来研磨,就是在孔中穿满(0.2~0.5)mm的细铁丝,以代替研磨棒,再在上面涂上研磨剂,来回拉动铁丝束,细铁丝束根据孔的形状自动变换位置,就把孔的四周都研磨到了。这种研磨的方法,十分简单有效。

32 圆锥面磨削中的缺陷及消除方法

磨削圆锥表面除了可能产生与磨削圆柱面相同的缺陷外,还会产生锥度不准确、母线不直和圆度超差等缺陷。

(1)锥度不准。这是由于测量不准确而造成工作台、头架或砂轮架的位置调整不准确;涂色太厚或用量规检验时,量规晃动造成的误解;砂轮轴、机床和工件的刚性不足及精磨时的工作状态与粗磨调整的工作状态不一致;砂轮的锐利程度及磨内孔时砂轮在工件两端的越出宽度;磨床在运动过程浮动及热变形的影响等等。这要求在磨削过程中,机床的调整与工件的检验要仔细;精磨时应降低导轨油膜的厚度,以提高导轨运动刚性;减小内圆磨砂轮宽度、提高砂轮锋利程度和砂轮心轴刚性(加大直径和缩短长度及提

高心轴硬度);注意调整中心架、顶尖的松紧程度,减小热变形对工件的影响。

(2)母线不直。这主要是砂轮旋转轴线与工件旋转轴线不等高,使锥体的母线形成双曲线,不等高距越大,误差就越大。为了减小这种缺陷,要求机床部件间有较高的位置精度,控制砂轮主轴与头架主轴的等高性。如用中心架或专用夹具装夹工件时,也要特别注意这一问题。

(3)工件圆度不好。这主要是中心孔不圆、太浅和不清洁及中心孔磨损,顶尖在主轴和尾座孔内接触不实而产生晃动,工件旋转时不平衡,主轴间隙大而引起跳动,夹具结构与使用不合理等。这些缺陷的减小和消除,必须针对它们采用相应的措施,如研磨、清洁中心孔并给予良好的润滑,减小中心孔的磨损;调整砂轮主轴和头架主轴的间隙;磨内孔时,选用专用夹具或正确使用中心架,调整好中心架托与工件接触的松紧程度;以外圆定位磨内孔时,工件外圆的圆度应不大于 0.002mm 。

33 减小磨削表面粗糙度、烧伤和裂纹的措施

(1)在工件表面粗糙度达不到要求时,除机床的因素影响外,可以从下列几方面加以解决:如用一般粒度的砂轮,采用精细修整,使砂轮获得微刃性和微刃等高性,加上对机床调整和砂轮的平衡,就可获得 $Ra(0.025\sim 0.012)\mu\text{m}$ 粗糙度;采用较细粒度的砂轮,如用树脂结合剂、W20~W10粒度加石墨填充剂,能达到镜面磨削;在砂轮中浸入硬脂酸和油脂酸的混合物,能起磨削中润滑抛光作用,在湿磨条件下可减小表面粗糙度;提高冷却润滑液的清洁度和加大流量;采用磨削性能优良的磨料,如金刚石和立方氮化硼或新的刚玉磨料,特别对高速钢、钛合金、高温合金等难磨材料,效果更明显;采用石墨砂轮进行电解磨削,这样不仅磨削效率高,加工表面粗糙度小。

(2)减少磨削烧伤和裂纹的措施:烧伤和裂纹主要是由于磨削时的高温引起的,要减少烧伤和裂纹,必须要减少磨削热量和改善

磨削区的散热条件。如选择砂轮粒度不宜太细,太细了容易引起烧伤,在保证工件粗糙度的前提下,粒度应粗一些或将砂轮修整粗一些;采用硬度高、脆性大的磨料,这样的磨料磨削中不易变钝,或变钝后因易破碎而形成新刃,而保持磨粒切削作用和减少摩擦所产生的热量;采用树脂结合剂、组织松软的砂轮,这种砂轮不会引起烧伤;采用大气孔砂轮,使砂轮自锐性好,切削性能强,散热条件好,避免工件表面烧伤。

34 磨削加工软橡胶螺纹

在软橡胶工件上车削螺纹,由于橡胶的硬度很低、抗拉强度小、延伸率很大(是45钢的(31~43)倍)、弹性模量极小(是一般钢铁的1/30000),所以它有良好的弹性、柔顺性、易变性和复原性,在它上面加工螺纹极为困难,特别是小螺距、异形螺纹更为困难。为此,就制作一个可扳螺旋角的电动或风动磨头,在车床上用磨削的方法加工橡胶螺纹。也可在铲齿车床或螺纹磨床上磨削橡胶螺纹。

在车床上磨削时,选用磨料为白刚玉、粒度为60[#]~80[#]陶瓷结合剂的碟形砂轮;工件速度为(5~10)m/min;砂轮速度为(18~25)m/s;螺纹牙形高度6mm以下,可以一次走刀磨出;砂轮工作部分形状,用金刚石笔或人造聚晶金刚石复合片工具、电镀金刚石油石修整成与螺纹槽型相符的形状;如需进行螺纹分头,与车削螺纹分头方法相同;磨削时可用不含油的水溶液,也可以干磨。

通过多次在车床磨削加工橡胶螺纹,螺距为(0.5~25.4)mm,最大的螺旋辘的导程为1280mm,均获得成功,而且螺纹的牙形表面光洁并且无毛刺。

35 碳化硅砂轮上开槽间断磨削

间断磨削,就是在碳化硅砂轮工作面上开不同角度的窄槽的磨削方法。这种磨削方法的生产效率比不开槽的砂轮磨削高4倍,表面粗糙度可达 $Ra(0.8\sim0.4)\mu\text{m}$;精磨时可达 $Ra0.1\mu\text{m}$ 左

右。磨削表面无裂纹,砂轮不需要修整,砂轮耐用度高,并能脱落磨钝的磨粒,使砂轮保持锋利。此磨削工艺,对硬质合金、玛瑙、磁钢、有色金属及易破碎的材料磨削时采用的一种好方法。

(1)开槽的数量及参数。平形砂轮的外径较大,所开的槽在外径上要对称,深度和宽度要求尽可能一样,以便平衡,如图 6-16(a)所示。砂轮上的沟槽也不是等分分布的,其分布情况,按其砂轮直径,在 90° 内做成四槽、五槽、六槽,而且槽间是变距的,其目的是为了消除周期性共振。其它砂轮的开槽,参照图 6-16(b)、(c)、(d)所示。

(2)砂轮开槽的数量。砂轮硬度高、与工件接触面积大,槽应开多一些,反之应少开一些;磨削的工件表面粗糙度低、工件进给速度低、所磨硬质合金中含碳化钛多,槽应开多一些。为了保证砂轮使用安全,开槽后的砂轮应仔细检查。对于外径大于 200mm 的砂轮,需进行试运转,一般小直径的砂轮装机后也要空运转 3min,视无异常情况,才能开始磨削。

(3)砂轮开槽的方法。在砂轮上开槽,可采用手工或机动的方法。用厚度约槽宽度薄片砂轮、砂条进行手工开槽;用无齿锯加 $20^\# \sim 26^\#$ 碳化硅磨料与水混合成泥浆状的研磨剂开槽;用切割砂轮开槽等。

(4)间断磨削的工艺参数。采用开槽砂轮进行间断磨削时,外圆、平面磨削的速度为 $(30 \sim 35) \text{ m/s}$,磨削深度粗磨时为 $(0.03 \sim 0.05) \text{ mm/dst}$ ^①,精磨时为 $(0.01 \sim 0.02) \text{ mm/dst}$;工具磨的磨削速度为 $(15 \sim 20) \text{ m/s}$,粗磨时切削深度为 $(0.02 \sim 0.03) \text{ mm/dst}$,精磨时为 $(0.01 \sim 0.02) \text{ mm/dst}$;工作台移动速度,要按工件表面粗糙度和砂轮消耗灵活掌握。

36 磨削表面常见的缺陷及防治措施

(1)直波形痕迹,即工件表面沿圆柱体母线方向上有一条条直

^① st 为单行程;dst 为双行程。

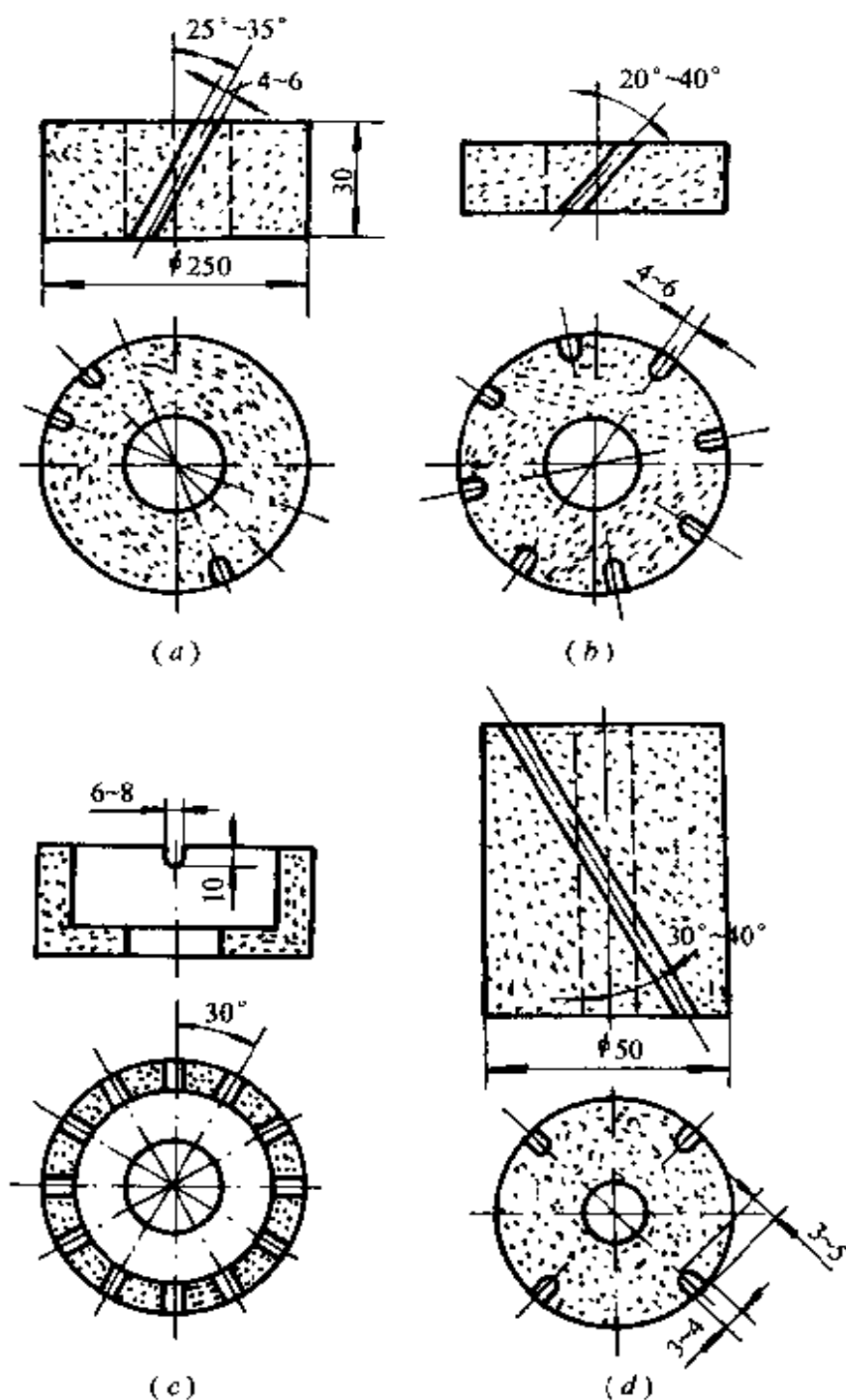


图 6-16 开槽砂轮

(a) 外圆磨用平行砂轮; (b) 平面磨用平行砂轮;
 (c) 端磨用碗形砂轮; (d) 内圆磨用砂轮。

线痕迹,工件横截面周边轮廓呈现波形。直波形也称为多棱形。这种痕迹的产生,主要是由于机床、工件、砂轮等工艺系统的振动。

此外还有砂轮主轴间隙过大和刚性不好,砂轮硬度不均匀或比较钝,前后顶尖锥体接触不良或顶得太紧与太松,工件转速和横向进给太大。消除的方法,对机床电机、砂轮要作好平衡,消除主要振源并合理调整主轴和顶尖的间隙及合理修整砂轮,使砂轮保持锐利。

(2)螺旋形痕迹,其间距等于磨削加工时工件每转纵向进给量。这种痕迹在工件表面粗糙度低于 $Ra0.1\mu\text{m}$ 时,螺旋形痕迹用眼睛可以看见,粗糙大时不易直接看见。产生此种缺陷的原因:在修整砂轮时,工作台有一端或两端换向时速度不稳定,使砂轮一端或两端形成局部突起,磨削时使砂轮上的一个棱边接触工件表面,在走刀磨削时,工件表面形成螺旋纹。在修整砂轮时,加长修整行程,就可以消除这种缺陷;砂轮架扬头或低头时,由于砂轮轴心线与工作台导轨不平行,使砂轮表面修成凹形,这也会使工件表面产生螺旋形痕迹;砂轮主轴间隙过大,在修整砂轮时,受力较小,砂轮基本不偏转,当磨削时,砂轮受力大,使砂轮与工件接触不良,也会产生螺旋纹。这就需要修理和调整主轴间隙予以消除。

(3)工件表面有划伤的痕迹,产生这种现象的主要原因是由于砂轮磨粒脱落在砂轮与工件之间,或冷却液中有杂质。所以在精磨时,砂轮两端边角最好用硬度较高的油石倒圆,使边角不参加磨削。新修整砂轮后,要用大流量冷却液冲掉砂轮表面残留的磨粒,并要保持冷却液的清洁。

37 不锈钢的磨削

由于不锈钢的韧性大,热强度高,磨削过程中磨屑不易被切离,磨削阻力大,单位面积的磨削力可达 68670N ,磨削温度可达 $(1000\sim 1500)^\circ\text{C}$,因此,砂轮的磨粒很容易变钝;奥氏体不锈钢的塑性大,粘附性强,在磨削的高温高压下,磨屑易粘附在砂轮上,堵塞磨粒与磨粒之间的空隙,使磨粒失去切削能力;不锈钢的导热系数小,磨削的高温不能很快导出,工件表面容易出现烧伤。由于以上原因,磨削不锈钢较为困难。

(1)砂轮。磨削不锈钢的磨料,一般采用白刚玉。内圆磨削

时,宜采用微晶刚玉或单晶刚玉。也可选用硬度和耐磨性高、产生热量少的 CBN 磨料;粒度采用 36[#]、46[#]、60[#] 中等粒度,60[#] 用于精磨;硬度采用 J-N(软₃-中₂);由于不锈钢在磨削中砂轮易堵塞,组织应选用较为疏松的 5[#]~8[#] 为宜;结合剂,一般采用陶瓷结合剂,磨削耐浓硝酸不锈钢内孔时,可采用树脂结合剂。

(2)磨削用量。陶瓷结合剂砂轮, $v_c = (30 \sim 35) \text{m/s}$;树脂结合剂砂轮, $v_c = (35 \sim 50) \text{m/s}$ 。当发现工件表面有烧伤时,应适当降低磨削速度,并使砂轮保持锋利。工件速度:当工件直径小于 50mm 时,工件转速为 $(120 \sim 150) \text{r/min}$;工件直径大于 50mm 时,工件转速为 $(40 \sim 80) \text{r/min}$ 。用砂轮外圆平磨时,工作台运动速度为 $(15 \sim 20) \text{m/min}$;粗磨磨削深度为 $(0.04 \sim 0.08) \text{mm}$,精磨磨削深度为 0.01mm;粗磨进给量为 $(0.2 \sim 0.7) B \text{mm/dst}$ 精磨进给量为 $(0.2 \sim 0.4) B \text{mm/dst}$ 。

(3)磨削余量。不锈钢的磨削余量应取小一些,外或内圆磨削时,粗磨留余量(直径上)为 $(0.15 \sim 0.3) \text{mm}$,精磨为 0.05mm;平面磨削小而刚性好的工件,留磨削余量 $(0.15 \sim 0.2) \text{mm}$,面积大、刚性差的工件,留磨削余量 $(0.2 \sim 0.25) \text{mm}$ 。

(4)砂轮的修整。粗磨不锈钢和磨耐浓硝酸不锈钢等韧性大、强度高的材料,砂轮应修整更粗一些,以减少砂轮和工件的接触面积;修整笔应前低后高倾斜 15° 左右,尖部并低于砂轮中心 $(1 \sim 2) \text{mm}$;砂轮工作面两侧转角处不得有毛刺存在。

(5)切削液。磨削过程中,必须充分冷却。通常采用冷却性能好的乳化液,供给量必须充足。

38 钛合金的磨削

在同样的条件下,磨削钛合金的磨削比远低于磨削 45 钢,为 1/47,这样砂轮很容易变钝,磨削效率低;磨削中产生强烈的摩擦和弹性及塑性变形,使磨削区温度可达 1000°C ,是磨削 45 钢的 $(1.5 \sim 2)$ 倍;磨削力比磨削 45 号钢大 30%;磨削中除粘结、扩散

外,钛合金与磨粒间起化学作用,加速砂轮的磨损等特点。

(1)砂轮。磨削钛合金一般选用绿碳化硅或铈碳化硅磨料,可以减轻与钛合金的粘附,不易堵塞砂轮。也可采用金刚石和立方氮化硼为磨料,用这两种磨料磨钛合金,不仅磨削力小,磨削温度低,而且磨削比约为普通砂轮的近百倍;粒度为 $36^{\#} \sim 80^{\#}$;结合剂为陶瓷结合剂;硬度为K~M(中软1~中);组织应采用5~8组织号,即中等偏疏松或疏松为宜。

(2)磨削液。目前,磨削钛合金用得较多的是水溶液。如亚硝酸钾溶液、亚硝酸钾和甲酸钠溶液、亚硝酸钠溶液、高氯化油等。但使用S、Cl、P的极压油效果较好。使用CBN为磨料的砂轮时,不宜使用水溶液,以免使CBN砂轮加快磨损。

(3)磨削用量。见表6-1。

表6-1 钛合金的一般磨削用量

磨削用量	平面磨		外圆磨		内圆磨	
	粗	精	粗	精	粗	精
砂轮速度 $v_c/(m/s)$	15~20	15~20	15~20	15~20	20~25	20~25
工作台速度 $v_w/(m/min)$	14~20	8~14				
工件速度 $v_w/(m/min)$			15~30	15~30	15~45	15~45
磨削深度 a_p/mm	0.025	<0.01	0.025	<0.01	0.01	<0.005
横进给量 $f_s/(mm/st)$	0.5~5	0.5~5				
纵向进给量 f (砂轮宽度 B)/(mm/r)			$B/5$	$B/10$	$B/3$	$B/6$

39 高温合金的磨削

磨削高温合金比磨削一般材料困难的多,主要表现在砂轮易产生磨耗磨损和粘结磨损,磨削时切深抗力大于主切削力,磨削温度高达(1000~1500)℃,加工硬化严重。

(1)砂轮。磨削高温合金的磨料,粗磨采用白刚玉,精磨采用单晶刚玉,内圆磨采用锆钎刚玉。在上面相同的条件下,采用CBN为磨料的砂轮,效果更为显著;粗磨、内孔磨、端磨和薄壁磨

削采用 46[#] 较粗的粒度,精磨采用 60[#] ~ 80[#];一般采用陶瓷结合剂,以利于散热;硬度为 K~M(中软 1~2、中 1)。

(2)磨削用量。砂轮速度 $v_r = (15 \sim 20) \text{m/s}$,工件速度或工作台速度 $v_w = (15 \sim 30) \text{m/min}$;粗磨单行程 $a_p = (0.007 \sim 0.038) \text{mm}$,精磨单行程 $a_p = (0.003 \sim 0.005) \text{mm}$;平磨 $a_p = (0.013 \sim 0.025) \text{mm}$,平磨横向进给量 $f_c = (0.5 \sim 6.5) \text{mm/st}$;外圆和内圆磨 $f_a = (1/5 \sim 1/10)B \text{mm/r}$ (B 为砂轮宽度)。

用 CBN 砂轮湿磨高温合金时, $v_c = (28 \sim 41) \text{m/s}$, $v_w = (15 \sim 38) \text{m/min}$,粗磨 $f_r = (0.025 \sim 0.05) \text{mm/st}$,精磨 $f_r = (0.013 \text{mm/st})$,平磨横向进给量 $f_c = (0.5 \sim 25) \text{mm/st}$,或小于 $1/2B$ 。

(3)应注意的问题。由于高温合金磨削温度高,磨削时必须使用充足的切削液,以便带走大量的磨削热和冲洗工件;砂轮要勤修整,以保持砂轮锋利;精磨时,要对刚修整的砂轮进行预磨,使砂轮表面稳定后,再进行精磨;采用大深度大走刀法修整砂轮,即修整时吃刀深度大,走刀量大,以提高砂轮耐用度和磨削效率。

40 热喷涂材料的磨削

热喷涂材料含有高硬度、高熔点和强度很高的金属和非金属,因此对它的磨削比磨削一般材料困难的多。一般可用刚玉或碳化硅砂轮来磨削,但磨削效率很低,而且磨削比很低,只有 0.62 ~ 0.72,工件表面粗糙度高,磨削时噪声大。如果用金刚石砂轮磨削钼、钨、陶瓷等喷涂材料,用立方氮化硼砂轮磨削镍、铬、钒、钛、铝、钴、锰等韧性金属喷涂材料,其效果特别好。在磨削过程中,其磨削比是一般磨料的(1000 ~ 8000)倍,不仅磨削质量好,而且砂轮不用修整。磨削时,使用乳化液冷却与润滑。

41 橡胶的磨削

橡胶制品在机械中的应用越来越广泛,而且对加工精度和表面质量提出高的要求。由于橡胶的硬度低、弹性模量小、导热性

差,在磨削时,磨屑很容易把砂轮磨粒间的空隙堵塞,使砂轮失去磨削能力;橡胶的弹性大,加工精度难于控制,磨削表面易出现不平整的缺陷;在干磨时,由于磨削热的作用,橡胶的臭味严重,磨屑飞扬,污染了空气;湿磨时,不能使用含油的切削液,因为橡胶吸油后膨胀变形。

(1)砂轮。磨削橡胶砂轮的磨料为黑碳化硅,也可用白刚玉砂轮代替;为了防止砂轮堵塞,应选 36[#] 中等粒度、陶瓷结合剂的大气孔砂轮,硬度为软。在成形磨时,应选 60[#] ~ 80[#] 粒度、硬度为中软的砂轮。

(2)磨削用量。砂轮速度为 (25~30)m/s,工件速度为 (15~2)m/min,纵向进给量为 (150~300)mm/min,磨削深度为 (0.05~0.4)mm。

(3)磨削液。用苏打 1% + 亚硝酸钠 (0.25~0.5)% + 甘油 (0.5~1)% + 余下的水。将上述溶液配好后,在使用时再加入 100 倍的水稀释。磨削时冷却液流量为 (80~100)L/min,就能冲掉砂轮上的磨屑,操作者也闻不到橡胶的气味了。

42 纯铜的磨削

纯铜的含铜量为 99.5% 以上,含氧量 $\leq 0.1\%$,无氧铜的含氧量更低 ($< 0.01\%$)。纯铜在退火状态下,硬度很低,塑性和韧性好。在磨削中易出现划伤、烧伤、变形和砂轮粘附磨损等问题,是一种难磨削材料。

划伤是工件磨削表面上断断续续呈现一道沟状的凹痕,手摸有粗糙感,它是由砂轮脱落下来的自由磨屑所致。防止的方法,在精磨时应选用细粒度石墨结合剂的砂轮,并在冷却液中添加皂化油,与水混合的比例为 1:32;纯铜是一种导热系数高的材料,导热系数为 393W/m·K,是 45 钢导热系数的 7 倍,线膨胀系数是 45 钢的 1.5 倍,磨削中工件易产生热变形,当砂轮用钝后,这种烧伤与变形更为突出,所以必须供给充足的冷却液;由于纯铜是一种硬度只有 HB(35~45),而磨料的硬度高达 HV(2000~2700),两者相

差几十倍,因此磨屑易嵌入砂轮的容屑空隙,使砂轮丧失磨削能力,砂轮的耐用度极低。所以磨削纯铜应选用硬度低,组织疏松的大气孔砂轮,并加大冷却液的浓度和流量。

根据纯铜的磨削特点,为了避免以上磨削缺陷,砂轮应选用刚玉类或碳化硅为磨料,粒度为 $60^\# \sim 80^\#$,硬度为K(中软1),结合剂为树脂或石墨的大气孔砂轮。在无条件的情况下,也可用刚玉类陶瓷结合剂大气孔砂轮,冷却润滑液必须严格过滤。粗磨时砂轮的修整,采用一般修整方法。精磨时砂轮的修整,为了保证工件低的表面粗糙度,必须使砂轮表面微刃等高,采用单颗粒金刚石笔,在极小的进给量下,往返工作台进行精心修整,当砂轮未达到粘附磨损前,就必须对砂轮再修整。这样使磨出的工件表面粗糙度可达 $Ra(0.05 \sim 0.025)\mu\text{m}$ 。为了进一步降低工件表面粗糙度,应用粒度小于W1的砂轮。

4.3 提高中心孔研磨质量的方法

中心孔是加工轴类工件的重要定位基准,一般在工件经过热处理后,由于中心孔的变形与精度下降,必须经过研磨才能转入磨削这道工序。在实际工作中,有不少操作人员用细砂布将中心孔砂光,或用硬质合金顶尖在车床上进行挤压和研磨,这样加工出的中心孔的质量差。

为了提高中心孔的研磨质量,采用了图6-17所示的研磨顶

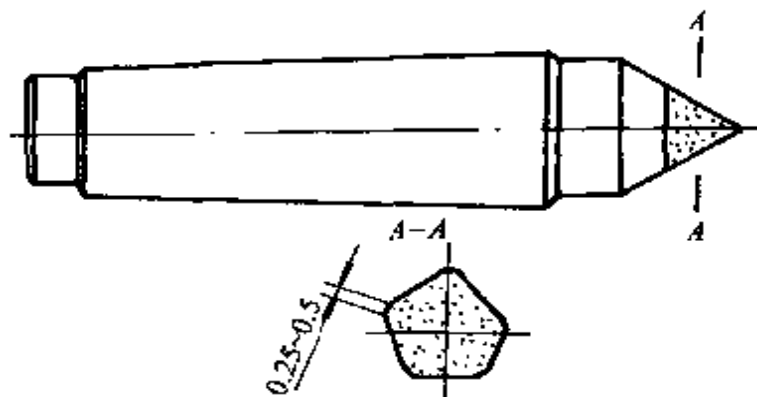


图6-17 多棱研磨顶尖

尖。它是把 60° 顶尖锥体磨好后,再把硬质合金部分磨成不等分的多棱形,留圆锥棱带宽 $(0.25 \sim 0.5)$ mm,其表面粗糙度在 $Ra0.4\mu\text{m}$ 以下。用这种结构的硬质合金顶尖挤研好的中心孔,不仅避免了烧伤退火现象,而且效率高、中心孔的精度高。

44 用电镀金刚石小磨轮磨小孔

磨削淬火后的工具钢、合金工具钢和硬质合金冲模上直径 $(1.8 \sim 10)$ mm 的小孔,原采用白刚玉和碳化硅为磨料的砂轮,在磨削过程中,不仅砂轮磨损快、工件表面粗糙度高,而且效率低和加工精度差及换砂轮的辅助时间多。

为改变上述的情况,采用了电镀人造金刚石小磨头,并把磨头的转速提高到 $60000\text{r}/\text{min}$ 。这样,使小磨头的耐用度比原两种磨料的砂轮耐用度提高了 $(30 \sim 40)$ 倍,生产效率提高了 50% ,加工精度也很好。

45 提高内圆磨削效率的窍门

在磨削孔径为 $(10 \sim 20)$ mm 小孔时,用废锯条在砂轮外圆上锯出 $(3 \sim 4)$ 条螺旋槽,导程大约为砂轮直径的 $(3 \sim 6)$ 倍。用这样的砂轮磨内孔,有良好的自锐性,它的最大的特点是可以有效的提高磨削效率,而且磨削表面粗糙度也比较低。如磨削直径为 16mm 、长 100mm 的高速钢内孔时,其效率可以提高 40% 以上。

46 快速平衡砂轮的方法

砂轮装在轴套上进行平衡的方法,如图 6-18 所示。先将配重块按圆周三等分的位置固定好,并顺次按 1、2、3 用粉笔编上号。配重块 2 与 3 朝下,把配重块 1 的位置调整在配重块 2 与 3 的重心线上,如图 6-18 中所示,这时砂轮处于平衡。这第一步一定要仔细进行,重复两次,保证砂轮停止在同一个方向。然后用同样的方法依次分别调整配重块 2 与 3,使砂轮在配重块 1、2、3 三个位

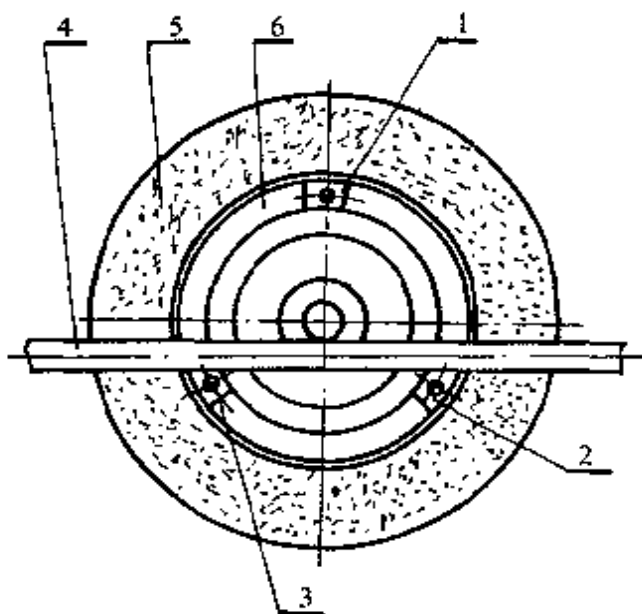


图 6-18 砂轮的平衡

1—配重块 1; 2—配重块 2; 3—配重块 3; 4—平衡架; 5—砂轮; 6—轴套。

置上都处于自然平衡状态,这样就完成了砂轮平衡的调整工作。

为了检验砂轮是否达到平衡的要求,把砂轮在平衡架上旋转任一位置,砂轮自然静止,此时砂轮平衡已达到要求。如果不能自然静止,则说明配重块没有调整好,还必须按上述方法重新调整。

注意事项:双杠式砂轮平衡架它的水平位置对平衡质量影响很大,必须使平衡架保持水平位置;砂轮内孔与轴套的配合间隙不宜过大,以免造成砂轮偏重,使平衡配重块叠在一起,造成使平衡困难;新砂轮平衡后,装在磨床上修整好外圆,应从机床上卸下来,再仔细按上面的方法平衡一次,以保证平衡质量。

47 磨斜齿轮用的正弦校正尺

在设备修理过程中,经常遇到斜齿轮磨齿加工的问题。在以往磨齿时,齿轮的螺旋角精确度按照滑座上的角度标尺并通过调整砂轮滑座的倾斜角来达到。然而,当机床长期使用尤其是大修后,机床角度尺不准,这样就影响工件螺旋角的精确度。为了减少齿轮螺旋角的加工误差,就设计制造了在磨齿机上调整砂轮滑座倾斜角的正弦校正尺,如图 6-19 所示。

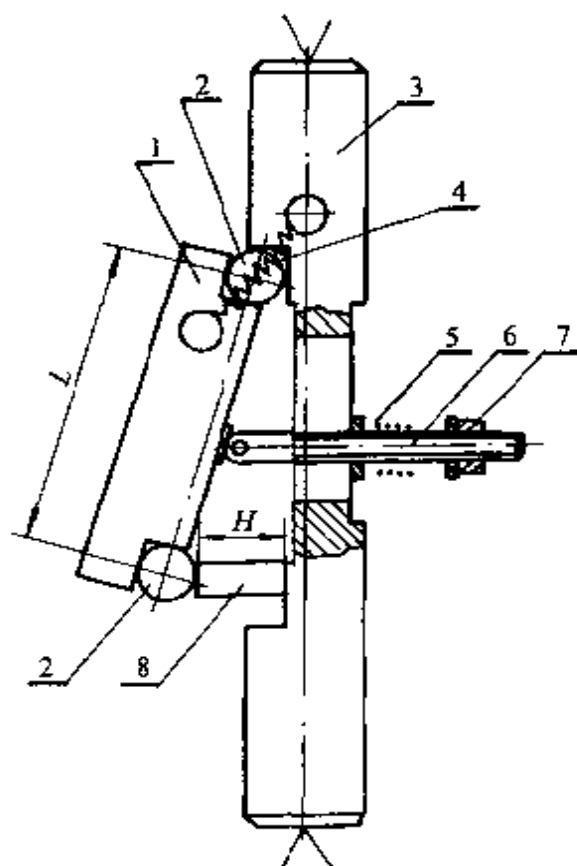


图 6-19 正弦校正尺

1—正弦尺;2—圆柱;3—尺体;4—拉簧;
5—弹簧;6—调整螺杆;7—螺母;8—块规。

先根据齿轮分度圆螺旋角 β 和正弦尺两圆柱间的中心距 L , 用算式 $H = L \sin \beta$, 计算出所垫块规的高度 H 。然后把校正尺体装在磨床两顶尖之间, 将千分表装在砂轮滑座上, 来校正正弦尺的斜面, 校正精度为全长 0.002mm 。一般正弦尺 L 取 100mm , 若 L 长取得更大些, 所得到的调整精度更高。

48 电镀 CBN 砂轮的简便修锐方法

新电镀好的立方氮化硼(CBN)砂轮表面, 工作磨粒被粘结剂包住, 对工件切削能力比较差, 必须进行修整, 才能有效地进行磨削。CBN 砂轮的简便修锐方法: 先将一块 Al_2O_3 油石在水中浸泡 20min 左右后, 用手拿住或用工具装夹对 CBN 砂轮进行微深度磨

削,目的是把磨粒上部的粘结剂去除,使磨粒露出,砂轮变锐。但是,修锐时的修锐量不应超过镀层厚度的 $1/3$,以免使磨粒突出在结合剂外过多而在磨削过程中脱落。

49 用小直径砂轮磨削大内圆弧面

磨削如图 6-20 中所示的工件 1 内弧面。圆弧半径 R 为 20000mm,对应的弦长为 40mm。如此大的内圆弦面,若采用成形和摆动磨削,都将是困难的。

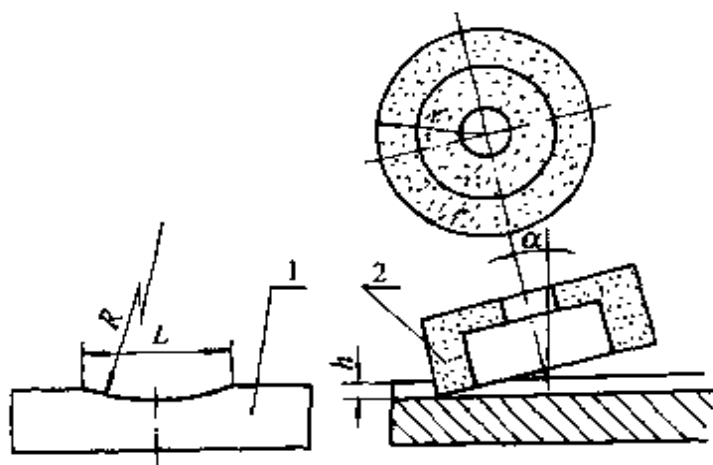


图 6-20 磨削大的圆弧面

1—工件;2—砂轮。

为了解决这一难题,可采用图 6-20 所示的方法,将杯形砂轮倾斜 α 角,则在磨削面上的投影是一个椭圆。用这一椭圆曲线代替半径为 R 的圆弧,若圆弧对应的弦长不大,磨削所用杯形砂轮的半径 r 又足够大,并保证圆弧的中点和两端点与替代它的椭圆曲线上点重合,这种替代的误差一般都在允许的公差内。砂轮主轴倾斜 α 角,可用下式计算:

$$\sin\alpha = \frac{r}{R}$$

式中 r ——杯形砂轮半径(mm);

R ——工件内圆弧半径(mm)。

从理论分析产生的误差得出,砂轮半径 r 必须大于圆弧所对

应的弦长 L ,且 r/L 越大,其误差越小,对一般要求的工件,可以忽略不计。

50 PCD 刀具的刃磨方法

PCD(人造聚晶金刚石复合片)刀具硬度仅略低于天然金刚石的硬度。用它来切削有色金属与非金属材料,其刀具耐用度极高。由于它的硬度高,刃磨起来极为困难。一般只有采用金刚石砂轮来刃磨,其磨削比不到0.1。而用金刚石砂轮磨削硬质合金的磨削比可达50~100。为了促进PCD刀具的推广应用。就必须解决好对它的磨削问题。

(1)砂轮的选择。一般采用杯形或碗形砂轮,直径在(125~225)mm,超硬层厚度在5mm以上。粗磨时粒度在180[#]~W20,浓度在125~75;精磨时粒度在W20以下。结合剂可选择任何一种,但以树脂结合剂为好,它具有自锐性和抛光性好。

(2)砂轮速度。在用金刚石磨PCD刀具时,一般要求砂轮速度为(15~30)m/s,推荐使用25m/s。

(3)工件摆动频率和行程。工件摆动频率一般在(30~80)次/min。行程控制在使刀片不离开砂轮的轮缘,使刀刃免受冲击。在粗磨时,每10个行程可进刀一次;而在精磨时,每(10~30)个行程进刀一次;为了保证刃口质量,在精磨停止进刀后,可进行无进刀光磨60个行程以上。

(4)刀片的研磨。在对PCD刀具刃口质量要求较高的情况下,用粒径(3.5~7) μm 的金刚石微粉与植物油混合,在铸铁盘上进行研磨。

七 钻削加工

1 钻小孔的精孔钻

钻削直径在(2~16)mm的内孔时,可将钻头修磨成图7-1所示的几何形状,使其具有较长的修光刃和较大的后角,刃口十分锋利,类似铰刀的刃口和较大的容屑槽,可进行钻孔和扩孔,使孔获得较高的加工精度和表面质量。

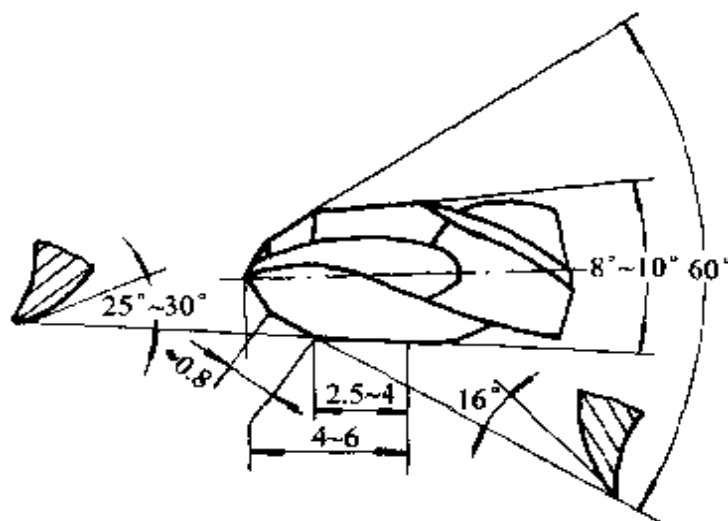


图 7-1 精孔钻

钻孔或扩孔时,进给要均匀。对钻削碳钢时加工精度可达 IT(6~8),表面粗糙度可达 $Ra(3.2\sim 1.6)\mu\text{m}$ 。采用的切削用量: $v_c=(2\sim 10)\text{m}/\text{min}$, $f=(0.08\sim 0.2)\text{mm}/\text{r}$ 。冷却润滑液为乳化液或植物油。

2 半孔钻

工件上原来就有圆孔,要扩成腰形孔,这就需要钻半孔了。若

采用一般的钻头进行钻削,会产生严重的偏斜现象,甚至无法钻削加工。这时可将钻头的钻心修整成凹形,如图 7-2 所示,突出两个外刃尖,以低速手动进给,即可钻削。

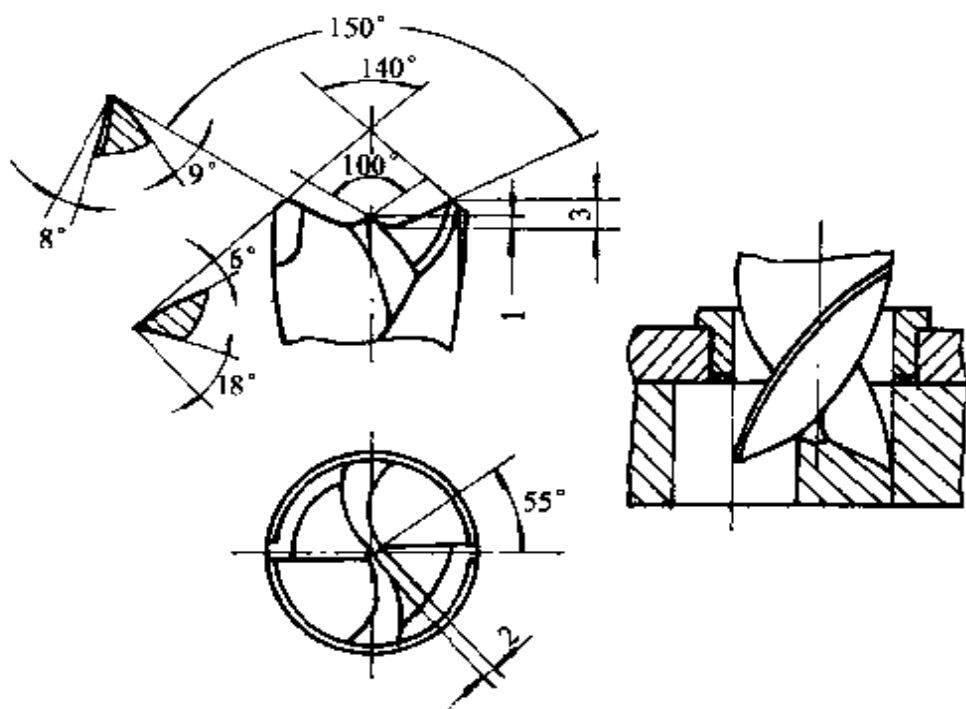


图 7-2 半孔钻

实际钻削时,还会遇到超过半孔和不超过半孔的情况,由于两者的切削分力情况不同,必须对半孔钻的几何参数作必要的修正,若条件可能的话,使用相应的钻套,就更好了。

3 斜面钻

在斜面上钻孔时,若采用一般几何形状的麻花钻,在钻头切削刃的径向抗力的作用下,使钻头的轴线偏斜,很难保证孔的正确位置。若采用图 7-3 所示形状的钻头,先由类似中心钻尖的钻头钻入工件,起定心作用,然后由钻头两外刃进行切削。为了减小外侧刃的径向切削分力,使钻孔质量得到保证,在入刀和出刀时,要慢点进刀。

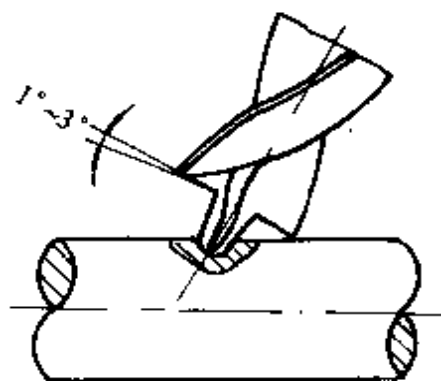


图 7-3 斜面钻

4 球面钻

对于球面孔的钻削,可采用如图 7-4 所示的球面钻来钻削。

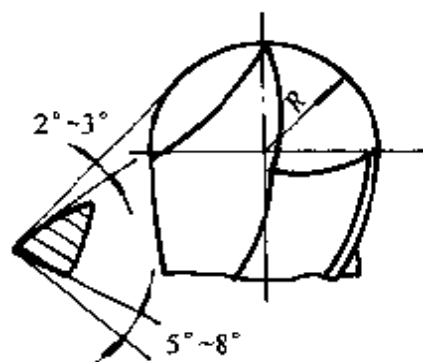


图 7-4 球面钻

不同直径的球面,选用不同直径的钻头。刃磨时,先将钻头头部粗磨成球形,再把前面磨好,使前角为 $5^{\circ}\sim 8^{\circ}$,然后将钻头的形状用样板检查仔细磨好,同时将横刃磨窄,即可进行球面孔的钻削。在钻削直径较大的孔时,为了延长球面钻的使用寿命,可先用普通钻头粗钻,然后用球面钻精钻。钻削时的切削速度,一般钢材为 $(5\sim 10)\text{m}/\text{min}$ 。为了提高表面质量,可选用润滑性能好的切削液。

5 平底孔钻

平底孔又分平底阶梯通孔和平底盲孔,如图 7-5(b)、(c)所

示。这时,可把麻花钻磨成两刃平直且十分对称的切削刃,并把前角修磨成 $3^{\circ}\sim 8^{\circ}$,后角为 $2^{\circ}\sim 3^{\circ}$ 。特别是后角不能大,大了以后不仅引起“扎刀”,而且孔底面呈波浪形,重则会造成钻头折断事故。若钻削盲孔时,应把钻心磨成如图7-5(c)所示的凸形钻心,以便钻头定心,使钻削平稳。

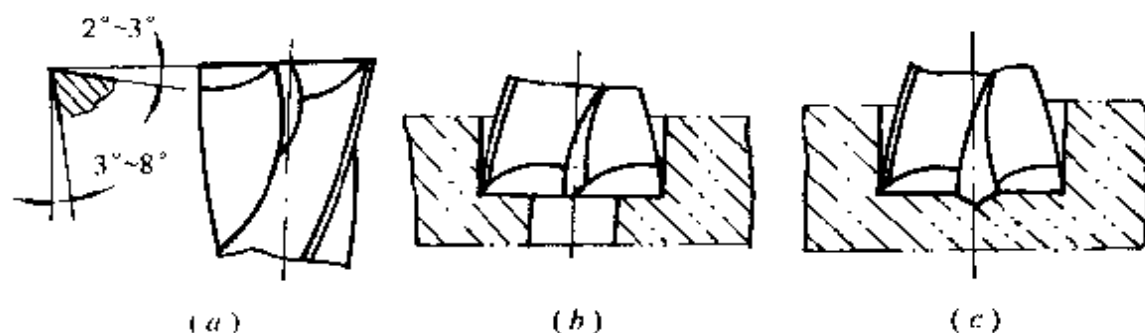


图7-5 平底孔钻

6 薄板钻

在 $(0.1\sim 1.5)$ mm厚的薄钢板、马口铁皮、薄铝板、黄铜皮和紫铜皮上钻孔,不能用普通钻头,否则钻出的孔就会出现不圆、成多角形、孔口飞边、毛刺很大,甚至薄板扭曲变形,孔被撕破。大的薄板很难固定在机床上,若用手握住薄板钻孔,当用普通麻花钻的钻尖刚钻透时,钻头失去定心的能力,工件发生抖动,刀刃突然多切,扎入薄板,切削力急增,易使钻头折断或手扶不住,造成事故。

图7-6所示的薄板钻,钻时钻尖先切入工件,起定心作用,两

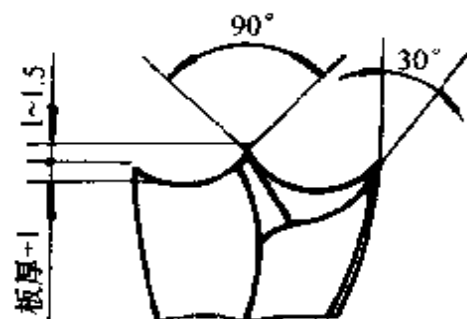


图7-6 薄板钻

个锋利的外尖迅速把中间切离,得到所要求的孔。用它钻薄板时干净利落,安全可靠。

当钻削较厚的板料时,应将外缘刃尖磨成短平刃,以增强外缘刃尖的强度和改善散热条件。钻黄铜皮时,外缘刃刀尖处的前角减小为 0° 。

7 毛坯扩孔钻头

在毛坯上扩孔时,因加工余量不均匀,偏差量大,在切深抗力的作用下,使钻头偏向一边,定心很差。如采用一般的麻花钻钻孔,甚至会引起钻头折断。针对这一情况,将钻心磨成凹形,使切深抗力分解为多方向的分力,并使其减小,避免了偏切削的恶劣情况,如图 7-7 所示。它的内刃锋角为 140° ,外刃锋角为 120° 外刃长应小于内孔小边余量,钻尖高 $h=1.5\text{mm}$ 左右。

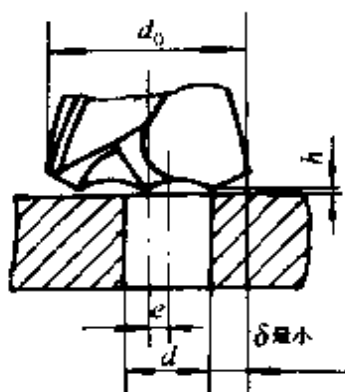


图 7-7 毛坯扩孔钻

钻削时,为了保证两外刃尖都能切入工件体内,应使外直刃的径向宽度应小于孔的最小余量 δ 。

8 钻夹头的改进

钻夹头是小直径钻头或铰刀的夹具,使用最为频繁,应具有操作方便,夹紧可靠。但标准普通钻夹头存在着夹紧力不足,使钻孔时钻头容易松动;用钻夹头的钥匙夹紧或松开时,钥匙打滑,十分

麻烦,有时就用锤子来敲打夹头,使其转动,造成夹头的精度降低等。为此,就对钻夹头作了如图 7-8 所示的改进。

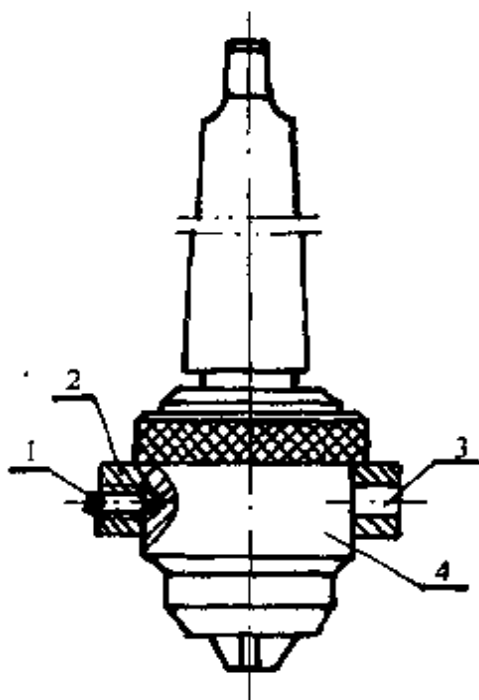


图 7-8 钻夹头的改进

1—顶丝;2—套圈;3—光孔;4—夹头。

先将夹头外套滚花车去,然后压装一个套圈,并用三个螺钉将其固定。在外套上的圆周上均布三个光孔,作为圆杆插入孔中扳动使其旋转,来夹紧或松开钻头之用。通过上述改进后,提高了钻夹头夹紧程度,防止钻头在工作时松动,使用也十分方便。

9 可调角度的钻孔夹具

图 7-9 所示的可调角度钻孔夹具,活动板 3 用铰链 2 连接在底座 1 上,可在一定范围内自由转动,待转到所需角度时,用螺钉将活动板 3 固定在刻度板 6 上,然后在活动板上安装工件,即可进行钻孔。

10 夹紧小钻头的方法

当钻头柄部直径较小,钻夹头无法夹紧时,可采用在钻头柄部

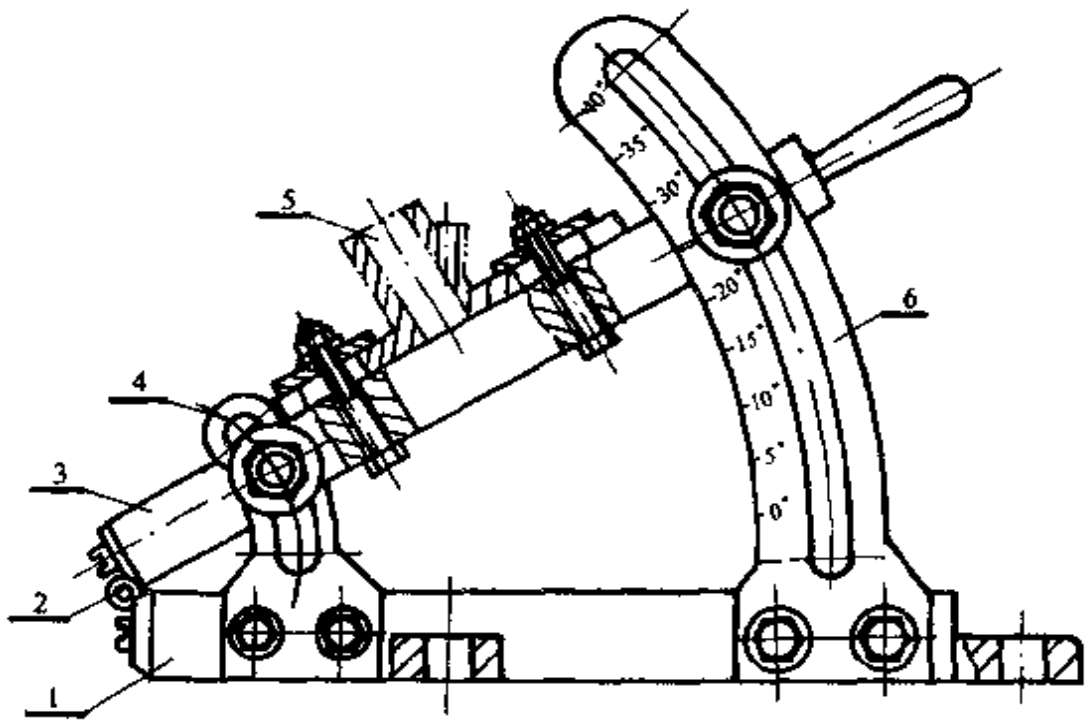


图 7-9 可调角度钻孔夹具

1—底座；2—铰链；3—活动板；4—支架；5—工件；6—刻度板。

套一个内径为钻柄直径，外径大于钻夹头所夹最小直径的开口小套，或在钻头柄部缠绕几圈铜丝或铁丝，就可用钻夹头夹住钻头了。

11 沉孔的抛光法

在液压设备的制造中，常遇到沉孔的底部的表面粗糙度要求在 $Ra0.4\mu\text{m}$ 以下，采用钻头直接镗出，根本达不到工件表面质量的技术要求。为此只能采用研磨和抛光的方法。

在工件镗沉孔时，除了钻头的切削刃磨得平直外，钻头的后角必须小，否则沉孔底面就会出现波纹，给研磨造成困难。

为了达到工件的表面质量，在钢件或铸铁件镗出孔后，不必卸下钻头，用一团比沉孔大的棉纱，浸些机油并在其下面粘上 $100\#$ ~ $320\#$ 金刚砂，然后放入孔中，接着利用镗孔的钻头，顶紧棉纱并逆时针以 $(300 \sim 500)\text{r/min}$ 的速度进行抛光。待到适当的时候，

抬起钻头,换一团沾有 M28~M5 的精细磨料,再进行精抛光,使沉孔的底面粗糙度达到要求为止。

12 在平板玻璃上钻孔

利用研磨的原理,在平板玻璃上钻孔。将研磨剂涂敷在研磨头和玻璃表面,研磨头安装在钻床或电钻上,使研磨头旋转,在适当的压力下,研磨剂中的磨粒对玻璃起切削作用,从而在玻璃上研磨出一个和研磨头外圆一样大的圆孔。

研磨头如图 7-10 所示,材质为 45 钢, L 大于玻璃 2 倍厚度, d_0 为玻璃孔径,并在端面开槽,以便使磨料进入磨削区。磨料为碳化硅,粒度为 150[#]~180[#],用煤油调成糊状,研磨时涂抹在研磨头和玻璃之间。

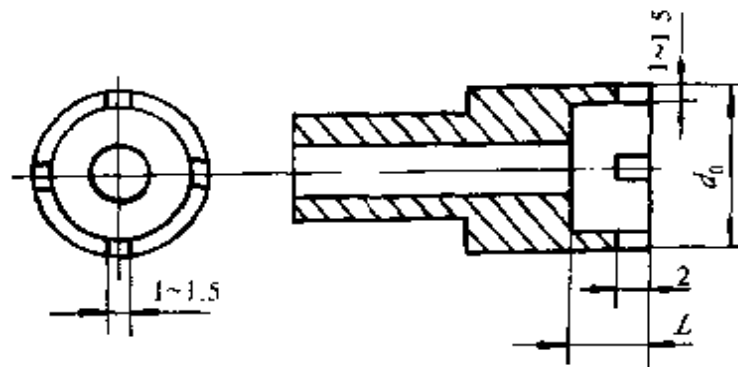


图 7-10 研磨头

研磨时,玻璃必须安放平,并在它的底下垫上较软的东西。被加工的孔快要通时,进给压力要减小,也可翻转 180°再研。厚度为 3mm 的玻璃加工一个孔,只需要 2min,而且加工出来的孔,轮廓整齐无细微脆裂,粗糙度也好。

13 玻璃上钻孔

在玻璃上钻孔,较为困难,如果方法得当,钻孔也较容易。钻头采用一小段紫铜管,端头加工平整,在台钻工作台上垫上一块橡胶板,将玻璃放在上面,台钻转速选为 4000r/min 左右。在钻削的

过程中,钻头上下往复进给,并在钻头与玻璃之间抹金刚砂。一般情况下,5mm厚的玻璃,钻直径为5mm的孔,仅需要7min左右即可加工完成。

14 钻混凝土的钻头

混凝土是由水泥、砂石和水搅拌固化而成,要在上面钻孔十分困难,因此只有采用硬质合金钻头,但钻削中的钻头磨损快,耐用度低。通过多次试验,将钻头的几何参数磨成如图7-11所示的钻型,其耐用度大为提高。

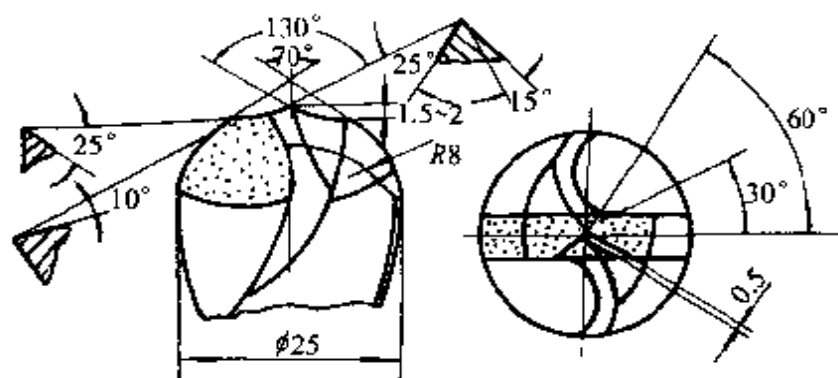


图 7-11 钻头

15 巧钻紫铜小孔

火焰喷嘴是用紫铜制造,喷嘴内孔直径一般为(0.6~1)mm,钻这种小孔,常采用高速钢麻花钻来钻,钻头很容易折断。后改用弹簧钢丝来制作钻头,在砂轮上将钢丝头磨成扁钻形状,钻时不发生折断现象,钻孔效果很好。

16 前排屑扩孔钻头

在普通钻床或车床上由普通麻花钻钻孔时,切屑总是沿着钻头的螺旋形容屑槽向后排出。这样,它对钻削过程产生以下不利影响:切屑向后排出,随着扩孔深度的增加,切屑不断增长,随钻头一起旋转甩出,危及操作者的安全;切屑向后排,影响冷却液的进入,

使切削温度增高,钻头的耐用度下降,同时切屑划伤已加工表面,使表面粗糙度增大。

为了解决扩孔中的排屑问题,刃磨了如图 7-12 所示的前排屑钻头,克服了上述的问题,获得了良好的效果。

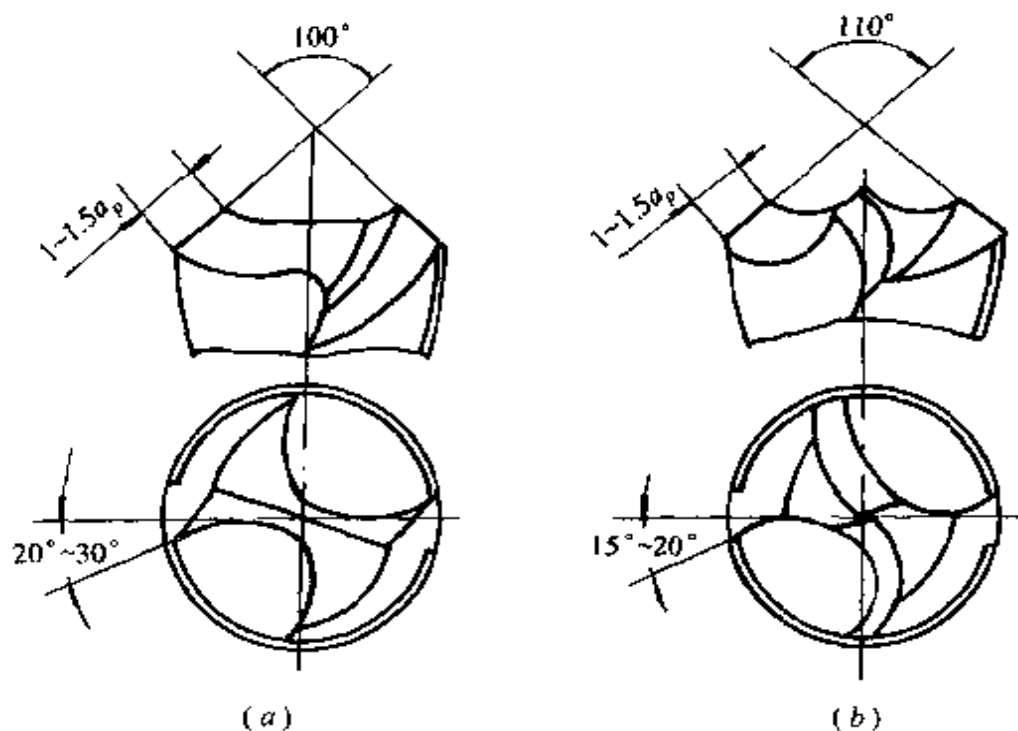


图 7-12 前排屑钻头

前排屑钻头采用锋角 2ϕ 为 $100^\circ \sim 120^\circ$, 去掉横刃, 外刃磨出 $15^\circ \sim 30^\circ$ 的刃倾角, 控制切屑流向。外刃长度为 $(1 \sim 1.5)$ 倍切削深度。切削时, 切削速度选择为 $(2 \sim 8) \text{ m/min}$, 进给量为 0.2 mm/r 左右。在正的刃倾角的作用下, 切屑排向待加工表面。冷却液从钻头的螺旋槽流入, 没有切屑的干扰, 很容易流入切削区, 冷却效果好。这种前排屑扩孔钻, 不仅用于精扩, 而且可用于毛坯孔的扩孔, 纠正毛坯孔的歪斜。

采用前排屑扩孔钻, 可以提高产品质量, 提高钻头的使用寿命 30%, 降低表面粗糙度。刃磨时, 要求外刃刃磨对称, 否则形成单刃切削, 引起孔径扩大。还要根据工件材料的不同, 硬度高低选择不同的刃倾角。

17 铤圆柱形沉孔的钻头

铤圆柱形沉孔,一般采用圆柱形孔铤钻。在单件小批生产中,就用麻花钻来钻小孔、扩孔和铤平沉孔底面。这样就得换三次钻头,十分麻烦。为此,就用如图 7-13 所示的圆柱形沉孔钻头,两次就将孔加工完。

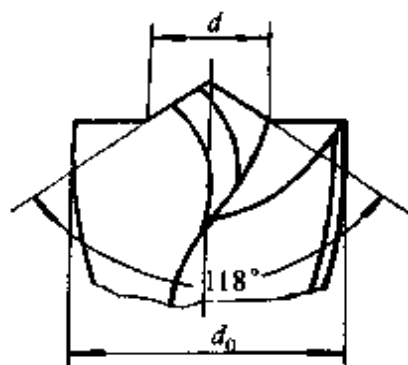


图 7-13 铤钻

刃磨时, d 等于螺钉孔直径,两面对称磨出平直刃,其平直刃后角不宜大。使用时,先用铤钻钻孔,然后以底部锥形孔为导向和定位,钻出螺钉孔。

18 精孔扩孔钻头

钻孔一般只作为粗加工工序,对孔的精度和孔的表面粗糙度要求不高。但在特殊的情况下,也可用钻头来加工精度较高、粗糙度较低的孔。为了钻出精度较高的孔,就必须采取措施,减少棱边与孔壁的摩擦、刮伤和避免切屑对孔壁的擦伤,避免切削过程中定心不稳和振动和切屑瘤的产生,改善切削层的变形,减小残留面积高度,注意钻头本身的精度和切削运动中的位置精度。

图 7-14 所示的是钢料精孔钻的几何参数。一般在钢料上要钻出精孔,应采用扩孔的方法。在外刃上磨出大于 15° 的正刃倾角,以控制切屑向待加工表面排出,并将外刃与棱边处修圆。

在扩钢料孔时,切削速度为 $(2 \sim 8) \text{m/min}$,进给量为 $(0.14 \sim$

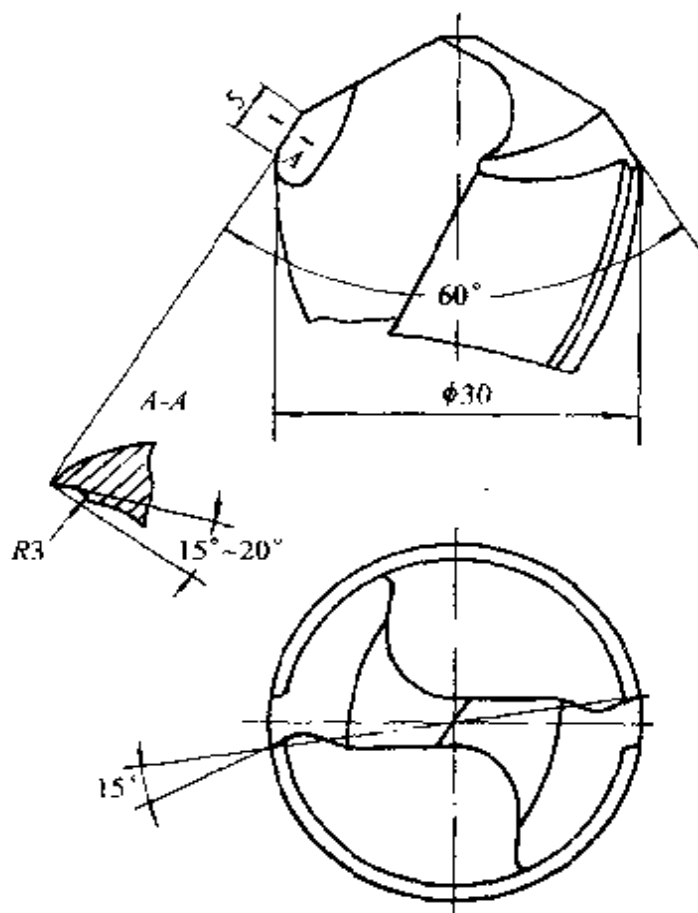


图 7-14 精孔扩孔钻

0.2)mm/r,单边加工余量为(0.5~0.8)mm,孔的表面粗糙度可达到 $Ra(3.2\sim1.6)\mu\text{m}$,如果进一步避免刀瘤,提高钻头与工件的相对运动精度,仔细修磨棱边,孔壁表面粗糙度可达 $Ra(1.6\sim0.8)\mu\text{m}$ 。

19 不锈钢扩孔钻头

不锈钢的导热差,切削加工时,表面硬化现象严重,也易产生切屑瘤,要钻出比较光的孔,比钻削一般钢困难的多。为了在不锈钢上钻出精孔,可采用图 7-15 所示的扩孔钻。

用这种扩孔钻,钻扩 1Cr18Ni9Ti 不锈钢孔时,切削速度为(2~3.5)m/min,进给量为(0.2~0.3)mm/r,切削深度(单边余量)为(1.5~2)mm。钻孔时最好采用自动进给,以避免进刀停止,切

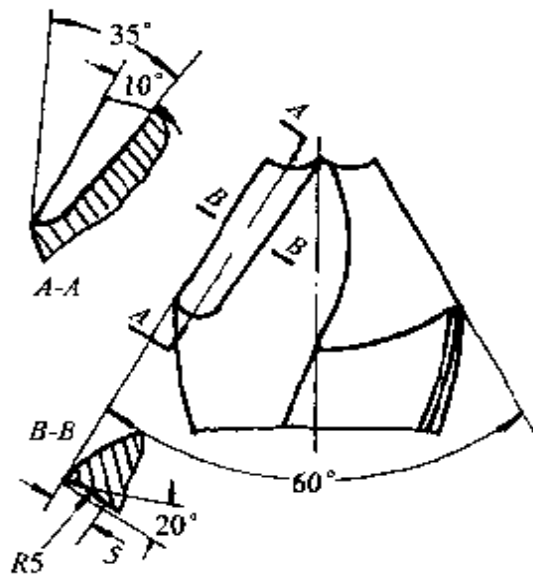


图 7-15 不锈钢扩孔钻

削表面产生硬化,增加钻头磨损。表面粗糙度可达 $Ra(3.2 \sim 1.6)\mu\text{m}$ 。切削液应选用润滑性能好的切削油。

20 硬质合金下排屑精孔钻

图 7-16 所示的为硬质合金精孔钻,这种钻头钻孔的精度可达 IT6,表面粗糙度可达 $Ra(1.6 \sim 0.8)\mu\text{m}$ 。

钻头的几何参数: $2\phi = 118^\circ$, $2\phi_1 = 50^\circ$, $\gamma_0 = 8^\circ \sim 15^\circ$, $\alpha_0 = 15^\circ \sim 17^\circ$, $l_1 = (0.2 \sim 0.8)\text{mm}$, $\epsilon_r = 45^\circ$, $\lambda_s = 10^\circ \sim 15^\circ$, 刀具材质为 YG8。钻孔的切削用量:切削速度为 $(3 \sim 10)\text{m/min}$, 进给量为 $(0.08 \sim 0.14)\text{mm/r}$, 切削深度为 $(0.15 \sim 0.5)\text{mm}$ 。刃磨时,要求 2ϕ 和 $2\phi_1$ 对称,头部磨成凹形,利于容纳切削出的切屑,然后由钻头头部把它推向待加工表面,以免使切屑擦伤工件已加工表面。此钻头主要用于扩孔,在切削过程中,要供给清洁的乳化液进行润滑与冷却。

21 钻削难切削材料时应注意的问题

难切削材料的切削加工特点主要是切削力和切削热大,切削表面硬化现象严重,切屑难于控制和刀具磨损严重。要在难切削

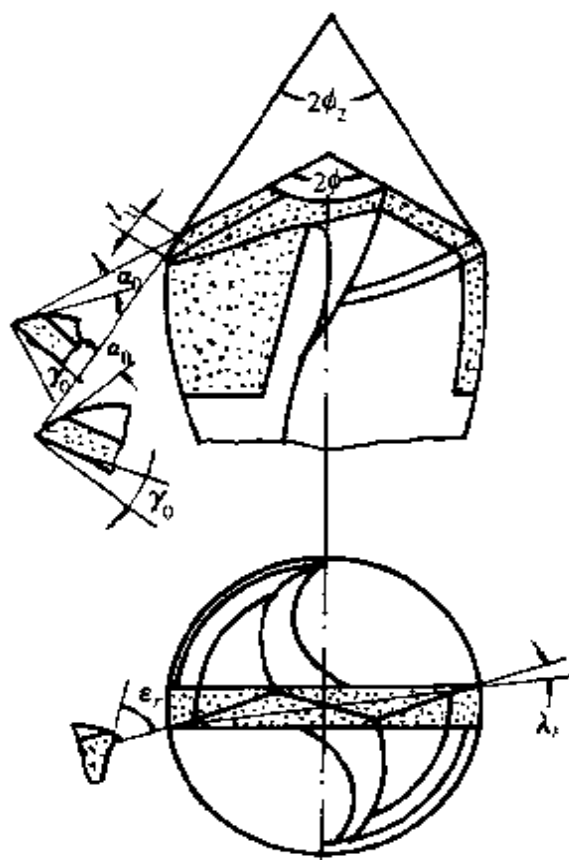


图 7-16 硬质合金下排屑精孔钻

材料上钻孔,比其它切削加工更为困难。

(1)钻削硬度高、强度高的材料时,产生的切削力大和切削热也多,为了提高刀具耐用度,首先应选用硬质合金钻头,如整体和镶片的硬质合金钻头,如选高速钢麻花钻,应使外刃前角减小,以增加刃口强度和改善散热条件。钻削时应选用合理的切削速度,保证钻头有一定的耐用度。

(2)钻削硬化严重的不锈钢、高温合金、高锰钢等材料时,这些材料切削加工硬化程度可达 100%~200%,深度可达 0.1mm 以上。钻削时要求钻头刃口锋利,以减小挤压和使硬化加剧。钻头用钝后要及时刃磨,特别是在进给的过程中,不要随意停止进给,使钻头在切削表面摩擦,造成切削表面严重硬化,给下一步切削造成困难,所以进刀和退刀要果断。选择切削用量时,切削深度和进给量不宜太小,应避免在硬化层上切削,加速刀具磨损。

(3)要选择合理的钻头几何参数和切削用量。群钻的出现,为改变钻头几何参数和适应不同材料的钻孔,提供了宝贵经验,特别是对难切削材料更为重要。通过长期实践证明,改变钻头的几何参数与形状,是提高钻削效率、保证钻孔质量、提高钻头耐用度的有效途径。钻削难切削材料时,要选择较低的切削速度,较大的进给量为好,有利于提高钻头耐用度。

(4)选用以冷却性能好的切削液。切削难切削材料的切削温度比切削 45 钢在相同条件下高 $100^{\circ}\text{C} \sim 300^{\circ}\text{C}$ 。为了降低钻削温度,钻孔时必需使用切削液。

22 机夹可转位浅孔钻

机夹可转位浅孔钻,是国外 20 世纪 70 年代末研制的一种新型钻头,在国内不少工具厂已生产推广应用。刀体结构如图 7-17 所示。

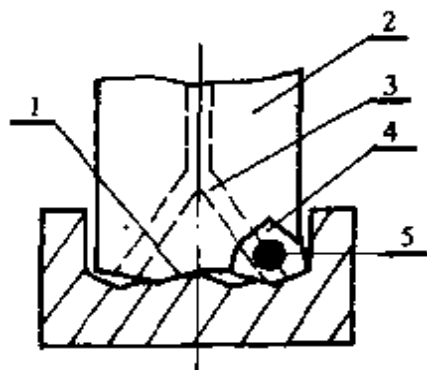


图 7-17 浅孔钻头部

1—内刀片;2—刀体;3—冷却孔;4—外刀片;5—压紧螺钉。

这种钻头,在刀体前端不对称地装有两片有沉孔和后角的凸三角形硬质合金刀片,分别切除孔的不同部分。刀体内钻有冷却孔,靠近前端孔呈 Y 字形,使冷却液直接喷向切削区,起冷却作用和冲出切屑的作用。刀体上有两个直的和螺旋形的排屑槽,排屑空间大。刀体尾部是莫氏锥柄,可直接安装在车床尾座上,接上冷却液,即可钻孔。

浅孔钻钻孔时的切削速度比高速钢标准麻花钻高4倍以上,可达 $v_c = (80 \sim 120) \text{m/min}$,生产效率可提高(5~8)倍。刀片磨损后,只需更换刀片,无需刃磨钻头,切削十分轻快。在钻头应钻削的长度内,不用退刀排屑,断屑可靠。由于钻孔没有横刃,定心性好,钻削时的轴向力也小。切入切出短,缩短了进给行程,而且刀体可重复使用,其加工成本比麻花钻低得多。

通过实践证明,浅孔钻不仅适用于钻削一般材料,更适合于钻削高温合金等难切削材料,其效果特别好。

23 摩擦力很小的钻小孔工作台

在直径不太大工件的上钻许多小孔,由于钻头直径小、刚性差,不能自动找正,钻孔时刀具对中困难,垂直度不易保证。为此,就把略小于工件直径的推力轴承保持架和钢球垫在工件与工作台之间,形成摩擦力很小的可移动工作台,这样随钻头的旋转,可使工件自动找正,保证孔的垂直要求,解决了钻头对中的困难。

使用时,必须保持工作台面上的清洁,以免切屑垫在钢球下面,使工件产生晃动。如工件较大,可作一个和上面类似的工作台。

24 巧钻圆管相贯线

在机械制造行业中,直径小的圆管与圆管的连接,一般可用焊接的方法,而圆管与圆管焊接处相交线是相贯线。相贯线加工的质量好坏直接影响到焊接质量。过去习惯用的加工方法是用半圆锉,这种加工方法不但劳动强度大,而且也费时效率也低。为此,就在一块互相垂直的方铁两个平面中央各钻一个通孔,通孔的直径比圆管的直径大(0.2~0.3)mm。使用时,把圆管放在一个孔中,另一孔当钻模,在钻床上钻出相贯线。经实践使用,此方法实用效果较好。

25 用麻花钻钻深孔时应注意的问题

一般单件小批的深孔工件均采用麻花钻接加长杆来钻削,但在钻削过程中易出现孔钻偏、钻头掉在孔中、钻杆被切屑拉伤和扭断等不良现象。为了避免上述现象的发生,应注意以下问题:

(1)钻头与钻杆连接要牢靠。用锥柄连接时,一定要使内外锥面配合好,能克服切削力而不使钻头在孔中旋转和退刀时避免钻头掉在孔中。直柄钻头焊加长杆时,最好按图 1-6 所示的焊接方法。

(2)选用合适的钻杆直径。刚性较差的钻杆直径,一般比钻头直径小(0.3~0.5)mm,不宜太大,以免将孔钻偏。刚性稍好的钻杆直径,一般比钻头直径小(0.5~0.8)mm。特别应指出的是,锥柄钻头的颈部(锥柄与切削部分相连之处)应用砂轮磨小 0.5mm 左右,以减小它与孔壁的摩擦,防止拉伤而将钻头研在孔中,根本不能退出。钻杆外圆一定要光滑,以减小切屑细末的摩擦。钻杆的材料,最好选用 45 钢经过调质处理,也可对钻杆外圆进行滚压,以提高其硬度和防止拉伤。

(3)钻头的钻型。钻头切削部分的几何参数,最好选用群钻,如刃磨群钻有困难,必须把钻尖的横刃磨窄,以减小轴向力。

(4)钻削。钻孔前,先用中心钻钻一定位孔,再用短钻头(标准钻头)钻一导向孔,然后再用长钻杆钻头钻。钻削时,要严格控制每次切削位置和切削时走刀长度,而且入刀时不能太猛,以免将钻头扭断。每次退出后,一定要把钻杆上的切屑细末清理干净,并浇上润滑油。

26 在钻床上按照画线钻孔的方法

在钻床上钻孔前,先用心冲把画线后孔位置线的中心的小孔加大一些,以便使钻头定位钻入。在钻直径较大的孔时,在用心冲加大位置线中心孔后,先用直径 5mm 左右的小直径钻头钻出使大

钻头定位的孔。这是因为小直径钻头的刚性差,在加大冲眼导向定位下,避免钻出的孔偏移。

如在试钻的孔坑边沿与孔画线位置不同心,这就要将工件借过一些,为了纠正的快,可多借一些,所试钻的坑借正了,再使钻头退回到正确的位置将孔钻出。如果钻头直径较大,或试钻的孔坑偏的较多,就可在孔坑余量多的一面用凿子凿几条槽,如图 7-18 所示,这样就可以较快地将孔借正,再将钻头移正,正式将孔钻出。

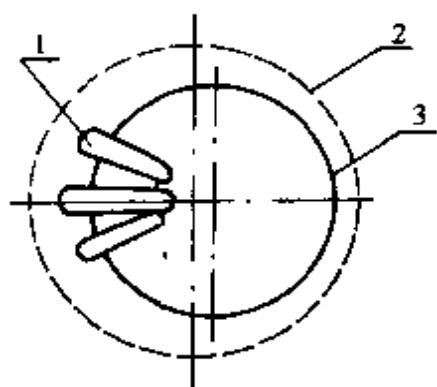


图 7-18 用凿槽来纠正钻偏的孔

1—凿的槽;2—孔的位置线;3—钻偏的孔坑边沿线。

27 在轴或套上钻与轴线垂直并通过中心的孔

在钻床上钻削这类孔,是经常遇到的问题。如果孔的对称度要求较高,就必须采取措施,才能保证其对称精度。

(1)制作一个如图 7-19 中所示的 V 型铁定位顶尖 2,将它装在钻夹头上并校正,使锥面径向跳动小于 0.02mm 以内,然后用锥面把 V 型锥校正并将 V 型铁固定。再把工件放在 V 型铁槽内,用直角尺把孔的方向找正后固定。先用中心钻钻一较大的定位导向孔,再用钻头钻,孔的对称度就可以保证在 0.1mm 以内。

(2)在单件生产时,可将百分表装在钻床主轴上,转动钻床主轴,用百分表将 V 型铁上 V 型面中心线与钻床主轴轴心线同轴,然后固定,再用上述的方法将孔钻出。

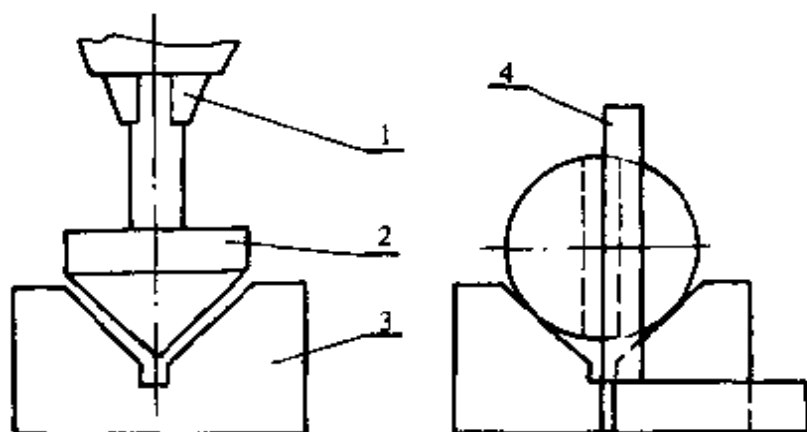


图 7-19 在轴或套上钻通过中心的孔
1—钻夹头;2—定位顶尖;3—V型铁;4—直角尺。

28 用扁钻钻小孔

当使用直径很小的麻花钻头时,直柄钻头的钻心直径就更小,极容易折断。在这种情况下,可以自制小直径扁钻头,如图 7-20 所示。由于小直径扁钻头是圆柱形的,又没有螺旋槽,因此,比同直径的麻花钻强度高,不易折断。

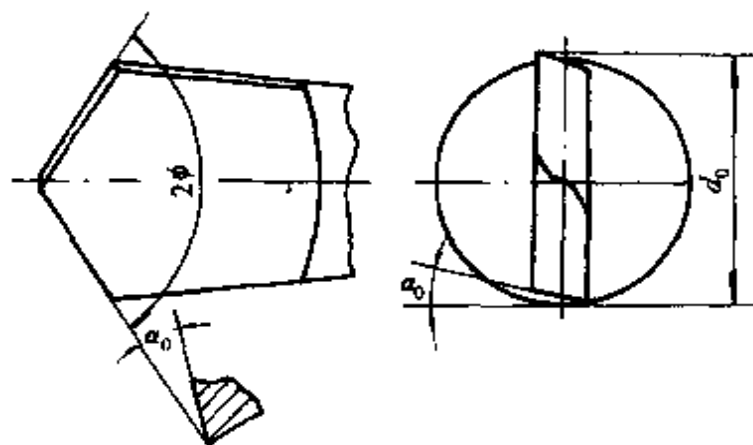


图 7-20 小扁钻头

小扁钻头的材料为钢丝或小直径麻花钻的钻柄,其几何参数:锋角 $2\phi = 110^\circ \sim 112^\circ$,前角 $\gamma_0 = 0^\circ$,后角 $\alpha_0 = 15^\circ \sim 20^\circ$,并修磨一定的倒锥和副后角,以减少摩擦。扁钻淬火时,可在酒精灯上加热,油中冷却,可获得其硬度。

使用时,切削速度应在 $(8\sim 15)\text{m}/\text{min}$,用手进给但不要用力太大,要勤退出排屑并冷却,避免切屑堵塞。此种钻头,特别适合于钻削塑性比较高的金属。

29 在斜面上钻孔

用普通钻头在斜面上钻孔,钻头偏斜,孔歪向低的一方,钻头易折断,应采用以下的方法。

(1)钻孔前先用铣刀在钻孔的位置铣出一个与孔径大小的平台,然后用钻头钻孔,这样钻孔时,不易发生歪斜了。

(2)用凿子在钻孔位置的斜面上,凿出一个水平的小平台,在孔的位置线中心上打出一个样冲眼,再用中心钻钻出较大的锥坑,使钻头有了定心,钻孔就容易钻正了。

(3)用图 7-21 所示的圆弧刃钻头直接钻出。这种钻头实际相当于立铣刀,它是用短的麻花钻手工磨出,圆弧刃各点均有 $8^\circ\sim 10^\circ$ 的后角,横刃修磨的很窄,刚性好。在开始钻时,进给量要慢一些,等到钻头两刃都切削,就可以正常进给。如所钻的孔较深,在先用圆弧刃钻头钻出定位孔后,再换一般长钻头钻。

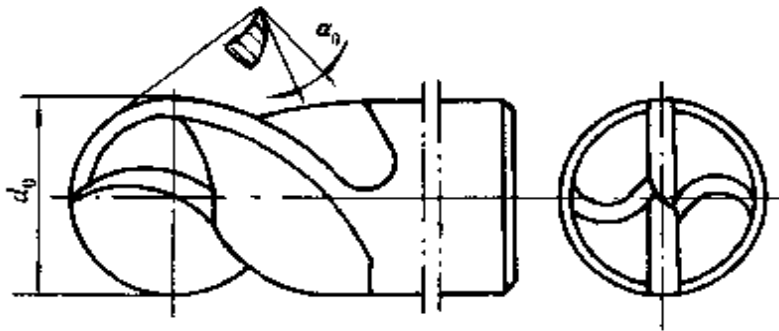


图 7-21 圆弧刃钻头

30 钻微孔的方法

钻 1mm 以下的孔时,由于钻头的刚性很差,强度不够,螺旋槽很窄又小,切屑极容易堵塞,所以钻头很容易折断,掉在孔中不易取出,造成工件报废。因此在钻微孔时应注意以下几方面:

钻孔前先在钻孔的位置打一个样冲眼或用小中心钻钻一个钻头钻时定位坑;钻孔时,进给力要小,防止钻头弯曲,进给要平稳;在没有微动进刀的机床上,可在进刀机构上安装一百分表,以便观察和控制钻头进给的位置及控制进给量;在钻削的过程中,需勤退出钻头进行排屑和进行润滑;一般精度钻床的转速为(2000~3000)r/min,精度高的钻床的转速可在(3000~10000)r/min。

31 解决钻小孔排屑的窍门

用麻花钻钻削直径(1~5)mm小孔和较深的孔,排屑常成为问题。若排屑不顺利,冷却液不易流入切削区,钻头耐用度低,严重时切屑堵塞,会使钻头折断。

(1)采用 $2\phi = 140^\circ \sim 160^\circ$ 的锋角,使切屑与钻头的容屑槽摩擦阻力减小,容易从孔中排出。

(2)钻头的钻心磨偏(0.1~0.2)mm,使钻出的孔径稍微扩大,以减小钻头与孔壁的摩擦和改善排屑。

(3)在钻刃上采用分屑措施,如图7-22所示。对于钻头直径小于4mm要磨出像大直径钻头那样的分屑槽,就十分困难。只有把小钻头磨成双重锋角、单边第二锋角、单边分屑槽和阶台刃等形式。

(4)采用较高的转速,以利用离心力的作用使切屑排出。

32 不锈钢的钻孔

对不锈钢的钻孔,常采用高速钢麻花钻或硬质合金钻头。钻孔时,扭矩和轴向力大,切屑易粘结、切屑折断和排除困难,加工硬化严重,钻头易磨损。钻头刚性差时,易产生振动。因此,要求在钻头切削刃上磨出分屑槽,加大钻头顶角,减小钻尖横刃长度,以减小轴向力,并把钻头磨成双顶角,以增大切削刃长度,改善散热条件。钻削不锈钢的典型钻头形状如图7-23所示。图中 $L = 0.3d_0$, $L_1 = 1/3L$, $R = 0.2d_0$, $h = 0.04d_0$, $b = 0.04d_0$ 。该钻头钻

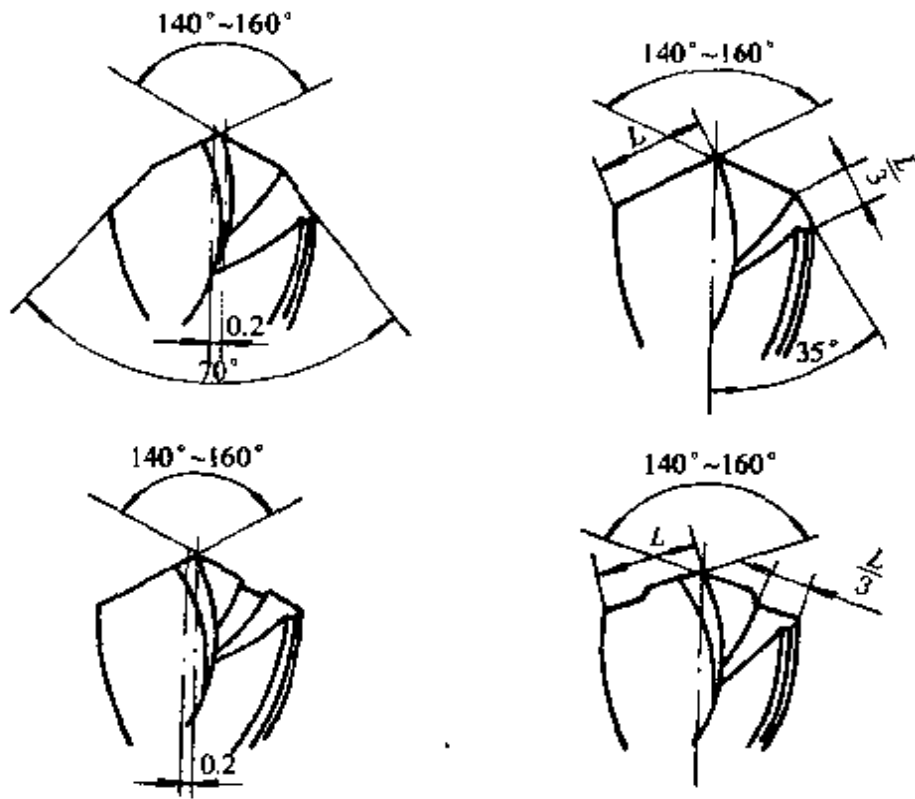


图 7-22 小钻头分屑形式

削 1Cr18Ni9Ti 奥氏体不锈钢时, 在切削速度为 $(8 \sim 10) \text{m/min}$ 、进给量为 $(0.32 \sim 0.67) \text{mm/r}$ 的条件下, 均能顺利地断屑和排屑。

钻削不锈钢时, 在操作中应注意下列问题: 钻刃的几何形状必须刃磨正确, 两切削刃应保持对称; 钻头的后角不能过大, 否则会引起扎刀、钻头颤振和钻出的孔呈多边形; 钻头必须保持锋利, 发现钝了应及时修磨, 否则会使切削表面加剧硬化; 合理选择切削用量, 高速钢钻头的切削速度为 $(8 \sim 15) \text{m/min}$, 进给量为 $(0.1 \sim 0.5) \text{mm/r}$; 必须注意充分冷却与润滑, 切削液一般以硫化油为宜, 流量不得小于 $(5 \sim 8) \text{L/min}$; 在钻削过程中, 应注意观察切屑排出情况, 若发现切屑缠绕和堵塞, 应及时退刀检查, 退刀时一定要使钻头快速离开切削表面, 不然会使切削表面硬化加剧, 给下次进刀切削带来困难。

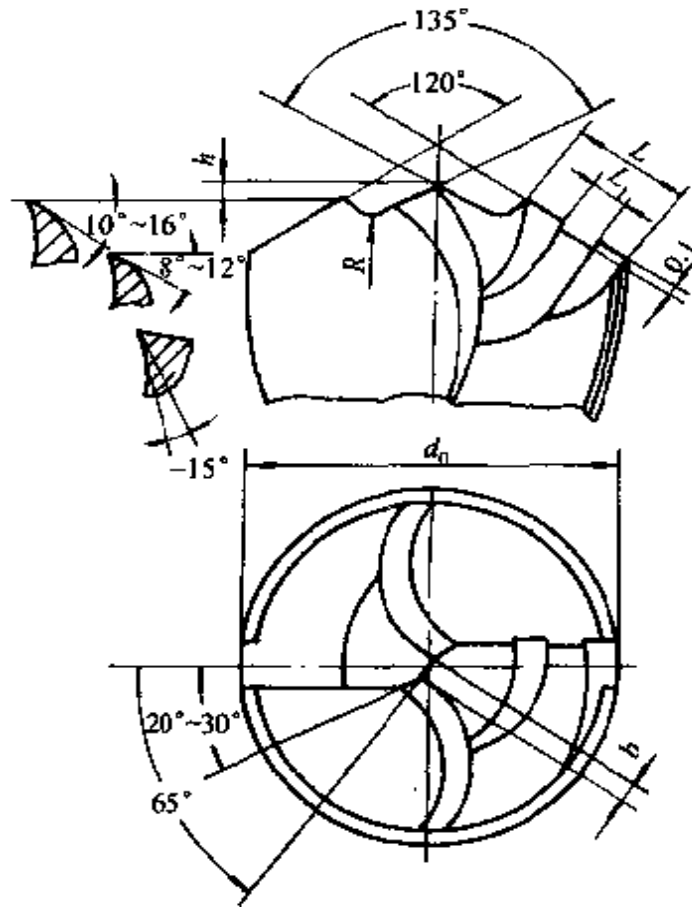


图 7-23 钻削不锈钢的钻型

33 不锈钢的铰孔

铰削不锈钢孔时,常出现孔表面划出沟槽,粗糙度大,孔径超差,呈喇叭口,铰刀极易磨损等问题。不同的不锈钢,在铰孔时所出现的问题也不一样。如 1Cr18Ni9Ti 奥氏体不锈钢和耐浓硝酸不锈钢在铰孔时,主要是铰刀磨损和由于亲和作用产生粘结现象,造成孔壁划成沟槽或使孔径扩大。铰削 2Cr13 等马氏体不锈钢时,主要是不能保证孔的粗糙度和尺寸精度等问题。为了避免这些问题,在铰孔时应注意:

铰刀材料除普通高速钢外,为了提高铰刀耐用度,应采用含 Co 或 Al 的高速钢和 YG8、YW1、YW2、YG8N 硬质合金;对不锈钢铰孔,孔产生收缩,铰刀直径应比孔径大 0.01mm;由于不锈钢在铰孔时切屑粗大而硬度高易堵塞,应选齿数少容屑空间大的铰

刀;铰削余量不宜大,应比较削一般钢件小,粗铰时为 $(0.15 \sim 0.35)\text{mm}$,精铰时为 $(0.1 \sim 0.15)\text{mm}$;用高速钢铰刀铰削时的 $v_c \leq 3\text{m/min}$,用硬质合金铰刀铰削时的 $v_c \leq 12\text{m/min}$, $f = (0.08 \sim 0.3)\text{mm/r}$,和孔径成正比;一般使用硫化油为切削液,若在硫化油中添加 $10\% \sim 20\%$ 的 CCl_4 或在猪油中添加 $20\% \sim 30\%$ 的 CCl_4 ,对降低工件表面粗糙度有显著效果;磨完铰刀后,严格检查刀齿的跳动量,以获得每个刀齿均匀的切削;在铰削中,注意切屑的形状,正常情况是成为箔卷状或很短的螺卷状,若切屑大小不一,有碎末状,说明切削不均匀,若切削成针状或碎片状,说明铰刀已钝;要充分润滑,防止切屑堵塞和切削刃上粘屑;对硬质合金铰刀,应适当加大主偏角,以防止退刀时将孔壁拉出沟纹。

34 高强度钢的钻削

由于高强度钢具有很高的强度($>1960\text{MPa}$)和较高的硬度($\text{HRC}>35$),钻削它时,除高速钢麻花钻外,应尽可能选用硬质合金钻头。钻孔直径大于 16mm 时,应采用可转位浅孔钻。

高速钢麻花钻,最好磨成群钻或三尖七刃型的钻头,并减小钻头的悬伸量,来提高钻头的刚性。钻削时的切削用量: $v_c = (4 \sim 12)\text{m/min}$,材料硬度高时取小值, $f = (0.1 \sim 0.4)\text{mm/r}$ 。

用硬质合金钻头钻孔时,钻头可加大顶角,使 $2\phi = 140^\circ \sim 150^\circ$,这样可改善排屑。为减小轴向力,应减小横刃,使 $b = 0.1d_0$ 。可转位浅孔钻的刀片,应采用涂层刀片(YB125、YB215、YB415)。这两种钻头的钻削速度 $v_c = (20 \sim 70)\text{m/min}$,后一种钻头有内冷却装置可采用较高的切削速度。一般进给量 $f = (0.03 \sim 0.3)\text{mm/r}$ 。切削液均采用乳化液。

35 钛合金的钻削

钻削为半封闭式切削,切削时的切削力和切削温度比车削、铣削高,由于钛合金的切削特点,此种现象更为严重。钛合金钻削后

回弹量大,使钻头被咬住或折断,切屑长而薄,易粘结在钻头上,排除困难。因此,要求钻头材料要不易与钛产生亲和作用,以免发生粘结,最好选用 YG 类硬质合金钻头。在使用高速钢钻头钻削钛合金时,应采取以下措施:加大顶角, $2\phi = 135^\circ \sim 140^\circ$;增大钻头外缘处后角,取 $12^\circ \sim 15^\circ$;修小横刃长度, $b = (0.08 \sim 0.1)d_0$,以减小钻孔的轴向力;采用如图 7-24 所示的钻钛合金钻型。

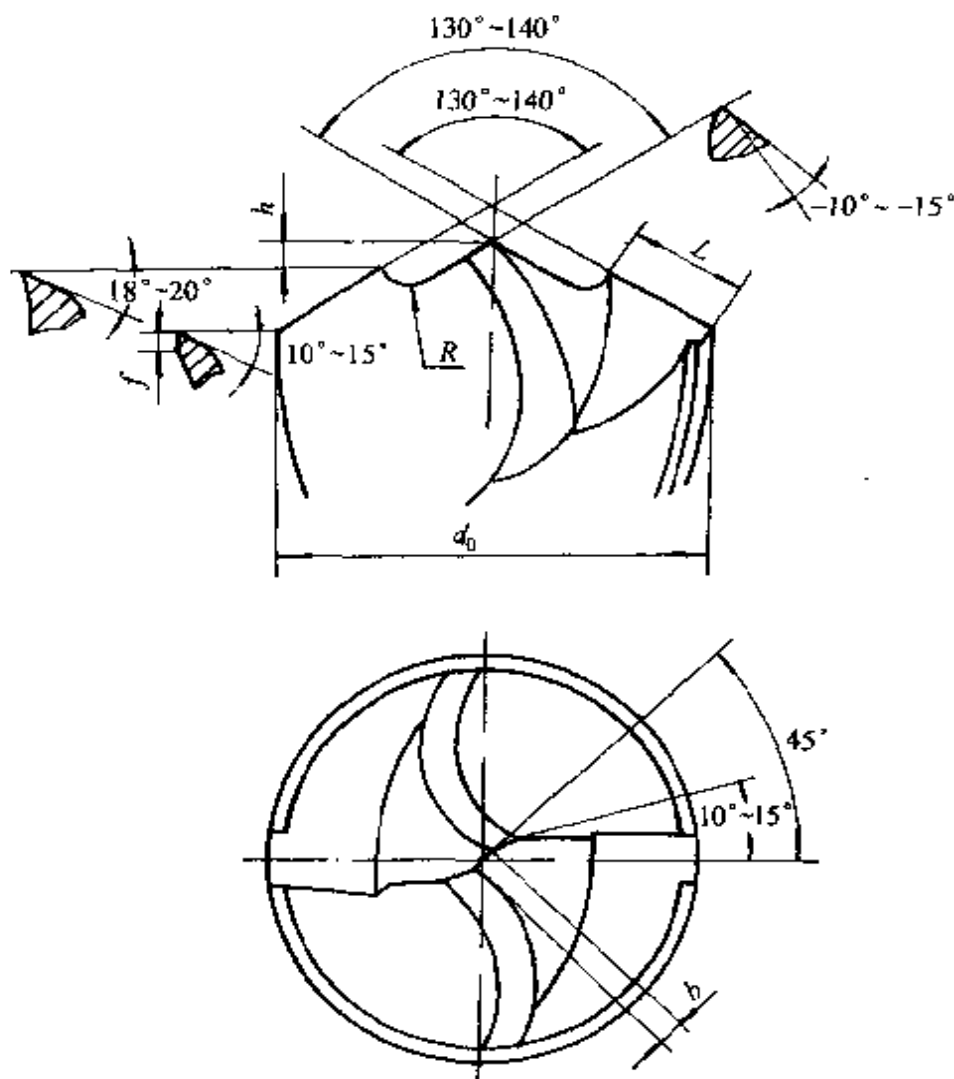


图 7-24 钛合金钻头

$$h = (0.6 \sim 1)d_0; R = 1/3d_0; b = (0.08 \sim 0.1)d_0;$$

$$L = (1/4 \sim 1/5)d_0; f = 1/10d_0.$$

采用高速钢钻头的切削速度为 $(7 \sim 12) \text{ m/min}$, 进给量为 $(0.05 \sim 0.2) \text{ mm/r}$; 采用硬质合金钻头的切削速度为 $(25 \sim 60) \text{ m/}$

min,进给量为 $(0.05\sim 0.15)\text{mm}/\text{r}$ 。

钻削钛合金浅孔时,可选用电解切削液。其成分为:癸二酸 $7\%\sim 10\%$,三乙醇胺 $7\%\sim 10\%$,甘油 $7\%\sim 10\%$,硼酸 $7\%\sim 10\%$,亚硝酸钠 $3\%\sim 5\%$,其余是水。钻削深孔时,应选用30号机械油加煤油,其配比为 $3:1$ 或 $3:2$,也可用硫化油。

36 钛合金的铰削

高速钢铰刀和YG类硬质合金铰刀,都可以用于钛和钛合金铰孔。高速钢铰刀主要用于纯钛的铰孔,硬质合金铰刀则用于钛合金的铰孔。铰刀的结构形式,有直刃铰刀、阶梯铰刀和阶梯带刃倾角铰刀。阶梯铰刀的切削锥有两个,第一锥在切削的同时也起导向作用,并为第二锥切削留下均匀的余量,它们共同担负着粗铰和精铰的作用下,使切削过程平稳。带刃倾角的阶梯铰刀,在刃倾角的作用下,使切屑向待加工表面排出,避免切屑划伤孔壁和堵塞。

铰刀的几何参数,一般选取前角为 $0^\circ\sim 5^\circ$,后角为 $10^\circ\sim 15^\circ$,切削锥角为 $15^\circ\sim 30^\circ$,阶梯铰刀的切削锥角为 15° ,刃倾角为 15° ,为了加大容屑空间,齿数应少于标准铰刀,铰刀的齿槽角为 $85^\circ\sim 90^\circ$ 。根据实践经验,铰钛合金铰刀直径在铰孔时的扩张量,高速钢铰刀为 0.008mm ,硬质合金铰刀为 0.006mm 。

钛合金铰孔时,粗铰余量为 $2a_p=(0.15\sim 0.5)\text{mm}$,精铰余量为 $2a_p=(0.1\sim 0.2)\text{mm}$,直径小取小值,直径大取大值;高速钢铰刀 $v_c=(6\sim 10)\text{m}/\text{min}$, $f=(0.1\sim 0.5)\text{mm}/\text{r}$;硬质合金铰刀 $v_c=(15\sim 50)\text{m}/\text{min}$, $f=(0.1\sim 0.5)\text{mm}/\text{r}$ 。当钛合金硬度大于HB350时,应在上面的切削速度上下降25%。

钛合金铰孔的切削液,常用电解切削液,其配方参见上题。也可用蓖麻油60%和煤油40%的混合油。

37 高温合金的钻削

根据高温合金的切削特点,钻削时,应选用超硬高速钢、YG

类硬质合金或钢结硬质合金作钻头的材料。一般钻头的顶角 $2\phi = 140^\circ$, $\gamma_0 = 8^\circ \sim 10^\circ$, $\alpha_0 = 12^\circ$, 倒锥为 $1/1000 \sim 1.5/1000$, 刃带宽度应尽量小, 钻头的横刃要比一般钻头小。钻削高温合金除采用上述结构的两种材料的钻头外, 还可采用镶硬质合金刀片的 S 型钻头和可转位浅孔钻, 这两种钻头无横刃, 轴向力很小, 而且在切削刃处各有一个喷切削液的孔, 冷却润滑效果好。

钻削用量: 高速钢钻头的 $v_c = (3.5 \sim 8) \text{m/min}$, $f = (0.07 \sim 0.12) \text{mm/r}$; 硬质合金钻头的 $v_c = (5 \sim 14) \text{m/min}$, $f = (0.04 \sim 0.1) \text{mm/r}$; 可转位浅孔钻的 $v_c = (14 \sim 20) \text{m/min}$, $f = (0.08 \sim 0.15) \text{mm/r}$ 。

钻削时应注意的问题: 钻头的切削刃应保持锋利, 磨钝标准应比钻削一般材料小 $(0.3 \sim 0.5) \text{mm}$; 钻削时一般采用低的切削速度, 较大的进给量, 停止进刀时, 要使钻头迅速脱离切削表面, 以免使切削表面硬化加剧, 给下一进刀切削带来困难; 尽量采用硬质合金钻头(镶片式、整体式), 对于 $\phi 28 \sim \phi 76$ 的大孔, 应选用可转位浅孔钻; 钻削时可用乳化液冷却与润滑, 对钻削镍基、钴基高温合金时, 不允许用硫化油作切削液。

38 高温合金的铰孔

高温合金的铰孔, 一般应采用 YG 类硬质合金铰刀, 对于变形高温合金的铰孔, 也可采用高速钢铰刀。

在变形高温合金上铰孔, 铰刀前角为 5° , 在铸造合金上铰孔, 铰刀前角为 $0^\circ \sim 5^\circ$, 后角均为 $6^\circ \sim 8^\circ$ 。通孔铰刀的切削锥为 15° , 盲孔铰刀的切削锥为 45° 。圆柱部分的刃带宽度应小于 $(0.1 \sim 0.15) \text{mm}$, 铰刀切削部分的表面粗糙度应小于 $Ra 0.1 \mu\text{m}$ 。

高速钢铰刀的 $v_c = (2 \sim 5) \text{m/min}$, $f = (0.1 \sim 0.25) \text{mm/r}$; 硬质合金铰刀的 $v_c = (3 \sim 12) \text{m/min}$, $f = (0.07 \sim 0.32) \text{mm/r}$ 。铰刀的磨钝标准为 $0.2 \sim 0.3$, 比较削一般材料要小, 使铰刀保持锋利。切削液一般选用乳化液、电解切削液或防锈冷却液。

39 高锰钢的钻削

由于高锰钢在切削时加工硬化极为严重,切削温度高,切削力大,它的切削加工性只有 45 号钢的 1/4,所以钻削时十分困难。钻削它的钻头应采用 YG 类或 YW 类硬质合金钻头,如镶片式、整体式和可转位浅孔钻。采用镶硬质合金刀片钻头,为了减小轴向力,一定要把钻头的横刃磨窄或把它磨成钻高锰钢的硬质合金钻头钻型,如图 7-25 所示。

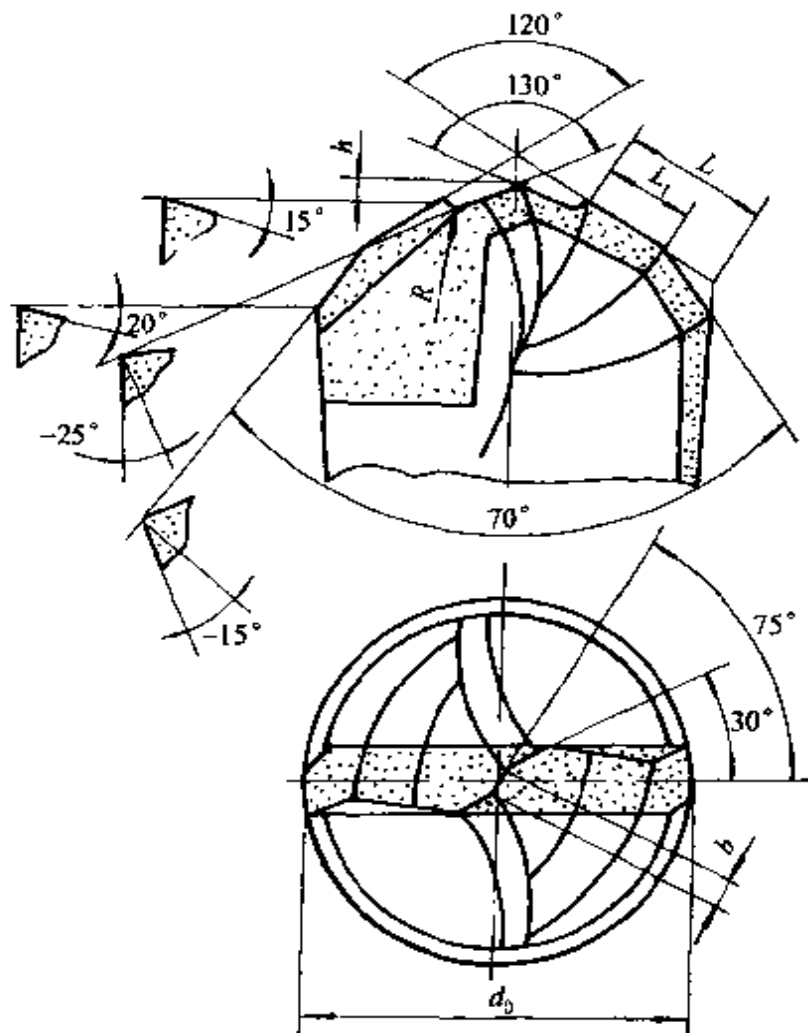


图 7-25 钻高锰钢钻头

$$h = 0.08d_0; R = 0.4d_0; L = 0.3d_0; L_1 = 1/2L; b = 0.08d_0。$$

用硬质合金钻头钻削高锰钢的切削速度为 $(15\sim 34)\text{m}/\text{min}$,进给量为 $(0.07\sim 0.1)\text{mm}/\text{r}$ 。为降低切削温度,切削液必须充足。

40 拆卸锥柄刀具的工具

从钻床主轴上,过渡套中拆卸锥柄刀具时,操作者通常一手拿着楔铁,一手握着锤子打击楔铁,将带锥柄的钻头、铰刀等刀具从锥孔中拆卸出来。这种方法的缺点是众所周知的。为了改变这种情况,就设计制造了如图 7-26 所示的拆卸锥柄刀具的工具。它是由勾铁 1、楔铁 2、框架 3、连杆 4 和杠杆 5 组成。三个支点均可转动,楔铁 2 由杠杆的驱动,可在框架中滑动。

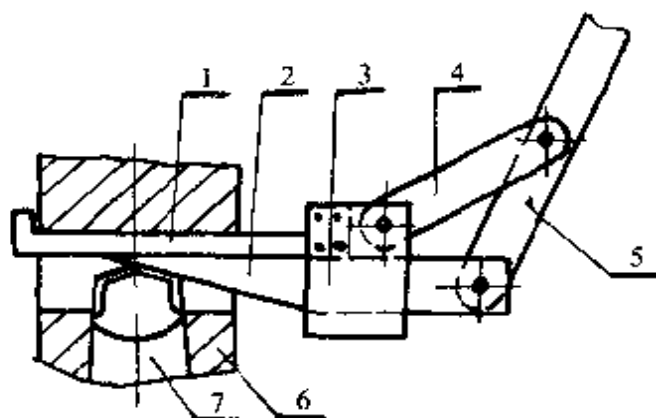


图 7-26 拆卸锥柄刀具的工具

1—勾铁;2—楔铁;3—框架;4—连杆;5—杠杆;6—主轴;7—锥柄刀具。

使用时,将勾铁和楔铁插入主轴的扁孔中,让勾铁的勾头勾住主轴的外壁,左手握住钻头或铰刀,右手用力扳动杠杆,使楔铁向前移动即可顶下刀具。

此工具具有传递力比大,使用时不费力;不用手锤与楔铁敲击主轴,有利保护主轴的精度和使用方便等特点。

41 自动卸料的划钻

一种用于在橡皮、毛毡、塑料和硬纸板上划孔的刀具——自动卸料划钻,如图 7-27 所示。划孔钻由工具钢或合金工具钢制造,它

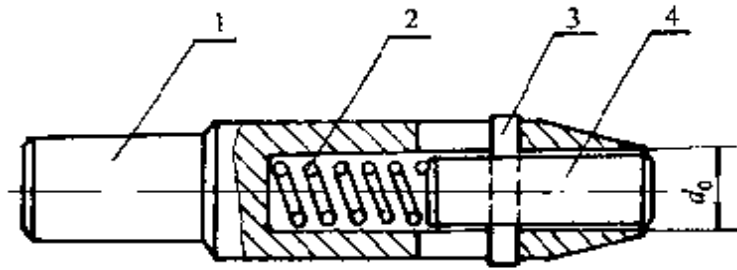


图 7-27 卸料划钻

1—钻体;2—弹簧;3—销钉;4—卸料柱。

的前端锥形刃口部分必须淬火。使用时,把它安装在钻床的钻夹头上,在工作台上放置一块平整的木板,把需要划孔的工件放在木板上,便可开动机床进刀划孔。由于在钻体内装有弹簧和卸料柱,当划好一个孔后,钻头内的废料在弹簧力的作用下,由卸料柱顶出。

此划孔钻,不仅具有结构简单,使用方便,而且它可以连续划孔,不停车自动排除废料。当刃口磨钝后,可用油石或用砂轮将刃口磨磨锋利。

42 取断钻头的一种方法

有时因各种原因将钻头断在孔中,不好取出。这时,可用一段头部磨尖的细钢丝,将断钻头容屑槽内的切屑一点一点地挑出来,然后把断钻头的孔朝下,敲击工件,倒出切屑。这样反复几次,断钻头就会自然地掉出来。中心钻如果断了,也可用此方法取出来。

43 辗压成形的工具

辗压成形的方法,是不改变被加工工件体积,只是通过辗压工具在外力的作用下改变工件被加工部位形状的工艺。由于它在加工中效率高、成本低、易操作和质量好,而在机械加工小零件中广泛采用。

如辗压成形图 7-28 中所示的球头形工件 5,可采用图 7-28 中所示的辗轮 2,辗压轮工作面的形状及尺寸,应与工件要求相符,

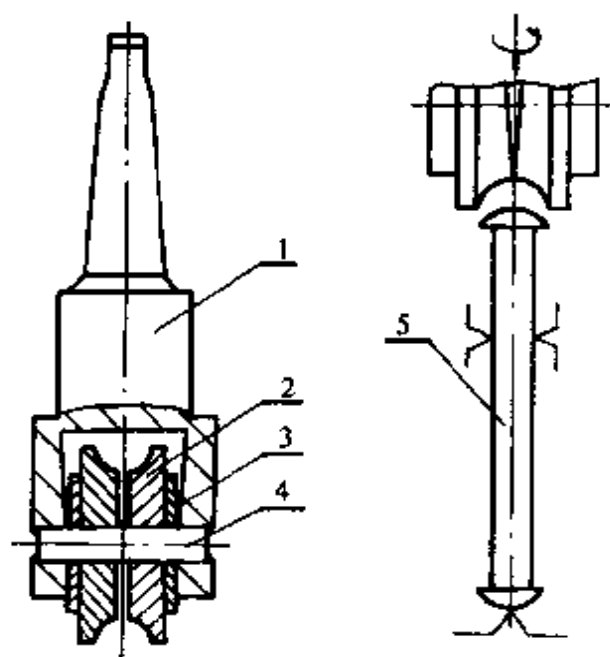


图 7-28 辗压工具

1—工具体;2—辗压轮;3—垫圈;4—销轴;5—工件。

而且是由两件组成。工作时,两个辗压轮旋转方向相反。

使用时,把工具的锥柄插入钻床主轴锥孔内,将工件安装夹具中,使辗压工具的旋转中心基本上与工件中心一致。工具在 600r/min 以上转速下,接触工件,并施轴向力,使辗压轮促使工件产生塑性变形,达到成形的目的。在辗压过程中,应往工具旋转部位和工件涂润滑油,以减小摩擦。辗压轮用合金工具制造,并淬火为 HRC(60~62)。此工具也可在车床上使用。

44 反镗端面的工具

有的工件钻孔后需要反镗端面、倒角或带锥形的沉孔。如果没有专用的工具,加工起来就十分困难,而且也很费事。如果采用如图 7-29 所示的工具,在钻孔后,换上此种工具,就很容易地把工件反面的平面镗好。

工具的结构,如图 7-29 所示。刀杆头部直径 d ,略小于钻孔的孔径。刀头材质为高速钢,加工完后淬火硬度为 HRC(62~66)。刀头切削部分后角 $\alpha_0 = 4^\circ \sim 6^\circ$,不宜大。刀头在刀杆槽要可

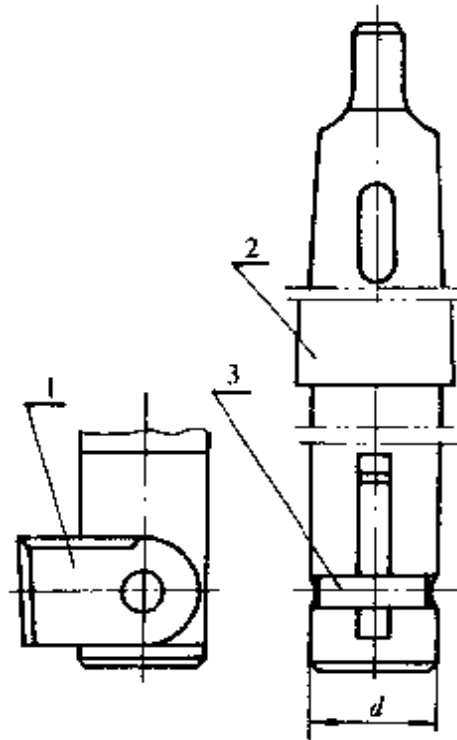


图 7-29 反镗端面工具

1—刀头;2—刀杆;3—销轴。

旋转 90° , 以便插入或退出刀杆时, 刀头能在刀杆内。若反镗其它形状沉孔时, 可取下销轴更换刀头。使用时, 一定要把锥柄与机床主轴装紧, 或用扁销把刀杆与机床主轴锁紧, 以防反向进刀的轴向力使刀杆脱出。

45 在台钻上钻小孔时用肥皂润滑

在台钻上钻孔时, 若采用液体润滑液, 液体润滑液在钻头旋转离心力的作用下, 不仅污染环境, 而且还会弄脏操作者的衣服。为此, 工人采用肥皂做固体润滑, 效果十分好。方法是在钻孔时, 将肥皂涂在旋转的钻头上。进几次刀, 再涂抹一次。

八 数 控 加 工

1 数控车床外径端面刀的快速高精度对刀法

传统车床主要通过试切工件的方法对刀,即车削工件,精测车削处尺寸,计算实测值与目标值之差,按差值的大小和正负进行进刀或退刀。对于数控车床,除了少数配有对刀功能的之外,主要用对刀仪、对刀块或试切工件对刀。用专用的对刀仪作机外对刀,虽然精度较高,但刀具必须连同刀夹一起对。可刀夹一般较重,拆装较为费劲。尤其在只更换刀片时,用此法比用试切对刀还要慢。用对刀块对刀,由于多种误差的影响,对刀精度不高。因此,目前大多数数控车床仍用试切工件对刀。步骤的前三步与车床传统对刀相同,只是把摇手把看刻度进退刀改为用按钮输入刀具补偿值了。

试切工件对刀的优点是费用低、精度高;缺点是费时间,而且有些刀具(如油沟槽刀)很难用此法对刀。因此在实践中摸索出一种适用于外经、端面刀或类似油沟槽刀的快速、高精度对刀方法。这是一种不用试切的手动对刀方法。此法可在不用对刀仪、对刀块或对刀标准件的前提下,把试切对刀时间缩短 60%。此法可保持试切对刀的优点,克服试切对刀的缺点。

(1) 原理。卡盘外径可作为横向(X 向)对刀的现成基准,而定位块外端面又是纵向(Z 向)对刀的极好基准。卡盘外径精测一次所得的尺寸是个不变值。程序的 Z 向原点又常常在定位块外端面上,所以两个方向都免除了先试切、再精测量、最后算出刀的补偿值后再输入的常规对刀手续。特别是纵向,由于不受试切件测量误差的影响,所以对刀精度比试切法对刀精度高;由于不受安装精度的影响,其对刀精度比标准件对刀法高。

(2) 方法。由于车床的数控装置分两大类,所以方法要分两种进行分别叙述。

① 对用绝对位置检测器的数控车床

横向对刀步骤:Ⓐ 将相应补偿号的 X 向补偿值清零;Ⓑ 精测卡盘吊环孔附近的外径尺寸,记下此 D_1 值(此步只要换卡盘时作一次,以后可直接用记下的 D_1 值);Ⓒ 将卡盘用手转到吊环孔对着刀尖方向;Ⓓ 左手将一条报纸放在刀尖与卡盘之间并不断拉动,右手用手动操作先快后慢地将刀尖向卡盘外径靠近,直到报纸拉不动为止,设此时光屏上 X 向显示值为 D_2 ;Ⓔ 如果随后的加工吃刀量小,可不考虑让刀量。将光屏显示值减去卡盘直径后再减去两倍报纸厚度就是刀的补值。报纸的平均厚度为 0.08mm,局部压缩后为 0.05mm。所以, X 向刀补值 = $D_2 - D_1 - 0.1$ 。将计算值输入此刀相应补偿号的 X 位置。如果以后的加工吃刀量大,应将上述值减去经验让刀量再输入。

纵向对刀步骤:Ⓐ 将相应补偿号的 Z 向补偿值清零;Ⓑ 将卡盘用手转到定位块对着刀尖方向;Ⓒ 左手将一条报纸放在刀尖与定位块端面之间,并不断拉动。右手用手动操作先快后慢地将刀尖向定位块端面接近,直到报纸拉不动为止,设此时光屏上 Z 向显示值为 z_1 ,则 Z 向刀补值 = $z_1 - 0.05$ 。再将计算值输入此刀相应补偿号的 Z 位置即可。如果以后加工吃刀量大,应将上述值减去经验让刀量后再输入。

② 对用相对位置检测器的数控车床

横向对刀步骤:Ⓐ、Ⓑ、Ⓒ、Ⓓ 四步与上述用绝对位置检测器的数控车床相同;Ⓔ“锁紧”机械部分,用手动操作将光屏的 X 显示值摇到与 $(D_1 + 0.10)$ 值相同;Ⓕ 解除上述“机械锁紧”,用手动操作,将刀架升到横向起始位置;Ⓖ 将程序中 G50 程序段内的 X 值减去此时光屏显示的 X 值,这就是刀具补偿值,将它输入此刀相应补偿号的 X 位置即可。如果以后加工的吃刀量较大,应将上述值减去经验让刀量后再输入。

纵向对刀步骤:Ⓐ、Ⓑ、Ⓒ 三步与前述用绝对位置检测器的数

控车床相同；④“锁紧”机械部分，用手动操作将光屏上的 Z 显示值摇到 $+0.05$ ；⑤解除上述“机械锁紧”，用手动操作将刀架升到纵向起始位置；⑥将程序中 $G50$ 程序段内的 z 值减去此时光屏上显示的 Z 值，就是刀具补偿值，将它输入此刀相应补偿号的 Z 位置即可。如果以后加工的 Z 向吃刀量较大，应将上述值减去经验让刀量再输入。

(3) 注意事项

① 如果程序原点位于距定位块端面 l 处，那么前述的 Z 向刀补值应再加上 l 值，两种类型都是如此。

② 如刀尖因卡爪原因到不了定位块端面， Z 向可用卡盘端面对刀，这时刀补值要进行一次换算。

2 用一把刀车削工件回转中心两边的方法

图 8-1 是一种远程传感器上用的法兰筒图，要车削 A 、 B 、 C 、 D 、 E 五个面。除 A 面外，其它各面尺寸精度、位置精度和表面粗糙度的要求都比较高。毛坯是锻件。为保证精度，分粗车、精车来完成。

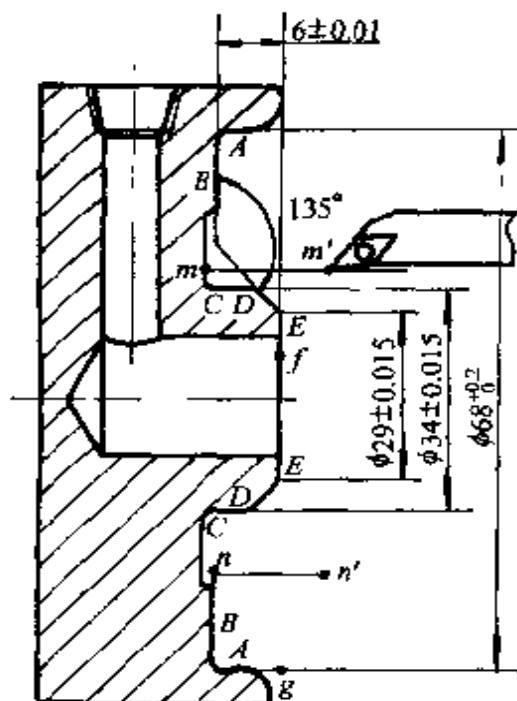


图 8-1 法兰车削示意图

成。采用安装 55° 等边菱形刀片的外圆刀,按图示的方向安装在刀台上。

车削方法:如按常规的方法,车 A 、 B 面用一把刀,车 C 、 D 、 E 面用另一把刀,这样粗车和精车要用 4 把刀,而且用这种方法加工很难使 B 、 E 面之间的尺寸误差不超过公差 (0.02mm) 范围。采用一把刀车削工件回转中心两边的方法,解决了上述问题。此方法是粗车、精车分别用一把刀,两把刀除刀尖圆弧不同外,其它都相同,连走刀路线都相同。下面只介绍精车刀的车削过程。

先让刀尖快速到达 m' 点,让工件正转 ($M03$) 的同时,再使刀尖到达切削起始点 m ,依次切削 C 、 D 、 E 面,直到 f 点。接着让工件停转 ($M05$),同时让刀尖到达 n' 点,让工件逆转 ($M04$) 的同时,让刀尖到达另一侧切削起始点 n ,依次切削 B 面和 A 面,直到刀尖到达 g 点。至此,切削已全部完成,退刀、停转和结束程序。

采用此方法,已成功地加工了万余件,效果很好,可供车削类似的工件参考。

3 不让拐角处出毛刺的数控车削方法

有些钢质工件要求拐角为直角,且不能有毛刺,采用数控车床加工,就能做到这点。

车刀刀尖放大看多呈圆弧型,见图 8-2。 K 是假想刀尖点, E 、 F 分别是刃口圆弧与水平线和垂直线的切点。如按图 8-3 和图 8-4

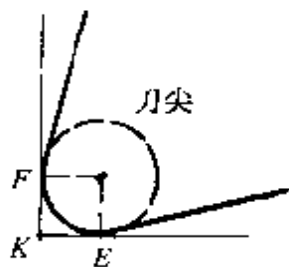


图 8-2 刀尖放大图

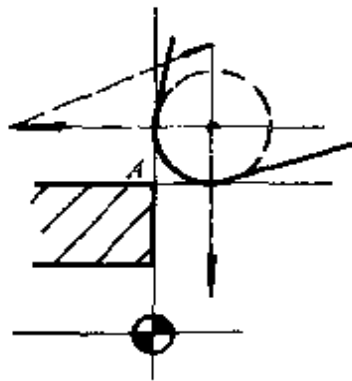


图 8-3 先车外径后车端面

安排切削路线,会分别在外径和端面拐角处出毛刺。如按图 8-5 安排,车完后工件上的毛刺与图 8-4 基本一样。可见,以上三种常规的车削方法均出毛刺。

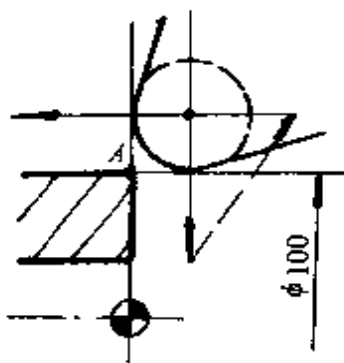


图 8-4 先车端面后车内径

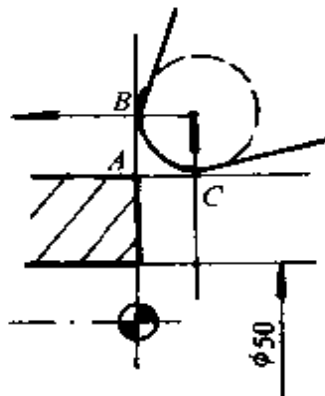


图 8-5 端面、外径顺着车

这三种车削的共同特点:切削刃有段时间离开工件轮廓线,这就给出毛刺提供了机会。按图 8-5 车削此部分的程序为

```
N4 G01 X100 F0.3;
```

```
N5 Z-50;
```

光看程序,似乎刀尖一直在工件轮廓线上,但程序中指令的是假想刀尖的位置。从图 8-5 可以看到,在实际切削中,刀刃上的 F 点在工件上 A 到 B 点、E 点在工件上 C 到 A 点间移动时,切削刃就离开了工件轮廓线。

以先车端面后车外径为例,看出毛刺的过程。图 8-6 所示是刀尖向左切削,其上的 E 点接近 A 点时的状况。这时 A 点上侧的金属受到刃口向下的挤压,部分被挤到已车过的端面外侧,而成为毛刺。毛刺的大小和刃口锋利的程度有关。为了不让工件出毛刺,就采用了如图 8-7 所示的切削路线,其程序相应改变为

```
N4 G01 X96.8 F0.3;
```

```
N44 G03 X100 Z-1.6 K-1.6;
```

```
N5 Z-50;
```

这样,切削完后角部两侧就不会有毛刺。程序虽比图 8-5 多了一段,但刀尖移动总距离反而短,即切削时间比图 8-5 少。这当中,

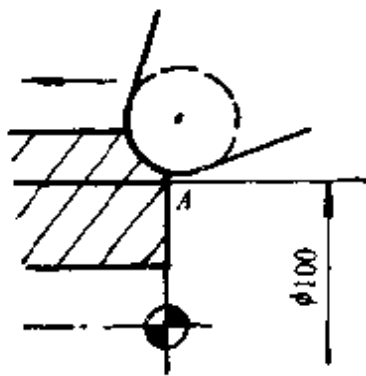


图 8-6 挤出毛刺的位置

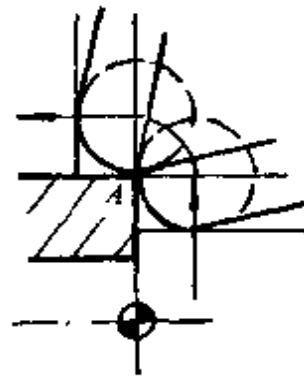


图 8-7 拐角无毛刺的车削

为保证工件拐角处车削无毛刺的效果好,车削前应选精密级的刀片。

若用自动编程机编程,即使规定了端面处向上、外径处向左的连续切削,它也只编(输)出图 8-5 路线的程序。要想不让出毛刺,只有对输出的程序作人为的修改:将 N4 段中的 X 指令值改为 96.8,并加入 N44 段。

要作图 8-7 的无毛刺切削,严格地说,在此处就不能使用刀尖 R 补偿机能,即不能用 G42 指令,可用如下编程:

```
N3 G42 x45 Z0;
N4 G01 x100 F0.5;
N5 Z-50;
```

则执行时仍按图 8-5 走而不会按图 8-7 走。如这一程序段前后的程序都使用了 G42,而编程员又不想在此处去掉 G42,重算其它许多处的指令值,可编如下程序:

```
N3 G42 X45 Z0;
N4 G01 X99.998 F0.3;
N44 G03 X100 Z-0.001 K-0.001;
N5 Z-50;
```

别看只加入了半径为 $1\mu\text{m}$ 这个微小的值、对车出轮廓没有影响的圆弧,执行时就会按图 8-7 的路线走,就车削出拐角处无毛刺的工件。

4 防止切削凹拐角处刀具负荷骤升的方法

如图 8-8 所示工件的精车加工,图中的虚线与实线分别为加工前、后的轮廓。是大批量加工,要求表面不能有接刀印痕。

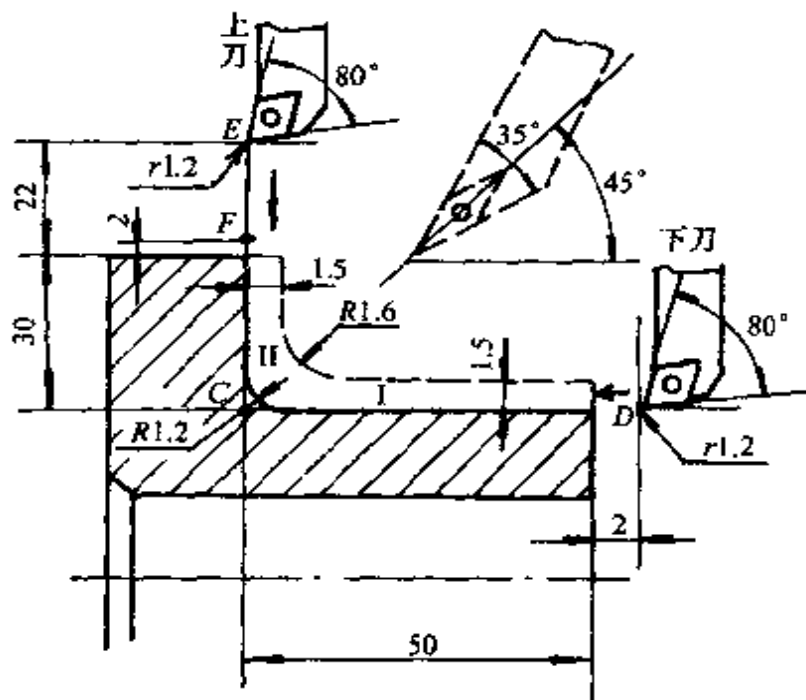


图 8-8 两把刀切削同时到达示意图

选用安装 80° 等边菱形涂层刀具的端面外径刀。如果在单刀台数控车床上车削,若先车 I 部,在最后接近 C 点时,会出现很宽的切屑,刀片左侧刃负荷骤升,对刀具和机床都不利。若这一刀在将要接触 II 部时就结束,那么第 2 刀车 II 部时就得这样车:向下先切到 C 点,再向右至少走 1.5mm 才能退刀,这样切削的负荷就不会骤升了,但在外径上就出现一个接刀印痕,这不允许。改用先车 II 部再车 I 部的情况也一样。可以采用 I、II 部来回多车几次解决,但这样切削效率就降低了许多,小批量加工还可以,大批量加工就不合适了。也可以用 35° 等边菱形刀片的外径刀来车削,使第一刀末尾的负荷不要增大太多,但 35° 菱形刀片的强度差,效果也不好。最后采用双刀台数控车床上用下述办法解决。

用两把相同的安装 80° 等边菱形涂层刀具的端面外径刀,一

把装在上刀台上,一把装在下刀台上。加工时,让这两把刀同时车削到 C 点,当然也同时退刀。通过分析可知,在两把刀同时接近 C 点时,切削负荷不会有较大的增加,实际切削下来的切屑也没有明显变宽,反而切削到 C 点时的切屑越来越窄。

余下的问题是如何让上、下两把刀同时切削到 C 点。一种方法是用快进让上、下刀分别到达 E、D 点,再用同步指令同时开始工进,上、下刀的每转进给量指令相同值。另一种方法是上刀先在 F 点等待,下刀从 D 点开始向左切削,到切削到距 C 点 32mm 时,再用同步指令让上刀开始工进。第三种方法是先让上、下刀分别到达 F 点、D 点,再在上刀台的程序中加一个暂停程序段(G04),在这个暂停程序段和下刀台程序的工进程序段中,分别加进相同的同步指令。如果暂停时间通过精确计算选得合适,上、下刀也会同时到达 C 点。不管用哪种方法,其效率和效果都是一样的。不过,如果上、下刀切削要用不同的进给量时,只能采用上述第三种方法。

不要担心两把刀同时切削到 C 点会撞在一起,事实上,上、下刀分别切削工件回转中心的两个不同的侧面。

5 缩短批量工件车削工艺流程的方法

一种需要大批量车削的密封座,毛坯为锻件,其车完后的剖面形状如图 8-10 内虚线所示。原来的工艺流程为 3 道粗车、1 道半精车、2 道精车,共 6 道工序。采用 C7620 液压半自动车床和 C7220 仿形车床,加工后外径椭圆度有时达不到图纸 0.12mm 的要求。

通过分析和反复试验,缩短了工艺流程。只用 3 道工序就完成全部粗、精加工,其加工精度也达到了图纸要求,而且只使用了一台数控车床。

第一道工序见图 8-9,卡小内径,用 C7620 半自动车床,车削 A、B 面和 C、D 倒角。第二道工序见图 8-10,用一台双刀台数控车床,卡已经粗车过的外径。上刀架安装两把 80° 等边菱形刀片的端面外径刀, T1 装边长 16 的刀片,用于 F、E 面和 K 倒角的粗车, T2

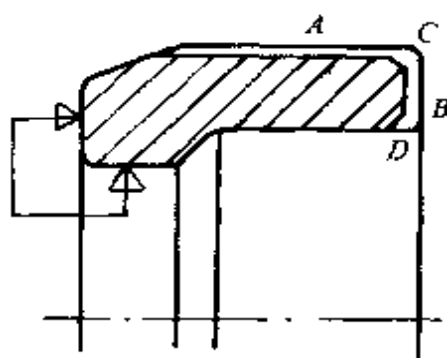


图 8-9 第 1 工序

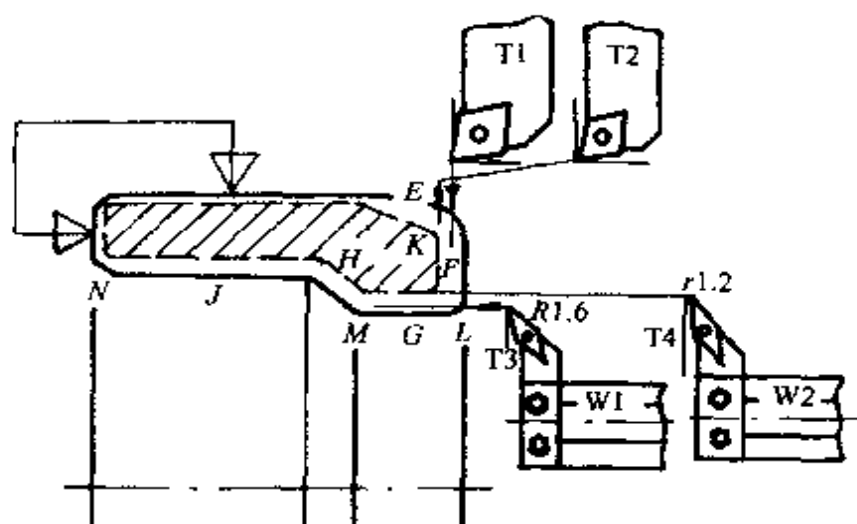


图 8-10 第 2 工序

装边长 12 的刀片,用于这 3 处的精车。下刀架安装两个自制刀座 W1 和 W2,在各自的头上安装 55° 等边菱形刀片的端面外径刀,这两把刀的型号及刀片的边长相同。只是 T3 用的刀片的刀尖圆弧半径为 1.6mm, T4 用的刀片的刀尖圆弧半径为 1.2mm。T3、T4 分别作 H、J 面和 L、M、N 角的粗车和精车,编相应的数控加工程序后,就可以进行车削。第三道工序,使用 C7620 半自动车床,用弹簧卡具卡小内径 G,并用端面 F 定位,精车外径 A、端面 B 和外角 C。

通过大批量生产实践应用,采用上述方法把工艺流程缩短了一半,是成功的。

6 平衡加工时间提高工效的措施

在用双刀架车床加工同一种工件,如果使用不同的工艺,效率就会相差很多。这里的核心是循环时间即加工时间的平衡问题。这当中,一是前、后两道工序间加工时间平衡,二是每道工序上、下刀架间加工时间平衡。如果措施合理,工效可提高许多。

如图 8-11 和图 8-12 所示是一种轴承内环车削时前、后两工序。前工序中, T1、T2 刀装在上刀架, T3、T4 装在下刀架上;后工序, T1、T2、T3 刀装在上刀架上, T4、T5、T6 刀装在下刀架上。

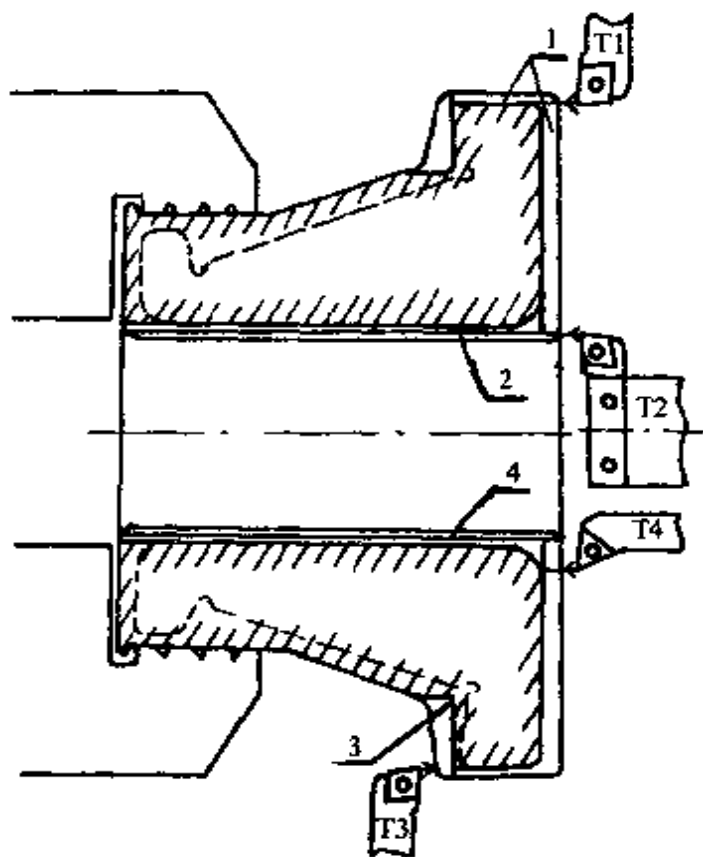


图 8-11 轴承内环前工序

原来按常规方法排工艺,前工序没有图中的 T3 刀,而后工序图中多了一把 T7 刀(实际是前工序 T3 刀移过来的),即大挡边③粗车部分放在后工序车削。那时前工序的循环时间是 61s,后工序的循环时间是 89s。此工件是大批量加工,前工序时间很松,后工序

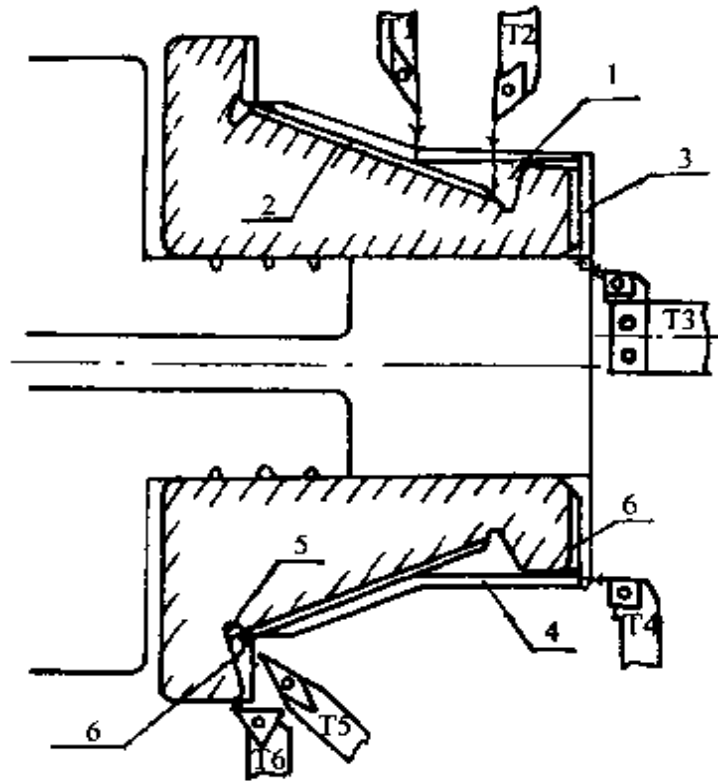


图 8-12 轴承内环后工序

- 1—小油沟切削部和小外径精切部；2—滚道精切部；3—小端面粗切部；
4—小外径和滚道粗切部；5—大油沟切削部；6—大挡边切削部和端面精切部。

时间很紧，影响加工效率。第一个措施是后工序移一把刀到前工序，如图所示。原来前工序用 3 把刀，即是一个刀台装两把刀，另一个刀台上装一把刀，无论怎样安排，上、下刀架的加工时间都无法平衡。现在上、下刀架各安装两把刀后，再合理安排切削路线，使上、下刀架差不多都同时结束切削，同时退刀。这样使前工序的循环时间降至 72s，这时后工序的循环时间是 78s。

至此，上工序的上、下刀架切削时间是平衡了，而前、后工序的加工时间仍不平衡。观察得知，后工序的上、下刀架加工的时间，一个结束早，一个结束晚，相差很大。于是，在后工序 6 把刀中，3 把装在上刀架，3 把装在下刀架的前提下，做了四种切削方案，经计算和实际切削，选择了现在这个方案：使上、下刀架基本同时结束切削与退刀，循环时间也是 72s。至此，不但前、后工序各自的上、下刀架加工时间达到平衡，而且前、后工序的循环时间也达到了平衡。

也可以说,这就是最佳方案。

如果把前、后工序组成一条生产线,那末这一线的循环时间由原来的89s,降为现在的72s,缩短了19%的加工时间,使工效明显提高。

7 使用恒线速度切削时应注意的问题

恒线速度切削也叫固定线速度切削,它的含意是在车削非圆柱形内、外径时,车床主轴转速可以连续变化,以保持实时切削位置的切削线速度不变(恒定)。中挡以上的数控车床一般都有这个功能。使用此功能不但可以提高工效,还可以提高加工表面的质量,即切削出的端面或锥面等的表面粗糙度一致性好。这里以图8-13为例说明使用此功能时应注意的问题。

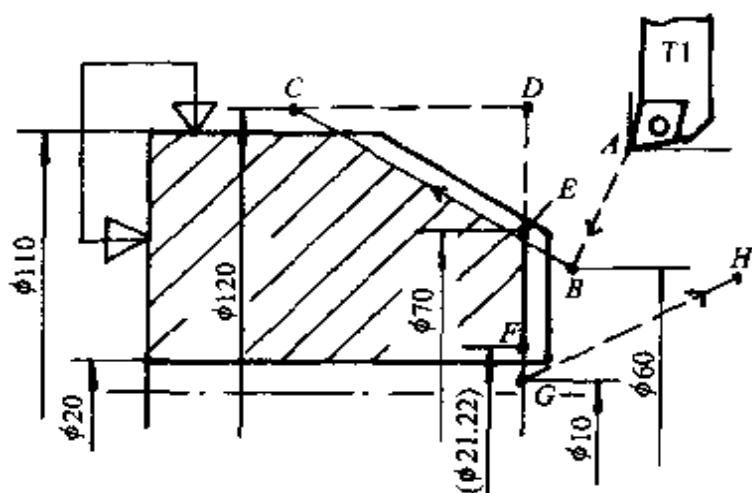


图8-13 恒线速度切削图

图8-13中刀具(尖)的轨迹虚线表示快速进给,实线表示工作进给,F点及其尺寸是为下面的说明加进去的。

一是要注意在使用该功能前一般应限制最高转速。如果刀具要行进到离工件回转中心很近,那么在恒线速度指令前必须限制最高转速,否则会出现“飞车”。本例中按我们机床的说明书及具体的安装情况,确定最高转速不要超过3000r/min。根据工件材料和所用刀具的情况,切削线速度决定选择200m/min。下列程序是图

示零件的实际加工程序。

```
O123;
N1 G50 X ~ Z ~ T0100;
N2 G97G00 Xa Za S1000 M04;
N3      Xb Zb S1061 T0101 M08;
N4 G50 S3000;
N5 G96G01 Xc Zc F0.2 S200;
N6 G97G00      Zd      S746;
N7      Xe
N8 G96G01 Xg      S200;
N9 G97 G00 Xh Zh      S1500 M09;
N10 G28 U0 W0 M05;
N11 M02;
```

这里将 3000r/min 限速编入 N4 段内。这个“G50S3000;”指令也可提前到前面任何位置,在本例中只要在 N5 段前都可以。这样的结果是:在做端面的恒线速度切削过程中, F 点及其之上部分是 S200 恒线速度切削,从 F 点开始转速不再增加,即转成恒角速度(3000r/min)切削,直到 G 点。如果没有 N4 段的转速限制指令,那么 F 点之下转速继续增加,到 G 点时理论上要达到 6366r/min,这非常危险。

二是要注意这个功能一般不能用在快进(G00)程序段内。换句话说,在 G96 程序段开始及之下、G97 程序段之前,一般不能出现 G00 程序段。本例中,如果把 N6 中的 G97 和 N8 中的 G96 去掉,虽然锥面和端面仍可作恒线速度切削,但在执行 N7 段即从 D 点快速到达 E 点过程中主轴会突然加速,从 530r/min 急升到 909r/min。如果刀具已到达 E 点而主轴尚未升到 909r/min,那么刀具就会在 E 点等待,直到主轴升到 909r/min 再开始切削端面。

三是最好算出 G96 起始点的主轴转速,然后把转速变化量分摊到前面的 G00 程序段中。本例中,可算得 B、E 点的转速分别为 1061r/min 和 909r/min。可见,B 点前的转速变动量为 1061r/min。

由于起始点到 A 点间距离较长,把 $1000\text{r}/\text{min}$ 的变动量安排在 A 点之前,只给 A、B 间留 $61\text{r}/\text{min}$ 变动量。N2 段中的这个 S 值如要更精确,可根据上述距离与 A、B 间距离之比来算出。另外,可算得 C 点处为 $530\text{r}/\text{min}$,这样 C 到 E 间的转速变动量为 $379\text{r}/\text{min}$,由于 CD 与 DE 的长度比约为 4 : 3,所以我们安排 CD 间上升 $216\text{r}/\text{min}$,DE 间上升 $163\text{r}/\text{min}$,这样可以减少甚至消除刀具的等待时间,进而提高加工效率。

8 圆倒角的数控车削技巧

零件的圆倒角一般有三种类型,图 8-14 是最常见的一种。图中的虚线是毛坯轮廓面。具体的零件图会给出 a 、 b 和 R 尺寸的数值。加工时,首选 80° 等边菱形刀片端面外径刀,刀片的刀尖圆弧半径 r 可根据加工情况选定。这里以刀片左侧的假想刀尖点为刀 T 的代表点。

现在讨论车削方案。假定先车端面、后车外径。从 A 点开始,

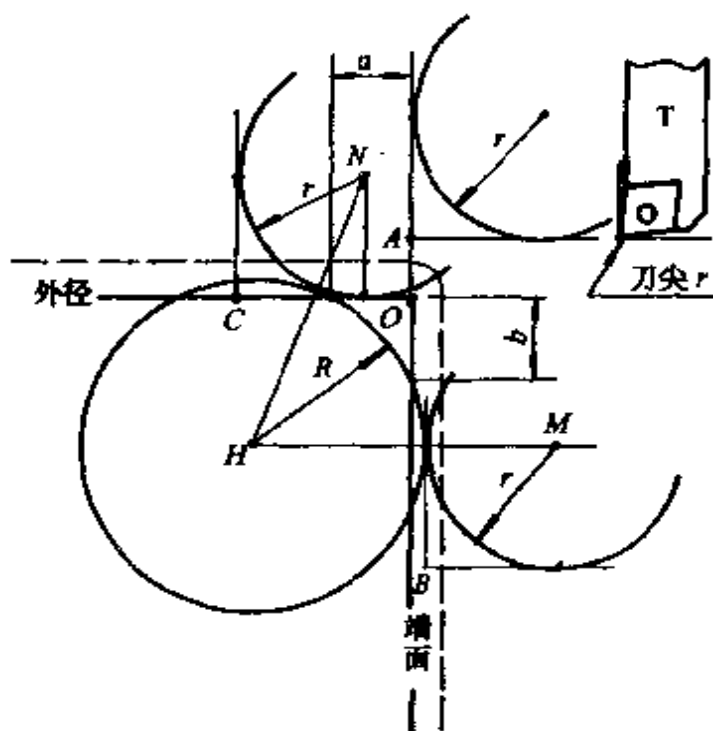


图 8-14 最常见的圆倒角

知数求出,在此就不再详述。

圆倒角的第三种类型,是要求圆角分别与端面、外径相加,如图 8-16 所示。

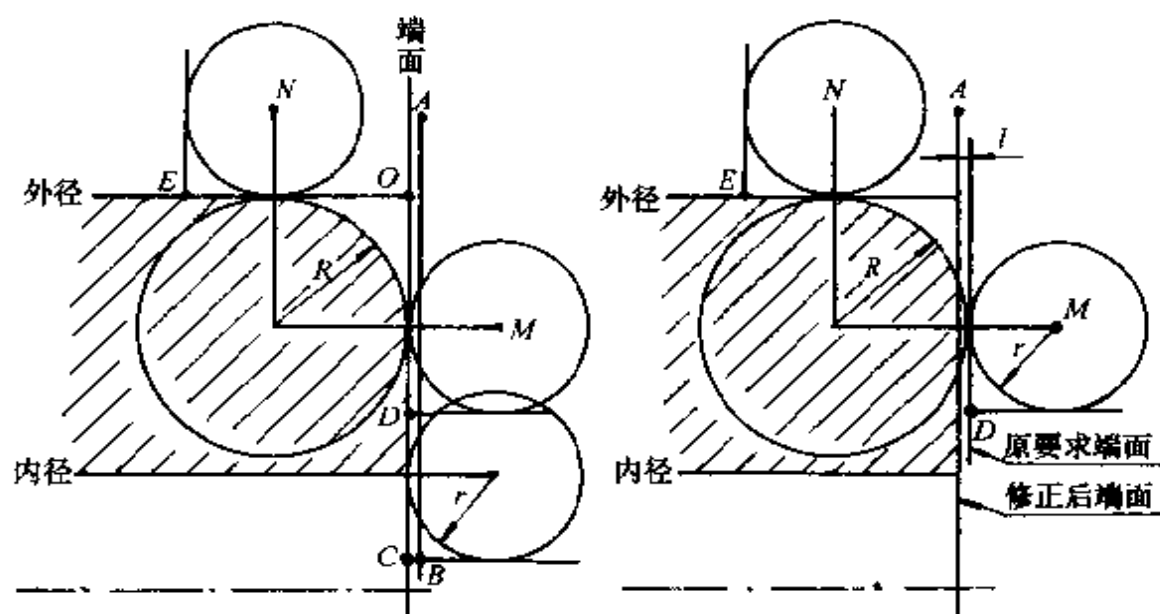


图 8-16 第三种圆倒角

如果精度要求一般,可用普通级刀片按左图所示方法加工。从毛坯外径的 A 点开始,向下切端面到 B 。 AB 与 OC 间留一个很小的量,如 0.05mm 或 0.1mm 。再用小进给量切削到 C ,工进向上拉到 D ,再切削圆角到 E ,再向左切削外径。如果圆角的精度要求高,应相应提高刀片的精度等级。如果这种圆倒角的精度要求不高,可按右图所示的方法加工。这里的技巧是对端面与圆角的相对位置作一些工艺修正,以达到端面不用车削两次的目的。具体切削步骤为:从毛坯外径之外的 A 点开始,向下切完端面后,快退到 D ,再切削圆弧到 E ,再向左切削外径。注意修正量 l 的选取。只要车削端面后快退时不拉伤端面, l 值应尽可能取得小一些。这主要取决于机床导轨的间隙和刀架的刚性,具体值可通过试切来决定。

9 前、后工序使用同一程序时的注意事项

在有些轴向对称零件车削加工时,前、后工序可使用同一程

序。下面特举一非标准滚动轴承外环为例,说明前、后工序使用同一程序时的注意事项,如图 8-17 所示。

图 8-17 所示剖面的周边需要车削,当然是安排两道工序加工完成。前工序的装卡如图中所示,后工序要调头,夹在已车削好的外径上。两道工序用同样的 3 把刀。下面介绍在一台数控车床上先后作前、后工序加工。图中的 A 既是零件毛坯端面与轴心线的交点,又是定位块端平面与主轴回转中心线的交点。

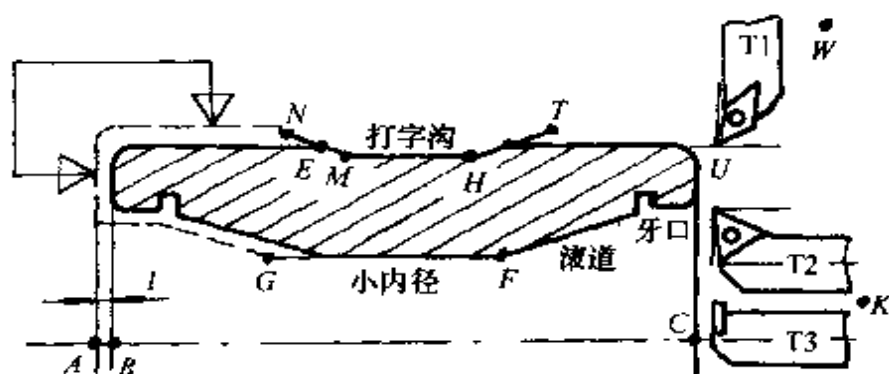


图 8-17 前、后工序合用同一程序的例子

编一个如下程序,程序中与介绍无关的部分没有列出。注意有 6 个程序段首有跳读符“/”,其中 N10 到 N13 段是车削滚字沟, N24 段是车削小内径。

```

O1234;
N1  G50  X ~ Z ~ T0100;
/N2  G50  W1;
:
:
N8  G00  Xu  Zu;
N9  G01  Xe  Ze  F0.25;
/N10 G00  Xt  Zt;
/N11 G01  Xh  Zh  F0.3;
/N12          Zm  F0.15;
/N13          Xn  Zn  F0.3;

```

```

N14 G00 Xw Zw T0100;
N15     X ~ Z ~ T0200;
:
:
N23 (G01) Xf Zf F0.25;
^N24     Zg;
N25 G00 Xk Zk T0200;
N26     X ~ Z ~ T0300;
:
:
N33 G00 Xk Zk T0300;
N34 G28 U0 W0;
N35 M02;

```

由于使用同一台车床,工件外径上的滚字沟和小内径在前工序车或后工序车都可以。如果这两处决定在前工序车,那么车前工序时把操作面板上的跳读开关扳到“OFF”侧,车后工序时把此开关扳到“ON”侧。反之也一样。

前、后工序使用同一个程序的优点不光是可以少输入和存储一个程序,更重要的是加工时可带来不少方便。还是以这个零件为例。程序输入后要调试(试加工),当然是先调试 OP-I。试车出第一件,取下测量。与图纸对比后决定并修改每把刀的刀具补偿值。我们发现牙口和滚道的尺寸不一致,有时会差 0.08,这时就要对程序作相应的数据调整:或者调滚道的尺寸,或者调牙口的尺寸。如果调得好,第 2 件试车工件就能完全达到图纸要求(当然是一头)。当一批工件一头车完后,调头车后工序,这时除了扳面板上的跳读开关外,刀补和程序不必作任何变动。只要第一头达到图纸要求,这另一头一定也会达到图纸要求。

使用这种方法要注意一个问题:Z 向原点在前、后工序是不同的。前工序的原点在 A 点,后工序的原点在 B 点。这两点间的距离 l 就是端面车削留量。这个问题的程序处理是这样的:在 N1 段下

面加一个 N2 预置寄存程序段“G50 W1”，并在这段之首加一个“/”符。如果忽略这一点，后工序车出的工件会比图纸要求长出 l 来，而且端面基本没有车着。也可用调整每把刀的 Z 向刀补值来代替程序处理，但比较起来还是程序处理法方便，也不易出错。

10 在数控车床上用单面刃吃刀方式车螺纹

在数控车床上加工螺纹时的常规吃刀方式都是螺纹车刀左右两个刃同时切削，如图 8-18 所示。这样不但影响螺纹刀刀尖耐用度、造成因切削力大而使刀尖断裂，而且还容易造成振动。如果改成图 8-19 ~ 图 8-21 那样进刀，那么除第一刀和最后一刀外，螺纹刀都是单面刃切削。第一刀和最后一刀将其安排的吃刀量很小。

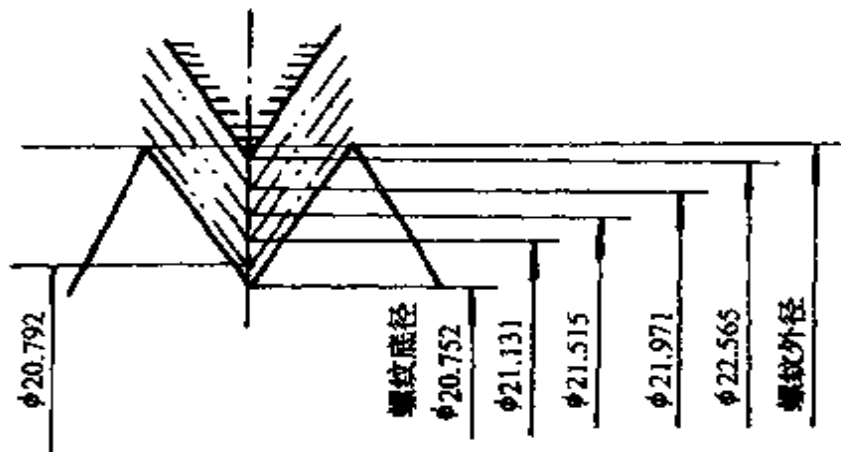


图 8-18 螺纹的双面刃切削

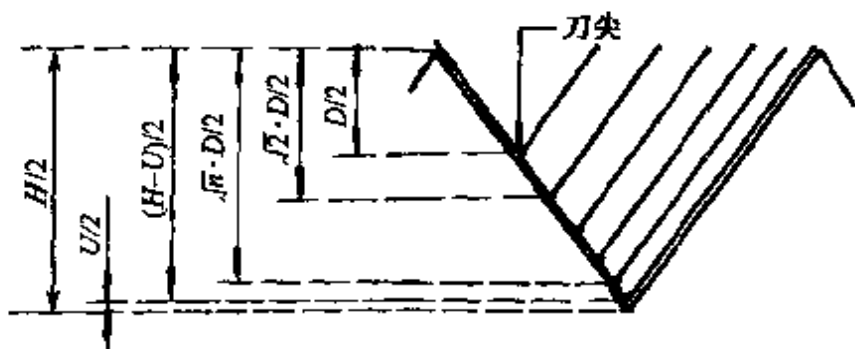


图 8-19 螺纹的右面刃切削

如果说在普通车床上切螺纹很难做到单面刃吃刀，那在使用

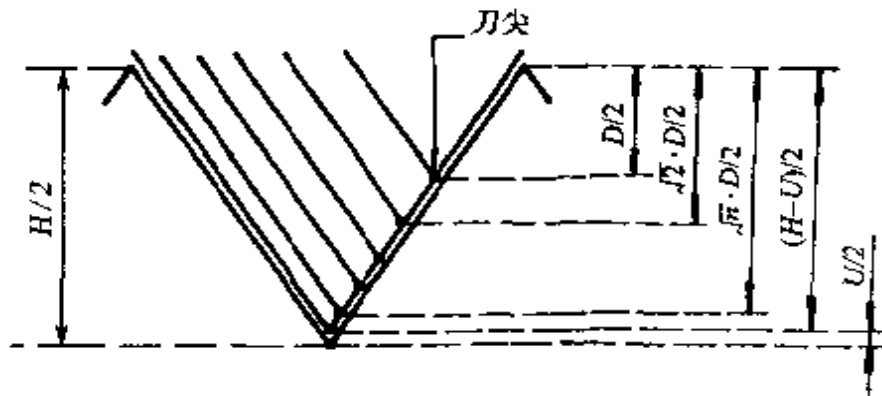


图 8-20 螺纹的左面刃切削

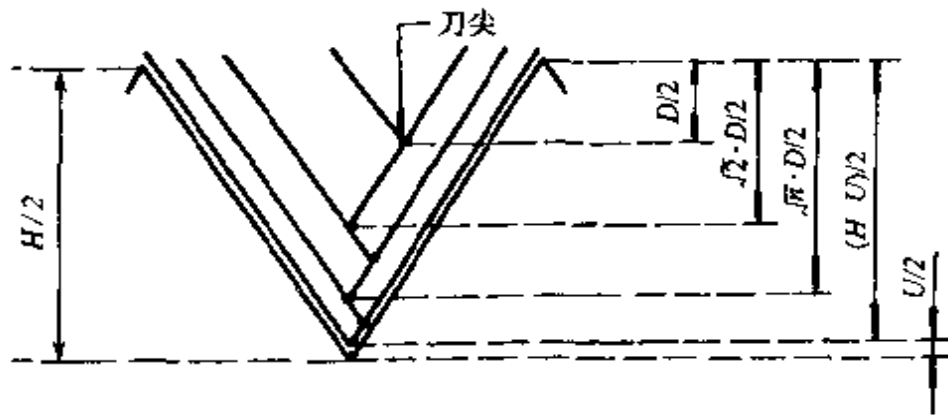


图 8-21 螺纹的交错刃切削

数控车床的条件下就能做到这点。下面我们研究单面吃刀方式,具体以图 8-20 所示方式进行讨论。

一般来说,低档数控有螺纹切削功能,中档数控还有螺纹单循环切削功能,高档数控在以上基础上还有螺纹复合固定循环切削功能。我们讨论在中档数控车床上的切削方法。

图中 $H/2$ 是螺纹牙高, $U/2$ 是最后一刀的精车修光量, $D/2$ 是第一刀的吃刀深度。对于具体的加工件, U 和 D 或总共切削次数可根据需要选定。从第二刀开始最好还是用如下原则:除最后一刀外,让每刀的切削(屑)横断面积与第一刀相同(如果算得不准最后第二刀切削横断面积也可以小于第一刀的)。这样,第 n 刀的总吃刀深就为 $\sqrt{n} \cdot D/2$ 。为了更加直观,这里以 M24 公制普通螺纹为例。它的螺距是 3,牙高是 1.624,底径是 $\phi 20.752$,牙尖角是 60° ,如图 8-20 那样总共准备安排 7 刀车完。 U 选 0.04。下面我们

纹单循环切削指令 G92 来编程序。这里以工件(螺纹)右端面为 Z 向原点。如用常规吃刀方式,用如下程序就可以了。

```
O1245;
:
:
N10 G00 X30.0 Z8.0;
N11 G92 X22.69 Z-40.0;
N13 X22.148;
N15 X21.73;
N17 X21.38;
N19 X21.07;
N21 X20.792;
N22 X20.752;
:
:
N30 M02;
```

如要改成如图 8-20 那样左单面刃吃刀,必须在上述程序的基础上重编程序。M24 的牙尖角 α 是 60° ,其半角是 30° 。我们可以让每一刀向下吃刀距离 h 的同时,向左也吃刀一个长度 l ,这个长度等于向下吃刀距离乘以牙尖半角的正切值,即让 $l = h \cdot \tan(\alpha/2)$ 。下面是相应的加工程序:

```
O1246;
:
:
N10 G00 X30.0 Z8.0;
N11 G92 X22.69 Z-40.0 F3.0;
N12 G00 Z7.844;
N13 G92 X22.148 Z-40.0 F3.0;
N14 G00 Z7.724;
N15 G92 X21.73 Z-40.0 F3.0;
```

```

N16 G00          Z7.623;
N17 G92 X21.38  Z-40.0 F3.0;
N18 G00          Z7.534;
N19 G92 X21.07  Z-40.0 F3.0;
N20 G00          Z7.453;
N21 G92 X20.792 Z-40.0 F3.0;
N22              X20.752;
:
:
N30 M02;

```

此程序与 O1245 号程序比较,只多了 N12、N14、N16、N18、N20 这 5 段。别看多出这 5 段,它就能把螺纹切削的双面刃吃刀改成单面刃吃刀。

11 用跳读功能来提高数控车床车削螺纹的效率

在数控车螺纹实践中我们都会遇到这样的问题:程序执行完一遍、即切削一遍之后,用螺纹样规试拧进仍夹在机床上工件时发现太紧(对于锥管螺纹来说是拧不到应有的扣数),需要再车削一刀。这一刀需要进刀多少,可根据紧的程度和具体的加工经验来定。如果是外螺纹,就减少刀具补偿值;如果是内螺纹,就加大刀补偿值,然后重新执行一遍程序。可以观察到,运行的最后一刀才切到螺纹,之前都是空走刀。有时候修一遍还不行,要修好几次。这显然会影响效率。

我们可以用跳读功能来解决这个问题。下面仍用切削 M24 公制普通外螺纹为例分三种情况来讨论。

第一种情况是用螺纹单循环切削指令 G92 编程、采用常规(双面刃)吃刀方式。程序变动是这样的:在前述 O1245 号程序中的 N11、N13、N15、N17、N19、N21 段前各加一个跳读符“/”,在 N22 段中补入原省略的 G92、Z-40.0 和 F3.0。切削第一遍前,将操作面板上的跳读开关扳到 OFF;修车螺纹前,将上述开关扳到 ON,这

样修车时就没有空走刀了。

第二种情况是仍用螺纹单循环切削指令、但采用单面刃(左面刃)吃刀方式。程序变动是这样的:在前述O1246号程序中的N11、N12、N13、N14、N15、N16、N17、N18、N19、N21段前各加一个跳读符“/”,在N22段中补进原省略的G92、Z-40.0和F3.0。切削第一遍前,将操作面板上的跳读开关扳到OFF,修车螺纹前将上述开关扳到ON,这样修车时就没有空走刀了。

第三种情况是用螺纹切削复合固定循环指令G76编程,采用常规吃刀方式。切一遍用7刀的通常程序如下(把螺纹精车量选择和设定为零):

```
O1247;
:
:
N10 G00 X30.0 Z8.0;
N11 G76 X20.752 Z-40.0 I0 K1.624 D0.614 F3.0A0;
N13 G00 X100.0 Z300.0;
:
:
M02;
```

其中X20.752是螺纹底径,K1.624是牙高,I0表示圆柱螺纹,D0.614是第一刀的吃刀深度,0.6138143的圆整值,A0表示常规吃刀方式。在这个程序的基础上再编一个可使用跳读功能的程序:

```
O1248;
:
:
N10 G00 X30.0 Z8.0;
/N11 G76 X20.792 Z-40.0 I0 K1.604 D0.655 F3.0A0;
N12 G92 X20.752 Z-40.0 F3.0;
N13 G00 X100.0 Z300.0;
```

∴
∴

M02;

在跳读符(指令)不起作用(面板上的跳读开关位于 OFF) 的状态下运行程序, 仍是 7 刀走完。第一遍就这样运行。接下来要修车螺纹时, 应将面板上的跳读开关扳向 ON, 这样就没有空走刀了。

这里特别要注意, 无论是以上哪种情况, 在修完螺纹后一定要把面板上的跳读开关扳回 OFF 侧, 否则加工下一个螺纹时将会第一刀就切到螺纹底径——这时候螺纹刀也就打了, 而且工件可能也就废了。

12 确定螺纹切削复合固定循环中第一刀吃刀深度的技巧

现在有不少数控车床具有可使用螺纹切削复合固定循环的功能。这个功能使切削螺纹的程序变得非常简短: 切削一种螺纹只用一个程序段。由于数控系统的不同, 螺纹切削复合固定循环(指令)程序段的格式会有区别, 但它们的原理都是一样的。这里以使用法那科 6T 系统为例, 看看车削 M24 普通外螺纹的情况。下面是以螺纹离卡盘较远的一端为 Z 向原点的加工程序:

O1249;

∴
∴

N10 G00 X30.0 Z8.0;

N11 G76 X20.752 Z-40.0 I0 K1.624 Dd F3.0 A30;

N12 G00 X100.0 Z300.0;

∴
∴

N15 M02;

这里, X20.752 是螺纹底径, I0 表示是圆柱螺纹, K1.624 是牙高, A30 表示单面刃吃刀方式, 其牙尖半角是 30° 。D 之后的 d 值是第一刀的吃刀深度(半径指定), 它由我们选定。选好了可以按我们的期望加工, 选不好要么吃刀次数相当多、占用很长时间, 要么三刀两刀就切完, 影响刀具寿命和加工质量。

G76 指令是按如下原则设计并固定在数控系统中的: 最后一刀精车的量根据需要在程序中指令或用参数设定(法那科 6 系统是由 64 号参数设定); 除最后两刀外切屑截面积相等; 最后第 2 刀的切屑截面积小于等于前面各刀的切屑截面积。具体尺寸关系可参看图 8-20。这个原则是固定的, 我们无法在加工程序中改变它。

正由于上述原则, 只要 d 值一确定, 走刀次数也就自动决定了。这里我们假定把精车单面留量取成 0.02mm , 那么需要粗车的牙高就剩 1.604mm 。如果我们把 d 取成 1mm , 看看几刀能切完。第 2 刀吃深为 $1 \times (\sqrt{2} - 1) = 0.414\text{mm}$, 第 3 刀本来要吃深 $1 \times (\sqrt{3} - \sqrt{2}) = 0.318\text{mm}$, 但这样 3 刀累计吃刀深要超过粗车总量 1.604mm , 所以第 3 刀的实际吃刀量应为 $1.604 - 1 - 0.414 = 0.19\text{mm}$ 。这样的结果是粗车 3 刀、精车 1 刀, 共车 4 刀, 显得吃刀次数太少。

如果我们把 d 取成 0.4mm , 那么粗、精共用 18 刀才能车一遍, 显然次数太多。如果把 d 取成 0.1mm , 那么粗、精共要走 258 刀。

所以我们应先定希望的(每遍)走刀次数, 然后再计算出第一刀的吃刀深度 d 值。还是这个例子。如果我们粗车次数定为 6 次, 精车单面留量仍取 0.02mm , 看看第一刀吃刀深度应该怎么算。设第一刀吃刀深度为 d , 那么 6 刀总深度应为 $\sqrt{6} \times d$ 。我们又知道粗车牙高为 1.604mm , 所以 $\sqrt{6} \times d = 1.604\text{mm}$, 解得 $d = 0.65483\text{mm}$, 这就是第一刀的吃刀深度。

把 D0.655 填入 O1247 号程序中的 N11 段内, 执行时粗车就自动车 6 刀, 加精车 1 刀共 7 刀。如想知道第 2 到第 6 刀的吃刀深度, 那很容易算出, 分别为 0.271 、 0.209 、 0.175 、 0.155 和 0.139 。这

些值在用复合固定循环时是自动出来的,不用在程序中指令。但在没有复合固定循环功能的机床上就要在程序中指令,如前面的 O1245 和 O1246 号程序中就用到了这几个数据,不过在指令时已换算成回转直径值 $\phi 22.148$ 、 $\phi 21.73$ 、 $\phi 21.38$ 、 $\phi 21.07$ 和 $\phi 20.792$ 。

这里要注意, d 值计算出来是 0.65483, 填入程序时应用 0.655 而不是用 0.654。如用 0.654 代入, 那么 6 刀吃深累计可能比粗车牙高 1.604 小很少一点, 执行时机床会自动再走一刀, 造成总共 8 刀走完。

13 用中高档数控机床帮助编制简易数控机床程序的方法

目前不少厂家既有中、高档数控机床, 又有经济型数控或用单板机、单片机改造而成的简易数控机床。中、高档数控的内部功能强, 其加工程序内的数据主要是零件轮廓各相邻几何要素的交点(含切点)、圆弧的圆心位置以及各圆弧的半径。有的可从图纸上直接得到, 如图 8-22 零件上的 A、B、D、E 四点便是。BC 圆弧的半径也可从图上直接得到。有些数据要通过简单的计算得到, 如 C、O

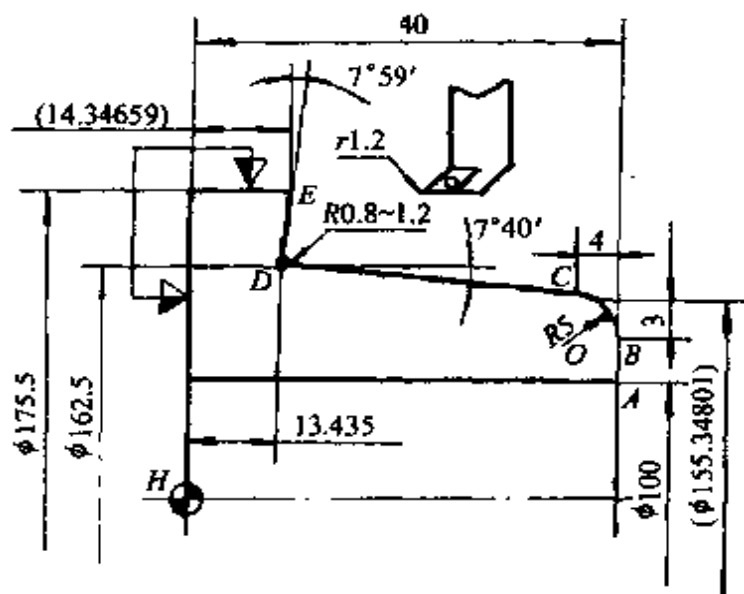


图 8-22 一种车削的零件

两点的坐标值。用这些数据就可直接编制这个零件在中、高档数控上的加工程序。

图 8-23 是该零件 A、D、E 处的放大图，图 8-24 是 BC 处的放大图。这两个图中的圆是加工所用刀具的刀尖圆弧。数控系统实际要的不是 A、B、C、D、E 点的坐标值，而是在这五个位置的假想刀尖点 A'、B'、C'、D'、E' 的坐标值。编制中、高档数控用的程序时不用算出和指令这五处假想刀尖点的坐标值，是因为这些系统具有刀尖圆弧自动补偿功能，在运（执）行时会在内部算出来。

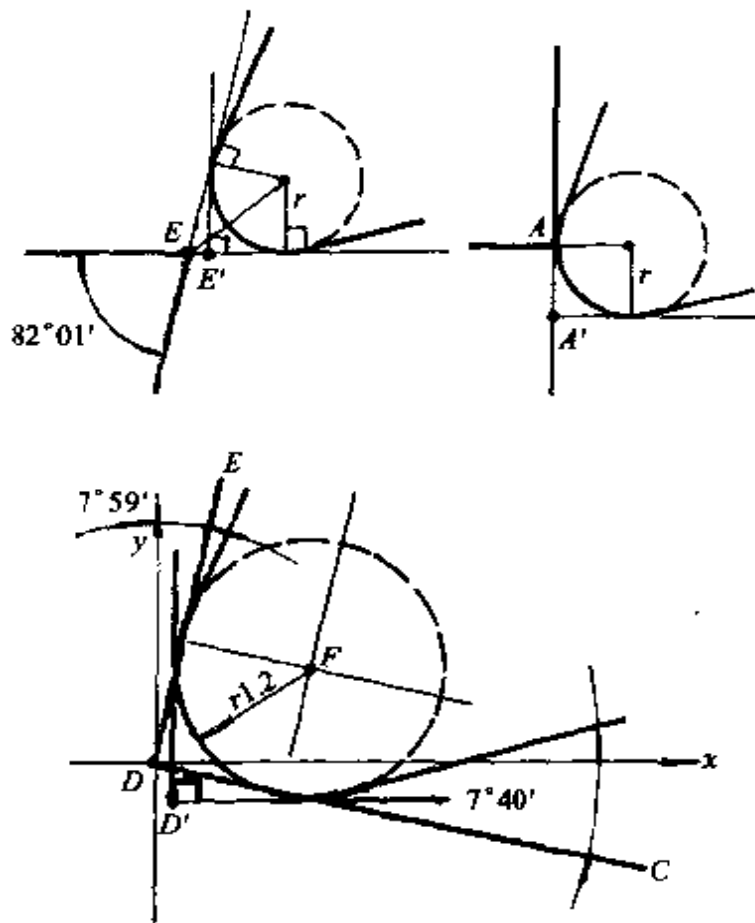


图 8-23 三处拐角放大图

低档数控没有刀尖圆弧自动补偿功能，所以必须事先计算出 A'、B'、C'、D'、E' 的坐标值，以及 O 点相对于 P 点的坐标差值。这些计算不但麻烦而且费时间。

可以利用现成的中、高档数控来帮助做此事。先编一个适用于现有中、高档数控的加工程序（我们的数控系统是大隈 OSP5000

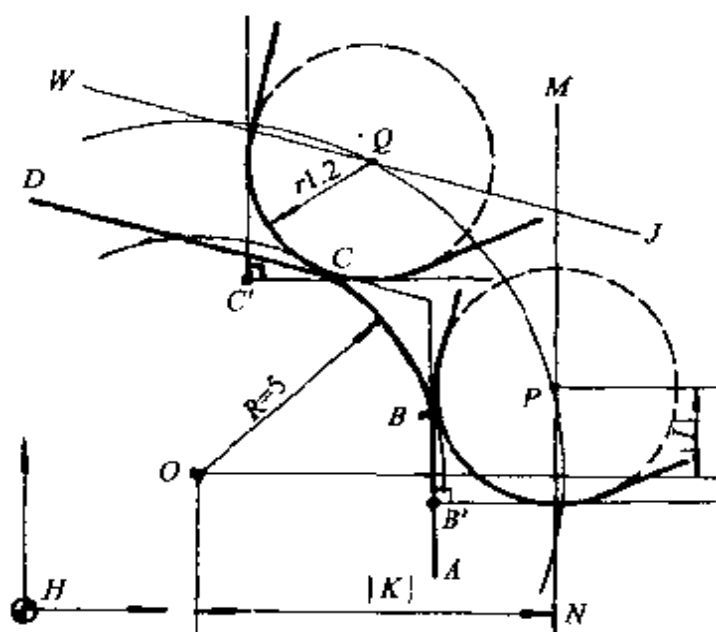


图 8-24 圆角处放大图

型) 如下:

123.M1N

N1 G60 X800 Z800 S100

N2 G42 X100 Z40 T010101 M03

N3 G01 X149.348 F10

N4 G03 X156.425 Z36 L5

N5 G01 X162.5 Z13.435

N6 X175.5 Z14.347

N7 G00G40 X800 Z800 K - 1 M05

N8 M02

将此程序输入机床,在操作面板上输入所选定的刀尖半径值 1.2,锁住机床的机械部分,用“单程序操作”一步一步地运行此程序,从 N2 到 N6 运行一步按光屏显示的值记录一次数据,可得

(N2) X97.6 Z40 (这是 A' 点的坐标值)

(N3) X147.271 Z40 (这是 B' 点的坐标值)

(N4) X156.399 Z34.975 (这是 C' 点的坐标值)

I - 1.559 (这是 O 点与 P 点的 X 向坐标差值)

K - 6.001 (这是O点与P点的Z向坐标差值)

(N5) X162.157 Z13.591 (这是D'点的坐标值)

(N6) X175.5 Z14.527 (这是E'点的坐标值)

这五组数据可直接用到为低档数控编写的程序中去。

借用中、高档数控机床的时间并不长,在本例中仅借用了20min,用一个工间休息时间即够。由于借用的只是机床的数控装置,即主轴和刀架都不动,所以没有危险。

一旦要变换刀尖圆弧半径值,如本例中想改用 $r0.8$ 的刀片,对低档数控来说,又需确定和计算新的假想刀尖点的轨迹。如用手工计算,又要费一番功夫。若继续借用中、高档数控机床,只要通过键盘把01号刀补的 $r1.2$ 改为 $r0.8$,将123.MIN程序再运行和记录一遍就可以了。

14 刀具快速撞上工件或卡具的原因

曾对许多使用数控车床的厂家进行过调研,发现大部分都发生过刀具撞上工件或卡具的情况。这里列举三个带有普遍性的例子,并分析其原因。

例1:加工图8-25所示零件的内径,程序指令是这样的:刀具从A点出发,用快速G00到达H点,再用工进G01到达D点,然后快速退刀到E点。实际运行时,刀具没有从A点直线到达H点,

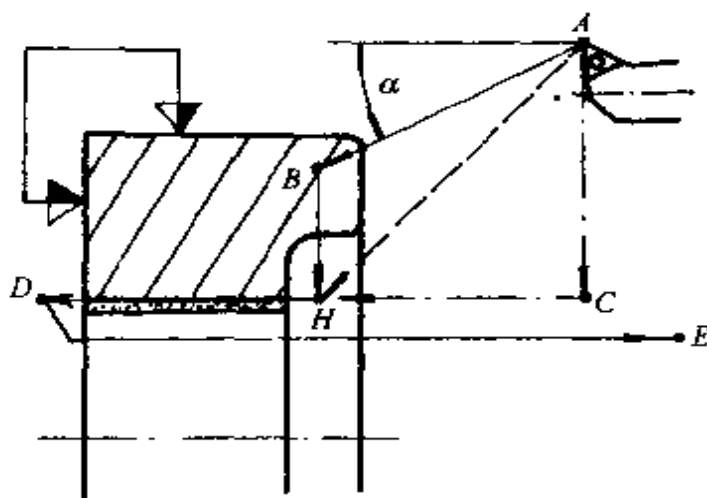


图 8-25 刀具撞工件

即没有按图中的虚线走,而是快速移向 B 点,撞上了工件,把图中 ABH 所围的工件部分啃了下来,刀打了,工件也在夹具中转向了。分析:程序员误以为 $G00$ 是指令直线到达,实际是先以 α 角度走斜线 AB ,再垂直向下走到 H 点。这个 α 角一般等于 $\arctan(1/2)$,即 26° 多一点,也有数控系统是用参数来设定的,原则上可设定为任何角度。编程前一定要对此有详细了解。

例 2:欲加工图 8-26 所示零件的内径和端面,先车内径、后车外径,分别用 $T1$ 、 $T2$ 刀。加工运行,车内径时还很正常。车完内径退到原位、转刀位后 $T2$ 刀快速奔向 B 点,撞上了卡爪。幸好停机较快,只啃坏了卡爪和撞毁了刀具。如果停得慢一点,后果将会很严重。分析:程序员在程序指令值中漏点了一个小数点。此段程序应为“ $G00 X105. Z150.;$ ”,这位工艺员误写为“ $G00 X105. Z150;$ ”,本想指令“快速到达 A 点”,实际指令了“快速到达 B 点”,所以撞上了卡爪。出现此错误的原因如下。现有的很多数控系统的程序指令数据的单位是这样约定的:有小数点时小数点处为毫米,无小数点时为微米。如“ $Z150.$ ”代表 Z 向离原点正向 150mm ,” $Z150$ ”则代表 Z 向离原点正向 0.15mm ,而在算术和我们的习惯中,“ $150.$ ”与“ 150 ”是等值的,所以就容易出错。本人建议在加工程序的无尾数小数点后添加一个 0 ,将“ $X150.$ ”写成“ $X150.0$ ”,这样小数点就

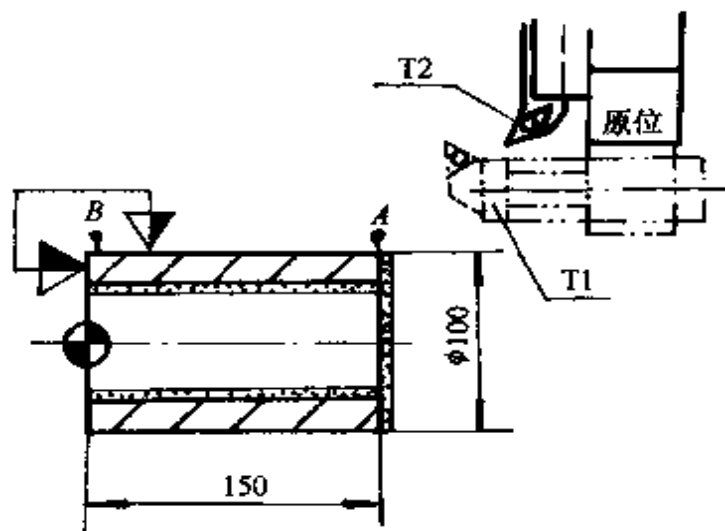


图 8-26 刀具撞卡爪

不容易漏写或漏输入。

例3:两种零件只是拐角不同:一种是直角,另一种是 $5 \times 45^\circ$ 倒角,如图8-27所示。工艺员为了省事,想用—个程序来加工这两

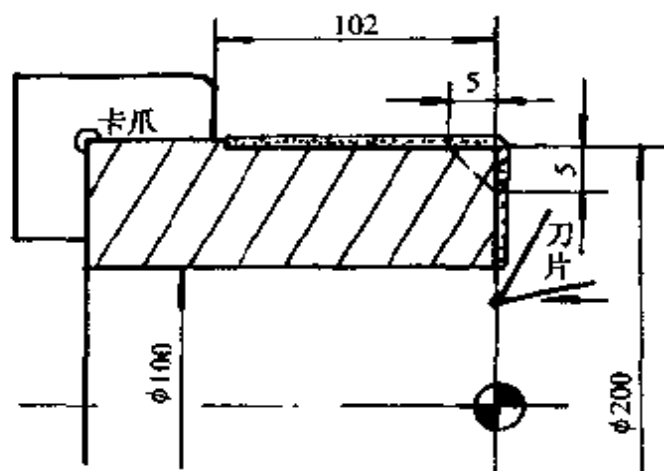


图8-27 快进切工件又撞卡爪

种零件,所编程序的相关程序段如下:

```
N3 G00 X80.0 Z0;
/N4 G01 X190.0 F0.5;
N5 X200.0/Z-5.0;
N6 W-100.0;
```

在跳步开关 ON 状态下运行(想车直角),发现端面和外径都在快进状态下切削,结果是表面车出一道螺旋槽。改在跳步开关 OFF 状态下运行程序,虽然车出了 $5 \times 45^\circ$ 倒角,但外径向左多切了5mm,即把卡爪端面啃下来3mm。这里先把正确的程序列出来,再对照进行分析。

```
N3 G00 X80.0 Z0;
/N4 G01 X190.0 F0.5;
N5 G01 X200.0 F0.5/Z-5.0;
N6 Z-100.0;
```

这位工艺员的错误是对跳读功能了解得不够。N5段中的G01和F0.5在无跳读指令程序中完全可以省略,但在其前面程序段内有跳读符时就不能省略。另外,在无跳读指令的程序中可用绝对坐

标指令(Z-100.0),也可用相对坐标指令(W-100.0),但在其前面程序段内有跳读符时就只能用绝对坐标指令,否则在跳读有效状态下运行和在跳读无效状态下运行的指令点就不一样了。

15 数控试车切削的必要步骤

统计表明,数控机床的撞车事故大约有 2/3 是出在试切削阶段,即出在加工程序的调试阶段。原因有多种多样:计算错误、指令错误、误写、误输、校对不细心、选错原点位置、刀位号和刀补值错误等等。根据本人的长期经验,总结出 10 个调试程序的必要步骤,如能一步不缺地按此进行,不管之前有什么错误,都可以在调试过程中发现和纠正。这些步骤依次如下:

(1) 按清晰、工整的程序单将程序输入机床。如果程序单潦草或已有多处涂改,应先抄清或打印出来后再输。程序单上的程序不要太紧密,以便更改时有位置可写。如果程序单上的程序不是每段有程序段序号,调试人员可用铅笔在每段前添加从小到大的序号,以便校对和试运行时观察。注意不要改变有跳转语句的程序内相应程序段的序号。

(2) 校对。应有两个人来校对:一个看屏幕,一个看程序单。最好是背对背校对。除非万不得已,尽可能不要一个人校对。有时一个人校几遍还会把错误漏过去。

(3) 对刀。不管用何种方法对刀,都要求刀位号正确、刀补号正确和刀补值正确。

(4) 在锁住机械部分状态下运行程序。可用操作面板上相应的开关来锁住机床的机械部分。这步也叫“空运转”。通过这步可发现语法错误和找不到几何要素的交点或切点等错误。

(5) 在不安装工件的情况下单步运行几步。将转速修调旋钮转到最低一档(例如 50%),将进给修调旋钮转到最低一档(例如 10%)。一手放在“急停”按钮上,一手按“启动”按钮作单程序段(即单步)运行。此时要注意力完全集中地注视着刀具(架)的移动,运行一步对照一次屏幕上的程序。这样运行几步、到刀具已接

近卡具时,停止执行。粗看一下如果装上工件位置是否正确。再设法测出刀具与原点间的坐标距离。如果与指令值一致,说明指令数据、原点和刀补值都没有问题,表明至少没有大的坐标问题。如不一致,应在这三方面查找原因和做相应的修改。

(6) 在不装工件的情况下从头开始单步运行程序。转速修调和进给修调旋钮的位置与上步一样,调试员也按上步那样操作,直到把程序执行完。发现错误随时停下来修改。

(7) 在不安装工件的情况下连续运行。这时修调旋钮可置于50%位置,观察和判断刀具运行的轨迹是否正确。

(8) 安装上工件连续运行。仍将修调旋钮置于50%位置。关闭防护门,开启切削液。操作时注意力要百分之百地集中:眼看切削是否正常、耳听切削声音有否突变、手不离开“急停”按钮。如果是批量加工或坯料比较便宜,刀具补偿值可以不动。如果是小批量甚至单件加工,或者坯料比较贵,运行前应对刀补值作一些调整:原则上外径刀往外补一点、内径刀往内补一点,切断或切槽刀的轴向刀补值不动。

(9) 测量工件并修改刀补值。暂不把工件卸下来,在夹住状态下测出尽可能多的部位的尺寸。将测量结果与图纸要求尺寸作比较后修改相应的刀补值。

(10) 修车工件。再执行一遍程序来修车工件。修完后取下工件进行测量。上述部位如仍有误差就再一次修改相应的刀补值。对于在上步无法测量的部位,下来作精确测量,再修改与这些部位对应的刀补值。

至此,试车已经完成。把修调旋钮都置于100%之后就可以开始正式加工,当然,还是要勤测量、勤检查。

不管加工任务多急,建议试切削时一定要按这十步走,一步也不能缺,否则就很容易在此过程中发生撞车事故。

九 钳 工

1 用改进后的普通丝锥攻钛合金螺纹

钛合金具有密度小、耐腐蚀等特点,目前应用越来越广泛。可是用普通丝锥攻制钛合金的螺纹相当困难,一支普通丝锥只能攻一个螺纹就不能用了。为此就对普通丝锥进行刃磨,较小的丝锥就用金刚石什锦锉锉削,将其后角磨成 $10^{\circ} \sim 13^{\circ}$,切削刃处留 $(0.2 \sim 0.3)\text{mm}$,这样就使一支丝锥能攻10个以上的螺孔,其加工精度也很好。在攻丝时用菜子油或豆油作切削液。

2 攻不锈钢螺纹的丝锥

攻M2~M4不锈钢螺纹时,由于丝锥直径小,头锥切削量大,再加上不锈钢又难切削,出现攻出的螺纹表面粗糙度大、丝锥崩牙和丝锥折断等现象。为了改变这种情况,就把丝锥的牙高去掉 $1/3$,并磨出后角,再用油石把后面研磨光,这样就可以减少丝锥与工件的接触面积,使切削余量让二锥承担一部分。改进后的丝锥,可以避免上述不良现象,而且加工质量也好。

3 巧用废丝锥

在管道和阀体装配和维修的过程中,常遇到管接头断或锈死在体内,不易取出,给维修带来一定的困难。为此,介绍一种取出的方法,供参考使用。

将废丝锥磨成如图9-1所示的四角刃工具,插入断的管接头的内孔,扶正用手锤敲紧,使四角刃部进入断件管壁,用扳手卡住

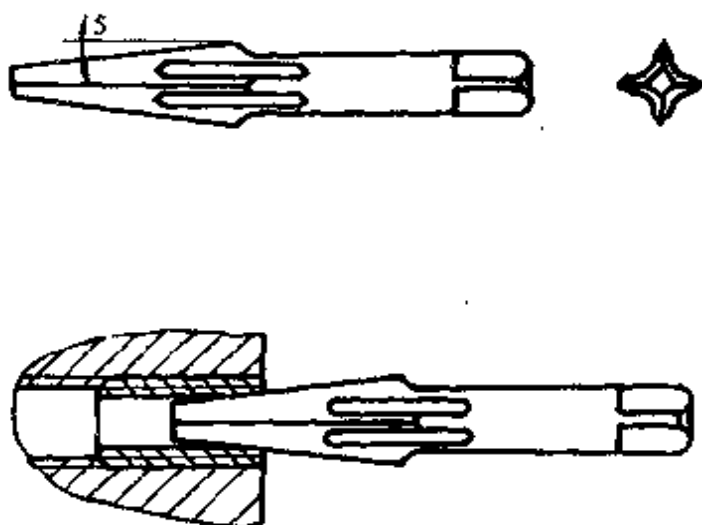


图 9-1 四角刃锥工具

废丝锥的四方头部,然后用手锤向螺纹旋向的反方向打击扳手柄,即可将断管接头卸出。

如果管接头锈死在体内,应先用煤油浸 10min 左右,用同样的方法取出。螺栓断在机体内,先在螺栓中钻一孔,同样也可用上述方法取出。

4 用废丝锥改制成导向丝锥

手工攻螺纹时,要控制丝锥的轴线与工件表面垂直,方法是使丝锥切削部分切入工件 1 ~ 2 圈后,用目测或角尺校正,如果用导向丝锥就不需要校正。

从切削部分磨损或掉牙的废丝锥中,在磨床上用砂轮将切削部分磨成直径略小于螺纹底孔直径,即成导向部分,再把后面磨成切削锥,即可使用。

使用时,将导向部分插入螺纹底孔中,用常规的方法切入工件两三圈时,退出导向丝锥,再用头锥、二锥、三锥。攻深孔或通孔螺纹时,这种导向丝锥也可作为头锥。

经过多年使用,此方法能保证丝锥与工件平面的垂直。特别是在铸件毛坯表面、圆弧面、斜面上攻螺纹的效果更好。

5 手工攻丝的经验

手工攻丝,常因难以控制丝锥与工件端面的垂直度,而影响装配质量。为此,可先在一块钢板上加工出几种常用的螺纹孔。在使用时,将此钢板放在工件平面上,把丝锥拧入要攻的螺纹孔中,使丝锥对准工件上的螺纹底孔,然后压紧钢板,转动铰杠,待丝锥切入工件后,卸下钢板,便可使螺纹与端面的垂直度获得保证。

6 丝锥的修复

在生产中,常用丝锥攻丝的方法加工内螺纹。随着切削加工的增加,丝锥的切削刃的磨损也增加。丝锥磨损后,一般不再修磨而报废。

为了节约,对那些规格比较大的丝锥进行多次修磨,经多次使用,效果很好。因为一般丝锥的磨损都是切削部分的前面与后面磨损,面影响切削,因此,可修磨前面,使丝锥变得锋利。这种修磨方法不影响螺纹的几何尺寸,因为丝锥的铲背角一般为 $4^{\circ} \sim 6^{\circ}$,如按 4° 计算,前面磨去 0.5mm ,丝锥的直径只减小 0.07mm ,在螺纹的公差范围之内。

7 套扣导向套

手工套扣时,板牙端面很难保证与工件中心线垂直,开始几扣容易套歪。为此,就在板牙壳中放一导向套,如图9-2所示,解决了这一问题。

使用前,先将板牙壳尺寸 H 加深 1.5mm ,然后将导向套2放入,导向套长度 $L = (1.5 \sim 2)d$, d 为螺杆外径。使用时,先把导向套套在螺杆上,加适当压力转动板牙架,套出螺杆上的螺纹。也可在板牙切出几扣螺纹后,退出板牙,取下导向套,再按一般加工方法套扣。

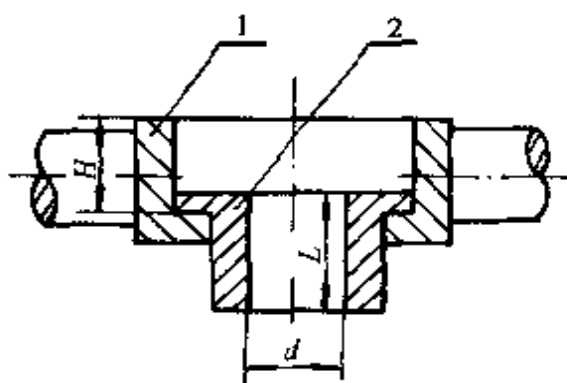


图 9-2 板牙导向套
1—板牙壳;2—导向套。

8 攻淬火钢的丝锥

工件厚度为 35mm, 淬火硬度为 HRC(42 ~ 46) 的钢板, 在上面要攻制 50 个 1/2 英寸的螺纹, 开始用未加改进的丝锥进行机攻, 未获得成功。就改用减少丝锥切削面积的办法, 即把丝锥的齿背在砂轮上磨去一部分, 仅保留很少一部分刃口, 采用手攻, 并添润滑油, 顺利地攻完。

9 取断丝锥

在生产加工的过程中, 折断丝锥后, 若用工具将断在螺孔中的丝锥取出, 易将螺纹碰伤, 对于铝件更是如此。尤其对 M3、M4、M5 的小丝锥更难取出。为此, 采取用黄油或凡士林将螺纹孔堵好, 使断丝锥露出, 然后将硝酸倒入断丝锥孔中, 用硝酸将断丝锥腐蚀, 直至取出断丝锥。使用此方法, 但必须注意对已精加工的工件表面, 应用胶布、防锈纸将表面保护好, 避免腐蚀。

10 巧改錾子

在钳工工作中, 经常会遇到在虎钳上铲断板料的工作, 一般使用扁錾进行錾削, 由于錾子的楔角只有 $30^{\circ} \sim 60^{\circ}$, 比较小, 使錾子直接楔入板料, 这样将会影响錾削面的精度, 在錾的板料上出现斜

边现象。为此,就对镊子进行了如图 9-3 所示的改进,效果很好。

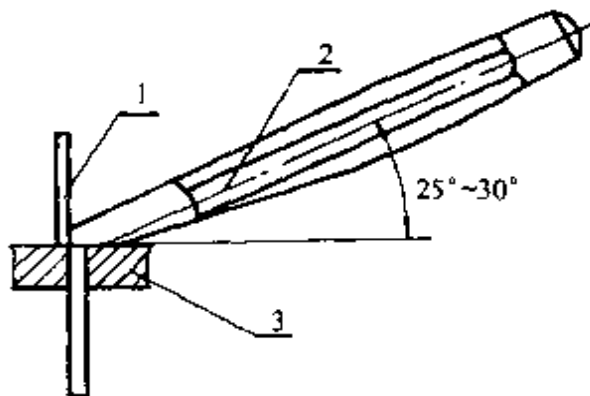


图 9-3 改进后的镊子

1—板料;2—镊子;3—钳子。

它是利用 85° 楔角的平刃去剪断铁板的,不仅解决了上述问题,而且还有刃口强度高,不易磨损的特点。适用于 2.5mm 以下铁板的剪削,对于剪削硬度较高的板料,效果更佳。

11 锤头防脱

为了避免手锤在使用中的脱落,便制作了如图 9-4 所示的钩形板,打入手锤锤柄孔内,并用木螺钉将其固定在锤柄上,有效地防止锤头的脱落,十分安全可靠。

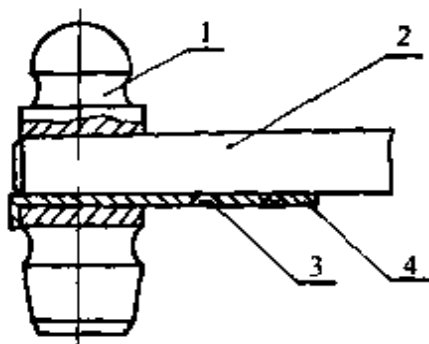


图 9-4 钩形板在手锤安装

1—锤头;2—锤柄;3—钩形板;4—木螺钉。

12 锯铝材时手锯锯条的改进

当用手锯锯铝材时,锯条很快就不好用了。这是因为铝的硬度低、塑性高,切屑很快将细密的锯条容屑槽堵满,使锯失去切削能力。为了解决这一问题,就把标准的锯条的锯齿改少,容屑槽加大,即用砂轮隔两三个齿,磨去两三个齿。用改磨的锯条来锯铝材,就十分轻快,效率也高。

13 巧锯薄板

0.5mm左右厚的金属板料在加工时,一般都是用剪刀剪切,但是某些工件的形状不能剪切,或者剪刀剪了以后工件变形,影响使用。这时可以用细锯条来锯割,要领是被切板料的平面与锯条之间的夹角越小越好,而且开始锯时要倒拉几下,锯去棱角,这样锯条不崩齿了,也好锯。

14 油石的修整

油石通过一段时间的使用后,表面出现高低不平,需要修整。修整时,在一块金属板上(最好是铸铁),撒上一些粒度为60#的碳化硅粉末,然后倒上煤油使其成为糊状。再将磨损的油石放上,一手用力压着一圈圈的研磨,直到合格为止。也可将油石放在粗糙而十分平整铁板上或铸铁板上,洒上煤油进行研磨,也会很快将油石修磨平整。

15 校直铜管的方法

铜管弯曲时,必须校直才能使用。在校直时,无论怎样轻轻敲打,都会使铜管变扁而不能使用。

为此,就在铜管孔中插入一根和内径稍小的圆钢,再进行校直,铜管就不扁了。例如,有一根长1m,内径6mm,外径8mm的铜管,需要进行调直。用一根比铜管长的圆钢,把两端用砂轮磨

成球状,将其穿入铜管内,边穿边在垫有 10mm 厚的橡胶板上摔打。摔打时,凹部朝上,力量不能过大,直至圆钢穿过,这时铜管就基本校直。这种方法校直,铜管不是十分直,但能满足一般的要求。

16 巧取断丝

在修理设备中,经常会遇到取折断在螺孔中的螺栓的问题,特别是较大的螺栓的取出,用一般的方法是不易取出的。从螺纹的旋向中得到启发,就采用在螺栓中攻制一个旋向相反的螺纹,再拧上一螺栓,继续加力拧,就把断在孔中的螺栓拧出。

方法是,先在螺栓的端面用样冲打一中心孔,再用中心钻将孔扩大,以保证孔的中心位置,用适当的钻头钻一孔,孔深约折断螺栓长度的 $2/3$,然后用左旋丝锥攻出螺纹,用一左螺栓旋入孔中,用扳手逆向旋转,在力的作用下,断螺栓和左旋螺栓一起旋出。

17 錾子上防护板

钳工用榔头打击錾子时,常因注意力不集中或动作不熟练等原因,发生榔头落偏而打在手上的现象。为此,就采取了在錾子上端加护板,如图 9-5 所示。这样,即使榔头打偏了,也不会直接打在上手上,工作安全多了。



图 9-5 錾子防护板

18 巧拆锈死的螺母

在日常修理设备的过程中,遇到一些螺母长期没有拆卸,而锈死在螺栓上,若用扳手进行强拆卸,一方面费力,另一方面也会损坏机件。此时,若采用下述的方法就能比较轻松地把螺母卸下来。

操作者双手各拿一把型号相同的手锤,对正六角螺母的对面依次用力对打。要领是两手握紧锤子,控制两手用力的方向和施力的大小相等,两锤同时打击螺母的对边。这样,螺母与螺栓的锈死部位,在两个大小相等方向相对的力作用下松动。由于施加的大小相等、方向相对,不会将螺母打坏。然后用扳手轻松地将螺母拆下来。

19 取盲孔中的轴承

装在盲孔中的轴承,在维修更换时不易取出。为此,就利用拔销器的原理,制作一个简单工具,就能轻巧地把轴承取出来。

拆卸时,先将一块如图 9-6 所示的垫板斜着放入轴承底部盲孔中,再用拔销器的螺钉旋入在垫板螺纹孔中,然后用拔销的方法将轴承取出。

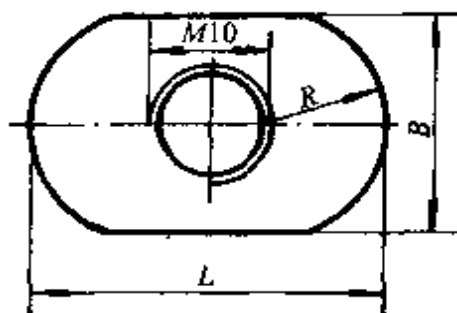


图 9-6 垫板

垫板的尺寸将根据轴承的型号而定,现将经验计算公式列出供参考。

垫板长度 $L = d + (4 \sim 10)\text{mm}$, 垫板宽度 $B = 3/4d\text{mm}$, 垫板圆弧半径 $R = 9/20d\text{mm}$ 。式中 d 为轴承内径。垫板厚度 δ 与盲

孔深度有关,以垫板能放进去为好。

20 毛毡冲孔小窍门

在毛毡冲孔找不到合适的冲子时,可用下面的简单实用的方法将孔冲出。

冲孔的位置在毛毡上确定后,根据冲孔的直径找一个和冲孔直径孔大小相等的钢件,将毛毡的冲孔位置对准钢件上的孔,然后将大于孔的直径(5~10)mm的钢珠放在毛毡冲孔的位置上,用锤子猛砸钢珠,就得到所需要的孔。钢件上的孔,一般应比所要冲的孔大(0.5~1)mm。用此方法可以冲石棉垫和薄铁板上的孔。

21 防止螺母松动的方法

弹簧垫圈能防止螺母松动,但在振动、交变或冲击载荷的作用下,有时仍然会产生松动。为了减少螺栓与螺母的相对转动,可在与弹簧垫圈与螺母相接触的螺母平面上,用錾子均匀地打上2~4个以圆心为中心的、深(0.5~1)mm的浅槽。当拧紧螺母时,注意使弹簧垫圈的切口处的尖角落入槽中。这时,垫圈切口处的尖角就起到棘爪的作用,提高了螺母的防松的能力。

22 锯薄板的窍门

薄板比较难锯,特别是厚度在0.5mm左右的薄板。即使用细齿锯条也不好锯,原因是工件的厚度等于或小于锯条的齿距,锯时齿尖容易钩住工件而把锯齿打掉。有时把锯条反装或用旧锯条来锯,情况有所改善,但仍打掉锯齿。为了改变这种状况,就用废锯条在砂轮上轻轻磨去齿尖,使齿尖的后角为 0° ,增加了锯齿在工件上的支承面积和齿尖强度,齿隙也减小了,所以就不会打掉锯齿。又由于锯齿硬度高,两齿之间有一定的间隙,铁板上的支承面积小而压力大,所以还是容易切入工件。由于可以大胆锯削,工效反而提高。采用这种方法可以锯切(0.5~3)mm厚的薄板,只要锯条不折

断,可以重磨几次,延长了锯条的使用寿命。

也可将要锯的薄板夹在两块木板或两块厚度大于锯条齿距的金属板之间,进行锯切。这样不仅避免锯齿钩住薄板,无法锯削,也增加了薄板的刚性。

23 刮刀淬火的方法

钳工用的刮刀,一般用 T8、T10、T12A 工具钢制造。淬火时将粗磨好的刮刀,放在炉内加热至 $780^{\circ}\text{C} \sim 800^{\circ}\text{C}$,视刮刀淬火的部位呈樱桃红色,然后取出放入冷却液中冷却。刮刀浸入冷却液中的长度:平面刮刀一般为 5mm 左右;三角刮刀为刀刃全长;蛇头刮刀为圆刃部分。刮刀浸入冷却液中,应立即不停地移动,以加快冷却的速度。由于刮刀移动时引起水的波动,淬硬部分与不淬硬部分没有明显的界限,因此不会开裂。待刮刀在水面上的部分呈黑色后,将刮刀全部浸入水中冷却,即完成刮刀的淬火。

由于所刮削工件材料和硬度不同,对刮刀的硬度要求也不同。如刮削铸铁或钢的刮刀,一般都在水中冷却,冷却后的刮刀表面呈白色,这时刮刀淬火后的硬度为 HRC60 左右;刮削更硬的工件时,可将刮刀在冷却速度快的盐水中冷却,刮刀淬火后的硬度可以大于 HRC60;刮削有色金属时,刮刀刀刃不必很硬,加热后放入油中冷却,由于油的冷却速度慢,刀刃的硬度低一些,刀刃也不会出现裂纹。

刮刀淬火时应控制加热的温度,如温度控制不好,就会影响刮刀淬火的质量。假如加热温度过高,即颜色过红,会使刮刀内部晶粒变粗,使刃口产生裂纹。若温度再高,即颜色红亮而发黄,刮刀和热部分就会严重脱碳甚至熔化,这样淬火后,刮刀就会失去硬度而无法使用。

24 錾子淬火的方法

錾子淬火可用锻炉加热,在工厂比较方便,也不受条件的限

制。加热时,将磨好的镊子插入炉中,烧红的长度为20~25mm。镊子在炉中加热的温度高低,只能用人的眼力,视镊子加热部位的颜色来控制。如用T8A、T10A、T12A碳素工具钢制造,它的淬火温度为760℃~780℃,这时镊子加热部分的颜色呈樱桃红色。加热到此温度时,取出后迅速将刃部(2~3)mm垂直放入水中急速冷却,使之变硬。刃部始终在水中移动,以便加快冷却速度。待到温度下降到140℃~250℃时,这时表面呈紫色或深蓝色,在空气中冷却,进行回火。

淬火时,为了避免镊子的急剧冷却,可在水面上保持一层油,使镊子入水前先沾上一层油,以缓和水的冷却作用,并得到特殊的效果。

25 手工修磨丝锥的方法

当丝锥切削部分磨损时,必须经过修磨后才能继续使用,修磨的方法是修磨丝锥切削锥后角。如丝锥切削部分崩了几牙或断掉一段时,先把磨损的部分磨掉,然后再磨出切削锥及其后角。磨削时必须注意使各刃切削锥半角和刀刃长短基本一致。若用磨钻头的方法刃磨丝锥,要特别注意不要把另外的齿磨了。为了避免这一问题,可以把图9-7所示的把丝锥立起来刃磨,这样既可以看清楚,以便控制后角的大小。

当丝锥校准部分磨损时,可用手工在碟形砂轮上修磨丝锥的前面,使丝锥锋利。

26 机器攻丝时的注意事项

(1) 机动攻丝时,应采用攻丝夹头,特别是在攻盲孔螺纹时,更为重要,以起过载保护作用,而避免损坏丝锥。安全攻丝夹头所承受的切削力,应根据丝锥直径和螺距的大小调节好。

(2) 在丝锥切削部分长度攻削行程内,应在钻床进刀手柄上施加均匀的压力,以协助丝锥进入工件。这样避免几扣不完整的螺

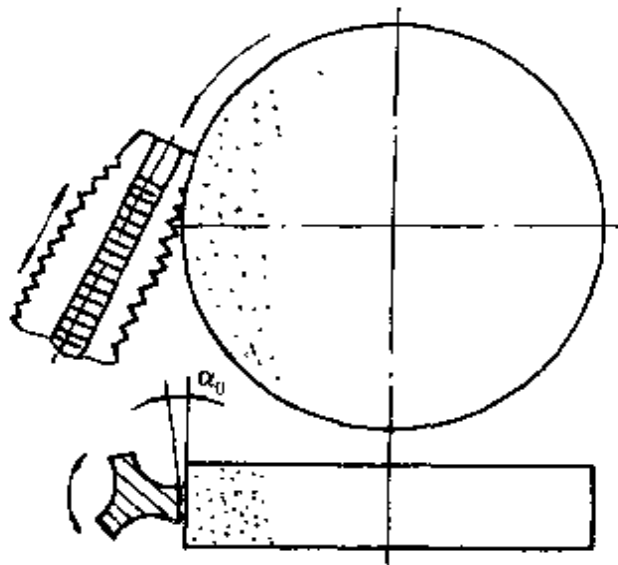


图 9-7 手工刃磨丝锥示意图

纹向下拉动钻床主轴时,将螺纹刮烂。当校准部分进入工件时,才将上述下拉力消除,靠自然旋进。

(3) 攻丝的速度,要根据工件材料、丝锥直径、螺距、螺孔深度来选择。当螺孔深度为(10 ~ 30)mm 时,一般钢材为(6 ~ 15)m/min;不锈钢为(2 ~ 7)m/min;铸铁为(8 ~ 10)m/min。在同样的条件下,螺距大取低速。

(4) 攻通孔螺纹时,丝锥的校准部分不能全攻出工件端面以外,否则丝锥退出时,将会产生乱扣。

(5) 攻丝时的切削液,必须根据工件材料选择润滑性好的切削液,以降低切削力和提高刀具耐用度。攻钢材上的螺纹时,应选用浓度大的乳化液、硫化切削油、菜油和二硫化钼;不锈钢上攻丝时,可用 60% 硫化油 + 15% 油酸 + 25% 煤油,或黑色硫化油、30 号机械油;在灰铸铁上攻螺纹时,一般不用切削液,若要用,可用煤油或浓度为 10% ~ 15% 的乳化液。

27 用研磨法提高钢球的圆度

在一般情况下,对钢球的研磨,是为了提高钢球的圆度。研磨的方法如下。

用两块 300mm×300mm 的铸铁平板,在一块平板上面车削几圈等深的 V 型或弧形槽,槽的大小与深浅,能使钢球一半左右入槽内。研磨钢球时,将有沟槽的平板放在钳台上,然后把研磨剂和钢球放入平板沟槽内,在上面覆盖一块无槽的平板,并用手推动无槽平板,作往复旋转运动来进行研磨。

在同一批钢球中,其直径不可能完全一致,在放入槽前,必须用精密量具按其直径大小分类,然后将直径较大和较小的钢球间隔开来,放入槽中,大球在槽中要放得基本对称,目的使两块平板保持平行状态。首先均衡地研磨直径大的钢球,待大钢球接近或等于小钢球直径时,全部钢球才能得到一致的研磨。研磨后钢球的圆度可达 0.001mm。

28 从螺孔取出折断丝锥的方法

攻丝时要特别注意,避免将丝锥折断。如果折断了,可以根据不同的情况,用下列方法取出:

(1) 当丝锥折断部分露出孔外时,可用钳子拧出,或用尖錾轻轻地剔出。

(2) 当丝锥折断部分露出孔外很短时,可用钢丝插入断锥的容屑槽内拧出,也可用自制的旋取器取出。旋取器的做法:是在弯形的金属棍的一端,钻三个与丝锥容屑槽相对应的小孔,孔的直径视容屑的大小,在孔中插入三根短钢丝。使用时,将三根钢丝插入断锥容屑中,再扳动弯形手柄,将断锥旋出。旋取器也可用钢棍作成整体式,经淬火使用。

(3) 对难取的丝锥,可用气焊的方法,在断丝锥上堆焊一个弯曲的杆或螺母,然后把断丝锥拧出。

(4) 用上述方法还不能取出时,可用电火花打孔的方法。

29 手锯条崩齿后的处理

手锯条崩齿后,即便是一个齿,也不好继续使用,不然相邻后

面的齿也会相继崩掉。为了使崩齿的锯条继续使用,可采用砂轮将崩齿的地方磨成很浅的大直径圆弧,以便使锯削时顺利通过,不致于卡住。

30 圆锥面的研磨方法

研磨工件的圆锥面,必须用质量合格的锥度研磨棒或研磨环来研磨。研磨棒或研磨环的锥度与被研磨工件的锥度相同,并在锥面上加工出螺旋槽,以便带入研磨剂。

研磨棒或研磨环用润滑性能好、磨耗小、研磨效率高的铸铁制造。磨料的种类很多,应根据工件材料和加工精度来选择。研磨钢件时,选用普通刚玉、白刚玉、铬刚玉、单晶刚玉等氧化铝系磨料;研磨铸铁、铜合金时,应选用黑碳化硅和绿碳化硅;研磨硬质合金时,应选碳化硼或金刚石磨料;精研时,应选氧化铁或氧化铬。磨料的粒度,粗研时选择 $100\# \sim 280\#$,精研选择 $W40 \sim W0.5$ 。磨料用 $10\#$ 机油或 $1/3$ 机油 + $2/3$ 煤油的混合油(也可用煤油 + 猪油)调成糊状。后一种研磨液,用于精研。

研磨时,在研磨棒或研磨环的锥面上,涂一层研磨剂,再把它插入或套入工件上,用手顺着同一方向旋转(也可在车床或钻床上进行),大约转(4 ~ 5)转后,将研磨棒或研磨环稍微拔出一些,然后再推入进行研磨。研磨一定时间后,取下研磨棒或研磨环,将它和工件被研的表面擦干净,然后按上述方法再继续研磨,一直到被研表面呈现银灰色或发光亮为止。有些工件是直接用彼此接触的表面进行研磨,就不必用研磨棒或研磨环。

31 不锈钢的攻丝

攻不锈钢螺纹的丝锥,一般采用常用的直槽或螺旋槽丝锥,也可采用无槽丝锥(又称挤压丝锥)。

螺纹底孔直径:当螺纹的螺距 $P < 1\text{mm}$ 时,底孔直径 $D_1 = D - P$ (D 为螺纹的公称直径);当 $P > 1\text{mm}$ 时, $D_1 = D -$

1.1P; 无槽丝锥攻丝时的孔径 = $D - (0.5 \sim 0.6)P$ 。单位均为 mm。

机动攻丝时的切削速度为(2~7)m/min。当 $P > 2\text{mm}$ 和攻耐浓硝酸不锈钢时, v_c 应取小值。

攻不锈钢螺纹时, 选用切削液十分重要。通常采用硫化油再添加 CCl_4 15% ~ 20%, 或白铅油和机械油及煤油稀释氯化石蜡等。

32 钛合金的攻丝

钛合金的攻丝, 是钛合金切削加工最困难的工序, 特别是小孔攻丝更为困难。主要表现为切削扭矩大, 约为 45 钢攻丝的 2 倍; 丝锥刀齿磨损快、崩刃、甚至被咬死在螺孔中而折断; 攻丝时, 切屑细小, 排屑困难。这些原因最主要的是钛合金的弹性模量小, 回弹量大, 丝锥与工件接触面积大, 造成很大的摩擦扭矩的影响。所以, 解决钛合金攻丝的关键是减小丝锥与工件的接触面积, 而减小攻丝时的扭矩。

应选用性能较好的 Al 或 Co 高速钢为丝锥材料, 而且对高速钢丝锥表面进行渗氮、渗硫、离子注入处理, 以提高丝锥的使用性能。改进丝锥结构, 在校准齿留刃带 $b_a = (0.2 \sim 0.3)\text{mm}$, 再加大后角至 $20^\circ \sim 30^\circ$ 等措施来减小摩擦。加大倒锥, 就是在保留校准齿(2~3)扣后, 把倒锥度加大至 $(0.16 \sim 0.3)\text{mm}/100\text{mm}$, 以减小摩擦扭矩。也可采用跳牙丝锥或修正丝锥等新结构丝锥, 来攻钛合金的螺纹, 其效果也非常好。

钛合金螺纹攻制时, 底孔直径的选取和攻一般材料螺纹底孔直径不一样, 为了减小攻丝扭矩, 牙高率一般不应超过 70%, 如果超过 70%, 攻丝扭矩将急剧上升, 而 70% 牙高并不影响螺纹的连接强度。螺纹直径小或粗牙时, 牙高率还应小一些。钛合金攻丝螺纹底孔直径按下式计算:

$$D_1 = D - (2 \times 0.5413 \times P \times 0.7) \quad (\text{mm})$$

式中 D_1 ——内螺纹的小径或钻孔直径(mm);
 D ——螺纹的公称直径(mm);
 P ——螺纹的螺距(mm);

攻钛合金螺纹时,一般选用含 Cl、P 的极压切削液较好,但使用后必须将工件清洗干净,以防晶间腐蚀。机动攻丝时的切削速度为(2 ~ 6)m/min。

33 高温合金的攻丝

由于高温合金的切削特点,在它上面攻螺纹,会因为扭矩大丝锥常被咬死在螺纹孔中,而出现崩齿或折断,十分困难。

用丝锥攻制直径小于 6mm 螺纹时,应采用硬质合金丝锥,其它直径的螺纹应采用超硬高速钢为丝锥材料。丝锥的前角为 $0^\circ \sim 3^\circ$,沿切削锥外径应铲磨后角 $6^\circ \sim 8^\circ$,直径大于 3mm 的丝锥,还应铲磨校准部分外径的后角大于 1° 。丝锥螺纹部分外径、中径、小径均应作成倒锥,从第一校准齿开始向尾部缩小,倒锥度为 $(0.16 \sim 0.2)\text{mm}/100\text{mm}$ 。校准部分螺纹长度,一般为(3 ~ 5)倍螺距。

高温合金攻丝时的螺纹底孔直径为标准直径的 80% ~ 90%,螺纹长度长和螺距大时,应取小值。机攻变形高温合金时,切削速度为(2 ~ 6)m/min;机攻铸造高温合金时,切削速度为(1 ~ 4)m/min。如攻盲孔螺纹时,应在上面的切削速度上下降 50%。

切削液为白铅油和机械油调成糊状或用煤油稀释氯化石蜡,再或硫化油添加 15% ~ 20% 的 CCl_4 。但镍基、钴基高温合金攻丝时,不宜用硫化油。

34 旧镶条的修复与翻新

机床滑动导轨中的镶条,当磨损量小时,产生的间隙可用调节螺钉进行调整。磨损严重时,就要更换新的镶条。为了节约原材料,

减少修理停机时间,对磨损严重的镶条,可采用下面的方法进行修复。

一种方法是把旧镶条清洗干净,用砂布将非滑动接触面打光,根据磨损情况选取相应厚度的铜皮,裁下与镶条尺寸同大的一块,并用砂布打光。然后用胶粘剂将铜皮与镶条粘结好,再装入导轨中,进行调整即可。

另一种方法是将旧镶条截去头尾两端,头部截去约 40mm,尾部截去约 20mm。选用一块比镶条大头截面略大长度约(70 ~ 90)mm 的铸铁,用氧气铜焊条将镶条大头接长。然后加工后重新刮研,即变成一根新的镶条。

35 避免小丝锥折断的简便方法

在比较软而韧性比较大的工件材料上,攻制 M4 以下的螺纹孔,尤其是盲孔,加上丝锥的轴线与工件表面的垂直度和螺纹的深度不好掌握,丝锥很容易折断。如采用图 9-8 所示的攻丝套管,就可以解决这个问题。

采用这种方法攻丝的特点是:丝锥轴线与工件表面垂直度易

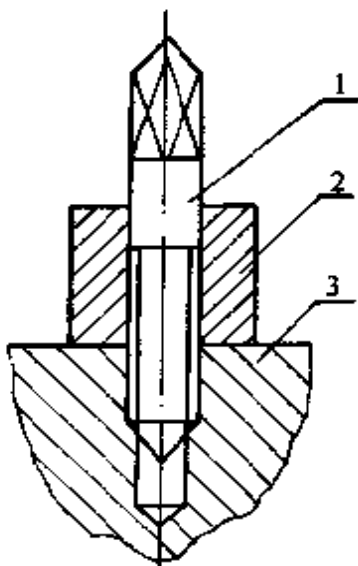


图 9-8 攻丝套管

1—丝锥;2—套管;3—工件。

掌握,通过改变套管长度,便能达到自行控制攻丝深度,避免了折断丝锥的现象。特别是对初学攻丝的青年工人很有好处。

此方法也适用于 M5 以上的螺纹攻丝,套管的端面一定要与孔垂直。如攻横螺孔或仰面螺孔时,只需在套管上端增加一个弹簧和一个垫圈,同样可以控制螺孔与工件端面的垂直度。

36 延长方刀台使用寿命的方法

车床方刀台压刀螺钉的螺孔,因长期频繁使用,使螺孔的螺纹变形或损坏而不能使用。现介绍一种简单的方法,可以使已经报废的方刀台修复重新使用。把方刀台上不能用的螺孔改成如图 9-9 所示的结构,丝套 3 与刀台孔配合,并用顶丝 1 固定。考虑到压刀螺钉承受力的方向,在丝套下端增加一个凸台。这种丝套坏了,可以随时更换,使刀台可以长期使用。

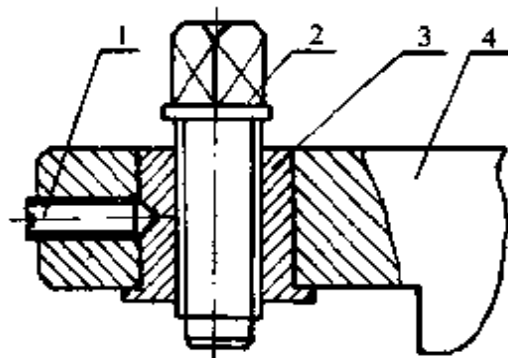


图 9-9 方刀台螺孔的修复
1—顶丝;2—压刀螺钉;3—丝套;4—方刀台。

37 机床导轨划伤的快速修复

机床导轨大都由钢或铸铁制成,这类导轨出现划伤,应进行修复,不然会使划伤扩大,甚至影响机床使用。为此研究出一种导轨划伤快速修补法,只需(35~40)min即可将导轨划伤的部位修复完毕,投入使用。实践证明,这种方法操作简单,节省时间,修复质量好,成本低。

这种修复法适用钢或铸铁的导轨。修复用的材料为(160 ~ 200)目的还原铁粉 80% ~ 85% ,502强力粘结剂 15% ~ 20% (重量比)。先将划伤部位沟槽内及其周围的污物清除掉,再用丙酮将该部位清洗干净,使之露出金属本体。按需要量及配比将上述两种材料配好,一定现用现配。将配制好的填补材料在 3min 内迅速填入划伤的沟槽中,一定填满压实并略高于导轨平面。待固化 20min 后,用锉或刮刀刮好,并用细砂布磨光,即修复完毕。

38 以锯代剪钢带

在钢带上要裁成长而窄的条状,如果没有剪料设备,钳工只能在钢带上按尺寸要求划好线,再用剪刀按线剪下。这样钢条上的剪口不平整,还得用木锤校平,十分费事。如果采用如图 9-10 所示的方法,以锯代剪,就克服了上面的问题,而且效率也高。

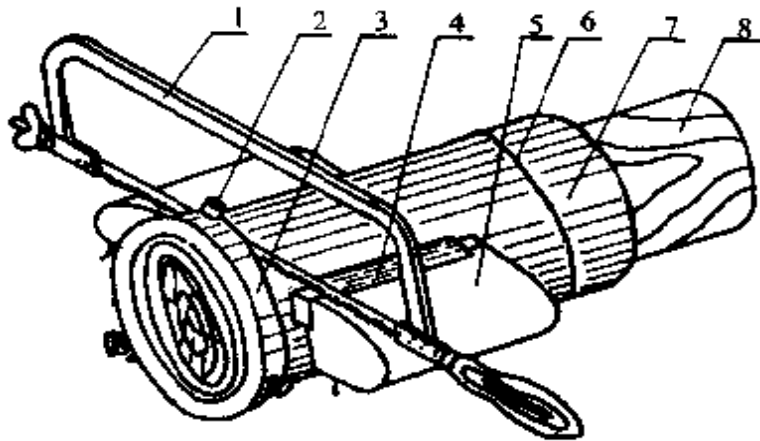


图 9-10 以锯代剪钢带

1—钢锯;2—螺钉;3—卡箍;4—垫铁;
5—钳口;6—铁丝;7—钢带;8—圆木棒。

具体方法是:先将钢带卷在圆木棒上,用铁丝扎紧。为了使锯下的长条状钢带宽度一致,做一个与要锯下钢带条宽度一致的卡箍,套在所卷好的钢带上,并用螺钉固定好。然后将它夹在虎钳上,使锯条紧靠着卡箍圈端面进行锯切。当锯透到一定深度后,松开虎钳将所卷的钢带逆时针旋转一个角度,夹紧再锯。像这样转几次,钢条就顺利锯下来。

39 钳工锉与锯时的小经验

锉削工件时,要使工件表面锉得光洁,可在锉刀上涂一层粉笔沫再进行锉削;已沾了油渍的锉刀,可用炭块洗擦后,用刷子把炭粉刷掉,油渍可去除;锯割时,工件宽,可选用粗齿锯条,工件材质硬,则应选用细齿锯条。

40 巧取残留在螺孔中的断丝锥

钳工在螺孔零件加工中,稍有不慎,就可能将丝锥折断在螺孔内,不易取出,造成零件报废。

在实践中,采用了如图 9-11 所示的方法,用螺母将钢丝固定在同一规格丝锥的容屑槽中,钢丝伸出端插入断锥的容屑槽内,反转丝锥,就可以取出断锥。选用的钢丝直径大小和数量,视丝锥容屑槽数与深浅而定。

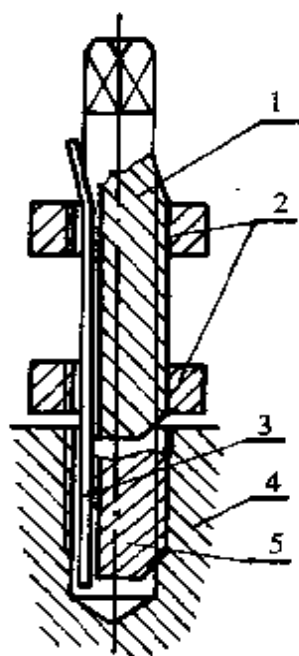


图 9-11 取断丝锥

1—丝锥;2—螺母;3—钢丝;4—工件;5—断丝锥。

十 测量与计算

1 巧测蜗轮的喉径

有的蜗轮的喉径尺寸要求的精度较高,但喉径表面为凹圆弧形,一般的量具不便去测量,在要求尺寸精度较高时,就比较难。常用的方法是在蜗轮喉径相对弧面上,放两根圆柱测量棒,再用卡尺或千分尺来测量。这种方法在车床上进行不十分方便。后来就采用百分表来测量,经长期使用证明,不仅非常方便,而且也很准确。

测量的方法是,先用外径千分尺测出蜗轮外径的实际尺寸,将磁性表架吸在刀架上,表的触头顶在蜗轮外径上,使表头的活动量大于蜗轮喉径深度,摇动大拖板,使表触头移到 R 面的最低处,测出 R 深度。从实测的蜗轮外径尺寸中减去两倍 R 深度,就得出蜗轮喉径的实际尺寸。

2 精磨锥孔直径的测量

在内圆磨床上加工精度较高的锥孔工件时,一般用锥度塞规测量内孔锥度和大端直径。但加工内径在 100mm 以上时,而且表面粗糙度也要求很高,就会造成测量上的困难,就会出现以下问题:由于锥度直径大,锥度规的重量也增大,研测锥度时塞规下沉,用手不易掌握平衡,造成所测锥度不准确;锥度规测量时,容易拉伤工件表面,影响质量。采用如图 10-1 所示的测量方法,就能较好的解决这一问题。

在批量生产时,先做一完全符合图纸要求的标准件,以此对表来测量其它相同的工件。测量时,先把定位杆贴在工件端面上,用手前后轻轻摆动表杆,使表反映出的最小值就是锥孔所测直径。这

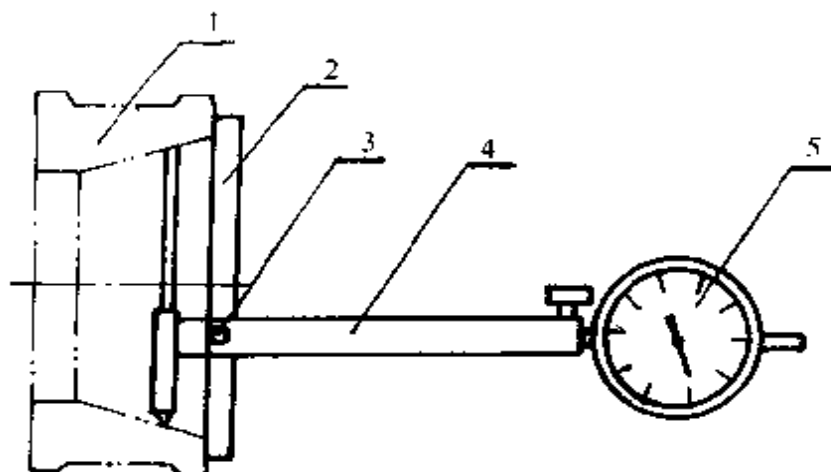


图 10-1 锥孔测量示意图

1—工件;2—定位杆;3—定位销;4—表架;5—百分表。

样可以比较出所加工的实际尺寸,直到加工成品。

3 简易外径百分表

在成批加工轴类工件时,需重复测量相同工件的外径尺寸,根据这一特点,就制作了如图 10-2 所示的简易外径百分表,其结构简单,使用方便。

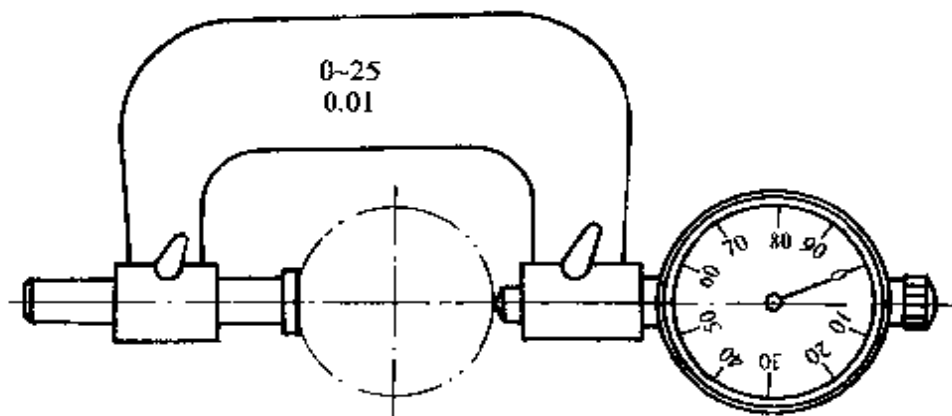


图 10-2 简易外径百分表

测量前需按图纸要求,用块规或特制的样件使表对位。测量时,把测杆的端面贴平工件一边的母线,再把百分表测头推入工件另一边并作上下移动,找出最高点,即可读出被测直径与图纸要求之间的差值。如果工件有余量,就可知道下次的切削深度。

测量时,应注意测杆的端面与工件母线贴平,否则影响测量精度。制作测杆时,与工件接触的端面应大一些,而且端面以凹为好。

4 扩大千分尺测量范围

每个千分尺都有一定的测量范围,如图 10-3 所示的千分尺,就无法测量小于 75mm 以下的工件。现用一个保持套 1 套在千分尺砧座上,套内放入标准杆 2,标准的长度为 25mm 或 50mm,再加上千分尺原 75mm 长的校准杆配合起来使用,这样一个(75 ~ 100)mm 的千分尺,其测量范围可以由(0 ~ 100)mm,代替了四个千分尺的使用。

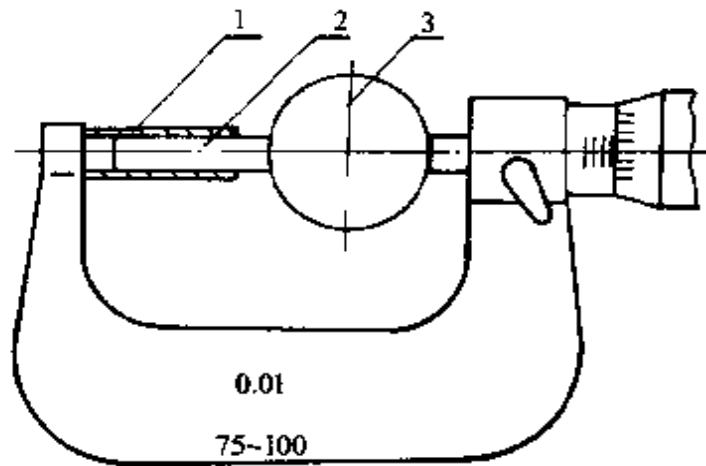


图 10-3 接杆千分尺

1—保持套;2—标准杆;3—工件。

使用时,根据工件直径选择标准杆,首先进行校对,其校对和使用的方法与使用一般千分尺相同。

5 倒角测量样板

在机械加工中,工件的倒角是经常碰到的工步或工序,一般的倒角要求不高,只是为了去除毛刺锐角,或者为了装配方便。但有的工件则要求较准确的倒角大小、角度和圆角半径 R 。可是在工件加工过程中,却没有专门的量具,给测量和检测造成不方便,使倒

角达不到图纸要求。为此,就设计制作了如图 10-4 所示的倒角测量样板,可以直接测量出 45° 、 30° 、 60° 等几种最常见的角度,倒角尺寸大小可用 90° 角中的刻线测出,使用十分方便。测量圆角时,可以和 R 样板规配合使用。

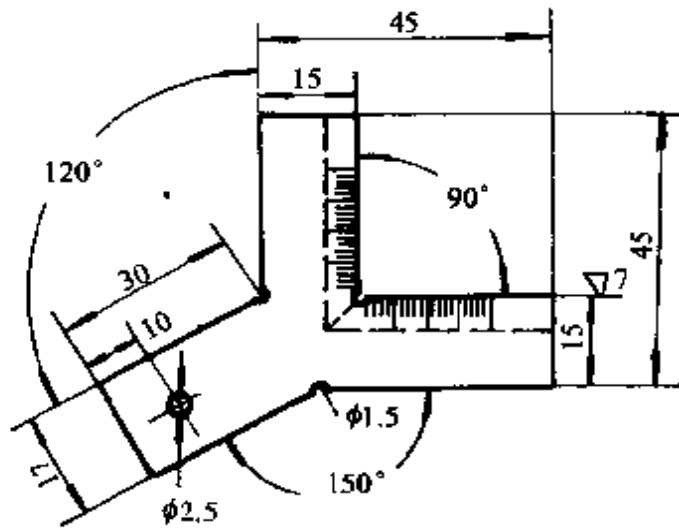


图 10-4 倒角测量样板

此样板最好采用不锈钢板制造,也可用普通钢制造并进行镀铬,以防生锈。

6 奇数齿轮外径的间接测量

油泵齿轮是奇数,外径尺寸精度要求较高,在磨削外径时,测量较为困难。为了解决测量问题,就采用如图 10-5 所示的间接测量的方法,简单直观,容易掌握。

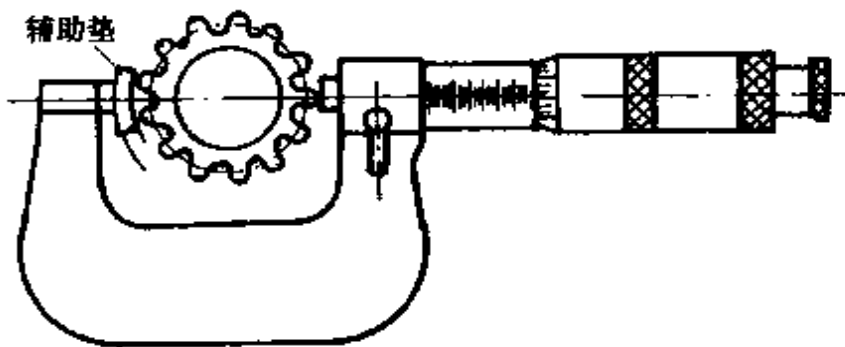


图 10-5 奇数齿轮的间接测量

测量时,在千分尺砧座上垫一形状和厚度尺寸精度高的一辅助垫,此垫的厚度为整数,即可测量。齿轮的外径实际尺寸等于千分尺的测得读数减去垫片厚度。

值得注意的问题是辅助垫的制造精度,必须符合要求,它的内圆弧 R 必须和齿轮外径公称尺寸相等。垫片厚度最好是整数,以免计算的麻烦。

7 塞规精测小孔直径

加工一些精度要求较高的小内孔时,在没有合适的测量工具时,为了控制加工中的孔径,可制作一个如图 10-6 所示锥度 1:50 的内孔塞规,来测小直径直孔。在塞规上所需要孔的直径处刻上 0 线,依次往小端刻 1mm 长度 1 格,塞规往孔内进 1mm,孔的直径就扩大为 0.02mm。如测出工件孔的端面到塞规 0 线差 15mm,这时孔小 0.3mm。可以有效的控制切削深度,保证产品质量。

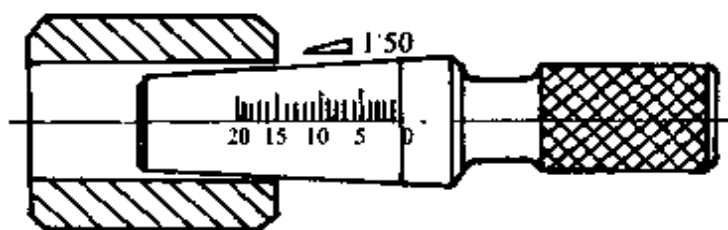


图 10-6 塞规精测小孔

8 V 型外径测量器

图 10-7(a) 所示的 V 型外径测量器,由百分表 1、V 型体 2、紧固螺钉 3、测头 4 组成。测头是特制的,在测量不同直径时,可松开紧固螺钉,调整百分表触头的位置。测量前,测量器必须用标准件校核对位,百分表指针示值变化方向与工件尺寸变化的方向相反,指针的示值大,工件的直径小。

测量原理见图 10-7(b)。在直角三角形 ABC 中,令 $\frac{BC}{AB} = \frac{1}{3}$ 。已知: $DB = BC$, BC 为圆 B 的半径, $AD = 2DB$, 可知, AD 长度的

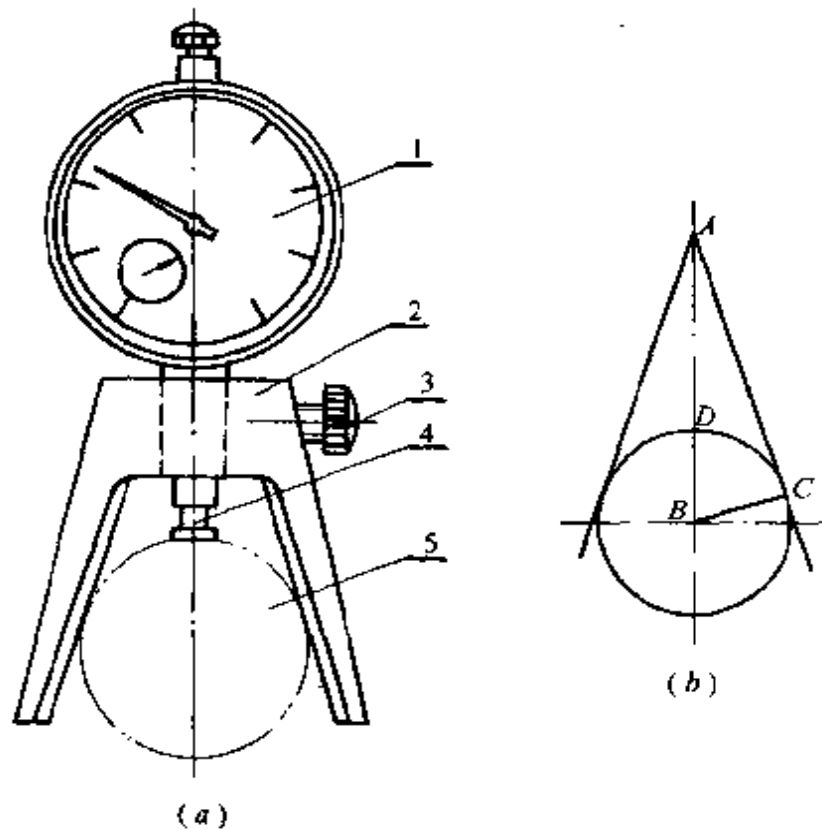


图 10-7 V型测量器

1—百分表;2—V型体;3—紧固螺钉;4—表测头;5—工件。

变化和工件直径的变化是同向等量的。外径测量器的精度取决于V型体的制造精度,即如何保证 $\frac{BC}{AB} = \frac{1}{3}$ 的问题。

这种测量器,主要用于外径的比较测量。它具有测量准确、示值直观、操作方便等特点。除用来测量外径外,还可用于镗孔对刀。

9 巧去塞尺的折

塞尺在使用中稍不注意就会打折,较薄的塞尺打了折会影响测量的准确性。校直打折的塞尺,可用三根直径(2~3)mm的铅丝,也可用铜丝,由一个人将一根铅线放在塞尺上面,两根放在塞尺下面,由另一人拉塞尺。这样拉过的塞尺像盘弹簧一样卷曲。然后将两根铅丝放在卷曲的内面,另一根放在外面,再拉一次,塞尺就直了。

10 方孔对称度检具

刀杆上装刀的孔多为方孔,为了满足浮动镗刀安装的需要,对刀杆上方孔的尺寸、形状精度要求高外,还对孔的位置精度要求也同样高。对尺寸和形状精度可以用一般的量具来测量、对于位置精度的测量就不方便。为此,就设计制作了如图 10-8 所示的工具,解决了这一问题。

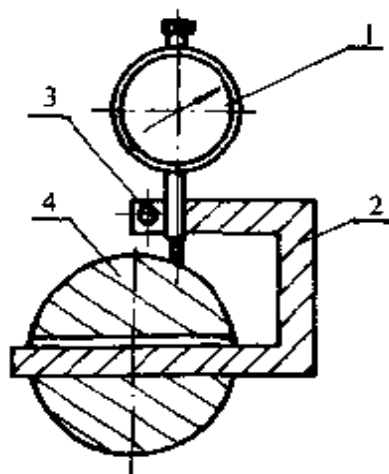


图 10-8 方孔对称度检具

1—百分表;2—U形块;3—紧固螺钉;4—刀杆。

检查时,先在 U 形块的一端装一百分表,另一端插入方孔内,并前后移动,记下表上的示值,然后将刀杆翻转 180° ,再用同样的方法测量,两次测量的值之差,即是待加工量。此 U 形块,可以作成可调的,以适应不同大小的刀杆检验。

11 游标量具刻线不清的修理

游标量具是机械行业使用最多的量具,在使用频繁的部位,常出现刻线不清,给测量带来一定的困难。为此,就采用下述的方法恢复其清晰度;用汽油或酒精将其刻线部位清洗干净,干燥后,用黑漆涂在刻线上,放置约 10min 后,将多余的油漆擦去,再放置待油漆干透后,即可再使用。

12 巧测内螺纹的螺距

在设备检修中,常常会遇到要根据现有的内螺纹,配制螺栓或螺纹接头,就必须测量内螺纹的螺距。由于孔深或孔小,一般量具又放不到孔中,又没有螺纹规或螺纹规也不便测量时,就可用一条小纸或用粉笔伸进螺纹里,按一下,纸条或粉笔上出现螺纹的印迹,再用螺纹规或尺子量一下,即可量出内螺纹的螺距。

13 求破轮直径的方法

在机械修理中,常遇到小于半圆的破轮实物,要加工一个新的轮,就必须计算轮原来的直径。在实践中得出了一个简单而精确求破轮直径的公式,见图 10-9。

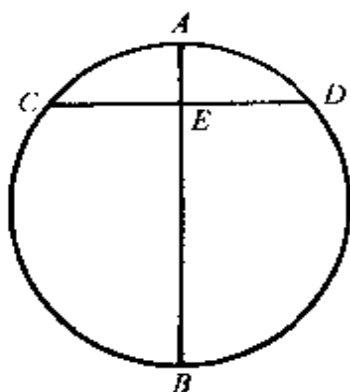


图 10-9

$$AE \times EB = CE \times ED \quad (1)$$

$$AB = AE + EB \quad (2)$$

例:已知 $CD = 50\text{mm}$, $AE = 10\text{mm}$, 求直径 AB 。

$$\text{解} \because CE = ED = \frac{1}{2}CD = \frac{50}{2} = 25\text{mm}$$

把已知数代入式(1)

$$\text{得} \quad 10 \times EB = 25 \times 25, EB = 62.5\text{mm}$$

$$\text{则} \quad AB = 10 + 62.5 = 72.5\text{mm}$$

答:破轮的外径为 72.5mm。

14 小铣刀铣大圆弧的近似算法

用小直径铣刀加工大直径圆弧,必须计算铣头要倾斜的角度。为了便于使用,现推荐一种近似算法,公式为

$$\sin\alpha = \frac{d}{D}$$

式中 α ——立铣头应扳的角度($^{\circ}$);

d ——铣刀直径(mm);

D ——被加工工件圆弧直径(mm)。

例:铣刀直径为 110mm,工件内圆弧半径 R 为 115.4mm,求立铣头应扳多少度?

解 由上公式得

$$\sin\alpha = \frac{d}{2 \times R} = \frac{110}{230.8} = 0.4766$$

$$\alpha = 28^{\circ}28'$$

答:立铣头应扳 $28^{\circ}28'$ 。

由此可见,只要立铣头扳转 $28^{\circ}28'$,便可利用 $\phi 110\text{mm}$ 的铣刀加工出 $R = 115.8\text{mm}$ 的内圆弧。应用这种方法铣削内圆弧面,可以大大缩短刀头伸出长度,其计算方法也很简便。

15 调整垫圈厚度的计算方法

机械修理时,常遇到端面开槽的螺母拧紧时,因螺栓上的销孔中心与螺母上槽的中心相差一个角度,使开口销无法穿上,就需要调整垫圈厚度来解决。为此就采用下式来计算:

$$H = S + \frac{P \cdot \alpha}{360}$$

式中 H ——调整后的垫圈厚度;

- S ——原有垫圈厚度；
 α ——螺栓销孔中心与螺母缺中心的差角；
 P ——螺栓的螺距。

16 V型块支承范围的计算方法

90°V型块是工厂里用来支承圆柱形工件常用的工具。各种宽度V型块的最大支承直径可以用下式计算(见图10-10)：

$$D = 1.414H \quad (\text{mm})$$

式中 D ——支承的最大直径(mm)；
 H ——V型槽顶宽(mm)。

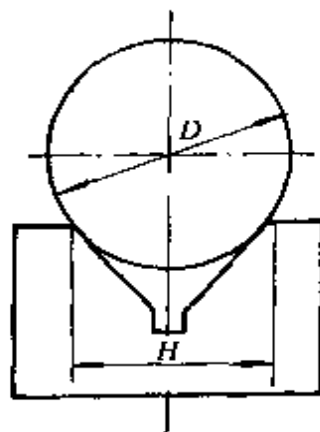


图 10-10 V型块支承

如已知工件直径,求V型块的槽顶宽,则用 $H = 0.707D$ 的公式计算。

17 转速简易计算公式

机械加工工人,时时要和吃刀深度 a_p 、进给量 f 和切削速度 v_c 打交道。选定 a_p 和 f ,可以扳动刻度盘和手柄获得,而选切削速度 v_c ,还必须根据工件直径或刀具直径,再换算成工件或刀具的每分钟转速 n ,再扳动手柄获得。其相互关系式为

$$n = \frac{1000 \times v_c}{\pi \cdot D} \quad (\text{r/min})$$

式中 n ——工件或刀具的每分钟转数(r/min);

v_c ——切削速度(m/min);

D ——工件或刀具的直径(mm)。

由上式看出,在生产中选定 v_c ,再计算出 n ,很不方便。可将上式化简为近似公式来计算:

$$n = \frac{1000 \times v_c}{\pi D} \approx \frac{300 \times v_c}{D} = \frac{3 \times v_c}{D} \times 100(\text{r/min})$$

用转速近似公式,完全可以用心算,简单易记,满足需要。

18 巧测齿轮模数

测绘一大型斜齿轮轴时,由于缺乏专用的测量工具,只测得齿顶圆直径 $d_a = 112\text{mm}$,齿数 $z = 16$,并粗测得螺旋角 $\beta = 15^\circ$ 。根据斜齿轮计算公式:

$$d = \frac{m_n z}{\cos \beta} \quad (1)$$

$$d_a = d + 2m_n \quad (2)$$

式中 d ——分度圆直径(mm);

m_n ——斜齿轮法向模数(mm)。

由式(1)、式(2)消去 d ,则

$$m_n = \frac{d_a \cos \beta}{z + 2 \cos \beta} = \frac{112 \times \cos 15^\circ}{16 + 2 \cos 15^\circ} = 6.03$$

由标准模数表中选标准模数 $m_n = 6$ 。由式(2)求得分度圆直径 $d = 100\text{mm}$,然后求出精确螺旋角 $\beta = 16^\circ 15' 37''$ 以及其它基本参数。

19 内孔沟槽直径测量器具

为精确地测量如图 10-11 中所视工件的内沟槽直径,利用废旧千分尺制作了沟槽直径测量器具。就可准确的测得沟槽的直径。

测量器中的中心轴的锥体斜角 $\alpha = 26^\circ 34'$, $\tan 26^\circ 34' =$

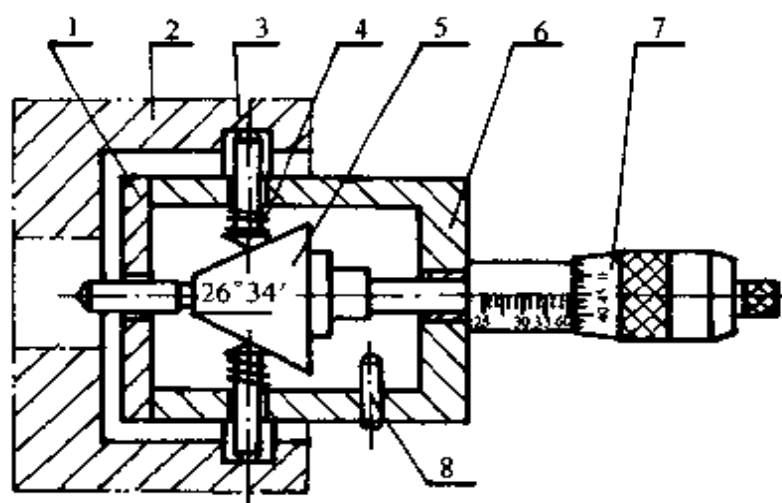


图 10-11 沟槽测量器具

1—支架板;2—工件;3—测量杆(三个);4—弹簧;
5—中心轴;6—套筒;7—微分筒;8—挡销。

0.5001,所以中心轴每移动 1mm,三个测量杆在直径上也变化 1mm。这样只要用一个标准内孔校正出测量器某位置上测量杆测得的直径,就可以推算出所测沟槽的直径。

20 用普通游标卡尺测量齿厚的方法

在齿轮加工时,测量齿形尺寸的方法,常采用公法线测量法和固定弦测量法。采用前一种方法,可以用卡尺直接测量。如采用后一种方法,在缺少齿厚游标卡尺时,也可以用游标卡尺和专用检验棒配合使用,进行测量,如图 10-12 所示。

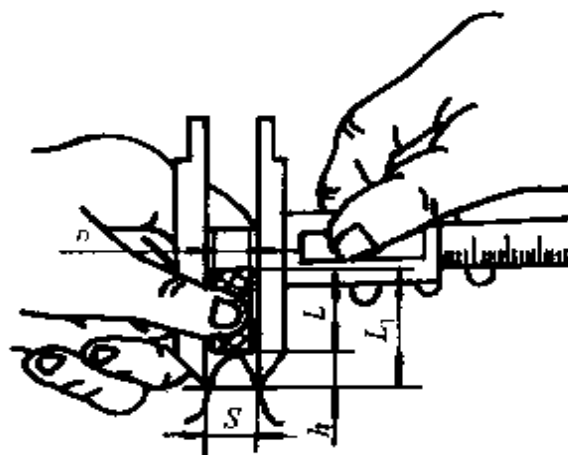


图 10-12 测量齿厚

在配制检验棒时,检验棒的直径应小于被测齿轮的齿厚 S ,检验棒长度 l 是根据所使用的卡尺角高度 l_1 和被测齿轮的齿顶高 h 来决定。 $l = l_1 - h$,单位均为毫米。这种测量方法简单易行,一般企业均可采用。

21 借助重力测量角度

在实际生产工作中,要测量大型机器上某个部件上的角度时,可采用图 10-13 所示的方法,利用一个小钢滚珠和量角器配合起来测量。测量方法:把量角器的长尺贴放在被测面上,再将钢珠放在量角器的基准座上,调整量角器,使基准座上的钢珠不再滚动,也即使基准座处于水平,此时量角器上的读数,即为所测斜面的倾斜角。

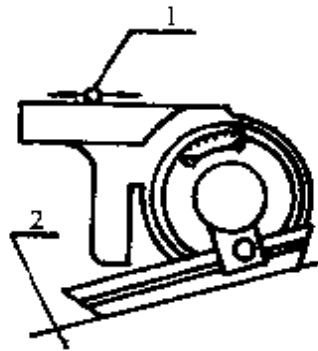


图 10-13 测量角度
1—钢珠;2—工件。

22 用卷尺间接测量工件的外径

如要测量工件外径,可又没有测量外径的量具时,就可利用卷尺测量工件圆周长,通过计算求得工件直径。

测量时,将卷尺垂直于工件轴线围绕一周,测出工件的周长 L ,再用所测工件圆周长 L ,除以 $\pi(3.1416)$ 后,减去卷尺厚度,即得所测工件直径。用此方法所测尺寸精度,如卷尺长度精度好、方法得当,其测量误差小于 0.5mm 。

23 计算磨有径向前角螺纹车刀刀尖角修正值的方法

螺纹车刀是一种成形刀具,它的刀尖角应等于所加工螺纹的牙形角。为了保证有正确的牙形,要求刀尖角两侧的刀刃必须通过螺纹的中心线,即刀刃的刃倾角为零或刀具径向前角为零。这种螺纹车刀,由于它的工作前角接近于零,造成在切削过程中,切削变形大,切削力也大,排屑方向不好,工件的螺纹牙形表面粗糙度高。一般很少采用。为了增大实际工作前角、降低切削力、控制排屑方向,一般将螺纹车刀磨 $5^{\circ} \sim 20^{\circ}$ 的径向前角,这就造成两刀刃不通过(或与工件中不等高)工件中心,而车出的螺纹牙形两侧面在轴向剖面内,不是直线,而是曲线。这种误差对一般精度要求的螺纹,可以忽略不计,但对螺纹的牙形角有较大影响,必须对所刃磨车刀的刀尖角进行修正,才能使车出的螺纹牙形角较为正确。计算方法如下:

$$\tan \frac{\epsilon'_r}{2} = \tan \frac{\alpha}{2} \cdot \cos \gamma_p$$

式中 ϵ'_r ——有径向前角的刀尖角($^{\circ}$);

α ——螺纹的牙形角($^{\circ}$);

γ_p ——螺纹车刀的径向前角($^{\circ}$);

例:车削螺纹牙形角 $\alpha = 60^{\circ}$ 的普通螺纹,车刀磨有 $\gamma_p = 12^{\circ}$ 的径向前角,求所刃磨车刀的刀尖角 ϵ'_r 的数值。

$$\begin{aligned} \text{解 } \tan \frac{\epsilon'_r}{2} &= \tan \frac{\alpha}{2} \cos \gamma_p = \tan \frac{60}{2} \cos 12^{\circ} = \\ &0.5774 \times 0.9782 = 0.5648 \end{aligned}$$

$$\frac{\epsilon'_r}{2} = 29^{\circ}26' \quad \epsilon'_r = 58^{\circ}52'$$

答:车刀的磨削刀尖角为 $58^{\circ}52'$ 。

24 测量轴或轮的直径

在工作中,有时因缺少量具,要测的工件直径比量具的测量范

十一 其 它

1 用乳化液除机床表面黄锈

机床经过一段时间的使用,如平日擦的不很干净,在机床上有油污的地方就会挂一层黄锈,影响机床表面干净和美观。要擦掉这些黄锈,可先用未化开的比较浓的乳化液涂在机床的黄锈表面上,经过一会时间后,再用棉纱沾上热水化开的乳化液去擦,黄锈即可擦掉。

2 清洗机床油渍的水溶液

在设备保养中,为了使机床干净美观,要除去机床表面的油渍,一般采用洗涤剂、煤油、汽油、碱水等,用力擦机床有油渍的表面,恢复其本色与光泽。但采用上述物质,不但成本高、除油渍的效率低,而且对人的皮肤还有刺激,所以很不理想。为此,根据油渍的特性和化学反应,配制了一种去油渍的水溶液。这种水溶液经过多次试验,效果很好,既没有毒性,对人的皮肤也没有刺激,对机床油漆也没有影响,成本也很低。

清洗液配方:碳酸钠 2%,磷酸三钠 2%,苯甲酸钠 0.3%,105 清洗剂 2%,水余量,搅拌使其溶解即成。

使用时,准备两块棉纱,一块蘸上水溶液,在机床表面有油渍处擦洗,然后用另块棉纱去擦,油渍很快被除去,油漆表面发出光泽。

3 解决冷却液喷溅的方法

机床上的冷却泵在启动时,会发生喷溅现象,稍不注意,就会

喷在操作人员身上。原因是冷却泵停止转动后,冷却液从管中流回到冷却箱,空气就入管内,再开动冷却泵时,管内的空气受冷却液的压缩,使冷却液产生喷溅的现象。

解决的办法是在冷却泵的管子出口处,加装一个如图 11-1 所示的止回阀,在冷却泵停止工作后,不使冷却液回流,空气就进不到管子中去,液流稳定,就不会飞溅。

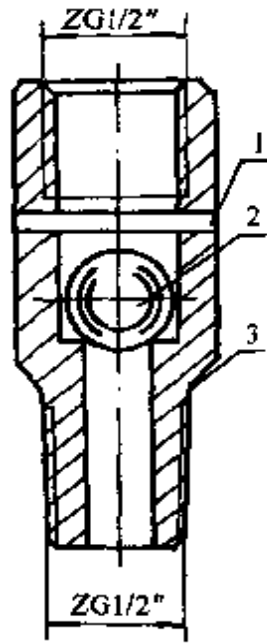


图 11-1 止回阀

1—圆柱销;2—钢球;3—阀体。

4 酸醋切削液

在加工不锈钢工件时,采用吃的醋作切削液,效果较好,对刀具寿命有明显提高。在锯直径 100mm 不锈钢时,若用一般乳化液,至少要用两根锯条。而采用醋作切削液,只需一根锯条,锯完后锯条还能继续使用。在钻床上钻不锈钢的孔,能使钻头的耐用度提高 1 倍以上。特别是钻不锈钢的小孔,用醋作切削液,其效果更为明显,钻头也不易折断。在车削、铣削、刨削中使用,也有一定的效果。但醋有腐蚀性,用完后必须把机床擦干净。

5 加工不锈钢的切削液

由于不锈钢的切削加工性比较差,所以在切削不锈钢的过程中,要求切削液有较高的冷却与润滑性能。加工不锈钢的切削液有:

(1) 硫化油。它是98%的矿物油加2%的硫或78%~80%的矿物油加黑机油、植物油或猪油18%~20%再加硫1.7%。它不仅适用于普通钢的切削加工,也适用于不锈钢的车削、铣削、刨削、钻削、拉削、插削、铰孔和螺纹加工。

(2) 煤油加油酸或植物油。它是由煤油75%加油酸或植物油25%,也可用煤油60%加松节油20%,再加油酸20%。这种切削液的渗透性、润滑性和冷却性都比较好,适用于不锈钢的精加工。

(3) 植物油。如菜子油、豆油等,它的润滑性能较好,适用于铰孔、攻丝等螺纹加工,可以有效的提高刀具耐用度。

(4) 四氯化碳+矿物油或其它油类。它是由机油90%加四氯化碳10%;硫化油80%~85%加四氯化碳15%~20%。这种切削液,在添四氯化碳后,大大提高了切削液的渗透性,适用于不锈钢的精加工工序。

6 攻丝切削油

用四氧化三铅(俗称红丹粉)和10#机械油相混合,一般将红丹粉和机械油调成橙红色的稠液,即可应用。这种切削剂,适用于切削力大、切削速度低、切削条件恶劣的攻丝。对于保护刀具、改善切削条件、降低加工表面粗糙度具有明显的效果,而广泛用于钢件和不锈钢的攻丝。

由于四氧化三铅很容易吸附于金属表面,它又是金属的氧化物,具有固体润滑剂的作用。用机械油调和后,容易粘附在刀具表面,攻丝时虽然刀具与工件发生严重的摩擦,但由于这种切削剂的润滑作用,使刀具与工件间形成润滑膜,即是在恶劣的切削条件

下,也不致于破坏,因此它的润滑效果比较好,对不锈钢攻丝时,也不会发出金属摩擦的尖叫声。

使用时,用刷子将切削油涂在刀具表面,由于它比较稠,在攻丝的过程中也不飞溅,深受操作者的欢迎。

7 攻丝切削液

在高速攻丝时,切屑与刀具、刀具与工件间需要进行边界润滑,以减小在半封闭切削状态下的摩擦及切削力和切削热。采用普通切削液无法达到此目的,只有应用极压切削油或极压切削液。为此,就配制了高浓度的切削液,使攻丝的切削速度从 $1\text{m}/\text{min}$ 提高到 $7\text{m}/\text{min}$,克服了掉牙和断锥现象,使螺纹表面粗糙度由 $Ra6.3$ 降低到 $Ra3.2$,丝锥的耐用度提高到(1~3)倍。

切削液配方:40[#]机械油 85%,二烷基二硫代磷酸锌 5%,石油碳酸钙 7%,二硫化钼 1%,氯化石蜡 1%,煤油 1%,进行搅拌均匀,放在背光低温处,以备使用。使用时,将切削液涂在丝锥上即可。

这种切削液,添加了极压添加剂硫和氯;氯在 $200^{\circ}\text{C} \sim 300^{\circ}\text{C}$ 时与金属表面产生化学反应,生成一种吸附膜,覆盖在丝锥表面上,保护着丝锥。原因是氯化物的摩擦系数比二硫化钼的摩擦系数 0.017 还低,起着良好的润滑作用,减少相互的摩擦和丝锥的磨损,提高了丝锥的耐用度和工件表面质量。

8 二硫化钼在金属切削中的应用

从 20 世纪 60 年代起,二硫化钼固体润滑剂在金属切削加工领域里的推广应用,在不断总结经验的基础上,使过去难于解决的问题得到解决,使切削水平提高,下面将应用的经验实例总结于后供参考。

(1) 在车削方面。在车削球墨铸铁小轮时,常规切削,一把硬质合金刀的耐用度只能车削(5~6)个轮,后来切削中在刀上涂二

硫化钼作润滑剂,刀的耐用度提高了一倍以上。精车蜗杆时,用含 2.5% 二硫化钼油剂,使蜗杆表面粗糙度由 $Ra3.2$ 降低到 $Ra1.6$ 。在 65Mn 钢上铰孔时,采用普通乳化液,铰出的孔粗糙度只有 $Ra6.3$,在乳化液中加入 0.5% ~ 1% 二硫化钼水剂后,表面粗糙度可达 $Ra3.2$,而且也延长了刀具寿命。

(2) 在铰孔方面。在铰削不锈钢内孔,采用普通乳化液铰孔时,刀具磨损严重、表面粗糙高,后改用在原乳化液中添加 3% 二硫化钼水剂,上述问题得到解决。

(3) 在磨削方面。在外圆磨砂轮上涂上二硫化钼后,在原来的条件不变的情况下,工件表面粗糙度可降低一级。这是因为砂轮上涂了二硫化钼后,使砂轮与工件的润滑条件有所改善的原故。

(4) 在齿轮加工方面。为了降低齿轮的齿面粗糙度,在原来硫化油中添加 0.5% ~ 1% 二硫化钼油剂后,使切削过程中的刀瘤消除,齿面的表面粗糙度也降低了。

(5) 在低速复杂刀具方面。用螺旋花键推刀,推 40Cr 钢,硬度为 HRC35,直径为 $\phi 30\text{mm}$ 的螺旋花键孔,在原来的切削液中添入 15% ~ 20% 的二硫化钼油剂,使推刀的寿命提高了 60 倍左右,而且使表面粗糙度降低一级。

(6) 在攻丝方面。用挤压丝锥攻丝,唯有二硫化钼作润滑剂最好,不但内螺纹表面粗糙度低,而且挤压丝锥的寿命也延长。

(7) 在锯切方面。用弓锯锯切无缝钢管时往往噪声大,锯条易损坏。这时在锯条上涂些二硫化钼,在其它条件不变的情况下,以上问题得到解决。

此外,由于二硫化钼具有优良的润滑性能,在金属切削的范围内得到广泛的应用。如在切削钛合金、高温合金、奥氏体不锈钢及各种合金钢时,在刀具的前后面涂一层二硫化钼,会收到良好的切削效果。

9 巧取孔中的铁屑

在攻丝、钻孔、铰孔中,铁屑存留在孔中不易取出,特别是小直

径而孔深的孔,取出孔中的铁屑更为困难。这时可以用一块永久磁铁,吸住铁棒的一端,将另一端伸进孔中,磁铁的磁性通过铁棒的延伸,在磁力的作用下,铁棒从孔中拿出时,铁屑也带出孔外,非常简便。

10 球面挤铆工具

在铆接时,若采用手工敲铆法,不仅生产效率低、劳动强度大,而且加工质量也差。为了解决这些问题,就制作了如图 11-2 所示的工具,通过使用,用这种工具挤铆出的工件,质量非常好,球面粗糙度可达 $Ra 1.6\mu\text{m}$,生产效率比手工铆接可提高 10 倍以上。

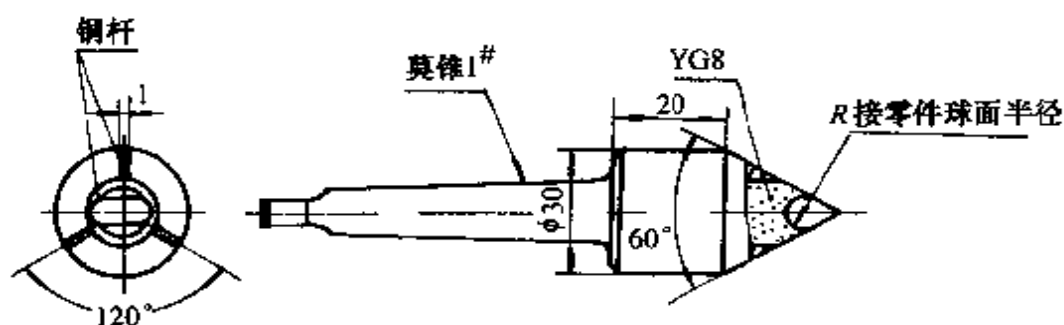


图 11-2 挤铆工具

使用时,把工具安装在钻床主轴锥孔内,工件安装在台钻工作台上,校对相互位置后,钻床以 $(800 \sim 1000)\text{r/min}$ 的速度,进行铆接。为了减少摩擦和提高表面质量,应进行润滑。

11 两级可调千斤顶

普通千斤顶是由一个底座和一个带螺纹的顶尖组成。在使用时,常因工件形状不同而进行较大幅度的调整,这时一般千斤顶就满足不了要求,不得不在底座下而垫垫铁,十分麻烦,也不稳。为此,就进行了改进,将千斤顶的一级调整改为两级调整,如图 11-3 所示。

在一般情况下使用,只调整顶尖 1 就可以了,遇到大幅度调整时,可将紧固螺母 3 松开,调整座 2 的高度,满足高度后,将螺母 3

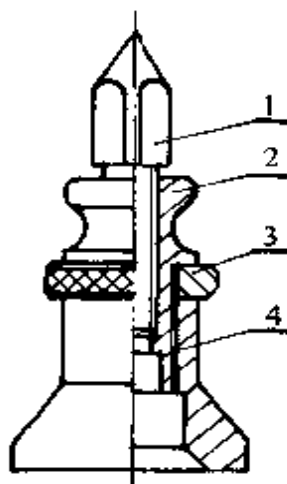


图 11-3 两级千斤顶

1—顶尖;2—调整座;3—紧固螺母;4—底座。

用手拧紧,再用顶尖 1 进行微调。实践证明这种两级调高千斤顶方便可靠。

12 巧取自攻螺钉

自攻螺钉作为塑料制品的紧固件,广泛用于电视机、收录机及仪器仪表上。在装配的过程中,由于塑料件底孔偏小、孔深不足和拧入螺钉歪斜等原因,使螺钉折断在孔中,用一般的方法取出断螺钉是困难的。

取出的办法是将电烙铁通电后,对准折断螺钉尾端加热片刻,待塑料件底孔受热膨胀后,用镊子或尖嘴钳夹紧螺钉尾端即可轻轻拧出,也不会影响螺孔的正常使用。

13 自动攻丝切削液

为了提高自动攻丝机上所用丝锥的寿命,探讨合适的切削液,先后用了硫化油等多种切削液来试验,虽然取得一定效果,但还是不够理想。后来就在 5% 的乳化液中添加洗衣粉,经搅拌后,在其它条件不变的情况下,竟起到了很好的效果,丝锥的寿命大幅度提高。

配制方法:用乳化油 5kg,洗衣粉 1.5kg。加 20℃ ~ 25℃ 温水 100kg。先用温水冲开乳化油,并搅匀,再加入洗衣粉,再搅匀,在室温下存放一个月,夏天存放 20 天后即可使用。

14 薄橡胶垫的简易冲孔

在薄橡胶板上要加工直径为 5mm 以下的孔,可用简单的冲孔方法来完成。例如,在橡胶板上要加工 $\phi 3.5\text{mm}$ 的孔,数量很多。就利用 $\phi 3.5\text{mm}$ 的直柄钻头,将其柄部用砂轮磨出圆周刃口,然后找一块铁块固定在台钻工作台上,并在上面钻一个 $\phi 3.5\text{mm}$ 的通孔,再把钻头反装在台钻钻夹头内,将胶板放上面,对正冲孔的位置后向下摇动进刀手柄,就能把薄橡胶板冲出孔来。

此方法简单易行,操作方便,适于在厚度 3mm 以下、孔径 5mm 以下的橡胶板孔的加工。

15 一种实用的润滑方法

这种润滑方法是利用医院用过的滴流瓶,洗刷后装上切削液,以吊挂针的方式将切削液通过输液管滴入切削部位,进行润滑。以前在无冷却润滑系统的机床,或虽有冷却系统,但切削液与加工时所要用的切削液不符时,通常用毛刷蘸上切削液进行润滑,这样不仅费事。而且也造成切削液浪费。采用挂滴流瓶的方法,解决了上述问题,由于使用方便,受到操作者的欢迎。

16 一种特殊的切削液

由于不锈钢的导热性差、加工表面硬化严重及合金元素和刀具材料亲和力大,所以它的切削加工性差,在车加工螺纹时,更为严重。为此,研究配制了一种特殊切削液,经过长期使用,效果很好。

用 10% 的油酸、加 20% ~ 30% 的切削油、再加 60% 左右的酱油,配制成切削液。在切削加工时,将这种切削液浇入切削的部

位,最后加水,以便充分冷却,对刀具起保护作用。在使用以后,必须将机床擦干净,以防生锈。

经过长期反复使用,用这种切削液加工不锈钢螺纹,不仅工件表面粗糙度低,而且使加工效率和刀具耐用度提高了许多。

17 钢的经验鉴别法

在实践中鉴别材料,一方面借助于各种仪器设备,另一方面是根据在实践中积累的经验直观检查。前者虽能获得精确数据,但需要仪器设备。后者简单易行,在现场较为实用。

(1) 硬度的鉴别。利用锉刀锉削可以大致鉴别普通钢材的硬度,硬度高锉削困难,硬度低锉削容易,从而就能大致判断钢的硬度及含碳量。低碳钢硬度低($HRC < 40$),用任何锉刀都能锉动;中硬度的钢材($HRC(40 \sim 50)$),只能用细锉或油光锉才能锉动;高硬度($HRC50$ 以上)的钢材,只能用油光锉才能锉动。

(2) 含碳量的测定。应用最高硬度法测定钢的含碳量,是现场快速测定钢的含碳量简便而较准确的方法之一。在需测定的工件上,选择一个容量测定硬度的位置,除去表面的油污和锈蚀,用氧—乙炔中性焰或还原焰,在直径(10~15)mm左右范围内急剧加热30s,并不断转动喷嘴,使其表面不致氧化和发生局部熔化,这样加热到 $950^{\circ}\text{C} \sim 1000^{\circ}\text{C}$,此时钢材表面颜色为淡桔黄,然后用冷水急速冷却,再用硬度计测出淬火部位的硬度,求出最高平均值,即可知钢材的含碳量,如表10-1。用此方法测出的含碳量与化学分析法所得到的相差很小。

表 10-1 几种钢用最高硬度测定法测出的含碳量

试样钢种	实测硬度 /HRC	最高硬度平均值 /HRC	查表含碳量 /%	分析含碳量 /%
20	48、47、45	46.7	0.22	0.226
35	54、54、54	54	0.34	0.311
35CrMo	59、57、58	58	0.42	0.402
40Cr	62、62、62	62	0.51	0.452
45	60、59、59	59.3	0.45	0.447

18 内孔挤压的方法

挤压加工是精加工孔的一种高效率工艺方法。它能完成工件内孔精整尺寸、挤光表面、强化表层的目的。一般能获得加工精度 IT(5 ~ 6), 表面粗糙度 $Ra(0.8 \sim 0.4)\mu\text{m}$ 。所使用的工具简单、制造容易, 对所使用的设备(如压力机、拉床)除刚性好外, 无特殊要求。它适用于加工孔径(2 ~ 50)mm 壁厚在 3mm 以上的孔。

挤压加工的原理, 是利用金属在常温下可在外力的作用下产生塑性变形的特点, 应用特制的挤压工具, 对工件的孔表面施加一定的冷挤压力, 使金属表面产生塑性变形, 达到其光整、强化的目的。

挤压方式, 一般利用压力机进行推挤, 用于较短孔的加工; 也可用拉床等机床对小孔、长孔进行拉挤。

挤压工具, 有滚珠(淬硬后抛光的钢球)和挤压杆(淬火后抛光的锥状和环状挤压头), 如图 11-4 所示。滚珠由于导向性差, 多用于挤压较短的通孔; 挤压杆的导向性好, 应用较为广泛。它们都是采用碳素工具钢或高速钢制造, 并淬火、精加工后, 使工作表面粗糙度达到 $Ra0.05\mu\text{m}$ 以下。

挤压杆的直径 d 应为孔的实际孔径加上过盈量, 前锥角 φ 和后锥角 φ' 一般为 $3^\circ \sim 5^\circ$; 圆柱部分宽度 $b = (d/13 + 0.3)\text{mm}$, 圆锥面与圆柱面过渡处, 应抛光成圆弧过渡。滚珠和压环直径 d 也应是孔的实际尺寸加上过盈量。过盈量应根据工件材料, 壁厚和孔径来选择, 一般为 $(0.05 \sim 0.15)\text{mm}$, 孔径小、孔壁薄应取小值。

挤压速度, 对塑性材料取 $(1 \sim 4)\text{m}/\text{min}$, 对脆性材料或塑性较小的材料取 $(2 \sim 6)\text{m}/\text{min}$ 。挤压铸铁时, 选用煤油作润滑液; 挤压钢材或青铜内孔时, 选用黄油作润滑液。挤压前应将工件内孔清洗干净, 并把工件和挤压工具安装在同一轴线上。此种工艺, 特别适合于较短的气缸、油缸的光整、强化加工, 其效率比滚压加工高

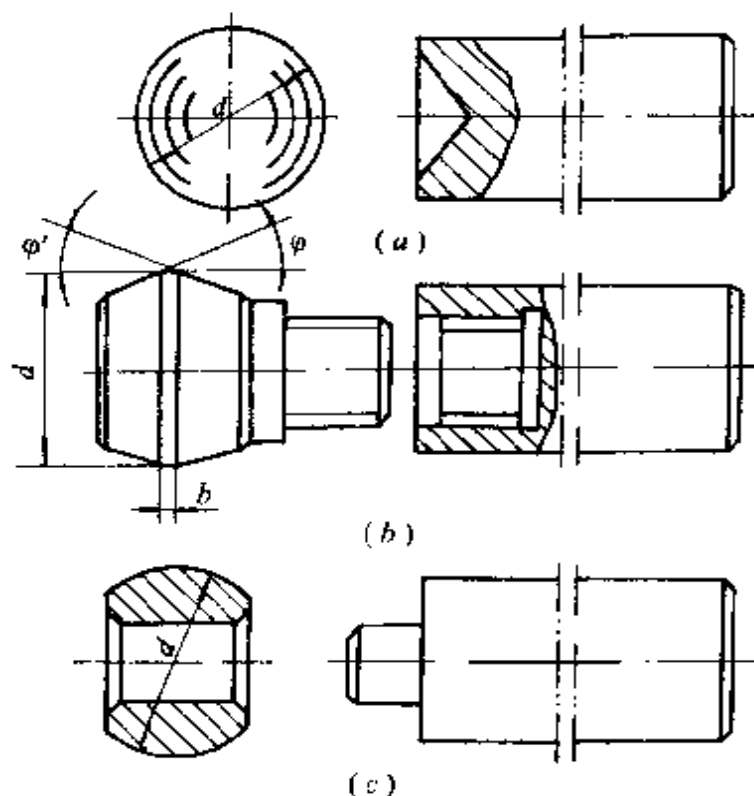


图 11-4 挤压工具
(a) 滚珠式; (b) 挤杆式; (c) 压环式。

几十倍以上。

19 高速钢的简易淬火法

一般小工厂里没有高温盐炉,要对高速钢进行淬火加热较为困难。可以用氧—乙炔焰来加热,温度控制可以用铸铁的熔点来判断。因为一般铸铁的熔点温度为 1200°C 以上,当铸铁熔化时,即是高速钢的淬火温度。高速钢在此温度下保温几分钟后,放入油中冷却,然后再加热到 560°C 进行回火,即可使用。

20 化学法除刀杆上的硬质合金刀头

采用化学法使各种铜焊硬质合金刀具上的刀头脱落,可以回收硬质合金废刀头,使刀杆重新焊上新的硬质合金刀头再用。

除铜液的配制:铬酐(Cr_2O_3)($300 \sim 350$)g/L,磷酸(H_3PO_4)

(70 ~ 85)g/L,其余量为水。

工艺方法:用煤油将废旧铜焊的刀具浸泡 1h 左右,把刀具上的油污清除干净。除完油污的刀具,放进装有除铜液的槽内并加热到(70 ~ 80)℃ 左右,经过两三天后取出,此时刀杆上硬质合金刀头就同刀体脱离。浸泡时间的长短,视刀具的大小等情况区别对待。把取出的刀杆和刀片,放在冷水槽中把铬酐冲洗干净,刀杆可继续焊上刀头使用。

21 在切削中常用的特殊冷却润滑液

通过实践与不断总结经验,在切削中,还用了不少特殊配方的切削剂,效果很好。

用四氯化碳或二硫化钼作切削剂,可以大幅度提高钻小孔时钻头的耐用度和加工质量;不锈钢件钻孔或攻丝时,用二硫化钼作润滑剂可提高刀具的寿命;钻模具钢小孔时,用四氯化碳加煤油作冷却润滑液,可提高钻头耐用度 6 倍以上;不锈钢在铰孔时,用硫化油加 20% 的四氯化碳,可提高铰刀的耐用度和加工质量;切削橡胶时,用酒精或蒸馏水作切削液,可防止橡胶件变形;在低速切削除铅以外的其它金属时,四氯化碳、三氯甲烷等,是较好的高效润滑剂;用 10% 铅油或红丹粉加 90% 的 30 号机械油,可用于强力挑蜗杆;用 20% 四氯化碳加 80% 的 30 号机械油,可用于精车蜗杆(四氯化碳略有毒,不可大量使用);蓖麻油用酒精稀释,可用于纯铁及有色金属等高精度加工;二硫化钼和锭子油或机械油的混合液,可用于钢件的攻丝;二硫化钼和煤油的混合液,可用于铜件的攻丝。

22 提高冷墩模具寿命的方法

轴承锥形滚子冷墩模具,一般采用 Cr12MoV 合金工具钢制造,经淬火、磨加工后直接使用。由于淬火后的硬度在 HRC (58 ~ 62) 左右,磨加工后的工件内孔粗糙度只能达到 Ra (1.6 ~

0.8) μm , 在使用的过程中, 产生粘结磨损和对成型的滚子表面产生拉伤, 造成一个模具的平均寿命只能镦 3000 粒左右, 成为生产中一大难题。为了提高模具的使用寿命, 就采用对模具工作腔进行研磨抛光, 再采用 PVD 工艺方法涂一层氮化钛, 来提高模具表层硬度和耐磨性及抗粘结性能, 以提高模具的使用寿命。

工艺特点: 对模具工作腔研磨抛光, 降低了工作表面粗糙度, 减小冷镦中滚子对模具粘结的可能性; 采用 PVD 涂氮化钛, 其工艺温度为 350°C 左右, 不改变基体的硬度和金相组织; 氮化钛与金属亲和力小, 抗粘结温度高, 使模具表层硬度 HV850, 提高到 HV1950, 相当于提高 HRC20, 大大提高了模具的耐磨性; 氮化钛与铁的摩擦系数小, 是铁与铁摩擦系数的 $1/5$, 可以大幅地减少粘结与拉伤; 由于涂层厚度只有 $(3 \sim 4)\mu\text{m}$, 对模具精度影响很小, 可在精加工后进行。

从 1992 年开始, 将冷镦机寿命很低的三工位模具进行研磨抛光后再涂氮化钛试验, 其模具寿命最多可冷镦滚子达 $(50000 \sim 290000)$ 粒。后在大批量冷镦轴承滚子中, 全部使用研磨抛光涂氮化钛的模具, 模具的寿命从 $(2 \sim 3)$ 千粒提高到 1 万粒以上。这样可省大量的停机换模具时间和制造模具的费用, 保证了生产正常进行。

23 冷挤铝制件的良好润滑剂

在冷挤铝制件中, 为了保证铝制件的质量, 和冷挤压模具的寿命提高, 通过多种润滑剂的试用, 氯化石蜡的润滑效果最好。它能耐高温、高压, 能在模具与工件间形成牢固的润滑膜, 起到极压润滑作用; 它是一种无色、无臭的稠状物, 使用时, 操作者用毛刷涂在模腔和冷挤铝制件坯料上即可, 十分简便; 铝制件的质量好, 无划伤, 而且模具的寿命可提高几百倍, 达几万件以上。

24 提高拉刀耐用度和拉削质量的方法

在用花键拉刀、圆孔拉刀、键槽拉刀拉削工件时,一般采用乳化液或复合油作冷却润滑液,由于它的润滑效果不太好,而影响拉刀耐用度和工件拉削质量。后采用在拉刀上涂抹氟化石蜡,不仅使拉刀耐用度成倍提高,而且拉削的工件质量良好而稳定。

参 考 文 献

- 1 上海科学技术交流站编. 金属切削手册. 上海:上海人民出版社,1974
- 2 朱祖根,杭根新. 磨工与磨削. 北京:机械工业出版社,1988
- 3 罗其昌. 镗工技术. 北京:机械工业出版社,1987
- 4 《机械工人》编辑部. 机械工人小经验汇编. 北京:中国农业机械出版社,1981
- 5 上海市工业学大庆金属切削先进经验交流大会编. 先进刀具和工夹具选辑(一)、(二). 上海:上海科学技术出版社,1978 ~ 1979
- 6 国营黎明机械制造厂编. 车削工艺. 北京:国防工业出版社,1979
- 7 机械工人编辑部. 机械工人,1986 ~ 1996