

小体积，高精度，高转速



绝缘电阻——500VDC 100MΩ Min

绝缘强度——1500VAC 1Min

环境温度——-20℃ ~ +50℃

绝缘等级——B 级

技术数据

技术参数	单位	80CB050C-010000	80CB075C-010000	80CB100C-010000
货物编码		031398	031400	031410
额定输出功率	W	500	750	1000
额定转矩	N·m	1.59	2.39	3.18
瞬间最大转矩	N·m	4.78	7.16	9.55
额定转速	rpm	3000		
最高转速	rpm	3600		
电机转子惯量	kg·cm ²	0.71	1.03	1.36
转矩系数	N·m/A	0.4	0.4	0.4
额定相电流	A	3.23	4.78	6.34
瞬间最大相电流	A	9.69	14.4	19.0
电枢绕组相电阻	Ω	3.6	1.6	1.2
电枢绕组相电感	mH	6.45	4.0	2.89
机械时间常数	ms	1.46	1.16	1.06
电气时间常数	ms	2.06	2.30	2.34
重量	kg	2.4	2.9	3.3
编码器	P/R	2500		
负载惯量		负载惯量 ≤ 电机转子惯量 × 10 (倍)		
适配驱动器		GS0075A	GS0075A	GS0100A

型号说明

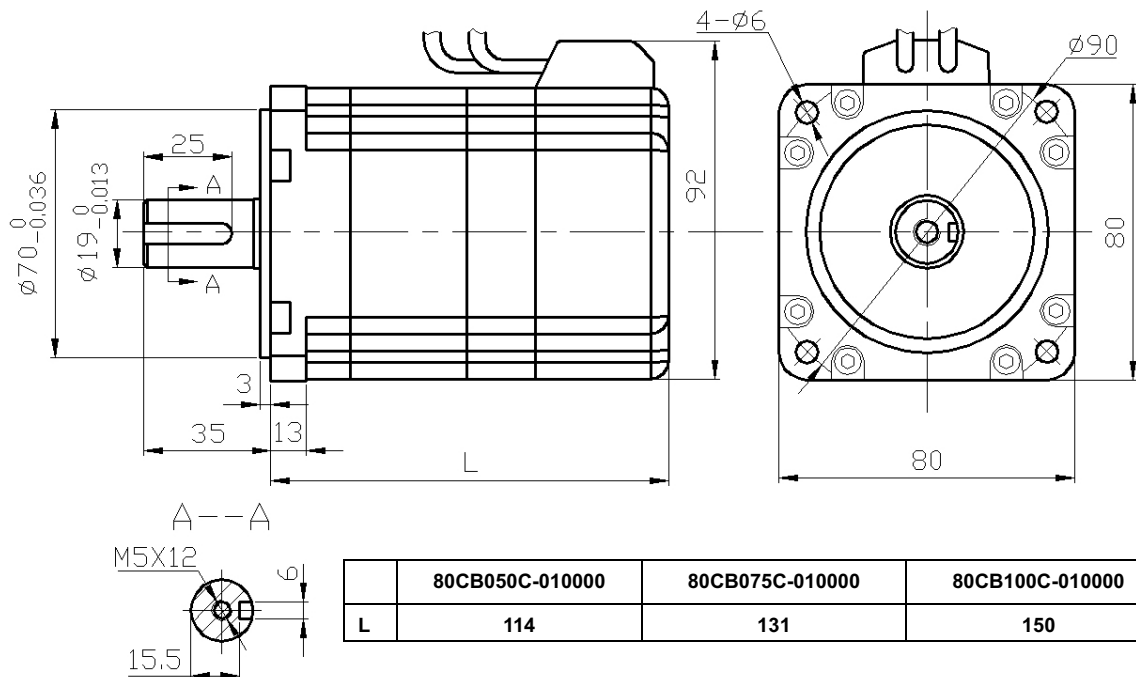
80	CB	075	C	-01	0	0	00			
定制号		从 00 开始顺序往下排								
制动器形式		从 0 到 Z 顺序排列，具体含义见注 ²								
编码器形式		从 0 到 Z 顺序排列，具体含义见注 ¹								
设计序列号		从 00 开始顺序往下排，两数字位分别由 0 到 Z								
电机额定转速		A	B	C	D					
		1000rpm	2000rpm	3000rpm	1500rpm					
电机容量		电机功率(W)= 数字×10，如 075 代表 750W								
电机系列		CB: 小惯量系列			MB: 中惯量系列					
机座号										

注¹: “0” 表示 2500 线编码器、插头方式 A

注²: “0” 表示无制动器; “1” 表示制动，采用引线方式

外形尺寸

[单位: mm]



接线说明

电机编码器线说明	
定义	对应引线插头引脚编号
电源+5V 输出	2
电源 0V GND	3
编码器 U+相信号输入	6
编码器 U-相信号输入	8
编码器 V+相信号输入	11
编码器 V-相信号输入	15
编码器 W+相信号输入	10
编码器 W-相信号输入	12
编码器 Z+相信号输入	7
编码器 Z-相信号输入	5
编码器 A+相信号输入	4
编码器 A-相信号输入	14
编码器 B+相信号输入	9
编码器 B-相信号输入	13
屏蔽线	1

电机动力线说明		
颜色	定义	对应引线插头引脚编号
红	U	1
蓝	V	2
黄	W	3
黄/绿	FG	4

制动电机使用说明

1. 带制动功能的 80 系列伺服电机的机身长度比标准电机长 55mm;
2. 制动器的控制线与电机动力线一起引出，其中电机动力线已连接四芯插头，另两根悬空线即为制动器的控制线；
3. 电机运转前请把制动器的控制线接到 24VDC 电源 (电源要求：2A)，制动器的控制线不分正负。

伺服电机安装注意事项：

1. 在安装/拆卸耦合部件到电机轴端时，不要用力敲打轴端，防止电机轴另一端的编码器被敲坏
2. 竭力使轴端对齐到最佳状态，防止振动和轴承损坏

产品与服务

运动控制电机及驱动

- | | |
|--|--|
| <ul style="list-style-type: none">◆ 步进电机系统
两相/三相/五相电机系列
电机外径范围: 28 mm~130 mm
电机转矩范围: 0.06 N·m~45 N·m
驱动器工作电压范围: 24VDC~70VDC
100VAC~220VAC
驱动器输出电流范围: 0.9A~8A
驱动器励磁方式: 整步~64 细分 | <ul style="list-style-type: none">◆ 交流伺服系统
电机外径范围: 40 mm~130 mm
功率范围: 50W~4000W
转速范围: 1000 rpm~3000 rpm
转矩范围: 0.16 N·m~14.32 N·m |
| <ul style="list-style-type: none">◆ 低压无刷伺服系统
电机外径 57 mm
功率范围: 50W~250W
转速: 3000 rpm
转矩范围: 0.16 N·m~0.80 N·m
驱动器工作电压范围: 24VDC~48VDC | <ul style="list-style-type: none">◆ 无刷直流电机系统
电机外径范围: 57 mm~92 mm
功率范围: 70W~600W
转速范围: 1000 rpm~8000 rpm
转矩范围: 0.095 N·m~1.9 N·m
驱动器工作电压: 48VDC, 220VAC |

机械传动单元

- ◆ 精密直线运动单元、行星减速器

运动控制系统

- ◆ 可编程控制器、运动控制板卡

视觉测量系统

系统集成与服务