

小体积，高精度，高转速



绝缘电阻——**500VDC 100MΩ Min**

绝缘强度——**1500VAC 1Min**

环境温度——**-20℃ ~ +50℃**

绝缘等级——**B 级**

技术数据

规格型号	单位	60CB020C-010000	60CB040C-010000	60CB060C-010000
货物编码		031702	031752	031802
额定输出功率	W	200	400	600
额定转矩	N·m	0.64	1.27	1.91
瞬间最大转矩	N·m	1.91	3.82	5.73
额定转速	rpm	3000		
最高转速	rpm	3600		
电机转子惯量	kg·cm ²	0.17	0.3	0.44
转矩系数	N·m/A	0.712	0.712	0.712
额定相电流	A	1.27	2.5	3.73
瞬间最大相电流	A	3.69	7.33	11.0
电枢绕组相电阻	Ω	13.0	5.58	3.0
电枢绕组相电感	mH	31.87	17.33	10.07
机械时间常数	ms	1.52	1.08	0.91
电气时间常数	ms	2.45	3.11	3.36
重量	kg	1.0	1.4	1.8
编码器	P/R	2500		
负载惯量		负载惯量≤电机转子惯量×10 (倍)		
适配驱动器		GS0020A	GS0040A	GS0075A

型号说明

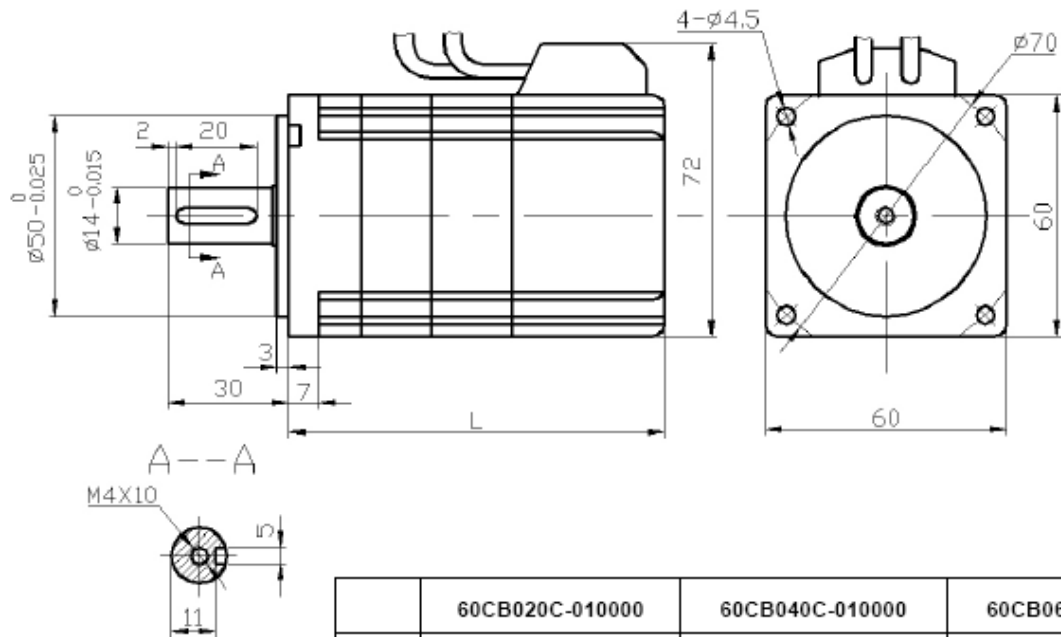
60	CB	040	C	-01	0	0	00	
								定制号
								制动器形式
								编码器形式
								设计序列号
								电机额定转速
								电机容量
								电机系列
								机座号

注¹: “0”表示2500线编码器、插头方式A

注²: “0”表示无制动器; “1”表示制动, 采用引线方式

外形尺寸

[单位: mm]



	60CB020C-010000	60CB040C-010000	60CB060C-010000
L	96	121	146

接线说明

电机编码器线说明	
定 义	对应引线插头引脚编号
电源+5V 输出	2
电源 0V GND	3
编码器 U+相信号输入	6
编码器 U-相信号输入	8
编码器 V+相信号输入	11
编码器 V-相信号输入	15
编码器 W+相信号输入	10
编码器 W-相信号输入	12
编码器 Z+相信号输入	7
编码器 Z-相信号输入	5
编码器 A+相信号输入	4
编码器 A-相信号输入	14
编码器 B+相信号输入	9
编码器 B-相信号输入	13
屏蔽线	1

电机动力线说明		
颜色	定 义	对应引线插头引脚编号
红	U	1
蓝	V	2
黄	W	3
黄/绿	FG	4

制动电机使用说明

1. 带制动功能的 60 系列伺服电机的机身长度比标准电机长 55mm；
2. 制动器的控制线与电机动力线一起引出，其中电机动力线已连接四芯插头，另两根悬空线即为制动器的控制线；
3. 电机运转前请把制动器的控制线接到 24VDC 电源（电源要求：2A），制动器的控制线不分正负。

伺服电机安装注意事项：

1. 在安装/拆卸耦合部件到电机轴端时，不要用力敲打轴端，防止电机轴另一端的编码器被敲坏
2. 竭力使轴端对齐到最佳状态，防止振动和轴承损坏

产品与服务

运动控制电机及驱动

◆ 步进电机系统

两相/三相/五相电机系列

电机外径范围: 28 mm ~ 130 mm

电机转矩范围: 0.06 N·m ~ 45 N·m

驱动器工作电压范围: 24VDC ~ 70VDC

100VAC ~ 220VAC

驱动器输出电流范围: 0.9A ~ 8A

驱动器励磁方式: 整步 ~ 64 细分

◆ 交流伺服系统

电机外径范围: 40 mm ~ 130 mm

功率范围: 50W ~ 4000W

转速范围: 1000 rpm ~ 3000 rpm

转矩范围: 0.16 N·m ~ 14.32 N·m

◆ 低压无刷伺服系统

电机外径 57 mm

功率范围: 50W ~ 250W

转速: 3000 rpm

转矩范围: 0.16 N·m ~ 0.80 N·m

驱动器工作电压范围: 24VDC ~ 48VDC

◆ 无刷直流电机系统

电机外径范围: 57 mm ~ 92 mm

功率范围: 70W ~ 600W

转速范围: 1000 rpm ~ 8000 rpm

转矩范围: 0.095 N·m ~ 1.9 N·m

驱动器工作电压: 48VDC, 220VAC

机械传动单元

- ◆ 精密直线运动单元、行星减速器

运动控制系统

- ◆ 可编程控制器、运动控制板卡

视觉测量系统

系统集成与服务