



绝缘电阻——500VDC 100MΩ Min

绝缘强度——1500VAC 1Min

环境温度——-20℃ ~ +50℃

绝缘等级——B 级

**技术数据**

技术参数	单位	伺服电机型号	
		110MB060D-001000	110MB075D-001000
货物编码		031101	031103
额定输出功率	W	600	750
额定转矩	N·m	4.0	5.0
瞬间最大转矩	N·m	12	12
额定转速	rpm	1500	
最高转速	rpm	2000	
电机转子惯量	kg·cm <sup>2</sup>	6.5	8.2
转矩系数	N·m/A	1.42	1.43
额定相电流	A	2.6	3.2
瞬间最大相电流	A	7.8	9.6
电枢绕组相电阻	Ω	1.21	2.08
电枢绕组相电感	mH	14.28	9.58
机械时间常数	ms	1.69	1.74
电气时间常数	ms	11.8	4.64
重量	kg	5.0	5.7
编码器	P/R	2500	
负载惯量		负载惯量 ≤ 电机转子惯量 × 10 (倍)	
适配驱动器		GS0075A	

### 型号说明

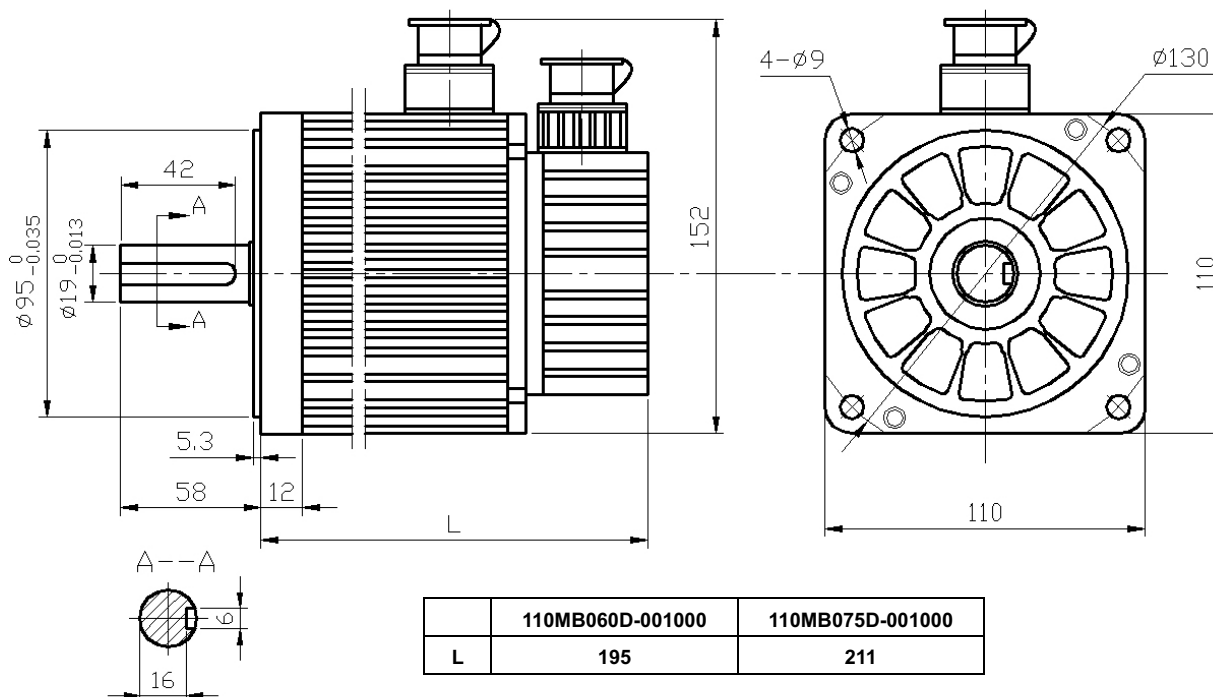
<b>110 MB 075 D-00 1 0 00</b>	定制号	从 00 开始顺序往下排			
	制动器型式	从 0 到 Z 顺序排列，具体含义见注 <sup>2</sup>			
	编码器型式	从 0 到 Z 顺序排列，具体含义见注 <sup>1</sup>			
	设计序列号	从 00 开始顺序往下排，两数字位分别由 0 到 Z			
	电机额定转速	A	B	C	D
		1000rpm	2000rpm	3000rpm	1500rpm
	电机容量	电机功率(W)= 数字×10，如 075 代表 750W			
	电机系列	CB: 小惯量系列		MB: 中惯量系列	
	机座号				

注<sup>1</sup>: “1” 表示 2500 线编码器、航空插头; “2” 表示 2000 线编码器、航空插头

注<sup>2</sup>: “0” 表示无制动器

### 外形尺寸

[单位: mm]



## 接线说明

电机编码器线说明	
定 义	对应航空插头 引脚编号
电源+5V 输出	2
电源 0V GND	3
编码器 U+相信号输入	13
编码器 U-相信号输入	10
编码器 V+相信号输入	15
编码器 V-相信号输入	12
编码器 W+相信号输入	14
编码器 W-相信号输入	11
编码器 Z+相信号输入	6
编码器 Z-相信号输入	9
编码器 A+相信号输入	5
编码器 A-相信号输入	8
编码器 B+相信号输入	4
编码器 B-相信号输入	7
屏蔽线	1

电机动力线说明	
定 义	对应航空插 头引脚编号
U	2
V	3
W	4
FG	1

## 伺服电机安装注意事项:

1. 在安装/拆卸耦合部件到电机轴端时，不要用力敲打轴端，防止电机轴另一端的编码器被敲坏。
2. 竭力使轴端对齐到最佳状态，防止振动和轴承损坏。

## 产品与服务

### 运动控制电机及驱动

<ul style="list-style-type: none"><li>◆ 步进电机系统 两相/三相/五相电机系列 电机外径范围：28 mm~130 mm 电机转矩范围：0.06 N·m~45 N·m 驱动器工作电压范围：24VDC~70VDC 100VAC~220VAC 驱动器输出电流范围：0.9A~8A 驱动器励磁方式：整步~64 细分</li></ul>	<ul style="list-style-type: none"><li>◆ 交流伺服系统 电机外径范围：40 mm~130 mm 功率范围：50W~4000W 转速范围：1000 rpm~3000 rpm 转矩范围：0.16 N·m~14.32 N·m</li></ul>
<ul style="list-style-type: none"><li>◆ 低压无刷伺服系统 电机外径 57 mm 功率范围：50W~250W 转速：3000 rpm 转矩范围：0.16 N·m~0.80 N·m 驱动器工作电压范围：24VDC~48VDC</li></ul>	<ul style="list-style-type: none"><li>◆ 无刷直流电机系统 电机外径范围：57 mm~92 mm 功率范围：70W~600W 转速范围：1000 rpm~8000 rpm 转矩范围：0.095 N·m~1.9 N·m 驱动器工作电压：48VDC, 220VAC</li></ul>

### 机械传动单元

- ◆ 精密直线运动单元、行星减速器

### 运动控制系统

- ◆ 可编程控制器、运动控制板卡

### 视觉测量系统

### 系统集成与服务

经销商：陕西普达盈信自动化系统工程有限公司

地址：陕西省西安市高新路16号瑞欣大厦16C 邮政编码：710065

电话：029—6880 8981 6880 9019

传真：029—81878018

网址：www. Generalepi. com