



SIMODRIVE & SERVOMOTOR



用于机床行业的交流伺服驱动系统，
同步和异步交流伺服电机

SIEMENS

SIEMENS

SIMODRIVE & SERVOMOTOR

用于机床行业的交流伺服驱动系统，
同步和异步交流伺服电机

样本 NC60 • 2002

(驱动系统和电机)

引言

0

交流伺服电机

1

交流主轴电机

2

SIMODRIVE 测量系统

3

SIMODRIVE 变频器系统

4

设计指南

5



交流伺服电机

- 西门子公司交流伺服电机和主轴电机以其卓越的特性与 SIMODRIVE 611 变频器系统相匹配，其高密度功率配置非常适用于紧凑型的机床设计中。
- 电机可以提供的长期使用寿命和过载能力得益于采用温度等级为 F 的绝缘绕线技术。
- 内置式编码器系统，精确的测量定位特性。
- 非常牢靠的设计，几乎不需要任何的维护。



交流主轴电机

- 高可靠性的设计可以满足大功率负载及其恶劣的使用环境，如灰尘、液体、冲击和推动，高热负载等等。
- 各种齿轮传动机构都可以满足您的伺服和主轴电机的各种需求。



SIMODRIVE 测量系统

- 编码器在刀具、工件和机床的精确定位任务中起着重要的作用。西门子公司为机床应用提供范围广泛的各种直接位置测量的内置式编码器元件。
- SIZAG 2 增量式测量系统与 IFE 1 和 IPH2 直接配套使用，用来测量主轴旋转角度和转速。



SIMODRIVE 变频器系统

- SIMODRIVE 611 是一个模块化结构的驱动系统与 SINUMERIK 共同用于精确的机床控制和驱动任务，其标准的安装尺寸（50 毫米宽度）大大节省了安装空间。装配该驱动系统的机床可以与标准的同步伺服电机和异步伺服电机完整的匹配工作。
- SIMODRIVE POSMO 是一个分布式驱动系统
- FM STEPDRIVE 是按照 SIMATIC S7-300 标准进行设计的步进电机驱动系统。

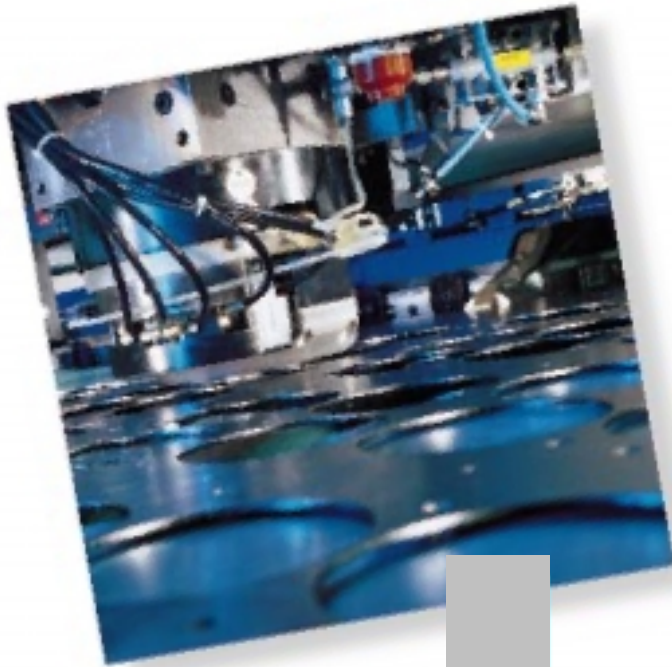


设计指南

- 帮助用户选择 SIMODRIVE 611 和 SIMODRIVE POSMO 驱动系统的各种系统元件。

引言





交流伺服电机

伺服电机	1/2	总览
1FT5 伺服电机	1/4	
1FT6 伺服电机	1/19	
1FK6 伺服电机	1/43	
伺服电机 信号电缆	1/48	用于 1FT5,1FT6 及 1FK 型电机
1FK7 伺服电机	1/49	
齿轮单元	1/57	
用于 1FT5/1FT6	1/57	行星齿轮单元
用于 1FK6/1FK7	1/66	Alpha 齿轮传动有限公司
	1/71	SUMITOMO 摆线齿轮单元
	1/72	行星齿轮单元 ZF 机床驱动技术股份有限公司
1FN1/1FN3 交流直线电机	1/73	
1FL3 SIMOSTEP 步进电机	1/84	

备注:

西门子公司将保留不做预先通知而修改技术规范的权力。因此，说明书的尺寸可能不是最新的。可以应要求免费提供最新的

交流伺服电机

总览

型号, 特征	1FT5	1FT6	1FK6 1FK7 紧凑型 1FK7 高速动态型
转速	1200-6000 转/每分钟	1500-6000 转/每分钟	3000-6000 转/每分钟
每转步数	—	—	—
静转矩 M_0	0.7 Nm 至 185 Nm	0.4 Nm 至 175 Nm	1.1 Nm 至 36 Nm (1FK6) 1.6 Nm 至 36 Nm (1FK7 紧凑型) 1.3 Nm 至 22 Nm (1FK7 高速动态型)
馈送力 F_N	—	—	—
最大过载能力	最大到 $4 \times M_0$		
编码器系统	测速发电机/ 轴角编码器	<ul style="list-style-type: none"> 增量编码器, 正弦/余弦 $1V_{pp}$, 2048 脉冲/每转 绝对式编码器, 多圈, 1FT603 — 1FT613: 2048 脉冲/每转, 1FT602: 512 脉冲/每转, 采用 EnDat 接口时的移动范围为 4096 转 多对极旋转变压器¹⁾ (极数对应于电机的磁极对数) 2 对极旋转变压器³⁾ 	<ul style="list-style-type: none"> 增量编码器, 除 1FK603 外的所有 1FK 电机: 正弦/余弦 $1V_{pp}$, 2048 脉冲/每转 绝对式编码器, 多圈, 1FK.04-1FK.10: 2048 脉冲/每转, 1FK7033: 512 脉冲/每转, 采用 EnDat 接口时的移动范围为 4096 转 单一绝对式编码器, 多圈, 除 1FK603 外的所有 1FK 电机: 32 脉冲/每转, 采用 EnDat 接口时的移动范围为 4096 转²⁾ 多对极旋转变压器¹⁾ (极数对应于电机的磁极对数) 2 对极旋转变压器
声压级(EN21680)	55dB(A)-70dB(A)		
保护等级 EN60034 -7 (IEC60034 -7)	IP64 - IP68		IP64, IP65, 附加 AS-法兰盘 IP67
冷却	自然风冷, 外通风设备	自然风冷, 外通风设备, 水冷	自然风冷
定子绕组绝缘 EN60034 -1(IEC60034 -1)	环境温度 +40 °C (+104 °F), 绕组在温升 $\Delta T = 100$ K 时的温度等级为 F 级		
	—	水冷时入口温度最大为 +25 °C(+77 °F)	—
工作制	内置式(可选)	—	—
保持制动	内置式(可选)	—	—
电机类型	永磁式同步电机, 3 相		
表面喷漆	灰褐色		1FK6 未喷漆, 1FK7 可选灰褐色的表面喷漆
内置式齿轮单元 行星齿轮单元	$i = 4$ to $i = 50$		$i = 5, i = 10$

1) SIMODRIVE611 模拟型不提供。

工作在 432Hz 的最大工作频率时, 必须使用 SIMODRIVE611 通用型。

2) 只针对 SINUMERIK810D CCU3。

3) 只有 SIMODRIVE611 模拟型才能工作。

1FN1 直线电机	1FN3 直线电机	1FL3 步进电机 SIMOSTEP
65 — 200 米/分钟	58 — 836 米/分钟 ⁴⁾	见特性曲线
—	—	500/1000/5 000/10 000
—	—	2 Nm—15 Nm
790 N to 14500 N	200 N to 20700 N	—
$2.25 \times F_N$	$2.75 \times F_N$	无
线性标尺(封入或开放) • 增量型 • 绝对型		不需要
—	—	65 dB(A)—75 dB(A)
IP65		IP56 IP41(轴引出端)
水冷却		自然风冷
温度等级为 H 级时的绕组温度 +130 °C/+140 °C (+266 °F/+284 °F)	+ 120 °C (+248 °F)	环境温度+40 °C (+104 °F)，绕组在温升 $\Delta T = 100$ K 时的温度等级为 F 级
冷却剂+20 °C—+35 °C (+68 °F—+95 °F)		—
—	—	—
—	—	内置式(可选)
永磁式同步直线电机，3 相		步进电机，3 相
表面未喷漆		黑色
—		—

4)保持测量系统的最大速度。

适用于 SIMODRIVE 611 模拟型的 1FT5 交流伺服电机



说明:

1FT5 交流伺服电机:

- 高动态性能减少了非生产性时间
- 大量的应用证明了其耐用性
- 电源和信号的安装连接可以用于严重污染的环境
- 连线较少从而简化了复杂的安装
- 应用范围广
- 广泛的选择性, 诸如集成内置式的编码器、齿轮单元、制动机构等

1FT5 交流伺服电机在整个速度设定范围内都能确保恒定的连续扭矩和恒定的过载容量

在设计中, 特别注重用户操作的友好性、极高的可靠性和非常低的维护费用。

1FT5 交流伺服电机主要是针对运行时不需要外部冷却设备而设计的, 热量会通过电机的外壳而传递出去。定子绕组和定子铁芯产生的热量可以直接通过高质量的热传导传到电机外壳。在这里, 无刷、永磁同步电机显示了它独特的优点。

应用:

- 机床
- 复杂的加工中心和自动车床
- 专用机床
- 传送线
- 机器人和机械手
- 木工机床
- 一般的自动化任务

技术规范

电机类型	交流伺服电机 (永磁同步电机)
磁极材料	稀土磁极材料
定子绕组绝缘性 ¹⁾ 按照 EN60034-1 (IEC60034-1)	环境温度 +40°C (+104 °F), 绕组在 温升 $\Delta T = 100$ K 时的温度 等级为 F 级
EN60034-7(IEC60034-7)的类型	IM B5 (IM V1, IM V3)
EN60034-5(IEC60034-5)的保护等级	IP64, (IP67 和 IP68 可选)
冷却	自然风冷, 外通风设备
温度监控	定子绕组中的 PTC 热敏电阻
表面喷漆	灰褐色
第二额定铭牌	单独打包提供 (仅适用于常用类型)
DIN748-3(IEC60072-1)驱动轴端部连接扩展	配合的连接键和键槽 (全键槽平衡)
DIN42955(IEC60072-1)旋转精度、同轴度和轴向摆差	N 级公差(普通)
EN60034-14(IEC60034-14)振动强度	N 级(普通)
EN21680 最大声压等级	1FT503: 55 dB(A) 1FT504: 55 dB(A) 1FT506: 60 dB(A) 1FT507: 70 dB(A) 1FT510: 70 dB(A) 1FT513: 75 dB(A)
编码器系统	测速发电机/轴向位移编码器
电机和保持制动的连接器类型	动力连接插头
编码器系统和电机过热保护的连接器类型	信号连接插头
选项:	<ul style="list-style-type: none"> • 标准类型 • 常用类型

防护等级和结构类型的选择请参照 NC 60 样本中的第 13 章“词典”。

SIMODRIVE611 变频系统电源电压	
400V3-相 AC $\pm 10\%$ (i.e. $U_{DC link}=600$ V)	480V 3-相 AC+6%, -10 % (i.e. $U_{DC link} = 680$ V)
$\Delta T = 100$ K 时 1FT5 电机效率	$\Delta T = 100$ K 时 1FT510 和 1FT513 电机效率 $\Delta T = 60$ K 时 1FT503、1FT504、1FT506 和 1FT507 电机效率

适用于 SIMODRIVE 611 模拟型的 1FT5 交流伺服电机

订货和设计数据

标准类型选项

订货数据 1FT5 ■■■■-■■■■■■■-■-Z

使用标识码“-Z”的电机订货号和

■■■■+■■■■+■■■■+...

订货号(或是几个订货号组合起来)

型号	订货号	标准类型的可能型号(O)							
		1FT5 034 至 1FT5 036	1FT5 042 至 1FT5 046	1FT5 062 至 1FT5 066	1FT5 072 至 1FT5 076	1FT5 102 至 1FT5 108	1FT5 132 至 1FT5 138	1FT5 070 1FT5 071 1FT5 073	1FT5 100 1FT5 101 1FT5 103
IP67 保护等级 ¹⁾²⁾	K93	O	O	O	O	O	O	O	O
IP68 保护等级 ¹⁾²⁾	M24	O	O	O	O	O	O	O	O
第二额定铭牌	K31	O	O	O	O	O	O	O	O
径向驱动轴轴端密封件 ²⁾	K18	O	O	O	O	O	O	O	O
驱动端轴引出部: 光轴	K42	O	O	O	O	O	O	O	O
旋转精度、同轴度和轴 向摆差: 公差 R(减小)	K04	O	O	O	O	O	O	O	O
振动强度: 等级 R(减小)	K01	O	O	O	O	O	O	O	O
动力线、信号线插头和 接线盒标准出线方向:		非驱动端	非驱动端	驱动端	横向靠右	横向靠右	横向靠右	横向靠右	横向靠右
• 电缆从轴端引出 ³⁾	K83	—	—	—	O	O	O	—	—
• 电缆从非轴端引出 ³⁾	K84	—	—	—	O	O ¹⁾	O ¹⁾	O ¹⁾	O ¹⁾
动力线和信号线插头出线 方向旋转 180 度 ³⁾	K85	O	O	O	O	O	O	O	O
外部安装制动电机	C00	O	O	O	O	O	O	O	O
集成内置式保持制动电机 ⁴⁾	G45	O	O	O	O	O	O	O	O
外装编码器电机 ⁵⁾									
5000 脉冲/转 ⁶⁾	H28	O	O	O	O	O	O	O	O
2500 脉冲/转 ⁶⁾	H27	O	O	O	O	O	O	O	O
2000 脉冲/转 ⁶⁾	H26	O	O	O	O	O	O	O	O
1000 脉冲/转 ⁶⁾	H22	O	O	O	O	O	O	O	O
预装编码器电机 ⁷⁾¹⁾⁶⁾	G51	O ⁸⁾	O ⁸⁾	O	O	O	O	O	O
6FX2 001--									
附加成套组件, 预装编 码器(G51), 带安装指南	订货号	EWN: 519 4033804000	EWN: 519 4033803000	EWN: 519 4033801000	EWN: 519 4033802000	EWN: 519 4033802000			
带集成编码器 ROD320 的电机 ⁹⁾									
5000 脉冲/转 ⁶⁾	H04	—	—	O	O	O	O	O	O
2500 脉冲/转 ⁶⁾	G44	—	—	O	O	O	O	O	O
2000 脉冲/转 ⁶⁾	G42	—	—	O	O	O	O	O	O
1000 脉冲/转 ⁶⁾	H01	—	—	O	O	O	O	O	O
具有内置行星齿轮单元 的电机	V.	O	O	O	O	O	O	—	—

1) 不针对个别需要风冷式设备的电机, 选择保护等级可参见 NC 60 样本第 13 章“词典”。

2) 选择方案互斥(K18 已包含在 K93/M24 中)。

3) 选择方案互斥。

4) 不允许对带制动器功能的电机施加轴向力!

5) 编码器附有轴向电缆插头出口。在配置时, 要注意最大工作频率为 300KHz。编码器连接接口: 6FX2003-OCE12(不包含在提供的范围内)。

6) 选择方案互斥。

7) 这个安装设备也适用于安装 6FX2001...法兰盘兼容增量编码器(同步法兰盘中心直径为 50mm(1.969 英寸); 轴径 6 x 10 mm (0.236 x 0.394 英寸), 绝对式编码器: 6FX2001-5...具有同步法兰盘)。

8) 可以应要求安装绝对式编码器。

9) 在配置时注意最大工作频率为 300KHz。线圈的温升不允许超过 T=60 K。不能提供给外通风电机。不能与无驱动端连接器的输出方向一致。

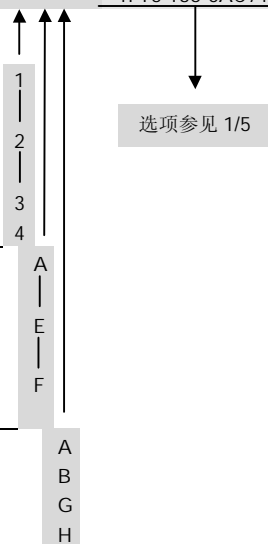
10) 电机+齿轮箱驱动单元时只能确保 N 级振动强度(见齿轮箱部件)。

适用于 SIMODRIVE 611 模拟型的 1FT5 交流伺服电机

订货和设计数据

额定 转速 n_{rated} 转/分	静转矩				额定转矩		1FT5 交流伺服电机 自然风冷		重量 (无制动器)		转子转动 惯量 (无制动器) J
	M_0 (60) 在 $\Delta T=60$ K Nm (lb-in)	M_0 (100) 在 $\Delta T=100$ K Nm (lb-in)	M_{rated} (100) 在 $\Delta T=100$ K Nm (lb-in)	M_{rated} (100) 在 $\Delta T=100$ K Nm (lb-in)	订货号 常用类型 (交货时间: 20 工作日)	订货代号 标准类型 (交货时间: 按要求)	kg	(lb)	10^{-4} kgm^2		
1200	27 (238)	33 (292)	31 (274)	40 (354)	1FT5 102-1AA71-■■■■0	1FT5 102-0AA71-1	31	(68.2)	136		
	37 (327)	45 (398)	40 (354)	55 (486)	1FT5 104-1AA71-■■■■0	1FT5 104-0AA71-1	39	(85.8)	185		
	45 (398)	55 (486)	47 (415)	65 (575)		1FT5 106-0AA71-1	45	(99)	239		
	55 (486)	68 (601)	55 (486)	82 (725)		1FT5 108-0AA71-1	51	(112)	290		
	60 (531)	75 (663)	55 (486)	100 (885)		1FT5 132-0AA71-1	75	(165)	464		
	75 (663)	90 (796)	65 (575)			1FT5 134-0AA71-1	95	(209)	590		
	85 (752)	105 (929)	82 (725)			1FT5 136-0AA71-1	120	(264)	716		
	105 (929)	130 (1150)	100 (885)			1FT5 138-0AA71-1	140	(308)	905		
	2000	2.2 (19.47)	2.6 (23.01)	2.4 (21.24)	4.7 (41.59)	1FT5 062-1AC71-■■■■0	1FT5 062-0AC71-1	6.5	(14.3)	4.7	
		4.5 (39.82)	5.5 (48.67)	4.7 (41.59)	6.7 (59.29)	1FT5 064-1AC71-■■■■0	1FT5 064-0AC71-1	8.5	(18.7)	8.3	
6.5 (57.52)		8 (70.80)	6.7 (59.29)	9.5 (84.08)	1FT5 066-1AC71-■■■■0	1FT5 066-0AC71-1	10.5	(23.1)	11.8		
10 (88)		12 (106)	9.5 (84.08)	14 (123)	1FT5 072-1AC71-■■■■0	1FT5 072-0AC71-1	13.5	(29.7)	22.8		
14 (123)		18 (159)	14 (123)	18.5 (163.73)	1FT5 074-1AC71-■■■■0	1FT5 074-0AC71-1	17.2	(37.8)	36.7		
18 (159)		22 (194)	18.5 (163.73)	29 (256)	1FT5 076-1AC71-■■■■0	1FT5 076-0AC71-1	21	(46.2)	50.9		
27 (238)		33 (292)	29 (256)	35 (309)	1FT5 102-1AC71-■■■■0	1FT5 102-0AC71-1	31	(68.2)	136		
37 (327)		45 (398)	35 (309)	39 (345)	1FT5 104-1AC71-■■■■0	1FT5 104-0AC71-1	39	(85.8)	185		
45 (398)		55 (486)	39 (345)	42.5 (376.15)	1FT5 106-1AC71-■■■■0	1FT5 106-0AC71-1	45	(99)	239		
55 (486)		68 (601)	42.5 (376.15)	45 (398)	1FT5 108-1AC71-■■■■0	1FT5 108-0AC71-1	51	(112.2)	291		
60 (531)		75 (663)	45 (398)	50 (442)		1FT5 132-0AC71-1	75	(165)	464		
75 (663)		90 (796)	50 (442)	60 (531)		1FT5 134-0AC71-1	95	(209)	590		
85 (725)		105 (929)	60 (531)			1FT5 136-0AC71-1	120	(264)	716		

- 连接器输出方向: 横向靠右(1FT506 除外)
横向靠左(1FT506 除外)
轴向非驱动端
轴向驱动端
- 编码系统: 内置测速发电机/轴角编码器
预装编码器作为追加特性¹⁾
内置 ROD320²⁾脉冲编码器(2500 脉冲/转)作为附加特性
- 具有配合键和销槽的轴 无制动
有制动
- 光轴 无制动
有制动



1) 这个安装设备也适用于安装带法兰盘的 6FX2001...增量编码器(同步法兰盘中心直径为 50mm(1.969 英寸); 轴径 6 x 10 mm (英寸 0.236 x 0.394)和具有同步法兰盘的绝对式编码器: 6FX2001-5...).

2) 在配置时注意最大工作频率为 300KHz。线圈的温升不允许超过 $\Delta T = 60$ K。不能与非驱动端插头的输出方向一致。

适用于 SIMODRIVE 611 模拟型的 1FT5 交流伺服电机

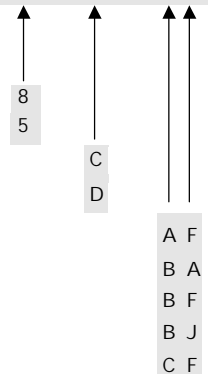
订货和设计数据

电机相电流		变频器所需额定电流		计算功率		动力插头连接电机(制动器)		带全屏蔽的动力电缆
$I_b(60)$ 在 $M_b(60)$ A	$I_b(100)$ 在 $M_b(100)$ A	$I_{rated}(60)$ 用于 $M_b(60)$ A	$I_{rated}(100)$ 用于 $M_b(100)$ A	$P_{calc} = M_b \cdot n_{rated} / 9550$ $P_{calc}(60)$ 用于 $M_b(60)$ kW	$P_{calc}(100)$ 用于 $M_b(100)$ KW	动力插头 尺寸 ⁴⁾	电机电缆横 截面 ⁵⁾ mm ²	预装配电缆 订货号
9.9	12.5	12.5	12.5	3.4	4.1	2	4x2.5	6FX8 002-5 A02-1
14.0	17.0	25	25	4.6	5.7	2	4x2.5	-5 A02-1
17.0	20.5	25	25	5.7	6.9	2	4x2.5	6FX8 002-5 A02-1
20.5	25.5	25	25 ³⁾	6.9	8.5	2	4x2.5	-5 A02-1
22.5	28.0	25	40	7.5	9.4	2	4x4	6FX8 002-5 A12-1
28.0	33.5	40	40	9.4	11.3	2	4x4	6FX8 002-5 A12-1
31.5	39.0	40	40	10.7	13.2	2	4x6	6FX8 002-5 A22-1
39.0	48.5	40	80	13.2	16.3	3	4x16	6FX 002-5 A23-1
1.3	1.6	4	4	0.46	0.54	1	4x1.5	6FX 002-5 A01-1
2.7	3.3	4	4	0.94	1.2	1	4x1.5	-5 A01-1
3.9	4.9	4	7.5	1.4	1.7	1	4x1.5	-5 A01-1
6.1	7.3	7.5	7.5	2.1	2.5	1	4x1.5	6FX 002-5 A01-1
8.5	11.0	12.5	12.5	2.9	3.8	1	4x1.5	-5 A01-1
11.5	13.5	12.5	25	3.8	4.6	1	4x1.5	-5 A01-1
16.5	20.5	25	25	5.7	6.9	2	4x2.5	6FX 002-5 A02-1
22.5	27.5	25	40	7.7	9.4	2	4x4	-5 A12-1
26.8	33.0	40	40	9.4	11.5	2	4x4	-5 A12-1
32.5	40.0	40	40	11.5	14.2	2	4x6	-5 A22-1
35.5	44.0	40	80	12.6	15.7	3	4x10	6FX 002-5 A13-1
47.0	56.0	80	80	15.7	18.8	3	4x16	-5 A23-1
47.5	59.0	80	80	17.8	22	3	4x16	-5 A23-1

动力电缆类型

- MOTION-CONNECT 800⁶⁾
- MOTION-CONNECT 500⁶⁾
- 无制动器电缆
- 有制动器电缆

电缆长度:	5m (16 ft 5 in)
(举例)	10m (32 ft 10 in)
	15m (49 ft 3 in)
	18m (59 ft)
	25m (82 ft)



信号电缆可参见 1/48 页。

可根据要求对动力和信号电缆进行扩展和配置。在这种情况下，可以从 NC Z 目录中选择可能的配置。

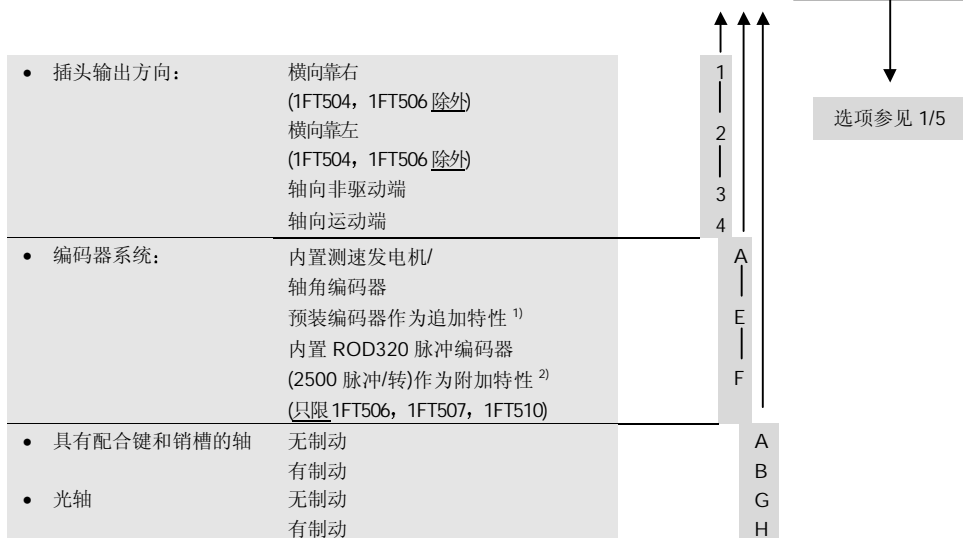
电缆长度精确到米；它们不在电机的供货范围，因此必须独立订货。在“附录”中包含了长度代号。

- 3) 指定电源部分不允许电机在绕组的完全温升 $\Delta T = 60\text{ K}$ 或 100 K 下使用。
- 4) 对于具有绝缘点(例如控制板的一边)的 2 号插头动力电缆(基本电缆)，可能要求不能对它直接扩展。在这种情况下，可以从“样本”NC Z 中选择(从电机出线开始进行计算长度)可能的配置。
- 5) 电源电缆的电流负荷能力应符合 IEC 60204-1 标准的程序 C 类，即连续工作条件下，空气环境温度 $+40\text{ °C}$ ($+104\text{ °F}$)，设计指标 I_{0rms} (100 K)，PVC 绝缘电缆。
- 6) 可以从 NC Z 样本中得到 MOTION-CONNECT 系列的技术数据。

适用于 SIMODRIVE 611 模拟型的 1FT5 交流伺服电机

订货和设计数据

额定 转速 n_{rated} 转/分	静转矩		额定转矩		1FT5 交流伺服电机 自然风冷		重量(无制动器)		转子 转动惯量 (无制动器) J
	M_0 (60) 在 $\Delta T=60$ K Nm (lb-in)	M_0 (100) 在 $\Delta T=100$ K Nm (lb-in)	M_{rated} (100) 在 $\Delta T=100$ K Nm (lb-in)	订货号 常用类型 (交货时间: 20 工作日)	订货号 标准类型 (交货时间: 按要求)	kg (lb)	kg (lb)	10^{-4}kgm^2	
3000	0.75 (6.63)	1 (8.85)	1 (8.85)	1FT5 042-1AF71-■■■0	1FT5 042-0AF71-1	3.2 (7)		1.73	
	1.5 (13.27)	2 (17.7)	1.9 (16.81)	1FT5 044-1AF71-■■■0	1FT5 044-0AF71-1	4.2 (9.2)		2.8	
	2.8 (24.78)	3.7 (32.7)	3.4 (30.09)	1FT5 046-1AF71-■■■0	1FT5 046-0AF71-1	6.4 (14)		4.93	
	2.2 (19.47)	2.6 (23.01)	2.3 (20.35)	1FT5 062-1AF71-■■■0	1FT5 062-0AF71-1	6.5 (14.3)		4.7	
	4.5 (39.82)	5.5 (48.67)	4.3 (38.05)	1FT5 064-1AF71-■■■0	1FT5 064-0AF71-1	8.5 (18.7)		8.3	
	6.5 (57.52)	8 (70.8)	6.1 (53.93)	1FT5 066-1AF71-■■■0	1FT5 066-0AF71-1	10.5 (23.1)		11.8	
	10 (88)	12 (106)	8.5 (75.23)	1FT5 072-1AF71-■■■0	1FT5 072-0AF71-1	13.5 (29.7)		22.8	
	14 (123)	18 (159)	12.5 (110.63)	1FT5 074-1AF71-■■■0	1FT5 074-0AF71-1	17.2 (37.8)		36.7	
	18 (159)	22 (194)	16.5 (146)	1FT5 076-1AF71-■■■0	1FT5 076-0AF71-1	21 (46.2)		50.9	
	27 (238)	33 (292)	25 (221)	1FT5 102-1AF71-■■■0	1FT5 102-0AF71-1	31 (68.2)		136	
	37 (327)	45 (398)	29 (256)		1FT5 104-0AF71-1	39 (85.8)		185	
	45 (398)	55 (486)	28 (247)		1FT5 106-0AF71-1	45 (99)		239	
55 (486)	68 (601)	20 (177)		1FT5 108-0AF71-1	51 (112.2)		291		
60 (531)	75 (663)	30 (265)		1FT5 132-0AF71-1	75 (165)		464		
4000	2.2 (19.47)	2.6 (23.01)	2.2 (19.47)	1FT5 062-1AG71-■■■0	1FT5 062-0AG71-1	6.5 (14.3)		4.7	
	4.5 (39.82)	5.5 (48.67)	3.8 (33.63)	1FT5 064-1AG71-■■■0	1FT5 064-0AG71-1	8.5 (18.7)		8.3	
	6.5 (57.52)	8 (70.80)	5.5 (48.67)	1FT5 066-1AG71-■■■0	1FT5 066-0AG71-1	10.5 (23.1)		11.8	
	10 (88)	12 (106)	7.5 (66.38)		1FT5 072-0AG71-1	13.5 (29.7)		22.8	
	14 (123)	18 (159)	11 (97)		1FT5 074-0AG71-1	17.2 (37.8)		36.7	
	18 (159)	22 (194)	13 (115)		1FT5 076-0AG71-1	21 (46.2)		50.9	
	27 (238)	33 (292)	10 (88)		1FT5 102-0AG71-1	31 (68.2)		136	



1) 这个安装设备也适用于安装带法兰盘的 6FX2001... 增量编码器(同步法兰盘中心直径为 50mm(1.969 英寸); 轴径 6 x 10 mm (英寸 0.236 x 0.394) 和具有同步法兰盘的绝对式编码器: 6FX2001-5...)。

2) 在配置时注意最大工作频率为 300KHz。线圈的温升不允许超过 $\Delta T=60$ K。不能提供给外通风电机。不能与无驱动端连接器的输出方向一致。

适用于 SIMODRIVE 611 模拟型的 1FT5 交流伺服电机

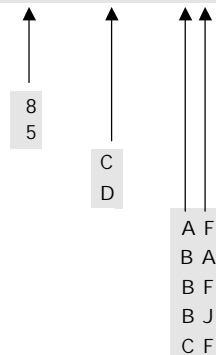
订货和设计数据

电机相电流		变频器所需额定电流		计算功率 $P_{\text{calc}} = M_0 \cdot n_{\text{rated}} / 9550$		动力插头连接电机(制动器)		带全屏蔽的动力电缆	
$I_0(60)$ 在 $M_0(60)$ A	$I_0(100)$ 在 $M_0(100)$ A	$I_{\text{rated}}(60)$ 在 $M_0(60)$ A	$I_{\text{rated}}(100)$ 在 $M_0(100)$ A	$P_{\text{calc}}(60)$ 在 $M_0(60)$ kW	$P_{\text{calc}}(100)$ 在 $M_0(100)$ kW	动力插头 尺寸 ⁴⁾	电机电缆横截面 ⁵⁾ mm ²	预装配电缆 订货号	
0.8	1.1	4	4	0.24	0.32	1	4x1.5	6FX	002-5■A01-1■
1.6	2.1	4	4	0.47	0.63	1	4x1.5		-5■A01-1■
3.0	3.9	4	4	0.88	1.16	1	4x1.5		-5■A01-1■
2.0	2.4	4	4	0.69	0.82	1	4x1.5	6FX	002-5■A01-1■
4.1	5.0	7.5	7.5	1.4	1.7	1	4x1.5		-5■A01-1■
6.0	7.3	7.5	7.5	2.0	2.5	1	4x1.5		-5■A01-1■
9.1	11.0	12.5	12.5	3.1	3.8	1	4x1.5	6FX	002-5■A01-1■
13.0	17.0	12.5 ³⁾	25	4.4	5.7	1	4x1.5	6FX	002-5■A01-1■
16.5	20.0	25	25	5.7	6.9	2	4x2.5	6FX8	002-5■A02-1■
25.0	31.0	25	40	8.5	10.4	2	4x4	6FX8	002-5■A12-1■
34.0	41.5	40	40 ³⁾	11.6	14.1	2	4x6	6FX8	002-5■A22-1■
42.5	52.0	80	80	14.1	17.3	3	4x16	6FX	002-5■A23-1■
50.5	62.5	80	80	17.3	21.4	3	4x16	6FX	002-5■A23-1■
47.5	59.0	80	80	18.8	23.6	3	4x16	6FX	002-5■A23-1■
2.7	3.2	4	4	0.92	1.1	1	4x1.5	6FX	002-5■A01-1■
5.5	6.7	7.5	7.5	1.9	2.3	1	4x1.5		-5■A01-1■
7.9	9.6	12.5	12.5	2.7	3.4	1	4x1.5		-5■A01-1■
12.0	14.5	12.5	25	4.2	5.0	1	4x1.5	6FX	002-5■A01-1■
16.5	21.5	25	25	5.9	7.5	2	4x2.5	6FX8	002-5■A02-1■
21.5	26.0	25	25 ³⁾	7.5	9.2	2	4x4	6FX8	002-5■A12-1■
31.5	38.5	40	40	11.3	13.8	2	4x6	6FX8	002-5■A22-1■

动力电缆类型

- MOTION-CONNECT 800⁶⁾
- MOTION-CONNECT 500⁶⁾
- 无制动器电缆
- 有制动器电缆

电缆长度:	5m (16 ft 5 in)
(举例)	10m (32 ft 10 in)
	15m (49 ft 3 in)
	18m (59 ft)
	25m (82 ft)



信号电缆可参见 1/48 页。

可根据要求对动力和信号电缆进行扩展和配置。在这种情况下，可以从 NC Z 目录中选择可能的配置。

电缆长度精确到米；它们不在电机的供货范围，因此必须独立订货。在“附录”中包含了长度代号。

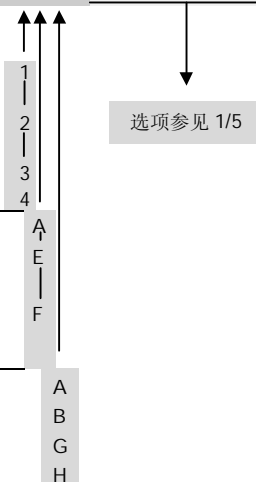
- 3) 指定电源部分不允许电机在绕组的完全温升 $\Delta T = 60\text{ K}$ 或 100 K 下使用。
- 4) 对于具有分隔点(例如控制板的一边)的 2 号插头动力电缆(基本电缆)，可能要求不嫩能对它直接扩展。在这种情况下，可以从“样本”NC Z 中选择(从电机出线开始进行计算长度)可能的配置。
- 5) 电源电缆的电流负荷能力应符合 IEC 60204-1 标准的程序 C 类，即连续工作条件下，空气环境温度 $+40\text{ °C}$ ($+104\text{ °F}$)，设计指标 J_{orms} (100 K)，PVC 绝缘电缆。
- 6) 可以从 NC Z 样本中得到 MOTION-CONNECT 系列的技术数据。

适用于 SIMODRIVE 611 模拟型的 1FT5 交流伺服电机

订货和设计数据

额定 转速 n_{rated} 转/分	静转矩		额定转矩		1FT5 交流伺服电机 自然风冷		重量 (无制动器)		转子 转动惯量 (无制动器) J
	M_0 (60) 在 $\Delta T=60$ K Nm (lb-in)	M_0 (100) 在 $\Delta T=100$ K Nm (lb-in)	M_{rated} (100) 在 $\Delta T=100$ K Nm (lb-in)	订货号 常用类型 (交货时间: 20 工作日)	订货号 标准类型 (交货时间: 按要求)	kg	(lb)	10^4kgm^2	
6000	0.7 (6.19)	0.9 (7.96)	0.76 (6.72)	1FT5 034-1AK71-■■■0	1FT5 034-0AK71-1	2.4	(5.2)	0.67	
	1.0 (8.8)	1.3 (11.5)	1.0 (8.8)	1FT5 036-1AK71-■■■0	1FT5 036-0AK71-1	3.1	(6.8)	0.96	
	0.75 (6.63)	1.0 (8.8)	0.9 (7.96)	1FT5 042-1AK71-■■■0	1FT5 042-0AK71-1	3.2	(7)	1.73	
	1.5 (13.27)	2.0 (17.7)	1.65 (13.38)		1FT5 044-0AK71-1	4.2	(9.2)	2.8	
	2.8 (24.78)	3.7 (32.7)	2.7 (23.89)	1FT5 046-1AK71-■■■0	1FT5 046-0AK71-1	6.4	(14)	4.93	
	2.2 (19.47)	2.6 (23.01)	2.1 (18.58)		1FT5 062-0AK71-1	6.5	(14.3)	4.7	
	4.5 (39.82)	5.5 (48.67)	3.0 (26.55)		1FT5 064-0AK71-1	8.5	(18.7)	8.3	
	6.5 (57.52)	8 (70.8)	4.2 (37.17)		1FT5 066-0AK71-1	10.5	(23.1)	11.8	
	10 (88)	12 (106)	5 (44.25)		1FT5 072-0AK71-1	13.5	(29.7)	22.8	
	14 (123)	18 (159)	7 (61.95)		1FT5 074-0AK71-1	17.2	(37.8)	36.7	
	18 (159)	22 (194)	4 (35.40)		1FT5 076-0AK71-1	21	(46.2)	50.9	

- 连接器输出方向: 横向靠右(1FT503,1FT504 除外)
横向靠左(1FT503,1FT504 除外)
轴向非驱动端
轴向运动端
- 编码器系统: 内置测速发电机/轴角编码器
预安装编码器作为追加特性¹⁾
内置 ROD 320 脉冲编码器(2500 脉冲/转)作为附加特性²⁾
(只限 1FT506,1FT507,1FT510)
- 具有配合键和销槽的轴 无制动
有制动
- 光轴 无制动
有制动



1) 这个安装设备也适用于安装带法兰盘的 6FX2001...增量编码器(同步法兰盘中心直径为 50mm(1.969 英寸); 轴径 6 x 10 mm (英寸 0.236 x 0.394)和具有同步法兰盘的绝对式编码器: 6FX2001-5...)

2) 在配置时注意最大工作频率为 300KHz。线圈的温升不允许超过 $\Delta T = 60$ K。不能与非驱动端插头的输出方向一致。

适用于 SIMODRIVE 611 模拟型的 1FT5 交流伺服电机

订货和设计数据

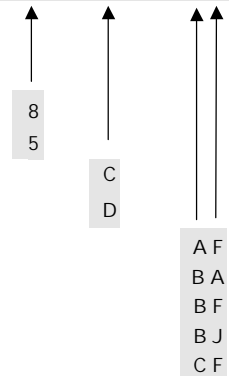
电机相电流		变频器所需额定电流		计算功率		动力插头连接电机(制动器)		带全屏蔽的动力电缆
$I_0(60)$ 在 $M_0(60)$ A	$I_0(100)$ 在 $M_0(100)$ A	$I_{rated}(60)$ 在 $M_0(60)$ A	$I_{rated}(100)$ 在 $M_0(100)$ A	$P_{calc} = M_0 \cdot n_{rated} / 9550$ $P_{calc}(60)$ 在 $M_0(60)$ kW	$P_{calc}(100)$ 在 $M_0(100)$ kW	动力插头 尺寸 ³⁾	电机电缆横截面 ⁴⁾ mm ²	预装配电缆 订货号
1.2	1.6	4	4	0.44	0.56	1	4x1.5	6FX ■ 002-5 ■ A01-1 ■ ■ 0
1.7	2.3	4	4	0.63	0.82	1	4x1.5	-5 ■ A01-1 ■ ■ 0
1.3	1.7	4	4	0.47	0.63	1	4x1.5	6FX ■ 002-5 ■ A01-1 ■ ■ 0
2.5	3.4	4	4	0.94	1.26	1	4x1.5	-5 ■ A01-1 ■ ■ 0
4.8	6.3	7.5	7.5	1.8	2.32	1	4x1.5	-5 ■ A01-1 ■ ■ 0
3.9	4.6	4	7.5	1.4	1.6	1	4x1.5	6FX ■ 002-5 ■ A01-1 ■ ■ 0
8.0	9.8	12.5	12.5	2.8	3.5	1	4x1.5	-5 ■ A01-1 ■ ■ 0
11.6	14.5	12.5	25	4.1	5.0	1	4x1.5	-5 ■ A01-1 ■ ■ 0
17.5	21.0	25	25	6.3	7.5	2	4x2.5	6FX 8 002-5 ■ A02-1 ■ ■ 0
25.0	32.0	25	40	8.8	11.3	2	4x4	-5 ■ A12-1 ■ ■ 0
32.0	39.0	40	40	11.3	13.8	2	4x6	-5 ■ A22-1 ■ ■ 0

动力电缆类型

- MOTION-CONNECT 800⁵⁾
- MOTION-CONNECT 500⁵⁾

- 无制动器电缆
- 有制动器电缆

电缆长度:	5m (16 ft 5 in)
(举例)	10m (32 ft 10 in)
	15m (49 ft 3 in)
	18m (59 ft)
	25m (82 ft)



信号电缆可参见 1/48 页。

可根据要求对动力和信号电缆进行扩展和配置。在这种情况下，可以从 NC Z 目录中选择可能的配置。

电缆长度精确到米；它们不在电机的供货范围，因此必须独立订货。在“附录”中包含了长度代号

3) 对于具有分隔点(例如控制板的一边)的 2 号插头动力电缆(基本电缆)，可能要求不嫩能对它直接扩展。在这种情况下，可以从“样本”NC Z 中选择(从电机出线开始进行计算长度)可能的配置。

4) 电源电缆的电流负荷能力应符合 IEC 60204-1 标准的程序 C 类，即连续工作条件下，空气环境温度 +40 °C (+104 °F)，设计指标 I_{0rms} (100 K)，PVC 绝缘电缆。

5) 可以从 NC Z 样本中得到 MOTION-CONNECT 系列的技术数据。

适用于 SIMODRIVE 611 模拟型的 1FT5 交流伺服电机

订货和设计数据

额定转速 n_{rated} 转/分	静转矩		额定转矩		1FT5 交流伺服电机 外部冷却设备 ¹⁾	订货号 标准类型 (交货时间: 按要求)	重量 (无制动器)		转子 转动惯量 (无制动器) J 10^{-4} kgm^2
	M_0 (60)在 $\Delta T=60 \text{ K}$ Nm (lb-in)	M_0 (100)在 $\Delta T=100 \text{ K}$ Nm (lb-in)	M_{rated} (100)在 $\Delta T=100 \text{ K}$ Nm (lb-in)				kg	(lb)	
1200	70 (619)	95 (840)	85 (752)		1FT5 132-0SA71-1	80 (176)	464		
	90 (796)	120 (1062)	115 (1017)		1FT5 134-0SA71-1	100 (220)	590		
	110 (973)	145 (1283)	135 (1194)		1FT5 136-0SA71-1	120 (264)	716		
	140 (1239)	185 (1637)	170 (1504)		1FT5 138-0SA71-1	150 (330)	905		
2000	70 (619)	95 (840)	80 (708)		1FT5 132-0SC71-1	80 (176)	464		
	90 (796)	120 (1062)	110 (973)		1FT5 134-0SC71-1	100 (220)	590		
	110 (973)	145 (1283)	130 (1150)		1FT5 136-0SC71-1	120 (264)	716		
3000	34 (300)	40 (354)	36 (318)		1FT5 102-0SF71-1	35 (77)	136		
	48 (424)	58 (513)	45 (398)		1FT5 104-0SF71-1	43 (94)	185		
	57 (504)	70 (619)	58 (513)		1FT5 106-0SF71-1	49 (107)	239		
	70 (619)	95 (840)	75 (663)		1FT5 132-0SF71-1	80 (176)	464		
4000	16 (141)	20.5 (181)	17 (150)		1FT5 074-0SG71-1	22 (48.4)	36.7		
	20.5 (181)	26 (230)	21 (170)		1FT5 076-0SG71-1	26 (57.2)	50.9		
	34 (300)	40 (354)	32 (283)		1FT5 102-0SG71-1	35 (77)	136		
6000	16 (141)	20.5 (181)	12 (106)		1FT5 074-0SK71-1	22 (48.4)	36.7		
	20.5 (181)	26 (230)	15 (132)		1FT5 076-0SK71-1	26 (57.2)	50.9		

选项参见 1/5

1) 不适用于有导电尘埃环境。外部通风设备不能用在具有易燃性、腐蚀性、导电性或爆炸性尘埃的环境。

适用于 SIMODRIVE 611 模拟型的 1FT5 交流伺服电机

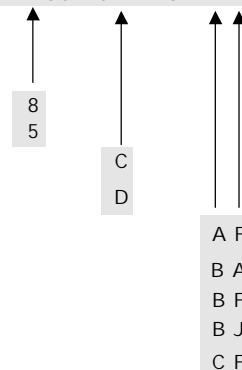
订货和设计数据

电机相电流		变频器所需额定电流		计算功率		动力插头连接电机(制动器)		带全屏蔽的动力电缆
$I_b(60)$	$I_b(100)$	$I_{rated}(60)$	$I_{rated}(100)$	$P_{calc} = M_b \cdot n_{rated} / 9550$		动力插头	电机电缆横截面 ⁴⁾	预装配电缆
在 $M_b(60)$ A	在 $M_b(100)$ A	在 $M_b(60)$ A	在 $M_b(100)$ A	$P_{calc}(60)$ $M_b(60)$ kW	$P_{calc}(100)$ $M_b(100)$ kW	尺寸 ³⁾	mm ²	订货号
26.0	35.0	40	40	8.8	11.9	2	4x6	6FX8 002-5 A22-1 ■■0
34.0	45.0	50	80	11.3	15.1	2	4x10	6FX8 002-5 A32-1 ■■0
41.0	54.0	40 ²⁾	80	13.8	18.2	3	4x16	6FX ■002-5 A23-1 ■■0
52.0	69.0	80	80	17.6	23.2	3	4x16	6FX ■002-5 A23-1 ■■0
41.0	56.0	40 ²⁾	80	14.7	19.9	3	4x16	6FX ■002-5 A23-1 ■■0
56.0	75.0	80	80	18.8	25.1	3	4x16	-5 ■ A23-1 ■■0
61.5	81.0	80	80 ²⁾	23.0	30.4	3	4x25	-5DA33-1 ■■0
31.5	37.0	40	40	10.7	12.6	2	4x6	6FX8 002-5 A22-1 ■■0
44.0	53.0	80	80	15.1	18.2	3	4x16	6FX ■002-5 A23-1 ■■0
54.0	66.0	80	80	17.9	21.9	3	4x16	6FX ■002-5 A23-1 ■■0
55.5	75.0	80	80	22.0	29.8	3	4x16	6FX ■002-5 A23-1 ■■0
19.0	24.5	25	25	6.7	8.6	2	4x2.5	6FX8 002-5 A02-1 ■■0
24.5	31.0	25	40	8.6	10.9	2	4x4	-5 ■ A12-1 ■■0
39.5	46.5	40	40 ²⁾	14.2	16.7	3	4x16	6FX ■002-5 A23-1 ■■0
28.0	36.0	40	40	10.1	12.9	2	4x6	6FX8 002-5 A22-1 ■■0
36.0	46.0	40	40 ²⁾	12.9	16.3	3	4x16	6FX ■002-5 A23-1 ■■0

动力电缆类型

- MOTION-CONNECT 800⁵⁾
- MOTION-CONNECT 500⁵⁾
- 无制动器电缆
- 有制动器电缆

电缆长度:	5m (16 ft 5 in)
(举例)	10m (32 ft 10 in)
	15m (49 ft 3 in)
	18m (59 ft)
	25m (82 ft)



信号电缆可参见 1/48 页。

可根据要求对动力和信号电缆进行扩展和配置。在这种情况下，可以从 NC Z 目录中选择可能的配置。

电缆长度精确到米；它们不在电机的供货范围，因此必须独立订货。在“附录”中包含了长度代号

- 2) 指定电源部分不允许电机在绕组的完全温升 $\Delta T = 60\text{ K}$ 或 100 K 下使用。
- 3) 对于具有分隔点(例如控制板的一边)的 2 号插头动力电缆(基本电缆)，可能要求不嫩能对它直接扩展。在这种情况下，可以从“样本”NC Z 中选择(从电机出线开始进行计算长度)可能的配置。
- 4) 电源电缆的电流负荷能力应符合 IEC 60204-1 标准的程序 C 类，即连续工作条件下，空气环境温度 $+40\text{ °C}$ ($+104\text{ °F}$)，设计指标 I_{0rms} (100 K)，PVC 绝缘电缆。
- 5) 可以从 NC Z 样本中得到 MOTION-CONNECT 系列的技术数据。

适用于 SIMODRIVE 611 模拟型的 1FT5 交流伺服电机

订货和设计数据

额定 转速 n_{rated} 转/分	静转矩		额定转矩		1FT5 交流伺服电机 短电机 自然冷却	订货号 标准类型 (交货时间: 按要求)	重量 (无制动器)		转子 转动惯量 (无制动器) J 10^{-4} kgm^2
	M_0 (60)在 $\Delta T=60 \text{ K}$ Nm (lb-in)	M_0 (100)在 $\Delta T=100 \text{ K}$ Nm (lb-in)	M_{rated} (100)在 $\Delta T=100 \text{ K}$ Nm (lb-in)				kg (lb)		
2000	3 (26)	3.5 (30.97)	3.1 (27.43)		1FT5 070-0AC71-1	7.5 (16.5)	9		
	4.5 (39.82)	5.5 (48.67)	5 (44.25)		1FT5 071-0AC71-1	8.5 (18.7)	13		
	7 (61)	9 (79)	8 (70)		1FT5 073-0AC71-1	10.5 (23.1)	20		
	10 (88)	13 (115)	12 (106)		1FT5 100-0AC71-1	15.5 (34.1)	59		
	15 (132)	19 (168)	17 (150)		1FT5 101-0AC71-1	19 (41.8)	85		
	19 (168)	25 (221)	22.5 (199.14)		1FT5 102-0AC71-1	22 (48.4)	110		
3000	3 (26)	3.5 (30.97)	3 (26)		1FT5 070-0AF71-1	7.5 (16.5)	9		
	4.5 (39.82)	5.5 (48.67)	4.8 (42.48)		1FT5 171-0AF71-1	8.5 (18.7)	13		
	7 (61)	9 (79)	7.2 (63.72)		1FT5 173-0AF71-1	10.5 (23.1)	20		
	10 (88)	13 (115)	11 (89)		1FT5 100-0AF71-1	15.5 (34.1)	59		
	15 (132)	19 (168)	15 (132)		1FT5 101-0AF71-1	19 (41.8)	85		
	19 (168)	25 (221)	20 (177)		1FT5 103-0AF71-1	22 (48.4)	110		

选项参见 1/5

适用于 SIMODRIVE 611 模拟型的 1FT5 交流伺服电机

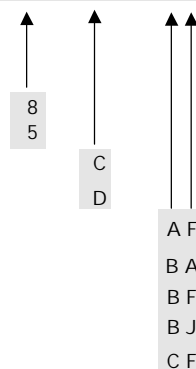
订货和设计数据

电机相电流		变频器所需额定电流		计算功率		动力插头连接电机(制动器)		带全屏蔽的动力电缆
$I_0(60)$ 在 $M_0(60)$ A	$I_0(100)$ 在 $M_0(100)$ A	$I_{rated}(60)$ 在 $M_0(60)$ A	$I_{rated}(100)$ 在 $M_0(100)$ A	$P_{calc} = M_0 \cdot n_{rated} / 9550$ $P_{calc}(60)$ 在 $M_0(60)$ kW	$P_{calc}(100)$ 在 $M_0(100)$ kW	动力插头 尺寸 ¹⁾	电机电缆横截面 ²⁾ mm ²	预装配电缆 订货号
1.8	2.1	4	4	0.63	0.73	1	4x1.5	6FX ■002-5 ■A01-1 ■■0
2.9	3.5	4	4	0.94	1.2	1	4x1.5	-5 ■A01-1 ■■0
4.3	5.5	7.5	7.5	1.5	1.9	1	4x1.5	-5 ■A01-1 ■■0
6.2	8.0	7.5	12.5	2.1	2.7	2	4x2.5	6FX8 002 -5 ■A02-1 ■■0
9.4	12.0	12.5	12.5	3.1	4.0	2	4x2.5	-5 ■A02-1 ■■0
12.0	16.0	12.5	25	4.0	5.2	2	4x2.5	-5 ■A02-1 ■■0
2.6	3.1	4	4	0.94	1.1	1	4x1.5	6FX ■002-5 ■A01-1 ■■0
4.3	5.2	7.5	7.5	1.4	1.7	1	4x1.5	-5 ■A01-1 ■■0
6.4	8.2	7.5	12.5	2.2	2.8	1	4x1.5	-5 ■A01-1 ■■0
9.2	12.0	12.5	12.5	3.1	4.1	2	4x2.5	6FX8 002 -5 ■A02-1 ■■0
14.5	18.0	25	25	4.7	6.0	2	4x2.5	-5 ■A02-1 ■■0
17.5	23.0	25	25	6.0	7.9	2	4x2.5	-5 ■A02-1 ■■0

动力电缆类型

- MOTION-CONNECT 800³⁾
- MOTION-CONNECT 500³⁾
- 无制动器电缆
- 有制动器电缆

电缆长度:	5m (16 ft 5 in)
(举例)	10m (32 ft 10 in)
	15m (49 ft 3 in)
	18m (59 ft)
	25m (82 ft)



信号电缆可参见 1/48 页。

可根据要求对动力和信号电缆进行扩展和配置。在这种情况下，可以从 NC Z 目录中选择可能的配置。

电缆长度精确到米；它们不在电机的供货范围，因此必须独立订货。在“附录”中包含了长度代号

- 1) 对于具有分隔点(例如控制板的一边)的 2 号插头动力电缆(基本电缆)，可能要求不嫩能对它直接扩展。在这种情况下，可以从“样本”NC Z 中选择(从电机出线开始进行计算长度)可能的配置。
- 2) 电源电缆的电流负荷能力应符合 IEC 60204-1 标准的程序 C 类，即连续工作条件下，空气环境温度+40 °C (+104 °F)，设计指标 I_{0rms} (100 K)，PVC 绝缘电缆。
- 3) 可以从 NC Z 样本中得到 MOTION-CONNECT 系列的技术数据

适用于 SIMODRIVE 611 模拟型的 1FT5 交流伺服电机

尺寸毫米(英寸)

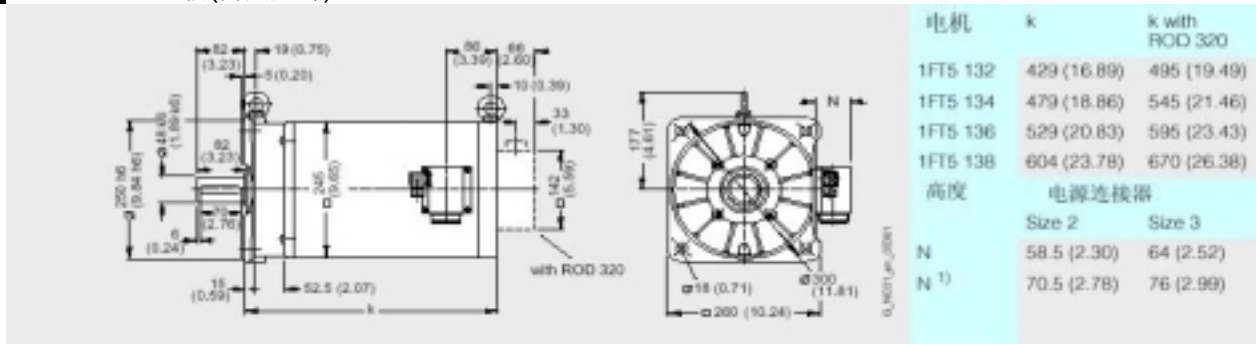
1FT5...-A...电机(自然风冷)

		<table border="1"> <thead> <tr> <th>电机</th> <th>k</th> </tr> </thead> <tbody> <tr> <td>1FT5 034</td> <td>181 (7.13)</td> </tr> <tr> <td>1FT5 036</td> <td>206 (8.11)</td> </tr> </tbody> </table>	电机	k	1FT5 034	181 (7.13)	1FT5 036	206 (8.11)																		
电机	k																									
1FT5 034	181 (7.13)																									
1FT5 036	206 (8.11)																									
		<table border="1"> <thead> <tr> <th>电机</th> <th>k</th> </tr> </thead> <tbody> <tr> <td>1FT5 042</td> <td>165 (6.5)</td> </tr> <tr> <td>1FT5 044</td> <td>190 (7.48)</td> </tr> <tr> <td>1FT5 046</td> <td>240 (9.45)</td> </tr> </tbody> </table>	电机	k	1FT5 042	165 (6.5)	1FT5 044	190 (7.48)	1FT5 046	240 (9.45)																
电机	k																									
1FT5 042	165 (6.5)																									
1FT5 044	190 (7.48)																									
1FT5 046	240 (9.45)																									
		<table border="1"> <thead> <tr> <th>电机</th> <th>k</th> <th>k with ROD 320</th> </tr> </thead> <tbody> <tr> <td>1FT5 062</td> <td>241 (9.49)</td> <td>320.5 (12.62)</td> </tr> <tr> <td>1FT5 064</td> <td>281 (11.06)</td> <td>360.5 (14.19)</td> </tr> <tr> <td>1FT5 066</td> <td>321 (12.64)</td> <td>400.5 (15.77)</td> </tr> </tbody> </table>	电机	k	k with ROD 320	1FT5 062	241 (9.49)	320.5 (12.62)	1FT5 064	281 (11.06)	360.5 (14.19)	1FT5 066	321 (12.64)	400.5 (15.77)												
电机	k	k with ROD 320																								
1FT5 062	241 (9.49)	320.5 (12.62)																								
1FT5 064	281 (11.06)	360.5 (14.19)																								
1FT5 066	321 (12.64)	400.5 (15.77)																								
		<table border="1"> <thead> <tr> <th>电机</th> <th>k</th> <th>k with ROD 320</th> </tr> </thead> <tbody> <tr> <td>1FT5 072</td> <td>273 (10.75)</td> <td>339 (13.35)</td> </tr> <tr> <td>1FT5 074</td> <td>323 (12.72)</td> <td>389 (15.31)</td> </tr> <tr> <td>1FT5 076</td> <td>373 (14.69)</td> <td>439 (17.28)</td> </tr> <tr> <td>高度</td> <td colspan="2">电源连接器</td> </tr> <tr> <td></td> <td>Size 1</td> <td>Size 2</td> </tr> <tr> <td>N</td> <td>31.5 (1.24)</td> <td>58.5 (2.30)</td> </tr> </tbody> </table>	电机	k	k with ROD 320	1FT5 072	273 (10.75)	339 (13.35)	1FT5 074	323 (12.72)	389 (15.31)	1FT5 076	373 (14.69)	439 (17.28)	高度	电源连接器			Size 1	Size 2	N	31.5 (1.24)	58.5 (2.30)			
电机	k	k with ROD 320																								
1FT5 072	273 (10.75)	339 (13.35)																								
1FT5 074	323 (12.72)	389 (15.31)																								
1FT5 076	373 (14.69)	439 (17.28)																								
高度	电源连接器																									
	Size 1	Size 2																								
N	31.5 (1.24)	58.5 (2.30)																								
		<table border="1"> <thead> <tr> <th>电机</th> <th>k</th> <th>k with ROD 320</th> </tr> </thead> <tbody> <tr> <td>1FT5 102</td> <td>352 (13.86)</td> <td>418 (16.46)</td> </tr> <tr> <td>1FT5 104</td> <td>402 (15.83)</td> <td>468 (18.43)</td> </tr> <tr> <td>1FT5 106</td> <td>452 (17.8)</td> <td>518 (20.39)</td> </tr> <tr> <td>1FT5 108</td> <td>502 (19.76)</td> <td>568 (22.36)</td> </tr> <tr> <td>高度</td> <td colspan="2">电源连接器</td> </tr> <tr> <td></td> <td>Size 2</td> <td>Size 3</td> </tr> <tr> <td>N</td> <td>58.5 (2.30)</td> <td>64 (2.52)</td> </tr> </tbody> </table>	电机	k	k with ROD 320	1FT5 102	352 (13.86)	418 (16.46)	1FT5 104	402 (15.83)	468 (18.43)	1FT5 106	452 (17.8)	518 (20.39)	1FT5 108	502 (19.76)	568 (22.36)	高度	电源连接器			Size 2	Size 3	N	58.5 (2.30)	64 (2.52)
电机	k	k with ROD 320																								
1FT5 102	352 (13.86)	418 (16.46)																								
1FT5 104	402 (15.83)	468 (18.43)																								
1FT5 106	452 (17.8)	518 (20.39)																								
1FT5 108	502 (19.76)	568 (22.36)																								
高度	电源连接器																									
	Size 2	Size 3																								
N	58.5 (2.30)	64 (2.52)																								

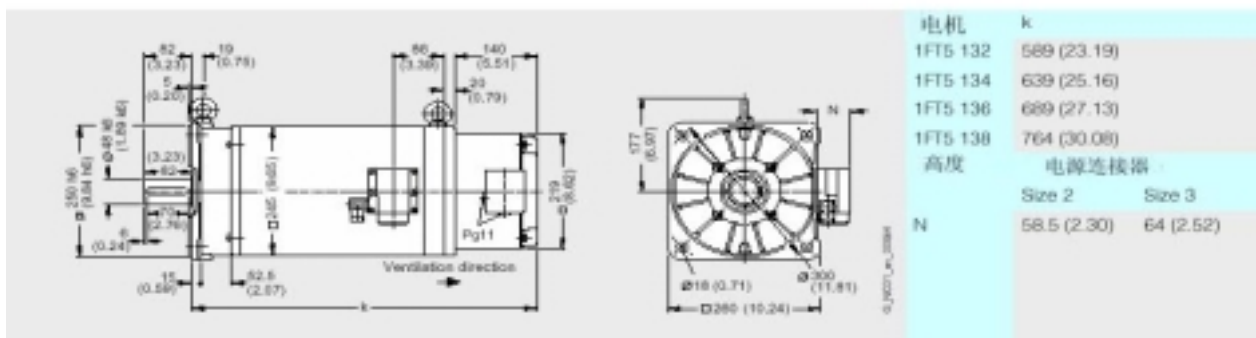
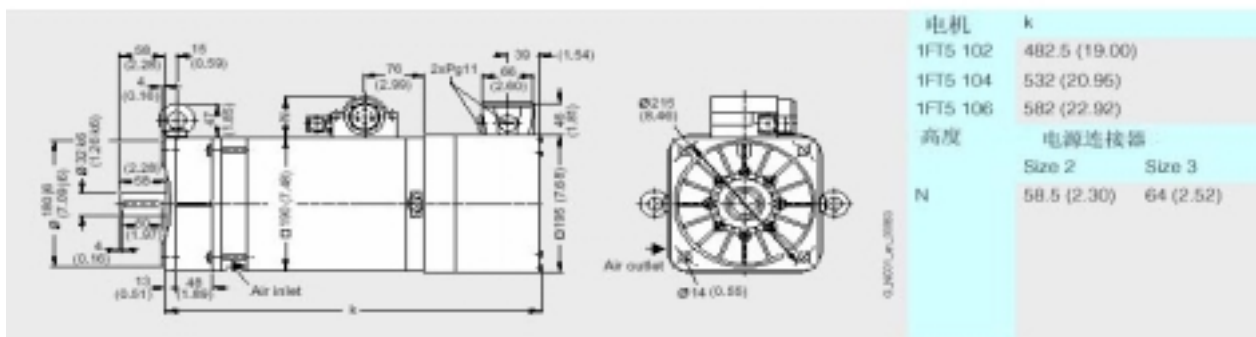
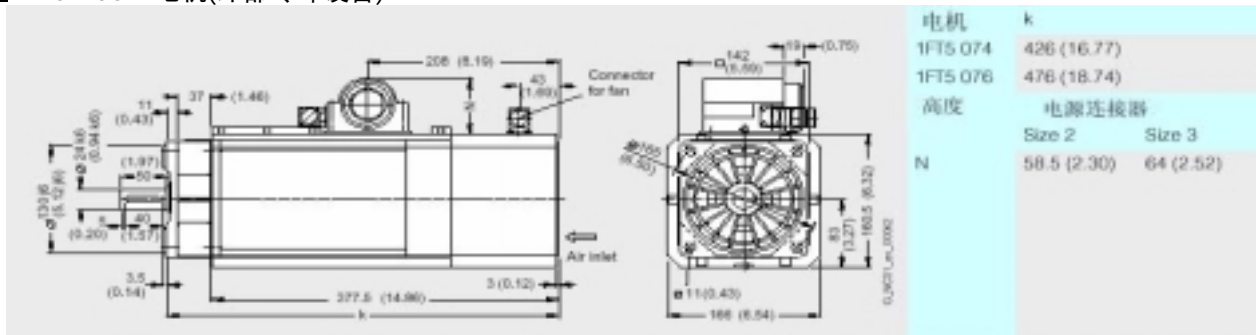
适用于 SIMODRIVE 611 模拟型的 1FT5 交流伺服电机

尺寸毫米(英寸)

1FT5...0A...电机(自然风冷)



1FT5...0S...电机(外部冷却设备)

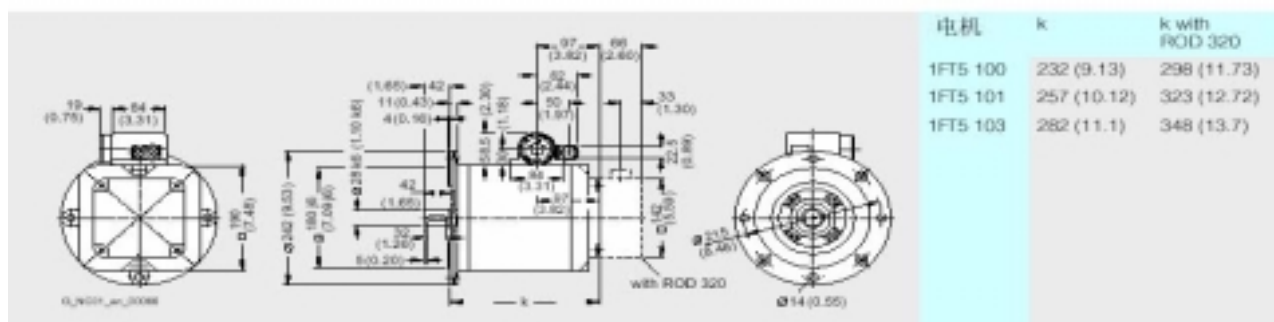
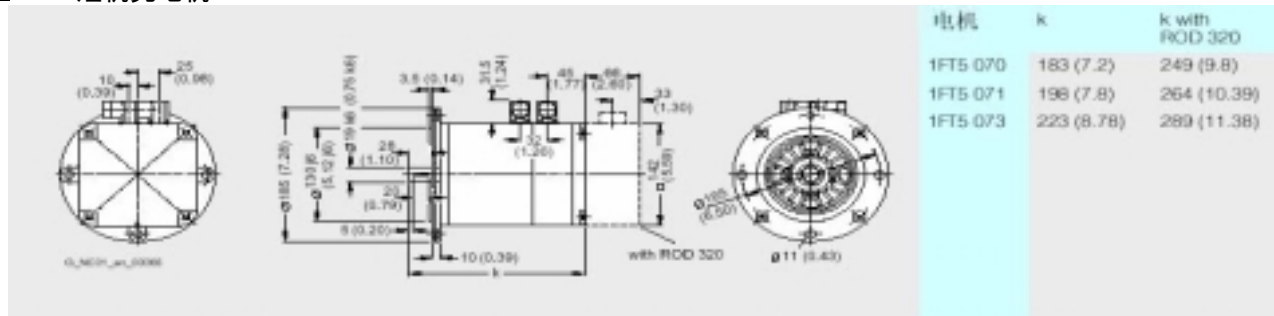


1) 从非驱动端开始的电缆端子。

适用于 SIMODRIVE 611 模拟型的 1FT5 交流伺服电机

尺寸毫米(英寸)

1FT5 短机壳电机



1FT5 电机选项

电机	K 型尺寸	
	具有选项 G51 的电机	安装有脉冲式编码器的电机
类型		
自然风冷 1FT5 电机		
1FT5 034	216(8.5)	266(10.47)
1FT5 036	241(9.49)	291(11.46)
1FT5 042	200(7.87)	248(9.76)
1FT5 044	225(8.86)	273(10.75)
1FT5 046	275(10.83)	323(12.72)
1FT5 062	280(11.02)	326(12.83)
1FT5 064	320(12.6)	366(14.41)
1FT5 066	360(14.17)	406(15.98)
1FT5 072	312(12.28)	357(14.06)
1FT5 074	362(14.25)	407(16.02)
1FT5 076	412(16.22)	457(17.99)
1FT5 102	391(15.39)	436(17.17)
1FT5 104	441(17.36)	486(19.13)
1FT5 106	491(19.33)	536(21.1)
1FT5 108	541(21.3)	586(23.07)
1FT5 132	468(18.43)	513(20.2)
1FT5 134	518(20.39)	563(22.17)
1FT5 136	568(22.36)	613(24.13)
1FT5 138	643(25.31)	688(27.09)

电机	K 型尺寸	
	具有选项 G51 的电机	安装有脉冲式编码器的电机
类型		
外部通风 1FT5 电机		
1FT5 102	-	552(21.73)
1FT5 104	-	602(23.7)
1FT5 106	-	652(25.67)
1FT5 132	-	652(25.67)
1FT5 134	-	702(27.64)
1FT5 136	-	752(29.61)
1FT5 138	-	827(32.56)
1FT5 短型电机		
1FT5 070	222(8.74)	267(10.51)
1FT5 071	237(9.33)	282(11.1)
1FT5 073	262(10.31)	307(12.09)
1FT5 100	248(9.76)	290(11.42)
1FT5 101	273(10.57)	315(12.4)
1FT5 103	298(11.73)	340(13.39)

适用于 SIMODRIVE 611 的 1FT6 交流伺服电机



说明:

1FT6 交流伺服电机:

- 较高的旋转精度(正弦电流注入), 工件表面质量好
- 高动态性能决定了较短的非生产性时间
- 电源和信号连接可以用于严重污染的环境
- 使用单一编码器系统从而简化了电缆电路,
- 对侧向力有较高抵抗力

1FT6 交流伺服电机是高紧凑型的永磁同步电机

可以使用 SIMODRIVE 611 数字/通用变频系统控制带集成式内置编码器的 1FT6 电机。可以使用 SIMODRIVE 611 模拟/通用变频系统控制带旋转变压器的 1FT6 电机。

SIMODRIVE 611 变频器的全数字控制系统和 1FT6 伺服电机的新型编码器技术可以满足动态性能、速度设定范围、旋转和位置精度方面的最高要求

这种电机主要是针对运行时不需要外部冷却而设计的, 热量会通过电机的外壳而传递。定子绕组和定子铁芯产生的热量可以直接通过高质量的热量传导传到电机外壳。在这里, 无刷、定场同步电机显示了它独特的优点。

应用:

- 高性能机床
- 对动态性能和精度有较高要求的生产机械

1) SIMODRIVE 611 变频系统的电源电压	
400V 3 相 AC $\pm 10\%$ (即 $U_{DC\ link} = 600\ V$)	480V 3 相 AC $+6\%, -10\%$ (即 $U_{DC\ link} = 680\ V$)
$\Delta T = 100\ K$ 时 1FT6 电机效率	$\Delta T = 100\ K$ 时 1FT610 和 1FT613 电机效率 $\Delta T = 100\ K$ 时 1FT603、1FT604、1FT606 和 1FT608 电机效率

技术规范

电机类型	交流伺服电机(永磁同步电机) 稀土磁极材料
磁极材料 定子绕组绝缘性 ¹⁾ 针对 EN60034-1 (IEC60034-1)	环境温度 $+40\ ^\circ C (+104\ ^\circ F)$ 时绕组温升 $\Delta T = 100\ K$ 为 F 级温度等级。水冷, 最大进入温度 $+25\ ^\circ C (+77\ ^\circ F)$
EN60034-7(IEC60034-7)型	IM B5 (IM V1, IM V3) IM B14 (IM V18, IM V19)
EN60034-5(IEC60034-5)的保护等级 冷却 温度监控	IP64 标准类型 IP 65 铁芯类型 自然风冷, 外部通风设备, 水冷 定子绕组中的 KTY84 测温传感器
表面喷漆 第二铭牌 DIN748-3(IEC60072-1)驱动端 轴引出部	灰褐色 独立成组提供 光轴
DIN42955(IEC60072-1)旋转精度、同轴度和轴向摆差	N 级公差(普通)
EN60034-14(IEC60034-14)振动强度	N 级(普通)
EN21680 最大声压等级	1FT602: 55 dB(A) 1FT603/604: 55 dB(A) 1FT606: 65 dB(A) 1FT608/1FT610/ 1FT613: 70 dB(A)
编码器系统, 集成	<ul style="list-style-type: none"> • 增量编码器正弦/余弦 $1V_{pp}$, 2048 脉冲/每转 • 绝对式编码器³⁾, 多圈, 1FT603-1FT613: 2048 脉冲/每转, 1FT602: 512 脉冲/每转, 采用 EnDat 接口时的移动范围为 4096 转 • 多对极旋转变压器²⁾ (极数对应于电机的磁极对数) • 2 对极旋转变压器
连接 选项	用于信号和动力的插头 <ul style="list-style-type: none"> • 驱动端轴引出部配合键和键槽(半键平衡) • 内置制动器 • IP67, IP68 防护等级, M5 密封空气连接(强制通风除外) • 行星齿轮单元, 内置(要求: 光轴)

防护等级和结构类型的选择请参照 NC 60 样本第 13 章“词典”。

2) SIMODRIVE 611 模拟型不能提供。432MHz 的最大工作频率应在 SIMODRIVE611 通用型的监控之下。

3) 将在 1FT602 中解决。

适用于 SIMODRIVE 611 的 1FT6 交流伺服电机

订货和设计数据

额定 转速 n_{rated} 转/分	静转矩		额定转矩 ¹⁾		1FT6 交流伺服电机 自然风冷	极对数	重量 (无制动器) 公斤 (lb)
	M_0 (60) 在 $\Delta T=60$ K Nm (lb-in)	M_0 (100) 在 $\Delta T=100$ K Nm (lb-in)	M_{rated} (100) 在 $\Delta T=100$ K Nm (lb-in)	M_{rated} (100) 在 $\Delta T=100$ K Nm (lb-in)			
1500	22.4 (198.25)	27 (239)	24.5 (216.84)		1FT6 102-8AB7	8	27.5 (60.5)
	42 (372)	50 (442)	41 (371)		1FT6 105-8AB7	8	39.5 (86.9)
	58 (513)	70 (619)	61 (539)		1FT6 108-8AB7	8	55.5 (122.1)
	62 (548)	75 (663)	62 (548)		1FT6 132-6AB71	6	85 (187)
	79 (699)	95 (840)	75 (663)		1FT6 134-6AB71	6	100 (220)
	95 (840)	115 (1017)	88 (778)		1FT6 136-6AB71	6	117 (257.4)

• 类型:	IM B5 IM B14 ²⁾ (1FT613 除外)	1 2
• 插头输出方向:	横向靠右 横向靠左 轴向非驱动端(1FT613 除外) 轴向驱动端	1 2 3 4
• 编码器系统:	增量式编码器正弦/余弦 1 Vpp 绝对式编码器 EnDat ¹⁾ 旋转变压器, 多对极 旋转变压器, 2 对极	A E S T
• 轴端:	• 旋转.精度.公差	A B
配合键和销槽	N	无
配合键和销槽	N	有
配合键和销槽	R	无
配合键和销槽	R	有
光轴	N	无
光轴	N	有
光轴	R	无
光轴	R	有
• 振动强度	• 保护等级	0 1 2 6 3 4 5 7
N	IP 64	
N	IP 65	
N	IP 67	
N	IP 68	
R	IP 64	
R	IP 65	
R	IP 67	
R	IP 68	

选择保护等级和结构类型请参考“手册”。

1) 如果使用绝对式编码器, $M_{额定}$ 应减小 10%。
2) 有与 IM B5 相同类型的法兰盘, 但四个连接孔里面都有螺纹垫片。

适用于 SIMODRIVE 611 的 1FT6 交流伺服电机

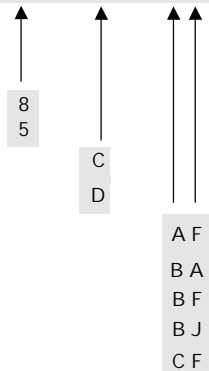
订货和设计数据

转子转动惯量 (无制动器) J 10^{-4}kgm^2	电机相电流		变频器所需额定电流		计算功率 $P_{\text{calc}} = M_0 \cdot n_{\text{rated}} / 9550$		动力插头连接电机 (制动器)		带全屏蔽的动力电缆	
	$I_0(60)$ 在 $M_0(60)$	$I_0(100)$ 在 $M_0(100)$	$I_{\text{rated}}(60)$ 用于 $M_0(60)$	$I_{\text{rated}}(100)$ 用于 $M_0(100)$	$P_{\text{calc}}(60)$ 用于 $M_0(60)$	$P_{\text{calc}}(100)$ 用于 $M_0(100)$	电源连接器	电机电缆 横截面 ⁴⁾	预装电缆	
	A	A	A	A	kW	kW	尺寸	mm ²	订货号	
99	7.3	8.4	9	9	3.5	4.2	1.5	4x1.5	6FX 002-5 A21-1 0	
168	13.8	17.2	18	18	6.5	7.9	1.5	4x2.5	-5 A31-1 0	
260	18.3	22.1	18 ³⁾	28	9.1	11.0	1.5	4x4	-5 A41-1 0	
430	18.5	23.0	18 ³⁾	28	9.7	11.8	1.5	4x4	6FX 002-5 A41-1 0	
547	24.0	29.0	28	28 ³⁾	12.4	14.9	1.5	4x6	-5 A51-1 0	
664	28.0	34.0	28	56	14.9	18.1	1.5	4x10	-5 A61-1 0	

动力电缆类型

- MOTION-CONNECT 800⁵⁾
- MOTION-CONNECT 500⁵⁾
- 无制动器电缆
- 有制动器电缆

电缆长度:	5m (16 ft 5 in)
(举例)	10m (32 ft 10 in)
	15m (49 ft 3 in)
	18m (59 ft)
	25m (82 ft)



信号电缆可参见 1/48 页。

可根据要求对电源和信号电缆进行扩展和配置。在这种情况下，可以从 NC Z 目录中选择可能的配置。

电缆长度精确到米；它们不在电机的供货范围，因此必须独立订货。在“附录”中包含了长度代号

3) 指定电源部分不允许电机在绕组的完全温升 $\Delta T = 60\text{ K}$ 或 100 K 下使用。

4) 电源电缆的电流负荷能力应符合 IEC 60204-1 标准的程序 C 类，即连续工作条件下，空气环境温度 $+40\text{ °C}$ ($+104\text{ °F}$)，设计指标 I_{orms} (100 K)，PVC 绝缘电缆。

5) 可以从 NC Z 样本中得到 MOTION-CONNECT 系列的技术数据。

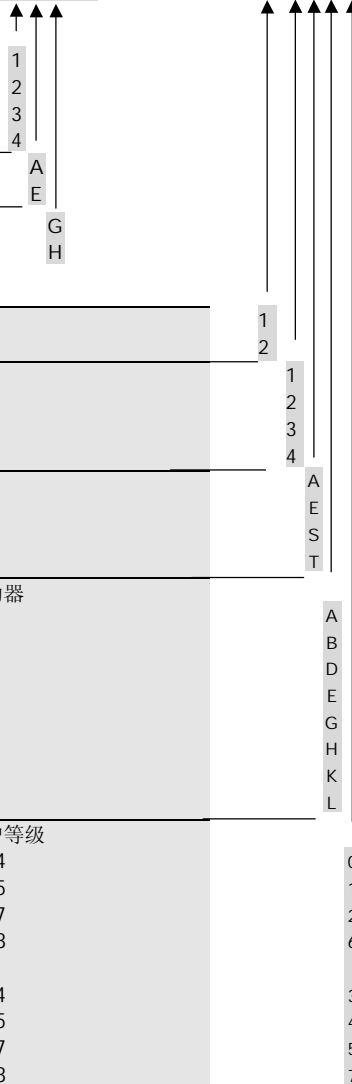
适用于 SIMODRIVE 611 的 1FT6 交流伺服电机

订货和设计数据

额定转速 n_{rated} 转/分	静转矩		额定转矩 M_{rated} (100) 在 $\Delta T=100$ K Nm (lb-in)	1FT6 交流伺服电机自然风冷		极对数	重量 (无制动器)	
	M_n (60) 在 $\Delta T=60$ K Nm (lb-in)	M_n (100) 在 $\Delta T=100$ K Nm (lb-in)		订货号 常用类型 (交货时间: 20 工作日)	订货号 标准类型 (交货时间: 按要求)		公斤	(lb)
2000	33 (29.90)	4 (35)	3.7 (32.74)		1FT6 061-6AC7	6	8	(17.6)
	50 (44.52)	6 (53)	5.2 (46.02)		1FT6 062-6AC7	6	9.5	(20.9)
	7.9 (69.92)	9.5 (84.08)	8.0 (70)		1FT6 064-6AC7	6	12.5	(27.5)
	6.6 (58.41)	8 (70)	7.5 (66.38)		1FT6 081-8AC7	8	12.5	(27.5)
	10.8 (92.04)	13 (115)	11.4 (100.89)		1FT6 082-8AC7	8	15	(33)
	16.6 (143.38)	20 (177)	16.9 (149.57)		1FT6 084-8AC7	8	20.5	(45.1)
	22.4 (198.25)	27 (238)	22.5 (199.14)		1FT6 086-8AC7	8	25.5	(56.1)
	22.4 (198.25)	27 (238)	23 (203)	1FT6 102-1AC71-■■■■■1	1FT6 102-8AC7	8	27.5	(60.5)
	42 (367.3)	50 (442)	38 (336)	1FT6 105-1AC71-■■■■■1	1FT6 105-8AC7	8	39.5	(86.9)
	58 (513)	70 (619)	55 (486)		1FT6 108-8AC7	8	55.5	(122.1)
	62 (548.74)	75 (663)	55 (486)		1FT6 132-6AC71-■■■■■	6	85	(187)
	79 (699)	95 (840)	65 (575)		1FT6 134-6AC71-■■■■■	6	100	(220)
	95 (840)	115 (1017)	74 (654)		1FT6 136-6AC71-■■■■■	6	117	(257)

• 连接器输出方向:	横向靠右 横向靠左 轴向非驱动端 轴向驱动端
• 编码器系统	增量式编码器正弦/余弦 1 V _{pp} 绝对式编码器 EnDat ¹⁾
• 光轴/旋转.精度.公差.N:	无制动器 有制动器

• 类型:	IM B5 IM B14 ²⁾ (1FT613 除外)
• 连接器输出方向:	横向靠右(1FT606 除外) 横向靠左(1FT606 除外) 轴向非驱动端(1FT613 除外) 轴向驱动端
• 编码器系统:	增量式编码器正弦/余弦 1 V _{pp} 绝对式编码器 EnDat ¹⁾ 旋转变压器, 多对极 旋转变压器, 2 对极
• 轴端:	• 旋转.精度.公差
配合键和销槽	N
配合键和销槽	N
配合键和销槽	R
配合键和销槽	R
光轴	N
光轴	N
光轴	R
光轴	R
• 制动器	• 保护等级
无	IP 64
有	IP 65
无	IP 67
有	IP 68
无	IP 64
有	IP 65
无	IP 67
有	IP 68



选择保护等级和结构类型请参考“手册”。

1) 如果使用绝对式编码器, $M_{额定}$ 应减小 10%。
2) 有与 IM B5 相同类型的法兰盘, 但四个连接孔里面都有螺纹垫片。

适用于 SIMODRIVE 611 的 1FT6 交流伺服电机

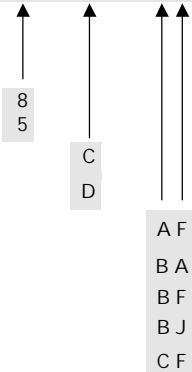
订货和设计数据

转子转动惯量 (无制动器)	电机相电流		变频器所需额定电流		计算功率 $P_{\text{calc}} = M_0 \cdot n_{\text{rated}} / 9550$		动力插头连接电机(制动器)		带全屏蔽的动力电缆	
	$I_0(60)$ 在 $M_0(60)$	$I_0(100)$ 在 $M_0(100)$	$I_{\text{rated}}(60)$ 用于 $M_0(60)$	$I_{\text{rated}}(100)$ 用于 $M_0(100)$	$P_{\text{calc}}(60)$ 用于 $M_0(60)$	$P_{\text{calc}}(100)$ 用于 $M_0(100)$	电源连接器	电机电缆横截 面 ⁴⁾	预装电缆	
	10^{-4}kgm^2	A	A	A	A	kW	kW	尺寸	mm ²	订货号
6	1.6	2	3	3	0.69	0.84	1	4x1.5	6FX0002-5	■A01-1 ■■0
8.5	2.3	2.7	3	3	1.0	1.3	1	4x2.5	-5	■A01-1 ■■0
13	3.5	4.2	5	5	1.7	2.0	1	4x1.5	-5	■A01-1 ■■0
21	3.3	4.1	5	5	1.4	1.7	1.5	4x1.5	-5	■A21-1 ■■0
30	5.5	6.9	5 ³⁾	9	2.2	2.7	1.5	4x1.5	-5	■A21-1 ■■0
48	7.7	9.5	9	9 ³⁾	3.4	4.2	1.5	4x1.5	-5	■A21-1 ■■0
66.5	9.7	12.0	18	18	4.7	5.7	1.5	4x1.5	-5	■A21-1 ■■0
99	10.2	12.4	18	18	4.7	5.7	1.5	4x1.5	-5	■A21-1 ■■0
168	18.4	22.9	18 ³⁾	28	8.7	10.5	1.5	4x4	-5	■A41-1 ■■0
260	24	29	28	28 ³⁾	12.1	14.7	1.5	4x6	-5	■A51-1 ■■0
430	25	31	28	28 ³⁾	13.0	15.7	1.5	4x6	-5	■A51-1 ■■0
547	33	39	56	56	16.5	19.9	1.5	4x10	-5	■A61-1 ■■0
664	35	43	56	56	19.9	24.1	3	4x16	-5	■A23-1 ■■0

动力电缆类型

- MOTION-CONNECT 800⁵⁾
- MOTION-CONNECT 500⁵⁾
- 无制动器电缆
- 有制动器电缆

电缆长度:	5m (16 ft 5 in)
(举例)	10m (32 ft 10 in)
	15m (49 ft 3 in)
	18m (59 ft)
	25m (82 ft)



信号电缆可参见 1/48 页。

可以根据要求对电源和信号电缆进行扩展和配置。在这种情况下，可以从 NC Z 目录中选择可能的配置。

电缆长度精确到米；它们不在电机的供货范围，因此必须单独订购。在“附录”中包含了长度代号。

3) 指定电源部分不允许电机在绕组的完全温升 $\Delta T = 60 \text{ K}$ 或 100 K 下使用。

4) 电源电缆的电流负荷能力应符合 IEC 60204-1 标准的程序 C 类，即连续工作条件下，空气环境温度 $+40 \text{ }^\circ\text{C}$ ($+104 \text{ }^\circ\text{F}$)，设计指标 I_{rms} (100 K)，PVC 绝缘电缆。

5) 可以从 NC Z 样本中得到 MOTION-CONNECT 系列的技术数据。

适用于 SIMODRIVE 611 的 1FT6 交流伺服电机

订货和设计数据

额定转速	静转矩		额定转矩		1FT6 交流伺服电机自然风冷		极对数	重量 (无制动器)	
n_{rated}	M_0 (60) 在 $\Delta T=60$ K	M_0 (100) 在 $\Delta T=100$ K	M_{rated} (100) 在 $\Delta T=100$ K	订货号 常用类型 (交货时间: 20 工作日)	订货号 标准类型 (交货时间: 按要求)			公斤	(lb)
转/分	Nm (lb-in)	Nm (lb-in)	Nm (lb-in)						
3000	2.15 (19.02)	2.6 (23.01)	2.15 (19.02)			4	6.6 (14.5)		
	4.2 (37.17)	5 (44)	4.3 (38.05)	1FT6 044-1AF71-■■■■■1	1FT6 044-4AF71-■■■■■	4	8.3 (18.3)		
	3.3 (29.2)	4 (35)	3.5 (30.97)		1FT6 061-6AF7■■■■■	6	8 (17.6)		
	5.0 (44)	6 (53)	4.7 (41.59)	1FT6 062-1AF71-■■■■■1	1FT6 062-6AF7■■■■■	6	9.5 (20.9)		
	7.9 (69.92)	9.5 (84.08)	7.0 (61)	1FT6 064-1AF71-■■■■■1	1FT6 064-6AF7■■■■■	6	12.5 (27.5)		
	6.6 (58.41)	8 (70)	6.9 (61.07)		1FT6 081-8AF7■■■■■	8	12.5 (27.5)		
	10.8 (95.58)	13 (115)	10.3 (91.16)	1FT6 082-1AF71-■■■■■1	1FT6 082-8AF7■■■■■	8	15 (33)		
	16.6 (1496.91)	20 (177)	14.7 (130.1)	1FT6 084-1AF71-■■■■■1	1FT6 084-8AF7■■■■■	8	20.5 (45.1)		
	22.4 (198.25)	27 (238)	18.5 (163.73)	1FT6 086-1AF71-■■■■■1	1FT6 086-8AF7■■■■■	8	25.5 (56.1)		
	22.4 (198.25)	27 (238)	19.5 (172.58)		1FT6 102-8AF7■■■■■	8	27.5 (60.5)		
	42 (371.7)	50 (442)	31 (274)		1FT6 105-8AF7■■■■■	8	39.5 (86.9)		
	62 (548)	75 (663)	36 (318)		1FT6 132-6AF71-■■■■■	6	85 (187)		

<ul style="list-style-type: none"> 插头输出方向: 	横向靠右(1FT604,606 除外) 横向靠左(1FT604,606 除外) 轴向非驱动端 轴向驱动端	1 2 3 4 A E G H
<ul style="list-style-type: none"> 编码器系统 	增量式编码器 正弦/余弦 1V _{pp} 绝对式编码器 EnDat ¹⁾	
<ul style="list-style-type: none"> 光轴/旋转.精度.公差.N: 	无制动器 有制动器	
<ul style="list-style-type: none"> 类型: 	IM B5 IM B14 ²⁾ (1FT613 除外)	1 2
<ul style="list-style-type: none"> 连接器输出方向: 	横向靠右(1FT606 除外) 横向靠左(1FT606 除外) 轴向非驱动端(1FT613 除外) 轴向驱动端	1 2 3 4 A E S T
<ul style="list-style-type: none"> 编码器系统: 	增量式编码器 正弦/余弦 1 Vpp 绝对式编码器 EnDat ¹⁾ 旋转变压器, 多对极 旋转变压器, 2 对极	
<ul style="list-style-type: none"> 轴端: 	<ul style="list-style-type: none"> 旋转.精度.公差 	<ul style="list-style-type: none"> 制动器
<ul style="list-style-type: none"> 配合键和销槽 	N	无
<ul style="list-style-type: none"> 配合键和销槽 	N	有
<ul style="list-style-type: none"> 配合键和销槽 	R	无
<ul style="list-style-type: none"> 配合键和销槽 	R	有
<ul style="list-style-type: none"> 光轴 	N	无
<ul style="list-style-type: none"> 光轴 	N	有
<ul style="list-style-type: none"> 光轴 	R	无
<ul style="list-style-type: none"> 光轴 	R	有
<ul style="list-style-type: none"> 振动强度 		<ul style="list-style-type: none"> 保护等级
N		IP 64
N		IP 65
N		IP 67
N		IP 68
R		IP 64
R		IP 65
R		IP 67
R		IP 68

选择保护等级和结构类型请参考“手册”。

1) 如果使用绝对式编码器, $M_{额定}$ 应减小 10%。

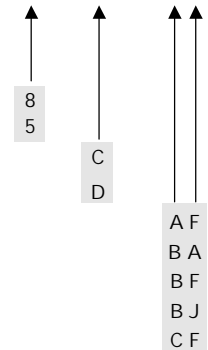
2) 有与 IM B5 相同类型的法兰盘, 但四个连接孔里面都有螺纹垫片。

适用于 SIMODRIVE 611 的 1FT6 交流伺服电机

订货和设计数据

转子转动惯量 (无制动器) J 10^{-4}kgm^2	电机相电流		变频器所需额定电流		计算功率 $P_{\text{calc}} = M_0 \cdot n_{\text{rated}} / 9550$		动力插头连接电机(制动器)		带全屏蔽的动力电缆
	$I_0(60)$ 在 $M_0(60)$ A	$I_0(100)$ 在 $M_0(100)$ A	$I_{\text{rated}}(60)$ 用于 $M_0(60)$ A	$I_{\text{rated}}(100)$ 用于 $M_0(100)$ A	$P_{\text{calc}}(60)$ 用于 $M_0(60)$ kW	$P_{\text{calc}}(100)$ 用于 $M_0(100)$ kW	电源连接器 尺寸	电机电缆横截面 ⁴⁾ mm ²	预装电缆 订货号
2.9	1.55	1.8	3	3	0.68	0.79	1	4x1.5	6FX 002-5 A01-1 0
5.1	2.5	3.0	3	3	1.3	1.6	1	4x1.5	-5 A01-1 0
6.0	2.25	2.75	3	3	1.0	1.3	1	4x1.5	-5 A01-1 0
8.5	3.4	4.0	3 ³⁾	5	1.6	1.9	1	4x1.5	-5 A01-1 0
13	5.0	6.1	5	9	2.5	3.0	1	4x1.5	-5 A01-1 0
21	4.9	6.0	5	9	2.1	2.5	1.5	4x1.5	-5 A21-1 0
30	8.2	10.2	9	18	3.3	4.1	1.5	4x1.5	-5 A21-1 0
48	11.3	14.0	18	18	5.1	6.3	1.5	4x2.5	-5 A31-1 0
66.5	14.1	17.5	18	18	7.0	8.5	1.5	4x2.5	-5 A31-1 0
99	14.2	17.2	18	18	7.0	8.5	1.5	4x2.5	-5 A31-1 0
168	28.0	34.0	28	28 ³⁾	13.0	15.7	1.5	4x6	-5 A51-1 0
430	37.0	46.0	56	56	19.5	23.6	3	4x16	-5 A23-1 0

动力电缆类型	
<ul style="list-style-type: none"> MOTION-CONNECT 800⁵⁾ MOTION-CONNECT 500⁵⁾ 	
<ul style="list-style-type: none"> 无制动器电缆 有制动器电缆 	
电缆长度:	5m (16 ft 5 in)
(举例)	10m (32 ft 10 in)
	15m (49 ft 3 in)
	18m (59 ft)
	25m (82 ft)



信号电缆可参见 1/48 页。

可以根据要求对电源和信号电缆进行扩展和配置。在这种情况下，可以从 NC Z 目录中选择可能的配置。

电缆长度精确到米；它们不在电机的供货范围，因此必须单独订购。在“附录”中包含了长度代号。

3) 指定电源部分不允许电机在绕组的完全温升 $\Delta T = 60 \text{ K}$ 或 100 K 下使用。

4) 电源电缆的电流负荷能力应符合 IEC 60204-1 标准的程序 C 类，即连续工作条件下，空气环境温度 $+40 \text{ }^\circ\text{C}$ ($+104 \text{ }^\circ\text{F}$)，设计指标 I_{orms} (100 K)，PVC 绝缘电缆。

5) 可以从 NC Z 样本中得到 MOTION-CONNECT 系列的技术数据。

适用于 SIMODRIVE 611 的 1FT6 交流伺服电机

订货和设计数据

额定转速 n_{rated} 转/分	静转矩				额定转矩				1FT6 交流伺服电机自然风冷		极对数	重量 (无制动器)	
	$M_0(60)$ 在 $\Delta T=60\text{ K}$	$M_0(100)$ 在 $\Delta T=100\text{ K}$	$M_{rated}(100)$ 在 $\Delta T=100\text{ K}$	订货号 常用类型 (交货时间: 20 工作日)	订货号 标准类型 (交货时间: 按要求)	公斤 (kg)	磅 (lb)						
4500	3.3	(29.20)	4	(35)	2.9	(25.66)	1FT6 061-1AH7-■■■■■1	1FT6 061-6AH7-■■■■■	6	8	(17.6)		
	5.0	(44.25)	6	(53)	3.6	(31.86)	1FT6 062-1AH7-■■■■■1	1FT6 062-6AH7-■■■■■	6	9.5	(20.9)		
	7.9	(69.92)	9.5	(84.08)	4.8	(42.48)	1FT6 064-1AH7-■■■■■1	1FT6 064-6AH7-■■■■■	6	12.5	(27.5)		
	6.6	(58.41)	8	(70)	5.8	(51.33)	1FT6 081-1AH7-■■■■■1	1FT6 081-8AH7-■■■■■	8	12.5	(27.5)		
	10.8	(92.04)	13	(115)	8.5	(75.23)	1FT6 082-1AH7-■■■■■1	1FT6 082-8AH7-■■■■■	8	15	(33)		
	16.6	(143.38)	20	(177)	10.5	(92.93)	1FT6 084-1AH7-■■■■■1	1FT6 084-8AH7-■■■■■	8	20.5	(45.1)		
	22.4	(198.25)	27	(238)	12	(106)	1FT6 086-1AH7-■■■■■1	1FT6 086-8AH7-■■■■■	8	25.5	(56.1)		
22.4	(198.25)	27	(238)	12	(106)	1FT6 102-1AH7-■■■■■1	1FT6 102-8AH7-■■■■■	8	27.5	(60.5)			

• 插头输出方向:	横向靠右(1FT606 除外) 横向靠左(1FT606 除外) 轴向非驱动端 轴向驱动端	1 2 3 4	A E
• 编码器系统	增量式编码器 正弦/余弦 1 V _{DD} 绝对式编码器 EnDat ¹⁾	G H	
• 光轴/旋转.精度.公差.N:	无制动器 有制动器		
• 类型:	IM B5 IM B14 ²⁾	1 2	
• 连接器输出方向:	横向靠右(1FT606 除外) 横向靠左(1FT606 除外) 轴向非驱动端(1FT613 除外) 轴向驱动端	1 2 3 4	A E S T
• 编码器系统:	增量式编码器 正弦/余弦 1 V _{pp} 绝对式编码器 EnDat ¹⁾ 旋转变压器, 多对极 旋转变压器, 2 对极		
• 轴端:	配合键和销槽 配合键和销槽 配合键和销槽 配合键和销槽 光轴 光轴 光轴 光轴	• 旋转.精度.公差 N N R R N N R R	• 制动器 无 有 有 有 无 有 有 有
• 振动强度	N N N N R R R R	• 保护等级 IP 64 IP 65 IP 67 IP 68 IP 64 IP 65 IP 67 IP 68	0 1 2 6 3 4 5 7

选择保护等级和结构类型请参考“手册”。

1) 如果使用绝对式编码器, $M_{额定}$ 应减小 10%。

2) 有与 IM B5 相同类型的法兰盘, 但四个连接孔里面都有螺纹垫片。

适用于 SIMODRIVE 611 的 1FT6 交流伺服电机

订货和设计数据

转子转动惯量 (无制动器) J 10^{-4}kgm^2	电机相电流		变频器所需额定电流		计算功率 $P_{\text{calc}} = M_0 \cdot n_{\text{rated}} / 9550$		动力插头连接电机(制动器)		带全屏蔽的动力电缆
	$I_0(60)$ 在 $M_0(60)$ A	$I_0(100)$ 在 $M_0(100)$ A	$I_{\text{rated}}(60)$ 用于 $M_0(60)$ A	$I_{\text{rated}}(100)$ 用于 $M_0(100)$ A	$P_{\text{calc}}(60)$ 用于 $M_0(60)$ kW	$P_{\text{calc}}(100)$ 用于 $M_0(100)$ kW	电源连接器 尺寸	电机电缆 横截面 ⁴⁾ mm ²	预装电缆 订货号
6	3.4	4.1	5	5	1.6	1.9	1	4x1.5	6FX0002-5A01-100
8.5	4.8	5.6	5	9	2.4	2.8	1	4x1.5	-5A01-100
13	7.5	9.1	9	9 ³⁾	3.7	4.5	1	4x1.5	-5A01-100
21	7.4	9.0	9	9	3.1	3.8	1.5	4x1.5	-5A21-100
30	12.1	15.0	18	18	4.9	6.1	1.5	4x2.5	-5A31-100
48	17.5	21.6	18	18 ³⁾	7.6	9.4	1.5	4x4	-5A41-100
66.5	20.4	25.3	18 ³⁾	28	10.6	12.7	1.5	4x4	-5A41-100
99	20.5	24.8	18 ³⁾	28	10.6	12.7	1.5	4x4	-5A41-100

动力电缆类型	
<ul style="list-style-type: none"> MOTION-CONNECT 800⁵⁾ MOTION-CONNECT 500⁵⁾ 	
<ul style="list-style-type: none"> 无制动器电缆 有制动器电缆 	
电缆长度: (举例)	5m (16 ft 5 in) 10m (32 ft 10 in) 15m (49 ft 3 in) 18m (59 ft) 25m (82 ft)

↑

8

5

↑

C

D

↑

A F

B A

B F

B J

C F

信号电缆可参见 1/48 页。

可以根据要求对电源和信号电缆进行扩展和配置。在这种情况下，可以从 NC Z 目录中选择可能的配置。

电缆长度精确到米；它们不在电机的供货范围，因此必须单独订购。在“附录”中包含了长度代号。

3) 指定电源部分不允许电机在绕组的完全温升 $\Delta T = 60\text{ K}$ 或 100 K 下使用。

4) 电源电缆的电流负荷能力应符合 IEC 60204-1 标准的程序 C 类，即连续工作条件下，空气环境温度 $+40\text{ °C}$ ($+104\text{ °F}$)，设计指标 I_{orms} (100 K)，PVC 绝缘电缆。

5) 可以从 NC Z 样本中得到 MOTION-CONNECT 系列的技术数据。

适用于 SIMODRIVE 611 的 1FT6 交流伺服电机

订货和设计数据

额定转速 n_{rated} 转/分	静转矩		额定转矩		1FT6 交流伺服电机 自然风冷		极对数	重量 (无制动器)	
	M_0 (60) 在 $\Delta T=60$ K	M_0 (100) 在 $\Delta T=100$ K	M_{rated} (100) 在 $\Delta T=100$ K	订货号 常用类型 (交货时间: 20 工作日)	订货号 标准类型 (交货时间: 按要求)	公斤 (lb)			
6000	0.33 (2.92)	0.4 (3.54)	0.3 (2.66)	1FT6 021-6AK71-■■■■■	1FT6 021-6AK71-■■■■■	6	1.2 (2.6)		
	0.66 (5.84)	0.8 (7.08)	0.5 (4.43)	1FT6 024-6AK71-■■■■■	1FT6 024-6AK71-■■■■■	6	2.1 (4.6)		
	0.83 (7.34)	1.0 (8.85)	0.75 (6.63)	1FT6 034-1AK71-■■■■■1	1FT6 031-4AK71-■■■■■	4	3.1 (6.8)		
	1.65 (14.61)	2.0 (17.7)	1.4 (12.39)		1FT6 034-4AK71-■■■■■	4	4.4 (9.7)		
	2.15 (19.02)	2.6 (22.12)	1.7 (15.04)	1FT6 041-4AK71-■■■■■	1FT6 041-4AK71-■■■■■	4	6.6 (14.5)		
	4.2 (36.73)	5.0 (44.25)	3.0 (26.55)		1FT6 044-4AK71-■■■■■	4	8.3 (18.3)		
	3.3 (29.2)	4.0 (35.4)	2.1 (18.58)	1FT6 061-6AK7-■■■■■	1FT6 061-6AK7-■■■■■	6	8 (17.6)		
	5.0 (44.25)	6.0 (53.1)	2.1 (18.58)		1FT6 062-6AK7-■■■■■	6	9.5 (20.9)		
	7.9 (69.92)	9.5 (84.08)	2.1 (18.58)		1FT6 064-6AK7-■■■■■	6	12.5 (27.5)		
	66 (63.28)	80 (70.8)	4.6 (40.71)	1FT6 084-1AK71-■■■■■1	1FT6 081-8AK7-■■■■■	8	12.5 (27.5)		
	108 (92.04)	130 (115.05)	5.5 (48.67)		1FT6 082-8AK7-■■■■■	8	15 (33)		
	162 (143.38)	200 (177)	6.5 (57.52)		1FT6 084-8AK7-■■■■■	8	20.5 (45.1)		

• 插头输出方向:	轴向非驱动端 轴向驱动端	3 4	A E G H
• 编码器系统	增量式编码器正弦/余弦 1 V _{pp} 绝对式编码器 EnDat ¹⁾		
• 普通轴/旋转精度公差N:	无制动器 有制动器		
• 类型:	IM B5 IM B14 ²⁾ (1FT602, 603, 604 除外)		
• 插头输出方向:	横向靠右(1FT603, 604, 606 除外) 横向靠左(1FT603, 604, 606 除外) 轴向非驱动端(1FT613 除外) 轴向驱动端	1 2 3 4	A E S T
• 编码器系统:	增量式编码器正弦/余弦 1 V _{pp} 绝对式编码器 EnDat ^{1) 4)} 旋转变压器, 多对极 旋转变压器, 2 对极		A B D E G H K L
• 轴端: 配合键和销槽 配合键和销槽 配合键和销槽 配合键和销槽 光轴 光轴 光轴 光轴	• 旋转精度公差 N N R R N N R R	• 制动器 无 有 无 有 无 有 无 有	0 1 2 6 3 4 5 7
• 振动强度 N N ³⁾ N N ³⁾ R R ³⁾ R R ³⁾		• 保护等级 IP 64 IP 65 ³⁾ IP 67 IP 68 ³⁾ IP 64 IP 65 ³⁾ IP 67 IP 68 ³⁾	

选择保护等级和结构类型请参考“手册”。

1) 如果使用绝对式编码器, $M_{额定}$ 应减小 10%。

2) 有与 IM B5 相同类型的法兰盘, 但四个连接孔里面都有螺纹垫片。

适用于 SIMODRIVE 611 的 1FT6 交流伺服电机

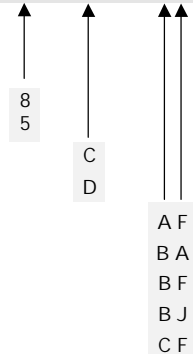
订货和设计数据

转子转动惯量 (无制动器) J 10^{-4}kgm^2	电机相电流		变频器所需额定电流		计算功率 $P_{\text{calc}} = M_0 \cdot n_{\text{rated}} / 9550$		动力插头连接电机(制动器)		带全屏蔽的动力电缆
	$I_0(60)$ 在 $M_0(60)$ A	$I_0(100)$ 在 $M_0(100)$ A	$I_{\text{rated}}(60)$ 用于 $M_0(60)$ A	$I_{\text{rated}}(100)$ 用于 $M_0(100)$ A	$P_{\text{calc}}(60)$ 用于 $M_0(60)$ kW	$P_{\text{calc}}(100)$ 用于 $M_0(100)$ kW	电源连接器 尺寸	电机电缆横 截面 ⁶⁾ mm ²	预装电缆 订货号
0.21	1.05	1.25	3	3	0.2	0.25	1	4x1.5	6FX 002-5 A01-1 0
0.34	1.05	1.25	3	3	0.4	0.5	1	4x1.5	-5 A01-1 0
0.65	1.2	1.45	3	3	0.52	0.63	1	4x1.5	-5 A01-1 0
1.1	2.15	2.6	3	3	1.0	1.3	1	4x1.5	-5 A01-1 0
2.9	2.6	3.0	3	3	1.4	1.6	1	4x1.5	-5 A01-1 0
5.1	4.9	5.9	5	9	2.6	3.1	1	4x1.5	-5 A01-1 0
6.0	4.1	5.0	5	5	2.1	2.5	1	4x1.5	-5 A01-1 0
8.5	6.3	7.5	9	9	3.1	3.8	1	4x1.5	-5 A01-1 0
13	10.0	12.1	9 ⁵⁾	18	5.0	6.0	1	4x1.5	-5 A01-1 0
21	9.1	11.1	9 ⁵⁾	18	4.1	5.0	1.5	4x1.5	-5 A21-1 0
30	14.6	18.2	18	18 ⁵⁾	6.5	8.2	1.5	4x2.5	-5 A31-1 0
48	20.2	25.0	28	28	10.2	12.6	1.5	4x4	-5 A41-1 0

动力电缆类型

- MOTION-CONNECT 800⁷⁾
- MOTION-CONNECT 500⁷⁾
- 无制动器电缆
- 有制动器电缆

电缆长度:	5m (16 ft 5 in)
(举例)	10m (32 ft 10 in)
	15m (49 ft 3 in)
	18m (59 ft)
	25m (82 ft)



信号电缆可参见 1/48 页。

可以根据要求对电源和信号电缆进行扩展和配置。在这种情况下，可以从 NC Z 目录中选择可能的配置。

电缆长度精确到米；它们不在电机的供货范围，因此必须单独订购。在“附录”中包含了长度代号。

5) 指定电源部分不允许电机在绕组的完全温升 $\Delta T = 60 \text{ K}$ 或 100 K 下使用。

6) 电源电缆的电流负荷能力应符合 IEC 60204-1 标准的程序 C 类，即连续工作条件下，空气环境温度 $+40 \text{ }^\circ\text{C}$ ($+104 \text{ }^\circ\text{F}$)，设计指标 I_{rms} (100 K)，PVC 绝缘电缆。

7) 可以从 NC Z 样本中得到 MOTION-CONNECT 系列的技术数据。

适用于 SIMODRIVE 611 的 1FT6 交流伺服电机

订货和设计数据

额定转速	静转矩		额定转矩 ¹⁾		1FT6 交流伺服电机 外部冷却设备 ²⁾	极对数	重量 (无制动器)
n_{rated} 转/分	M_0 (60) 在 $\Delta T=60$ K Nm (lb-in)	M_0 (100) 在 $\Delta T=100$ K Nm (lb-in)	M_{rated} (100) 在 $\Delta T=100$ K Nm (lb-in)		订货号 标准类型 (交货时间: 按要求)		公斤 (lb)
2000	54 (177.9)	65 (575)	56 (486)		1FT6 105-8SC7-■■■■■	8	45.5 (100.1)
	75 (663.75)	90 (769)	80 (708)		1FT6 108-8SC7-■■■■■	8	61.5 (135.3)
	91 (805)	110 (973)	98 (867)		1FT6 132-6SC71-■■■■■	6	91 (200)
	116 (1026)	140 (1239)	125 (1106)		1FT6 134-6SC71-■■■■■	6	106 (233)
3000	21.6 (191.16)	26 (230)	22 (194)		1FT6 084-8SF7-■■■■■	8	25 (55)
	29 (256.65)	35 (309)	31 (274)		1FT6 086-8SF7-■■■■■	8	30 (66)
	54 (477.9)	65 (575)	50 (442.5)		1FT6 105-8SF7-■■■■■	8	45.5 (100.1)
4500	21.6 (191.16)	26 (230)	20 (177)		1FT6 084-8SH7-■■■■■	8	25 (55)
	29 (256.65)	35 (309)	27 (238)		1FT6 086-8SH7-■■■■■	8	30 (66)
6000	21.6 (191.16)	26 (230.11)	17 (150.46)		1FT6 084-8SK7-■■■■■	8	25 (55)
	29 (256.65)	35 (309.77)	22 (194.71)		1FT6 086-8SK7-■■■■■	8	30 (66)

• 类型:	IM B5 IM B14 ³⁾ (1FT613 除外)				1 2
• 插头输出方向:	横向靠右 横向靠左 轴向非驱动端(在 1FT613 上, 连接器高为 12 毫米(0.47 英寸)) 轴向驱动端				1 2 3 4
• 编码器系统:	增量式编码器正弦/余弦 1 Vpp 绝对式编码器 EnDat ¹⁾ 旋转变压器, 多对极 旋转变压器, 2 对极				A E S T
• 轴端:	• 旋转精度/公差	• 制动器			A B D E G H K L
配合键和销槽	N	无			
配合键和销槽	N	有			
配合键和销槽	R	无			
配合键和销槽	R	有			
光轴	N	无			
光轴	N	有			
光轴	R	无			
光轴	R	有			
• 振动强度		• 保护等级: ⁴⁾			0 1 3 4
N		IP 64			
N		IP 65			
R		IP 64			
R		IP 65			

选择保护等级和结构类型请参考“手册”。

- 1) 如果使用绝对式编码器, $M_{额定}$ 应减小 10%。
- 2) 不适用于有导电尘埃环境。外通风不能用在具有易燃性、腐蚀性、导电性或爆炸性尘埃的环境。
- 3) 有与 IM B5 相同类型的法兰盘, 但四个连接孔里面都有螺纹垫片。
- 4) 保护等级请参考电机, 内置式通风设备按 IP54。

适用于 SIMODRIVE 611 的 1FT6 交流伺服电机

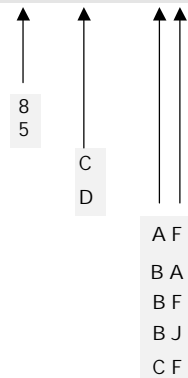
订货和设计数据

转子转动惯量 (无制动器) J 10^{-4}kgm^2	电机相电流		变频器所需额定电流		计算功率 $P_{\text{calc}} = M_0 \cdot n_{\text{rated}} / 9550$		动力插头连接电机(制动器)		带全屏蔽的动力电缆
	$I_0(60)$ 在 $M_0(60)$ A	$I_0(100)$ 在 $M_0(100)$ A	$I_{\text{rated}}(60)$ 用于 $M_0(60)$ A	$I_{\text{rated}}(100)$ 用于 $M_0(100)$ A	$P_{\text{calc}}(60)$ 用于 $M_0(60)$ kW	$P_{\text{calc}}(100)$ 用于 $M_0(100)$ kW	电源连接器 尺寸	电机电缆横 截面 ⁶⁾ mm ²	预装电缆 订货号
168	26	32	28	28 ⁵⁾	10.5	13.2	1.5	4x6	6FX 002-5 A51-1 0
260	34	41	56	56	15.9	18.8	3	4x16	-5 A23-1 0
430	41	51	56	56	19.1	23.0	3	4x16	-5 A23-1 0
547	52	62	56	70	24.3	29.3	3	4x16	-5 A23-1 0
48	15.6	19.3	18	18 ⁵⁾	6.9	8.2	1.5	4x2.5	-5 A31-1 0
66.5	20.7	26	28	28	9.3	11.0	1.5	4x4	-5 A41-1 0
168	36	45	56	56	15.7	19.8	3	4x16	-5 A23-1 0
48	22.7	28	28	28	10.4	12.3	1.5	4x4	-5 A41-1 0
66.5	32	39	56	56	13.9	16.5	3	4x16	-5 A23-1 0
48	29	36	28 ⁵⁾	56	13.8	16.3	1.5	4x10	-5 A61-1 0
66.5	37	45	56	56	18.5	22.0	3	4x16	-5 A23-1 0

动力电缆类型

- MOTION-CONNECT 800⁷⁾
- MOTION-CONNECT 500⁷⁾
- 无制动器电缆
- 有制动器电缆

电缆长度:	5m (16 ft 5 in)
(举例)	10m (32 ft 10 in)
	15m (49 ft 3 in)
	18m (59 ft)
	25m (82 ft)



信号电缆可参见 1/48 页。

利用连接盒将 1FT613 电机与径向风机相连接。

利用插座将 1FT608 和 1FT610 电机与径向风机相连接(电源插头尺寸为 1 号, 订货号为 6FX 2003-OCA10)

可以根据要求对电源和信号电缆进行扩展和配置。在这种情况下, 可以从 NC Z 目录中选择可能的配置。

电缆长度精确到米; 它们不在电机的供货范围, 因此必须单独订购。在“附录”中包含了长度代号。

5) 指定电源部分不允许电机在绕组的完全温升 $\Delta T = 60 \text{ K}$ 或 100 K 下使用。

6) 电源电缆的电流负荷能力应符合 IEC 60204-1 标准的程序 C 类, 即连续工作条件下, 空气环境温度 $+40 \text{ }^\circ\text{C}$ ($+104 \text{ }^\circ\text{F}$), 设计指标 I_{orms} (100 K), PVC 绝缘电缆。

7) 可以从 NC Z 样本中得到 MOTION-CONNECT 系列的技术数据。

适用于 SIMODRIVE 611 的 1FT6 交流伺服电机

订货和设计数据

额定转速 n_{rated} 转/分	静转矩		额定转矩		1FT6 交流伺服电机, 水冷却		极对数	重量 (无制动器)	
	M_0 (60) 在 $\Delta T=60$ K	M_0 (100) 在 $\Delta T=100$ K	M_{rated} (100) 在 $\Delta T=100$ K		订货号	标准类型 (交货时间: 按要求)		kg	(lb)
1500	98 (867)	119 (1053)	116 (1026)		1FT6 108-8WB7	8	61.5	(136)	
2000	70 (619)	85 (752)	82 (726)		1FT6 105-8WC7	8	45.5	(100)	
	98 (867)	119 (1053)	115 (1018)		1FT6 108-8WC7	8	61.5	(136)	
3000	8.5 (75)	10.2 (90)	10 (88)		1FT6 062-6WF7	6	9.5	(21)	
	13.4 (119)	16.2 (143)	16 (142)		1FT6 064-6WF7	6	12.5	(28)	
	29 (256)	35 (309)	35 (309)		1FT6 084-8WF7	8	21	(46)	
	39 (345)	47 (415)	46 (407)		1FT6 086-8WF7	8	26	(57)	
	70 (619)	85 (752)	78 (690)		1FT6 105-8WF7	8	45.5	(100)	
4500	98 (867)	119 (1053)	109 (965)		1FT6 108-8WF7	8	61.5	(136)	
	8.5 (75)	10.2 (90)	10 (88)		1FT6 062-6WH7	6	9.5	(21)	
6000	13.4 (119)	16.2 (143)	16 (142)		1FT6 064-6WH7	6	12.5	(28)	
	29 (256)	35 (309)	34.5 (305)		1FT6 084-8WH7	8	21	(46)	
	39 (345)	47 (415)	45 (398)		1FT6 086-8WH7	8	26	(57)	
	8.5 (75)	10.2 (90)	9.8 (87)		1FT6 062-6WK7	6	9.5	(21)	
6000	13.4 (119)	16.2 (143)	15.8 (140)		1FT6 064-6WK7	6	12.5	(28)	
	29 (256)	35 (309)	34 (300)		1FT6 084-8WK7	8	21	(46)	
	39 (345)	47 (415)	44 (389)		1FT6 086-8WK7	8	26	(57)	

类型:	IM B5 IM B14 ¹⁾		1 2
插头输出方向:	横向靠右(1FT606 除外) 横向靠左(1FT606 除外) 轴向非驱动端(1FT606 顶部有水管结合配件) 轴向驱动端(在 1FT606 底部有水管结合配件)		1 2 3 4
编码器系统:	增量式编码器 正弦/余弦 1 Vpp 绝对式编码器 EnDat ¹⁾ 旋转变压器, 多对极 旋转变压器, 2 对极		A E S T
轴端:	旋转精度:公差	制动器	
配合键和销槽	N	无	A B
配合键和销槽	N	有	
配合键和销槽	R	无	D E
配合键和销槽	R	有	
光轴	N	无	G H
光轴	N	有	
光轴	R	无	K L
光轴	R	有	
振动强度		保护等级	
N		IP 64	0
N		IP 65	1
N		IP 67	2
N		IP 68	6
R		IP 64	3
R		IP 65	4
R		IP 67	5
R		IP 68	7

选择保护等级和结构类型请参考“手册”。

- 1) 有与 IM B5 相同类型的法兰盘, 但四个连接孔里面都有螺纹垫片。
- 2) 只适用于 N 级振动强度环境。

适用于 SIMODRIVE 611 的 1FT6 交流伺服电机

订货和设计数据

转子转动惯量 (无制动器) J 10^{-4}kgm^2	电机相电流		变频器所需额定电流		计算功率		动力插头连接电机(制动器) 带全屏蔽的动力电缆		
	$I_0(60)$ 在 $M_0(60)$ A	$I_0(100)$ 在 $M_0(100)$ A	$I_{\text{rated}}(60)$ 用于 $M_0(60)$ A	$I_{\text{rated}}(100)$ 用于 $M_0(100)$ A	$P_{\text{calc}} = M_0 \cdot n_{\text{rated}} / 9550$ $P_{\text{calc}}(60)$ $M_0(60)$ kW	$P_{\text{calc}}(100)$ $M_0(100)$ kW	电源连接器	电机电缆 横截面 ⁴⁾	预装电缆 订货号
260	34	41	56	56	15.4	18.7	3	4x10	6FX ■ 002-5 ■ A13-1 ■ ■ 0
168	47	58	56	56 ³⁾	14.7	17.8	3	4x16	-5 ■ A23-1 ■ ■ 0
260	45	54	56	56	20.5	24.9	3	4x16	-5 ■ A23-1 ■ ■ 0
8.5	5.8	6.8	9	9	2.67	3.2	1	4x1.5	-5 ■ A01-1 ■ ■ 0
13	8.5	10.4	9	18	4.21	5.1	1	4x1.5	-5 ■ A01-1 ■ ■ 0
48	21	26	28	18	9.1	11.0	1.5	4x4	-5 ■ A41-1 ■ ■ 0
66.5	28	35	28 ³⁾	56	12.2	14.8	1.5	4x10	-5 ■ A61-1 ■ ■ 0
168	67	83	70	140	22.0	26.7	3	4x25	-5 DA33-1 ■ ■ 0
260	67	81	70	140	30.8	37.4	3	4x25	-5 DA33-1 ■ ■ 0
8.5	8.2	9.5	9	18	4.0	4.81	1	4x1.5	-5 ■ A01-1 ■ ■ 0
13	12.8	15.5	18	18	6.31	7.63	1	4x2.5	-5 ■ A11-1 ■ ■ 0
48	31	38	28 ³⁾	56	13.7	16.5	1.5	4x10	-5 ■ A61-1 ■ ■ 0
66.5	43	53	56	56	18.4	22.1	3	4x16	-5 ■ A23-1 ■ ■ 0
8.5	10.7	12.8	18	18	5.31	6.41	1	4x1.5	-5 ■ A01-1 ■ ■ 0
13	17	20.6	18	28	8.42	10.18	1	4x2.5	-5 ■ A11-1 ■ ■ 0
48	40	49	56	56	18.2	22	3	4x16	-5 ■ A23-1 ■ ■ 0
66.5	49	61	56	70	24.5	29.5	3	4x25	-5 DA33-1 ■ ■ 0

水冷注意事项:

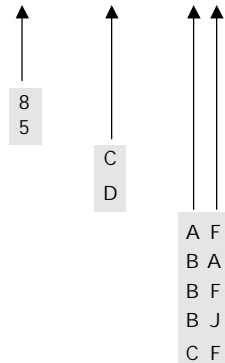
- 冷却水最大进入温度:
+25 °C (+77 °F)
- 冷却水流量: 至少 5 升/每分钟
(1.1 加仑/每分钟)
- 电机压强: $P_{\text{max}}=3\text{bar}$
- 冷却水连接: G 3/8"
- 冷却剂: H_2O (约 25%的防腐剂);
推荐: Tyfocor)
- 入口出口间失压 < 0.1bar

动力电缆类型

- MOTION-CONNECT 800⁵⁾
- MOTION-CONNECT 500⁵⁾

- 无制动器电缆
- 有制动器电缆

电缆长度: (举例)	5m (16 ft 5 in)
	10m (32 ft 10 in)
	15m (49 ft 3 in)
	18m (59 ft)
	25m (82 ft)



信号电缆可参见 1/48 页。

可以根据要求对电源和信号电缆进行扩展和配置。在这种情况下，可以从 NC Z 目录中选择可能的配置。

电缆长度精确到米；它们不在电机的供货范围，因此必须单独订购。在“附录”中包含了长度代号。

- 指定电源部分不允许电机在绕组的完全温升 $\Delta T = 60 \text{ K}$ 或 100 K 下使用。
- 电源电缆的电流负荷能力应符合 IEC 60204-1 标准的程序 C 类，即连续工作条件下，空气环境温度 +40 °C (+104 °F)，设计指标 I_{orms} (100 K)，PVC 绝缘电缆。
- 可以从 NC Z 样本中得到 MOTION-CONNECT 系列的技术数据。

适用于 SIMODRIVE 611 的 1FT6 交流伺服电机

尺寸毫米(英寸)

电机轴高	类型	尺寸标识													
		DIN IEC	a ₁ P	b ₁ N	c ₁ LA	e ₁ M	f AB	f ₁ T	g ₂ -	h H	i ₂ -	p HD	s ₂ ¹⁾ S	s ₂ ²⁾ S	O ₁
类型 IM B5, 自然风冷, 有/无制动器															
28	1FT6021		-	40 (1.57)	10 (0.39)	63 (2.48)	55 (2.17)	2.5 (0.1)	63 (2.48)	28 (1.1)	20 (0.79)	-	5.8 (0.23)	-	34.5 (1.36)
	1FT6024														
36	1FT6031		92 (3.62)	60 (2.36)	8 (0.31)	75 (2.95)	72 (2.83)	3 (0.12)	77 (3.03)	36 (1.42)	30 (1.18)	-	6 (0.24)	-	-
	1FT6034														
48	1FT6041		120 (4.72)	80 (3.15)	10 (0.39)	100 (3.94)	96 (3.78)	3 (0.12)	81 (3.19)	48 (1.89)	40 (1.57)	-	6 (0.28)	-	-
	1FT6044														
63	1FT6061		146 (5.75)	110 (4.33)	10 (0.39)	130 (5.12)	116 (4.57)	3.5 (0.14)	91 (3.58)	58 (2.28)	50 (1.97)	-	9 (0.35)	M8	-
	1FT6062														
	1FT6064														

(续)		旋转变压器				编码器 ³⁾⁴⁾				驱动端轴引出部					
轴高	类型	DIN IEC	无制动器		有制动器		无制动器		有制动器		d D	d _c -	l E	t GA	u F
			k LB	o -	k LB	o -	k LB	o -							
类型 IM B5, 自然风冷, 有/无制动器															
28	1FT6021		193 (7.6)	122 (4.8)	218 (8.58)	147 (5.79)	193 (7.6)	122 (4.8)	218 (8.58)	147 (5.79)	9 (0.35)	M3	20 (0.79)	10 (0.4)	23 (0.12)
	1FT6024		233 (9.17)	162 (6.38)	258 (10.16)	187 (7.36)	233 (9.17)	162 (6.38)	258 (10.16)	187 (7.36)					
36	1FT6031		180 (7.09)	151 (5.94)	200 (7.87)	171 (6.73)	220 (8.66)	151 (5.94)	240 (9.45)	171 (6.73)	14 (0.55)	M5	30 (1.18)	16 (0.63)	5 (0.2)
	1FT6034		220 (8.66)	191 (7.52)	240 (9.45)	211 (8.31)	260 (10.24)	191 (7.52)	280 (11.02)	211 (8.31)					
48	1FT6041		187 (7.36)	157 (6.18)	222 (8.74)	192 (7.56)	228 (8.98)	157 (6.18)	263 (10.35)	192 (7.56)	19 (0.75)	M6	40 (1.57)	215 (8.85)	6 (0.24)
	1FT6044		237 (9.33)	207 (8.15)	272 (10.71)	242 (9.53)	278 (10.94)	207 (8.15)	313 (12.32)	242 (9.53)					
63	1FT6061		198 (7.8)	172 (6.77)	228 (8.98)	202 (7.95)	228 (8.98)	172 (6.77)	258 (10.16)	202 (7.95)	24 (0.94)	M8	50 (1.97)	27 (1.06)	8 (0.31)
	1FT6062		223 (8.78)	197 (7.76)	253 (9.96)	227 (8.94)	253 (9.96)	197 (7.76)	283 (11.14)	227 (8.94)					
	1FT6064		273 (10.75)	247 (9.72)	303 (11.93)	277 (10.91)	303 (11.93)	247 (9.72)	333 (13.11)	277 (10.91)					

1)类型 IM B5。

2)类型 IM B14。

3)增量式编码器正弦/余弦 1V_{pp}。

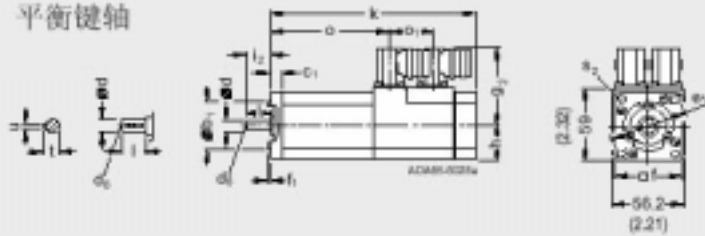
4)绝对式编码器 EnDat。

适用于 SIMODRIVE 611 的 1FT6 交流伺服电机

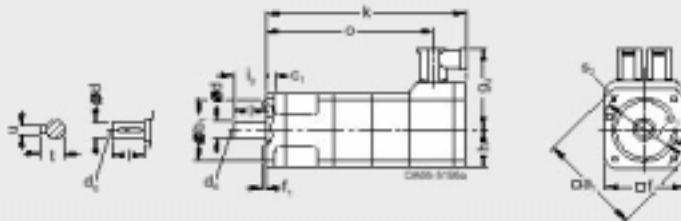
尺寸毫米(英寸)

1FT602.

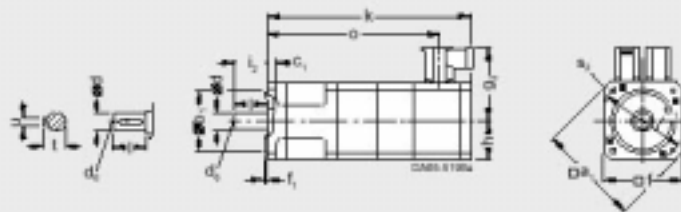
平衡键轴



1FT603.



1FT604.
1FT606.



适用于 SIMODRIVE 611 的 1FT6 交流伺服电机

尺寸毫米(英寸)

电机轴高	类型	尺寸标识													
		DIN IEC	a ₁ P	b ₁ N	c ₁ LA	e ₁ M	f AB	f ₁ T	g ₂ -	h H	i ₂ -	p HD	s ₂ ¹⁾ S	s ₂ ²⁾ S	O ₁
类型 IM B5, 带插头, 自然风冷, 有/无制动器															
80	1FT6081		194 (7.64)	130 (5.12)	12 (0.47)	165 (6.5)	155 (6.1)	3.5 (0.14)	127.5 (5.02)	77.5 (3.05)	58 (2.28)	-	11 (0.43)	M10	76 (2.99)
	1FT6082														
	1FT6084														
	1FT6086														
100	1FT6102		240 (9.45)	180 (7.09)	13 (0.51)	215 (8.46)	192 (7.56)	4 (0.16)	146 (5.75)	96 (3.78)	80 (3.15)	155 (6.1)	14 (0.55)	M12	76 (2.99)
	1FT6105														
	1FT6108														
132	1FT6132		-	250 (9.84)	18 (0.71)	300 (11.81)	260 (10.24)	5 (0.2)	172.5 (6.79)	132 (5.2)	82 (3.23)	245 (9.65)	18 (0.71)	-	66 (2.6)
	1FT6134														
	1FT6136														

(续)		旋转变压器				编码器 ³⁾				驱动端轴引出部					
电机轴高	类型	DIN IEC	无制动器		有制动器		无制动器		有制动器		d D	d ₆ -	l E	t GA	u F
			k LB	o -	k LB	o -	k LB	o -	k LB	o -					
类型 IM B5, 自然风冷, 带插头, 有/无制动器															
80	1FT6081		221 (8.79)	113 (4.45)	248 (9.76)	140 (5.51)	221 (8.7)	113 (4.45)	248 (9.76)	140 (5.51)	32 (1.26)	M12	58 (2.28)	35 (1.38)	10 (0.39)
	1FT6082		246 (9.69)	138 (5.34)	273 (10.75)	165 (6.5)	246 (9.69)	138 (5.43)	273 (10.75)	165 (6.5)					
	1FT6084		296 (11.65)	188 (7.4)	342 (13.46)	234 (9.21)	296 (11.65)	188 (7.4)	342 (13.46)	234 (9.21)					
	1FT6086		346 (13.62)	238 (9.37)	392 (15.34)	284 (11.18)	346 (13.62)	238 (9.37)	392 (15.34)	284 (11.18)					
100	1FT6102		295 (11.61)	186 (7.32)	341 (13.43)	232 (9.13)	295 (11.61)	186 (7.32)	341 (13.43)	232 (9.13)	38 (1.5)	M12	80 (3.15)	41 (1.61)	10 (0.39)
	1FT6105		370 (14.57)	261 (10.28)	416 (16.38)	307 (12.09)	370 (14.57)	261 (10.28)	416 (16.38)	307 (12.09)					
	1FT6108		470 (18.5)	361 (14.21)	516 (20.31)	407 (16.02)	470 (18.5)	361 (14.21)	516 (20.31)	407 (16.02)					
132	1FT6132		423 (16.65)	288 (11.34)	473 (18.62)	338 (13.31)	423 (16.65)	288 (11.34)	473 (18.62)	338 (13.31)	48 (1.89)	M16	82 (3.23)	51.5 (2.03)	14 (0.55)
	1FT6134		473 (18.62)	338 (13.31)	523 (20.59)	388 (15.28)	473 (18.62)	338 (13.31)	523 (20.59)	388 (15.28)					
	1FT6136		523 (20.59)	388 (15.28)	573 (22.56)	438 (17.24)	523 (20.59)	388 (15.28)	573 (22.56)	438 (17.24)					

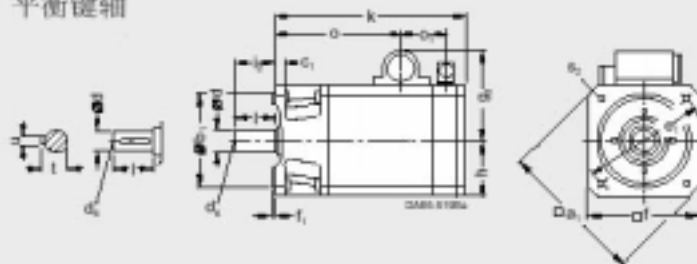
- 1) 类型 IM B5。
- 2) 类型 IM B14。
- 3) 增量式编码器正弦/余弦 1V_{pp} 或绝对式编码器 EnDat。

适用于 SIMODRIVE 611 的 1FT6 交流伺服电机

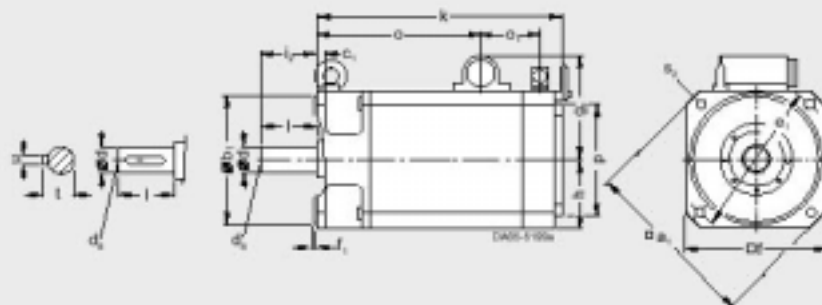
尺寸毫米(英寸)

1FT608.

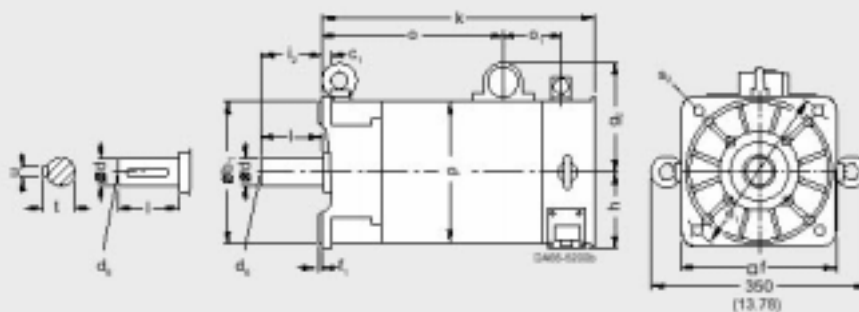
平衡键轴



1FT610.



1FT613.



适用于 SIMODRIVE 611 的 1FT6 交流伺服电机

尺寸毫米(英寸)

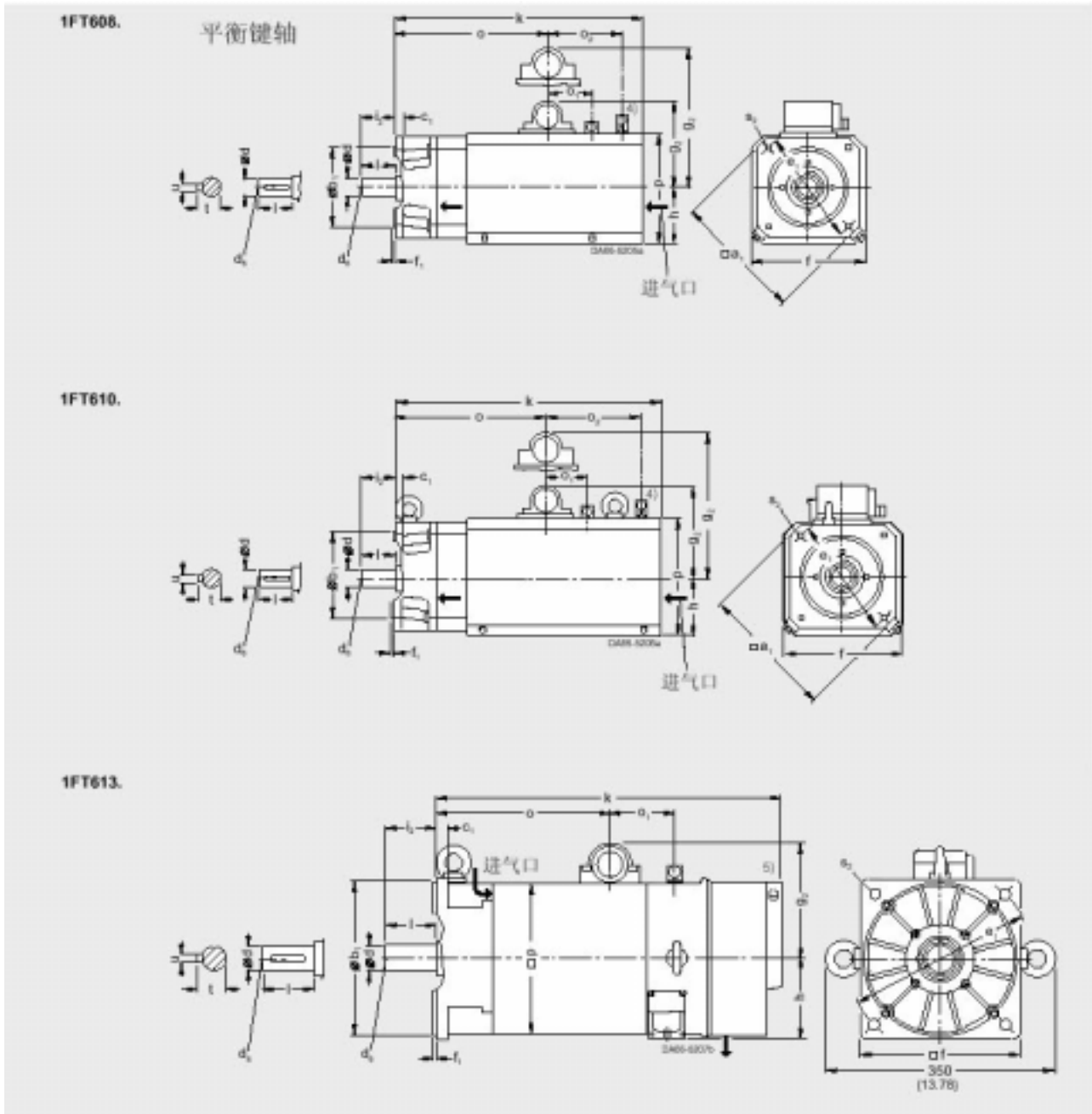
电机		尺寸标识							插头				
轴高	类型	DIN IEC	a ₁ P	b ₁ N	c ₁ LA	e ₁ M	f AB	f ₁ T	尺寸 1.5		尺寸 3		
									g ₂ -	g ₂ -	h H	i ₂ -	p HD
类型 IM B5, 外部通风设备, 有/无制动器													
80	1FT6084		194 (7.64)	130 (5.12)	12 (0.47)	165 (6.5)	185 (7.28)	3.5 (0.14)	139.5 (5.49)	153.5 (6.04)	92.5 (3.64)	58 (2.28)	175 (6.89)
	1FT6086												
100	1FT6105		240 (9.45)	180 (7.09)	13 (0.51)	215 (8.46)	221 (8.7)	4 (0.16)	158 (6.22)	172 (6.77)	110.5 (4.35)	80 (3.15)	212 (8.35)
	1FT6108												
132	1FT6132		-	250 (9.84)	18 (0.71)	300 (11.81)	260 (10.24)	5 (0.2)	-	186.5 (7.34)	132 (5.2)	82 (3.23)	245 (9.65)
	1FT6134												
	1FT6136												

(续)		尺寸标识					旋转变压器/编码器 ³⁾				驱动端轴引出部				
轴高	类型	DIN IEC	s ₂ ¹⁾ S	s ₂ ²⁾ S	o ₁	o ₂	无制动器		有制动器		d D	d ₆ -	l E	t GA	u F
							k LB	o -	k LB	o -					
类型 IM B5, 外部通风设备, 有/无制动器															
80	1FT6084		11 (0.43)	M10	76 (2.99)	169 (6.66)	399 (15.71)	188 (7.4)	445 (17.52)	234 (9.21)	32 (1.26)	M12	58 (2.28)	35 (1.38)	10 (0.39)
	1FT6086						449 (17.68)	238 (9.37)	495 (19.49)	284 (11.18)					
100	1FT6105		14 (0.55)	M12	76.5 (3.01)	170 (6.69)	473 (18.62)	261 (10.28)	519 (20.43)	307 (12.09)	38 (1.59)	M12	80 (3.15)	41 (1.61)	10 (0.39)
	1FT6108						573 (22.56)	361 (14.21)	619 (24.37)	407 (16.02)					
132	1FT6132		18 (0.71)	-	66 (2.6)	-	541 (21.3)	288 (11.34)	591 (23.27)	338 (13.31)	48 (1.89)	M16	82 (3.23)	51.5 (2.03)	14 (0.55)
	1FT6134						591 (23.27)	338 (13.31)	641 (25.24)	388 (15.28)					
	1FT6136						641 (25.24)	388 (15.28)	691 (27.2)	438 (17.24)					

- 1) 类型 IM B5。
- 2) 类型 IM B14。
- 3) 增量式编码器正弦/余弦 1 V_{pp} 或绝对式编码器 EnDat。

适用于 SIMODRIVE 611 的 1FT6 交流伺服电机

尺寸毫米(英寸)



4) 插头(尺寸 1)用于连接 230V 交流风扇。

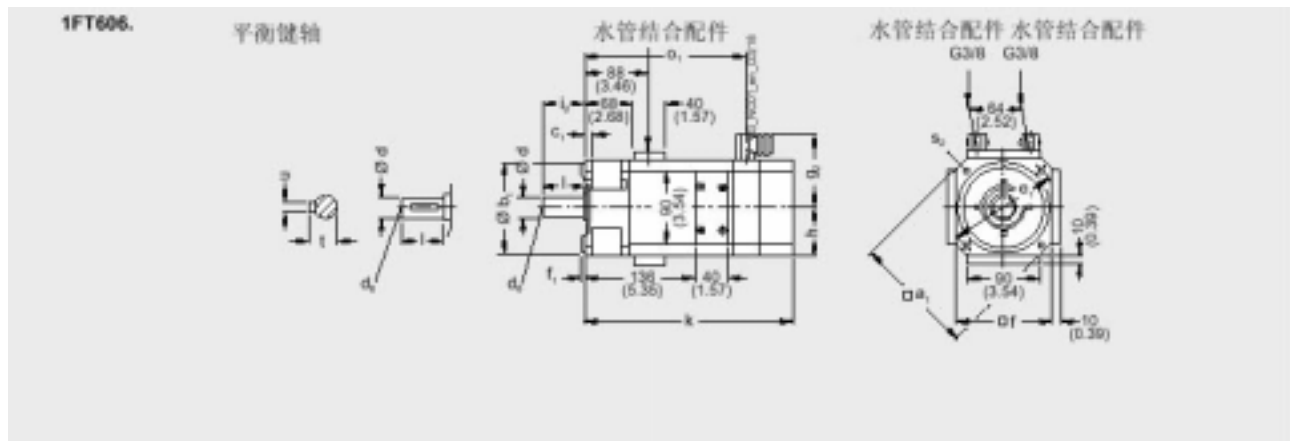
5) 接线盒用于连接 3 相, 400V, 交流 50Hz/60Hz 风扇。

适用于 SIMODRIVE 611 的 1FT6 交流伺服电机

尺寸毫米(英寸)

电机	尺寸标识									插头				
	类型	DIN IEC	a ₁ P	b ₁ N	c ₁ LA	e ₁ M	f AB	f ₁ T	尺寸1 g ₂ -	尺寸1.5 g ₂ -	尺寸3 g ₂ -	h H	i ₂ -	p HD
类型 IM B5, 水冷, 有/无制动器														
63	1FT6062		146 (5.75)	110 (4.33)	10 (0.39)	130 (5.12)	116 (4.57)	3.5 (0.14)	99 (10.8)	-	-	58 (2.28)	50 (1.97)	-
	1FT6064													

轴高	类型	插头	旋转变压器/编码器 ³⁾						有/无制动器			驱动端轴引出部					
			无制动器			有制动器			旋转变压器	旋转编码器 ³⁾	旋转编码器 ³⁾	d	d ₆	l	t	u	
		DIN IEC	s ₂ ¹⁾ S	s ₂ ²⁾ S	o -	k LB	o ₁ L	k LB	o ₁ L	k LB	k LB	o ₁ L	d D	d ₆ -	l E	t GA	u F
类型 IM B5, 水冷, 有/无制动器																	
63	1FT6062		9 (0.35)	M8	-	-	-	-	-	253 (9.96)	283 (11.14)	227 (8.94)	24 (0.94)	M8	50 (1.97)	27 (1.06)	8 (0.31)
	1FT6064									303 (11.93)	333 (13.11)	277 (10.91)					



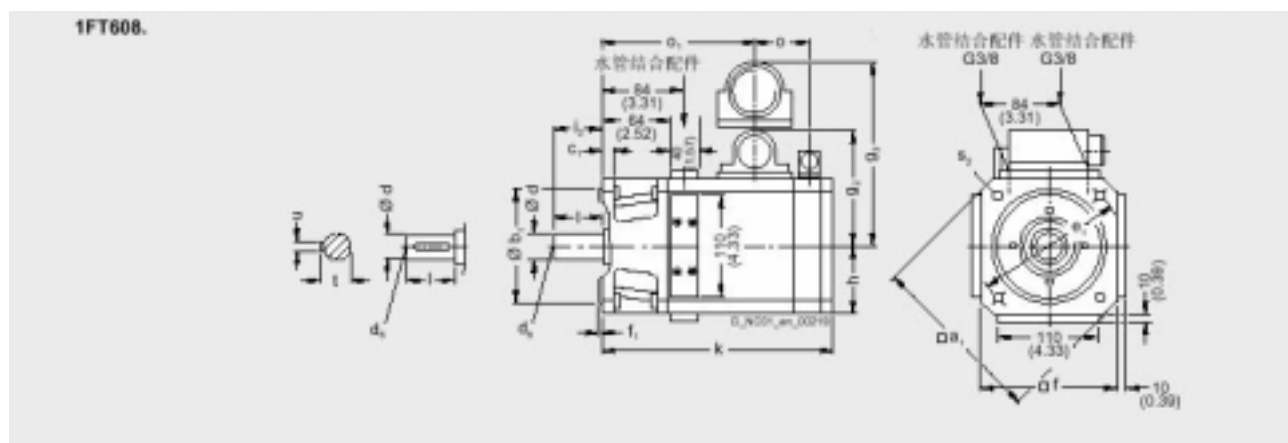
- 1) 类型 IM B5。
- 2) 类型 IM B14。
- 3) 增量式编码器正弦/余弦 1 V_{pp} 或绝对式编码器 EnDat。

适用于 SIMODRIVE 611 的 1FT6 交流伺服电机

尺寸毫米(英寸)

电机		尺寸标识								插头				
轴高	类型	DIN	a ₁	b ₁	c ₁	e ₁	f	f ₁	尺寸 1	尺寸 1.5	尺寸 3			
		IEC	P	N	LA	M	AB	T	g ₂	g ₂	g ₂	h	i ₂	p
类型 IM B5, 水冷, 有/无制动器														
80	1FT6084		194 (7.64)	130 (5.12)	12 (0.47)	165 (6.5)	155 (6.1)	3.5 (0.14)	-	139.5 (5.49)	153.5 (6.04)	77.5 (3.05)	58 (2.28)	-
	1FT6086													

(续)		插头			旋转变压器/编码器 ³⁾				有/无制动器			驱动端轴引出部					
轴高	类型	DIN	S ₂ ¹⁾	S ₂ ²⁾	o	无 制动器	有 制动器	有 制动器	有 编码器 ³⁾	旋转 压器	编码器 ³⁾	d	d ₆	l	t	u	
		IEC	S	S	-	LB	L	L	L	LB	L	D	-	E	GA	F	
类型 IM B5, 自然风冷, 有/无制动器																	
80	1FT6084		11 (0.43)	M10	76 (2.99)	296 (11.65)	188 (7.4)	342 (13.46)	234 (9.21)	-	-	-	32 (1.26)	M12	58 (2.28)	35 (1.38)	10 (0.39)
	1FT6086					346 (13.62)	238 (9.37)	392 (15.43)	284 (11.18)								



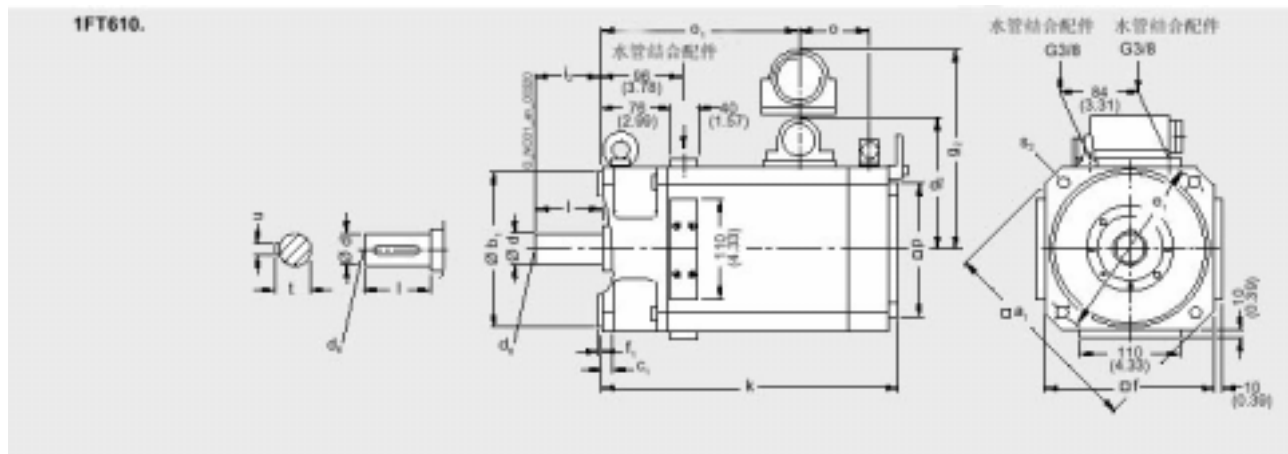
- 1) 类型 IM B5。
- 2) 类型 IM B14。
- 3) 增量式编码器正弦/余弦 1 V_{pp} 或绝对式编码器 EnDat。

适用于 SIMODRIVE 611 的 1FT6 交流伺服电机

尺寸毫米(英寸)

电机		尺寸标识							插头					
		DIN IEC	a ₁ P	b ₁ N	c ₁ LA	e ₁ M	f AB	f ₁ T	尺寸1 g ₂ -	尺寸1.5 g ₂ -	尺寸3 g ₂ -	h H	i ₂ -	p HD
类型 IM B5, 水冷, 有/无制动器														
100	1FT6105		240 (9.45)	180 (7.09)	13 (0.51)	215 (8.46)	192 (7.56)	4 (0.16)	-	158 (6.22)	172 (6.77)	96 (3.78)	80 (3.15)	155 (6.1)
	1FT6108													

(续)		插头		旋转变压器/编码器 ³⁾						有/无制动器		驱动端轴引出部					
		DIN IEC	S ₂ ¹⁾ S	S ₂ ²⁾ S	o -	无制动器 k LB	有制动器 o ₁ L	k LB	o ₁ L	旋转变压器 k LB	编码器 ³⁾ o ₁ L	d D	d ₆ -	l E	t GA	u F	
类型 IM B5, 水冷, 有/无制动器																	
100	1FT6105		14 (0.55)	M12	76 (2.99)	370 (14.75)	261 (10.28)	416 (16.38)	307 (12.09)	-	-	-	38 (1.5)	M12	80 (3.15)	41 (1.61)	10 (0.39)
	1FT6108					470 (18.5)	361 (14.21)	516 (20.31)	407 (16.02)								



- 1) 类型 IM B5。
- 2) 类型 IM B14。
- 3) 增量式编码器正弦/余弦 1 V_{pp} 或绝对式编码器 EnDat。

适用于 SIMODRIVE 611 的 1FK6 交流伺服电机



1FK6 交流伺服电机：

- 结构紧凑安装空间要求较小
- 插头方向可以定向确定的安装方式，为机床的结构设计提供了灵活性
- 连线少，安装简单
- 联轴结和法兰盘与 1FT6 电机兼容

1FK6 交流伺服电机是永磁同步电机

1FK6 电机装备内置式光学编码器，适用于 SIMODRIVE 611 数字/通用变频系统一起使用。可以使用 SIMODRIVE 611 模拟/通用型变频系统控制带旋转变压器的 1FK6 电机。

这个电机主要是针对运行时不需要外部冷却而设计的，热量会通过电机的外壳而传递。定子绕组和定子铁芯产生的热量直接传到电机外壳。在这里，无刷、永磁同步电机显示了它独特的优点。

应用：

- 机床
- 木工机床
- 各种龙门结构的机械设备
- 机器人和机械手
- 标准生产机械和专用机床
- 辅助轴

2) SIMODRIVE 611 模拟型不提供。

当最大工作频率为 432MHz 时，应使用 SIMODRIVE611 通用型。

3)仅在 SINUMERIK 810D CCU 3 有效。

技术规范

电机类型	交流伺服电机 (永磁同步电机)
磁极材料	稀土磁极材料
定子绕组绝缘性 ¹⁾ 针对 EN60034-1 (IEC60034-1)	环境温度+40°C (+104 °F)时绕组 温升Δ T=100K 为 F 级温度等级。
EN60034-7(IEC60034-7)型 EN60034-5(IEC60034-5)的保护等级	IM B5 (IM V1, IM V3) IP64 标准类型
冷却	自然风冷
温度监控	定子绕组中的 KTY84 测温传感器
表面喷漆	无
DIN748-3(IEC60072-1)驱动端轴引出部位	光轴
DIN42955(IEC60072-1) 旋 转 精 度、同轴度和轴向摆差	N 级公差(普通)
EN60034-14(IEC60034-14)振动强度	N 级(普通)
EN21680 最大声压等级	1FK603: 55 dB(A) 1FK604: 55 dB(A) 1FK606: 65 dB(A) 1FK608: 70 dB(A) 1FK610: 70 dB(A)
编码器系统，集成式	<ul style="list-style-type: none"> • 1FK604-1FK610: 增量正弦/余弦 1V_{pp}, 2048 脉冲/转 • 绝对式编码器，多圈，1FT604-1FT610 为 2048 脉冲/转，EnDat 接口时移动范围 4096 转 • 简易绝对式编码器，多圈，32 脉冲/转，1FK604-1FK610³⁾有 EnDat 接口时移动范围 4096 转 • 多对极旋转变压器²⁾(极对数对应电机的磁极对数) • 旋转变压器 2 对极 信号与电源连接器可以旋转 (270°)
连接	
第二额定铭牌	贴于末端护罩
第三额定铭牌	单独成组提供
选项：	<ul style="list-style-type: none"> • 驱动端轴引出部位提出配合键和销槽(满键平衡) • 内置制动器 • IP65 防护等级，驱动端法兰 IP67 • 行星齿轮单元(要求：光轴)

1) SIMODRIVE 611 变频系统的电源电压

400V 3 相 AC ±10 % (即 $U_{DC link} = 600 V$)	480V 3 相 AC +6%, -10% (即 $U_{DC link} = 680 V$)
Δ T=100 K 时 1FK6 电机效率	Δ T=100K 时 1FK610 电机效率 Δ T=60K 时 1FK603、1FK604、1FK606 和 1FK608 电机效率

适用于 SIMODRIVE 611 的 1FK6 交流伺服电机

订货和设计数据

额定 转速	静转矩		额定转矩		1FK6 交流伺服电机 自然风冷	极对数	重量 (无制动器)	
	M_0 (60) 在 $\Delta T=60$ K	M_0 (100) 在 $\Delta T=100$ K	M_{rated} (100) 在 $\Delta T=100$ K				kg	(lb)
3000	M_0 (60) 在 $\Delta T=60$ K	M_0 (100) 在 $\Delta T=100$ K	M_{rated} (100) 在 $\Delta T=100$ K		订货号 常用类型 (交货时间: 20 工作日)			
	Nm (lb-in)	Nm (lb-in)	Nm (lb-in)					
	2.65 (23.45)	3.2 (28.32)	2.6 (23.01)		1FK6 042-6AF71-1 ■■■■	6	5	(11.0)
	5.0 (44.25)	6.0 (53.10)	4.0 (35.40)		1FK6 060-6AF71-1 ■■■■	6	9	(19.8)
	9.1 (80.54)	11 (97.35)	6.0 (53)		1FK6 063-6AF71-1 ■■■■	6	13.2	(29.0)
	6.6 (58.41)	8 (70.80)	6.8 (60.18)		1FK6 080-6AF71-1 ■■■■	6	12.5	(27.5)
	13.3 (117.71)	16 (141)	10.5 (92.93)		1FK6 083-6AF71-1 ■■■■	6	17	(37.4)
	15.0 (132)	18 (159)	12.0 (106)		1FK6 100-8AF71-1 ■■■■	8	21	(46.2)
22.4 (198.25)	27 (238)	15.5 (137.18)		1FK6 101-8AF71-1 ■■■■	8	26	(57.2)	
30.0 (265)	36 (318)	16.5 (146.03)		1FK6 103-8AF71-1 ■■■■	8	30	(66.1)	
6000	0.9 (7.69)	1.1(9.73)	0.8 (7.08)		1FK6 032-6AK71-1S ■■■■	6	2.9	(6.4)
	1.3 (11.50)	1.6(14.16)	0.8 (7.08)		1FK6 040-6AK71-1 ■■■■	6	3.7	(8.1)

• 编码器系统:	增量式编码器 正弦/余弦 $1 V_{pp}^{2)}$ 绝对式编码器 EnDat ^{1) 2)} 简易绝对式编码器 ^{1) 2)} 旋转变压器, 多对极 旋转变压器, 2 对极
• 轴端:	公差 制动器
配合键和销槽	N 无
配合键和销槽	N 有
光轴	N 无
光轴	N 有
• 保护等级	IP 64 IP 65 和 附加的驱动端法兰 IP 67



选择保护等级和结构类型请参考“手册”。

1) 如果使用绝对式编码器, $M_{额定}$ 减少 10%。
2) 不适用于 1FK603。

适用于 SIMODRIVE 611 的 1FK6 交流伺服电机

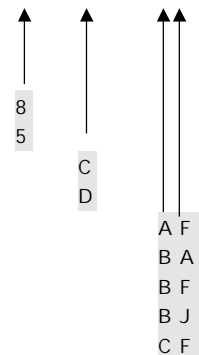
订货和设计数据

转子转动惯量 (无制动器) J 10^{-4}kgm^2	电机相电流		变频器所需额定电流		计算功率 $P_{\text{calc}} = M_0 \cdot n_{\text{rated}} / 9550$		动力插头连接电机(制动器)		带全屏蔽的动力电缆
	$I_0(60)$ 在 $M_0(60)$	$I_0(100)$ 在 $M_0(100)$	$I_{\text{rated}}(60)$ 用于 $M_0(60)$	$I_{\text{rated}}(100)$ 用于 $M_0(100)$	$P_{\text{calc}}(60)$ 用于 $M_0(60)$	$P_{\text{calc}}(100)$ 用于 $M_0(100)$	电源连接器 尺寸	电机电缆横 截面 ⁴⁾ mm ²	预装电缆 订货号
	A	A	A	A	kW	kW			
3.3	2.2	2.8	3	3	0.83	1.0	1	4x1.5	6FX ■ 002-5 ■ A01-1 ■ ■ 0
8.6	3.5	4.3	5	5	1.6	1.9	1	4x1.5	-5 ■ A01-1 ■ ■ 0
16.1	6.3	7.9	9	9	2.9	3.5	1	4x1.5	-5 ■ A01-1 ■ ■ 0
15.0	4.6	5.8	5	5 ³⁾	2.1	2.5	1	4x1.5	-5 ■ A01-1 ■ ■ 0
27.3	8.3	10.4	9	9 ³⁾	4.2	5.0	1	4x1.5	-5 ■ A01-1 ■ ■ 0
55.3	9.8	12.2	9 ³⁾	18	4.7	5.7	1	4x1.5	-5 ■ A01-1 ■ ■ 0
79.9	14.0	17.5	18	18	7.0	8.5	1.5	4x2.5	-5 ■ A31-1 ■ ■ 0
105.0	18.9	23.5	18 ³⁾	28	9.4	11.3	1.5	4x4	-5 ■ A41-1 ■ ■ 0
0.68	1.4	1.7	3	3	0.6	0.7	1	4x1.5	-5 ■ A01-1 ■ ■ 0
1.84	2.2	2.8	3	3	0.8	1.0	1	4x1.5	-5 ■ A01-1 ■ ■ 0

电源电缆类型

- MOTION-CONNECT 800⁵⁾
- MOTION-CONNECT 500⁵⁾
- 无制动器电缆
- 有制动器电缆

电缆长度:	5m	(16 ft 5 in)
(举例)	10m	(32 ft 10 in)
	15m	(49 ft 3 in)
	18m	(59 ft)
	25m	(82 ft)



信号电缆可参见 1/48 页。

可以根据要求对电源和信号电缆进行扩展和配置。在这种情况下，可以从 NC Z 目录中选择可能的配置。

电缆长度精确到米；它们不在电机的供货范围，因此必须单独订购。在“附录”中包含了长度代号。

3) 指定电源部分不允许电机在绕组的完全温升 $\Delta T = 60 \text{ K}$ 或 100 K 下使用。

4) 电源电缆的电流负荷能力应符合 IEC 60204-1 标准的程序 C 类，即连续工作条件下，空气环境温度 $+40 \text{ °C}$ ($+104 \text{ °F}$)，设计指标 I_{orms} (100 K)，PVC 绝缘电缆。

5) 可以从 NC Z 样本中得到 MOTION-CONNECT 系列的技术数据。

适用于 SIMODRIVE 611 的 1FK6 交流伺服电机

尺寸毫米(英寸)

电机轴高	类型	尺寸标识											
		DIN IEC	a ₁ P	b ₁ N	c ₁ LA	e ₁ M	f AB	f ₁ T	g ₂ -	h H	i ₂ -	o ₁ -	o ₂ -
类型 IM B5, 自然风冷, 有/无制动器													
36	1FT6032		92 (3.6)	60 (2.3)	8 (0.31)	75 ²⁾ (2.9)	72 (2.8)	3 (0.11)	79 (3.11)	36 (1.41)	30 (1.18)	95.5 (3.7)	154 (6.1)
48	1FT6040		120 (4.7)	80 (3.1)	10 (0.39)	100 (3.9)	96 (3.7)	3 (0.11)	85 (3.34)	48 (1.88)	40 (1.57)	83 (3.2)	134 (5.2)
	1FT6042											115 (4.5)	166 (6.5)
63	1FT6060		155 (6.1)	110 (4.3)	10 (0.39)	130 (5.1)	126 (4.9)	3.5 (0.13)	100 (3.93)	63 (2.48)	50 (1.96)	104 (4.1)	170 (6.6)
	1FT6063											154 (6.1)	220 (8.6)
80	1FT6080		186 (7.3)	130 (5.1)	13 (0.51)	165 (6.4)	155 (6.1)	3.5 (0.13)	114.5 (4.5)	77.5 (3.05)	58 (2.28)	97 (3.8)	165 (6.4)
	1FT6083											135 (5.3)	203 (7.9)
100	1FT6100		240 (9.4)	180 (7)	13 (0.51)	215 (8.4)	192 (7.5)	4 (0.15)	132 (5.19)	96 (3.77)	80 (3.14)	113 (4.4)	188 (7.4)
	1FT6101								150 (6.04)			148 (5.8)	214 (8.4)
	1FT6103											174 (6.8)	240 (9.4)

轴高	类型	尺寸标识				旋转变	编码器 ¹⁾	驱动端轴引出部			
		DIN IEC	p HD	S ₂ S	k LB	k LB	d D	d ₆ -	l E	t GA	u F
类型 IM B5, 自然风冷, 有/无制动器											
36	1FK6032		78 (3.1)	6.5 (0.26)	179 (7.05)	-	14 (0.55)	M5	30 (1.18)	16 (0.62)	5 (0.19)
48	1FK6040		-	7 (0.27)	160 (6.3)	203.5 (8.01)	19 (0.74)	M6	40 (1.57)	21.5 (0.84)	6 (0.23)
	1FK6042				192 (7.6)	235.5 (9.3)					
63	1FK6060		-	9 (0.35)	200 (7.9)	238 (9.4)	24 (0.94)	M8	50 (1.96)	27 (1.06)	8 (0.31)
	1FK6063				250 (9.8)	288 (11.3)					
80	1FK6080		-	11 (0.43)	195 (7.7)	242 (9.5)	32 (1.25)	M12	58 (2.28)	35 (1.37)	10 (0.39)
	1FK6083				233 (8.8)	280 (11)					
100	1FK6100		155 (6.1)	14 (0.5)	218 (8.6)	265 (10.4)	38 (1.49)	M12	80 (3.14)	41 (1.61)	10 (0.39)
	1FK6101				244 (9.6)	291 (11.5)					
	1FK6103				270 (10.6)	317 (12.5)					

1) 增量式编码器正弦/余弦 1 V_{pp}, 绝对式编码器 EnDat 或简易绝对式编码器。

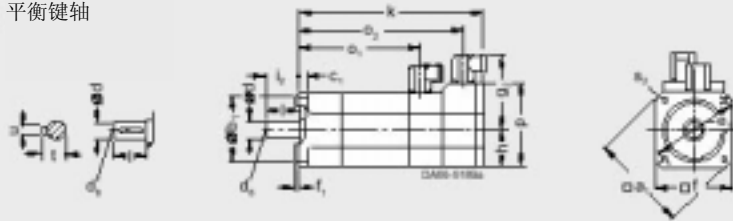
2) 延伸孔 s₂, 其中 e₁=75 毫米(2.95 英寸)或 e₁=81.5 毫米(3.21 英寸)。

适用于 SIMODRIVE 611 的 1FK6 交流伺服电机

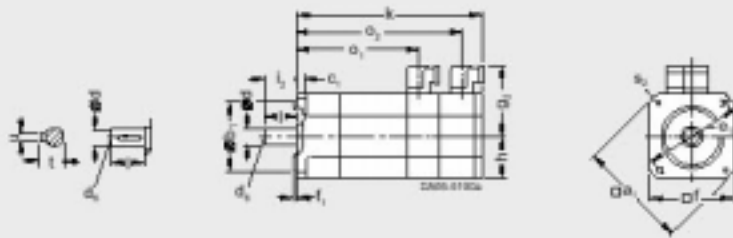
尺寸毫米(英寸)

1FK6032

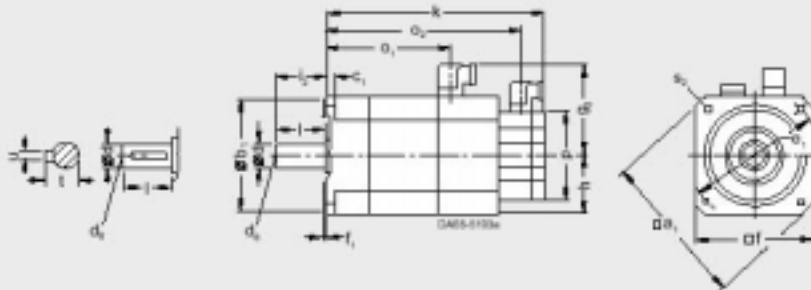
平衡键轴



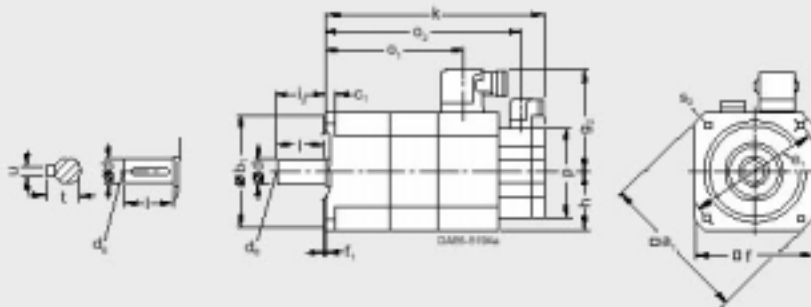
1FK604.
1FK606.
1FK608.



1FK6100



1FK6101
1FK6103



适用于 SIMODRIVE 611 的 1FT5/1FT6/1FK 交流伺服电机

信号电缆

说明

可以应要求对信号电缆进行扩展和配置。在这种情况下，应从目录 NC Z 中选择连接选项。

电缆长度精确到米；它们不在电机的供货范围，因此必须单独订货。在“附录”中包含了长度代号。

订货数据

1FT5 电机

带插头的预装备电缆

最大允许长度：50m(164ft)

对应电缆版本

- 已安装 TG/RPE
- 为 FM 357-2 附加安装 ROD 320
- 为 FM 357-2 附加安装增量式编码器 RS 422(TTL) 6FX2 001-2
- 为 FM 357-2 附加安装绝对式编码器 SSI 6FX2 001-5

1FT6/1FK 电机

带插头的预装备电缆

对应电缆版本

- 增量式编码器正弦/余弦 1 V_{pp}(性能/标准 2/SINUMERIK 810D) 最大允许长度：50m(164ft)¹⁾
- 绝对式编码器 EnDat (性能 / 标准 2/SINUMERIK 810D) 最大允许长度：50m(164ft)
- 旋转变压器 最大允许长度：50m(164ft)
- MOTION-CONNECT 800³⁾
- MOTION-CONNECT 500³⁾

长度： 5m(16 ft 5 in)
(举例) 10m(32 ft 10 in)
15m(49ft 3 in)
18m(59ft)
25m(82ft)

订货号

6FX8	002 - 2CB31 - 1	■ ■ ■ 0
6FX	002 - 2CE02 - 1	■ ■ ■ 0
6FX	002 - 2CD01 - 1	■ ■ ■ 0
6FX	002 - 2CC11 - 1	■ ■ ■ 0
6FX	002 - 2CA31 - 1	■ ■ ■ 0
6FX	002 - 2EQ10 - 1	■ ■ ■ 0
6FX	002 - 2CF02 - 1	■ ■ ■ 0
8		A F
5		B A
		B F
		B J
		C F

1) SINUMERIK 810D ≤ 30m(98 ft 6 in)。

2) SINUMERIK 810D ≤ 27m(98 ft 6 in)。

3) 从 NC Z 样本中可以获得用于 MOTION-CONNECT 系列的技术数据。

适用于 SIMODRIVE 611 的 1FK7 交流伺服电机



技术规范

电机类型	交流伺服电机(永磁同步电机)	
磁极材料	稀土磁极材料	
定子绕组绝缘性按照 ¹⁾ EN60034-1(IEC60034-1)	环境温度+40 °C (+104 °F)时绕组温升 $\Delta T=100$ K 为 F 级温度等级。	
EN60034-7(IEC60034-7)型 EN60034-5(IEC60034-5)的保护等级	IM B5 (IM V1, IM V3) IP64 标准类型	
冷却	自然风冷	
温度监控	定子绕组中的 KTY84 测温传感器	
表面喷漆	无	
DIN748-3(IEC60072-1) 驱动端轴引出部	光轴	
DIN 42955(IEC60072-1) 旋转精度、同轴度和轴向摆差	N 级公差(普通)	
EN60034-14(IEC60034-14)振动强度	N 级(普通)	
EN21680 最大声压等级	1FK703:	55 dB(A)
	1FK704:	55 dB(A)
	1FK706:	65 dB(A)
	1FK708:	70 dB(A)
	1FK710:	70 dB(A)
编码器系统, 集成式	<ul style="list-style-type: none"> 增量正弦/余弦 1V_{pp}, 2048 脉冲/转 绝对式编码器⁴⁾, 多圈, 1FT704-1FT710 为 2048 脉冲/转, 1FK7033 为 512 脉冲/转, EnDat 接口时移动范围 4096 转 简易绝对式编码器, 多圈, 32 脉冲/转, 1FK704-1FK710 有 EnDat 接口时移动范围 4096 转³⁾ 多极旋转变压器²⁾ (极对数对应电机的磁极对数) 旋转变压器 2 对极信号与电源连接电缆插头可以旋转(270°) 	
连接	贴于末端护罩 单独成组提供	
第二额定铭牌 第三额定铭牌	选项: <ul style="list-style-type: none"> 驱动端轴引出部配合键和销槽(满键平衡) 内置制动器 IP65 防护等级, 驱动端法兰 IP67 行星齿轮单元(要求: 光轴) 灰褐色喷漆表面(与 RAL 7016 类似) 	

说明

1FK7 CT(紧凑型)交流伺服电机:

- 很高的功率密度因此空间要求较少(体积比 1FK6 小 25%)
- 与 1FK6 机械安装尺寸相互兼容(轴, 法兰盘和连接器)
- 使用功率范围扩大

1FK7 HD(高动态)交流伺服电机:

- 转子转动惯量小, 因此动态响应很强

1FK7 交流伺服电机是高紧凑恒定磁场同步电机。它是在 1FK6 电机所获得经验基础上开发的系列。可选配齿轮单元和编码器, 以及扩展的产品种类, 这意味着 1FK7 电机可以很好地适合各种应用。因而它也能满足不断增长的机械生产工艺现状的要求。

与 SIMODRIVE 611 变频系统一起, 1FK7 电机是一个具有良好特性, 功能强大的系统。可以根据应用是进行速度控制还是位置控制来选择内置式的编码器系统:

旋转变压器内置安装在电机上时, 1FK7 可以和 SIMODRIVE 611 模拟/通用型一起使用, 通过内置式的增量式和绝对式编码器, 它可以和 SIMODRIVE 611 数字/通用型一起使用。

这个电机是以不需要外部冷却而设计的, 热量可以通过电机外壳而传递。1FK7 电机具有很高的过载能力。

应用:

- 机床
- 机器人和机械手
- 木工、玻璃、陶瓷和石料加工
- 包装、塑料和纺织机械
- 辅助轴

3) 仅对 SINUMERIK 810D CCU 3。

4) 与 1FK7033 申请。

1) SIMODRIVE 611 变频系统的电源电压	
400V 3 相 AC $\pm 10\%$ (即 $U_{DC link} = 600$ V)	480V 3 相 AC +6%, -10% (即 $U_{DC link} = 680$ V)
$\Delta T=100$ K 时 1FK7 电机效率	$\Delta T=100$ K 时 1FK710 电机效率 $\Delta T=60$ K 时 1FK703、1FK704、1FK706 和 1FK708 电机效率

2) SIMODRIVE 611 模拟型不能提供。

当最大工作频率为 432MHz 时, 应使用 SIMODRIVE611 通用型

适用于 SIMODRIVE 611 的 1FK7 交流伺服电机

订货和设计数据

额定转速	静转矩		额定转矩		1FK7 交流伺服电机 自然风冷	极对数	重量 (无制动器)
n_{rated} 转/分	M_0 (60) 在 $\Delta T=60$ K Nm (lb-in)	M_0 (100) 在 $\Delta T=100$ K Nm (lb-in)	M_{rated} (100) 在 $\Delta T=100$ K Nm (lb-in)	订货号 常用类型 (交货时间: 20 工作日)			公斤 (lb)
3000	2.5 (22.18)	3 (26.54)	2.6 (23.01)	1FK7 042-5AF71-1 ■■■■	8	4.8 (10.6)	
	5.0 (44.25)	6 (53.10)	4.7 (41.58)	1FK7 060-5AF71-1 ■■■■	8	8 (17.6)	
	9.1 (80.54)	11 (97.35)	7.3 (64.58)	1FK7 063-5AF71-1 ■■■■	8	12 (26.5)	
	6.6 (58.41)	8 (70.80)	6.8 (60.18)	1FK7 080-5AF71-1 ■■■■	8	11.3 (24.9)	
	13.3 (117.71)	16 (141)	10.5 (92.93)	1FK7 083-5AF71-1 ■■■■	8	16 (35.3)	
	15.0 (132)	18 (159)	12.0 (106)	1FK7 100-5AF71-1 ■■■■	8	18.9 (41.7)	
	22.4 (198.25)	27 (238)	15.5 (137.18)	1FK7 101-5AF71-1 ■■■■	8	25 (55.1)	
4500	30.0 (265)	36 (318)	14.0 (123.86)	1FK7 103-5AF71-1 ■■■■	8	29 (63.9)	
	5.0 (44.25)	6 (53.10)	3.7 (32.73)	1FK7 060-5AH71-1 ■■■■	8	8 (17.6)	
	9.1 (80.54)	11 (97.35)	3.0 (26.54)	1FK7 063-5AH71-1 ■■■■	8	12 (26.5)	
	6.6 (58.41)	8 (70.80)	4.5 (39.81)	1FK7 080-5AH71-1 ■■■■	8	11.3 (24.9)	
6000	13.3 (117.71)	16 (141)	3.0 (26.54)	1FK7 083-5AH71-1 ■■■■	8	16 (35.3)	
	1.3 (11.50)	1.6 (14.16)	1.1 (9.73)	1FK7 040-5AK71-1 ■■■■	8	3.4 (7.5)	
	2.5 (22.12)	3 (26.54)	1.5 (13.27)	1FK7 042-5AK71-1 ■■■■	8	4.8 (10.6)	

- 编码器系统: 增量式编码器 正弦/余弦 1 V_{pp}
绝对式编码器 EnDat¹⁾
简易绝对式编码器¹⁾
旋转变压器, 多对极
旋转变压器, 2 对极

- 轴端: 公差 制动器
- 配合键和销槽 N 无
- 配合键和销槽 N 有
- 光轴 N 无
- 光轴 N 有

- 保护等级 IP 64
IP 65 和
附加轴驱动端法兰盘 IP 67
IP 64, 灰褐色喷漆
IP 65 和
附加轴驱动端法兰盘 IP 67
灰褐色喷漆



选择保护等级和结构类型请参考“手册”。

1) 如果使用绝对式编码器, $M_{额定}$ 减少 10%。

适用于 SIMODRIVE 611 的 1FK7 交流伺服电机

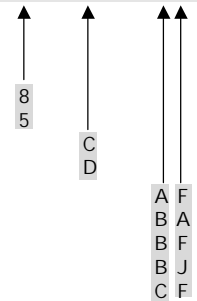
订货和设计数据

转子转动惯量 (无制动器) J 10^{-4}kgm^2	电机相电流		变频器所需额定电流		计算功率		动力插头连接电机(制动器)		带全屏蔽的动力电缆	
	$I_0(60)$ 在 $M_0(60)$ A	$I_0(100)$ 在 $M_0(100)$ A	$I_{\text{rated}}(60)$ 用于 $M_0(60)$ A	$I_{\text{rated}}(100)$ 用于 $M_0(100)$ A	$P_{\text{calc}} = M_0 \cdot n_{\text{rated}} / 9550$ $P_{\text{calc}}(60)$ 用于 $M_0(60)$ kW	$P_{\text{calc}}(100)$ 用于 $M_0(100)$ kW	电源连接器	电机电缆横 截面 ³⁾	预装电缆	
							尺寸	mm ²	订货号	
3.01	1.8	2.2	3	3	0.78	0.94	1	4x1.5	6FX 002-5 A01-1 0	
7.95	3.7	4.5	5	5	1.57	1.88	1	4x1.5	-5 A01-1 0	
15.1	5.1	8.0	9	9	2.85	3.45	1	4x1.5	-5 A01-1 0	
15.0	4.0	4.8	5	5	2.07	2.5	1	4x1.5	-5 A01-1 0	
27.3	8.6	10.4	9	9 ²⁾	4.17	5.0	1	4x1.5	-5 A01-1 0	
55.3	9.2	11.2	9 ²⁾	18	4.71	5.65	1	4x1.5	-5 A01-1 0	
79.9	15.7	19.0	18	18 ²⁾	7.03	8.48	1.5	4x2.5	-5 A31-1 0	
105.0	22.8	27.5	28	28	9.42	11.3	1.5	4x4.0	-5 A41-1 0	
7.95	5.1	6.2	5 ²⁾	9	2.35	2.82	1	4x1.5	-5 A01-1 0	
15.1	9.9	12.0	9 ²⁾	18	4.28	5.18	1	4x1.5	-5 A01-1 0	
15.0	6.1	7.4	9	9	3.11	3.77	1	4x1.5	-5 A01-1 0	
27.3	12.4	15.0	18	18	6.26	7.5	1	4x1.5	-5 A01-1 0	
1.69	1.8	2.25	3	3	0.81	1.0	1	4x1.5	-5 A01-1 0	
3.01	3.6	4.4	5	5	1.57	1.88	1	4x1.5	-5 A01-1 0	

动力电缆类型

- MOTION-CONNECT 800⁴⁾
- MOTION-CONNECT 500⁴⁾
- 无制动器电缆
- 有制动器电缆

电缆长度:	5m	(16 ft 5 in)
(举例)	10m	(32 ft 10 in)
	15m	(49 ft 3 in)
	18m	(59 ft)
	25m	(82 ft)



信号电缆可参见 1/48 页。

可以据要求对电源和信号电缆进行扩展和配置。在这种情况下，可以从 NC Z 目录中选择可能的配置。

电缆长度精确到米；它们不在电机的供货范围，因此必须单独订购。在“附录”中包含了长度代号。

2) 指定电源部分不允许电机在绕组的完全温升 $\Delta T = 60\text{ K}$ 或 100 K 下使用。

3) 电源电缆的电流负荷能力应符合 IEC 60204-1 标准的程序 C 类，即连续工作条件下，空气环境温度 $+40\text{ °C}$ ($+104\text{ °F}$)，设计指标 I_{orms} (100 K)，PVC 绝缘电缆。

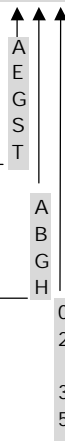
4) 可以从 NC Z 样本中得到 MOTION-CONNECT 系列的技术数据。

适用于 SIMODRIVE 611 的 1FK7 交流伺服电机

订货和设计数据

额定转速	静转矩		额定转矩		1FK7 高动态交流伺服电机 自然风冷	极对数	重量 (无制动器)	
n_{rated} 转/分	M_0 (60) 在 $\Delta T=60$ K Nm (lb-in)	M_0 (100) 在 $\Delta T=100$ K Nm (lb-in)	M_{rated} (100) 在 $\Delta T=100$ K Nm (lb-in)	订货号 常用类型 (交货时间: 20 工作日)			kg	(lb)
3000	3.0 (26.54)	4.0 (35.39)	3.5 (30.96)	1FK7 044-7AF71-1 ■■■■	6	7.5	(16.5)	
	4.9 (43.35)	6.4 (56.62)	5.4 (47.77)	1FK7 061-7AF71-1 ■■■■	6	10.1	(22.3)	
	9.0 (79.62)	12.0 (106.16)	8.0 (70.77)	1FK7 064-7AF71-1 ■■■■	6	15.3	(33.7)	
	10.5 (92.89)	14.0 (123.86)	8.0 (70.77)	1FK7 082-7AF71-1 ■■■■	8	17.2	(37.9)	
	17.0 (150.40)	22.0 (194.63)	6.5 (57.50)	1FK7 085-7AF71-1 ■■■■	8	23.5	(51.8)	
4500	2.5 (22.12)	3.1 (27.43)	2.6 (23.00)	1FK7 043-7AH71-1 ■■■■	6	6.7	(14.8)	
	3.0 (26.54)	4.0 (35.39)	3.0 (26.54)	1FK7 044-7AH71-1 ■■■■	6	7.5	(16.5)	
	4.9 (43.35)	6.4 (56.62)	4.3 (38.04)	1FK7 061-7AH71-1 ■■■■	6	10.1	(22.3)	
	9.0 (79.62)	12.0 (106.16)	5.0 (44.23)	1FK7 064-7AH71-1 ■■■■	6	15.3	(33.7)	
6000	1.0 (8.85)	1.3 (11.50)	0.9 (7.96)	1FK7 033-7AK71-1 ■■■■	6	3.15	(6.9)	
	2.5 (22.12)	3.1 (27.43)	2.0 (17.69)	1FK7 043-7AK71-1 ■■■■	6	6.7	(14.8)	

- 编码器系统: 增量式编码器正弦/余弦 $1 V_{DD}$
绝对式编码器 EnDat ^{1) 2)}
简易绝对式编码器 ^{1) 3)}
旋转变压器, 多对极
旋转变压器, 2 对极
- 轴端: 公差 制动器
配合键和销槽 N 无
配合键和销槽 N 有
光轴 N 无
光轴 N 有
- 保护等级 IP 64
IP 65 和
附加轴驱动端法兰盘 IP 67
IP 64, 灰褐色喷漆
IP 65 和附加轴驱动端法兰盘
IP 67 灰褐色喷漆



选择保护等级和结构类型请参考“手册”。

1) 如果使用绝对式编码器, $M_{额定}$ 减少 10%。
2) 与 1FK7033 申请。
3) 不针对 1FK7033。

适用于 SIMODRIVE 611 的 1FK7 交流伺服电机

订货和设计数据

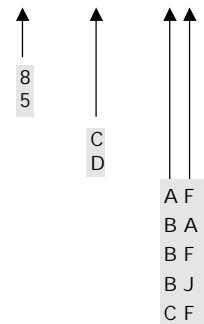
转子转动惯量 (无制动器) J 10^{-4}kgm^2	电机相电流		变频器所需额定电流		计算功率 $P_{\text{calc}} = M_0 \cdot n_{\text{rated}} / 9550$ $P_{\text{calc}}(60)$ $P_{\text{calc}}(100)$ 用于 $M_0(60)$ 用于 $M_0(100)$ kW kW		动力插头连接电机(制动器)		带全屏蔽的动力电缆	
	$I_0(60)$ 在 $M_0(60)$ A	$I_0(100)$ 在 $M_0(100)$ A	$I_{\text{rated}}(60)$ 用于 $M_0(60)$ A	$I_{\text{rated}}(100)$ 用于 $M_0(100)$ A	电源连接器 尺寸	电机电缆 横截面 ⁴⁾ mm ²	预装电缆 订货号			
1.28	3.4	4.5	5	5	1	4x1.5	6FX 002-5 A01-1 0			
3.4	4.8	6.1	5	9	1	4x1.5	-5 A01-1 0			
6.5	8.5	11.0	9	18	1	4x1.5	-5 A01-1 0			
14.0	8.0	10.6	8	18	1	4x1.5	-5 A01-1 0			
23.0	16.5	22.5	18	28	1.5	4x4	-5 A41-1 0			
1.01	3.6	4.5	5	5	1	4x1.5	-5 A01-1 0			
1.28	4.6	6.3	5	9	1	4x1.5	-5 A01-1 0			
3.4	7.0	8.0	9	9	1	4x1.5	-5 A01-1 0			
6.5	12.0	15.0	18	18	1	4x1.5	-5 A01-1 0			
0.27	1.7	2.2	3	3	1	4x1.5	-5 A01-1 0			
1.01	4.8	6.4	5	9	1	4x1.5	-5 A01-1 0			

动力电缆类型

- MOTION-CONNECT 800⁵⁾
- MOTION-CONNECT 500⁵⁾

- 无制动器电缆
- 有制动器电缆

电缆长度:	5m (16 ft 5 in)
(举例)	10m (32 ft 10 in)
	15m (49 ft 3 in)
	18m (59 ft)
	25m (82 ft)



信号电缆可参见 1/48 页。

可以据要求对电源和信号电缆进行扩展和配置。在这种情况下，可以从 NC Z 目录中选择可能的配置。

电缆长度精确到米；它们不在电机的供货范围，因此必须单独订购。在“附录”中包含了长度代号。

4) 电源电缆的电流负荷能力应符合 IEC 60204-1 标准的程序 C 类，即连续工作条件下，空气环境温度 +40 °C (+104 °F)，设计指标 I_{rms} (100 K)，PVC 绝缘电缆。

5) 可以从 NC Z 目录中得到 MOTION-CONNECT 系列的技术数据。

6) 初步资料。

适用于 SIMODRIVE 611 的 1FK7 交流伺服电机

1FK7 CT(紧凑型)
尺寸, 毫米(英寸)

电机		尺寸标识											旋转变压器					
轴高	类型	DIN IEC	a ₁	b ₁	c ₁	e ₁	f	f ₁	g ₂	h	i ₂	s ₂	无制动器			有制动器		
			P	N	LA	M	AB	T	-	H	-	S	k LB	o ₁ -	o ₂	k LB	o ₁ -	o ₂ -
1FK7 CT(紧凑型), 类型 IM B5, 自然风冷, 有/无制动器																		
48	1FT7040-5		120 (4.72)	80 (3.15)	10 (0.39)	100 (3.94)	96 (3.78)	3 (0.12)	90 (3.54)	48 (1.89)	40 (1.57)	7 (0.28)	135 (5.31)	74 (2.91)	107 (4.21)	164 (6.46)	74 (2.91)	136 (5.35)
	1FK7042-5		120 (4.72)	80 (3.15)	10 (0.39)	100 (3.94)	96 (3.78)	3 (0.12)	3(54) (1.89)	48 (1.89)	40 (1.57)	7 (0.28)	162 (6.38)	101 (3.98)	134 (5.28)	191 (7.52)	101 (3.98)	163 (6.42)
63	1FT7060-5		155 (6.1)	110 (4.33)	10 (0.39)	130 (5.12)	126 (4.96)	3.5 (0.14)	105 (4.13)	63 (2.48)	50 (1.97)	9 (0.35)	157 (6.18)	93 (3.66)	125 (4.92)	200 (7.87)	93 (3.66)	168 (6.61)
	1FK7063-5		155 (6.1)	110 (4.33)	10 (0.39)	130 (5.12)	126 (4.96)	3.5 (0.14)	105 (4.13)	63 (2.48)	50 (1.97)	9 (0.35)	202 (7.95)	138 (5.43)	170 (6.69)	245 (9.65)	138 (5.43)	213 (8.39)
80	1FT7080-5		186 (7.32)	130 (5.12)	13 (0.51)	165 (6.5)	155 (6.1)	3.5 (0.14)	119.5 (4.7)	77.5 (3.05)	58 (2.28)	11 (0.43)	156 (6.14)	91 (3.58)	124 (4.88)	184 (7.24)	91 (3.58)	152 (5.98)
	1FK7083-5		186 (7.32)	130 (5.12)	13 (0.51)	165 (6.5)	155 (6.1)	3.5 (0.14)	119.5 (4.7)	77.5 (3.05)	58 (2.28)	11 (0.43)	194 (7.64)	129 (5.08)	162 (6.38)	245 (9.65)	152 (5.98)	213 (8.39)
100	1FT7100-5		240 (9.45)	180 (7.09)	13 (0.51)	215 (8.46)	192 (7.56)	4 (0.16)	138 (5.43)	96 (3.78)	80 (3.15)	14 (0.55)	185 (7.28)	113 (4.45)	153 (6.02)	204 (8.03)	113 (4.45)	172 (6.77)
	1FK7101-5		240 (9.45)	180 (7.09)	13 (0.51)	215 (8.46)	192 (7.56)	4 (0.16)	160 (6.3)	96 (3.78)	80 (3.15)	14 (0.55)	211 (8.31)	139 (5.47)	179 (7.05)	240 (9.45)	139 (5.47)	208 (8.19)
	1FK7103-5		240 (9.45)	180 (7.09)	13 (0.51)	215 (8.46)	192 (7.56)	4 (0.16)	160 (6.3)	96 (3.78)	80 (3.15)	14 (0.55)	237 (9.33)	165 (6.5)	205 (8.07)	266 (10.47)	165 (6.5)	234 (9.21)

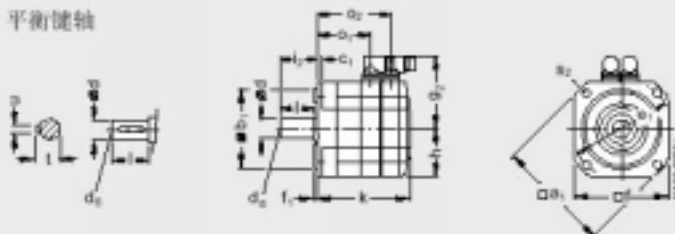
(续)		简易绝对式编码器 增量式编码器正弦/余弦 V _{pp}						绝对式编码器 EnDat										
轴高	类型	无制动器			有制动器			无制动器			有制动器			d	d ₆	l	t	u
		k LB	o ₁ -	o ₂ -	k LB	o ₁ -	o ₂ -	k LB	o ₁ -	o ₂ -	k LB	o ₁ -	o ₂ -					
1FK7 CT(紧凑型), 类型 IM B5, 自然风冷, 有/无制动器																		
48	1FT7040-5	155 (6.1)	64 (2.52)	106 (4.17)	184 (7.24)	73 (2.87)	135 (5.31)	164 (6.46)	65 (2.56)	107 (4.21)	193 (7.6)	74 (2.91)	136 (5.35)	19 (0.75)	M6	40 (1.57)	21.5 (0.85)	6 (0.24)
	1FT7042-5	183 (7.2)	92 (3.62)	134 (5.28)	212 (8.35)	101 (3.98)	163 (6.42)	191 (7.52)	92 (3.62)	134 (5.28)	220 (8.66)	101 (4.02)	163 (6.42)	19 (0.75)	M6	40 (1.57)	21.5 (0.85)	6 (0.24)
63	1FT7060-5	180 (7.09)	93 (3.66)	125 (4.92)	223 (8.78)	93 (3.66)	168 (6.61)	188 (7.4)	93 (3.66)	125 (4.92)	231 (9.09)	93 (3.66)	168 (6.61)	24 (0.94)	M8	50 (1.97)	27 (1.06)	8 (0.31)
	1FT7063-5	225 (8.86)	138 (5.43)	140 (5.51)	268 (10.55)	138 (5.43)	213 (8.39)	233 (9.17)	138 (5.43)	170 (6.69)	276 (10.87)	138 (5.43)	213 (8.39)	24 (0.94)	M8	50 (1.97)	27 (1.06)	8 (0.31)
80	1FT7080-5	179 (7.05)	91 (3.58)	124 (4.88)	206 (8.11)	91 (3.58)	151 (5.94)	187 (7.36)	91 (3.58)	124 (4.88)	215 (8.46)	91 (3.58)	152 (5.99)	32 (1.26)	M12	58 (2.28)	35 (1.38)	10 (0.39)
	1FT7083-5	217 (8.54)	129 (5.08)	162 (6.38)	268 (10.55)	153 (6.02)	213 (8.39)	225 (8.86)	129 (5.08)	162 (6.38)	276 (10.87)	152 (5.99)	213 (8.39)	32 (1.26)	M12	58 (2.28)	35 (1.38)	10 (0.39)
100	1FT7100-5	208 (8.19)	113 (4.45)	153 (6.02)	227 (8.94)	113 (4.45)	172 (6.77)	216 (8.5)	113 (4.45)	153 (6.02)	235 (9.25)	113 (4.45)	172 (6.77)	38 (1.5)	M12	80 (3.15)	41 (1.61)	10 (0.39)
	1FT7101-5	234 (9.21)	139 (5.47)	179 (7.05)	263 (10.35)	139 (5.47)	208 (8.19)	242 (9.53)	139 (5.47)	179 (7.05)	271 (10.67)	139 (5.47)	208 (8.19)	38 (1.5)	M12	80 (3.15)	41 (1.61)	10 (0.39)
	1FT7103-5	260 (10.24)	165 (6.5)	205 (8.07)	289 (11.38)	165 (6.5)	234 (9.21)	268 (10.55)	165 (6.5)	205 (8.07)	297 (11.69)	165 (6.5)	234 (9.21)	38 (1.5)	M12	80 (3.15)	41 (1.61)	10 (0.39)

适用于 SIMODRIVE 611 的 1FK7 交流伺服电机

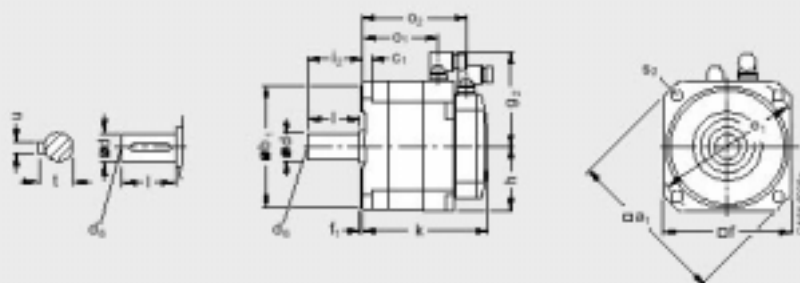
1FK7 CT (紧凑型)
尺寸, 毫米(英寸)

1FK704.-5
1FK706.-5
1FK708.-5

平衡键轴



1FK7100-5
1FK7101-5
1FK7103-5

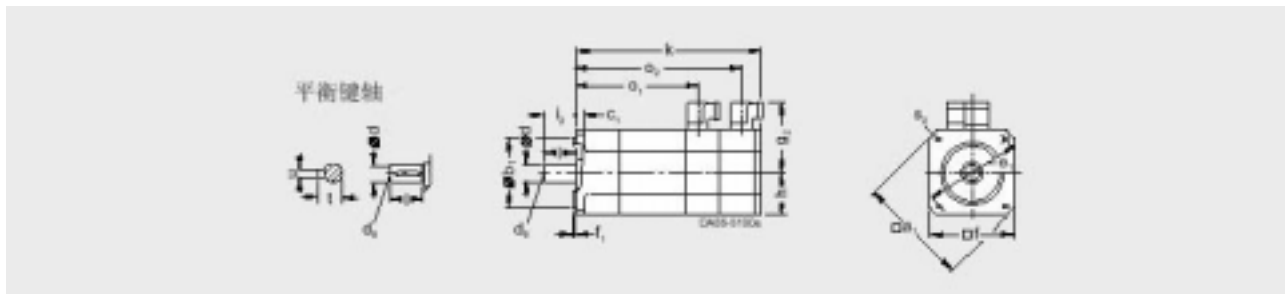


适用于 SIMODRIVE 611 的 1FK7 交流伺服电机

1FK7 CT (紧凑型)
尺寸, 毫米(英寸)

电机		尺寸标识														旋转变压器		
轴高	类型	DIN IEC	a ₁ P	b ₁ N	c ₁ LA	e ₁ M	f AB	f ₁ T	g ₂ -	h H	i ₂ -	o ₁ -	无制	有制	s ₂ S	无制	有制	
													动器	动器		动器	动器	
													o ₂ -	o ₂ -		k LB	k LB	
1FK7 36	高速动态, 类型 IM B5, 自然风冷, 有/无制动器																	
	1FT7033-7		92 (3.62)	60 (2.36)	8 (0.31)	75 (2.95)	72 (2.83)	3 (0.12)	78 (3.07)	36 (1.42)	30 (1.18)	114.5 (4.51)	164 (6.46)	164 (6.46)	6.5 (0.26)	171.5 (6.75)	192.5 (7.58)	
48	1FT7043-7		120 (4.72)	80 (3.15)	10 (0.39)	100 (3.94)	96 (3.78)	3 (0.12)	90 (3.54)	48 (1.89)	40 (1.57)	135 (5.31)	177 (6.97)	200 (7.87)	7 (0.28)	191.5 (7.54)	220.5 (8.68)	
	1FK7044-7												161 (6.34)	202 (7.95)	225 (8.86)	216.5 (8.52)	245.5 (9.67)	
63	1FT7061-7		155 (6.10)	110 (4.33)	10 (0.39)	130 (5.12)	126 (4.96)	3.5 (0.14)	105 (4.13)	63 (2.48)	50 (1.97)	123 (4.84)	166 (6.54)	184 (7.24)	9 (0.35)	186.5 (7.34)	228.5 (9)	
	1FK7064-7												187 (7.37)	230 (9.06)	248 (9.76)	250.5 (9.86)	292.5 (11.52)	
80	1FT7082-7		186 (7.32)	130 (5.12)	13 (0.51)	165 (6.5)	155 (6.1)	3.5 (0.14)	119.5 (4.7)	77.5 (3.05)	58 (2.28)	142.5 (5.61)	186 (7.32)	228 (8.98)	11 (0.43)	210.5 (8.29)	253 (10)	
	1FK7085-7								132.5 (5.22)			192.5 (7.58)	236 (9.29)	278 (10.94)		260.5 (10.26)	303 (11.93)	

(续)		简易绝对式编码器 增量式编码器正弦余弦 V _{DD}		绝对式编码器 EnDat		d D	d ₆ -	l E	t GA	u F
轴高	类型	无制动器	有制动器	无制动器	有制动器					
		k LB	k LB	k LB	k LB					
1FK7 36	高速动态, 类型 IM B5, 自然风冷, 有/无制动器									
	1FT7033-7	196.5 (7.74)	217 (8.54)	-	-	14 (0.55)	M5	30 (1.18)	16 (0.63)	5 (0.2)
48	1FT7043-7	212 (8.35)	241 (9.49)	220.5 (8.68)	249.5 (9.82)	19 (0.75)	M6	40 (1.57)	21.5 (0.85)	6 (0.24)
	1FT7044-7	237 (9.33)	266 (10.47)	245.5 (9.67)	274.5 (10.81)					
63	1FT7061-7	209.5 (8.25)	251.5 (9.9)	218 (8.58)	260 (10.24)	24 (0.94)	M8	50 (1.97)	27 (1.06)	8 (0.32)
	1FT7064-7	273.5 (10.77)	315.5 (12.42)	282 (11.1)	324 (12.76)					
80	1FT7082-7	233.5 (9.19)	276 (10.87)	242 (9.53)	284.5 (11.2)	32 (1.26)	M12	58 (2.28)	35 (1.38)	10 (0.39)
	1FT7085-7	283.5 (11.16)	326 (12.83)	292 (11.5)	334.5 (13.17)					



交流伺服电机 1FT5/1FT6 电机齿轮单元

SPG 系列行星齿轮单元
Alpha 齿轮传动有限公司

说明

1FT5/1FT6 交流伺服电机可以和行星齿轮单元组合成一体化同轴传动系统。齿轮单元直接和电机驱动端相连接。

在选择齿轮单元时，要确保齿轮单元的容许速度不能大于电机的最大速度。在较高工作频率时，容许量必须适合耐摩擦率 f_2 (参见设计指南)。在设计时，要将齿轮单元的摩擦扭矩考虑进去。

齿轮单元只有在非平衡设计中才可用。

行星齿轮单元技术特性:

- 效率高(二级 > 94%，一级 > 97%)
- 从中心齿轮经由行星齿轮进行动力传递
- 受力对称分布，因而行星齿轮无轴挠曲
- 转动惯量小因而电机加速时间短
- 输出轴承尺寸高悬臂，轴向载荷预紧锥形滚柱轴承
- 封闭齿轮单元出厂前已油封，通过整体夹套将它装到轴上。根据 DIN42955，这要求电机光轴引出部的旋转精度公差为 N。通过弹性联轴节可以安装电机法兰盘。
- 在所有的安装位置都可以工作
- 齿轮单元在出厂前都充满了高质量齿轮合成油，该油等级为 ISO VG220。它们包含油的数量是根据安装位置 IM B5 设计的。对于尺寸为 SPG 060 到 SPG 140 的单级齿轮单元，所有安装位置的油量都是一样的。对于尺寸为 SPG 180 到 SPG 240 和所有的二级齿轮单元，其它安装位置将需要不同的油量。在订货时请说明安装位置。
- 齿轮单元输出轴与电机精确同轴
- 电机在齿轮单元中的那一侧进行了油封处理
- 尺寸小
- 重量轻
- 保护等级 IP 64



具有集成行星齿轮单元的 1FT5/1FT6 交流伺服电机

电机具有集成行星齿轮单元的电机

各个电机所分派的齿轮单元和这些电机/齿轮组合可得到的传动比都列在了下面几页所包含的选择表单中。在选择时，要注意齿轮单元的最大容许输入速度，这个速度应当等于最大电机速度。

选择表单所列出的电机/齿轮组合主要用于定位驱动 (S5)。对于涉及到高速连续操作的应用，请联系齿轮单元生产商。

在把齿轮单元装到电机上时，请按照设计指南中的技术要求进行操作。

交流伺服电机:

• 1FT5 034 到 1FT5 138

• 1FT6 024 到 1FT6 136

可以从西门子工厂得到完整装配好的行星齿轮单元

有关齿轮单元的查询，请直接联系以下制造商:

alpha getriebebau GmbH
Service Gewerbegebiet Harthausen
Walter-Wittenstein-Str. 1
D-97999 Igersheim
Postal address:
P.O. Box 11 63
D-97997 Igersheim
Tel.: +49 (0) 79 31 - 4 93 - 900
Fax: +49 (0) 79 31 - 4 93 - 200
<http://www.alphagetriebe.de>

交流伺服电机

1FT5 电机齿轮单元

SPG 系列行星齿轮单元—单级
alpha 齿轮传动有限公司

1FT5 电机选择表—标准类型

订货数据: 1FT5 ■■■-0A ■71-1-Z 使用标识代码“-Z”的电机(标准类型)订货号
V ■■■ 集成行星齿轮单元订货号

伺服电机 自冷式	行星齿轮单元单级 周向窜动≤4 弧分		可具备的传动比 $i =$				最大容许 输入速度	最大容许输出扭矩	输出轴最大容许 载荷 ²⁾	齿轮单元转 动惯量
	类型	类型	4	5	7	10	n_{G1} 转/分	M_{G2} Nm(lb-in)	F_r N(lbf)	J_G $i=4$ 10^{-4}kgm^2
1FT5 034 1FT5 036	SPG 075-MF1	1.5(3.3)	0	0	0	0	6000	40(354) (32(283) 对于 $i=10$)	2600(584)	0.14
1FT5 042 1FT5 044 1FT5 046	SPG 075-MF1	2.8(6.2)	0	0	0	0	6000	100(885) (80(708) 对于 $i=10$)	3800(854)	0.57
1FT5 062 1FT5 064 1FT5 066	SPG 100-MF1	6.2(13.6)	0	0	0	0	4500	250(2212) (200(1770) 对于 $i=10$)	6000(1348)	2
1FT5 072 1FT5 074 1FT5 076	SPG 140-MF1	11.5(25.3)	0	0	0	0	4000	500(4425) (400(3540) 对于 $i=10$)	9000(2023)	5.7
1FT5 102 1FT5 104 1FT5 106 1FT5 108	SPG 180-MF1	27(59.4)	0	0	0	0	3500	1100(9735) (880(7788) 对于 $i=10$)	14000(3147)	30.6
1FT5 132 1FT5 134 1FT5 136 1FT5 138	SPG 210-MF1	53(116.6)	0	0	0	0	2500	1900(16816) (1520(13453) 对于 $i=10$)	18000(4046)	75.8
1FT5 132 1FT5 134 1FT5 136	SPG 240-MF1	80(176)				0	2200	2720(24074)	27000(6069)	146.3

订货号

- 有平衡键齿轮轴 V02 V03 V05 V09
- 无平衡键齿轮轴 V22 V23 V25 V29

1) SPG 060 和 SPG 075: ≤ 6 弧分。

2) 速度为 $n_{G2}=300$ 转/分时输出轴中点上最大容许载荷的指导数据
轴向载荷 $F_a=0.5 \cdot F_r$ (SPG 060 到 SPG 180), $F_a=F_r$ (SPG 210 到 SPG 240)

交流伺服电机 1FT5 电机齿轮单元

SPG 系列行星齿轮单元—双级
alpha 齿轮传动有限公司

1FT5 电机选择表—标准类型

订货数据: 1FT5 ■■■-0A ■71-1-Z 使用标识代码“-Z”的电机(标准类型)订货号

V ■■

集成行星齿轮单元订货号

伺服电机 自冷式 类型	行星齿轮单元单级 周向窜动≤6 弧分 类型	齿轮单元 约重 kg(lb)	可具备的传动比 $i =$					最大容许 输入速度 n_{G1} 转/分	最大容许输出 扭矩 M_{G2} Nm(lb-in)	输出轴最大 容许载荷 ¹⁾ F_r N(lbf)	齿轮单元转动 惯量 J_G $i=16$ $10^{-4}kgm^2$
			16	20	28	40	50				
1FT5 034	SPG 075-MF2	3.1(6.8)	0	0	0	0	0	6000	100(885)	3800 (854)	0.47
1FT5 036			0	0	0	0	0				
1FT5 042			0	0	0	0					
1FT5 044			0	0							
1FT5 042	SPG 100-MF2	7.1(15.6)					4500	250(2212)	6000 (1348)	1.7	
1FT5 044					0	0					0
1FT5 046			0	0	0	0					0
1FT5 062			0	0	0	0					0
1FT5 064			0	0						1.8	
1FT5 064	SPG 140-MF2	14.5(31.9)			0	0	4000	500(4425)	9000 (2023)	4.4	
1FT5 066			0	0	0						
1FT5 072			0	0							
1FT5 072	SPG 180-MF2	29(63.8)			0	0	4000	1100(9735)	14000 (3147)	5.5	
1FT5 074			0	0	0						
1FT5 076			0	0							
1FT5 072	SPG 210-MF2	48(105.6)					3500	1900(16816)	18000 (4046)	34.5	
1FT5 074						0					0
1FT5 076					0						
1FT5 102			0	0							
1FT5 076	SPG 240-MF2	70(154)				0	3500	3400(30092)	27000 (6069)	43.1	
1FT5 102					0	0					0
1FT5 104			0	0	0						
1FT5 106			0	0	0						
1FT5 108			0	0							

订货号

- 有平衡键齿轮轴 V12 V13 V15 V16 V17
- 无平衡键齿轮轴 V32 V33 V35 V36 V37

1) 速度为 $n_{G2}=300$ 转/分时输出轴中点上最大容许载荷的指导数据
轴向载荷 $F_a=0.5 \cdot F_r$ (SPG 075 到 SPG 180), $F_a=F_r$ (SPG 210 到 SPG 240)

交流伺服电机

1FT6 电机齿轮单元

SPG 系列行星齿轮单元—单级
alpha 齿轮传动有限公司

1FT6 电机选择表—标准类型

订货数据: 1FT6 ■■■■-■A■7■-■■■■-Z 使用标识代码“-Z”的电机(标准类型)订货号
V■■■ 集成行星齿轮单元订货号

伺服电机 自冷式 类型	行星齿轮单元单级 周向窜动≤4弧分 ¹⁾ 类型	可得传动比 $i =$ 4 5 7 10 齿轮单元 约重 kg(lb)	可得传动比 $i =$				最大容许 输入速度 n_{G1} 转/分	最大容许输出扭 矩 M_{G2} Nm(lb-in)	输出轴最大容许 载荷 ²⁾ F_r N(lbf)	齿轮单元转动惯量 J_G $i=4$ 10^4kgm^2
			4	5	7	10				
1FT6 024	SPG 060-MF1	1.5(3.3)	o	o	o	o	6000	40(354) (32 (283) $i=10$)	2600(584)	0.17
1FT6 031		o	o	o	o	0.17				
1FT6 034		o	o	o	o					
1FT6 034	SPG 075-MF1	2.8(6.2)	o	o	o	o	6000	100(885) (80(708) $i=10$)	3800(854)	0.57
1FT6 041		o	o	o	o	0.63				
1FT6 044		o	o	o	o					
1FT6 044	SPG 100-MF1	6.2(13.6)	o	o	o	o	4500	250(2212) (200(1770) $i=10$)	6000(1348)	2
1FT6 061		o	o	o	o	2.7				
1FT6 062		o	o	o	o					
1FT6 064		o	o	o	o					
1FT6 081	SPG 140-MF1	11.5(25.3)	o	o	o	o	4000	500(4425) (400(3540) $i=10$)	9000(2023)	8.4
1FT6 082		o	o	o	o					
1FT6 084		o	o	o	o					
1FT6 086		o	o	o	o					
1FT6 086	SPG 180-MF1	27(59.4)	o	o	o	o	3500	1100(9735) (880(7788) $i=10$)	14000(3147)	30.6
1FT6 102		o	o	o	o	31.7				
1FT6 105		o	o	o	o					
1FT6 108		o	o	o	o					
1FT6 105	SPG 210-MF1	53(116.6)	o	o	o	o	2500	1900(16816) (1520(13453) $i=10$)	18000(4046)	75.8
1FT6 108		o	o	o	o					
1FT6 132		o	o	o	o					
1FT6 134		o	o	o	o					
1FT5 136		o	o	o	o					
1FT6 132	SPG 240-MF1	80(176)	o	o	o	o	2200	2720(24074)	27000(6069)	146.3
1FT6 134		o	o	o	o					
1FT6 136		o	o	o	o					

订货号

- 有平衡键齿轮轴 V02 V03 V05 V09
- 无平衡键齿轮轴 V22 V23 V25 V29

1) SPG 060 和 SPG 075: ≤ 6 弧分。

2) 速度为 $n_{G2}=300$ 转/分时输出轴中点上最大容许载荷的指导数据
轴向载荷 $F_a=0.5 \cdot F_r$ (SPG 060 到 SPG 180), $F_a=F_r$ (SPG 210 到 SPG 240)

交流伺服电机 1FT6 电机齿轮单元

SPG 系列行星齿轮单元
alpha 齿轮传动有限公司

1FT6 电机选择表—标准类型

订货数据: 1FT6 ■■■■-■A■7■-■■■■■-Z 使用标识代码“-Z”的电机(标准类型)订货号
V■■■ 集成行星齿轮单元订货号

伺服电机 自冷式	行星齿轮单元单级 周向窜动≤6弧分 ¹⁾	可以获得传动比 $i =$	可以获得的传动比 $i =$					最大容许 输入速度 n_{G1} 转/分	最大容许输 出扭矩 M_{G2} Nm(lb-in)	输出轴最大 容许载荷 ²⁾ F_r N(lbf)	齿轮单元转 动惯量 J_G with $i=16$ $10^{-4}kgm^2$
			16	20	28	40	50				
类型	类型	齿轮单 元约重 kg(lb)									
1FT6 024	SPG 075-MF2	3.1(6.8)	o	o	o	o	o	6000	100(885)	3800 (854)	0.52
1FT6 031			o	o	o	o	o				
1FT6 034			o	o							
1FT6 034	SPG 100-MF2	7.1(15.6)			o	o	o	4500	250(2212)	6000 (1348)	1.7
1FT6 041			o	o	o	o					
1FT6 044			o	o							
1FT6 061			o	o	o						
1FT6 062			o	o						2.5	
1FT6 041	SPG 140-MF2	14.5(31.9)					o	4000	500(4425)	9000 (2023)	4.4
1FT6 044					o	o	o				
1FT6 061							o				
1FT6 062							o				
1FT6 064			o	o	o					5.1	
1FT6 062	SPG 180-MF2	29(63.8)					o	4000	1100(9735)	14000 (3147)	5.5
1FT6 064					o	o	o				
1FT6 081			o	o	o	o	o				
1FT6 082			o	o	o	o					
1FT6 084			o	o							
1FT6 086	o	o									
1FT6 082	SPG 210-MF2	48(105.6)					o	3500	1900(16816)	18000 (4046)	34.5
1FT6 084					o	o					
1FT6 086					o						
1FT6 102			o	o	o						
1FT6 105			o							35.6	
1FT6 084	SPG 240-MF2	70(154)					o	3500	3400(30092)	27000 (6069)	43.1
1FT6 086							o				
1FT6 102						o	o				
1FT6 105					o	o					
1FT6 108			o	o							

订货代号

- 有平衡键齿轮轴 V12 V13 V15 V16 V17
- 无平衡键齿轮轴 V32 V33 V35 V36 V37

1) SPG 060 和 SPG 075: ≤ 8 弧分。

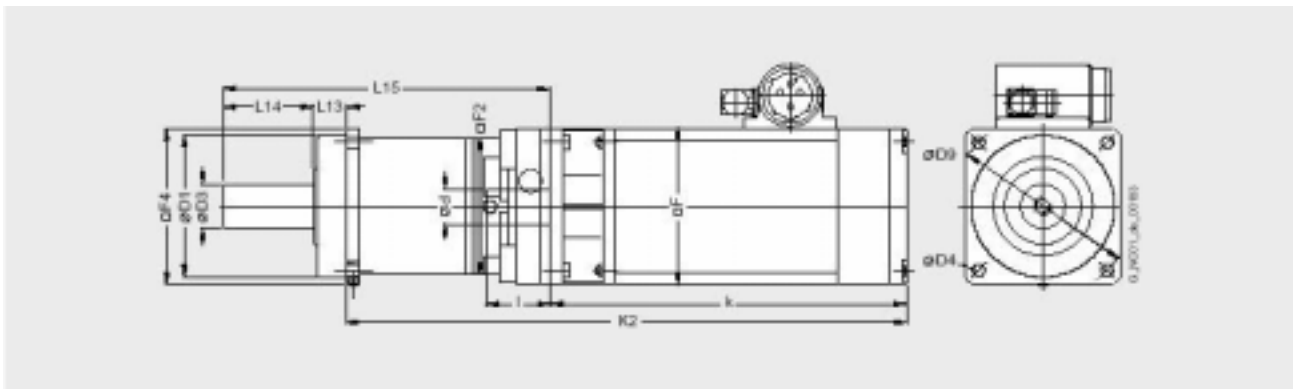
2) 速度为 $n_{G2}=300$ 转/分时输出轴中点上最大容许载荷的指导数据
轴向载荷 $F_a=0.5 \cdot F_r$ (SPG 075 到 SPG 180), $F_a=F_r$ (SPG 210 到 SPG 240)

交流伺服电机

1FT5 电机齿轮单元

具有行星齿轮单元 1FT5 电机—SPG 单级—alpha
 齿轮传动有限公司—尺寸毫米（英寸）

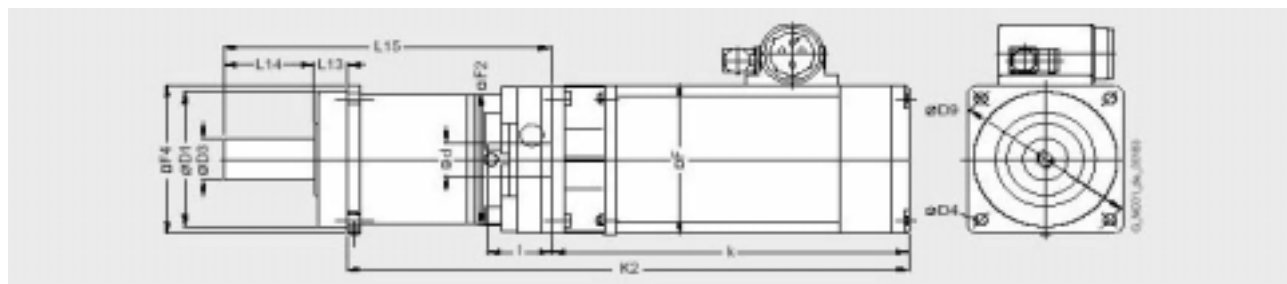
标准类型电机					行星齿轮单元 单级										带有行星齿轮单元电机		
类型	尺寸毫米(英寸)				类型	尺寸毫米(英寸)										K ₂	K ₂
	∅ d	□F	k	l		∅ D ₁	∅ D ₃	∅ D ₄	∅ D ₆	□F ₄	L ₁₃	L ₁₄	L ₁₅	□F ₂			
1FT5 034	11 (0.43)	70 (2.76)	181 (7.13)	23 (0.91)	SPG 060-MF1	60 (2.36)	16 (0.63)	5.5 (0.22)	68 (2.68)	62 (2.44)	20 (0.79)	28 (1.1)	129 (5.08)	70 (2.76)	262 (10.31)	287 (11.3)	
1FT5 036			206 (8.11)														
1FT5 042	14 (0.55)	92 (3.62)	165 (6.5)	30 (1.18)	SPG 075-MF1	70 (2.76)	22 (0.87)	6.6 (0.26)	85 (3.35)	76 (3.00)	20 (0.79)	36 (1.42)	156 (6.14)	90 (3.54)	265 (10.43)	290 (11.42)	
1FT5 044			190 (7.48)													340 (13.39)	
1FT5 046			240 (9.45)														
1FT5 062	19 (0.75)	115 (4.53)	241 (9.49)	40 (1.57)	SPG 100-MF1	90 (3.54)	32 (1.26)	9 (0.35)	120 (4.72)	101 (3.98)	30 (1.18)	58 (2.28)	202 (7.95)	100 (3.94)	355 (13.98)	395 (15.55)	
1FT5 064			281 (11.06)													435 (17.13)	
1FT5 066			321 (12.64)														
1FT5 072	24 (0.94)	142 (5.59)	273 (10.75)	50 (1.97)	SPG 140-MF1	130 (5.12)	40 (1.57)	11 (0.43)	165 (6.5)	141 (5.56)	30 (1.18)	82 (3.23)	257 (10.12)	140 (5.51)	418 (16.46)	468 (18.43)	
1FT5 074			323 (12.72)													518 (20.4)	
1FT5 076			373 (14.69)														
1FT5 102	32 (1.26)	190 (7.48)	352 (13.86)	58	SPG 180-MF1	160 (6.3)	55 (2.16)	13 (0.51)	215 (8.46)	182 (7.17)	30 (1.18)	82 (3.23)	297 (11.69)	190 (7.48)	537 (21.14)	587 (23.11)	
1FT5 104			402 (15.83)													637 (25.08)	
1FT5 106			452 (17.8)													687 (27.05)	
1FT5 108			502 (19.76)														
1FT5 132	48 (1.89)	260 (10.24)	429 (16.89)	82 (3.23)	SPG 210-MF1	180 (7.09)	75 (2.95)	17 (0.67)	250 (9.84)	212 (8.36)	38 (1.5)	105 (4.13)	350 (13.78)	260 (10.24)	636 (25.04)	686 (27.01)	
1FT5 134			479 (18.86)													736 (28.98)	
1FT5 136			529 (20.83)													811 (31.93)	
1FT5 138			604 (23.78)														



交流伺服电机 1FT5 电机齿轮单元

具有行星齿轮单元 1FT5 电机—SPG 双级—alpha
齿轮传动有限公司—尺寸毫米（英寸）

标准类型电机					行星齿轮单元 双级										带有行星齿轮单元电机		
类型	尺寸毫米(英寸)				类型	尺寸毫米(英寸)										□F ₂	K ₂
	d	□F	k	l		D ₁	D ₃	D ₄	D ₉	□F ₄	L ₁₃	L ₁₄	L ₁₅				
1FT5 034	11 (0.43)	70 (2.76)	181 (7.13)	23 (0.91)	SPG 075-MF2	70 (2.76)	22 (0.87)	6.6 (0.26)	85 (3.35)	76 (3.00)	20 (0.79)	36 (1.42)	183 (7.2)	80 (3.15)	308 (12.13)		
1FT5 036			206 (8.11)												333 (13.11)		
1FT5 042	14 (0.55)	92 (3.62)	165 (6.5)	30 (1.18)											90 (3.54)	292 (11.5)	
1FT5 044			190 (7.48)		SPG 100-MF2	90 (3.54)	32 (1.26)	9 (0.35)	120 (4.72)	101 (3.98)	30 (1.18)	58 (2.28)	235 (9.25)	100 (3.94)	312 (12.28)		
1FT5 044			190 (7.48)												337 (13.27)		
1FT5 046			240 (9.45)												387 (15.24)		
1FT5 062	19 (0.75)	115 (4.53)	241 (9.49)	40 (1.57)	SPG 140-MF2	130 (5.12)	40 (1.57)	11 (0.43)	165 (6.5)	141 (5.56)	30 (1.18)	82 (3.23)	297 (11.69)	100 (3.94)	388 (15.28)		
1FT5 064			281 (11.06)												428 (16.85)		
1FT5 072	24 (0.94)	142 (5.59)	273 (10.75)	50 (1.97)											458 (18.03)		
1FT5 072	24 (0.94)	142 (5.59)	273 (10.75)	50 (1.97)	SPG 180-MF2	160 (6.3)	55 (2.17)	13 (0.51)	215 (8.46)	182 (7.17)	30 (1.18)	82 (3.23)	316 (12.44)	140 (5.51)	477 (18.78)		
1FT5 074			323 (12.72)												527 (20.75)		
1FT5 076			373 (14.69)												577 (22.72)		
1FT5 072	24 (0.94)	142 (5.59)	273 (10.75)	50 (1.97)	SPG 210-MF2	180 (7.09)	75 (2.95)	17 (0.67)	250 (9.84)	212 (8.36)	38 (1.5)	105 (4.13)	397 (15.63)	190 (7.48)	527 (20.75)		
1FT5 074			323 (12.72)												577 (22.72)		
1FT5 076			373 (14.69)												627 (24.69)		
1FT5 102	32 (1.26)	190 (7.48)	352 (13.86)	58 (2.83)	SPG 240-MF2	200 (7.87)	85 (3.35)	17 (0.67)	290 (11.4)	242 (9.54)	40 (1.57)	130 (5.12)	454 (17.87)	190 (7.48)	606 (23.86)		
1FT5 076	24 (0.94)	142 (5.59)	373 (14.69)	50 (1.97)											657 (25.87)		
1FT5 102	32 (1.26)	190 (7.48)	352 (13.86)	58 (2.83)											636 (25.04)		
1FT5 104			402 (15.83)												686 (27.01)		
1FT5 106			452 (17.8)												736 (28.98)		
1FT5 108			502 (19.76)												786 (30.94)		

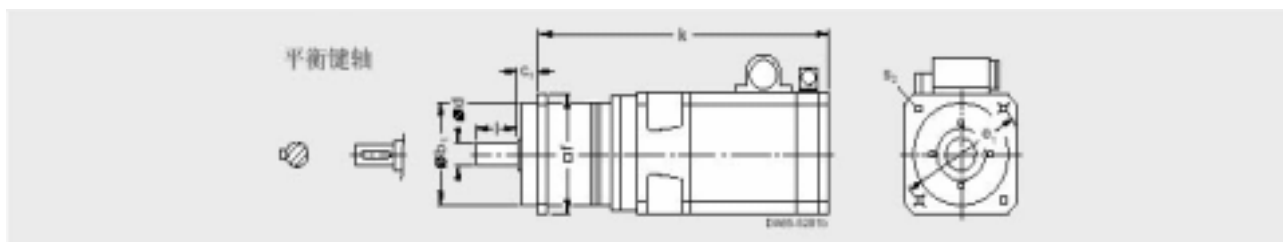


交流伺服电机

1FT6 电机齿轮单元

具有行星齿轮单元 1FT5 电机—SPG 单级—alpha
 齿轮传动有限公司—尺寸毫米（英寸）

电机		有行星齿轮单元的电机	尺寸标识					无制动器	有制动器	驱动端轴引出部		
轴高	类型	单级类型	DIN IEC	b ₁ N	c ₁ LA	e ₁ M	f AB	K ¹⁾ LB	K ¹⁾ LB	s ₂ S	d D	l E
类型 IM B5, 自然风冷, 有/无制动器												
28	1FT6024	SPG 060-MF1		60 (2.36)	20 (0.78)	68 (2.68)	62 (2.44)	314 (12.37)	339 (13.36)	5.5 (0.21)	16 (0.62)	28 (1.1)
36	1FT6031	SPG 060-MF1		60 (2.36)	20 (0.78)	68 (2.67)	62 (2.44)	301 (11.85)	321 (12.64)	5.5 (0.21)	16 (0.62)	28 (1.1)
	1FT6034	SPG 060-MF1						341 (13.43)	361 (14.21)		1	
		SPG 075-MF1		70 (2.75)		85 (3.34)	76 (2.99)	360 (14.17)	380 (14.96)	6.6 (0.25)	22 (0.86)	36 (1.41)
48	1FT6041	SPG 075-MF1		70 (2.75)	20 (0.78)	85 (3.34)	76 (2.99)	328 (12.91)	363 (14.29)	6.6 (0.25)	22 (0.86)	36 (1.41)
	1FT6044	SPG 075-MF1						378 (14.88)	413 (16.26)			
		SPG 100-MF1		90 (3.54)	30 (1.18)	120 (4.72)	101 (3.97)	392 (15.43)	427 (16.81)	9 (0.35)	32 (1.25)	58 (2.28)
63	1FT6061	SPG 100-MF1		90 (3.54)	30 (1.18)	120 (4.72)	101 (3.97)	342 (13.46)	372 (14.65)	9 (0.35)	32 (1.25)	58 (2.28)
	1FT6062	SPG 100-MF1						367 (14.45)	397 (15.63)			
	1FT6064	SPG 100-MF1						417 (16.42)	447 (17.6)			
80	1FT6081	SPG 140-MF1		130 (5.11)	30 (1.18)	165 (6.49)	141 (5.55)	365 (14.37)	393 (15.47)	11 (0.43)	40 (1.57)	82 (3.22)
	1FT6082	SPG 140-MF1						391 (15.39)	418 (16.46)			
	1FT6084	SPG 140-MF1						441 (17.36)	487 (19.17)			
	1FT6086	SPG 140-MF1						491 (19.33)	537 (21.14)			
		SPG 180-MF1		160 (6.29)		215 (8.46)	182 (7.16)	531 (20.91)	577 (22.72)	13 (0.51)	55 (2.16)	82 (3.22)
100	1FT6102	SPG 180-MF1		160 (6.29)	30 (1.18)	215 (8.46)	182 (7.16)	480 (18.9)	526 (20.71)	13 (0.51)	55 (2.16)	82 (3.22)
	1FT6105	SPG 180-MF1						555 (21.85)	601 (23.66)			
		SPG 210-MF1		180 (7.08)	38 (1.49)	250 (9.84)	212 (8.34)	577 (22.72)	623 (24.53)	17 (0.66)	75 (2.95)	105 (4.13)
	1FT6108	SPG 180-MF1		160 (6.29)	30 (1.18)	215 (8.46)	182 (7.16)	655 (25.79)	701 (27.6)	13 (0.51)	55 (2.16)	82 (3.22)
		SPG 210-MF1		180 (7.08)	38 (1.49)	250 (9.84)	212 (8.34)	677 (26.65)	723 (28.46)	17 (0.66)	75 (2.95)	105 (4.13)
132	1FT6132	SPG 210-MF1		180 (7.08)	38 (1.49)	250 (9.84)	212 (8.34)	630 (24.8)	680 (26.77)	17 (0.66)	75 (2.95)	105 (4.13)
	1FT6132	SPG 240-MF1		200 (7.87)	40 (1.75)	290 (11.42)	242 (9.44)	689 (27.13)	739 (29.09)		85 (3.34)	130 (5.12)
	1FT6134	SPG 210-MF1		180 (7.08)	38 (1.49)	250 (9.84)	212 (8.34)	680 (26.77)	730 (28.74)		75 (2.95)	105 (4.13)
	1FT6134	SPG 240-MF1		200 (7.87)	40 (1.75)	290 (11.42)	242 (9.44)	739 (29.09)	789 (31.06)		85 (3.34)	130 (5.12)
	1FT6136	SPG 210-MF1		180 (7.08)	38 (1.49)	250 (9.84)	212 (8.34)	730 (28.74)	780 (30.71)		75 (2.95)	105 (4.13)
	1FT6136	SPG 240-MF1		200 (7.87)	40 (1.75)	290 (11.42)	242 (9.44)	789 (31.06)	839 (33.03)		85 (3.34)	130 (5.12)



1) 带编码器的电机

交流伺服电机 1FT6 电机齿轮单元

具有行星齿轮单元 1FT5 电机—SPG 双级—alpha
齿轮传动有限公司—尺寸毫米（英寸）

电机 轴高	类型	有行星齿轮单元的电机 双级 类型	尺寸标识					无制动器			有制动器		驱动端轴引出部	
			DIN IEC	b ₁ N	c ₁ LA	e ₁ M	f AB	K ¹⁾ LB	K ¹⁾ LB	S ₂ S	d D	l E		
28	1FT6024	SPG 075-MF2		70 (2.75)	20 (0.78)	85 (3.34)	76 (2.99)	360 (14.18)	385 (15.17)	6.6 (0.25)	22 (0.86)	36 (1.41)		
36	1FT6031	SPG 075-MF2		70 (2.75)	20 (0.78)	85 (3.34)	76 (2.99)	347 (13.66)	367 (14.45)	6.6 (0.25)	22 (0.86)	36 (1.41)		
	1FT6034	SPG 075-MF2 SPG 100-MF2		90 (3.54)	30 (1.18)	120 (4.72)	101 (3.97)	387 (15.24)	404 (15.91)	9 (0.35)	32 (1.25)	58 (2.28)		
48	1FT6041	SPG 100-MF2		90 (3.54)	30 (1.18)	120 (4.72)	101 (3.97)	375 (14.76)	410 (16.14)	9 (0.35)	32 (1.25)	58 (2.28)		
	1FT6044	SPG 140-MF2		130 (5.11)		165 (6.49)	141 (5.55)	413 (16.26)	448 (17.64)	11 (0.43)	40 (1.57)	82 (3.22)		
		SPG 100-MF2		90 (3.54)		120 (4.72)	101 (3.97)	425 (16.75)	460 (18.12)	9 (0.35)	32 (1.25)	58 (2.28)		
		SPG 140-MF2		130 (5.11)		165 (6.49)	141 (5.55)	463 (18.23)	498 (19.61)	11 (0.43)	40 (1.57)	82 (3.22)		
63	1FT6061	SPG 100-MF2		90 (3.54)	30 (1.18)	120 (4.72)	101 (3.97)	375 (14.76)	405 (15.94)	9 (0.35)	32 (1.25)	58 (2.28)		
	1FT6062	SPG 140-MF2		130 (5.11)		165 (6.49)	141 (5.55)	413 (16.26)	443 (17.44)	11 (0.43)	40 (1.57)	82 (3.22)		
		SPG 100-MF2		90 (3.54)		120 (4.72)	101 (3.97)	400 (15.75)	430 (16.93)	9 (0.35)	32 (1.25)	58 (2.28)		
	1FT6064	SPG 140-MF2		130 (5.11)		165 (6.49)	141 (5.55)	438 (17.24)	468 (18.43)	11 (0.43)	40 (1.57)	82 (3.22)		
		SPG 180-MF2		160 (6.29)		215 (8.46)	182 (7.16)	457 (17.99)	487 (19.17)	13 (0.51)	55 (2.16)			
	80	1FT6081	SPG 180-MF2		160 (6.29)	30 (1.18)	215 (8.46)	182 (7.16)	425 (16.73)	452 (17.8)	13 (0.51)	55 (2.16)	82 (3.22)	
		1FT6082	SPG 180-MF2						450 (17.72)	477 (18.78)				
		1FT6084	SPG 210-MF2		180 (7.08)	38 (1.49)	250 (9.84)	212 (8.34)	500 (19.69)	527 (20.75)	17 (0.66)	75 (2.95)	105 (4.13)	
SPG 180-MF2				160 (6.29)	30 (1.18)	215 (8.46)	182 (7.16)	500 (19.69)	546 (21.5)	13 (0.51)	55 (2.16)	82 (3.22)		
1FT6086		SPG 210-MF2		180 (7.08)	38 (1.49)	250 (9.84)	212 (8.34)	550 (21.65)	596 (23.46)	17 (0.66)	75 (2.95)	105 (4.13)		
		SPG 240-MF2		200 (7.87)	40 (1.57)	290 (11.41)	242 (9.53)	580 (22.83)	626 (24.65)		85 (3.34)	130 (5.11)		
		SPG 180-MF2		160 (6.29)	30 (1.18)	215 (8.46)	182 (7.16)	550 (21.65)	596 (23.46)	13 (0.51)	55 (2.16)	82 (3.22)		
		SPG 210-MF2		180 (7.08)	38 (1.49)	250 (9.84)	212 (8.34)	600 (23.62)	646 (25.43)	17 (0.66)	75 (2.95)	105 (4.13)		
100	1FT6102	SPG 210-MF2		180 (7.08)	38 (1.49)	250 (9.84)	212 (8.34)	549 (21.61)	595 (23.43)	17 (0.66)	75 (2.95)	105 (4.13)		
	1FT6105	SPG 240-MF2		200 (7.87)	40 (1.57)	290 (11.41)	242 (9.53)	579 (22.80)	626 (24.65)		85 (3.34)	130 (5.11)		
		SPG 210-MF2		180 (7.08)	38 (1.49)	250 (9.84)	212 (8.34)	624 (24.57)	670 (26.38)		75 (2.95)	105 (4.13)		
	1FT6108	SPG 240-MF2		200 (7.87)	40 (1.57)	290 (11.41)	242 (9.53)	654 (25.75)	700 (27.56)		85 (3.34)	130 (5.11)		
		SPG 240-MF2		200 (7.87)	40 (1.57)	290 (11.41)	242 (9.53)	754 (29.69)	800 (31.5)					



1) 带编码器的电机。

交流伺服电机

1FK6/1FK7 电机齿轮单元

行星齿轮单元, LP 系列
alpha 齿轮传动有限公司

说明

1FK6/1FK7 交流伺服电机能够方便地与 LP 系列行星齿轮单元连接形成紧凑的共轴驱动单元, 齿轮单元可用法兰盘直接连接到电机的驱动端。

当选择齿轮单元的时候, 要保证电机的最大转速不超过齿轮单元的允许速度, 在高频率运行的情况下, 必须保证能够承受的控制频率 f_2 (见设计指南)。齿轮单元的摩擦扭矩必须在设计中说明。

齿轮单元只在非平衡设计和键配合时才有效。

行星齿轮单元的技术特性

- 效率高 (>97%)
- 圆周齿隙: 单级 ≤ 12 arcmin
- 功率通过行星轮传送到中心齿轮
- 在行星齿轮装置中因作用力对称分布而无轴向变形
- 齿轮单元是封闭的, 在出厂时被润滑脂填充, 可以通过一个整的夹套连接到电机轴上。这样就要求电机的延伸轴的旋转精度公差 N 符合 DIN 42955 标准。电机的法兰盘通过连接盘连接。
- 电机的油封包含在了齿轮单元里
- 齿轮单元的输出轴必须与电机共轴
- 齿轮单元适合用于任何位置的安装
- 齿轮单元在出厂前已先期进行了润滑, 并且在其整个使用期间还要密封和润滑 (使用周期: 20000 小时)。
- 保护级别: IP64
- 尺寸小
- 重量轻



行星齿轮单元, LP 系列

电机与行星轮单元连接

齿轮单元与电机的匹配以及传动比 i 的选用都在选择表格中列出。在选择相应的参数时, 要注意齿轮单元允许输入的最大速度, 此速度应等于电机的最大速度。

电机与齿轮的匹配列于表中是为了用来配置定位驱动 (S5)。在齿轮单元的额定速度和转矩下允许连续操作 (S1)。齿轮单元的温度必须低于 +90 °C (+194 °F)。

西门子公司提供与行星轮单元连接好的下列

交流伺服电机:

- 1FK603. to 1FK610.
- 1FK703. to 1FK710.

关于齿轮单元的咨询可联系:

alpha 齿轮传动有限公司
Service Gewerbegebiet Harthausen
Walter Wittenstein-Str.1
D-97999 Igersheim
Postal address:
P.O. Box 11 63
D-97997 Igersheim
Tel.: +49 (0) 79 31 - 4 93 - 900
Fax: +49 (0) 79 31 - 2 93 - 200

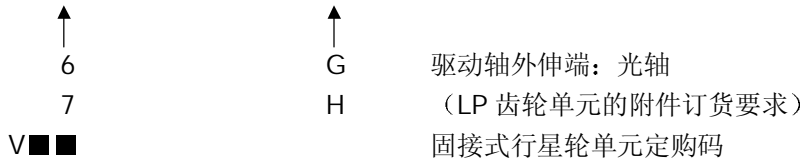
<http://www.alphagetriebe.de>

交流伺服电机 1FK6/1FK7 电机齿轮单元

行星齿轮单元, LP 系列 alpha
齿轮传动有限公司

1FK 电机的供选表格

订货数据: 1FK ■■■■■■-■A■71-1■■■■-Z 具有鉴别码“-Z”的电机的订货号



伺服电机 风冷	行星轮单元单级 圆周齿隙 ≤12 arcmin 类型	齿轮单元重 量约 Kg(lb)	可用传动比 $i=$		允许输入的最大 速度 ¹⁾ n_{G1} rev/min	允许输出的最大转矩 ¹⁾		允许输出的最大 轴径向力 ²⁾ F_r N (lbf)	齿轮单元的 转动惯量 J_G with $i = 5/10$ 10^{-4} kgm^2
			5	10		M_{G2} with $i = 5$ Nm (lb-in)	M_{G2} with $i = 10$ Nm (lb-in)		
1FK6 032 1FK7 033	LP 070-M01	1.9 (4.2)	○	○	6000	32 (283)	29 (257)	1450 (325)	0.28
1F■■ 040 1F■■ 042 1FK7 043 1FK7 044	LP 090-M01	4.1 (9.0)	○	○	6000	80 (708)	72 (637)	2400 (539)	1.77
1F■■ 060 1FK7 061 1F■■ 063 1FK7 064	LP 120-M01	9 (19.8)	○	○	4800	200 (1770)	180 (1593)	4600 (1034)	5.42
1F■■ 080 1FK7 082 1F■■ 083 1FK7 085 1F■■ 100 1F■■ 101 1F■■ 103	LP155-M01	17.5 (38.5)	○	○	3600	400(3540)	320 (2832)	7500 (1686)	25.73

订货码

- 具有配合键的齿轮轴 V40 V42

连续运行方式 S1

在齿轮单元的额定速度和转矩下允许连续操作 (S1)。

齿轮单元的温度必须

低于+90 °C (+194 °F)。

行星轮单元单级 圆周齿隙≤12 arcmin 类型	额定输入速度 n_{rated1} rev/min	额定输出扭矩	
		M_{rated2} with $i = 5$ Nm (lb-in)	M_{rated2} with $i = 10$ Nm (lb-in)
LP 070-M01	3700	16 (142)	15 (133)
LP 090-M01	3400	40 (354)	35 (310)
LP 120-M01	2600	100 (885)	90 (797)
LP 155-M01	2000	290 (2567)	170 (1505)

1) S5 配置模式值

2) 相对于速度为 100 rev/min.时输出轴的中点

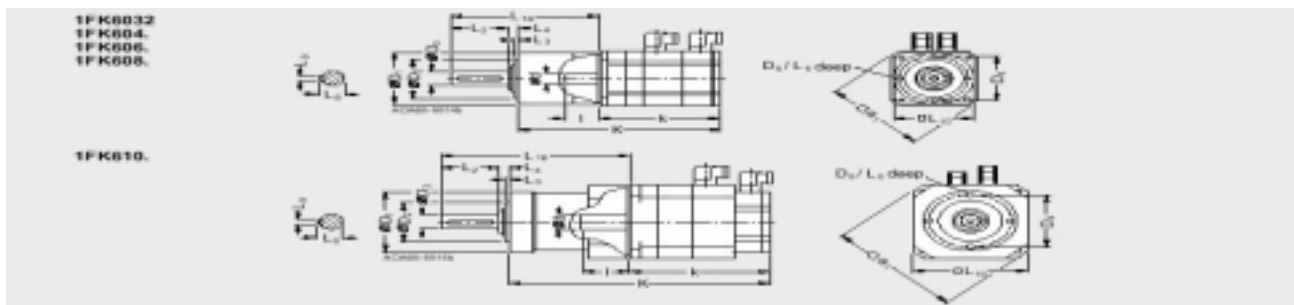
交流伺服电机

1FK6 电机齿轮单元

行星齿轮单元, LP 系列 —alpha
 齿轮传动有限公司 单位毫米 (英寸)

电机轴高	类型	依据旋转变压器, 编码器 ¹⁾ 的尺寸标识					行星齿轮单元单级						
		DIN ICE	K LB	K LB	l E	d D	a ₁ P	类型	D ₁	D ₂	D ₃	D ₄	D ₅
36	1FK6032	179 (7.05)	-	-	30 (1.18)	14 (0.55)	92 (3.62)	LP070-M01	70 (2.76)	52 (2.05)	16 (0.63)	62 (2.44)	M5
48	1FK6040	160 (6.3)	204 (8.03)	40 (1.57)	19 (0.75)	120 (4.72)	LP090-M01	90 (3.54)	68 (2.68)	22 (0.87)	80 (3.15)	M6	
	1FK6042	192 (7.56)	236 (9.29)										
63	1FK6060	200 (7.87)	238 (9.37)	50 (1.97)	24 (0.94)	155 (6.1)	LP120-M01	120 (4.72)	90 (3.54)	32 (1.26)	108 (4.25)	M8	
	1FK6063	250 (9.84)	288 (11.34)										
80	1FK6080	195 (7.68)	242 (9.53)	58 (2.28)	32 (1.26)	86 (7.3)	LP155-M01	155 (6.1)	120 (4.72)	40 (1.57)	140 (5.51)	M10	
	1FK6083	233 (9.17)	280 (11.02)										
100	1FK6100	218 (8.58)	265 (10.43)	80 (3.15)	38 (1.5)	240 (9.45)	LP155-M01	155 (6.1)	120 (4.72)	40 (1.57)	140 (5.51)	M10	
	1FK6101	244 (9.61)	291 (11.46)										
	1FK6103	270 (10.63)	317 (12.48)										

续		行星齿轮单元单级										旋转变压器	编码器 ¹⁾
轴高	类型	DIN ICE	类型	L ₂	L ₃	L ₄	L ₅	L ₈	L ₉	L ₁₀	L ₁₆	K	K
36	1FK6032		LP070-M01	28 (1.1)	5 (0.2)	8 (0.31)	10 (0.39)	18 (0.71)	5 (0.2)	70 (2.76)	126 (4.96)	269 (10.59)	-
48	1FK6040		LP090-M01	36 (1.42)	5 (0.2)	10 (0.39)	12 (0.47)	24.5 (0.97)	6 (0.24)	90 (3.54)	158 (6.22)	272 (10.71)	316 (12.44)
	1FK6042											304 (11.97)	348 (13.7)
63	1FK6060		LP120-M01	58 (2.28)	6 (0.24)	12 (0.47)	16 (0.63)	35 (1.38)	10 (0.39)	120 (4.72)	210 (8.27)	340 (13.39)	378 (14.88)
	1FK6063											390 (15.35)	428 (16.85)
80	1FK6080		LP155-M01	82 (3.23)	8 (0.31)	15 (0.59)	20 (0.79)	43 (1.69)	12 (0.47)	150 (5.91)	265 (10.43)	363 (14.29)	410 (16.14)
	1FK6083											401 (15.79)	448 (17.64)
100	1FK6100		LP155-M01	82 (3.23)	8 (0.31)	15 (0.59)	20 (0.79)	43 (1.69)	12 (0.47)	192 (7.56)	265 (10.43)	386 (15.2)	433 (17.05)
	1FK6101											412 (16.22)	459 (18.07)
	1FK6103											438 (17.24)	485 (19.09)



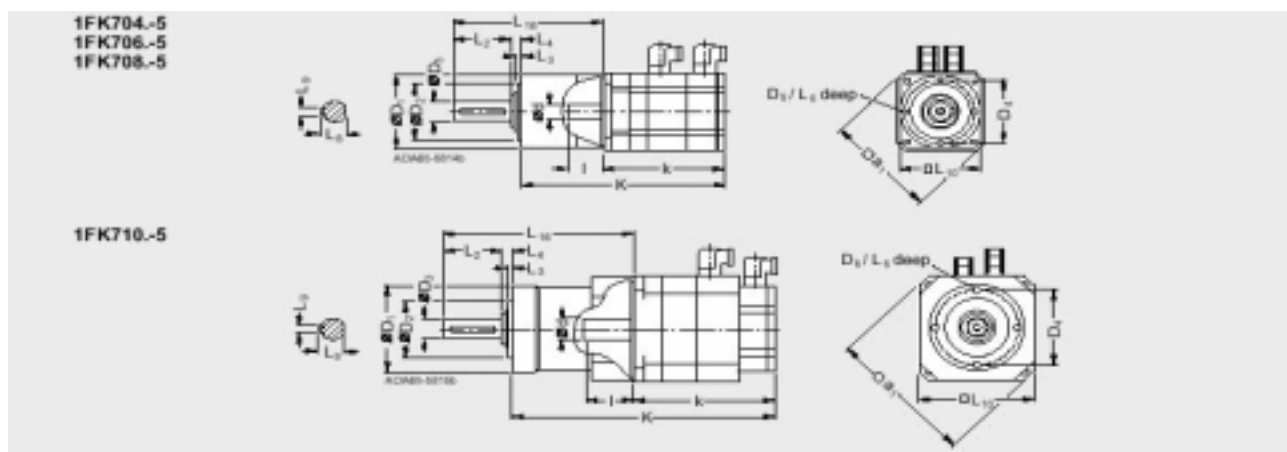
1)增量编码器 sin/cos 1 V_{PP}, 绝对式编码器 EnDat 或简易绝对式编码器

交流伺服电机 1FK7 电机齿轮单元

行星齿轮单元, LP 系列 —alpha
齿轮传动有限公司 单位毫米 (英寸)

电机		依据旋转变压器的尺寸标识				简易绝对式编码器 增量式编码器 sin/cos 1 V _{PP}				绝对式编码器 ENDAT							
轴高	类型	DIN IEC	无制动器		有制动器		无制动器		有制动器		无制动器		有制动器		I E	d D	a ₁ P
			K LB	K -	K LB	K -	K LB	K -	K LB	K -	K LB	K -	K LB	K -			
类型 IM B5, 自然风冷, 有/无制动器																	
48	1FK7040-5		133 (5.24)	245 (9.65)	162 (6.38)	274 (10.79)	157 (6.18)	269 (10.59)	187 (7.36)	299 (11.77)	164 (6.46)	276 (10.87)	193 (7.6)	305 (12.01)	40 (1.57)	19 (0.75)	120 (4.72)
	1FK7042-5		160 (6.3)	272 (10.71)	189 (7.44)	301 (11.85)	185 (7.28)	297 (11.69)	214 (8.43)	326 (12.83)	192 (7.56)	304 (11.97)	221 (8.7)	333 (13.11)			
63	1FK7060-5		155.5 (6.12)	296 (11.65)	198.5 (7.81)	339 (13.35)	179.5 (7.07)	320 (12.6)	222.5 (8.76)	363 (14.29)	187.5 (7.38)	328 (12.91)	230.5 (9.07)	371 (14.61)	50 (1.97)	24 (0.94)	155 (6.1)
	1FK7063-5		200.5 (7.89)	341 (13.43)	243.5 (9.59)	384 (15.12)	224.5 (8.84)	365 (14.37)	267.5 (10.53)	408 (16.06)	232.5 (9.15)	373 (14.69)	275.5 (10.85)	416 (16.38)			
80	1FK7080-5		154.5 (6.08)	322 (12.68)	182 (7.17)	350 (13.78)	178.5 (7.03)	346 (13.62)	206 (8.11)	374 (14.72)	186.5 (7.34)	354 (13.94)	214 (8.43)	382 (15.04)	58 (2.28)	32 (1.26)	186 (7.32)
	1FK7083-5		192.5 (7.58)	360 (14.17)	243.5 (9.59)	411 (16.18)	216.5 (8.52)	384 (15.12)	267.5 (10.53)	435 (17.13)	224.5 (8.84)	392 (15.43)	275.5 (10.85)	443 (17.44)			
100	1FK7100-5		183.5 (7.22)	351 (13.82)	202.5 (7.97)	370 (14.57)	207.5 (8.17)	375 (14.76)	226.5 (8.92)	394 (15.51)	215.5 (8.48)	383 (15.08)	234.5 (9.23)	402 (15.83)	80 (3.15)	38 (1.5)	240 (9.45)
	1FK7101-5		209.5 (8.25)	377 (14.84)	228.5 (9)	396 (15.59)	233.5 (9.19)	401 (15.79)	252.5 (9.94)	420 (16.54)	241.5 (9.51)	409 (16.1)	260.5 (10.26)	428 (16.85)			
	1FK7103-5		235.5 (9.27)	403 (15.87)	254.5 (10.02)	422 (16.61)	259.5 (10.22)	427 (16.81)	278.5 (10.96)	446 (17.56)	267.5 (10.53)	435 (17.13)	286.5 (11.28)	454 (17.87)			

续		行星齿轮单元 单级														
轴高	类型	类型	D ₁	D ₂	D ₃	D ₄	D ₅	L ₂	L ₃	L ₄	L ₅	L ₈	L ₉	L ₁₀	L ₁₆	
			-	-	-	-	-	-	-	-	-	-	-	-	-	-
类型 IM B5, 自然风冷, 有/无制动器																
48	1FK7040-5	LP090-M01	90 (3.54)	68 (2.68)	22 (0.87)	80 (3.15)	M6	36 (1.42)	5 (0.2)	10 (0.39)	12 (0.47)	24.5 (0.97)	6 (0.24)	90 (3.54)	158 (6.22)	
	1FK7042-5															
63	1FK7060-5	LP120-M01	120 (4.72)	90 (3.54)	32 (1.26)	108 (4.25)	M8	58 (2.28)	6 (0.24)	12 (0.47)	16 (0.63)	35 (1.38)	10 (0.39)	120 (4.72)	210 (8.27)	
	1FK7063-5															
80	1FK7080-5	LP155-M01	155 (6.1)	120 (4.72)	40 (1.57)	140 (5.51)	M10	82 (3.23)	8 (0.31)	15 (0.59)	20 (0.79)	43 (1.69)	12 (0.47)	150 (5.91)	265 (10.43)	
	1FK7083-5															
100	1FK7100-5	LP155-M01	155 (6.1)	120 (4.72)	40 (1.57)	140 (5.51)	M10	82 (3.23)	8 (0.31)	15 (0.59)	20 (0.79)	43 (1.69)	12 (0.47)	192 (7.56)	265 (10.43)	
	1FK7101-5															
	1FK7103-5															



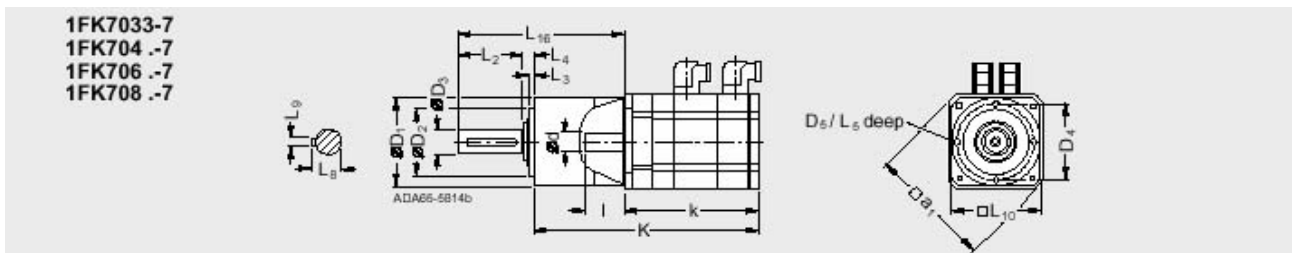
交流伺服电机

1FK7 电机齿轮单元

行星齿轮单元, LP 系列 —alpha
 齿轮传动有限公司 单位毫米 (英寸)

电机		依据旋转变压器的尺寸标识				简易绝对式编码器 增量式编码器 sin/cos 1 V _{pp}				绝对式编码器 EnDat							
轴高	类型	DIN IEC	无制动器		有制动器		无制动器		有制动器		无制动器		有制动器		l E	d D	a ₁ P
			K LB	K -	K LB	K -	K LB	K -	K LB	K -	K LB	K -	K LB	K -			
类型 IM B5, 自冷, 有/无制动器																	
36	1FK7033-7		171.5 (6.75)	297.5 (11.71)	192.5 (7.58)	318.5 (12.54)	196.5 (7.74)	322.5 (12.7)	217.5 (8.56)	343.5 (13.52)	-	-	-	-	30 (1.18)	14 (0.55)	92 (3.62)
48	1FK7043-7		191.5 (7.54)	349.5 (13.76)	220.5 (8.68)	378.5 (14.9)	212 (8.35)	370 (14.57)	241 (9.49)	399 (15.71)	220.5 (8.68)	378.5 (14.9)	249.5 (9.82)	407.5 (16.04)	40 (1.57)	19 (0.75)	120 (4.72)
	1FK7044-7		216.5 (8.52)	374.5 (14.74)	245.5 (9.67)	403.5 (15.89)	237 (9.33)	395 (15.55)	266 (10.47)	424 (16.69)	245.5 (9.67)	403.5 (15.89)	274.5 (10.81)	432.5 (17.03)			
63	1FK7061-7		186.5 (7.34)	396.5 (15.61)	228.5 (9)	438.5 (17.26)	209.5 (8.25)	419.5 (16.52)	251.5 (9.9)	461.5 (18.17)	218 (8.58)	428 (16.85)	260 (10.24)	470 (18.5)	50 (1.97)	24 (0.94)	155 (6.1)
	1FK7064-7		250.5 (9.86)	460.5 (18.13)	292.5 (11.52)	502.5 (19.78)	273.5 (10.77)	483.5 (19.04)	315.5 (12.42)	525.5 (20.69)	282 (11.1)	492 (19.37)	324 (12.76)	534 (21.02)			
80	1FK7082-7		210.5 (8.29)	475 (18.70)	253 (9.96)	517.5 (20.37)	233.5 (9.19)	498 (19.61)	276 (10.87)	540.5 (21.28)	242 (9.53)	506.5 (19.94)	284 (11.18)	548.5 (21.59)	58 (2.28)	32 (1.26)	186 (7.32)
	1FK7085-7		260.5 (10.26)	525 (20.67)	303 (11.93)	567.5 (22.34)	283.5 (11.16)	548 (21.57)	326 (12.83)	590.5 (23.25)	292 (11.5)	556.5 (21.91)	334.5 (13.17)	599 (23.58)			

(续)		行星齿轮单元 单级															
轴高	类型	类型	D ₁	D ₂	D ₃	D ₄	D ₅	L ₂	L ₃	L ₄	L ₅	L ₈	L ₉	L ₁₀	L ₁₆		
			类型 IM B5, 自冷, 有/无制动器														
36	1FK7033-7	LP070-M01	70 (2.76)	52 (2.05)	16 (0.63)	62 (2.44)	M5	28 (1.1)	5 (0.2)	8 (0.31)	10 (0.39)	18 (0.71)	5 (0.2)	70 (2.76)	126 (4.96)		
48	1FK7043-7	LP090-M01	90 (3.54)	68 (2.68)	22 (0.87)	80 (3.15)	M6	36 (1.42)	5 (0.2)	10 (0.39)	12 (0.47)	25 (0.89)	6 (0.24)	90 (3.54)	158 (6.22)		
	1FK7044-7																
63	1FK7061-7	LP120-M01	120 (4.72)	90 (3.54)	32 (1.26)	108 (4.25)	M8	58 (2.28)	6 (0.24)	12 (0.47)	16 (0.63)	35 (1.38)	10 (0.39)	120 (4.72)	210 (8.27)		
	1FK7064-7																
80	1FK7082-7	LP155-M01	155 (6.1)	120 (4.72)	40 (1.57)	140 (5.51)	M10	82 (3.23)	8 (0.31)	15 (0.59)	20 (0.79)	43 (1.69)	12 (0.47)	150 (5.91)	265 (10.43)		
	1FK7085-7																



交流伺服电机 1FT5/1FT6/1FK6/1FK7 电机齿轮单元

SUMITOMO
CYCLO 型摆线齿轮单元

说明

CYCLO 型摆线齿轮单元可直接安装在 1FT 或 1FK 交流伺服电机上。

齿轮单元安装配件与 FINE CYCLO 系列无齿间隙配合

用于点到点控制应用的 FINE CYCLO A 系列是一种具有三个无机械圆周齿隙的凸轮盘的摆线齿轮单元，它的额定扭矩等于 5140NM，加速/减速扭矩等于 7610NM。单级齿轮单元有六种可用尺寸，它们的传动比从 29: 1 到 179: 1。

当 FINE CLCLO T 系列用于预设连续轨迹的控制应用时，如：一条新的曲线轮廓面，锥型滚珠轴承的积分线，直齿轮的轮齿积分线，它的可用尺寸有七个，传动比从 81: 1 到 171: 1，它的额定扭矩等于 6140NM，加速/减速扭矩等于 11000NM。

与 SERVO 100 和 SERVO 4000 系列小齿隙配合的齿轮单元

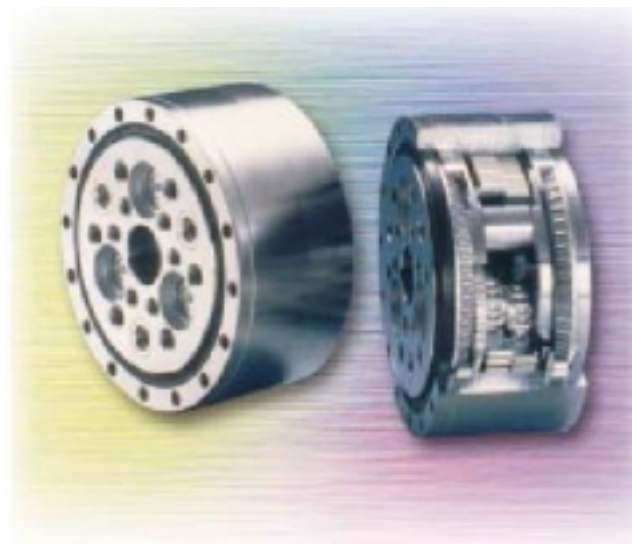
有四个可用尺寸，可实现单级传动比从 6: 1 到 119: 1 的变化。由电机的类型可实现速度从 2000 转/每分钟到 6000 转/分钟的变化。

FINE CYCLO 系列摆线齿轮的技术特性

- 无机械圆周齿间隙，低磁滞损失
- 高转动刚度
- 超低振动
- 小惯量扭矩
- 高效率
- 紧凑设计
- 长使用寿命，免润滑维护
- 过载能力强，高可靠性
- 与电机安装简单方便
- 交货时间短

SERVO 系列摆线齿轮单元的技术特征

- 圆周跳动 ≤ 3 到 6 angular minutes
- 设计紧凑，重量轻（部分外壳是铝质的）
- 过载能力强，从而达到的高可靠性，甚至在意外停机的情况下也能保证运行安全
- 在整个产品的使用周期内无需润滑
- 电机与齿轮单元输出轴的共轴布局
- 各种类型的尺寸均适合任意的安装方式
- 通过一个间隙很小的插拔式连接夹持元件，安装简单易行
- 交货时间短



订货信息

FINE CYCLO 和 SERVO 式齿轮单元只能从 SUMITOMO CYCLO DRIVE 公司购买

关于 FINE 和 SERVO 系列的 CYCLO 式摆线齿轮单元的更多信息你可以从制造商或因特网上获得。

SUMITOMO CYCLO DRIVE GERMANY GmbH

Cyclostrasse 92
D-85229 Markt Indersdorf
Tel: +49 (0) 81 36 - 66 - 0
Fax: +49 (0) 81 36 - 57 71
E-mail: marktind@sce-cyclo.com



www.sumitomo-cyclo.com



交流伺服电机

1FK6/1FK7 电机齿轮单元

行星齿轮单元 ZF-Servoplan
ZF Maschinenantriebe GmbH

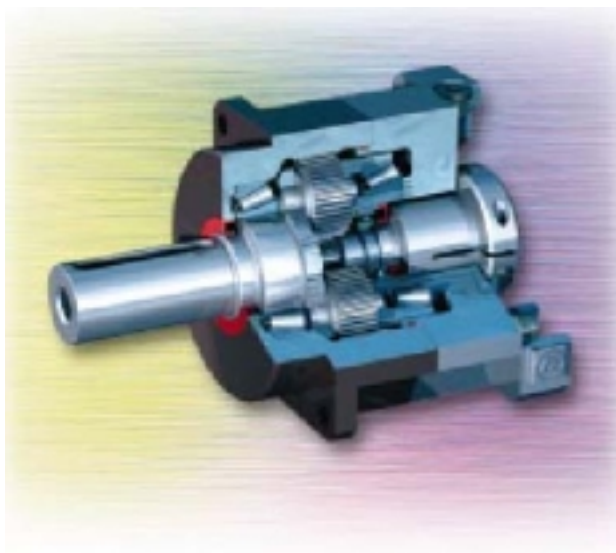
说明

ZF-Servoplan 型行星齿轮单元能够直接装在 1KF6 或 1KF7 交流伺服电机上。与 1KF6 或 1KF7 交流伺服电机一起，伺服齿轮机构能够提供一个共轴驱动的输出系统，电机的输出轴通过摩擦锁定式联轴器与伺服齿轮机构的中心轮连接，中心轮驱动在同一行星齿轮支承内的三个行星轮，三个行星轮在一个空腔导轮的内部进行齿轮传动，三个轮子的功率由平衡关系进行分配，因此可得到一个高功率密度的紧凑设计。这种伺服齿轮单元的特点是通过对各配合齿轮的精密加工，降低了齿轮间隙。

伺服齿轮单元是依据 EN634-1 为工作模式 S1, S4 和 S5 设计的。

行星齿轮单元的技术特性

- 在输出轴上坚固的轴肩提供了很高的轴向负载能力
- 大尺寸圆锥滚珠轴承提供了很高的径向力和极高的停转刚度
- 通过精密加工而获得轮齿的高配合精度
- 可靠持久的皱纹轴衬密封
- 优化的行星轮支架和在行星轮的两端采用稳定的轴承获得的高旋转刚度
- 优化设计的齿型大大降低运行噪音
- 输出轴承分离的紧凑设计
- 经过专门电镀处理的外壳能够抗强腐蚀性环境
- 外壳由密封螺钉密封
- 经过特殊处理的空心轮表面有利于驱动轮的润滑
- 高度可靠的紧急停机
- 低工作温度和低功率损耗
- 由摩擦锁紧式电机联轴器无间隙力矩传输



订货数据

ZF-Servoplan 式齿轮单元只能从 ZF Friedrichshafen 公司购买

关于 ZF-Servoplan 式齿轮单元的更多信息你可以从制造商或因特网上获得。

ZF Maschinenantriebe GmbH

P.O. Box 2549

D-88015 Friedrichshafen

Tel.: +49 (0) 75 41 - 77 - 0

Fax: +49 (0) 75 41 - 77 - 34 70

E-mail: industrial-drives@zf.com



<http://industrial-drives.zf.com>

用于 SIMODRIVE 611 数字型/通用型的 1FN1/1FN3 交流直线电机

说明

1FN 交流直线电机具有:

- 出色的动态响应和极高的位移速度
- 精度高
- 安装简便
- 由非接触性动力传输, 对驱动部件无磨损

与 SIMODRIVE 611 数字/通用型配套使用, 1FN 直线电机能够提供最优的直线式直接驱动系统, 以满足现代机床结构的要求。

电机(M)由基本部件(P)和具有希土磁体的从属部件(S)组成, 基本部件有固定的尺寸, 而从属部件由各单独元件(部件)组成来满足不同行程范围的要求。通过电机的并联运行, 可以在现有的力矩和长度范围内进行匹配从而达到更大的使用范围

直线式直接驱动技术的基本优点是能够广泛的避免由于弹性力, 跳动, 摩擦以及自然振动产生的影响, 这将极大的提高动态响应速度和精度。如果测量系统相匹配, 温度条件适中, 电机的定位精度能达到毫微米(十亿分之一英寸)。

机械构造简单且无需传动装置, 如滚珠丝杠, 连接耦合装置, 传送带等, 可使驱动组件的可靠性和动态响应速度得到提高。

热量的损失几乎只发生于基本部件, 通过一套完整的降温系统使热量消散。Thermo-Sandwich 双回路冷却系统提供了一个廉价的冷却设计方案, (内装于 1FN1, 对于 1FN3 可选)该方案在电机与机床之间设置了两级隔热措施。



1FN1/1FN3 直线电机(基本部件)

防锈金属的封装使得基本部件不仅坚固且耐油污以及腐蚀性液体的腐蚀, 满足机床的要求, 另外, 宽大的空气间隙使得安装表面的准备要求最低, 空气的安装公差为 $\pm 0.3 \text{ mm}$ (0.012 in)。

1FN1 的应用

- 高速铣削
- 偏心加工
- 磨削
- 超精密加工

1FN3 的应用

- 很高的动态特性和灵活的机床结构
- 激光加工设备
- 传送线
- 抓取和放置设备

结构的变型

1FN 直线电机可用做单边电机或双边电机

- 单边电机
单边型号由一个含有标准线圈的基本部件组成, 它与相关的从属部件平行安装。
- 双边电机
双边型号的从属部件位于两个基本部件(一个具有标准线圈, 另一个具有互补线圈)。双边电机的构造尤其适合于从属部件可动的应用以及小行程加工(偏心加工)的情况。

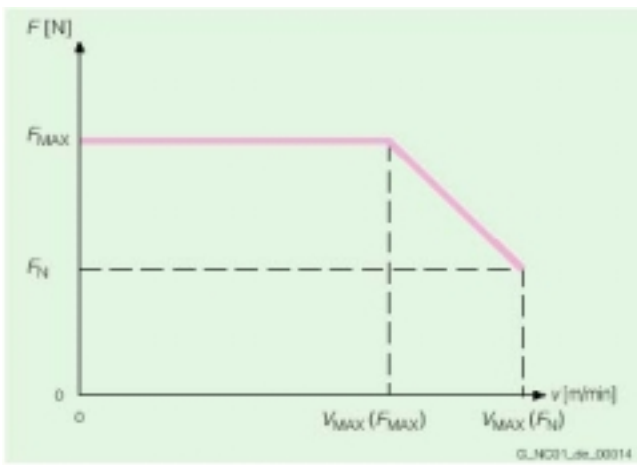
用于 SIMODRIVE 611 数字型/通用型的 1FN1/1FN3 交流直线电机

技术规范

- 电机类型
- 磁铁物质
- 依据 EN (IEC)60032-1 的定子绕组的绝缘类型
- 依据 EN 60034-5(IEC 60034-5)保护等级
- 过载率 ($F_{MAX} : F_{rated}$) 等于
- 组装选项
- 从属部件轨道护罩
- 冷却方式
- 水冷器的连接
- 在精密冷却环境条件下, 温度的影响, 至多
- 允许的冷却液最大入口温度
- 基本绕组内含的温度监测方法
- 连接方法
- 推荐测量系统
- 第二铭牌

1FN1	1FN3
交流直线电机(恒定磁场同步电机)	
稀土磁体	
绕组温度的温度级别 H 适于 +130 °C (+266 °F): 1FN1070-1FN1126 +140 °C (+248 °F): 1FN1184-1FN1246	+120 °C (+284 °F)
IP65	
2.25	2.75
无	依据模块结构的不同分级
分段配置, 不可更换的	所有分段连续一致的, 可更换的
水冷	
快速安装连接器用于基本部件的冷却器	1/8 的内部管路用于 主次部件的冷却器
+2K	+4K
+35 °C (+95 °F)(避免冷凝) >+35 °C(+95 °F)在电机额定功率减小时 温度开关(断开式触电元件) 温度传感器 KTY84 连接器或电缆输出用于电源和温度监测	PTC(正温度系数)热敏电阻 温度传感器 KTY84 具有大尺寸线路的终端盒子 选项: 用于连接器和电缆连接的附件
见测量系统概览	
单独提供	

1FN 直线电机在加速过程中对一定的过载范围是有效的。最大作用力 F_{MAX} 只能用在等于最大速度的情况, 超过最大速度, 则只能在额定作用力 F_{rated} 下运行。



速度/进给速率力矩图

用于 SIMODRIVE 611 数字型/通用型的 1FN1/1FN3 交流直线电机

订货与设计数据

测量系统概览

为 1FN 线性电机推荐使用 的线性测量系统		LC 18/LC 481 绝对式编码器 EnDat 封闭式	LS 186 增量式编码器 sin /cos 1 V _{PP} 封闭式	LS 486 增量式编码器 sin /cos 1 V _{PP} 封闭式	雷尼绍 RG2 增量式编码器 sin /cos 1 V _{PP} 开放式
信号周期	μm	16/20	20	20	20
在测量方向上的最大允许加速度	m/s ²	50	100	50	300 ¹⁾
最大允许移动速度	m/min	120	120	120	300
最大测量长度	mm	3040	3040	2040	50000
输出信号		EnDat/1 V _{PP}	1 V _{PP}	1 V _{PP}	1 V _{PP}

连接

电源连接

列于表中的预组装电缆(4x 电源和 4x 传感器)必须用于连接电机与 SIMODRIVE 611 数字型和 SIMODRIVE 611 通用型

测量系统的连接

测量系统的电缆连接直线测量部件与 SIMODRIVE 闭环控制模块测量系统的输入端。

连接器盒子

连接器盒子要求连接到霍耳效应传感器部件上



订货数据

订货号..

测量系统连接		
• 用于绝对式直线测量系统	6FX8 002 - 2CH00 - 1A	0
• 用于无霍耳效应传感器部件的增量式线性测量系统	6FX8 002 - 2CG00 - 1A	0
• 用于有霍耳效应传感器部件的增量式线性测量系统	6FX8 002 - 2CA00 - 1A	0
长度:		
• 1m(3 ft 3 in)		B
• 3m(9 ft 10 in)		D
• 5m(16 ft 5 in)		F

温度传感器技术

温度传感器(Temp-S and Temp-F)直接从 SIMODRIVE 611 数字型和 SIMODRIVE 611 通用型的电源线上分离。

为了监测电机温度, Temp-S 型温度开关连接在热敏电阻型电机保护器 3RN1013-1BW10 上, 这种保护器具有保护性断开, 由 PLC 进行判读。

当必要时(例如试运行), 通过把 Temp-S 型温度传感器连接到压阻式万用表上, 电机的温度即可被测的。

1)与测量头有关的数据

技术规范

依据 EN 60529 (IEC 60529)的保护级别	IP65
对于 DIN40040 的允许空气湿度	95% (无冷凝)
毛重	0.26 kg (9 oz)
尺寸(W x H x D) (无插座或大尺寸线路)	65 mm x 54 mm x 25 mm (2.56 in x 2.13 in x 0.98 in)

订货数据

订货号..

连接器盒子 用于增量编码器的连接	1FN1 910 - 0AA00 - 0AA0
---------------------	-------------------------

用于 SIMODRIVE 611 数字型/通用型的 1FN1 交流直线电机

订货与设计数据

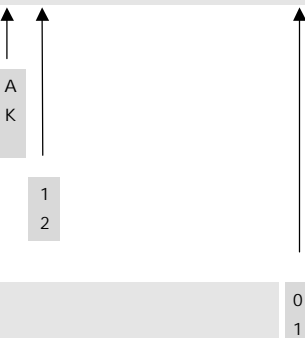
进给力矩				最大速度 ¹⁾		1FN1 AC 水冷直线电机		重量					
F_{rated} ¹⁾⁴⁾		F_{MAX}		V_{MAX} at F_{MAX}	V_{MAX} at F_{rated}	订货号 初级部件	订货号 次级部件	初级部件		次级部件 -0AA0		-1AA0	
N	(lbf)	N	(Lbf)	m/min	m/min			kg	(lb)	kg	(lb)	kg	(lb)
790	(178)	1720	(387)	95	200	1FN1 072 - 3 A F 7 - 0AA0	1FN1 070 - 0AA00 - ■AA0	10.1	(22.2)	3	(6.6)	7.5	(16.5)
1580	(355)	3450	(775)	95	200	1FN1 076 - 3 A F 71 - 0AA0		17.5	(38.5)				
1480	(332)	3250	(730)	65	145	1FN1 122 - 5 ■ C 71 - 0AA0	1FN1 120 - 0AA00 - ■AA0	23.2	(51.0)	6.8	(15.0)	15.9	(35.0)
				95	200	1FN1 122 - 5 ■ F 71 - 0AA0							
2200	(494)	4850	(1090)	65	145	1FN1 124 - 5 ■ C 71 - 0AA0	1FN1 120 - 0AA00 - ■AA0	31.9	(70.2)	6.8	(15.0)	15.9	(35.0)
				95	200	1FN1 124 - 5 ■ F 71 - 0AA0							
2950	(663)	6500	(1461)	65	145	1FN1 126 - 5 ■ C 71 - 0AA0	1FN1 120 - 0AA00 - ■AA0	40.7	(89.5)	6.8	(15.0)	15.9	(35.0)
				95	200	1FN1 126 - 5 A F 71 - 0AA0							
3600	(809)	7900	(1775)	65	145	1FN1 184 - 5 A C 71 - 0AA0	1FN1 180 - 0AA00 - ■AA0	44.5	(97.9)	10	(22.0)	23.2	(51.0)
				95	200	1FN1 184 - 5 A F 71 - 0AA0							
4800	(1079)	10600	(2382)	65	145	1FN1 186 - 5 A C 71 - 0AA0	1FN1 180 - 0AA00 - ■AA0	57.5	(126.5)	10	(22.0)	23.2	(51.0)
				95	200	1FN1 186 - 5 A F 71 - 0AA0							
4950	(1112)	10900	(2450)	65	145	1FN1 244 - 5 A C 71 - 0AA0	1FN1 240 - 0AA00 - ■AA0	60.1	(132.0)	11.9	(26.2)	27.7	(60.9)
				95	200	1FN1 244 - 5 A F 71 - 0AA0							
6600	(1438)	14500	(3259)	65	145	1FN1 246 - 5 A C 71 - 0AA0	1FN1 240 - 0AA00 - ■AA0	76	(167.9)	11.9	(26.2)	27.7	(60.9)
				95	200	1FN1 246 - 5 A F 71 - 0AA0							

- 电源连接器用于预装配电缆
- 电缆输出口, 不用预装配电缆
长度: 3m(9ft 10 in)

- 标准线圈用于单边型号
- 互补线圈用于双边型号

(按照要求配置用于双边电机的专用从属部件)

- 长度: 216mm (8.5 in) (for 1FN1070: 225.6 mm(8.88 in))
504 mm (19.84 in) (for 1FN1070: 564 mm (22.2 in))



1) 具有水冷。
2) 速度值以连接于 600V DC 的 DC 整流器为依据。
3) 电源部件以额定载荷的两倍为准进行设计, 如果经常满负荷运转, 则应该选择下一个跟更大功率的电源部件。
4) 必须考虑到在停机, 非常低的运行速度, 超短行程的情况下, 有一个 30% 的减少量。

用于 SIMODRIVE 611 数字型/通用型的 1FN1 交流直线电机

订货与设计数据

电机相电流		整流器必须的额定电流	计算功率 电流峰值 功率损耗 P_{calc}	利用功率插头与电机连接		有护罩的电源线缆
$I_{rated}^{1)}$	I_{MAX}	I_{rated}/I_{MAX}		功率插头	电机电缆截面积	带插头和插头外壳的预装配电缆
A	A	A	KW	Size	mm ²	订货号
5.6	14.0	9/18	7.8	1	4 x 1.5 + 4 x 0.5	6FX7 002 - 5 EA02 - 1 ■■■0
11.1	28.0	18/36	15.5	1	4 x 1.5 + 4 x 0.5	- 5 EA02 - 1 ■■■0
8.9	22.4	9/18 ³⁾	12.5	1.5	4 x 2.5 + 4 x 0.5	- 5 EA31 - 1 ■■■0
11.1	28.0	18/36	14.1	1.5	4 x 2.5 + 4 x 0.5	- 5 EA31 - 1 ■■■0
15.0	37.5	18/36 ³⁾	18.4	1.5	4 x 2.5 + 4 x 0.5	- 5 EA31 - 1 ■■■0
16.2	40.8	18/36 ³⁾	21.0	1.5	4 x 4 + 4 x 0.5	- 5 EA41 - 1 ■■■0
17.7	44.8	18/36 ³⁾	24.9	1.5	4 x 4 + 4 x 0.5	- 5 EA41 - 1 ■■■0
22.2	56.0	28/56	27.9	1.5	4 x 6 + 4 x 0.5	- 5 EA51 - 1 ■■■0
21.6	54.1	28/56	29.2	1.5	4 x 6 + 4 x 0.5	- 5 EA51 - 1 ■■■0
26.1	65.5	28/56 ³⁾	32.5	1.5	4 x 6 + 4 x 0.5	- 5 EA51 - 1 ■■■0
27.2	67.9	28/56 ³⁾	37.2	1.5	4 x 10 + 4 x 0.5	- 5 EA61 - 1 ■■■0
34.8	86.9	56/112	43.0	1.5	4 x 10 + 4 x 0.5	- 5 EA61 - 1 ■■■0
28.0	69.9	28/56 ³⁾	37.7	1.5	4 x 10 + 4 x 0.5	- 5 EA61 - 1 ■■■0
36.3	90.8	56/112	43.9	1.5	4 x 10 + 4 x 0.5	- 5 EA61 - 1 ■■■0
37.7	93.7	56/112	50.2	1.5	4 x 16 + 4 x 0.5	- 5 EA71 - 1 ■■■0
48.3	119.9	56/112 ³⁾	58.0	1.5	4 x 16 + 4 x 0.5	- 5 EA71 - 1 ■■■0

长度:
(实例)

- 5 m (16 ft 5 in)
- 10 m (32 ft 10 in)
- 15 m (49 ft 3 in)
- 18 m (59 ft)
- 25 m (82 ft)

↑↑
A F
B A
B F
B J
C F

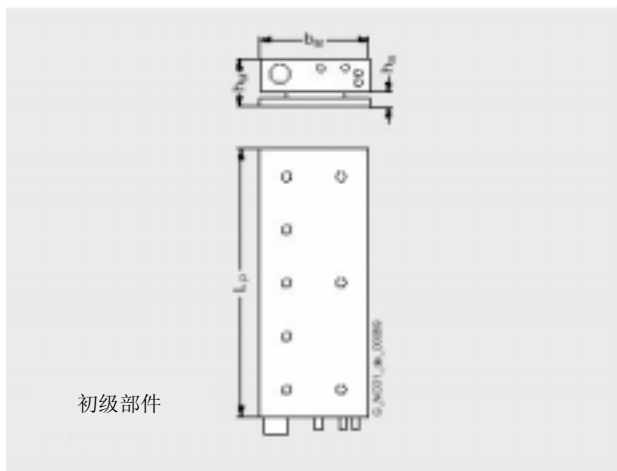
对于信号线，见第 3 节“变频器” SIMODRIVE 611，带数字式设定接口的闭环控制插入单元。

电源和信号线可以延长或按要求进行配置，在这种情况下，可能的连接方式应该从目录 NC Z 中选择。

可用的电缆都有准确的长度进行计量；在提供的电机中不包括电缆，需要时必须单独订货，长度代码见“订货尾缀”。

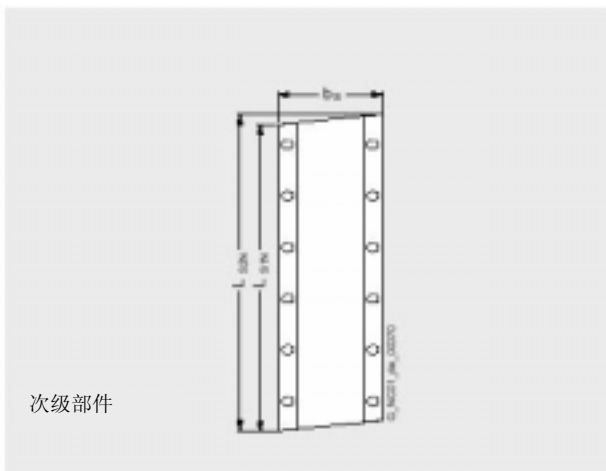
用于 SIMODRIVE 611 数字型/通用型的 1FN1 交流直线电机

尺寸毫米(英寸)



1FN1 直线电机
初级部件

类型	b_M	h_M	L_p
1FN1072	137.0 (5.39)	80.7 (3.18)	320.3 (12.61)
1FN1076	137.0 (5.39)	80.7 (3.18)	545.9(21.49)
1FN1122	198.8 (7.83)	106.7 (4.2)	407.8 (16.06)
1FN1124	198.8 (7.83)	106.7 (4.2)	551.8 (21.72)
1FN1126	198.8 (7.83)	106.7 (4.2)	695.8 (27.39)
1FN1184	258.8(10.19)	106.7 (4.2)	551.8 (21.72)
1FN1186	258.8(10.19)	106.7 (4.2)	695.8 (27.39)
1FN1244	318.8(12.55)	106.7 (4.2)	551.8 (21.72)
1FN1246	318.8(12.55)	106.7 (4.2)	695.8 (27.39)

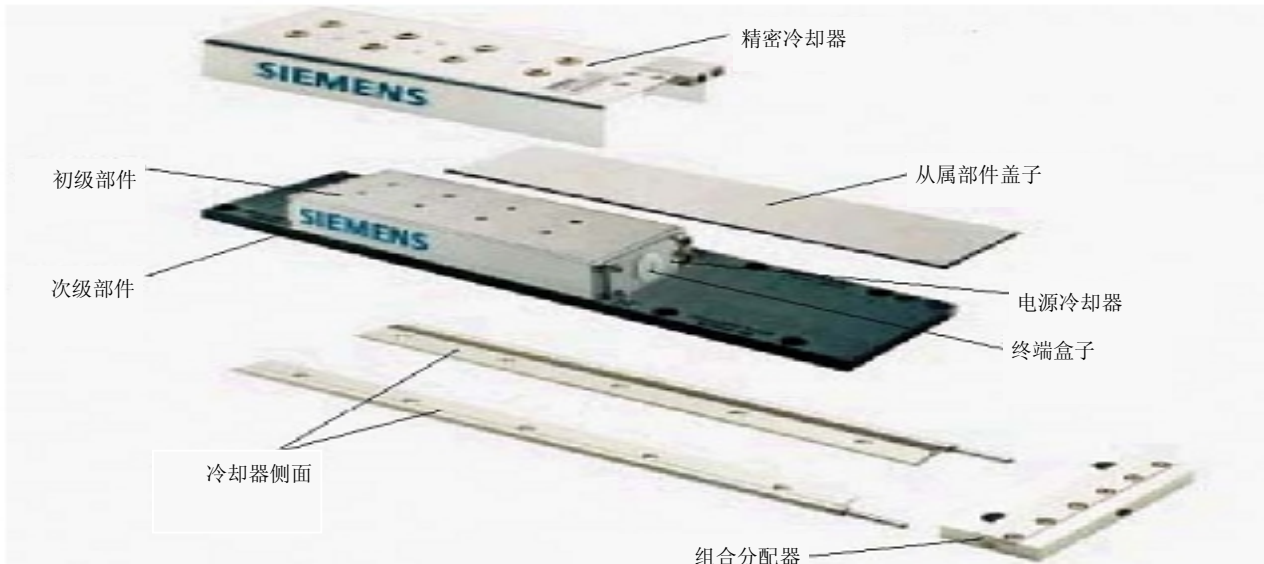


1FN1 直线电机
次级部件

类型	b_s	h_s	L_{S1N}	L_{S2N}
1FN1070 - 0AA00 - 0AA0	125 (4.92)	20.2 (0.8)	225.6(8.88)	241.0(9.49)
- 1AA0	125 (4.92)	20.2 (0.8)	564.0(22.2)	579.5(22.81)
1FN1120 - 0AA00 - 0AA0	180 (7.09)	30.2 (1.19)	216.0 (8.5)	234.0(9.21)
- 1AA0	180 (7.09)	30.2 (1.19)	504.0(19.84)	522.0(20.55)
1FN1180 - 0AA00 - 0AA0	246 (9.69)	30.2 (1.19)	216.0 (8.5)	232.4(9.15)
- 1AA0	246 (9.69)	30.2 (1.19)	504.0(19.84)	520.4(20.49)
1FN1240 - 0AA00 - 0AA0	306(12.05)	30.2 (1.19)	216.0 (8.5)	231.3(9.11)
- 1AA0	306(12.05)	30.2 (1.19)	504.0(19.84)	519.3(20.44)

用于 SIMODRIVE 611 数字型/通用型的 1FN3 交流直线电机

总览



霍尔效应传感器单元



线性电机 类型	霍尔效应传感器单元	
	安装：标准 在初级部件连接边的对面 订货号	安装：派生 在初级部件连接边 订货号
1FN3		
050-2W/-4W	1FN3 002 - 0PH0■ - 0AA0	1FN3 002 - 0PH0■ - 0AA0
100-2W/-4W		
150-2W/-4W		
050-3W/-5W	1FN3 005 - 0PH0■ - 0AA0	1FN3 002 - 0PH0■ - 0AA0
100-3W/-5W		
150-3W/-5W		
300-2W/-4W	1FN3 003 - 0PH0■ - 0AA0	1FN3 003 - 0PH0■ - 0AA0
450-2W/-4W		
600-2W/-4W		
900-2W/-4W		
300-3W/-5W	1FN3 006 - 0PH0■ - 0AA0	1FN3 003 - 0PH0■ - 0AA0
450-3W/-5W		
600-3W/-5W		
900-3W/-5W		

说明

转子位置能够利用带有霍尔效应传感器单元的增量直线测量系统确定，也可以考虑其他基于运动位置测量的方法。

直线电缆出口	↑	↑
侧面电缆出口	0	0
	1	1

用于 SIMODRIVE 611 数字型/通用型的 1FN3 交流直线电机

订货与设计数据

反馈力 $F_{\text{rated}}^{1)6)}$		最大速度 ²⁾		1FN3 交流 水冷直线电机		重量 ³⁾	
F_{MAX}	F_{MAX}	V_{MAX} at	V_{MAX} at	初级部件 订货号	次级部件 订货号	初级部件 无/有精密冷却	次级部件 无/有冷却型材
N(lbf)	N(Lbf)	F_{MAX} m/min	F_{rated} m/min			kg(lb)	kg(lb)
200 (44.96)	550 (123.64)	146	373	1FN3 050 - 2WC00 - 0AA0	1FN3 050 - 4SA00 - 0AA0	2.4/2.9 (5.3/6.4)	0.4/0.5 (0.9/1.1)
200 (44.96)	490 (110.15)	138	222	1FN3 100 - 1WC00 - 0AA1	1FN3 100 - 4SA00 - 0AA0	3.8/ 4.4	0.7/0.8 (1.5/1.8)
450(101.16)	1100(247.28)	131	297	1FN3 100 - 2WC00 - 0AA1		(8.4/9.7)	
		237	497	1FN3 100 - 2WE00 - 0AA1			
675	1650	120	277	1FN3 100 - 3WC00 - 0AA1		5.4/ 6.2	0.7/0.8
(151.74)	(370.92)	237	497	1FN3 100 - 3WE00 - 0AA1		(11.9/13.7)	1.5/1.8)
900	2200	131	297	1FN3 100 - 4WC00 - 0AA1		7.4/ 8.5	0.7/0.8
(202.32)	(494.56)	237	497	1FN3 100 - 4WE00 - 0AA1		(16.3/18.7)	(1.5/1.8)
1125 (252.9)	2750 (618.2)	109	255	1FN3 100 - 5WC00 - 0AA1		9.1/10.4 (20/22.9)	0.7/0.8 (1.5/1.8)
675 (151.74)	1650 (370.92)	126	282	1FN3 150 - 2WC00 - 0AA1	1FN3 150 - 4SA00 - 0AA0	5.3/6.0(11.7/13.2)	1.2/1.3(2.6/2.86)
1015 (228.17)	2470 (555.26)	126	282	1FN3 150 - 3WC00 - 0AA1		7.8/8.7(17.2/19.1)	1.2/1.3 (2.6/2.86)
1350 (303.48)	3300 (741.84)	126	282	1FN3 150 - 4WC00 - 0AA1		10.2/11.4(22.4/25.1)	1.2/1.3 (2.6/2.86)
1690 (379.91)	4120 (926.18)	126	282	1FN3 150 - 5WC00 - 0AA1		11.2/14.2(28.2/31.2)	1.2/1.3 (2.6/2.86)
1225	3450	63	176	1FN3 300 - 2WB00 - 0AA1	1FN3 300 - 4SA00 - 0AA0	11.4/12.4	2.4/2.6
(275.38)	(775.56)	125	297	1FN3 300 - 2WC00 - 0AA1		(25.1/27.3)	(5.3/5.7)
		369	805	1FN3 300 - 2WG00 - 0AA1			
1840	5170	125	297	1FN3 300 - 3WC00 - 0AA1		17.0/18.4	2.4/2.6
(413.63)	(1162.22)	383	836	1FN3 300 - 3WG00 - 0AA1		(37.4/40.5)	(5.3/5.7)
2450	6900	63	176	1FN3 300 - 4WB00 - 0AA1		22.2/24.0	2.4/2.6
(550.76)	(1551.12)	125	297	1FN3 300 - 4WC00 - 0AA1		(48.9/52.8)	(5.3/5.7)
1930	5180	120	275	1FN3 450 - 2WC00 - 0AA1	1FN3 450 - 4SA00 - 0AA0	15.9/17.1	3.8/4.0
(433.86)	(1164.46)	240	519	1FN3 450 - 2WE00 - 0AA1		(35/37.6)	(8.4/8.8)
2895	7760	62	164	1FN3 450 - 3WB00 - 0AA1		22.6/24.3	3.8/4.0
(650.8)	(1744.45)	90	217	1FN3 450 - 3WB50 - 0AA1		(49.7/53.5)	(8.4/8.8)
		120	275	1FN3 450 - 3WC00 - 0AA1			
		240	519	1FN3 450 - 3WE00 - 0AA1			
3860	10350	62	164	1FN3 450 - 4WB00 - 0AA1		30.9/33.1	3.8/4.0
(867.73)	(2326.68)	90	217	1FN3 450 - 4WB50 - 0AA1		(68/72.8)	(8.4/8.8)
		120	275	1FN3 450 - 4WC00 - 0AA1			
		240	519	1FN3 450 - 4WE00 - 0AA1			
3915	10350	58	155	1FN3 600 - 3WB00 - 0AA1	1FN3 600 - 4SA00 - 0AA0	31.5/33.4	4.6/5.0
(880.09)	(2326.68)	112	254	1FN3 600 - 3WC00 - 0AA1		(69.3/73.5)	(10.1/11)
5220	13800	58	155	1FN3 600 - 4WB00 - 0AA1		40.8/43.3	4.6/5.0
(1173.46)	(3102.24)	91	215	1FN3 600 - 4WB50 - 0AA1		(89.8/95.3)	(10.1/11)
		112	254	1FN3 600 - 4WC00 - 0AA1			
4050	10350	65	160	1FN3 900 - 2WB00 - 0AA1	1FN3 900 - 4SA00 - 0AA0	28.2/29.7	7.5/7.9
(910.44)	(2326.68)	115	253	1FN3 900 - 2WC00 - 0AA1		(62/65.3)	(16.5/17.4)
8100	20700	65	160	1FN3 900 - 4WB00 - 0AA1		56.2/58.9	7.5/7.9
(1820.88)	(4653.36)	88	203	1FN3 900 - 4WB50 - 0AA1		(123.6/129.6)	(16.5/17.4)
		115	253	1FN3 900 - 4WC00 - 0AA1			

有一个温度监测电路: Temp-S

0

有两个温度监测电路: Temp-S 和 Temp-F

1

1) 有水冷。

2) 速度值以连接于 600V DC 的 DC 整流器为依据。

3) 数值适用于有/无初级部件和次级部件的精密冷却组件的版本型号

4) 对于长度 < 1.5 m (4 ft 11 in), 利用终端盒的连接, 有如下应用:

4 x 16 mm + 4 x 0.5 mm ; 订货号 6FX7008-1BC61-■■■■0.

5) 可用的定长剪切长度从 1 到 49 米(3.3 ft 到 11 in)。请参见长度代码附录。

6) 必须考虑到在停机, 非常低的运行速度, 超短行程的情况下, 有一个 30% 的减少量

用于 SIMODRIVE 611 数字型/通用型 的 1FN3 交流直线电机

订货与设计数据

电机相电流		整流器必须 的额定电流	计算功率电流峰值功率损耗	利用连接盒的电机 连接 电机电缆横截面 (IEC 60204-1C) mm ²	带全屏蔽的电源电缆 (已经增大的速度/加速度) 按米计算 订货号
$I_{rated}^{1)}$	I_{MAX}	$I_{rated}^{1)}/ I_{MAX}$	P_{calc}		
A	A	A	KW		
2.7	8.2	5/ 10	4.1	4 x 1.5 + 4 x 0.5	6FX7 008 - 1BC11 - ■■■■0
2.4	6.5	5/ 10	3.1	4 x 1.5 + 4 x 0.5	- 1BC11 - ■■■■0
5.1	13.5	9/ 18	6.3	4 x 1.5 + 4 x 0.5	- 1BC11 - ■■■■0
8.1	21.5	18/ 36	8.3	4 x 1.5 + 4 x 0.5	- 1BC11 - ■■■■0
7.2	19.1	18/ 36	9.2	4 x 1.5 + 4 x 0.5	- 1BC11 - ■■■■0
12.1	32.2	18/ 36	12.4	4 x 1.5 + 4 x 0.5	- 1BC11 - ■■■■0
10.1	27.0	18/ 36	12.6	4 x 1.5 + 4 x 0.5	- 1BC11 - ■■■■0
16.1	43.0	28/ 56	16.6	4 x 2.5 + 4 x 0.5	- 1BC21 - ■■■■0
11.0	29.5	18/ 36	14.4	4 x 1.5 + 4 x 0.5	- 1BC11 - ■■■■0
7.2	19.1	18/ 36	8.7	4 x 1.5 + 4 x 0.5	- 1BC11 - ■■■■0
10.7	28.6	18/ 36	13.0	4 x 1.5 + 4 x 0.5	- 1BC11 - ■■■■0
14.3	38.2	28/ 56	17.4	4 x 1.5 + 4 x 0.5	- 1BC11 - ■■■■0
17.9	47.7	28/ 56	21.7	4 x 2.5 + 4 x 0.5	- 1BC21 - ■■■■0
8.0	24.7	18/ 36	13.2	4 x 1.5 + 4 x 0.5	- 1BC11 - ■■■■0
12.6	39.2	28/ 56	16.8	4 x 1.5 + 4 x 0.5	- 1BC11 - ■■■■0
32.2	99.7	56/112	30.2	4 x 6 + 4 x 0.5	- 1BC41 - ■■■■0
19.0	58.7	56/112	25.2	4 x 2.5 + 4 x 0.5	- 1BC21 - ■■■■0
50.0	154.9	140/210	46.0	4 x 16 + 4 x 0.5	- 1BC61 - ■■■■0
16.0	49.4	28/ 56	26.3	4 x 2.5 + 4 x 0.5	- 1BC21 - ■■■■0
25.3	78.3	56/112	33.5	4 x 4 + 4 x 0.5	- 1BC31 - ■■■■0
18.8	55.3	28/ 56	23.2	4 x 2.5 + 4 x 0.5	- 1BC21 - ■■■■0
33.8	99.7	56/112	32.7	4 x 6 + 4 x 0.5	- 1BC41 - ■■■■0
17.9	52.7	28/ 56	27.5	4 x 2.5 + 4 x 0.5	- 1BC21 - ■■■■0
22.8	67.3	56/112	31.1	4 x 4 + 4 x 0.5	- 1BC31 - ■■■■0
28.1	83.0	56/112	34.7	4 x 6 + 4 x 0.5	- 1BC41 - ■■■■0
50.7	149.6	140/210	49.2	4 x 16 + 4 x 0.5	- 1BC61 - ■■■■0
23.8	70.3	56/112	36.8	4 x 4 + 4 x 0.5	- 1BC31 - ■■■■0
30.4	89.8	56/112	41.4	4 x 6 + 4 x 0.5	- 1BC41 - ■■■■0
37.5	110.6	56/112	46.4	4 x 10 + 4 x 0.5	- 1BC51 - ■■■■0
67.6	199.5	140/210	65.3	4 x 25 + 4 x 0.5 ⁴⁾	- 1BC25 - ■■■■0
23.2	67.3	56/112	35.3	4 x 4 + 4 x 0.5	- 1BC31 - ■■■■0
35.2	102.4	56/112	41.7	4 x 6 + 4 x 0.5	- 1BC41 - ■■■■0
30.9	89.8	56/112	47.2	4 x 6 + 4 x 0.5	- 1BC41 - ■■■■0
40.8	118.5	70/140	53.0	4 x 10 + 4 x 0.5	- 1BC51 - ■■■■0
46.9	136.5	70/140	55.4	4 x 10 + 4 x 0.5	- 1BC51 - ■■■■0
24.7	69.5	56/112	34.5	4 x 4 + 4 x 0.5	- 1BC31 - ■■■■0
36.7	103.3	56/112	41.0	4 x 10 + 4 x 0.5	- 1BC51 - ■■■■0
49.4	138.9	70/140	68.7	4 x 10 + 4 x 0.5	- 1BC51 - ■■■■0
60.6	170.3	140/210	76.5	4 x 16 + 4 x 0.5	- 1BC61 - ■■■■0
73.5	206.5	140/210	81.9	4 x 25 + 4 x 0.5 ⁴⁾	- 1BC25 - ■■■■0

长度:	50 m (164 ft) ⁵⁾	1 F A
(实例)	100 m (328 ft)	2 A A
	200 m (656 ft)	3 A A

在周围空气温度为+40 °C(+104 °F)且连续操作的条件下，对于安装类型 C，表 5 来说，电源线负载电流的能力符合 IEC 60204-1 标准。

用于 SIMODRIVE 611 数字型/通用型的 1FN3 交流直线电机

订货与设计数据

直线电机类型	可选组件 精密冷却器 订货号	次级部件端点零件 订货号	冷却器型材 ¹⁾ 订货号	次级部件覆盖条带 订货号
1FN3 050-2W	1FN3 050 - 2PK00 - 0AA0	1FN3 050 - 0T000 - 0AA0	1FN3 002 - 0TK00 - 1000	1FN3 050 - 0000 00 - 1000
1FN3 100-2W	1FN3 100 - 2PK00 - 0AA0	1FN3 100 - 0T000 - 0AA0	1FN3 002 - 0TK00 - 1000	1FN3 100 - 0000 00 - 1000
1FN3 100-3W	1FN3 100 - 3PK00 - 0AA0			
1FN3 100-4W	1FN3 100 - 4PK00 - 0AA0			
1FN3 100-5W	1FN3 100 - 5PK00 - 0AA0			
1FN3 150-2W	1FN3 150 - 2PK00 - 0AA0	1FN3 150 - 0T000 - 0AA0	1FN3 002 - 0TK00 - 1000	1FN3 150 - 0000 00 - 1000
1FN3 150-3W	1FN3 150 - 3PK00 - 0AA0			
1FN3 150-4W	1FN3 150 - 4PK00 - 0AA0			
1FN3 150-5W	1FN3 150 - 5PK00 - 0AA0			
1FN3 300-2W	1FN3 300 - 2PK00 - 0AA0	1FN3 300 - 0T000 - 0AA0	1FN3 003 - 0TK00 - 1000	1FN3 300 - 0000 00 - 1000
1FN3 300-3W	1FN3 300 - 3PK00 - 0AA0			
1FN3 300-4W	1FN3 300 - 4PK00 - 0AA0			
1FN3 450-2W	1FN3 450 - 2PK00 - 0AA0	1FN3 450 - 0T000 - 0AA0	1FN3 003 - 0TK00 - 1000	1FN3 450 - 0000 00 - 1000
1FN3 450-3W	1FN3 450 - 3PK00 - 0AA0			
1FN3 450-4W	1FN3 450 - 4PK00 - 0AA0			
1FN3 600-3W	1FN3 600 - 3PK00 - 0AA0	1FN3 600 - 0T000 - 0AA0	1FN3 004 - 0TK00 - 1000	1FN3 600 - 0000 00 - 1000
1FN3 600-4W	1FN3 600 - 4PK00 - 0AA0			
1FN3 900-2W	1FN3 900 - 2PK00 - 0AA0	1FN3 900 - 0T000 - 0AA0	1FN3 005 - 0TK00 - 1000	1FN3 900 - 0000 00 - 1000
1FN3 900-4W	1FN3 900 - 4PK00 - 0AA0			

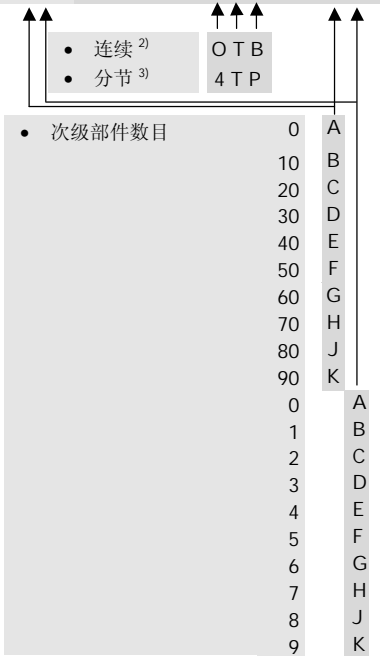
- 组合交叉连接器
(用于制冷器型材的平行水路连接和外壳压固)
- 组合转接管
(用于一边水路连接和外壳压固; 只能与端点组合连接零件组合使用)
- 组合端点零件
(用于水路改向和外壳压固; 只能与转接管组合使用)
- 用于外壳尾端零件
(压固外壳, 无冷却器轮廓面)



- 组合交叉连接器, 组合转接管, 外壳尾端零件, 有螺纹冷却器型材尾端件
- 组合交叉连接器, 组合转接管, 外壳尾端零件, 有连接头冷却器型材尾端



- 有水管连接螺纹, 可供直接相连
- 有连接头, 可供连接到带连接插头的组合分置器, 带连接插头的组合转接管, 带连接插头的组合端点零件
- 冷却器型材的尺寸
从 1FN3050 到 1FN3450D, 水管连接螺纹在右端
从 1FN3600 到 1FN3900D, 水管连接螺纹在两端
- 冷却器型材的尺寸
从 1FN3050 到 1FN3450D, 水管连接螺纹在右端
从 1FN3600 到 1FN3900D, 水管连接螺纹在两端



实例:

次级部件的数目	从属部件外壳的订货号
1	1FN3 ..0 - 0TB00 - 1AB0
14	1FN3 ..0 - 0TB00 - 1BE0
16	1FN3 ..0 - 0TB00 - 1BG0
24	1FN3 ..0 - 0TB00 - 1CE0

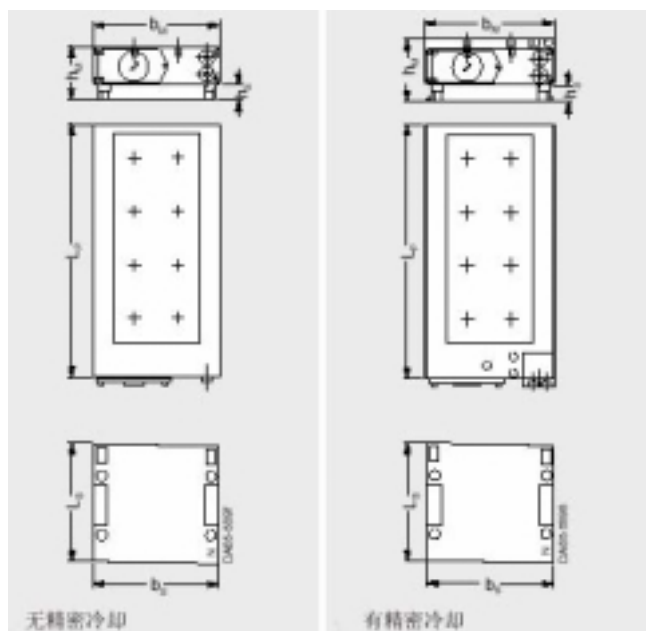
1) 尺寸 从 1FN3050 到 1FN3450; 每个次级部件轨道两个零件
从 1FN3600 到 1FN3900; 每个次级部件轨道三个零件
冷却器型材部分最大可用长度是 3 米(9.84ft)
与此对应的尺寸是:
1FN3050 到 1FN3450 最大对应 24 个次级部件(AB 到 CE)
1FN3300 到 1FN3900 最大对应 16 个次级部件(AB 到 BG)

2) 连续的外壳带子可跨过若干个次级部件

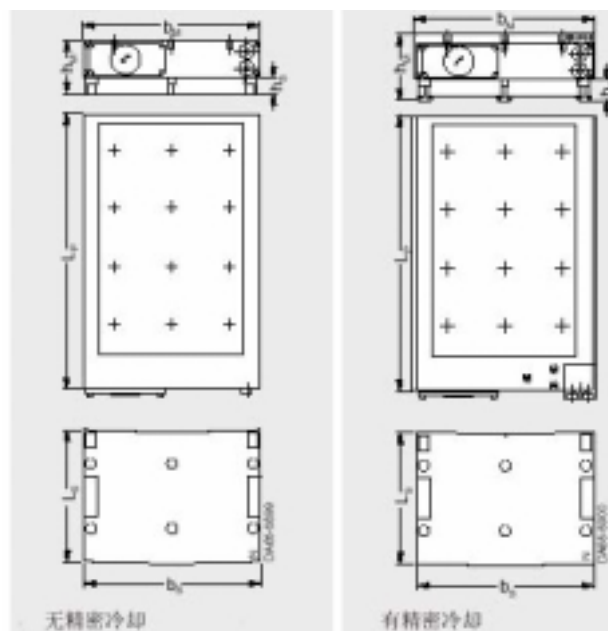
3) 分节的从属部件外罩可跨过次级部件 2.5/3/3.5/4/5/5/6

用于 SIMODRIVE 611 数字型/通用型 的 1FN3 交流直线电机

尺寸毫米(英寸)



从 1FN3 050 到 1FN3 450 的尺寸



从 1FN3 600 到 1FN3 900 的尺寸

注意：四排钻孔模板用于1FN3 900的基本件安装

1FN3 直线电机	无精密冷却		有精密冷却		基本部件长度
类型	b_M	h_M	b_M	h_M	L_P
1FN3050 - 2W	67.0 (2.64)	48.5 (1.91)	76.0 (2.99)	63.4 (2.5)	255.0 (10.04)
1FN3100 - 2W	96.0 (3.78)	48.5 (1.91)	105.0 (4.13)	63.4 (2.5)	255.0 (10.04)
1FN3100 - 3W	96.0 (3.78)	48.5 (1.91)	105.0 (4.13)	63.4 (2.5)	360.0 (14.17)
1FN3100 - 4W	96.0 (3.78)	48.5 (1.91)	105.0 (4.13)	63.4 (2.5)	465.0 (18.31)
1FN3100 - 5W	96.0 (3.78)	48.5 (1.91)	105.0 (4.13)	63.4 (2.5)	570.0 (22.44)
1FN3150 - 2W	126.0 (4.96)	50.5 (1.99)	135.0 (5.31)	65.4 (2.57)	255.0 (10.04)
1FN3150 - 3W	126.0 (4.96)	50.5 (1.99)	135.0 (5.31)	65.4 (2.57)	360.0 (14.17)
1FN3150 - 4W	126.0 (4.96)	50.5 (1.99)	135.0 (5.31)	65.4 (2.57)	465.0 (18.31)
1FN3150 - 5W	126.0 (4.96)	50.5 (1.99)	135.0 (5.31)	65.4 (2.57)	570.0 (22.44)
1FN3300 - 2W	141.0 (5.55)	64.1 (2.52)	151.0 (5.94)	79.0 (3.11)	382.0 (15.04)
1FN3300 - 3W	141.0 (5.55)	64.1 (2.52)	151.0 (5.94)	79.0 (3.11)	543.0 (21.38)
1FN3300 - 4W	141.0 (5.55)	64.1 (2.52)	151.0 (5.94)	79.0 (3.11)	704.0 (27.72)
1FN3450 - 2W	188.0 (7.4)	66.1 (2.6)	197.0 (7.76)	81.0 (3.19)	382.0 (15.04)
1FN3450 - 3W	188.0 (7.4)	66.1 (2.6)	197.0 (7.76)	81.0 (3.19)	543.0 (21.38)
1FN3450 - 4W	188.0 (7.4)	66.1 (2.6)	197.0 (7.76)	81.0 (3.19)	704.0 (27.72)
1FN3600 - 3W	248.0 (9.76)	64.1 (2.52)	257.0 (10.12)	86.0 (3.39)	543.0 (21.38)
1FN3600 - 4W	248.0 (9.76)	64.1 (2.52)	257.0 (10.12)	86.0 (3.39)	704.0 (27.72)
1FN3900 - 2W	342.0 (13.46)	66.1 (2.6)	351.0 (13.82)	88.0 (3.46)	382.0 (15.04)
1FN3900 - 4W	342.0 (13.46)	66.1 (2.6)	351.0 (13.82)	88.0 (3.46)	704.0 (27.72)

1FN3 直线电机	无精密冷却		有精密冷却和		次级部件
次级部件	b_s	h_s	b_s	h_s	长度
类型	b_s	h_s	b_s	h_s	L_s
1FN3050 - 4SA00 - 0AA0	58.0 (2.28)	11.8 (0.46)	75.0 (2.95)	14.8 (0.58)	120.0 (4.72)
1FN3100 - 4SA00 - 0AA0	88.0 (3.46)	11.8 (0.46)	105.0 (4.13)	14.8 (0.58)	120.0 (4.72)
1FN3150 - 4SA00 - 0AA0	118.0 (4.65)	13.8 (0.54)	135.0 (5.31)	16.8 (0.66)	120.0 (4.72)
1FN3300 - 4SA00 - 0AA0	134.0 (5.28)	16.5 (0.65)	151.0 (5.94)	19.5 (0.77)	184.0 (7.24)
1FN3450 - 4SA00 - 0AA0	180.0 (7.09)	18.5 (0.73)	197.0 (7.76)	21.5 (0.85)	184.0 (7.24)
1FN3600 - 4SA00 - 0AA0	240.0 (9.45)	16.5 (0.65)	247.0 (9.72)	26.5 (1.04)	184.0 (7.24)
1FN3900 - 4SA00 - 0AA0	334.0 (13.15)	18.5 (0.73)	341.0 (13.43)	28.5 (1.12)	184.0 (7.24)

交流伺服电机

1FL3 SIMOSTEP 步进电机

说明

1FL3 SIMOSTEP 步进电机提供:

- 低噪音, 缘于特殊的机械设计和三相微步程序, 电机实际运行无谐振
- 输出最大值可达 600W 的高精度定位应用, 驱动设计简洁且价格非常吸引人

步进电机是功能简单的伺服电机。就功能和经济性方面而言, 步进电机是位置控制伺服电机 1FT 和 1FK 的理想补充。它们不仅应用于机床, 在自动控制领域也有广范应用。

SIMOSTEP 型步进电机可以通过 FM STEPDRIVE 型电源部件运转, 它将步进和方向参数转换为准确的角运动以适当的电流传送给电机线圈。

电机通过大尺寸电缆连接到内部终端盒。

可与 SIMOSTEP 型步进电机一起使用的有:

- SINUMERIK 802S
- FM 353 和 FM 357-2 型定位模块

FM STEPDRIVE 型电源部件可用来连接电机与控制部分。

应用:

- 一般自动控制系统中的定位驱动
- 加工装置中的定位驱动
- 一些主要搬运处理领域的定位操作

特点:

- 操作简单, 尤其在运行时
- 对测量系统和测量系统的电缆无要求
- 速度较低时的高加速能力
- 由于三相微步程序, 具有优化功率输出的无谐振运行
- 由于微步程序(可通过 FM STEPDRIVE 调整), 电机每转的步进数为 500, 1000, 5000 和 10,000 步



有制动器(可选)的 SIMOSTEP 型步进电机

制动器通常在电机电流切断后来固定位置。在意外情况下, 如断电或紧急停机时, 它停止电机以保证安全。因为有重力的作用能产生扭转载荷, 因此固定不动是主要的要求, 如在机器人的 Z 轴(竖直)方向。

交流伺服电机

1FL3 SIMOSTEP 步进电机

技术规格, 步进电机

电机类型	三相步进电机
电机使用电压	325V
依据 EN 60034-1 (IEC 60034-1) 标准的绝缘情况	环境温度为+40 °C (+104 °F)时, $\Delta T = 100 K$ 的単线圈温度的温度级别为 F
依据 DIN 42950 的类型 依据 IEC 60529 标准的防护等级 冷却方式	IM B5 (IM V1, IM V3) IP56, 突出轴为 IP41 自然风冷
允许的环境温度	-40 °C to +70 °C (-40 °F to +158 °F)
• 储存和运输	0 °C to +40 °C (+32 °F to +104 °F)
• 运行	
最大脉冲频率	5.3 kHz (with 1FL304.) 4.3 kHz (with 1FL306.)
每转步数	500/1000/5000/10000 可通过 FM STEPDRIVE 调整
最大速度	6000 rpm
单步转角的度数	0.72°/0.36°/0.072°/0.036°
系统的转动误差 (在每转 1000 步下测量)	± 6' 每步
轴端	1FL304 带光轴 1FL304 带配合键
允许动态轴载荷	
• 轴向, 约	60 N (13.488 lbf)
• 径向, 约	100 N (22.480 lbf) (带 1FL3041, 1FL3042) 110 N (24.728 lbf) (带 1FL3043) 300 N (67.440 lbf) (带 1FL3061, 1FL3062) (以外伸轴中部的法兰盘 传递)

技术规格, 步进电机(续)

转动精度, 依据 DIN 42955 (IEC 60072-1)标准的同心和偏心情况	误差 N(正常)
依据 EN60034-14(IEC 60034-14) 标准的振动刚度	等级 N (正常)
噪音水平, 最大	1FL3041: 65 dB(A) 1FL3042: 72 dB(A) 1FL3043: 75 dB(A) 1FL3061: 69 dB(A) 1FL3062: 72 dB(A)
冲击载荷 DIN 40046, T7	1FL304.: 50 g (1.76 oz) 1FL306.: 50 g (1.76 oz)
外部油漆	黑
连接	终端盒子

技术规范, 制动器

电机类型	1FL304	1FL306
额定电压	24 V	
最小制动电压	10 V	
启动电流功率	24W	32W
转换时间		
• 松开	35ms	65ms
• 合紧	15ms	15ms
连接	连接器 在指示部位连接	

订货与设计数据

最大扭矩 M_M Nm (lb-in)	制动扭矩		1FL3 SIMOSTEP 型步进电机 订货号	重量 无/有制动器		转子瞬间转动惯量, 无/有制动器 J		电缆额定电流 I A	线圈电阻 R Ω
	M_H Nm (lb-in)	M_H Nm (lb-in)		Kg (lb)	Kg (lb)	kgcm ²	kgcm ²		
2 (17.70)	2.26 (20)	6 (53.10)	1FL3 041 - 0AC31 - 0B ■ 0	2.05 (4.51)	3.4 (7.48)	1.1	1.3	1.75	6.5
4 (35.40)	4.52 (40)	6 (53.10)	1FL3 042 - 0AC31 - 0B ■ 0	3.1 (6.82)	4.45 (9.79)	2.2	2.4	2	5.8
• 无制动器									
• 有制动器									
6 (53.10)	6.78 (60)	6 (53.10)	1FL3 043 - 0AC31 - 0B ■ 0	4.2 (27.17)	5.55 (49.12)	3.3	3.5	2.25	6.5
10 (88.51)	11.3 (100)	16 (141.61)	1FL3 061 - 0AC31 - 0B ■ 0	8 (70.81)	10.2 (90.28)	10.5	10.85	4.1	1.8
15 (132.76)	16.95 (150)	16 (141.61)	1FL3 062 - 0AC31 - 0B ■ 0	11 (97.36)	13.2 (116.83)	16	16.35	4.75	1.9
• 无制动器									
• 有制动器									

订货数据

订货数据	订货号
电缆	
定长剪切	6FX5 008 - 5AA00 - 1 ■ A0
发货形式: 盘状	
长度:	
• 10 m (32 ft 10 in)	B
• 20 m (64 ft 20 in)ui	C
• 50 m (164 ft)	D

交流伺服电机

1FL3 SIMOSTEP 步进电机

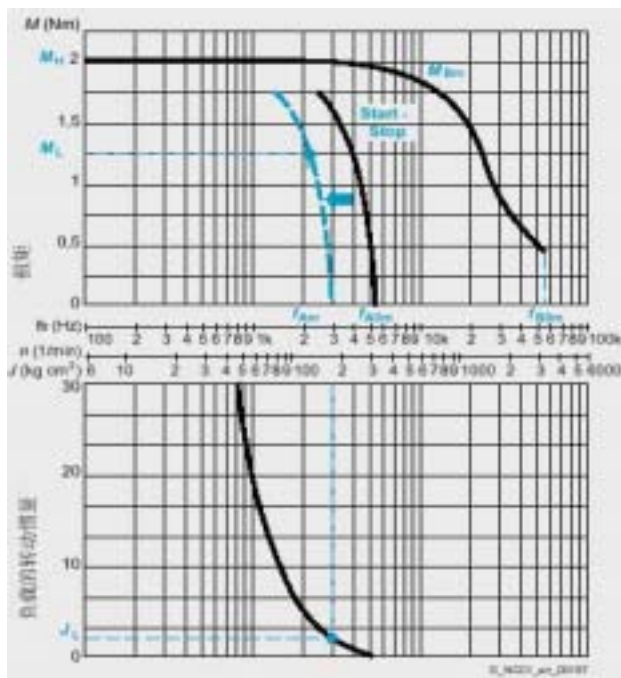
电机特性

电机特性曲线的解读与评估

电机的特性曲线提供了电机功率能力及相关的电机速度(rpm)。在每转 1000 步的情况下，可以从" f_s (Hz)"轴的刻度上读出相关的控制频率。" f_s (Hz)"轴的刻度值分别乘以 0.5/5/10 以对应每转 500/5000/10000 步的转动。此值对应的电机速度(rpm)不变。

在启动时，SIMOSTEP 电机能够跟随不稳定信号和间歇信号，为了保证扭矩不过载，以及电机能够同步跟随控制信号，参看 M_{BM} 特性曲线，电机控制频率的变化必须要沿斜线平稳过渡(加速)。

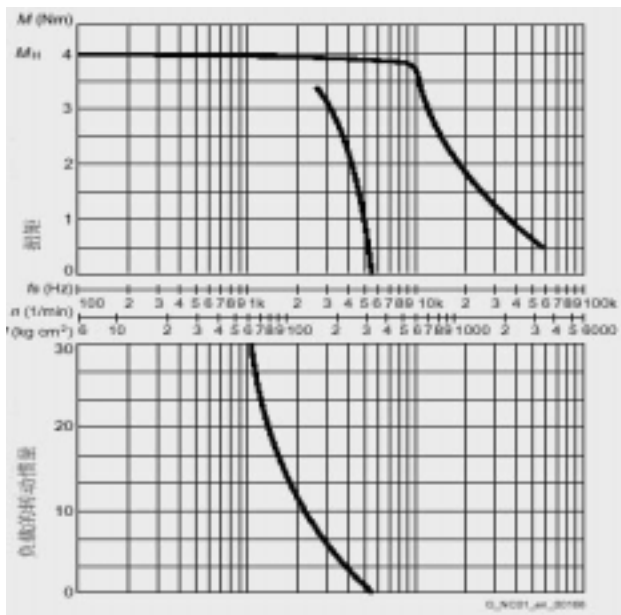
启动-停止特性曲线界定了启动频率的范围，不过载时，电机的最大启动频率可以是 f_{A0m} 。实际启动频率不仅与负载有关，还由启动-停止曲线依据外部惯量 J_L 向较小控制频率移动的平行曲线族决定。例如对于 1FL3041 的蓝色特性曲线假如初始控制的信号频率足够高以至可达到要求速度(最大 250KHz)，我们建议你尽量选择大的步数(10000 步/转)从而提高运行的平稳性。



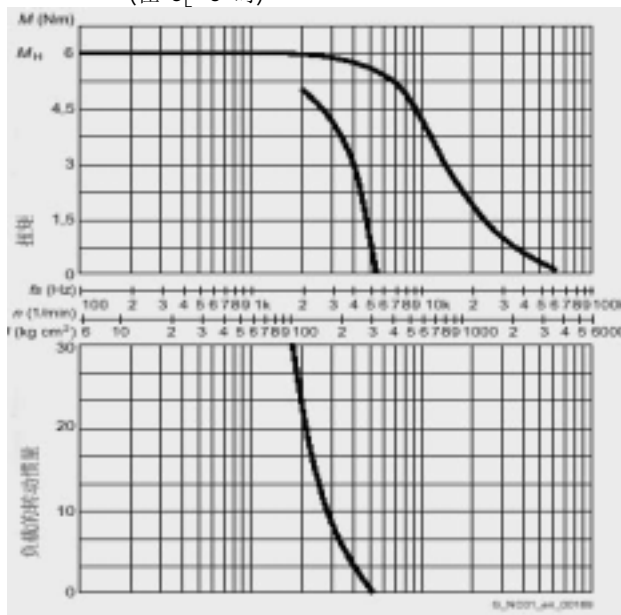
步进电机 1FL3041

符号代表

M_{BM}	运转极限扭矩	M_H	制动扭矩	f_{Am}	启动频率	f_{B0m}	最大运行频率
M_L	负载扭矩	f_s	控制频率	f_{A0m}	最大启动频率	J_L	负载转动惯量 (在 $J_L=0$ 时)



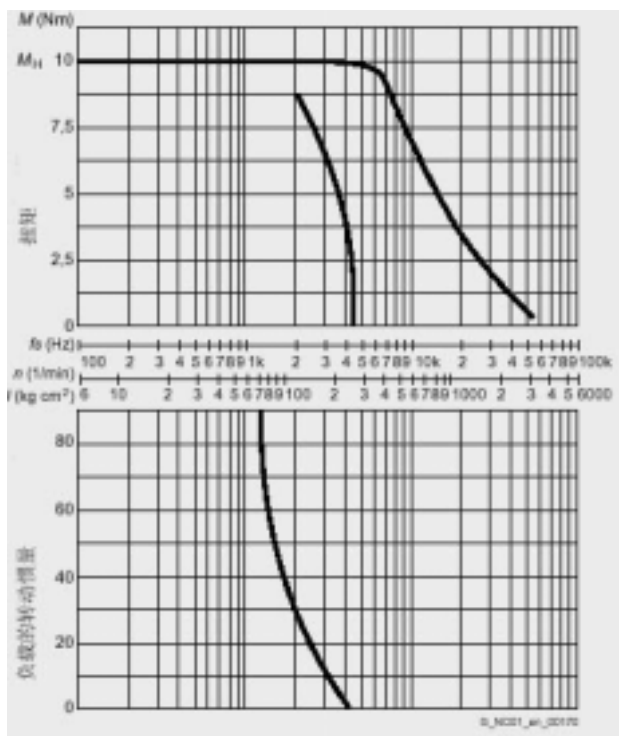
步进电机 1FL3042



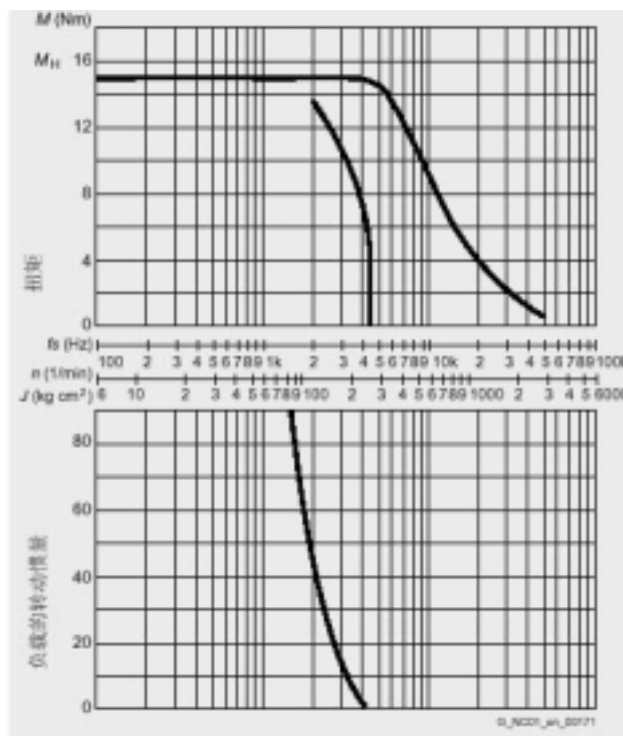
步进电机 1FL3043

交流伺服电机 1FL3 SIMOSTEP 步进电机

电机特性



步进电机 1FL3061

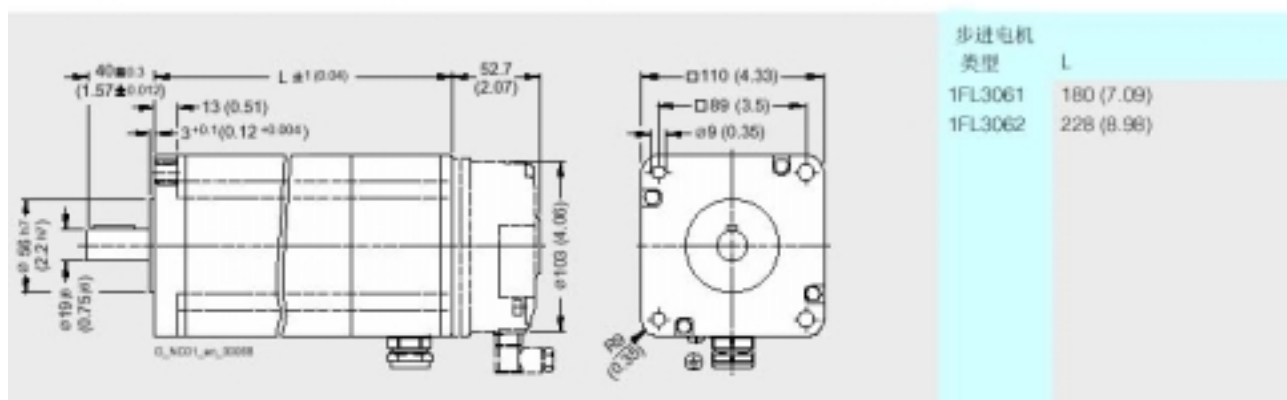
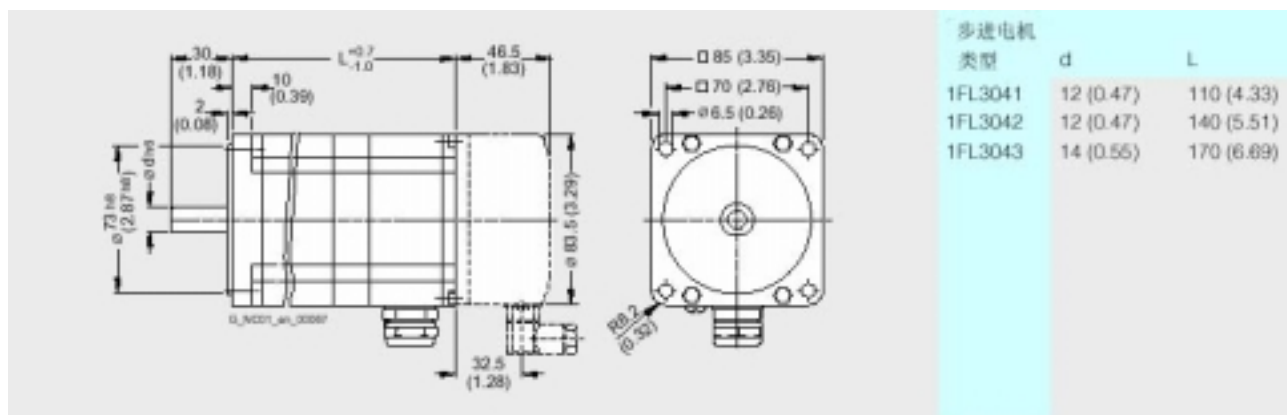


步进电机 1FL3062

交流伺服电机

1FL3 SIMOSTEP 步进电机

尺寸毫米(英寸)



交流主轴电机



主轴电机	2/2	功能概述
1PH7 主轴电机	2/4	空气冷却
1PH4 主轴电机	2/14	水冷却
1PM4 和 1PM6 主轴电机	2/20	带有空心轴
变速齿轮箱	2/27	为 1PH7 和 1PH4 配备的双速变速箱
1PH2 内置式 异步电机	2/31	
1FE1 内置式 同步电机	2/35 2/39	电压保护模式
车床用 1PH3 主轴电机	2/40	
1PH7, 1PH4, 1PM4, 1PM6, 1PH2, 1FE1, 1PH3 主轴电机	2/43	为主轴电机配备的电缆线
1PH4, 1PM4, 1PH2, 1FE1, 1PH3 主轴电机	2/44	液体冷却热交换器生产商

备注:

在目录 M11 中, 你可以找到 1LA5, 1LA6, 1LA7, 和 1LA8 型不带编码器系统的标准异步电机。

西门子公司保留在不用预先通知的情况下更改技术说明书的权利。目录中的产品规格因此可能不是公司的最新产品。您可以随时免费索取最新的产品规格

注释:

在加拿大和美国的产品鉴定请参看“附录”

交流电机 主轴电机

功能概述

设计, 特性	1PH7 实心轴异步主轴电机	1PH4	1PM4 空心轴异步主轴电机
型号	根据 EN60034-7(IEC60034-7): IM B3 (IM V5, IM V6) IM B5 (IM V1, IM V3, 只 能与 1PH710 和 1PH713 配套) IM B35 (IM V15, IM V36)	根据 EN60034-7 IEC 60034-7): IM B35(IM V15, IM V36)	根据 EN 60034-7 (IEC 60034-7): IM B35(IM V15, IM V36)
电路类型	星型		星形/三角形转换 ¹⁾
额定功率 $P_{rated}(S1)$	3.7kW 至 100kW	7.5kW 至 52kW	3.7kW 至 27kW
转速	最高 12000 转/分	最高 12000 转/分	最高 12000 转/分
额定转矩 M_{rated}	23.6 牛顿米至 750 牛顿米 (208.88 磅-英寸至 6638 磅-英寸)	48 牛顿米至 331 牛顿米 (424.84 磅-英寸至 2929.61 磅-英寸)	24 牛顿米至 170 牛顿米 (212.42 磅-英寸至 1504.64 磅-英寸)
编码器系统	增量编码器, 内置: sin/cos 1V _{pp} , 2048 S/R		空心轴测量系统, 内置: sin/cos 1 V _{pp} , 256 S/R
声压级 (EN 21680 第 1 和第 2 部分)	70 分贝(A)至 79 分贝(A) 在 50Hz 的电源下运行允许偏差 +3 分贝	69 分贝(A)至 71 分贝(A) 允许偏差+3 分贝	69 分贝(A) 允许偏差+3 分贝
防护等级 EN 60034-5(IEC 60034-5)	IP 55, 风机 IP 54	IP65 IP55, 在轴出口处	IP65 IP55, 在轴出口处
冷却	单独通风	水冷	油/水冷却
定子绕组的绝缘性能 EN 60034-1(IEC 60034-1)	温度级别 F, 冷却剂温度最高可 达+40 摄氏度(+104 华氏度)	温度级别 F, 冷却剂入口 温度可高达+25 摄氏度 (+77 华氏度)	温度级别 F, 冷却剂入口 温度高达+25 摄氏度(+77 华氏度)
制动闸,	-	安装于驱动端(可选)	-
机器类型	带有鼠笼式转子的异步交流主轴电机		
喷漆	没有上漆	灰褐色	
内置式变速箱	已备用(可选)		-

1) 只有星型模式采用水冷却。

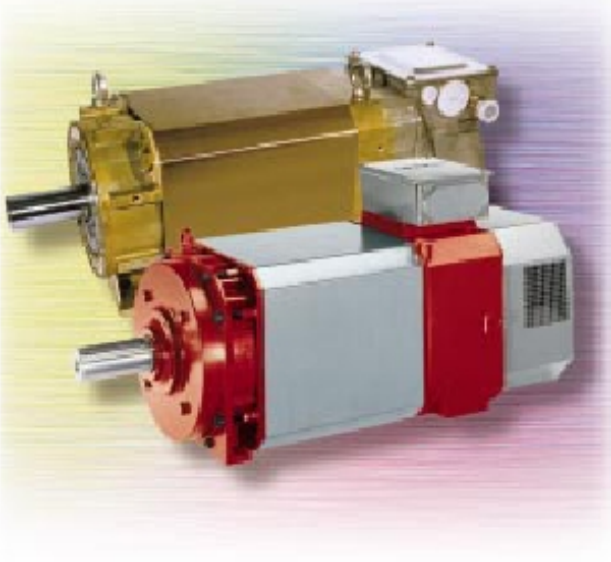
交流电机 主轴电机

功能概述

1PM6 空心轴异步主轴电机	1PH2 异步主轴内置电机	1FE1 同步主轴内置电机	1PH3 带旋转机械的主轴电机
根据 EN 60034-7 (IEC 60034-7): IM B5(IM V1, IM V3)	提供组件, 根据用户要求进行组装		水平安装位置
星形/三角形转换			
3.7kW 至 22kW	7.5kW 至 48.1kW	6.3kW 至 97kW	10kW 至 48kW
最高 12000 转/分	最高 10000 转/分	最高 30000 转/分	最高 7500 转/分
24 牛顿米至 140 牛顿米 (212.42 磅-英寸至 1239.11 磅-英寸)	48 牛顿米至 918 牛顿米 (424.84 磅-英寸至 8125.03 磅-英寸)	7 牛顿米至 300 牛顿米 (88.51 磅-英寸至 2655.24 磅-英寸)	64 牛顿米至 917 牛顿米 (566.45 磅-英寸至 8116.18 磅-英寸)
空心轴测量系统, 内置; sin/cos 1Vpp, 256 S/R	空心轴测量系统: • SIZAG 带有 256, 512 个 齿	空心轴测量系统: • SIZAG 带有 256, 512 个齿 • L&B GEL 244	空心轴测量系统: • SIZAG 带有 256, 512 个齿
70 分贝(A) 在 50Hz 电源下运行, 允许+3 分贝	取决于轴的设计		
IP55, 风机 IP54 单独通风	IP00, 或由轴生产商规定	在操作范围内是 IP67	
温度级别 F, 冷却剂入口 温度高达+40 摄氏度 (+104 华氏度)	温度级别 F, 冷却剂入口温度高达+25 摄氏度(+77 华氏度)		
-	使用主轴设计	-	
在带有鼠笼结构的异步 系统中的异步交流主轴 电机	在带有永磁体的同步系统中的异步交流主轴电机		电动机轴和在带有鼠笼结 构的异步系统中的异步交 流主轴电机
灰褐色	未喷漆		
-	-	-	-

交流电机

1PH7 主轴电机



1PH7 电机(AH 100 至 AH 160 和 AH 180/AH225)

使用说明

1PH7 空气冷却主轴电机具有以下特点:

- 电机的总长度缩短
- 集成的终端外壳设计(AH 100 至 AH160)将噪音曲线降至最低
- 速度高达 9,000 转/分(可选用 12,000 转/分)
- 持续提供各种额定转矩,即使停止时
- 对 SIMODRIVE 611 的各种功率级别进行最优配置

1PH7 空气冷却型交流主轴电机是一种转动平稳,无须维护的四极鼠笼式异步电机。专门设计用于与 SIMODRIVE 611 变频器系统相连接。

一台提供单独供风的风机沿轴向安装在电动机的尾部。气流的正常流向是从驱动端到非驱动端,以便让机床中的废气更好的排走。

电机配置了一个内置的编码系统,用来感应电机的转速和间接的位置。这个编码器能够使 C 轴做为标准操作——也就是说,不再需要额外的编码器来控制 C 轴。

应用:

- 小型而且结构紧凑的机床(AH 100 至 AH 160)
- 复杂的加工中心和车床
- 专用机床

一般的技术说明

定子绕组的绝缘 ¹⁾ 根据 EN 60034-1 (IEC 60034-1):	温度等级 F 冷却剂温度高达 +40 摄氏度(+104 华氏度)
电机风扇的额定值	400 伏,三相,交流/50Hz/60Hz 480 伏,三相,交流/60Hz
内置电机编码器	增量编码器 sin/cos 1Vpp, 2048 S/R
终端壳体连接类型	终端在终端壳中 终端在终端壳中 17 针圆形插口 (无配对的连接器)
• 电机 • 风扇 • 电动机编码器和 PTC 正温度系数热敏电阻器	
额定极板	一个单独安装于终端壳体中
允许的冷却液温度	-15 摄氏度至+40 摄氏度 (+5 华氏度至+104 华氏度)
温度监控	PTC 正温度系数热敏电阻器安装在 定子绕组中
声压级 根据 ISO 1680-1 (EN 21680) (可容许+3 分贝)	从 d.e.到 n.e. (在 50Hz 电源下运行) 1PH710.: 70 分贝(A) 1PH713.: 70 分贝(A) 1PH716.: 75 分贝(A) ²⁾ 1PH718.: 76 分贝(A) ³⁾ 1PH722.: 79 分贝(A) ³⁾

技术说明(基础版本)

类型 ⁴⁾ 根据 EN 60034-7 (IEC 60034-7)	1PH710: IM B5(IM V1, IM V3) 1PH713: IM B5(IM V1, IM V3) 1PH716: IM B35(IM V15, IM V36)
终端壳体位置(朝向驱动端 ⁵⁾)	顶部电缆从右边进入
驱动端的轴承设置 ⁶⁾ 摆动的程度根据 EN 60034-14(IEC 60034-14)	使用皮带或耦合输出 等级 S
轴及凸缘精度根据 DIN 42955 (IEC 60072-1)	容许级别 R
根据 EN 60034-5(IEC 60034-5) 防护级别	电机 IP 55, 风机 IP 54
喷漆处理	没有喷漆

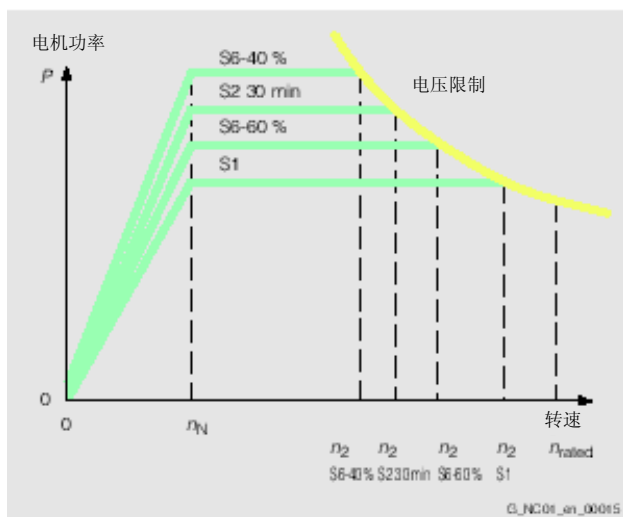
1) SIMODRIVE 611 变频系统的电源电压 400V 三相,交流,±10% (即, U _{DC link} = 600V)	400V 三相,交流+6%, -10% (即, U _{DC link} = 600V)
能让 1PH7 运行。	能让 1PH710, 1PH713 和 1PH716 电动机运行。可选用 1PH718 和 1PH722 电动机。

- 2) 对于电源是 60Hz 的设备(可选用 K44), 声压级别可以有所降低,
- 3) 对于轴高 180(7.09)和 225(8.86)(可选用 G15)的设备, 可以使用消声器降低声压级别。
- 4) 请查阅 NC 60 第 13 章, 术语表, 查找有关型号。
- 5) d.e.指带有轴的驱动端。
n.e.指非驱动端。
- 6) 请查阅设计指南, 寻找可用的负载(在 NC 60 第 12 章, 中可以找到相应文件订货代号)。

交流电机

1PH7 轴电机

速度/功率曲线



交流电机的典型速度/功率曲线¹⁾

以上曲线表示出了在 1PH7 型, 3 相主轴电机在以下列出的负载下, 电动机速度和驱动功率之间的典型关系(根据 IEC 60034-1):

S 1: 连续负载

S6: 连续负载但其间有间歇, 相对负载系数 60% (S6-60%)或 40%(S6-40%), 最大的循环周期为 10 分钟。

S 2: 短时间运行, 负载时间为 30 分钟, 然后停机。

电动机 类型	额定速度 $n_{\text{额定}}$ 转每分	在所列出的负载下, 在额定功率时所能达到的速度(根据 IEC 60034-1)				
		n_2^2 S1 转每分	S6-60% 转每分	S6-40% 转每分	S2-30 分钟 转每分	
1PH7 101-.NF	1500	8200	7000	6000	6500	
1PH7 103-.ND	1000	3750	3750	3100	3350	
1PH7 103-.NF	1500	5000	4600	3900	4500	
1PH7 103-.NG	2000	9000	7500	6400	6900	
1PH7 105-.NF	1500	7900	6750	5750	6150	
1PH7 107-.ND	1000	5900	4800	4100	4650	
1PH7 107-.NF	1500	6500	6200	5250	5650	
1PH7 107-.NG	2000	7000	7000	6900	7000	
1PH7 131-.NF	1500	6700	5500	4500	5000	
1PH7 133-.ND	1000	4700	3700	2800	3450	
1PH7 133-.NF	1500	6800	5800	4500	5100	
1PH7 133-.NG	2000	6500	6500	5900	6450	
1PH7 135-.NF	1500	7500	6200	5200	5650	
1PH7 137-.ND	1000	5400	4500	3600	4100	
1PH7 137-.NF	1500	7000	7000	6200	6800	
1PH7 137-.NG	2000	6000	6000	5800	6000	
1PH7 163-.NB	500	2500	1900	1500	1730	
1PH7 163-.ND	1000	5900	4800	4000	4400	
1PH7 163-.NF	1500	5500	5500	5500	5500	
1PH7 163-.NG	2000	3500	3500	3500	3500	
1PH7 167-.NB	500	2100	1600	1250	1400	
1PH7 167-.ND	1000	6250	5200	4300	4700	
1PH7 167-.NF	1500	4500	4500	4500	4500	
1PH7 167-.NG	2000	3250	3250	3250	3250	
1PH7 184-.NT	500	4500	3800	3350	3350	
1PH7 184-.ND	1000	5000	4400	3600	3600	
1PH7 184-.NE	1250	5000	4680	4190	3600	
1PH7 184-.NF	1500	5000	5000	5000	5000	
1PH7 184-.NL	2500	5000	5000	5000	5000	
1PH7 186-.NT	500	4800	4100	3580	4000	
1PH7 186-.ND	1000	5000	4650	3850	3850	
1PH7 186-.NE	1250	5000	4260	3780	3580	
1PH7 224-.NC	700	3020	2570	2290	2170	
1PH7 224-.ND	1000	4500	4500	4100	3730	
1PH7 224-.NF	1500	4500	4330	4000	3890	

1) 查阅设计指南

(需要订货编号, 查阅 NC 60 第 12 章)。

2) 速度/功率曲线中的速度/功率值是定时取样。

若要不规则取样, 请按照设计指南中的步骤进行操作。

交流电机

1PH7 主轴电机

AH 100 至 AH 160 的有关订货和设计的数据

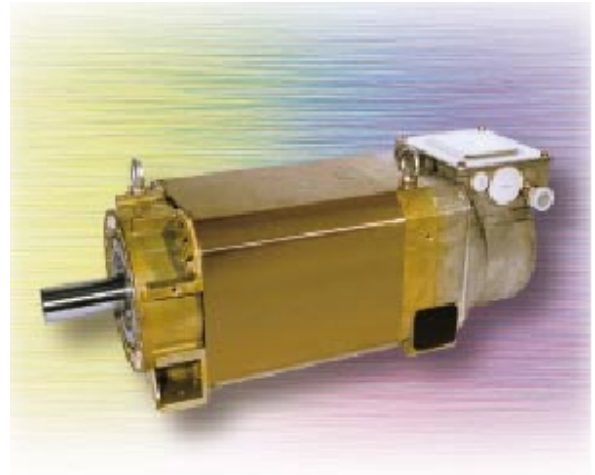
轴高 AH	电动机在各种负载下的额定功率 (根据 IEC 60034-1)				1PH7 交流主轴电动机		
h	$P_{\text{额定}}$				订货编号:	订货编号	
	S1	S6-60%	S6-40%	S2	基本型号	标准型号	
毫米(英寸)	30 分钟				(到货时间: 20 个工作日)	(到货时间: 根据需要)	
	KW	KW	KW	KW			
100 (3.94)	3.7	4.5	5.25	4.9		1PH7 101 - 2NF - 0	
	3.7	4.5	5.25	4.7		1PH7 103 - 2ND - 0	
	5.5	6.7	7.7	7		1PH7 103 - 2NF - 0	
	7	8.5	10	9.25	1PH7 103 - 2NG02 - 0C	1PH7 103 - 2NG - 0	
	7	8.5	10	9.25		1PH7 105 - 2NF - 0	
	6.25	7.5	8.8	7.75		1PH7 107 - 2ND - 0	
	9	11	13	12	1PH7 107 - 2NF02 - 0C	1PH7 107 - 2NF - 0	
	10.5	12.5	14.5	13.5		1PH7 107 - 2NG - 0	
	132 (5.2)	11	13.5	16.5	15		1PH7 131 - 2NF - 0
		12	15	18.5	16	1PH7 133 - 2ND02 - 0C	1PH7 133 - 2ND - 0
15		18.5	23	20.5		1PH7 133 - 2NF - 0	
20		25	30	27.5	1PH7 133 - 2NG02 - 0C	1PH7 133 - 2NG - 0	
18.5		23	28	25.5		1PH7 135 - 2NF - 0	
17		20.5	25	22.5	1PH7 137 - 2ND02 - 0C	1PH7 137 - 2ND - 0	
22		27.5	33	30		1PH7 137 - 2NF - 0	
28		35	43	39	1PH7 137 - 2NG02 - 0C	1PH7 137 - 2NG - 0	
160 (6.3)		12	15	18	16.5		1PH7 163 - 2NB - 0
		22	27	33	30	1PH7 163 - 2ND03 - 0C	1PH7 163 - 2ND - 0
	30	37	45	41	1PH7 163 - 2NF03 - 0C	1PH7 163 - 2NF - 0	
	36	44	52	48		1PH7 163 - 2NG - 0	
	16	19.5	24	21.5		1PH7 167 - 2NB - 0	
	28	34.5	42	38		1PH7 167 - 2ND - 0	
	37	46	56	51	1PH7 167 - 2NF03 - 0C	1PH7 167 - 2NF - 0	
	41	51	61	56		1PH7 167 - 2NG - 0	

• 类型: ¹⁾	IM B5(IM V1, IM V3)	2				
	IM B35(IM V15, IM V36)	3				
• 轴延长段 (驱动端): 键轴 光轴	• 平衡: 半键 -	• 空气流方向(风机): d.e.至 n.e. d.e.至 n.e.	• 空气排出方向: 轴向 轴向	A J		
• 终端壳体/电 缆线入口	顶部/右边 顶部/n.e. 顶部/左边				0 2 3	
• 类型: ¹⁾	IM B3(IM V5, IM V6) IM B5(IM V1, IM V3)(不能用于 1PH716) IM B35(IM V15, IM V36)				0 2 3	
• 轴承类型: 耦合连接/皮带输出 耦合连接/皮带输出 耦合连接/皮带输出 提高速度 (耦合连接/皮带输出 ²⁾)	• 摆动强度 R S SR SR	• 轴与凸缘精度 R R R R			B C D L	
• 轴延伸段 ¹⁾ (d.e.) 键连接 键连接 键连接 键连接 光轴 光轴	• 平衡: 半键 全键 全键 -	• 气流方向(风机) d.e.至 n.e. n.e.至 d.e. d.e.至 n.e. n.e.至 d.e. d.e.至 n.e. n.e.至 d.e.	• 空气出口方向: 轴向 轴向 轴向 轴向 轴向 轴向	A B C D J K		
• 防护级别: IP 55, 风扇 IP 54 IP 55, 风扇 IP 54	• 密封: - d.e.凸缘用轴密封 ²⁾	• 后期处理: 不上油漆处理 不上油漆处理			0 2	

交流电机 1PH7 主轴电机

AH 100 至 AH 160 的有关订货和设计的数据

额定速度 $n_{\text{额定}}$ 转每分	每分钟最大 平均速度 $n_{\text{S1cont}}^{5)}$ 转每分	最大速度 ³⁾ $n_{\text{S1cont}}^{6)}$ 转每分	额定转矩		$M_{\text{额定}}$ 牛顿米 (磅-英寸)	惯性力矩 J 千克平方米	电动机在不同负载下的额定电流 (根据 IEC 60034-1)				重量 m 千克 (磅)	
			n_{max} 转每分	$n_{\text{max}}^{4)}$ 转每分			$I_{\text{额定}}$ S1 A	S6-60% A	S6-40% A	S2 30分钟 A	千克	(磅)
1500	5500	10000	9000	12000	23.6 (208.87)	0.017	10	11.5	12.5	12	40 (88)	
1000	5500	10000	9000	12000	35.3 (312.43)	0.017	10	11.5	13	12	40 (88)	
1500			9000	12000	35.0 (309.77)	0.017	13	16	18	16.5	40 (88)	
2000			9000	12000	33.4 (295.61)	0.017	17.5	20.5	23.5	21.5	40 (88)	
1500	5500	10000	9000	12000	44.6 (394.74)	0.029	17.5	21	23.5	22	63 (138.6)	
1000	5500	10000	9000	12000	59.7 (528.38)	0.029	17.5	20.5	23	21	63 (138.6)	
1500			9000	12000	57.3 (507.14)	0.029	23.5	27.5	31	29	63 (138.6)	
2000			9000	12000	50.1 (443.42)	0.029	26	28.5	33	31	63 (138.6)	
1500	4500	8500	8000	10000	70.0 (619.55)	0.076	24	29	34	31.5	90 (198)	
1000	4500	8500	8000	10000	114.6 (1014.29)	0.076	30	36	43	37.5	90 (198)	
1500			8000	10000	95.5 (845.24)	0.076	34	41	49	43.5	90 (198)	
2000			8000	10000	95.5 (845.24)	0.076	45	54	63	59	90 (198)	
1500	4500	8500	8000	10000	117.8 (1042.61)	0.109	42	50	58	54	130 (286)	
1000	4500	8500	8000	10000	162.3 (1436.47)	0.109	43	50	60	54	130 (286)	
1500			8000	10000	140.1 (1239.98)	0.109	57	68	79	73	130 (286)	
2000			8000	10000	133.7 (1183.34)	0.109	60	73	87	80	130 (286)	
500	3700	7000	6500	8000	229.2 (2028.60)	0.19	30	36	42	39	180 (396)	
1000			6500	8000	210.1 (1859.55)	0.19	55	65	77	71	180 (396)	
1500			6500	8000	191.0 (1690.50)	0.19	72	86	102	94	180 (396)	
2000			6500	8000	171.9 (1521.45)	0.19	85	100	114	107	180 (396)	
500	3700	7000	6500	8000	305.6 (2704.78)	0.23	37	44	53	48	228 (501.6)	
1000			6500	8000	267.4 (2366.68)	0.23	71	85	100	92	228 (501.6)	
1500			6500	8000	235.5 (2084.35)	0.23	82	97	115	104	228 (501.6)	
2000			6500	8000	195.8 (1732.97)	0.23	89	106	124	115	228 (501.6)	



1PH7 电动机(AH 100 至 AH 160)

- 1) 以下的电机类型需要准备 ZF 变速箱的安装位置(选择合适的变速箱, 请查阅 2/25 页):
 - IM B5 或 IM B35 模式
 - 带有固定键和全键平衡的轴
- 2) 只有当密封环经常被油雾润滑时才能达到。最大速度不断增加, 则密封环的性能无法保障。
- 3) 应用与连续负载(30% n_{max} , 60% $2/3n_{\text{max}}$, 10%停机), 负载循环时间为 10 分钟。在轴承更换的间隙, 请查阅设计指南(订货编号: 查阅样本 NC 60 的第 12 章)
- 4) 只有振动强度为 SR 的类型才能提高最大速度。以下选择时不可行的:
 - 准备安装 ZF 变速箱
 - 轴密封环
- 5) 耦合连接/皮带输出的轴承类型。
- 6) 增加速度的轴承类型

交流电机

1PH7 主轴电机

AH 180 至 AH 225 的有关订货和设计的数据

轴高 AH h	电机在各种负载下的额定功率 (根据 IEC 60034-1)				1PH7 交流主轴电机	订货编号 标准型号 (到货时间: 根据需要)
	P _{额定} S1	S6-60%	S6-40%	S2 30 分钟		
180 (7.09)	KW	KW	KW	KW		
	21.5	26.5	30.5	30		1PH7 184 - NT - 0
	39	48	58	58		1PH7 184 - ND - 0
	40	50	56	66		1PH7 184 - NE - 0
	51	68	81	81		1PH7 184 - NF - 0
	78	97	115	115		1PH7 184 - NL - 0
	29.6	36.5	43	38		1PH7 186 - NT - 0
225 (8.86)	51	65	77	77		1PH7 186 - ND - 0
	60	71	80	84		1PH7 186 - NE - 0
	55	66	75	78		1PH7 224 - NC - 0
	71	88	105	114		1PH7 224 - ND - 0
	100	126	140		1PH7 224 - NF - 0	

<ul style="list-style-type: none"> SIMODRIVE 611 变频器系 统的电源电压³⁾ 	400 伏 3 相交流 ±10% 480 伏 3 相交流 +6%, -10%	2 3		
<ul style="list-style-type: none"> 终端壳体/电缆线入口: 	顶部/右边 顶部/d.e. 顶部/n.e. 顶部/左边	0 1 2 3		
<ul style="list-style-type: none"> 类型: 	IM B3 IM B3(IMV5, IMV6) (对垂直类型, 使用上升原理) IM B35 IM B35(IMV15, IMV36) (对垂直类型, 使用上升原理)	0 1 3 5		
<ul style="list-style-type: none"> 轴承类型 耦合输出 耦合输出 耦合输出 耦合输出 皮带输出 皮带输出 悬臂受力增强 (皮带输出) 悬臂受力增强 (皮带输出) 提速 (耦合连接输出)⁶⁾ 	<ul style="list-style-type: none"> 摆动强度: R R S SR R R R R R S 	<ul style="list-style-type: none"> 轴和凸缘精度: N R R R N R N R R 	A B C D E F G H J	
<ul style="list-style-type: none"> 轴延伸段⁵⁾ (驱动端) 固定键 固定键 固定键 固定键 光轴 光轴 	<ul style="list-style-type: none"> 平衡: 半键 半键 全键 全键 - - 	<ul style="list-style-type: none"> 气流方向(风机): d.e.至 n.e. n.e.至 d.e. d.e.至 n.e. n.e.至 d.e. d.e.至 n.e. n.e.至 d.e. 	<ul style="list-style-type: none"> 排气方向: 右 轴向 右 轴向 右 轴向 	A B C D J K
<ul style="list-style-type: none"> 防护级别: IP 55, 风机 IP54 IP55, 风机 IP54 	<ul style="list-style-type: none"> 密封 - d.e.带轴封的凸缘⁶⁾ 		<ul style="list-style-type: none"> 后期处理: 有底部涂层 有底部涂层 	0 2

交流电机 1PH7 主轴电机

AH 180 至 AH 225 的有关订货和设计的数据

额定速度 $n_{\text{额定}}$ 转/分	最大的稳定速度			最大速度 ¹⁾		额定转矩 $M_{\text{额定}}$ 牛·米 (磅·英寸)	惯性力矩 J Kg·m ²	电机对于不同负载的额定电流 (根据 IEC60034-1)				重量 ²⁾	
	n_{S1cont} ⁷⁾ 转/分	n_{S1cont} ⁸⁾ 转/分	n_{S1cont} ⁹⁾ 转/分	n_{max} 转/分	n_{max} ⁴⁾ 转/分			$I_{\text{额定}}$ S1 A	S6-60% A	S6-40% A	S2 30 分钟 A	Kg	(磅)
500	3500	3000	4500	5000	7000	410 (3628)	0.5	76	90	103	102	390	(859.7)
1000						372 (3293)	0.5	90	106	126	126		
1250						305 (2700)	0.5	85	100	110	128		
1500						325 (2877)	0.5	120	149	174	174		
2500						298 (2638)	0.5	172	204	237	237		
500	3500	3000	4500	5000	7000	565 (5001)	0.67	105	126	147	130	460	(1014.1)
1000						487 (4310)	0.67	118	141	164	164		
1250						458 (4054)	0.67	120	135	150	156		
700	3100	2700	3600	4500	5500	750 (6638)	1.48	117	135	149	155	650	(1432.9)
1000						678 (6001)	1.48	164	190	222	240		
1500						636 (5629)	1.48	188	230	248	256		



1PH7 电机(AH 180 和 AH 225)

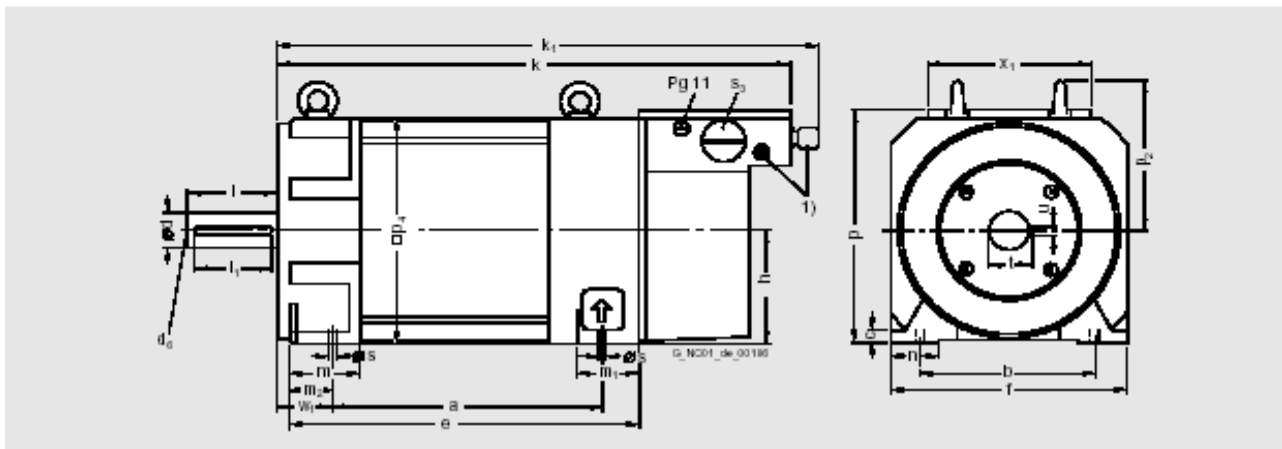
- 应用与连续负载(30% n_{max} , 60% $2/3n_{\text{max}}$, 10%停机), 负载循环时间为 10 分钟。在轴承更换的间隙, 请查阅设计指南(订货编号: 查阅样本 NC60 第 12 章)
- 适用于 IM B35 型。在 IM B3 型中发动机应该轻 20 千克(44 磅 1 盎司)。
- 风机电源电压: 400V, 3 相, 交流, 50Hz/60Hz, 或 480V, 3 相, 交流/60Hz。
- 只有振动强度为 SR 的类型才能提高最大速度。以下选择时不可行的:
 - 准备安装 ZF 变速箱
 - 轴密封环
- 对于准备安装 ZF 变速箱的, 以下电动机方案是需要的(对于选择变速箱, 查阅 2/25 页):
 - IM B35, IM V15(而非 IM V36)
 - 带有固定键和全键平衡的轴
 - 轴承类型适用于耦合连接输出
 - 轴和凸缘精度为 R
 - d.e.凸缘带有轴封。
- 只有当密封环经常被油雾润滑时才能达到。对于 IM B3(IMV5, IM V6), 和悬臂受力或最大速度不断增加的型号, 不能安装密封环。
- 轴承设置: 双轴承。
- 轴承设置: 增加悬臂压力。
- 轴承设置: 增加速度。

交流电机

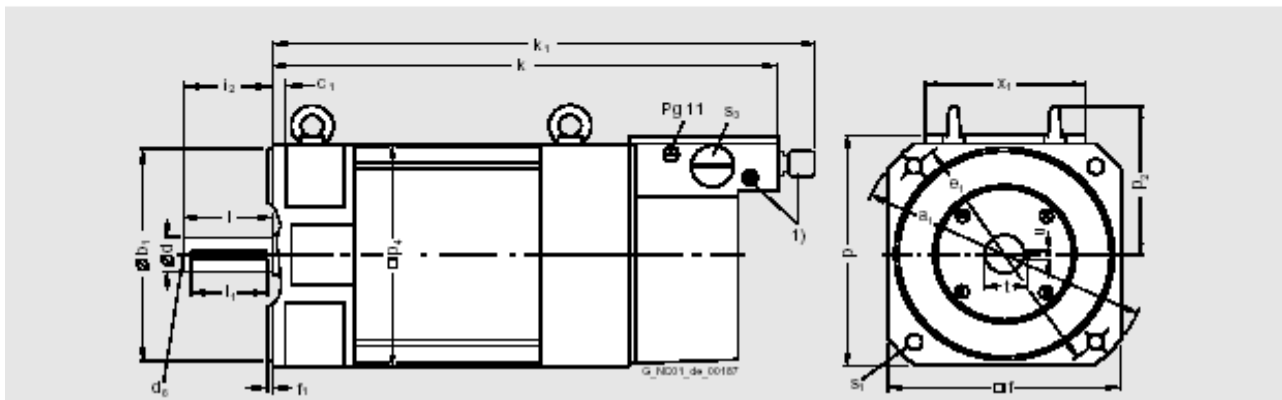
1PH7 主轴电机

AH 100 和 AH 160 型的尺寸, 以毫米(英寸)为单位

电机轴高	类型	尺寸设计按照:																			
		DIN IEC	a	b ³⁾	c	e	f	h	k	k ₁ ²⁾	m	m ₁	m ₂	n	p	p ₂	p ₄	s	s ₃	w ₁	x ₁
			A	HA	BB	AB	H	LB	-	BA	-	-	AA	HD	-	AC	K	-	C	-	-
类型 IM B3 (IM V5, IM V6)																					
100 (3.9)	1PH7101 1PH7103 1PH7105 1PH7107	202.5 (8) 297.5 (11.7)	160 (6.3)	11 (0.4)	263 (10.4)	196 (7.7)	100 (3.9)	411 (16.2)	434 (17.1)	52 (2)	64 (2.5)	27 (1.1)	39 (1.5)	220 (8.7)	136 (5.4)	196 (7.7)	12 (0.5)	Pg29	40 (1.6)	146 (5.7)	
132 (5.2)	1PH7131 1PH7133 1PH7135 1PH7137	265.5 (10.5) 350.5 (13.8)	216 (8.5)	14 (0.6)	341 (13.4)	260 (10.2)	132 (5.2)	538 (21.2)	561 (22.1)	63 (2.5)	75 (3)	33 (1.3)	52 (2)	275 (10.8)	177 (7)	260 (10.2)	12 (0.5)	Pg36	50 (2)	200 (7.9)	
160 (6.3)	1PH7163 1PH7167	346.5 (13.6) 406.5 (16)	254 (10)	17 (0.7)	438 (17.2)	314 (12.4)	160 (6.3)	640 (25.2)	663 (26.1)	78 (3.1)	81 (3.2)	42 (1.7)	62 (2.4)	330 (13)	213 (8.4)	314 (12.4)	14 (0.6)	Pg42	64 (2.5)	220 (8.7)	



电机轴高	类型	尺寸设计按照:														
		DIN IEC	a ₁	b ₁	c ₁	e ₁	f	f ₁	l ₂	k	k ₁ ²⁾	p	p ₂	p ₄	s ₁	s ₃
		P	N	LA	M	-	T	-	LB	-	HD	-	AC	S	-	-
类型 IM B5 (IM V1, IM V3)																
100 (3.9)	1PH7101 1PH7103 1PH7105 1PH7107	250 (9.8)	180 ^{j6} (7.1)	10 (0.4)	215 (8.5)	196 (7.7)	4 (0.2)	80 (3.1)	411 (16.2)	434 (17.1)	218 (8.6)	136 (5.4)	196 (7.7)	14 (0.6)	Pg29	146 (5.7)
132 (5.2)	1PH7131 1PH7133 1PH7135 1PH7137	350 (13.8)	250 ^{h6} (9.8)	16 (0.6)	300 (11.8)	260 (10.2)	5 (0.2)	110 (4.3)	538 (21.2)	561 (22.1)	273 (10.7)	177 (7)	260 (10.2)	18 (0.7)	Pg36	200 (7.9)



1) 信号连接。

2) 因为电缆线入口在非驱动段, 所以电机较长。

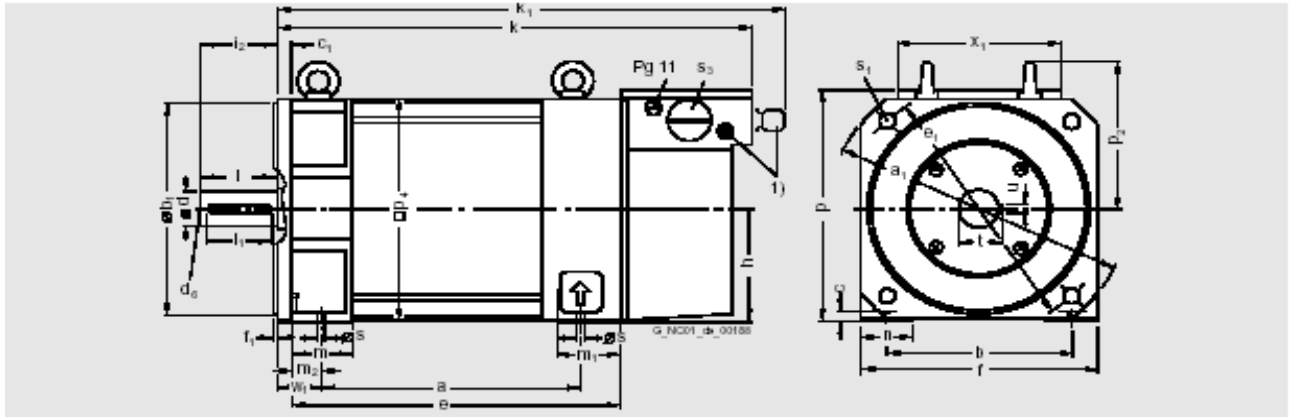
3) 带有 1PH716.±1(±0.04)。

交流电机 1PH7 主轴电机

AH 100 和 AH 160 型的尺寸，以毫米(英寸)为单位

电机轴高	类型	尺寸设计按照:														
		DIN IEC	a B	a ₁ P	b ³⁾ A	b ₁ N	c HA	c ₁ LA	e BB	e ₁ M	f AB	f ₁ T	h H	i ₂	k LB	k ₁ ²⁾
类型 IM B35 (IM V15, IM V36)																
100 (3.9)	1PH7101 1PH7103 1PH7105 1PH7107	202.5 (8.0)	250 (9.84)	160 (6.3)	180 ³⁾ (7.1)	11 (0.4)	10 (0.4)	263 (10.4)	215 (8.5)	196 (7.7)	4 (0.2)	100 (3.9)	80 (3.1)	411 (16.2)	434 (17.1)	
		297.5 (11.7)						358 (14.1)						506 (19.9)	529 (20.8)	
132 (5.2)	1PH7131 1PH7133 1PH7135 1PH7137	265.5 (10.5)	350 (13.8)	216 (8.5)	250 ³⁾ (9.8)	14 (0.6)	16 (0.6)	341 (13.4)	300 (11.8)	260 (10.2)	5 (0.2)	132 (5.2)	110 (4.3)	538 (21.2)	561 (22.1)	
		350.5 (13.8)						426 (16.8)						623 (24.5)	646 (25.4)	
160 (6.3)	1PH7163 1PH7167	346.5 (13.6)	400 (15.7)	254 (10)	300 ³⁾ (11.8)	17 (0.7)	19 (0.7)	438 (17.2)	350 (13.8)	314 (12.4)	5 (0.2)	160 (6.3)	110 (4.3)	640 (25.2)	663 (26.1)	
		406.5 (16)						498 (19.6)						700 (27.6)	723 (28.5)	

电机轴高	类型	尺寸设计按照:												
		DIN IEC	m BA	m ₁	m ₂	n AA	p HD	P ₂	P ₄ AC	s K	s ₁ S	s ₃	w ₁ C	x ₁
类型 IM B35 (IM V15, IM V36)														
100 (3.9)	1PH7101 1PH7103 1PH7105 1PH7107	52 (2)	64 (2.5)	27 (1.1)	39 (1.5)	220 (8.7)	136 (5.4)	196 (7.7)	12 (0.5)	14 (0.6)	Pg29	40 (1.6)	146 (5.7)	
132 (5.2)	1PH7131 1PH7133 1PH7135 1PH7137	63 (2.5)	75 (3)	33 (1.3)	52 (2)	275 (10.8)	177 (7)	260 (10.2)	12 (0.5)	18 (0.7)	Pg36	50 (2)	200 (7.9)	
160 (6.3)	1PH7163 1PH7167	78 (3.1)	81 (3.2)	42 (1.7)	62 (2.4)	330 (13)	213 (8.4)	314 (12.4)	14 (0.6)	18 (0.7)	Pg42	64 (2.5)	220 (8.7)	



电机轴高	类型	驱动端轴扩展 尺寸设计按照:						
		DIN IEC	d D	d ₆ ⁴⁾	l E	l ₁	t GA	u F
类型 IM B3 (IM V5, IM V6) 类型 IM B5 (IM V1, IM V3) 类型 IM B35 (IM V15, IM V36)								
100 (3.9)	1PH7101 1PH7103 1PH7105 1PH7107	38 ⁶⁾ (1.5)	M12	80 (3.1)	70 (2.8)	41 (1.6)	10 P9 (0.4)	
132 (5.2)	1PH7131 1PH7133 1PH7135 1PH7137	42 ⁶⁾ (1.7)	M16	110 (4.3)	90 (3.5)	45 (1.8)	12 P9 (0.5)	
160 (6.3)	1PH7163 1PH7167	55 ⁶⁾ (2.2)	M20	110 (4.3)	90 (3.5)	59 (2.3)	16 P9 (0.6)	

电机轴高	类型	驱动端轴扩展 尺寸设计按照:						
		DIN IEC	d D	d ₆ ⁴⁾	l E	l ₁	t GA	u F
类型 B3 (IM V5, IM V6), 类型 B35 (IM V15, IM V36)								
180 (7.1)	1PH7184 1PH7186	60 ⁶⁾ (2.4)	M20	140 (5.5)	125 (4.9)	64 (2.5)	18 P9 (0.7)	
225 (8.9)	1PH7224	75 ⁶⁾ (3)	M20	140 (5.5)	125 (4.9)	79.5 (3.1)	20 P9 (0.8)	

1) 信号连接。
2) 因为电缆线入口在驱动端，所以电动机较长。

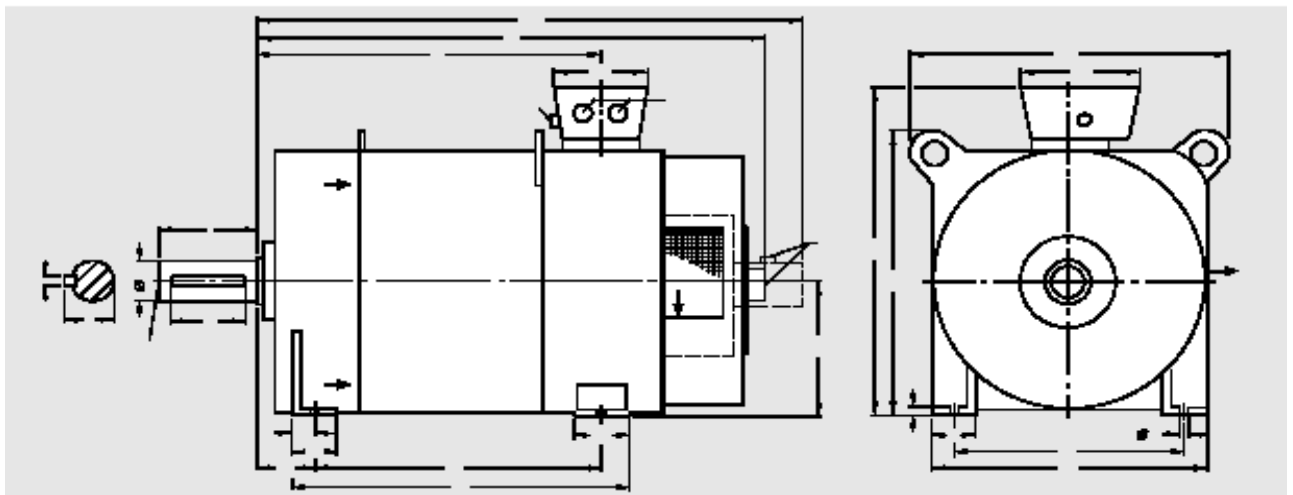
3) 有 1PH716，±1(±0.04)。
4) 在轴延长段钻孔取中根据 DIN 332 标准。

交流电机

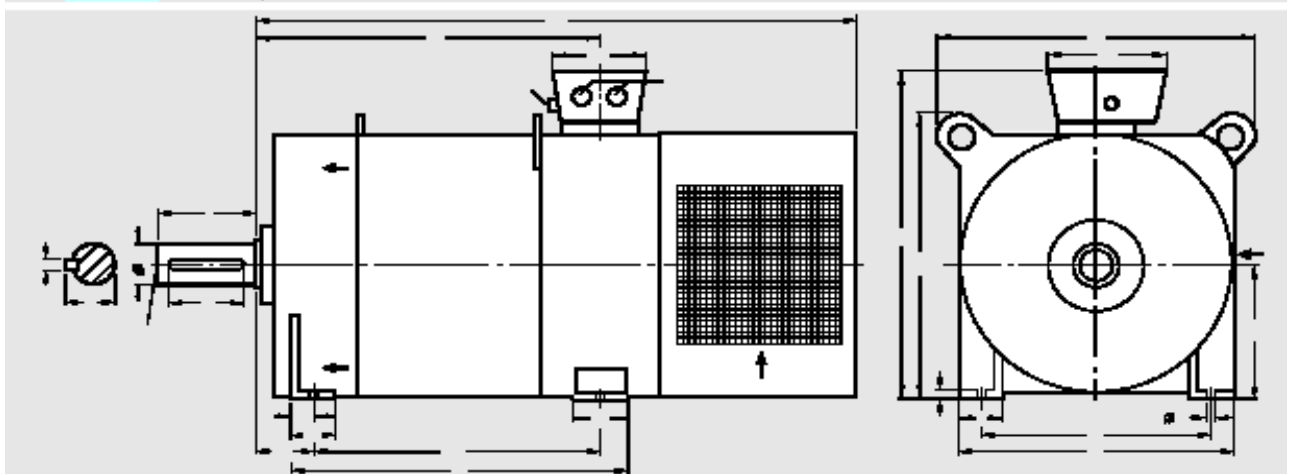
1PH7 主轴电机

AH 180 和 AH 225 型的尺寸, 以毫米(英寸)为单位

电机轴高	类型	尺寸设计按照:																								
		DIN IEC	a B	b A	c HA	e BB	f AB	g AC	h H	k LB	k ₁	m BA	m ₁	m ₂	n AA	o	p HD	p _g	s K	s ₃	s ₄	w ₁ C	x ₃	x ₆		
类型 IM B3 (IM V5, IM V6), air direction d.e. → n.e. (AI → AO)																										
180 (7.1)	1PH7184	430 ±1 (16.9 ±0.04)	279 (11)	14 (0.6)	510 (20.1)	360 (14.2)	395 (15.5)	180 (7.1)	835 (32.9)	-	52 (2)	110 (4.3)	35 (1.4)	65 (2.6)	541 (21.3)	495 (19.5)	380 (15)	14.5 (0.6)	Pg42	M20x1.5 (M20x0.06)	121 (4.8)	200 (7.9)	245 (9.6)			
	1PH7186	520 ±1.5 (20.5 ±0.06)			600 (23.6)				925 (36.4)																	
225 (8.9)	1PH7224	445 ±1 (17.5 ±0.04)	356 (14)	18 (0.7)	540 (21.3)	450 (17.7)	495 (19.5)	225 (8.9)	-	1100 (43.3)	60 (2.4)	110 (4.3)	40 (1.6)	85 (3.3)	629 (24.8)	595 (23.4)	475 (18.7)	18.5 (0.7)	Pg42	M25x1.5 (M25x0.06)	149 (5.9)	200 (7.9)	245 (9.6)			



电机轴高	类型	尺寸设计按照:																									
		DIN IEC	a B	b A	c HA	e BB	f AB	g AC	h H	k LB	m BA	m ₁	m ₂	n AA	o	p HD	p _g	s K	s ₃	w ₁ C	x ₃	x ₆					
类型 IM B3 (IM V5, IM V6), air direction n.e. → d.e. (AI → AO)																											
180 (7.1)	1PH7184	430 ±1 (16.9 ±0.04)	279 (11)	14 (0.6)	510 (20.1)	360 (14.2)	395 (15.5)	180 (7.1)	1010 (39.8)	52 (2)	110 (4.3)	35 (1.4)	65 (2.6)	541 (21.3)	495 (19.5)	380 (15)	14.5 (0.6)	Pg42		121 (4.8)	200 (7.9)	245 (9.6)					
	1PH7186	520 ±1.5 (20.5 ±0.06)			600 (23.6)				1100 (43.3)																		
225 (8.9)	1PH7224	445 ±1 (17.5 ±0.04)	356 (14)	18 (0.7)	540 (21.3)	450 (17.7)	495 (19.5)	225 (8.9)	1110 (43.7)	60 (2.4)	110 (4.3)	40 (1.6)	85 (3.3)	629 (24.8)	595 (23.4)	475 (18.7)	18.5 (0.7)	Pg42		149 (5.9)	200 (7.9)	245 (9.6)					



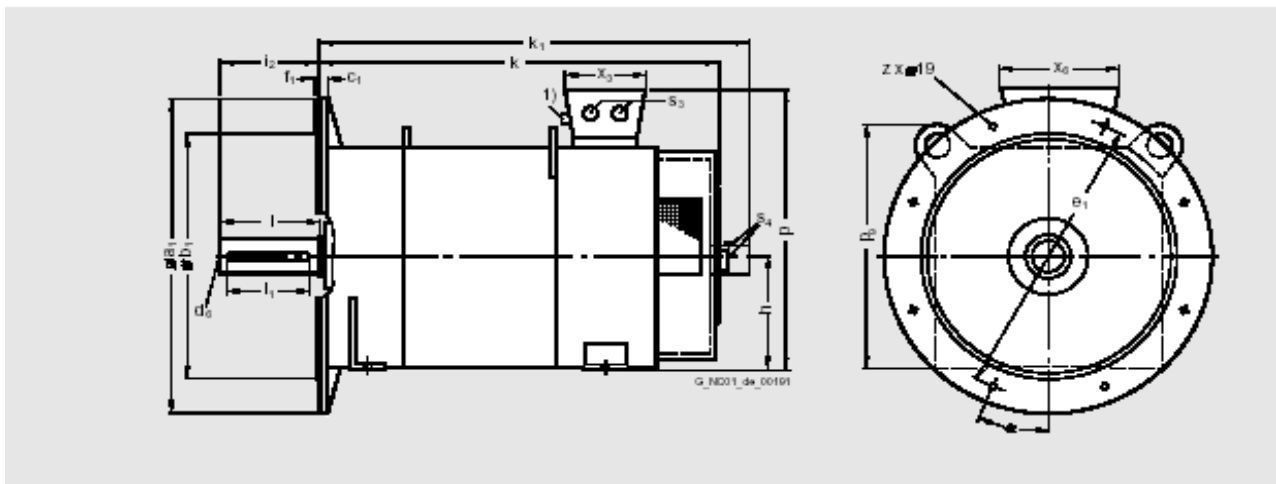
1) 信号连接

交流电机 1PH7 主轴电机

AH 180 和 AH 225 型的尺寸, 以毫米(英寸)为单位

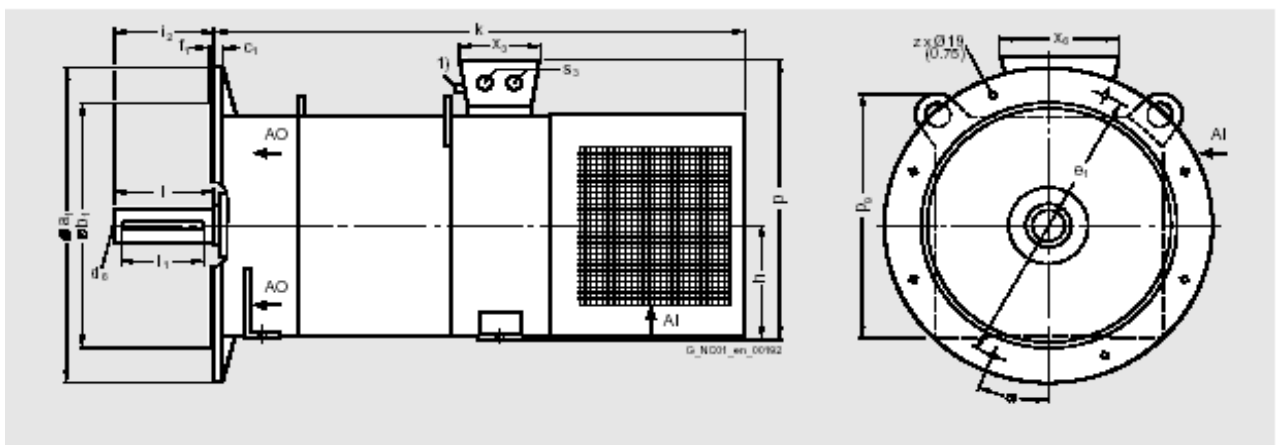
电机 尺寸设计按照: For the dimensions for base assembly, refer to the dimensional drawing of the motors 1PH718. and 1PH722. with type IM B3.

轴高	类型	DIN IEC	a ₁ P	b ₁ N	c ₁ LA	e ₁ M ±0.5 (±0.02)	f ₁ T	h H -0.5 (-0.02)	i ₂ - ±1.5 (±0.06)	k LB ±5 (±0.2)	k ₁ - ±5 (±0.2)	p HD	p _g -	s ₃ -	s ₄ -	x ₃ -	x ₆ -	z -	α -
类型 IM B35 (IM V15, IM V36), air direction drive end → non-drive end (AI → AO)																			
180 (7.08)	1PH7184		400 (15.74)	300 h6 (11.81)	15 (0.59)	350 (13.78)	5 (0.2)	180 (7.08)	140 (5.51)	835 (32.87)	-	495 (19.48)	380 (14.96)	Pg42	M20x1.5 (M20x0.06)	200 (7.87)	245 (9.64)	4 (0.16)	45°
	1PH7186		450 (17.71)	350 h6 (13.78)	16 (0.63)	400 (15.74)				925 (36.41)								8 (0.31)	22.5°
225 (8.86)	1PH7224		550 (21.65)	450 h6 (17.71)	18 (0.71)	500 (19.68)	5 (0.2)	225 (8.86)	140 (5.51)	-	1100 (43.3)	595 (23.42)	475 (18.7)	Pg42	M25x1.5 (M25x0.06)	200 (7.87)	245 (9.64)	8 (0.31)	22.5°



电机 尺寸设计按照: For the dimensions for base assembly, refer to the dimensional drawing of the motors 1PH718. and 1PH722. with type IM B3.

轴高	类型	DIN IEC	a ₁ P	b ₁ N	c ₁ LA	e ₁ M ±0.5 (±0.02)	f ₁ T	h H -0.5 (-0.02)	i ₂ - ±1.5 (±0.06)	k LB ±5 (±0.2)	p HD	p _g -	s ₃ -	x ₃ -	x ₆ -	z -	α -
类型 IM B35 (IM V15, IM V36), air direction non-drive end → drive end (AI → AO)																	
180 (7.08)	1PH7184		400 (15.74)	300 h6 (11.81)	15 (0.59)	350 (13.78)	5 (0.2)	180 (7.08)	140 (5.51)	1010 (39.75)	495 (19.48)	380 (14.96)	Pg42	200 (7.87)	245 (9.64)	4 (0.16)	45°
	1PH7186		450 (17.71)	350 h6 (13.78)	16 (0.63)	400 (15.74)				1100 (43.3)						8 (0.31)	22.5°
225 (8.86)	1PH7224		550 (21.65)	450 h6 (17.71)	18 (0.71)	500 (19.68)	5 (0.2)	225 (8.86)	140 (5.51)	1110 (43.69)	595 (19.48)	475 (18.7)	Pg42	200 (7.87)	245 (9.64)	8 (0.31)	22.5°



1) 信号连接。

交流电机

1PH4 主轴电机

功能概述



规格说明

1PH4 水冷却主轴电机具有如下性能:

- 设备体积小, 功率强度大
- 最高速度可达 9,000 转/分(可选 12,000 转/分)
- 即使在设备停止时也可输出各种转矩
- 经过冷却处理的凸缘能有效避免由于机械传动系所引起的热应力
- 噪音低
- 防护级别高(IP65, 轴盖为 IP55)
- 旋转精度高

由于现代机械设备设计结构紧凑, 从电气驱动部件中产生的热量会对机械的精度产生副作用。对于功率密度高, 而且冷却效果好的电机的要求, 促使了 1PH4 系列水冷型交流主轴电机的发展。

而且, 同时满足高转矩和设备体积小(从而质量惯性小)的双重性能的这一复合产品的加速和刹车时间都短, 从而减少了作无用功的时间。

1PH4 电机是一种性能坚固, 4 极感应的鼠笼式电动机。专门设计用于与 SIMODRIVE611 变频系统进行连接, 其功率损失和噪音级别都降低到很低水平。由于这一系列电动机设计紧凑, 使得在使用中, 可以获得较高的最大运行速度。

电机配备了一套编码器系统, 用来感应电机的运行速度, 以及间接了解转子的所处位置。这一编码器可以进行额定状况下的 C 轴运行模式一也就是说, 对于 C 轴运行, 不需要额外的编码器。

技术使用说明

根据 EN60034-1(IEC60034-1) 定子绕组的绝缘性能 ¹⁾	温度级别 F, 冷却剂温度 +25 摄氏度(+77 华氏度)
电机编码器, 内置	增量编码器 sin/cos 1Vpp, 2048 S/R
根据 EN60034-7 (IEC60034-7)的类型	IM B35(IM V15, IM V36)
终端壳体位置(朝向驱动端) ²⁾	顶部, 可旋转 4×90 度
终端壳体连接类型	终端在终端盒子中
<ul style="list-style-type: none"> • 电动机 • 电机编码器和 PTC 电热调节器 	17 针圆形插槽(没有配套的连接线)
驱动端的轴承设置 ³⁾	皮带轴承或耦合连接输出
根据 EN60034-14 (IEC60034-14)的振动强度	等级 R(经过降低的)
根据 DIN 42955(IEC 60072-1)的轴和凸缘精度	容许 N(通常情况)
根据 DIN 748 标准, 驱动端轴延长段的连接	使用固定键和键槽
根据 EN 60034-5(IEC 60034-5)的防护级别	IP65, 轴出口为 IP55
油漆表面处理	白煤型
可允许的冷却剂温度	由于有冷凝的形成, 我们推荐的入口温度约为 +25 摄氏度(+77 华氏度)
温度监控	在定子绕组中有 2 个 PTC 电热调节器, 1 个备用
根据 ISO 1680-1(EN 21680)的声压级别(可容许+3 分贝)	1PH4 10: 69 分贝(A) 1PH4 13: 69 分贝(A) 1PH4 16: 71 分贝(A)

应用:

- 全封闭式的铣床
- 高负荷的铣床
- 车床中的反向轴

需要换热器生产商的资料, 请查阅 2/41 页清单。

1) SIMODRIVE 611 变频器系统的电源电压	
400V, 三相, 交流, ±10% (即 $U_{\text{直流}}=600V$)	480V 3 相 交流 ±6%, -10%(即, $U_{\text{直流}}=680V$)
可以驱动 1PH4 电动机。	可以驱动 1PH4 电动机。

- 2) 驱动端是发动机轴的前端。非驱动端在发动机尾部。
- 3) 有关负荷的数据, 请查阅设计指南(需要订货编号, 请查阅文献第 12 章)。

交流电机 1PH4 主轴电机

标准型的可选方案

轴承设置(朝向驱动端) (标准=双轴承) <ul style="list-style-type: none"> 对于耦合连接或行星型齿轮机构或更低的结构使用单轴承以缓和悬臂受力 	订货编号 K00
摆动强度 根据 EN 60034-14(IEC 60034-14)(标准=摆动强度等级 R, 双轴承设置) <ul style="list-style-type: none"> 等级 S 带有双轴承设置¹⁾ 等级 S 带有单轴承设置¹⁾ 等级 SR 带有单轴承设置¹⁾ 	K05 ²⁾ K02 ²⁾ K03 ²⁾
轴和凸缘精度 根据 DIN 42955(IEC 60072-1)(标准=容许 N) <ul style="list-style-type: none"> 容许 R 	K04 ³⁾
轴延伸端(驱动端) (标准=带有键槽) <ul style="list-style-type: none"> 无键槽(直径和长度: 标准) 	K42
轴封(驱动端) <ul style="list-style-type: none"> 旋转轴封, 油封 	K18 ⁴⁾
平衡 (标准=全键平衡) <ul style="list-style-type: none"> 半键平衡 	L69
变速箱⁵⁾⁶⁾ <ul style="list-style-type: none"> 电动机可安装 ZF 变速箱 2LG43... (型号 IM B35 或 IM V15) 	K00
止动⁶⁾ <ul style="list-style-type: none"> 止动器装于 d.e.端 	G46
终端盒位置 (朝向驱动端)(标准=顶部) <ul style="list-style-type: none"> 右边⁶⁾ 左边⁶⁾ 终端盒的旋转在其自身轴上 <ul style="list-style-type: none"> 从驱动端通过 90 度电缆入口⁷⁾ 从非驱动端通过 90 度电缆入口⁷⁾ 通过 180 度⁷⁾ 	K09 K10 K83 K84 K85
转速⁸⁾ 速度可提高	L37
其它类型 <ul style="list-style-type: none"> 第二标牌, 单独包装 	K31

订货信息:

当发出订货要求时, 需要给出各种特定货物类型的编号代码。

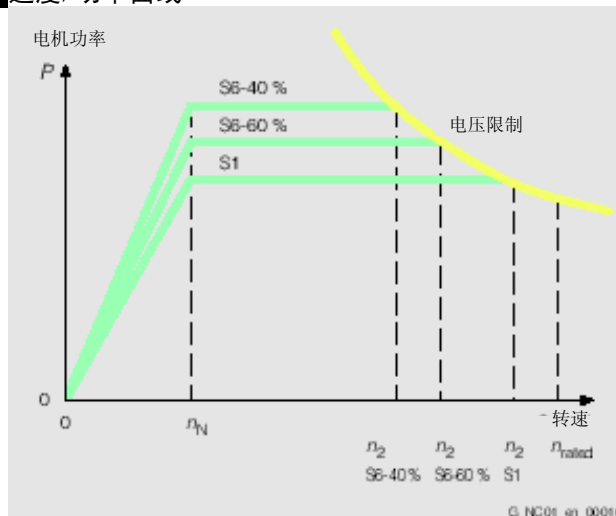
订货编号不要订货单的纯文本中重复。

订货编号 1PH4 1■■■-4NF26-Z

订货代码 ■■■■+■■■■ +

- 只能多选一。
- 自动包含型号 K04。
- 提高轴精度。
- 只有对密封环定时喷射油雾时, 才可以。
- 摆动强度等级 S; SR 不能用于集成的变速箱。对于老式的 ZF 变速箱 2LG42 使用代码 K00+G97...(需要有关变速箱的信息, 查阅 7/25 页)。
- 只能多选一。
- 只能多选一。

速度/功率曲线



交流电机的典型速度/功率曲线⁹⁾

电机 类型	额定速度 $n_{\text{额定}}$ 转/分	电机在各种负荷下的额定电流(根据 IEC 60034-1)		
		$n_2^{10)}$ S1 转/分	S6-60% 转/分	S6-40% 转/分
1PH4 103	1500	8600	7500	6500
1PH4 105	1500	8800	7600	6500
1PH4 107	1500	8600	7400	6400
1PH4 133	1500	8000	7400	6000
1PH4 135	1500	7400	6200	5500
1PH4 137	1500	6800	5800	5000
1PH4 138	1500	7800	6600	5800
1PH4 163	1500	6300	5200	4500
1PH4 167	1500	5200	4400	3800
1PH4 168	1500	6300	5300	4600

此图表明了 1PH4 交流主轴电机在以下负荷(根据 IEC 60034-1)时电机转速和驱动功率之间的典型相互关系:

S1: 连续负载

S6: 间断加入负载, 相对负载因子 60%(S6-60%)或 40%(S6-40%), 最大循环周期 10 分钟。

- 对于摆动强度为 SR 的型号, 要增大最大速度, 不能具备以下选项:
 - 准备安装 ZF 变速箱
 - 轴封
- 需要负载数据, 查阅设计指南(需要订货编号, 查阅 NC 60 样本中第 12 章)。
- 该速度/功率曲线上的取值, 是根据电动机在规定的电源下运行所取得的。对于在非规定电源下的取值, 应根据设计指南进行处理。

交流电机

1PH4 主轴电机

订货和设计参数

轴高 AH <i>h</i> 毫米(英寸)	在不同负荷下电动机的额定功率 (根据 IEC 60034-1)			1PH4 交流主轴电机	订货编号 标准型 (送货时间: 根据客户要求)	额定转速 <i>n</i> _{额定} 转/分
	<i>P</i> _{额定} S1 KW	S6-60% KW	S6-40% KW			
100 (3.94)	7.5	8.75	10		1PH4 103 - 4NF26	1500
	11	12.75	14.75		1PH4 105 - 4NF26	
	14	16.25	18.75		1PH4 107 - 4NF26	
132 (5.2)	15	18	21		1PH4 133 - 4NF26	1500
	22	26.5	31		1PH4 135 - 4NF26	
	27	32.5	38		1PH4 137 - 4NF26	
	30	36	42		1PH4 138 - 4NF26	
160 (6.3)	37	45	52.5		1PH4 163 - 4NF26	1500
	46	55	65		1PH4 167 - 4NF26	
	52	62.5	73		1PH4 168 - 4NF26	

交流电机 1PH4 主轴电机

订货和设计参数

最大持续转速			最大 转速 ²⁾ $n_{\text{最大}}$ 转/分	L37 ^{1) 2)} $n_{\text{最大}}$ 转/分	额定转矩 $M_{\text{额定}}$ 牛顿米 (磅-英寸)	惯性力矩 J 千克平方米	各种负载下的电机额定电流 (根据 IEC 60034-1)			重量约	
$n_{S1\text{cont}}^3$ 转/分	$n_{S1\text{cont}}^4$ 转/分	$n_{S1\text{cont}}^5$ 转/分					$I_{\text{额定}}^{\text{S1}}$ A	S6-60% A	S6-40% A	m 千克 (磅)	
5600	6500	10000	9000	12000	48 (425)	0.017	26	29	32	52 (114.4)	
					70 (620)	0.024	38	42	47	67 (147.4)	
					90 (797)	0.031	46	52	58	80 (176)	
5200	6000	9250	8000	10000	95 (841)	0.046	55	65	74	90 (198)	
					140 (1239)	0.071	73	86	99	112 (246.4)	
					170 (1505)	0.085	85	100	114	130 (286)	
					190 (1682)	0.097	102	119	136	150 (330)	
4000	4500	7000	6500	8000	235 (2080)	0.17	107	125	142	175 (385)	
					293 (2593)	0.206	120	138	158	210 (462)	
					331 (2930)	0.22	148	173	197	240 (528)	

交流电机

1PH4 主轴电机

尺寸, 单位毫米(英寸)

电机轴高	类型	尺寸规定的根据																	
		DIN IEC	a B	a ₁ P	a ₂ -	b A	b ₁ N	c HA	c ₁ LA	e BB	e ₁ M	f AB	f ₁ T	h H	i ₂ -	k LB	m BA	m ₁ -	m ₂ -
型号 IM B35, 水冷却																			
100 (3.94)	1PH4103		349 (13.74)	250 (9.84)	196 (7.71)	160 ±0.75 (6.3 ±0.03)	180 h6 (7.08)	11 (0.43)	12 (0.47)	371 (14.6)	215 (8.46)	190 (7.48)	4 (0.16)	100 (3.94)	80 ±1 (3.15 ±0.04)	416 (16.37)	35 (1.38)	60 (2.36)	11 (0.43)
	1PH4105		409 (16.1)							431 (16.96)						476 (18.74)			
	1PH4107		474 (18.66)							496 (19.52)						541 (21.29)			
132 (5.2)	1PH4133		377 (14.84)	350 (13.78)	260 (10.23)	216 ±0.75 (8.5 ±0.03)	250 h6 (9.84)	14 (0.55)	16 (0.63)	399 (15.7)	300 (11.81)	246 (9.68)	5 (0.2)	132 (5.2)	110 ±2 (4.33 ±0.08)	458 (18.03)	36 (1.42)	85 (3.35)	11 (0.43)
	1PH4135		447 (17.59)							469 (19.52)						528 (20.78)			
	1PH4137		497 (19.56)							519 (20.43)						578 (22.75)			
	1PH4138		532 (20.94)							554 (21.81)						613 (24.13)			
160 (6.3)	1PH4163		508 (19.99)	400 (15.74)	314 (12.36)	254 ±1 (100 ±0.04)	300 h6 (11.81)	17 (0.67)	18 (0.71)	532 (20.94)	350 (13.78)	290 (11.41)	5 (0.2)	160 (6.3)	110 ±2 (4.33 ±0.08)	591 (23.26)	42 (1.65)	77 (3.03)	13 (0.51)
	1PH4167		563 (22.16)							587 (23.1)						646 (25.43)			
	1PH4168		608 (23.29)							632 (24.88)						691 (27.2)			

电机轴高	类型	尺寸规定的根据																	驱动端轴延伸段				
		DIN IEC	n AA	n ₁ -	o -	p HD	p ₄ AC	p ₉ -	s K	s ₁ S	s ₃ -	w ₁ C	x ₃ -	x ₆ -	y ₁ -	y ₂ -	d D	d ₆ ¹⁾ -	l E	l ₁ -	t GA	u F	
型号 IM B35, 水冷却																							
100 (3.94)	1PH4103		40 (1.57)	35 (1.38)	245 (9.64)	259 (10.19)	190 (7.48)	233 (9.17)	12 (0.47)	14 (0.55)	Pg29	44 (1.73)	117 (4.61)	122 (4.8)	154 (6.06)	177 (6.97)	38 k6 (1.5)	M12	80 (3.15)	70 (2.76)	41 (1.61)	10 N9 (0.39)	
	1PH4105				305 (12)																		
	1PH4107				370 (14.56)																		
132 (5.2)	1PH4133		46 (1.81)	35 (1.38)	264 (10.39)	334.5 (13.17)	245 (9.64)	302 (11.89)	12 (0.47)	18 (0.71)	Pg36	53 (2.09)	162 (6.38)	162 (6.38)	206 (8.11)	235 (9.25)	42 k6 (1.65)	M16	110 (4.33)	90 (3.54)	45 (1.77)	12 N9 (0.47)	
	1PH4135				334 (13.15)																		
	1PH4137				384 (15.11)																		
	1PH4138				419 (16.49)																		
160 (6.3)	1PH4163		52 (2.05)	44 (1.73)	407 (16.02)	388 (15.27)	294 (11.57)	360 (14.17)	14 (0.55)	18 (0.68)	Pg36	56 (2.2)	162 (6.38)	162 (6.38)	246 (9.68)	283 (11.14)	55 m6 (2.16)	M20	110 (4.33)	90 (3.54)	59 (2.32)	16 N9 (0.63)	
	1PH4167				462 (18.18)																		
	1PH4168				507 (19.96)																		

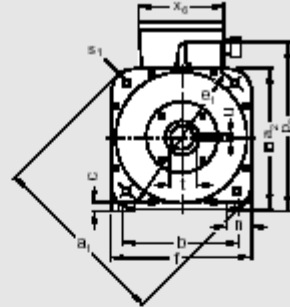
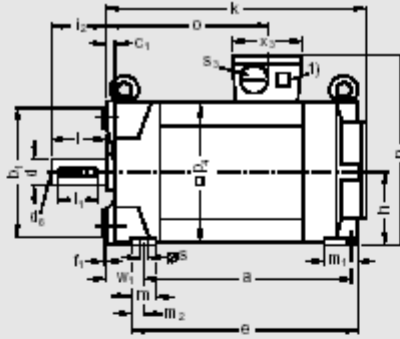
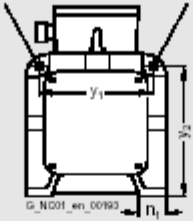
1) 在轴延伸段上的钻孔取中根据 DIN 332。

交流电机 1PH4 主轴电机

尺寸, 单位毫米(英寸)

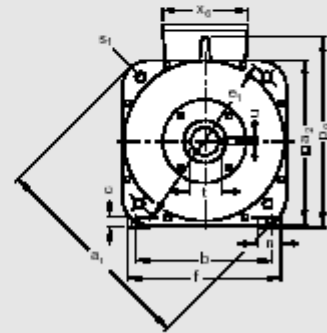
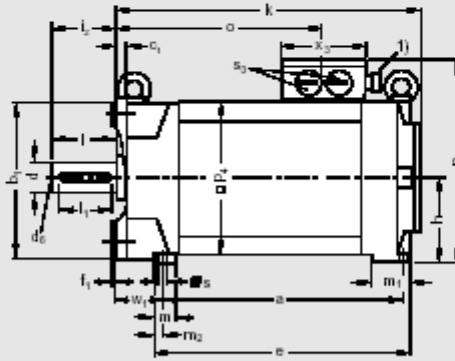
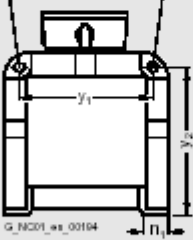
1PH410 . 冷却水出口
1PH413 . G 1/4 for 1PH410.
G 3/8 for 1PH413.

冷却水入口
G 1/4 for 1PH410.
G 3/8 for 1PH413.



1PH416 . 冷却水出口
Water outlet
G 1/2

冷却水入口
Water inlet
G 1/2



交流电机

1PM4 和 1PM6 主轴电机

带有液体冷却空心轴的 1PM4 主轴电机



1PM4 电机(AH100 和 AH132, 液体冷却)

规格说明

1PM4 液体冷却主轴电机提供如下功能:

- 空心轴中有供冷却液流动的通道, 可直接安装主轴
- 最大速度高达 12000 转/分
- 即使在停止转动时也可获得全部额定转矩
- 通过冷却凸缘防止机械功率传动系产生的热应力
- 噪音级别低
- 转动精度高
- 启动和刹车时间短。

使用液体冷却的 1PM4 电机专门设计用于直接安装在机械轴上。空心轴, 能使冷却剂通过, 可实现中心冷却。轴设计安装于电动机的非驱动端, 以便于为冷却剂的入口连接转动刷子。

由于现代机械设备设计结构紧凑, 从电气驱动部件中产生的热量会对机械的精度产生副作用。对于功率密度高, 而且冷却效果好的电机的要求, 促使了 1PM4 系列水冷型交流主轴电机的发展。

而且, 同时满足高转矩和设备体积小(从而质量惯性小)的双重性能的这一复合产品的加速和刹车时间都短, 从而减少了作无用功的时间。

电动机具有一套内置的空心轴测量系统用以记录电动机转速和间接位置。

带有液体冷却空心轴的 1PM4 主轴电机

根据 EN60034-1(IEC60034-1) 定子绕组的绝缘性能 ¹⁾	温度级别 F, 冷却剂温度 +25 摄氏度 (+77 华氏度)
内置式电机编码器	增量编码器 sin/cos 1Vpp, 256 S/R
根据 EN60034-7 (IEC60034-7)的类型 ²⁾	IM B35(IM V15, IM V36)
终端壳体位置(朝向驱动端)	顶部, 可旋转 4×90 度
终端壳体连接类型	终端在终端盒子中
• 电动机	17 针圆形插槽(没有配套的连接)
• 电动机解码器和 PTC 电热调节器	
根据 EN60034-14 (IEC60034-14)的振动强度	等级 SR
根据 DIN 42955(IEC 60072-1)的轴和凸缘精度	容许 R(经过降低的)
用于轴的空心 ID	直径 11.5 毫米 (0.45 英寸)
驱动端轴延长段的连接	带有平轴, 没有固定键
根据 EN 60034-5(IEC 60034-5)的防护级别	IP65, 轴出口为 IP55
油漆表面处理	白煤型
可允许的冷却剂温度	由于有冷凝的形成, 我们推荐的入口温度约为 +25 摄氏度(+77 华氏度)
温度监控	在定子绕组中有 2 个 PTC 电热调节器, 1 个备用
根据 ISO 1680-1(EN 21680)的声压级别(可容许+3 分贝)	1PH4 10: 69 分贝(A) 1PH4 13: 69 分贝(A)

应用:

- 紧凑的加工中心
- 带有内部冷却的直接驱动设备
- 特殊的机械设备。

需要换热器生产商的资料, 请查阅 7/44 页清单。

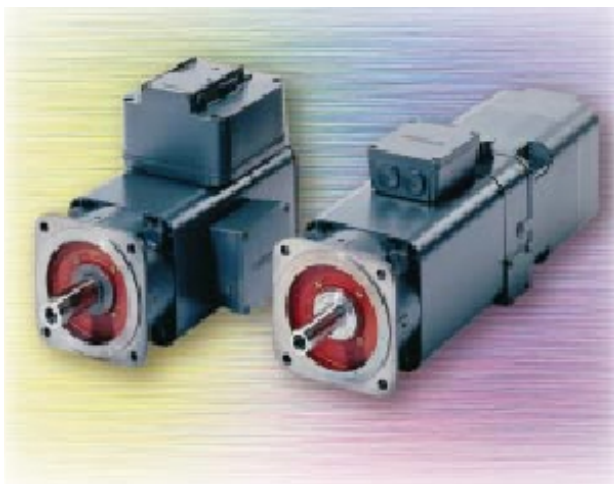
1) SIMODRIVE 611 变频器系统的电源电压	480V 3 相 交流±6%, (即 U _{直流} = 600V)
400V, 三相, 交流, ±10%	-10%(即, U _{直流} = 680V)
可以驱动 1PM4 电动机。	可以驱动 1PM4 电动机。

2) 有关型号的数据, 请查阅术语表第 13 章。

交流电机

1PM4 和 1PM6 主轴电机

带有空气冷却空心轴的主轴电机



1PM6 电机(带有径向和轴向风扇的 AH100 和 AH132 型)

规格说明

空气冷却的 1PM6 电机提供如下功能:

- 与主轴直接安装在一起的空心轴供冷却液流动
- 最高转速可达 12000 转/分
- 即使在停止转动时也可获得全部额定转矩
- 径向和轴向风扇
- 转动精度高
- 启动和刹车时间短。

使用液体冷却的 1PM6 电机专门设计用于直接安装在机械轴上。空心轴, 能使冷却液通过, 可实现内部冷却。轴设计安装于电机的非驱动端, 以用来在冷却液的入口连接旋转电刷。

1PM6 电机是一种表面处理好, 免维修, 4 对级驱动的鼠笼式异步电机。专门设计用于与 SIMODRIVE 611 变频器系统进行连接。

一台提供单独供风的风扇可沿径向或轴向安装与电机的尾部。气流方向从驱动端至非驱动端以便不断带走设备产生的热量。

电机具有一套内置的空心轴测量系统用以记录电机转速和间接位置。

技术规格说明

根据 EN60034-1(IEC60034-1) 定子绕组的绝缘性能 ¹⁾	温度级别 F, 冷却液温度 +40 摄氏度 (+104 华氏度)
电机风扇额定电压	400V, 3 相交流/50Hz/60Hz 480V, 3 相交流/60Hz
电机编码器, 内置	增量编码器 sin/cos 1Vpp, 256 S/R
根据 EN60034-7 ²⁾ (IEC60034-7) 的类型	IM B5(IM V1, IM V3)
终端壳体位置(面向驱动端)	<u>带有轴向风扇:</u> 顶部, 可旋转 4×90 度 <u>带有径向风扇:</u> 右端, 可旋转 4×90 度
终端壳体连接类型	终端在终端盒子中 终端在终端盒子中 17 针圆形插座(不含相匹配的插头)
根据 EN60034-14(IEC60034-14)的振动强度	等级 SR
根据 DIN 42955(IEC 60072-1) 轴和法兰盘精度 用于轴的空心 ID 驱动端轴延长段的连接	容差 R(经过降低的) 带有光轴, 没有固定键 直径 11.5 毫米(0.45 英寸) IP55, 轴出口为 IP54
根据 EN 60034-5(IEC 60034-5)的防护级别	
油漆表面处理	灰褐色
可允许的冷却液温度	-15 摄氏度至 +40 摄氏度 (+5 华氏度至 +104 华氏度)
温度监控	在定子绕组中有 2 个 PTC 热电阻, 1 个备用
根据 ISO 1680-1(EN 21680) 的声压级别(可容许 +3 分贝)	从 d.e. 至 n.e. (在 50Hz 电源下运行) 1PM6 10: 70 分贝(A) 1PM6 13: 70 分贝(A)

应用:

- 紧凑型加工中心
- 带有内部冷却的直接驱动设备
- 特殊的机械设备。

1)

SIMODRIVE 611 变频器系统的电源电压	
400V, 三相, 交流, +10% (即 $U_{\text{直流连接}} = 600V$)	480V 3 相 交流 +6%, -10% (即, $U_{\text{直流连接}} = 680V$)
可以驱动 1PM6 电机。	可以驱动 1PM6 电机。

2)有关型号的数据, 请查阅 NC 60 样本的第 13 章节。

交流电机

1PM4 和 1PM6 主轴电机

AH100 和 AH132 的订货和设计数据

轴高	星形接法的 额定功率		三角形接法的 额定功率		1PM4 交流主轴电机	1PM6 交流主轴电机
AH	$n_{\text{额定}\gamma}=1500$ 转/分		$n_{\text{额定}\Delta}=4000$ 转/分		订货号	订货号 (发运时间: 根据要求)
h	$P_{\text{额定}}$		$P_{\text{额定}}$			
毫米(英寸)	KW	S6-40% KW	S1 KW	S6-40% KW		

					油冷却 ¹⁾	单独通风
100 (3.94)	3.7 7.5	5.25 11	3.7 7.5	6 13	1PM4 101 - 2LF86 - 1 S1 1PM4 105 - 2LF86 - 1 S1	1PM6 101 - 2LF8 - 1 S1 1PM6 105 - 2LF8 - 1 S1
132 (5.2)	11 18.5 22	16.5 28 33	11 18.5 22	19.5 32 39	1PM4 133 - 2LF86 - 1 S1 1PM4 137 - 2LF86 - 1 S1	1PM6 133 - 2LF8 - 1 S1 1PM6 137 - 2LF8 - 1 S1 1PM6 138 - 2LF8 - 1 S1
					水冷却 ²⁾	
100 (3.94)	5 11	6.5 14.75	-	-	1PM4 101 - 2LW26 - 1 S1 1PM4 105 - 2LW26 - 1 S1	
132 (5.2)	15 27	21 38	-	-	1PM4 133 - 2LW26 - 1 S1 1PM4 137 - 2LW26 - 1 S1	
型号	IM B35, IM V15, IM V36				1 4 5	IM B5 IM V1 IM V3
与接线盒/公制电缆线入口组合 时不带风扇	顶部/右边 顶部/驱动端 顶部/非驱动端 顶部/左边				A B C D	
与接线盒/公制电缆线入口组合时 轴向风扇/空气出口方向向下/气流方向从驱动端至非驱动端						AR 顶部/右边 BR 顶部/驱动端 CR 顶部/非驱动端 DR 顶部/左边
与接线盒/公制电缆线入口组合的 顶部径向风扇/空气出口方向非驱动端/气流方向从驱动端至非驱动端						ED 右边/底部 FD 右边/驱动端 GD 右边/非驱动端 HD 右边/顶部

1) 星形/三角形转换。
2) 只能使用星形接法。

交流电机 1PM4 和 1PM6 主轴电机

AH100 与 AH132 的订货和设计数据

星形接 法	三角形 接法	额定转速最大持续转速		星形接法的 额定转矩				三角形接法的 额定转矩				转动惯量 的 额定电流 J $I_{\text{额定}}$ S1 S6-40%	电机星形接法重量	
		n_{s1cont}	$n_{\text{最大}}$	$M_{\text{额定}}$		$M_{\text{额定}}$		$M_{\text{额定}}$		1PM4	1PM6			
		转/分	转/分	S1	S-40%	S1	S-40%	S1	S-40%	千克 (磅)	千克 (磅)			
1500	4000	12000	12000	24 (212.42)	33 (292.08)	9 (79.66)	14 (123.91)	0.011	13	17.5	42 (92.6)	45 (99.2)		
1500	4000			48 (424.84)	70 (619.56)	18 (159.31)	31 (274.37)	0.024	23	31	67 (147.7)	70 (154.3)		
1500	4000	10000	10500	70 (619.56)	105 (929.33)	26 (230.12)	47 (415.99)	0.046	41	58	90 (198.4)	94 (207.2)		
1500	4000			118 (1044.39)	178 (1575.44)	44 (389.44)	76 (672.66)	0.085	56	79	130 (286.6)	135 (297.6)		
1500	4000			140 (1239.11)	210 (1858.67)	53 (469.09)	93 (823.12)	0.104	58	80	-	156 (343.9)		
1500		12000	12000	32 (283.23)	41 (362.88)	-	-	0.011	18	22.5	42 (92.6)	-		
1500				70 (619.56)	94 (831.98)	-	-	0.024	38	47	67 (147.7)	-		
1500		10000	10500	95 (840.83)	134 (1186.01)	-	-	0.046	55	74	90 (198.4)	-		
1500				172 (1522.34)	242 (2141.89)	-	-	0.085	85	114	130 (286.6)	-		

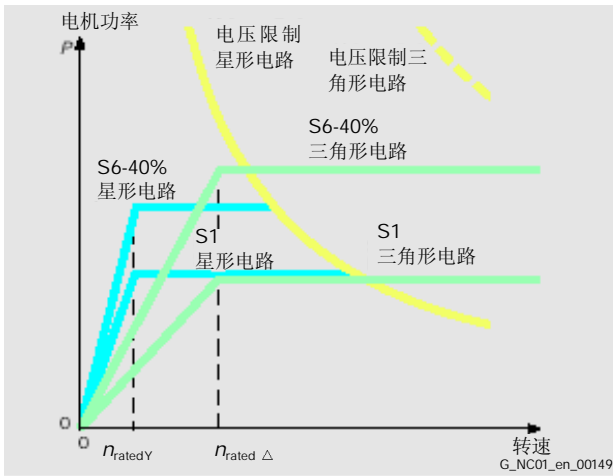


1PM6(径向风扇), 1PM6(轴向风扇),
1PM4(液体冷却)主轴电机

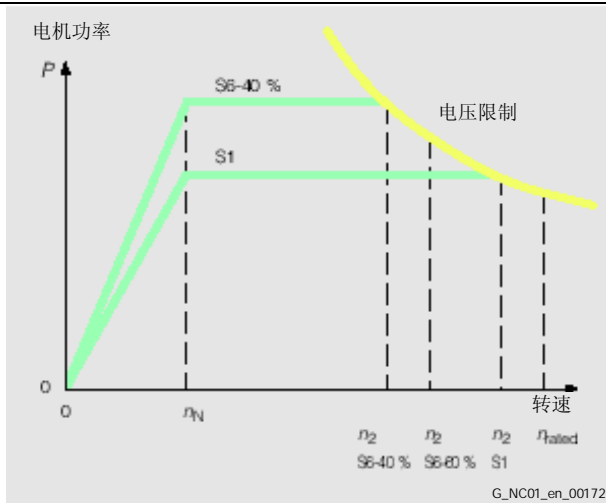
交流电机

1PM4 和 1PM6 主轴电机

转速/功率曲线



1PM4 油冷却型和 1PM6 型交流电机在星形接法/三角形接法转换¹⁾时典型的转速/功率曲线



1PM4 水冷型交流电机典型的转速/功率曲线¹⁾

电机型号	额定转速	在额定功率模式下可以达到的转速 (根据 IEC 60034-1):			在额定功率模式下可以达到的转速 (根据 IEC 60034-1):		
		星形电路			三角形电路		
	$n_{额定 Y}$	$n_2^{2)}$	$n_2^{2)}$	$n_{额定 \Delta}$	$n_2^{2)}$	$n_2^{2)}$	
	转/分	S1	S6-40%	转/分	S1	S6-40%	

空气冷却

1PM6 101	1500	9710	7170	4000	12000	12000
1PM6 105	1500	9000	6360	4000	12000	12000
1PM6 133	1500	8000	8140	4000	10500	10500
1PM6 137	1500	7000	5920	4000	10500	10500
1PM6 138	1500	4000	4000	4000	6000	6500

油冷却

1PM4 101	1500	9710	7170	4000	12000	12000
1PM4 105	1500	9000	6360	4000	12000	12000
1PM4 133	1500	8000	8140	4000	10500	10500
1PM4 137	1500	7000	5920	4000	10500	10500

水冷却

1PM4 101	1500	9670	7590	-	-	-
1PM4 105	1500	9460	7130	-	-	-
1PM4 133	1500	8290	6130	-	-	-
1PM4 137	1500	6860	4920	-	-	-

曲线表示了 1PM4 和 1PM6 交流主轴电机在以下各种负载下电机转速和驱动功率之间的典型关系(根据 IEC 60034-1):

S1: 连续负载

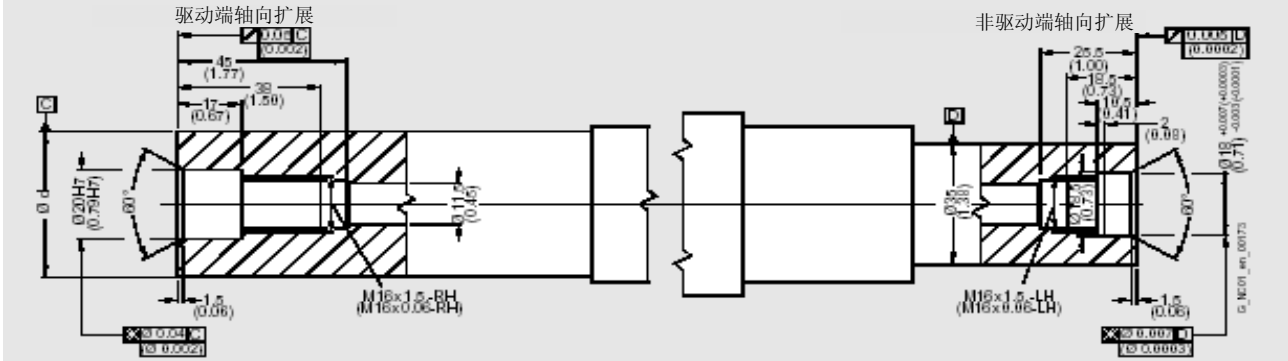
S6-40%: 带间歇性的连续负载, 相对负载参数为 40%(S6-40%), 最大循环时间为 10 分钟。

1) 请查阅设计指南(需要订货编号, 请查阅 NC60 样本的第 12 章)。
2) 以上的转速/功率值取自于电机在规定的电源下运转。若在非规定的电源下运转, 请遵循设计手册进行操作。

交流电机 1PM4 和 1PM6 主轴电机

尺寸, 单位毫米(英寸)

驱动端和非驱动端的尺寸



1PM4(液体冷却)

电机 尺寸规格的根据

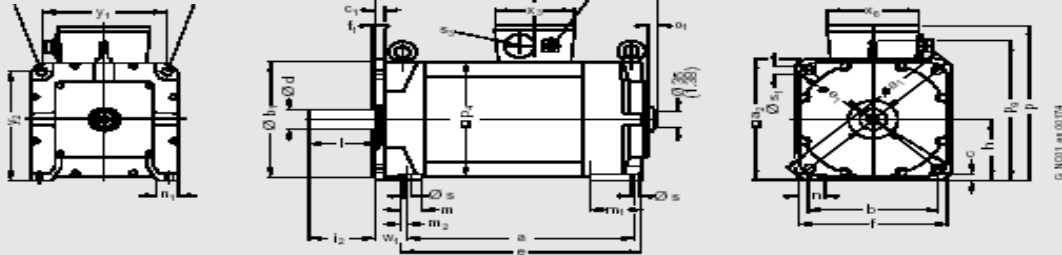
轴高	型号	DIN IEC	a B ±1 (±0.04)	a ₁ P	a ₂	b A ±0.75 (±0.03)	b ₁ N	c HA	c ₁ LA	e BB	e ₁ M ±0.5 (±0.02)	f AB	f ₁ T	G	h H -0.5 (-0.02)	i ₂	k LB ±4 (±0.16)	m BA	m ₁	m ₂
100 (3.94)	1PM4101		304 (11.97)	250 (9.84)	196 (7.71)	160 (6.3)	180 _{j6} (7.08)	11 (0.43)	12 (0.47)	326 (12.83)	215 (8.46)	190 (7.48)	4 (0.16)	G1/4	100 (3.94)	80 ±1 (3.15 ±0.04)	389 (15.31)	35 (1.38)	60 (2.36)	11 (0.43)
	1PM4105		409 (16.10)							431 (16.96)							494 (19.44)			
132 (5.2)	1PM4133		377 (14.84)	350 (13.78)	260 (10.23)	216 (8.5)	250 _{h6} (9.84)	14 (0.55)	16 (0.63)	400 (15.74)	300 (11.81)	246 (9.66)	5 (0.2)	G3/8	132 (5.2)	110 ±2 (4.33 ±0.08)	468 (18.42)	36 (1.42)	85 (3.35)	12 (0.47)
	1PM4137		497 (19.56)							520 (20.47)							588 (23.14)			

电机 尺寸规格的根据

驱动端轴
向扩展

轴高	型号	DIN IEC	n AA	n ₁	o	o ₁	p HD	p ₄ AC	p _g	s K ±0.5 (±0.02)	s ₁ S ±0.5 (±0.02)	s ₂	w ₁ C	x ₃	x ₆	y ₁	y ₂	d D	l E ±0.3 (±0.01)
100 (3.94)	1PM4101		37 (1.46)	35 (1.38)	199 (7.83)	18 (0.71)	259 (10.19)	190 (7.48)	233 (9.17)	12 (0.47)	14 (0.55)	M32x1.5 (M32x0.06)	44 (1.73)	117 (4.61)	122 (4.8)	154 (6.06)	177 (6.97)	38 _{k6} (1.5)	80 (3.15)
	1PM4105				304 (11.97)														
132 (5.2)	1PM4133		43 (1.69)	35 (1.38)	264 (10.39)	16 (0.63)	335 (13.19)	245 (9.64)	302 (11.89)	12 (0.47)	18 (0.71)	M40x1.5 (M40x0.06)	53 (2.09)	132 (5.2)	152 (5.98)	206 (8.11)	235 (9.25)	42 _{k6} (1.65)	110 (4.33)
	1PM4137				384 (15.11)														

冷却液出口 冷却液进口



1) 信号连接。

交流电机

1PM4 和 1PM6 主轴电机

尺寸, 单位毫米(英寸)

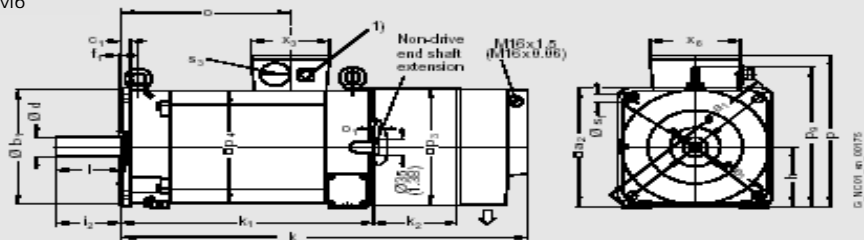
1PM6(空气冷却)

电机		尺寸规格的根据														驱动端轴向扩展	
轴高	型号	DIN IEC	a ₁ P	a ₂ -	b ₁ N	c ₁ LA	e ₁ M ±0.5 (±0.02)	f ₁ T	h H -0.5 (-0.02)	i ₂ -	p ₄ AC	s ₁ S +0.5 (+0.02)	s ₃ -	x ₃ -	x ₆ -	d D	l E -0.3 (-0.01)
100 (3.94)	1PM6101 1PM6105		250 (9.84)	196 (7.71)	180 j6 (7.08)	14 (0.55)	215 (8.46)	4 (0.16)	100 (3.94)	80 ±1 (3.15 ±0.04)	190 (7.48)	14 (0.55)	M32x1.5 (M32x0.06)	117 (4.61)	122 (4.8)	38 h6 (1.5)	80 (3.15)
132 (5.2)	1PM6133 1PM6137 1PM6138		350 (13.78)	260 (10.23)	250 h6 (9.84)	15 (0.59)	300 (11.81)	5 (0.2)	132 (5.2)	110 ±2 (4.33 ±0.08)	245 (9.64)	18 (0.71)	M40x1.5 (M40x0.06)	132 (5.2)	152 (5.98)	42 h6 (1.65)	110 (4.33)

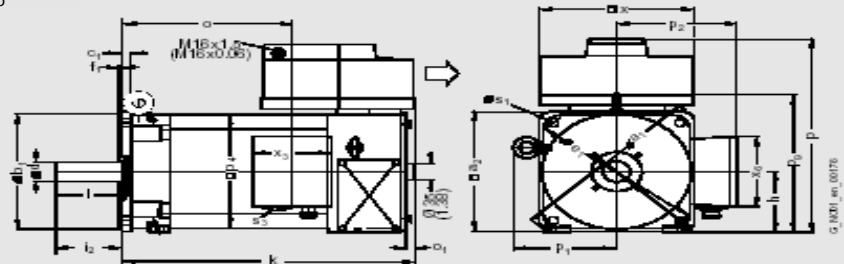
电机轴向风扇		尺寸规格的根据								
轴高	型号	DIN IEC	k LB ±4 (±0.16)	k ₁ -	k ₂ -	o -	o ₁ -	p HD	p ₃ -	p ₉ -
100 (3.94)	1PM6101 1PM6105		616 (24.25) 721 (20.38)	337 (13.26) 442 (17.4)	160 (6.3)	198 (7.79) 304 (11.97)	10 (0.39)	259 (10.19)	195 (7.68)	236 (9.29)
132 (5.2)	1PM6133 1PM6137 1PM6138		684 (26.92) 804 (31.65) 874 (34.4)	424 (16.69) 544 (21.41) 614 (24.17)	140 (5.51)	284 (11.18) 404 (15.9) 474 (18.66)	-2 (-0.08)	333 (13.11)	254 (10)	307 (12.08)

电机径向风扇		尺寸规格的根据								
轴高	型号	DIN IEC	k LB ±4 (±0.16)	o -	o ₁ -	p HD	p ₁ -	p ₂ -	p ₉ -	x -
100 (3.94)	1PM6101 1PM6105		389 (15.31) 494 (19.44)	199 (7.83) 304 (11.97)	20 (0.79)	331 (13.03)	133 (5.23)	159 (6.26)	231 (9.09)	190 (7.48)
132 (5.2)	1PM6133 1PM6137 1PM6138		490 (19.29) 610 (24.01) 680 (26.76)	285 (11.22) 405 (15.94) 475 (18.7)	15 (0.59)	420 (16.53)	172 (6.77)	201 (7.91)	302 (11.89)	256 (10.08)

带轴向风扇的电机 1PM6



带径向风扇的电机 1PM6



1) 信号连接。

交流电机 变速箱

用于 1PH7 和 1PH4 型的双速变速箱

使用说明

变速齿轮箱可以增加电机在低速时的驱动转矩可以增加主轴电机的恒定功率输出范围。这样，现代机床在所有的速度下都可以实现其所有的切削能力。

用于交流主轴电机的双速变速箱的性能特点如下：

- 驱动功率高达 100kW
- 用于主轴时其恒定功率范围高达 1: 24
- 可双向转动
- 电机机壳尺寸从 AH100 至 AH225
- 可用于 IM B35 型和 IM V15 型(若有需要，也可用于 IM V36)

将变速箱安装于机床的主轴箱之外有如下的优点：

- 易于和机床匹配
- 噪音低，而且不会因为齿轮在主轴箱内转动而引起温度波动
- 可以为主轴(干油润滑)和变速箱(油润滑)分别设置润滑系统
- 齿轮效率 > 95%
- 功率输出不用 V 形皮带。可以通过齿轮杆直接与齿轮箱的输出轴连接(根据需求安装)或者进行同轴的柔韧性耦合连接

设计及操作原理

该双速齿轮箱采用行星式齿轮设计。中心的太阳齿轮将其功率分配给在其周围旋转的其它几个行星齿轮。这一设计的杰出优点在于使设备结构紧凑。齿轮更换设备，一个可轴向运动的花键套管，是按固定格式设计的：

位置 1：齿轮比率 $i_1=4$ 。

位置 2：齿轮比率 $i_2=1$ 。

电机通过一个接头板连接在变速箱上。交流电机必须能够随时可以进行安装。

因为设备框架的尺寸大于 160，所以 IM B35 和 IM V15 型电机的非驱动端在支撑时绝对不能施加压力。

任何加载于变速箱中的悬臂压力必须由齿轮箱支持并传递给机械的底座。

用于所有 2K 变速箱的电机都必须使用固定键进行全键平衡。因为 2K 120，2K 250，2K 300 型的变速箱是完全密封的，在标准型号中电机的法兰盘都完全密封。

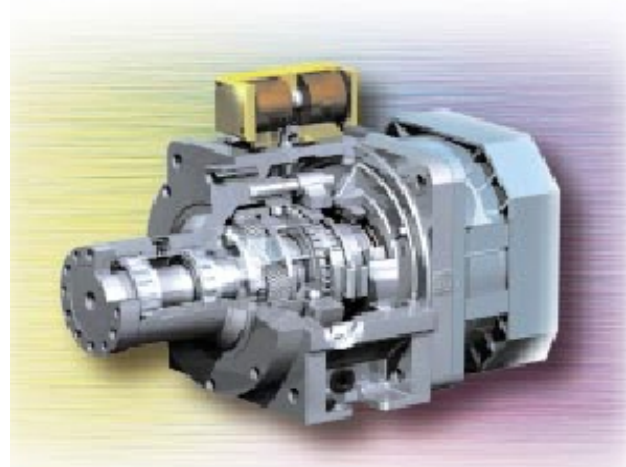
IM V15 和 IM V 36 型在垂直安装时需要变速箱进行循环油润滑。

型号高于 2K 300(含)的标准型变速箱最大的扭转偏移是 30 角分。(在变速箱的输出端测得)。在两种比率下偏移几乎是相同的。

有几种专门适用于铣削加工或在加工时中断的切削加工可以根据用户需求提供：

- 专门设计的性能，减少偏移量：最多 20 分
- 高性能，减少偏移量：最多 15 分

1) Not included.



行星齿轮变速箱的各部分剖视图

根据 EN 60034-14(IEC 60034-14)的标准，功率元件(包括电动机和变速箱)的振动强度级别为 R。当定购的电动机等级为 S 时，依然如此。

皮带轮¹⁾应该选用杯状型号。安装皮带轮时，变速箱上的输出轴有一个带有外部对中的套管和带有丝扣的孔，便于皮带轮的安装和拆卸。

带有行星齿轮变速箱的电机

带有法兰连接的行星齿轮变速箱的 1PH 型电动机也在供货范围。电机和变速箱整机都通过了安全性能测试。西门子公司可以直接向客户提供完整的驱动单元，即带有 ZF 变速箱的 1PH7 或 1PH4 电动机：

西门子 AG

工厂方案和服务

联系人：Britz 先生

德国 Ingbert, D-66386 大街, Schiffelland 10 号

传真：+49(0)68 94 -8 91-1 12

电子邮件：hans-peter.britz@siemens.com

订货清单中必须包含以下内容：

1PH4 型电机的订货清单举例：

带有变速箱的电机整机

1PH4 133-4NF26-Z

K00

2LG4 315-3FD11

订购 1PH7 电动机的清单举例：

带有变速箱的电机整机

1PH7 186-2NE03-0BC2

2LG4 260-1JC21

1PH7 163-2NF03-0CC0

2LG4 320-3JD1

交流电机

变速箱

交流电机

1PM4 和 1PM6 型主轴电机

为 1PH7 和 1PH4 型配备的两速变速箱

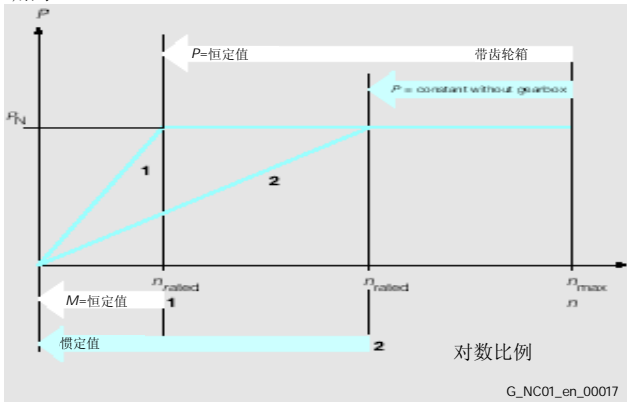
技术使用说明

电机轴高 毫米 (英寸)	变速箱型号	订货号	可允许的最大转速 ²⁾ 驱动 n 最大值 转/分	可允许的最大转矩(S1 负荷)			可允许的最大转矩(S6-60%负荷)			变速箱的转动惯量		变速箱的大约重量 千克 (磅)
				驱动 牛顿米 (磅-英寸)	驱动 i=1 牛顿米 (磅-英寸)	驱动 i=4 牛顿米 (磅-英寸)	驱动 牛顿米 (磅-英寸)	驱动 i=1 牛顿米 (磅-英寸)	驱动 i=4 牛顿米 (磅-英寸)	驱动 i=1 千克平方 米	驱动 i=4 千克平方 米	
100 (3.94)	2K 120	2LG4 312 - ...	8000	120 (1062)	120 (1062)	480 (4248)	140 (1239)	140 (1239)	560 (4956)	0.0110	0.0114	30 (66)
132 (5.2)	2K 250	2LG4 315 - ...	6300	250 (2213)	250 (2213)	1000 (8851)	400 (3540)	400 (3540)	1600 (14161)	0.0270	0.0570	62 (137)
160 (6.3)	2K 300	2LG4 320 - ...	6300	300 (2655)	300 (2655)	1200 (10621)	400 (3540)	400 (3540)	1600 (14161)	0.0270	0.0570	70 (154)
180 (7.09)	2K 800	2LG4 250 - ...	5000	800 (7081)	800 (7081)	3200 (28321)	900 (7966)	900 (7966)	3600 (31862)	0.1956	0.1766	110 (242.5)
225 (8.86)	2K 801	2LG4 260 - ...		根据要求	2K 802	2LG4 270 - ...						

需要详细的有关技术参数和设计指导(比如关于润滑、温度升高和常规的使用), 请查阅由 ZF(Zahnradfabrik Friedrichshafen)提供的产品目录第 4161 750 002a 号。变速箱数据是整个驱动设备(包括, 交流电机和变速箱)在设计过程中的控制因数。

在使用 1PH4168 或 1PH7167-2NB 时, 额定的转矩必须降低到 300 牛顿米(265.24 磅-英寸)。使用尺寸为 132(5.2)的电机时, 请注意 2K 250 变速箱在溅油润滑时的最大可容许转速为 6300 转/分。

由于使用了变速箱使得电机的恒定功率输出范围大大的增加了。



转速/功率曲线

图例:

- n_{rated} 额定转速
- n_{rated}' 装有双速变速箱的额定转速
- n_{max} 最大允许转速
- P_{rated} 额定功率和电机在转速范围从 n_{rated} 到 n_{max} 或从 n_{rated}' 到 n_{max} 时的恒定功率
- M 转矩

整个设备的型号	驱动凸缘的尺寸 D ₂ 毫米(英寸)	2 速变速箱(标准型号) ¹⁾ 齿轮级数 i ₁ =4 订购编号	ZF 型号
电机 1PH7 10./1PH4 10. IM B5/B35/ V1/V15	100 (3.94)	2LG4 312 - 3CC31	2K 120
电机 1PH7 13./1PH4 13 IM B5/B35 IM V1/V15	118 (4.65) 118 (4.65)	2LG4 315 - 3FD11 2LG4 315 - 3FC11	2K 250 2K 250
电机 1PH7 16./1PH4 16. IM B35 IM V15	130 (5.12) 130 (5.12)	2LG4 320 - 3JD11 2LG4 320 - 3JC11	2K 300 2K 300
电机 1PH7 184 IM B35, IM V15	180 (7.09) 180 (7.09)	2LG4 250 - 1JC11 2LG4 260 - 1JC21	2K 800 2K 801

需要有关变速箱的更详细信息, 请直接与厂家取得联系:

ZF Maschinenantriebe GmbH

D-88015 Friedrichshafen, Germany

Tel.: +49 (0) 75 41 - 77 - 32 46

Fax: +49 (0) 75 41 - 77 - 34 70



<http://www.zf-group.de/zf-n>

- 1) 根据客户需要我们可以定制专门的型号, 比如带有不同偏移量或其它比率(i=3.17 或 i=5.5)的变速箱。
- 2) 在有些情况下使用油冷却的变速箱的齿轮比率可允许更高的驱动转速(参阅 ZF 产品目录)。

交流电机 变速箱

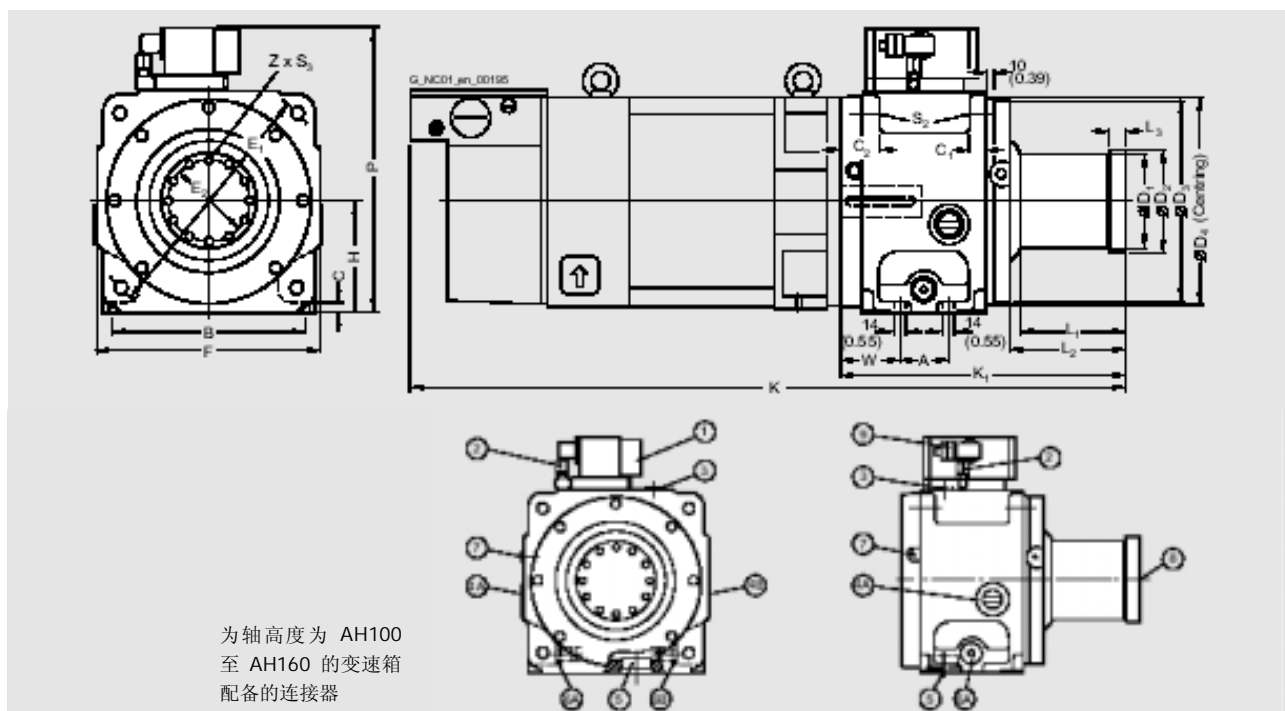
为 1PH7 和 1PH4 型号配置的双速变速箱
单位：毫米(英寸)

电机	变速箱	A	B	C	C ₁	C ₂	D ₁	D ₂	D ₃	D ₄	E ₁	E ₂	F	H
轴高	类型													
1PH7, 类型 IM B35; 配有双速变速箱														
100 (3.94)	1PH7101 1PH7103 1PH7105 1PH7107	55 (2.16)	184 (7.24)	12 (0.47)	18 (0.71)	43 (1.69)	100 (3.94)	100 (3.94)	188 (7.4)	190 (7.48)	215 (8.46)	80 (3.15)	208 (8.19)	108 (4.25)
132 (5.2)	1PH7131 1PH7133 1PH7135 1PH7137	58 (2.28)	234 (9.21)	12 (0.47)	20 (0.79)	45 (1.77)	116 (4.57)	118 (4.64)	249 (9.8)	250 (9.84)	300 (11.81)	100 (3.94)	270 (10.63)	136 (5.35)
160 (6.3)	1PH7163 1PH7167	58 (2.28)	290 (11.41)	17 (0.67)	20 (0.79)	48 (1.89)	140 (5.51)	130 (5.12)	249 (9.8)	250 (9.84)	350 (13.78)	100 (3.94)	326 (12.83)	164 (6.46)
1PH4, 类型 IM B35; 配有双速变速箱														
100 (3.94)	1PH4103 1PH4105 1PH4107	55 (2.16)	184 (7.24)	12 (0.47)	18 (0.71)	43 (1.69)	100 (3.94)	100 (3.94)	188 (7.4)	190 (7.48)	215 (8.46)	80 (3.15)	208 (8.19)	108 (4.25)
132 (5.2)	1PH4133 1PH4135 1PH4137 1PH4138	58 (2.28)	234 (9.21)	12 (0.47)	20 (0.79)	45 (1.77)	116 (4.57)	118 (4.64)	249 (9.8)	250 (9.84)	300 (11.81)	100 (3.94)	270 (10.63)	136 (5.35)
160 (6.3)	1PH4163 1PH4167 1PH4168	58 (2.28)	290 (11.41)	17 (0.67)	20 (0.79)	48 (1.89)	140 (5.51)	130 (5.12)	249 (9.8)	250 (9.84)	350 (13.78)	100 (3.94)	326 (12.83)	164 (6.46)

续表	变速箱	电机变速箱										
轴高	类型	K ₁	L ₁	L ₂	L ₃	P	S ₂	S ₃	Z	W	K	
1PH7, 类型 IM B35; 带有双速的变速箱												
100 (3.94)	1PH7101 1PH7103 1PH7105 1PH7107	298 (11.73)	-	116 (4.57)	15 (0.59)	301 (11.85)	14 (0.55)	M8	8x45°	63 (2.48)	709 (27.91) 709 (27.91) 804 (31.65) 804 (31.65)	
132 (5.2)	1PH7131 1PH7133 1PH7135 1PH7137	346.5 (13.64)	129.5 (5.1)	142.5 (5.61)	20 (0.79)	346 (13.62)	18 (0.71)	M12	12x30°	71 (2.79)	885 (34.83) 885 (34.83) 970 (38.18) 970 (38.18)	
160 (6.3)	1PH7163 1PH7167	346.5 (13.64)	140.5 (5.53)	142.5 (5.61)	20 (0.79)	402 (15.82)	18 (0.71)	M12	12x30°	71 (2.79)	967 (38.85) 1047 (41.21)	
1PH4, 类型 IM B35; 双速变速箱												
100 (3.94)	1PH4103 1PH4105 1PH4107	298 (11.73)	-	116 (4.57)	15 (0.59)	301 (11.85)	14 (0.55)	M8	8x45°	63 (2.48)	714 (28.1) 774 (30.46) 839 (33.02)	
132 (5.2)	1PH4133 1PH4135 1PH4137 1PH4138	346.5 (13.64)	129.5 (5.1)	142.5 (5.61)	20 (0.79)	346 (13.62)	18 (0.71)	M12	12x30°	71 (2.79)	805 (31.68) 875 (34.44) 925 (36.41) 960 (37.79)	
160 (6.3)	1PH4163 1PH4167 1PH4168	346.5 (13.64)	140.5 (5.53)	142.5 (5.61)	20 (0.79)	402 (15.82)	18 (0.71)	M12	12x30°	71 (2.79)	938 (36.92) 993 (39.08) 1038 (40.86)	

交流电机 变速箱

为 1PH7 和 1PH4 配置的双速变速箱
尺寸用毫米(英寸)表示



- ① 齿轮转换单元(24V, 5A 直流电磁线圈)
- ② 通风阀, 通常在顶部
- ③ 注油口凸台
- ④ A 油水平面标尺和回油给左主旋转方向作循环油润滑
B 油水平面标尺和回油给左主旋转方向作循环油润滑
- ⑤ 在 IM B35 型号中的排油塞。
- ⑥ A 油入口给右主旋转方向作循环油润滑
B 油入口给左主旋转方向作循环油润滑
- ⑦ IMV15 型的油入口(必须连接在一起)
- ⑧ IMV36 型的油入口
- ⑨ 连接器, 类型 HAN 8U

交流电机

1PH2 内置式异步电机

产品规格说明书



1PH2 型内置异步电机的主动部分

1PH2 内置水冷却电机提供以下功能:

- 使用诸如耦合连接, 皮带驱动, 变速箱和轴编码器之类的机械元件使得设备的设计结构紧凑。
- 用液体冷却从而使设备的功率/体积比高
- 运转时没有驱动的切向力, 从而轴转动平稳, 精度高, 使设备加工出的工件精度极高, 即使在很低的转速下依然可以实现。
- 启动和停机时间极短
- 在各种转速下(甚至包括停止时)都可以获得大小连续的各种转矩。
- 通过更换整个电机轴使得设备维护简单
- 通过将电动机的部件安装于主轴承之间, 使得轴驱动的刚度增强。

为车床配备的 1PH2 型内置式电机是一种液体冷却, 鼠笼式交流励磁电动机。这一系列的电动机是专门为适应车床上主轴的在各种速度下运转而设计制造的。

1PH2 内置式电机用于那些要求加工水平极高, 精度高, 运转平稳的的机床。

技术规格说明

定子绕组的绝缘性能 ¹⁾ 根据 EN 60034-1(IEC 60034-1)	温度级别 F, 冷却极温度+25 摄氏度(+77 华氏度)
推荐的电机编码器 (不包含电机)	空心轴测量系统 SIZAG 2
类型(cf. ISO)	单独的部件: 定子, 转子
电机连接器类型	自由电缆端, 长 0.5m 或 1.5m(19.69 英寸或 59.06 英寸)
转子的平衡性能, 根据 ISO 1940-1	外框架尺寸 093 至 256; G2.5 标准转速 3600 转/秒
防护级别, 根据 IEC 60034-5 冷却剂温度	IP00 由于有冷凝的形成, 我们建议冷 凝剂的入口温度应约为+25 摄氏 度(+77 华氏度)
温度监控	在定子中有 2 个 PTC 热敏电阻, 一个备用

应用范围:

- 车床
- 磨床

技术特性:

- 最大转速可达 10000 转/分。
- 最大扭矩 918 牛顿米(8125.034 磅-英寸)(S1 当 $\Delta T = 105K$)。
- 轴上安装有空心轴测量系统, 使得设备具有 C 轴运转的功能。
- 没有机械部件, 运转时噪音低。
- 转矩通过机械途径传递到轴, 而不用柱状阶梯式的压力配合。转子通过加热后, 收缩套接在轴上。通过注入高压油, 而不用损坏连接处的表面就可以将键取出。
- 转子带有套筒, 是预平衡的, 能被拆除和安装。
- 带有套筒的转子已事先加工完毕——即, 在安装后, 转子的外直径不用再作处理。

需要热交换器厂家的清单, 请查阅第 2/44 页。

1) SIMODRIVE 611 变频器系统的电源电压	
400V 3 相 交流 $\pm 10\%$ (即, $U_{\text{直流}} = 600V$)	480V 3 相 交流 +6%, -10% (即, $U_{\text{直流}} = 680V$)
能让 1PH2 型电机运转。	能让 1PH2 电机运转, (根据客 户需求)也可用于 1PH218 和 1PH225

交流电机

1PH2 内置式异步电机

订购和设计参数

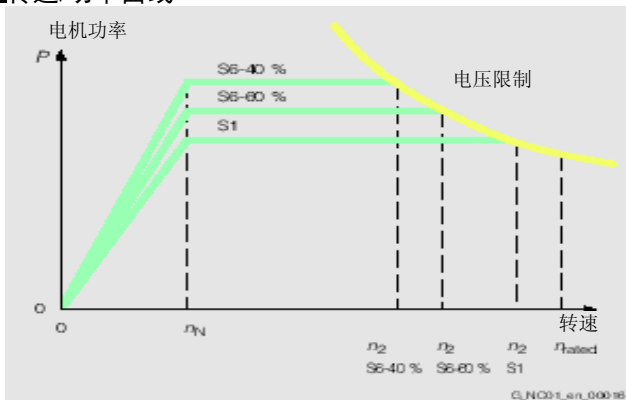
各种负载类型的电机额定功率(根据 IEC 60034-1) ¹⁾				1PH2 异步内置电机 订货编号	额定最大转速		转矩 ¹⁾				电机转动惯量 J	在各种负载下电机的额定电流(根据 IEC 60034-1) ¹⁾			(电动机和定子)大约重量				
P_{rated}		S6-60%	S6-40%		n_{rated}	n_{max}	M_{rated}		$\Delta T=105\text{ K}$			I_{rated}	S1	S6-60%			S6-40%	kg	(lb)
S1	S1 $\Delta T=105\text{ K}$				rpm	rpm	Nm	(lb-in)	Nm	(lb-in)									
7.5	9.4	8.2	9	1PH2 093 - 6WF4	1500	10000	48	(415)	60	(531)	0.028	24	26	28	33	(72.6)			
10.1	13	11	12	1PH2 095 - 6WF4			64	(566)	83	(735)	0.036	30	32	34	42	(92.4)			
15.1	18.5	17	19	1PH2 113 - 6WF4	1500	10000	95	(840)	118	(1044)	0.066	56	61	67	51	(112.2)			
16.5	21.5	18.5	21	1PH2 115 - 6WF4			105	(929)	137	(1213)	0.073	55	60	66	56	(123.2)			
18.1	23.7	20.5	23	1PH2 117 - 6WF4			115	(1018)	151	(1337)	0.079	60	67	74	62	(136.4)			
23.6	30.9	26.0	29.5	1PH2 118 - 6WF4			146	(1297)	197	(1744)	0.100	82	90	100	78	(171.6)			
11.8 ²⁾	14.4	14.8	17.7	1PH2 182 - 6WC4 1	750	8000	150	(1328)	183	(1620)	0.207	37	44	52	98	(215.6)			
14.5 ²⁾	17.7	18.1	22	1PH2 184 - 6WP4 1	600	8000	230	(2036)	281	(2478)	0.302	56	68	80	135	(297)			
18.3	22.4	21.8	25.8	1PH2 186 - 6WB4 1	500	6000	350	(3098)	428	(3788)	0.440	65	77	87	191	(420.2)			
23.6	28.8	29	33	1PH2 188 - 6WB4 1	500	6000	450	(3983)	551	(4877)	0.552	78	92	103	237	(521.4)			
28.8 ²⁾	35.3	36	40.6	1PH2 254 - 6WB4 1	500	6000	550	(4868)	673	(5957)	1.178	117	141	161	259	(569.8)			
39.3 ²⁾	48.1	48.8	55	1PH2 256 - 6WB4 1	500	4000	750	(6638)	918	(8125)	1.623	119	143	158	343	(754.6)			

电缆自由端长度

- 长度: 1.5 米(4.92 英尺)
- 长度: 0.5 米(1.64 英尺)(推荐型号)

1
2

转速/功率曲线



交流电机典型的转速/功率曲线³⁾

以上曲线表示了 1PH2 型内置式电机在以下的负载时电机转速和驱动功率之间的关系(根据 IEC 60034-1 标准):

S1: 连续负载

S6: 连续负载, 中间有间断, 相对负载系数 60%(S6-60%)或 40%(S6-40%), 最大循环时间为 10 分钟。

电机型号	额定转速		在各种负载下所能达到的额定功率(根据 IEC 60034-1)	
	n_{rated} rpm	n_{S1} ⁴⁾ rpm	S6-60% rpm	S6-40% rpm
1PH2 093	1500	4700	4200	3900
1PH2 095	1500	4000	3600	3300
1PH2 113	1500	5400	4800	4400
1PH2 115	1500	4500	4100	3700
1PH2 117	1500	4700	4200	3800
1PH2 118	1500	5300	4700	4300
1PH2 182	750	4700	3700	3200
1PH2 184	600	7000	5500	4500
1PH2 186	500	5000	3500	3000
1PH2 188	500	4400	3600	3100
1PH2 254	500	6000	5000	4500
1PH2 256	500	3700	2900	2600

1) 除非有其它声明, 以上数据都适用于 $\Delta T=70\text{K}$ 。

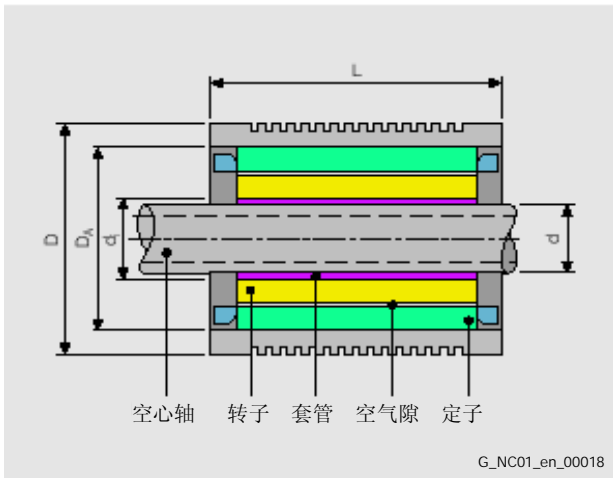
2) 可根据用户需要提供各种型号。

3) 请查阅设计指南(需要订货编号, 查阅 NC60 样本的第 12 章)。

4) 以上的转速和功率值是在标准的电源下获得的。参考在非标准电源下的工况, 请按照设计指南中的指示执行。

交流电机 1PH2 内置式异步电机

以毫米(英寸)为单位表示的尺寸



电机 型号	标准轴 直径 d	转子内 直径 d_i	定子外 径 D_A	总外径 D	总长度 L	
1PH2 093	67	85	180	205	250	(9.84)
1PH2 095	(2.64)	(3.35)	(7.08)	(8.07)	300	(11.81)
1PH2 113	82	100	220	250	290	(11.42)
1PH2 115	(3.23)	(3.94)	(8.66)	(9.84)	310	(12.2)
1PH2 117					330	(12.99)
1PH2 118					390	(15.35)
1PH2 182	122	150	280	320	320	(12.6)
1PH2 184	(4.8)	(5.9)	(11.02)	(12.6)	410	(16.14)
1PH2 186					540	(21.26)
1PH2 188					645	(25.39)
1PH2 254	166	195	390	430	480	(18.9)
1PH2 256	(6.53)	(7.68)	(15.35)	(16.92)	590	(23.23)

交流电机

1FE1 内置同步电机



定子

转子

1FE1 内置式同步电机的作用部件

说明

1FE1 内置式电机是作为部件发运到用户的一种水冷式同步电动机。通过将电动机的各个部件安装在(转子)轴上或主轴箱中,就可以将整个轴单元装配成型。

使用说明

1FE1 内置式水冷同步电机与 SIMODRIVE 611 驱动设备相配合使用以便应用于以下场合

- 对于机械加工的质量,精度和运行稳定性要求极高的场合,以及
- 设备启动时间短。

西门子公司提供两大类 1FE1 系列内置式电动机:

■ 转矩范围跨度大的设计要求

一方面,我们提供各种 6 极同步电机 1FE1……—6W 型,适用于最大转速要求的车床和磨床应用。

这些电动机的可用转矩范围非常广。在这些场合下使用速度变化范围大约为 1:2。这些电动机通常不需要电压限制模块。

■ 转速范围宽的设计要求

另一方面,我们提供 4 极同步电机 1FE1……—4W……型用于铣床应用。

这些电动机设计使用的最大速度范围更宽,比率可达 1:4。对于这些设备,需要安装电压限制模块。

1FE1 内置式水冷电动机提供以下功能:

- 设计紧凑——比如用于车床和立式铣床——这一特色的获得是通过将机械元件,比如电机切换电枢,皮带驱动,变速箱和轴编码器,进行合理的分配。
- 由于使用液体冷却,设备的功率/体积比率高。
- 驱动时没有切向力,使得设备即使在低速下也能运转平稳,轴转动精度高,从而使被加工的工件精度极高。
- 通过将电机组件安装于轴的主轴承之间从而增强了轴的刚度。
- 与作用部件的容量相同的异步电机相比,转矩增加了 60%。
- 转子内孔比相同外径的异步鼠笼式电机更大,考虑到自动车床的棒料最大直径和更高的轴刚性(这样对于铣床的轴来说,直径就可以更大一些),这是该设备的一项优点。

突出要点:

- 使用永磁体励磁,转子温度低,从而;
- 使得与异步电机相比,转子的功率耗散大大减少,从而轴承的受热膨胀(无热轴膨胀)减小。
- 有棒料容量限制的机床直径精度高。
- 与同样功率的 1PH2 型相比,需要的冷却处理更少——也就是提高了设备效率。
- 可应用于高温下。
- 用同样大小的作用部件与 1PH2 型相比,可以得到更加紧凑的机床设计—转矩可提高 60%
- 与 1PH2 型相比,由于惯性力矩较高,启动时间和停机时间极短。
- 只需用一个编码器(空心轴测量系统)来监测电机转速和轴位置
- 因为空心轴测量系统直接安装在轴上,从而具有 C 轴运行的功能。
- 由于没有机械元件,从而噪音级别低。
- 维修服务简化,只需完全更换电机轴即可。
- 设备的生产率更高;
- 永久励磁的电机轴(简称 PE 轴)增加了功率密度和 CNC 机器的经济性效率。1FE1 异步轴驱动,伺服驱动控制,和 CNC 控制按照最优原则组合在一起使得设备的设计更加合理,特点有工件的机械加工时间更短,用于夹钳定位的面更少。

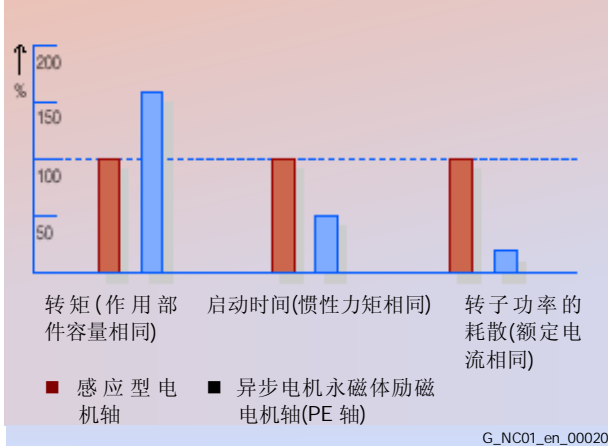
技术特色:

- 最大速度为 30000 转/分(S1 型负载)
- 最大扭矩: 300 牛顿米(2655.240 磅·英寸)(S1 型负载)
- 定子和转子是机床直接加工完成的,安装后不必再进行最终的加工处理。

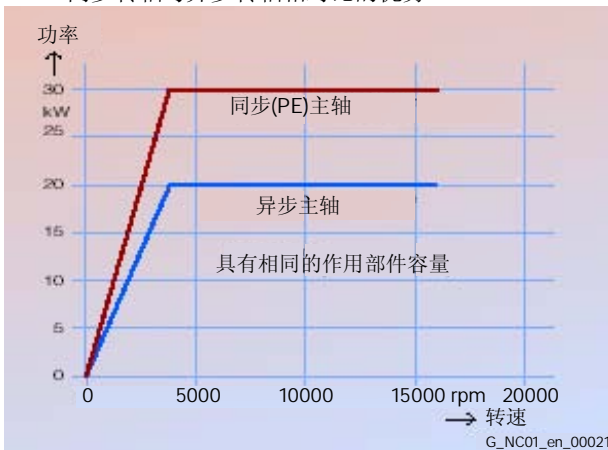
交流电机

1FE1 内置式同步电机

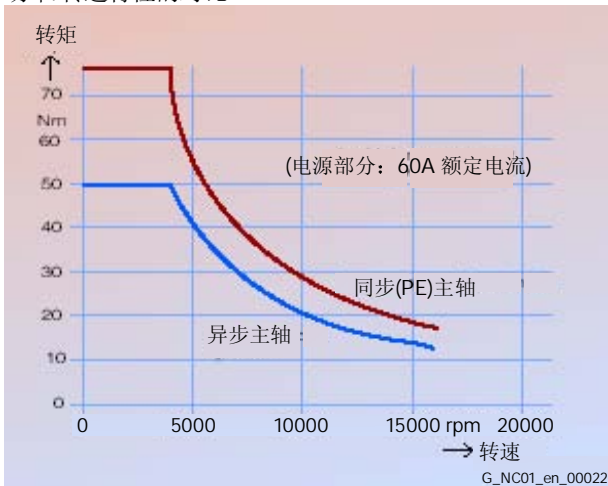
同步主轴与异步主轴的对比



1FE1 同步转轴与异步转轴相对比的优势



功率/转速特性的对比



转矩/转速特性的对比

PE 转轴与异步型转轴的功率/转速和转矩/转速在以下各边界条件下的对比: 作用部件的容量相同, 功率单元的额定电流相同(60A)。

设计

一台 1FE1 电机包括:

- 一个叠片永久励磁转子, 在设计时可以选择增加一个套管便于安装和拆卸
- 一个缠绕定子核, 其上带有:
 - 0.5 米/1.5 米(19.69 英寸/59.06 英寸)的自由电缆端
 - 两个内置的热敏电阻(一个备用)
 - 一个冷却壳, 可将定子插入其中。

带有套管的转子

转矩采用机械方式传递到转轴, 不使用圆柱台阶压力配合。转子通过热缩方式安装在轴上。

带有套管的转子是预先平衡的, 便于安装拆卸。拆卸键时, 可喷入高压油, 而不会损坏连接处的表面。

每有套管的转子

转矩采用机械方式传递到转轴, 不使用圆柱台阶压力配合。转子通过热缩方式安装在轴上。

当转子以这种方式安装时, 从设计上是不可拆卸的。

技术参数的说明

机械型号	带有永久励磁转子的同步电机
最大转速	30000 转/分
恒定功率范围	1: 2(6 电极)/1: 4(4 电极)
根据 EN 60034-1(IEC 60034-1) 定子绕组的绝缘性能	温度等级 F, 冷却剂入口温度不高于 +25 摄氏度(+77 华氏度)
推荐的电机编码器(不含)	空心轴测量系统 SIZAG 2, L&B GEL 244
类型(cf. ISO)	单个元件: 定子, 转子, 电动机编码器
电动机连接	自由电缆端长度=0.5 米或 1.5 米(19.69 英寸或 59.06 英寸)
根据 ISO 1940-1 的转子平衡质量	<ul style="list-style-type: none"> • 带有套管的转子: 用 G2.5 标准预平衡处理, 标准速度 3600 转/分 • 不带套管的转子: 没有预平衡处理
根据 IEC 60034-5 的防护级别	IP 00
推荐的冷却剂入口温度	大约为 +25 摄氏度(+77 华氏度)
标准防护-温度监控	定子绕组中有 2 个 KTY 热敏电阻, 一个备用
可选的全面防护	标准防护以外的附加防护
应用事例	3×PTC 热敏电阻钻孔
电动机停机时的操作	可能性估计, 例如: 使用电机热防护: 订购号: 3RN1013-1BW10

需要热交换器厂商的信息, 查阅第 2/44 页。

交流电机

1FE1 内置式同步电机

订购和设计参数

(根据 IEC60034-1) 在各种负载下的电机额定功率 ¹⁾		1FE1 交流内置同步电机	最大额定转速	额定转矩	电动机的惯性力矩 ¹⁾				(根据 IEC 60034-1) 电动机在各种负载下的额定电流		质量 (转子和定子的约重)	VPM 电压防护模式
P_{rated}		Order No.	n_{rated}	T_{rated}	M_{rated}		J		I_{rated}			
S1 $\Delta T=105\text{K}$ kW	S6-40% kW		rpm	rpm	S1	S6-40%	S1	S6-40%	S1	S6-40%	kg	(lb)
					Nm	(lb-in)	Nm	(lb-in)	A	A		

高转矩值的范围

6.3	7.9	1FE1 051 - 6WN 0 - ■■■■	6000	12000	10	(89)	12.6	(112)	0.0013	15	22	5.3	(11.68)	-
11.5	14.5	1FE1 052 - 6WN 0 - ■■■■	5500	12000	20	(177)	25.2	(223)	0.0024	30	44	8.3	(18.26)	-
23	29	1FE1 054 - 6WN 0 - ■■■■	6000	12000	37	(327)	46	(407)	0.0044	60	88	15.4	(33.88)	-
10	13.2	1FE1 091 - 6WN 0 - ■■■■	3500	7000	28	(248)	36	(319)	0.0170	24	35	18.8	(41.36)	-
24	31	1FE1 092 - 6WN 0 - ■■■■	3500	7000	66	(584)	85	(752)	0.0240	58	84	30	(66.14)	-
37	47	1FE1 093 - 6WN 0 - ■■■■	3500	7000	100	(885)	128	(1133)	0.0370	83	120	41	(90.2)	-
17	21.5	1FE1 093 - 6WV 1 - ■■■■	1600	7000	100	(885)	128	(1133)	0.0370	42	60	41	(90.2)	VPM 85
42	53.6	1FE1 114 - 6WR 1 - ■■■■	2000	6500	200	(1770)	256	(2266)	0.0870	108	160	79	(173.8)	VPM 200
29	37.5	1FE1 114 - 6WT 1 - ■■■■	1400	6500	200	(1770)	256	(2266)	0.0870	84	123	79	(173.8)	VPM 85
38	48.3	1FE1 116 - 6WR 1 - ■■■■	1200	6500	300	(2655)	384	(3399)	0.1260	109	160	103	(226.6)	VPM 200
28	36.2	1FE1 116 - 6WT 1 - ■■■■	900	5500	300	(2655)	384	(3399)	0.1260	84	123	103	(226.6)	VPM 85

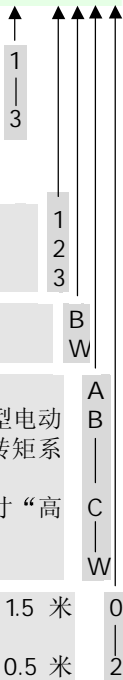
- 带有标准防护 KTY²⁾的陶瓷铠装绕组
- 带有完全保护的陶瓷铠装绕组(额外附加有 PTC 热敏电阻钻孔)

- 提供定子+转子²⁾
- 只有定子的备用件⁴⁾
- 只有转子的备用件⁵⁾

- 带有冷却剂的定子²⁾³⁾
- 转子备用件, 转子无用

- 没有转子轴套
- 带有转子轴套, d*与 1PH2 型电动机匹配, 参阅尺寸表格“高转矩系列”
- 带有转子轴套, d***, 参阅尺寸“高转矩系列”
- 定子备用件, 转子无用

- 自由电缆端紧密连接, 长度 1.5 米 (59.06 英寸)
- 自由电缆端, 灵活连接, 长度 0.5 米 (19.69 英寸)(推荐型号)



S1 = 连续操作

S6 = 间断操作:

- 框架尺寸 50: 循环时间 1 分钟
- 框架尺寸 90—110: 循环时间 2 分钟

d* = 适用于与 1PH2 型配合, 有转子轴套, 不能用于尺寸为 1FE 105—6W...

d** = 可选, 带有转子轴套

1) 数据 $\Delta T=105\text{K}$ 。

2) 送货的标准范围。

3) 用户要求中不带冷却外套的定子。

4) 备用件的订货: 定子: 1FE1...—2.W。

5) 备用件的订货: 转子: 1FE1...—3.W。

交流电机

1FE1 内置式同步电机

订购和设计参数

各种负载类型下转子的额定功率 ¹⁾ (根据 IEC 60034-1)		1FE1 交流内置式同步电机	最大额定转矩		转子的转动惯量 ¹⁾				各种负载下转子的额定电流 (根据 IEC 60034-1)		质量 (转子和定子护的大约质量)		VPM 模式的电压防
P_{rated}	$\Delta T=105\text{ K}$	Order No.	n_{rated}	n_{max}	M_{rated}		J		I_{rated}		kg (lb)		
S1	S6-40%		rpm	rpm	S1	S6-40%	S1	S6-40%	S1	S6-40%	A	A	
kW	kW				Nm	(lb-in)	Nm	(lb-in)	kgm ²			kg	(lb)

高转速范围

7.0	8.0	1FE1 051 - 4WN	1 -	9500	30000	7 (62)	8 (71)	0.00071	13.5	16	3.7 (8.2)	VPM 85
11	11	1FE1 052 - 4WN	1 -	8000	30000	13 (115)	18 (159)	0.0013	20	26	6.9 (15.2)	VPM 85
16.5	16.5	1FE1 053 - 4WN	1 -	7900	30000	20 (177)	27 (239)	0.0019	29	38	9.7 (21.4)	VPM 85
16	16	1FE1 072 - 4WN	1 -	5500	24000	28 (248)	40 (354)	0.0031	36	54	11.3 (24.9)	VPM 85
30	30	1FE1 073 - 4WN	1 -	6800	24000	42 (372)	59 (522)	0.0046	65	97	16.1 (35.5)	VPM 85
41	41	1FE1 074 - 4WN	1 -	7000	20000	56 (496)	78 (690)	0.0061	91	136	20.9 (46.1)	VPM 200
15.5	15.5	1FE1 082 - 4WN	1 -	3500	20000	42 (372)	54 (478)	0.0075	42	60	16.1 (35.5)	VPM 85
28	28	1FE1 083 - 4WN	1 -	4200	20000	63 (558)	83 (735)	0.011	77	110	22.8 (50.3)	VPM 85
38	38	1FE1 084 - 4WN	1 -	4300	20000	84 (743)	110 (974)	0.013	105	150	29.1 (64.2)	VPM 200
38	38	1FE1 085 - 4WN	1 -	3500	18000	105 (929)	138 (1221)	0.0175	105	150	35.7 (78.7)	VPM 200
26	26	1FE1 093 - 4WN	1 -	3300	16000	75 (664)	103 (912)	0.018	60	86.4	39.4 (86.9)	VPM 85
35	35	1FE1 093 - 4WH	1 -	4500	18000	75 (664)	103 (912)	0.018	83	120	31.4 (69.2)	VPM 85
40	40	1FE1 094 - 4WL	1 -	3800	18000	100 (885)	137 (1213)	0.024	90	105	51.5 (113.5)	VPM 200
46	46	1FE1 094 - 4WK	1 -	4400	18000	100 (885)	137 (1213)	0.024	108	156	51.5 (113.5)	VPM 200
46	46	1FE1 095 - 4WN	1 -	3500	18000	125 (1106)	170 (1505)	0.029	108	156	58.9 (129.9)	VPM 200
52	52	1FE1 096 - 4WN	1 -	3300	16000	150 (1328)	206 (1823)	0.038	120	173	67.1 (147.9)	VPM 200
38	45	1FE1 103 - 4WN	1 -	3600	16000	102 (903)	142 (1257)	0.015	84	127	34.5 (76.1)	VPM 85
54	64	1FE1 104 - 4WN	1 -	3800	16000	136 (1204)	190 (1682)	0.02	120	181	42.2 (93)	VPM 85
54	64	1FE1 105 - 4WN	1 -	3000	16000	170 (1505)	236 (2089)	0.025	120	180	52 (114.6)	VPM 85
72.6	86	1FE1 106 - 4WN	1 -	3400	16000	204 (1806)	282 (2496)	0.029	159	240	61.5 (135.6)	VPM 200
63	80	1FE1 124 - 4WN	1 -	3000	14000	200 (1770)	280 (2478)	0.054	135	202	63 (138.9)	VPM 200
78.5	96	1FE1 125 - 4WN	1 -	3000	14000	250 (2213)	350 (3098)	0.068	162	243	75.5 (166.4)	VPM 200
65	86	1FE1 125 - 4WP	1 -	2500	12500	250 (2213)	350 (3098)	0.068	147	220	75.5 (166.4)	VPM 200
94	120 ²⁾	1FE1 126 - 4WN	1 -	3000	14000	300 (2655)	420 ²⁾	0.077	200	303 ²⁾	89 (196.2)	VPM 200
78.5	110 ²⁾	1FE1 126 - 4WP	1 -	2500	12500	300 (2655)	420 ²⁾	0.077	180	270 ²⁾	89 (196.2)	VPM 200
63	88	1FE1 126 - 4WQ	1 -	2000	10000	300 (2655)	420 (3717)	0.077	147	220	89 (196.2)	VPM 200

- 带有 KTY 标准防护的陶瓷铠装绕组
- 带有完全防护的陶瓷铠装绕组(额外附加有 PTC 热敏电阻钻孔)
- 提供定子+转子³⁾
- 备用件, 只有定子⁵⁾
- 备用件, 只有转子⁶⁾
- 带有冷却剂的定子³⁾⁴⁾
- 定子备用件, 转子不用
- 无转子轴套
- 定子备件, 转子不用
- 自由电缆端紧密连接, 长度 1.5 米(59.06 英寸)
- 自由电缆端, 灵活连接, 长度 0.5 米(19.69 英寸)(推荐型号)

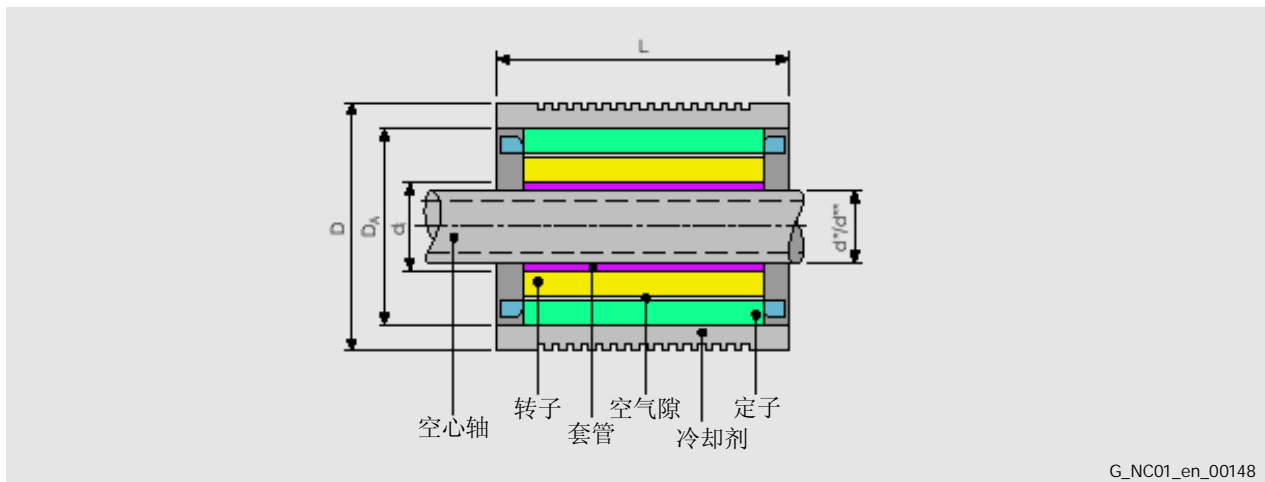
- S1=连续操作
S6=间断操作:
- 框架尺寸 50 和 70: 循环时间 1 分钟
 - 框架尺寸 80 至 120: 循环时间 2 分钟

- 数据 $\Delta T=105\text{K}$ 。
- 各功率型号应遵守的局限性。
- 送货的标准范围。
- 客户要求中没有冷却套的定子。
- 备用件订购: 定子: 1FE1...-.....2.W。
- 备用件订购: 转子: 1FE1...-.....3.W。

交流电机

1FE1 内置式同步电机

尺寸, 单位毫米(英寸)



G_NC01_en_00148

电动机类型	L	D	D _A	d _i	d*	d**
高转矩范围						
1FE1 051 - 6W...	170 (6.69)	115 (4.53)	103.5 (4.07)	42 (1.65)	-	33 (1.3)
1FE1 052 - 6W...	220 (8.66)	115 (4.53)	103.5 (4.07)	42 (1.65)	-	33 (1.3)
1FE1 054 - 6W...	320 (12.6)	115 (4.53)	103.5 (4.07)	42 (1.65)	-	-
1FE1 091 - 6W...	150 (5.9)	205 (8.07)	180 (7.08)	92 (3.62)	67 (2.64)	80 (3.15)
1FE1 092 - 6W...	200 (7.87)	205 (8.07)	180 (7.08)	92 (3.62)	67 (2.64)	80 (3.15)
1FE1 093 - 6W...	250 (9.84)	205 (8.07)	180 (7.08)	92 (3.62)	67 (2.64)	80 (3.15)
1FE1 114 - 6W...	310 (12.2)	250 (9.84)	220 (8.66)	120 (4.72)	82 (3.23)	102 (4.01)
1FE1 116 - 6W...	410 (16.14)	250 (9.84)	220 (8.66)	120 (4.72)	82 (3.23)	102 (4.01)

d* = 与 1PH2 的附件匹配, 带有转子轴套, 不能用于 1FE105.-6W...

d** = 可选, 带有转子轴套

电机类型	L	D	D _A	d _i
高转速范围				
1FE1 051 - 4W...	130 (5.12)	120 (4.72)	106 (4.17)	46 (1.81)
1FE1 052 - 4W...	180 (7.08)	120 (4.72)	106 (4.17)	46 (1.81)
1FE1 053 - 4W...	230 (9.05)	120 (4.72)	106 (4.17)	46 (1.81)
1FE1 072 - 4W...	180 (7.08)	155 (6.1)	135 (5.31)	58 (2.28)
1FE1 073 - 4W...	235 (9.25)	155 (6.1)	135 (5.31)	58 (2.28)
1FE1 074 - 4W...	285 (11.22)	155 (6.1)	135 (5.31)	58 (2.28)
1FE1 082 - 4W...	190 (7.48)	180 (7.08)	160 (6.3)	68 (2.68)
1FE1 083 - 4W...	240 (9.45)	180 (7.08)	160 (6.3)	68 (2.68)
1FE1 084 - 4W...	290 (11.41)	180 (7.08)	160 (6.3)	68 (2.68)
1FE1 085 - 4W...	340 (13.38)	180 (7.08)	160 (6.3)	68 (2.68)
1FE1 093 - 4W...	250 (9.84)	205 (8.07)	180 (7.08)	72 (2.83)
1FE1 094 - 4W...	300 (11.81)	205 (8.07)	180 (7.08)	72 (2.83)
1FE1 095 - 4W...	350 (13.78)	205 (8.07)	180 (7.08)	72 (2.83)
1FE1 096 - 4W...	400 (15.74)	205 (8.07)	180 (7.08)	72 (2.83)
1FE1 103 - 4W...	265 (10.43)	230 (9.05)	200 (7.87)	96 (3.78)
1FE1 104 - 4W...	315 (12.4)	230 (9.05)	200 (7.87)	96 (3.78)
1FE1 105 - 4W...	365 (14.37)	230 (9.05)	200 (7.87)	96 (3.78)
1FE1 106 - 4W...	415 (16.33)	230 (9.05)	200 (7.87)	96 (3.78)
1FE1 124 - 4W...	315 (12.4)	270 (10.63)	240 (9.45)	110 (4.33)
1FE1 125 - 4W...	365 (14.37)	270 (10.63)	240 (9.45)	110 (4.33)
1FE1 126 - 4W...	415 (16.33)	270 (10.63)	240 (9.45)	110 (4.33)

高速范围的转子在供货时没有转子轴套。

交流电机

1FE1 内置式同步电机

VPM 电压防护模块

使用说明

VPM 与 1FE1...-...1-...型电机一起使用，其电驱动能力大于 800V 至 2000V 以便于在出现故障时限制变频器中的直流电压。如果在电机的最大转速时电源出现故障，或变频器中的电脉冲由于故障被清除掉，同步电机将以高电压反馈给直流电源。VPM 检测出直流电源电压过高，会让三条电机的电源电缆短路。电机中存留的功率会由于 VPM 电机电缆短路转变为热量。VPM 必须安装于电机和变频器之间，与变频器的最大距离为 1.5 米(59.06 英寸)。电机的 6FX 屏蔽电源电缆必须与 VPM 配合使用。

VPM 只能与 SIMODRIVE 611 数字/通用和 1FE1 电连接在一起使用。

运行 1FE1 电机的系统需求:

- 带有性能控制的 SIMODRIVE 611 数字型或 SIMODRIVE 611 通用型(软件版本 3.3)和
- SINUMERIK 840D 软件版本 4.4 以上或 SINUMERIK 840C 软件版本 6.3 以上

需要“1FE1/1PH 电机”性能控制“连接概要的信息，可查阅第 5 章，带有 VSA 和 HSA 数字点设定接口控制的插入模式。

技术说明

防护级别, 根据 DIN EN60529(IEC 60529)	IP 20
额定湿度, 根据 DIN EN 60721-3-3	C1.3K5 包括冷凝和结霜 空气最低温度 0 摄氏度(+32 华氏度)
允许的环境温度	-25 至+55 摄氏度(-13 至+55 华氏度)
• 储藏和运输	0 至+55 摄氏度(+32 至+131 华氏度)
• 运行	
毛重	
• VPM 85	6 千克(13 磅 4 盎司)
• VPM 200	11 千克(24 磅 4 盎司)
尺寸(H×W×D)	
• VPM 85	300 毫米×150 毫米×180 毫米 (11.81 英寸 5.91 英寸 7.09 英寸)
• VPM 200	300 毫米×250 毫米×190 毫米 (11.81 英寸 9.84 英寸 7.48 英寸)

订货数据

订货编号

电压防护模式	
• VPM 85(85A)	6SN1 113-1AA00-1FA0
• VPM 200(200A)	6SN1 113-1AA00-1KA0

交流电机

用于车床的 1PH3 型电主轴



性能说明

1PH3 型水冷式电主轴提供以下功能:

- 制造精良的西门子电机和驱动技术与 **WEISS** 高质量的转轴相结合
- 直接驱动不需要额外的设计输出
- 安装费用低廉, 维修便捷—全面的解决方案
- 标准的连接尺寸便于安装于标准的卡盘和卡钳柱上
- 从一个供应商就可为您提供完整的解决方案

1PH3 电主轴是预先组装直接驱动的, 包括一个轴承, 电机作用部件, 和编码器, 它可以在单个设备中实现 C-轴运行。

重心接近轴的中心, 惯性力矩的影响在许多实际应用中都得到了降低, 从而增加了电机轴的动态性能。启动加速和刹车时间的降低大大减少了电机的不作功时间。

1PH3 电机轴被设计为可插入元件, 可以从床头箱的安装孔中插入。电机转轴的外部冷却槽被床头箱的内表面包围。因此 1PH3 就像为您量身定做一样设计紧凑, 转轴完全紧密结合, 从任何角度都不会限制床头箱的设计。

1PH3 电主轴安装时使用 6 个螺钉在床头加以紧固。冷却连接位于床头箱上。这一设计保证了在维修和对类似的整机维护时, 拆除方便快捷。

技术说明

最大转速	高达 7500 转/分 (取决于负载)
恒定的功率范围	1: 3 至 1: 8
定子绕组的绝缘性 ¹⁾ 根据 EN 60034-1 (IEC 60034-1)	温度级别 F, 冷却剂入口温度 +25 摄氏度(+77 华氏度)
电动机编码器, 内置 安装位置	空心轴测量系统 SIZAG 2 水平 (可为垂直安装进行设计)
连接器类型 • 电机	自由电缆端, 长度 1.2 米至 1.4 米(3 英尺 11 英寸至 4 英尺 7 英寸) (取决于类型)
• 电机编码器和 PTC 热敏电阻	17 针圆形插座 (含相匹配的插头)
电机的平衡性能 根据 ISO 1940-1	G=2.5
防护级别 根据 IEC 60034-5	在工作范围内 IP67
可允许的冷却剂温度	由于有冷凝形成, 我们推荐冷却剂的入口温度约为 +25 摄氏度(+77 华氏度)
温度监测	在定子绕组中有 PTC 热敏电阻

应用:

- 小型紧凑型机床
- 自动车床

有关电主轴的技术数据可从以下地址获得:

Fa. Weiss
Weiss Spindeltechnologie GmbH
— a Siemens Company —
Contact: Mr. Heim

Rudolf-Diesel-Str. 35
D-97424 Schweinfurt
Germany

Phone: +49 (0) 97 21 - 7 70 11 17
Fax: +49 (0) 97 21 - 7 70 11 33
E-mail: edgar.heim@weissgmbh.de

需要热交换器厂商的信息, 查阅第 2/44 页。

1) SIMODRIVE 611 变频器系统的电源电压	
400V 3 相 交流 ±10%(即是, U 直流=600V)	480V 3 相 交流 +6%, -10%(即, U 直流=680V)
可以驱动 1PH3 电机轴	可以驱动 1PH3 电机轴, 可选(根据需要)用于 1PH3336 和 1PH3456 型电动机

交流电机 用于车床的 1PH3 电主轴

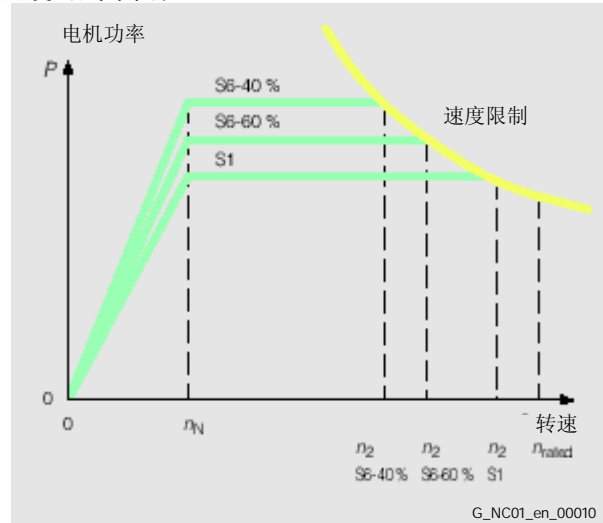
订购和设计数据

各种负载下的电机额定功率(根据 IEC 60034-1) ¹⁾			用于车床的 1PH3 交流电主轴 Order No. (delivery time: on request)	额定转速 n_{rated} rpm	最大转速 n_{max} rpm	额定转矩 ¹⁾		转动惯量 J kgm ²	各种负载类型下的电机额定电流 (according to IEC 60034-1) ¹⁾			冷却性能 W
P_{rated}						M_{rated} Nm	M_{rated} (lb-in)		I_{rated} S1 A	S6-60% A	S6-40% A	
S1 kW	S6-60% kW	S6-40% kW										
10	11	12	1PH3 225 - 4NF00 - 0AA0 ²⁾	1500	7500	64	(567)	0.064	30	32	34	2300
23	26	29.5	1PH3 268 - 4NF00 - 0AA0 ²⁾	1500	5800	146	(1292)	0.173	82	90	100	4000
22	26.5	30.5	1PH3 336 - 4NB00 - 0AA0	500	4400	420	(3717)	0.682	75	90	105	4330
48	59	65	1PH3 456 - 4NB00 - 0AA0	500	2600	917	(6116)	2.933	141	172	204	4980

机械数据

类型	1PH3225	1PH3268	1PH3336	1PH3456
稳定性 ³⁾				
• 径向 CR 牛顿/微米	200	270	400	550
• 轴向 CA 牛顿/微米	350	500	600	850
在中心圆锥处的对中性 t_1 微米	3	3	4	4
在法兰盘处轴向偏转 t_2 微米	3	3	4	4
主轴头 根据 DIN 55026	A5	A6	A8	A11
毛重	千克 (lb)			
	120 (164)	210 (462)	450 (990)	975 (2145)
集成式电机编码器 SIZAG2				
• 传感器头 6FX2 001-	8AA05	8AA03	8AA03	8AA05
• 牙轮 6FX2 001-	8RA05-1F	8RA03-1D	8RA03-1E	8RA05-1G

速度/功率曲线



典型的交流电机转速/功率曲线⁴⁾

以上的曲线表明了 1PH3 交流电动机轴在以下的各负载类型时，电动机转速和驱动功率之间的典型关系(根据 IEC 60034-1):

S1: 连续负载

S6: 连续负载，有间断，相对负载系数 60%(S6-60%) 或 40%(S6-40%)，最大的循环时间为 10 分钟。

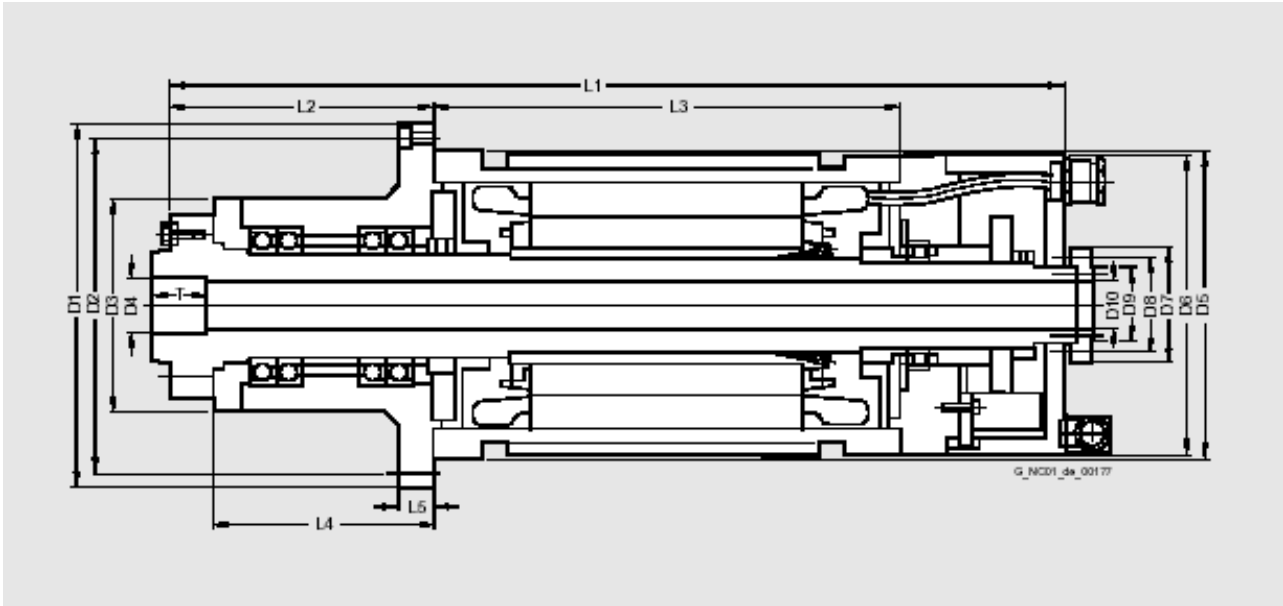
电机 Type	额定转	在各负载时，额定功率下可以达到的转速(根据 IEC 60034-1)		
	n_{rated} rpm	n_2 ⁵⁾ S1 rpm	S6-60% rpm	S6-40% rpm
1PH3 225	1500	4000	3600	3300
1PH3 268	1500	5300	4700	4300
1PH3 336	500	4400	3500	3000
1PH3 456	500	3700	2900	2600

- 1) 给出的功率数据适用于+25 摄氏度(+77 华氏度)的液体冷却液。
- 2) 同样适用于用户要求的同步驱动工艺(1FE1 电机)。
- 3) 给出的稳定性参数适用于在轴前端纯粹的径向负载 FR 和纯粹的轴向负载 FA。
- 4) 查阅设计指南(需要订货编号，查阅 NC 60 样本的第 12 章)。
- 5) 各参数值取自于闭环控制输入的转速/功率曲线。如要参考开环控制输入，请按照设计指南中的指示执行。

交流电机

用于车床的 1PH3 电主轴

尺寸, 毫米/英寸



电机 类型	尺寸, 毫米															
	D1	D2	D3	D4	D5	D6	D7	D8	D9	D10	L1	L2	L3	L4	L5	T
1PH3 225	265	245	156	42	225	222	100	85	60	32.5	650	190	345	160	25	35
1PH3 268	320	290	190	60	265	262	112	95	70	38.5	810	245	430	210	30	65
1PH3 336	400	370	250	72	335	332	160	140	103	60	1060	310	605	270	40	70
1PH3 456	540	490	360	136	455	452	205	180	145	104	1250	410	658	360	50	100

电机 类型	尺寸, 毫米															
	D1	D2	D3	D4	D5	D6	D7	D8	D9	D10	L1	L2	L3	L4	L5	T
1PH3 225	10.43	9.64	6.14	1.65	8.86	8.74	3.94	3.35	2.36	1.28	25.58	7.48	13.58	6.3	0.98	1.38
1PH3 268	12.6	11.41	7.48	2.36	10.43	10.31	4.41	3.74	2.76	1.52	31.88	9.64	16.92	8.27	1.18	2.56
1PH3 336	15.74	14.56	9.84	2.83	13.19	13.07	6.3	5.51	4.05	2.36	41.72	12.2	23.81	10.63	1.57	2.76
1PH3 456	21.25	19.29	14.17	5.35	17.91	17.79	8.07	7.08	5.71	4.09	49.2	16.14	25.9	14.17	1.97	3.94

交流电机

1PH 7,1PH4,1PM4, 1PM6,1PH2,1FE1,1PH3

主轴电动机的电源电缆

最大 电流 载荷 量	带/不带制动电 源电缆芯线数 ×载面积	电缆直径				重量 ¹⁾		最大允许的弯曲半径				全屏蔽的电源电缆 按米出售
		6FX8		6FX5		6FX8	6FX5	6FX8		6FX5		
I_{rated} A	mm ²	D _{max} mm	(in)	D _{max} mm	(in)	kg/m	kg/m	mm	(in)	mm	(in)	订货编号
15.2	4 × 1.5	10.4	(0.41)	10.1	(0.4)	0.16	0.18	100	(3.94)	185	(7.28)	6FX 008 - 1BB11 - A0
	4 × 1.5 + 2 × 1.5	12.9	(0.51)	13.1	(0.52)	0.25	0.22	125	(4.92)	240	(9.45)	6FX 008 - 1BA11 - A0
21	4 × 2.5	12.1	(0.48)	11.5	(0.45)	0.24	0.24	120	(4.72)	210	(8.27)	6FX 008 - 1BB21 - A0
	4 × 2.5 + 2 × 1.5	14.2	(0.56)	14.2	(0.56)	0.31	0.28	140	(5.51)	260	(10.23)	6FX 008 - 1BA21 - A0
28	4 × 4	13.2	(0.52)	13.3	(0.52)	0.31	0.32	130	(5.12)	240	(9.45)	6FX 008 - 1BB31 - A0
	4 × 4 + 2 × 1.5	15.3	(0.6)	15.9	(0.63)	0.40	0.36	150	(5.9)	290	(11.41)	6FX 008 - 1BA31 - A0
36	4 × 6	16.0	(0.63)	15.6	(0.61)	0.43	0.46	170	(6.69)	285	(11.22)	6FX 008 - 1BB41 - A0
	4 × 6 + 2 × 1.5	17.8	(0.7)	16.9	(0.67)	0.53	0.54	195	(7.68)	305	(12)	6FX 008 - 1BA41 - A0
发运形式: 50米 环状(164.1英尺) 100米 环状(328.2英尺) 200米 可随意使用的电缆盘(656.3英尺) 500米 可随意使用的电缆盘(1640.8英尺)												↑↑ 1 F 2 A 3 A 6 A
50	4 × 10	19.4	(0.76)	20.0	(0.79)	0.63	0.73	210	(8.27)	360	(14.17)	6FX 008 - 1BB51 - A0
	4 × 10 + 2 × 1.5	20.8	(0.82)	21.7	(0.85)	0.74	0.75	230	(9.05)	395	(15.55)	6FX 008 - 1BA51 - A0
66	4 × 16	23.6	(0.93)	24.2	(0.95)	0.95	1.1	260	(10.23)	440	(17.32)	6FX 008 - 1BB61 - A0
	4 × 16 + 2 × 1.5	24.7	(0.97)	24.2	(0.95)	1.1	1.1	275	(10.82)	440	(17.32)	6FX 008 - 1BA61 - A0
发运形式: 50米 环状(164.1英尺) 100米 可随意使用的电缆盘(328.2英尺)												↑↑ 1 F 2 A
84	4 × 25 + 2 × 1.5	27.9	(1.1)	29.4	(1.16)	1.46	1.56	325	(12.79)	530	(20.86)	6FX 008 - 1BA25 - A0
	4 × 25	-		28	(1.1)	-	1.42	-		505	(19.88)	6FX 5 008 - 1BB25 - A0
104	4 × 35 + 2 × 1.5	32	(1.26)	32.6	(1.28)	2.10	2.01	380	(14.96)	590	(23.22)	6FX 008 - 1BA35 - A0
	4 × 35	-		31.5	(1.24)	-	1.87	-		570	(22.44)	6FX 5 008 - 1BB35 - A0
123	4 × 50 + 2 × 1.5	35.8	(1.41)	38	(1.5)	2.75	3.3	420	(16.53)	685	(26.96)	6FX 008 - 1BA50 - A0
	4 × 50	-		38	(1.5)	-	3.42	-		685	(26.96)	6FX 5 008 - 1BB50 - A0
发运形式: 10米 环状(32.8英尺) 50米 可随意使用的电缆盘(164.1英尺) 100米 可随意使用的电缆盘(328.2英尺) 11米 环状, 确切的米值 ²⁾ (36.1英尺) 至 49米 160.8英尺)												↑↑ 1 B 1 F 2 A
											MOTION-CONNECT 800 8	
											MOTION-CONNECT 500 5	

环境温度为+40摄氏度(+104华氏度), 在连续运行条件下, 与 IEC 60204-1 型类型 C 相应的电源电缆的电流载荷量。

1) 按米出售不带插头的电缆质量。
 2) 需要附录中预制电缆的信息, 查阅“长度代号”。

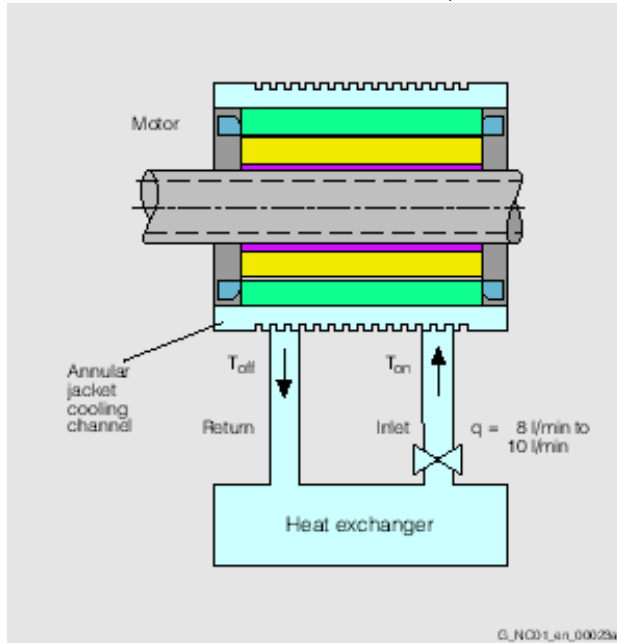
交流电机

1PH4,1PM4,1PH2,1FE1,1PH3

液体冷却

冷却原理

需要热交换器设计的相关材料查阅设计指南(需要订货号时请查阅 NC60 样本中的第 12 章)。



热交换器厂商

要获得技术信息请与以下列出的厂商联系。

Helmut Schimpke Industriekühlanlagen

Contact: Ginsterweg 25-27
Mr. Geerkens D-42781 Haan
Germany
Phone: +49 (0) 21 29 - 9 43 80
Fax: +49 (0) 21 29 - 99

Hyfra Industriekühlanlagen

Contact: Industriestraße
Mr. Forberger D-56593 Kunkel
Germany
Phone: +49 (0) 26 87 - 89 80
Fax: +49 (0) 26 87 - 8 98 25

KKT Kraus Industriekühlung GmbH

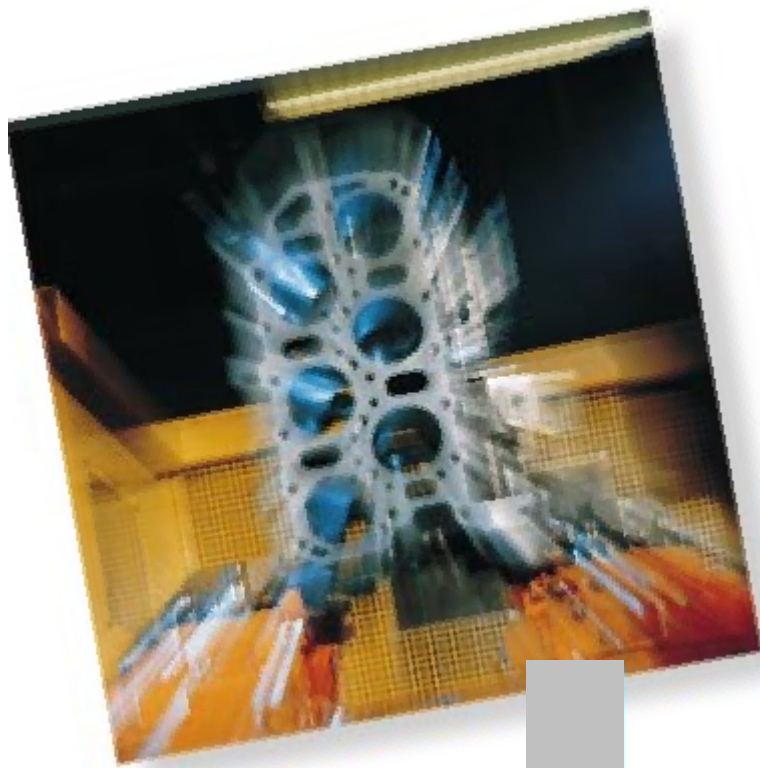
Contact: Mühlach 13a
Mr. Titschack D-90552 Röthenbach a. d. Pegnitz
Germany
Phone: +49 (0) 911 - 953 33 - 40
Fax: +49 (0) 911 - 953 33 - 33
E-mail: gtitschack@kkt-kraus.com

KKW Kulmbacher Klimageräte-Werk GmbH RIEDEL Kältetechnik Group

Contact: Am Goldenen Feld 18
Mr. Beitz D-95326 Kulmbach
Germany
Phone: +49 (0) 92 21 - 7 09 - 5 55
Fax: +49 (0) 92 21 - 7 09 - 5 49
E-mail: info@riedel-kkw.de

BKW Kälte-Wärme-Versorgungstechnik GmbH

Contact: Benzstraße 2
Mr. Walker D-72649 Wolfschlungen
Germany
Phone: +49 (0) 70 22 - 50 03 - 0
Fax: +49 (0) 70 22 - 50 03 - 30
E-Mail: info@bkw-kuema.de



SIMODRIVE 测量系统

内置式光电式
旋转编码器

3/2 应用, 设计
3/2 操作模式
3/3 订购参数
3/4 技术规范
3/6 尺寸
3/7 安装部件
3/7 配合联轴器

SIZAG 2 空轴测量系统

3/8 对 1PH2 和 1FE1 型电机
3/9 分类参数

故障诊断设备

3/10

注:
参见加拿大和美国
产品鉴定附录。

注:
更多信息包含在
目录 NC Z 之中。

测量系统

SIMODRIVE 传感器

内置式光电旋转式编码器



应用, 设计

SIMODRIVE 传感器是内置式光电式编码器, 用于记录机床的轨迹角度或旋转速度的。它可与数控系统, 可编程逻辑控制器件, 驱动器和定位显示等一起使用。

- SIMOTION: 运动控制系统
- SINUMERIK: 计算机数字控制系统
- SIMATIC: 可编程逻辑控制系统
- SIMODRIVE 和 SIMOVERT MASTERDRIVES MC: 驱动系统

增量式和绝对式测量系统是有差别的。对于增量式编码器, 机床在每次断电过程后必须移至一个参考点, 因为机床的位置不是经常性地存储在控制器当中。断电过程中机床的位置没有被记录下来。

而对于绝对式编码器, 它能够记录下机床在断电过程中的运动并在通电时返回其实记位置。机床没有必要移动至一参考点。

所有的编码器都可适用于同步式法兰和夹持式法兰。带有同步法兰的编码器可通过三种夹持方式安装到机床上。安装轴向螺丝装置也是可行的。编码器是推合连接或弹簧圆盘连接驱动。采用滑轮组也是一种可选方式。

编码器采用 5 伏直流电源。10 至 30 伏的直流电源也可采用。采用 10 至 30 伏的电源的编码装置可使用更长的电缆。大多数的控制系统直接按测量电路来提供所需的伏特数。

工作方式

增量式编码器

这些编码器每一转给出一定脉冲数, 而该脉冲数代表了所走过的距离或角度。增量式编码器通过磁盘指针和发射光源作用下的光电扫描作用的原理来进行工作的。光源是一只发光二极管。随译码轴的旋转而产生的光暗调制信号被光电元件获取。通过连接到轴上的磁盘指针的恰当的排列组合及固定的光圈, 光电器件可产生 A,B 两个相位上相差 90 度跟踪信号和一个参考信号。解码电子装置将这些信号放大并将它们转换到不同的输出标准。

有如下可用的输出标准:

- RS422 差分信号(TTL)
- 按照 V_{pp} 电压标准的正弦/余弦模拟信号
- HTL(高电平晶体管逻辑)

对 RS422 标准的解码器(TTL)而言, 可通过边沿判定信号再放大 4 倍得到更高的精度。为了获得更高的精度, 对于正弦信号的编码器, 这些信号被输入更高级的控制器。拥有高电平晶体管逻辑接口的编码器很适合于计数模块的应用。

绝对值编码器(单圈/多圈)

绝对值编码器(绝对值轴角编码器)与增量式编码器一样是按相同的扫描原理来设计的, 但拥有更多的轨迹。比如, 如果有 13 条轨迹, 那么单圈编码器中包含了 $2^{13}=8192$ 步。所用的编码为单步编码(格雷码), 这种编码能够避免任何扫描错误的发生。联通机床之后, 位置值即刻被传送到控制器。没有必要回到一参考点。数据在编码器和控制器之间即可以通过 EnDat, 同步串行接口 (SSI) 也可以通过 PROFIBUS-DP¹⁾进行传输, 并行接口和 EnDat 在时间紧急的场合下更有优势。在有大量编码器的工厂, PROFIBUS-DP 由于能减少接线费用而更有优势。带 PROFIBUS-DP 的编码器能用编程方式进行控制。

单圈编码器将一周(360 度的机械旋转)分解到一定数量的分步当中, 如前面的 8192 步。每一分步被赋予一特定编码, 每隔 360 度位置值循环。

多圈编码器也记录下旋转周数以及一周内的绝对位置。为了做到这一点, 更多的通过齿轮装置与编码轴相连的编码盘被扫描。如当对有 12 条附加轨迹的编码装置评估, 这就意味着 $2^{12}=4096$ 转可包含在其中。

1) 关于 PROFIBUS 方面的内容, 见 NC60 样本中第 12 章的“文件”部分

测量系统 SIMODRIVE 传感器

内置式光电旋转式编码器

订货参数	订货号
增量式编码器 带 RS422 接口 (TTL)的增量式编码器 同步法兰和 5 伏直流电源 联接 • 法兰插座: 轴向 • 法兰插座: 径向 • 1m(3ft3in)带连接器电缆 ¹⁾	6FX2 001-2G ■■■ 6FX2 001-2E ■■■ 6FX2 001-2C ■■■ ↑↑↑
同步法兰和 10 至 30 伏 直流电源 联接 • 法兰插座: 轴向 • 法兰插座: 径向 • 1m(3ft3in)带连接器电缆 ¹⁾	6FX2 001-2H ■■■ 6FX2 001-2F ■■■ 6FX2 001-2G ■■■ ↑↑↑
夹持式法兰和 5 伏直流 电源 联接 • 法兰插座: 轴向 • 法兰插座: 径向 • 1m(3ft3in)带连接器电缆 ¹⁾	6FX2 001-2R ■■■ 6FX2 001-2P ■■■ 6FX2 001-2M ■■■
夹持式法兰和 10 至 30 伏 直流电源 联接 • 法兰插座: 轴向 • 法兰插座: 径向 • 1m(3ft3in)带连接器电缆 ¹⁾	6FX2 001-2S ■■■ 6FX2 001-2Q ■■■ 6FX2 001-2N ■■■
分辨率 500 S/R 1000 S/R 1024 S/R 1250 S/R 1500 S/R 2000 S/R 2048 S/R 2500 S/R 3600 S/R 5000 S/R	A 5 0 B 0 0 B 0 2 B 2 5 B 5 0 C 0 0 C 0 4 C 5 0 D 6 0 F 0 0
带 RS422 接口的双轨编码器 同步法兰和 5 伏直流电源供应 联接 1 米(3ft 3in)带连接器电缆, 轴向, 2 部分断开 分辨率 9000/1024 S/R	6FX2 001-2UK00
1V_{PP} 的正弦模拟信号的增量式编码器 同步法兰和 5 伏直流电源 • 法兰插座, 轴向 • 法兰插座, 径向 • 1 米(3ft 3in)带连接器电缆 ¹⁾	6FX2 001-3G ■■■ 6FX2 001-3E ■■■ 6FX2 001-3C ■■■ ↑↑↑
分辨率 1000 S/R 1024 S/R 2500 S/R	B 0 0 B 0 2 C 5 0

订购参数	订货号
带 HTL 的增量式编码器 同步法兰和 10 至 30 伏直流电源 联接 • 法兰插座: 轴向 • 法兰插座: 径向 • 1m(3ft3in)带连接器电缆 ¹⁾	6FX2 001-4H ■■■ 6FX2 001-4F ■■■ 6FX2 001-4D ■■■ ↑↑↑
夹持式法兰和 10 至 30 伏直流电源 联接 • 法兰插座: 轴向 • 法兰插座: 径向 • 1m(3ft3in)带连接器电缆 ¹⁾	6FX2 001-4S ■■■ 6FX2 001-4Q ■■■ 6FX2 001-4N ■■■
分辨率 100 S/R 500 S/R 1000 S/R 2500 S/R	A 1 0 A 5 0 B 0 0 C 5 0
绝对值编码器 绝对值编码器 SSI 同步法兰和 10 至 30 伏直流电源 联接 • 带法兰插座的 SSI, 轴向 • 带法兰插座的 SSI, 径向	6FX2 001-5HS ■■■ 6FX2 001-5FS ■■■ ↑↑
夹持式法兰和 10 至 30 伏直流电源 联接 • 带法兰插座的 SSI, 轴向 • 带法兰插座的 SSI, 径向	6FX2 001-5SS ■■■ 6FX2 001-5QS ■■■
PROFIBUS-DP 绝对值编码 同步法兰和 10 至 30 伏直流电源 • 径向联接 夹持式法兰和 10 至 30 伏直流电源 • 径向联接	6FX2 001-5FP ■■■ 6FX2 001-5QP ■■■
精度 • 单圈 4096 步/旋转(12 位) • 多圈 4096 步/旋转 4096 转 (24 位)	1 2 2 4
文件 用于调试和 PROFIBUS 传感器的参 数化设定用户指南 语言: 德语/英语	6SN1 197-0AB10-0YP1
绝对值编码 EnDat 同步法兰和 5 伏直流电源 联接 • 带法兰插座的 EnDat • 带法兰插座的 EnDat	6FX2 001-5HE ■■■ 6FX2 001-5FE ■■■ ↑↑
夹持式法兰和 5 伏直流电源 联接 • 带法兰插座的 EnDat • 带法兰插座的 EnDat	6FX2 001-5SE ■■■ 6FX2 001-5QE ■■■
分辨率 • 单圈 8192 步/旋转(13 位) • 多圈 8192 步/旋转 4096 转(25 位)	1 3 2 5

1) 通用整体式电缆的径向和轴向出口

测量系统

SIMODRIVE 传感器

内置式光电旋转式编码器

增量式编码器的技术规范

种类	带 TTL(RS422)的编码器	1V _{pp} 正弦信号的编码器	带 HTL 的编码器	带 TTL(RS 422) 的双轨编码器
编码器工作电压	5 伏 DC ± 10% 或 10-30 伏 DC	5 伏 DC ± 10%	10-30 伏 DC	5 伏 DC ± 5%
截止频率(-3dB)	-	≥180 kHz (typ.)	-	-
(-6dB)	-	≥450 kHz (typ.)	-	-
采样频率(最大)	300kHz	-	300KHZ	Track 1: 160 kHz Track 2: 1 MHz
无负载电流功耗最大 信号电平	TTL(RS422)	150 mA 1V _{pp} 正弦	HTL U _H ≥ 21Vat I _H = 20mA@24V U _L ≤ 2.8Vat I _L = 20mA@24V	150mA per track TTL(RS422)
防止短路造成 0V 电压的 输出保护	有	有	有	有
转换时间(10%-90%) (在 1 米电缆和推荐 输入线路情况下)	升/降时间 t _r /t _f ≤ 50ns	-	升/降时间 t _r /t _f ≤ 200ns	升/降时间 t _r /t _f ≤ 100ns
相位调整, 信号 A 至 B, 边距最小为	90°	90° ± 10°el	90°	90°
1MHZ	-	-	-	≥ 0.125μs(轨径 2)
300KHZ	≥ 0.45μs	-	≥ 0.45μs	-
160KHZ	-	-	-	≥ 0.8μs(轨径 1)
电子电路电缆 长度 ¹⁾ , 最大	100m(328 ft)	150m(492ft)	100m(328ft)	100m(500KHZ 下) (328ft) 50m(1MHz 下) (164ft)
LED 失效监视, 最大分辨率	高阻下的驱动器 5000 S/R	- 2500S/R	高阻下的驱动器 2500 S/R	- 轨径 1: 1024S/R 轨径 2: 9000S/R 轨径 1: ±63 轨径 2: ±12
精度(以角度秒计)	±18°mech × 3600/ 编码器线 Z			
允许的电气速度	18 × 10 ⁶ rpm 增量式	27 × 10 ⁶ rpm 增量式(6dB 下)	18 × 10 ⁶ rpm 增量式	轨径 1: 9000rpm 轨径 2: 6500rpm
最大机械速度	1200rpm			
摩擦力矩	≤ 0.01Nm(20°C) [≤ 0.09lb-in (在 68°F 下)]			
起始力矩	≤ 0.01Nm(20°C) [≤ 0.09lb-in (在 68°F 下)]			
轴载荷能力	轴向 10N/径向 20N 在轴延长范围 轴向 20N/径向 40N 在轴延长范围			- 轴向 10N/径向 20N 在轴延长范围
最大角加速度	≥ 10 ⁵ rad/s ²			
转子的转动惯量	1.45 × 10 ⁶ kgm ²			20 × 10 ⁶ kgm ²
振动(55-2000hz)	≤ 100m/s ²			
DIN IEC 68-2-6	≤ 1000m/s ²			
冲击 (6ms)	≤ 1000m/s ²			
DIN IEC 68-2-27				
最大工作温度	100°C(212°F) (U _p = 5V ± 10%) 70°C(158°F) (U _p = 10V-30V)	100°C(212°F)	85°C(185°F) (100°C(212°F)在 U _p < 15V 下)	70°C(158°F)
最小工作温度	法兰插座或固定电缆: -40°C(-40°F) 可动电缆: -10°C(+14°F)			-10°C(+14°F)
防护等级按 DIN EN 60529(IEC 60529)	机架处为 IP 67 轴向入口处为 IP 64			
电磁兼容	按 89/336/EEC 电磁相容性条件的条例和 EMC 条例的规章(基本可行标准)来检验			
毛重	0.25 kg(9 oz)			0.7 kg(1lb 9oz)
CE 标记	是			

连接选件

电缆



法兰盘插座



1) 编码后接电子电路的输入电缆的长度的推荐值;
保留的最大允许使用的电缆长度, 需要进行评估。

测量系统 SIMODRIVE 传感器

内置式光电旋转式编码器

绝对值编码器的技术规范

种类	带 SSI 的绝对值编码	带 EnDat 的绝对值编码	带 PROFIBUS-DP 的绝对值编码 (EN 50170)
工作电压	10-30 V DC	5V DC±10%	10-30 V DC
电源功耗, 约	180mA: 单圈 120mA: 多圈	250mA: 单圈 180mA: 多圈	300mA-100mA (3.5W)
输入循环	按 EIA 标准 RS485 的差分电缆接受器		
数据输出	按 EIA 标准 RS485 的差分电缆驱动器		
短路阻抗	有		
传输率	100KHZ 至 1M	100KHZ 至 2M	12Mbit/s
总线诊断用 LED	-	-	有(绿/红)
允许用电气速度	1500rpm 1 位精度	5000rpm 1 位精度	1500rpm±1 位精度
最大机械速度	单圈 12000rpm 多圈 6000rpm	单圈 12000rpm 多圈 10000rpm	单圈 12000rpm 多圈 6000rpm
电子电路部分的电缆最大长度 ¹⁾	50m(164ft)在 1MHZ 下 100m(328ft)在 300KHZ 400m(1310ft)在 100KHZ 下	50m(164ft)在 1MHZ 下 150m(492ft)在 300KHZ 下	100m(328ft)在 12Mbit/s 下 200m(656ft)在 1.5Mbit/s 下 1200m(3937ft)在 93.75Kbit/s 下
最大节点数	-	-	99
联结	法兰插座 轴向/径向	-	带地址选择器和总线终端的接线盒接线盒带有带 3 个径向密封管的可移动盖 6.5mm 至 9mm(0.26 至 3.5 英寸) 盖的移动不会中断总线
电缆直径	-	-	-
分辨率	12 位单圈(4096 步) 24 位多圈(4096×4096 步)	13 位单轮(8192 步) 25 位(4096×8192 步) 按 EnDat 技术规范	12 位单轮(4096 步) 24 位多轮(4096×4096 步)
框架长度	13 位单圈, 无奇偶性	-	-
代码种类	-	-	-
● 采样	格雷码	格雷码	格雷码
● 传输	格雷码	二进制	二进制
参数性能	-	-	-
● 每转分辨率	-	-	0-4096 任意
● 总分辨率	-	-	0-4096 任意
● 预置	-	-	是
● 计算说明	是	-	是
● 速度信号	-	-	是, 2 部分
● 限制开关	-	-	是
● 时钟同步和支线通信 ²⁾	-	-	是 ²⁾
在线联机参数	-	-	是
总线负荷	-	-	20μs 每个编码器在 12Mbit/s 下
循环时间	-	-	667μs
精度	±1/2LSB	±60 秒角度	±1/2LSB
电磁兼容	-	按 DIN EN50081 和 EN 50082 标准检验	
球轴承寿命	-	10 ⁴ 小时在 8000 rpm 和 +50°C(+122°F) 下	
摩擦力矩	-	≤1ncm (≤0.885lb in)	
分解力矩	-	<5ncm (<4.425lb in)	
轴负荷	-	20N/110N(4.5lbf/24.73lbf)	
● 同步法兰: 轴向/径向	-	20N/110N(4.5lbf/24.73lbf)	
● 夹持式法兰: 轴向/径向	-	10 ⁵ rad/S ²	
最大角加速度	-	2×10 ⁻⁶ kgm ²	
惯性矩	-	3×10 ⁻⁶ kgm ²	
● 同步法兰: 约	-	100m/s ² (10hz-2500hz)按 DIN IEC68-2-6 标准	
● 夹持式法兰: 约	-	1000m/s ² (11ms)按 DIN IEC68-2-29BIAO 标准	
振动载荷	-	100m/s ² (10hz-2500hz)按 DIN IEC68-2-6 标准	
冲击载荷	-	1000m/s ² (11ms)按 DIN IEC68-2-29BIAO 标准	
允许环境温度	-	-40°C—+85°C(-40°F—+185°F)	
● 在工作过程中	-	-40°C—+100°C(-40°F—+212°F)	
● 在存储和运输过程中	-30°C—+85°C(-22°F—+185°F) w/o 冷凝	-30°C—+70°C(-22°F—+158°F) w/o 冷凝	-30°C—+70°C(-22°F—+158°F) w/o 冷凝
保护角度按 DIN EN60529	-	IP 67/IP64	
有/无轴向进口	-	-	
重量	-	-	
单圈/多圈, 约	0.2kg/0.3kg(7.05oz/10.58oz)	0.35kg/0.35kg(12.34oz/12.34oz)	0.5kg/0.7kg (11b2oz/11b/9oz)
C/E 标记	有	有	有
PROFIBUS 证书	-	-	有
支持文件	-	-	1 组, 2 组

1) 遵循所连接模块的最大许用电缆长度

2) 立即可用

测量系统

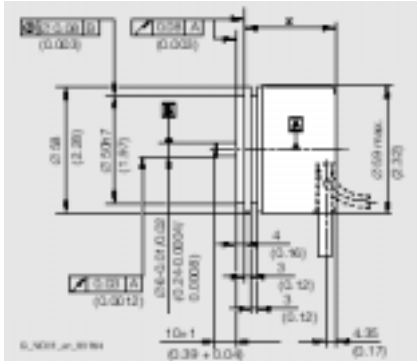
SIMODRIVE 传感器

内置式光电旋转式编码器

尺寸以毫米计 (英寸)

增量式编码器, 绝对值编码器

带同步法兰的编码器



增量式编码器

电缆轴向/径向	x=42±1 (1.65±0.004)
法兰插座轴向	x=48±1 (1.89±0.004)
法兰插座径向	x=52±1 (2.05±0.004)

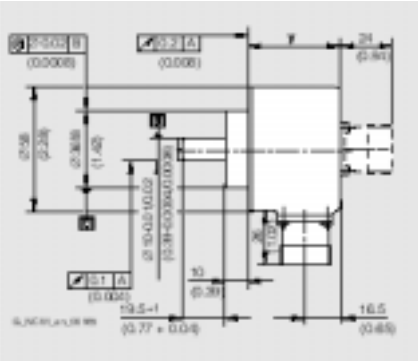
绝对值编码器 SSI

单圈	轴向 x=52 (2.05)	径向 x=58 (2.28)
多圈	x=78 (3.07)	x=78 (3.07)

绝对值编码器 EnDat

单圈	轴向 x=48 (1.89)	径向 x=52 (2.05)
多圈	x=59 (2.32)	x=59 (2.32)

带夹持式法兰的编码器



增量式编码器

电缆轴向/径向	y=36±1 (.42±0.004)
法兰插座轴向	y=42±1 (1.65±0.004)
法兰插座径向	y=46±1 (1.81±0.004)

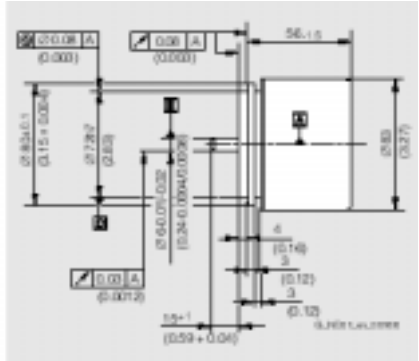
绝对值编码器 SSI

单圈	轴向 y=52 (2.05)	径向 y=58 (2.28)
多圈	y=78 (3.07)	y=78 (3.07)

绝对值编码器 EnDat

单圈	轴向 y=42 (1.65)	径向 y=46 (1.81)
多圈	y=53 (2.09)	y=53 (2.09)

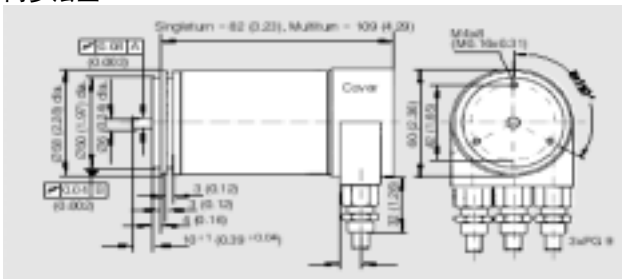
带同步法兰的双轨编码器



轴向联结

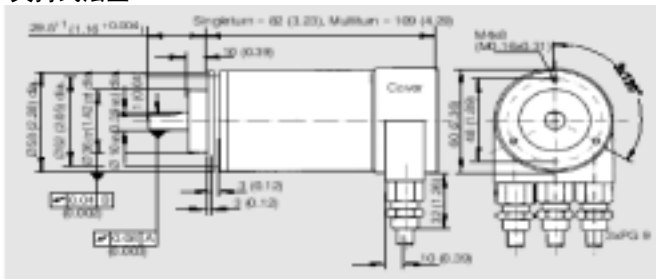
带 PROFIBUS-DP 的绝对值编码器

同步法兰



可移动盖

夹持式法兰



可移动盖

注:

在增量式编码器的情况下, 用跳线连接脚 10 和脚 11, 脚 2 和脚 12。

带 SSI 的编码器, 脚 8 接空, 反响增加, 管脚 8 接 U_B , 以起减压作用, 各种情况下, 向右旋转并注意轴的情况。

测量系统 SIMODRIVE 传感器

内置式光电旋转式编码器
安装附件



描述尺寸

夹钳和连接器均可作为旋转式编码器的安装部件

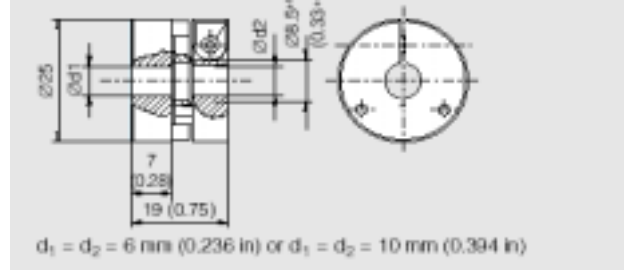
技术规范

种类	弹簧连接板	弹簧推合板
传输力矩	最大 0.45Nm(3.98 lb-in)	0.7Nm(6.2 lb-in)
轴径	6mm(0.236 in) 两端均为或 d ₁ =6mm d ₂ =5mm(0.197in)	6mm(0.236in) 两端均为或 (0.394in) 两端或
轴最大离心率	0.4mm(0.016in)	0.5mm(0.02in)
轴向偏移	±0.4mm(±0.016in)	±0.5mm(±0.02in)
轴的最大脚位移	3°	1°
弹簧板厚度	0.25mm(0.01 in)	-
扭转刚度	50 Nm/rad	31 Nm/rad
横向弹簧硬度	18 N/mm	10 N/mm
质量惯性矩	24 gcm ²	20 gcm ²
最大速度	12000 rpm	12000 rpm
重量	约 16 g (0.6 oz)	20 g (0.7 oz)

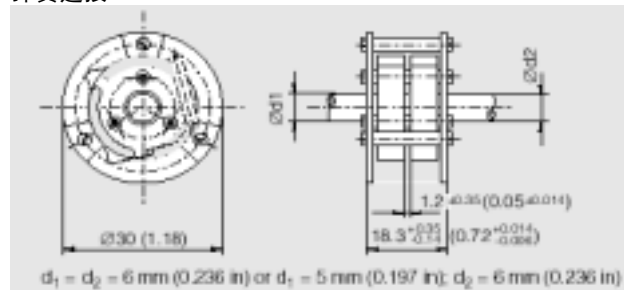
订购参数

订购参数	订货号
夹板 (需 3 个夹板) 对同步法兰和双轨编码器 弹簧板联结	6FX2 001-7KP01
轴径 • 6mm(0.236in)/6mm(0.236in)	6FX2 001-7KF10
• 6mm(0.236in)/5mm(0.197in)	6FX2 001-7KF06
推合联结	
轴径 • 6mm(0.236in)/6mm(0.236in)	6FX2 001-7KS06
• 10mm(0.394in)/10mm(0.394in)	6FX2 001-7KS10

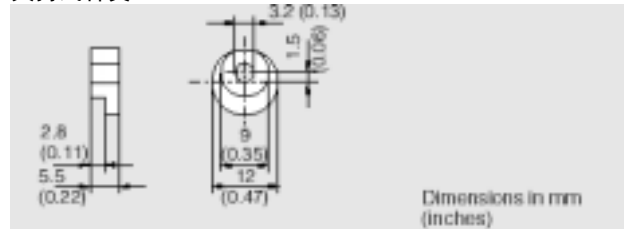
推合式连接



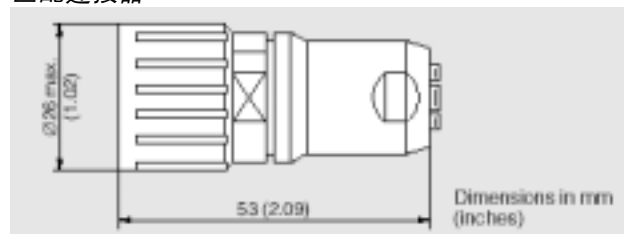
弹簧连接



夹持式种类



匹配连接器



对带有插头的编码器所需电缆长度为 1 米 (3ft 3in)

弯曲半径须满足如下条件

单弯曲: $\geq 20\text{mm} (\geq 0.79\text{in})$

连续弯曲: $\geq 75\text{mm} (\geq 2.96\text{in})$

订购参数

订购参数	订货号
法兰插座和编码器 联接器的配合联接器 弯曲形式: 插座连接 电缆直径 5.5mm (0.217in) 至 12mm (0.472in)	
• 采用 12 个联结对 TTL, 1V _{PP} , HTL, SSI	6FX2 003-OCE12
• 采用 17 个联结对 EnDat	6FX2 003-OCE17

测量系统

SIMODRIVE 传感器

用于 1PH2/1FE1 电机的 SIZAG2 空轴测量系统



描述

包括扫描头和齿轮的空轴测量系统可用于 1PH2 和 1FE1 型的内置电机。齿轮可做成 256 或 512 齿。齿轮和扫描头须按各自的订货号来订购。在齿轮订购参数的表中恰当尺寸的齿轮已被分配给了 1PH2 型的电动机。也可按其他的方式来配置，但齿轮必须按表中所示那样分配给扫描头。编码器直接与变频器相连。

齿轮编码器的扫描头包括用于非接触扫描的磁控电阻器以及放大器。插头的联结和编码信号与 1PH7 和 1PH4 电动机的编码器相协调。扫描头用定距量规来装配。

技术规范

绝对精度	
• 512 齿	±36 秒角度
• 256 齿	±72 秒角度
工作电压	5V DC ± 5%
电源功耗	250mA 最大
截止频率 (-3dB)	90kHz
信号种类	正弦/余弦 1 V _{DD}
限速	
• 512 齿	≤12000RPM
• 256 齿	≤24000RPM
防护等级按 (DIN EN60529) 和(IEC 60529)	IP 65
编码器联结电缆的允许用弯曲半径	
• 疲劳弯曲	>100mm (3.94in)
• 单次弯曲	>52mm (2.05in)
允许环境温度	
• 运输和储存	-20°C 至 +85°C (-4°F 至 + 185°F)
• 工作	-20°C 至 +85°C (-4°F 至 +185°F)
振动负载按 DIN IEC68-2-6	200m/s ²
冲击载荷按 DIN IEC68-2-29	1000m/s ²
扫描头重量	约 300g (10.6 oz)
连接尺寸	见计划指南和装配向导
允许用电缆长度	最大 50 米 (164ft)

注:

推荐使用 C-轴驱动 512 齿的齿轮。

SSIZAG2 空轴测量系统交货部件包括:

- 齿轮
- 带电缆和 17 脚插头塞子的扫描器
- 矩形分开式法兰插座
- 定距量规

插头塞子应插进分开式法兰插座，后者插进轴架。电动机温度传感器必须与电缆自由端相连。

测量系统 SIMODRIVE 传感器

用于 1PH2/1FE1 电机的 SIZAG2
空轴测量系统

订货数据

扫描头	齿轮	齿轮 外径 误差	每 1 μ 偏心的齿 轮旋转角 度 秒	齿轮 内径	转动惯 量/近似 值	齿数	模数 m	扫描头/ 端距离	齿 轮 厚度	推荐的 1PH2 电动机
订货号	订货号	mm(in)		mm(in)	10 ⁻⁴ kgm ²			mm(in)	mm(in)	种类
6FX2 001-8A■05	6FX2 001-8RA05-1F	129 (5.08)	32	65 (2.56)s	30	256	0.5	0.3 (0.012)	15 (0.59)	1PH2 093 6WF41 1PH2 095 6WF41
6FX2 001-8A■03	6FX2 001-8RA03-1D	154.2 (6.07)	2.7	80 (3.15)	61	512	0.3	0.15 (0.006)	15 (0.59)	1PH2 113 6WF41 1PH2 115 6WF41 1PH2 117 6WF41 1PH2 118 6WF41
6FX2 001-8A■03	6FX2 001-8RA03-1E	154.2 (6.07)	2.7	110 (4.33)	49	512	0.3	0.15 (0.006)	15 (0.59)	1PH2 186 6WF41 1PH2 188 6WF41
6FX2 001-8A■05	6FX2 001-8RA05-1G	257 (10.12)	1.6	150 (5.91)	449	512	0.5	0.3 (0.012)	15 (0.59)	
6FX2 001-8A■03	6FX2 001-8RA03-1B	77.4 (3.05)	5.3	45 (1.77)	4	256	0.3	0.15 (0.006)	15 (0.59)	
6FX2 001-8A■03	6FX2 001-8RA03-1C	77.4 (3.05)	5.3	60 (2.36)	3	256	0.3	0.15 (0.006)	15 (0.59)	

↑
K 电缆长度 0.2m (7.9in)
A 电缆长度 0.5m (19.7in)
J 电缆长度 2.0m (78.7in)

测量系统

SIMODRIVE 传感器

用于 1PH2/1FE1 电机的 SIZAG2 空轴测量系统

描述

故障诊断设备可允许用 $1V_{pp}$ 的正弦/余弦模拟信号来校验编码器信号。它可用于测量信号振幅大小，偏移值，以及对增量式轨迹赋以 0。

该设备自身携有电源并有监视功能。这使得它无需附加外部设备（如一个变频器或控制器）就能对编码器进行检验。

预先装配的电缆 6FX■002-2CA61-0...或-2CA31...或-2CA51-0...可用于连接内置编码器和诊断设备。

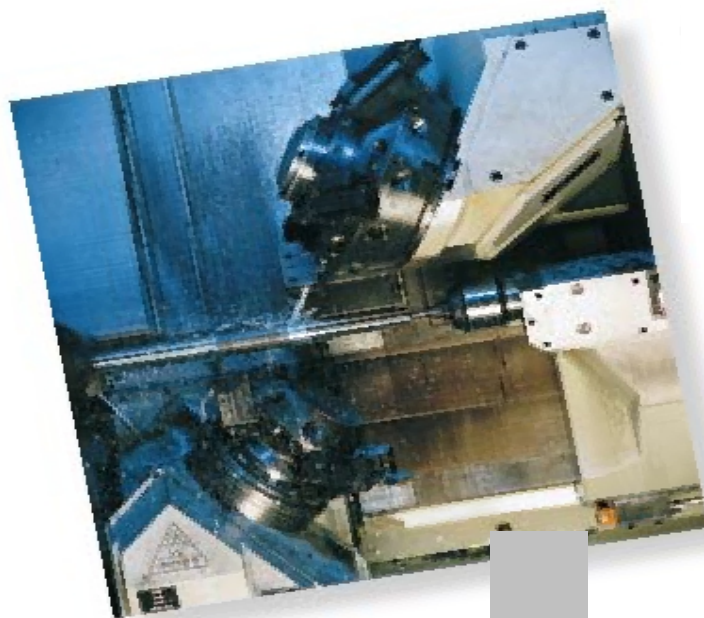
技术规范

供应电压	220V,60/50HZ
输入	连接编码器信号
输出	各种设备类型分别为 5V-8V DC $I_{MAX}=250mA$ 编码器信号 A 编码器信号 B 编码器信号 R(0 脉冲) 从编码器信号 A 或 B 偏移值 编码器信号 A 和 B 转换为方波 编码器信号 R(0 脉冲)转换为方波
• 编码器电源	
• 模拟输出	
• 方波信号输出	
显示	LED-测量有效 LED-编码器电源

订货数据

订货号	
诊断设备	6FX2 007-1AA00

SIMODRIVE 变频器系统



SIMODRIVE
变频器系统
SIMODRIVE 611

SIMODRIVE POSMO

FM STEP DRIVE

驱动工程系统工程软件包

注:
对于接收美国和加拿大审核
批准的产品见附录

4/3	介绍/概述
4/11	主电源接口
4/16	进给模块和进给/ 再生反馈模块
4/20	专用模块
4/23	驱动模块
4/24	电源模块
4/29	带模拟量设定接口的闭环 控制插入单元
4/39	带数字量设定接口的闭环 控制插入单元
4/46	附加系统部件
4/48	尺寸
4/54	驱动系统概述
4/56	SIMODRIVE POSMO A
4/62	SIMODRIVE POSMO SI
4/66	SIMODRIVE POSMO CD/CA
4/71	1FL3 步进电机的功率部件
4/72	
4/2	扩充内容

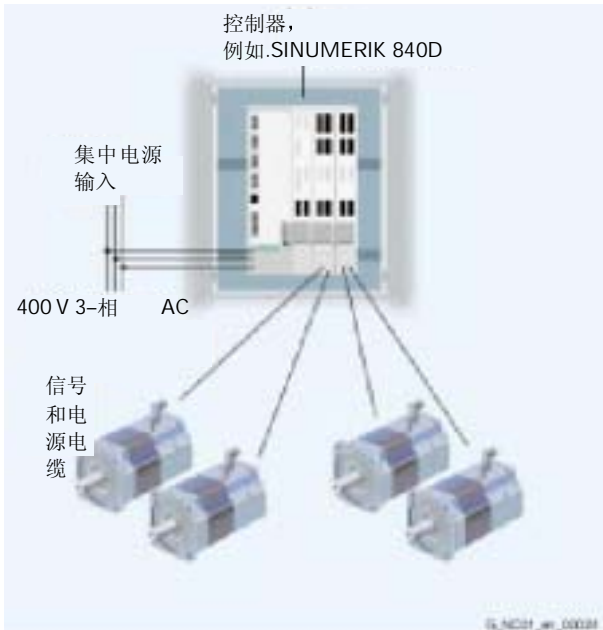
变频器

SIMODRIVE 变频器系统

扩充内容

SIMODRIVE 变频器系统	4/3	中心式/分布式驱动系统
	4/4	概述
SIMODRIVE611	4/5	介绍
	4/6	驱动系统概述
	4/9	总体设计
	4/10	屏蔽终端板.屏蔽接触夹
主电源接口	4/11	用于电源匹配的主电源接口
	4/13	滤波器组件
	4/14	高频整流电抗器
	4/15	电源滤波器
进给模块和进给/再生反馈模块	4/16	功能描述
	4/17	非调制型和调制型进给模块和进给/再生反馈模块
专用模块	4/20	监视模块
	4/21	脉冲电阻模块, 脉冲电阻器
	4/22	电容器模块
驱动模块	4/23	
电源模块	4/24	
	4/28	冷却部件
带模拟量设定和通用设定接口的闭环控制插入单元	4/29	SIMODRIVE611 通用型
	4/32	SIMODRIVE611 通用型 E
	4/34	用于 1FT5 电机的闭环控制插入单元
	4/35	用于带旋转变压器的 1FK 和 1FT6 电机的闭环控制插入单元
	4/36	用于 1PH 感应电机的的闭环控制插入单元
	4/37	用于标准和专用感应电机的的闭环控制插入单元
带数字量设定接口的闭环控制插入单元	4/39	用于 1FN, 1FK, 1FT6 以及 1PM, 1PH 和 1FE1 电机的闭环控制插入单元
	4/44	用于液压和模拟量直线驱动电机的的闭环控制插入单元
附加系统部件	4/46	SAE 信号放大器件, 编码部件, 抗干扰滤波器
	4/47	适配器终端
尺寸	4/48	
SIMODRIVE POSMO	4/54	概述
SIMODRIVE POSMO A	4/56	智能定位电机
	4/59	24V/48VDC 电源管理模块
	4/60	尺寸
SIMODRIVE POSMO S1	4/62	分布式伺服驱动
SIMODRIVE POSMO CD/CA	4/66	分布式变频器
FM 步进驱动	4/71	1FL3 步进电机的电源部分
驱动工程系统工程软件包	4/72	

带 SIMODRIVE 611 的集中型驱动系统



集中型驱动系统提供了一个基于模块化封装的范围很宽的特性。不同的闭环控制模块使其能够将各组驱动组合成一个超级控制系统。双轴模块使模块配置设计时节约了空间。

这种模块化设计实际上使得任何的驱动配置都可工作，从而能提供一种集成化的配置。这种配置能将从结构紧凑的机床到复杂工厂的任何部件都集成起来。

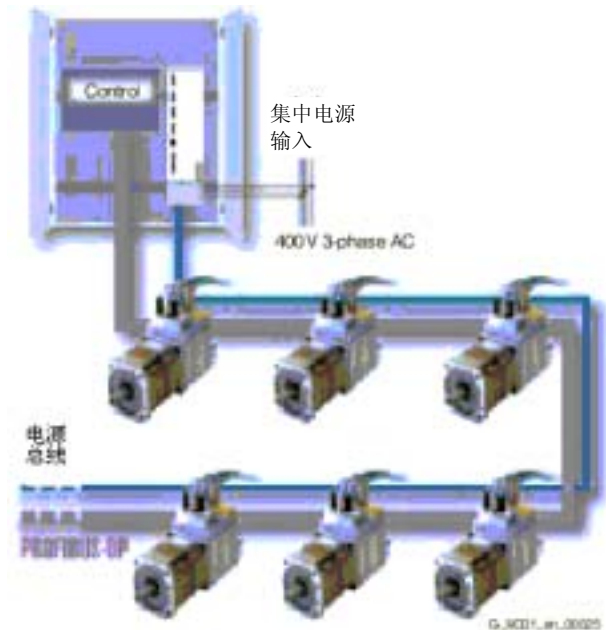
注:

为了获得可靠而且满意的驱动系统的工作，应使用按此目录和设计指南，功能介绍和用户手册中所指定的原装西门子零部件。

用户必须对设计参数认真考虑。

其他的组合，包括与第三方产品的组合使用都需得到同意。

带 SIMODRIVE POSMO 的分布式驱动系统



分布式驱动将驱动功能从控制部分剥离出来并使其有效地驱动机床的工作。这样做最明显的好处在于配置和安装。控制柜的管理费用降低，控制系统使得机床的安装更加便利，由于电缆布线更加简便，安装费用也得以降低。

当机床的数量和工厂的规模较大时，分布式驱动方式的益处就更加明显。

变频器

SIMODRIVE 变频器系统

概述

系统工作参数	SIMODRIVE 611 模拟 ²⁾	数字	通用 通用 E	POSMO SI	SIMODRIVE POSMO CD	POSMO CA
额定功率范围——进给系统						
直接系统连接	-	-	-	-	-	Yes
非调制型进给系统	5KW-28KW	5KW-28KW	5KW-28KW	5KW-28KW	5KW-28KW	5KW(集成)
调制型进给系统	16KW-120KW	16KW-120KW	16KW-120KW	16KW-120KW	16KW-120KW	-
额定电流范围——电机电源变频器的功率模块						
带编码器的进给电机： SIN/COS 1V _{PP} 增量式编码器 和 EnDat 的绝对值编码器	3A-100A	3A-140A	3A-140A	带集成式功率 部件的定位驱 动	9A-18A	9A
带编码器的进给电机： 旋转变压器	3A-28A	-	3A-140A ¹⁾	-	-	9A
带编码器的进给电机	24A-200A	24A-200A	24A-200A	-	9A-18A	9A
不带编码器的感应电机	3A-200A	3A-200A	3A-200A	-	9A-18A	9A
电路额定瞬时电压						
• 非调制型：						
400V 3 相 交流-10%	490V	490V	490V	490V	490V	490V
480V 3 相 交流+6%	680V	680V	680V	680V	680V	-
• 调制型：						
400V 3 相交流	600V	600V	600V	600V	600V	-
415V 3 相交流	625V	625V	625V	625V	625V	-
电机种类						
带编码电机的进给驱动 旋转变压器	1FK/1FT6	-	1FK ¹⁾ /1FT6 ¹⁾	-	1FK/1FT6	1FK/1FT6
带编码器的进给驱动： SIN/COS 1V _{PP} 增量式编码器 或 EnDat 的绝对值编码器	-	1FK/1FT6/1FN	1FK/1FT6/1FN ¹⁾	带集成式单圈 绝对值编码器 的 1FK	1FK/1FT6	1FK/1FT6
带测速机/转子位置编码器的 进给驱动	1FT5	-	-	-	-	-
主轴驱动	1PH/1PM	1PH/1PM/1FE1	1PH/1PM/1FE1	-	1PH/1PM/1FE1	1PH/1PM/1FE1
标准感应电机	1LA	1LA	1LA	-	1LA	1LA

1) 不能用于 SIMODRIVE611 通用 E。

2) 不能用于新的应用。

变频器 SIMODRIVE 变频器系统

介绍

描述:

SIMODRIVE611 是一种可灵活配置的变频器系统。这种系统的设计能满足现代机床在经济，生态和技术上的要求。

通过 SIMODRIVE611，西门子提供了一种带有模拟式或数字式闭环控制功能的变频器系统。该系统能满足对驱动系统的动态响应，速度设定范围和旋转精度的最高要求。

SIMODRIVE611 变频器系统的模块化设计使得配置一种对传动或主轴没有数量限制的驱动系统变成现实。各控制轴模块的设计是针对 1FT,1FK 和 1FN 进给电机和 1PH,1FE1 和 1LA 主轴电机的。功率模块的大小决定于电机的规格。进给模块的大小由所需的 DC 耦合额定值决定。

进给模块用来将 SIMODRIVE 611 系统组联结至一个带星型接地(TN 网络)的低压系统。

SIMODRIVE 611 中所有的模块都采用了统一的模块化设计。电源，通信以及功率模块与闭环控制插入单元之间的接口都采用标准化设计。

变频器系统包括如下的功能模块:

- 变压器
- 主电源滤波器
- 整流电抗器
- 进给模块
- 功率模块
- 针对各种应用技术和不同电机类型的闭环控制插入单元。
- 专用模块和其它附件

变频器系统被设计用于安装在机床的控制电柜内。因此，必须符合相应的机床使用方面的有关标准，特别是 EN60204。

不同的冷却方式可适用于电源相关网络输入和驱动模块

- 内部冷却
- 外部冷却
- 软管冷却

欲查阅冷却方面的信息请参阅 NC 60 第 13 章“SIMODRIVE 611 变频器系统术语表”。



SIMODRIVE611 数字式系统上的驱动总线①和设备总线②

SIMODRIVE 611 各种模块的技术规格

振动应力	最大 9.81m/s ² (32.185ft/s ²) 按 EN60068-2-6(IEC68-2-6)
冲击载荷	加速度 49.05m/s ² (160.925ft/s ²) 11ms 以内按 EN60068-2-27 (IEC68 第 2-27 章)
防护等级	IP 20 ¹⁾
按 DIN EN60529(IEC60529)	
允许的环境温度	
• 存储和运输	-40°C + 70°C(-40°F - +158°F)
• 工作	0°C - +40°C(+32°F - +104°F)
• 减载运行时	最大到 +55°C(+131°F)
按 DIN EN60721-3-3)的湿度分类	CI. 3K5 冷凝且结冰 排除 低空气温度 0°C(+32°F)
通风与爬变距离	按 2 级污染设计按 EN50178
绝缘测试电压	2.5KV
工作安装位置	垂直安装
安装高度	≤2000m(6, 562ft)海拔高 (1000m 3280ft 减载运行时)

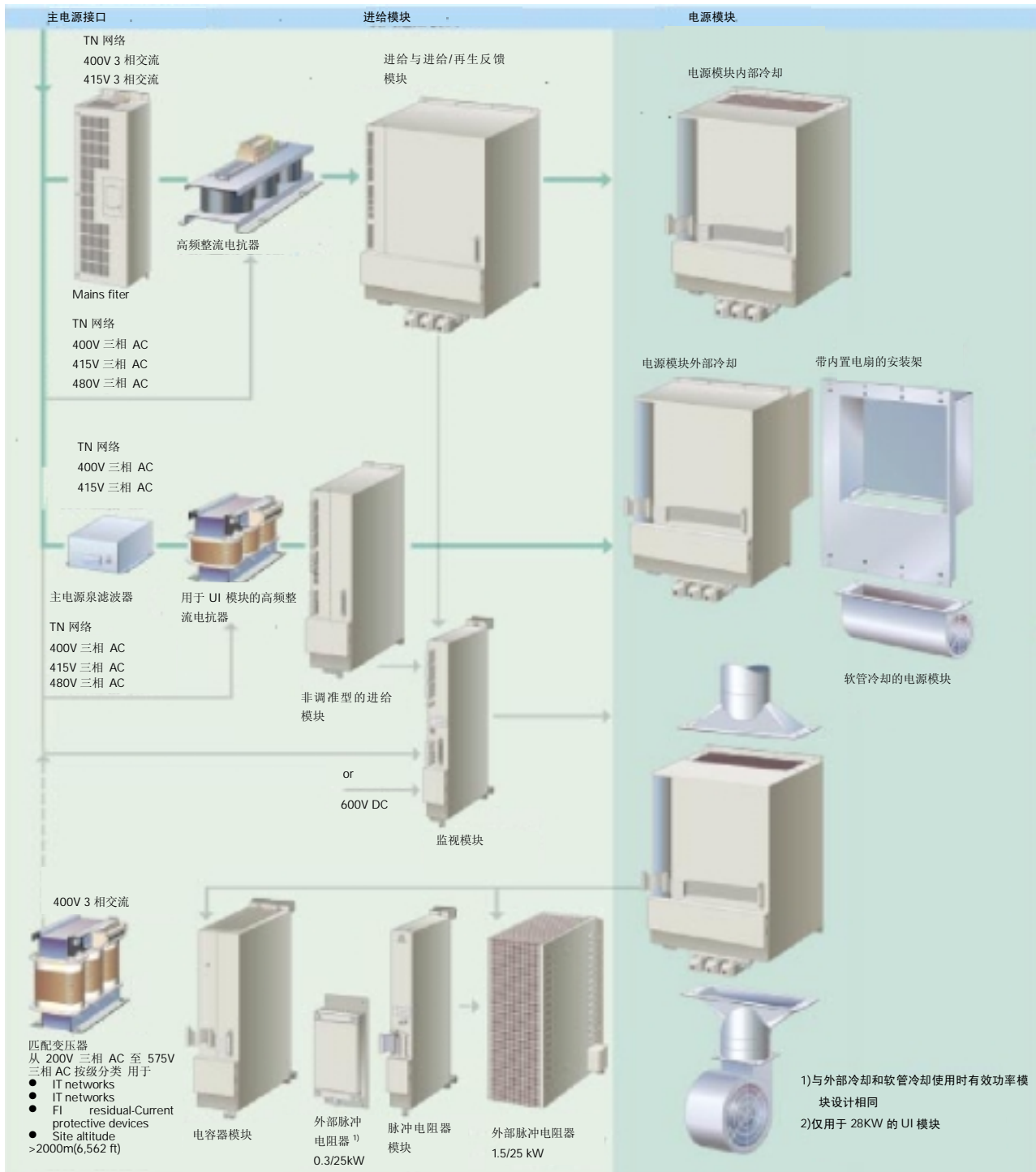
设计指南的要求必须得到满足。对于系统特性参数和短路额定值必须给予特别的重视。

1) 只有当闭环控制插件单元被插入时才适用于功率模块。

变频器

SIMODRIVE 611 变频器系统

驱动系统综述



变频器 SIMODRIVE 611 变频器系统

驱动系统综述

带模拟设置点接口的闭环控制插入单元	电机
<p>用于旋转变压器的 1FK6 电机</p> <ul style="list-style-type: none"> ■ 单轴方式 ■ 双轴方式 <p>1FT5 电机</p> <ul style="list-style-type: none"> ■ 单轴方式 <ul style="list-style-type: none"> ▪ 标准化接口 ▪ 增强型接口 ■ 双轴方式 <ul style="list-style-type: none"> ▪ 标准接口 <p>设置模块 可替换模块 (主轴功能)</p> <p>用于感应电机</p> <ul style="list-style-type: none"> ■ 固定设置点 / 机械式电位计 <ul style="list-style-type: none"> ▪ 包括模拟速度 <p>用于 1PH 电机</p> <ul style="list-style-type: none"> ■ 电机编码器 <ul style="list-style-type: none"> ▪ 可选方式 对于直接轴测量系统或轴信号输出的附加选择 	<p>1FK6 1FK7</p> <p>1FT5</p> <p>感应电机 例如: 1LA</p> <p>1PH4 1PH7</p> <p>1PH2 1PH3</p> <p>1FE1</p> <p>1FN1 1FN3</p> <p>1FT6</p> <p>1PM</p>
<p>带通用设置点接口的闭环控制插入单元</p> <p>用于 1FT6/1FK/1FN/1PH/1FE/或感应电机</p> <ul style="list-style-type: none"> ■ 单轴方式(仅带旋转变压器) ■ 双轴方式(旋转变压器和电机编码器) ■ 设置点接口 ■ PROFIBUS 选项 <p>SIMODRIVE611 通用型 SIMODRIVE611 通用型 E 用于 SINUMERIK802D 和 840Di</p>	<p>用于液压线性轴的伺服阀 (非标准组件的一部分)</p>
<p>带数字设置点接口的闭环控制插入单元</p> <p>用于 1FT6/1FK/1FN/1PH/1FE/或感应电机</p> <ul style="list-style-type: none"> ■ 单轴方式(操作控制 1) <ul style="list-style-type: none"> ▪ 用于电机编码器 ▪ 用于电压信号的附加测量系统 ■ 双轴方式(标准控制 2) <ul style="list-style-type: none"> ▪ 用于电机编码器 ▪ 用于电压信号的附加测量系统 ▪ 带 1PF7 电机仅用于单轴方式 <p>用于 1FK6 / 1FT 电机</p> <ul style="list-style-type: none"> ■ 双轴方式(操作控制 1) <ul style="list-style-type: none"> ▪ 用于电机编码器 ▪ 用于电压信号的附加测量系统 <p>用于 1FT6/1FK 电机</p> <ul style="list-style-type: none"> ■ 单轴方式 <p>用于 1FT6/1FK/1FN/1FM 电机</p> <ul style="list-style-type: none"> ■ 双轴方式(操作控制) <ul style="list-style-type: none"> ▪ 用于电机编码器 ▪ 用于电压信号的附加测量系统 EnDat-SSI <p>用于液压线性轴(HLA/ANA)</p> <ul style="list-style-type: none"> ■ 双轴方式 	

变频器

SIMODRIVE 611 变频器系统

驱动系统综述



SIMODRIVE611 模拟式变频器系统



SIMODRIVE611 数字式变频器系统带 SINUMERIK 840D

元件	应用参数	
主电源供应界面		4/11 页
带隔离绕组的耦合变压器	网络配置: IT, TT, FI 残余电流保护装置 线电压: 575V/500V/480V 3 相交流 440V/415V/400V 3 相交流 240V/220V/200V 3 相交流 ±10%:50HZ/60HZ±5%	
主电源滤波器	400V/415V 3 相 交流±10% 50HZ/60HZ ±10%	
高频整流电抗器	400V 3 相 交流 -10%至 480V 3 相 交流 +6% 50HZ/60HZ±10%	
带 3 种冷却技术的进给模块		4/16 页
电源进给模块	非调节型进给 额定值: 5kW, 10kW 带集成脉冲电阻器 额定值: 28KW 带外部脉冲电阻器 调节型进给/再生反馈模块 模块额定值: 16KW 至 120KW	
监视模块		
带 3 种冷却技术的驱动模块		4/24 页
电源模块	按电机额定电流分级: 4A 至 100A 对 FT5 电机 3A 至 140A 对 1FT6 /1FK/1FN 电机 24A 至 200A 对 1PH/1FE 电机 3A 至 200A 对感应电机	
闭环控制插入单元	带有模拟量或数字量设置接口的进给驱动 带有模拟量或数字量设置接口的主轴驱动 带有模拟量设置接口和感应电机接口的驱动 带数字量设置接口的液压线性驱动 SIMODRIVE611 通用	4/29 页
驱动总线电缆	用于带数字量设置接口的驱动	
专用模块		4/20 页
监视模块	SIMODRIVE611	
脉冲电阻模块	0.3KW/25KW 带内部/外部电阻 1.5KW/25KW 带外部电阻	
附加系统部件		4/48 页

描述

容易使用，安装和接线简单是对变频器各种模块设计的主要要求之一。模块间采用标准的 50mm(1.97in) 安装栅隔尺寸以及在电源，信号和总线电缆采取的非常实用的联接方式，可以很容易的实现按特定用户需求而定制的驱动系统。电缆布线符合电磁兼容性条件。

- 所有模块的宽度为 50mm(1.97in)
- 所有模块的高度为 480mm(18.9in)¹⁾ (包括安装接线片)
- 对于安装面，所有的模块(不包括连接器和可选的机械安装附件)为：
 - 厚度 288mm(11.34in)带内部或软管冷却系统
 - 厚度 231mm(9.09in)带外部冷却系统²⁾

SIMODRIVE611 变频器系统的各种模块均装有封闭式外壳并能满足 DIN EN60529(INE60529)标准中规定的电磁兼容性条件。

电子系统的设计满足 EN50178(VDE0160)标准规定的条件和 EN60204 欧共体 CE 声明。

SIMODRIVE611 变频器系统是设计用于工业环境下以及在 TN-S 和 TN-C 接地系统(VDE0100 的第 300 章)下工作的。在与其他的系统相匹配使用时，必须将一带隔离绕组的变压器按照 Yyn0 的矢量顺序联结。与 SIMODRIVE611 进给模块相匹配的变压器类型的相关内容可以在 4/11 和 4/12 页中找到。

电源进给模块含有一 6 脉冲 3 相桥式联结器(B6)。从而确保残余电流保护装置(EN 50178/VDE0160 的 5.2.11.2 章:B 类)工作时相容性条件能得以满足。B6 电路中的直流元件在有残余电流时不能阻碍残余电流保护装置的工作。相容性条件的满足是通过采用通用电流敏感式电流保护装置来实现的。这种装置现在最大可以达到 63A 的额定电流。

SIMODRIVE611 进给/再生反馈模块(36KW I/RF 模块有 5%的电源功率减少)容许直接对通用电流敏感型残余电流保护装置进行操作(如 5SZ6 468-0KG00,额定电流 63A, 额定残余电流 300mA)。如有由主电源开关，与某种动作相关连的电流和冲击电流所导致的非平衡输入和输出时，就可使用这种带有选择性保护开关特点的残余电流保护装置。

作为一种可替换的选择，一个隔离变压器也可与其他保护装置相连来对付有害的残余电流，将不能满足兼容性条件的残余电流系统隔离开来。

在使用脉冲式静态变频器的地方，特别是与电磁兼容措施一并使用(例如，已采取屏蔽措施的电机电缆)，可能会产生较高的泄漏电流。主电源滤波器与 16KW 和 36KW I/RF 模块一起可将泄漏电流降至 150mA 以下。这就意味着可用额定电流为 300mA 的通用电流敏感型残余电流保护装置来防火险和保护操作人员不受间接接触威胁。

1) 必须考虑到热传导盖，屏蔽终端板，内置式电扇，冷却软管的尺寸。

2) 必须考虑到用于散热的通风管所占的尺寸。

变频器

SIMODRIVE 611 变频器系统

屏蔽终端板

描述

为了满足欧共体对 EMC(电磁兼容性)的要求。

应该使用电源滤波器，同时，各个机电缆，在电源滤波器，整流电抗器以及各个进给模块之间的所有电缆都应该采取屏蔽措施。欲知更详细的细节，请参阅“SINUMERIK,SIROTEC,SIMODRIVE EMC 安装指南”设计指南。NC Z 目录列出了适用的电缆。

与各种模块相匹配的屏蔽终端板用来联结各机电源电缆上的屏蔽连接件。屏蔽板上配有已准备好的用于联结制动联结终端的安装点

接触式屏蔽夹

按电磁兼容性的要求，使用接触式屏蔽夹将各个信号电缆联结至模块外壳的安装支架的电位点处。屏蔽夹可安装在电源模块和装有各种闭环控制插入单元的进给模块上的螺纹衬套上。



屏蔽终端板

订货参数	订货号
信号电缆 用接触式屏蔽保护夹 10 件为一个包装	6SN1 162-0FA00-0AA0

订货参数	订货号
屏蔽终端板 用于 UI 模块 5KW, 监视模块和脉冲电阻模块	6SN11 62-0EB00-0AA0
屏蔽终端板 用于 UI 模块 10KW	6SN11 62-0EB00-0BA0
屏蔽终端板 用于 UI 模块 28KW,I/RF 模块和功率模块 带如下冷却系统: <ul style="list-style-type: none"> • 内部冷却 • 外部冷却 模块宽: <ul style="list-style-type: none"> • 50mm(1.97in) • 100mm(3.94in) • 150mm(5.91in) • 200mm(7.87in) • 300mm(11.81in) 	6SN11 62-0E■00-0■A0 ↑ ↑ A A B B C J D
屏蔽终端板 用于带软管冷却系统或带风扇的内部冷却系统的模块 模块宽: 300mm(11.81in)	6SN11 62-0EA00-0KA0

变频器 SIMODRIVE 611 变频器系统

用于电压匹配的主电源接口

描述:

SIMODRIVE611 变频器系统是设计用来以 400V 3 相交流,415V 3 相交流,480V 3 相交流的额定电压直接在 TN 网络上的。与该系统相匹配的特制的变压器能将该系统调整到其他类型的电网相匹配而工作,如工作在 IT 和 TT 电网上。这种使主电源可工作在较宽电压范围的设计在工业领域很为盛行。

TN 网络的特点是将电源的参考接地点和电子设备的保护地电位之间以低电阻电流连结。如果它们不能满足这一点的话,就必须用一个带隔离线圈的变压器来模拟实现这样的联接状况。而该变压器的副端星型连接点应连接在与地电位相等电位的保护导体上和变频器的保护地导体上。

这样,在脉冲型晶体管式变频器内,以主电源为基准电位的电源电路和以保护地为基准的闭环控制电路之间的泄漏电压载荷就可按 DIN EN50178 的标准设置在 300V 的额定值上。

应按 DIN EN50178 的标准采用通用电流敏感元件来作为逆变设备以防止泄漏电流的危害和火险(如残余电流保护装置)。在采用其他的残余电流保护装置的情形下,必须连接一个带隔离线圈的变压器接在变频器的进线部位以达到隔离的保护作用。

如果需要安装主电源滤波器,而额定的主电源电压与主电源滤波器的允许电源电压(400V3 相交流或 415V 3 相交流)不同,就应按下表选用一个相匹配的变压器

50HZ/60HZ 电网下带隔离线圈的匹配变压器技术规范

额定功率	KVA	8.2	15.7	47	21	70	104	155
分配至进给模块	KW	5(UI)	10(UI)	28(UI)/ 36(I/RF)	16(I/RF)	55(I/RF)	80(I/RF)	120(I/RF)
输出电压	V	400V 3 相交流						
频率	HZ	50-5%至 60+5%						
防护等级		按 DIN EN60529 (IEC60529) 的 IP00, IP20 和 IP23						
按 DIN EN60721-3-3 分级的湿度等级		CL.3K5 冷凝和结冰除低温 0°C(+32°F)						
允许的环境温度								
• 工作	°C(°F)	-25--+40(-13°F--+104°F) -55(+131°F)减载运行						
• 运输/存储	°C(°F)	-25--+80(-13°F--+176°F)						
功率损耗 最大	W	520	650	1200	650	2020	2650	3050
重量								
• 防护等级 IP00 约	KG(lb)	55(122.1)	70(155.4)	200(444)	120(266.4)	300(666)	425(943.5)	600(1332)
• 防护等级 IP20/IP23 约	KG(lb)	65(144.3)	95(210.9)	216(479.5)	131(290.8)	364(808)	536(1189.9)	688(1527.3)
尺寸(W×H×D)		360×268×	420×262×	480×267×	480×209×	630×328×	480×345×	780×391×
• 防护等级 IP00 约毫米(英寸)		360(14.17× 10.55×12.60)	370(16.53× 10.31×14.56)	420(18.89× 10.51×16.53)	420(18.89× 8.23×16.53)	585(24.80× 12.91×23.03)	665(13.58× 26.17)	665(30.70× 15.39×26.17)
• 防护等级 IP20/IP23 ²⁾		可在 3/52 和 3/53 页找到安装尺寸						
导体截面最大面积副端	mm ²	6	6	35	16	70	FL ¹⁾	FL ¹⁾
输入电压 575V-500V-480V 3 相交流±10%: 50HZ-5%到 60HZ+5%								
额定输入电流 最大	A	10.05	20	58	26	87	127	189
原端导体最大截面积	mm ²	6	6	35	16	50	70	FL ¹⁾
输入电压 480V-415V-400V 3 相交流±10%: 50HZ-5%到 60HZ+5%								
额定输入电流 最大	A	12.5	23.5...	69.5	31	104	154	228
原端导体最大截面积	mm ²	6	16	35	16	70	70	FL ¹⁾
输入电压 240V-220V-200V 3 相交流±10%: 50HZ-5%到 60HZ+5%								
额定输入电流 最大	A	25.5	47	138.5	62	210	309	450
原端导体最大截面积	mm ²	6	16	70	35	FL ¹⁾	FL ¹⁾	FL ¹⁾

可在 4/12 页 ff 中找到相关的订货参数。

1) FL=平端, 9mm(0.35in)孔径。

2) 功率为 21KVA 和超过此值时, 防护等级为 IP20, 功率减小 10%时防护等级为 IP23。

变频器

SIMODRIVE 611 变频器系统

用于电压匹配的主电源接口

订货参数	订货号
50HZ/60HZ 电网下带隔离线圈的匹配变压器	
• 输入电压 575/500/480 3 相交流±10% 50HZ-5% 60HZ+5%	
- 8.2KVA ¹⁾	4AU36 95 - 0SB0 ■ - 0CN2
- 15.7KVA ¹⁾	4AU39 95 - 0SA3 ■ - 0CN2
- 21KVA	4BU43 95 - 0SA7 ■ - 0C
- 47KVA	4BU47 95 - 0SC3 ■ - 0C
- 70KVA	4BU55 95 - 0SA4 ■ - 0C
- 104KVA	4BU58 95 - 0SA6 ■ - 0C
- 155KVA	4BU60 95 - 0SA6 ■ - 0C
• 输入电压 440/415/400 3 相 AC±10% 50HZ -5% 60HZ+5%	
- 8.2KVA ¹⁾	4AU36 95 - 0SB1 ■ - 0CN2
- 15.7KVA ¹⁾	4AU39 95 - 0SA4 ■ - 0CN2
- 21KVA	4BU43 95 - 0SA8 ■ - 0C
- 47KVA	4BU47 95 - 0SC4 ■ - 0C
- 70KVA	4BU55 95 - 0SA5 ■ - 0C
- 104KVA	4BU58 95 - 0SA7 ■ - 0C
- 155KVA	4BU60 95 - 0SA7 ■ - 0C
• 输入电压 240/220/200 3 相 AC±10% 50HZ -5% 60HZ+5%	
- 8.2KVA ¹⁾	4AU36 95 - 0SB ■ - 0CN2
- 15.7KVA ¹⁾	4AU39 95 - 0SA ■ - 0CN2
- 21KVA	4BU43 95 - 0SB ■ - 0C
- 47KVA	4BU47 95 - 0SC ■ - 0C
- 70KVA	4BU55 95 - 0SA ■ - 0C
- 104KVA	4BU58 95 - 0SA ■ - 0C
- 155KVA	4BU60 95 - 0SA ■ - 0C
• 防护等级	
- IP00	0
- IP23 ²⁾	2
- IP20	8

订货参数	订货号
60HZ 电网下带经济连接的匹配变压器	
• 输入电压 480/440V 3 相交流±10%	
- 21KVA	6SN11 11 - 0AA00 - 0BB1
- 46.5KVA	6SN11 11 - 0AA00 - 0CB0
- 70.3KVA	6SN11 11 - 0AA00 - 0DB0
- 104KVA	6SN11 11 - 0AA00 - 0EB0
- 155KVA	6SN11 11 - 0AA00 - 0FB1
• 输入电压 220V 3 相交流±10%	
- 21KVA	6SN11 11 - 0AA00 - 0BC0
- 46.5KVA	6SN11 11 - 0AA00 - 0CC0
- 70.3KVA	6SN11 11 - 0AA00 - 0DC0
- 104KVA	6SN11 11 - 0AA00 - 0EC0
- 155KVA	6SN11 11 - 0AA00 - 0FC0

如果 TN 电网仅需一种电压, 可用以上所提及的变压器中之一作为一种经济的联结方式

经济型电路中匹配的自动变压器的技术规范(只用于连接在 TN 电网中)

额定功率	KVA	21	46.5	70.3	104	155
分配至进给模块的功率	KW	16(I/RF)	36(I/RF)	55(I/RF)	80(I/RF)	120(I/RF)
输出电压	V	3 相交流 400				
频率	HZ	50-5%,60+5%				
防护等级	IP00 按 DIN EN60529(IEC 60529)					
湿度分类	按 DIN EN60721-3-3					
按 DIN EN60721-3-3	CL.3K5 冷凝和结冰 除低空气温度 0°C(+32°F)					
允许环境温度						
工作	°C(°F)	-25--+40(-13°F—+104°F)在减载运行状态下, 最大到+55(+131°F)				
运输/存储	°C(°F)	-25--+80(-13°F—+176°F)				

输入电压 480/440 3 相交流±10%

功率损耗 最大	W	170	376	445	550	700
导体最大截面积	mm ²	16	50	70	FL ³⁾	FL ³⁾
原端/副端						
重量	KG(lb)	26(57.7)	60(132)	60(132)	80(177.6)	125(277.5)
尺寸 (W x H x D)	mm(in)	270 x 192 x 250 (10.63 x 7.56 x 9.84)	370 x 244 x 330 (14.56 x 9.60 x 12.99)	370 x 254 x 340 (14.56 x 10.00x 13.38)	420 x 265 x 370 (16.53 x 10.43 x 14.56)	480 x 260 x 440 (18.89x10.23 x 17.32)

输入电压 220 3 相交流±10%

功率损耗 最大	W	412	644	790	1100	1340
导体最大截面积	mm ²	16/16	70/50	95/70	FL ³⁾	FL ³⁾
主端/副端						
重量	KG(lb)	60(132)	120(264)	135(299.7)	220(488.4)	300(666)
尺寸 (W x H x D)	mm(in)	370 x 244 x 330 (14.56x9.60 x 12.99)	480 x 264 x 430 (18.89x10.39 x16.92)	480 x 300 x 430 (18.89 x11.81x16.92)	580 x 340 x 520 (22.83x13.38 x20.47)	590 x 360 x 600 (23.22 x14.17 x23.62)

1) 防护等级不为 IP20

2) 功率必须减去 10%

3) FL=平端, 9mm(0.35in)孔径

变频器 SIMODRIVE 611 变频器系统

主电源接口
主电源滤波器组件

描述:

主电源滤波器组件适用于进给/再生反馈模块。这些主电源滤波组件包括一个主电源滤波器和一个高频整流电抗器。各自独立包装，然后组合在一起构成一组件。技术规范请分别见主电源滤波器和高频整流电抗器。

按电磁兼容标准要求须有射频干扰抑制措施(产品标准 IEC 61800-3 EN61800-3 VDE 0160 T 100)。在欧共体中，这一点由法律强制执行。主电源滤波器组件包含整流电抗器和所需的主电源滤波器。带有整流电抗器的滤波器构成一单元。该单元能特定地与进给/再生反馈模块的变频器结构模式相匹配。采用其他的滤波器可能导致超过极限值，谐振(共振)，超压以及电机或设备的故障。

为了达到最为紧凑的安装，特别为了老设备的改造，可采用适配器装置来调整主电源滤波器组件，使其装配面与老式滤波器模块的固定端相匹配起来。安装深度为由驱动组前端突出 20mm(0.79in)到 30mm(1.18in)。



主电源滤波器组件包括主电源滤波器，高频整流电抗器以及可选的适配器装置

订货参数

分配至 进给/再生反馈模块	订货号	16 kW	36 kW	55 kW	80 kW	120 kW
主电源滤波器组件 用于进给/再生反馈模块	6SN11 11 - 0AA01 -	- 2BB0	- 2CB0	- 2DB0	- 2EB0	- 2FB0
适配装置(可选) 用于主电源滤波器和高频整流电抗器	6SN11 62 - 0GA00 -	- 0BA0	- 0CA0	- 0DA0	- 0EA0	- 0EA0

变频器

SIMODRIVE 611 变频器系统

主电源接口
高频整流电抗器

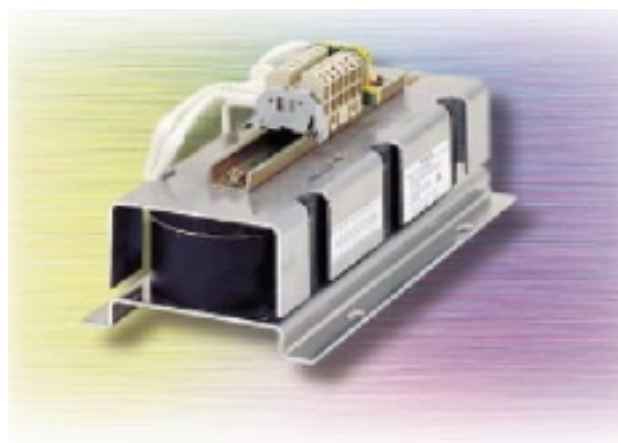
描述

必须按选择表中的要求选择相匹配的高频整流电抗器，用选定的高频整流电抗器将主电源与 28KW 的非调制型进给模块和调制型进给/再生反馈模块相连接。

整流电抗器用于：

- 抑制系统干扰和不稳定性
- 与进给和再生反馈模块共同为相连的增压型变频器工作存储能量

高频整流电抗器用于 400V 3 相交流-10%至 480V3 相交流+6%；50HZ/60HZ ±10%



高频整流电抗器

技术规范 and 订货参数

高频整流电抗器，电源供应 400V/480V 3 相交流

分配至进给模块的功率	KW	28	16	36	55	80	120
		(UI)	(1/RF)	(1/RF)	(1/RF)	(1/RF)	(1/RF)
额定交流	A	65	30	67	103	150	225
功率损耗	W	70	170	250	350	450	590
主/副端最大导体截面积	mm ²	50	16	50	70	FL ¹⁾	FL ¹⁾
重量	约 kg (lb)	6 (13.2)	8.5 (18.7)	13 (28.6)	18 (39.6)	40 (88)	50 (110)
尺寸(W x H x D)	约 mm (in)	190x200x100 (7.48x7.87x3.94)	330x145x150 (12.99x5.71x5.91)	330x230x150 (12.99x9.06x5.91)	330x280x150 (12.99x10.02x5.91)	380x250x170 (14.96x9.84x5.91)	380x290x170 (14.96x11.42x5.91)
电源电压	V	400 V 3 相交流 -10%至 480 V 3 相 交流 +6%					
频率	Hz	50/60±10%					
防护等级		IP 00 按 DIN EN 60529 (IEC 60529)					
湿度等级		Cl. 3K5, 冷凝和结冰除					
按 DIN EN60721-3-3		低空气温度 0 °C (+32 °F).					
允许的环境温度							
• 工作	°C (°F)	-25 至 +40 (-13 °F to +104 °F), 减负荷运行时最大至 +55(+131 °F)					
• 存储/运输	°C (°F)	-25 至+80 (-13 °F to +176 °F)					

高频整流电抗器

订货号						
6SN11 11 - 0AA00 -	-	- 0BA1	- 0CA1	- 0DA1	- 1EA0	- 1FA0
6SN11 11 - 1AA00-	- 0CA0	-	-	-	-	-

1) FL=平终端，孔径为 9mm(0.35in)

描述

主电源滤波器能将变频器单元在工作过程中发出的干扰降低到电磁兼容标准所规定的对于工业环境排放所容许的范围以内。

SIMODRIVE, SINUMERIK 和 SIROTEC 装配必须按照相关的设计指南和电磁兼容设计指南进行, 按欧共体电磁兼容标准所规定的排放限定就能在装配现场得以保证。

进给/再生反馈模块的主电源和主电源滤波器可用于正弦电流模式和方波电流模式。

进给/再生反馈模块的主电源滤波器用于正弦电流模式时还可实现如下功能:

- 如电网短路额定值设置充分的话, 低频滤波谐振电压就可保持在 VDEW 要求所制定的极限范围内。
- 减弱线圈共振效应(线圈共振很大程度上是由未知的主电源阻抗和驱动系统阻抗所产生的)
- 对于额定失效电流为 300mA 的通用电流敏感型残余电流保护装置使用时可以降低额定泄漏电流的设计(用于 16KW 和 36KW 两类电源滤波器)。

一个分立式主电源滤波器, 如 6SN1111-0AA0-1BA0, 在电子电源和电网(6 芯连结)之间有分开连接的场合下必须包含有电源电缆。

对于主电源额定电压超过 415V 3 相交流的情况, 必须将一个匹配的变压器连接到主电源滤波器的入口处。



功率为 16KW 的主电源滤波器

技术规范 and 订货参数

分配至进给模块	kW	5 (UI)	10 (UI)	28 (UI)	16 (进给/再生反馈)	36 (进给/再生反馈)	55 (进给/再生反馈)	80 (进给/再生反馈)	120 (进给/再生反馈)	
额定交流	A	16	25	65	30	67	103	150	225	
功率损耗	W	20	20	25	70	90	110	150	200	
最大导体截面积	mm ²	4	10	50	10	50	50	95	FL ¹⁾	
等电位连接(PE)		M6 螺栓连接	M6 螺栓连接	M10 螺栓连接	M5 螺栓连接	M8 螺栓连接	M8 螺栓连接	M8 螺栓连接	M10 螺栓连接	
重量	约 kg (lb)	3.8 (8.36)	5.7 (12.54)	12.5 (27.5)	9 (19.8)	16 (35.2)	19 (41.8)	22 (48.4)	32 (70.4)	
尺寸	约(WxHxD)	156x193x81 (6.14x7.6x 3.19)	156x 281x91 (6.14x11.06x 3.58)	71x261x141 (6.73x10.28x 5.55)	130x480x149.5 (5.12x18.9x 5.89)	130x480x244.5 (5.12x18.9x 9.63)	130x480x279.5 (5.12x18.9x 11.0)	200x480x279.5 (7.87x18.9x 11.0)	3 00x480x279.5 (11.81x18.9x 11.0)	
系统电压	V	400V 3 相交流 ±10% 或 415 V 3 相 交流 ±10% (TN 电网)								
频率	Hz	50/60 ±10%								
防护等级		IP 20 按 DIN EN 60529 (IEC 60529)								
湿度等级		Cl. 3K5, 冷凝和结冰								
按 DIN EN 60721-3-3		除低空气温度 0 °C (+32 °F)								
允许的环境温度										
• 工作	°C (°F)	0 (+32 °F) 至 +40 (+104 °F), 或至 +55 (+131 °F) UI 或 I/RF 模块有 60% 的空闲时间								
• 存储/运输	°C (°F)	-25 (-13 °F) 至 +70 (+158 °F)								
安装高度	m (ft)	1000 (3,280 ft), 减载运行时可达 2000 (6,561 ft) 海拔高								
干扰抑制		按 EN 55011, 如按设计指南配置则对传导干扰, A 类限制								
订货号										
UI 模块用主电源滤波器										
6SN1111-0AA01-										
用于进给反馈模块的主电源滤波器										
6SN1111-0AA01-										
		1BA0	1AA0	1CA0-	-	-	-	-	-	
		-	-	-	-2BA0	-2CA0	-2DA0	-2EA0	-2FA0	

1) FL=平终端, 孔径为 9mm(0.35in)

变频器

SIMODRIVE 611 变频器系统

进给模块和进给/再生反馈模块

描述

进给模块用于连接各个驱动单元和强电供电系统。进给模块采用 400V 3 相 交流 $\pm 10\%$ 50/60 Hz, 415 V 3 相 交流 $\pm 10\%$ 50/60 Hz 或 480 V 3 相交流+6% 8–10% 50/60 Hz 的主电源电压产生 DC 连接需要的直接驱动电压。另外, 通过设备总线集中对驱动模块或对分组 SINUMERIK840D 或 SINUMERIK810D 提供电源($\pm 24V$, $\pm 15V$, +5V 等)

如果进给模块与以一个非 TN 形式的电网相连或一个没有采用直接电流敏感残余电流保护装置的电网相连接, 就需要从选择表中按照 Yyn0 矢量组选择一个带隔离线圈的变压器。对于调制型的进给/再生反馈模块, 如果在其入口处有变压器时, 则同样需要高频整流电抗器。

同样, 当电网电压为 200 V/220 V/240 V/400 V/500 V/575 V $\pm 10\%$ 50 Hz/ 60 Hz 时, 需要用一个合适的变压器来进行电压匹配。

对于宽度为 200 mm (7.87 in) 的模块, 无论采取内部或外部冷却方式, 其标准组件当中都应包括所需的冷却部件, 如独立风扇/或热传导盖用来通过空气流动使模块降温。对于尺寸为 300 mm (11.81 in) 请遵守相关注意事项。

对于带屏蔽的电源电缆, 应使用屏蔽终端板以达到电磁兼容的要求。

为了遵循 UL 的要求, 对于电源进给模块, 必须使用过压限幅模块。

集成式主电源进给模块的功能

集成于进给模块和进给/再生反馈模块的各种功能减少了驱动系统外部的各种连线:

- 使用输入接线端(24V)来激活集成线电流接触器
- 外部互锁信号输入能中断使用硬件接触的电流接触器线圈的能量供应以达到对线电流接触器的电隔离作用。
- 连接至电网时, 自动对 DC 连接线路预充电。
- 可以实现 1FT5 电机自锁轴工作方式(前提条件: 必须用线圈通过主电源将 DC 连接线路电压降低。
- 如果电源出现故障, 由 DC 连接线路提供动力的弱电电源设备能够对所有连接的各个驱动轴实施有控制地停机。(这个功能通过恰当的外部连线得以实现)在这种工作状态时, 需要一个脉冲式电阻器模块以确保制动切实可行
- 对主电源电压的, DC 连接电压和弱电电源电压 ± 24 , ± 15 , +5V 进行集中监控

变频器 SIMODRIVE 611 变频器系统

进给模块和进给/再生反馈模块

非调制型进给模块的描述



非调制型进给模块 10KW, 内部/外部冷却

应用

- 很少进行制动或即使制动但制动的循环时间很短以及制动能量很低的机床
- 电网工作环境在: $S K_{\text{mains}} / P_{\text{nUI}} \geq 30$
- 驱动的动态要求有一定的限制, 特别是对主轴驱动。

非调制型进给模块的输出功率比较低。这些模块的功率最大为 10KW, 包括一个整流电抗器和一个能将驱动模块制动能量转换为热量的脉冲电阻器。如果脉冲电阻器用到了其最大容量(>200W), 就应使用一热传导盖从而将热量隔开而不传到上面的模块去。

对于 28KW 的 UI 模块, 整流电抗器和脉冲电阻器必须分别订购和安装。UI 模块中已经含有对脉冲电阻器的控制。

非调制型进给模块的附加功能

- 对 DC 连接线路电压的电源整流器
- 采用编码开关对于下列可选的脉冲电阻器进行控制
 - 内置式脉冲电阻器
 - 连接至 28KW 模块用外部脉冲电阻器

非调制型模块和调制型 I/RF 模块的订货参数见下页。

$S K_{\text{mains}}$: 主电源短路功率
 P_{nUI} : UI 模块额定功率

调制型进给/再生反馈模块的描述



调制型进给/再生反馈模块 36KW 内部冷却

应用

- 对于驱动装置有高动态要求的机床
- 频繁的制动循环和很高的制动能量
- 为降低操作费用而对控制柜需要进行优化设计

如使用调制型进给/再生反馈模块, 就有可能将 DC 连接线圈产生的多余的能量重新馈入。例如, 可将制动产生的能量重新输入给电网系统。这样可以优化电气开关柜的冷却效果, 同时工作人员还能降低能量消耗费用。进给/再生反馈模块允许各个驱动轴在恒定的 DC 连接电压下工作。

需要用选择表所列的相匹配的高频整流电抗器来连接至主电源上。

为确保满足欧共体电磁兼容要求的规定, 必须使用相应的主电源滤波器。

调制型进给/再生反馈模块的附加功能

对于进给/再生反馈模块, 可以使用冷却开关来选择不同的操作功能:

- 对连接电压为 600 V 直流 或 625 V 直流, 正弦型电流负载, 功率因子 $\text{COS } \lambda \geq 0.97$ 的电网输入进行调制操作。功率因子考虑到了电网所有谐振电压的总和。
- 对连接电压为 600 V 直流 或 625 V 直流时, 方波型电流负载的电网输入进行调制操作。
- 对连接电压为 490 V 直流 (400 V 3 相交流时), 系统有或无再生反馈的电网输入进行非调制型操作。
- 对 480 V 3 相交流 +6% -10% 的 TN 电网直接操作: 带有再生反馈功能且非调制型连接电压 680V, 频率为 50HZ/60HZ。

变频器

SIMODRIVE 611 变频器系统

进给模块和进给/再生反馈模块

订货参数

带脉冲电 阻器的非 调制型	带再生反 馈的调制 型	模块宽度	内部冷却进给模块	外部冷却进给模块 ¹⁾	控制柜装配用安装架 ²⁾	软管冷却的进给模块
额定输出 (S1)	额定输出 (S1)	mm(in)	订货参数	订货参数	采取外部冷却	(连接软管用附件)
kW	kW				订货参数	订货参数
5	-	50(1.97)	6SN11 46 - 1AB00 - 0BA1	6SN11 46 - 1AB00 - 0BA1	6SN11 62 - 0BA04 - 0JA0	-
10	-	100(3.97)	6SN11 45 - 1AA01 - 0AA1	6SN11 45 - 1AA01 - 0AA1	6SN11 62 - 0BA04 0HA1	-
28 ³⁾	-	200(7.87)	6SN11 45 - 1AA00 - 0CA0	6SN11 46 - 1AB00 - 0CA0	6SN11 62 - 0BA04 0DA1	-
-	16	100(3.97)	6SN11 45 - 1BA01 - 0BA1	6SN11 46 - 1BB01 - 0BA1	6SN11.62- 0BA04 - 0BA1	-
-	36	200(7.87)	6SN11 45 - 1BA02 - 0CA1	6SN11 46 - 1BB02 - 0CA1	6SN11 62-0BA04 - 0DA1	-
-	55	300(11.81)	6SN11 45 - 1BA01 - 0DA1	6SN11 46 - 1BB00 - 0DA1	6SN11 62-0BA04 - 0EA0	6SN11 45- 1BB00 - 0DA1
-	80	300(11.81) ³⁾	6SN11 45 - 1BB00 - 0EA1	6SN11 46 - 1BB00 - 0EA1	6SN11 62 - 0BA04 - 0EA0	6SN11 45 - 1BB00 - 0EA1
-	120	300(11.81) ³⁾	6SN11 45 - 1BB00 - 0FA1	6SN11 46 - 1BB00 - 0FA1	6SN11 62 - 0BA04 - 0EA0	6SN11 45 - 1BB00 - 0FA1

描述

过压限幅模块用于限制在接通感应负载或接通电网耦合变压器以将电压调至能够接受的值时这种情况下可能发生的过压，对于主进给模块功率在 10KW(宽度为 100mm(3.94in)或 10KW 以上，可将过压限幅模块插入到 X181 接口。

过压限幅模块一般用于变压器的输入端或那些不能满足 IEC 要求的电网(不稳定电网)。

为满足 UL 标准，必须将过压限幅器用于主进给模块一个适当的保护电路也已经集成在 5KW 的 UI 模块之中。

技术规格

最大吸收能量	约	100 焦
重量	约	0.3kg(0.6lb)
尺寸 (W x H x D)		70mm × 76mm × 32.5mm (2.76 × 2.99 × 1.28)(in)
装配状态下模块最大深度		325mm(12.86in)

过压限幅模块



超压限制模块

订货参数

订货参数	订货号
过压限幅模块 ⁴⁾	6SN11 11 - 0AB00 - 0AA0
用于功率为 10KW 的或功率超过 10KW 的 SIMODRIVE 611 主进给模块	

1) 当采用外部冷却时，对于尺寸为 300mm 的模块，风扇箱为安装框架组件的一部分。相应的 6SN1162-0BA02-0AA2 风扇必须单独

2) 如果按设计指南的要求在电柜的背板上做好了用于模块散热的开口，那么就可以将安装支架略去。对于宽度尺寸为 300mm (11.81in)的模块必须使用以上提及的 6SN1162-0BA04-0EA0 安装支架。

3) 对于内部冷却，300mm(11.81in)的模块，需要一 6SN1162-0BA02-0AA2 风扇。

4) 6SN1111-0AB02-0AA0 超压限制器模块适用于前一代的 6SN1145-1.....0.订货。

5) 不用于其他的新用途。

变频器 SIMODRIVE 611 变频器系统

进给模块和进给/再生反馈模块

技术规范

内部冷却	6SN11 45 -	-	-1AA0.-0AA1	-1AA0.-0CA0 ⁸⁾	-1BA0.-0BA1	-1BA0.-0CA1	-1BA0.-0DA1	-1BB0.-0EA1	-1BB0.-0FA1
	6SN11 46 -	-1AB0.-0BA1	-	-	-	-	-	-	-
外部冷却 ⁷⁾	6SN11 45 -	-	-1AA0.-0AA1	-	-	-	-	-	-
	6SN11 46 -	-1AB0.-0BA1	-	-1AB0.-0CA0 ⁸⁾	-1BB0.-0BA1	-1BB0.-0CA1	-1BB0.-0DA1	-1BB0.-0EA1	-1BB0.-0FA1
软管冷却 ⁷⁾	6SN11 45 -	-	-	-	-	-	-1BB0.-0DA1	-1BB0.-0EA1	-1BB0.-0FA1
进给									
进给类型		非调制型 ¹⁾	非调制型 ¹⁾	非调制型	调制型	调制型	调制型	调制型 ²⁾	调制型 ²⁾
额定功率(S1)	KW	5	10	28	16	36	55	80	120
进给功率(S6 - 40)	KW	6.5	13	36	21	47	71	104	156
进给功率峰值	KW	10	25	50	35	70	91	131	175
主电源再生反馈模块									
连续反馈功率	KW	-	-	-	16	36	55	80	120
峰值反馈功率	KW	-	-	-	35	70	91	131	175
集成脉冲电阻器的 连续/峰值功率	KW	0.2/10	0.3/25	-. ¹¹⁾	-	-	-	-	-
电源参数									
电压	V	400V 3 相 交流-10%至 480V3 相 A 交流+6% ²⁾⁹⁾¹³⁾							
频率	HZ	50 至 60HZ ± 10%							
额定电流	A	12.5	24	65	27	60.5	92.5	134	202
低压电流	A	14	26.7	72.3	30	67.3	103	149	224.5
峰值电流	A	25	60	116	59	117.5	153	220	294
($P; U_{rated}$) 最大导体截面积	mm ²	6	16	50	16	50	95 或 2×35	95 或 2×35	150 或 2×50
输出电压	V	490—680+6%			600/625/680 ⁹⁾				
模块尺寸	mm(in)	50(1.97)	100(3.94)	200(7.87)	100(3.94)	200(7.87)	300(11.81)	300(11.81)	300(11.81)
冷却方式									
内部冷却		自然冷却	通用冷却 内部/外部	内部独立风扇	内部独立风扇	内部独立风扇	内部独立风扇	内置式风扇 ⁴⁾	内置式风扇 ⁴⁾
外部冷却		自然冷却 ¹⁾	-	集成独立风扇	集成独立风扇	集成独立风扇	要求带风扇盒和内置式风扇 ⁴⁾¹⁰⁾		
软管冷却		-	-	-	-	-	带风扇的软管冷却附件		
损耗									
内部冷却	W	270 ³⁾	450 ³⁾	250 ³⁾	320	585	745	1280 ⁴⁾	1950 ⁴⁾
外部冷却	W	270 ^{3)/—}	119/ 331	90/ 160	50/ 270	50/ 535	115/630	190/ 1090	290/ 1660
软管冷却	W	-	-	-	-	-	115/ 630	190/ 1090	290/1660
内部/外部 效用因子 $\eta^{12)}$		0.985	0.985	0.985	0.97	0.975	0.977	0.977	0.978
重量									
内部冷却	kg (lb)	6.5 (14.329)	9.5 (20.943)	15.5 (34.171)	10.5(23.148)	15.5(34.171)	26 (57.319)	26 (57.319)	29 (63.933)
外部冷却 ⁵⁾	kg (lb)	6.5 (14.329)	9.5 (20.943)	15.5 (34.171)	10.5(23.148)	15.5(34.171)	26 (57.319)	26 (57.319)	29(63.933)
软管冷却 ⁶⁾	kg(lb)	-	-	-	-	-	26 (57.319)	26 (57.319)	29(63.933)

- 1) 带内部和外部冷却的驱动组其安装应牢固可靠。
- 2) 80 kW/120 kW 进给/再生反馈模块需要一外部控制电压以驱动内部线电流接触器。360 V 到 457 V 2 相 AC/45 Hz 到 53 Hz; 400V 到 510 V 2 相 AC/57 Hz 到 65 Hz。
- 3) 包括内部脉冲电阻器部分。
- 4) 带有内建的电扇 6SN1162-0BA02-0AA2。
- 5) 无内置部件。(见设计指南)
- 6) 无软管冷却附件。
- 7) 与特定的外部电扇和电扇箱连接所需的参数。
- 8) 不再用于新的用途。
- 9) 当电压为 415 V 或 480 V 3 相 AC 时,进给/再生反馈模块的 DC 连接电压必须通过内部编码开关来选择。
- 10) 风扇盒是 6SN1162-0BA01-0EA0 安装支架组件的一部分。

- 11) 最大的可连外部脉冲电阻器功率为 2 x 1.5 kW/25 kW。
- 12) η =在模块端子处的(输出有效功率/消耗功率)
UI: 整流电抗器和电源供应设备的电感功耗, 脉冲电阻器除去。
进给/再生反馈: 进给和再生反应模块工作的电源供应设备和整流电抗器的电感功耗。
- 13) 对于 380V 的电压, 应考虑到减小功率(见设计指南)。

变频器

SIMODRIVE 611 变频器系统

专用模块 监控模块

描述

监控模块包含一套完整的电子电源设备，其功能用来对一组独立的驱动组进行集中监控。电子电源设备可以从 400 V 至 480V 3 相 交流电网供电或从 DC 连接线路电压供电。

当在一组件中有大量的驱动模块超过了进给模块的电子电源设备的功率时，就需要一个监控模块。(见第 4 章，“设计信息”)

监控模块也可实现对安装在多个电柜或多配电柜中的各个驱动模块进行成组模拟。

订货参数	订货号
SIMODRIVE611 的 监控模块 备有所有的连接件 适用于内部或外部 冷却	6SN11 12 - 1AC01 - 0AA1
挡板 用于固定模块和 盖住为带外部冷却的驱动方 式而预先做出的开口 宽为 50mm(1.97in)	6SN11 62 - 0BA04 - 0JA0



监控模块，内部/外部冷却

技术规范

系统额定电压	400 V 3 相交流-10%至 480 V 3 相交流-6% 50 Hz 至 60Hz ±10%或 490 V 至 680V 直流
功耗	70 W
冷却技术	自冷却
重量约	5 公斤(11 lb)
模块宽度	50 mm (1.97 in)

变频器 SIMODRIVE 611 变频器系统

专用模块
脉冲电阻器模块, 脉冲电阻器

脉冲电阻模块

脉冲电阻器模块可实现 DC 连接线路的快速放电, 从而将 DC 连接线路的能量转化为热量损失。其他可以应用的场合是: 当与非调制型的进给模块连接时, 增大脉冲电阻器的额定值, 或当主电源有故障时, 在有控制的制动过程中减低 DC 连接线路电压。几个模块可并行连接。

当内部脉冲电阻器以最大功率 >200W 进行使用时, 建议用一隔热板以阻止热量从上面的模块传出来。

脉冲电阻器模块的通用安装方式在内部冷却和外部冷却的模块组中均能得以应用。

技术规范

系统额定电压	600 V/625 V/680 V 直流
连续额定/峰值额定	
• 带内部脉冲电阻器	0.3 kW / 25 kW
• 带外部脉冲电阻器	1.5KW/25KW
功耗	依负载而定 15W 至最大 315W
冷却技术	自冷却
重量 约	5 公斤(11 lb)
模块宽度	50 mm (1.97 in)

外部脉冲电阻器

外部脉冲电阻器可以用来将热量损失转移至控制柜以外。28KW 的 UI 模块都需要安装外部脉冲电阻器。

按功率要求, 0.3KW/25KW 和 1.5/25KW 的脉冲电阻器能在 28KW 的 UI 模块中混合使用。可通过联结终端来预置保护功能。

不允许将 0.3/25KW 的外部电阻器连至脉冲电阻器模块。

所有与脉冲电阻器的连接都应使用屏蔽电缆。设计指南的所有要求都应仔细遵循。

技术规范

防护等级	IP20
按 DIN EN60259(IEC60259)	
冷却技术	自冷却
重量	
• 1.5kW	5.6 kg (12 lb 6 oz)
• 0.3kW	3.4 kg (7 lb 8 oz)
尺寸(W x H x D)	
• 1.5kW	193mm x 410 mm x 240 mm (7.6 in x 16.14 in x 9.45 in)
• 0.3kW	83.5mm x 280mm x 54.5mm (3.29 in x 11.02 in x 2.15 in)



脉冲电阻器模块和外部 1.5KW 脉冲电阻器

订货参数

订货参数	订货号
SIMODRIVE611 脉冲电阻器模块 带所有连接部件	6SN11 13-1AB01-0BA1
挡板 用于固定模块和 盖住为带外部冷却的驱动方式 而预先做出的开口 宽为 50mm(1.97in)	6SN11 62-0BA04-0JA0
外部脉冲电阻器 1.5 kW / 25 kW	6SN11 13-1AA00-0CA0
外部脉冲电阻器 28KW 的 UI 模块用 只限于 0.3/25kW	6SN11 13-1AA00-0DA0
空气隔热板	6SN11 62-0BA01-0AA0

变频器

SIMODRIVE 611 变频器系统

电容器模块电容为 2.8mF, 4.1mF 和 20mF

描述

电容器模块用于增大 DC 连接线路的电容容量。

动态能量因此便能得以缓冲，或者说短暂的电源故障能得以克服。

以下电容都是可用的：

- 用于动态能量储存的带 2.8mF 和 4.1mF 的模块。
为获得动态功能，这些模块可直接连接至 DC 连接线路而不需一预充电电路。必须保持对电源模块的充电限制。
- 用于缓冲电源故障的 20mF 的模块
为降低集中预充电的负担，可使用一内部预充电电阻来对这些模块充电。如果由于电源故障而导致 DC 连接线路电压下降，可通过一个二极管连接电容器电源和系统内的 DC 连接线路，对线路提供能量缓冲。有预充电电阻就意味着在此种情况下不可能存储动态能量。

集中式和分布式的电容器模块

集中式模块适用于内部或外部散热的场合。当充电电压超过约 300V 时，相应的一个显示信号给出提示。

进给模块	监控模块		
	无	1	2 或 3
可连接 2.8mF 的电容器模块			
UI 5 kW	-	-	-
UI 10 kW	2	2	2
I/RF 16 kW			
I/RF 28 kW	7	7	7
I/RF 36 kW 至 120kW			
可连接 4.1mF 的电容器模块			
UI 5 kW	-	-	-
UI 10 kW	1	1	1
I/RF 16 kW			
I/RF 28 kW	4	4	4
I/RF 36 kW 至 120kW			
可连接 20mF 的电容器模块			
UI 5 kW	-	-	-
UI 10 kW/UE 28 kW	3	1	-
I/RF 16 kW 至 120kW			



4.1mF 的分布式/集中式电容器模块

订货参数	订货号
分布式电容器模块	
• 2.8mF 备有所有接线端和连接部件	6SN11 12 - 1AB00 - 1AA0
• 4.1mF 备有所有接线端和连接部件	6SN11 12 - 1AB00 - 1BA0
中心式电容器系统	
• 4.1mF 备有所有接线端和连接部件	6SN11 12 - 1AB00 - 0BA0
• 20mF 备有所有接线端和连接部件	6SN11 12 - 1AB00 - 0CA0

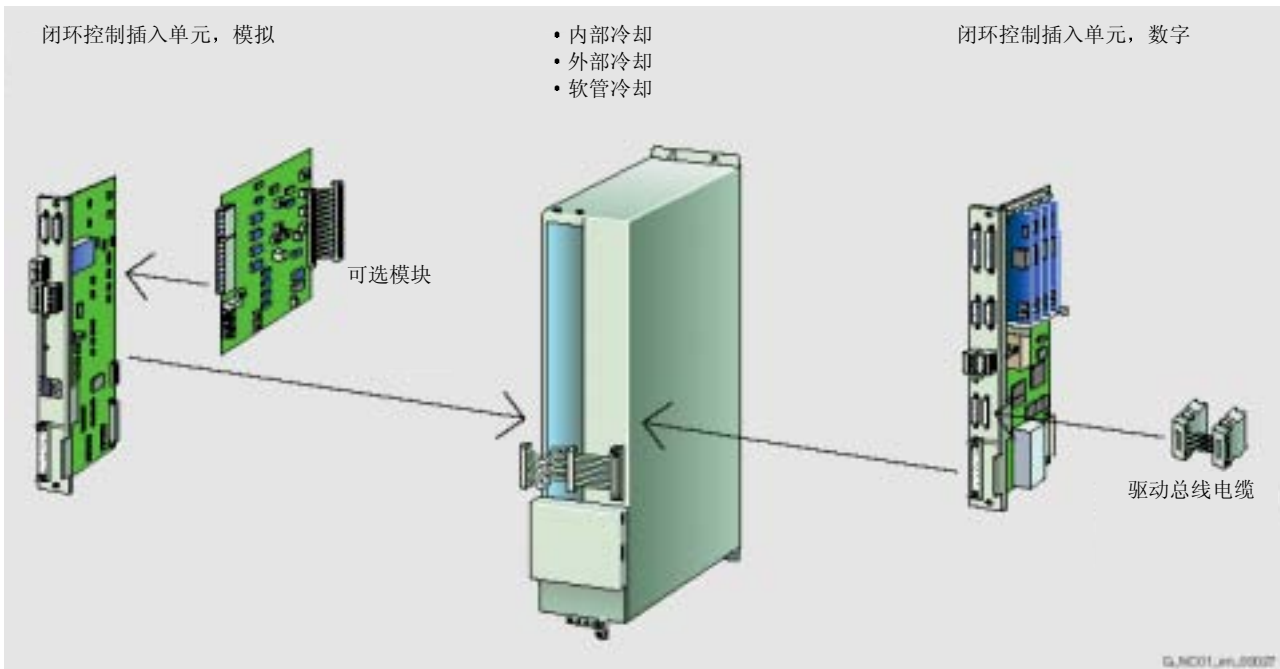
技术规范

电容器模块	分布式		集中式	
	2.8mF	4.1mF	4.1mF	20mF
额定电压, U_{DC}	350V—750V			
储存电容量, $W=1/2 \times C \times U^2$ at	600 V → 504 Ws	600 V → 738 Ws	600 V → 738 Ws	600 V → 3215 Ws
充电时间	与系统连接相同			2 分钟
放电时间至 10%UDC ²⁾	30 分钟			40 分钟
温度范围	0 °C 到 +55 °C (32 °F 到 +131 °F)			
重量, 约	5.3 kg (11.7 lb)	5.8 kg (12.8 lb)	7.5 kg (16.6 lb)	21.5 kg (47.4 lb)
尺寸, (W x H x D)	100 mm x 334 mm x 231 mm (3.93 in x 13.14 in x 9.09 in)		100mm x 480mm x 211mm (3.93in x 18.89in x 8.30 in)	300mm x 480 x 211mm (11.81in x 18.89in x 8.30 in)

1)为了缩短放电时间，推荐使用脉冲电阻器模块以获得快速放电。

变频器 SIMODRIVE 611 变频器系统

驱动模块



驱动模块结构(此例为带内部冷却的电源模块)

取决于不同的应用，SIMODRIVE611 的驱动模块按照功能完成进给电机，主轴电机或感应电机的驱动控制，在结构装配上由“电源模块”，“闭环控制插入单元”，和“驱动总线部件”组装而成。如果需要的话还可加上其他的选件模块。

将闭环控制插入单元插入到电源模块中即可实现带有模拟量或数字量点设定值接口的驱动模块，例如用于主轴或进给驱动各种应用场合。

根据冷却方式的需要，必须订购附加的风扇部件和为系统特别设计的空气导向元件。

驱动系统的模块化设计使得通过少量的几种单独的部件来获得大量的用户应用成为可能。

注：

为获得驱动系统满意而可靠的工作，应使用按此目录和设计指南以及功能介绍和用户手册中所要求的 SIMODRIVE 原装部件和西门子原产配件。

用户必须对设计数据给予仔细考虑。

其他的组合方式以及与第三方产品的联合使用都必须经过特许。

装配驱动模块时，应确保满足 ESD(静电敏感装置)条件。请参考设计指南。

变频器

SIMODRIVE 611 变频器系统

电源模块

订货参数

模块宽度	进给模块 与 1FT5 电机		主轴驱动模块 与 1PH 电机 1FE1 电机 感应电机		电源模块 ¹⁾ 内部冷却	电源模块 ²⁾ 外部冷却
mm (in)		1FT6 电机 1FK 电机 1FN 电机	I _{S1} /I _{S6-40%} /I		订货号	订货号
单轴形式						
50 (1.97)	4 / 8 A	3 / 6 A	3 / 3 / 3 A		6SN11 23 - 1AA00 - 0HA1	6SN11 24 - 1AA00 - 0HA1
50 (1.97)	7.5 / 15 A	5 / 10 A	5 / 5 / 8 A		6SN11 23 - 1AA00 - 0AA1	6SN11 24 - 1AA00 - 0AA1
50 (1.97)	12.5 / 25 A	9 / 18 A	8 / 10 / 16 A		6SN11 23 - 1AA00 - 0BA1	6SN11 23 - 1AA00 - 0BA1
50 (1.97)	25 / 50 A	18 / 36 A	24 / 32 / 32 A		6SN11 23 - 1AA00 - 0CA1	6SN11 23 - 1AA00 - 0CA1
100 (3.94)	40 / 80 A	28/56A	30 / 40 / 51 A		6SN11 23 - 1AA00 - 0DA1	6SN11 24 - 1AA00 - 0DA1
150 (5.91)	—	42 / 64 A	45 / 60 / 76 A		6SN11 23 - 1AA00 - 0LA1	6SN11 24 - 1AA00 - 0LA1
150 (5.91)	80 / 160 A	56 / 112 A	60 / 80 / 102		6SN11 23 - 1AA00 - 0EA1	6SN11 24 - 1AA00 - 0EA1
300 (11.81)	100 / 200 A	70 / 140 A	85/110/127A ⁵⁾		6SN11 23 - 1AA01 - 0FA1	6SN11 24 - 1AA01 - 0FA1
300 (11.81)	—	100 / 100 A	120/150/193A ⁸⁾		6SN11 23 - 1AA00 - 0JA1	6SN11 24 - 1AA00 - 0JA1
300 (11.81)	—	140 / 210 A	200/250/257A ⁸⁾		6SN11 23 - 1AA00 - 0KA1	6SN11 24 - 1AA00 - 0KA1
双轴形式						
50 (1.97)	2 x 4 / 8 A	2 x 3 / 6 A	3 / 3 / 3 A ⁹⁾		6SN11 23 - 1AB00 - 0HA1	6SN11 24 - 1AB00 - 0HA1
50 (1.97)	2 x 7.5 / 15 A	2 x 5 / 10 A	5 / 5 / 8 A ⁹⁾		6SN11 23 - 1AB00 - 0AA1	6SN11 24 - 1AB00 - 0AA1
50 (1.97)	2 x 12.5 / 25 A	2 x 9 / 18 A	8 / 10 / 16 A ⁹⁾		6SN11 23 - 1AB00 - 0BA1	6SN11 24 - 1AB00 - 0BA1
100 (3.94)	2 x 25 / 50 A	2 x 18 / 36 A	24 / 32 / 32 A ⁹⁾		6SN11 23 - 1AB00 - 0CA1	6SN11 24 - 1AB00 - 0CA1

电源模块是为以下电机而设计的：

- 1FT 和 1FK 伺服电机
- 1FE 主轴
- 1FN 直线电机
- 1PH 和 1FE1 主轴电机
- 标准感应电机

可以使用功率范围很宽的单轴或双轴电源模块。这些模块按电流安培数分级，并能提供三种不同的冷却方式。

电流额定参数是与一系列预先设定的参数值有关的。对于较高的工作频率或脉冲频率应对其作出适当的减少(见设计指南)

相应地，用于连接各种电机的预先装配好的动力电缆也可以订货。请参阅有关电机的章节以确定订货参数。

为了满足电磁兼容 EMC 标准的要求，需要使用屏蔽终端板与已屏蔽的动力电缆相连接。

驱动单元总线电缆已包括在电源模块组件当中，是其一部分。对于数字系统，驱动总线电缆必须单独订购。



电源模块，带内部风扇的内部冷却方式
模块宽度为 100mm (3.94in)

变频器 SIMODRIVE 611 变频器系统

电源模块

控制电柜安装用安装支架 ³⁾ 外部冷却	软管冷却用电源模块 ⁴⁾ 所需软管连接用附件，其顺序号见以下注释 订货号	驱动总线电缆扁平电缆 (仅用于数字式闭环控制插入单元) ⁶⁾	园形电缆 ⁷⁾
订货号		订货号	订货号
6SN11 62 - 0BA04 - 0AA1	-	6SN11 61 - 1CA00 - 0AA0	6SN11 61 - 1CA00 - 0AA1
6SN11 62 - 0BA04 - 0AA1	-	6SN11 61 - 1CA00 - 0AA0	6SN11 61 - 1CA00 - 0AA1
6SN11 62 - 0BA04 - 0AA1	-	6SN11 61 - 1CA00 - 0AA0	6SN11 61 - 1CA00 - 0AA1
6SN11 62 - 0BA04 - 0FA1	-	6SN11 61 - 1CA00 - 0AA0	6SN11 61 - 1CA00 - 0AA1
6SN11 62 - 0BA04 - 0BA1	-	6SN11 61 - 1CA00 - 0BA0	6SN11 61 - 1CA00 - 0BA1
6SN11 62 - 0BA04 - 0CA1	-	6SN11 61 - 1CA00 - 0CA0	6SN11 61 - 1CA00 - 0CA1
6SN11 62 - 0BA04 - 0CA1	-	6SN11 61 - 1CA00 - 0CA0	6SN11 61 - 1CA00 - 0CA1
6SN11 62 - 0BA04 - 0EA0	6SN11 23 - 1AA02 - 0FA1	6SN11 61 - 1CA00 - 0DA0	6SN11 61 - 1CA00 - 0EA1
6SN11 62 - 0BA04 - 0EA0	6SN11 23 - 1AA00 - 0JA1	6SN11 61 - 1CA00 - 0DA0	6SN11 61 - 1CA00 - 0EA1
6SN11 62 - 0BA04 - 0EA0	6SN11 23 - 1AA00 - 0KA1	6SN11 61 - 1CA00 - 0DA0	6SN11 61 - 1CA00 - 0EA1
6SN11 62 - 0BA04 - 0AA1	-	6SN11 61 - 1CA00 - 0AA0	6SN11 61 - 1CA00 - 0AA1
6SN11 62 - 0BA04 - 0AA1	-	6SN11 61 - 1CA00 - 0AA0	6SN11 61 - 1CA00 - 0AA1
6SN11 62 - 0BA04 - 0AA1	-	6SN11 61 - 1CA00 - 0AA0	6SN11 61 - 1CA00 - 0AA1
6SN11 62 - 0BA04 - 0GA1	-	6SN11 61 - 1CA00 - 0BA0	6SN11 61 - 1CA00 - 0BA1



带集成电扇和热传导盖的外部冷却方式的电源模块
模块宽度 50mm(1.97in)

外部冷却系统用安装支架

- 内部冷却**
电源模块 6SN1123-1AA00-0JA1 和 - 0KA1,需要一内置式风扇。订货号为 6SN1162-0BA02-0AA2。
- 外部冷却**
对于 300mm(11.81in)尺寸的带外部冷却的模块,风扇箱是其安装支架组件一部分。相应的内置式风扇必须单独订购。订货号为 6SN1162-0BA02-0AA2。
- 如果模块所需的开口已按设计指南所指定的那样在电柜的背部板上做出,安装支架就可被忽略。
订购一挡板(宽度为 50 mm (1.97 in))来覆盖预先作出的开口。订货号为 6SN1162-0BA04-0JA0。对于宽度为 300mm (11.81in)的模块,必须使用上述的安装支架。
- 软管冷却**
每一模块都需要一套带有风扇,软管,法兰和过滤器垫的软管冷却安装配件包。软管冷却安装配件包的订货号为 6SN1162-0BA03-0AA1。
- 用于双层配置(仅允许用于 55KW 的 I/RF 模块和 85A MSD/感应电机)的软管冷却:
用于双层配置的软管冷却连接配件包的订货号为 6SN1162-0BA03-0CA1。
- 如果包括了监控模块和脉冲电阻器模块,则驱动总线电缆长度应增 50mm (1.97 in)。用于此用途的两种驱动总线电缆为 350 mm (13.78 in)(园形电缆)和 200 mm (7.87 in)(扁平电缆)。
订货号: 6SN1161-1CA00-0EA1 (350 mm/13.78 in)
订货号: 6SN1161-1CA00-0FA1 (200 mm/7.87 in)。
- 为了增加抗嘈声干扰能力,对于有多达六个驱动总线电缆的驱动组,必须使用弧形电缆。
电缆的驱动组,必须使用园形电缆。
- 对于 $f_U < 0.5\text{HZ}$ 时的减载运行: 见 1FE1 的设计指南。
- 对于 SIMODRIVE611 通用和 SIMODRIVE611 通用 E 型,双轴结构形式可以用于 1FE1 电机和感应电机。

变频器

SIMODRIVE 611 变频器系统

电源模块

技术规范/单轴电源模块

内部冷却	6SN1123-1AA0	-0HA1	-0AA1	-0BA1	-0CA1	-0DA1	-0EA1	-0FA1
外部冷却	6SN1124-1AA0	-0HA1	-0AA1	-0BA1	-0CA1	-0DA1	-0EA1	-0FA1
软管冷却	6SN1123-1AA0	-	-	-	-	-	-	-0FA1
冷却技术		自冷却	自冷却	无自冷却	无自冷却	无自冷却	无自冷却	无自冷却

用于 1FT5 电机的工作

额定电流	A	4	7.5	12.5	25	40	80	100
峰值电流	A	8	15	25	50	80	160	200
功耗, 总/内部/外部 ³⁾	W	35/14/21	45/18/27	90/35/55	180/62/118	30/30/270	655/30/625	740/90/650

用于 1FT6/1FK/1FN 电机的工作

额定电流	A	3	5	9	18	28	56	70
峰值电流	A	6	10	18	36	56	112	140
功耗, 总/内部/外部 ³⁾	W	35/14/21	50/19/31	90/35/55	190/65/125	300/30/270	645/25/620	730/90/640

用于 1PH 和 1FE1 电机以及感应电机的工作(附加的数据请见下表)

额定电流	A	3	5	8	24	30	60	85
S6—40%时的电流	A	3	5	10	32	40	80	110
峰值电流	A	3	8	16	32	51	102	127
功耗, 总/内部/外部 ³⁾	W	30/12/18	40/16/24	74/29/45	260/89/171	320/32/288	685/30/655	850/100/750

用于调制型进给机构的通用数据²⁾(附加的数据件下表)

输入电压	V	DC 600/625/680						
输出电压	V	3 相交流 0 to 430						
效用因子 $\eta^4)$		0.98						
模块宽度	mm	50 (1.97)	50(1.97)	50(1.97)	50(1.97)	100(3.94)	150(5.91)	300(11.81)
导体最大截面积	mm ²	6	6	6	6	16	50	95
重量约								
• 内部冷却	kg(lb)	6.5 (14.329)	6.5 (14.329)	6.5 (14.329)	7.5 (16.534)	9.5 (20.943)	13 (28.659)	26 (57.319) ¹⁾
• 外部冷却	kg(lb)	6.5(14.329)	6.5(14.329)	6.5 (14.329)	7.5 (16.534)	9.5 (20.943)	13 (28.659)	26 (57.319) ¹⁾

技术规范/单轴电源模块(续)

内部冷却	6SN1123-AA0	0LA1	0JA1	0KA1				
外部冷却	6SN1124-1AA0	0LA1	0JA1	0KA1				
软管冷却	6SN1123-1AA0	-	0JA1	0KA1				
冷却技术		无自冷却	无自冷却	无自冷却				

用于 1FT6/1FK/1FN 电机的工作

额定电流	A	-	-	140				
峰值电流	A	-	-	210				
功耗, 总/内部/外部	W	-	-	1910/250/1660				

用于 1PH 和 1FE1 电机以及感应电机的工作

额定电流	A	45	120	200				
S6—40%时的电流	A	60	150	250				
峰值电流	A	76	193	257				
功耗, 总/内部/外部 ³⁾	W	460/19/441	1290/190/1100	2170/325/1845				

用于调制型进给机构的通用数据²⁾

输入电压	V	DC 600/625/680						
输出电压	V	3 相交流 0 to 430						
效用因子 $\eta^4)$		0.98						
模块宽度	mm	150 (5.91)	300(11.81)	300 11.81)				
导体最大截面积	mm ²	50	95	150				
重量约								
• 内部冷却	kg(lb)	13(28.659)	21(46.296) ¹⁾	24 (52.902) ¹⁾				
• 外部冷却 ¹⁾	kg(lb)	13(28.659)	21(46.296)	24 (52.902)				

变频器 SIMODRIVE 611 变频器系统

电源模块

技术规范/双轴电源模块

内部冷却	6SN1123-1AB0 .	- OHA0	- OAA0	- OBA0	- OCA0
外部冷却	6SN1124-1AB0 .	- OHA0	- OAA0	- OBA0	- OCA0
冷却技术		自冷却	非自冷却	非自冷却	非自冷却

用于 1FT5 电机的工作

额定电流	A	4	7.5	12.5	25
峰值电流	A	8	15	25	50
功耗, 总/内部/外部 ³⁾	W	70/27/43	104/40/64	174/67/107	364/124/240

用于 1FT6/1FK/1FN 电机的工作

额定电流	A	3	5	9	18
峰值电流	A	6	10	18	36
功耗, 总/内部/外部 ³⁾	W	70/27/43	100/38/62	180/69/111	380/130/250

用于与 SIMODRIVE611 通用和 SIMODRIVE611 通用 E 双轴闭环控制插入单元相连接感应电机和 1PH,1FE1 电机的工作

额定电流	A	3	5	8	24
S ₀ -40%时的电流	A	3	5	10	32
峰值电流	A	3	8	16	32
功耗, 总/内部/外部	W				

通用数据

输入电压	V	DC 600/625/680
输出电压	V	3 相交流 0 到 430
效用因子 η ⁴⁾		0.98

导体最大截面积	mm ²	6	6	6	6
模块宽度	mm (in)	50 (1.97)	50 (1.97)	50 (1.97)	100 (3.97)
重量约					
• 内部冷却	kg(lb)	7 (15.432)	7 (15.432)	7 (15.432)	13.5(29.762)
• 外部冷却	kg(lb)	7 (15.432)	7 (15.432)	7 (15.432)	13.5(29.762)

- 1) 无内置式的或软管冷却式零部件。
- 2) 对于 490V 非调制型, 参阅第 4 章“设计指南”。
- 3) 总计: 指模块作为一个整体的全部功耗。
内部: 指控制室中的残余功率损耗。
外部: 直接发散到大气环境的功率损耗
这些数据与相应的电源变换器的额定脉冲频率有关。
- 4) η =(有效输出功率/总消耗功率)在模块输入输出端。

变频器

SIMODRIVE 611 变频器系统

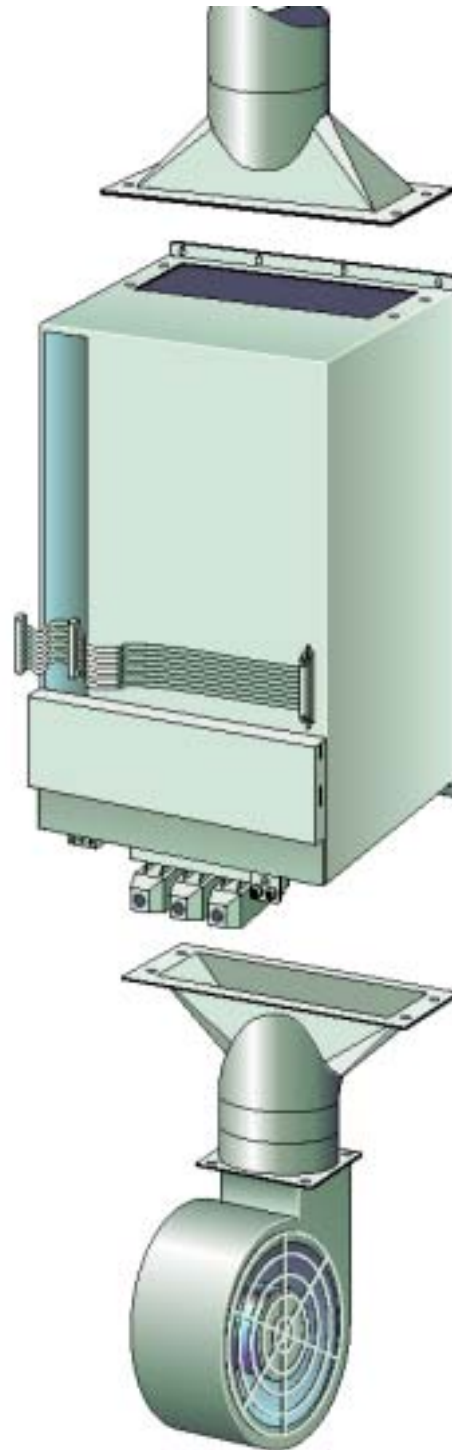
冷却部件



内置式风扇

订货参数	订货号
内置式风扇 用于内部或外部冷却方式的侧面安装式吹风机，防护等级为 IP44 ^{1) 2)} 360 V 至 510 V 3 相交流 45Hz 至 65 Hz。 交流边电流为 0.2 至 0.3A	6SN11 62-0BA02-0AA2
软管冷却组件³⁾ <ul style="list-style-type: none"> 组件 1 用于单模块 包括： 2×模块连接法兰。 2000mm (6ft 7in)软管 1×电柜连接法兰 1×带电柜连接法兰的侧面安装式风扇 360V 至 457V 的三相交流 47.5 至 67.5HZ AC 边电流为：1A 至 1.2A 组件 2 用于 2 层配置的 55KW 的进给/再生反馈模块和 LT85A 包括： 4×模块连接法兰 2000mm(6ft 7in)软管 1×电柜连接法兰 1×侧面安装式风扇 (与组件 1 中的相同) 	6SN11 62-0BA03-0AA1
空气隔热板	6SN11 62-0BA01-0AA0

- 以下的 300mm(11.81in)的模块需要一个 6SN1162-0BA02-0AA2 附制电扇以用于内部冷却：
 - 6SN1145 - 1BB0 - 0EA1
 - 6SN1145 - 1BB0 - 0FA1
 - 6SN1123 - 1AA0 - 0JA1
 - 6SN1123 - 1AA0 - 0KA1
- 如采用外部冷却方式，则对于尺寸为 300mm(11.81in)的模块，风扇箱是其安装支架组件的一部分。必须单独订购相应的内置式风扇 6SN1162-0BA02-0AA2。
- 对于 55KW 的进给/再生反馈模块在与 LT85A 相配套使用时，可以实现 2 层配置。这时软管连接配件 6SN1162-0BA03-0CA1 可用于实现这种配置。



用于软管冷却的电源模块或进给/再生反馈模块，模块宽度为 300mm(11.81in)带软管冷却组件 1

描述

SIMODRIVE611 是一种带有模拟量设定值接口和 PROFIBUS-DP 接口(作为选件提供)以及有一种带有定位功能的闭环控制插入单元用于控制最高达 1400HZ 工作频率的下列电机:

- 1FT6, 1FK 同步电机
- 1FE1 同步内置主轴电机
- 1FN 直线电机
- 带/不带编码器的 1PH, 1LA 感应电机
- 适应于变频器工作的非西门子生产的电机

单轴和双轴闭环控制插入单元都可按各种选件进行订货, 也可以在各种单轴电源模块下使用双轴驱动方式工作。

以下类型的编码器可用于不同类型的闭环控制插入单元:

- 旋转变压器
分辨率可设置为: $14^2/12$ 位。
1 至 6 对电极, 最大工作频率 f_G 达 $108\text{Hz}^2/432\text{Hz}^1$
内部脉冲倍率因子, $4096/16348^2 \times$ 电机极对数。
- 带 $1V_{pp}$ 正弦/余弦信号, 最大可达 65536 个脉冲的增量式编码器。其工作频率 f_G 最大可达 350 KHZ, 内部脉冲倍率因子: $2048 \times$ 脉冲数
- 带 EnDat 接口的绝对值编码器, 同样在 $1V_{pp}$ 正弦/余弦模拟信号下, 附加通过 EnDat 协议确定的绝对位置。

各种方案

各种闭环控制插入单元和各种选件可参阅订货参数

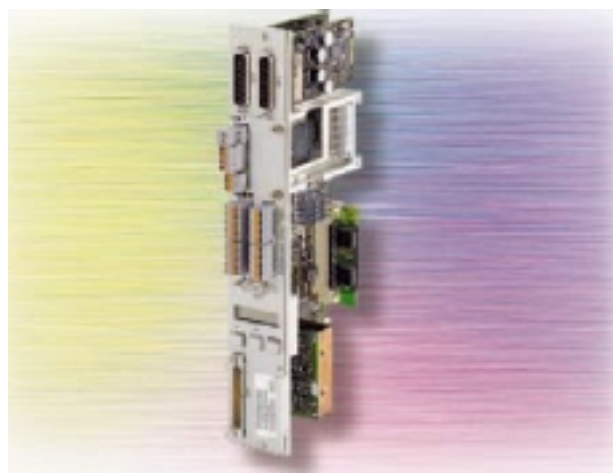
可以通过在模块前面的一个 7 段数码显示器和键盘来控制驱动器, 也可通过 WINDOWS95/98/2000/NT/me 操作系统下的 PC 机 U 启动工具来启动。SimoCom U 已集成在 5.0 版本以后的 A&D 数据管理器当中和 5.1 版本以后的 DRIVE-ES Basic 中

DRIVE-ES 可以通过 SIMATIC 管理器的 PROFIBUS 接口激活启动工具, 并可实现在 SIMATIC 管理器中储存数据。(见 DRIVE-ES)

1) 编码器频率 $f_G = \text{速度} \times \text{脉冲数或电极对数}/60$

2) 在 2002 年中期将有效。

3) 至 2002 年中期只用于旋转变压器和绝对式编码器且 2:1 的比例不可实现。



SIMODRIVE611 通用型

功能 (每轴, 选择)

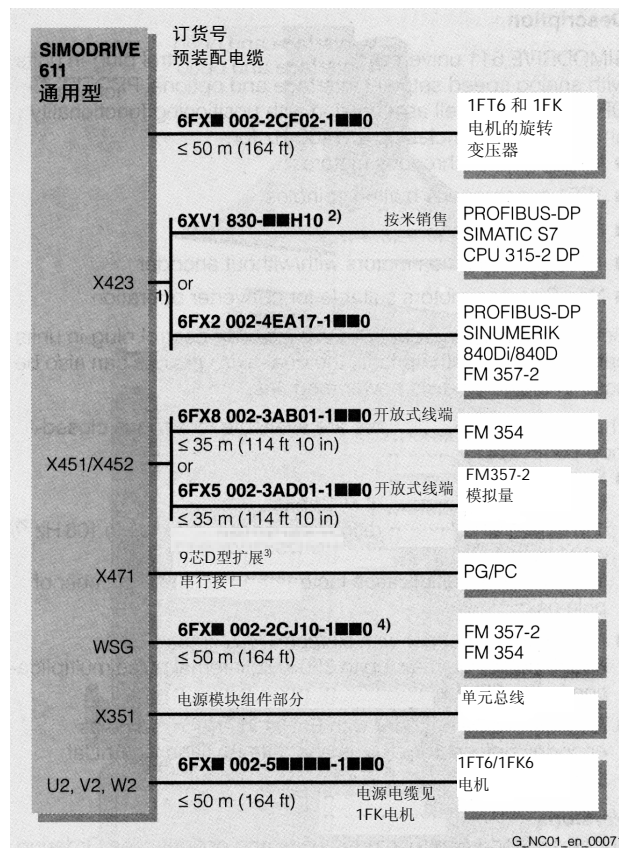
- 2 路模拟量输入(14 位)/输出(8 位) $\pm 10V$
- 4 路数字量输入/输出, 可编程
- 增量式轴角编码器接口(WSG)可开关选择:
 - 输出: 增量式方波信号或步进信号, 电机编码器按 RS 485, RS 422 (TTL)标准, 具有 90 度相位差的差分信号 A,B,R.
对于 $1V_{pp}$ 正弦/余弦编码器: 脉冲数 = 每转正弦/余弦周期数
对于旋转变压器: $1024/4096^2$ /每对电极对旋转变压器和带 EnDat 接口的绝对值编码器的脉冲数: 可乘脉冲号: 2:1, 1:1, 1:2, 1:4, 1:8³⁾。
 - 输入: 增量式步进设置量 X_{STEP} 。
差分信号: A,B 道工作频率可达 2.5MHZ。
正/方向信号 工作频率可达 5MHZ。
前向一翻转信号 工作频率可达 5MHZ。
- 双轴模块的轴 A 的直接, 第二个测量系统可通过轴 B 进行协调(因此, 该模块只能由轴 A 来操纵)
 - 旋转变压器, 任意数量的电极。
 - $1V_{pp}$ 正弦/余弦信号的增量式编码器, 脉冲数为 0-8388607。
 - 带 EnDat 接口的绝对值编码器。
- 用于连接 PC/PG 以启动 SimoComU IBS 工具的 RS 232/RS 485 接口(TTL)。
- 每轴可储存到 4 个的电机数据记录。可实现星形/三角形的转换
- 定位: 对于线性, 模块, 旋转轴和过冲限制:
命令: 定位(POSITION), 极限位置/取消(ENDLESS POS/NEG), 等待(WAIT), 设置/重置(SET/RESET), 跳转(GOTO), 限制停止(LIMIT STOP), 连接(LINK)。
数据块前驱: 终止(END), 快速继续(CONTINUE ON-THE-FLY), 控制继续(CONTINUE WITH HOLD), 外部继续(CONTINUE EXTERNAL)。
每轴 64 个数据记录可储存作为参数。所有记录均可通过 PROFIBUS-DP 接口选项来激活和编辑。应用可选模块“扩展中端”这些记录可以被改成 BCD 编码。

变频器

SIMODRIVE 611 变频器系统

带有模拟量设定值接口或 PROFIBUS-DP 接口的数字闭环控制插入单元
SIMODRIVE611 通用型

订货参数	订货号
SIMODRIVE611 通用型	
<ul style="list-style-type: none"> 单轴方式, 旋转变压器 速度/扭矩 设置值 单轴方式, 旋转变压器 速度/扭矩 设置值 定位 双轴方式, 旋转变压器 速度/扭矩 设置值 双轴方式, 旋转变压器 速度/扭矩 设置值 定位 双轴方式 1V_{PP} 正弦/余弦信号的增量式编码器/ 绝对值编码器 速度/扭矩设置值 双轴方式 1V_{PP} 正弦/余弦信号的增量式编码器/ 绝对值编码器 速度/扭矩设置值定位 	6SN11 18-0NJ0-0AA 6SN11 18-1NJ0-0AA 6SN11 18-0NK0-0AA 6SN11 18-1NK0-0AA 6SN11 18-0NH0-0AA 6SN11 18-1NH0-0AA
用于订货	
<ul style="list-style-type: none"> 至 2002 年中期 从 2002 年中期开始 	0 2 1 0
可选模块 ⁵⁾ 终端扩展 8 位输入/8 位输出 24V/总计最大 480mA 可编程	6SN11 14-0NA00-0AA0
可选模块 ⁴⁾ PROFIBUS-DP 用于双轴的标准从动装置可达 12M 波特的循环或非循环(V1)数据交换	6SN11 14-0NB00-0AA1
可选模块 ⁵⁾ 带 PROFIBUS-DP 的电机控制 用于双轴的同步标准从动装置可达 12M 波特的循环或非循环(V1 或 V2)数据交换	6SN11 14-0NB01-0AA0
SimoCom U/611 通用型工具箱 德语, 英语, 法语, 意大利语和西班牙语各种语言版本的参数化调试和测试工具 CD-ROM 形式的最新软件版本	6SN11 53-0NX20-0AG0
调试工具箱 调试期间的服务帮助 带有开关量, 模拟量设定源, 带电位计指示和数字设定值显示	9AK10 14-1AA00



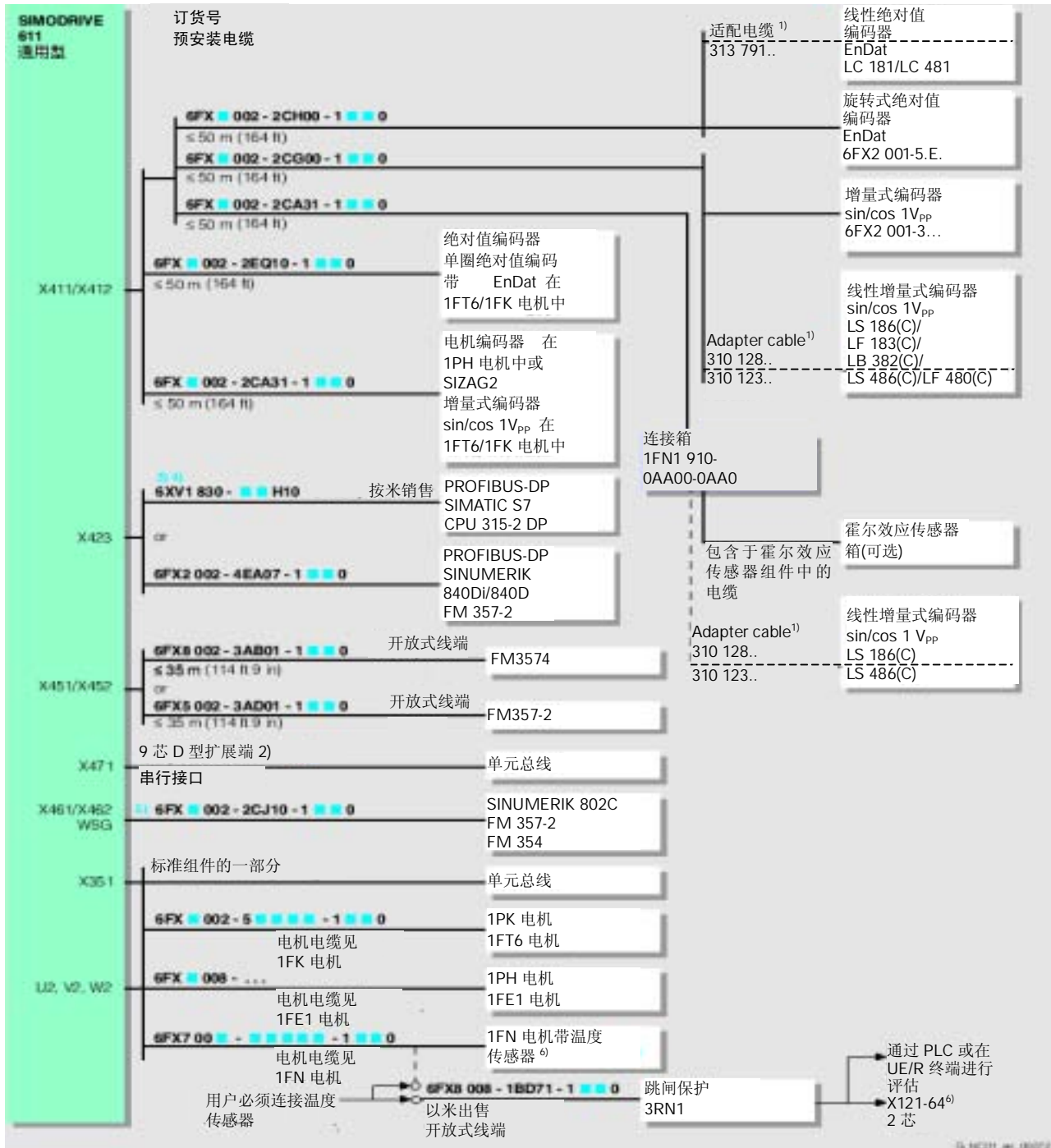
SIMODRIVE611 通用型变频器连接总览

要求用屏蔽连接板来连接编码器电缆的屏蔽极。
预装配电缆的长度代码已列在附录当中。

只要遵循最大电缆长度规定, 电源和信号电缆长度可加长或重新配置。这种情况下, 可能的配置应从 NC 60 选择表 11, 11/4 和 11/5 页当中选择。

当有多于一个的中间附加电缆连接器用于信号电缆时, 每用一个连接器, 允许采用的电缆最大长度应减二米(6 ft 6 in)。

1) PROFIBUS 连接器, 如 MPI 电缆(见 NC 60, 11/16)
2) 6XV1 830 - 0EH10: 不能被拖拽, 6XV1 830 - 3EH10: 可被拖拽
3) PC 附件
4) X461/462 末端的开放式线
5) 只能插入一个模块

SIMODRIVE611 通用型，带 EnDat 接口的绝对值编码器和 1V_{PP} 正弦/余弦信号增量式编码器的连接图总览

1) 电缆可向直线比例尺的制造商购买

2) PC 附件

3) PROFIBUS 连接器，如 MPI 电缆（见 NC60 的 11/16）

4) 6XV1 830 - 0EH10:不能被拖拽，6XV1 830 - 3EH10:可被拖拽

5) X461/462 末端的开放式线端

6) 温度传感器电缆用于电源电缆 6FX700-...，并且必须在接入变频器之前耦合输出。

变频器

SIMODRIVE 611 变频器系统

数字闭环控制插入单元和带 PROFIBUS-DP V2 的运动控制
SIMODRIVE611 通用型 E

描述

SIMODRIVE611 通用 E 型是一种带 PROFIBUS-DP V2 接口，与 SINUMERIK 802D 连接使用的闭环控制插入单元，电机频率可达 1400HZ 的以及可控的速度和扭矩，可用于以下电机：

- 1FT6, 1FK, 1FE1 同步电机
- 带/不带编码器的 1PH, 1LA 感应电机。
- 适用于变频器工作的非西门子生产的电机。

SIMODRIVE611 可用于单轴或双轴电源模块。

可采用以下类型的编码器：

- $1V_{pp}$ 正弦/余弦信号的增量式编码器，脉冲数为 $1-65535$ ，工作频率 $f_G^{1)}$ 最大达 350HZ 内部脉冲倍乘因子 $128^2/2048^3 \times$ 脉冲数。
- 带 EnDat 的和 $1V_{pp}$ 正弦/余弦信号的绝对值编码器。
- 可通过在模块前部的一个 7 段代码显示器和一个键盘启动驱动模块。也可通过 WINDOWS95/98/2000/NT/me 操作系统下的用于 PC 机的“SimoCom U”启动工具来启动

功能(每轴，选择)

- 2 路模拟量输出，可编程。
- 2 路数字量输入/数字量输出，可编程。
- 通过 PC/PG 的 RS232 接口连接激活 SimoCom U 调试工具
- 每轴存储可达 4 个的电机数据记录。可实现星形/三角形转换。
- 将 TTL 增量式编码器的输入数据通过带 PROFIBUS-DP V2 的运动控制器向前传送到更高级的控制器 SINUMERIK 802D 内。

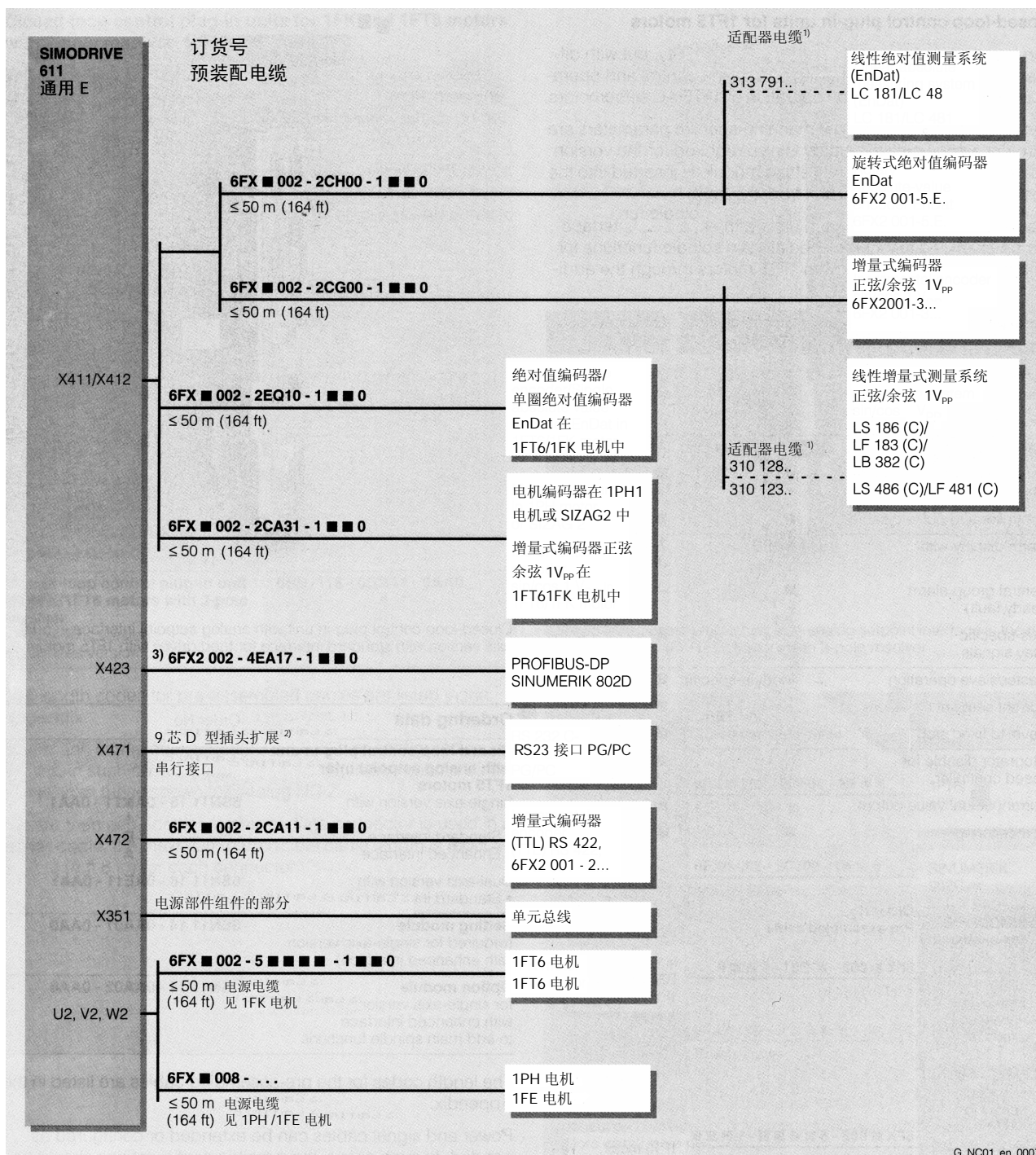


订货参数	订货号
SIMODRIVE611 通用 E 型	6SN1118-0NH1-0AA
• 双轴方式	0 2
用于订货	1 0
• 至 2002 年中期	
• 从 2002 年中期开始	
可选模块 (需要)	6SN1114-0NB01-0AA0
带 PROFIBUS-DP V2 的运动控制。用于双轴机构的标准从动机构。可达 12M 波特的循环或非循环数据交换	

1) 编码器频率 $f_G = \text{速度} \times \text{脉冲数} / 60$

2) 至 2002 年中期可用。

3) 从 2002 年中期后可用。



SIMODRIVE611 通用型，带 EnDat 接口的绝对值编码器和 1V_{pp} 正弦/余弦/TTL 信号增量式编码器的连接图总览
预装配电缆长度规范可在 NC60 的“附录”中找到。

- 1) 电缆可向直线比例尺的制造商购买
- 2) PC 附件。
- 3) MPI 电缆：见 NC 60 的 11/6 页。

变频器

SIMODRIVE 611 变频器系统

带模拟量设定值接口的闭环控制插入单元
用于进给驱动

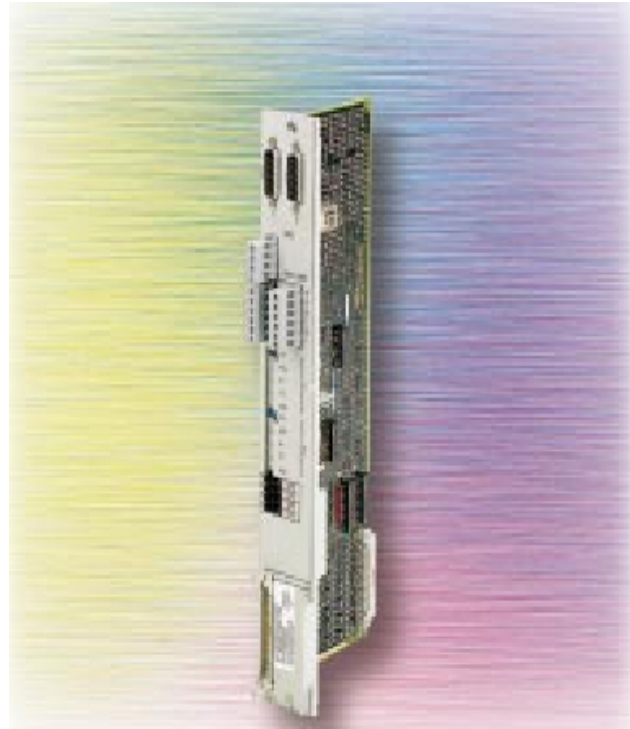
用于 1FT5 电机的闭环控制插入单元

两种具有相同控制质量但对于更高级别的机床控制和操作有着不同接口类型的控制方式。这两种控制方式均可适用于 1FT5 交流伺服电机的操作。

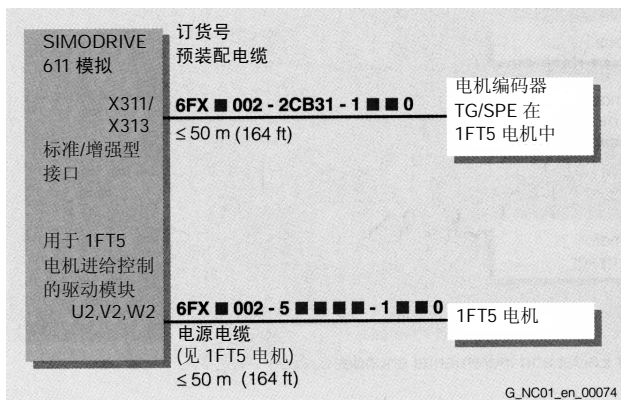
对于一种拥有更为优化的接口的工作方式来说，位于永久性存储器当中的机床的特定参数存储于其上的设置模块也是需要的。该设置模块从闭环控制插入单元的前面插入。

一个拥有增强型接口的闭环控制插入单元可通过扩展而具有特定的主轴功能。该种功能能通过附加可选的模块用 1FT5 电机实现简单主轴驱动。

闭环控制插入单元	标准接口	增强型接口
速度设定值输入，每轴	1	2
固定设定值，每轴	—	2
起停	基于模块而定	基于轴而定
速度和电流控制操作	■	■
控制器和脉冲 禁止	■	■
报警显示	2 LED	7 段数码显示
中心报警组 (准备好/故障)	■	—
基于轴而定的继电器信号	—	■
主/从操作	基于模块而定	■
电流设置点极限	-	■
运动至固定停止点	-	■
用于速度控制的积分器禁止	-	■
电流实际输出值	-	■
I ² t 监控	■	■



在双轴方式中带模拟量设定值接口和用于 1FT5 电机进给驱动的标准接口的闭环控制插入单元



订货参数

订货号

带有用于 1FT5 电机的模拟量设定值接口的闭环控制插入单元 单轴方式	6SN11 18-0A <input checked="" type="checkbox"/> 11-0AA1
<ul style="list-style-type: none"> 标准接口 增强型接口 	<p style="text-align: center;">↑ D A</p>
双轴方式	6SN11 18-0AE11-0AA1
<ul style="list-style-type: none"> 标准接口 	
设置模块 (带增强型接口的单轴方式所需)	6SN11 14-0AA01-0AA0
可选模块 用于带增强型接口的单轴方式 增加主轴功能	6SN11 14-0AA02-0AA0

预安装电缆的长度规范已列于 NC60 的附录中

电源和信号电缆可以加长或按需要重新设置。在这种情况下，可能的配置 应按 NC60 的第 11 章，11/5 和 11/4 页中选择。

当有多于一个的中间附加电缆连接器用于信号电缆时，每用一个连接器，允许采用的连接器电缆最大长度应减二米(6 ft 6 in)。

变频器 SIMODRIVE 611 变频器系统

带模拟量设定值接口的闭环控制插入单元
用于进给驱动

用于带 2 对极的旋转变压器的 1FK 和 1FT6 电机的闭环控制插入单元

该闭环控制插入单元是设计来用于传送线控制的应用，装卸应用，简单机床或那些对控制质量和定位精度要求不高的一般定位任务的机床的进给驱动。

实际运行速度，电机转子实际位置的信息和实际的工作位置是通过安装于电机上的编码器(旋转变压器)得到的。这就减少了机床中连接至电机的电缆的数量和电缆芯线束的数量。

功能(可选择)

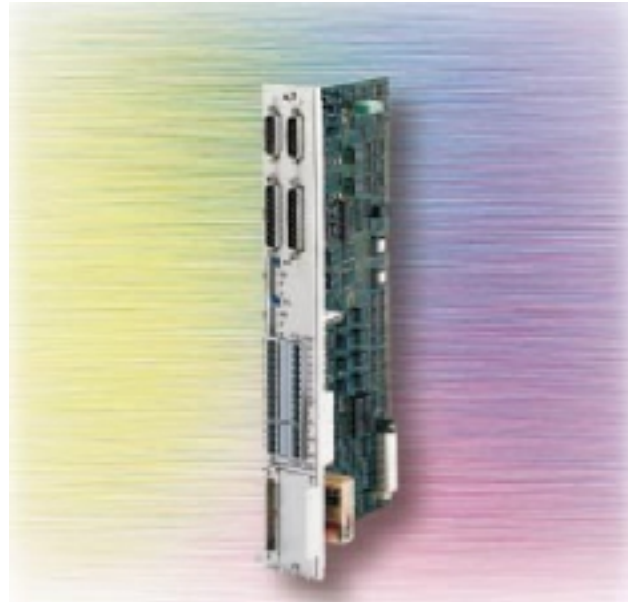
- 电流/速度控制设定值转换。
- 移动到固定停止点。
- 主/从操作。
- 对于增量式位置信息，轴偏角度，编码器接口(TTL 接口)的输出，可选择 1024 或 512 脉冲数/电机每转。
- 伺服禁止(基于模块而定)
- 中心组报警(准备好/故障)
- 报警显示(1 LED)

订货参数	订货号
用于 1FK/1FT6 电机带 2 对极旋转变压器的闭环控制插入单元	6SN1118-0B ■ 11-0AA0
• 单轴方式	↑
• 双轴方式	J K

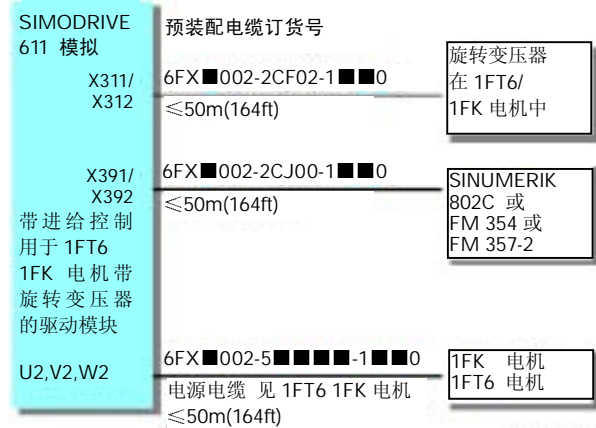
预装配电缆的长度规范已列于附录之中。

电源和信号电缆可以加长或按需要重新设置。在这种情况下，可能的配置应按目录 NC Z 选择。

当有多于一个的附加中间电缆连接器用于信号电缆时，每用一个连接器,允许用的电缆最大长度应减少 2 米(6ft6in)。



以双轴工作方式带模拟量设定值接口采用 1FK/1FT6 电机带 2 对极旋转变压器的闭环控制插入单元



G_NC01_en_0007

用于带两对极旋转变压器的 1FT6/1FK 电机的进给控制和驱动模块连接图总览

变频器

SIMODRIVE 611 变频器系统

带模拟量设定值接口的闭环控制插入单元
用于主轴驱动

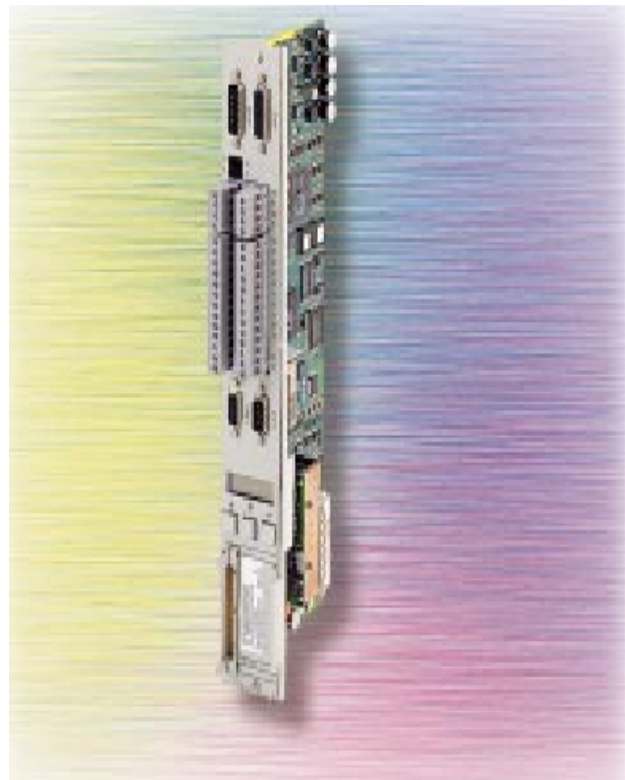
用于 1PH 感应电机的闭环控制插入单元

SIMODRIVE611 系统的主轴闭环控制插入单元用于连接 1PH 主轴感应电机。控制器对集成于 1PH 感应电机中的编码器进行分析。也可以在控制插入单元中生成可用的编码器信号以用于在外部设备上进一步的处理。控制插入单元允许 1PH 电机在基本工作频率达 800HZ 下工作。

一个用于启动的显示和操作的单元已集成于插入单元中。运行于 MS-DOS 下的启动软件同时提供。

功能(选择):

- 带可编程上下斜波的斜波发生器
- 通过带 BERO 接近限位开关(至 1: 32 比率)的电机编码器或主轴编码器的方式获得的增量式轴定位功能
- 星形/三角形操作
- 使用一选择器终端来获得的八个阶段的变频器频率的外部选择。
- 电源模块的自动识别
- 四个可编程的主轴位置设定量/齿轮级
- 八个齿轮级的参数设置
- 齿轮变换引起的振荡
- 同样带有可选的精确设定值比率因子和更高的速度控制回路动态响应的 C 轴操作
- 带有摩擦离合器的滑脱监控的主/从操作
- 用于定向准停的带可选的精确设定值的 M19 操作
- 关于各系列电抗器的电感参数的单独设置
- 2 路±10V 差分设定值输入
- 可选的积分电路禁止端
- 移动至固定停止点
- 模拟量输出(实际速度, 效率利用系数)
- 6 路可编程的数字量输出
- 用于外部后置处理(如, 数字控制)的电机编码器信号的方波脉冲输出。来自电机编码器的脉冲数在内部通过乘以一倍乘因子(最大为 4 倍)而后用于输出。



用于 1PH 电机带模拟量设定值接口的闭环控制插入单元

订货参数	订货号
用于 1PH 感应电机的带模拟量设定值接口的闭环控制插入单元	6SN11 21-0BA11-0AA1
• 电机编码的输入, 增量式, 1V _{pp} 正弦/余弦或 SIZAG 2	
• 主轴直接测量系统或用于外部使用的主轴输出信号的附加的可选输入	

变频器 SIMODRIVE 611 变频器系统

带模拟量设定值接口的闭环控制插入单元
用于主轴驱动

用于标准或专用感应电机的闭环控制插入单元

感应电机闭环控制插入单元是用来控制转速高达 32000 rpm 的标准和专用感应电机的速度的。两对极电机可实现高达 64000rpm 的转速。电机最大基本频率为 1100HZ。

在超过 10HZ 的频率范围内，一种建立在以终端值作为基础对实际值进行仿真的磁场定向控制算法被应用。通过这种方法可以获得更好的动态响应特征和更高的稳定性。

一个显示和操作单元集成在插入单元以用于启动。运行于 MS-DOS 下的启动软件也同时提供。

功能(选择)

- 一最大的 2 路模拟设置点输入 ±10V。
- 15 路可编程的固定设置点。
- 带马达的电位计功能。
- 振动设置点。
- 带两个独立可调的可达 320S 的上下斜波的斜波功能发生器。
- 在轴转换/齿轮变换中对四个电机的参数设置。
- 对多达八个具有相同功率的电机的并行操作。
- 对标牌额定值处理得到的自动控制的参数处理值(自动优化)。
- 用于温度传感器的电机温度评估。
- 用于限制电机最大转速的 BERO 估计。
- 用于使具有过低的额定电流值的电机正常工作而调整电流类型的匹配因子。
- 自动电源模块识别。
- 对于一系列电热器的感应问题的各自独立的参数设置。



用于专用和标准感应电机的带模拟量设定值接口的闭环控制插入单元

订货参数	订货号
用于专用和标准感应电机的带模拟量设定值接口的闭环控制插入单元 固定设定值，带马达的电位计和模拟速度规范	6SN11 22-0BA11-0AA1

启动软件(IBS)

描述

启动软件用于带模拟量设定值接口的主轴和感应电机

订货参数

订货号

启动软件 (3.5 英寸磁盘) 许可证	6SN11 53-	AX10-	AB
<ul style="list-style-type: none"> • 单一许可证，针对通用软件版本 • 单一许可证，针对专用软件版本 • 复制许可证 	0	0	0
<ul style="list-style-type: none"> • 软件维护服务 • 专用软件版本的订货升级 	3	2	3

功能

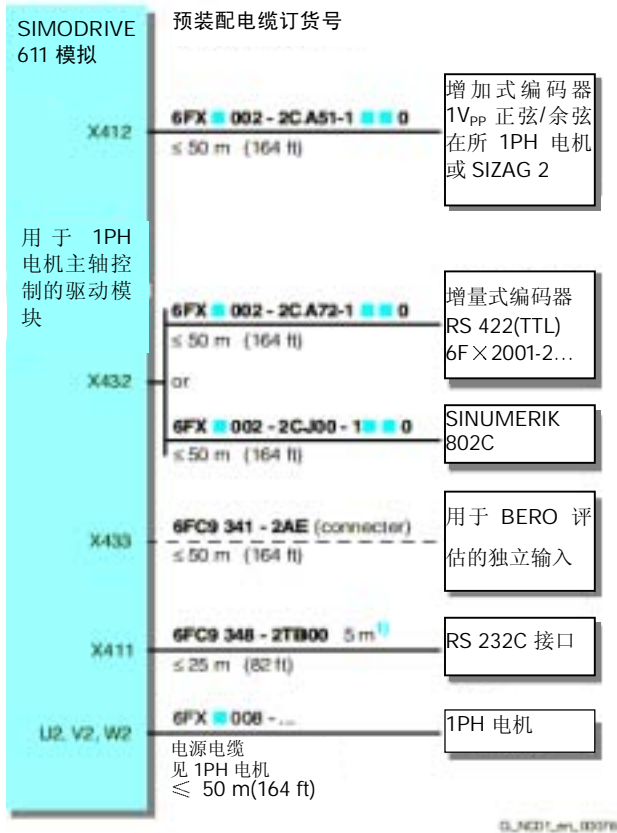
- 菜单驱动程序步。
- 参数也可通过描述文本来选择
- 在变频器之间或在变频器和启动工具之间传送数据块
- 机床数据记录入档
- 用于批量机床调试数据记录的传递
- 使用有效的固件(软硬件相结合件)的档案文件
- PC/PG 机器上 MS-DOS 操作系统 3.0 或更高版本下可执行
- 闭环控制的试运行的。用户可以在驱动端在线处理
- 串行接口
- 多种语言的操作界面并有语言选择功能。
(德语，英语，法语，意大利语和西班牙语)

变频器

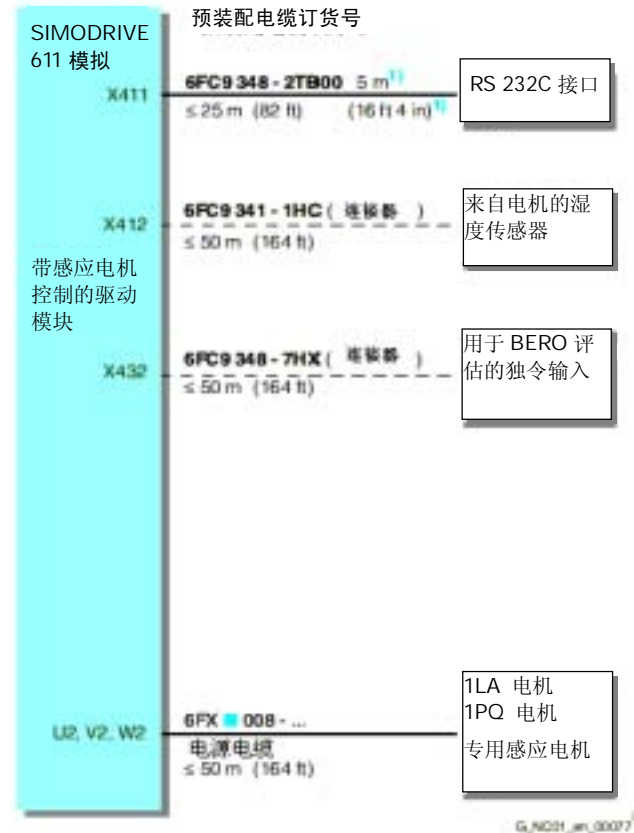
SIMODRIVE 611 变频器系统

带模拟量设定值接口的闭环控制插入单元
用于主轴驱动/感应电机

连接概述



用于 1PH 电机的带主轴控制的驱动模块连接图总览



用于感应电机的带闭环控制的驱动模块连接图总览

预安装电缆的长度规范已列于附录中

电源和信号电缆可以加长或按需要重新设置。在这种情况下，可能的配置应按 NC60 中地 11 章，11/5 和 11/4 页中选择。

当有多于一个的附加中间电缆连接器用于信号电缆时，每用一个连接器允许用电缆最大长度应减二米(6 ft 6 in)。

1) 所要求的其他长度。

变频器 SIMODRIVE 611 变频器系统

带数字量设定值接口的闭环控制插入单元
用于 FDD 和 MSD

描述

SIMODRIVE611 系统的数字闭环插入单元是用于与 SIMODRIVE 1FT6/1FK 交流伺服电机和 1FN 直线电机相连作为进给驱动单元以及与主轴电机 1PM/1PH/1FE1 相连作为主轴驱动单元使用的。

闭环控制插入单元对集成于 1FT6/1FK 电机或 1PM/1PH 电机中的 $1V_{pp}$ 正弦/余弦光电编码器信号进行分析计算，闭环控制插入单元内部测量电路的分辨率可达四百二十万增量单位/电机转数。1FN 直线电机带有 EnDat 接口的增量式或绝对式编码器测量系统,用于位置，实际速度和极位置的测量。速度和实际位置测量传感器产生的信号通过 SINUMERIK 中的伺服机构部分的数字驱动总线进行处理。

当使用带有“直接位置传感”功能选项的闭环控制插入单元时，可以连接一个直接测量系统(DMS)。通过这个系统可以对带正弦/余弦波形电压信号的编码器进行分析评估。

根据所使用的硬件，带有数字设定值接口和控制操作的控制插入单元也同样可用在进给驱动和主轴驱动中。带有控制算法的软件存储于 SINUMERIK 810D/840D/840C 中。

每次当控制和驱动功能被接通时，该软件被装载至数字闭环控制单元中。在启动过程当中，驱动配置用来决定是启动进给驱动还是主轴驱动。

当使用带有数字设定值接口的闭环控制插入单元时，就可以在标准控制和增强的控制功能之间进行选择。

上述 2 种控制的各种变量使用相同的驱动接口和带有相同控制算法的固件。

闭环控制插入单元带	标准控制 2 ¹⁾	性能控制 1 ¹⁾	性能控制 2
电机最大基本电子频率	600Hz	1200Hz	1400Hz
编码器极限频率	200kHz	300kHz	350kHz
直接测量系统			
脉冲乘数因子	128	2048	2048
最大电缆长度	50m	50m	50m
● 带有电压信号的编码器	(164.07ft)	(164.07ft)	(164.07ft)
电机编码器系统和直接测量系统			
直接测量系统			
● 增量式编码器 $1V_{pp}$ 正弦/余弦	■	■	■
● 绝对值编码器带 EnDat	■	■	■
● 绝对值编码器带 SSI ³⁾	■	■	■
SINUMERIK 安全集成的前提条件	■带 DMS	■带 DMS	■
1FT6/1FK...伺服电机	■	■	■
1FN 直线电机	-	■	■
主轴电机	1PM/1PH7	1PM/1PH/ 1FE1	1PM/1PH/ 1FE1
同心度 ²⁾			
● 单轴方式	0.2μm	0.1μm	0.1μm
● 双轴方式	1.5μm	0.2μm	0.1μm
应用	标准生产机床	精加工和精密机床	微精加工和精密动态性能的机床



双轴工作方式下的带数字设定值接口的闭环控制插入单元 (标准控制 2)

功能 (选择)

- 对安装有 $1V_{pp}$ 正弦/余弦信号的增量式编码器和带 EnDat 的绝对值编码器的电机编码器测量系统和直接测量系统进行分析计算。
- 在电机编码器测量系统和直接测量系统之间进行动态转换。
- 同步轴(龙门架式)
- 主轴或进给轴运动至固定停止点
- 对于八档齿轮转速的可变增量式加权
- 带一个编码器的 C 轴操作
- 力矩预控制
- 重量补偿
- 过程中测量
- 经过 PLC 的主轴振荡。
- 在磁场定向闭环控制模式下对无编码器感应电机的操作。如，标准感应电机。
- 对于采用直接测量系统的带电压信号的 SSI 接口编码的分析计算。(操作 1)

使用的功能必须与 SINUMERIK 840D/840C 或 SINUMERIK 810D 中的驱动软件的功能相匹配。

性能控制 2 的扩展功能

- 2 轴闭环控制插入。
- 在一个闭环控制插入中可以实现 1PM/1PH/1FE1 和 1FT6/1FK/1FN 电机的混合作。
- 增加的计算功能。
- 对于可切换感应电机的最多到四个的数据记录。
- 通过驱动总线的带内部脉冲抑制功能的安全集成。

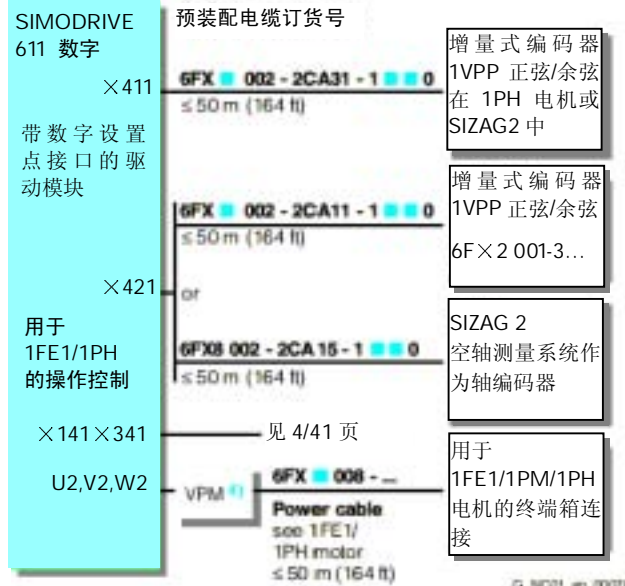
- 1) 附加的直接测量系统(DMS) 适用于 SINUMERIK 安全集成功能规范。
- 2) 空转电机。
- 3) 对于所需滤波器，见 4/46 页。

变频器

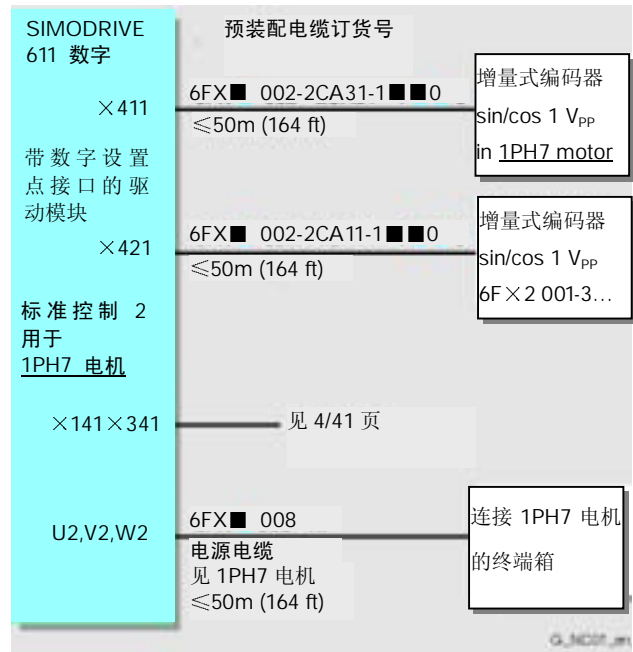
SIMODRIVE 611 变频器系统

带数字量设定值接口的闭环控制插入单元
用于 FDD 和 MSD

订货参数	订货号
带数字设定值接口用于 1FT6/1FK 或 1PH7 电机的闭环控制插入单元 标准控制 2 双轴方式 ³⁾	6SN11 18-0DM-0AA0
<ul style="list-style-type: none"> 用于电机编码器 无直接测量系统 1V_{pp} 正弦/余弦信号 增量式编码器或带 EnDat 的绝对值编码器 用于电机编码器 1V_{pp} 正弦/余弦信号增量式编码器或带 EnDat 的完全值编码器直接测量系统 1V_{pp} 正弦/余弦信号增量式编码器或带 EnDat 的绝对值编码器¹⁾ 	1 3
带数字设定值接口用于 1FT6/1FK/1FN 或 1FE1/1PH/1PM 电机的闭环控制插入单元 性能控制 1 单轴方式	6SN11 18-0DG-0AA1
带数字设定值接口用于 1FT6/1FK 电机的闭环控制插入单元 性能控制 1 双轴方式	6SN11 18-0DH-0AA1
<ul style="list-style-type: none"> 用于电机编码器 无直接测量系统 1V_{pp} 正弦/余弦信号增量式编码器或带 EnDat 的绝对值编码器²⁾ 用于电机编码器 1V_{pp} 正弦/余弦信号增量式编码器或带 EnDat 的绝对值编码器 直接测量系统 1V_{pp} 正弦/余弦信号增量式编码器或带 EnDat 的绝对值编码器¹⁾ 	1 2 3
带数字设定值接口用于 1FT6/1FK/1FN 或 1FE1/1PH 电机的闭环控制插入单元 性能控制 2 双轴方式	6SN11 18-0DK23-0AA0
<ul style="list-style-type: none"> 用于电机编码器 1V_{pp} 正弦/余弦信号增量式编码器或带 EnDat 的绝对值编码器 直接测量系统 1V_{pp} 正弦/余弦信号增量式编码器或带 EnDat 的绝对值编码器¹⁾ 或带 SSI 接口的绝对值编码器 	



1FE1/1PH 电机性能控制连接图



1PH7 电机标准控制 2 的连接图总览

- 1) 满足 SINUMERIK 集成安全规范。
- 2) 带电流信号的测量系统不能再被新的应用所使用。电压信号具有更高的抗噪声干扰性并将取代电流信号。
- 3) 也可适用于单轴操作。若使用 1PH7 电机, 仅可适用于单轴操作。
- 4) 对于 1FE1 电机可能需要 VPM 电压保护模块。

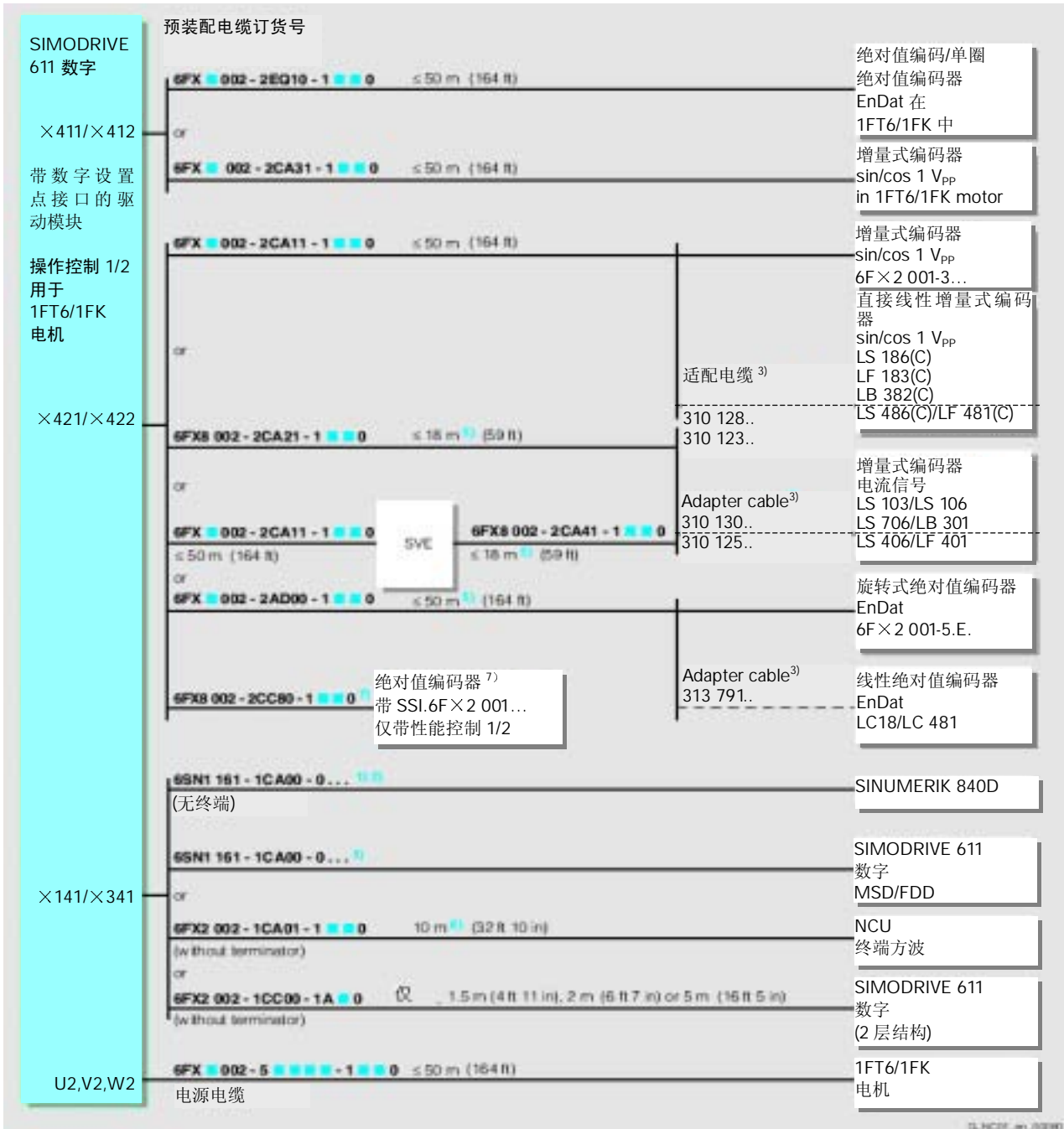
预安装电缆的长度规范已列于 NC60 附录中。

电源和信号电缆可以加长或按需要重新设置。在这种情况下, 可能的配置应按 NC 60 第 11 章, 11/5 和 11/4 页中选择。

当有多于一个的中间电缆连接器用于信号电缆时, 每用一个连接器, 程允许使用电缆的最大长度应减少 2 米(6 ft 6 in)。

变频器 SIMODRIVE 611 变频器系统

带数字量设定值接口的闭环控制插入单元
用于 FDD 和 MSD



用于 1FT6/1FK 电机性能控制的连接图总览

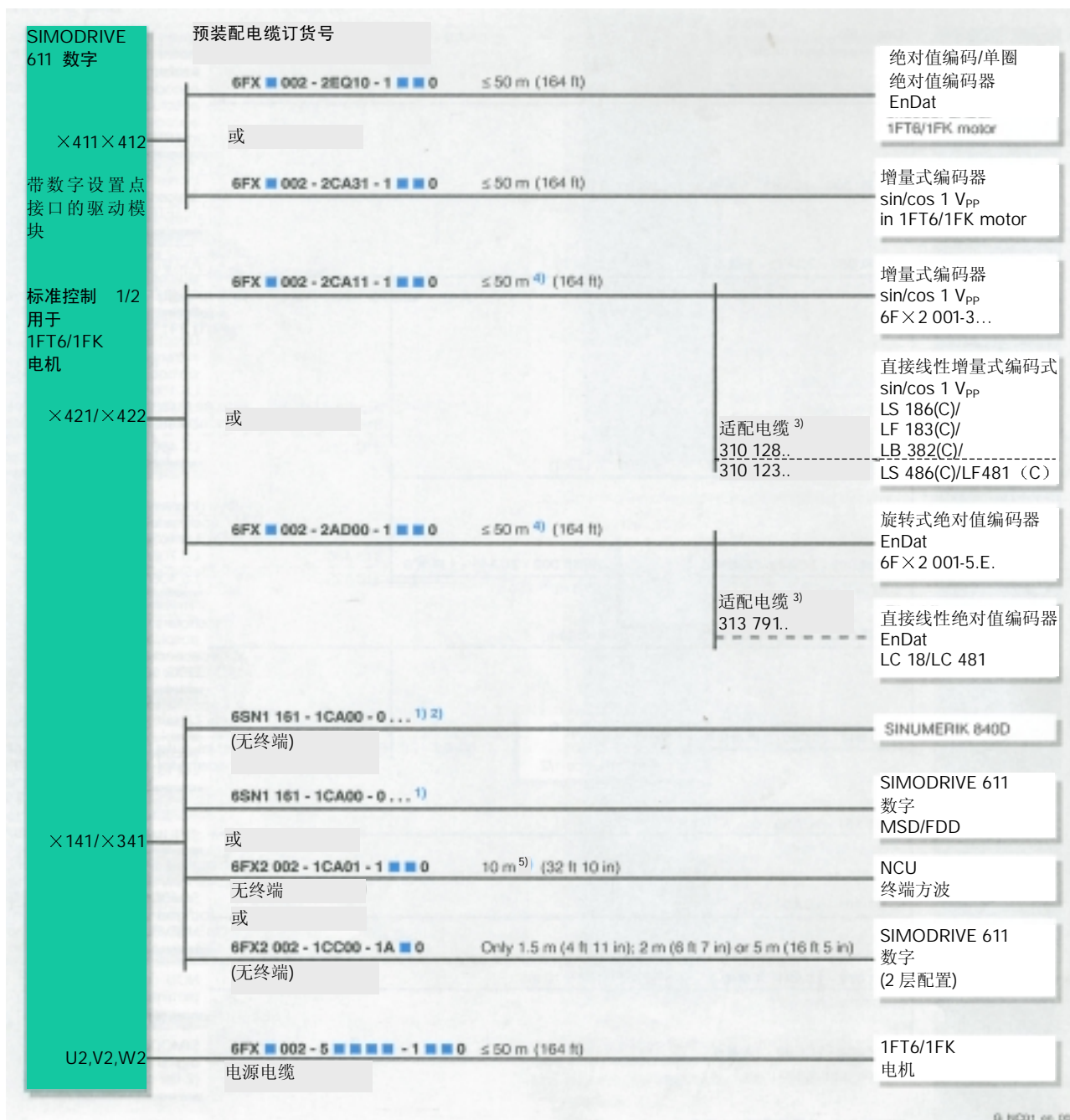
- 1) 驱动总线电缆取决于模块宽度，见电源模块。
- 2) 仅允许连接至紧跟第一个进给/反馈再生模块的模块。
- 3) 电缆可向直线测量传感器的制造商购买。
- 4) 电流信号的测量系统不能再被新的应用所使用。电压信号具有更高的抗噪声干扰性并将取代电流信号。
- 5) 小于适配器电缆长度。

- 6) 最大连接长度必须 ≤ 11m (35 ft 6 in)。
 预安装 6FX... 电缆的长度规范已列于 NC60 备的附录中。
 当有多于一个的附加中间电缆连接器用于信号电缆时，每用一个连接器，确允许用电缆的最大长度应减少 2 米(6ft6in)。
- 7) SSI 接口编码器的电源供应设备必须通过滤波器(订货号 6SN11 61-1DA00-0AA0)连接至 24 伏电源供应。滤波器必须安装在相关的闭环控制模块的电源模块之上。禁止使用其他的滤波器。

变频器

SIMODRIVE 611 变频器系统

带数字量设定值接口的闭环控制插入单元
用于 FDD 和 MSD



用于 1FT6/1FK 电机的标准控制 2 的连接图总览

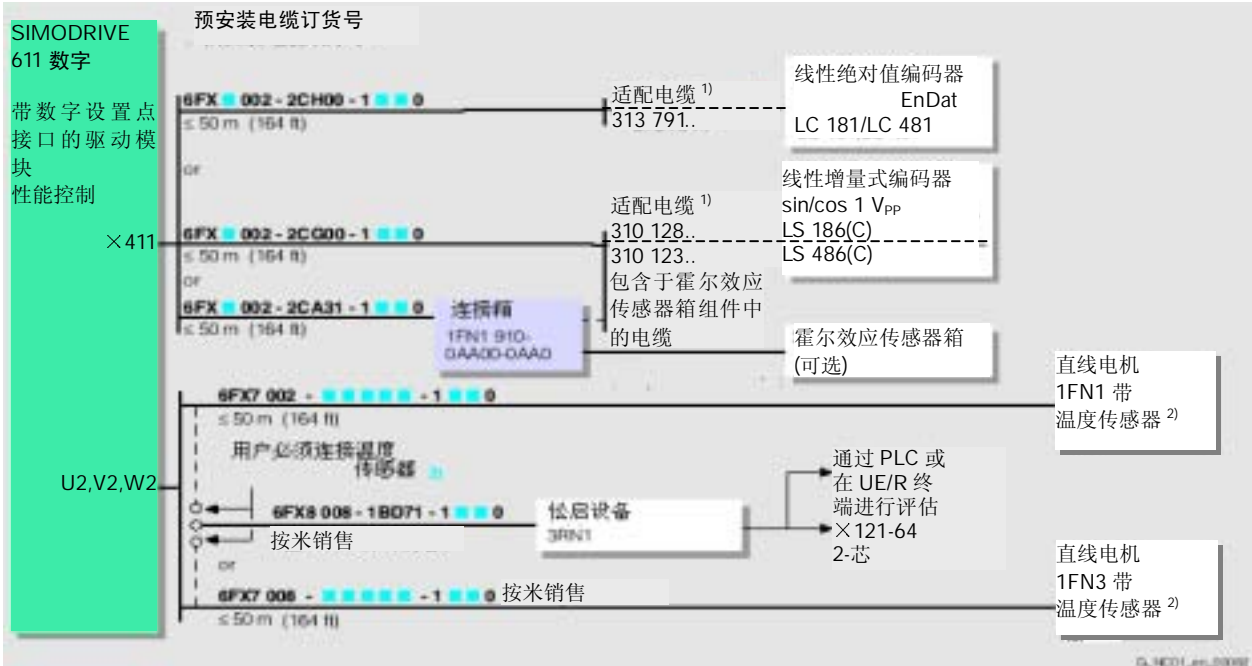
- 1) 驱动总线电缆取决于模块宽度，见电源模块。
- 2) 许连接至紧跟第一个 1/RF 模块的模块。
- 3) 电缆可向线性量具制造商购买。
- 4) 小于适配器电缆长度。
- 5) 最大连接长度必须 ≤ 11 m (35 ft 6 in)。

预安装电缆的长度规范已列于 NC 60 附录中。

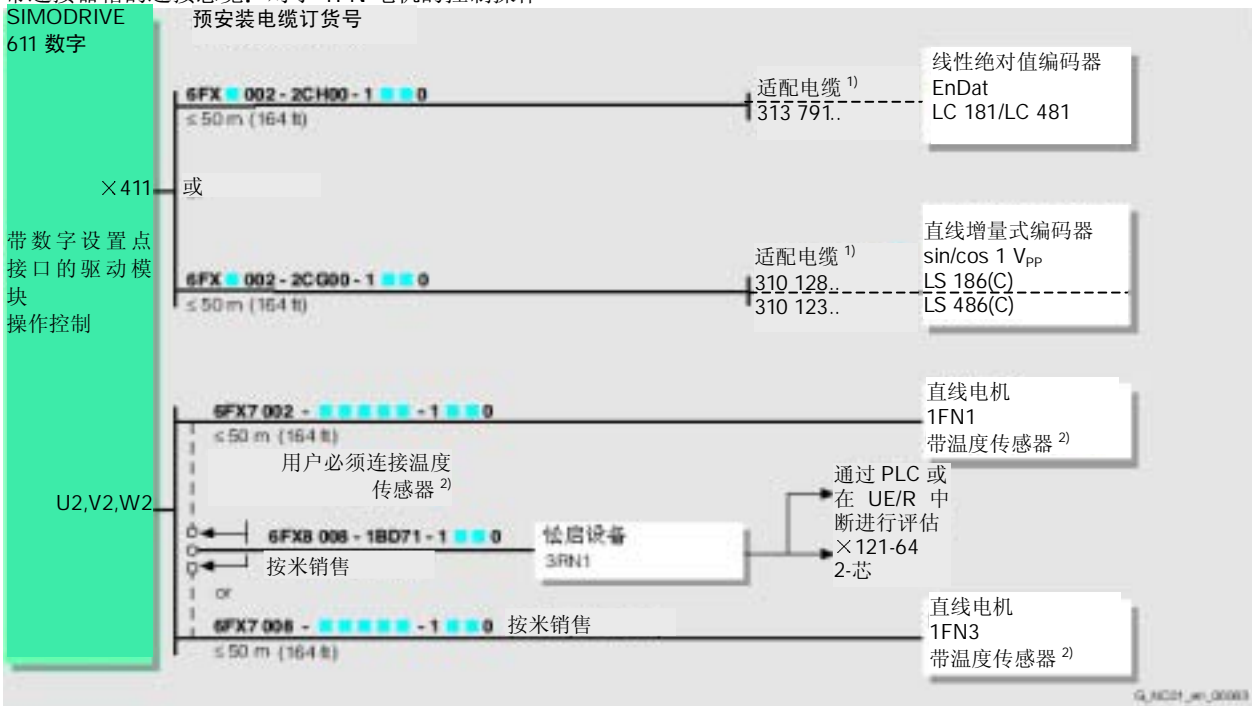
当有多于一个的附加中间电缆连接器用于信号电缆时，每用一个连接器，允许用电缆的最大长度应减少 2 米(6ft6in)。

变频器 SIMODRIVE 611 变频器系统

带数字量设定值接口的闭环控制插入单元
用于 FDD 和 MSD



带连接器箱的连接总览：对于 1FN 电机的控制操作



不带连接器箱的连接总览：对 1FN 电机的性能控制，绝对值或增量式直线比例尺，正弦/余弦信号 1V_{pp}..

预安装电缆的长度规范已列于 NC 60 附录中。

电源和信号电缆可以加长或按需要重新设置。在这种情况下，可能的配置应按 NC 60 第 11 章，11/5 和 11/4 页中选择。

当有多于一个的附加中间电缆连接器用于信号电缆时，每用一个连接器许用电缆最大长度应减少 2 米(6ft6in)。

1) 电缆可向直线比例尺的制造商购买。

2) 温度传感器电缆用于电源电缆 6FX700.-...，并且必须在接入变频器之前耦合输出。

变频器

SIMODRIVE 611 变频器系统

带数字量设定值接口的闭环控制插入单元
用于液压线性驱动和模拟驱动(HLA/ANA)

描述

液压线性驱动(HLA)

SIMODRIVE611 HLA(液压线性驱动)数字式闭环控制插入单元是设计用来激活和控制与 SINUMERIK 840D.相连的液压线性轴的电液伺服阀的。这个插入单元可以用来操纵两个液压轴。插入宽度为 50mm(1.97in)的通用的空安装架,即可构成 HLA 模块。

HLA 模块可在 SIMODRIVE611 数字驱动系统中重复使用。通过机械或电子的接口,如单元总线,驱动总线和 DC 连接母线,该模块都能被集成到与用于电子驱动轴的模块直接相邻的 SIMODRIVE611 驱动组之中。

HLA 闭环控制插入单元含有一个用于电液控制环的具有极好动态特性的控制结构。HLA 闭环控插入单元采用一额定电压为 26.5 伏的外部直流电源 DC(如, SITOP 电源。见“设计指南”)来为伺服阀和截流阀提供电源。

液压线性轴的功能(选择)

- 在各插补驱动组之间匹配各个轴的不同动态特性
- 四个可参数化设置的可变滤波器可编程设置为低通或带通滤波器。
- 对于伺服阀和汽缸非线性效应的补偿(静摩擦效应,表面调节汽缸)。
- 用于进给和快速移动的测量流特征的线性化(阀特征)
- 对以下情况的限制力:
 - 在材料变形时对受力截面的加工。
 - “移动到固定停止点”功能。
- 基于±10V 模拟量接口基础之上的比例阀放大器的体积计算流量设定值的技术规范。
- SINUMERIK 840D 的控制与通信接口采用数字驱动总线。
- 使用与数字电动轴相同的工作方式:以结构化屏幕数据的形式提供菜单帮助,进行驱动器初始化的的操作,为伺服阀选择标准数据记录,输入线性柱面数据
- 对下列编码器进行分析计算:
 - 1V_{pp} 正弦/余弦增量式编码器
 - 带 EnDat 的绝对值编码器。
 - 带 SSI 的绝对值编码器。(欲查询相关条件,见设计指南)。
- 每个进给轴的都配备一个截流阀和两个压力传感元件的接口。
- 每轴一个 BERO 输入。
- 对于外部阀电源供应,液压系统压力,滑阀编码器等监视功能。
- 一个 HLA 闭环控制插入单元可以用来操作两个液压线性轴。

设计用于 NC(数控)操作的纯粹的液压元件,必须由用户自己提供。

模拟轴(ANA)

HLA 闭环控制插入单元也可通过一个+/-10V 的速度设定值接口用于模拟轴。要实现这一点,必须通过驱动总线控制的 ANA 功能选中相关的轴。在宏观结构的层次来看,该闭环控制插入单元被用作数字模拟转换器,通过驱动总线将位置信息从编码器向前传递至 SINUMERIK 840D 中的位置控制器。



双轴工作方式下,用于 HLA 控制,带数字量设定值控制的闭环控制插入单元

订货参数	订货号
带数字量设定值接口的用于液压线性控制的闭环控制插入单元	6SN11 15-0BA11-0AA1
双轴方式每轴 ¹⁾ 带有一个用于直接位置传感的测量系统	
正弦/余弦电压输入信号	
通用空安装架	6SN11 62-1AA00-0AA0
宽度 50mm(1.97in)	
驱动总线电缆	6SN11 61-1CA00-0AA0
长度 50mm(1.97in)	

模拟轴可以在很大程度上实现数字轴的功能。可以用同样的方法按数字插补路径轴对其编程。SIMODRIVE611 伺服驱动控制器的严格的数字化功能对于那些通过模拟速度设定值接口连接的外部驱动单元当然是无效的。这些功能是建立在通过驱动总线的方式在轴系和通信的范围内的反馈基础之上的,如安全集成。在必要的地方,也应该对外部驱动单元采取单独的电磁兼容(EMC)措施。

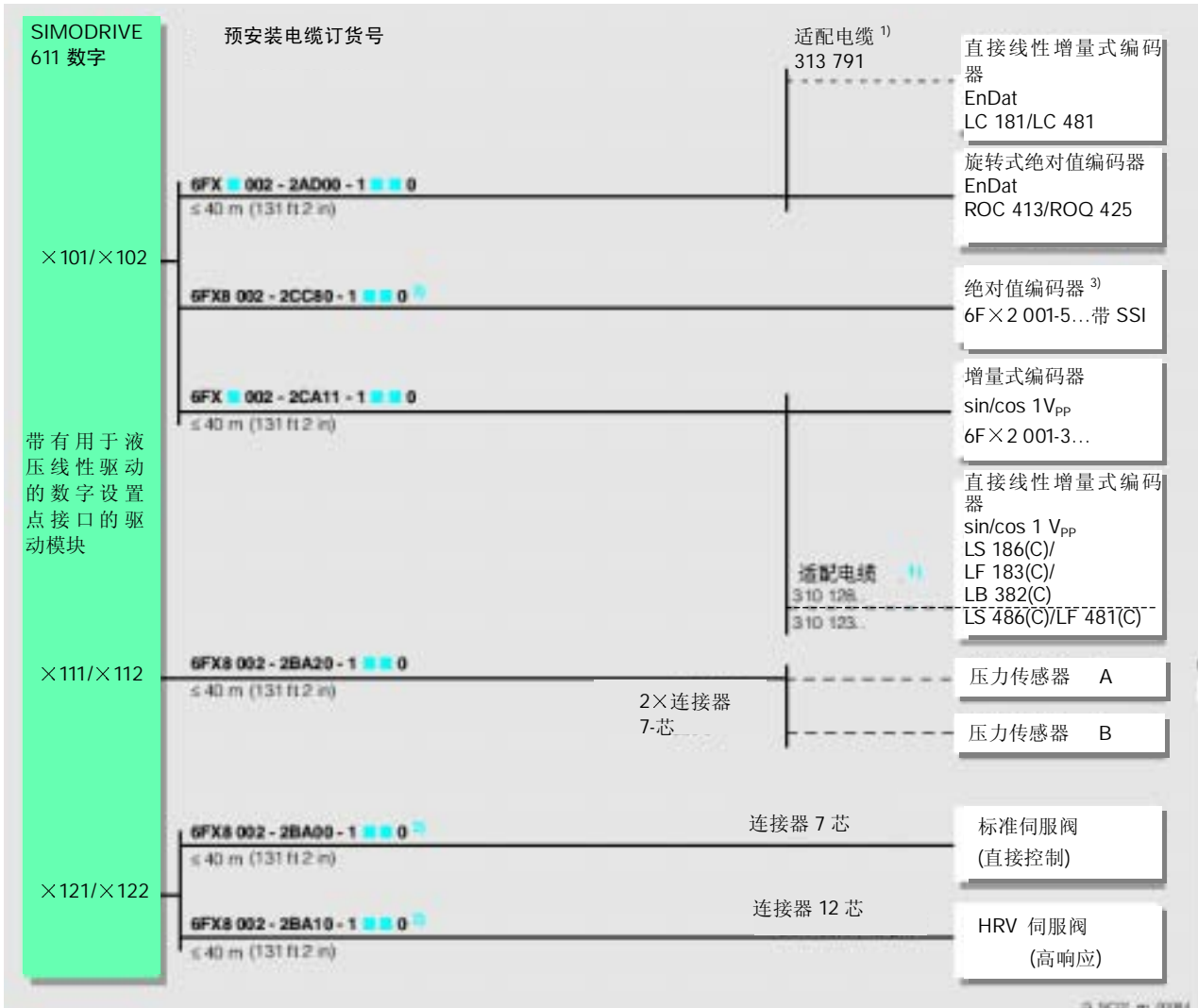
模拟轴的功能(选择)

- 除了通过 HLA 控制算法,对 SINUMERIK810D 在数字驱动总线上实现两个模拟轴操作还可通过 ANA 以如下方式实现:
 - 速度设定值输出±10V。
 - 对于用于产生电压信号的位置测量系统的分析计算。
- 一个单轴闭环控制插入单元也可用于单轴 HLA 和单轴 ANA 的混合操作。

1) 也可用于单轴操作。

变频器 SIMODRIVE 611 变频器系统

带数字量设定值接口的闭环控制插入单元
用于液压线性驱动和模拟驱动(HLA/ANA)



带液压伺服阀，直接测量系统和压力传感元件的 HLA 控制系统的连接图总览

预安装电缆的长度规范已列于 NC 60 附录中

电源和信号电缆可以加长或按需要重新设置。在这种情况下,可能的配置应按 NC 60 第 11 章 11/5 和 11/4 页中选择。

当有多于一个的附加中间电缆连接器用于信号电缆时,每用一个连接器,允许用电缆的最大长度应减少 2 米(6ft6in)。

1) 电缆可向直线比例尺的制造商购买。
2) 电缆可以与博世公司生产的伺服阀相匹配。对于其他制造商生产的阀,按要求可以使用通用的电缆。

3) SSI 编码器的电源供应设备必须通过滤波器连接至 24V 的电源(滤波器订货号为 6SN11 61-1DA00-0AA0)。滤波器必选装在相关的闭环控制模块的电源模块上。不能使用其他滤波器。

变频器

SIMODRIVE 611 变频器系统

附加系统部件

SAE 信号放大器¹⁾



信号放大器电子线路模块用来放大电流信号，对于 1FT6 电机，在译码器和数字驱动模块之间的电缆长度可达到 18 米(59ft)；电流信号¹⁾ 被转化为电压信号。

SAE 只能连同 SIMODRIVE 611 数字式的性能控制一起使用。

技术规范

信号波形	正弦/余弦
输入信号	7 μA_{pp} – 16 μA_{pp}
输出信号	1 V_{pp}
最大信号频率	300 kHz
遥感器最大工作电压	8 V DC
最大工作电流	200 mA
编码器供给电压	5 V DC \pm 5%
编码器最大供给电流	120 mA
尺寸(H x W x D)	121 mm x 54 mm x 57 mm (4.76 in x 2.13 in x 2.24 in)

订货参数

订货参数	订货号
信号放大器电子线路(SAE) IP65 防护外壳	6SN1115 - 0AA12 - 0AA0

插件终端的编码单元(栅极 5 mm/0.197)

插件终端位于模块的前面板上，在管脚区可采用任意的插值阳码单元进行编码；在插头区(插座)则采用相对应的阴码单元进行编码。

如果连接器需要单独编码，那就必须采用阳码和阴码单元进行编码。如果不使用编码单元，插件终端功能是不受限制的。

订货参数

订货号

阴码单元 插头区(插座) 数量: 100	6FC9 348 - 7BA
编码附件 管脚区 数量: 100	6FC9 348 - 7BB

外部 24-V SSI 编码器电源的干扰抑制滤波器

为了使 SSI 编码器能与性能控制器 1/2 和 HLA 控制插件相协调，在外部 24-V 电源中采用这个模块来抑制干扰是必须的

订货参数

订货号

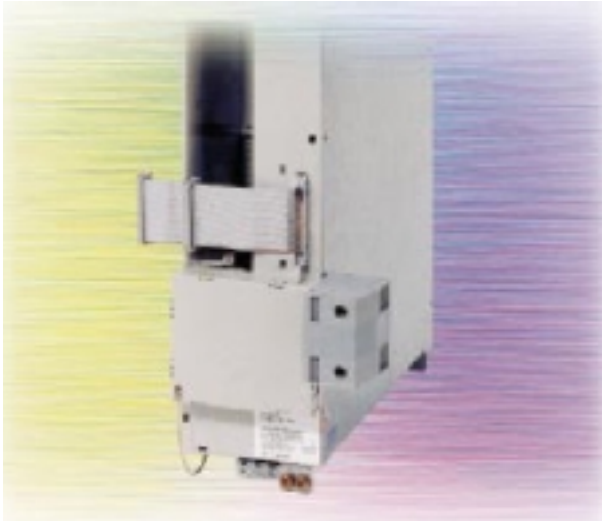
外部 24-V SSI 译码器电源的干 扰抑制滤波器	6SN1 161-1DA00-0AA0
-------------------------------	---------------------

1) 新的应用中，不再使用采用电流作为信号的测量系统。因为电压信号可以更好的去除噪声，它在将来将代替电流信号。

变频器 SIMODRIVE 611 变频器系统

附加系统部件

适配终端



用于 DC 链路带内置式适配器终端的电源模块

双层结构的连接电缆

如果空间受到限制，SIMODRIVE 611 变频器系统的模块可以排列为两层，一层位于另一层上；或者当空间允许时可以排列在临近的配电盘上。

双层结构必然要求使用二个连接电缆，一个为单元总线使用，另一个为驱动总线使用。双层结构中的直流链路(M600/P600)应使用并行电缆连接。

在宽度为 300 mm (11.81 in) 的下部模块中，应使用截面面积为 70 mm² 的铜线，但是在较小的模块中应使用截面面积为 50 mm² 的铜线。电缆线必须具有防止短路和防止接地故障的功能。线路中应包含同样截面面积的等电位束状导体。这束导体必须与相连模块的外壳相连。这些电缆是不包括在标准包装中的。连接到直流链路的适配器终端可以提供。

订货参数

直流链路匹配终端 (双层结构)	订货号
<ul style="list-style-type: none"> 带二个双精度终端的组件 模块面积 50 mm² 宽度 50 mm (1.97 in) – 200 mm (7.87 in) 	6SN1161 - 1AA01 - 0BA0
<ul style="list-style-type: none"> 带二个双精度终端的组件 模块面积 95 mm² 宽度 300 mm (11.81 in) 	6SN1161 - 1AA01 - 0AA0

订货参数

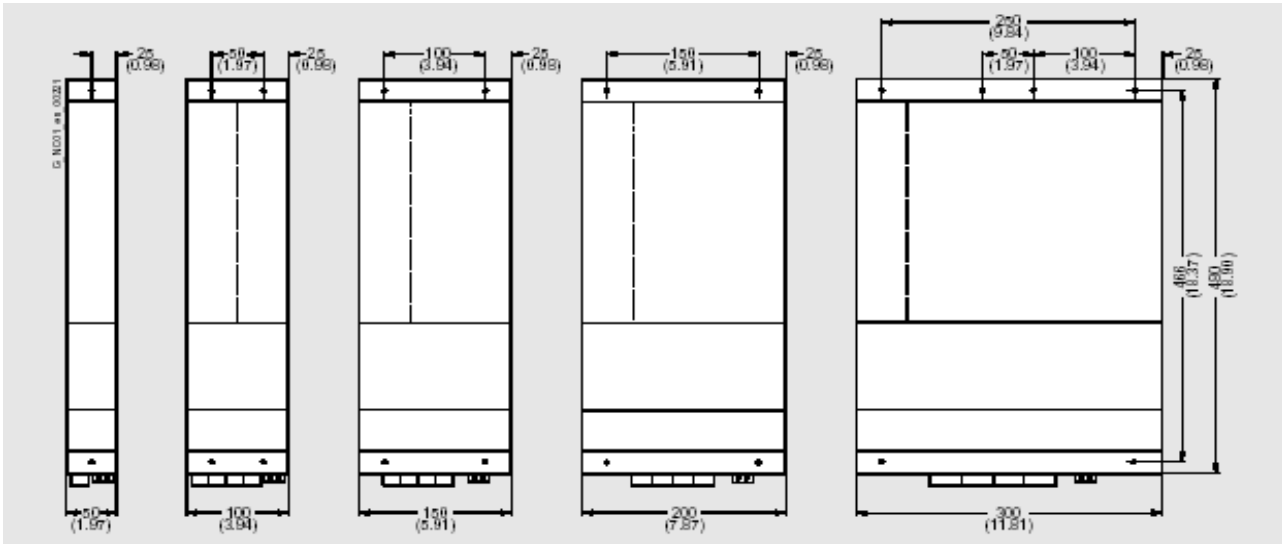
驱动器总线电缆	订货号
连接 SINUMERIK 840C 和数字式 SIMODRIVE 611 <ul style="list-style-type: none"> 带终端器 不带终端器 长度: 1 m (3 ft 3 in) 在一侧带屏蔽触点夹 ¹⁾	6FX2 002 - 1C■01 - 1AB0 <div style="text-align: center;"> ↑ B A </div>
驱动器总线电缆 不带终端器 数字式 SIMODRIVE 611 的双层结构 在一两侧都带屏蔽触点夹 ¹⁾ 长度: 2 m (6 ft 7 in) 5 m (16 ft 5 in)	6FX2 002 - 1CC00 - 1A■0 <div style="text-align: center;"> ↑ C F </div>
连接终端 用于驱动器总线	6FX2 003 - 0DA00
单元总线电缆 用于 SIMODRIVE 611 的双层结构 长度: 1.5 m (4 ft 11 in)	6SN1161 - 1AA00 - 0AA1
单元总线电缆 用于匹配模块配置 长度: 400 mm (15.75 in)	6SN1161 - 1AA00 - 0BA0

1) 模块外壳连接。

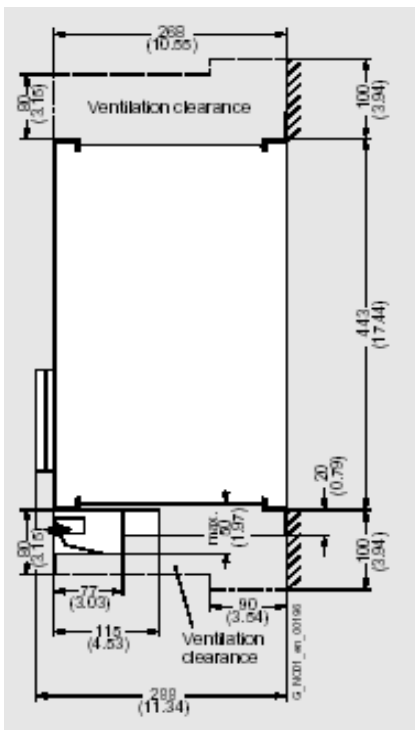
变频器

SIMODRIVE 611 变频器系统

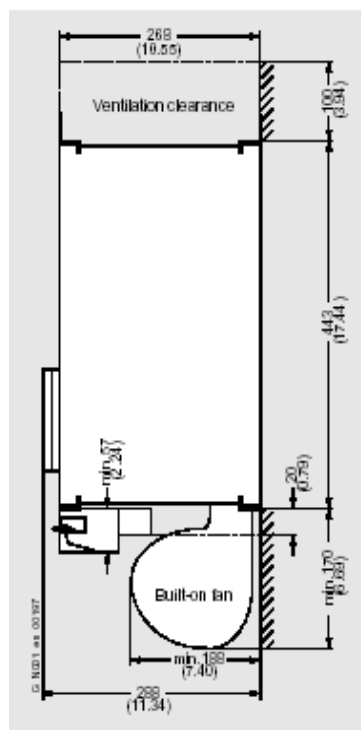
尺寸 毫米及(英寸)
进给, 电源和监控模块



前视图(没有屏蔽接线终端板)



侧视图(没有屏蔽接线终端板)
内部冷却



侧视图(没有屏蔽接线终端板)
内置式风扇内部冷却

以下数据说明的是屏蔽接线终端板增加的模块高度

模块宽度	从接线头的较低边缘开始向下, 增加了模块的高度
mm (in)	mm (in)
50 (1.97)	100 (3.94)
100 (3.94)	100 (3.94)
150 (5.91)	180 (7.09)
200 (7.87)	180 (7.09)
300 (11.81)	180 (7.09)

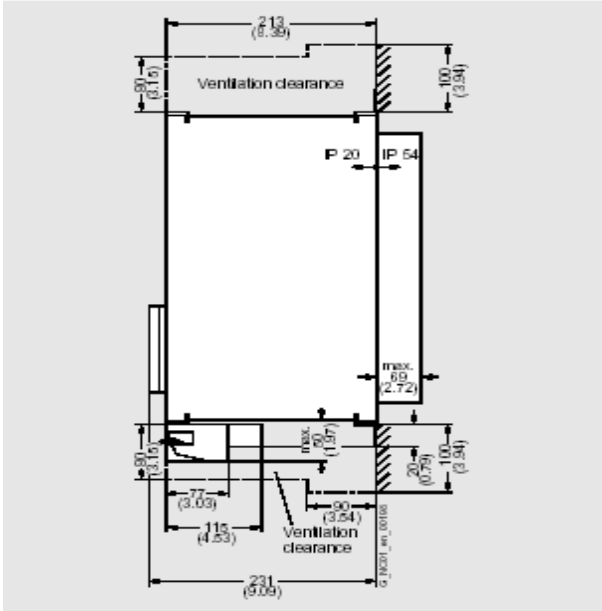
以下数据说明的是热传导罩壳(内部冷却)增加的模块高度

模块宽度	从模块包装的较高边缘开始向上, 增加了模块的高度
mm (in)	mm (in)
50 (1.97)	100 (3.94)
100 (3.94)	100 (3.94)

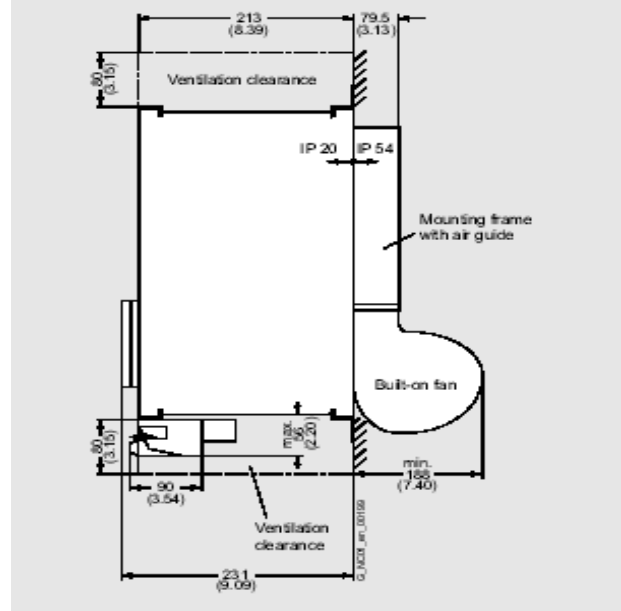
设计指南中有更详细的尺寸说明

变频器 SIMODRIVE 611 变频器系统

尺寸 毫米及(英寸)
进给, 电源, 脉冲电阻器和监控模块

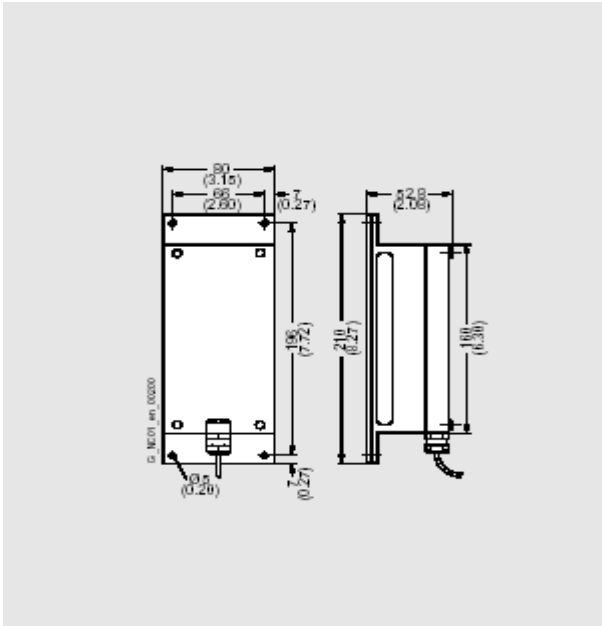


侧面图(没有屏蔽接线终端板)
外部冷却
模块宽度: 50 mm (1.97 in), 100 mm (3.94 in),
150 mm (5.91 in), 200 mm (7.87 in)

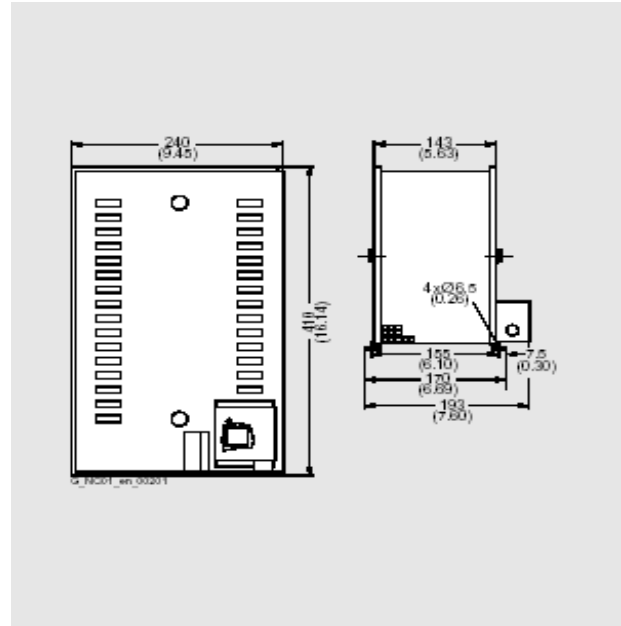


侧面图(没有屏蔽接线终端板)
外部冷却
模块宽度: 300 mm (11.81 in)

外部脉冲电阻器



外部脉冲电阻器 0.3 kW/25 kW



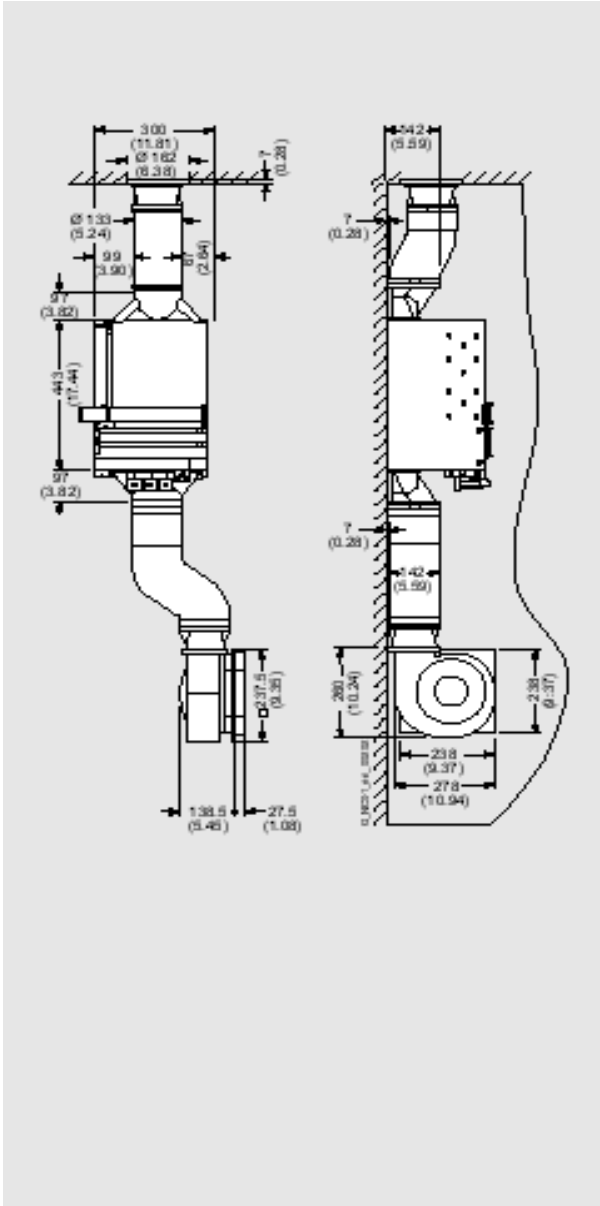
外部脉冲电阻器 1.5 kW/25 kW

变频器

SIMODRIVE 611 变频器系统

尺寸 毫米及(英寸)

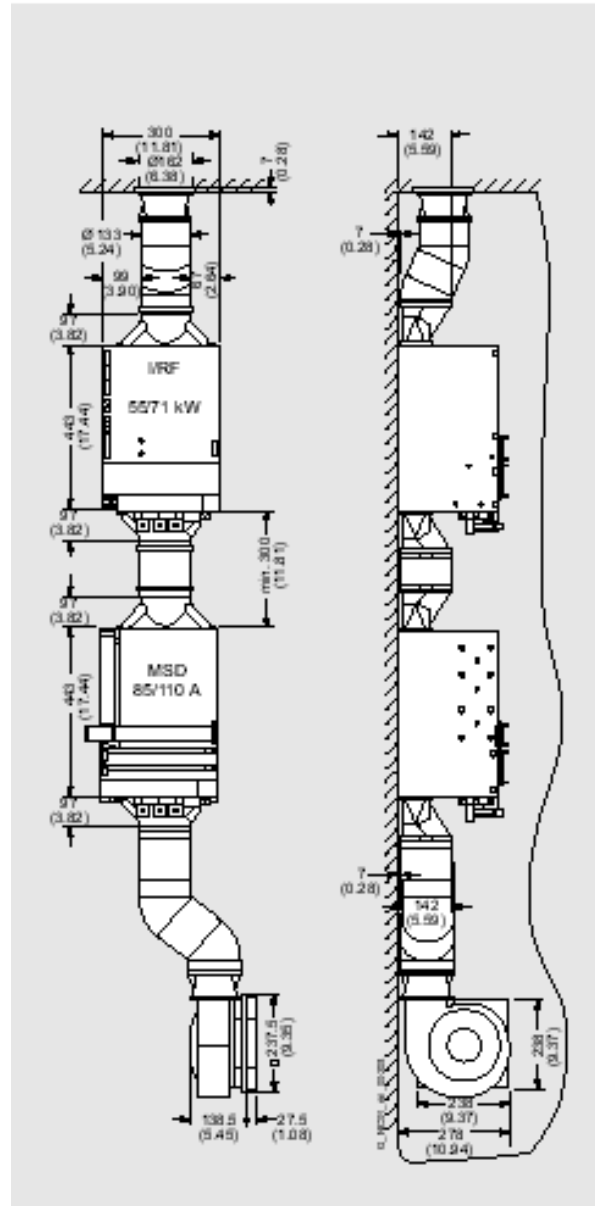
进给/再生反馈, 电源模块, 双层结构



一排软管冷却
用于没有屏蔽终端板的 300mm(11.81in)模块

注释

软管的最大总长度: 2000mm(6 ft 5in)
软管的最小弯曲半径: 125mm(4.92in)



两排软管冷却
用于没有屏蔽终端板的 300mm(11.81in)模块

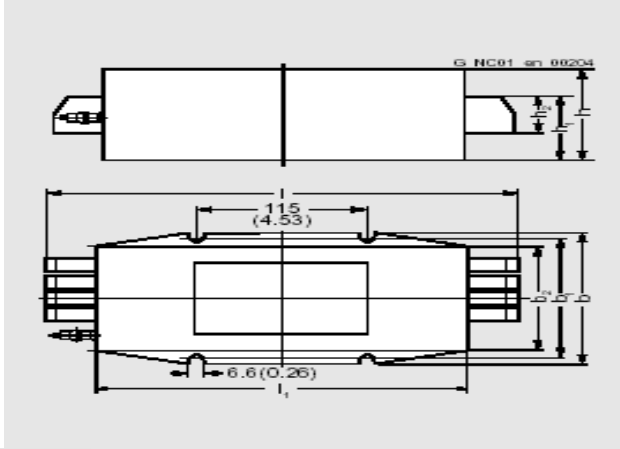
注释

软管的最大总长度: 2000mm(6 ft 5in)
软管的最小弯曲半径: 125mm(4.92in)

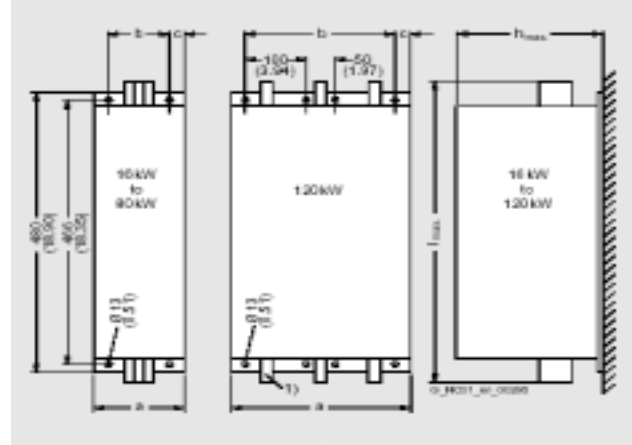
变频器 SIMODRIVE 611 变频器系统

尺寸 毫米及(英寸)
主电源滤波器, 整流电抗器

主电源滤波器

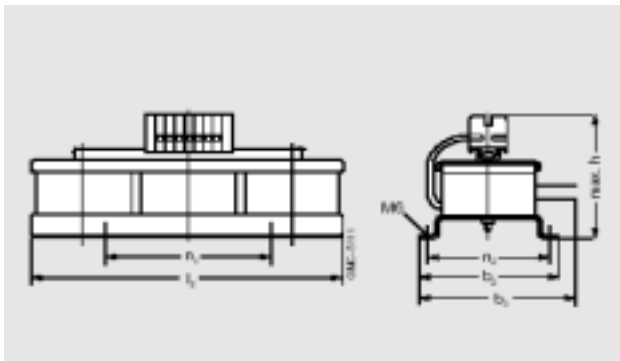


模块	尺寸							
	b max	b ₁	b ₂ max	h max	h ₁	h ₂	l max	l ₁ max
5KW	160 (6.3)	140 (5.51)	130 (5.12)	85 (3.35)	36 (1.42)	21 (0.83)	205 (8.07)	175 (6.89)
10KW	160 (6.3)	140 (5.51)	130 (5.12)	95 (3.74)	46 (1.81)	29 (1.14)	290 (11.42)	235 (9.25)
28KW	171 (6.73)	155 (6.1)	141 (1.55)	141 (1.55)	97 (3.82)	55 (2.17)	348 (13.7)	261 (10.28)

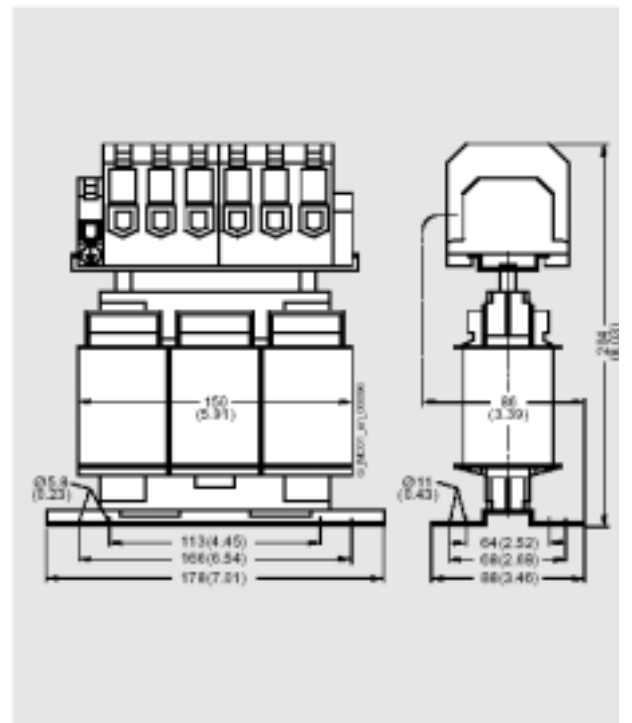


模块	尺寸				
	进给/再生反馈 kw	a	b	c	h _{max} l _{max}
16	130(5.12)	100(3.94)	15(0.59)	149.5(5.89)	489(19.25)
36	130(5.12)	100(3.94)	15(0.59)	244.5(9.61)	526(20.71)
55	130(5.12)	100(3.94)	15(0.59)	279.5(11)	526(20.71)
80	200(7.87)	150(5.91)	25(0.98)	279.5(11)	539(21.22)
120	300 (11.81)	250(9.84)	25(0.98)	279.5(11)	530(20.87)

整流电抗器



额定功率 kw	订货号 6SN11 0AA00	尺寸 mm(in)						螺旋接头连接 最大 mm ²
		b ₂	b ₃	h	l ₂	n ₁	n ₂	
16	- OBA1	150 (5.91)	-	145 (5.71)	330 (12.99)	175 (6.89)	136 (5.35)	16
36	- OCA1	150 (5.91)	-	230 (9.06)	330 (12.99)	175 (6.89)	136 (5.35)	50
55	- ODA1	150 (5.91)	-	280 (11.02)	330 (12.99)	175 (6.89)	136 (5.35)	70
80	- 1EA0	170 (6.69)	225 (8.86)	200 (7.87)	380 (14.96)	325 (12.79)	156 (6.14)	2)
120	- 1FA0	170 (6.69)	225 (8.86)	300 (11.81)	380 (14.96)	325 (12.79)	156 (6.14)	2)



整流电抗器 28 kW

- 1) 直径为 11mm(0.43in)的扁平型螺旋接头
- 2) 直径为 9mm(0.35in)的扁平型螺旋接头

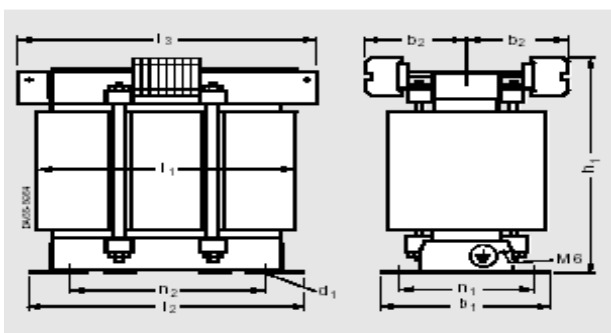
变频器

SIMODRIVE 611 变频器系统

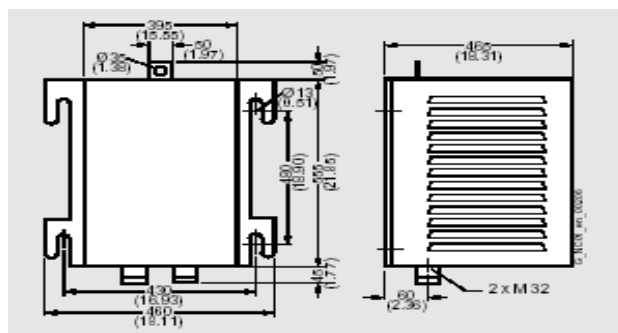
尺寸 毫米及(英寸)

匹配变压器, 自动变压器

三相匹配变压器

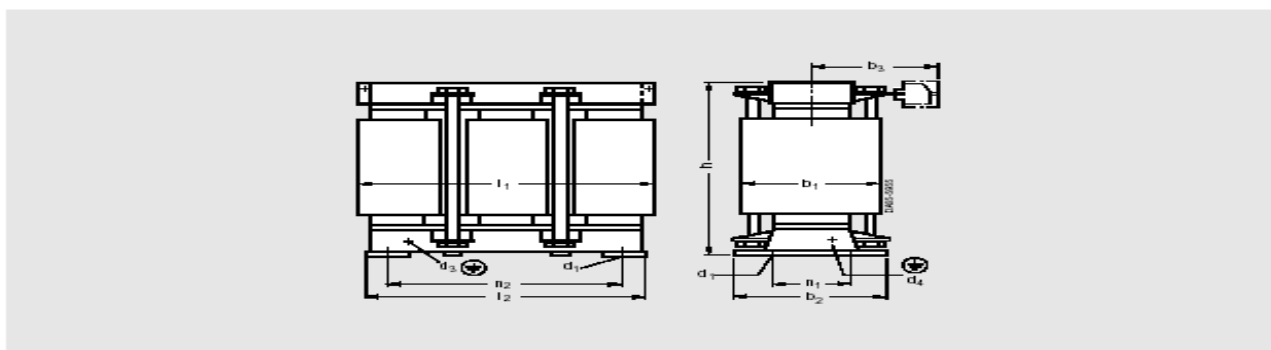


8.2kVA-15.7kVA



4AU36/4AU39 型, 防护等级 IP23 的箱体

类型	额定功率 kVA	DIN(德国工业标准)41302 名称	b ₁	b ₂	d ₁	h ₁	l ₁	l ₂	l ₃	n ₁	n ₂
4AU36	8.2	3UI 180/75	169 (6.65)	134 (5.27)	10×18 (0.3×0.71)	320 (12.6)	360 (14.17)	314 (12.36)	360 (14.16)	138 (5.43)	264 (10.39)
4AU39	15.7	3UI 210/70	174 (6.85)	131 (5.16)	12×18 (0.47×0.71)	370 (14.56)	420 (16.53)	366 (14.4)	410 (16.18)	141 (5.55)	316 (12.44)

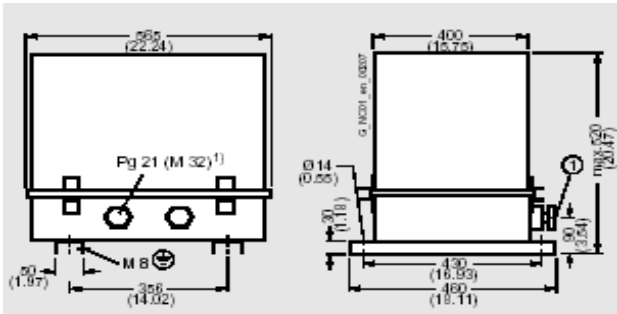


21kVA-155kVA

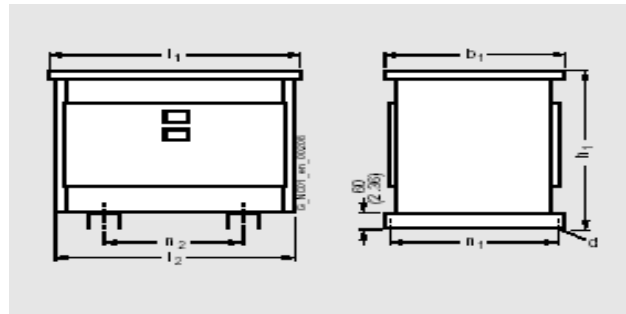
类型	额定功率 kVA	基于 DIN41302 标准的类型尺寸	b ₁	b ₂	接头尺寸			d ₁	d ₃	d ₄	h	l ₁	l ₂	n ₁	n ₂
					4	6;16	35								
4BU43	21	3UI 240/80	194 (7.64)	194 (7.64)	112 (4.41)	120 (4.72)	132 (5.20)	15×22 (0.59×0.87)	-	M6	420 (16.35)	480 (18.89)	416 (16.37)	155 (6.10)	356 (14.01)
4BU47	47	3UI 240/137	251 (9.88)	251 (9.88)	141 (5.55)	149 (5.86)	161 (6.34)	15×22 (0.59×0.87)	-	M6	420 (16.35)	480 (18.89)	416 (16.37)	212 (8.34)	356 (14.01)
4BU55	70	3UIS 305/140	310 (12.20)	260 (10.23)	173 (6.81)	181 (7.12)	193 (7.60)	15 (0.59)	M12	-	585 (23.03)	630 (24.80)	540 (21.25)	213 (8.38)	470 (18.50)
4BU58	104	3UIS 370/150	330 (12.99)	290 (11.41)	180 (7.08)	188 (7.40)	200 (7.87)	15 (0.59)	M12	-	665 (26.17)	780 (30.70)	660 (25.98)	241 (9.49)	580 (22.83)
4BU60	155	3UIS 370/195	375 (14.76)	335 (13.19)	203 (7.99)	211 (8.30)	223 (8.78)	15 (0.59)	M12	-	665 (26.17)	780 (30.70)	660 (25.98)	286 (11.26)	580 (22.83)

变频器 SIMODRIVE 611 变频器系统

尺寸 毫米及(英寸)
匹配变压器, 自动变压器



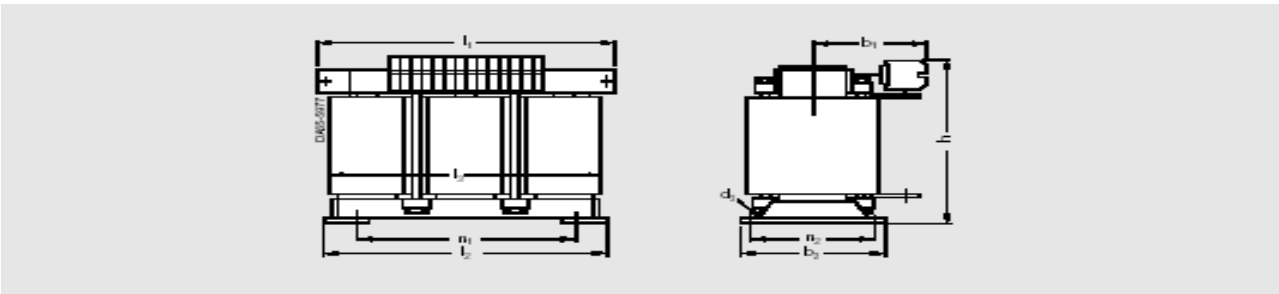
4BU43/4BU47 型,防护等级为 IP20 和 IP23 的外壳



4BU55/4BU60 型,防护等级为 IP20 和 IP23 的外壳

类型	b ₁	d	h ₁	l ₁	l ₂	n ₁	n ₂
4BU55	600 (23.62)	15 (0.59)	790 (31.09)	900 (35.42)	800 (31.49)	570 (22.44)	470 (18.50)
4BU58	730	19	870	1220	1120	696	580
4BU60	(28.73)	(0.75)	(34.24)	(48.02)	(44.08)	(27.39)	(22.83)

自动变压器

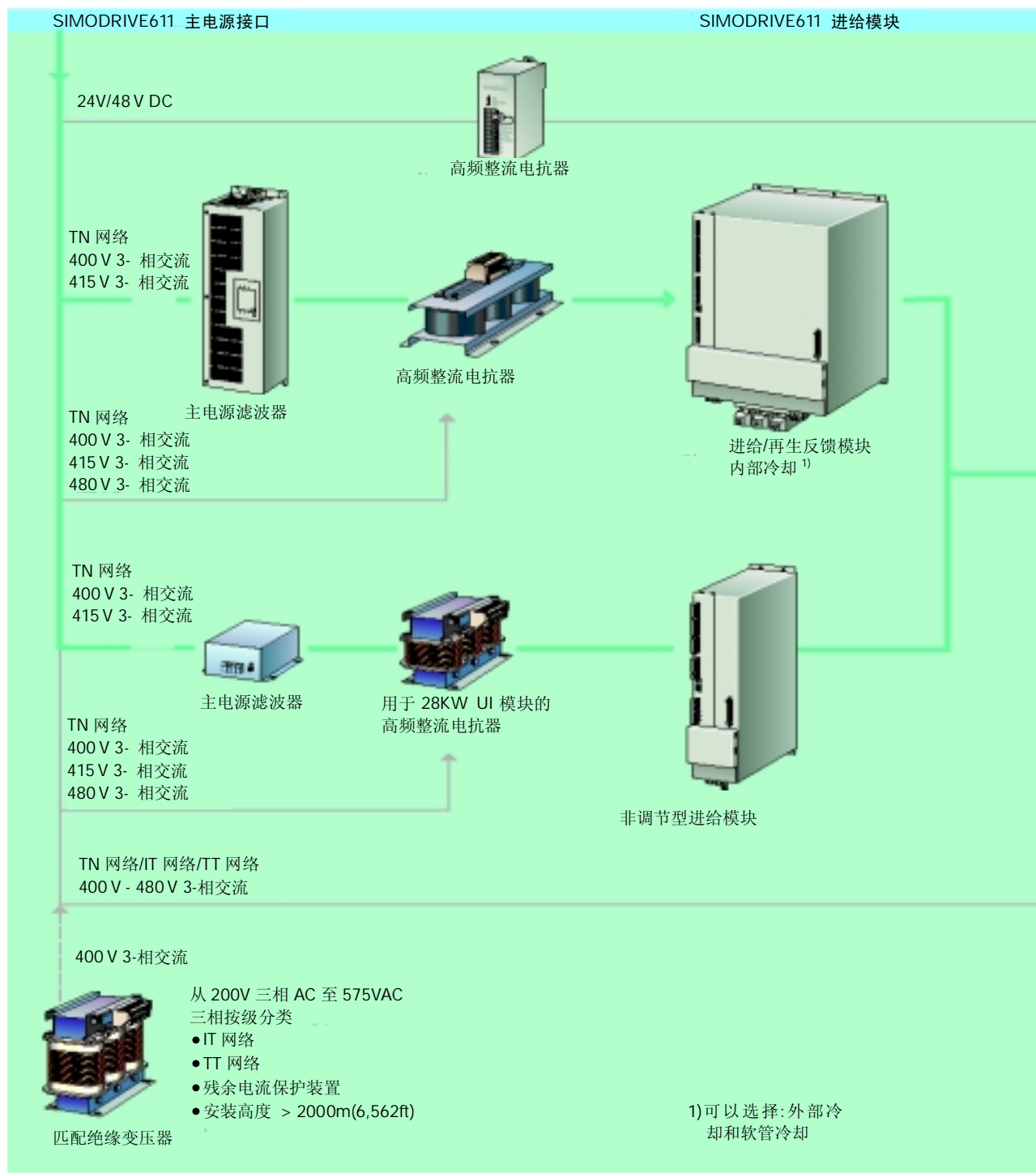


功率 kVA	订货号	尺寸									
		b ₁ max	b ₂ max	d ₃ max	l ₁ max	l ₂ max	l ₃ max	n ₁ max	n ₂ max	h max	
额定输入电压 三相交流 480V/440V;50Hz/60Hz											
21	6SN11 11-0AA0-1BB1	102(4.01)	180 (7.08)	M8	270 (10.63)	220 (8.66)	270 (10.63)	200 (7.87)	101 (3.98)	250 (9.84)	
46.5	6SN11 11-0AA0-0CB0	134 (5.27)	220 (8.66)	M8	370 (14.65)	314 (12.36)	360 (14.17)	264 (10.39)	138 (5.43)	330 (12.99)	
70.3	6SN11 11-0AA0-0DB0	134 (5.27)	240 (9.45)	M8	370 (14.65)	314 (12.36)	360 (14.17)	264 (10.39)	138 (5.43)	340 (13.38)	
104	6SN11 11-0AA0-0EB0	135 (5.31) ²⁾	260 (10.23)	M10	420 (16.53)	366 (14.41)	420 (16.53)	316 (12.44)	141 (5.55)	370 (14.56)	
155	6SN11 11-0AA0-0FB1	120 (4.72) ²⁾	280 (11.02)	M12	480 (18.89)	416 (16.37)	480 (18.89)	356 (14.01)	155 (6.10)	440 (17.32)	
额定输入电压 三相交流 220V;50Hz/60Hz											
21	6SN11 11-0AA0-1BC0	134 (5.27)	220 (8.66)	M8	370 (14.56)	314 (12.36)	360 (14.17)	264 (10.39)	138 (5.43)	330 (12.99)	
46.5	6SN11 11-0AA0-0CC0	136 (5.35)	255 (10.04)	M12	480 (18.89)	416 (16.37)	470 (18.50)	356 (14.01)	155 (6.10)	430 (16.92)	
70.3	6SN11 11-0AA0-0DC0	150 (5.90)	300 (11.81)	M12	480 (18.89)	416 (16.37)	470 (18.50)	356 (14.01)	182 (7.17)	430 (16.92)	
104	6SN11 11-0AA0-0EC0	175 (6.89) ²⁾	325 (12.79)	M12	580 (22.83)	470 (18.50)	555 (21.84)	410 (16.14)	183 (7.20)	520 (20.47)	
155	6SN11 11-0AA0-0FC0	178 (7.0) ²⁾	360 (14.17)	M12	590 (23.22)	540 (21.25)	630 (24.80)	470 (18.50)	198 (7.79)	600 (23.62)	

1) DIN(德国工业标准)相符合, 逐步实现从 Pg 电缆密封管到公制电缆密封管转变。
2) 直径为 11mm(0.43in)的扁平型螺旋接头。

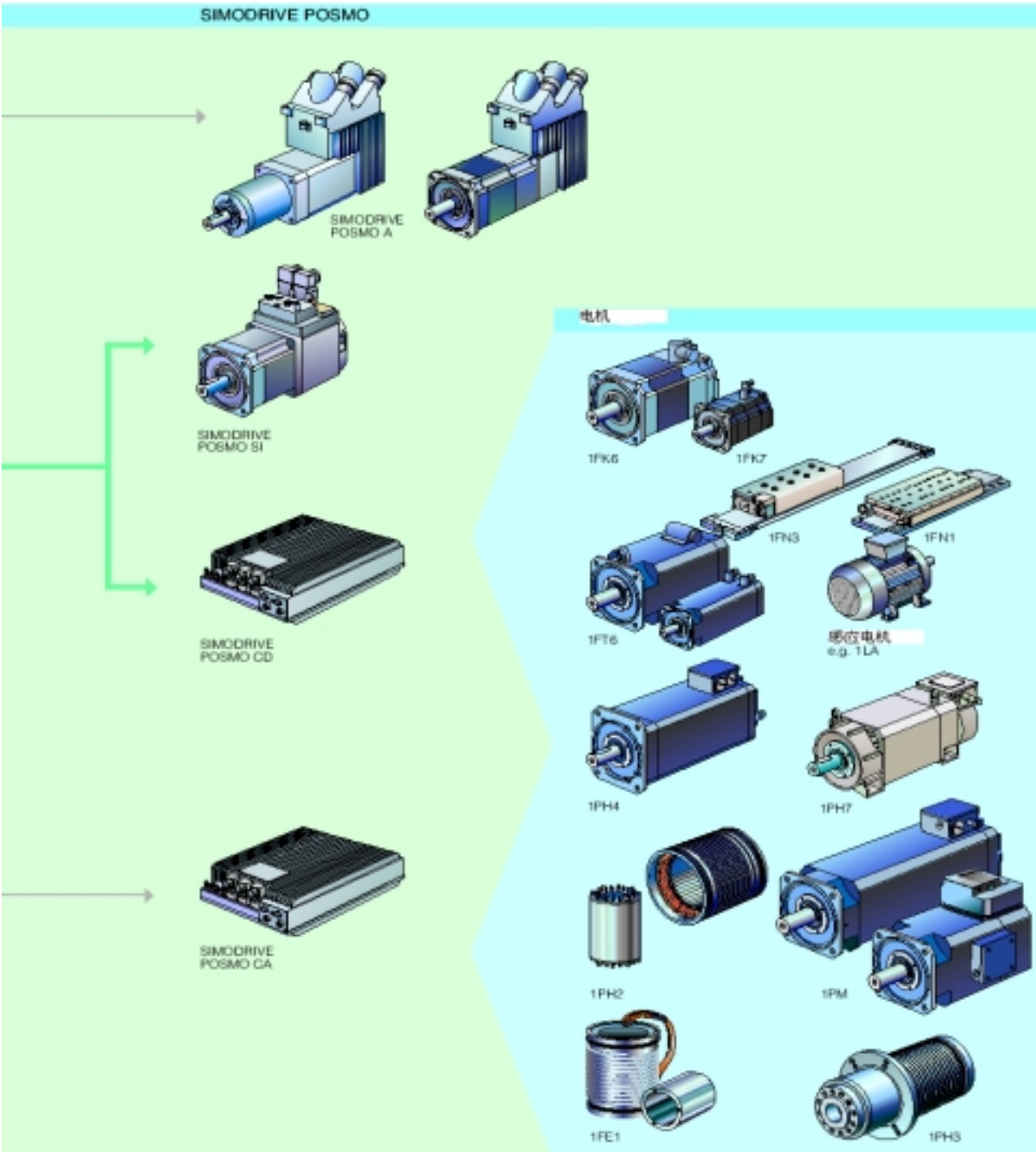
变频器 SIMODRIVE POSMO

驱动系统总览



变频器 SIMODRIVE POSMO

SIMODRIVE POSMO 驱动系统总览



变频器

SIMODRIVE POSMO A

SIMODRIVE POSMO A 智能定位电机

应用范围

分布式节点智能定位电机在总线数据处理 (PROFIBUS-DP)过程中具有如下的特点:

- 电机自动完成功率选择和全部动作控制
- 通过通讯总线和动力总线连接

典型应用:

- 规格、停止和工具的位置
- 过程变量的重新设置(例如可通过阀控)
- 操作区的简单定位作业

在一个机床或一个工厂, 如果要求在分散式基础上实现简单定位任务, 那么它的应用领域就随处可见了, 在控制箱中它不占据额外的空间, 也不需要提供相关的能量损失。因而在不扩展控制箱的情况下使轴的柔性改型成为可能。

特征

- 考虑到更多的流水线作业机床的基础结构, 通过通讯总线和动力总线连接
- 顺序通讯接口实现组织进入任何一个 PROFIBUS 环境
- 两个终端(可编程作为输入和输出)实现管理和控制外部关联驱动信号, 例如夹紧和限定开关
- 使用 SAMATIC 系列中的 STEP7,友好的用户功能模块使配置简单化
- 使用条理清楚, 友好的用户调试工具 SimoCom A(此工具可以从网址www.siemens.com/posmo下载), 启动容易
- TIA 和驱动器 ES 兼容因而可以共用
 - 通讯
 - 配置
 - 数据管理

软件功能:

- 急冲限制
- 浮动块变化
- 预置实际值
- 实现在行进间按预先设置停止
- 间隙补偿
- 软件限位开关

运行模式

单轴定位驱动

在机械工程中, 通常驱动动力要求直流电源提供 24V/28V 的直流电压。这里, PROFIBUS-DP 为我们提供了一个全范围的移动功能, 例如:

- **移动到某个位置(绝对值)**
以一定速度和可调整的加速度移动到终点
- **按某种路径移动(相对值)**
以一定速度和可调整的加速度沿一定路径和方向移动
- **通过某种条件移动(速度可控)**
速度可控和加速度可调整



智能型 75 瓦和 300 瓦定位电机

额外连接

- **按尽可能快的条件移动**
可以实现时间条件或逻辑条件
- **按尽可能长的条件移动**
可以实现时间条件或逻辑条件
- **移动和信号**
一个预先定义的字节组标志一个特定位置
- **移动和信号**
实现快速输入数值与系统实际值的同步(在轴的运动期间)

进一步的功能

- 实现内部抱闸的制动管理(300W)
- 实现可能的外部夹紧(75W)

变频器 SIMODRIVE POSMO A

智能定位电机

安装

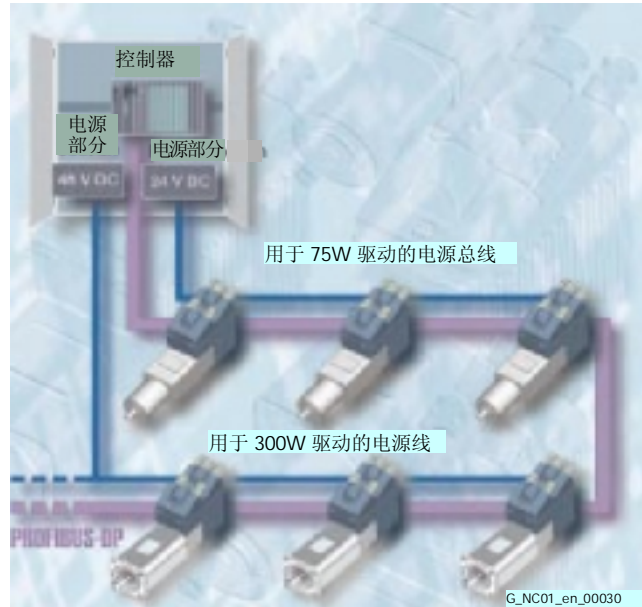
变频器功率部件、电机控制器、编码器、制动抱闸(300W)、位置控制、程序存储器 and 通讯接口都紧凑的安装电机上。

电机装配有一个使用分级行星齿轮传动装置或蜗杆传动装置(75W)的模块化变速箱(每一个电机带一个变速箱)。

- 可拆卸式的终端盒含盖了一个集成式 PROFIBUS 地址开关和终端电阻器。这就可以在不中断任何其它与之通讯的设备和该设备配置的电源,进行电机拆卸。
- 所有连接都使用标准电缆。
- 本地诊断通过发光二极管 LED(故障/准备好),外加两个诊断插座连接器(可编程的模拟输出)。

PROFIBUS-DP

PROFIBUS-DP 可以在从站和更高级别的 PROFIBUS 主站之间进行高速循环数据传输。例如一个 SIMATIC S7 中央处理单元,一个具有主站功能的通讯处理器(例如 CP 5412)或者一个通讯模块(例如 CP342-5),即使是其它制造商生产的主站,只要符合标准,也可以使用。



具有 SIMODRIVE POSMO A 结构的分布式驱动系统

技术规格

类型	75W	300W
电源	24V DC(直流)±20% 如果电源低于 24V, 额定功率和额定电压减少	48V DC(直流)±20% 当电源低于 48V 时: • 速度降低 • 扭矩减小
电机类型	永久励磁无刷伺服电机(无刷 DC:BLDC)	
防护等级 (国际电工协会 IEC 60 034-5)	IP 54	IP54, 可选择 IP65
冷却	不用隔热(自由对流)	
过载	2×额定扭矩运转时间 15 秒, 在任务周期时间 60 秒内, 在变频器内有 I ² t 监控	运转时间 60 秒, 任务周期时间 4 分钟
位置编码器(集成式)	增量式的, 分辨率 816incr/rew	增量式, 分辨率 4096incr/rew
额定电机转速	3300rpm(S1), 2000rpm(S3)	3500rpm(S1), 3000rpm(S3)
额定电机扭矩	0.18Nm(S1), 0.36(S3)	0.48(S1), 0.95Nm(S3)
额定电机电流	4.5A(S1), 9A(S3)	5A(S1), 10A(S3 _{25%})
电机效率	65%	75%
电机转动惯量	600kgm ²	630kgm ² (不带制动装置的电机) 670kgm ² (带制动装置的电机)
允许的环境温度 (DIN EN 60 721 3-3 节 Cl.3K5)	0°C -45°C (+32°F -+104°F) 0°C -65°C (+32°F -+149°F) (减小连续电流) -40°C -70°C (-40°F -+158°F) (DIN EN 60 721,3-1 和 3-2 篇, 类别 2K4 和 1K4)	
安装高度	1000m(3,281.5ft) 海平面上 1500m(4,922.3ft) 减小因子 0.97 2000m(6,563ft) 减小因子 0.94 3000m(9,844.5ft) 减小因子 0.86 3500m(11,485.3ft) 减小因子 0.82 4000m(13,126ft) 减小因子 0.77	
工作中的振荡载荷 (IEC 68-2-6, DIN EN 60 721, 3-0 和 3-3 节, 3M6 类)	频率范围 2-9HZ... 偏移常数=7mm(0.28in) 频率范围 9-200HZ... 加速度常数=20m/s ²	

变频器 SIMODRIVE POSMO A

智能定位电机

技术规格(续表)

类型	75W	300W
工作中的冲击载荷 (DIN EN 60 721,3-0 和 3-3 节; 3M6 类)	150ms ² 6ms	
• 最大加速度 • 冲击时间		
运输中的振动和冲击载荷	DIN EN 60 721,3-3 节, 2M2 类 (数据应用于原始包装的组件)	
重量: 托架的数值: 包括制动闸	<ul style="list-style-type: none"> • 没有变速箱 3.1kg[6.83lb] • 一级变速箱 3.5kg[7.72lb] • 二级变速箱 3.7kg[8.16lb] • 三级变速箱 3.9kg[8.6lb] • 蜗杆传动 3.5kg[7.72lb] 	<ul style="list-style-type: none"> • 没有变速箱 3.9kg(4.0kg)[8.6lb(8.82lb)] • 一级变速箱 5.1kg(5.2kg)[11.24lb(11.46lb)] • 二级变速箱 5.4kg(5.5kg)[11.49lb(12.13lb)]

SIMODRIVE POSMO A 75W 型订货参数

订货号	速度	连续运转的扭矩	变速箱的类型	级数	比率	变速箱的效率	常用变速箱扭矩 ¹⁾	变速箱过载扭矩 ²⁾	转动惯量	近似重量
	rpm	M _{e1} Nm(lb-in)					M _{e1} Nm(lb-in)	M _{e3-25%} Nm(lb-in)	10 ⁶ kgm ²	kg(lb)
6SN21 32-0AA11-1BA0	3300	0.18 (1.59)	-	-	-	-	-	0.36 (3.19)	60	3.1 (6.83)
6SN21 32-1BC11-1BA0	733	0.7 (6.20)	行星轮传动	1	4.5	0.85	1.2 (10.62)	1.4 (12.39)	60.9	3.5 (7.72)
6SN21 32-1BF11-1BA0	413	1.2 (10.62)	间隙	1	8	0.85	1.2 (10.62)	2.4 (21.24)	60.9	3.5 (7.72)
6SN21 32-1CK11-1BA0	163	2.6 (23.01)	1o	2	20.25	0.72	8.0 (70.81)	5.2 (46.02)	60.9	3.7 (8.16)
6SN21 32-1CR11-1BA0	92	4.7 (41.6)		2	36	0.72	8.0 (70.81)	9.3 (82.31)	60.9	3.7 (8.16)
6SN21 32-1CU11-1BA0	66	6.5 (57.53)		2	50	0.72	8.0 (70.81)	13.0 (115.06)	60.9	3.7 (8.16)
6SN21 32-1DE11-1BA0	26	13.9 (123.03)	行星轮传动	3	126.56	0.61	24 (212.42)	27.8 (246.05)	60.9	3.9 (8.60)
6SN21 32-1DH11-1BA0	20	17.8 (157.54)	间隙	3	162	0.61	24 (212.42)	35.6 (315.09)	60.9	3.6 (7.94)
			1.5o							
6SN21 32-5KD11-1BA0	660	0.6 (5.31)	蜗杆传动式	1	5	0.70	2.0 (17.7)	1.3 (11.51)	61.5	3.5 (7.72)
6SN2132-5KM11-1BA0	138	2.2 (19.47)		1	24	0.50	3.5 (30.98)	3.5 (30.98)	61.5	3.5 (7.72)
6SN2132-5KW11-1BA0	44	3.4 (30.09)		1	75	0.25	4.0 (35.40)	4.0 (35.40)	61.5	3.5 (7.72)

SIMODRIVE POSMO A 300W 型订货参数

订货号	速度	连续运转的扭矩	变速箱的类型 (可替换的)	级数	比率	变速箱的效率	允许的无级变速箱的扭矩	可达到的最大超负荷扭矩 ³⁾	变速箱的功率	近似重量	
	rpm	M _{e1} Nm(lb-in)					M _{e1} Nm(lb-in)	M _{S3-25%} Nm (lb-in)	M _{S3-6.3%} Nm (lb-in)	没有 (有)制动闸 10 ⁶ kgm ²	没有 (有)制动闸 kg(lb)
6SN21 55- 7AA -1BA0	3500	0.48 (4.25)	-	-	-	-	-	0.95 (8.41)	1.9 (16.82)	58 (65)	3.9(4.0) 8.6(8.82)
6SN21 55- 2BD1 -1BA0	875	1.7 (15.05)	行星轮传	1	4	0.90	26 (230.12)	3.4 (30.09)	6.8 (60.19)	89 (96)	5.1(5.2)[11.24(11.46)]
6SN21 55- 2BF1 -1BA0	500	3.0 (26.55)	动后座式	1	7	0.90	26 (230.12)	6.0 (53.1)	12.0 (106.21)	87.1 (94.1)	5.1(5.2)[11.24(11.46)]
			0.25o								
6SN21 55- 2CH1 -1BA0	292	4.9 (43.37)	行星轮传	2	12	0.85	36 (318.63)	9.7 (85.85)	19.4 (171.71)	90.4 (97.4)	5.4 (5.5) [11.9(12.13)]
6SN21 55- 2CK1 -1BA0	175	8.2 (72.58)	动后座式	2	20	0.85	42 (371.73)	16.2 (143.38)	32.3 (285.88)	88.7 (95.7)	5.4 (5.5) [11.9 (12.13)]
6SN21 55- 2CM1 -1BA0	100	14.3 (126.57)	0.33o	2	35	0.85	44 (389.44)	28.3 (250.48)	44.0 (389.44)	87.4 (94.4)	5.4 (5.5) [11.9 (12.13)]
6SN21 55- 2CP1 -1BA0	71	20.0 (177.02)		2	49	0.85	44 (389.44)	39.6 (350.44)	44.0 (389.44)	87.4 (94.4)	5.4 (5.5) [11.9(12.13)]

0	不带制动闸
1	带制动闸配置
0	带键槽轴
1	光轴

- 1)变速箱允许的超载扭转可以简单的乘一个因子 2 来计算,例如当激励的时候。
- 2)S3-25%: 运转时间 15 秒, 占空循环时间 1 分钟, 也就是说转动时间 15 秒, 暂停时间 45 秒。
- 3)S3-6.3%: 运转时间 15 秒, 占空循环时间 4 分钟。

变频器 SIMODRIVE POSMO A

智能定位电机

24V/48V 直流电源管理模块

说明

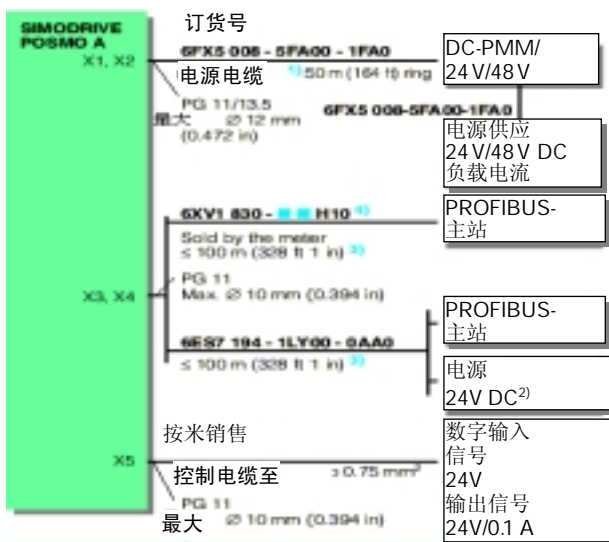
用电源调节器来操纵 SIMODRIVE POSMO A，例如 SITOP 电源。

DC-PMM/24 V/48 V 是必须的，因为当一个或更多的 POSMO 同时抱闸从而突然回收很大的能量的时候，将在进线端产生一个不允许的过载电压（例如因为高的同时性因素）。

这个模块被安装在负载电源和第一个 POSMO A 之间，把回收的能量转化为热。

功能/工作方式

- 对于负载电源的反馈保护在过电压时，PMM 让位置电机来操纵制动闸，通过一个内部的脉冲电阻器把从电机回收来的能量转化为热。
- 一个集成的 I^2t 监控使脉冲电阻器免受过热遭到破坏。
- 诊断信号/显示
 - PMM 上的触点装置（转换触点）发送信号和监视工作状态（就绪和故障）。
 - 通过 LED 来显示工作状态。



SIMODRIVE POSMO A 的连接框图

- 1) 长度取决于最大工作电流时所允许的电压降。
- 2) 当电子电路采用独立电源时，必须连接到 X5。
- 3) 长度规范要求得到一个速度为 12Mbit/S 的公共段。
- 4) 6XV1 830 - 0EH10 不可以拖拽，6XV1 830 - 3EH10 可以拖拽。



24V 直流电源管理模块

直流电源模块的技术规范

POSMO A 类型	75 瓦	300 瓦
输入电压	24VDC	48VDC
工作电压范围	19.2 V DC - 28.8V DC	38.4V DC - 57.6V DC
固定能量消耗	10 Ws	15 Ws
最大能量消耗	50 Ws	
允许通过 PMM 最大连续电流值	28 A	周围环境温度 +40 °C (104 °F)
超载监控	I^2t 有限监控器保护脉冲电阻器	
继电器	带转换触点的单稳态式	
继电器最大额定电压	150 V DC/125 V AC	
可连接定位电机的最大数目	一个模块可连接的定位电机的最大数目取决于当前负载能力，反馈的同时性因子和反馈能量 ⁵⁾	
DIN EN 60529 (IEC 60529) 标准的保护等级	IP20	
允许的周围环境温度	-25 °C to +85 °C (-13 °F to 153 °F)	
储存/运输	0 °C to +55 °C (32 °F to 131 °F)	
工作	0.5 kg (1.1023 lb)	
近似重量	125 x 120 x 50	
尺寸(W x H x D)	毫米 4.92 in x 4.72 in x 1.97 in	

订货参数

直流电源管理模块
DC-PMM/24 V DC
直流电源管理模块
DC-PMM/48 V DC

订货号

9AL2173 - 1AA00 - 1AA0
9AL2173 - 1BA00 - 1AA0

- 5) 驱动器的反馈能量可按如下公式计算：

$$W = \frac{1}{2} \times J \times \omega^2$$

$$W: \text{制动能 [Ws = (kgm}^2/\text{s}^2\text{)]}$$

$$J: \text{转动惯量 [kgm}^2\text{]}$$

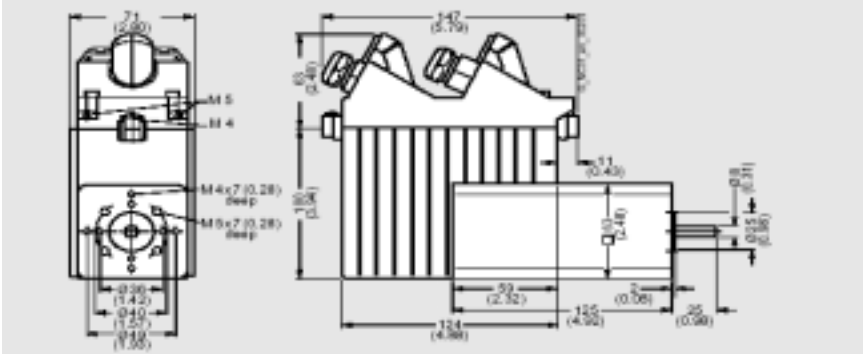
$$\omega: \text{圆周频率 } (2 \times \pi \times n)/60 \text{ [1/s] n (rpm)}$$

变频器

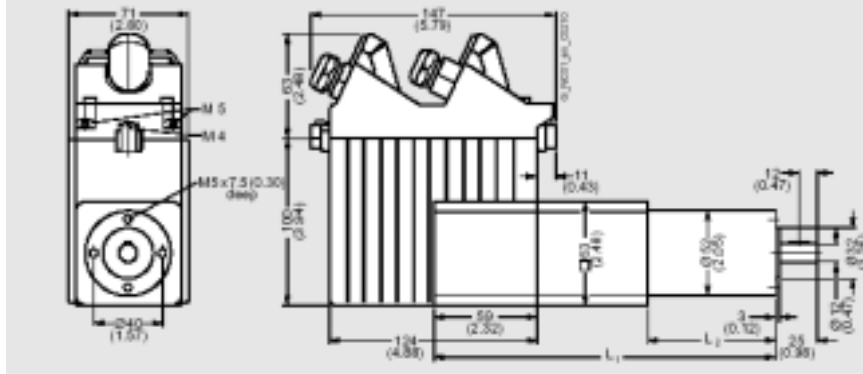
SIMODRIVE POSMO A

尺寸 以毫米计 (英寸)
智能定位电机

SIMODRIVE POSMO A 75 W 没有变速箱

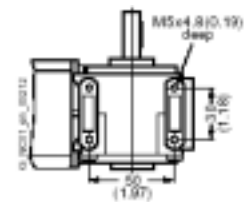
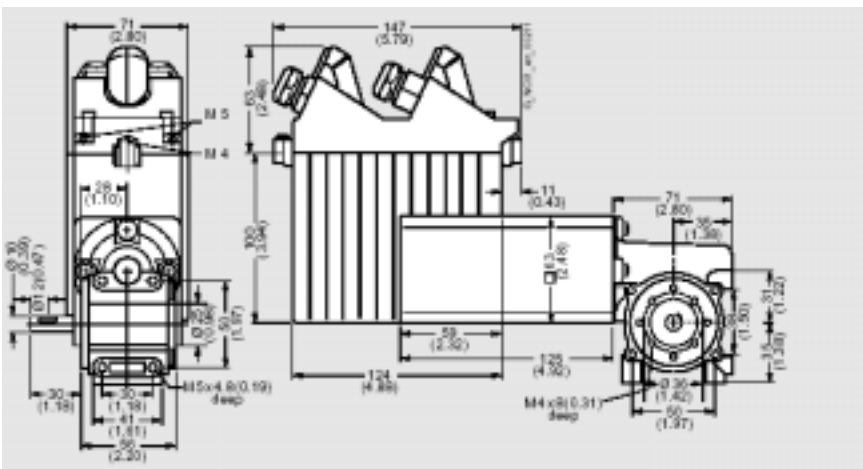


SIMODRIVE POSMO A 75 W 行星齿轮传动



齿轮级数	L1	L2	电机类型
1	175 (6.89)	50 (1.79)	BG 63 x 55
2	190.5 (7.5)	65.5 (2.58)	BG 63 x 55
3	202.5 (7.97)	80.5 (3.17)	BG 63 x 55
齿轮级数	减速比		
1	4.5; 8		
2	20.25; 36; 50		
3	126.56; 162		

SIMODRIVE POSMO A 75 W 蜗杆传动

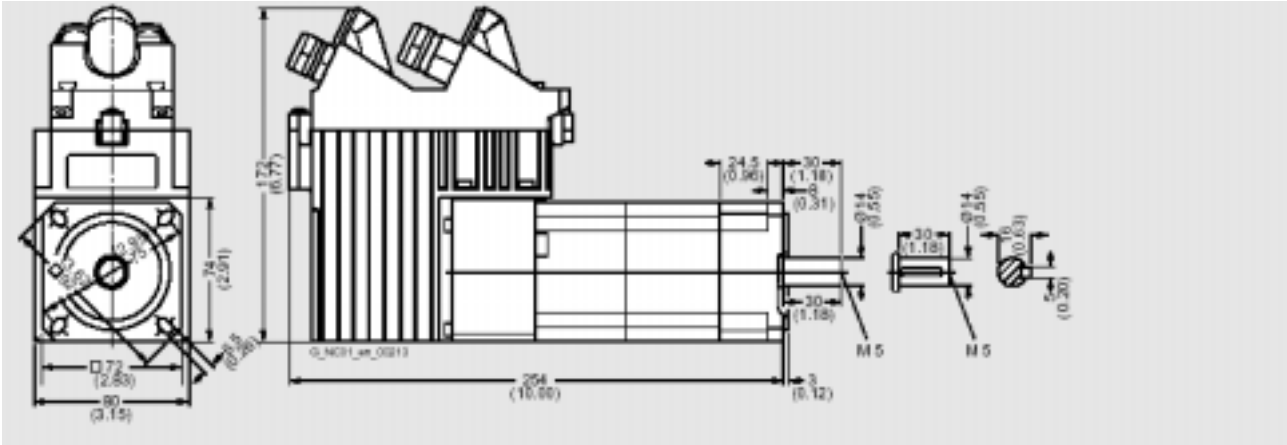


减速比
5:1/24: 1/75:1

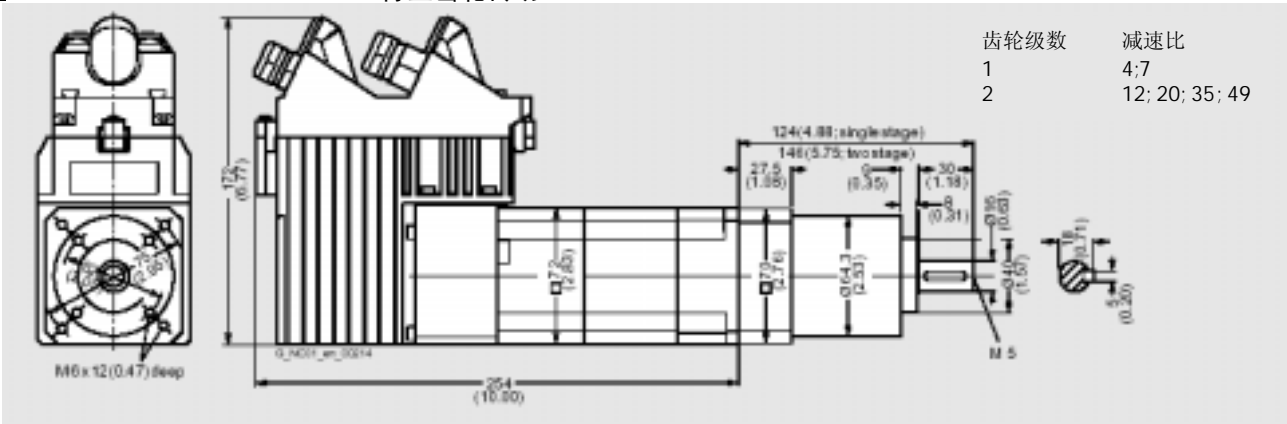
变频器 SIMODRIVE POSMO A

尺寸 以毫米计 (英寸)
智能定位电机

SIMODRIVE POSMO A 300 W 没有变速箱



SIMODRIVE POSMO A 300 W 行星齿轮传动



变频器

SIMODRIVE POSMO SI

分布式伺服驱动

应用范围

在分布式伺服驱动系统中，SIMODRIVE POSMO SI 是一个单轴伺服驱动应用于 PROFIBUS-DP 中的直连节点中。伺服驱动系统是一个独立的系统，完全是一个机电一体化功能单元。

它非常容易与机床的结构设计到一体，不仅适用于机床，而且特别适合应用在包装、木材、玻璃、印刷和塑料工业。

典型应用：

- 传动装置中的伺服轴
- 机械装置中的独立定位轴
- 机床的辅助轴

工作模式

单轴伺服驱动

电源电压通过一个 600V DC 母线提供。24V DC 电子设备电源在功能单元中单独产生¹⁾。

功能范围

- 可以实现各种功能的定位，轴的运动顺序可以自由编程。
- 作为 PROFIBUS-DP 一个标准控制应用，与更高一级的主站进行高速的循环数据交换。
- 通过 PROFIBUS-DP 的一个优先级运动控制系统，可与其它节点的各种运动顺序相互协调。
- 集成式绝对测量系统。
- 通过 SimoCom U (under Windows 95/98/NT/2000/ME)³⁾，对所有的 PROFIBUS-DP 驱动器实现快速调试。

设计

SIMODRIVE POSMO SI 单元的强电和弱电线路集成在电机上。

通过外部主电源提供系统所需的直流链接电压(600 V_{DC})。

- SIMODRIVE POSMO SI 是一个完整的功能单元，包括以下几个部分：
 - 电源部件
 - 控制电子设备
 - 电机 1FK6
 - 定位控制(可选择的)
 - 程序控制/程序存储
 - PROFIBUS-DP 接口
- 600 V typ 动力线路利用直流链路产生，可以防止极性颠倒和带有保护逻辑。
- 第二个防止极性颠倒和带有保护逻辑的直流链路用来向下一个 SIMODRIVE POSMO SI/CD 单元传递电源。
- 通过 PROFIBUS-DP (V1)，或者使用 PROFIBUS-DP 的运动控制器(V2)时钟同步操作实现通讯。通过可拆除的 SIMODRIVE PROFIBUS 单元实现连接。PROFIBUS 单元提供在内置式发兰盘上的预装配电缆。

PROFIBUS 被拆除时，到其它设备的总线连接仍被保留(T功能)²⁾。

- M12 连接用于
 - 数字输入/输出
 - 信号诊断
- 电机和驱动器单元之间的电气线路使用插头，当需要维修时，容易更换驱动器单元。
- 终端被用来转接 PROFIBUS 电缆和 PROFIBUS 单元上的插头。



SIMODRIVE POSMO SI 分布式伺服驱动器

最重要的部分

- 直接在机床的功能部件上安装驱动器单元，减少了控制柜柜的费用成本。
- 完整的驱动器单元，而不是孤立的驱动器和电机单元，实现了快速机床安装。
- 通过通讯总线和电源总线的链接，降低了安装费用。
- 与驱动相关的处理信号通过 4 个既可以作为输出，又可以作为输入的可编程终端直接链接。
- 可拆卸式 PROFIBUS 单元采用可插拔式终端盒(内含集成式 PROFIBUS-DP 地址开关)的形式，在不必中断通讯的情况下即可断开驱动器或驱动器环²⁾。
- 统一的、易于使用的接线系统和预装配电缆。
- 高速诊断途径通过
 - 故障/准备好的 LEDs 诊断(现场诊断)
 - PROFIBUS-DP 和 SimoCom U
- 利用内存卡实现模块的快速替换(安装设置)。

1) 为了实现故障诊断，也可以从外部接入一个 24V 直流电子电源。

2) 当 PROFIBUS 的连接电阻器的节点(第一个和最后一个节点)断开时，就不能再使用了。

3) 阅读 SINUMERIK 611 通用型，调试工具箱。

变频器 SIMODRIVE POSMO SI

分布式伺服驱动订货和配置参数

额定速度	静态			分布式伺服驱动 6SN2 强制通风	重量 (没有制动闸/有制动闸)	回转力矩 (没有制动闸 /有制动闸)	计算功率(600VDC)		计算电流(600VDC)	
	n_N	$M_0(60)$ $\Delta T=60\text{ K}$	$M_0(100)$ $\Delta T=100\text{ K}$				额定 扭矩	$P_{\text{计算}} =$ $M_0 \cdot n_N / 9550 + P_v$	$I_{\text{计算}} = P_{\text{计算}} / U_{\text{DC}}$	$P_{\text{计算}}(60)$
rpm	Nm (lb-in)	Nm (lb-in)	Nm (lb-in)	订货号	kg	J	$M_0(60)$ kW	$M_0(100)$ kW	$M_0(60)$ A	$M_0(100)$ A
3000	5 (44.25)	6.0 (53.1)	4.0 (35.4)	6SN2 460 - 2BF00 - 0G ■ ■	12.0(26.4)/12.5(27.56)	8.6/9.5	1.8	2.1	3	3.5
	9.1 (80.54)	11.0 (97.36)	6.0 (53.1)	6SN2 463 - 2BF00 - 0G ■ ■	16.3(35.93)/16.8(37.04)	16.1/17.0	3.1	3.7	5.2	6.2
	6.6 (58.42)	8.0 (70.81)	6.8 (60.19)	6SN2 480 - 2BF00 - 0G ■ ■	17.3(38.14)/17.8 (39.24)	15.0/18.0	2.3	2.8	3.9	4.7
	13.3 (117.72)	16.0 (141.61)	10.5 (92.93)	6SN2 483 - 2BF00 - 0G ■ ■	21.0(46.3)/22.5 (49.6)	27.3/30.3	4.4	5.3	7.4	8.9
	15 (132.76)	18.0 (159.31)	12 (106.21)	6SN2 500 - 2BF00 - 0G ■ ■	23.9(52.69)/26.3 (57.98)	55.3/63.2	4.9	6	8.2	10

轴端	公差	制动闸
带有键和键槽	N(标准)	没有
带有键和键槽	N(标准)	有
光轴	N(标准)	没有
光轴	N(标准)	有
防护等级	IP64 IP65 额外的 AS 法兰盘 IP67	

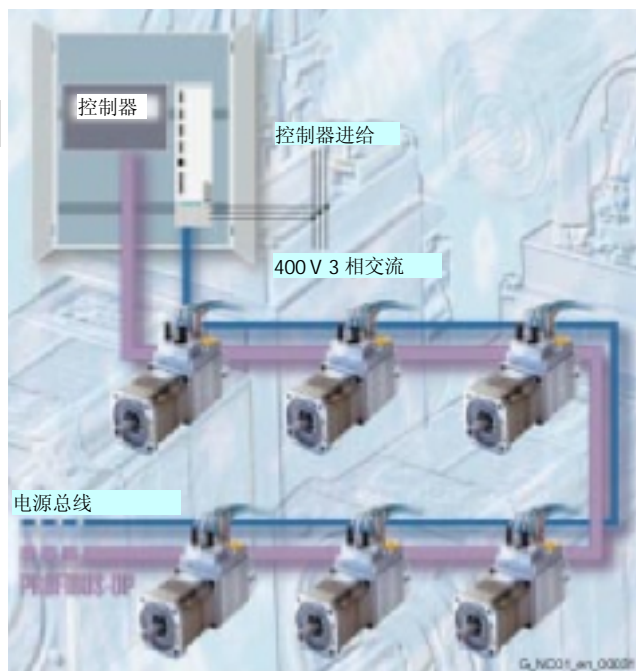


PROFIBUS-DP

PROFIBUS-DP 实现了在 SIMODRIVE POSMO SI 和更高级别的主站，例如一个 SIMATIC S7，之间进行高速的数据交换，PROFIBUS-DP 的同步动作控制可以实现在更高级别的控制器，例如一个 SINUMERIK 840Di 与 SIMODRIVE POSMO SI 之间进行插补操作。

6SN2 伺服驱动的行星齿轮传动系列 LP

伺服驱动的序列号带有标志符“Z”，订货代码 V40 或 V42¹⁾ 则指明了安装行星齿轮传动装置所要配置的电机。驱动器末端轴的延伸部分：光轴(LP 系列传动装置安装的先决条件)。



SIMODRIVE SI 配置的分布式驱动工程

技术规范

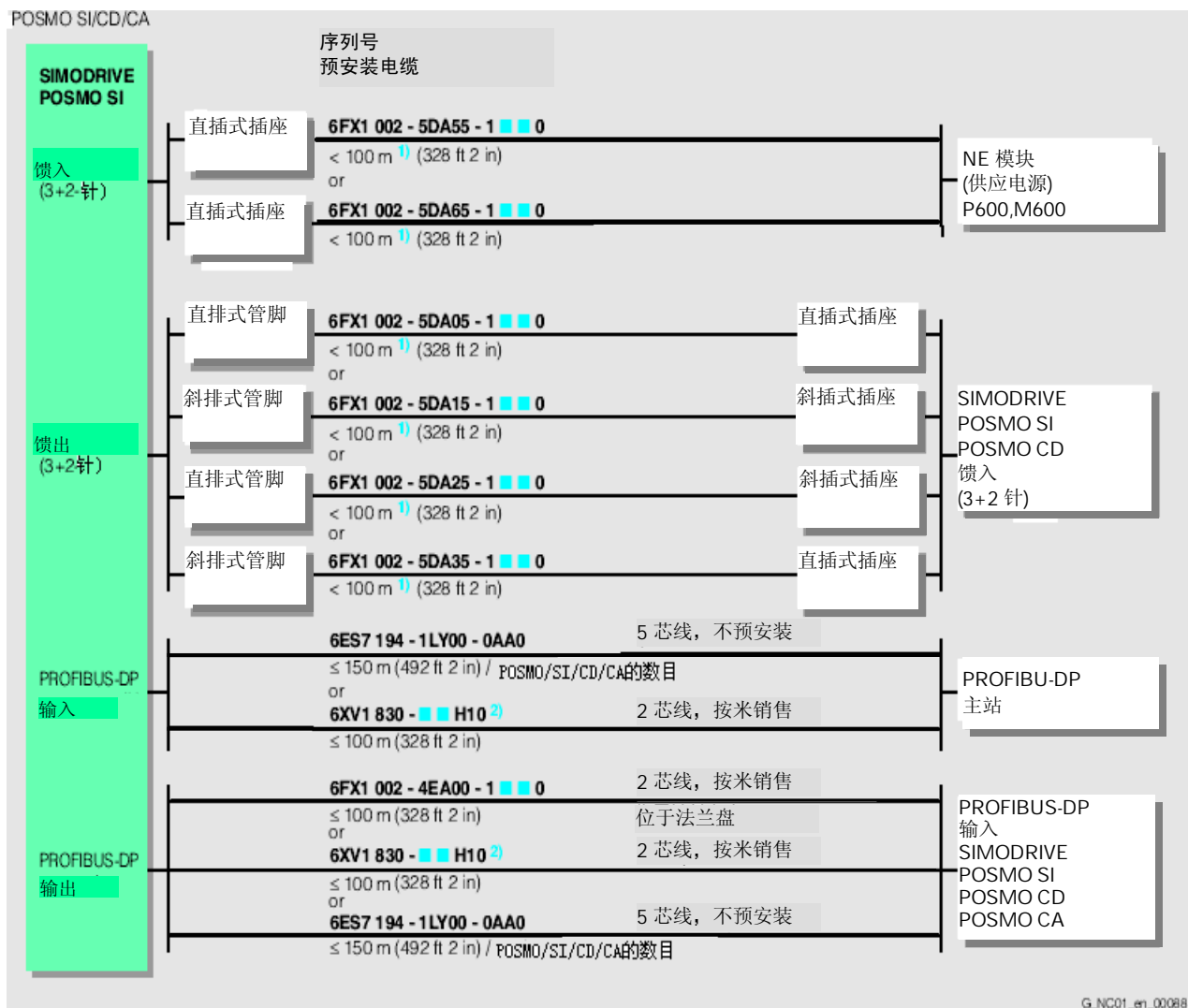
电机	永久励磁无刷 1FK6 伺服电机
模式	IM B5 (IM V1, IM V3)
IEC 60034-5 防护等级	IP 64 (fan IP 54)
冷却	强制通风
环境温度	0 °C — +45 °C (最高为+55 °C) (+32 °F — +104 °F (最高为 +131 °F)) 温度升高，功率下降
额定电压	600 V DC
额定速度	3000 rpm
连接系统	电源插头 PROFIBUS-DP 采用螺纹连接 I/O 标准信号采用 M12 连接系统
通讯	PROFIBUS-DP 运动控制最高可达 12 Mbit/s 4 个可编程的终端(不超过 3 个输入，2 个输出)
旋转精度、径向跳动和轴向跳动 42955 (IEC 60072-1)	公差 N(标准值)
振动的剧烈程度 EN 60034-14 (IEC 60034-14)	振动级数 N(标准值)
最大抗震能力 EN 21680	<ul style="list-style-type: none"> 6SN2 46.: 65 dB (A) 6SN2 48.: 70 dB (A) 6SN2 50.: 70 dB (A)

1)不能用于 6SN2500 -...

变频器

SIMODRIVE POSMO SI

分布式伺服驱动



SIMODRIVE POSMO SI 的连接总图

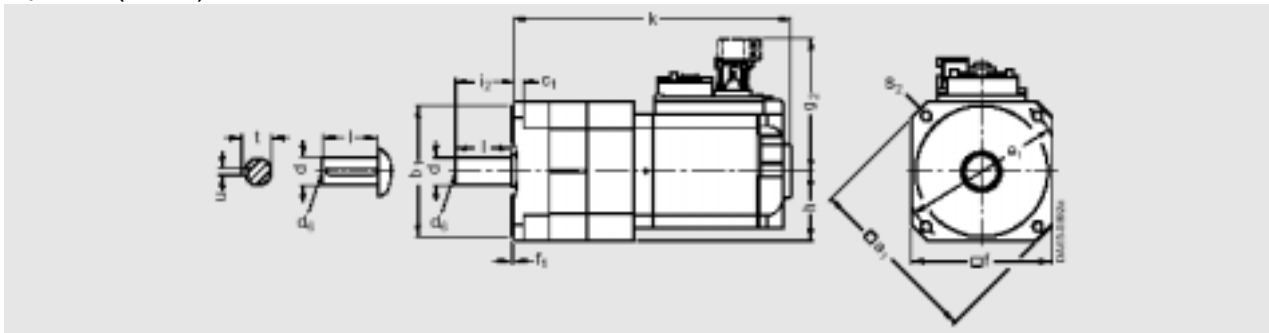
预先要设置的电缆长度代号请查看 NC 60 附录列表

1) 接到电源所有单元直流链路中电缆的总长度不能超过 100 米。
 2) 6XV1 830-0EH10 不可以拖拽
 6XV1 830-3EH10 可以拖拽。

变频器 SIMODRIVE POSMO SI

分布式伺服驱动

尺寸 mm (inches)



电机	尺寸标记	编 码 AS 轴的外端器															
结构 类型 尺寸	DIN	a ₁	b ₁	c ₁	e ₁	f	f ₁	g ₂	h	i ₂	k	d	d ₆	l	t	u	
	IEC	P	N	LA	M	AB	T	插座 直插	斜插	H	—	L	D	—	E	GA	F
63 6SN2 460		155	110	10	130	126	3.5	179	174.8	63	50	349	24	M8	45	27	8
6SN2 463		(6.1)	(4.33)	(0.39)	(5.12)	(4.96)	(0.14)	(7.05)	(6.88)	(2.48)	(1.97)	(13.74)	(0.94)		(1.77)	(1.06)	(0.31)
												399					
												(15.7)					
80 6SN2 480		186	130	13	165	155	3.5	193.5	189.3	77.5	58	357	32	M12	50	36	10
6SN2 483		(7.32)	(5.12)	(0.51)	(6.49)	(6.10)	(0.14)	(7.62)	(7.45)	(3.05)	(2.28)	(14.05)	(1.26)		(1.97)	(1.42)	(0.39)
												395					
												(15.55)					
100 6SN2 500		240	180	13	215	192	4	194	189.8	96	80	379	38	M12	75	41	10
		(9.45)	(7.08)	(0.51)	(8.46)	(7.56)	(0.16)	(7.64)	(7.47)	(3.78)	(3.15)	(14.92)	(1.5)		(2.95)	(1.61)	(0.39)

变频器

SIMODRIVE POSMO CD/CA

分布式变频器

应用范围

SIMODRIVE POSMO CD(不带进给电源)和 POSMO CA(带进给电源)是一个用于分布式伺服驱动系统的独立的变频器和控制单元,按 PROFIBUS-DP 直连节点进行配置。

使用 SIMODRIVE POSMO CD/CA 就可以在机床的各个功能部件上直接使用独立的,模块化功能部件来解决控制和驱动任务。

伺服系统具备的很高的防护等级(IP 65)保证了它在实际中可以被安装在靠近电机的任意一个位置。

典型应用

- 在包装机械,纺织机械和木材加工机械的高性能的伺服驱动应用。
- 机床的进给轴。

工作模式

单轴驱动单元

电源电压通过一个 600V 直流主电源提供,也可以直接采用 400 V 到 480V 的三相交流电源提供 (SIMODRIVE POSMO CA)。

24V DC 电子设备电源在功能单元中单独产生¹⁾。

功能范围

- 高度柔性,可以连接到各种类型的电机上(1FK, 1FT6, 1PH, 1FE1)
- 作为 PROFIBUS-DP 的一个标准从站使用,与更高级别的主站进行高速循环数据交换。
- 通过 PROFIBUS-DP 的一个优先级运动控制系统,可与其它节点的各种运动顺序相互协调。
- 为高分辨力的电机测量系统和直接测量系统提供连接
- 通过 SimoCom U(under Windows 95/98/NT/2000/ME)³⁾,实现对所有的 PROFIBUS-DP 驱动器快速调试。

设计

- SIMODRIVE POSMO CD/CA 是一个完整的功能单元,
- 包括以下几个部分:
 - 电源部件
 - 控制电子设备
 - 定位控制(可选择的)
 - 程序控制/程序存储
 - PROFIBUS-DP 接口
- 连接和进一步的动力选择
 - SIMODRIVE POSMO CD 采用直流链路制成,它可以防止极性颠倒,并带有保护逻辑。
 - 电机线路采用保护型的电源来防止极性接反。
- 通过 PROFIBUS-DP (V1),或者使用 PROFIBUS-DP 的运动控制器(V2)时钟同步操作实现通讯。通过可拆除的 SIMODRIVE PROFIBUS 单元实现连接。PROFIBUS 单元提供在内置式发兰盘上的预装配电缆。PROFIBUS 被拆除时,到其它设备的总线连接仍被保留(T 功能性)²⁾。

1) 当需要进行故障诊断时,可以从外面接入一个 24V 直流电源。

2) 当 PROFIBUS 的带接线电阻器的节点(第一个和最后一个节点)断开时,不能再使用了。

3) 阅读 SINUMERIK 611 通用型,调试工具箱。



分布式转换器 POSMO CD

设计(续)

- 数字输入/输出和信号诊断使用 M12 连接。
- 测量系统用来记录位置和速度,它采用插座连接来防止极性接反,并与电源插头的设计相匹配。

最重要的部分

- 柔性:可以安装到靠近电机的任意位置,并可以与各类电机相匹配。
- SIMODRIVE POSMO CA 可以直接连到电源。
- 直接在机床的功能部件上安装驱动器单元,减少了控制电柜的费用成本。
- 独立的驱动器单元装置实现了快速机床安装。
- 通过两条总线:通讯总线和电源总线的链接形式,降低了安装费用。
- 与驱动相关的处理信号通过 4 个既可以作为输出,又可以作为输入的可编程终端直接链接。
- 带可插拔式终端安装形式的可拆卸 PROFIBUS 单元(内含集成式 PROFIBUS-DP 地址开关,可以在不必中断通讯的情况下断开驱动器或驱动器环²⁾。
- 统一的、易于使用的接线系统和预先配置的电缆。
- 高速诊断途径
 - 通过 LEDs 进行诊断故障/就绪(现场诊断)
 - PROFIBUS-DP 和 SimoCom U
- 利用内存卡实现模块的快速替换(安装设置)。

变频器

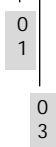
SIMODRIVE POSMO CD/CA

分布式变频器订货参数和配置参数

变量	电源数据			额定变频器 电流 $I_{\text{额定}}(\text{AC})$ A	分布式变频器 SIMODRIVE POSMO CD/CA 自由对流 订货号	最大变频器 电流 $I_{\text{额定}}(\text{AC})$ A	额定变频 器功率 $P_{\text{额定}}(\text{AC})$ kW	重量 近似值 kg(lb)
	电压 U V	电流 I A	功率 P kW					
SIMODRIVE POSMO CD	600 V DC	8.6 17.6	5.2 11.3	9 18	6SN2 703 - 2AA 0 ■ - 0BA0 6SN2 703 - 2AA 0 ■ - 0CA0	18 36	5 10	10 (22) 15 (33)
SIMODRIVE POSMO CA	400-480 3-相交流	10.5	5.6	9	6SN2 703 - 3AA ■ ■ - 0BA0	18	5	15 (33)

连接

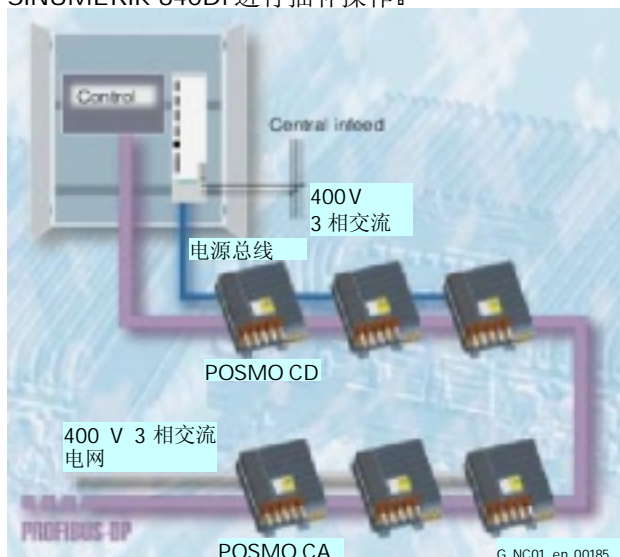
- 没有电源滤波器(适用于 TN/TT/IT 电网)¹⁾
 - 有电源滤波器(仅用于 TN/TT 电网)¹⁾
- 铜做的 PROFIBUS 接口(M20)
- 没有辅助测量系统
 - 有辅助测量系统



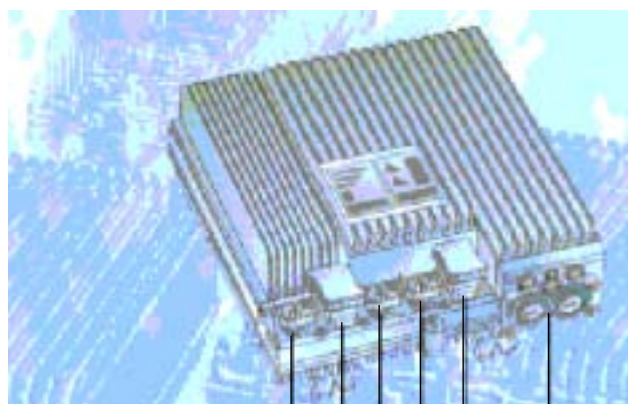
PROFIBUS-DP

PROFIBUS-DP 实现了在 POSMO CD/CA 和更高级别的主控之间进行高速的数据交换, 例如一个 SIMATIC S7。

PROFIBUS-DP(V2)的同步动作控制使 POSMO CD/CA 能够与一个更高级别的控制器, 例如一个 SINUMERIK 840Di 进行插补操作。



SIMODRIVE POSMO CD/CA 配置的分布式驱动工程



连接与

- 能量输入
 - 能量输出
 - 电机
 - 间接测量系统(电机编码器)
 - 直接测量系统
- PROFIBUS 单元

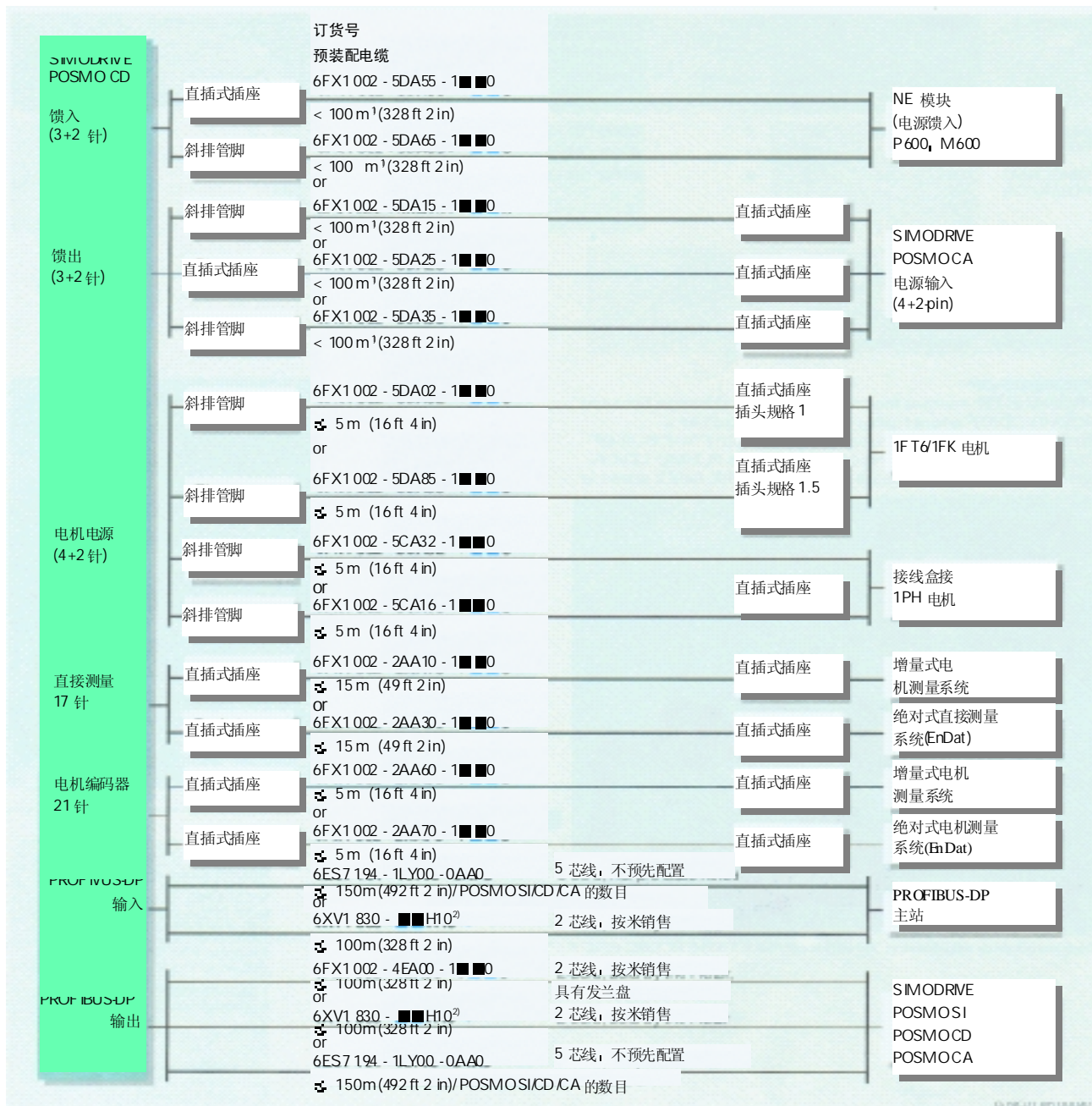
技术规范

防护等级 IEC 60034-5	IP65
冷却	自由对流
周围环境温度	0 °C - +45 °C (最大到 +55 °C) (+32 °F - +113 °F [(最大到 +131 °F)])
可连接的电机测量系统	温度升高, 功率减小
直接测量系统	<ul style="list-style-type: none"> • 增量式的 sin/cos 1V_{pp} • 绝对值, 多圈 EnDat • 增量式的 sin/cos 1V_{pp} • 绝对值, 多圈 EnDat
额定电压 SIMODRIVE POSMO CD	600V DC
额定电压 SIMODRIVE POSMO CA	400 V -10 % - 480 V +6 %, 3 相交流
系统连接	50 Hz/60 Hz ± 10 %
通讯	<ul style="list-style-type: none"> • 电源插座 • 带 M20 螺纹连接的 PROFIBUS-DP • M12 连接系统的输入输出信号 • PROFIBUS-DP 速度达 12Mbit/s • 4 个可编程的输入输出终端 (最多 3 个输入, 最多 2 个输出)

1) 仅用于 SIMODRIVE POSMO CA

变频器 SIMODRIVE POSMO CD/CA

分布式伺服驱动



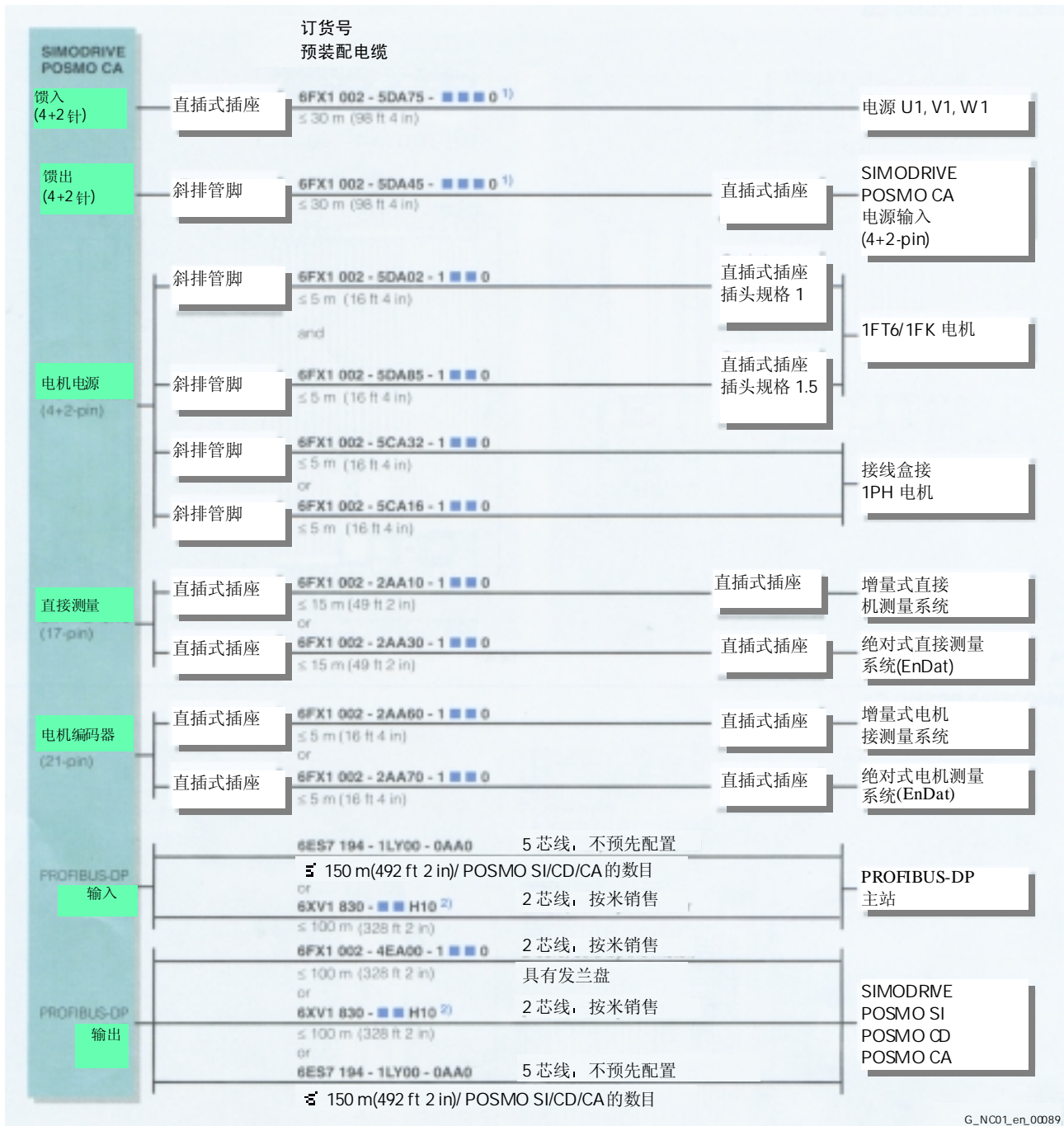
SIMODRIVE POSMO CA 接线图

预先要设置的电缆长度代号请查看 NC 60 附录列表

- 1) 电缆总长度(从电源到第一个 POSMO CA 和其余 POSMO CAs)不能超过 100 米(328 ft 2 in)。
- 2) 6XV1 830-0EH10 不可以拖拽
6XV1 830-3EH10 可以拖拽

变换器 SIMODRIVE POSMO CD/CA

分布式伺服驱动



G_NC01_en_00089

预先要设置的电缆长度代号请查看 NC 60 附录列表

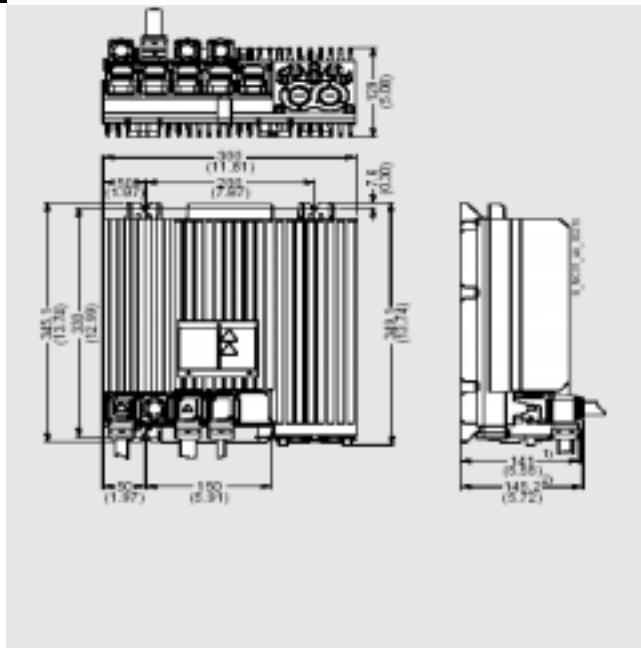
1) 电缆总长度(从电源到第一个 POSMO CA 和其余 POSMO CAs)不能超过 100 米(328 ft 2 in)。

2) 6XV1 830-0EH10 不可以拖拽
6XV1 830-3EH10 可以拖拽

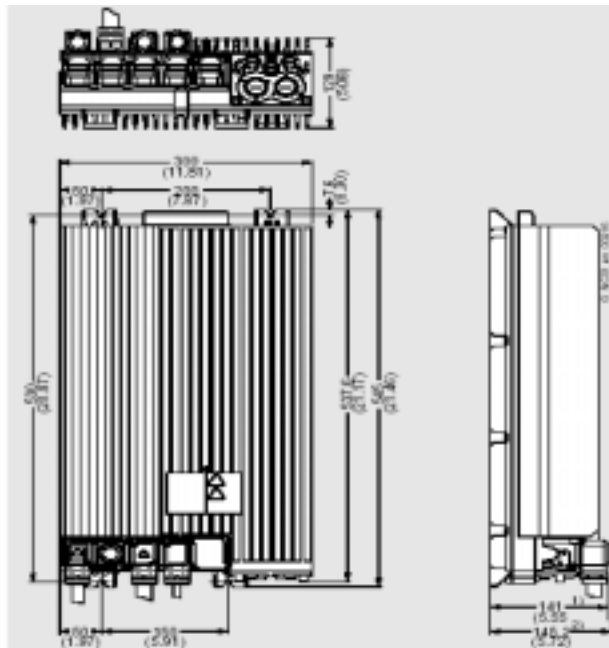
变频器 SIMODRIVE POSMO CD/CA

尺寸 毫米(英寸)

SIMODRIVE POSMO CD

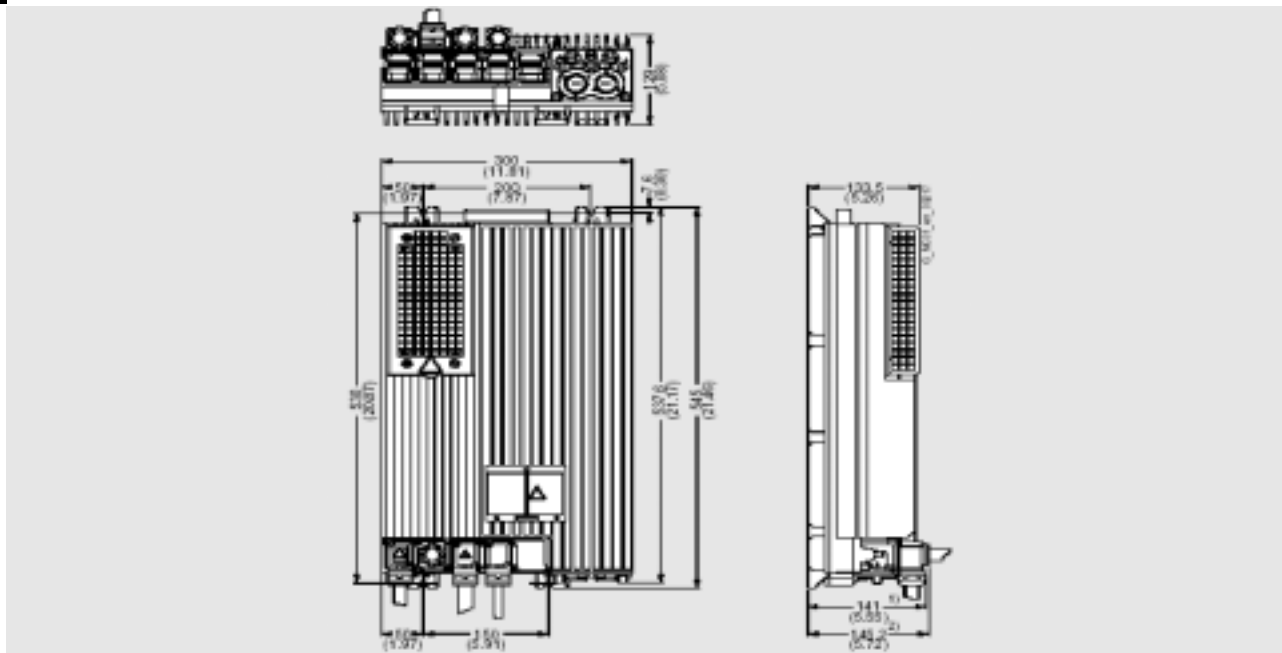


9A



18A

SIMODRIVE POSMO CA



9A

1) 斜式设备连接器

2) 直式设备连接器

变频器 FM STEPDRIVE

说明

FM STEPDRIVE 电源部件控制 SIMOSTEP 1FL3 系列步进电机实现高精度的运动控制，与 SINUMERIK 802S 控制器，FM 353 和 FM 357-2 定位功能模块相结合，它可在 600W 的较低输出范围内实现高精度的定位工作，FM STEPDRIVE 能够用于扭矩在 2 Nm (17.702 lb-in) — 15 Nm (132.762 lb-in) 范围内的步进电机。FM STEPDRIVE 和 SIMATIC S7-300 家族设计原理是一样的。

技术规范

电源电压	115 V/230 V 交流，± 20 % 可选择
最大输入电流	11 A / 5.5 A
频率	47 Hz to 63 Hz
连接系统	通过终端 最大值 2.5 mm ²
电源电压(信号)	24 V 直流，(20.4 V to 28.8 V)
最大输入电流	1.5 A
直流链路电压	325 V
脉冲接口	5V 信号 ² 15-pin D 型插座连接 标准电缆
信号接口	24V，输入/输出信号 ²
电机连接	3 x 325 V(连接到电源)
相电流	A to 6.8 A(在模块中可调)
最大电缆长度	直到 50 m (164 ft)，1.5 mm ² 直到 30 m (98.4 ft)，0.75 mm ²
终端	最大 2.5 mm ²
步数/每圈	可以设置为 500, 1000, 5000, 10000
防护等级 DIN EN 60529 (IEC 60529)	IP20, 必须安装在箱体中
潮湿冷凝	不允许
允许的环境温度	-40 °C — +70 °C(-40 °F — +158 °F)
• 存储与运输	0 °C — +50 °C(+32 °F — +122 °F)
• 工作	温度升高，功率减小(与安装位置有关)
近似重量	0.85 kg (1 lb 14 oz)
尺寸(W x H x D)	80 mm x 125 mm x 118 mm (3.15 in x 4.92 in x 4.65 in)

订货参数

订货号

FM STEPDRIVE SIMOSTEP 电源部件 步进电机	6SN12 27 - 2ED10 - 0HA0
D 型连接器 15-pin 的插座连接器 匹配连接器 每套: 3件	6FC9 348 - 7HX
电机电缆 20 m (65 ft 7 in)一卷 滤波器 ³	6FX 5 008 - 5AA00 - 1CA0
• 115V 单相 有中性线	B84 142 - B16 - R
• 230V 单相 有中性线	B84 142 - B16 - R
• 115V 三相 有中性线	B84 299 - K55
• 230V 三相 有中性线	B84 299 - K53
• 230V 三相 没有中性线	B84 143 - B8 - R



FM STEPDRIVE

FM STEPDRIVE	预装配电缆订货号
6FX8 002 - 3AC02 - 1 0	FM 353 ¹⁾ (设定值)
≤ 50 m (164 ft)	
or	
6FX2 002 - 3AE00 - 1 0	FM 3572 ¹⁾ (设定值)
≤ 50 m (164 ft)	
混合模式模拟坐标: ☑ 35 m (114.8 ft)	信号SS ²
	24 V DC
	电源
混波器	主电源连接 115V/230 V AC
6FX5 002 - 3BA31 - 1 0	SINUMERIK 802S 设定值
≤ 50 m (164 ft)	
6FX5 008 - 5AA00 - 1 A0	SIMOSTEP 1FL3
≤ 50 m (164 ft)	

FM STEPDRIVE 的连接图

预先要设置的电缆长度代号请查看 NC60 附录列表

- 1) D 型 连接器 6FE9 348-7HX
- 2) 使能信号(动力模块的使能)通过脉冲接口 5V 或通过信号接口 20V
- 3) 滤波器购买联系方式:
RS Components GmbH
Hessenring 13b
D-64546 Mörfelden-Walldorf
Tel.: +49 (0)61 05 - 4 01 - 4 44

变频器

ES 驱动工程软件包

通过 PROFIBUS-DP 与 SIMODRIVE611 通用型和 POSMSCD/CA,SI 通信

说明

Drive ES (驱动工程系统)将 SIMODRIVE 611 通用运动控制驱动器和 POSMO 系列整个集成到 SIMATIC 自动化工作环境中,进行通讯,配置和数据处理

Drive ES 由特有的有效 Drive ES Basic 和 Drive ES SIMATIC 软件包组成。

- Drive ES Basic 是一个基础软件,用来实现联机 and 脱机的参数化。
- Drive ES SIMATIC 包含一个来自于 SIMATIC 管理器的程序块库,称之为 SimoComU/A,对于驱动器,它允许在 SIMATIC CPU 中对 PROFIBUS-DP 接口进行简单准确的程序设计。Drive ES SIMATIC 需要安装 STEP 7。

Drive ES Basic

- Drive ES Basic 是基于 SIMATIC 管理器的图形用户接口
- SIMATIC 管理器(统一数据管理)实现了驱动器的参数化。
- Drive ES Basic 为一个驱动器指定了明确的参数。
- SIMATIC 工程的档案中包括了驱动器数据。
- SIMATIC Teleservice(V5.0 及更高版本)更方便用户。
- 驱动器通讯通过 PROFIBUS-DP。

SimoCom U/A 的功能

- 跟踪评价。
- 故障存储器内容的的读取。
- 装载和卸载参数设置(作为整个文件或文件不同于原制造商设置)。
- 可选择参数设置的组合与处理。
- 即时调试。
- 做 FFT 分析(快速傅立叶变换)时,速度控制器的自调节

具有 STEP 7 的安装

- Drive ES Basic 在安装过程中,STEP 7 (版本 5.0 以上)是作为一个选项进行安装的,它集成到了类似的 SIMATIC 环境中。

没有 STEP 7 的安装

- Drive ES Basic 也可以在没有任何 STEP 7 的情况下安装,提供自己的驱动管理器(基于 SIMATIC 管理器)。



SIMODRIVE 611 通用型和 POSMO CD/CA 集成,STEP 7 管理器中的 SI

Drive ES SIMATIC

- 为 SIMATIC CPU 提供功能模块和实例工程, SIMATIC CPU 使用西门子驱动器通过 PROFIBUS-DP 来处理信息。
- 进行参数化通讯,不需要编程。

特征

- STEP 7 的模块设计;符号地址功能块;带启用数据的,联机帮助。
- 可以在所有 SIMATIC 带 LAD, FBD, STL, SCL, CFC 的编程和配置环境中使用。
- 为具有最优运行次数的程序的编制提供了特有的功能模块。

模块功能

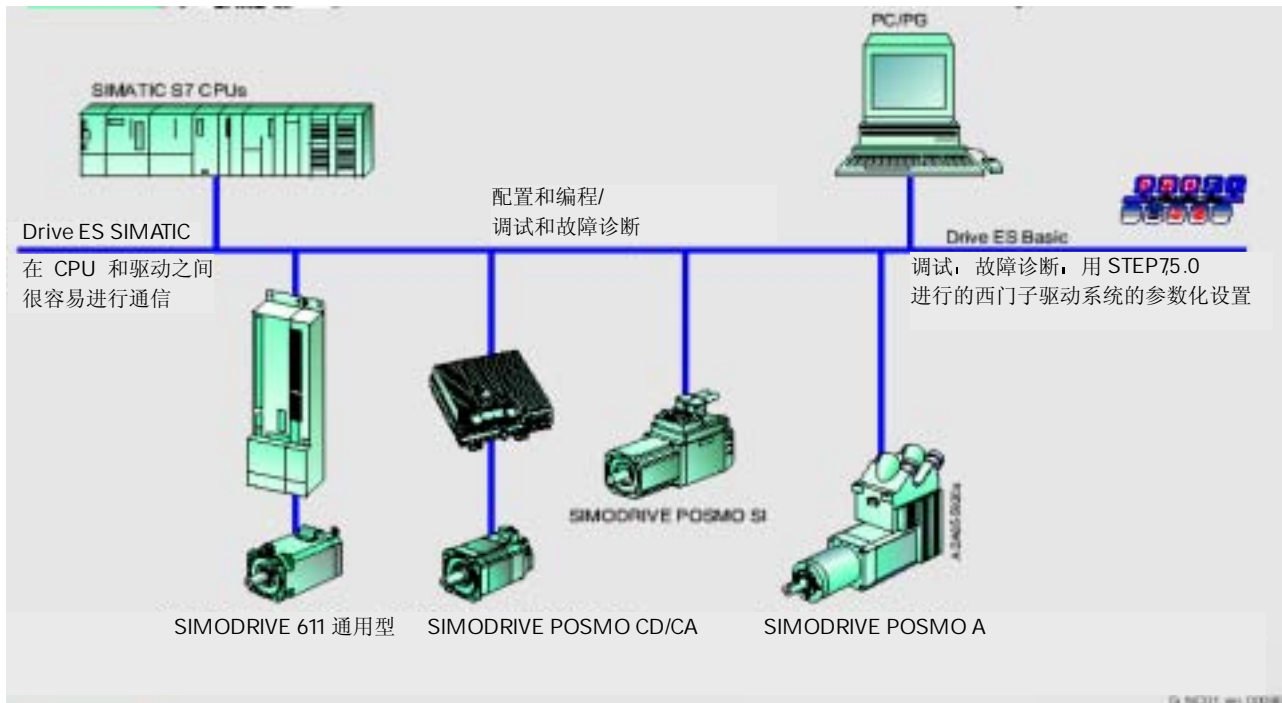
- 任意配置长度和连续性的程序数据的读写。
- 参数的周期的和非周期的交换,通讯监控,故障存储器内容的的读取。
- 通过 CPU 把参数下载到驱动器。

软件包内容

- “PROFIBUS-DP”通讯软件
 - S7-300: 具有集成 DP 接口的 CPUs (DRVDP57, POSMO 模块库)
 - S7-400: 具有集成 DP 接口的 CPUs 或具有 CP443-5 (DRVDP57, POSMO 模块库)
 - S7-300: 具有 CP 342-5 (DRVDP57C 模块库)
- “USS® 协议”通讯软件
 - S7-200: 具有 CPU 214/CPU 215/CPU 216 (STEP 7-Micro 编程工具适合 DRVUSS2 驱动器编程)
 - S7-300: 具有 CP 340/341 S7-400: 具有 CP 441 (DRVUSS7 模块库)
- STEP 7 从站目标管理
 - 方便进行驱动器的配置和与驱动器进行非周期的 PROFIBUS-DP 通讯
 - 支持 DVA_S7 到 Drive ES 工程的转换(用于 5.1 版本以上)。
- 安装程序
 - 在 STEP 7 环境中安装软件

变频器 ES 驱动工程软件包

通过 PROFIBUS-DP 与 SIMODRIVE611 通用型 和
POSMSCD/CA,SI 通信



SIMODRIVE 611 通用型和 POSMO 在具有 DRIVE ES 的 SIMATIC S7 中集成

订货数据

订货号

订货数据	订货号
Drive ES 软件包 在 CD-ROM 中, 5 种语言(德语, 英语, 法语, 意大利语, 西班牙语)	
• Drive ES Basic V 5.1 ¹⁾ 一次许可证	6SW17 00 - 5JA00 - 1AA0
• Drive ES Basic 升级 V 5.0 - V 5.1 一次许可证	6SW17 00 - 5JA00 - 1AA4
• Drive ES Basic V 5.1 拷贝/运行时间许可证	6SW17 00 - 5JA00 - 1AA1
• Drive ES SIMATIC V 5.1 一次许可证	6SW17 00 - 5JC00 - 1AA0
• Drive ES SIMATIC 升级 V 5.0 - V 5.1 一次许可证	6SW17 00 - 5JC00 - 1AA4
• Drive ESSIMATIC V 5.1 ²⁾ 拷贝/运行时间许可证	6SW17 00 - 5JC00 - 1AC0
• 软件维护服务	
- Drive ES Basic	6SW17 00 - 0JA00 - 0AB2
- Drive ES SIMATIC	6SW17 00 - 0JC00 - 0BA2

1) Drive ES Basic 在没有 STEP 7 的情况下, 可以作为单机软件安装(阅读相关的详细资料)。

2) 只有产品证书(没有软件和文献)。

变换器



设计指南



SIMODRIVE 611

SIMODRIVE
POSMO SI/CD/CA
订货举例

- 5/2 系统设计的相关资料
- 5/3 非调节型电源输入模块的操作
- 5/4 驱动器容量计算指南
- 5/5 驱动器容量计算的基本方法
- 5/6 计算直流连接功率 P_{DClink} 的配置表
- 5/7 设计表格 1: 充电限制
- 5/8 设计表格 2.1 适于带有模拟量设定值接口的驱动模块
- 5/9 设计表格 2.2
适于带有 SIMODRIVE 611 通用型和通用型-E 的驱动模块
- 5/10 设计表格 3 适于带有数字量设定值接口的驱动模块
- 5/11 设计表格 4 评估因素总览
- 5/12
- 5/13 订货举例 1:
SINUMERIK 810DE
- 5/14 订货举例 2:
SINUMERIK 840Di
- 5/15 订货举例 3:
SINUMERIK 840DE
- 5/17 订货举例 4:
SINUMERIK 840C

设计指南

SIMODRIVE 611

系统设计的相关资料

系统设计的相关资料

■ 高频整流电抗器

在安装时，尽量将高频整流电抗器靠近电源输入模块。

■ 电源滤波器

电源滤波器分配给电源输入模块，用以限制驱动系统发出的对于电源线路的干扰。在安装时，电源滤波器跟高频整流电抗器一起，也应该尽量靠近电源输入模块，并且滤波器总是安装在输入一侧。由于各个连接电缆容易受到很大的干扰电平的影响，必须对这些电缆采取屏蔽措施。我们推荐您使用本书第 4 章列出的电源滤波器产品。

■ 电源滤波器组件

电源滤波器和高频整流电抗器组成一个逻辑单元，即电源滤波器组件。

■ 电源输入模块(6F × 1145/6F × 1146)

电源输入模块总是位于左边第一个模块。在它之后是主轴驱动模块(感应驱动模块)，然后是进给模块。进给模块必须和电源输入模块相邻，从左到右按照额定电流的降序进行排列(额定电流最高的在左边，最低的在右边)。

■ SINUMERIK 840D 数控单元部件

如果有数字驱动模块与 SINUMERIK 840D/CNC 相连，数控单元部件必须紧靠在电源输入模块的右边。

■ 驱动模块(6F × 1123+6F × 1118)

驱动模块包括功率模块，闭环控制插入单元和单元总线电缆，有些情况下还包括驱动总线电缆和可选择的其它模块。

设计表格 2 和 3 中列出了功率模块和闭环控制插入单元的可能组合。根据采用的冷却方式的不同，或者功率模块大小的差异，用户必须预定或自己准备额外的风冷组件。

● 带有闭环控制的感应电机驱动模块

带有闭环控制的感应电机驱动模块可以使用由变频器供电的额定电压为直流 600 伏的感应电机。

电机定子的最大工作频率是 1100 赫兹(SIMODRIVE 611 通用型和 SIMODRIVE POSMO CD/DA 为 1400 赫兹)，当电机频率高于 200 赫兹，或者是额定电流高于 85 安培时，可能需要配备一个串行联接的电感器，或者是增加变频器的工作频率。请参考设计指南中的相关准则。

● 带有 SIMODRIVE 611 通用型的驱动模块将闭环控制插入单元插入到功率模块中，用户就可以获得能够适用于各种 SIMODRIVE 电机的通用的驱动模块系列，这些电机包括例如永磁同步电机 1FT6, 1FK, 1FN, 1FE1 和感应电机 1PH, 1LA。

如果根据功率消耗的各种需要，这些电机也能在双轴功率模块下工作。模拟量设定值接口标准和通过 PROFIBUS-DP 总线标准进行数字信息传递的两种接口均有效，设计表格 2.2 列出了功率模块和 SIMODRIVE 611 通用型的各种可能的组合。

■ 电容器模块

推荐将电容器模块安装在系统组件的最后部分，用直流连接母线连接。根据使用的市电电源的不同，可以并行使用多个电容器模块。

■ 屏蔽端子板

电源输入模块和功率模块都有一个可以后加的屏蔽端子板。板上还带有用于制动连接端子的连接点。

■ 双层配置

如果受到空间的限制，可以将第一层的 SIMODRIVE 611 变频器系统安装到另一层的顶部。

两层之间的距离必须大于 200 毫米(7.87 英寸)，最大距离不能超过单元总线电缆的长度。

额定值较高的模块，当然还有电源输入模块，必须安排在上层。

SIMODRIVE 611 变频器系统的双层配置需要为单元总线设置连接电缆。对于 SIMODRIVE 611 数字驱动组件来说，还需要为驱动总线设置额外的连接电缆。

双层配置之间的直流连接是通过并行电缆(最大长度 5 米(16 英尺 5 英寸))实现的，对宽度为 300 毫米(11.81 英寸)的各个串联模块来说，连接电缆应该用截面面积 70 平方毫米的铜导线，对于较小的模块，可以使用截面面积 50 平方毫米的铜导线，导线必须采用防短路和接地故障保护措施，还必须设置一条同样截面的连接导线，并将它连接到两个互连模块的外壳上。直流连接电缆还带有直流连线适配器端子。

■ 电缆联接

直流连接的电缆横截面积由 SIMODRIVE 611 变频器系统的实际配置决定，而且尺寸应该符合 EN 60204 规定。

所有的电源电缆，包括电源进线，在电源输入/再生反馈模块，高频整流电抗器和电源滤波器之间的各个连线，以及电机导线都必须进行屏蔽连接，同时在连接点具有足够大的面积。

电源输入模块，驱动模块，整流电抗器和电源滤波器各个部件的安装面都必须安装在一个导电电阻极低的安装板上(例如电镀支撑板)。

非调节型电源输入模块的操作

作为一个通用规则，可以在非调节和调节的 SIMODRIVE 611 变频器系统的电源输入模块上对驱动模块进行操作。本目录下的设计和特性参数指的是在调节输入/再生反馈模块下的情况。如果对驱动模块的操作是在非调节型电源输入模块上进行的，这些参数可能需要做出一些调整。

■ 在非调节型电源输入模式下，带有 1PH 和 1FE1 电机和感应电机的驱动模块的操作

当主轴和感应驱动模块在非调节型电源输入 (UI 模块) 上工作时，超速范围内可获得的最大电机功率不像在使用电源输入/再生反馈模块时那样大。

因为当时用 UI 模块时的直流连接电压仅为 490 伏¹⁾，可获得的连续运行功率根据以下公式计算：

如果 $\frac{U_{DC \text{ link}}}{1.5 U_{\text{rated Motor}}} < 1$ 是允许范围内的最大值，

$$P_{\text{continuous}} = P_{\text{rated}} \cdot \frac{U_{DC \text{ link}}}{1.5 U_{\text{rated Motor}}} \quad \text{连续运行功率。}$$

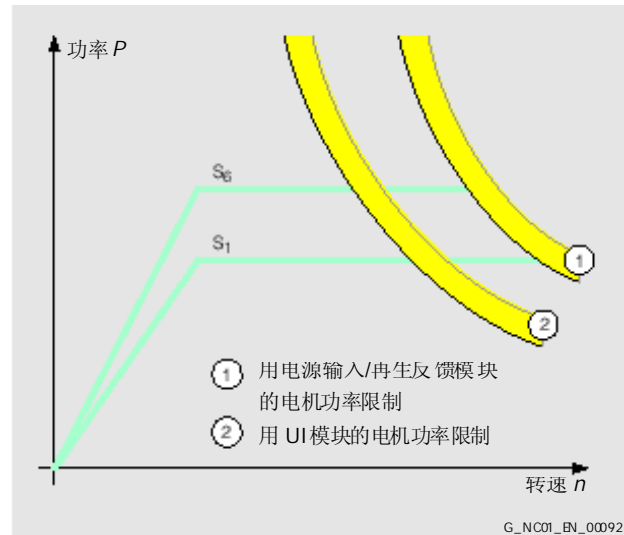
$U_{DC \text{ link}}$ 带 UI 模块的连接电压，490 伏

$U_{DC \text{ link}}$ 带 I/RF 模块的连接电压，600 伏

当使用 UI 模块时，必须确保再生的制动能量不超过脉冲电阻器模块的容量。

- **5 千瓦电源输入模块**
200 瓦 连续运行功率
10 千瓦 不含以前的负载，每 10 秒循环一次，在 120 毫秒内短时运行功率
- **10 千瓦电源输入模块**
300 瓦 连续运行功率
25 千瓦 不含以前的负载，每 10 秒循环一次，在 120 毫秒内短时运行功率
- **28 千瓦电源输入模块**
最大 2×300 瓦 连续运行功率
最大 2×25 千瓦 不含以前的负载，每 10 秒循环一次，在 120 毫秒内短时运行功率
或
最大 2×1.5 千瓦 连续运行功率
最大 2×25 千瓦 不含以前的负载，每 10 秒循环一次，在 120 毫秒内短时运行功率
对于 28 千瓦的 UI 模块，脉冲电阻器必须单独订货并安装在外部。

对于更大的能量反馈值，必须提供单独的脉冲电阻器模块，或者通过延长制动时间来降低反馈功率。



速度-功率曲线图

■ 非调节型电源输入下，带有 1FT5, 1FT6, 1FK 和 1FN 电动机的驱动模块的操作

由于 UI 模块的直流连接电压较低，仅为 490 伏¹⁾ (对于 I/RF 模块，则是 600 伏)，下列规则适用：

- 超过速度范围，则动态驱动特性降低。
- 如果过载情况下仍然需要进行工作，则电动机额定速度的利用率降低。

1)对于 3 相交流电源输入，400V-10%

设计指南

SIMODRIVE 611

驱动器容量计算指南

驱动器容量计算指南

■ 容量计算

同 SIMODRIVE 611 变频器系统一样，直流连接也包含在容量计算中，因此下面的因素需要予以考虑：

- 涉及到的进给驱动和主轴驱动。
- 在额定扭矩和额定转速下的进给轴，当连续工作时，直流连接的额定电压会升高，以及
- 在主轴工作方式下的进给轴

■ 进给轴

在这种情况下，如果电机输出是简单地加在一起的，必须注意直流连接电压要超过计算的容量，这是因为：

- 经验证明，进给轴并不是在额定扭矩和额定转速下工作。
- 通常情况下，进给驱动并不是在同一时间一起工作的。

在计算直流电源连接的设计表格中，速度比率 \bar{n}/n_{rated} (切削速度同额定速度的比率) 和同时工作系数 K 已经将这些因素都考虑进去了。

■ 电源功率额定值

除去直流连接功率的要求之外，还需要检查电源输入模块和监控模块的电源功率。

电源功率由以下因素决定：

- 电源输入/再生反馈模块的大小
- 驱动模块的大小
- 模块的数量

可以根据表 2 或表 3 计算电源功率的数量。

■ 直流连接容量

每一个电源输入模块都有一个最大值，这就限制了直流连接电容器的扩展，必须确保所选定工作组的直流连接电容器的容量不被超过 (参见表 4)。

■ 脉冲电阻器模块

在某些情况下，几个脉冲电阻器模块可以并行连接 (参见表 4)。

■ 驱动总线

驱动总线的长度不能超过 11 米 (约 36 英尺)。

■ 设备总线

连接各个由电源输入模块和监控模块构成的驱动组的设备总线的长度不能超过 2.1 米 (约 7 英尺)。在双层配置中，可能有两个设备总线分支，从电源输入点开始的分支点计算长度，最大距离为 2.1 米 (约 7 英尺)。

■ 电缆长度

当在正弦波模式下使用用于电源输入/再生反馈模块的屏蔽电缆，所有电机电缆 (包括驱动组件电源电缆) 的总长度必须不大于 350 米；当在矩形波模式下，以及在开环控制的电源输入模块下使用电源输入/再生反馈模块时，总长度必须不大于 500 米。

根据下列参数选择 $U_{DClink}=600V$ 进给电机 (当 $U_{DClink}=490V$ 时，请将 UI 操作中的注意事项列入考虑)：

- 额定转速
- 静扭矩/静态受力
- 切削速度
- 均方根 (RMS) 扭矩/均方根 (RMS) 受力

详细资料请参考“伺服电机”部分。

为电机指定进给驱动模块。

详细资料请参考“伺服电机”部分。

根据下列参数选择主轴电机。

- 额定输出
- 额定转速
- 额定电流
- 最大转速

详细资料请参考“主轴电机”部分。

为电动机指定主轴模块和感应驱动模块。

详细资料请参考“变频器”部分的“电源模块”。

计算直流连接功率 P_{DClink}

参考设计表格。

检查：

- 直流连接容量 (充电极限) (表 2 和表 3)
- 电源功率额定值 (表 4)

选择

- 电源输入模块，包括高频整流电抗器
- 根据电源输入/再生反馈模块额定 (或 UI 额定) 功率选择电源滤波器模块
- 监控模块

为下列形式的电源组件选择匹配的变压器：IT，TT 以及带有残余电流装置的电源，使用 220 伏 3 相交流电压的电源

选择脉冲电阻器模块。

G_NC01_en_00093

驱动器容量计算指南

标准应用

对于标准应用，例如在同时工作系数 K 和速度比率 \tilde{n}/n_{rated} 可以使用的地方，可以应用：

$$P_{DC\ link} = P_{DC\ link\ FDD} + P_{DC\ link\ MSD}$$

$$P_{DC\ link} \leq P_{\text{连续电源输入模块}}$$

进给轴

在设计表格中，使用下列公式确定计算功率：

$$P_{calc\ FDD} = 0.105 \cdot M_0 \cdot n_{rated} \cdot 10^{-3} [KW] \text{ (千瓦)}$$

$$P_{calc\ FDD} \text{ 进给轴的计算功率 (千瓦)}$$

$$0.105 \text{ 系数 } 2 \cdot \pi / 60$$

$$M_0 \text{ 静扭矩 (牛米)}$$

$$n_{rated} \text{ 额定转速 (转/分钟)}$$

带直线电机的进给轴

$$P_{calc\ FDD} = F_{rated} \cdot v_{MAX, F_{rated}} \cdot 10^{-3} [KW] \text{ (千瓦)}$$

$$F_{rated} \text{ 额定力 (牛顿)}$$

$$v_{MAX, F_{rated}} \text{ 额定力下的最大速率 (米/分钟)}$$

进给轴的直流连接功率 $P_{DC\ link\ FDD}$ 是根据计划表计算的 (第 5/6 页)。下列参数需要加以考虑：

- 速比 \tilde{n}/n_{rated}
- 进给轴在每个行程范围的同时工作系数 K

如果知道速比 \tilde{n}/n_{rated} 和同时工作系数 K 的确切值，在计算时可以使用这些参数。

带主轴驱动模块或感应驱动模块的主轴驱动

下列公式用来计算主轴驱动需要的峰值电源功率

$$\text{电动机} \leq 4 \text{ 千瓦}$$

$$P_{DC\ link\ MSD} = 1.45 \cdot P_{P\ motor\ shaft\ MSD} \text{ (千瓦)}$$

$$\text{电动机} > 4 \text{ 千瓦}$$

$$P_{DC\ link\ MSD} = 1.25 \cdot P_{P\ motor\ shaft\ MSD} \text{ (千瓦)}$$

$$P_{DC\ link\ MSD} \text{ 主轴驱动的直流连接功率 (千瓦)}$$

$$1.45 \text{ 或 } 1.25 \text{ 电机效率的允许系数}$$

$$P_{Motor\ shaft\ MSD} \text{ 主轴电机轴的功率 (千瓦)}$$

电机额定电流必须不能超过功率模块的额定输出电流。最大电机电流必须始终小于最大变频器电流。

动态操作

对于功率起关键作用的应用场合，必须计算最大峰值电源输入功率。

进给轴

进给轴的最大峰值电源输入功率根据下式计算：

$$P_{P\ FDD} = 0.6 U_{DC\ link} \cdot I_{max} \cdot \tilde{n}/n_{rated} \cdot 10^3 \text{ (千瓦)}$$

$$P_{P\ FDD} \text{ 进给轴的峰值输入功率 (千瓦) (计算)}$$

$$0.6 \text{ 电机效率和 emf 因数}$$

$$U_{DC\ link} \text{ 直流连接电压 (伏) (600 伏)}$$

$$I_{max} \text{ 轴上设定的峰值电流 (安培)}$$

$$\tilde{n}/n_{rated} \text{ 最大轴转速与电机额定转速的比率值}$$

带直线电机的进给轴

$$P_{P\ FDD} = F_{MAX} \cdot v_{MAX, F_{MAX}} + (I_{MAX}/I_{rated})^2 \cdot P_{Vrated} \text{ (千瓦)}$$

$$\approx 0.5 \dots 0.9 \cdot U_{DC\ link} \cdot I_{MAX} \cdot \sqrt{v_{MAX, F_{MAX}}} \cdot 10^3 \text{ (千瓦)}$$

$$F_{MAX} \text{ 最大力 (牛顿)}$$

$$v_{MAX, F_{MAX}} \text{ 最大力下的最大速度 (米/分钟)}$$

$$I_{rated} \text{ 轴上设定的峰值电流 (安培)}$$

$$\sqrt{v_{MAX, F_{MAX}}} \text{ 轴的最大驱动速度与最大力下的最大速度的比值}$$

带主轴驱动模块或感应驱动模块的主轴驱动

主轴的最大输入功率可以通过下式计算：

$$\text{电动机} \leq 4 \text{ 千瓦}$$

$$P_{P\ MSD} = 1.45 \cdot P_{P\ motor\ shaft\ MSD} \text{ (千瓦)}$$

$$\text{电动机} > 4 \text{ 千瓦}$$

$$P_{P\ MSD} = 1.25 \cdot P_{P\ motor\ shaft\ MSD} \text{ (千瓦)}$$

$$P_{P\ MSD} \text{ 主轴的最大输入功率 (计算) (千瓦)}$$

$$1.25 \text{ 或 } 1.45 \text{ 电动机效率的允许系数}$$

$$P_{motor\ shaft\ MSD} \text{ 主轴电动机轴的功率 (千瓦)}$$

在计算 $P_{P\ FDD}$ 和 $P_{P\ MSD}$ 的总和时，必须计算所有的同时运行的进给轴和主轴。该计算功率必须小于电源输入/再生反馈模块的最大功率。

制动操作

关于电机的制动操作，需要检查反馈到直流连接的能量不超过反馈变频器所允许的最大载荷容量。驱动组件的最大反馈功率通过下式计算：

$$P_{feedback} \leq 0.9 (\sum P_{P\ FDD} + P_{P\ MSD})$$

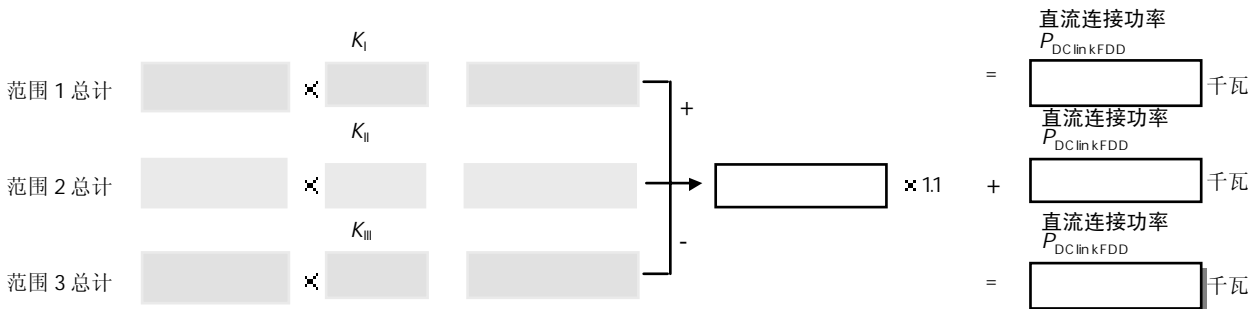
$$P_{feedback} \text{ 最大峰值反馈功率}$$

设计指南

SIMODRIVE 611

计算直流连接功率 PDC 连接的配置表

轴	电动机订货号	n_{rated} (分 ⁻¹)	M_0 (牛·米)	I_{rated} (安培)	I_0 (LT) (安培)	$P_{calcFDD}$ (千瓦) ¹⁾	\bar{n}/n_{rated}	$P_{calcFDD}(\bar{n}/n_{rated})$ (千瓦)
范围 1 适用于 0 千瓦到 1.8 千瓦的 $P_{calcFDD}$								
1								
2								
3								
4								
5								
6								
范围 1 总计								
范围 2 适用于 1.8 千瓦到 8.8 千瓦的 $P_{calcFDD}$								
1								
2								
3								
4								
5								
6								
范围 2 总计								
范围 3 适用于 8.8 千瓦到 27 千瓦的 $P_{calcFDD}$								
1								
2								
3								
4								
5								
6								
范围 3 总计								



应用	速比(\bar{n}/n_{rated})	各范围的进给轴	各范围的同时工作系数 K
进给驱动	0.4 到 0.7	1	1
机械手驱动	0.9 到 1	2	0.63
带 1FT 电机 主轴驱动	1	3	5
		4	0.38
		5	0.33
		6	0.28

1) 见伺服电机技术规范

设计表格 1

直流连接

直流连接的最大可能功率为 120 千瓦。必须注意连接充电限制 (表 1)。每个 SIMODRIVE 611 组件只允许使用一个电源输入/再生反馈模块或者一个非调节型电源输入模块。

■ 检查直流连接容量

所有模块的直流连接总容量 (表 4) 必须等于或小于电源输入模块的充电限制 (表 1)。

■ 预充电直流连接频率

$$8 \text{ 分钟内的充电操作次数} = \frac{\text{输入电源模块充电限制(微法)}}{\text{配置的驱动分组的直流连接容量(微法)}}$$

检查许可的电源功率

电源输入模块和监控模块为电子点(EP)和开启点(AP)提供了一个基本的电源功率。

一个驱动模块组的电源需求用表 4 计算。

输入使用中的所有模块的数目。计算出“单模块评估系数”和“模块个数”的乘积。

如果其中一个值超出了，必须另外再提供一个监控模块。在这种情况下，必须再次使用表 4 来对监控模块所在的模块分组重新计算。

监控模块必须固定到待监控的模块的左边。

脉冲电阻器模块的个数

脉冲电阻器模块的最大个数取决于驱动配置的直流连接容量。每 500 毫法的直流连接容量可以安装一个脉冲电阻器模块。

只对于那些已经包含了一个脉冲电阻器单元的 UI 模块，需要考虑耦合功率模块或特殊模块的直流连接容量。如果脉冲电阻器单元可以去掉不用，在确定脉冲电阻器模块的尺寸规格时候还可以考虑内部直流容量。

直流连接功率 P_{Dlink} 千瓦	最大 功率 千瓦	电源输入模块 订货号	充电限制(微法) μF
电源输入，非调节型			
≤5	10	6SN11 46-1AB0-0BA1	1200
≤10	25	6SN11 45-1AA0-0AA1	6000
≤28	50	6SN11 4-1AA0-0CA0	20000
电源输入/再生反馈模块，调节型			
≤16	35	6SN11 4-1BA0-0BA1	6000
≤36	70	6SN11 4-1BA0-0CA1	20000
≤55	91	6SN11 4-1BA0-0DA1	20000
		6SN11 4-1BB0-0DA1	20000
≤80	131	6SN11 4-1BB0-0EA1	20000
≤120	175	6SN11 4-1BB0-0FA1	20000

表 1 电源输入模块的充电限制

设计表格 2 至 4

电源故障时的动态处理和缓冲中直流连接电容器模块的扩展

下面的公式用于计算制动或加速过程中驱动能量，速度在时间 t_v 内发生的改变：

$$W = \frac{1}{2} \cdot P \cdot t_v$$

对于回转驱动，用以下公式：

$$P = \frac{M_{Mot} \cdot (n_{Motmax} - n_{Motmin})}{9550} \cdot \eta_G$$

对于直线驱动，用以下公式：

$$P = F_{Mot} \cdot (V_{Motmax} - V_{Motmin}) \cdot 10^{-3} \cdot \eta_G$$

制动时： $\eta_G = \eta_M \cdot \eta_{WR}$

加速时： $\eta_G = 1 / (\eta_M \cdot \eta_{WR})$

W	能量(瓦特秒)
P	电机功率(千瓦)
t_v	过程时间(秒)
M_{Mot}	制动或加速时的电机扭矩(牛顿米)
F_{Mot}	制动或加速时的电机作用力(牛顿)
n_{Motmax}	过程开始或结束时的最大转速(转/分)
n_{Motmin}	过程开始或结束时的最小转速(转/分)
V_{Motmax}	过程开始或结束时的最大转速(米/秒)
V_{Motmin}	过程开始或结束时的最大转速(米/秒)
η_G	总效率
η_M	电机效率
η_{WR}	变频器效率

是使用扭矩 M 还是力 F ，取决于系统的运动质量，载荷和加速度。如果不能得到这些参数的确切数据，通常使用标称数据作为代替。

在 4.1 毫法电容器模块中，不能超过电源输入模块的总充电限制。

设计指南

SIMODRIVE 611

设计表格 2.1 适用于
带有模拟量设定值接口的驱动模块

SIMODRIVE 6SN11 功率 模块, 类型	评估因素								
	FDD 控制, 模拟型						MSD 控制, 模拟型	感应电机控制, 模拟型	直流连接容量 微法
	1-轴增强接口 6SN1118- -0AA11 无 MSD 选项		1-轴标准接口 6SN1118- -0AD11		2-轴标准接口 6SN1118- -0AE11		6SN1121 -0BA11	6SN1122 -0BA11	
-0AA11 有 MSD 选项			-0BJ11 旋转变 压器控 制		-0BK11 旋转变 压器控 制				
单轴型式									
6SN11 2.-1AA00-0HA1	EP1 AP0.5	EP1.5 AP0.5	EP1 AP0.5	EP1.2 AP0.5				EP1 AP1.5	75
6SN11 2.-1AA00-0AA1	EP1 AP0.5	EP1.5 AP0.5	EP1 AP0.5	EP1.2 AP0.5				EP1 AP1.5	75
6SN11 2.-1AA00-0BA1	EP1 AP0.5	EP1.5 AP0.5	EP1 AP0.5	EP1.2 AP0.5				EP1 AP1.5	110
6SN11 2.-1AA00-0CA1	EP1 AP0.5	EP1.5 AP0.5	EP1 AP0.5	EP1.2 AP0.5			EP1 AP1.5	EP1 AP1.5	330
6SN11 2.-1AA00-0DA1	EP1 AP0.5	EP1.5 AP0.5	EP1 AP0.5	EP1.2 AP0.5			EP1 AP1.5	EP1 AP1.5	495
6SN11 2.-1AA00-0LA1 ²⁾							EP1 AP1.5	EP1 AP1.5	990
6SN11 2.-1AA00-0EA1	EP10 AP0.5	EP1.5 AP0.5	EP1 AP0.5				EP1 AP1.5	EP1 AP1.5	990
6SN11 2.-1AA01-0FA1	EP1.75 AP0.5	EP2.25 AP0.5	EP1.75 AP0.5				EP1.75 AP1.5	EP1.75 AP1.5	2145
6SN11 2.-1AA00-0JA1 ^{1) 2)}							EP1.5 AP1.75	EP1.5 AP1.75	2145
6SN11 2.-1AA00-0KA1 ^{1) 2)}							EP1.5 AP1.75	EP1.5 AP1.75	4290
6SN11 23-1AA02-0FA1 ¹⁾	EP1.5 AP0.5	EP2 AP0.5	EP1.5 AP0.5				EP1.25 AP1.5	EP1.25 AP1.5	2145
双轴型式									
6SN11 2.-1AB00-0HA1					EP1.5 AP1	EP2 AP1			150
6SN11 2.-1AB00-0AA1					EP1.5 AP1	EP2 AP1			150
6SN11 2.-1AB00-0BA1					EP1.5 AP1	EP2 AP1			220
6SN11 2.-1AB00-0CA1					EP1.5 AP1	EP2 AP1			660

表 2.1

单一模块中，对于功率模块和闭环插件单元(模拟)的可能组合模块的关于电子点(EP)和开启点(AP)的评价因素。

只有填注有电子点和开启点的区域才能组合使用。

应用于合格编码器电缆长度的 EP 和 AP 的评价因素细节。

将值转换到表 4。

1)带内置式风扇或胶管冷却系统。

2)仅仅适合于带主轴控制的驱动模块。

设计指南 SIMODRIVE 611

设计表格 2.2 适用于
带 SIMODRIVE 611 通用/通用 E 插件的驱动模块

SIMODRIVE 611 功率模块, 型号	评价因素								直流连接容量 微法	
	SIMODRIVE 611 通用型				SIMODRIVE 611 通用 E 型					
	6SN1118- -NJ00	-NK00	-NH00		6SN1118- -NH10					
单轴型式										
6SN11 2.-1AA00-0HA1	EP1.1 AP1.7	EP1.4 AP2.0	EP1.5 AP2.0		EP1.5 AP2.6					75
6SN11 2.-1AA00-0AA1	EP1.1 AP1.7	EP1.4 AP2.0	EP1.5 AP2.0		EP1.5 AP2.6					75
6SN11 2.-1AA00-0BA1	EP1.1 AP1.7	EP1.4 AP2.0	EP1.6 AP2.0		EP1.6 AP2.6					110
6SN11 2.-1AA00-0CA1	EP1.1 AP1.7	EP1.4 AP2.0	EP1.6 AP2.0		EP1.6 AP2.6					330
6SN11 2.-1AA00-0DA1	EP1.2 AP1.7	EP1.4 AP2.0	EP1.7 AP2.0		EP1.7 AP2.6					495
6SN11 2.-1AA00-0LA1	EP1.7 AP1.8	EP1.7 AP2.1	EP1.7 AP2.1		EP1.7 AP2.7					990
6SN11 2.-1AA00-0EA1	EP2.7 AP1.8	EP2.7 AP2.1	EP2.7 AP2.1		EP2.7 AP2.7					990
6SN11 2.-1AA01-0FA1	EP2.7 AP1.9	EP2.7 AP2.1	EP2.7 AP2.1		EP2.7 AP2.7					2145
6SN11 2.-1AA00-0JA1 ¹⁾	EP1.3 AP1.9	EP1.5 AP2.1	EP1.7 AP2.1		EP1.7 AP2.7					2145
6SN112.-1AA00-0KA1 ¹⁾	EP1.4 AP1.9	EP1.6 AP2.1	EP1.8 AP2.1		EP1.8 AP2.7					4290
6SN1123.-1AA02-0FA1 ¹⁾	EP1.3 AP1.9	EP1.5 AP2.1	EP1.7 AP2.1		EP1.7 AP2.7					2145
双轴型式										
6SN11 2.-1AB00-0HA1	EP1.3 AP2.1	EP1.5 AP2.4	EP1.6 AP2.4		EP1.6 AP3.0					150
6SN11 2.-1AB00-0AA1	EP1.4 AP2.1	EP1.7 AP2.4	EP1.7 AP2.4		EP1.7 AP3.0					150
6SN11 2.-1AB00-0BA1	EP1.6 AP2.1	EP1.8 AP2.4	EP1.8 AP2.4		EP1.8 AP3.0					220
6SN11 2.-1AB00-0CA1	EP1.7 AP2.1	EP1.8 AP2.4	EP1.8 AP2.4		EP1.8 AP3.0					660

表 2.2

单一模块, 当然还有功率模块和闭环插件单元(模拟)的可能组合模块的关于电子点(EP)和开启点(AP)的评价因素。

只有填注电子点和开启点的区域才能混合使用。

应用于合格编码器电缆长度的 EP 和 AP 的评价因素细节。

将值转换到表 4。

■ SIMODRIVE 611 通用型及选项

• PROFIBUS-DP

当采用该选项时必须考虑额外的 0.6EP(启动点)。

• 端子模块

在这种情况下不必考虑额外的电子点。

■ SIMODRIVE 611 通用型/通用 E 型及选项

• 绝对值编码器及 EnDat

当采用 EnDat 绝对值编码器时必须考虑额外的 0.6EP(电子点)。

1)带内置式风冷或水冷系统

设计指南

SIMODRIVE 611

设计表格 3 适用于
带数字量设定值接口的驱动模块

SIMODRIVE 6SN11 功率模块, 型号	评价因素									直流连接容量 (微法)
	闭环控制插件单元, 数字型									
	单轴型式性能控制 6SN1118-			双轴型式性能控制 6SN1118-			双轴型式标准 2 回路控制 6SN1118-			
	-0DG21 用于电动机编码器的 FDD /MSD	-0DG22 用于 FDD /MSD 的 1 个额外输入	-0DG23 用于 FDD /MSD 的 1 个额外输入	-0DH21 用于电动机编码器的 FDD	-0DH22 用于 FDD 的 2 个额外输入	-0DH23 -0DK23 用于 FDD 的 2 个额外输入	-0DM21 用于电机编码器的 FDD /MSD ³	-0DM21 用于 FDD 电压信号的 2 个额外输入		
单轴型式										
6SN11 2.-1AA00-0HA1	EP1 AP1.85	EP1 AP2.2	EP1 AP2.2				EP1 AP1.85	EP1 AP2.2	75	
6SN11 2.-1AA00-0AA1	EP1 AP1.85	EP1 AP2.2	EP1 AP2.2				EP1 AP1.85	EP1 AP2.2	75	
6SN11 2.-1AA00-0BA1	EP1 AP1.85	EP1 AP2.2	EP1 AP2.2				EP1 AP1.85	EP1 AP2.2	110	
6SN11 2.-1AA00-0CA1	EP1 AP1.85	EP1 AP2.2	EP1 AP2.2				EP1 AP1.85	EP1 AP2.2	330	
6SN11 2.-1AA00-0DA1	EP1 AP1.85	EP1 AP2.2	EP1 AP2.2				EP1 AP1.85	EP1 AP2.2	495	
6SN112.-1AA00-0LA1 ¹⁾	EP1 AP1.85		EP1 AP2.2				EP1 AP1.85	EP1 AP2.2	990	
6SN11 2.-1AA00-0EA1	EP1 AP1.85	EP1 AP2.2	EP1 AP2.2				EP1 AP1.85	EP1 AP2.2	990	
6SN11 2.-1AA01-0FA1	EP1.75 AP1.85	EP1.75 AP2.2	EP1.75 AP2.2				EP1.75 AP1.85	EP1.75 AP2.2	2145	
6SN112.-1AA00-0JA1 ¹⁾²⁾	EP1.5 AP2.1		EP1.5 AP2.45				EP1.5 AP1.85	EP1 AP2.2	2145	
6SN112.-1AA00-0KA1 ¹⁾²⁾	EP1.5 AP2.1		EP1.5 AP2.45				EP1.5 AP1.85	EP1 AP2.2	4290	
6SN11 23.-1AA02-0FA1 ¹⁾	EP1 AP1.85	EP1 AP2.2	EP1 AP2.2				EP1 AP1.85	EP1 AP2.2	2145	
双轴型式										
6SN11 2.-1AB00-0HA1				EP1 AP2.8	EP1 AP3.4	EP1 AP3.4	EP1 AP2.8	EP1 AP3.4	150	
6SN11 2.-1AB00-0AA1				EP1 AP2.8	EP1 AP3.4	EP1 AP3.4	EP1 AP2.8	EP1 AP3.4	150	
6SN11 2.-1AB00-0BA1				EP1 AP2.8	EP1 AP3.4	EP1 AP3.4	EP1 AP2.8	EP1 AP3.4	220	
6SN11 2.-1AB00-0CA1				EP1 AP2.8	EP1 AP3.4	EP1 AP3.4	EP1 AP2.8	EP1 AP3.4	660	

表 2.2

单一模块, 当然还有功率模块和闭环插件单元(数字)的可能组合模块的关于电子点(EP)和开启点(AP)的评价因素。

只有填注电子点和开启点的区域才能混合使用。

应用于合格编码器电缆长度的 EP 和 AP 的评价因素细节。

将值转换到表 4。

■ 带 EnDat 接口的绝对值编码器

• 性能控制

当带 EnDat 接口的绝对值编码器同性能闭环控制插件单元一起使用时, 必须考虑为每一个编码器使用一个 0.5EP(电子点)。

• 标准二回路控制

当带 EnDat 接口的绝对值编码器同标准二回路控制插件单元一起使用时, 必须考虑为每一个编码器使用一个 0.5EP(电子点)。

• SSI 编码器需要一个外部电源, 因此不需要额外的 EP/AP。

1)带内置式风扇或水冷系统

2)仅适用于带有主轴控制的驱动模块。

3)MSD 只允许在单轴操作中使用时。

设计指南 SIMODRIVE 611

设计表格 4
评价因素总览

名称	电子点(EP)			启动点(AP)			直流连接容量	
	单个模块评价因素	模块数	乘积	单个模块评价因素	模块数	乘积	模块数	乘积
SIMODRIVE 611							微法	
非调节电源输入	5 千瓦/10 千瓦	} × 1=	0.3	-	} × 1=		150	} × 1=
	10 千瓦/25 千瓦		0.5	0.5		440		
	28 千瓦/50 千瓦		0.5	0.5		990		
电源输入/再生模块	16 千瓦/21 千瓦		0.5	0.5		495		
	36 千瓦/47 千瓦		0.5	0.5		990		
	55 千瓦/71 千瓦		0.5	0.5		2145		
	80 千瓦/131 千瓦		1	0.75		2145		
	120 千瓦/175 千瓦	1	0.75	4290				
监控模块			0				1000 ¹⁾	× =
脉冲电阻器模块			0.2	× =	0.1	× =	75	× =
液压系统			1.5 ²⁾	× =	1.5	× =	0	
带有闭环控制插件单元的 FDD 用功率模块(其值参见表 2.1 或 3)			× =		× =		× =	
			× =		× =		× =	
			× =		× =		× =	
			× =		× =		× =	
			× =		× =		× =	
			× =		× =		× =	
带有闭环控制插件单元的 MSD/感应电动机用功率模块(其值参见表 2.1 或 3)			× =		× =		× =	
			× =		× =		× =	
			× =		× =		× =	
带有 SIMODRIVE 611 通用插件单元的功率模块(其值参考表 2.2)			× =		× =		× =	
			× =		× =		× =	
			× =		× =		× =	
			× =		× =		× =	
			× =		× =		× =	
			× =		× =		× =	
SINUMERIK 810D ³⁾ 含集成的电源部分								
CCU 外壳 3LT 带 CCU1,CCU2,CCU3	2	× =		4.5	× =		660	
CCU 外壳 2LT 带 CCU1,CCU2,CCU3	2	× =		4.5	× =		220	
SINUMERIK 840D 带:							0	
NCU 561. 2 6FC5 356-0BB11-0AE 0	1	× =		3.8	× =			
NCU 571. 3 6FC5 357-0BB11-0AE 1	1	× =		3.8	× =			
NCU 572. 3 6FC5 357-0BB22-0AE 0	1	× =		3.8	× =			
NCU 572. 4 6FC5 357-0BB23-0AE 0	1	× =		3.8	× =			
NCU 573. 3 6FC5 357-0BB33-0AE 2	2.3	× =		5(5.4) ⁴⁾	× =			
NCU 573. 4 6FC5 357-0BB34-0AE 0	2.3	× =		5(5.4) ⁴⁾	× =			
		总电子点数 最大值 8	EP		总启动点数 最大值 17	AP	总直流连接容量	
以下适用于 UI 5 千瓦:		最大值 3.5			最大值 7			
最大 3.5EP 及最大 7AP, 但是对于闭环控制插件 6SN1118-0AA11-0AA0 最大为 3EP		(3)						

表 4

- 1) 当能量反馈时, 只有 75 微法是有效的。如果监视模块连接到直流连接, 当标注脉冲电阻器模块时, 必须将这一点列入考虑。
- 2) 如果两个轴都同绝对值编码器一起使用, 必须考虑两个电子点。
- 3) 对于每个同 EnDat 接口连接的绝对编码器, 必须考虑 0.3 启动点。
- 4) 值 5.4 同连接模块应用到 NCU573.3/573.4。

设计指南

SIMODRIVE POSMO SI/CD/CA

分布式驱动系统的设计

分布式驱动系统 SIMODRIVE POSMO SI/CD/CA 的设计同 SIMODRIVE 611 驱动系统是一致的。在设计时，必须考虑下面一些因素：

- 电子设备的电源由设备内部产生，因此在设计电源输入时不需要单独考虑。所有的驱动模块都包括闭环控制模块和功率模块组件，其中 SIMODRIVE POSMO SI 还包括 1FK6 电机。
- SIMODRIVE POSMO CA 是用于直接连接到市电电源，它包括一个 5 千瓦的未调节输入，因此不需要进行设计。
- 对于 SIMODRIVE POSMO SI 和 CD 的每个能量相位，最大 16 千瓦的输出是可能的，例如，对于非调节型电源输入，电源输入的大小限制为 UI 5 千瓦和 UI 10 千瓦，对于调节型电源输入，限制到 16 千瓦。

要了解更详细的设计资料，请查阅用户手册 SIMODRIVE POSMO SI/CD/CA-PROFIBUS 的分布式驱动技术。

如果客户希望为铣床而订购设备(X, Y, Z 轴), 需要用到以下部件:

- SINUMERIK 810DE 以及 CCU 3 模块
- 操作面板
- SIMODRIVE 611
- SIMODRIVE 电动机
- 电缆, 预装件¹⁾

描述	数量	订货号
<i>SINUMERIK 810DE</i>		
OP 010S 操作面板, 带 10.4" TFT 显示, 机械按键	1	6FC5 203-0AF04-0AA0
OP 032S 全 CNC 键盘	1	6FC5 203-0AC00-1AA0
OP 032S 机床控制面板	1	6FC5 203-0AD10-1AA0
PCU 20 单片 PC 处理器, 166 MHz / 16MB 及最新 HMI 软件	1	6FC5 210-0DF02-0AA0
MPI 总线电缆, 带三个接头, 长 5 米, 不宜拖曳	1	6FX2 002-4EA04-1AF0
CCU3 模块, 带系统软件(出口版)	1	6FC5 410-0AY03-0AA0
CCU 机箱, 带有两个集成电源部分	1	6FC5 447-0AA01-0AA1
电缆分配器	1	6FX2 006-1BA01
电子手轮, 前面板安装型, 120 毫米 × 120 毫米(4.72 英寸 × 4.72 英寸)	1	6FC9 320-5DB00
预装配电缆, 用于连接电子手轮, 长度为 5 米(16 英尺 5 英寸)	1	6FX8 002-4AA21-1AF0
SINUMERIK 810D / 840D 调试工具箱, 单件许可证使用权, 用于指定的软件	1	6FC5 252-0AX21-0AB0
轴扩展插件单元, 用于 SINUMERIK 810D	1	6FC5 412-0FA10-0AA0
轴扩展插件单元, 用于 SINUMERIK 810D 的左边安装位置	1	6FC5 412-0FA12-0AA0
简单分布式 I/O 模块	1	6FC5 411-0AA00-0AA0
<i>SIMATIC S7-300(见目录 ST70)</i>		
预装连接电缆, 用于 SINUMERIK 810D 和配线盘之间, 长 2.5 米(8 英尺 2 英寸)	1	6ES7 368-3BC51-0AA0
<i>SIMODRIVE 611</i>		
电源输入/再生反馈模块 16 千瓦, 内部冷却	1	6SN11 45-1BA01-0BA1
电源滤波器组件	1	6SN11 11-0AA01-2BB0
功率模块, 双轴型式, 内部冷却, 2 × 9A/18A, 用于 1FK6 电机		6SN11 23-1AB00-0BA1
功率模块, 单轴型式, 内部冷却, 1PH=24A		6SN11 23-1AA00-0CA1
屏蔽端子板		
• 100 毫米宽度(3.94 英寸)(用于 16 千瓦电源输入/再生反馈模块)	1	6SN11 62-0EA00-0BA0
• 50 毫米宽度(1.97 英寸)(用于功率模块)	2	6SN11 62-0EA00-0AA0
<i>SIMODRIVE 电机</i>		
1FK6 电机, 内置式增量编码器 sin/cos 1 V _{PP} , 无制动闸	1	1FK6 042-6AF71-1AG0
预装信号电缆, 可拖曳, 长度: 7 米(23 英尺)	4	6FX8 002-2CA31-1AH0
1FK6 电机, 内置式增量编码器 sin/cos 1 V _{PP} , 无制动闸	2	1FK6 063-6AF71-1AG0
预装电力引入线, 无制动电缆/有屏蔽罩, 长度: 7 米(23 英尺)	3	6FX8 002-5CA01-1AH0
1FK6 电机, 内置式增量编码器 sin/cos 1 V _{PP} , 无制动闸	1	1FK6 063-6AF71-1AH0
预装电力引入线, 有制动电缆/有屏蔽罩, 长度: 7 米(23 英尺)	1	6FX8 002-5DA01-1AH0
1PH7 电机 / 型号 IM B5	1	1PH7 103-2NG02-0CJ0
预装电力引入线, 按米出售, 无制动电缆/有屏蔽罩	1	6FX8 008-1BB41-1FA0
预装信号电缆, 适于拖曳, 长度: 9 米(29 英尺 6 英寸)	1	6FX8 002-2CA31-1AK0

1) 另见目录 NC Z

设计指南

订货信息

订货举例 2: SINUMERIK 840Di

客户需要为 9 轴折弯机
订购以下设备:

- SINUMERIK 840Di
- SIMATIC DP ET200
- SIMATIC NET
- SIMODRIVE 611 通用模块

SIMODRIVE 电机电缆,
预装配¹⁾

描述	数量	订货号
<i>SINUMERIK 810Di</i>		
SINUMERIK 840Di, 硬件	1	6FC5 220-0AA00-1AA0
SINUMERIK 840Di, 系统软件(标准)	1	6FC5 258-0AX20-0AF0
SINUMERIK OP 010 操作面板	1	6FC5 203-0AF00-0AA0
机床控制面板	1	6FC5 203-0AD12-0AA0
可选 CNC 功能模块		
• 额外的定位轴	4	6FCF 251-0AA04-0AA0
• 进给限位器	1	6FC5 255-0AB02-0AA0
<i>SIMATIC DP ET200(见目录 ST 70)</i>		
IM151 接口模块, 用于 ET200S	1	6ES7 151-1AA01-0AB0
PM-E 24 伏直流电源模块	1	6ES7 138-4CA00-0AA0
TM-P15S23-A0 端子模块	1	6ES7 193-4CD30-0AA0
5 个电子模块, 4 DI 标准, 24 伏直流电源	1	6ES7 131-4BD00-0AA0
5 个电子模块, 4 DO 标准, 24 伏/2 安培直流电源	1	6ES7 132-4BD30-0AA0
5 个端子模块, TME15C24-01	2	6ES7 193-4CB30-0AA0
<i>SIMATIC NET</i>		
标准总线电缆, 双线, 宜于快速安装, 按米出售		6XV1 830-0EH10
总线连接头, 带有轴向电缆出口	1	6GK1 500-0EA02
连接器, 带倾斜出口和 PG 插槽	2	6ES7 972-0BB40-0XA0
连接器, 带倾斜出口, 不带 PG 插槽	6	6ES7 972-0BA40-0XA0
<i>SIMODRIVE 611</i>		
电源输入模块, 10 千瓦	1	6SN1 145-1AA01-0AA1
热空气转向板, 用于非调节型电源输入, 10 千瓦	1	6SN1 162-0BA01-0AA0
电源滤波器, 用于非调节型电源输入, 10 千瓦	1	6SN1 111-0AA01-1AA0
过电压限制器, 用于非调节型电源输入, 10 千瓦	1	6SN1 112-1AC01-0AA1
非调节型电源	1	6SN1 112-1AC01-0AA1
屏蔽端子板, 用于外部冷却, 50 毫米(1.97 英寸)	1	6SN1 162-0EB00-0AA0
屏蔽端子板, 用于外部冷却, 100 毫米(3.94 英寸)	1	6SN1 162-0EB00-0BA0
功率模块, 单轴型, 25 安培, 内部冷却	1	6SN1 123-1AA00-0BA1
功率模块, 双轴型, 8 安培, 内部冷却	4	6SN1 123-1AB00-0HA1
屏蔽端子板, 用于内部冷却	5	6SN1 162-0EA00-0AA0
SIMODRIVE 611 通用模块, 双轴型, 旋转变压器	5	6SN1 118-0NK00-0AA1
带有 PROFIBUS-DP 的可选运动控制插件单元, 用于循环与非循环数据的交换	5	6SN1 114-0NB01-0AA0
<i>SIMODRIVE 电动机</i>		
1FK6 电机, 无制动闸, 6000 转/分钟	6	1FK6 032-6AK71-1SG0
1FK6 电机, 无制动闸, 6000 转/分钟	2	1FK6 042-6AF71-1SG0
1FK6 电机, 无制动闸, 6000 转/分钟	1	1FK6 063-6AF71-1SG0
预装配信号电缆, 适于拖曳, 长度: 5 米(16 英尺 5 英寸)	9	6FX8 002-2CA31-1AF0
预装配电力引入线, 适于拖曳, 长度: 5 米(16 英尺 5 英寸)	9	6FX8 002-5CA01-1AF0

1)另见目录 NC Z

客户希望为铣床应用订购下列设备:

- SINUMERIK 840DE
- 方便的操作控制
- SIMODRIVE 611 数字组件
- SIMODRIVE 电机
- 预装配电缆¹⁾

描述	数量	订货号
<i>SINUMERIK 840DE</i>		
OP 012 操作面板, 带 12.1" TFT 显示, 薄膜键盘及鼠标	1	6FC5 203-0AF02-0AA0
PCU50 奔腾 III, 500 兆赫兹处理器/128 兆内存/Windows NT 4.0	1	6FC5 210-0DF05-0AA0
高级 HMI, 在 CD-ROM 上, 用于 PCU50	1	6FC5 253-6BX10-2AG0
内存扩展, 128MB, SO-DIMM, PC-100	1	6ES7 791-0KS00-0XA0
3.5" 软盘驱动器, 带有 0.5 米电缆	1	6FC5 235-0AA05-0AA1
19" 机床控制面板, 标准布置/美国布置	1	6FC5 203-0AD10-0AA0
按键键盖, 用于可选标签, 90 单元, 灰色(按要求可激光刻字)	1	6FC5 148-0AA13-0AA0
MPI 总线电缆, 三接头, 长度: 1 米(3 英尺 3 英寸)/10 米(32 英尺 10 英寸), 适于拖曳, 可卸终端电阻器	1	6FX2 002-4EA80-1BA0
数控单元 573.4 奔腾 III CPU PLC 314C-2DP	1	6FC5 357-0BB34-0AE0
数控单元机箱, 用于数控单元 573.4	1	6FC5 247-0AA00-0AA2
数控单元系统软件, 12 轴, 在 PC 卡上运行, 840DE 出口型, 单件拷贝许可证, 软件版本 6.2	1	6FC5 250-6BY30-2AH0
工具箱, 用于 SINUMERIK 810D/840D 的, 单件拷贝许可证, 软件版本 6.2	1	6FC5 252-6AX21-2AG0
电缆分线匣	1	6FX2 006-1BA01
电子手轮, 前面板安装型 120 毫米 × 120 毫米(4.72 英寸 × 4.72 英寸)	1	6FC9 320-5DB00
预装配电缆 用来连接手轮, 长度: 5 米(16 英尺 5 英寸)	1	6FX8 002-4AA21-0AF0
<i>SINUMERIK 840DE 的 CNC 功能模块</i>		
• 额外的第 2 个加工通道	1	6FC5 251-0AA07-0AA0
• 样条插补	1	6FC5 251-0AA14-0AA0
• PLC 用户内存扩展 6 × 64KB(至 352KB)	4	6FC5 252-0AA03-0AA0
<i>SIMATIC S7-300 (见目录 ST70)</i>		
接口模块 IM361	2	6ES7 361-3CA01-0AA0
预装电缆, 用于 IM 模块之间, 长度 1 米(3 英尺 3 英寸)	2	6ES7 368-3BB01-0AA0
数字输入模块 SM 321/16 输入直流 24 伏	8	6ES7 321-1BH01-0AA0
数字输入模块 SM 322/16 输出直流 24 伏, 0.5 安培	5	6ES7 322-1BH01-0AA0
数字输入模块 SM 322/8 输出直流 24 伏, 2 安培	2	6ES7 322-1BF01-0AA0
安装轨道, 长度: 530 毫米(大约 20.87 英寸)	2	6ES7 390-1AF30-0AA0
前接头(1 项) 20 通道螺丝触点	15	6ES7 392-1AJ00-0AA0

1)另见目录 NC Z.

设计指南

订货举例

订货举例 3: SINUMERIK 840DE(续表)

描述	数量	订货号
<i>SIMODRIVE 611</i>		
电源输入/再生反馈模块 16 千瓦, 内部冷却	1	6SN11 45-1BA01-1BA1
电源滤波器组件	1	6SN11 11-0AA01-2BB0
功率模块, 双轴型式, 2×5 安培/10 安培, 内部冷却	2	6SN11 23-0AB00-0AA1
功率模块, 单轴型式, 用于 1FT6(18 安培/36 安培)和 1PH(24 安培/32 安培), 内部冷却	2	6SN11 23-0AA00-0CA1
闭环控制插件单元, 带有数字量设定值接口, 用于 1FT6 电动机, 双轴型式, 使用带有正弦/余弦 1 V _{pp} 的增量编码器作为电机编码器和直接测量系统	1	6SN11 18-0DH23-0AA1
闭环控制插件单元, 带有数字量设定值接口, 用于 1PH 和 1FT6 电动机, 单轴型式, 使用带有正弦/余弦 1 V _{pp} 的增量编码器作为电机编码器和直接测量系统	2	6SN11 18-0DG23-0AA1
屏蔽端子板		
▪ 100 毫米(3.94 英寸)(适用于 16 千瓦 I/RF 模块)	1	6SN11 62-0EA00-0BA0
▪ 50 毫米(1.97 英寸)(适用于功率模块)	4	6AN11 62-0EA00-0AA0
驱动总线电缆, 适用于 4×50 毫米(1.97 英寸)模块	4	6AN11 61-0C100-0AA0
<i>SIMODRIVE 电动机</i>		
1FT6 电机, 集成带有正弦/余弦 1V _{pp} 的增量编码器, 不带制动闸	4	1FT6 064-1AF71-3AG1
预装配电力引入线, 用于 1FT6 电机, 无制动电缆/带屏蔽装置 长度: 10米(32 英尺 10 英寸)	4	6FX8 002-5CA01-1BA0
1FT6 电机, 集成带有正弦/余弦 1V _{pp} 的增量编码器, 不带制动闸	1	1FT6 102-1AC71-1AG1
预装电力引入线, 用于 1FT6 电机, 无制动电缆/带屏蔽装置 长度: 10米(32 英尺 10 英寸)	1	6FX8 002-5CA31-1BA0
预装信号电缆, 用在 1FT6 的编码器上, 长度 10 米(32 英尺 10 英寸)	5	6FX8 002-2CA31-1BA0
1PH7 电机/型号 IM B5	1	1PH7 103-2NG02-0CJ0
电力引入线, 按米出售, 无制动电缆/带屏蔽装置 长度: 50米(16 英尺 2 英寸)(可以提供最小长度)	1	6FX8 008-1BB41-1FA0
预装信号电缆, 用在 1PH7 的编码器上, 长度 10 米(32 英尺 10 英寸)	1	6FX8 002-2CA31-1BA0

客户希望为带有 7 个进给轴，2 个主轴的复杂铣床订购 CNC:

- 19" 超薄型操作面板，彩色
- 机床控制面板，铣床型式
- 176 数字输入
- 128 数字输出
- 2xCNC 通道
- 1 方式组
- PLC 用户数据内存 16KB
- 预装电缆¹⁾

描述	数量	订货号
<i>SINUMERIK 840C</i>		
SINUMERIK 840C 的中央控制器 2, 带有基本模块, 包括 18 插槽 Subrack, 装备有 115-230 伏交流电源, 中央服务板, PLC 中央处理器 135WD	1	6FC5 100-0AB01-0AA1
19" 超薄型操作面板, 彩色 包括: 全 CNC 键盘, 标准布置的操作面板接口和 10.4" 显示	1	6FC5 103-0AB13-0AA3
19" 机床控制面板, 铣床型式, 没有键盘接口, 标准布局	1	6FC5 103-0AD03-0AA0
数控中央处理器 486DX2/66, 4兆, 没有系统软件 840C	1	6FC5 110-0BB01-0AA2
MMC 中央处理器 486DX2/66, 8兆 RAM, 没有系统软件 840C	1	6FC5 110-0DB02-0AA2
系统软件 840C	1	6FC5 158-0AX01-0AF0
标准 语言: MMC 的硬盘上有德语, 英语, 法语, 意大利语, 西班牙语, 当前软件版本		
测量电路模块, 模拟 带有 3 个测量电路, 不适于 EXE	3	6FC5 111-0BA01-0AA0
DMP 紧凑型端子单元, 适用于八个 DMP 紧凑模块	4	6FC5 111-0CA73-0AA1
DMP 紧凑型 16 位数字输入, 16 位输入, 电气隔离	11	6FC5 111-0CA01-0AA0
DMP 紧凑型 8 位数字输出, 8 位输出 24 伏, 2 安培直流电	16	6FC5 111-0CA03-0AA2
DMP 终端负荷, 适用于 DMP 紧凑端子单元和机床控制面板	2	6FC5 111-0CA70-0AA0
前盖板(包括 10 个部件), 用于遮盖中央控制器不用的插槽	1	6FC5 148-0AA01-0AA0
阻尼器元件, 用于振动吸收; 适用于中央控制器 1、2 和 3 包括: 4 个部件	1	6FC5 148-0AA20-0AA0
固定安装导轨装置 ZG2, 适用于中央处理器 2; 包括: 2 个部件	1	6FC5 148-0AA17-0AA0
超薄型操作面板用电缆 操作面板接口和第一个机床控制面板之间的两条连接电缆(64 芯); 长度: 0.5 米(19.69 英寸)和 0.27 米(10.63 英寸)	1	6FC5 147-0AA04-0AA0
3 个附加轴	3	6FC5 150-0AA01-0AA0
1 个附加主轴	1	6FC5 150-0AA41-0AA0
1 个附加通道	1	6FC5 150-0AB21-0AA0
PLC 用户数据内存, 可扩展到 16KB RAM	1	6FC5 150-0AC30-0AA0
预装电缆		
MMC 中央处理器 → 显示屏(RGB); 长度 5 米(16 英尺 5 英寸)	1	6FC9 344-4NB01
PLC 中央处理器 135WD → 机床控制面板; 长 2 米(6 英尺 7 英寸)	1	6FC9 344-3SY00-1AC0
PLC 中央处理器 135WD → DMP 紧凑; 长度 5 米(16 英尺 5 英寸)	1	6FC9 344-3SY00-1AF0
DMP 紧凑 → DMP 紧凑; 长度 1 米(3 英尺 3 英寸)	1	6FC9 344-3QY00-1AB0
DMP 紧凑 → DMP 紧凑; 长度 2 米(6 英尺 7 英寸)	2	6FC9 344-3QY00-1AC0

1)另见目录 NC Z

设计指南

注意

西门子(中国)有限公司

北京

北京市朝阳区望京中环南路7号
邮政信箱:8543
邮编:100102
电话:010-64721888
传真:010-64732180

上海

上海市浦东新区浦东大道1号
中国船舶大厦7-11楼
邮编:200120
电话:021-58882000
传真:021-58795155

广州

广州市先烈中路69号
东山广场16-17层
邮编:510095
电话:020-87320088
传真:020-87321260

沈阳

沈阳市和平区南京北街206号
城市广场写字楼第二座14-15层
邮编:110001
电话:024-23341110
传真:024-23341125

大连

大连市西岗区中山路147号
大连森茂大厦8楼
邮编:116011
电话:0411-3699760
传真:0411-3609468

武汉

武汉市汉口江汉区建设大道709号
建银大厦18楼
邮编:430015
电话:027-85486688
传真:027-85486777

成都

成都市人民南路二段18号
川信大厦18/17楼
邮编:610016
电话:028-86199499
传真:028-86199355

重庆

重庆市渝中区邹容路68号
大都会商厦18层08A-11
邮编:400010
电话:023-63828919
传真:023-63702886

昆明

昆明市青年路395号
邦克大厦26楼
邮编:650011
电话:0871-3158080
传真:0871-3158093

深圳

深圳市深南大道6008号
深圳特区报业大厦28层南A,B区
邮编:518009
电话:0755-83516188
传真:0755-83516527

福州

福州市东街96号
东方大厦15楼
邮编:350001
电话:0591-7500888
传真:0591-7500333

济南

山东省济南市舜耕路28号
舜华园商务会所5楼
邮编:250014
电话:0531-2666088
传真:0531-2660836

西安

中国西安长乐西路8号
香格里拉金花饭店310/312室
邮编:710032
电话:029-3245666
传真:029-3248000

长春

吉林省长春市西安大路9号
长春香格里拉大饭店809室
邮编:130061
电话:0431-8981100
传真:0431-8981087

长沙

湖南省长沙市五一一路160号
银华大厦2218室
邮编:410011
电话:0731-4411115
传真:0731-4414722

南京

南京中山东路90号
华泰证券大厦20层
邮编:210002
电话:025-4560550
传真:025-4511612

杭州

杭州市延安路511号
元通大厦518室
邮编:310006
电话:0571-85100416
传真:0571-85067942

天津

天津市河西区南京路20号
金皇大厦3320室
邮编:300202
电话:022-23322525
传真:022-23328833

青岛

青岛市香港中路76号
青岛颐中假日酒店写字楼707室
邮编:266071
电话:0532-5735888/5718888
传真:0532-5769963

哈尔滨

哈尔滨市香坊区中山路93号
保利科技大厦511室
邮编:150036
电话:0451-2393129
传真:0451-2282828

无锡

无锡市中山路218号
无锡锦江大酒店25楼
邮编:214002
电话:0510-2736868
传真:0510-2768481

乌鲁木齐

乌鲁木齐市西北路39号
邮编:830000
电话:0991-4581660
传真:0991-4581661

南宁

南宁市七星路137号
广西外经贸大厦27层北
邮编:530022
电话:0771-2109056
传真:0771-2109051

JVS

售后维修服务中心
西门子工厂自动化工程有限公司
北京市朝阳区东直门外京顺路7号
邮编:100028
电话:010-64610005
传真:010-64663481

SNC

西门子数控(南京)有限公司
南京市江宁经济技术开发区
西门子路18号
邮编:211100
电话:025-2101888-102
传真:025-2101666

技术培训

北京:010-64392860
上海:021-32200899-306
广州:020-87320088-2279
武汉:027-85486688-6601
哈尔滨:0451-2393129
重庆:023-63828919-3002

技术资料

北京:010-64721888-3726

中文资料下载中心:

www.ad.siemens.com.cn/download/

技术支持

北京:
电话:010-64719990
传真:010-64719991
E-mail:adscs.china@siemens.com
Web:www.ad.siemens.com.cn/service
上海:021-58795255
广州:020-87323967
成都:028-86200939
大连:0411-3699760-40

用户咨询热线

电话:010-64731919
传真:010-64719991
Email:ad.calldesk@siemens.com

亚太技术支持(英文服务)及软件授权维修热线

电话:010-64757575
传真:010-64747474
Email:adsupport.Asia@siemens.com

西门子(中国)有限公司
自动化与驱动集团

西门子公司版权所有

如有变动,恕不事先通知

www.ad.siemens.com.cn

订货号: E20001-K5880-C500-X-5D00
549-J903413-04031