

第四章 工业机器人设计



第一节 概述



第二节 工业机器人运动功能设计



第三节 工业机器人传动系统设计



第四节 工业机器人的机械机构系统设计



第五节 工业机器人的设计



第六节 工业机器人在机械制造系统中的应用

4.1 概述



一、工业机器人的定义及工作原理



二、工业机器人的构成及分类



三、工业机器人的主要特性表示方法



四、工业机器人的基本设计方法

4.1.1 工业机器人的定义及工作原理

（一）机器人的定义

我国国家标准GB/T12643—90将工业机器人定义为“是一种能自动控制、可重复编程、多功能、多自由度的操作机，能搬运材料、工件或操持工具，用以完成各种作业”。

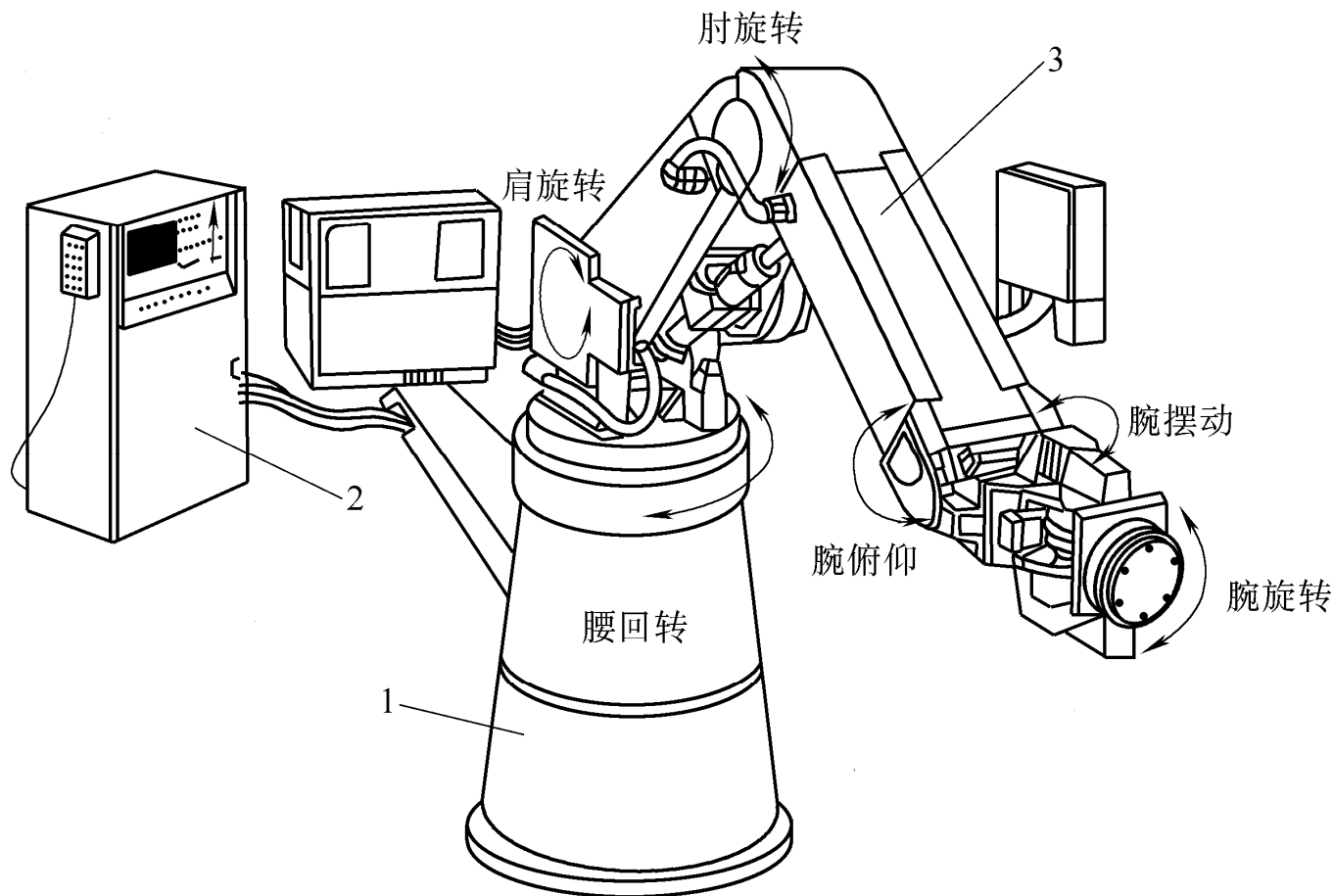
（二）工业机器人的基本工作原理

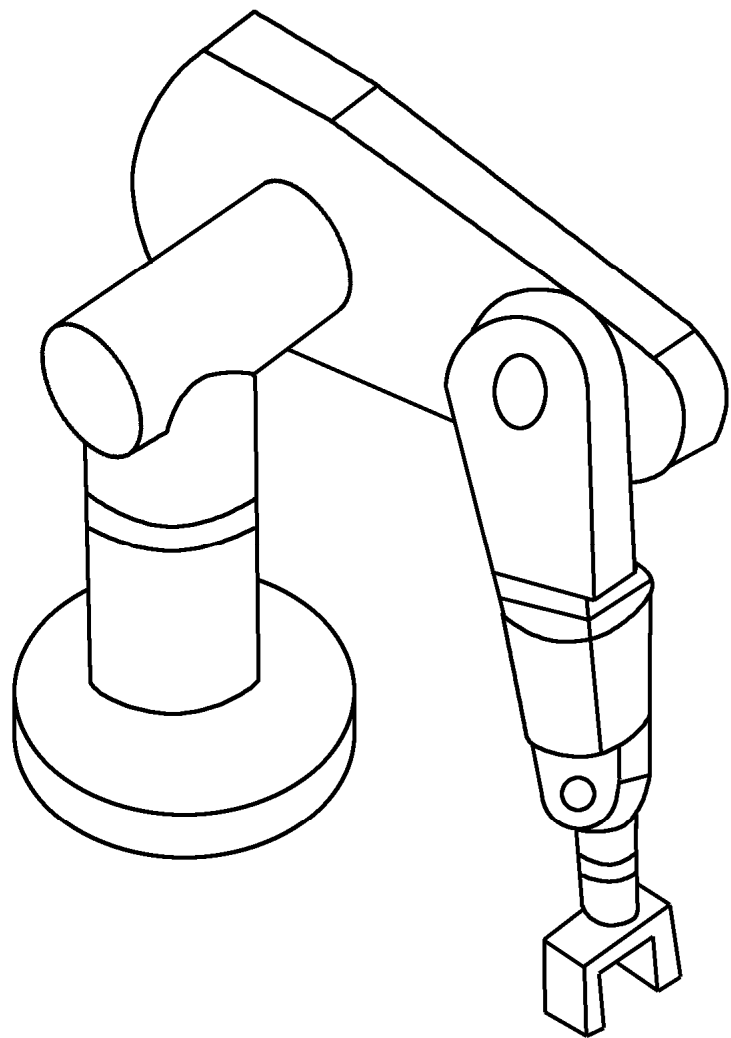
工业机器人的基本工作原理：通过操作机上各运动构件的运动，自动的实现手部作业的动作功能及技术要求。

4.1.2 工业机器人的构成及分类

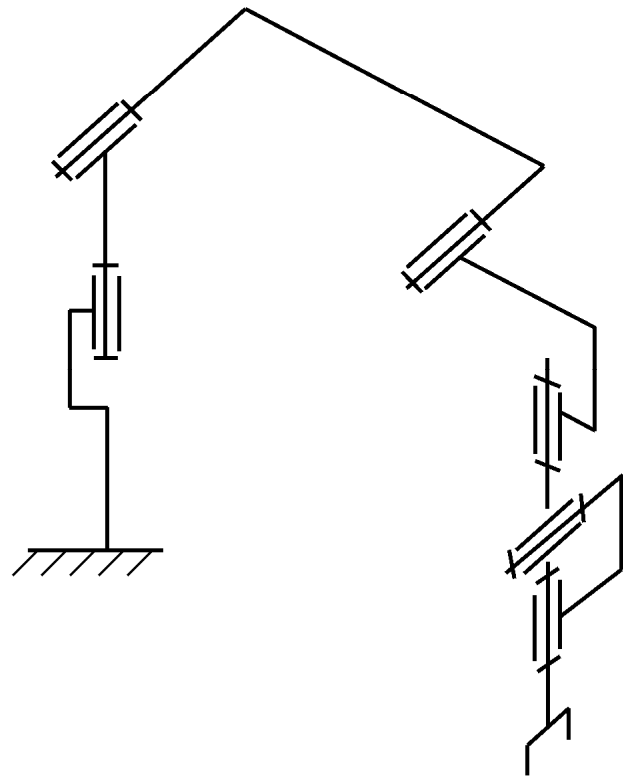
(一) 工业机器人的构成

操作机、驱动单元、控制装置





a)



b)

操作机器人

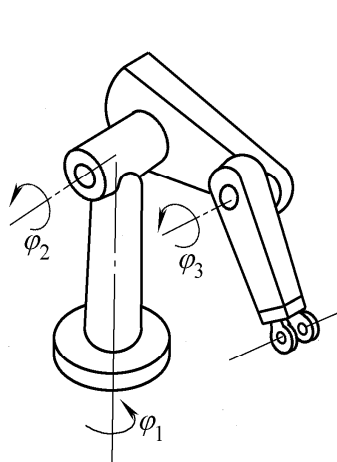
(二) 工业机器人的分类

按机械结构类型分类:

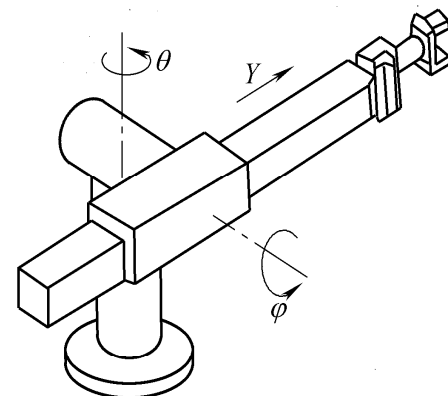
关节型机器人、球坐标型机器人、圆柱坐标型机器人、直角坐标型机器人。

按用途分类: 焊接机器人、冲压机器人、浇注机器人、搬运机器人、装配机器人、喷漆机器人、切削加工机器人、检测机器人等。

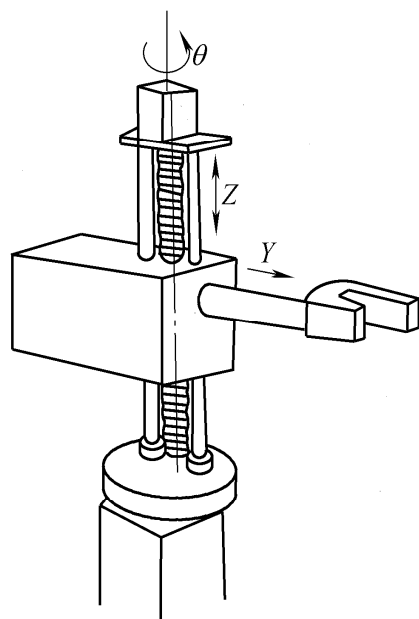
还有按控制方式、机器人的功能水平等分类方式。



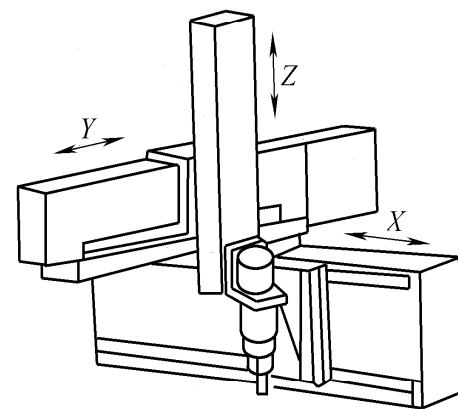
a)



b)



c)



d)

按坐标形式分类

4.1.3 工业机器人的主要特性表示方法

(一) 坐标系

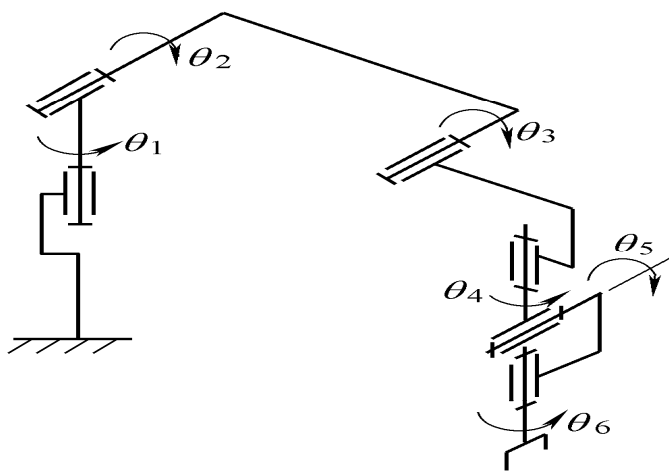
坐标系按右手确定

关节坐标系的确定:

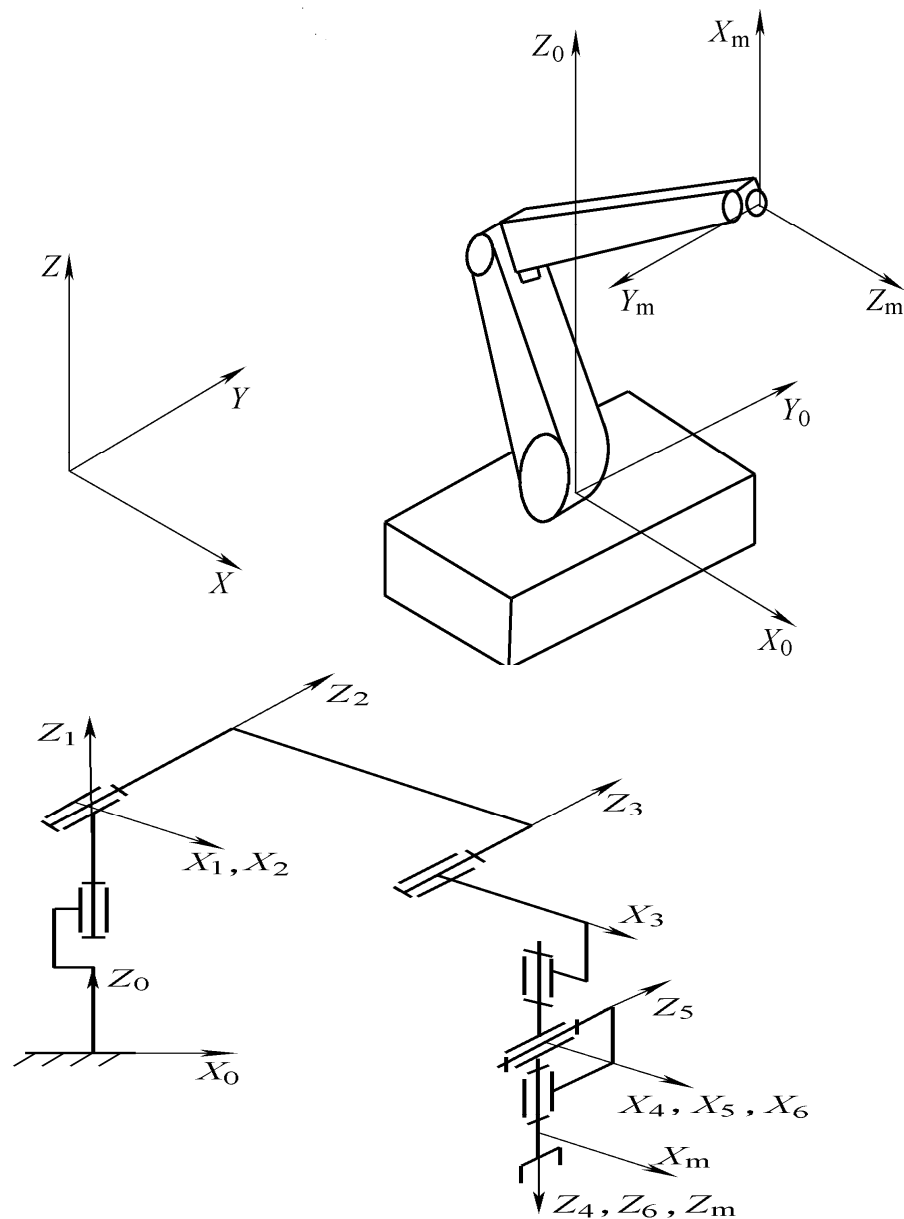
确定基准状态;

关节坐标轴轴线位置的选取;

关节坐标方向的选取。



a)

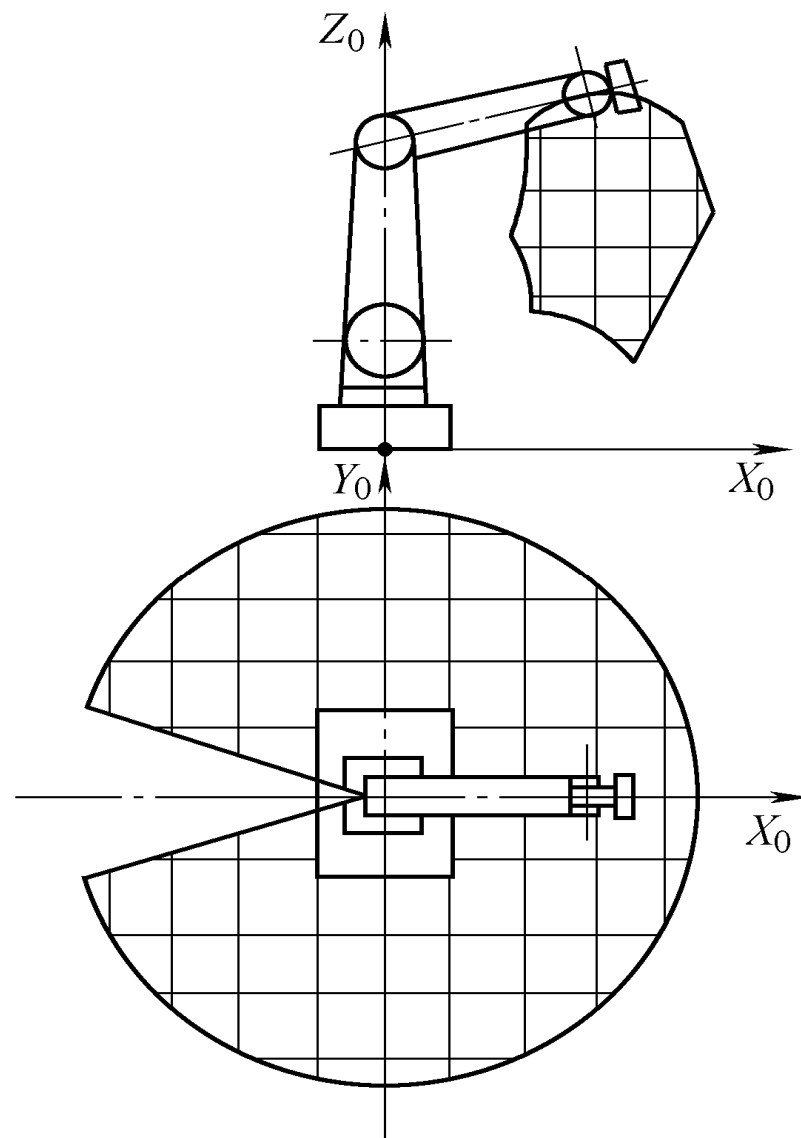


b)

(二) 机械结构类型
用结构坐标形式和自由度表示。

(三) 作业空间

(四) 其他特性
用途、负载、速度、控制、分辨率等。



机器人的工作空间

4.1.4 工业机器人的基本设计方法

（一）工业机器人的设计方法

与机床设计方法基本相同，但具体的设计内容、设计要求和设计技术有很大差别。

机器人总体方案的设计可分为分析式设计和创成式设计。

（二）设计内容与步骤

总体设计：基本技术参数设计、总体方案设计

详细设计：装配图设计、零件图设计、控制系统设计

总体评价：检测其是否能满足所需设计指标的要求

4.2 工业机器人运动功能设计



一、工业机器人的位姿描述



二、工业机器人运动方程



三、工业机器人的运动功能设计



四、工业机器人的工作空间解释



五、工业机器人的轨迹解析

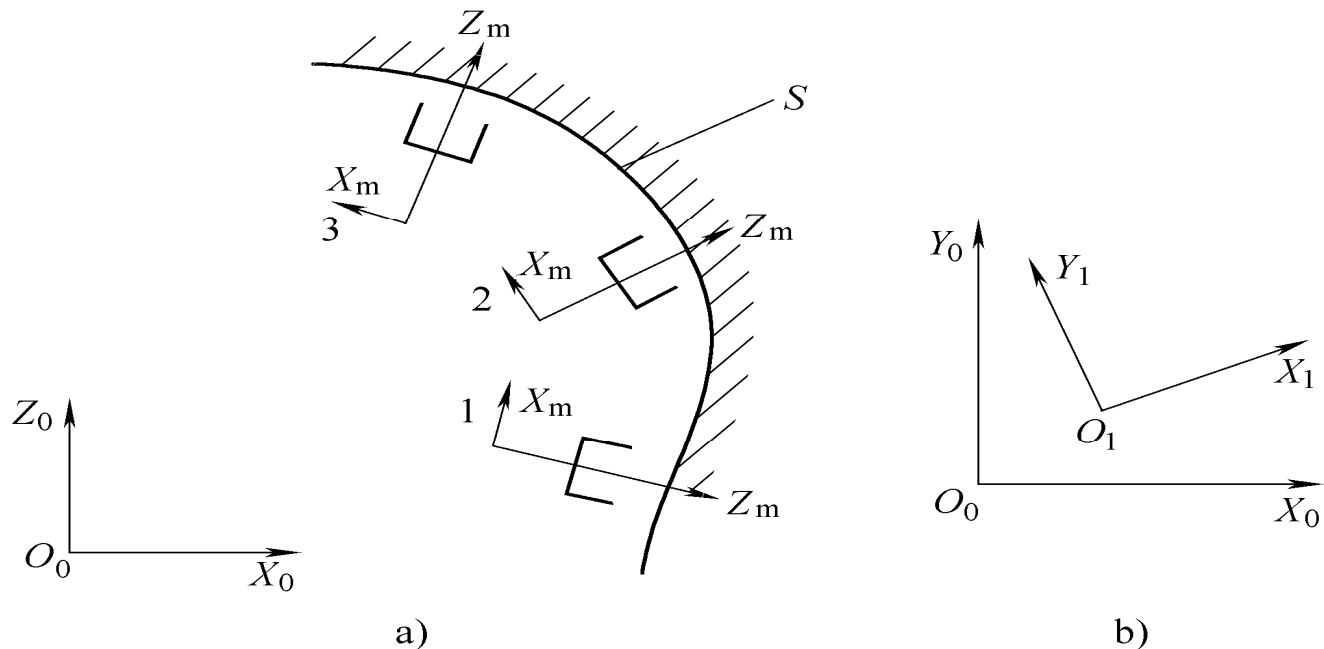
4.2.1 工业机器人的位姿描述

工业机器人的位姿

指其末端执行器在指定坐标系中的位置和姿态。

(一) 作业功能姿态描述法

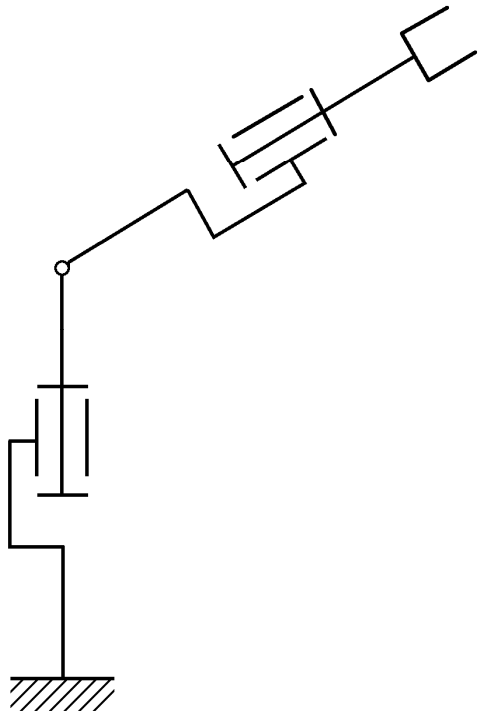
所谓用作业动作功能要求来描述机器人位姿，就是直接用末端执行器和机座之间的齐次坐标变换来描述。



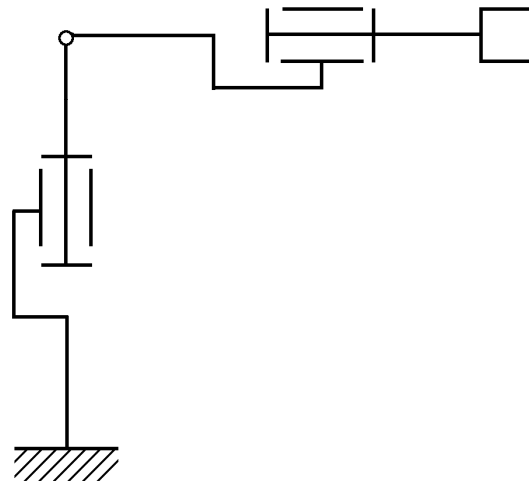
(二) 运动功能姿态描述法

坐标变换：坐标系采用右手系坐标

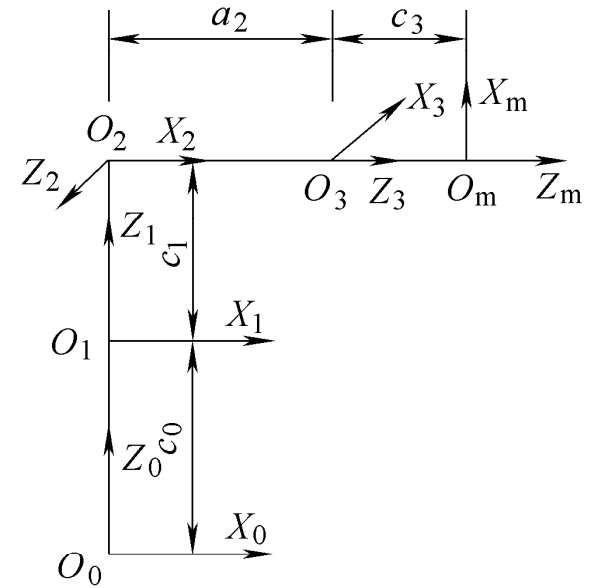
运动矩阵：机器人各个关节的运动都是坐标运动，坐标运动可以用齐次坐标变换矩阵表示。机器人末端执行器与机座之间的相对运动可以用运动矩阵来表示。



a)



b)



c)

三自由度机器人

4.2.2 工业机器人的运动方程

机器人的位姿可以用运动功能矩阵 $[T_{0,m}]$ 来描述，它可以展开为：

$$[T_{0,m}] = [T_{0,1}] [T_{1,2}] \dots [T_{i-1,i}] \dots [T_{n-1,n}] [T_{n,m}]$$

此式是一个矩阵表达的方程式，也称机器人的位姿运动方程。

若机器人各个关节运动量为已知，则可以根据上式求出末端执行器在基座坐标系中的位置和姿态。

4.2.3 工业机器人的运动功能设计

机器人运动功能设计可采用分析式设计方法和创成式设计方法。

(一) 分析式设计方法步骤如下:

(1) 根据作业运动功能的要求, 确定机器人末端执行器应达到的位置和姿态, 即建立作业功能位姿矩阵;

(2) 对作业动作功能进行分析, 写出运动功能矩阵;

(3) 给出各关节运动量, 求出机器人的实际工作空间及姿态, 也可用作图法求解;

(4) 校核所求出的实际工作空间及姿态是否满足步骤(1)的设计要求。

4.2.3 工业机器人的运动功能设计

(二) 创成式设计方法步骤如下:

(1) 根据作业动作功能要求, 建立作业功能位姿矩阵;

(2) 分析作业功能位姿矩阵的特征, 设定相应的运动功能矩阵;

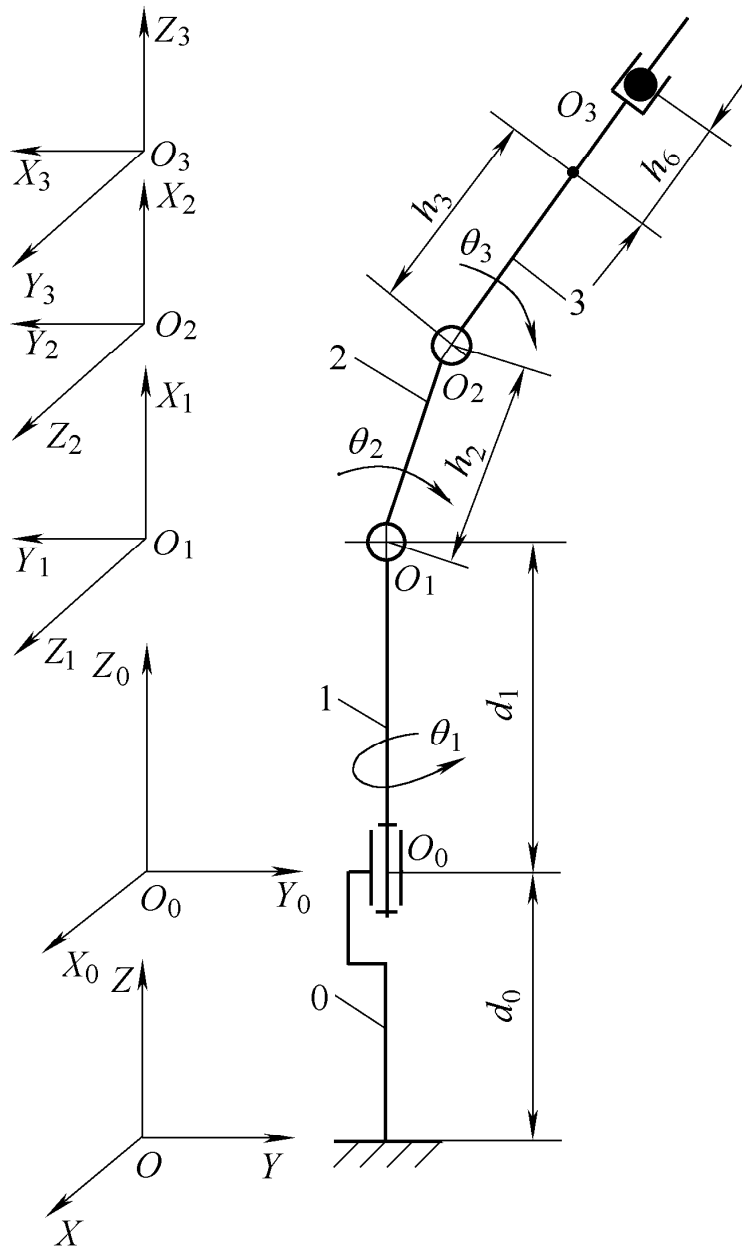
(3) 解方程式, 即可得到运动功能方案。

4.2.4 工业机器人的工作空间解析

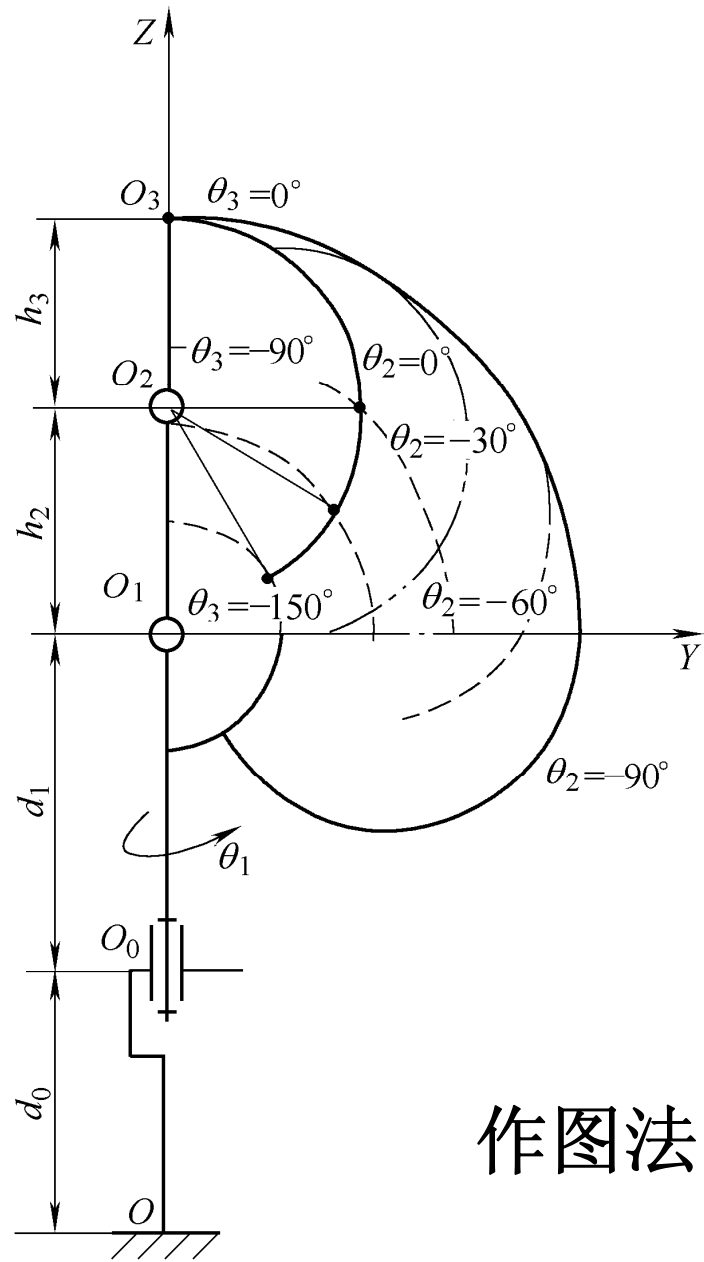
机器人的运动功能及相关尺寸参数确定后，给出各关节的运动范围可以通过解位姿运动方程式，求出机器人的实际工作空间，同时检验其姿态是否满足设计要求。

由各关节的运动量求机器人的位置和姿态，称为机器人的正运动学解析。

机器人的工作空间，还可以用作图法（下页）进行解析。



a)



作图法

b)

4.2.5 工业机器人的轨迹解析

当作业动作功能所要求机器人末端执行器的运动轨迹已知，即作业功能位置矩阵已知，则运动矩阵就确定了。

各关节运动量的计算是机器人控制程序设计必需的。

4.3 工业机器人传动系统设计



一、工业机器人的速度和加速度分析



二、工业机器人的静力分析



三、工业机器人的动力分析



四、工业机器人的传动系统设计



五、驱动方式选择

4.3.1 工业机器人的速度和加速度分析

(一) 构件的速度和加速度分析

机器人操作机是由若干构件通过其间的关节联接而成的。末端执行器上的参考点P相对于机座坐标系的的速度，可通过相应位置变量对时间的微分而得到。

(二) 较速度和角加速度分析

在末端执行器上所夹持的工件角速度是所有回转关节的角速度的矢量和。

4.3.2 工业机器人的静力分析

机器人进行作业时，其末端执行器上将作用有工作阻力（**力矩**），而机器人中的各驱动器则对各运动关节施加驱动力矩，驱使操作机运动。

进行机器人操作机设计时，往往首先进行初步的**静力分析**，为操作机的方案和结构设计提供依据。作用在操作机上的静力，是由末端执行器开始自上编号杆件向下编号杆件递推的。

4.3.3 工业机器人的动力分析

与运动学位姿问题类似，动力学分析也可分正问题和逆问题。

正问题用于机器人的运动分析和仿真研究。
逆问题是控制其设计的基本依据。

到目前为止，还没有有一种算法在计算速度上能达到实时控制的要求，因而这个领域的研究工作十分活跃。

4.3.4 工业机器人的传动系统设计

机器人操作机

是由若干个构件和关节组成的多自由度空间机构，其运动都是由驱动器经各种机械传动装置减速后驱动负载。

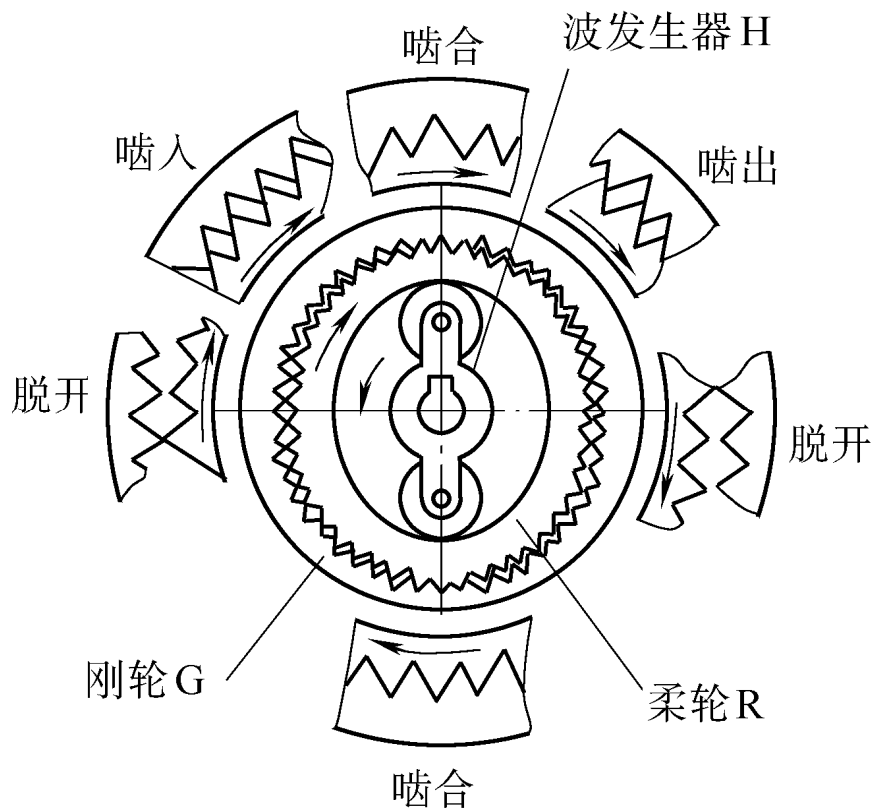
机器人中常用的机械传动机构

有齿轮传动、蜗杆传动、滚珠丝杠传动、同步齿形带传动、链传动、行星齿轮传动等。

4.3.4 工业机器人的传动系统设计

(一) 谐波齿轮减速装置

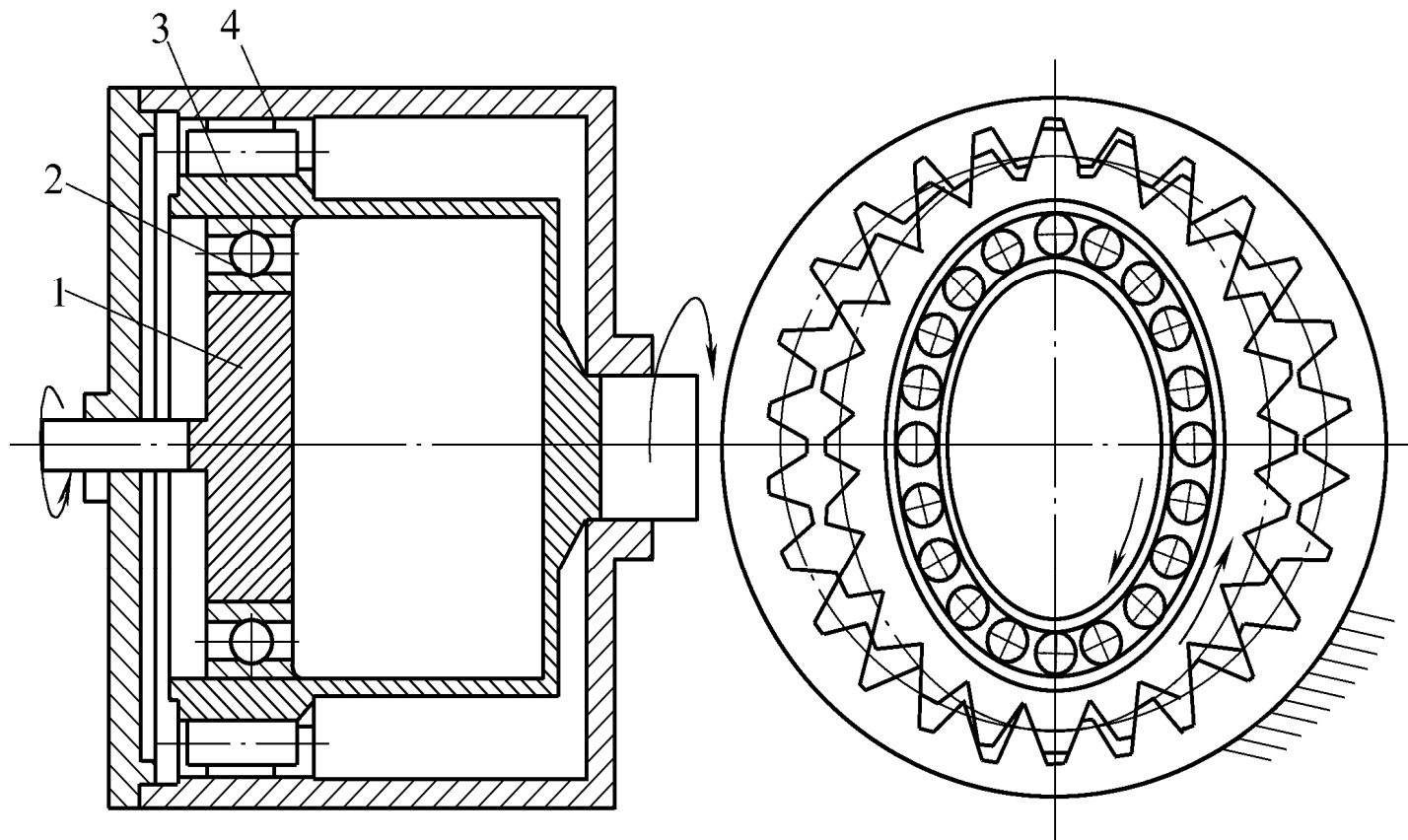
(1) 工作原理



工作原理

通常波发生器为主动件，柔轮和刚轮为从动件，另一个为固定件。

柔轮产生的弹性变形成为椭圆，使两个长端的齿与刚轮的齿啮合，短轴上的齿脱开，啮入与啮出实现传动。



带杯形柔轮和椭圆盘波发生器的谐波齿轮减速器

(2) 传动比计算

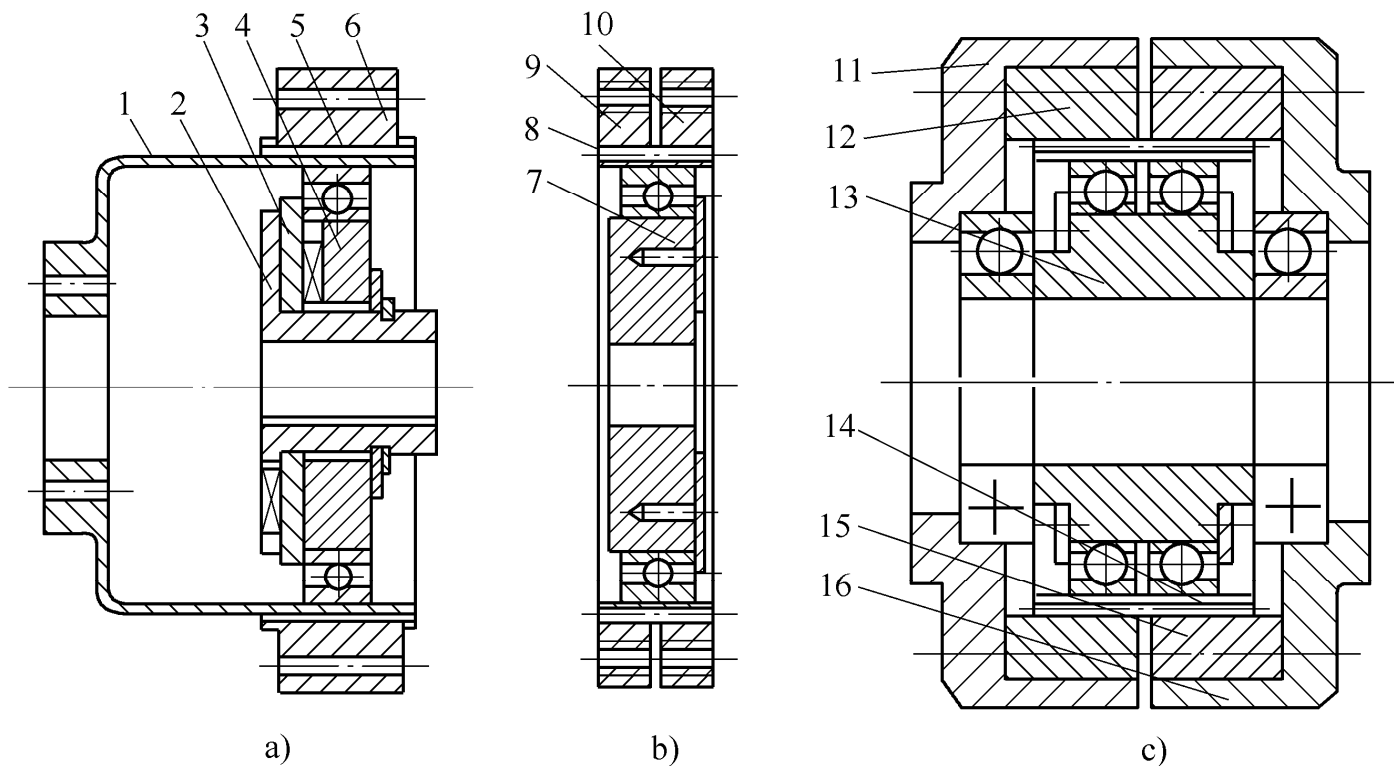
1) 波发生器主动，刚轮固定，柔轮从动时：

$$i_{HR}^G = \frac{n_H}{n_R} = \frac{Z_R}{Z_G - Z_R}$$

2) 波发生器主动，刚轮固定，柔轮从动时：

$$i_{HG}^G = \frac{n_H}{n_G} = \frac{Z_G}{Z_G - Z_R}$$

(3) 谐波减速器在机器人中的应用 带环形柔轮的谐波减速传动



带杯形柔轮的谐波传动

(二) 钢带传动装置

结构简单、传动效率高，是无间隙传动，传动精度高。

4.3.5 驱动方式选择

工业机器人的驱动系统是带动操作机各运动副的动力源。

常用的驱动方式：电动机驱动、液压、气动

（一）电动机驱动方式

应用类型大致分为普通交、直流电动机驱动、交流伺服电动机驱动、步进电动机驱动等。

优点：不需能量转换、控制灵活、使用方便、噪声较低、起动力矩大等。

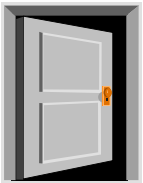
（二）液压和气压驱动方式

目前，简易经济型、重型机器人和喷漆机器人考虑液压驱动方式，轻负荷的搬运，上、下料点操作的工业机器人考虑气压驱动方式。

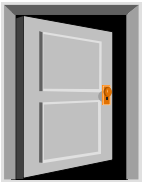
4.4 工业机器人的机械结构系统设计



一、工业机器人的手臂和机座



二、工业机器人的手腕



三、工业机器人的末端执行器

4.4.1 工业机器人的手臂和机座

工业机器人机械结构系统由机座、手臂、手腕、末端执行器和移动装置组成。

工业机器人的手臂由动力关节和连接杆件构成，用以支承和调整手腕和末端执行器的位置。

(一) 设计要求

(1) 手臂结构设计要求

手臂的结构和尺寸应满足机器人完成作业任务提出的**工作空间要求**；

合理选择手臂**截面形状和高强度**轻质材料，减轻自重；

减小驱动装置的负荷，提高手臂运动的响应速度提高运动的精确性和运动刚度。

4.4.1 工业机器人的手臂和机座

(一) 设计要求

(2) 机座结构设计要求

要有足够大的安装基面，以保证机器人工作时的稳定性；

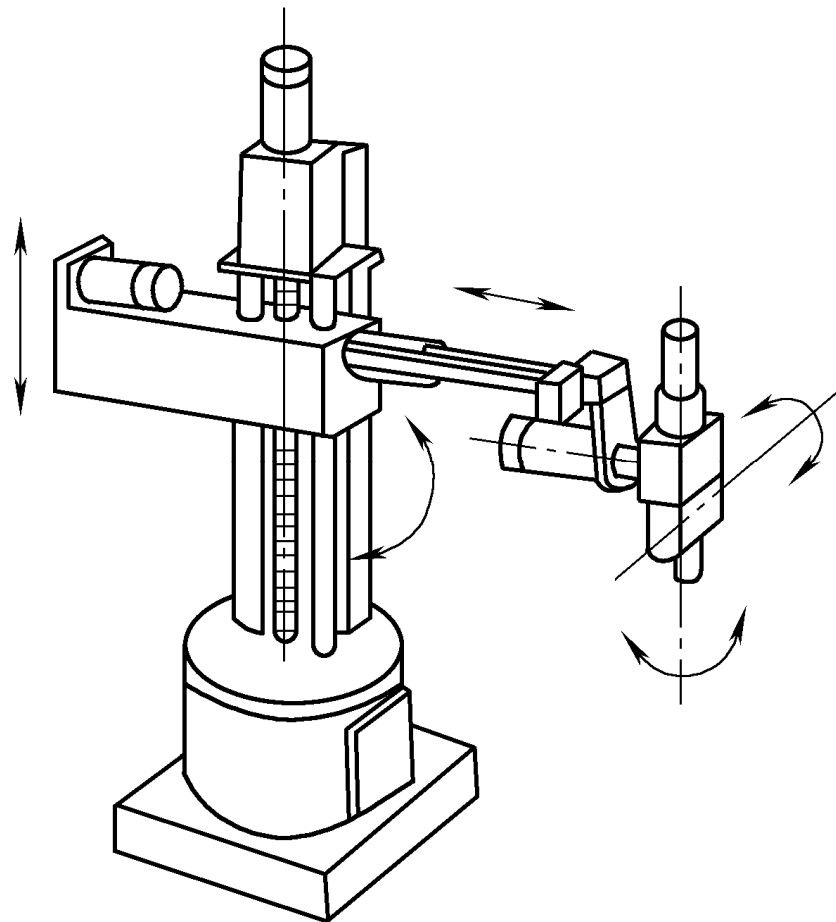
机座承受机器人全部重量和工作载荷，应保证足够的强度、刚度和承载能力；

机座轴系及传动链的精度和刚度对末端执行器的运动精度影响最大。

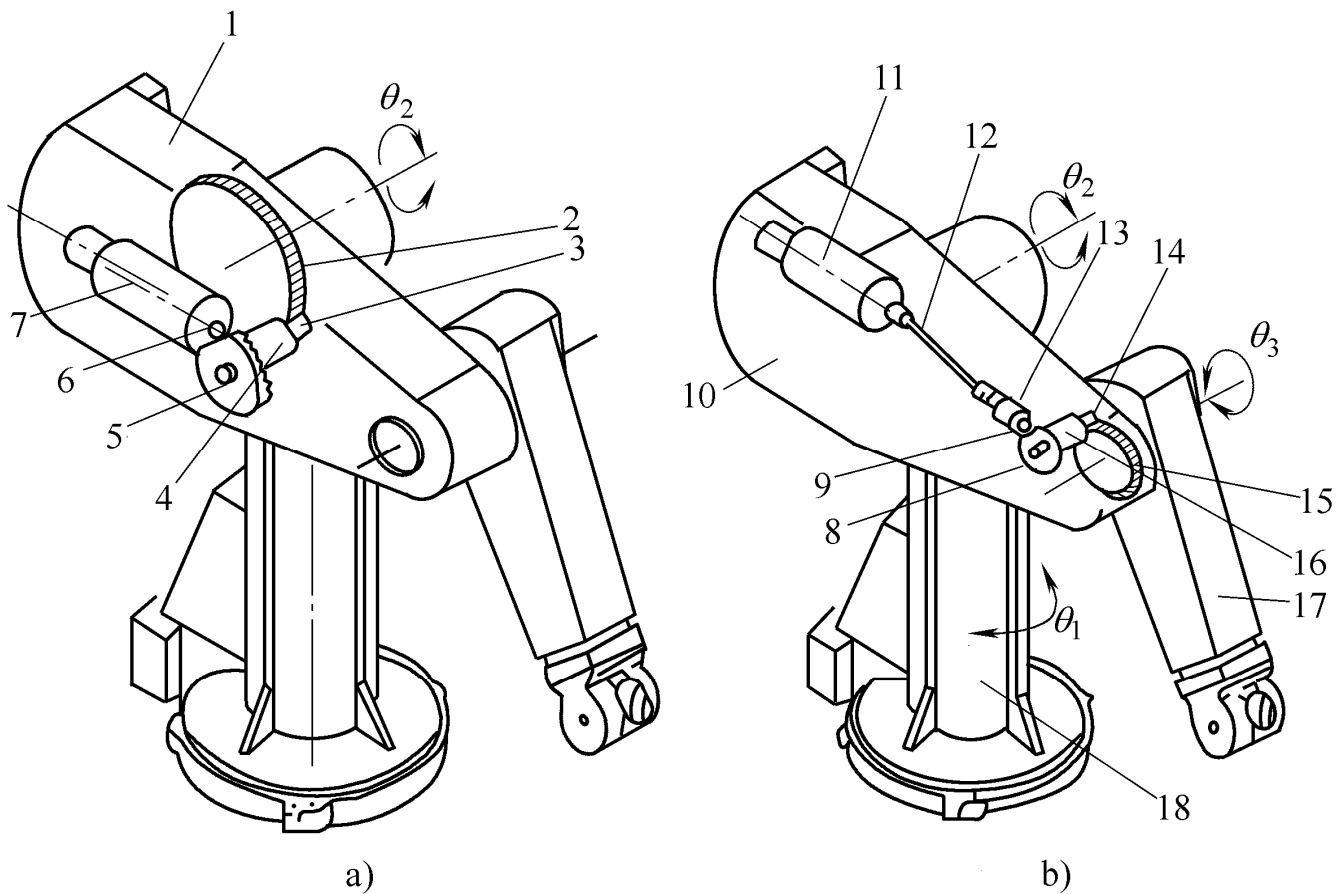
4.4.1 工业机器人的手臂和机座

(二) 典型结构

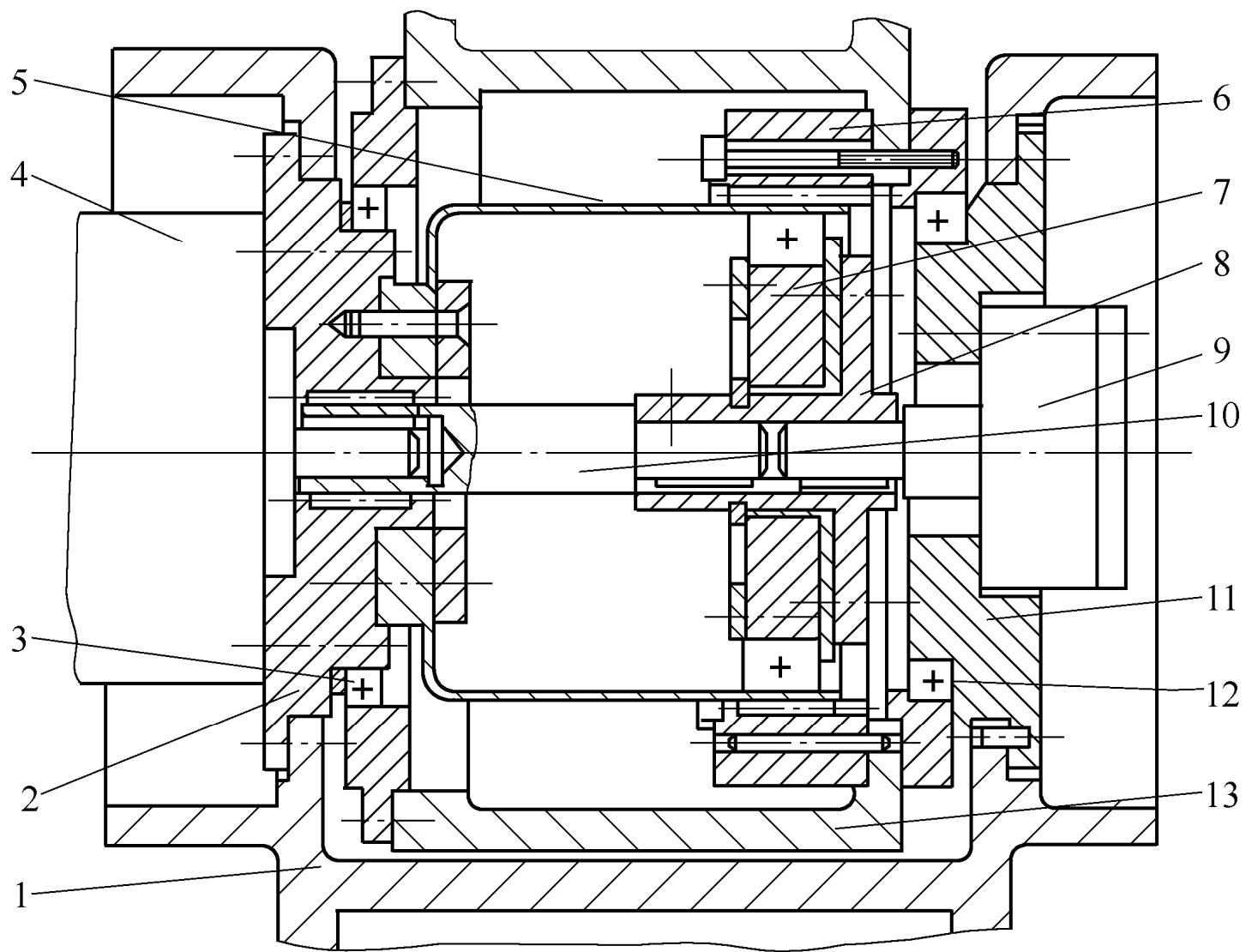
电动机驱动机械传动圆柱坐标型机器人手臂和机座结构。



[视频10](#)、[11](#)、[12](#)、[13](#)、[14](#)、[15](#)、[16](#)



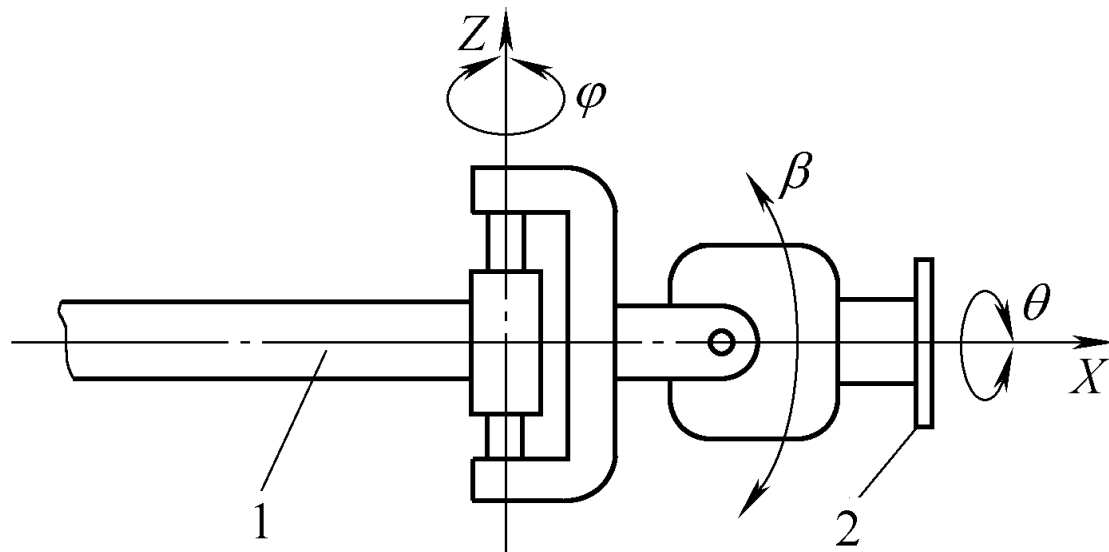
PUMA机器人手臂的结构



带谐波减速器的机器人手臂关节结构

4.4.2 工业机器人的手腕

手腕是连接手臂和末端执行器的部件，其功能是在手臂和机座实现了末端执行器在作业空间的三个位置坐标的基础上，再由手腕来实现末端执行器在作业空间的三个姿态坐标，即实现三个旋转自由度。



4.4.2 工业机器人的手腕

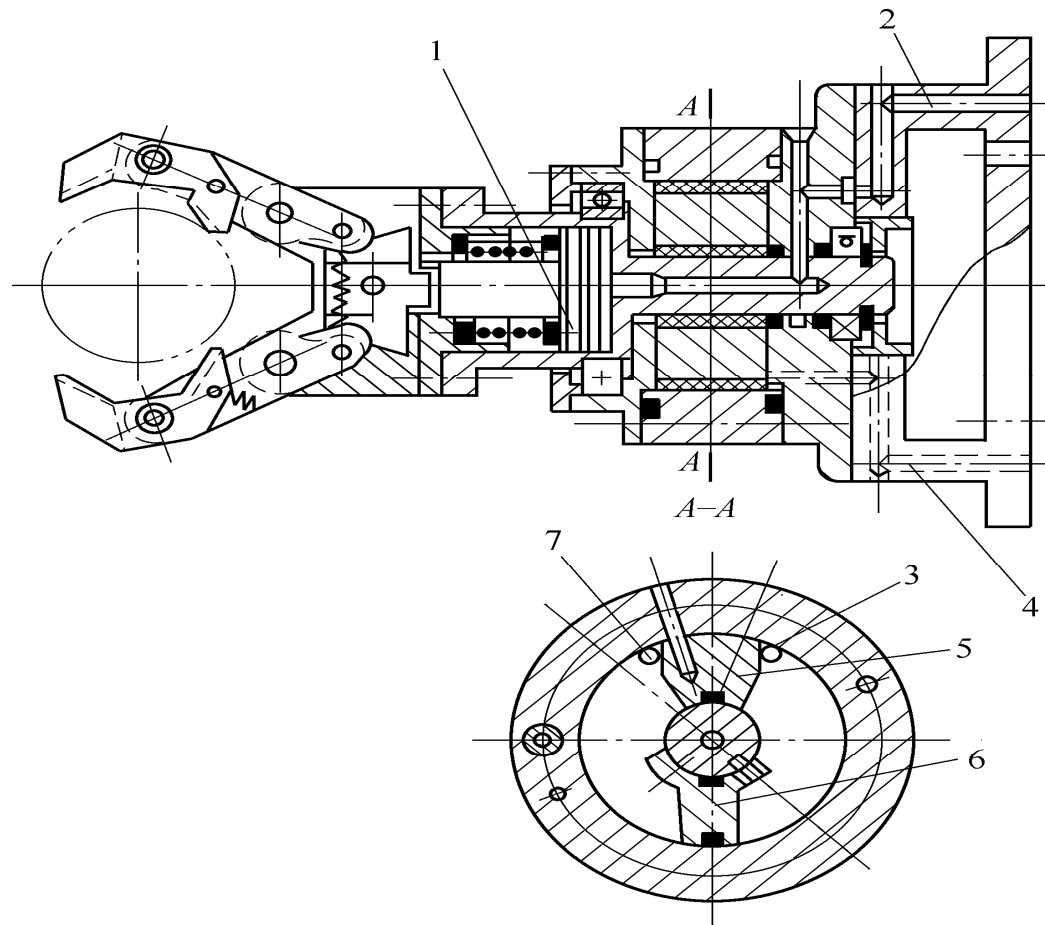
(一) 设计要求

- ▶ 力求手腕部件的结构紧凑，为减轻其质量和体积；
- ▶ 自由度愈多，运动范围愈大，动作灵活性愈高，机器人对作业的适应能力愈强；
- ▶ 提高传动刚度，尽量减少反转误差；
- ▶ 对手腕回转各关节轴上要设置限位开关和机械挡块，以防止关节超限造成事故。

4.4.2 工业机器人的手腕

(二) 手腕的结构

用摆动液压缸驱动实现
回转运动的手腕结构



4.4.3 工业机器人的末端执行器

(一) 分类和设计要求

根据用途和结构的不同可以分为机械式夹持器、吸附式末端执行器和专用工具三类。

设计末端执行器时，要求：

满足作业需要的足够的夹持力和所需的夹持位置精度；

尽可能使末端执行器结构简单、紧凑，质量轻，以减轻手臂的负荷。

4.4.3 工业机器人的末端执行器

(二) 机械式夹持器的结构与设计

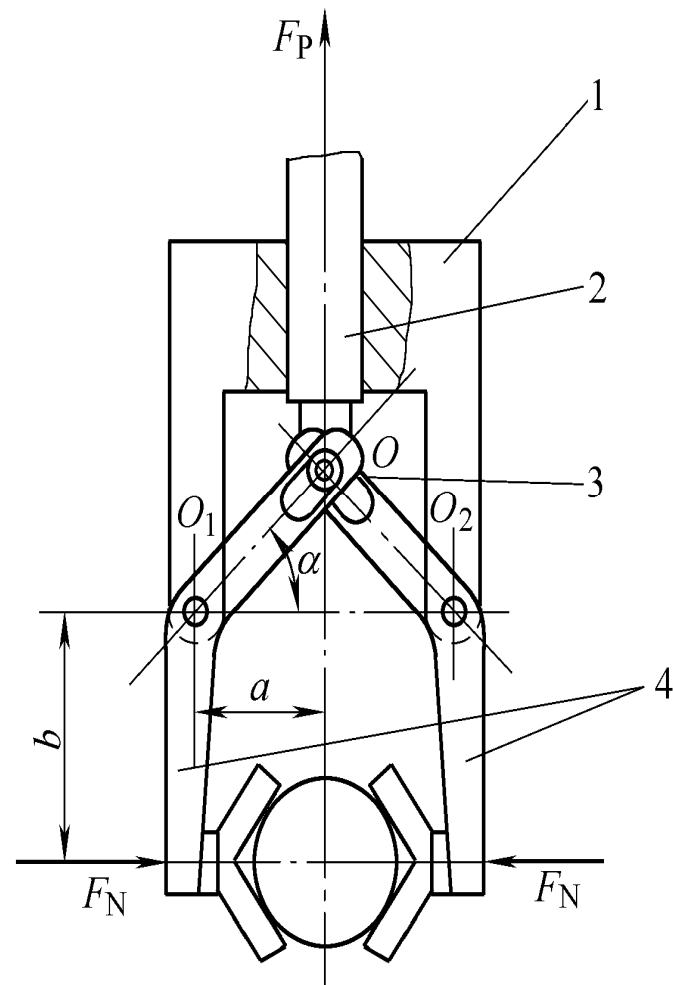
工业机器人中应用的机械夹持器多为双指手爪式。

按运动方式可分为平移型和回转型。

回转型手爪又分为单支点回转型和双支点回转型。

按夹持方式可分为外夹式和内撑式。

按驱动方式可以有电动、液压和气动。



滑槽杠杆式回转型夹持器

4.4.3 工业机器人的末端执行器

(三) 吸附式末端执行器的结构与设计

吸附式末端执行器（又称吸盘），有气吸式和磁吸式两种。它们分别是利用吸盘内**负压**产生的吸力或磁力来吸住并移动工作的。

(1) 气吸式吸盘

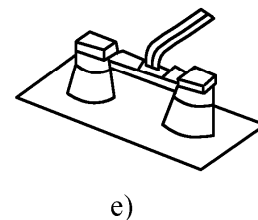
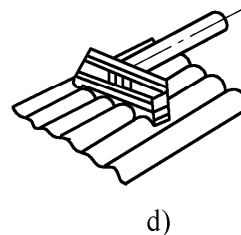
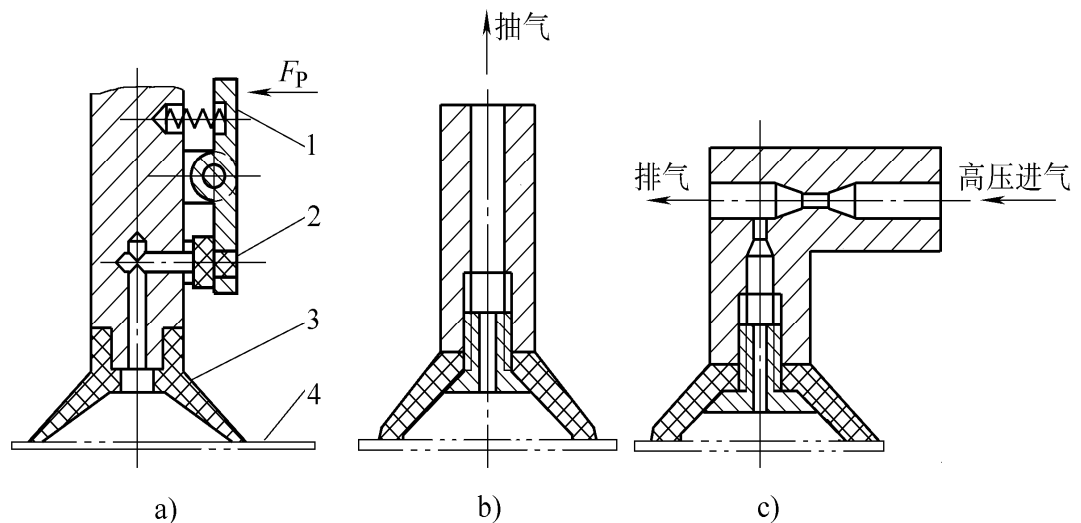
挤压排气式吸盘

电流负压式吸盘

真空泵排气式吸盘

(2) 磁吸式吸盘

分为电磁吸盘和永磁吸盘



4.5 工业机器人的控制



一、工业机器人控制系统的构成



二、工业机器人的位置伺服控制



三、工业机器人其它控制方式



四、机器人智能技术

4.5.1 工业机器人控制系统的构成

位置控制是机器人最基本的控制任务。

工业机器人控制系统的构成形式取决于机器人所要执行的任务及描述任务的层次。

第一控制层次为人工智能级；

第二控制层为控制模式级。

动力学方面的困难在于：

➤ 因为模型参数的误差，建立精确的动力学模型实际上是不可能的；

➤ 即使能够考虑这些误差，模型将包含数以千计的参数，实时计算不可能；

➤ 控制对模型变换的响应。

4.5.2 工业机器人的位置伺服控制

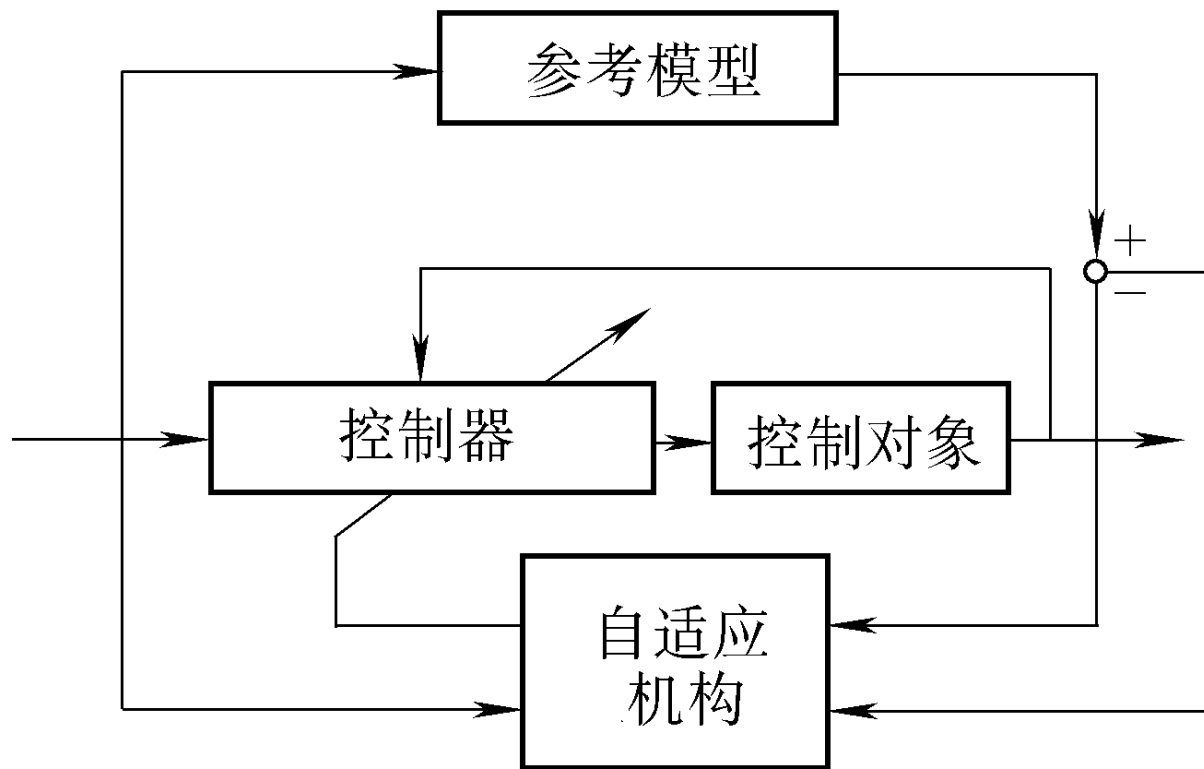
伺服系统的构成方法大体分为关节伺服和坐标伺服。

（一）关节伺服控制

关节伺服系统把每一个关节作为单纯的单输入单输出系统来处理，所以结构简单，现在工业机器人大部分由这种关节伺服系统来控制。

(二) 作业坐标伺服控制

对软件伺服来说，取样时间较短，所以是工业机器人经常采用的方法。对系统增益进行调节比较简单。



模型参考自适应控制系统

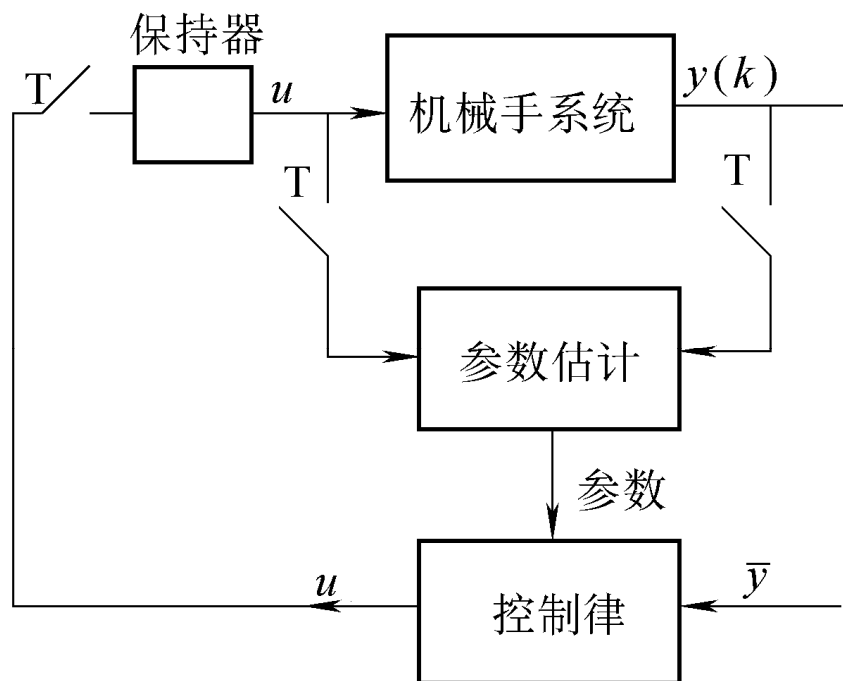
4.5.3 工业机器人其它控制方式

(一) 工业机器人的自适应控制

(1) 模型参考自适应控制

(2) 自校正适应控制

自校正适应控制系统



4.5.3 工业机器人其它控制方式

(二) 工业机器人的力控制

刚性臂是由 n 个刚性杆件组成的机构，这里是杆件从基座开始串联接的开式链类型。
位置/力混合控制系统示意图。

4.5.4 机器人智能技术

从功能上来讲，机器人的发展已经经历了三代。

即第一代机器人（包括顺序控制机器人、示教再现机器人和数控机器人）

第二代机器人（也称感觉控制机器人）

第三代机器人（即智能机器人）。

智能机器人是指能按照人工智能决定行动的机器人。

图示系统分为五个子系统：

照明和光学系统、图像输入、图像处理、图像输出以及图像存储系统。

4.6 工业机器人在机械制造系统中的应用



一、单机形式应用



二、机械制造系统中的应用



三、工业机器人在极限作业中的应用

4.6.1 单机形式应用

工业机器人是一种生产设备，作业时一般需要有外围设备完成一些辅助工作。

单机形式工作的工业机器人如去铸件飞边、刮研、切削加工、焊接等机器人。

主要考虑的原则：

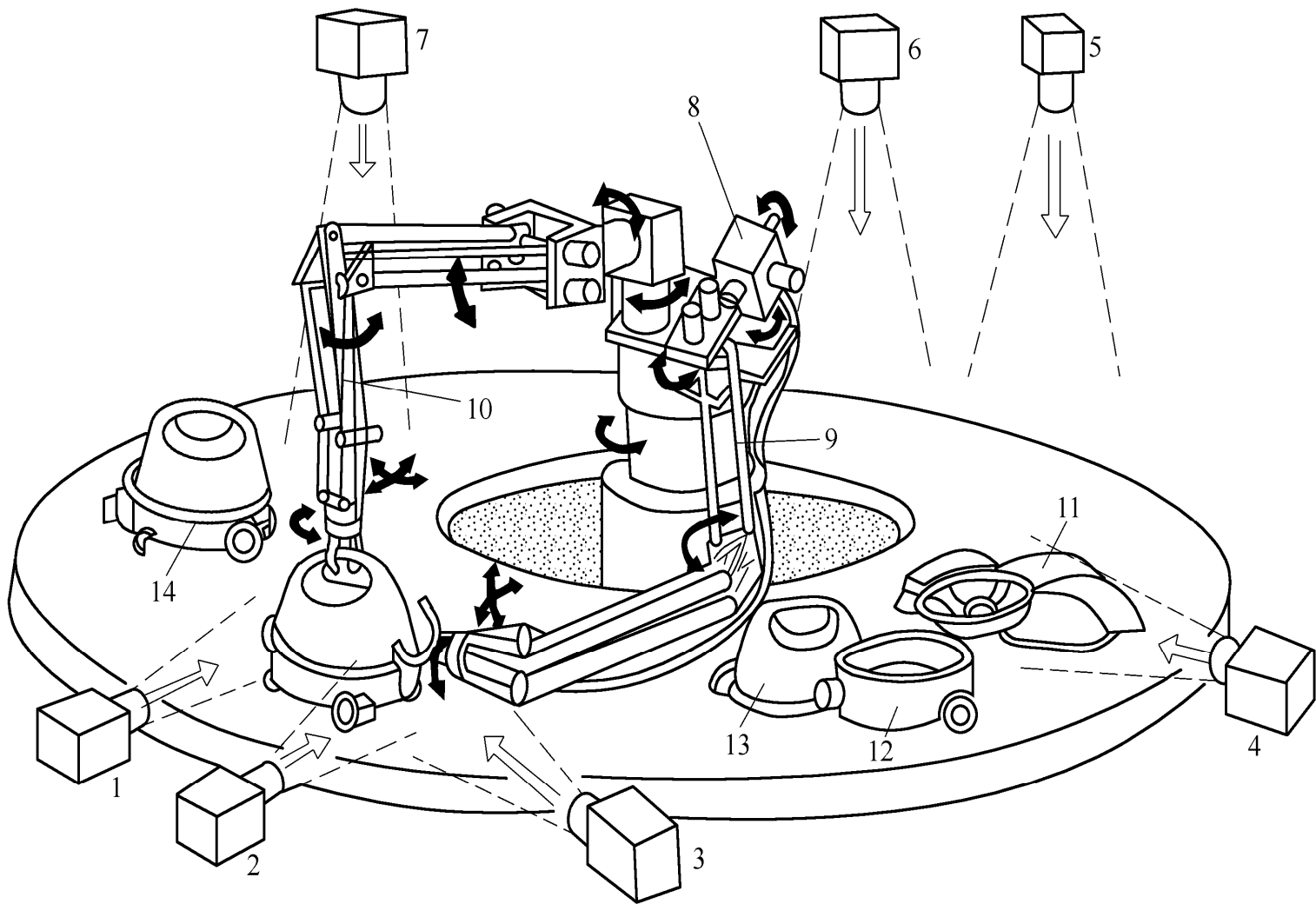
首先应能满足作业内容、工作空间、工作质量及定位精度等技术参数要求；

同时考虑功能价格比，自由度多，价格昂贵。

4.6.2 机械制造系统中的应用

(一) 选择与布局设计原则

- ◆ 满足作业技术参数要求;
- ◆ 性价比好;
- ◆ 满足系统的生产节拍要求;
- ◆ 在系统中, 作业不发生干涉的约束条件下, 优化工业机器人与前后相联接设备之间的布置, 从而减小机器人规格要求, 减少制造系统的占地面积, 缩短运动路径。见下页。
- ◆ 机器人与系统中相联接的装备控制应协调。



装配系统中的应用

4.6.2 机械制造系统中的应用

(二) 工业机器人应用实例

柔性加工系统中的应用例

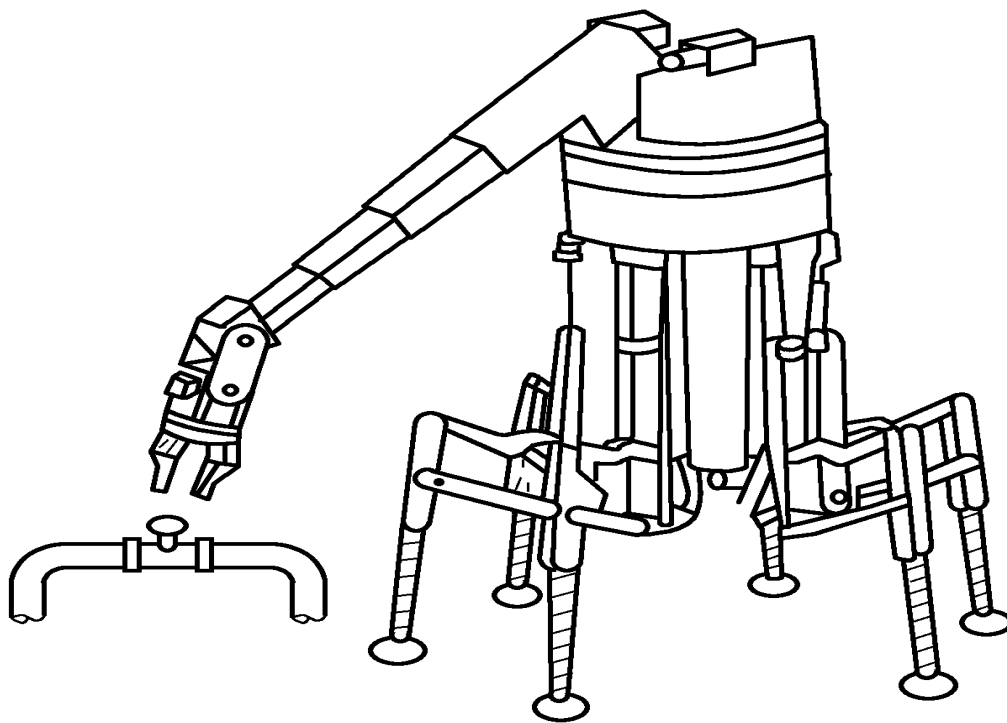
装配系统中的应用，见上页

焊接作业系统中的应用，[视频](#)

喷漆作业系统中的应用。

4.6.3 工业机械人在极限作业中的应用

工业机器人可以代替人去处理一些危险作业，如放在射线、海洋、火灾、宇宙等环境中使用。



用于核工业的步行机器人 [视频1](#)、[2](#)、[3](#)