

GSR

LM滚动导轨

B 产品尺寸规格

尺寸图、尺寸表	
GSR-T、GSR-V型	B-142
LM轨道的标准长度和最大长度	B-144
LM轨道底面有螺纹孔的GSR型	B-144
任选购件	B-219
安装LaCS和各种密封挡板后的LM滑块尺寸(尺寸L)	B-224
C形孔盖	B-246

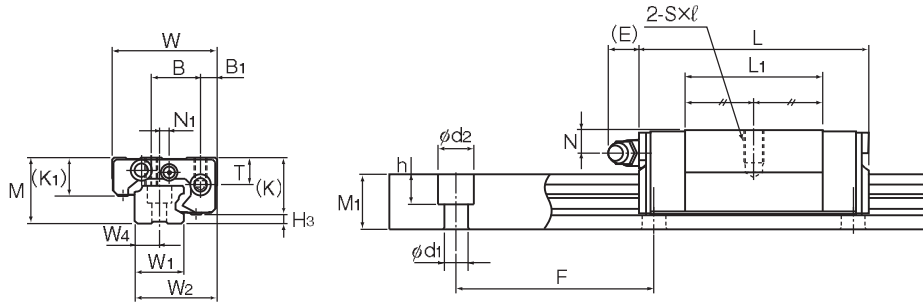
A 产品技术说明(别册)

技术说明	
结构与特长	A-231
种类与特长	A-232
各方向的额定负荷	A-233
等价负荷	A-233
使用寿命	A-100
予压调节例	A-234
精度规格	A-124
安装面的肩高和圆角半径	A-331
两根轨道的平行度误差容许值	A-334
两根轨道的垂直方向误差容许值	A-337

※ 请参见别册 A 产品技术说明

THK B-141

GSR-T、GSR-V型



GSR15T/V型

GSR15~25V型

公称型号	外形尺寸			LM滑块尺寸													油嘴	H ₃
	高度	宽度	长度	B ₁	B	C	S×L	L ₁	T	K	K ₁	N	N ₁	E				
	M	W	L	B ₁	B	C	S×L	L ₁	T	K	K ₁	N	N ₁	E				
GSR 15T GSR 15V	20	32	59.8 47.1	5	15	26 —	M4×7	40.2 27.5	8.25	17.5	12	4.5	3	5.5	PB107	8		
GSR 20T GSR 20V	24	43	74 58.1	7	20	30 —	M5×8	50.2 34.3	9.7	20.6	13.6	5	—	12	B-M6F	10.4		
GSR 25T GSR 25V	30	50	88 69	7	23	40 —	M6×10	60.2 41.2	12.7	25.5	16.8	7	—	12	B-M6F	13.2		
GSR 30T	33	57	103	8	26	45	M8×12	70.3	14.6	28.5	18	7	—	12	B-M6F	15		
GSR 35T	38	68	117	9	32	50	M8×15	80.3	15.6	32.5	20.5	8	—	12	B-M6F	17.5		

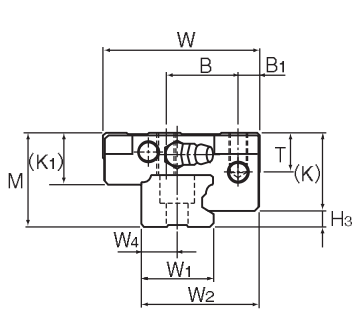
公称型号的构成例

LM轨道和LM滑块的组合

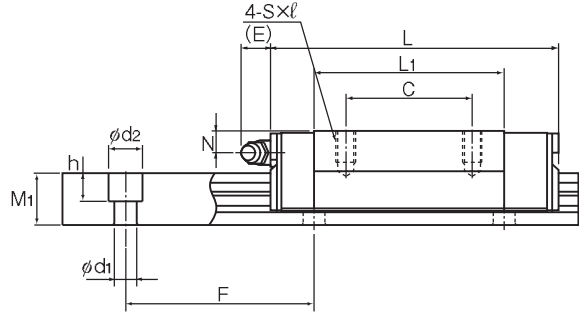
GSR25 **T** **2** **UU** **+1060L** **H** **T** **K**
 公称型号 LM滑块的种类 防尘附件标记(※1) LM轨道长度(单位mm) LM轨道拼接标记 有螺纹孔型的标记
 LM滑块个数 精度标记(※2)
 普通级(无标记)/高级(H)/精密级(P)

(※1) 参照A-368上的防尘附件。(※2) 参照A-124。

注) 1套GSR型：此公称型号以1轴单元为1套装置。



GSR20~35T型、GSR20, 25V型



GSR15~35T型

LM滚动导轨

单位: mm

	LM轨道尺寸							基本额定负荷		静态容许力矩 kN·m*				质量	
	宽度		高度	孔距	长度*	长度* Max	C	C ₀	M _a		M _b		LM滑块	LM轨道	
	W ₁	W ₂							W ₃	M	F	d ₁ ×d ₂ ×h			单滑块
	W ₁	W ₂	W ₃	M	F	d ₁ ×d ₂ ×h	Max	kN	kN	单滑块	双滑块紧靠	单滑块	双滑块紧靠	kg	kg/m
	15	25	7.5	11.5	60	4.5×7.5×5.3	2000	5.69 4.31	8.43 5.59	0.0525 0.0252	0.292 0.158	0.0452 0.0218	0.252 0.136	0.13 0.08	1.2
	20	33	10	13	60	6×9.5×8.5	3000	9.22 7.01	13.2 8.82	0.102 0.0498	0.564 0.307	0.0885 0.0431	0.486 0.265	0.25 0.17	1.8
	23	38	11.5	16.5	60	7×11×9	3000	13.5 10.29	19 12.65	0.177 0.0858	0.965 0.522	0.152 0.0742	0.831 0.451	0.5 0.29	2.6
	28	44.5	14	19	80	9×14×12	3000	18.8	25.9	0.282	1.54	0.243	1.32	0.6	3.6
	34	54	17	22	80	11×17.5×14	3000	25.1	33.8	0.421	2.28	0.362	1.96	1	5

注) 在2轴平行使用情况下, 可承受M方向上的力矩, 但由于其随2轴之间的距离而变化, 因而在此予以省略。
 长度* 长度Max是指LM轨道的标准最大长度。(参照 B-144)
 静态容许力矩* 单滑块: 使用1个LM滑块的静态容许力矩值
 双滑块: 使用2个互相紧靠的LM滑块时的静态容许力矩值

公称型号的构成例



(※1) 参照A-368上的防尘附件。(※2) 参照A-124。

各种任选配件的说明⇒A-351 尺寸⇒B-219



LM轨道的标准长度和最大长度

表1表示GSR型LM轨道的标准长度和最大长度。

如果需要的数量大,而且长度不同时,建议库存最大长度的LM轨道,可根据使用的行程将轨道切割成所需要的长度,因此十分经济。

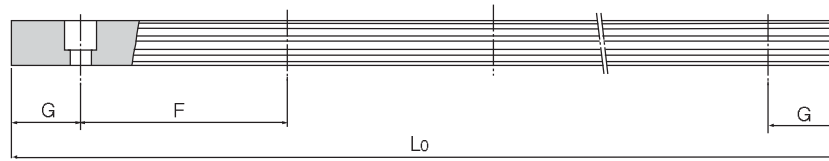


表1 GSR型LM轨道的标准长度和最大长度

单位: mm

公称型号	GSR 15	GSR 20	GSR 25	GSR 30	GSR 35
LM轨道 标准长度 (L_0)	460	460	460	1240	1240
	820	820	820	1720	1720
	1060	1060	1060	2200	2200
	1600	1600	1600	3000	3000
标准孔距F	60	60	60	80	80
G	20	20	20	20	20
最大长度	2000	3000	3000	3000	3000

注)对于最大长度,其随精度等级不同而异,详细情况请向THK咨询。

LM轨道底面有螺纹孔的GSR型

- LM轨道的底面实施了螺纹加工,因此容易安装在工字钢和槽钢上。
- LM轨道的顶面无安装孔,从而提高了密封性能,可防止异物(切削碎屑等)的进入。

- (1) 螺栓的长度,请通过确保在螺栓端部和螺纹底部(有效螺纹深度)之间有2到3mm的间隙来决定。
- (2) 如图1所示,还备有安装在型钢上使用的锥形垫圈。
- (3) 关于公称型号的构成,请参照B-142~B-143。

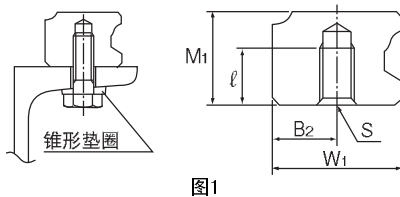


图1

表2 螺纹位置和深度形状

公称型号	W_1	B_2	M_1	$S \times l$
GSR 15	15	7.5	11.5	M4×7
GSR 20	20	10	13	M5×8
GSR 25	23	11.5	16.5	M6×10
GSR 30	28	14	19	M8×12
GSR 35	34	17	22	M10×14