

HCR

LM滚动导轨

B 产品尺寸规格

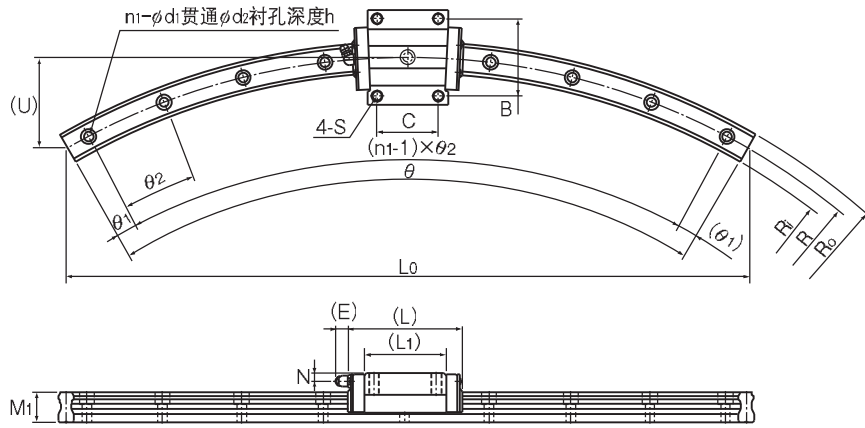
尺寸图、尺寸表	
R形圆弧滚动导轨HCR型	B-164
任选购件	
安装LoS和各种密封挡板后的LM滑块尺寸(尺寸L)	B-224
C形孔盖	B-246

A 产品技术说明(别册)

技术说明	
结构与特长	A-259
种类与特长	A-260
各方向的额定负荷	A-260
等价负荷	A-260
使用寿命	A-100
径向予压规格	A-115
精度规格	A-121
安装面的肩高和圆角半径	A-328

※ 请参见别册 A 产品技术说明

THK B-163



LM滚动导轨

单位：mm

LM轨道尺寸														基本额定负荷		静态容许力矩 kN·m*				
R	R ₀	R ₁	L ₀	U	宽度		高度	d ₁ ×d ₂ ×h	n ₁	θ°	θ ₁ °	θ ₂ °	C	C ₀	M _k		M _b		M _s	
					W ₁	W ₂									单滑块	双滑块紧靠	单滑块	双滑块紧靠	单滑块	
100	106	94	100	13.4	12	13.5	11	3.5×6×5	3	60	7	23	4.7	8.53	0.0409	0.228	0.0409	0.228	0.0445	
150	157.5	142.5	150	20.1	15	16	15	4.5×7.5×5.3	5	60	6	12	8.33	13.5	0.0805	0.457	0.0805	0.457	0.0844	
300	307.5	292.5	300	40	15	16	15	4.5×7.5×5.3	5	60	6	12	8.33	13.5	0.0805	0.457	0.0805	0.457	0.0844	
400	407.5	392.5	400	54	15	16	15	4.5×7.5×5.3	7	60	3	9	8.33	13.5	0.0805	0.457	0.0805	0.457	0.0844	
500	511.5	488.5	500	67	23	23.5	22	7×11×9	9	60	2	7	19.9	34.4	0.307	1.71	0.307	1.71	0.344	
750	761.5	738.5	750	100	23	23.5	22	7×11×9	12	60	2.5	5	19.9	34.4	0.307	1.71	0.307	1.71	0.344	
1000	1011.5	988.5	1000	134	23	23.5	22	7×11×9	15	60	2	4	19.9	34.4	0.307	1.71	0.307	1.71	0.344	
600	617	583	600	80	34	33	29	9×14×12	7	60	3	9	37.3	61.1	0.782	3.93	0.782	3.93	0.905	
800	817	783	800	107	34	33	29	9×14×12	11	60	2.5	5.5	37.3	61.1	0.782	3.93	0.782	3.93	0.905	
1000	1017	983	1000	134	34	33	29	9×14×12	12	60	2.5	5	37.3	61.1	0.782	3.93	0.782	3.93	0.905	
1300	1317	1283	1300	174	34	33	29	9×14×12	17	60	2	3.5	37.3	61.1	0.782	3.93	0.782	3.93	0.905	
800	822.5	777.5	800	107	45	37.5	38	14×20×17	8	60	2	8	60	95.6	1.42	7.92	1.42	7.92	1.83	
1000	1022.5	977.5	1000	134	45	37.5	38	14×20×17	10	60	3	6	60	95.6	1.42	7.92	1.42	7.92	1.83	
1200	1222.5	1177.5	1200	161	45	37.5	38	14×20×17	12	60	2.5	5	60	95.6	1.42	7.92	1.42	7.92	1.83	
1600	1622.5	1577.5	1600	214	45	37.5	38	14×20×17	15	60	2	4	60	95.6	1.42	7.92	1.42	7.92	1.83	
1000	1031.5	968.5	1000	134	63	53.5	53	18×26×22	8	60	2	8	141	215	2.45	13.2	2.45	13.2	3.2	
1500	1531.5	1468.5	1500	201	63	53.5	53	18×26×22	10	60	3	6	141	215	2.45	13.2	2.45	13.2	3.2	
2000	2031.5	1968.5	1531	152	63	53.5	53	18×26×22	12	45	0.5	4	141	215	2.45	13.2	2.45	13.2	3.2	
2500	2531.5	2468.5	1913	190	63	53.5	53	18×26×22	13	45	1.5	3.5	141	215	2.45	13.2	2.45	13.2	3.2	
3000	3031.5	2968.5	1553	102	63	53.5	53	18×26×22	10	30	1.5	3	141	215	2.45	13.2	2.45	13.2	3.2	

注) 也承接尺寸表半径以外的LM轨道半径。详细情况请向THK咨询。
 尺寸表中的R中心角是最大制造角度。若需要比此更大的角度, 须通过拼接方式制造, 详细情况请向THK咨询。
 静态容许力矩*
 单滑块: 使用1个LM滑块的静态容许力矩值
 双滑块: 使用2个互相紧靠的LM滑块时的静态容许力矩值

各种任选配件的说明⇒A-351 尺寸⇒B-219