

HSR-M2

LM滚动导轨

B 产品尺寸规格

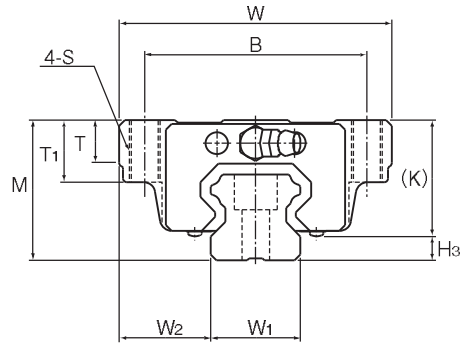
尺寸图、尺寸表	
HSR-M2A型	B-200
LM轨道的标准长度和最大长度	B-202
任选购件	
安装LaCS和各种密封挡板后的LM滑块尺寸(尺寸L)	B-225

A 产品技术说明(别册)

技术说明	
结构与特长	A-293
种类与特长	A-293
各方向的额定负荷	A-293
等价负荷	A-293
使用寿命	A-100
径向予压规格	A-115
精度规格	A-119
安装面的肩高和圆角半径	A-328
两根轨道的平行度误差容许值	A-333
两根轨道的垂直方向误差容许值	A-336

※ 请参见别册 A 产品技术说明

HSR-M2A型



公称型号	外形尺寸			LM滑块尺寸										油嘴	H ₃
	高度	宽度	长度	B	C	S	L ₁	T	T ₁	K	N	E			
	M	W	L	B	C	S	L ₁	T	T ₁	K	N	E			
HSR 15M2A	24	47	56.6	38	30	M5	38.8	6.5	11	19.3	4.3	5.5	PB1021B	3.5	
HSR 20M2A	30	63	74	53	40	M6	50.8	9.5	10	26	5	12	B-M6F	4	
HSR 25M2A	36	70	83.1	57	45	M8	59.5	11	16	30.5	6	12	B-M6F	5.5	

注) 对于高耐腐蚀LM滚动导轨, 不锈钢制的回球器将作为任选购件提供。(标记···)

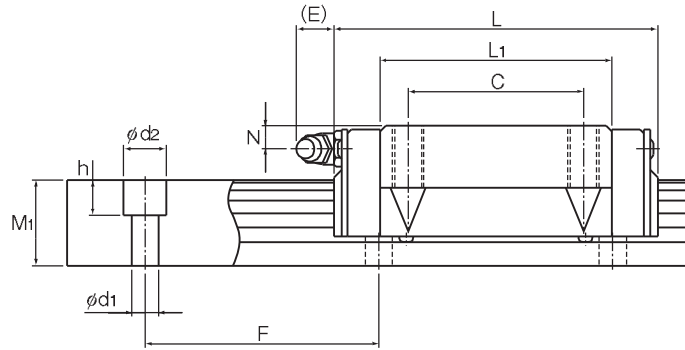
公称型号的构成例

HSR20M2 A 2 UU C1 I +820L P T -II

公称型号 (高耐腐蚀LM滚动导轨) 的种类 LM滑块的个数 同一轨道上使用的 LM滑块的个数 防尘附件 标记(※1) 径向予压标记(※2) 普通(无标记)/轻予压(C1) 中予压(C0) 不锈钢制 回球器 精度标记(※3) 普通级(无标记)/高级(H)/精密级(P) 超精密级(SP)/超超精密级(UP) LM轨道长度 (单位mm) LM轨道 拼接标记 相同平面上 所使用的 轴数标记(※4)

(※1) 参照A-368上的防尘附件。(※2) 参照A-115。(※3) 参照A-119。(※4) 参照A-59。

注) 此公称型号以1轴单元为1套装置。(而当2轴平行使用时, 至少需要2套装置。)



LM滚动导轨

单位：mm

	LM轨道尺寸						基本额定负荷		静态容许力矩 N•m*					质量	
	宽度 W ₁ ±0.05	W ₂	高度 M ₁	孔距 F	长度* d ₁ ×d ₂ ×h	长度* Max	C kN	C ₀ kN	M _x		M _y		M _z	LM滑块 kg	LM轨道 kg/m
									单滑块	双滑块紧靠	单滑块	双滑块紧靠			
	15	16	15	60	4.5×7.5×5.3	1000	2.33	2.03	12.3	70.3	12.3	70.3	10.8	0.2	1.5
	20	21.5	18	60	6×9.5×8.5	1000	3.86	3.57	29	160	29	160	26.5	0.35	2.3
	23	23.5	22	60	7×11×9	1000	5.57	5.16	46.9	261	46.9	261	45.1	0.59	3.3

注) 长度* 长度Max是指LM轨道的标准最大长度。(参照 B-202)
 高耐蚀型LM滚动导轨的基本额定负荷比普通不锈钢制LM滚动导轨的要小, 请加以注意。
 静态容许力矩*
 单滑块: 使用1个LM滑块的静态容许力矩值
 双滑块: 使用2个互相紧靠的LM滑块时的静态容许力矩值

LM轨道的标准长度和最大长度

表1表示HSR-M2型的LM轨道标准长度和最大长度。要使用超过最大长度的LM轨道时，须采用拼接方式制作。详细情况请向THK咨询。

对于指定了特殊长度时的G尺寸，推荐使用表中的尺寸。如果G尺寸太长，安装后可能导致该部分的不稳定，甚至会影响精度。

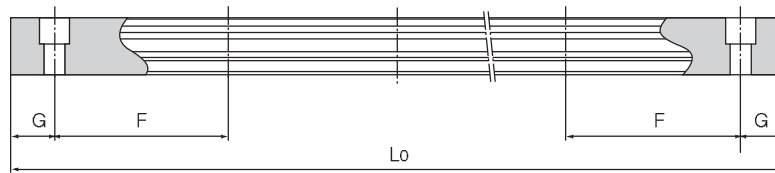


表1 HSR-M2型LM轨道的标准长度和最大长度

单位：mm

公称型号	HSR 15M2	HSR 20M2	HSR 25M2
LM轨道 标准长度 (L_0)	160	280	280
	280	460	460
	460	640	640
	640	820	820
	1000	1000	1000
标准孔距F	60	60	60
G	20	20	20
最大长度	1000	1000	1000

注1) 对于最大长度，其随精度等级不同而异，详细情况请向THK咨询。

注2) 不能采用拼接的方式，但需要超过上述最大长度以上时，请向THK咨询。