



LM滚动导轨®

THK 综合产品目录

LM滚动导轨

THK 综合产品目录

A 产品技术说明

特长与类型	A-28	• SHW型	A-156
LM滚动导轨的特长	A-28	• SRS型	A-160
• 容许负荷大和高刚性	A-29	• SCR型	A-166
• 运动精度高	A-31	LM滚动导轨	A-170
• 吸收安装面误差的精度平均化效果	A-34	• HSR型	A-170
• 维护保养简便	A-36	• SR型	A-178
• 提高设备的生产率	A-36	• NR/NRS型	A-186
• 节能效果大	A-37	• HRW型	A-194
• 总成本低	A-38	• RSR/RSR-W型	A-200
• 理想的4列圆弧沟槽两点接触构造	A-39	• RSR-Z型	A-208
• DF结构具有出色的误差吸收能力	A-43	• RSH型	A-214
LM滚动导轨的分类表	A-44	• RSH-Z型	A-218
选择的要点	A-46	• HR型	A-224
选择LM滚动导轨的流程图	A-46	• GSR型	A-230
选择类型	A-48	• GSR-R型	A-236
• LM滚动导轨的种类	A-48	• CSR型	A-244
设定使用条件	A-58	• MX型	A-248
• LM滚动导轨的使用条件	A-58	• JR型	A-252
计算负荷大小	A-74	• HCR型	A-258
• LM滚动导轨各方向的额定负荷	A-74	• HMG型	A-262
• 计算负荷大小	A-75	• NSR-TBC型	A-268
计算等价负荷	A-94	• HSR-M1型	A-272
计算静态安全系数	A-95	• SR-M1型	A-280
计算平均负荷	A-96	• RSR-M1型	A-286
• 平均负荷的计算例(1)-考虑水平使用和加减速-	A-98	• HSR-M2型	A-292
• 平均负荷的计算例(2)-轨道可移动时-	A-99	保持器型滚柱滚动导轨的结构与特长	A-296
计算额定寿命	A-100	• 滚柱保持器的效果	A-297
• 使用钢球的LM滚动导轨的额定寿命计算式	A-100	保持器型滚柱滚动导轨	A-300
• 使用滚柱的LM滚动导轨的额定寿命计算式	A-100	• SRG型	A-300
• 额定寿命的计算例(1)-水平使用且高速加减速时-	A-103	• SRN型	A-306
• 额定寿命的计算例(2)-垂直使用时-	A-108	• SRW型	A-312
预测刚性	A-111	设计的要点	A-318
• 选择径向间隙(予压)	A-111	设计导轨结构	A-318
• 考虑予压时的使用寿命	A-112	• 导轨结构的配置例	A-318
• 刚性	A-112	• 与使用条件相对应的LM滚动导轨的固定方法	A-322
• 各种型号的径向予压规格	A-113	安装面的设计	A-324
确定精度	A-116	• 安装面的设计	A-324
• 精度规格	A-116	• 安装面的肩高和圆角半径	A-326
• 按使用机种划分精度等级的基准	A-117	• 安装面的容许误差	A-333
• 各种型号的精度规格	A-118	• 基准侧LM滚动导轨的表示以及组合	A-338
各种型号的特长	A-129	安装步骤与维护	A-340
球保持器型LM滚动导轨的结构与特长	A-130	LM滚动导轨的安装	A-340
• 球保持器的效果	A-131	• 安装步骤	A-340
球保持器型LM滚动导轨	A-136	• 安装后的精度测量方法	A-350
• SHS型	A-136	• LM轨道的推荐锁紧扭矩	A-350
• SSR型	A-142		
• SNR/SNS型	A-148		

B 产品尺寸规格(别册)

任选购件	A-351
防尘	A-352
• 密封挡板和金属刮板	A-352
• 多层接触刮板LaCS	A-353
• 轻型阻力接触式密封LiCS	A-355
• 专用伸缩护罩	A-356
• 专用LM防尘盖	A-356
• C形孔盖	A-357
• 板式线轨防尘罩SV型—薄钢带SP型	A-358
润滑	A-361
• QZ自润滑器	A-361
• 润滑附件	A-364
• 拆卸/安装夹具	A-365
• 末端止动块EP型	A-366
部件标记一览表	A-368
按型号分类的任选购件对应表	A-370
任选购件安装后各型号的尺寸	
• 密封阻力	A-372
• LaCS的阻力	A-375
• LiCS的最大密封阻力	A-376
• 润滑孔	A-377
使用注意事项	A-381
LM滚动导轨的使用注意事项	A-381
LM滚动导轨任选购件的使用注意事项	A-382
• QZ自润滑器	A-382
• 多层接触刮板LaCS、侧刮板	A-382
• 轻型阻力接触式密封LiCS	A-383

尺寸图、尺寸表

球保持器型LM滚动导轨

• SHS型	B-5
• SSR型	B-15
• SNR/SNS型	B-25
• SHW型	B-43
• SRS型	B-49
• SCR型	B-55

LM滚动导轨

• HSR型	B-61
• SR型	B-81
• NR/NRS型	B-89
• HRW型	B-103
• RSR/RSR-W型	B-109
• RSR-Z型	B-117
• RSH型	B-123
• RSH-Z型	B-127
• HR型	B-133
• GSR型	B-141
• GSR-R型	B-145
• CSR型	B-149
• MX型	B-155
• JR型	B-159
• HCR型	B-163
• HMG型	B-167
• NSR-TBC型	B-173
• HSR-M1型	B-177
• SR-M1型	B-187
• RSR-M1型	B-193
• HSR-M2型	B-199

保持器型滚柱滚动导轨

• SRG型	B-203
• SRN型	B-209
• SRW型	B-215

任选购件

• 安装LaCS和各种密封挡板后的LM滑块尺寸(尺寸L)	B-220
• 安装LaCS时油嘴的增加尺寸	B-227
• 安装LiCS后的LM滑块尺寸(尺寸L)	B-229
• 安装LiCS时油嘴的增加尺寸	B-230
• 伸缩护罩	B-231
• LM防尘盖	B-244
• C形孔盖	B-246
• 安装QZ自润滑器后的LM滑块尺寸(尺寸L)	B-247
• 润滑附件	B-250
• 末端止动块EP型	B-251
• 润滑孔	B-252
• 齿条和小齿轮	B-255

※ 请参见别册 B 产品尺寸规格

LM滚动导轨的特长

直线运动导向面所要求的功能

容许负荷大
在所有方向上都具有高刚性
定位精度高
容易获得较高的行走精度
能长期维持高精度

能无间隙轻快地运动
具有出色的高速性
维护保养简便
可用于各种各样的环境

LM 滚动导轨的特长

容许负荷大以及高刚性

吸收安装面误差的精度平均化效果

理想的 4 列圆弧沟槽两点接触构造

采用 DF 结构而具有出色的误差吸收能力

摩擦系数低

类型众多的任选购件（QZ 自润滑器、多层接触刮板 LaCS 等）

其结果是

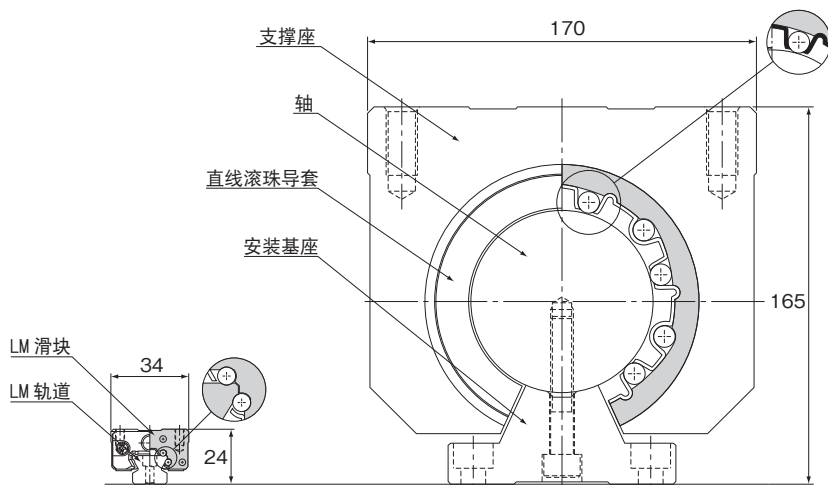
维护保养简便
设备的生产效率增高
节能效果大
总成本低
机械的高精度化
机械设计高效化

容许负荷大和高刚性

【容许负荷大】

LM滚动导轨因采用了与球径相近的R沟槽形状，与直线滚珠导套等相比有很大的区别。如图1所示，基本额定动负荷的大小很接近的LM滚动导轨与直线滚珠导套相比，外观尺寸上差异很大。因此，使用LM滚动导轨将能使装置的尺寸大幅度地减小。

节省空间的理由是R沟槽接触构造与平面接触构造的容许负荷的极大不同。其理由是，如表1所示，R沟槽接触（R是球径的52%）的情况与平面接触的情况相比，每1个钢球的容许负荷相差13倍。如果1个钢球的容许负荷增至13倍，因为寿命与其3次方成比例，则寿命之比大约是2200倍。



LM滚动导轨 SSR15XW 型
基本动额定负荷：14.7kN

直线滚珠导套 LM80 OP 型
基本动额定负荷：7.35kN

图1 LM滚动导轨与直线滚珠导套的比较

表1 单位钢球负荷容量 (P) 和 (P₁)

容许接触面压：4200MPa

	R沟槽 (P)	平面 (P ₁)	P/P ₁
φ 3.175 (1/8″)	0.90 kN	0.07 kN	13
φ 4.763 (3/16″)	2.03 kN	0.16 kN	13
φ 6.350 (1/4″)	3.61 kN	0.28 kN	13
φ 7.938 (5/16″)	5.64 kN	0.44 kN	13
φ 11.906 (15/32″)	12.68 kN	0.98 kN	13

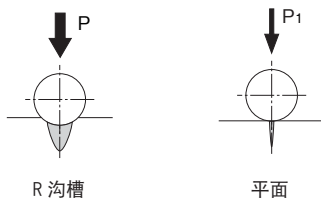


图2 单位钢球的负荷容量

【高刚性】

LM滚动导轨能承受来自上下和左右方向的负荷。同时，由于采用了圆弧沟槽的接触构造，在必要时可施加予压来提高刚性。

与进给螺杆轴类或主轴的刚性相比较可知，使用LM滚动导轨时导向面具有非常高的刚性。

● LM滚动导轨、进给螺杆轴类和主轴的静刚性比较例

(主轴电动机7.5kW的立式加工中心机)

表2 静刚性的比较 单位：N/ μ m

构成部件	X轴方向	Y轴方向	Z轴方向
LM滚动导轨	—	2110	8700 (径向) 6730 (反径向)
滚珠丝杠	330	—	—
主轴	250	250	280

注) 进给螺杆轴类的刚性中，包括轴端支撑轴承的刚性。

[构成部件]

LM滚动导轨：SNR45LC/C0
(C0予压：予压负荷=8.05kN)

滚珠丝杠：BNFN4010-5/G0
(G0予压：予压负荷=2.64kN)

主轴：一般切削用主轴

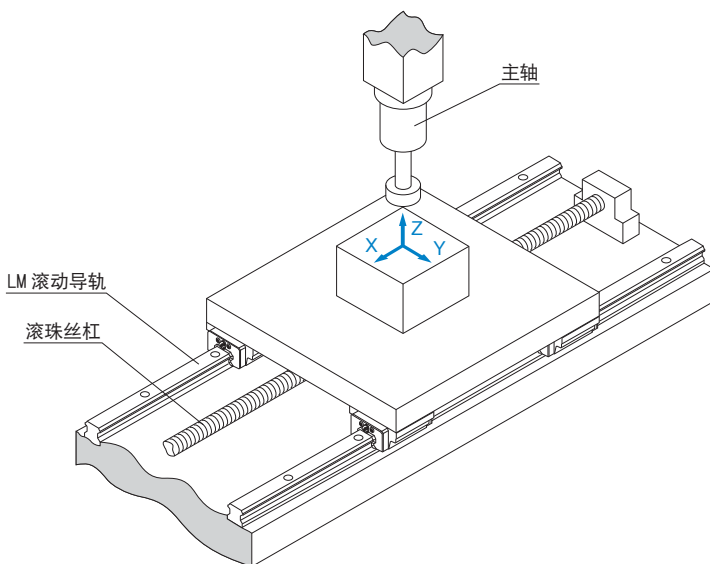
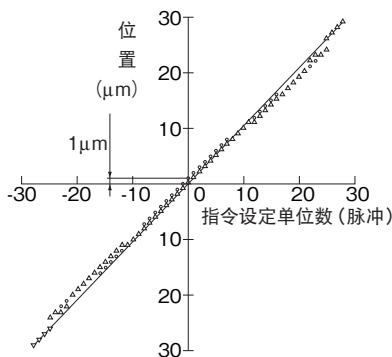


图3

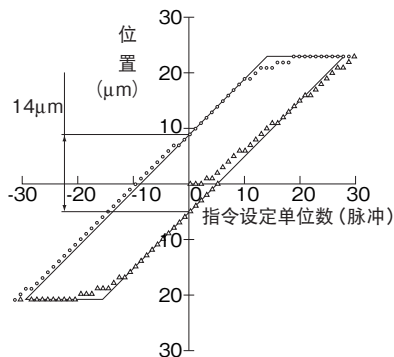
运动精度高

【爬行运动小】

LM滚动导轨是理想的滚动导向装置,因此动摩擦与静摩擦之间的差很小,几乎不发生爬行运动。



LM 滚动导轨 HSR45 型



方滑板 + 贴塑导轨

(单轴工作台承受 500kg 重量负荷时的测量值)

图4 LM滚动导轨与滑动导轨爬行运动的比较

表3 爬行运动的比较

单位: μm

种类	予压	测试方法			
		根据JIS B 6330			根据最小设定单位进给的方法
		10mm/min	500mm/min	4000mm/min	
LM滚动导轨 (HSR45)	C1 予压 (参照下表)	2.3	5.3	3.9	0
	C0 予压 (参照下表)	3.6	4.4	3.1	1
方滑板 + 贴塑导轨	0.02mm	10.7	15	14.1	14
	0.005mm	8.7	13.1	12.1	13

LM滚动导轨的径向予压

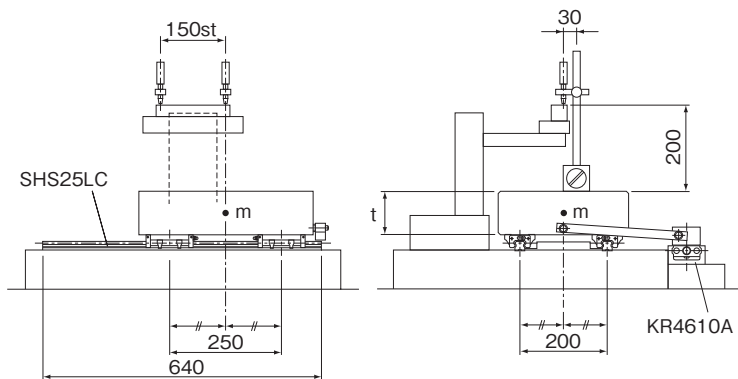
单位: μm

标记	C1	C0
径向予压	-25~-10	-40~-25

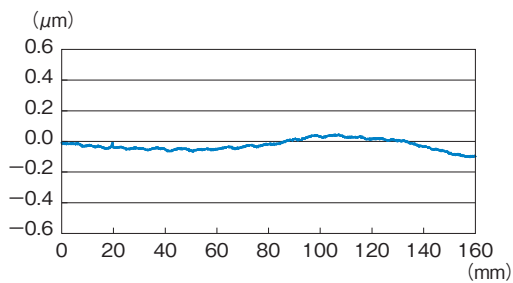
【行走精度高】

使用LM滚动导轨可实现高行走精度。

[测量方法]



垂直公差



左右公差

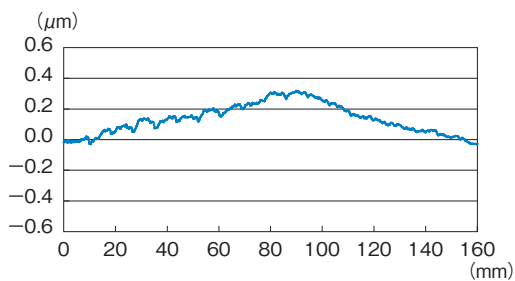


图5 单轴工作台的运动精度

【能长期维持高精度】

LM滚动导轨是理想的滚动导向装置，因此磨损非常小，即使长时间使用其精度都不会发生变化。如图6所示，施加予压后使导轨承受负荷进行使用，运行2000km以后，予压的剩余率仍有90%以上。

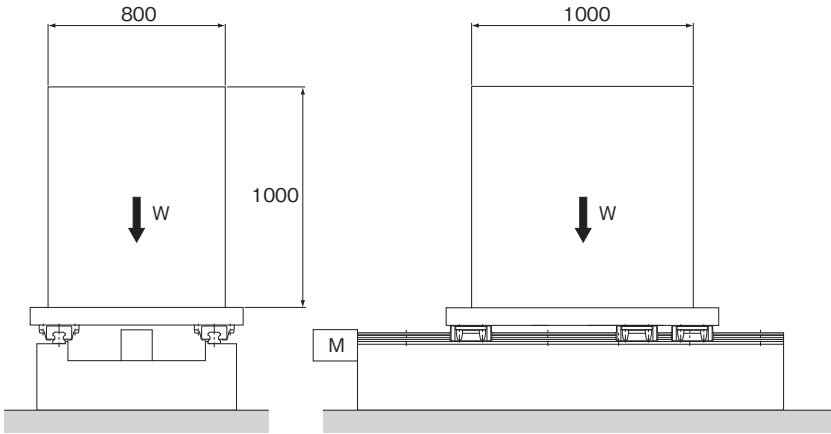


图6 使用条件

[使用条件]

- 使用型号 : HSR65LA3SSC0+2565LP-II
- 径向予压 : C0 (予压负荷: 15.7kN)
- 行程 : 1050mm
- 速度 : 15m/min (在两端部停止5秒)
- 加减速时间 : 300ms (加速度: $\alpha=0.833\text{m/s}^2$)
- 质量 : 6000kg
- 驱动 : 滚珠丝杠
- 润滑 : 锂肥皂基润滑脂2号
(每100km给脂)

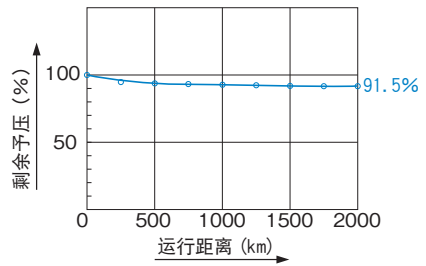


图7 运行距离与予压剩余率

吸收安装面误差的精度平均化效果

LM滚动导轨装有高圆球度钢球,采用无间隙拘束结构。而且,通过将LM轨道以多轴方式组合来平行使用,可形成多轴拘束的导轨结构。因此,LM滚动导轨具有通过误差平均化,吸收直线度、平面度或平行度等的中心线不重合度的特性。在加工LM滚动导轨装机座过程中或者在安装LM滚动导轨时可能会产生这些误差。

根据中心线不重合度的长度或尺寸,LM滚动导轨上承受的予压量以及多轴拘束中的轴数目不同,平均化效果的幅度各异。当如图8所示工作台上的LM轨道之一出现中心线不重合度时,中心线不重合度的幅度和实际的工作台运动精度(左右方向上的直线度)如图9所示。

通过应用平均化效果所获得的这种特性,可以很容易地构成高运动精度的导向系统。

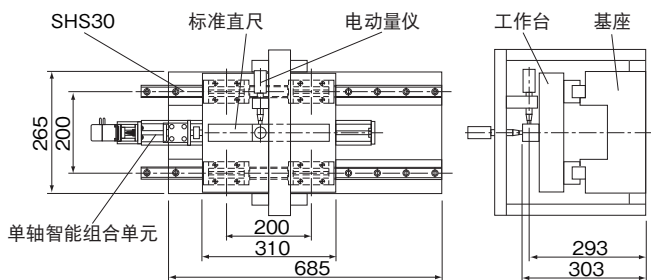


图8

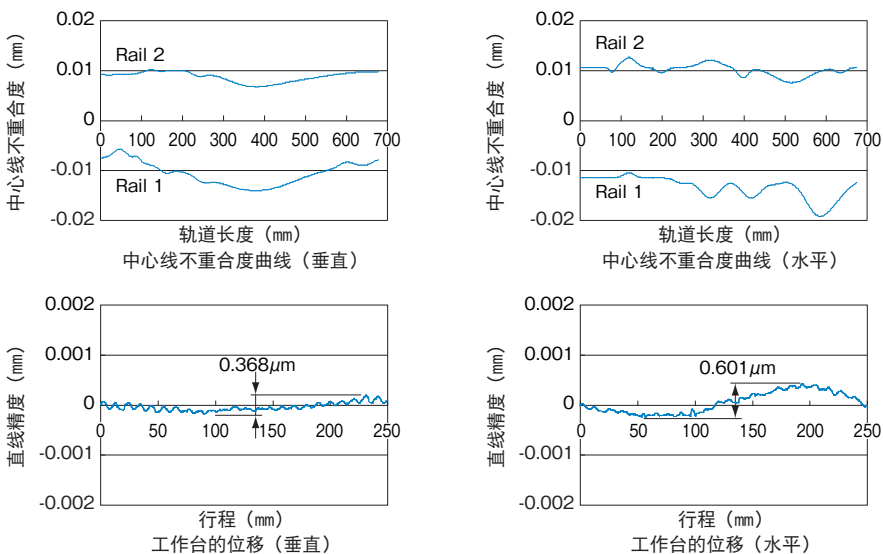


图9

即使在较为粗糙的铣床加工的安装面上, 通过安装LM滚动导轨, 也可大幅度地增加工作台顶面的行走精度。

【安装例】

对安装面精度 (a) 和工作台行走精度 (b) 加以比较, 其结果如下:

$$\begin{array}{l} \text{垂直方向} \quad \boxed{92.5\mu\text{m}} \rightarrow \boxed{15\mu\text{m}} = \boxed{1/6} \\ \text{左右方向} \quad \boxed{28\mu\text{m}} \rightarrow \boxed{4\mu\text{m}} = \boxed{1/7} \end{array}$$

表4 安装面精度实测值 单位: μm

方向	安装面	直线度	平均 (a)
垂直	底面 A	80	92.5
	底面 B	105	
水平	侧面 C	40	28
	侧面 D	16	

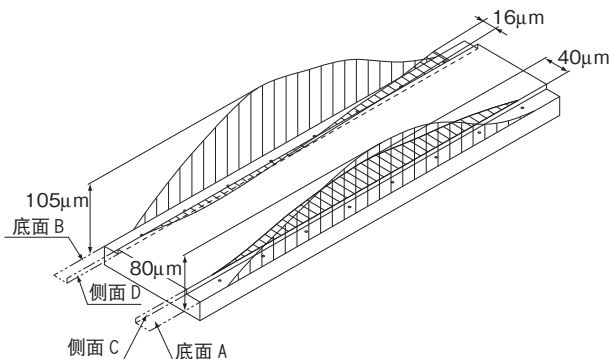


图10 基座的LM滚动导轨安装面精度 (仅铣销面)

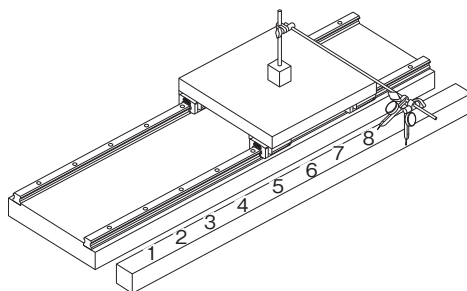


图11 LM滚动导轨安装后的行走精度

表5 工作台行走精度的实测值 (以图10和图11中的测量为基础)

单位: μm

方向	测量点								直线度 (b)
	1	2	3	4	5	6	7	8	
垂直	0	+2	+8	+13	+15	+9	+5	0	15
水平	0	+1	+2	+3	+2	+2	-1	0	4

维护保养简便

与滑动导向装置不一样, LM滚动导轨不会发生磨损。所以, 由于偏磨损所引起的滑动面的再调整作业, 或精度的再调整等作业就不需要。另外, 使用滑动导向装置时, 由于一直要在滑动面上形成油膜, 这就需要大量的润滑油进行强制润滑。而使用LM滚动导轨时, 只需要定期补给少量的润滑脂即可, 维护保养很简便, 同时还有利于工作环境的清洁。

提高设备的生产率

由于LM滚动导轨具有出色的高速性, 设备的生产率能得以提高。

表6 高速性的使用例

使用机械	使用场所	速度 (m/s)	使用型号
耐久性试验机械	X轴	5.0	SSR25XW
捡取机器人	X轴	2.0	SSR25XW
	Z轴	3.0	SSR15XW
射出成形机	自动捡取装置	2.2	HSR30LR
玻璃切割机	刀具滑动单元	3.7	HSR25B
检查装置	工件传送单元	5.0	HRW27CA
搬运机器人	工件传输单元	4.2	HSR25R
XY工作台	X-Y轴	2.3	RSR15WV

节能效果大

如表7所示, LM滚动导轨具有很大的节能效果。

表7 滑动和滚动特性的比较数据

机械规格			
机械类型	单轴平面磨床(滑动导轨)	3轴平面磨床(滚动导轨)	
全长 × 全宽	13m×3.2m	12.6m×2.6m	
总质量	17000kg	16000kg	
工作台质量	5000kg	5000kg	
研磨面积	0.7m×5m	0.7m×5m	
工作台导向部	使用V-V导向的滑动	使用LM滚动导轨的滚动	
砂轮轴数目	单轴(5.5 kW)	3轴(5.5 kW + 3.7 kW× 2)	研磨能力: 3倍

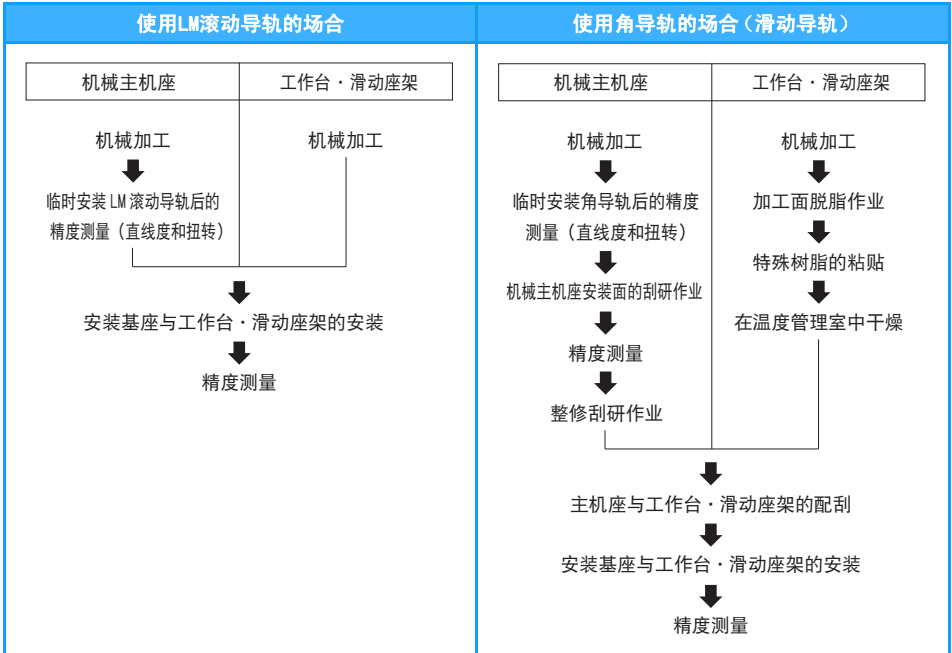
工作台驱动条件			比率
使用电动机	38.05kW	3.7kW	10.3
驱动油压	内孔径 ϕ 160×1.2MPa	内孔径 ϕ 65×0.7MPa	—
推力	23600N	2270N	10.4
电力消耗量	38kWH	3.7kWH	10.3
驱动液压油 消耗量	400ℓ/年	250ℓ/年	1.6
润滑油 消耗量	60 ℓ/年(油)	3.6 ℓ/年(油脂)	16.7

总成本低

LM滚动导轨与滑动导向装置相比，能节省机械安装时的劳力、时间及不需要熟练的调整作业等，因此安装工时减少，有利于机械与装置的低成本化。下面将举例说明，在实际的加工中心机上，将滑动导向装置换成LM滚动导轨时，安装程序之间的差异。

即使必须进行研磨加工情况下使用时，LM滚动导轨即使用铣床加工或刨床加工也能获得高精度。因而可减少加工工时数，以及降低加工成本。

[加工中心机的安装程序]

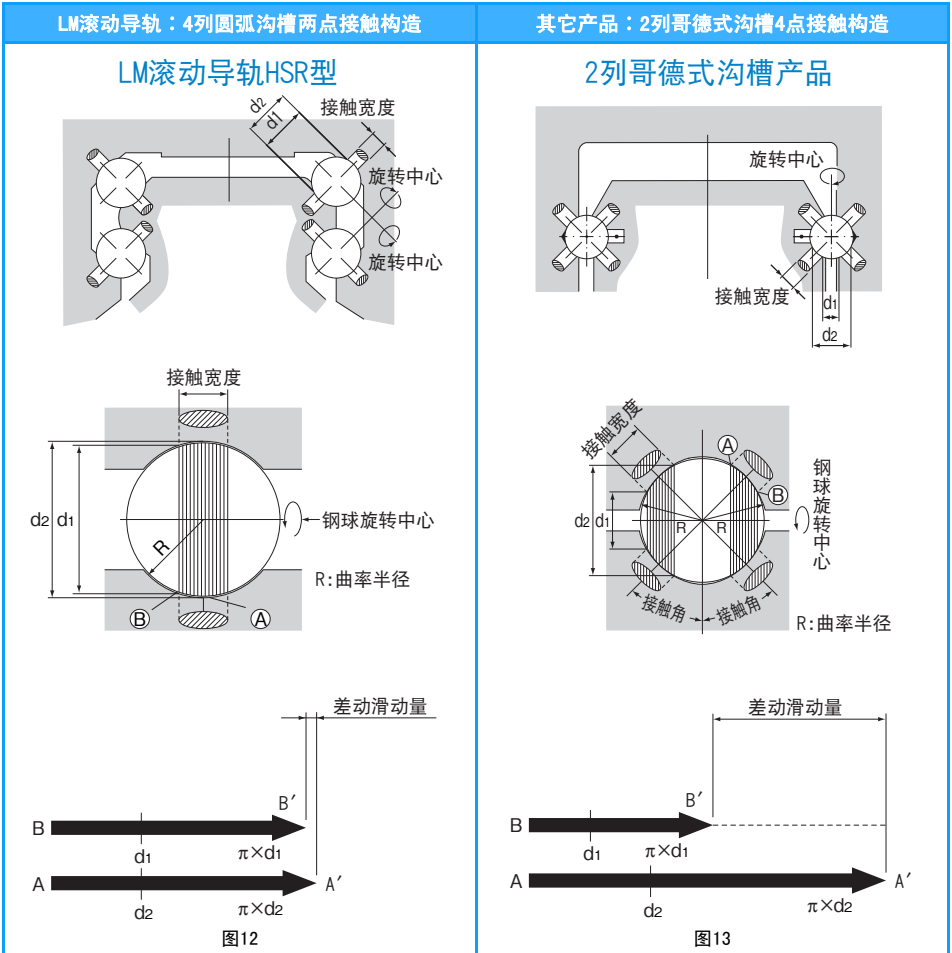


同时，在不需要行走精度等高精度时，LM滚动导轨可安装在未加工的钢板上使用。

理想的4列圆弧沟槽两点接触构造

LM滚动导轨具有其它公司产品所不具备的自动调心能力。
该特性是通过理想的4列圆弧槽两点接触构造来实现的。

[LM滚动导轨与类似产品的特性比较]



如图12和图13所示，当钢球旋转一周时，钢球滑动的位移为内侧接触直径的圆周 (πd_1) 和外侧接触直径的圆周 (πd_2) 之差。（该滑动位移称为差动滑动量。）如果差值较大，钢球在滑动的同时旋转，摩擦系数会增大数十倍，摩擦阻力将急剧增加。

4列圆弧沟槽两点接触构造

2列哥德式沟槽4点接触构造

平滑的运动

由于钢球在负荷方向上有两点与沟槽接触,如第 A-39图12和图13所示,即使在有予压或正常负荷情况下, d_1 和 d_2 之间的差值较小,因此差动滑动量会减少,从而实现平滑的滚动运动。

如第 A-39图12和图13所示,接触面上 d_1 和 d_2 之间的差值较大,因此,如果发生以下任何情况,钢球会产生差动滑动量,导致摩擦力接近于滑动阻力,而且由于异常磨损,从而导致使用寿命变短。

- (1) 施加予压时;
- (2) 施加横向负荷时;
- (3) 两根轴之间的安装平行度较差时。

安装面的精度与刚性

在理想的两点接触构造中,4列圆弧沟槽均拥有适当的接触角。在这种构造下,由于钢球的弹性变形和接触点的移动,因此安装面即使有少量变形也可以在LM滑块内被吸收,从而实现自然而平滑的运动。这样,对于搬送装置之类的安装场所,就无需高刚性、高精度的坚固安装基座。

在哥德式沟槽产品中,每一个钢球与沟槽的接触点有4个,其本身无法实现弹性变形并且接触点无法移动(即不具备自动调心能力)。因此,就无法吸收安装面出现的轻微变形或者轨道台的精度误差,无法实现平滑运动。相应地,就必须对高刚性的安装基座进行高精度加工,且须安装高精度的轨道。

刚性

在两点接触构造下,即使施加相对较大的予压,滚动阻力并不会异常增大,可以获得较高的刚性。

由于4点接触会产生差动滑动量,因此无法承受足够的予压,不能获得较高的刚性。

额定负荷

由于钢球滚动面的曲率半径为钢球半径的51%到52%,因此可以达到较大的额定负荷。

由于哥德式沟槽的曲率半径为钢球半径的55%到60%,因此额定负荷比圆弧沟槽的额定负荷降低大约50%。

刚性的差别

如图14所示,根据曲率半径不同或者予压的差异,刚性的变化非常显著。

曲率半径与刚性

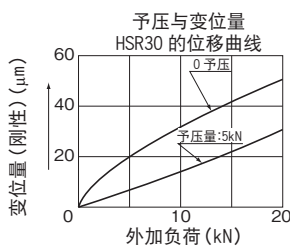
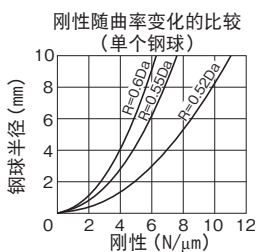


图14

工作寿命的差别

由于哥德式沟槽的额定负荷比圆弧沟槽减少大约50%,因此工作寿命也降低至87.5%。

[安装面的精度误差与滚动阻力的试验数据]

接触构造的差异以滚动阻力的形式表现出来。

在哥德式沟槽接触构造中，每一个钢球均四点接触，如果为增加刚性而施加予压，或者如果安装精度的误差较大，则会产生差动滑动量或旋转现象。这会使滚动阻力急剧增加，并导致在早期出现异常磨损。

以下是通过比较4列圆弧沟槽两点接触构造的LM滚动导轨与2列哥德式沟槽4点接触构造产品得出的试验数据。

【样本】

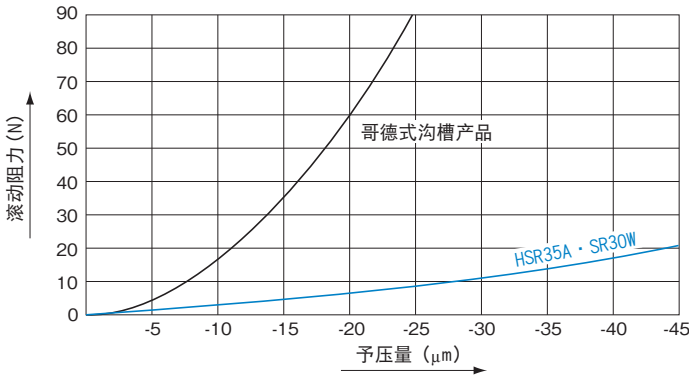
- (1) LM滚动导轨
 - SR30W (自动调整型) 2套
 - HSR35A (4方向等负荷型) 2套
- (2) 2列哥德式沟槽产品
 - 与HSR30尺寸相似的产品 2套

【使用条件】

- 径向予压： $\pm 0\mu\text{m}$
- 无密封挡板
- 无润滑
- 负荷：工作台质量30kg

数据1：予压量与滚动阻力

当施加予压时，哥德式沟槽产品的滚动阻力会急剧增加，并且产生差动滑动量。而对于LM滚动导轨，即使在施加予压的情况下，其滚动阻力也并没有异常增加。



数据2：两根轴之间的平行度误差与滚动阻力

如图15所示，使平行安装的轨道其中一部分平行移动，并测量该点的滚动阻力。

当平行度误差为0.03mm时，哥德式沟槽产品的滚动阻力是34N，而误差为0.04mm时，滚动阻力是62N。这与滑动摩擦系数处于同等水平，表明钢球与沟槽处于滑动接触之中。

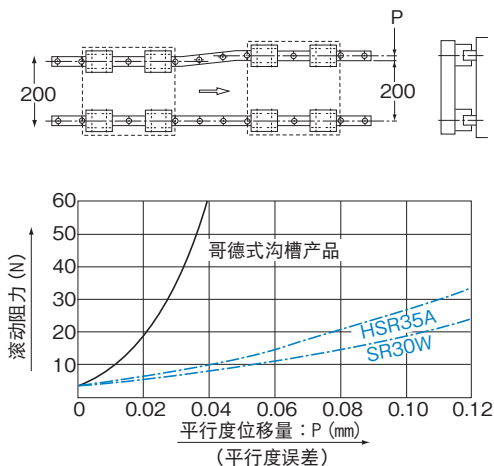
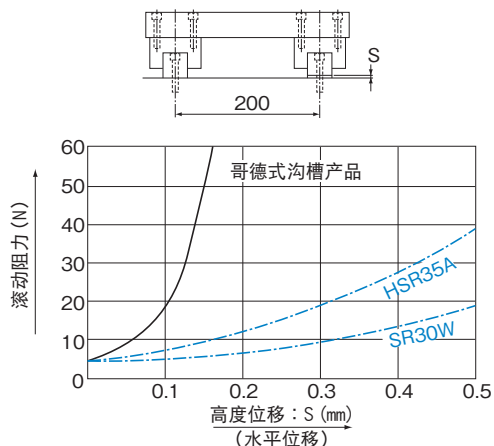


图15

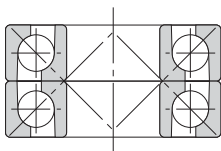
数据3：左右轨道水平面的变化与滚动阻力

将一侧轨道的底面位置移动距离S，使两根轴之间产生水平差，然后测量滚动阻力。如果在左右轨道之间存在水平差，则在LM滑块上产生扭矩，对于哥德式沟槽产品，会出现旋转现象。而对于LM滚动导轨，即使两根轨道之间的水平差高达0.3/200mm，其误差也能被吸收，仍能正常工作。

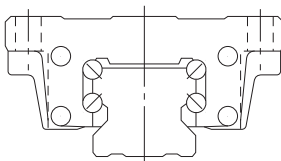


DF结构具有出色的误差吸收能力

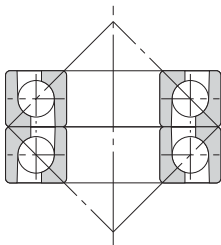
由于LM滚动导轨具有与角接触球轴承正面组合同样的接触构造, 因此它具备出色的自动调心能力。



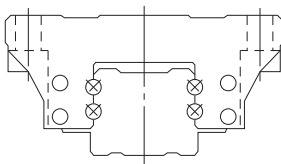
正面组合角接触球轴承 (DF型)



DF型4列角度接触 (LM滚动导轨)



背面组合角接触球轴承 (DB型)

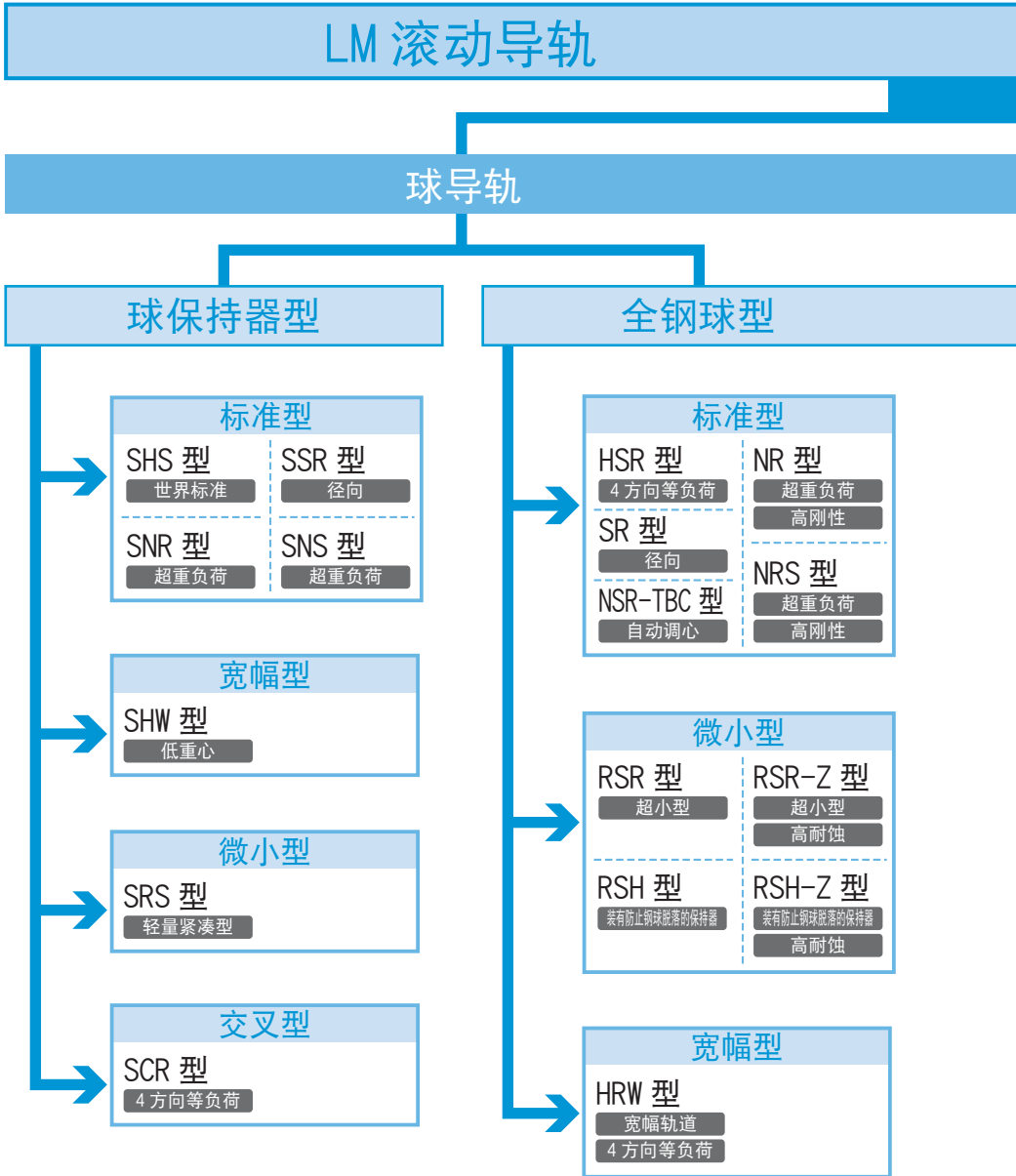


4列哥德式接触

安装在平面上的直线运动球导轨, 由于平面度或水平度的误差或者平台的偏斜, 会使力矩 (M) 起作用。因此, 导轨具备自动调心能力是不可或缺的。

LM滚动导轨HSR型	其它公司的类似产品
<p>由于轴承作用点的距离较小, 安装误差引起的内部负荷较小, 因此自动调心能力较大。</p>	<p>由于轴承作用点的距离较大, 安装误差引起的内部负荷较大, 因此自动调心能力较小。 对于拥有背面组合的直线运动球导轨, 如果出现平面度误差或平台的偏斜, 则滑块上承受的内部负荷约为正面组合构造的6倍, 并且工作寿命变得极短。而且, 滑动阻力的波动更大。</p>

LM滚动导轨的分类表



滚柱导轨

滚柱保持器型

标准型

SRG 型

超高刚性

SRN 型

超高刚性

低重心

宽幅型

SRW 型

超高刚性

可分离型

HR 型

重负荷

GSR 型

互换性自动调整

GSR-R 型

互换性自动调整

带齿条

JR 型

JR 型

结构构件轨道型

4方向等负荷

交叉型

CSR 型

4方向等负荷

MX 型

微型交叉型

特殊环境类型

HSR-M1 型

高温

4方向等负荷

SR-M1 型

高温

径向

HSR-M2 型

高耐蚀

4方向等负荷

RSR-M1 型

高温

R形圆弧滚动导轨

HCR 型

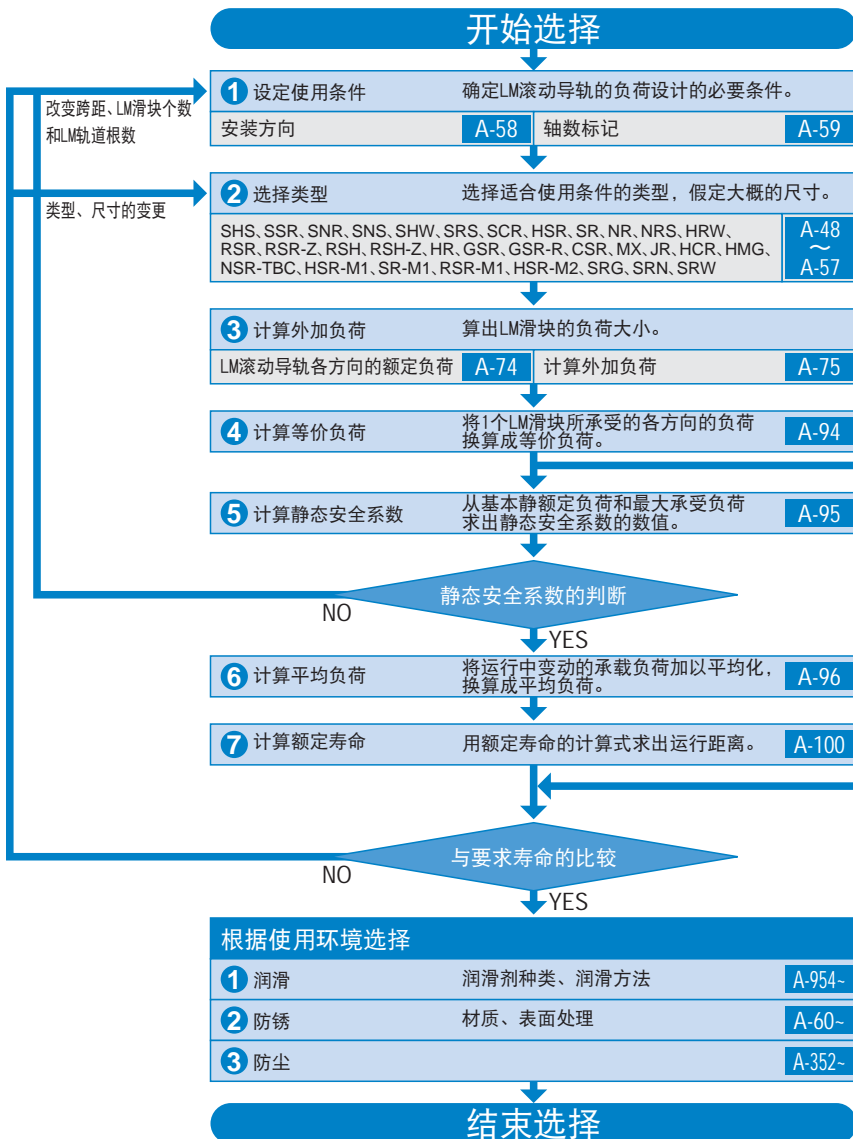
曲直型

HMG 型

选择LM滚动导轨的流程图

【选择LM滚动导轨的步骤】

以下是流程图, 可作为选择LM滚动导轨的基准。



- 轨道截面中的空间
- 尺寸（跨距、LM滑块个数、LM轨道根数和推力）
- 安装方式（水平、垂直、倾斜、挂壁、悬吊使用）
- 作用负荷的大小、方向、位置
- 操作频率（工作周期）
- 速度（加速度）
- 行程长度
- 要求寿命
- 运动精度
- 使用环境
- 在特殊环境中（真空、无尘室、高温、受污染环境等），有必要考虑材质、表面处理、润滑和防尘等。

预测刚性

① 选择径向间隙（予压）	A-111
② 考虑予压时的使用寿命	A-112
③ 刚性	A-112
④ 各种型号的径向予压规格	A-113~
⑤ 设计导轨结构	A-318~

确定精度

① 精度规格	A-116
② 按使用机种分精度等级的基准	A-117
③ 各种型号的精度规格	A-118~

选择类型

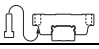
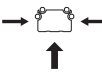
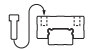

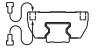
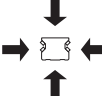
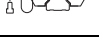

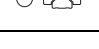

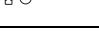


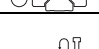
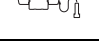
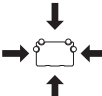

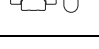


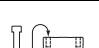
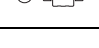

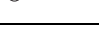
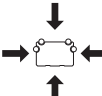

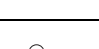

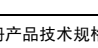
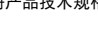
LM滚动导轨的种类

LM滚动导轨有各种各样的型号，各种尺寸已标准化，可根据用途选择相应的最佳产品。LM滚动导轨是一种单元构造，只需通过简单的作业在平面部用螺栓将导轨安装好就可获得无间隙的高行走精度，在广泛的用途中拥有大量的实际业绩，也积累了许多经验和技巧。

分类	类型	尺寸表*	负荷容量图	基本额定负荷 (kN)			
				基本动额定负荷	基本静额定负荷		
径向型	球保持器型 LM滚动导轨	SSR-XW型	▶B-16		14.7~64.6	16.5~71.6	
		SSR-XV型	▶B-18		9.1~21.7	9.7~22.5	
		SSR-XTB型	▶B-20		14.7~31.5	16.5~36.4	
	全钢球 LM滚动导轨		SR-W型		▶B-82	9.51~411	19.3~537
			SR-M1W型		▶B-188	9.51~41.7	19.3~77.2
			SR-V型		▶B-82	5.39~23.8	11.1~44.1
			SR-M1V型		▶B-188	5.39~23.8	11.1~44.1
			SR-TB型		▶B-84	9.51~89.1	19.3~157
			SR-M1TB型		▶B-190	9.51~41.7	19.3~77.2
			SR-SB型		▶B-84	5.39~23.8	11.1~44.1
			SR-M1SB型	▶B-190	5.39~23.8	11.1~44.1	
	球保持器型 LM滚动导轨 超重负荷, 高刚性型		SNR-C型	▶B-30		48~260	79~409
			SNR-LC型	▶B-30		57~550	101~887
			SNR-R型	▶B-26		48~260	79~409
			SNR-LR型	▶B-26		57~550	101~887
			SNR-CH型	▶B-38		90~177	144~292
			SNR-LCH型	▶B-38		108~214	188~383
			SNR-RH型	▶B-34		90~177	144~292
			SNR-LRH型	▶B-34		108~214	188~383
	全钢球 LM滚动导轨 超重负荷, 高刚性型		NR-A型	▶B-94			33~479
NR-LA型			▶B-94	44~599			113~1300
		NR-B型	▶B-98	33~479	84.6~1040		


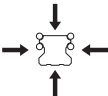

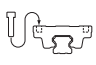



* 对于各类型的尺寸表，请参照B册产品技术规格。

外形尺寸 (mm)		特长	主要用途
高度	宽度		
24~48	34~70	<ul style="list-style-type: none"> ●使用寿命长, 实现长期间免维护运行 ●灰尘少、低噪音、好音质 ●出色的高速性 ●采用何种安装方式都能实现顺畅运动 	<ul style="list-style-type: none"> ●平面磨床工作台 ●工具磨床工作台 ●放电加工机 ●印刷电路板钻孔机 ●贴片机 ●高速搬送装置
24~33	34~48		
24~33	52~73		
24~135	34~250	<ul style="list-style-type: none"> ●薄型且体积小, 径向负荷容量大 ●出色的平面行走精度 ●安装误差的吸收能力卓越 ●不锈钢型也已标准化 ●M1型已实现最高工作温度150°C 	<ul style="list-style-type: none"> ●机器人的行走部位 ●加工中心机 ●NC车床 ●5面加工机工作台 ●搬送装置 ●冲压模具导向部 ●检查装置 ●试验机 ●食品机械 ●医疗机器 ●三坐标测量设备 ●包装机 ●射出成形机 ●木工机 ●超精密工作台 ●半导体 / 液晶制造装置
24~48	34~70		
24~48	34~70		
24~48	34~70		
24~48	52~140		
24~48	52~100		
24~48	52~100		
24~48	52~100		
24~48	52~100		
31~75	72~170	<ul style="list-style-type: none"> ●使用寿命长, 实现长期间免维护运行 ●灰尘少、低噪音、好音质 ●出色的高速性 ●采用何种安装方式都能实现顺畅运动 ●具有超重负荷的负荷容量, 最适合在工具机中使用 ●薄型且体积小, 径向负荷容量大 ●由于提高了减衰特性, 最适合于耐振动、耐冲击性的要求 ●出色的平面行走精度 	<ul style="list-style-type: none"> ●加工中心机 ●NC车床 ●磨床
31~90	72~215		
31~75	50~126		
31~90	50~156		
48~70	100~140	<ul style="list-style-type: none"> ●使用寿命长, 实现长期间免维护运行 ●灰尘少、低噪音、好音质 ●出色的高速性 ●采用何种安装方式都能实现顺畅运动 ●具有超重负荷的负荷容量, 最适合在工具机中使用 ●径向负荷容量大 ●由于提高了减衰特性, 最适合于耐振动、耐冲击性的要求 ●出色的平面行走精度 ●按照实际上的世界标准HSR型的尺寸设计 	<ul style="list-style-type: none"> ●5面加工机 ●坐标镗床 ●钻床 ●NC铣床 ●龙门铣床 ●模具加工机 ●石墨加工机 ●放电加工机 ●线切割机
48~70	100~140		
55~80	70~100		
55~80	70~100		
55~80	70~100		
31~105	72~260	<ul style="list-style-type: none"> ●具有超重负荷的负荷容量, 最适合在工具机中使用 ●由于提高了减衰特性, 最适合于耐振动、耐冲击性的要求 ●薄型且体积小, 径向负荷容量大 ●出色的平面行走精度 	
31~105	72~260		
31~105	72~260		

分类		类型		尺寸表*	负荷容量图	基本额定负荷 (kN)	
						基本动额定负荷	基本静额定负荷
径向型	全钢球 LM滚动导轨 超重负荷, 高刚性型		NR-LB型	▶B-98		44~599	113~1300
			NR-R型	▶B-90		33~479	84.6~1040
			NR-LR型	▶B-90		44~599	113~1300
4方向等负荷型	保持器型滚柱 滚动导轨 超级重负荷, 高刚性型		SRG-A, C型	▶B-204		11.3~131	25.8~266
			SRG-LA, LC型	▶B-204		26.7~278	63.8~599
			SRG-R, V型	▶B-206		11.3~131	25.8~266
			SRG-LR, LV型	▶B-206		26.7~278	63.8~599
			SRN-C型	▶B-210		59.1~131	119~266
			SRN-LC型	▶B-210		76~278	165~599
			SRN-R型	▶B-212		59.1~131	119~266
			SRN-LR型	▶B-212		76~278	165~599
			SRW-LR型	▶B-216		115~278	256~599
		球保持器型 LM滚动导轨 超重负荷, 高刚性型		SNS-C型		▶B-32	
			SNS-LC型	▶B-32	44~422	78~679	
			SNS-R型	▶B-28	37~199	61~315	
			SNS-LR型	▶B-28	44~422	78~679	
			SNS-CH型	▶B-40	69~136	110~225	
			SNS-LCH型	▶B-40	83~164	144~295	
			SNS-RH型	▶B-36	69~136	110~225	
			SNS-LRH型	▶B-36	83~164	144~295	
	全钢球 LM滚动导轨 超重负荷, 高刚性型		NRS-A型	▶B-96		25.9~376	59.8~737
			NRS-LA型	▶B-96		34.5~470	79.7~920
			NRS-B型	▶B-100		25.9~376	59.8~737
			NRS-LB型	▶B-100		34.5~470	79.7~920
		NRS-R型	▶B-92	25.9~376		59.8~737	
		NRS-LR型	▶B-92	34.5~470		79.7~920	


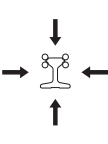


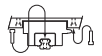
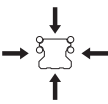
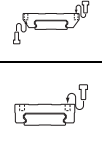
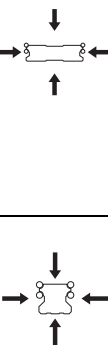
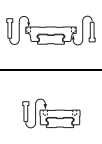

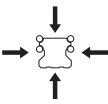

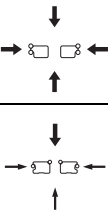
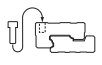
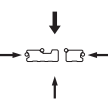
* 对于各类型的尺寸表, 请参照B册产品技术规格。

外形尺寸 (mm)		特长	主要用途
高度	宽度		
31~105	72~260	<ul style="list-style-type: none"> ● 具有超重负荷的负荷容量, 最适合在工具机中使用 ● 由于提高了减衰特性, 最适合于耐振动、耐冲击性的要求 ● 薄型且体积小, 径向负荷容量大 ● 出色的平面行走精度 	<ul style="list-style-type: none"> ● 加工中心机 ● NG车床 ● 磨床 ● 5面加工机 ● 坐标镗床 ● 钻床 ● NG铣床 ● 龙门铣床 ● 模具加工机 ● 石墨加工机 ● 放电加工机 ● 线切割机
31~105	50~200		
31~105	50~200		
24~70	47~140	<ul style="list-style-type: none"> ● 使用寿命长, 实现长期间免维护运行 ● 低噪音、好音质 ● 出色的高速性 ● 由于防止了滚柱偏移, 实现了稳定而顺畅的运动 ● 具有超级重负荷的负荷容量, 最适合在工具机中使用 	
30~90	63~170		
24~80	34~100		
30~90	44~126		
44~63	100~140		
44~75	100~170	<ul style="list-style-type: none"> ● 使用寿命长, 实现长期间免维护运行 ● 低噪音、好音质 ● 出色的高速性 ● 由于防止了滚柱偏移, 实现了稳定而顺畅的运动 ● 具有超级重负荷的负荷容量, 最适合在工具机中使用 ● 低重心, 超高刚性型 	
44~63	70~100		
44~75	70~126		
70~100	135~200		
31~75	72~170		
31~90	72~215	<ul style="list-style-type: none"> ● 使用寿命长, 实现长期间免维护运行 ● 灰尘少、低噪音、好音质 ● 出色的高速性 ● 采用何种安装方式都能实现顺畅运动 ● 具有超重负荷的负荷容量, 最适合在工具机中使用 ● 薄型且体积小, 4方向等负荷型 ● 由于提高了减衰特性, 最适合于耐振动、耐冲击性的要求 	
31~75	50~126		
31~90	50~156		
48~70	100~140		
48~70	100~140	<ul style="list-style-type: none"> ● 使用寿命长, 实现长期间免维护运行 ● 灰尘少、低噪音、好音质 ● 出色的高速性 ● 采用何种安装方式都能实现顺畅运动 ● 具有超重负荷的负荷容量, 最适合在工具机中使用 	
55~80	70~100		
55~80	70~100		
31~105	72~260	<ul style="list-style-type: none"> ● 具有超重负荷的负荷容量, 最适合在工具机中使用 ● 由于提高了减衰特性, 最适合于耐振动、耐冲击性的要求 ● 薄型且体积小, 4方向等负荷型 	
31~105	72~260		
31~105	72~260		
31~105	72~260		
31~105	50~200		
31~105	50~200		
31~105	50~200		

分类		类型		尺寸表*	负荷容量图	基本额定负荷(kN)	
						基本动额定负荷	基本静额定负荷
4方向等负荷型	球保持器型 LM滚动导轨 重负荷,高刚性型		SHS-C型	▶B-6		14.2~205	24.2~320
			SHS-LC型	▶B-6		17.2~253	31.9~408
			SHS-V型	▶B-8		14.2~205	24.2~320
			SHS-LV型	▶B-8		17.2~253	31.9~408
			SHS-R型	▶B-10		14.2~128	24.2~197
			SHS-LR型	▶B-10		36.8~161	64.7~259
	全钢球 LM滚动导轨 重负荷,高刚性型		HSR-A型	▶B-62		8.33~210	13.5~310
			HSR-M1A型	▶B-178		8.33~37.3	13.5~61.1
			HSR-LA型	▶B-62		21.3~282	31.8~412
			HSR-M1LA型	▶B-178		21.3~50.2	31.8~81.5
			HSR-CA型	▶B-72		13.8~210	23.8~310
			HSR-HA型	▶B-72		21.3~518	31.8~728
			HSR-B型	▶B-64		8.33~210	13.5~310
			HSR-M1B型	▶B-180		8.33~37.3	13.5~61.1
			HSR-LB型	▶B-64		21.3~282	31.8~412
			HSR-M1LB型	▶B-180		21.3~50.2	31.8~81.5
			HSR-CB型	▶B-74		13.8~210	23.8~310
			HSR-HB型	▶B-74		21.3~518	31.8~728
	全钢球 LM滚动导轨 侧面安装型		HSR-R型	▶B-68		1.08~210	2.16~310
			HSR-M1R型	▶B-182		8.33~37.3	13.5~61.1
			HSR-LR型	▶B-68		21.3~282	31.8~412
			HSR-M1LR型	▶B-182		21.3~50.2	31.8~81.5
			HSR-HR型	▶B-76		351~518	506~728
	全钢球 LM滚动导轨 侧面安装型		HSR-YR型	▶B-70		8.33~141	13.5~215
			HSR-M1YR型	▶B-184		8.33~37.3	13.5~61.1

*对于各类型的尺寸表,请参照B册产品技术规格。

	外形尺寸 (mm)		特长	主要用途
	高度	宽度		
	24~90	47~170	<ul style="list-style-type: none"> ● 使用寿命长, 实现长期间免维护运行 ● 灰尘少、低噪音、好声音 ● 出色的高速性 ● 采用何种安装方式都能实现顺畅运动 ● 重负荷、高刚性型 ● 按照实际上的世界标准HSR型的尺寸设计 ● 安装误差的吸收能力卓越 	
	24~90	47~170		
	24~90	34~126		
	24~90	34~126		
	28~80	34~100		
	28~80	34~100		
	24~110	47~215	<ul style="list-style-type: none"> ● 重负荷、高刚性型 ● 实际上的世界标准 ● 安装误差的吸收能力卓越 ● 不锈钢型也已标准化 ● M1型已实现最高工作温度150°C ● 也可提供高耐蚀的LM滚动导轨M2型 (基本动额定负荷: 2.33~5.57 kN) (基本静额定负荷: 2.03~5.16 kN) 	<ul style="list-style-type: none"> ● 加工中心机 ● NG车床 ● 重切削用工具机的 XYZ 轴 ● 磨床的砂轮台进给轴 ● 要求重力矩和高精度的组件 ● NC铣床 ● 龙门铣床 ● 门型5面加工机 ● 放电加工机Z轴 ● 线切割机 ● 立体停车场 ● 食品机械 ● 试验机 ● 车门 ● 印刷电路板钻孔机 ● ATC ● 建设设备机械 ● 掘进机 ● 半导体 / 液晶制造装置
	24~48	47~100		
	30~110	63~215		
	30~48	63~100		
	30~110	63~215		
	30~145	63~350		
	24~110	47~215		
	24~48	47~100		
	30~110	63~215		
	30~48	63~100		
	30~110	63~215		
	30~145	63~350		
	11~110	16~156		
	28~55	34~70		
	30~110	44~156		
	30~55	44~70		
	120~145	250~266		
	28~90	33.5~124.5	<ul style="list-style-type: none"> ● 因在 LM 滑块侧面上有安装孔, 2单元相对使用时, 安装简便, 安装高度也能变低 ● 重负荷、高刚性型 ● 安装误差的吸收能力卓越 ● 不锈钢型也已标准化 ● M1型已实现最高工作温度150°C 	<ul style="list-style-type: none"> ● 门型加工机十字轨道 ● 木工机Z轴 ● 测量机Z轴 ● 相对使用的组件
	28~55	33.5~69.5		

分类	类型	尺寸表*	负荷容量图	基本额定负荷 (kN)			
				基本动额定负荷	基本静额定负荷		
4方向等负荷型	全钢球 LM滚动导轨 特殊LM轨道型	 JR-A型	▶B-160		19.9~88.5	34.4~137	
		 JR-B型	▶B-160		19.9~88.5	34.4~137	
		 JR-R型	▶B-160		19.9~88.5	34.4~137	
	球保持器型 双维LM滚动导轨		SCR型	▶B-56		36.8~253	64.7~408
	全钢球 LM滚动导轨 垂直型		CSR型	▶B-150		8.33~80.4	13.5~127.5
	球保持器型 LM滚动导轨 宽幅低重心型		SHW-CA型	▶B-44		4.31~70.2	5.66~91.4
			SHW-CR, HR型	▶B-46		4.31~70.2	5.66~91.4
	全钢球 LM滚动导轨 宽幅低重心型		HRW-CA型	▶B-104		4.31~63.8	81.4~102
			HRW-CR, LR型	▶B-106		3.29~50.2	7.16~81.5
	全钢球 直曲滚动导轨		HMG型	▶B-168		2.56~66.2	直曲部分 4.23~66.7 曲线部分 0.44~36.2
	全钢球 LM滚动导轨 可分离型		HR, HR-T型	▶B-134		1.57~141	3.04~206
			GSR-T型	▶B-142		5.69~25.1	8.43~33.8
GSR-V型		▶B-142	4.31~10.29	5.59~12.65			
全钢球 LM滚动导轨 LM轨道齿条一体型		GSR-R型	▶B-146		10.29~25.1	12.65~33.8	

*对于各类型的尺寸表,请参照B册产品技术规格。

	外形尺寸 (mm)		特长	主要用途
	高度	宽度		
	61~114	70~140	<ul style="list-style-type: none"> ● 因LM轨道的中央部为薄壁结构,即使2轴间的平行度较差,误差也能被吸收,从而获得圆滑的运动 ● 因LM轨道具有挠曲刚性大的断面形状,所以可作为结构部件使用 	<ul style="list-style-type: none"> ● 自动仓库 ● 升降机 ● 停车场 ● 起重機 ● 框架式机器人 ● 叉式起重機 ● FMS运行轨道 ● 涂装機 ● 升举机构 ● 掘进機 ● 搬送装置 ● 舞台装置 ● 焊机
	61~114	70~140		
	65~124	48~100		
	70~180	88~226	<ul style="list-style-type: none"> ● 由于XY直交型的一体化LM滑块,因此可获得小型的XY结构 ● 因能构成无滑动座架的结构,装置能变得小型、轻量 ● 使用寿命长,实现长期免维护运行 ● 灰尘少、低噪音、好音质 ● 出色的高速性 	<ul style="list-style-type: none"> ● 线切割机 ● 中空工作台 ● NC车床 ● 印刷电路板安装装置 ● 光学测量设备 ● 工具机工作台 ● 自动车床 ● 放电加工机 ● 检查装置 ● 直角座标型机器人 ● 卧式加工中心机的XY轴 ● 粘片机
	47~118	38.8~129.8	<ul style="list-style-type: none"> ● 由于XY直交型的一体化LM滑块,因此可获得小型的XY结构 ● 因能构成无滑动座架的结构,装置能变得小型、轻量 	
	12~50	40~162	<ul style="list-style-type: none"> ● 使用寿命长,实现长期免维护运行 ● 灰尘少、低噪音、好音质 ● 出色的高速性 ● 采用何种安装方式都能实现顺畅运动 	
	12~50	30~130	<ul style="list-style-type: none"> ● 宽幅低重心,省空间构造 ● 不锈钢型也已标准化 	<ul style="list-style-type: none"> ● IC印刷电路板钻孔机Z轴 ● APC ● 小型放电加工机Z轴 ● 半导体/液晶制造装置 ● 装料器 ● 测量仪 ● 加工中心机 ● 硅晶圆搬送装置 ● NC车床 ● 建设设备 ● 机器人 ● 铁道车辆 ● 线切割机
	17~60	60~200	<ul style="list-style-type: none"> ● 4方向等负荷、体积薄且高刚度 ● 宽幅低重心,省空间构造 ● 不锈钢型也已标准化 	
	12~50	30~130		
	24~90	47~170	<ul style="list-style-type: none"> ● 设计自由 ● 通过简化机构来降低成本 	
	8.5~60	18~125	<ul style="list-style-type: none"> ● 体积薄、高刚性、省空间结构 ● 与交叉滚柱导轨具有互换性 ● 可调整予压 ● 不锈钢型也已标准化 	<ul style="list-style-type: none"> ● 大型旋转台座 ● GT扫描仪 ● 铁路振子式车辆 ● 医疗机器 ● 受电弓 ● 舞台装置 ● 控制装置 ● 立体停车场 ● 光学测量设备 ● 游戏机 ● 工具磨床 ● 转台 ● X射线装置 ● 刀具交换装置
	20~38	32~68	<ul style="list-style-type: none"> ● 放电加工机的XYZ轴 ● 精密工作台 ● 加工中心机 ● NC车床的XZ轴 ● 线切割机 ● 装配机器人 ● 刀具交换装置 ● 搬送装置 ● 木工机 	
	20~30	32~50	<ul style="list-style-type: none"> ● LM轨道与LM滑块具有互换性 ● 可调整予压 ● 能吸收上下的水平高度误差或左右的平行度误差 	<ul style="list-style-type: none"> ● 工业用机器人 ● 各种搬运装置 ● 自动仓库 ● 旋装工作台 ● ATC
	30~38	59.91~80.18	<ul style="list-style-type: none"> ● 由于LM轨道与齿条一体化设计,不再需要齿条的安装和调整作业 ● 由于LM轨道与齿条一体化设计,实现了省空间的结构 ● 可对应长行程 	

分类		类型		尺寸表*	负荷容量图	基本额定负荷 (kN)	
						基本动额定负荷	基本静额定负荷
微型	球保持器型 LM滚动导轨		SRS型	▶B-50		1.51~16.5	1.29~20.2
			SRS-W型	▶B-52		2.01~9.12	1.94~8.55
	全钢球 LM滚动导轨		RSR, RSR-K, RSR-V型	▶B-112		0.18~8.82	0.27~12.7
			RSR-M1V型	▶B-194		1.47~8.82	2.25~12.7
			RSR-N型	▶B-110		0.3~14.2	0.44~20.6
			RSR-M1N型	▶B-194		2.6~14.2	3.96~20.6
			RSR-Z型	▶B-118		0.88~4.41	1.37~6.57
	全钢球 LM滚动导轨 宽幅型		RSR-W, WV型	▶B-114		0.25~6.66	0.47~9.8
			RSR-M1WV型	▶B-196		2.45~6.66	3.92~9.8
			RSR-WN型	▶B-114		0.39~9.91	0.75~14.9
			RSR-M1WN型	▶B-196		3.52~9.91	5.37~14.9
			RSR-WZ型	▶B-120		1.37~6.66	2.16~9.8
	全钢球 LM滚动导轨 球脱落防止型		RSH, RSH-K, RSH-V型	▶B-124		0.88~2.65	1.37~4.02
			RSH-Z型	▶B-128		0.88~4.41	1.37~6.57
	全钢球 LM滚动导轨 垂直型		MX型	▶B-156		0.59~2.04	1.1~3.21
	圆弧型	全钢球 LM滚动导轨		HOR型	▶B-164		4.7~141
自动调心型	全钢球 LM滚动导轨		NSR-TBC型	▶B-174		9.41~90.8	18.6~152

* 对于各类型的尺寸表, 请参照B册产品技术规格。

	外形尺寸 (mm)		特长	主要用途
	高度	宽度		
	8~25	17~48	<ul style="list-style-type: none"> ●使用寿命长,实现长期间免维护运行 ●灰尘少、低噪音、好音质 ●出色的高速性 ●采用何种安装方式都能实现顺畅运动 ●不锈钢制产品已标准化 ●轻量、小型化 	<ul style="list-style-type: none"> ● IC、LSI 制造装置 ● 硬盘驱动器 ● 办公设备的滑座 ● 硅晶圆搬送装置 ● 印刷电路板装配工作台 ● 医疗机器 ● 电子显微镜的电子设备 ● 光学工作台 ● 逐次移动式曝光装置 ● 绘图装置 ● IC接合器的进给装置 ● 检查装置
	9~16	25~60		
	4~25	8~46		
	10~25	20~46	<ul style="list-style-type: none"> ● 不锈钢制产品已标准化 ● 提高了负荷容量的长滑块类型也已标准化 	
	4~25	8~46	<ul style="list-style-type: none"> ● M1型已实现最高工作温度 150°C 	<ul style="list-style-type: none"> ● IC、LSI 制造装置 ● 硬盘驱动器 ● 办公设备的滑座 ● 硅晶圆搬送装置 ● 印刷电路板装配工作台 ● 医疗机器 ● 电子显微镜的电子设备 ● 光学工作台 ● 逐次移动式曝光装置 ● 绘图装置 ● IC接合器的进给装置 ● 检查装置
	10~25	20~46		
	8~16	17~32		
	4.5~16	12~60		
	12~16	30~60	<ul style="list-style-type: none"> ● 不锈钢制产品已标准化 ● 提高了负荷容量的长滑块类型也已标准化 ● M1型已实现最高工作温度 150°C 	
	4.5~16	12~60		
	12~16	30~60		
	9~16	25~60		
	8~13	17~27	<ul style="list-style-type: none"> ● 装有球脱落防止保持器 	
	8~16	17~32	<ul style="list-style-type: none"> ● 不锈钢制产品已标准化 	
	10~14.5	15.2~30.2	<ul style="list-style-type: none"> ● 由于 XY 直交型的一体化 LM 滑块,因此可获得小型的 XY 结构 ● 不锈钢制产品已标准化 	<ul style="list-style-type: none"> ● IC、LSI 制造装置 ● 检查装置 ● 办公设备的滑座 ● 硅晶圆搬送装置 ● IC接合器的进给装置 ● 印刷电路板装配工作台 ● 医疗机器 ● 电子显微镜的电子设备 ● 光学工作台
	18~90	39~170	<ul style="list-style-type: none"> ● 4 方向等负荷型的圆弧运动导轨 ● 可实现无间隙的高精度圆弧运动 ● 可以采用将 LM 滑块配置在负荷点的设计,以减少浪费 ● 可容易地实现大型圆弧运动 	<ul style="list-style-type: none"> ● 大型旋转台座 ● 铁路振子式车辆 ● 受电弓 ● 控制装置 ● 光学测量设备 ● 工具磨床 ● X射线装置 ● CT扫描仪 ● 医疗机器 ● 舞台装置 ● 立体停车场 ● 游戏机 ● 转台 ● 刀具交换装置
	40~105	70~175	<ul style="list-style-type: none"> ● 由于通过外套的配合面进行自动调心,因此即使粗糙的安装也能使用 ● 可调整予压 ● 可以安装在未经加工的钢板上使用 	<ul style="list-style-type: none"> ● 一般工业机床的XY轴 ● 各种搬送装置 ● 自动仓库 ● 旋装工作台 ● 自动涂装机 ● 各种焊接机

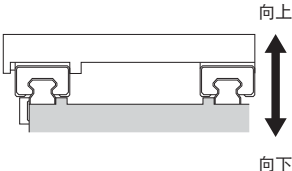
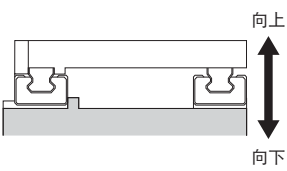
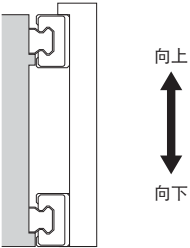
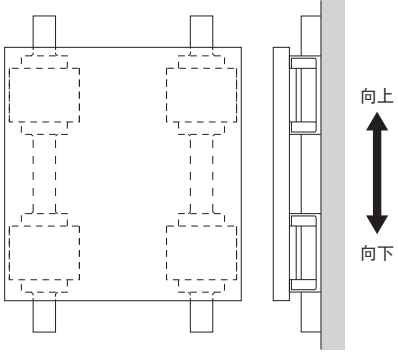
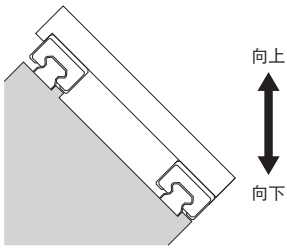
设定使用条件

LM滚动导轨的使用条件

【关于安装方式】

LM滚动导轨的安装方式可分为下列5种。如果要使用油作为润滑剂，就有必要改变润滑路径等设置。因此在订购时，请指明安装方式。

【关于安装方式】

水平使用 (标记: H)	反向使用 (标记: R)	挂壁使用 (标记: K)
		
垂直使用 (标记: V)	倾斜使用 (标记: T)	
		

【轴数标记】

如果在同一平面上并列组合使用多个LM滚动导轨，虽然普通级和高级的精度等级部件具有互换性，但是，当使用精密级或更高的精度等级单元，或径向予压的规格为C1或C0的LM滚动导轨时，请预先指明组合的LM轨道的数量（轴数标记）。

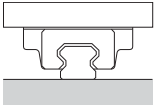
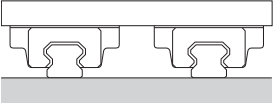
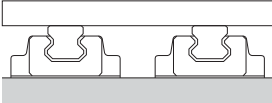
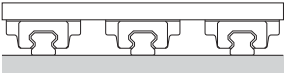
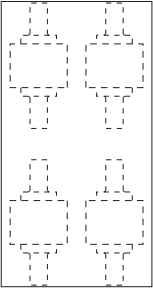
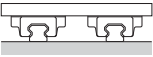
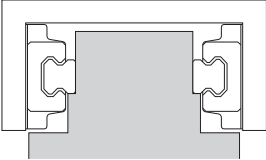
（关于精度规格和径向予压规格，请分别参照A-118和A-113。）

公称型号的构成例

SHS25C2SSCO+1000LP - II

公称型号（详细说明请参照各型号的相应页） 轴数标记（“II”表示2轴平行使用。单轴时没有标记）

【轴数标记】

轴数标记：无	轴数标记：II	轴数标记：II
<p>必要的轴数：1</p> 	<p>必要的轴数：2</p>  <p>说明： 订货时，请以2轴的倍数指明数量。</p>	<p>必要的轴数：2</p>  <p>说明： 订货时，请以2轴的倍数指明数量。</p>
轴数标记：III	轴数标记：IV	其它
<p>必要的轴数：3</p>  <p>说明： 订货时，请以3轴的倍数指明数量。</p>	<p>必要的轴数：4</p>   <p>说明： 订货时，请以4轴的倍数指明数量。</p>	<p>必要的轴数：2</p>  <p>使用相对使用的2轴</p>

【使用环境】

● 润滑

当使用直线运动系统时,必须提供良好的润滑功能。如果以无润滑状态使用,滚动部分就会更快地磨损,因而其使用寿命会缩短。

润滑剂具有如下:

- (1) 降低各运动部件之间的摩擦,从而可防止焦化及减少磨损。
- (2) 在滚动面上形成油膜以减少作用于表面的应力,并延长滚动疲劳寿命。
- (3) 将油膜覆盖于金属表面以防止生锈。

等的功效。

为充分发挥直线运动系统的功能,请按照具体的使用条件提供润滑。

即使是附有密封挡板的直线运动系统,内部润滑剂也会在运行中逐渐渗漏出去。因此,系统需要根据使用条件以适当的时间间隔予以润滑。

● 防锈

■ 确定材料

直线运动系统有必要选择能够满足使用环境要求的材质。为了能够在要求耐蚀性的环境中使用,某些直线运动系统可以使用马氏体不锈钢。

(马氏体不锈钢可以使用于下列型号的 LM 滚动导轨: SSR、SHW、SRS、HSR、SR、HRW、RSR、RSR-Z、RSH、RSH-Z和HR型。)

另外,HSR型系列中还包括,使用奥氏体不锈钢的高耐蚀LM滚动导轨HSR-M2型,拥有高耐蚀功效。有关详细内容,请参照A-292。

■ 表面处理

直线运动系统的LM轨道和轴的表面可以因防锈或审美之目的进行表面处理。

THK提供了THK-AP处理,这是针对直线运动系统最佳的表面处理方法。

大致上有3种类型的THK-AP处理方法: AP-HG、AP-C和AP-CF。(请参照 A-20)。

● 防尘

如果粉尘及其他异物进入直线运动系统,将导致异常磨损,并缩短使用寿命,因而必须防止异物进入系统。所以,预计可能会有粉尘及其他异物进入时,有必要选择满足使用环境条件的密封装置或防尘装置。

THK根据型号提供LM滚动导轨的防尘保护附件,例如以具有高耐磨损性的特殊合成橡胶制的末端密封挡板,以及为进一步提高防尘功效的侧面密封挡板和内部密封挡板等。

并且,在使用环境恶劣的场所,还根据型号提供多层接触刮板LaCS和专用的伸缩护罩。另外,THK还提供LM轨道安装孔上的专用C形孔盖,设计用于防止切削碎片等进入LM轨道的安装孔。

当需要在易于遭受切削碎屑和潮气影响的环境中使用,同时也需为滚珠丝杠提供防尘时,建议使用圆形软式伸缩罩来保护整个系统,或使用大型伸缩护罩。

【特殊环境】

无尘室

在诸如无尘室等清洁环境下,须减少直线运动系统所产生的粉尘,并且不能使用防锈油。因此,有必要提高LM系统的耐蚀性。此外,根据清洁状况,可能还需要使用吸尘装置。

直线运动系统所产生的粉尘

■ 防止油脂蒸发产生粉尘的措施

THK AFE-CA、AFF油脂

使用适合清洁环境的几乎不产生粉尘的油脂。

■ 防止金属磨损产生粉尘的措施

球保持器型LM滚动导轨

使用球保持器型LM滚动导轨,钢球之间无相互摩擦,几乎不产生金属磨损的粉尘,从而最大程度地抑制了粉尘的产生。

防锈

■ 材料类措施

不锈钢LM滚动导轨

此LM滚动导轨使用马氏体不锈钢,具有抗蚀功效。

高耐蚀LM滚动导轨

LM轨道中使用奥氏体不锈钢,具有高抗蚀功效。

■ 表面处理的措施

THK的AP-HC、AP-C和AP-CF处理

直线运动系统通过实施表面处理,提高了耐腐蚀性。

球保持器型LM滚动导轨

对应
型号

SHS SSR SNR/SNS
SHW SRS SCR

保持器型滚柱滚动导轨

对应
型号

SRG SRN SRW

不锈钢LM滚动导轨



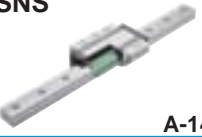













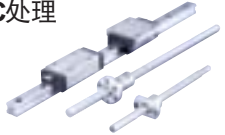


对应
型号

SSR SHW SRS HSR SR
HRW HR RSR RSH

高耐蚀LM滚动导轨

表面处理

油脂

SHS  A-136	SSR  A-142	SNR/SNS  A-148		
SHW  A-156	SRS  A-160	SCR  A-166		
SRG  A-300	SRN  A-306	SRW  A-312		
SSR  A-142	SHW  A-156	SRS  A-160	HSR  A-170	SR  A-178
HRW  A-194	HR  A-224	RSR  A-200	RSH  A-214	
HSR-M2  A-292				
THK AP-HC处理  A-20				
THK AFE-CA油脂  A-963		THK AFF油脂  A-965		

真空中

在真空环境下，需要采取措施，以防止气体从树脂中释放以及防止油脂蒸发。因此必须选择具有高耐蚀性的产品。

■ 防止从树脂中释放气体的措施

不锈钢LM滚动导轨

它在LM滑块的回球器（钢球循环装置用树脂制造）中使用不锈钢以减少气体的逸出。

■ 防止油脂蒸发的措施

真空用油脂

如果在真空环境下使用一般油脂，在油脂中包含的油就会蒸发，同时油脂也会丧失润滑能力。因此应使用真空专用油脂，其采用蒸汽压较低的氟化油作为基础油。

■ 防锈措施

不锈钢LM滚动导轨

真空环境下，使用高耐蚀性的不锈钢LM滚动导轨。

高温用LM滚动导轨

若在烘烤等高温环境，请使用耐热性、耐腐蚀性强的高温用LM滚动导轨。

■ 高耐蚀LM滚动导轨

LM滚动导轨在LM轨道中使用奥氏体不锈钢，具有高抗蚀功效。

高温用LM滚动导轨













对应型号 HSR-M1 SR-M1 RSR-M1

高耐蚀LM滚动导轨

不锈钢LM滚动导轨

对应型号 SSR SHW SRS HSR SR
HRW HR RSR RSH

真空用油脂

<p>HSR-M1</p>  <p>A-272</p>	<p>SR-M1</p>  <p>A-280</p>	<p>RSR-M1</p>  <p>A-286</p>
<p>HSR-M2</p>  <p>A-292</p>		
<p>SSR</p>  <p>A-142</p>	<p>SHW</p>  <p>A-156</p>	<p>SRS</p>  <p>A-160</p>
<p>HSR</p>  <p>A-170</p>	<p>SR</p>  <p>A-178</p>	<p>HRW</p>  <p>A-194</p>
<p>HR</p>  <p>A-224</p>	<p>RSR</p>  <p>A-200</p>	<p>RSH</p>  <p>A-214</p>

防腐蚀

与无尘室内的应用相同,应通过选择适当的材料和表面处理来提高耐腐蚀性。

■材料类措施

不锈钢LM滚动导轨

此LM滚动导轨使用马氏体不锈钢,具有抗蚀功效。

高耐蚀LM滚动导轨

LM轨道中使用奥氏体不锈钢,其具有高抗蚀功效。

■表面处理的措施

THK的AP-HC、AP-C和AP-CF处理

直线运动系统通过实施表面处理,提高了耐蚀性。

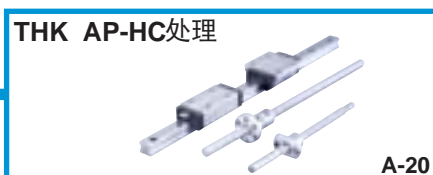
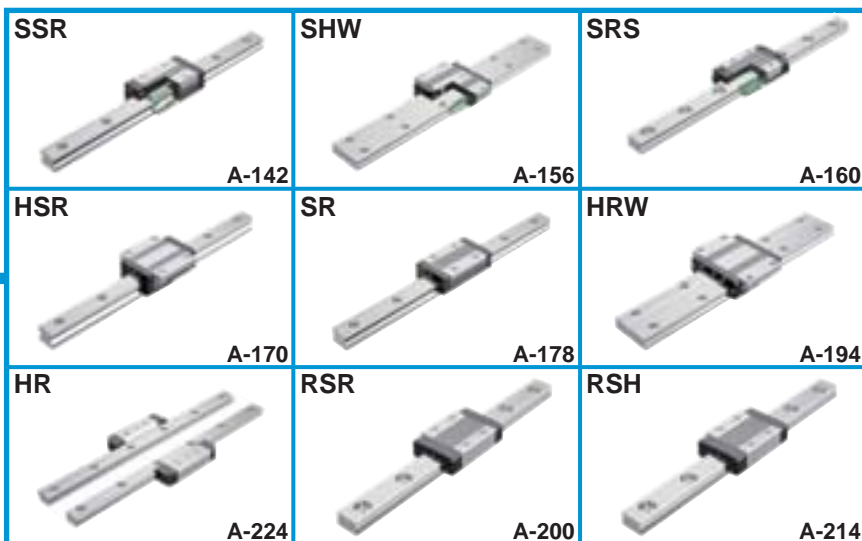
不锈钢LM滚动导轨

对应
型号

SSR SHW SRS HSR SR
HRW HR RSR RSH

高耐蚀LM滚动导轨

表面处理



高速

在高速环境下,必须应用最佳的润滑方法,从而能在高速运行时减少热量的产生以及提高油脂的保持性。

■减少热量产生的措施

球保持器型LM滚动导轨

使用球保持器可消除钢球之间的摩擦,从而减少热量的产生。此外也提高了油脂的保持性,这样就可实现较长的使用寿命和高速运行。

带球保持器的高速滚珠丝杠

使用球保持器和理想的钢球循环构造能够获得快速进给,而这是传统产品无法实现的。

THK AFG油脂

减少了高速运行时产生的热量,并且具有优异的润滑性能。

■改进润滑的措施

QZ自润滑器

由于它补充了油的损耗,因而润滑周期和维护周期就能够显著延长。它还在滚动面上涂布了恰当数量的油,因而作为对生态环境友好的润滑系统,它不会污染周围的区域。

球保持器型LM滚动导轨



SHS SSR SNR/SNS
SHW SRS SCR

保持器型滚柱滚动导轨



SRG SRN SRW

带球保持器的高速滚珠丝杠



SBK SBN

QZ自润滑器

油脂

<p>SHS</p>  <p>A-136</p>	<p>SSR</p>  <p>A-142</p>	<p>SNR/SNS</p>  <p>A-148</p>
<p>SHW</p>  <p>A-156</p>	<p>SRS</p>  <p>A-160</p>	<p>SCR</p>  <p>A-166</p>
<p>SRG</p>  <p>A-300</p>	<p>SRN</p>  <p>A-306</p>	<p>SRW</p>  <p>A-312</p>
<p>SBK</p>  <p>A-748</p>		<p>SBN</p>  <p>A-748</p>
<p>LM滚动导轨用 润滑装置 QZ自润滑器</p>  <p>A-361</p>		
<p>滚珠丝杠用 润滑装置 QZ自润滑器</p>  <p>A-817</p>		
<p>THK AFG 油脂</p>  <p>A-968</p>		

高温

在高温环境下,由于受热产生的尺寸变化是一个问题。应使用具有耐热性以及加热和冷却后尺寸变化极小的高温用LM滚动导轨以及高温油脂。

■耐热性

高温用LM滚动导轨

此为具有出色耐热性的LM滚动导轨,其尺寸在加热和冷却后几乎不发生变化。

■油脂

高温用油脂

使用高温油脂,该油脂可使LM系统的滚动阻力即使在温度从常温改变到高温时也几乎无变动。

高温用LM滚动导轨

对应
型号

HSR-M1 SR-M1 RSR-M1

高温用油脂

低温

使用这样的LM系统,其树脂部件几乎不受低温影响,以作为从常温转换到低温状态时提高耐腐蚀性的措施,以及使用即使在低温状态下也具有滚动阻力低起伏特性的油脂。

■低温对树脂部件的影响

不锈钢LM滚动导轨

LM滑块的回球器(树脂制钢球循环路径)是由不锈钢制造的。

■防锈措施

直线运动系统通过实施表面处理,提高了耐腐蚀性。

■油脂

使用THK AFC油脂,即使温度低也可使系统的滚动阻力几乎不变动。

不锈钢LM滚动导轨

对应
型号

SSR SHW SRS HSR SR
HRW HR RSR RSH

表面处理

油脂

微运动

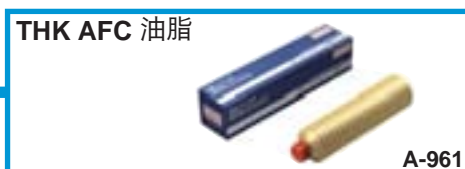
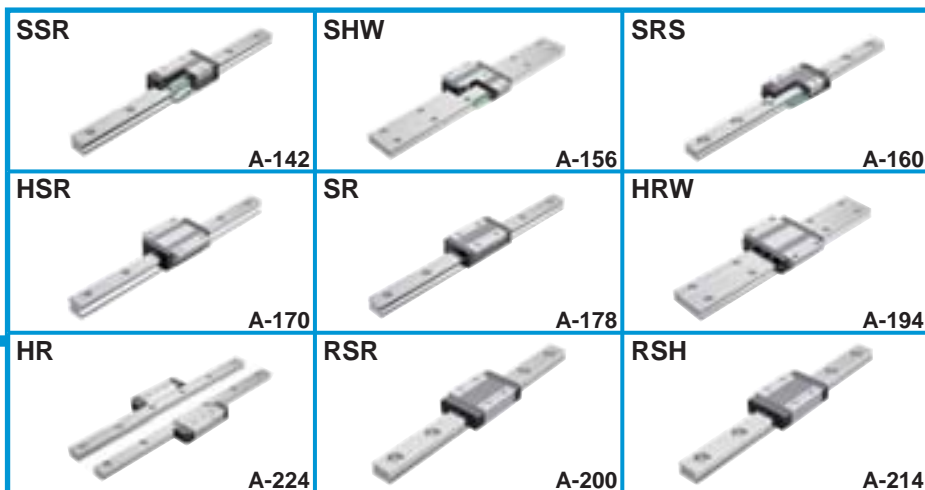
微动行程会导致油膜破裂及润滑状况恶化,因而过早产生磨损。在这样的情况下,要选择具有高油膜强度和易于形成油膜的油脂。

■油脂

THK AFC油脂

AFC油脂是基于尿素的油脂,在油膜强度和耐磨损性方面均具有优异的性能。

油脂



异物

如果异物进入直线运动系统,将会导致异常磨损以及缩短其使用寿命,因此必须加以防止。尤其是在包含微小的异物或水溶性的冷却剂等圆形软式伸缩罩或伸缩护罩无法完全除去的环境下使用,则有必要安装能够有效消除异物的防尘部件。

■ 金属刮板

它用于除去比较大的异物,例如切削屑、飞溅物和沙粒或沾在LM轨道上的硬的异物。

■ 接触刮板LaCS

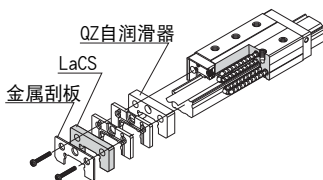
不像金属刮板,它是与LM轨道相接触来除去异物的。因此它能发挥针对微小异物的高防尘功效;而使用传统的金属刮板,要除去这些异物是相当困难的。

■ QZ自润滑器

QZ自润滑器是一个润滑系统,它使高含油纤维网与钢球滚动面紧密接触,来供应恰当数量的润滑油。

LM滚动导轨

- + 金属刮板
- + 接触刮板LaCS
- + QZ自润滑器

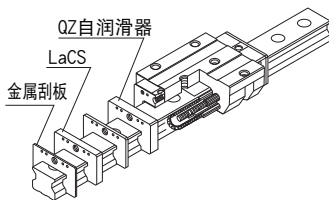


对应
型号

球保持器型LM滚动导轨
SHS SSR SNR/SNS SHW SRS
全钢球LM滚动导轨
HSR NR/NRS

保持器型滚柱滚动导轨

- + 金属刮板
- + 接触刮板LaCS
- + QZ自润滑器



对应
型号

SRG

球保持器型LM滚动导轨

SHS



A-136

SSR



A-142

SNR/SNS



A-148

SHW



A-156

SRS



A-160

全钢球LM滚动导轨

HSR



A-170

NR/NRS



A-186

保持器型滚柱滚动导轨

SRG



A-300

计算负荷大小

LM 滚动导轨可承受由于安装方式或配置、移动物的重心位置、推力位置、加速度、切削阻力等所产生的所有方向的负荷或力矩。

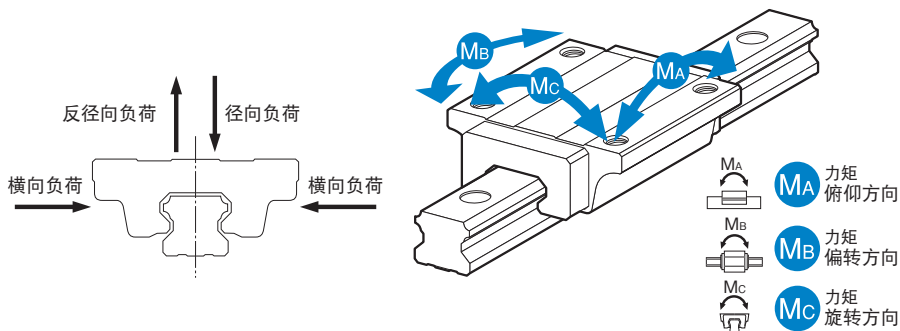


图1 LM滚动导轨所承受负荷的方向

LM滚动导轨各方向的额定负荷

LM滚动导轨大致可分为两种类型：在径向、反径向、侧向等全部方向具有同样额定负荷的4方向等负荷型以及在径向方向上具有较大的额定负荷的径向型。在径向型LM滚动导轨中，因径向方向的额定负荷和反径向方向以及侧向的额定负荷都是不同的，在其他方向的负荷作用时请将基本额定负荷乘上系数。另外，系数分别记载在各项之中。

[各方向的额定负荷]

类型	负荷分布曲线
<p>4方向等负荷型</p>	
<p>径向型</p>	

计算负荷大小

【使用单轴の場合】

● 力矩的等价

使用LM滚动导轨时, 由于空间等原因有时只使用1个LM滑块, 或将双滑块紧靠使用。这时, 如图2所示, 负荷分布会很不均匀, 局部(两端部)会变大。如果以这样的状态继续运行下去, 在局部负荷起很大作用的部分处将发生表面剥落, 寿命计算值有可能变短。这种情况时, 请将表1至表9中所述的力矩等价系数与力矩值相乘后再计算实际负荷。

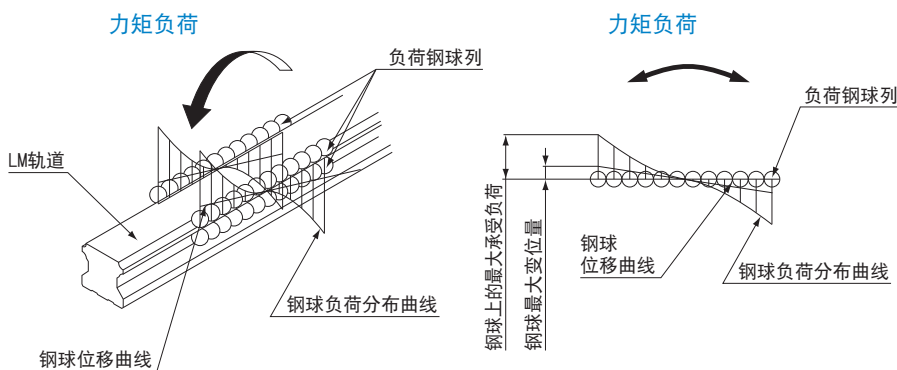


图2 力矩作用时钢球的负荷

LM滚动导轨上有力矩作用时的等价负荷计算式如下所示。

$$P = K \cdot M$$

P : 平均每1个LM滚动导轨的等效负荷 (N)

K : 力矩等价系数

M : 负荷力矩 (N·mm)

● 等价系数

由于额定负荷等价于容许扭矩, 在将 M_a 、 M_b 和 M_c 力矩等价于每个滑块上施加负荷时所乘上的等价系数, 可通过在相应的方向上的额定负荷除以容许扭矩得到。

但是, 使用4方向等负荷类型以外的型号, 在各个方向上的额定负荷均不相同。因此, 对于 M_a 和 M_c 力矩的等价系数值, 也是根据其方向为径向方向还是反径向方向而互不相同。

■ M_a 力矩的等价系数

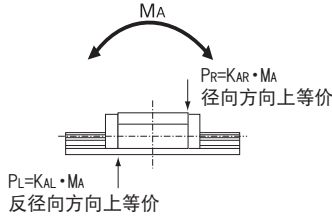


图3 M_a 力矩的等价系数

M_a 力矩的等价系数

径向方向等价系数

$$K_{AR} = \frac{C_0}{M_A}$$

反径向方向等价系数

$$K_{AL} = \frac{C_{0L}}{M_A}$$

$$\frac{C_0}{K_{AR} \cdot M_A} = \frac{C_{0L}}{K_{AL} \cdot M_A} = 1$$

■ M_b 力矩的等价系数

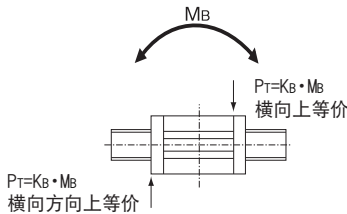


图4 M_b 力矩的等价系数

M_b 力矩的等价系数

横向上等价系数

$$K_B = \frac{C_{0T}}{M_B}$$

$$\frac{C_{0T}}{K_B \cdot M_B} = 1$$

■Mc力矩的等价系数

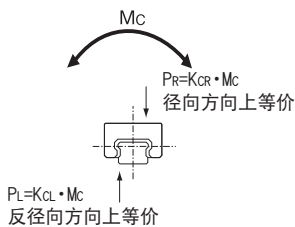


图5 Mc力矩的等价系数

Mc力矩的等价系数

— 径向方向等价系数	$K_{CR} = \frac{C_0}{Mc}$
— 反径向方向等价系数	$K_{CL} = \frac{C_{0L}}{Mc}$

$$\frac{C_0}{K_{CR} \cdot Mc} = \frac{C_{0L}}{K_{CL} \cdot Mc} = 1$$

- C_0 : 基本静额定负荷 (径向方向) (N)
- C_{0L} : 基本静额定负荷 (反径向方向) (N)
- C_{0T} : 基本静额定负荷 (侧向) (N)
- P_R : 计算负荷 (径向方向) (N)
- P_L : 计算负荷 (反径向方向) (N)
- P_T : 计算负荷 (侧向) (N)

表1 等价系数 (SHS, SSR和SNR型)

公称型号		等价系数							
		K_{MR1}	K_{AL1}	K_{MR2}	K_{AL2}	K_{B1}	K_{B2}	K_{GR}	K_{GL}
SHS	15	1.38×10^{-1}	2.69×10^{-2}	1.38×10^{-1}	2.69×10^{-2}	1.38×10^{-1}	2.69×10^{-2}	1.50×10^{-1}	
	15L	1.07×10^{-1}	2.22×10^{-2}	1.07×10^{-1}	2.22×10^{-2}	1.07×10^{-1}	2.22×10^{-2}	1.50×10^{-1}	
	20	1.15×10^{-1}	2.18×10^{-2}	1.15×10^{-1}	2.18×10^{-2}	1.15×10^{-1}	2.18×10^{-2}	1.06×10^{-1}	
	20L	8.85×10^{-2}	1.79×10^{-2}	8.85×10^{-2}	1.79×10^{-2}	8.85×10^{-2}	1.79×10^{-2}	1.06×10^{-1}	
	25	9.25×10^{-2}	1.90×10^{-2}	9.25×10^{-2}	1.90×10^{-2}	9.25×10^{-2}	1.90×10^{-2}	9.29×10^{-2}	
	25L	7.62×10^{-2}	1.62×10^{-2}	7.62×10^{-2}	1.62×10^{-2}	7.62×10^{-2}	1.62×10^{-2}	9.29×10^{-2}	
	30	8.47×10^{-2}	1.63×10^{-2}	8.47×10^{-2}	1.63×10^{-2}	8.47×10^{-2}	1.63×10^{-2}	7.69×10^{-2}	
	30L	6.52×10^{-2}	1.34×10^{-2}	6.52×10^{-2}	1.34×10^{-2}	6.52×10^{-2}	1.34×10^{-2}	7.69×10^{-2}	
	35	6.95×10^{-2}	1.43×10^{-2}	6.95×10^{-2}	1.43×10^{-2}	6.95×10^{-2}	1.43×10^{-2}	6.29×10^{-2}	
	35L	5.43×10^{-2}	1.16×10^{-2}	5.43×10^{-2}	1.16×10^{-2}	5.43×10^{-2}	1.16×10^{-2}	6.29×10^{-2}	
	45	6.13×10^{-2}	1.24×10^{-2}	6.13×10^{-2}	1.24×10^{-2}	6.13×10^{-2}	1.24×10^{-2}	4.69×10^{-2}	
	45L	4.79×10^{-2}	1.02×10^{-2}	4.79×10^{-2}	1.02×10^{-2}	4.79×10^{-2}	1.02×10^{-2}	4.69×10^{-2}	
	55	4.97×10^{-2}	1.02×10^{-2}	4.97×10^{-2}	1.02×10^{-2}	4.97×10^{-2}	1.02×10^{-2}	4.02×10^{-2}	
	55L	3.88×10^{-2}	8.30×10^{-3}	3.88×10^{-2}	8.30×10^{-3}	3.88×10^{-2}	8.30×10^{-3}	4.02×10^{-2}	
	65	3.87×10^{-2}	7.91×10^{-3}	3.87×10^{-2}	7.91×10^{-3}	3.87×10^{-2}	7.91×10^{-3}	3.40×10^{-2}	
	65L	3.06×10^{-2}	6.51×10^{-3}	3.06×10^{-2}	6.51×10^{-3}	3.06×10^{-2}	6.51×10^{-3}	3.40×10^{-2}	
SSR	15XW (TB)	2.08×10^{-1}	1.04×10^{-1}	3.75×10^{-2}	1.87×10^{-2}	1.46×10^{-1}	2.59×10^{-2}	1.71×10^{-1}	8.57×10^{-2}
	15XV	3.19×10^{-1}	1.60×10^{-1}	5.03×10^{-2}	2.51×10^{-2}	2.20×10^{-1}	3.41×10^{-2}	1.71×10^{-1}	8.57×10^{-2}
	20XW (TB)	1.69×10^{-1}	8.46×10^{-2}	3.23×10^{-2}	1.62×10^{-2}	1.19×10^{-1}	2.25×10^{-2}	1.29×10^{-1}	6.44×10^{-2}
	20XV	2.75×10^{-1}	1.37×10^{-1}	4.28×10^{-2}	2.14×10^{-2}	1.89×10^{-1}	2.89×10^{-2}	1.29×10^{-1}	6.44×10^{-2}
	25XW (TB)	1.41×10^{-1}	7.05×10^{-2}	2.56×10^{-2}	1.28×10^{-2}	9.86×10^{-2}	1.77×10^{-2}	1.10×10^{-1}	5.51×10^{-2}
	25XV	2.15×10^{-1}	1.08×10^{-1}	3.40×10^{-2}	1.70×10^{-2}	1.48×10^{-1}	2.31×10^{-2}	1.10×10^{-1}	5.51×10^{-2}
	30XW	1.18×10^{-1}	5.91×10^{-2}	2.19×10^{-2}	1.10×10^{-2}	8.26×10^{-2}	1.52×10^{-2}	9.22×10^{-2}	4.61×10^{-2}
	35XW	1.01×10^{-1}	5.03×10^{-2}	1.92×10^{-2}	9.60×10^{-3}	7.04×10^{-2}	1.33×10^{-2}	7.64×10^{-2}	3.82×10^{-2}
SNR	25	1.16×10^{-1}	7.41×10^{-2}	2.18×10^{-2}	1.40×10^{-2}	7.02×10^{-2}	1.33×10^{-2}	9.09×10^{-2}	5.82×10^{-2}
	25L	8.79×10^{-2}	5.62×10^{-2}	1.82×10^{-2}	1.16×10^{-2}	5.41×10^{-2}	1.13×10^{-2}	9.09×10^{-2}	5.82×10^{-2}
	30	1.02×10^{-1}	6.51×10^{-2}	1.86×10^{-2}	1.19×10^{-2}	6.16×10^{-2}	1.13×10^{-2}	8.11×10^{-2}	5.19×10^{-2}
	30L	7.60×10^{-2}	4.87×10^{-2}	1.55×10^{-2}	9.93×10^{-3}	4.68×10^{-2}	9.58×10^{-3}	8.11×10^{-2}	5.19×10^{-2}
	35	8.92×10^{-2}	5.71×10^{-2}	1.67×10^{-2}	1.07×10^{-2}	5.40×10^{-2}	1.01×10^{-2}	6.73×10^{-2}	4.31×10^{-2}
	35L	7.01×10^{-2}	4.48×10^{-2}	1.37×10^{-2}	8.79×10^{-3}	4.27×10^{-2}	8.41×10^{-3}	6.73×10^{-2}	4.31×10^{-2}
	45	6.55×10^{-2}	4.19×10^{-2}	1.35×10^{-2}	8.62×10^{-3}	4.03×10^{-2}	8.32×10^{-3}	5.10×10^{-2}	3.27×10^{-2}
	45L	5.32×10^{-2}	3.41×10^{-2}	1.10×10^{-2}	7.01×10^{-3}	3.26×10^{-2}	6.73×10^{-3}	5.10×10^{-2}	3.27×10^{-2}
	55	5.85×10^{-2}	3.74×10^{-2}	1.13×10^{-2}	7.24×10^{-3}	3.56×10^{-2}	6.92×10^{-3}	4.36×10^{-2}	2.79×10^{-2}
	55L	4.55×10^{-2}	2.91×10^{-2}	9.36×10^{-3}	5.99×10^{-3}	2.79×10^{-2}	5.75×10^{-3}	4.36×10^{-2}	2.79×10^{-2}
	65	5.07×10^{-2}	3.25×10^{-2}	9.92×10^{-3}	6.35×10^{-3}	3.09×10^{-2}	6.06×10^{-3}	3.70×10^{-2}	2.37×10^{-2}
	65L	3.58×10^{-2}	2.29×10^{-2}	7.67×10^{-3}	4.91×10^{-3}	2.21×10^{-2}	4.75×10^{-3}	3.70×10^{-2}	2.37×10^{-2}
85L	2.92×10^{-2}	1.87×10^{-2}	6.20×10^{-3}	4.00×10^{-3}	1.80×10^{-2}	3.80×10^{-3}	2.78×10^{-2}	1.78×10^{-2}	

K_{MR1} : 使用1个LM滑块时M_c径向方向的等价系数

K_{AL1} : 使用1个LM滑块时M_c反径向方向的等价系数

K_{MR2} : 2个LM滑块紧靠使用时M_c径向方向的等价系数

K_{AL2} : 2个LM滑块紧靠使用时M_c反径向方向的等价系数

K_{B1} : 使用1个LM滑块时M_b的等价系数

K_{B2} : 2个LM滑块紧靠使用时M_b的等价系数

K_{GR} : M_c径向方向的等价系数

K_{GL} : M_c反径向方向的等价系数

表2 等价系数 (SNS, SHW和SRS型)

公称型号		等价系数							
		K_{AR1}	K_{AL1}	K_{AR2}	K_{AL2}	K_{B1}	K_{B2}	K_{GR}	K_{GL}
SNS	25	1.12×10^{-1}	9.42×10^{-2}	2.11×10^{-2}	1.78×10^{-2}	1.02×10^{-1}	1.91×10^{-2}	9.41×10^{-2}	7.90×10^{-2}
	25L	8.52×10^{-2}	7.16×10^{-2}	1.77×10^{-2}	1.48×10^{-2}	7.73×10^{-2}	1.60×10^{-2}	9.41×10^{-2}	7.90×10^{-2}
	30	9.86×10^{-2}	8.28×10^{-2}	1.80×10^{-2}	1.51×10^{-2}	8.93×10^{-2}	1.63×10^{-2}	8.42×10^{-2}	7.07×10^{-2}
	30L	7.37×10^{-2}	6.19×10^{-2}	1.50×10^{-2}	1.26×10^{-2}	6.68×10^{-2}	1.36×10^{-2}	8.42×10^{-2}	7.07×10^{-2}
	35	8.64×10^{-2}	7.26×10^{-2}	1.61×10^{-2}	1.36×10^{-2}	7.83×10^{-2}	1.46×10^{-2}	7.01×10^{-2}	5.89×10^{-2}
	35L	6.80×10^{-2}	5.71×10^{-2}	1.33×10^{-2}	1.12×10^{-2}	6.17×10^{-2}	1.21×10^{-2}	7.01×10^{-2}	5.89×10^{-2}
	45	6.34×10^{-2}	5.33×10^{-2}	1.30×10^{-2}	1.10×10^{-2}	5.75×10^{-2}	1.18×10^{-2}	5.27×10^{-2}	4.43×10^{-2}
	45L	5.17×10^{-2}	4.34×10^{-2}	1.06×10^{-2}	8.94×10^{-3}	4.69×10^{-2}	9.64×10^{-3}	5.27×10^{-2}	4.43×10^{-2}
	55	5.67×10^{-2}	4.76×10^{-2}	1.10×10^{-2}	9.22×10^{-3}	5.14×10^{-2}	9.94×10^{-3}	4.52×10^{-2}	3.80×10^{-2}
	55L	4.42×10^{-2}	3.72×10^{-2}	9.09×10^{-3}	7.64×10^{-3}	4.01×10^{-2}	8.24×10^{-3}	4.52×10^{-2}	3.80×10^{-2}
	65	4.92×10^{-2}	4.13×10^{-2}	9.62×10^{-3}	8.08×10^{-3}	4.46×10^{-2}	8.71×10^{-3}	3.82×10^{-2}	3.21×10^{-2}
	65L	3.47×10^{-2}	2.92×10^{-2}	7.45×10^{-3}	6.26×10^{-3}	3.15×10^{-2}	6.75×10^{-3}	3.82×10^{-2}	3.21×10^{-2}
85L	2.83×10^{-2}	2.38×10^{-2}	6.00×10^{-3}	5.10×10^{-3}	2.57×10^{-2}	5.50×10^{-3}	2.86×10^{-2}	2.40×10^{-2}	
SHW	12	2.48×10^{-1}		4.69×10^{-2}		2.48×10^{-1}	4.69×10^{-2}	1.40×10^{-1}	
	12HR	1.70×10^{-1}		3.52×10^{-2}		1.70×10^{-1}	3.52×10^{-2}	1.40×10^{-1}	
	14	1.92×10^{-1}		3.80×10^{-2}		1.92×10^{-1}	3.80×10^{-2}	9.93×10^{-2}	
	17	1.72×10^{-1}		3.41×10^{-2}		1.72×10^{-1}	3.41×10^{-2}	6.21×10^{-2}	
	21	1.59×10^{-1}		2.95×10^{-2}		1.59×10^{-1}	2.95×10^{-2}	5.57×10^{-2}	
	27	1.21×10^{-1}		2.39×10^{-2}		1.21×10^{-1}	2.39×10^{-2}	4.99×10^{-2}	
	35	8.15×10^{-2}		1.64×10^{-2}		8.15×10^{-2}	1.64×10^{-2}	3.02×10^{-2}	
	50	6.22×10^{-2}		1.24×10^{-2}		6.22×10^{-2}	1.24×10^{-2}	2.30×10^{-2}	
SRS	7	4.19×10^{-1}		7.46×10^{-2}		4.18×10^{-1}	7.45×10^{-2}	2.58×10^{-1}	
	7W	3.01×10^{-1}		5.67×10^{-2}		3.00×10^{-1}	5.66×10^{-2}	1.36×10^{-1}	
	9	2.95×10^{-1}		5.26×10^{-2}		3.04×10^{-1}	5.40×10^{-2}	2.17×10^{-1}	
	9W	2.37×10^{-1}		4.25×10^{-2}		2.44×10^{-1}	4.37×10^{-2}	1.06×10^{-1}	
	12	2.94×10^{-1}		4.50×10^{-2}		2.94×10^{-1}	4.50×10^{-2}	1.53×10^{-1}	
	12W	2.00×10^{-1}		3.69×10^{-2}		2.00×10^{-1}	3.69×10^{-2}	7.97×10^{-2}	
	15	2.17×10^{-1}		3.69×10^{-2}		2.17×10^{-1}	3.69×10^{-2}	1.41×10^{-1}	
	15W	1.67×10^{-1}		2.94×10^{-2}		1.67×10^{-1}	2.94×10^{-2}	4.83×10^{-2}	
	20	1.80×10^{-1}		3.30×10^{-2}		1.86×10^{-1}	3.41×10^{-2}	9.34×10^{-2}	
	25	1.14×10^{-1}		2.17×10^{-2}		1.14×10^{-1}	2.17×10^{-2}	8.13×10^{-2}	

 K_{AR1} : 使用1个LM滑块时 M_r 径向方向的等价系数 K_{AL1} : 使用1个LM滑块时 M_r 反径向方向的等价系数 K_{AR2} : 2个LM滑块紧靠使用时 M_r 径向方向的等价系数 K_{AL2} : 2个LM滑块紧靠使用时 M_r 反径向方向的等价系数 K_{B1} : 使用1个LM滑块时 M_0 的等价系数 K_{B2} : 2个LM滑块紧靠使用时 M_0 的等价系数 K_{GR} : M_0 径向方向的等价系数 K_{GL} : M_0 反径向方向的等价系数

表3 等价系数 (SCR和HSR型)

公称型号		等价系数						
		K_{AR1}	K_{AL1}	K_{AR2}	K_{AL2}	K_{B1}	K_{B2}	K_{GR}
SCR	25	9.25×10^{-2}	1.90×10^{-2}	1.90×10^{-2}	9.25×10^{-2}	1.90×10^{-2}	9.29×10^{-2}	
	30	8.47×10^{-2}	1.63×10^{-2}	1.63×10^{-2}	8.47×10^{-2}	1.63×10^{-2}	7.69×10^{-2}	
	35	6.95×10^{-2}	1.43×10^{-2}	1.43×10^{-2}	6.95×10^{-2}	1.43×10^{-2}	6.29×10^{-2}	
	45	6.13×10^{-2}	1.24×10^{-2}	1.24×10^{-2}	6.13×10^{-2}	1.24×10^{-2}	4.69×10^{-2}	
	65	3.87×10^{-2}	7.91×10^{-3}	7.91×10^{-3}	3.87×10^{-2}	7.91×10^{-3}	3.40×10^{-2}	
HSR	8	4.39×10^{-1}	6.75×10^{-2}	6.75×10^{-2}	4.39×10^{-1}	6.75×10^{-2}	2.97×10^{-1}	
	10	3.09×10^{-1}	5.33×10^{-2}	5.33×10^{-2}	3.09×10^{-1}	5.33×10^{-2}	2.35×10^{-1}	
	12	2.08×10^{-1}	3.74×10^{-2}	3.74×10^{-2}	2.08×10^{-1}	3.74×10^{-2}	1.91×10^{-1}	
	15	1.68×10^{-1}	2.95×10^{-2}	2.95×10^{-2}	1.68×10^{-1}	2.95×10^{-2}	1.60×10^{-1}	
	20	1.25×10^{-1}	2.28×10^{-2}	2.28×10^{-2}	1.25×10^{-1}	2.28×10^{-2}	1.18×10^{-1}	
	20L	9.83×10^{-2}	1.91×10^{-2}	1.91×10^{-2}	9.83×10^{-2}	1.91×10^{-2}	1.18×10^{-1}	
	25	1.12×10^{-1}	2.01×10^{-2}	2.01×10^{-2}	1.12×10^{-1}	2.01×10^{-2}	1.00×10^{-1}	
	25L	8.66×10^{-2}	1.68×10^{-2}	1.68×10^{-2}	8.66×10^{-2}	1.68×10^{-2}	1.00×10^{-1}	
	30	8.93×10^{-2}	1.73×10^{-2}	1.73×10^{-2}	8.93×10^{-2}	1.73×10^{-2}	8.31×10^{-2}	
	30L	7.02×10^{-2}	1.43×10^{-2}	1.43×10^{-2}	7.02×10^{-2}	1.43×10^{-2}	8.31×10^{-2}	
	35	7.81×10^{-2}	1.55×10^{-2}	1.55×10^{-2}	7.81×10^{-2}	1.55×10^{-2}	6.74×10^{-2}	
	35L	6.15×10^{-2}	1.28×10^{-2}	1.28×10^{-2}	6.15×10^{-2}	1.28×10^{-2}	6.74×10^{-2}	
	45	6.71×10^{-2}	1.21×10^{-2}	1.21×10^{-2}	6.71×10^{-2}	1.21×10^{-2}	5.22×10^{-2}	
	45L	5.20×10^{-2}	1.00×10^{-2}	1.00×10^{-2}	5.20×10^{-2}	1.00×10^{-2}	5.22×10^{-2}	
	55	5.59×10^{-2}	1.03×10^{-2}	1.03×10^{-2}	5.59×10^{-2}	1.03×10^{-2}	4.27×10^{-2}	
	55L	4.33×10^{-2}	8.56×10^{-3}	8.56×10^{-3}	4.33×10^{-2}	8.56×10^{-3}	4.27×10^{-2}	
	65	4.47×10^{-2}	9.13×10^{-3}	9.13×10^{-3}	4.47×10^{-2}	9.13×10^{-3}	3.69×10^{-2}	
	65L	3.28×10^{-2}	7.06×10^{-3}	7.06×10^{-3}	3.28×10^{-2}	7.06×10^{-3}	3.69×10^{-2}	
	85	3.73×10^{-2}	6.80×10^{-3}	6.80×10^{-3}	3.73×10^{-2}	6.80×10^{-3}	2.79×10^{-2}	
	85L	2.89×10^{-2}	5.68×10^{-3}	5.68×10^{-3}	2.89×10^{-2}	5.68×10^{-3}	2.79×10^{-2}	
	100	2.60×10^{-2}	5.15×10^{-3}	5.15×10^{-3}	2.60×10^{-2}	5.15×10^{-3}	2.25×10^{-2}	
	120	2.36×10^{-2}	4.72×10^{-3}	4.72×10^{-3}	2.36×10^{-2}	4.72×10^{-3}	1.97×10^{-2}	
	150	2.17×10^{-2}	4.35×10^{-3}	4.35×10^{-3}	2.17×10^{-2}	4.35×10^{-3}	1.61×10^{-2}	
	15M2A	1.65×10^{-1}	2.89×10^{-2}	2.89×10^{-2}	1.65×10^{-1}	2.89×10^{-2}	1.86×10^{-1}	
	20M2A	1.23×10^{-1}	2.23×10^{-2}	2.23×10^{-2}	1.23×10^{-1}	2.23×10^{-2}	1.34×10^{-1}	
25M2A	1.10×10^{-1}	1.98×10^{-2}	1.98×10^{-2}	1.10×10^{-1}	1.98×10^{-2}	1.14×10^{-1}		

K_{AR1} : 使用1个LM滑块时M_r径向方向的等价系数

K_{AL1} : 使用1个LM滑块时M_r反径向方向的等价系数

K_{AR2} : 2个LM滑块紧靠使用时M_r径向方向的等价系数

K_{AL2} : 2个LM滑块紧靠使用时M_r反径向方向的等价系数

K_{B1} : 使用1个LM滑块时M_b的等价系数

K_{B2} : 2个LM滑块紧靠使用时M_b的等价系数

K_{GR} : M_r径向方向的等价系数

K_{GL} : M_r反径向方向的等价系数

表4 等价系数 (SR和NR型)

公称型号		等价系数							
		K_{AR1}	K_{AL1}	K_{AR2}	K_{AL2}	K_{B1}	K_{B2}	K_{GR}	K_{GL}
SR	15W (TB)	2.09×10^{-1}	1.04×10^{-1}	3.74×10^{-2}	1.87×10^{-2}	1.46×10^{-1}	2.58×10^{-2}	1.70×10^{-1}	8.48×10^{-2}
	15V (SB)	3.40×10^{-1}	1.70×10^{-1}	4.94×10^{-2}	2.47×10^{-2}	2.35×10^{-1}	3.32×10^{-2}	1.70×10^{-1}	8.48×10^{-2}
	20W (TB)	1.72×10^{-1}	8.61×10^{-2}	3.24×10^{-2}	1.62×10^{-2}	1.21×10^{-1}	2.25×10^{-2}	1.30×10^{-1}	6.49×10^{-2}
	20V (SB)	2.72×10^{-1}	1.36×10^{-1}	4.33×10^{-2}	2.16×10^{-2}	1.88×10^{-1}	2.94×10^{-2}	1.30×10^{-1}	6.49×10^{-2}
	25W (TB)	1.38×10^{-1}	6.89×10^{-2}	2.59×10^{-2}	1.30×10^{-2}	9.67×10^{-2}	1.80×10^{-2}	1.11×10^{-1}	5.55×10^{-2}
	25V (SB)	2.17×10^{-1}	1.09×10^{-1}	3.46×10^{-2}	1.73×10^{-2}	1.51×10^{-1}	2.35×10^{-2}	1.11×10^{-1}	5.55×10^{-2}
	30W (TB)	1.15×10^{-1}	5.74×10^{-2}	2.22×10^{-2}	1.11×10^{-2}	8.06×10^{-2}	1.55×10^{-2}	9.22×10^{-2}	4.61×10^{-2}
	30V (SB)	1.99×10^{-1}	9.93×10^{-2}	2.99×10^{-2}	1.49×10^{-2}	1.37×10^{-1}	2.02×10^{-2}	9.22×10^{-2}	4.61×10^{-2}
	35W (TB)	1.04×10^{-1}	5.21×10^{-2}	1.92×10^{-2}	9.61×10^{-3}	7.31×10^{-2}	1.33×10^{-2}	7.64×10^{-2}	3.82×10^{-2}
	35V (SB)	1.70×10^{-1}	8.51×10^{-2}	2.61×10^{-2}	1.31×10^{-2}	1.17×10^{-1}	1.77×10^{-2}	7.64×10^{-2}	3.82×10^{-2}
	45W (TB)	9.12×10^{-2}	4.56×10^{-2}	1.69×10^{-2}	8.47×10^{-3}	6.39×10^{-2}	1.17×10^{-2}	5.71×10^{-2}	2.85×10^{-2}
	55W (TB)	6.89×10^{-2}	3.44×10^{-2}	1.39×10^{-2}	6.93×10^{-3}	4.84×10^{-2}	9.66×10^{-3}	5.46×10^{-2}	2.73×10^{-2}
NR	25X	1.10×10^{-1}	7.78×10^{-2}	2.19×10^{-2}	1.55×10^{-2}	8.11×10^{-2}	1.63×10^{-2}	9.26×10^{-2}	6.58×10^{-2}
	25XL	8.91×10^{-2}	6.33×10^{-2}	1.79×10^{-2}	1.27×10^{-2}	6.55×10^{-2}	1.33×10^{-2}	9.26×10^{-2}	6.58×10^{-2}
	30	9.66×10^{-2}	6.86×10^{-2}	1.84×10^{-2}	1.31×10^{-2}	7.05×10^{-2}	1.35×10^{-2}	8.28×10^{-2}	5.88×10^{-2}
	30L	7.43×10^{-2}	5.27×10^{-2}	1.52×10^{-2}	1.08×10^{-2}	5.47×10^{-2}	1.13×10^{-2}	8.28×10^{-2}	5.88×10^{-2}
	35	8.82×10^{-2}	6.26×10^{-2}	1.64×10^{-2}	1.16×10^{-2}	6.42×10^{-2}	1.20×10^{-2}	6.92×10^{-2}	4.91×10^{-2}
	35L	6.67×10^{-2}	4.74×10^{-2}	1.35×10^{-2}	9.61×10^{-3}	4.90×10^{-2}	1.00×10^{-2}	6.92×10^{-2}	4.91×10^{-2}
	45	6.84×10^{-2}	4.86×10^{-2}	1.30×10^{-2}	9.23×10^{-3}	5.00×10^{-2}	9.58×10^{-3}	5.19×10^{-2}	3.68×10^{-2}
	45L	5.11×10^{-2}	3.62×10^{-2}	1.08×10^{-2}	7.66×10^{-3}	3.79×10^{-2}	8.07×10^{-3}	5.19×10^{-2}	3.68×10^{-2}
	55	5.75×10^{-2}	4.08×10^{-2}	1.11×10^{-2}	7.90×10^{-3}	4.21×10^{-2}	8.21×10^{-3}	4.44×10^{-2}	3.15×10^{-2}
	55L	4.53×10^{-2}	3.22×10^{-2}	9.16×10^{-3}	6.51×10^{-3}	3.34×10^{-2}	6.79×10^{-3}	4.44×10^{-2}	3.15×10^{-2}
	65	4.97×10^{-2}	3.53×10^{-2}	9.74×10^{-3}	6.91×10^{-3}	3.64×10^{-2}	7.18×10^{-3}	3.75×10^{-2}	2.66×10^{-2}
	65L	3.56×10^{-2}	2.53×10^{-2}	7.51×10^{-3}	5.33×10^{-3}	2.65×10^{-2}	5.61×10^{-3}	3.75×10^{-2}	2.66×10^{-2}
	75	4.21×10^{-2}	2.99×10^{-2}	8.31×10^{-3}	5.90×10^{-3}	3.08×10^{-2}	6.13×10^{-3}	3.16×10^{-2}	2.24×10^{-2}
	75L	3.14×10^{-2}	2.23×10^{-2}	6.74×10^{-3}	4.78×10^{-3}	2.33×10^{-2}	5.04×10^{-3}	3.16×10^{-2}	2.24×10^{-2}
	85	3.70×10^{-2}	2.62×10^{-2}	7.31×10^{-3}	5.19×10^{-3}	2.71×10^{-2}	5.40×10^{-3}	2.80×10^{-2}	1.99×10^{-2}
	85L	2.80×10^{-2}	1.99×10^{-2}	6.07×10^{-3}	4.31×10^{-3}	2.08×10^{-2}	4.55×10^{-3}	2.80×10^{-2}	1.99×10^{-2}
100	3.05×10^{-2}	2.17×10^{-2}	6.20×10^{-3}	4.41×10^{-3}	2.26×10^{-2}	4.63×10^{-3}	2.38×10^{-2}	1.69×10^{-2}	
100L	2.74×10^{-2}	1.95×10^{-2}	5.46×10^{-3}	3.87×10^{-3}	2.00×10^{-2}	4.00×10^{-3}	2.38×10^{-2}	1.69×10^{-2}	

 K_{AR1} : 使用1个LM滑块时 M_r 径向方向的等价系数 K_{AL1} : 使用1个LM滑块时 M_r 反径向方向的等价系数 K_{AR2} : 2个LM滑块紧靠使用时 M_r 径向方向的等价系数 K_{AL2} : 2个LM滑块紧靠使用时 M_r 反径向方向的等价系数 K_{B1} : 使用1个LM滑块时 M_b 的等价系数 K_{B2} : 2个LM滑块紧靠使用时 M_b 的等价系数 K_{GR} : M_b 径向方向的等价系数 K_{GL} : M_b 反径向方向的等价系数

表5 等价系数 (NRS和HRW型)

公称型号		等价系数							
		K_{AR1}	K_{AL1}	K_{AR2}	K_{AL2}	K_{B1}	K_{B2}	K_{GR}	K_{GL}
NRS	25X	1.05×10^{-1}		2.11×10^{-2}		1.05×10^{-1}	2.11×10^{-2}	9.41×10^{-2}	
	25XL	8.60×10^{-2}		1.73×10^{-2}		8.60×10^{-2}	1.73×10^{-2}	9.41×10^{-2}	
	30	9.30×10^{-2}		1.77×10^{-2}		9.30×10^{-2}	1.77×10^{-2}	8.44×10^{-2}	
	30L	7.17×10^{-2}		1.47×10^{-2}		7.17×10^{-2}	1.47×10^{-2}	8.44×10^{-2}	
	35	8.47×10^{-2}		1.57×10^{-2}		8.47×10^{-2}	1.57×10^{-2}	7.08×10^{-2}	
	35L	6.44×10^{-2}		1.31×10^{-2}		6.44×10^{-2}	1.31×10^{-2}	7.08×10^{-2}	
	45	6.58×10^{-2}		1.25×10^{-2}		6.58×10^{-2}	1.25×10^{-2}	5.26×10^{-2}	
	45L	4.92×10^{-2}		1.04×10^{-2}		4.92×10^{-2}	1.04×10^{-2}	5.26×10^{-2}	
	55	5.54×10^{-2}		1.07×10^{-2}		5.54×10^{-2}	1.07×10^{-2}	4.52×10^{-2}	
	55L	4.38×10^{-2}		8.85×10^{-3}		4.38×10^{-2}	8.85×10^{-3}	4.52×10^{-2}	
	65	4.79×10^{-2}		9.38×10^{-3}		4.79×10^{-2}	9.38×10^{-3}	3.81×10^{-2}	
	65L	3.43×10^{-2}		7.25×10^{-3}		3.43×10^{-2}	7.25×10^{-3}	3.81×10^{-2}	
	75	4.05×10^{-2}		8.01×10^{-3}		4.05×10^{-2}	8.01×10^{-3}	3.20×10^{-2}	
	75L	3.03×10^{-2}		6.50×10^{-3}		3.03×10^{-2}	6.50×10^{-3}	3.20×10^{-2}	
	85	3.56×10^{-2}		7.05×10^{-3}		3.56×10^{-2}	7.05×10^{-3}	2.83×10^{-2}	
	85L	2.70×10^{-2}		5.87×10^{-3}		2.70×10^{-2}	5.87×10^{-3}	2.83×10^{-2}	
100	2.93×10^{-2}		5.97×10^{-3}		2.93×10^{-2}	5.97×10^{-3}	2.41×10^{-2}		
100L	2.65×10^{-2}		5.27×10^{-3}		2.65×10^{-2}	5.27×10^{-3}	2.41×10^{-2}		
HRW	12	2.72×10^{-1}		5.16×10^{-2}		5.47×10^{-1}	1.04×10^{-1}	1.40×10^{-1}	
	14	2.28×10^{-1}		4.16×10^{-2}		4.54×10^{-1}	8.28×10^{-2}	1.01×10^{-1}	
	17	1.95×10^{-1}		3.33×10^{-2}		1.95×10^{-1}	3.33×10^{-2}	6.32×10^{-2}	
	21	1.64×10^{-1}		2.89×10^{-2}		1.64×10^{-1}	2.89×10^{-2}	5.92×10^{-2}	
	27	1.30×10^{-1}		2.33×10^{-2}		1.30×10^{-1}	2.33×10^{-2}	5.12×10^{-2}	
	35	8.66×10^{-2}		1.59×10^{-2}		8.66×10^{-2}	1.59×10^{-2}	3.06×10^{-2}	
	50	6.50×10^{-2}		1.21×10^{-2}		6.50×10^{-2}	1.21×10^{-2}	2.35×10^{-2}	
	60	5.77×10^{-2}		8.24×10^{-3}		5.77×10^{-2}	8.24×10^{-3}	1.77×10^{-2}	

K_{AR1} : 使用1个LM滑块时M_c径向方向的等价系数

K_{AL1} : 使用1个LM滑块时M_c反径向方向的等价系数

K_{AR2} : 2个LM滑块紧靠使用时M_c径向方向的等价系数

K_{AL2} : 2个LM滑块紧靠使用时M_c反径向方向的等价系数

K_{B1} : 使用1个LM滑块时M_b的等价系数

K_{B2} : 2个LM滑块紧靠使用时M_b的等价系数

K_{GR} : M_c径向方向的等价系数

K_{GL} : M_c反径向方向的等价系数

表6 等价系数 (RSR型)

公称型号		等价系数							
		K_{AR1}	K_{AL1}	K_{AR2}	K_{AL2}	K_{B1}	K_{B2}	K_{GR}	K_{GL}
RSR	3M	9.20×10^{-1}		1.27×10^{-1}		9.20×10^{-1}	1.27×10^{-1}	6.06×10^{-1}	
	3N	6.06×10^{-1}		1.01×10^{-1}		6.06×10^{-1}	1.01×10^{-1}	6.06×10^{-1}	
	3W	7.03×10^{-1}		1.06×10^{-1}		7.03×10^{-1}	1.06×10^{-1}	3.17×10^{-1}	
	3WN	4.76×10^{-1}		8.27×10^{-2}		4.76×10^{-1}	8.27×10^{-2}	3.17×10^{-1}	
	5M	6.67×10^{-1}		9.06×10^{-2}		6.67×10^{-1}	9.06×10^{-2}	3.85×10^{-1}	
	5N	5.21×10^{-1}		8.00×10^{-2}		5.21×10^{-1}	8.00×10^{-2}	3.85×10^{-1}	
	5W	4.85×10^{-1}		7.28×10^{-2}		4.85×10^{-1}	7.28×10^{-2}	1.96×10^{-1}	
	5WN	3.44×10^{-1}		5.93×10^{-2}		3.44×10^{-1}	5.93×10^{-2}	1.96×10^{-1}	
	7M	4.66×10^{-1}		6.57×10^{-2}		4.66×10^{-1}	6.57×10^{-2}	2.74×10^{-1}	
	7Z	4.66×10^{-1}		6.60×10^{-2}		4.66×10^{-1}	6.60×10^{-2}	2.74×10^{-1}	
	7N	2.88×10^{-1}		5.01×10^{-2}		2.88×10^{-1}	5.01×10^{-2}	2.74×10^{-1}	
	7W	3.07×10^{-1}		5.30×10^{-2}		3.07×10^{-1}	5.30×10^{-2}	1.40×10^{-1}	
	7WZ	3.30×10^{-1}		5.12×10^{-2}		3.30×10^{-1}	5.12×10^{-2}	1.40×10^{-1}	
	7WN	2.18×10^{-1}		4.13×10^{-2}		2.18×10^{-1}	4.13×10^{-2}	1.40×10^{-1}	
	9K	3.06×10^{-1}		5.19×10^{-2}		3.06×10^{-1}	5.19×10^{-2}	2.15×10^{-1}	
	9Z	3.06×10^{-1}		5.23×10^{-2}		3.06×10^{-1}	5.23×10^{-2}	2.15×10^{-1}	
	9N	2.15×10^{-1}		4.08×10^{-2}		2.15×10^{-1}	4.08×10^{-2}	2.15×10^{-1}	
	9WV	2.44×10^{-1}		4.22×10^{-2}		2.44×10^{-1}	4.22×10^{-2}	1.09×10^{-1}	
	9WZ	2.44×10^{-1}		4.22×10^{-2}		2.44×10^{-1}	4.22×10^{-2}	1.09×10^{-1}	
	9WN	1.73×10^{-1}		3.32×10^{-2}		1.73×10^{-1}	4.22×10^{-2}	1.09×10^{-1}	
	12V	3.52×10^{-1}	2.46×10^{-1}	5.37×10^{-2}	3.76×10^{-2}	2.81×10^{-1}	4.21×10^{-2}	2.09×10^{-1}	1.46×10^{-1}
	12Z	3.52×10^{-1}	2.46×10^{-1}	5.37×10^{-2}	3.76×10^{-2}	2.81×10^{-1}	4.21×10^{-2}	2.09×10^{-1}	1.46×10^{-1}
	12N	2.30×10^{-1}	1.61×10^{-1}	4.08×10^{-2}	2.85×10^{-2}	1.85×10^{-1}	3.25×10^{-2}	2.09×10^{-1}	1.46×10^{-1}
	12WV	2.47×10^{-1}	1.73×10^{-1}	4.38×10^{-2}	3.07×10^{-2}	1.99×10^{-1}	3.49×10^{-2}	1.02×10^{-1}	7.15×10^{-2}
	12WZ	2.47×10^{-1}	1.73×10^{-1}	4.38×10^{-2}	3.07×10^{-2}	1.99×10^{-1}	3.49×10^{-2}	1.02×10^{-1}	7.15×10^{-2}
	12WN	1.71×10^{-1}	1.20×10^{-1}	3.36×10^{-2}	2.35×10^{-2}	1.38×10^{-1}	2.70×10^{-2}	1.02×10^{-1}	7.15×10^{-2}
	14WV	2.10×10^{-1}	1.47×10^{-1}	3.89×10^{-2}	2.73×10^{-2}	1.69×10^{-1}	3.10×10^{-2}	8.22×10^{-2}	5.75×10^{-2}
	15V	2.77×10^{-1}	1.94×10^{-1}	4.38×10^{-2}	3.07×10^{-2}	2.21×10^{-1}	3.45×10^{-2}	1.69×10^{-1}	1.18×10^{-1}
	15Z	2.77×10^{-1}	1.94×10^{-1}	4.38×10^{-2}	3.07×10^{-2}	2.21×10^{-1}	3.45×10^{-2}	1.69×10^{-1}	1.18×10^{-1}
	15N	1.70×10^{-1}	1.19×10^{-1}	3.24×10^{-2}	2.27×10^{-2}	1.37×10^{-1}	2.59×10^{-2}	1.69×10^{-1}	1.18×10^{-1}
15WV	1.95×10^{-1}	1.36×10^{-1}	3.52×10^{-2}	2.46×10^{-2}	1.56×10^{-1}	2.80×10^{-2}	5.83×10^{-2}	4.08×10^{-2}	
15WZ	1.95×10^{-1}	1.36×10^{-1}	3.52×10^{-2}	2.46×10^{-2}	1.56×10^{-1}	2.80×10^{-2}	5.83×10^{-2}	4.08×10^{-2}	
15WN	1.34×10^{-1}	9.41×10^{-2}	2.68×10^{-2}	1.88×10^{-2}	1.09×10^{-1}	2.16×10^{-2}	5.82×10^{-2}	4.08×10^{-2}	
20V	1.68×10^{-1}	1.18×10^{-1}	2.92×10^{-2}	2.04×10^{-2}	1.35×10^{-1}	2.32×10^{-2}	1.30×10^{-1}	9.13×10^{-2}	
20N	1.20×10^{-1}	8.39×10^{-2}	2.30×10^{-2}	1.61×10^{-2}	9.68×10^{-2}	1.84×10^{-2}	1.30×10^{-1}	9.13×10^{-2}	

K_{AR1} : 使用1个LM滑块时 M_a 径向方向的等价系数

K_{AL1} : 使用1个LM滑块时 M_a 反径向方向的等价系数

K_{AR2} : 2个LM滑块紧靠使用时 M_a 径向方向的等价系数

K_{AL2} : 2个LM滑块紧靠使用时 M_a 反径向方向的等价系数

K_{B1} : 使用1个LM滑块时 M_b 的等价系数

K_{B2} : 2个LM滑块紧靠使用时 M_b 的等价系数

K_{GR} : M_b 径向方向的等价系数

K_{GL} : M_b 反径向方向的等价系数

表7 等价系数 (RSH、HR和GSR型)

公称型号		等价系数							
		K_{R1}	K_{AL1}	K_{R2}	K_{AL2}	K_{B1}	K_{B2}	K_{GR}	K_{GL}
RSH	7Z	4.66×10^{-1}	6.60×10^{-1}	6.60×10^{-2}		4.66×10^{-1}	6.60×10^{-2}	2.74×10^{-1}	
	7WZ	3.30×10^{-1}		5.12×10^{-2}		3.30×10^{-1}	5.12×10^{-2}	1.40×10^{-1}	
	9Z	3.06×10^{-1}		5.23×10^{-2}		3.06×10^{-1}	5.23×10^{-2}	2.15×10^{-1}	
	9WZ	2.44×10^{-1}		4.22×10^{-2}		2.44×10^{-1}	4.22×10^{-2}	1.09×10^{-1}	
	12Z	3.52×10^{-1}	2.46×10^{-1}	5.37×10^{-2}	3.76×10^{-2}	2.81×10^{-1}	4.21×10^{-2}	2.09×10^{-1}	1.46×10^{-1}
	12WZ	2.47×10^{-1}	1.73×10^{-1}	4.38×10^{-2}	3.07×10^{-2}	1.99×10^{-1}	3.49×10^{-2}	1.02×10^{-1}	7.15×10^{-2}
	15Z	2.77×10^{-1}	1.94×10^{-1}	4.38×10^{-2}	3.07×10^{-2}	2.21×10^{-1}	3.45×10^{-2}	1.69×10^{-1}	1.18×10^{-1}
	15WZ	1.95×10^{-1}	1.36×10^{-1}	3.52×10^{-2}	2.46×10^{-2}	1.56×10^{-1}	2.80×10^{-2}	5.83×10^{-2}	4.08×10^{-2}
HR	918	2.65×10^{-1}	2.65×10^{-1}	—	—	2.65×10^{-1}	—	—	—
	1123	2.08×10^{-1}	2.08×10^{-1}	—	—	2.08×10^{-1}	—	—	—
	1530	1.56×10^{-1}	1.56×10^{-1}	—	—	1.56×10^{-1}	—	—	—
	2042	1.11×10^{-1}	1.11×10^{-1}	—	—	1.11×10^{-1}	—	—	—
	2042T	8.64×10^{-2}	8.64×10^{-2}	—	—	8.64×10^{-2}	—	—	—
	2555	7.79×10^{-2}	7.79×10^{-2}	—	—	7.79×10^{-2}	—	—	—
	2555T	6.13×10^{-2}	6.13×10^{-2}	—	—	6.13×10^{-2}	—	—	—
	3065	6.92×10^{-2}	6.92×10^{-2}	—	—	6.92×10^{-2}	—	—	—
	3065T	5.45×10^{-2}	5.45×10^{-2}	—	—	5.45×10^{-2}	—	—	—
	3575	6.23×10^{-2}	6.23×10^{-2}	—	—	6.23×10^{-2}	—	—	—
	3575T	4.90×10^{-2}	4.90×10^{-2}	—	—	4.90×10^{-2}	—	—	—
	4085	5.19×10^{-2}	5.19×10^{-2}	—	—	5.19×10^{-2}	—	—	—
	4085T	4.09×10^{-2}	4.09×10^{-2}	—	—	4.09×10^{-2}	—	—	—
	50105	4.15×10^{-2}	4.15×10^{-2}	—	—	4.15×10^{-2}	—	—	—
50105T	3.27×10^{-2}	3.27×10^{-2}	—	—	3.27×10^{-2}	—	—	—	
60125	2.88×10^{-2}	2.88×10^{-2}	—	—	2.88×10^{-2}	—	—	—	
GSR	15T	1.61×10^{-1}	1.44×10^{-1}	2.88×10^{-2}	2.59×10^{-2}	1.68×10^{-1}	3.01×10^{-2}	—	—
	15V	2.21×10^{-1}	1.99×10^{-1}	3.54×10^{-2}	3.18×10^{-2}	2.30×10^{-1}	3.68×10^{-2}	—	—
	20T	1.28×10^{-1}	1.16×10^{-1}	2.34×10^{-2}	2.10×10^{-2}	1.34×10^{-1}	2.44×10^{-2}	—	—
	20V	1.77×10^{-1}	1.59×10^{-1}	2.87×10^{-2}	2.58×10^{-2}	1.84×10^{-1}	2.99×10^{-2}	—	—
	25T	1.07×10^{-1}	9.63×10^{-2}	1.97×10^{-2}	1.77×10^{-2}	1.12×10^{-1}	2.06×10^{-2}	—	—
	25V	1.47×10^{-1}	1.33×10^{-1}	2.42×10^{-2}	2.18×10^{-2}	1.53×10^{-1}	2.52×10^{-2}	—	—
	30T	9.17×10^{-2}	8.26×10^{-2}	1.68×10^{-2}	1.51×10^{-2}	9.59×10^{-2}	1.76×10^{-2}	—	—
	35T	8.03×10^{-2}	7.22×10^{-2}	1.48×10^{-2}	1.33×10^{-2}	8.39×10^{-2}	1.55×10^{-2}	—	—

K_{R1} : 使用1个LM滑块时M_r径向方向的等价系数

K_{B1} : 使用1个LM滑块时M_b的等价系数

K_{AL1} : 使用1个LM滑块时M_r反径向方向的等价系数

K_{B2} : 2个LM滑块紧靠使用时M_b的等价系数

K_{R2} : 2个LM滑块紧靠使用时M_r径向方向的等价系数

K_{GR} : M_r径向方向的等价系数

K_{AL2} : 2个LM滑块紧靠使用时M_r反径向方向的等价系数

K_{GL} : M_b反径向方向的等价系数

表8 等价系数 (CSR、MX、JR、NSR和SRG型)

公称型号		等价系数							
		K_{AR1}	K_{AL1}	K_{AR2}	K_{AL2}	K_{B1}	K_{B2}	K_{GR}	K_{GL}
CSR	15	1.68×10^{-1}		2.95×10^{-2}		1.68×10^{-1}	2.95×10^{-2}		1.60×10^{-1}
	20S	1.25×10^{-1}		2.28×10^{-2}		1.25×10^{-1}	2.28×10^{-2}		1.18×10^{-1}
	20	9.83×10^{-2}		1.91×10^{-2}		9.83×10^{-2}	1.91×10^{-2}		1.18×10^{-1}
	25S	1.12×10^{-1}		2.01×10^{-2}		1.12×10^{-1}	2.01×10^{-2}		1.00×10^{-1}
	25	8.66×10^{-2}		1.68×10^{-2}		8.66×10^{-2}	1.68×10^{-2}		1.00×10^{-1}
	30S	8.93×10^{-2}		1.73×10^{-2}		8.93×10^{-2}	1.73×10^{-2}		8.31×10^{-2}
	30	7.02×10^{-2}		1.43×10^{-2}		7.02×10^{-2}	1.43×10^{-2}		8.31×10^{-2}
	35	6.15×10^{-2}		1.28×10^{-2}		6.15×10^{-2}	1.28×10^{-2}		6.74×10^{-2}
	45	5.20×10^{-2}		1.00×10^{-2}		5.20×10^{-2}	1.00×10^{-2}		5.22×10^{-2}
MX	5	4.27×10^{-1}		7.01×10^{-2}		4.27×10^{-1}	7.01×10^{-2}		3.85×10^{-2}
	7W	2.18×10^{-1}		4.13×10^{-1}		2.18×10^{-1}	4.13×10^{-1}		1.40×10^{-1}
JR	25	1.12×10^{-1}		2.01×10^{-2}		1.12×10^{-1}	2.01×10^{-2}		1.00×10^{-1}
	35	7.81×10^{-2}		1.55×10^{-2}		7.81×10^{-2}	1.55×10^{-2}		6.74×10^{-2}
	45	6.71×10^{-2}		1.21×10^{-2}		6.71×10^{-2}	1.21×10^{-2}		5.22×10^{-2}
	55	5.59×10^{-2}		1.03×10^{-2}		5.59×10^{-2}	1.03×10^{-2}		4.27×10^{-2}
NSR	20TBC	2.29×10^{-1}		2.68×10^{-2}		2.29×10^{-1}	2.68×10^{-2}	—	—
	25TBC	2.01×10^{-1}		2.27×10^{-2}		2.01×10^{-1}	2.27×10^{-2}	—	—
	30TBC	1.85×10^{-1}		1.93×10^{-2}		1.85×10^{-1}	1.93×10^{-2}	—	—
	40TBC	1.39×10^{-1}		1.60×10^{-2}		1.39×10^{-1}	1.60×10^{-2}	—	—
	50TBC	1.24×10^{-1}		1.42×10^{-2}		1.24×10^{-1}	1.42×10^{-2}	—	—
	70TBC	9.99×10^{-2}		1.15×10^{-2}		9.99×10^{-2}	1.15×10^{-2}	—	—
SRG	15	1.23×10^{-1}		2.07×10^{-2}		1.23×10^{-1}	2.07×10^{-2}		1.04×10^{-1}
	20	9.60×10^{-2}		1.71×10^{-2}		9.60×10^{-2}	1.71×10^{-2}		8.00×10^{-2}
	20L	7.21×10^{-2}		1.42×10^{-2}		7.21×10^{-2}	1.42×10^{-2}		8.00×10^{-2}
	25	8.96×10^{-2}		1.55×10^{-2}		8.96×10^{-2}	1.55×10^{-2}		7.23×10^{-2}
	25L	6.99×10^{-2}		1.31×10^{-2}		6.99×10^{-2}	1.31×10^{-2}		7.23×10^{-2}
	30	8.06×10^{-2}		1.33×10^{-2}		8.06×10^{-2}	1.33×10^{-2}		5.61×10^{-2}
	30L	6.12×10^{-2}		1.11×10^{-2}		6.12×10^{-2}	1.11×10^{-2}		5.61×10^{-2}
	35	7.14×10^{-2}		1.18×10^{-2}		7.14×10^{-2}	1.18×10^{-2}		4.98×10^{-2}
	35L	5.26×10^{-2}		9.67×10^{-3}		5.26×10^{-2}	9.67×10^{-3}		4.98×10^{-2}
	45	5.49×10^{-2}		9.58×10^{-3}		5.49×10^{-2}	9.58×10^{-3}		3.85×10^{-2}
	45L	4.18×10^{-2}		7.93×10^{-3}		4.18×10^{-2}	7.93×10^{-3}		3.85×10^{-2}
	55	4.56×10^{-2}		8.04×10^{-3}		4.56×10^{-2}	8.04×10^{-3}		3.25×10^{-2}
	55L	3.37×10^{-2}		6.42×10^{-3}		3.37×10^{-2}	6.42×10^{-3}		3.25×10^{-2}
	65L	2.63×10^{-2}		4.97×10^{-3}		2.63×10^{-2}	4.97×10^{-3}		2.70×10^{-2}

 K_{AR1} : 使用1个LM滑块时 M_r 径向方向的等价系数 K_{AL1} : 使用1个LM滑块时 M_r 反径向方向的等价系数 K_{AR2} : 2个LM滑块紧靠使用时 M_r 径向方向的等价系数 K_{AL2} : 2个LM滑块紧靠使用时 M_r 反径向方向的等价系数 K_{B1} : 使用1个LM滑块时 M_b 的等价系数 K_{B2} : 2个LM滑块紧靠使用时 M_b 的等价系数 K_{GR} : M_r 径向方向的等价系数 K_{GL} : M_r 反径向方向的等价系数

表9 等价系数 (SRN和SRW型)

公称型号		等价系数							
		K_{AR1}	K_{AL1}	K_{AR2}	K_{AL2}	K_{B1}	K_{B2}	K_{GR}	K_{GL}
SRN	35	7.14×10^{-2}		1.18×10^{-2}		7.14×10^{-2}	1.18×10^{-2}		4.98×10^{-2}
	35L	5.26×10^{-2}		9.67×10^{-3}		5.26×10^{-2}	9.67×10^{-3}		4.98×10^{-2}
	45	5.49×10^{-2}		9.58×10^{-3}		5.49×10^{-2}	9.58×10^{-3}		3.85×10^{-2}
	45L	4.18×10^{-2}		7.93×10^{-3}		4.18×10^{-2}	7.93×10^{-3}		3.85×10^{-2}
	55	4.56×10^{-2}		8.04×10^{-3}		4.56×10^{-2}	8.04×10^{-3}		3.25×10^{-2}
	55L	3.37×10^{-2}		6.42×10^{-3}		3.37×10^{-2}	6.42×10^{-3}		3.25×10^{-2}
	65L	2.63×10^{-2}		4.97×10^{-3}		2.63×10^{-2}	4.97×10^{-3}		2.70×10^{-2}
SRW	70	4.18×10^{-2}		7.93×10^{-3}		4.18×10^{-2}	7.93×10^{-3}		2.52×10^{-2}
	85	3.37×10^{-2}		6.42×10^{-3}		3.37×10^{-2}	6.42×10^{-3}		2.09×10^{-2}
	100	2.63×10^{-2}		4.97×10^{-3}		2.63×10^{-2}	4.97×10^{-3}		1.77×10^{-2}

K_{AR1} : 使用1个LM滑块时M_c径向方向的等价系数

K_{B1} : 使用1个LM滑块时M_b的等价系数

K_{AL1} : 使用1个LM滑块时M_c反径向方向的等价系数

K_{B2} : 2个LM滑块紧靠使用时M_b的等价系数

K_{AR2} : 2个LM滑块紧靠使用时M_c径向方向的等价系数

K_{GR} : M_c径向方向的等价系数

K_{AL2} : 2个LM滑块紧靠使用时M_c反径向方向的等价系数

K_{GL} : M_c反径向方向的等价系数

[计算例]

使用1个LM滑块时

型号：SSR20XV1

重力加速度 $g=9.8$ (m/s²)

质量 $m=10$ (kg)

$l_1=200$ (mm)

$l_2=100$ (mm)

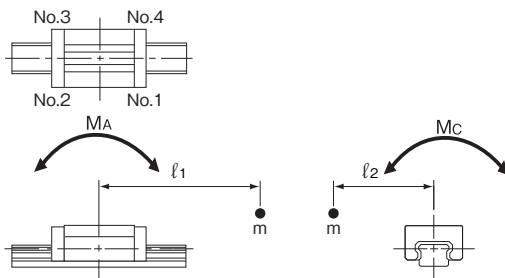


图6 使用1个LM滑块时

- No. 1 $P_1=mg+K_{AR1} \cdot mg \cdot l_1+K_{CR} \cdot mg \cdot l_2=98+0.275 \times 98 \times 200+0.129 \times 98 \times 100=6752$ (N)
 No. 2 $P_2=mg-K_{AL1} \cdot mg \cdot l_1+K_{CR} \cdot mg \cdot l_2=98-0.137 \times 98 \times 200+0.129 \times 98 \times 100=-1323$ (N)
 No. 3 $P_3=mg-K_{AL1} \cdot mg \cdot l_1-K_{CL} \cdot mg \cdot l_2=98-0.137 \times 98 \times 200-0.0644 \times 98 \times 100=-3218$ (N)
 No. 4 $P_4=mg+K_{AR1} \cdot mg \cdot l_1-K_{CL} \cdot mg \cdot l_2=98+0.275 \times 98 \times 200-0.0644 \times 98 \times 100=4857$ (N)

2个LM滑块紧靠使用时

型号：SNS30R2

重力加速度 $g=9.8$ (m/s²)

质量 $m=5$ (kg)

$l_1=200$ (mm)

$l_2=150$ (mm)

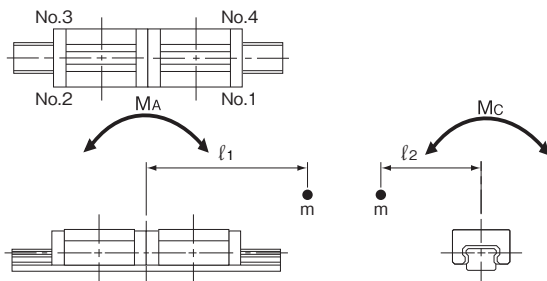


图7 2个LM滑块紧靠使用时

- No.1 $P_1=\frac{mg}{2}+K_{AR2} \cdot mg \cdot l_1+K_{CR} \cdot \frac{mg \cdot l_2}{2}=\frac{49}{2}+0.018 \times 49 \times 200+0.0842 \times \frac{49 \times 150}{2}=510.3$ (N)
 No.2 $P_2=\frac{mg}{2}-K_{AL2} \cdot mg \cdot l_1+K_{CR} \cdot \frac{mg \cdot l_2}{2}=\frac{49}{2}-0.0151 \times 49 \times 200+0.0842 \times \frac{49 \times 150}{2}=186$ (N)
 No.3 $P_3=\frac{mg}{2}-K_{AL2} \cdot mg \cdot l_1-K_{CL} \cdot \frac{mg \cdot l_2}{2}=\frac{49}{2}-0.0151 \times 49 \times 200-0.0707 \times \frac{49 \times 150}{2}=-383.3$ (N)
 No.4 $P_4=\frac{mg}{2}+K_{AR2} \cdot mg \cdot l_1-K_{CL} \cdot \frac{mg \cdot l_2}{2}=\frac{49}{2}+0.018 \times 49 \times 200-0.0707 \times \frac{49 \times 150}{2}=-58.9$ (N)

注1) 由于LM导轨竖立使用时只有力矩负荷起作用, 故没有必要计算负荷力(mg)。

注2) 根据型号不同, 可能有各方向的额定负荷不同的类型。因此若为此种类型, 请按条件变差的方向计算等效负荷。

【使用双轴の場合】

● 设定使用条件

为了计算直线运动系统的负荷大小和寿命时间, 需要先确定必要的使用条件。

使用条件有如下项目：

- (1) 质量大小： m (kg)
- (2) 作用负荷的方向
- (3) 作用点的位置（重心等）： l_2, l_3, h_1 (mm)
- (4) 推力位置： l_4, h_2 (mm)
- (5) 直线运动系统的配置： l_0, l_1 (mm)
(个数、轴数)
- (6) 速度曲线图
速度： V (mm/s)
时定数： t_n (s)
加速度： α_n (mm/s²)

$$(\alpha_n = \frac{V}{t_n})$$

- (7) 运行周期
每分钟往返次数： N_1 (min⁻¹)
 - (8) 行程长度： l_s (mm)
 - (9) 平均速度： V_m (m/s)
 - (10) 要求寿命小时数： L_h (h)
- 重力加速度 $g = 9.8$ (m/s²)

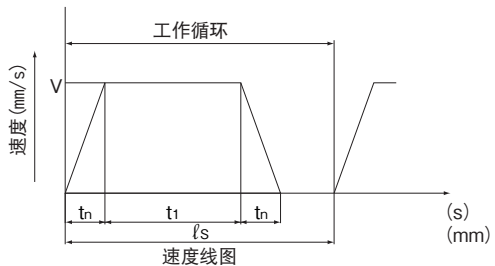
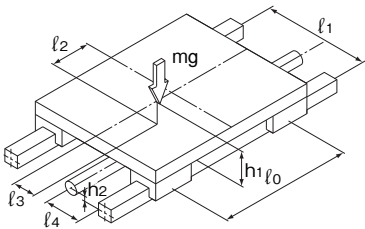


图8 使用条件

● 负荷大小的计算式

作用在LM滚动导轨上的负荷, 根据物体重心的位置、推力位置及启动停止时的加减速等引起的惯性力、切削阻力等外力的作用, 负荷大小会不断变化。

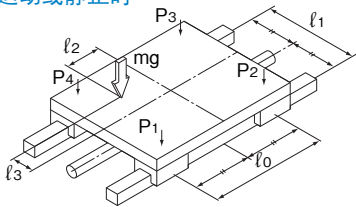
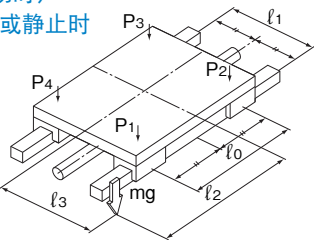
选定LM滚动导轨时, 有必要充分考虑这些条件来计算负荷的大小。

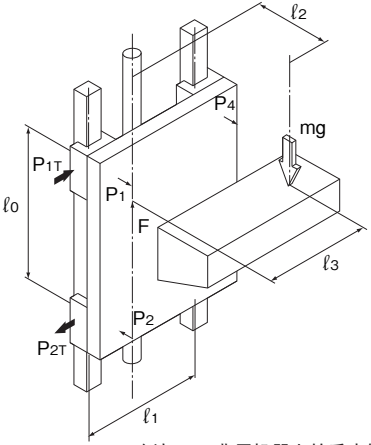
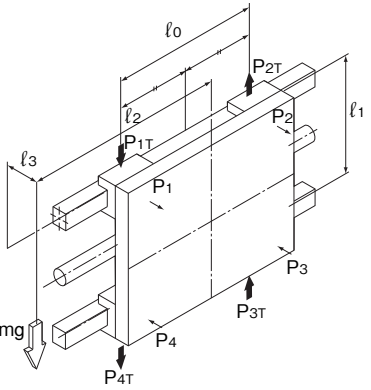
以下将用例1~例10来说明作用在LM滚动导轨上负荷大小的计算方法。

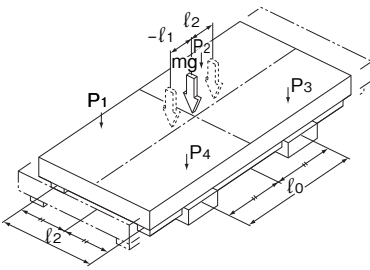
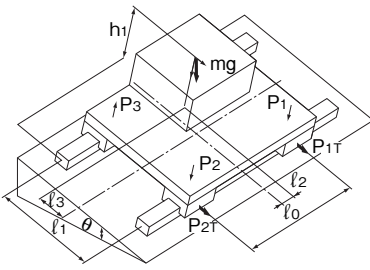
m	: 质量	(kg)
l_n	: 距离	(mm)
F_n	: 外力	(N)
P_n	: 外加负荷 (径向 / 反径向方向)	(N)
P_{nt}	: 外加负荷 (水平方向)	(N)
g	: 重力加速度	(m/s ²)
	(g=9.8m/s ²)	
V	: 速度	(m/s)
t_n	: 时定数	(s)
α_n	: 加速度	(m/s ²)

$$(\alpha_n = \frac{V}{t_n})$$

[例]

	使用条件	负荷大小的计算式
1	水平使用 (滑块滑动时) 匀速运动或静止时 	$P_1 = \frac{mg}{4} + \frac{mg \cdot l_2}{2 \cdot l_0} - \frac{mg \cdot l_3}{2 \cdot l_1}$ $P_2 = \frac{mg}{4} - \frac{mg \cdot l_2}{2 \cdot l_0} - \frac{mg \cdot l_3}{2 \cdot l_1}$ $P_3 = \frac{mg}{4} - \frac{mg \cdot l_2}{2 \cdot l_0} + \frac{mg \cdot l_3}{2 \cdot l_1}$ $P_4 = \frac{mg}{4} + \frac{mg \cdot l_2}{2 \cdot l_0} + \frac{mg \cdot l_3}{2 \cdot l_1}$
2	水平悬臂使用 (滑块滑动时) 匀速运动或静止时 	$P_1 = \frac{mg}{4} + \frac{mg \cdot l_2}{2 \cdot l_0} + \frac{mg \cdot l_3}{2 \cdot l_1}$ $P_2 = \frac{mg}{4} - \frac{mg \cdot l_2}{2 \cdot l_0} + \frac{mg \cdot l_3}{2 \cdot l_1}$ $P_3 = \frac{mg}{4} - \frac{mg \cdot l_2}{2 \cdot l_0} - \frac{mg \cdot l_3}{2 \cdot l_1}$ $P_4 = \frac{mg}{4} + \frac{mg \cdot l_2}{2 \cdot l_0} - \frac{mg \cdot l_3}{2 \cdot l_1}$

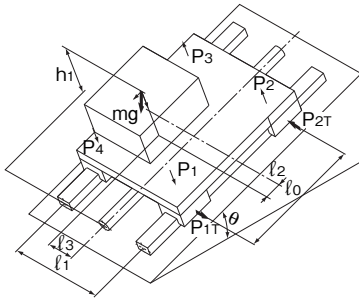
	使用条件	负荷大小的计算式
3	<p>垂直使用 匀速运动或静止时 静止时</p>  <p>例如：工业用机器人的垂直轴、自动涂装机、升降机</p>	$P_1 \sim P_4 = \frac{mg \cdot l_2}{2 \cdot l_0}$ $P_{1T} \sim P_{4T} = \frac{mg \cdot l_3}{2 \cdot l_0}$
4	<p>挂壁使用 匀速运动或静止时 静止时</p>  <p>例如：交叉轨道加载器行走轴</p>	$P_1 \sim P_4 = \frac{mg \cdot l_3}{2 \cdot l_1}$ $P_{1T} = P_{4T} = \frac{mg}{4} + \frac{mg \cdot l_2}{2 \cdot l_0}$ $P_{2T} = P_{3T} = \frac{mg}{4} - \frac{mg \cdot l_2}{2 \cdot l_0}$

	使用条件	负荷大小的计算式
5	<p>LM轨道可移动时 水平使用</p>  <p>例如：XY工作台 滑动叉子</p>	$P_1 \sim P_4 (\max) = \frac{mg}{4} + \frac{mg \cdot l_1}{2 \cdot l_0}$ $P_1 \sim P_4 (\min) = \frac{mg}{4} - \frac{mg \cdot l_1}{2 \cdot l_0}$
6	<p>横向倾斜使用</p>  <p>例如：NC车床 滑动架</p>	$P_1 = + \frac{mg \cdot \cos\theta}{4} + \frac{mg \cdot \cos\theta \cdot l_2}{2 \cdot l_0} - \frac{mg \cdot \cos\theta \cdot l_3}{2 \cdot l_1} + \frac{mg \cdot \sin\theta \cdot h_1}{2 \cdot l_1}$ $P_{1T} = \frac{mg \cdot \sin\theta}{4} + \frac{mg \cdot \sin\theta \cdot l_2}{2 \cdot l_0}$ $P_2 = + \frac{mg \cdot \cos\theta}{4} - \frac{mg \cdot \cos\theta \cdot l_2}{2 \cdot l_0} - \frac{mg \cdot \cos\theta \cdot l_3}{2 \cdot l_1} + \frac{mg \cdot \sin\theta \cdot h_1}{2 \cdot l_1}$ $P_{2T} = \frac{mg \cdot \sin\theta}{4} - \frac{mg \cdot \sin\theta \cdot l_2}{2 \cdot l_0}$ $P_3 = + \frac{mg \cdot \cos\theta}{4} - \frac{mg \cdot \cos\theta \cdot l_2}{2 \cdot l_0} + \frac{mg \cdot \cos\theta \cdot l_3}{2 \cdot l_1} - \frac{mg \cdot \sin\theta \cdot h_1}{2 \cdot l_1}$ $P_{3T} = \frac{mg \cdot \sin\theta}{4} - \frac{mg \cdot \sin\theta \cdot l_2}{2 \cdot l_0}$ $P_4 = + \frac{mg \cdot \cos\theta}{4} + \frac{mg \cdot \cos\theta \cdot l_2}{2 \cdot l_0} + \frac{mg \cdot \cos\theta \cdot l_3}{2 \cdot l_1} - \frac{mg \cdot \sin\theta \cdot h_1}{2 \cdot l_1}$ $P_{4T} = \frac{mg \cdot \sin\theta}{4} + \frac{mg \cdot \sin\theta \cdot l_2}{2 \cdot l_0}$

使用条件

负荷大小的计算式

纵向倾斜使用



例如：NC车床刀架

$$P_1 = + \frac{mg \cdot \cos\theta}{4} + \frac{mg \cdot \cos\theta \cdot l_2}{2 \cdot l_0}$$

$$- \frac{mg \cdot \cos\theta \cdot l_3}{2 \cdot l_1} + \frac{mg \cdot \sin\theta \cdot h_1}{2 \cdot l_0}$$

$$P_{1T} = + \frac{mg \cdot \sin\theta \cdot l_3}{2 \cdot l_0}$$

$$P_2 = + \frac{mg \cdot \cos\theta}{4} - \frac{mg \cdot \cos\theta \cdot l_2}{2 \cdot l_0}$$

$$- \frac{mg \cdot \cos\theta \cdot l_3}{2 \cdot l_1} - \frac{mg \cdot \sin\theta \cdot h_1}{2 \cdot l_0}$$

$$P_{2T} = - \frac{mg \cdot \sin\theta \cdot l_3}{2 \cdot l_0}$$

$$P_3 = + \frac{mg \cdot \cos\theta}{4} - \frac{mg \cdot \cos\theta \cdot l_2}{2 \cdot l_0}$$

$$+ \frac{mg \cdot \cos\theta \cdot l_3}{2 \cdot l_1} - \frac{mg \cdot \sin\theta \cdot h_1}{2 \cdot l_0}$$

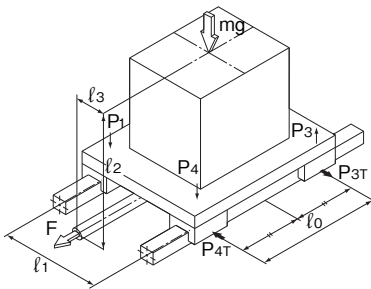
$$P_{3T} = - \frac{mg \cdot \sin\theta \cdot l_3}{2 \cdot l_0}$$

$$P_4 = + \frac{mg \cdot \cos\theta}{4} + \frac{mg \cdot \cos\theta \cdot l_2}{2 \cdot l_0}$$

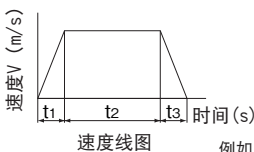
$$+ \frac{mg \cdot \cos\theta \cdot l_3}{2 \cdot l_1} + \frac{mg \cdot \sin\theta \cdot h_1}{2 \cdot l_0}$$

$$P_{4T} = + \frac{mg \cdot \sin\theta \cdot l_3}{2 \cdot l_0}$$

惯性力起作用
水平使用



$$\alpha_n = \frac{V}{t_n}$$



例如：搬运货车

加速时

$$P_1 = P_4 = \frac{mg}{4} - \frac{m \cdot \alpha_1 \cdot l_2}{2 \cdot l_0}$$

$$P_2 = P_3 = \frac{mg}{4} + \frac{m \cdot \alpha_1 \cdot l_2}{2 \cdot l_0}$$

$$P_{1T} - P_{4T} = \frac{m \cdot \alpha_1 \cdot l_3}{2 \cdot l_0}$$

匀速时

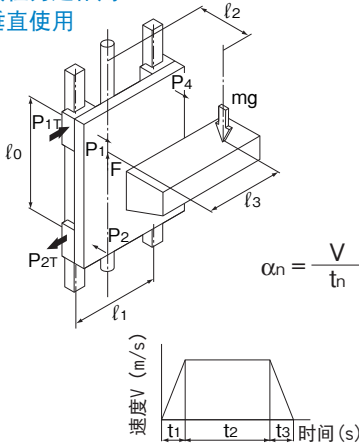
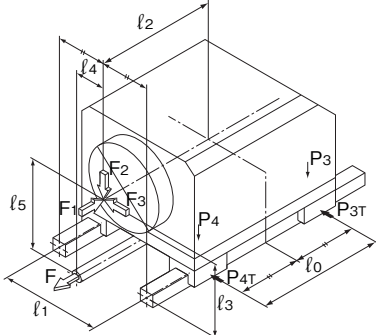
$$P_1 \sim P_4 = \frac{mg}{4}$$

减速时

$$P_1 = P_4 = \frac{mg}{4} + \frac{m \cdot \alpha_3 \cdot l_2}{2 \cdot l_0}$$

$$P_2 = P_3 = \frac{mg}{4} - \frac{m \cdot \alpha_3 \cdot l_2}{2 \cdot l_0}$$

$$P_{1T} - P_{4T} = \frac{m \cdot \alpha_3 \cdot l_3}{2 \cdot l_0}$$

	使用条件	负荷大小的计算式
9	<p>惯性力起作用 垂直使用</p>  <p>速度线图 例如：搬运升降机</p>	<p>加速时</p> $P_1 \sim P_4 = \frac{m \cdot (g + \alpha_1) \cdot l_2}{2 \cdot l_0}$ $P_{1T} \sim P_{4T} = \frac{m \cdot (g + \alpha_1) \cdot l_3}{2 \cdot l_0}$ <p>匀速时</p> $P_1 \sim P_4 = \frac{mg \cdot l_2}{2 \cdot l_0}$ $P_{1T} \sim P_{4T} = \frac{mg \cdot l_3}{2 \cdot l_0}$ <p>减速时</p> $P_1 \sim P_4 = \frac{m \cdot (g - \alpha_3) \cdot l_2}{2 \cdot l_0}$ $P_{1T} \sim P_{4T} = \frac{m \cdot (g - \alpha_3) \cdot l_3}{2 \cdot l_0}$
10	<p>外力起作用 水平使用</p>  <p>例如：钻削单元、铣床、车床、加工中心机等切割机床</p>	<p>F₁ 作用下</p> $P_1 \sim P_4 = \frac{F_1 \cdot l_5}{2 \cdot l_0}$ $P_{1T} \sim P_{4T} = \frac{F_1 \cdot l_4}{2 \cdot l_0}$ <p>F₂ 作用下</p> $P_1 = P_4 = \frac{F_2}{4} + \frac{F_2 \cdot l_2}{2 \cdot l_0}$ $P_2 = P_3 = \frac{F_2}{4} - \frac{F_2 \cdot l_2}{2 \cdot l_0}$ <p>F₃ 作用下</p> $P_1 \sim P_4 = \frac{F_3 \cdot l_3}{2 \cdot l_1}$ $P_{1T} = P_{4T} = \frac{F_3}{4} + \frac{F_3 \cdot l_2}{2 \cdot l_0}$ $P_{2T} = P_{3T} = \frac{F_3}{4} - \frac{F_3 \cdot l_2}{2 \cdot l_0}$

计算等价负荷

LM滚动导轨可同时承受径向负荷 (P_R)、反径向负荷 (P_L)、侧向负荷 (P_T) 等各方向的负荷和力矩。负荷的种类如下。

- P_R : 径向负荷
- P_L : 反径向负荷
- P_T : 侧向负荷

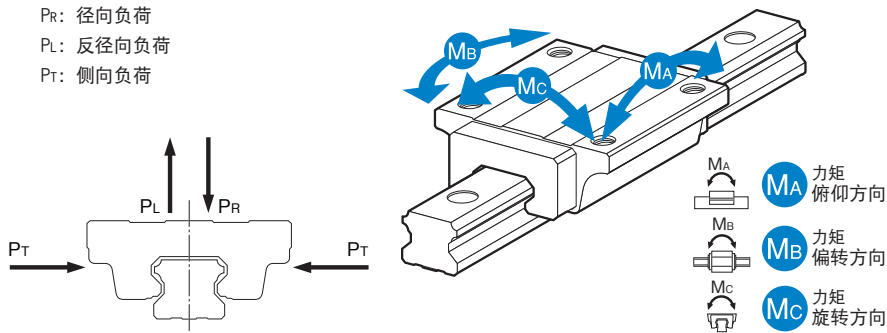


图9 LM滚动导轨所承受负荷的方向

【等价负荷 P_E 】

在LM滚动导轨上有多个负荷（例如径向负荷和侧向负荷）同时起作用时，应将所有的负荷换算成径向或侧向的等价负荷，再用此等价负荷来计算寿命或静态安全系数。

【等价负荷的计算式】

LM滚动导轨的等价负荷计算式因型号不同而有所不同，详细请参照各型号的相应项目。

LM滚动导轨HSR型的计算例

径向负荷 (P_R) 与侧向负荷 (P_T) 同时作用时，等价负荷按下式计算。

$$P_E \text{ (等价负荷)} = P_R + P_T$$

- P_R : 径向负荷
- P_T : 侧向负荷

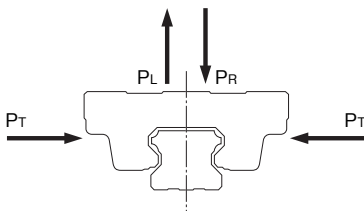


图10 LM滚动导轨的等价负荷

计算静态安全系数

计算作用在 LM 滚动导轨上的负荷时，首先要求出计算寿命时所需的平均负荷与计算静态安全系数时所需的最大负荷。特别在起动停止很激烈、或切削荷重作用の場合，及因悬臂负荷所引起的大力矩作用的情况下，可能会对 LM 滚动导轨产生意想不到的大负荷。在选择型号时，请确认其最大负荷（不管是起动还是停止）是否适合。表10表示了静态安全系数的基准值。

表10 静态安全系数（ f_s ）的基准值

使用机械	负荷条件	f_s 的下限
一般工业机械	无振动或冲击时	1~1.3
	有振动或冲击时	2~3
工具机	无振动或冲击时	1~1.5
	有振动或冲击时	2.5~7

径向方向负荷较大时	$\frac{f_H \cdot f_T \cdot f_C \cdot C_0}{P_R} \geq f_s$
反径向方向负荷较大时	$\frac{f_H \cdot f_T \cdot f_C \cdot C_{0L}}{P_L} \geq f_s$
侧向负荷较大时	$\frac{f_H \cdot f_T \cdot f_C \cdot C_{0T}}{P_T} \geq f_s$

- f_s : 静态安全系数
 C_0 : 基本静额定负荷（径向方向） (N)
 C_{0L} : 基本静额定负荷（反径向方向） (N)
 C_{0T} : 基本静额定负荷（侧向） (N)
 P_R : 负荷计算值（径向方向） (N)
 P_L : 负荷计算值（反径向方向） (N)
 P_T : 负荷计算值（侧向） (N)
 f_H : 硬度系数(请参照 A-101中的 图11)
 f_T : 温度系数(请参照 A-101中的 图12)
 f_C : 接触系数(请参照 A-101中的 表11)

计算平均负荷

像工业机器人的机械臂，前进时抓住工件运动，后退时就只有机械臂的自重，或像在工具机上，LM滑块的负荷随各种各样的条件变动时，有必要综合考虑这些变动负荷条件来进行寿命计算。

平均负荷（ P_m ）指的是运行中LM滑块的负荷大小由于各种各样的条件而变动时，与这些变动负荷条件下的寿命具有相同寿命的一定大小的负荷。

$$P_m = \sqrt[3]{\frac{1}{L} \cdot \sum_{n=1}^n (P_n^3 \cdot L_n)}$$

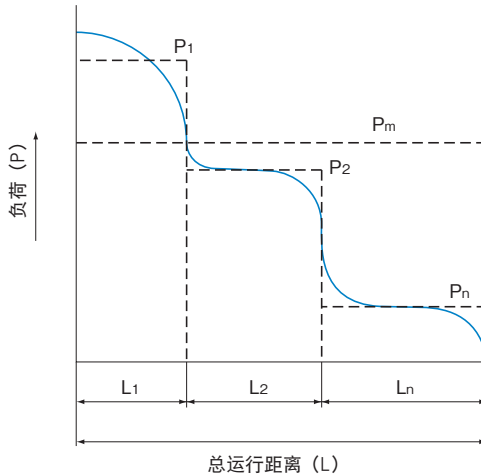
- P_m : 平均负荷 (N)
- P_n : 变化负荷 (N)
- L : 总运行距离 (mm)
- L_n : 负荷 P_n 时运行的距离 (mm)

注)上式以及式(1)适用于滚动体为钢球的情况。

(1) 阶段性变化的情况

$$P_m = \sqrt[3]{\frac{1}{L} (P_1^3 \cdot L_1 + P_2^3 \cdot L_2 + \dots + P_n^3 \cdot L_n)} \dots\dots\dots (1)$$

- P_m : 平均负荷 (N)
- P_n : 变化负荷 (N)
- L : 总运行距离 (mm)
- L_n : P_n 时运行的距离 (mm)

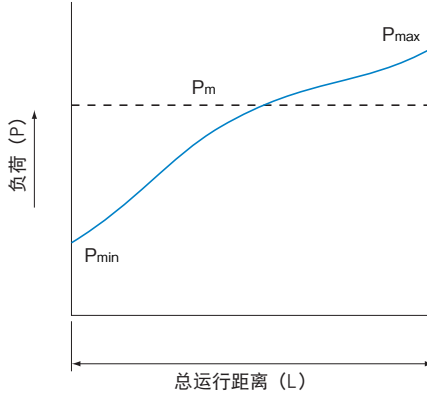


(2) 单调变化的情况

$$P_m \doteq \frac{1}{3} (P_{\min} + 2 \cdot P_{\max}) \dots\dots\dots (2)$$

P_{\min} : 最小负荷 (N) (N)

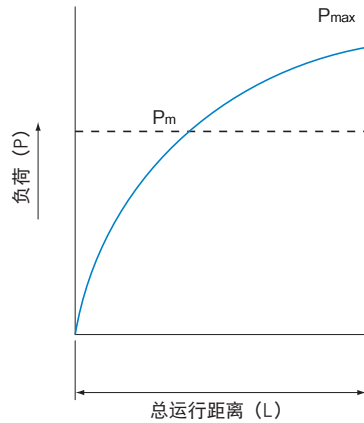
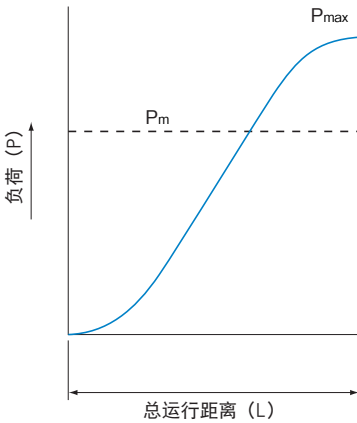
P_{\max} : 最大负荷 (N) (N)



(3) 按正弦曲线变化的情况

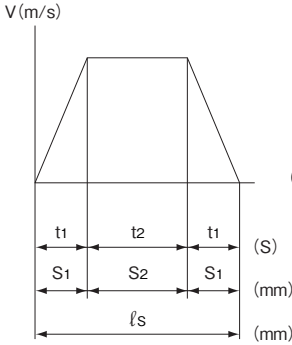
(a) $P_m \doteq 0.65P_{\max} \dots\dots\dots (3)$

(b) $P_m \doteq 0.75P_{\max} \dots\dots\dots (4)$

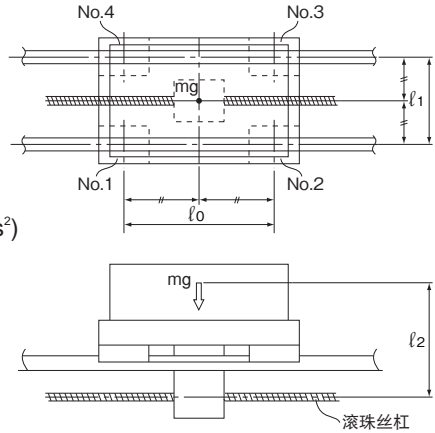


平均负荷的计算例(1)-考虑水平使用和加减速-

【使用条件】



$$\alpha_1 := \frac{v}{t_1} \text{ (m/s}^2\text{)}$$



【LM滑块的负荷大小】

● 匀速时

$$P_1 = + \frac{mg}{4}$$

$$P_2 = + \frac{mg}{4}$$

$$P_3 = + \frac{mg}{4}$$

$$P_4 = + \frac{mg}{4}$$

● 加速时

$$Pa_1 = P_1 + \frac{m \cdot \alpha_1 \cdot l_2}{2 \cdot l_0}$$

$$Pa_2 = P_2 - \frac{m \cdot \alpha_1 \cdot l_2}{2 \cdot l_0}$$

$$Pa_3 = P_3 - \frac{m \cdot \alpha_1 \cdot l_2}{2 \cdot l_0}$$

$$Pa_4 = P_4 + \frac{m \cdot \alpha_1 \cdot l_2}{2 \cdot l_0}$$

● 减速时

$$Pd_1 = P_1 - \frac{m \cdot \alpha_1 \cdot l_2}{2 \cdot l_0}$$

$$Pd_2 = P_2 + \frac{m \cdot \alpha_1 \cdot l_2}{2 \cdot l_0}$$

$$Pd_3 = P_3 + \frac{m \cdot \alpha_1 \cdot l_2}{2 \cdot l_0}$$

$$Pd_4 = P_4 - \frac{m \cdot \alpha_1 \cdot l_2}{2 \cdot l_0}$$

【平均负荷】

$$P_{m1} = \sqrt[3]{\frac{1}{l_s} (Pa_1^3 \cdot S_1 + P_1^3 \cdot S_2 + Pd_1^3 \cdot S_3)}$$

$$P_{m2} = \sqrt[3]{\frac{1}{l_s} (Pa_2^3 \cdot S_1 + P_2^3 \cdot S_2 + Pd_2^3 \cdot S_3)}$$

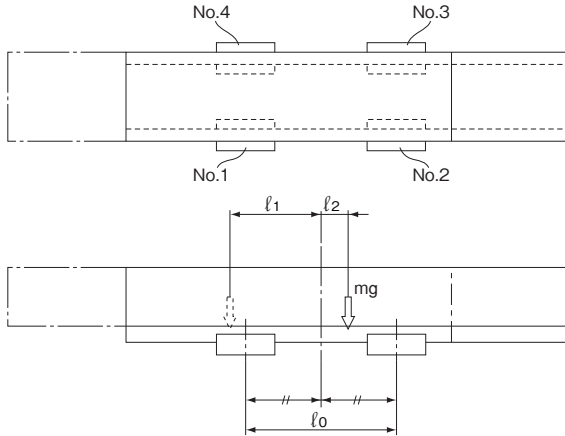
$$P_{m3} = \sqrt[3]{\frac{1}{l_s} (Pa_3^3 \cdot S_1 + P_3^3 \cdot S_2 + Pd_3^3 \cdot S_3)}$$

$$P_{m4} = \sqrt[3]{\frac{1}{l_s} (Pa_4^3 \cdot S_1 + P_4^3 \cdot S_2 + Pd_4^3 \cdot S_3)}$$

注) Pa_n和Pd_n表示作用于各LM滑块的负荷大小。下标n表示上图中滑块的编号。

平均负荷的计算例(2)-轨道可移动时-

[使用条件]



【LM滑块的负荷大小】

●机械臂左侧

$$P_{r1} = +\frac{mg}{4} + \frac{mg \cdot l_1}{2 \cdot l_0}$$

$$P_{r2} = +\frac{mg}{4} - \frac{mg \cdot l_1}{2 \cdot l_0}$$

$$P_{r3} = +\frac{mg}{4} - \frac{mg \cdot l_1}{2 \cdot l_0}$$

$$P_{r4} = +\frac{mg}{4} + \frac{mg \cdot l_1}{2 \cdot l_0}$$

●机械臂右侧

$$P_{r1} = +\frac{mg}{4} - \frac{mg \cdot l_2}{2 \cdot l_0}$$

$$P_{r2} = +\frac{mg}{4} + \frac{mg \cdot l_2}{2 \cdot l_0}$$

$$P_{r3} = +\frac{mg}{4} + \frac{mg \cdot l_2}{2 \cdot l_0}$$

$$P_{r4} = +\frac{mg}{4} - \frac{mg \cdot l_2}{2 \cdot l_0}$$

【平均负荷】

$$P_{m1} = \frac{1}{3} (2 \cdot |P_{r1}| + |P_{r1}|)$$

$$P_{m2} = \frac{1}{3} (2 \cdot |P_{r2}| + |P_{r2}|)$$

$$P_{m3} = \frac{1}{3} (2 \cdot |P_{r3}| + |P_{r3}|)$$

$$P_{m4} = \frac{1}{3} (2 \cdot |P_{r4}| + |P_{r4}|)$$

注) P_{rn} 和 P_{mn} 表示作用于各LM滑块的负荷大小。下标 n 表示上图中滑块的编号。

计算额定寿命

LM滚动导轨即使在相同条件下制造且处于相同的运行条件下，其使用寿命也多少有些差异。因此，作为计算LM滚动导轨的使用寿命的参考，使用以下规定的额定寿命。额定寿命指的是一批相同的直线运动系统在相同条件下分别运行时，其中的90%不产生表面剥落（金属表面的鳞片状剥落）所能达到的总运行距离。

使用钢球的LM滚动导轨的额定寿命计算式

$$L = \left(\frac{f_H \cdot f_T \cdot f_C}{f_W} \cdot \frac{C}{P_C} \right)^3 \times 50$$

L	: 额定寿命	(km)
C	: 基本动额定负荷	(N)
P _C	: 负荷计算值	(N)
f _H	: 硬度系数	(参照A-101 图11)
f _T	: 温度系数	(参照A-101 图12)
f _C	: 接触系数	(参照A-101 表11)
f _W	: 负荷系数	(参照A-102 表12)

使用滚柱的LM滚动导轨的额定寿命计算式

$$L = \left(\frac{f_H \cdot f_T \cdot f_C}{f_W} \cdot \frac{C}{P_C} \right)^{\frac{10}{3}} \times 100$$

L	: 额定寿命	(km)
C	: 基本动额定负荷	(N)
P _C	: 负荷计算值	(N)
f _H	: 硬度系数	(参照A-101 图11)
f _T	: 温度系数	(参照A-101 图12)
f _C	: 接触系数	(参照A-101 表11)
f _W	: 负荷系数	(参照A-102 表12)

已经求得额定寿命(L)后, 如果行程长度和往返次数固定不变, 则使用以下公式计算工作寿命时间。

$$L_h = \frac{L \times 10^6}{2 \times l_s \times n_1 \times 60}$$

L _h	: 工作寿命时间	(h)
l _s	: 行程长度	(mm)
n ₁	: 每分钟往返次数	(min ⁻¹)

【 f_H ：硬度系数】

为了充分发挥 LM 滚动导轨的负荷容量，滚动面的硬度应在 HRC58~64 之间。

如果硬度低于此范围，则基本额定负荷及基本静额定负荷均会下降。因此，有必要将各额定值分别乘以各自的硬度系数 (f_H)。

由于 LM 滚动导轨确保有充分的硬度，除非另外指定，LM 滚动导轨的 f_H 值通常为 1.0。

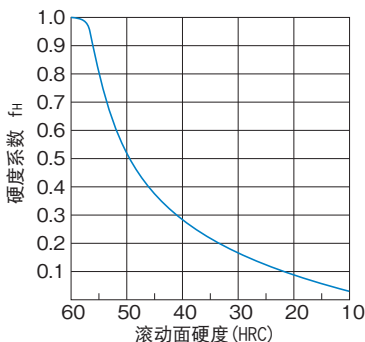


图11 硬度系数 (f_H)

【 f_T ：温度系数】

如果 LM 导轨的使用环境温度超过 100°C 时，就要考虑高温的不良影响，应将基本额定负荷乘以图 12 中表示的温度系数。

同时，请注意有必要选择对应高温环境的 LM 滚动导轨。

注) LM 滚动导轨的使用环境温度通常设计在 80°C 以下。

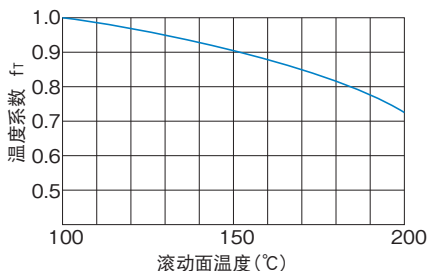


图12 温度系数 (f_T)

【 f_c ：接触系数】

将 LM 滑块以紧靠状态使用时，受力矩或安装面的精度之影响，很难得到均匀的负荷分布。因此，多个滑块紧靠使用时请将基本额定负荷 (C 或 C_0) 乘以表 11 的接触系数。

注) 在大型装置中，若预计负荷分布不均匀时，请参考表 11 中的接触系数。

表11 接触系数 (f_c)

紧靠时滑块的个数	接触系数 f_c
2	0.81
3	0.72
4	0.66
5	0.61
6或更多	0.6
通常使用	1

【 f_v ：负荷系数】

通常作往复运动的机械在运转中大都伴随振动或冲击，特别是要正确计算在高速运转时所产生的振动以及频繁启动与停止所导致的所有冲击则尤为困难。因此，在速度、振动的影响很大时，请用基本额定负荷 (C) 除以表 12 中所示的根据经验得到的负荷系数。

表12 负荷系数 (f_v)

振动、冲击	速度 (V)	f_v
微小	微速时 $V \leq 0.25\text{m/s}$	1~1.2
小	低速时 $0.25 < V \leq 1\text{m/s}$	1.2~1.5
中	中速时 $1 < V \leq 2\text{m/s}$	1.5~2
大	高速时 $V > 2\text{m/s}$	2~3.5

额定寿命的计算例(1)-水平使用且高速加减速时-

[使用条件]

型号 : HSR35LA2SS+2500LP-II

(基本动额定负荷: $C=50.2$ kN)

(基本静额定负荷: $C_0=81.4$ kN)

质量 : $m_1=800$ kg

$m_2=500$ kg

速度 : $V=0.5$ m/s

时间 : $t_1=0.05$ s

$t_2=2.8$ s

$t_3=0.15$ s

加速度 : $\alpha_1=10$ m/s²

$\alpha_3=3.333$ m/s²

行程 : $l_s=1450$ mm

距离 : $l_0=600$ mm

$l_1=400$ mm

$l_2=120$ mm

$l_3=50$ mm

$l_4=200$ mm

$l_5=350$ mm

重力加速度 $g=9.8$ (m/s²)

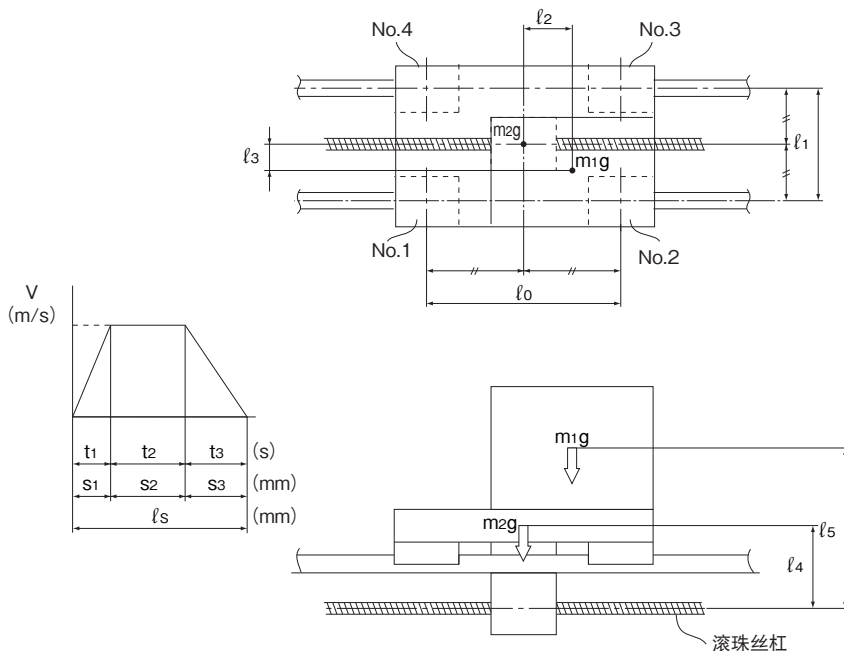


图13 使用条件

【LM滑块的负荷大小】

计算每个LM滑块上所承受的负荷。

● 等速时

■ 径向方向的外加负荷 P_n

$$P_1 = + \frac{m_1 g}{4} - \frac{m_1 g \cdot l_2}{2 \cdot l_0} + \frac{m_1 g \cdot l_3}{2 \cdot l_1} + \frac{m_2 g}{4} = +2891 \text{ N}$$

$$P_2 = + \frac{m_1 g}{4} + \frac{m_1 g \cdot l_2}{2 \cdot l_0} + \frac{m_1 g \cdot l_3}{2 \cdot l_1} + \frac{m_2 g}{4} = +4459 \text{ N}$$

$$P_3 = + \frac{m_1 g}{4} + \frac{m_1 g \cdot l_2}{2 \cdot l_0} - \frac{m_1 g \cdot l_3}{2 \cdot l_1} + \frac{m_2 g}{4} = +3479 \text{ N}$$

$$P_4 = + \frac{m_1 g}{4} - \frac{m_1 g \cdot l_2}{2 \cdot l_0} - \frac{m_1 g \cdot l_3}{2 \cdot l_1} + \frac{m_2 g}{4} = +1911 \text{ N}$$

● 向左加速时

■ 径向方向的外加负荷 P_{la}

$$P_{la1} = P_1 - \frac{m_1 \cdot \alpha_1 \cdot l_5}{2 \cdot l_0} - \frac{m_2 \cdot \alpha_1 \cdot l_4}{2 \cdot l_0} = - 275.6 \text{ N}$$

$$P_{la2} = P_2 + \frac{m_1 \cdot \alpha_1 \cdot l_5}{2 \cdot l_0} + \frac{m_2 \cdot \alpha_1 \cdot l_4}{2 \cdot l_0} = + 7625.6 \text{ N}$$

$$P_{la3} = P_3 + \frac{m_1 \cdot \alpha_1 \cdot l_5}{2 \cdot l_0} + \frac{m_2 \cdot \alpha_1 \cdot l_4}{2 \cdot l_0} = + 6645.6 \text{ N}$$

$$P_{la4} = P_4 - \frac{m_1 \cdot \alpha_1 \cdot l_5}{2 \cdot l_0} - \frac{m_2 \cdot \alpha_1 \cdot l_4}{2 \cdot l_0} = - 1255.6 \text{ N}$$

■ 侧向的外加负荷 P_{ta}

$$P_{ta1} = - \frac{m_1 \cdot \alpha_1 \cdot l_3}{2 \cdot l_0} = - 333.3 \text{ N}$$

$$P_{ta2} = + \frac{m_1 \cdot \alpha_1 \cdot l_3}{2 \cdot l_0} = + 333.3 \text{ N}$$

$$P_{ta3} = + \frac{m_1 \cdot \alpha_1 \cdot l_3}{2 \cdot l_0} = + 333.3 \text{ N}$$

$$P_{ta4} = - \frac{m_1 \cdot \alpha_1 \cdot l_3}{2 \cdot l_0} = - 333.3 \text{ N}$$

● 向左减速时

■ 径向方向的外加负荷 P_{ld}

$$P_{ld1} = P_1 + \frac{m_1 \cdot \alpha_3 \cdot l_5}{2 \cdot l_0} + \frac{m_2 \cdot \alpha_3 \cdot l_4}{2 \cdot l_0} = + 3946.6 \text{ N}$$

$$P_{ld2} = P_2 - \frac{m_1 \cdot \alpha_3 \cdot l_5}{2 \cdot l_0} - \frac{m_2 \cdot \alpha_3 \cdot l_4}{2 \cdot l_0} = + 3403.4 \text{ N}$$

$$P_{ld3} = P_3 - \frac{m_1 \cdot \alpha_3 \cdot l_5}{2 \cdot l_0} - \frac{m_2 \cdot \alpha_3 \cdot l_4}{2 \cdot l_0} = + 2423.4 \text{ N}$$

$$P_{ld4} = P_4 + \frac{m_1 \cdot \alpha_3 \cdot l_5}{2 \cdot l_0} + \frac{m_2 \cdot \alpha_3 \cdot l_4}{2 \cdot l_0} = + 2966.6 \text{ N}$$

■侧向的外加负荷 P_{tld_n}

$$P_{tld_1} = + \frac{m_1 \cdot \alpha_3 \cdot l_3}{2 \cdot l_0} = + 111.1 \text{ N}$$

$$P_{tld_2} = - \frac{m_1 \cdot \alpha_3 \cdot l_3}{2 \cdot l_0} = - 111.1 \text{ N}$$

$$P_{tld_3} = - \frac{m_1 \cdot \alpha_3 \cdot l_3}{2 \cdot l_0} = - 111.1 \text{ N}$$

$$P_{tld_4} = + \frac{m_1 \cdot \alpha_3 \cdot l_3}{2 \cdot l_0} = + 111.1 \text{ N}$$

● 向右加速时

■径向方向的外加负荷 P_{ra_n}

$$P_{ra_1} = P_1 + \frac{m_1 \cdot \alpha_1 \cdot l_5}{2 \cdot l_0} + \frac{m_2 \cdot \alpha_1 \cdot l_4}{2 \cdot l_0} = + 6057.6 \text{ N}$$

$$P_{ra_2} = P_2 - \frac{m_1 \cdot \alpha_1 \cdot l_5}{2 \cdot l_0} - \frac{m_2 \cdot \alpha_1 \cdot l_4}{2 \cdot l_0} = + 1292.4 \text{ N}$$

$$P_{ra_3} = P_3 - \frac{m_1 \cdot \alpha_1 \cdot l_5}{2 \cdot l_0} - \frac{m_2 \cdot \alpha_1 \cdot l_4}{2 \cdot l_0} = + 312.4 \text{ N}$$

$$P_{ra_4} = P_4 + \frac{m_1 \cdot \alpha_1 \cdot l_5}{2 \cdot l_0} + \frac{m_2 \cdot \alpha_1 \cdot l_4}{2 \cdot l_0} = + 5077.6 \text{ N}$$

■侧向的外加负荷 P_{tra_n}

$$P_{tra_1} = + \frac{m_1 \cdot \alpha_1 \cdot l_3}{2 \cdot l_0} = + 333.3 \text{ N}$$

$$P_{tra_2} = - \frac{m_1 \cdot \alpha_1 \cdot l_3}{2 \cdot l_0} = - 333.3 \text{ N}$$

$$P_{tra_3} = - \frac{m_1 \cdot \alpha_1 \cdot l_3}{2 \cdot l_0} = - 333.3 \text{ N}$$

$$P_{tra_4} = + \frac{m_1 \cdot \alpha_1 \cdot l_3}{2 \cdot l_0} = + 333.3 \text{ N}$$

● 向右减速时

■径向方向的外加负荷 P_{rd_n}

$$P_{rd_1} = P_1 - \frac{m_1 \cdot \alpha_3 \cdot l_5}{2 \cdot l_0} - \frac{m_2 \cdot \alpha_3 \cdot l_4}{2 \cdot l_0} = + 1835.4 \text{ N}$$

$$P_{rd_2} = P_2 + \frac{m_1 \cdot \alpha_3 \cdot l_5}{2 \cdot l_0} + \frac{m_2 \cdot \alpha_3 \cdot l_4}{2 \cdot l_0} = + 5514.6 \text{ N}$$

$$P_{rd_3} = P_3 + \frac{m_1 \cdot \alpha_3 \cdot l_5}{2 \cdot l_0} + \frac{m_2 \cdot \alpha_3 \cdot l_4}{2 \cdot l_0} = + 4534.6 \text{ N}$$

$$P_{rd_4} = P_4 - \frac{m_1 \cdot \alpha_3 \cdot l_5}{2 \cdot l_0} - \frac{m_2 \cdot \alpha_3 \cdot l_4}{2 \cdot l_0} = + 855.4 \text{ N}$$

■侧向的外加负荷 Ptrd_n

$$\text{Ptrd}_1 = - \frac{m_1 \cdot \alpha_3 \cdot l_3}{2 \cdot l_0} = - 111.1 \text{ N}$$

$$\text{Ptrd}_2 = + \frac{m_1 \cdot \alpha_3 \cdot l_3}{2 \cdot l_0} = + 111.1 \text{ N}$$

$$\text{Ptrd}_3 = + \frac{m_1 \cdot \alpha_3 \cdot l_3}{2 \cdot l_0} = + 111.1 \text{ N}$$

$$\text{Ptrd}_4 = + \frac{m_1 \cdot \alpha_3 \cdot l_3}{2 \cdot l_0} = - 111.1 \text{ N}$$

【综合负荷】

● 等速时

$$P_{E1} = P_1 = 2891 \text{ N}$$

$$P_{E2} = P_2 = 4459 \text{ N}$$

$$P_{E3} = P_3 = 3479 \text{ N}$$

$$P_{E4} = P_4 = 1911 \text{ N}$$

● 向左加速时

$$P_{El a_1} = | P_{la_1} | + | P_{tla_1} | = 608.9 \text{ N}$$

$$P_{El a_2} = | P_{la_2} | + | P_{tla_2} | = 7958.9 \text{ N}$$

$$P_{El a_3} = | P_{la_3} | + | P_{tla_3} | = 6978.9 \text{ N}$$

$$P_{El a_4} = | P_{la_4} | + | P_{tla_4} | = 1588.9 \text{ N}$$

● 向左减速时

$$P_{El d_1} = | P_{ld_1} | + | P_{tld_1} | = 4057.7 \text{ N}$$

$$P_{El d_2} = | P_{ld_2} | + | P_{tld_2} | = 3514.5 \text{ N}$$

$$P_{El d_3} = | P_{ld_3} | + | P_{tld_3} | = 2534.5 \text{ N}$$

$$P_{El d_4} = | P_{ld_4} | + | P_{tld_4} | = 3077.7 \text{ N}$$

【静态安全系数】

如前所述，LM滚动导轨上所作用的最大负荷是LM滑块No. 2左行加速时产生。因此，静态安全系数（ f_s ）如下式所示。

$$f_s = \frac{C_0}{P_{El a_2}} = \frac{81.4 \times 10^3}{7958.9} = 10.2$$

● 向右加速时

$$P_{Era_1} = | P_{ra_1} | + | P_{tra_1} | = 6390.9 \text{ N}$$

$$P_{Era_2} = | P_{ra_2} | + | P_{tra_2} | = 1625.7 \text{ N}$$

$$P_{Era_3} = | P_{ra_3} | + | P_{tra_3} | = 645.7 \text{ N}$$

$$P_{Era_4} = | P_{ra_4} | + | P_{tra_4} | = 5410.9 \text{ N}$$

● 向右减速时

$$P_{Er d_1} = | P_{rd_1} | + | P_{tr d_1} | = 1946.5 \text{ N}$$

$$P_{Er d_2} = | P_{rd_2} | + | P_{tr d_2} | = 5625.7 \text{ N}$$

$$P_{Er d_3} = | P_{rd_3} | + | P_{tr d_3} | = 4645.7 \text{ N}$$

$$P_{Er d_4} = | P_{rd_4} | + | P_{tr d_4} | = 966.5 \text{ N}$$

【平均负荷 P_m 】

求出每个LM滑块上所作用的平均负荷。

$$P_{m1} = \sqrt[3]{\frac{1}{2 \cdot l_s} (P_{E1} a_1^3 \cdot S_1 + P_{E1}^3 \cdot S_2 + P_{E1} d_1^3 \cdot S_3 + P_{E1} a_1^3 \cdot S_1 + P_{E1}^3 \cdot S_2 + P_{E1} d_1^3 \cdot S_3)}$$

$$= \sqrt[3]{\frac{1}{2 \times 1450} (608.9^3 \times 12.5 + 2891^3 \times 1400 + 4057.7^3 \times 37.5 + 6390.9^3 \times 12.5 + 2891^3 \times 1400 + 1946.5^3 \times 37.5)}$$

$$= 2940.1 \text{ N}$$

$$P_{m2} = \sqrt[3]{\frac{1}{2 \cdot l_s} (P_{E2} a_2^3 \cdot S_1 + P_{E2}^3 \cdot S_2 + P_{E2} d_2^3 \cdot S_3 + P_{E2} a_2^3 \cdot S_1 + P_{E2}^3 \cdot S_2 + P_{E2} d_2^3 \cdot S_3)}$$

$$= \sqrt[3]{\frac{1}{2 \times 1450} (7958.9^3 \times 12.5 + 4459^3 \times 1400 + 3514.5^3 \times 37.5 + 1625.7^3 \times 12.5 + 4459^3 \times 1400 + 5625.7^3 \times 37.5)}$$

$$= 4492.2 \text{ N}$$

$$P_{m3} = \sqrt[3]{\frac{1}{2 \cdot l_s} (P_{E3} a_3^3 \cdot S_1 + P_{E3}^3 \cdot S_2 + P_{E3} d_3^3 \cdot S_3 + P_{E3} a_3^3 \cdot S_1 + P_{E3}^3 \cdot S_2 + P_{E3} d_3^3 \cdot S_3)}$$

$$= \sqrt[3]{\frac{1}{2 \times 1450} (6978.9^3 \times 12.5 + 3479^3 \times 1400 + 2534.5^3 \times 37.5 + 645.7^3 \times 12.5 + 3479^3 \times 1400 + 4645.7^3 \times 37.5)}$$

$$= 3520.4 \text{ N}$$

$$P_{m4} = \sqrt[3]{\frac{1}{2 \cdot l_s} (P_{E4} a_4^3 \cdot S_1 + P_{E4}^3 \cdot S_2 + P_{E4} d_4^3 \cdot S_3 + P_{E4} a_4^3 \cdot S_1 + P_{E4}^3 \cdot S_2 + P_{E4} d_4^3 \cdot S_3)}$$

$$= \sqrt[3]{\frac{1}{2 \times 1450} (1588.9^3 \times 12.5 + 1911^3 \times 1400 + 3077.7^3 \times 37.5 + 5410.9^3 \times 12.5 + 1911^3 \times 1400 + 966.5^3 \times 37.5)}$$

$$= 1985.5 \text{ N}$$

【额定寿命 L_n 】

根据以下所述的额定寿命计算式计算4个LM滑块的额定寿命。

$$L_1 = \left(\frac{C}{f_w \cdot P_{m1}} \right)^3 \times 50 = 73700 \text{ km}$$

$$L_2 = \left(\frac{C}{f_w \cdot P_{m2}} \right)^3 \times 50 = 20600 \text{ km}$$

$$L_3 = \left(\frac{C}{f_w \cdot P_{m3}} \right)^3 \times 50 = 43000 \text{ km}$$

$$L_4 = \left(\frac{C}{f_w \cdot P_{m4}} \right)^3 \times 50 = 239000 \text{ km}$$

(设 $f_w = 1.5$)

因此, 前面所述的使用条件的机械或装置中所使用的LM滚动导轨之寿命为LM滑块No. 2的20, 600km。

额定寿命的计算例(2)-垂直使用时-

[使用条件]

型号 : HSR25CA2SS+1500L-II

(基本动额定负荷: $C=19.9$ kN)

(基本静额定负荷: $C_0=34.4$ kN)

质量 : $m_0=100$ kg

$m_1=200$ kg

$m_2=100$ kg

行程 : $l_s=1,000$ mm

距离 : $l_0=300$ mm

$l_1=80$ mm

$l_2=50$ mm

$l_3=280$ mm

$l_4=150$ mm

$l_5=250$ mm

质量(m_0)只在上升时承载;下降时LM滑块不承载质量(m_0)。

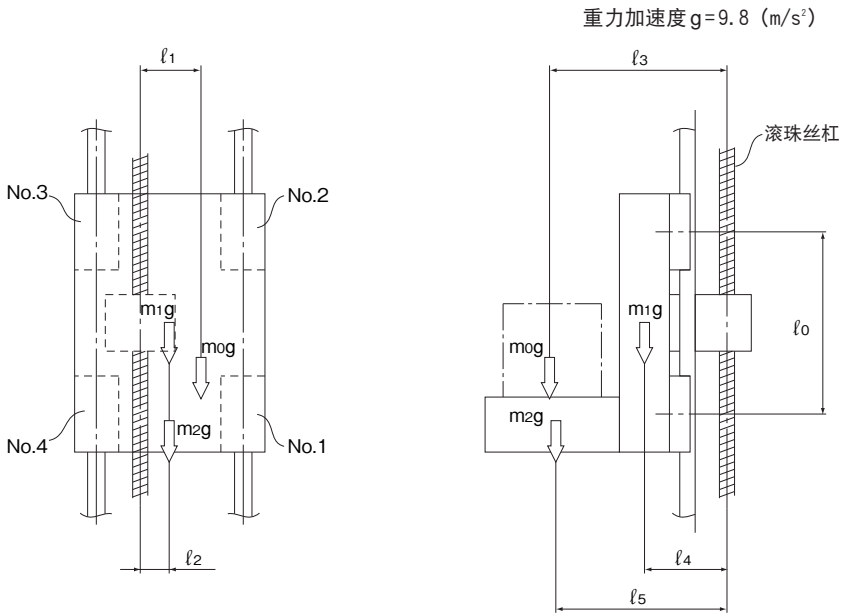


图14 使用条件

【LM滑块的负荷大小】

● 上升时

■ 上升时径向方向上每个LM滑块上承受的负荷 P_{U_n}

$$P_{U1} = + \frac{m_1 g \cdot l_4}{2 \cdot l_0} + \frac{m_2 g \cdot l_5}{2 \cdot l_0} + \frac{m_0 g \cdot l_3}{2 \cdot l_0} = + 1355.6 \text{ N}$$

$$P_{U2} = - \frac{m_1 g \cdot l_4}{2 \cdot l_0} - \frac{m_2 g \cdot l_5}{2 \cdot l_0} - \frac{m_0 g \cdot l_3}{2 \cdot l_0} = - 1355.6 \text{ N}$$

$$P_{U3} = - \frac{m_1 g \cdot l_4}{2 \cdot l_0} - \frac{m_2 g \cdot l_5}{2 \cdot l_0} - \frac{m_0 g \cdot l_3}{2 \cdot l_0} = - 1355.6 \text{ N}$$

$$P_{U4} = + \frac{m_1 g \cdot l_4}{2 \cdot l_0} + \frac{m_2 g \cdot l_5}{2 \cdot l_0} + \frac{m_0 g \cdot l_3}{2 \cdot l_0} = + 1355.6 \text{ N}$$

■ 上升时侧向上每个LM滑块上承受的负荷 P_{Tu_n}

$$P_{Tu1} = + \frac{m_1 g \cdot l_2}{2 \cdot l_0} + \frac{m_2 g \cdot l_2}{2 \cdot l_0} + \frac{m_0 g \cdot l_1}{2 \cdot l_0} = + 375.7 \text{ N}$$

$$P_{Tu2} = - \frac{m_1 g \cdot l_2}{2 \cdot l_0} - \frac{m_2 g \cdot l_2}{2 \cdot l_0} - \frac{m_0 g \cdot l_1}{2 \cdot l_0} = - 375.7 \text{ N}$$

$$P_{Tu3} = - \frac{m_1 g \cdot l_2}{2 \cdot l_0} - \frac{m_2 g \cdot l_2}{2 \cdot l_0} - \frac{m_0 g \cdot l_1}{2 \cdot l_0} = - 375.7 \text{ N}$$

$$P_{Tu4} = + \frac{m_1 g \cdot l_2}{2 \cdot l_0} + \frac{m_2 g \cdot l_2}{2 \cdot l_0} + \frac{m_0 g \cdot l_1}{2 \cdot l_0} = + 375.7 \text{ N}$$

● 下降时

■ 下降时径向方向上每个LM滑块上承受的负荷 P_{D_n}

$$P_{D1} = + \frac{m_1 g \cdot l_4}{2 \cdot l_0} + \frac{m_2 g \cdot l_5}{2 \cdot l_0} = + 898.3 \text{ N}$$

$$P_{D2} = - \frac{m_1 g \cdot l_4}{2 \cdot l_0} - \frac{m_2 g \cdot l_5}{2 \cdot l_0} = - 898.3 \text{ N}$$

$$P_{D3} = - \frac{m_1 g \cdot l_4}{2 \cdot l_0} - \frac{m_2 g \cdot l_5}{2 \cdot l_0} = - 898.3 \text{ N}$$

$$P_{D4} = + \frac{m_1 g \cdot l_4}{2 \cdot l_0} + \frac{m_2 g \cdot l_5}{2 \cdot l_0} = + 898.3 \text{ N}$$

■ 下降时侧向上每个LM滑块上承受的负荷 P_{Td_n}

$$P_{Td1} = + \frac{m_1 g \cdot l_2}{2 \cdot l_0} + \frac{m_2 g \cdot l_2}{2 \cdot l_0} = + 245 \text{ N}$$

$$P_{Td2} = - \frac{m_1 g \cdot l_2}{2 \cdot l_0} - \frac{m_2 g \cdot l_2}{2 \cdot l_0} = - 245 \text{ N}$$

$$P_{Td3} = - \frac{m_1 g \cdot l_2}{2 \cdot l_0} - \frac{m_2 g \cdot l_2}{2 \cdot l_0} = - 245 \text{ N}$$

$$P_{Td4} = + \frac{m_1 g \cdot l_2}{2 \cdot l_0} + \frac{m_2 g \cdot l_2}{2 \cdot l_0} = + 245 \text{ N}$$

【综合负荷】

● 上升时

$$P_{Eu1} = |P_{u1}| + |Pt_{u1}| = 1731.3 \text{ N}$$

$$P_{Eu2} = |P_{u2}| + |Pt_{u2}| = 1731.3 \text{ N}$$

$$P_{Eu3} = |P_{u3}| + |Pt_{u3}| = 1731.3 \text{ N}$$

$$P_{Eu4} = |P_{u4}| + |Pt_{u4}| = 1731.3 \text{ N}$$

● 下降时

$$P_{Ed1} = |Pd_1| + |Ptd_1| = 1143.3 \text{ N}$$

$$P_{Ed2} = |Pd_2| + |Ptd_2| = 1143.3 \text{ N}$$

$$P_{Ed3} = |Pd_3| + |Ptd_3| = 1143.3 \text{ N}$$

$$P_{Ed4} = |Pd_4| + |Ptd_4| = 1143.3 \text{ N}$$

【静态安全系数】

如前所述的使用条件的机械或装置中所使用的LM滚动导轨的静态安全系数 (f_s) 如下。

$$f_s = \frac{C_0}{P_{Eu2}} = \frac{34.4 \times 10^3}{1731.3} = 19.9$$

【平均负荷 P_m 】

求出每个LM滑块上所作用的平均负荷。

$$P_{m1} = \sqrt[3]{\frac{1}{2 \cdot l_s} (P_{Eu1}^3 \cdot l_s + P_{Ed1}^3 \cdot l_s)} = 1495.1 \text{ N}$$

$$P_{m2} = \sqrt[3]{\frac{1}{2 \cdot l_s} (P_{Eu2}^3 \cdot l_s + P_{Ed2}^3 \cdot l_s)} = 1495.1 \text{ N}$$

$$P_{m3} = \sqrt[3]{\frac{1}{2 \cdot l_s} (P_{Eu3}^3 \cdot l_s + P_{Ed3}^3 \cdot l_s)} = 1495.1 \text{ N}$$

$$P_{m4} = \sqrt[3]{\frac{1}{2 \cdot l_s} (P_{Eu4}^3 \cdot l_s + P_{Ed4}^3 \cdot l_s)} = 1495.1 \text{ N}$$

【额定寿命 L_n 】

根据以下所述的额定寿命计算式计算4个LM滑块的额定寿命。

$$L_1 = \left(\frac{C}{f_w \cdot P_{m1}} \right)^3 \times 50 = 68200 \text{ km}$$

$$L_2 = \left(\frac{C}{f_w \cdot P_{m2}} \right)^3 \times 50 = 68200 \text{ km}$$

$$L_3 = \left(\frac{C}{f_w \cdot P_{m3}} \right)^3 \times 50 = 68200 \text{ km}$$

$$L_4 = \left(\frac{C}{f_w \cdot P_{m4}} \right)^3 \times 50 = 68200 \text{ km}$$

(设 $f_w = 1.2$)

因此, 前面所述的使用条件的机械或装置中所使用的LM滚动导轨之寿命为68200km。

预测刚性

选择径向间隙（予压）

由于LM滚动导轨的径向间隙能够极大地影响LM滚动导轨的行走精度、负荷承载能力和刚性,因而根据用途选择适当的间隙就十分重要。一般说来,考虑到往复运动可能产生的振动和冲击,选择负间隙(即施加予压*),就能对使用寿命和精度产生良好的影响。

有关具体情况,请向THK咨询。我们将帮助您根据不同的使用条件选择最佳予压。

所有型号的LM滚动导轨(除了分离类型的HR、GSR和GSR-R型)的间隙,均在发货前按规定进行了调整,因此它们就不需要再加以予压调整。

※予压(预载荷)是指事先施加到滚动体(钢球、滚柱)上的内部负荷,目的是要提高LM滑块的刚性。

表13 径向予压的种类

	通常间隙	C1间隙(轻予压)	C0间隙(中予压)
使用条件	<ul style="list-style-type: none"> ● 负荷施加方向固定,冲击和振动较小,并且2轴平行使用的场所 ● 不需要非常高的精度,而滑动阻力必须尽可能低的场所 	<ul style="list-style-type: none"> ● 需承受悬臂负荷或力矩负荷的场所 ● 以单轴使用的场所 ● 要求轻负荷和高精度的场所 	<ul style="list-style-type: none"> ● 需要高刚性、承受振动和冲击的场所 ● 重切削的工具机等
适用例	<ul style="list-style-type: none"> • 电子束焊机 • 装订机 • 自动包装机 • 一般工业机床的XY轴 • 自动窗扇制造装置 • 焊机 • 火焰切割机 • 刀具交换装置 • 各种材料进给器 	<ul style="list-style-type: none"> • 磨床工作台进给轴 • 自动涂装机 • 工业用机器人 • 各种材料高速进给器 • NC钻床 • 一般工业机床的垂直轴 • 印刷电路板钻孔机 • 放电加工机 • 测量仪 • 精密XY工作台 	<ul style="list-style-type: none"> • 加工中心机 • NC车床 • 磨床的砂轮进给轴 • 铣床 • 垂直 / 水平钻探机 • 刀架导轨 • 工具机的垂直轴

考虑予压时的使用寿命

使用中予压（C0间隙）作用下的LM滚动导轨时，有必要考虑予压负荷来对寿命进行计算。
在确定型号后决定予压负荷时，请向THK咨询。

刚性

LM滚动导轨承受负荷时，滚动体、LM滑块和LM滚动导轨等在容许负荷范围内产生弹性变形，这时的变位量与负荷之比率就是刚性值。（刚性值可以用以下算式求得。）对于LM滚动导轨来说，随著予压量的增加，刚性也随之增加。图15中表示了在4方向等负荷情况下，普通间隙与C1间隙、C0间隙时刚性值的差异。

对于4方向等负荷型来说，予压的效果能保持到予压量的约2.8倍负荷计算值时为止。

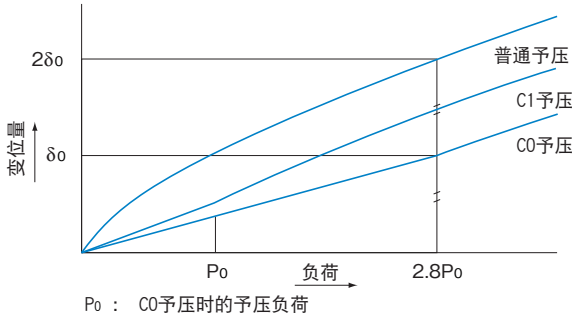
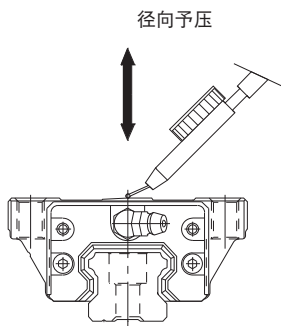


图15 刚性数据

$$K = \frac{P}{\delta}$$

K	: 刚性值	(N/μm)
δ	: 变位量	(μm)
P	: 负荷计算值	(N)

各种型号的径向予压规格



【SHS和SCR型的径向予压】

单位：μm

指示标记	普通	轻予压	中予压
规格	无标记	C1	C0
15	-5~0	-12~-5	—
20	-6~0	-12~-6	-18~-12
25	-8~0	-14~-8	-20~-14
30	-9~0	-17~-9	-27~-17
35	-11~0	-19~-11	-29~-19
45	-12~0	-22~-12	-32~-22
55	-15~0	-28~-16	-38~-28
65	-18~0	-34~-22	-45~-34

【SSR型的径向予压】

单位：μm

指示标记	普通	轻予压
规格	无标记	C1
15	-4~+2	-10~-4
20	-5~+2	-12~-5
25	-6~+3	-15~-6
30	-7~+4	-18~-7
35	-8~+4	-20~-8

【SNR/SNS和NR/NRS型的径向予压】

单位：μm

指示标记	普通	轻予压	中予压
规格	无标记	C1	C0
25	-3~+2	-6~-3	-9~-6
30	-4~+2	-8~-4	-12~-8
35	-4~+2	-8~-4	-12~-8
45	-5~+3	-10~-5	-15~-10
55	-6~+3	-11~-6	-16~-11
65	-8~+3	-14~-8	-20~-14
75	-10~+4	-17~-10	-24~-17
85	-13~+4	-20~-13	-27~-20
100	-14~+4	-24~-14	-34~-24

【SHW型的径向予压】

单位：μm

指示标记	普通	轻予压	中予压
规格	无标记	C1	C0
12	-1.5~0	-4~-1	—
14	-2~0	-5~-1	—
17	-3~0	-7~-3	—
21	-4~+2	-8~-4	—
27	-5~+2	-11~-5	—
35	-8~+4	-18~-8	-28~-18
50	-10~+5	-24~-10	-38~-24

【SRS型的径向予压】

单位：μm

指示标记	普通	轻予压
规格	无标记	C1
7	-2~+2	-3~0
9	-2~+2	-4~0
12	-3~+3	-6~0
15	-5~+5	-10~0
20	-5~+5	-10~0
25	-7~+7	-14~0

【HSR、CSR和HSR-M1型的径向予压】

单位：μm

指示标记	普通	轻予压	中予压
规格	无标记	C1	C0
8	-1~+1	-4~-1	—
10	-2~+2	-5~-1	—
12	-3~+3	-6~-2	—
15	-4~+2	-12~-4	—
20	-5~+2	-14~-5	-23~-14
25	-6~+3	-16~-6	-26~-16
30	-7~+4	-19~-7	-31~-19
35	-8~+4	-22~-8	-35~-22

单位：μm

指示标记	普通	轻予压	中予压
规格	无标记	C1	C0
45	-10~+5	-25~-10	-40~-25
55	-12~+5	-29~-12	-46~-29
65	-14~+7	-32~-14	-50~-32
85	-16~+8	-36~-16	-56~-36
100	-19~+9	-42~-19	-65~-42
120	-21~+10	-47~-21	-73~-47
150	-23~+11	-51~-23	-79~-51

【SR和SR-M1型的径向予压】

单位：μm

指示标记	普通	轻予压	中予压
规格	无标记	C1	C0
15	-4~+2	-10~-4	—
20	-5~+2	-12~-5	-17~-12
25	-6~+3	-15~-6	-21~-15
30	-7~+4	-18~-7	-26~-18
35	-8~+4	-20~-8	-31~-20
45	-10~+5	-24~-10	-36~-24
55	-12~+5	-28~-12	-45~-28
70	-14~+7	-32~-14	-50~-32
85	-20~+9	-46~-20	-70~-46
100	-22~+10	-52~-22	-78~-52
120	-25~+12	-57~-25	-87~-57
150	-29~+14	-69~-29	-104~-69

【HRW型的径向予压】

单位：μm

指示标记	普通	轻予压	中予压
规格	无标记	C1	C0
12	-1.5~+1.5	-4~-1	—
14	-2~+2	-5~-1	—
17	-3~+2	-7~-3	—
21	-4~+2	-8~-4	—
27	-5~+2	-11~-5	—
35	-8~+4	-18~-8	-28~-18
50	-10~+5	-24~-10	-38~-24
60	-12~+5	-27~-12	-42~-27

【RSR、RSR-W、RSR-Z、RSR-WZ、RSH、RSH-Z和RSR-M1型的径向予压】

单位：μm

指示标记	普通	轻予压
规格	无标记	C1
3	0~+1	-0.5~0
5	0~+1.5	-1~0
7	-2~+2	-3~0
9	-2~+2	-4~0
12	-3~+3	-6~0
15	-5~+5	-10~0
20	-7~+7	-14~0

【MX型的径向予压】

单位：μm

指示标记	普通	轻予压
规格	无标记	C1
5	0~+1.5	-1~0
7	-2~+2	-3~0

【JR型的径向予压】

单位：μm

指示标记	普通
规格	无标记
25	0~+30
35	0~+30
45	0~+50
55	0~+50

【HCR和HMG型的径向予压】

单位：μm

指示标记	普通	轻予压
规格	无标记	C1
12	-3~+3	-6~-2
15	-4~+2	-12~-4
25	-6~+3	-16~-6
35	-8~+4	-22~-8
45	-10~+5	-25~-10
65	-14~+7	-32~-14

【NSR-TBC型的径向予压】

单位：μm

指示标记	普通	轻予压	中予压
规格	无标记	C1	C0
20	-5~+5	-15~-5	-25~-15
25	-5~+5	-15~-5	-25~-15
30	-5~+5	-15~-5	-25~-15
40	-8~+8	-22~-8	-36~-22
50	-8~+8	-22~-8	-36~-22
70	-10~+10	-26~-10	-42~-26

【HSR-M2型的径向予压】

单位：μm

指示标记	普通	轻予压
规格	无标记	C1
15	-4~+2	-12~-4
20	-5~+2	-14~-5
25	-6~+3	-16~-6

【SRG和SRN型的径向予压】

单位：μm

指示标记	普通	轻予压	中予压
规格	无标记	C1	C0
15	-0.5~0	-1~-0.5	-2~-1
20	-0.8~0	-2~-0.8	-3~-2
25	-2~-1	-3~-2	-4~-3
30	-2~-1	-3~-2	-4~-3
35	-2~-1	-3~-2	-5~-3
45	-2~-1	-3~-2	-5~-3
55	-2~-1	-4~-2	-6~-4
65	-3~-1	-5~-3	-8~-5

【SRW型的径向予压】

单位：μm

指示标记	普通	轻予压	中予压
规格	无标记	C1	C0
70	-2~-1	-3~-2	-5~-3
85	-2~-1	-4~-2	-6~-4
100	-3~-1	-5~-3	-8~-5

确定精度

精度规格

LM滚动导轨的精度可分为行走平行度、高度、宽度的容许尺寸公差。1根轴上使用几个LM滑块时,或同一平面上安有几根轴时,规定了各型号的高度、宽度的成组相互公差。

详细情况请参照A-118至 A-128 各型号的精度规格。

【行走平行度】

将LM轨道用螺栓固定在基准基础面上,使LM滑块在LM轨道全长上运动时,LM滑块与LM轨道基准面之间的平行度误差。

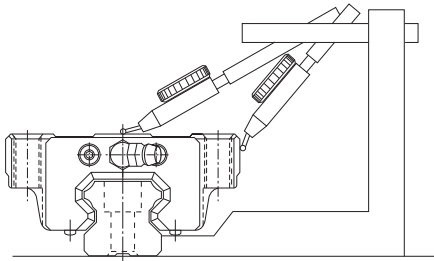


图16 行走平行度

【高度M的成组相互公差】

组装在同一平面上的各个LM滑块的高度(M)尺寸的最小值与最大值之差。

【宽度W₂的成组相互公差】

组装在1根LM轨道上的各个LM滑块与LM轨道间的宽度(W₂)尺寸的最大值与最小值之差。

注1) 在同一平面上2轴以上平行使用时,宽度(W₂)的容许尺寸公差、成组相互公差只适用于基准侧。在基准侧LM轨道的序号末尾,印有“KB”标记。(但是,普通级产品除外)

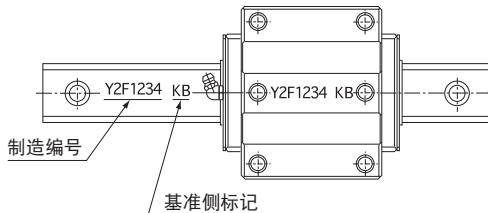


图17 基准侧的LM轨道

注2) 精度测定值表示的是LM滑块中心点或中心部的平均值。

注3) 因LM轨道被加工成容易矫正的大弯曲形,将其压紧安装在机械本体的基准面上可得到所要求的精度。

安装在像铝基座之类无刚性的地方使用时,LM轨道的弯曲会影响机械精度,故有必要事前规定LM轨道的直线度。

按使用机种划分精度等级的基准

表14表示根据使用机种来选择LM滚动导轨精度等级的基准。

表14 按使用机种划分精度等级的基准

机种名		精度等级				
		普通	H	P	SP	UP
工具机	加工中心机			●	●	
	车床			●	●	
	铣床			●	●	
	钻探机			●	●	
	坐标镗床				●	●
	磨床				●	●
	放电加工机			●	●	●
	冲切机		●	●		
	激光加工机		●	●	●	
	木工机	●	●	●		
	NC钻床		●	●		
	攻丝中心机		●	●		
	旋装工作台	●				
	ATC	●				
	线切割机床			●	●	
精整加工用机床				●	●	
工业机器人	直角座标型	●	●	●		
	柱面座标型	●	●			
半导体制造装置	引线焊接机			●	●	
	探针				●	●
	电子元件插入机		●	●		
	印刷电路板钻孔机		●	●	●	
其它装置	射出成形机	●	●			
	三坐标测量设备				●	●
	办公设备	●	●			
	搬送装置	●	●			
	XY工作台		●	●	●	
	涂装机	●	●			
	焊机	●	●			
	医疗机器	●	●			
	数字转换器		●	●	●	
检查装置			●	●	●	

普通：普通级

H：高级

P：精密级

SP：超精密级

UP：超超精密级

各种型号的精度规格

●SHS, SSR, SNR/SNS, SHW, HSR, SR, NR/NRS, HRW, NSR-TBC, HSR-M1, SR-M1, HSR-M2, SRG和SRN型的精度如 A-119的表16所示, 可以按规格划分为普通级(无标记)、高级(H)、精密级(P)、超精密级(SP)以及超超精密级(UP)。

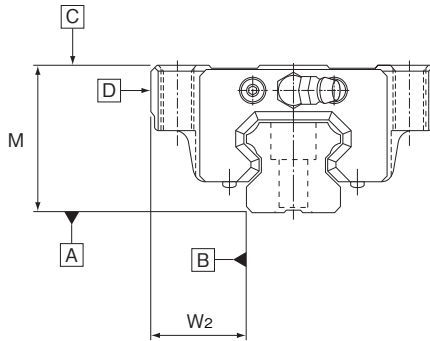


图18

表15 按精度规格分类的LM轨道长度和行走平行度

单位: μm

LM轨道长度 (mm)		行走平行度的值				
以上	以下	普通级	高级	精密级	超精密级	超超精密级
—	50	5	3	2	1.5	1
50	80	5	3	2	1.5	1
80	125	5	3	2	1.5	1
125	200	5	3.5	2	1.5	1
200	250	6	4	2.5	1.5	1
250	315	7	4.5	3	1.5	1
315	400	8	5	3.5	2	1.5
400	500	9	6	4.5	2.5	1.5
500	630	11	7	5	3	2
630	800	12	8.5	6	3.5	2
800	1000	13	9	6.5	4	2.5
1000	1250	15	11	7.5	4.5	3
1250	1600	16	12	8	5	4
1600	2000	18	13	8.5	5.5	4.5
2000	2500	20	14	9.5	6	5
2500	3150	21	16	11	6.5	5.5
3150	4000	23	17	12	7.5	6
4000	5000	24	18	13	8.5	6.5

表16 SHS, SSR, SNR/SNS, SHW, HSR, SR, NR/NRS, HRW, NSR-TBC,
HSR-M1, SR-M1, HSR-M2, SRG和SRN型的精度规格

单位: mm

规格	精度规格	普通级	高级	精密级	超精密级	超超精密级
	项目	无标记	H	P	SP	UP
8	高度M的容许尺寸公差	±0.07	±0.03	±0.015	±0.007	—
	度M的成组相互公差	0.015	0.007	0.005	0.003	—
	宽度W的容许尺寸公差	±0.04	±0.02	±0.01	±0.007	—
	宽度W的成组相互公差	0.02	0.01	0.006	0.004	—
12	相对于A面的 C面行走平行度	ΔC (参照A-118 表15)				
14	相对于B面的 D面行走平行度	ΔD (参照A-118 表15)				
15	高度M的容许尺寸公差	±0.07	±0.03	0 -0.03	0 -0.015	0 -0.008
	高度M的成组相互公差	0.02	0.01	0.006	0.004	0.003
	宽度W的容许尺寸公差	±0.06	±0.03	0 -0.02	0 -0.015	0 -0.008
	宽度W的成组相互公差	0.02	0.01	0.006	0.004	0.003
21	相对于A面的 C面行走平行度	ΔC (参照A-118 表15)				
	相对于B面的 D面行走平行度	ΔD (参照A-118 表15)				
25	高度M的容许尺寸公差	±0.08	±0.04	0 -0.04	0 -0.02	0 -0.01
	高度M的成组相互公差	0.02	0.015	0.007	0.005	0.003
	宽度W的容许尺寸公差	±0.07	±0.03	0 -0.03	0 -0.015	0 -0.01
	宽度W的成组相互公差	0.025	0.015	0.007	0.005	0.003
35	相对于A面的 C面行走平行度	ΔC (参照A-118 表15)				
	相对于B面的 D面行走平行度	ΔD (参照A-118 表15)				
40	高度M的容许尺寸公差	±0.08	±0.04	0 -0.05	0 -0.03	0 -0.015
	高度M的成组相互公差	0.025	0.015	0.007	0.005	0.003
	宽度W的容许尺寸公差	±0.07	±0.04	0 -0.04	0 -0.025	0 -0.015
	宽度W的成组相互公差	0.03	0.015	0.007	0.005	0.003
60	相对于A面的 C面行走平行度	ΔC (参照A-118 表15)				
	相对于B面的 D面行走平行度	ΔD (参照A-118 表15)				
65	高度M的容许尺寸公差	±0.08	±0.04	0 -0.05	0 -0.04	0 -0.03
	高度M的成组相互公差	0.03	0.02	0.01	0.007	0.005
	宽度W的容许尺寸公差	±0.08	±0.04	0 -0.05	0 -0.04	0 -0.03
	宽度W的成组相互公差	0.03	0.02	0.01	0.007	0.005
120	相对于A面的 C面行走平行度	ΔC (参照A-118 图18)				
150	相对于B面的 D面行走平行度	ΔD (参照A-118 图18)				

注)对于SRG型和SRN型,其精度为精密级以上。(不提供普通级和高级。)

●HMG型的精度如表17所示, 按具体规格进行了规定。

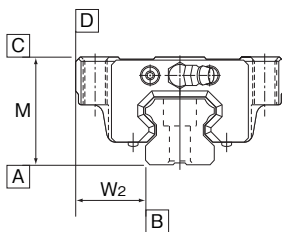


图19

表17 HMG型的精度规格

单位: mm

规格	精度规格	普通级
	项目	无标记
15	高度M的容许尺寸公差	± 0.1
	高度M的成组相互公差	0.02
	宽度W ₂ 的容许尺寸公差	± 0.1
	宽度W ₂ 的成组相互公差	0.02
	相对于A面的C面行走平行度	ΔC (参照表18)
	相对于B面的D面行走平行度	ΔD (参照表18)
25	高度M的容许尺寸公差	± 0.1
	高度M的成组相互公差	0.02
	宽度W ₂ 的容许尺寸公差	± 0.1
	宽度W ₂ 的成组相互公差	0.03
	相对于A面的C面行走平行度	ΔC (参照表18)
	相对于B面的D面行走平行度	ΔD (参照表18)
35	高度M的容许尺寸公差	± 0.1
	高度M的成组相互公差	0.03
	宽度W ₂ 的容许尺寸公差	± 0.1
	宽度W ₂ 的成组相互公差	0.03
	相对于A面的C面行走平行度	ΔC (参照表18)
	相对于B面的D面行走平行度	ΔD (参照表18)
45	高度M的容许尺寸公差	± 0.1
	高度M的成组相互公差	0.03
	宽度W ₂ 的容许尺寸公差	± 0.1
	宽度W ₂ 的成组相互公差	0.03
	相对于A面的C面行走平行度	ΔC (参照表18)
	相对于B面的D面行走平行度	ΔD (参照表18)
65	高度M的容许尺寸公差	± 0.1
	高度M的成组相互公差	0.03
	宽度W ₂ 的容许尺寸公差	± 0.1
	宽度W ₂ 的成组相互公差	0.03
	相对于A面的C面行走平行度	ΔC (参照表18)
	相对于B面的D面行走平行度	ΔD (参照表18)

表18 按精度规格分类的LM轨道长度和行走平行度

单位: μm

LM轨道长度(mm)		行走平行度的值
以上	以下	普通级
—	125	30
125	200	37
200	250	40
250	315	44
315	400	49
400	500	53
500	630	58
630	800	64
800	1000	70
1000	1250	77
1250	1600	84
1600	2000	92

●HCR型的精度如表19所示, 可以按规格划分为普通级和高级。

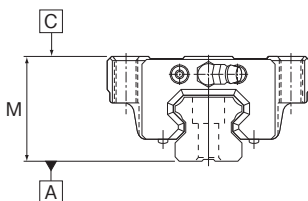


图20

表19 HCR型的精度规格

单位: mm

规格	精度规格	普通级	高级
	项目	无标记	H
12	高度M的容许尺寸公差	± 0.2	± 0.2
15	高度M的成组相互公差	0.05	0.03
25	相对于A面的LM滑块	ΔC (参照表20)	
35	C面的行走平行度		
45	高度M的容许尺寸公差	± 0.2	± 0.2
65	高度M的成组相互公差	0.06	0.04
	相对于A面的LM滑块	ΔC (参照表20)	
	C面的行走平行度		

表20 按精度规格分类的LM轨道长度和行走平行度

单位: μm

LM轨道长度 (mm)		行走平行度的值	
以上	以下	普通级	高级
—	125	30	15
125	200	37	18
200	250	40	20
250	315	44	22
315	400	49	24
400	500	53	26
500	630	58	29
630	800	64	32
800	1000	70	35
1000	1250	77	38
1250	1600	84	42
1600	2000	92	46

●JR型的精度如表21所示, 按具体规格进行了规定。

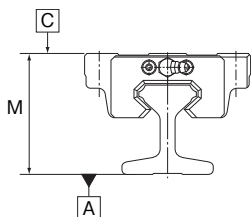


图21

表21 JR型的精度规格

单位: mm

规格	精度规格	普通级
	项目	无标记
25	高度M的成组相互公差	0.05
35	相对于A面的C面行走平行度	ΔC (参照表22)
45	高度M的成组相互公差	0.06
55	相对于A面的C面行走平行度	ΔC (参照表22)

表22 按精度规格分类的LM轨道长度和行走平行度

单位: μm

LM轨道长度 (mm)		行走平行度的值
以上	以下	普通级
—	50	5
50	80	5
80	125	5
125	200	6
200	250	8
250	315	9
315	400	11
400	500	13
500	630	15
630	800	17
800	1000	19
1000	1250	21
1250	1600	23
1600	2000	26
2000	2500	28
2500	3150	30
3150	4000	33
4000	5000	34

●SCR型和CSR型的精度如表23所示, 可以按具体规格划分为精密级、超精密级和超超精密级。

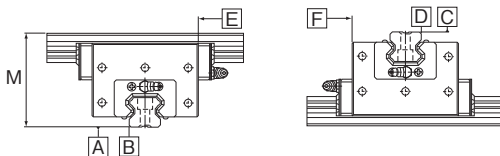


图22

表23 SCR和CSR型的精度规格

单位: mm

规格	精度规格	精密级	超精密级	超超精密级
	项目	P	SP	UP
15 20	高度M的成组相互公差	0.01	0.007	0.005
	相对于B面的D面的垂直度	0.005	0.004	0.003
	相对于B面的E面的行走平行度	ΔC (参照表24)		
	相对于D面的F面的行走平行度	ΔD (参照表24)		
	高度M的成组相互公差	0.01	0.007	0.005
25	相对于B面的D面的垂直度	0.008	0.006	0.004
	相对于B面的E面的行走平行度	ΔC (参照表24)		
	相对于D面的F面的行走平行度	ΔD (参照表24)		
	高度M的成组相互公差	0.01	0.007	0.005
	相对于B面的D面的垂直度	0.01	0.007	0.005
30 35	相对于B面的E面的行走平行度	ΔC (参照表24)		
	相对于D面的F面的行走平行度	ΔD (参照表24)		
	高度M的成组相互公差	0.012	0.008	0.006
	相对于B面的D面的垂直度	0.012	0.008	0.006
	相对于B面的E面的行走平行度	ΔC (参照表24)		
45	相对于D面的F面的行走平行度	ΔD (参照表24)		
	高度M的成组相互公差	0.018	0.012	0.009
	相对于B面的D面的垂直度	0.018	0.012	0.009
	相对于B面的E面的行走平行度	ΔC (参照表24)		
	相对于D面的F面的行走平行度	ΔD (参照表24)		
65	高度M的成组相互公差	0.018	0.012	0.009
	相对于B面的D面的垂直度	0.018	0.012	0.009
	相对于B面的E面的行走平行度	ΔC (参照表24)		
	相对于D面的F面的行走平行度	ΔD (参照表24)		

表24 按精度规格分类的LM轨道长度和行走平行度

单位: μm

LM轨道长度 (mm)		行走平行度的值		
以上	以下	精密级	超精密级	超超精密级
—	50	2	1.5	1
50	80	2	1.5	1
80	125	2	1.5	1
125	200	2	1.5	1
200	250	2.5	1.5	1
250	315	3	1.5	1
315	400	3.5	2	1.5
400	500	4.5	2.5	1.5
500	630	5	3	2
630	800	6	3.5	2
800	1000	6.5	4	2.5
1000	1250	7.5	4.5	3
1250	1600	8	5	4
1600	2000	8.5	5.5	4.5
2000	2500	9.5	6	5
2500	3150	11	6.5	5.5
3150	4000	12	7.5	6
4000	5000	13	8.5	6.5

●HR型的精度如表25所示,可以划分为普通级、高级、精密级、超精密级和超超精密级。

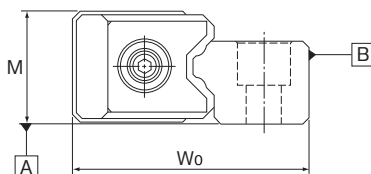


图23

表25 HR型的精度规格

单位: mm

精度规格	普通级	高级	精密级	超精密级	超超精密级
项目	无标记	H	P	SP	UP
高度M的容许尺寸公差	±0.1	±0.05	±0.025	±0.015	±0.01
高度M的成组相互公差 ^{注1)}	0.03	0.02	0.01	0.005	0.003
总宽度W ₀ 的容许尺寸公差	±0.1		±0.05		
总宽度W ₀ 的成组相互公差 ^{注2)}	0.03	0.015	0.01	0.005	0.003
滚动面对A面和B面的平行度	ΔC (参照表26)				

注1) 高度M的成组相互公差适用于同一平面上的1套LM滚动导轨。

注2) 总宽度(W₀)的成组相互公差适用于同一LM轨道上的LM滑块组合。

注3) 精密级或更高等级的总宽度(W₀)的容许尺寸公差和成组相互公差只适用于1套LM滚动导轨的基准侧。在基准侧轨道的制造编号末尾印有“KB”标记。

表26 按精度规格分类的LM轨道长度和行走平行度

单位: μm

LM轨道长度(mm)		行走平行度的值				
以上	以下	普通级	高级	精密级	超精密级	超超精密级
—	50	5	3	2	1.5	1
50	80	5	3	2	1.5	1
80	125	5	3	2	1.5	1
125	200	5	3.5	2	1.5	1
200	250	6	4	2.5	1.5	1
250	315	7	4.5	3	1.5	1
315	400	8	5	3.5	2	1.5
400	500	9	6	4.5	2.5	1.5
500	630	11	7	5	3	2
630	800	12	8.5	6	3.5	2
800	1000	13	9	6.5	4	2.5
1000	1250	15	11	7.5	4.5	3
1250	1600	16	12	8	5	4
1600	2000	18	13	8.5	5.5	4.5
2000	2500	20	14	9.5	6	5
2500	3150	21	16	11	6.5	5.5
3150	4000	23	17	12	7.5	6
4000	5000	24	18	13	8.5	6.5

●GSR型的精度如表27所示,可以按具体规格划分为普通级、高级和精密级。

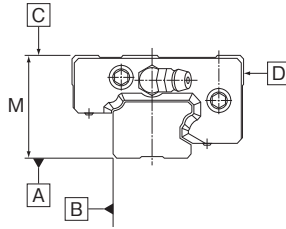


图24

表27 GSR型的精度规格

单位: mm

规格	精度规格	普通级	高级	精密级
	项目	无标记	H	P
15 20	高度M的容许尺寸公差	±0.02		
	相对于A面的C面行走平行度	ΔC (参照表28)		
	相对于B面的D面行走平行度	ΔD (参照表28)		
25 30 35	高度M的容许尺寸公差	±0.03		
	相对于A面的C面行走平行度	ΔC (参照表28)		
	相对于B面的D面行走平行度	ΔD (参照表28)		

表28 按精度规格分类的LM轨道长度和行走平行度

单位: μm

LM轨道长度 (mm)		行走平行度的值		
以上	以下	普通级	高级	精密级
—	50	5	3	2
50	80	5	3	2
80	125	5	3	2
125	200	5	3.5	2
200	250	6	4	2.5
250	315	7	4.5	3
315	400	8	5	3.5
400	500	9	6	4.5
500	630	11	7	5
630	800	12	8.5	6
800	1000	13	9	6.5
1000	1250	15	11	7.5
1250	1600	16	12	8
1600	2000	18	13	8.5
2000	2500	20	14	9.5
2500	3150	21	16	11
3150	4000	23	17	12
4000	5000	24	18	13

●GSR-R型的精度如表29所示,可以按具体规格划分为普通级和高级。

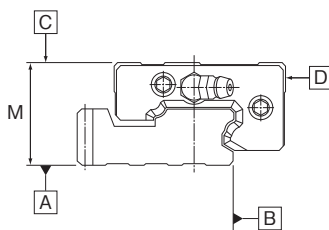


图25

表29 GSR-R型的精度规格

单位: mm

规格	精度规格	普通级	高级
	项目	无标记	H
25 30 35	高度M的容许尺寸公差	±0.03	
	相对于A面的C面行走平行度	ΔC (参照表30)	
	相对于B面的D面行走平行度	ΔD (参照表30)	

表30 按精度规格分类的LM轨道长度和行走平行度

单位: μm

LM轨道长度 (mm)		行走平行度的值	
以上	以下	普通级	高级
—	50	5	3
50	80	5	3
80	125	5	3
125	200	5	3.5
200	250	6	4
250	315	7	4.5
315	400	8	5
400	500	9	6
500	630	11	7
630	800	12	8.5
800	1000	13	9
1000	1250	15	11
1250	1600	16	12
1600	2000	18	13
2000	2500	20	14
2500	3150	21	16
3150	4000	23	17
4000	5000	24	18

●SRS, RSR, RSR-M1, RSR-W, RSR-Z, RSR-WZ, RSH和RSH-Z型的精度如表31所示, 可以按具体规格划分为普通级、高级和精密级。

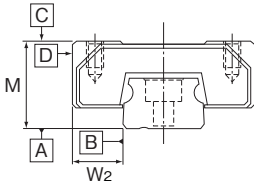


图26

表31 SRS, RSR, RSR-M1, RSR-W, RSR-Z, RSR-WZ, RSH和RSH-Z型的精度规格

单位: mm

规格	精度规格	普通级	高级	精密级
	项目	无标记	H	P
3	高度M的容许尺寸公差	±0.03	—	±0.015
	高度M的成组相互公差	0.015	—	0.005
	宽度W ₂ 的容许尺寸公差	±0.03	—	±0.015
	宽度W ₂ 的成组相互公差	0.015	—	0.005
5	相对于A面的C面行走平行度	ΔC (参照表32)		
	相对于B面的D面行走平行度	ΔD (参照表32)		
7	高度M的容许尺寸公差	±0.04	±0.02	±0.01
	高度M的成组相互公差	0.03	0.015	0.007
	宽度W ₂ 的容许尺寸公差	±0.04	±0.025	±0.015
	宽度W ₂ 的成组相互公差	0.03	0.02	0.01
15	相对于A面的C面行走平行度	ΔC (参照表33)		
	相对于B面的D面行走平行度	ΔD (参照表33)		

表32 按精度规格分类的RSR3, 5型LM轨道长度和行走平行度

单位: μm

LM轨道长度 (mm)		行走平行度的值	
以上	以下	普通级	精密级
—	25	2.5	1.5
25	50	3.5	2
50	100	5.5	3
100	150	7	4
150	200	8.4	5

表33 按精度规格分类的SRS, RSR7~25和RSH型LM轨道长度和行走平行度

单位: μm

LM轨道长度 (mm)		行走平行度的值		
以上	以下	普通级	高级	精密级
—	40	8	4	1
40	70	10	4	1
70	100	11	4	2
100	130	12	5	2
130	160	13	6	2
160	190	14	7	2
190	220	15	7	3
220	250	16	8	3
250	280	17	8	3
280	310	17	9	3
310	340	18	9	3
340	370	18	10	3
370	400	19	10	3
400	430	20	11	4
430	460	20	12	4
460	490	21	12	4
490	520	21	12	4
520	550	22	12	4
550	580	22	13	4
580	610	22	13	4
610	640	22	13	4
640	670	23	13	4
670	700	23	13	5
700	730	23	14	5
730	760	23	14	5
760	790	23	14	5
790	820	23	14	5
820	850	24	14	5
850	880	24	15	5
880	910	24	15	5
910	940	24	15	5
940	970	24	15	5
970	1000	25	16	5
1000	1030	25	16	5
1030	1060	25	16	6
1060	1090	25	16	6
1090	1120	25	16	6
1120	1150	25	16	6
1150	1180	26	17	6
1180	1210	26	17	6
1210	1240	26	17	6
1240	1270	26	17	6
1270	1300	26	17	6
1300	1330	26	17	6
1330	1360	27	18	6
1360	1390	27	18	6
1390	1420	27	18	6
1420	1450	27	18	7
1450	1480	27	18	7
1480	1510	27	18	7
1510	1540	28	19	7
1540	1570	28	19	7
1570	1600	28	19	7

●MX型的精度如表34所示,可以按具体规格划分为普通级和精密级。

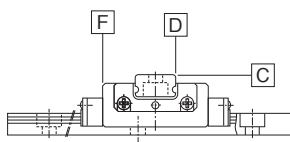
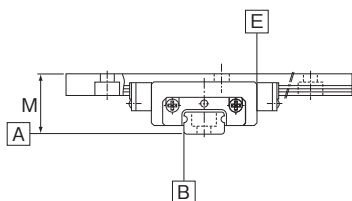


图27

表34 MX型的精度规格

单位: mm

规格	精度规格	普通级	精密级
	项目	无标记	P
5	高度M的成组相互公差	0.015	0.005
	相对于B面的D面的垂直度	0.003	0.002
	相对于B面的E面的行走平行度	ΔC (参照表35)	
	相对于D面的F面的行走平行度	ΔD (参照表35)	
7	高度M的成组相互公差	0.03	0.007
	相对于B面的D面的垂直度	0.01	0.005
	相对于B面的E面的行走平行度	ΔC (参照表36)	
	相对于D面的F面的行走平行度	ΔD (参照表36)	

表36 按精度规格分类的MX7型LM轨道长度和行走平行度

单位: μm

LM轨道长度 (mm)		行走平行度的值	
以上	以下	普通级	精密级
—	40	8	1
40	70	10	1
70	100	11	2
100	130	12	2
130	160	13	2
160	190	14	2
190	220	15	3
220	250	16	3
250	280	17	3
280	310	17	3
310	340	18	3
340	370	18	3
370	400	19	3
400	430	20	4
430	460	20	4
460	500	21	4

表35 按精度规格分类的MX5型LM轨道长度和行走平行度

单位: μm

LM轨道长度 (mm)		行走平行度的值	
以上	以下	普通级	精密级
—	25	2.5	1.5
25	50	3.5	2
50	100	5.5	3
100	150	7	4
150	200	8.4	5

●SRW型的精度如表37所示, 可以按具体规格划分为精密级、超精密级和超超精密级。

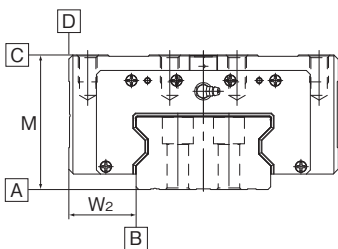


图28

表37 SRW型的精度规格

单位: mm

规格	精度规格	精密级	超精密级	超超精密级
	项目	P	SP	UP
70 85	高度M的容许尺寸公差	0 -0.05	0 -0.03	0 -0.015
	高度M的成组相互公差	0.007	0.005	0.003
	宽度W ₂ 的容许尺寸公差	0 -0.04	0 -0.025	0 -0.015
	宽度W ₂ 的成组相互公差	0.007	0.005	0.003
	相对于A面的 C面行走平行度	ΔC (参照表38)		
	相对于B面的 D面行走平行度	ΔD (参照表38)		
100	高度M的容许尺寸公差	0 -0.05	0 -0.04	0 -0.03
	高度M的成组相互公差	0.01	0.007	0.005
	宽度W ₂ 的容许尺寸公差	0 -0.05	0 -0.04	0 -0.03
	宽度W ₂ 的成组相互公差	0.01	0.007	0.005
	相对于A面的 C面行走平行度	ΔC (参照表38)		
	相对于B面的 D面行走平行度	ΔD (参照表38)		

表38 按精度规格分类的LM轨道长度和行走平行度

单位: μm

LM轨道长度 (mm)		行走平行度的值		
以上	以下	精密级	超精密级	超超精密级
—	50	2	1.5	1
50	80	2	1.5	1
80	125	2	1.5	1
125	200	2	1.5	1
200	250	2.5	1.5	1
250	315	3	1.5	1
315	400	3.5	2	1.5
400	500	4.5	2.5	1.5
500	630	5	3	2
630	800	6	3.5	2
800	1000	6.5	4	2.5
1000	1250	7.5	4.5	3
1250	1600	8	5	4
1600	2000	8.5	5.5	4.5
2000	2500	9.5	6	5
2500	3000	11	6.5	5.5

LM 滚动导轨
各种型号的特长

球保持器型 LM 滚动导轨的结构与特长

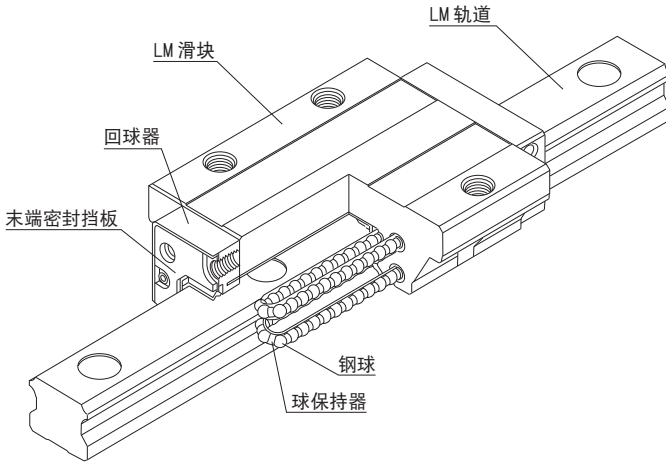


图1 球保持器型LM滚动导轨SHS型的结构图

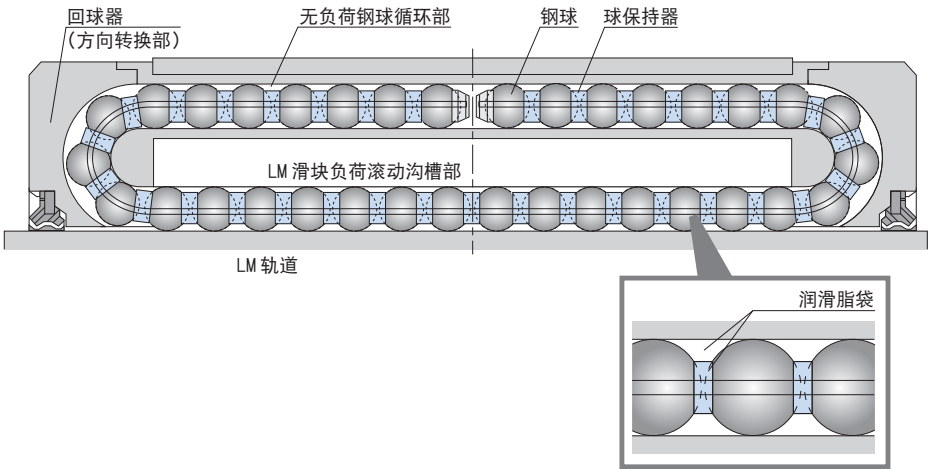


图2 球保持器型LM滚动导轨中LM滑块的内部循环结构

球保持器型 LM 滚动导轨具有钢球通过球保持器保持从而进行循环的结构。因此就消除了钢球之间的摩擦，使钢球得以均匀间隔排列来进行运动。

并且，在钢球循环部分和球保持器之间的空间中（润滑脂袋）蓄积的润滑脂会随着钢球的旋转施加到每个钢球和球保持器之间的接触表面，从而一直会在钢球表面形成油膜。因此，油膜不容易破裂。

球保持器的效果

- (1) 由于钢球之间无相互摩擦, 以及油脂保持性的提高, 从而实现了长时间的使用寿命以及长期运行而免维护(对于润滑的长期免维护)。
- (2) 钢球之间无碰撞, 从而实现了低噪音和好音质。
- (3) 钢球之间无相互摩擦, 放热量低, 从而实现了出色的高速性。
- (4) 钢球被均匀间隔排列来进行循环, 因此能保证顺畅运行。
- (5) 钢球之间无相互摩擦, 使钢球不会有磨损, 润滑脂也不容易飞散, 从而降低了粉尘的产生。

【使用寿命长、长期免维护】

● LM滚动导轨的额定寿命计算公式

$$L = \left(\frac{C}{P} \right)^3 \times 50$$

L	: 额定寿命	(km)
C	: 基本动额定负荷	(N)
P	: 外加负荷	(N)

如公式中所示, 基本动额定负荷越大, LM滚动导轨的额定寿命就越长。

【计算例】

球保持器型LM滚动导轨SHS25LR型与传统的全钢球型HSR25LR型额定寿命的比较

设P=13.6kN时的计算

SHS25LR型的基本动额定负荷(C)=36.8kN

HSR25LR型的基本动额定负荷(C)=27.2kN

$$\text{SHS25LR 型 } L = \left(\frac{C}{P} \right)^3 \times 50 = \left(\frac{36.8}{13.6} \right)^3 \times 50 = 990 \text{ km}$$

$$\text{HSR25LR 型 } L = \left(\frac{C}{P} \right)^3 \times 50 = \left(\frac{27.2}{13.6} \right)^3 \times 50 = 400 \text{ km}$$

球保持器型LM滚动导轨SHS25LR型的额定寿命是传统的全钢球型HSR25LR型的2.4倍*。

* 当选择型号时, 应根据具体使用条件进行寿命的计算。

● 使用寿命长、长期免维护的数据

使用球保持器可消除钢球之间的相互摩擦并提高润滑脂的保持性，因而实现了长时间的使用寿命以及长期运行而免维护。

[条 件]

型 号：SHS25/HSR25

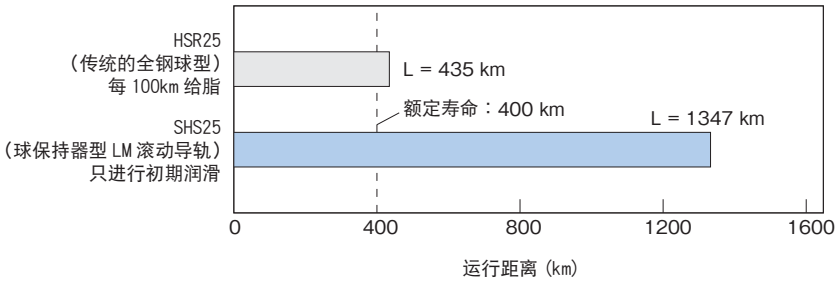
速 度：60m/min

行 程：350mm

加 速 度：9.8m/s²

方 向：水平

负 荷：球保持器型 LM 滚动导轨 SHS 型：11.1kN
 传统的全钢球型 HSR 型：9.8kN



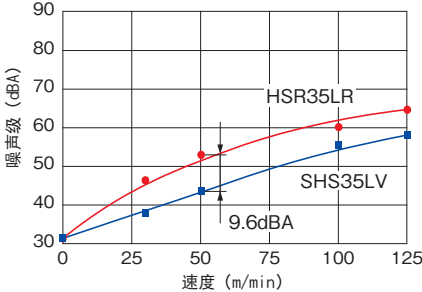
【低噪音、好音质】

● 噪声级数据

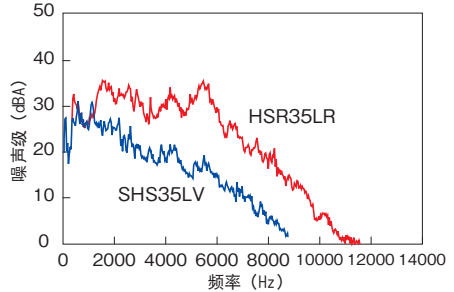
由于LM滑块内的钢球循环部分由树脂制造，因而就消除了钢球和LM滑块之间的金属噪声。此外，使用球保持器可消除因钢球之间碰撞而产生的金属噪声，即使在高速情况下也能够维持低噪音水平。

SHS35LV 型：球保持器型 LM 滚动导轨

HSR35LR 型：传统的全钢球型



SHS35LV型—HSR35LR型的噪声级比较



SHS35LV型—HSR35LR型的噪声级比较
(速度为50m/min时)

【高速性】

● 高速耐久试验数据

使用球保持器可消除钢球之间的相互摩擦，所以放热量低并能实现出色的高速性。

〔使用条件〕

型 号：球保持器型 LM 滚动导轨 SHS65LVSS 型

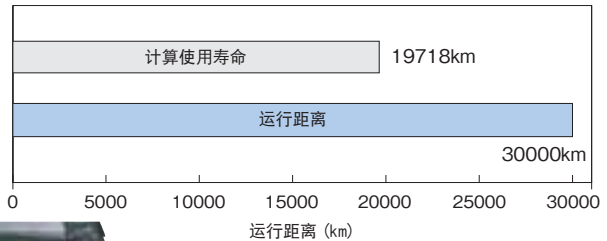
速 度：200m/min

行 程：2500mm

润 滑：只在初期封入润滑脂

外加负荷：34.5kN

加 速 度：1.5G



油脂仍存在，在滚珠和油脂中未观察到异常现象。



球保持器部分的详细视图

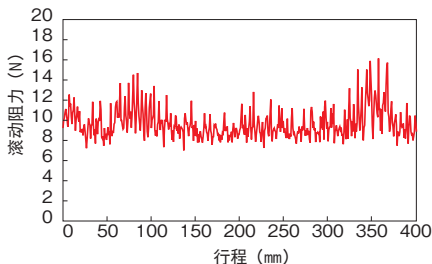
【平滑的运动】

● 滚动阻力数据

使用球保持器使钢球均匀排列，从而钢球在进入LM滑块时不再会有蛇行现象发生。这样，以任何安装方式都能实现顺畅而稳定的运动，最大程度减少滚动阻力的变动，并保证了高精度。

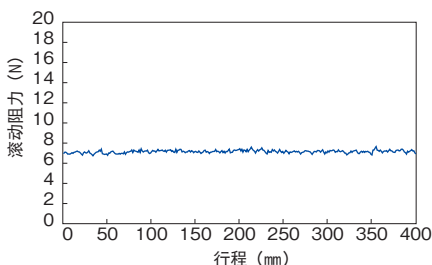
SHS25LV 型：球保持器型 LM 滚动导轨

HSR25LR 型：传统的全钢球型



HSR25LR型的滚动阻力变动数据

(进给速度：10mm/sec)



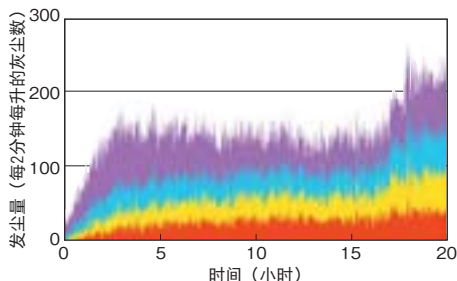
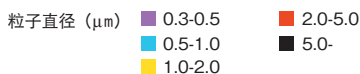
SHS25LV型的滚动阻力变动数据

(进给速度：10mm/sec)

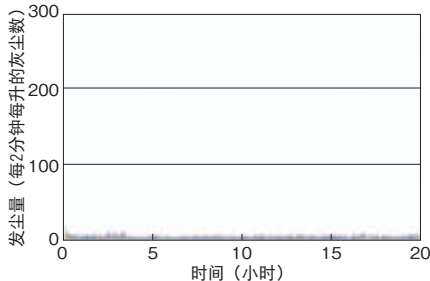
【低发尘性】

● 低发尘数据

不仅在钢球之间无相互摩擦之外，金属接触也由于在通孔中使用树脂而被消除。而且，球保持器型LM滚动导轨还对润滑脂具有高度的保持性，最大程度减少了润滑脂的飞溅，因此实现了出色的低发尘性。



传统的全钢球型

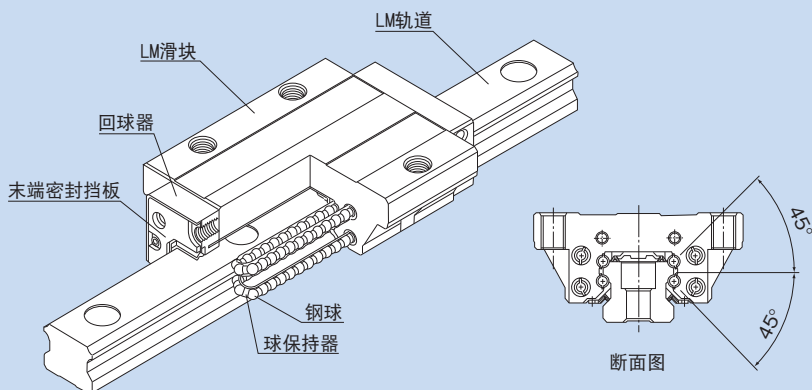


球保持器型LM滚动导轨 SSR20型

SHS



球保持器型 LM 滚动导轨
世界标准 SHS 型



* 关于球保持器, 请参照A-130。

结构与特长	▶▶▶ A-137
种类与特长	▶▶▶ A-138
各方向的额定负荷	▶▶▶ A-140
等价负荷	▶▶▶ A-140
使用寿命	▶▶▶ A-100
径向予压规格	▶▶▶ A-113
精度规格	▶▶▶ A-119
安装面的肩高和圆角半径	▶▶▶ A-327
两根轨道的平行度误差容许值	▶▶▶ A-333
两根轨道的垂直方向误差容许值	▶▶▶ A-336
尺寸图、尺寸表、公称型号的构成例	▶▶▶ B-6
LM轨道的标准长度和最大长度	▶▶▶ B-12
LM轨道底面有螺纹孔的SHS型	▶▶▶ B-13

结构与特长

钢球沿着LM轨道和LM滑块上经精密研磨加工而成的4列滚动面进行滚动；通过球保持器与组装在LM滑块上的回球器，使钢球列作循环运动。

为使LM滑块上的4个作用方向（径向、反径向和侧向）均具有相同的额定负荷，各钢球列被设计成按接触角45°配置，因此无论何种姿势都可以使用。并且因能施加均等的予压，从而既能一边维持较低的摩擦系数，又加强了4个方向的刚性。同时，因断面高度低，并且对LM滑块进行了高刚性设计，从而能获得稳定的高精度直线运动。

【4方向等负荷】

为使LM滑块上的4个作用方向（径向、反径向和侧向）均具有相同的额定负荷，各钢球列被设计成按接触角45°配置，因此无论何种姿势都可以使用，用途广泛。

【自动调心能力】

由于THK独特的圆弧沟槽的正面组合（DF组合）具有自动调节能力，即使施加予压也能吸收安装误差，从而得到高精度、平滑稳定的直线运动。

【世界标准尺寸】

SHS的尺寸设计以由直线运动系统之先驱THK所开发的、事实上已成为世界标准的全钢球LM滚动导轨HSR型为基准。

【低重心、高刚性】

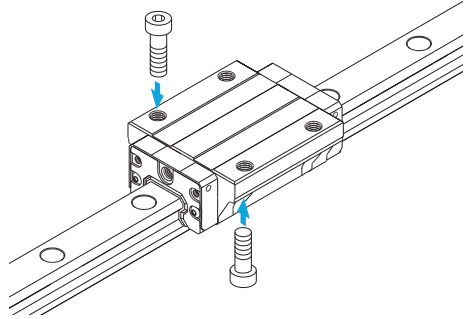
通过对LM轨道横断面尺寸的小型化，使重心变低，同时实现了高刚性。

种类与特长

SHS-C型

尺寸表⇒B-6

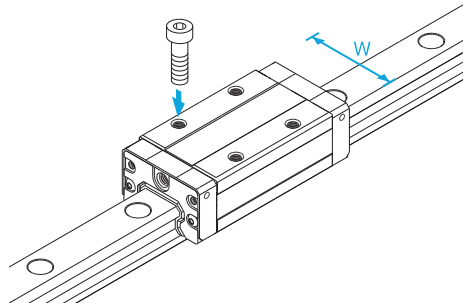
LM滑块的法兰部实施了螺纹加工。
可以从上下任一方向安装。
可用于工作台上无法钻安装螺栓用通孔的情况。



SHS-V型

尺寸表⇒B-8

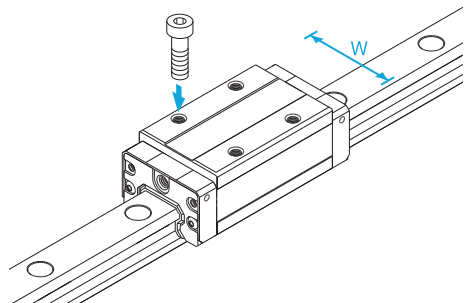
为减小了LM滑块的宽度(W)、实施了螺纹加工的类型。
可用于工作台宽度空间不足的场所。



SHS-R型

尺寸表⇒B-10

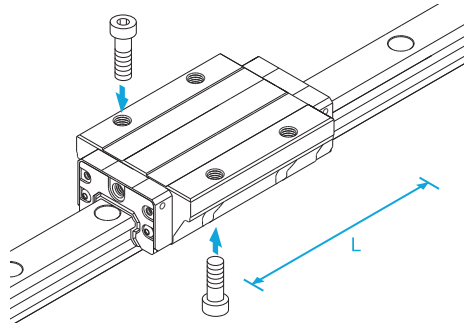
减小了LM滑块的宽度(W)，安装部实施了螺纹加工。
为继承了全钢球LM滚动导轨HSR-R型的高度尺寸的类型。



SHS-LC型

尺寸表⇒B-6

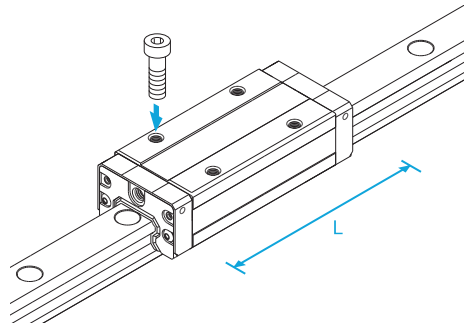
具有与SHS-C型同一横断面形状、延长了LM滑块全长(L)、增加了额定负荷的类型。



SHS-LV型

尺寸表⇒B-8

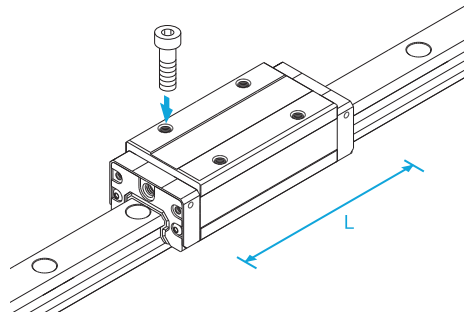
具有与SHS-V型同一横断面形状、延长了LM滑块的全长(L)、增加了额定负荷的类型。



SHS-LR型

尺寸表⇒B-10

具有与SHS-R型同一横断面形状、延长了LM滑块的全长(L)、增加了额定负荷的类型。



各方向的额定负荷

SHS型可以在径向、反径向和侧向的4个方向承载负荷。

基本额定负荷在4个方向（径向、反径向和侧向）上均相等，其值记载于SHS型尺寸表中。

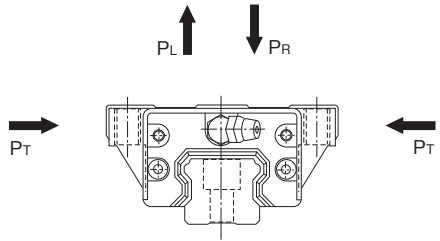


图1

等价负荷

SHS型的LM滑块同时承载各方向的负荷时，其等价负荷可由下式求出。

$$P_E = P_R (P_L) + P_T$$

P_E : 等价负荷 (N)

- 径向方向
- 反径向方向
- 侧向

P_R : 径向负荷 (N)

P_L : 反径向负荷 (N)

P_T : 侧向负荷 (N)

使用寿命

详细情况请参照A-100。

径向予压规格

详细情况请参照A-113。

精度规格

详细情况请参照A-119。

安装面的肩高和圆角半径

详细情况请参照A-327。

两根轨道的平行度误差容许值

详细情况请参照A-333。

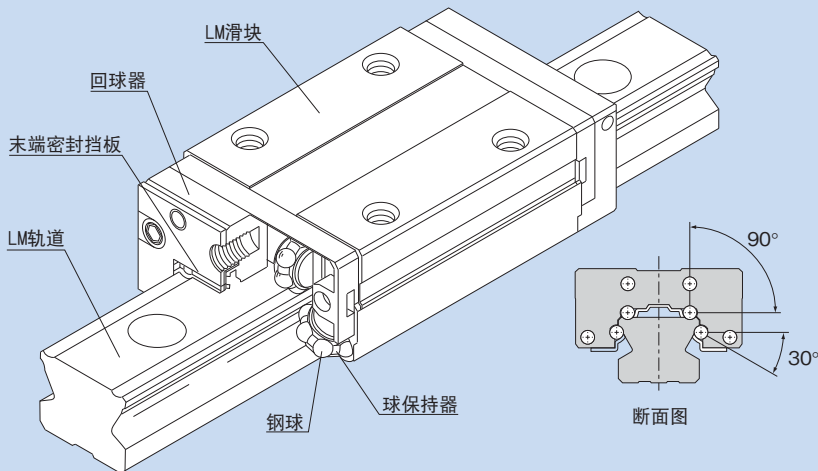
两根轨道的垂直方向误差容许值

详细情况请参照A-336。

SSR



球保持器型 LM 滚动导轨
径向型 SSR 型



*关于球保持器, 请参照A-130。

结构与特长	▶▶▶ A-143
种类与特长	▶▶▶ A-144
各方向的额定负荷	▶▶▶ A-145
等价负荷	▶▶▶ A-145
使用寿命	▶▶▶ A-100
径向予压规格	▶▶▶ A-113
精度规格	▶▶▶ A-119
安装面的肩高和圆角半径	▶▶▶ A-330
两根轨道的平行度误差容许值	▶▶▶ A-333
两根轨道的垂直方向误差容许值	▶▶▶ A-336
尺寸图、尺寸表、公称型号的构成例	▶▶▶ B-16
LM轨道的标准长度和最大长度	▶▶▶ B-22
LM轨道底面有螺纹孔的SSR型	▶▶▶ B-23

结构与特长

钢球沿着LM轨道和LM滑块上经精密研磨加工而成的4列滚动面进行滚动；通过球保持器与组装在LM滑块上的回球器，使钢球列作循环运动。

使用球保持器可消除钢球之间的摩擦并提高润滑脂的保持性，因而实现了低噪音、高速、长使用寿命以及长期的运行而免维护。

【小型化、径向型】

SSR型为断面高度较低的小型化产品，采用相对于径向方向呈90°的钢球接触构造，使其最适合于水平导向部。

【出色的平面行走精度】

由于采用相对于径向方向呈90°的的钢球接触构造，径向负荷作用时径向方向的变位量较小，从而可以获得稳定的行走精度。

【自动调心能力】

由于THK独特的圆弧沟槽的正面组合（DF组合）具有自动调心能力，即使施加予压也能吸收安装误差，从而得到高精度、平滑稳定的直线运动。

【不锈钢型也已标准化】

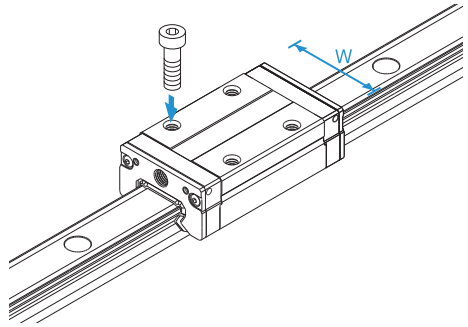
采用耐腐蚀性优异的不锈钢材料的LM滑块、LM轨道、钢球而制成的不锈钢型产品也实现了标准化。

种类与特长

SSR-XW型

尺寸表⇒B-16

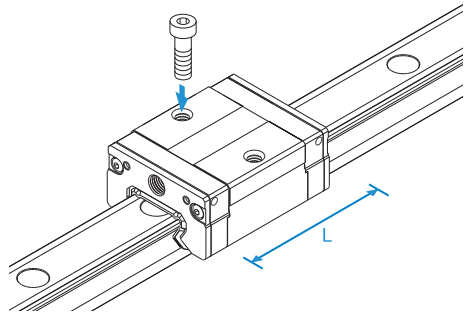
为减小了LM滑块的宽度(W)、实施了螺纹加工的类型。



SSR-XV型

尺寸表⇒B-18

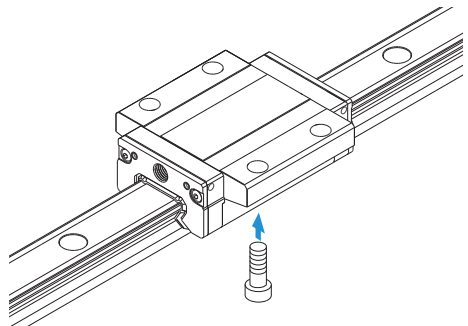
此类型与 SSR-XW 型具有相同的横断面形状，为缩短了LM滑块全长(L)的节省空间型。



SSR-XTB型

尺寸表⇒B-20

因为可从底面安装LM滑块，所以最适合于无法在工作台上钻安装螺栓用通孔的情况。



各方向的额定负荷

SSR型可以在径向、反径向和侧向的4个方向承载负荷。

图1中记载了基本额定负荷在径向方向的数值，其实际值记载于SSR型尺寸表中。反径向方向及侧向的值可以从表1中求得。

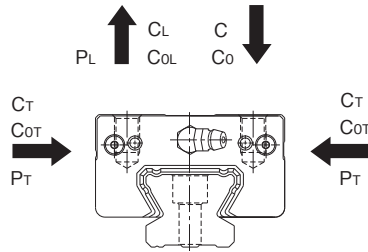


图1

表1 SSR型在各方向上的额定负荷

方向	基本动额定负荷	基本静额定负荷
径向方向	C	C ₀
反径向方向	C _r =0.50C	C _{0r} =0.50C ₀
侧向	C _t =0.53C	C _{0t} =0.43C ₀

等价负荷

SSR型的LM滑块同时承载反径向负荷和侧向负荷时，其等价负荷可由下式求出。

$$P_E = X \cdot P_L + Y \cdot P_T$$

P_E : 等价负荷 (N)

- 反径向方向
- 侧向

P_L : 反径向负荷 (N)

P_T : 侧向负荷 (N)

X, Y : 等价系数 (参照表2)

表2 SSR型的等价系数

P_E	X	Y
反径向方向等价负荷	1	1.155
侧向等价负荷	0.866	1

使用寿命

详细情况请参照A-100。

径向予压规格

详细情况请参照A-113。

精度规格

详细情况请参照A-119。

安装面的肩高和圆角半径

详细情况请参照A-330。

两根轨道的平行度误差容许值

详细情况请参照A-333。

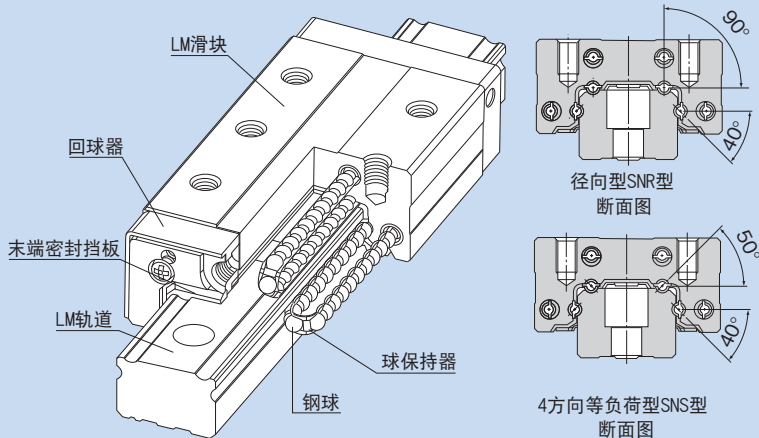
两根轨道的垂直方向误差容许值

详细情况请参照A-336。

SNR/SNS



球保持器型 LM 滚动导轨
超重负荷 SNR/SNS 型



*关于球保持器,请参照A-130。

结构与特长	▶▶▶ A-149
种类与特长	▶▶▶ A-150
各方向的额定负荷	▶▶▶ A-153
等价负荷	▶▶▶ A-153
使用寿命	▶▶▶ A-100
径向予压规格	▶▶▶ A-113
精度规格	▶▶▶ A-119
安装面的肩高和圆角半径	▶▶▶ A-327
两根轨道的平行度误差容许值	▶▶▶ A-333/A-334
两根轨道的垂直方向误差容许值	▶▶▶ A-336/A-337
尺寸图、尺寸表、公称型号的构成例	▶▶▶ B-26
LM轨道的标准长度和最大长度	▶▶▶ B-42

结构与特长

钢球沿着LM轨道和LM滑块上经精密研磨加工而成的4列滚动面进行滚动；通过球保持器与组装在LM滑块上的回球器，使钢球列作循环运动。使用球保持器可消除钢球之间的摩擦并提高润滑脂的保持性，因而实现了低噪音、高速、长使用寿命以及长期的运行而免维护。

【高刚性】

SNR/SNS型是带滚珠保持架的LM滚动导轨系列中刚性最高的类型。

另外，THK还备有相同尺寸的径向类型的SNR型以及4方向等负荷类型的SNS型，可根据规格进行选择。

【超重负荷】

因为滚动面的曲率近似于球径，所以承载负荷时，钢球接触面积会变大，LM滚动导轨能够获得超重负荷的承载能力。

【提高了阻尼效果】

LM滑块在高速运动的快速进给时可轻快地运行，而不产生差动滑动，从而实现高定位精度。另外，LM滑块在低速运动的重切削时，可根据切削负荷产生适当的差动滑动，从而增加摩擦阻力，提高了阻尼效果（减衰性）。

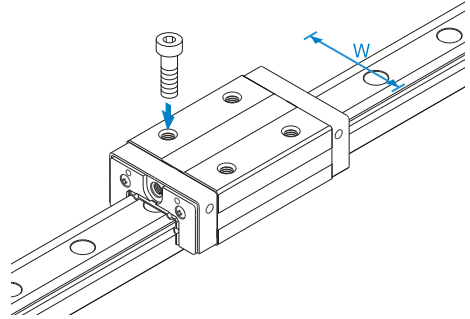
种类与特长

SNR-R/SNS-R型

尺寸表⇒B-26/B-28

为减小了LM滑块的宽度(W)、实施了螺纹加工的类型。

可用于工作台宽度空间不足的场所。



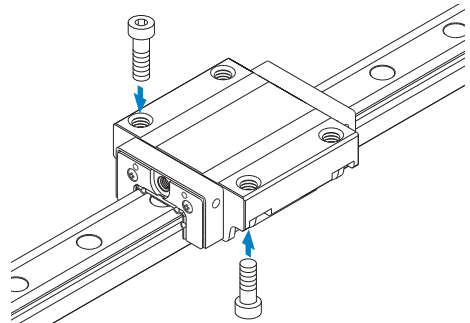
SNR-C/SNS-C型

尺寸表⇒B-30/B-32

LM滑块的法兰部实施了螺纹加工。

可以从上下任选一方向安装。

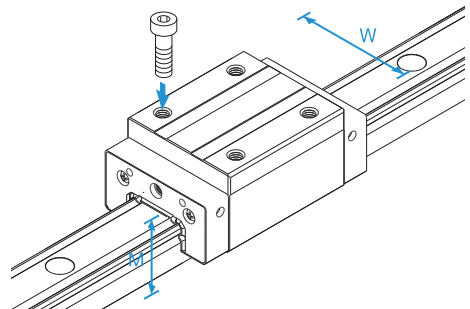
可用于工作台上无法钻安装螺栓用通孔的情况。



SNR-RH/SNS-RH型 (根据订单制作)

尺寸表⇒B-34/B-36

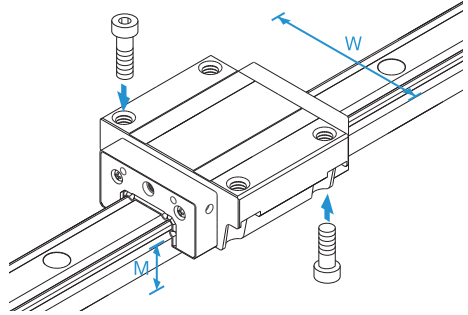
此为高度(M)和宽度(W)尺寸与LM滚动导轨SHS型和HSR型几乎相同,并在LM滑块上实施了螺纹加工的类型。



SNR-CH/SNS-CH型（根据订单制作）

尺寸表⇒B-38/B-40

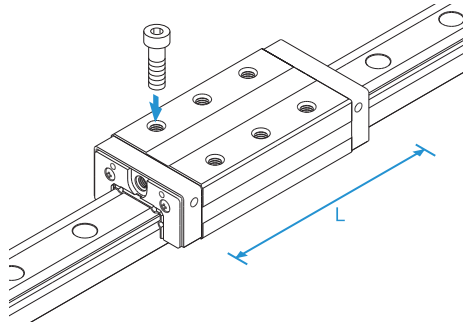
此为高度(M)和宽度(W)尺寸与LM滚动导轨SHS型和HSR型几乎相同,并在LM滑块的法兰部实施了螺纹加工的型号。



SNR-LR/SNS-LR型

尺寸表⇒B-26/B-28

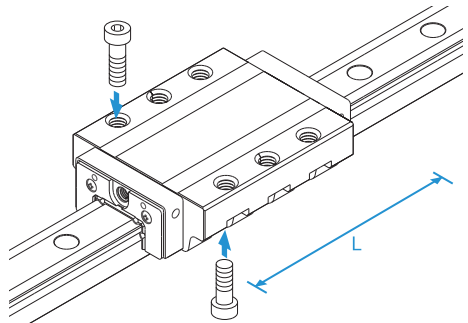
此为与SNR-R/SNS-R型具有相同的横断面形状,延长了LM滑块全长(L),增加了额定负荷的类型。



SNR-LC/SNS-LC型

尺寸表⇒B-30/B-32

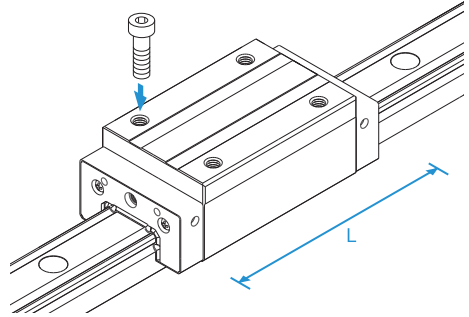
此为与SNR-C/SNS-C型具有相同横断面形状,延长了LM滑块全长(L),增加了额定负荷的类型。



SNR-LRH/SNS-LRH型（根据订单制作）

尺寸表⇒B-34/B-36

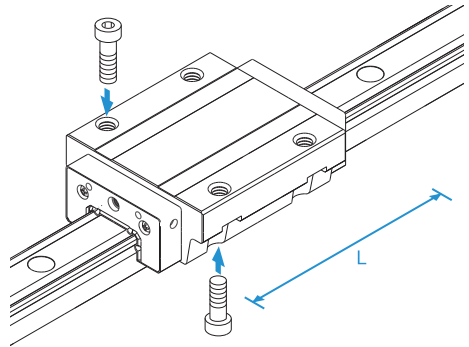
此为与SNR-RH/SNS-RH型具有相同横断面形状，延长了LM滑块全长（L），增加了额定负荷的类型。



SNR-LCH/SNS-LCH型（根据订单制作）

尺寸表⇒B-38/B-40

此为与SNR-CH/SNS-CH型具有相同横断面形状，延长了LM滑块全长（L），增加了额定负荷的类型。



各方向的额定负荷

SNR/SNS型可以在径向、反径向和侧向的4个方向承载负荷。图1中记载了基本额定负荷在径向方向的数值，其实际值记载于SNR/SNS型尺寸表中。反径向方向及侧向的值可从表1和表2中求得。

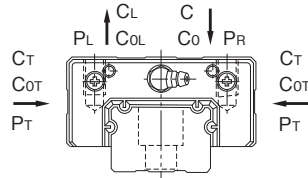


图1

表1 SNR型在各方向上的基本额定负荷

方向	SNR	
	基本动额定负荷	基本静额定负荷
径向方向	C	C ₀
反径向方向	C _L =0.64C	C _{0L} =0.64C ₀
侧向	C _T =0.47C	C _{0T} =0.38C ₀

表2 SNS型在各方向上的基本额定负荷

方向	SNS	
	基本动额定负荷	基本静额定负荷
径向方向	C	C ₀
反径向方向	C _L =0.84C	C _{0L} =0.84C ₀
侧向	C _T =0.84C	C _{0T} =0.84C ₀

等价负荷

SNR型的LM滑块同时承载反径向负荷和侧向负荷时，其等价负荷可由下式求出。

$$P_E = X \cdot P_L + Y \cdot P_T$$

P_E : 等价负荷 (N)

• 反径向方向

• 侧向

P_L : 反径向负荷 (N)

P_T : 侧向负荷 (N)

X, Y : 等价系数 (参照表3)

表3 SNR型的等价系数

P_E	X	Y
反径向方向等价负荷	1	1.678
侧向等价负荷	0.596	1

SNS型的LM滑块同时承载径向负荷和侧向负荷时，或同时承载反径向负荷和侧向负荷时，其等价负荷可由下式求出。

$$P_E = X \cdot P_R (P_L) + Y \cdot P_T$$

P_E : 等价负荷 (N)

• 径向方向

• 反径向方向

• 侧向

P_R : 径向负荷 (N)

P_L : 反径向负荷 (N)

P_T : 侧向负荷 (N)

X, Y : 等价系数 (参照表4和表5)

表4 SNS型的等价系数

(承受径向负荷和侧向负荷时)

P_E	X	Y
径向方向等价负荷	1	0.935
侧向等价负荷	1.07	1

表5 SNS型的等价系数

(承受反径向负荷和侧向负荷时)

P_E	X	Y
反径向方向等价负荷	1	1.02
侧向等价负荷	0.986	1

使用寿命

详细情况请参照A-100。

径向予压规格

详细情况请参照A-113。

精度规格

详细情况请参照A-119。

安装面的肩高和圆角半径

详细情况请参照A-327。

两根轨道的平行度误差容许值

详细说明请参照A-333和A-334。

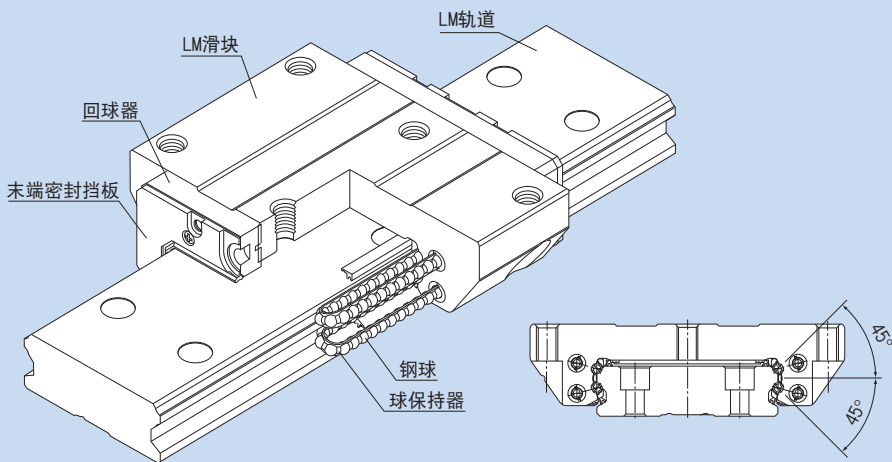
两根轨道的垂直方向误差容许值

详细说明请参照A-336和A-337。

SHW



球保持器型 LM 滚动导轨
宽幅轨道型 SHW 型



* 关于球保持器, 请参照A-130。

结构与特长	▶▶▶ A-157
种类与特长	▶▶▶ A-158
各方向的额定负荷	▶▶▶ A-158
等价负荷	▶▶▶ A-159
使用寿命	▶▶▶ A-100
径向予压规格	▶▶▶ A-113
精度规格	▶▶▶ A-119
安装面的肩高和圆角半径	▶▶▶ A-330
两根轨道的平行度误差容许值	▶▶▶ A-334
两根轨道的垂直方向误差容许值	▶▶▶ A-337
尺寸图、尺寸表、公称型号的构成例	▶▶▶ B-44
LM轨道的标准长度和最大长度	▶▶▶ B-48

结构与特长

此宽幅高刚性LM滚动导轨使用球保持器, 实现了低噪音、长期免维护以及出色的高速性。

【宽幅、低重心】

SHW型的LM轨道宽度较大并采用低重心结构, 最适合于安装在要求节省空间的场所, 以及要求 M_0 力矩刚性的场所等。

【4方向等负荷】

为使LM滑块上的4个作用方向(径向、反径向和侧向)均具有相同的额定负荷, 各钢球列被设计成按接触角 45° 配置, 因此无论何种姿势都可以使用, 用途广泛。

【自动调心能力】

由于THK独特的圆弧沟槽的正面组合(DF组合)具有自动调心能力, 即使施加予压也能吸收安装误差, 从而得到高精度、平滑稳定的直线运动。

【灰尘少】

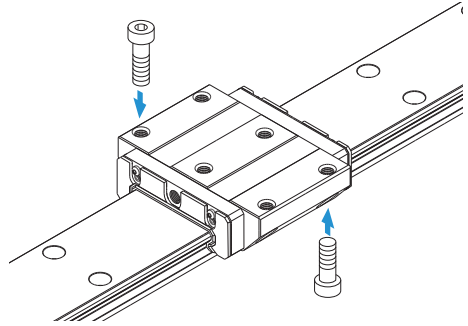
使用球保持器消除了钢球之间的相互摩擦, 提高了润滑油(剂)的保持性, 因此实现了出色的低发尘性。

种类与特长

SHW-CA型

尺寸表⇒B-44

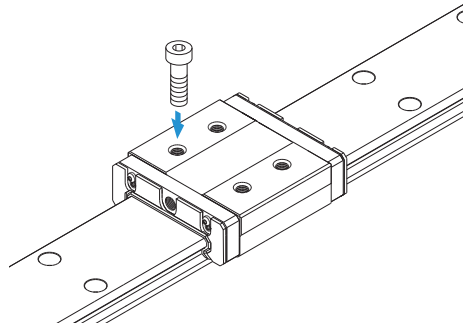
LM滑块的法兰部实施了螺纹加工。
可以从上下任选一方向安装。



SHW-CR型

尺寸表⇒B-46

此为在LM滑块上实施了螺纹加工的类型。



各方向的额定负荷

SHW型可以在径向、反径向和侧向的4个方向承载负荷。

基本额定负荷在4个方向（径向、反径向和侧向）上均相等, 其值记载于SHW型尺寸表中。

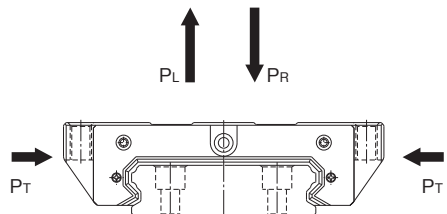


图1

等价负荷

SHW型的LM滑块同时承载各方向的负荷时,其等价负荷可由下式求出。

$$P_E = P_R (P_L) + P_T$$

P_E	: 等价负荷	(N)
	• 径向方向	
	• 反径向方向	
	• 侧向	
P_R	: 径向负荷	(N)
P_L	: 反径向负荷	(N)
P_T	: 侧向负荷	(N)

使用寿命

详细情况请参照A-100。

径向予压规格

详细情况请参照A-113。

精度规格

详细情况请参照A-119。

安装面的肩高和圆角半径

详细情况请参照A-330。

两根轨道的平行度误差容许值

详细情况请参照A-334。

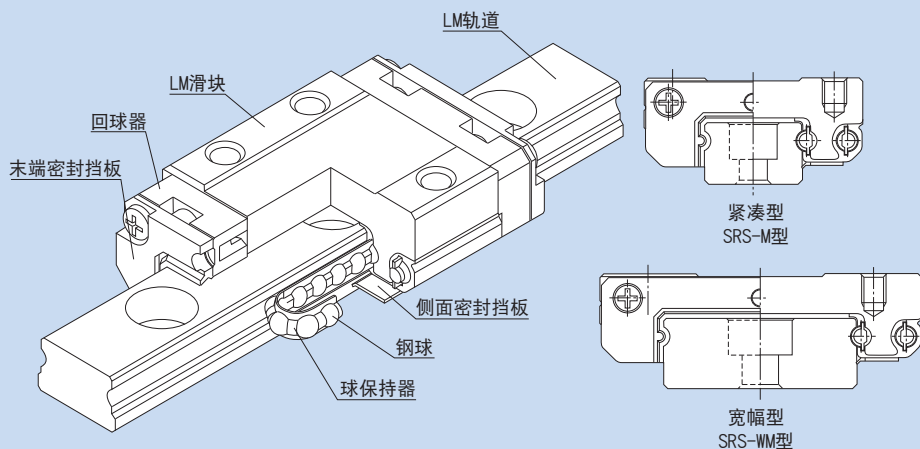
两根轨道的垂直方向误差容许值

详细情况请参照A-337。

SRS



球保持器型 LM 滚动导轨
微型 SRS 型



* 关于球保持器, 请参照A-130。

结构与特长	▶▶▶ A-161
种类与特长	▶▶▶ A-162
各方向的额定负荷	▶▶▶ A-163
等价负荷	▶▶▶ A-163
使用寿命	▶▶▶ A-100
径向予压规格	▶▶▶ A-113
精度规格	▶▶▶ A-126
安装面的肩高和圆角半径	▶▶▶ A-332
两根轨道的平行度误差容许值	▶▶▶ A-334
两根轨道的垂直方向误差容许值	▶▶▶ A-337
LM轨道及LM滑块安装面的平面度	▶▶▶ A-164
尺寸图、尺寸表、公称型号的构成例	▶▶▶ B-50
LM轨道的标准长度和最大长度	▶▶▶ B-54

结构与特长

球保持器型LM滚动导轨SRS型采用在小体积的机身中装设2条滚动面的结构,可以承受各个方向的负荷;对于要求节省空间的部位、或者有力矩作用的部位等,可以只使用单轴。并且,使用球保持器可消除钢球之间的摩擦,因而实现了出色的高速性、低噪音、好声音、较长的使用寿命以及长期运行而免维护。

【灰尘少、防锈】

使用球保持器可消除钢球之间的摩擦,提高了油脂保持性,因此可降低粉尘的产生。另外,LM滑块和LM轨道使用高耐蚀性的不锈钢。

【4方向等负荷型】

因为左右各1条负荷钢球列与滚动面成 45° 角接触,故径向、反径向和侧向均可承载相等的负荷,无论何种姿势都可以使用。这种能获得负荷平衡的结构,具有广泛的用途。

【小型化】

SRS型的轨道断面高度被控制得较低,采用左右各1条钢球列的小型结构,可安装于要求节省空间的部位。

【轻量化】

由于SRS型的LM滑块的一部分(如钢球后孔周围等)采用树脂材料并通过嵌入成形技术加工而成,因此实现了轻量化和低惯性。

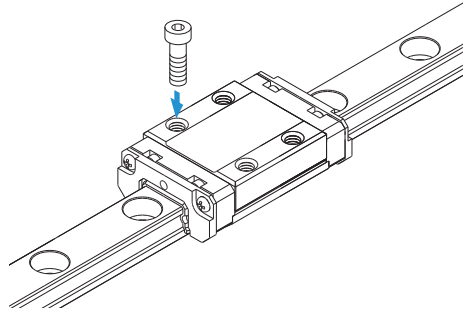
种类与特长

SRS-M型

尺寸表⇒B-50

此类型为SRS型的标准型。

注) 对于SRS-M型, 也可对应不带球保持器的全钢球类型。如有需要, 请您在订货时按SRS-G型加以指示。但是, 由于SRS-G型不带球保持器, 因此与SRS-M型相比, 其动态额定负荷较小。详细情况请参照B-51的SRS-G型基本额定负荷表。

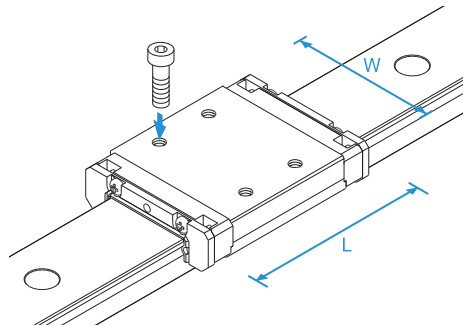


SRS-WM型

尺寸表⇒B-52

与SRS-M型相比, SRS-WM型为延长了LM滑块全长(L), 增加了宽度以及提高了额定负荷和容许力矩的类型。

注) 对于SRS-WM型, 也可对应不带球保持器的全钢球类型。如有需要, 请您在订货时按SRS-G型加以指示。但是, 由于SRS-G型不带球保持器, 因此与SRS-WM型相比, 其动态额定负荷较小。详细情况请参照B-53的SRS-G的基本额定负荷表。



各方向的额定负荷

SRS型可以在径向、反径向和侧向的4个方向承载负荷。

图1中记载了基本额定负荷在径向方向的数值，其实际值记载于SRS型尺寸表中。反径向方向及侧向的值可以从表1中求得。

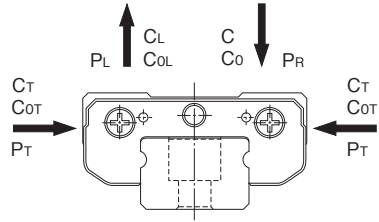


图1

表1 SRS型在各方向上的额定负荷

方向	基本动额定负荷	基本静额定负荷
径向方向	C	C ₀
反径向方向	C _r =C	C _{0r} =C ₀
侧向 (7M/7WM/ 9M/9WM/20M)	C _r =1.19C	C _{0r} =1.19C ₀
侧向 (12M/12WM/ 15M/15WM/25M)	C _r =C	C _{0r} =C ₀

等价负荷

SRS型的LM滑块同时承载径向负荷和侧向负荷时，或同时承载反径向负荷和侧向负荷时，其等价负荷可由下式求出。

$$P_E = X \cdot P_R (P_L) + Y \cdot P_T$$

P_E : 等价负荷 (N)

- 径向方向
- 反径向方向
- 侧向

P_R : 径向负荷 (N)

P_L : 反径向负荷 (N)

P_T : 侧向负荷 (N)

X, Y : 等价系数 (参照表2)

表2 SRS型的等价系数

等价负荷 P_E	公称型号	X	Y
径向方向与 反径向方向	7M/7WM/9M/ 9WM/20M	1	0.839
	12M/12WM/15M/ 15WM/25M	1	1
侧向	7M/7WM/9M/ 9WM/20M	1.192	1
	12M/12WM/15M/ 15WM/25M	1	1

使用寿命

详细情况请参照A-100。

径向予压规格

详细情况请参照A-113。

精度规格

详细情况请参照A-126。

安装面的肩高和圆角半径

详细情况请参照A-332。

两根轨道的平行度误差容许值

详细情况请参照A-334。

两根轨道的垂直方向误差容许值

详细情况请参照A-337。

LM轨道及LM滑块安装面的平面度

表3中的数值适用于通常间隙的情况。在C1间隙（轻予压）和2轴规格的情况下，推荐采用表中数值的50%以下。

注)由于SRS型采用哥德式拱形沟槽，若安装面有精度误差，将有可能对动作造成不良影响，因此推荐在高精度的安装面采用SRS型。

表3 LM轨道及LM滑块安装面的平面度

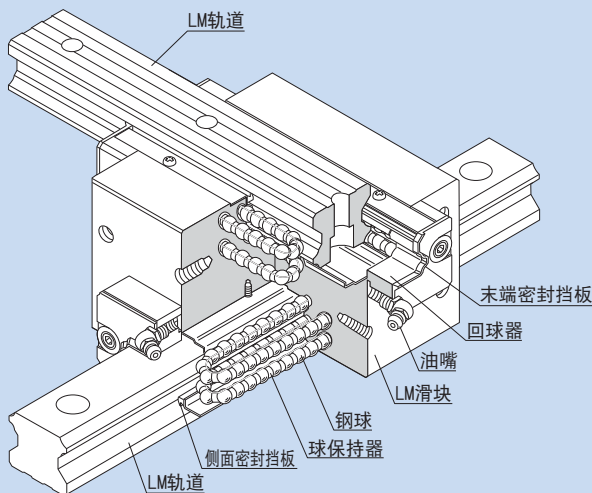
单位：mm

公称型号	平面度误差
SRS 7M	0.025/200
SRS 7WM	0.025/200
SRS 9M	0.035/200
SRS 9WM	0.035/200
SRS 12M	0.050/200
SRS 12WM	0.050/200
SRS 15M	0.060/200
SRS 15WM	0.060/200
SRS 20M	0.070/200
SRS 25M	0.070/200

SCR



球保持器型 LM 滚动导轨
双维一体式 LM 滚动导轨 SCR 型



*关于球保持器,请参照A-130。

结构与特长	▶▶▶ A-167
种类与特长	▶▶▶ A-168
各方向的额定负荷	▶▶▶ A-169
等价负荷	▶▶▶ A-169
使用寿命	▶▶▶ A-100
径向予压规格	▶▶▶ A-113
精度规格	▶▶▶ A-122
安装面的肩高和圆角半径	▶▶▶ A-327
尺寸图、尺寸表、公称型号的构成例	▶▶▶ B-56
LM轨道的标准长度和最大长度	▶▶▶ B-58
LM轨道底面有螺纹孔的SCR型	▶▶▶ B-59

结构与特长

钢球沿着LM轨道和LM滑块上经精密加工而成的4列滚动面进行滚动；通过球保持器与组装在LM滑块上的回球器，使钢球列作循环运动。

本LM滚动导轨具有与球保持器型LM滚动导轨SHS型相同的内部结构，2根LM轨道呈交叉状背面结合直交，形成一体。由于只需SCR型便可构成直交的直线运动系统，因此不需要以前的滑动座架，X-Y运动的结构得到简化，使小型化成为可能。

【4方向等负荷】

为使LM滑块上的4个作用方向（径向、反径向和侧向）均具有相同的额定负荷，各钢球列被设计成按接触角45°配置，因此无论何种姿势都可以使用，用途广泛。

【高刚性】

因钢球的配置是采用具有良好平衡性的4列排列，所以力矩强劲，既能够施加预负荷提升刚性，又可获得顺畅的直线运动。

与背面结合并用螺栓固定的以往的LM滑块相比，这种LM滑块具有更高的刚性。所以，最适合于用来构建要求高刚性的X-Y工作台。

【小型化】

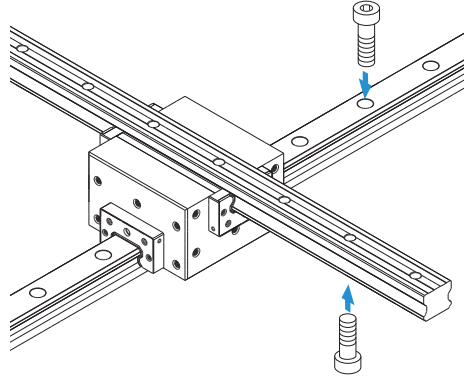
本LM滚动导轨具有与球保持器型LM滚动导轨SHS型相同的内部结构，2根LM轨道呈交叉状背面结合直交，形成一体。由于只需SCR型便可构成直交的LM滚动导轨，因此不需要以前的滑动座架，X-Y运动的结构得到简化，使小型化成为可能。

种类与特长

SCR型

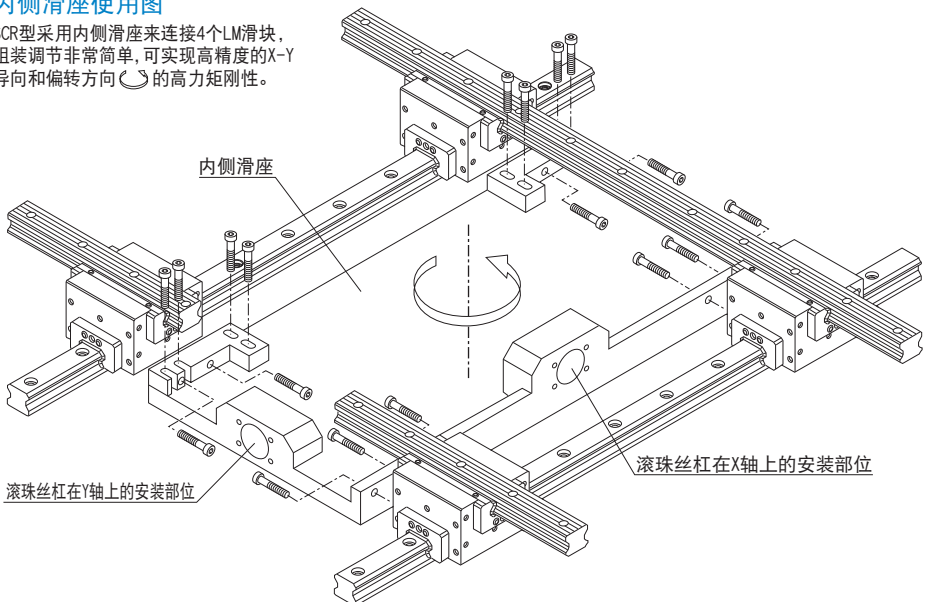
尺寸表⇒B-56

此型号是标准型。



内侧滑座使用图

SCR型采用内侧滑座来连接4个LM滑块，
组装调节非常简单，可实现高精度的X-Y
导向和偏转方向 \curvearrowright 的高力矩刚性。



各方向的额定负荷

SCR型可以在径向、反径向和侧向的4个方向上承载负荷。

基本额定负荷用1根LM轨道和LM滑块间的负荷量来定义,在4个方向(径向、反径向和侧向)上其值是相同的。其值记载于SCR型尺寸表中。

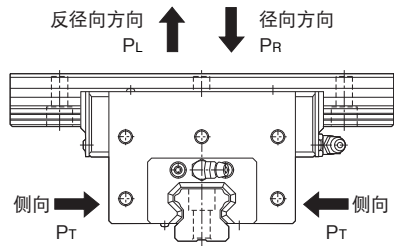


图1

等价负荷

SCR型的LM滑块同时承载各方向的负荷时,其等价负荷可由下式求出。

$$P_E = P_R (P_L) + P_T$$

- P_E : 等价负荷 (N)
- 径向方向
 - 反径向方向
 - 侧向
- P_R : 径向负荷 (N)
- P_L : 反径向负荷 (N)
- P_T : 侧向负荷 (N)

使用寿命

详细情况请参照A-100。

径向予压规格

详细情况请参照A-113。

精度规格

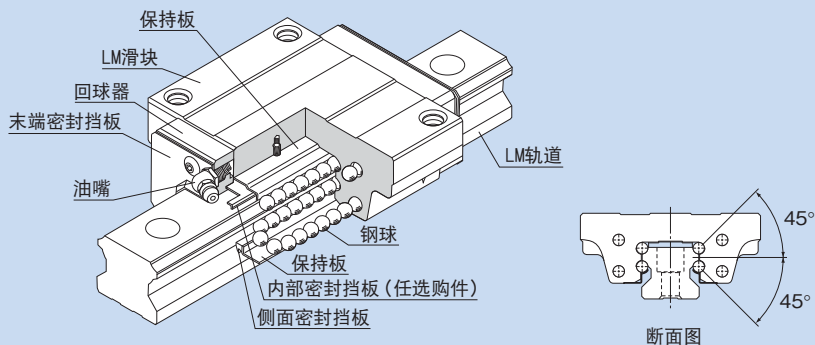
详细情况请参照A-122。

安装面的肩高和圆角半径

详细情况请参照A-327。

HSR

LM 滚动导轨
世界标准 HSR 型



结构与特长	▶▶▶ A-171
种类与特长	▶▶▶ A-172
各方向的额定负荷	▶▶▶ A-176
等价负荷	▶▶▶ A-176
使用寿命	▶▶▶ A-100
径向予压规格	▶▶▶ A-114
精度规格	▶▶▶ A-119
安装面的肩高和圆角半径	▶▶▶ A-328
两根轨道的平行度误差容许值	▶▶▶ A-333
两根轨道的垂直方向误差容许值	▶▶▶ A-336
尺寸图、尺寸表、公称型号的构成例	▶▶▶ B-62
LM轨道的标准长度和最大长度	▶▶▶ B-78
LM轨道底面有螺纹孔的HSR型	▶▶▶ B-79

结构与特长

钢球沿着LM轨道和LM滑块上经过精密研磨加工的4列滚动面进行滚动；通过组装在LM滑块上的回球器，使钢球列循环运动。

LM滑块采用保持板将钢球保持住，因此即使从LM轨道中抽出LM滑块，钢球也不会脱落（HSR8、10和12型除外）。

为使LM滑块上的4个作用方向（径向、反径向和侧向）均具有相同的额定负荷，各钢球列被设计成按接触角45°配置，因此无论何种姿势都可以使用。并且因能施加均等的予压，从而既能一边维持较低的摩擦系数，又加强了4个方向的刚性。同时，因断面高度低，并且对LM滑块进行了高刚性设计，从而能获得稳定的高精度直线运动。

【4方向等负荷型】

为使LM滑块上的4个作用方向（径向、反径向和侧向）均具有相同的额定负荷，各钢球列被设计成按接触角45°配置，因此无论何种姿势都可以使用，用途广泛。

【高刚性型】

因钢球的配置是采用具有良好平衡性的4列排列，所以能施加充分的予压，并且容易地提升4个方向的刚性。

【自动调心能力】

由于THK独特的圆弧沟槽的正面组合（DF组合）具有自动调心能力，即使施加予压也能吸收安装误差，从而得到高精度、平滑稳定的直线运动。

【出色的耐久性】

即使在予压或偏置负荷作用之下，钢球的差动滑动量也抑制在最低限度，实现了高耐磨损性和精度的长期维持。

【还备有不锈钢型】

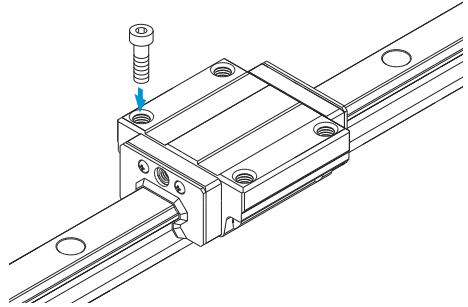
LM滑块、LM轨道、钢球也可采用不锈钢制造。

种类与特长

HSR-A型

尺寸表⇒B-62

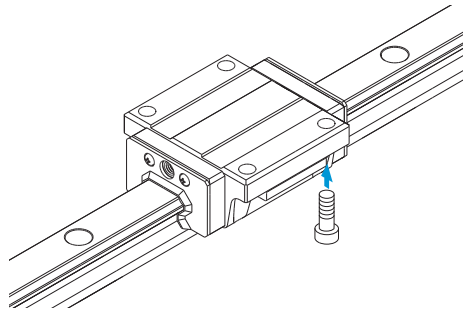
此为在LM滑块的法兰部实施了螺纹加工的类型。



HSR-B型

尺寸表⇒B-64

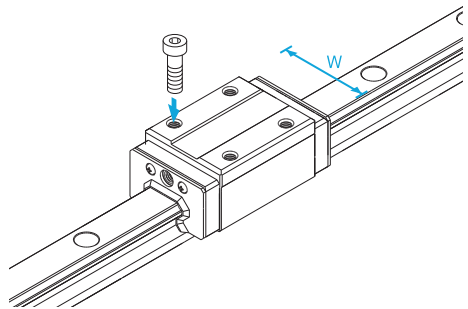
此类型在LM滑块的法兰部实施了通孔加工，可用于工作台上无法钻装螺栓用通孔的情况。



HSR-R型

尺寸表⇒B-68

此型号为减小了LM滑块的宽度(W)、实施了螺纹加工的类型,最适合于小型化设计。



HSR-YR型

尺寸表⇒B-70

当使用2个相互面对的LM滚动导轨单元时，在以往工作台加工时要耗费较多的时间，并且在实现要求的精度和调整予压方面均发生困难。而由于HSR-YR型在LM滑块的侧面具有螺纹孔，因此结构变得较为简单，能大幅度减少工数，以及显著提高加工精度。

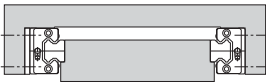
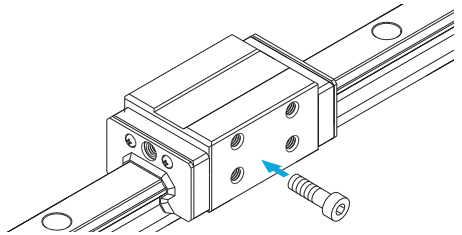


图1 传统的构造

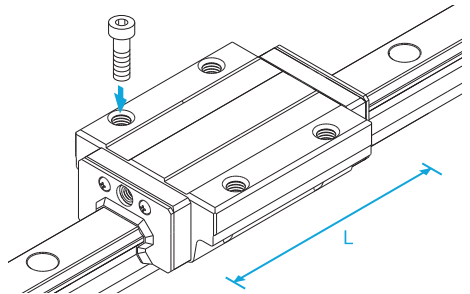


图2 HSR-YR型的安装构造

HSR-LA型

尺寸表⇒B-62

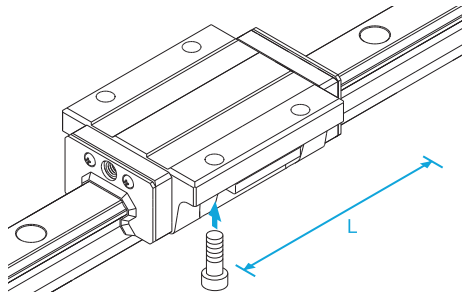
此为与HSR-A型具有相同横断面形状，延长了LM滑块全长(L)，增加了额定负荷的类型。



HSR-LB型

尺寸表⇒B-64

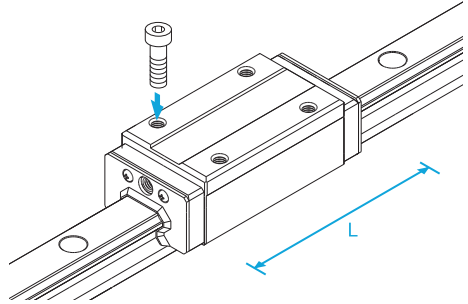
此为与HSR-B型具有相同横断面形状，延长了LM滑块全长(L)，增加了额定负荷的类型。



HSR-LR型

尺寸表⇒B-68

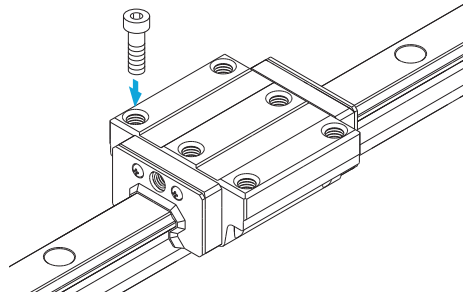
此为与HSR-R型具有相同横断面形状, 延长了LM滑块全长(L), 增加了额定负荷的类型。



HSR-CA型

尺寸表⇒B-72

此为在LM滑块上的6处实施了螺纹加工的类型。

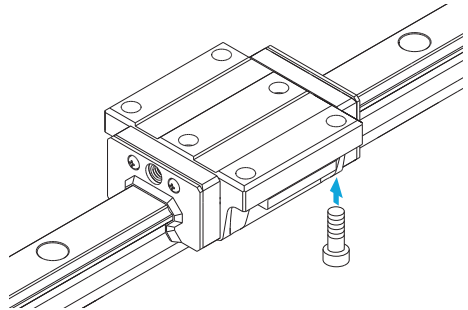


HSR-CB型

尺寸表⇒B-74

6个螺栓类型

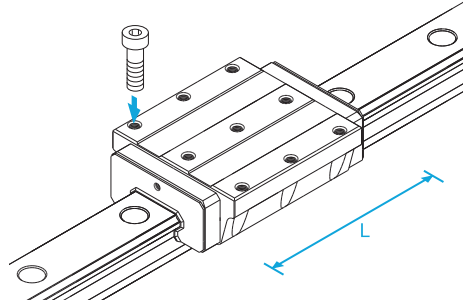
在LM滑块上的6处实施了通孔加工, 因此可用于工作台上无法钻装配螺栓用孔的情况。



HSR-HA型

尺寸表⇒B-72

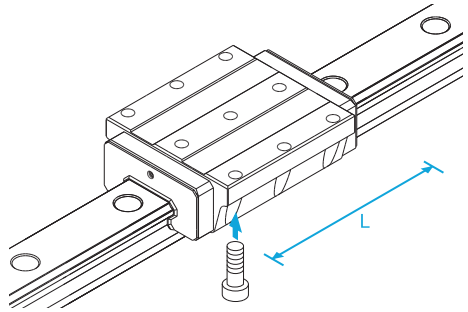
此为与 HSR-CA 型具有相同横断面形状，延长了 LM 滑块全长 (L)，增加了额定负荷的类型。



HSR-HB型

尺寸表⇒B-74

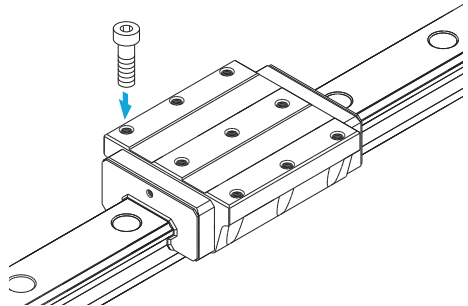
此为与 HSR-CB 型具有相同横断面形状，延长了 LM 滑块全长 (L)，增加了额定负荷的类型。



HSR 100/120/150HA/HB/HR型

尺寸表⇒B-76

此为可用于大规模机床和建筑物的大型HSR型。



各方向的额定负荷

HSR型可以在径向方向、反径向方向和侧向方向的4个方向上承载负荷。

基本额定负荷在4个方向（径向、反径向和侧向）上均相等，其值记载于HSR型尺寸表中。

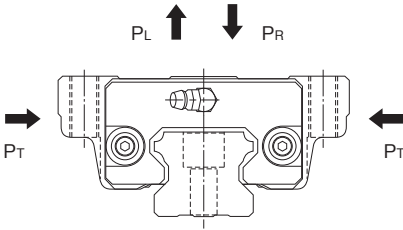


图3 HSR型

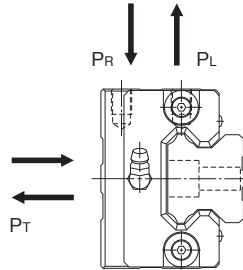


图4 HSR-YR型

等价负荷

HSR型的LM滑块同时承载各方向的负荷时，其等价负荷可由下式求出。

$$P_E = P_R (P_L) + P_T$$

P_E : 等价负荷 (N)

- 径向方向
- 反径向方向
- 侧向

P_R : 径向负荷 (N)

P_L : 反径向负荷 (N)

P_T : 侧向负荷 (N)

使用寿命

详细情况请参照A-100。

径向予压规格

详细情况请参照A-114。

精度规格

详细情况请参照A-119。

安装面的肩高和圆角半径

详细情况请参照A-328。

两根轨道的平行度误差容许值

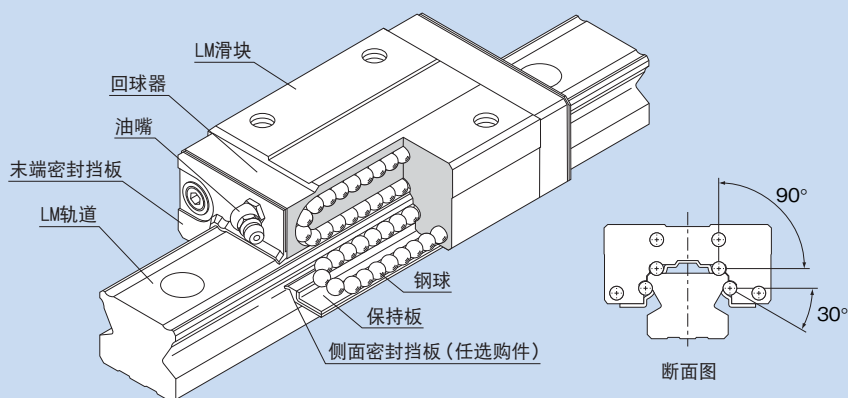
详细情况请参照A-333。

两根轨道的垂直方向误差容许值

详细情况请参照A-336。

SR

LM 滚动导轨
径向型 SR 型



结构与特长	▶▶▶ A-179
种类与特长	▶▶▶ A-180
SR型的特性	▶▶▶ A-182
各方向的额定负荷	▶▶▶ A-184
等价负荷	▶▶▶ A-184
使用寿命	▶▶▶ A-100
径向予压规格	▶▶▶ A-114
精度规格	▶▶▶ A-119
安装面的肩高和圆角半径	▶▶▶ A-326
两根轨道的平行度误差容许值	▶▶▶ A-333
两根轨道的垂直方向误差容许值	▶▶▶ A-336
尺寸图、尺寸表、公称型号的实例	▶▶▶ B-82
LM轨道的标准长度和最大长度	▶▶▶ B-86
LM轨道底面有螺纹孔的SR型	▶▶▶ B-87

结构与特长

钢球沿着LM轨道和LM滑块上经过精密研磨加工的4列滚动面进行滚动；通过组装在LM滑块上的回球器，使钢球列循环运动。LM滑块采用保持板将钢球保持住，因此即使从LM轨道中抽出LM滑块，钢球也不会脱落。同时，因断面高度低，并且对LM滑块进行了高刚性设计，从而能获得稳定的高精度直线运动。

【小型化、重负荷】

因为断面高度低的小型化设计的类型具有在径向方向上承重能力强的钢球接触构造，所以最适合于水平导向部。

【容易实现安装精度】

此类型是自动调心型，容易吸收2轴之间平行度和水平的精度误差，从而实现高精度与平稳的直线运动。

【低噪音型】

各钢球列的回转部被设计成能通过LM滑块回球器的导向部，使钢球能够平滑地循环，因此可实现低噪音运动。

【出色的耐久性】

即使在予压或偏置负荷作用之下，钢球的差动滑动量也抑制在最低限度，实现了高耐磨损性和精度的长期维持。

【还备有不锈钢型】

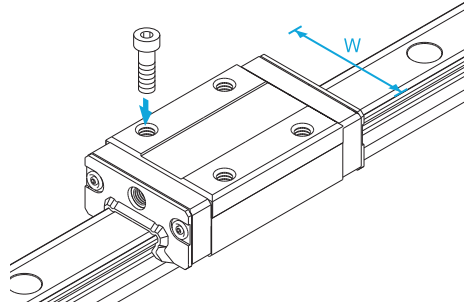
LM滑块、LM轨道、钢球也可采用不锈钢制造。

种类与特长

SR-W型

尺寸表⇒B-82

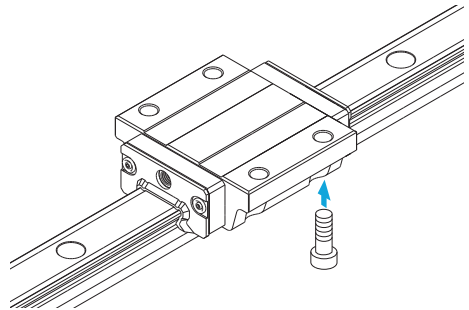
此为将LM滑块的宽度(W)减小、并进行了螺纹加工的类型。



SR-TB型

尺寸表⇒B-84

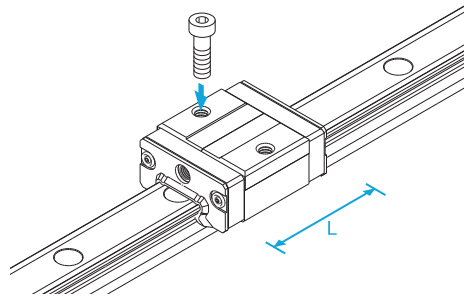
此类型与SR-W型的高度尺寸相同，LM滑块可以从下方安装。



SR-V型

尺寸表⇒B-82

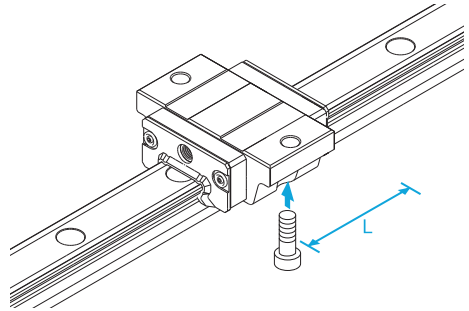
此类型与SR-W型具有同一横断面形状，为缩短了LM滑块全长(L)的节省空间型。



SR-SB型

尺寸表⇒B-84

此类型与SR-TB型具有同一横断面形状，为缩短了LM滑块全长(L)的节省空间型。



SR型的特性

SR型与具有45°的接触构造相比,有如下卓越特性。通过利用这些特性,可制造出更高精度、高刚性的机械和装置。

额定负荷、使用寿命的差异

因SR型采用了90°的接触构造,与采用45°的接触构造相比,在额定负荷或使用寿命上会有差异。按相同球径来比较,如下图所示,施加相同的径向负荷时,SR型与45°接触构造的产品相比,作用在SR上的负荷只有70%。这个结果表现在SR的使用寿命上就显示出2倍以上的差异。

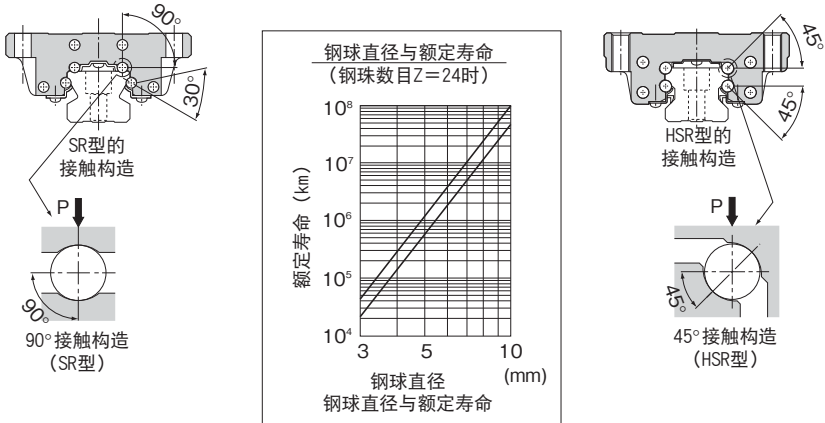


图1

精度的差异

如果LM轨道或LM滑块产生加工误差(研磨误差),将会影响行走精度。假定滚动面的加工误差为 Δ ,45°接触构造(HSR型)的情况与90°的接触构造(SR型)的情况相比,前者的径向方向误差将达后者的1.4倍。另外,在水平方向,45°的接触构造的情况与30°的接触构造的情况相比,水平方向误差将达到后者的1.22倍。

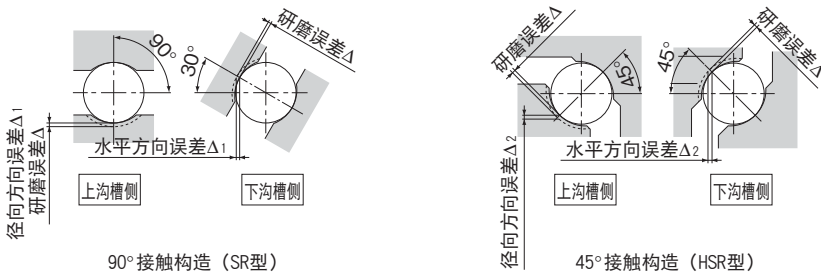


图2 加工误差与精度

刚性的差异

SR型所采用的 90° 接触构造,在刚性方面也与 45° 的接触构造有差异。在施加相同径向负荷 P 时,SR型径向方向的变位量只有 45° 接触构造产品的56%。因此,对径向方向刚性要求较高时,使用SR型比较有利。下图显示了径向负荷与变位量的差异。

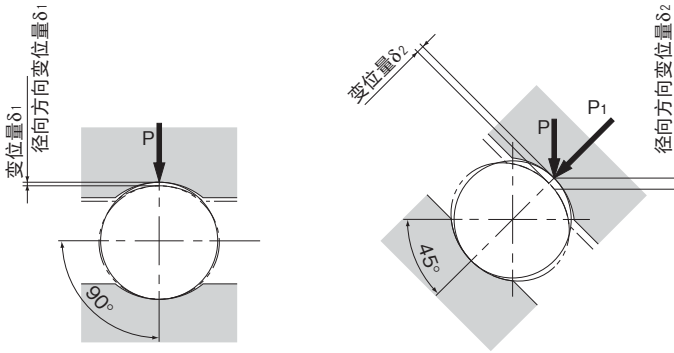


图3 径向负荷下的变位量

接触角不同时负荷和变位量 ($Da=6.35\text{mm}$)
(单个钢球的变位量)

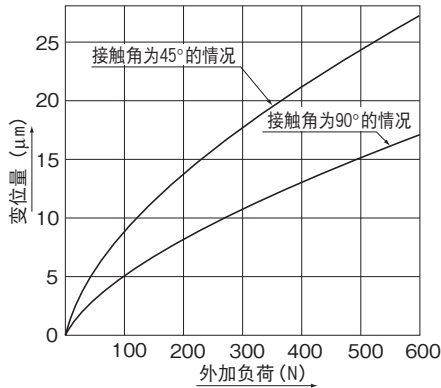


图4 径向负荷与变位量

总结

如上所述,径向方向采用了 90° 接触构造的SR型,最适合使用于径向负荷大,或需要高径向刚性,或者对上下左右方向的行走精度有要求的地方。

但是,反径向负荷、侧向负荷或力矩很大时,则建议使用有 45° 接触构造(4方向等负荷型)的HSR型。

各方向的额定负荷

SR型可以在径向方向、反径向方向和侧向方向的4个方向承载负荷。

图5中记载了基本额定负荷在径向方向的数值，其实际值记载于SR型尺寸表中。反径向方向及侧向的值可以从表1中求得。

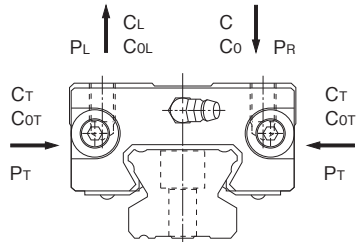


图5

表1 SR型在各方向的额定负荷

公称型号	方向	基本动额定负荷	基本静额定负荷
SR 15~70	径向方向	C	C ₀
	反径向方向	C _r =0.62C	C _{0r} =0.50C ₀
	侧向	C _t =0.56C	C _{0t} =0.43C ₀
SR 85~150	径向方向	C	C ₀
	反径向方向	C _r =0.78C	C _{0r} =0.71C ₀
	侧向	C _t =0.48C	C _{0t} =0.35C ₀

等价负荷

SR型的LM滑块同时承载反径向和侧向方向的负荷时，其等价负荷可由下式求出。

$$P_E = X \cdot P_L + Y \cdot P_T$$

P_E : 等价负荷 (N)

- 反径向方向
- 侧向

P_L : 反径向负荷 (N)

P_T : 侧向负荷 (N)

X, Y : 等价系数 (参照表2)

表2 SR型的等价系数

公称型号	P_E	X	Y
SR 15~70	反径向方向等价负荷	1	1.155
	侧向方向等价负荷	0.866	1
SR 85~150	反径向方向等价负荷	1	2
	侧向方向等价负荷	0.5	1

使用寿命

详细情况请参照A-100。

径向予压规格

详细情况请参照A-114。

精度规格

详细情况请参照A-119。

安装面的肩高和圆角半径

详细情况请参照A-326。

两根轨道的平行度误差容许值

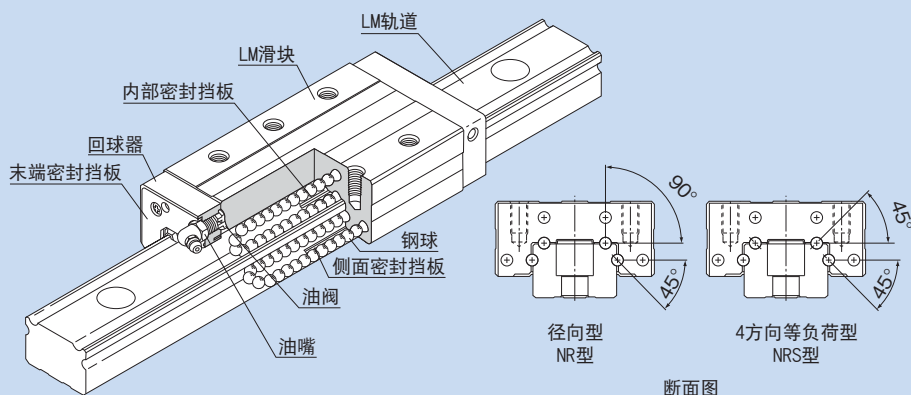
详细情况请参照A-333。

两根轨道的垂直方向误差容许值

详细情况请参照A-336。

NR/NRS

LM 滚动导轨
超重负荷型 NR/NRS 型



结构与特长	▶▶▶ A-187
种类与特长	▶▶▶ A-188
NR和NRS型的特征	▶▶▶ A-190
各方向的额定负荷	▶▶▶ A-192
等价负荷	▶▶▶ A-192
使用寿命	▶▶▶ A-100
径向予压规格	▶▶▶ A-113
精度规格	▶▶▶ A-119
安装面的肩高和圆角半径	▶▶▶ A-327
两根轨道的平行度误差容许值	▶▶▶ A-333/A-334
两根轨道的垂直方向误差容许值	▶▶▶ A-336/A-337
尺寸图、尺寸表、公称型号的实例	▶▶▶ B-90
LM轨道的标准长度和最大长度	▶▶▶ B-102

结构与特长

钢球沿着LM轨道和LM滑块上经过精密研磨加工的4列滚动面进行滚动；通过组装在LM滑块上的回球器，使钢球列循环运动。钢球的滚动面是通过专用设备和具有极高精度的加工技术加工而成，实现了比以往产品更接近球径的深沟滚动面加工的加工。因此，提高了工具机所必需的高刚性、耐振动与冲击性、阻尼性(减衰性)，成为能够承受超重负荷的类型。

【提高了阻尼效果】

机床(装配NR或NRS)非切削运行时，LM滚动导轨像平常一样轻快地运动，机床切削工件时，由于LM滚动导轨承受切削负荷，钢球与滚动面之间的接触面积增大，滚动运动与滑动运动混和在一起，成为恰当的滚动滑动运动。因此，摩擦阻力增加，提高了阻尼效果(减衰性)。

由于这时滑动的绝对量甚微，磨损极少，因而对寿命不会产生影响。

【极其合理的LM滚动导轨】

NR和NRS型不会发生在哥德式拱形沟槽中所见到的过大的差动滑动，快速进给时能轻快地运动，实现了较高的定位精度。同时，在切削时根据切削负荷会产生适当的差动滑动，来增加滚动阻力，提高了阻尼效果，改善了切削性能。因此，NR和NRS型是设计极其合理的LM滚动导轨。

【高刚性】

反径向与侧向刚性低下的原因是由于LM滑块或LM轨道本身的刚性低，为了提高LM滑块和LM轨道的刚性，使用FEM在有限的尺寸内对LM滑块和LM轨道进行了优化设计。

同时，THK还备有具有相同尺寸但特性有所不同的、径向型的NR型和4方向等负荷型的NRS型这2种类型的产品，可根据规格要求来选择使用。

【超重负荷】

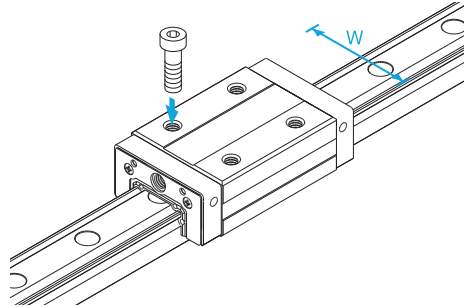
因为滚动面的曲率近似于球径，所以承载负荷时，钢球接触面积会变大，LM滚动导轨能够获得超重负荷的承载能力。

种类与特长

NR-R/NRS-R型

尺寸表⇒B-90/B-92

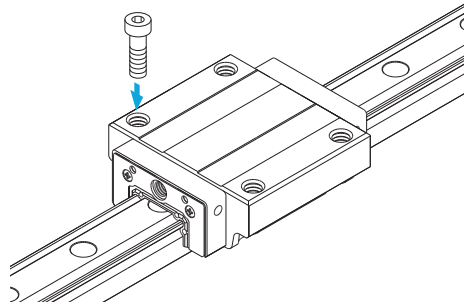
此为将LM滑块的宽度(W)减小、并进行了螺纹加工的类型。可用于工作台宽度空间较小的场所。



NR-A/NRS-A型

尺寸表⇒B-94/B-96

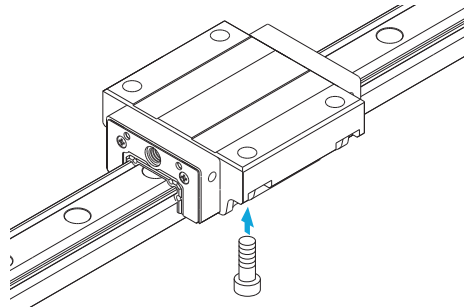
此为在LM滑块的法兰部实施了螺纹加工的类型。



NR-B/NRS-B型

尺寸表⇒B-98/B-100

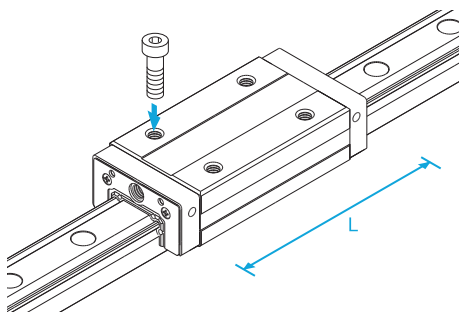
此类型在LM滑块的法兰部实施了通孔加工，可用于工作台上无法钻装配螺栓用通孔的情况。



NR-LR/NRS-LR型

尺寸表⇒B-90/B-92

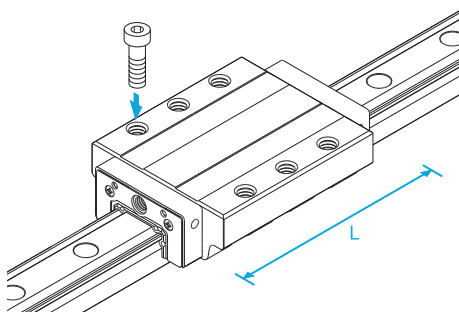
此类型LM滑块的横断面形状与NR-R/NRS-R型相同，延长了LM滑块全长(L)，并增加了额定负荷。



NR-LA/NRS-LA型

尺寸表⇒B-94/B-96

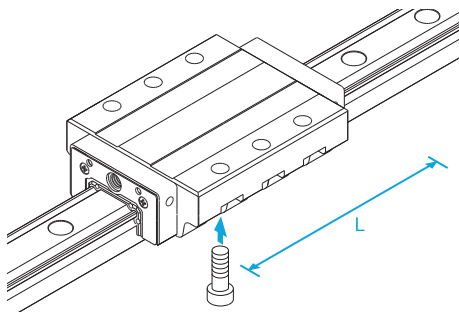
此类型LM滑块的横断面形状与NR-A/NRS-A型相同，延长了LM滑块全长(L)，并增加了额定负荷。



NR-LB/NRS-LB型

尺寸表⇒B-98/B-100

此类型LM滑块的横断面形状与NR-B/NRS-B型相同，延长了LM滑块全长(L)，并增加了额定负荷。



NR和NRS型的特征

【主负荷方向的刚性增强】

NR型所采用的90°接触构造，在刚性方面与45°接触构造有所差异。在施加相同径向负荷P时，90°接触构造的NR型的径向方向变位量比45°接触构造时要少44%。

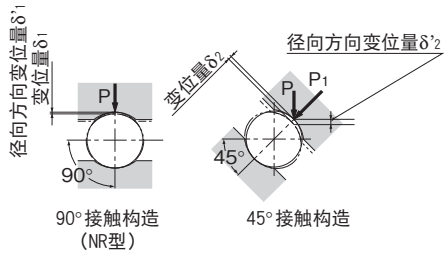


图1 径向负荷下的变位量

图2显示了径向负荷与变位量的差异。因此，对径向方向刚性要求较高时，使用NR型比较有利。

接触角不同时的负荷和变位量 (Da=6.35mm)
(每24个钢球的变位量)

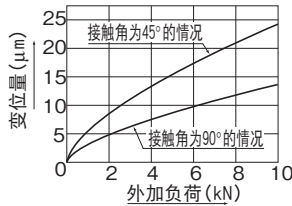


图2 径向负荷和变位量 (通常间隙、无予压)

【侧向负荷、反径向负荷的刚性提高】

在LM滚动导轨NR型中，从LM轨道的底面到下沟槽上的钢球（承受侧向重负荷的钢球）之间的距离H很短，LM轨道宽度W与H的比率较小，同时从LM轨道螺栓安装座面到LM轨道底面的距离T也很短。因此，在承受侧向负荷时，LM轨道变形量小，从而提高了侧向刚性。

另外，因设计成LM滑块的B尺寸较短，而A尺寸较厚，所以在承受反径向负荷或侧向负荷时，能形成抑制LM滑块张开的构造，同时也提高了反径向方向的刚性。

与以往的同型号相比，NR的球径变小，有效钢球数量增加至约1.3倍，故静态刚性也得到了提高。

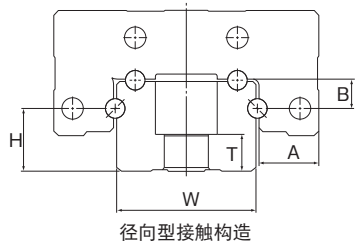


图3 NR型的断面图

【通过接触构造比较接触面及内部应力】

如图4所示，根据接触面形状的不同，钢球的接触面积或内部应力会有很大的不同。

传统滚柱导轨因需要保持滚柱，故有效接触长度变短，接触面积并没有增加多少。同时，由于安装误差，接触部的应力分布发生变化，对差动滑动量会产生很大的影响。

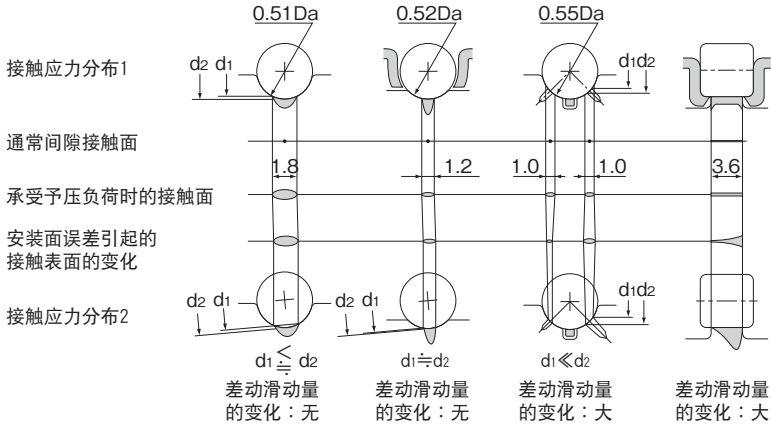


图4 接触面的比较 ($\phi 6.350$ 钢球, $\phi 6 \times 6$ 滚柱)

各方向的额定负荷

NR/NRS 型可以在径向方向、反径向方向和侧向方向的4个方向上承载负荷。

图5中记载了NR型的基本额定负荷在径向方向的数值,其实际值记载于NR/NRS型尺寸表中。反径向方向及侧向的值可以从下表1中求得。

NRS型的基本额定负荷在4个方向(径向、反径向和侧向)上均相等,其实际值记载于NR/NRS型尺寸表中。

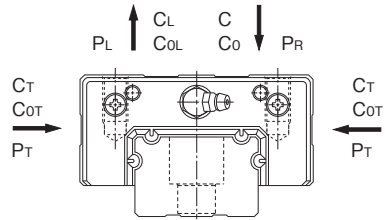


图5

表1 NR型在各方向的额定负荷

方向	基本动额定负荷	基本静额定负荷
径向方向	C	C ₀
反径向方向	C _L =0.78C	C _{0L} =0.71C ₀
侧向	C _T =0.48C	C _{0T} =0.45C ₀

等价负荷

NR型的LM滑块同时承载反径向负荷和侧向负荷时,其等价负荷可由下式求出。

$$P_E = X \cdot P_L + Y \cdot P_T$$

P_E : 等价负荷 (N)
 • 反径向方向
 • 侧向

P_L : 反径向负荷 (N)

P_T : 侧向负荷 (N)

X, Y : 等价系数 (参照表2)

表2 NR型的等价系数

P_E	X	Y
反径向方向等价负荷	1	2
侧向方向等价负荷	0.5	1

NRS型的LM滑块同时承载各个方向的负荷时,其等价负荷可由下式求出。

$$P_E = P_R (P_L) + P_T$$

P_E : 等价负荷 (N)
 • 径向方向
 • 反径向方向
 • 侧向

P_R : 径向负荷 (N)

P_L : 反径向负荷 (N)

P_T : 侧向负荷 (N)

使用寿命

详细情况请参照A-100。

径向予压规格

详细情况请参照A-113。

精度规格

详细情况请参照A-119。

安装面的肩高和圆角半径

详细情况请参照A-327。

两根轨道的平行度误差容许值

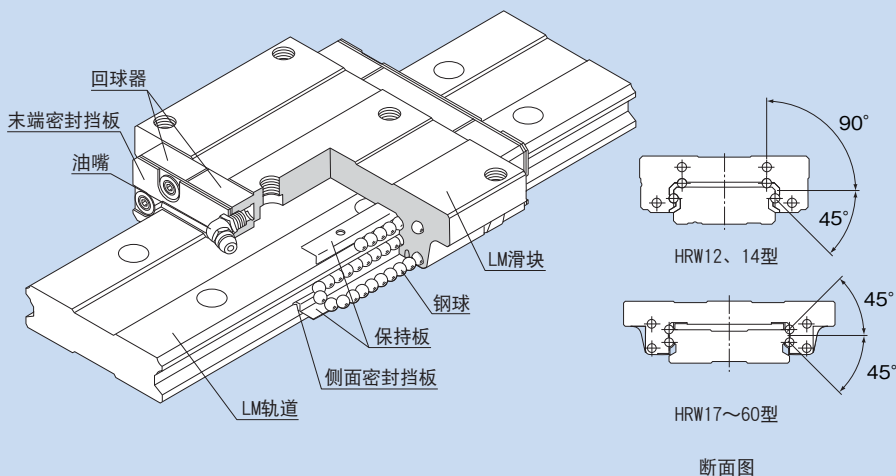
详细说明请参照A-333和A-334。

两根轨道的垂直方向误差容许值

详细说明请参照A-336和A-337。

HRW

LM 滚动导轨
宽幅轨道型 HRW 型



结构与特长	▶▶▶ A-195
种类与特长	▶▶▶ A-196
各方向的额定负荷	▶▶▶ A-197
等价负荷	▶▶▶ A-197
使用寿命	▶▶▶ A-100
径向予压规格	▶▶▶ A-114
精度规格	▶▶▶ A-119
安装面的肩高和圆角半径	▶▶▶ A-330
两根轨道的平行度误差容许值	▶▶▶ A-334
两根轨道的垂直方向误差容许值	▶▶▶ A-337
尺寸图、尺寸表、公称型号的实例	▶▶▶ B-104
LM轨道的标准长度和最大长度	▶▶▶ B-108

结构与特长

钢球沿着LM轨道和LM滑块上经过精密研磨加工的4列滚动面进行滚动；通过组装在LM滑块上的回球器，使钢球列循环运动。

LM滑块采用保持板将钢球保持住，因此即使从LM轨道中抽出LM滑块，钢球也不会脱落。（HRW12和14LR型除外）

为使LM滑块上的4个作用方向（径向、反径向和侧向）均具有相同的额定负荷，各钢球列被设计成按接触角45°配置，因此无论何种姿势都可以使用。并且因能施加均等的予压，从而既能一边维持较低的摩擦系数，又加强了4个方向的刚性。此型号为轨道幅度宽、总高度低的低重心构造，因此可在需节省空间的场所或有力矩作用，需要高刚性的场所等单轴使用。

【小型化、重负荷】

由于有效钢球数量多，所以此型号在所有方向上都具有高刚性。轨道幅度宽，单轴即可承受足够的力矩。

另外，轨道的断面二次矩大，因此侧向的刚性也高。从而不需要如侧面支撑等加固件。

【自动调心能力】

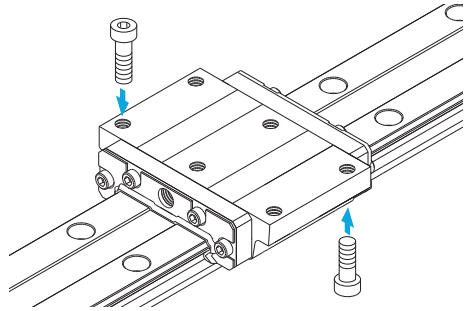
由于THK独特的圆弧沟槽的正面组合（DF组合）具有自动调节能力，即使施加予压也能吸收安装误差，从而得到高精度、平滑稳定的直线运动。

种类与特长

HRW-CA型

尺寸表⇒B-104

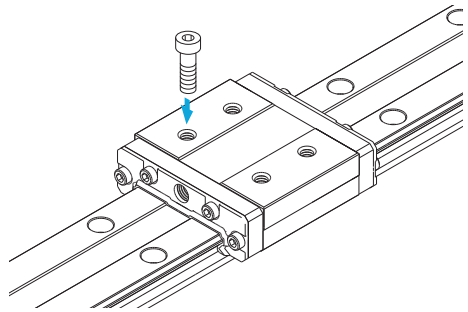
此为在LM滑块的法兰部实施了螺纹加工的类型。
可以从上下任选一方向安装。



HRW-CR型

尺寸表⇒B-106

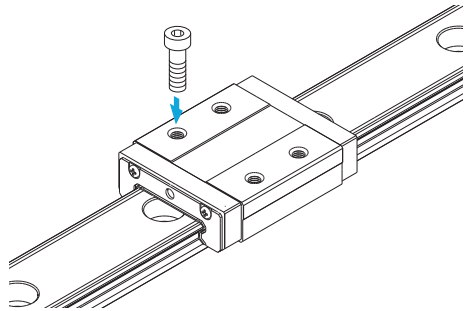
此为在LM滑块上实施了螺纹加工的类型。



微型 HRW-LR型

尺寸表⇒B-106

此为在LM滑块上实施了螺纹加工的类型。



各方向的额定负荷

HRW型可以在径向方向、反径向方向和侧向方向的4个方向上承载负荷。

HRW17~60型的基本额定负荷在4个方向（径向方向、反径向方向和侧向）上均相等，其实际值记载于HRW型尺寸表中。

图1中记载了HRW12、14型的基本额定负荷在径向方向的数值，其实际值记载于HRW型尺寸表中。反径向方向及侧向的值可以从表1中求得。

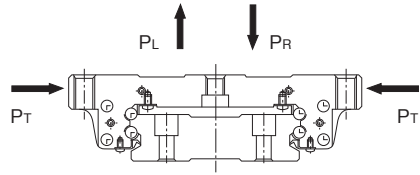


图1

表1 HRW12、14型在各方向的基本额定负荷

方向	基本额定负荷	基本静额定负荷
径向方向	C	C_0
反径向方向	$C_L=0.78C$	$C_{0L}=0.71C_0$
侧向	$C_T=0.48C$	$C_{0T}=0.35C_0$

等价负荷

HRW17~60型的LM滑块同时承载各个方向的负荷时，其等价负荷可由下式求出。

$$P_E = P_R (P_L) + P_T$$

P_E : 等价负荷 (N) (N)

- 径向方向
- 反径向方向
- 侧向

P_R : 径向负荷 (N) (N)

P_L : 反径向负荷 (N) (N)

P_T : 侧向负荷 (N) (N)

HRW12、14型的LM滑块同时承载反径向负荷和侧向负荷时，其等价负荷可由下式求出。

$$P_E = X \cdot P_L + Y \cdot P_T$$

P_E : 等价负荷 (N) (N)

- 反径向方向
- 侧向

P_L : 反径向负荷 (N) (N)

P_T : 侧向负荷 (N) (N)

X, Y : 等价系数 (参照表2)

表2 HRW12、14型的等价系数

P_E	X	Y
反径向方向等价负荷	1	2
侧向方向等价负荷	0.5	1

使用寿命

详细情况请参照A-100。

径向予压规格

详细情况请参照A-114。

精度规格

详细情况请参照A-119。

安装面的肩高和圆角半径

详细情况请参照A-330。

两根轨道的平行度误差容许值

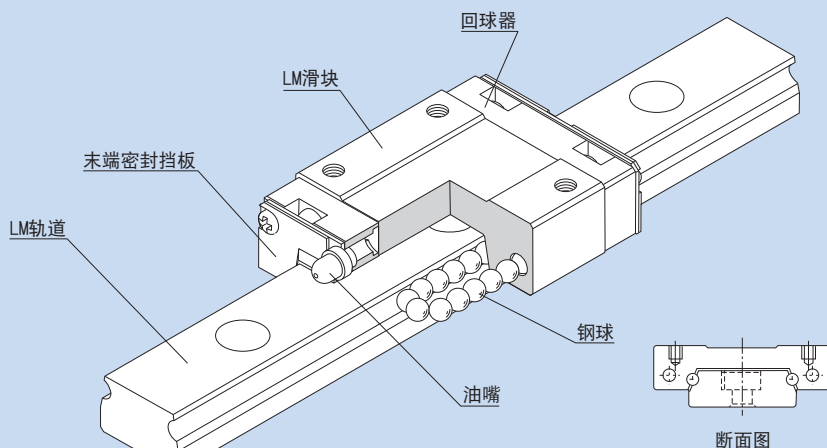
详细情况请参照A-334。

两根轨道的垂直方向误差容许值

详细情况请参照A-337。

RSR/RSR-W

LM 滚动导轨
微型 RSR/RSR-W 型



结构与特长	▶▶▶ A-201
种类与特长	▶▶▶ A-202
RSR-W型与其他型号的比较	▶▶▶ A-204
各方向的额定负荷	▶▶▶ A-205
等价负荷	▶▶▶ A-205
使用寿命	▶▶▶ A-100
径向予压规格	▶▶▶ A-114
精度规格	▶▶▶ A-126
安装面的肩高和圆角半径	▶▶▶ A-332
两根轨道的平行度误差容许值	▶▶▶ A-334
两根轨道的垂直方向误差容许值	▶▶▶ A-337
安装面精度	▶▶▶ A-206
安装面的平面度	▶▶▶ A-335
尺寸图、尺寸表、公称型号的构成例	▶▶▶ B-110
LM轨道的标准长度和最大长度	▶▶▶ B-116

结构与特长

在RSR和RSR-W型滚动导轨中，钢球沿着LM轨道和LM滑块上经过精密研磨加工的2列滚动面进行滚动；通过组装在LM滑块上的回球器，使钢球列循环运动。

钢球在小型化设计的构造中循环运动，可实现无行程限制的无限直线运动。

LM滑块的形状被设计成在有限的空间内能具有高刚性，通过与大直径钢球相配合，使在各个方向均能获得高刚性。

【超小型化设计】

在交叉滚柱导轨以及直线滚动单元的有限行程类型中，保持架最容易出现问题，而在RSR/RSR-W型中保持架不会偏移，从而实现了高可靠性、小型的直线运动系统。

【可承载所有方向的负荷】

这些型号可承载所有方向的负荷，对于小力矩负荷来说，单轴导轨足以胜任。特别是RSR-W型增加了有效钢珠数量，加宽了LM轨道幅度，提高了抗力矩的刚性。因此，与平行使用的一对直线滚珠衬套相比，实现了更小巧的构造、更耐久的直线运动。

【还备有不锈钢型】

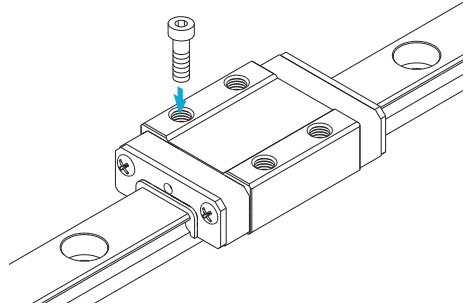
LM滑块、LM轨道、钢球也可采用不锈钢制造。

种类与特长

RSR/RSR-K/RSR-V型

尺寸表⇒B-112

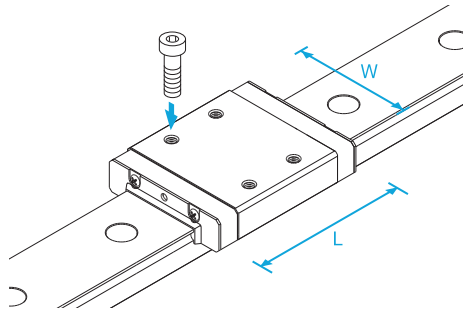
此型号是标准型。



RSR-W/WV型

尺寸表⇒B-114

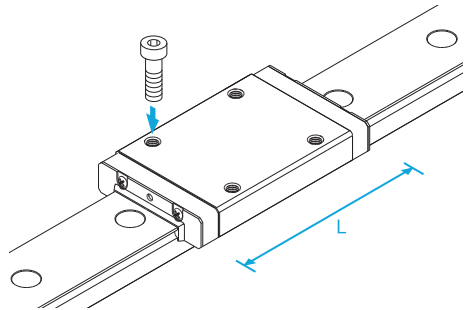
与标准型相比, 这些型号延长了LM滑块全长(L), 增加了宽度(W)以及提高了额定负荷和容许力矩。



RSR-N型

尺寸表⇒B-110

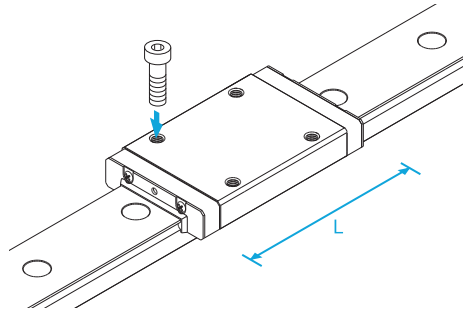
与标准型相比, 此类型延长了LM滑块全长(L), 提高了额定负荷。



RSR-WN型

与RSR-W/WV型相比，RSR-WN型延长了LM滑块全长（L），并提高了额定负荷，是微型LM滚动导轨中负荷容量最大的类型。

尺寸表⇒B-114



LM滚动导轨

RSR-W型与其他型号的比较

【使用一对直线滚珠衬套的场所】

- 与使用一对直线滚珠衬套不同，RSR-W型可单轴使用，从而节省了空间。
- 由于RSR-W型增加了每列的负荷钢球，加宽了LM滑块和LM轨道，因此对于悬臂负荷实现了高刚性。
- 只使用螺栓安装LM轨道就可达到精度要求，因此，装配时间可以缩短。

RSR12W型和LM10型在使用上的比较例

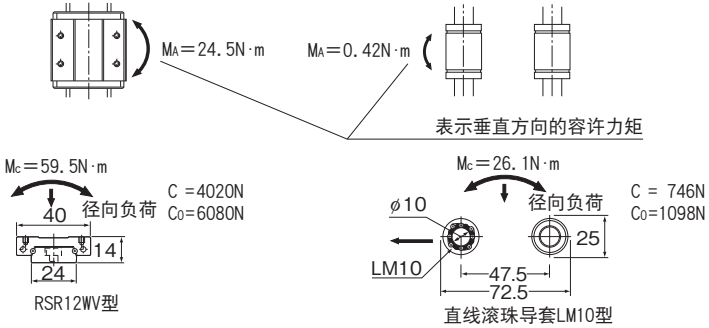


图1

【使用交叉滚柱单元的场所】

- 即使是垂直使用保持架也不会产生偏移，能够进行无限直线运动。
- 不需要进行困难的间隙调节，可实现长时间的无间隙的平滑运动。
- 由于LM滑块的幅度较宽，此型号无需任何改造就可用作微型工作台。

RSR9WV型和VRU1035型在使用上的比较例

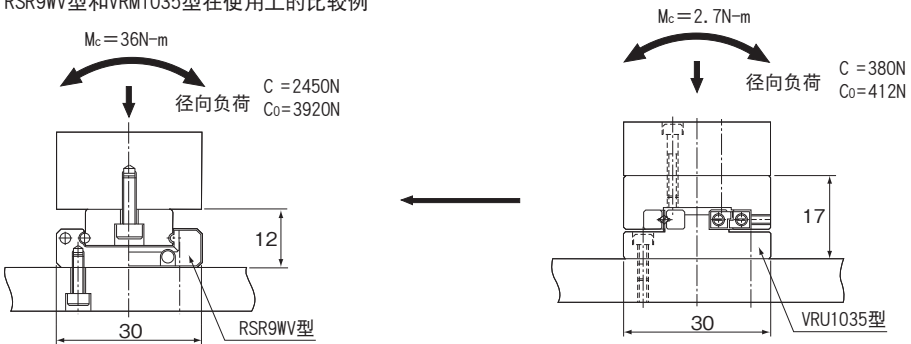


图2

各方向的额定负荷

RSR型可以在径向、反径向和侧向的4个方向上承载负荷。

RSR3~9型的基本额定负荷在4个方向（径向、反径向和侧向）上均相等，其值记载于RSR型尺寸表中。

图3中记载了RSR12~20型的基本额定负荷在径向方向的数值，其实际值记载于RSR型尺寸表中。反径向方向及侧向的值可以从表1中求得。

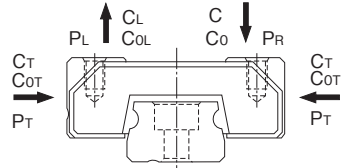


图3

表1 RSR12~20型在各方向上的基本额定负荷

方向	基本动额定负荷	基本静额定负荷
径向方向	C	C ₀
反径向方向	C _r =0.78C	C _{0r} =0.70C ₀
侧向	C _t =0.78C	C _{0t} =0.71C ₀

等价负荷

RSR3~9型的LM滑块同时承载各方向的负荷时，其等价负荷可由下式求出。

$$P_E = P_R (P_L) + P_T$$

P_E : 等价负荷 (N)

- 径向方向
- 反径向方向
- 侧向

P_R : 径向负荷 (N)

P_L : 反径向负荷 (N)

P_T : 侧向负荷 (N)

RSR12~20型的LM滑块同时承载径向负荷和侧向负荷时，或同时承载反径向负荷和侧向负荷时，其等价负荷可由下式求出。

$$P_E = X \cdot P_R (P_L) + Y \cdot P_T$$

P_E : 等价负荷 (N)

- 径向方向
- 反径向方向
- 侧向

P_R : 径向负荷 (N)

P_L : 反径向负荷 (N)

P_T : 侧向负荷 (N)

X, Y : 等价系数 (参照表2和表3)

表2 RSR12~20型的等价系数

(承受径向负荷和侧向负荷时)

P_E	X	Y
径向方向等价负荷	1	0.83
侧向等价负荷	1.2	1

表3 RSR12~20型的等价系数

(承受反径向负荷和侧向负荷时)

P_E	X	Y
反径向方向等价负荷	1	0.99
侧向等价负荷	1.01	1

使用寿命

详细情况请参照A-100。

径向予压规格

详细情况请参照A-114。

精度规格

详细情况请参照A-126。

安装面的肩高和圆角半径

详细情况请参照A-332。

两根轨道的平行度误差容许值

详细情况请参照A-334。

两根轨道的垂直方向误差容许值

详细情况请参照A-337。

安装面精度

RSR型在其钢球滚动面的形状上采用哥德式拱形沟槽，因此当2轴平行组合使用时，如果安装面产生精度误差会增加滚动阻力，并对导轨运动的顺畅性产生不利影响。关于安装面的精度，请参照A-333安装面的容许误差。

当使用此型号所在的位置难以在安装面上获得满意的精度时，我们建议使用RSR…A型（半标准型），其中的钢球滚动面具有圆弧沟槽。（但是，请避免在单轴时使用）。

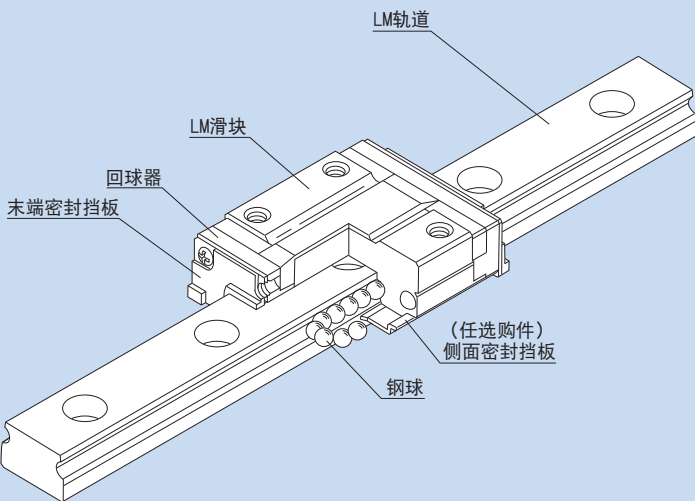
关于RSR…A型的安装面精度，请参照A-333安装面的容许误差。

安装面的平面度

详细情况请参照A-335。

RSR-Z

LM 滚动导轨
微型（低成本型）RSR-Z 型



结构与特长	▶▶▶ A-209
种类与特长	▶▶▶ A-210
各方向的额定负荷	▶▶▶ A-211
等价负荷	▶▶▶ A-211
使用寿命	▶▶▶ A-100
径向予压规格	▶▶▶ A-114
精度规格	▶▶▶ A-126
安装面的肩高和圆角半径	▶▶▶ A-332
两根轨道的平行度误差容许值	▶▶▶ A-334
两根轨道的垂直方向误差容许值	▶▶▶ A-337
安装面精度	▶▶▶ A-212
安装面的平面度	▶▶▶ A-335
尺寸图、尺寸表、公称型号的构成例	▶▶▶ B-118
LM轨道的标准长度和最大长度	▶▶▶ B-122

结构与特长

钢球沿着LM轨道和LM滑块上经过精密研磨加工的2列滚动面进行滚动；通过组装在LM滑块上的回球器，使钢球列循环运动。

RSR-Z型的钢球在小型化设计的构造中循环运动，可实现无行程限制的无限直线运动。

而且RSR-Z型与RSR/RSR-W型的尺寸相同，但实现了轻量化、低价格。

【轻量化】

LM滑块主体的一部分采用树脂材料，因此与传统型RSR-V型相比，滑块质量减轻28%。这使RSR-Z型成为低惯性型号。

【平滑的运动】

由于回球器的独特构造，可使钢球平稳、持续无限地循环。

【高耐腐蚀性】

由于LM滑块、LM轨道和钢球都使用耐腐蚀性强的不锈钢，这些型号最适合应用于无尘室。

【低噪音】

由于无负荷钢球路径由树脂制造，无金属之间的摩擦，从而实现了低噪音。

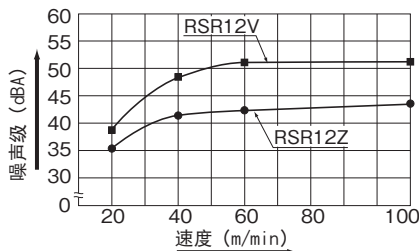


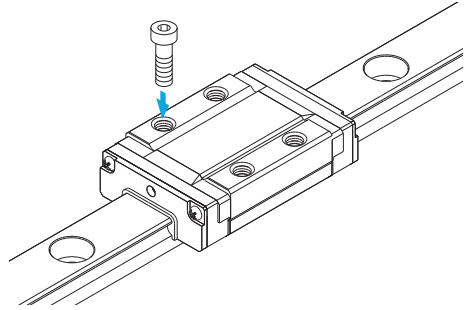
图1 RSR12Z和RSR12V型的噪声级

种类与特长

RSR-Z型

尺寸表⇒B-118

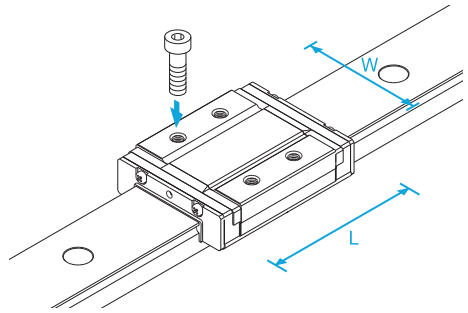
此型号是标准型。



RSR-WZ型

尺寸表⇒B-120

与RSR-Z型相比，此类型延长了LM滑块全长(L)，增加了宽度(W)以及提高了额定负荷和容许力矩。



各方向的额定负荷

RSR-Z型可以在径向、反径向和侧向的4个方向承载负荷。

RSR7Z/WZ和9Z/WZ型的基本额定负荷在4个方向（径向、反径向和侧向）上均相等，其值记载于RSR-Z型的尺寸表中。

图2中记载了RSR12Z/WZ和15Z/WZ型的基本额定负荷在径向方向的数值，其值记载于RSR-Z型尺寸表中。反径向方向及侧向的值可以从表1中求得。

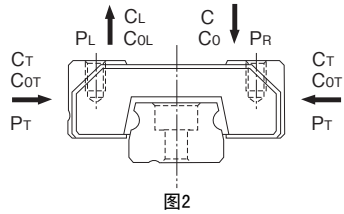


表1 RSR12Z/WZ和15Z/WZ型在各方向上的基本额定负荷

方向	基本额定负荷	基本静额定负荷
径向方向	C	C ₀
反径向方向	C _r =0.78C	C _{0r} =0.70C ₀
侧向	C _i =0.78C	C _{0i} =0.71C ₀

等价负荷

RSR7Z/WZ和9Z/WZ型的LM滑块同时承载各方向的负荷时，其等价负荷可由下式求出。

$$P_E = P_R (P_L) + P_T$$

P_E : 等价负荷 (N)

- 径向方向
- 反径向方向
- 侧向

P_R : 径向负荷 (N)

P_L : 反径向负荷 (N)

P_T : 侧向负荷 (N)

RSR12Z/WZ和15Z/WZ型的LM滑块同时承载径向负荷和侧向负荷时，或同时承载反径向负荷和侧向负荷时，其等价负荷可由下式求出。

$$P_E = X \cdot P_R (P_L) + Y \cdot P_T$$

P_E : 等价负荷 (N)

- 径向方向
- 反径向方向
- 侧向

P_R : 径向负荷 (N)

P_L : 反径向负荷 (N)

P_T : 侧向负荷 (N)

X, Y : 等价系数 (参照表2和表3)

表2 RSR12Z/WZ和15Z/WZ型的等价系数

(承受径向负荷和侧向负荷时)

P_E	X	Y
径向方向等价负荷	1	0.83
侧向等价负荷	1.2	1

表3 RSR12Z/WZ和15Z/WZ型的等价系数

(承受反径向负荷和侧向负荷时)

P_E	X	Y
反径向方向等价负荷	1	0.99
侧向等价负荷	1.01	1

使用寿命

详细情况请参照A-100。

径向予压规格

详细情况请参照A-114。

精度规格

详细情况请参照A-126。

安装面的肩高和圆角半径

详细情况请参照A-332。

两根轨道的平行度误差容许值

详细情况请参照A-334。

两根轨道的垂直方向误差容许值

详细情况请参照A-337。

安装面精度

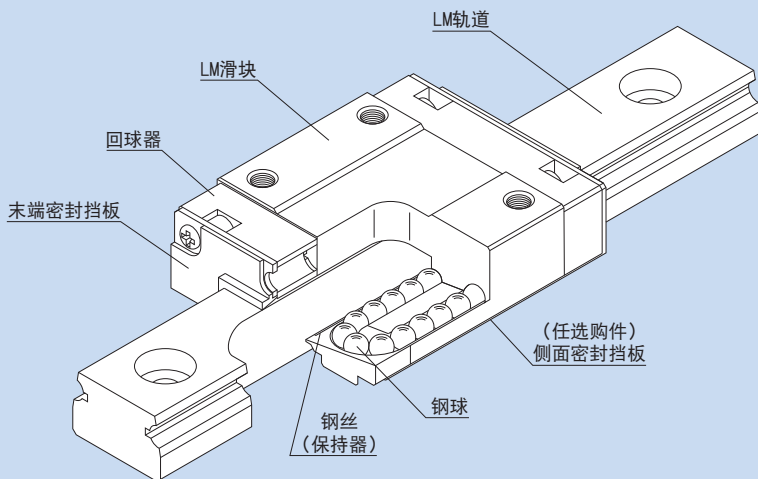
RSR-Z型在其钢球滚动面的形状上采用哥德式拱形沟槽，因此当2轴平行组合使用时，如果安装面产生精度误差会增加滚动阻力，并对导轨运动的顺畅性产生不利影响。关于安装面的精度，请参照A-333安装面的容许误差。

安装面的平面度

详细情况请参照A-335。

RSH

LM 滚动导轨
微型（配有保持器）RSH 型



结构与特长	▶▶▶ A-215
种类与特长	▶▶▶ A-215
各方向的额定负荷	▶▶▶ A-216
等价负荷	▶▶▶ A-216
使用寿命	▶▶▶ A-100
径向予压规格	▶▶▶ A-114
精度规格	▶▶▶ A-126
安装面的肩高和圆角半径	▶▶▶ A-332
两根轨道的平行度误差容许值	▶▶▶ A-334
两根轨道的垂直方向误差容许值	▶▶▶ A-337
安装面精度	▶▶▶ A-217
安装面的平面度	▶▶▶ A-335
尺寸图、尺寸表、公称型号的构成例	▶▶▶ B-124
LM轨道的标准长度和最大长度	▶▶▶ B-126

结构与特长

钢球沿着LM轨道和LM滑块上经过精密研磨加工的2列滚动面进行滚动；通过组装在LM滑块上的回球器，使钢球列循环运动。采用保持器将钢球保持住，因此即使从LM轨道中抽出LM滑块，钢球也不会脱落。装有防止钢球脱落的保持器的微型LM滚动导轨RSH型中，钢球在小型化设计的构造中循环运动，可实现无行程限制的无限直线运动。LM滑块的形状被设计成在有限的空间内能具有高刚性，通过与大直径钢球相配合，使在各个方向均能获得高刚性。

【微型尺寸】

此型号具有轻量化和省空间的特长，为可靠性强的超小型LM滚动导轨。

【可承载所有方向的负荷】

此型号可以承载所有方向的负荷，2列滚动面中装有大直径钢球，因此负荷容量大。

【高耐腐蚀性】

由于LM滑块、LM轨道和钢球都使用耐腐蚀性强的不锈钢，这些型号最适合应用于无尘室。

【装有防止钢球脱落的保持器】

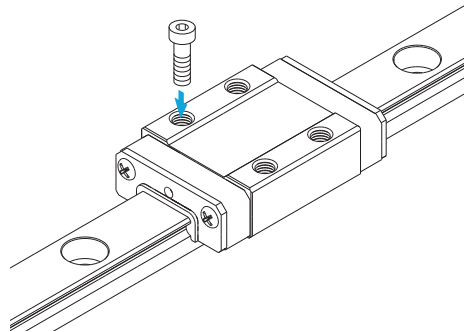
LM滑块内装有防止钢球脱落的保持器。即使从LM轨道中抽出LM滑块，钢球也不会脱落，因此可放心使用。

种类与特长

RSH型

此型号是标准型。

尺寸表⇒B-124



各方向的额定负荷

RSH型可以在径向、反径向和侧向的4个方向上承载负荷。

RSH7、9型的基本额定负荷在4个方向（径向、反径向和侧向）上均相等，其值记载于RSH型尺寸表中。

图1中记载了RSH12型的基本额定负荷在径向方向的数值，其具体值记载于RSH型尺寸表中。反径向方向及侧向的值可以从表1中求得。

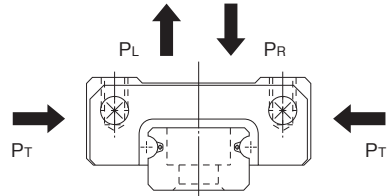


图1

表1 RSH12型在各方向上的基本额定负荷

方向	基本动额定负荷	基本静额定负荷
径向方向	C	C ₀
反径向方向	C _L =0.78C	C _{0L} =0.70C ₀
侧向	C _T =0.78C	C _{0T} =0.71C ₀

等价负荷

RSH7、9型的LM滑块同时承载各方向的负荷时，其等价负荷可由下式求出。

$$P_E = P_R (P_L) + P_T$$

P_E : 等价负荷 (N)

- 径向方向
- 反径向方向
- 侧向

P_R : 径向负荷 (N)

P_L : 反径向负荷 (N)

P_T : 侧向负荷 (N)

RSH12型的LM滑块同时承载径向负荷和侧向负荷时，或同时承载反径向负荷和侧向负荷时，其等价负荷可由下式求出。

$$P_E = X \cdot P_R (P_L) + Y \cdot P_T$$

P_E : 等价负荷 (N)

- 径向方向
- 反径向方向
- 侧向

P_R : 径向负荷 (N)

P_L : 反径向负荷 (N)

P_T : 侧向负荷 (N)

X, Y : 等价系数 (参照表2和表3)

表2 RSH12型的等价系数
(承受径向负荷和侧向负荷时)

P _E	X	Y
径向方向等价负荷	1	0.83
侧向等价负荷	1.2	1

表3 RSH12型的等价系数
(承受反径向负荷和侧向负荷时)

P _E	X	Y
反径向方向等价负荷	1	0.99
侧向等价负荷	1.01	1

使用寿命

详细情况请参照A-100。

径向予压规格

详细情况请参照A-114。

精度规格

详细情况请参照A-126。

安装面的肩高和圆角半径

详细情况请参照A-332。

两根轨道的平行度误差容许值

详细情况请参照A-334。

两根轨道的垂直方向误差容许值

详细情况请参照A-337。

安装面精度

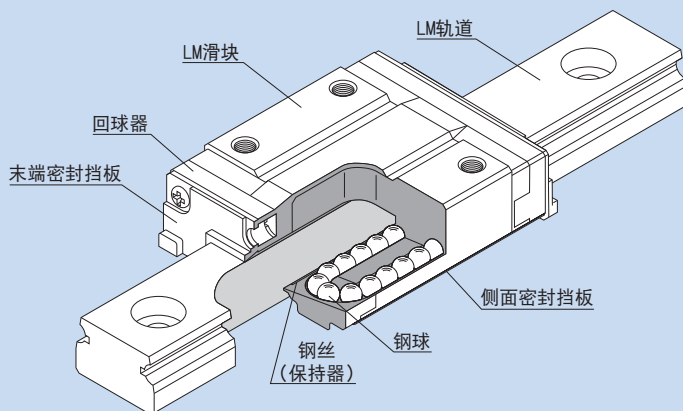
RSH型在其钢球滚动面的形状上采用哥德式拱形沟槽，因此当2轴平行组合使用时，如果安装面产生精度误差会增加滚动阻力，并对导轨运动的顺畅性产生不利影响。关于安装面的精度，请参照A-333安装面的容许误差。

安装面的平面度

详细情况请参照A-335。

RSH-Z

LM 滚动导轨
微型（配有保持器）RSH-Z 型



结构与特长	▶▶▶ A-219
种类与特长	▶▶▶ A-220
各方向的额定负荷	▶▶▶ A-221
等价负荷	▶▶▶ A-221
使用寿命	▶▶▶ A-100
径向予压规格	▶▶▶ A-114
精度规格	▶▶▶ A-126
安装面的肩高和圆角半径	▶▶▶ A-332
两根轨道的平行度误差容许值	▶▶▶ A-334
两根轨道的垂直方向误差容许值	▶▶▶ A-337
安装面精度	▶▶▶ A-222
安装面的平面度	▶▶▶ A-335
尺寸图、尺寸表、公称型号的构成例	▶▶▶ B-128
LM轨道的标准长度和最大长度	▶▶▶ B-132

结构与特长

钢球沿着LM轨道和LM滑块上经过精密研磨加工的2列滚动面进行滚动；通过组装在LM滑块上的回球器，使钢球列循环运动。采用保持器将钢球保持住，因此即使从LM轨道中抽出LM滑块，钢球也不会脱落。RSH-Z型的钢球在小型化设计的构造中循环运动，可实现无行程限制的无限直线运动。而且与传统型的尺寸相同，但实现了低价格。

【装有防止钢球脱落的保持器】

RSH-Z型的LM滑块内装有防止钢球脱落的保持器。即使从LM轨道中抽出LM滑块，钢球也不会脱落，因此可放心使用。

【轻量化】

LM滑块主体的一部分采用树脂材料，因此与传统型相比，LM滑块质量减轻30%。这使RSH-Z型成为低惯性型号。

【高耐腐蚀性】

由于LM滑块、LM轨道和钢球都使用耐腐蚀性强的不锈钢，这些型号最适合应用于无尘室。

【低噪音】

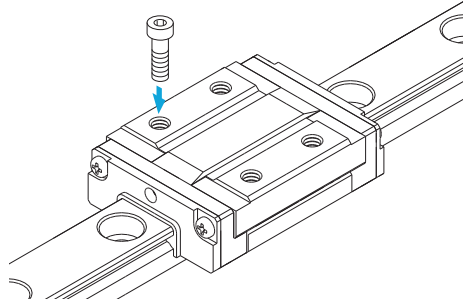
由于无负荷钢球路径由树脂制造，无金属之间的摩擦，从而实现了低噪音。

种类与特长

RSH-Z型

尺寸表⇒B-128

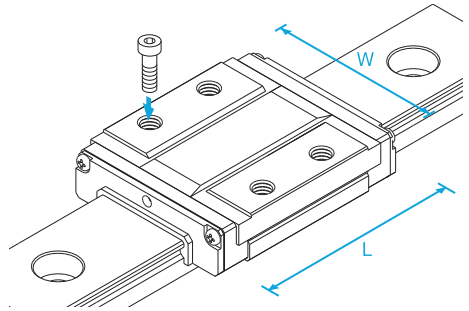
此型号是标准型。



RSH-WZ型

尺寸表⇒B-130

与RSH-Z型相比，此类型延长了LM滑块全长(L)，增加了宽度(W)以及提高了额定负荷和容许力矩。



各方向的额定负荷

RSH-Z型可以在径向、反径向和侧向的4个方向上承载负荷。

RSH7Z/WZ和9Z/WZ型的基本额定负荷在4个方向（径向、反径向和侧向）上均相等，其值记载于RSH-Z型尺寸表中。

图1中记载了RSH12Z/WZ和15Z/WZ型的基本额定负荷在径向方向的数值，其具体值记载于RSH-Z型尺寸表中。反径向方向及侧向的值可以从表1中求得。

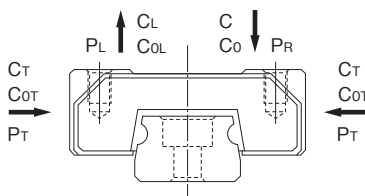


图1

表1 RSH12Z/WZ和15Z/WZ型在各方向上的基本额定负荷

方向	基本动额定负荷	基本静额定负荷
径向方向	C	C ₀
反径向方向	C _r =0.78C	C _{0r} =0.70C ₀
侧向	C _t =0.78C	C _{0t} =0.71C ₀

等价负荷

RSH7Z/WZ和9Z/WZ型的LM滑块同时承载各方向的负荷时，其等价负荷可由下式求出。

$$P_E = P_R (P_L) + P_T$$

P_E : 等价负荷 (N)

- 径向方向
- 反径向方向
- 侧向

P_R : 径向负荷 (N)

P_L : 反径向负荷 (N)

P_T : 侧向负荷 (N)

RSH12Z/WZ和15Z/WZ型的LM滑块同时承载径向负荷和侧向负荷时，或同时承载反径向负荷和侧向负荷时，其等价负荷可由下式求出。

$$P_E = X \cdot P_R (P_L) + Y \cdot P_T$$

P_E : 等价负荷 (N)

- 径向方向
- 反径向方向
- 侧向

P_R : 径向负荷 (N)

P_L : 反径向负荷 (N)

P_T : 侧向负荷 (N)

X, Y : 等价系数 (参照表2和表3)

表2 RSH12Z/WZ和15Z/WZ型的等价系数

(承受径向负荷和侧向负荷时)

P_E	X	Y
径向方向等价负荷	1	0.83
侧向等价负荷	1.2	1

表3 RSH12Z/WZ和15Z/WZ型的等价系数

(承受反径向负荷和侧向负荷时)

P_E	X	Y
反径向方向等价负荷	1	0.99
侧向等价负荷	1.01	1

使用寿命

详细情况请参照A-100。

径向予压规格

详细情况请参照A-114。

精度规格

详细情况请参照A-126。

安装面的肩高和圆角半径

详细情况请参照A-332。

两根轨道的平行度误差容许值

详细情况请参照A-334。

两根轨道的垂直方向误差容许值

详细情况请参照A-337。

安装面精度

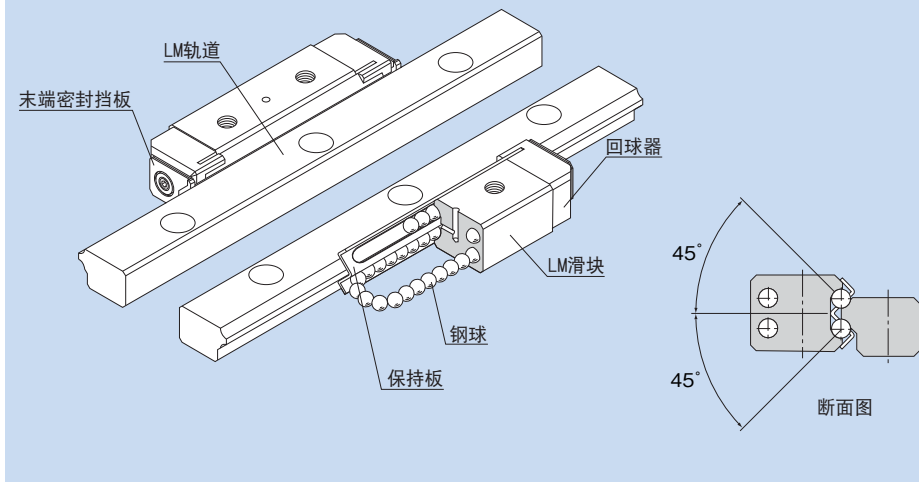
RSH-Z和WZ型在其钢球滚动面的形状上采用哥德式拱形沟槽，因此当2轴平行组合使用时，如果安装面产生精度误差会增加滚动阻力，并对导轨运动的顺畅性产生不利影响。关于安装面的精度，请参照 A-333 安装面的容许误差。

安装面的平面度

详细情况请参照A-335。

HR

LM 滚动导轨
可分离型（4 方向等负荷）HR 型



结构与特长	▶▶▶ A-225
种类与特长	▶▶▶ A-226
各方向的额定负荷	▶▶▶ A-227
等价负荷	▶▶▶ A-227
使用寿命	▶▶▶ A-100
予压调节例	▶▶▶ A-228
精度规格	▶▶▶ A-123
安装面的肩高和圆角半径	▶▶▶ A-331
两根轨道的平行度误差容许值	▶▶▶ A-334
两根轨道的垂直方向误差容许值	▶▶▶ A-337
与交叉滚柱导轨相比较的型号	▶▶▶ A-229
尺寸图、尺寸表、公称型号的构成例	▶▶▶ B-134
LM轨道的标准长度和最大长度	▶▶▶ B-138
附件	▶▶▶ B-139

结构与特长

钢球沿着LM轨道和LM滑块上经过精密研磨加工的2列滚动面进行滚动；通过组装在LM滑块上的回球器，使钢球列循环运动。LM滑块采用保持板将钢球保持住，因此钢球不会脱落。

采用角接触结构，在LM轨道上滚动的2列钢球分别与滚动面呈 45° 角接触。因此，在同一平面上组装一套（将在同一平面上使用的2根LM轨道和LM滑块组合在一起）后，在4个方向（径向、反径向和侧向）上可以承载相同的负荷。而且，由于断面高度较低，因此可以获得小型而稳定的直线导向机构。

另外，予压调节比较容易，安装误差吸收能力也很优异。

【安装简便】

HR型与交叉滚柱导轨相比，予压调节较容易，精度也较高。

【自动调心能力】

即使在2轴的平行度、水平度较差的情况下，通过圆弧沟槽的正面组合（DF组合）的自动调心能力效果，在施加予压的状态下也能吸收安装误差，获得流畅的动作。

【4方向等负荷型】

2轴平行安装使用时，为使LM滑块上的4个作用方向（径向、反径向和侧向）均具有相同的额定负荷，各钢球列被设计成按接触角 45° 配置，因此无论何种安装姿势都可以使用。

【与交叉滚柱导轨相近的断面尺寸】

HR型为保持器不移动的无限运动类型，所以不像交叉滚柱导轨那样会产生保持架的偏移。另外，HR型的断面尺寸近似于交叉滚柱导轨，因此可以和交叉滚柱导轨互换。

【还备有不锈钢型】

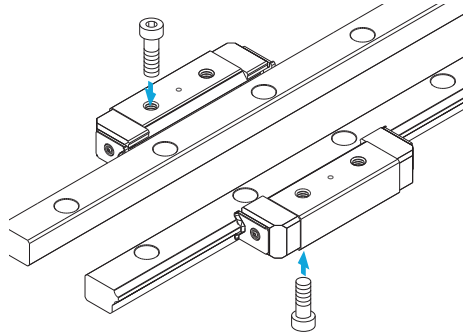
LM滑块、LM轨道、钢球也可采用不锈钢制造。

种类与特长

HR型重负荷型

尺寸表⇒B-134

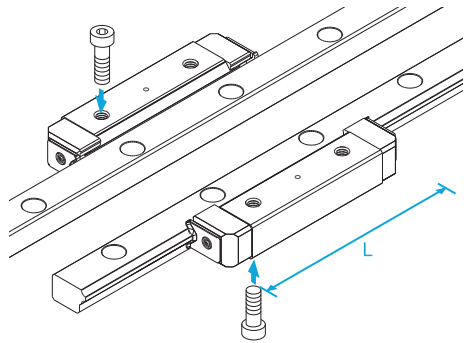
可以从上下任选一方向安装。



HR-T型超重负荷型

尺寸表⇒B-136

此类型具有与HR型相同的横断面形状，延长了LM滑块的全长(L)、提高了额定负荷。



各方向的额定负荷

1套HR型可以在径向、反径向和侧向的4个方向上承载负荷。

通过组装一套HR型装置，可以使基本额定负荷在4个方向（径向、反径向和侧向）上相同。图1中记载了每个LM滑块基本额定负荷在径向方向的值，其具体值记载于HR型尺寸表中。

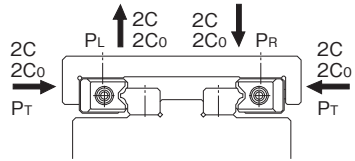


图1

等价负荷

HR型的LM滑块同时承载各方向的负荷时，其等价负荷可由下式求出。

$$P_E = P_R (P_L) + \frac{1}{2} P_T$$

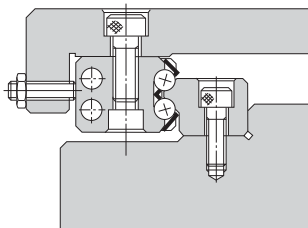
- P_E : 等价负荷 (N)
- 径向方向
 - 反径向方向
 - 侧向
- P_R : 径向负荷 (N)
- P_L : 反径向负荷 (N)
- P_T : 侧向负荷 (N)

使用寿命

详细情况请参照A-100。

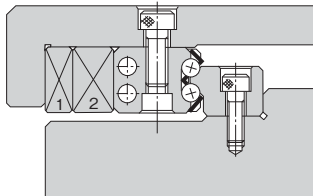
予压调节例

予压调整螺栓请设计为按压LM滑块侧面的中央部。



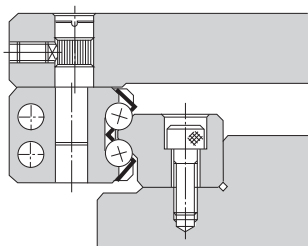
a. 使用调整螺栓

在通常情况下,用调整螺栓来按压LM滑块。



b. 使用锥形楔块

需要高精度、高刚性的情况下,应使用锥形楔块1、2。



c. 使用偏心销

也制作用偏心销来调节予压的型号。

精度规格

详细情况请参照A-123。

安装面的肩高和圆角半径

详细情况请参照A-331。

两根轨道的平行度误差容许值

详细情况请参照A-334。

两根轨道的垂直方向误差容许值

详细情况请参照A-337。

与交叉滚柱导轨相比较的型号

LM滚动导轨HR型的断面尺寸与交叉滚柱导轨相近似。

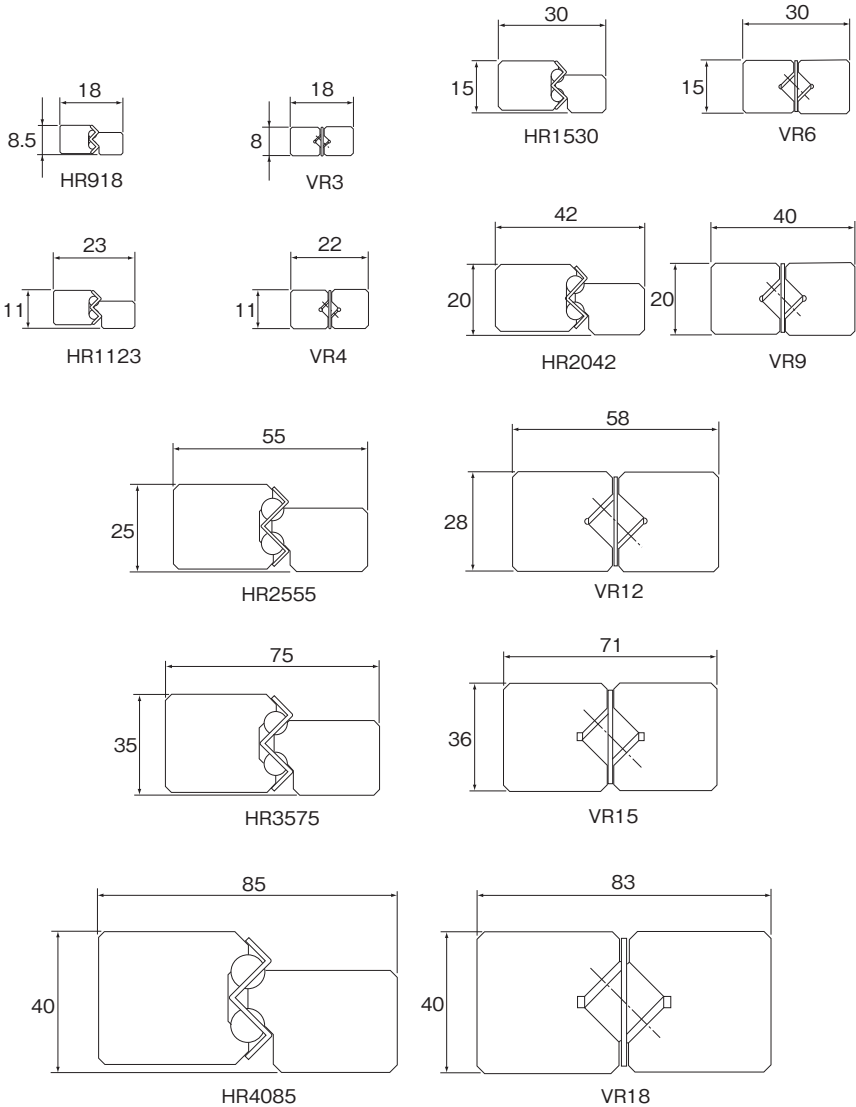
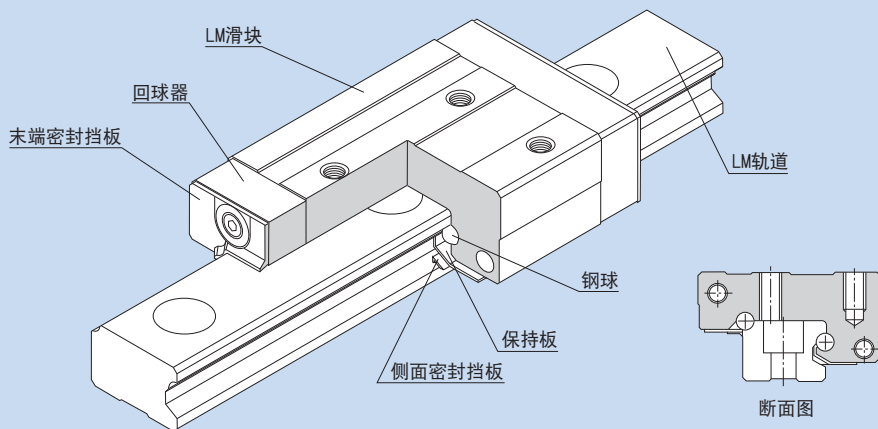


图2

GSR

LM 滚动导轨
可分离型（径向型）GSR 型



结构与特长	▶▶▶ A-231
种类与特长	▶▶▶ A-232
各方向的额定负荷	▶▶▶ A-233
等价负荷	▶▶▶ A-233
使用寿命	▶▶▶ A-100
予压调节例	▶▶▶ A-234
精度规格	▶▶▶ A-124
安装面的肩高和圆角半径	▶▶▶ A-331
两根轨道的平行度误差容许值	▶▶▶ A-334
两根轨道的垂直方向误差容许值	▶▶▶ A-337
尺寸图、尺寸表、公称型号的构成例	▶▶▶ B-142
LM轨道的标准长度和最大长度	▶▶▶ B-144
LM轨道底面有螺纹孔的GSR型	▶▶▶ B-144

结构与特长

钢球沿着LM轨道和LM滑块上经过精密研磨加工的2列滚动面进行滚动；通过组装在LM滑块上的回球器，使钢球列循环运动。LM滑块采用保持板将钢球保持住，因此钢球不会脱落。

由于LM滑块的顶面倾斜，用装配螺栓固定LM滑块即可简单地消除间隙、得到适当的予压。

GSR型是采用圆弧沟槽的特殊接触构造，因此自动调心能力很强，最适用于不容易实现高安装精度的场所以及一般工业机床等。

【互换性】

LM滑块与LM轨道具有互换性，可以分别储存。因而如果库存有长尺寸的LM轨道，可将轨道切割成所需要的长度来使用。

【小型化】

GSR型采用尽量控制了总高度的低重心构造，从而使机械体积小量化成为可能。

【可承载所有方向的负荷】

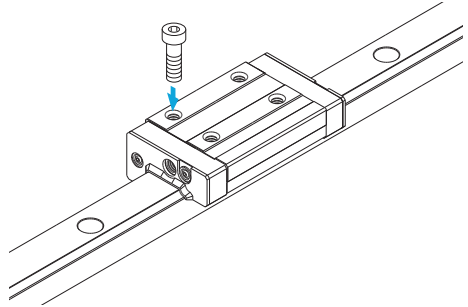
此型号钢球的接触角设计成可承载所有方向的负荷，因此可用于承载反径向负荷、侧向负荷或所有方向力矩的场所。

种类与特长

GSR-T型

尺寸表⇒B-142

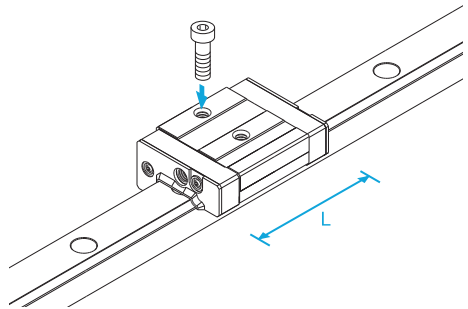
此型号是标准型。



GSR-V型

尺寸表⇒B-142

此型号具有与GSR-T型相同的横断面形状，是缩短了LM滑块全长(L)的省空间型。



各方向的额定负荷

GSR型可以在径向、反径向和侧向的4个方向上承载负荷。

图1中记载了基本额定负荷在径向方向的数值，其具体值记载于GSR型尺寸表中。反径向方向、拉伸侧向及压缩侧负荷的值可以从表1中求得。

注)不可单轴使用。

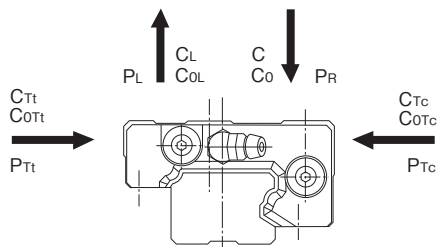


图1

表1 GSR型在各方向上的基本额定负荷

方向	基本动额定负荷	基本静额定负荷
径向方向	C	C ₀
反径向方向	C _L =0.93C	C _{0L} =0.90C ₀
拉伸侧向	C _{Tt} =0.84C	C _{0Tt} =0.78C ₀
压缩侧向	C _{Tc} =0.93C	C _{0Tc} =0.90C ₀

等价负荷

GSR型的LM滑块同时承载径向负荷和拉伸侧向负荷时，或同时承载反径向负荷和压缩侧向负荷时，其等价负荷可由下式求出。

$$P_E = X \cdot P_R + Y \cdot P_{Tt}$$

$$P_E = P_L + P_{Tc}$$

P_E : 等价负荷 (N)

- 径向方向
- 反径向方向
- 拉伸侧向
- 压缩侧向

P_R : 径向负荷 (N)

P_L : 反径向负荷 (N)

P_{Tt} : 拉伸侧向负荷 (N)

P_{Tc} : 压缩侧向负荷 (N)

X, Y : 等价系数 (参照表2)

表2 GSR型的等价系数

(承受径向负荷和拉伸侧向负荷时)

P _E	X	Y
径向方向等价负荷	1	1.28
拉伸侧向等价负荷	0.781	1

使用寿命

详细情况请参照A-100。

予压调节例

在LM滑块侧面装轴肩, 并从一侧用螺栓推压LM滑块, 施加予压从而使刚性提高。

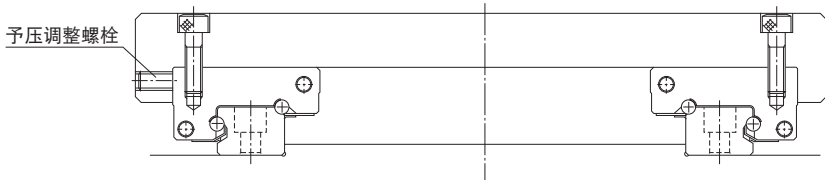


图2 用止动螺栓调节予压的例子

精度规格

详细情况请参照A-124。

安装面的肩高和圆角半径

详细情况请参照A-331。

两根轨道的平行度误差容许值

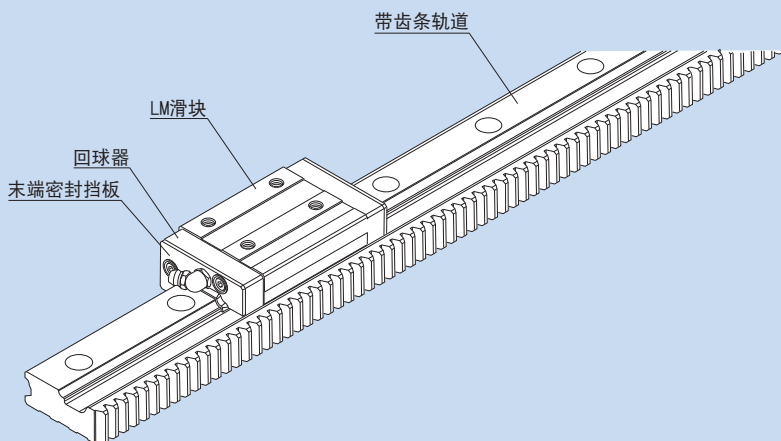
详细情况请参照A-334。

两根轨道的垂直方向误差容许值

详细情况请参照A-337。

GSR-R

LM 滚动导轨
可分离型（径向型）GSR-R 型



结构与特长	▶▶▶ A-237
种类与特长	▶▶▶ A-238
各方向的额定负荷	▶▶▶ A-238
等价负荷	▶▶▶ A-239
使用寿命	▶▶▶ A-100
精度规格	▶▶▶ A-125
安装面的肩高和圆角半径	▶▶▶ A-331
两根轨道的平行度误差容许值	▶▶▶ A-334
两根轨道的垂直方向误差容许值	▶▶▶ A-337
齿条和小齿轮	▶▶▶ A-240
尺寸图、尺寸表、公称型号的构成例	▶▶▶ B-146
LM轨道标准长度	▶▶▶ B-148

结构与特长

钢球沿着LM轨道和LM滑块上经过精密研磨加工的2列滚动面进行滚动；通过组装在LM滑块上的回球器，使钢球列循环运动。LM滑块采用保持板将钢球保持住，因此钢球不会脱落。

由于LM滑块的顶面倾斜，用装配螺栓固定LM滑块即可简单地消除间隙、得到适当的予压。

GSR-R型通过在GSR型用的LM轨道上设置齿条，方便了驱动机构的设计及安装。

【减少加工和装配成本】

通过将LM轨道（直线导轨）和齿条（驱动器）结合成单一结构，能减少齿条的安装面加工、装配和调整作业所需的工作量和时间，从而大幅度降低了成本。

【设计简便】

由于小齿轮的每转一圈的移动量设定为整数，这样，当LM滚动导轨与步进电机或伺服电机结合使用时，要计算单位脉冲的移动量就比较容易。

【节省空间】

使用带齿条轨道可使装置小型化。

【长行程】

由于LM轨道的端面已进行过拼接加工，为获得长行程，只要连接具有标准长度的LM轨道即可。

【出色的耐久性】

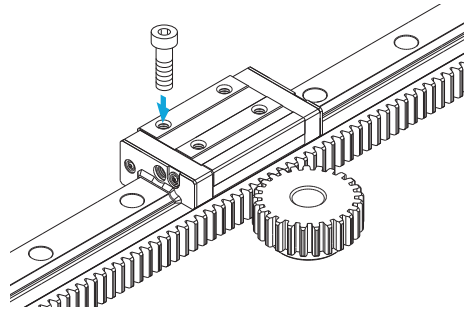
齿条的齿宽确保与LM轨道的高度相等，并使用具有可靠性能的高级钢，而齿的表面也经过热处理，因此保证了高度的耐久性。

种类与特长

GSR-R型（带齿条轨道）

尺寸表⇒B-146

由于齿条与小齿轮之间的啮合使作用于小齿轮轴上的推力负荷较小，因此即使设计带有小齿轮轴承或者工作台不具有刚性的系统也比较容易。



各方向的额定负荷

GSR-R型可以在径向、反径向和侧向的4个方向上承载负荷。

图1中记载了基本额定负荷在径向方向的数值，其具体值记载于GSR-R型尺寸表中。反径向方向、拉伸侧向及压缩侧向负荷的值可以从表1中求得。

表1 GSR-R型在各方向上的基本额定负荷

方向	基本动额定负荷	基本静额定负荷
径向方向	C	C_0
反径向方向	$C_r=0.93C$	$C_{0r}=0.90C_0$
拉伸侧向	$C_{Tt}=0.84C$	$C_{0Tt}=0.78C_0$
压缩方向	$C_{Tc}=0.93C$	$C_{0Tc}=0.90C_0$

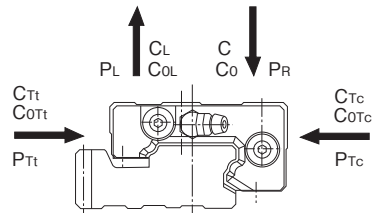


图1

等价负荷

GSR-R型的LM滑块同时承载径向负荷和拉伸侧向负荷时，或同时承载反径向负荷和压缩侧向负荷时，其等价负荷可由下式求出。

$$P_E = X \cdot P_R + Y \cdot P_{Tt}$$

$$P_E = P_L + P_{Tc}$$

- P_E : 等价负荷 (N)
- 径向方向
 - 反径向方向
 - 拉伸侧向
 - 压缩侧向
- P_R : 径向负荷 (N)
- P_L : 反径向负荷 (N)
- P_{Tt} : 拉伸侧向负荷 (N)
- P_{Tc} : 压缩侧向负荷 (N)
- X, Y : 等价系数 (参照表2)

表2 GSR-R型的等价系数
(承受径向负荷和拉伸侧向负荷时)

P_E	X	Y
径向方向等价负荷	1	1.28
拉伸侧向等价负荷	0.781	1

使用寿命

详细情况请参照A-100。

精度规格

详细情况请参照A-125。

安装面的肩高和圆角半径

详细情况请参照A-331。

两根轨道的平行度误差容许值

详细情况请参照A-334。

两根轨道的垂直方向误差容许值

详细情况请参照A-337。

齿条和小齿轮

【齿条部的拼接】

带齿条轨道的端面已经过加工，从而在装配后留有间隙以便于拼接。

使用如图2所示的夹具，可使拼接更加简单。

(THK还提供用于齿条校准的夹具。)

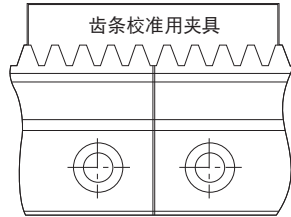


图2 齿条部的拼接方法

【小齿轮的额外加工】

小齿轮的孔径额外加工类型（类型C）只有牙齿部是经过热处理的，因此用户可以根据需要对孔和键槽进行额外加工。

在额外加工小齿轮孔时，请务必考虑下列情况：

孔径额外加工的类型（类型C）的材料：S45C

- (1) 当用卡盘夹住孔径额外加工类型的牙齿部时，应使用软爪式三爪卡盘或类似夹具以保持牙齿的外形。
- (2) 小齿轮在制造时以孔径为基准进行加工的。因此，在确定加工中心时，应以孔的中心作为基准点。

另外，当检查小齿轮侧面的跳动时，应以轴套侧面作为基准。

- (3) 小齿轮额外加工后的孔径应大致保持在轴套直径的60%至70%之间。

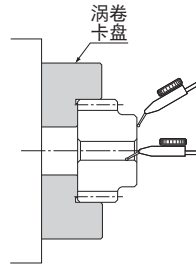


图3

【齿条和小齿轮部的润滑】

为保证在齿表面上的平稳滑动并防止磨耗，应在齿表面涂布润滑剂。

注)使用的润滑剂应与LM滚动导轨中装入的润滑剂属于相同系列。

【强度的检查】

齿条和小齿轮装配时的强度请按下列步骤进行检查。

- (1) 计算小齿轮上承受的最大推力。
- (2) 将要使用的小齿轮的容许传动力(表3)除以超载系数(表4)。
- (3) 通过比较在步骤1中计算得到的小齿轮上承受的推力和在步骤2中得到的小齿轮容许传动力, 检查承受的推力是否小于容许传动力。

[计算例]

GSR-R 型用于承受中等程度冲击的水平搬送装置时(假定外部负荷为零)。

● 使用条件

考查型号(小齿轮)	GP6-20A
质量(工作台+工件)	m=100kg
速度	v=1m/s
加速/减速时间	T ₁ =0.1s

● 考查

- (1) 计算最大推力
计算加速/减速时的推力

$$F_{\max} = m \cdot \frac{v}{T_1} = 1.00\text{kN}$$

- (2) 小齿轮的容许传动力

$$P_{\max} = \frac{\text{容许传动力(参照表3)}}{\text{超载系数(参照表4)}} = \frac{2.33}{1.25} = 1.86\text{kN}$$

- (3) 最大推力和小齿轮容许传动力的比较

$$F_{\max} < P_{\max}$$

通过以上计算, 认为可以使用考查型号。

表3 容许传动力

单位: kN

公称型号	容许传动力	支持的型号
GP 6-20A	2.33	GSR 25-R
GP 6-20C	2.05	
GP 6-25A	2.73	
GP 6-25C	2.23	
GP 8-20A	3.58	GSR 30-R
GP 8-20C	3.15	
GP 8-25A	4.19	
GP 8-25C	3.42	
GP10-20A	5.19	GSR 35-R
GP10-20C	4.57	
GP10-25A	6.06	
GP10-25C	4.96	

表4 超载系数

来自于驱动电机的冲击	来自于从动机械的冲击		
	均匀负荷	中等程度的冲击	很大的冲击
均匀负荷 (电动机、涡轮、 液压马达等)	1.0	1.25	1.75

(根据JGMA401-01)

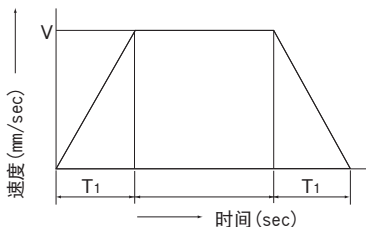
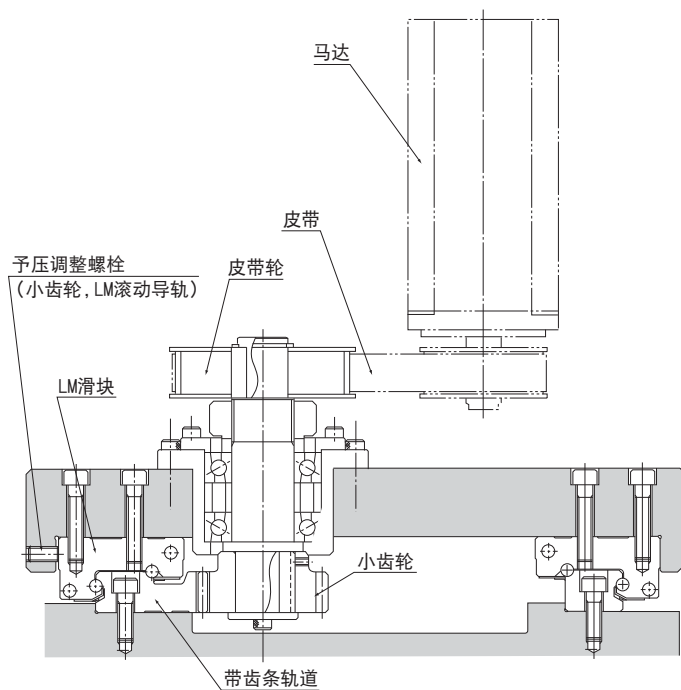
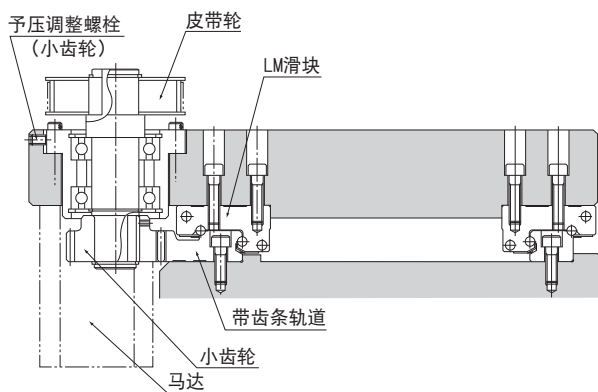


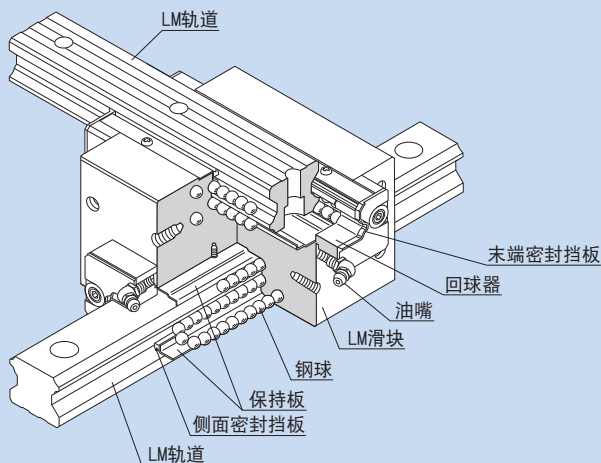
图4

【工作台的装配例】



CSR

LM 滚动导轨
双维一体式 LM 滚动导轨 CSR 型



结构与特长	▶▶▶ A-245
种类与特长	▶▶▶ A-246
各方向的额定负荷	▶▶▶ A-246
等价负荷	▶▶▶ A-247
使用寿命	▶▶▶ A-100
径向予压规格	▶▶▶ A-114
精度规格	▶▶▶ A-122
安装面的肩高和圆角半径	▶▶▶ A-326
两根轨道的平行度误差容许值	▶▶▶ A-333
两根轨道的垂直方向误差容许值	▶▶▶ A-336
尺寸图、尺寸表、公称型号的构成例	▶▶▶ B-150
LM轨道的标准长度和最大长度	▶▶▶ B-152
LM轨道底面有螺纹孔的CSR型	▶▶▶ B-153

结构与特长

钢球沿着LM轨道和LM滑块上经过精密研磨加工的4列滚动面进行滚动；通过组装在LM滑块上的回球器，使钢球列循环运动。LM滑块采用保持板将钢球保持住，因此即使抽出LM滑块，钢球也不会脱落。

本LM滚动导轨与拥有实际成绩、广受好评的HSR型具有相同的内部结构，2根LM轨道呈交叉状背面结合直交，形成一体。由于进行了极高精度加工，LM滑块的六面体的垂直度误差在每100mm为 $2\mu\text{m}$ 之内。2个轨道之间的垂直度也为高精度加工，因此能得到非常高的正交精度。由于只需CSR型便可构成直交的直线运动系统，因此不需要传统的滑动座架，X-Y运动的结构得到简化，使小型化成为可能。

【4方向等负荷型】

为使LM滑块上的4个作用方向（径向、反径向和侧向）均具有相同的额定负荷，各钢球列被设计成按接触角 45° 配置，因此无论何种姿势都可以使用。

【高刚性】

因钢球的配置是采用具有良好平衡性的4列排列，所以力矩强劲，既能够施加预负荷提升刚性，又可获得顺畅的直线运动。

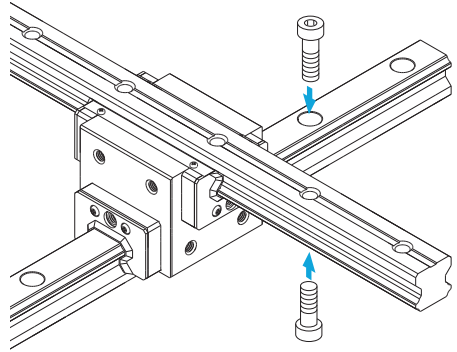
与背面结合并用螺栓固定的HSR型LM滑块相比，这种LM滑块的刚性要高出50%。所以最适合于用来构建要求高刚性的X-Y工作台。

种类与特长

CSR-S型

此型号是标准型。

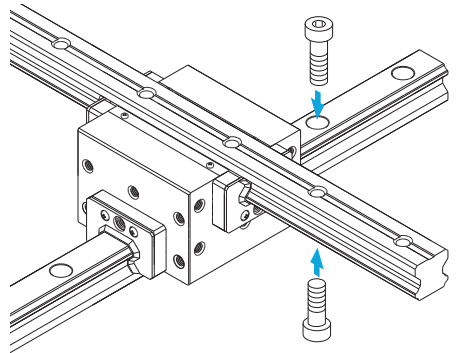
尺寸表⇒B-150



CSR型

此类型延长了LM滑块全长(L)，提高了额定负荷。

尺寸表⇒B-150



各方向的额定负荷

CSR型可以在径向、反径向和侧向的4个方向上承载负荷。

基本额定负荷用1根LM轨道和LM滑块间的负荷量来定义,在4个方向(径向、反径向和侧向)上其值是相同的。其值记载于CSR型尺寸表中。

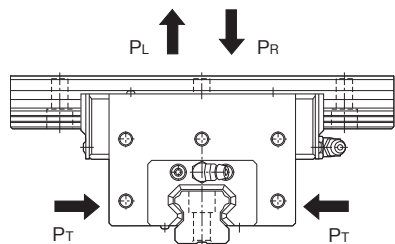


图1

等价负荷

CSR型的LM滑块同时承载各方向的负荷时,其等价负荷可由下式求出。

$$P_E = P_R (P_L) + P_T$$

- P_E : 等价负荷 (N)
- 径向方向
 - 反径向方向
 - 侧向
- P_R : 径向负荷 (N)
- P_L : 反径向负荷 (N)
- P_T : 侧向负荷 (N)

使用寿命

详细情况请参照A-100。

径向予压规格

详细情况请参照A-114。

精度规格

详细情况请参照A-122。

安装面的肩高和圆角半径

详细情况请参照A-326。

两根轨道的平行度误差容许值

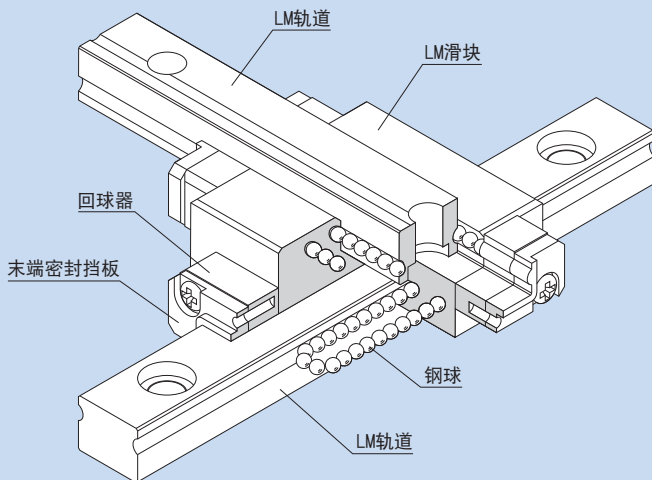
详细情况请参照A-333。

两根轨道的垂直方向误差容许值

详细情况请参照A-336。

MX

LM 滚动导轨
微型双维一体式滚动导轨 MX 型



结构与特长	▶▶▶ A-249
种类与特长	▶▶▶ A-250
各方向的额定负荷	▶▶▶ A-250
等价负荷	▶▶▶ A-250
使用寿命	▶▶▶ A-100
径向予压规格	▶▶▶ A-115
精度规格	▶▶▶ A-127
安装面的肩高和圆角半径	▶▶▶ A-327
尺寸图、尺寸表、公称型号的构成例	▶▶▶ B-156
LM轨道的标准长度和最大长度	▶▶▶ B-158

结构与特长

钢球沿着LM轨道和LM滑块上经过精密研磨加工的2列滚动面进行滚动；通过组装在LM滑块上的回球器，使钢球列循环运动。本LM滚动导轨是使微型双维一体式滚动导轨RSR型呈交叉状背面结合直交，将2根LM轨道组合成一体。由于只需MX型便可构成高度极低的直交的直线运动系统，因此不需要传统的滑动座架，使小型化成为可能。

【4方向等负荷型】

为使LM滑块上的4个作用方向（径向、反径向和侧向）均具有相同的额定负荷，各钢球列被设计成按接触角45°配置，因此无论何种姿势都可以使用。

【LM轨道底面有螺纹孔的类型】

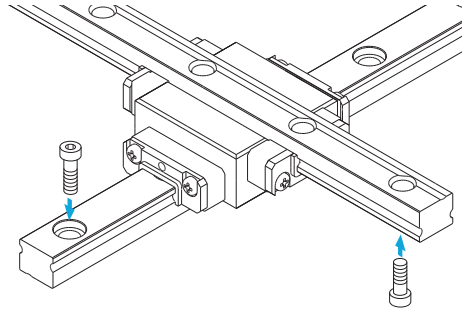
有2种类型的LM轨道：一种轨道是从顶部用螺栓安装，另一种轨道是半标准型，其底面带有螺纹孔，可让轨道从底部安装。

种类与特长

MX型

尺寸表⇒B-156

MX型分为两种型号：RSR5M交叉型和RSR7WM交叉型。



各方向的额定负荷

MX型可以在径向、反径向和侧向的4个方向上承载负荷。

基本额定负荷用1根LM轨道和LM滑块间的负荷量来定义,在4个方向(径向、反径向和侧向)上其值是相同的。其值记载于MX型尺寸表中。

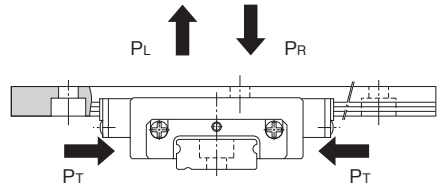


图1

等价负荷

MX型的LM滑块同时承载各方向的负荷时,其等价负荷可由下式求出。

$$P_E = P_R (P_L) + P_T$$

P_E : 等价负荷 (N)

- 径向方向
- 反径向方向
- 侧向

P_R : 径向负荷 (N)

P_L : 反径向负荷 (N)

P_T : 侧向负荷 (N)

使用寿命

详细情况请参照A-100。

径向予压规格

详细情况请参照A-115。

精度规格

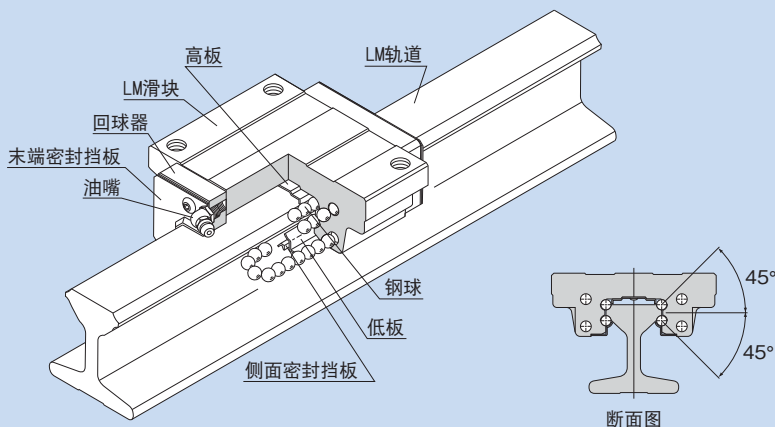
详细情况请参照A-127。

安装面的肩高和圆角半径

详细情况请参照A-327。

JR

LM 滚动导轨
结构构件轨道型 JR 型



结构与特长	▶▶▶ A-253
LM轨道的断面二次矩	▶▶▶ A-253
种类与特长	▶▶▶ A-254
各方向的额定负荷	▶▶▶ A-255
等价负荷	▶▶▶ A-255
使用寿命	▶▶▶ A-100
径向予压规格	▶▶▶ A-115
精度规格	▶▶▶ A-121
安装面的肩高和圆角半径	▶▶▶ A-326
两根轨道的平行度误差容许值	▶▶▶ A-333
两根轨道的垂直方向误差容许值	▶▶▶ A-336
尺寸图、尺寸表、公称型号的构成例	▶▶▶ B-160
LM轨道的标准长度和最大长度	▶▶▶ B-162

结构与特长

钢球沿着LM轨道和LM滑块上经过精密研磨加工的4列滚动面进行滚动；通过组装在LM滑块上的回球器，使钢球列循环运动。LM滑块采用保持板将钢球保持住，因此即使抽出LM滑块，钢球也不会脱落。

JR型的LM滑块采用了具有实际业绩和高可靠性的HSR型的LM滑块。LM轨道具有挠曲刚性很高的断面形状，因此可作为结构构件使用。

以往的LM滚动导轨用螺栓将LM轨道固定在安装基座上使用，而JR型将安装基座和LM轨道一体化，因此LM轨道的上部使用了LM滚动导轨HSR型的结构。另外，下部的基础部采用HRC25以下的硬度，因此容易进行切削加工，也可以焊接。

关于焊条，推荐使用JIS D 5816规格。（参考生产厂家及型号：（株式会社）神戸制钢所LB-52）

【4方向等负荷型】

为使LM滑块上的4个作用方向（径向、反径向和侧向）均具有相同的额定负荷，各钢球列被设计成按接触角45°配置，因此无论何种姿势都可以使用。

【可在粗糙的表面上安装】

LM轨道的中央部分采用了薄壁结构，因此当2轴间的平行度较差时，LM轨道的内侧或者外侧可产生一定的挠曲以吸收误差。

【高弯曲刚性的断面形状】

LM轨道具有挠曲刚性很高的断面形状，因此可作为结构构件使用。另外，无论采用部分固定还是悬臂支撑，LM轨道都可以把变形抑制在最低限度。

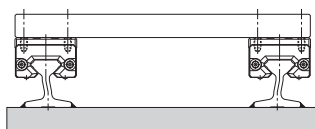


图1

LM轨道的断面二次矩

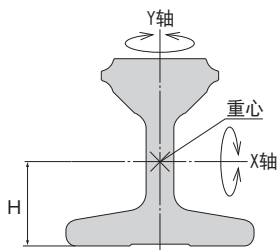


图2

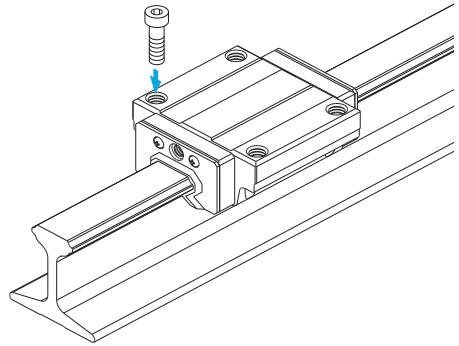
	断面二次矩 $I [\times 10^9 \text{ mm}^4]$		截面系数 $Z [\times 10^4 \text{ mm}^3]$		重心点的高度 $H [\text{mm}]$
	绕X轴	绕Y轴	绕X轴	绕Y轴	
JR 25	1.90	0.51	0.69	0.21	19.5
JR 35	4.26	1.32	1.43	0.49	24.3
JR 45	12.1	3.66	3.31	1.04	33.1
JR 55	27.6	6.54	5.89	1.40	43.3

种类与特长

JR-A型

尺寸表⇒B-160

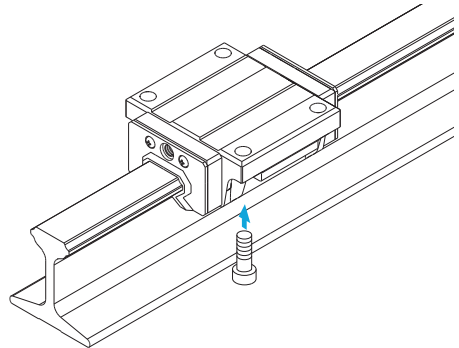
此为在LM滑块的法兰部实施了螺纹加工的类型。



JR-B型

尺寸表⇒B-160

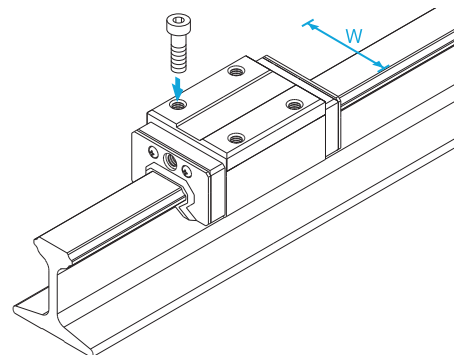
此类型在LM滑块的法兰部实施了通孔加工，可用于工作台上无法钻装配螺栓用通孔的情况。



JR-R型

尺寸表⇒B-160

此为将LM滑块的宽度(W)减小、并进行了螺纹加工的类型。可用于工作台宽度空间较小的场所。



各方向的额定负荷

JR型可以在径向、反径向和侧向的4个方向上承载负荷。

基本额定负荷在4个方向（径向、反径向和侧向）上均相等，其值记载于JR型尺寸表中。

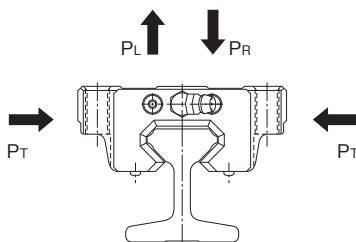


图3

等价负荷

JR型的LM滑块同时承载各方向的负荷时，其等价负荷可由下式求出。

$$P_E = P_R (P_L) + P_T$$

P_E : 等价负荷 (N)

- 径向方向
- 反径向方向
- 侧向

P_R : 径向负荷 (N)

P_L : 反径向负荷 (N)

P_T : 侧向负荷 (N)

使用寿命

详细情况请参照A-100。

径向予压规格

详细情况请参照A-115。

精度规格

详细情况请参照A-121。

安装面的肩高和圆角半径

详细情况请参照A-326。

两根轨道的平行度误差容许值

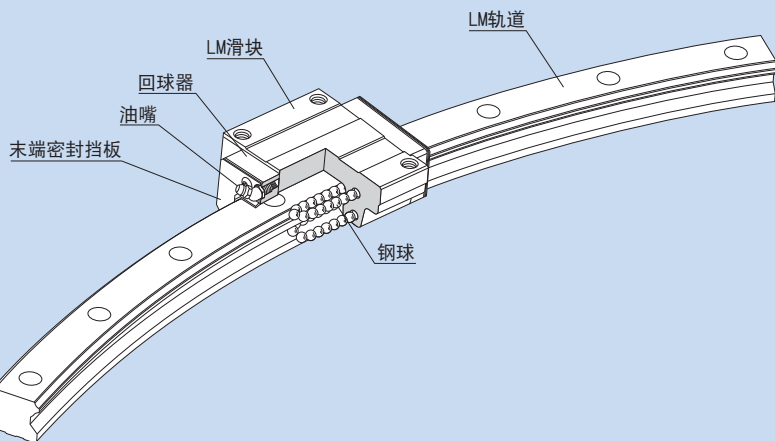
详细情况请参照A-333。

两根轨道的垂直方向误差容许值

详细情况请参照A-336。

HCR

LM 滚动导轨
R 形圆弧滚动导轨 HCR 型



结构与特长	▶▶▶ A-259
种类与特长	▶▶▶ A-260
各方向的额定负荷	▶▶▶ A-260
等价负荷	▶▶▶ A-260
使用寿命	▶▶▶ A-100
径向予压规格	▶▶▶ A-115
精度规格	▶▶▶ A-121
安装面的肩高和圆角半径	▶▶▶ A-328
尺寸图、尺寸表、公称型号的构成例	▶▶▶ B-164

结构与特长

钢球沿着LM轨道和LM滑块上经过精密研磨加工的4列滚动面进行滚动；通过组装在LM滑块上的回球器，使钢球列循环运动。

可实现高精度圆弧运动的R形圆弧滚动导轨采用已有丰富实际业绩的4方向等负荷型LM滚动导轨HSR型作为其基本结构，是运用崭新的构思开发而成的产品。

【设计自由】

多个LM滑块部分可以在相同导轨上分别动作，只要LM滑块配置在负荷点上，就能实现经济合理的结构设计。

【缩短组装时间】

与采用滑动导向装置、滚针凸轮导向器的圆弧运动相比，R形圆弧滚动导轨可以获得无间隙的高精度运动。LM轨道和LM滑块只需采用螺栓安装即可，所以组装相当简单。

【可实现5m以上的圆弧运动】

可以进行旋转轴承不可能实现的5m以上的圆弧运动。
同时，实现这种圆弧运动的装置其组装、拆卸、重组十分容易。

【可承载所有方向的负荷】

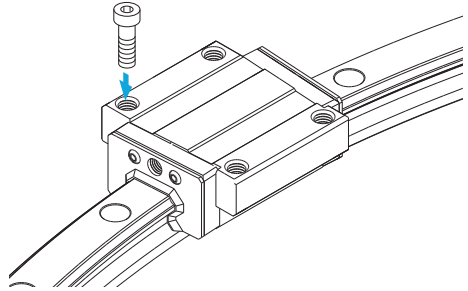
由于采用HSR型作为基本结构，因此可以承载所有方向的负荷。

种类与特长

HCR型

尺寸表⇒B-164

此为在LM滑块的法兰部实施了螺纹加工的类型。



各方向的额定负荷

HCR型可以在径向、反径向和侧向的4个方向上承载负荷。

基本额定负荷在4个方向（径向、反径向和侧向）上均相等,其值记载于HCR型尺寸表中。

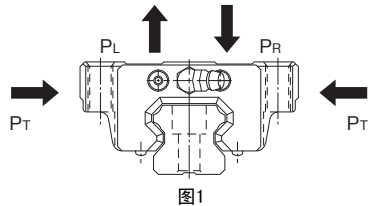


图1

等价负荷

HCR型的LM滑块同时承载各方向的负荷时,其等价负荷可由下式求出。

$$P_E = P_R (P_L) + P_T$$

P_E : 等价负荷 (N)

- 径向方向
- 反径向方向
- 侧向

P_R : 径向负荷 (N)

P_L : 反径向负荷 (N)

P_T : 侧向负荷 (N)

使用寿命

详细情况请参照A-100。

径向予压规格

详细情况请参照A-115。

精度规格

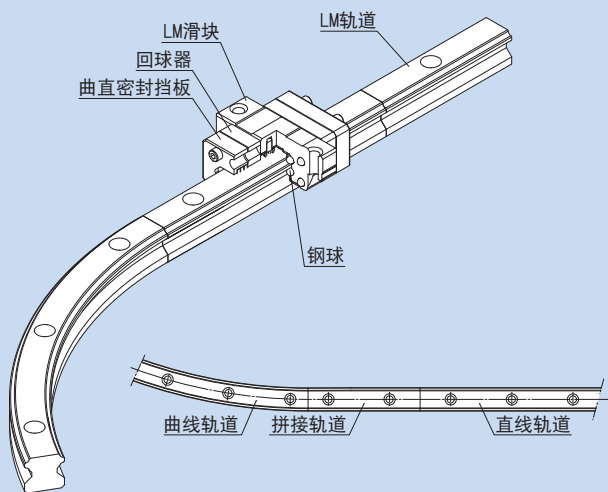
详细情况请参照A-121。

安装面的肩高和圆角半径

详细情况请参照A-328。

HMG

LM 滚动导轨
直曲滚动导轨 HMG 型



结构与特长	▶▶▶ A-263
种类与特长	▶▶▶ A-265
各方向的额定负荷	▶▶▶ A-265
等价负荷	▶▶▶ A-265
使用寿命	▶▶▶ A-100
径向予压规格	▶▶▶ A-115
精度规格	▶▶▶ A-120
安装面的肩高和圆角半径	▶▶▶ A-328
工作台机构例	▶▶▶ A-267
尺寸图、尺寸表	▶▶▶ B-168
拼接LM轨道、公称型号的构成例	▶▶▶ B-170

结构与特长

直曲滚动导轨HMG型是将直线LM滚动导轨HSR型和曲线R形圆弧滚动导轨HCR型的各项技术融合在一起而开发出来的用1种LM滑块即可实现直线部和曲线部的连续行走的新型直曲滚动导轨。这种导轨可以提高装配、输送生产线、检查装置等领域的作业效率，并且可以通过结构的简化（如减少升降机、转台等）大幅度地降低成本。

【设计自由】

直线和曲线可以自由地组合。

由于直线部与曲线部可以平滑地转换，因此可以自由地组合成O、U、L和S等字形。另外，直曲滚动导轨HMG型通过单轴多个LM滑块及2根LM轨道或多个LM轨道的组合，可以组装大型工作台、输送重物，实现自由度极高的设计。

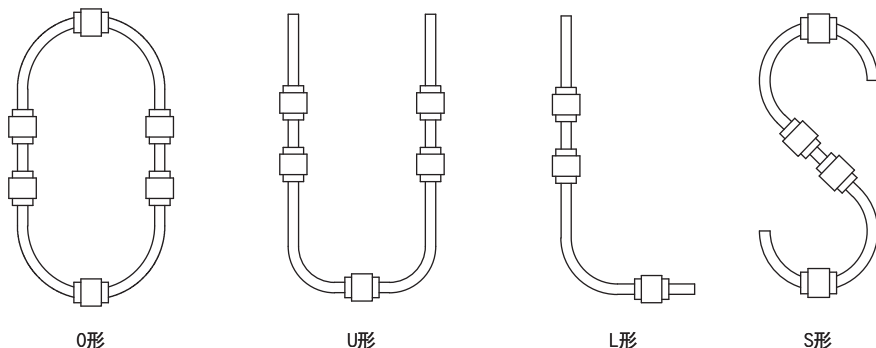


图1 不同轨道形状组合的实例

【缩短输送时间】

与往返方式不同，采用了HMG型的循环方式可以在检查、装配作业中设置工件，大幅度地改进生产节拍。通过增加工作台数，还可以进一步缩短作业时间。

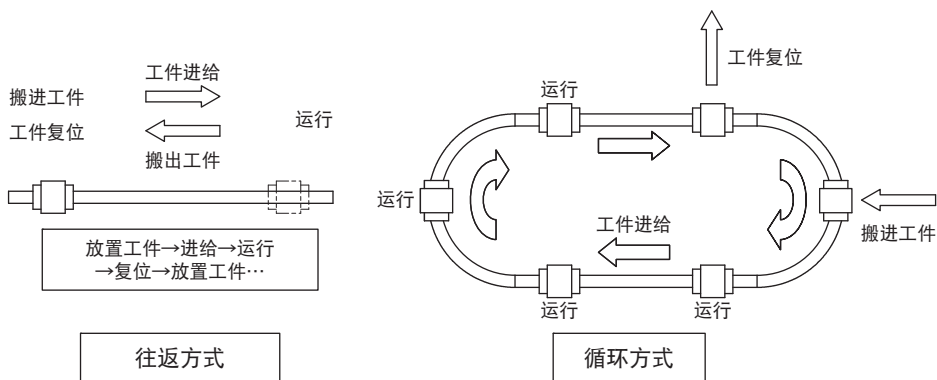


图2 提高生产节拍

【通过简化机构来降低成本】

通过直线轨道和曲线轨道的组合，可以省去以往搬运和制造生产线中用于方向转换的升降机及转台，因此使用HMG型可以简化结构，大幅度地削减部件数量，从而降低成本。同时，也可以减少设计的工时数。

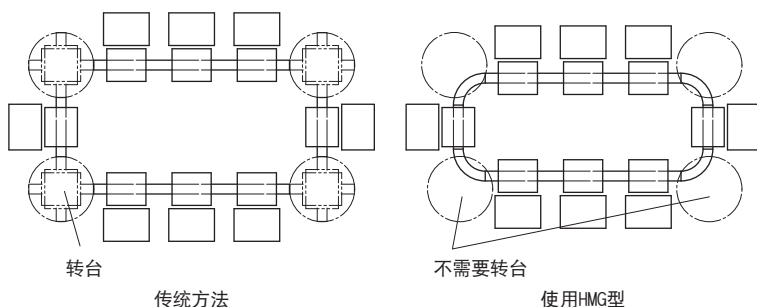


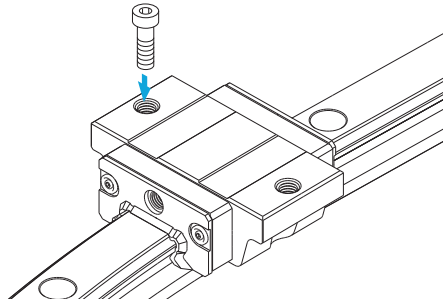
图3

种类与特长

HMG型

尺寸表⇒B-168

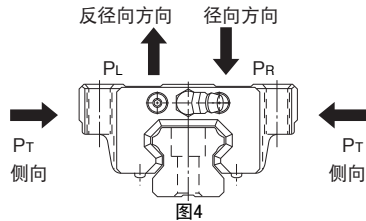
LM滑块的法兰部实施了螺纹加工。可以从上下任选一方向安装。



各方向的额定负荷

HMG型可以在径向、反径向和侧向的4个方向承载负荷。

基本额定负荷在4个方向（径向、反径向和侧向）上均相等，其值记载于HMG型尺寸表中。



等价负荷

HMG型的LM滑块同时承载各方向的负荷时，其等价负荷可由下式求出。

$$P_E = P_R (P_L) + P_T$$

- P_E : 等价负荷 (N)
- 径向方向
 - 反径向方向
 - 侧向
- P_R : 径向负荷 (N)
- P_L : 反径向负荷 (N)
- P_T : 侧向负荷 (N)

使用寿命

详细情况请参照A-100。

径向予压规格

详细情况请参照A-115。

精度规格

详细情况请参照A-121。

安装面的肩高和圆角半径

详细情况请参照A-328。

工作台机构例

当直曲滚动导轨HMG型要使用2个以上的轴或者在1个轴上连接2个以上的LM滑块时, 为了实现曲线部的旋回, 有必要根据组成情况在工作台上使用旋转机构及滑动机构。机构例如图5所示, 请加以参照。

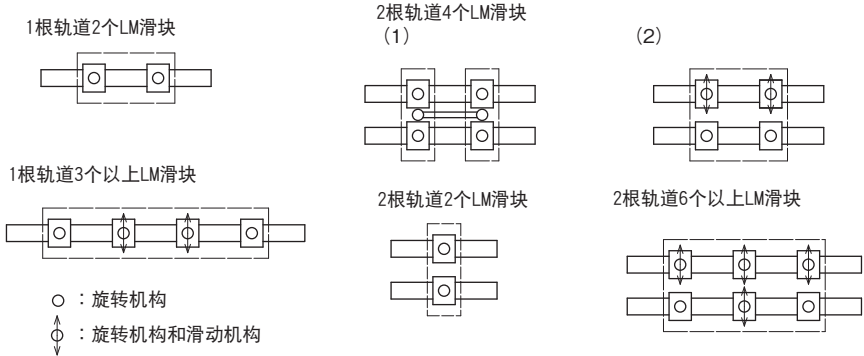


图5 工作台机构例

使用多轴时的实际工作台设计例如图6所示。在直曲滚动导轨中, 当LM滑块从直线部到曲线部移动时, 工作台会偏心, 因此HMG型必须设置旋转机构及滑动机构。偏心量因为曲线部的半径及LM滑块跨度的不同而异, 因此, 必须根据规格进行设计。

图7表示滑动机构、旋转机构的详细图。在图中, 为了获得流畅的滑动运动及旋转运动, 滑动机构使用LM滚动导轨, 而旋转机构使用交叉滚柱轴环。

另外, 直曲滚动导轨的驱动可采用皮带驱动、链条驱动等方式。

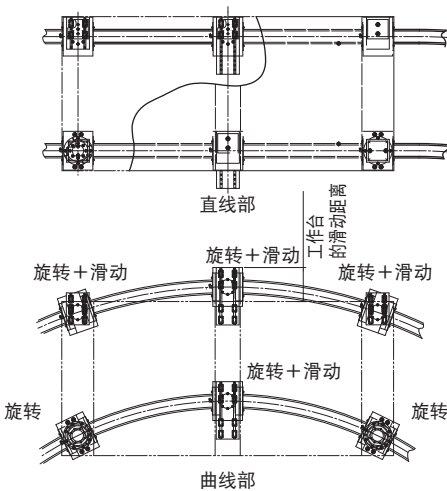


图6

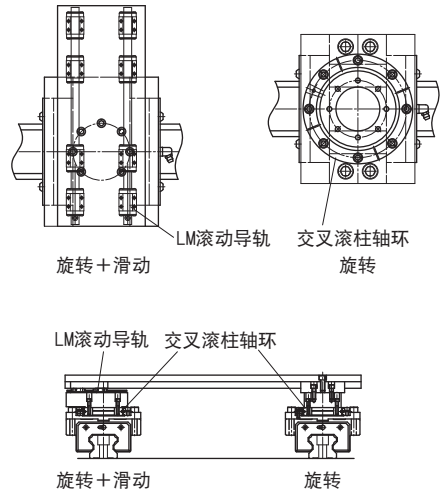
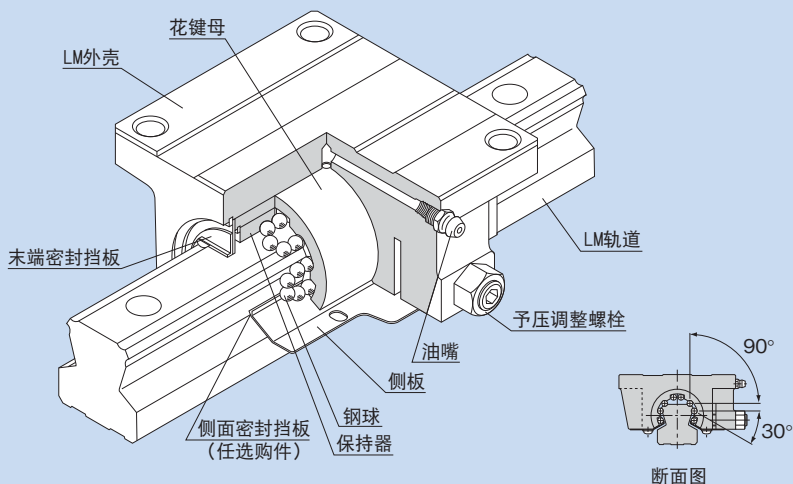


图7

NSR-TBC

LM 滚动导轨
自动调心型 NSR-TBC 型



结构与特长	▶▶▶ A-269
种类与特长	▶▶▶ A-269
各方向的额定负荷	▶▶▶ A-270
等价负荷	▶▶▶ A-270
使用寿命	▶▶▶ A-100
径向予压规格	▶▶▶ A-115
精度规格	▶▶▶ A-119
安装面的肩高和圆角半径	▶▶▶ A-326
两根轨道的平行度误差容许值	▶▶▶ A-334
两根轨道的垂直方向误差容许值	▶▶▶ A-337
尺寸图、尺寸表、公称型号的构成例	▶▶▶ B-174
LM轨道的标准长度和最大长度	▶▶▶ B-176

结构与特长

NSR-TBC型是LM滚动导轨系列中，唯一的非一体型LM滑块构造。它是在具有足够刚性的铸铁制外壳里，装入圆周方向削除了120°的圆筒形花键母，成为由2部分构成的结构。因此，外壳与圆筒的配合面能自动调心，故可在粗糙的安装面上使用。

【可承载所有方向的负荷】

NSR-TBC型有4列钢球，被分为2列分别配置在LM轨道的两肩部，可承受来自上下左右四个方向的负荷。但是，因是自动调心形式，用单轴就不能承受旋转力矩（ M_c ）。

【易于安装与调整精度】

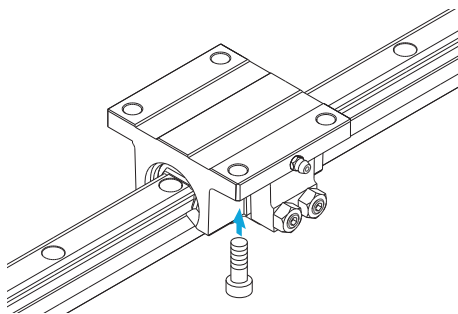
NSR-TBC型具有很高的自动调整和自动调心能力，因此即使2根轴的安装精度没调好，也可由LM滑块将误差吸收，不会给运动性能带来妨碍，故不会降低机械的性能。

种类与特长

NSR-TBC型

尺寸表⇒B-174

在LM外壳的法兰部实施了通孔加工，可以从下方安装LM滑块。



各方向的额定负荷

NSR-TBC型可以在径向、反径向和侧向的4个方向承载负荷。

图1中记载了基本额定负荷在径向方向的数值，其具体值记载于NSR-TBC型尺寸表中。反径向方向及侧向的值可以从表1中求得。

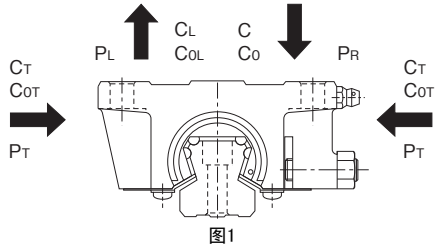


图1

表1 NSR-TBC型在各方向上的额定负荷

方向	基本动额定负荷	基本静额定负荷
径向方向	C	C ₀
反径向方向	C _i =0.62C	C _{0i} =0.50C ₀
侧向	C _r =0.56C	C _{0r} =0.43C ₀

等价负荷

NSR-TBC型的LM外壳同时承载反径向和侧向的负荷时，其等价负荷可由下式求出。

$$P_E = X \cdot P_L + Y \cdot P_T$$

P_E : 等价负荷 (N)

- 反径向方向
- 侧向

P_L : 反径向负荷 (N)

P_T : 侧向负荷 (N)

X, Y : 等价系数 (参照表2)

表2 NSR-TBC型的等价系数

P_E	X	Y
反径向方向等价负荷	1	1.155
侧向等价负荷	0.866	1

使用寿命

详细情况请参照A-100。

径向予压规格

详细情况请参照A-115。

精度规格

详细情况请参照A-119。

安装面的肩高和圆角半径

详细情况请参照A-326。

两根轨道的平行度误差容许值

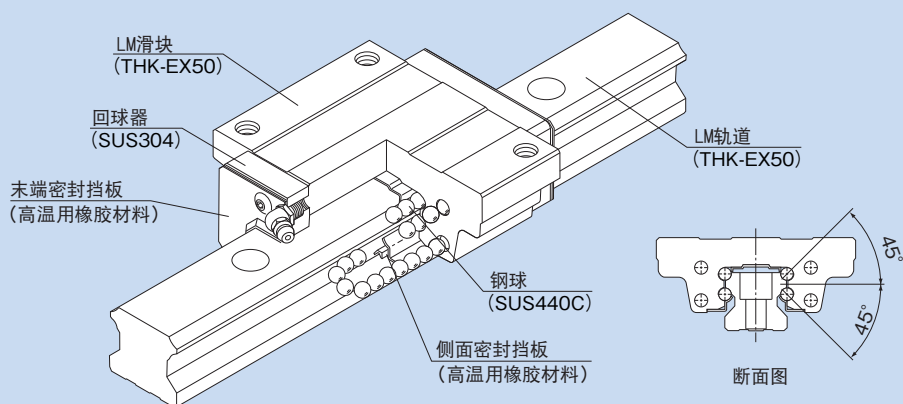
详细情况请参照A-334。

两根轨道的垂直方向误差容许值

详细情况请参照A-337。

HSR-M1

LM 滚动导轨
高温用 HSR-M1 型



结构与特长	▶▶▶ A-273
种类与特长	▶▶▶ A-275
各方向的额定负荷	▶▶▶ A-277
等价负荷	▶▶▶ A-277
使用寿命	▶▶▶ A-100
径向予压规格	▶▶▶ A-114
精度规格	▶▶▶ A-119
安装面的肩高和圆角半径	▶▶▶ A-328
两根轨道的平行度误差容许值	▶▶▶ A-333
两根轨道的垂直方向误差容许值	▶▶▶ A-336
尺寸图、尺寸表、公称型号的构成例	▶▶▶ B-178
LM轨道的标准长度和最大长度	▶▶▶ B-186

结构与特长

钢球沿着LM轨道和LM滑块上经过精密研磨加工的4列滚动面进行滚动；通过组装在LM滑块上的回球器，使钢球列循环运动。

为使LM滑块上的4个作用方向（径向、反径向和侧向）均具有相同的额定负荷，各钢球列被设计成按接触角45°配置，因此无论何种安装姿势都可以使用。

凭借THK在材料、热处理和润滑方面的独有技术，高温用LM滚动导轨的最高工作温度达到了150°C。

【最高工作温度：150°C】

通过在回球器中使用不锈钢、以及在末端密封挡板中使用高温用橡胶，实现了最高工作温度达到150°C。

【尺寸稳定性】

由于进行了尺寸稳定化处理，此类型在被加热或冷却后具有优异的尺寸稳定性（请注意有高温时的热膨胀）。

【高耐腐蚀性】

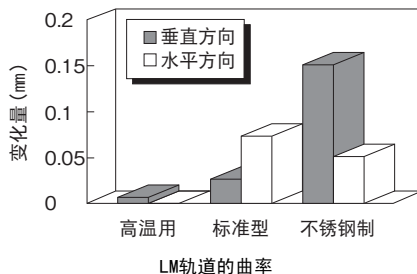
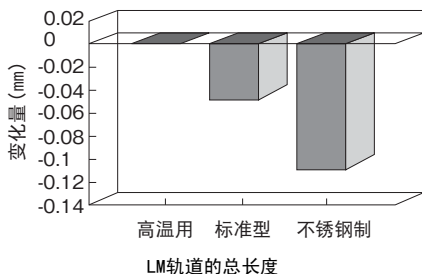
由于LM滑块、LM轨道和钢球都使用耐腐蚀性强的不锈钢，这些型号最适合应用于无尘室。

【高温用油脂】

此型号采用高温用油脂，这类油脂即使温度从常温改变到高温，滚动阻力的变化都很小。

● 尺寸稳定性数据

由于此型号进行了针对尺寸稳定性的处理, 因此其尺寸在冷却或加热之后的变化十分微小。

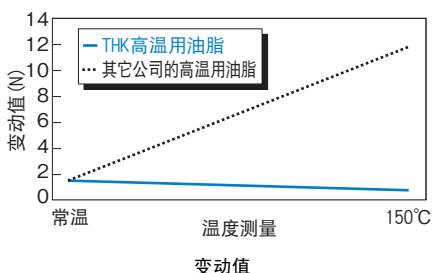
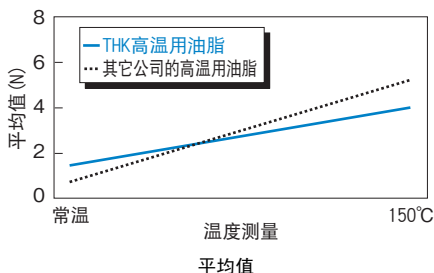


注1) 上述关于全长和曲率的数据, 表示了LM轨道在150°C下加热100小时后冷却到常温时的尺寸变化量。

注2) 样品包括HSR25+580L型的高温型、标准型和不锈钢型。

● 对油脂的滚动阻力数据

此型号采用高温用油脂, 这类油脂即使温度从常温改变到高温, 滚动阻力的变化都很小。



上述测量数据的样品, 使用的是HSR25M1R1C1型。

● LM轨道和LM滑块材料的热特性

比热容量: 0.481 J/(g·K)

导热系数: 20.67 W/(m·K)

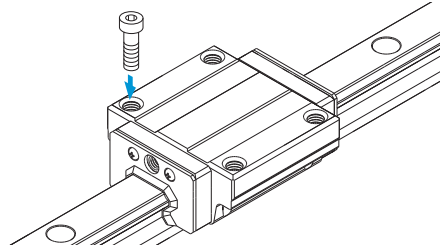
平均线膨胀系数: $11.8 \times 10^{-6}/^{\circ}\text{C}$

种类与特长

HSR-M1A型

尺寸表⇒B-178

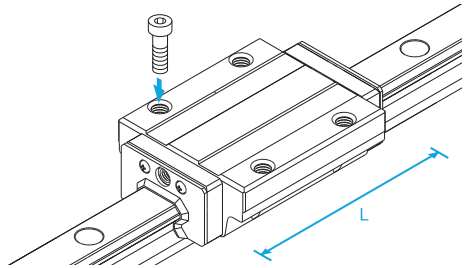
此为在LM滑块的法兰部实施了螺纹加工的类型。



HSR-M1LA型

尺寸表⇒B-178

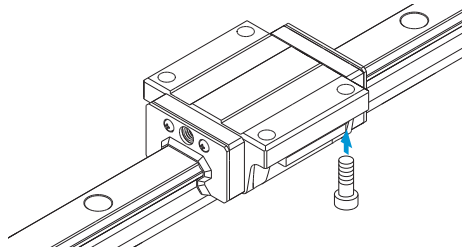
HSR-M1LA 型为具有与 HSR-M1A 型相同的横断面形状，延长了LM滑块的全长(L)、增加了额定负荷的型号。



HSR-M1B型

尺寸表⇒B-180

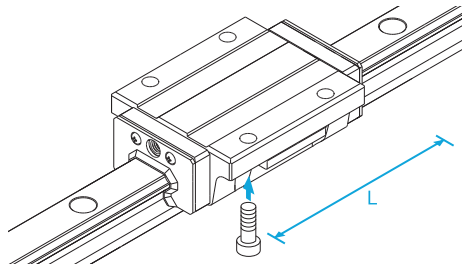
此类型在LM滑块的法兰部实施了通孔加工，可用于工作台上无法钻装配螺栓用通孔的情况。



HSR-M1LB型

尺寸表⇒B-180

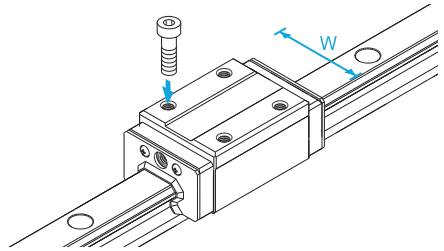
HSR-M1LB 型为具有与 HSR-M1B 型相同的横断面形状，延长了LM滑块的全长(L)、增加了额定负荷的型号。



HSR-M1R型

尺寸表⇒B-182

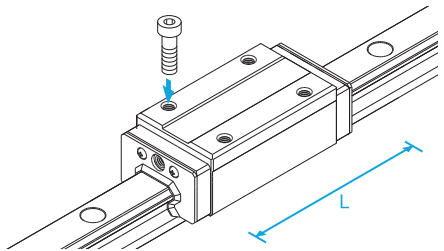
此为将LM滑块的宽度(W)减小、并进行了螺纹加工的类型。可用于工作台宽度空间较小的场所。



HSR-M1LR型

尺寸表⇒B-182

HSR-M1LR型为具有与HSR-M1R型相同的横断面形状,延长了LM滑块的全长(L)、增加了额定负荷的型号。



HSR-M1YR型

尺寸表⇒B-184

当使用2个相互面对的LM滚动导轨单元时,在以往工作台加工时要耗费较多的时间,并且在实现要求的精度和调整予压方面均发生困难。而由于HSR-M1YR型在LM滑块的侧面具有螺纹孔,因此结构变得较为简单,能大幅度减少工数,以及显著提高加工精度。

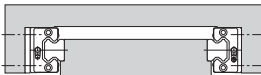
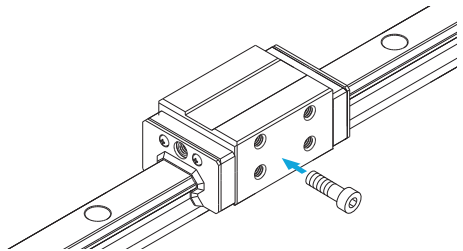


图1 传统的构造



图2 HSR-M1YR型的安装构造

各方向的额定负荷

HSR-M1型可以在径向、反径向和侧向的4个方向承载负荷。

基本额定负荷在4个方向（径向、反径向和侧向）上均相等，其值记载于HSR-M1型尺寸表中。

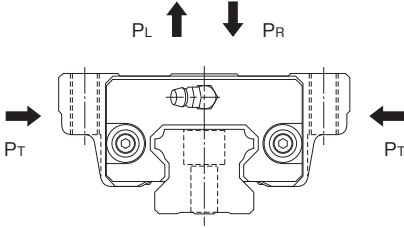


图3 HSR-M1型

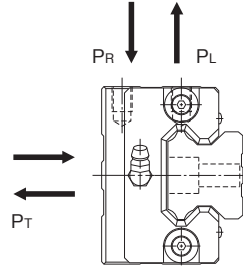


图4 HSR-M1YR型

等价负荷

HSR-M1型的LM滑块同时承载各方向的负荷时，其等价负荷可由下式求出。

$$P_E = P_R (P_L) + P_T$$

P_E : 等价负荷 (N)

- 径向方向
- 反径向方向
- 侧向

P_R : 径向负荷 (N)

P_L : 反径向负荷 (N)

P_T : 侧向负荷 (N)

使用寿命

详细情况请参照A-100。

径向予压规格

详细情况请参照A-114。

精度规格

详细情况请参照A-119。

安装面的肩高和圆角半径

详细情况请参照A-328。

两根轨道的平行度误差容许值

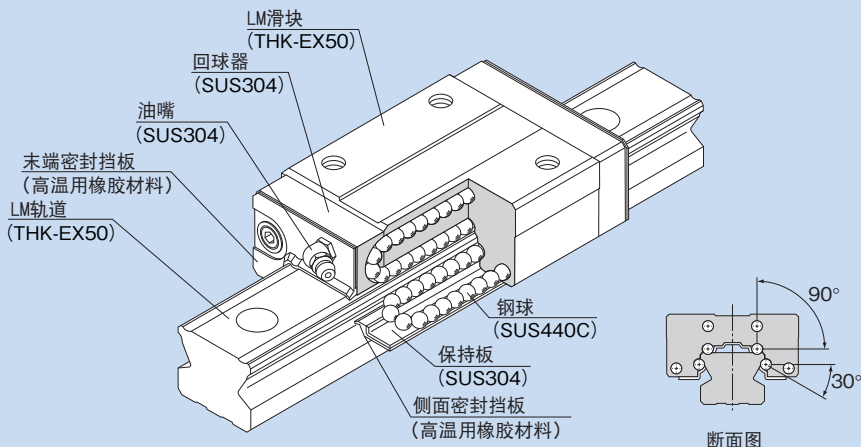
详细情况请参照A-333。

两根轨道的垂直方向误差容许值

详细情况请参照A-336。

SR-M1

LM 滚动导轨
高温用 SR-M1 型



结构与特长	▶▶▶ A-281
LM轨道和LM滑块材料的热特性	▶▶▶ A-281
种类与特长	▶▶▶ A-282
各方向的额定负荷	▶▶▶ A-283
等价负荷	▶▶▶ A-283
使用寿命	▶▶▶ A-100
径向予压规格	▶▶▶ A-114
精度规格	▶▶▶ A-119
安装面的肩高和圆角半径	▶▶▶ A-326
两根轨道的平行度误差容许值	▶▶▶ A-333
两根轨道的垂直方向误差容许值	▶▶▶ A-336
尺寸图、尺寸表、公称型号的构成例	▶▶▶ B-188
LM轨道的标准长度和最大长度	▶▶▶ B-192

结构与特长

钢球沿着LM轨道和LM滑块上经过精密研磨加工的4列滚动面进行滚动；通过组装在LM滑块上的回球器，使钢球列循环运动。

因为断面高度低的小型化设计的类型具有在径向方向上承重能力强的钢球接触构造，所以最适合于水平导向部。

凭借THK在材料、热处理和润滑方面的独有技术，高温用LM滚动导轨SR-M1型的最高工作温度达到了150°C。

【最高工作温度：150°C】

通过在回球器中使用不锈钢、以及在末端密封挡板中使用高温用橡胶，实现了最高工作温度达到150°C。

【尺寸稳定性】

由于进行了尺寸稳定化处理，此类型在被加热或冷却后具有优异的尺寸稳定性（请注意有高温时的热膨胀）。

【高耐腐蚀性】

由于LM滑块、LM轨道和钢球都使用耐腐蚀性强的不锈钢，这些型号最适合应用于无尘室。

【高温用油脂】

此型号采用高温用油脂，这类油脂即使温度从常温改变到高温，滚动阻力的变化都很小。

LM轨道和LM滑块材料的热特性

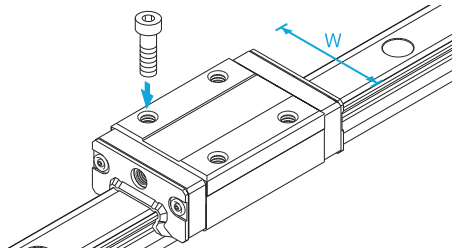
- 比热容量：0.481 J/(g·K)
- 导热系数：20.67 W/(m·K)
- 平均线膨胀系数：11.8×10⁻⁶/°C

种类与特长

SR-M1W型

尺寸表⇒B-188

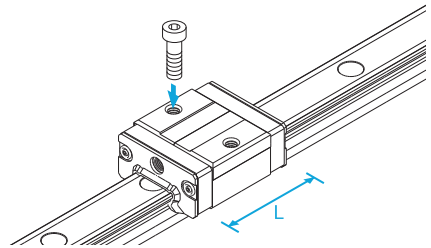
为减小了LM滑块的宽度(W)、实施了螺纹加工的类型。



SR-M1V型

尺寸表⇒B-188

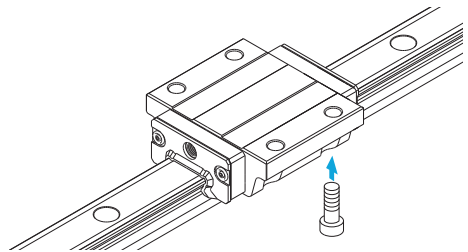
SR-M1V型为具有与SR-M1W型相同的横断面形状，缩短了LM滑块全长(L)的省空间型。



SR-M1TB型

尺寸表⇒B-190

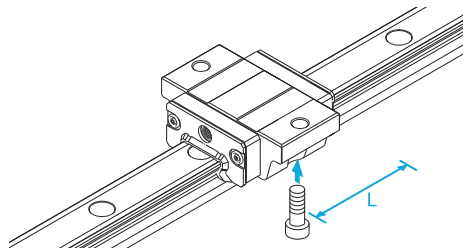
此类型与SR-M1W型的高度尺寸相同，LM滑块可以从下方安装。



SR-M1SB型

尺寸表⇒B-190

SR-M1SB型为具有与SR-M1TB型相同的断面形状，缩短了LM滑块全长(L)的省空间型。



各方向的额定负荷

SR-M1型可以在径向、反径向和侧向的4个方向承载负荷。

图1中记载了基本额定负荷在径向方向的数值，其具体值记载于SR-M1型尺寸表中。反径向方向及侧向的值可以从表1中求得。

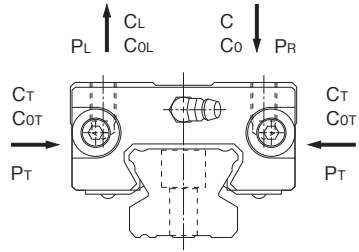


图1

表1 SR-M1型在各方向上的额定负荷

公称型号	方向	基本动额定负荷	基本静额定负荷
SR-M1 15~35	径向方向	C	C ₀
	反径向方向	C _L =0.62C	C _{0L} =0.50C ₀
	侧向	C _T =0.56C	C _{0T} =0.43C ₀

等价负荷

SR-M1型的LM滑块同时承载径向负荷和侧向负荷时，或同时承载反径向负荷和侧向负荷时，其等价负荷可由下式求出。

$$P_E = X \cdot P_L + Y \cdot P_T \quad (\text{N})$$

P_E : 等价负荷 (N)
 • 反径向方向
 • 侧向

P_L : 反径向负荷 (N)

P_T : 侧向负荷 (N)

X, Y : 等价系数 (参照表2)

表2 SR-M1型的等价系数

公称型号	P_E	X	Y
SR-M1 15~35	反径向方向等价负荷	1	1.155
	侧向等价负荷	0.866	1

使用寿命

详细情况请参照A-100。

径向予压规格

详细情况请参照A-114。

精度规格

详细情况请参照A-119。

安装面的肩高和圆角半径

详细情况请参照A-326。

两根轨道的平行度误差容许值

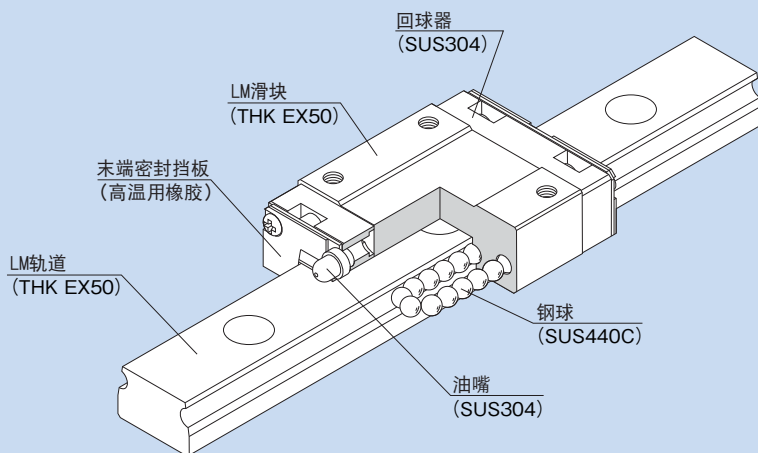
详细情况请参照A-333。

两根轨道的垂直方向误差容许值

详细情况请参照A-336。

RSR-M1

LM 滚动导轨
高温用 RSR-M1 型



结构与特长	▶▶▶ A-287
LM轨道和LM滑块材料的热特性	▶▶▶ A-287
种类与特长	▶▶▶ A-288
各方向的额定负荷	▶▶▶ A-289
等价负荷	▶▶▶ A-289
使用寿命	▶▶▶ A-100
径向予压规格	▶▶▶ A-114
精度规格	▶▶▶ A-126
安装面的肩高和圆角半径	▶▶▶ A-332
两根轨道的平行度误差容许值	▶▶▶ A-334
两根轨道的垂直方向误差容许值	▶▶▶ A-337
尺寸图、尺寸表、公称型号的构成例	▶▶▶ B-194
LM轨道的标准长度和最大长度	▶▶▶ B-198

结构与特长

钢球沿着LM轨道和LM滑块上经过精密研磨加工的2列滚动面进行滚动；通过组装在LM滑块上的回球器，使钢球列循环运动。

凭借THK在材料、热处理和润滑方面的独有技术，高温用微型LM滚动导轨RSR-M1型的最高工作温度达到了150℃。

【最高工作温度：150℃】

通过在回球器中使用不锈钢、以及在末端密封挡板中使用高温用橡胶，实现了最高工作温度达到150℃。

【尺寸稳定性】

由于进行了尺寸稳定化处理，此类型在被加热或冷却后具有优异的尺寸稳定性（请注意有高温时的热膨胀）。

【高耐腐蚀性】

由于LM滑块、LM轨道和钢球都使用耐腐蚀性强的不锈钢，这些型号最适合应用于无尘室。

【高温用油脂】

此型号采用高温用油脂，这类油脂即使温度从常温改变到高温，滚动阻力的变化都很小。

LM轨道和LM滑块材料的热特性

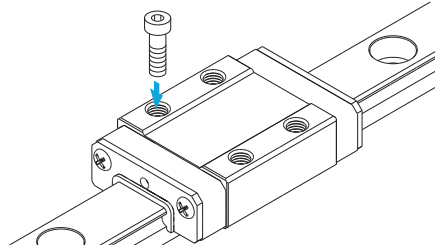
- 比热容量：0.481 J/(g·K)
- 导热系数：20.67 W/(m·K)
- 平均线膨胀系数： $11.8 \times 10^{-6}/^{\circ}\text{C}$

种类与特长

RSR-M1、RSR-M1K和M1V型

尺寸表⇒B-194

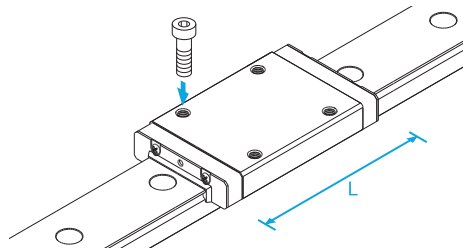
此型号是标准型。



RSR-M1N型

尺寸表⇒B-194

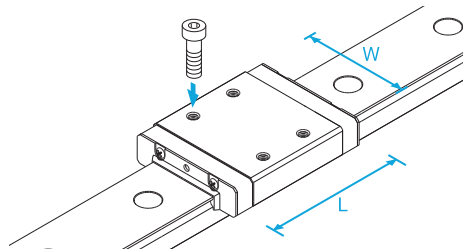
与标准型相比, 此类型延长了LM滑块全长(L), 提高了额定负荷。



RSR-M1W、M1WV型

尺寸表⇒B-196

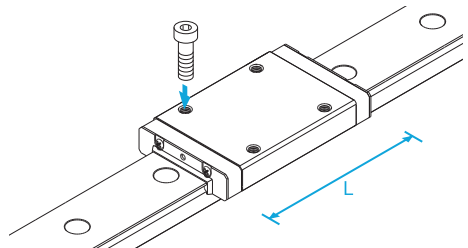
与标准型相比, 这些型号延长了LM滑块全长(L), 增加了宽度(W)以及提高了额定负荷和容许力矩。



RSR-M1WN型

尺寸表⇒B-196

与RSR-M1WV型相比, RSR-M1WN型延长了LM滑块全长(L), 并提高了额定负荷, 是微型LM滚动导轨中负荷容量最大的类型。



各方向的额定负荷

RSR-M1型可以在径向、反径向和侧向的4个方向承载负荷。

RSR9M1/M1W型的基本额定负荷在4个方向（径向、反径向和侧向）上均相等，其值记载于RSR-M1型尺寸表中。

图1中记载了RSR12M1~20M1型的基本额定负荷在径向方向的数值，其具体值记载于RSR-M1型尺寸表中。反径向方向及侧向的值可以从表1中求得。

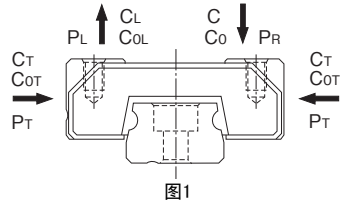


图1

表1 RSR12M1~20M1型在各方向上的基本额定负荷

方向	基本动额定负荷	基本静额定负荷
径向方向	C	C ₀
反径向方向	C _r =0.78C	C _{0r} =0.70C ₀
侧向	C _t =0.78C	C _{0t} =0.71C ₀

等价负荷

RSR9M1/M1W型的LM滑块同时承载各方向的负荷时，其等价负荷可由下式求出。

$$P_E = P_R (P_L) + P_T$$

P_E : 等价负荷 (N)

- 径向方向
- 反径向方向
- 侧向

P_R : 径向负荷 (N)

P_L : 反径向负荷 (N)

P_T : 侧向负荷 (N)

RSR12M1~20M1型的LM滑块同时承载径向负荷和侧向负荷时，或同时承载反径向负荷和侧向负荷时，其等价负荷可由下式求出。

$$P_E = X \cdot P_R (P_L) + Y \cdot P_T$$

P_E : 等价负荷 (N)

- 径向方向
- 反径向方向
- 侧向

P_R : 径向负荷 (N)

P_L : 反径向负荷 (N)

P_T : 侧向负荷 (N)

X, Y : 等价系数 (参照表2和表3)

表2 RSR12M1~20M1型的等价系数

(承受径向负荷和侧向负荷时)

P_E	X	Y
径向方向等价负荷	1	0.83
侧向等价负荷	1.2	1

表3 RSR12M1~20M1型的等价系数

(承受反径向负荷和侧向负荷时)

P_E	X	Y
反径向方向等价负荷	1	0.99
侧向等价负荷	1.01	1

使用寿命

详细情况请参照A-100。

径向予压规格

详细情况请参照A-114。

精度规格

详细情况请参照A-126。

安装面的肩高和圆角半径

详细情况请参照A-332。

两根轨道的平行度误差容许值

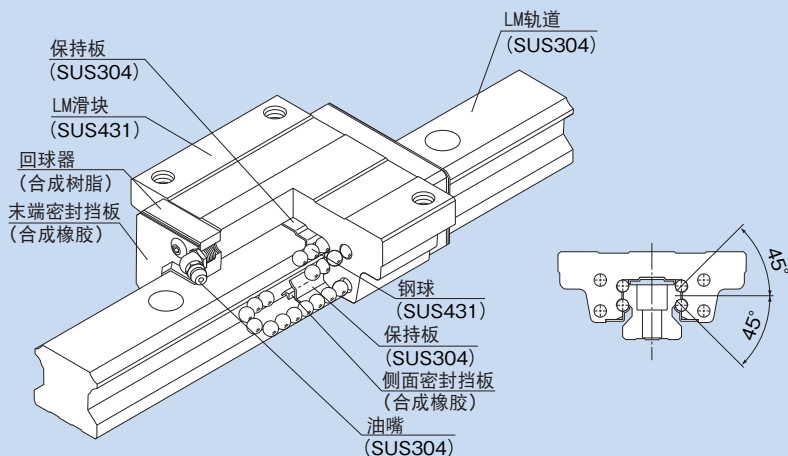
详细情况请参照A-334。

两根轨道的垂直方向误差容许值

详细情况请参照A-337。

HSR-M2

LM 滚动导轨
高耐蚀型 HSR-M2 型



结构与特长	▶▶▶ A-293
种类与特长	▶▶▶ A-293
各方向的额定负荷	▶▶▶ A-293
等价负荷	▶▶▶ A-293
使用寿命	▶▶▶ A-100
径向予压规格	▶▶▶ A-115
精度规格	▶▶▶ A-119
安装面的肩高和圆角半径	▶▶▶ A-328
两根轨道的平行度误差容许值	▶▶▶ A-333
两根轨道的垂直方向误差容许值	▶▶▶ A-336
尺寸图、尺寸表、公称型号的构成例	▶▶▶ B-200
LM轨道的标准长度和最大长度	▶▶▶ B-202

结构与特长

钢球沿着LM轨道和LM滑块上经过精密研磨加工的4列滚动面进行滚动；通过组装在LM滑块上的回球器，使钢球列循环运动。

为使LM滑块上的4个作用方向（径向、反径向和侧向）均具有相同的额定负荷，各钢球列被设计成按接触角45°配置，因此无论何种安装姿势都可以使用。

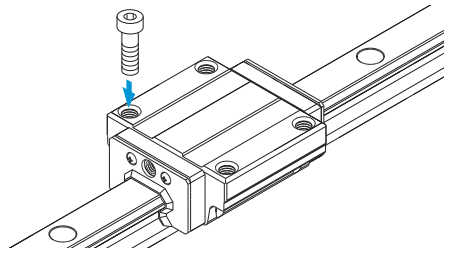
LM滑块、LM轨道和钢球采用的是高耐蚀性的不锈钢，其它金属零部件也是由不锈钢制，实现了极强的耐腐蚀性。因此不需要表面处理。

种类与特长

HSR-M2A型

尺寸表⇒B-200

此为在LM滑块的法兰部实施了螺纹加工的类型。



各方向的额定负荷

HSR-M2型可以在径向、反径向和侧向的4个方向承载负荷。

基本额定负荷在4个方向（径向、反径向和侧向）上均相等，其值记载于HSR-M2型尺寸表中。

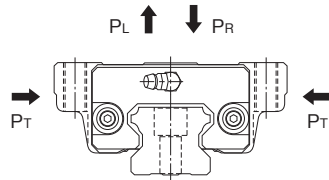


图1 HSR-M2型

等价负荷

HSR-M2型的LM滑块同时承载各方向的负荷时，其等价负荷可由下式求出。

$$P_E = P_R (P_L) + P_T$$

P_E	：等价负荷	(N)	P_R	：径向负荷	(N)
	•径向方向		P_L	：反径向负荷	(N)
	•反径向方向		P_T	：侧向负荷	(N)
	•侧向				

使用寿命

详细情况请参照A-100。

径向予压规格

详细情况请参照A-115。

精度规格

详细情况请参照A-119。

安装面的肩高和圆角半径

详细情况请参照A-328。

两根轨道的平行度误差容许值

详细情况请参照A-333。

两根轨道的垂直方向误差容许值

详细情况请参照A-336。

保持器型滚柱滚动导轨的结构与特长

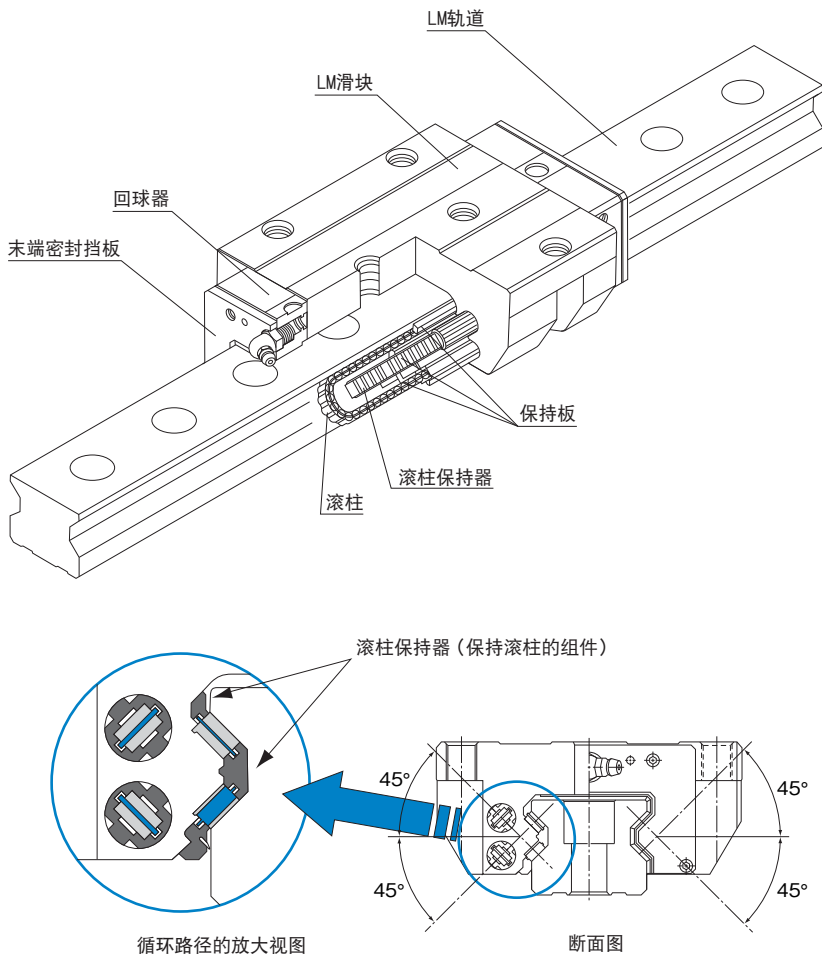
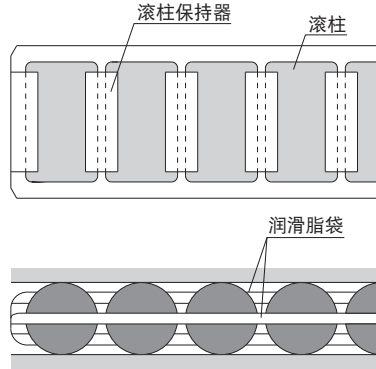


图1 保持器型滚柱滚动导轨SRG型的结构图

保持器型滚柱滚动导轨通过使用滚柱保持器而实现了低摩擦、平滑运动和可长期运行免维护。此外，为实现超高刚性，使用了弹性变形小的滚柱作为滚动体，并且滚柱的直径和长度均进行了最优化。并且，为使4个作用方向（径向、反径向和侧向）均具有相同的额定负荷，各滚柱列被设计成按接触角45°配置。

滚柱保持器的效果

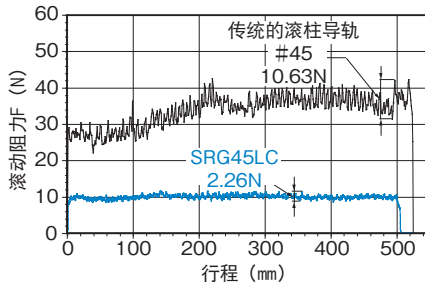
- (1) 由于滚柱被均匀分隔排列进行循环, 这样可防止滚柱偏移, 最大程度地减少滚动阻力的起伏变动, 从而实现平滑而稳定的运动。
- (2) 滚柱之间无相互摩擦, 可使润滑剂保持在润滑脂袋中, 因此能够实现长期运行而免维护。
- (3) 滚柱之间无相互摩擦, 产生的热量少, 因此具有卓越的高速性。
- (4) 滚柱之间不会相互碰撞, 从而实现了低噪声和好音质。



【平滑的运动】

● 滚动阻力数据

通过滚柱保持器使滚柱被均匀分隔排列进行循环, 因此可最大程度地减少滚动阻力的起伏变动, 从而实现平滑而稳定的运动。

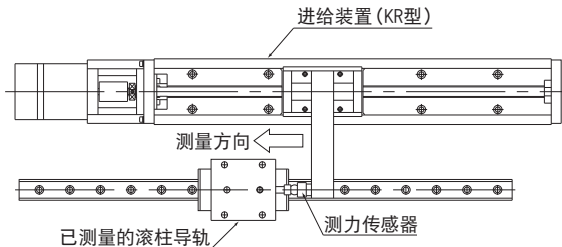


滚动阻力起伏变动的测试结果

[使用条件]

进给速度: 10mm/s

外加负荷: 无负荷 (1个滑块)



滚动阻力测试装置

【长期运行而免维护】

● 高速耐久试验数据

使用滚柱保持器可消除滚柱之间的相互摩擦，能最大程度减少热量的产生并提高油脂的保持能力，从而实现了长期运行而免维护。

[使用条件]

型 号：SRG45LC

予压量：C0予压

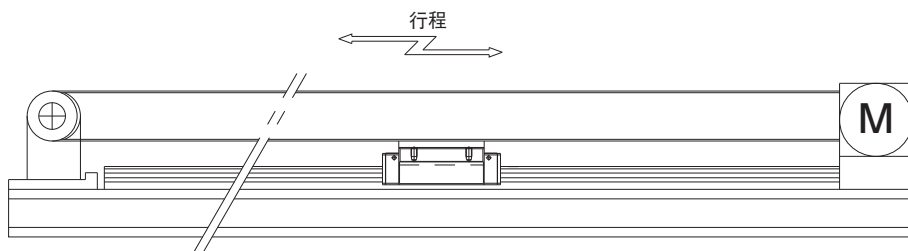
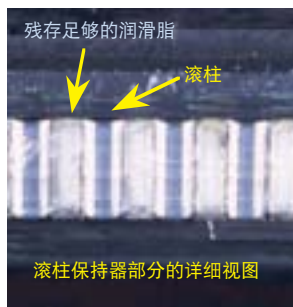
速 度：180m/min

加速度：1.5G

行 程：2300mm

润 滑：只在初期封入润滑脂

(THKAFB-LF油脂)



测试结果：在运行15,000km之后未观察到异常现象。

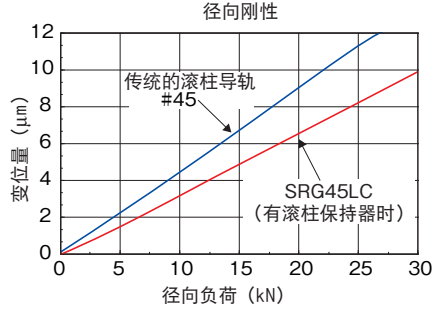
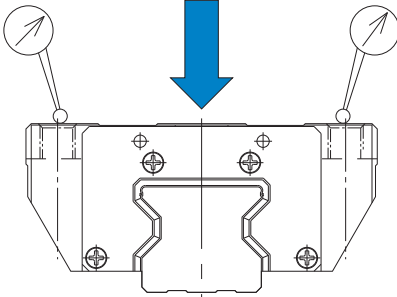
高速耐久试验结果

【超高刚性】

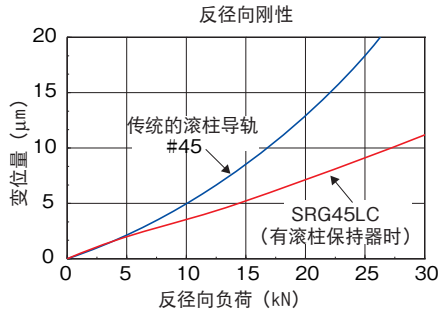
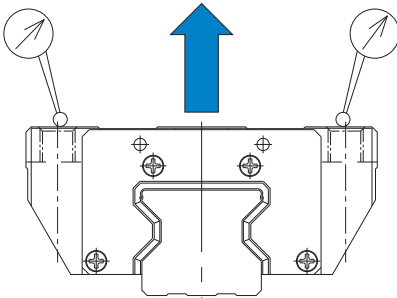
● 高刚性评价数据

[予压量] SRG : 径向予压C0
传统型: 径向间隙等于C0

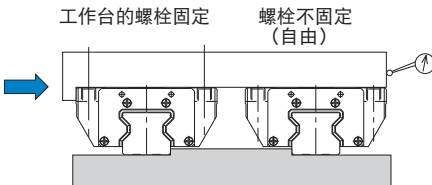
径向刚性



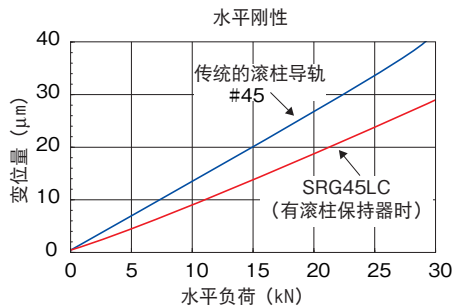
反径向刚性



水平刚性



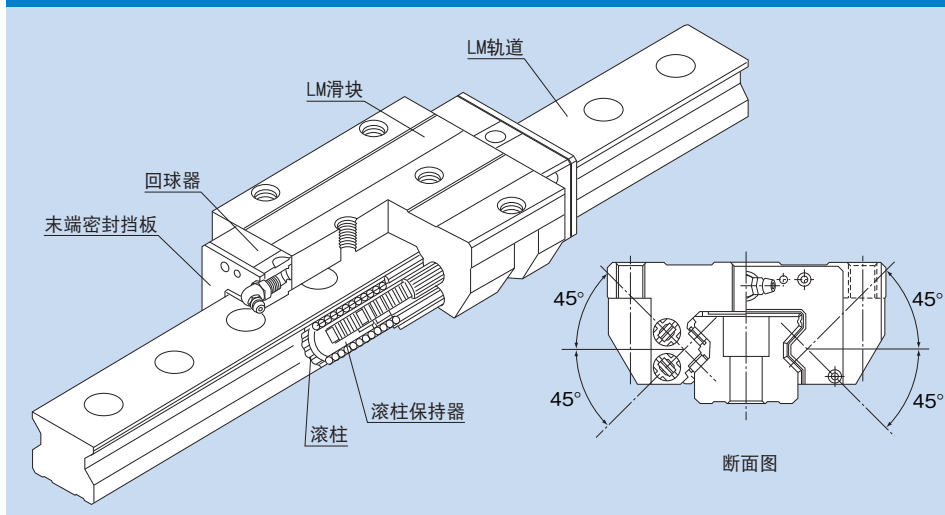
刚性测量的方法是，将2根轴平行放置，其中1根轴不能以螺栓固定，从而避免施加力矩。



SRG



保持器型滚柱滚动导轨
超高刚性型 SRG 型



* 关于滚柱保持器, 请参照A-296。

结构与特长	▶▶▶ A-301
种类与特长	▶▶▶ A-302
各方向的额定负荷	▶▶▶ A-304
等价负荷	▶▶▶ A-304
使用寿命	▶▶▶ A-100
径向予压规格	▶▶▶ A-115
精度规格	▶▶▶ A-119
安装面的肩高和圆角半径	▶▶▶ A-329
安装面的误差容许值	▶▶▶ A-305
尺寸图、尺寸表、公称型号的构成例	▶▶▶ B-204
LM轨道的标准长度和最大长度	▶▶▶ B-208

结构与特长

SRG型通过采用滚柱保持器，能获得低摩擦的平滑运动，是实现了长期运行而免维护的超高刚性滚柱导轨。

【超高刚性】

使用高刚性滚柱作为滚动体以及令滚柱全长为滚柱直径1.5倍以上，由此可以得到更高的刚性。

【4方向等负荷】

为使LM滑块上的4个作用方向（径向、反径向和侧向）均具有相同的额定负荷，各滚柱列被设计成按接触角45°配置，因此所有方向都具有高刚性。

【通过防止偏移来实现平滑运动】

通过滚柱保持器使滚柱被均匀分隔排列进行循环，因此可以防止滑块到达负荷区时的滚柱偏移，还能最大程度地减少滚动阻力的起伏变动，从而实现平滑而稳定的运动。

【长期运行而免维护】

使用滚柱保持器可消除滚柱之间的相互摩擦，并提高油脂的保持能力，从而实现了长期运行而免维护。

【世界标准尺寸】

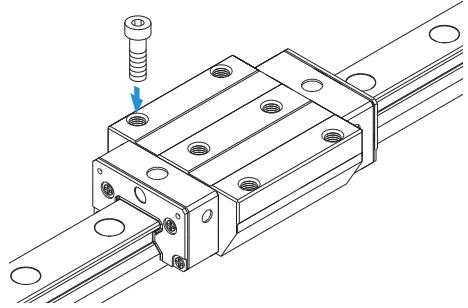
此型号的尺寸设计以由直线运动系统之先驱THK所开发的、事实上已成为世界标准的全钢球LM滚动导轨HSR型为基准。

种类与特长

SRG-15A、20A型

尺寸表⇒B-204

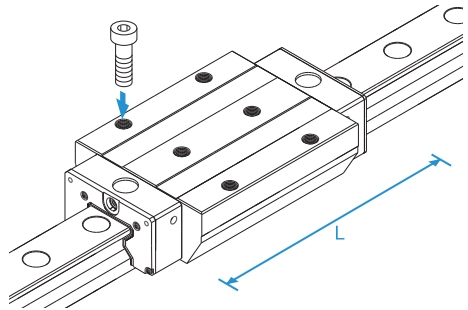
LM滑块的法兰部实施了螺纹加工。
可以从顶部安装。



SRG-20LA型

尺寸表⇒B-204

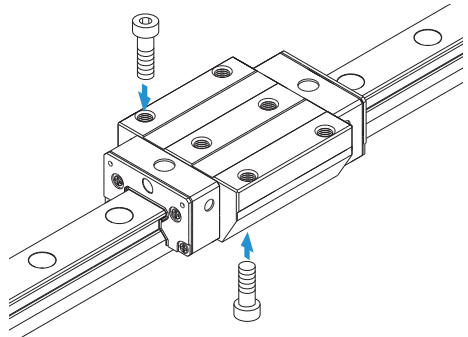
SRG-20LA型为具有与SRG-A型相同的横断面形状，
但延长了LM滑块的全长(L)、增加了额定负荷的型号。



SRG-C型

尺寸表⇒B-204

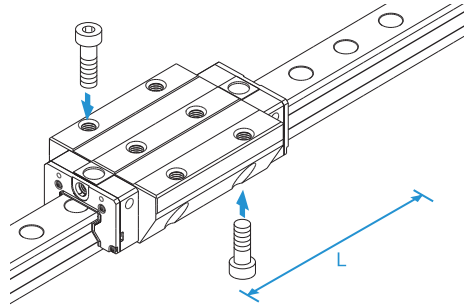
LM滑块的法兰部实施了螺纹加工。
可以从上下任一方向安装。
可用于工作台上无法钻安装螺栓用通孔的情况。



SRG-LC型

尺寸表⇒B-204

SRG-LC型为具有与SRG-C型相同的横断面形状,但延长了LM滑块全长(L)、增加了额定负荷的型号。

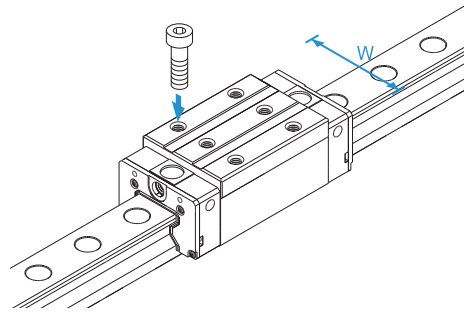


SRG-R型

尺寸表⇒B-206

为减小了LM滑块的宽度(W)、实施了螺纹加工的类型。

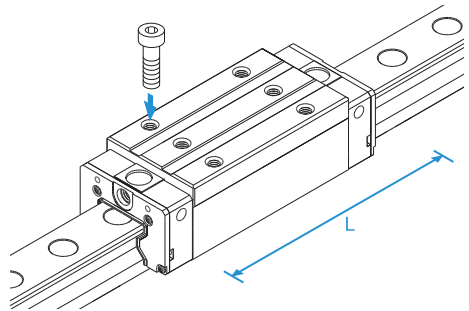
可用于工作台宽度空间不足的场所。



SRG-LR型

尺寸表⇒B-206

SRG-LR型为具有与SRG-R型相同的横断面形状,但延长了LM滑块的全长(L)、增加了额定负荷的型号。



各方向的额定负荷

SRG型可以在径向、反径向和侧向的4个方向承载负荷。

基本额定负荷在4个方向（径向、反径向和侧向）上均相等，其值记载于SRG型尺寸表中。

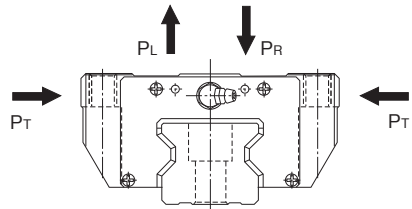


图1

等价负荷

SRG型的LM滑块同时承载各方向的负荷时，其等价负荷可由下式求出。

$$P_E = P_R (P_L) + P_T$$

P_E : 等价负荷 (N)

- 径向方向
- 反径向方向
- 侧向

P_R : 径向负荷 (N)

P_L : 反径向负荷 (N)

P_T : 侧向负荷 (N)

使用寿命

详细情况请参照A-100。

径向予压规格

详细情况请参照A-115。

精度规格

详细情况请参照A-119。

安装面的肩高和圆角半径

详细情况请参照A-329。

安装面的误差容许值

保持器型滚柱滚动导轨SRG型使用滚柱作为滚动体，因此具有极高的刚性，并且通过滚柱保持器可防止滚柱的偏移，但是安装表面需要以高精度加工。如果安装表面的误差过大，它将会影响滚动阻力以及使用寿命。下表列出了与径向予压相应的安装面最大容许值（极限值）。

表1 轨道之间的平行度误差容许值(P)

单位：mm

径向予压 公称型号	普通	C1	C0
SRG 15	0.005	0.003	0.003
SRG 20	0.008	0.006	0.004
SRG 25	0.009	0.007	0.005
SRG 30	0.011	0.008	0.006
SRG 35	0.014	0.010	0.007
SRG 45	0.017	0.013	0.009
SRG 55	0.021	0.014	0.011
SRG 65	0.027	0.018	0.014

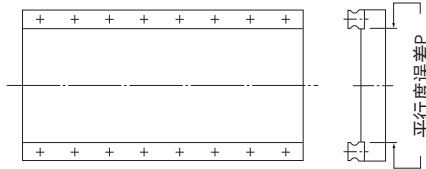


图2

表2 轨道之间的水平误差容许值(X)

单位：mm

径向予压 安装面的误差容许值X	普通	C1	C0
	0.00030 a	0.00021 a	0.00011 a

$$X = X_1 + X_2$$

 X_1 : 轨道安装面的水平差

 X_2 : 滑块安装面的水平差

计算例

轨道跨距

$$a = 500\text{mm时}$$

安装面的误差容限

$$X = 0.0003 \times 500 \\ = 0.15$$

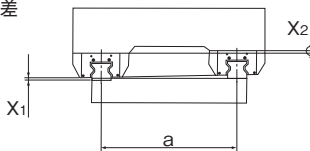


图3

表3 轴向的水平误差容许值(Y)

单位：mm

安装面的误差容许值	0.000036 b
-----------	------------

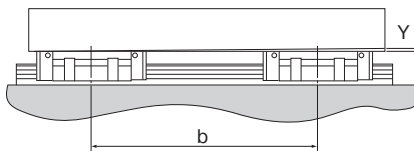
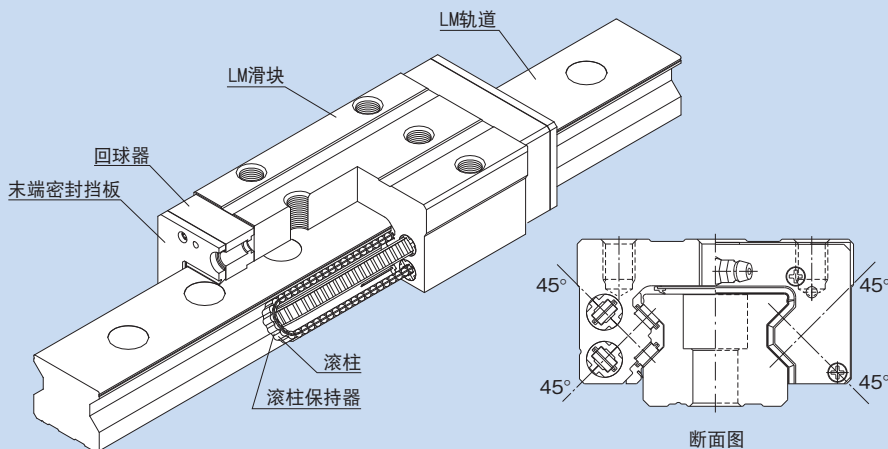


图4

SRN



保持器型滚柱滚动导轨
超高刚性型（低重心型） SRN 型



* 关于滚柱保持器, 请参照A-296。

结构与特长	▶▶▶ A-307
种类与特长	▶▶▶ A-308
各方向的额定负荷	▶▶▶ A-309
等价负荷	▶▶▶ A-309
使用寿命	▶▶▶ A-100
径向予压规格	▶▶▶ A-115
精度规格	▶▶▶ A-119
安装面的肩高和圆角半径	▶▶▶ A-329
安装面的误差容许值	▶▶▶ A-310
尺寸图、尺寸表、公称型号的构成例	▶▶▶ B-210
LM轨道的标准长度和最大长度	▶▶▶ B-214

结构与特长

SRN型通过采用滚柱保持器，能获得低摩擦的平滑运动，是实现了长期运行而免维护的超高刚性滚柱导轨。

【超高刚性】

使用高刚性滚柱作为滚动体以及令滚柱全长为滚柱直径1.5倍以上，由此可以得到更高的刚性。

【4方向等负荷】

为使LM滑块上的4个作用方向（径向、反径向和侧向）均具有相同的额定负荷，各滚柱列被设计成按接触角45°配置，因此所有方向都具有高刚性。

【通过防止偏移来实现平滑运动】

通过滚柱保持器使滚柱被均匀分隔排列进行循环，因此可以防止滑块到达负荷区时的滚柱偏移，还能最大程度地减少滚动阻力的起伏变动，从而实现平滑而稳定的运动。

【长期运行而免维护】

使用滚柱保持器可消除滚柱之间的相互摩擦，并提高油脂的保持能力，从而实现了长期运行而免维护。

【世界标准尺寸】

此型号的尺寸设计以由直线运动系统之先驱THK所开发的、事实上已成为世界标准的全钢球LM滚动导轨HSR型为基准。

【薄型、低重心】

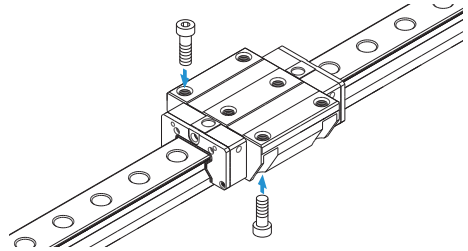
此型号的总高度比保持器型滚柱滚动导轨SRG型低，最适合于小型化设计。

种类与特长

SRN-C型

尺寸表⇒B-210

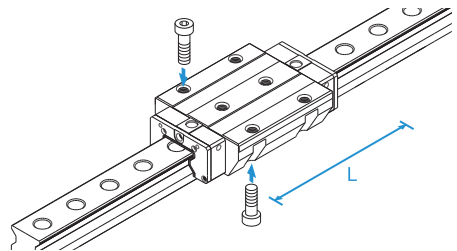
LM滑块的法兰部实施了螺纹加工。
可以从上下任选一方向安装。
可用于工作台上无法钻安装螺栓用通孔的情况。



SRN-LC型

尺寸表⇒B-210

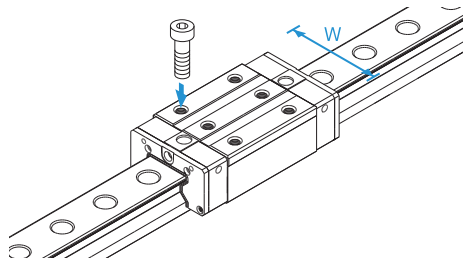
SRN-LC型为具有与SRN-C型相同的横断面形状, 但延长了LM滑块全长(L), 增加了额定负荷的型号。



SRN-R型

尺寸表⇒B-212

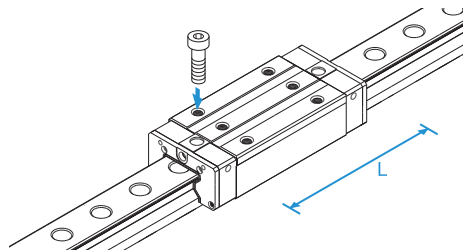
为减小了LM滑块的宽度(W)、实施了螺纹加工的类型。
可用于工作台宽度空间不足的场所。



SRN-LR型

尺寸表⇒B-212

SRN-LR型为具有与SRN-R型相同的横断面形状, 但延长了LM滑块全长(L), 增加了额定负荷的型号。



各方向的额定负荷

SRN型可以在径向、反径向和侧向的4个方向承载负荷。

基本额定负荷在4个方向（径向、反径向和侧向）上均相等，其值记载于SRN型尺寸表中。

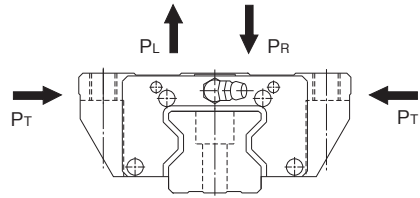


图1

等价负荷

SRN型的LM滑块同时承载各方向的负荷时，其等价负荷可由下式求出。

$$P_E = P_R (P_L) + P_T$$

P_E : 等价负荷 (N)

- 径向方向
- 反径向方向
- 侧向

P_R : 径向负荷 (N)

P_L : 反径向负荷 (N)

P_T : 侧向负荷 (N)

使用寿命

详细情况请参照A-100。

径向予压规格

详细情况请参照A-115。

精度规格

详细情况请参照A-119。

安装面的肩高和圆角半径

详细情况请参照A-329。

安装面的误差容许值

保持器型滚柱滚动导轨 SRN 型使用滚柱作为滚动体，因此具有极高的刚性，并且通过滚柱保持器可防止滚柱的偏移，但是安装表面需要以高精度加工。如果安装表面的误差过大，它将会影响滚动阻力以及使用寿命。下表列出了与径向予压相应的安装面最大容许值（极限值）。

表1 轨道之间的平行度误差容许值 (P)

单位：mm

径向予压 公称型号	普通	C1	C0
SRN 35	0.014	0.010	0.007
SRN 45	0.017	0.013	0.009
SRN 55	0.021	0.014	0.011
SRN 65	0.027	0.018	0.014

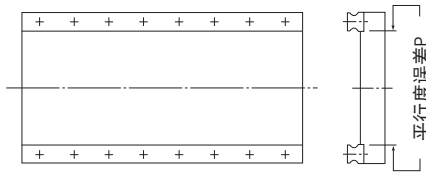


图2

表2 轨道之间的水平误差容许值 (X)

单位：mm

径向予压 安装面的误差容许值X	普通	C1	C0
	0.00030 a	0.00021 a	0.00011 a

$$X = X_1 + X_2$$

X_1 : 轨道安装面的水平差

X_2 : 滑块安装面的水平差

计算例

轨道跨距

$a = 500\text{mm}$ 时

安装面的误差容限 $X = 0.0003 \times 500$
 $= 0.15$

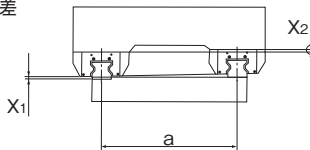


图3

表3 轴向上的水平误差容许值 (Y)

单位：mm

安装面的误差容许值	0.000036 b
-----------	------------

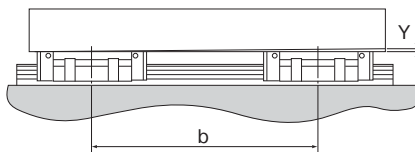
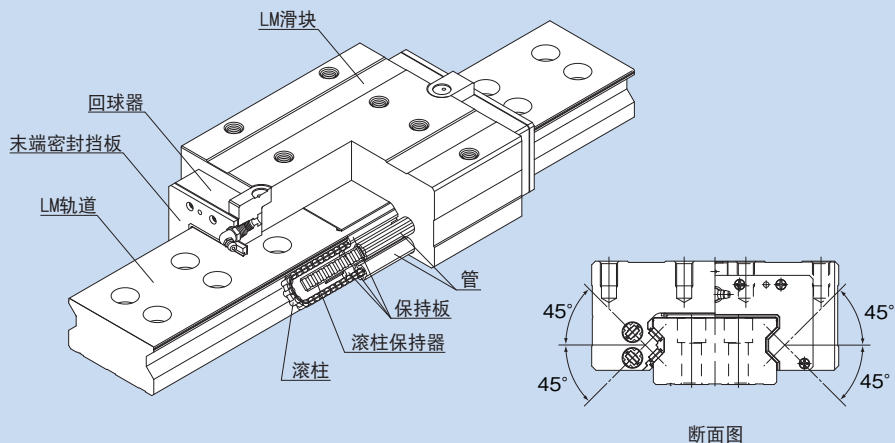


图4

SRW



保持器型滚柱滚动导轨
超高刚性型（宽幅型） SRW 型



*关于滚柱保持器,请参照A-296。

结构与特长	▶▶▶ A-313
种类与特长	▶▶▶ A-314
各方向的额定负荷	▶▶▶ A-314
等价负荷	▶▶▶ A-315
使用寿命	▶▶▶ A-100
径向予压	▶▶▶ A-115
精度规格	▶▶▶ A-128
安装面的肩高和圆角半径	▶▶▶ A-329
安装面的容许误差	▶▶▶ A-316
尺寸图、尺寸表、公称型号的构成例	▶▶▶ B-216
LM轨道的标准长度和最大长度	▶▶▶ B-218

结构与特长

SRW型以保持器型滚柱滚动导轨SRG型为基础,加宽了轨道幅度,并将LM轨道安装孔设置为两列,因此具有很高的安装强度和安装稳定度。同时,此型号通过采用滚柱保持器,能获得低摩擦的平滑运动,是实现了长期运行而免维护的超高刚性滚柱导轨。

【超高刚性】

此型号加宽了轨道幅度,可以用两列装配螺栓来固定,因此安装强度有了大幅度的提高。另外,SRW型的横向滚动面距离(L)大,因此具有对滚动方向的力矩负荷(Mc力矩)承载能力较强的结构。

而且,SRW型使用了弹性变形小的滚柱作为滚动体,滚柱全长为滚柱直径的1.5倍以上,因此提高了刚性。

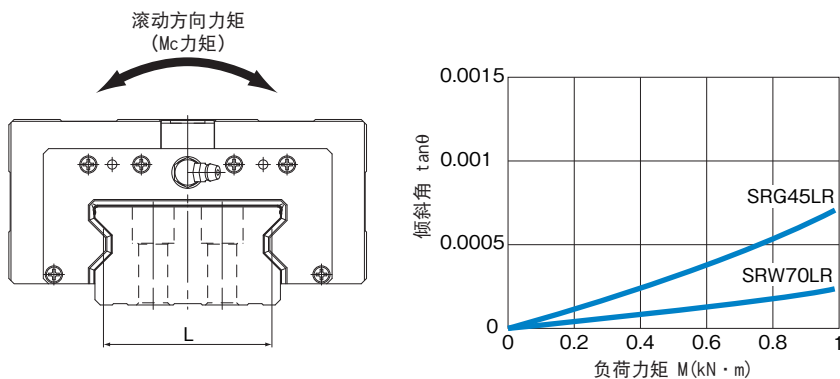


图1 SRW型与SRG型承受滚动方向力矩(Mc力矩)时的刚性比较结果

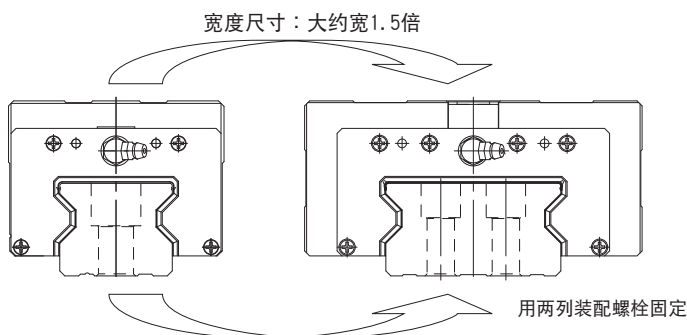


图2 SRW型与SRG型在断面部的比较

【通过防止偏移实现平滑运动】

通过滚柱保持器使滚柱被均匀分隔排列进行循环, 因此可以防止滑块到达负荷区时的滚柱偏移, 还能最大程度地减少滚动阻力的起伏变动, 从而实现平滑而稳定的运动。

【长期运行而免维护】

使用滚柱保持器可消除滚柱之间的相互摩擦, 可使油脂保持在相邻滚柱间的润滑脂袋中。滚柱循环时, 润滑脂袋能够提供隔离片和滚柱的接触曲面所必要数量的油脂, 从而实现长期运行而免维护。

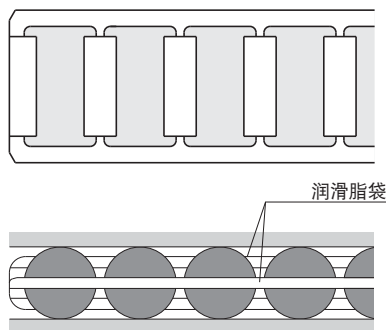


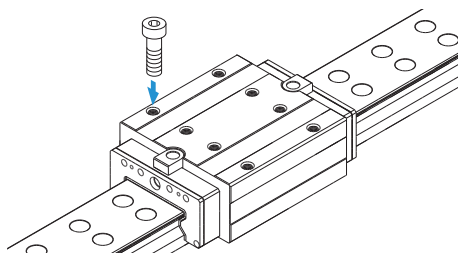
图3

种类与特长

SRW-LR型

尺寸表⇒B-216

此为在LM滑块上实施了螺纹加工的类型。



各方向的额定负荷

SRW型可以在径向、反径向和侧向的4个方向承载负荷。

基本额定负荷在4个方向(径向、反径向和侧向)上均相等, 其值记载于尺寸表中。

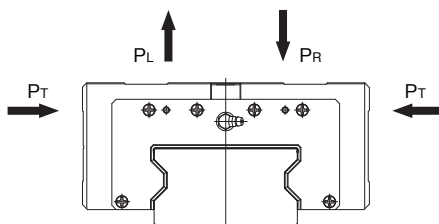


图4

等价负荷

SRW型的LM滑块同时承载各方向的负荷时,其等价负荷可由下式求出。

$$P_E = P_R (P_L) + P_T$$

P_E	: 等价负荷	(N)
	• 径向方向	
	• 反径向方向	
	• 侧向	
P_R	: 径向负荷	(N)
P_L	: 反径向负荷	(N)
P_T	: 侧向负荷	(N)

使用寿命

详细情况请参照A-100。

径向予压

详细情况请参照A-115。

精度规格

详细情况请参照A-128。

安装面的肩高和圆角半径

详细情况请参照A-329。

安装面的容许误差

保持器型滚柱滚动导轨 SRW 型使用滚柱作为滚动体，因此具有极高的刚性，并且通过滚柱保持器可防止滚柱的偏移，但是安装表面需要以高精度加工。如果安装表面的误差过大，它将会影响滚动阻力以及使用寿命。下表列出了与径向予压相应的安装面最大容许值（极限值）。

表1 轨道之间的平行度误差(P) 单位：mm

径向予压 公称型号	普通	C1	C0
	SRW 70	0.013	0.009
SRW 85	0.016	0.011	0.008
SRW 100	0.020	0.014	0.011

表2 轨道之间的水平误差(X) 单位：mm

径向予压	普通	C1	C0
安装面精度 X	0.00020a	0.00014a	0.000072a

$X = X_1 + X_2$ X_1 ：轨道安装面的水平差

X_2 ：滑块安装面的水平差

计算例

当轨道跨距：

$a = 500\text{mm}$ 时

安装面的精度

$X = 0.0002 \times 500$

$= 0.1$

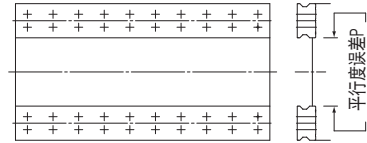


图5

表3 轴向上的水平误差(Y) 单位：mm

安装面精度	0.000036b
-------	-----------

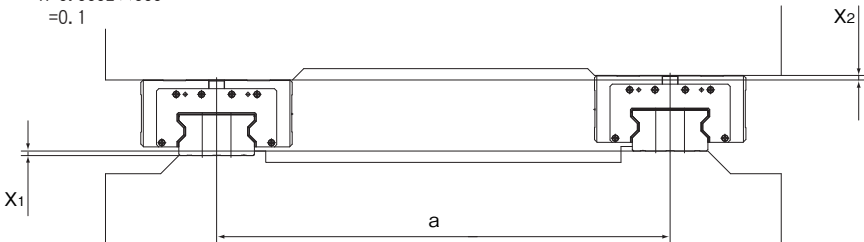


图6

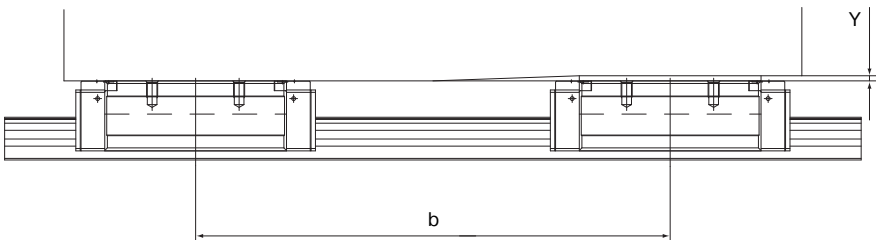


图7

设计导轨结构

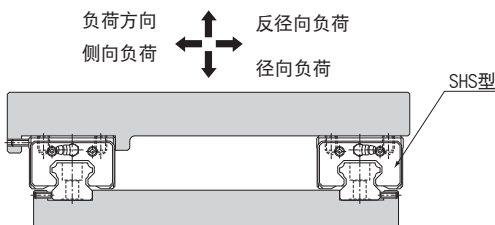
为满足各种使用条件，THK 提供有种类丰富的 LM 滚动导轨。使用方式包括从通常的水平使用到垂直使用、反向使用、倾斜使用、挂壁使用，用单轴承受力矩的使用等。LM 滚动导轨的体积控制在最小限度内，从而能容易地获得长使用寿命、高刚性的直线导向装置。

导轨结构的配置例

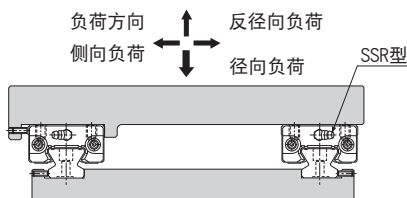
下图表示在使用LM滚动导轨时具有代表性的导轨结构与配置。

(关于基准面的表示, 请参照A-338。)

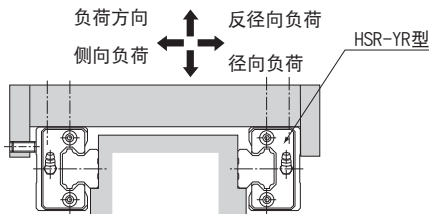
各个方向都需要高刚性时使用2轴的场所



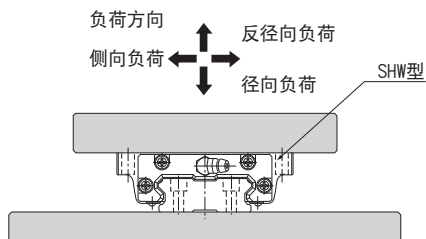
径向方向需要高刚性时使用2轴的场所



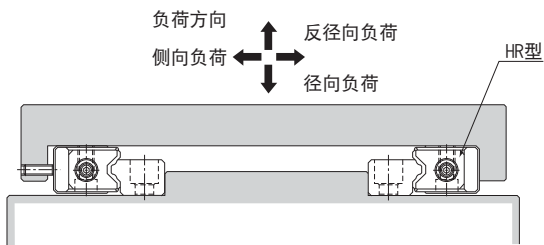
各个方向都要求高刚性且高度方向受限制的场所



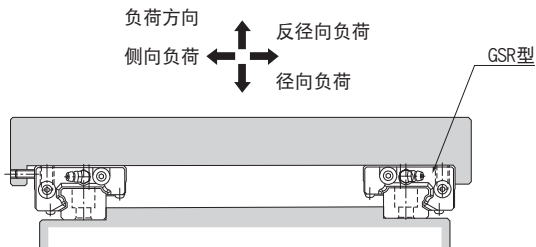
单轴使用的场合



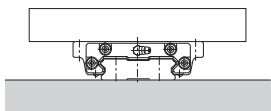
希望装置高度尽可能降低时的使用（予压可调节型）



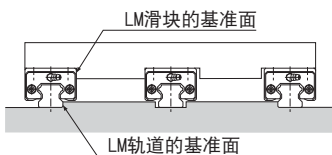
承载中等负荷而安装面比较粗糙的场合下使用（予压、自动调节型）



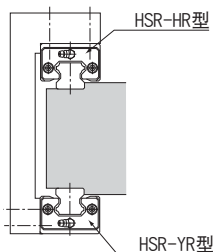
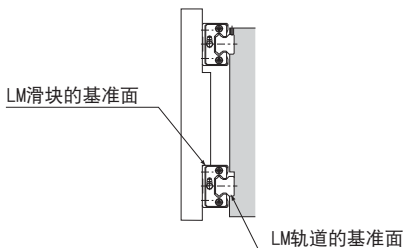
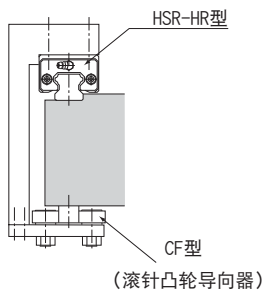
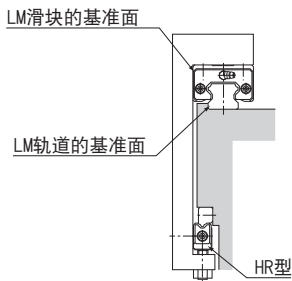
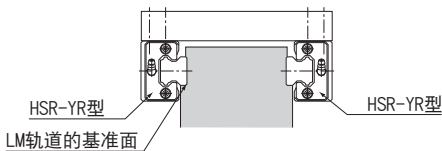
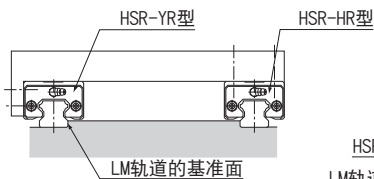
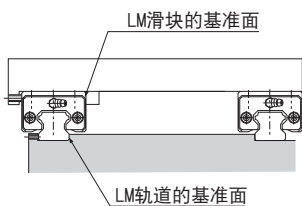
1轴使用



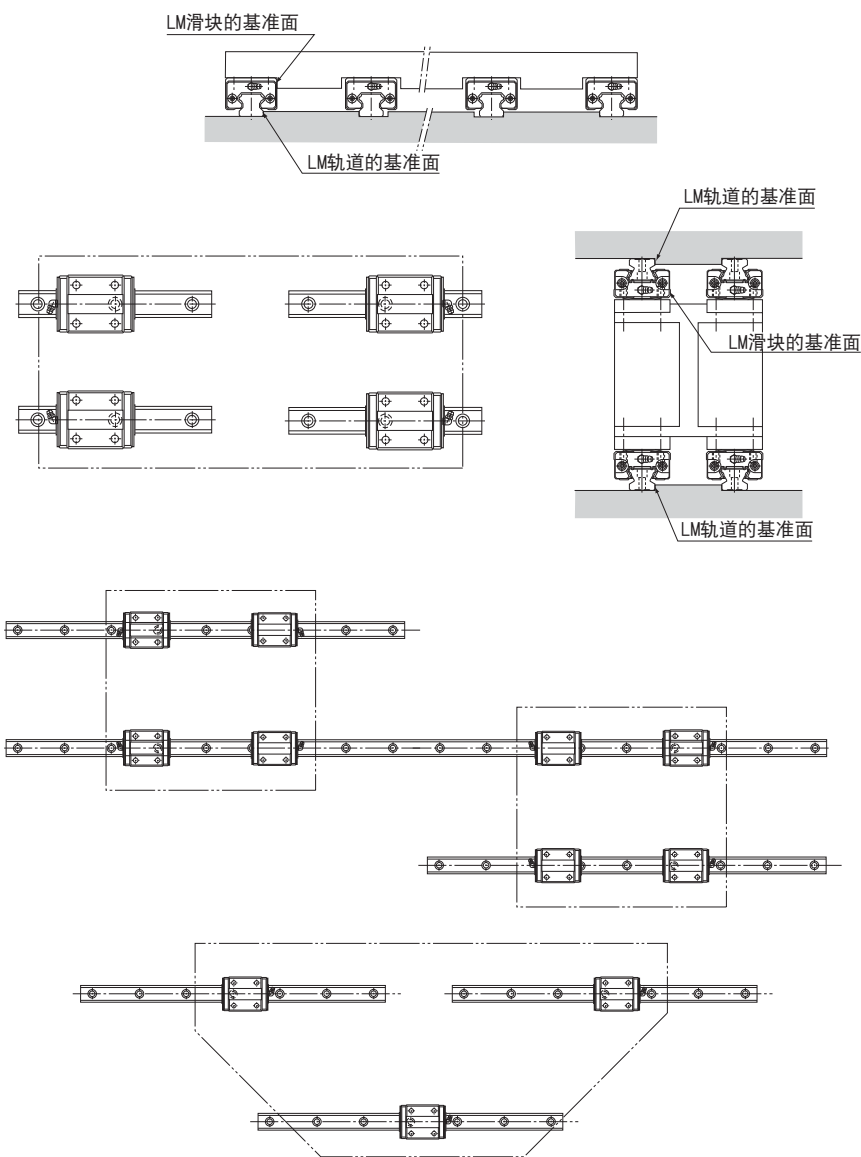
3轴使用



2轴使用



4轴使用



与使用条件相对应的LM滚动导轨的固定方法

根据 LM 滑块的安装空间或在构造上分为螺栓从上面往下安装的类型及螺栓从下面往上安装的类型，LM 滚动导轨已形成多种系列。同时，根据 LM 轨道的安装方式还分为用螺栓固定的类型以及将 LM 轨道用夹紧装置固定的方式（JR 型），可根据不同的用途来进行选择。

安装 LM 滚动导轨有表 1 所示的方法，但是，特别是在机械中有振动，从而 LM 轨道或 LM 滑块的位置可能发生偏移的场所，推荐使用 A-323 图 1 的固定方法。（2 轴以上并列使用时，在横向上只需固定基准侧的 LM 滑块。）如果在结构上不能施行这样的方法时，可如 A-323 表 2 所示，通过钉入定位销来固定。但是，因 LM 轨道的顶面和底面进行过表面硬化处理，可用超硬立铣刀在表面加工 2~3mm 后，再加工销钉孔。

表 1 主要的基准侧固定方法

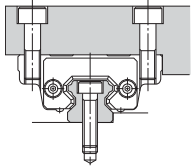
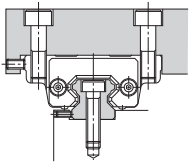
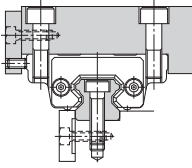
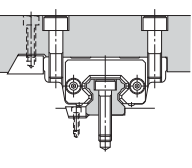
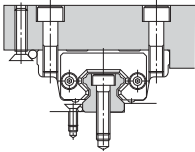
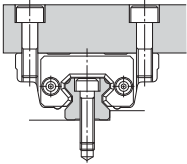
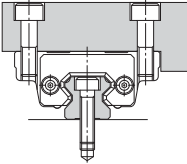
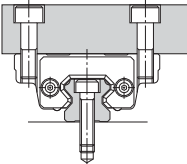
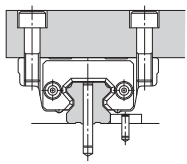
(a) 只在基准面固定	(b) 通过止动螺丝固定
	
(c) 通过压板固定	(d) 通过锥形楔块固定
	
(e) 通过销钉固定	
	

表2 主要的从动侧固定方法

(a) 只在轨道基准面固定	(b) 只在滑块基准面固定
	
(c) 没有基准面的固定	(d) 通过定位销固定
	

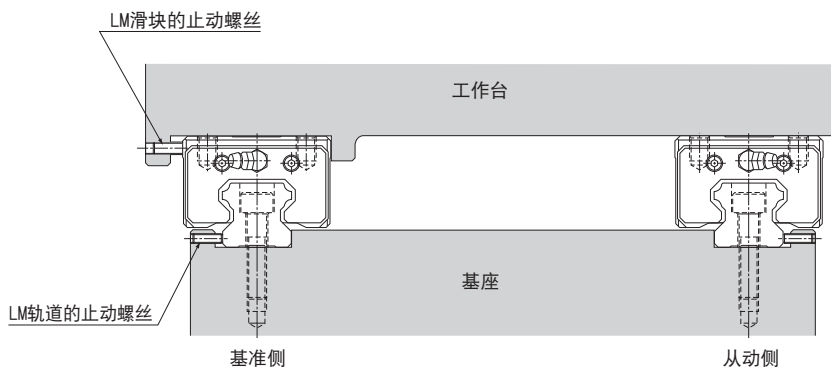
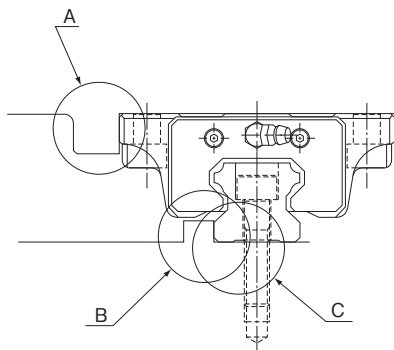


图1 机械中有冲击振动作用的情况

安装面的设计

安装面的设计

安装LM滚动导轨的装置,特别是要求高精度的场合,有必要高精度地安装LM轨道。此时,请注意以下要点来设计安装面。



【角部的形状】

LM轨道或LM滑块安装面的角部形状,如果加工成比LM轨道或LM滑块的倒角尺寸更大的R形状,就可能无法正确地与基准面相接触。因此,设计安装面时请注意各项目中所记载的“角部的形状”进行设计。(图2)

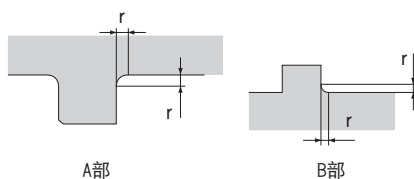


图2

【基准面的直角度】

如果LM轨道或LM滑块的安装面与基准面的直角度精度无法保证,就可能无法正确地与基准面相接触。因此,请注意安装面与基准面的直角度的角度误差。(图3)

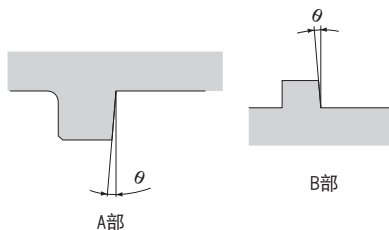


图3

【基准面的尺寸】

设计基准面时，请注意基准面的高度、厚度。对于高度，互相干扰的危险；而相反如果太低，会由于LM轨道或LM滑块的倒角而不能正确地定位。另外，厚度如果太低，承受横向负荷时会出现刚性不足，或用横向推力螺栓进行定位时基准面的刚性不足，进而引起精度不良，请务必注意。(图4)

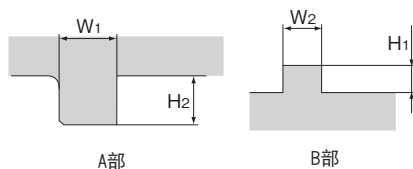


图4

【基准面到安装孔的尺寸公差】

LM轨道或LM滑块的基准面到安装孔的尺寸公差如果太大，安装时就不能正确地定位，请务必注意。通常，根据型号不同会略有差异，请设定在 $\pm 0.1\text{mm}$ 以内。(图5)

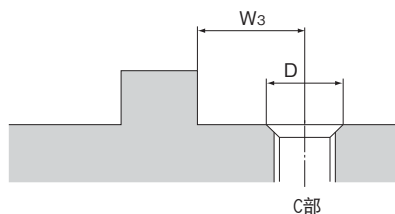


图5

【安装螺纹孔的倒角】

安装LM轨道时，必须在安装面上加工螺纹孔。这时，螺纹孔加工部的倒角如果太大或太小，都会影响精度。(图6)

倒角尺寸的基准

倒角内孔径 $D = \text{螺栓的公称直径} + \text{螺距}$

例如：M6（螺距为1）倒角内孔径 D ：

$$D = 6 + 1 = 7$$

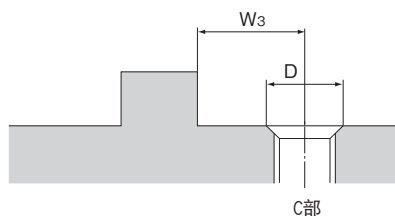


图6

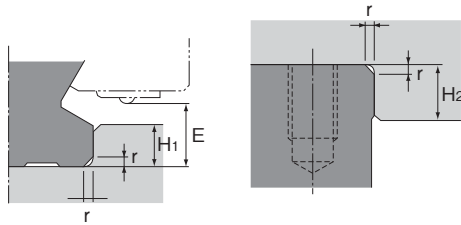
安装面的肩高和圆角半径

通常, LM轨道和LM滑块的安装面在其侧面设置有一个基准面, 这是为了便于装配以及高精度的定位。

这一基准面肩部的高度随型号不同而变化。详细内容请参照A-326至A-332。

另外, 安装肩部的角部应加工为具有凹入部分, 或加工为小于角的半径 r , 以防止与LM轨道或LM滑块的倒角发生干扰。

圆角半径 r 随型号不同而变化, 详细内容请参照A-326至A-332。



LM轨道的肩部

LM滑块的肩部 (LM外壳)

图7

【SR、SR-M1型】

单位: mm

公称型号	圆角半径 r (最大)	LM轨道的 肩部高度 H_1	LM滑块的 最大肩部高度 H_2	E
15	0.5	3.8	4	4.5
20	0.5	5	5	6
25	1	5.5	5	7
30	1	8	6	9.5
35	1	9	6	11.5
45	1	10	8	12.5
55	1.5	11	8	13.5
70	1.5	12	10	15
85	1.2	8	12	18.5
100	1.2	10	15	19
120	1.2	12	20	15
150	1.2	12	20	22

【JR型】

单位: mm

公称型号	圆角半径 r (最大)	LM滑块的 肩部高度 H_2
25	1	5
35	1	6
45	1	8
55	1.5	10

【CSR型】

单位: mm

公称型号	圆角半径 r (最大)	LM轨道的肩部 高度 H_1	E
15	0.5	3	3.5
20	0.5	3.5	4
25	1	5	5.5
30	1	5	7
35	1	6	7.5
45	1	8	10

【NSR-TBC型】

单位: mm

公称型号	圆角半径 r (最大)	LM轨道的 肩部高度 H_1	LM滑块的 肩部高度 H_2	E
20	1	5	5	5.5
25	1	6	6	6.5
30	1	7	6	9
40	1	7	8	10.5
50	1	7	8	8
70	1	7	10	9.5

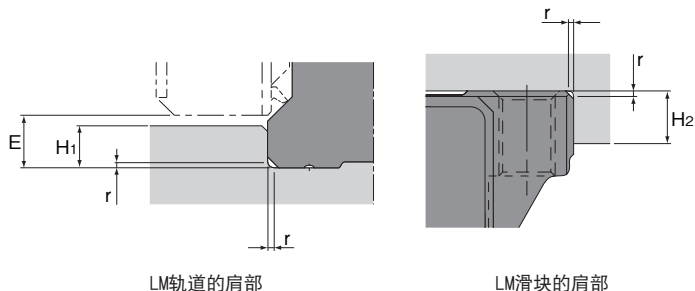


图8

【SHS型】

单位：mm

公称型号	圆角半径 r (最大)	LM轨道的 肩部高度 H_1	LM滑块的 肩部高度 H_2	E
15	0.5	2.5	4	3
20	0.5	3.5	5	4.6
25	1	5	5	5.8
30	1	5	5	7
35	1	6	6	7.5
45	1	7.5	8	8.9
55	1.5	10	10	12.7
65	1.5	15	10	19

【SCR型】

单位：mm

公称型号	圆角半径 r (最大)	LM轨道的 肩部 高度 H_1	E
15	0.5	2.5	3
20	0.5	3.5	4.6
25	1	5	5.8
30	1	5	7
35	1	6	7.5
45	1	7.5	8.9
65	1.5	15	19

【SNR/SNS、SNR/SNS-H和NR/NRS型】

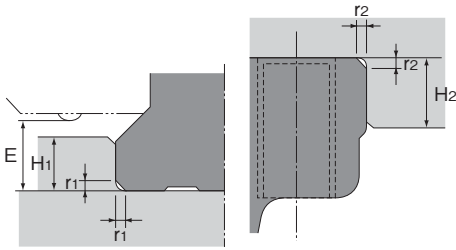
单位：mm

公称型号	圆角半径 r (最大)	LM轨道的 肩部高度 H_1	LM滑块的 肩部高度 H_2	E
25X	1.5	5	5	5.5
30	1	5	5	7
35	1	6	6	9
45	1	8	8	11.5
55	1.5	10	10	14
65	1.5	10	10	15
75	1.5	12	12	15
85	1.5	14	14	17
100	2	16	16	20

【MX型】

单位：mm

公称型号	LM轨道的圆角 半径 r (最大)	LM轨道的 肩部 高度 H_1	E
5	0.1	1.2	1.5
7W	0.1	1.7	2



LM轨道的肩部

LM滑块的肩部

图9

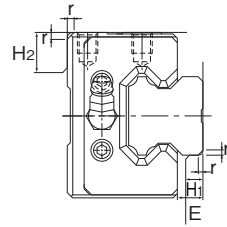


图10

【HSR、HSR-M1和HSR-M2型】

单位：mm

公称型号	LM轨道的 圆角半径 r_1 (最大)	LM滑块的 圆角半径 r_2 (最大)	LM轨道的 肩部高度 H_1	LM滑块的 肩部高度 H_2	E
8	0.3	0.5	1.6	6	2.1
10	0.3	0.5	1.7	5	2.2
12	0.8	0.5	2.6	4	3.1
15	0.5	0.5	3	4	4.7
20	0.5	0.5	3.5	5	4
25	1	1	5	5	5.5
30	1	1	5	5	7
35	1	1	6	6	7.5
45	1	1	8	8	10
55	1.5	1.5	10	10	13
65	1.5	1.5	10	10	14
85	1.5	1.5	12	14	16
100	2	2	16	16	20.5
120	2.5	2.5	17	18	20
150	2.5	2.5	20	20	22.5

【HSR-YR型】

单位：mm

公称型号	圆角半径 r (最大)	LM轨道的 肩部高度 H_1	LM滑块的 肩部高度 H_2	E
15	0.5	3	4	3.5
20	0.5	3.5	5	4
25	1	5	5	5.5
30	1	5	5	7
35	1	6	6	7.5
45	1	8	8	10
55	1.5	10	10	13
65	1.5	10	10	14

【HCR、HMG型】

单位：mm

公称型号	LM轨道的 圆角半径 r_1 (最大)	LM滑块的 圆角半径 r_2 (最大)	LM轨道的 肩部高度 H_1	LM滑块的 最大肩部高度 H_2	E
12	0.8	0.5	2.6	6	3.1
15	0.5	0.5	3	4	3.5
25	1	1	5	5	5.5
35	1	1	6	6	7.5
45	1	1	8	8	10
65	1.5	1.5	10	10	14

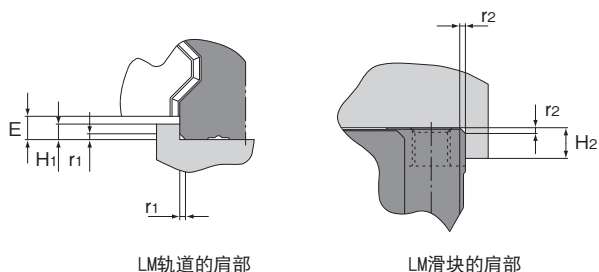


图11

【SRG型】

单位：mm

公称型号	LM轨道的 圆角半径 r_1 (最大)	LM滑块的 圆角半径 r_2 (最大)	LM轨道的 肩部高度 H_1	LM滑块的 肩部高度 H_2	E
15	0.5	0.5	2.5	4	3.0
20	0.5	0.5	3.5	5	4.6
25	1	1	4	5	4.5
30	1	1	4.5	5	5
35	1	1	5	6	6
45	1.5	1.5	6	8	8
55	1.5	1.5	8	10	10
65	1.5	2	9	10	11.5

【SRN型】

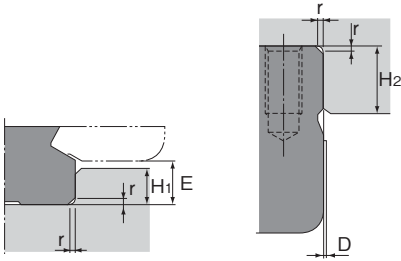
单位：mm

公称型号	LM轨道的 圆角半径 r_1 (最大)	LM滑块的 圆角半径 r_2 (最大)	LM轨道的 肩部高度 H_1	LM滑块的 肩部高度 H_2	E
35	1	1	5	6	6
45	1.5	1.5	6	8	7
55	1.5	1.5	8	10	10
65	1.5	2	8	10	10

【SRW型】

单位：mm

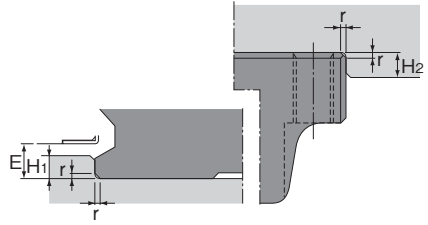
公称型号	LM轨道的 圆角半径 r_1 (最大)	LM滑块的 圆角半径 r_2 (最大)	LM轨道的 肩部高度 H_1	LM滑块的 肩部高度 H_2	E
70	1.5	1.5	6	8	8
85	1.5	1.5	8	10	10
100	1.5	2	9	10	11.5



LM轨道的肩部

LM滑块的肩部

图12



LM轨道的肩部

LM滑块的肩部

图13

【SSR型】

单位：mm

公称型号	圆角半径 r(最大)	LM轨道的 肩部高度 H ₁	LM滑块的 最大肩部高度 H ₂	E	D
15X	0.5	3.8	5.5	4.5	0.3
20X	0.5	5	7.5	6	0.3
25X	1	5.5	8	6.8	0.4
30X	1	8	11.5	9.5	0.4
35X	1	9	16	11.5	0.4

注)当基准面与LM滑块密切接触时,树脂层可能从LM滑块的整个宽度上多出距离D。为防止干扰,应将基准面肩部加工为拥有凹入部分,或将基准面肩部的高度限制为低于尺寸H₂。

【SHW、HRW型】

单位：mm

公称型号	圆角半径 r(最大)	LM轨道的 肩部高度 H ₁	LM滑块的 肩部高度 H ₂	E
12	0.5	1.5	4	2
14	0.5	1.5	5	2
17	0.4	2	4	2.5
21	0.4	2.5	5	3
27	0.4	2.5	5	3
35	0.8	3.5	5	4
50	0.8	3	6	3.4
60	1	5	8	6.5

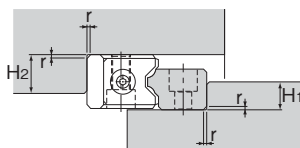


图14

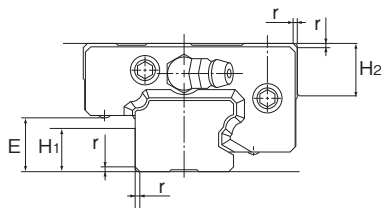


图15

【HR型】

单位：mm

公称型号	圆角半径 r(最大)	LM轨道的 肩部高度 H ₁	LM滑块的 肩部高度 H ₂
918	0.3	5	6
1123	0.5	6	7
1530	0.5	8	10
2042	0.5	11	15
2555	1	13	18
3065	1	16	20
3575	1	18	26
4085	1.5	21	30
50105	1.5	26	32
60125	1.5	31	40

【GSR型】

单位：mm

公称型号	圆角半径 r(最大)	LM轨道的 肩部高度 H ₁	LM滑块的 肩部高度 H ₂	E
15	0.6	7	7	8
20	0.8	9	8	10.4
25	0.8	11	11	13.2
30	1.2	11	13	15
35	1.2	13	14	17.5

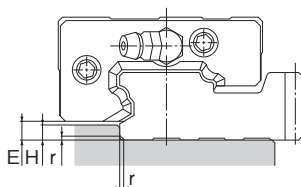
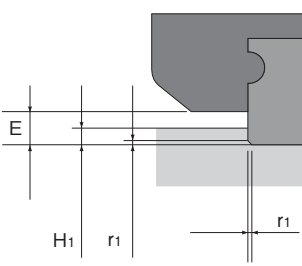


图16

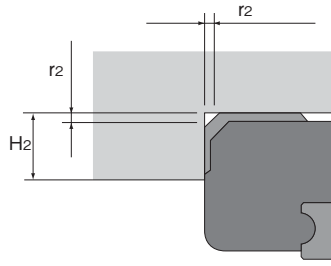
【GSR-R型】

单位：mm

公称型号	圆角半径 r(最大)	LM轨道的 肩部高度 H	E
25	0.8	4	4.5
30	1.2	4	4.5
35	1.2	4.5	5.5



LM轨道的肩部



LM滑块的肩部

图 17

【SRS型】

单位：mm

公称型号	LM轨道的 圆角半径 r_1 (最大)	LM滑块的 圆角半径 r_2 (最大)	LM轨道的 肩部高度 H_1	LM滑块的 肩部高度 H_2	E
7M	0.1	0.2	0.9	3.3	1.3
7WM	0.1	0.1	1.4	3.8	1.8
9M	0.1	0.3	0.5	4.9	0.9
9WM	0.1	0.5	2.5	4.9	2.9
12M	0.3	0.2	1.5	5.7	2
12WM	0.3	0.3	2.5	5.7	3
15M	0.3	0.4	2.2	6.5	2.7
15WM	0.3	0.3	2.2	6.5	2.7
20M	0.3	0.5	3	8.7	3.4
25M	0.5	0.5	4.5	10.5	5

【RSR-Z、RSH-Z型】

单位：mm

公称型号	LM轨道的 圆角半径 r_1 (最大)	LM滑块的 圆角半径 r_2 (最大)	LM轨道的 肩部高度 H_1	LM滑块的 肩部高度 H_2	E
7Z	0.1	0.5	1.2	3	1.5
9Z	0.3	0.5	1.9	3	2.2
12Z	0.3	0.3	2.1	4	2.4
15Z	0.3	0.3	2.5	5	3.4
7WZ	0.1	0.1	1.7	3	2
9WZ	0.1	0.1	2.5	3	2.9
12WZ	0.3	0.3	3	4	3.4
15WZ	0.3	0.3	3	5	3.4

【RSR、RSR-M1和RSH型】

单位：mm

公称型号	LM轨道的 圆角半径 r_1 (最大)	LM滑块的 圆角半径 r_2 (最大)	LM轨道的 肩部高度 H_1	LM滑块的 肩部高度 H_2	E
3	0.1	0.3	0.8	1.2	1
5	0.1	0.3	1.2	2	1.5
7	0.1	0.5	1.2	3	1.5
9	0.3	0.5	1.9	3	2.2
12	0.3	0.3	1.4	4	3
15	0.3	0.3	2.3	5	4
20	0.5	0.5	5.5	5	7.5
3W	0.1	0.3	0.7	2	1
5W	0.1	0.3	1.2	2	1.5
7W	0.1	0.1	1.7	3	2
9W	0.1	0.1	3.9	3	4.2
12W	0.3	0.3	3.7	4	4
14W	0.3	0.3	3.2	5	3.5
15W	0.3	0.3	3.7	5	4

安装面的容许误差

即使安装面出现轻微变形或误差,也能通过LM滚动导轨具有的自动调心能力实现平滑稳定的直线运动。

【两根轨道的平行度误差容许值】

下表显示了在正常运行时不会影响其使用寿命的两根轨道之间平行度的误差容许值。

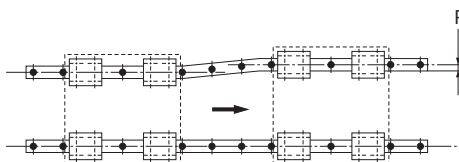


图18 两根轨道的平行度误差容许值(P)

【SHS、HSR、CSR、HSR-M1和HSR-M2型】

单位: μm

公称型号	C0予压	C1予压	普通予压
8	—	10	13
10	—	12	16
12	—	15	20
15	—	18	25
20	18	20	25
25	20	22	30
30	27	30	40
35	30	35	50
45	35	40	60
55	45	50	70
65	55	60	80
85	70	75	90
100	85	90	100
120	100	110	120
150	115	130	140

【SSR、SR和SR-M1型】

单位: μm

公称型号	C0予压	C1予压	普通予压
15	—	25	35
20	25	30	40
25	30	35	50
30	35	40	60
35	45	50	70
45	55	60	80
55	65	70	100
70	65	80	110
85	80	90	120
100	90	100	130
120	100	110	140
150	110	120	150

【JR型】

单位: μm

公称型号	—
25	100
35	200
45	300
55	400

【SNR、SNR-H和NR型】

单位: μm

公称型号	C0予压	C1予压	普通予压
25	14	15	21
30	19	21	28
35	21	25	35
45	25	28	42
55	32	35	49
65	39	42	56
75	44	47	60
85	49	53	63
100	60	63	70

【SNS、SNS-H和NRS型】

单位：μm

公称型号	C0予压	C1予压	普通予压
25	10	11	15
30	14	15	20
35	15	18	25
45	18	20	30
55	23	25	35
65	28	30	40
75	31	34	43
85	35	38	45
100	43	45	50

【SHW、HRW型】

单位：μm

公称型号	C0予压	C1予压	普通予压
12	—	10	13
14	—	12	16
17	—	15	20
21	—	18	25
27	—	20	25
35	20	22	30
50	27	30	40
60	30	35	50

【SRS、RSR、RSR-W、RSR-Z、RSH、RSH-Z和RSR-M1型】

单位：μm

公称型号	哥德式拱形沟槽		圆弧沟槽
	C1予压	普通予压	普通予压
3	—	2	—
5	—	2	—
7	—	3	—
9	3	4	11
12	5	9	15
14	6	10	—
15	6	10	18
20	8	13	25
25	10	15	30

【HR型】

单位：μm

公称型号	C0予压	C1予压	普通予压
918	—	7	10
1123	—	8	14
1530	—	12	18
2042	14	15	20
2555	20	24	35
3065	22	26	38
3575	24	28	42
4085	30	35	50
50105	38	42	55
60125	50	55	65

【GSR、GSR-R型】

单位：μm

公称型号	—
15	30
20	40
25	50
30	60
35	70

【NSR-TBC型】

单位：μm

公称型号	C1予压	普通予压
20	40	50
25	50	70
30	60	80
40	70	90
50	80	110
70	90	130

【安装面的平面度】

下列表格显示了SRS、RSR、RSR-W和RSH型在正常运行时不会影响其使用寿命的安装面的平面度误差。请注意, 如果对于上述之外的型号, 安装面的平面度无法保证必要精度时, 也可能会影响使用寿命。

【SRS型】

单位: mm

公称型号	平面度误差
7M	0.025/200
7WM	0.025/200
9M	0.035/200
9WM	0.035/200
12M	0.050/200
12WM	0.050/200
15M	0.060/200
15WM	0.060/200
20M	0.070/200
25M	0.070/200

【RSR、RSR-W、RSR-Z、RSH和RSH-Z型】

单位: mm

公称型号	平面度误差
3	0.012/200
5	0.015/200
7	0.025/200
9	0.035/200
12	0.050/200
15	0.060/200
20	0.110/200
7A	0.100/200
9A	0.160/200
12A	0.200/200
15A	0.250/200
20A	0.300/200

注1) 对于安装面, 在许多情况下结合了多个精度。因此建议使用上述数值的70%或70%以下。

注2) 上述数据适用于普通予压。当予压值高于普通予压且上限为C1予压时使用2个轨道的场合, 建议使用上述数值的50%或50%以下。

【两根轨道的垂直方向误差容许值】

在A-336～A-337各表中的数值表示轴间距离每500mm，两根轨道的垂直方向的误差容许值，并且其与轴间距离成比例（对于RSR型为200mm）。

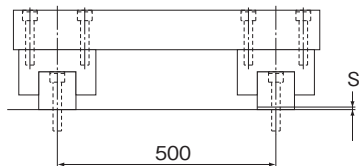


图19 两根轨道的垂直方向误差容许值（S）

【SHS、HSR、CSR、HSR-M1和HSR-M2型】

单位：μm

公称型号	C0予压	C1予压	普通予压
8	—	11	40
10	—	16	50
12	—	20	65
15	—	85	130
20	50	85	130
25	70	85	130
30	90	110	170
35	120	150	210
45	140	170	250
55	170	210	300
65	200	250	350
85	240	290	400
100	280	330	450
120	320	370	500
150	360	410	550

【SSR、SR和SR-M1型】

单位：μm

公称型号	C0予压	C1予压	普通予压
15	—	100	180
20	80	100	180
25	100	120	200
30	120	150	240
35	170	210	300
45	200	240	360
55	250	300	420
70	300	350	480
85	350	420	540
100	400	480	600
120	450	540	720
150	500	600	780

【SNR、SNR-H和NR型】

单位：μm

公称型号	C0予压	C1予压	普通予压
25	35	43	65
30	45	55	85
35	60	75	105
45	70	85	125
55	85	105	150
65	100	125	175
75	110	135	188
85	120	145	200
100	140	165	225

【JR型】

单位：μm

公称型号	—
25	400
35	500
45	800
55	1000

【SNS、SNS-H和NRS型】

单位：μm

公称型号	C0予压	C1予压	普通予压
25	49	60	91
30	63	77	119
35	84	105	147
45	98	119	175
55	119	147	210
65	140	175	245
75	154	189	263
85	168	203	280
100	196	231	315

【SRS、RSR、RSR-W、RSR-Z、RSH、RSH-Z和RSR-M1型】

单位：μm

公称型号	哥德式拱形沟槽		圆弧沟槽
	C1予压	普通予压	普通予压
3	—	15	—
5	—	20	—
7	—	25	—
9	6	35	160
12	12	50	200
14	20	60	—
15	20	60	250
20	30	70	300
25	40	80	350

【SHW、HRW型】

单位：μm

公称型号	C0予压	C1予压	普通予压
12	—	11	40
14	—	16	50
17	—	20	65
21	—	85	130
27	—	85	130
35	70	85	130
50	90	110	170
60	120	150	210

【HR型】

单位：μm

公称型号	C0予压	C1予压	普通予压
918	—	15	45
1123	—	20	50
1530	—	60	90
2042	50	60	90
2555	85	100	150
3065	95	110	165
3575	100	120	175
4085	120	150	210
50105	140	175	245
60125	170	200	280

【GSR、GSR-R型】

单位：μm

公称型号	—
15	240
20	300
25	360
30	420
35	480

【NSR-TBC型】

单位：μm

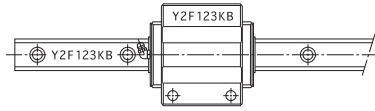
公称型号	C1予压	普通予压
20	210	300
25	240	360
30	270	420
40	360	540
50	420	600
70	480	660

基准侧LM滚动导轨的表示以及组合

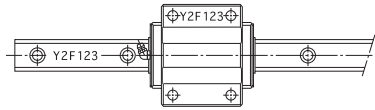
【基准侧LM滚动导轨的表示】

在同一平面上安装的所有LM轨道标有相同的制造编号。在这些LM轨道中，在制造编号之后标有“KB”的轨道为基准LM轨道。在基准LM轨道上的LM滑块设置有按规定的精度要求加工的基准面，其可作为工作台的定位基准。（参照图20）

但是，普通级精度的LM滚动导轨不标有KB。因此，只要具有相同的制造编号，任何LM轨道均可作为基准侧使用。



基准侧的LM滚动导轨



从动侧的LM滚动导轨

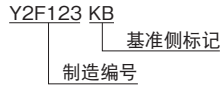
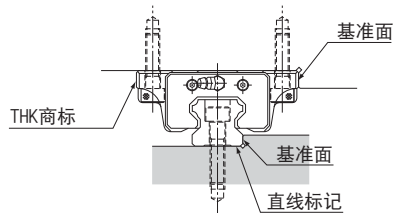


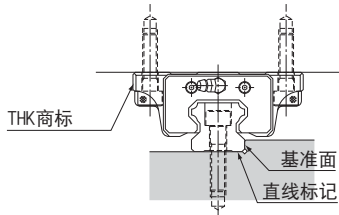
图20 基准侧LM滚动导轨与从动侧LM滚动导轨

【基准面的表示】

在LM滚动导轨中，LM滑块的基准面是标有THK商标面的相反一侧，而LM轨道的基准面是在标有一根线的表面（参见图21）。如果必须要使LM轨道和滑块的基准面与上述相反，或如果油嘴必须对着相反的方向，订购时请予以指明。



基准侧的LM滚动导轨



从动侧的LM滚动导轨

图21 基准面的表示

【LM轨道和LM滑块的组合表示】

组合在一起使用的LM轨道和LM滑块具有相同的制造编号。当需要从LM轨道拆卸一个LM滑块然后再重新安装此LM滑块, 请务必确保它们具有相同的制造编号并且这些编号应面向相同的方向。(图22)

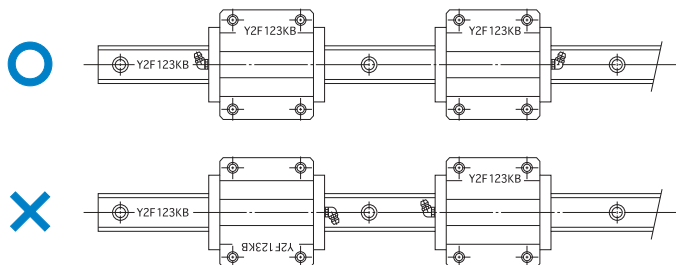


图22 LM轨道和LM滑块的组合表示

【拼接使用】

当订购1根长的LM轨道时, 将会以拼接方式加以制造。当拼接轨道时, 请务必按如图23所示的拼接标记正确定位装配。

另外, 当对2根平行排列的LM轨道加以拼接时, 在制造这2根LM滚动导轨时就要使它们能够以轴对称状态排列。

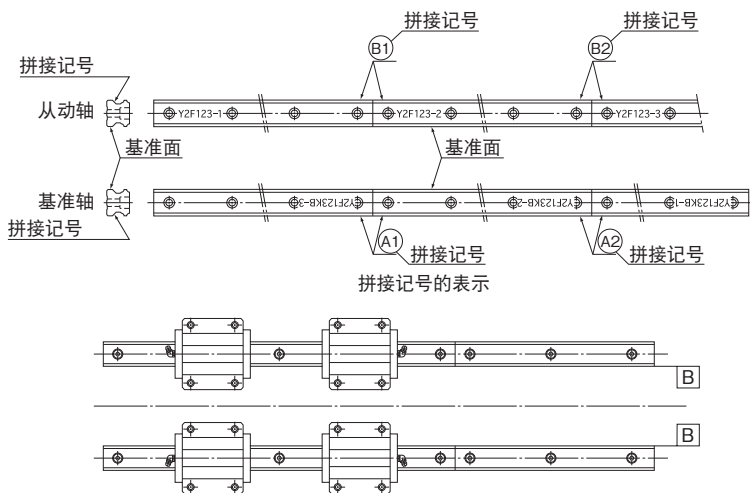


图23 拼接使用

LM滚动导轨的安装

安装步骤

【机械中有振动冲击作用且要求高刚性和高精度时的安装例】

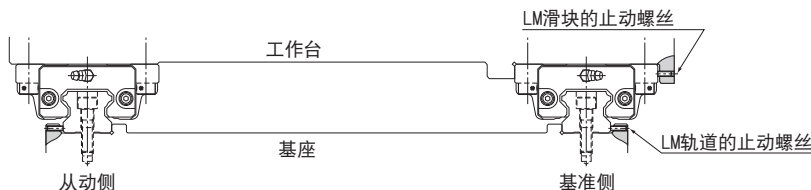


图1 机械中有振动冲击作用时

● LM轨道的安装

- (1) 在安装前务必清除所要安装机械安装面上的毛刺、打击伤痕及污物。(图2)

注) 因LM滚动导轨上涂有防锈油, 安装前请用洗净油将其擦拭干净后再安装。防锈油除掉后的基准面容易生锈, 推荐涂抹粘度低的主轴用润滑油。

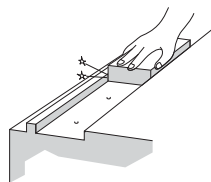


图2 安装面的检查

- (2) 将LM轨道轻轻地放置于底座上后, 不完全锁紧装配螺栓使LM轨道与安装面轻轻地靠紧。(底座的横向基准面要与LM轨道有标记线的一侧对上。)(图3)

注) 请使用干净的装配螺栓来固定LM滚动导轨。同时, 在将装配螺栓插入LM轨道的安装孔时, 要事先确认螺栓孔是否吻合。(图4) 如果孔不吻合而强行拧入螺栓, 则会降低精度。

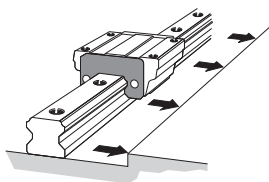


图3 将基准面对上LM轨道

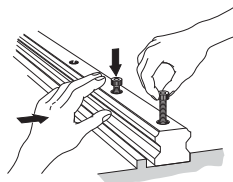


图4 确认螺栓孔的间隙

(3) 按顺序将 LM 轨道的止动螺丝拧紧，使轨道与横向安装面紧靠。(图5)

(4) 使用扭矩扳手，将装配螺栓按规定的扭矩拧紧。(请参照图6、A-350 表1和表2)

注) LM轨道装配螺栓的拧紧顺序是，从中央位置开始向轴端部按顺序拧紧，这样可获得稳定的精度。

(5) 其余的 LM 轨道也按同样的方法安装，直到安装全部完成。

(6) 将孔盖打入装配螺栓孔，直到与 LM 轨道的顶面为同一平面为止。

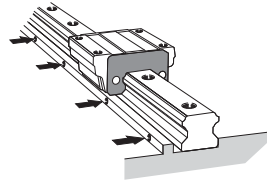


图5 锁紧止动螺丝

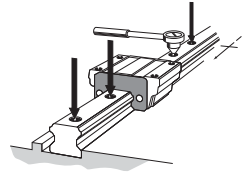


图6 全锁紧装配螺栓

● LM滑块的安装

(1) 将工作台轻轻放置在 LM 滑块上，不完全锁紧安装螺栓。

(2) 通过止动螺丝将 LM 滑块的基准侧与工作台侧面基准面接触，使工作台定位。(参照 A-340 图1)

(3) 全锁紧基准侧和从动侧的装配螺栓，完成安装。

注) 装配螺栓的拧紧顺序如图7所示，如果按对角线顺序进行，则可使工作台均匀地固定。

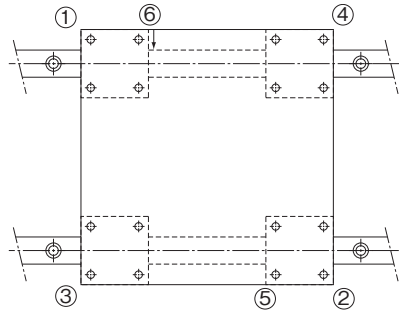


图7 LM滑块的锁紧顺序

此方法对于调节 LM 轨道的直线度无需花费时间，并且不需要加工用于固定的定位销，因此，可大幅度地缩短安装工时。

【基准侧的LM轨道无止动螺丝时的LM滚动导轨安装例】

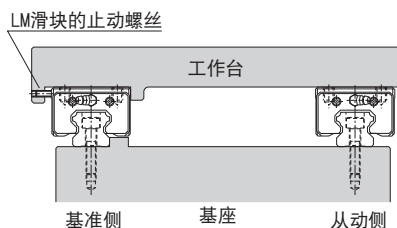


图8 基准侧的LM轨道无止动螺丝时

● 基准侧LM轨道的安装

将装配螺栓不完全锁紧后,用小老钳使LM轨道与横向基准面紧密地接触,再将装配螺栓全锁紧。根据装配螺栓的孔距,按顺序反复紧固。(图9)

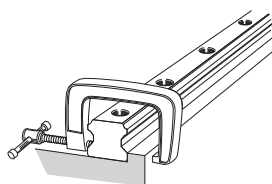


图9

● 从动侧LM轨道的安装

对于已被正确安装的基准侧LM轨道,平行安装从动侧的LM轨道时,推荐采用如下方法。

■ 采用标准直尺的方法

将放在2轨道之间的标准直尺,通过千分表将其调整到与基准侧LM轨道的横向基准面平行。然后以标准直尺为基准,通过千分表调整从动侧LM轨道的直线度,从轴端部按顺序将装配螺栓固定。(图10)

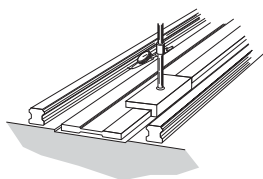


图10

■移动工作台的方法

将基准侧的2个LM滑块固定在工作台（或者测量用临时工作台）上，而将从动侧的LM轨道与LM滑块（1个）分别暂时固定在底座和工作台上。将千分表的支座固定于工作台上，千分表的测定端子与从动侧的LM滑块侧面相接触，从轴端开始移动工作台，一边调整从动侧LM轨道的平行度，一边按顺序将螺栓固定。（图11）

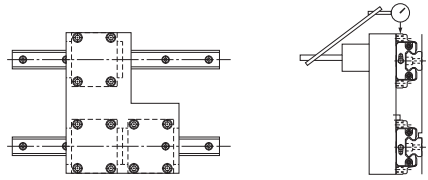


图11

■仿效基准侧LM轨道的方法

将工作台装在已被正确安装的基准侧LM轨道与不完全锁紧的从动侧LM轨道的LM滑块上，基准侧的2个LM滑块与从动侧的2个LM滑块中的1个用螺栓全锁紧。剩下的从动侧的LM滑块先不完全锁紧，使工作台移动，一边确认滚动阻力，一边按顺序全锁紧从动侧LM轨道的装配螺栓。（图12）

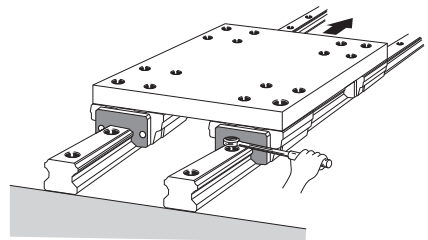


图12

■用专用工具的方法

使用如图13所示的专用工具，从一端按每一安装孔距顺序，以基准侧的横向基准面为基准，一边调整从动侧基准面的平行度，一边全锁紧装配螺栓。（图13）

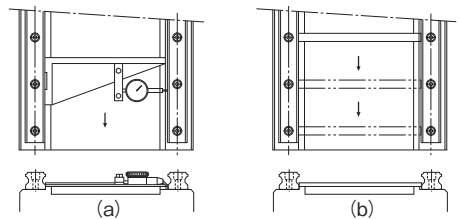


图13

【基准侧LM轨道无横向基准面时的安装例】

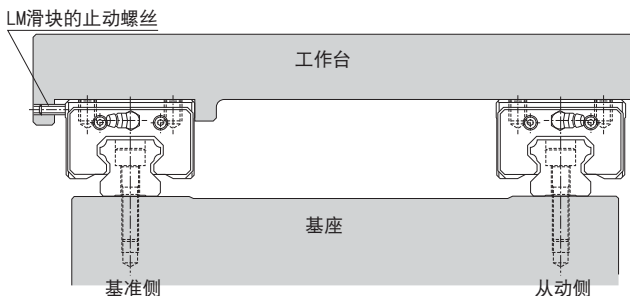


图14

● 基准侧LM轨道的安装

■ 利用临时基准面的方法

使用底座上LM轨道安装部附近所设的基准面，从轴端开始进行LM轨道直线度的调节。但是，如图15所示，采用这种方法时必须使2个LM滑块紧靠固定在测试用平板上。

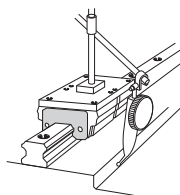


图15

■ 采用标准直尺的方法

将装配螺栓不完全锁紧后，以标准直尺为基准，从轨道的一端开始，通过千分表，一边调整LM轨道侧面基准面的直线度，一边将装配螺栓全锁紧。（图16）

从动侧LM轨道的安装方法，按照A-342所述的方法进行。

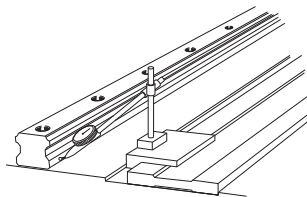


图16

【HR型的装配步骤】

建议按照以下顺序装配HR型。

- (1) 用油石来清除底座LM轨道安装面上的毛刺或毛边。(图17)
- (2) 使用小老钳将2个LM轨道与基座的安装面压紧,使它们与基准面密切接触,然后按建议的力矩(参照A-350)将安装螺栓拧紧。(图18)
 - a. 检查是否所有螺栓均具有埋头孔。
 - b. 按从中央到两端的顺序,使用扭矩扳手拧紧螺栓。
- (3) 将LM滑块设置在工作台上,然后将其安装至LM轨道上。此时LM滑块的装配螺栓应不完全锁紧。
- (4) 按顺序交替拧紧予压调整螺栓来调节予压。如果为实现高刚性而施加了相对较大的予压时,则可调节锁紧扭矩或滚动阻力来控制。
 - a. 最好对每个LM滑块使用如图19所示的三个予压调整螺栓。
 - b. 将3个外边螺丝的锁紧扭矩设定为中央螺丝的约90%,可获得较佳的予压调节结果。
- (5) 在滑动工作台的同时,逐渐拧紧处于不完全锁紧状态2个LM滑块的装配螺栓以紧固每个LM滑块。(图20)

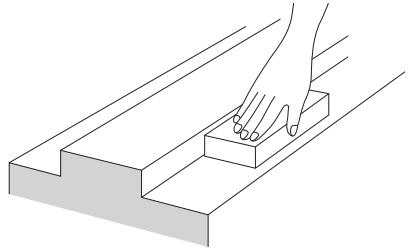


图17

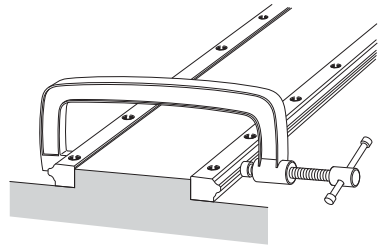


图18

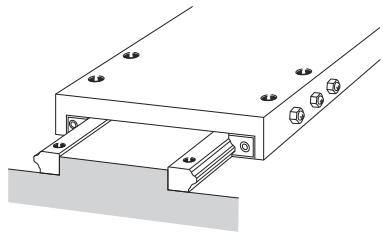


图19

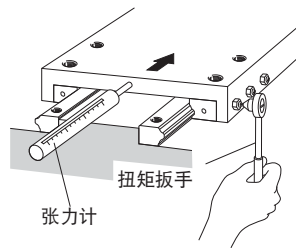


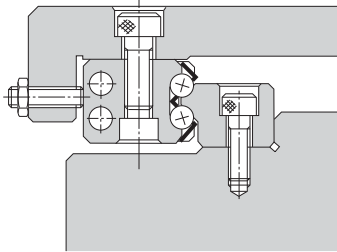
图20

● 予压调节例

予压调整螺栓请设计为按压LM滑块侧面的中央部。

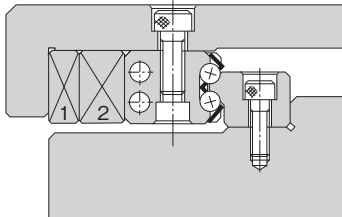
a. 使用调整螺栓

在通常情况下,用调整螺栓来按压LM滑块。



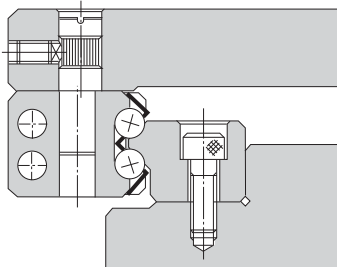
b. 使用锥形模块

需要高精度、高刚性的情况下,应使用锥形模块1、2。



c. 使用偏心销

也制作用偏心销来调节予压的型号。



【GSR型的装配步骤】

GSR型的装配步骤如下所示。

- (1) 将LM滑块的基准面与工作台靠紧，然后全锁紧装配螺栓。
在工作台两边设置基准面。(图21)
- (2) 将LM轨道A放置在底座上，利用标准直尺将校正其位置。
用扭矩扳手全锁紧固定螺栓。(图22)
- (3) 将LM轨道B暂时地固定在底座上，再插入滑块将其安装在轨道上。
一边将LM轨道B往滑块方推压，一边不完全锁紧固定螺栓。(图23)
- (4) 工作台在整个行程之间往复移动数次后，再用扭矩扳手将LM轨道B的固定螺栓全锁紧。(图24)

另外，装配数量很多时，先制作一个如图25所示的夹具，然后一边调节LM轨道的平行度，一边安装，就会很容易。



图21

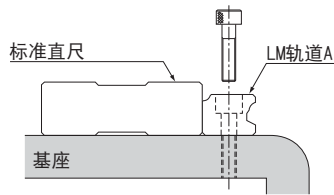


图22



图23

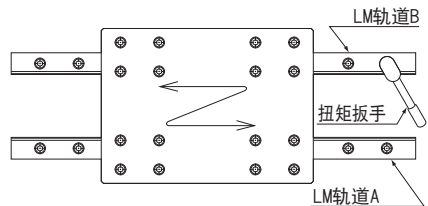


图24

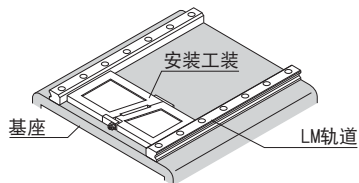


图25

【JR型的装配步骤】

● LM轨道的安装步骤

如图26所示, 2轴平行使用时, 将1根轴固定在底座上后, 在LM滑块上装上千分表。然后, 对另1根轴的LM轨道侧面及顶面同时进行平行度和水平度的调整后, 再进行安装LM轨道。

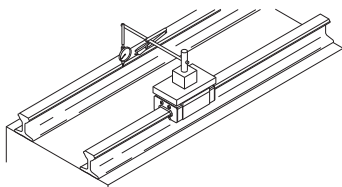


图26

● LM轨道的拼接

将2轴以上LM轨道拼接使用时, 备有图27所示的特殊金属夹具。有关情况, 订购LM滚动导轨时, 请予以指明。

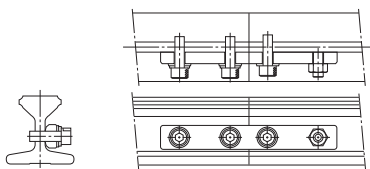


图27

● LM轨道的焊接安装

在LM轨道需要焊接时, 如右图28所示, 最好将要焊接的地方用小老钳固定后再进行焊接。焊接时, 建议使用下列焊接条件。(另外, 请注意焊接时的熔渣不要落在LM轨道滚动面上。)

[焊接条件]

预热温度: 200℃

后热温度: 350℃

注) 如果超过750℃, 会有使LM轨道再次淬火的危险。

[气体保护金属极电弧焊时]

焊条: LB-52 (株式会社) 神户制钢所

[二氧化碳保护焊时]

电线: YGW12

电流: 200A

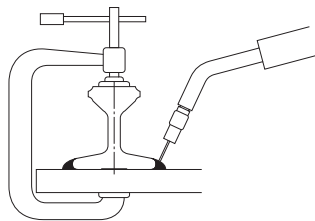


图28

【HCR型的装配步骤】

在安装R形圆弧滚动导轨HCR型的LM轨道时，建议采用在LM轨道的基准侧（内侧）设置定位靠肩（可用销钉等），再从LM轨道的反基准侧用压板推压轨道的安装方法。

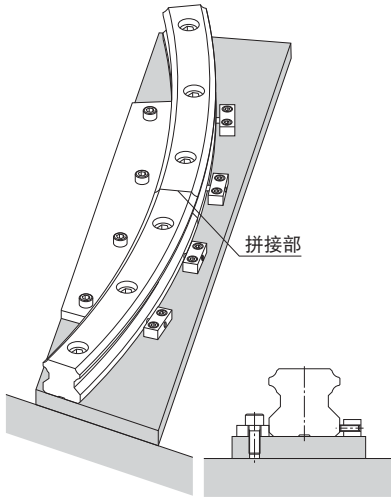


图29 拼接部的LM轨道固定方法

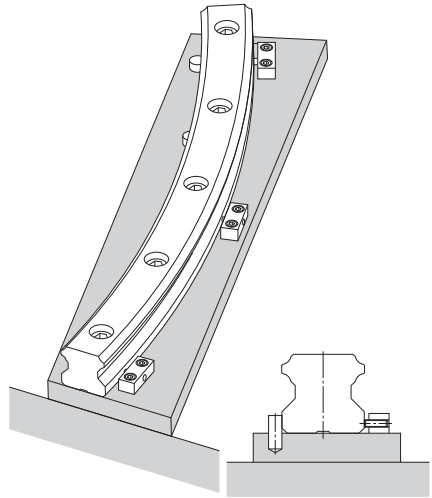


图30 用销钉靠肩将轨道固定的方法

安装后的精度测量方法

【测量单轴运行精度的场合】

测量LM滑块的运行精度时,如图31所示,将2个LM滑块固定在检查用的平板上,可获得稳定的精度。同时,使用千分表测量时,应尽量将标准直尺放在靠近LM滑块的位置,以便能正确地测量。

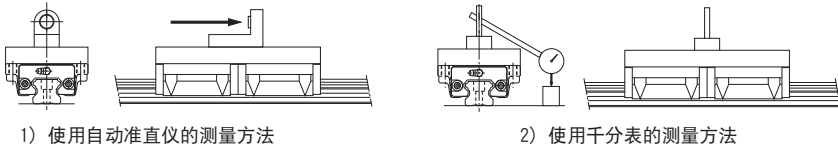


图31 安装后的精度测量方法

LM轨道的推荐锁紧扭矩

LM 滚动导轨的高精度品 LM 轨道是用螺栓固定的状态下进行的滚动面的研磨精加工或精度检查。往机身上安装高精度品LM轨道时,推荐使用表1或表2的各锁紧扭矩值。

表1 使用圆头小螺钉时的锁紧扭矩

单位：N·cm

螺钉的公称型号	锁紧扭矩	
	非硬化的	硬化的
M2	17.6	21.6
M2.3	29.4	35.3
M2.6	44.1	52.9

表2 使用内六角螺栓时的锁紧扭矩

单位：N·cm

螺钉的公称型号	锁紧扭矩		
	铁	铸件	铝材
M2	58.8	39.2	29.4
M2.3	78.4	53.9	39.2
M2.6	118	78.4	58.8
M3	196	127	98
M4	412	274	206
M5	882	588	441
M6	1370	921	686
M8	3040	2010	1470
M10	6760	4510	3330
M12	11800	7840	5880
M14	15700	10500	7840
M16	19600	13100	9800
M20	38200	25500	19100
M22	51900	34800	26000
M24	65700	44100	32800
M30	130000	87200	65200

LM 滚动导轨
任选购件

密封挡板和金属刮板

- 关于支持的型号，请参照 A-370 上对应的型号选项表。
- 关于带密封挡板的 LM 滑块的尺寸（尺寸 L），请参照 B-220 ~ B-226。
- 关于密封阻力，请参照 A-372 ~ A-374。

品名	原理图 / 安装部位	使用目的 / 使用部位
末端密封挡板		在暴露于粉尘中的场所使用
侧面密封挡板		在粉尘容易从侧面或底面（例如垂直、水平和逆向使用的安装方式）进入LM滑块的场所使用
内部密封挡板		在严重暴露于粉尘或切削屑的场所使用
双密封挡板		在暴露于许多粉尘或切削屑的场所使用
金属刮板 (非接触)		在焊接的熔渣等可能附着于LM轨道上的场所使用

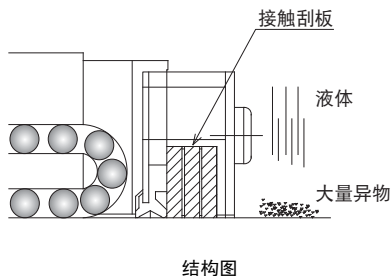
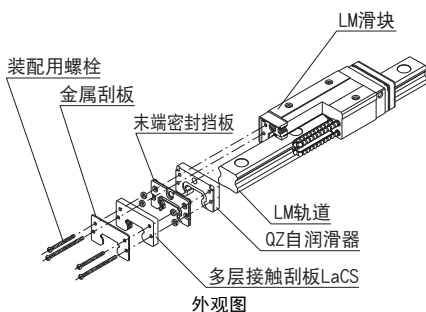
标识	防尘附件
UU	末端密封挡板
SS	带末端密封挡板+侧面密封挡板+内部密封挡板
DD	带双密封挡板+侧面密封挡板+内部密封挡板
ZZ	带末端密封挡板+侧面密封挡板+内部密封挡板+金属刮板
KK	带双密封挡板+侧面密封挡板+内部密封挡板+金属刮板

多层接触刮板 LaCS

- 关于支持的型号，请参照 A-370 上对应的型号选项表。
- 关于带 LaCS 的 LM 滑块的尺寸（尺寸 L），请参照 B-220～B-226。
- 关于 LaCS 的阻力，请参照 A-375。

在使用环境恶劣的场所，还提供多层接触刮板LaCS。

LaCS通过多层接触结构（3层刮板），可分段除去附着于LM轨道的微小异物，防止异物进入LM滑块内部。



【特长】

- 由于3层刮板充分接触LM轨道，LaCS在除去微小异物时具有卓越的能力。
- 由于它使用油浸渍的、带有自润滑功能的泡沫合成橡胶，因而实现了低摩擦阻力。

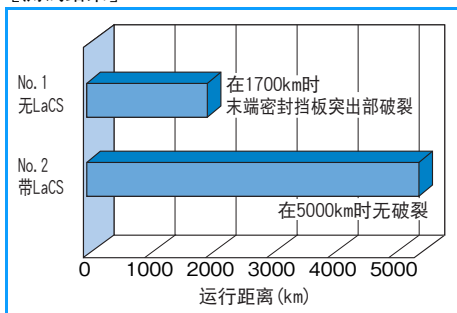
标识	防尘附件
SSH	带末端密封挡板+侧面密封挡板+内部密封挡板+LaCS
DDH	带双密封挡板+侧面密封挡板+内部密封挡板+LaCS
ZZH	带末端密封挡板+侧面密封挡板+内部密封挡板+金属刮板+LaCS
KKH	带双密封挡板+侧面密封挡板+内部密封挡板+金属刮板+LaCS

● 水溶性冷却液环境下的试验

[试验条件] 试验环境：水溶性冷却液

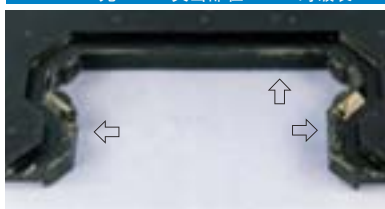
项目	内容	
试验品	No. 1	SHS45R1SS+3000L (只有末端密封挡板)
	No. 2	SHS45R1SSH+3000L (装有末端密封挡板和LaCS)
最高速度	200m/min	
环境条件	冷却剂喷涂量：每天5次	

[测试结果]



末端密封挡板突出部的放大照片

No. 1：无LaCS—突出部在1700km时破裂



⇨ 标记箭头的区域为破裂之处

No. 2：带LaCS—运行5000km后没有发现异常



突出部没有破裂

● 细微异物环境下的试验

[试验条件] 试验环境：细微异物环境

项目	内容	
试验品	No. 1	SNR45R1DD+600L (只装有双密封挡板)
	No. 2	SNR45R1HH+600L (只装有LaCS)
最大速度、加速度	60m/min、1G	
外部负荷	9.6kN	
异物条件	种类：FCD450#115 (粒子直径：125 μm或更小)	
	喷涂量：1g/1hour (总喷涂量：120g)	

[测试结果] 进入滚动面的异物量

密封挡板构成		进入滚动面的异物量 g
双密封挡板结构 (互相重叠的2块末端密封挡板)	试验品1	0.3
	试验品2	0.3
	试验品3	0.3
LaCS	试验品1	0
	试验品2	0
	试验品3	0

No. 1 运行100km (双密封挡板结构)



大量的异物进入球的滚动面上

No. 2 运行100km (只有LaCS)



钢球滚动面上没有发现异物的落入

轻型阻力接触式密封 LiCS

- 关于支持的型号，请参照 A-370 上对应的型号选项表。
- 关于带 LiCS 的 LM 滑块的尺寸（尺寸 L），请参照 B-229。
- 关于 LiCS 的阻力，请参照 A-376。

LiCS 是一个轻型滑动阻力接触式密封。它能够有效地除去滚动面上的粉尘以及保持油脂之类的润滑剂。其滑动阻力极低，从而实现了平滑而稳定的运动。

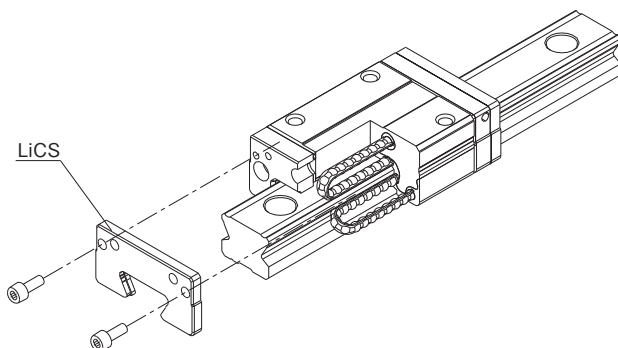


图1 SSR+LiCS结构图

【特长】

轻型阻力接触式密封 LiCS 是一个使用轻型阻力材料制造密封元件的密封，它接触 LM 轨道滚动面并实现了低滑动阻力。它在需要低滑动阻力时应用十分理想，最适用于在半导体相关的设备、检验装置和办公设备等具有良好的使用环境。

- 由于密封元件接触 LM 轨道的滚动面，它能够有效地除去滚动面上的粉尘。
- 使用油浸渍的膨胀合成橡胶，该橡胶具有优异的自润滑性能，可实现低滑动阻力。

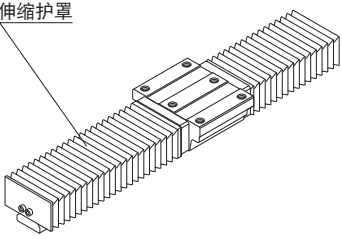
公称型号的构成例

SSR20	XW	2	GG	C1	+600L	P	- II
LM滚动导轨的公称型号	LM滑块的种类	同一轨道上使用的LM滑块的个数	两端均附带LiCS密封挡板	径向予压标记 普通(无标记)/轻予压(C1) 中予压(C0)	LM轨道长度(单位mm)	轴数标记	精度标记 普通级(无标记)/高级(H)/精密级(P) 超精密级(SP)/超超精密级(UP)

标识	防尘附件
GG	LiCS
PP	带LiCS+侧面密封挡板+内部密封挡板

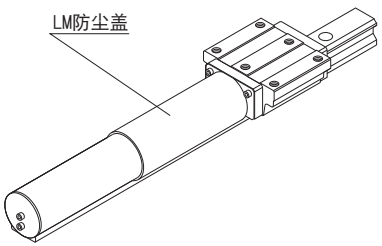
专用伸缩护罩

- 关于支持的型号，请参照 A-370 上对应的型号选项表。
- 专用伸缩护罩尺寸请参照 B-231 ~ B-243。

品名	原理图 / 安装部位	使用目的 / 使用部位
专用伸缩护罩	 <p>伸缩护罩</p>	在暴露于粉尘或切削屑的场所使用

专用 LM 防尘盖

- 关于支持的型号，请参照 A-370 上对应的型号选项表。
- 专用 LM 防尘盖尺寸请参照 B-244 ~ B-245。

品名	原理图 / 安装部位	使用目的 / 使用部位
专用LM防尘盖	 <p>LM防尘盖</p>	在暴露于粉尘或切削屑的场所使用 在有熔渣等高温异物飞溅的场所中使用

C形孔盖

如果LM滚动导轨的任何一个LM轨道安装孔充满了切削屑或异物,它们可能进入LM滑块内部。可以使用专用的孔盖罩在每个LM轨道的安装孔上,以防止这些异物的进入。

用于LM轨道安装孔的专用C形孔盖使用的是具有高耐油性和高耐磨耗性的特殊合成树脂,因而经久耐用。库存中备用不同尺寸的专用C形孔盖,作为标准可用于从M3至M22的内六角螺栓。

要将专用孔盖罩到安装孔上,可将如图1所示的1块金属片放在孔盖上,然后逐渐用锤子将孔盖敲入,直到孔盖与LM轨道的顶面处于同一平面为止。在将专用C形孔盖罩到LM轨道安装孔上时,不得将任何LM滑块从LM轨道上拆除。

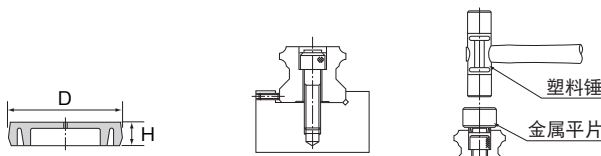


图1 C形孔盖

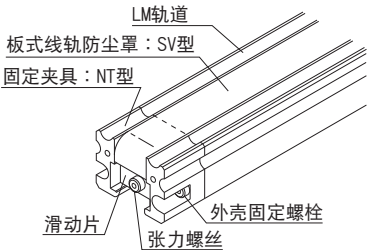
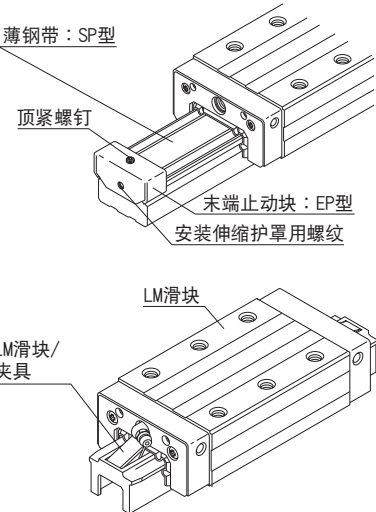
表1 LM轨道安装孔专用C形孔盖适用的型号表

公称 型号	使用 螺栓	主要尺寸(mm)		支持的型号															
		D	H	SSR	SCR	SR	SNR SNS	NR NRS	SHS HSR CSR HCR	HMG	SHW HRW	SRG SRN	GSR	HR	SRS RSR RSH	SRS-W RSR-W RSH-W	NSR- TBC	SRW	
C3	M3	6.3	1.2	—	—	15	—	—	12	—	—	—	—	1123 1530	12 15	9	—	—	
C4	M4	7.8	1.0	15Y	—	—	—	—	15	15	12、14、 17、21、 27	15	15	—	14	—	—	—	
C5	M5	9.8	2.4	20	—	20	25	25X	20	—	—	20	20	2042	20	—	20	—	
C6	M6	11.4	2.7	25Y 30	25	25Y 30	30	30	25	25	35	25	25	—	25	—	25	30	—
C8	M8	14.4	3.7	35	30 35	35	35	35	30 35	35	50	30 35	30	2555 3065	—	—	40	—	
C10	M10	18.0	3.7	—	—	45	—	—	—	—	60	—	35	3575	—	—	50	70	
C12	M12	20.5	4.7	—	45	55	45	45	45	45	—	45	—	4085	—	—	70	85	
C14	M14	23.5	5.7	—	—	—	55	55	55	—	—	55	—	—	—	—	—	100	
C16	M16	26.5	5.7	—	65	70 85	65	65	65	65	—	65	—	50105	—	—	—	—	
C22	M22	35.5	5.7	—	—	—	—	85	85	—	—	—	—	—	—	—	—	—	

注)LM轨道安装孔的专用孔盖可以其它材料制造(例如金属)。详细情况请向THK咨询。

板式线轨防尘罩 SV 型 薄钢带 SP 型

●关于支持的型号，请参照 A-370 上对应的型号选项表。

品名	原理图 / 安装部位	使用目的 / 使用部位
<p>板式线轨防尘罩 SV型</p>		<p>对于 LM 滚动导轨，提供板式线轨防尘罩作为工具机防止污染的必需手段。通过使用超薄不锈钢板（SUS304）覆盖 LM 轨道的安装孔，使密封挡板显著提高密封性，这样就可实现以往无法做到的防止冷却剂或切削屑从 LM 轨道的顶面渗入。</p> <p>关于安装的方法，请参照A-359。</p> <p>注)如果要安装板式线轨防尘罩，LM轨道需要经过加工。因此在订购 LM 滚动导轨时，请指明需要安装板式线轨防尘罩。</p>
<p>薄钢带SP型</p>		<p>对于 LM 滚动导轨，提供薄钢带作为工具机防止污染的必需手段。通过使用超薄不锈钢板（SUS304）覆盖 LM 轨道的安装孔，能显著提高密封挡板的密封性，这样就可实现以往无法做到的防止冷却剂或切削屑从 LM 轨道的顶面渗入。（安装薄钢带时，可用末端止动块EP）</p> <p>关于安装的方法，请参照A-360。</p> <p>注)如果要安装薄钢带，LM轨道需要经过加工。因此在订购LM滚动导轨时，请说明需要安装薄钢带。</p>

【板式线轨防尘罩SV型的安装方法】

- (1) 将滑动片装到板式线轨防尘罩上。

将进行过倒角加工的面向外，握住装有滑动片的板式线轨防尘罩以及固定板，然后用埋头螺丝将它们固定。

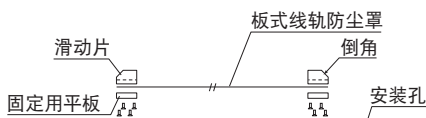


图1

- (2) 使用LM滑块安装/拆卸夹具从LM轨道上拆卸LM滑块，然后将固定夹具安装到LM轨道上。确定固定夹具上的安装孔的位置，然后以内六角螺栓固定夹具。

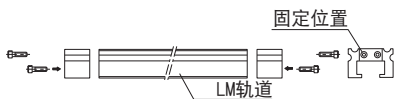


图2

- (3) 暂时固定一侧的滑动片。

将一侧的滑动片插入到固定夹具中的一个，然后使用张力调整螺栓将滑动片装到LM轨道的端面上，略微固定螺栓，直到螺栓头进入固定夹具内为止。

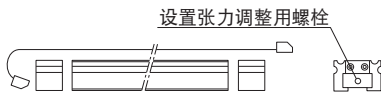


图3

- (4) 将另一侧的滑动片也暂时固定。

以如上相同的方式暂时固定剩下侧的滑动片。

- (5) 在板式线轨防尘罩上施加张力。

通过在LM轨道的两端均匀地固定张力调整螺栓，施加张力给板式线轨防尘罩。此时，如图5中所示，H和H'的尺寸之间如果差别过大，单侧的间隙有可能消失，请加以注意。

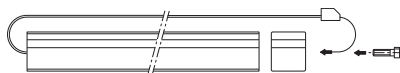


图4

- (6) 将LM滑块安装到LM轨道上。

确定LM轨道和LM滑块的基准面，然后使用LM滑块安装/拆卸夹具将LM轨道插入到LM滑块内。



图5

注1) 当拆卸或安装LM滑块时，请注意不要让钢球脱落。

注2) 板式线轨防尘罩为超薄不锈钢(SUS304)板，因此在处置此钢板时，特别小心不要将其弯曲。

注3) 板式线轨防尘罩可用于SNR/SNS35~65型以及NR/NRS35~100型。

【薄钢带SP型的安装方法】

- (1) 使用 LM 滑块安装 / 拆卸夹具从 LM 轨道上拆卸 LM 滑块。
- (2) 彻底清除油脂以及清洁 LM 轨道的顶面，从而钢带可粘着于其上。清除油脂应使用挥发性优良的清洁剂（例如工业酒精等）。
- (3) 仔细地将钢带从端处开始附着在轨道上，小心不要使其弯曲或下垂，同时逐渐从钢带上去除隔离纸。
- (4) 通过摩擦钢带使其固定在钢带上，附着强度随时间而增加。但是，如果将钢带向上拉，附着的钢带将会剥离。
- (5) 使用 LM 滑块安装 / 拆卸夹具将 LM 滑块安装到 LM 轨道上。
- (6) 将末端止动块装到 LM 轨道的两端，进一步固定薄钢带。当固定末端止动块时，只要拧紧每个末端止动块的顶面上的固定螺丝。

（在末端止动块端面上的螺纹用于安装伸缩护套罩。）

- 注1) 侧面的固定螺丝用于轻轻固定弯曲的薄钢带。一旦它触及端面，就必须停止拧螺丝，不可继续强制用力。
- 注2) 由于薄钢带是薄钢板，处理不当可能造成例如割伤手指等事故。因此在处置时要采取有效的安全措施，例如戴橡胶手套。

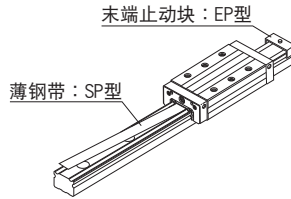


图6

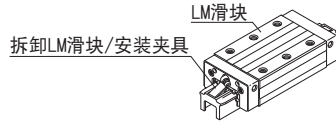


图7

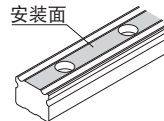


图8

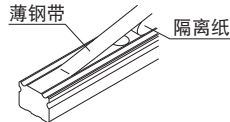


图9

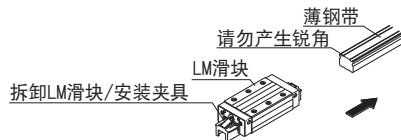


图10

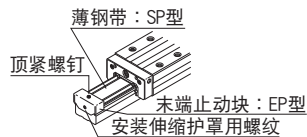


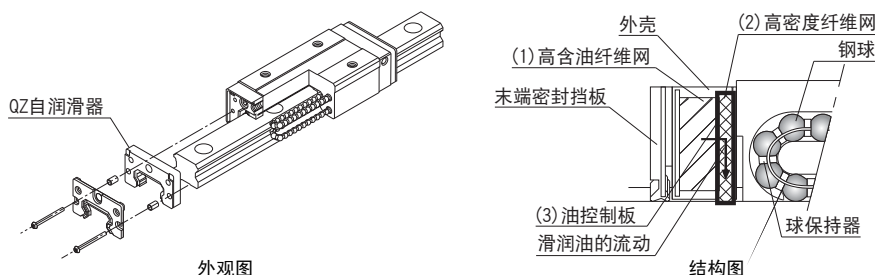
图11

QZ 自润滑器

- 关于支持的型号，请参照 A-370 上对应的型号选项表。
- 关于带 QZ 自润滑器的 LM 滑块尺寸，请参照 B-247 ~ B-249。

QZ 自润滑器将适量的润滑剂输送给 LM 轨道的滚动面上，这使油膜不断地在滚动元件和滚动面之间形成，因而可大幅度增加润滑和维护的间隔时间。

QZ 自润滑器的结构包括 3 个主要部分：(1) 高含油纤维网（功能为储存润滑剂）；(2) 高密度纤维网（功能为在滚动面上涂布润滑剂）；(3) 油控制板（功能为调整油的流量）。在 QZ 自润滑器中的润滑油是利用毛细作用的基本原理来输送的，该毛细作用也在毡笔和其它许多产品中使用。



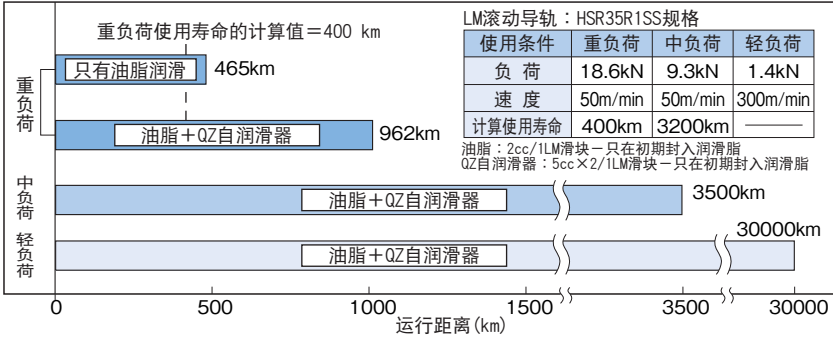
【特长】

- 由于它补充了油的损耗，润滑维护的间隔时间可以大幅度地延长。
- 由于它输送适量的润滑油给钢球的滚动面，不会污染周围的区域，因而是对环境友好的润滑系统。

标识	防尘附件
QZUJ	带末端密封挡板+QZ
QZSS	带末端密封挡板+侧面密封挡板+内部密封挡板+QZ
QZDD	带双密封挡板+侧面密封挡板+内部密封挡板+QZ
QZZZ	带末端密封挡板+侧面密封挡板+内部密封挡板+金属刮板+QZ
QZKK	带双密封挡板+侧面密封挡板+内部密封挡板+金属刮板+QZ
QZGG	带LiCS+QZ
QZPP	带LiCS+侧面密封挡板+内部密封挡板+QZ
QZSSH	带末端密封挡板+侧面密封挡板+内部密封挡板+LaCS+QZ
QZDDH	带双密封挡板+侧面密封挡板+内部密封挡板+LaCS+QZ
QZZZH	带末端密封挡板+侧面密封挡板+内部密封挡板+金属刮板+LaCS+QZ
QZKHH	带双密封挡板+侧面密封挡板+内部密封挡板+金属刮板+LaCS+QZ

● 大幅度地延长维护间隔时间

由于安装了QZ自润滑器, 将发挥从轻负荷到重负荷的整个负荷区里, 延长维护间隔的效果。

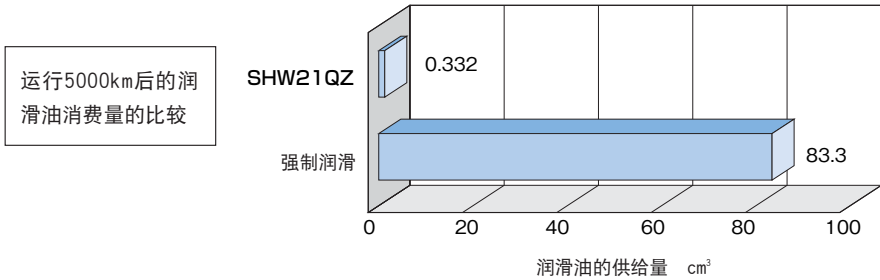


不补充润滑剂时LM滚动导轨的运行试验

● 润滑油的有效利用

润滑装置将适当份量的润滑油补充到钢球滚动面, 从而使润滑油能得到有效的利用。

[试验条件] 速度：300m/min



与强制润滑相比, 润滑油的使用量为1/250。

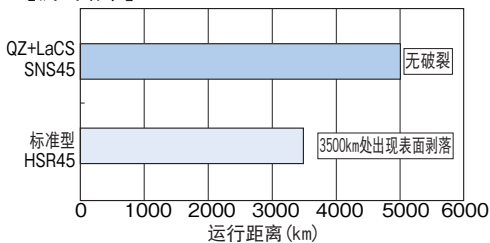
● 在苛刻环境下有润滑支援效果

在苛刻环境下（冷却液、异物环境）所实施的耐久试验结果，运行距离达到了5000km。

[试验条件]

型号	SNS45	HSR45
负荷	8kN	6kN
速度	60m/min	
冷却液	浸没48小时，干燥96小时	
异物	铸件粉尘(125 μm或更少)	
润滑	AFA油脂+QZ	Super Multi68 加油循环：0.1cc/shot 每16分钟周期性润滑

[测试结果]



LM滚动导轨(任选购件)

* 在苛刻环境下使用LM系统时，请将QZ自润滑器与多层接触刮板LaCS（参照 A-353 上的多层接触刮板LaCS）一起使用。

润滑附件

对于NR/NRS型，提供油润滑专用附件。

即使LM滚动导轨安装在油润滑十分困难的方向，例如墙上安装和逆向安装，该附件也能够输送恒定数量的润滑剂给4个滚动面。

【特长】

用于NR/NRS型的专用润滑附件内置有一个定量分配器。因此，无论其安装方向如何，该附件都能够精确地输送恒定数量的润滑油到每个滚动面。

该附件是经济的，因为它能够不断地输送最适量的润滑油以及有助于消除多余润滑油的供应。

只要将1个广泛用于普通机床的间歇润滑泵连接到润滑附件的前面和侧面的润滑孔（M8），即可完成配管排列。

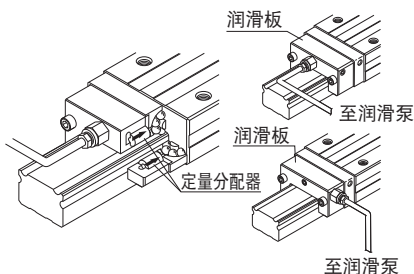


图1 结构图

【规格】

使用润滑油的粘度范围	32~64mm ² /s推荐
供应量	0.03×4, 0.06×4cc/1shot
连接管道的直径	φ4, φ6
材质	铝合金

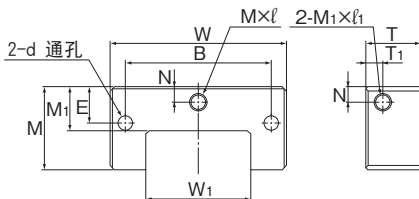


图2

表1 润滑附件的尺寸表

单位：mm

公称型号	主要尺寸												单位注入量 (cc/shot)
	宽度 W	高度 M	T	W ₁	M ₁	B	E	N	T ₁	d	M×l	M ₁ ×l ₁	
A30N	56	29	25	29	14.5	46	14	5	5.3	3.5	M8×8	M8×8	0.03×4
A35N	66	33	25	35	17	54	16.5	6	5.3	4.5	M8×8	M8×8	
A45N	81	38	25	48	20	67	16.5	7	7.8	6.6	M8×8	M8×8	
A55N	94	45.5	25	56	22	76	20.5	7	7.8	6.6	M8×8	M8×8	0.06×4
A65N	119	55.5	25	67	26.3	92	25.5	11.5	7.8	9	M8×8	M8×8	
A85N	147	68.5	25	92	34	114	32	15.5	7.8	9	M8×8	M8×8	

拆卸 / 安装夹具

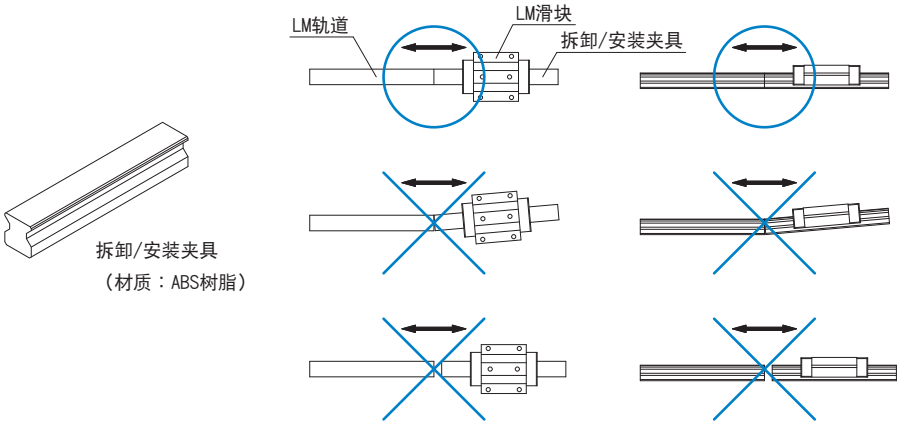
当装配导轨时,尽可能不要将LM滑块从LM导轨中拆卸下来。如果由于板式线轨防尘罩的规格或装配程序的原因必须要拆卸LM滑块,请务必使用拆卸/安装夹具进行作业。

不使用拆卸/安装夹具来安装LM滑块,可能会由于异物的污染、内部组件的损坏或轻微倾斜,使滚动体从LM滑块掉下。另外,如果安装了LM滑块而缺少某些滚动体,可能会导致LM滑块在早期就损坏。

当使用拆卸/安装夹具时,不要倾斜夹具,要使2个LM轨道的端面相配合。

如果任何滚动体从LM滑块中掉落,请不要继续使用此产品,并与THK联系。

请注意拆卸/安装夹具并未作为标准件包括在LM滚动导轨组件中。如果希望使用此夹具,请与THK联系。



末端止动块 EP 型

对于如果LM轨道从LM滑块中拔出，钢球可能掉落的产品，交货时会在产品上安装防止LM滑块从LM导轨中拆卸的末端止动块。

关于能够使用末端止动块的型号，参见以下表格。

如果在使用LM滚动导轨时除去末端止动块，请务必确保LM滑块不会超出行程。

末端止动块还可作为薄钢带的固定夹具使用，也可用于SSR、SR和HSR型的LM轨道，为兼用类型。

表1 NR/NRS型的末端止动块EP型尺寸表

单位：mm

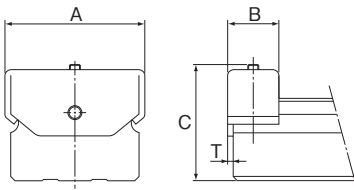


图1 NR/NRS型的末端止动块EP型

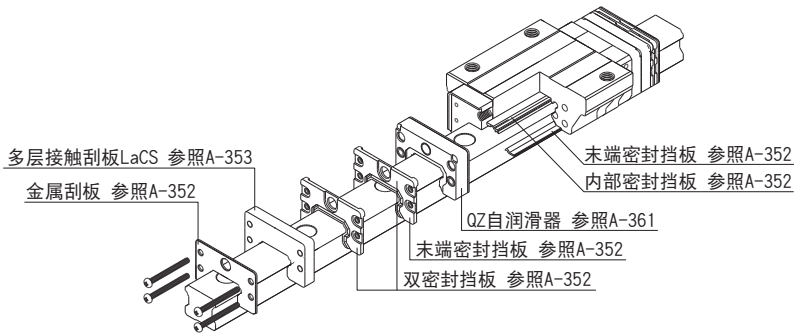
公称型号	A	B	C	T
NR/NRS 25X	26	14	25	1.5
NR/NRS 30	31	14	31	1.5
NR/NRS 35	38	16	32.5	2
NR/NRS 45	49	18	41	2
NR/NRS 55	57	20	46.5	2
NR/NRS 65	69.4	22	59	3.2
NR/NRS 75	81.7	28	56	3.2
NR/NRS 85	91.4	22	68	3.2
NR/NRS 100	106.4	25	73	3.2

任选购件
末端止动块EP型

LM滚导轨(任选购件)

部件标记一览表

●关于适用的型号, 请参照A-370上按型号分类的任选项件对应表。



标记	润滑和防尘用附件
UU	末端密封挡板
SS	带末端密封挡板+侧面密封挡板+内部密封挡板
DD	带双密封挡板+侧面密封挡板+内部密封挡板
ZZ	带末端密封挡板+侧面密封挡板+内部密封挡板+金属刮板
KK	带双密封挡板+侧面密封挡板+内部密封挡板+金属刮板
GG	LiCS
PP	带LiCS+侧面密封挡板+内部密封挡板
SSH	带末端密封挡板+侧面密封挡板+内部密封挡板+LaCS
DDH	带双密封挡板+侧面密封挡板+内部密封挡板+LaCS
ZZH	带末端密封挡板+侧面密封挡板+内部密封挡板+金属刮板+LaCS
KKH	带双密封挡板+侧面密封挡板+内部密封挡板+金属刮板+LaCS
QZU	带末端密封挡板+QZ
QZS	带末端密封挡板+侧面密封挡板+内部密封挡板+QZ
QZD	带双密封挡板+侧面密封挡板+内部密封挡板+QZ
QZZ	带末端密封挡板+侧面密封挡板+内部密封挡板+金属刮板+QZ
QZK	带双密封挡板+侧面密封挡板+内部密封挡板+金属刮板+QZ
QZG	带LiCS+QZ
QZP	带LiCS+侧面密封挡板+内部密封挡板+QZ
QZSSH	带末端密封挡板+侧面密封挡板+内部密封挡板+LaCS+QZ
QZDDH	带双密封挡板+侧面密封挡板+内部密封挡板+LaCS+QZ
QZZHH	带末端密封挡板+侧面密封挡板+内部密封挡板+金属刮板+LaCS+QZ
QZKHH	带双密封挡板+侧面密封挡板+内部密封挡板+金属刮板+LaCS+QZ

UU	SS	DD
ZZ	KK	GG
PP	SSHH	DDHH
ZZHH	KKHH	QZUU
QZSS	QZDD	QZZZ
QZKK	QZGG	QZPP
QZSSHH	QZDDHH	QZZZHH
QZKKHH		

按型号分类的任选购件对应表

●任选购件安装后的总长度请参照B-220~B-251。

种类			规格		球保持器型										
					※1	※2	※3	※4	※5	※6	※7	※8	※9		
					SHS	SSR	SNR SNS	SHW	SRS	SCR	HSR	SR	NR NRS	HRW	
标记	参考页数	A-136	A-142	A-148	A-156	A-160	A-166	A-170	A-178	A-186	A-194				
防尘	[2]	末端密封挡板	UU	A-352 ~ A-353	○	○*	○	○*	○	○	○*	○*	○*	○*	
			SS		◇*	○	◇*	◇	○*	○*	△	○	○	○	
		[1]	DD		◇	○	◇	◇	—	○	△	△	○	△	
			ZZ		◇	○	◇	◇	—	○	△	△	○	△	
			KK		◇	○	◇	◇	—	○	△	△	○	△	
			LaCS+[1]		HH	○	○	○	△	△	○	△	—	△	—
	低阻力 末端密封挡板	+侧面密封挡板	LL	—	—	—	—	—	—	△	△	—	—		
			RR	—	—	—	—	—	—	○	○	—	—		
	LiCS		GG	—	○	—	—	—	—	—	—	—	—		
			PP	—	○	—	—	—	—	—	—	—	—		
	板式线轨防尘罩SV型		Z	—	—	△	—	—	—	—	—	○	—		
	薄钢带SP型		Z	○	△	△	—	—	—	△	△	△	—		
	专用C形孔盖 ^{※19}		—	A-357	○	○	○	○	△	○	○	○	○		
	专用伸缩护罩		—	A-356	B-231	B-232	B-233	B-234	—	—	B-235	B-237	B-239	B-240	
专用防尘盖		—	—		—	—	—	—	—	B-244	B-245	—	—		
LM轨道底面有螺纹孔的类型		K	—	○	○	—	—	—	B-59	B-79	B-87	—	—		
润滑	QZ自润滑器	QZ+[2]	QZ	A-361	○	○	○	○	○	△	—	△	—		
	带 / 不带侧喷嘴的回球器		—	—	◎	◎	◎	△	△	—	—	○	—		
防锈	AP-HC、AP-C和AP-CF		F	A-20	○	○	○	○	—	○	○	○	○		
	不锈钢制LM滚动导轨		M	A-19	—	△	—	△	○	—	△	△	—		

※1 SHS型：薄钢带SP型-适用于SHS15~65型。

※2 SSR型：薄钢带SP-不适用于SSR15型；不锈钢型-不适用于SSR35型。

※3 SNR/SNS型：板式线轨防尘罩SV型-适用于SNR/SNS35~65型；薄钢带SP型-适用于SNR/SNS25~65型

※4 SHW型：SHW12、14和17型不带带内部密封挡板和LaCS。

SHW12和14型不能安装油嘴；但可提供润滑孔。

不锈钢型-不适用于某些型号（详细情况请向THK咨询）。

※5 SRS型：LaCS-适用于SRS20至25型。

SRS9M、9WM、12M和12WM型不能安装油嘴；但可提供润滑孔。

※6 HSR型：SS-适用于HSR15~150型；DD、ZZ和KK-适用于HSR15~65型；LaCS-适用于HSR15~35型；

LL-适用于HSR15~65型；薄钢带SP型：适用于HSR15~100型；关于HSR8~12型，只有UU是适用的。

不锈钢型-不适用于某些型号（详细情况请向THK咨询）。

※7 SR型：DD、ZZ和KK-适用于SR15~70型；LL-适用于SR15~25型；薄钢带SP型：适用于SRS20~70型；

关于SR8~150型，只有UU和SS是适用的；

不锈钢型-不适用于某些型号（详细情况请向THK咨询）。

◎：附件 ○：适用 △：不适用于某些型号
 ★：THK推荐产品（标准在库品） ◇：带内部密封挡板

全钢球																	滚柱保持器型			
※10	RSR RSR-W	RSR-Z RSR-WZ	RSH	RSH-Z RSH-WZ	※11 HR	GSR	GSR -R	CSR	MX	JR	※12 HCR	HMG	NSR -TBC	HSR -M1	SR- M1	RSR -M1	HSR -M2	※13 SRG	※14 SRN	SRW
	A-200	A-208	A-214	A-218	A-224	A-230	A-236	A-244	A-248	A-252	A-258	A-262	A-268	A-272	A-280	A-286	A-292	A-300	A-306	A-312
	○*	○	○*	○	○*	○*	○	○	○*	○	○	○	○	○	○	○	○	○	○	○
	-	△*	-	△*	-	○	○	○	-	○	○	-	○	○	○	-	○	○*	○*	○
	-	-	-	-	-	○	○	○	-	○	△	-	-	-	-	-	-	○	○	○
	-	-	-	-	-	○	○	○	-	○	△	-	-	-	-	-	-	○	○	○
	-	-	-	-	-	-	-	-	-	-	-	-	-	-	-	-	-	△	△	○
	-	-	-	-	-	-	-	○	-	-	○	-	-	-	-	-	-	-	-	-
	-	-	-	-	-	-	-	○	-	-	○	-	-	-	-	-	-	-	-	-
	-	-	-	-	-	-	-	-	-	-	-	-	-	-	-	-	-	△	-	-
	-	-	-	-	-	-	-	-	-	-	-	-	-	-	-	-	-	△	△	○
	-	-	-	-	-	-	-	-	-	-	-	-	-	-	-	-	-	-	-	-
	△	△	△	△	○	○	○	○	○	-	○	○	○	○	○	○	○	○	○	○
	-	-	-	-	-	-	-	-	-	-	-	-	B-241	-	-	-	-	B-242	-	B-243
	-	-	-	-	-	-	-	-	-	-	-	-	-	-	-	-	-	-	-	-
	-	-	-	-	-	-	B-153	-	-	-	-	-	-	-	-	-	-	-	-	-
	△	-	-	-	-	-	-	-	-	-	-	-	-	-	-	-	-	○	○	○
	-	-	-	-	-	-	-	-	-	-	-	-	-	-	-	-	-	○	○	○
	○	-	○	-	○	○	○	○	○	○	○	○	○	○	○	○	○	○	○	○
	○	○	○	○	△	-	-	-	-	-	-	-	-	-	-	-	-	-	-	-

- ※8 NR/NRS型：LaCS和QZ-适用于NR/NRS25~65型；薄钢带SP型-适用于NR/NRS25~100型
- ※9 HRW型：关于HRW12和14型，只有UU、SS是适用的；HRW17和21型无侧面密封挡板；
不锈钢型-不适用于HRW50和60型
- ※10 RSR型：QZ-适用于RSR9~15型。
- ※11 HR型：不锈钢型-适用于HR918~2555型
只用末端密封挡板不能完全防尘的场所，请考虑使用伸缩护罩和防尘盖。
- ※12 HCR型：DD、ZZ和KK-根据R不同可能不适用；关于HCR12型，只有UU适用。
- ※13 SRG型：LaCS-适用于除SRG15型之外的所有型号；板式线轨防尘罩SV型-适用于SRG35~65型；GG、PP-只适用于SRG15型。
- ※14 SRN型：LaCS-适用于除SRN15型之外的所有型号；板式线轨防尘罩SV型-适用于SRN35~65型。
- ※15 专用C形孔盖-根据各型号尺寸不同可能不附带。

密封阻力

单位：N

公称型号		密封挡板 标记	密封阻力
SHS	15	SS型	4.5
	20		7.0
	25		10.5
	30		17.0
	35		20.5
	45		30.0
	55		31.5
	65		43.0
SSR	15X	UU型	2.0
	20X		2.6
	25X		3.5
	30X		4.9
SNR/SNS	25	SS型	8
	30		14
	35		14
	45		16
	55		20
	65		25
	85		30
SHW	12CA/CR	UU型	1.0
	12HR		1.0
	14		1.2
	17		1.4
	21		4.9
	27		4.9
	35		9.8
	50		14.7
	12CA/CR	SS型	1.4
	12HR		1.8
	14		1.8
	17		2.2
	21		6.9
	27		8.9
	35		15.8
	50		22.7

单位：N

公称型号		密封挡板 标记	密封阻力
SRS	7M	SS型	0.08
	7WM		0.12
	9M		0.2
	9WM		1.0
	12M		0.6
	12WM		1.3
	15M		1.0
	15WM		1.6
	20M		1.3
	25M		1.6
SCR	15	SS型	2.5MAX
	20		3MAX
	25		5MAX
	30		10MAX
	35		12MAX
HSR	45	UU型	20MAX
	65		30MAX
	8		0.5
	10		0.8
	12		1.2
	15		2.0
	20		2.5
	25		3.9
	30		7.8
	35		11.8
45	19.6		
55	19.6		
65	34.3		
85	34.3		
SR	15	UU型	2.5
	20		3.4
	25		4.4
	30		8.8
	35		11.8
	45		12.7
	55		15.7
	70		19.6

单位：N

公称型号		密封挡板 标记	密封阻力
NR/NRS	25X	UU型	15
	30		17
	35		23
	45		24
	55		29
	65		42
	75		42
	85		42
	100		51
HRW	12	UU型	0.2
	14		0.3
	17		2.9
	21		4.9
	27		4.9
	35		9.8
	50		14.7
60	19.6		
RSR	5	UU型	0.06
	7		0.08
	9		0.1
	12		0.4
	15		0.8
	20		1.0
	3W		0.2
	5W		0.3
	7W		0.4
	9W		0.8
	12W		1.1
	14W		1.2
	15W		1.3
	7Z		0.08
	9Z		0.1
	12Z		0.4
	15Z		0.8
	7WZ		0.4
	9WZ		0.8
	12WZ		1.1
15WZ	1.3		

单位：N

公称型号		密封挡板 标记	密封阻力		
RSH	7	UU型	0.08		
	9		0.1		
	12		0.4		
	7Z		0.08		
	9Z		0.1		
	12Z		0.4		
	15Z		0.8		
	7WZ		0.4		
	9WZ		0.8		
	12WZ		1.1		
	15WZ		1.3		
	HR		918	UU型	0.5
			1123		0.7
1530		1.0			
2042		2.0			
2555		2.9			
3065		3.4			
3575		3.9			
4085		4.4			
50105		5.9			
60125		9.8			
GSR	15	UU型	2.5		
	20		3.1		
	25		4.4		
	30		6.3		
	35		7.6		
	25-R		4.4		
	30-R		6.3		
	35-R		7.6		
	CSR		15	UU型	2.0
20		2.5			
25		3.9			
30		7.8			
35		11.8			
45		19.6			
MX	5	UU型	0.06		
	7W		0.4		

单位：N

公称型号		密封挡板 标记	密封阻力
JR	25	UU型	3.9
	35		11.8
	45		19.6
	55		19.6
HCR	12	UU型	1.2
	15		2.0
	25		3.9
	35		11.8
	45		19.6
	65		34.3
HMG	15	UU型	3
	25		6
	35		8
	45		12
	65		40
NSR	20TBC	UU型	4.9
	25TBC		4.9
	30TBC		6.9
	40TBC		9.8
	50TBC		14.7
HSR	70TBC	UU型	24.5
	15M1		2.0
	20M1		2.5
	25M1		3.9
	30M1		7.8
SR	35M1	UU型	11.8
	15M1		2.5
	20M1		3.4
	25M1		4.4
	30M1		8.8
	35M1		11.8

单位：N

公称型号		密封挡板 标记	密封阻力
RSR	9M1	UU型	0.1
	12M1		0.4
	15M1		0.8
	20M1		1.0
	9M1W		0.8
	12M1W		1.1
HSR	15M1W	UU型	1.3
	15M2		2.0
	20M2		2.5
SRG	25M2	SS型	3.9
	15		13
	20		18
	25		19
	30		24
	35		30
	45		30
	55		35
SRN	65	SS型	40
	35		30
	45		30
	55		35
SRW	65	SS型	40
	70		32
	85		37
	100		43

LaCS的阻力

单位：N

公称型号		LaCS的阻力
SHS	15	5.2
	20	6.5
	25	11.7
	30	18.2
	35	20.8
	45	26.0
	55	32.5
	65	39.0
SSR	15	5.9
	20	6.9
	25	8.1
	30	12.8
	35	15.1
SNR/SNS NR/NRS	25	8.1
	30	13.4
	35	15.5
	45	23.3
	55	28.6
	65	39.6
	85	52.7
SHW	21	3.9
	27	6.5
	35	13.0
	50	19.5
SRS	20	5.2
	25	7.8

单位：N

公称型号		LaCS的阻力
SCR	15	5.2
	20	6.5
	25	11.7
	30	18.2
	35	20.8
	45	26.0
	65	39.0
	HSR	15
20		5.6
25		7.5
30		14.9
35		22.4
SRG	20	6.1
	25	6.9
	30	8.2
	35	9.1
	45	14.3
	55	18.2
	65	26.0
SRN	35	9.1
	45	14.3
	55	18.2
	65	22.1
SRW	70	32.8
	85	39.7
	100	58.3

LM滚动导轨(任选购件)

注1) 表中只包含LaCS的阻力值, 不包括LM滑块、各种密封挡板等的滑动阻力。

注2) 关于LaCS的最大使用速度, 请向THK咨询。

LiCS的最大密封阻力

单位：N

公称型号	LiCS的阻力	
SSR	15X	1
	20X	1.1
	25X	1.6
	30X	1.6
	35X	2
SRG	15	0.7

注) 此值表示每个LM滑块两个LiCS单元的滑动阻力，不包括LM滑块和侧面密封挡板的滑动阻力。

润滑孔

【SHW、SRS型的油嘴和润滑孔】

SHW、SRS型未将油嘴作为标准件，安装油嘴和钻润滑孔均由THK进行。如果订购SHW和SRS型，请指明所要的型号需要油嘴或润滑孔。（关于润滑孔的尺寸以及适用的油嘴类型和尺寸，请参照表1。）

如果在恶劣环境下使用SHW和SRS型，请使用*QZ自润滑器（任选购件）或*多层接触刮板LaCS（任选购件）。

注1) 对于SHW12、SHW14、SRS9M、SRS9WM、SRS12M和SRS12WM型，不能安装油嘴，它们可以使用润滑孔。

注2) 使用润滑孔不是用于润滑目的，可能会导致部件损坏。

注3) *关于QZ自润滑器，请参阅A-361； *关于多层接触刮板LaCS，请参阅A-353。

注4) 如果带有QZ自润滑器的型号要求有油嘴，请向THK咨询。

表1 油嘴和润滑孔的尺寸表

单位：mm

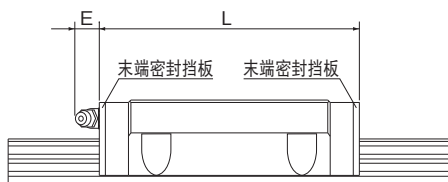


图1 SHW型油嘴的尺寸

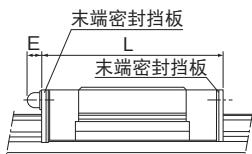


图2 SRS型油嘴的尺寸

注) 关于尺寸L，请参照相应的尺寸表。

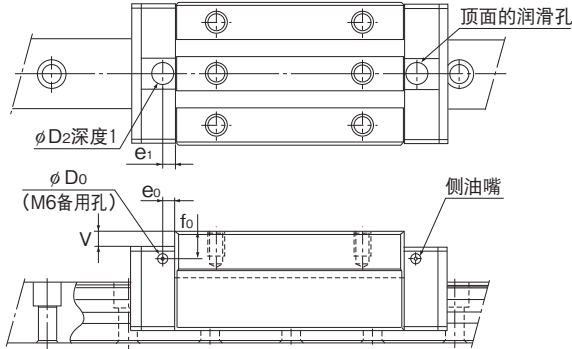
公称型号		E	油嘴及润滑孔
SHW	12	—	φ2.2衬孔
	14	—	φ2.2衬孔
	17	5	PB107
	21	5.5	PB1021B
	27	12	B-M6F
	35	12	B-M6F
SRS	50	16	B-PT1/8
	9M	—	φ1.5衬孔
	9WM	—	φ1.6衬孔
	12M	—	φ2.0衬孔
	12WM	—	φ2.0衬孔
	15M	4.0 (5.0)	PB107
	15WM	4.0 (5.0)	PB107
	20M	3.5 (5.0)	PB107
	25M	4.0 (5.5)	PB1021B

注) 括号里的数值表示无密封挡板时的尺寸。

【SRG型的润滑孔】

SRG型允许从LM滑块的侧面和顶面进行润滑。为了防止异物进入LM滑块，标准部件并未钻通润滑孔。如果使用润滑孔，请向THK咨询。

如果在SRG-R、SRG-LR型的顶面使用润滑孔，分别需要润滑附件。详细情况请向THK咨询。



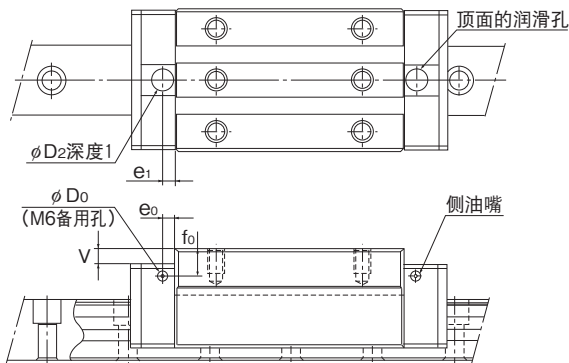
单位：mm

公称型号		侧喷嘴用备用孔			适用的喷嘴	顶面的润滑孔			
		e ₀	f ₀	D ₀		D ₂	(O形环)	V	e ₁
SRG	15A 15V	4	4	2.9	PB107	9.2	(P6)	0.5	5.5
	20A 20LA	4	5	2.9	PB107	9.2	(P6)	0.5	6.5
	20V 20LV	4	5	2.9	PB107	9.2	(P6)	0.5	6.5
	25C 25LC	6	6.3	5.2	M6F	10.2	(P7)	0.5	6
	25R 25LR	6	10.3	5.2	M6F	10.2	(P7)	4.5	6
	30C 30LC	6	5.8	5.2	M6F	10.2	(P7)	0.4	6
	30R 30LR	6	8.8	5.2	M6F	10.2	(P7)	3.4	6
	35C 35LC	6	6	5.2	M6F	10.2	(P7)	0.4	6
	35R 35LR	6	13	5.2	M6F	10.2	(P7)	7.4	6
	45C 45LC	7	7	5.2	M6F	10.2	(P7)	0.4	7
	45R 45LR	7	17	5.2	M6F	10.2	(P7)	10.4	7
	55C 55LC	9	8.5	5.2	M6F	10.2	(P7)	0.4	11
	55R 55LR	9	18.5	5.2	M6F	10.2	(P7)	10.4	11
	65LC	9	13.5	5.2	M6F	10.2	(P7)	0.4	10
	65LV	9	13.5	5.2	M6F	10.2	(P7)	0.4	10

注) 由于滚柱保持器的作用，润滑的间隔时间要比全滚柱型的产品长。但是，实际的润滑间隔时间是随高负荷和高速度等使用环境而变化的。详细情况请向THK咨询。

【SRN型的润滑孔】

SRN型允许从LM滑块的侧面和顶面进行润滑。为了防止异物进入LM滑块，标准部件并未钻通润滑孔。如果使用润滑孔，请向THK咨询。



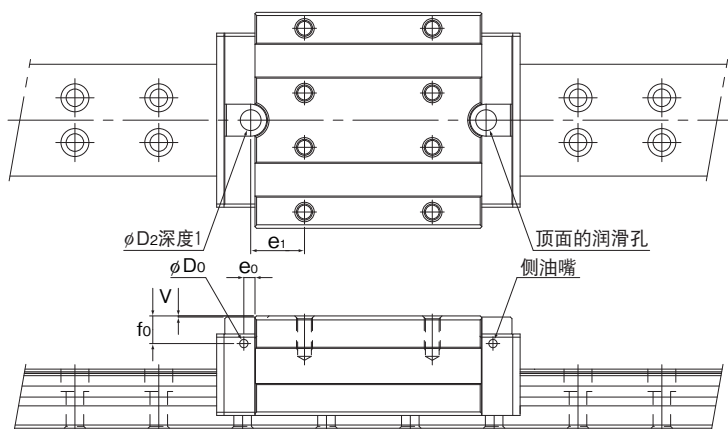
单位：mm

公称型号		侧喷嘴备用孔			适用的喷嘴	顶面的润滑孔			
		e_0	f_0	D_0		D_2 (O形环)	V	e_1	
SRN	35C	8	6.5	5.2	M6F	10.2	(P7)	0.4	6
	35LC								
	35R	8	6.5	5.2	M6F	10.2	(P7)	0.4	6
	35LR								
	45C	8.5	7	5.2	M6F	10.2	(P7)	0.4	7
	45LC								
	45R	8.5	7	5.2	M6F	10.2	(P7)	0.4	7
	45LR								
	55C	10	8	5.2	M6F	10.2	(P7)	0.4	11
	55LC								
55R	10	8	5.2	M6F	10.2	(P7)	0.4	11	
55LR									
65LC	9	11	5.2	M6F	10.2	(P7)	0.4	10	
65LR	9	11	5.2	M6F	10.2	(P7)	0.4	10	

注) 由于滚柱保持器的作用，润滑的间隔时间要比全滚柱型的产品长。但是，实际的润滑间隔时间是随高负荷和高速度等使用环境而变化的。详细情况请向THK咨询。

【SRW型的润滑孔】

SRW型允许从LM滑块的侧面和顶面进行润滑。为了防止异物进入LM滑块，标准部件并未钻通润滑孔。如果使用润滑孔，请向THK咨询。



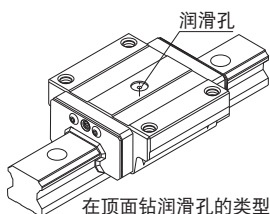
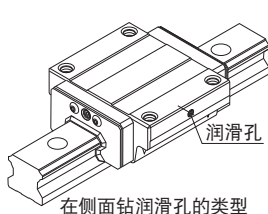
单位：mm

公称型号	侧喷嘴用备用孔			适用的喷嘴	顶面的润滑孔			
	e_0	f_0	D_0		D_2	(O形环)	V	e_1
SRW	70	7	17	5.2	M6F	13 (P10)	0.4	33.7
	85	9	17.7	5.2	M6F	13 (P10)	0.4	42.75
	100	9	22.4	5.2	M6F	13 (P10)	0.4	55

注) 由于滚柱保持器的作用，润滑的间隔时间要比全滚柱型的产品长。但是，实际的润滑间隔时间是随高负荷和高速度等使用环境而变化的。详细情况请向THK咨询。

【HSR型的半标准润滑孔】

对于HSR型，提供了半标准的润滑孔。请根据用途指定适合的型号。



【HR型的润滑】

LM滑块在其顶面的中心具有润滑孔。要通过此孔提供润滑，工作台必须经过加工，如图3所示拥有润滑孔，并附有油嘴等。如果使用油润滑，必须确定润滑路径。详细情况请向THK咨询。

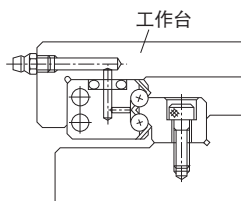


图3 润滑孔加工例

LM滚动导轨的使用注意事项

【使用】

- (1) 各部分拆卸后可能导致异物的进入或者对各部分的组装精度造成不利影响, 请勿自行拆卸。
- (2) LM滑块及LM轨道倾斜后可能因为自身重量而落下, 请加以注意。
- (3) LM滚动导轨落下或受敲击可能会造成破损, 请加以注意。如果受到外力撞击, 则即使外观看不出破损也可能造成功能的损失, 请加以注意。

【润滑】

- (1) 请仔细擦拭防锈油并封入润滑剂后再使用。
- (2) 请避免将性状不同的润滑剂混合在一起使用。
- (3) 在经常产生振动的场所、无尘室、真空、低温或高温等特殊环境下使用时, 有可能无法使用通常的润滑剂。详细情况请向THK咨询。
- (4) 要使用特殊的润滑剂时, 请事先咨询THK。
- (5) 采用油润滑时, 有时由于安装方向的原因, 润滑油可能无法到达LM系统。详细情况请向THK咨询。
- (6) 润滑间隔因使用条件的不同而异, 详细情况请向THK咨询。

【使用注意事项】

- (1) 异物进入后可能引起钢球(滚柱)循环部件的破损或者功能的损失, 所以请防止灰尘、切削屑等异物的进入系统。
- (2) 要在冷却剂可能进入LM滑块内部的环境下使用LM系统时, 由于某些种类的冷却剂会影响产品性能, 详细情况请向THK咨询。
- (3) 要超过80℃使用时, 请向THK咨询。
- (4) 垃圾、锯粉等异物附着时, 请在清洗后重新封入润滑剂。有关可用清洁剂的种类, 请向THK咨询。
- (5) 使用逆向安装LM滚动导轨时, 由于事故等情况造成回球器破裂, 可能导致钢球(滚柱)脱落, 并且LM滑块从LM轨道中滑出和脱落。这种情况下, 应采用添加安全装置等预防措施来防止类似的脱落发生。
- (6) 要在经常产生振动的场所、无尘室、真空、低温或高温等特殊环境下使用时, 请向THK咨询。
- (7) LM滑块从LM轨道上拆卸并再次组装时, 可以用LM滑块安装/拆卸夹具来使组装变得容易。详细情况请向THK咨询。

【储存】

储存LM滚动导轨时, 请将其装入THK指定的封套并放置于水平方向, 要避免高温、低温和高度潮湿的环境。

LM滚动导轨任选购件的使用注意事项

QZ自润滑器

【使用】

产品落下或敲击可能造成破损,使用时要特别小心。
请勿让润滑脂之类堵塞通气孔。

【关于使用环境】

本产品的使用温度范围为-10到+50℃之间,应避免用有机溶剂或白色煤油等来清洗,或包装已打开状态下任意放置。如果要在使用温度范围之外使用此产品,请向THK咨询。

【在特殊环境下的使用】

如果要在特殊环境下使用此产品,请向THK咨询。

【选择上的注意事项】

保证行程大于附带QZ自润滑器的LM滑块的总长。

【关于防锈】

QZ为润滑装置,其向滚动面输送必需的最小限度的油,但对于整个LM滚动导轨并不带来防锈效果。如果要在有冷却液之类的恶劣环境中使用,强烈建议在LM滚动导轨的安装基座和轨道端涂布润滑脂等作为防锈措施。

多层接触刮板LaGS、侧刮板

【关于使用环境】

本产品的使用温度范围为-20到+80℃之间,应避免用有机溶剂或白色煤油等来清洗,或包装已打开状态下任意放置。

【关于浸渍油】

浸渍到刮板内的润滑油用于提高其滑动能力。进行LM滚动导轨的润滑时,请先在LM滑块回球器的侧面装上QZ自润滑器或油嘴,然后再予以给脂。

【关于功能】

由于刮板是专门设计用于提供防尘能力以排除异物和液体的,因此如果要密封润滑脂,则需要末端密封挡板。

【关于设计】

在使用此产品时,请务必装上C形轨道孔盖或板式线轨防尘罩。

轻型阻力接触式密封LiCS

【关于使用环境】

本产品的使用温度范围为-20到+80°C之间, 应避免用有机溶剂或白色煤油等来清洗, 或包装已打开状态下任意放置。

由于它只与LM轨道的滚动面接触, 请勿在严酷的环境下使用此产品。

【关于浸渍油】

浸渍到LiCS内的润滑油用于提高其滑动能力。进行LM滚动导轨的润滑时, 请先在LM滑块的回球器上装上油嘴, 然后再予以给脂。



LM滚动导轨®

THK 综合产品目录

LM滚动导轨

THK 综合产品目录

B 产品尺寸规格

尺寸图、尺寸表

球保持器型LM滚动导轨

• SHS型	B-5
• SSR型	B-15
• SNR/SNS型	B-25
• SHW型	B-43
• SRS型	B-49
• SCR型	B-55

LM滚动导轨

• HSR型	B-61
• SR型	B-81
• NR/NRS型	B-89
• HRW型	B-103
• RSR/RSR-W型	B-109
• RSR-Z型	B-117
• RSH型	B-123
• RSH-Z型	B-127
• HR型	B-133
• GSR型	B-141
• GSR-R型	B-145
• CSR型	B-149
• MX型	B-155
• JR型	B-159
• HCR型	B-163
• HMG型	B-167
• NSR-TBC型	B-173
• HSR-M1型	B-177
• SR-M1型	B-187
• RSR-M1型	B-193
• HSR-M2型	B-199

保持器型滚柱滚动导轨

• SRG型	B-203
• SRN型	B-209
• SRW型	B-215

任选项件

• 安装LaCS和各种密封挡板后的LM滑块尺寸(尺寸L)	B-220
• 安装LaCS时油嘴的增加尺寸	B-227
• 安装LiCS后的LM滑块尺寸(尺寸L)	B-229
• 安装LiCS时油嘴的增加尺寸	B-230
• 伸缩护罩	B-231
• LM防尘盖	B-244
• C形孔盖	B-246
• 安装OZ自润滑器后的LM滑块尺寸(尺寸L)	B-247
• 润滑附件	B-250
• 末端止动块EP型	B-251
• 润滑孔	B-252
• 齿条和小齿轮	B-255

A 产品技术说明(别册)

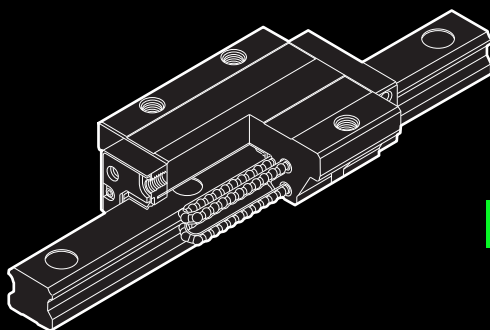
特长与类型	A-28
LM滚动导轨的特长	A-28
• 容许负荷大和高刚性	A-29
• 运动精度高	A-31
• 吸收安装面误差的精度平均化效果	A-34
• 维护保养简便	A-36
• 提高设备的生产率	A-36
• 节能效果大	A-37
• 总成本低	A-38
• 理想的4列圆弧沟槽两点接触构造	A-39
• DF结构具有出色的误差吸收能力	A-43
LM滚动导轨的分类表	A-44

选择的要点	A-46
选择LM滚动导轨的流程图	A-46
选择类型	A-48
• LM滚动导轨的种类	A-48
设定使用条件	A-58
• LM滚动导轨的使用条件	A-58
计算负荷大小	A-74
• LM滚动导轨各方向的额定负荷	A-74
• 计算负荷大小	A-75
计算等价负荷	A-94
计算静态安全系数	A-95
计算平均负荷	A-96
• 平均负荷的计算例(1)-考虑水平使用和加减速-	A-98
• 平均负荷的计算例(2)-轨道可移动时-	A-99
计算额定寿命	A-100
• 使用钢球的LM滚动导轨的额定寿命计算式	A-100
• 使用滚柱的LM滚动导轨的额定寿命计算式	A-100
• 额定寿命的计算例(1)-水平使用且高速加减速时-	A-103
• 额定寿命的计算例(2)-垂直使用时-	A-108
预测刚性	A-111
• 选择径向间隙(予压)	A-111
• 考虑予压时的使用寿命	A-112
• 刚性	A-112
• 各种型号的径向予压规格	A-113
确定精度	A-116
• 精度规格	A-116
• 按使用机种划分精度等级的基准	A-117
• 各种型号的精度规格	A-118

各种型号的特长	A-129
球保持器型LM滚动导轨的结构与特长	A-130
• 球保持器的效果	A-131

球保持器型LM滚动导轨	A-136	安装步骤与维护	A-340
• SHS型	A-136	LM滚动导轨的安装	A-340
• SSR型	A-142	• 安装步骤	A-340
• SNR/SNS型	A-148	• 安装后的精度测量方法	A-350
• SHW型	A-156	• LM轨道的推荐锁紧扭矩	A-350
• SRS型	A-160	任选购件	A-351
• SCR型	A-166	防尘	A-352
LM滚动导轨	A-170	• 密封挡板和金属刮板	A-352
• HSR型	A-170	• 多层接触刮板LaCS	A-353
• SR型	A-178	• 轻型阻力接触式密封LiCS	A-355
• NR/NRS型	A-186	• 专用伸缩护罩	A-356
• HRW型	A-194	• 专用LM防尘盖	A-356
• RSR/RSR-W型	A-200	• C形孔盖	A-357
• RSR-Z型	A-208	• 板式线轨防尘罩SV型—薄钢带SP型	A-358
• RSH型	A-214	润滑	A-361
• RSH-Z型	A-218	• QZ自润滑器	A-361
• HR型	A-224	• 润滑附件	A-364
• GSR型	A-230	• 拆卸/安装夹具	A-365
• GSR-R型	A-236	• 末端止动块EP型	A-366
• CSR型	A-244	部件标记一览表	A-368
• MX型	A-248	按型号分类的任选购件对应表	A-370
• JR型	A-252	任选购件安装后各型号的尺寸	
• HCR型	A-258	• 密封阻力	A-372
• HMG型	A-262	• LaCS的阻力	A-375
• NSR-TBC型	A-268	• LiCS的最大密封阻力	A-376
• HSR-M1型	A-272	• 润滑孔	A-377
• SR-M1型	A-280	使用注意事项	A-381
• RSR-M1型	A-286	LM滚动导轨的使用注意事项	A-381
• HSR-M2型	A-292	LM滚动导轨任选购件的使用注意事项	A-382
保持器型滚柱滚动导轨的结构与特长	A-296	• QZ自润滑器	A-382
• 滚柱保持器的效果	A-297	• 多层接触刮板LaCS、侧刮板	A-382
保持器型滚柱滚动导轨	A-300	• 轻型阻力接触式密封LiCS	A-383
• SRG型	A-300	设计的要点	A-318
• SRN型	A-306	设计导轨结构	A-318
• SRW型	A-312	• 导轨结构的配置例	A-318
		• 与使用条件相对应的LM滚动导轨的固定方法	A-322
		安装面的设计	A-324
		• 安装面的设计	A-324
		• 安装面的肩高和圆角半径	A-326
		• 安装面的容许误差	A-333
		• 基准侧LM滚动导轨的表示以及组合	A-338

※ 请参见别册 A 产品技术说明



SHS



球保持器型LM滚动导轨

B 产品尺寸规格

尺寸图、尺寸表

SHS-C、SHS-LC型	B-6
SHS-V、SHS-LV型	B-8
SHS-R、SHS-LR型	B-10

LM轨道的标准长度和最大长度	B-12
LM轨道底面有螺纹孔的SHS型	B-13

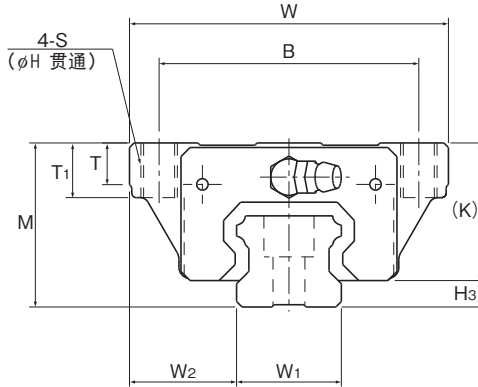
任选购件	B-219
安装LaCS和各种密封挡板后的LM滑块尺寸(尺寸L)	B-220
安装LaCS时油嘴的增加尺寸	B-227
SHS型专用伸缩护罩 JSH型	B-231
C形孔盖	B-246
安装QZ自润滑器后的LM滑块尺寸(尺寸L)	B-247

A 产品技术说明(别册)

技术说明	
结构与特长	A-137
种类与特长	A-138
各方向的额定负荷	A-140
等价负荷	A-140
使用寿命	A-100
径向予压规格	A-113
精度规格	A-119
安装面的肩高和圆角半径	A-327
两根轨道的平行度误差容许值	A-333
两根轨道的垂直方向误差容许值	A-336

※ 请参见别册 A 产品技术说明

SHS-C、SHS-LC型



公称型号	外形尺寸			LM滑块尺寸													侧喷嘴备用孔*		
	高度	宽度	长度	B	C	S	H	L ₁	T	T ₁	K	N	E	油嘴	e ₀	f ₀	D ₀		
	M	W	L																
SHS 15C	24	47	64.4	38	30	M5	4.4	48	5.9	8	21	5.5	5.5	PB1021B	4	4	3		
SHS 15LC			79.4					63											
SHS 20C	30	63	79	53	40	M6	5.4	59	7.2	10	25.4	6.5	12	B-M6F	4.3	5.3	3		
SHS 20LC																		98	78
SHS 25C	36	70	92	57	45	M8	6.8	71	9.1	12	30.2	7.5	12	B-M6F	6	5.5	3		
SHS 25LC																		109	88
SHS 30C	42	90	106	72	52	M10	8.5	80	11.5	15	35	8	12	B-M6F	5.5	6	5.2		
SHS 30LC																		131	105
SHS 35C	48	100	122	82	62	M10	8.5	93	11.5	15	40.5	8	12	B-M6F	6.5	5.5	5.2		
SHS 35LC																		152	123
SHS 45C	60	120	140	100	80	M12	10.5	106	14.1	18	51.1	10.5	16	B-PT1/8	8	8	5.2		
SHS 45LC																		174	140
SHS 55C	70	140	171	116	95	M14	12.5	131	16	21	57.3	11	16	B-PT1/8	10	8	5.2		
SHS 55LC																		213	173
SHS 65C	90	170	221	142	110	M16	14.5	175	18.8	24	71	19	16	B-PT1/8	10	12	5.2		
SHS 65LC																		272	226

公称型号的构成例

SHS25 LC 2 QZ KKHH C0 +1200L P T Z - II

公称型号

LM滑块的种类

同一轨道上使用的LM滑块的个数

QZ自润滑器

防尘附件标记(※1)

径向予压标记(※2)
普通(无标记)/轻予压(C1)
中予压(C0)

LM轨道长度(单位mm)

附薄钢带

LM轨道拼接标记

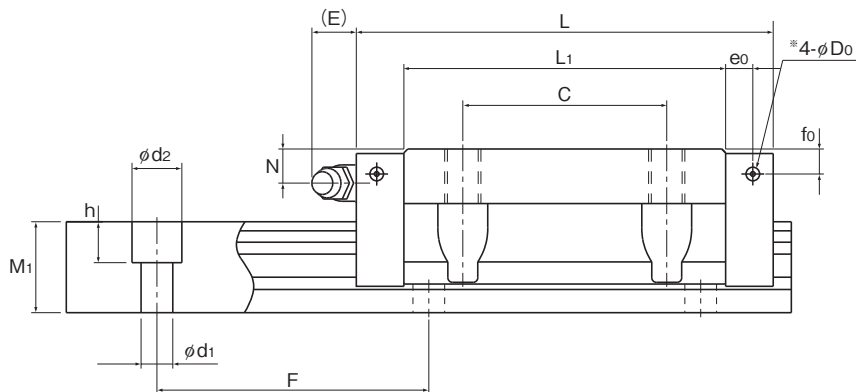
精度标记(※3)
普通级(无标记)/高级(H)/精密级(P)
超精密级(SP)/超超精密级(UP)

相同平面上所使用的轴数标记(※4)

(※1) 参照A-368上的防尘附件。(※2) 参照A-113。(※3) 参照A-119。(※4) 参照A-59。

注) 此公称型号以1轴单元为1套装置。(而当2轴平行使用时, 至少需要2套装置。)

在带有QZ自润滑器时, 则不配备油嘴。



单位：mm

H ₃	LM轨道尺寸						基本额定负荷		静态容许力矩 kN·m*					质量	
	宽度 W ₁ 0 -0.05	W ₂	高度 M ₁	孔距 F	d ₁ ×d ₂ ×h	长度* Max	C kN	C ₀ kN	M _A		M _B		M _C	LM滑块 kg	LM轨道 kg/m
									单滑块	双滑块 紧靠	单滑块	双滑块 紧靠	单滑块		
3	15	16	13	60	4.5×7.5×5.3	2500	14.2 17.2	24.2 31.9	0.175 0.296	0.898 1.43	0.175 0.296	0.898 1.43	0.16 0.212	0.23 0.29	1.3
4.6	20	21.5	16.5	60	6×9.5×8.5	3000	22.3 28.1	38.4 50.3	0.334 0.568	1.75 2.8	0.334 0.568	1.75 2.8	0.361 0.473	0.46 0.61	2.3
5.8	23	23.5	20	60	7×11×9	3000	31.7 36.8	52.4 64.7	0.566 0.848	2.75 3.98	0.566 0.848	2.75 3.98	0.563 0.696	0.72 0.89	3.2
7	28	31	23	80	9×14×12	3000	44.8 54.2	66.6 88.8	0.786 1.36	4.08 6.6	0.786 1.36	4.08 6.6	0.865 1.15	1.34 1.66	4.5
7.5	34	33	26	80	9×14×12	3000	62.3 72.9	96.6 127	1.36 2.34	6.76 10.9	1.38 2.34	6.76 10.9	1.53 2.01	1.9 2.54	6.2
8.9	45	37.5	32	105	14×20×17	3090	82.8 100	126 166	2.05 3.46	10.1 16.3	2.05 3.46	10.1 16.3	2.68 3.53	3.24 4.19	10.4
12.7	53	43.5	38	120	16×23×20	3060	128 161	197 259	3.96 6.68	19.3 31.1	3.96 6.68	19.3 31.1	4.9 6.44	5.35 6.97	14.5
19	63	53.5	53	150	18×26×22	3000	205 253	320 408	8.26 13.3	40.4 62.6	8.26 13.3	40.4 62.6	9.4 11.9	10.7 13.7	23.7

注) 侧喷嘴用备用孔*并未钻通, 这是为了防止异物进入LM滑块内。

此外, 如果要求安装油嘴, 将由THK来实施安装作业。因此, 除安装油嘴之外, 请勿使用侧喷嘴用备用孔*。

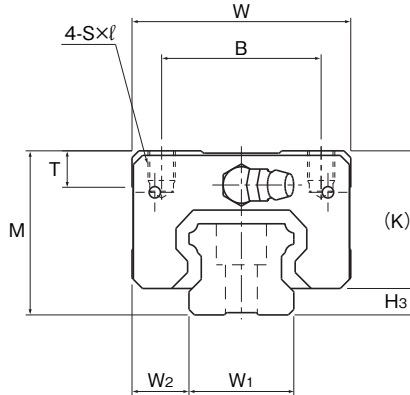
长度* 长度Max是指LM轨道的标准最大长度。(参照 B-12)

静态容许力矩*

单滑块: 使用1个LM滑块的静态容许力矩值

双滑块: 使用2个互相紧靠的LM滑块时的静态容许力矩值

SHS-V、SHS-LV型



公称型号	外形尺寸			LM滑块尺寸										侧喷嘴备用孔*		
	高度	宽度	长度	B	C	S×l	L ₁	T	K	N	E	油嘴	e ₀	f ₀	D ₀	
	M	W	L													
SHS 15V SHS 15LV	24	34	64.4 79.4	26	26 34	M4×4	48 63	5.9	21	5.5	5.5	PB1021B	4	4	3	
SHS 20V SHS 20LV	30	44	79 98	32	36 50	M5×5	59 78	8	25.4	6.5	12	B-M6F	4.3	5.3	3	
SHS 25V SHS 25LV	36	48	92 109	35	35 50	M6×6.5	71 88	8	30.2	7.5	12	B-M6F	6	5.5	3	
SHS 30V SHS 30LV	42	60	106 131	40	40 60	M8×8	80 105	8	35	8	12	B-M6F	5.5	6	5.2	
SHS 35V SHS 35LV	48	70	122 152	50	50 72	M8×10	93 123	14.7	40.5	8	12	B-M6F	6.5	5.5	5.2	
SHS 45V SHS 45LV	60	86	140 174	60	60 80	M10×15	106 140	14.9	51.1	10.5	16	B-PT1/8	8	8	5.2	
SHS 55V SHS 55LV	70	100	171 213	75	75 95	M12×15	131 173	19.4	57.3	11	16	B-PT1/8	10	8	5.2	
SHS 65V SHS 65LV	90	126	221 272	76	70 120	M16×20	175 226	19.5	71	19	16	B-PT1/8	10	12	5.2	

公称型号的构成例

SHS30 V 2 QZ KKHH C1 +1240L P T Z - II

公称型号

LM滑块的
种类

QZ
自润滑器

防尘附件
标记(※1)

LM轨道长度
(单位mm)

附薄钢
带

相同平面上
所使用的
轴数标记(※4)

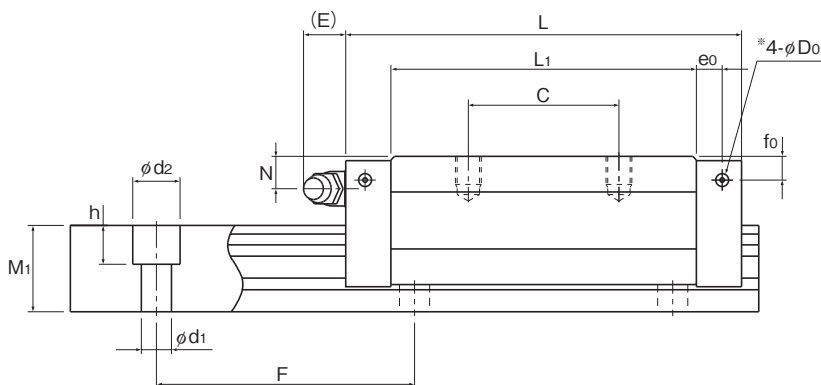
同一轨道上使用的
LM滑块的个数

径向予压标记(※2)
普通(无标记)/轻予压(C1)
中予压(C0)

LM轨道
拼接标记
精度标记(※3)
普通级(无标记)/高级(H)/精密级(P)
超精密级(SP)/超超精密级(UP)

(※1) 参照A-368上的防尘附件。(※2) 参照A-113。(※3) 参照A-119。(※4) 参照A-59。

注)此公称型号以1轴单元为1套装置。(而当2轴平行使用时,至少需要2套装置。)
在附带有QZ自润滑器时,则不配备油嘴。



单位: mm

H _s	LM轨道尺寸						基本额定负荷		静态容许力矩 kN·m*					质量	
	宽度 W ₁ 0 -0.05	W ₂	高度 M ₁	孔距 F	长度* d ₁ ×d ₂ ×h Max	C	C ₀	M _A		M _B		M _C	LM滑块 kg	LM轨道 kg/m	
								单滑块	双滑块 紧靠	单滑块	双滑块 紧靠	单滑块			
3	15	9.5	13	60	4.5×7.5×5.3	2500	14.2 17.2	24.2 31.9	0.175 0.296	0.898 1.43	0.175 0.296	0.898 1.43	0.16 0.212	0.19 0.22	1.3
4.6	20	12	16.5	60	6×9.5×8.5	3000	22.3 28.1	38.4 50.3	0.334 0.568	1.75 2.8	0.334 0.568	1.75 2.8	0.361 0.473	0.35 0.46	2.3
5.8	23	12.5	20	60	7×11×9	3000	31.7 36.8	52.4 64.7	0.566 0.848	2.75 3.98	0.566 0.848	2.75 3.98	0.563 0.696	0.54 0.67	3.2
7	28	16	23	80	9×14×12	3000	44.8 54.2	66.6 88.8	0.786 1.36	4.08 6.6	0.786 1.36	4.08 6.6	0.865 1.15	0.94 1.16	4.5
7.5	34	18	26	80	9×14×12	3000	62.3 72.9	96.6 127	1.38 2.34	6.76 10.9	1.38 2.34	6.76 10.9	1.53 2.01	1.4 1.84	6.2
8.9	45	20.5	32	105	14×20×17	3090	82.8 100	126 166	2.05 3.46	10.1 16.3	2.05 3.46	10.1 16.3	2.68 3.53	2.54 3.19	10.4
12.7	53	23.5	38	120	16×23×20	3060	128 161	197 259	3.96 6.68	19.3 31.1	3.96 6.68	19.3 31.1	4.9 6.44	4.05 5.23	14.5
19	63	31.5	53	150	18×26×22	3000	205 253	320 408	8.26 13.3	40.4 62.6	8.26 13.3	40.4 62.6	9.4 11.9	8.41 10.7	23.7

注) 侧喷嘴用备用孔*并未钻通, 这是为了防止异物进入LM滑块内。

此外, 如果要求安装油嘴, 将由THK来实施安装作业。因此, 除安装油嘴之外, 请勿使用侧喷嘴用备用孔*。

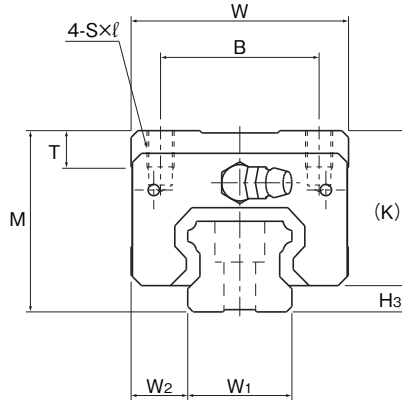
长度* 长度Max是指LM轨道的标准最大长度。(参照 B-12)

静态容许力矩*

单滑块: 使用1个LM滑块的静态容许力矩值

双滑块: 使用2个互相紧靠的LM滑块时的静态容许力矩值

SHS-R、SHS-LR型



公称型号	外形尺寸			LM滑块尺寸									侧喷嘴备用孔*		
	高度	宽度	长度									油嘴			
	M	W	L	B	C	S×l	L ₁	T	K	N	E		e ₀	f ₀	D ₀
SHS 15R	28	34	64.4	26	26	M4×5	48	5.9	25	9.5	5.5	PB1021B	4	8	3
SHS 25R SHS 25LR	40	48	92 109	35	35 50	M6×8	71 88	8	34.2	11.5	12	B-M6F	6	9.5	3
SHS 30R SHS 30LR	45	60	106 131	40	40 60	M8×10	80 105	8	38	11	12	B-M6F	5.5	9	5.2
SHS 35R SHS 35LR	55	70	122 152	50	50 72	M8×12	93 123	14.7	47.5	15	12	B-M6F	6.5	12.5	5.2
SHS 45R SHS 45LR	70	86	140 174	60	60 80	M10×17	106 140	14.9	61.1	20.5	16	B-PT1/8	8	18	5.2
SHS 55R SHS 55LR	80	100	171 213	75	75 95	M12×18	131 173	19.4	67.3	21	16	B-PT1/8	10	18	5.2

公称型号的构成例

SHS45 LR 2 QZ KKHH C0 +1200L P T - II

公称型号

LM滑块的种类

QZ 自润滑器

防尘附件 标记(※1)

LM轨道长度 (单位mm)

LM轨道 拼接标记

相同平面上 所使用的 轴数标记(※4)

同一轨道上使用的 LM滑块的个数

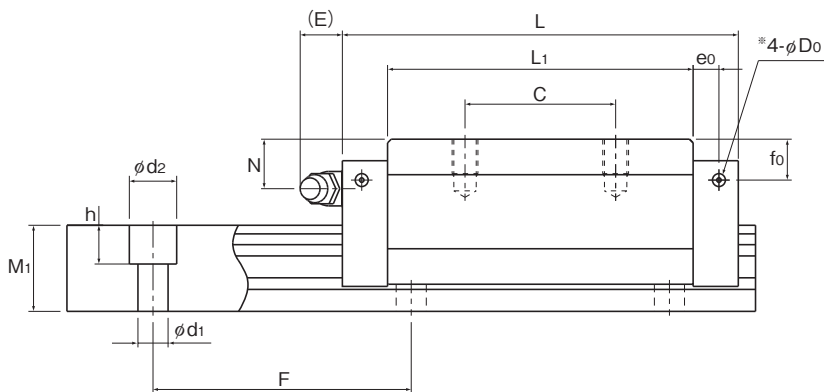
径向予压标记(※2)
普通(无标记)/轻予压(C1)
中予压(C0)

精度标记(※3)
普通级(无标记)/高级(H)/精密级(P)
超精密级(SP)/超超精密级(UP)

(※1) 参照A-368上的防尘附件。(※2) 参照A-113。(※3) 参照A-119。(※4) 参照A-59。

注)此公称型号以1轴单元为1套装置。(而当2轴平行使用时,至少需要2套装置。)

在附带有QZ自润滑器时,则不配备油嘴。



单位：mm

H ₃	LM轨道尺寸						基本额定负荷			静态容许力矩 kN·m*					质量	
	宽度 W ₁ 0 -0.05	W ₂	高度 M ₁	孔距 F	长度* Max	d ₁ ×d ₂ ×h	C	C ₀	M _A		M _B		M _C	LM滑块 kg	LM轨道 kg/m	
									单滑块	双滑块 紧靠	单滑块	双滑块 紧靠	单滑块			
3	15	9.5	13	60	4.5×7.5×5.3	2500	14.2	24.2	0.175	0.898	0.175	0.898	0.16	0.22	1.3	
5.8	23	12.5	20	60	7×11×9	3000	31.7 36.8	52.4 64.7	0.556 0.848	2.75 3.98	0.566 0.848	2.75 3.98	0.563 0.696	0.66 0.8	3.2	
7	28	16	23	80	9×14×12	3000	44.8 54.2	66.6 88.8	0.786 1.36	4.08 6.6	0.786 1.36	4.08 6.6	0.865 1.15	1.04 1.36	4.5	
7.5	34	18	26	80	9×14×12	3000	62.3 72.9	96.6 127	1.38 2.34	6.76 10.9	1.38 2.34	6.76 10.9	1.53 2.01	1.8 2.34	6.2	
8.9	45	20.5	32	105	14×20×17	3090	82.8 100	126 166	2.05 3.46	10.1 16.3	2.05 3.46	10.1 16.3	2.68 3.53	3.24 4.19	10.4	
12.7	53	23.5	38	120	16×23×20	3060	128 161	197 259	3.96 6.68	19.3 31.1	3.96 6.68	19.3 31.1	4.9 6.44	5.05 6.57	14.5	

注) 侧喷嘴用备用孔*并未钻通, 这是为了防止异物进入LM滑块内。

此外, 如果要求安装油嘴, 将由THK来实施安装作业。因此, 除安装油嘴之外, 请勿使用侧喷嘴用备用孔*。

长度* 长度Max是指LM轨道的标准最大长度。(参照 B-12)

静态容许力矩*

单滑块: 使用1个LM滑块的静态容许力矩值

双滑块: 使用2个互相紧靠的LM滑块时的静态容许力矩值

LM轨道的标准长度和最大长度

表1表示SHS型LM轨道的标准长度和最大长度。要使用超过最大长度的LM轨道时，须采用拼接方式制作。详细情况请向THK咨询。

对于指定了特殊长度时的G尺寸，推荐使用表中的尺寸。如果G尺寸太长，安装后可能导致该部分的不稳定，甚至会影响精度。

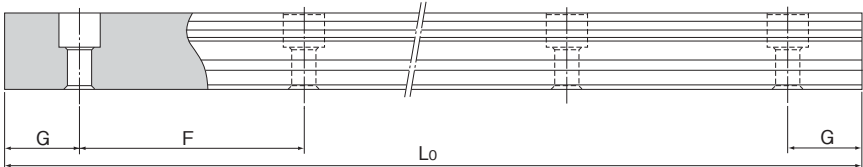


表1 SHS型LM轨道的标准长度和最大长度

单位：mm

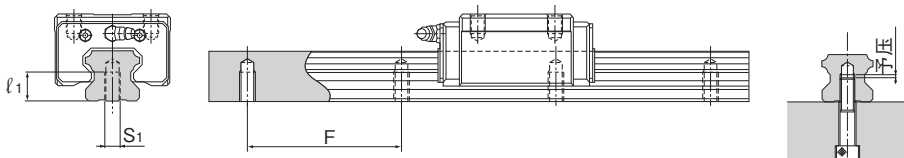
公称型号	SHS 15	SHS 20	SHS 25	SHS 30	SHS 35	SHS 45	SHS 55	SHS 65
LM轨道 标准长度 (L ₀)	160	220	220	280	280	570	780	1270
	220	280	280	360	360	675	900	1570
	280	340	340	440	440	780	1020	2020
	340	400	400	520	520	885	1140	2620
	400	460	460	600	600	990	1260	
	460	520	520	680	680	1095	1380	
	520	580	580	760	760	1200	1500	
	580	640	640	840	840	1305	1620	
	640	700	700	920	920	1410	1740	
	700	760	760	1000	1000	1515	1860	
	760	820	820	1080	1080	1620	1980	
	820	940	940	1160	1160	1725	2100	
	940	1000	1000	1240	1240	1830	2220	
	1000	1060	1060	1320	1320	1935	2340	
	1060	1120	1120	1400	1400	2040	2460	
	1120	1180	1180	1480	1480	2145	2580	
	1180	1240	1240	1560	1560	2250	2700	
	1240	1360	1300	1640	1640	2355	2820	
	1360	1480	1360	1720	1720	2460	2940	
	1480	1600	1420	1800	1800	2565	3060	
1600	1720	1480	1880	1880	2670			
	1840	1540	1960	1960	2775			
	1960	1600	2040	2040	2880			
	2080	1720	2200	2200	2985			
	2200	1840	2360	2360	3090			
		1960	2520	2520				
		2080	2680	2680				
		2200	2840	2840				
		2320	3000	3000				
		2440						
标准孔距F	60	60	60	80	80	105	120	150
G	20	20	20	20	20	22.5	30	35
最大长度	2500	3000	3000	3000	3000	3090	3060	3000

注1) 对于最大长度，其随精度等级不同而异，详细情况请向THK咨询。

注2) 不能采用拼接的方式，但需要超过上述最大长度以上时，请向THK咨询。

LM轨道底面有螺纹孔的SHS型

SHS型中包括有LM轨道底面带螺纹孔类型，其LM轨道底面攻有螺纹。当需要从底座的底面安装LM滚动导轨，以及需要提高防尘效果时，这种类型很有效。



- (1) 螺栓的长度，请通过确保在螺栓端部和螺纹底部（有效螺纹深度）之间有2到5mm的间隙来决定。（参照上图）
- (2) 有关螺纹孔的标准孔距（F），请参照B-12表1。

表2 LM轨道螺纹的尺寸表

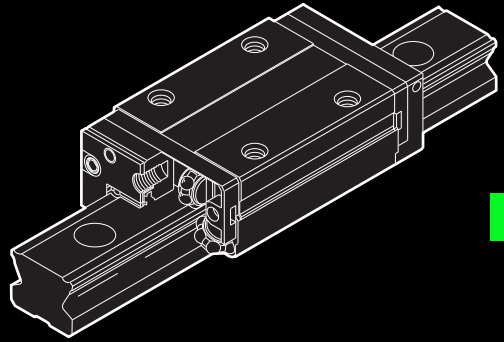
单位：mm

公称型号	S_1	有效螺纹深度 l_1
SHS 15	M5	8
SHS 20	M6	10
SHS 25	M6	12
SHS 30	M8	15
SHS 35	M8	17
SHS 45	M12	24
SHS 55	M14	24
SHS 65	M20	30

公称型号的构成例

SHS35 LC2UU +1000LH K

LM轨道
有螺纹孔型的标记



SSR



球保持器型LM滚动导轨

B 产品尺寸规格

尺寸图、尺寸表

SSR-XW、SSR-XWM型	B-16
SSR-XV、SSR-XVM型	B-18
SSR-XTB型	B-20
LM轨道的标准长度和最大长度	B-22
LM轨道底面有螺纹孔的SSR型	B-23
任选配件	B-219
安装LaCS和各种密封挡板后的LM滑块尺寸(尺寸L)	B-220
安装LaCS时油嘴的增加尺寸	B-227
安装LiCS后的LM滑块尺寸(尺寸L)	B-229
安装LiCS时油嘴的增加尺寸	B-230
SSR型专用伸缩护罩 JSSR-X型	B-232
C形孔盖	B-246
安装QZ自润滑器后的LM滑块尺寸(尺寸L)	B-247

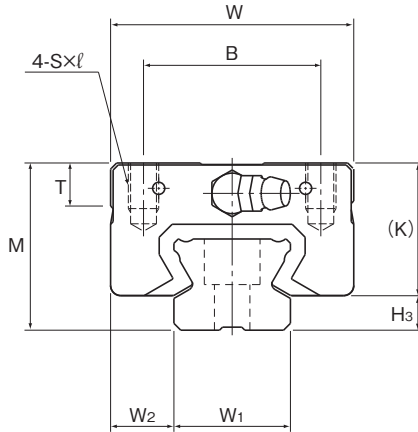
A 产品技术说明(别册)

技术说明

结构与特长	A-143
种类与特长	A-144
各方向的额定负荷	A-145
等价负荷	A-145
使用寿命	A-100
径向予压规格	A-113
精度规格	A-119
安装面的肩高和圆角半径	A-330
两根轨道的平行度误差容许值	A-333
两根轨道的垂直方向误差容许值	A-336

※ 请参见别册 A 产品技术说明

SSR-XW、SSR-XWM型



公称型号	外形尺寸			LM滑块尺寸													油嘴	H ₃
	高度	宽度	长度	B	C	S × l	L ₁	T	K	N	E	f ₀	e ₀	D ₀				
	M	W	L	B	C	S × l	L ₁	T	K	N	E	f ₀	e ₀	D ₀				
SSR 15XWY SSR 15XWMY	24	34	56.9	26	26	M4 × 7	39.9	6.5	19.5	4.5	5.5	2.7	4.5	3	PB1021B	4.5		
SSR 20XW SSR 20XWM	28	42	66.5	32	32	M5 × 8	46.6	8.2	22	5.5	12	2.8	5.2	3	B-M6F	6		
SSR 25XWY SSR 25XWMY	33	48	83	35	35	M6 × 9	59.8	8.4	26.2	6	12	3.3	7	3	B-M6F	6.8		
SSR 30XW SSR 30XWM	42	60	97	40	40	M8 × 12	70.7	11.3	32.5	8	12	4.5	7.6	4	B-M6F	9.5		
SSR 35XW	48	70	110.9	50	50	M8 × 12	80.5	13	36.5	8.5	12	4.7	8.8	4	B-M6F	11.5		

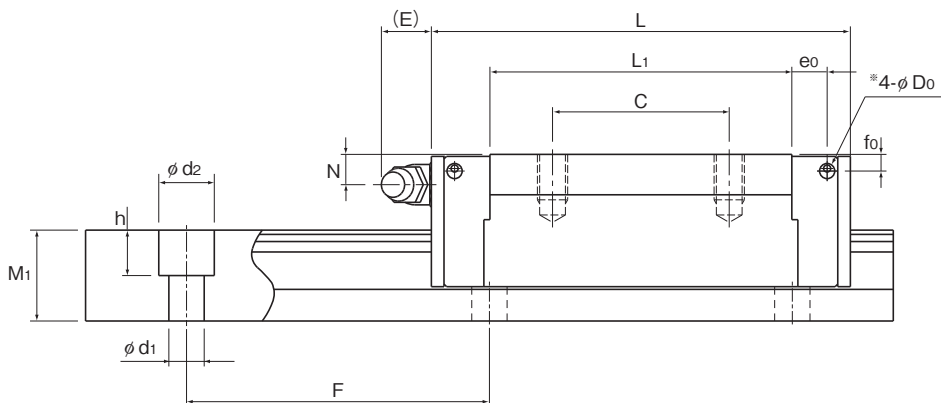
注) 标记M表示LM滑块、LM轨道和钢球采用不锈钢材料。因此带此标记的型号耐腐蚀性强, 不易受环境影响。

公称型号的构成例



(※1) 参照A-368上的防尘附件。(※2) 参照A-113。(※3) 参照A-119。(※4) 参照A-59。

注) 此公称型号以1轴单元为1套装置。(而当2轴平行使用时, 至少需要2套装置。)



单位: mm

LM轨道尺寸						基本额定负荷		静态容许力矩 kN·m*					质量	
宽度	高度	孔距	长度*	C	C ₀	M _a		M _b		M _c	LM滑块	LM轨道		
W ₁ ±0.05	W ₂	M ₁				F	d ₁ × d ₂ × h	Max	kN	kN			单滑块	双滑块 紧靠
15	9.5	12.5	60	4.5 × 7.5 × 5.3	2500 (1240)	14.7	16.5	0.0792	0.44	0.0486	0.274	0.0962	0.15	1.2
20	11	15.5	60	6 × 9.5 × 8.5	3000 (1480)	19.6	23.4	0.138	0.723	0.0847	0.448	0.18	0.25	2.1
23	12.5	18	60	7 × 11 × 9	3000 (2020)	31.5	36.4	0.258	1.42	0.158	0.884	0.33	0.4	2.7
28	16	23	80	7 × 11 × 9	3000 (2520)	46.5	52.7	0.446	2.4	0.274	1.49	0.571	0.8	4.3
34	18	27.5	80	9 × 14 × 12	3000	64.6	71.6	0.711	3.72	0.437	2.31	0.936	1.1	6.4

注1) 侧喷嘴用备用孔*并未钻通, 这是为了防止异物进入LM滑块内。

此外, 如果要求安装油嘴, 将由THK来实施安装作业。因此, 除安装油嘴之外, 请勿使用侧喷嘴用备用孔*。

长度* 长度Max是指LM轨道的标准最大长度。(参照 B-22)

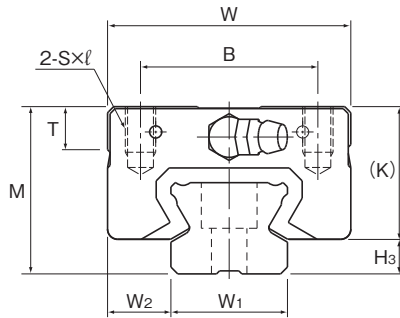
静态容许力矩*

单滑块: 使用1个LM滑块的静态容许力矩值

双滑块: 使用2个互相紧靠的LM滑块时的静态容许力矩值

注2) SSR15X的LM轨道安装孔标准为M4用尺寸(有Y标记)。当要订购M3用尺寸(无Y标记)时, 请向THK咨询。与SR型替换等时, 请注意LM轨道安装孔尺寸。

SSR-XV、SSR-XVM型



公称型号	外形尺寸			LM滑块尺寸										油嘴	H ₃
	高度	宽度	长度	B	S×ℓ	L ₁	T	K	N	E	f ₀	e ₀	D ₀		
	M	W	L	B	S×ℓ	L ₁	T	K	N	E	f ₀	e ₀	D ₀		
SSR 15XVY SSR 15XVMY	24	34	40.3	26	M4×7	23.3	6.5	19.5	4.5	5.5	2.7	4.5	3	PB1021B	4.5
SSR 20XV SSR 20XVM	28	42	47.7	32	M5×8	27.8	8.2	22	5.5	12	2.8	5.2	3	B-M6F	6
SSR 25XVY SSR 25XVMY	33	48	60	35	M6×9	36.8	8.4	26.2	6	12	3.3	7	3	B-M6F	6.8

注) 标记M表示LM滑块、LM轨道和钢球采用不锈钢材料。因此带此标记的型号耐腐蚀性强, 不易受环境影响。

公称型号的构成例

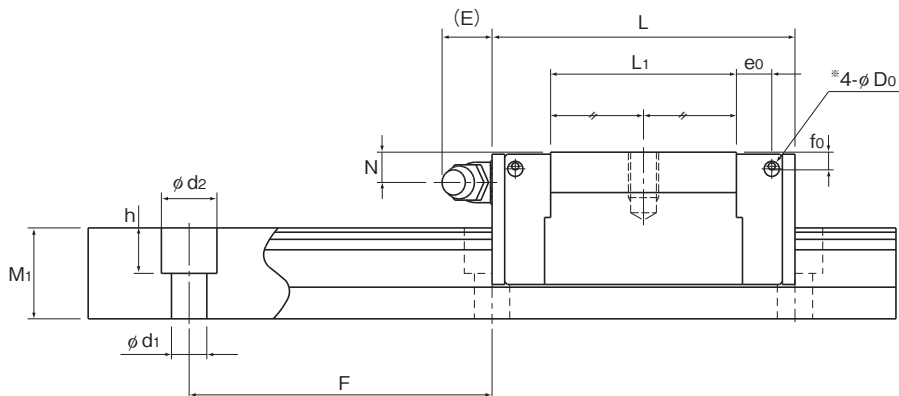
SSR25X V 2 UU C1 M +1200L Y P T M - III

公称型号 | LM滑块的种类 | 防尘附件标记(※1) | LM滑块为不锈钢制 | LM轨道长度(单位mm) | LM轨道为不锈钢制 | 相同平面上所使用的轴数标记(※4)

同一轨道上使用的LM滑块的个数 | 径向予压标记(※2) 普通(无标记)/轻予压(C1) 中予压(C0) | 精度标记(※3) 普通级(无标记)/高级(H)/精密级(P) 超精密级(SP)/超超精密级(UP) | 仅适用于15和25 | LM轨道拼接标记

(※1) 参照A-368上的防尘附件。(※2) 参照A-113。(※3) 参照A-119。(※4) 参照A-59。

注) 此公称型号以1轴单元为1套装置。(而当3轴平行使用时, 至少需要3套装置。)



单位: mm

LM轨道尺寸						基本额定负荷		静态容许力矩 kN·m*					质量	
宽度	高度	孔距	长度*	孔距	长度*	C	C ₀	M _a		M _b		M _c	LM滑块	LM轨道
W ₁ ±0.05	W ₂	M ₁	Max					单滑块	双滑块 紧靠	单滑块	双滑块 紧靠	单滑块		
15	9.5	12.5	60	4.5×7.5×5.3	2500 (1240)	9.1	9.7	0.0303	0.192	0.0189	0.122	0.0562	0.08	1.2
20	11	15.5	60	6×9.5×8.5	3000 (1480)	13.4	14.4	0.0523	0.336	0.0326	0.213	0.111	0.14	2.1
23	12.5	18	60	7×11×9	3000 (2020)	21.7	22.5	0.104	0.661	0.0652	0.419	0.204	0.23	2.7

注1) 侧喷嘴备用孔*并未钻通,这是为了防止异物进入LM滑块内。

此外,如果要求安装油嘴,将由THK来实施安装作业。因此,除安装油嘴之外,请勿使用侧喷嘴备用孔*。

长度* 长度Max是指LM轨道的标准最大长度。(参照 B-22)

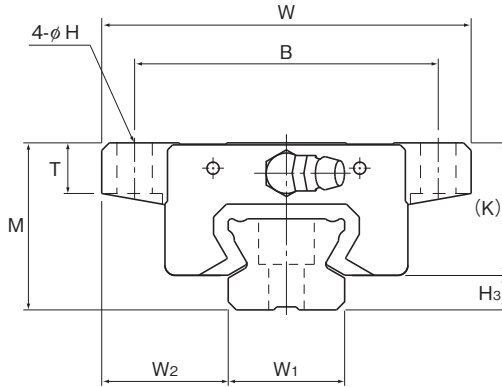
静态容许力矩*

单滑块:使用1个LM滑块的静态容许力矩值

双滑块:使用2个互相紧靠的LM滑块时的静态容许力矩值

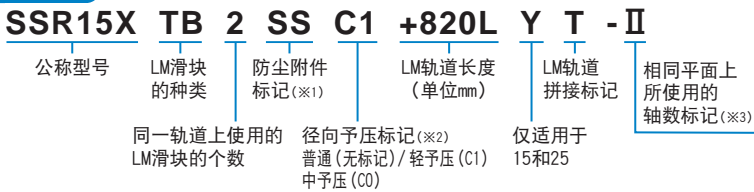
注2) SSR15X的LM轨道安装孔标准为M4用尺寸(有Y标记)。当要订购M3用尺寸(无Y标记)时,请向THK咨询。与SR型替换等时,请注意LM轨道安装孔尺寸。

SSR-XTB型



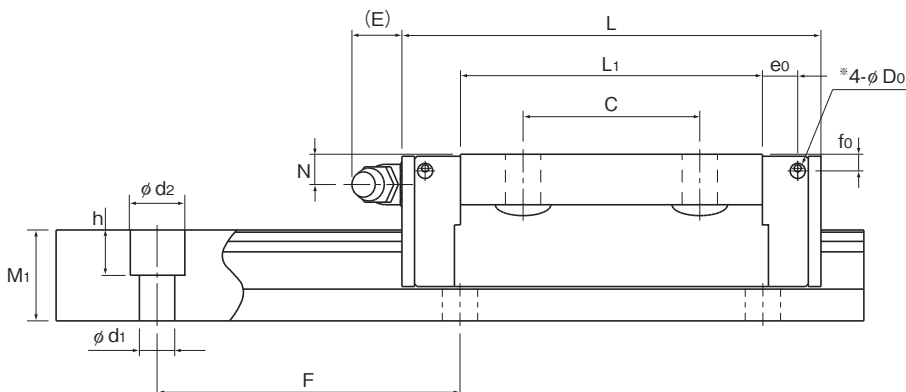
公称型号	外形尺寸			LM滑块尺寸													油嘴	H ₃
	高度	宽度	长度	B	C	H	L ₁	T	K	N	E	f ₀	e ₀	D ₀				
	M	W	L	B	C	H	L ₁	T	K	N	E	f ₀	e ₀	D ₀				
SSR 15XTBY	24	52	56.9	41	26	4.5	39.9	6.1	20	4.5	5.5	2.7	4.5	3	PB1021B	4.5		
SSR 20XTB	28	59	66.5	49	32	5.5	46.6	9	22	5.5	12	2.8	5.2	3	B-M6F	6		
SSR 25XTBY	33	73	83	60	35	7	59.8	10	26.2	6	12	3.3	7	3	B-M6F	6.8		

公称型号的构成例



(※1) 参照A-368上的防尘附件。(※2) 参照A-113。(※3) 参照A-59。

注) 此公称型号以1轴单元为1套装置。(而当2轴平行使用时, 至少需要2套装置。)



单位: mm

LM轨道尺寸						基本额定负荷		静态容许力矩 kN·m*					质量	
宽度	高度	孔距	长度*	C	C ₀	M _A		M _B		M _C	LM滑块	LM轨道		
W ₁ ±0.05	W ₂	M ₁	F			d ₁ × d ₂ × h	Max	kN	kN	单滑块			双滑块 紧靠	单滑块
15	18.5	12.5	60	4.5 × 7.5 × 5.3	2500 (1240)	14.7	16.5	0.0792	0.44	0.0486	0.274	0.0962	0.19	1.2
20	19.5	15.5	60	6 × 9.5 × 8.5	3000 (1480)	19.6	23.4	0.138	0.723	0.0847	0.448	0.18	0.31	2.1
23	25	18	60	7 × 11 × 9	3000 (2020)	31.5	36.4	0.258	1.42	0.158	0.884	0.33	0.53	2.7

注1) 侧喷嘴用备用孔*并未钻通, 这是为了防止异物进入LM滑块内。

此外, 如果要求安装油嘴, 将由THK来实施安装作业。因此, 除安装油嘴之外, 请勿使用侧喷嘴用备用孔*。

长度* 长度Max是指LM轨道的标准最大长度。(参照 B-22)

静态容许力矩* 单滑块: 使用1个LM滑块的静态容许力矩值

双滑块: 使用2个互相紧靠的LM滑块时的静态容许力矩值

注2) SSR15X的LM轨道安装孔标准为M4用尺寸(有Y标记)。当要订购M3用尺寸(无Y标记)时, 请向THK咨询。与SR型替换等时, 请注意LM轨道安装孔尺寸。

LM轨道的标准长度和最大长度

表1表示SSR型LM轨道的标准长度和最大长度。要使用超过最大长度的LM轨道时,须采用拼接方式制作。详细情况请向THK咨询。

对于指定了特殊长度时的G尺寸,推荐使用表中的尺寸。如果G尺寸太长,安装后可能导致该部分的不稳定,甚至会影响精度。



表1 SSR型LM轨道的标准长度和最大长度

单位: mm

公称型号	SSR 15X	SSR 20X	SSR 25X	SSR 30X	SSR 35X
LM轨道 标准长度 (L ₀)	160	220	220	280	280
	220	280	280	360	360
	280	340	340	440	440
	340	400	400	520	520
	400	460	460	600	600
	460	520	520	680	680
	520	580	580	760	760
	580	640	640	840	840
	640	700	700	920	920
	700	760	760	1000	1000
	760	820	820	1080	1080
	820	940	940	1160	1160
	940	1000	1000	1240	1240
	1000	1060	1060	1320	1320
	1060	1120	1120	1400	1400
	1120	1180	1240	1480	1480
	1180	1240	1300	1640	1640
	1240	1300	1360	1720	1720
	1300	1360	1420	1800	1800
	1360	1420	1480	1880	1880
1420	1480	1540	1960	1960	
1480	1540	1600	2040	2040	
1540	1600	1660	2120	2120	
	1660	1720	2200	2200	
	1720	1780	2280	2280	
	1780	1840	2360	2360	
	1840	1900	2440	2440	
	1900	1960	2520	2520	
	1960	2020	2600	2600	
	2020	2080	2680	2680	
	2080	2140	2760	2760	
	2140	2200	2840	2840	
		2260	2920	2920	
		2320			
		2380			
		2440			
标准孔距F	60	60	60	80	80
G	20	20	20	20	20
最大长度	2500 (1240)	3000 (1480)	3000 (2020)	3000 (2520)	3000

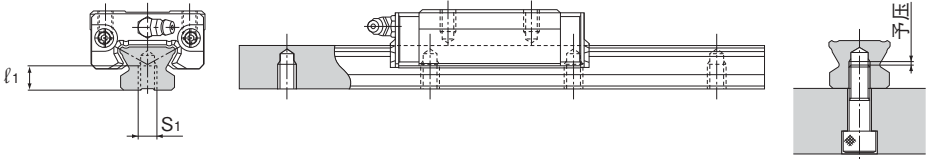
注1) 对于最大长度,其随精度等级不同而异,详细情况请向THK咨询。

注2) 不能采用拼接的方式,但需要超过上述最大长度以上时,请向THK咨询。

注3) 括号中的数值表示不锈钢型的最大长度。

LM轨道底面有螺纹孔的SSR型

SSR型中包括有LM轨道底面带螺纹孔类型，其LM轨道底面攻有螺纹。当需要从底座的底面安装LM滚动导轨，以及需要提高防尘效果时，这种类型很有效。



- (1) LM轨道底面有螺纹孔的SR型仅制造精度等级为高级或以下等级的产品。
- (2) 螺栓的长度，请通过确保在螺栓端部和螺纹底部（有效螺纹深度）之间有2到5mm的间隙来决定。（参照上图）
- (3) 有关螺纹孔的标准孔距（F），请参照B-22表1。

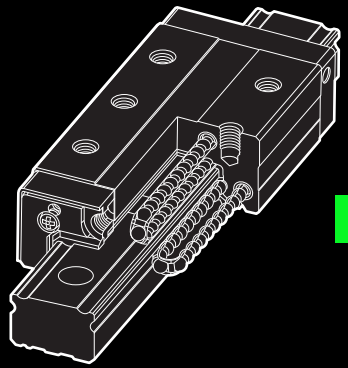
表2 LM轨道螺纹的尺寸表 单位：mm

公称型号	S ₁	有效螺纹深度 l_1
SSR 15X	M5	7
SSR 20X	M6	9
SSR 25X	M6	10
SSR 30X	M8	14
SSR 35X	M8	16

公称型号的构成例

SSR20X W2UU +1200LH K

LM轨道
有螺纹孔型的标记



SNR/SNS

球保持器型LM滚动导轨

B 产品尺寸规格

尺寸图、尺寸表

SNR-R、SNR-LR型	B-26
SNS-R、SNS-LR型	B-28
SNR-C、SNR-LC型	B-30
SNS-C、SNS-LC型	B-32
SNR-RH型(根据订单制作)、SNR-LRH型(根据订单制作)	B-34
SNS-RH型(根据订单制作)、SNS-LRH型(根据订单制作)	B-36
SNR-CH型(根据订单制作)、SNR-LCH型(根据订单制作)	B-38
SNS-CH型(根据订单制作)、SNS-LCH型(根据订单制作)	B-40

LM轨道的标准长度和最大长度 B-42

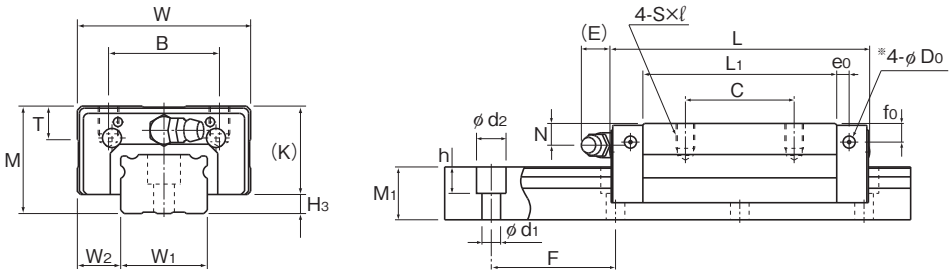
任选购件	B-219
安装LaCS和各种密封挡板后的LM滑块尺寸(尺寸L)	B-220
安装LaCS时油嘴的增加尺寸	B-227
SNR/SNS型专用伸缩护罩 JSN型	B-233
C形孔盖	B-246
安装OZ自润滑器后的LM滑块尺寸(尺寸L)	B-247

A 产品技术说明(别册)

技术说明	
结构与特长	A-149
种类与特长	A-150
各方向的额定负荷	A-153
等价负荷	A-153
使用寿命	A-100
径向予压规格	A-113
精度规格	A-119
安装面的肩高和圆角半径	A-327
两根轨道的平行度误差容许值	A-333/A-334
两根轨道的垂直方向误差容许值	A-336/A-337

※ 请参见别册 A 产品技术说明

SNR-R、SNR-LR型



SNR-R型

公称型号	外形尺寸			LM滑块尺寸													油嘴	H ₃
	高度	宽度	长度	B	C	S×ℓ	L ₁	T	K	N	f ₀	E	e ₀	D ₀				
	M	W	L															
SNR 25R SNR 25LR	31	50	83.6 102.8	32	35 50	M6×8	62.4 81.6	9.7	25.5	7	6	12	4	3.9	B-M6F	5.5		
SNR 30R SNR 30LR	38	60	98 120.5	40	40 60	M8×10	72.1 94.6	9.7	31	7	7	12	6.5	3.9	B-M6F	7		
SNR 35R SNR 35LR	44	70	110.3 135.8	50	50 72	M8×12	79 104.5	11.7	35	8	8	12	6	5.2	B-M6F	9		
SNR 45R SNR 45LR	52	86	139 171.8	60	60 80	M10×17	105 137.8	14.7	40.4	10	8	16	8.5	5.2	B-PT1/8	11.5		
SNR 55R SNR 55LR	63	100	163.3 200.5	65	75 95	M12×18	123.6 160.8	17.7	49	11	10	16	10	5.2	B-PT1/8	14		
SNR 65R SNR 65LR	75	126	186.4 246.4	76	70 110	M16×20	143.6 203.6	21.6	60	16	15	16	9	8.2	B-PT1/8	15		
SNR 85LR	90	156	302.8	100	140	M18×25	251	27.3	73	20	20	16	10	8.2	B-PT1/8	17		

公称型号的构成例

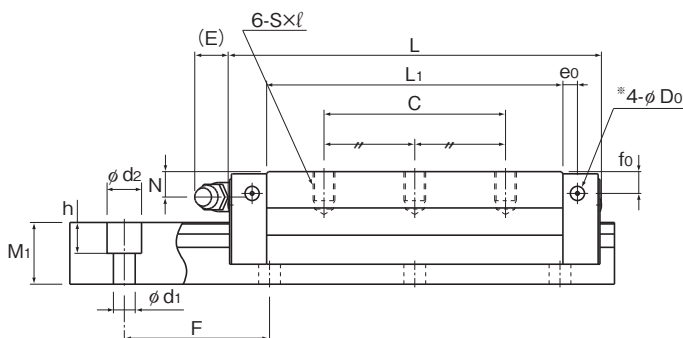
SNR45 LR 2 QZ KKHH C0 +1200L P T Z -II

- 公称型号
- LM滑块的种类
- 同一轨道上使用的LM滑块的个数
- QZ 自润滑器
- 防尘附件标记(※1)
- 径向予压标记(※2)
普通(无标记)/轻予压(C1)
中予压(C0)
- LM轨道长度(单位mm)
- LM轨道拼接标记(※3)
板式线轨防尘罩或薄钢带(※4)
- 精度标记(※3)
普通级(无标记)/高级(H)/精密级(P)
超精密级(SP)/超超精密级(UP)
- 相同平面上所使用的轴数标记(※5)

(※1) 参照A-368上的防尘附件。(※2) 参照A-113。(※3) 参照A-119。

(※4) 指明板式线轨防尘罩或薄钢带。(※5) 参照A-59。

注)此公称型号以1轴单元为1套装置。(而当2轴平行使用时,至少需要2套装置。)在附带有QZ自润滑器时,则不配备油嘴。



SNR-LR型

单位: mm

LM轨道尺寸						基本额定负荷		静态容许力矩 kN·m*					质量	
宽度 W ₁ 0 -0.05	W ₂	高度 M ₁	孔距 F	长度* d ₁ × d ₂ × h Max	C	C ₀	M _A		M _B		M _C	LM滑块 kg	LM轨道 kg/m	
							单滑块	双滑块 紧靠	单滑块	双滑块 紧靠	单滑块			
25	12.5	17	40	6 × 9.5 × 8.5	2500	48 57	79 101	0.682 1.14	3.62 5.55	0.427 0.708	2.25 3.4	0.868 1.1	0.4 0.6	3.1
28	16	21	80	7 × 11 × 9	3000	68 81	106 138	1.04 1.81	5.7 8.89	0.653 1.12	3.56 5.47	1.3 1.69	0.7 0.9	4.4
34	18	24.5	80	9 × 14 × 12	3000	90 108	144 188	1.61 2.68	8.64 13.6	1.01 1.67	5.39 8.49	2.13 2.79	1 1.4	6.2
45	20.5	29	105	14 × 20 × 17	3090	132 161	216 288	3.29 5.4	16 26.2	2.03 3.35	9.86 16.2	4.21 5.64	1.9 2.4	9.8
53	23.5	36.5	120	16 × 23 × 20	3060	177 214	292 383	4.99 8.41	25.7 40.9	3.11 5.22	16 25.3	6.69 8.78	3.1 4	14.5
63	31.5	43	150	18 × 26 × 22	3000	260 340	409 572	8.05 15.9	41.2 74.5	5.03 9.84	25.6 45.7	11 15.4	5.6 8	20.5
85	35.5	48	180	24 × 35 × 28	3000	550	887	30.3	142	18.7	87.6	31.9	14.8	29.5

注) 侧喷嘴用备用孔*并未钻通, 这是为了防止异物进入LM滑块内。

此外, 如果要求安装油嘴, 将由THK来实施安装作业。因此, 除安装油嘴之外, 请勿使用侧喷嘴用备用孔*。

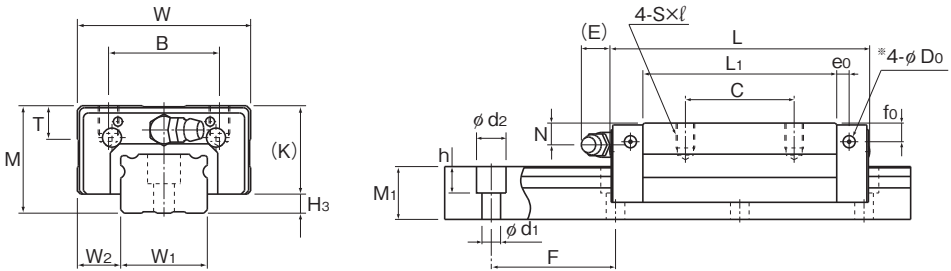
长度* 长度Max是指LM轨道的标准最大长度。(参照 B-42)

静态容许力矩*

单滑块: 使用1个LM滑块的静态容许力矩值

双滑块: 使用2个互相紧靠的LM滑块时的静态容许力矩值

SNS-R、SNS-LR型



SNS-R型

公称型号	外形尺寸			LM滑块尺寸													油嘴	H ₃
	高度	宽度	长度	B	C	S×ℓ	L ₁	T	K	N	f ₀	E	e ₀	D ₀				
	M	W	L	B	C	S×ℓ	L ₁	T	K	N	f ₀	E	e ₀	D ₀				
SNS 25R SNS 25LR	31	50	83.6 102.8	32	35 50	M6×8	62.4 81.6	9.7	25.5	7	6	12	4	3.9	B-M6F	5.5		
SNS 30R SNS 30LR	38	60	98 120.5	40	40 60	M8×10	72.1 94.6	9.7	31	7	7	12	6.5	3.9	B-M6F	7		
SNS 35R SNS 35LR	44	70	110.3 135.8	50	50 72	M8×12	79 104.5	11.7	35	8	8	12	6	5.2	B-M6F	9		
SNS 45R SNS 45LR	52	86	139 171.8	60	60 80	M10×17	105 137.8	14.7	40.4	10	8	16	8.5	5.2	B-PT1/8	11.5		
SNS 55R SNS 55LR	63	100	163.3 200.5	65	75 95	M12×18	123.6 160.8	17.7	49	11	10	16	10	5.2	B-PT1/8	14		
SNS 65R SNS 65LR	75	126	186.4 246.4	76	70 110	M16×20	143.6 203.6	21.6	60	16	15	16	9	8.2	B-PT1/8	15		
SNS 85LR	90	156	302.8	100	140	M18×25	251	27.3	73	20	20	16	10	8.2	B-PT1/8	17		

公称型号的构成例

SNS45 LR 2 QZ KKHH C0 +1200L P T Z - II

公称型号

LM滑块的种类

QZ 自润滑器

防尘附件标记(※1)

LM轨道长度(单位mm)

LM轨道拼接标记
板式线轨防尘罩或薄钢带(※4)

相同平面上所使用的轴数标记(※5)

同一轨道上使用的LM滑块的个数

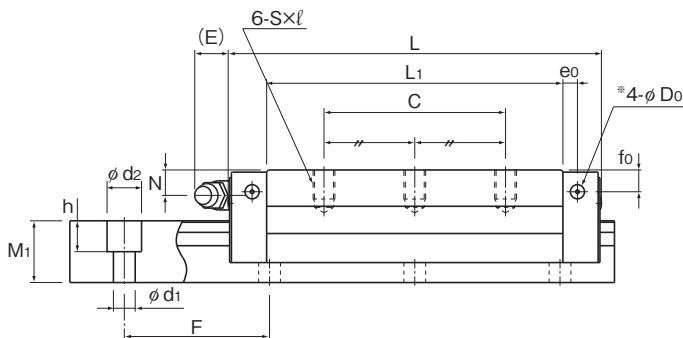
径向予压标记(※2)
普通(无标记)/轻予压(C1)
中予压(C0)

精度标记(※3)
普通级(无标记)/高级(H)/精密级(P)
超精密级(SP)/超超精密级(UP)

(※1) 参照A-368上的防尘附件。(※2) 参照A-113。(※3) 参照A-119。

(※4) 指明板式线轨防尘罩或薄钢带。(※5) 参照A-59。

注) 此公称型号以1轴单元为1套装置。(而当2轴平行使用时, 至少需要2套装置。)
在附带有QZ自润滑器时, 则不配备油嘴。



SNS-LR型

单位：mm

LM轨道尺寸						基本额定负荷		静态容许力矩 $\text{kN}\cdot\text{m}^*$					质量	
宽度 W_1 0 -0.05	W_2	高度 M_1	孔距 F	长度* $d_1 \times d_2 \times h$ Max	C	C_0	M_A		M_B		M_C	LM滑块 kg	LM轨道 kg/m	
							单滑块	双滑块 紧靠	单滑块	双滑块 紧靠	单滑块			
25	12.5	17	40	$6 \times 9.5 \times 8.5$ 2500	37 44	61 78	0.544 0.915	2.88 4.41	0.504 0.847	2.67 4.09	0.648 0.826	0.4 0.6	3.1	
28	16	21	80	$7 \times 11 \times 9$ 3000	52 62	81 106	0.821 1.43	4.5 7.04	0.761 1.33	4.17 6.53	0.962 1.25	0.7 0.9	4.4	
34	18	24.5	80	$9 \times 14 \times 12$ 3000	69 83	110 144	1.27 2.11	6.81 10.7	1.17 1.96	6.32 10	1.56 2.05	1 1.4	6.2	
45	20.5	29	105	$14 \times 20 \times 17$ 3090	101 123	167 222	2.63 4.29	12.7 20.8	2.43 3.97	11.8 19.3	3.15 4.21	1.9 2.4	9.8	
53	23.5	36.5	120	$16 \times 23 \times 20$ 3060	136 164	225 295	3.96 6.66	20.4 32.4	3.67 6.17	19 30	4.97 6.52	3.1 4	14.5	
63	31.5	43	150	$18 \times 26 \times 22$ 3000	199 261	315 441	6.4 12.7	32.7 59.1	5.93 11.7	30.3 54.8	8.24 11.5	5.6 8	20.5	
85	35.5	48	180	$24 \times 35 \times 28$ 3000	422	679	23.9	112	22.1	104	23.7	14.8	29.5	

注) 侧喷嘴用备用孔*并未钻通, 这是为了防止异物进入LM滑块内。

此外, 如果要求安装油嘴, 将由THK来实施安装作业。因此, 除安装油嘴之外, 请勿使用侧喷嘴用备用孔*。

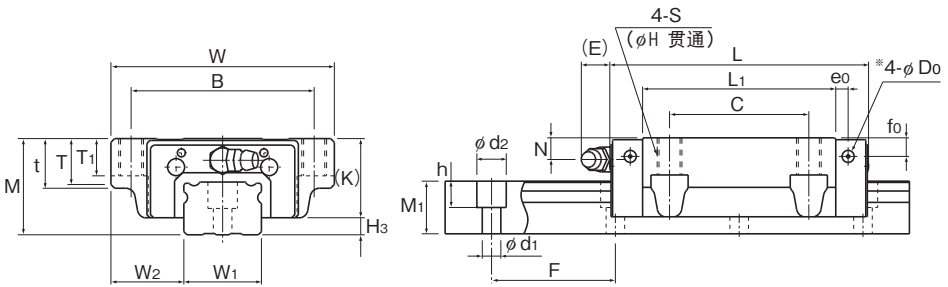
长度* 长度Max是指LM轨道的标准最大长度。(参照 B-42)

静态容许力矩*

单滑块: 使用1个LM滑块的静态容许力矩值

双滑块: 使用2个互相紧靠的LM滑块时的静态容许力矩值

SNR-C、SNR-LC型



SNR-C型

公称型号	外形尺寸			LM滑块尺寸															油嘴	H ₃
	高度	宽度	长度	B	C	S	H	L ₁	t	T	T ₁	K	N	f ₀	E	e ₀	D ₀			
	M	W	L	B	C	S	H	L ₁	t	T	T ₁	K	N	f ₀	E	e ₀	D ₀			
SNR 25C SNR 25LC	31	72	83.6 102.8	59	45	M8	6.8	62.4 81.6	16	14.8	12	25.5	7	6	12	4	3.9	B-M6F	5.5	
SNR 30C SNR 30LC	38	90	98 120.5	72	52	M10	8.5	72.1 94.6	18	16.8	14	31	7	7	12	6.5	3.9	B-M6F	7	
SNR 35C SNR 35LC	44	100	110.3 135.8	82	62	M10	8.5	79 104.5	20	18.8	16	35	8	8	12	6	5.2	B-M6F	9	
SNR 45C SNR 45LC	52	120	139 171.8	100	80	M12	10.5	105 137.8	22	20.5	20	40.4	10	8	16	8.5	5.2	B-PT1/8	11.5	
SNR 55C SNR 55LC	63	140	163.3 200.5	116	95	M14	12.5	123.6 160.8	24	22.5	22	49	11	10	16	10	5.2	B-PT1/8	14	
SNR 65C SNR 65LC	75	170	186.4 246.4	142	110	M16	14.5	143.6 203.6	28	26	25	60	16	15	16	9	8.2	B-PT1/8	15	
SNR 85LC	90	215	302.8	185	140	M20	17.6	251	34	32	28	73	20	20	16	10	8.2	B-PT1/8	17	

公称型号的构成例

SNR45 LC 2 QZ KKH C0 +1200L P T Z -II

公称型号

LM滑块的种类

QZ 自润滑器

防尘附件 标记(※1)

LM轨道长度 (单位mm)

LM轨道 拼接标记

相同平面上 所使用的 轴数标记(※5)

同一轨道上使用的 LM滑块的个数

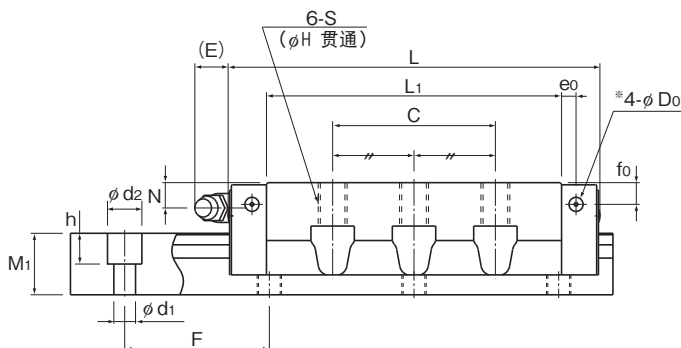
径向予压标记(※2)
普通(无标记)/轻予压(C1)
中予压(C0)

精度标记(※3)
普通级(无标记)/高级(H)/精密级(P)
超精密级(SP)/超超精密级(UF)

(※1) 参照A-368上的防尘附件。(※2) 参照A-113。(※3) 参照A-119。

(※4) 指明板式线轨防尘罩或薄钢带。(※5) 参照A-59。

注) 此公称型号以1轴单元为1套装置。(而当2轴平行使用时, 至少需要2套装置。) 在附带有QZ自润滑器时, 则不配备油嘴。



SNR-LC型

单位: mm

LM轨道尺寸						基本额定负荷		静态容许力矩 kN·m*					质量	
宽度 W ₁ 0 -0.05	W ₂	高度 M ₁	孔距 F	长度* Max	C	C ₀	M _a		M _b		M _c	LM滑块 kg	LM轨道 kg/m	
							单滑块	双滑块 紧靠	单滑块	双滑块 紧靠	单滑块			
25	23.5	17	40	6×9.5×8.5	2500	48 57	79 101	0.682 1.14	3.62 5.55	0.427 0.708	2.25 3.4	0.868 1.1	0.6 0.8	3.1
28	31	21	80	7×11×9	3000	68 81	106 138	1.04 1.81	5.7 8.89	0.653 1.12	3.56 5.47	1.3 1.69	1 1.3	4.4
34	33	24.5	80	9×14×12	3000	90 108	144 188	1.61 2.68	8.64 13.6	1.01 1.67	5.39 8.49	2.13 2.79	1.5 2	6.2
45	37.5	29	105	14×20×17	3090	132 161	216 288	3.29 5.4	16 26.2	2.03 3.35	9.86 16.2	4.21 5.64	2.3 3.4	9.8
53	43.5	36.5	120	16×23×20	3060	177 214	292 383	4.99 8.41	25.7 40.9	3.11 5.22	16 25.3	6.69 8.78	3.6 5.5	14.5
63	53.5	43	150	18×26×22	3000	260 340	409 572	8.05 15.9	41.2 74.5	5.03 9.84	25.6 45.7	11 15.4	7.4 10.5	20.5
85	65	48	180	24×35×28	3000	550	887	30.3	142	18.7	87.6	31.9	20.0	29.5

注) 侧喷嘴用备用孔*并未钻通, 这是为了防止异物进入LM滑块内。

此外, 如果要求安装油嘴, 将由THK来实施安装作业。因此, 除安装油嘴之外, 请勿使用侧喷嘴用备用孔*。

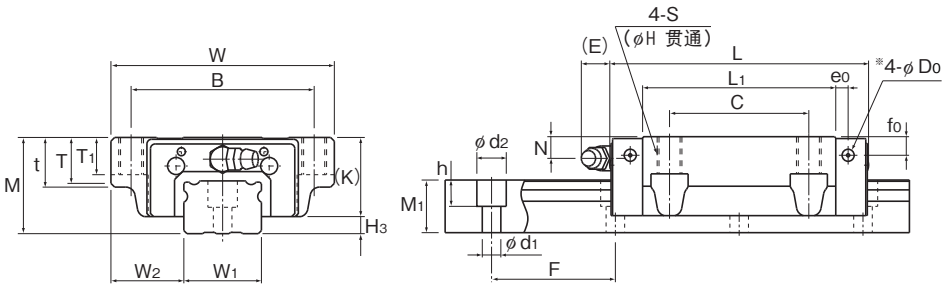
长度* 长度Max是指LM轨道的标准最大长度。(参照 B-42)

静态容许力矩*

单滑块: 使用1个LM滑块的静态容许力矩值

双滑块: 使用2个互相紧靠的LM滑块时的静态容许力矩值

SNS-C、SNS-LC型



SNS-C型

公称型号	外形尺寸			LM滑块尺寸															油嘴	H ₃
	高度	宽度	长度	B	C	S	H	L ₁	t	T	T ₁	K	N	f ₀	E	e ₀	D ₀			
	M	W	L	B	C	S	H	L ₁	t	T	T ₁	K	N	f ₀	E	e ₀	D ₀			
SNS 25C SNS 25LC	31	72	83.6 102.8	59	45	M8	6.8	62.4 81.6	16	14.8	12	25.5	7	6	12	4	3.9	B-M6F	5.5	
SNS 30C SNS 30LC	38	90	98 120.5	72	52	M10	8.5	72.1 94.6	18	16.8	14	31	7	7	12	6.5	3.9	B-M6F	7	
SNS 35C SNS 35LC	44	100	110.3 135.8	82	62	M10	8.5	79 104.5	20	18.8	16	35	8	8	12	6	5.2	B-M6F	9	
SNS 45C SNS 45LC	52	120	139 171.8	100	80	M12	10.5	105 137.8	22	20.5	20	40.4	10	8	16	8.5	5.2	B-PT1/8	11.5	
SNS 55C SNS 55LC	63	140	163.3 200.5	116	95	M14	12.5	123.6 160.8	24	22.5	22	49	11	10	16	10	5.2	B-PT1/8	14	
SNS 65C SNS 65LC	75	170	186.4 246.4	142	110	M16	14.5	143.6 203.6	28	26	25	60	16	15	16	9	8.2	B-PT1/8	15	
SNS 85LC	90	215	302.8	185	140	M20	17.6	251	34	32	28	73	20	20	16	10	8.2	B-PT1/8	17	

公称型号的构成例

SNS45 LC 2 QZ KKHH C0 +1200L P T Z - II

公称型号

LM滑块的种类

同一轨道上使用的LM滑块的个数

QZ自润滑器

防尘附件标记(※1)

径向予压标记(※2)
普通(无标记)/轻予压(C1)
中予压(C0)

LM轨道长度(单位mm)

LM轨道拼接标记

板式线轨防尘罩
或薄钢带(※4)

精度标记(※3)

普通级(无标记)/高级(H)/精密级(P)
超精密级(SP)/超超精密级(UP)

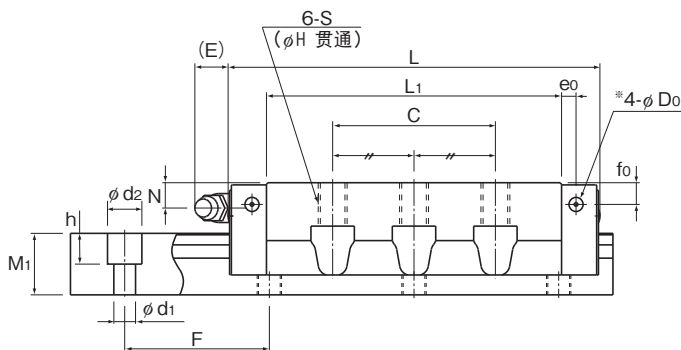
相同平面上所使用的轴数标记(※5)

(※1) 参照A-368上的防尘附件。(※2) 参照A-113。(※3) 参照A-119。

(※4) 指明板式线轨防尘罩或薄钢带。(※5) 参照A-59。

注) 此公称型号以1轴单元为1套装置。(而当2轴平行使用时, 至少需要2套装置。)

在附带有QZ自润滑器时, 则不配备油嘴。



SNS-LC型

单位: mm

LM轨道尺寸						基本额定负荷		静态容许力矩 kN·m*					质量	
宽度 W ₁ 0 -0.05	W ₂	高度 M ₁	孔距 F	长度* Max	C	C ₀	M _a		M _b		M _c	LM滑块 kg	LM轨道 kg/m	
							单滑块	双滑块 紧靠	单滑块	双滑块 紧靠	单滑块			
25	23.5	17	40	6×9.5×8.5	2500	37 44	61 78	0.544 0.915	2.88 4.41	0.504 0.847	2.67 4.09	0.648 0.826	0.6 0.8	3.1
28	31	21	80	7×11×9	3000	52 62	81 106	0.821 1.43	4.5 7.04	0.761 1.33	4.17 6.53	0.962 1.25	1 1.3	4.4
34	33	24.5	80	9×14×12	3000	69 83	110 144	1.27 2.11	6.81 10.7	1.17 1.96	6.32 10	1.56 2.05	1.5 2	6.2
45	37.5	29	105	14×20×17	3090	101 123	167 222	2.63 4.29	12.7 20.8	2.43 3.97	11.8 19.3	3.15 4.21	2.3 3.4	9.8
53	43.5	36.5	120	16×23×20	3060	136 164	225 295	3.96 6.66	20.4 32.4	3.67 6.17	19 30	4.97 6.52	3.6 5.5	14.5
63	53.5	43	150	18×26×22	3000	199 261	315 441	6.4 12.7	32.7 59.1	5.93 11.7	30.3 54.8	8.24 11.5	7.4 10.5	20.5
85	65	48	180	24×35×28	3000	422	679	23.9	112	22.1	104	23.7	20.0	29.5

注) 侧喷嘴用备用孔*并未钻通, 这是为了防止异物进入LM滑块内。

此外, 如果要求安装油嘴, 将由THK来实施安装作业。因此, 除安装油嘴之外, 请勿使用侧喷嘴用备用孔*。

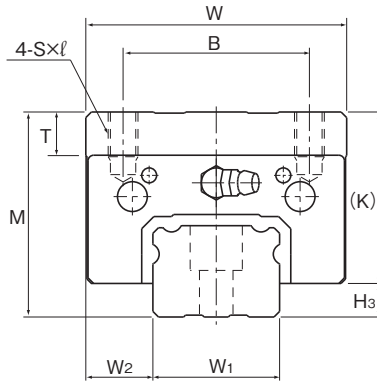
长度* 长度Max是指LM轨道的标准最大长度。(参照 B-42)

静态容许力矩*

单滑块: 使用1个LM滑块的静态容许力矩值

双滑块: 使用2个互相紧靠的LM滑块时的静态容许力矩值

SNR-RH型（根据订单制作）、SNR-LRH型（根据订单制作）



公称型号	外形尺寸			LM滑块尺寸												H ₃
	高度	宽度	长度	B	C	S×ℓ	L ₁	T	K	N	f ₀	E	e ₀	D ₀	油嘴	
	M	W	L													
SNR 35RH SNR 35LRH	55	70	110.3 135.8	50	50 72	M8×12	79 104.5	11.7	46	19	19	12	6	5.2	B-M6F	9
SNR 45RH SNR 45LRH	70	86	139 171.8	60	60 80	M10×17	105 137.8	14.7	58.4	28	26	16	8.5	5.2	B-PT1/8	11.5
SNR 55RH SNR 55LRH	80	100	163.3 200.5	75	75 95	M12×18	123.6 160.8	17.7	66	28	27	16	10	5.2	B-PT1/8	14

公称型号的构成例

SNR35 RH 2 QZ KKHH C0 +920L H T Z - II

公称型号 | LM滑块的种类 | QZ自润滑器 | 防尘附件标记(※1) | LM轨道长度(单位mm) | LM轨道拼接标记 | 精度标记(※3) | 相同平面上所使用的轴数标记(※5)

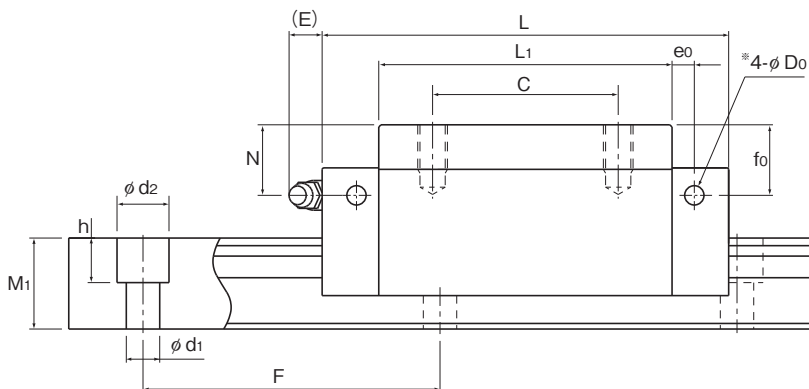
同一轨道上使用的LM滑块的个数 | 径向予压标记(※2) 普通(无标记)/轻予压(C1) 中予压(C0) | 板式线轨防尘罩或薄钢带(※4) | 普通级(无标记)/高级(H)/精密级(P) 超精密级(SP)/超超精密级(LP)

(※1) 参照A-368上的防尘附件。(※2) 参照A-113。(※3) 参照A-119。

(※4) 指明板式线轨防尘罩或薄钢带。(※5) 参照A-59。

注) 此公称型号以1轴单元为1套装置。(而当2轴平行使用时, 至少需要2套装置。)

在附带有QZ自润滑器时, 则不配备油嘴。



单位：mm

LM轨道尺寸						基本额定负荷		静态容许力矩 kN·m*					质量	
宽度 W ₁ 0 -0.05	W ₂	高度 M ₁	孔距 F	长度* Max	C	C ₀	M _a		M _b		M _c	LM滑块 kg	LM轨道 kg/m	
							单滑块	双滑块 紧靠	单滑块	双滑块 紧靠				单滑块
34	18	24.5	80	9×14×12	3000	90 108	144 188	1.61 2.68	8.64 13.6	1.01 1.67	5.39 8.49	2.13 2.79	1.5 2	6.2
45	20.5	29	105	14×20×17	3090	132 161	216 288	3.29 5.4	16 26.2	2.03 3.35	9.86 16.2	4.21 5.64	3.2 4.1	9.8
53	23.5	36.5	120	16×23×20	3060	177 214	292 383	4.99 8.41	25.7 40.9	3.11 5.22	16 25.3	6.69 8.78	4.7 6.2	14.5

注) 侧喷嘴备用孔*并未钻通, 这是为了防止异物进入LM滑块内。

此外, 如果要求安装油嘴, 将由THK来实施安装作业。因此, 除安装油嘴之外, 请勿使用侧喷嘴备用孔*。

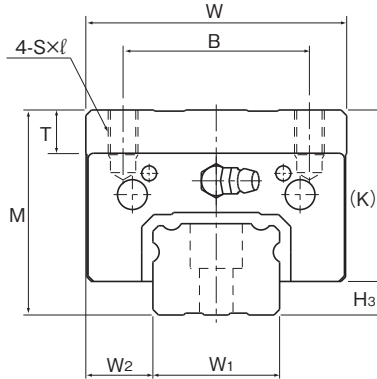
长度* 长度Max是指LM轨道的标准最大长度。(参照 B-42)

静态容许力矩*

单滑块: 使用1个LM滑块的静态容许力矩值

双滑块: 使用2个互相紧靠的LM滑块时的静态容许力矩值

SNS-RH型（根据订单制作）、SNS-LRH型（根据订单制作）



公称型号	外形尺寸			LM滑块尺寸												油嘴	H ₃
	高度	宽度	长度	B	C	S×ℓ	L ₁	T	K	N	f ₀	E	e ₀	D ₀			
	M	W	L														
SNS 35RH SNS 35LRH	55	70	110.3 135.8	50	72	M8×12	79 104.5	11.7	46	19	19	12	6	5.2	B-M6F	9	
SNS 45RH SNS 45LRH	70	86	139 171.8	60	80	M10×17	105 137.8	14.7	58.4	28	26	16	8.5	5.2	B-PT1/8	11.5	
SNS 55RH SNS 55LRH	80	100	163.3 200.5	75	95	M12×18	123.6 160.8	17.7	66	28	27	16	10	5.2	B-PT1/8	14	

公称型号的构成例

SNS35 RH 2 QZ KKHH C0 +920L H T Z - II

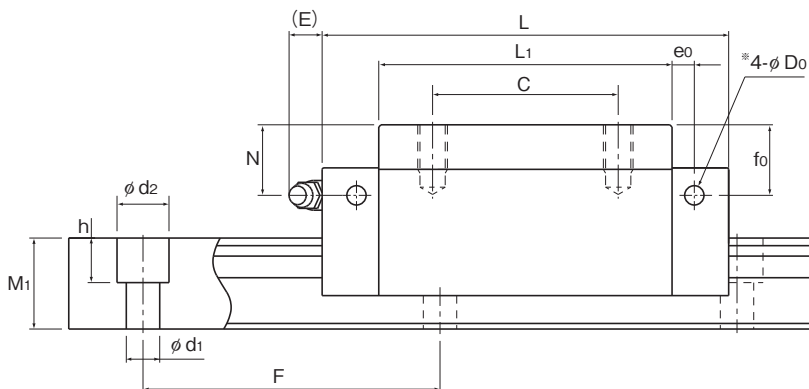
公称型号 | LM滑块的种类 | QZ自润滑器 | 防尘附件标记(※1) | LM轨道长度(单位mm) | LM轨道拼接标记 | 精度标记(※3) | 相同平面上所使用的轴数标记(※5)

同一轨道上使用的LM滑块的个数 | 径向予压标记(※2) 普通(无标记)/轻予压(C1) 中予压(C0) | 板式线轨防尘罩或薄钢带(※4) | 普通级(无标记)/高级(H)/精密级(P) 超精密级(SP)/超超精密级(UP)

(※1) 参照A-368上的防尘附件。(※2) 参照A-113。(※3) 参照A-119。

(※4) 指明板式线轨防尘罩或薄钢带。(※5) 参照A-59。

注) 此公称型号以1轴单元为1套装置。(而当2轴平行使用时, 至少需要2套装置。)
在附带有QZ自润滑器时, 则不配备油嘴。



单位：mm

LM轨道尺寸						基本额定负荷		静态容许力矩 kN·m*					质量	
宽度 W ₁ 0 -0.05	W ₂	高度 M ₁	孔距 F	长度* Max	C	C ₀	M _A		M _B		M _C	LM滑块 kg	LM轨道 kg/m	
							单滑块	双滑块 紧靠	单滑块	双滑块 紧靠	单滑块			
34	18	24.5	80	9×14×12	3000	69 83	110 144	1.27 2.11	6.81 10.7	1.17 1.96	6.32 10	1.56 2.05	1.5 2	6.2
45	20.5	29	105	14×20×17	3090	101 123	167 222	2.63 4.29	12.7 20.8	2.43 3.97	11.8 19.3	3.15 4.21	3.2 4.1	9.8
53	23.5	36.5	120	16×23×20	3060	136 164	225 295	3.96 6.66	20.4 32.4	3.67 6.17	19 30	4.97 6.52	4.7 6.2	14.5

注) 侧喷嘴备用孔*并未钻通, 这是为了防止异物进入LM滑块内。

此外, 如果要求安装油嘴, 将由THK来实施安装作业。因此, 除安装油嘴之外, 请勿使用侧喷嘴备用孔*。

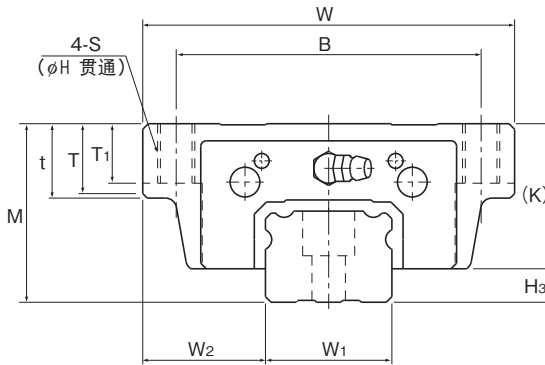
长度* 长度Max是指LM轨道的标准最大长度。(参照 B-42)

静态容许力矩*

单滑块: 使用1个LM滑块的静态容许力矩值

双滑块: 使用2个互相紧靠的LM滑块时的静态容许力矩值

SNR-CH型（根据订单制作）、SNR-LCH型（根据订单制作）



公称型号	外形尺寸			LM滑块尺寸															油嘴	H ₃
	高度	宽度	长度	B	C	S	H	L ₁	t	T	T ₁	K	N	f ₀	E	e ₀	D ₀			
	M	W	L	B	C	S	H	L ₁	t	T	T ₁	K	N	f ₀	E	e ₀	D ₀			
SNR 35CH SNR 35LCH	48	100	110.3 135.8	82	62	M10	8.5	79 104.5	20	18.8	16	39	12	12	12	6	5.2	B-M6F	9	
SNR 45CH SNR 45LCH	60	120	139 171.8	100	80	M12	10.5	105 137.8	22	20.5	20	48.4	18	16	16	8.5	5.2	B-PT1/8	11.5	
SNR 55CH SNR 55LCH	70	140	163.3 200.5	116	95	M14	12.5	123.6 160.8	24	22.5	22	56	18	17	16	10	5.2	B-PT1/8	14	

公称型号的构成例

SNR45 LCH 2 QZ KK C0 +1000L P T Z - II

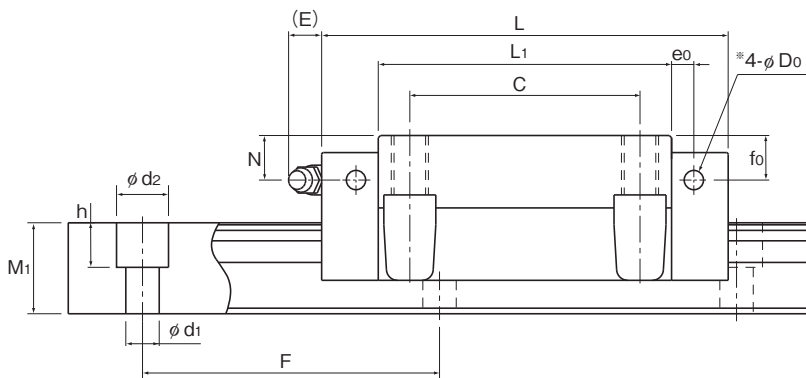
- 公称型号
- LM滑块的种类
- 同一轨道上使用的LM滑块的个数
- QZ自润滑器
- 防尘附件标记(※1)
- 径向予压标记(※2)
普通(无标记)/轻予压(C1)
中予压(C0)
- LM轨道长度(单位mm)
- LM轨道拼接标记
板式线轨防尘罩
或薄钢带(※4)
- 精度标记(※3)
普通级(无标记)/高级(H)/精密级(P)
超精密级(SP)/超超精密级(LP)
- 相同平面上所使用的轴数标记(※5)

(※1) 参照A-368上的防尘附件。(※2) 参照A-113。(※3) 参照A-119。

(※4) 指明板式线轨防尘罩或薄钢带。(※5) 参照A-59。

注) 此公称型号以1轴单元为1套装置。(而当2轴平行使用时, 至少需要2套装置。)

在附带有QZ自润滑器时, 则不配备油嘴。



单位：mm

	LM轨道尺寸					基本额定负荷		静态容许力矩 kN·m*					质量		
	宽度 W ₁ 0 -0.05	W ₂	高度 M ₁	孔距 F	长度* Max	C	C ₀	M _a		M _b		M _c	LM滑块 kg	LM轨道 kg/m	
								单滑块	双滑块 紧靠	单滑块	双滑块 紧靠				单滑块
	34	33	24.5	80	9×14×12	3000	90 108	144 188	1.61 2.68	8.64 13.6	1.01 1.67	5.39 8.49	2.13 2.79	1.7 2.2	6.2
	45	37.5	29	105	14×20×17	3090	132 161	216 288	3.29 5.4	16 26.2	2.03 3.35	9.86 16.2	4.21 5.64	3 4.2	9.8
	53	43.5	36.5	120	16×23×20	3060	177 214	292 383	4.99 8.41	25.7 40.9	3.11 5.22	16 25.3	6.69 8.78	4.4 6.5	14.5

注) 侧喷嘴用备用孔*并未钻通, 这是为了防止异物进入LM滑块内。

此外, 如果要求安装油嘴, 将由THK来实施安装作业。因此, 除安装油嘴之外, 请勿使用侧喷嘴用备用孔*。

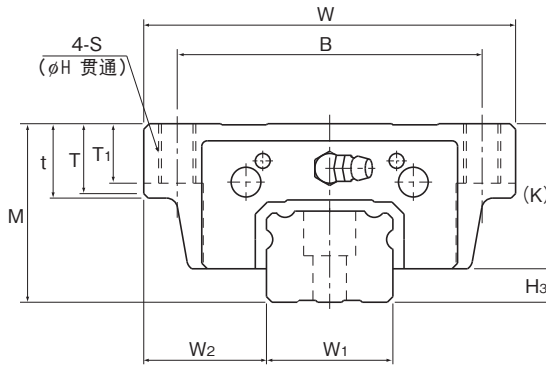
长度* 长度Max是指LM轨道的标准最大长度。(参照 B-42)

静态容许力矩*

单滑块: 使用1个LM滑块的静态容许力矩值

双滑块: 使用2个互相紧靠的LM滑块时的静态容许力矩值

SNS-CH型（根据订单制作）、SNS-LCH型（根据订单制作）



公称型号	外形尺寸			LM滑块尺寸															油嘴	H ₃
	高度	宽度	长度	B	C	S	H	L ₁	t	T	T ₁	K	N	f ₀	E	e ₀	D ₀			
	M	W	L																	
SNS 35CH SNS 35LCH	48	100	110.3 135.8	82	62	M10	8.5	79 104.5	20	18.8	16	39	12	12	12	6	5.2	B-M6F	9	
SNS 45CH SNS 45LCH	60	120	139 171.8	100	80	M12	10.5	105 137.8	22	20.5	20	48.4	18	16	16	8.5	5.2	B-PT1/8	11.5	
SNS 55CH SNS 55LCH	70	140	163.3 200.5	116	95	M14	12.5	123.6 160.8	24	22.5	22	56	18	17	16	10	5.2	B-PT1/8	14	

公称型号的构成例

SNS45 LCH 2 QZ KK C0 +1000L P T Z - II

公称型号

LM滑块的种类

同一轨道上使用的LM滑块的个数

QZ自润滑器

防尘附件标记(※1)
径向予压标记(※2)
普通(无标记)/轻予压(C1)
中予压(C0)

LM轨道长度(单位mm)

LM轨道拼接标记
板式线轨防尘罩或薄钢带(※4)

精度标记(※3)

普通级(无标记)/高级(H)/精密级(P)
超精密级(SP)/超超精密级(UP)

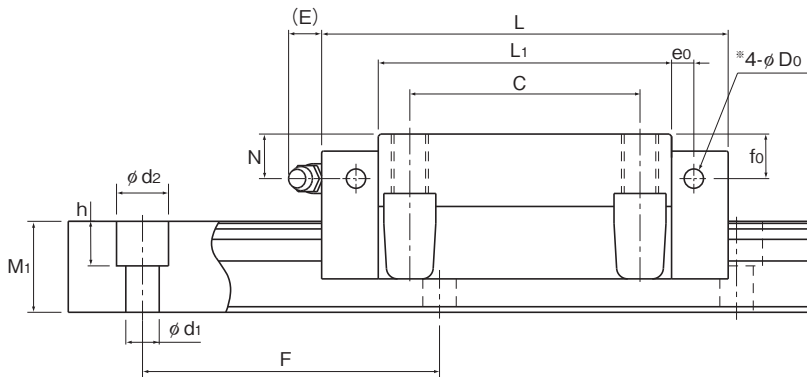
相同平面上所使用的轴数标记(※5)

(※1) 参照A-368上的防尘附件。(※2) 参照A-113。(※3) 参照A-119。

(※4) 指明板式线轨防尘罩或薄钢带。(※5) 参照A-59。

注)此公称型号以1轴单元为1套装置。(而当2轴平行使用时,至少需要2套装置。)

在附带有QZ自润滑器时,则不配备油嘴。



单位：mm

LM轨道尺寸						基本额定负荷		静态容许力矩 kN·m*					质量	
宽度 W ₁ 0 -0.05	W ₂	高度 M ₁	孔距 F	长度* Max	C	C ₀	M _A		M _B		M _C	LM滑块 kg	LM轨道 kg/m	
							单滑块	双滑块 紧靠	单滑块	双滑块 紧靠	单滑块			
34	33	24.5	80	9×14×12	3000	69 83	110 144	1.27 2.11	6.81 10.7	1.17 1.96	6.32 10	1.56 2.05	1.7 2.2	6.2
45	37.5	29	105	14×20×17	3090	101 123	167 222	2.63 4.29	12.7 20.8	2.43 3.97	11.8 19.3	3.15 4.21	3 4.2	9.8
53	43.5	36.5	120	16×23×20	3060	136 164	225 295	3.96 6.66	20.4 32.4	3.67 6.17	19 30	4.97 6.52	4.4 6.5	14.5

注) 侧喷嘴备用孔*并未钻通, 这是为了防止异物进入LM滑块内。

此外, 如果要求安装油嘴, 将由THK来实施安装作业。因此, 除安装油嘴之外, 请勿使用侧喷嘴备用孔*。

长度* 长度Max是指LM轨道的标准最大长度。(参照 B-42)

静态容许力矩*

单滑块: 使用1个LM滑块的静态容许力矩值

双滑块: 使用2个互相紧靠的LM滑块时的静态容许力矩值

LM轨道的标准长度和最大长度

表1表示SNR/SNS型LM轨道的标准长度和最大长度。要使用超过最大长度的LM轨道时，须采用拼接方式制作。详细情况请向THK咨询。

对于指定了特殊长度时的G尺寸，推荐使用表中的尺寸。如果G尺寸太长，安装后可能导致该部分的不稳定，甚至会影响精度。

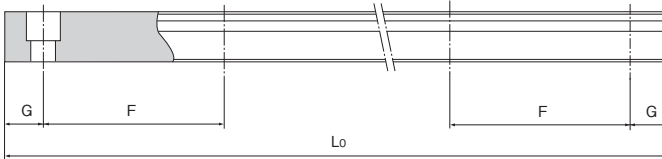


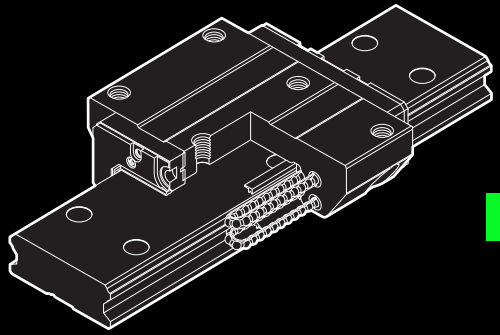
表1 SNR/SNS型LM轨道的标准长度和最大长度

单位：mm

公称型号	SNR/SNS 25	SNR/SNS 30	SNR/SNS 35	SNR/SNS 45	SNR/SNS 55	SNR/SNS 65	SNR/SNS 85
LM轨道 标准长度 (L ₀)	230	280	280	570	780	1270	1530
	270	360	360	675	900	1570	1890
	350	440	440	780	1020	2020	2250
	390	520	520	885	1140	2620	2610
	470	600	600	990	1260		
	510	680	680	1095	1380		
	590	760	760	1200	1500		
	630	840	840	1305	1620		
	710	920	920	1410	1740		
	750	1000	1000	1515	1860		
	830	1080	1080	1620	1980		
	950	1160	1160	1725	2100		
	990	1240	1240	1830	2220		
	1070	1320	1320	1935	2340		
	1110	1400	1400	2040	2460		
	1190	1480	1480	2145	2580		
	1230	1560	1560	2250	2700		
	1310	1640	1640	2355	2820		
	1350	1720	1720	2460	2940		
	1430	1800	1800	2565	3060		
	1470	1880	1880	2670			
	1550	1960	1960	2775			
	1590	2040	2040	2880			
	1710	2200	2200	2985			
1830	2360	2360	3090				
1950	2520	2520					
2070	2680	2680					
2190	2840	2840					
2310	3000	3000					
2430							
2470							
标准孔距F	40	80	80	105	120	150	180
G	15	20	20	22.5	30	35	45
最大长度	2500	3000	3000	3090	3060	3000	3000

注1) 对于最大长度，其随精度等级不同而异，详细情况请向THK咨询。

注2) 不能采用拼接的方式，但需要超过上述最大长度以上时，请向THK咨询。



SHW



球保持器型LM滚动导轨

B 产品尺寸规格

尺寸图、尺寸表

SHW-CA型	B-44
SHW-CR、SHW-HR型	B-46

LM轨道的标准长度和最大长度	B-48
----------------------	------

任选购件

安装LaCS和各种密封挡板后的LM滑块尺寸(尺寸L)	B-221
安装LaCS时油嘴的增加尺寸	B-228
SHW型专用伸缩护罩 JSHW型	B-234
C形孔盖	B-246
安装QZ自润滑器后的LM滑块尺寸(尺寸L)	B-247
SHW型的油嘴和润滑孔	B-252

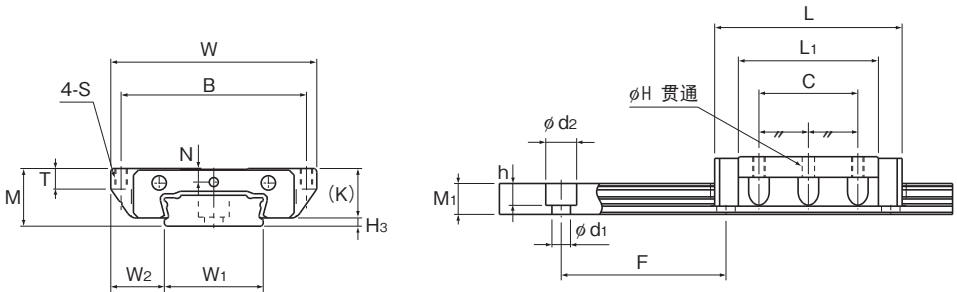
A 产品技术说明(别册)

技术说明

结构与特长	A-157
种类与特长	A-158
各方向的额定负荷	A-158
等价负荷	A-159
使用寿命	A-100
径向予压规格	A-113
精度规格	A-119
安装面的肩高和圆角半径	A-330
两根轨道的平行度误差容许值	A-334
两根轨道的垂直方向误差容许值	A-337

※ 请参见别册 A 产品技术说明

SHW-CA型



SHW12CAM型、SHW14CAM型

公称型号	外形尺寸			LM滑块尺寸								
	高度	宽度	长度	B	C	S	H	L ₁	T	K	N	H ₃
	M	W	L									
SHW 12CAM	12	40	37	35	18	M3	2.5	27	4	10	2.8	2
SHW 14CAM	14	50	45.5	45	24	M3	2.5	34	5	12	3.3	2
SHW 17CAM	17	60	51	53	26	M4	3.3	38	6	14.5	4	2.5
SHW 21CA	21	68	59	60	29	M5	4.4	43.6	8	17.7	5	3
SHW 27CA	27	80	72.8	70	40	M6	5.3	56.6	10	23.5	6	3
SHW 35CA	35	120	107	107	60	M8	6.8	83	14	31	7.6	4
SHW 50CA	50	162	141	144	80	M10	8.6	107	18	46	14	3.4

注) 标记M表示LM滑块、LM轨道和钢球采用不锈钢材料。因此带此标记的型号耐腐蚀性强, 不易受环境影响。

公称型号的构成例

SHW17 CA 2 QZ UU C1 M +580L P M - II

公称型号

LM滑块的
种类

QZ
自润滑器

防尘附件
标记(※1)

LM滑块
为不锈钢制

LM轨道长度
(单位mm)

LM轨道
为不锈钢制

相同平面上
所使用的
轴数标记(※4)

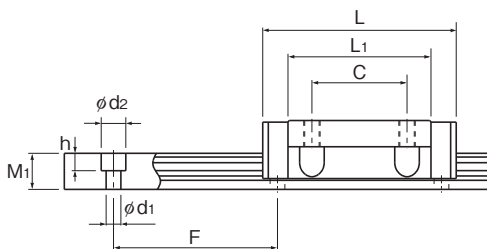
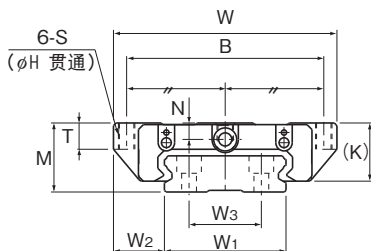
同一轨道上使用的
LM滑块的个数

径向予压标记(※2)
普通(无标记)/轻予压(C1)
中予压(C0)

精度标记(※3)
普通级(无标记)/高级(H)/精密级(P)
超精密级(SP)/超超精密级(LP)

(※1) 参照A-368上的防尘附件。(※2) 参照A-113。(※3) 参照A-119。(※4) 参照A-59。

注) 此公称型号以1轴单元为1套装置。(而当2轴平行使用时, 至少需要2套装置。)
在附带有QZ自润滑器时, 则不配备油嘴。



SHW17CAM型、SHW21~50CA型

单位：mm

LM轨道尺寸							基本额定负荷		静态容许力矩 kN·m*					质量		
宽度	W ₁	W ₂	W ₃	高度	孔距	长度*	C	C ₀	M _A		M _B		M _C	LM滑块	LM轨道	
									单滑块	双滑块紧靠	单滑块	双滑块紧靠	单滑块			
					F	d ₁ ×d ₂ ×h	Max	kN	kN					kg	kg/m	
18	11	—	6.6	40	40	4.5×7.5×5.3	1000	4.31	5.66	0.0228	0.12	0.0228	0.12	0.0405	0.05	0.8
24	13	—	7.5	40	40	4.5×7.5×5.3	1430	7.05	8.98	0.0466	0.236	0.0466	0.236	0.0904	0.1	1.23
33	13.5	18	8.6	40	40	4.5×7.5×5.3	1800	7.65	10.18	0.0591	0.298	0.0591	0.298	0.164	0.15	1.9
37	15.5	22	11	50	50	4.5×7.5×5.3	1900	8.24	12.8	0.0806	0.434	0.0806	0.434	0.229	0.24	2.9
42	19	24	15	60	60	4.5×7.5×5.3	3000	16	22.7	0.187	0.949	0.187	0.949	0.455	0.47	4.5
69	25.5	40	19	80	80	7×11×9	3000	35.5	49.2	0.603	3	0.603	3	1.63	1.4	9.6
90	36	60	24	80	80	9×14×12	3000	70.2	91.4	1.46	7.37	1.46	7.37	3.97	3.7	15

注) 如果需要油嘴, 请标明带油嘴; 如果需要润滑孔, 请标明带油孔。

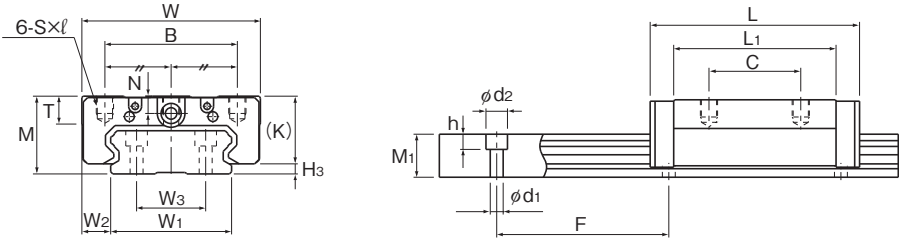
长度* 长度Max是指LM轨道的标准最大长度。(参照 B-48)

静态容许力矩*

单滑块: 使用1个LM滑块的静态容许力矩值

双滑块: 使用2个互相紧靠的LM滑块时的静态容许力矩值

SHW-CR、SHW-HR型



SHW27~50CR型

公称型号	外形尺寸			LM滑块尺寸							H ₃
	高度	宽度	长度	B	C	S × l	L ₁	T	K	N	
	M	W	L								
SHW 12CRM	12	30	37	21	12	M3 × 3.5	27	4	10	2.8	2
SHW 12HRM	12	30	50.4	21	24	M3 × 3.5	40.4	4	10	2.8	2
SHW 14CRM	14	40	45.5	28	15	M3 × 4	34	5	12	3.3	2
SHW 17CRM	17	50	51	29	15	M4 × 5	38	6	14.5	4	2.5
SHW 21CR	21	54	59	31	19	M5 × 6	43.6	8	17.7	5	3
SHW 27CR	27	62	72.8	46	32	M6 × 6	56.6	10	23.5	6	3
SHW 35CR	35	100	107	76	50	M8 × 8	83	14	31	7.6	4
SHW 50CR	50	130	141	100	65	M10 × 15	107	18	46	14	3.4

注) 标记M表示LM滑块、LM轨道和钢球采用不锈钢材料。因此带此标记的型号耐腐蚀性强, 不易受环境影响。

公称型号的构成例

SHW27 CR 2 QZ KKHH C1 +820L P

公称型号

LM滑块的种类

QZ自润滑器

防尘附件标记(※1)

LM轨道长度(单位mm)

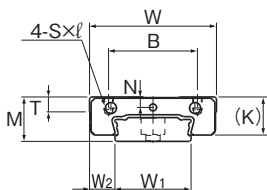
同一轨道上使用的LM滑块的个数

径向予压标记(※2)
普通(无标记)/轻予压(C1)
中予压(C0)

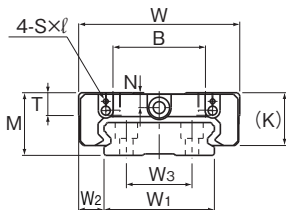
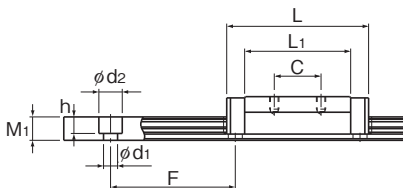
精度标记(※3)
普通级(无标记)/高级(H)/精密级(P)
超精密级(SP)/超超精密级(LP)

(※1) 参照A-368上的防尘附件。(※2) 参照A-113。(※3) 参照A-119。

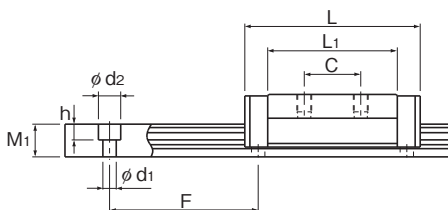
注) 在附带有QZ自润滑器时, 则不配备油嘴。



SHW12CRM型、SHW12HRM型、SHW14CRM型



SHW17CRM型、SHW21CRM型



单位：mm

LM轨道尺寸							基本额定负荷		静态容许力矩 kN·m*					质量		
宽度	W ₁	W ₂	W ₃	高度	孔距	长度*	C	C ₀	M _A		M _B		M _C	LM 滑块	LM轨道	
									单滑块	双滑块紧靠	单滑块	双滑块紧靠	单滑块			kg
	18	6	—	6.6	40	4.5×7.5×5.3	1000	4.31	5.66	0.0228	0.12	0.0228	0.12	0.0405	0.04	0.8
	18	6	—	6.6	40	4.5×7.5×5.3	1000	5.56	8.68	0.0511	0.246	0.0511	0.246	0.0621	0.06	0.8
	24	8	—	7.5	40	4.5×7.5×5.3	1430	7.05	8.98	0.0466	0.236	0.0466	0.236	0.0904	0.08	1.23
	33	8.5	18	8.6	40	4.5×7.5×5.3	1800	7.65	10.18	0.0591	0.298	0.0591	0.298	0.164	0.13	1.9
	37	8.5	22	11	50	4.5×7.5×5.3	1900	8.24	12.8	0.0806	0.434	0.0806	0.434	0.229	0.19	2.9
	42	10	24	15	60	4.5×7.5×5.3	3000	16	22.7	0.187	0.949	0.187	0.949	0.455	0.36	4.5
	69	15.5	40	19	80	7×11×9	3000	35.5	49.2	0.603	3	0.603	3	1.63	1.2	9.6
	90	20	60	24	80	9×14×12	3000	70.2	91.4	1.46	7.37	1.46	7.37	3.97	3	15

注) 如果需要油嘴, 请标明带油嘴; 如果需要润滑孔, 请标明带油孔。

长度* 长度Max是指LM轨道的标准最大长度。(参照 B-48)

静态容许力矩*

单滑块: 使用1个LM滑块的静态容许力矩值

双滑块: 使用2个互相紧靠的LM滑块时的静态容许力矩值

LM轨道的标准长度和最大长度

表1表示SHW型LM轨道的标准长度和最大长度。要使用超过最大长度的LM轨道时，须采用连接方式制作。详细情况请向THK咨询。

对于指定了特殊长度时的G尺寸，推荐使用表中的尺寸。如果G尺寸太长，安装后可能导致该部分的不稳定，甚至会影响精度。

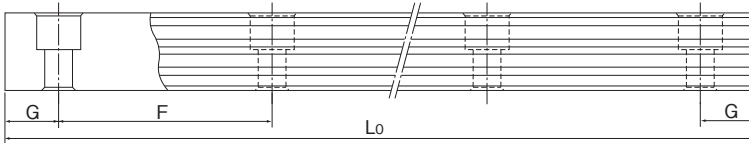


表1 SHW型LM轨道的标准长度和最大长度

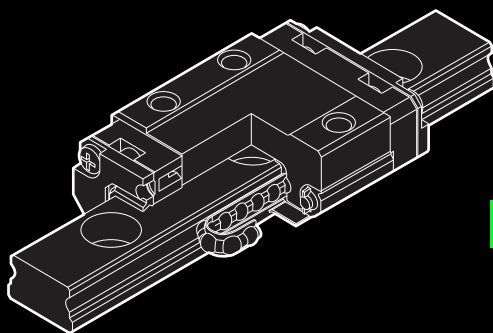
单位：mm

公称型号	SHW 12	SHW 14	SHW 17	SHW 21	SHW 27	SHW 35	SHW 50
LM轨道 标准长度 (L ₀)	70	70	110	130	160	280	280
	110	110	190	230	280	440	440
	150	150	310	380	340	760	760
	190	190	470	480	460	1000	1000
	230	230	550	580	640	1240	1240
	270	270		780	820	1560	1640
	310	310					2040
	390	390					
	470	470	550				
		670					
标准孔距F	40	40	40	50	60	80	80
G	15	15	15	15	20	20	20
最大长度	1000	1430	1800	1900	3000	3000	3000

注1) 对于最大长度，其随精度等级不同而异，详细情况请向THK咨询。

注2) 不能采用连接的方式，但需要超过上述最大长度以上时，请向THK咨询。

注3) SHW12, 14和17型由不锈钢制造。



SRS



球保持器型LM滚动导轨

B 产品尺寸规格

尺寸图、尺寸表

SRS-M型	B-50
SRS-WM型	B-52

LM轨道的标准长度和最大长度	B-54
----------------------	------

任选购件

安装LaCS和各种密封挡板后的LM滑块尺寸(尺寸L)	B-221
安装LaCS时油嘴的增加尺寸	B-228
C形孔盖	B-246
安装QZ自润滑器后的LM滑块尺寸(尺寸L)	B-248
SRS型的油嘴和润滑孔	B-252

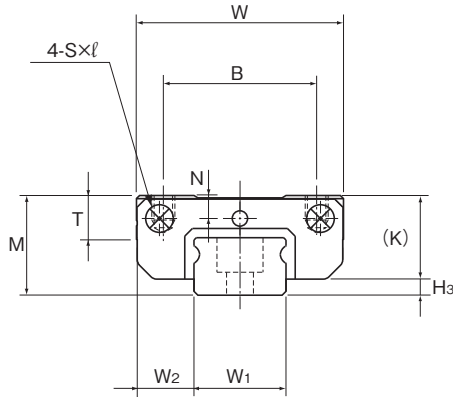
A 产品技术说明(别册)

技术说明

结构与特长	A-161
种类与特长	A-162
各方向的额定负荷	A-163
等价负荷	A-163
使用寿命	A-100
径向予压规格	A-113
精度规格	A-126
安装面的肩高和圆角半径	A-332
两根轨道的平行度误差容许值	A-334
两根轨道的垂直方向误差容许值	A-337
LM轨道及LM滑块安装面的平面度	A-164

※ 请参见别册 A 产品技术说明

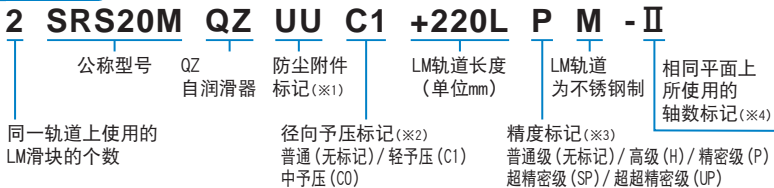
SRS-M型



公称型号	外形尺寸			LM滑块尺寸							H ₃
	高度	宽度	长度	B	C	S×l	L ₁	T	K	N	
	M	W	L								
SRS 7M	8	17	23.4	12	8	M2×2.3	13.4	3.3	6.7	1.6	1.3
SRS 9M	10	20	30.8	15	10	M3×2.8	19.8	4.9	9.1	2.4	0.9
SRS 12M	13	27	34.4	20	15	M3×3.2	20.6	5.7	11	3	2
SRS 15M	16	32	43	25	20	M3×3.5	25.7	6.5	13.3	3	2.7
SRS 20M	20	40	50	30	25	M4×6	34	9	16.6	4	3.4
SRS 25M	25	48	77	35	35	M6×7	56	11	20	5	5

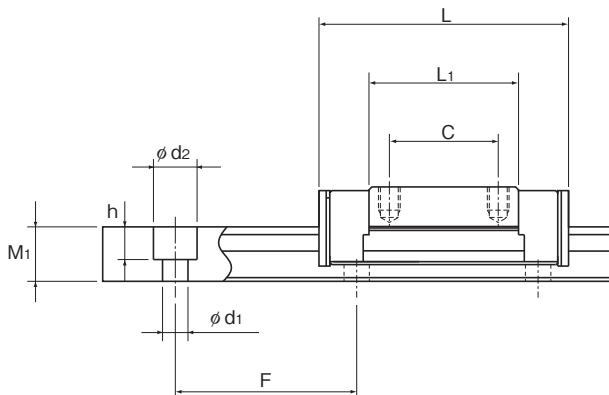
注) 由于LM滑块、LM轨道和钢球采用不锈钢材料, 因此耐腐蚀性强, 不易受环境影响。

公称型号的构成例



(※1) 参照A-368上的防尘附件。(※2) 参照A-113。(※3) 参照A-126。(※4) 参照A-59。

注) 此公称型号以1轴单元为1套装置。(而当2轴平行使用时, 至少需要2套装置。)
在附带有QZ自润滑器时, 则不配备油嘴。



单位: mm

LM轨道尺寸							基本额定负荷		静态容许力矩 N·m*					质量	
宽度	高度	孔距	长度*	d ₁ ×d ₂ ×h	Max	C	C ₀	M _A		M _B		M _C	LM滑块	LM轨道	
W ₁	W ₂	M ₁	F					单滑块	双滑块紧靠	单滑块	双滑块紧靠	单滑块	kg/个	kg/m	
7 ⁰ _{-0.02}	5	4.7	15	2.4×4.2×2.3	300	1.51	1.29	3.09	—	3.69	—	5.02	0.009	0.25	
9 ⁰ _{-0.02}	5.5	5.5	20	3.5×6×3.3	1000	2.69	2.31	7.82	43.9	9.03	50.8	10.6	0.016	0.32	
12 ⁰ _{-0.02}	7.5	7.5	25	3.5×6×4.5	1340	4	3.53	12	78.5	12	78.5	23.1	0.027	0.65	
15 ⁰ _{-0.02}	8.5	9.5	40	3.5×6×4.5	1430	6.66	5.7	26.2	154	26.2	154	40.4	0.047	0.96	
20 ⁰ _{-0.03}	10	11	60	6×9.5×8	1800	7.75	9.77	54.3	296	62.4	341	104	0.11	1.68	
23 ⁰ _{-0.03}	12.5	15	60	7×11×9	1800	16.5	20.2	177	932	177	932	248	0.24	2.6	

注) 如果需要安装油嘴, 请标明为“带油嘴型”。(对应SRS 15M/15WM/20M/25M型)

如果需要润滑孔, 请标明为“带润滑孔型”。(对应SRS 7M/7WM/9M/9WM/12M/12WM型)

长度* 长度Max是指LM轨道的标准最大长度。(参照 B-54)

静态容许力矩*

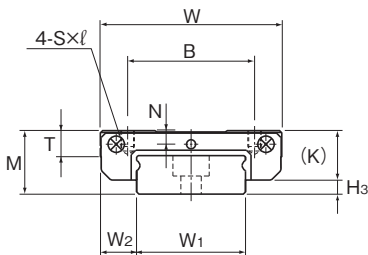
单滑块: 使用1个LM滑块的静态容许力矩值

双滑块: 使用2个互相紧靠的LM滑块时的静态容许力矩值

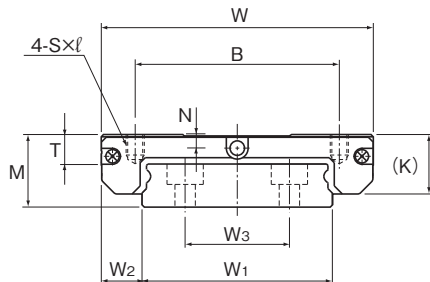
SRS-G型基本额定负荷

公称型号	基本额定负荷	
	C kN	C ₀ kN
SRS 9GM	2.07	2.32
SRS 12GM	3.36	3.55
SRS 15GM	5.59	5.72
SRS 20GM	5.95	9.40
SRS 25GM	13.3	22.3

SRS-WM型



SRS7WM、9WM、12WM型



SRS15WM型

公称型号	外形尺寸			LM滑块尺寸							H ₃
	高度	宽度	长度	B	C	S×ℓ	L ₁	T	K	N	
	M	W	L								
SRS 7WM	9	25	31	19	10	M3×2.8	20.4	3.8	7.2	1.8	1.8
SRS 9WM	12	30	39	21	12	M3×2.8	27	4.9	9.1	2.3	2.9
SRS 12WM	14	40	44.5	28	15	M3×3.5	30.9	5.7	11	3	3
SRS 15WM	16	60	55.5	45	20	M4×4.5	38.9	6.5	13.3	3	2.7

注) 由于LM滑块、LM轨道和钢球采用不锈钢材料, 因此耐腐蚀性强, 不易受环境影响。

公称型号的构成例

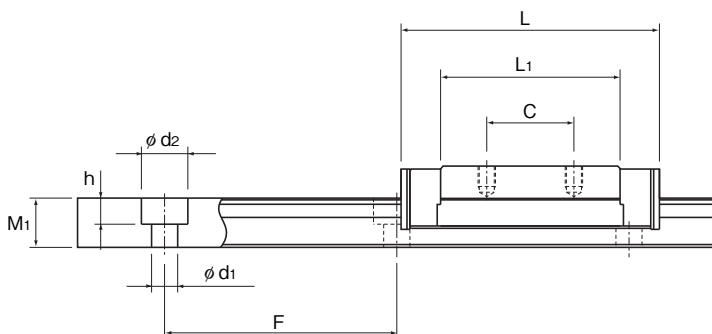
2 SRS15WM QZ UU C1 +550L P M -II

- 2**: 同一轨道上使用的LM滑块的个数
- SRS15WM**: 公称型号
- QZ**: 自润滑器
- UU**: 防尘附件标记(※1)
- C1**: 径向予压标记(※2)
普通(无标记)/轻予压(C1)
中予压(C0)
- +550L**: LM轨道长度(单位mm)
- P**: LM轨道为不锈钢制
- M**: 精度标记(※3)
普通级(无标记)/高级(H)/精密级(P)
超精密级(SP)/超超精密级(UP)
- II**: 相同平面上所使用的轴数标记(※4)

(※1) 参照A-368上的防尘附件。(※2) 参照A-113。(※3) 参照A-126。(※4) 参照A-59。

注) 此公称型号以1轴单元为1套装置。(而当2轴平行使用时, 至少需要2套装置。)

在附有QZ自润滑器时, 则不配备油嘴。



单位: mm

LM轨道尺寸							基本额定负荷		静态容许力矩 N·m*					质量	
宽度			高度	孔距		长度*	C	C ₀						LM滑块	LM轨道
W ₁	W ₂	W ₃	M ₁	F	d ₁ × d ₂ × h	Max	kN	kN	单滑块	双滑块紧靠	单滑块	双滑块紧靠	单滑块	kg/个	kg/m
14 ⁰ _{-0.02}	5.5	—	5.2	30	3.5 × 6 × 3.2	400	2.01	1.94	6.47	—	7.71	—	14.33	0.018	0.56
18 ⁰ _{-0.02}	6	—	7.5	30	3.5 × 6 × 4.5	1000	3.29	3.34	14	78.6	16.2	91	31.5	0.031	1.01
24 ⁰ _{-0.02}	8	—	8.5	40	4.5 × 8 × 4.5	1430	5.48	5.3	26.4	143	26.4	143	66.5	0.055	1.52
42 ⁰ _{-0.02}	9	23	9.5	40	4.5 × 8 × 4.5	1800	9.12	8.55	51.2	290	51.2	290	176	0.13	2.87

注) 如果需要安装油嘴, 请标明为“带油嘴型 2”。(对应 SRS 15M/15WM/20M/25M型)

如果需要润滑孔, 请标明为“带润滑孔型”。(对应 SRS 7M/7WM/9M/9WM/12M/12WM型)

长度* 长度Max是指LM轨道的标准最大长度。(参照 B-54)

静态容许力矩*

单滑块: 使用1个LM滑块的静态容许力矩值

双滑块: 使用2个互相紧靠的LM滑块时的静态容许力矩值

SRS-G型基本额定负荷

公称型号	基本额定负荷	
	C kN	C ₀ kN
SRS 9WGM	2.67	3.35
SRS 12WGM	4.46	5.32
SRS 15WGM	7.43	8.59

LM轨道的标准长度和最大长度

表1表示SRS型LM轨道的标准长度和最大长度。要使用超过最大长度的LM轨道时,须采用连接方式制作。详细情况请向THK咨询。

对于指定了特殊长度时的G尺寸,推荐使用表中的尺寸。如果G尺寸太长,安装后可能导致该部分的不稳定,甚至会影响精度。

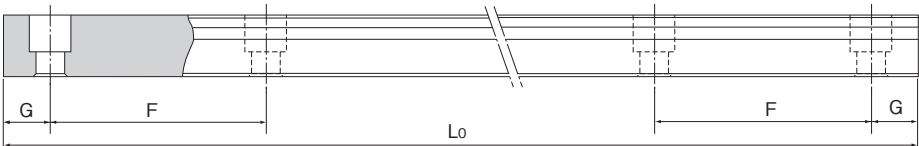


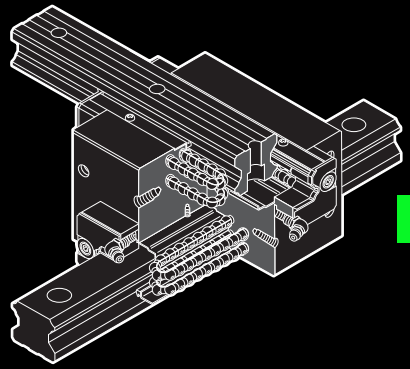
表1 SRS型LM轨道的标准长度和最大长度

单位: mm

公称型号	SRS 7M	SRS 7WM	SRS 9M	SRS 9WM	SRS 12M	SRS 12WM	SRS 15M	SRS 15WM	SRS 20M	SRS 25M	
LM轨道 标准长度 (L ₀)	40	50	55	50	70	70	70	110	220	220	
	55	80	75	80	95	110	110	150	280	280	
	70	110	95	110	120	150	150	190	340	340	
	85	140	115	140	145	190	190	230	460	460	
	100	170	135	170	170	230	230	270	640	640	
	115	200	155	200	195	270	270	310	880	880	
	130	260	175	260	220	310	310	430	1000	1000	
			290	195	290	245	390	350	550		
				275	320	270	470	390	670		
				375		320	550	430	790		
						370		470			
						470		550			
						570		670			
							870				
标准孔距F	15	30	20	30	25	40	40	40	60	60	
G	5	10	7.5	10	10	15	15	15	20	20	
最大长度	300	400	1000	1000	1340	1430	1430	1800	1800	1800	

注1) 对于最大长度,其随精度等级不同而异,详细情况请向THK咨询。

注2) 不能采用连接的方式,但需要超过上述最大长度以上时,请向THK咨询。



SCR

球保持器型LM滚动导轨

B 产品尺寸规格

尺寸图、尺寸表

SCR型	B-56
LM轨道的标准长度和最大长度	B-58
LM轨道底面有螺纹孔的SCR型	B-59
任选购件	B-219
安装LaCS和各种密封挡板后的LM滑块尺寸(尺寸L)	B-221
C形孔盖	B-246
安装QZ自润滑器后的LM滑块尺寸(尺寸L)	B-248

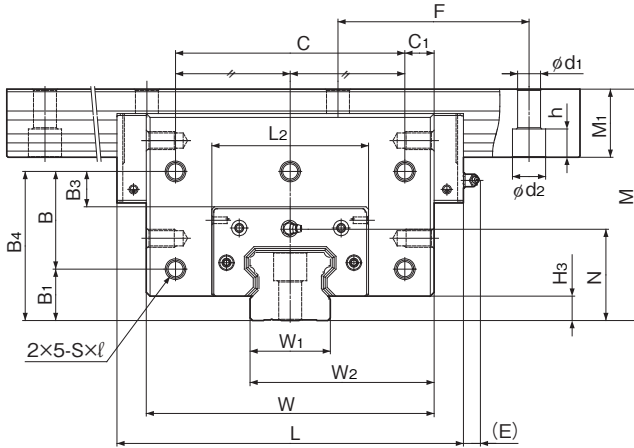
A 产品技术说明(别册)

技术说明

结构与特长	A-167
种类与特长	A-168
各方向的额定负荷	A-169
等价负荷	A-169
使用寿命	A-100
径向予压规格	A-113
精度规格	A-122
安装面的肩高和圆角半径	A-327

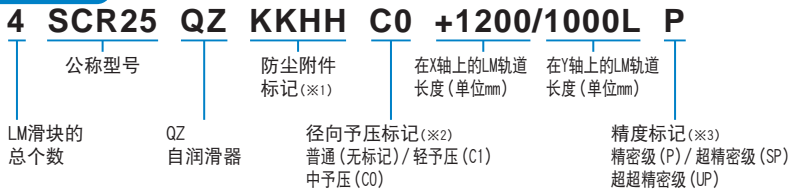
※ 请参见别册 A 产品技术说明

SCR型

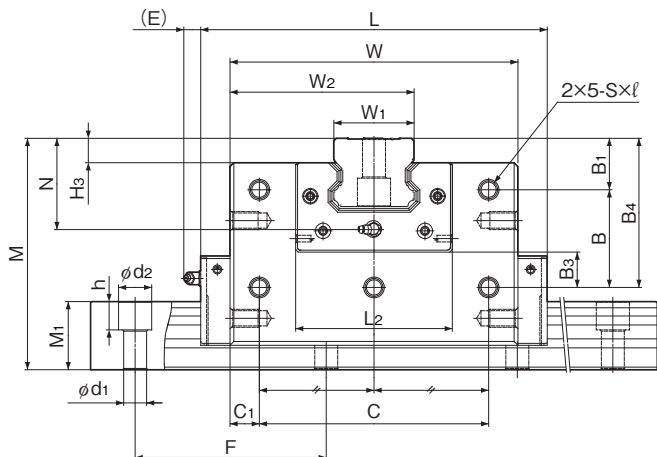


公称型号	外形尺寸			LM滑块尺寸										
	高度 M	宽度 W	长度 L	B ₁	B ₂	B ₃	B ₄	B	C	C ₁	S×l	L ₂	H ₃	N
SCR 15S	47	48	64.4	—	11.3	34.8	—	20	14	M4×6	33.4	3	18.5	5.5
SCR 20S	57	59	79	—	13	42.5	—	30	14.5	M5×8	43	4.6	23.5	12
SCR 20	57	78	98	13	7.5	37	24	56	11	M5×8	43	4.6	23.5	12
SCR 25	70	88	109	18	9	44	26	64	12	M6×10	47.4	5.8	28.5	12
SCR 30	82	105	131	21	12	53	32	76	14.5	M6×10	58	7	34	12
SCR 35	95	123	152	24	14	61	37	90	16.5	M8×14	68	7.5	40	12
SCR 45	118	140	174	30	16.5	75	45	110	15	M10×15	84.6	8.9	49.5	16
SCR 65	180	226	272	40	27.5	116	76	180	23	M14×22	123	19	71	16

公称型号的构成例

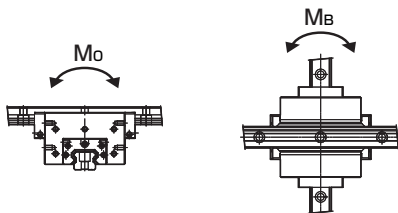


(※1) 参照A-368上的防尘附件。(※2) 参照A-113。(※3) 参照A-122。



单位：mm

油嘴	LM轨道尺寸						基本额定负荷		静态容许力矩		质量	
	宽度 W_1 0 -0.05	W_2	高度 M_1	孔距 F	安装孔 $d_1 \times d_2 \times h$	C	C_0	M_0	M_b	LM滑块 kg	LM轨道 kg/m	
PB-1021B	15	31.5	13	60	4.5×7.5×5.3	14.2	24.2	0.16	0.296	0.54	1.3	
B-MGF	20	39.5	16.5	60	6×9.5×8.5	22.3	38.4	0.361	0.334	0.88	2.3	
B-MGF	20	49	16.5	60	6×9.5×8.5	28.1	50.3	0.473	0.568	1.7	2.3	
B-MGF	23	55.5	20	60	7×11×9	36.8	64.7	0.696	0.85	3.4	3.2	
B-MGF	28	66.5	23	80	9×14×12	54.2	88.8	1.15	1.36	4.6	4.5	
B-MGF	34	78.5	26	80	9×14×12	72.9	127	2.01	2.34	6.8	6.2	
B-PT1/8	45	92.5	32	105	14×20×17	100	166	3.53	3.46	10.8	10.4	
B-PT1/8	63	144.5	53	150	18×26×22	253	408	11.9	13.3	44.5	23.7	



LM轨道的标准长度和最大长度

表1表示SCR型LM轨道的标准长度和最大长度。要使用超过最大长度的LM轨道时,须采用连接方式制作。详细情况请向THK咨询。

对于指定了特殊长度时的G尺寸,推荐使用表中的尺寸。

如果G尺寸太长,安装后可能导致该部分的不稳定,甚至会影响精度。

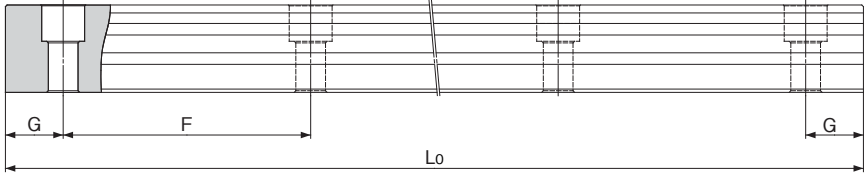


表1 SCR型LM轨道的标准长度和最大长度

单位: mm

公称型号	SCR 15	SCR 20	SCR 25	SCR 30	SCR 35	SCR 45	SCR 65
LM轨道 标准长度 (L ₀)	160	220	220	280	280	570	1270
	220	280	280	360	360	675	1570
	280	340	340	440	440	780	2020
	340	400	400	520	520	885	2620
	400	460	460	600	600	990	
	460	520	520	680	680	1095	
	520	580	580	760	760	1200	
	580	640	640	840	840	1305	
	640	700	700	920	920	1410	
	700	760	760	1000	1000	1515	
	760	820	820	1080	1080	1620	
	820	940	940	1160	1160	1725	
	940	1000	1000	1240	1240	1830	
	1000	1060	1060	1320	1320	1935	
	1060	1120	1120	1400	1400	2040	
	1120	1180	1180	1480	1480	2145	
	1180	1240	1240	1560	1560	2250	
	1240	1360	1300	1640	1640	2355	
	1360	1480	1360	1720	1720	2460	
	1480	1600	1420	1800	1800	2565	
1600	1720	1480	1880	1880	2670		
	1840	1540	1960	1960	2775		
	1960	1600	2040	2040	2880		
	2080	1720	2200	2200	2985		
	2200	1840	2360	2360	3090		
		1960	2520	2520			
		2080	2680	2680			
		2200	2840	2840			
		2320	3000	3000			
		2440					
标准孔距F	60	60	60	80	80	105	150
G	20	20	20	20	20	22.5	35
最大长度	2500	3000	3000	3000	3000	3090	3000

LM轨道底面有螺纹孔的SCR型

SCR型中包括有LM轨道底面带螺纹孔类型，其LM轨道底面攻有螺纹。在X轴LM轨道上进行螺纹加工后，便可以从顶部用螺栓固定。

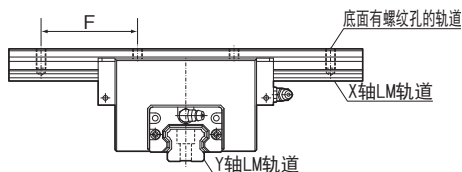



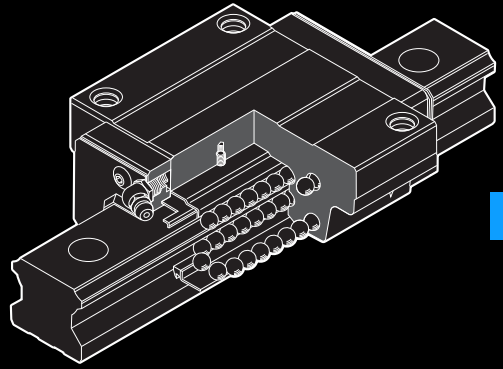
表2 LM轨道螺纹的尺寸表 单位：mm

公称型号	螺纹直径	螺纹深度
15	M5	8
20	M6	10
25	M6	12
30	M8	15
35	M8	17
45	M12	20
65	M20	30

公称型号的构成例

4 SCR35 KKHH C0 +1000L P K/1000L P


 LM轨道
 有螺纹孔型的标记



HSR

LM滚动导轨

B 产品尺寸规格

尺寸图、尺寸表

HSR-A、HSR-AM、HSR-LA和HSR-LAM型	B-62
HSR-B、HSR-BM、HSR-LB和HSR-LBM型	B-64
HSR-RM型	B-66
HSR-R、HSR-RM、HSR-LR和HSR-LRM型	B-68
HSR-YR、HSR-YRM型	B-70
HSR-CA、HSR-CAM、HSR-HA和HSR-HAM型	B-72
HSR-CB、HSR-CBM、HSR-HB和HSR-HBM型	B-74
HSR-HA、HSR-HB和HSR-HR型	B-76
LM轨道的标准长度和最大长度	B-78
LM轨道底面有螺纹孔的HSR型	B-79
任选购件	B-219
安装LaCS和各种密封挡板后的LM滑块尺寸(尺寸L)	B-221
安装LaCS时油嘴的增加尺寸	B-228
HSR型专用伸缩护罩 JH型	B-235
HSR型专用伸缩护罩 DH型	B-236
HSR型专用LM防尘盖 TPH型	B-244
C形孔盖	B-246
安装QZ自润滑器后的LM滑块尺寸(尺寸L)	B-248

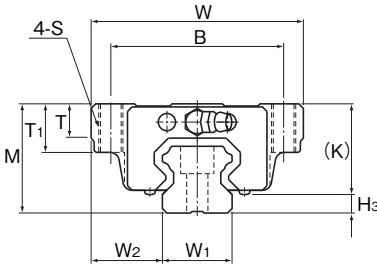
A 产品技术说明(别册)

技术说明

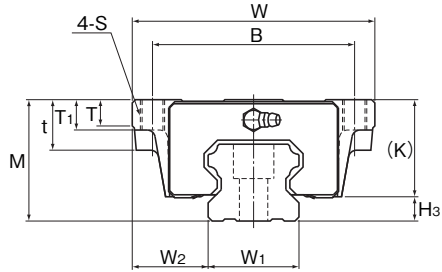
结构与特长	A-171
种类与特长	A-172
各方向的额定负荷	A-176
等价负荷	A-176
使用寿命	A-100
径向予压规格	A-114
精度规格	A-119
安装面的肩高和圆角半径	A-328
两根轨道的平行度误差容许值	A-333
两根轨道的垂直方向误差容许值	A-336

※ 请参见别册 A 产品技术说明

HSR-A、HSR-AM、HSR-LA和HSR-LAM型



HSR15~35A/LA/AM/LAM型



HSR45~85A/LA型

公称型号	外形尺寸			LM滑块尺寸											油嘴	H ₃
	高度	宽度	长度	B	C	S	L ₁	t	T	T ₁	K	N	E			
	M	W	L													
HSR 15A HSR 15AM	24	47	56.6	38	30	M5	38.8	—	7	11	19.3	4.3	5.5	PB1021B	3.5	
HSR 20A HSR 20AM	30	63	74	53	40	M6	50.8	—	10	9.5	26	5	12	B-M6F	4	
HSR 20LA HSR 20LAM	30	63	90	53	40	M6	66.8	—	10	9.5	26	5	12	B-M6F	4	
HSR 25A HSR 25AM	36	70	83.1	57	45	M8	59.5	—	11	16	30.5	6	12	B-M6F	5.5	
HSR 25LA HSR 25LAM	36	70	102.2	57	45	M8	78.6	—	11	16	30.5	6	12	B-M6F	5.5	
HSR 30A HSR 30AM	42	90	98	72	52	M10	70.4	—	9	18	35	7	12	B-M6F	7	
HSR 30LA HSR 30LAM	42	90	120.6	72	52	M10	93	—	9	18	35	7	12	B-M6F	7	
HSR 35A HSR 35AM	48	100	109.4	82	62	M10	80.4	—	12	21	40.5	8	12	B-M6F	7.5	
HSR 35LA HSR 35LAM	48	100	134.8	82	62	M10	105.8	—	12	21	40.5	8	12	B-M6F	7.5	
HSR 45A HSR 45LA	60	120	139 170.8	100	80	M12	98 129.8	25	13	15	50	10	16	B-PT1/8	10	
HSR 55A HSR 55LA	70	140	163 201.1	116	95	M14	118 156.1	29	13.5	17	57	11	16	B-PT1/8	13	
HSR 65A HSR 65LA	90	170	186 245.5	142	110	M16	147 206.5	37	21.5	23	76	19	16	B-PT1/8	14	
HSR 85A HSR 85LA	110	215	245.6 303	185	140	M20	178.6 236	55	28	30	94	23	16	B-PT1/8	16	

公称型号的构成例

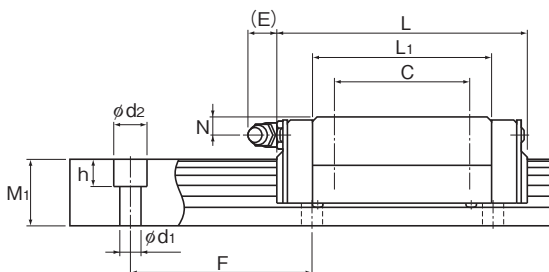
HSR25 A 2 QZ UU C0 M +1200L P T M -II

公称型号 LM滑块的种类 QZ 自润滑器 防尘附件 标记(※1) LM滑块为不锈钢制 LM轨道长度 (单位mm) LM轨道为不锈钢制 LM轨道拼接标记 相同平面上所使用的轴数标记(※4)

同一轨道上使用的 LM滑块的个数 径向予压标记(※2) 普通(无标记)/轻予压(C1)/中予压(C0) 精度标记(※3) 普通级(无标记)/高级(H)/精密级(P)/超精密级(SP)/超越精密级(UP)

(※1) 参照A-368上的防尘附件。(※2) 参照A-114。(※3) 参照A-119。(※4) 参照A-59。

注) 此公称型号以1轴单元为1套装置。(而当2轴平行使用时, 至少需要2套装置。) 在附带有QZ自润滑器时, 则不配备油嘴。



单位: mm

LM轨道尺寸						基本额定负荷		静态容许力矩 kN·m*					质量	
宽度 W ₁ ±0.05	W ₂	高度 M ₁	孔距 F	长度* d ₁ ×d ₂ ×h Max	C	C ₀	M _A		M _B		M _C	LM滑块 kg	LM轨道 kg/m	
							单滑块	双滑块紧靠	单滑块	双滑块紧靠	单滑块			
15	16	15	60	4.5×7.5×5.3 3000 (1240)	8.33	13.5	0.0805	0.457	0.0805	0.457	0.0844	0.2	1.5	
20	21.5	18	60	6×9.5×8.5 3000 (1480)	13.8	23.8	0.19	1.04	0.19	1.04	0.201	0.35	2.3	
20	21.5	18	60	6×9.5×8.5 3000 (1480)	21.3	31.8	0.323	1.66	0.323	1.66	0.27	0.47	2.3	
23	23.5	22	60	7×11×9 3000 (2020)	19.9	34.4	0.307	1.71	0.307	1.71	0.344	0.59	3.3	
23	23.5	22	60	7×11×9 3000 (2020)	27.2	45.9	0.529	2.74	0.529	2.74	0.459	0.75	3.3	
28	31	26	80	9×14×12 3000 (2520)	28	46.8	0.524	2.7	0.524	2.7	0.562	1.1	4.8	
28	31	26	80	9×14×12 3000 (2520)	37.3	62.5	0.889	4.37	0.889	4.37	0.751	1.3	4.8	
34	33	29	80	9×14×12 3000 (2520)	37.3	61.1	0.782	3.93	0.782	3.93	0.905	1.6	6.6	
34	33	29	80	9×14×12 3000 (2520)	50.2	81.5	1.32	6.35	1.32	6.35	1.2	2	6.6	
45	37.5	38	105	14×20×17 3090	60 80.4	95.6 127	1.42 2.44	7.92 12.6	1.42 2.44	7.92 12.6	1.83 2.43	2.8 3.3	11	
53	43.5	44	120	16×23×20 3060	88.5 119	137 183	2.45 4.22	13.2 21.3	2.45 4.22	13.2 21.3	3.2 4.28	4.5 5.7	15.1	
63	53.5	53	150	18×26×22 3000	141 192	215 286	4.8 8.72	23.5 40.5	4.8 8.72	23.5 40.5	5.82 7.7	8.5 10.7	22.5	
85	65	65	180	24×35×28 3000	210 282	310 412	8.31 14.2	45.6 72.5	8.31 14.2	45.6 72.5	11 14.7	17 23	35.2	

注) 标记M表示LM滑块、LM轨道和钢球采用不锈钢材料。因此带此标记的型号耐腐蚀性强, 不易受环境影响。

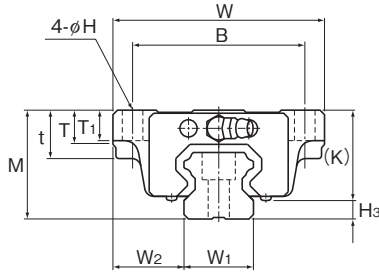
长度* 长度Max是指LM轨道的标准最大长度。(参照 B-78)

静态容许力矩*

单滑块: 使用1个LM滑块的静态容许力矩值

双滑块: 使用2个互相紧靠的LM滑块时的静态容许力矩值

HSR-B、HSR-BM、HSR-LB和HSR-LBM型



公称型号	外形尺寸			LM滑块尺寸											油嘴	H ₃
	高度	宽度	长度	B	C	H	L ₁	t	T	T ₁	K	N	E			
	M	W	L													
HSR 15B HSR 15BM	24	47	56.6	38	30	4.5	38.8	11	7	7	19.3	4.3	5.5	PB1021B	3.5	
HSR 20B HSR 20BM	30	63	74	53	40	6	50.8	10	9.5	10	26	5	12	B-M6F	4	
HSR 20LB HSR 20LBM	30	63	90	53	40	6	66.8	10	9.5	10	26	5	12	B-M6F	4	
HSR 25B HSR 25BM	36	70	83.1	57	45	7	59.5	16	11	10	30.5	6	12	B-M6F	5.5	
HSR 25LB HSR 25LBM	36	70	102.2	57	45	7	78.6	16	11	10	30.5	6	12	B-M6F	5.5	
HSR 30B HSR 30BM	42	90	98	72	52	9	70.4	18	9	10	35	7	12	B-M6F	7	
HSR 30LB HSR 30LBM	42	90	120.6	72	52	9	93	18	9	10	35	7	12	B-M6F	7	
HSR 35B HSR 35BM	48	100	109.4	82	62	9	80.4	21	12	13	40.5	8	12	B-M6F	7.5	
HSR 35LB HSR 35LBM	48	100	134.8	82	62	9	105.8	21	12	13	40.5	8	12	B-M6F	7.5	
HSR 45B HSR 45LB	60	120	139 170.8	100	80	11	98 129.8	25	13	15	50	10	16	B-PT1/8	10	
HSR 55B HSR 55LB	70	140	163 201.1	116	95	14	118 156.1	29	13.5	17	57	11	16	B-PT1/8	13	
HSR 65B HSR 65LB	90	170	186 245.5	142	110	16	147 206.5	37	21.5	23	76	19	16	B-PT1/8	14	
HSR 85B HSR 85LB	110	215	245.6 303	185	140	18	178.6 236	55	28	30	94	23	16	B-PT1/8	16	

公称型号的构成例

HSR25 B 2 QZ UU C0 M +1200L P T M - II

公称型号

LM滑块的种类

QZ 自润滑器

防尘附件标记(※1)

LM滑块为不锈钢制

LM轨道长度(单位mm)

LM轨道为不锈钢制
LM轨道拼接标记

相同平面上所使用的轴数标记(※4)

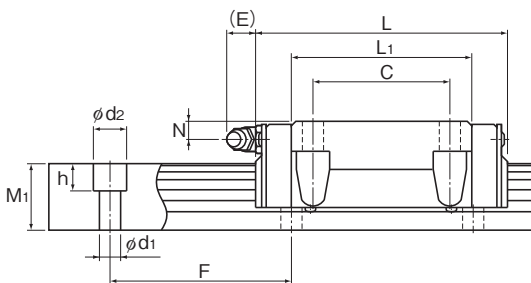
同一轨道上使用的LM滑块的个数

径向往予压标记(※2)
普通(无标记)/轻予压(C1)/中予压(C0)

精度标记(※3)
普通级(无标记)/高级(H)/精密级(P)/超精密级(SP)/超超精密级(LP)

(※1) 参照A-368上的防尘附件。(※2) 参照A-114。(※3) 参照A-119。(※4) 参照A-59。

注) 此公称型号以1轴单元为1套装置。(而当2轴平行使用时, 至少需要2套装置。) 在附带有QZ自润滑器时, 则不配备油嘴。



单位: mm

	LM轨道尺寸						基本额定负荷		静态容许力矩 kN·m*					质量	
	宽度 W ₁ ±0.05	W ₂	高度 M ₁	孔距 F	长度* d ₁ ×d ₂ ×h Max	C	C ₀	M _a		M _b		M _c	LM滑块 kg	LM轨道 kg/m	
								单滑块	双滑块紧靠	单滑块	双滑块紧靠	单滑块			
	15	16	15	60	4.5×7.5×5.3 3000 (1240)	8.33	13.5	0.0805	0.457	0.0805	0.457	0.0844	0.2	1.5	
	20	21.5	18	60	6×9.5×8.5 3000 (1480)	13.8	23.8	0.19	1.04	0.19	1.04	0.201	0.35	2.3	
	20	21.5	18	60	6×9.5×8.5 3000 (1480)	21.3	31.8	0.323	1.66	0.323	1.66	0.27	0.47	2.3	
	23	23.5	22	60	7×11×9 3000 (2020)	19.9	34.4	0.307	1.71	0.307	1.71	0.344	0.59	3.3	
	23	23.5	22	60	7×11×9 3000 (2020)	27.2	45.9	0.529	2.74	0.529	2.74	0.459	0.75	3.3	
	28	31	26	80	9×14×12 3000 (2520)	28	46.8	0.524	2.7	0.524	2.7	0.562	1.1	4.8	
	28	31	26	80	9×14×12 3000 (2520)	37.3	62.5	0.889	4.37	0.889	4.37	0.751	1.3	4.8	
	34	33	29	80	9×14×12 3000 (2520)	37.3	61.1	0.782	3.93	0.782	3.93	0.905	1.6	6.6	
	34	33	29	80	9×14×12 3000 (2520)	50.2	81.5	1.32	6.35	1.32	6.35	1.2	2	6.6	
	45	37.5	38	105	14×20×17 3090	60 80.4	95.6 127	1.42 2.44	7.92 12.6	1.42 2.44	7.92 12.6	1.83 2.43	2.8 3.3	11	
	53	43.5	44	120	16×23×20 3060	88.5 119	137 183	2.45 4.22	13.2 21.3	2.45 4.22	13.2 21.3	3.2 4.28	4.5 5.7	15.1	
	63	53.5	53	150	18×26×22 3000	141 192	215 286	4.8 8.72	23.5 40.5	4.8 8.72	23.5 40.5	5.82 7.7	8.5 10.7	22.5	
	85	65	65	180	24×35×28 3000	210 282	310 412	8.31 14.2	45.6 72.5	8.31 14.2	45.6 72.5	11 14.7	17 23	35.2	

注) 标记M表示LM滑块、LM轨道和钢球采用不锈钢材料。因此带此标记的型号耐腐蚀性强, 不易受环境影响。

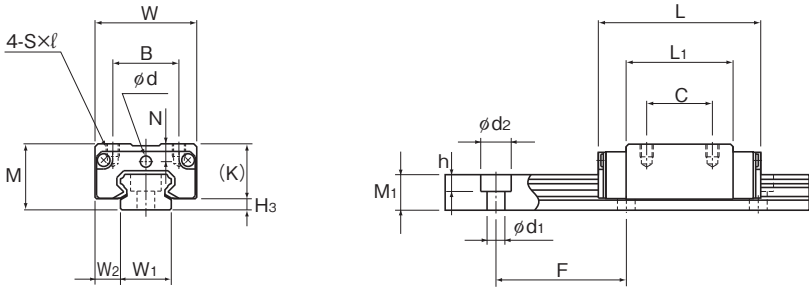
长度* 长度Max是指LM轨道的标准最大长度。(参照 B-78)

静态容许力矩*

单滑块: 使用1个LM滑块的静态容许力矩值

双滑块: 使用2个互相紧靠的LM滑块时的静态容许力矩值

HSR-RM型



HSR8、10RM型

公称型号	外形尺寸			LM滑块尺寸										油嘴
	高度	宽度	长度	B	C	S×ℓ	L ₁	T	K	N	E	润滑孔 d	H ₃	
	M	W	L											
HSR 8RM	11	16	24	10	10	M2×2.5	15	—	8.9	2.6	—	2.2	—	2.1
HSR 10RM	13	20	31	13	12	M2.6×2.5	20.1	—	10.8	3.5	—	2.5	—	2.2
HSR 12RM	20	27	45	15	15	M4×4.5	30.5	6	16.9	5.2	4	—	PB107	3.1

公称型号的构成例

HSR12 R 2 UU C1 M +670L H T M -II

公称型号

LM滑块的种类

防尘附件标记(※1)

LM滑块为不锈钢制

LM轨道长度(单位mm)

LM轨道为不锈钢制

相同平面上所使用的轴数标记(※4)

同一轨道上使用的LM滑块的个数

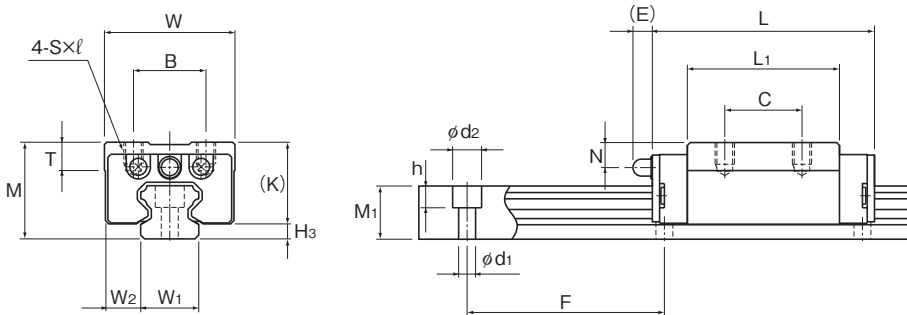
径向予压标记(※2)
普通(无标记)/轻予压(C1)

精度标记(※3)
普通级(无标记)/高级(H)/精密级(P)
超精密级(SP)

LM轨道拼接标记

(※1) 参照A-368上的防尘附件。(※2) 参照A-114。(※3) 参照A-119。(※4) 参照A-59。

注) 此公称型号以1轴单元为1套装置。(而当2轴平行使用时, 至少需要2套装置。)



HSR12RM型

单位: mm

	LM轨道尺寸					基本额定负荷		静态容许力矩 $\text{kN}\cdot\text{m}^*$					质量	
	宽度 W_1 ± 0.05	高度 M_1	孔距 F	长度* $d_1 \times d_2 \times h$ Max	C kN	C_0 kN	M_A		M_B		M_C	LM滑块 kg	LM轨道 kg/m	
							单滑块	双滑块紧靠	单滑块	双滑块紧靠	单滑块			
	8	4	6	20	$2.4 \times 4.2 \times 2.3$ (275)	1.08	2.16	0.00492	0.0319	0.00492	0.0319	0.00727	0.012	0.3
	10	5	7	25	$3.5 \times 6 \times 3.3$ (470)	1.96	3.82	0.0123	0.0716	0.0123	0.0716	0.0162	0.025	0.45
	12	7.5	11	40	$3.5 \times 6 \times 4.5$ (670)	4.7	8.53	0.0409	0.228	0.0409	0.228	0.0445	0.08	0.83

注) 由于LM滑块、LM轨道和钢球采用不锈钢材料, 因此耐腐蚀性强, 不易受环境影响。

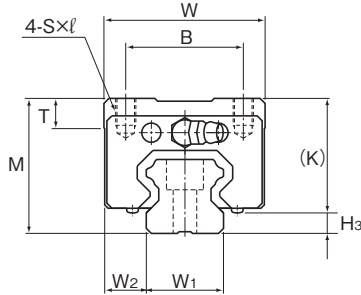
长度* 长度Max是指LM轨道的标准最大长度。(参照 B-78)

静态容许力矩*

单滑块: 使用1个LM滑块的静态容许力矩值

双滑块: 使用2个互相紧靠的LM滑块时的静态容许力矩值

HSR-R、HSR-RM、HSR-LR和HSR-LRM型



公称型号	外形尺寸			LM滑块尺寸									油嘴	H ₃
	高度	宽度	长度	B	C	S×l	L ₁	T	K	N	E			
	M	W	L											
HSR 15R HSR 15RM	28	34	56.6	26	26	M4×5	38.8	6	23.3	8.3	5.5	PB1021B	3.5	
HSR 20R HSR 20RM	30	44	74	32	36	M5×6	50.8	8	26	5	12	B-M6F	4	
HSR 20LR HSR 20LRM	30	44	90	32	50	M5×6	66.8	8	26	5	12	B-M6F	4	
HSR 25R HSR 25RM	40	48	83.1	35	35	M6×8	59.5	9	34.5	10	12	B-M6F	5.5	
HSR 25LR HSR 25LRM	40	48	102.2	35	50	M6×8	78.6	9	34.5	10	12	B-M6F	5.5	
HSR 30R HSR 30RM	45	60	98	40	40	M8×10	70.4	9	38	10	12	B-M6F	7	
HSR 30LR HSR 30LRM	45	60	120.6	40	60	M8×10	93	9	38	10	12	B-M6F	7	
HSR 35R HSR 35RM	55	70	109.4	50	50	M8×12	80.4	11.7	47.5	15	12	B-M6F	7.5	
HSR 35LR HSR 35LRM	55	70	134.8	50	72	M8×12	105.8	11.7	47.5	15	12	B-M6F	7.5	
HSR 45R HSR 45LR	70	86	139 170.8	60	60 80	M10×17	98 129.8	15	60	20	16	B-PT1/8	10	
HSR 55R HSR 55LR	80	100	163 201.1	75	75 95	M12×18	118 156.1	20.5	67	21	16	B-PT1/8	13	
HSR 65R HSR 65LR	90	126	186 245.5	76	70 120	M16×20	147 206.5	23	76	19	16	B-PT1/8	14	
HSR 85R HSR 85LR	110	156	245.6 303	100	80 140	M18×25	178.6 236	29	94	23	16	B-PT1/8	16	

公称型号的构成例

HSR35 R 2 QZ SS C0 M +1400L P T M - II

公称型号

LM滑块的种类

QZ

自润滑器

防尘附件
标记(※1)

LM滑块
为不锈钢制

LM轨道长度
(单位mm)

LM轨道
为不锈钢制
LM轨道拼接标记

相同平面上
所使用的
轴数标记(※4)

同一轨道上使用的
LM滑块的个数

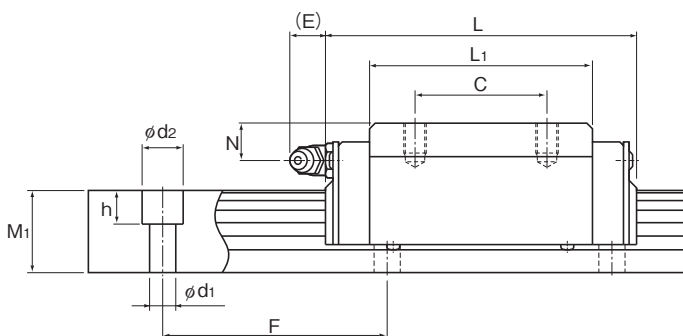
径向予压标记(※2)
普通(无标记)/轻予压(C1)/中予压(C0)

精度标记(※3)
普通级(无标记)/高级(H)/精密级(P)/超精密级(SP)/超超精密级(LP)

(※1) 参照A-368上的防尘附件。(※2) 参照A-114。(※3) 参照A-119。(※4) 参照A-59。

注) 此公称型号以1轴单元为1套装置。(而当2轴平行使用时, 至少需要2套装置。)

在附带有QZ自润滑器时, 则不配备油嘴。



单位: mm

宽度 W_1 ± 0.05	LM轨道尺寸					基本额定负荷		静态容许力矩 $\text{kN}\cdot\text{m}^*$					质量	
	W_2	M_1	高度	孔距 F	长度* $d_1 \times d_2 \times h$ Max	C kN	C_0 kN	M_a		M_b		M_c	LM滑块 kg	LM轨道 kg/m
								单滑块	双滑块紧靠	单滑块	双滑块紧靠			
15	9.5	15	60	4.5×7.5×5.3	3000 (1240)	8.33	13.5	0.0805	0.457	0.0805	0.457	0.0844	0.18	1.5
20	12	18	60	6×9.5×8.5	3000 (1480)	13.8	23.8	0.19	1.04	0.19	1.04	0.201	0.25	2.3
20	12	18	60	6×9.5×8.5	3000 (1480)	21.3	31.8	0.323	1.66	0.323	1.66	0.27	0.35	2.3
23	12.5	22	60	7×11×9	3000 (2020)	19.9	34.4	0.307	1.71	0.307	1.71	0.344	0.54	3.3
23	12.5	22	60	7×11×9	3000 (2020)	27.2	45.9	0.529	2.74	0.529	2.74	0.459	0.67	3.3
28	16	26	80	9×14×12	3000 (2520)	28	46.8	0.524	2.7	0.524	2.7	0.562	0.9	4.8
28	16	26	80	9×14×12	3000 (2520)	37.3	62.5	0.889	4.37	0.889	4.37	0.751	1.1	4.8
34	18	29	80	9×14×12	3000 (2520)	37.3	61.1	0.782	3.93	0.782	3.93	0.905	1.5	6.6
34	18	29	80	9×14×12	3000 (2520)	50.2	81.5	1.32	6.35	1.32	6.35	1.2	2	6.6
45	20.5	38	105	14×20×17	3090	60 80.4	95.6 127	1.42 2.44	7.92 12.6	1.42 2.44	7.92 12.6	1.83 2.43	2.6 3.1	11
53	23.5	44	120	16×23×20	3060	88.5 119	137 183	2.45 4.22	13.2 21.3	2.45 4.22	13.2 21.3	3.2 4.28	4.3 5.4	15.1
63	31.5	53	150	18×26×22	3000	141 192	215 286	4.8 8.72	23.5 40.5	4.8 8.72	23.5 40.5	5.82 7.7	7.3 9.3	22.5
85	35.5	65	180	24×35×28	3000	210 282	310 412	8.31 14.2	45.6 72.5	8.31 14.2	45.6 72.5	11 14.7	13 16	35.2

注) 标记M表示LM滑块、LM轨道和钢球采用不锈钢材料。因此带此标记的型号耐腐蚀性强, 不易受环境影响。

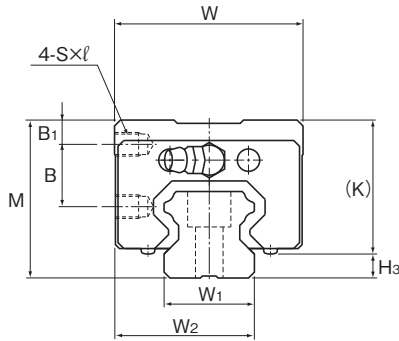
长度* 长度Max是指LM轨道的标准最大长度。(参照 B-78)

静态容许力矩*

单滑块: 使用1个LM滑块的静态容许力矩值

双滑块: 使用2个互相紧靠的LM滑块时的静态容许力矩值

HSR-YR、HSR-YRM型



公称型号	外形尺寸			LM滑块尺寸									油嘴	H ₃
	高度	宽度	长度	B ₁	B	C	S × l	L ₁	K	N	E			
	M	W	L											
HSR 15YR HSR 15YRM	28	33.5	56.6	4.3	11.5	18	M4 × 5	38.8	23.3	8.3	5.5	PB1021B	3.5	
HSR 20YR HSR 20YRM	30	43.5	74	4	11.5	25	M5 × 6	50.8	26	5	12	B-M6F	4	
HSR 25YR HSR 25YRM	40	47.5	83.1	6	16	30	M6 × 6	59.5	34.5	10	12	B-M6F	5.5	
HSR 30YR HSR 30YRM	45	59.5	98	8	16	40	M6 × 9	70.4	38	10	12	B-M6F	7	
HSR 35YR HSR 35YRM	55	69.5	109.4	8	23	43	M8 × 10	80.4	47	15	12	B-M6F	7.5	
HSR 45YR	70	85.5	139	10	30	55	M10 × 14	98	60	20	16	B-PT1/8	10	
HSR 55YR	80	99.5	163	12	32	70	M12 × 15	118	67	21	16	B-PT1/8	13	
HSR 65YR	90	124.5	186	12	35	85	M16 × 22	147	76	19	16	B-PT1/8	14	

公称型号的构成例

HSR25 YR 2 UU C0 M +1200L P T M - II

公称型号

LM滑块的
种类

防尘附件
标记(※1)

LM滑块
为不锈钢制

LM轨道长度
(单位mm)

LM轨道
为不锈钢制

相同平面上
所使用的
轴数标记(※4)

同一轨道上使用的
LM滑块的个数

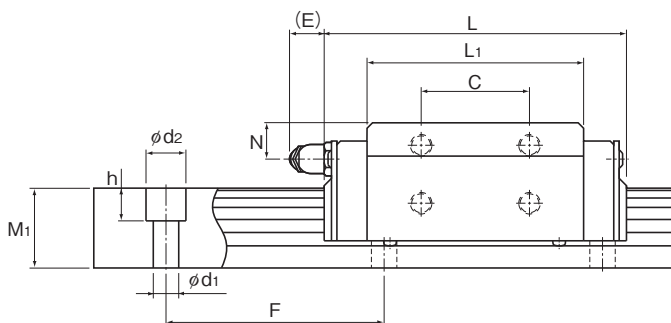
径向予压标记(※2)
普通(无标记)/轻予压(C1)
中予压(C0)

LM轨道
拼接标记

精度标记(※3)
普通级(无标记)/高级(H)/精密级(P)
超精密级(SP)/超超精密级(LP)

(※1) 参照A-368上的防尘附件。(※2) 参照A-114。(※3) 参照A-119。(※4) 参照A-59。

注) 此公称型号以1轴单元为1套装置。(而当2轴平行使用时, 至少需要2套装置。)



单位：mm

	LM轨道尺寸						基本额定负荷		静态容许力矩 kN·m*					质量	
	宽度 W_1 ± 0.05	W_2	高度 M_1	孔距 F	$d_1 \times d_2 \times h$	长度* Max	C kN	C_0 kN	M_a		M_b		M_c	LM滑块 kg	LM轨道 kg/m
									单滑块	双滑块紧靠	单滑块	双滑块紧靠			
	15	24	15	60	4.5×7.5×5.3	3000 (1240)	8.33	13.5	0.0805	0.457	0.0805	0.457	0.0844	0.18	1.5
	20	31.5	18	60	6×9.5×8.5	3000 (1480)	13.8	23.8	0.19	1.04	0.19	1.04	0.201	0.25	2.3
	23	35	22	60	7×11×9	3000 (2020)	19.9	34.4	0.307	1.71	0.307	1.71	0.344	0.54	3.3
	28	43.5	26	80	9×14×12	3000 (2520)	28	46.8	0.524	2.7	0.524	2.7	0.562	0.9	4.8
	34	51.5	29	80	9×14×12	3000 (2520)	37.3	61.1	0.782	3.93	0.782	3.93	0.905	1.5	6.6
	45	65	38	105	14×20×17	3090	60	95.6	1.42	7.92	1.42	7.92	1.83	2.6	11
	53	76	44	120	16×23×20	3060	88.5	137	2.45	13.2	2.45	13.2	3.2	4.3	15.1
	63	93	53	150	18×26×22	3000	141	215	4.8	23.5	4.8	23.5	5.82	7.3	22.5

注) 标记M表示LM滑块、LM轨道和钢球采用不锈钢材料。因此带此标记的型号耐腐蚀性强, 不易受环境影响。

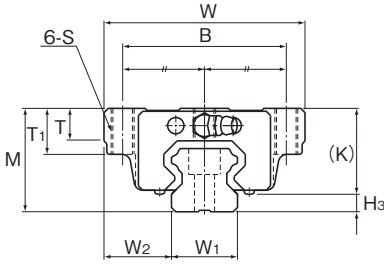
长度* 长度Max是指LM轨道的标准最大长度。(参照 B-78)

静态容许力矩*

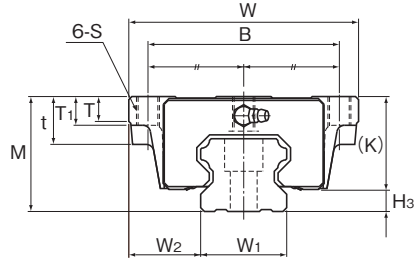
单滑块: 使用1个LM滑块的静态容许力矩值

双滑块: 使用2个互相紧靠的LM滑块时的静态容许力矩值

HSR-CA、HSR-CAM、HSR-HA和HSR-HAM型



HSR20~35CA/HA/CAM/HAM型



HSR45~85CA/HA型

公称型号	外形尺寸			LM滑块尺寸											油嘴	H ₃
	高度	宽度	长度	B	C	S	L ₁	t	T	T ₁	K	N	E			
	M	W	L	B	C	S	L ₁	t	T	T ₁	K	N	E			
HSR 20CA HSR 20CAM	30	63	74	53	40	M6	50.8	—	9.5	10	26	5	12	B-M6F	4	
HSR 20HA HSR 20HAM	30	63	90	53	40	M6	66.8	—	9.5	10	26	5	12	B-M6F	4	
HSR 25CA HSR 25CAM	36	70	83.1	57	45	M8	59.5	—	11	16	30.5	6	12	B-M6F	5.5	
HSR 25HA HSR 25HAM	36	70	102.2	57	45	M8	78.6	—	11	16	30.5	6	12	B-M6F	5.5	
HSR 30CA HSR 30CAM	42	90	98	72	52	M10	70.4	—	9	18	35	7	12	B-M6F	7	
HSR 30HA HSR 30HAM	42	90	120.6	72	52	M10	93	—	9	18	35	7	12	B-M6F	7	
HSR 35CA HSR 35CAM	48	100	109.4	82	62	M10	80.4	—	12	21	40.5	8	12	B-M6F	7.5	
HSR 35HA HSR 35HAM	48	100	134.8	82	62	M10	105.8	—	12	21	40.5	8	12	B-M6F	7.5	
HSR 45CA HSR 45HA	60	120	139 170.8	100	80	M12	98 129.8	25	13	15	50	10	16	B-PT1/8	10	
HSR 55CA HSR 55HA	70	140	163 201.1	116	95	M14	118 156.1	29	13.5	17	57	11	16	B-PT1/8	13	
HSR 65CA HSR 65HA	90	170	186 245.5	142	110	M16	147 206.5	37	21.5	23	76	19	16	B-PT1/8	14	
HSR 85CA HSR 85HA	110	215	245.6 303	185	140	M20	178.6 236	55	28	30	94	23	16	B-PT1/8	16	

公称型号的构成例

HSR25 HA 2 QZ KKHH C0 M +1300L P T M - II

公称型号

LM滑块的种类

QZ

自润滑器

防尘附件
标记(※1)

LM滑块
为不锈钢制

LM轨道长度
为不锈钢制
(单位:mm)

LM轨道
为不锈钢制

同一轨道上使用的
LM滑块的个数

径向予压标记(※2)
普通(无标记)/轻予压(C1)
中予压(C0)

精度标记(※3)
普通级(无标记)/高级(H)/精密级(P)
超精密级(SP)/超超精密级(UP)

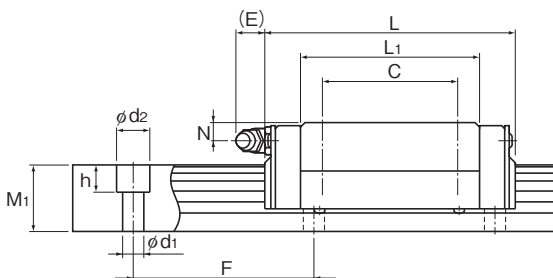
LM轨道
拼接标记

相同平面上
所使用的
轴数标记(※4)

(※1) 参照A-368上的防尘附件。(※2) 参照A-114。(※3) 参照A-119。(※4) 参照A-59。

注) 此公称型号以1轴单元为1套装置。(当2轴平行使用时, 至少需要2套装置。)

在附带有QZ自润滑器时, 则不配备油嘴。



单位: mm

LM轨道尺寸						基本额定负荷		静态容许力矩 kN·m*					质量	
宽度 W ₁ ±0.05	W ₂	高度 M ₁	孔距 F	长度* Max	长度* Max	C kN	C ₀ kN	M _A 		M _B 		M _C 	LM滑块 kg	LM轨道 kg/m
								单滑块	双滑块紧靠	单滑块	双滑块紧靠	单滑块		
20	21.5	18	60	6×9.5×8.5	3000 (1480)	13.8	23.8	0.19	1.04	0.19	1.04	0.201	0.35	2.3
20	21.5	18	60	6×9.5×8.5	3000 (1480)	21.3	31.8	0.323	1.66	0.323	1.66	0.27	0.47	2.3
23	23.5	22	60	7×11×9	3000 (2020)	19.9	34.4	0.307	1.71	0.307	1.71	0.344	0.59	3.3
23	23.5	22	60	7×11×9	3000 (2020)	27.2	45.9	0.529	2.74	0.529	2.74	0.459	0.75	3.3
28	31	26	80	9×14×12	3000 (2520)	28	46.8	0.524	2.7	0.524	2.7	0.562	1.1	4.8
28	31	26	80	9×14×12	3000 (2520)	37.3	62.5	0.889	4.37	0.889	4.37	0.751	1.3	4.8
34	33	29	80	9×14×12	3000 (2520)	37.3	61.1	0.782	3.93	0.782	3.93	0.905	1.6	6.6
34	33	29	80	9×14×12	3000 (2520)	50.2	81.5	1.32	6.35	1.32	6.35	1.2	2	6.6
45	37.5	38	105	14×20×17	3090	60 80.4	95.6 127	1.42 2.44	7.92 12.6	1.42 2.44	7.92 12.6	1.83 2.43	2.8 3.3	11
53	43.5	44	120	16×23×20	3060	88.5 119	137 183	2.45 4.22	13.2 21.3	2.45 4.22	13.2 21.3	3.2 4.28	4.5 5.7	15.1
63	53.5	53	150	18×26×22	3000	141 192	215 286	4.8 8.72	23.5 40.5	4.8 8.72	23.5 40.5	5.82 7.7	8.5 10.7	22.5
85	65	65	180	24×35×28	3000	210 282	310 412	8.31 14.2	45.6 72.5	8.31 14.2	45.6 72.5	11 14.7	17 23	35.2

注) 标记M表示LM滑块、LM轨道和钢球采用不锈钢材料。因此带此标记的型号耐腐蚀性强, 不易受环境影响。

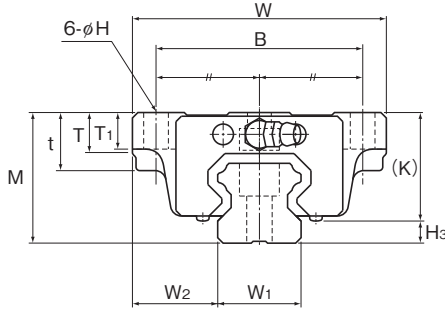
长度* 长度Max是指LM轨道的标准最大长度。(参照 B-78)

静态容许力矩*

单滑块: 使用1个LM滑块的静态容许力矩值

双滑块: 使用2个互相紧靠的LM滑块时的静态容许力矩值

HSR-CB、HSR-CBM、HSR-HB和HSR-HBM型



公称型号	外形尺寸			LM滑块尺寸											油嘴	H ₃
	高度	宽度	长度	B	C	H	L ₁	t	T	T ₁	K	N	E			
	M	W	L	B	C	H	L ₁	t	T	T ₁	K	N	E			
HSR 20CB HSR 20CBM	30	63	74	53	40	6	50.8	10	9.5	10	26	5	12	B-M6F	4	
HSR 20HB HSR 20HBM	30	63	90	53	40	6	66.8	10	9.5	10	26	5	12	B-M6F	4	
HSR 25CB HSR 25CBM	36	70	83.1	57	45	7	59.5	16	11	10	30.5	6	12	B-M6F	5.5	
HSR 25HB HSR 25HBM	36	70	102.2	57	45	7	78.6	16	11	10	30.5	6	12	B-M6F	5.5	
HSR 30CB HSR 30CBM	42	90	98	72	52	9	70.4	18	9	10	35	7	12	B-M6F	7	
HSR 30HB HSR 30HBM	42	90	120.6	72	52	9	93	18	9	10	35	7	12	B-M6F	7	
HSR 35CB HSR 35CBM	48	100	109.4	82	62	9	80.4	21	12	13	40	8	12	B-M6F	7.5	
HSR 35HB HSR 35HBM	48	100	134.8	82	62	9	105.8	21	12	13	40	8	12	B-M6F	7.5	
HSR 45CB HSR 45HB	60	120	139 170.8	100	80	11	98 129.8	25	13	15	50	10	16	B-PT1/8	10	
HSR 55CB HSR 55HB	70	140	163 201.1	116	95	14	118 156.1	29	13.5	17	57	11	16	B-PT1/8	13	
HSR 65CB HSR 65HB	90	170	186 245.5	142	110	16	147 206.5	37	21.5	23	76	19	16	B-PT1/8	14	
HSR 85CB HSR 85HB	110	215 110	245.6 303	185	140	18	178.6 236	55	28	30	94	23	16	B-PT1/8	16	

公称型号的构成例

HSR35 CB 2 QZ ZZHH C0 M +1400L P T M - II

公称型号

LM滑块的种类

QZ

自润滑器

防尘附件
标记(※1)

LM滑块
为不锈钢制

LM轨道长度
(单位mm)

LM轨道
为不锈钢制

同一轨道上使用的
LM滑块的个数

径向予压标记(※2)
普通(无标记)/轻予压(C1)
中予压(C0)

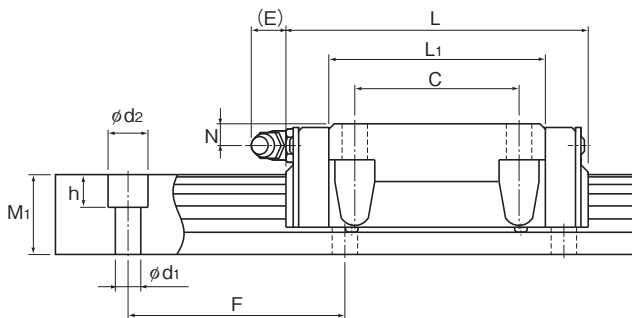
精度标记(※3)
普通级(无标记)/高级(H)/精密级(P)
超精密级(SP)/超越精密级(UP)

LM轨道
拼接标记
相同平面上
所使用的
轴数标记(※4)

(※1) 参照A-368上的防尘附件。(※2) 参照A-114。(※3) 参照A-119。(※4) 参照A-59。

注) 此公称型号以1轴单元为1套装置。(当2轴平行使用时, 至少需要2套装置。)

在附带有QZ自润滑器时, 则不配备油嘴。



单位: mm

LM轨道尺寸						基本额定负荷		静态容许力矩 kN·m*					质量	
宽度 W ₁ ±0.05	高度 W ₂	M ₁	孔距 F	长度* Max	C	C ₀	M _A		M _B		M _C	LM滑块 kg	LM轨道 kg/m	
							单滑块	双滑块紧靠	单滑块	双滑块紧靠	单滑块			
20	21.5	18	60	6×9.5×8.5 3000 (1480)	13.8	23.8	0.19	1.04	0.19	1.04	0.201	0.35	2.3	
20	21.5	18	60	6×9.5×8.5 3000 (1480)	21.3	31.8	0.323	1.66	0.323	1.66	0.27	0.47	2.3	
23	23.5	22	60	7×11×9 3000 (2020)	19.9	34.4	0.307	1.71	0.307	1.71	0.344	0.59	3.3	
23	23.5	22	60	7×11×9 3000 (2020)	27.2	45.9	0.529	2.74	0.529	2.74	0.459	0.75	3.3	
28	31	26	80	9×14×12 3000 (2520)	28	46.8	0.524	2.7	0.524	2.7	0.562	1.1	4.8	
28	31	26	80	9×14×12 3000 (2520)	37.3	62.5	0.889	4.37	0.889	4.37	0.751	1.3	4.8	
34	33	29	80	9×14×12 3000 (2520)	37.3	61.1	0.782	3.93	0.782	3.93	0.905	1.6	6.6	
34	33	29	80	9×14×12 3000 (2520)	50.2	81.5	1.32	6.35	1.32	6.35	1.2	2	6.6	
45	37.5	38	105	14×20×17 3090	60 80.4	95.6 127	1.42 2.44	7.92 12.6	1.42 2.44	7.92 12.6	1.83 2.43	2.8 3.3	11	
53	43.5	44	120	16×23×20 3060	88.5 119	137 183	2.45 4.22	13.2 21.3	2.45 4.22	13.2 21.3	3.2 4.28	4.5 5.7	15.1	
63	53.5	53	150	18×26×22 3000	141 192	215 286	4.8 8.72	23.5 40.5	4.8 8.72	23.5 40.5	5.82 7.7	8.5 10.7	22.5	
85	65	65	180	24×35×28 3000	210 282	310 412	8.31 14.2	45.6 72.5	8.31 14.2	45.6 72.5	11 14.7	17 23	35.2	

注) 标记M表示LM滑块、LM轨道和钢球采用不锈钢材料。因此带此标记的型号耐腐蚀性强, 不易受环境影响。

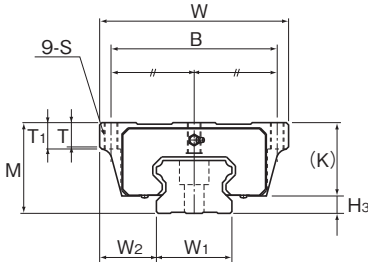
长度* 长度Max是指LM轨道的标准最大长度。(参照 B-78)

静态容许力矩*

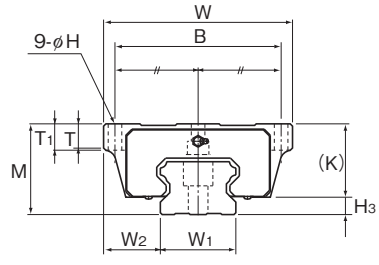
单滑块: 使用1个LM滑块的静态容许力矩值

双滑块: 使用2个互相紧靠的LM滑块时的静态容许力矩值

HSR-HA、HSR-HB和HSR-HR型



HSR100~150HA型



HSR100~150HB型

公称型号	外形尺寸			LM滑块尺寸											油嘴	H ₃
	高度	宽度	长度	B	C	H	S×l	L ₁	T	T ₁	K	N	E			
	M	W	L	B	C	H	S×l	L ₁	T	T ₁	K	N	E	H ₃		
HSR 100HA	120	250	334	220	200	20	M18 ※	261	32	35	100	23	16	B-PT1/4	20.5	
HSR 100HB		250		220			—		32	35						
HSR 100HR		200		130			—		33	—						
HSR 120HA	130	290	365	250	210	22	M20 ※	287	34	38	110	26.5	16	B-PT1/4	20	
HSR 120HB		290		250			—		34	38						
HSR 120HR		220		146			—		33.7	—						
HSR 150HA	145	350	396	300	230	26	M24 ※	314	36	40	123	29	16	B-PT1/4	22.5	
HSR 150HB		350		300			—		36	40						
HSR 150HR		266		180			—		33	—						

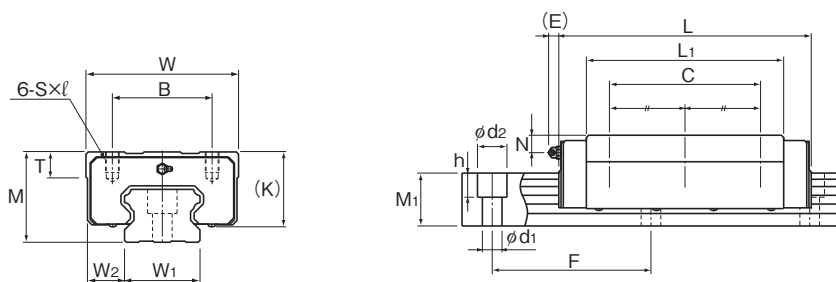
注) ※ 表示通孔。

公称型号的构成例

HSR150	HR	2	UU	C1	+2350L	H	T	-II
公称型号	LM滑块的种类	同一轨道上使用的LM滑块的个数	防尘附件标记(※1)	径向予压标记(※2) 普通(无标记)/轻予压(C1) 中予压(C0)	LM轨道长度(单位mm)	精度标记(※3) 普通级(无标记)/高级(H)/精密级(P) 超精密级(SP)/超超精密级(UP)	LM轨道拼接标记	相同平面上所使用的轴数标记(※4)

(※1) 参照A-368上的防尘附件。(※2) 参照A-114。(※3) 参照A-119。(※4) 参照A-59。

注) 此公称型号以1轴单元为1套装置。(而当2轴平行使用时, 至少需要2套装置。)



HSR100~150HR型

单位：mm

LM轨道尺寸						基本额定负荷		静态容许力矩 kN·m*					质量	
宽度 W_1 ± 0.05	高度 M_1	孔距 F	长度* $d_1 \times d_2 \times h$	Max	C	C_0	M_A		M_B		M_C	LM滑块 kg	LM轨道 kg/m	
							单滑块	双滑块 双滑块紧靠	单滑块	双滑块 双滑块紧靠	单滑块			
100	75 75 50	70	210	26×39×32	3000	351	506	19.4	98.2	19.4	98.2	22.4	32	49
114	88 88 53	75	230	33×48×43	3000	429	612	25.9	129	25.9	129	31.1	43	61
144	103 103 61	85	250	39×58×46	3000	518	728	33.6	167	33.6	167	45.2	62	87

注) 长度* 长度Max是指LM轨道的标准最大长度。(参照 B-78)

静态容许力矩*

单滑块：使用1个LM滑块的静态容许力矩值

双滑块：使用2个互相紧靠的LM滑块时的静态容许力矩值

LM轨道的标准长度和最大长度

表1表示HSR型LM轨道的标准长度和最大长度。要使用超过最大长度的LM轨道时,须采用连接方式制作。详细情况请向THK咨询。

对于指定了特殊长度时的G尺寸,推荐使用表中的尺寸。如果G尺寸太长,安装后可能导致该部分的不稳定,甚至会影响精度。

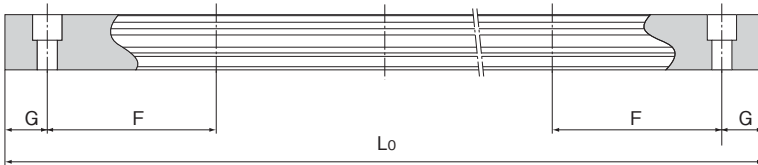


表1 HSR型LM轨道的标准长度和最大长度

单位: mm

公称型号	HSR 8	HSR 10	HSR 12	HSR 15	HSR 20	HSR 25	HSR 30	HSR 35	HSR 45	HSR 55	HSR 65	HSR 85	HSR 100	HSR 120	HSR 150
LM轨道 标准长度 (L ₀)	35	45	70	160	160	220	280	280	570	780	1270	1530	1340	1470	1600
	55	70	110	220	220	280	360	360	675	900	1570	1890	1760	1930	2100
	75	95	150	280	280	340	440	440	780	1020	2020	2250	2180	2390	2350
	95	120	190	340	340	400	520	520	885	1140	2620	2610	2600		
	115	145	230	400	400	460	600	600	990	1260					
	135	170	270	460	460	520	680	680	1095	1380					
	155	195	310	520	520	580	760	760	1200	1500					
	175	220	350	580	580	640	840	840	1305	1620					
	195	245	390	640	640	700	920	920	1410	1740					
	215	270	430	700	700	760	1000	1000	1515	1860					
	235	295	470	760	760	820	1080	1080	1620	1980					
	255	320	510	820	820	940	1160	1160	1725	2100					
	275	345	550	940	940	1000	1240	1240	1830	2220					
		370	590	1000	1000	1060	1320	1320	1935	2340					
		395	630	1060	1060	1120	1400	1400	2040	2460					
		420	670	1120	1120	1180	1480	1480	2145	2580					
		445		1180	1180	1240	1560	1560	2250	2700					
		470		1240	1240	1300	1640	1640	2355	2820					
				1360	1360	1360	1720	1720	2460	2940					
				1480	1480	1420	1800	1800	2565	3060					
			1600	1600	1480	1880	1880	2670							
				1720	1540	1960	1960	2775							
				1840	1600	2040	2040	2880							
				1960	1720	2200	2200	2985							
				2080	1840	2360	2360	3090							
				2200	1960	2520	2520								
					2080	2680	2680								
					2200	2840	2840								
					2320	3000	3000								
					2440										
标准孔距F	20	25	40	60	60	60	80	80	105	120	150	180	210	230	250
G	7.5	10	15	20	20	20	20	20	22.5	30	35	45	40	45	50
最大长度	(275)	(470)	(670)	3000 (1240)	3000 (1480)	3000 (2020)	3000 (2520)	3000 (2520)	3090	3060	3000	3000	3000	3000	3000

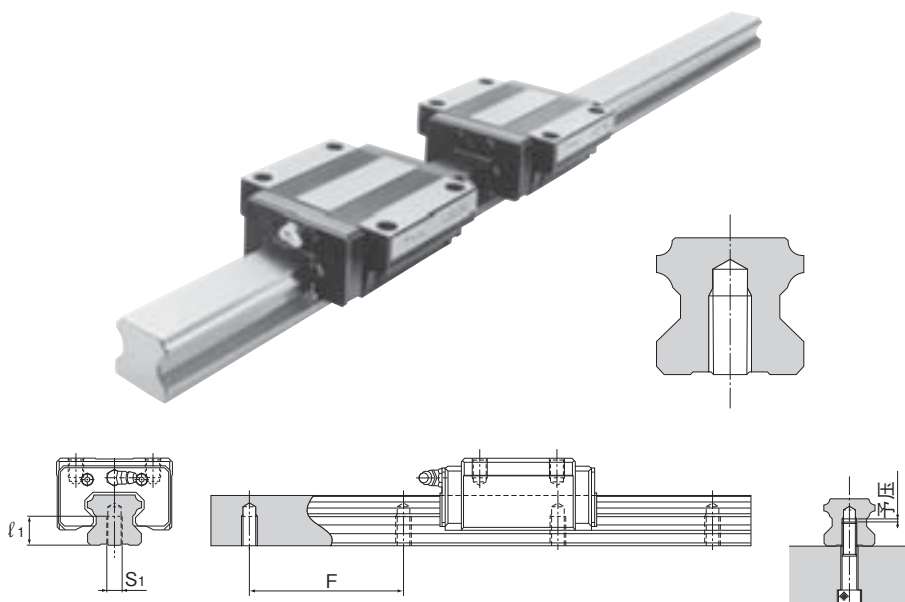
注1) 对于最大长度,其随精度等级不同而异,详细情况请向THK咨询。

注2) 不能采用连接的方式,但需要超过上述最大长度以上时,请向THK咨询。

注3) 括号中的数值表示不锈钢制型的最大长度。

LM轨道底面有螺纹孔的HSR型

HSR型中包括有LM轨道底面带螺纹孔类型，其LM轨道底面攻有螺纹。当需要从底座的底面安装LM滚动导轨，以及需要提高防尘效果时，这种类型很有效。



- (1) 螺栓的长度，请通过确保在螺栓端部和螺纹底部（有效螺纹深度）之间有2到5mm的间隙来决定。（参照上图）
- (2) LM 轨道底面带螺纹孔类型也适用于 HSR-YR 型。
- (3) 有关螺纹孔的标准孔距（F），请参照 B-78 表 1。

表2 LM轨道螺纹的尺寸表

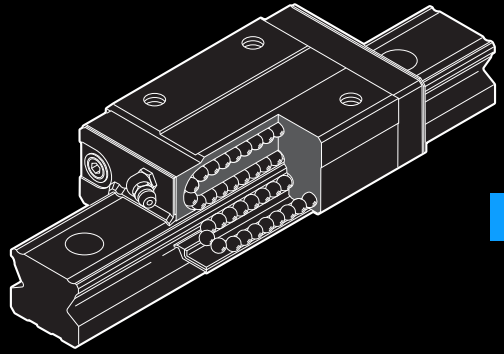
单位：mm

公称型号	S_1	有效螺纹深度 l_1
HSR 15	M5	8
HSR 20	M6	10
HSR 25	M6	12
HSR 30	M8	15
HSR 35	M8	17
HSR 45	M12	24
HSR 55	M14	24
HSR 65	M20	30

公称型号的构成例

HSR30 A2UU +1000LH K

LM轨道
有螺纹孔型的标记



SR

LM滚动导轨

B 产品尺寸规格

尺寸图、尺寸表

SR-W、SR-WM、SR-V和SR-VM型	B-82
SR-TB、SR-TBM、SR-SB和SR-SBM型 ..	B-84

LM轨道的标准长度和最大长度	B-86
LM轨道底面有螺纹孔的SR型	B-87

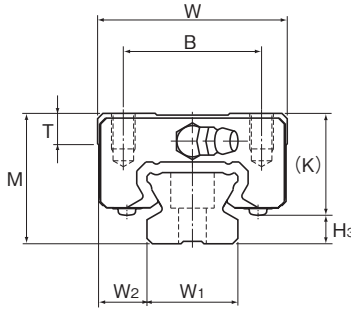
任选购件	B-219
安装LoS和各种密封挡板后的LM滑块尺寸(尺寸L)	B-222
SR型专用伸缩护罩 JS型	B-237
SR型专用伸缩护罩 DS型	B-238
SR型专用LM防尘盖 TPS型	B-245
C形孔盖	B-246

A 产品技术说明(别册)

技术说明	
结构与特长	A-179
种类与特长	A-180
SR型的特性	A-182
各方向的额定负荷	A-184
等价负荷	A-184
使用寿命	A-100
径向予压规格	A-114
精度规格	A-119
安装面的肩高和圆角半径	A-326
两根轨道的平行度误差容许值	A-333
两根轨道的垂直方向误差容许值	A-336

※ 请参见别册 A 产品技术说明

SR-W、SR-WM、SR-V和SR-VM型



公称型号	外形尺寸			LM滑块尺寸									油嘴	H ₃
	高度	宽度	长度	B	C	S×ℓ	L ₁	T	K	N	E			
	M	W	L											
SR 15W/WM	24	34	57	26	26	M4×7	39.5	5.7	19.5	6	5.5	PB1021B	4.5	
SR 15V/VM			40.4		—		22.9							
SR 20W/WM	28	42	66.2	32	32	M5×8	46.7	7.2	22	6	12	B-M6F	6	
SR 20V/VM			47.3		—		27.8							
SR 25WY/WMY	33	48	83	35	35	M6×9	59	7.7	26	7	12	B-M6F	7	
SR 25VY/VMY			59.2		—		35.2							
SR 30W/WM	42	60	96.8	40	40	M8×12	69.3	8.5	32.5	8	12	B-M6F	9.5	
SR 30V/VM			67.9		—		40.4							
SR 35W/WM	48	70	111	50	50	M8×12	79	12.5	36.5	8.5	12	B-M6F	11.5	
SR 35V/VM			77.6		—		45.7							
SR 45W	60	86	126	60	60	M10×15	90.5	15	47.5	11.5	16	B-PT1/8	12.5	
SR 55W	68	100	156	75	75	M12×20	117	16.7	54.5	12	16	B-PT1/8	13.5	
SR 70T	85	126	194.6	90	90	M16×25	147.6	24.5	70	12	16	B-PT1/8	15	
SR 85T	110	156	180	100	80	M18×30	130	25.5	91.5	27	12	A-PT1/8	18.5	
SR 100T	120	178	200	120	100	M20×35	150	29.5	101	32	12	A-PT1/8	19	
SR 120T	110	205	235	160	120	M20×35	180	24	95	14	13.5	B-PT1/4	15	
SR 150T	135	250	280	200	160	M20×35	215	24	113	17	13.5	B-PT1/4	22	

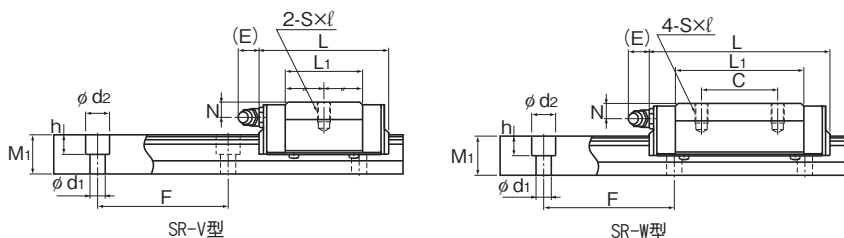
公称型号的构成例

SR25 W 2 UU C0 M +1240L Y P T M - II

公称型号	LM滑块的种类	防尘附件标记(※1)	LM滑块为不锈钢制	LM轨道长度(单位mm)	只适用于25	LM轨道为不锈钢制	相同平面上所使用的轴数标记(※4)
	同一轨道上使用的LM滑块的个数	径向予压标记(※2) 普通(无标记)/轻予压(C1) 中予压(C0)				LM轨道拼接标记	
						精度标记(※3) 普通级(无标记)/高级(H)/精密级(P) 超精密级(SP)/超超精密级(UP)	

(※1) 参照A-368上的防尘附件。(※2) 参照A-114。(※3) 参照A-119。(※4) 参照A-59。

注) 此公称型号以1轴单元为1套装置。(而当2轴平行使用时, 至少需要2套装置。)



单位: mm

	LM轨道尺寸					基本额定负荷			静态容许力矩 kN·m*					质量	
	宽度 W ₁ ±0.05	W ₂	高度 M ₁	孔距 F	孔距 d ₁ × d ₂ × h	长度* Max	C kN	C ₀ kN	M _a		M _b		M _c	LM滑块 kg	LM轨道 kg/m
									单滑块	双滑块 紧靠	单滑块	双滑块 紧靠	单滑块		
	15	9.5	12.5	60	3.5 × 6 × 4.5	2500 (2500)	9.51 5.39	19.3 11.1	0.0925 0.0326	0.516 0.224	0.0567 0.0203	0.321 0.143	0.113 0.0654	0.2 0.12	1.2
	20	11	15.5	60	6 × 9.5 × 8.5	4000 (3000)	12.5 7.16	25.2 14.4	0.146 0.053	0.778 0.332	0.0896 0.0329	0.481 0.21	0.194 0.11	0.3 0.2	2.1
	23	12.5	18	60	7 × 11 × 9	4000 (3000)	20.3 11.7	39.5 22.5	0.286 0.103	1.52 0.649	0.175 0.0642	0.942 0.41	0.355 0.201	0.4 0.3	2.7
	28	16	23	80	7 × 11 × 9	4000 (3000)	30 17.2	56.8 32.5	0.494 0.163	2.55 1.08	0.303 0.102	1.57 0.692	0.611 0.352	0.8 0.5	4.3
	34	18	27.5	80	9 × 14 × 12	4000 (3000)	41.7 23.8	77.2 44.1	0.74 0.259	4.01 1.68	0.454 0.161	2.49 1.07	1.01 0.576	1.2 0.8	6.4
	45	20.5	35.5	105	11 × 17.5 × 14	3500	55.3	101	1.1	5.96	0.679	3.69	1.77	2.2	11.3
	48	26	38	120	14 × 20 × 17	3000	89.1	157	2.27	11.3	1.39	6.98	2.87	3.6	12.8
	70	28	47	150	18 × 26 × 22	3000	156	266	2.54	13.2	2.18	11.3	4.14	7	22.8
	85	35.5	65.5	180	18 × 26 × 22	3000	120	224	2.54	15.1	1.25	7.47	5.74	10.1	34.9
	100	39	70.3	210	22 × 32 × 25	3000	148	283	3.95	20.9	1.95	10.3	8.55	14.1	46.4
	114	45.5	65	230	26 × 39 × 30	3000	279	377	5.83	32.9	2.87	16.2	13.7	—	—
	144	53	77	250	33 × 48 × 36	3000	411	537	9.98	55.8	4.92	27.5	24.3	—	—

注1) 标记M表示LM滑块、LM轨道和钢球采用不锈钢材料。因此带此标记的型号耐腐蚀性强, 不易受环境影响。

型号大于SR85T型的产品为半标准型。有关这些型号的具体情况, 请向THK咨询。

SR85T和SR100T型在LM滑块侧面安装有油嘴。

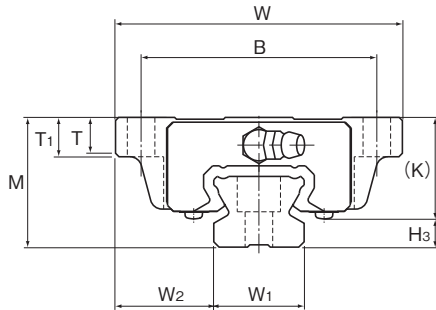
长度* 长度Max是指LM轨道的标准最大长度。(参照 B-86)

静态容许力矩* 单滑块: 使用1个LM滑块的静态容许力矩值

双滑块: 使用2个互相紧靠的LM滑块时的静态容许力矩值

注2) SR15的LM轨道安装孔标准为M3用尺寸(无Y标记)。当要订购M4用尺寸(有Y标记)时, 请向THK咨询。与SSR型替换等时, 请注意LM轨道安装孔尺寸。

SR-TB、SR-TBM、SR-SB和SR-SBM型



公称型号	外形尺寸			LM滑块尺寸										油嘴	H ₃
	高度	宽度	长度	B	C	H	L ₁	T	T ₁	K	N	E			
	M	W	L												
SR 15TB/TBM SR 15SB/SBM	24	52	57 40.4	41	26 —	4.5	39.5 22.9	6.1	7	19.5	6	5.5	PB1021B	4.5	
SR 20TB/TBM SR 20SB/SBM	28	59	66.2 47.3	49	32 —	5.5	46.7 27.8	8	9	22	6	12	B-M6F	6	
SR 25TBY/TBMY SR 25SBY/SBMY	33	73	83 59.2	60	35 —	7	59 35.2	9.1	10	26	7	12	B-M6F	7	
SR 30TB/TBM SR 30SB/SBM	42	90	96.8 67.9	72	40 —	9	69.3 40.4	8.7	10	32.5	8	12	B-M6F	9.5	
SR 35TB/TBM SR 35SB/SBM	48	100	111 77.6	82	50 —	9	79 45.7	11.2	13	36.5	8.5	12	B-M6F	11.5	
SR 45TB	60	120	126	100	60	11	90.5	12.8	15	47.5	11.5	16	B-PT1/8	12.5	
SR 55TB	68	140	156	116	75	14	117	15.3	17	54.5	12	16	B-PT1/8	13.5	

注) 标记M表示LM滑块、LM轨道和钢球采用不锈钢材料。因此带此标记的型号耐腐蚀性强, 不易受环境影响。

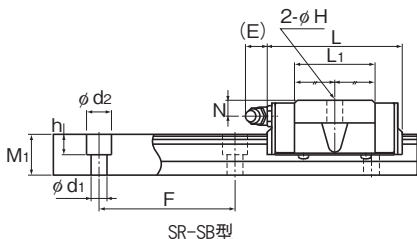
公称型号的构成例

SR25 TB 2 UU C1 +1200L Y H T - II

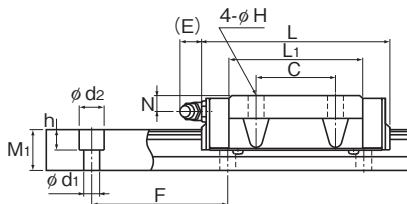
公称型号	LM滑块的种类	防尘附件标记(※1)	LM轨道长度(单位mm)	LM轨道拼接标记	相同平面上所使用的轴数标记(※4)
		同一轨道上使用的LM滑块的个数	普通(无标记)/轻予压(C1) 中予压(C0)	精度标记(※3) 普通级(无标记)/高级(H)/精密级(P) 超精密级(SP)/超超精密级(UP)	

(※1) 参照A-368上的防尘附件。(※2) 参照A-114。(※3) 参照A-119。(※4) 参照A-59。

注) 此公称型号以1轴单元为1套装置。(而当2轴平行使用时, 至少需要2套装置。)



SR-SB型



SR-TB型

单位：mm

LM轨道尺寸						基本额定负荷		静态容许力矩 kN·m*						质量	
宽度 W ₁ ±0.05	W ₂	高度 M ₁	孔距 F	长度* d ₁ ×d ₂ ×h Max	C	C ₀	M _a		M _b		M _c		LM滑块 kg	LM轨道 kg/m	
							单滑块 双滑块 紧靠	单滑块 双滑块 紧靠	单滑块 双滑块 紧靠	单滑块 双滑块 紧靠					
15	18.5	12.5	60	3.5×6×4.5 2500 (1240)	9.51 5.39	19.3 11.1	0.0925 0.0326	0.516 0.224	0.0567 0.0203	0.321 0.143	0.113 0.0654	0.2 0.15	1.2		
20	19.5	15.5	60	6×9.5×8.5 3000 (1480)	12.5 7.16	25.2 14.4	0.146 0.053	0.778 0.332	0.0896 0.0329	0.481 0.21	0.194 0.11	0.4 0.3	2.1		
23	25	18	60	7×11×9 3000 (2020)	20.3 11.7	39.5 22.5	0.286 0.103	1.52 0.649	0.175 0.0642	0.942 0.41	0.355 0.201	0.6 0.4	2.7		
28	31	23	80	7×11×9 3000 (2520)	30 17.2	56.8 32.5	0.494 0.163	2.55 1.08	0.303 0.102	1.57 0.692	0.611 0.352	1.1 0.8	4.3		
34	33	27.5	80	9×14×12 3000 (2520)	41.7 23.8	77.2 44.1	0.74 0.259	4.01 1.68	0.454 0.161	2.49 1.07	1.01 0.576	1.5 1	6.4		
45	37.5	35.5	105	11×17.5×14 3000	55.3	101	1.1	5.96	0.679	3.69	1.77	2.5	11.3		
48	46	38	120	14×20×17 3000	89.1	157	2.27	11.3	1.39	6.98	2.87	4.2	12.8		

注1) 长度* 长度Max是指LM轨道的标准最大长度。(参照 B-86)

静态容许力矩*

单滑块：使用1个LM滑块的静态容许力矩值

双滑块：使用2个互相紧靠的LM滑块时的静态容许力矩值

注2) SR15的LM轨道安装孔标准为M3用尺寸(无Y标记)。当要订购M4用尺寸(有Y标记)时, 请向THK咨询。与SSR型替换等时, 请注意LM轨道安装孔尺寸。

LM轨道的标准长度和最大长度

表1表示SR型LM轨道的标准长度和最大长度。要使用超过最大长度的LM轨道时，须采用拼接方式制作。详细情况请向THK咨询。

对于指定了特殊长度时的G尺寸，推荐使用表中的尺寸。如果G尺寸太长，安装后可能导致该部分的不稳定，甚至会影响精度。

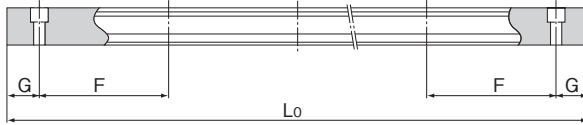


表1 SR型LM轨道的标准长度和最大长度

单位：mm

公称型号	SR 15	SR 20	SR 25	SR 30	SR 35	SR 45	SR 55	SR 70	SR 85	SR 100	SR 120	SR 150
LM轨道 标准长度 (L ₀)	160	220	220	280	280	570	780	1270	1520	1550	1700	1600
	220	280	280	360	360	675	900	1570	2060	1970	2390	2100
	280	340	340	440	440	780	1020	2020	2600	2600		
	340	400	400	520	520	885	1140	2620				
	400	460	460	600	600	990	1260					
	460	520	520	680	680	1095	1380					
	520	580	580	760	760	1200	1500					
	580	640	640	840	840	1305	1740					
	640	700	700	920	920	1410	1860					
	700	760	760	1000	1000	1515	1980					
	760	820	820	1080	1080	1725	2100					
	820	940	940	1160	1160	1830	2220					
	940	1000	1000	1240	1240	1935	2340					
	1000	1060	1060	1320	1320	2040	2460					
	1060	1120	1120	1400	1400	2145	2580					
	1120	1180	1180	1480	1480	2250	2700					
	1180	1240	1240	1640	1640	2355	2820					
	1240	1300	1300	1720	1720	2460	2940					
	1300	1360	1360	1800	1800	2565						
	1360	1420	1420	1880	1880	2670						
	1420	1480	1480	1960	1960	2775						
	1480	1540	1540	2040	2040	2880						
	1540	1600	1600	2120	2120	2985						
		1660	1660	2200	2200							
	1720	1720	2280	2280								
	1780	1780	2360	2360								
	1840	1840	2440	2440								
	1900	1900	2520	2520								
	1960	1960	2600	2600								
	2020	2020	2680	2680								
	2080	2080	2760	2760								
	2140	2140	2840	2840								
		2200	2920	2920								
		2260										
		2320										
		2380										
		2440										
标准孔距F	60	60	60	80	80	105	120	150	180	210	230	250
G	20	20	20	20	20	22.5	30	35	40	40	45	50
最大长度	2500 (1240)	3000 (1480)	3000 (2020)	3000 (2520)	3000 (2520)	3000	3000	3000	3000	3000	3000	3000

注1) 对于最大长度，其随精度等级不同而异，详细情况请向THK咨询。

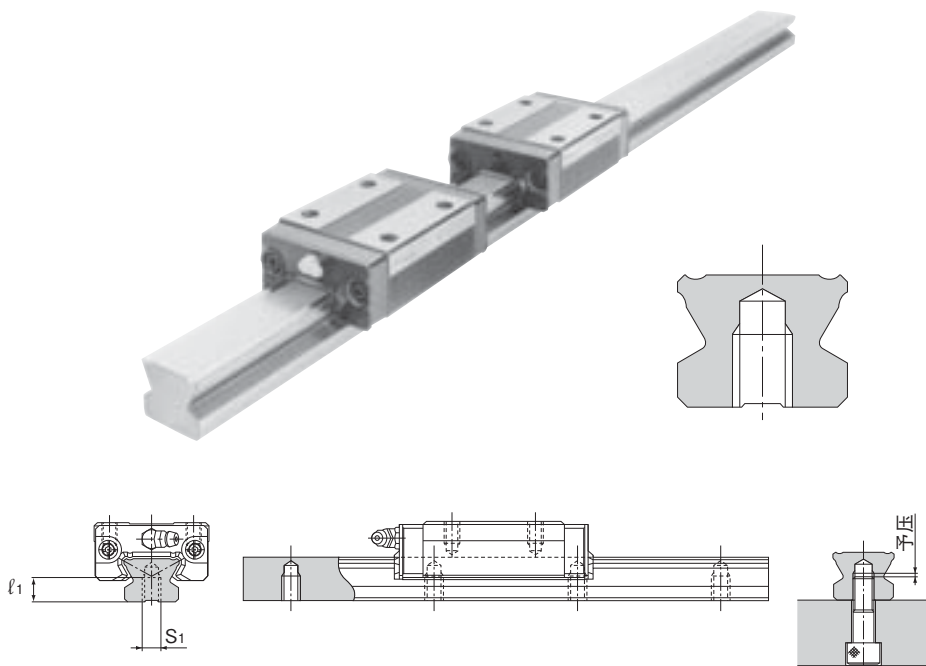
注2) 不能采用拼接的方式，但需要超过上述最大长度以上时，请向THK咨询。

注3) 型号大于SR85T型的产品为半标准型。有关这些型号的具体情况，请向THK咨询。

注4) 括号中的数值表示不锈钢型的最大长度。

LM轨道底面有螺纹孔的SR型

SR型包括有LM轨道底面带螺纹孔类型，其LM轨道底面攻有螺纹。当需要从底座的底面安装LM滚动导轨，以及需要提高防尘效果时，这种类型很有效。



- (1) LM轨道底面有螺纹孔的SR型仅制造精度等级为高级或以下等级的产品。
- (2) 螺栓的长度，请通过确保在螺栓端部和螺纹底部（有效螺纹深度）之间有2到5mm的间隙来决定。（参照上图）
- (3) 有关螺纹孔的标准孔距（F），请参照B-86表1。

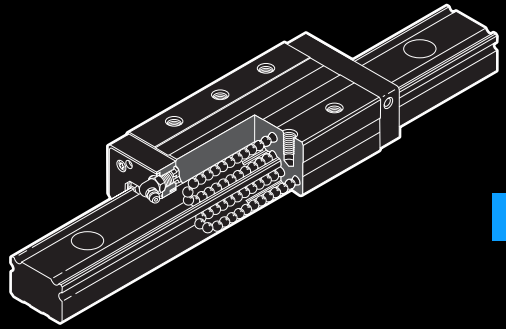
表2 LM轨道螺纹的尺寸表 单位：mm

公称型号	S ₁	有效螺纹深度 l_1
SR 15	M5	7
SR 20	M6	9
SR 25	M6	10
SR 30	M8	14
SR 35	M8	16
SR 45	M12	20
SR 55	M14	22

公称型号的构成例

SR30 W2UU +1000LH K

LM轨道
有螺纹孔型的标记



NR/NRS

LM滚动导轨

B 产品尺寸规格

尺寸图、尺寸表

NR-R、NR-LR型	B-90
NRS-R、NRS-LR型	B-92
NR-A、NR-LA型	B-94
NRS-A、NRS-LA型	B-96
NR-B、NR-LB型	B-98
NRS-B、NRS-LB型	B-100

LM轨道的标准长度和最大长度	B-102
----------------	-------

任选购件

安装LaCS和各种密封挡板后的LM滑块尺寸(尺寸L)	B-219
安装LaCS时油嘴的增加尺寸	B-222
NR/NRS型专用的简易伸缩护罩 JN型	B-239
C形孔盖	B-246
安装QZ自润滑器后的LM滑块尺寸(尺寸L)	B-248
润滑附件	B-250
末端止动块EP型	B-251

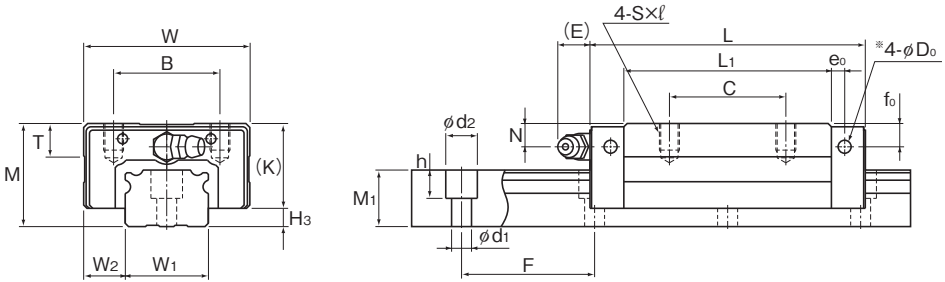
A 产品技术说明(别册)

技术说明

结构与特长	A-187
种类与特长	A-188
NR和NRS型的特征	A-190
各方向的额定负荷	A-192
等价负荷	A-192
使用寿命	A-100
径向予压规格	A-113
精度规格	A-119
安装面的肩高和圆角半径	A-327
两根轨道的平行度误差容许值	A-333/A-334
两根轨道的垂直方向误差容许值	A-336/A-337

※ 请参见别册 A 产品技术说明

NR-R、NR-LR型



NR-R型

公称型号	外形尺寸			LM滑块尺寸													油嘴	H ₃
	高度	宽度	长度	B	C	S×ℓ	L ₁	T	K	N	f ₀	E	e ₀	D ₀				
	M	W	L	B	C	S×ℓ	L ₁	T	K	N	f ₀	E	e ₀	D ₀				
NR 25XR NR 25XLR	31	50	82.8 102	32	35 50	M6×8	62.4 81.6	9.7	25.5	7	7	12	4	3.9	B-M6F	5.5		
NR 30R NR 30LR	38	60	98 120.5	40	40 60	M8×10	70.9 93.4	9.7	31	7	7	12	5	3.9	B-M6F	7		
NR 35R NR 35LR	44	70	109.5 135	50	50 72	M8×12	77.9 103.4	11.7	35	8	8	12	6	5.2	B-M6F	9		
NR 45R NR 45LR	52	86	139 171	60	60 80	M10×17	105 137	14.7	40.5	10	8	16	7	5.2	B-PT1/8	11.5		
NR 55R NR 55LR	63	100	162.8 200	65	75 95	M12×18	123.6 160.8	17.5	49	11	10	16	8	5.2	B-PT1/8	14		
NR 65R NR 65LR	75	126	185.6 245.6	76	70 110	M16×20	143.6 203.6	21.5	60	16	15	16	9	8.2	B-PT1/8	15		
NR 75R NR 75LR	83	145	218 274	95	80 130	M18×25	170.2 226.2	25.3	68	18	17	16	9	8.2	B-PT1/8	15		
NR 85R NR 85LR	90	156	246.7 302.8	100	80 140	M18×25	194.9 251	27.3	73	20	20	16	10	8.2	B-PT1/8	17		
NR 100R NR 100LR	105	200	288.8 328.8	130	150 200	M18×27	223.4 263.4	34.3	85	23	23	10	12	8.2	B-PT1/4	20		

公称型号的构成例

NR35 LR 2 QZ KKHH C0 +1240L P T Z -II

公称型号

LM滑块的种类

QZ 自润滑器

防尘附件 标记(※1)

LM轨道长度 (单位mm)

LM轨道 拼接标记
板式线轨防尘罩或 薄钢带(※4)

相同平面上 所使用的 轴数标记(※5)

同一轨道上使用的 LM滑块的个数

径向予压标记(※2)
普通(无标记)/轻予压(C1)
中予压(C0)

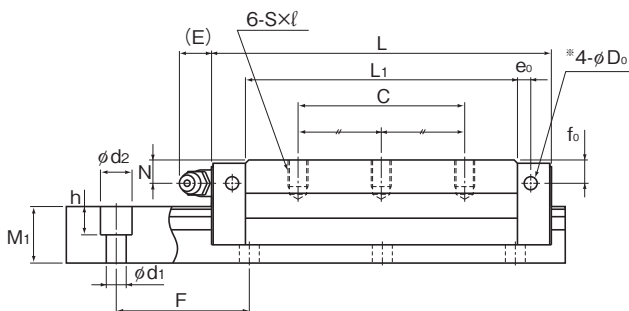
精度标记(※3)
普通级(无标记)/高级(H)/精密级(P)
超精密级(SP)/超超精密级(LP)

(※1) 参照A-368上的防尘附件。(※2) 参照A-113。(※3) 参照A-119。

(※4) 指明板式线轨防尘罩或薄钢带。(※5) 参照A-59。

注) 此公称型号以1轴单元为1套装置。(而当2轴平行使用时, 至少需要2套装置。)

在附带有QZ自润滑器时, 则不配备油嘴。



NR-LR型

单位: mm

LM轨道尺寸						基本额定负荷		静态容许力矩 kN·m*					质量	
宽度 W ₁ 0 -0.05	W ₂	高度 M ₁	孔距 F	孔距 d ₁ ×d ₂ ×h	长度* Max	C kN	C ₀ kN	M _a		M _b		M _c	LM滑块 kg	LM轨道 kg/m
								单滑块	双滑块 紧靠	单滑块	双滑块 紧靠			
25	12.5	17	40	6×9.5×8.5	2500	33 44	84.6 113	0.771 1.26	3.86 6.29	0.469 0.775	2.33 3.82	0.91 1.21	0.43 0.55	3.1
28	16	21	80	7×11×9	3000	48.7 64.9	122 162	1.26 2.18	6.63 10.6	0.778 1.33	4.05 6.47	1.47 1.95	0.74 1	4.3
34	18	24.5	80	9×14×12	3000	63.1 85.7	155 210	1.75 3.14	9.47 15.5	1.08 1.92	5.8 9.43	2.24 3.03	1.1 1.4	6.2
45	20.5	29	105	14×20×17	3090	96 126	231 303	3.37 5.93	17.7 28	2.07 3.59	10.8 16.9	4.45 5.82	2 2.8	9.8
53	23.5	36.5	120	16×23×20	3060	131 170	310 402	5.39 8.87	27.8 43.8	3.3 5.41	16.9 26.6	6.98 9.05	3.3 4.3	14.5
63	31.5	43	150	18×26×22	3000	189 260	436 600	8.76 16.8	44.7 79.9	5.39 10.1	27.3 48	11.6 15.9	6 8.7	20.3
75	35	44	150	22×32×26	3000	271 355	610 800	14.4 25.4	73.3 118	8.91 15.4	44.7 71.4	19.3 25.2	8.7 11.6	24.6
85	35.5	48	180	24×35×28	3000	336 435	751 972	20.3 34.7	102 160	12.4 21	62.6 96.2	26.8 34.6	12.3 15.8	30.5
100	50	57	210	26×39×32	2500	479 599	1040 1300	34 47.3	167 238	20.7 29.2	101 146	43.4 54.6	21.8 26.1	42.6

注) 侧喷嘴用备用孔*并未钻通, 这是为了防止异物进入LM滑块内。

此外, 如果要求安装油嘴, 将由THK来实施安装作业。因此, 除安装油嘴之外, 请勿使用侧喷嘴用备用孔*。

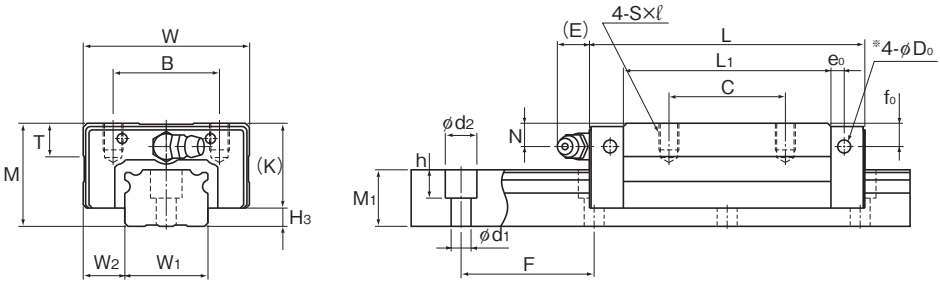
长度* 长度Max是指LM轨道的标准最大长度。(参照 B-102)

静态容许力矩*

单滑块: 使用1个LM滑块的静态容许力矩值

双滑块: 使用2个互相紧靠的LM滑块时的静态容许力矩值

NRS-R、NRS-LR型



NRS-R型

公称型号	外形尺寸			LM滑块尺寸													油嘴	H ₃
	高度	宽度	长度	B	C	S×ℓ	L ₁	T	K	N	f ₀	E	e ₀	D ₀				
	M	W	L	B	C	S×ℓ	L ₁	T	K	N	f ₀	E	e ₀	D ₀				
NRS 25XR NRS 25XLR	31	50	82.8 102	32	35 50	M6×8	62.4 81.6	9.7	25.5	7	7	12	4	3.9	B-M6F	5.5		
NRS 30R NRS 30LR	38	60	98 120.5	40	40 60	M8×10	70.9 93.4	9.7	31	7	7	12	5	3.9	B-M6F	7		
NRS 35R NRS 35LR	44	70	109.5 135	50	50 72	M8×12	77.9 103.4	11.7	35	8	8	12	6	5.2	B-M6F	9		
NRS 45R NRS 45LR	52	86	139 171	60	60 80	M10×17	105 137	14.7	40.5	10	8	16	7	5.2	B-PT1/8	11.5		
NRS 55R NRS 55LR	63	100	162.8 200	65	75 95	M12×18	123.6 160.8	17.5	49	11	10	16	8	5.2	B-PT1/8	14		
NRS 65R NRS 65LR	75	126	185.6 245.6	76	70 110	M16×20	143.6 203.6	21.5	60	16	15	16	9	8.2	B-PT1/8	15		
NRS 75R NRS 75LR	83	145	218 274	95	80 130	M18×25	170.2 226.2	25.3	68	18	17	16	9	8.2	B-PT1/8	15		
NRS 85R NRS 85LR	90	156	246.7 302.8	100	80 140	M18×25	194.9 251	27.3	73	20	20	16	10	8.2	B-PT1/8	17		
NRS 100R NRS 100LR	105	200	288.8 328.8	130	150 200	M18×27	223.4 263.4	34.3	85	23	23	10	12	8.2	B-PT1/4	20		

公称型号的构成例

NRS45 LR 2 QZ ZZHH C0 +1200L P T Z - II

公称型号

LM滑块的种类

同一轨道上使用的LM滑块的个数

QZ

自润滑器

防尘附件标记(※1)

径向予压标记(※2)
普通(无标记)/轻予压(C1)
中予压(C0)

C0

LM轨道长度(单位mm)

精度标记(※3)

普通级(无标记)/高级(H)/精密级(P)
超精密级(SP)/超超精密级(LP)

(※1) 参照A-368上的防尘附件。(※2) 参照A-113。(※3) 参照A-119。

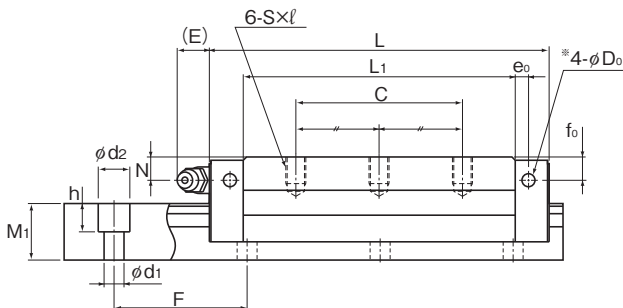
(※4) 指明板式线轨防尘罩或薄钢带。(※5) 参照A-59。

LM轨道拼接标记

板式线轨防尘罩或薄钢带(※4)

相同平面上所使用的轴数标记(※5)

注) 此公称型号以1轴单元为1套装置。(而当2轴平行使用时, 至少需要2套装置。) 在附有QZ自润滑器时, 则不配备油嘴。



NRS-LR型

单位: mm

LM轨道尺寸						基本额定负荷		静态容许力矩 kN·m*					质量	
宽度 W ₁ 0 -0.05	W ₂	高度 M ₁	孔距 F	孔距 d ₁ × d ₂ × h	长度* Max	C kN	C ₀ kN	M _a		M _b		M _c	LM滑块 kg	LM轨道 kg/m
								单滑块	双滑块 紧靠	单滑块	双滑块 紧靠	单滑块		
25	12.5	17	40	6 × 9.5 × 8.5	3000	25.9 34.5	59.8 79.7	0.568 0.926	2.84 4.6	0.568 0.926	2.84 4.6	0.633 0.846	0.43 0.55	3.1
28	16	21	80	7 × 11 × 9	3000	38.2 51	86.1 115	0.926 1.6	4.86 7.83	0.926 1.6	4.86 7.83	1.02 1.36	0.74 1	4.3
34	18	24.5	80	9 × 14 × 12	3000	49.5 67.2	109 148	1.28 2.29	6.92 11.3	1.28 2.29	6.92 11.3	1.54 2.09	1.1 1.4	6.2
45	20.5	29	105	14 × 20 × 17	3000	75.3 98.8	163 214	2.47 4.34	13 20.5	2.47 4.34	13 20.5	3.09 4.06	2 2.8	9.8
53	23.5	36.5	120	16 × 23 × 20	3000	103 133	220 284	3.97 6.49	20.5 32	3.97 6.49	20.5 32	4.86 6.28	3.3 4.3	14.5
63	31.5	43	150	18 × 26 × 22	3000	148 204	309 425	6.45 12.3	32.9 58.6	6.45 12.3	32.9 58.6	8.11 11.1	6 8.7	20.3
75	35	44	150	22 × 32 × 26	3000	212 278	431 566	10.6 18.6	53.8 87	10.6 18.6	53.8 87	13.4 17.6	8.7 11.6	24.6
85	35.5	48	180	24 × 35 × 28	3000	264 342	531 687	14.9 25.4	75.3 117	14.9 25.4	75.3 117	18.7 24.2	12.3 15.8	30.5
100	50	57	210	26 × 39 × 32	3000	376 470	737 920	25.1 34.6	123 174	25.1 34.6	123 174	30.4 38.1	21.8 26.1	42.6

注) 侧喷嘴用备用孔*并未钻通, 这是为了防止异物进入LM滑块内。

此外, 如果要求安装油嘴, 将由THK来实施安装作业。因此, 除安装油嘴之外, 请勿使用侧喷嘴用备用孔*。

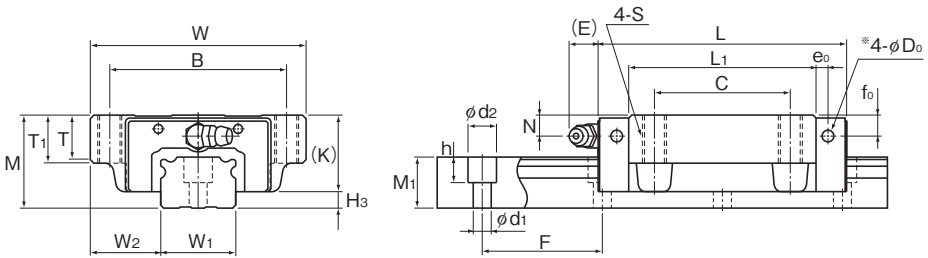
长度* 长度Max是指LM轨道的标准最大长度。(参照 B-102)

静态容许力矩*

单滑块: 使用1个LM滑块的静态容许力矩值

双滑块: 使用2个互相紧靠的LM滑块时的静态容许力矩值

NR-A、NR-LA型



NR-A型

公称型号	外形尺寸			LM滑块尺寸														油嘴	H ₃
	高度	宽度	长度	B	C	S×ℓ	L ₁	T	T ₁	K	N	f ₀	E	e ₀	D ₀				
	M	W	L																
NR 25XA NR 25XLA	31	72	82.8 102	59	45	M8×16	62.4 81.6	14.8	16	25.5	7	7	12	4	3.9	B-M6F	5.5		
NR 30A NR 30LA	38	90	98 120.5	72	52	M10×18	70.9 93.4	16.8	18	31	7	7	12	5	3.9	B-M6F	7		
NR 35A NR 35LA	44	100	109.5 135	82	62	M10×20	77.9 103.4	18.8	20	35	8	8	12	6	5.2	B-M6F	9		
NR 45A NR 45LA	52	120	139 171	100	80	M12×22	105 137	20.5	22	40.5	10	8	16	7	5.2	B-PT1/8	11.5		
NR 55A NR 55LA	63	140	162.8 200	116	95	M14×24	123.6 160.8	22.5	24	49	11	10	16	8	5.2	B-PT1/8	14		
NR 65A NR 65LA	75	170	185.6 245.6	142	110	M16×28	143.6 203.6	26	28	60	16	15	16	9	8.2	B-PT1/8	15		
NR 75A NR 75LA	83	195	218 274	165	130	M18×30	170.2 226.2	28	30	68	18	17	16	9	8.2	B-PT1/8	15		
NR 85A NR 85LA	90	215	246.7 302.8	185	140	M20×34	194.9 251	32	34	73	20	20	16	10	8.2	B-PT1/8	17		
NR 100A NR 100LA	105	260	288.8 328.8	220	150 200	M20×38	223.4 263.4	35	38	85	23	23	10	12	8.2	B-PT1/4	20		

公称型号的构成例

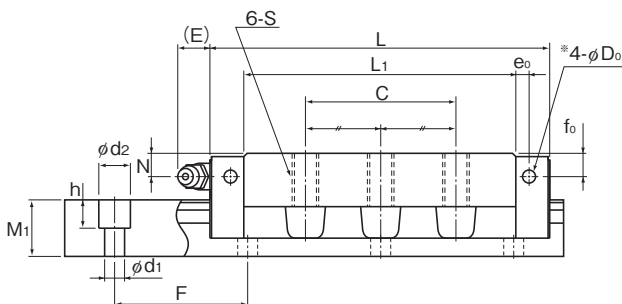
NR35 A 2 QZ KKHH C0 +1400L P T Z -II

公称型号	LM滑块的种类	QZ 自润滑器	防尘附件 标记(※1)	LM轨道长度 (单位mm)	LM轨道 拼接标记 板式线轨防尘罩或 薄钢带(※4)	相同平面上 所使用的 轴数标记(※5)
	同一轨道上使用的 LM滑块的个数		径向予压标记(※2) 普通(无标记)/轻予压(C1) 中予压(C0)		精度标记(※3) 普通级(无标记)/高级(H)/精密级(P) 超精密级(SP)/超超精密级(LP)	

(※1) 参照A-368上的防尘附件。(※2) 参照A-113。(※3) 参照A-119。

(※4) 指明板式线轨防尘罩或薄钢带。(※5) 参照A-59。

注) 此公称型号以1轴单元为1套装置。(而当2轴平行使用时, 至少需要2套装置。) 在附带有QZ自润滑器时, 则不配备油嘴。



NR-LA型

单位: mm

LM轨道尺寸						基本额定负荷		静态容许力矩 kN·m*					质量	
宽度 W ₁ 0 -0.05	W ₂	高度 M ₁	孔距 F	孔径 d ₁ ×d ₂ ×h	长度* Max	C kN	C ₀ kN	M _a		M _b		M _c	LM滑块 kg	LM轨道 kg/m
								单滑块	双滑块 紧靠	单滑块	双滑块 紧靠			
25	23.5	17	40	6×9.5×8.5	3000	33 44	84.6 113	0.771 1.26	3.86 6.29	0.469 0.775	2.33 3.82	0.91 1.21	0.58 0.77	3.1
28	31	21	80	7×11×9	3000	48.7 64.9	122 162	1.26 2.18	6.63 10.6	0.778 1.33	4.05 6.47	1.47 1.95	1.1 1.4	4.3
34	33	24.5	80	9×14×12	3000	63.1 85.7	155 210	1.75 3.14	9.47 15.5	1.08 1.92	5.8 9.43	2.24 3.03	1.5 1.9	6.2
45	37.5	29	105	14×20×17	3000	96 126	231 303	3.37 5.93	17.7 28	2.07 3.59	10.8 16.9	4.45 5.82	2.7 3.5	9.8
53	43.5	36.5	120	16×23×20	3000	131 170	310 402	5.39 8.87	27.8 43.8	3.3 5.41	16.9 26.6	6.98 9.05	4.4 5.7	14.5
63	53.5	43	150	18×26×22	3000	189 260	436 600	8.76 16.8	44.7 79.9	5.39 10.1	27.3 48	11.6 15.9	7.6 10.9	20.3
75	60	44	150	22×32×26	3000	271 355	610 800	14.4 25.4	73.3 118	8.91 15.4	44.7 71.4	19.3 25.2	11.3 15	24.6
85	65	48	180	24×35×28	3000	336 435	751 972	20.3 34.7	102 160	12.4 21	62.6 96.2	26.8 34.6	16.2 20.7	30.5
100	80	57	210	26×39×32	3000	479 599	1040 1300	34 47.3	167 238	20.7 29.2	101 146	43.4 54.6	26.7 31.2	42.6

注) 侧喷嘴用备用孔*并未钻通, 这是为了防止异物进入LM滑块内。

此外, 如果要求安装油嘴, 将由THK来实施安装作业。因此, 除安装油嘴之外, 请勿使用侧喷嘴用备用孔*。

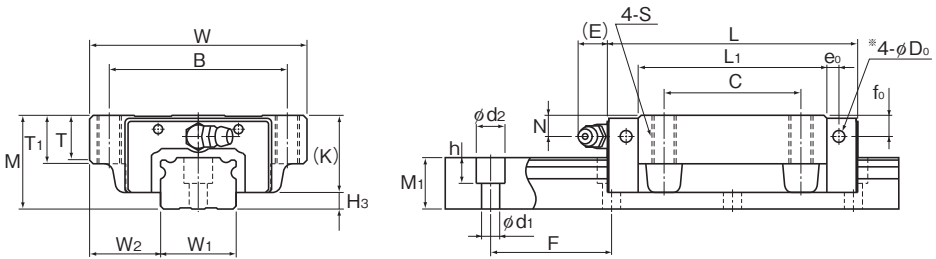
长度* 长度Max是指LM轨道的标准最大长度。(参照 B-102)

静态容许力矩*

单滑块: 使用1个LM滑块的静态容许力矩值

双滑块: 使用2个互相紧靠的LM滑块时的静态容许力矩值

NRS-A、NRS-LA型



NRS-A型

公称型号	外形尺寸			LM滑块尺寸														油嘴	H ₃
	高度	宽度	长度	B	C	S×ℓ	L ₁	T	T ₁	K	N	f ₀	E	e ₀	D ₀				
	M	W	L																
NRS 25XA NRS 25XLA	31	72	82.8 102	59	45	M8×16	62.4 81.6	14.8	16	25.5	7	7	12	4	3.9	B-M6F	5.5		
NRS 30A NRS 30LA	38	90	98 120.5	72	52	M10×18	70.9 93.4	16.8	18	31	7	7	12	5	3.9	B-M6F	7		
NRS 35A NRS 35LA	44	100	109.5 135	82	62	M10×20	77.9 103.4	18.8	20	35	8	8	12	6	5.2	B-M6F	9		
NRS 45A NRS 45LA	52	120	139 171	100	80	M12×22	105 137	20.5	22	40.5	10	8	16	7	5.2	B-PT1/8	11.5		
NRS 55A NRS 55LA	63	140	162.8 200	116	95	M14×24	123.6 160.8	22.5	24	49	11	10	16	8	5.2	B-PT1/8	14		
NRS 65A NRS 65LA	75	170	185.6 245.6	142	110	M16×28	143.6 203.6	26	28	60	16	15	16	9	8.2	B-PT1/8	15		
NRS 75A NRS 75LA	83	195	218 274	165	130	M18×30	170.2 226.2	28	30	68	18	17	16	9	8.2	B-PT1/8	15		
NRS 85A NRS 85LA	90	215	246.7 302.8	185	140	M20×34	194.9 251	32	34	73	20	20	16	10	8.2	B-PT1/8	17		
NRS 100A NRS 100LA	105	260	288.8 328.8	220	150 200	M20×38	223.4 263.4	35	38	85	23	23	10	12	8.2	B-PT1/4	20		

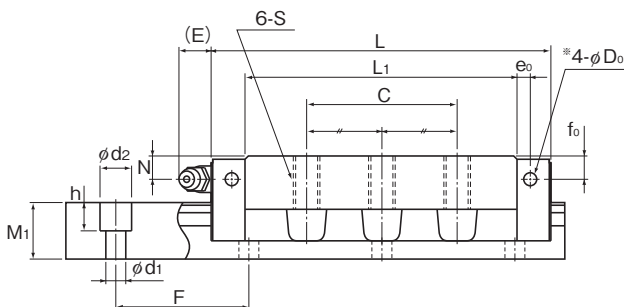
公称型号的构成例

NRS45 LA 2 QZ SSHH C0 +2040L P T Z - II

公称型号	LM滑块的种类	QZ 自润滑器	防尘附件 标记(※1)	LM轨道长度 (单位mm)	LM轨道 拼接标记	相同平面上 所使用的 轴数标记(※5)
	同一轨道上使用的 LM滑块的个数		径向予压标记(※2) 普通(无标记)/轻予压(C1) 中予压(C0)		精度标记(※3) 普通级(无标记)/高级(H)/精密级(P) 超精密级(SP)/超超精密级(UP)	

(※1) 参照A-368上的防尘附件。(※2) 参照A-113。(※3) 参照A-119。
(※4) 指明板式线轨防尘罩或薄钢带。(※5) 参照A-59。

注)此公称型号以1轴单元为1套装置。(而当2轴平行使用时,至少需要2套装置。) 在附带有QZ自润滑器时,则不配备油嘴。



NRS-LA型

单位: mm

LM轨道尺寸						基本额定负荷		静态容许力矩 kN·m*					质量	
宽度 W ₁ 0 -0.05	W ₂	高度 M ₁	孔距 F	长度* d ₁ ×d ₂ ×h Max	C	C ₀	M _a		M _b		M _c	LM滑块 kg	LM轨道 kg/m	
							单滑块	双滑块 紧靠	单滑块	双滑块 紧靠	单滑块			
25	23.5	17	40	6×9.5×8.5	3000	25.9 34.5	59.8 79.7	0.568 0.926	2.84 4.6	0.568 0.926	2.84 4.6	0.633 0.846	0.58 0.77	3.1
28	31	21	80	7×11×9	3000	38.2 51	86.1 115	0.926 1.6	4.86 7.83	0.926 1.6	4.86 7.83	1.02 1.36	1.1 1.4	4.3
34	33	24.5	80	9×14×12	3000	49.5 67.2	109 148	1.28 2.29	6.92 11.3	1.28 2.29	6.92 11.3	1.54 2.09	1.5 1.9	6.2
45	37.5	29	105	14×20×17	3000	75.3 98.8	163 214	2.47 4.34	13 20.5	2.47 4.34	13 20.5	3.09 4.06	2.7 3.5	9.8
53	43.5	36.5	120	16×23×20	3000	103 133	220 284	3.97 6.49	20.5 32	3.97 6.49	20.5 32	4.86 6.28	4.4 5.7	14.5
63	53.5	43	150	18×26×22	3000	148 204	309 425	6.45 12.3	32.9 58.6	6.45 12.3	32.9 58.6	8.11 11.1	7.6 10.9	20.3
75	60	44	150	22×32×26	3000	212 278	431 566	10.6 18.6	53.8 87	10.6 18.6	53.8 87	13.4 17.6	11.3 15	24.6
85	65	48	180	24×35×28	3000	264 342	531 687	14.9 25.4	75.3 117	14.9 25.4	75.3 117	18.7 24.2	16.2 20.7	30.5
100	80	57	210	26×39×32	3000	376 470	737 920	25.1 34.6	123 174	25.1 34.6	123 174	30.4 38.1	26.7 31.2	42.6

注) 侧喷嘴用备用孔*并未钻通, 这是为了防止异物进入LM滑块内。

此外, 如果要求安装油嘴, 将由THK来实施安装作业。因此, 除安装油嘴之外, 请勿使用侧喷嘴用备用孔*。

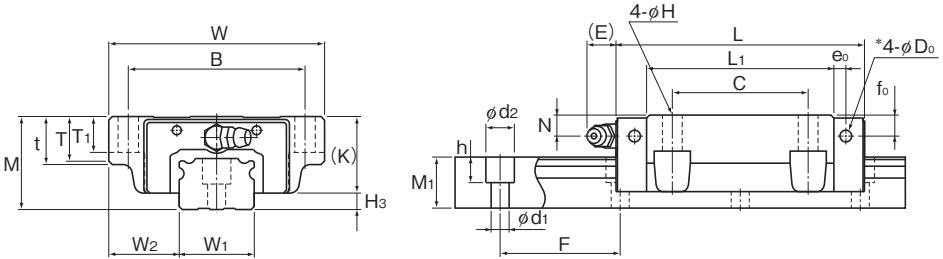
长度* 长度Max是指LM轨道的标准最大长度。(参照 B-102)

静态容许力矩*

单滑块: 使用1个LM滑块的静态容许力矩值

双滑块: 使用2个互相紧靠的LM滑块时的静态容许力矩值

NR-B、NR-LB型



NR-B型

公称型号	外形尺寸			LM滑块尺寸														油嘴	H ₃
	高度	宽度	长度	B	C	H	L ₁	t	T	T ₁	K	N	f ₀	E	e ₀	D ₀			
	M	W	L	B	C	H	L ₁	t	T	T ₁	K	N	f ₀	E	e ₀	D ₀			
NR 25XB NR 25XLB	31	72	82.8 102	59	45	7	62.4 81.6	16	14.8	12	25.5	7	7	12	4	3.9	B-M6F	5.5	
NR 30B NR 30LB	38	90	98 120.5	72	52	9	70.9 93.4	18	16.8	14	31	7	7	12	5	3.9	B-M6F	7	
NR 35B NR 35LB	44	100	109.5 135	82	62	9	77.9 103.4	20	18.8	16	35	8	8	12	6	5.2	B-M6F	9	
NR 45B NR 45LB	52	120	139 171	100	80	11	105 137	22	20.5	20	40.5	10	8	16	7	5.2	B-PT1/8	11.5	
NR 55B NR 55LB	63	140	162.8 200	116	95	14	123.6 160.8	24	22.5	22	49	11	10	16	8	5.2	B-PT1/8	14	
NR 65B NR 65LB	75	170	185.6 245.6	142	110	16	143.6 203.6	28	26	25	60	16	15	16	9	8.2	B-PT1/8	15	
NR 75B NR 75LB	83	195	218 274	165	130	18	170.2 226.2	30	28	26	68	18	17	16	9	8.2	B-PT1/8	15	
NR 85B NR 85LB	90	215	246.7 302.8	185	140	18	194.9 251	34	32	28	73	20	20	16	10	8.2	B-PT1/8	17	
NR 100B NR 100LB	105	260	288.8 328.8	220	150	20	223.4 263.4	38	35	32	85	23	23	10	12	8.2	B-PT1/4	20	

公称型号的构成例

NR35 B 2 QZ DDHH C0 +1080L P T Z - II

公称型号

LM滑块的
种类

QZ
自润滑器

防尘附件
标记(※1)

LM轨道长度
(单位mm)

LM轨道
拼接标记

相同平面上
所使用的
轴数标记(※5)

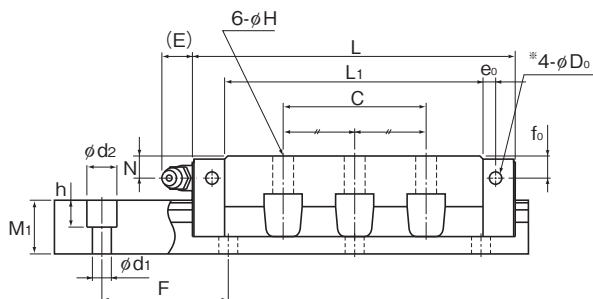
同一轨道上使用的
LM滑块的个数

径向予压标记(※2)
普通(无标记)/轻予压(C1)
中予压(C0)

精度标记(※3)
普通级(无标记)/高级(H)/精密级(P)
超精密级(SP)/超超精密级(LP)

(※1) 参照A-368上的防尘附件。(※2) 参照A-113。(※3) 参照A-119。
(※4) 指明板式线轨防尘罩或薄钢带。(※5) 参照A-59。

注)此公称型号以1轴单元为1套装置。(而当2轴平行使用时,至少需要2套装置。)
在附带有QZ自润滑器时,则不配备油嘴。



NR-LB型

单位: mm

LM轨道尺寸						基本额定负荷		静态容许力矩 kN·m*					质量	
宽度 W ₁ 0 -0.05	W ₂	高度 M ₁	孔距 F	长度* Max	d ₁ × d ₂ × h	C	C ₀	M _a		M _b		M _c	LM滑块 kg	LM轨道 kg/m
								单滑块	双滑块 紧靠	单滑块	双滑块 紧靠			
25	23.5	17	40	3000	6 × 9.5 × 8.5	33 44	84.6 113	0.771 1.26	3.86 6.29	0.469 0.775	2.33 3.82	0.91 1.21	0.58 0.77	3.1
28	31	21	80	3000	7 × 11 × 9	48.7 64.9	122 162	1.26 2.18	6.63 10.6	0.778 1.33	4.05 6.47	1.47 1.95	1.1 1.4	4.3
34	33	24.5	80	3000	9 × 14 × 12	63.1 85.7	155 210	1.75 3.14	9.47 15.5	1.08 1.92	5.8 9.43	2.24 3.03	1.5 1.9	6.2
45	37.5	29	105	3000	14 × 20 × 17	96 126	231 303	3.37 5.93	17.7 28	2.07 3.59	10.8 16.9	4.45 5.82	2.7 3.5	9.8
53	43.5	36.5	120	3000	16 × 23 × 20	131 170	310 402	5.39 8.87	27.8 43.8	3.3 5.41	16.9 26.6	6.98 9.05	4.4 5.7	14.5
63	53.5	43	150	3000	18 × 26 × 22	189 260	436 600	8.76 16.8	44.7 79.9	5.39 10.1	27.3 48	11.6 15.9	7.6 10.9	20.3
75	60	44	150	3000	22 × 32 × 26	271 355	610 800	14.4 25.4	73.3 118	8.91 15.4	44.7 71.4	19.3 25.2	11.3 15	24.6
85	65	48	180	3000	24 × 35 × 28	336 435	751 972	20.3 34.7	102 160	12.4 21	62.6 96.2	26.8 34.6	16.2 20.7	30.5
100	80	57	210	3000	26 × 39 × 32	479 599	1040 1300	34 47.3	167 238	20.7 29.2	101 146	43.4 54.6	26.7 31.2	42.6

注) 侧喷嘴用备用孔*并未钻通, 这是为了防止异物进入LM滑块内。

此外, 如果要求安装油嘴, 将由THK来实施安装作业。因此, 除安装油嘴之外, 请勿使用侧喷嘴用备用孔*。

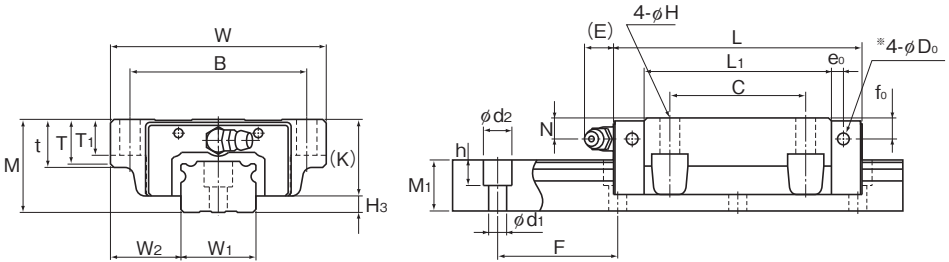
长度* 长度Max是指LM轨道的标准最大长度。(参照 B-102)

静态容许力矩*

单滑块: 使用1个LM滑块的静态容许力矩值

双滑块: 使用2个互相紧靠的LM滑块时的静态容许力矩值

NRS-B、NRS-LB型



NRS-B型

公称型号	外形尺寸			LM滑块尺寸														油嘴	H ₃
	高度	宽度	长度	B	C	H	L ₁	t	T	T ₁	K	N	f ₀	E	e ₀	D ₀			
	M	W	L	B	C	H	L ₁	t	T	T ₁	K	N	f ₀	E	e ₀	D ₀			
NRS 25XB NRS 25XLB	31	72	82.8 102	59	45	7	62.4 81.6	16	14.8	12	25.5	7	7	12	4	3.9	B-M6F	5.5	
NRS 30B NRS 30LB	38	90	98 120.5	72	52	9	70.9 93.4	18	16.8	14	31	7	7	12	5	3.9	B-M6F	7	
NRS 35B NRS 35LB	44	100	109.5 135	82	62	9	77.9 103.4	20	18.8	16	35	8	8	12	6	5.2	B-M6F	9	
NRS 45B NRS 45LB	52	120	139 171	100	80	11	105 137	22	20.5	20	40.5	10	8	16	7	5.2	B-PT1/8	11.5	
NRS 55B NRS 55LB	63	140	162.8 200	116	95	14	123.6 160.8	24	22.5	22	49	11	10	16	8	5.2	B-PT1/8	14	
NRS 65B NRS 65LB	75	170	185.6 245.6	142	110	16	143.6 203.6	28	26	25	60	16	15	16	9	8.2	B-PT1/8	15	
NRS 75B NRS 75LB	83	195	218 274	165	130	18	170.2 226.2	30	28	26	68	18	17	16	9	8.2	B-PT1/8	15	
NRS 85B NRS 85LB	90	215	246.7 302.8	185	140	18	194.9 251	34	32	28	73	20	20	16	10	8.2	B-PT1/8	17	
NRS 100B NRS 100LB	105	260	288.8 328.8	220	150	20	223.4 263.4	38	35	32	85	23	23	10	12	8.2	B-PT1/4	20	

公称型号的构成例

NRS45 B 2 QZ KKHH C0 +2040L P T Z -II

公称型号

LM滑块的
种类

QZ
自润滑器

防尘附件
标记(※1)

LM轨道长度
(单位mm)

LM轨道
拼接标记
板式线轨防尘罩或
薄钢带(※4)

相同平面上
所使用的
轴数标记(※5)

同一轨道上使用的
LM滑块的个数

径向予压标记(※2)
普通(无标记)/轻予压(C1)
中予压(C0)

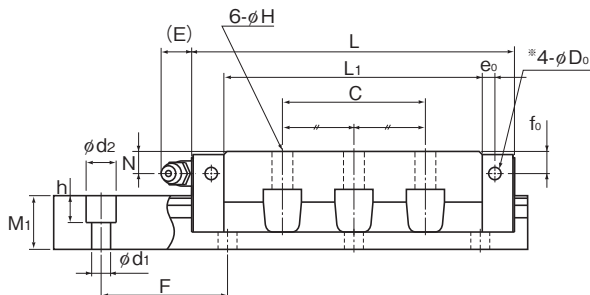
精度标记(※3)
普通级(无标记)/高级(H)/精密级(P)
超精密级(SP)/超超精密级(UP)

(※1) 参照A-368上的防尘附件。(※2) 参照A-113。(※3) 参照A-119。

(※4) 指明板式线轨防尘罩或薄钢带。(※5) 参照A-59。

注)此公称型号以1轴单元为1套装置。(而当2轴平行使用时,至少需要2套装置。)

在附带有QZ自润滑器时,则不配备油嘴。



NRS-LB型

单位: mm

LM轨道尺寸						基本额定负荷		静态容许力矩 kN·m*					质量	
宽度 W ₁ 0 -0.05	W ₂	高度 M ₁	孔距 F	孔径 d ₁ × d ₂ × h	长度* Max	C kN	C ₀ kN	M _a		M _b		M _c	LM滑块 kg	LM轨道 kg/m
								单滑块	双滑块 紧靠	单滑块	双滑块 紧靠	单滑块		
25	23.5	17	40	6 × 9.5 × 8.5	3000	25.9 34.5	59.8 79.7	0.568 0.926	2.84 4.6	0.568 0.926	2.84 4.6	0.633 0.846	0.58 0.77	3.1
28	31	21	80	7 × 11 × 9	3000	38.2 51	86.1 115	0.926 1.6	4.86 7.83	0.926 1.6	4.86 7.83	1.02 1.36	1.1 1.4	4.3
34	33	24.5	80	9 × 14 × 12	3000	49.5 67.2	109 148	1.28 2.29	6.92 11.3	1.28 2.29	6.92 11.3	1.54 2.09	1.5 1.9	6.2
45	37.5	29	105	14 × 20 × 17	3000	75.3 98.8	163 214	2.47 4.34	13 20.5	2.47 4.34	13 20.5	3.09 4.06	2.7 3.5	9.8
53	43.5	36.5	120	16 × 23 × 20	3000	103 133	220 284	3.97 6.49	20.5 32	3.97 6.49	20.5 32	4.86 6.28	4.4 5.7	14.5
63	53.5	43	150	18 × 26 × 22	3000	148 204	309 425	6.45 12.3	32.9 58.6	6.45 12.3	32.9 58.6	8.11 11.1	7.6 10.9	20.3
75	60	44	150	22 × 32 × 26	3000	212 278	431 566	10.6 18.6	53.8 87	10.6 18.6	53.8 87	13.4 17.6	11.3 15	24.6
85	65	48	180	24 × 35 × 28	3000	264 342	531 687	14.9 25.4	75.3 117	14.9 25.4	75.3 117	18.7 24.2	16.2 20.7	30.5
100	80	57	210	26 × 39 × 32	3000	376 470	737 920	25.1 34.6	123 174	25.1 34.6	123 174	30.4 38.1	26.7 31.2	42.6

注) 侧喷嘴备用孔*并未钻通, 这是为了防止异物进入LM滑块内。

此外, 如果要求安装油嘴, 将由THK来实施安装作业。因此, 除安装油嘴之外, 请勿使用侧喷嘴备用孔*。

长度* 长度Max是指LM轨道的标准最大长度。(参照 B-102)

静态容许力矩*

单滑块: 使用1个LM滑块的静态容许力矩值

双滑块: 使用2个互相紧靠的LM滑块时的静态容许力矩值

LM轨道的标准长度和最大长度

表1表示NR/NRS型LM轨道的标准长度和最大长度。要使用超过最大长度的LM轨道时，须采用拼接方式制作。详细情况请向THK咨询。

对于指定了特殊长度时的G尺寸，推荐使用表中的尺寸。如果G尺寸太长，安装后可能导致该部分的不稳定，甚至会影响精度。

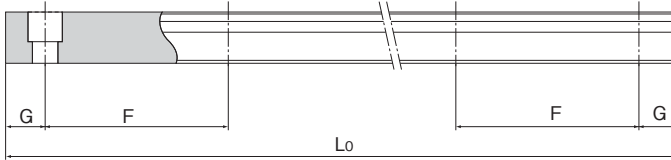


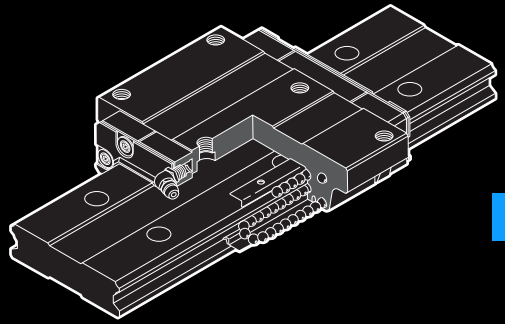
表1 NR/NRS型LM轨道的标准长度和最大长度

单位：mm

公称型号	NR/NRS25X	NR/NRS30	NR/NRS35	NR/NRS45	NR/NRS55	NR/NRS65	NR/NRS75	NR/NRS85	NR/NRS100
LM轨道 标准长度 (L ₀)	230	280	280	570	780	1270	1280	1530	1340
	270	360	360	675	900	1570	1580	1890	1760
	350	440	440	780	1020	2020	2030	2250	2180
	390	520	520	885	1140	2620	2630	2610	2600
	470	600	600	990	1260				
	510	680	680	1095	1380				
	590	760	760	1200	1500				
	630	840	840	1305	1620				
	710	920	920	1410	1740				
	750	1000	1000	1515	1860				
	830	1080	1080	1620	1980				
	950	1160	1160	1725	2100				
	990	1240	1240	1830	2220				
	1070	1320	1320	1935	2340				
	1110	1400	1400	2040	2460				
	1190	1480	1480	2145	2580				
	1230	1560	1560	2250	2700				
	1310	1640	1640	2355	2820				
	1350	1720	1720	2460	2940				
	1430	1800	1800	2565					
	1470	1880	1880	2670					
	1550	1960	1960	2775					
	1590	2040	2040	2880					
	1710	2200	2200	2985					
	1830	2360	2360						
	1950	2520	2520						
2070	2680	2680							
2190	2840	2840							
2310	3000	3000							
2430									
2470									
标准孔距F	40	80	80	105	120	150	150	180	210
G	15	20	20	22.5	30	35	40	45	40
最大长度	3000	3000	3000	3000	3000	3000	3000	3000	3000

注1) 对于最大长度，其随精度等级不同而异，详细情况请向THK咨询。

注2) 不能采用拼接的方式，但需要超过上述最大长度以上时，请向THK咨询。



HRW

LM滚动导轨

B 产品尺寸规格

尺寸图、尺寸表

HRW-CA、HRW-CAM型	B-104
HRW-CR、HRW-CRM和HRW-LRM型	B-106

LM轨道的标准长度和最大长度	B-108
----------------------	-------

任选购件

安装LaCS和各种密封挡板后的LM滑块尺寸(尺寸L)	B-219
HRW型专用伸缩护罩 JHRW型	B-222
C形孔盖	B-240
	B-246

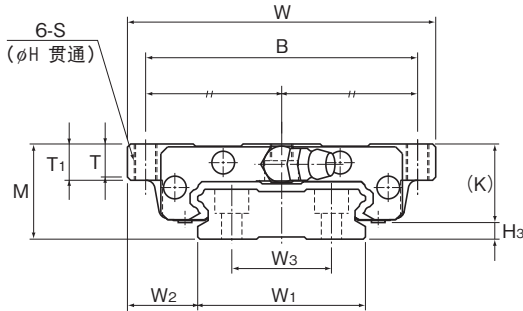
A 产品技术说明(别册)

技术说明

结构与特长	A-195
种类与特长	A-196
各方向的额定负荷	A-197
等价负荷	A-197
使用寿命	A-190
径向予压规格	A-114
精度规格	A-119
安装面的肩高和圆角半径	A-330
两根轨道的平行度误差容许值	A-334
两根轨道的垂直方向误差容许值	A-337

※ 请参见别册 A 产品技术说明

HRW-CA、HRW-CAM型



公称型号	外形尺寸			LM滑块尺寸											油嘴	H ₃
	高度	宽度	长度	B	C	H	S	L ₁	T	T ₁	K	N	E			
	M	W	L	B	C	H	S	L ₁	T	T ₁	K	N	E			
HRW 17CA HRW 17CAM	17	60	50.8	53	26	3.3	M4	33.6	5.5	6	14.5	4	2	PB107	2.5	
HRW 21CA HRW 21CAM	21	68	58.8	60	29	4.4	M5	40	7.3	8	18	4.5	12	B-M6F	3	
HRW 27CA HRW 27CAM	27	80	72.8	70	40	5.3	M6	51.8	9.5	10	24	6	12	B-M6F	3	
HRW 35CA HRW 35CAM	35	120	106.6	107	60	6.8	M8	77.6	13	14	31	8	12	B-M6F	4	
HRW 50CA	50	162	140.5	144	80	8.6	M10	103.5	16.5	18	46.6	14	16	B-PT1/8	3.4	
HRW 60CA	60	200	158.9	180	80	10.5	M12	117.5	23.5	25	53.5	15	16	B-PT1/8	6.5	

注) 标记M表示LM滑块、LM轨道和钢球采用不锈钢材料。因此带此标记的型号耐腐蚀性强, 不易受环境影响。

公称型号的构成例

HRW35 CA 2 UU C1 M +1000L P T M

公称型号

LM滑块的种类

防尘附件标记(※1)

LM滑块为不锈钢制

LM轨道长度(单位mm)

LM轨道拼接标记

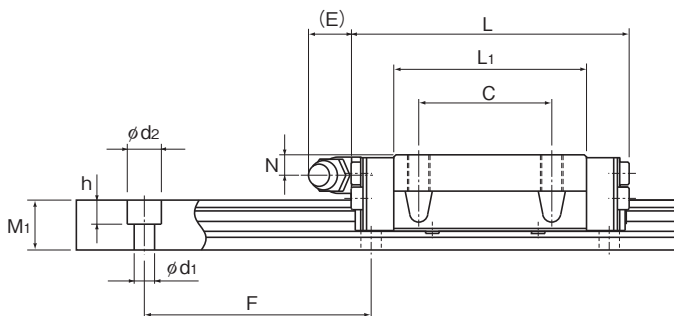
LM轨道为不锈钢制

同一轨道上使用的LM滑块的个数

径向予压标记(※2)
普通(无标记)/轻予压(C1)
中予压(C0)

精度标记(※3)
普通级(无标记)/高级(H)/精密级(P)
超精密级(SP)/超超精密级(UP)

(※1) 参照A-368上的防尘附件。(※2) 参照A-114。(※3) 参照A-119。



单位：mm

	LM轨道尺寸							基本额定负荷		静态容许力矩 kN·m*					质量	
	宽度			高度		孔距	长度*	C	C ₀	M _A		M _B		M _C	LM 滑块	LM 轨道
	W ₁ ±0.05	W ₂	W ₃	M ₁	F	d ₁ ×d ₂ ×h	Max	kN	kN	单滑块	双滑块 紧靠	单滑块	双滑块 紧靠	单滑块	kg	kg/m
	33	13.5	18	9	40	4.5×7.5×5.3	1900 (800)	4.31	8.14	0.0417	0.244	0.0417	0.244	0.128	0.15	2.1
	37	15.5	22	11	50	4.5×7.5×5.3	1900 (1000)	6.18	11.5	0.0701	0.398	0.0701	0.398	0.194	0.25	2.9
	42	19	24	15	60	4.5×7.5×5.3	3000 (1200)	11.5	20.4	0.156	0.874	0.156	0.874	0.398	0.5	4.3
	69	25.5	40	19	80	7×11×9	3000	27.2	45.9	0.529	2.89	0.529	2.89	1.49	1.4	9.9
	90	36	60	24	80	9×14×12	3000	50.2	81.5	1.25	6.74	1.25	6.74	3.46	4	14.6
	120	40	80	31	105	11×17.5×14	3000	63.8	102	1.76	12.3	1.76	12.3	5.76	5.7	27.8

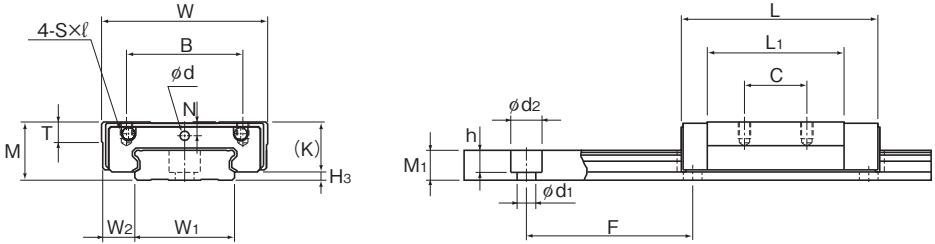
注) 长度* 长度Max是指LM轨道的标准最大长度。(参照 B-108)

静态容许力矩*

单滑块：使用1个LM滑块的静态容许力矩值

双滑块：使用2个互相紧靠的LM滑块时的静态容许力矩值

HRW-CR、HRW-CRM和HRW-LRM型



HRW12、14LRM型

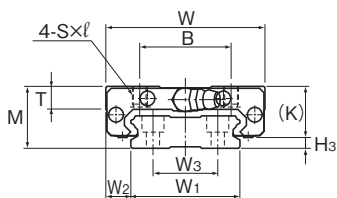
公称型号	外形尺寸			LM滑块尺寸										H ₃
	高度	宽度	长度	B	C	S×l	L ₁	T	K	N	E	润滑孔	油嘴	
	M	W	L	B	C	S×l	L ₁	T	K	N	E	d		H ₃
HRW 12LRM	12	30	37	21	12	M3×3.5	27	4	10	2.8	—	2.2	—	2
HRW 14LRM	14	40	45.5	28	15	M3×4	32.9	5	12	3.3	—	2.2	—	2
HRW 17CR HRW 17CRM	17	50	50.8	29	15	M4×5	33.6	6	14.5	4	2	—	PB107	2.5
HRW 21CR HRW 21CRM	21	54	58.8	31	19	M5×6	40	8	18	4.5	12	—	B-M6F	3
HRW 27CR HRW 27CRM	27	62	72.8	46	32	M6×6	51.8	10	24	6	12	—	B-M6F	3
HRW 35CR HRW 35CRM	35	100	106.6	76	50	M8×8	77.6	14	31	8	12	—	B-M6F	4
HRW 50CR	50	130	140.5	100	65	M10×15	103.5	18	46.6	14	16	—	B-PT1/8	3.4

注) 标记M表示LM滑块、LM轨道和钢球采用不锈钢材料。因此带此标记的型号耐腐蚀性强, 不易受环境影响。

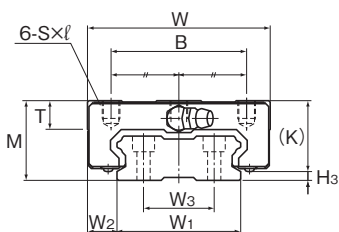
公称型号的构成例

HRW27	CR	2	UU	C1	M	+820L	P	T	M
公称型号	LM滑块的种类	同一轨道上使用的LM滑块的个数	防尘附件标记(※1)	LM滑块为不锈钢制	径向予压标记(※2) 普通(无标记)/轻予压(C1) 中予压(C0)	LM轨道长度(单位mm)	LM轨道拼接标记	精度标记(※3) 普通级(无标记)/高级(H)/精密级(P) 超精密级(SP)/超超精密级(UP)	LM轨道为不锈钢制

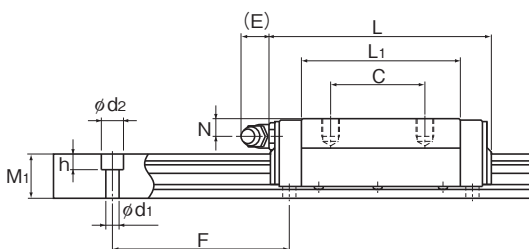
(※1) 参照A-368上的防尘附件。(※2) 参照A-114。(※3) 参照A-119。



HRW17、21CR/CRM型



HRW27~50CR/CRM型



单位: mm

宽度 W_1 ± 0.05	LM轨道尺寸					长度* Max	基本额定负荷		静态容许力矩 $kN \cdot m^*$					质量	
	W_2	W_3	高度 M_1	孔距 F	$d_1 \times d_2 \times h$		C kN	C_0 kN	M_a		M_b		M_c	LM 滑块 kg	LM 轨道 kg/m
									单滑块	双滑块 紧靠	单滑块	双滑块 紧靠			
18	6	—	6.5	40	4.5×8×4.5	(1000)	3.29	7.16	0.0262	0.138	0.013	0.069	0.051	0.045	0.79
24	8	—	7.2	40	4.5×7.5×5.3	(1430)	5.38	11.4	0.0499	0.273	0.025	0.137	0.112	0.08	1.2
33	8.5	18	9	40	4.5×7.5×5.3	1900 (800)	4.31	8.14	0.0417	0.244	0.0417	0.244	0.128	0.12	2.1
37	8.5	22	11	50	4.5×7.5×5.3	1900 (1000)	6.18	11.5	0.0701	0.398	0.0701	0.398	0.194	0.19	2.9
42	10	24	15	60	4.5×7.5×5.3	3000 (1200)	11.5	20.4	0.156	0.874	0.156	0.874	0.398	0.37	4.3
69	15.5	40	19	80	7×11×9	3000	27.2	45.9	0.529	2.89	0.529	2.89	1.49	1.2	9.9
90	20	60	24	80	9×14×12	3000	50.2	81.5	1.25	6.74	1.25	6.74	3.46	3.2	14.6

注) 长度* 长度Max是指LM轨道的标准最大长度。(参照 B-108)

静态容许力矩*

单滑块: 使用1个LM滑块的静态容许力矩值

双滑块: 使用2个互相紧靠的LM滑块时的静态容许力矩值

LM轨道的标准长度和最大长度

表1表示HRW型的标准长度和最大长度。要使用超过最大长度的LM轨道时，须采用拼接方式制作。详细情况请向THK咨询。

对于指定了特殊长度时的G尺寸，推荐使用表中的尺寸。如果G尺寸太长，安装后可能导致该部分的不稳定，甚至会影响精度。

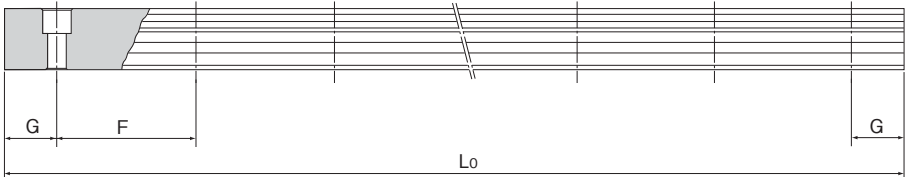


表1 HRW型LM轨道的标准长度和最大长度

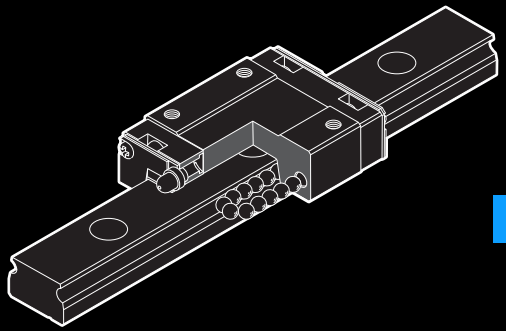
单位：mm

公称型号	HRW 12	HRW 14	HRW 17	HRW 21	HRW 27	HRW 35	HRW 50	HRW 60
LM轨道 标准长度 (L ₀)	70	70	110	130	160	280	280	570
	110	110	190	230	280	440	440	885
	150	150	310	380	340	760	760	1200
	190	190	470	480	460	1000	1000	1620
	230	230	550	580	640	1240	1240	2040
	270	270		780	820	1560	1640	2460
	310	310					2040	
	390	390						
	470	470						
		550	670					
标准孔距F	40	40	40	50	60	80	80	105
G	15	15	15	15	20	20	20	22.5
最大长度	(1000)	(1430)	1900 (800)	1900 (1000)	3000 (1200)	3000	3000	3000

注1) 对于最大长度，其随精度等级不同而异，详细情况请向THK咨询。

注2) 不能采用拼接的方式，但需要超过上述最大长度以上时，请向THK咨询。

注3) 括号中的数值表示不锈钢制型的最大长度。



RSR/RSR-W

LM滚动导轨

B 产品尺寸规格

尺寸图、尺寸表

RSR-M、RSR-N型	B-110
RSR-M、RSR-KM、RSR-VM和RSR-N型 ..	B-112
RSR-WM(WV)、RSR-WVM和RSR-WN型 ..	B-114
LM轨道的标准长度和最大长度	B-116

任选购件

安装LaOS和各种密封挡板后的LM滑块尺寸(尺寸L)	B-222
C形孔盖	B-246
安装QZ自润滑器后的LM滑块尺寸(尺寸L)	B-249

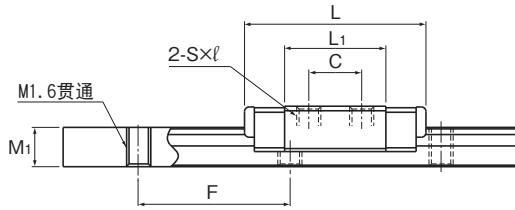
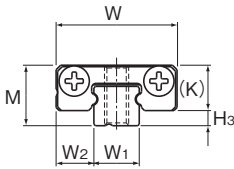
A 产品技术说明(别册)

技术说明

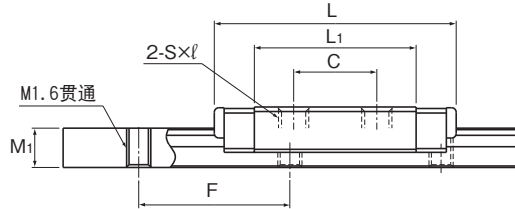
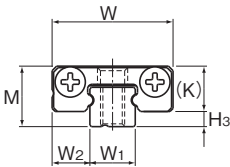
结构与特长	A-201
种类与特长	A-202
RSR-W型与其他型号的比较	A-204
各方向的额定负荷	A-205
等价负荷	A-205
使用寿命	A-100
径向予压规格	A-114
精度规格	A-126
安装面的肩高和圆角半径	A-332
两根轨道的平行度误差容许值	A-334
两根轨道的垂直方向误差容许值	A-337
安装面精度	A-206
安装面的平面度	A-335

※ 请参见别册 A 产品技术说明

RSR-M、RSR-N型



RSR3M型



RSR3N型

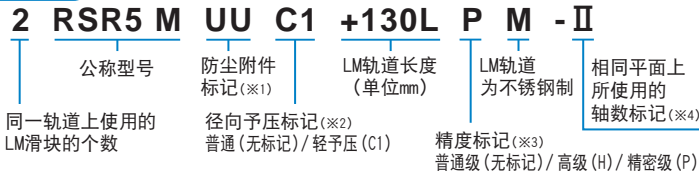
公称型号	外形尺寸			LM滑块尺寸										油嘴
	高度	宽度	长度	B	C	$S \times l$	L_1	T	K	N	E	润滑孔		
	M	W	L	B	C	$S \times l$	L_1	T	K	N	E	d		
RSR 3M RSR 3N	4	8	12 16	—	3.5 5.5	M1.6 × 1.3 M2 × 1.3	6.7 10.7	—	3	—	—	—	—	1
RSR 5M RSR 5N	6	12	16.9 20.1	8 —	— 7	M2 × 1.5 M2.6 × 1.8	8.8 12	—	4.5	0.8	—	0.8	—	1.5

注) 由于LM滑块、LM轨道和钢球采用不锈钢材料, 因此耐腐蚀性强, 不易受环境影响。

RSR3M/3N型没有润滑用的油孔。需润滑时, 请直接对LM轨道的滚动沟槽上涂抹润滑剂。

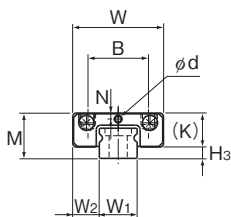
固定RSR5M/5N型的LM轨道时, 请使用精密仪器用十字槽小螺钉M2 (0号圆头小螺钉, 1类)。

公称型号的构成例

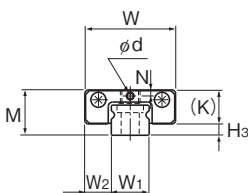
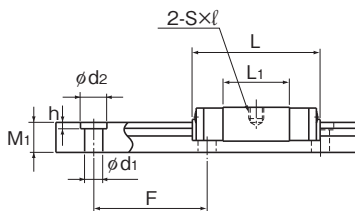


(※1) 参照A-368上的防尘附件。(※2) 参照A-114。(※3) 参照A-126。(※4) 参照A-59。

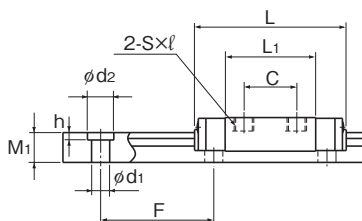
注) 此公称型号以1轴单元为1套装置。(而当2轴平行使用时, 至少需要2套装置。)



RSR5M型



RSR5N型



单位：mm

LM轨道尺寸							基本额定负荷		静态容许力矩 N·m*					质量	
宽度	高度	孔距		长度*	C	C ₀	M _a		M _b		M _c	LM滑块	LM轨道		
W ₁	W ₂	M ₁	F	d ₁ ×d ₂ ×h	Max	kN	kN	 单滑块 双滑块紧靠		 单滑块 双滑块紧靠		单滑块	kg	kg/m	
3 ⁰ -0.02	2.5	2.6	10	—	200	0.18 0.3	0.27 0.44	0.293 0.726	2.11 4.33	0.293 0.726	2.11 4.33	0.45 0.73	0.0011 0.0016	0.055	
5 ⁰ -0.02	3.5	4	15	2.4×3.5×1	200	0.32 0.55	0.59 0.96	0.884 1.84	6.51 11.9	0.884 1.84	6.51 11.9	1.53 2.49	0.003 0.004	0.14	

注) 长度* 长度Max是指LM轨道的标准最大长度。(参照 B-116)

静态容许力矩*

单滑块：使用1个LM滑块的静态容许力矩值

双滑块：使用2个互相紧靠的LM滑块时的静态容许力矩值

● 安装时的推荐锁紧扭矩

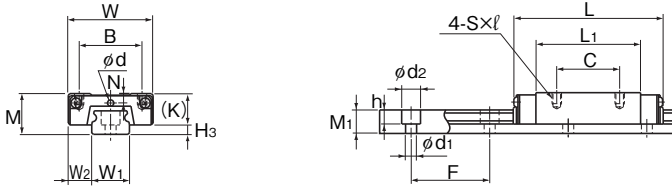
表1中表示安装RSR3M/3N型的LM滑块和LM轨道时的推荐螺栓锁紧扭矩。

表1 安装螺栓时的推荐锁紧扭矩

螺栓的公称型号	推荐锁紧扭矩 (N·m)
M1.6	0.09
M2	0.19

注) 适用于奥氏体不锈钢内六角螺栓。

RSR-M、RSR-KM、RSR-VM和RSR-N型



RSR7~12N/7M/9KM/12VM型

公称型号	外形尺寸			LM滑块尺寸										油嘴	H ₃
	高度	宽度	长度	B	C	S×l	L ₁	T	K	N	E	润滑孔			
	M	W	L									d			
RSR 7M RSR 7N	8	17	23.4 33	12	8 13	M2×2.5	13.4 23	—	6.5	1.7	—	1.2	—	1.5	
RSR 9KM RSR 9N	10	20	30.8 41	15	10 16	M3×3	19.8 29.8	—	7.8	2.4	—	1.5	—	2.2	
RSR 12VM RSR 12N	13	27	35 47.7	20	15 20	M3×3.5	20.6 33.3	—	10	3	—	2	—	3	
RSR 15VM RSR 15N	16	32	43 61	25	20 25	M3×4	25.7 43.5	—	12	3.5	3.6 3.7	—	PB107	4	
RSR 20VM RSR 20N	25	46	66.5 86.3	38	38	M4×6	45.2 65	5.7	17.5	5	6.4	—	A-M6F	7.5	

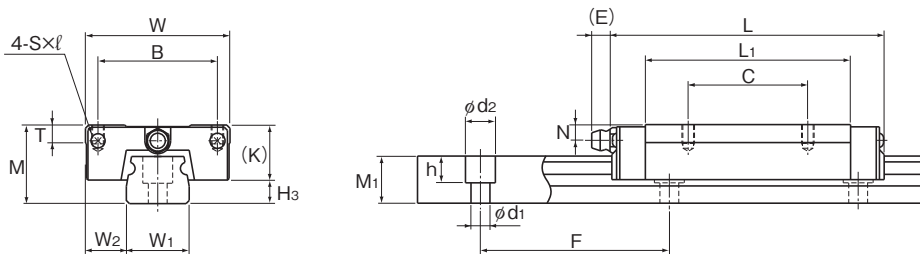
注) 由于LM滑块、LM轨道和钢球采用不锈钢材料，因此耐腐蚀性强，不易受环境影响。

公称型号的构成例



(※1) 参照A-368上的防尘附件。(※2) 参照A-114。(※3) 参照A-126。(※4) 参照A-59。

注) 此公称型号以1轴单元为1套装置。(而当2轴平行使用时,至少需要2套装置。)



RSR15、20VM/N型

单位：mm

	LM轨道尺寸					基本额定负荷			静态容许力矩 N·m*					质量	
	宽度 W ₁	W ₂	高度 M ₁	孔距 F	长度* d ₁ ×d ₂ ×h	长度* Max	C kN	C ₀ kN	M _A		M _B		M _C	LM滑块 kg	LM轨道 kg/m
									单滑块	双滑块紧靠	单滑块	双滑块紧靠	单滑块		
7	⁰ _{-0.02}	5	4.7	15	2.4×4.2×2.3	300	0.88 1.59	1.37 2.5	2.93 8.68	20.8 49.9	2.93 8.68	20.8 49.9	5 9.12	0.013 0.018	0.23
9	⁰ _{-0.02}	5.5	5.5	20	3.5×6×3.3	1000	1.47 2.6	2.25 3.96	7.34 18.4	43.3 97	7.34 18.4	43.3 97	10.4 18.4	0.018 0.027	0.32
12	⁰ _{-0.025}	7.5	7.5	25	3.5×6×4.5	1340	2.65 4.3	4.02 6.65	11.4 28.9	74.9 163	10.1 25.5	67.7 145	19.2 31.8	0.037 0.055	0.58
15	⁰ _{-0.025}	8.5	9.5	40	3.5×6×4.5	1430	4.41 7.16	6.57 10.7	23.7 63.1	149 330	21.1 55.6	135 293	38.8 63	0.069 0.093	0.925
20	⁰ _{-0.03}	13	15	60	6×9.5×8.5	1800	8.82 14.2	12.7 20.6	75.4 171	435 897	66.7 151	389 795	96.6 157	0.245 0.337	1.95

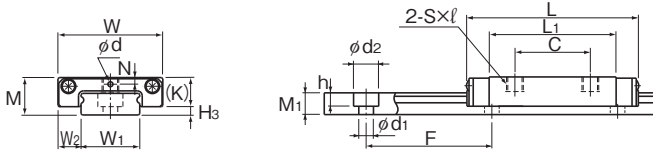
注) 长度* 长度Max是指LM轨道的标准最大长度。(参照 B-116)

静态容许力矩*

单滑块：使用1个LM滑块的静态容许力矩值

双滑块：使用2个互相紧靠的LM滑块时的静态容许力矩值

RSR-WM (WV)、RSR-WVM和RSR-WN型



RSR3~7WM/WN型

公称型号	外形尺寸			LM滑块尺寸										油嘴	H ₃
	高度	宽度	长度	B	C	S×l	L ₁	T	K	N	E	润滑孔			
	M	W	L									d			
※ RSR 3WM ※ RSR 3WN	4.5	12	14.9 19.9	—	4.5 8	M2×1.7	8.5 13.3	—	3.5	0.8	—	0.8	—	1	
※ RSR 5WM ※ RSR 5WN	6.5	17	22.1 28.1	—	6.5 11	M3×2.3	13.7 19.7	—	5	1.1	—	0.8	—	1.5	
※ RSR 7WM ※ RSR 7WN	9	25	31 40.9	—	12 18	M4×3.5	20.4 30.3	—	7	1.6	—	1.2	—	2	
RSR 9WV ※ RSR 9WVM ※ RSR 9WN	12	30	39 39 50.7	21 21 23	12 12 24	M2.6×3 M2.6×3 M3×3	27 27 38.7	—	7.8	2	—	1.6	—	4.2	
RSR 12WV ※ RSR 12WVM ※ RSR 12WN	14	40	44.5 44.5 59.5	15 28 28	15 15 28	M3×3.5	30.9 30.9 45.9	4.5	10	3	—	2	—	4	
RSR 14WV	15	50	50	35	18	M4×4.5	34.3	6	11.5	3	4	—	PB107	3.5	
RSR 15WV ※ RSR 15WVM ※ RSR 15WN	16	60	55.5 55.5 74.5	45	20 20 35	M4×4.5	38.9 38.9 57.9	5.6	12	3.5	3	—	PB107	4	

注) ※表示此类型的LM滑块、LM轨道和钢球采用不锈钢材料, 因此耐腐蚀性强, 不易受环境影响。
固定RSR3WM/3WN型的LM轨道时, 请使用精密仪器用十字槽小螺钉M2 (0号圆头小螺钉, 1类)。

公称型号的构成例

2 RSR12WV M UU C1 +310L H M

公称型号 防尘附件 LM轨道长度 LM轨道

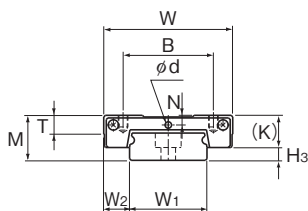
标记(※1) (单位mm) 为不锈钢制

同一轨道上使用的
LM滑块的个数

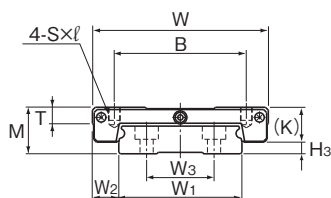
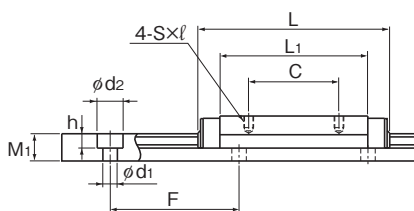
径向予压标记(※2)
普通(无标记)/轻予压(C1)

精度标记(※3)
普通级(无标记)/高级(H)/精密级(P)

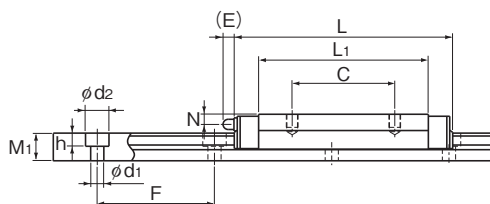
(※1) 参照A-368上的防尘附件。(※2) 参照A-114。(※3) 参照A-126。



RSR9、12WV/WVM/WN型



RSR14WV、15WV/WVM/WN型



单位：mm

	LM轨道尺寸							基本额定负荷		静态容许力矩 N·m*					质量	
	宽度 W ₁	W ₂	W ₃	高度 M ₁	孔距 F	长度* d ₁ ×d ₂ ×h	Max	C	C ₀	M _a		M _b		M _c	LM 滑块	LM 轨道
										单滑块	双滑块紧靠	单滑块	双滑块紧靠	单滑块	kg	kg/m
6	⁰ _{-0.02}	3	—	2.6	15	2.4×4×1.5	100	0.25 0.39	0.47 0.75	0.668 1.57	4.44 9.06	0.668 1.57	4.44 9.06	1.48 2.36	0.002 0.003	0.12
10	⁰ _{-0.025}	3.5	—	4	20	3×5.5×3	200	0.51 0.75	0.96 1.4	1.97 4.06	13.1 23.5	1.97 4.06	13.1 23.5	4.89 7.13	0.007 0.01	0.28
14	⁰ _{-0.05}	5.5	—	5.2	30	3.5×6×3.2	400	1.37 2.04	2.16 3.21	7.02 14.7	40.7 77.6	7.02 14.7	40.7 77.6	15.4 22.9	0.021 0.026	0.51
18	⁰ _{-0.05}	6	—	7.5	30	3.5×6×4.5	1000	2.45 2.45 3.52	3.92 3.92 5.37	16 16 31	92.9 92.9 161	16 16 31	92.9 92.9 161	36 36 49.4	0.035 0.035 0.051	1.08
24	⁰ _{-0.05}	8	—	8.5	40	4.5×8×4.5	1430	4.02 4.02 5.96	6.08 6.08 9.21	24.5 24.5 53.9	138 138 274	21.7 21.7 47.3	123 123 242	59.5 59.5 90.1	0.075 0.075 0.101	1.5
30	⁰ _{-0.05}	5	—	9	40	4.5×7.5×5.3	1800	6.01	9.08	43.2	233	38.2	208	110	0.096	2
42	⁰ _{-0.05}	9	23	9.5	40	4.5×8×4.5	1800	6.66 6.66 9.91	9.8 9.8 14.9	50.3 50.3 110	278 278 555	44.4 44.4 97.3	248 248 490	168 168 255	0.17 0.17 0.21	3

注) 长度* 长度Max是指LM轨道的标准最大长度。(参照 B-116)

静态容许力矩*

单滑块：使用1个LM滑块的静态容许力矩值

双滑块：使用2个互相紧靠的LM滑块时的静态容许力矩值

LM轨道的标准长度和最大长度

表2表示RSR型LM轨道的标准长度和最大长度。

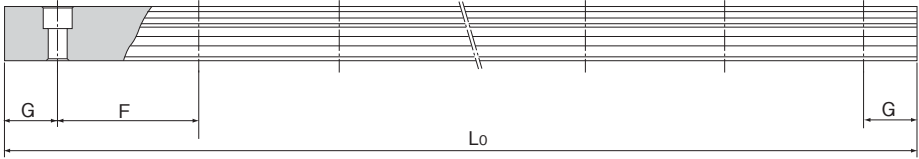


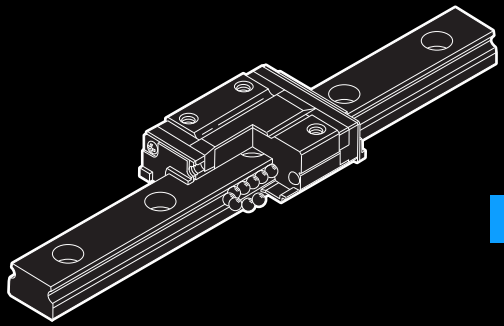
表2 RSR/RSR-W型LM轨道的标准长度和最大长度

单位：mm

公称型号	RSR 3	RSR 5	RSR 7	RSR 9	RSR 12	RSR 15	RSR 20	RSR 3W	RSR 5W	RSR 7W	RSR 9W	RSR 12W	RSR 14W	RSR 15W
LM轨道 标准长度 (L_0)	30	40	40	55	70	70	220	40	50	50	50	70	110	110
	40	55	55	75	95	110	280	55	70	80	80	110	150	150
	60	70	70	95	120	150	340	70	90	110	110	150	190	190
	80	100	85	115	145	190	460		110	140	140	190	230	230
	100	130	100	135	170	230	640		130	170	170	230	270	270
				160	130	155	195	270	880		150	200	200	270
				175	220	310	1000		170	260	260	310	430	430
				195	245	350				290	290	390	550	550
				275	270	390					320	470	670	670
				375	320	430						550	790	790
					370	470								
					470	550								
				570	670									
					870									
标准孔距F	10	15	15	20	25	40	60	15	20	30	30	40	40	40
G	5	5	5	7.5	10	15	20	5	5	10	10	15	15	15
最大长度	200	200	300	1000	1340	1430	1800	100	200	400	1000	1430	1800	1800

注1) 对于最大长度，其随精度等级不同而异，详细情况请向THK咨询。

注2) RSR3型的LM轨道安装孔为M1.6的通孔。



RSR-Z

LM滚动导轨

B 产品尺寸规格

尺寸图、尺寸表

RSR-ZM型	B-118
RSR-WZM型	B-120

LM轨道的标准长度和最大长度	B-122
----------------------	-------

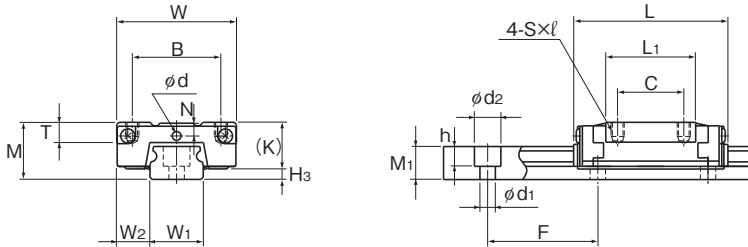
任选购件	B-219
安装LaCS和各种密封挡板后的LM滑块尺寸(尺寸L)	B-223

A 产品技术说明(别册)

技术说明	
结构与特长	A-209
种类与特长	A-210
各方向的额定负荷	A-211
等价负荷	A-211
使用寿命	A-100
径向予压规格	A-114
精度规格	A-126
安装面的肩高和圆角半径	A-332
两根轨道的平行度误差容许值	A-334
两根轨道的垂直方向误差容许值	A-337
安装面精度	A-212
安装面的平面度	A-335

※ 请参见别册 A 产品技术说明

RSR-ZM型



RSR7~12ZM型

公称型号	外形尺寸			LM滑块尺寸										油嘴	H ₃
	高度	宽度	长度									润滑孔			
	M	W	L	B	C	S×ℓ	L ₁	T	K	N	E	d			
RSR 7ZM	8	17	23.4	12	8	M2×2.5	13.2	3.4	6.5	1.6	—	1.5	—	1.5	
RSR 9ZM	10	20	30.8	15	10	M3×2.7	19.4	4.6	7.8	2.4	—	1.6	—	2.2	
RSR 12ZM	13	27	35	20	15	M3×3.2	20.4	4.5	10.6	3.1	—	2	—	2.4	
RSR 15ZM	16	32	43	25	20	M3×3.5	26.5	5.5	12.6	2.9	3.6	—	PB107	3.4	

注) 由于LM滑块、LM轨道和钢球采用不锈钢材料, 因此耐腐蚀性强, 不易受环境影响。

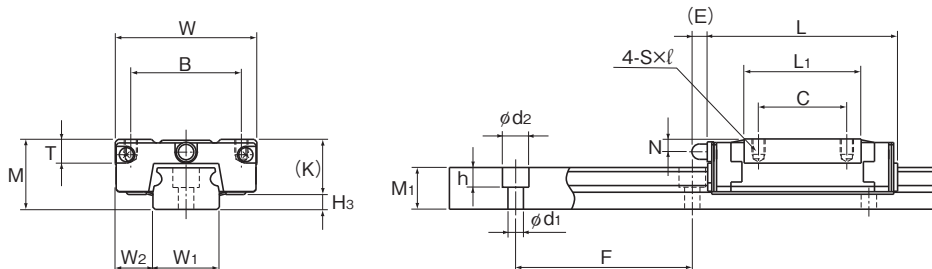
公称型号的构成例

2 RSR15Z M UU C1 +230L P M - II

2: 同一轨道上使用的LM滑块的个数
 RSR15Z M: 公称型号
 UU: 防尘附件标记(※1)
 C1: 径向予压标记(※2) 普通(无标记)/轻予压(C1)
 +230L: LM轨道长度(单位mm)
 P: 精度标记(※3) 普通级(无标记)/高级(H)/精密级(P)
 M: LM轨道为不锈钢制
 - II: 相同平面上所使用的轴数标记(※4)

(※1) 参照A-368上的防尘附件。(※2) 参照A-114。(※3) 参照A-126。(※4) 参照A-59。

注) 此公称型号以1轴单元为1套装置。(而当2轴平行使用时, 至少需要2套装置。)



RSR15ZM型

单位：mm

	LM轨道尺寸						基本额定负荷			静态容许力矩 N·m*					质量	
	宽度 W ₁	W ₂	高度		孔距 F	长度* Max	C kN	C ₀ kN	M _A		M _B		M _C	LM滑块 kg	LM轨道 kg/m	
			M ₁	M ₂					单滑块	双滑块紧靠	单滑块	双滑块紧靠				
7	0 -0.02	5	4.7	15	2.4×4.2×2.3	300	0.88	1.37	2.93	20.7	2.93	20.7	5	0.008	0.23	
9	0 -0.02	5.5	5.5	20	3.5×6×3.3	1000	1.47	2.25	7.34	43	7.34	43	10.4	0.014	0.32	
12	0 -0.025	7.5	7.5	25	3.5×6×4.5	1340	2.65	4.02	11.4	74.9	10.1	67.7	19.2	0.028	0.58	
15	0 -0.025	8.5	9.5	40	3.5×6×4.5	1430	4.41	6.57	23.7	149	21.1	135	38.8	0.05	0.925	

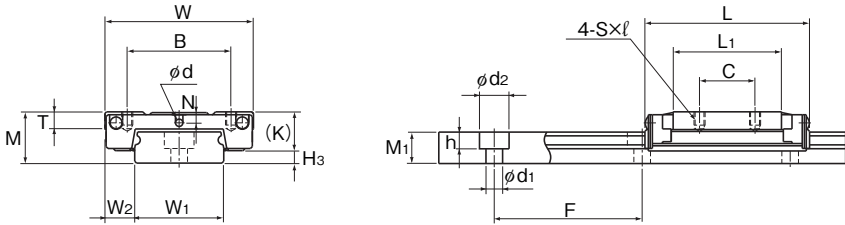
注) 长度* 长度Max是指LM轨道的标准最大长度。(参照 B-122)

静态容许力矩*

单滑块：使用1个LM滑块的静态容许力矩值

双滑块：使用2个互相紧靠的LM滑块时的静态容许力矩值

RSR-WZM型



RSR7~12WZM型

公称型号	外形尺寸			LM滑块尺寸										H ₃
	高度	宽度	长度	B	C	S×ℓ	L ₁	T	K	N	E	润滑孔	油嘴	
	M	W	L									d		
RSR 7WZM	9	25	31.5	19	10	M3×2.5	19.7	3.4	7	1.8	—	1.6	—	2
RSR 9WZM	12	30	39	21	12	M3×2.8	27	3.9	9.1	2.3	—	1.6	—	2.9
RSR 12WZM	14	40	44.5	28	15	M3×3.6	29.3	4.5	10.6	3	—	2	—	3.4
RSR 15WZM	16	60	55.5	45	20	M4×4.5	39.3	5.4	12.6	3	3.6	—	PB107	3.4

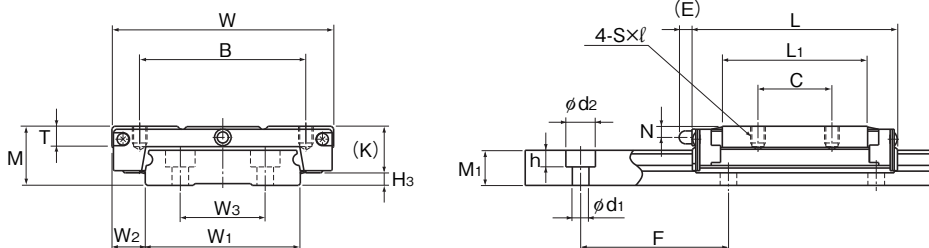
注) 由于LM滑块、LM轨道和钢球采用不锈钢材料, 因此耐腐蚀性强, 不易受环境影响。

公称型号的构成例

2 RSR12WZ M SS C1 +390L H M

2: 同一轨道上使用的LM滑块的个数
 RSR12WZ M: 公称型号
 SS: 防尘附件标记(※1)
 C1: 径向予压标记(※2) 普通(无标记)/轻予压(C1)
 +390L: LM轨道长度(单位mm)
 H: 精度标记(※3) 普通级(无标记)/高级(H)/精密级(P)
 M: LM轨道为不锈钢制

(※1) 参照A-368上的防尘附件。(※2) 参照A-114。(※3) 参照A-126。



RSR15WZM型

单位：mm

	LM轨道尺寸							基本额定负荷		静态容许力矩 N·m*					质量	
	宽度			高度	孔距	长度*		C	C ₀	M _A		M _B		M _C	LM滑块	LM轨道
	W ₁	W ₂	W ₃	M ₁	F	d ₁ × d ₂ × h	Max	kN	kN	单滑块	双滑块紧靠	单滑块	双滑块紧靠	单滑块	kg	kg/m
14	$0_{-0.05}$	5.5	—	5.2	30	3.5 × 6 × 3.2	400	1.37	2.16	6.54	42.1	6.54	42.1	15.4	0.018	0.51
18	$0_{-0.05}$	6	—	7.5	30	3.5 × 6 × 4.5	1000	2.45	3.92	16	92.9	16	92.9	36	0.03	1.08
24	$0_{-0.05}$	8	—	8.5	40	4.5 × 8 × 4.5	1430	4.02	6.08	24.5	138	21.7	123	59.5	0.06	1.5
42	$0_{-0.05}$	9	23	9.5	40	4.5 × 8 × 4.5	1800	6.66	9.8	50.3	278	44.4	248	168	0.135	3

注) 长度* 长度Max是指LM轨道的标准最大长度。(参照 B-122)

静态容许力矩*

单滑块：使用1个LM滑块的静态容许力矩值

双滑块：使用2个互相紧靠的LM滑块时的静态容许力矩值

LM轨道的标准长度和最大长度

表1表示RSR-Z/WZ型LM轨道的标准长度和最大长度。

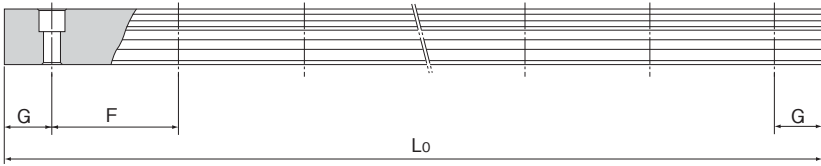


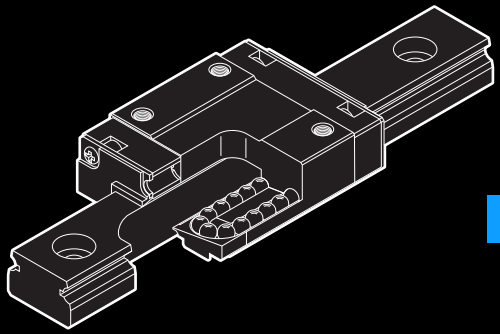
表1 RSR-Z/WZ型LM轨道的标准长度和最大长度

单位：mm

公称型号	RSR 7Z	RSR 9Z	RSR 12Z	RSR 15Z	RSR 7WZ	RSR 9WZ	RSR 12WZ	RSR 15WZ
LM轨道 标准长度 (L ₀)	40	55	70	70	50	50	70	110
	55	75	95	110	80	80	110	150
	70	95	120	150	110	110	150	190
	85	115	145	190	140	140	190	230
	100	135	170	230	170	170	230	270
	130	155	195	270	200	200	270	310
		175	220	310	260	260	310	430
		195	245	350	290	290	390	550
		275	270	390		320	470	670
		375	320	430			550	790
			370	470				
			470	550				
			570	670				
			870					
标准孔距F	15	20	25	40	30	30	40	40
G	5	7.5	10	15	10	10	15	15
最大长度	300	1000	1340	1430	400	1000	1430	1800

注1) 对于最大长度, 其随精度等级不同而异, 详细情况请向THK咨询。

注2) 这些LM轨道均由不锈钢制造。



RSH

LM滚动导轨

B 产品尺寸规格

尺寸图、尺寸表

RSH-M、RSH-KM和RSH-VM型 B-124

LM轨道的标准长度和最大长度 B-126

任选购件 B-219

安装LaGS和各种密封挡板后的LM滑块尺寸(尺寸L) B-223

C形孔盖 B-246

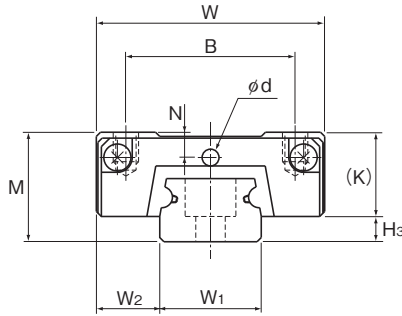
A 产品技术说明(别册)

技术说明

结构与特长	A-215
种类与特长	A-215
各方向的额定负荷	A-216
等价负荷	A-216
使用寿命	A-100
径向予压规格	A-114
精度规格	A-126
安装面的肩高和圆角半径	A-332
两根轨道的平行度误差容许值	A-334
两根轨道的垂直方向误差容许值	A-337
安装面精度	A-217
安装面的平面度	A-335

※ 请参见别册 A 产品技术说明

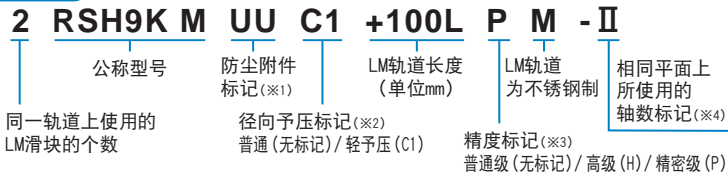
RSH-M、RSH-KM和RSH-VM型



公称型号	外形尺寸			LM滑块尺寸							H ₃
	高度	宽度	长度						润滑孔		
	M	W	L	B	C	S×ℓ	L ₁	K	N	d	
RSH 7M	8	17	23.4	12	8	M2×2.5	13.4	6.5	1.7	1.2	1.5
RSH 9KM	10	20	30.8	15	10	M3×3	19.8	7.8	2.4	1.5	2.2
RSH 12VM	13	27	35	20	15	M3×3.5	20.6	10	3	2	3

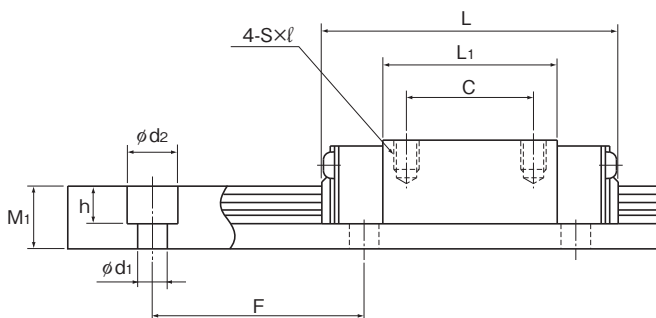
注) 由于LM滑块、LM轨道和钢球采用不锈钢材料, 因此耐腐蚀性强, 不易受环境影响。

公称型号的构成例



(※1) 参照A-368上的防尘附件。(※2) 参照A-114。(※3) 参照A-126。(※4) 参照A-59。

注) 此公称型号以1轴单元为1套装置。(而当2轴平行使用时, 至少需要2套装置。)



单位: mm

	LM轨道尺寸						基本额定负荷		静态容许力矩 $N \cdot m^*$					质量	
	宽度	高度	孔距	长度*	长度*	C	C_0	M_A		M_B		M_C	LM滑块	LM轨道	
	W_1	W_2	M_1					F	$d_1 \times d_2 \times h$	Max	kN	kN			单滑块
	7 ⁰ _{-0.02}	5	4.7	15	2.4×4.2×2.3	300	0.88	1.37	2.93	20.8	2.93	20.8	5	0.01	0.23
	9 ⁰ _{-0.02}	5.5	5.5	20	3.5×6×3.3	1000	1.47	2.25	7.34	43.3	7.34	43.3	10.4	0.018	0.32
	12 ⁰ _{-0.025}	7.5	7.5	25	3.5×6×4.5	1340	2.65	4.02	11.4	74.9	10.1	67.7	19.2	0.037	0.58

注) 长度* 长度Max是指LM轨道的标准最大长度。(参照 B-126)

静态容许力矩*

单滑块: 使用1个LM滑块的静态容许力矩值

双滑块: 使用2个互相紧靠的LM滑块时的静态容许力矩值

LM轨道的标准长度和最大长度

表1表示RSH型LM轨道的标准长度和最大长度。

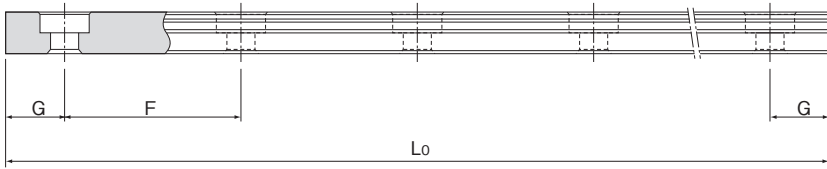
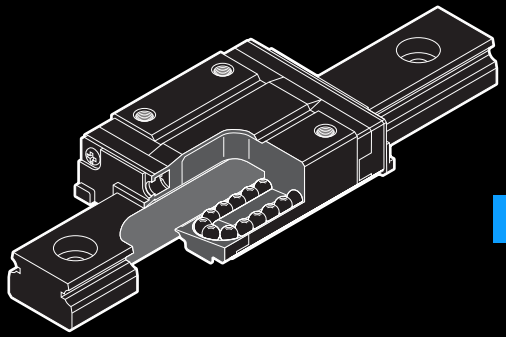


表1 RSH型LM轨道的标准长度和最大长度

单位：mm

公称型号	RSH 7	RSH 9	RSH 12
LM轨道 标准长度 (L ₀)	40	55	70
	55	75	95
	70	95	120
	85	115	145
	100	135	170
	130	155	195
		175	220
		195	245
	275	270	
	375	320	
		370	
		470	
		570	
标准孔距F	15	20	25
G	5	7.5	10
最大长度	300	1000	1340

注)对于最大长度,其随精度等级不同而异,详细情况请向THK咨询。



RSH-Z

LM滚动导轨

B 产品尺寸规格

尺寸图、尺寸表

RSH-ZM型	B-128
RSH-WZM型	B-130

LM轨道的标准长度和最大长度	B-132
----------------------	-------

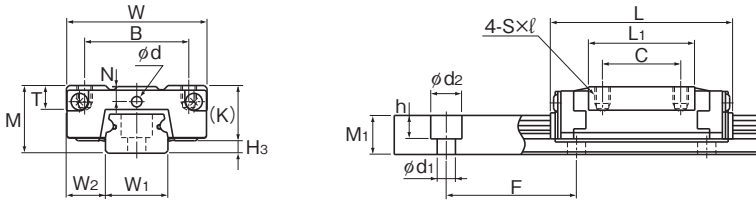
任选购件	B-219
安装LaCS和各种密封挡板后的LM滑块尺寸(尺寸L)	B-223

A 产品技术说明(别册)

技术说明	
结构与特长	A-219
种类与特长	A-220
各方向的额定负荷	A-221
等价负荷	A-221
使用寿命	A-100
径向予压规格	A-114
精度规格	A-126
安装面的肩高和圆角半径	A-332
两根轨道的平行度误差容许值	A-334
两根轨道的垂直方向误差容许值	A-337
安装面精度	A-222
安装面的平面度	A-335

※ 请参见别册 A 产品技术说明

RSH-ZM型



RSH7~12ZM型

公称型号	外形尺寸			LM滑块尺寸										H ₃
	高度	宽度	长度	B	C	S×l	L ₁	T	K	N	E	润滑孔	油嘴	
	M	W	L	B	C	S×l	L ₁	T	K	N	E	d		
RSH 7ZM	8	17	23.4	12	8	M2×2.5	13.2	3.4	6.5	1.6	—	1.5	—	1.5
RSH 9ZM	10	20	30.8	15	10	M3×2.8	19.4	4.6	7.8	2.4	—	1.6	—	2.2
RSH 12ZM	13	27	35	20	15	M3×3.2	20.4	4.5	10.6	3.1	—	2	—	2.4
RSH 15ZM	16	32	43	25	20	M3×3.5	26.5	5.5	12.6	2.9	3.6	—	PB107	3.4

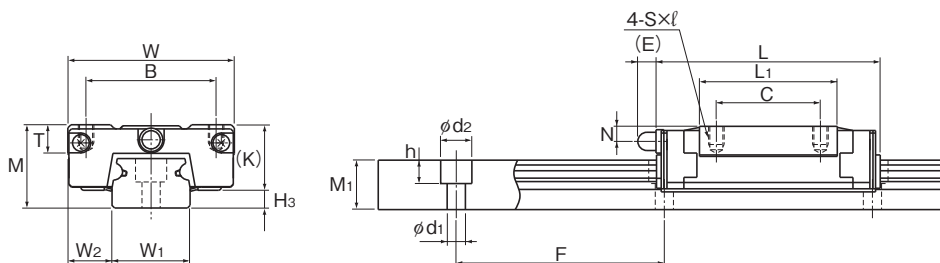
注) 由于LM滑块、LM轨道和钢球采用不锈钢材料，因此耐腐蚀性强，不易受环境影响。

公称型号的构成例



(※1) 参照A-368上的防尘附件。(※2) 参照A-114。(※3) 参照A-126。(※4) 参照A-59。

注) 此公称型号以1轴单元为1套装置。(而当2轴平行使用时,至少需要2套装置。)



RSH15ZM型

单位: mm

	LM轨道尺寸						基本额定负荷		静态容许力矩 N·m*					质量	
	宽度		高度		孔距	长度*	C	C ₀	M _A		M _B		M _C	LM滑块	LM轨道
	W ₁	W ₂	M ₁	F	d ₁ ×d ₂ ×h	Max	kN	kN	单滑块	双滑块紧靠	单滑块	双滑块紧靠	单滑块	kg	kg/m
	7 ⁰ _{-0.02}	5	4.7	15	2.4×4.2×2.3	300	0.88	1.37	2.93	20.7	2.93	20.7	5	0.008	0.23
	9 ⁰ _{-0.02}	5.5	5.5	20	3.5×6×3.3	1000	1.47	2.25	7.34	43	7.34	43	10.4	0.014	0.32
	12 ⁰ _{-0.025}	7.5	7.5	25	3.5×6×4.5	1340	2.65	4.02	11.4	74.9	10.1	67.7	19.2	0.028	0.58
	15 ⁰ _{-0.025}	8.5	9.5	40	3.5×6×4.5	1430	4.41	6.57	23.7	149	21.1	135	38.8	0.05	0.925

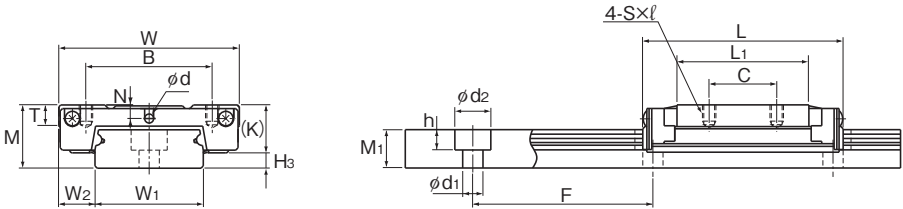
注) 长度* 长度Max是指LM轨道的标准最大长度。(参照 B-132)

静态容许力矩*

单滑块: 使用1个LM滑块的静态容许力矩值

双滑块: 使用2个互相紧靠的LM滑块时的静态容许力矩值

RSH-WZM型

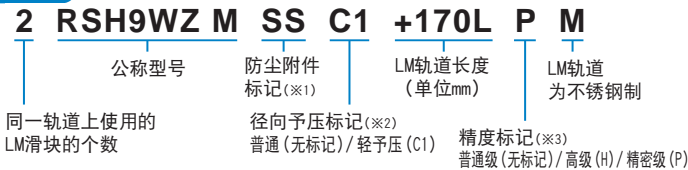


RSH7~12WZM型

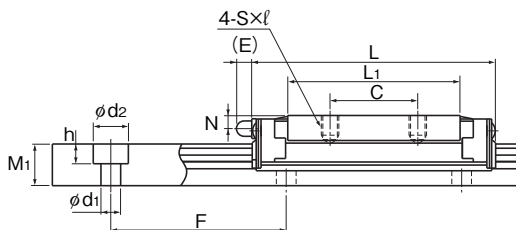
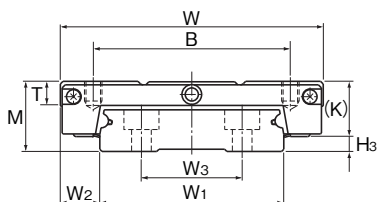
公称型号	外形尺寸			LM滑块尺寸										H ₃
	高度	宽度	长度	B	C	S×ℓ	L ₁	T	K	N	E	润滑孔	油嘴	
	M	W	L	B	C	S×ℓ	L ₁	T	K	N	E	d		
RSH 7WZM	9	25	31.5	19	10	M3×2.5	19.7	3.4	7	1.8	—	1.5	—	2
RSH 9WZM	12	30	39	21	12	M3×2.8	27	3.9	9.1	2.3	—	1.6	—	2.9
RSH 12WZM	14	40	44.5	28	15	M3×3.6	29.3	4.5	10.6	3	—	2	—	3.4
RSH 15WZM	16	60	55.5	45	20	M4×4.5	39.3	5.4	12.6	3	3.6	—	PB107	3.4

注) 由于LM滑块、LM轨道和钢球采用不锈钢材料，因此耐腐蚀性强，不易受环境影响。

公称型号的构成例



(※1) 参照A-368上的防尘附件。(※2) 参照A-114。(※3) 参照A-126。



RSH15WZM型

单位: mm

	LM轨道尺寸							基本额定负荷		静态容许力矩 N·m*					质量	
	宽度 W ₁	W ₂	W ₃	高度 M ₁	孔距 F	长度* d ₁ × d ₂ × h Max	C	C ₀	M _A		M _B		M _C	LM 滑块 kg	LM 轨道 kg/m	
									单滑块	双滑块紧靠	单滑块	双滑块紧靠	单滑块			
14	⁰ _{-0.05}	5.5	—	5.2	30	3.5×6×3.2	400	1.37	2.16	6.54	42.1	6.54	42.1	15.4	0.018	0.51
18	⁰ _{-0.05}	6	—	7.5	30	3.5×6×4.5	1000	2.45	3.92	16	92.9	16	92.9	36	0.03	1.08
24	⁰ _{-0.05}	8	—	8.5	40	4.5×8×4.5	1430	4.02	6.08	24.5	138	21.7	123	59.5	0.06	1.5
42	⁰ _{-0.05}	9	23	9.5	40	4.5×8×4.5	1800	6.66	9.8	50.3	278	44.4	248	168	0.135	3

注) 长度* 长度Max是指LM轨道的标准最大长度。(参照 B-132)

静态容许力矩*

单滑块: 使用1个LM滑块的静态容许力矩值

双滑块: 使用2个互相紧靠的LM滑块时的静态容许力矩值

LM轨道的标准长度和最大长度

表1表示RSH-Z、WZ型LM轨道的标准长度和最大长度。

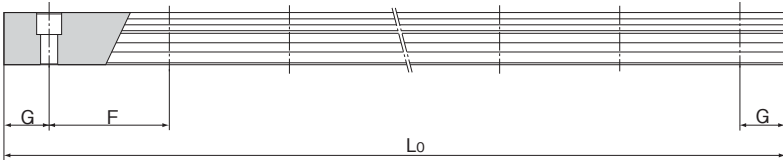
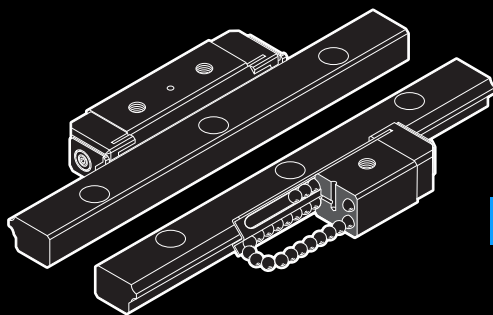


表1 RSH-Z、WZ型LM轨道的标准长度和最大长度

单位：mm

公称型号	RSH 7Z	RSH 9Z	RSH 12Z	RSH 15Z	RSH 7WZ	RSH 9WZ	RSH 12WZ	RSH 15WZ
LM轨道 标准长度 (L ₀)	40	55	70	70	50	50	70	110
	55	75	95	110	80	80	110	150
	70	95	120	150	110	110	150	190
	85	115	145	190	140	140	190	230
	100	135	170	230	170	170	230	270
	130	155	195	270	200	200	270	310
		175	220	310	260	260	310	430
	195	245	350	290	290	390	550	
	275	270	390	320	470	670		
	375	320	430	550	790			
	370	470	550	870				
	470	550	670	870				
	570	670	870					
870								
标准孔距F	15	20	25	40	30	30	40	40
G	5	7.5	10	15	10	10	15	15
最大长度	300	1000	1340	1430	400	1000	1430	1800

注)对于最大长度,其随精度等级不同而异,详细情况请向THK咨询。



HR

LM滚动导轨

B 产品尺寸规格

尺寸图、尺寸表

HR、HR-T、HR-M和HR-TM型 B-134

LM轨道的标准长度和最大长度 B-138

附件 B-139

任选购件 B-219

安装LaCS和各种密封挡板后的LM滑块尺寸(尺寸L) B-223

C形孔盖 B-246

A 产品技术说明(别册)

技术说明

结构与特长 A-225

种类与特长 A-226

各方向的额定负荷 A-227

等价负荷 A-227

使用寿命 A-100

予压调节例 A-228

精度规格 A-123

安装面的肩高和圆角半径 A-331

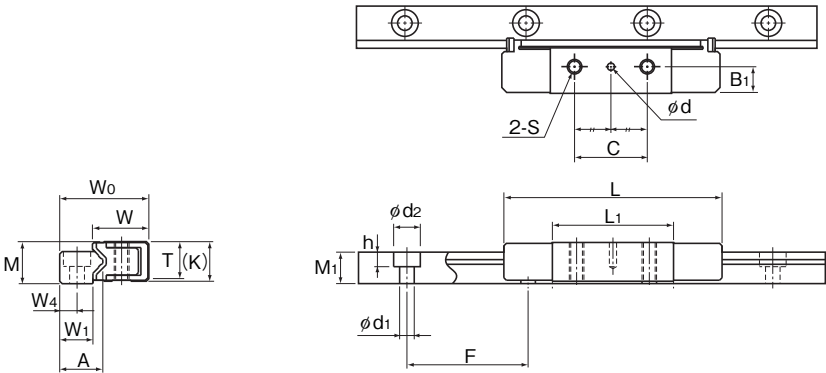
两根轨道的平行度误差容许值 A-334

两根轨道的垂直方向误差容许值 A-337

与交叉滚柱导轨相比较的型号 A-229

※ 请参见别册 A 产品技术说明

HR、HR-T、HR-M和HR-TM型

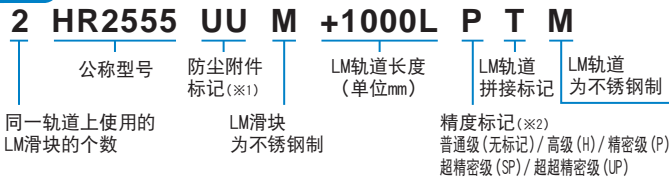


HR918和918M型

公称型号	外形尺寸				LM滑块尺寸									
	高度 M	宽度 W	W ₀	长度 L	B ₁	C	H	S	h ₂	L ₁	T	K	d	D ₁
HR 918 HR 918M	8.5	11.4	18	45	5.5	15	—	M3	—	25	7.5	8	1.5	—
HR 1123 HR 1123M	11	13.7	23	52	7	15	2.55	M3	3	30	9.5	10	2	5
HR 1530 HR 1530M	15	19.2	30	69	10	20	3.3	M4	3.5	40	13	14	2	6.5
HR 2042 HR 2042M	20	26.3	42	91.6	13	35	5.3	M6	5.5	56.6	17.5	19	3	10
HR 2042T HR 2042TM	20	26.3	42	110.7	13	50	5.3	M6	5.5	75.7	17.5	19	3	10
HR 2555 HR 2555M	25	33.3	55	121	16	45	6.8	M8	7	80	22.5	24	3	11
HR 2555T HR 2555TM	25	33.3	55	146.4	16	72	6.8	M8	7	105.4	22.5	24	3	11

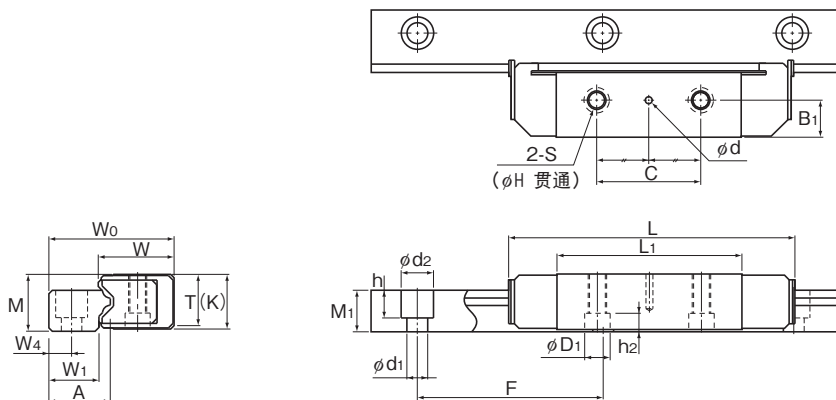
注) 标记M表示LM滑块、LM轨道和钢球采用不锈钢材料。因此带此标记的型号耐腐蚀性强, 不易受环境影响。

公称型号的构成例



(※1) 参照A-368上的防尘附件。(※2) 参照A-123。

注) 1套HR型表示在同一平面上使用的两根LM轨道和LM滑块的组合。



HR1123~2555M/T/TM型

单位: mm

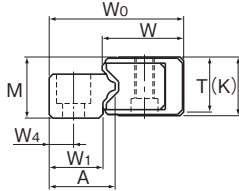
LM轨道尺寸							基本额定负荷		静态容许力矩 kN·m*				质量	
宽度 W ₁	W ₄	A	高度 M ₁	孔距 F	长度* Max	C	C ₀	M _a		M _b		LM 滑块 kg	LM 轨道 kg/m	
								单滑块	双滑块紧靠	单滑块	双滑块紧靠			
6.7	3.5	8.7	6.5	25	3×5.5×3	300	1.57	3.04	0.0229	0.17	0.0229	0.17	0.01	0.3
9.5	5	11.6	8	40	3.5×6×4.5	500	2.35	4.31	0.0414	0.272	0.0414	0.272	0.03	0.5
10.7	6	13.5	11	60	3.5×6×4.5	1600	4.31	7.65	0.0982	0.641	0.0982	0.641	0.08	1
15.6	8	19.5	14.5	60	6×9.5×8.5	2200	9.9	17.2	0.308	1.91	0.308	1.91	0.13	1.8
15.6	8	19.5	14.5	60	6×9.5×8.5	2200	13.6	22.9	0.53	2.99	0.53	2.99	0.26	1.8
22	10	27	18	80	9×14×12	2600	18.6	30.5	0.783	4.41	0.783	4.41	0.43	3.2
22	10	27	18	80	9×14×12	2600	25.1	40.8	1.33	6.95	1.33	6.95	0.5	3.2

注) 在2轴平行使用情况下, 可承受M_c方向上的力矩, 但由于其随2轴之间的距离而变化, 因而在此予以省略。

长度* 长度Max是指LM轨道的标准最大长度。(参照 B-138)

静态容许力矩*: 1套HR型的静态容许力矩值

HR、HR-T、HR-M和HR-TM型



公称型号	外形尺寸				LM滑块尺寸									
	高度	宽度		长度									润滑孔	
	M	W	W ₀	L	B ₁	C	H	S	h ₂	L ₁	T	K	d	D ₁
HR 3065 HR 3065T	30	40.3	65	145 173.5	19	50 80	8.6	M10	9	90 118.5	27.5	29	4	14
HR 3575 HR 3575T	35	44.9	75	154.8 182.5	21.5	60 92.5	10.5	M12	12	103.8 131.5	32	34	4	18
HR 4085 HR 4085T	40	50.4	85	177.8 215.9	24	70 110	12.5	M14	13	120.8 158.9	36	38	4	20
HR 50105 HR 50105T	50	63.4	105	227 274.5	30	85 130	14.5	M16	15.5	150 197.5	45	48	5	23
HR 60125	60	74.4	125	329	35	160	18	M20	18	236	55	58	5	26

公称型号的构成例

2 HR4085T UU +1500L P T

同一轨道上使用的
LM滑块的个数

公称型号

防尘附件
标记(※1)

LM轨道长度
(单位mm)

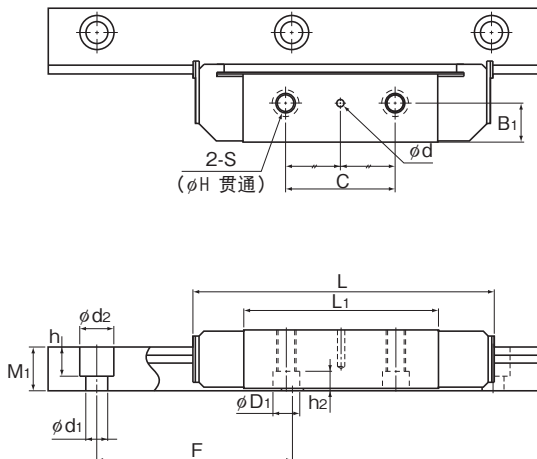
LM轨道
拼接标记

精度标记(※2)

普通级(无标记)/高级(H)/精密级(P)
超精密级(SP)/超超精密级(LP)

(※1) 参照A-368上的防尘附件。(※2) 参照A-123。

注) 1套HR型表示在同一平面上使用的两根LM轨道和LM滑块的组合。



单位：mm

LM轨道尺寸							基本额定负荷		静态容许力矩 kN·m*				质量	
宽度	W ₄	A	高度	孔距	长度*	Max	C	C ₀	M _a		M _b		LM 滑块	LM 轨道
									单滑块	双滑块紧靠	单滑块	双滑块紧靠		
25	12	31.5	22.5	80	9×14×12	3000	24.2 32.1	38.6 51.6	1.11 1.89	6.72 10.4	1.11 1.89	6.72 10.4	0.7 0.9	4.6
30.5	14.5	37	26	105	11×17.5×14	3000	30 40.2	47.8 63.6	1.53 2.59	8.84 13.5	1.53 2.59	8.84 13.5	1.05 1.4	6.4
35	16	42.5	29	120	14×20×17	3000	44.1 59.5	68.6 91.7	2.64 4.48	14.4 23	2.64 4.48	14.4 23	1.53 1.7	8
42	20	51.5	37	150	18×26×22	3000	70.7 96	107 143	5.15 8.74	28.9 45.7	5.15 8.74	28.9 45.7	3.06 3.5	12.1
51	25	65	45	180	22×32×25	3000	141	206	14.3	79.6	14.3	79.6	7.5	19.3

注) 在2轴平行使用情况下, 可承受M_b方向上的力矩, 但由于其随2轴之间的距离而变化, 因而在此予以省略。

长度* 长度Max是指LM轨道的标准最大长度。(参照 B-138)

静态容许力矩*: 1套HR型的静态容许力矩值

LM轨道的标准长度和最大长度

表1表示HR型的LM轨道标准长度和最大长度。要使用超过最大长度的LM轨道时，须采用拼接方式制作。详细情况请向THK咨询。

对于指定了特殊长度时的G尺寸，推荐使用表中的尺寸。如果G尺寸太长，安装后可能导致该部分的不稳定，甚至会影响精度。

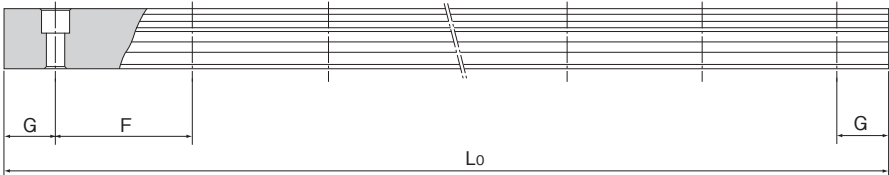


表1 HR型LM轨道的标准长度和最大长度

单位：mm

公称型号	HR 918	HR 1123	HR 1530	HR 2042	HR 2555	HR 3065	HR 3575	HR 4085	HR 50105	HR 60125
LM轨道 标准长度 (L ₀)	70	110	160	220	280	280	570	780	1270	1530
	120	230	280	280	440	440	885	1020	1570	1890
	220	310	340	340	600	600	1200	1260	2020	2250
	295	390	460	460	760	760	1620	1500	2620	2610
			580	640	1000	1000	2040	1980		
					1240	1240	2460	2580		
标准孔距F	25	40	60	60	80	80	105	120	150	180
G	10	15	20	20	20	20	22.5	30	35	45
最大长度	300	500	1600	2200	2600	3000	3000	3000	3000	3000

注1) 对于最大长度，其随精度等级不同而异，详细情况请向THK咨询。

注2) 不能采用拼接的方式，但需要超过上述最大长度以上时，请向THK咨询。

【专用装配螺栓】

通常情况下，安装进行予压调节一侧的LM滑块，如图1所示，使用LM滑块上开设的螺栓孔进行固定。这种情况下，螺栓孔 d_1 、 D_1 需要加工出调节余量部分。

另外在结构上必须采用图2所示的安装方法时，该LM滑块的安装螺栓必须采用图3所示的专用安装螺栓，因此订购LM导轨时请务必指定专用螺栓。

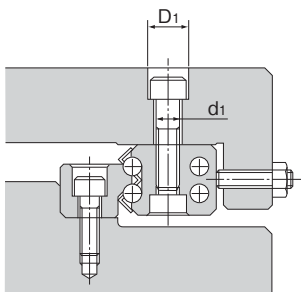


图1

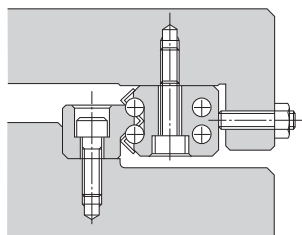


图2

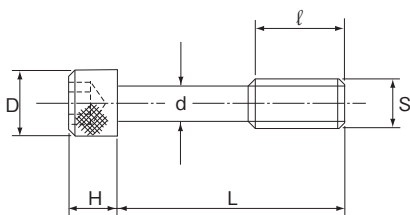
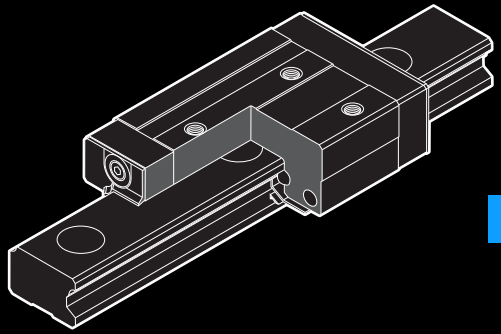


图3

表2 专用安装螺栓 单位：mm

公称型号	S	d	D	H	L	l	支持的型号
B 3	M3	2.4	5.5	3	17	5	HR 1530
B 5	M5	4.1	8.5	5	22	7	HR 2042
B 6	M6	4.9	10	6	28	9	HR 2555
B 8	M8	6.6	13	8	34	12	HR 3065
B 10	M10	8.3	16	10	39	15	HR 3575
B 12	M12	10.1	18	12	45	18	HR 4085
B 14	M14	11.8	21	14	55	21	HR 50105
B 16	M16	13.8	24	16	66	24	HR 60125



GSR

LM滚动导轨

B 产品尺寸规格

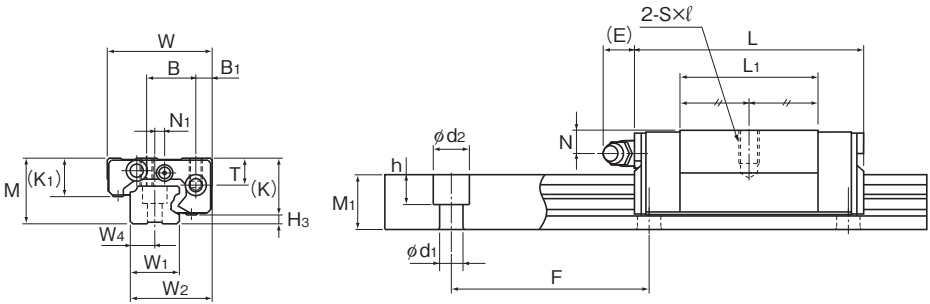
尺寸图、尺寸表	
GSR-T、GSR-V型	B-142
LM轨道的标准长度和最大长度	B-144
LM轨道底面有螺纹孔的GSR型	B-144
任选购件	B-219
安装LaGS和各种密封挡板后的LM滑块尺寸(尺寸L)	B-224
C形孔盖	B-246

A 产品技术说明(别册)

技术说明	
结构与特长	A-231
种类与特长	A-232
各方向的额定负荷	A-233
等价负荷	A-233
使用寿命	A-100
予压调节例	A-234
精度规格	A-124
安装面的肩高和圆角半径	A-331
两根轨道的平行度误差容许值	A-334
两根轨道的垂直方向误差容许值	A-337

※ 请参见别册 A 产品技术说明

GSR-T、GSR-V型



GSR15T/V型

GSR15~25V型

公称型号	外形尺寸			LM滑块尺寸													油嘴	H ₃
	高度	宽度	长度	B ₁	B	C	S × l	L ₁	T	K	K ₁	N	N ₁	E				
	M	W	L															
GSR 15T GSR 15V	20	32	59.8 47.1	5	15	26 —	M4 × 7	40.2 27.5	8.25	17.5	12	4.5	3	5.5	PB107	8		
GSR 20T GSR 20V	24	43	74 58.1	7	20	30 —	M5 × 8	50.2 34.3	9.7	20.6	13.6	5	—	12	B-M6F	10.4		
GSR 25T GSR 25V	30	50	88 69	7	23	40 —	M6 × 10	60.2 41.2	12.7	25.5	16.8	7	—	12	B-M6F	13.2		
GSR 30T	33	57	103	8	26	45	M8 × 12	70.3	14.6	28.5	18	7	—	12	B-M6F	15		
GSR 35T	38	68	117	9	32	50	M8 × 15	80.3	15.6	32.5	20.5	8	—	12	B-M6F	17.5		

公称型号的构成例

LM轨道和LM滑块的组合

GSR25 T 2 UU +1060L H T K

公称型号

LM滑块的种类

防尘附件标记(※1)

LM轨道长度(单位mm)

LM轨道

拼接标记

LM轨道

有螺纹孔型的标记

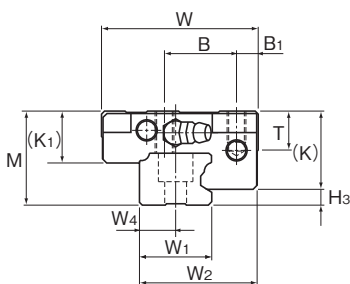
LM滑块个数

精度标记(※2)

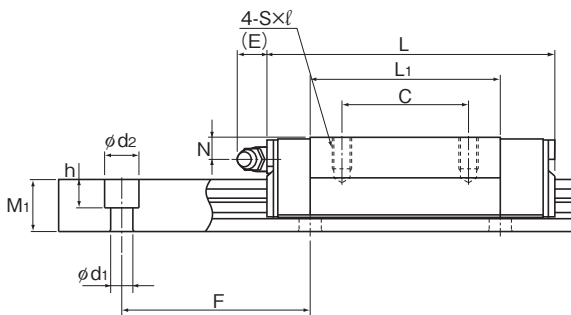
普通级(无标记)/高级(H)/精密级(P)

(※1) 参照A-368上的防尘附件。(※2) 参照A-124。

注)1套GSR型：此公称型号以1轴单元为1套装置。



GSR20~35T型、GSR20, 25V型



GSR15~35T型

单位: mm

LM轨道尺寸							基本额定负荷		静态容许力矩 kN·m*				质量	
宽度		W ₄	高度		孔距	长度*	C	C ₀	M _A		M _B		LM滑块	LM轨道
W ₁	W ₂		M ₁	F					d ₁ ×d ₂ ×h	Max	kN	kN		
15	25	7.5	11.5	60	4.5×7.5×5.3	2000	5.69 4.31	8.43 5.59	0.0525 0.0252	0.292 0.158	0.0452 0.0218	0.252 0.136	0.13 0.08	1.2
20	33	10	13	60	6×9.5×8.5	3000	9.22 7.01	13.2 8.82	0.102 0.0498	0.564 0.307	0.0885 0.0431	0.486 0.265	0.25 0.17	1.8
23	38	11.5	16.5	60	7×11×9	3000	13.5 10.29	19 12.65	0.177 0.0858	0.965 0.522	0.152 0.0742	0.831 0.451	0.5 0.29	2.6
28	44.5	14	19	80	9×14×12	3000	18.8	25.9	0.282	1.54	0.243	1.32	0.6	3.6
34	54	17	22	80	11×17.5×14	3000	25.1	33.8	0.421	2.28	0.362	1.96	1	5

注) 在2轴平行使用情况下, 可承受M_c方向上的力矩, 但由于其随2轴之间的距离而变化, 因而在此予以省略。

长度* 长度Max是指LM轨道的标准最大长度。(参照 B-144)

静态容许力矩*

单滑块: 使用1个LM滑块的静态容许力矩值

双滑块: 使用2个互相紧靠的LM滑块时的静态容许力矩值

公称型号的构成例

LM滑块

GSR25 T UU

公称型号

防尘附件
标记(※1)

LM滑块的种类

LM轨道

GSR25 -1060L H K

公称型号

LM轨道长度
(单位mm)

LM轨道

有螺孔型
的标记

精度标记(※2)

普通级(无标记)/高级(H)/精密级(P)

(※1) 参照A-368上的防尘附件。(※2) 参照A-124。

LM轨道的标准长度和最大长度

表1表示GSR型LM轨道的标准长度和最大长度。

如果需要的数量大，而且长度不同时，建议库存最大长度的LM轨道，可根据使用的行程将轨道切割成所需要的长度，因此十分经济。

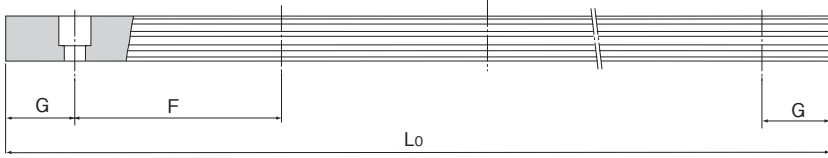


表1 GSR型LM轨道的标准长度和最大长度

单位：mm

公称型号	GSR 15	GSR 20	GSR 25	GSR 30	GSR 35
LM轨道 标准长度 (L ₀)	460	460	460	1240	1240
	820	820	820	1720	1720
	1060	1060	1060	2200	2200
	1600	1600	1600	3000	3000
标准孔距F	60	60	60	80	80
G	20	20	20	20	20
最大长度	2000	3000	3000	3000	3000

注) 对于最大长度，其随精度等级不同而异，详细情况请向THK咨询。

LM轨道底面有螺纹孔的GSR型

- LM轨道的底面实施了螺纹加工，因此容易安装在工字钢和槽钢上。
- LM轨道的顶面无安装孔，从而提高了密封性能，可防止异物（切削碎屑等）的进入。

- (1) 螺栓的长度，请通过确保在螺栓端部和螺纹底部（有效螺纹深度）之间有2到3mm的间隙来决定。
- (2) 如图1所示，还备有安装在型钢上使用的锥形垫圈。
- (3) 关于公称型号的构成，请参照B-142~B-143。

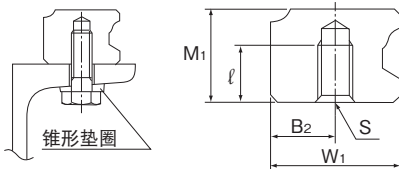
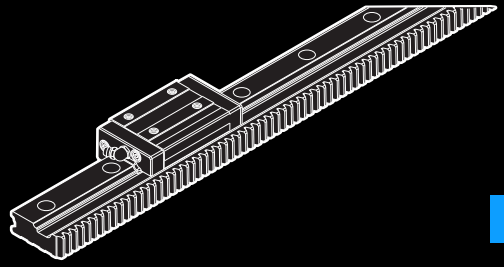


图1

表2 螺纹位置和深度形状

公称型号	W ₁	B ₂	M ₁	S×ℓ
GSR 15	15	7.5	11.5	M4×7
GSR 20	20	10	13	M5×8
GSR 25	23	11.5	16.5	M6×10
GSR 30	28	14	19	M8×12
GSR 35	34	17	22	M10×14



GSR-R

LM滚动导轨

B 产品尺寸规格

尺寸图、尺寸表

GSR-R型 B-146

LM轨道标准长度 B-148

任选购件 B-219

安装LaGS和各种密封挡板后的LM滑块尺寸(尺寸L) B-224

齿条和小齿轮 B-255

A 产品技术说明(别册)

技术说明

结构与特长 A-237

种类与特长 A-238

各方向的额定负荷 A-238

等价负荷 A-239

使用寿命 A-100

精度规格 A-125

安装面的肩高和圆角半径 A-331

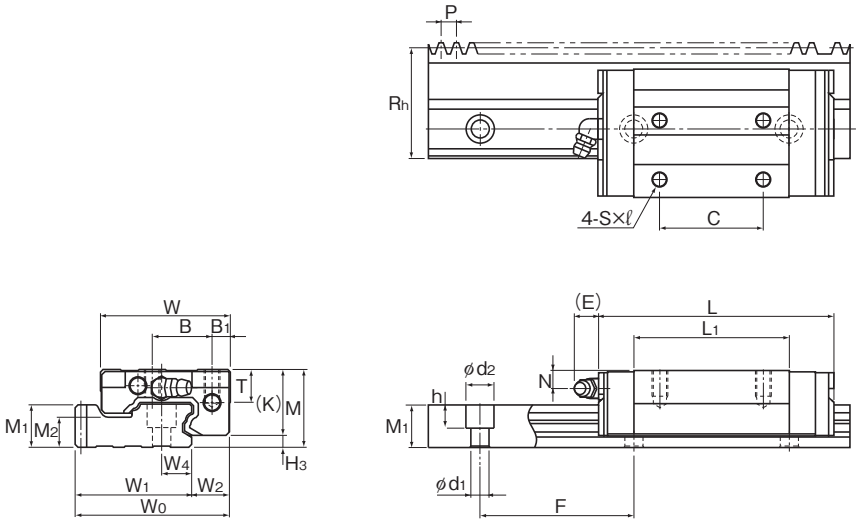
两根轨道的平行度误差容许值 A-334

两根轨道的垂直方向误差容许值 A-337

齿条和小齿轮 A-240

※ 请参见别册 A 产品技术说明

GSR-R型



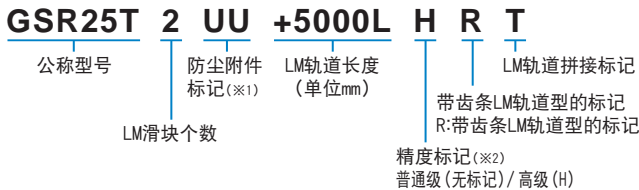
GSR-T-R型

公称型号	齿条			外形尺寸				LM滑块尺寸										油嘴	H ₃
	基准节距尺寸	模数	节线高度	高度	宽度	长度													
	P		Rh	M	W	W ₀	L	B ₁	B	C	S×ℓ	L ₁	T	K	N	E			
GSR 25T-R GSR 25V-R	6	1.91	43	30	50	59.91	88 69	7	23	40 —	M6×10	60.2 41.2	12.7	25.5	7	12	B-M6F	4.5	
GSR 30T-R	8	2.55	48	33	57	67.05	103	8	26	45	M8×12	70.3	14.6	28.5	7	12	B-M6F	4.5	
GSR 35T-R	10	3.18	57	38	68	80.18	117	9	32	50	M8×15	80.3	15.6	32.5	8	12	B-M6F	5.5	

注) 还提供特殊模数、节距的产品类型。有关详细信息，请向THK咨询。
关于小齿轮的强度检查，请参照A-241。

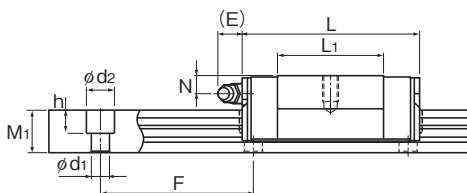
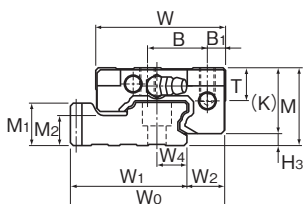
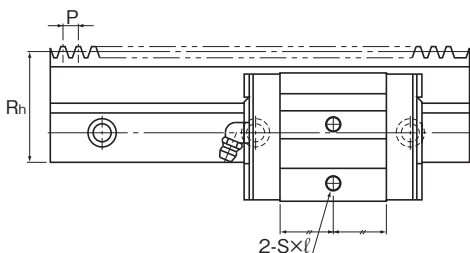
公称型号的构成例

单轴的LM滚动导轨



(※1) 参照A-368上的防尘附件。(※2) 参照A-125。

注) 此公称型号以1轴单元为1套装置。



GSR25V-R型

单位: mm

LM轨道尺寸							基本额定负荷		静态容许力矩 N·m*				质量	
宽度			高度	孔距			C	C ₀	M _A		M _B		LM滑块	LM轨道
W ₁	W ₂	W ₄	M ₁	F	M ₂	d ₁ × d ₂ × h	kN	kN	单滑块	双滑块紧靠	单滑块	双滑块紧靠	kg	kg/m
44.91	15	11.5	16.5	60	11.5	7 × 11 × 9	13.5 10.29	19 12.65	0.177 0.0858	0.965 0.522	0.152 0.0742	0.831 0.451	0.5 0.29	4.7
50.55	16.5	14	19	80	12	9 × 14 × 12	18.8	25.9	0.282	1.54	0.243	1.32	0.6	5.9
60.18	20	17	22	80	14.5	11 × 17.5 × 14	25.1	33.8	0.421	2.28	0.362	1.96	1	8.1

注) 在2轴平行使用情况下, 可承受M_B方向上的力矩, 但由于其随2轴之间的距离而变化, 因而在此予以省略。

长度* 长度Max是指LM轨道的标准最大长度。(参照 B-148)

静态容许力矩*

单滑块: 使用1个LM滑块的静态容许力矩值

双滑块: 使用2个互相紧靠的LM滑块时的静态容许力矩值

公称型号的构成例

LM滑块

GSR25T UU

公称型号

防尘附件
标记(※1)

带齿条轨道

GSR25-2004L H R

R: 带齿条
LM轨道型的标记

精度标记(※2)

普通级(无标记)/高级(H)

(※1) 参照A-368上的防尘附件。(※2) 参照A-125。

LM轨道标准长度

表1表示带齿条轨道GSR-R型的LM轨道标准长度。

由于GSR-R型的LM轨道的两个端面均经过加工，因此无需另外加工就可与其它轨道连接。

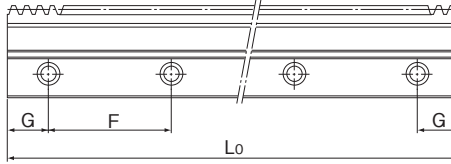
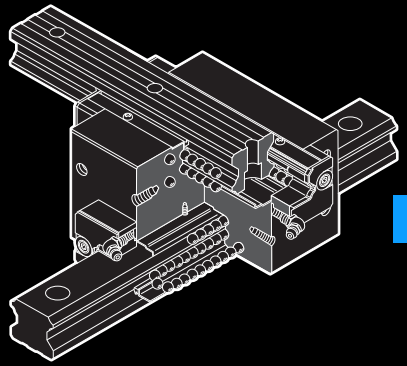


表1 GSR-R型LM轨道的标准长度

单位：mm

公称型号	GSR 25-R		GSR 30-R		GSR 35-R	
	LM轨道 标准长度 (L_0)	1500	2004	1504	2000	1500
标准孔距F	60	60	80	80	80	80
G	30	42	32	40	30	40



CSR

LM滚动导轨

B 产品尺寸规格

尺寸图、尺寸表

CSR型	B-150
LM轨道的标准长度和最大长度	B-152
LM轨道底面有螺纹孔的CSR型	B-153
任选购件	B-219
安装LaCS和各种密封挡板后的LM滑块尺寸(尺寸L)	B-224
C形孔盖	B-246

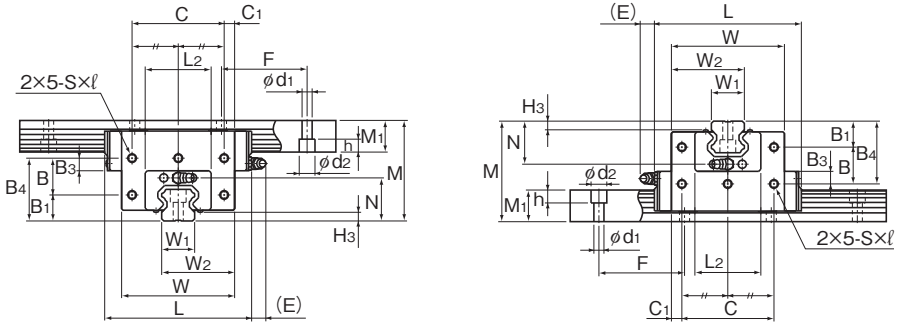
A 产品技术说明(别册)

技术说明

结构与特长	A-245
种类与特长	A-246
各方向的额定负荷	A-246
等价负荷	A-247
使用寿命	A-100
径向予压规格	A-114
精度规格	A-122
安装面的肩高和圆角半径	A-326
两根轨道的平行度误差容许值	A-333
两根轨道的垂直方向误差容许值	A-336

※ 请参见别册 A 产品技术说明

CSR型



CSR20~45型

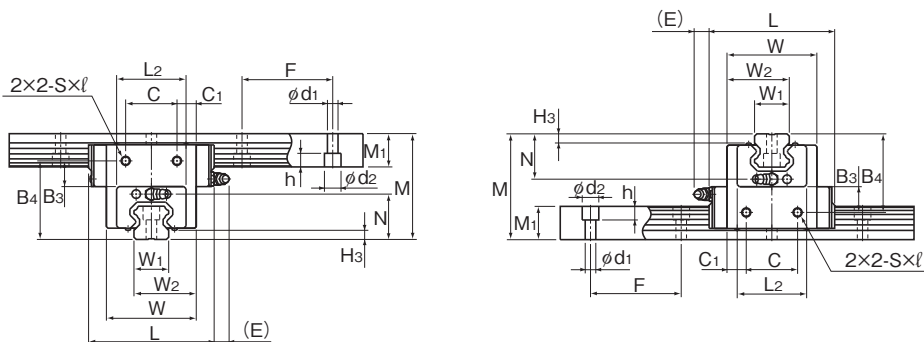
公称型号	外形尺寸			LM滑块尺寸												
	高度	宽度	长度	B ₁	B ₃	B ₄	B	C	C ₁	S×l	L ₂	H ₃	N	E	油嘴	H ₃
	M	W	L													
CSR 15	47	38.8	56.6	—	11.3	34.8	—	20	9.4	M4×6	32	3.5	19.5	5.5	PB1021B	3.5
CSR 20S CSR 20	57	50.8 66.8	74 90	— 13	13.3 7.8	42.5 37	— 24	30 56	10.4 5.4	M5×8	42	4	25	12	B-M6F	4
CSR 25S CSR 25	70	59.5 78.6	83.1 102.2	— 18	17 9	52 44	— 26	34 64	12.75 7.3	M6×10	46	5.5	30	12	B-M6F	5.5
CSR 30S CSR 30	82	70.4 93	98 120.6	— 21	20 12	61 53	— 32	40 76	15.2 8.5	M6×10	58	7	35	12	B-M6F	7
CSR 35	95	105.8	134.8	24	14	61	37	90	7.9	M8×14	68	7.5	40	12	B-M6F	7.5
CSR 45	118	129.8	170.8	30	16	75	45	110	9.9	M10×15	84	10	50	16	B-PT1/8	10

公称型号的构成例

4 CSR25 UU C0 +1200/1000L P

4	CSR25	UU	C0	+1200/1000L	P
LM滑块的总个数	公称型号	防尘附件 标记(※1)	在X轴上的LM轨道 长度(单位mm)	在Y轴上的LM轨道 长度(单位mm)	精度标记(※3) 精密级(P)/超精密级(SP)/超超精密级(UP)
		径向予压标记(※2) 普通(无标记)/轻予压(C1) 中予压(C0)			

(※1) 参照A-368上的防尘附件。(※2) 参照A-114。(※3) 参照A-122。

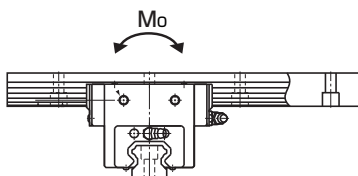


CSR15、20S~30S型

单位：mm

LM轨道尺寸						基本额定负荷		静态容许力矩	质量	
宽度 W_1 ± 0.05	W_2	高度 M_1	孔距 F	$d_1 \times d_2 \times h$	长度* Max	C kN	C_0 kN	M_0 kN·m	LM滑块 kg	LM轨道 kg/m
15	26.9	15	60	4.5×7.5×5.3	2500	8.33	13.5	0.0805	0.34	1.5
20	35.4 43.4	18	60	6×9.5×8.5	3000	13.8 21.3	23.8 31.8	0.19 0.27	0.73 1.3	2.3
23	41.25 50.8	22	60	7×11×9	3000	19.9 27.2	34.4 45.9	0.307 0.459	1.2 2.2	3.3
28	49.2 60.5	26	80	9×14×12	3000	28 37.3	46.8 62.5	0.524 0.751	2 3.6	4.8
34	69.9	29	80	9×14×12	3000	50.2	81.5	1.2	5.3	6.6
45	87.4	38	105	14×20×17	3090	80.4	127.5	2.43	9.8	11

注) 长度* 长度Max是指LM轨道的标准最大长度。(参照 B-152)



LM轨道的标准长度和最大长度

表1表示CSR型LM轨道的标准长度和最大长度。

对于指定了特殊长度时的G尺寸，推荐使用表中的尺寸。如果G尺寸太长，安装后可能导致该部分的不稳定，甚至会影响精度。

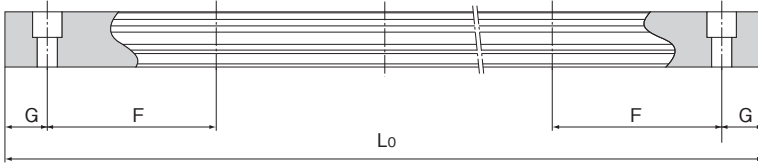


表1 CSR型LM轨道的标准长度和最大长度

单位：mm

公称型号	CSR 15	CSR 20	CSR 25	CSR 30	CSR 35	CSR 45
LM轨道 标准长度 (L ₀)	160	220	220	280	280	570
	220	280	280	360	360	675
	280	340	340	440	440	780
	340	400	400	520	520	885
	400	460	460	600	600	990
	460	520	520	680	680	1095
	520	580	580	760	760	1200
	580	640	640	840	840	1305
	640	700	700	920	920	1410
	700	760	760	1000	1000	1515
	760	820	820	1080	1080	1620
	820	940	940	1160	1160	1725
	940	1000	1000	1240	1240	1830
	1000	1060	1060	1320	1320	1935
	1060	1120	1120	1400	1400	2040
	1120	1180	1180	1480	1480	2145
	1180	1240	1240	1560	1560	2250
	1240	1360	1300	1640	1640	2355
	1360	1480	1360	1720	1720	2460
	1480	1600	1420	1800	1800	2565
1600	1720	1480	1880	1880	2670	
	1840	1540	1960	1960	2775	
	1960	1600	2040	2040	2880	
	2080	1720	2200	2200	2985	
	2200	1840	2360	2360	3090	
		1960	2520	2520		
		2080	2680	2680		
		2200	2840	2840		
		2320	3000	3000		
		2440				
标准孔距F	60	60	60	80	80	105
G	20	20	20	20	20	22.5
最大长度	2500	3000	3000	3000	3000	3090

注) 对于最大长度，其随精度等级不同而异，详细情况请向THK咨询。

LM轨道底面有螺纹孔的CSR型

CSR型中包括有LM轨道底面带螺纹孔类型，其LM轨道底面攻有螺纹。在X轴LM轨道上进行螺纹加工后，便可以从顶部用螺栓固定。

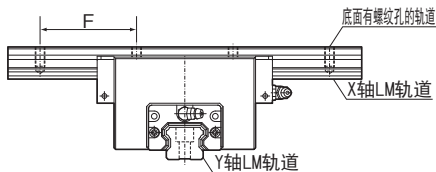


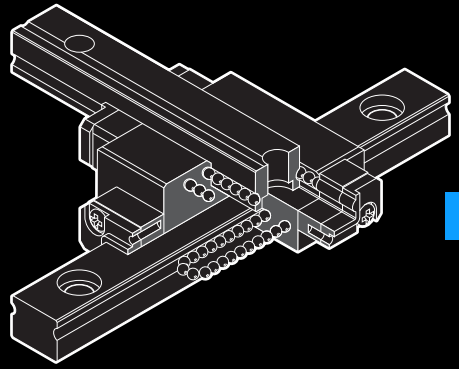
表2 LM轨道螺纹的尺寸表 单位：mm

公称型号	S ₁	有效螺纹深度l ₁
15	M5	8
20	M6	10
25	M6	12
30	M8	15
35	M8	17
45	M12	24

公称型号的构成例

4 CSR25 UU C0 +1200L P K/1000L P

LM轨道
有螺纹孔型的标记



MX

LM滚动导轨

B 产品尺寸规格

尺寸图、尺寸表

MX型	B-156
LM轨道的标准长度和最大长度	B-158
任选购件	B-219
安装LaGS和各种密封挡板后的LM滑块尺寸(尺寸L)	B-224

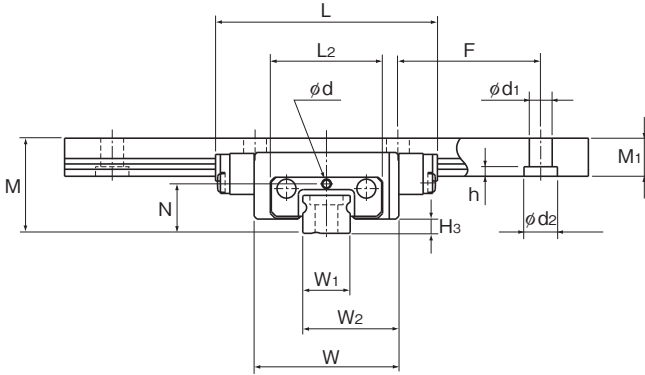
A 产品技术说明(别册)

技术说明

结构与特长	A-249
种类与特长	A-250
各方向的额定负荷	A-250
等价负荷	A-250
使用寿命	A-100
径向予压规格	A-115
精度规格	A-127
安装面的肩高和圆角半径	A-327

※ 请参见别册 A 产品技术说明

MX型



公称型号	外形尺寸			LM滑块尺寸			H ₃
	高度 M	宽度 W	长度 L	L ₂	N	润滑孔 d	
MX 5M	10	15.2	23.3	11.8	5.2	0.8	1.5
MX 7WM	14.5	30.2	40.8	24.6	7.4	1.2	2

注) 由于LM滑块、LM轨道和钢球采用不锈钢材料, 因此耐腐蚀性强, 不易受环境影响。

公称型号的构成例

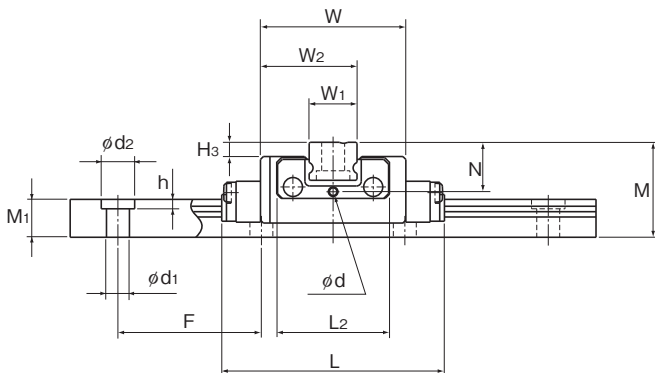
4 MX7W M UU C1 +120 / 100L P T M

- 4: LM滑块的总个数
- MX7W M: 公称型号
- UU: 防尘附件标记(※1)
- C1: 径向予压标记(※2)
普通(无标记)/轻予压(C1)
- +120 / 100L: 在X轴上的LM轨道长度(单位mm) / 在Y轴上的LM轨道长度(单位mm)
- P: 精度标记(※3)
普通级(无标记)/精密级(P)
- T: LM轨道为不锈钢制
- M: LM轨道拼接标记

(※1) 参照A-368上的防尘附件。(※2) 参照A-115。(※3) 参照A-127。

注) 若LM轨道安装用的半标准型是用LM轨道底面带螺纹孔类型, 请在精度标记之后加上K标记。

例如: 4 MX7W M UU C1+120/100L P K T M
加标记K



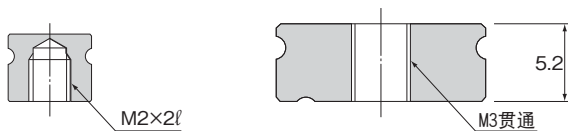
单位：mm

LM轨道尺寸						基本额定负荷		静态容许力矩*	质量	
宽度	高度	孔距	长度*	C	C ₀	M ₀		LM滑块	LM轨道	
W ₁	W ₂	M ₁	F	d ₁ × d ₂ × h	Max	kN	kN	kg	kg/m	
5 ⁰ _{-0.02}	10.1	4	15	2.4 × 3.5 × 1	200	0.59	1.1	2.57	0.01	0.14
14 ⁰ _{-0.025}	22.1	5.2	30	3.5 × 6 × 3.2	400	2.04	3.21	14.7	0.051	0.51

注) 长度* 长度Max是指LM轨道的标准最大长度。(参照 B-158)

静态容许力矩*: 使用1个LM滑块的静态容许力矩值

LM轨道安装孔的半标准型包括有LM轨道底面带螺纹孔类型。



MX5M型

MX7WM型

当安装MX7WM型LM轨道时, 要注意安装螺栓的螺纹长度, 以防止螺栓头部从LM轨道的顶面伸出。

LM轨道的标准长度和最大长度

表1表示MX型LM轨道的标准长度和最大长度。

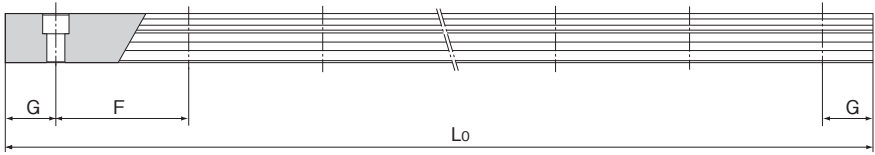
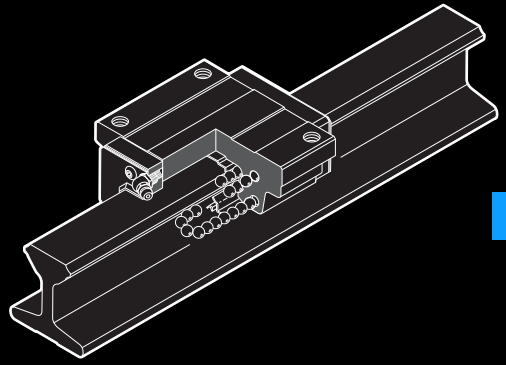


表1 MX型LM轨道的标准长度和最大长度

单位：mm

公称型号	MX 5	MX 7W
LM轨道 标准长度 (L_0)	40	50
	55	80
	70	110
	100	140
	130	170
	160	200
		260
标准孔距F	15	30
G	5	10
最大长度	200	400

注)对于最大长度,其随精度等级不同而异,详细情况请向THK咨询。



JR

LM滚动导轨

B 产品尺寸规格

尺寸图、尺寸表

JR-A、JR-B和JR-R型 B-160

LM轨道的标准长度和最大长度 B-162

任选购件

安装LaOS和各种密封挡板后的LM滑块尺寸(尺寸L) B-224

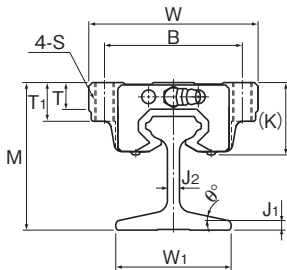
A 产品技术说明(别册)

技术说明

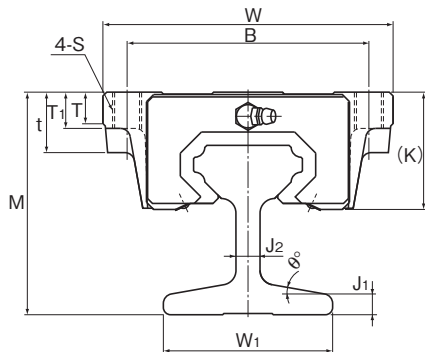
结构与特长	A-253
LM轨道的断面二次矩	A-253
种类与特长	A-254
各方向的额定负荷	A-255
等价负荷	A-255
使用寿命	A-100
径向予压规格	A-115
精度规格	A-121
安装面的肩高和圆角半径	A-326
两根轨道的平行度误差容许值	A-333
两根轨道的垂直方向误差容许值	A-336

※ 请参见别册 A 产品技术说明

JR-A、JR-B和JR-R型



JR25、35-A型



JR45、55-A型

公称型号	外形尺寸			LM滑块尺寸												油嘴
	高度	宽度	长度	B	C	H	S×ℓ	L ₁	t	T	T ₁	K	N	E		
	M	W	L													
JR 25A	61	70	83.1	57	45	—	M8 ※	59.5	—	11	16	30.5	6	12	B-M6F	
JR 25B	61	70		57	45	7	—		16	11	10	30.5	6			
JR 25R	65	48		35	35	—	M6×8		—	9	—	34.5	10			
JR 35A	73	100	113.6	82	62	—	M10 ※	80.4	—	12	21	40	8	12	B-M6F	
JR 35B	73	100		82	62	9	—		21	12	13	40	8			
JR 35R	80	70		50	50	—	M8×12		—	11.7	—	47.4	15			
JR 45A	92	120	145	100	80	—	M12 ※	98	25	13	15	50	10	16	B-PT1/8	
JR 45B	92	120		100	80	11	—		25	13	15	50	10			
JR 45R	102	86		60	60	—	M10×17		—	15	—	59.4	20			
JR 55A	114	140	165	116	95	—	M14 ※	118	29	13.5	17	57	11	16	B-PT1/8	
JR 55B	114	140		116	95	14	—		29	13.5	17	57	11			
JR 55R	124	100		75	75	—	M12×18		—	20.5	—	67	21			

注) ※ 表示通孔。

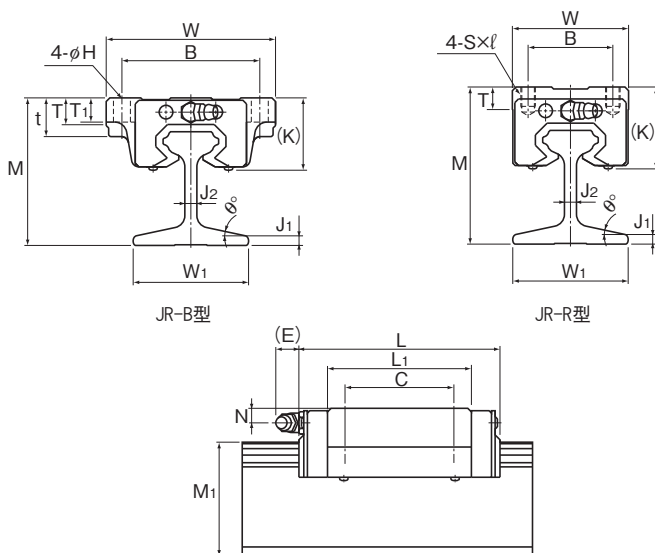
公称型号的构成例

JR35 R 2 UU +1000L T

LM滑块的种类 | 防尘附件标记(※1) | LM轨道长度(单位mm) | LM轨道拼接标记

公称型号 同一轨道上使用的LM滑块的个数

(※1) 参照A-368上的防尘附件。



单位：mm

LM轨道尺寸						基本额定负荷		静态容许力矩 kN·m*					质量	
宽度	J ₁	J ₂	θ°	高度	长度*	C	C ₀	M _a		M _b		M _c	LM滑块	LM轨道
								单滑块	双滑块紧靠	单滑块	双滑块紧靠			
W ₁	J ₁	J ₂	θ°	M ₁	Max	kN	kN						kg	kg/m
48	4	5	12	47	2000	19.9	34.4	0.307	1.71	0.307	1.71	0.344	0.59 0.59 0.54	4.2
54	7	8	10	54	4000	37.3	61.1	0.782	3.93	0.782	3.93	0.905	1.6 1.6 1.5	8.6
70	8	10	10	70	4000	60	95.6	1.42	7.92	1.42	7.92	1.83	2.8 2.8 2.6	15.2
93	4.8	11.6	12	90	4000	88.5	137	2.45	13.2	2.45	13.2	3.2	4.5 4.5 4.3	18.3

注) 长度* 长度Max是指LM轨道的标准最大长度。(参照 B-162)

静态容许力矩*

单滑块：使用1个LM滑块的静态容许力矩值

双滑块：使用2个互相紧靠的LM滑块时的静态容许力矩值

LM轨道的标准长度和最大长度

表1表示JR型LM轨道的标准长度和最大长度。要使用超过最大长度的LM轨道时，须采用拼接方式制作。详细情况请向THK咨询。

表1 JR型LM轨道的标准长度和最大长度

单位：mm

公称型号	JR 25	JR 35	JR 45	JR 55
LM轨道 标准长度 (L ₀)	1000	1000	1000	1000
	1500	2000	2000	2000
	2000	4000	4000	4000
最大长度	2000	4000	4000	4000

注1) 不能采用拼接的方式，但需要超过上述最大长度以上时，请向THK咨询。

注2) 若需将LM轨道拼接在一起使用的情况下，可使用图1中所示的金属配件。详细情况请向THK咨询。

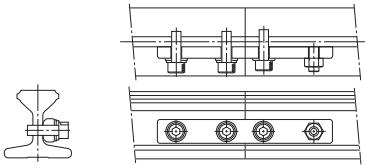
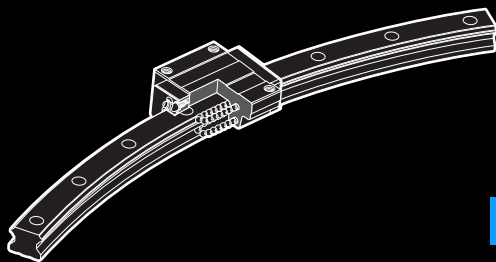


图1



HCR

LM滚动导轨

B 产品尺寸规格

尺寸图、尺寸表

R形圆弧滚动导轨HCR型 B-164

任选购件 B-219

安装LaCS和各种密封挡板后的LM滑块尺寸(尺寸L) B-224

C形孔盖 B-246

A 产品技术说明(别册)

技术说明

结构与特长 A-259

种类与特长 A-260

各方向的额定负荷 A-260

等价负荷 A-260

使用寿命 A-100

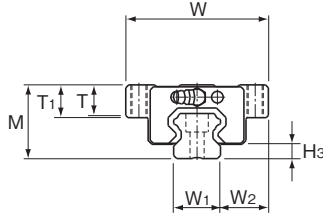
径向予压规格 A-115

精度规格 A-121

安装面的肩高和圆角半径 A-328

※ 请参见别册 A 产品技术说明

R形圆弧滚动导轨HCR型



公称型号	外形尺寸			LM滑块尺寸									油嘴	H ₃
	高度 M	宽度 W	长度 L	B	C	S	L ₁	T	T ₁	N	E			
HCR 12A+60/100R	18	39	44.6	32	18	M4	30.5	4.5	5	3.4	3.5	PB1021B	3.1	
HCR 15A+60/150R	24	47	56.2	38	24	M5	38.8	10.3	11	4.5	5.5	PB1021B	3.5	
HCR 15A+60/300R			56.4											28
HCR 15A+60/400R	36	70	83	57	45	M8	59.5	14.9	16	6	12	B-M6F	5.5	
HCR 25A+60/500R			109.2											
HCR 25A+60/750R			109.3											
HCR 25A+60/1000R	48	100	109.3	82	58	M10	80.4	19.9	21	8	12	B-M6F	7.5	
HCR 35A+60/600R			109.3											
HCR 35A+60/800R			109.3											
HCR 35A+60/1000R			109.3											
HCR 35A+60/1300R	60	120	138.7	100	70	M12	98	23.9	25	10	16	B-PT1/8	10	
HCR 45A+60/800R			138.8											
HCR 45A+60/1000R			138.8											
HCR 45A+60/1200R			138.8											
HCR 45A+60/1600R			138.9											
HCR 65A+60/1000R	90	170	197.8	142	106	M16	147	34.9	37	19	16	B-PT1/8	14	
HCR 65A+60/1500R			197.9											
HCR 65A+45/2000R			197.9											
HCR 65A+45/2500R			197.9											
HCR 65A+30/3000R			197.9											

公称型号的构成例

HCR25A 2 UU +60 / 1000R T

公称型号

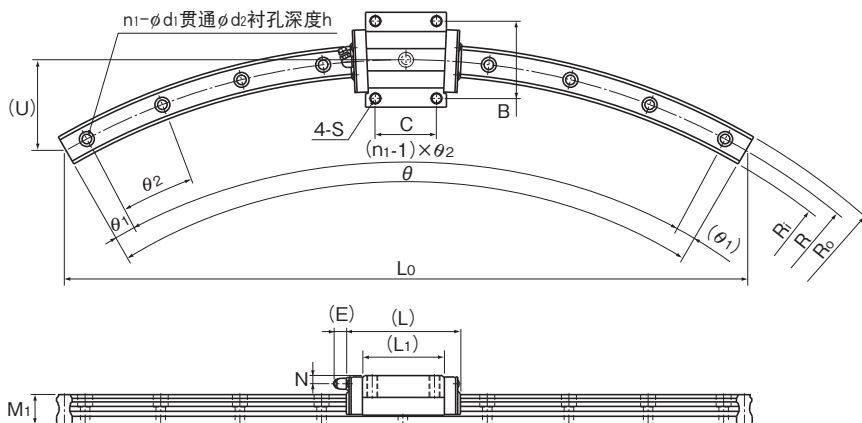
防尘附件 R中心角
标记(※1)

LM轨道长度
(单位mm)

同一轴上使用的LM滑块的个数

LM轨道拼接标记

(※1) 参照A-368上的防尘附件。



单位：mm

LM轨道尺寸														基本额定负荷		静态容许力矩 kN·m*				
R	R ₀	R ₁	L ₀	U	宽度		高度	M ₁	d ₁ ×d ₂ ×h	n ₁	θ°	θ ₁ °	θ ₂ °	C	C ₀	M _a		M _b		M _c
					W ₁	W ₂										单滑块	双滑块紧靠	单滑块	双滑块紧靠	单滑块
100	106	94	100	13.4	12	13.5	11	3.5×6×5	3	60	7	23	4.7	8.53	0.0409	0.228	0.0409	0.228	0.0445	
150	157.5	142.5	150	20.1																
300	307.5	292.5	300	40	15	16	15	4.5×7.5×5.3	5	60	6	12	8.33	13.5	0.0805	0.457	0.0805	0.457	0.0844	
400	407.5	392.5	400	54																
500	511.5	488.5	500	67																
750	761.5	738.5	750	100	23	23.5	22	7×11×9	12	60	2.5	5	19.9	34.4	0.307	1.71	0.307	1.71	0.344	
1000	1011.5	988.5	1000	134																
600	617	583	600	80																
800	817	783	800	107	34	33	29	9×14×12	7	11	3	9	37.3	61.1	0.782	3.93	0.782	3.93	0.905	
1000	1017	983	1000	134																
1300	1317	1283	1300	174																
800	822.5	777.5	800	107																
1000	1022.5	977.5	1000	134	45	37.5	38	14×20×17	10	10	3	6	60	95.6	1.42	7.92	1.42	7.92	1.83	
1200	1222.5	1177.5	1200	161																
1600	1622.5	1577.5	1600	214																
1500	1531.5	1468.5	1500	201	63	53.5	53	18×26×22	10	60	3	6	141	215	2.45	13.2	2.45	13.2	3.2	
2000	2031.5	1968.5	1531	152																
2500	2531.5	2468.5	1913	190																
3000	3031.5	2968.5	1553	102																

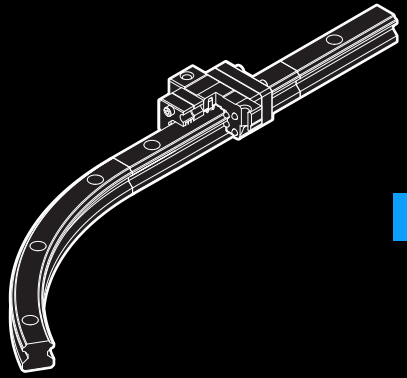
注) 也承接尺寸表半径以外的LM轨道半径。详细情况请向THK咨询。

尺寸表中的R中心角是最大制造角度。若需要比此更大的角度, 须通过拼接方式制造, 详细情况请向THK咨询。

静态容许力矩*

单滑块: 使用1个LM滑块的静态容许力矩值

双滑块: 使用2个互相紧靠的LM滑块时的静态容许力矩值



HMG

LM滚动导轨

B 产品尺寸规格

尺寸图、尺寸表

HMG型 B-168

拼接的LM轨道 B-170

任选购件 B-219

安装LaGS和各种密封挡板后的LM滑块尺寸(尺寸L) B-224

C形孔盖 B-246

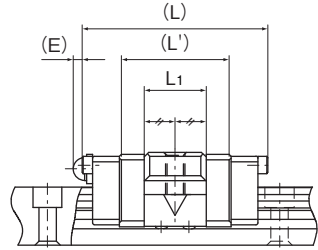
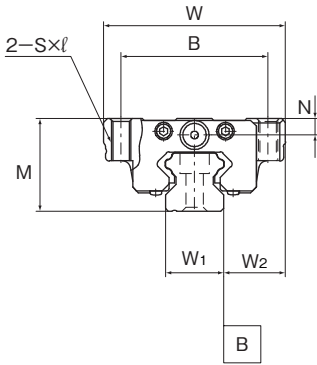
A 产品技术说明(别册)

技术说明

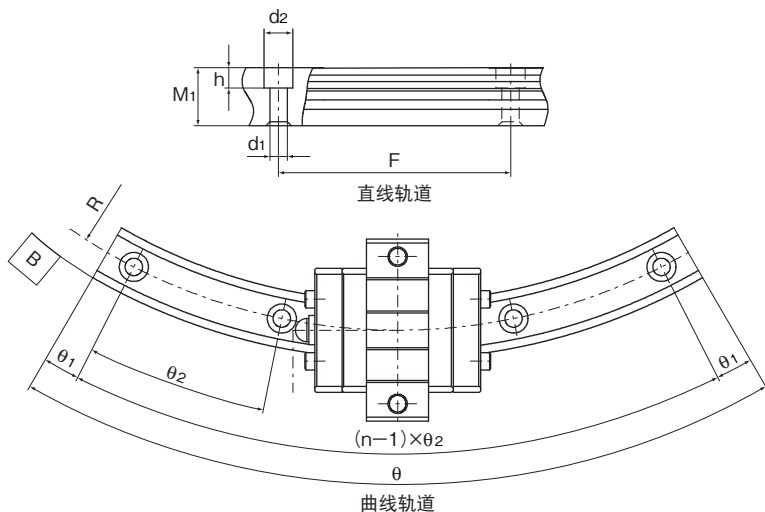
结构与特长	A-263
种类与特长	A-265
各方向的额定负荷	A-265
等价负荷	A-265
使用寿命	A-100
径向予压规格	A-115
精度规格	A-120
安装面的肩高和圆角半径	A-328
工作台机构例	A-267

※ 请参见别册 A 产品技术说明

HMG型



公称型号	外形尺寸				LM滑块尺寸					LM轨道尺寸			
	M	W	L	L'	B	S×ℓ	L ₁	N	E	直线轨道			高度
										W ₁	W ₂	F	M ₁
HMG 15A	25	47	48	28.8	38	M5×11	16	4.3	5.5	15	16	60	15
HMG 25A	36	70	62.2	42.2	57	M8×16	25.6	6	12	23	23.5	60	22
HMG 35A	48	100	80.6	54.6	82	M10×21	32.6	8	12	34	33	80	29
HMG 45A	60	120	107.6	76.6	100	M12×25	42.6	10	16	45	37.5	105	38
HMG 65A	90	170	144.4	107.4	142	M16×37	63.4	19	16	63	53.5	150	53



单位: mm

安装孔 $d_1 \times d_2 \times h$	曲线轨道						基本动额定负荷 (C)		基本静额定负荷 (C ₀)	
	R	n	θ°	θ_1°	θ_2°	合成 (C) kN	直线部 (C _{0L}) kN	曲线部 (C _{0R}) kN		
4.5 × 7.5 × 5.3	150	3	60	7	23	2.56	4.23	0.44		
	300	5	60	6	12					
	400	7	60	3	9					
7 × 11 × 9	500	9	60	2	7	9.41	10.8	6.7		
	750	12	60	2.5	5					
	1000	15	60	2	4					
9 × 14 × 12	600	7	60	3	9	17.7	19	11.5		
	800	11	60	2.5	5.5					
	1000	12	60	2.5	5					
	1300	17	60	2	3.5					
14 × 20 × 17	800	8	60	2	8	28.1	29.7	18.2		
	1000	10	60	3	6					
	1200	12	60	2.5	5					
	1600	15	60	2	4					
18 × 26 × 22	1000	8	60	2	8	66.2	66.7	36.2		
	1500	10	60	3	6					
	2000	12	45	0.5	4					
	2500	13	45	1.5	3.5					
	3000	10	30	1.5	3					

HMG型的单个LM滑块能承受所有方向的力矩。

表1表示单个LM滑块在M_a、M_b和M_c方向上的容许力矩值。

表1 HMG型的静态容许力矩

单位: kN·m

公称型号	M _a		M _b		M _c	
	直线部	曲线部	直线部	曲线部	直线部	曲线部
HMG 15	0.008	0.007	0.008	0.01	0.027	0.003
HMG 25	0.1	0.04	0.1	0.05	0.11	0.07
HMG 35	0.22	0.11	0.22	0.12	0.29	0.17
HMG 45	0.48	0.2	0.48	0.22	0.58	0.34
HMG 65	1.47	0.66	1.47	0.73	1.83	0.94

拼接的LM轨道

【拼接部水平差规格】

LM 轨道安装时的精度误差关系到产品的寿命，因此有关拼接部的水平差请参照表2的规格。尤其是曲线部与曲线部、与曲线部拼接的轨道的拼接部，推荐采用如图1所示的押板固定方式。使用时，请将固定定位板配置在外围侧，使定位板押住轨道，并从内侧通过调节螺丝对拼接部的水平差进行调节。

表2 拼接部水平差规格 单位：mm

公称型号	滚珠滚动面、侧面	顶面	拼接部最大间隙
15	0.01	0.02	0.6
25	0.01	0.02	0.7
35	0.01	0.02	1.0
45	0.01	0.02	1.3
65	0.01	0.02	1.3

注) 外围侧请用销钉，内侧请用螺栓。

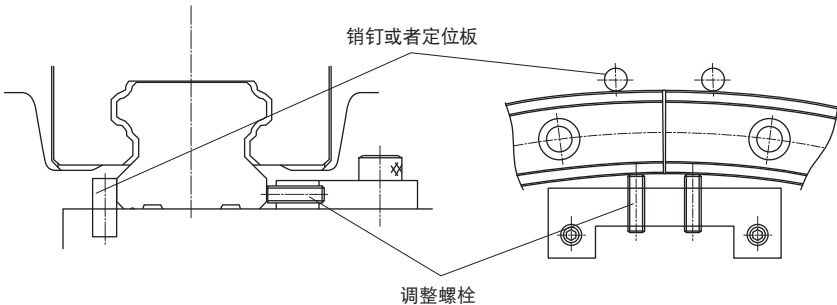


图1 押板固定

【关于曲线部】

在结构上，HMG型的曲线部会产生间隙。在需要高精度进给的情况下，有可能无法使用，请加以注意。其次，曲线部无法承载大的力矩。需要大的力矩作用时，必须增加LM滑块数或者LM轨道的轴数。另外，容许力矩值请参照 B-169 表1。

【拼接的LM轨道】

HMG型的LM滑块要从直线部向曲线部移动时，或者曲线呈S字形反转时，必须采用拼接轨道。请在设计时加以注意。

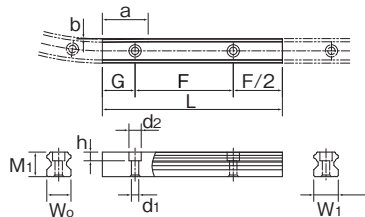


表3 拼接轨道的尺寸

单位：mm

公称型号	拼接轨道的尺寸							
	高度	孔距	安装孔	宽度		锥形长度	锥形深度	半径
	M ₁	F	d ₁ ×d ₂ ×h	W ₁	W ₀	a	b	R
15A	15	60	4.5×7.5×5.3	15	14.78	28	0.22	150
					14.89		0.11	300
					14.92		0.08	400
25A	22	60	7×11×9	23	22.83	42	0.17	500
					22.89		0.11	750
					22.92		0.08	1000
35A	29	80	9×14×12	34	33.77	54	0.23	600
					33.83		0.17	800
					33.86		0.14	1000
45A	38	105	14×20×17	45	33.9	76	0.1	1300
					44.71		0.29	800
					44.77		0.23	1000
65A	53	150	18×26×22	63	44.81	107	0.19	1200
					44.86		0.14	1600
					62.48		0.52	1000
65A	53	150	18×26×22	63	62.66	107	0.34	1500
					62.74		0.26	2000
					62.8		0.2	2500
					62.83		0.17	3000

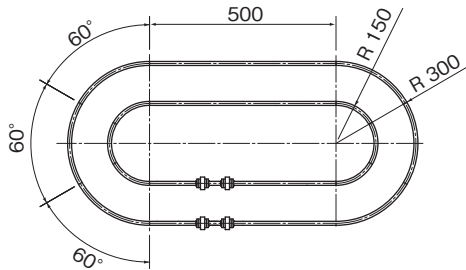


图2 公称型号例

公称型号的构成例

2轴使用时

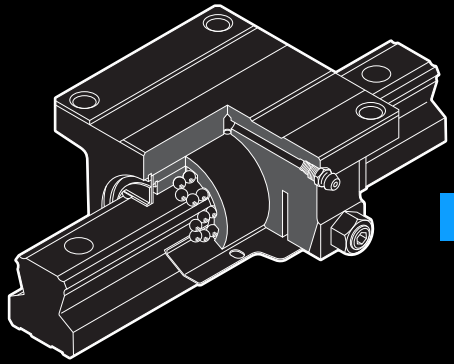
HMG15A 2 UU C1 +1000L T + 60/150R 6T + 60/300R 6T - II

公称型号	防尘附件 标记(※1)	每根轴上的直线LM轨道 总长度	一个内侧曲线LM轨道 的中心角	连接的内侧曲线 LM轨道数	外侧曲线 LM轨道半径	轴数的标记(※2)
每根轴上的LM滑块个数	径向予压标记 普通(无标记)/轻予压(C1) 中予压(C0)	直线LM轨道 拼接标记	内侧曲线 LM轨道半径	一个外侧曲线LM轨道 的中心角	连接的外侧曲线 LM轨道数	

(※1) 参照A-368上的防尘附件。(※2) 参照A-59。

注) 此公称型号以LM滑块和LM轨道组成1套装置。(而当2轴使用时, 至少需要2套装置。)

HMG型的标准配置中不附密封垫片。 关于上述型号, 请参照图2。



NSR-TBC

LM滚动导轨

B 产品尺寸规格

尺寸图、尺寸表

NSR-TBC型 B-174

LM轨道的标准长度和最大长度 B-176

任选购件 B-219

安装LaGS和各种密封挡板后的LM滑块尺寸(尺寸L) B-225

NSR-TBC型专用伸缩护罩 J型 B-241

C形孔盖 B-246

A 产品技术说明(别册)

技术说明

结构与特长 A-269

种类与特长 A-269

各方向的额定负荷 A-270

等价负荷 A-270

使用寿命 A-100

径向予压规格 A-115

精度规格 A-119

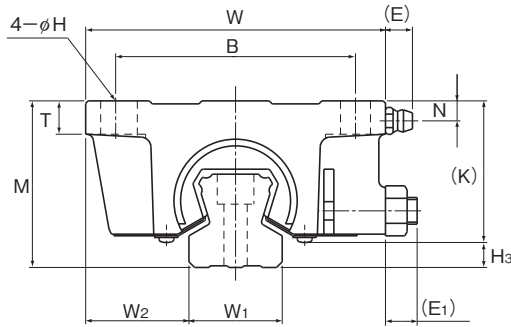
安装面的肩高和圆角半径 A-326

两根轨道的平行度误差容许值 A-334

两根轨道的垂直方向误差容许值 A-337

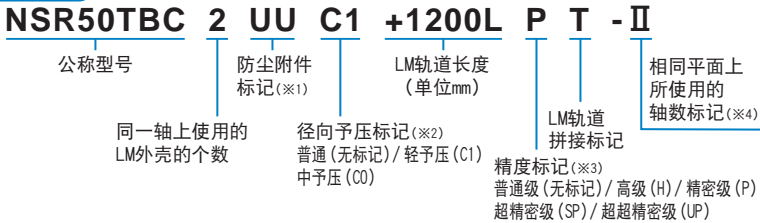
※ 请参见别册 A 产品技术说明

NSR-TBC型



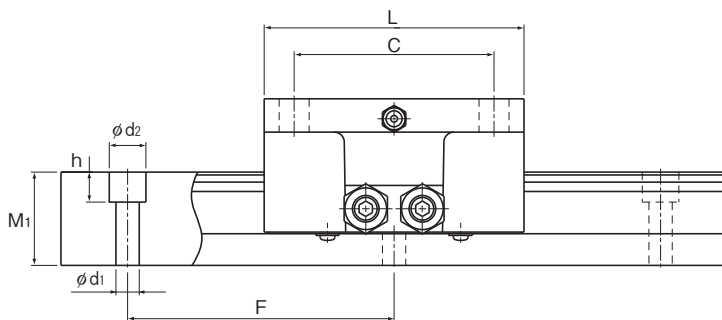
公称型号	外形尺寸			LM外壳尺寸									H _s
	高度	宽度	长度	B	C	H	T	K	N	E	E ₁	油嘴	
	M	W	L										
NSR 20TBC	40	70	67	55	50	6.6	8	34.5	5.5	8.5	7	A-M6F	5.5
NSR 25TBC	50	90	78	72	60	9	10	43.5	6	8.5	7.5	A-M6F	6.5
NSR 30TBC	60	100	90	82	72	9	12	51	8	8.5	9.5	A-M6F	9
NSR 40TBC	75	120	110	100	80	11	13	64	10	8.5	12	A-M6F	10.5
NSR 50TBC	82	140	123	116	95	14	15	74	9	15	15	A-PT1/8	8
NSR 70TBC	105	175	150	150	110	14	18	95.5	10	15	16.5	A-PT1/8	9.5

公称型号的构成例



(※1) 参照A-368上的防尘附件。(※2) 参照A-115。(※3) 参照A-119。(※4) 参照A-59。

注) 此公称型号以1轴单元为1套装置。(而当2轴平行使用时, 至少需要2套装置。)



单位：mm

LM轨道尺寸						基本额定负荷		静态容许力矩*		质量	
宽度 W_1 ± 0.05	W_2	高度 M_1	孔距 F	$d_1 \times d_2 \times h$	长度* Max	C kN	C_0 kN	M_A 双滑块紧靠	M_B 双滑块紧靠	LM外壳 kg	LM轨道 kg/m
23	23.5	23	60	$6 \times 9.5 \times 8.5$	2200	9.41	18.6	0.31	0.27	0.62	3.1
28	31	28	80	$7 \times 11 \times 9$	3000	14.9	26.7	0.53	0.46	1.13	4.7
34	33	34.5	80	$7 \times 11 \times 9$	3000	22.5	38.3	0.85	0.74	1.8	7.2
45	37.5	44.5	105	$9 \times 14 \times 12$	3000	37.1	62.2	1.7	1.5	3.5	12.2
48	46	47.5	120	$11 \times 17.5 \times 14$	3000	55.1	87.4	2.7	2.4	5.2	14.3
63	56	62	150	$14 \times 20 \times 17$	3000	90.8	152	9.8	4.9	9.4	27.6

注) 长度* 长度Max是指LM轨道的标准最大长度。(参照 B-176)

静态容许力矩* 双外壳：使用2个互相紧靠的外壳时的静态容许力矩值

LM轨道的标准长度和最大长度

表1表示NSR-TBC型的LM轨道标准长度和最大长度。要使用超过最大长度的LM轨道时，须采用拼接方式制作。详细情况请向THK咨询。

对于指定了特殊长度时的G尺寸，推荐使用表中的尺寸。如果G尺寸太长，安装后可能导致该部分的不稳定，甚至会影响精度。

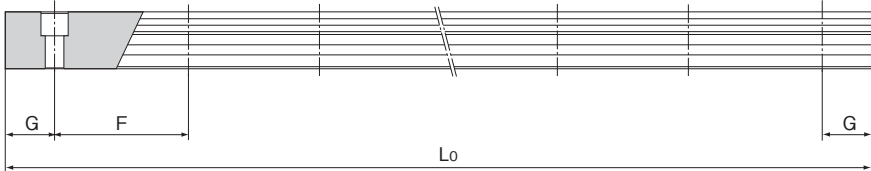


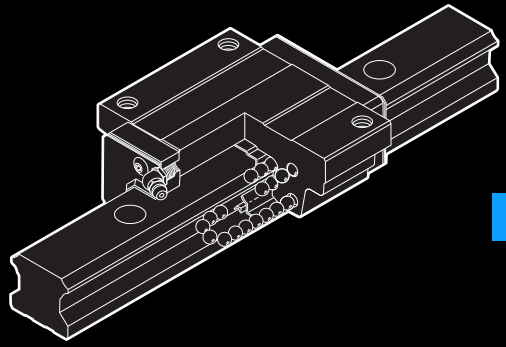
表1 NSR-TBC型LM轨道的标准长度和最大长度

单位：mm

公称型号	NSR 20TBC	NSR 25TBC	NSR 30TBC	NSR 40TBC	NSR 50TBC	NSR 70TBC
LM轨道 标准长度 (L ₀)	220	280	280	570	780	1270
	280	440	440	885	1020	1570
	340	600	600	1200	1260	2020
	460	760	760	1620	1500	2620
	640	1000	1000	2040	1980	
	820	1240	1240	2460	2580	
	1000	1640	1640	2985	2940	
	1240	2040	2040			
	1600	2520	2520			
	3000	3000				
标准孔距F	60	80	80	105	120	150
G	20	20	20	22.5	30	35
最大长度	2200	3000	3000	3000	3000	3000

注1) 对于最大长度，其随精度等级不同而异，详细情况请向THK咨询。

注2) 不能采用拼接的方式，但需要超过上述最大长度以上时，请向THK咨询。



HSR-M1

LM滚动导轨

B 产品尺寸规格

尺寸图、尺寸表

HSR-M1A、HSR-M1LA型	B-178
HSR-M1B、HSR-M1LB型	B-180
HSR-M1R、HSR-M1LR型	B-182
HSR-M1YR型	B-184
LM轨道的标准长度和最大长度	B-186

任选购件

安装LaCS和各种密封挡板后的LM滑块尺寸(尺寸L)	B-219
	B-225

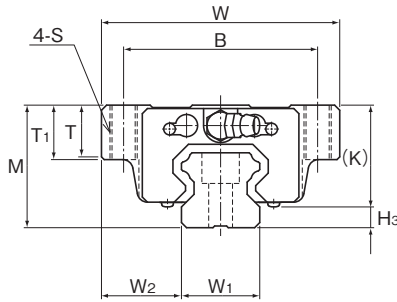
A 产品技术说明(别册)

技术说明

结构与特长	A-273
种类与特长	A-275
各方向的额定负荷	A-277
等价负荷	A-277
使用寿命	A-100
径向予压规格	A-114
精度规格	A-119
安装面的肩高和圆角半径	A-328
两根轨道的平行度误差容许值	A-333
两根轨道的垂直方向误差容许值	A-336

※ 请参见别册 A 产品技术说明

HSR-M1A、HSR-M1LA型



公称型号	外形尺寸			LM滑块尺寸										油嘴	H ₃
	高度	宽度	长度	B	C	S	L ₁	T	T ₁	K	N	E			
	M	W	L												
HSR 15M1A	24	47	59.6	38	30	M5	38.8	6.5	11	19.3	4.3	5.5	PB1021B	3.5	
HSR 20M1A HSR 20M1LA	30	63	76 92	53	40	M6	50.8 66.8	9.5	10	26	5	12	B-M6F	4	
HSR 25M1A HSR 25M1LA	36	70	83.9 103	57	45	M8	59.5 78.6	11	16	30.5	6	12	B-M6F	5.5	
HSR 30M1A HSR 30M1LA	42	90	98.8 121.4	72	52	M10	70.4 93	9	18	35	7	12	B-M6F	7	
HSR 35M1A HSR 35M1LA	48	100	112 137.4	82	62	M10	80.4 105.8	12	21	40.5	8	12	B-M6F	7.5	

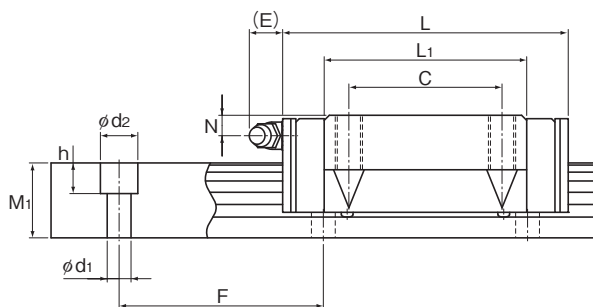
注) 高温型LM滚动导轨HSR型的长度L比普通的HSR型更长。(尺寸L相同。)

公称型号的构成例

HSR25	M1	A	2	UU	C1	+1240L	P	T	-II
公称型号	LM滑块的种类	防尘附件标记(※1)	LM轨道长度(单位mm)	LM轨道拼接标记	相同平面上所使用的轴数标记(※4)				
高温用LM滚动导轨的标记	同一轨道上使用的LM滑块的个数	径向予压标记(※2) 普通(无标记)/轻予压(C1) 中予压(CO)	精度标记(※3) 普通级(无标记)/高级(H)/精密级(P) 超精密级(SP)/超超精密级(UP)						

(※1) 参照A-368上的防尘附件。(※2) 参照A-114。(※3) 参照A-119。(※4) 参照A-59。

注) 此公称型号以1轴单元为1套装置。(而当2轴平行使用时, 至少需要2套装置。)



单位：mm

	LM轨道尺寸					基本额定负荷		静态容许力矩 kN·m*					质量		
	宽度 W_1 ± 0.05	W_2	高度 M_1	孔距 F	长度* $d_1 \times d_2 \times h$ Max	C kN	C_0 kN	M_A		M_B		M_C	LM滑块 kg	LM轨道 kg/m	
								单滑块	双滑块紧靠	单滑块	双滑块紧靠				单滑块
	15	16	15	60	4.5×7.5×5.3	1240	8.33	13.5	0.0805	0.457	0.0805	0.457	0.0844	0.2	1.5
	20	21.5	18	60	6×9.5×8.5	1500	13.8 21.3	23.8 31.8	0.19 0.323	1.04 1.66	0.19 0.323	1.04 1.66	0.201 0.27	0.35 0.47	2.3
	23	23.5	22	60	7×11×9	1500	19.9 27.2	34.4 45.9	0.307 0.529	1.71 2.74	0.307 0.529	1.71 2.74	0.344 0.459	0.59 0.75	3.3
	28	31	26	80	9×14×12	1500	28 37.3	46.8 62.5	0.524 0.889	2.7 4.37	0.524 0.889	2.7 4.37	0.562 0.751	1.1 1.3	4.8
	34	33	29	80	9×14×12	1500	37.3 50.2	61.1 81.5	0.782 1.32	3.93 6.35	0.782 1.32	3.93 6.35	0.905 1.2	1.6 2	6.6

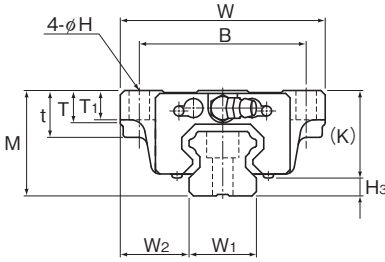
注) 长度* 长度Max是指LM轨道的标准最大长度。(参照 B-186)

静态容许力矩*

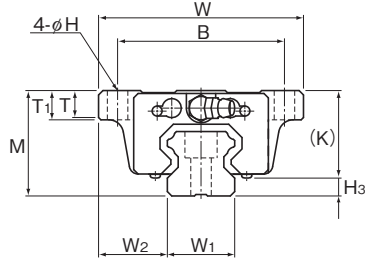
单滑块：使用1个LM滑块的静态容许力矩值

双滑块：使用2个互相紧靠的LM滑块时的静态容许力矩值

HSR-M1B、HSR-M1LB型



HSR15、25~35M1B/M1LB型



HSR20M1B/M1LB型

公称型号	外形尺寸			LM滑块尺寸											油嘴	H ₃
	高度 M	宽度 W	长度 L	B	C	H	L ₁	t	T	T ₁	K	N	E			
HSR 15M1B	24	47	59.6	38	30	4.5	38.8	11	6.5	7	19.3	4.3	5.5	PB1021B	3.5	
HSR 20M1B HSR 20M1LB	30	63	76 92	53	40	6	50.8 66.8	—	9.5	10	26	5	12	B-M6F	4	
HSR 25M1B HSR 25M1LB	36	70	83.9 103	57	45	7	59.5 78.6	16	11	10	30.5	6	12	B-M6F	5.5	
HSR 30M1B HSR 30M1LB	42	90	98.8 121.4	72	52	9	70.4 93	18	9	10	35	7	12	B-M6F	7	
HSR 35M1B HSR 35M1LB	48	100	112 137.4	82	62	9	80.4 105.8	21	12	13	40.5	8	12	B-M6F	7.5	

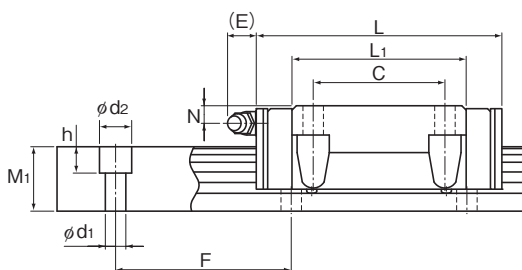
注) 高温型LM滚动导轨HSR型的长度L比普通的HSR型更长。(尺寸L相同。)

公称型号的构成例



(※1) 参照A-368上的防尘附件。(※2) 参照A-114。(※3) 参照A-119。(※4) 参照A-59。

注) 此公称型号以1轴单元为1套装置。(而当2轴平行使用时, 至少需要2套装置。)



单位：mm

LM轨道尺寸						基本额定负荷		静态容许力矩 kN·m*					质量	
宽度 W_1 ± 0.05	高度 M_1	孔距 F	长度* Max	$d_1 \times d_2 \times h$	C	C_0	M_A		M_B		M_C	LM滑块 kg	LM轨道 kg/m	
							单滑块	双滑块紧靠	单滑块	双滑块紧靠	单滑块			
15	16	15	60	4.5×7.5×5.3	1240	8.33	13.5	0.0805	0.457	0.0805	0.457	0.0844	0.2	1.5
20	21.5	18	60	6×9.5×8.5	1500	13.8 21.3	23.8 31.8	0.19 0.323	1.04 1.66	0.19 0.323	1.04 1.66	0.201 0.27	0.35 0.47	2.3
23	23.5	22	60	7×11×9	1500	19.9 27.2	34.4 45.9	0.307 0.529	1.71 2.74	0.307 0.529	1.71 2.74	0.344 0.459	0.59 0.75	3.3
28	31	26	80	9×14×12	1500	28 37.3	46.8 62.5	0.524 0.889	2.7 4.37	0.524 0.889	2.7 4.37	0.562 0.751	1.1 1.3	4.8
34	33	29	80	9×14×12	1500	37.3 50.2	61.1 81.5	0.782 1.32	3.93 6.35	0.782 1.32	3.93 6.35	0.905 1.2	1.6 2	6.6

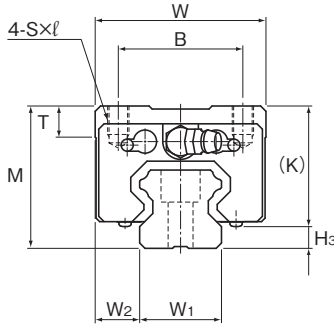
注) 长度* 长度Max是指LM轨道的标准最大长度。(参照 B-186)

静态容许力矩*

单滑块：使用1个LM滑块的静态容许力矩值

双滑块：使用2个互相紧靠的LM滑块时的静态容许力矩值

HSR-M1R、HSR-M1LR型



公称型号	外形尺寸			LM滑块尺寸										H ₃
	高度	宽度	长度	B	C	S × l	L ₁	T	K	N	E	油嘴		
	M	W	L	B	C	S × l	L ₁	T	K	N	E		H ₃	
HSR 15M1R	28	34	59.6	26	26	M4 × 5	38.8	6	23.3	8.3	5.5	PB1021B	3.5	
HSR 20M1R HSR 20M1LR	30	44	76 92	32	36 50	M5 × 6	50.8 66.8	8	26	5	12	B-M6F	4	
HSR 25M1R HSR 25M1LR	40	48	83.9 103	35	35 50	M6 × 8	59.5 78.6	8	34.5	10	12	B-M6F	5.5	
HSR 30M1R HSR 30M1LR	45	60	98.8 121.4	40	40 60	M8 × 10	70.4 93	8	38	10	12	B-M6F	7	
HSR 35M1R HSR 35M1LR	55	70	112 137.4	50	50 72	M8 × 12	80.4 105.8	10	47.5	15	12	B-M6F	7.5	

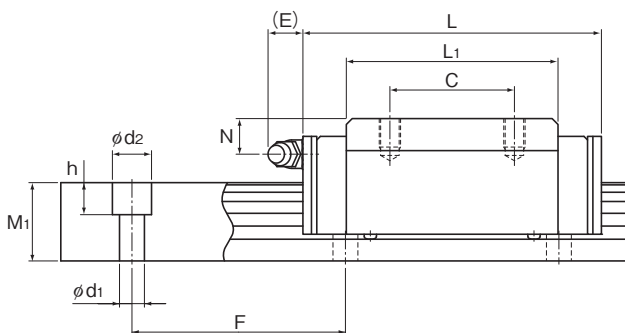
注) 高温型LM滚动导轨HSR型的长度L比普通HSR型更长。(尺寸L相同。)

公称型号的构成例

HSR35	M1	R	2	UU	C0	+1080L	P	T	-II
公称型号	LM滑块的种类	防尘附件标记(※1)	LM滑块的种类	径向予压标记(※2)	LM轨道长度(单位mm)	LM轨道拼接标记	精度标记(※3)	相同平面上所使用的轴数标记(※4)	
高温用LM滚动导轨的标记	同一轨道上使用的LM滑块的个数	普通(无标记)/轻予压(C1) 中予压(C0)		普通(无标记)/轻予压(C1) 中予压(C0)		普通级(无标记)/高级(H)/精密级(P) 超精密级(SP)/超超精密级(UP)			

(※1) 参照A-368上的防尘附件。(※2) 参照A-114。(※3) 参照A-119。(※4) 参照A-59。

注) 此公称型号以1轴单元为1套装置。(而当2轴平行使用时, 至少需要2套装置。)



单位：mm

	LM轨道尺寸						基本额定负荷		静态容许力矩 kN·m*					质量	
	宽度 W_1 ± 0.05	高度 W_2	孔距 M_1	长度* F	长度* $d_1 \times d_2 \times h$	Max	C kN	C ₀ kN	M _A		M _B		M _C	LM滑块 kg	LM轨道 kg/m
									单滑块	双滑块紧靠	单滑块	双滑块紧靠	单滑块		
15	9.5	15	60	4.5×7.5×5.3	1240	8.33	13.5	0.0805	0.457	0.0805	0.457	0.0844	0.2	1.5	
20	12	18	60	6×9.5×8.5	1500	13.8 21.3	23.8 31.8	0.19 0.323	1.04 1.66	0.19 0.323	1.04 1.66	0.201 0.27	0.35 0.47	2.3	
23	12.5	22	60	7×11×9	1500	19.9 27.2	34.4 45.9	0.307 0.529	1.71 2.74	0.307 0.529	1.71 2.74	0.344 0.459	0.59 0.75	3.3	
28	16	26	80	9×14×12	1500	28 37.3	46.8 62.5	0.524 0.889	2.7 4.37	0.524 0.889	2.7 4.37	0.562 0.751	1.1 1.3	4.8	
34	18	29	80	9×14×12	1500	37.3 50.2	61.1 81.5	0.782 1.32	3.93 6.35	0.782 1.32	3.93 6.35	0.905 1.2	1.6 2	6.6	

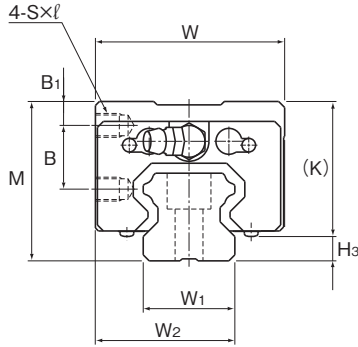
注) 长度* 长度Max是指LM轨道的标准最大长度。(参照 B-186)

静态容许力矩*

单滑块：使用1个LM滑块的静态容许力矩值

双滑块：使用2个互相紧靠的LM滑块时的静态容许力矩值

HSR-M1YR型



公称型号	外形尺寸			LM滑块尺寸										H ₃
	高度	宽度	长度	B ₁	B	C	S×ℓ	L ₁	K	N	E	油嘴		
	M	W	L											
HSR 15M1YR	28	33.5	59.6	4.3	11.5	18	M4×5	38.8	23.3	8.3	5.5	PB1021B	3.5	
HSR 20M1YR	30	43.5	76	4	11.5	25	M5×6	50.8	26	5	12	B-M6F	4	
HSR 25M1YR	40	47.5	83.9	6	16	30	M6×6	59.5	34.5	10	12	B-M6F	5.5	
HSR 30M1YR	45	59.5	98.8	8	16	40	M6×9	70.4	38	10	12	B-M6F	7	
HSR 35M1YR	55	69.5	112	8	23	43	M8×10	80.4	47	15	12	B-M6F	7.5	

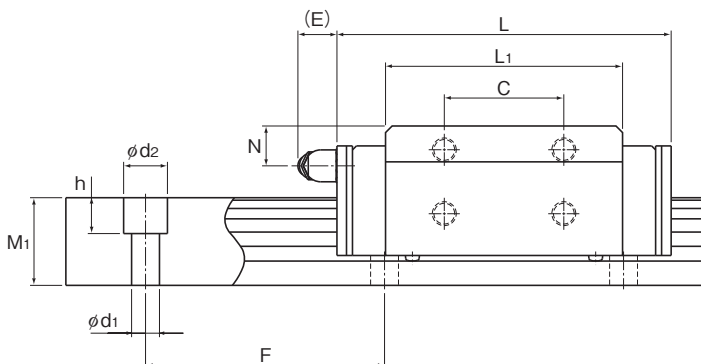
注) 高温型LM滚动导轨HSR-YR型的长度L比普通的HSR-YR型更长。(尺寸L相同。)

公称型号的构成例



(※1) 参照A-368上的防尘附件。(※2) 参照A-114。(※3) 参照A-119。(※4) 参照A-59。

注) 此公称型号以1轴单元为1套装置。(而当2轴平行使用时, 至少需要2套装置。)



单位：mm

	LM轨道尺寸						基本额定负荷		静态容许力矩 kN·m*					质量	
	宽度 W_1 ± 0.05	高度 W_2	孔距 M_1	长度* F	长度* $d_1 \times d_2 \times h$	长度* Max	C kN	C_0 kN	M_A		M_B		M_C	LM滑块 kg	LM轨道 kg/m
									单滑块	双滑块紧靠	单滑块	双滑块紧靠	单滑块		
	15	24	15	60	4.5×7.5×5.3	1240	8.33	13.5	0.0805	0.457	0.0805	0.457	0.0844	0.2	1.5
	20	31.5	18	60	6×9.5×8.5	1500	13.8	23.8	0.19	1.04	0.19	1.04	0.201	0.35	2.3
	23	35	22	60	7×11×9	1500	19.9	34.4	0.307	1.71	0.307	1.71	0.344	0.59	3.3
	28	43.5	26	80	9×14×12	1500	37.3	62.5	0.524	2.7	0.524	2.7	0.562	1.3	4.8
	34	51.5	29	80	9×14×12	1500	37.3	61.1	0.782	3.93	0.782	3.93	0.905	1.6	6.6

注) 长度* 长度Max是指LM轨道的标准最大长度。(参照 B-186)

静态容许力矩*

单滑块：使用1个LM滑块的静态容许力矩值

双滑块：使用2个互相紧靠的LM滑块时的静态容许力矩值

LM轨道的标准长度和最大长度

表1表示HSR-M1型的LM轨道标准长度和最大长度。要使用超过最大长度的LM轨道时，须采用拼接方式制作。详细情况请向THK咨询。

对于指定了特殊长度时的G尺寸，推荐使用表中的尺寸。如果G尺寸太长，安装后可能导致该部分的不稳定，甚至会影响精度。

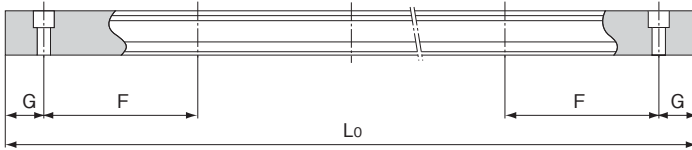


表1 HSR-M1型LM轨道的标准长度和最大长度

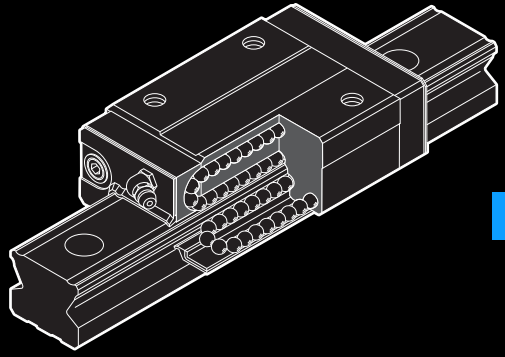
单位：mm

公称型号	HSR 15M1	HSR 20M1	HSR 25M1	HSR 30M1	HSR 35M1
LM轨道 标准长度 (L ₀)	160	220	220	280	280
	220	280	280	360	360
	280	340	340	440	440
	340	400	400	520	520
	400	460	460	600	600
	460	520	520	680	680
	520	580	580	760	760
	580	640	640	840	840
	640	700	700	920	920
	700	760	760	1000	1000
	760	820	820	1080	1080
	820	940	940	1160	1160
	940	1000	1000	1240	1240
	1000	1060	1060	1320	1320
	1060	1120	1120	1400	1400
	1120	1180	1180	1480	1480
	1180	1240	1240		
1240	1360	1300			
	1480	1360			
		1420			
		1480			
标准孔距F	60	60	60	80	80
G	20	20	20	20	20
最大长度	1240	1500	1500	1500	1500

注1) 对于最大长度，其随精度等级不同而异，详细情况请向THK咨询。

注2) 不能采用拼接的方式，但需要超过上述最大长度以上时，请向THK咨询。

注3) HSR-M1YR型的尺寸与HSR-M1型的几乎相同。



SR-M1

LM滚动导轨

B 产品尺寸规格

尺寸图、尺寸表

SR-M1W、SR-M1V型	B-188
SR-M1TB、SR-M1SB型	B-190

LM轨道的标准长度和最大长度	B-192
----------------------	-------

任选购件

安装LaCS和各种密封挡板后的LM滑块尺寸(尺寸L)	B-225
----------------------------	-------

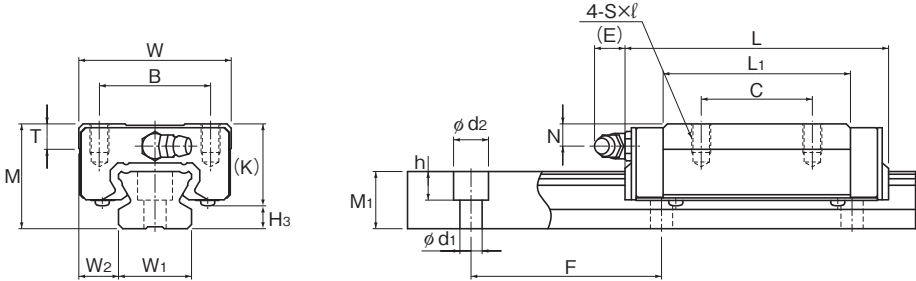
A 产品技术说明(别册)

技术说明

结构与特长	A-281
LM轨道和LM滑块材料的热特性	A-281
种类与特长	A-282
各方向的额定负荷	A-283
等价负荷	A-283
使用寿命	A-100
径向予压规格	A-114
精度规格	A-119
安装面的肩高和圆角半径	A-326
两根轨道的平行度误差容许值	A-333
两根轨道的垂直方向误差容许值	A-336

※ 请参见别册 A 产品技术说明

SR-M1W、SR-M1V型



SR-M1W型

公称型号	外形尺寸			LM滑块尺寸									油嘴	H ₃
	高度	宽度	长度	B	C	S×l	L ₁	T	K	N	E			
	M	W	L											
SR 15M1W SR 15M1V	24	34	57 40.4	26	26	M4×7	39.5 22.9	6	19.5	6	5.5	PB1021B	4.5	
SR 20M1W SR 20M1V	28	42	66.2 47.3	32	32	M5×8	46.7 27.8	7.5	22	6	12	B-M6F	6	
SR 25M1WY SR 25M1VY	33	48	83 59.2	35	35	M6×9	59 35.2	8	26	7	12	B-M6F	7	
SR 30M1W SR 30M1V	42	60	96.8 67.9	40	40	M8×12	69.3 40.4	9	32.5	8	12	B-M6F	9.5	
SR 35M1W SR 35M1V	48	70	111 77.6	50	50	M8×12	79 45.7	13	36.5	8.5	12	B-M6F	11.5	

公称型号的构成例

SR30 M1 W 2 UU C0 +1160L P T - II

公称型号

LM滑块
的种类

防尘附件
标记(※1)

LM轨道长度
(单位mm)

LM轨道
拼接标记

相同平面上
所使用的
轴数标记(※4)

高温用LM滚动导轨
的标记

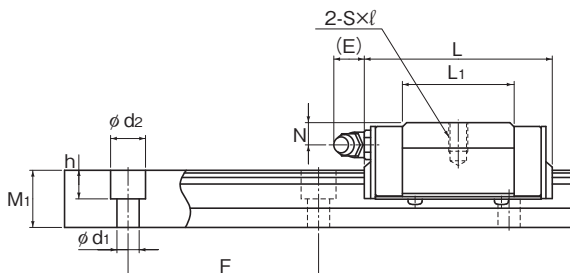
同一轨道上使用的
LM滑块的个数

径向予压标记(※2)
普通(无标记)/轻予压(C1)
中予压(C0)

精度标记(※3)
普通级(无标记)/高级(H)/精密级(P)
超精密级(SP)/超超精密级(UP)

(※1) 参照A-368上的防尘附件。(※2) 参照A-114。(※3) 参照A-119。(※4) 参照A-59。

注) 此公称型号以1轴单元为1套装置。(而当2轴平行使用时, 至少需要2套装置。)



SR-M1V型

单位: mm

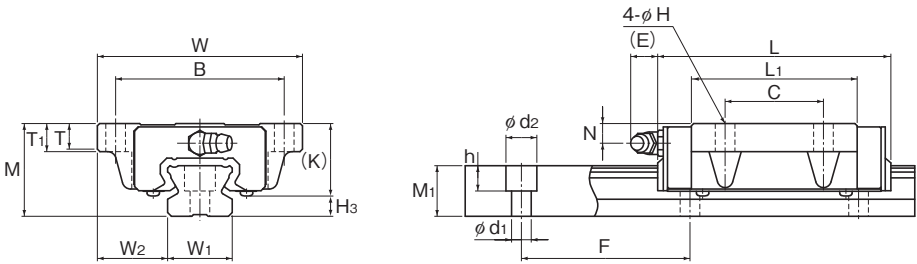
LM轨道尺寸						基本额定负荷		静态容许力矩 kN·m*					质量	
宽度 W_1 ± 0.05	高度 W_2	孔距 M_1	长度* F	长度* Max	$d_1 \times d_2 \times h$	C	C_0	M_A		M_B		M_C	LM滑块 kg	LM轨道 kg/m
								单滑块 kN	双滑块紧靠 kN	单滑块 kN	双滑块紧靠 kN	单滑块 kN		
15	9.5	12.5	60	3.5×6×4.5	1240	9.51 5.39	19.3 11.1	0.0925 0.0326	0.516 0.224	0.0567 0.0203	0.321 0.143	0.113 0.0654	0.2 0.12	1.2
20	11	15.5	60	6×9.5×8.5	1500	12.5 7.16	25.2 14.4	0.146 0.053	0.778 0.332	0.0896 0.0329	0.481 0.21	0.194 0.11	0.3 0.2	2.1
23	12.5	18	60	7×11×9	1500	20.3 11.7	39.5 22.5	0.286 0.103	1.52 0.649	0.175 0.0642	0.942 0.41	0.355 0.201	0.4 0.3	2.7
28	16	23	80	7×11×9	1500	30 17.2	56.8 32.5	0.494 0.163	2.55 1.08	0.303 0.102	1.57 0.692	0.611 0.352	0.8 0.5	4.3
34	18	27.5	80	9×14×12	1500	41.7 23.8	77.2 44.1	0.74 0.259	4.01 1.68	0.454 0.161	2.49 1.07	1.01 0.576	1.2 0.8	6.4

注) 长度* 长度Max是指LM轨道的标准最大长度。(参照 B-192)

静态容许力矩* 单滑块: 使用1个LM滑块的静态容许力矩值

双滑块: 使用2个互相紧靠的LM滑块时的静态容许力矩值

SR-M1TB、SR-M1SB型



SR-M1TB型

公称型号	外形尺寸			LM滑块尺寸										油嘴	H ₃
	高度	宽度	长度	B	C	H	L ₁	T	T ₁	K	N	E			
	M	W	L	B	C	H	L ₁	T	T ₁	K	N	E			
SR 15M1TB SR 15M1SB	24	52	57 40.4	41	26 —	4.5	39.5 22.9	6.1	7	19.5	6	5.5	PB1021B	4.5	
SR 20M1TB SR 20M1SB	28	59	66.2 47.3	49	32 —	5.5	46.7 27.8	8	9	22	6	12	B-M6F	6	
SR 25M1TBY SR 25M1SBY	33	73	83 59.2	60	35 —	7	59 35.2	9	10	26	7	12	B-M6F	7	
SR 30M1TB SR 30M1SB	42	90	96.8 67.9	72	40 —	9	69.3 40.4	8.7	10	32.5	8	12	B-M6F	9.5	
SR 35M1TB SR 35M1SB	48	100	111 77.6	82	50 —	9	79 45.7	11.2	13	36.5	8.5	12	B-M6F	11.5	

公称型号的构成例

SR30 M1 W 2 UU C0 +1000L P T - II

公称型号

LM滑块
的种类

防尘附件
标记(※1)

LM轨道长度
(单位mm)

LM轨道
拼接标记

相同平面上
所使用的
轴数标记(※4)

高温用LM滚动导轨
的标记

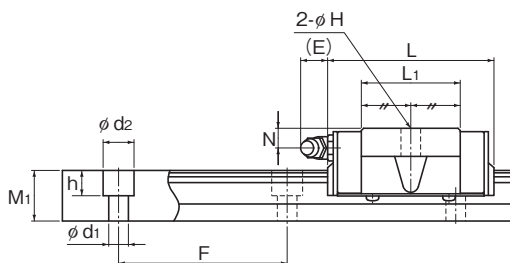
同一轨道上使用的
LM滑块的个数

径向予压标记(※2)
普通(无标记)/轻予压(C1)
中予压(C0)

精度标记(※3)
普通级(无标记)/高级(H)/精密级(P)
超精密级(SP)/超超精密级(UP)

(※1) 参照A-368上的防尘附件。(※2) 参照A-114。(※3) 参照A-119。(※4) 参照A-59。

注) 此公称型号以1轴单元为1套装置。(而当2轴平行使用时, 至少需要2套装置。)



SR-M1SB型

单位: mm

LM轨道尺寸						基本额定负荷		静态容许力矩 kN·m*					质量	
宽度 W_1 ± 0.05	高度 W_2	孔距 M_1	长度* Max	$d_1 \times d_2 \times h$	C	C_0	M_A		M_B		M_C	LM滑块 kg	LM轨道 kg/m	
							单滑块 kN	双滑块紧靠 kN	单滑块 kN	双滑块紧靠 kN	单滑块 kN			
15	18.5	12.5	60	3.5×6×4.5	1240	9.51 5.39	19.3 11.1	0.0926 0.0326	0.516 0.224	0.0567 0.0203	0.321 0.143	0.113 0.0654	0.2 0.12	1.2
20	19.5	15.5	60	6×9.5×8.5	1500	12.5 7.16	25.2 14.4	0.146 0.053	0.778 0.332	0.0896 0.0329	0.481 0.21	0.194 0.11	0.3 0.2	2.1
23	25	18	60	7×11×9	1500	20.3 11.7	39.5 22.5	0.286 0.103	1.52 0.649	0.175 0.0642	0.942 0.41	0.355 0.201	0.4 0.3	2.7
28	31	23	80	7×11×9	1500	30 17.2	56.8 32.5	0.494 0.163	2.55 1.08	0.303 0.102	1.57 0.692	0.611 0.352	0.8 0.5	4.3
34	33	27.5	80	9×14×12	1500	41.7 23.8	77.2 44.1	0.74 0.259	4.01 1.68	0.454 0.161	2.49 1.07	1.01 0.576	1.2 0.8	6.4

注) 长度* 长度Max是指LM轨道的标准最大长度。(参照 B-192)

静态容许力矩*

单滑块: 使用1个LM滑块的静态容许力矩值

双滑块: 使用2个互相紧靠的LM滑块时的静态容许力矩值

LM轨道的标准长度和最大长度

表1表示SR-M1型的LM轨道标准长度和最大长度。要使用超过最大长度的LM轨道时，须采用拼接方式制作。详细情况请向THK咨询。

对于指定了特殊长度时的G尺寸，推荐使用表中的尺寸。如果G尺寸太长，安装后可能导致该部分的不稳定，甚至会影响精度。

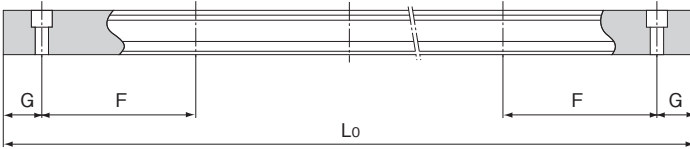


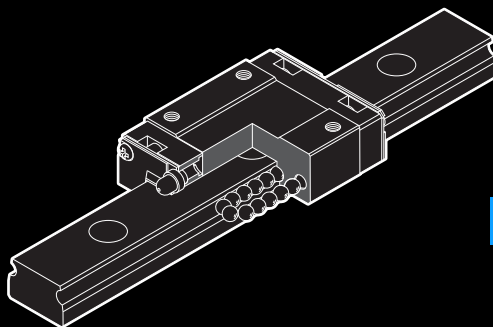
表1 SR-M1型LM轨道的标准长度和最大长度

单位：mm

公称型号	SR 15M1	SR 20M1	SR 25M1	SR 30M1	SR 35M1
LM轨道 标准长度 (L ₀)	160	220	220	280	280
	220	280	280	360	360
	280	340	340	440	440
	340	400	400	520	520
	400	460	460	600	600
	460	520	520	680	680
	520	580	580	760	760
	580	640	640	840	840
	640	700	700	920	920
	700	760	760	1000	1000
	760	820	820	1080	1080
	820	940	940	1160	1160
	940	1000	1000	1240	1240
	1000	1060	1060	1320	1320
	1060	1120	1120	1400	1400
	1120	1180	1240	1480	1480
	1180	1240	1300		
1240	1300	1360			
	1360	1420			
	1420	1480			
标准孔距F	60	60	60	80	80
G	20	20	20	20	20
最大长度	1240	1500	1500	1500	1500

注1) 对于最大长度，其随精度等级不同而异，详细情况请向THK咨询。

注2) 不能采用拼接的方式，但需要超过上述最大长度以上时，请向THK咨询。



RSR-M1

LM滚动导轨

B 产品尺寸规格

尺寸图、尺寸表

RSR-M1K、RSR-M1V和RSR-M1N型	B-194
RSR-M1WV、RSR-M1WN型	B-196

LM轨道的标准长度和最大长度	B-198
--------------------------	-------

任选购件

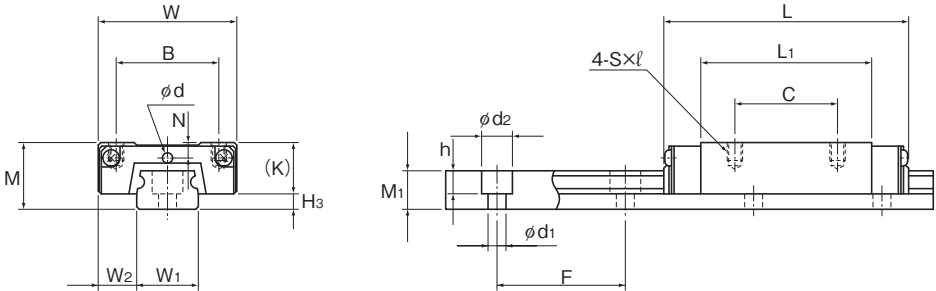
安装LaCS和各种密封挡板后的LM滑块尺寸(尺寸L)	B-225
----------------------------	-------

A 产品技术说明(别册)

技术说明	
结构与特长	A-287
LM轨道和LM滑块材料的热特性	A-287
种类与特长	A-288
各方向的额定负荷	A-289
等价负荷	A-289
使用寿命	A-100
径向予压规格	A-114
精度规格	A-126
安装面的肩高和圆角半径	A-332
两根轨道的平行度误差容许值	A-334
两根轨道的垂直方向误差容许值	A-337

※ 请参见别册 A 产品技术说明

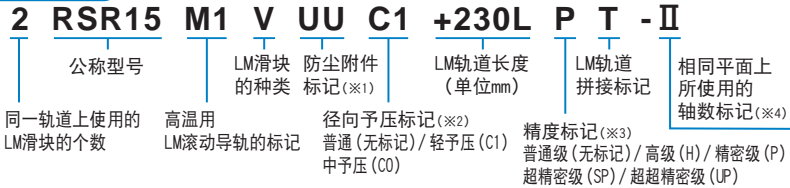
RSR-M1K、RSR-M1V和RSR-M1N型



RSR9M1K/9M1N型、RSR12M1V/M1N型

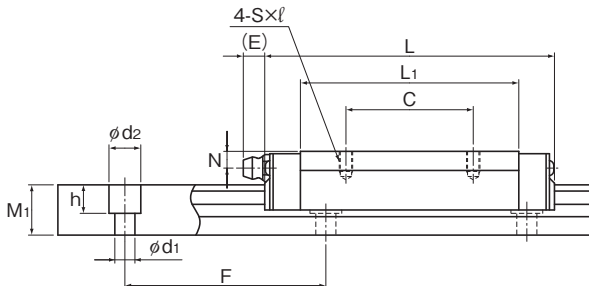
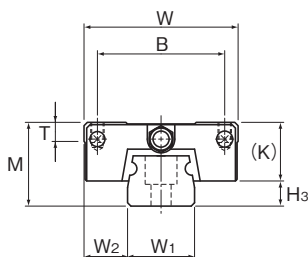
公称型号	外形尺寸			LM滑块尺寸										油嘴
	高度	宽度	长度									润滑孔	H ₃	
	M	W	L	B	C	S×ℓ	L ₁	T	K	N	E	d		
RSR 9M1K RSR 9M1N	10	20	30.8 41	15	10 16	M3×3	19.8 29.8	—	7.8	—	—	—	—	2.2
RSR 12M1V RSR 12M1N	13	27	35 47.7	20	15 20	M3×3.5	20.6 33.3	—	10	3	—	2	—	3
RSR 15M1V RSR 15M1N	16	32	43 61	25	20 25	M3×4	25.7 43.5	—	12	3.5	3.6 3.7	—	PB107	4
RSR 20M1V RSR 20M1N	25	46	66.5 86.3	38	38	M4×6	45.2 65	5.7	17.5	5	6.4	—	A-M6F	7.5

公称型号的构成例



(※1) 参照A-368上的防尘附件。(※2) 参照A-114。(※3) 参照A-126。(※4) 参照A-59。

注) 此公称型号以1轴单元为1套装置。(而当2轴平行使用时, 至少需要2套装置。)



RSR15、20M1V/M1N型

单位：mm

	LM轨道尺寸						基本额定负荷		静态容许力矩 N·m*					质量	
	宽度 W ₁	高度 W ₂	孔距 M ₁	F	长度* d ₁ ×d ₂ ×h Max	C	C ₀	M _A		M _B		M _C	LM滑块 kg	LM轨道 kg/m	
								单滑块	双滑块紧靠	单滑块	双滑块紧靠	单滑块			
	W ₁	W ₂	M ₁	F	d ₁ ×d ₂ ×h	Max	kN	kN	单滑块	双滑块紧靠	单滑块	双滑块紧靠	单滑块		
9 ⁰ -0.02	5.5	5.5	20	3.5×6×3.3	1000	1.47 2.6	2.25 3.96	7.34 18.4	43.3 97	7.34 18.4	43.3 97	10.4 18.4	0.018 0.027	0.32	
12 ⁰ -0.025	7.5	7.5	25	3.5×6×4.5	1340	2.65 4.3	4.02 6.65	11.4 28.9	74.9 163	10.1 25.5	67.7 145	19.2 31.8	0.037 0.055	0.58	
15 ⁰ -0.025	8.5	9.5	40	3.5×6×4.5	1430	4.41 7.16	6.57 10.7	23.7 63.1	149 330	21.1 55.6	135 293	38.8 63	0.069 0.093	0.925	
20 ⁰ -0.03	13	15	60	6×9.5×8.5	1800	8.82 14.2	12.7 20.6	75.4 171	435 897	66.7 151	389 795	96.6 157	0.245 0.337	1.95	

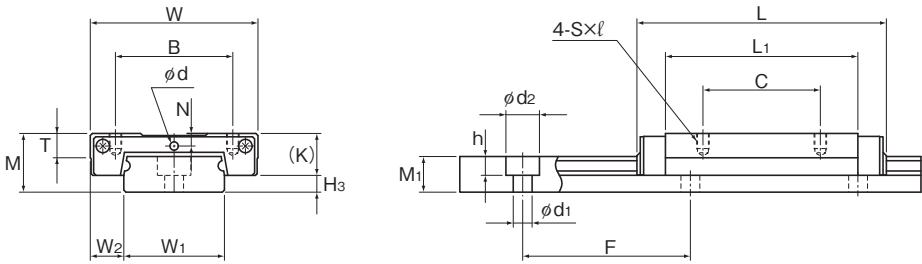
注) 长度* 长度Max是指LM轨道的标准最大长度。(参照 B-198)

静态容许力矩*

单滑块：使用1个LM滑块的静态容许力矩值

双滑块：使用2个互相紧靠的LM滑块时的静态容许力矩值

RSR-M1WV、RSR-M1WN型



RSR9、12M1WV/M1WN型

公称型号	外形尺寸			LM滑块尺寸										油嘴	H ₃
	高度	宽度	长度	B	C	S×ℓ	L ₁	T	K	N	E	润滑孔			
	M	W	L									d			
RSR 9M1WV RSR 9M1WN	12	30	39 50.7	21 23	12 24	M2.6×3 M3×3	27 38.7	—	7.8	2	—	1.6	—	4.2	
RSR 12M1WV RSR 12M1WN	14	40	44.5 59.5	28	15 28	M3×3.5	30.9 45.9	4.5	10	3	—	2	—	4	
RSR 15M1WV RSR 15M1WN	16	60	55.5 74.5	45	20 35	M4×4.5	38.9 57.9	5.6	12	3.5	3	—	PB107	4	

公称型号的构成例

2 RSR12 M1 WN UU C1 +310L P T

同一轨道上使用的
LM滑块的个数

公称型号

高温用
LM滚动导轨的标记

LM滑块的
种类

径向予压标记(※2)
普通(无标记)/轻予压(C1)
中予压(C0)

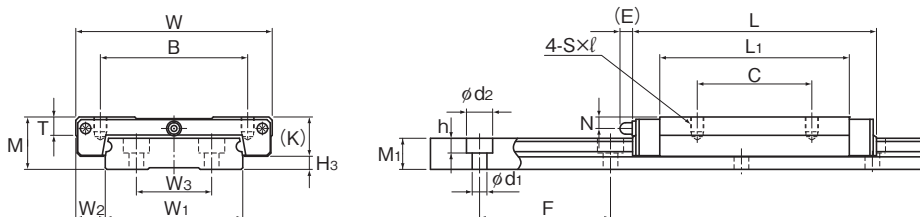
防尘附件
标记(※1)

LM轨道长度
(单位mm)

精度标记(※3)
普通级(无标记)/高级(H)/精密级(P)
超精密级(SP)/超超精密级(UP)

LM轨道
拼接标记

(※1) 参照A-368上的防尘附件。(※2) 参照A-114。(※3) 参照A-126。



RSR15M1WV/M1WN型

单位：mm

	LM轨道尺寸						基本额定负荷		静态容许力矩 N·m*					质量		
	宽度	W ₂	W ₃	高度	孔距	长度*	C	C ₀	M _A		M _B		M _C	LM 滑块	LM 轨道	
									单滑块	双滑块 紧靠	单滑块	双滑块 紧靠	单滑块			
	W ₁			M ₁	F	d ₁ × d ₂ × h	Max	kN	kN				kg	kg/m		
18	⁰ _{-0.05}	6	—	7.5	30	3.5 × 6 × 4.5	1000	2.45 3.52	3.92 5.37	16 31	92.9 161	16 31	92.9 161	36 49.4	0.035 0.051	1.08
24	⁰ _{-0.05}	8	—	8.5	40	4.5 × 8 × 4.5	1340	4.02 5.96	6.08 9.21	24.5 53.9	138 274	21.7 47.3	123 242	59.5 90.1	0.075 0.101	1.5
42	⁰ _{-0.05}	9	23	9.5	40	4.5 × 8 × 4.5	1430	6.66 9.91	9.8 14.9	50.3 110	278 555	44.4 97.3	248 490	168 255	0.17 0.21	3

注) 长度* 长度Max是指LM轨道的标准最大长度。(参照 B-198)

静态容许力矩*

单滑块：使用1个LM滑块的静态容许力矩值

双滑块：使用2个互相紧靠的LM滑块时的静态容许力矩值

LM轨道的标准长度和最大长度

表1表示RSR-M1型LM轨道的标准长度和最大长度。

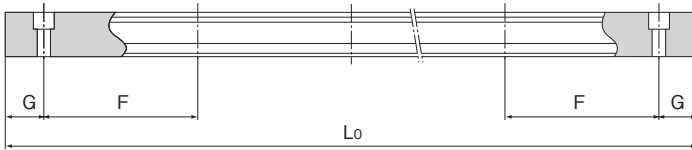
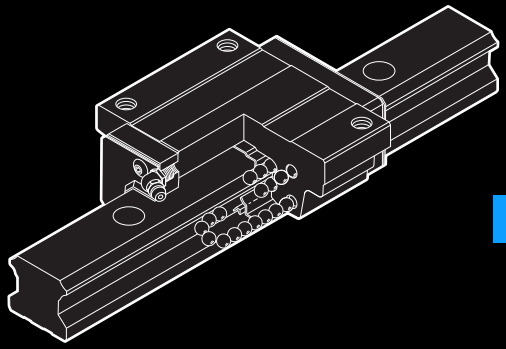


表1 RSR-M1型LM轨道的标准长度和最大长度

单位：mm

公称型号	RSR 9M1	RSR 12M1	RSR 15M1	RSR 20M1	RSR 9M1W	RSR 12M1W	RSR 15M1W	
LM轨道 标准长度 (L ₀)	55	70	70	220	50	70	110	
	75	95	110	280	80	110	150	
	95	120	150	340	110	150	190	
	115	145	190	460	140	190	230	
	135	170	230	640	170	230	270	
	155	195	270	880	200	270	310	
	175	220	310	1000	260	310	430	
	195	245	350		290	390	550	
	275	270	390		320	470	670	
	375	320	430			550	790	
			370	470				
			470	550				
			570	670				
			870					
标准孔距F	20	25	40	60	30	40	40	
G	7.5	10	15	20	10	15	15	
最大长度	1000	1340	1430	1800	1000	1430	1800	

注) 对于最大长度, 其随精度等级不同而异, 详细情况请向THK咨询。



HSR-M2

LM滚动导轨

B 产品尺寸规格

尺寸图、尺寸表

HSR-M2A型 B-200

LM轨道的标准长度和最大长度 B-202

任选购件 B-219

安装LaGS和各种密封挡板后的LM滑块尺寸(尺寸L) B-225

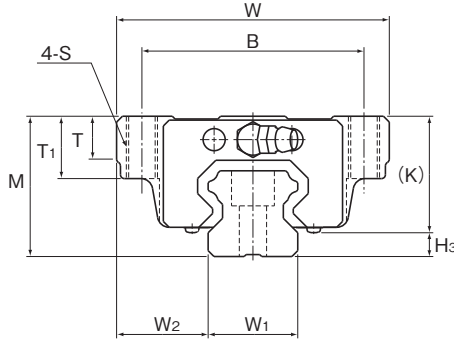
A 产品技术说明(别册)

技术说明

结构与特长	A-293
种类与特长	A-293
各方向的额定负荷	A-293
等价负荷	A-293
使用寿命	A-100
径向予压规格	A-115
精度规格	A-119
安装面的肩高和圆角半径	A-328
两根轨道的平行度误差容许值	A-333
两根轨道的垂直方向误差容许值	A-336

※ 请参见别册 A 产品技术说明

HSR-M2A型



公称型号	外形尺寸			LM滑块尺寸										油嘴	H ₃
	高度	宽度	长度	B	C	S	L ₁	T	T ₁	K	N	E			
	M	W	L	B	C	S	L ₁	T	T ₁	K	N	E		H ₃	
HSR 15M2A	24	47	56.6	38	30	M5	38.8	6.5	11	19.3	4.3	5.5	PB1021B	3.5	
HSR 20M2A	30	63	74	53	40	M6	50.8	9.5	10	26	5	12	B-M6F	4	
HSR 25M2A	36	70	83.1	57	45	M8	59.5	11	16	30.5	6	12	B-M6F	5.5	

注)对于高耐腐蚀型LM滚动导轨, 不锈钢制的回球器将作为任选购件提供。(标记…1)

公称型号的构成例

HSR20M2 A 2 UU C1 I +820L P T -II

公称型号
(高耐腐蚀型LM滚动导轨)

LM滑块
的种类

防尘附件
标记(※1)

不锈钢制
回球器

LM轨道长度
(单位mm)

LM轨道
拼接标记

相同平面上
所使用的
轴数标记(※4)

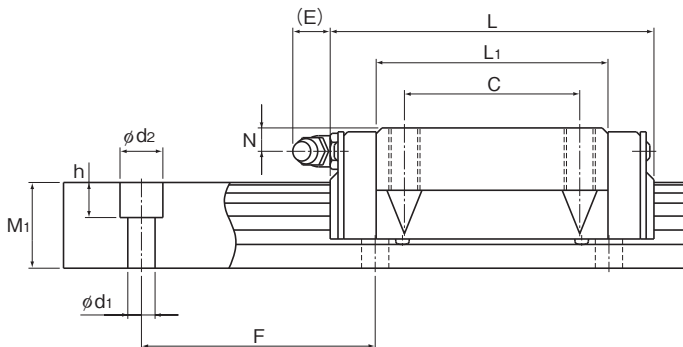
同一轨道上使用的
LM滑块的个数

径向予压标记(※2)
普通(无标记)/轻予压(C1)
中予压(C0)

精度标记(※3)
普通级(无标记)/高级(H)/精密级(P)
超精密级(SP)/超超精密级(LP)

(※1) 参照A-368上的防尘附件。(※2) 参照A-115。(※3) 参照A-119。(※4) 参照A-59。

注)此公称型号以1轴单元为1套装置。(而当2轴平行使用时, 至少需要2套装置。)



单位：mm

LM轨道尺寸						基本额定负荷		静态容许力矩 $N \cdot m^*$					质量	
宽度	高度	孔距		长度*		C	C_0	M_a		M_b		M_c	LM滑块	LM轨道
W_1 ± 0.05	W_2	M_1	F	$d_1 \times d_2 \times h$	Max	kN	kN	单滑块	双滑块紧靠	单滑块	双滑块紧靠	单滑块	kg	kg/m
15	16	15	60	$4.5 \times 7.5 \times 5.3$	1000	2.33	2.03	12.3	70.3	12.3	70.3	10.8	0.2	1.5
20	21.5	18	60	$6 \times 9.5 \times 8.5$	1000	3.86	3.57	29	160	29	160	26.5	0.35	2.3
23	23.5	22	60	$7 \times 11 \times 9$	1000	5.57	5.16	46.9	261	46.9	261	45.1	0.59	3.3

注) 长度* 长度Max是指LM轨道的标准最大长度。(参照 B-202)

高耐蚀型LM滚动导轨的基本额定负荷比普通不锈钢制LM滚动导轨的要小, 请加以注意。

静态容许力矩*

单滑块: 使用1个LM滑块的静态容许力矩值

双滑块: 使用2个互相紧靠的LM滑块时的静态容许力矩值

LM轨道的标准长度和最大长度

表1表示HSR-M2型的LM轨道标准长度和最大长度。要使用超过最大长度的LM轨道时，须采用拼接方式制作。详细情况请向THK咨询。

对于指定了特殊长度时的G尺寸，推荐使用表中的尺寸。如果G尺寸太长，安装后可能导致该部分的不稳定，甚至会影响精度。

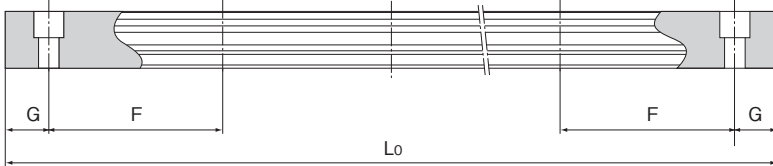


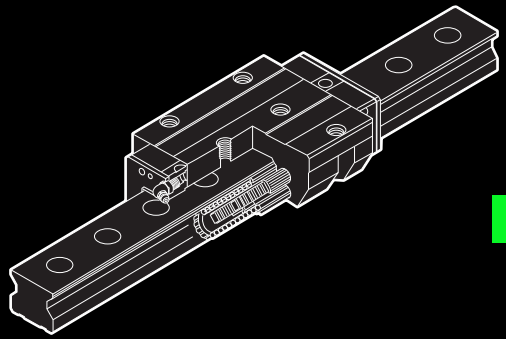
表1 HSR-M2型LM轨道的标准长度和最大长度

单位：mm

公称型号	HSR 15M2	HSR 20M2	HSR 25M2
LM轨道 标准长度 (L_0)	160	280	280
	280	460	460
	460	640	640
	640	820	820
			1000
标准孔距F	60	60	60
G	20	20	20
最大长度	1000	1000	1000

注1) 对于最大长度，其随精度等级不同而异，详细情况请向THK咨询。

注2) 不能采用拼接的方式，但需要超过上述最大长度以上时，请向THK咨询。



SRG



保持器型滚柱滚动导轨

B 产品尺寸规格

尺寸图、尺寸表

SRG-A、SRG-LA、SRG-C和SRG-LC型 . . .	B-204
SRG-V、SRG-LV、SRG-R和SRG-LR型 . . .	B-206

LM轨道的标准长度和最大长度	B-208
--------------------------	-------

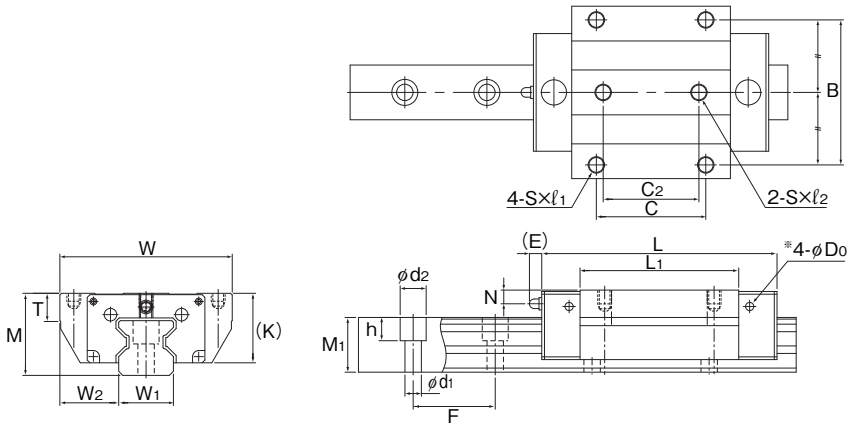
任选购件	B-219
安装LaCS和各种密封挡板后的LM滑块尺寸(尺寸L)	B-225
安装LaCS时油嘴的增加尺寸	B-228
安装LiCS后的LM滑块尺寸(尺寸L) . . .	B-229
安装LiCS时油嘴的增加尺寸	B-230
SRG型专用伸缩护罩 JSRG型	B-242
C形孔盖	B-246
安装QZ自润滑器后的LM滑块尺寸(尺寸L)	B-249
SRG型的润滑孔	B-253

A 产品技术说明(别册)

技术说明	
结构与特长	A-301
种类与特长	A-302
各方向的额定负荷	A-304
等价负荷	A-304
使用寿命	A-100
径向予压规格	A-115
精度规格	A-119
安装面的肩高和圆角半径	A-329
安装面的误差容许值	A-305

※ 请参见别册 A 产品技术说明

SRG-A、SRG-LA、SRG-C和SRG-LC型



SRG15、20A/LA型

公称型号	外形尺寸			LM滑块尺寸																	油嘴
	高度	宽度	长度	B	C	C ₂	S	H	ℓ ₁	ℓ ₂	L ₁	T	T ₁	K	N	E	e ₀	f ₀	D ₀		
	M	W	L	M	W	L	B	C	C ₂	S	H	ℓ ₁	ℓ ₂	L ₁	T	T ₁	K	N	E	e ₀	
SRG 15A	24	47	69	38	30	26	M5	—	8	7.5	45	7	—	20	4	4.5	—	—	2.9	PB107	
SRG 20A SRG 20LA	30	63	86 106	53	40	35	M6	—	10	9	58 78	10	—	25.4	5	4.5	—	—	2.9	PB107	
SRG 25C SRG 25LC	36	70	95.5 115	57	45	40	M8	6.8	—	—	65.5 85.1	9.5	10	31.5	5.5	12	6	6.4	5.2	B-M6F	
SRG 30C SRG 30LC	42	90	111 135	72	52	44	M10	8.5	—	—	75 99	12	14	37	6.5	12	6	6.2	5.2	B-M6F	
SRG 35C SRG 35LC	48	100	125 155	82	62	52	M10	8.5	—	—	82.2 112.2	11.5	10	42	6.5	12	6	6.5	5.2	B-M6F	
SRG 45C SRG 45LC	60	120	155 190	100	80	60	M12	10.5	—	—	107 142	14.5	15	52	10	16	7	7	5.2	B-PT1/8	
SRG 55C SRG 55LC	70	140	185 235	116	95	70	M14	12.5	—	—	129.2 179.2	17.5	18	60	12	16	9	7.7	5.2	B-PT1/8	
SRG 65LC	90	170	303	142	110	82	M16	14.5	—	—	229.8	19.5	20	78.5	17	16	9	12.4	5.2	B-PT1/8	

公称型号的构成例

SRG45 LC 2 QZ KKHH C0 +1200L P T Z - II

公称型号

LM滑块的种类

QZ 自润滑器

防尘附件 标记(※1)

LM轨道长度 (单位mm)

带板式 线轨防尘罩

相同平面上 所使用的 轴数标记(※4)

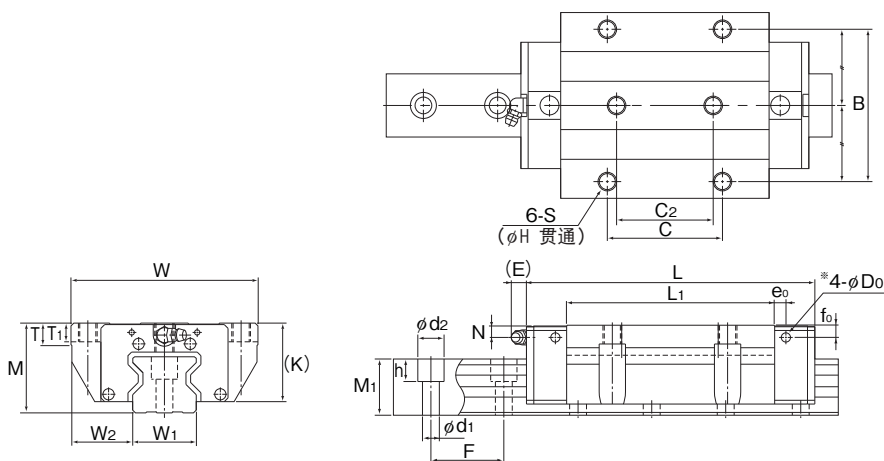
同一轨道上使用的 LM滑块的个数

径向予压标记(※2)
普通(无标记)/轻予压(C1)
中予压(C0)

LM轨道 拼接标记
精度标记(※3)
普通级(无标记)/高级(H)/精密级(P)
超精密级(SP)/超超精密级(UP)

(※1) 参照A-368上的防尘附件。(※2) 参照A-115。(※3) 参照A-119。(※4) 参照A-59。

注)此公称型号以1轴单元为1套装置。(而当2轴平行使用时,至少需要2套装置。)
在附带有QZ自润滑器时,则不配备油嘴。



SRG25~65C/LC型

单位: mm

H ₃	LM轨道尺寸						基本额定负荷			静态容许力矩 kN·m*					质量	
	宽度 W ₁ 0 -0.05	W ₂	高度		孔距 F	长度* Max	C	C ₀	M _a		M _b		M _c	LM 滑块 kg	LM 轨道 kg/m	
			M ₁	M ₂					单滑块	双滑块紧靠	单滑块	双滑块紧靠	单滑块			
4	15	16	15.5	30	4.5×7.5×5.3	2500	11.3	25.8	0.21	—	0.21	—	0.24	0.20	1.58	
4.6	20	21.5	20	30	6×9.5×8.5	3000	21 26.7	46.9 63.8	0.48 0.88	—	0.48 0.88	—	0.58 0.79	0.42 0.57	2.58	
4.5	23	23.5	23	30	7×11×9	3000	27.9 34.2	57.5 75	0.641 1.07	3.7 5.74	0.641 1.07	3.7 5.74	0.795 1.03	0.7 0.9	3.6	
5	28	31	26	40	9×14×12	3000	39.3 48.3	82.5 108	1.02 1.76	6.21 9.73	1.02 1.76	6.21 9.73	1.47 1.92	1.2 1.6	4.4	
6	34	33	30	40	9×14×12	3000	59.1 76	119 165	1.66 3.13	10.1 17	1.66 3.13	10.1 17	2.39 3.31	1.9 2.4	6.9	
8	45	37.5	37	52.5	14×20×17	3090	91.9 115	192 256	3.49 6.13	20 32.2	3.49 6.13	20 32.2	4.98 6.64	3.7 4.5	11.6	
10	53	43.5	43	60	16×23×20	3060	131 167	266 366	5.82 10.8	33 57	5.82 10.8	33 57	8.19 11.2	5.9 7.8	15.8	
11.5	63	53.5	54	75	18×26×22	3000	278	599	22.7	120	22.7	120	22.1	16.4	23.7	

注) 为防止异物进入LM滑块, 顶面的润滑孔和侧喷嘴用备用孔[※]并未钻通。

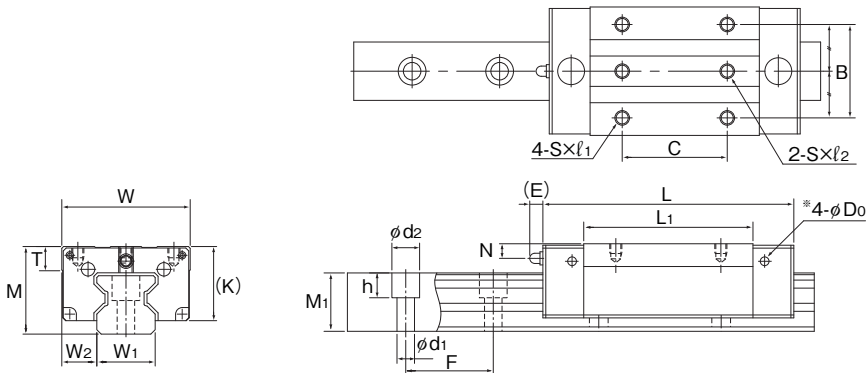
详细情况请参照B-253。

长度* 长度Max是指LM轨道的标准最大长度。(参照 B-208)

静态容许力矩* 单滑块: 使用1个LM滑块的静态容许力矩值

双滑块: 使用2个互相紧靠的LM滑块时的静态容许力矩值

SRG-V、SRG-LV、SRG-R和SRG-LR型



SRG15、20V/LV型

公称型号	外形尺寸			LM滑块尺寸														油嘴
	高度	宽度	长度	B	C	S	ℓ	ℓ ₁	ℓ ₂	L ₁	T	K	N	E	e ₀	f ₀	D ₀	
	M	W	L															
SRG 15V	24	34	69	26	26	M4	—	5	7.5	45	6	20	4	4.5	—	—	2.9	PB107
SRG 20V SRG 20LV	30	44	86 106	32	36 50	M5	—	7	9	58 78	8	25.4	5	4.5	—	—	2.9	PB107
SRG 25R SRG 25LR	40	48	95.5 115	35	35 50	M6	9	—	—	65.5 85.1	9.5	35.5	9.5	12	6	10.4	5.2	B-M6F
SRG 30R SRG 30LR	45	60	111 135	40	40 60	M8	10	—	—	75 99	12	40	9.5	12	6	9.2	5.2	B-M6F
SRG 35R SRG 35LR	55	70	125 155	50	50 72	M8	12	—	—	82.2 112.2	18.5	49	13.5	12	6	13.5	5.2	B-M6F
SRG 45R SRG 45LR	70	86	155 190	60	60 80	M10	20	—	—	107 142	24.5	62	20	16	7	17	5.2	B-PT1/8
SRG 55R SRG 55LR	80	100	185 235	75	75 95	M12	18	—	—	129.2 179.2	27.5	70	22	16	9	22	5.2	B-PT1/8
SRG 65LV	90	126	303	76	120	M16	20	—	—	229.8	19.5	78.5	17	16	9	12.4	5.2	B-PT1/8

公称型号的构成例

SRG45 LR 2 QZ KKHH C0 +1200L P T Z - II

公称型号

LM滑块的种类

QZ 自润滑器

防尘附件 标记(※1)

LM轨道长度 (单位mm)

带板式 线轨防尘罩

相同平面上 所使用的 轴数标记(※4)

同一轨道上使用的 LM滑块的个数

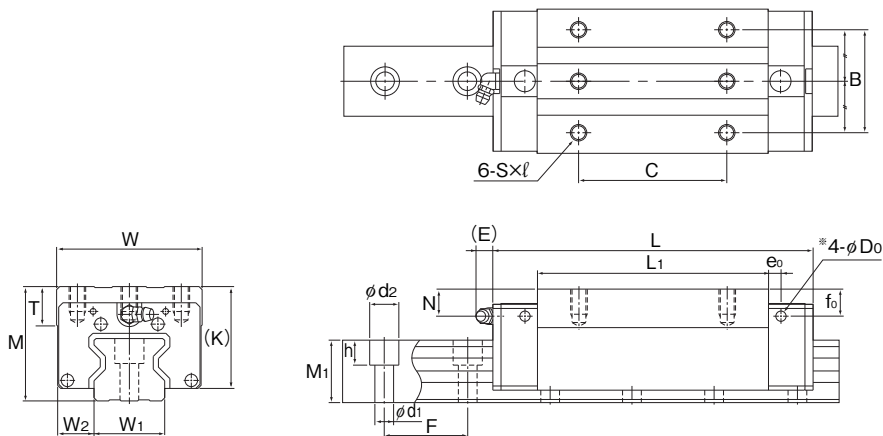
径向予压标记(※2)
普通(无标记)/轻予压(C1)
中予压(C0)

LM轨道 拼接标记
精度标记(※3)
普通级(无标记)/高级(H)/精密级(P)
超精密级(SP)/超超精密级(UP)

(※1) 参照A-368上的防尘附件。(※2) 参照A-115。(※3) 参照A-119。(※4) 参照A-59。

注) 此公称型号以1轴单元为1套装置。(而当2轴平行使用时, 至少需要2套装置。)

在附带有QZ自润滑器时, 则不配备油嘴。



SRG25~65R/LR/LV型

单位: mm

H ₃	LM轨道尺寸						基本额定负荷		静态容许力矩 kN·m*					质量	
	宽度 W ₁ 0 -0.05	W ₂	高度 M ₁	孔距 F	长度* d ₁ ×d ₂ ×h Max	C	C ₀	M _a		M _b		M _c	LM 滑块 kg	LM 轨道 kg/m	
								单滑块	双滑块紧靠	单滑块	双滑块紧靠	单滑块			
4	15	9.5	15.5	30	4.5×7.5×5.3	2500	11.3	25.8	0.21	—	0.21	—	0.24	0.15	1.58
4.6	20	12	20	30	6×9.5×8.5	3000	21 26.7	46.9 63.8	0.48 0.88	—	0.48 0.88	—	0.58 0.79	0.28 0.38	2.58
4.5	23	12.5	23	30	7×11×9	3000	27.9 34.2	57.5 75	0.641 1.07	3.7 5.74	0.641 1.07	3.7 5.74	0.795 1.03	0.6 0.8	3.6
5	28	16	26	40	9×14×12	3000	39.3 48.3	82.5 108	1.02 1.76	6.21 9.73	1.02 1.76	6.21 9.73	1.47 1.92	0.9 1.2	4.4
6	34	18	30	40	9×14×12	3000	59.1 76	119 165	1.66 3.13	10.1 17	1.66 3.13	10.1 17	2.39 3.31	1.6 2.1	6.9
8	45	20.5	37	52.5	14×20×17	3090	91.9 115	192 256	3.49 6.13	20 32.2	3.49 6.13	20 32.2	4.98 6.64	3.2 4.1	11.6
10	53	23.5	43	60	16×23×20	3060	131 167	266 366	5.82 10.8	33 57	5.82 10.8	33 57	8.19 11.2	5 6.9	15.8
11.5	63	31.5	54	75	18×26×22	3000	278	599	22.7	120	22.7	120	22.1	12.1	23.7

注) 为防止异物进入LM滑块, 顶面的润滑孔和侧喷嘴用备用孔[※]并未钻通。

详细情况请参照B-253。

长度* 长度Max是指LM轨道的标准最大长度。(参照 B-208)

静态容许力矩*

单滑块: 使用1个LM滑块的静态容许力矩值

双滑块: 使用2个互相紧靠的LM滑块时的静态容许力矩值

LM轨道的标准长度和最大长度

表1表示SRG型的LM轨道标准长度和最大长度。要使用超过最大长度的LM轨道时,须采用拼接方式制作。详细情况请向THK咨询。

对于指定了特殊长度时的G尺寸,推荐使用表中的尺寸。如果G尺寸太长,安装后可能导致该部分的不稳定,甚至会影响精度。

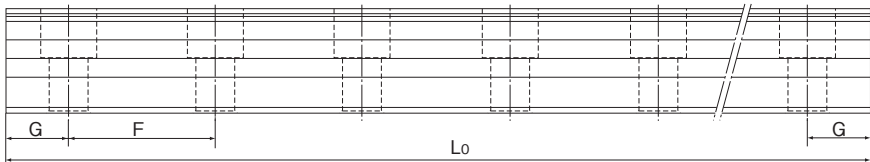


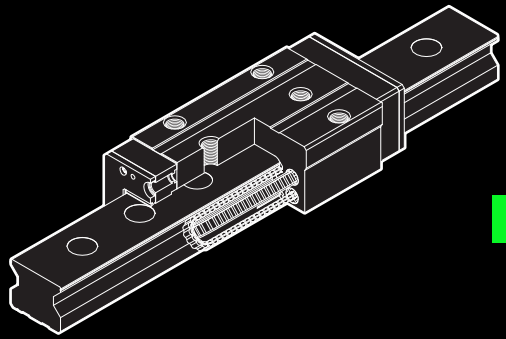
表1 SRG型LM轨道的标准长度和最大长度

单位: mm

公称型号	SRG 15	SRG 20	SRG 25	SRG 30	SRG 35	SRG 45	SRG 55	SRG 65
LM轨道 标准长度 (L ₀)	160	220	220	280	280	570	780	1270
	220	280	280	360	360	675	900	1570
	280	340	340	440	440	780	1020	2020
	340	400	400	520	520	885	1140	2620
	400	460	460	600	600	990	1260	
	460	520	520	680	680	1095	1380	
	520	580	580	760	760	1200	1500	
	580	640	640	840	840	1305	1620	
	640	700	700	920	920	1410	1740	
	700	760	760	1000	1000	1515	1860	
	760	820	820	1080	1080	1620	1980	
	820	940	940	1160	1160	1725	2100	
	940	1000	1000	1240	1240	1830	2220	
	1000	1060	1060	1320	1320	1935	2340	
	1060	1120	1120	1400	1400	2040	2460	
	1120	1180	1180	1480	1480	2145	2580	
	1180	1240	1240	1560	1560	2250	2700	
	1240	1360	1300	1640	1640	2355	2820	
	1360	1480	1360	1720	1720	2460	2940	
	1480	1600	1420	1800	1800	2565	3060	
1600	1720	1480	1880	1880	2670			
	1840	1540	1960	1960	2775			
	1960	1600	2040	2040	2880			
	2080	1720	2200	2200	2985			
	2200	1840	2360	2360	3090			
		1960	2520	2520				
		2080	2680	2680				
		2200	2840	2840				
		2320	3000	3000				
		2440						
标准孔距F	30	30	30	40	40	52.5	60	75
G	20	20	20	20	20	22.5	30	35
最大长度	2500	3000	3000	3000	3000	3090	3060	3000

注1) 对于最大长度,其随精度等级不同而异,详细情况请向THK咨询。

注2) 不能采用拼接的方式,但需要超过上述最大长度以上时,请向THK咨询。



SRN



保持器型滚柱滚动导轨

B 产品尺寸规格

尺寸图、尺寸表

SRN-C、SRN-LC型	B-210
SRN-R、SRN-LR型	B-212

LM轨道的标准长度和最大长度	B-214
----------------------	-------

任选购件

安装LaCS和各种密封挡板后的LM滑块尺寸(尺寸L)	B-226
C形孔盖	B-246
安装OZ自润滑器后的LM滑块尺寸(尺寸L)	B-249
SRN型的润滑孔	B-254

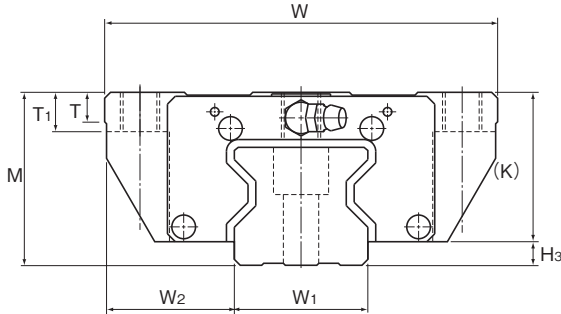
A 产品技术说明(别册)

技术说明

结构与特长	A-307
种类与特长	A-308
各方向的额定负荷	A-309
等价负荷	A-309
使用寿命	A-100
径向予压规格	A-115
精度规格	A-119
安装面的肩高和圆角半径	A-329
安装面的误差容许值	A-310

※ 请参见别册 A 产品技术说明

SRN-C、SRN-LC型



公称型号	外形尺寸			LM滑块尺寸														油嘴	H ₃
	高度	宽度	长度	B	C	C ₂	S	H	L ₁	T	T ₁	K	N	E	e ₀	f ₀	D ₀		
	M	W	L																
SRN 35C SRN 35LC	44	100	125 155	82	62	52	M10	8.5	82.2 112.2	7.5	10	38	6.5	12	8	6.5	5.2	B-M6F	6
SRN 45C SRN 45LC	52	120	155 190	100	80	60	M12	10.5	107 142	7.5	15	45	7	12	8.5	7	5.2	B-M6F	8
SRN 55C SRN 55LC	63	140	185 235	116	95	70	M14	12.5	129 179.2	10.5	18	53	8	16	10	8	5.2	PT1/8	10
SRN 65LC	75	170	303	142	110	82	M16	14.5	229.8	19.5	20	65	14	16	9	11	5.2	PT1/8	11.5

公称型号的构成例

SRN45 C 2 KK C0 +1160L P T Z - II

公称型号

LM滑块的种类

防尘附件标记(※1)

LM轨道长度(单位mm)

带板式线轨防尘罩

相同平面上所使用的轴数标记(※4)

同一轨道上使用的LM滑块的个数

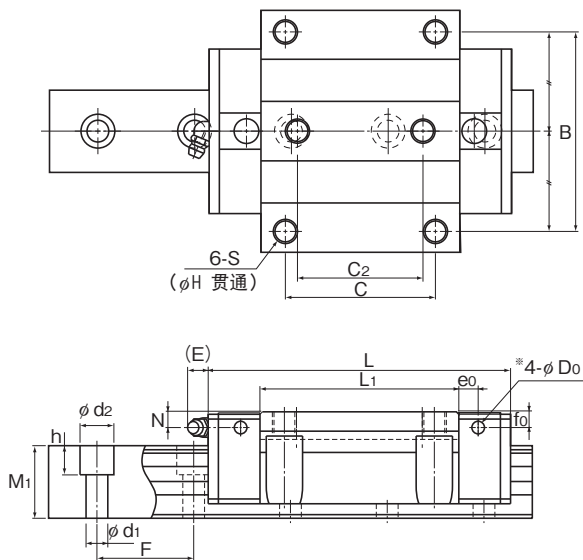
径向予压标记(※2)
普通(无标记)/轻予压(C1)
中予压(C0)

LM轨道拼接标记

精度标记(※3)
普通级(无标记)/高级(H)/精密级(P)
超精密级(SP)/超超精密级(UP)

(※1) 参照A-368上的防尘附件。(※2) 参照A-115。(※3) 参照A-119。(※4) 参照A-59。

注)此公称型号以1轴单元为1套装置。(而当2轴平行使用时,至少需要2套装置。)



单位：mm

宽度 W_1 0 -0.05	LM轨道尺寸					基本额定负荷		静态容许力矩 kN·m*					质量	
	W_2	高度 M_1	孔距 F	长度* Max	$d_1 \times d_2 \times h$	C	C_0	M_a		M_b		M_c	LM滑块 kg	LM轨道 kg/m
								单滑块	双滑块紧靠	单滑块	双滑块紧靠			
34	33	30	40	3000	9×14×12	59.1 76	119 165	1.66 3.13	10.1 17	1.66 3.13	10.1 17	2.39 3.31	1.6 2	6.9
45	37.5	36	52.5	3090	14×20×17	91.9 115	192 256	3.49 6.13	20 32.2	3.49 6.13	20 32.2	4.98 6.64	3 3.6	11.3
53	43.5	43	60	3060	16×23×20	131 167	266 366	5.82 10.8	33 57	5.82 10.8	33 57	8.19 11.2	4.9 6.4	15.8
63	53.5	49	75	3000	18×26×22	278	599	22.7	120	22.7	120	22.1	12.7	21.3

注) 为防止异物进入LM滑块, 顶面的润滑孔和侧喷嘴用备用孔*并未钻通。

详细情况请参照B-254。

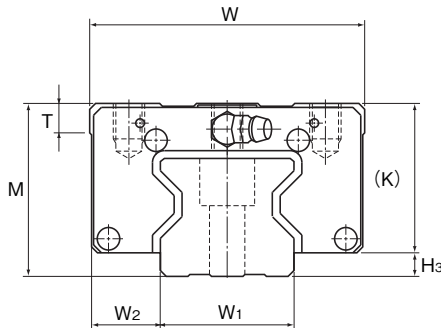
长度* 长度Max是指LM轨道的标准最大长度。(参照 B-214)

静态容许力矩*

单滑块: 使用1个LM滑块的静态容许力矩值

双滑块: 使用2个互相紧靠的LM滑块时的静态容许力矩值

SRN-R、SRN-LR型



公称型号	外形尺寸			LM滑块尺寸												油嘴	H ₃
	高度	宽度	长度	B	C	S×I	L ₁	T	K	N	E	e ₀	f ₀	D ₀			
	M	W	L														
SRN 35R SRN 35LR	44	70	125 155	50	50 72	M8×9	82.2 112.2	7.5	38	6.5	12	8	6.5	5.2	B-M6F	6	
SRN 45R SRN 45LR	52	86	155 190	60	60 80	M10×11	107 142	7.5	45	7	12	8.5	7	5.2	B-M6F	8	
SRN 55R SRN 55LR	63	100	185 235	75	75 95	M12×13	129 179.2	10.5	53	8	16	10	8	5.2	PT1/8	10	
SRN 65LR	75	126	303	76	120	M16×16	229.8	19.5	65	14	16	9	11	5.2	PT1/8	11.5	

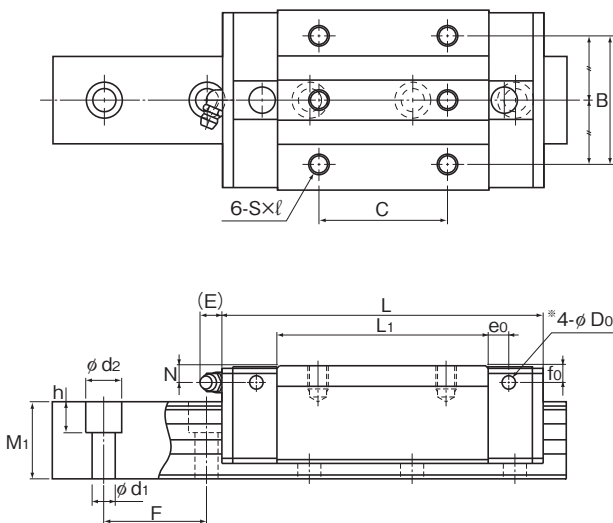
公称型号的构成例

SRN45 LR 2 KK C0 +1200L P T Z -II

- SRN45**: 公称型号
- LR**: LM滑块的种类
- 2**: 同一轨道上使用的LM滑块的个数
- KK**: 防尘附件标记(※1)
- C0**: 径向予压标记(※2)
普通(无标记)/轻予压(C1)
中予压(C0)
- +1200L**: LM轨道长度(单位mm)
- P**: 精度标记(※3)
普通级(无标记)/高级(H)/精密级(P)
超精密级(SP)/超超精密级(UP)
- T**: LM轨道拼接标记
- Z**: 带板式线轨防尘罩
- II**: 相同平面上所使用的轴数标记(※4)

(※1) 参照A-368上的防尘附件。(※2) 参照A-115。(※3) 参照A-119。(※4) 参照A-59。

注) 此公称型号以1轴单元为1套装置。(而当2轴平行使用时, 至少需要2套装置。)



单位: mm

宽度 W_1 0 -0.05	LM轨道尺寸					基本额定负荷		静态容许力矩 $\text{kN}\cdot\text{m}^*$					质量	
	高度 M_1	孔距 F	长度* Max	$d_1 \times d_2 \times h$	C	C_0	M_a		M_b		M_c	LM滑块 kg	LM轨道 kg/m	
							单滑块	双滑块紧靠	单滑块	双滑块紧靠	单滑块			
	W_2	M_1	F	Max	C	C_0	单滑块	双滑块紧靠	单滑块	双滑块紧靠	单滑块	kg	kg/m	
34	18	30	40	$9 \times 14 \times 12$	3000	59.1 76	119 165	1.66 3.13	10.1 17	1.66 3.13	10.1 17	2.39 3.31	1.1 1.4	6.9
45	20.5	36	52.5	$14 \times 20 \times 17$	3090	91.9 115	192 256	3.49 6.13	20 32.2	3.49 6.13	20 32.2	4.98 6.64	1.9 2.5	11.3
53	23.5	43	60	$16 \times 23 \times 20$	3060	131 167	266 366	5.82 10.8	33 57	5.82 10.8	33 57	8.19 11.2	3.2 4.5	15.8
63	31.5	49	75	$18 \times 26 \times 22$	3000	278	599	22.7	120	22.7	120	22.1	9.4	21.3

注) 为防止异物进入LM滑块, 顶面的润滑孔和侧喷嘴用备用孔^{*}并未钻通。

详细情况请参考B-254。

长度* 长度Max是指LM轨道的标准最大长度。(参照 B-214)

静态容许力矩*

单滑块: 使用1个LM滑块的静态容许力矩值

双滑块: 使用2个互相紧靠的LM滑块时的静态容许力矩值

LM轨道的标准长度和最大长度

表1表示SRN型的LM轨道标准长度和最大长度。要使用超过最大长度的LM轨道时,须采用拼接方式制作。详细情况请向THK咨询。

对于指定了特殊长度时的G尺寸,推荐使用表中的尺寸。如果G尺寸太长,安装后可能导致该部分的不稳定,甚至会影响精度。

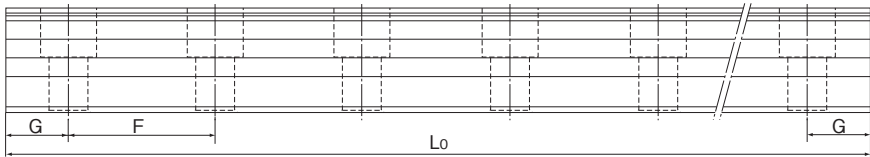


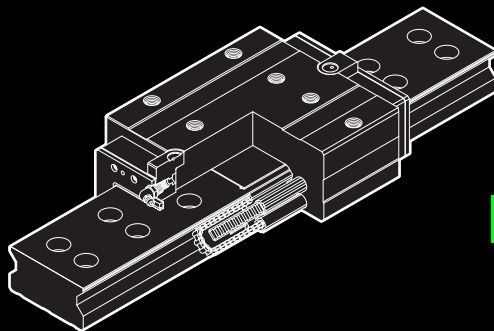
表1 SRN型LM轨道的标准长度和最大长度

单位: mm

公称型号	SRN 35	SRN 45	SRN 55	SRN 65
LM轨道 标准长度 (L ₀)	280	570	780	1270
	360	675	900	1570
	440	780	1020	2020
	520	885	1140	2620
	600	990	1260	
	680	1095	1380	
	760	1200	1500	
	840	1305	1620	
	920	1410	1740	
	1000	1515	1860	
	1080	1620	1980	
	1160	1725	2100	
	1240	1830	2220	
	1320	1935	2340	
	1400	2040	2460	
	1480	2145	2580	
	1560	2250	2700	
	1640	2355	2820	
	1720	2460	2940	
	1800	2565	3060	
1880	2670			
1960	2775			
2040	2880			
2200	2985			
2360	3090			
2520				
2680				
2840				
3000				
标准孔距F	40	52.5	60	75
G	20	22.5	30	35
最大长度	3000	3090	3060	3000

注1) 对于最大长度,其随精度等级不同而异,详细情况请向THK咨询。

注2) 不能采用拼接的方式,但需要超过上述最大长度以上时,请向THK咨询。



SRW



保持器型滚柱滚动导轨

B 产品尺寸规格

尺寸图、尺寸表

SRW-LR型 B-216

LM轨道的标准长度和最大长度 B-218

任选购件 B-219

安装LaOS和各种密封挡板后的LM滑块尺寸(尺寸L) B-226

SRW型专用伸缩护罩 JSRW型 B-243

C形孔盖 B-246

安装OZ自润滑器后的LM滑块尺寸(尺寸L) B-249

SRW型的润滑孔 B-255

A 产品技术说明(别册)

技术说明

结构与特长 A-313

种类与特长 A-314

各方向的额定负荷 A-314

等价负荷 A-315

使用寿命 A-100

径向予压规格 A-115

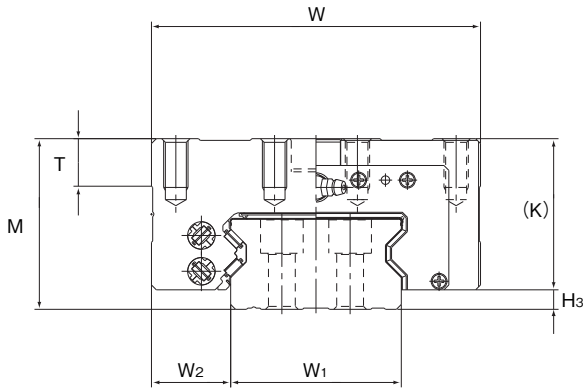
精度规格 A-128

安装面的肩高和圆角半径 A-329

安装面的容许误差 A-316

※ 请参见别册 A 产品技术说明

SRW-LR型



公称型号	外形尺寸			LM滑块尺寸													油嘴	H ₃
	高度	宽度	长度	B	B ₁	C	S×ℓ	L ₁	T	K	N	E	e ₀	f ₀	D ₀			
	M	W	L															
SRW 70LR	70	135	190	115	34	80	M10×20	142	20	62	20	16	7	17	5.2	B-PT1/8	8	
SRW 85LR	80	165	235	140	40	95	M12×19	179.2	28	70	22	16	9	17.7	5.2	B-PT1/8	10	
SRW 100LR	100	200	303	172	50	110	M14×20	229.8	20	88.5	27	16	9	22.4	5.2	B-PT1/8	11.5	

公称型号的构成例

SRW70LR 2 QZ KKHH C0 +1200L P T Z - II

公称型号

带QZ
自润滑器

防尘附件
标记(※1)

LM轨道长度
(单位mm)

带板式
线轨防尘罩

相同平面上
所使用的
轴数标记(※4)

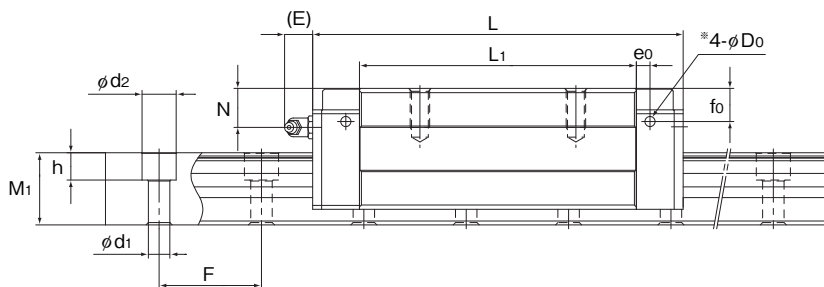
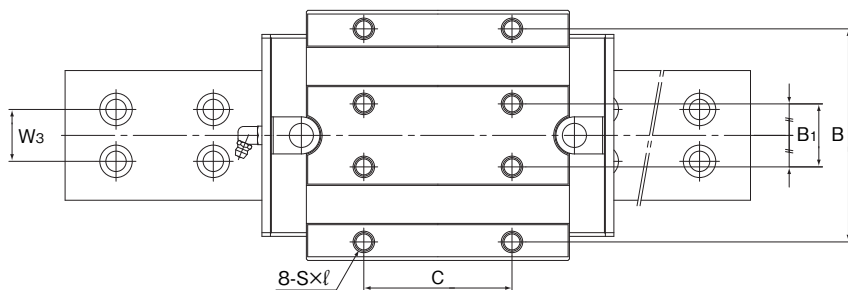
同一轨道上使用的
LM滑块的个数

径向予压标记(※2)
普通(无标记)/轻予压(C1)
中予压(C0)

LM轨道
拼接标记

精度标记(※3)
普通级(无标记)/高级(H)/精密级(P)
超精密级(SP)/超超精密级(LP)

(※1) 参照A-368上的防尘附件。(※2) 参照A-115。(※3) 参照A-128。(※4) 参照A-59。



单位：mm

LM轨道尺寸							基本额定负荷		静态容许力矩 kN·m*					质量	
宽度 W ₁ 0 -0.05	W ₂	W ₃	高度		孔距 F	长度* Max	C	C ₀	M _A		M _B		M _C	LM 滑块	LM 轨道
			M ₁	F					d ₁ × d ₂ × h	单滑块	双滑块紧靠	单滑块	双滑块紧靠	单滑块	kg
70	32.5	28	37	52.5	11 × 17.5 × 14	3090	115	256	6.13	32.2	6.13	32.2	10.2	6.3	18.6
85	40	32	43	60	14 × 20 × 17	3060	167	366	10.8	57	10.8	57	17.5	11.0	26.7
100	50	38	54	75	16 × 23 × 20	3000	278	599	22.7	120	22.7	120	33.9	21.6	35.9

注) 1) SRW型以SS规格为标准配置。

2) 此型号以1轴单元为1套装置。(而当2轴平行使用时, 至少需要2套装置。)

3) 有关LM轨道的标准长度, 请参照B-218 表1。

4) 为防止异物进入LM滑块, 顶面的润滑孔和侧喷嘴用备用孔*并未钻通。

详细请参照B-255。

5) 请注意拆卸/安装夹具并未作为标准件包括在LM滚动导轨组件中。如果希望使用此夹具, 请与THK联系。

长度* 长度Max是指LM轨道的标准最大长度。(参照 B-218)

静态容许力矩* 单滑块: 使用1个LM滑块的静态容许力矩值

双滑块: 使用2个互相紧靠的LM滑块时的静态容许力矩值

LM轨道的标准长度和最大长度

表1表示SRW型的LM轨道标准长度和最大长度。要使用超过最大长度的LM轨道时，须采用拼接方式制作。对于指定了特殊长度时的G尺寸，推荐使用表中的尺寸。如果G尺寸太长，安装后可能导致该部分的不稳定，甚至会影响精度。

另外，如果此型号要拼接使用，请务必指明总长度，以保证制造出来的产品在拼接部没有段差。

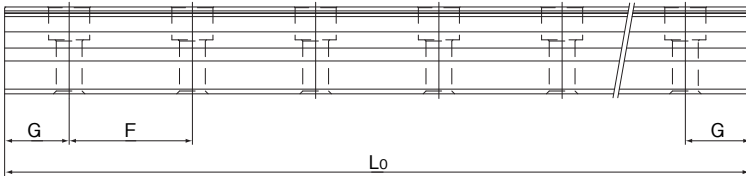


表1 SRW型LM轨道的标准长度和最大长度

单位：mm

公称型号	SRW 70	SRW 85	SRW 100
LM轨道 标准长度 (L ₀)	570	780	1270
	675	900	1570
	780	1020	2020
	885	1140	2620
	990	1260	
	1095	1380	
	1200	1500	
	1305	1620	
	1410	1740	
	1515	1860	
	1620	1980	
	1725	2100	
	1830	2220	
	1935	2340	
	2040	2460	
	2145	2580	
	2250	2700	
	2355	2820	
2460	2940		
2565	3060		
2670			
2775			
2880			
2985			
标准孔距F	52.5	60	75
G	22.5	30	35
最大长度	3090	3060	3000

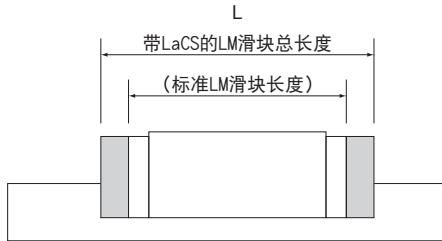
注1) 对于最大长度，其随精度等级不同而异，详细情况请向THK咨询。

注2) 不能采用拼接的方式，但需要超过上述最大长度以上时，请向THK咨询。

LM 滚动导轨
任选购件

任选购件安装后各型号的尺寸

安装LaCS和各种密封挡板后的LM滑块尺寸（尺寸L）



单位：mm

公称型号		标准总长度	L								
			UU	SS	DD	ZZ	KK	SSHH	DDHH	ZZHH	KKHH
SHS	15C/V/R	64.4	64.4	64.4	69.8	66.8	72.2	78.6	84	79.8	85.2
	15LC/LV	79.4	79.4	79.4	84.8	81.8	87.2	93.6	99	94.8	100.2
	20C/V	79	79	79	85.4	83	89.4	93.6	100	96	102.4
	20LC/LV	98	98	98	104.4	102	108.4	112.6	119	115	121.4
	25C/V/R	92	92	92	101.6	100.4	107.6	112	119.2	114.4	121.6
	25LC/LV/LR	109	109	109	118.6	117.4	124.6	129	136.2	131.4	138.6
	30C/V/R	106	106	106	116	113.8	122.4	129.4	138	131.8	140.4
	30LC/LV/LR	131	131	131	141	138.8	147.4	154.4	163	156.8	165.4
	35C/V/R	122	122	122	134.8	132.4	142.2	148	157.8	150.4	160.2
	35LC/LV/LR	152	152	152	164.8	162.4	172.2	178	187.8	180.4	190.2
	45C/V/R	140	140	140	152.8	151.2	161	169	178.8	172.2	182
	45LC/LV/LR	174	174	174	186.8	185.2	195	203	212.8	206.2	216
	55C/V/R	171	171	171	186.6	184.2	195.4	202	213.2	205.2	216.4
	55LC/LV/LR	213	213	213	228.6	226.2	237.4	244	255.2	247.2	258.4
65C/V	221	221	221	238.6	236.2	248.6	258	270.4	261.2	273.6	
65LC/LV	272	272	272	289.6	287.2	299.6	309	321.4	312.2	324.6	
SSR	15XVY	40.3	40.3	40.3	47.3	44.9	50.7	59.5	65.3	60.7	66.5
	15XWY/XTBY	56.9	56.9	56.9	63.9	61.5	67.3	76.1	81.9	77.3	83.1
	20XV	47.7	47.7	47.7	54.6	53.4	60.3	67.7	74.6	70.1	77
	20XW/XTB	66.5	66.5	66.5	73.4	72.2	79.1	86.5	93.4	88.9	95.8
	25XVY	60	60	60	67.4	65.7	73.1	80	87.4	82.4	89.8
	25XWY/XTBY	83	83	83	90.4	88.7	96.1	103	110.4	105.4	112.8
	30XW	97	97	97	105.1	102.7	110.8	121	129.1	123.4	131.5
	35XW	110.9	110.9	110.9	119.9	117.7	126.7	136.9	145.9	139.3	148.3
SNR/ SNS	25R/C	82.8	82.8	82.8	90.4	89.2	96.8	100.1	107.7	102.5	110.1
	25LR/LC	102	102	102	109.6	108.4	116	119.3	126.9	121.7	129.3
	30R/C	98	98	98	107.8	104.4	114.2	118.5	128.3	120.9	130.7
	30LR/LC	120.5	120.5	120.5	130.3	126.9	136.7	141	150.8	143.4	153.2
	35R/C	109.5	109.5	109.5	119.7	117.1	127.3	131.1	141.3	133.5	143.7
	35LR/LC	135	135	135	145.2	142.6	152.8	156.6	166.8	159	169.2
	45R/C	138.2	138.2	138.2	148.4	146.6	156.8	163.2	173.4	166.4	176.6
	45LR/LC	171	171	171	181.2	179.4	189.6	196	206.2	199.2	209.4
	55R/C	163.3	163.3	163.3	172.7	171.1	181.3	187.8	198	191	201.2
	55LR/LC	200.5	200.5	200.5	209.9	208.3	218.5	225	235.2	228.2	238.4

单位：mm

公称型号		标准 总长度	L								
			UU	SS	DD	ZZ	KK	SSHH	DDHH	ZZHH	KKHH
SNR/ SNS	65R/C	186	186	186	196.2	194.2	204.8	214.3	224.9	217.5	228.1
	65LR/LC	246	246	246	256.2	254.2	264.8	274.3	284.9	277.5	288.1
	85LR/LC	302.8	302.8	302.8	313.8	311.8	322.8	—	—	—	—
SHW	12CAM/CRM	37	37	37	—	—	—	—	—	—	—
	12HRM	50.4	50.4	50.4	—	—	—	—	—	—	—
	14CAM/CRM	45.5	45.5	45.5	—	—	—	—	—	—	—
	17CAM/CRM	51	51	51	54	53.4	56.4	—	—	—	—
	21CA/CR	59	59	59	64	63.2	68.2	75.6	80.6	77.2	82.2
	27CA/CR	72.8	72.8	72.8	78.6	77.8	83.6	89.4	95.2	91.8	97.6
	35CA/CR	107	107	107	114.4	112	119.4	129	136.4	131.4	138.8
	50CA/CR	141	141	141	149.2	147.4	155.6	166	174.2	168.4	176.6
SRS	7	23.4	23.4	23.4	—	—	—	—	—	—	—
	7W	31	31	31	—	—	—	—	—	—	—
	9	30.8	30.8	30.8	—	—	—	—	—	—	—
	9W	39	39	39	—	—	—	—	—	—	—
	12	34.4	34.4	34.4	—	—	—	—	—	—	—
	12W	44.5	44.5	44.5	—	—	—	—	—	—	—
	15	43	43	43	—	—	—	—	—	—	—
	15W	55.5	55.5	55.5	—	—	—	—	—	—	—
	20	50	50	50	—	—	—	67.2	—	—	—
25	77	77	77	—	—	—	95.2	—	—	—	
SCR	15S	64.4	64.4	64.4	69.8	66.8	72.2	78.9	84.4	79.9	85.2
	20S	79	79	79	85.4	83	89.4	94	100	96	102.5
	20	98	98	98	104.4	102	108.4	113	119	115	121.5
	25	109	109	109	118.6	117.4	124.6	129	136.2	131.4	138.6
	30	131	131	131	141	138.8	147.4	154.4	163	156.8	165.4
	35	152	152	152	164.8	162.4	172.2	178	187.8	180.4	190.2
	45	174	174	174	186.8	185.2	195	203	212.8	206.2	216
	65	272	272	272	289.6	287.2	299.6	309	321.4	312.2	324.6
HSR	8RM	24	24	—	—	—	—	—	—	—	—
	10RM	31	31	—	—	—	—	—	—	—	—
	12RM	45	45	—	—	—	—	—	—	—	—
	15A/B/R/YR	56.6	56.6	56.6	61.8	58.2*	63.4*	76	81.2	77.2	82.4
	20A/B/R/CA/CB/YR	74	74	74	80.6	76.6	83.2	92	98.6	95.2	101.8
	20LA/LB/LR/HA/HB	90	90	90	96.6	92.6	99.2	108	114.6	111.2	117.8
	25A/B/R/CA/CB/YR	83.1	83.1	83.1	90.7	86.7	94.3	101	108.6	105.3	112.9
	25LA/LB/LR/HA/HB	102.2	102.2	102.2	109.8	105.8	113.4	120.1	127.7	124.4	132
	30A/B/R/CA/CB/YR	98	98	98	105.6	101.6	109.2	119.9	127.5	124.2	131.8
	30LA/LB/LR/HA/HB	120.6	120.6	120.6	128.2	124.2	131.8	142.5	150.1	146.8	154.4
	35A/B/R/CA/CB/YR	109.4	109.4	109.4	117	113	120.6	132.4	140	135.6	143.2
	35LA/LB/LR/HA/HB	134.8	134.8	134.8	142.4	138.4	146	157.8	165.4	161	168.6
	45A/B/R/CA/CB/YR	139	139	139	146.2	144.2	151.4	—	—	—	—
	45LA/LB/LR/HA/HB	170.8	170.8	170.8	178	176	183.2	—	—	—	—
	55A/B/R/CA/CB/YR	163	163	163	170.2	168.2	175.4	—	—	—	—
	55LA/LB/LR/HA/HB	201.1	201.1	201.1	208.3	206.3	213.5	—	—	—	—
	65A/B/R/CA/CB/YR	186	186	186	193.2	191.2	198.4	—	—	—	—
	65LA/LB/LR/HA/HB	245.5	245.5	245.5	252.7	250.7	257.9	—	—	—	—
	85A/B/R/CA/CB/YR	245.6	245.6	245.6	252.8	252.4	259.6	—	—	—	—
	85LA/LB/LR/HA/HB	303	303	303	310.2	309.8	317	—	—	—	—
100HA/HB/HR	334	334	334	—	—	—	—	—	—	—	
120HA/HB/HR	365	365	365	—	—	—	—	—	—	—	
150HA/HB/HR	396	396	396	—	—	—	—	—	—	—	

LM滚动导轨(压选附件)

单位：mm

公称型号		标准总长度	L								
			UU	SS	DD	ZZ	KK	SSHH	DDHH	ZZHH	KKHH
SR	15W/TB	57	57	57	62.2	58.4*	63.6*	—	—	—	—
	15V/SB	40.4	40.4	40.4	45.6	41.8*	47*	—	—	—	—
	20W/TB	66.2	66.2	66.2	72.8	70.6*	77.2*	—	—	—	—
	20V/SB	47.3	47.3	47.3	53.9	51.7*	58.3*	—	—	—	—
	25WY/TBY	83	83	83	90.6	87.4	95	—	—	—	—
	25VY/SBY	59.2	59.2	59.2	66.8	63.6	71.2	—	—	—	—
	30W/TB	96.8	96.8	96.8	104.4	99.4	107	—	—	—	—
	30V/SB	67.9	67.9	67.9	75.5	70.5	78.1	—	—	—	—
	35W/TB	111	111	111	118.6	113.6	121.2	—	—	—	—
	35V/SB	77.6	77.6	77.6	85.2	80.2	87.8	—	—	—	—
	45W/TB	126	126	126	134.6	129.4	138	—	—	—	—
	55W/TB	156	156	156	164.6	159.4	168	—	—	—	—
	70T	194.6	194.6	194.6	201.8	200.8	208	—	—	—	—
	85T	180	180	180	—	—	—	—	—	—	—
100T	200	200	200	—	—	—	—	—	—	—	
120T	235	235	235	—	—	—	—	—	—	—	
150T	280	280	280	—	—	—	—	—	—	—	
NR/ NRS	25XR/XA/XB	82.8	82.8	82.8	90.4	89.2	96.8	100.1	107.7	102.5	110.1
	25XLR/XLA/XLB	102	102	102	109.6	108.4	116	119.3	126.9	121.7	129.3
	30R/A/B	98	98	98	107	104.4	113.4	119.3	128.3	121.7	130.7
	30LR/LA/LB	120.5	120.5	120.5	129.5	126.9	135.9	141.8	150.8	144.2	153.2
	35R/A/B	109.5	109.5	109.5	119.7	117.1	127.3	131.1	141.3	133.5	143.7
	35LR/LA/LB	135	135	135	145.2	142.6	152.8	156.6	166.8	159	169.2
	45R/A/B	139	139	139	149.2	147.4	157.6	164.4	174.6	167.6	177.8
	45LR/LA/LB	171	171	171	181.2	179.4	189.6	196.4	206.6	199.6	209.8
	55R/A/B	162.8	162.8	162.8	173	171.4	181.6	188.1	198.3	191.3	201.5
	55LR/LA/LB	200	200	200	210.2	208.6	218.8	225.3	235.5	228.5	238.7
	65R/A/B	185.6	185.6	185.6	196.2	194.2	204.8	214.9	225.5	218.1	228.7
	65LR/LA/LB	245.6	245.6	245.6	256.2	254.2	264.8	274.9	285.5	278.1	288.7
	75R/A/B	218	218	218	229	226.6	237.6	—	—	—	—
	75LR/LA/LB	274	274	274	285	282.6	293.6	—	—	—	—
85R/A/B	246.7	246.7	246.7	257.7	256.1	267.1	—	—	—	—	
85LR/LA/LB	302.8	302.8	302.8	313.8	312.2	323.2	—	—	—	—	
100R/A/B	288.8	288.8	288.8	297.8	295.6	307.2	—	—	—	—	
100LR/LA/LB	328.8	328.8	328.8	337.8	335.6	347.2	—	—	—	—	
HRW	12LRM	37	37	37	—	—	—	—	—	—	—
	14LRM	45.5	45.5	45.5	—	—	—	—	—	—	—
	17CA/CR	50.8	50.8	—	54.8	54.4	60.2	—	—	—	—
	21CA/CR	58.8	58.8	—	64.2	62.8	69	—	—	—	—
	27CA/CR	72.8	72.8	72.8	79	75.6	81.8	—	—	—	—
	35CA/CR	106.6	106.6	106.6	113.8	112	119.2	—	—	—	—
	50CA/CR	140.5	140.5	140.5	147.7	143.3	150.5	—	—	—	—
60CA	158.9	158.9	158.9	169.7	165.1	175.9	—	—	—	—	
RSR/ RSR-W	3M	12	—	—	—	—	—	—	—	—	—
	3N	16	—	—	—	—	—	—	—	—	—
	3WM	14.1	14.9	—	—	—	—	—	—	—	—
	3WN	19.1	19.9	—	—	—	—	—	—	—	—
	5M	15.5	16.9	—	—	—	—	—	—	—	—
	5N	18.7	20.1	—	—	—	—	—	—	—	—
	5WM	20.7	22.1	—	—	—	—	—	—	—	—
5WN	26.7	28.1	—	—	—	—	—	—	—	—	
7M	22	23.4	—	—	—	—	—	—	—	—	

单位：mm

公称型号		标准 总长度	L								
			UU	SS	DD	ZZ	KK	SSHH	DDHH	ZZHH	KKHH
RSR/ RSR-W	7N	31.6	33	—	—	—	—	—	—	—	—
	7WM	30	31	—	—	—	—	—	—	—	—
	7WN	39.9	40.9	—	—	—	—	—	—	—	—
	9KM	27.8	30.8	—	—	—	—	—	—	—	—
	9N	37.8	41	—	—	—	—	—	—	—	—
	9WV	36	39	—	—	—	—	—	—	—	—
	9WVM	36	39	—	—	—	—	—	—	—	—
	9WN	47.7	50.7	—	—	—	—	—	—	—	—
	12VM	31	35	—	—	—	—	—	—	—	—
	12N	43.7	47.7	—	—	—	—	—	—	—	—
	12WV	41.3	44.5	—	—	—	—	—	—	—	—
	12WVM	41.3	44.5	—	—	—	—	—	—	—	—
	12WN	56.3	59.5	—	—	—	—	—	—	—	—
	14WV	47.3	50	—	—	—	—	—	—	—	—
	15VM	38.9	43	—	—	—	—	—	—	—	—
	15N	56.5	61	—	—	—	—	—	—	—	—
	15WV	51.5	55.5	—	—	—	—	—	—	—	—
	15WVM	51.5	55.5	—	—	—	—	—	—	—	—
	15WN	70.5	74.5	—	—	—	—	—	—	—	—
	20VN	61.5	66.5	—	—	—	—	—	—	—	—
20N	81.3	86.3	—	—	—	—	—	—	—	—	
RSR-Z/ WZ	7ZM	21.6	23.4	—	—	—	—	—	—	—	—
	9ZM	29.1	30.8	—	—	—	—	—	—	—	—
	12ZM	32.6	35	35	—	—	—	—	—	—	—
	15ZM	40.2	43	43	—	—	—	—	—	—	—
	7WZM	29.2	31.5	—	—	—	—	—	—	—	—
	9WZM	37.6	39	39	—	—	—	—	—	—	—
RSH	7M	20.4	23.4	—	—	—	—	—	—	—	—
	9KM	27.8	30.8	—	—	—	—	—	—	—	—
	12VM	31	35	—	—	—	—	—	—	—	—
RSH-Z/ WZ	7ZM	20.4	23.4	—	—	—	—	—	—	—	—
	9ZM	29.1	30.8	—	—	—	—	—	—	—	—
	12ZM	32.6	35	35	—	—	—	—	—	—	—
	15ZM	40.2	43	43	—	—	—	—	—	—	—
	7WZM	28	31.5	—	—	—	—	—	—	—	—
	9WZM	37.6	39	39	—	—	—	—	—	—	—
HR	918	45	45	—	—	—	—	—	—	—	—
	1123	52	52	—	—	—	—	—	—	—	—
	1530	69	69	—	—	—	—	—	—	—	—
	2042	91.6	91.6	—	—	—	—	—	—	—	—
	2042T	110.7	110.7	—	—	—	—	—	—	—	—
	2555	121	121	—	—	—	—	—	—	—	—
	2555T	146.4	146.4	—	—	—	—	—	—	—	—
	3065	145	145	—	—	—	—	—	—	—	—
	3065T	173.5	173.5	—	—	—	—	—	—	—	—
	3575	154.8	154.8	—	—	—	—	—	—	—	—
3575T	182.5	182.5	—	—	—	—	—	—	—	—	
4085	177.8	177.8	—	—	—	—	—	—	—	—	

LM滚动导轨(任选附件)

单位：mm

公称型号		标准 总长度	L									
			UU	SS	DD	ZZ	KK	SSHH	DDHH	ZZHH	KKHH	
HR	4085T	215.9	215.9	—	—	—	—	—	—	—	—	
	50105	227	227	—	—	—	—	—	—	—	—	
	50105T	274.5	274.5	—	—	—	—	—	—	—	—	
	60125	329	329	—	—	—	—	—	—	—	—	
GSR	15T	59.8	59.8	59.8	65	65.8	71	—	—	—	—	
	15V	47.1	47.1	47.1	52.3	53.1	58.3	—	—	—	—	
	20T	74	74	74	80.6	77.6	84.2	—	—	—	—	
	20V	58.1	58.1	58.1	64.7	61.7	68.3	—	—	—	—	
	25T	88	88	88	95	91.6	98.6	—	—	—	—	
	25V	69	69	69	76	72.6	79.6	—	—	—	—	
	30T	103	103	103	110.6	107.2	114.8	—	—	—	—	
	35T	117	117	117	124.6	121.2	128.8	—	—	—	—	
GSR-R	25T-R	88	88	88	95	91.6	98.6	—	—	—	—	
	25V-R	69	69	69	76	72.6	79.6	—	—	—	—	
	30T-R	103	103	103	110.6	107.2	114.8	—	—	—	—	
	35T-R	117	117	117	124.6	121.2	128.8	—	—	—	—	
CSR	15	56.6	56.6	56.6	61.8	58.2*	63.4*	—	—	—	—	
	20S	74	74	74	80.6	76.6	83.2	—	—	—	—	
	20	90	90	90	96.6	92.6	99.2	—	—	—	—	
	25S	83.1	83.1	83.1	90.7	86.7	94.3	—	—	—	—	
	25	102.2	102.2	102.2	109.8	105.8	113.4	—	—	—	—	
	30S	98	98	98	105.6	101.6	109.2	—	—	—	—	
	30	120.6	120.6	120.6	128.2	124.2	131.8	—	—	—	—	
	35	134.8	134.8	134.8	142.4	138.4	146	—	—	—	—	
	45	170.8	170.8	170.8	178	176	183.2	—	—	—	—	
	5M	22.3	23.3	—	—	—	—	—	—	—	—	
MX	7MM	39.8	40.8	—	—	—	—	—	—	—	—	
	25A/B/R	83.1	83.1	83.1	90.7	89.4	97	—	—	—	—	
JR	35A/B/R	113.6	113.6	113.6	125.6	122	134*	—	—	—	—	
	45A/B/R	145	145	145	159	150.8	164.8*	—	—	—	—	
	55A/B/R	165	165	165	175.4	170.4	180.8*	—	—	—	—	
	12A+60/100R	44.6	44.6	—	—	—	—	—	—	—	—	
HCR	15A+60/150R	56.2	56.2	56.2	61.8	57.8	63	—	—	—	—	
	15A+60/300R	56.4	56.4	56.4	62	58	63.2	—	—	—	—	
	15A+60/400R	56.5	56.5	56.5	62.1	58.1	63.3	—	—	—	—	
	25A+60/500R	83	83	83	90.6	86.6	94.2	—	—	—	—	
	25A+60/750R	83	83	83	90.6	86.6	94.2	—	—	—	—	
	25A+60/1000R	83	83	83	90.6	86.6	94.2	—	—	—	—	
	35A+60/600R	109.2	109.2	109.2	116.7	112.7	120.3	—	—	—	—	
	35A+60/800R	109.3	109.3	109.3	116.8	112.8	120.4	—	—	—	—	
	35A+60/1000R	109.3	109.3	109.3	116.8	112.8	120.4	—	—	—	—	
	35A+60/1300R	109.3	109.3	109.3	116.8	112.8	120.4	—	—	—	—	
	45A+60/800R	138.7	138.7	138.7	145.9	143.9	151.1	—	—	—	—	
	45A+60/1000R	138.8	138.8	138.8	146	144	151.2	—	—	—	—	
	45A+60/1200R	138.8	138.8	138.8	146	144	151.2	—	—	—	—	
	45A+60/1600R	138.9	138.9	138.9	146.1	144.1	151.3	—	—	—	—	
	65A+60/1000R	197.8	197.8	197.8	204.7	202.7	209.9	—	—	—	—	
	65A+60/1500R	197.9	197.9	197.9	204.8	202.8	210	—	—	—	—	
	65A+60/2000R	197.9	197.9	197.9	204.8	202.8	210	—	—	—	—	
	65A+60/2500R	197.9	197.9	197.9	204.9	202.9	210.1	—	—	—	—	
	65A+60/3000R	197.9	197.9	197.9	204.9	202.9	210.1	—	—	—	—	
	HMG	15A	48	48	—	—	—	—	—	—	—	—

单位：mm

公称型号		标准 总长度	L								
			UU	SS	DD	ZZ	KK	SSHH	DDHH	ZZHH	KKHH
HMG	25A	62.2	62.2	—	—	—	—	—	—	—	—
	35A	80.6	80.6	—	—	—	—	—	—	—	—
	45A	107.6	107.6	—	—	—	—	—	—	—	—
	65A	144.4	144.4	—	—	—	—	—	—	—	—
NSR- TBC	20TBC	67	67	—	—	—	—	—	—	—	—
	25TBC	78	78	—	—	—	—	—	—	—	—
	30TBC	90	90	—	—	—	—	—	—	—	—
	40TBC	110	110	110	—	—	—	—	—	—	—
	50TBC	123	123	123	—	—	—	—	—	—	—
	70TBC	150	150	150	—	—	—	—	—	—	—
HSR- M1	15M1A/M1B/M1R/M1YR	59.6	59.6	59.6	—	—	—	—	—	—	—
	20M1A/M1B/M1R/M1YR	76	76	76	—	—	—	—	—	—	—
	20M1LA/M1LB/M1LR	92	92	92	—	—	—	—	—	—	—
	25M1A/M1B/M1R/M1YR	83.9	83.9	83.9	—	—	—	—	—	—	—
	25M1LA/M1LB/M1LR	103	103	103	—	—	—	—	—	—	—
	30M1A/M1B/M1R/M1YR	98.8	98.8	98.8	—	—	—	—	—	—	—
	30M1LA/M1LB/M1LR	121.4	121.4	121.4	—	—	—	—	—	—	—
	35M1A/M1B/M1R/M1YR	112	112	112	—	—	—	—	—	—	—
35M1LA/M1LB/M1LR	137.4	137.4	137.4	—	—	—	—	—	—	—	
SR- M1	15M1W/M1TB	57	57	57	—	—	—	—	—	—	—
	15M1V/M1SB	40.4	40.4	40.4	—	—	—	—	—	—	—
	20M1W/M1TB	66.2	66.2	66.2	—	—	—	—	—	—	—
	20M1V/M1SB	47.3	47.3	47.3	—	—	—	—	—	—	—
	25M1W/M1TB	83	83	83	—	—	—	—	—	—	—
	25M1V/M1SB	59.2	59.2	59.2	—	—	—	—	—	—	—
	30M1W/M1TB	96.8	96.8	96.8	—	—	—	—	—	—	—
	30M1V/M1SB	67.9	67.9	67.9	—	—	—	—	—	—	—
	35M1W/M1TB	111	111	111	—	—	—	—	—	—	—
	35M1V/M1SB	77.6	77.6	77.6	—	—	—	—	—	—	—
RSR- M1	9M1K	27.8	30.8	—	—	—	—	—	—	—	—
	9M1N	37.8	41	—	—	—	—	—	—	—	—
	9M1WV	36	39	—	—	—	—	—	—	—	—
	9M1WN	47.7	50.7	—	—	—	—	—	—	—	—
	12M1V	31	35	—	—	—	—	—	—	—	—
	12M1N	43.7	47.7	—	—	—	—	—	—	—	—
	12M1WV	41.3	44.5	—	—	—	—	—	—	—	—
	12M1WN	56.3	59.5	—	—	—	—	—	—	—	—
	15M1V	38.9	43	—	—	—	—	—	—	—	—
	15M1N	56.5	61	—	—	—	—	—	—	—	—
	15M1WV	51.5	55.5	—	—	—	—	—	—	—	—
	15M1WN	70.5	74.5	—	—	—	—	—	—	—	—
	20M1V	61.5	66.5	—	—	—	—	—	—	—	—
	20M1N	81.3	86.3	—	—	—	—	—	—	—	—
HSR- M2	15M2A	56.6	56.6	56.6	—	—	—	—	—	—	—
	20M2A	74	74	74	—	—	—	—	—	—	—
	25M2A	83.1	83.1	83.1	—	—	—	—	—	—	—
	15A/V	69	69	69	71	—	—	—	—	—	—
SRG	20A/V	86	86	86	88	91.4	93.4	106.6	108.6	109	111
	20LA/LV	106	106	106	108	111.4	113.4	126.6	128.6	129	131
	25C/R	95.5	95.5	95.5	100.5	100.5	105.5	115.3	120.3	117.7	122.7
	25LC/LR	115.1	115.1	115.1	120.1	120.1	125.1	134.9	139.9	137.6	142.3
	30C/R	111	111	111	118	116	123	130.8	137.8	133.2	140.2

LM滚动导轨(任选附件)

单位：mm

公称型号		标准 总长度	L								
			UU	SS	DD	ZZ	KK	SSHH	DDHH	ZZHH	KKHH
SRG	30LC/LR	135	135	135	142	140	147	154.8	161.8	157.2	164.2
	35C/R	125	125	125	132.8	133.4	141.4	148.6	151	151	159
	35LC/LR	155	155	155	162.8	163.4	171.2	178.6	181	181	188.8
	45C/R	155	155	155	164.2	164.2	173.4	182	185.2	185.5	194.5
	45LC/LR	190	190	190	199.2	199.2	208.4	217	220.2	220.2	229.4
	55C/R	185	185	185	194.2	194.2	203.4	212	215.2	215.5	224.5
	55LC/LR	235	235	235	244.2	244.2	253.4	262	265.2	265.2	274.4
65LC/LV	303	303	303	314.2	314.2	325.4	335.4	338.6	338.6	349.8	
SRN	35C/R	125	125	125	132.8	133.4	141.4	148.6	151	151	159
	35LC/LR	155	155	155	162.8	163.4	171.2	178.6	181	181	188.8
	45C/R	155	155	155	164.2	164.2	173.4	182	185.2	185.5	194.5
	45LC/LR	190	190	190	199.2	199.2	208.4	217	220.2	220.2	229.4
	55C/R	185	185	185	194.2	194.2	203.4	212	215.2	215.5	224.5
	55LC/LR	235	235	235	244.2	244.2	253.4	262	265.2	265.2	274.4
	65LC/LR	303	303	303	314.2	314.2	325.4	335.4	338.6	338.6	349.8
SRW	70LR	190	190	190	199.2	197.2	206.4	217	226.2	220.2	229.4
	85LR	235	235	235	244.2	242.2	251.4	262	271.2	265.2	274.4
	100LR	303	303	303	314.2	311.4	322.6	335.4	346.6	338.6	349.8

不能附带油嘴, 详细情况请向THK咨询。

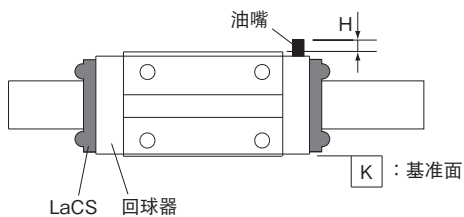
公称型号的构成例

SHS25	LC	2	QZ	KKHH	C0	+1200L	P	T	Z	-II
公称型号	LM滑块 的种类	QZ 自润滑器(※1)	同一轨道上使用的 LM滑块的个数	防尘用 任选购件标记 (※2)	径向予压标记(※3) 普通(无标记) / 轻予压(C1) 中予压(C0)	LM轨道长度 (单位mm)	LM轨道 拼接标记	精度标记(※4) 普通级(无标记) / 高级(H) / 精密级(P) / 超精密级(SP) / 超超精密级(UP)	附薄钢 带	相同平面上使用的 轴数标记(※5)

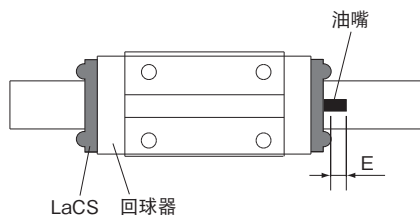
(※1) 参照A-361。 (※2) 参照A-368。 (※3) 参照A-113。 (※4) 参照A-118。 (※5) 参照A-59。

注) 此公称型号以1轴单元为1套装置。(而当2轴平行使用时, 至少需要2套装置。)
在附带有QZ自润滑器时, 则不配备油嘴。

安装LaCS时油嘴的增加尺寸



SHS、SSR、SNR/SNS、SRG和NR/NRS型
油嘴安装部位



SHW、SRS、HSR型
油嘴安装部位

单位：mm

公称型号		油嘴的增加尺寸 H	喷嘴类型
SHS	15C/LC	—	PB107
	15R/V/LV	4.7	PB107
	20C/LC	—	PB107
	20V/LV	4.5	PB107
	25C/LC	—	PB107
	25R/LR/V/LV	4.7	PB107
	30C/LC	—	A-M6F
	30R/LR/V/LV	7.4	A-M6F
	35C/LC	—	A-M6F
	35R/LR/V/LV	7.4	A-M6F
	45C/LC	—	A-M6F
	45R/LR/V/LV	7.7	A-M6F
	55C/LC	—	A-M6F
	55R/LR/V/LV	7.4	A-M6F
65C/LC	—	A-M6F	
65V/LV	6.9	A-M6F	
SSR	15XVY/XWY	4.4	PB107
	15XTBY	—	PB107
	20XV/XW	4.6	PB107
	20XTB	—	PB107
	25XVY/XWY	4.5	PB107
	25XTBY	—	PB107
	30XW	5	PB1021B
35XW	5	PB1021B	
SNR/SNS	25C/LC	—	PB1021B
	25R/LR	4.9	PB1021B
	30C/LC	—	PB1021B
	30R/LR	4.5	PB1021B
	35C/LC	—	A-M6F
	35R/LR	7.8	A-M6F
	45C/LC	—	A-M6F
	45R/LR	7.9	A-M6F
	55C/LC	—	A-M6F
	55R/LR	7.7	A-M6F
	65C/LC	—	A-PT1/8
65R/LR	15.8	A-PT1/8	

单位：mm

公称型号		油嘴的增加尺寸 E	喷嘴类型
SHW	21CA/CR	4.2	PB1021B
	27CA/CR	10.7	B-M6F
	35CA/CR	10.0	B-M6F
	50CA/CR	21	B-PT1/8
SRS	25	4	PB1021B
HSR	15A/B/R/YR	2.9	PB1021B
	20A/B/R/CA/CB/YR	9.4	B-M6F
	20LA/LB/LR/HA/HB	9.4	B-M6F
	25A/B/R/CA/CB/YR	9	B-M6F
	25LA/LB/LR/HA/HB	9	B-M6F
	30A/B/R/CA/CB/YR	9	B-M6F
	30LA/LB/LR/HA/HB	9	B-M6F
	35A/B/R/CA/CB/YR	8	B-M6F
	35LA/LB/LR/HA/HB	8	B-M6F
NR/NRS	25A/B/LA/LB	—	PB1021B
	25R/LR	4.8	PB1021B
	30A/B/LA/LB	—	PB1021B
	30R/LR	4.5	PB1021B
	35A/B/LA/LB	—	A-M6F
	35R/LR	7.4	A-M6F
	45A/B/LA/LB	—	A-M6F
	45R/LR	7.4	A-M6F
	55A/B/LA/LB	—	A-M6F
	55R/LR	6.9	A-M6F
	65A/B/LA/LB	—	A-PT1/8
65R/LR	15.3	A-PT1/8	
SRG	35LC	—	A-M6F
	35LR	7.2	A-M6F
	45LC	—	A-M6F
	45LR	7.2	A-M6F
	55LC	—	A-M6F
	55LR	7.2	A-M6F
	65LC	—	A-M6F
	65LR	6.2	A-M6F

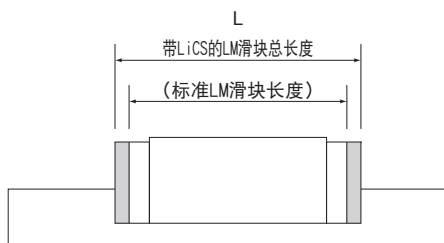
注1) 若所需的油嘴安装部位与上述规格不同, 请向THK咨询。

注2) 备有QZ自润滑器的型号不附带油嘴。若同时需要QZ自润滑器和油嘴, 请向THK咨询。

注3) 若需要不带QZ自润滑器的SHW或SRS型, 但希望附带油嘴的场合, 订货时请指明需带油嘴。(否则油嘴就不会附带。)

注4) 备有ZZ或KK规格的HSR15型, 不能附带油嘴, 详细情况请向THK咨询。

安装LiCS后的LM滑块尺寸(尺寸L)



单位: mm

公称型号		L		
		标准总长度	GG	PP
SSR	15XVY	40.3	48.7	48.7
	15XWY/XTBY	56.9	65.3	65.3
	20XV	47.7	55.8	55.8
	20XW/XTB	66.5	74.6	74.6
	25XVY	60	67.6	67.6
	25XWY/XTBY	83	90.6	90.6
	30XW	97	106.7	106.7
	35XW	110.9	121.7	121.7
SRG	15A	67	77	77
	15V	67	77	77

公称型号的构成例

SSR20 XW 2 GG C1 +600L P T - II

公称型号

LM滑块

的种类

同一轨道上使用的
LM滑块的个数

带LiCS

(※1)

LM轨道长度

(单位:mm)

径向予压标记(※2)
普通(无标记)/轻予压(C1)
中予压(C0)

LM轨道

拼接标记

精度标记(※3)
普通级(无标记) / 高级(H) / 精密级(P)
/ 超精密级(SP) / 超超精密级(LP)

相同平面上使用的

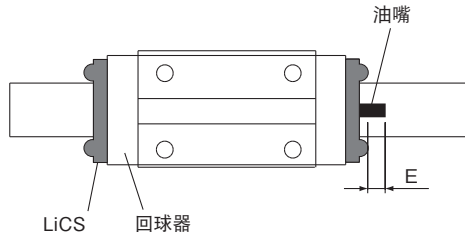
轴数标记(※4)

(※1) 参照A-355。(※2) 参照A-113。(※3) 参照A-118。(※4) 参照A-59。

注) 此公称型号以1轴单元为1套装置。(而当2轴平行使用时, 至少需要2套装置。)

在附带有OZ自润滑器时, 则不配备油嘴。

安装LiCS时油嘴的增加尺寸



油嘴的安装部位

单位：mm

公称型号		油嘴的增加尺寸 E	喷嘴类型
SSR	15XVY	2.9	PB1021B
	15XWY/XTBY	2.9	PB1021B
	20XV	9	B-M6F
	20XW/XTB	9	B-M6F
	25XVY	9	B-M6F
	25XWY/XTBY	9	B-M6F
	30XW	9	B-M6F
	35XW	8	B-M6F
SRG	15A	4.5	PB107
	15V	4.5	PB107

公称型号的构成例

SSR20	XW	2	GG	C1	+600L	H	-II
公称型号	LM滑块 的种类	同一轨道上使用的 LM滑块的个数	带LiCS (※1)	径向予压标记(※2) 普通(无标记)/轻予压(C1) 中予压(C0)	LM轨道长度 (单位mm)	精度标记(※3) 普通级(无标记) / 高级(H) / 精密级(P) / 超精密级(SP) / 超超精密级(LP)	相同平面上使用的 轴数标记(※4)

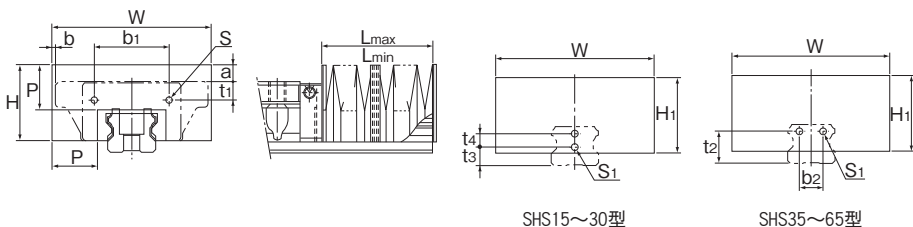
(※1) 参照A-355。(※2) 参照A-113。(※3) 参照A-118。(※4) 参照A-59。

注) 此公称型号以1轴单元为1套装置。(而当2轴平行使用时, 至少需要2套装置。) 在附带有OZ自润滑器时, 则不配备油嘴。

伸缩护罩

【SHS型专用伸缩护罩 JSH型】

下表显示了用于SHS型的专用伸缩护罩JSH型的尺寸。请从表中指定要求的伸缩护罩的相应型号。



SHS15~30型

SHS35~65型

单位：mm

公称型号	主要尺寸												适用型号		
	W	H	H ₁	P	b ₁	C型	V型	R型	b ₂	t ₂	t ₃	t ₄			
JSH	15	53	26	26	15	22.4	4	4	8	—	—	8	—	SHS	15
	20	60	30	30	17	27.6	7.5	7.5	—	—	—	8	6		20
	25	75	36	36	20	38	9.1	9.1	13.1	—	—	9	7		25
	30	80	38	38	20	44	11	11	14	—	—	11	8		30
	35	86	40.5	40.5	20	50	11	11	18	20	21.5	—	—		35
	45	97	46	46	20	64.6	13.5	13.5	23.5	26	26.5	—	—		45
	55	105	48	48	20	68	13	13	23	30	31.5	—	—		55
	65	126	63	63	25	80	18	18	—	34	45	—	—		65

单位：mm

适用型号	各种尺寸									A (L _{max} L _{min})
	装配螺栓		a			b				
	S	S ₁	C型	V型	R型	C型	V型	R型		
SHS	15	M2×8 l	M4×8 l	5	5	1	3	9.5	9.5	5
	20	M2.6×8 l	M3×6 l	5	5	—	-1.5	8	—	6
	25	M3×8 l	M3×6 l	6	6	2	2.5	13.5	13.5	7
	30	M3×10 l	M3×6 l	3	3	0	-5	10	10	7
	35	M4×10 l	M4×8 l	0	0	-7	-7	8	8	7
	45	M4×12 l	M4×8 l	-5	-5	-15	-11.7	5.5	5.5	7
	55	M5×12 l	M5×10 l	-9	-9	-19	-17.5	2.5	2.5	7
	65	M6×14 l	M6×12 l	-8	-8	—	-22	0	—	9

注1) 如果希望专用伸缩护罩使用于水平安装以外(例如垂直使用、挂壁使用和逆向使用),或希望要耐热型规格,请向THK咨询。

注2) 关于使用专用伸缩护罩时的润滑,请向THK咨询。

注3) 当使用专用伸缩护罩时,LM滑块和LM轨道需要经过加工才能安装伸缩护罩。因此在订购时,请务必指明需要专用伸缩护罩。

公称型号的构成例

JSH35 - 60/420

公称型号 伸缩护罩尺寸
SHS35型用伸缩护罩 (伸缩护罩收缩时长度 / 伸展时长度)

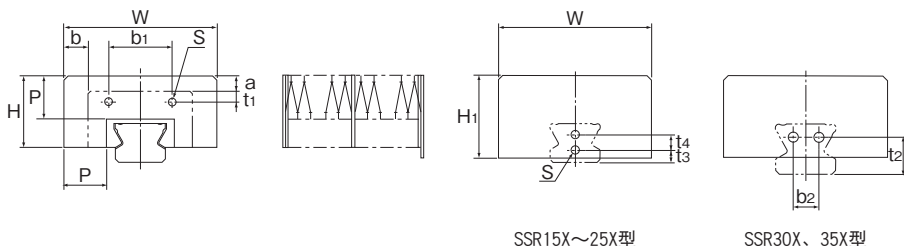
说明：伸缩护罩的长度按下式计算。

$$L_{min} = \frac{S}{(A-1)} \quad S: \text{行程长度 (mm)}$$

$$L_{max} = L_{min} \cdot A \quad A: \text{伸长率}$$

【SSR型专用伸缩护罩 JSSR-X型】

下表显示了用于SSR型的专用伸缩护罩JSSR-X的尺寸。请从表中指定要求的伸缩护罩的相应型号。



SSR15X~25X型

SSR30X、35X型

单位：mm

公称型号	主要尺寸													A		适用型号		
	W	H	H ₁	P	b ₁	t ₁	b ₂	t ₂	t ₃	t ₄	装配螺栓 S	a	b		L _{max} L _{min}			
													XW/XV型	XTB型				
JSSR	15X	51	24	26	15	20.5	4.7	—	—	8	—	M3×5ℓ	5	8.5	-0.5	5	SSR	15X
	20X	58	26	30	15	25	4.2	—	—	6	6	M3×5ℓ	4	8	-0.5	5		20X
	25X	71	33	38	20	29	5	—	—	6	7	M3×5ℓ	7	11.5	-1	7		25X
	30X	76	37.5	37.5	20	35	9	12	17	—	—	M4×6ℓ	3	8	—	7		30X
	35X	84	39	39	20	44	7	14	20	—	—	M5×10ℓ	2	7	—	7		35X

注1) 如果希望专用伸缩护罩使用于水平安装以外(例如垂直使用、挂壁使用和逆向使用),或希望要耐热型规格,请向THK咨询。

注2) 关于使用专用伸缩护罩时的润滑,请向THK咨询。

注3) 当使用专用伸缩护罩时,LM滑块和LM轨道需要经过加工才能安装伸缩护罩。因此在订购时,请务必指明需要专用伸缩护罩。

公称型号的构成例

JSSR35X - 60/420

公称型号

伸缩护罩尺寸

SSR35X型用伸缩护罩 (伸缩护罩收缩时长度/伸展时长度)

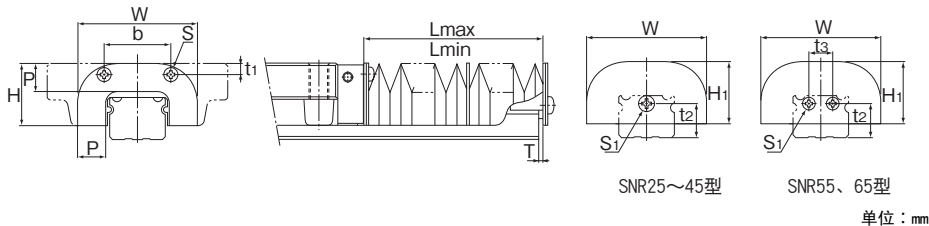
说明：伸缩护罩的长度按下式计算。

$$L_{min} = \frac{S}{(A-1)} \quad S: \text{行程长度 (mm)}$$

$$L_{max} = L_{min} \cdot A \quad A: \text{伸长率}$$

【SNR/SNS型专用伸缩护罩 JSN型】

对于SNR/SNS-C、SNR/SNS-LC、SNR/SNS-R和SNR/SNS-LR型，提供简易伸缩护罩。当LM滚动导轨用于冷却液之类物质容易进入的场所时，请安装简易伸缩护罩。如图1所示，在安装简易伸缩护罩后，在其外侧再加装圆形软式伸缩罩，则能得到更佳的防尘效果。



公称型号	主要尺寸											A (L_{max} L_{min})	适用型号		
	W	H	H ₁	P	b	t ₁	t ₂	t ₃	装配螺栓		T				
	S	S ₁	T												
JSN	25	50	25.5	24.5	10	26.6	4.6	13	—	M3×5 l	M4×4 l	1.5	7	SNR/ SNS	25
	30	60	31	30	14	34	5.5	17	—	M4×8 l	M4×4 l	1.5	9		30
	35	70	35	34	15	36	6	20.5	—	M4×8 l	M5×4 l	2	10		35
	45	86	40.5	39.5	17	47	6.5	24	—	M5×10 l	M5×4 l	2	10		45
	55	100	49	48	19.5	54	10	29.5	18	M5×10 l	M5×4 l	2	13		55
	65	126	60	59	22	64	13.5	36.2	20	M6×12 l	M6×5 l	3.2	13		65
	85	156	70.5	70.5	30	110	15.5	39.5	28	M6×12 l	M6×5 l	3.2	20		85

注1) 如果希望简易伸缩护罩使用于水平安装以外(例如垂直使用、挂壁使用和逆向使用),或希望要耐热型规格,请向THK咨询。

注2) 关于使用简易伸缩护罩时的润滑,请向THK咨询。

注3) 关于SNR/SNS-CH、SNR/SNS-LCH、SNR/SNS-RH和SNR/SNS-LRH型伸缩护罩的详细情况,请向THK咨询。

注4) 当使用简易伸缩护罩时,LM滑块和LM轨道需要经过加工才能安装伸缩护罩。因此在订购时,请务必指明需要简易伸缩护罩。

公称型号的构成例

JSN25 - 60/420

公称型号

SNR/SNS25型用
伸缩护罩

伸缩护罩尺寸

(伸缩护罩收缩时长度 / 伸展时长度)

说明: 伸缩护罩的长度按下式计算。

$$L_{min} = \frac{S}{(A-1)} \quad S: \text{行程长度 (mm)}$$

$$L_{max} = L_{min} \cdot A \quad A: \text{伸长率}$$

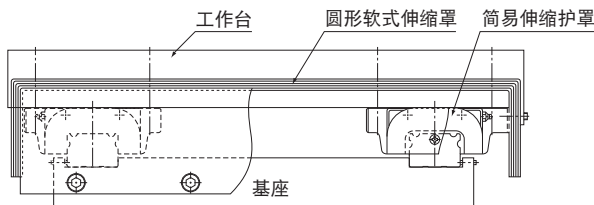
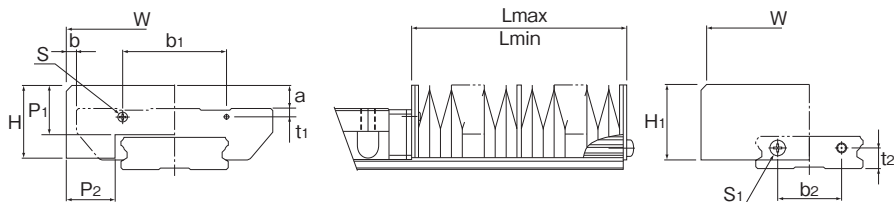


图1 装配简易伸缩护罩例

【SHW型专用伸缩护罩 JSHW型】

下表显示了用于SHW型的专用伸缩护罩JSHW型的尺寸。请从表中指定要求的伸缩护罩的相应型号。



单位：mm

公称型号		主要尺寸									适用型号	
		W	H	H ₁	P ₁	P ₂	b ₁	t ₁	b ₂	t ₂		
JSHW	17	68	22	23	15	15.4	39	2.6	18	6	SHW	17
	21	75	25	26	17	17	35.8	2.9	22	7		21
	27	85	33.5	33.5	20	20	25	3.5	20	10		27
	35	120	35	35	20	20	75	7.5	40	13		35
	50	164	42	42	20	20	89.4	14	50	16		50

单位：mm

公称型号		各种尺寸					A ($\frac{L_{max}}{L_{min}}$)			
		装配螺栓				a			b	
		*S		S ₁					CA型	CR型
JSHW	17	M2×4ℓ		M3×6ℓ		8	4	9	5	
	21	M2×5ℓ		M3×6ℓ		8	3.5	10.5	6	
	27	M2.6×6ℓ		M3×6ℓ		10	2.5	11.5	7	
	35	M3×8ℓ		M3×6ℓ		6	0	10	7	
	50	M4×12ℓ		M4×8ℓ		—	1	17	7	

注1) 如果希望专用伸缩护罩使用于水平安装以外(例如垂直使用、挂壁使用和逆向使用),或希望要耐热型规格,请向THK咨询。

注2) 关于使用专用伸缩护罩时的润滑,请向THK咨询。

注3) 带*标记的装配螺栓,使用自攻螺钉。

注4) 当使用专用伸缩护罩时,LM滑块和LM轨道需要经过加工才能安装伸缩护罩。因此在订购时,请务必指明需要专用伸缩护罩。

公称型号的构成例

JSHW21 - 60/360

公称型号

伸缩护罩尺寸

SHW21型用伸缩护罩 (伸缩护罩收缩时长度 / 伸展时长度)

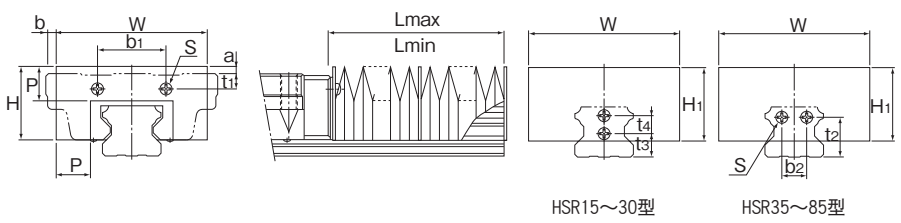
说明：伸缩护罩的长度按下式计算。

$$L_{min} = \frac{S}{(A-1)} \quad S: \text{行程长度 (mm)}$$

$$L_{max} = L_{min} \cdot A \quad A: \text{伸长率}$$

【HSR型专用伸缩护罩 JH型】

下表显示了用于HSR型的专用伸缩护罩JH型的尺寸。请从表中指定要求的伸缩护罩的相应型号。



单位：mm

公称型号	主要尺寸															A (L_{max} L_{min})	适用型号			
	W	H	H_1	P	b_1	t_1				装配螺栓 S	a				b					
						A/B型	R型	b_2	t_2		t_3	t_4	A/B型	R型				A/B型	R型	
JH	15	55	27	30	15	25	2.5	6.5	—	—	10	—	*M4×8 l	7.5	3.5	-4	-10.5	5	HSR	15
	20	66	32	35	17	34	5	5	—	—	6	8	M3×6 l	7	7	-1.5	-11	6		20
	25	78	38	38	20	30	7	11	—	—	10	8	M3×6 l	8.5	4.5	-4	-15	7		25
	30	84	42	42	20	40	8	11	—	—	11	10	M4×8 l	7	4	3	-12	7		30
	35	88	43	43	20	40	9	16	14	23	—	—	M4×8 l	4	—	6	-9	7		35
	45	100	51	51	20	58	10	20	20	29	—	—	M5×10 l	—	—	10	-7	7		45
	55	108	54	54	20	66	11	21	26	35	—	—	M5×10 l	—	—	16	-4	7		55
	65	132	68	68	20	80	19	19	32	42	—	—	M6×12 l	—	—	19	-3	7		65
85	170	88	88	30	105	23	23	44	50	—	—	M6×12 l	—	—	22.5	-7	10	85		

- 注1) 对JH15型标记*部位的装配螺栓只在LM轨道侧, 而LM滑块侧使用M2×5的自攻螺钉。
- 注2) 如果希望专用伸缩护罩使用于水平安装以外(例如垂直使用、挂壁使用和逆向使用), 或希望要耐热型规格, 请向THK咨询。
- 注3) 关于使用专用伸缩护罩时的润滑, 请向THK咨询。
- 注4) 当使用专用伸缩护罩时, LM滑块和LM轨道需要经过加工才能安装伸缩护罩。因此在订购时, 请务必指明需要专用伸缩护罩。

公称型号的构成例

JH25 - 60/420

公称型号 伸缩护罩尺寸
 HSR25型用伸缩护罩 (伸缩护罩收缩时长度 / 伸展时长度)

说明：伸缩护罩的长度按下式计算。

$$L_{min} = \frac{S}{(A-1)} \quad S: \text{行程长度 (mm)}$$

$$L_{max} = L_{min} \cdot A \quad A: \text{伸长率}$$

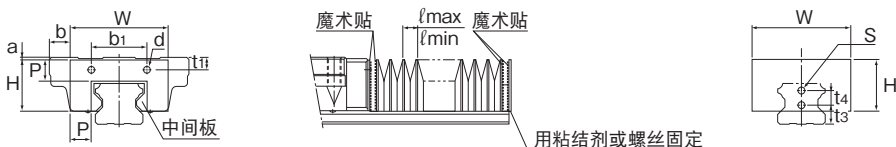
【HSR型专用伸缩护罩 DH型】

对于HSR15、20和25型,除了传统的专用伸缩护罩JH型外,还提供具有下列特长的伸缩护罩DH型。请从表中指定要求的伸缩护罩的相应型号。

● 特长

- (1) 与传统的产品相比,此类型的宽度和高度较小,因此伸缩护罩的任何部分均不会从LM滑块的顶面突出。其伸缩率大于或等于传统型号。
- (2) 对于伸缩护罩的每个突起部都具有一个中间板,因此它不易上升,此伸缩护罩可用于垂直使用、挂壁使用和倾斜使用。
- (3) 可在高达120m/min的高速下使用。
- (4) 由于可用魔术贴进行安装,一个常规尺寸的伸缩护罩可切割成所需的任意长度,或者可将常规尺寸的伸缩护罩贴合在一起,作为长尺寸来使用。
- (5) 也可与伸缩护罩JH型相同,使用螺丝来安装。

在此情况下,在伸缩护罩和LM滑块之间必须插入一块板(厚度:1.6mm)。详细情况请向THK咨询。



单位: mm

公称型号	主要尺寸																			适用型号	
	W		H	P	b ₁	t ₁		t ₃	t ₄	d	a			b		伸缩率		系数 k			
	15	20	25	A/B型		R型	0				4	A/B型	R型	l _{max}	l _{min}	A	E				
DH	15	35	19.5	8.5	25	2.5	6.5	10	—	3.5	0	4	6	-0.5	10	2.5	4	2	1.2	HSR	15
	20	45	25	10	34	5	5	6	8	4	0	0	9	-0.5	13	2.5	5	2	1.3		20
	25	52	29.5	12	30	7	11	10	8	4	0	4	9	-2	15	3	5	2	1.3		25

注1) 关于使用专用伸缩护罩时的润滑,请向THK咨询。

注2) 当使用专用伸缩护罩时,LM滑块和LM轨道需要经过加工才能安装伸缩护罩。因此在订购时,请务必指明需要专用伸缩护罩。

公称型号的构成例

DH20 - 50/250

公称型号 伸缩护罩尺寸
HSR20型用伸缩护罩 (伸缩护罩收缩时长度 / 伸展时长度)

说明: 伸缩护罩自身的最大长度按下式计算。

$$L_{\max} (L_{\min}) = l_{\max} (l_{\min}) \times 200$$

计算伸缩护罩尺寸的实例:

HSR 20的行程 $l_s = 530\text{mm}$ 时

$$L_{\min} = \frac{l_s}{(A-1)} = \frac{530}{4} = 132.5 \div 135$$

$$L_{\max} = A \cdot L_{\min} = 5 \times 135 = 675$$

需要的滚动面突起部数目 n

$$n = \frac{L_{\max}}{P \cdot k} = \frac{675}{10 \times 1.3} = 51.9 \div 52 \text{ 滚动面突起部}$$

$$L_{\min} = n \cdot l_{\min} + E = 52 \times 2.5 + 2 = 132$$

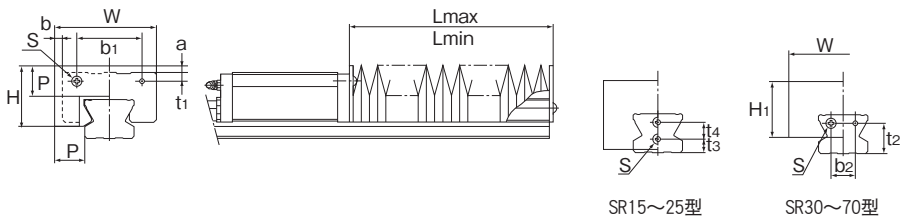
(E为板的厚度2)

因此,要求的伸缩护罩的型号

为DH20-132/675。

【SR型专用伸缩护罩 JS型】

下表显示了用于SR型的专用伸缩护罩JS型的尺寸。请从表中指定要求的伸缩护罩的相应型号。



单位：mm

公称型号	主要尺寸														A Lmax Lmin	适用型号		
	W	H	H ₁	P	b ₁	t ₁	b ₂	t ₂	t ₃	t ₄	装配螺栓 S	a	b					
													W/V型	TB/SB型				
JS	15	51	24	26	15	22	3.4	—	—	8	—	M3×6ℓ	5	8.5	-0.5	5	SR	15
	20	58	26	30	15	25	4.2	—	—	6	6	M3×6ℓ	4	8	-0.5	5		20
	25	71	33	38	20	29	5	—	—	6	7	M3×6ℓ	7	11.5	-1	7		25
	30	76	37.5	37.5	20	42	5	12	17	—	—	M4×8ℓ	3	8	-7	7		30
	35	84	39	39	20	44	6.5	14	20	—	—	M5×10ℓ	1.5	7	-8	7		35
	45	95	47.5	47.5	20	60	8	22	27	—	—	M5×10ℓ	-1.5	5	-12.5	7		45
	55	108	55.5	55.5	25	70	10	24	28	—	—	M6×12ℓ	-0.5	4	-16	9		55
	70	144	67	67	30	90	13	34	35	—	—	M6×12ℓ	-3	9	—	10		70

注1) 如果希望专用伸缩护罩使用于水平安装以外(例如垂直使用、挂壁使用和逆向使用),或希望要耐热型规格,请向THK咨询。

注2) 关于使用专用伸缩护罩时的润滑,请向THK咨询。

注3) 当使用专用伸缩护罩时,LM滑块和LM轨道需要经过加工才能安装伸缩护罩。因此在订购时,请务必指明需要专用伸缩护罩。

公称型号的构成例

JS55 - 60/540

公称型号 JS55 伸缩护罩尺寸
SR55型用伸缩护罩 (伸缩护罩收缩时长度 / 伸展时长度)

说明：伸缩护罩的长度按下式计算。

$$L_{min} = \frac{S}{(A-1)} \quad S: \text{行程长度 (mm)}$$

$$L_{max} = L_{min} \cdot A \quad A: \text{伸长率}$$

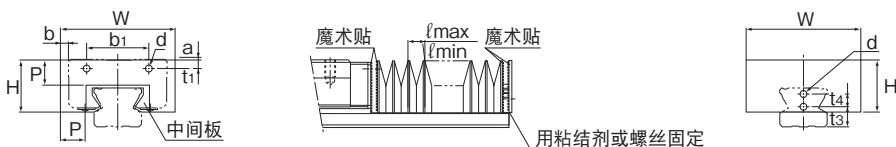
【SR型专用伸缩护罩 DS型】

对于SR15、20和25型，除了专用伸缩护罩JS型之外，还提供具有下列特长的伸缩护罩DS型。请从表中指定要求的伸缩护罩的相应型号。

● 特长

- (1) 与传统的产品相比，此类型的宽度和高度较小，因此伸缩护罩的任何部分均不会从LM滑块的顶面突出。其伸缩率大于或等于传统型号。
- (2) 对于伸缩护罩的每个突起部都具有一个中间板，因此它不易上升，此伸缩护罩可用于垂直使用、挂壁使用和倾斜使用。
- (3) 可在高达120m/min的高速下使用。
- (4) 由于可用魔术贴进行安装，一个常规尺寸的伸缩护罩可切割成所需的任意长度，或者可将常规尺寸的伸缩护罩贴合在一起，作为长尺寸来使用。
- (5) 也可与传统型相同，使用螺丝来安装。

在此情况下，在伸缩护罩和LM滑块之间必须插入一块板（厚度：1.6mm）。详细情况请向THK咨询。



单位：mm

公称型号		主要尺寸															适用型号			
		W	H	P	b ₁	t ₁	t ₂	t ₃	t ₄	d	a	b		ℓ _{max}	ℓ _{min}	伸缩率 A			E	系数 k
												W/V型	TB/SB型							
DS	15	38	19	10	22	3.4	8	—	3.5	0	7	2	13	2.5	5	2	1.3	SR	15	
	20	49	22	10	25	4.2	6	6	4	0	5	3.5	13	2.5	5	2	1.3		20	
	25	56	26	12	29	5	6	7	4	0	8.5	4	15	3	5	2	1.3		25	

注1) 关于使用专用伸缩护罩时的润滑，请向THK咨询。

注2) 当使用专用伸缩护罩时，LM滑块和LM轨道需要经过加工才能安装伸缩护罩。因此在订购时，请务必指明需要专用伸缩护罩。

公称型号的构成例

DS20 - 50/250

公称型号 伸缩护罩尺寸
SR20型用伸缩护罩 (伸缩护罩收缩时长度 / 伸展时长度)

说明：伸缩护罩自身的最大长度按下式计算。

$$L_{max} (L_{min}) = \ell_{max} (\ell_{min}) \times 200$$

计算伸缩护罩尺寸的实例：

SR 20的行程ℓ_s=530mm时

$$L_{min} = \frac{\ell_s}{(A-1)} = \frac{530}{4} = 132.5 \approx 135$$

$$L_{max} = A \cdot L_{min} = 5 \times 135 = 675$$

需要的滚动面突起部数目 n

$$n = \frac{L_{max}}{P \cdot k} = \frac{675}{10 \times 1.3} = 51.9 \approx 52 \text{ 滚动面突起部}$$

$$L_{min} = n \cdot \ell_{min} + E = 52 \times 2.5 + 2 = 132$$

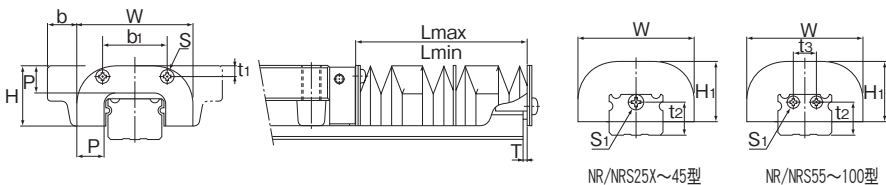
(E为板的厚度2)

因此，要求的伸缩护罩的型号

为DH20-132/675。

【NR/NRS型专用的简易伸缩护罩 JN型】

对NR/NRS型提供简易伸缩护罩。如图2所示,在安装简易伸缩护罩后,在其外侧再加装圆形软式伸缩罩,则能得到最佳的防尘效果。



单位: mm

公称型号	主要尺寸													A (L_{max} L_{min})	适用型号	
	W	H	H_1	P	b_1	t_1	t_2	t_3	装配螺栓		b A, LA B, LB	T				
									S	S_1						
JN	25	48	25.5	25.5	10	26.6	4.6	13	—	M3×5ℓ	M4×4ℓ	11	1.5	7	NR/ NRS	25X
	30	60	31	31	14	34	5.5	17	—	M4×8ℓ	M4×4ℓ	15	1.5	9		30
	35	70	35	35	15	36	6	20.5	—	M4×8ℓ	M5×4ℓ	15	2	10		35
	45	86	40.5	40.5	17	47	6.5	24	—	M5×10ℓ	M5×4ℓ	17	2	10		45
	55	100	49	49	20	54	10	29.5	18	M5×10ℓ	M5×4ℓ	20	2	13		55
	65	126	57.5	57.5	20	64	13.5	36.2	20	M6×12ℓ	M6×5ℓ	22	3.2	13		65
	75	145	64	64	30	80	10.5	34.2	26	M6×12ℓ	M6×5ℓ	25	3.2	20		75
	85	156	70.5	70.5	30	110	15.5	39.5	28	M6×12ℓ	M6×5ℓ	39.5	3.2	20		85
	100	200	82	82	30	140	15	40	34	M8×16ℓ	M6×5ℓ	30	3.2	20		100

注1) 如果希望简易伸缩护罩使用于水平安装以外(例如垂直使用、挂壁使用和逆向使用),或希望要耐热型规格,请向THK咨询。

注2) 关于使用简易伸缩护罩时的润滑,请向THK咨询。

注3) 当使用简易伸缩护罩时,LM滑块和LM轨道需要经过加工才能安装伸缩护罩。因此在订购时,请务必指明需要简易伸缩护罩。

公称型号的构成例

JN25 - 60/420

公称型号

伸缩护罩尺寸

NR/NRS25x型伸缩护罩 (伸缩护罩收缩时长度 / 伸展时长度)

说明: 伸缩护罩的长度按下式计算。

$$L_{min} = \frac{S}{(A-1)} \quad S: \text{行程长度 (mm)}$$

$$L_{max} = L_{min} \cdot A \quad A: \text{伸长率}$$

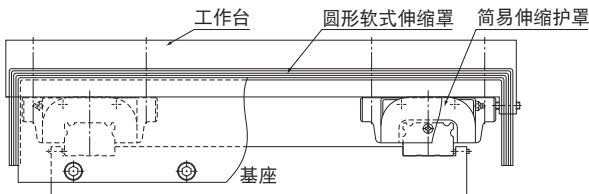
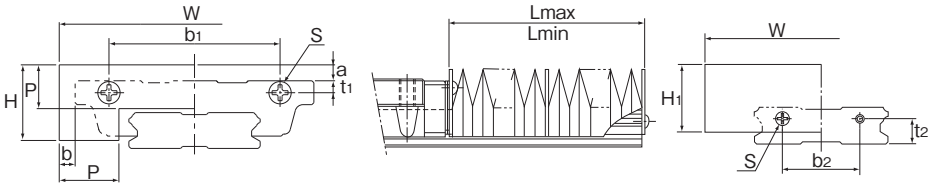


图2 装配简易伸缩护罩例

【HRW型专用伸缩护罩 JHRW型】

下表显示了用于HRW型的专用伸缩护罩JHRW型的尺寸。请从表中指定要求的伸缩护罩的相应型号。



单位：mm

公称型号	主要尺寸													A ($\frac{L_{max}}{L_{min}}$)	适用型号	
	W	H	H ₁	P	b ₁	t ₁	b ₂	t ₂	装配螺栓 S	a	b					
											CA型	CR型				
JHRW	17	68	22	23	15	43	3	18	6	*M3×6ℓ	8	4	9	5	HRW	17
	21	75	25	26	17	48	3	22	7	M3×6ℓ	8	3.5	10.5	6		21
	27	85	33.5	33.5	20	48	3	20	10	M3×6ℓ	10	2.5	11.5	7		27
	35	120	35	35	20	75	3.5	40	13	M3×6ℓ	6	0	10	7		35
	50	164	42	42	20	100	9	50	16	M4×8ℓ	-3	1	17	7		50

注1) 对JHRW17型标记*部位的装配螺栓只用在LM轨道侧,而LM滑块侧使用M2.5×8的自攻螺钉。

注2) 如果希望专用伸缩护罩使用于水平安装以外(例如垂直使用、挂壁使用和逆向使用),或希望要耐热型规格,请向THK咨询。

注3) 关于使用专用伸缩护罩时的润滑,请向THK咨询。

注4) 当使用专用伸缩护罩时,LM滑块和LM轨道需要经过加工才能安装伸缩护罩。因此在订购时,请务必指明需要专用伸缩护罩。

公称型号的构成例

JHRW21 - 60/360

公称型号 伸缩护罩尺寸
HRW21型用伸缩护罩 (伸缩护罩收缩时长度 / 伸展时长度)

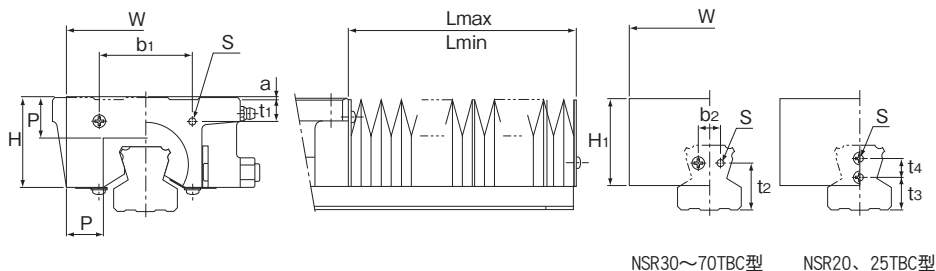
说明：伸缩护罩的长度按下式计算。

$$L_{min} = \frac{S}{(A-1)} \quad S: \text{行程长度 (mm)}$$

$$L_{max} = L_{min} \cdot A \quad A: \text{伸长率}$$

【NSR-TBC型专用伸缩护罩 J型】

下表显示了用于NSR-TBC型的专用伸缩护罩J型的尺寸。请从表中指定要求的伸缩护罩的相应型号。



单位：mm

公称型号	主要尺寸												A ($\frac{L_{max}}{L_{min}}$)	适用型号		
	W	H	H ₁	P	b ₁	t ₁	b ₂	t ₂	t ₃	t ₄	装配螺栓 S	a				
J	20	65	39	43	20	26	8	—	—	9	8	M4×8ℓ	8	7	NSR	20TBC
	25	75	43	45	20	40	11	—	—	12	8	M4×8ℓ	3	7		25TBC
	30	85	46	46	20	50	12	12	25	—	—	M4×8ℓ	—	7		30TBC
	40	115	59	59	25	60	13	16	32	—	—	M5×10ℓ	—	9		40TBC
	50	115	66	66	25	75	11	20	32	—	—	M5×10ℓ	—	9		50TBC
	70	124	84	78	25	96	16	36	40	—	—	M6×12ℓ	—	9		70TBC

注1) 如果希望专用伸缩护罩使用于水平安装以外(例如垂直使用、挂壁使用和逆向使用),或希望要耐热型规格,请向THK咨询。

注2) 关于使用专用伸缩护罩时的润滑,请向THK咨询。

注3) 当使用专用伸缩护罩时,LM滑块和LM轨道需要经过加工才能安装伸缩护罩。因此在订购时,请务必指明需要专用伸缩护罩。

公称型号的构成例

J50 - 60/540

公称型号

NSR50TBC型用伸缩护罩

伸缩护罩尺寸

(伸缩护罩收缩时长度 / 伸展时长度)

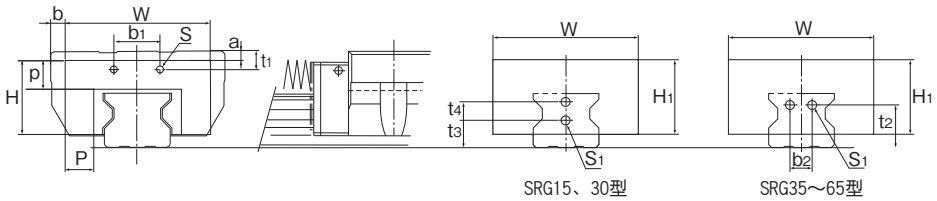
说明：伸缩护罩的长度按下式计算。

$$L_{min} = \frac{S}{(A-1)} \quad S: \text{行程长度 (mm)}$$

$$L_{max} = L_{min} \cdot A \quad A: \text{伸长率}$$

【SRG型专用伸缩护罩 JSRG型】

下表显示了用于SRG型的专用伸缩护罩JSRG型的尺寸。请从表中指定要求的伸缩护罩的相应型号。



单位：mm

公称型号	主要尺寸																	A ($\frac{L_{max}}{L_{min}}$)	适用型号			
	W	H	H ₁	P	p	b ₁	t ₁		b ₂	t ₂	t ₃	t ₄	螺丝尺寸 S	装配螺栓 S ₁	a		b					
							A/C型	R/V型							A/C型	R/V型	A/C型			R/V型		
JSRG	15	55	27	27	14.2	12.7	28	10.3	10.3	—	—	10.6	—	M2	M4	7	7	4	10.5	5	SRG	15
	20	66	32	32	17	15	38.5	9.6	9.6	—	—	7.4	8	M2	M3	6.6	6.6	1.5	11	6		20
	25	78	38	38	23	18	27.6	3.9	7.9	—	—	10	8	M2	M3×6ℓ	-6.5	-2.5	4	15	6		25
	30	84	42	42	22	19	37.4	10.4	13.4	—	—	11	10	M3	M4×8ℓ	-5	-2	3	12	7		30
	35	88	42	42	22	15	35	5	12	13	23	—	—	M3	M4×4ℓ	0	7	6	-9	5		35
	40	100	51	51	20	20	32	7	17	15	29	—	—	M3	M5×4ℓ	0	10	10	-7	7		45
	50	108	57	57	20	20	36	10	20	25	35	—	—	M3	M5×4ℓ	3	13	16	-4	7		55
	65	132	75.5	75.5	28.5	25	46	9	9	28	42	—	—	M4	M6×5ℓ	3	3	19	-3	9		65

注1) 如果希望专用伸缩护罩使用于水平安装以外(例如垂直使用、挂壁使用和逆向使用),或希望要耐热型规格,请向THK咨询。

注2) 关于使用专用伸缩护罩时的润滑,请向THK咨询。

注3) 当使用专用伸缩护罩时,LM滑块和LM轨道需要经过加工才能安装伸缩护罩。因此在订购时,请务必指明需要专用伸缩护罩。

公称型号的构成例

JSRG35 - 60/420

公称型号 伸缩护罩尺寸
 JSRG35型用伸缩护罩 (伸缩护罩收缩时长度 / 伸展时长度)

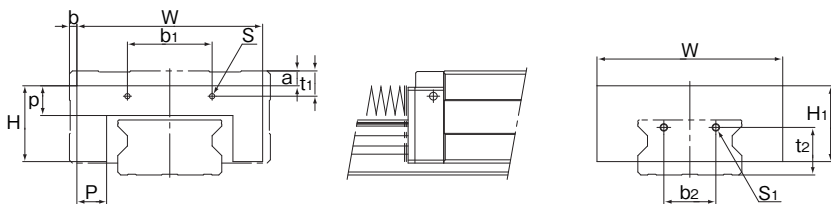
说明: 伸缩护罩的长度按下式计算。

$$L_{min} = \frac{S}{(A-1)} \quad S: \text{行程长度 (mm)}$$

$$L_{max} = L_{min} \cdot A \quad A: \text{伸长率}$$

【SRW型专用伸缩护罩 JSRW型】

下表显示了用于SRW型的专用伸缩护罩JSRW型的尺寸。请从表中指定要求的伸缩护罩的相应型号。



单位：mm

公称型号	主要尺寸											A ($\frac{L_{max}}{L_{min}}$)	适用型号				
	W	H	H ₁	P	p	b ₁	t ₁	b ₂	t ₂	螺丝尺寸 S	装配螺栓 S ₁				a	b	
JSRW	70	125	51	51	20	20	57	17	35	32	M3	M5×4L	10	5	7	SRW	70
	85	138	57	57	20	20	68	20	42	36	M3	M5×4L	13	13.5	7		85
	100	169	75.5	75.5	28.5	25	83	19	50	46	M4	M6×5L	13	15.5	9		100

注1) 关于使用专用伸缩护罩时的润滑, 详细情况请向THK咨询。

注2) 如果希望专用伸缩护罩使用于水平安装以外(例如垂直使用、挂壁使用和逆向使用), 或希望要耐热型规格, 请向THK咨询。

公称型号的构成例

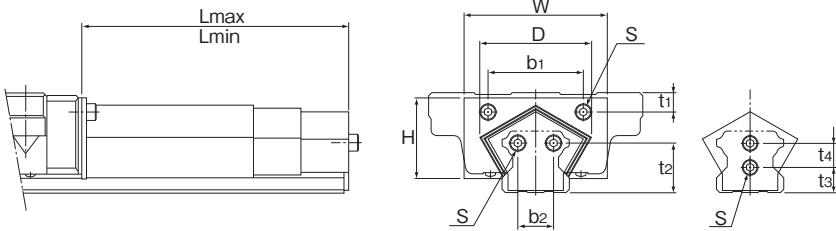
JSRW70 - 60/420

公称型号 伸缩护罩尺寸
SRW70型用伸缩护罩 (伸缩护罩收缩时长度 / 伸展时长度)

LM防尘盖

【HSR型专用LM防尘盖 TPH型】

下表显示了用于HSR型的专用LM防尘盖TPH型的尺寸。请从表中指定所要求的公称型号。



HSR25、30型

单位：mm

公称型号		主要尺寸										适用型号	
		W	D (max)	H	b ₁	t ₁	b ₂	t ₂	t ₃	t ₄	装配螺栓 S		
TPH	25	55	42	28	30	7	—	—	10	8	M3×6ℓ	HSR	25
	30	60	48	34	40	8	—	—	11	10	M4×8ℓ		30
	35	70	55	38	40	9	14	23	—	—	M4×8ℓ		35
	45	90	75	48	58	10	20	29	—	—	M5×10ℓ		45
	55	100	88	55	66	11	26	35	—	—	M5×10ℓ		55

单位：mm

单位：mm

公称型号		阶段	L		行程
			min	max	
TPH	25	3	200	530	330
		3	150	380	230
		3	100	230	130
	30	3	250	680	430
		3	200	530	330
	35	3	150	380	230
		3	300	830	530
		3	250	680	430
		3	200	530	330
		3	150	380	230

公称型号		阶段	L		行程
			min	max	
TPH	45	3	350	980	630
		3	300	830	530
		3	250	680	430
		3	200	530	330
	55	4	400	1460	1060
		4	350	1330	980
		4	300	1060	760
		4	250	860	610

注1) 关于使用专用 LM 防尘盖时的润滑，详细情况请向 THK 咨询。

注2) 当使用专用 LM 防尘盖时，LM 滑块和 LM 轨道需要经过加工才能安装。因此在订购时，务必指明需要 LM 防尘盖。

公称型号的构成例

TPH55 - 400/1460

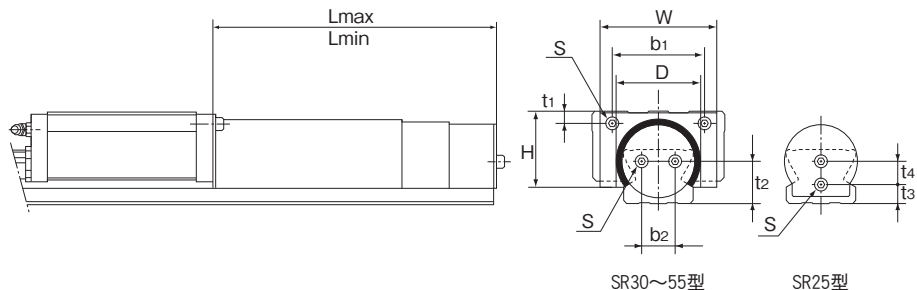
公称型号
HSR55型用LM防尘盖

Lmax(伸展时罩的长度)

Lmin(收缩时罩的长度)

【SR型专用LM防尘盖 TPS型】

下表显示了用于SR型的专用LM防尘盖TPS型的尺寸。请从表中指定所要求的公称型号。



单位：mm

公称型号		主要尺寸										适用型号	
		W	D (max)	H	b ₁	t ₁	b ₂	t ₂	t ₃	t ₄	装配螺栓 S		
TPS	25	42	30	26.5	29	5	—	—	6	7	M3×6 l	SR	25
	30	54	37	34.5	42	5	12	17	—	—	M4×8 l		30
	35	64	42	38	44	6.5	14	20	—	—	M5×10 l		35
	45	76	55	48	60	8	22	27	—	—	M5×10 l		45
	55	90	61	54.5	70	10	24	28	—	—	M6×12 l		55

单位：mm

单位：mm

公称型号		阶段	L		行程
			min	max	
TPS	25	3	200	530	330
		3	150	380	230
		3	100	230	130
	30	3	250	680	430
		3	200	530	330
		3	150	380	230
	35	3	300	830	530
		3	250	680	430
		3	200	530	330
		3	150	380	230

公称型号		阶段	L		行程
			min	max	
TPS	45	3	350	980	630
		3	300	830	530
		3	250	680	430
		3	200	530	330
		3	150	380	230
	55	4	400	1460	1060
		4	350	1330	980
		4	300	1060	760
		4	250	860	610
		4	200	680	430

注1) 关于使用专用LM防尘盖时的润滑，详细情况请向THK咨询。

注2) 当使用专用LM防尘盖时，LM滑块和LM轨道需要经过加工才能安装。因此在订购时，务必指明需要LM防尘盖。

公称型号的构成例

TPS55 - 400/1460

公称型号
SR55型用LM防尘盖

Lmax(伸展时罩的长度)

Lmin(收缩时罩的长度)

C形孔盖

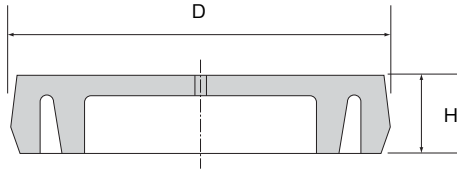
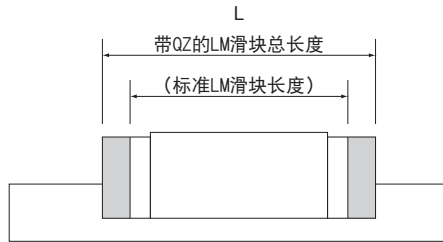


表1 LM轨道安装孔专用C形孔盖适用的型号表

公称型号	使用螺栓	主要尺寸(mm)		适用型号																								
		D	H	SSR	SCR	SR	SNR	NR	SRS	HSR	CSR	HCR	HMG	SHW	HRW	SRG	SRN	GSR	HR	SRS	RSR	RSH	SRS-W	RSR-W	RSH-W	NSR-TBC	SRW	
C3	M3	6.3	1.2	—	—	15	—	—	12	—	—	—	—	1123	12	1530	12	15	9	—	—	—	—	—	—	—	—	—
C4	M4	7.8	1.0	15Y	—	—	—	—	15	15	12, 14, 17, 21, 27	15	15	—	14	—	14	—	—	—	—	—	—	—	—	—	—	—
C5	M5	9.8	2.4	20	—	20	25	25X	20	—	—	20	20	2042	20	—	20	—	20	—	—	—	—	—	—	—	—	—
C6	M6	11.4	2.7	25Y 30	25	25Y 30	30	30	25	25	35	25	25	—	25	—	25	—	25	—	—	—	—	25	30	—	—	—
C8	M8	14.4	3.7	35	30 35	35	35	35	30 35	35	50	30 35	30	2555 3065	—	—	—	—	40	—	—	—	—	—	—	—	—	—
C10	M10	18.0	3.7	—	—	45	—	—	—	—	60	—	35	3575	—	—	—	—	50	—	—	—	—	—	—	—	70	
C12	M12	20.5	4.7	—	45	55	45	45	45	45	—	45	—	4085	—	—	—	—	70	—	—	—	—	—	—	—	85	
C14	M14	23.5	5.7	—	—	—	55	55	55	—	—	55	—	—	—	—	—	—	—	—	—	—	—	—	—	—	—	100
C16	M16	26.5	5.7	—	65	70 85	65	65	65	65	—	65	—	50105	—	—	—	—	—	—	—	—	—	—	—	—	—	—
C22	M22	35.5	5.7	—	—	—	—	85	85	—	—	—	—	—	—	—	—	—	—	—	—	—	—	—	—	—	—	—

注)LM轨道安装孔的专用孔盖可以其它材料制造(例如金属)。详细情况请向THK咨询。

安装QZ自润滑器后的LM滑块尺寸(尺寸L)



单位：mm

公称型号		标准总长度	L								
			QZUU	QZSS	QZDD	QZZZ	QZKK	QZSSH	QZDDH	QZZZH	QZKHH
SHS	15C/V/R	64.4	84.4	84.4	89.8	86.8	92.2	100	105.4	101.2	106.6
	15LC/LV	79.4	99.4	99.4	104.8	101.8	107.2	115	120.4	116.2	121.6
	20C/V	79	99	99	105.4	103	109.4	115.4	121.8	117.8	124.2
	20LC/LV	98	118	118	124.4	122	128.4	134.4	140.8	136.8	143.2
	25C/V/R	92	114.4	114.4	121.6	120.4	127.6	132	139.2	134.4	141.6
	25LC/LV/LR	109	131.4	131.4	138.6	137.4	144.6	149	156.2	151.4	158.6
	30C/V/R	106	127.4	127.4	136	133.8	142.4	149.4	158	151.8	160.4
	30LC/LV/LR	131	152.4	152.4	161	158.8	167.4	174.4	183	176.8	185.4
	35C/V/R	122	145	145	154.8	152.4	162.2	168	177.8	170.4	180.2
	35LC/LV/LR	152	175	175	184.8	182.4	192.2	198	207.8	200.4	210.2
	45C/V/R	140	173	173	182.8	181.2	191	199	208.8	202.2	212
	45LC/LV/LR	174	207	207	216.8	215.2	225	233	242.8	236.2	246
	55C/V/R	171	205.4	205.4	216.6	214.2	225.4	232	243.2	235.2	246.4
	55LC/LV/LR	213	247.4	247.4	258.6	256.2	267.4	274	285.2	277.2	288.4
65C/V	221	256.2	256.2	268.6	266.2	278.6	288	300.4	291.2	303.6	
65LC/LV	272	307.2	307.2	319.6	317.2	329.6	339	351.4	342.2	354.6	
SSR	15XVY	40.3	59.3	59.3	65.1	62.7	68.5	75.5	81.3	76.7	82.5
	15XWY/XTBY	56.9	75.9	75.9	81.7	79.3	85.1	92.1	97.9	93.3	99.1
	20XV	47.7	66.2	66.2	73.1	72.1	79	83.7	90.6	86.1	93
	20XW/XTB	66.5	85	85	91.9	90.9	97.8	102.5	109.4	104.9	111.8
	25XVY	60	82.6	82.6	90	88.4	95.8	100	107.4	102.4	109.8
	25XWY/XTBY	83	105.6	105.6	113	111.4	118.8	123	130.4	125.4	132.8
	30XW	97	119.7	119.7	127.8	125.4	133.5	141	149.1	143.4	151.5
35XW	110.9	134.3	134.3	143.3	141.3	150.3	156.9	165.9	159.3	168.3	
SNR/SNS	25R/C	82.8	105.2	105.2	112.8	110.9	118.5	122.5	130.1	124.9	132.5
	25LR/LC	102	124.4	124.4	132	130.1	137.7	141.7	149.3	144.1	151.7
	30R/C	98	121.2	121.2	131	126.9	136.7	141.7	151.5	144.1	153.9
	30LR/LC	120.5	143.7	143.7	153.5	149.4	159.2	164.2	174	166.6	176.4
	35R/C	109.5	142.7	142.7	152.9	149.5	159.7	164.3	174.5	166.7	176.9
	35LR/LC	135	168.2	168.2	178.4	175	185.2	189.8	200	192.2	202.4
	45R/C	138.2	171.4	171.4	181.6	179	189.2	196.4	206.6	199.6	209.8
	45LR/LC	171	204.2	204.2	214.4	211.8	222	229.2	239.4	232.4	242.6
	55R/C	163.3	204.5	204.5	214.7	213.2	223.4	231	241.2	234.2	244.4
	55LR/LC	200.5	241.7	241.7	251.9	250.4	260.6	268.2	278.4	271.4	281.6
65R/C	186	227.6	227.6	238.2	236.3	246.9	257.5	268.1	260.7	271.3	
65LR/LC	246	287.6	287.6	298.2	296.3	306.9	317.5	328.1	320.7	331.3	
SHW	12CAM/CRM	37	47	47	—	—	—	—	—	—	—
	12HRM	50.4	60.4	60.4	—	—	—	—	—	—	—

单位：mm

公称型号		标准 总长度	L								
			QZUU	QZSS	QZDD	QZZZ	QZKK	QZSSH	QZDDH	QZZZH	QZKKH
SHW	14CAM/CRM	45.5	55.5	55.5	—	—	—	—	—	—	—
	17CAM/CRM	51	63	63	66	65.4	68.4	—	—	—	—
	21CA/CR	59	75	75	80	77.8	82.8	91.6	96.6	93.2	98.2
	27CA/CR	72.8	92.8	92.8	98.6	96.4	102.2	109.4	115.2	111.8	117.6
	35CA/CR	107	127	127	134.4	132	134.4	149	156.4	151.4	158.8
	50CA/CR	141	161	161	169.2	167.4	175.6	186	194.2	188.4	196.6
SRS	7	23.4	33.4	33.4	—	—	—	—	—	—	—
	7W	31	41	41	—	—	—	—	—	—	—
	9	30.8	40.8	40.8	—	—	—	—	—	—	—
	9W	39	49	49	—	—	—	—	—	—	—
	12	34.4	44.4	44.4	—	—	—	—	—	—	—
	12W	44.5	54.5	54.5	—	—	—	—	—	—	—
	15	43	55	55	—	—	—	—	—	—	—
	15W	55.5	67.5	67.5	—	—	—	—	—	—	—
	20	50	66	66	—	—	—	83.2	—	—	—
	25	77	97	97	—	—	—	115.2	—	—	—
SCR	15S	64.4	84.4	84.4	89.8	86.8	92.2	100.4	105.4	101.4	106.9
	20S	79	99	99	105.4	103	109.4	115.5	122	118	124.5
	20	98	118	118	124.4	122	128.4	134.5	141	137	143.5
	25	109	131.4	131.4	138.6	137.4	144.6	149	156.2	151.4	158.6
	30	131	152.4	152.4	161	158.8	167.4	174.4	183	176.8	185.4
	35	152	175	175	184.8	182.4	192.2	198	207.8	200.4	210.2
	45	174	207	207	216.8	215.2	225	233	242.8	236.2	246
	65	272	307.2	307.2	319.6	317.2	329.6	339	351.4	342.2	354.6
HSR	15A/B/R/YR	56.6	79.6	79.6	87.6	84.2	92.2	98.8	106.8	100.0	108.0
	20A/B/R/CA/CB/YR	74	96.2	96.2	104.4	102	110.2	113.6	121.8	116	124.2
	20LA/LB/LR/HA/HB	90	112.2	112.2	120.4	118	126.2	129.6	137.8	132	140.2
	25A/B/R/CA/CB/YR	83.1	104.1	104.1	112.1	109.8	117.8	121.4	129.4	123.8	131.8
	25LA/LB/LR/HA/HB	102.2	123.2	123.2	131.2	128.9	136.9	140.5	148.5	142.9	150.9
	30A/B/R/CA/CB/YR	98	119	119	127	124.7	132.7	140.3	148.3	142.7	150.7
	30LA/LB/LR/HA/HB	120.6	141.6	141.6	149.6	147.3	155.3	162.9	170.9	165.3	173.3
	35A/B/R/CA/CB/YR	109.4	132.2	132.2	142	139	148.8	154.6	164.4	157	166.8
	35LA/LB/LR/HA/HB	134.8	157.6	157.6	167.4	164.4	174.2	180	189.8	182.4	192.2
	45A/B/R/CA/CB/YR	139	174.8	174.8	181.6	176.6	186.4	—	—	—	—
	45LA/LB/LR/HA/HB	170.8	206.6	206.6	213.4	208.4	218.2	—	—	—	—
	55A/B/R/CA/CB/YR	163	197.2	197.2	208.4	202	213.2	—	—	—	—
	55LA/LB/LR/HA/HB	201.1	235.3	235.3	246.5	240.1	251.3	—	—	—	—
	65A/B/R/CA/CB/YR	186	221.4	221.4	233.8	226.6	239	—	—	—	—
	65LA/LB/LR/HA/HB	245.5	280.9	280.9	293.3	286.1	298.5	—	—	—	—
NR/ NRS	25XR/XA/XB	82.8	105.2	105.2	112.8	110.9	118.5	122.5	130.1	124.9	132.5
	25XLR/XLA/XLB	102	124.4	124.4	132	130.1	137.7	141.7	149.3	144.1	151.7
	30R/A/B	98	120.4	120.4	129.4	126.1	135.1	141.7	150.7	144.1	153.1
	30LR/LA/LB	120.5	142.9	142.9	151.9	148.6	157.6	164.2	173.2	166.6	175.6
	35R/A/B	109.5	142.7	142.7	152.9	149.5	159.7	164.3	174.5	166.7	176.9
	35LR/LA/LB	135	168.2	168.2	178.4	175	185.2	189.8	200	192.2	202.4
	45R/A/B	139	172.2	172.2	182.4	179.8	190	197.6	207.8	200.8	211
	45LR/LA/LB	171	204.2	204.2	214.4	211.8	222	229.6	239.8	232.8	243
	55R/A/B	162.8	204.8	204.8	215	213.5	223.7	231.3	241.5	234.5	244.7
	55LR/LA/LB	200	242	242	252.2	250.7	260.9	268.5	278.7	271.7	281.9
	65R/A/B	185.6	227.6	227.6	238.2	236.3	246.9	258.1	268.7	261.3	271.9
	65LR/LA/LB	245.6	287.6	287.6	298.2	296.3	306.9	318.1	328.7	321.3	331.9

单位：mm

公称型号		标准总长度	L								
			QZUU	QZSS	QZDD	QZZZ	QZKK	QZSSH	QZDDHH	QZZZHH	QZKKHH
RSR	9	31	40.8	—	—	—	—	—	—	—	—
	9N	41	50.8	—	—	—	—	—	—	—	—
	9W	39	49	—	—	—	—	—	—	—	—
	9WN	51	60.7	—	—	—	—	—	—	—	—
	12	35	45	—	—	—	—	—	—	—	—
	12N	47.5	57.7	—	—	—	—	—	—	—	—
	12W	44.5	54.5	—	—	—	—	—	—	—	—
	12WN	59.5	69.5	—	—	—	—	—	—	—	—
	15	43	55	—	—	—	—	—	—	—	—
	15N	61	72.7	—	—	—	—	—	—	—	—
	15W	55.5	67.5	—	—	—	—	—	—	—	—
15WN	74.5	86.5	—	—	—	—	—	—	—	—	
SRG	15A/V	69	92	92	94	—	—	—	—	—	—
	20A/V	86	109	109	111	112.4	114.4	126.6	128.6	129	131
	20LA/LV	106	129	129	131	132.4	134.4	146.6	148.6	149	151
	25C/R	95.5	125.5	125.5	130.5	130.5	135.5	145.3	151.7	147.7	154.1
	25LC/LR	115.1	145.1	145.1	150.1	150.1	155.1	164.9	171.3	167.3	173.7
	30C/R	111	141	141	148	146	153	160.8	169.2	164.6	171.6
	30LC/LR	135	165	165	172	170	177	184.8	193.2	188.6	195.6
	35C/R	125	155	155	162.8	163.4	171.2	178.6	186.4	181	188.8
	35LC/LR	155	185	185	192.8	193.4	201.2	208.6	216.4	211	218.8
	45C/R	155	185	185	194.2	194.2	203.4	212	221.2	215.2	224.5
	45LC/LR	190	220	220	229.2	229.2	238.4	247	256.2	250.2	259.4
	55C/R	185	225	225	234.2	234.2	243.4	252	261.2	255.2	264.4
	55LC/LR	235	275	275	284.2	284.2	293.4	302	311.2	305.2	314.4
65LC/LV	303	343	343	354.2	354.2	365.4	375.4	386.6	378.6	389.8	
SRN	35C/R	125	155	155	162.8	163.4	171.2	178.6	186.4	181	188.8
	35LC/LR	155	185	185	192.8	193.4	201.2	208.6	216.4	211	218.8
	45C/R	155	185	185	194.2	194.2	203.4	212	221.2	215.2	224.5
	45LC/LR	190	220	220	229.2	229.2	238.4	247	256.2	250.2	259.4
	55C/R	185	225	225	234.2	234.2	243.4	252	261.2	255.2	264.4
	55LC/LR	235	275	275	284.2	284.2	293.4	302	311.2	305.2	314.4
	65LC/LR	303	343	343	354.2	354.2	365.4	375.4	386.6	378.6	389.8
SRW	70	190	220	220	229.2	229.2	238.4	247	256.2	250.2	259.4
	85	235	275	275	284.2	284.2	293.4	302	311.2	305.2	314.4
	100	303	343	343	354.2	354.2	365.4	375.4	386.6	378.6	389.8

LM滚动导轨(任选附件)

公称型号的构成例

SHS25 LC 2 QZ KKHH C0 +1200L P T Z - II

公称型号

LM滑块的种类

QZ
自润滑器(※1)

LM轨道长度
(单位mm)

LM轨道
拼接标记

附薄钢
带
相同平面上使用的
轴数标记(※5)

同一轨道上使用的
LM滑块的个数
防尘用
任选附件标记
(※2)

径向予压标记(※3)
普通(无标记) / 轻予压(C1)
中予压(C0)

精度标记(※4)
普通级(无标记) / 高级(H) / 精密级(P)
/ 超精密级(SP) / 超超精密级(LP)

(※1) 参照A-361。 (※2) 参照A-368。 (※3) 参照A-113。 (※4) 参照A-118。 (※5) 参照A-59。

注) 此公称型号以1轴单元为1套装置。(而当2轴平行使用时, 至少需要2套装置。)

在附带有QZ自润滑器时, 则不配备油嘴。

润滑附件

对于NR/NRS型，提供油润滑专用附件。

即使LM滚动导轨安装在油润滑十分困难的方向，例如墙上安装和逆向安装，该附件也能够输送恒定数量的润滑剂给4个滚动面。

【特长】

用于NR/NRS型的专用润滑附件内置有一个定量分配器。因此，无论其安装方向如何，该附件都能够精确地输送恒定数量的润滑油到每个滚动面。

该附件是经济的，因为它能够不断地输送最适量的润滑油以及有助于消除多余润滑油的供应。

只要将1个广泛用于普通机床的间歇润滑泵连接到润滑附件的前面和侧面的润滑孔（M8），即可完成配管排列。

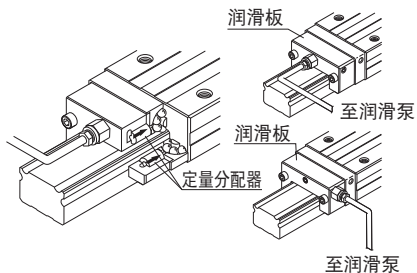


图3 结构图

【规格】

使用润滑油的粘度范围	32~64mm ² /s 推荐
供应量	0.03×4, 0.06×4cc/1shot
连接管道的直径	φ4, φ6
材质	铝合金

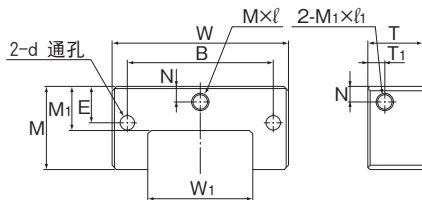


图4

表2 润滑附件的尺寸表

单位：mm

公称型号	主要尺寸											单位注入量 (cc/shot)	
	宽度 W	高度 M	T	W ₁	M ₁	B	E	N	T ₁	d	M×l		M ₁ ×l ₁
A30N	56	29	25	29	14.5	46	14	5	5.3	3.5	M8×8	M8×8	0.03×4
A35N	66	33	25	35	17	54	16.5	6	5.3	4.5	M8×8	M8×8	
A45N	81	38	25	48	20	67	16.5	7	7.8	6.6	M8×8	M8×8	
A55N	94	45.5	25	56	22	76	20.5	7	7.8	6.6	M8×8	M8×8	0.06×4
A65N	119	55.5	25	67	26.3	92	25.5	11.5	7.8	9	M8×8	M8×8	
A85N	147	68.5	25	92	34	114	32	15.5	7.8	9	M8×8	M8×8	

末端止动块EP型

对于如果LM轨道从LM滑块中拔出, 钢球可能掉落, 交货时会在产品上安装防止LM滑块从LM导轨中拆卸的末端止动块。

关于能够使用末端止动块的型号, 参见以下表格。

如果在使用LM滚动导轨时除去末端止动块, 请务必确保LM滑块不会超出行程。

末端止动块还可作为薄钢带的固定夹具使用, 也可用于SSR、SR和HSR型的LM轨道, 为兼用类型。

表3 NR/NRS型的末端止动块EP型尺寸表

单位: mm

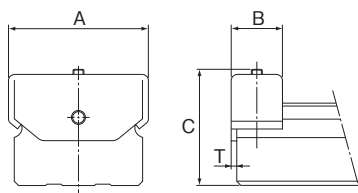


图5 NR/NRS型的末端止动块EP型

公称型号	A	B	C	T
NR/NRS 25X	26	14	25	1.5
NR/NRS 30	31	14	31	1.5
NR/NRS 35	38	16	32.5	2
NR/NRS 45	49	18	41	2
NR/NRS 55	57	20	46.5	2
NR/NRS 65	69.4	22	59	3.2
NR/NRS 75	81.7	28	56	3.2
NR/NRS 85	91.4	22	68	3.2
NR/NRS 100	106.4	25	73	3.2

润滑孔

【SHW、SRS型的油嘴和润滑孔】

SHW、SRS型未将油嘴作为标准件，安装油嘴和钻润滑孔均由THK进行。如果订购SHW和SRS型，请注明所要的型号需要油嘴或润滑孔。（关于润滑孔的尺寸以及适用的油嘴类型和尺寸，请参照表4。）

如果在恶劣环境下使用SHW和SRS型，请使用*QZ自润滑器（任选购件）或*多层接触刮板LaCS（任选购件）。

注1) 对于SHW12、SHW14、SRS9M、SRS9WM、SRS12M和SRS12WM型，不能安装油嘴，它们可以使用润滑孔。

注2) 使用润滑孔不是用于润滑目的，可能会导致部件损坏。

注3) *关于QZ自润滑器，请参阅A-361；*关于多层接触刮板LaCS，请参阅A-353。

注4) 如果带有QZ自润滑器的型号要求有油嘴，请向THK咨询。

表4 油嘴和润滑孔的尺寸表

单位：mm

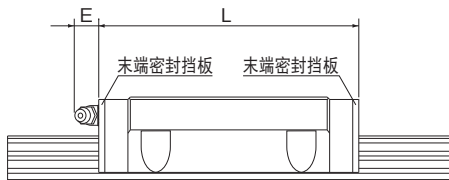


图6 SHW型油嘴的尺寸

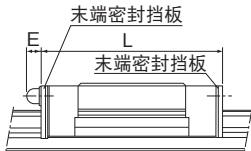


图7 SRS型油嘴的尺寸

注) 关于尺寸L，请参照相应的尺寸表。

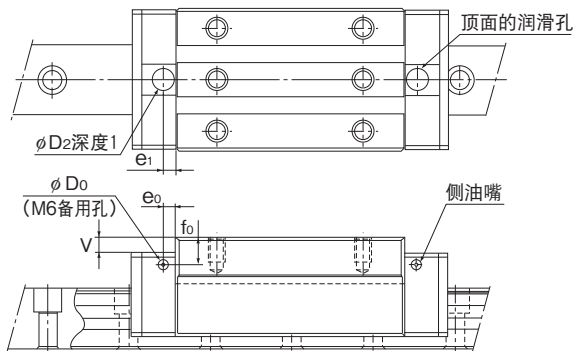
公称型号		E	油嘴及润滑孔
SHW	12	—	φ2.2衬孔
	14	—	φ2.2衬孔
	17	5	PB107
	21	5.5	PB1021B
	27	12	B-MGF
	35	12	B-MGF
	50	16	B-PT1/8
SRS	9M	—	φ1.5衬孔
	9WM	—	φ1.6衬孔
	12M	—	φ2.0衬孔
	12WM	—	φ2.0衬孔
	15M	4.0 (5.0)	PB107
	15WM	4.0 (5.0)	PB107
	20M	3.5 (5.0)	PB107
	25M	4.0 (5.5)	PB1021B

注) 括号里的数值表示无密封挡板时的尺寸。

【SRG型的润滑孔】

SRG型允许从LM滑块的侧面和顶面进行润滑。为了防止异物进入LM滑块，标准部件并未钻通润滑孔。如果使用润滑孔，请向THK咨询。

如果在SRG-R、SRG-LR型的顶面使用润滑孔，分别需要润滑附件。详细情况请向THK咨询。



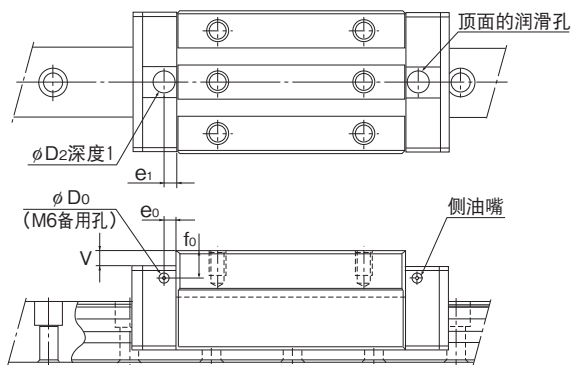
单位：mm

公称型号		侧喷嘴用备用孔			适用的 喷嘴	顶面的润滑孔			
		e_0	f_0	D_0		D_2	(O形环)	V	e_1
SRG	15A 15V	4	4	2.9	PB107	9.2	(P6)	0.5	5.5
	20A 20LA	4	5	2.9	PB107	9.2	(P6)	0.5	6.5
	20V 20LV	4	5	2.9	PB107	9.2	(P6)	0.5	6.5
	25C 25LC	6	6.3	5.2	M6F	10.2	(P7)	0.5	6
	25R 25LR	6	10.3	5.2	M6F	10.2	(P7)	4.5	6
	30C 30LC	6	5.8	5.2	M6F	10.2	(P7)	0.4	6
	30R 30LR	6	8.8	5.2	M6F	10.2	(P7)	3.4	6
	35C 35LC	6	6	5.2	M6F	10.2	(P7)	0.4	6
	35R 35LR	6	13	5.2	M6F	10.2	(P7)	7.4	6
	45C 45LC	7	7	5.2	M6F	10.2	(P7)	0.4	7
	45R 45LR	7	17	5.2	M6F	10.2	(P7)	10.4	7
	55C 55LC	9	8.5	5.2	M6F	10.2	(P7)	0.4	11
	55R 55LR	9	18.5	5.2	M6F	10.2	(P7)	10.4	11
	65LC	9	13.5	5.2	M6F	10.2	(P7)	0.4	10
	65LV	9	13.5	5.2	M6F	10.2	(P7)	0.4	10

注) 由于滚柱保持器的作用，润滑的间隔时间要比全滚柱型的产品长。但是，实际的润滑间隔时间是随高负荷和高速度等使用环境而变化的。详细情况请向THK咨询。

【SRN型的润滑孔】

SRN型允许从LM滑块的侧面和顶面进行润滑。为了防止异物进入LM滑块，标准部件并未钻通润滑孔。如果使用润滑孔，请向THK咨询。



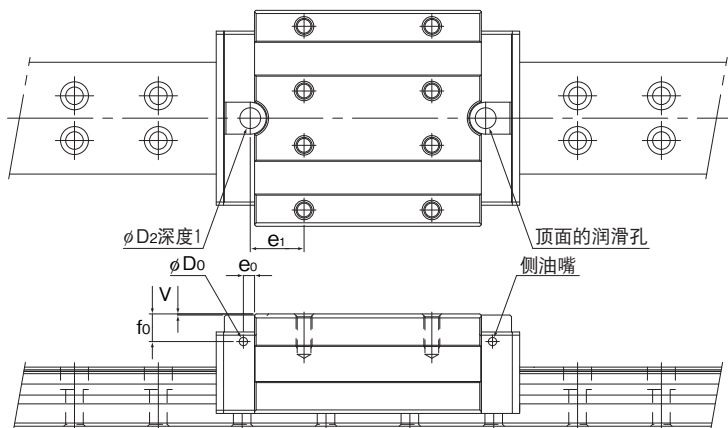
单位：mm

公称型号	侧喷嘴用备用孔			适用的 喷嘴	顶面的润滑孔			
	e_0	f_0	D_0		D_2 (O形环)	V	e_1	
SRN	35C	8	6.5	5.2	M6F	10.2 (P7)	0.4	6
	35LC	8	6.5	5.2	M6F	10.2 (P7)	0.4	6
	35R	8	6.5	5.2	M6F	10.2 (P7)	0.4	6
	35LR	8	6.5	5.2	M6F	10.2 (P7)	0.4	6
	45C	8.5	7	5.2	M6F	10.2 (P7)	0.4	7
	45LC	8.5	7	5.2	M6F	10.2 (P7)	0.4	7
	45R	8.5	7	5.2	M6F	10.2 (P7)	0.4	7
	45LR	8.5	7	5.2	M6F	10.2 (P7)	0.4	7
	55C	10	8	5.2	M6F	10.2 (P7)	0.4	11
	55LC	10	8	5.2	M6F	10.2 (P7)	0.4	11
55R	10	8	5.2	M6F	10.2 (P7)	0.4	11	
55LR	10	8	5.2	M6F	10.2 (P7)	0.4	11	
65LC	9	11	5.2	M6F	10.2 (P7)	0.4	10	
65LR	9	11	5.2	M6F	10.2 (P7)	0.4	10	

注) 由于滚柱保持器的作用，润滑的间隔时间要比全滚柱型的产品长。但是，实际的润滑间隔时间是随高负荷和高速度等使用环境而变化的。详细情况请向THK咨询。

【SRW型的润滑孔】

SRW型允许从LM滑块的侧面和顶面进行润滑。为了防止异物进入LM滑块，标准部件并未钻通润滑孔。如果使用润滑孔，请向THK咨询。



单位：mm

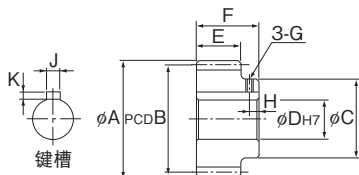
公称型号	侧喷嘴用备用孔			适用的 喷嘴	顶面的润滑孔				
	e_0	f_0	D_0		D_2	(O形环)	V	e_1	
SRW	70	7	17	5.2	M6F	13	(P10)	0.4	33.7
	85	9	17.7	5.2	M6F	13	(P10)	0.4	42.75
	100	9	22.4	5.2	M6F	13	(P10)	0.4	55

注1) 由于滚柱保持器的作用，润滑的间隔时间要比全滚柱型的产品长。但是，实际的润滑间隔时间是随高负荷和高速度等使用环境而变化的。详细情况请向THK咨询。

齿条和小齿轮

【齿条用小齿轮-A型】

键槽加工型



单位：mm

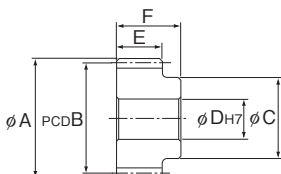
公称型号	孔距	齿数	齿面圆直径 A	咬合PCD B	螺丝直径 C	孔径 D	齿宽 E	全长 F	G	H	键槽 J×K	适用型号
GP 6-20A	6	20	42.9	39	30	18	16.5	24.5	M3	4	6×2.8	GSR 25-R
GP 6-25A		25	51.9	48	35	18						
GP 8-20A	8	20	57.1	52	40	20	19	26	M3	5	8×3.3	GSR 30-R
GP 8-25A		25	69.1	64	40	20						
GP10-20A	10	20	70.4	64	45	25	22	30	M4	5	8×3.3	GSR 35-R
GP10-25A		25	86.4	80	60	25					10×3.3	

注1) 订购时请指定表中的公称型号。

注2) 齿数等标准以外的小齿轮也可承接制作，因此请向THK咨询。

【齿条用小齿轮-C型】

可额外加工孔径的类型



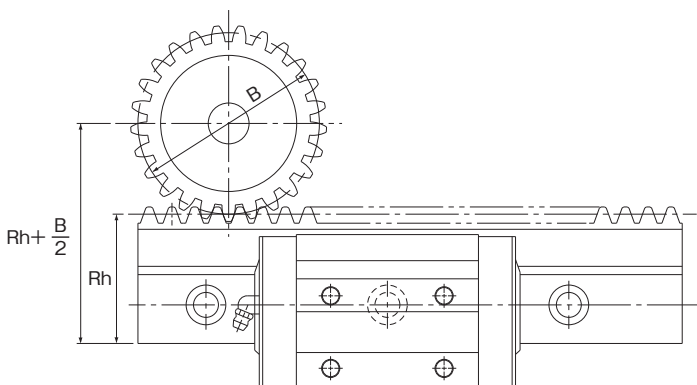
单位：mm

公称型号	孔距	齿数	齿面圆直径 A	咬合PCD B	螺丝套直径 C	孔径 D	齿宽 E	全长 F	适用型号
GP 6-20C	6	20	42.9	39	30	12	16.5	24.5	GSR 25-R
GP 6-25C		25	51.9	48	35	15			
GP 8-20C	8	20	57.1	52	40	18	19	26	GSR 30-R
GP 8-25C		25	69.1	64	40	18			
GP10-20C	10	20	70.4	64	45	18	22	30	GSR 35-R
GP10-25C		25	86.4	80	60	18			

注1) 订购时请指定表中的公称型号。

注2) 齿数等标准以外的小齿轮也可承接制作, 因此请向THK咨询。

【LM轨道、小齿轮组合时的尺寸】



单位：mm

GSR型 公称型号	小齿轮 公称型号	LM轨道 节线高度 Rh	小齿轮 咬合PCD B	Rh+B/2
GSR 25-R	GP 6-20A	43	39	62.5
	GP 6-20C		48	67
	GP 6-25A			
	GP 6-25C			
GSR 30-R	GP 8-20A	48	52	74
	GP 8-20C		64	80
	GP 8-25A			
	GP 8-25C			
GSR 35-R	GP 10-20A	57	64	89
	GP 10-20C		80	97
	GP 10-25A			
	GP 10-25C			