

NR/NRS

LM滚动导轨

B 产品尺寸规格

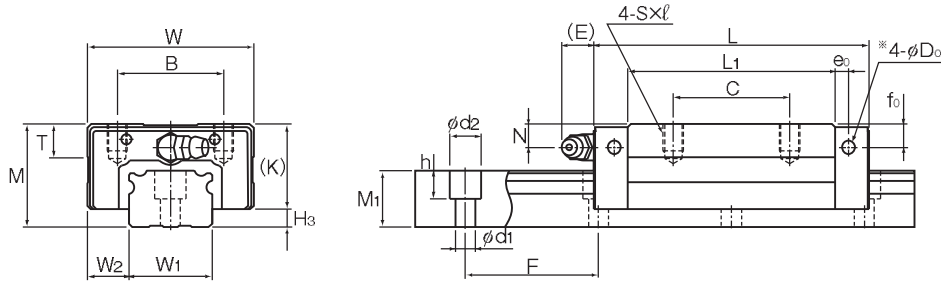
尺寸图、尺寸表	
NR-R、NR-LR型	B-90
NRS-R、NRS-LR型	B-92
NR-A、NR-LA型	B-94
NRS-A、NRS-LA型	B-96
NR-B、NR-LB型	B-98
NRS-B、NRS-LB型	B-100
LM轨道的标准长度和最大长度	B-102
任选购件	B-219
安装LaCS和各种密封挡板后的LM滑块尺寸(尺寸L)	B-222
安装LaCS时油嘴的增加尺寸	B-228
NR/NRS型专用的简易伸缩护罩 JN型	B-239
C形孔盖	B-246
安装OZ自润滑器后的LM滑块尺寸(尺寸L)	B-248
润滑附件	B-250
末端止动块EP型	B-251

A 产品技术说明(别册)

技术说明	
结构与特长	A-187
种类与特长	A-188
NR和NRS型的特征	A-190
各方向的额定负荷	A-192
等价负荷	A-192
使用寿命	A-100
径向予压规格	A-113
精度规格	A-119
安装面的肩高和圆角半径	A-327
两根轨道的平行度误差容许值	A-333/A-334
两根轨道的垂直方向误差容许值	A-336/A-337

※ 请参见别册 A 产品技术说明

NR-R、NR-LR型



NR-R型

公称型号	外形尺寸			LM滑块尺寸													油嘴	H ₃
	高度	宽度	长度	B	C	S×ℓ	L ₁	T	K	N	f ₀	E	e ₀	D ₀				
	M	W	L															
NR 25XR NR 25XLR	31	50	82.8 102	32	35 50	M6×8	62.4 81.6	9.7	25.5	7	7	12	4	3.9	B-M6F	5.5		
NR 30R NR 30LR	38	60	98 120.5	40	40 60	M8×10	70.9 93.4	9.7	31	7	7	12	5	3.9	B-M6F	7		
NR 35R NR 35LR	44	70	109.5 135	50	50 72	M8×12	77.9 103.4	11.7	35	8	8	12	6	5.2	B-M6F	9		
NR 45R NR 45LR	52	86	139 171	60	60 80	M10×17	105 137	14.7	40.5	10	8	16	7	5.2	B-PT1/8	11.5		
NR 55R NR 55LR	63	100	162.8 200	65	75 95	M12×18	123.6 160.8	17.5	49	11	10	16	8	5.2	B-PT1/8	14		
NR 65R NR 65LR	75	126	185.6 245.6	76	70 110	M16×20	143.6 203.6	21.5	60	16	15	16	9	8.2	B-PT1/8	15		
NR 75R NR 75LR	83	145	218 274	95	80 130	M18×25	170.2 226.2	25.3	68	18	17	16	9	8.2	B-PT1/8	15		
NR 85R NR 85LR	90	156	246.7 302.8	100	80 140	M18×25	194.9 251	27.3	73	20	20	16	10	8.2	B-PT1/8	17		
NR 100R NR 100LR	105	200	288.8 328.8	130	150 200	M18×27	223.4 263.4	34.3	85	23	23	10	12	8.2	B-PT1/4	20		

公称型号的构成例

NR35 **LR** **2** **QZ** **KKHH** **C0** **+1240L** **P** **T** **Z** **-II**

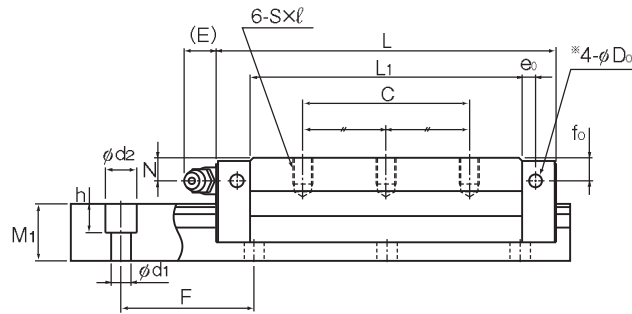
公称型号 LM滑块的种类 QZ自润滑器 防尘附件标记(※1) LM轨道长度(单位mm) LM轨道拼接标记 相同平面上所使用的轴数标记(※5)

同一轨道上使用的LM滑块的个数 径向予压标记(※2) 普通(无标记)/轻予压(C1) 中予压(C0) 精度标记(※3) 普通级(无标记)/高级(H)/精密级(P) 超精密级(SP)/超超精密级(LP) 板式线轨防尘罩或薄钢带(※4)

(※1) 参照A-368上的防尘附件。(※2) 参照A-113。(※3) 参照A-119。

(※4) 指明板式线轨防尘罩或薄钢带。(※5) 参照A-59。

注) 此公称型号以1轴单元为1套装置。(而当2轴平行使用时, 至少需要2套装置。) 在附有QZ自润滑器时, 则不配备油嘴。



NR-LR型

单位：mm

宽度 W ₁ 0 -0.05	LM轨道尺寸					基本额定负荷		静态容许力矩 kN·m*					质量	
	W ₂	高度 M ₁	孔距 F	长度* d ₁ ×d ₂ ×h Max	C	C ₀	M _x		M _y		M _z	LM滑块 kg	LM轨道 kg/m	
							单滑块	双滑块 紧靠	单滑块	双滑块 紧靠				
25	12.5	17	40	6×9.5×8.5	2500	33 44	84.6 113	0.771 1.26	3.86 6.29	0.469 0.775	2.33 3.82	0.91 1.21	0.43 0.55	3.1
28	16	21	80	7×11×9	3000	48.7 64.9	122 162	1.26 2.18	6.63 10.6	0.778 1.33	4.05 6.47	1.47 1.95	0.74 1	4.3
34	18	24.5	80	9×14×12	3000	63.1 85.7	155 210	1.75 3.14	9.47 15.5	1.08 1.92	5.8 9.43	2.24 3.03	1.1 1.4	6.2
45	20.5	29	105	14×20×17	3090	96 126	231 303	3.37 5.93	17.7 28	2.07 3.59	10.8 16.9	4.45 5.82	2 2.8	9.8
53	23.5	36.5	120	16×23×20	3060	131 170	310 402	5.39 8.87	27.8 43.8	3.3 5.41	16.9 26.6	6.98 9.05	3.3 4.3	14.5
63	31.5	43	150	18×26×22	3000	189 260	436 600	8.76 16.8	44.7 79.9	5.39 10.1	27.3 48	11.6 15.9	6 8.7	20.3
75	35	44	150	22×32×26	3000	271 355	610 800	14.4 25.4	73.3 118	8.91 15.4	44.7 71.4	19.3 25.2	8.7 11.6	24.6
85	35.5	48	180	24×35×28	3000	336 435	751 972	20.3 34.7	102 160	12.4 21	62.6 96.2	26.8 34.6	12.3 15.8	30.5
100	50	57	210	26×39×32	2500	479 599	1040 1300	34 47.3	167 238	20.7 29.2	101 146	43.4 54.6	21.8 26.1	42.6

注) 侧喷嘴备用孔*并未钻通, 这是为了防止异物进入LM滑块内。

此外, 如果要求安装油嘴, 将由THK来实施安装作业。因此, 除安装油嘴之外, 请勿使用侧喷嘴备用孔*。

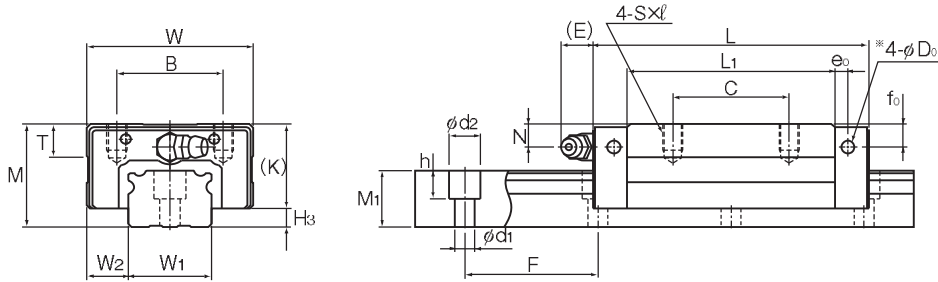
长度* 长度Max是指LM轨道的标准最大长度。(参照 B-102)

静态容许力矩*

单滑块: 使用1个LM滑块的静态容许力矩值

双滑块: 使用2个互相紧靠的LM滑块时的静态容许力矩值

NRS-R、NRS-LR型



NRS-R型

公称型号	外形尺寸			LM滑块尺寸													油嘴	H ₃
	高度	宽度	长度	B	C	S×ℓ	L ₁	T	K	N	f ₀	E	e ₀	D ₀				
	M	W	L	B	C	S×ℓ	L ₁	T	K	N	f ₀	E	e ₀	D ₀	H ₃			
NRS 25XR NRS 25XLR	31	50	82.8 102	32	35 50	M6×8	62.4 81.6	9.7	25.5	7	7	12	4	3.9	B-M6F	5.5		
NRS 30R NRS 30LR	38	60	98 120.5	40	40 60	M8×10	70.9 93.4	9.7	31	7	7	12	5	3.9	B-M6F	7		
NRS 35R NRS 35LR	44	70	109.5 135	50	50 72	M8×12	77.9 103.4	11.7	35	8	8	12	6	5.2	B-M6F	9		
NRS 45R NRS 45LR	52	86	139 171	60	60 80	M10×17	105 137	14.7	40.5	10	8	16	7	5.2	B-PT1/8	11.5		
NRS 55R NRS 55LR	63	100	162.8 200	65	75 95	M12×18	123.6 160.8	17.5	49	11	10	16	8	5.2	B-PT1/8	14		
NRS 65R NRS 65LR	75	126	185.6 245.6	76	70 110	M16×20	143.6 203.6	21.5	60	16	15	16	9	8.2	B-PT1/8	15		
NRS 75R NRS 75LR	83	145	218 274	95	80 130	M18×25	170.2 226.2	25.3	68	18	17	16	9	8.2	B-PT1/8	15		
NRS 85R NRS 85LR	90	156	246.7 302.8	100	80 140	M18×25	194.9 251	27.3	73	20	20	16	10	8.2	B-PT1/8	17		
NRS 100R NRS 100LR	105	200	288.8 328.8	130	150 200	M18×27	223.4 263.4	34.3	85	23	23	10	12	8.2	B-PT1/4	20		

公称型号的构成例

NRS45 LR 2 QZ ZZHH C0 +1200L P T Z - II

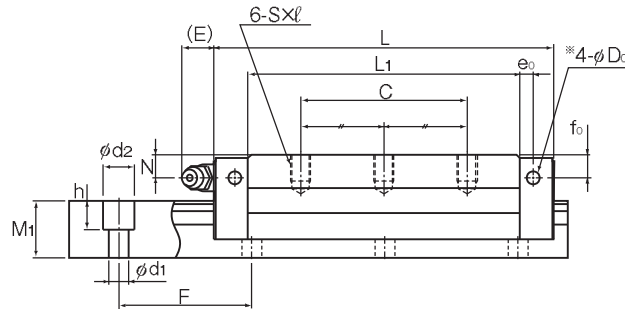
公称型号 LM滑块的种类 QZ自润滑器 防尘附件标记(※1) LM轨道长度(单位mm) LM轨道拼接标记 板式线轨防尘罩或薄钢带(※4) 相同平面上所使用的轴数标记(※5)

同一轨道上使用的LM滑块的个数 径向予压标记(※2) 普通(无标记)/轻予压(C1) 中予压(C0) 精度标记(※3) 普通级(无标记)/高级(H)/精密级(P) 超精密级(SP)/超超精密级(LP)

(※1) 参照A-368上的防尘附件。(※2) 参照A-113。(※3) 参照A-119。

(※4) 指明板式线轨防尘罩或薄钢带。(※5) 参照A-59。

注) 此公称型号以1轴单元为1套装置。(而当2轴平行使用时, 至少需要2套装置。) 在附带有QZ自润滑器时, 则不配备油嘴。



NRS-LR型

单位: mm

宽度 W ₁ 0 -0.05	LM轨道尺寸					基本额定负荷		静态容许力矩 kN·m*					质量	
	W ₂	高度 M ₁	孔距 F	长度* Max	d ₁ ×d ₂ ×h	C	C ₀	M _x		M _y		M _z	LM滑块 kg	LM轨道 kg/m
								单滑块	双滑块 紧靠	单滑块	双滑块 紧靠			
25	12.5	17	40	3000	6×9.5×8.5	25.9 34.5	59.8 79.7	0.568 0.926	2.84 4.6	0.568 0.926	2.84 4.6	0.633 0.846	0.43 0.55	3.1
28	16	21	80	3000	7×11×9	38.2 51	86.1 115	0.926 1.6	4.86 7.83	0.926 1.6	4.86 7.83	1.02 1.36	0.74 1	4.3
34	18	24.5	80	3000	9×14×12	49.5 67.2	109 148	1.28 2.29	6.92 11.3	1.28 2.29	6.92 11.3	1.54 2.09	1.1 1.4	6.2
45	20.5	29	105	3000	14×20×17	75.3 98.8	163 214	2.47 4.34	13 20.5	2.47 4.34	13 20.5	3.09 4.06	2 2.8	9.8
53	23.5	36.5	120	3000	16×23×20	103 133	220 284	3.97 6.49	20.5 32	3.97 6.49	20.5 32	4.86 6.28	3.3 4.3	14.5
63	31.5	43	150	3000	18×26×22	148 204	309 425	6.45 12.3	32.9 58.6	6.45 12.3	32.9 58.6	8.11 11.1	6 8.7	20.3
75	35	44	150	3000	22×32×26	212 278	431 566	10.6 18.6	53.8 87	10.6 18.6	53.8 87	13.4 17.6	8.7 11.6	24.6
85	35.5	48	180	3000	24×35×28	264 342	531 687	14.9 25.4	75.3 117	14.9 25.4	75.3 117	18.7 24.2	12.3 15.8	30.5
100	50	57	210	3000	26×39×32	376 470	737 920	25.1 34.6	123 174	25.1 34.6	123 174	30.4 38.1	21.8 26.1	42.6

注) 侧喷嘴备用孔*并未钻通, 这是为了防止异物进入LM滑块内。

此外, 如果要求安装油嘴, 将由THK来实施安装作业。因此, 除安装油嘴之外, 请勿使用侧喷嘴备用孔*。

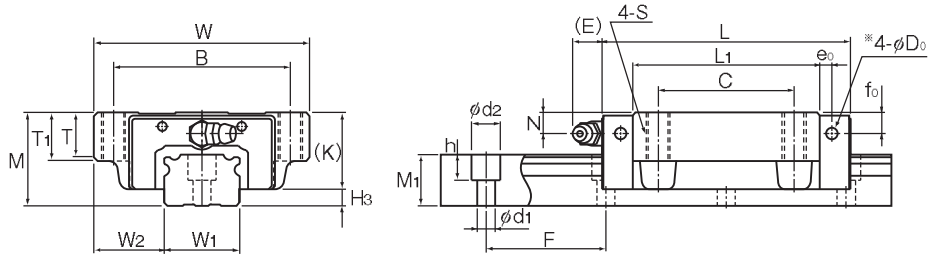
长度* 长度Max是指LM轨道的标准最大长度。(参照 B-102)

静态容许力矩*

单滑块: 使用1个LM滑块的静态容许力矩值

双滑块: 使用2个互相紧靠的LM滑块时的静态容许力矩值

NR-A、NR-LA型



NR-A型

公称型号	外形尺寸			LM滑块尺寸														油嘴	H ₃
	高度	宽度	长度	B	C	S×l'	L ₁	T	T ₁	K	N	f ₀	E	e ₀	D ₀				
	M	W	L																
NR 25XA NR 25XLA	31	72	82.8 102	59	45	M8×16	62.4 81.6	14.8	16	25.5	7	7	12	4	3.9	B-M6F	5.5		
NR 30A NR 30LA	38	90	98 120.5	72	52	M10×18	70.9 93.4	16.8	18	31	7	7	12	5	3.9	B-M6F	7		
NR 35A NR 35LA	44	100	109.5 135	82	62	M10×20	77.9 103.4	18.8	20	35	8	8	12	6	5.2	B-M6F	9		
NR 45A NR 45LA	52	120	139 171	100	80	M12×22	105 137	20.5	22	40.5	10	8	16	7	5.2	B-PT1/8	11.5		
NR 55A NR 55LA	63	140	162.8 200	116	95	M14×24	123.6 160.8	22.5	24	49	11	10	16	8	5.2	B-PT1/8	14		
NR 65A NR 65LA	75	170	185.6 245.6	142	110	M16×28	143.6 203.6	26	28	60	16	15	16	9	8.2	B-PT1/8	15		
NR 75A NR 75LA	83	195	218 274	165	130	M18×30	170.2 226.2	28	30	68	18	17	16	9	8.2	B-PT1/8	15		
NR 85A NR 85LA	90	215	246.7 302.8	185	140	M20×34	194.9 251	32	34	73	20	20	16	10	8.2	B-PT1/8	17		
NR 100A NR 100LA	105	260	288.8 328.8	220	150 200	M20×38	223.4 263.4	35	38	85	23	23	10	12	8.2	B-PT1/4	20		

公称型号的构成例

NR35 A 2 QZ KKHH C0 +1400L P T Z -II

公称型号 | LM滑块的种类 | QZ自润滑器 | 防尘附件标记(※1) | LM轨道长度(单位mm) | LM轨道拼接标记 | 精度标记(※3) | 相同平面上所使用的轴数标记(※5)

同一轨道上使用的LM滑块的个数 | 径向予压标记(※2) | 精度标记(※3) | 板式线轨防尘罩或薄钢带(※4)

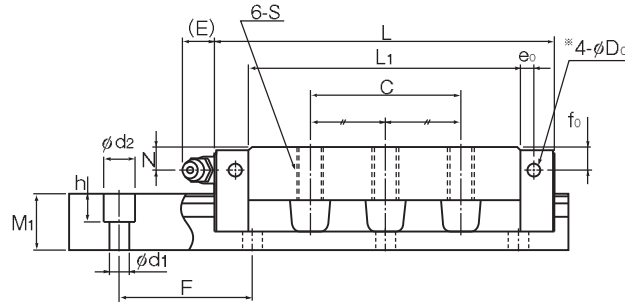
普通(无标记)/轻予压(C1) | 普通级(无标记)/高级(H)/精密级(P) | 超精密级(SP)/超超精密级(UP)

中予压(C0)

(※1) 参照A-368上的防尘附件。(※2) 参照A-113。(※3) 参照A-119。

(※4) 指明板式线轨防尘罩或薄钢带。(※5) 参照A-59。

注) 此公称型号以1轴单元为1套装置。(而当2轴平行使用时, 至少需要2套装置。) 在附带有QZ自润滑器时, 则不配备油嘴。



NR-LA型

单位：mm

宽度 W ₁ 0 -0.05	LM轨道尺寸					基本额定负荷		静态容许力矩 kN·m*					质量	
	W ₂	M ₁	F	d ₁ ×d ₂ ×h	长度* Max	C kN	C ₀ kN	M _x		M _y		M _z	LM滑块 kg	LM轨道 kg/m
								单滑块	双滑块 紧靠	单滑块	双滑块 紧靠			
25	23.5	17	40	6×9.5×8.5	3000	33 44	84.6 113	0.771 1.26	3.86 6.29	0.469 0.775	2.33 3.82	0.91 1.21	0.58 0.77	3.1
28	31	21	80	7×11×9	3000	48.7 64.9	122 162	1.26 2.18	6.63 10.6	0.778 1.33	4.05 6.47	1.47 1.95	1.1 1.4	4.3
34	33	24.5	80	9×14×12	3000	63.1 85.7	155 210	1.75 3.14	9.47 15.5	1.08 1.92	5.8 9.43	2.24 3.03	1.5 1.9	6.2
45	37.5	29	105	14×20×17	3000	96 126	231 303	3.37 5.93	17.7 28	2.07 3.59	10.8 16.9	4.45 5.82	2.7 3.5	9.8
53	43.5	36.5	120	16×23×20	3000	131 170	310 402	5.39 8.87	27.8 43.8	3.3 5.41	16.9 26.6	6.98 9.05	4.4 5.7	14.5
63	53.5	43	150	18×26×22	3000	189 260	436 600	8.76 16.8	44.7 79.9	5.39 10.1	27.3 48	11.6 15.9	7.6 10.9	20.3
75	60	44	150	22×32×26	3000	271 355	610 800	14.4 25.4	73.3 118	8.91 15.4	44.7 71.4	19.3 25.2	11.3 15	24.6
85	65	48	180	24×35×28	3000	336 435	751 972	20.3 34.7	102 160	12.4 21	62.6 96.2	26.8 34.6	16.2 20.7	30.5
100	80	57	210	26×39×32	3000	479 599	1040 1300	34 47.3	167 238	20.7 29.2	101 146	43.4 54.6	26.7 31.2	42.6

注) 侧喷嘴用备用孔*并未钻通, 这是为了防止异物进入LM滑块内。

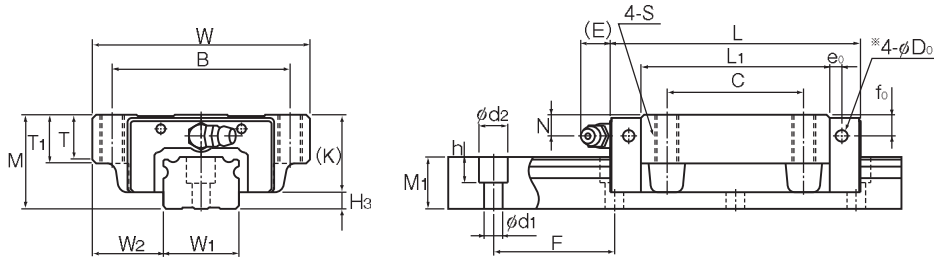
此外, 如果要求安装油嘴, 将由THK来实施安装作业。因此, 除安装油嘴之外, 请勿使用侧喷嘴用备用孔*。

长度* 长度Max是指LM轨道的标准最大长度。(参照 B-102)

静态容许力矩* 单滑块: 使用1个LM滑块的静态容许力矩值

双滑块: 使用2个互相紧靠的LM滑块时的静态容许力矩值

NRS-A、NRS-LA型



NRS-A型

公称型号	外形尺寸			LM滑块尺寸														油嘴	H ₃
	高度	宽度	长度	B	C	S×l	L ₁	T	T ₁	K	N	f ₀	E	e ₀	D ₀				
	M	W	L																
NRS 25XA NRS 25XLA	31	72	82.8 102	59	45	M8×16	62.4 81.6	14.8	16	25.5	7	7	12	4	3.9	B-M6F	5.5		
NRS 30A NRS 30LA	38	90	98 120.5	72	52	M10×18	70.9 93.4	16.8	18	31	7	7	12	5	3.9	B-M6F	7		
NRS 35A NRS 35LA	44	100	109.5 135	82	62	M10×20	77.9 103.4	18.8	20	35	8	8	12	6	5.2	B-M6F	9		
NRS 45A NRS 45LA	52	120	139 171	100	80	M12×22	105 137	20.5	22	40.5	10	8	16	7	5.2	B-PT1/8	11.5		
NRS 55A NRS 55LA	63	140	162.8 200	116	95	M14×24	123.6 160.8	22.5	24	49	11	10	16	8	5.2	B-PT1/8	14		
NRS 65A NRS 65LA	75	170	185.6 245.6	142	110	M16×28	143.6 203.6	26	28	60	16	15	16	9	8.2	B-PT1/8	15		
NRS 75A NRS 75LA	83	195	218 274	165	130	M18×30	170.2 226.2	28	30	68	18	17	16	9	8.2	B-PT1/8	15		
NRS 85A NRS 85LA	90	215	246.7 302.8	185	140	M20×34	194.9 251	32	34	73	20	20	16	10	8.2	B-PT1/8	17		
NRS 100A NRS 100LA	105	260	288.8 328.8	220	150 200	M20×38	223.4 263.4	35	38	85	23	23	10	12	8.2	B-PT1/4	20		

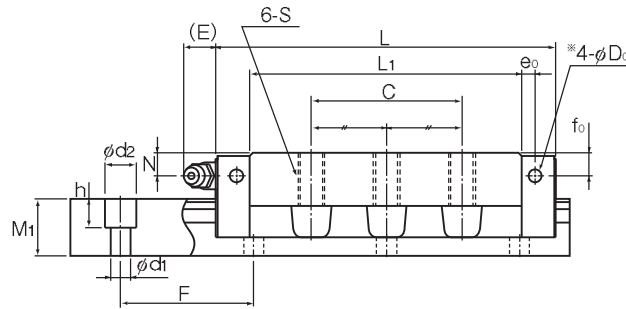
公称型号的构成例

NRS45	LA	2	QZ	SSHH	C0	+2040L	P	T	Z	-II
公称型号	LM滑块的种类	QZ自润滑器	防尘附件标记(※1)	LM轨道长度(单位mm)	精度标记(※3) 普通级(无标记)/高级(H)/精密级(P) 超精密级(SP)/超超精密级(UP)	LM轨道拼接标记 板式线轨防尘罩或薄钢带(※4)	相同平面上所使用的轴数标记(※5)			
	同一轨道上使用的LM滑块的个数		径向予压标记(※2) 普通(无标记)/轻予压(C1) 中予压(C0)							

(※1) 参照A-368上的防尘附件。(※2) 参照A-113。(※3) 参照A-119。

(※4) 指明板式线轨防尘罩或薄钢带。(※5) 参照A-59。

注) 此公称型号以1轴单元为1套装置。(而当2轴平行使用时, 至少需要2套装置。)
在附带有QZ自润滑器时, 则不配备油嘴。



LM滚动导轨

NRS-LA型

单位：mm

宽度 W ₁ 0 -0.05	LM轨道尺寸					基本额定负荷		静态容许力矩 kN·m*					质量	
	W ₂	M ₁	F	d ₁ ×d ₂ ×h	长度* Max	C kN	C ₀ kN	M _x		M _y		M _z	LM滑块 kg	LM轨道 kg/m
								单滑块	双滑块 紧靠	单滑块	双滑块 紧靠			
25	23.5	17	40	6×9.5×8.5	3000	25.9 34.5	59.8 79.7	0.568 0.926	2.84 4.6	0.568 0.926	2.84 4.6	0.633 0.846	0.58 0.77	3.1
28	31	21	80	7×11×9	3000	38.2 51	86.1 115	0.926 1.6	4.86 7.83	0.926 1.6	4.86 7.83	1.02 1.36	1.1 1.4	4.3
34	33	24.5	80	9×14×12	3000	49.5 67.2	109 148	1.28 2.29	6.92 11.3	1.28 2.29	6.92 11.3	1.54 2.09	1.5 1.9	6.2
45	37.5	29	105	14×20×17	3000	75.3 98.8	163 214	2.47 4.34	13 20.5	2.47 4.34	13 20.5	3.09 4.06	2.7 3.5	9.8
53	43.5	36.5	120	16×23×20	3000	103 133	220 284	3.97 6.49	20.5 32	3.97 6.49	20.5 32	4.86 6.28	4.4 5.7	14.5
63	53.5	43	150	18×26×22	3000	148 204	309 425	6.45 12.3	32.9 58.6	6.45 12.3	32.9 58.6	8.11 11.1	7.6 10.9	20.3
75	60	44	150	22×32×26	3000	212 278	431 566	10.6 18.6	53.8 87	10.6 18.6	53.8 87	13.4 17.6	11.3 15	24.6
85	65	48	180	24×35×28	3000	264 342	531 687	14.9 25.4	75.3 117	14.9 25.4	75.3 117	18.7 24.2	16.2 20.7	30.5
100	80	57	210	26×39×32	3000	376 470	737 920	25.1 34.6	123 174	25.1 34.6	123 174	30.4 38.1	26.7 31.2	42.6

注) 侧喷嘴备用孔*并未钻通, 这是为了防止异物进入LM滑块内。

此外, 如果要求安装油嘴, 将由THK来实施安装作业。因此, 除安装油嘴之外, 请勿使用侧喷嘴备用孔*。

长度* 长度Max是指LM轨道的标准最大长度。(参照 B-102)

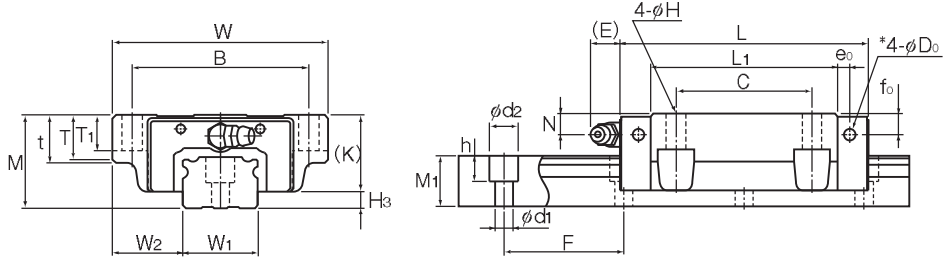
静态容许力矩* 单滑块: 使用1个LM滑块的静态容许力矩值

双滑块: 使用2个互相紧靠的LM滑块时的静态容许力矩值

各种任选购件的说明⇒A-351 尺寸⇒B-219

THK B-97

NR-B、NR-LB型



NR-B型

公称型号	外形尺寸			LM滑块尺寸															油嘴	H _b
	高度	宽度	长度	B	C	H	L ₁	t	T	T ₁	K	N	f ₀	E	e ₀	D ₀				
	M	W	L																	
NR 25XB NR 25XLB	31	72	82.8 102	59	45	7	62.4 81.6	16	14.8	12	25.5	7	7	12	4	3.9	B-M6F	5.5		
NR 30B NR 30LB	38	90	98 120.5	72	52	9	70.9 93.4	18	16.8	14	31	7	7	12	5	3.9	B-M6F	7		
NR 35B NR 35LB	44	100	109.5 135	82	62	9	77.9 103.4	20	18.8	16	35	8	8	12	6	5.2	B-M6F	9		
NR 45B NR 45LB	52	120	139 171	100	80	11	105 137	22	20.5	20	40.5	10	8	16	7	5.2	B-PT1/8	11.5		
NR 55B NR 55LB	63	140	162.8 200	116	95	14	123.6 160.8	24	22.5	22	49	11	10	16	8	5.2	B-PT1/8	14		
NR 65B NR 65LB	75	170	185.6 245.6	142	110	16	143.6 203.6	28	26	25	60	16	15	16	9	8.2	B-PT1/8	15		
NR 75B NR 75LB	83	195	218 274	165	130	18	170.2 226.2	30	28	26	68	18	17	16	9	8.2	B-PT1/8	15		
NR 85B NR 85LB	90	215	246.7 302.8	185	140	18	194.9 251	34	32	28	73	20	20	16	10	8.2	B-PT1/8	17		
NR 100B NR 100LB	105	260	288.8 328.8	220	150 200	20	223.4 263.4	38	35	32	85	23	23	10	12	8.2	B-PT1/4	20		

公称型号的构成例

NR35 B 2 QZ DDHH C0 +1080L P T Z -II

公称型号 | LM滑块的种类 | QZ自润滑器 | 防尘附件标记(※1) | LM轨道长度(单位mm) | LM轨道拼接标记 | 精度标记(※3) | 相同平面上所使用的轴数标记(※5)

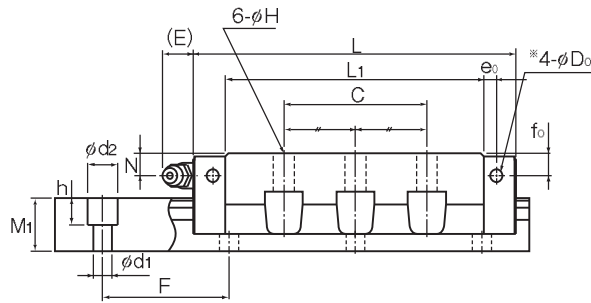
同一轨道上使用的LM滑块的个数 | 径向予压标记(※2) | 精度标记(※3) | 板式线轨防尘罩或薄钢带(※4)

普通(无标记)/轻予压(C1) | 普通级(无标记)/高级(H)/精密级(P) | 超精密级(SP)/超超精密级(UP)

(※1) 参照A-368上的防尘附件。(※2) 参照A-113。(※3) 参照A-119。

(※4) 指明板式线轨防尘罩或薄钢带。(※5) 参照A-59。

注) 此公称型号以1轴单元为1套装置。(而当2轴平行使用时, 至少需要2套装置。)
在附带有QZ自润滑器时, 则不配备油嘴。



NR-LB型

单位：mm

宽度 W ₁ 0 -0.05	LM轨道尺寸					基本额定负荷		静态容许力矩 kN·m*					质量	
	W ₂	M ₁	孔距 F	长度* d ₁ ×d ₂ ×h	长度* Max	C	C ₀	M _x		M _y		M _z	LM滑块	LM轨道
						kN	kN	单滑块	双滑块 紧靠	单滑块	双滑块 紧靠	单滑块	kg	kg/m
25	23.5	17	40	6×9.5×8.5	3000	33 44	84.6 113	0.771 1.26	3.86 6.29	0.469 0.775	2.33 3.82	0.91 1.21	0.58 0.77	3.1
28	31	21	80	7×11×9	3000	48.7 64.9	122 162	1.26 2.18	6.63 10.6	0.778 1.33	4.05 6.47	1.47 1.95	1.1 1.4	4.3
34	33	24.5	80	9×14×12	3000	63.1 85.7	155 210	1.75 3.14	9.47 15.5	1.08 1.92	5.8 9.43	2.24 3.03	1.5 1.9	6.2
45	37.5	29	105	14×20×17	3000	96 126	231 303	3.37 5.93	17.7 28	2.07 3.59	10.8 16.9	4.45 5.82	2.7 3.5	9.8
53	43.5	36.5	120	16×23×20	3000	131 170	310 402	5.39 8.87	27.8 43.8	3.3 5.41	16.9 26.6	6.98 9.05	4.4 5.7	14.5
63	53.5	43	150	18×26×22	3000	189 260	436 600	8.76 16.8	44.7 79.9	5.39 10.1	27.3 48	11.6 15.9	7.6 10.9	20.3
75	60	44	150	22×32×26	3000	271 355	610 800	14.4 25.4	73.3 118	8.91 15.4	44.7 71.4	19.3 25.2	11.3 15	24.6
85	65	48	180	24×35×28	3000	336 435	751 972	20.3 34.7	102 160	12.4 21	62.6 96.2	26.8 34.6	16.2 20.7	30.5
100	80	57	210	26×39×32	3000	479 599	1040 1300	34 47.3	167 238	20.7 29.2	101 146	43.4 54.6	26.7 31.2	42.6

注) 侧喷嘴备用孔*并未钻通, 这是为了防止异物进入LM滑块内。

此外, 如果要求安装油嘴, 将由THK来实施安装作业。因此, 除安装油嘴之外, 请勿使用侧喷嘴备用孔*。

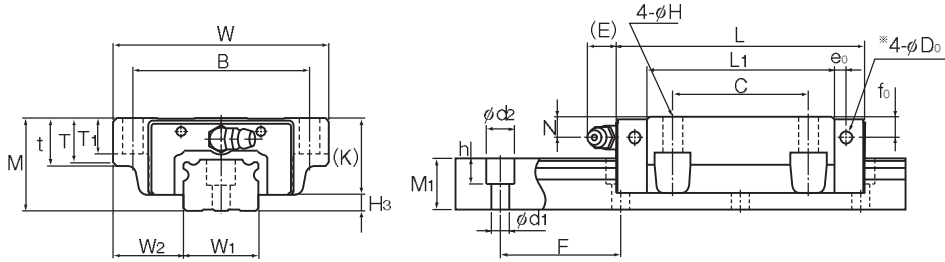
长度* 长度Max是指LM轨道的标准最大长度。(参照 B-102)

静态容许力矩*

单滑块: 使用1个LM滑块的静态容许力矩值

双滑块: 使用2个互相紧靠的LM滑块时的静态容许力矩值

NRS-B、NRS-LB型



NRS-B型

公称型号	外形尺寸			LM滑块尺寸															油嘴	H ₃
	高度	宽度	长度	M	W	L	B	C	H	L ₁	t	T	T ₁	K	N	f ₀	E	e ₀		
NRS 25XB NRS 25XLB	31	72	82.8 102	59	45	7	62.4 81.6	16	14.8	12	25.5	7	7	12	4	3.9	B-M6F	5.5		
NRS 30B NRS 30LB	38	90	98 120.5	72	52	9	70.9 93.4	18	16.8	14	31	7	7	12	5	3.9	B-M6F	7		
NRS 35B NRS 35LB	44	100	109.5 135	82	62	9	77.9 103.4	20	18.8	16	35	8	8	12	6	5.2	B-M6F	9		
NRS 45B NRS 45LB	52	120	139 171	100	80	11	105 137	22	20.5	20	40.5	10	8	16	7	5.2	B-PT1/8	11.5		
NRS 55B NRS 55LB	63	140	162.8 200	116	95	14	123.6 160.8	24	22.5	22	49	11	10	16	8	5.2	B-PT1/8	14		
NRS 65B NRS 65LB	75	170	185.6 245.6	142	110	16	143.6 203.6	28	26	25	60	16	15	16	9	8.2	B-PT1/8	15		
NRS 75B NRS 75LB	83	195	218 274	165	130	18	170.2 226.2	30	28	26	68	18	17	16	9	8.2	B-PT1/8	15		
NRS 85B NRS 85LB	90	215	246.7 302.8	185	140	18	194.9 251	34	32	28	73	20	20	16	10	8.2	B-PT1/8	17		
NRS 100B NRS 100LB	105	260	288.8 328.8	220	150 200	20	223.4 263.4	38	35	32	85	23	23	10	12	8.2	B-PT1/4	20		

公称型号的构成例

NRS45 B 2 QZ KKHH C0 +2040L P T Z -II

公称型号 LM滑块的种类 QZ自润滑器 防尘附件标记(※1) LM轨道长度(单位mm) LM轨道拼接标记 板式线轨防尘罩或薄钢带(※4) 相同平面上所使用的轴数标记(※5)

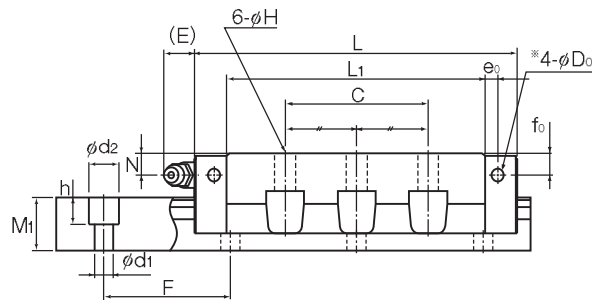
同一轨道上使用的LM滑块的个数 径向予压标记(※2) 普通(无标记)/轻予压(C1) 中予压(C0) 精度标记(※3) 普通级(无标记)/高级(H)/精密级(P) 超精密级(SP)/超超精密级(UP)

(※1) 参照A-368上的防尘附件。(※2) 参照A-113。(※3) 参照A-119。

(※4) 指明板式线轨防尘罩或薄钢带。(※5) 参照A-59。

注) 此公称型号以1轴单元为1套装置。(而当2轴平行使用时, 至少需要2套装置。) 在附带有QZ自润滑器时, 则不配备油嘴。

B-100 THK



NRS-LB型

单位: mm

宽度 W ₁ 0 -0.05	LM轨道尺寸					基本额定负荷		静态容许力矩 kN·m*					质量	
	W ₂	M ₁	F	d ₁ ×d ₂ ×h	长度* Max	C kN	C ₀ kN	M _x		M _y		M _z	LM滑块 kg	LM轨道 kg/m
								单滑块	双滑块 紧靠	单滑块	双滑块 紧靠			
25	23.5	17	40	6×9.5×8.5	3000	25.9 34.5	59.8 79.7	0.568 0.926	2.84 4.6	0.568 0.926	2.84 4.6	0.633 0.846	0.58 0.77	3.1
28	31	21	80	7×11×9	3000	38.2 51	86.1 115	0.926 1.6	4.86 7.83	0.926 1.6	4.86 7.83	1.02 1.36	1.1 1.4	4.3
34	33	24.5	80	9×14×12	3000	49.5 67.2	109 148	1.28 2.29	6.92 11.3	1.28 2.29	6.92 11.3	1.54 2.09	1.5 1.9	6.2
45	37.5	29	105	14×20×17	3000	75.3 98.8	163 214	2.47 4.34	13 20.5	2.47 4.34	13 20.5	3.09 4.06	2.7 3.5	9.8
53	43.5	36.5	120	16×23×20	3000	103 133	220 284	3.97 6.49	20.5 32	3.97 6.49	20.5 32	4.86 6.28	4.4 5.7	14.5
63	53.5	43	150	18×26×22	3000	148 204	309 425	6.45 12.3	32.9 58.6	6.45 12.3	32.9 58.6	8.11 11.1	7.6 10.9	20.3
75	60	44	150	22×32×26	3000	212 278	431 566	10.6 18.6	53.8 87	10.6 18.6	53.8 87	13.4 17.6	11.3 15	24.6
85	65	48	180	24×35×28	3000	264 342	531 687	14.9 25.4	75.3 117	14.9 25.4	75.3 117	18.7 24.2	16.2 20.7	30.5
100	80	57	210	26×39×32	3000	376 470	737 920	25.1 34.6	123 174	25.1 34.6	123 174	30.4 38.1	26.7 31.2	42.6

注) 侧喷嘴备用孔*并未钻通, 这是为了防止异物进入LM滑块内。

此外, 如果要求安装油嘴, 将由THK来实施安装作业。因此, 除安装油嘴之外, 请勿使用侧喷嘴备用孔*。

长度* 长度Max是指LM轨道的标准最大长度。(参照 B-102)

静态容许力矩*

单滑块: 使用1个LM滑块的静态容许力矩值

双滑块: 使用2个互相紧靠的LM滑块时的静态容许力矩值

LM轨道的标准长度和最大长度

表1表示NR/NRS型LM轨道的标准长度和最大长度。要使用超过最大长度的LM轨道时，须采用拼接方式制作。详细情况请向THK咨询。

对于指定了特殊长度时的G尺寸，推荐使用表中的尺寸。如果G尺寸太长，安装后可能导致该部分的不稳定，甚至会影响精度。

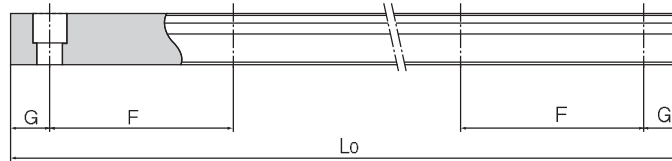


表1 NR/NRS型LM轨道的标准长度和最大长度

单位：mm

公称型号	NR/NRS25X	NR/NRS30	NR/NRS35	NR/NRS45	NR/NRS55	NR/NRS65	NR/NRS75	NR/NRS85	NR/NRS100
LM轨道 标准长度 (L ₀)	230	280	280	570	780	1270	1280	1530	1340
	270	360	360	675	900	1570	1580	1890	1760
	350	440	440	780	1020	2020	2030	2250	2180
	390	520	520	885	1140	2620	2630	2610	2600
	470	600	600	990	1260				
	510	680	680	1095	1380				
	590	760	760	1200	1500				
	630	840	840	1305	1620				
	710	920	920	1410	1740				
	750	1000	1000	1515	1860				
	830	1080	1080	1620	1980				
	950	1160	1160	1725	2100				
	990	1240	1240	1830	2220				
	1070	1320	1320	1935	2340				
	1110	1400	1400	2040	2460				
	1190	1480	1480	2145	2580				
	1230	1560	1560	2250	2700				
	1310	1640	1640	2355	2820				
	1350	1720	1720	2460	2940				
	1430	1800	1800	2565					
	1470	1880	1880	2670					
	1550	1960	1960	2775					
	1590	2040	2040	2880					
	1710	2200	2200	2985					
1830	2360	2360							
1950	2520	2520							
2070	2680	2680							
2190	2840	2840							
2310	3000	3000							
2430									
2470									
标准孔距F	40	80	80	105	120	150	150	180	210
G	15	20	20	22.5	30	35	40	45	40
最大长度	3000	3000	3000	3000	3000	3000	3000	3000	3000

注1) 对于最大长度，其随精度等级不同而异，详细情况请向THK咨询。

注2) 不能采用拼接的方式，但需要超过上述最大长度以上时，请向THK咨询。