

GSR-R

LM滚动导轨

B 产品尺寸规格

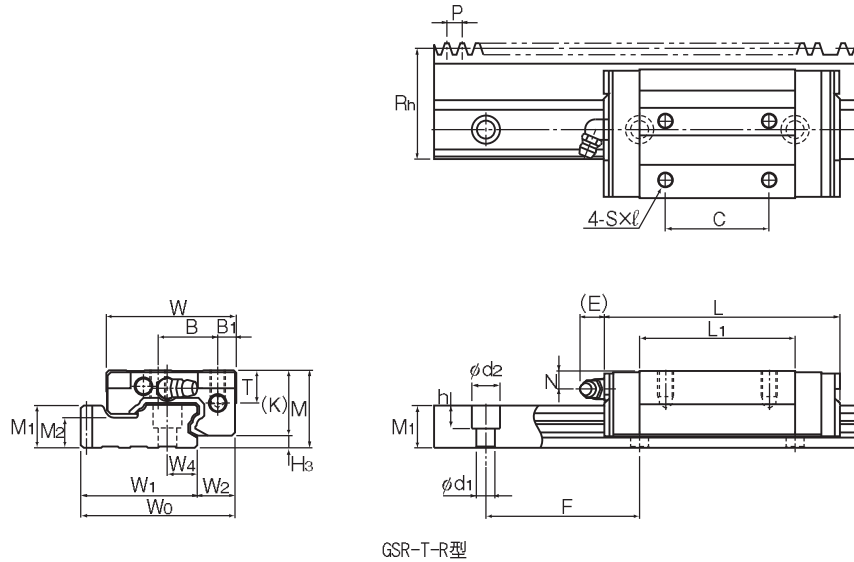
尺寸图、尺寸表	
GSR-R型	B-146
LM轨道标准长度	B-148
任选购件	
安装LaCS和各种密封挡板后的LM滑块尺寸(尺寸L)	B-224
齿条和小齿轮	B-255

A 产品技术说明(别册)

技术说明	
结构与特长	A-237
种类与特长	A-238
各方向的额定负荷	A-238
等价负荷	A-239
使用寿命	A-100
精度规格	A-125
安装面的肩高和圆角半径	A-331
两根轨道的平行度误差容许值	A-334
两根轨道的垂直方向误差容许值	A-337
齿条和小齿轮	A-240

※ 请参见别册 A 产品技术说明

GSR-R型



GSR-T-R型

公称型号	齿条			外形尺寸				LM滑块尺寸										油嘴	H ₃
	基准节距尺寸	模数	节线高度	高度	宽度	长度													
	P	Rh	M	W	W ₀	L	B ₁	B	C	S×ℓ	L ₁	T	K	N	E				
GSR 25T-R GSR 25V-R	6	1.91	43	30	50	59.91	88 69	7	23	40 —	M6×10	60.2 41.2	12.7	25.5	7	12	B-M6F	4.5	
GSR 30T-R	8	2.55	48	33	57	67.05	103	8	26	45	M8×12	70.3	14.6	28.5	7	12	B-M6F	4.5	
GSR 35T-R	10	3.18	57	38	68	80.18	117	9	32	50	M8×15	80.3	15.6	32.5	8	12	B-M6F	5.5	

注) 还提供特殊模数、节距的产品类型。有关详细信息, 请向THK咨询。
关于小齿轮的强度检查, 请参照A-241。

公称型号的构成例

单轴的LM滚动导轨

GSR25T 2 UU +5000L H R T

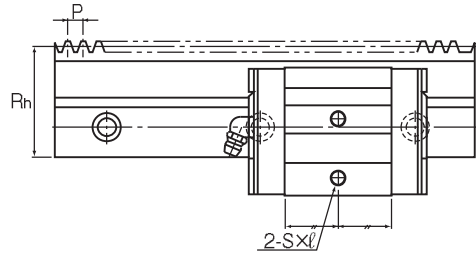
公称型号 | 防尘附件标记(※1) | LM轨道长度(单位mm) | 精度标记(※2) | LM轨道拼接标记

LM滑块个数 | 带齿条LM轨道型的标记 | R:带齿条LM轨道型的标记

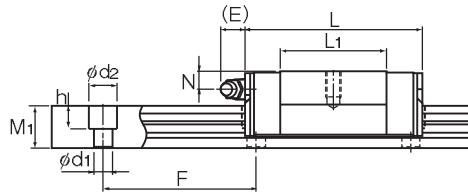
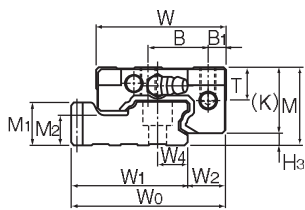
普通级(无标记)/高级(H)

(※1) 参照A-368上的防尘附件。(※2) 参照A-125。

注) 此公称型号以1轴单元为1套装置。



LM滚动导轨



GSR25V-R型

单位: mm

	LM轨道尺寸						基本额定负荷		静态容许力矩 N·m*				质量		
	宽度 W ₁	W ₂	W ₄	高度 M ₁	孔距 F	M ₂	d ₁ ×d ₂ ×h	C kN	C ₀ kN	M _A		M _B		LM滑块 kg	LM轨道 kg/m
										单滑块	双滑块紧靠	单滑块	双滑块紧靠		
	44.91	15	11.5	16.5	60	11.5	7×11×9	13.5 10.29	19 12.65	0.177 0.0858	0.965 0.522	0.152 0.0742	0.831 0.451	0.5 0.29	4.7
	50.55	16.5	14	19	80	12	9×14×12	18.8	25.9	0.282	1.54	0.243	1.32	0.6	5.9
	60.18	20	17	22	80	14.5	11×17.5×14	25.1	33.8	0.421	2.28	0.362	1.96	1	8.1

注) 在2轴平行使用情况下, 可承受M方向上的力矩, 但由于其随2轴之间的距离而变化, 因而在此予以省略。

长度* 长度Max是指LM轨道的标准最大长度。(参照 B-148)

静态容许力矩* 单滑块: 使用1个LM滑块的静态容许力矩值

双滑块: 使用2个互相紧靠的LM滑块时的静态容许力矩值

公称型号的构成例

LM滑块

带齿条轨道

GSR25T UU
公称型号 防尘附件
标记(※1)

GSR25-2004L H R
R: 带齿条
LM轨道型的标记
精度标记(※2)
普通级(无标记)/高级(H)

(※1) 参照A-368上的防尘附件。(※2) 参照A-125。

各种任选配件的说明⇒A-351 尺寸⇒B-219

THK B-147

LM轨道标准长度

表1表示带齿条轨道GSR-R型的LM轨道标准长度。

由于GSR-R型的LM轨道的两个端面均经过加工, 因此无需另外加工就可与其它轨道连接。

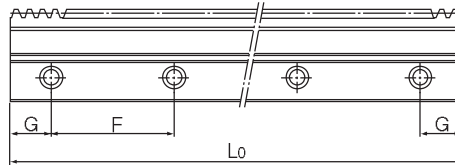


表1 GSR-R型LM轨道的标准长度

单位: mm

公称型号	GSR 25-R		GSR 30-R		GSR 35-R	
	LM轨道 标准长度 (L_0)	1500	2004	1504	2000	1500
标准孔距F	60	60	80	80	80	80
G	30	42	32	40	30	40