

RSH

LM滚动导轨

B 产品尺寸规格

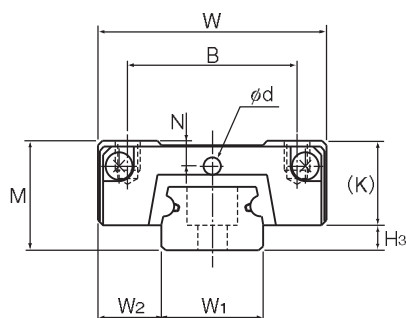
尺寸图、尺寸表	
RSH-M、RSH-KM和RSH-VM型	B-124
LM轨道的标准长度和最大长度	B-126
任选购件	
安装LaCS和各种密封挡板后的LM滑块尺寸(尺寸L)	B-223
C形孔盖	B-246

A 产品技术说明(别册)

技术说明	
结构与特长	A-215
种类与特长	A-215
各方向的额定负荷	A-216
等价负荷	A-216
使用寿命	A-100
径向予压规格	A-114
精度规格	A-126
安装面的肩高和圆角半径	A-332
两根轨道的平行度误差容许值	A-334
两根轨道的垂直方向误差容许值	A-337
安装面精度	A-217
安装面的平面度	A-335

※ 请参见别册 A 产品技术说明

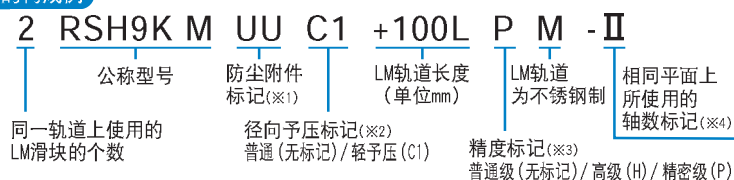
RSH-M、RSH-KM和RSH-VM型



公称型号	外形尺寸			LM滑块尺寸							H ₃
	高度	宽度	长度	B	C	S×ℓ	L ₁	K	N	d	
	M	W	L								
RSH 7M	8	17	23.4	12	8	M2×2.5	13.4	6.5	1.7	1.2	1.5
RSH 9KM	10	20	30.8	15	10	M3×3	19.8	7.8	2.4	1.5	2.2
RSH 12VM	13	27	35	20	15	M3×3.5	20.6	10	3	2	3

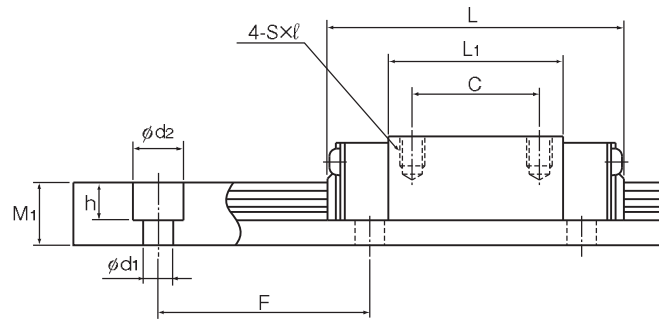
注) 由于LM滑块、LM轨道和钢球采用不锈钢材料, 因此耐腐蚀性强, 不易受环境影响。

公称型号的构成例



(※1) 参照A-368上的防尘附件。(※2) 参照A-114。(※3) 参照A-126。(※4) 参照A-59。

注) 此公称型号以1轴单元为1套装置。(而当2轴平行使用时, 至少需要2套装置。)



LM滚动导轨

单位：mm

	LM轨道尺寸						基本额定负荷		静态容许力矩 N·m*					质量	
	宽度	高度	孔距	长度*		C	C ₀	M _a		M _b		M _c	LM滑块	LM轨道	
	W ₁	W ₂	M _h	F	d ₁ ×d ₂ ×h	Max	kN	kN	单滑块	双滑块紧靠	单滑块	双滑块紧靠	单滑块	kg	kg/m
	7 ⁰ _{-0.02}	5	4.7	15	2.4×4.2×2.3	300	0.88	1.37	2.93	20.8	2.93	20.8	5	0.01	0.23
	9 ⁰ _{-0.02}	5.5	5.5	20	3.5×6×3.3	1000	1.47	2.25	7.34	43.3	7.34	43.3	10.4	0.018	0.32
	12 ⁰ _{-0.025}	7.5	7.5	25	3.5×6×4.5	1340	2.65	4.02	11.4	74.9	10.1	67.7	19.2	0.037	0.58

注) 长度* 长度Max是指LM轨道的标准最大长度。(参照 B-126)
 静态容许力矩*
 单滑块：使用1个LM滑块的静态容许力矩值
 双滑块：使用2个互相紧靠的LM滑块时的静态容许力矩值

各种任选配件的说明⇒A-351 尺寸⇒B-219

THK B-125

LM轨道的标准长度和最大长度

表1表示RSH型LM轨道的标准长度和最大长度。

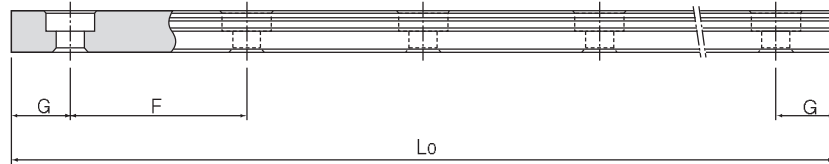


表1 RSH型LM轨道的标准长度和最大长度

单位：mm

公称型号	RSH 7	RSH 9	RSH 12
LM轨道 标准长度 (L ₀)	40	55	70
	55	75	95
	70	95	120
	85	115	145
	100	135	170
	130	155	195
		175	220
		195	245
	275	270	
	375	320	
		370	
		470	
		570	
标准孔距F	15	20	25
G	5	7.5	10
最大长度	300	1000	1340

注) 对于最大长度, 其随精度等级不同而异, 详细情况请向THK咨询。