

SHS

球保持器型LM滚动导轨

B 产品尺寸规格

尺寸图、尺寸表	
SHS-C、SHS-LC型	B-6
SHS-V、SHS-LV型	B-8
SHS-R、SHS-LR型	B-10
LM轨道的标准长度和最大长度	B-12
LM轨道底面有螺纹孔的SHS型	B-13
任选购件	
安装LaCS和各种密封挡板的LM滑块尺寸(尺寸L)	B-220
安装LaCS时油嘴的增加尺寸	B-227
SHS型专用伸缩护罩 JSH型	B-231
C形孔盖	B-246
安装QZ自润滑器后的LM滑块尺寸(尺寸L)	B-247

A 产品技术说明(别册)

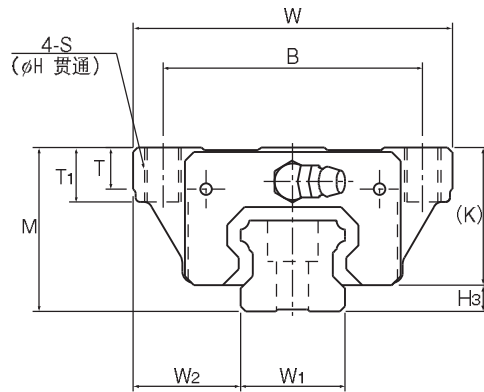
技术说明	
结构与特长	A-137
种类与特长	A-138
各方向的额定负荷	A-140
等价负荷	A-140
使用寿命	A-100
径向予压规格	A-113
精度规格	A-119
安装面的肩高和圆角半径	A-327
两根轨道的平行度误差容许值	A-333
两根轨道的垂直方向误差容许值	A-336

※ 请参见别册 A 产品技术说明

THK

B-5

SHS-C、SHS-LC型



公称型号	外形尺寸			LM滑块尺寸													侧喷嘴用备用孔*		
	高度	宽度	长度	B	C	S	H	L ₁	T	T ₁	K	N	E	油嘴	e ₀	f ₀	D ₀		
	M	W	L																
SHS 15C SHS 15LC	24	47	64.4 79.4	38	30	M5	4.4	48 63	5.9	8	21	5.5	5.5	PB1021B	4	4	3		
SHS 20C SHS 20LC	30	63	79 98	53	40	M6	5.4	59 78	7.2	10	25.4	6.5	12	B-M6F	4.3	5.3	3		
SHS 25C SHS 25LC	36	70	92 109	57	45	M8	6.8	71 88	9.1	12	30.2	7.5	12	B-M6F	6	5.5	3		
SHS 30C SHS 30LC	42	90	106 131	72	52	M10	8.5	80 105	11.5	15	35	8	12	B-M6F	5.5	6	5.2		
SHS 35C SHS 35LC	48	100	122 152	82	62	M10	8.5	93 123	11.5	15	40.5	8	12	B-M6F	6.5	5.5	5.2		
SHS 45C SHS 45LC	60	120	140 174	100	80	M12	10.5	106 140	14.1	18	51.1	10.5	16	B-PT1/8	8	8	5.2		
SHS 55C SHS 55LC	70	140	171 213	116	95	M14	12.5	131 173	16	21	57.3	11	16	B-PT1/8	10	8	5.2		
SHS 65C SHS 65LC	90	170	221 272	142	110	M16	14.5	175 226	18.8	24	71	19	16	B-PT1/8	10	12	5.2		

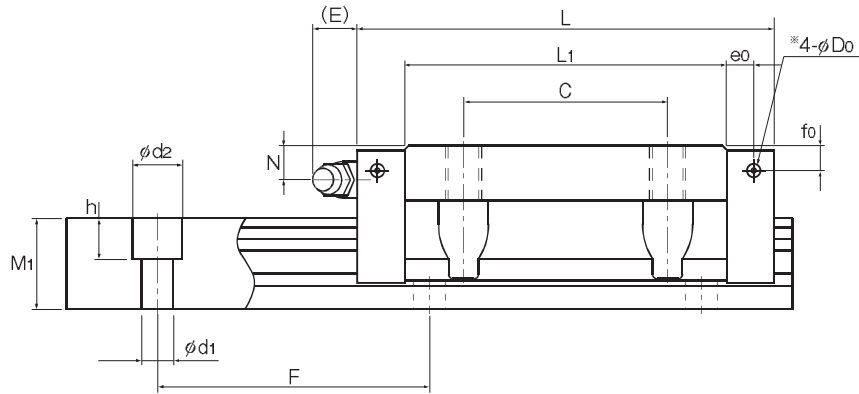
公称型号的构成例

SHS25 LC 2 QZ KKHH C0 +1200L P T Z - II

公称型号	LM滑块的种类	QZ自润滑器	防尘附件标记(※1)	LM轨道长度(单位mm)	附薄钢带	相同平面上所使用的轴数标记(※4)
	同一轨道上使用的LM滑块的个数		径向予压标记(※2) 普通(无标记)/轻予压(C1) 中予压(C0)		LM轨道拼接标记	
					精度标记(※3) 普通级(无标记)/高级(H)/精密级(P) 超精密级(SP)/超超精密级(LP)	

(※1) 参照A-368上的防尘附件。(※2) 参照A-113。(※3) 参照A-119。(※4) 参照A-59。

注) 此公称型号以1轴单元为1套装置。(而当2轴平行使用时, 至少需要2套装置。)
在附带有QZ自润滑器时, 则不配备油嘴。



LM滚动导轨

单位: mm

H ₀	LM轨道尺寸						基本额定负荷		静态容许力矩 kN·m*					质量	
	W ₁ 0 -0.05	W ₂	M ₁	F	d ₁ ×d ₂ ×h	长度* Max	C kN	C ₀ kN	M _a		M _b		M _c	LM滑块 kg	LM轨道 kg/m
									单滑块	双滑块 紧靠	单滑块	双滑块 紧靠			
3	15	16	13	60	4.5×7.5×5.3	2500	14.2 17.2	24.2 31.9	0.175 0.296	0.898 1.43	0.175 0.296	0.898 1.43	0.16 0.212	0.23 0.29	1.3
4.6	20	21.5	16.5	60	6×9.5×8.5	3000	22.3 28.1	38.4 50.3	0.334 0.568	1.75 2.8	0.334 0.568	1.75 2.8	0.361 0.473	0.46 0.61	2.3
5.8	23	23.5	20	60	7×11×9	3000	31.7 36.8	52.4 64.7	0.566 0.848	2.75 3.98	0.566 0.848	2.75 3.98	0.563 0.696	0.72 0.89	3.2
7	28	31	23	80	9×14×12	3000	44.8 54.2	66.6 88.8	0.786 1.36	4.08 6.6	0.786 1.36	4.08 6.6	0.865 1.15	1.34 1.66	4.5
7.5	34	33	26	80	9×14×12	3000	62.3 72.9	96.6 127	1.36 2.34	6.76 10.9	1.38 2.34	6.76 10.9	1.53 2.01	1.9 2.54	6.2
8.9	45	37.5	32	105	14×20×17	3090	82.8 100	126 166	2.05 3.46	10.1 16.3	2.05 3.46	10.1 16.3	2.68 3.53	3.24 4.19	10.4
12.7	53	43.5	38	120	16×23×20	3060	128 161	197 259	3.96 6.68	19.3 31.1	3.96 6.68	19.3 31.1	4.9 6.44	5.35 6.97	14.5
19	63	53.5	53	150	18×26×22	3000	205 253	320 408	8.26 13.3	40.4 62.6	8.26 13.3	40.4 62.6	9.4 11.9	10.7 13.7	23.7

注)侧喷嘴用备用孔*并未钻通,这是为了防止异物进入LM滑块内。

此外,如果要求安装油嘴,将由THK来实施安装作业。因此,除安装油嘴之外,请勿使用侧喷嘴用备用孔*。

长度* 长度Max是指LM轨道的标准最大长度。(参照 B-12)

静态容许力矩*

单滑块:使用1个LM滑块的静态容许力矩值

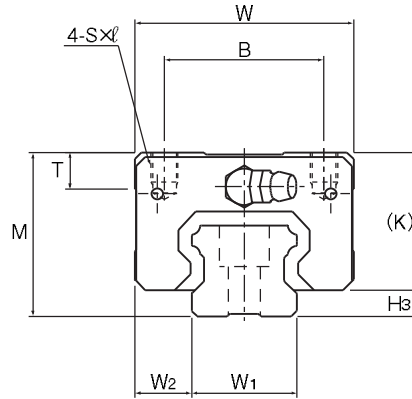
双滑块:使用2个互相紧靠的LM滑块时的静态容许力矩值

各种任选购件的说明⇒A-351 尺寸⇒B-219



B-7

SHS-V、SHS-LV型



公称型号	外形尺寸			LM滑块尺寸										侧喷嘴用备用孔*		
	高度	宽度	长度	B	C	S×l	L ₁	T	K	N	E	油嘴	e ₀	f ₀	D ₀	
	M	W	L													
SHS 15V SHS 15LV	24	34	64.4 79.4	26	26 34	M4×4	48 63	5.9	21	5.5	5.5	PB1021B	4	4	3	
SHS 20V SHS 20LV	30	44	79 98	32	36 50	M5×5	59 78	8	25.4	6.5	12	B-M6F	4.3	5.3	3	
SHS 25V SHS 25LV	36	48	92 109	35	35 50	M6×6.5	71 88	8	30.2	7.5	12	B-M6F	6	5.5	3	
SHS 30V SHS 30LV	42	60	106 131	40	40 60	M8×8	80 105	8	35	8	12	B-M6F	5.5	6	5.2	
SHS 35V SHS 35LV	48	70	122 152	50	50 72	M8×10	93 123	14.7	40.5	8	12	B-M6F	6.5	5.5	5.2	
SHS 45V SHS 45LV	60	86	140 174	60	60 80	M10×15	106 140	14.9	51.1	10.5	16	B-PT1/8	8	8	5.2	
SHS 55V SHS 55LV	70	100	171 213	75	75 95	M12×15	131 173	19.4	57.3	11	16	B-PT1/8	10	8	5.2	
SHS 65V SHS 65LV	90	126	221 272	76	70 120	M16×20	175 226	19.5	71	19	16	B-PT1/8	10	12	5.2	

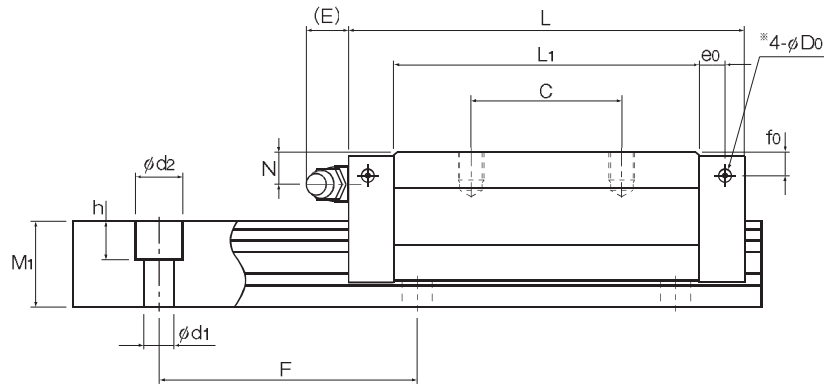
公称型号的构成例

SHS30 V 2 QZ KKHH C1 +1240L P T Z - II

公称型号	LM滑块的种类	QZ 自润滑器	防尘附件 标记(※1)	径向予压标记(※2) 普通(无标记)/轻予压(C1) 中予压(C0)	LM轨道长度 (单位mm)	P 精度标记(※3) 普通级(无标记)/高级(H)/精密级(P) 超精密级(SP)/超超精密级(LP)	附薄钢带	LM轨道 拼接标记	相同平面上 所使用的 轴数标记(※4)
	同一轨道上使用的 LM滑块的个数								

(※1) 参照A-368上的防尘附件。(※2) 参照A-113。(※3) 参照A-119。(※4) 参照A-59。

注) 此公称型号以1轴单元为1套装置。(而当2轴平行使用时, 至少需要2套装置。)
在附带有QZ自润滑器时, 则不配备油嘴。



LM滚动导轨

单位: mm

H ₃	LM轨道尺寸						基本额定负荷		静态容许力矩 kN·m*					质量	
	宽度	高度	孔距	长度*	C	C ₀	M _a		M _b		M _c	LM滑块	LM轨道		
	W ₁ 0 -0.05	W ₂	M	F	d ₁ ×d ₂ ×h	Max	kN	kN	单滑块	双滑块 紧靠	单滑块	双滑块 紧靠	单滑块	kg	kg/m
3	15	9.5	13	60	4.5×7.5×5.3	2500	14.2 17.2	24.2 31.9	0.175 0.296	0.898 1.43	0.175 0.296	0.898 1.43	0.16 0.212	0.19 0.22	1.3
4.6	20	12	16.5	60	6×9.5×8.5	3000	22.3 28.1	38.4 50.3	0.334 0.568	1.75 2.8	0.334 0.568	1.75 2.8	0.361 0.473	0.35 0.46	2.3
5.8	23	12.5	20	60	7×11×9	3000	31.7 36.8	52.4 64.7	0.566 0.848	2.75 3.98	0.566 0.848	2.75 3.98	0.563 0.696	0.54 0.67	3.2
7	28	16	23	80	9×14×12	3000	44.8 54.2	66.6 88.8	0.786 1.36	4.08 6.6	0.786 1.36	4.08 6.6	0.865 1.15	0.94 1.16	4.5
7.5	34	18	26	80	9×14×12	3000	62.3 72.9	96.6 127	1.38 2.34	6.76 10.9	1.38 2.34	6.76 10.9	1.53 2.01	1.4 1.84	6.2
8.9	45	20.5	32	105	14×20×17	3090	82.8 100	126 166	2.05 3.46	10.1 16.3	2.05 3.46	10.1 16.3	2.68 3.53	2.54 3.19	10.4
12.7	53	23.5	38	120	16×23×20	3060	128 161	197 259	3.96 6.68	19.3 31.1	3.96 6.68	19.3 31.1	4.9 6.44	4.05 5.23	14.5
19	63	31.5	53	150	18×26×22	3000	205 253	320 408	8.26 13.3	40.4 62.6	8.26 13.3	40.4 62.6	9.4 11.9	8.41 10.7	23.7

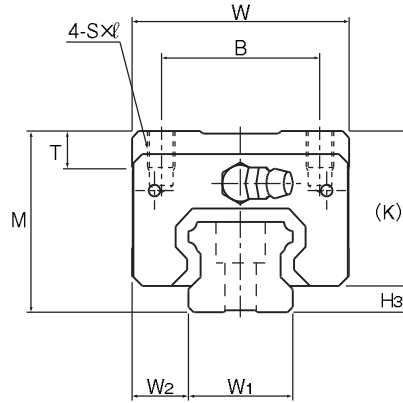
注)侧喷嘴用备用孔*并未钻通,这是为了防止异物进入LM滑块内。
 此外,如果要求安装油嘴,将由THK来实施安装作业。因此,除安装油嘴之外,请勿使用侧喷嘴用备用孔*。
 长度* 长度Max是指LM轨道的标准最大长度。(参照 B-12)
 静态容许力矩*
 单滑块:使用1个LM滑块的静态容许力矩值
 双滑块:使用2个互相紧靠的LM滑块时的静态容许力矩值

各种任选购件的说明⇒A-351 尺寸⇒B-219



B-9

SHS-R、SHS-LR型



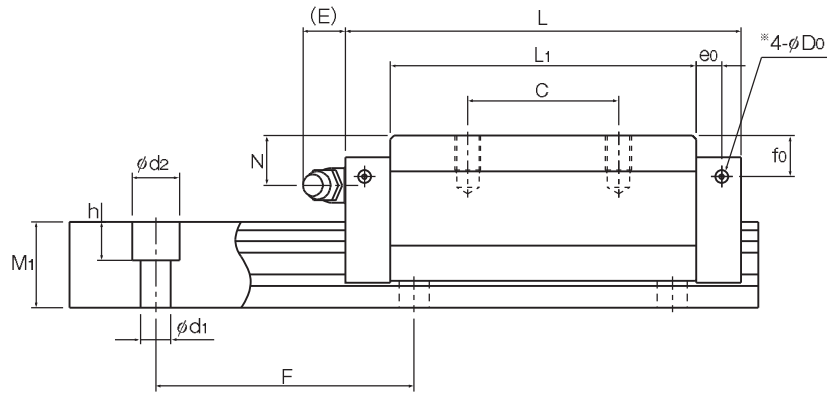
公称型号	外形尺寸			LM滑块尺寸										侧喷嘴用备用孔*		
	高度 M	宽度 W	长度 L	B	C	S×ℓ	L ₁	T	K	N	E	油嘴	e ₀	f ₀	D ₀	
SHS 15R	28	34	64.4	26	26	M4×5	48	5.9	25	9.5	5.5	PB1021B	4	8	3	
SHS 25R SHS 25LR	40	48	92 109	35	35 50	M6×8	71 88	8	34.2	11.5	12	B-M6F	6	9.5	3	
SHS 30R SHS 30LR	45	60	106 131	40	40 60	M8×10	80 105	8	38	11	12	B-M6F	5.5	9	5.2	
SHS 35R SHS 35LR	55	70	122 152	50	50 72	M8×12	93 123	14.7	47.5	15	12	B-M6F	6.5	12.5	5.2	
SHS 45R SHS 45LR	70	86	140 174	60	60 80	M10×17	106 140	14.9	61.1	20.5	16	B-PT1/8	8	18	5.2	
SHS 55R SHS 55LR	80	100	171 213	75	75 95	M12×18	131 173	19.4	67.3	21	16	B-PT1/8	10	18	5.2	

公称型号的构成例

SHS45	LR	2	QZ	KKHH	C0	+1200L	P	T	-II
公称型号	LM滑块的种类	同一轨道上使用的LM滑块的个数	QZ自润滑器	防尘附件标记(※1)	径向予压标记(※2) 普通(无标记)/轻予压(C1) 中予压(C0)	LM轨道长度(单位mm)	LM轨道拼接标记	精度标记(※3) 普通级(无标记)/高级(H)/精密级(P) 超精密级(SP)/超超精密级(JP)	相同平面上所使用的轴数标记(※4)

(※1) 参照A-368上的防尘附件。(※2) 参照A-113。(※3) 参照A-119。(※4) 参照A-59。

注) 此公称型号以1轴单元为1套装置。(而当2轴平行使用时, 至少需要2套装置。)
在附带有QZ自润滑器时, 则不配备油嘴。



LM滚动导轨

单位：mm

H ₀	LM轨道尺寸						基本额定负荷		静态容许力矩 kN·m*					质量	
	W ₀ 0 -0.05	W ₁	M ₁	F	d ₁ ×d ₂ ×h	长度* Max	C kN	C ₀ kN	M _a		M _b		M _c	LM滑块 kg	LM轨道 kg/m
									单滑块	双滑块 紧靠	单滑块	双滑块 紧靠			
3	15	9.5	13	60	4.5×7.5×5.3	2500	14.2	24.2	0.175	0.898	0.175	0.898	0.16	0.22	1.3
5.8	23	12.5	20	60	7×11×9	3000	31.7 36.8	52.4 64.7	0.556 0.848	2.75 3.98	0.566 0.848	2.75 3.98	0.563 0.696	0.66 0.8	3.2
7	28	16	23	80	9×14×12	3000	44.8 54.2	66.6 88.8	0.786 1.36	4.08 6.6	0.786 1.36	4.08 6.6	0.865 1.15	1.04 1.36	4.5
7.5	34	18	26	80	9×14×12	3000	62.3 72.9	96.6 127	1.38 2.34	6.76 10.9	1.38 2.34	6.76 10.9	1.53 2.01	1.8 2.34	6.2
8.9	45	20.5	32	105	14×20×17	3090	82.8 100	126 166	2.05 3.46	10.1 16.3	2.05 3.46	10.1 16.3	2.68 3.53	3.24 4.19	10.4
12.7	53	23.5	38	120	16×23×20	3060	128 161	197 259	3.96 6.68	19.3 31.1	3.96 6.68	19.3 31.1	4.9 6.44	5.05 6.57	14.5

注)侧喷嘴用备用孔*并未钻通,这是为了防止异物进入LM滑块内。

此外,如果要求安装油嘴,将由THK来实施安装作业。因此,除安装油嘴之外,请勿使用侧喷嘴用备用孔*。

长度* 长度Max是指LM轨道的标准最大长度。(参照 B-12)

静态容许力矩* 单滑块:使用1个LM滑块的静态容许力矩值

双滑块:使用2个互相紧靠的LM滑块时的静态容许力矩值

LM轨道的标准长度和最大长度

表1表示SHS型LM轨道的标准长度和最大长度。要使用超过最大长度的LM轨道时,须采用拼接方式制作。详细情况请向THK咨询。

对于指定了特殊长度时的G尺寸,推荐使用表中的尺寸。如果G尺寸太长,安装后可能导致该部分的不稳定,甚至会影响精度。

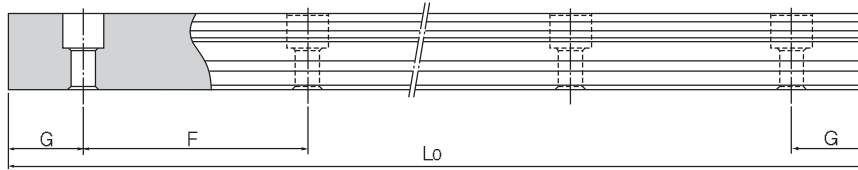


表1 SHS型LM轨道的标准长度和最大长度

单位: mm

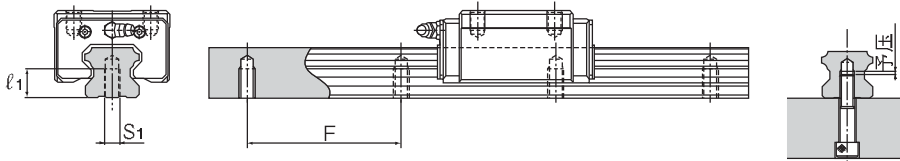
公称型号	SHS 15	SHS 20	SHS 25	SHS 30	SHS 35	SHS 45	SHS 55	SHS 65
LM轨道 标准长度 (L ₀)	160	220	220	280	280	570	780	1270
	220	280	280	360	360	675	900	1570
	280	340	340	440	440	780	1020	2020
	340	400	400	520	520	885	1140	2620
	400	460	460	600	600	990	1260	
	460	520	520	680	680	1095	1380	
	520	580	580	760	760	1200	1500	
	580	640	640	840	840	1305	1620	
	640	700	700	920	920	1410	1740	
	700	760	760	1000	1000	1515	1860	
	760	820	820	1080	1080	1620	1980	
	820	940	940	1160	1160	1725	2100	
	940	1000	1000	1240	1240	1830	2220	
	1000	1060	1060	1320	1320	1935	2340	
	1060	1120	1120	1400	1400	2040	2460	
	1120	1180	1180	1480	1480	2145	2580	
	1180	1240	1240	1560	1560	2250	2700	
	1240	1360	1300	1640	1640	2355	2820	
	1360	1480	1360	1720	1720	2460	2940	
	1480	1600	1420	1800	1800	2565	3060	
1600	1720	1480	1880	1880	2670			
	1840	1540	1960	1960	2775			
	1960	1600	2040	2040	2880			
	2080	1720	2200	2200	2985			
	2200	1840	2360	2360	3090			
		1960	2520	2520				
		2080	2680	2680				
		2200	2840	2840				
		2320	3000	3000				
		2440						
标准孔距F	60	60	60	80	80	105	120	150
G	20	20	20	20	20	22.5	30	35
最大长度	2500	3000	3000	3000	3000	3090	3060	3000

注1) 对于最大长度,其随精度等级不同而异,详细情况请向THK咨询。

注2) 不能采用拼接的方式,但需要超过上述最大长度以上时,请向THK咨询。

LM轨道底面有螺纹孔的SHS型

SHS型中包括有LM轨道底面带螺纹孔类型,其LM轨道底面攻有螺纹。当需要从底座的底面安装LM滚动导轨,以及需要提高防尘效果时,这种类型很有效。



LM滚动导轨

- (1) 螺栓的长度, 请通过确保在螺栓端部和螺纹底部(有效螺纹深度)之间有2到5mm的间隙来决定。(参照上图)
- (2) 有关螺纹孔的标准孔距(F), 请参照B-12表1。

表2 LM轨道螺纹的尺寸表

单位: mm

公称型号	S ₁	有效螺纹深度l ₁
SHS 15	M5	8
SHS 20	M6	10
SHS 25	M6	12
SHS 30	M8	15
SHS 35	M8	17
SHS 45	M12	24
SHS 55	M14	24
SHS 65	M20	30

公称型号的构成例

SHS35 LC2UU +1000LH K

LM轨道
有螺纹孔型的标记