

SNR/SNS

球保持器型LM滚动导轨

B 产品尺寸规格

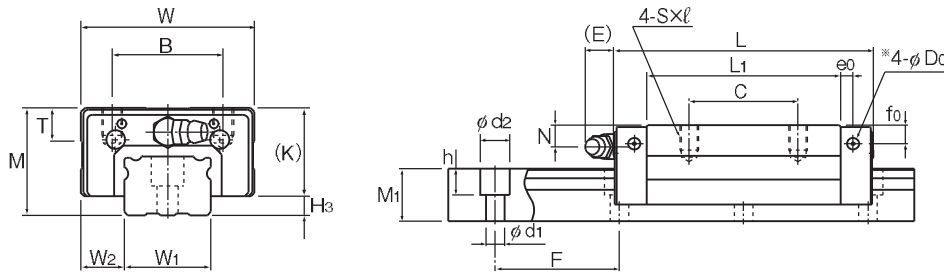
尺寸图、尺寸表	
SNR-R、SNR-LR型	B-26
SNS-R、SNS-LR型	B-28
SNR-C、SNR-LC型	B-30
SNS-C、SNS-LC型	B-32
SNR-RH型(根据订单制作)、SNR-LRH型(根据订单制作)	B-34
SNS-RH型(根据订单制作)、SNS-LRH型(根据订单制作)	B-36
SNR-CH型(根据订单制作)、SNR-LCH型(根据订单制作)	B-38
SNS-CH型(根据订单制作)、SNS-LCH型(根据订单制作)	B-40
LM轨道的标准长度和最大长度	B-42
任选购件	
安装LaCS和各种密封挡板后的LM滑块尺寸(尺寸L)	B-220
安装LaCS时油嘴的增加尺寸	B-227
SNR/SNS型专用伸缩护罩 JSN型	B-233
C形孔盖	B-246
安装QZ自润滑器后的LM滑块尺寸(尺寸L)	B-247

A 产品技术说明(别册)

技术说明	
结构与特长	A-149
种类与特长	A-150
各方向的额定负荷	A-153
等价负荷	A-153
使用寿命	A-100
径向予压规格	A-113
精度规格	A-119
安装面的肩高和圆角半径	A-327
两根轨道的平行度误差容许值	A-333/A-334
两根轨道的垂直方向误差容许值	A-336/A-337

※ 请参见别册 A 产品技术说明

SNR-R、SNR-LR型



SNR-R型

公称型号	外形尺寸			LM滑块尺寸													油嘴	H _b
	高度	宽度	长度	B	C	S×ℓ	L ₁	T	K	N	f ₀	E	e ₀	D ₀				
	M	W	L	B	C	S×ℓ	L ₁	T	K	N	f ₀	E	e ₀	D ₀				
SNR 25R SNR 25LR	31	50	83.6 102.8	32	35 50	M6×8	62.4 81.6	9.7	25.5	7	6	12	4	3.9	B-M6F	5.5		
SNR 30R SNR 30LR	38	60	98 120.5	40	40 60	M8×10	72.1 94.6	9.7	31	7	7	12	6.5	3.9	B-M6F	7		
SNR 35R SNR 35LR	44	70	110.3 135.8	50	50 72	M8×12	79 104.5	11.7	35	8	8	12	6	5.2	B-M6F	9		
SNR 45R SNR 45LR	52	86	139 171.8	60	60 80	M10×17	105 137.8	14.7	40.4	10	8	16	8.5	5.2	B-PT1/8	11.5		
SNR 55R SNR 55LR	63	100	163.3 200.5	65	75 95	M12×18	123.6 160.8	17.7	49	11	10	16	10	5.2	B-PT1/8	14		
SNR 65R SNR 65LR	75	126	186.4 246.4	76	70 110	M16×20	143.6 203.6	21.6	60	16	15	16	9	8.2	B-PT1/8	15		
SNR 85LR	90	156	302.8	100	140	M18×25	251	27.3	73	20	20	16	10	8.2	B-PT1/8	17		

公称型号的构成例

SNR45 LR 2 QZ KKHH C0 +1200L P T Z -II

公称型号

LM滑块的种类

同一轨道上使用的LM滑块的个数

QZ自润滑器

防尘附件标记(※1)

径向予压标记(※2)
普通(无标记)/轻予压(C1)
中予压(C0)

LM轨道长度(单位mm)

LM轨道拼接标记

板式线轨防尘罩或薄钢带(※4)

精度标记(※3)

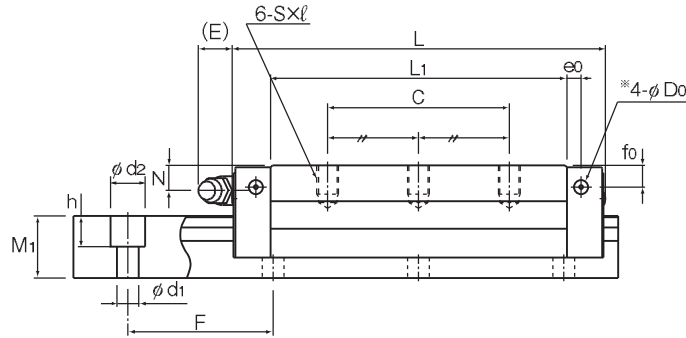
普通级(无标记)/高级(H)/精密级(P)
超精密级(SP)/超超精密级(LP)

相同平面上所使用的轴数标记(※5)

(※1) 参照A-368上的防尘附件。(※2) 参照A-113。(※3) 参照A-119。

(※4) 指明板式线轨防尘罩或薄钢带。(※5) 参照A-59。

注) 此公称型号以1轴单元为1套装置。(而当2轴平行使用时, 至少需要2套装置。)
在附带有QZ自润滑器时, 则不配备油嘴。



LM滚动导轨

SNR-LR型

单位：mm

	LM轨道尺寸						基本额定负荷		静态容许力矩 kN·m*					质量	
	宽度 W ₁ 0 -0.05	W ₂	高度 M ₁	孔距 F	长度* Max	d ₁ ×d ₂ ×h	C	C ₀	M _x		M _y		M _z	LM滑块 kg	LM轨道 kg/m
									单滑块	双滑块 紧靠	单滑块	双滑块 紧靠			
25	12.5	17	40	6×9.5×8.5	2500	48 57	79 101	0.682 1.14	3.62 5.55	0.427 0.708	2.25 3.4	0.868 1.1	0.4 0.6	3.1	
28	16	21	80	7×11×9	3000	68 81	106 138	1.04 1.81	5.7 8.89	0.653 1.12	3.56 5.47	1.3 1.69	0.7 0.9	4.4	
34	18	24.5	80	9×14×12	3000	90 108	144 188	1.61 2.68	8.64 13.6	1.01 1.67	5.39 8.49	2.13 2.79	1 1.4	6.2	
45	20.5	29	105	14×20×17	3090	132 161	216 288	3.29 5.4	16 26.2	2.03 3.35	9.86 16.2	4.21 5.64	1.9 2.4	9.8	
53	23.5	36.5	120	16×23×20	3060	177 214	292 383	4.99 8.41	25.7 40.9	3.11 5.22	16 25.3	6.69 8.78	3.1 4	14.5	
63	31.5	43	150	18×26×22	3000	260 340	409 572	8.05 15.9	41.2 74.5	5.03 9.84	25.6 45.7	11 15.4	5.6 8	20.5	
85	35.5	48	180	24×35×28	3000	550	887	30.3	142	18.7	87.6	31.9	14.8	29.5	

注) 侧喷嘴用备用孔*并未钻通, 这是为了防止异物进入LM滑块内。

此外, 如果要求安装油嘴, 将由THK来实施安装作业。因此, 除安装油嘴之外, 请勿使用侧喷嘴用备用孔*。

长度* 长度Max是指LM轨道的标准最大长度。(参照 B-42)

静态容许力矩*

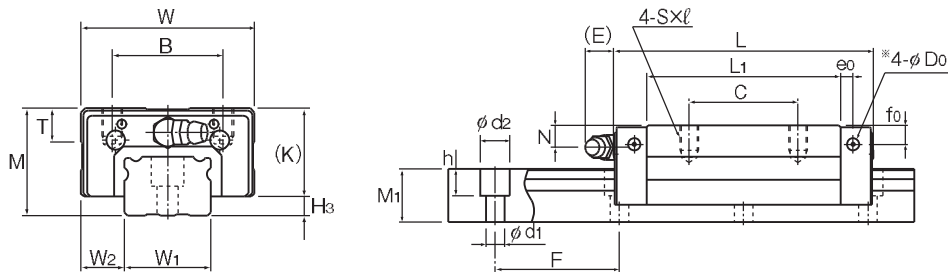
单滑块: 使用1个LM滑块的静态容许力矩值

双滑块: 使用2个互相紧靠的LM滑块时的静态容许力矩值

各种任选购件的说明⇒A-351 尺寸⇒B-219

THK B-27

SNS-R、SNS-LR型



SNS-R型

公称型号	外形尺寸			LM滑块尺寸													油嘴	H ₃
	高度	宽度	长度	B	C	S×L	L ₁	T	K	N	f ₀	E	e ₀	D ₀				
	M	W	L	B	C	S×L	L ₁	T	K	N	f ₀	E	e ₀	D ₀				
SNS 25R SNS 25LR	31	50	83.6 102.8	32	35 50	M6×8	62.4 81.6	9.7	25.5	7	6	12	4	3.9	B-M6F	5.5		
SNS 30R SNS 30LR	38	60	98 120.5	40	40 60	M8×10	72.1 94.6	9.7	31	7	7	12	6.5	3.9	B-M6F	7		
SNS 35R SNS 35LR	44	70	110.3 135.8	50	50 72	M8×12	79 104.5	11.7	35	8	8	12	6	5.2	B-M6F	9		
SNS 45R SNS 45LR	52	86	139 171.8	60	60 80	M10×17	105 137.8	14.7	40.4	10	8	16	8.5	5.2	B-PT1/8	11.5		
SNS 55R SNS 55LR	63	100	163.3 200.5	65	75 95	M12×18	123.6 160.8	17.7	49	11	10	16	10	5.2	B-PT1/8	14		
SNS 65R SNS 65LR	75	126	186.4 246.4	76	70 110	M16×20	143.6 203.6	21.6	60	16	15	16	9	8.2	B-PT1/8	15		
SNS 85LR	90	156	302.8	100	140	M18×25	251	27.3	73	20	20	16	10	8.2	B-PT1/8	17		

公称型号的构成例

SNS45 LR 2 QZ KKHH C0 +1200L P T Z -II

公称型号

LM滑块的种类

QZ自润滑器

防尘附件标记(※1)

LM轨道长度(单位mm)

LM轨道拼接标记

相同平面上所使用的轴数标记(※5)

同一轨道上使用的LM滑块的个数

径向予压标记(※2)
普通(无标记)/轻予压(C1)
中予压(C0)

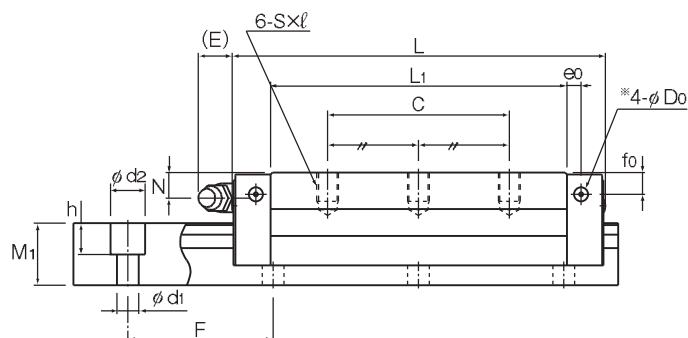
精度标记(※3)
普通级(无标记)/高级(H)/精密级(P)
超精密级(SP)/超超精密级(UP)

板式线轨防尘罩或薄钢带(※4)

(※1) 参照A-368上的防尘附件。(※2) 参照A-113。(※3) 参照A-119。

(※4) 指明板式线轨防尘罩或薄钢带。(※5) 参照A-59。

注) 此公称型号以1轴单元为1套装置。(而当2轴平行使用时, 至少需要2套装置。)
在附带有QZ自润滑器时, 则不配备油嘴。



LM滚动导轨

SNS-LR型

单位：mm

	LM轨道尺寸						基本额定负荷		静态容许力矩 kN·m*					质量	
	宽度 W ₁ 0 -0.05	W ₂	高度 M ₁	孔距 F	长度* Max	C	C ₀	M _a		M _b		M _c	LM滑块 kg	LM轨道 kg/m	
								单滑块	双滑块 紧靠	单滑块	双滑块 紧靠				
	25	12.5	17	40	6×9.5×8.5	2500	37 44	61 78	0.544 0.915	2.88 4.41	0.504 0.847	2.67 4.09	0.648 0.826	0.4 0.6	3.1
	28	16	21	80	7×11×9	3000	52 62	81 106	0.821 1.43	4.5 7.04	0.761 1.33	4.17 6.53	0.962 1.25	0.7 0.9	4.4
	34	18	24.5	80	9×14×12	3000	69 83	110 144	1.27 2.11	6.81 10.7	1.17 1.96	6.32 10	1.56 2.05	1 1.4	6.2
	45	20.5	29	105	14×20×17	3090	101 123	167 222	2.63 4.29	12.7 20.8	2.43 3.97	11.8 19.3	3.15 4.21	1.9 2.4	9.8
	53	23.5	36.5	120	16×23×20	3060	136 164	225 295	3.96 6.66	20.4 32.4	3.67 6.17	19 30	4.97 6.52	3.1 4	14.5
	63	31.5	43	150	18×26×22	3000	199 261	315 441	6.4 12.7	32.7 59.1	5.93 11.7	30.3 54.8	8.24 11.5	5.6 8	20.5
	85	35.5	48	180	24×35×28	3000	422 679	679 112	23.9 112	22.1 104	23.7 104	23.7 104	14.8 29.5	14.8 29.5	29.5

注) 侧喷嘴用备用孔*并未钻通, 这是为了防止异物进入LM滑块内。

此外, 如果要求安装油嘴, 将由THK来实施安装作业。因此, 除安装油嘴之外, 请勿使用侧喷嘴用备用孔*。

长度* 长度Max是指LM轨道的标准最大长度。(参照 B-42)

静态容许力矩*

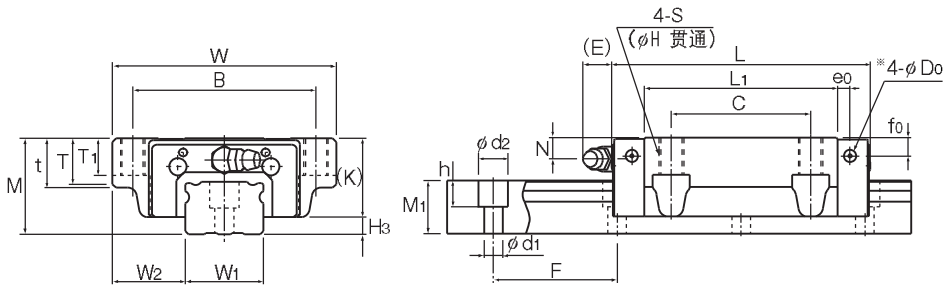
单滑块: 使用1个LM滑块的静态容许力矩值

双滑块: 使用2个互相紧靠的LM滑块时的静态容许力矩值

各种任选购件的说明⇒A-351 尺寸⇒B-219

THK B-29

SNR-C、SNR-LC型



SNR-C型

公称型号	外形尺寸			LM滑块尺寸																	油嘴	H ₃
	高度	宽度	长度	B	C	S	H	L ₁	t	T	T ₁	K	N	f ₀	E	e ₀	D ₀					
	M	W	L	B	C	S	H	L ₁	t	T	T ₁	K	N	f ₀	E	e ₀	D ₀					
SNR 25C SNR 25LC	31	72	83.6 102.8	59	45	M8	6.8	62.4 81.6	16	14.8	12	25.5	7	6	12	4	3.9	B-M6F	5.5			
SNR 30C SNR 30LC	38	90	98 120.5	72	52	M10	8.5	72.1 94.6	18	16.8	14	31	7	7	12	6.5	3.9	B-M6F	7			
SNR 35C SNR 35LC	44	100	110.3 135.8	82	62	M10	8.5	79 104.5	20	18.8	16	35	8	8	12	6	5.2	B-M6F	9			
SNR 45C SNR 45LC	52	120	139 171.8	100	80	M12	10.5	105 137.8	22	20.5	20	40.4	10	8	16	8.5	5.2	B-PT1/8	11.5			
SNR 55C SNR 55LC	63	140	163.3 200.5	116	95	M14	12.5	123.6 160.8	24	22.5	22	49	11	10	16	10	5.2	B-PT1/8	14			
SNR 65C SNR 65LC	75	170	186.4 246.4	142	110	M16	14.5	143.6 203.6	28	26	25	60	16	15	16	9	8.2	B-PT1/8	15			
SNR 85LC	90	215	302.8	185	140	M20	17.6	251	34	32	28	73	20	20	16	10	8.2	B-PT1/8	17			

公称型号的构成例

SNR45 LC 2 QZ KKHH C0 +1200L P T Z -II

公称型号

LM滑块的种类

同一轨道上使用的LM滑块的个数

QZ自润滑器

防尘附件

径向予压标记(※2)
普通(无标记)/轻予压(C1)
中予压(C0)

LM轨道长度
(单位mm)

LM轨道
拼接标记

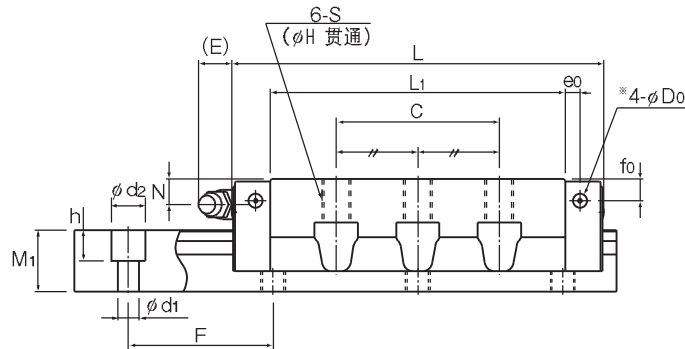
精度标记(※3)
普通级(无标记)/高级(H)/精密级(P)
超精密级(SP)/超超精密级(UP)

相同平面上
所使用的
轴数标记(※5)

(※1) 参照A-368上的防尘附件。(※2) 参照A-113。(※3) 参照A-119。

(※4) 指明板式线轨防尘罩或薄钢带。(※5) 参照A-59。

注) 此公称型号以1轴单元为1套装置。(而当2轴平行使用时, 至少需要2套装置。)
在附带有QZ自润滑器时, 则不配备油嘴。



LM滚动导轨

SNR-LC型

单位: mm

	LM轨道尺寸						基本额定负荷		静态容许力矩 kN·m*					质量	
	宽度 W ₁ 0 -0.05	W ₂	高度 M ₁	孔距 F	长度* Max	d ₁ ×d ₂ ×h	C	C ₀	M _a		M _b		M _c	LM滑块 kg	LM轨道 kg/m
									单滑块	双滑块 紧靠	单滑块	双滑块 紧靠			
25	23.5	17	40	6×9.5×8.5	2500	48 57	79 101	0.682 1.14	3.62 5.55	0.427 0.708	2.25 3.4	0.868 1.1	0.6 0.8	3.1	
28	31	21	80	7×11×9	3000	68 81	106 138	1.04 1.81	5.7 8.89	0.653 1.12	3.56 5.47	1.3 1.69	1 1.3	4.4	
34	33	24.5	80	9×14×12	3000	90 108	144 188	1.61 2.68	8.64 13.6	1.01 1.67	5.39 8.49	2.13 2.79	1.5 2	6.2	
45	37.5	29	105	14×20×17	3090	132 161	216 288	3.29 5.4	16 26.2	2.03 3.35	9.86 16.2	4.21 5.64	2.3 3.4	9.8	
53	43.5	36.5	120	16×23×20	3060	177 214	292 383	4.99 8.41	25.7 40.9	3.11 5.22	16 25.3	6.69 8.78	3.6 5.5	14.5	
63	53.5	43	150	18×26×22	3000	260 340	409 572	8.05 15.9	41.2 74.5	5.03 9.84	25.6 45.7	11 15.4	7.4 10.5	20.5	
85	65	48	180	24×35×28	3000	550 887	877	30.3 142	18.7 87.6	31.9	20.0	29.5			

注) 侧喷嘴备用孔*并未钻通, 这是为了防止异物进入LM滑块内。

此外, 如果要求安装油嘴, 将由THK来实施安装作业。因此, 除安装油嘴之外, 请勿使用侧喷嘴备用孔*。

长度* 长度Max是指LM轨道的标准最大长度。(参照 B-42)

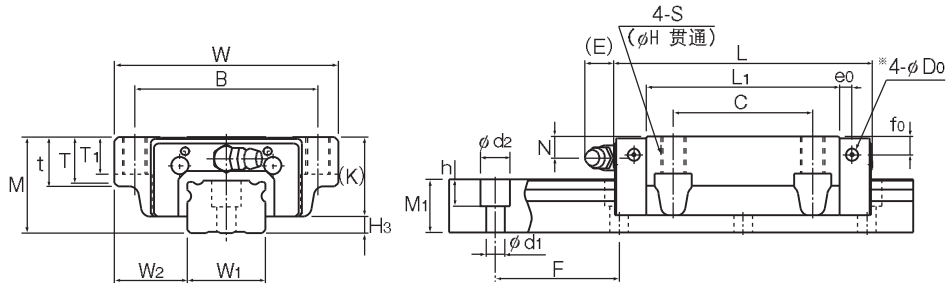
静态容许力矩* 单滑块: 使用1个LM滑块的静态容许力矩值

双滑块: 使用2个互相紧靠的LM滑块时的静态容许力矩值

各种任选购件的说明⇒A-351 尺寸⇒B-219

THK B-31

SNS-C、SNS-LC型



SNS-C型

公称型号	外形尺寸			LM滑块尺寸																油嘴	H ₃
	高度	宽度	长度	B	C	S	H	L ₁	t	T	T ₁	K	N	f ₀	E	e ₀	D ₀				
	M	W	L	B	C	S	H	L ₁	t	T	T ₁	K	N	f ₀	E	e ₀	D ₀				
SNS 25C SNS 25LC	31	72	83.6 102.8	59	45	M8	6.8	62.4 81.6	16	14.8	12	25.5	7	6	12	4	3.9	B-M6F	5.5		
SNS 30C SNS 30LC	38	90	98 120.5	72	52	M10	8.5	72.1 94.6	18	16.8	14	31	7	7	12	6.5	3.9	B-M6F	7		
SNS 35C SNS 35LC	44	100	110.3 135.8	82	62	M10	8.5	79 104.5	20	18.8	16	35	8	8	12	6	5.2	B-M6F	9		
SNS 45C SNS 45LC	52	120	139 171.8	100	80	M12	10.5	105 137.8	22	20.5	20	40.4	10	8	16	8.5	5.2	B-PT1/8	11.5		
SNS 55C SNS 55LC	63	140	163.3 200.5	116	95	M14	12.5	123.6 160.8	24	22.5	22	49	11	10	16	10	5.2	B-PT1/8	14		
SNS 65C SNS 65LC	75	170	186.4 246.4	142	110	M16	14.5	143.6 203.6	28	26	25	60	16	15	16	9	8.2	B-PT1/8	15		
SNS 85LC	90	215	302.8	185	140	M20	17.6	251	34	32	28	73	20	20	16	10	8.2	B-PT1/8	17		

公称型号的构成例

SNS45 LC 2 QZ KKH C0 +1200L P T Z - II

公称型号

LM滑块的种类

QZ自润滑器

防尘附件

标记(※1)

LM轨道长度(单位mm)

LM轨道

拼接标记
板式线轨防尘罩
或薄钢带(※4)

相同平面上
所使用的

轴数标记(※5)

同一轨道上使用的
LM滑块的个数

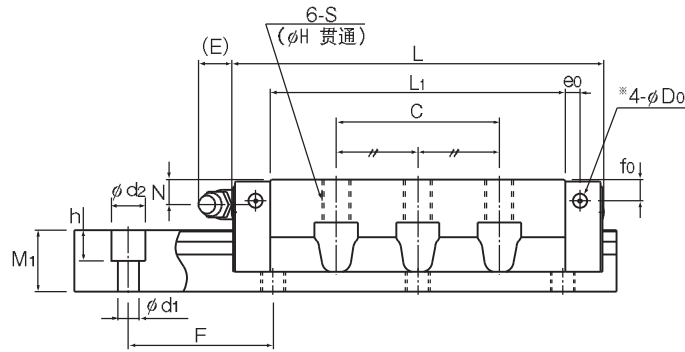
径向予压标记(※2)
普通(无标记)/轻予压(C1)
中予压(C0)

精度标记(※3)
普通级(无标记)/高级(H)/精密级(P)
超精密级(SP)/超超精密级(UP)

(※1) 参照A-368上的防尘附件。(※2) 参照A-113。(※3) 参照A-119。

(※4) 指明板式线轨防尘罩或薄钢带。(※5) 参照A-59。

注) 此公称型号以1轴单元为1套装置。(而当2轴平行使用时, 至少需要2套装置。)
在附带有QZ自润滑器时, 则不配备油嘴。



LM滚动导轨

SNS-LC型

单位: mm

	LM轨道尺寸						基本额定负荷		静态容许力矩 kN·m*					质量	
	宽度 W ₁ 0 -0.05	W ₂	高度 M ₁	孔距 F	长度* Max	d ₁ ×d ₂ ×h	C	C ₀	M _a		M _b		M _c	LM滑块 kg	LM轨道 kg/m
									单滑块	双滑块 紧靠	单滑块	双滑块 紧靠			
25	23.5	17	40	6×9.5×8.5	2500	37 44	61 78	0.544 0.915	2.88 4.41	0.504 0.847	2.67 4.09	0.648 0.826	0.6 0.8	3.1	
28	31	21	80	7×11×9	3000	52 62	81 106	0.821 1.43	4.5 7.04	0.761 1.33	4.17 6.53	0.962 1.25	1 1.3	4.4	
34	33	24.5	80	9×14×12	3000	69 83	110 144	1.27 2.11	6.81 10.7	1.17 1.96	6.32 10	1.56 2.05	1.5 2	6.2	
45	37.5	29	105	14×20×17	3090	101 123	167 222	2.63 4.29	12.7 20.8	2.43 3.97	11.8 19.3	3.15 4.21	2.3 3.4	9.8	
53	43.5	36.5	120	16×23×20	3060	136 164	225 295	3.96 6.66	20.4 32.4	3.67 6.17	19 30	4.97 6.52	3.6 5.5	14.5	
63	53.5	43	150	18×26×22	3000	199 261	315 441	6.4 12.7	32.7 59.1	5.93 11.7	30.3 54.8	8.24 11.5	7.4 10.5	20.5	
85	65	48	180	24×35×28	3000	422 679	679 112	23.9 112	22.1 104	23.7 104	23.7 104	23.7 104	20.0 29.5	29.5	

注) 侧喷嘴备用孔*并未钻通, 这是为了防止异物进入LM滑块内。

此外, 如果要求安装油嘴, 将由THK来实施安装作业。因此, 除安装油嘴之外, 请勿使用侧喷嘴备用孔*。

长度* 长度Max是指LM轨道的标准最大长度。(参照 B-42)

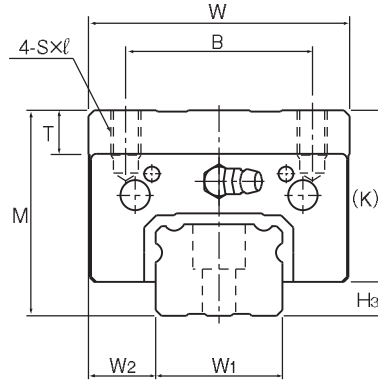
静态容许力矩* 单滑块: 使用1个LM滑块的静态容许力矩值

双滑块: 使用2个互相紧靠的LM滑块时的静态容许力矩值

各种任选购件的说明⇒A-351 尺寸⇒B-219

THK B-33

SNR-RH型（根据订单制作）、SNR-LRH型（根据订单制作）



公称型号	外形尺寸			LM滑块尺寸													油嘴
	高度	宽度	长度	B	C	S×ℓ	L ₁	T	K	N	f ₀	E	e ₀	D ₀	H ₂		
	M	W	L														
SNR 35RH SNR 35LRH	55	70	110.3 135.8	50	50 72	M8×12	79 104.5	11.7	46	19	19	12	6	5.2	B-M6F	9	
SNR 45RH SNR 45LRH	70	86	139 171.8	60	60 80	M10×17	105 137.8	14.7	58.4	28	26	16	8.5	5.2	B-PT1/8	11.5	
SNR 55RH SNR 55LRH	80	100	163.3 200.5	75	75 95	M12×18	123.6 160.8	17.7	66	28	27	16	10	5.2	B-PT1/8	14	

公称型号的构成例

SNR35 RH 2 QZ KKHH C0 +920L H T Z -II

公称型号

LM滑块
的种类

QZ
自润滑器

防尘附件
标记(※1)

LM轨道长度
(单位mm)

LM轨道
拼接标记

相同平面上
所使用的
轴数标记(※5)

同一轨道上使用的
LM滑块的个数

径向予压标记(※2)
普通(无标记)/轻予压(C1)
中予压(C0)

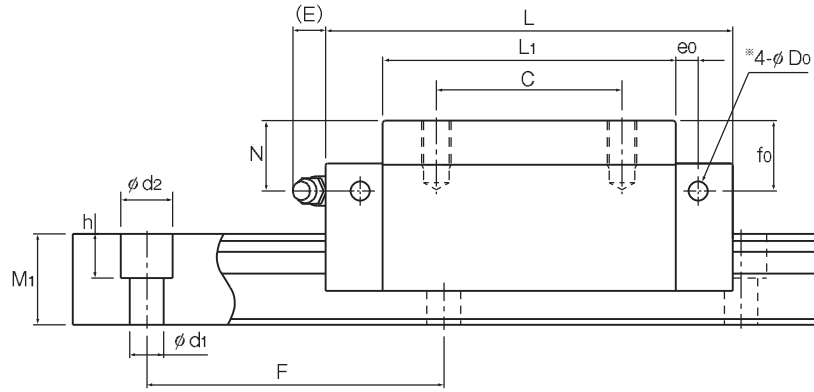
精度标记(※3)
普通级(无标记)/高级(H)/精密级(P)
超精密级(SP)/超超精密级(UP)

板式线轨防尘罩
或薄钢带(※4)

(※1) 参照A-368上的防尘附件。(※2) 参照A-113。(※3) 参照A-119。

(※4) 指明板式线轨防尘罩或薄钢带。(※5) 参照A-59。

注) 此公称型号以1轴单元为1套装置。(而当2轴平行使用时, 至少需要2套装置。)
在附带有QZ自润滑器时, 则不配备油嘴。



LM滚动导轨

单位：mm

	LM轨道尺寸						基本额定负荷		静态容许力矩 kN·m*					质量	
	宽度 W ₁ 0 -0.05	W ₂	高度 M ₁	孔距 F	长度* d ₁ ×d ₂ ×h Max	C	C ₀	M _x		M _y		M _z	LM滑块 kg	LM轨道 kg/m	
								单滑块	双滑块 紧靠	单滑块	双滑块 紧靠	单滑块			
	34	18	24.5	80	9×14×12 3000	90 108	144 188	1.61 2.68	8.64 13.6	1.01 1.67	5.39 8.49	2.13 2.79	1.5 2	6.2	
	45	20.5	29	105	14×20×17 3090	132 161	216 288	3.29 5.4	16 26.2	2.03 3.35	9.86 16.2	4.21 5.64	3.2 4.1	9.8	
	53	23.5	36.5	120	16×23×20 3060	177 214	292 383	4.99 8.41	25.7 40.9	3.11 5.22	16 25.3	6.69 8.78	4.7 6.2	14.5	

注) 侧喷嘴备用孔*并未钻通, 这是为了防止异物进入LM滑块内。

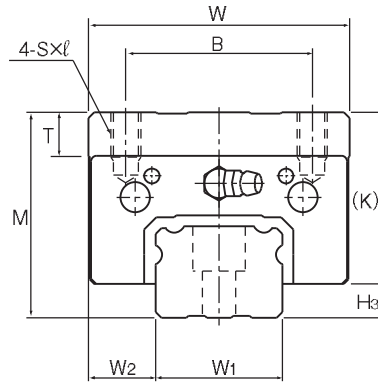
此外, 如果要求安装油嘴, 将由THK来实施安装作业。因此, 除安装油嘴之外, 请勿使用侧喷嘴备用孔*。

长度* 长度Max是指LM轨道的标准最大长度。(参照 B-42)

静态容许力矩* 单滑块: 使用1个LM滑块的静态容许力矩值

双滑块: 使用2个互相紧靠的LM滑块时的静态容许力矩值

SNS-RH型（根据订单制作）、SNS-LRH型（根据订单制作）



公称型号	外形尺寸			LM滑块尺寸													油嘴
	高度	宽度	长度	B	C	S×ℓ	L ₁	T	K	N	f ₀	E	e ₀	D ₀	H _b		
	M	W	L														
SNS 35RH SNS 35LRH	55	70	110.3 135.8	50	50 72	M8×12	79 104.5	11.7	46	19	19	12	6	5.2	B-M6F	9	
SNS 45RH SNS 45LRH	70	86	139 171.8	60	60 80	M10×17	105 137.8	14.7	58.4	28	26	16	8.5	5.2	B-PT1/8	11.5	
SNS 55RH SNS 55LRH	80	100	163.3 200.5	75	75 95	M12×18	123.6 160.8	17.7	66	28	27	16	10	5.2	B-PT1/8	14	

公称型号的构成例

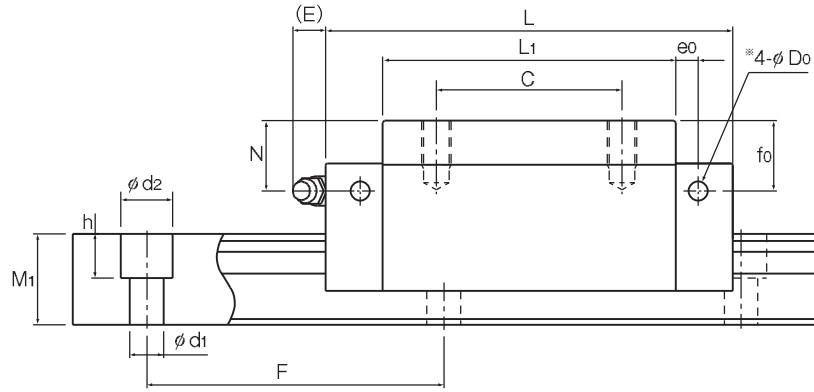
SNS35 RH 2 QZ KKHH C0 +920L H T Z -II

公称型号	LM滑块的种类	QZ自润滑器	防尘附件标记(※1)	LM轨道长度(单位mm)	LM轨道拼接标记 板式线轨防尘罩或薄钢带(※4)	相同平面上所使用的轴数标记(※5)
SNS35	同一轨道上使用的LM滑块的个数		径向予压标记(※2) 普通(无标记)/轻予压(C1) 中予压(C0)		精度标记(※3) 普通级(无标记)/高级(H)/精密级(P) 超精密级(SP)/超超精密级(UP)	

(※1) 参照A-368上的防尘附件。(※2) 参照A-113。(※3) 参照A-119。

(※4) 指明板式线轨防尘罩或薄钢带。(※5) 参照A-59。

注) 此公称型号以1轴单元为1套装置。(而当2轴平行使用时, 至少需要2套装置。)
在附带有QZ自润滑器时, 则不配备油嘴。



LM滚动导轨

单位：mm

	LM轨道尺寸						基本额定负荷		静态容许力矩 kN·m*					质量	
	宽度 W ₁ 0 -0.05	W ₂	高度 M ₁	孔距 F	长度* d ₁ ×d ₂ ×h Max	C	C ₀	M _x		M _y		M _z	LM滑块 kg	LM轨道 kg/m	
								单滑块	双滑块 紧靠	单滑块	双滑块 紧靠				
	34	18	24.5	80	9×14×12	3000	69 83	110 144	1.27 2.11	6.81 10.7	1.17 1.96	6.32 10	1.56 2.05	1.5 2	6.2
	45	20.5	29	105	14×20×17	3090	101 123	167 222	2.63 4.29	12.7 20.8	2.43 3.97	11.8 19.3	3.15 4.21	3.2 4.1	9.8
	53	23.5	36.5	120	16×23×20	3060	136 164	225 295	3.96 6.66	20.4 32.4	3.67 6.17	19 30	4.97 6.52	4.7 6.2	14.5

注) 侧喷嘴备用孔*并未钻通。这是为了防止异物进入LM滑块内。

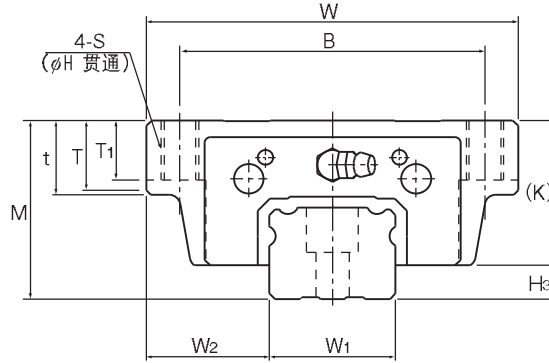
此外，如果要求安装油嘴，将由THK来实施安装作业。因此，除安装油嘴之外，请勿使用侧喷嘴备用孔*。

长度* 长度Max是指LM轨道的标准最大长度。(参照 B-42)

静态容许力矩* 单滑块：使用1个LM滑块的静态容许力矩值

双滑块：使用2个互相紧靠的LM滑块时的静态容许力矩值

SNR-CH型（根据订单制作）、SNR-LCH型（根据订单制作）



公称型号	外形尺寸			LM滑块尺寸																油嘴	H _b
	高度	宽度	长度	B	C	S	H	L ₁	t	T	T ₁	K	N	f ₀	E	e ₀	D ₀				
	M	W	L																		
SNR 35CH SNR 35LCH	48	100	110.3 135.8	82	62	M10	8.5	79 104.5	20	18.8	16	39	12	12	12	6	5.2	B-M6F	9		
SNR 45CH SNR 45LCH	60	120	139 171.8	100	80	M12	10.5	105 137.8	22	20.5	20	48.4	18	16	16	8.5	5.2	B-PT1/8	11.5		
SNR 55CH SNR 55LCH	70	140	163.3 200.5	116	95	M14	12.5	123.6 160.8	24	22.5	22	56	18	17	16	10	5.2	B-PT1/8	14		

公称型号的构成例

SNR45 **LCH** **2** **QZ** **KK** **C0** **+1000L** **P** **T** **Z** **-II**

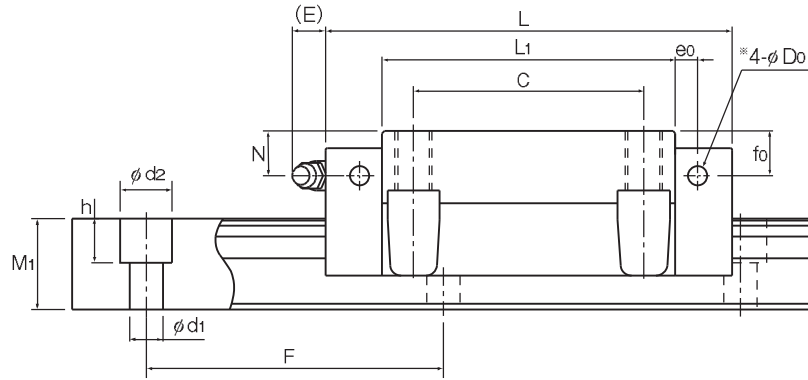
公称型号 | LM滑块的种类 | QZ自润滑器 | 防尘附件标记(※1) | LM轨道长度(单位mm) | LM轨道拼接标记 | 板式线轨防尘罩或薄钢带(※4) | 相同平面上所使用的轴数标记(※5)

同一轨道上使用的LM滑块的个数 | 径向予压标记(※2) 普通(无标记)/轻予压(C1) 中予压(C0) | 精度标记(※3) 普通级(无标记)/高级(H)/精密级(P) 超精密级(SP)/超超精密级(UP)

(※1) 参照A-368上的防尘附件。(※2) 参照A-113。(※3) 参照A-119。

(※4) 指明板式线轨防尘罩或薄钢带。(※5) 参照A-59。

注) 此公称型号以1轴单元为1套装置。(而当2轴平行使用时, 至少需要2套装置。)
在附带有QZ自润滑器时, 则不配备油嘴。



LM滚动导轨

单位：mm

	LM轨道尺寸						基本额定负荷		静态容许力矩 kN·m*						质量	
	宽度 W ₁ 0 -0.05	W ₂	高度 M ₁	孔距 F	长度* d ₁ ×d ₂ ×h Max	C	C ₀	M ₁		M ₂		M ₃		LM滑块 kg	LM轨道 kg/m	
								单滑块	双滑块 紧靠	单滑块	双滑块 紧靠	单滑块				
	34	33	24.5	80	9×14×12	3000	90 108	144 188	1.61 2.68	8.64 13.6	1.01 1.67	5.39 8.49	2.13 2.79	1.7 2.2	6.2	
	45	37.5	29	105	14×20×17	3090	132 161	216 288	3.29 5.4	16 26.2	2.03 3.35	9.86 16.2	4.21 5.64	3 4.2	9.8	
	53	43.5	36.5	120	16×23×20	3060	177 214	292 383	4.99 8.41	25.7 40.9	3.11 5.22	16 25.3	6.69 8.78	4.4 6.5	14.5	

注)侧喷嘴用备用孔*并未钻通,这是为了防止异物进入LM滑块内。

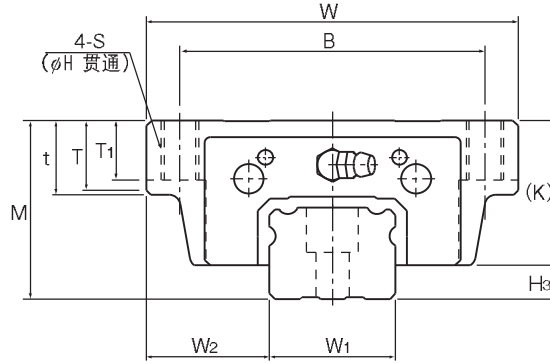
此外,如果要求安装油嘴,将由THK来实施安装作业。因此,除安装油嘴之外,请勿使用侧喷嘴用备用孔*。

长度* 长度Max是指LM轨道的标准最大长度。(参照 B-42)

静态容许力矩* 单滑块:使用1个LM滑块的静态容许力矩值

双滑块:使用2个互相紧靠的LM滑块时的静态容许力矩值

SNS-CH型（根据订单制作）、SNS-LCH型（根据订单制作）



公称型号	外形尺寸			LM滑块尺寸															油嘴	H _b
	高度	宽度	长度	B	C	S	H	L ₁	t	T	T ₁	K	N	f ₀	E	e ₀	D ₀			
	M	W	L																	
SNS 35CH SNS 35LCH	48	100	110.3 135.8	82	62	M10	8.5	79 104.5	20	18.8	16	39	12	12	12	6	5.2	B-M6F	9	
SNS 45CH SNS 45LCH	60	120	139 171.8	100	80	M12	10.5	105 137.8	22	20.5	20	48.4	18	16	16	8.5	5.2	B-PT1/8	11.5	
SNS 55CH SNS 55LCH	70	140	163.3 200.5	116	95	M14	12.5	123.6 160.8	24	22.5	22	56	18	17	16	10	5.2	B-PT1/8	14	

公称型号的构成例

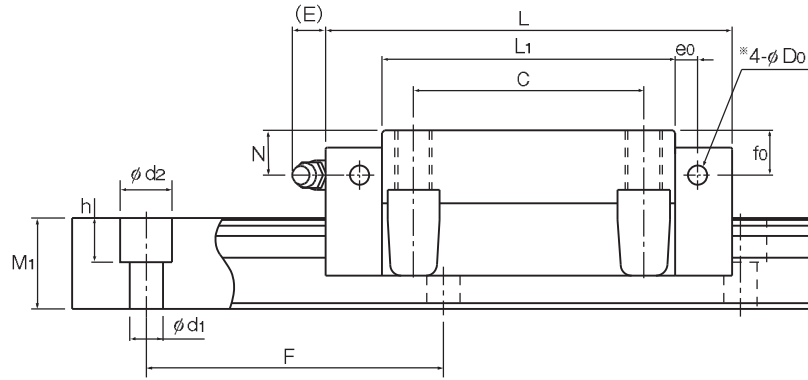
SNS45 LCH 2 QZ KK C0 +1000L P T Z - II

公称型号	LM滑块的种类	QZ 自润滑器	防尘附件 标记(※1)	LM轨道长度 (单位mm)	LM轨道 拼接标记	相同平面上 所使用的 轴数标记(※5)
	同一轨道上使用的 LM滑块的个数		径向予压标记(※2) 普通(无标记)/轻予压(C1) 中予压(C0)		板式线轨防尘罩或 薄钢带(※4) 精度标记(※3) 普通级(无标记)/高级(H)/精密级(P) 超精密级(SP)/超超精密级(LP)	

(※1) 参照A-368上的防尘附件。(※2) 参照A-113。(※3) 参照A-119。

(※4) 指明板式线轨防尘罩或薄钢带。(※5) 参照A-59。

注) 此公称型号以1轴单元为1套装置。(而当2轴平行使用时, 至少需要2套装置。)
在附带有QZ自润滑器时, 则不配备油嘴。



LM滚动导轨

单位：mm

	LM轨道尺寸						基本额定负荷		静态容许力矩 kN·m*					质量	
	宽度 W ₁ 0 -0.05	W ₂	高度 M ₁	孔距 F	长度* d ₁ ×d ₂ ×h Max	C	C ₀	M _x		M _y		M _z	LM滑块 kg	LM轨道 kg/m	
								单滑块	双滑块 紧靠	单滑块	双滑块 紧靠	单滑块			
	34	33	24.5	80	9×14×12	3000	69 83	110 144	1.27 2.11	6.81 10.7	1.17 1.96	6.32 10	1.56 2.05	1.7 2.2	6.2
	45	37.5	29	105	14×20×17	3090	101 123	167 222	2.63 4.29	12.7 20.8	2.43 3.97	11.8 19.3	3.15 4.21	3 4.2	9.8
	53	43.5	36.5	120	16×23×20	3060	136 164	225 295	3.96 6.66	20.4 32.4	3.67 6.17	19 30	4.97 6.52	4.4 6.5	14.5

注) 侧喷嘴备用孔*并未钻通, 这是为了防止异物进入LM滑块内。

此外, 如果要求安装油嘴, 将由THK来实施安装作业。因此, 除安装油嘴之外, 请勿使用侧喷嘴备用孔*。

长度* 长度Max是指LM轨道的标准最大长度。(参照 B-42)

静态容许力矩* 单滑块: 使用1个LM滑块的静态容许力矩值

双滑块: 使用2个互相紧靠的LM滑块时的静态容许力矩值

LM轨道的标准长度和最大长度

表1表示SNR/SNS型LM轨道的标准长度和最大长度。要使用超过最大长度的LM轨道时,须采用拼接方式制作。详细情况请向THK咨询。

对于指定了特殊长度时的G尺寸,推荐使用表中的尺寸。如果G尺寸太长,安装后可能导致该部分的不稳定,甚至会影响精度。

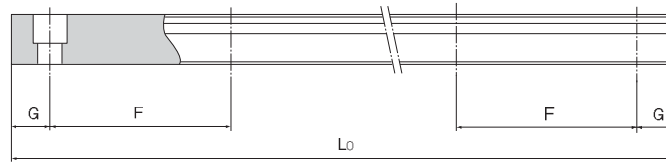


表1 SNR/SNS型LM轨道的标准长度和最大长度

单位: mm

公称型号	SNR/SNS 25	SNR/SNS 30	SNR/SNS 35	SNR/SNS 45	SNR/SNS 55	SNR/SNS 65	SNR/SNS 85
LM轨道 标准长度 (L ₀)	230	280	280	570	780	1270	1530
	270	360	360	675	900	1570	1890
	350	440	440	780	1020	2020	2250
	390	520	520	885	1140	2620	2610
	470	600	600	990	1260		
	510	680	680	1095	1380		
	590	760	760	1200	1500		
	630	840	840	1305	1620		
	710	920	920	1410	1740		
	750	1000	1000	1515	1860		
	830	1080	1080	1620	1980		
	950	1160	1160	1725	2100		
	990	1240	1240	1830	2220		
	1070	1320	1320	1935	2340		
	1110	1400	1400	2040	2460		
	1190	1480	1480	2145	2580		
	1230	1560	1560	2250	2700		
	1310	1640	1640	2355	2820		
	1350	1720	1720	2460	2940		
	1430	1800	1800	2565	3060		
1470	1880	1880	2670				
1550	1960	1960	2775				
1590	2040	2040	2880				
1710	2200	2200	2985				
1830	2360	2360	3090				
1950	2520	2520					
2070	2680	2680					
2190	2840	2840					
2310	3000	3000					
2430							
2470							
标准孔距F	40	80	80	105	120	150	180
G	15	20	20	22.5	30	35	45
最大长度	2500	3000	3000	3090	3060	3000	3000

注1) 对于最大长度,其随精度等级不同而异,详细情况请向THK咨询。

注2) 不能采用拼接的方式,但需要超过上述最大长度以上时,请向THK咨询。