

# SRG

## 保持器型滚柱滚动导轨

### B 产品尺寸规格

#### 尺寸图、尺寸表

SRG-A、SRG-LA、SRG-C和SRG-LC型 . . .	B-204
SRG-V、SRG-LV、SRG-R和SRG-LR型 . . .	B-206

LM轨道的标准长度和最大长度 . . . . .	B-208
--------------------------	-------

#### 任选购件 . . . . .

安装LaCS和各种密封挡板后的LM滑块尺寸(尺寸L)	B-225
安装LaCS时油嘴的增加尺寸 . . . . .	B-228
安装LiCS后的LM滑块尺寸(尺寸L) . .	B-229
安装LiCS时油嘴的增加尺寸 . . . . .	B-230
SRG型专用伸缩护罩 JSRG型 . . . . .	B-242
C形孔盖 . . . . .	B-246
安装OZ自润滑器后的LM滑块尺寸(尺寸L)	B-249
SRG型的润滑孔 . . . . .	B-253

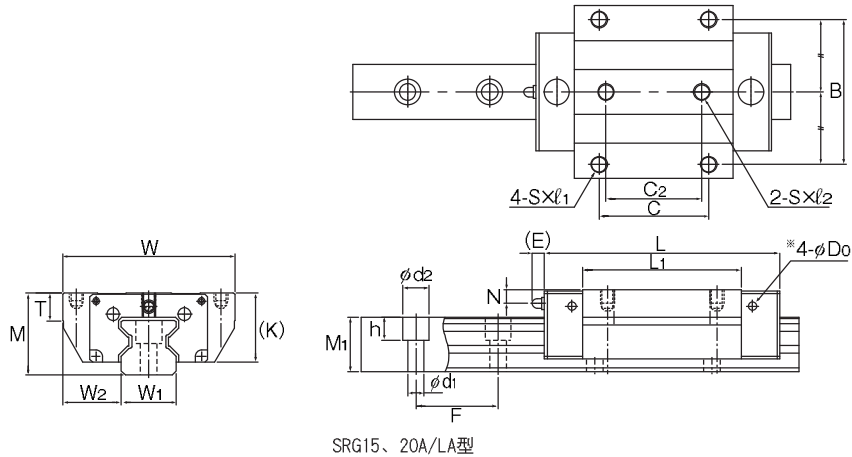
### A 产品技术说明(别册)

#### 技术说明

结构与特长 . . . . .	A-301
种类与特长 . . . . .	A-302
各方向的额定负荷 . . . . .	A-304
等价负荷 . . . . .	A-304
使用寿命 . . . . .	A-100
径向予压规格 . . . . .	A-115
精度规格 . . . . .	A-119
安装面的肩高和圆角半径 . . . . .	A-329
安装面的误差容许值 . . . . .	A-305

※ 请参见别册 A 产品技术说明

## SRG-A、SRG-LA、SRG-C和SRG-LC型



SRG15、20A/LA型

公称型号	外形尺寸			LM滑块尺寸																油嘴
	高度	宽度	长度	B	C	C <sub>2</sub>	S	H	ℓ <sub>1</sub>	ℓ <sub>2</sub>	L <sub>1</sub>	T	T <sub>1</sub>	K	N	E	e <sub>0</sub>	f <sub>0</sub>	D <sub>0</sub>	
	M	W	L	B	C	C <sub>2</sub>	S	H	ℓ <sub>1</sub>	ℓ <sub>2</sub>	L <sub>1</sub>	T	T <sub>1</sub>	K	N	E	e <sub>0</sub>	f <sub>0</sub>	D <sub>0</sub>	
SRG 15A	24	47	69	38	30	26	M5	—	8	7.5	45	7	—	20	4	4.5	—	—	2.9	PB107
SRG 20A SRG 20LA	30	63	86 106	53	40	35	M6	—	10	9	58 78	10	—	25.4	5	4.5	—	—	2.9	PB107
SRG 25C SRG 25LC	36	70	95.5 115	57	45	40	M8	6.8	—	—	65.5 85.1	9.5	10	31.5	5.5	12	6	6.4	5.2	B-MGF
SRG 30C SRG 30LC	42	90	111 135	72	52	44	M10	8.5	—	—	75 99	12	14	37	6.5	12	6	6.2	5.2	B-MGF
SRG 35C SRG 35LC	48	100	125 155	82	62	52	M10	8.5	—	—	82.2 112.2	11.5	10	42	6.5	12	6	6.5	5.2	B-MGF
SRG 45C SRG 45LC	60	120	155 190	100	80	60	M12	10.5	—	—	107 142	14.5	15	52	10	16	7	7	5.2	B-PT1/8
SRG 55C SRG 55LC	70	140	185 235	116	95	70	M14	12.5	—	—	129.2 179.2	17.5	18	60	12	16	9	7.7	5.2	B-PT1/8
SRG 65LC	90	170	303	142	110	82	M16	14.5	—	—	229.8	19.5	20	78.5	17	16	9	12.4	5.2	B-PT1/8

### 公称型号的构成例

SRG45 LC 2 QZ KKHH C0 +1200L P T Z -II

公称型号

LM滑块的种类

QZ

自润滑器

防尘附件

标记(※1)

C0

LM轨道长度

(单位mm)

+1200L

P

T

Z

-II

同一轨道上使用的  
LM滑块的个数

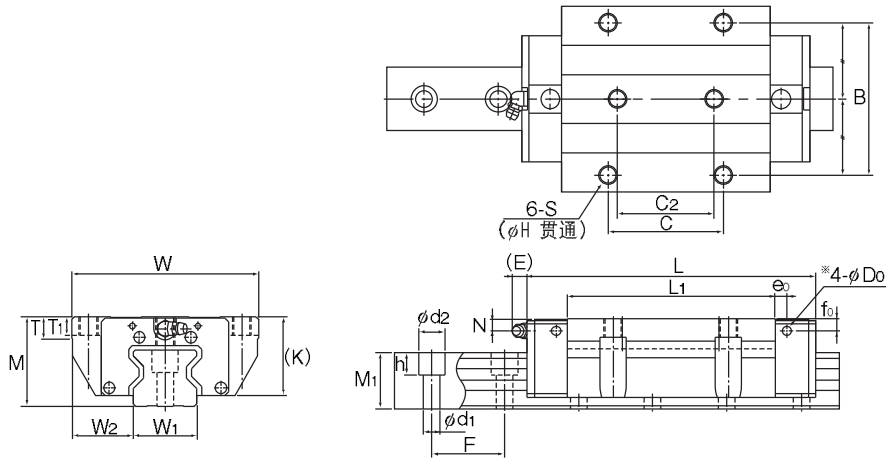
径向予压标记(※2)  
普通(无标记)/轻予压(C1)  
中予压(C0)

带板式  
线轨防尘罩  
LM轨道  
拼接标记  
精度标记(※3)  
普通级(无标记)/高级(H)/精密级(P)  
超精密级(SP)/超超精密级(UP)

相同平面上  
所使用的  
轴数标记(※4)

(※1) 参照A-368上的防尘附件。(※2) 参照A-115。(※3) 参照A-119。(※4) 参照A-59。

注) 此公称型号以1轴单元为1套装置。(而当2轴平行使用时, 至少需要2套装置。)  
在附带有QZ自润滑器时, 则不配备油嘴。



SRG25~65C/LC型

单位: mm

LM滚动导轨

H <sub>0</sub>	LM轨道尺寸						基本额定负荷		静态容许力矩 kN·m*					质量	
	宽度 W <sub>1</sub> 0 -0.05	高度 W <sub>2</sub>	孔距 M <sub>1</sub>	长度* Max	C	C <sub>0</sub>	M <sub>k</sub>		M <sub>b</sub>		M <sub>s</sub>	LM 滑块 kg	LM 轨道 kg/m		
							单滑块	双滑块紧靠	单滑块	双滑块紧靠	单滑块				
4	15	16	15.5	30	4.5×7.5×5.3	2500	11.3	25.8	0.21	—	0.21	—	0.24	0.20	1.58
4.6	20	21.5	20	30	6×9.5×8.5	3000	21 26.7	46.9 63.8	0.48 0.88	—	0.48 0.88	—	0.58 0.79	0.42 0.57	2.58
4.5	23	23.5	23	30	7×11×9	3000	27.9 34.2	57.5 75	0.641 1.07	3.7 5.74	0.641 1.07	3.7 5.74	0.795 1.03	0.7 0.9	3.6
5	28	31	26	40	9×14×12	3000	39.3 48.3	82.5 108	1.02 1.76	6.21 9.73	1.02 1.76	6.21 9.73	1.47 1.92	1.2 1.6	4.4
6	34	33	30	40	9×14×12	3000	59.1 76	119 165	1.66 3.13	10.1 17	1.66 3.13	10.1 17	2.39 3.31	1.9 2.4	6.9
8	45	37.5	37	52.5	14×20×17	3090	91.9 115	192 256	3.49 6.13	20 32.2	3.49 6.13	20 32.2	4.98 6.64	3.7 4.5	11.6
10	53	43.5	43	60	16×23×20	3060	131 167	266 366	5.82 10.8	33 57	5.82 10.8	33 57	8.19 11.2	5.9 7.8	15.8
11.5	63	53.5	54	75	18×26×22	3000	278 599	599	22.7	120	22.7	120	22.1	16.4	23.7

注)为防止异物进入LM滑块,顶面的润滑孔和侧喷嘴用备用孔\*并未钻通。  
详细情况请参照B-253。

长度\* 长度Max是指LM轨道的标准最大长度。(参照 B-208)

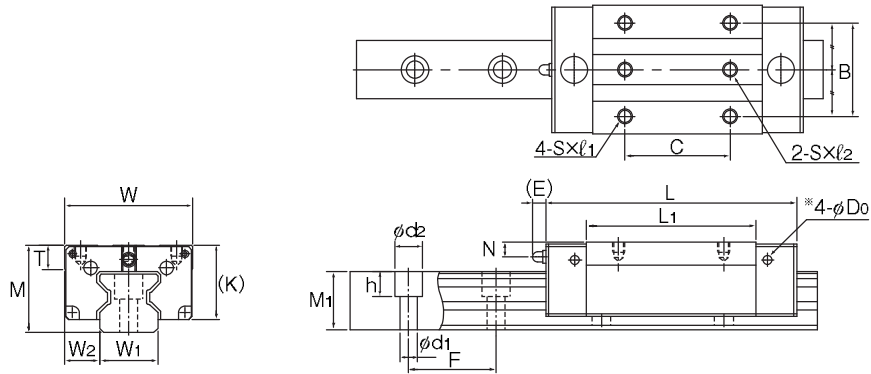
静态容许力矩\* 单滑块:使用1个LM滑块的静态容许力矩值

双滑块:使用2个互相紧靠的LM滑块时的静态容许力矩值

各种任选购件的说明⇒A-351 尺寸⇒B-219

THK B-205

## SRG-V、SRG-LV、SRG-R和SRG-LR型



SRG15、20V/LV型

公称型号	外形尺寸			LM滑块尺寸														油嘴
	高度	宽度	长度	B	C	S	ℓ	ℓ <sub>1</sub>	ℓ <sub>2</sub>	L <sub>1</sub>	T	K	N	E	e <sub>0</sub>	f <sub>0</sub>	D <sub>0</sub>	
	M	W	L	B	C	S	ℓ	ℓ <sub>1</sub>	ℓ <sub>2</sub>	L <sub>1</sub>	T	K	N	E	e <sub>0</sub>	f <sub>0</sub>	D <sub>0</sub>	
SRG 15V	24	34	69	26	26	M4	—	5	7.5	45	6	20	4	4.5	—	—	2.9	PB107
SRG 20V SRG 20LV	30	44	86 106	32	36 50	M5	—	7	9	58 78	8	25.4	5	4.5	—	—	2.9	PB107
SRG 25R SRG 25LR	40	48	95.5 115	35	35 50	M6	9	—	—	65.5 85.1	9.5	35.5	9.5	12	6	10.4	5.2	B-M6F
SRG 30R SRG 30LR	45	60	111 135	40	40 60	M8	10	—	—	75 99	12	40	9.5	12	6	9.2	5.2	B-M6F
SRG 35R SRG 35LR	55	70	125 155	50	50 72	M8	12	—	—	82.2 112.2	18.5	49	13.5	12	6	13.5	5.2	B-M6F
SRG 45R SRG 45LR	70	86	155 190	60	60 80	M10	20	—	—	107 142	24.5	62	20	16	7	17	5.2	B-PT1/8
SRG 55R SRG 55LR	80	100	185 235	75	75 95	M12	18	—	—	129.2 179.2	27.5	70	22	16	9	22	5.2	B-PT1/8
SRG 65LV	90	126	303	76	120	M16	20	—	—	229.8	19.5	78.5	17	16	9	12.4	5.2	B-PT1/8

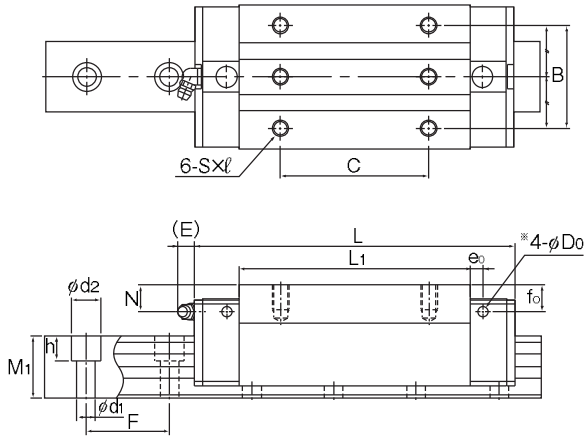
### 公称型号的构成例

SRG45 LR 2 QZ KKHH C0 +1200L P T Z -II

公称型号	LM滑块的种类	QZ 自润滑器	KKHH 防尘附件 标记(※1)	C0 径向予压标记(※2) 普通(无标记)/轻予压(C1) 中予压(C0)	+1200L LM轨道长度 (单位:mm)	P 精度标记(※3) 普通级(无标记)/高级(H)/精密级(P) 超精密级(SP)/超超精密级(LP)	T 带板式 线轨防尘罩	Z LM轨道 拼接标记	-II 相同平面上 所使用的 轴数标记(※4)
	同一轨道上使用的 LM滑块的个数								

(※1) 参照A-368上的防尘附件。(※2) 参照A-115。(※3) 参照A-119。(※4) 参照A-59。

注) 此公称型号以1轴单元为1套装置。(而当2轴平行使用时, 至少需要2套装置。)  
在附带有QZ自润滑器时, 则不配备油嘴。



LM滚动导轨

SRG25~65R/LR/LV型

单位：mm

H <sub>3</sub>	LM轨道尺寸						基本额定负荷		静态容许力矩 kN·m*					质量	
	宽度 W <sub>1</sub> 0 -0.05	W <sub>2</sub>	高度 M <sub>1</sub>	孔距 F	长度* d <sub>1</sub> ×d <sub>2</sub> ×h Max	C	C <sub>0</sub>	M <sub>1</sub>		M <sub>2</sub>		M <sub>3</sub>	LM 滑块 kg	LM 轨道 kg/m	
								单滑块	双滑块紧靠	单滑块	双滑块紧靠				
4	15	9.5	15.5	30	4.5×7.5×5.3	2500	11.3	25.8	0.21	—	0.21	—	0.24	0.15	1.58
4.6	20	12	20	30	6×9.5×8.5	3000	21 26.7	46.9 63.8	0.48 0.88	—	0.48 0.88	—	0.58 0.79	0.28 0.38	2.58
4.5	23	12.5	23	30	7×11×9	3000	27.9 34.2	57.5 75	0.641 1.07	3.7 5.74	0.641 1.07	3.7 5.74	1.03 1.03	0.6 0.8	3.6
5	28	16	26	40	9×14×12	3000	39.3 48.3	82.5 108	1.02 1.76	6.21 9.73	1.02 1.76	6.21 9.73	1.47 1.92	0.9 1.2	4.4
6	34	18	30	40	9×14×12	3000	59.1 76	119 165	1.66 3.13	10.1 17	1.66 3.13	10.1 17	2.39 3.31	1.6 2.1	6.9
8	45	20.5	37	52.5	14×20×17	3090	91.9 115	192 256	3.49 6.13	20 32.2	3.49 6.13	20 32.2	4.98 6.64	3.2 4.1	11.6
10	53	23.5	43	60	16×23×20	3060	131 167	266 366	5.82 10.8	33 57	5.82 10.8	33 57	8.19 11.2	5 6.9	15.8
11.5	63	31.5	54	75	18×26×22	3000	278	599	22.7	120	22.7	120	22.1	12.1	23.7

注)为防止异物进入LM滑块,顶面的润滑孔和侧喷嘴用备用孔\*并未钻通。

详细情况请参照B-253。

长度\* 长度Max是指LM轨道的标准最大长度。(参照 B-208)

静态容许力矩\*

单滑块:使用1个LM滑块的静态容许力矩值

双滑块:使用2个互相紧靠的LM滑块时的静态容许力矩值

各种任选购件的说明⇒A-351 尺寸⇒B-219

THK B-207

## LM轨道的标准长度和最大长度

表1表示SRG型的LM轨道标准长度和最大长度。要使用超过最大长度的LM轨道时,须采用拼接方式制作。详细情况请向THK咨询。

对于指定了特殊长度时的G尺寸,推荐使用表中的尺寸。如果G尺寸太长,安装后可能导致该部分的不稳定,甚至会影响精度。

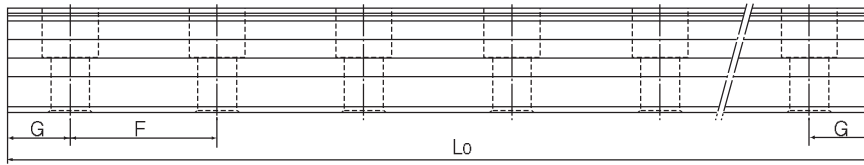


表1 SRG型LM轨道的标准长度和最大长度

单位: mm

公称型号	SRG 15	SRG 20	SRG 25	SRG 30	SRG 35	SRG 45	SRG 55	SRG 65
LM轨道 标准长度 (L <sub>0</sub> )	160	220	220	280	280	570	780	1270
	220	280	280	360	360	675	900	1570
	280	340	340	440	440	780	1020	2020
	340	400	400	520	520	885	1140	2620
	400	460	460	600	600	990	1260	
	460	520	520	680	680	1095	1380	
	520	580	580	760	760	1200	1500	
	580	640	640	840	840	1305	1620	
	640	700	700	920	920	1410	1740	
	700	760	760	1000	1000	1515	1860	
	760	820	820	1080	1080	1620	1980	
	820	940	940	1160	1160	1725	2100	
	940	1000	1000	1240	1240	1830	2220	
	1000	1060	1060	1320	1320	1935	2340	
	1060	1120	1120	1400	1400	2040	2460	
	1120	1180	1180	1480	1480	2145	2580	
	1180	1240	1240	1560	1560	2250	2700	
	1240	1360	1300	1640	1640	2355	2820	
	1360	1480	1360	1720	1720	2460	2940	
	1480	1600	1420	1800	1800	2565	3060	
1600	1720	1480	1880	1880	2670			
	1840	1540	1960	1960	2775			
	1960	1600	2040	2040	2880			
	2080	1720	2200	2200	2985			
	2200	1840	2360	2360	3090			
		1960	2520	2520				
		2080	2680	2680				
		2200	2840	2840				
		2320	3000	3000				
		2440						
标准孔距F	30	30	30	40	40	52.5	60	75
G	20	20	20	20	20	22.5	30	35
最大长度	2500	3000	3000	3000	3000	3090	3060	3000

注1) 对于最大长度,其随精度等级不同而异,详细情况请向THK咨询。

注2) 不能采用拼接的方式,但需要超过上述最大长度以上时,请向THK咨询。