

SR

LM滚动导轨

B 产品尺寸规格

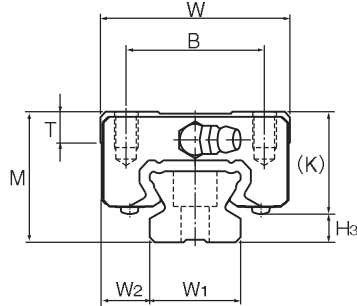
尺寸图、尺寸表	
SR-W、SR-WM、SR-V和SR-VM型	B-82
SR-TB、SR-TBM、SR-SB和SR-SBM型 ..	B-84
LM轨道的标准长度和最大长度	
LM轨道底面有螺纹孔的SR型	B-87
任选购件	
安装LaCS和各种密封挡板后的LM滑块尺寸(尺寸L)	B-222
SR型专用伸缩护罩 JS型	B-237
SR型专用伸缩护罩 DS型	B-238
SR型专用LM防尘盖 TPS型	B-245
C形孔盖	B-246

A 产品技术说明(别册)

技术说明	
结构与特长	A-179
种类与特长	A-180
SR型的特性	A-182
各方向的额定负荷	A-184
等价负荷	A-184
使用寿命	A-100
径向予压规格	A-114
精度规格	A-119
安装面的肩高和圆角半径	A-326
两根轨道的平行度误差容许值	A-333
两根轨道的垂直方向误差容许值	A-336

※ 请参见别册 A 产品技术说明

SR-W、SR-WM、SR-V和SR-VM型



公称型号	外形尺寸			LM滑块尺寸									油嘴	H ₃
	高度	宽度	长度	B	C	S×l'	L ₁	T	K	N	E			
	M	W	L											
SR 15W/WM SR 15V/VM	24	34	57 40.4	26	26 —	M4×7	39.5 22.9	5.7	19.5	6	5.5	PB1021B	4.5	
SR 20W/WM SR 20V/VM	28	42	66.2 47.3	32	32 —	M5×8	46.7 27.8	7.2	22	6	12	B-M6F	6	
SR 25WY/WMY SR 25VY/VMY	33	48	83 59.2	35	35 —	M6×9	59 35.2	7.7	26	7	12	B-M6F	7	
SR 30W/WM SR 30V/VM	42	60	96.8 67.9	40	40 —	M8×12	69.3 40.4	8.5	32.5	8	12	B-M6F	9.5	
SR 35W/WM SR 35V/VM	48	70	111 77.6	50	50 —	M8×12	79 45.7	12.5	36.5	8.5	12	B-M6F	11.5	
SR 45W	60	86	126	60	60	M10×15	90.5	15	47.5	11.5	16	B-PT1/8	12.5	
SR 55W	68	100	156	75	75	M12×20	117	16.7	54.5	12	16	B-PT1/8	13.5	
SR 70T	85	126	194.6	90	90	M16×25	147.6	24.5	70	12	16	B-PT1/8	15	
SR 85T	110	156	180	100	80	M18×30	130	25.5	91.5	27	12	A-PT1/8	18.5	
SR 100T	120	178	200	120	100	M20×35	150	29.5	101	32	12	A-PT1/8	19	
SR 120T	110	205	235	160	120	M20×35	180	24	95	14	13.5	B-PT1/4	15	
SR 150T	135	250	280	200	160	M20×35	215	24	113	17	13.5	B-PT1/4	22	

公称型号的构成例

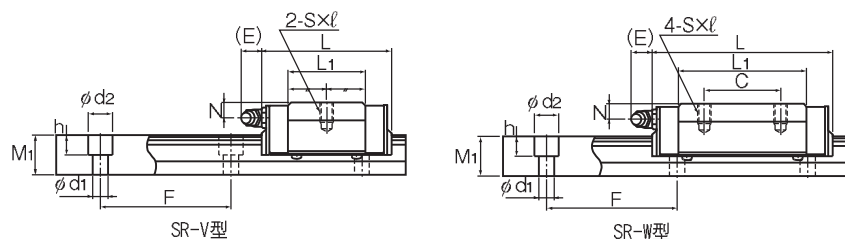
SR25 W 2 UU C0 M +1240L Y P T M - II

公称型号 LM滑块的种类 防尘附件标记(※1) LM滑块为不锈钢制 LM轨道长度(单位mm) LM轨道为不锈钢制 相同平面上所使用的轴数标记(※4)

同一轨道上使用的LM滑块的个数 径向予压标记(※2) 普通(无标记)/轻予压(C1) 中予压(C0) 只适用于25 LM轨道拼接标记 精度标记(※3) 普通级(无标记)/高级(H)/精密级(P) 超精密级(SP)/超超精密级(LP)

(※1) 参照A-368上的防尘附件。(※2) 参照A-114。(※3) 参照A-119。(※4) 参照A-59。

注) 此公称型号以1轴单元为1套装置。(而当2轴平行使用时, 至少需要2套装置。)



单位: mm

	LM轨道尺寸						基本额定负荷		静态容许力矩 kN·m*					质量	
	宽度 W ₁ ±0.05	W ₂	高度 M ₁	孔距 F	长度* d ₁ ×d ₂ ×h Max	C	C ₀	M ₁		M ₂		M ₃	LM滑块 kg	LM轨道 kg/m	
								单滑块	双滑块 紧靠	单滑块	双滑块 紧靠				
	15	9.5	12.5	60	3.5×6×4.5	2500 (2500)	9.51 5.39	19.3 11.1	0.0925 0.0326	0.516 0.224	0.0567 0.0203	0.321 0.143	0.113 0.0654	0.2 0.12	1.2
	20	11	15.5	60	6×9.5×8.5	4000 (3000)	12.5 7.16	25.2 14.4	0.146 0.053	0.778 0.332	0.0896 0.0329	0.481 0.21	0.194 0.11	0.3 0.2	2.1
	23	12.5	18	60	7×11×9	4000 (3000)	20.3 11.7	39.5 22.5	0.286 0.103	1.52 0.649	0.175 0.0642	0.942 0.41	0.355 0.201	0.4 0.3	2.7
	28	16	23	80	7×11×9	4000 (3000)	30 17.2	56.8 32.5	0.494 0.163	2.55 1.08	0.303 0.102	1.57 0.692	0.611 0.352	0.8 0.5	4.3
	34	18	27.5	80	9×14×12	4000 (3000)	41.7 23.8	77.2 44.1	0.74 0.259	4.01 1.68	0.454 0.161	2.49 1.07	1.01 0.576	1.2 0.8	6.4
	45	20.5	35.5	105	11×17.5×14	3500	55.3	101	1.1	5.96	0.679	3.69	1.77	2.2	11.3
	48	26	38	120	14×20×17	3000	89.1	157	2.27	11.3	1.39	6.98	2.87	3.6	12.8
	70	28	47	150	18×26×22	3000	156	266	2.54	13.2	2.18	11.3	4.14	7	22.8
	85	35.5	65.5	180	18×26×22	3000	120	224	2.54	15.1	1.25	7.47	5.74	10.1	34.9
	100	39	70.3	210	22×32×25	3000	148	283	3.95	20.9	1.95	10.3	8.55	14.1	46.4
	114	45.5	65	230	26×39×30	3000	279	377	5.83	32.9	2.87	16.2	13.7	—	—
	144	53	77	250	33×48×36	3000	411	537	9.98	55.8	4.92	27.5	24.3	—	—

注1) 标记M表示LM滑块、LM轨道和钢球采用不锈钢材料。因此带此标记的型号耐腐蚀性强,不易受环境影响。

型号大于SR85T型的产品为半标准型。有关这些型号的具体情况,请向THK咨询。

SR85T和SR100T型在LM滑块侧面安装有油嘴。

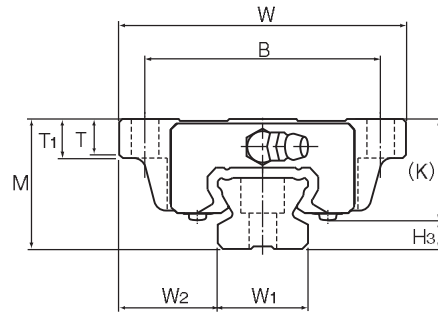
长度* 长度Max是指LM轨道的标准最大长度。(参照 B-86)

静态容许力矩* 单滑块:使用1个LM滑块的静态容许力矩值

双滑块:使用2个互相紧靠的LM滑块时的静态容许力矩值

注2) SR15的LM轨道安装孔标准为M3用尺寸(无Y标记)。当要订购M4用尺寸(有Y标记)时,请向THK咨询。与SSR型替换等时,请注意LM轨道安装孔尺寸。

SR-TB、SR-TBM、SR-SB和SR-SBM型



公称型号	外形尺寸			LM滑块尺寸										油嘴	H ₃
	高度	宽度	长度	B	C	H	L ₁	T	T ₁	K	N	E			
	M	W	L												
SR 15TB/TBM SR 15SB/SBM	24	52	57 40.4	41	26 —	4.5	39.5 22.9	6.1	7	19.5	6	5.5	PB1021B	4.5	
SR 20TB/TBM SR 20SB/SBM	28	59	66.2 47.3	49	32 —	5.5	46.7 27.8	8	9	22	6	12	B-M6F	6	
SR 25TBY/TBMY SR 25SBY/SBMY	33	73	83 59.2	60	35 —	7	59 35.2	9.1	10	26	7	12	B-M6F	7	
SR 30TB/TBM SR 30SB/SBM	42	90	96.8 67.9	72	40 —	9	69.3 40.4	8.7	10	32.5	8	12	B-M6F	9.5	
SR 35TB/TBM SR 35SB/SBM	48	100	111 77.6	82	50 —	9	79 45.7	11.2	13	36.5	8.5	12	B-M6F	11.5	
SR 45TB	60	120	126	100	60	11	90.5	12.8	15	47.5	11.5	16	B-PT1/8	12.5	
SR 55TB	68	140	156	116	75	14	117	15.3	17	54.5	12	16	B-PT1/8	13.5	

注) 标记M表示LM滑块、LM轨道和钢球采用不锈钢材料。因此带此标记的型号耐腐蚀性强, 不易受环境影响。

公称型号的构成例

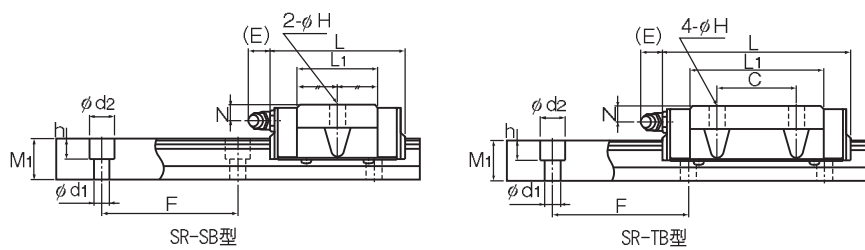
SR25 TB 2 UU C1 +1200L Y H T -II

公称型号 LM滑块的种类 防尘附件标记(※1) LM轨道长度(单位mm) 只适用于25 LM轨道拼接标记 相同平面上所使用的轴数标记(※4)

同一轨道上使用的 LM滑块的个数 径向予压标记(※2) 普通(无标记)/轻予压(C1) 中予压(C0) 精度标记(※3) 普通级(无标记)/高级(H)/精密级(P) 超精密级(SP)/超超精密级(LP)

(※1) 参照A-368上的防尘附件。(※2) 参照A-114。(※3) 参照A-119。(※4) 参照A-59。

注) 此公称型号以1轴单元为1套装置。(而当2轴平行使用时, 至少需要2套装置。)



单位: mm

	LM轨道尺寸						基本额定负荷		静态容许力矩 kN·m*					质量	
	宽度 W ₁ ±0.05	W ₂	高度 M ₁	孔距 F	长度* d ₁ ×d ₂ ×h Max	C	C ₀	M _a		M _b		M _c	LM滑块 kg	LM轨道 kg/m	
								单滑块	双滑块 紧靠	单滑块	双滑块 紧靠	单滑块			
	15	18.5	12.5	60	3.5×6×4.5 2500 (1240)	9.51 5.39	19.3 11.1	0.0925 0.0326	0.516 0.224	0.0567 0.0203	0.321 0.143	0.113 0.0654	0.2 0.15	1.2	
	20	19.5	15.5	60	6×9.5×8.5 3000 (1480)	12.5 7.16	25.2 14.4	0.146 0.053	0.778 0.332	0.0896 0.0329	0.481 0.21	0.194 0.11	0.4 0.3	2.1	
	23	25	18	60	7×11×9 3000 (2020)	20.3 11.7	39.5 22.5	0.286 0.103	1.52 0.649	0.175 0.0642	0.942 0.41	0.355 0.201	0.6 0.4	2.7	
	28	31	23	80	7×11×9 3000 (2520)	30 17.2	56.8 32.5	0.494 0.163	2.55 1.08	0.303 0.102	1.57 0.692	0.611 0.352	1.1 0.8	4.3	
	34	33	27.5	80	9×14×12 3000 (2520)	41.7 23.8	77.2 44.1	0.74 0.259	4.01 1.68	0.454 0.161	2.49 1.07	1.01 0.576	1.5 1	6.4	
	45	37.5	35.5	105	11×17.5×14 3000	55.3	101	1.1	5.96	0.679	3.69	1.77	2.5	11.3	
	48	46	38	120	14×20×17 3000	89.1	157	2.27	11.3	1.39	6.98	2.87	4.2	12.8	

注1) 长度* 长度Max是指LM轨道的标准最大长度。(参照 B-86)

静态容许力矩*

单滑块: 使用1个LM滑块的静态容许力矩值

双滑块: 使用2个互相紧靠的LM滑块时的静态容许力矩值

注2) SR15的LM轨道安装孔标准为M3用尺寸(无Y标记)。当要订购M4用尺寸(有Y标记)时, 请向THK咨询。与SSR型替换等时, 请注意LM轨道安装孔尺寸。

LM轨道的标准长度和最大长度

表1表示SR型LM轨道的标准长度和最大长度。要使用超过最大长度的LM轨道时，须采用拼接方式制作。详细情况请向THK咨询。

对于指定了特殊长度时的G尺寸，推荐使用表中的尺寸。如果G尺寸太长，安装后可能导致该部分的不稳定，甚至会影响精度。

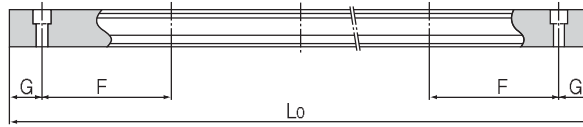


表1 SR型LM轨道的标准长度和最大长度

单位：mm

公称型号	SR 15	SR 20	SR 25	SR 30	SR 35	SR 45	SR 55	SR 70	SR 85	SR 100	SR 120	SR 150
LM轨道 标准长度 (L ₀)	160	220	220	280	280	570	780	1270	1520	1550	1700	1600
	220	280	280	360	360	675	900	1570	2060	1970	2390	2100
	280	340	340	440	440	780	1020	2020	2600	2600		
	340	400	400	520	520	885	1140	2620				
	400	460	460	600	600	990	1260					
	460	520	520	680	680	1095	1380					
	520	580	580	760	760	1200	1500					
	580	640	640	840	840	1305	1740					
	640	700	700	920	920	1410	1860					
	700	760	760	1000	1000	1515	1980					
	760	820	820	1080	1080	1725	2100					
	820	940	940	1160	1160	1830	2220					
	940	1000	1000	1240	1240	1935	2340					
	1000	1060	1060	1320	1320	2040	2460					
	1060	1120	1120	1400	1400	2145	2580					
	1120	1180	1180	1480	1480	2250	2700					
	1180	1240	1240	1640	1640	2355	2820					
	1240	1300	1300	1720	1720	2460	2940					
	1300	1360	1360	1800	1800	2565						
	1360	1420	1420	1880	1880	2670						
	1420	1480	1480	1960	1960	2775						
	1480	1540	1540	2040	2040	2880						
	1540	1600	1600	2120	2120	2985						
		1660	1660	2200	2200							
	1720	1720	2280	2280								
	1780	1780	2360	2360								
	1840	1840	2440	2440								
	1900	1900	2520	2520								
	1960	1960	2600	2600								
	2020	2020	2680	2680								
	2080	2080	2760	2760								
	2140	2140	2840	2840								
			2200	2920	2920							
			2260									
			2320									
			2380									
			2440									
标准孔距F	60	60	60	80	80	105	120	150	180	210	230	250
G	20	20	20	20	20	22.5	30	35	40	40	45	50
最大长度	2500	3000	3000	3000	3000	3000	3000	3000	3000	3000	3000	3000
	(1240)	(1480)	(2020)	(2520)	(2520)							

注1) 对于最大长度，其随精度等级不同而异，详细情况请向THK咨询。

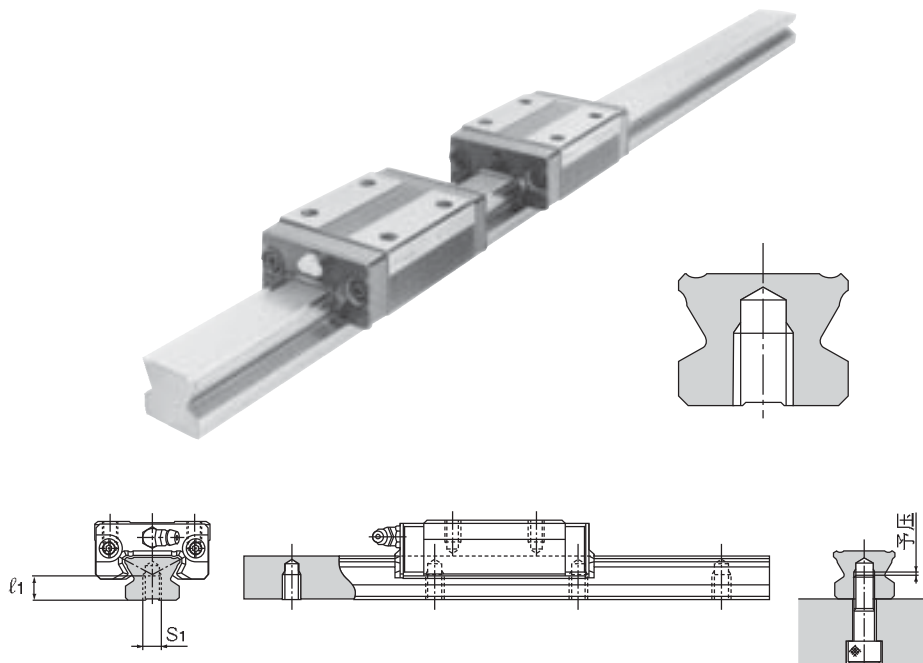
注2) 不能采用拼接的方式，但需要超过上述最大长度以上时，请向THK咨询。

注3) 型号大于SR85T型的产品为半标准型。有关这些型号的具体情况，请向THK咨询。

注4) 括号中的数值表示不锈钢制型的最大长度。

LM轨道底面有螺纹孔的SR型

SR型包括有LM轨道底面带螺纹孔类型，其LM轨道底面攻有螺纹。当需要从底座的底面安装LM滚动导轨，以及需要提高防尘效果时，这种类型很有效。



- (1) LM轨道底面有螺纹孔的SR型仅制造精度等级为高级或以下等级的产品。
- (2) 螺栓的长度，请通过确保在螺栓端部和螺纹底部(有效螺纹深度)之间有2到5mm的间隙来决定。(参照上图)
- (3) 有关螺纹孔的标准孔距(F)，请参照B-86表1。

表2 LM轨道螺纹的尺寸表 单位：mm

公称型号	S ₁	有效螺纹深度l ₁
SR 15	M5	7
SR 20	M6	9
SR 25	M6	10
SR 30	M8	14
SR 35	M8	16
SR 45	M12	20
SR 55	M14	22

公称型号的构成例

SR30 W2UU +1000LH K

LM轨道
有螺纹孔型的标记