

标准库存精密滚珠丝杠（轴端完成品） BNK型

滚珠丝杠

B 产品尺寸规格

尺寸图、尺寸表

BNK0401-3	轴径：4、导程：1	...	B-604
BNK0501-3	轴径：5、导程：1	...	B-606
BNK0601-3	轴径：6、导程：1	...	B-608
BNK0801-3	轴径：8、导程：1	...	B-610
BNK0802-3	轴径：8、导程：2	...	B-612
BNK0810-3	轴径：8、导程：10	...	B-614
BNK1002-3	轴径：10、导程：2	...	B-616
BNK1004-2.5	轴径：10、导程：4	...	B-618
BNK1010-1.5	轴径：10、导程：10	...	B-620
BNK1202-3	轴径：12、导程：2	...	B-622
BNK1205-2.5	轴径：12、导程：5	...	B-624
BNK1208-2.6	轴径：12、导程：8	...	B-626
BNK1402-3	轴径：14、导程：2	...	B-628
BNK1404-3	轴径：14、导程：4	...	B-630
BNK1408-2.5	轴径：14、导程：8	...	B-632
BNK1510-5.6	轴径：15、导程：10	...	B-634
BNK1520-3	轴径：15、导程：20	...	B-636
BNK1616-3.6	轴径：16、导程：16	...	B-638
BNK2010-2.5	轴径：20、导程：10	...	B-640
BNK2020-3.6	轴径：20、导程：20	...	B-642
BNK2520-3.6	轴径：25、导程：20	...	B-644

任选购件

配有清洁环W和 OZ自润滑器的螺母尺寸	B-774
------------------------	-------	-------

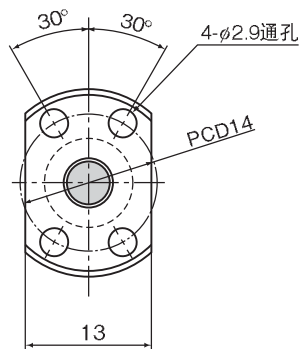
A 产品技术说明(别册)

技术说明

特长	A-761
种类与特长	A-761
轴端完成品的种类与支撑单元、 螺母座的对应表	A-762

※ 请参见别册 A 产品技术说明

THK B-603



X-X矢量视图

滚珠丝杠规格			
导程 (mm)	1		
BCD (mm)	4.15		
沟槽谷径 (mm)	3.4		
扭曲方向、条数	右, 1		
圈数	1圈×3列		
予压标记	G0	GT	G2
轴向予压 (mm)	0	0.005以下	0.02以下
基本动额定负荷Ca (kN)	0.29	0.29	0.29
基本静额定负荷Ca (kN)	0.42	0.42	0.42
予压扭矩 (N·m)	~9.8×10 ³	—	—
隔离钢球	无	无	无
刚性值 (N/μm)	35		
循环方式	循环器		

单位: mm

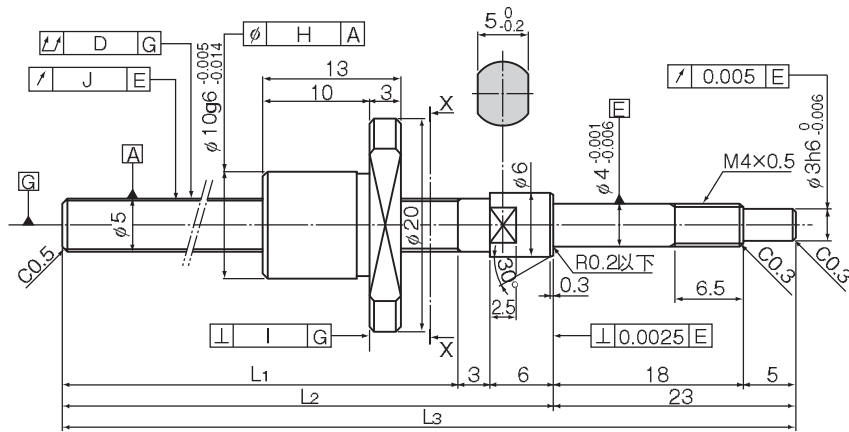
	丝杠轴 轴心的振摆 D	螺母 外圆面的振摆 H	法兰 垂直度 I	螺纹沟槽面 的振摆 J	导程精度		螺母 质量 kg	轴 质量 kg/m
					代表运行距离误差	变动		
	0.015	0.009	0.008	0.008	±0.008	0.008	0.01	0.07
	0.025	0.012	0.01	0.01	±0.018	0.018	0.01	0.07
	0.035	0.02	0.014	0.014	运行距离误差: ±0.05/300		0.01	0.07
	0.02	0.009	0.008	0.008	±0.008	0.008	0.01	0.07
	0.025	0.012	0.01	0.01	±0.018	0.018	0.01	0.07
	0.035	0.02	0.014	0.014	运行距离误差: ±0.05/300		0.01	0.07
	0.025	0.009	0.008	0.008	±0.008	0.008	0.01	0.07
	0.035	0.012	0.01	0.01	±0.018	0.018	0.01	0.07
	0.05	0.02	0.014	0.014	运行距离误差: ±0.05/300		0.01	0.07

滚珠丝杠

各种任选配件的说明⇒A-815 尺寸⇒B-773

THK B-605

BNK0501-3 轴径：5、导程：1



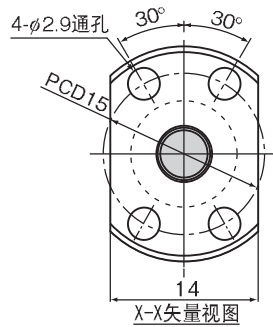
公称型号	行程	丝杠轴长度		
		L ₁	L ₂	L ₃
BNK 0501-3G0+77LC3Y	20	45	54	77
BNK 0501-3G0+77LC5Y				
BNK 0501-3G2+77LC7Y				
BNK 0501-3G0+97LC3Y	40	65	74	97
BNK 0501-3G0+97LC5Y				
BNK 0501-3G2+97LC7Y				
BNK 0501-3G0+127LC3Y	70	95	104	127
BNK 0501-3G0+127LC5Y				
BNK 0501-3G2+127LC7Y				

注) BNK0501型也备有不锈钢型。订货时请在型号的末尾附上M标记以指明。

(例) BNK0501-3G0+77LC3Y M
└─────────── 不锈钢型的标记

至于C3和C5精度等级, GT予压也已标准化。

B-606



滚珠丝杠规格			
导程 (mm)	1		
BCD (mm)	5.15		
沟槽谷径 (mm)	4.4		
扭曲方向、条数	右, 1		
圈数	1圈×3列		
予压标记	G0	GT	G2
轴向予压 (mm)	0	0.005以下	0.02以下
基本动额定负荷Ca (kN)	0.32	0.32	0.32
基本静额定负荷Ca (kN)	0.55	0.55	0.55
予压扭矩 (N·m)	~9.8×10 ³	—	—
隔离钢球	无	无	无
刚性值 (N/μm)	47		
循环方式	循环器		

单位: mm

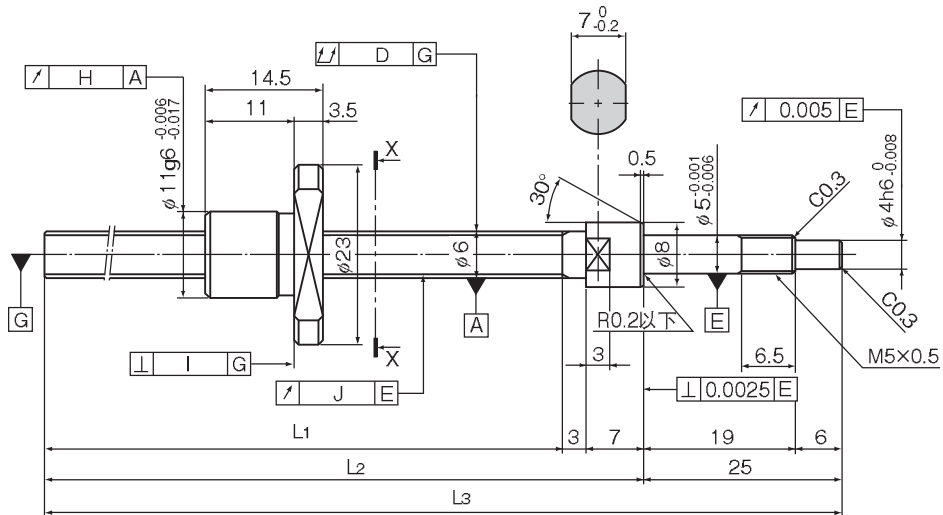
	丝杠轴 轴心的振摆 D	螺母 外圆面的振摆 H	法兰 垂直度 I	螺纹沟槽面 的振摆 J	导程精度		螺母 质量 kg	轴 质量 kg/m
					代表运行距离误差	变动		
	0.015	0.009	0.008	0.008	±0.008	0.008	0.012	0.11
	0.025	0.012	0.01	0.01	±0.018	0.018	0.012	0.11
	0.035	0.02	0.014	0.014	运行距离误差: ±0.05/300		0.012	0.11
	0.02	0.009	0.008	0.008	±0.008	0.008	0.012	0.11
	0.025	0.012	0.01	0.01	±0.018	0.018	0.012	0.11
	0.035	0.02	0.014	0.014	运行距离误差: ±0.05/300		0.012	0.11
	0.025	0.009	0.008	0.008	±0.008	0.008	0.012	0.11
	0.035	0.012	0.01	0.01	±0.018	0.018	0.012	0.11
	0.05	0.02	0.014	0.014	运行距离误差: ±0.05/300		0.012	0.11

滚珠丝杠

各种任选配件的说明⇒A-815 尺寸⇒B-773

THK B-607

BNK0601-3 轴径：6、导程：1



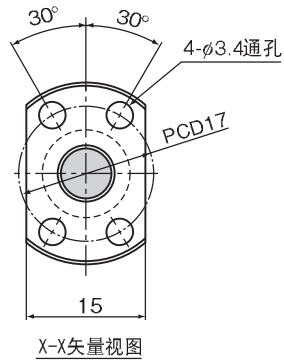
公称型号	行程	丝杠轴长度		
		L ₁	L ₂	L ₃
BNK 0601-3G0+100LC3Y	40	65	75	100
BNK 0601-3G0+100LC5Y				
BNK 0601-3G2+100LC7Y				
BNK 0601-3G0+130LC3Y	70	95	105	130
BNK 0601-3G0+130LC5Y				
BNK 0601-3G2+130LC7Y				
BNK 0601-3G0+160LC3Y	100	125	135	160
BNK 0601-3G0+160LC5Y				
BNK 0601-3G2+160LC7Y				

注) BNK0501型也备有不锈钢型。订货时请在型号的末尾附上M标记以指明。

(例) BNK0601-3G0+100LC3Y M
└─── 不锈钢型的标记

至于C3和C5精度等级, GT予压也已标准化。

B-608 **THK**



滚珠丝杠规格			
导程 (mm)	1		
BCD (mm)	6.2		
沟槽谷径 (mm)	5.3		
扭曲方向、条数	右, 1		
圈数	1圈×3列		
予压标记	G0	GT	G2
轴向予压 (mm)	0	0.005以下	0.02以下
基本动额定负荷Ca (kN)	0.54	0.54	0.54
基本静额定负荷Ca (kN)	0.94	0.94	0.94
予压扭矩 (N·m)	~1.3×10 ²	—	—
隔离钢球	无	无	无
刚性值 (N/μm)	60		
循环方式	循环器		

单位: mm

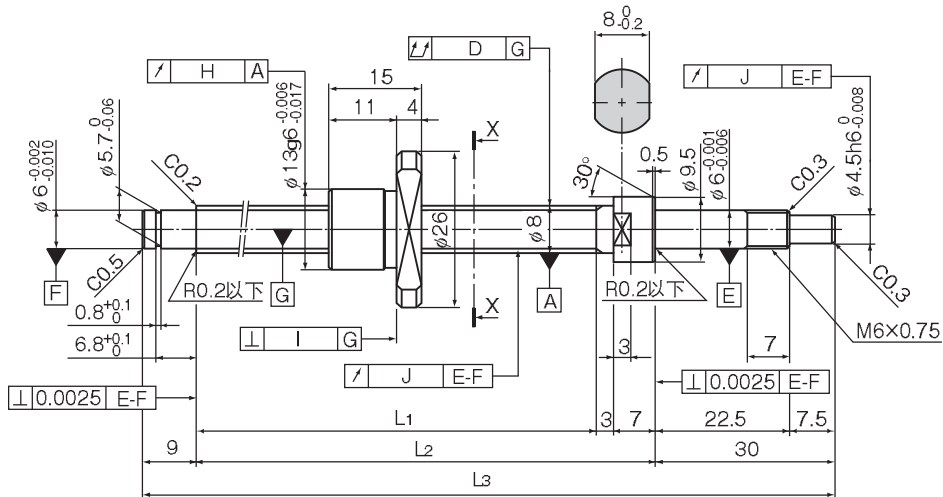
	丝杠轴 轴心的振摆 D	螺母 外圆面的振摆 H	法兰 垂直度 I	螺纹沟槽面 的振摆 J	导程精度		螺母 质量 kg	轴 质量 kg/m
					代表运行距离误差	变动		
	0.015	0.009	0.008	0.008	±0.008	0.008	0.017	0.14
	0.025	0.012	0.01	0.01	±0.018	0.018	0.017	0.14
	0.035	0.02	0.014	0.014	运行距离误差: ±0.05/300		0.017	0.14
	0.02	0.009	0.008	0.008	±0.008	0.008	0.017	0.14
	0.035	0.012	0.01	0.01	±0.018	0.018	0.017	0.14
	0.05	0.02	0.014	0.014	运行距离误差: ±0.05/300		0.017	0.14
	0.025	0.009	0.008	0.008	±0.01	0.008	0.017	0.14
	0.035	0.012	0.01	0.01	±0.02	0.018	0.017	0.14
	0.05	0.02	0.014	0.014	运行距离误差: ±0.05/300		0.017	0.14

滚珠丝杠

各种任选购件的说明⇒A-815 尺寸⇒B-773

THK B-609

BNK0801-3 轴径：8、导程：1



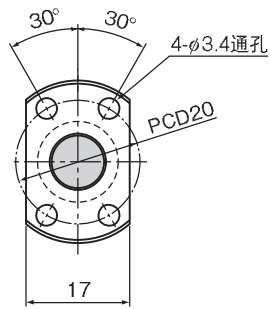
公称型号	行程	丝杠轴长度		
		L ₁	L ₂	L ₃
BNK 0801-3G0+115LC3Y	40	66	76	115
BNK 0801-3G0+115LC5Y				
BNK 0801-3G2+115LC7Y				
BNK 0801-3G0+145LC3Y	70	96	106	145
BNK 0801-3G0+145LC5Y				
BNK 0801-3G2+145LC7Y				
BNK 0801-3G0+175LC3Y	100	126	136	175
BNK 0801-3G0+175LC5Y				
BNK 0801-3G2+175LC7Y				
BNK 0801-3G0+225LC3Y	150	176	186	225
BNK 0801-3G0+225LC5Y				
BNK 0801-3G2+225LC7Y				

注) BNK0801型也备有不锈钢型。订货时请在型号的末尾附上M标记以指明。

(例) BNK0801-3G0+115LC3Y M
└─── 不锈钢型的标记

至于C3和C5精度等级、GT予压也已标准化。

B-610 **THK**



X-X矢量视图

滚珠丝杠规格			
导程 (mm)	1		
BCD (mm)	8.2		
沟槽谷径 (mm)	7.3		
扭曲方向、条数	右, 1		
圈数	1圈×3列		
予压标记	G0	GT	G2
轴向予压 (mm)	0	0.005以下	0.02以下
基本动额定负荷Ca (kN)	0.64	0.64	0.64
基本静额定负荷Ca (kN)	1.4	1.4	1.4
予压扭矩 (N·m)	~1.8×10 ²	—	—
隔离钢球	无	无	无
刚性值 (N/μm)	80		
循环方式	循环器		

单位: mm

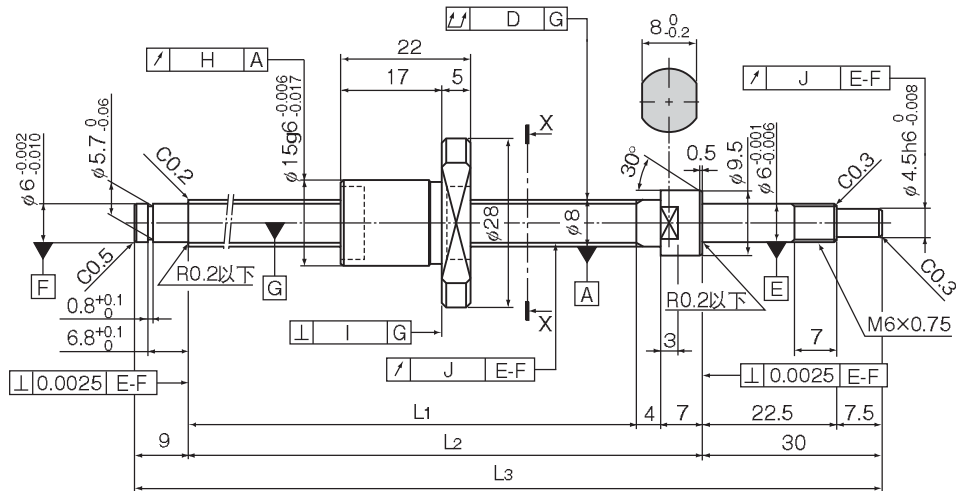
	丝杠轴 轴心的振摆 D	螺母 外圆面的振摆 H	法兰 垂直度 I	螺纹沟槽面 的振摆 J	导程精度		螺母 质量 kg	轴 质量 kg/m
					代表运行距离误差	变动		
	0.025	0.009	0.008	0.008	±0.008	0.008	0.024	0.29
	0.025	0.012	0.01	0.01	±0.018	0.018	0.024	0.29
	0.035	0.02	0.014	0.014	运行距离误差: ±0.05/300		0.024	0.29
	0.03	0.009	0.008	0.008	±0.008	0.008	0.024	0.29
	0.035	0.012	0.01	0.01	±0.018	0.018	0.024	0.29
	0.05	0.02	0.014	0.014	运行距离误差: ±0.05/300		0.024	0.29
	0.03	0.009	0.008	0.008	±0.01	0.008	0.024	0.29
	0.035	0.012	0.01	0.01	±0.02	0.018	0.024	0.29
	0.05	0.02	0.014	0.014	运行距离误差: ±0.05/300		0.024	0.29
	0.035	0.009	0.008	0.008	±0.01	0.008	0.024	0.29
	0.05	0.012	0.01	0.01	±0.02	0.018	0.024	0.29
	0.065	0.02	0.014	0.014	运行距离误差: ±0.05/300		0.024	0.29

滚珠丝杠

各种任选购件的说明⇒A-815 尺寸⇒B-773

THK B-611

BNK0802-3 轴径：8、导程：2



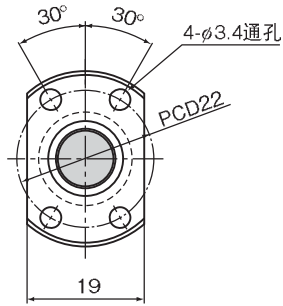
公称型号	行程	丝杠轴长度		
		L ₁	L ₂	L ₃
BNK 0802-3RRG0+125LC3Y	40	75	86	125
BNK 0802-3RRG0+125LC5Y				
BNK 0802-3RRG2+125LC7Y				
BNK 0802-3RRG0+155LC3Y	70	105	116	155
BNK 0802-3RRG0+155LC5Y				
BNK 0802-3RRG2+155LC7Y				
BNK 0802-3RRG0+185LC3Y	100	135	146	185
BNK 0802-3RRG0+185LC5Y				
BNK 0802-3RRG2+185LC7Y				
BNK 0802-3RRG0+235LC3Y	150	185	196	235
BNK 0802-3RRG0+235LC5Y				
BNK 0802-3RRG2+235LC7Y				

注) BNK0801型也备有不锈钢型。订货时请在型号的末尾附上M标记以指明。

(例) BNK0802-3RRG0+125LC3Y M
└─── 不锈钢型的标记

至于C3和C5精度等级, GT予压也已标准化。

B-612 **THK**



X-X矢量视图

滚珠丝杠规格			
导程 (mm)	2		
BCD (mm)	8.3		
沟槽谷径 (mm)	7		
扭曲方向、条数	右, 1		
圈数	1圈×3列		
予压标记	G0	GT	G2
轴向予压 (mm)	0	0.005以下	0.02以下
基本动额定负荷 G_a (kN)	1.4	1.4	1.4
基本静额定负荷 G_{sa} (kN)	2.3	2.3	2.3
予压扭矩 (N·m)	$\sim 2 \times 10^{-2}$	—	—
隔离钢球	无	无	无
刚性值 (N/ μ m)	100		
循环方式	循环器		

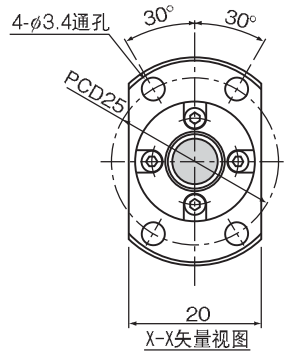
单位: mm

	丝杠轴 轴心的振摆 D	螺母 外圆面的振摆 H	法兰 垂直度 I	螺纹沟槽面 的振摆 J	导程精度		螺母 质量 kg	轴 质量 kg/m
					代表运行距离误差	变动		
	0.025	0.009	0.008	0.008	± 0.008	0.008	0.034	0.27
	0.025	0.012	0.01	0.01	± 0.018	0.018	0.034	0.27
	0.035	0.02	0.014	0.014	运行距离误差: $\pm 0.05/300$		0.034	0.27
	0.03	0.009	0.008	0.008	± 0.01	0.008	0.034	0.27
	0.035	0.012	0.01	0.01	± 0.02	0.018	0.034	0.27
	0.05	0.02	0.014	0.014	运行距离误差: $\pm 0.05/300$		0.034	0.27
	0.03	0.009	0.008	0.008	± 0.01	0.008	0.034	0.27
	0.035	0.012	0.01	0.01	± 0.02	0.018	0.034	0.27
	0.05	0.02	0.014	0.014	运行距离误差: $\pm 0.05/300$		0.034	0.27
	0.035	0.009	0.008	0.008	± 0.01	0.008	0.034	0.27
	0.05	0.012	0.01	0.01	± 0.02	0.018	0.034	0.27
	0.065	0.02	0.014	0.014	运行距离误差: $\pm 0.05/300$		0.034	0.27

滚珠丝杠

各种任选购件的说明⇒A-815 尺寸⇒B-773

THK B-613



滚珠丝杠规格	
导程 (mm)	10
BCD (mm)	8.4
沟槽谷径 (mm)	6.7
扭曲方向、条数	右, 2
圈数	1.5圈×2列
予压标记	GT G2
轴向予压 (mm)	0.005以下 0.02以下
基本动额定负荷Ca (kN)	2.16 2.16
基本静额定负荷Ca (kN)	3.82 3.82
予压扭矩 (N·m)	— —
隔离钢球	无 无
刚性值 (N/μm)	100
循环方式	端盖

单位: mm

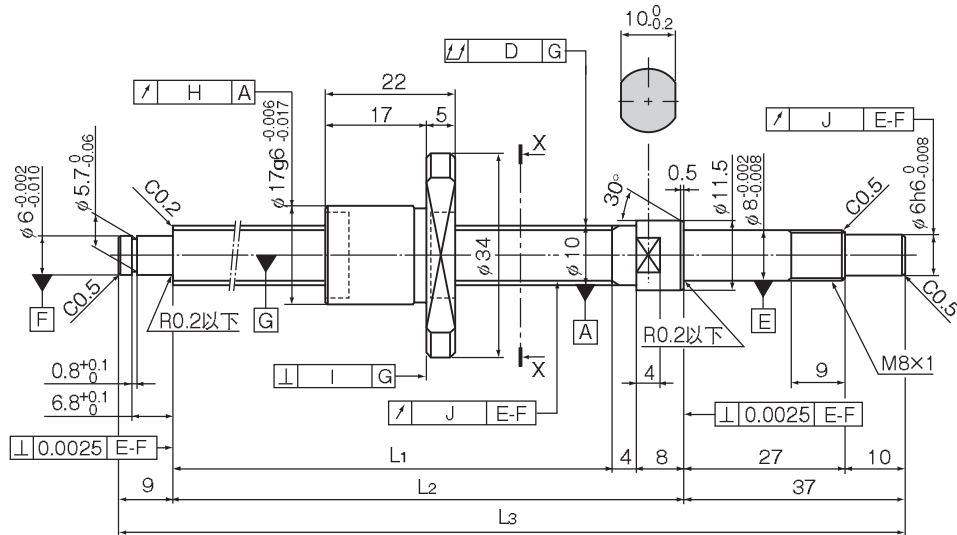
	丝杠轴 轴心的振摆 D	螺母 外圆面的振摆 H	法兰 垂直度 I	螺纹沟槽面 的振摆 J	导程精度		螺母 质量 kg	轴 质量 kg/m
					代表运行距离误差	变动		
	0.05	0.012	0.01	0.01	±0.02	0.018	0.049	0.30
	0.065	0.02	0.014	0.014	运行距离误差: ±0.05/300		0.049	0.30
	0.05	0.012	0.01	0.01	±0.023	0.018	0.049	0.30
	0.065	0.02	0.014	0.014	运行距离误差: ±0.05/300		0.049	0.30
	0.05	0.012	0.01	0.01	±0.023	0.018	0.049	0.30
	0.065	0.02	0.014	0.014	运行距离误差: ±0.05/300		0.049	0.30
	0.06	0.012	0.01	0.01	±0.023	0.018	0.049	0.30
	0.075	0.02	0.014	0.014	运行距离误差: ±0.05/300		0.049	0.30
	0.07	0.012	0.01	0.01	±0.025	0.018	0.049	0.30
	0.09	0.02	0.014	0.014	运行距离误差: ±0.05/300		0.049	0.30

滚珠丝杠

各种任选配件的说明⇒A-815 尺寸⇒B-773

THK B-615

BNK1002-3 轴径：10、导程：2



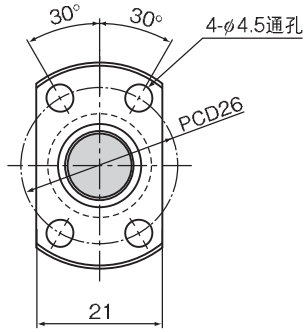
公称型号	行程	丝杠轴长度		
		L ₁	L ₂	L ₃
BNK 1002-3RRG0+143LC3Y	50	85	97	143
BNK 1002-3RRG0+143LC5Y				
BNK 1002-3RRG2+143LC7Y				
BNK 1002-3RRG0+193LC3Y	100	135	147	193
BNK 1002-3RRG0+193LC5Y				
BNK 1002-3RRG2+193LC7Y				
BNK 1002-3RRG0+243LC3Y	150	185	197	243
BNK 1002-3RRG0+243LC5Y				
BNK 1002-3RRG2+243LC7Y				
BNK 1002-3RRG0+293LC3Y	200	235	247	293
BNK 1002-3RRG0+293LC5Y				
BNK 1002-3RRG2+293LC7Y				

注) BNK1002型也备有不锈钢型。订货时请在型号的末尾附上M标记以指明。

(例) BNK1002-3RRG0+143LC3Y M
└─── 不锈钢型的标记

至于C3和C5精度等级, GT予压也已标准化。

B-616



X-X矢量视图

滚珠丝杠规格			
导程 (mm)	2		
BCD (mm)	10.3		
沟槽谷径 (mm)	9		
扭曲方向、条数	右, 1		
圈数	1圈×3列		
予压标记	G0	GT	G2
轴向予压 (mm)	0	0.005以下	0.02以下
基本动额定负荷Ca (kN)	1.5	1.5	1.5
基本静额定负荷Ca (kN)	2.9	2.9	2.9
予压扭矩 (N·m)	~2.5×10 ²	—	—
隔离钢球	无	无	无
刚性值 (N/μm)	100		
循环方式	循环器		

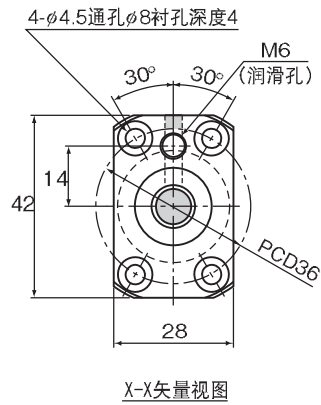
单位: mm

	丝杠轴 轴心的振摆 D	螺母 外圆面的振摆 H	法兰 垂直度 I	螺纹沟槽面 的振摆 J	导程精度		螺母 质量 kg	轴 质量 kg/m
					代表运行距离误差	变动		
	0.02	0.009	0.008	0.007	±0.008	0.008	0.045	0.47
	0.035	0.012	0.01	0.011	±0.018	0.018	0.045	0.47
	0.04	0.02	0.014	0.014	运行距离误差: ±0.05/300		0.045	0.47
	0.03	0.009	0.008	0.007	±0.01	0.008	0.045	0.47
	0.035	0.012	0.01	0.011	±0.02	0.018	0.045	0.47
	0.04	0.02	0.014	0.014	运行距离误差: ±0.05/300		0.045	0.47
	0.03	0.009	0.008	0.007	±0.01	0.008	0.045	0.47
	0.04	0.012	0.01	0.011	±0.02	0.018	0.045	0.47
	0.055	0.02	0.014	0.014	运行距离误差: ±0.05/300		0.045	0.47
	0.03	0.009	0.008	0.007	±0.012	0.008	0.045	0.47
	0.04	0.012	0.01	0.011	±0.023	0.018	0.045	0.47
	0.055	0.02	0.014	0.014	运行距离误差: ±0.05/300		0.045	0.47

滚珠丝杠

各种任选购件的说明⇒A-815 尺寸⇒B-773

THK B-617



滚珠丝杠规格			
导程 (mm)	4		
BCD (mm)	10.5		
沟槽谷径 (mm)	7.8		
扭曲方向、条数	右, 1		
圈数	2.5圈×1列		
予压标记	G0	GT	G2
轴向予压 (mm)	0	0.005以下	0.02以下
基本动额定负荷Ca (kN)	2.1	3.4	3.4
基本静额定负荷Ca (kN)	2.7	5.4	5.4
予压扭矩 (N·m)	9.8×10^3 $\sim 4.9 \times 10^2$	—	—
隔离钢球	1:1	无	无
刚性值 (N/ μ m)	50	100	
循环方式	弯管		

单位: mm

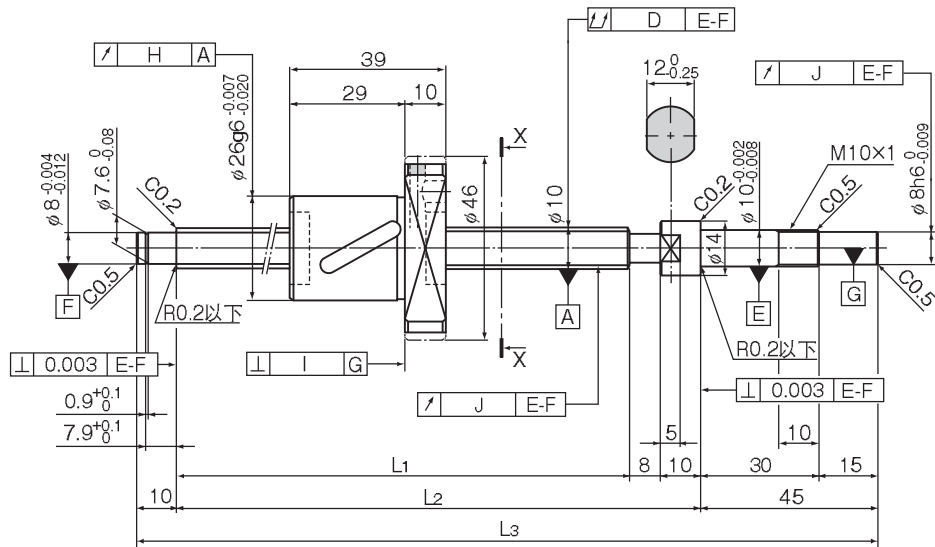
	丝杠轴 轴心的振摆 D	螺母 外圆面的振摆 H	法兰 垂直度 I	螺纹沟槽面 的振摆 J	导程精度		螺母 质量 kg	轴 质量 kg/m
					代表运行距离误差	变动		
	0.02	0.009	0.008	0.008	± 0.01	0.008	0.15	0.32
	0.035	0.012	0.01	0.011	± 0.02	0.018	0.15	0.32
	0.04	0.02	0.014	0.014	运行距离误差: $\pm 0.05/300$		0.15	0.32
	0.03	0.009	0.008	0.008	± 0.01	0.008	0.15	0.32
	0.04	0.012	0.01	0.011	± 0.02	0.018	0.15	0.32
	0.055	0.02	0.014	0.014	运行距离误差: $\pm 0.05/300$		0.15	0.32
	0.03	0.009	0.008	0.008	± 0.012	0.008	0.15	0.32
	0.04	0.012	0.01	0.011	± 0.023	0.018	0.15	0.32
	0.055	0.02	0.014	0.014	运行距离误差: $\pm 0.05/300$		0.15	0.32
	0.04	0.009	0.008	0.008	± 0.012	0.008	0.15	0.32
	0.05	0.012	0.01	0.011	± 0.023	0.018	0.15	0.32
	0.065	0.02	0.014	0.014	运行距离误差: $\pm 0.05/300$		0.15	0.32
	0.04	0.009	0.008	0.008	± 0.012	0.008	0.15	0.32
	0.05	0.012	0.01	0.011	± 0.023	0.018	0.15	0.32
	0.065	0.02	0.014	0.014	运行距离误差: $\pm 0.05/300$		0.15	0.32

滚珠丝杠

各种任选购件的说明⇒A-815 尺寸⇒B-773

THK B-619

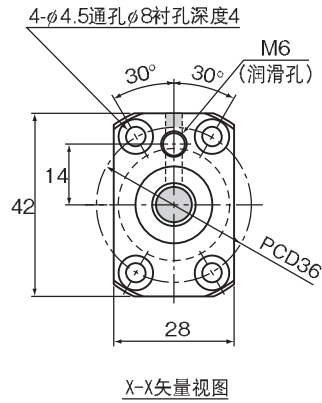
BNK1010-1.5 轴径：10、导程：10



公称型号	行程	丝杠轴长度		
		L ₁	L ₂	L ₃
BNK 1010-1.5RRG0+240LC5Y	100	167	185	240
BNK 1010-1.5RRG2+240LC7Y				
BNK 1010-1.5RRG0+290LC5Y	150	217	235	290
BNK 1010-1.5RRG2+290LC7Y				
BNK 1010-1.5RRG0+340LC5Y	200	267	285	340
BNK 1010-1.5RRG2+340LC7Y				
BNK 1010-1.5RRG0+390LC5Y	250	317	335	390
BNK 1010-1.5RRG2+390LC7Y				
BNK 1010-1.5RRG0+440LC5Y	300	367	385	440
BNK 1010-1.5RRG2+440LC7Y				

注) 至于C5精度等级, GT予压也已标准化。

B-620 **THK**



滚珠丝杠规格			
导程 (mm)	10		
BCD (mm)	10.5		
沟槽谷径 (mm)	7.8		
扭曲方向、条数	右, 1		
圈数	1.5圈×1列		
予压标记	G0	GT	G2
轴向予压 (mm)	0	0.005以下	0.02以下
基本动额定负荷Ca (kN)	1.3	2.1	2.1
基本静额定负荷Ca (kN)	1.6	3.1	3.1
予压扭矩 (N·m)	9.8×10 ² ~4.9×10 ²	—	—
隔离钢球	1:1	无	无
刚性值 (N/μm)	70	140	
循环方式	弯管		

单位: mm

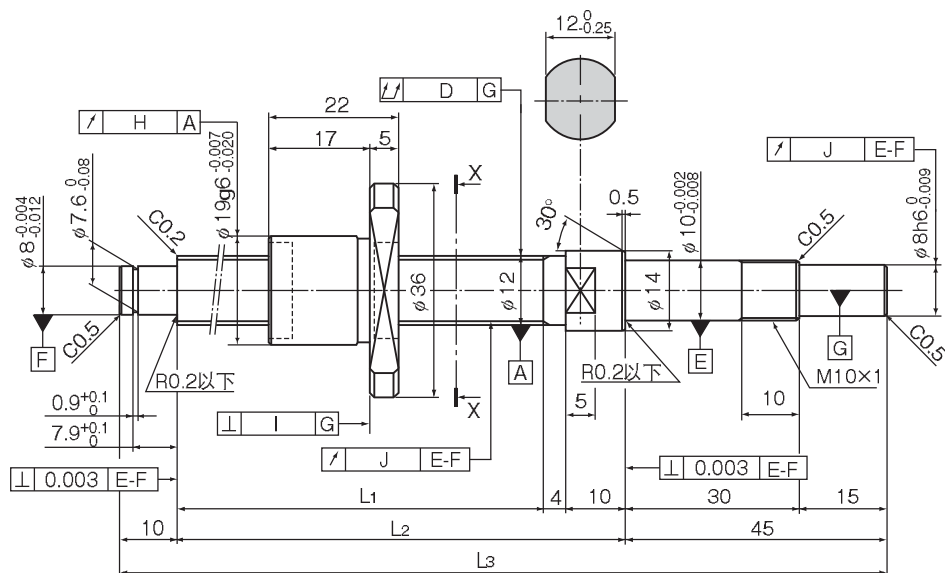
	丝杠轴 轴心的振摆 D	螺母 外圆面的振摆 H	法兰 垂直度 I	螺纹沟槽面 的振摆 J	导程精度		螺母 质量 kg	轴 质量 kg/m
					代表运行距离误差	变动		
	0.04	0.012	0.01	0.011	±0.02	0.018	0.17	0.5
	0.055	0.02	0.014	0.014	运行距离误差: ±0.05/300		0.17	0.5
	0.04	0.012	0.01	0.011	±0.023	0.018	0.17	0.5
	0.055	0.02	0.014	0.014	运行距离误差: ±0.05/300		0.17	0.5
	0.05	0.012	0.01	0.011	±0.023	0.018	0.17	0.5
	0.065	0.02	0.014	0.014	运行距离误差: ±0.05/300		0.17	0.5
	0.05	0.012	0.01	0.011	±0.025	0.02	0.17	0.5
	0.065	0.02	0.014	0.014	运行距离误差: ±0.05/300		0.17	0.5
	0.065	0.012	0.01	0.011	±0.025	0.02	0.17	0.5
	0.08	0.02	0.014	0.014	运行距离误差: ±0.05/300		0.17	0.5

滚珠丝杠

各种任选购件的说明⇒A-815 尺寸⇒B-773

THK B-621

BNK1202-3 轴径：12、导程：2



公称型号	行程	丝杠轴长度		
		L ₁	L ₂	L ₃
BNK 1202-3RRG0+154LC3Y	50	85	99	154
BNK 1202-3RRG0+154LC5Y				
BNK 1202-3RRG2+154LC7Y				
BNK 1202-3RRG0+204LC3Y	100	135	149	204
BNK 1202-3RRG0+204LC5Y				
BNK 1202-3RRG2+204LC7Y				
BNK 1202-3RRG0+254LC3Y	150	185	199	254
BNK 1202-3RRG0+254LC5Y				
BNK 1202-3RRG2+254LC7Y				
BNK 1202-3RRG0+304LC3Y	200	235	249	304
BNK 1202-3RRG0+304LC5Y				
BNK 1202-3RRG2+304LC7Y				
BNK 1202-3RRG0+354LC3Y	250	285	299	354
BNK 1202-3RRG0+354LC5Y				
BNK 1202-3RRG2+354LC7Y				

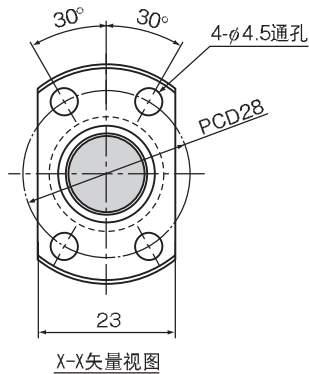
注) BNK1202型也备有不锈钢型。订货时请在型号的末尾附上M标记以指明。

(例) BNK1202-3RRG0+154LC3Y M

└─── 不锈钢型的标记

至于C3和C5精度等级, GT予压也已标准化。

B-622 **THK**



滚珠丝杠规格			
导程 (mm)	2		
BCD (mm)	12.3		
沟槽谷径 (mm)	11		
扭曲方向、条数	右, 1		
圈数	1圈×3列		
予压标记	G0	GT	G2
轴向予压 (mm)	0	0.005以下	0.02以下
基本动额定负荷Ca (kN)	1.7	1.7	1.7
基本静额定负荷Ca (kN)	3.6	3.6	3.6
予压扭矩 (N·m)	9.8×10 ³ ~3.4×10 ²	—	—
隔离钢球	无	无	无
刚性值 (N/μm)	120		
循环方式	循环器		

单位: mm

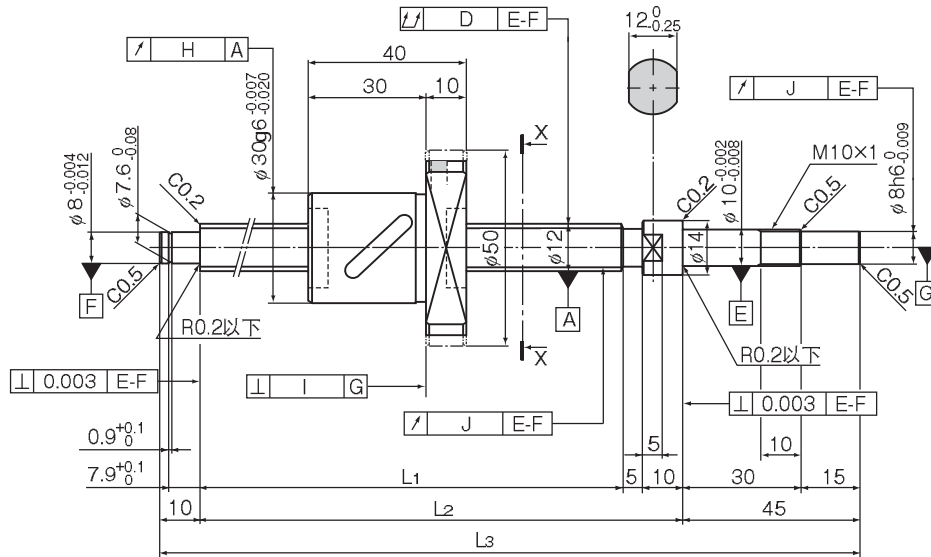
	丝杠轴 轴心的振摆 D	螺母 外圆面的振摆 H	法兰 垂直度 I	螺纹沟槽面 的振摆 J	导程精度		螺母 质量 kg	轴 质量 kg/m
					代表运行距离误差	变动		
	0.02	0.01	0.008	0.007	±0.008	0.008	0.05	0.71
	0.035	0.012	0.01	0.011	±0.018	0.018	0.05	0.71
	0.04	0.02	0.014	0.014	运行距离误差: ±0.05/300		0.05	0.71
	0.03	0.01	0.008	0.007	±0.01	0.008	0.05	0.71
	0.04	0.012	0.01	0.011	±0.02	0.018	0.05	0.71
	0.055	0.02	0.014	0.014	运行距离误差: ±0.05/300		0.05	0.71
	0.03	0.01	0.008	0.007	±0.01	0.008	0.05	0.71
	0.04	0.012	0.01	0.011	±0.02	0.018	0.05	0.71
	0.055	0.02	0.014	0.014	运行距离误差: ±0.05/300		0.05	0.71
	0.04	0.01	0.008	0.007	±0.012	0.008	0.05	0.71
	0.05	0.012	0.01	0.011	±0.023	0.018	0.05	0.71
	0.055	0.02	0.014	0.014	运行距离误差: ±0.05/300		0.05	0.71
	0.04	0.01	0.008	0.007	±0.012	0.008	0.05	0.71
	0.05	0.012	0.01	0.011	±0.023	0.018	0.05	0.71
	0.065	0.02	0.014	0.014	运行距离误差: ±0.05/300		0.05	0.71

滚珠丝杠

各种任选配件的说明⇒A-815 尺寸⇒B-773

THK B-623

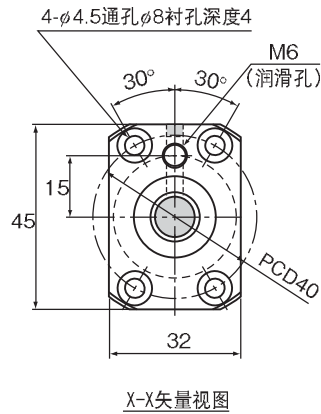
BNK1205-2.5 轴径：12、导程：5



公称型号	行程	丝杠轴长度		
		L ₁	L ₂	L ₃
BNK 1205-2.5RRG0+180LC3Y	50	110	125	180
BNK 1205-2.5RRG0+180LC5Y				
BNK 1205-2.5RRG2+180LC7Y				
BNK 1205-2.5RRG0+230LC3Y	100	160	175	230
BNK 1205-2.5RRG0+230LC5Y				
BNK 1205-2.5RRG2+230LC7Y				
BNK 1205-2.5RRG0+280LC3Y	150	210	225	280
BNK 1205-2.5RRG0+280LC5Y				
BNK 1205-2.5RRG2+280LC7Y				
BNK 1205-2.5RRG0+330LC3Y	200	260	275	330
BNK 1205-2.5RRG0+330LC5Y				
BNK 1205-2.5RRG2+330LC7Y				
BNK 1205-2.5RRG0+380LC3Y	250	310	325	380
BNK 1205-2.5RRG0+380LC5Y				
BNK 1205-2.5RRG2+380LC7Y				

注) 至于C3和C5精度等级, GT予压也已标准化。

B-624 **THK**



滚珠丝杠规格			
导程 (mm)	5		
BCD (mm)	12.3		
沟槽谷径 (mm)	9.6		
扭曲方向、条数	右, 1		
圈数	2.5圈×1列		
予压标记	G0	GT	G2
轴向予压 (mm)	0	0.005以下	0.02以下
基本动额定负荷Ca (kN)	2.3	3.7	3.7
基本静额定负荷Ca (kN)	3.2	6.4	6.4
予压扭矩 (N·m)	9.8×10 ³ ~4.9×10 ²	—	—
隔离钢球	1:1	无	无
刚性值 (N/μm)	60	120	
循环方式	弯管		

单位: mm

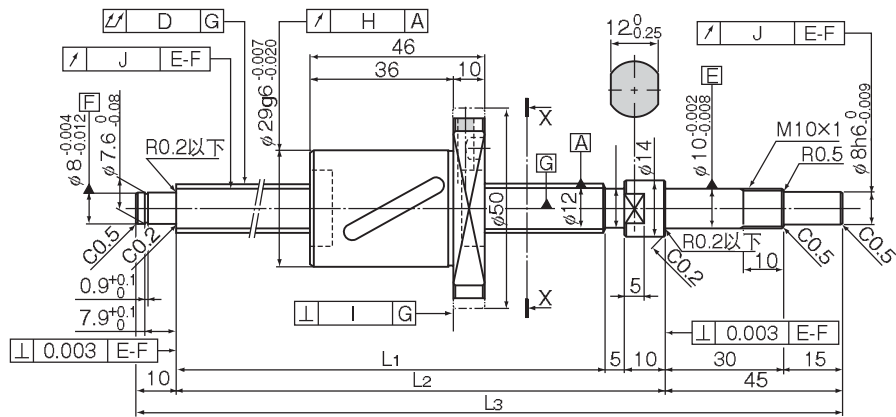
	丝杠轴 轴心的振摆 D	螺母 外圆面的振摆 H	法兰 垂直度 I	螺纹沟槽面 的振摆 J	导程精度		螺母 质量 kg	轴 质量 kg/m
					代表运行距离误差	变动		
	0.02	0.009	0.008	0.008	±0.01	0.008	0.22	0.61
	0.035	0.012	0.01	0.011	±0.02	0.018	0.22	0.61
	0.04	0.02	0.014	0.014	运行距离误差: ±0.05/300		0.22	0.61
	0.03	0.009	0.008	0.008	±0.01	0.008	0.22	0.61
	0.04	0.012	0.01	0.011	±0.02	0.018	0.22	0.61
	0.055	0.02	0.014	0.014	运行距离误差: ±0.05/300		0.22	0.61
	0.03	0.009	0.008	0.008	±0.012	0.008	0.22	0.61
	0.04	0.012	0.01	0.011	±0.023	0.018	0.22	0.61
	0.055	0.02	0.014	0.014	运行距离误差: ±0.05/300		0.22	0.61
	0.04	0.009	0.008	0.008	±0.012	0.008	0.22	0.61
	0.05	0.012	0.01	0.011	±0.023	0.018	0.22	0.61
	0.065	0.02	0.014	0.014	运行距离误差: ±0.05/300		0.22	0.61
	0.04	0.009	0.008	0.008	±0.012	0.008	0.22	0.61
	0.05	0.012	0.01	0.011	±0.023	0.018	0.22	0.61
	0.065	0.02	0.014	0.014	运行距离误差: ±0.05/300		0.22	0.61

滚珠丝杠

各种任选购件的说明⇒A-815 尺寸⇒B-773

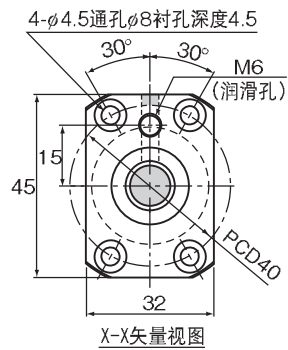
THK B-625

BNK1208-2.6 轴径：12、导程：8



公称型号	行程	丝杠轴长度		
		L ₁	L ₂	L ₃
BNK 1208-2.6RRG2+180LC7Y	50	110	125	180
BNK 1208-2.6RRG2+230LC7Y	100	160	175	230
BNK 1208-2.6RRG2+280LC7Y	150	210	225	280
BNK 1208-2.6RRG2+330LC7Y	200	260	275	330
BNK 1208-2.6RRG2+380LC7Y	250	310	325	380

B-626 **THK**



滚珠丝杠规格	
导程 (mm)	8
BCD (mm)	12.65
沟槽谷径 (mm)	9.7
扭曲方向、条数	右, 1
圈数	2.6圈×1列
予压标记	G2
轴向予压 (mm)	0.02以下
基本动额定负荷Ca (kN)	4.7
基本静额定负荷Ca (kN)	7.5
予压扭矩 (N·m)	—
隔离钢球	无
刚性值 (N/μm)	127
循环方式	弯管

单位: mm

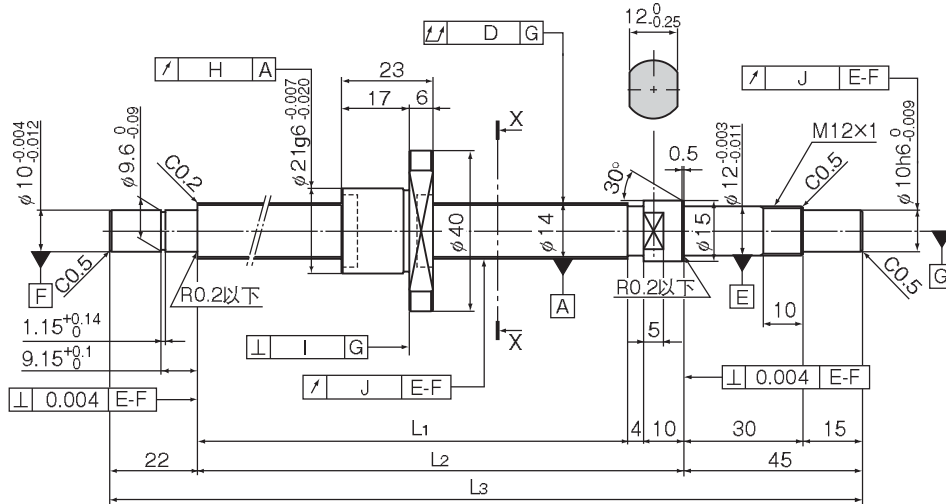
	丝杠轴 轴心的振摆	螺母 外圆面的振摆	法兰 垂直度	螺纹沟槽面 的振摆	导程精度	螺母 质量	轴 质量
	D	H	I	J		kg	kg/m
	0.04	0.02	0.014	0.014	运行距离误差: ±0.05/300	0.269	0.64
	0.055	0.02	0.014	0.014	运行距离误差: ±0.05/300	0.269	0.64
	0.055	0.02	0.014	0.014	运行距离误差: ±0.05/300	0.269	0.64
	0.065	0.02	0.014	0.014	运行距离误差: ±0.05/300	0.269	0.64
	0.065	0.02	0.014	0.014	运行距离误差: ±0.05/300	0.269	0.64

滚珠丝杠

各种任选购件的说明⇒A-815 尺寸⇒B-773

THK B-627

BNK1402-3 轴径：14、导程：2



公称型号	行程	丝杠轴长度		
		L ₁	L ₂	L ₃
BNK 1402-3RRG0+166LC3Y	50	85	99	166
BNK 1402-3RRG0+166LC5Y				
BNK 1402-3RRG2+166LC7Y				
BNK 1402-3RRG0+216LC3Y	100	135	149	216
BNK 1402-3RRG0+216LC5Y				
BNK 1402-3RRG2+216LC7Y				
BNK 1402-3RRG0+266LC3Y	150	185	199	266
BNK 1402-3RRG0+266LC5Y				
BNK 1402-3RRG2+266LC7Y				
BNK 1402-3RRG0+316LC3Y	200	235	249	316
BNK 1402-3RRG0+316LC5Y				
BNK 1402-3RRG2+316LC7Y				
BNK 1402-3RRG0+416LC3Y	300	335	349	416
BNK 1402-3RRG0+416LC5Y				
BNK 1402-3RRG2+416LC7Y				

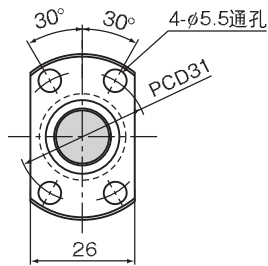
注) BNK1402型也备有不锈钢型。订货时请在型号的末尾附上M标记以指明。

(例) BNK1402-3RRG0+166LC3Y M

└─── 不锈钢型的标记

至于C3和C5精度等级, GT予压也已标准化。

B-628 **THK**



X-X矢量视图

滚珠丝杠规格			
导程 (mm)	2		
BCD (mm)	14.3		
沟槽谷径 (mm)	13		
扭曲方向、条数	右, 1		
圈数	1圈×3列		
予压标记	G0	GT	G2
轴向予压 (mm)	0	0.005以下	0.02以下
基本动额定负荷Ca (kN)	1.8	1.8	1.8
基本静额定负荷Ca (kN)	4.3	4.3	4.3
予压扭矩 (N·m)	4.9×10 ² ~4.9×10 ²	—	—
隔离钢球	无	无	无
刚性值 (N/μm)	140		
循环方式	循环器		

单位: mm

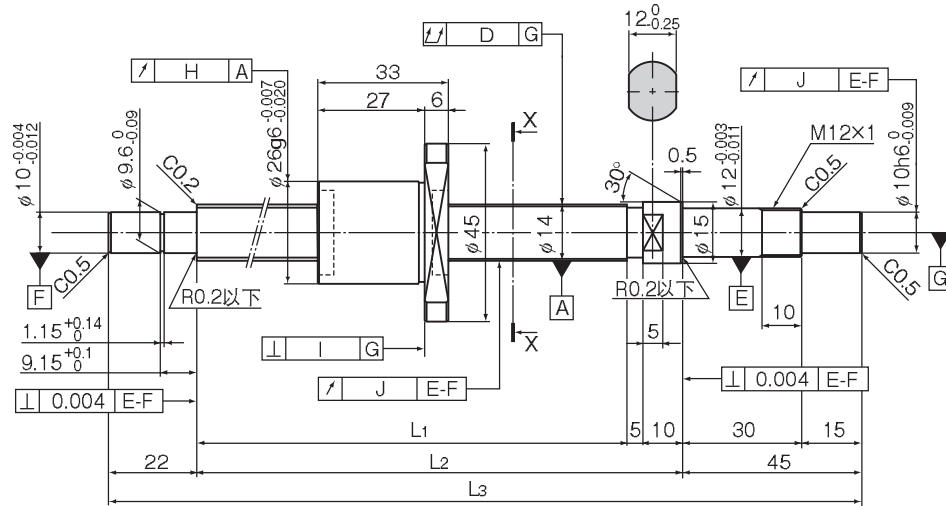
	丝杠轴 轴心的振摆 D	螺母 外圆面的振摆 H	法兰 垂直度 I	螺纹沟槽面 的振摆 J	导程精度		螺母 质量 kg	轴 质量 kg/m
					代表运行距离误差	变动		
	0.02	0.01	0.008	0.009	±0.008	0.008	0.15	1.0
	0.025	0.012	0.01	0.012	±0.018	0.018	0.15	1.0
	0.04	0.02	0.014	0.014	运行距离误差: ±0.05/300		0.15	1.0
	0.025	0.01	0.008	0.009	±0.01	0.008	0.15	1.0
	0.03	0.012	0.01	0.012	±0.02	0.018	0.15	1.0
	0.045	0.02	0.014	0.014	运行距离误差: ±0.05/300		0.15	1.0
	0.025	0.01	0.008	0.009	±0.01	0.008	0.15	1.0
	0.03	0.012	0.01	0.012	±0.02	0.018	0.15	1.0
	0.045	0.02	0.014	0.014	运行距离误差: ±0.05/300		0.15	1.0
	0.03	0.01	0.008	0.009	±0.012	0.008	0.15	1.0
	0.04	0.012	0.01	0.012	±0.023	0.018	0.15	1.0
	0.055	0.02	0.014	0.014	运行距离误差: ±0.05/300		0.15	1.0
	0.04	0.01	0.008	0.009	±0.013	0.01	0.15	1.0
	0.05	0.012	0.01	0.012	±0.025	0.02	0.15	1.0
	0.06	0.02	0.014	0.014	运行距离误差: ±0.05/300		0.15	1.0

滚珠丝杠

各种任选配件的说明⇒A-815 尺寸⇒B-773

THK B-629

BNK1404-3 轴径：14、导程：4



公称型号	行程	丝杠轴长度		
		L ₁	L ₂	L ₃
BNK 1404-3RRG0+230LC3Y	100	148	163	230
BNK 1404-3RRG0+230LC5Y				
BNK 1404-3RRG2+230LC7Y				
BNK 1404-3RRG0+280LC3Y	150	198	213	280
BNK 1404-3RRG0+280LC5Y				
BNK 1404-3RRG2+280LC7Y				
BNK 1404-3RRG0+330LC3Y	200	248	263	330
BNK 1404-3RRG0+330LC5Y				
BNK 1404-3RRG2+330LC7Y				
BNK 1404-3RRG0+430LC3Y	300	348	363	430
BNK 1404-3RRG0+430LC5Y				
BNK 1404-3RRG2+430LC7Y				
BNK 1404-3RRG0+530LC3Y	400	448	463	530
BNK 1404-3RRG0+530LC5Y				
BNK 1404-3RRG2+530LC7Y				

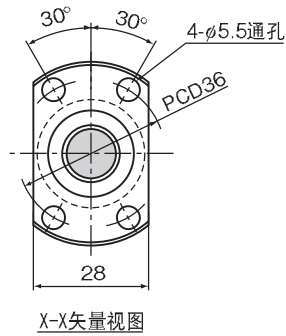
注) BNK1404型也备有不锈钢型。订货时请在型号的末尾附上M标记以指明。

(例) BNK1404-3RRG0+230LC3Y M

└———不锈钢型的标记

至于C3和C5精度等级, GT予压也已标准化。

B-630 **THK**



滚珠丝杠规格			
导程 (mm)	4		
BCD (mm)	14.65		
沟槽谷径 (mm)	12.2		
扭曲方向、条数	右, 1		
圈数	1圈×3列		
予压标记	G0	GT	G2
轴向予压 (mm)	0	0.005以下	0.02以下
基本动额定负荷Ca (kN)	4.2	4.2	4.2
基本静额定负荷Ca (kN)	7.6	7.6	7.6
予压扭矩 (N·m)	9.8×10 ³ ~6.9×10 ²	—	—
隔离钢球	无	无	无
刚性值 (N/μm)	190		
循环方式	循环器		

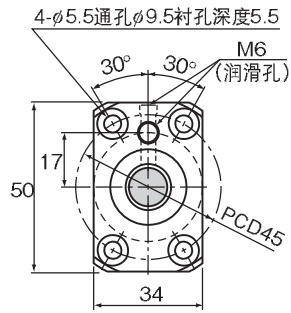
单位: mm

	丝杠轴 轴心的振摆 D	螺母 外圆面的振摆 H	法兰 垂直度 I	螺纹沟槽面 的振摆 J	导程精度		螺母 质量 kg	轴 质量 kg/m
					代表运行距离误差	变动		
	0.025	0.01	0.008	0.009	±0.01	0.008	0.13	0.8
	0.03	0.012	0.01	0.012	±0.02	0.018	0.13	0.8
	0.045	0.02	0.014	0.014	运行距离误差: ±0.05/300		0.13	0.8
	0.025	0.01	0.008	0.009	±0.01	0.008	0.13	0.8
	0.03	0.012	0.01	0.012	±0.02	0.018	0.13	0.8
	0.045	0.02	0.014	0.014	运行距离误差: ±0.05/300		0.13	0.8
	0.03	0.01	0.008	0.009	±0.012	0.008	0.13	0.8
	0.04	0.012	0.01	0.012	±0.023	0.018	0.13	0.8
	0.055	0.02	0.014	0.014	运行距离误差: ±0.05/300		0.13	0.8
	0.04	0.01	0.008	0.009	±0.013	0.01	0.13	0.8
	0.05	0.012	0.01	0.012	±0.025	0.02	0.13	0.8
	0.06	0.02	0.014	0.014	运行距离误差: ±0.05/300		0.13	0.8
	0.045	0.01	0.008	0.009	±0.015	0.01	0.13	0.8
	0.055	0.012	0.01	0.012	±0.027	0.02	0.13	0.8
	0.075	0.02	0.014	0.014	运行距离误差: ±0.05/300		0.13	0.8

滚珠丝杠

各种任选配件的说明⇒A-815 尺寸⇒B-773

THK B-631



X-X矢量视图

滚珠丝杠规格			
导程 (mm)	8		
BCD (mm)	14.75		
沟槽谷径 (mm)	11.2		
扭曲方向、条数	右, 1		
圈数	2.5圈×1列		
予压标记	G0	GT	G2
轴向予压 (mm)	0	0.005以下	0.02以下
基本动额定负荷Ca (kN)	4.3	6.9	6.9
基本静额定负荷Ca (kN)	5.8	11.5	11.5
予压扭矩 (N·m)	2×10^2 $\sim 7.8 \times 10^2$	—	—
隔离钢球	1:1	无	无
刚性值 (N/μm)	80	150	
循环方式	弯管		

单位: mm

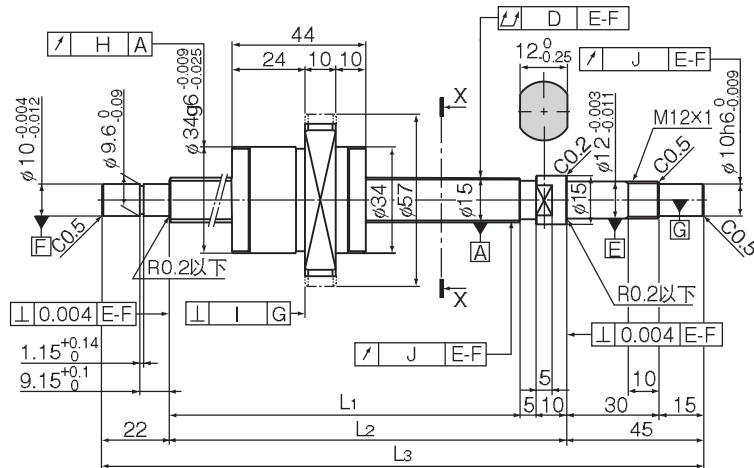
	丝杠轴 轴心的振摆 D	螺母 外圆面的振摆 H	法兰 垂直度 I	螺纹沟槽面 的振摆 J	导程精度		螺母 质量 kg	轴 质量 kg/m
					代表运行距离误差	变动		
	0.035	0.015	0.011	0.012	±0.023	0.018	0.29	0.84
	0.055	0.03	0.018	0.014	运行距离误差: ±0.05/300		0.29	0.84
	0.035	0.015	0.011	0.012	±0.023	0.018	0.29	0.84
	0.055	0.03	0.018	0.014	运行距离误差: ±0.05/300		0.29	0.84
	0.04	0.015	0.011	0.012	±0.025	0.02	0.29	0.84
	0.06	0.03	0.018	0.014	运行距离误差: ±0.05/300		0.29	0.84
	0.04	0.015	0.011	0.012	±0.025	0.02	0.29	0.84
	0.06	0.03	0.018	0.014	运行距离误差: ±0.05/300		0.29	0.84
	0.05	0.015	0.011	0.012	±0.027	0.02	0.29	0.84
	0.075	0.03	0.018	0.014	运行距离误差: ±0.05/300		0.29	0.84
	0.05	0.015	0.011	0.012	±0.027	0.02	0.29	0.84
	0.075	0.03	0.018	0.014	运行距离误差: ±0.05/300		0.29	0.84
	0.05	0.015	0.011	0.012	±0.03	0.023	0.29	0.84
	0.075	0.03	0.018	0.014	运行距离误差: ±0.05/300		0.29	0.84
	0.065	0.015	0.011	0.012	±0.03	0.023	0.29	0.84
	0.09	0.03	0.018	0.014	运行距离误差: ±0.05/300		0.29	0.84
	0.065	0.015	0.011	0.012	±0.035	0.025	0.29	0.84
	0.09	0.03	0.018	0.014	运行距离误差: ±0.05/300		0.29	0.84
	0.065	0.015	0.011	0.012	±0.035	0.025	0.29	0.84
	0.09	0.03	0.018	0.014	运行距离误差: ±0.05/300		0.29	0.84
	0.085	0.015	0.011	0.012	±0.035	0.025	0.29	0.84
	0.12	0.03	0.018	0.014	运行距离误差: ±0.05/300		0.29	0.84

滚珠丝杠

各种任选购件的说明⇒A-815 尺寸⇒B-773

THK B-633

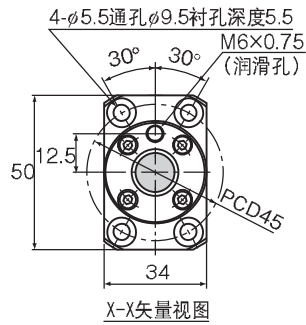
BNK1510-5.6 轴径：15、导程：10



公称型号	行程	丝杠轴长度		
		L ₁	L ₂	L ₃
BNK 1510-5.6G0+321LC5Y	150	239	254	321
BNK 1510-5.6G2+321LC7Y				
BNK 1510-5.6G0+371LC5Y	200	289	304	371
BNK 1510-5.6G2+371LC7Y				
BNK 1510-5.6G0+421LC5Y	250	339	354	421
BNK 1510-5.6G2+421LC7Y				
BNK 1510-5.6G0+471LC5Y	300	389	404	471
BNK 1510-5.6G2+471LC7Y				
BNK 1510-5.6G0+521LC5Y	350	439	454	521
BNK 1510-5.6G2+521LC7Y				
BNK 1510-5.6G0+571LC5Y	400	489	504	571
BNK 1510-5.6G2+571LC7Y				
BNK 1510-5.6G0+621LC5Y	450	539	554	621
BNK 1510-5.6G2+621LC7Y				
BNK 1510-5.6G0+671LC5Y	500	589	604	671
BNK 1510-5.6G2+671LC7Y				
BNK 1510-5.6G0+721LC5Y	550	639	654	721
BNK 1510-5.6G2+721LC7Y				
BNK 1510-5.6G0+771LC5Y	600	689	704	771
BNK 1510-5.6G2+771LC7Y				
BNK 1510-5.6G0+871LC5Y	700	789	804	871
BNK 1510-5.6G2+871LC7Y				
BNK 1510-5.6G0+971LC5Y	800	889	904	971
BNK 1510-5.6G2+971LC7Y				

注) 至于C5精度等级, GT予压也已标准化。

B-634 **THK**



滚珠丝杠规格			
导程 (mm)	10		
BCD (mm)	15.75		
沟槽谷径 (mm)	12.5		
扭曲方向、条数	右, 2		
圈数	2.8圈×2列		
予压标记	G0	GT	G2
轴向予压 (mm)	0	0.005以下	0.02以下
基本动额定负荷Ca (kN)	9	14.3	14.3
基本静额定负荷Ca (kN)	13.9	27.9	27.9
予压扭矩 (N·m)	2×10 ² ~9.8×10 ²	—	—
隔离钢球	1:1	无	无
刚性值 (N/μm)	190	350	
循环方式	端盖		

单位: mm

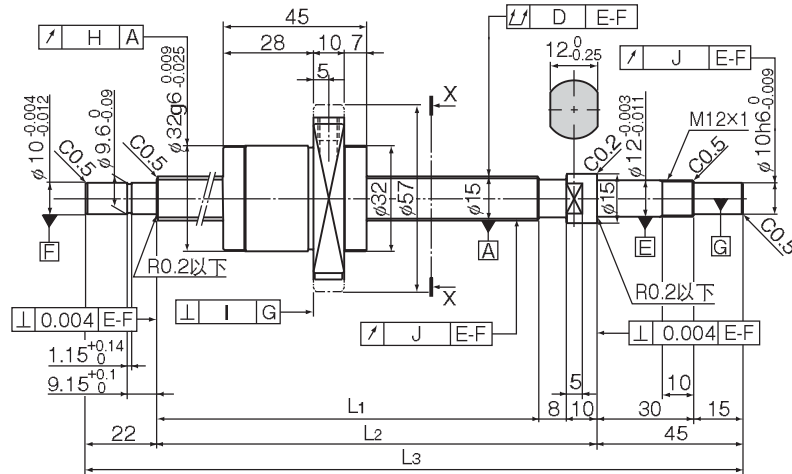
	丝杠轴 轴心的振摆	螺母 外圆面的振摆	法兰 垂直度	螺纹沟槽面 的振摆	导程精度		螺母 质量	轴 质量
					代表运行距离误差	变动		
	0.035	0.015	0.011	0.012	±0.023	0.018	0.22	0.76
	0.055	0.03	0.018	0.014	运行距离误差: ±0.05/300		0.22	0.76
	0.035	0.015	0.011	0.012	±0.023	0.018	0.22	0.76
	0.055	0.03	0.018	0.014	运行距离误差: ±0.05/300		0.22	0.76
	0.04	0.015	0.011	0.012	±0.025	0.02	0.22	0.76
	0.06	0.03	0.018	0.014	运行距离误差: ±0.05/300		0.22	0.76
	0.04	0.015	0.011	0.012	±0.025	0.02	0.22	0.76
	0.06	0.03	0.018	0.014	运行距离误差: ±0.05/300		0.22	0.76
	0.05	0.015	0.011	0.012	±0.027	0.02	0.22	0.76
	0.075	0.03	0.018	0.014	运行距离误差: ±0.05/300		0.22	0.76
	0.05	0.015	0.011	0.012	±0.027	0.02	0.22	0.76
	0.075	0.03	0.018	0.014	运行距离误差: ±0.05/300		0.22	0.76
	0.05	0.015	0.011	0.012	±0.03	0.023	0.22	0.76
	0.075	0.03	0.018	0.014	运行距离误差: ±0.05/300		0.22	0.76
	0.065	0.015	0.011	0.012	±0.03	0.023	0.22	0.76
	0.09	0.03	0.018	0.014	运行距离误差: ±0.05/300		0.22	0.76
	0.065	0.015	0.011	0.012	±0.035	0.025	0.22	0.76
	0.09	0.03	0.018	0.014	运行距离误差: ±0.05/300		0.22	0.76
	0.065	0.015	0.011	0.012	±0.035	0.025	0.22	0.76
	0.09	0.03	0.018	0.014	运行距离误差: ±0.05/300		0.22	0.76
	0.085	0.015	0.011	0.012	±0.035	0.025	0.22	0.76
	0.12	0.03	0.018	0.014	运行距离误差: ±0.05/300		0.22	0.76
	0.085	0.015	0.011	0.012	±0.04	0.027	0.22	0.76
	0.12	0.03	0.018	0.014	运行距离误差: ±0.05/300		0.22	0.76

滚珠丝杠

各种任选配件的说明⇒A-815 尺寸⇒B-773

THK B-635

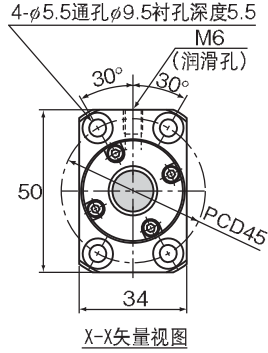
BNK1520-3 轴径：15、导程：20



公称型号	行程	丝杠轴长度		
		L ₁	L ₂	L ₃
BNK 1520-3G0+321LC5Y	150	236	254	321
BNK 1520-3G2+321LC7Y				
BNK 1520-3G0+371LC5Y	200	286	304	371
BNK 1520-3G2+371LC7Y				
BNK 1520-3G0+421LC5Y	250	336	354	421
BNK 1520-3G2+421LC7Y				
BNK 1520-3G0+471LC5Y	300	386	404	471
BNK 1520-3G2+471LC7Y				
BNK 1520-3G0+521LC5Y	350	436	454	521
BNK 1520-3G2+521LC7Y				
BNK 1520-3G0+571LC5Y	400	486	504	571
BNK 1520-3G2+571LC7Y				
BNK 1520-3G0+621LC5Y	450	536	554	621
BNK 1520-3G2+621LC7Y				
BNK 1520-3G0+671LC5Y	500	586	604	671
BNK 1520-3G2+671LC7Y				
BNK 1520-3G0+721LC5Y	550	636	654	721
BNK 1520-3G2+721LC7Y				
BNK 1520-3G0+771LC5Y	600	686	704	771
BNK 1520-3G2+771LC7Y				
BNK 1520-3G0+871LC5Y	700	786	804	871
BNK 1520-3G2+871LC7Y				
BNK 1520-3G0+971LC5Y	800	886	904	971
BNK 1520-3G2+971LC7Y				

注) 至于C5精度等级, GT予压也已标准化。

B-636 **THK**



滚珠丝杠规格			
导程 (mm)	20		
BCD (mm)	15.75		
沟槽谷径 (mm)	12.5		
扭曲方向、条数	右、2		
圈数	1.5圈×2列		
予压标记	G0	GT	G2
轴向予压 (mm)	0	0.005以下	0.02以下
基本动额定负荷Ca (kN)	5.1	8	8
基本静额定负荷Ca (kN)	7.9	15.8	15.8
予压扭矩 (N·m)	2×10 ² ~8.8×10 ²	—	—
隔离钢球	1:1	无	无
刚性值 (N/μm)	110	200	
循环方式	端盖		

单位: mm

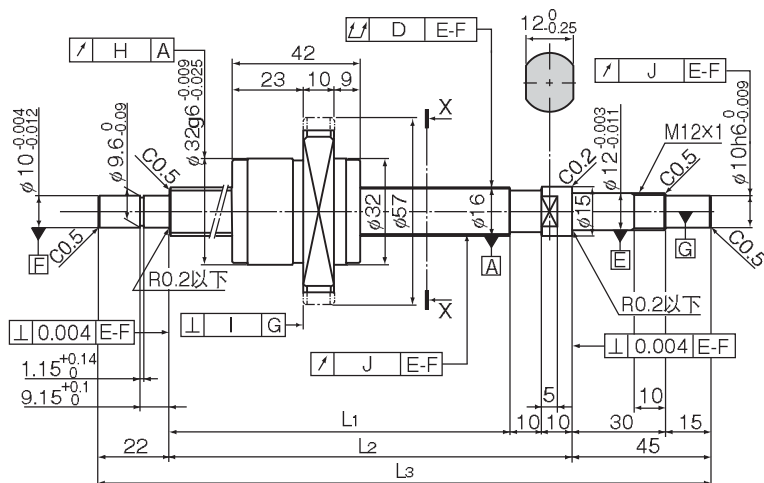
	丝杠轴 轴心的振摆	螺母 外圆面的振摆	法兰 垂直度	螺纹沟槽面 的振摆	导程精度		螺母 质量	轴 质量
					代表运行距离误差	变动		
	0.035	0.015	0.011	0.012	±0.023	0.018	0.32	1.05
	0.055	0.03	0.018	0.014	运行距离误差: ±0.05/300		0.32	1.05
	0.035	0.015	0.011	0.012	±0.023	0.018	0.32	1.05
	0.055	0.03	0.018	0.014	运行距离误差: ±0.05/300		0.32	1.05
	0.04	0.015	0.011	0.012	±0.025	0.02	0.32	1.05
	0.06	0.03	0.018	0.014	运行距离误差: ±0.05/300		0.32	1.05
	0.04	0.015	0.011	0.012	±0.025	0.02	0.32	1.05
	0.06	0.03	0.018	0.014	运行距离误差: ±0.05/300		0.32	1.05
	0.05	0.015	0.011	0.012	±0.027	0.02	0.32	1.05
	0.075	0.03	0.018	0.014	运行距离误差: ±0.05/300		0.32	1.05
	0.05	0.015	0.011	0.012	±0.027	0.02	0.32	1.05
	0.075	0.03	0.018	0.014	运行距离误差: ±0.05/300		0.32	1.05
	0.05	0.015	0.011	0.012	±0.03	0.023	0.32	1.05
	0.075	0.03	0.018	0.014	运行距离误差: ±0.05/300		0.32	1.05
	0.065	0.015	0.011	0.012	±0.03	0.023	0.32	1.05
	0.09	0.03	0.018	0.014	运行距离误差: ±0.05/300		0.32	1.05
	0.065	0.015	0.011	0.012	±0.035	0.025	0.32	1.05
	0.09	0.03	0.018	0.014	运行距离误差: ±0.05/300		0.32	1.05
	0.065	0.015	0.011	0.012	±0.035	0.025	0.32	1.05
	0.09	0.03	0.018	0.014	运行距离误差: ±0.05/300		0.32	1.05
	0.085	0.015	0.011	0.012	±0.035	0.025	0.32	1.05
	0.12	0.03	0.018	0.014	运行距离误差: ±0.05/300		0.32	1.05
	0.085	0.015	0.011	0.012	±0.04	0.027	0.32	1.05
	0.12	0.03	0.018	0.014	运行距离误差: ±0.05/300		0.32	1.05

滚珠丝杠

各种任选配件的说明⇒A-815 尺寸⇒B-773

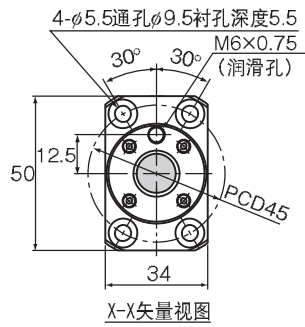
THK B-637

BNK1616-3.6 轴径：16、导程：16



公称型号	行程	丝杠轴长度		
		L ₁	L ₂	L ₃
BNK 1616-3.6G0+321LC5Y	150	234	254	321
BNK 1616-3.6G2+321LC7Y				
BNK 1616-3.6G0+371LC5Y				
BNK 1616-3.6G2+371LC7Y	200	284	304	371
BNK 1616-3.6G0+421LC5Y				
BNK 1616-3.6G2+421LC7Y				
BNK 1616-3.6G0+471LC5Y	250	334	354	421
BNK 1616-3.6G2+471LC7Y				
BNK 1616-3.6G0+521LC5Y				
BNK 1616-3.6G2+521LC7Y	300	384	404	471
BNK 1616-3.6G0+571LC5Y				
BNK 1616-3.6G2+571LC7Y				
BNK 1616-3.6G0+621LC5Y	350	434	454	521
BNK 1616-3.6G2+621LC7Y				
BNK 1616-3.6G0+671LC5Y				
BNK 1616-3.6G2+671LC7Y	400	484	504	571
BNK 1616-3.6G0+721LC5Y				
BNK 1616-3.6G2+721LC7Y				
BNK 1616-3.6G0+771LC5Y	450	534	554	621
BNK 1616-3.6G2+771LC7Y				
BNK 1616-3.6G0+821LC5Y				
BNK 1616-3.6G2+821LC7Y	500	584	604	671
BNK 1616-3.6G0+871LC5Y				
BNK 1616-3.6G2+871LC7Y				
BNK 1616-3.6G0+921LC5Y	550	634	654	721
BNK 1616-3.6G2+921LC7Y				
BNK 1616-3.6G0+971LC5Y				
BNK 1616-3.6G2+971LC7Y	600	684	704	771
BNK 1616-3.6G0+1021LC5Y				
BNK 1616-3.6G2+1021LC7Y				
BNK 1616-3.6G0+1071LC5Y	650	734	754	821
BNK 1616-3.6G2+1071LC7Y				
BNK 1616-3.6G0+1121LC5Y				
BNK 1616-3.6G2+1121LC7Y	700	784	804	871
BNK 1616-3.6G0+1171LC5Y				
BNK 1616-3.6G2+1171LC7Y				
BNK 1616-3.6G0+1221LC5Y	750	834	854	921
BNK 1616-3.6G2+1221LC7Y				
BNK 1616-3.6G0+1271LC5Y				
BNK 1616-3.6G2+1271LC7Y	800	884	904	971
BNK 1616-3.6G0+1321LC5Y				
BNK 1616-3.6G2+1321LC7Y				

注) 至于C5精度等级, GT予压也已标准化。



滚珠丝杠规格			
导程 (mm)	16		
BCD (mm)	16.65		
沟槽谷径 (mm)	13.7		
扭曲方向、条数	右, 2		
圈数	1.8圈×2列		
予压标记	G0	GT	G2
轴向予压 (mm)	0	0.005以下	0.02以下
基本动额定负荷Ca (kN)	4.4	7.1	7.1
基本静额定负荷Ca (kN)	7.2	14.3	14.3
予压扭矩 (N·m)	2×10 ² ~9.8×10 ²	—	—
隔离钢球	1:1	无	无
刚性值 (N/μm)	120	230	
循环方式	端盖		

单位: mm

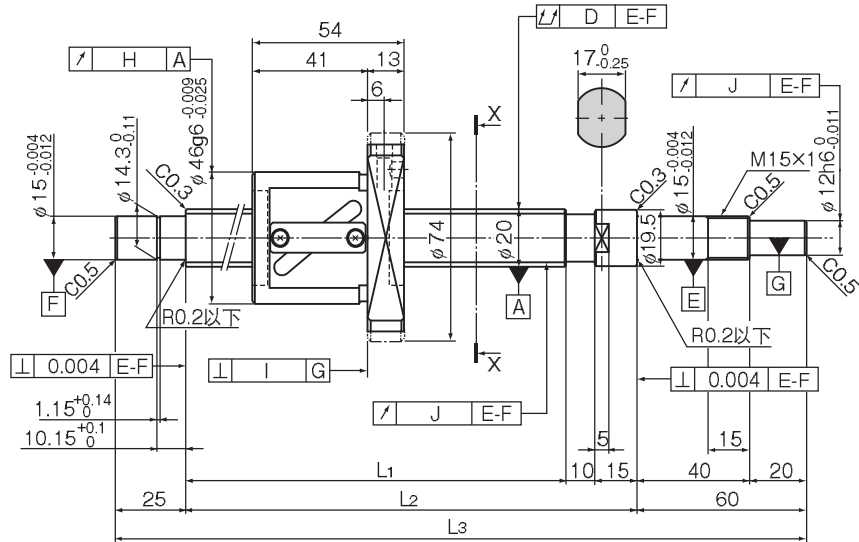
	丝杠轴 轴心的振摆	螺母 外圆面的振摆	法兰 垂直度	螺纹沟槽面 的振摆	导程精度		螺母 质量	轴 质量
					代表运行距离误差	变动		
	0.035	0.015	0.011	0.012	±0.023	0.018	0.2	1.25
	0.055	0.03	0.018	0.014	运行距离误差: ±0.05/300		0.2	1.25
	0.035	0.015	0.011	0.012	±0.023	0.018	0.2	1.25
	0.055	0.03	0.018	0.014	运行距离误差: ±0.05/300		0.2	1.25
	0.04	0.015	0.011	0.012	±0.025	0.02	0.2	1.25
	0.06	0.03	0.018	0.014	运行距离误差: ±0.05/300		0.2	1.25
	0.04	0.015	0.011	0.012	±0.025	0.02	0.2	1.25
	0.06	0.03	0.018	0.014	运行距离误差: ±0.05/300		0.2	1.25
	0.05	0.015	0.011	0.012	±0.027	0.02	0.2	1.25
	0.075	0.03	0.018	0.014	运行距离误差: ±0.05/300		0.2	1.25
	0.05	0.015	0.011	0.012	±0.027	0.02	0.2	1.25
	0.075	0.03	0.018	0.014	运行距离误差: ±0.05/300		0.2	1.25
	0.05	0.015	0.011	0.012	±0.03	0.023	0.2	1.25
	0.075	0.03	0.018	0.014	运行距离误差: ±0.05/300		0.2	1.25
	0.065	0.015	0.011	0.012	±0.03	0.023	0.2	1.25
	0.09	0.03	0.018	0.014	运行距离误差: ±0.05/300		0.2	1.25
	0.065	0.015	0.011	0.012	±0.035	0.025	0.2	1.25
	0.09	0.03	0.018	0.014	运行距离误差: ±0.05/300		0.2	1.25
	0.065	0.015	0.011	0.012	±0.035	0.025	0.2	1.25
	0.09	0.03	0.018	0.014	运行距离误差: ±0.05/300		0.2	1.25
	0.085	0.015	0.011	0.012	±0.035	0.025	0.2	1.25
	0.12	0.03	0.018	0.014	运行距离误差: ±0.05/300		0.2	1.25
	0.085	0.015	0.011	0.012	±0.04	0.027	0.2	1.25
	0.12	0.03	0.018	0.014	运行距离误差: ±0.05/300		0.2	1.25

滚珠丝杠

各种任选购件的说明⇒A-815 尺寸⇒B-773

THK B-639

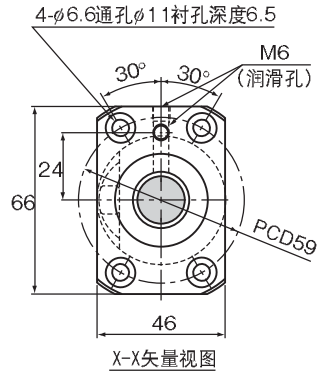
BNK2010-2.5 轴径：20、导程：10



公称型号	行程	丝杠轴长度		
		L ₁	L ₂	L ₃
BNK 2010-2.5RRG0+499LC5Y	300	389	414	499
BNK 2010-2.5RRG2+499LC7Y				
BNK 2010-2.5RRG0+599LC5Y	400	489	514	599
BNK 2010-2.5RRG2+599LC7Y				
BNK 2010-2.5RRG0+699LC5Y	500	589	614	699
BNK 2010-2.5RRG2+699LC7Y				
BNK 2010-2.5RRG0+799LC5Y	600	689	714	799
BNK 2010-2.5RRG2+799LC7Y				
BNK 2010-2.5RRG0+899LC5Y	700	789	814	899
BNK 2010-2.5RRG2+899LC7Y				
BNK 2010-2.5RRG0+999LC5Y	800	889	914	999
BNK 2010-2.5RRG2+999LC7Y				
BNK 2010-2.5RRG0+1099LC5Y	900	989	1014	1099
BNK 2010-2.5RRG2+1099LC7Y				
BNK 2010-2.5RRG0+1199LC5Y	1000	1089	1114	1199
BNK 2010-2.5RRG2+1199LC7Y				
BNK 2010-2.5RRG0+1299LC5Y	1100	1189	1214	1299
BNK 2010-2.5RRG2+1299LC7Y				

注) 至于C5精度等级, GT予压也已标准化。
 请将不使用侧的油孔用插栓塞住后再使用产品。

B-640



滚珠丝杠规格			
导程 (mm)	10		
BCD (mm)	21		
沟槽谷径 (mm)	16.4		
扭曲方向、条数	右, 1		
圈数	2.5圈×1列		
予压标记	G0	GT	G2
轴向予压 (mm)	0	0.005以下	0.02以下
基本动额定负荷Ca (kN)	7	11.1	11.1
基本静额定负荷Ca (kN)	11	22	22
予压扭矩 (N·m)	2×10 ² ~9.8×10 ²	—	—
隔离钢球	1:1	无	无
刚性值 (N/μm)	110	210	
循环方式	弯管		

单位: mm

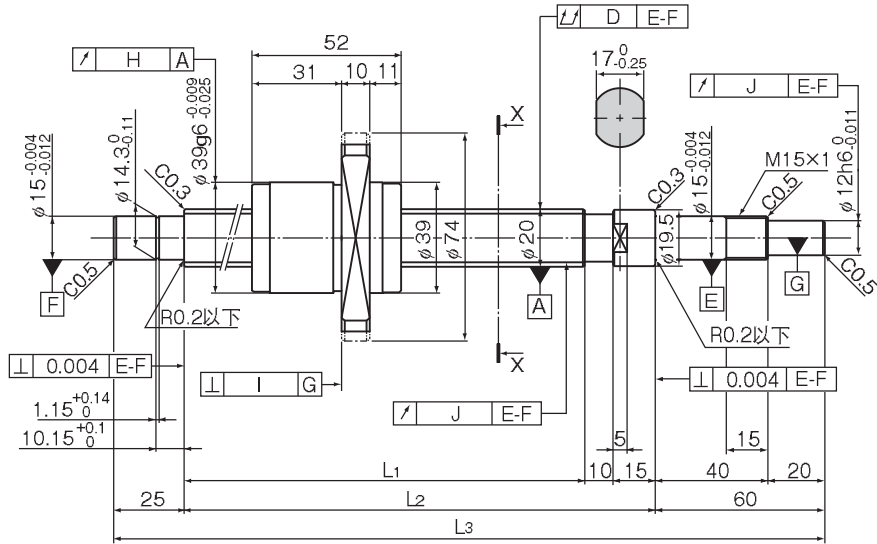
	丝杠轴 轴心的振摆 D	螺母 外圆面的振摆 H	法兰 垂直度 I	螺纹沟槽面 的振摆 J	导程精度		螺母 质量 kg	轴 质量 kg/m
					代表运行距离误差	变动		
	0.04	0.015	0.011	0.012	±0.025	0.02	0.58	1.81
	0.06	0.03	0.018	0.014	运行距离误差: ±0.05/300		0.58	1.81
	0.05	0.015	0.011	0.012	±0.027	0.02	0.58	1.81
	0.075	0.03	0.018	0.014	运行距离误差: ±0.05/300		0.58	1.81
	0.065	0.015	0.011	0.012	±0.03	0.023	0.58	1.81
	0.09	0.03	0.018	0.014	运行距离误差: ±0.05/300		0.58	1.81
	0.065	0.015	0.011	0.012	±0.035	0.025	0.58	1.81
	0.09	0.03	0.018	0.014	运行距离误差: ±0.05/300		0.58	1.81
	0.085	0.015	0.011	0.012	±0.035	0.025	0.58	1.81
	0.12	0.03	0.018	0.014	运行距离误差: ±0.05/300		0.58	1.81
	0.085	0.015	0.011	0.012	±0.04	0.027	0.58	1.81
	0.12	0.03	0.018	0.014	运行距离误差: ±0.05/300		0.58	1.81
	0.11	0.015	0.011	0.012	±0.04	0.027	0.58	1.81
	0.15	0.03	0.018	0.014	运行距离误差: ±0.05/300		0.58	1.81
	0.11	0.015	0.011	0.012	±0.046	0.03	0.58	1.81
	0.15	0.03	0.018	0.014	运行距离误差: ±0.05/300		0.58	1.81
	0.15	0.015	0.011	0.012	±0.046	0.03	0.58	1.81
	0.19	0.03	0.018	0.014	运行距离误差: ±0.05/300		0.58	1.81

滚珠丝杠

各种任选配件的说明⇒A-815 尺寸⇒B-773

THK B-641

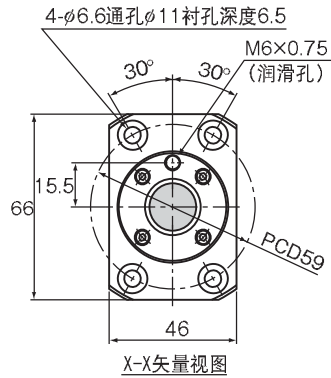
BNK2020-3.6 轴径：20、导程：20



公称型号	行程	丝杠轴长度		
		L_1	L_2	L_3
BNK 2020-3.6G0+520LC5Y	300	410	435	520
BNK 2020-3.6G2+520LC7Y				
BNK 2020-3.6G0+620LC5Y	400	510	535	620
BNK 2020-3.6G2+620LC7Y				
BNK 2020-3.6G0+720LC5Y	500	610	635	720
BNK 2020-3.6G2+720LC7Y				
BNK 2020-3.6G0+820LC5Y	600	710	735	820
BNK 2020-3.6G2+820LC7Y				
BNK 2020-3.6G0+920LC5Y	700	810	835	920
BNK 2020-3.6G2+920LC7Y				
BNK 2020-3.6G0+1020LC5Y	800	910	935	1020
BNK 2020-3.6G2+1020LC7Y				
BNK 2020-3.6G0+1120LC5Y	900	1010	1035	1120
BNK 2020-3.6G2+1120LC7Y				
BNK 2020-3.6G0+1220LC5Y	1000	1110	1135	1220
BNK 2020-3.6G2+1220LC7Y				
BNK 2020-3.6G0+1320LC5Y	1100	1210	1235	1320
BNK 2020-3.6G2+1320LC7Y				

注) 至于C5精度等级, GT予压也已标准化。

B-642 **THK**



滚珠丝杠规格			
导程 (mm)	20		
BCD (mm)	20.75		
沟槽谷径 (mm)	17.5		
扭曲方向、条数	右, 2		
圈数	1.8圈×2列		
予压标记	G0	GT	G2
轴向予压 (mm)	0	0.005以下	0.02以下
基本动额定负荷Ca (kN)	7	11.1	11.1
基本静额定负荷Ca (kN)	12.3	24.7	24.7
予压扭矩 (N·m)	2×10 ² ~9.8×10 ²	—	—
隔离钢球	1:1	无	无
刚性值 (N/μm)	160	290	
循环方式	端盖		

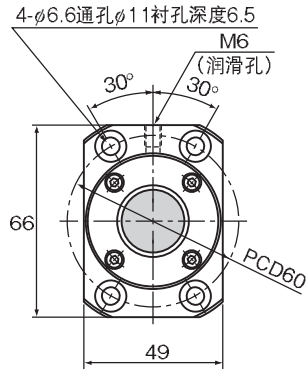
单位: mm

	丝杠轴 轴心的振摆 D	螺母 外圆面的振摆 H	法兰 垂直度 I	螺纹沟槽面 的振摆 J	导程精度		螺母 质量 kg	轴 质量 kg/m
					代表运行距离误差	变动		
	0.05	0.015	0.011	0.012	±0.027	0.02	0.39	2.04
	0.075	0.03	0.018	0.014	运行距离误差: ±0.05/300		0.39	2.04
	0.05	0.015	0.011	0.012	±0.03	0.023	0.39	2.04
	0.075	0.03	0.018	0.014	运行距离误差: ±0.05/300		0.39	2.04
	0.065	0.015	0.011	0.012	±0.03	0.023	0.39	2.04
	0.09	0.03	0.018	0.014	运行距离误差: ±0.05/300		0.39	2.04
	0.085	0.015	0.011	0.012	±0.035	0.025	0.39	2.04
	0.12	0.03	0.018	0.014	运行距离误差: ±0.05/300		0.39	2.04
	0.085	0.015	0.011	0.012	±0.04	0.027	0.39	2.04
	0.12	0.03	0.018	0.014	运行距离误差: ±0.05/300		0.39	2.04
	0.11	0.015	0.011	0.012	±0.04	0.027	0.39	2.04
	0.15	0.03	0.018	0.014	运行距离误差: ±0.05/300		0.39	2.04
	0.11	0.015	0.011	0.012	±0.046	0.03	0.39	2.04
	0.15	0.03	0.018	0.014	运行距离误差: ±0.05/300		0.39	2.04
	0.11	0.015	0.011	0.012	±0.046	0.03	0.39	2.04
	0.15	0.03	0.018	0.014	运行距离误差: ±0.05/300		0.39	2.04
	0.15	0.015	0.011	0.012	±0.046	0.03	0.39	2.04
	0.19	0.03	0.018	0.014	运行距离误差: ±0.05/300		0.39	2.04

滚珠丝杠

各种任选配件的说明⇒A-815 尺寸⇒B-773

THK B-643



X-X矢量视图

滚珠丝杠规格			
导程 (mm)	20		
BCD (mm)	26		
沟槽谷径 (mm)	21.9		
扭曲方向、条数	右、2		
圈数	1.8圈×2列		
予压标记	G0	GT	G2
轴向予压 (mm)	0	0.005以下	0.02以下
基本动额定负荷Ca (kN)	10.5	16.7	16.7
基本静额定负荷Ca (kN)	19	38	38
予压扭矩 (N·m)	4.9×10 ² ~2.2×10 ²	—	—
隔离钢球	1:1	无	无
刚性值 (N/μm)	190	360	
循环方式	端盖		

单位: mm

	丝杠轴 轴心的振摆 D	螺母 外圆面的振摆 H	法兰 垂直度 I	螺纹沟槽面 的振摆 J	导程精度		螺母 质量 kg	轴 质量 kg/m
					代表运行距离误差	变动		
	0.055	0.015	0.011	0.013	±0.03	0.023	0.53	3.03
	0.07	0.03	0.018	0.02	运行距离误差: ±0.05/300		0.53	3.03
	0.065	0.015	0.011	0.013	±0.035	0.025	0.53	3.03
	0.085	0.03	0.018	0.02	运行距离误差: ±0.05/300		0.53	3.03
	0.085	0.015	0.011	0.013	±0.04	0.027	0.53	3.03
	0.1	0.03	0.018	0.02	运行距离误差: ±0.05/300		0.53	3.03
	0.11	0.015	0.011	0.013	±0.046	0.03	0.53	3.03
	0.13	0.03	0.018	0.02	运行距离误差: ±0.05/300		0.53	3.03
	0.11	0.015	0.011	0.013	±0.054	0.035	0.53	3.03
	0.13	0.03	0.018	0.02	运行距离误差: ±0.05/300		0.53	3.03
	0.14	0.015	0.011	0.013	±0.054	0.035	0.53	3.03
	0.17	0.03	0.018	0.02	运行距离误差: ±0.05/300		0.53	3.03
	0.14	0.015	0.011	0.013	±0.065	0.04	0.53	3.03
	0.17	0.03	0.018	0.02	运行距离误差: ±0.05/300		0.53	3.03

滚珠丝杠

各种任选购件的说明⇒A-815 尺寸⇒B-773

THK B-645