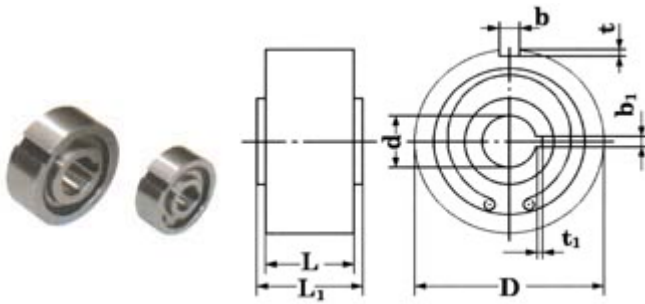


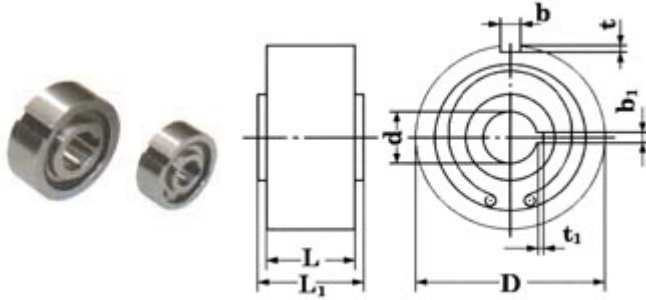
## 楔块式超越离合器样本



CKA 型号为无轴承支撑的楔块式单向离合器。使用时需要配合轴承安装以承受轴向负载与径向负载，出厂时已加注润滑脂。径向尺寸与标准轴承尺寸相同。典型安装方式为 CK-A 型号与轴承同轴并排，相同的公差要求。内环、外环与工件用键联接

型号 CKA	公称转矩 Tn N.m	超越时的极限 转速 nr/min	外环			内环		
			D(h7)	键槽 (b x t)	L1	d(h7)	键槽 (b1xt1)	L
CKA1542-24	55	2500	42	3 x 1.8	22	15	3 x 1.4	24
CKA1747-24	80	2500	47	3 x 1.8	22	17	3 x 1.4	24
CKA1050-24	80	2500	50	3 x 1.8	22	10	3 x 1.4	24
CKA1250-24	80	2500	50	4 x 2.5	22	12	4 x 1.8	24
CKA1652-24	60	2500	52	4 x 2.5	22	16	4 x 1.8	24
CKA2060-22	100	2250	60	6 x 3.5	22	20	6 x 2.8	22
CKA2060-24	100	2250	60	6 x 3.5	22	20	6 x 2.8	24
CKA2060-30	100	2250	60	6 x 3.5	20	20	6 x 2.8	30
CKA2463-24	150	2000	63	6 x 3.5	24	24	6 x 2.8	24
CKA2563-26	180	2000	63	6 x 3.5	24	25	6 x 2.8	26
CKA2563-32	180	2000	65	6 x 3.5	30	25	6 x 2.8	32
CKA2465-26	250	1800	65	6 x 3.5	24	24	6 x 2.8	26
CKA2465-32	250	1800	65	6 x 3.5	30	24	6 x 2.8	32
CKA2565-32	250	1800	65	6 x 3.5	30	25	6 x 2.8	32
CKA2070-24	315	1500	70	6 x 3.5	22	20	6 x 2.8	24
CKA2870-32	315	1500	70	6 x 3.5	30	28	6 x 2.8	32
CKA3072-24	315	1500	72	6 x 3.5	22	30	6 x 2.8	24
CKA2575-32	315	1500	75	8 x 4	30	25	8 x 3.3	32
CKA2580-32	350	1500	80	8 x 4	30	25	8 x 3.3	32
CKA3080-32	350	1500	80	8 x 4	30	30	8 x 3.3	32
CKA2580-26	350	1500	80	8 x 4	24	25	8 x 3.3	26
CKA2585-30	400	1500	85	8 x 4	28	25	8 x 3.3	30
CKA3085-32	400	1500	85	8 x 4	30	30	8 x 3.3	32
CKA3585-32	400	1250	85	8 x 4	30	35	8 x 3.3	32

CKA3590-32	456	1250	90	10 x 5	30	35	10 x 3.3	32
CKA4090-32	456	1250	90	10 x 5	30	40	10 x 3.3	32
CKA45100-30	655	1250	100	10 x 5	28	45	10 x 3.3	30
CKA32100-34	655	1250	100	10 x 5	32	32	10 x 3.3	34
CKA35100-34	655	1250	100	10 x 5	32	35	10 x 3.3	34
CKA38100-34	655	1250	100	10 x 5	32	38	10 x 3.3	34



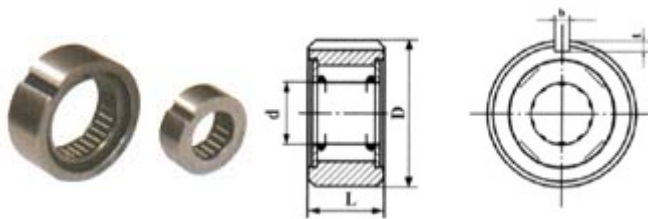
CKA 型号为无轴承支撑的楔块式单向离合器。使用时需要配合轴承安装以承受轴向负载与径向负载，出厂时已加注润滑脂。径向尺寸与标准轴承尺寸相同。典型安装方式为 CK-A 型号与轴承同轴并排，相同的公差要求。内环、外环与工件用键联接。

型号	公称 转矩	超越时 的极限 转速	外环			内环			质量 m/kg
			D(h7)	键槽 (b x t)	L1	d(h7)	键槽 (b1x t1)	L	
CKA40100-67	315	1250	100	8 x 4.0L=20	25	40	10 x 3.6	67	1.46
CKA45100-31.5	315	1250	100	2-8 x 4	31.5	45	8 x 3.3	31.5	1.54
CKA 30105-35	315	1250	105	10 x 5L=16	20	30	8 x 3.3	35	1.55
CKA 35105-34	315	1250	105	10 x 5L=26	32	35	10 x 3.3	34	1.55
CKA 35105-35	315	1250	105	6 x 3.5	25	35	10 x 3.3	35	1.56
CKA 25110-32	400	1000	110	6-Φ9	32	25	8 x 3.3	32	2.02
CKA30110-34	400	1000	110	10 x 5	32	30	8 x 3.3	34	1.82
CKA35110-34	400	1000	110	10 x 5	32	35	10 x 3.3	34	1.82
CKA38110-34	400	1000	110	10 x 5	32	38	10 x 3.3	34	1.67
CKA40110-34	400	1000	110	10 x 5	32	40	10 x 3.3	34	1.91
CKA25120-51	450	900	120	10 x 5	30	25	8 x 3.3	51	2.21
CKA25120-32	450	900	120	10 x 5	30	25	8 x 3.3	32	2.00
CKA50125-38	500	800	125	14 x 5.5	36	50	14 x 3.8	38	2.21
CKA38130-52	500	800	130	12 x 5.0	50	38	12 x 3.3	52	3.14

CKA40130-55	500	800	130	8 x 4.0	35	40	12 x 3.3	55	2.62
CKA45130-38	500	800	130	14 x 5.5	36	45	14 x 3.8	38	4.31
CKA45130-52	500	800	130	20 x 5.2	50	45	14 x 3.8	52	4.00
CKA50130-38	500	800	130	14 x 5.5	36	50	14 x 3.8	38	3.02
CKA58130-38	500	800	130	14 x 5.5	36	58	14 x 3.8	38	2.60
CKA60135-38	600	800	135	14 x 5.5	36	60	18 x 4.4	38	2.65
CKA35136-52	800	800	136	8-Φ9	50	35	10 x 3.3	52	4.50
CKA45136-52	800	800	136	8-8M	52	45	14 x 3.8	52	4.32
CKA30138-65	1000	800	138	24-Φ10.5	30	50	14 x 3.8	65	4.50
CKA35140-35	1000	800	140	4-Φ8	35	35	10 x 3.5	35	3.28
CKA50140-55	1250	800	140	14 x 5.5	52	50	14 x 3.8	55	5.27
CKA55140-55	1250	800	140	16 x 6.0	52	55	16 x 4.3	55	5.10
CKA60140-38	1000	800	140	14 x 5.5	36	60	14 x 3.0	38	2.74
CKA45145-34	1000	800	145	6-Φ11	34	45	12 x 3.8	34	3.35
CKA50150-77	1200	800	150	6-M10	57	50	14 x 3.8	77	7.50
CKA45155-39	1200	800	155	8 x 4.0	29	45	14 x 3.8	39	8.58
CKA50160-75	1500	800	160	6-M8	72	50	14 x 3.8	75	7.08
CKA55160-55	2000	800	160	16 x 6.0	52	55	16 x 4.3	55	6.96
CKA60160-55	2000	800	160	18 x 7.0	52	60	18 x 4.4	55	6.78
CKA70160-35	1500	800	160	10 x 5.0	35	70	8 x 3.3	35	3.46
CKA60170-55	2240	800	170	18 x 7.0	52	60	18 x 4.4	55	7.80
CKA65170-55	2240	800	170	18 x 7.0	52	65	18 x 4.4	55	7.61
CKA60180-52	2000	800	180	6M8	52	60	18 x 4.4	52	7.40
CKA60180-55	2500	800	180	18 x 7.0	52	60	18 x 4.4	55	8.87
CKA65180-52	2000	800	180	6-M8	52	65	18 x 4.4	52	7.35
CKA65180-55	2500	800	180	18 x 7.0	52	65	18 x 4.4	55	8.69
CKA65190-42	2500	800	190	8-M11	42	65	18 x 4.4	42	6.00

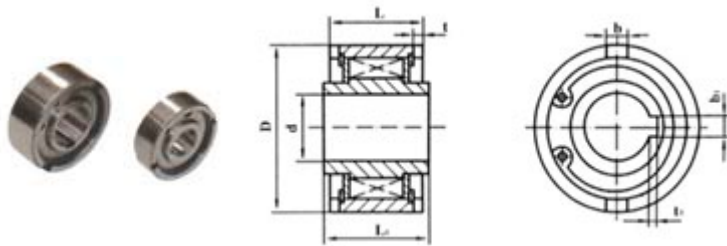
CKA85190-38	2500	800	190	14 x 5.5	36	85	18 x 4.4	38	5.50
CKA65200-55	2800	800	200	18 x 7.0	52	65	18 x 4.4	55	11.02
CKA70200-55	2800	800	200	20 x 7.5	52	70	20 x 4.9	55	10.82
CKA50210-88	4000	800	210	6-M10	85	50	14 x 3.8	88	18.52
CKA75210-70	4000	8000	210	6-Φ13	70	75	20 x 4.9	70	14.25
CKA100260-60	4500	600	260		52	100	28 x 64 20 x 4.4	60	15.00

CKB 型即国外 B 型 200 系列为无内环无轴承支撑的模块式超越离合器。是将轴直接安装在离合器内。所以用于离合器安装的轴在磨削后需要硬化处理至 HRC58-62，轴的锥度每 50mm 不应超过 0.01mm。为保证轴和离合器外环的同轴度，承受外环和轴的径向或轴向负载，可以在离合器的两端或一端装上轴承。适用于极限转速为 1000-2400r/min，公称转矩为：60-1250N.m。常用于包装机、制袋机、瓦楞纸生产线、减速机、提升机、电动滚筒等机械传动。



型号	额定扭矩 Mm	超运转速度 r/min		外径 D( h )	轴径 ( d )	宽度 ( L )	外环键槽 ( bxt)
		内环	外环				
CKB1740-25	65	2400	500	40	17	25	4x2.5
CKB1840-25	100	2400	500	40	18	25	4x2.5
CKB2047-25	150	2400	500	47	20	25	5x3
CKB2247-25	150	2400	500	47	22	25	5x3
CKB2550-25	200	1800	400	50	25	25	5x3
CKB2552-25	200	1800	400	52	25	25	5x3
CKB2855-28	260	1800	400	55	28	28	6x3.5
CKB3060-28	300	1800	400	60	30	28	6x3.5
CKB3062-28	300	1800	400	62	30	28	6x3.5
CKB3562-28	300	1800	400	62	35	28	6x3.8
CKB3570-28	300	1800	400	70	35	28	6x3.8

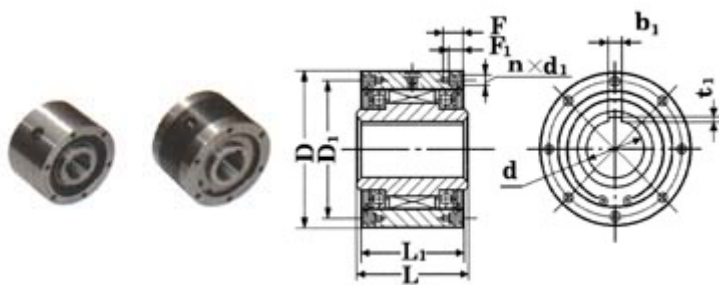
CKB3572-28	350	1800	350	72	35	28	8x4
CKB4272-28	350	1800	350	72	42	28	8x4
CKB4275-32	450	1800	350	75	42	32	8x4
CKB4080-32	450	1800	300	80	40	32	8x4
CKB4280-32	450	1800	300	80	42	32	10x4.5
CKB4085-32	450	1800	300	85	40	32	10x4.5
CKB4585-32	480	1800	200	85	45	32	10x4.5
CKB5090-32	670	1200	200	90	50	32	10x4.5
CKB5590-32	810	1200	200	90	55	32	10x4.5
CKB5595-32	900	1200	200	95	55	32	10x4.5
CKB55100-42	1050	1200	200	100	55	42	10x4.5
CKB60110-42	1050	1200	180	110	60	42	10x4.5
CKB65120-42	1185	1000	180	120	65	42	12x5.0
CKB70120-42	1350	1000	180	120	70	42	12x5.0
CKB80125-42	1590	1000	150	125	80	42	12x5.0



CKC 型超越离合器为无轴承支撑外环两端面带键槽的模块式超越离合器。使用时需配轴承安装，以承受轴向与径向负载，径向尺寸与标准尺寸相同。内环与轴用键连接，外环两端面有止动槽用于固定外环与机架以传递转矩。适用于极限转速为 800-1500r/min,常用于包装、印刷、食品、纺织、轻工等机械上。

型号	额定扭矩 Mm	超运转速度 r/min	外环尺寸			内环尺寸		
			D(h)	L1	键槽 (b1xt1)	d(h)	L2	键槽 (b2xt2)
CKC1035-22	52	2000	35	20	6 x 2.0	10	22	3 x 1.4
CKC1537-28	55	2000	37	20	6 x 2.0	15	28	3 x 1.4
CKC1540-22	55	2000	40	20	6 x 2.0	15	22	3 x 1.4

CKC1542-24	55	1500	42	22	6 x 2.0	15	24	3 x 1.4
CKC1747-24	72	1500	47	22	6 x 2.0	17	24	3 x 1.4
CKC1852-24	85	1500	52	22	6 x 2.0	18	24	5 x 2.3
CKC2060-20	95	1500	60	20	6 x 2.0	20	20	6 x 2.8
CKC2060-30	150	1500	60	20	6 x 2.0	20	30	6 x 2.8
CKC2562-24	250	1200	62	22	6 x 3.5	25	24	6 x 2.8
CKC2565-24	250	1200	65	22	6 x 3.5	25	24	6 x 2.8
CKC3072-24	312	1000	72	23	8 x 2.0	30	24	6 x 2.8
CKC4080-32	390	1000	80	31	8 x 2.0	40	32	6 x 2.8
CKC4585-32	460	1000	85	31	8 x 2.0	45	32	6 x 2.8
CKC5090-32	510	800	90	31	12 x 3.5	50	32	10 x 3.3
CKC55100-32	690	800	100	31	12 x 3.5	55	32	10 x 3.3
CKC60110-32	780	800	110	31	12 x 3.5	60	32	10 x 3.3
CKC70125-39	1300	600	125	38	12 x 3.5	70	39	10 x 3.3
CKC80140-39	1700	600	140	38	12 x 3.5	80	39	10 x 3.3
CKC90160-39	2200	600	160	38	12 x 3.5	90	39	10 x 3.3

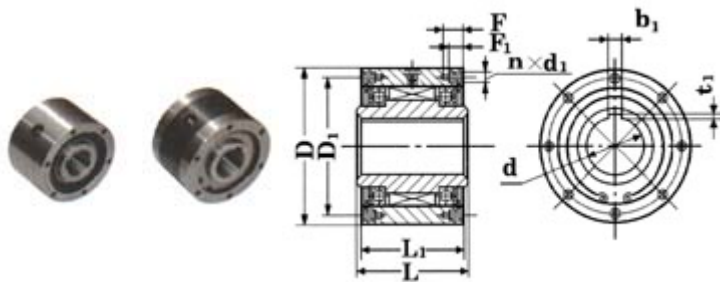


CKZ 型为内含两套轴承支撑的模块式超越离合器（逆止器）。适用于极限转速为 600-1500r/min，常用公称转矩为：180-8000N.m，最大转矩曾生产过 70000N.m 的逆止器。常用于包装机、起重运输机械、冶金机械、矿山机械、石油机械、化工机械、水泥机械、电站等，亦称逆止器，在国内广泛替代了美国的 MG 系列的 MG600 和 MG700 逆止器。

型号	额矩	超运转速度	外形尺寸						
			外环尺寸				内环尺寸		
			D[H7]	L	D1	N-M	X	d	L1 C

								[H7]		
CKZ1475-47	200	1800	75	47	61	4-M6	12	14	47	5 x 2.3
CKZ1475-50	200	1800	75	48	61	4-M6	12	14	50	5 x 2.3
CKZ1977-63	200	1500	77	60	66	4-M6	12	19	63	5 x 2.0
CKZ2080-68	230	1500	80	68	68	4-M6	12	20	50	5 x 2.3
CKZ3080-62	230	1500	80	62	68	4-M6	12	30	62	8 x 3.3
CKZ2080-62	230	1500	80	60	68	4-M6	12	20	62	6 x 2.8
CKZ1889-70	280	1500	89	68	73	4-M8	20	18	70	8 x 3.3
CKZ2590-50	280	1500	90	50				25	50	8 x 3.3
CKZ2590-70	280	1500	90	68	76	6-M10	12	25	70	6 x 2.8
CKZ20100-64	500	1300	100	64	88	6-M18	20	20	64	8 x 3.3
CKZ24100-64	500	1300	100	64	88	6-M18	20	24	64	8 x 3.3
CKZ25100-70	500	1300	100	68	88	6-M8	12	25	70	7 x 2.7
CKZ30100-70	500	1300	100	68				30	70	8 x 3.3
CKZ30100-82	500	1300	100	80	88	6-M8	20	60	82	10 x 3.3
CKZ40100-80	500	1300	100	78	88	6-M8	20	40	80	10 x 3.3
CKZ28105-51	650	1200	105	27		12-M8	15	28	51	10 x 3.3
CKZ32108-89	700	1200	108	86	92	4-M8	15	32	89	10 x 3.3
CKZ35110-78	830	1200	110	76	95	6-M8	16	35	78	10 x 3.3
CKZ35110-90	830	1200	110	86	92	8-M8	16	35	90	10 x 3.3
CKZ35115-82	950	1200	115	80	100	6-M8	20	40	82	10 x 3.3
CKZ38120-92	1200	1200	120	90	105	8-M8	20	38	92	10 x 3.3
CKZ40120-921	1200	1200	120	90	90	8-M8	20	40	92	10 x 3.3
CKZ40120-922	1200	1200	120	90	105	8-M8	20	40	92	12 x 3.3
CKZ30122-43	1200	1200	122	43	106	8-M8	30	43	92	12 x 3.3
CKZ30125-80	1200	1200	125	78	110	6-M8	18	30	80	10 x 3.3

CKZ42125-92	1200	1200	125	90	110	8-M8	20	42	92	12 x 3.3
CKZ45125-921	1200	1200	125	90	110	8-M8	20	45	92	12 x 3.3
CKZ40125-922	1200	1200	125	90	110			45	92	12 x 3.3
CKZ38130-92	1350	1100	130	90	110	8-M8	20	38	92	10 x 3.8
CKZ48130-92	1350	1100	130	90	115	8-M8	20	48	92	14 x 3.8
CKZ52130-63	1350	1100	130	63				52	92	14 x 3.8
CKZ35136-95	2000	1100	136	92	120	6-M8	20	35	95	10 x 3.3
CKZ38136-95	2000	1100	136	92	120	6-M8	20	38	95	10 x 3.3
CKZ45136-70	2000	1100	136	70	120			45	70	14 x 3.8
CKZ50136-88	2000	1100	136	88	120	6-M8	20	50	88	12 x 3.3
CKZ50136-95	2000	1100	136	92	120	6-M8	20	50	95	14 x 3.3
CKZ48150-102	2300	1100	150	100	130	8-M8	20	48	102	16 x 4.3
CKZ50150-102	2300	1100	150	100	130	8-M8	20	50	102	14 x 3.8



CKZ 型为内含两套轴承支撑的楔块式超越离合器（逆止器）。适用于极限转速为 600-1500r/min，常用公称转矩为：180-8000N.m，最大转矩曾生产过 70000N.m 的逆止器。常用于包装机、起重运输机械、冶金机械、矿山机械、石油机械、化工机械、水泥机械、电站等，亦称逆止器，在国内广泛替代了美国的 MG 系列的 MG600 和 MG700 逆止器。

型号	额定转矩	超运转速度	外形尺寸								
			外环尺寸					内环尺寸			
			D [H7]	L	D1	N-M	X	d [H7]	L1 C	b x t	
CKZ55150-86	2300	1100	150	86	130			20	55	102	16 x 4.3
CKZ55150-102	2300	1100	150	100	130	8-M8		20	55	102	16 x 4.3



CKZ60150-102	2300	1100	150	100	130	8-M8	20	60	102	16 x 4.3
CKZ55150-102	2300	1100	155	100	140	8-M8	20	55	102	16 x 4.3
CKZ60150-102	2300	1100	155	100	140	8-M8	20	60	102	16 x 4.3
CKZ45160-71.5	2800	1000	160	71.5	145	8-M8	20	45	71.5	18 x 4.4
CKZ60160-112	2800	1000	160	110	145	8-M8	20	60	112	18 x 4.4
CKZ45165-92	2300	1000	165	90	135	8-M8	20	45	92	14 x 3.8
CKZ65170-112	3000	1000	170	100	150	6-M10	20	65	112	18 x 4.4
CKZ70170-92	2300	1000	170	90	150	6-M10	20	70	92	18 x 4.4
CKZ70170-112	3000	1000	170	100	150	6-M10	20	70	112	18 x 4.4
CKZ45180-128	2300	1000	180	124	158	6-M10	20	45	128	14 x 3.8
CKZ50180-95	2800	1000	180	95	158	6-M10	20	50	95	16 x 4.3
CKZ55180-128	3200	1000	180	124	158	6-M10	20	55	128	18 x 4.4
CKZ60180-128	3200	1000	180	124	158	6-M10	20	60	128	18 x 4.4
CKZ65180-128	3200	1000	180	124	158		通孔	65	128	18 x 4.4
CKZ65180-112	3000	1000	185	110	164	6-M12	25	65	112	18 x 4.4
CKZ60190-124	3200	1000	190	124	170	6-M10	25	60	124	20 x 4.9
CKZ65190-124	3200	1000	190	124	170	6-M10	25	65	124	18 x 4.4
CKZ65190-128	3200	1000	190	124	170	6-M10	25	65	128	18 x 4.4
CKZ70190-124	3200	1000	190	124	170	6-M10	25	70	124	18 x 4.4
CKZ70190-128	3200	1000	190	124	170	6-M10	25	70	128	20 x 4.9
CKZ65200-128	3500	1000	200	124	175	6-M10	25	65	128	18 x 4.4
CKZ65200-150	3500	1000	200	150	175	6-M10	25	65	150	18 x 4.4
CKZ70200-128	3500	1000	200	124	175	6-M10	25	70	128	18 x 4.4
CKZ48210-116	3500	1000	210	116	175		通孔	48	116	16 x 5.3
CKZ65210-132	3700	900	210	128	185	6-M10	25	65	132	18 x 4.4
CKZ70210-132	3700	900	210	128	185	6-M10	25	70	132	20 x 4.9
CKZ85220-120	3700	900	220	115	195	6-M12	25	85	120	20 x 4.9

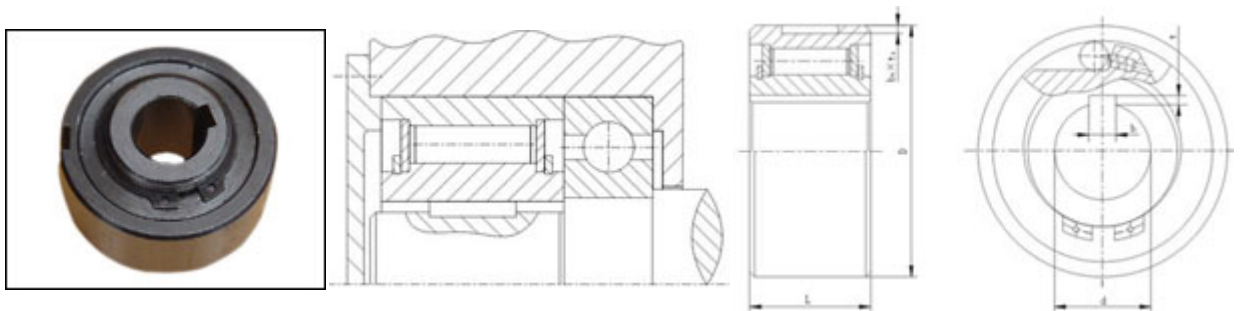
CKZ60230-120	3700	900	230	120	205	6-M12	25	60	120	20 x 4.9
CKZ70230-120	3700	900	230	120	205	8-M8	25	70	120	20 x 4.9
CKZ70230-132	3700	900	230	128	205	8-M12	25	70	132	20 x 4.9
CKZ75230-120	3700	900	230	120	205	8-M12	25	75	120	20 x 4.9
CKZ75230-132	3700	900	230	128	205	8-M12	25	75	132	20 x 4.9
CKZ80230-120	3700	900	230	120	205	8-M12	25	80	120	22 x 5.4
CKZ80230-132	3700	900	230	128	205	8-M12	25	80	132	22 x 5.4
CKZ85230-120	3700	900	230	120	205	8-M12	25	85	120	24 x 5.4
CKZ90230-120	3700	900	230	120	205	8-M12	25	90	120	24 x 5.4
CKZ90238-120	3700	900	238	120	210	8-M10	25	70	120	16 x 3.4
CKZ100245-120	4500	900	245	120	218	6-M12	25	100	120	28 x 6.4
CKZ80248-140	4500	900	248	136	210	6-M16	25	80	140	22 x 5.4
CKZ80250-140	4500	900	250	136	225	8-M12	25	80	140	22 x 5.4
CKZ90250-140	6000	900	250	136	225	8-M12	25	90	140	22 x 5.4
CKZ90270-115	7500	800	270	110	220	6-M16	25	90	115	24 x 5.4
CKZ100300-160	8500	700	300	156	260	6-M16	25	100	160	28 x 6.4
CKZ110300-160	8500	700	300	156	260	8-M16	25	110	160	28 x 6.4

PGCA 型号为滚柱型单向离合器无轴承支撑，PGCA 型号需要配合轴承安装以防止轴向应力与径向应力。出厂时以加注润滑脂。

外部尺寸与标准轴承尺寸相同。

典型安装方式为 PGCA 型号均排放在轴承旁，相同的位置，相同的公差要求。

内环、外环与机件用键联接。



型号	额定扭矩	超运转速度 r/min	外型尺寸
----	------	-------------	------

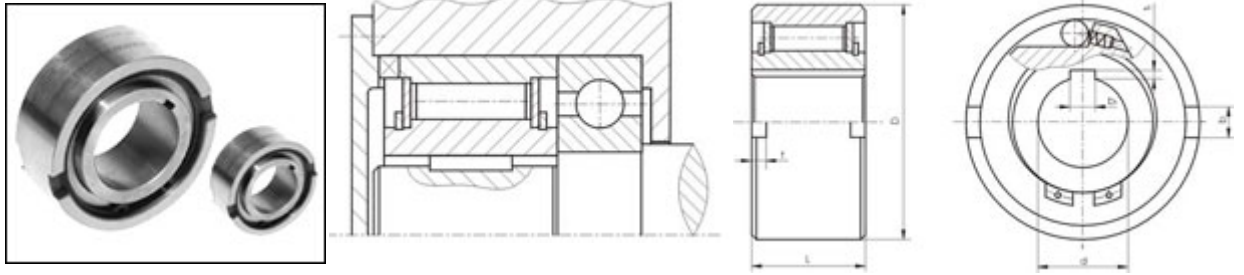
PGCA/ GCA	Mm	内环	外环	外壳			内壳		
				D [h7]	L1	b1xt1	d [H7]	L2	b2xt2
PGCA0835-20	10	1500	3100	35	20	3x2.0	8	20	3x1.5
PGCA1237-20	15	1500	3100	37	20	4x2.5	12	20	4x1.8
PGCA1547-30	50	1100	2800	47	30	4x2.5	15	30	4x1.8
PGCA2060-20	150	1100	2800	60	20	6x2	20	20	6x2.8
PGCA2060-30	200	1100	2600	60	20	6x2	20	30	6x2.8
PGCA2062-30	200	1100	2600	62	20	6x3.3	20	30	6x2.8
PGCA2570-30	300	1000	2400	70	30	6x3.3	25	30	6x2.8
PGCA2580-30	350	900	2200	80	30	6x3.5	25	30	6x2.8
PGCA2580-37	400	850	2000	80	35	6x3.5	25	37	6x2.8
PGCA3090-44	450	800	1900	90	44	6x3.5	30	44	6x2.8
PGCA3095-45	500	800	1900	95	30	8x4.0	30	45	6x2.8
PGCA35100-32	650	800	1600	100	32	8x4.0	35	32	6x2.8
PGCA40110-56	900	650	1400	110	56	8x4.0	40	56	8x3.3
PGCA45120-56	1200	600	1200	120	66	10x5.0	45	66	10x3.3
PGCA50130-63	1800	500	1000	130	63	12x5.0	50	63	10x3.3
PGCA55140-67	2500	450	800	140	67	12x5.0	55	67	12x3.3
PGCA60150-78	3000	400	600	150	78	12x5.0	60	78	12x3.3
PGCA70170-95	4900	350	450	170	95	14x5.5	70	95	14x3.8

PGCB 型号为滚柱型单向离合器无轴承支撑，PGCB 型号需要配合轴承安装以防止轴向应力与径向应力。出厂时已加注润滑脂。

外型尺寸与 63 系列标准轴承相同。

典型安装方式为 PGCB 型号均排放在轴承旁，相同的位置，相同的公差要求。

内环与轴使用键槽方式联接。外环两侧的端面键用于固定外环与机壁以传递扭力。



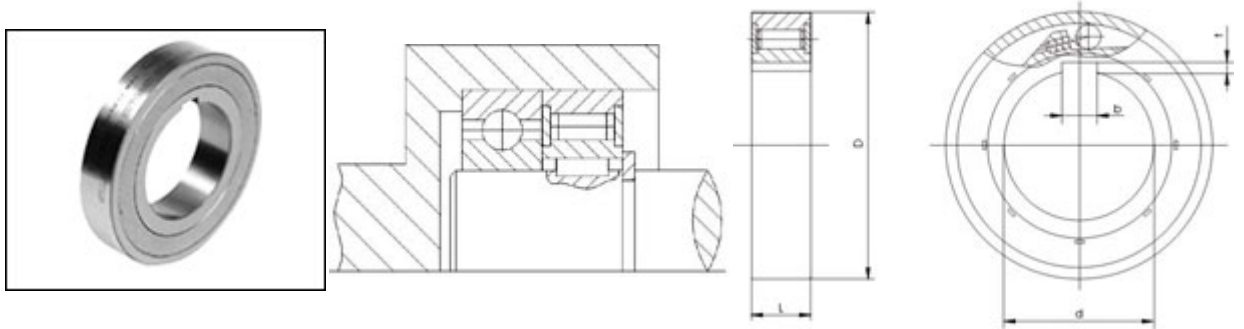
型号	额定扭矩 Mm	超运转速度 r/min		外型尺寸					重量
		内环	外环	D [H7]	D [h7]	L	bxt	blxt1	
PGCB835	9.2	1650	2500	8	35	13	4x1.4	2x1.0	0.07
PGCB1235	9.2	1650	2500	12	35	13	4x1.4	4x1.8	0.06
PGCB1542	24	1200	1800	15	42	18	5x1.8	5x2.3	0.11
PGCB1747	39	1150	1700	17	47	19	5x2.3	5x2.3	0.15
PGCB2052	62	1050	1550	20	52	21	6x2.3	6x2.8	0.19
PGCB2562	100	850	1300	25	62	24	8x2.8	8x3.3	0.38
PGCB3072	204	700	1100	30	72	27	10x2.5	10x3.3	0.54
PGCB3580	300	600	950	35	80	31	12x3.5	12x3.3	0.74
PGCB4090	430	550	850	40	90	33	12x4.1	14x3.8	0.92
PGCB45100	620	500	800	45	100	36	14x4.6	14x3.8	1.31
PGCB50110	800	425	675	50	110	40	14x5.6	18x4.4	1.74
PGCB60130	1460	375	525	60	130	46	18x5.6	20x4.9	2.77
PGCB70150	1840	300	475	70	150	51	20x6.9	20x4.9	4.16
PGCB80170	2620	275	425	80	170	58	20x7.5	22x5.4	6.09
PGCB90190	4260	250	375	90	190	64	20x8.0	25x5.4	8.20
PGCB100215	5800	225	340	100	215	73	24x8.5	28x6.4	12.6
PGCB120260	10800	185	275	120	260	86	28x10	32x7.4	22.0
PGCB150320	21300	150	230	150	320	108	32x12	36x8.4	42.0

PGCC 型号为无轴承支撑的滚柱型单向离合器。PGCC 型号需要配合轴承安装以防止轴向应力与径向应力，出厂时已加注润滑脂。

外型尺寸与 62 系列标准轴承相同。

典型安装方式为 PGCC 型号均排放在 62 系列轴承旁，相同的位置，相同的公差要求。

内环与轴使用键槽方式安装，外环尺寸公差为 n6 须紧配压入 H7 的机壁中，但机壁的刚度要足够。



型号	额定扭矩 Mm	超运转速度		外型尺寸				重量
		内环	外环	D [H7]	L	D [h7]	bxt	
PGCC1030	5.4	1750	2600	30	9	10	3x1.4	0.03
PGCC1232	10	1600	2400	32	10	12	4x1.8	0.04
PGCC1535	11	1400	2150	35	11	15	5x2.3	0.05
PGCC2047	32	1100	1650	47	14	20	6x2.8	0.12
PGCC2552	45	950	1450	52	15	25	8x3.3	0.14
PGCC3062	72	800	1200	62	16	30	8x3.3	0.22
PGCC3572	114	650	1000	72	17	35	10x3.3	0.31
PGCC4080	148	600	900	80	18	40	10x3.3	0.39
PGCC4585	174	500	800	85	19	45	14x3.8	0.44
PGCC5090	180	475	750	90	20	50	14x3.8	0.49
PGCC55100	246	400	650	100	21	55	16x4.3	0.66
PGCC60110	408	350	550	110	22	60	18x4.4	0.81
PGCC80140	850	300	450	140	26	80	22x5.4	1.41
PGCC1030	5.4	1750	2600	30	9	10	3x1.4	0.03

PGCC1232	10	1600	2400	32	10	12	4x1.8	0.04
PGCC1535	11	1400	2150	35	11	15	5x2.3	0.05
PGCC2047	32	1100	1650	47	14	20	6x2.8	0.12
PGCC2552	45	950	1450	52	15	25	8x3.3	0.14