

CZ型齿轮联轴器 ————— 1~9

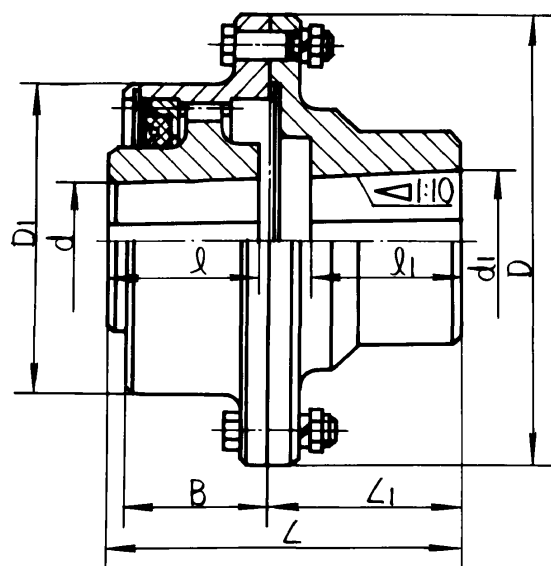
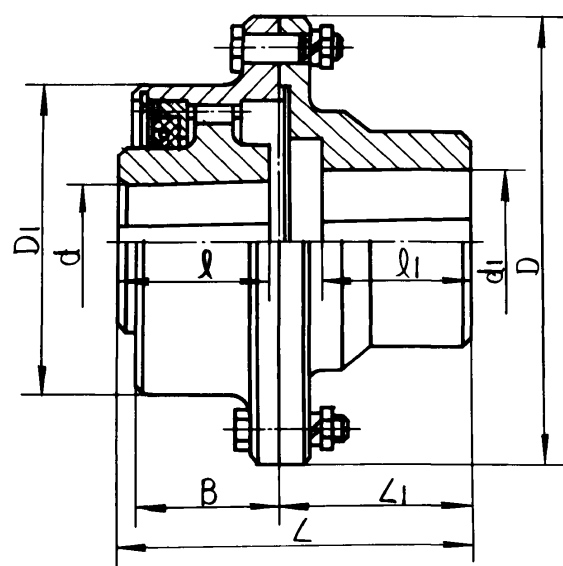
CZ型齿轮联轴器 ————— 10~19

制动轮—齿轮联轴器 ————— 20~32

拥有人：闫茂

2007年7月7日

齿轮联轴器选用表



联轴器性能表

模数	m	3
齿数	Z	48
最大允许转矩	N·m	5600
最高转速	r/min	2000
转动惯量	kg·m ²	0.9
油	牌号	
	需油量	
	换油周期	月

13										13									
12										12									
11										11									
10										10	S2314	70×105	69.5×105	250	175	249.5	140	109.5	32.93
9										9	S2313	65×140	64.5×105	250	175	282.5	140	109.5	34.7
8										8	S2311	65×105	64.5×105	250	175	249.5	140	109.5	34
7										7	S2310	55×110	59.5×105	250	175	252.5	140	109.5	33.3
6	S2316	75×140	95×130	250	175	275.5	133	109.5	32.28	6	S2308	65×140	59.5×105	250	175	282.5	140	109.5	33.6
5	S2312	65×105	60×105	250	175	217.5	108	109.5	30.61	5	S2307	55×110	84.5×130	250	175	282.5	170	109.5	34.4
4	S2309	65×105	80×130	250	175	242.5	133	109.5	32.4	4	S2306	65×105	84.5×130	250	175	279.5	170	109.5	32.5
3	S2303	65×105	85×130	250	175	242.5	133	109.5	31.91	3	S2305	65×105	69.5×105	250	175	249.5	140	109.5	33
2	S2302	65×105	75×105	250	175	217.5	108	109.5	30.11	2	S2304	55×82	89.5×130	250	175	279.5	170	109.5	33.3
1	S2301	65×105	65×105	250	175	217.5	108	109.5	30.31	1	S2300	65×140	84.5×130	250	175	312.5	170	109.5	35.38
序号	图号	dxL	d1xL1	D	D1	L	L1	B	重量(kg)	序号	图号	dxL	d1xL1	D	D1	L	L1	B	重量(kg)

外齿圈和轴接手均为柱孔

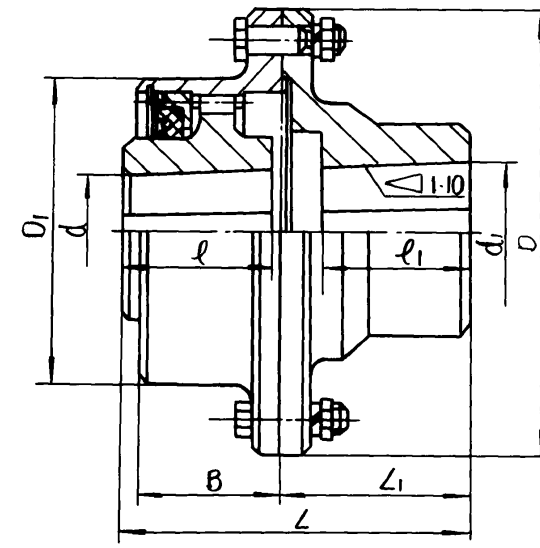
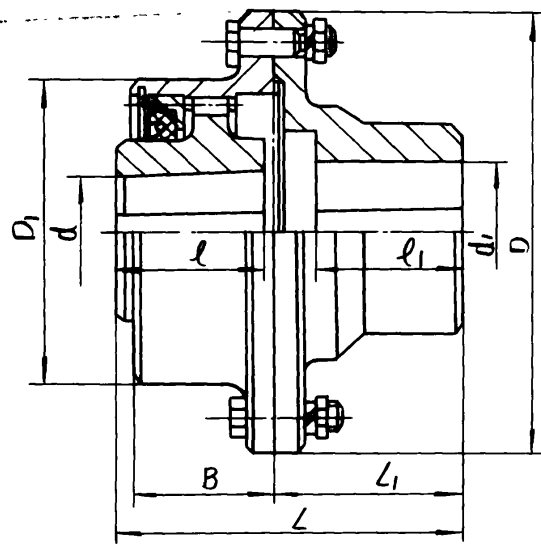
外齿圈为柱孔 轴接手为锥孔

齿轮联轴器(CLZ型)轴孔形式和尺寸

齿轮联轴器选用表

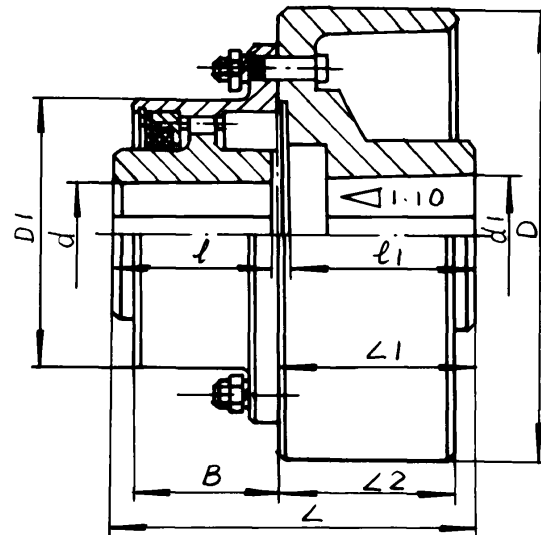
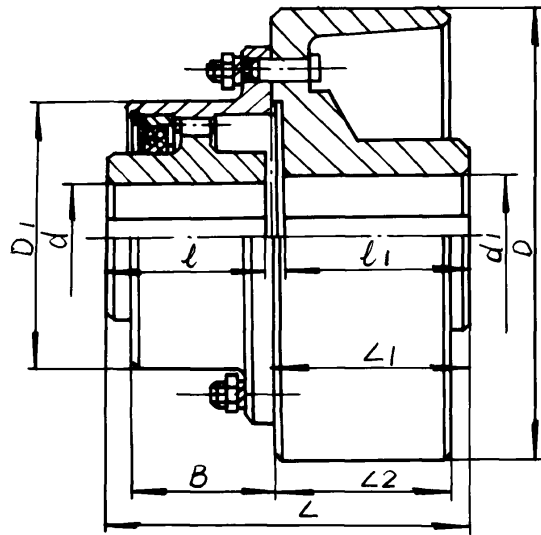
联轴器性能表

模数	m	6
齿数	Z	56
最大允许转矩	N.m	50000
最高转速	r/min	850
转动惯量	kg.m ²	20
油	牌号	
	需油量	
	换油周期	月



13											13												
12											12												
11											11												
10											10												
9											9												
8											8												
7											7												
6											6												
5											5												
4	S2853	150x200	120x165	490	390	375.5	170	205.5	195	4													
3	S2852	150x200	110x165	490	390	375.5	170	205.5	195	3													
2	S2851	130x200	140x200	490	390	410	205	185	208.5	2													
1	S2850	130x200	130x200	490	390	410	205	185	208.8	1													
序号	图号	$d \times L$	$d_1 \times L_1$	D	D_1	L	L_1	B	重量(kg)	序号	图号	$d \times L$	$d_1 \times L_1$	D	D_1	L	L_1	B	重量(kg)				
外齿圈和轴接手均为柱孔										外齿圈为柱孔,轴接手为锥孔													
齿轮联轴器(CLZ型)轴孔形式和尺寸																							

制动轮 —— 齿轮联轴器选用表



联轴器性能表

模数	m	2.5
齿数	Z	38
最大允许转矩	N.m	1400
最高转速	r/min	3000
转动惯量	kg.m ²	0.42
油	牌号	
	需油量	kg
	换油周期	月

16	S3130	45x82	35x80	200	120	199.5	115	95	72.5	18	16	S3131	45x110	44.5x82	200	120	227.5	115	95	72.5	18.6
15	S3128	50x110	38x80	200	120	227.5	115	95	72.5	18.2	15	S3129	45x110	64.5x105	200	120	252.5	140	95	72.5	19.9
14	S3124	48x110	48x110	200	120	227.5	115	95	72.5	19.2	14	S3127	45x110	59.5x105	200	120	252.5	140	95	72.5	20.23
13	S3123	40x82	38x80	200	120	199.5	115	95	72.5	18.4	13										
12	S3122	45x82	42x110	200	120	199.5	115	95	72.5	19.2	12	S3125	40x82	34.5x58	200	120	199.5	115	95	72.5	18.2
11	S3118	48x110	38x80	200	120	227.5	115	95	72.5	18.2	11	S3120	45x110	34.5x58	200	120	227.5	115	95	72.5	18.2
10	S3112	40x82	32x80	200	120	199.5	115	95	72.5	18.4	10	S3121	45x110	54.5x82	200	120	227.5	115	95	72.5	18.5
9	S3111	45x110	32x80	200	120	227.5	115	95	72.5	18.2	9	S3119	40x82	44.5x82	200	120	199.5	115	95	72.5	18.5
8	S3110	45x82	48x110	200	120	199.5	115	95	72.5	19.2	8	S3117	48x110	44.5x82	200	120	227.5	115	95	72.5	18.53
7	S3109	40x82	40x110	200	120	199.5	115	95	72.5	20.71	7	S3116	30x80	34.5x82	200	120	199.5	115	95	72.5	18.7
6	S3108	45x82	40x110	200	120	199.5	115	95	72.5	20.69	6	S3115	45x110	44.5x82	200	120	227.5	115	95	72.5	18.53
5	S3107	40x82	48x110	200	120	199.5	115	95	72.5	19.2	5	S3114	45x82	44.5x82	200	120	199.5	115	95	72.5	18.5
4	S3106	45x82	50x110	200	120	199.5	115	95	72.5	19.19	4	S3113	45x82	34.5x58	200	120	199.5	115	95	72.5	18.2
3	S3103	45x110	48x110	200	120	227.5	115	95	72.5	19.2	3	S3105	45x82	39.5x82	200	120	199.5	115	95	72.5	18.69
2	S3102	45x110	38x80	200	120	227.5	115	95	72.5	18.0	2	S3104	45x82	49.5x82	200	120	199.5	115	95	72.5	19.19
1	S3100	40x110	38x80	200	120	227.5	115	95	72.5	18.7	1	S3101	45x110	39.5x82	200	120	227.5	115	95	72.5	18.7
序号	图号	d x L	d ₁ x L ₁	D	D ₁	L	L ₁	L ₂	B	重量 (kg)	序号	图号	d x L	d ₁ x L ₁	D	D ₁	L	L ₁	L ₂	B	重量 (kg)

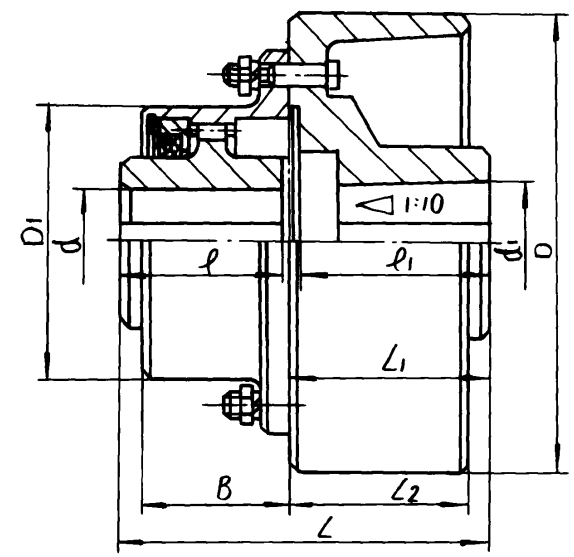
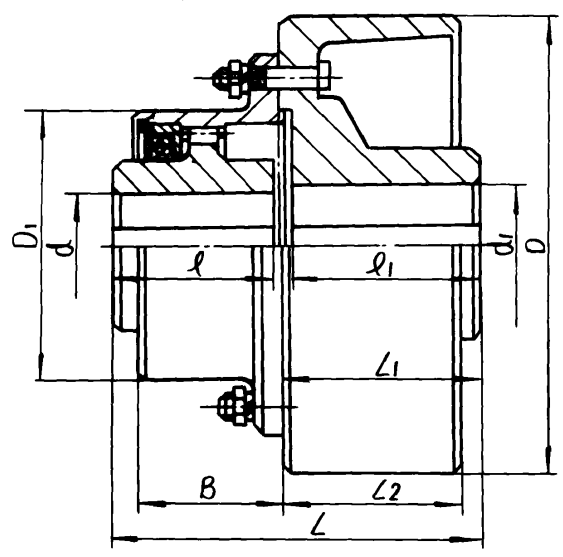
外齿圈和制动轮均为柱孔 (φ200)

外齿圈为柱孔制动轮为锥孔 (φ200)

制动轮 —— 齿轮联轴器轴孔形式和尺寸

制动轮

齿轮联轴器选用表



联轴器性能表

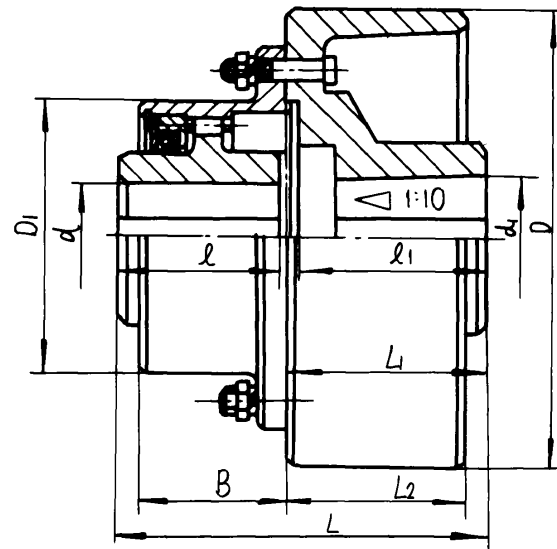
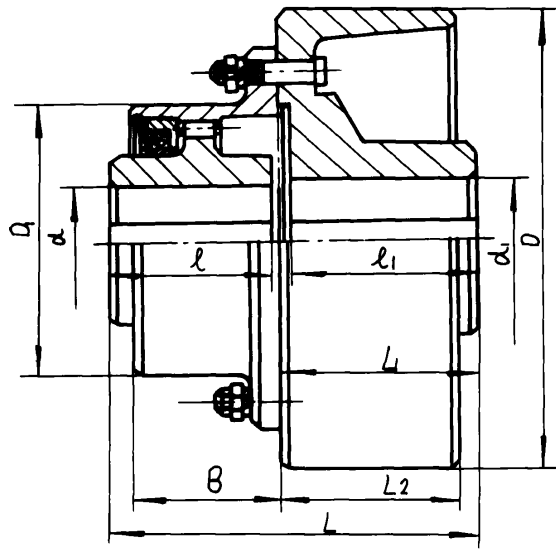
模数	m	3
齿数	Z	40
最大允许转矩	N·m	3150
最高转速	r/min	2400
转动惯量	kg·m ²	1.86
油	牌号	
	需油量	kg
	换油周期	月

16																16	S3217	45×110	59.5×105	300	150	267.5	155	145	85.5	46.4
15																15	S3216	50×110	54.5×82	300	150	267.5	155	145	85.5	45.6
14																14	S3215	45×82	44.5×82	300	150	240.5	155	145	85.5	44.57
13																13	S3214	55×82	44.5×82	300	150	240.5	155	145	85.5	44.57
12																12	S3212	55×110	64.5×105	300	150	267.5	155	145	85.5	46.3
11																11	S3211	45×110	49.5×82	300	150	267.5	155	145	85.5	45.6
10																10	S3209	55×82	54.5×82	300	150	240.5	155	145	85.5	44.5
9																9	S3208	55×82	59.5×105	300	150	240.5	155	145	85.5	46.05
8																8	S3207	45×82	69.5×105	300	150	240.5	155	145	85.5	45.45
7																7	S3206	55×82	64.5×105	300	150	240.5	155	145	85.5	45.55
6																6	S3205	45×82	49.5×85	300	150	240.5	155	145	85.5	44.75
5																5	S3204	55×82	49.5×82	300	150	240.5	155	145	85.5	44.45
4																4	S3203	45×82	64.5×105	300	150	240.5	155	145	85.5	45.75
3																3	S3202	55×110	59.5×105	300	150	267.5	155	145	85.5	46.8
2	S3213	55×110	48×110	300	150	267.5	155	145	85.5	41.6					2	S3201	55×110	54.5×82	300	150	267.5	155	145	85.5	45.3	
1	S3210	55×82	50×110	300	150	240.5	155	145	85.5	40.5					1	S3200	55×110	69.5×105	300	150	267.5	155	145	85.5	45.99	
序号	图号	d×L	d ₁ ×L ₁	D	D ₁	L	L ₁	L ₂	B	重量(kg)	序号	图号	d×L	d ₁ ×L ₁	D	D ₁	L	L ₁	L ₂	B	重量(kg)					

外齿圆和制动轮均为柱孔 (Φ300)

外齿圆为柱孔制动轮为锥孔 (Φ300)

制动轮 — 齿轮联轴器轴孔形式和尺寸



联轴器性能表

模数	m	3
齿数	z	48
最大允许转矩	N·m	5600
最高转数	r/min	2000
转动惯量	kg·m ²	6.5
油	牌号	
	需油量	kg
	换油周期	月

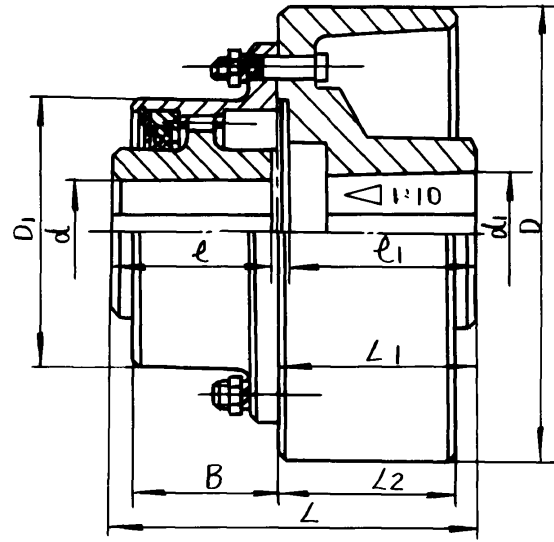
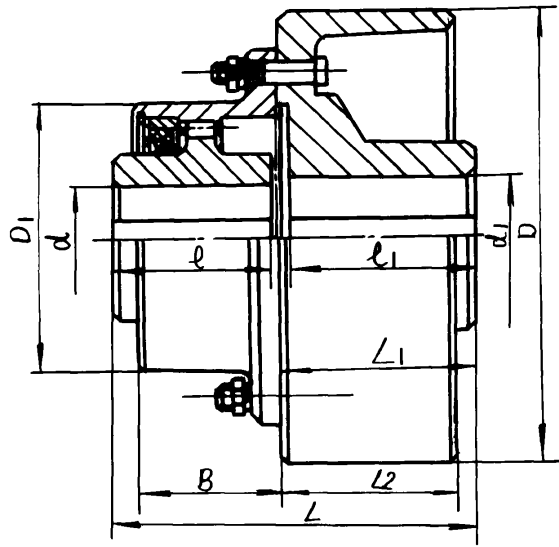
16										16	S3365	70×105	89.5×130	400	175	329.5	220	185	109.5	78.59	
15										15	S3363	55×82	64.5×105	329.5	..	185	109.5	72.17	
14										14	S3364	55×82	69.5×105	329.5	..	185	109.5	72.17	
13										13	S3362	55×110	89.5×130	332.5	..	185	109.5	79.77	
12										12	S3361	65×140	64.5×105	362.5	..	185	109.5	73.8	
11										11	S3360	65×105	89.5×130	329.5	220	185	109.5	78.9	
10										10	S3359	65×105	84.5×130	329.5	220	185	109.5	78.9	
9										9	S3358	65×140	69.5×105	362.5	220	185	109.5	73.8	
8										8	S3357	55×82	59.5×105	329.5	220	185	109.5	72	
7										7	S3356	55×110	59.5×105	332.5	220	185	109.5	73	
6										6	S3355	65×140	59.5×105	362.5	220	185	109.5	74	
5										5	S3354	65×105	59.5×105	329.5	220	185	109.5	72.3	
4										4	S3353	65×105	69.5×105	329.5	220	185	109.5	72	
3										3	S3352	55×82	89.5×130	329.5	220	185	109.5	78.77	
2										2	S3351	65×140	84.5×130	362.5	220	185	109.5	80.6	
1										1	S3350	65×140	89.5×130	400	175	362.5	220	185	109.5	81	
序号	图号	d×L	d ₁ ×L ₁	D	D ₁	L	L ₁	L ₂	B	重量 (kg)	序号	图号	d×L	d ₁ ×L ₁	D	D ₁	L	L ₁	L ₂	B	重量 (kg)

外齿圈和制动轮均为柱孔

外齿圈为柱孔制动轮为锥孔(φ400)

制动轮 — 齿轮联轴器轴孔形式和尺寸

制动轮 —— 齿轮联轴器选用表



联轴器性能表

模数	m	3
齿数	z	56
最大允许转矩	N·m	8600
最高转速	r/min	1680
转动惯量	kg·m ²	7.83
油	牌号	
	需油量	kg
	换油周期	月

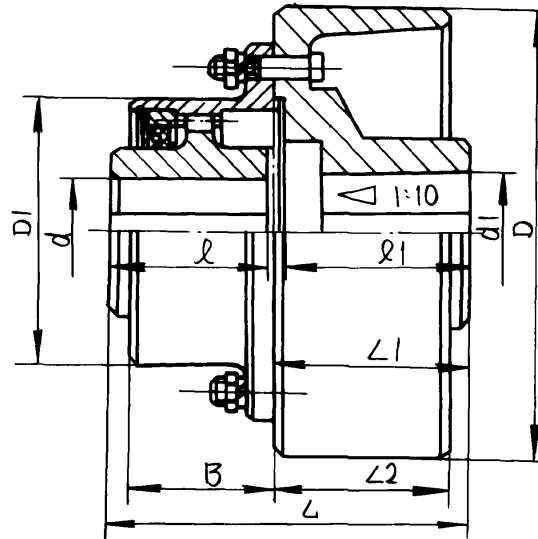
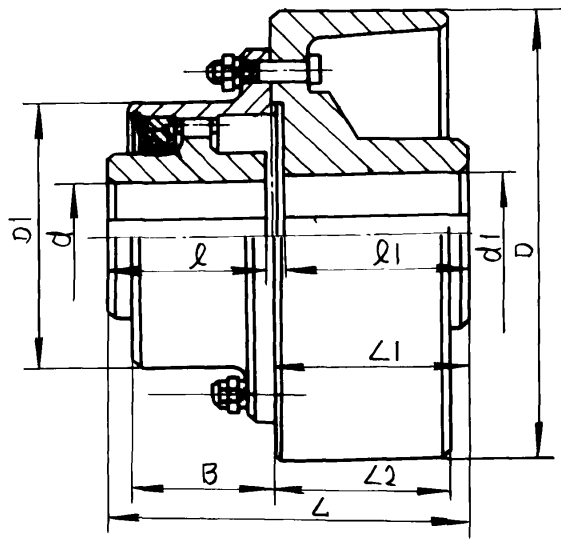
序号	图号	d×L	d ₁ ×L ₁	D	D ₁	L	L ₁	L ₂	B	重量(kg)	序号	图号	d×L	d ₁ ×L ₁	D	D ₁	L	L ₁	L ₂	B	重量(kg)	
16											16											
15											15											
14											14											
13											13											
12											12											
11											11											
10											10											
9											9											
8											8	S3407	65×140	84.5×130	400	200	365	220	185	120.5	116.2	
7											7	S3406	65×105	54.5×82	400	200	340.5	220	185	120.5	113.96	
6											6	S3405	65×105	59.5×105	400	200	340.5	220	185	120.5	113.96	
5											5	S3404	90×130	94.5×130	400	200	365	230	185	120.5	119	
4											4	S3403	90×130	109.5×165	400	200	330	215	185	120.5	109	
3											3	S3402	90×130	89.5×130	400	200	355	220	185	120.5	112	
2											2	S3401	65×140	84.5×130	400	200	365	220	185	120.5	116.2	
1											1	S3400	65×140	94.5×130	400	200	375	230	185	120.5	115	

外齿圈和制动轮均为柱孔

外齿圈为柱孔 制动轮为锥孔(φ400)

制动轮 —— 齿轮联轴器轴孔形式和尺寸

制动轮 —— 齿轮联轴器选用表



联轴器性能表

模数	m	3
齿数	z	56
最大允许转矩	N·m	8600
最高转速	r/min	1680
转动惯量	kg·m ²	14.75
油	牌号	
	需油量	kg
	换油周期	月

序号	图号	d × L	d ₁ × L ₁	D	D ₁	L	L ₁	L ₂	B	重量 (kg)
16										
15										
14										
13										
12										
11										
10										
9										
8										
7										
6										
5										
4										
3										
2										
1										
序号	图号	d × L	d ₁ × L ₁	D	D ₁	L	L ₁	L ₂	B	重量 (kg)
16										
15	S	65 × 140	109.5 × 165	500	200	360	215	205	120.5	133.8
14	S3443	65 × 140	79.5 × 130	500	200	380	235	205	120.5	133.8
13	S3442	90 × 130	59.5 × 105	500	200	370	235	205	120.5	129.7
12	S3441	65 × 140	74.5 × 105	500	200	380	235	205	120.5	133.88
11	S3440	65 × 140	109.5 × 165	500	200	380	235	205	120.5	134.18
10	S3439	80 × 130	89.5 × 130	500	200	370	235	205	120.5	130.04
9	S3438	65 × 105	59.5 × 105	500	200	355.5	235	205	120.5	131.16
8	S3437	90 × 130	94.5 × 130	500	200	370	235	205	120.5	129
7	S3436	90 × 130	109.5 × 165	500	200	370	235	205	120.5	129.34
6	S3435	90 × 130	89.5 × 130	500	200	370	235	205	120.5	129.14
5	S3434	65 × 105	109.5 × 165	500	200	355.5	235	205	120.5	131.46
4	S3433	65 × 105	89.5 × 130	500	200	355.5	235	205	120.5	131.16
3	S3432	65 × 140	84.5 × 130	500	200	380	235	205	120.5	133.98
2	S3431	65 × 140	89.5 × 130	500	200	380	235	205	120.5	133.7
1	S3430	65 × 140	94.5 × 130	500	200	380	235	205	120.5	133.68

外齿圈和制动轮均为柱孔

外齿圈为柱孔 制动轮为锥孔 (φ500)

制动轮 —— 齿轮联轴器轴孔形式和尺寸

