

中华人民共和国国家标准

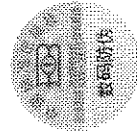
GB/T 12922—2008
代替 GB/T 12922—1991

弹性阻尼簧片联轴器

Elastic damping leaf coupling

2008-02-14 发布

2008-09-01 实施



中华人民共和国国家质量监督检验检疫总局
中国国家标准化管理委员会

发布

目 次

前 言	1
1 范 围	1
2 规范性引用文件	1
3 术语和定义	1
4 分 类	2
4.1 结 构	2
4.2 型 式	3
4.3 产 品 标 记	5
4.4 基 本 参 数	5
4.5 主 要 尺 寸、连 接 尺 寸、转 动 惯 量 和 重 量	13
4.6 设 计	20
5 要 求	20
5.1 标 识	20
5.2 表 面 质 量	20
5.3 尺 寸 公 差	20
5.4 材 料 及 热 处 理	20
5.5 性 能	20
6 检 验 方 法	20
6.1 标 识	20
6.2 表 面 质 量	20
6.3 尺 寸 公 差	21
6.4 材 料 及 热 处 理	21
6.5 密 封 性	21
6.6 静 扭 转 刚 度	21
6.7 超 负 荷 能 力	22
6.8 动 平 衡	22
7 检 验 规 则	22
7.1 检 验 分 类	22
7.2 型 式 检 验	22
7.3 出 厂 检 验	22
8 包 装、运 输 和 贮 存	23

前 言

本标准代替 GB/T 12922—1991《弹性阻尼簧片联轴器》。

本标准与 GB/T 12922—1991 相比主要有下列技术变化：

- 修改了术语和定义；
- 增加了规格系列和相应的基本参数；
- 增加了超负荷能力和动平衡要求；
- 增加了尺寸公差要求；
- 修改了试验方法和检验规则；
- 取消了平均无故障工作时间要求。

本标准由中国船舶工业集团公司提出。

本标准由全国船舶机械标准化技术委员会柴油机分技术委员会归口。

本标准起草单位：中国船舶工业综合技术经济研究院，重庆齿轮箱有限责任公司。

本标准主要起草人：毛有军、祁超、李军、王友兵、罗成、吴玉莲。

本标准所代替标准的历次版本发布情况为：

- GB/T 12922—1991。

弹性阻尼簧片联轴器

1 范围

本标准规定了弹性阻尼簧片联轴器(以下简称联轴器)的术语、分类、要求、试验方法、检验规则、包装、运输和贮存等。

本标准适用于船舶、内燃机车、柴油发电机组、重型车辆及工业用柴油动力机组等柴油机动动力装置中用以调节机械系统扭转振动的自振频率,降低共振时振幅的联轴器的设计、制造和验收。

2 规范性引用文件

下列文件中的条款通过本标准的引用而成为本标准的条款。凡是注日期的引用文件,其随后所有的修改单(不包括勘误的内容)或修订版均不适用于本标准,然而,鼓励根据本标准达成协议的各方研究是否可使用这些文件的最新版本。凡是不注日期的引用文件,其最新版本适用于本标准。

- GB/T 191 包装储运图示标志(GB/T 191—2000, eqv ISO 780:1997)
 GB/T 1804—2000 一般公差 未注公差的线性和角度尺寸的公差(eqv ISO 2768-1:1989)
 GB/T 3077—1999 合金结构钢
 GB/T 15822.1 无损检测 磁粉检测 第1部分:总则(GB/T 15822.1—2005, ISO 9934-1:2001, IDT)
 GB/T 15822.2 无损检测 磁粉检测 第2部分:检测介质(GB/T 15822.2—2005, ISO 9934-2:2002, IDT)
 GB/T 15822.3 无损检测 磁粉检测 第3部分:设备(GB/T 15822.3—2005, ISO 9934-3:2002, IDT)
 JB/T 9239.1 机械振动 恒态(刚性)转子平衡品质要求 第1部分:规范与平衡允差的检验

3 术语和定义

下列术语和定义适用于本标准。

3.1

特征频率 characteristic frequency

f_0

计算联轴器动扭转刚度和阻尼系数的一个特征值。

3.2

静扭转刚度 static torsional stiffness

C_s

联轴器在静载荷作用下的扭转刚度。

3.3

动扭转刚度 dynamic torsional stiffness

C_d

联轴器在动载荷作用下的扭转刚度。

3.4

额定扭转角 nominal torsional angle

φ

联轴器在额定扭矩下内外构件相对扭转角的值。

3.5 许用阻尼扭矩 permitted damping vibratory torque
[T_d]

联轴器长期承受阻尼振动力矩的许用值。

3.6 许用功率损失 permitted power loss
[P_s]

联轴器承受功率损失的许用值。

3.7 许用径向补偿量 permitted radial compensation
[ΔY]

联轴器补偿两轴在运转时产生的径向相对偏移量的许用值。

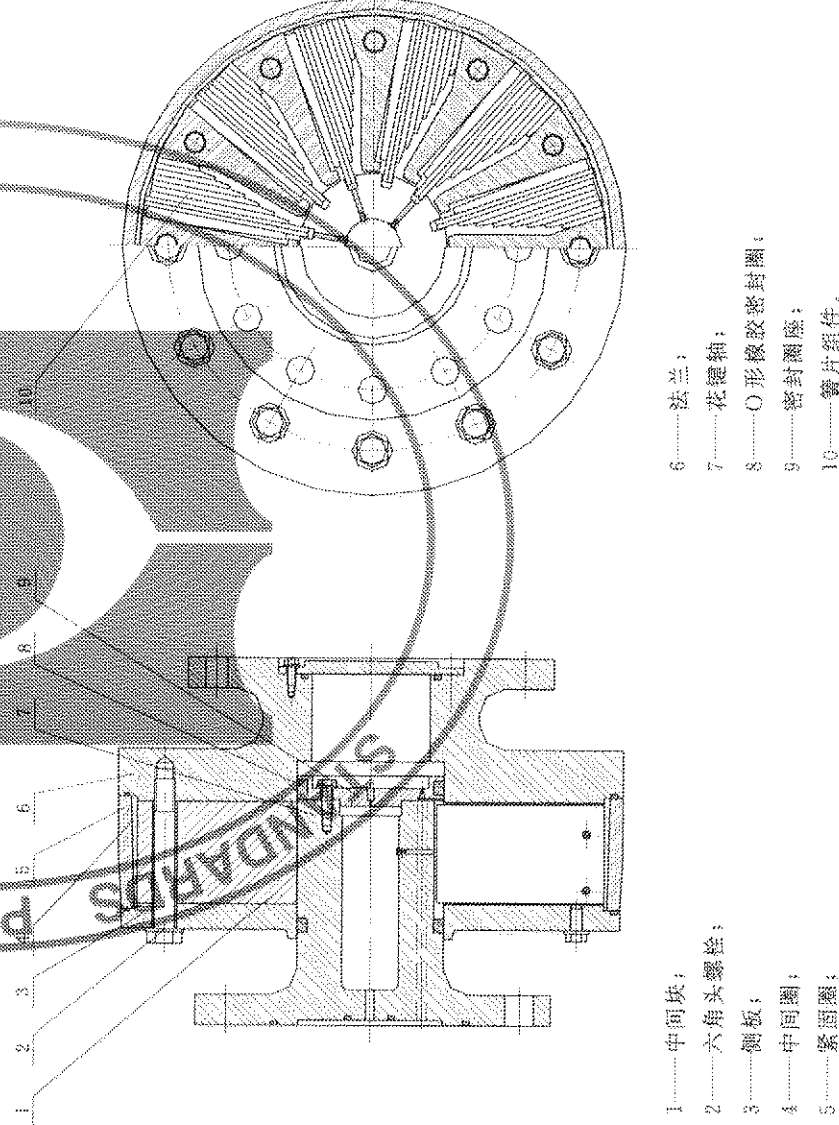
3.8 许用轴向补偿量 permitted axial compensation
[ΔX]

联轴器补偿两轴在运转时产生的轴向相对偏移量的许用值。

4 分类

4.1 结构

联轴器由内部零件和外部构件组成。内部零件包括花键轴、O形橡胶密封圈、密封罩座,其余的零件组合为外部构件。联轴器的结构见图1。



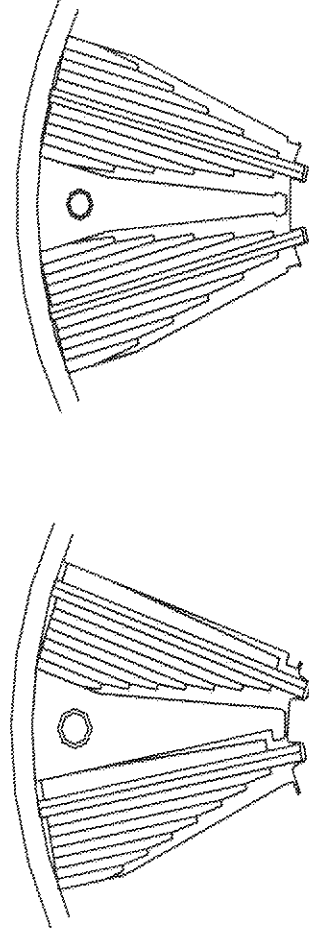
- 1——中间块;
- 2——六角头螺栓;
- 3——侧板;
- 4——中间圈;
- 5——紧固圈;

- 6——法兰;
- 7——花键轴;
- 8——O形橡胶密封圈;
- 9——密封罩座;
- 10——簧片组件。

图1 联轴器的基本结构

4.2 型式

4.2.1 联轴器按其簧片组的结构分为不可逆转 N 型和可逆转 U 型两种型式,分别见图 2a)和图 2b)。



a) 不可逆转 N 型联轴器

b) 可逆转 U 型联轴器

图 2 按簧片组结构分类型式

4.2.2 联轴器按其在额定扭矩作用下内外构件之间的相对扭转角的大小分为 55、85、140 和 55U、85U、140U 等系列。

4.2.3 联轴器按其联接法兰的结构分为 B、BC、BE 等连接型式,分别见图 3~图 5。

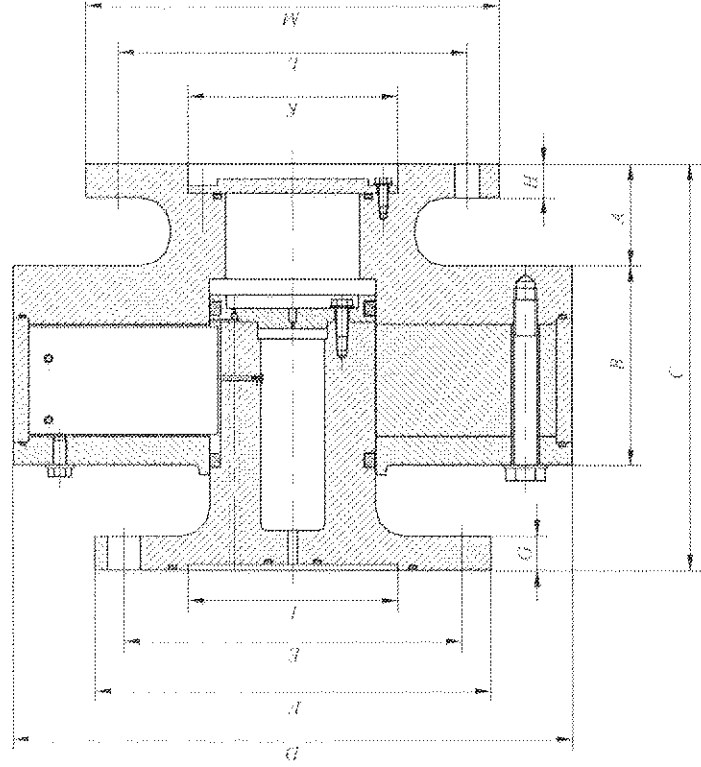


图 3 B 型联轴器

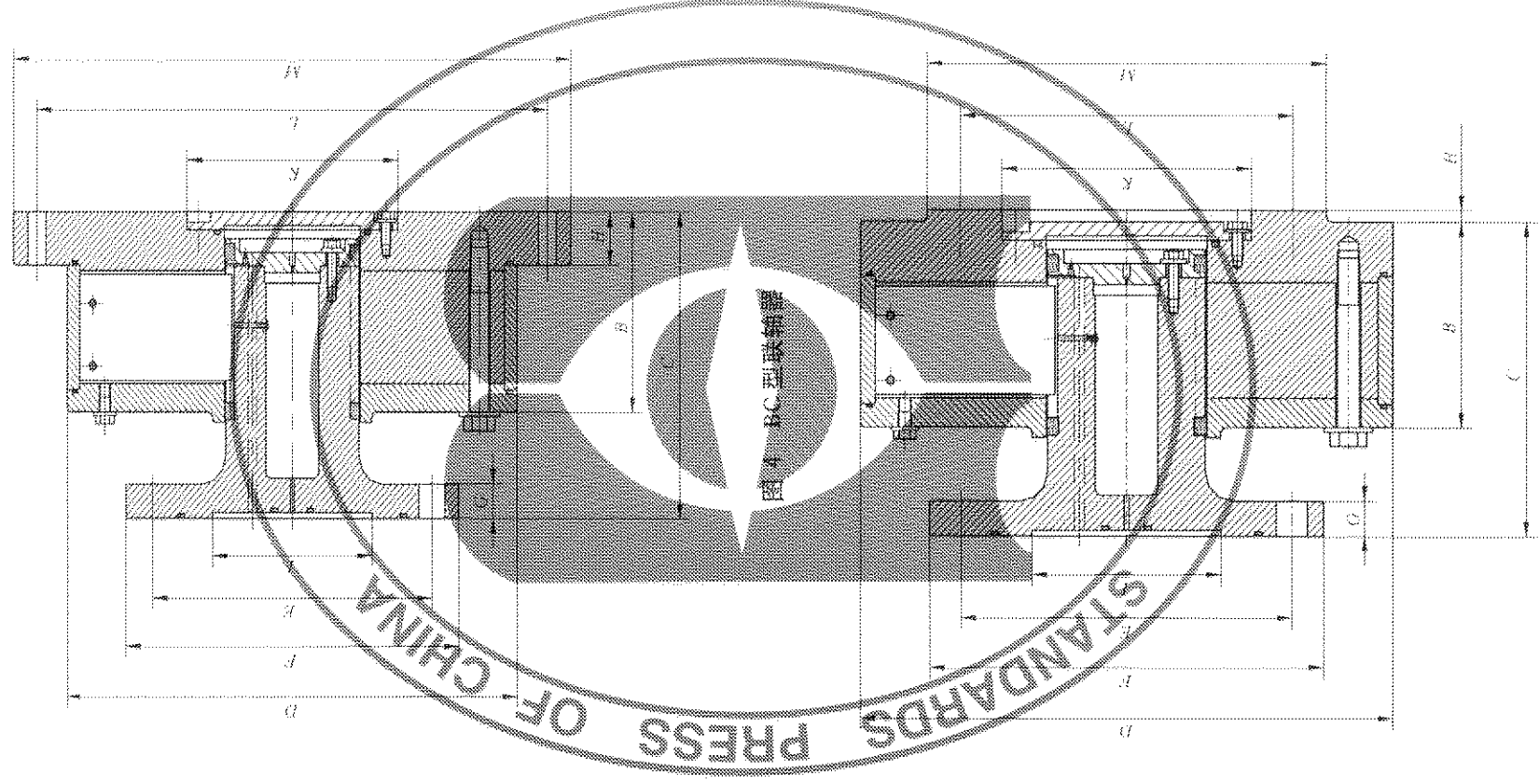


图 5 BE 型联轴器

表 1 (续)

规格系列	额定扭矩 T_n / kN·m	最大扭矩 C_n / MN·m/rad	特征频率 mm/s	许用扭矩 $[T_u]$ / N·m/kPa	许用功率损失 $[P_u]$ / kW	许用径间 补偿量 $[\Delta Y]$ / mm	许用轴向 补偿量 $[\Delta X]$ / mm
72×15-55	80.10	1.450	650	51.10	4.2	0.65	
72×17.5-55	93.4	1.730	750	56.90	4.4	0.68	
72×20-55	107.00	1.980	830	41.50	4.7	0.71	3.0
80×17.5-55	110.00	2.040	580	45.30	5.3	0.72	
80×20-55	126.00	2.330	550	51.80	5.5	0.75	
80×22.5-55	141.00	2.620	740	58.80	5.8	0.78	
90×20-55	166.00	3.070	550	65.50	6.8	0.82	
90×22.5-55	186.00	3.450	730	73.70	7.0	0.86	
90×25-55	207.00	3.830	830	81.90	7.3	0.89	3.5
100×22.5-55	233.00	4.330	660	91.70	8.4	0.92	
100×25-55	259.00	4.810	750	102.00	8.7	0.96	
110×25-55	315.00	5.840	660	123.00	10.0	1.00	
110×30-55	379.00	7.010	880	148.00	11.0	1.10	
125×25-55	419.00	7.870	630	158.00	13.0	1.10	4.0
125×30-55	502.00	9.440	820	190.00	15.0	1.20	
125×35-55	536.00	11.000	930	222.00	14.0	1.30	
140×30-55	619.00	11.600	730	237.00	16.0	1.30	
140×35-55	722.00	13.400	730	277.00	17.0	1.30	
140×40-55	825.00	15.300	910	316.00	18.0	1.40	5.0
160×35-55	925.00	17.000	720	364.00	21.0	1.50	
160×40-55	1 069.00	19.500	720	416.00	22.0	1.50	
160×45-55	1 190.00	21.900	870	468.00	23.0	1.60	
180×35-55	1 226.00	22.900	670	457.00	26.0	1.60	
180×40-55	1 406.00	26.200	800	522.00	27.0	1.70	
180×45-55	1 570.00	29.500	800	537.00	28.0	1.70	
180×50-55	1 750.00	32.800	950	653.00	29.0	1.80	6.0
200×45-55	1 920.00	35.600	800	726.00	33.0	1.90	
200×50-55	2 130.00	39.500	800	807.00	35.0	1.90	
200×55-55	2 350.00	42.500	930	887.00	35.0	2.00	

注: Nm/kPa 等同于 kNm/MPa。

表 2 85 系列联轴器的基本参数

规格系列	额定扭矩 T_e kN·m	静扭转刚度 C_t MN·m/rad	特征频率 ω_n rad/s	许用额定扭矩 $[T_e]$ N·m/kPa	许用功率损失 $[P_e]$ kW	许用径向 补偿量 $[\Delta Y]$ / mm	许用轴向 补偿量 $[\Delta X]$ / mm
41×2.5-85	4.02	0.949	74	1.28	1.1	0.24	
41×5-85	8.04	0.998	150	2.57	1.2	0.30	1.5
41×7.5-85	12.10	0.147	210	3.85	1.3	0.34	
48×7.5-85	17.20	0.206	220	5.11	1.7	0.39	
48×10-85	22.90	0.275	250	6.81	1.9	0.43	2.0
56×10-85	28.70	0.345	210	9.04	2.5	0.46	
56×12.5-85	35.90	0.431	260	11.30	2.6	0.49	
63×12.5-85	44.60	0.536	230	14.30	3.2	0.53	2.5
63×15-85	53.60	0.645	290	17.20	3.4	0.57	
72×15-85	72.60	0.875	280	22.10	4.2	0.63	
72×17.5-85	84.70	1.020	330	25.80	4.4	0.66	
80×15-85	83.40	0.998	290	27.60	5.1	0.66	3.0
80×17.5-85	97.30	1.160	290	32.20	5.3	0.69	
80×20-85	111.60	1.330	290	36.80	5.5	0.72	
90×20-85	147.00	1.750	280	46.70	6.8	0.79	
90×22.5-85	155.60	1.980	290	52.50	7.0	0.82	3.5
100×20-85	184.00	2.230	210	57.80	8.1	0.85	
100×22.5-85	207.60	2.510	280	65.00	8.4	0.89	
110×20-85	221.00	2.640	230	70.20	9.5	0.91	
110×25-85	276.00	3.300	210	87.70	10.0	0.98	
125×20-85	292.00	3.540	210	90.20	12.0	1.00	4.0
125×25-85	365.00	4.420	280	113.00	13.0	1.10	
125×30-85	438.00	5.310	280	135.00	13.0	1.10	
140×25-85	461.00	5.550	270	141.00	15.0	1.20	
140×30-85	553.00	6.660	270	169.00	16.0	1.20	
140×35-85	646.00	7.770	340	197.00	17.0	1.30	5.0
160×30-85	710.00	8.530	210	222.00	20.0	1.30	
160×35-85	828.00	9.950	270	259.00	21.0	1.40	
160×40-85	946.00	11.400	330	296.00	22.0	1.50	
180×35-85	1 070.00	12.800	240	325.00	26.0	1.50	
180×40-85	1 220.00	14.700	290	372.00	27.0	1.60	
180×45-85	1 370.00	16.500	350	418.00	28.0	1.70	6.0
200×40-85	1 520.00	18.300	260	459.00	32.0	1.70	
200×45-85	1 710.00	20.600	310	516.00	33.0	1.80	
200×50-85	1 900.00	22.900	360	574.00	35.0	1.90	

表 3 140 系列联轴器的基本参数

规格系列	额定扭矩 $T_n /$ kN·m	静扭转刚度 $C_s /$ MN·m/rad	特征频率 $\omega_n /$ rad/s	许用屈尼扭矩 $[T_d] /$ N·m/kPa	许用功率 $[P_v] /$ kW	许用径向 补偿量 $[\Delta Y] /$ mm	许用轴向 补偿量 $[\Delta X] /$ mm
41×2.5-140	2.55	0.017	32	1.24	1.1	0.20	
41×5-140	4.70	0.034	62	2.47	1.2	0.25	1.5
41×7.5-140	7.06	0.051	97	3.71	1.3	0.29	
41×10-140	9.41	0.069	130	4.95	1.4	0.32	
48×7.5-140	11.10	0.080	110	4.86	1.7	0.35	
48×10-140	14.80	0.107	160	6.48	1.9	0.37	2.0
48×12.5-140	18.60	0.134	200	8.10	2.0	0.40	
56×10-140	19.40	0.140	130	8.56	2.5	0.40	
56×12.5-140	24.20	0.175	160	10.70	2.6	0.43	
56×15-140	29.00	0.210	190	12.80	2.6	0.45	
63×12.5-140	30.90	0.226	150	13.50	3.2	0.47	2.5
63×15-140	37.10	0.271	180	16.20	3.4	0.50	
63×17.5-140	43.20	0.316	220	18.90	3.6	0.53	
72×15-140	47.40	0.345	150	21.00	4.2	0.54	
72×17.5-140	55.30	0.403	170	24.50	4.4	0.57	
72×20-140	63.20	0.461	200	28.00	4.7	0.60	3.0
80×17.5-140	68.20	0.500	150	30.90	5.3	0.61	
80×20-140	78.00	0.571	180	34.90	5.5	0.64	
80×22.5-140	87.70	0.642	200	39.20	5.8	0.67	
90×20-140	98.50	0.721	44.10	44.10	6.8	0.69	
90×22.5-140	111.00	0.811	49.60	49.60	7.0	0.72	
90×25-140	123.00	0.901	55.10	55.10	7.3	0.75	3.5
100×22.5-140	141.00	1.039	61.50	61.50	8.4	0.78	
100×25-140	155.00	1.150	68.40	68.40	8.7	0.81	
110×25-140	189.00	1.380	82.5	82.50	10.0	0.86	
110×30-140	228.00	1.650	99.00	99.00	11.0	0.91	
125×25-140	251.00	1.840	107.00	107.00	13.0	0.95	4.0
125×30-140	301.00	2.210	128.00	128.00	13.0	1.00	
125×35-140	351.00	2.580	149.00	149.00	14.0	1.10	
140×30-140	368.00	2.690	180	160.00	15.0	1.10	
140×35-140	429.00	3.140	180	186.00	17.0	1.10	
140×40-140	491.00	3.590	230	213.00	18.0	1.20	
160×35-140	553.00	4.040	150	245.00	21.0	1.20	5.0
160×40-140	632.00	4.620	190	280.00	22.0	1.30	
160×45-140	711.00	5.200	190	31.500	23.0	1.30	

表 3 (续)

规格系列	额定扭矩 $T_n /$ kN·m	静扭转刚度 $C_s /$ MN·m/rad	特征频率 rad/s	特征频率 rpm	许用扭矩 $[T_s] /$ N·m/kPa	许用功率损失 $[P_s] /$ kW	许用径向 补偿量 $[\Delta Y] /$ mm	许用轴向 补偿量 $[\Delta X] /$ mm
180×35-140	743.00	5.480	180	180	30.400	26.0	1.40	
180×40-140	849.00	6.270	180	180	34.700	27.0	1.40	
180×45-140	955.00	7.050	230	230	39.000	28.0	1.50	
180×50-140	1 060.00	7.830	230	230	434.00	29.0	1.50	6.0
200×45-140	1 210.00	8.920	200	200	483.00	33.0	1.60	
200×50-140	1 340.00	9.910	250	250	537.00	35.0	1.70	
200×55-140	1 480.00	10.900	250	250	591.00	36.0	1.70	

表 4 55U 系列联轴器的基本参数

规格系列	额定扭矩 $T_n /$ kN·m	静扭转刚度 $C_s /$ MN·m/rad	特征频率 rad/s	特征频率 rpm	许用扭矩 $[T_s] /$ N·m/kPa	许用功率损失 $[P_s] /$ kW	许用径向 补偿量 $[\Delta Y] /$ mm	许用轴向 补偿量 $[\Delta X] /$ mm
41×2.5-55U	3.91	0.071	110	110	1.31	1.1	0.24	
41×5-55U	7.83	0.142	210	210	2.61	1.2	0.30	1.5
41×7.5-55U	11.70	0.213	300	300	3.92	1.3	0.34	
41×10-55U	15.70	0.284	420	420	5.23	1.4	0.38	
48×7.5-55U	15.90	0.295	280	280	5.26	1.7	0.38	
48×10-55U	21.20	0.393	360	360	7.02	1.9	0.42	2.0
48×12.5-55U	26.50	0.492	470	470	8.77	2.0	0.45	
56×10-55U	28.90	0.540	330	330	9.26	2.5	0.46	
56×12.5-55U	36.10	0.675	430	430	11.60	2.6	0.50	
56×15-55U	43.30	0.810	510	510	13.90	2.8	0.53	2.5
63×12.5-55U	43.50	0.805	330	330	14.60	3.2	0.53	
63×15-55U	52.20	0.966	390	390	17.60	3.4	0.56	
63×17.5-55U	60.90	1.130	460	460	20.60	3.6	0.59	
72×15-55U	70.10	1.300	380	380	22.70	4.2	0.62	
72×17.5-55U	81.80	1.510	440	440	26.50	4.4	0.65	
72×20-55U	93.40	1.730	510	510	30.30	4.7	0.68	3.0
80×17.5-55U	96.00	1.770	350	350	32.20	5.3	0.69	
80×20-55U	110.00	2.030	400	400	37.90	5.5	0.72	
80×22.5-55U	123.00	2.280	450	450	42.60	5.8	0.75	
90×20-55U	145.00	2.700	400	400	47.80	6.5	0.79	
90×22.5-55U	163.00	3.040	440	440	53.80	7.0	0.82	
90×25-55U	181.00	3.370	490	490	59.70	7.3	0.85	3.5
100×22.5-55U	203.00	3.760	390	390	67.00	8.4	0.88	
100×25-55U	225.00	4.180	440	440	74.50	8.7	0.91	

表 4 (续)

规格系列	额定扭矩 T_n kN·m	静扭刚度 C_d MN·m/rad	特征频率 ω_n rad/s	特征频率 ω_n rad/s	许用扭矩 $[T_d]$ N·m/kPa	许用扭矩 $[P_d]$ kW	许用轴向 补偿量 $[\Delta Y]$ mm	许用轴向 补偿量 $[\Delta X]$ mm
110×22.5-55U	251.00	4.670	336	80.70	9.3	0.95		
110×25-55U	279.00	5.190	430	89.70	10.0	0.98		
110×30-55U	334.00	6.230	460	108.00	11.0	1.00	4.0	
125×25-55U	361.00	6.700	436	115.00	13.0	1.10		
125×30-55U	433.00	8.040	430	139.00	13.0	1.10		
125×35-55U	505.00	9.390	546	162.00	14.0	1.20		
140×30-55U	544.00	9.670	330	173.00	16.0	1.20		
140×35-55U	634.00	11.800	500	202.00	17.0	1.30		
140×40-55U	720.00	13.500	500	230.00	18.0	1.30	5.0	
160×35-55U	822.00	15.460	410	261.00	21.0	1.40		
160×40-55U	940.00	17.600	500	302.00	22.0	1.50		
160×45-55U	1070.00	19.600	500	306.00	23.0	1.50		
180×40-55U	1200.00	21.000	440	340.00	27.0	1.60		
180×45-55U	1370.00	23.400	520	429.00	28.0	1.70		
180×50-55U	1530.00	25.000	530	477.00	29.0	1.70		
200×45-55U	1690.00	31.300	470	523.00	33.0	1.80	6.0	
200×50-55U	1830.00	33.000	550	585.00	35.0	1.90		
200×55-55U	2070.00	35.500	550	647.00	38.0	1.90		

表 5 85U 系列联轴器的基本参数

规格系列	额定扭矩 T_n kN·m	静扭刚度 C_d MN·m/rad	特征频率 ω_n rad/s	特征频率 ω_n rad/s	许用扭矩 $[T_d]$ N·m/kPa	许用扭矩 $[P_d]$ kW	许用轴向 补偿量 $[\Delta Y]$ mm	许用轴向 补偿量 $[\Delta X]$ mm
41×2.5-85U	2.50	0.066	41	1.36	1.1	0.20		
41×5-85U	5.50	0.066	87	2.72	1.2	0.27	1.5	
41×7.5-85U	8.29	0.066	120	4.07	1.3	0.30		
41×10-85U	11.00	0.132	160	5.43	1.4	0.33	6.0	
48×7.5-85U	11.30	0.133	110	5.49	1.7	0.34		
48×10-85U	15.10	0.180	150	7.32	1.9	0.37	2.0	
48×12.5-85U	18.80	0.226	180	9.15	2.0	0.40		
56×10-85U	20.90	0.251	130	9.59	2.5	0.41		
56×12.5-85U	26.10	0.313	160	12.00	2.6	0.44		
56×15-85U	31.50	0.376	190	14.40	2.8	0.47	2.5	
63×12.5-85U	33.30	0.404	150	15.10	3.2	0.48		
63×15-85U	40.00	0.484	180	18.20	3.4	0.51		
63×17.5-85U	46.70	0.565	210	21.20	3.6	0.54		

表 5 (续)

规格系列	额定扭矩 $T_n /$ kN·m	静扭刚度 $C_s /$ MN·m/rad	特征频率 $\omega_n /$ rad/s	许用阻尼扭矩 $[T_n] /$ N·m/kPa	许用功率损失 $[P_n] /$ kW	许用径向 补偿量 $[\Delta Y] /$ 补偿量 $[\Delta X] /$ mm	许用轴向 补偿量 $[\Delta X] /$ mm
72×13-85U	53.20	0.541	170	23.50	4.2	0.56	
72×17.5-85U	62.10	0.718	200	27.40	4.4	0.59	
72×20-85U	71.00	0.855	230	31.40	4.7	0.62	3.0
80×17.5-85U	70.30	0.838	140	34.30	5.3	0.62	
80×20-85U	80.40	0.958	170	39.10	5.5	0.65	
80×22.5-85U	90.40	1.080	180	44.00	5.8	0.67	
90×20-85U	110.00	1.320	180	49.50	6.5	0.72	
90×22.5-85U	120.00	1.490	200	55.70	7.0	0.75	
90×25-85U	157.00	1.650	220	63.80	7.3	0.77	3.5
100×22.5-55U	135.00	1.550	170	69.30	8.1	0.80	
100×25-55U	147.00	1.700	190	77.33	8.7	0.83	
110×22.5-85U	162.00	1.780	150	83.30	9.3	0.85	
110×25-85U	182.00	2.130	170	92.50	10.0	0.88	
110×30-85U	242.00	2.800	210	111.00	11.0	0.94	4.0
125×25-85U	272.00	3.350	170	111.00	13.0	0.97	
125×30-85U	326.00	3.950	180	145.00	13.0	1.00	
125×35-85U	380.00	4.560	240	167.00	14.0	1.10	
140×30-85U	407.00	4.920	180	171.00	16.0	1.10	
140×35-85U	474.00	5.740	200	209.00	17.0	1.20	
140×40-85U	542.00	6.560	230	239.00	18.0	1.20	
150×35-85U	596.00	7.280	200	275.00	21.0	1.30	5.0
150×40-85U	700.00	8.320	190	315.00	22.0	1.30	
150×45-85U	750.00	9.360	230	351.00	23.0	1.40	
180×40-85U	950.00	10.400	160	396.00	27.0	1.40	
180×45-85U	950.00	11.700	200	445.00	28.0	1.50	
180×50-85U	1090.00	13.000	200	495.00	29.0	1.50	
200×45-85U	1260.00	15.100	190	549.00	33.0	1.60	6.0
200×50-85U	1390.00	16.800	220	609.00	35.0	1.70	
200×55-85U	1530.00	18.500	220	660.00	36.0	1.70	

表 6 140U 系列联轴器的基本参数

规格系列	额定扭矩 $T_n /$ kN·m	静扭刚度 $C_s /$ MN·m/rad	特征频率 $\omega_n /$ rad/s	许用阻尼扭矩 $[T_n] /$ N·m/kPa	许用功率损失 $[P_n] /$ kW	许用径向 补偿量 $[\Delta Y] /$ 补偿量 $[\Delta X] /$ mm	许用轴向 补偿量 $[\Delta X] /$ mm
41×2.5-85U	1.83	0.013	25	1.28	1.1	0.18	
41×5-85U	3.66	0.027	53	2.55	1.2	0.23	1.5
41×7.5-85U	5.49	0.040	76	3.83	1.3	0.26	
41×10-85U	7.32	0.053	110	5.10	1.4	0.29	

表 6 (续)

规格系列	额定扭矩 $T_e /$ kN·m	静扭转刚度 $C_s /$ MN·m/rad	特征频率 $\omega_c /$ rad/s	许用扭矩 $[T_0] /$ N·m/kPa	许用扭矩 $[P_0] /$ kW	许用轴向 补偿量 $[\Delta Y] /$ mm	许用轴向 补偿量 $[\Delta X] /$ mm
45×7.5-140U	7.57	0.656	76	5.13	1.7	0.30	
48×10-140U	10.20	0.674	100	6.84	1.9	0.33	2.0
48×12.5-140U	12.80	0.693	120	8.55	2.0	0.35	
56×10-140U	15.00	0.109	100	8.91	2.6	0.37	
56×12.5-140U	16.70	0.137	130	11.10	2.6	0.40	
56×15-140U	22.50	0.164	150	13.40	2.8	0.42	
53×12.5-140U	23.50	0.170	110	14.10	3.2	0.43	2.5
63×15-140U	28.20	0.205	140	16.90	3.4	0.46	
63×17.5-140U	32.9	0.239	160	19.70	3.5	0.48	
72×15-140U	36.80	0.266	120	22.10	4.2	0.50	
72×17.5-140U	42.90	0.310	140	26.70	4.4	0.53	
72×20-140U	49.00	0.355	160	29.40	4.7	0.55	
80×17.5-140U	51.00	0.379	120	31.80	5.3	0.56	3.0
80×20-140U	59.20	0.453	130	36.30	5.3	0.58	
80×22.5-140U	66.60	0.487	150	40.80	5.8	0.61	
80×20-140U	77.20	0.570	130	45.90	6.8	0.64	
90×22.5-140U	86.80	0.641	140	51.60	7.0	0.66	
90×25-140U	96.50	0.712	150	57.90	7.3	0.69	3.5
100×22.5-140U	112.00	0.836	140	64.00	8.4	0.72	
100×25-140U	125.00	0.929	160	71.00	8.7	0.75	
110×22.5-140U	129.00	0.947	120	77.40	9.6	0.76	
110×25-140U	144.00	1.050	130	86.00	10.0	0.79	
110×30-140U	173.00	1.290	150	103.00	11.0	0.83	
125×25-140U	191.00	1.460	120	111.00	13.0	0.86	4.0
125×30-140U	229.00	1.680	150	133.00	13.0	0.92	
125×35-140U	267.00	1.960	170	156.00	14.0	0.97	
140×30-140U	285.00	2.090	150	167.00	16.0	0.99	
140×35-140U	352.00	2.440	130	195.00	17.0	1.00	
140×40-140U	382.00	2.790	180	223.00	18.0	1.10	5.0
160×35-140U	436.00	3.200	120	255.00	21.0	1.10	
160×40-140U	488.00	3.660	150	291.00	22.0	1.20	
160×45-140U	560.00	4.110	160	328.00	23.0	1.20	
180×40-140U	671.00	4.940	150	367.00	27.0	1.30	
180×45-140U	755.00	5.560	180	413.00	28.0	1.40	
180×50-140U	838.00	6.180	180	458.00	29.0	1.40	
200×45-140U	912.00	6.750	160	505.00	33.0	1.50	6.0
200×50-140U	1 010.00	7.510	160	562.00	36.0	1.50	
200×55-140U	1 120.00	8.260	190	618.00	36.0	1.60	

规格	B										C										mm		kgm ²		kg	
	55		85		140		55U		85U		140U		A	D	E	F	G	H	I	K	L	M	转动惯量		重量	
	116	141	166	320	320	320	320	320	320	320	320	320	245	245	245	270	270	270	295	295	295	0.14	3.36	22	125	147
41×2.5	91	245	245	245	245	245	245	245	245	245	245	245	245	245	245	245	245	245	245	245	245	0.15	3.87	24	145	169
41×5	116	270	270	270	270	270	270	270	270	270	270	270	270	270	270	270	270	270	270	270	270	0.16	4.36	27	165	192
41×7.5	141	295	295	295	295	295	295	295	295	295	295	295	295	295	295	295	295	295	295	295	295	0.17	4.87	29	185	214
48×7.5	152	335	335	335	335	335	335	335	335	335	335	335	335	335	335	335	335	335	335	335	335	0.39	9.03	47	245	292
48×10	177	360	360	360	360	360	360	360	360	360	360	360	360	360	360	360	360	360	360	360	360	0.41	9.98	50	275	325
48×12.5	202	385	—	—	—	—	—	—	—	—	—	—	—	—	—	—	—	—	—	—	—	0.43	10.93	54	305	359
56×10	190	400	400	400	400	400	400	400	400	400	400	400	400	400	400	400	400	400	400	400	400	0.89	19.15	78	390	468
56×12.5	215	425	425	425	425	425	425	425	425	425	425	425	425	425	425	425	425	425	425	425	425	0.92	20.90	83	430	513
56×15	240	450	—	—	—	—	—	—	—	—	—	—	—	—	—	—	—	—	—	—	—	0.95	22.70	88	470	558
63×12.5	224	455	455	455	455	455	455	455	455	455	455	455	455	455	455	455	455	455	455	455	455	1.55	37.65	125	610	735
63×15	249	480	480	480	480	480	480	480	480	480	480	480	480	480	480	480	480	480	480	480	480	1.60	40.55	135	655	790
63×17.5	274	505	—	—	—	—	—	—	—	—	—	—	—	—	—	—	—	—	—	—	—	1.65	43.35	140	700	840
72×15	256	505	505	505	505	505	505	505	505	505	505	505	505	505	505	505	505	505	505	505	505	2.70	69.00	167	865	1 032
72×17.5	281	530	530	530	530	530	530	530	530	530	530	530	530	530	530	530	530	530	530	530	530	2.75	73.90	176	930	1 106
72×20	306	555	—	—	—	—	—	—	—	—	—	—	—	—	—	—	—	—	—	—	—	2.85	78.70	185	995	1 180
80×15	264	—	530	—	—	—	—	—	—	—	—	—	—	—	—	—	—	—	—	—	—	4.55	108.00	230	1 110	1 340
80×17.5	289	555	555	555	555	555	555	555	555	555	555	555	555	555	555	555	555	555	555	555	555	4.70	115.00	240	1 190	1 430
80×20	314	580	580	580	580	580	580	580	580	580	580	580	580	580	580	580	580	580	580	580	580	4.85	123.00	250	1 270	1 520
80×22.5	339	605	—	—	—	—	—	—	—	—	—	—	—	—	—	—	—	—	—	—	—	5.00	130.00	260	1 350	1 610
90×20	322	620	620	620	620	620	620	620	620	620	620	620	620	620	620	620	620	620	620	620	620	8.15	202.00	310	1 675	1 985
90×22.5	347	645	645	645	645	645	645	645	645	645	645	645	645	645	645	645	645	645	645	645	645	8.35	214.00	325	1 775	2 100
90×25	372	670	—	—	—	—	—	—	—	—	—	—	—	—	—	—	—	—	—	—	—	8.55	226.00	340	1 875	2 215

表 7 B 型联轴器的连接尺寸、转动惯量和重量

联轴器各连接型式的主要尺寸、连接尺寸、转动惯量和重量分别见表 7~表 9。

4.5 主要尺寸、连接尺寸、转动惯量和重量

表 7 (续)

规格	mm										kgm ³		kg								
	B	C					A	D	E	F	G	H	I	K	L	M	转动惯量		重量		
		56	85	140	55U	85U											140U	内部	外部	内部	外部
100×20	328	—	650	—	—	—	—	—	—	—	—	—	—	—	—	—	12.85	321.00	365	2 130	2 493
100×22.5	353	676	660	675	660	675	660	675	660	650	655	60	220	395	640	730	13.15	339.00	380	2 255	2 635
100×25	378	700	700	685	700	675	685	700	685	675	685	60	220	395	640	730	13.45	357.00	395	2 380	2 775
110×20	343	—	—	—	—	—	—	—	—	—	—	—	—	—	—	—	21.20	507.00	530	2 760	3 290
110×22.5	368	—	710	730	710	700	730	710	700	700	720	60	220	430	710	830	21.70	533.00	550	2 910	3 460
110×25	393	755	735	755	735	725	755	735	725	725	725	60	220	430	710	830	22.20	560.00	570	3 060	3 630
110×30	413	805	785	825	785	775	825	785	775	775	775	60	220	430	710	830	23.10	613.00	610	3 366	3 970
125×20	342	—	—	—	—	—	—	—	—	—	—	—	—	—	—	—	40.20	849.00	800	3 620	4 420
125×25	392	780	805	780	815	780	815	780	770	770	770	60	220	485	820	925	41.80	937.00	850	4 010	4 860
125×30	442	855	830	865	830	820	865	830	820	820	820	60	220	485	820	925	43.40	1 025.00	900	4 400	5 300
125×35	492	905	—	880	915	900	915	900	870	870	870	60	220	485	820	925	45.00	1 113.00	950	4 790	5 740
140×25	409	—	—	880	—	—	—	—	—	—	—	—	—	—	—	—	73.30	1 505.00	1 180	5 270	6 450
140×30	459	930	930	890	945	920	890	945	890	890	890	60	220	485	820	925	75.90	1 645.00	1 230	5 760	7 010
140×35	509	980	980	955	995	970	955	995	940	940	940	60	220	485	820	925	78.50	1 785.00	1 320	6 210	7 560
140×40	559	1 030	—	1 005	1 045	1 020	1 005	1 045	990	990	990	60	220	485	820	925	81.10	1 925.00	1 390	6 730	8 120
150×30	469	—	—	995	—	—	—	—	—	—	—	—	—	—	—	—	140.00	2 880.00	1 630	7 710	9 340
150×35	519	1 035	1 045	1 020	1 050	1 025	1 020	1 050	980	980	980	60	220	485	820	925	144.00	3 120.00	1 710	8 350	10 060
150×40	569	1 085	1 095	1 070	1 100	1 075	1 070	1 100	1 050	1 050	1 050	60	220	485	820	925	148.00	3 360.00	1 790	8 980	10 770
160×30	469	—	—	995	—	—	—	—	—	—	—	—	—	—	—	—	140.00	2 880.00	1 630	7 710	9 340
160×35	519	1 035	1 045	1 020	1 050	1 025	1 020	1 050	980	980	980	60	220	485	820	925	144.00	3 120.00	1 710	8 350	10 060
160×40	569	1 085	1 095	1 070	1 100	1 075	1 070	1 100	1 050	1 050	1 050	60	220	485	820	925	148.00	3 360.00	1 790	8 980	10 770
160×45	619	1 135	—	1 120	1 150	1 125	1 120	1 150	1 100	1 100	1 100	60	220	485	820	925	152.00	3 600.00	1 870	9 610	11 480
180×35	539	1 115	1 125	1 100	—	—	—	—	—	—	—	—	—	—	—	—	255.00	5 020.00	2 510	10 950	13 460
180×40	589	1 165	1 175	1 150	1 175	1 150	1 150	1 175	1 125	1 125	1 125	60	220	485	820	925	260.00	5 400.00	2 630	11 750	14 380

规格	B					C										M	L	K	I	H	G	F	E	D	A	mm	转动惯量		重量			
	55	85	140	55U	85U	140U	170	195	195	195	220	220	245	245	245												245	245		245	245	245
180×45	639	1 215	1 225	1 200	1 225	1 200	1 175	265	1 800	990	1 180	100	105	350	650	1 160	1 350	265.00	5 780.00	2 750	12 560	15 310	270.00	6 160.00	2 870	13 360	16 230	270.00	6 160.00	2 870	13 360	16 230
180×50	689	1 265	—	1 250	1 275	1 250	1 225	—	—	—	—	—	—	—	—	—	—	270.00	6 160.00	2 870	13 360	16 230	270.00	6 160.00	2 870	13 360	16 230	270.00	6 160.00	2 870	13 360	16 230
200×40	613	—	1 235	—	—	—	—	—	—	—	—	—	—	—	—	—	—	255.00	5 020.00	2 510	10 950	13 460	255.00	5 020.00	2 510	10 950	13 460	255.00	5 020.00	2 510	10 950	13 460
200×45	663	1 275	1 285	1 260	1 300	1 270	1 235	275	2 000	1 100	1 310	110	115	400	725	1 280	1 490	260.00	5 400.00	2 630	11 750	14 380	260.00	5 400.00	2 630	11 750	14 380	260.00	5 400.00	2 630	11 750	14 380
200×50	713	1 325	1 335	1 310	1 350	1 320	1 285	—	—	—	—	—	—	—	—	—	—	265.00	5 780.00	2 750	12 560	15 310	265.00	5 780.00	2 750	12 560	15 310	265.00	5 780.00	2 750	12 560	15 310
200×55	763	1 375	—	1 360	1 400	1 370	1 335	—	—	—	—	—	—	—	—	—	—	270.00	6 160.00	2 870	13 360	16 230	270.00	6 160.00	2 870	13 360	16 230	270.00	6 160.00	2 870	13 360	16 230

注1：刚度系列对尺寸、重量和转动惯量的影响较小，故在规格中省略。
 注2：E、F、I、K、L、M为推荐值，根据所连接零件的具体尺寸来确定。

表7(续)

规格	B					C										M	L	K	I	H	G	F	E	D	mm	转动惯量		重量							
	55	85	140	55U	85U	140U	170	195	195	195	220	220	245	245	245											245	245		245	245	245	270	270	270	270
41×2.5	91	170	170	170	170	170	170	410	230	285	20	40	120	200	465	510	0.14	3.14	22	105	127	149	149	172	172	194	194	262	262	295	295	329	329		
41×5	116	195	195	195	195	195	195	—	—	—	—	—	—	—	—	—	0.15	3.65	24	125	149	149	172	172	194	194	262	262	295	295	329	329			
41×7.5	141	220	220	220	220	220	220	—	—	—	—	—	—	—	—	—	0.16	4.14	27	145	172	172	194	194	262	262	295	295	329	329	329	329			
41×10	166	245	—	245	245	245	245	—	—	—	—	—	—	—	—	—	0.17	4.65	29	166	194	194	262	262	295	295	329	329	329	329	329	329			
48×7.5	152	245	245	245	245	245	245	480	275	335	25	47	160	230	545	595	0.39	8.59	47	215	262	262	295	295	329	329	329	329	329	329	329	329			
48×10	177	270	270	270	270	270	270	—	—	—	—	—	—	—	—	—	0.41	9.54	50	245	295	295	329	329	329	329	329	329	329	329	329	329	329		
48×12.5	202	295	—	295	295	295	295	—	—	—	—	—	—	—	—	—	0.43	10.49	54	275	329	329	329	329	329	329	329	329	329	329	329	329	329	329	
56×10	190	300	300	300	300	300	300	560	315	390	30	50	180	270	630	685	0.89	18.30	78	330	428	428	473	473	518	518	560	560	560	560	560	560	560		
56×12.5	215	325	325	325	325	325	325	—	—	—	—	—	—	—	—	—	0.92	20.05	83	390	473	473	518	518	560	560	560	560	560	560	560	560	560	560	
56×15	240	350	—	350	350	350	350	—	—	—	—	—	—	—	—	—	0.95	21.85	88	430	518	518	560	560	560	560	560	560	560	560	560	560	560	560	560
63×12.5	224	345	345	345	345	345	345	630	355	430	35	55	180	300	715	780	0.53	36.05	123	350	675	675	730	730	730	730	730	730	730	730	730	730	730	730	
63×15	249	370	370	370	370	370	370	—	—	—	—	—	—	—	—	—	0.60	38.95	133	395	730	730	730	730	730	730	730	730	730	730	730	730	730	730	730
63×17.5	274	395	—	395	395	395	395	—	—	—	—	—	—	—	—	—	1.65	41.75	140	440	780	780	780	780	780	780	780	780	780	780	780	780	780	780	780

表8 BC型联轴器的连接尺寸、转动惯量和重量

表 8 (续)

规格	mm										kgm ³		kg										
	B	C								D	E	F	G	H	I	K	L	M	转动惯量		重量		
		55	85	140	55U	85U	140U	内部	外部										内部	外部			
72×15	256	380	380	380	380	380	380	380	380	380	380	380	380	380	380	380	380	380	380	66.00	167	780	947
72×17.5	281	405	405	405	405	405	405	405	405	405	405	405	405	405	405	405	405	405	405	70.90	176	845	1 020
72×20	306	430	430	430	430	430	430	430	430	430	430	430	430	430	430	430	430	430	430	75.70	183	910	1 098
80×15	264	—	390	—	—	—	—	—	—	—	—	—	—	—	—	—	—	—	—	103.00	230	990	1 220
80×17.5	289	415	415	405	425	405	405	405	405	405	405	405	405	405	405	405	405	405	405	110.00	240	1 070	1 310
80×20	314	440	440	440	430	430	430	430	430	430	430	430	430	430	430	430	430	430	430	118.00	250	1 160	1 400
90×20	322	475	475	475	470	470	470	470	470	470	470	470	470	470	470	470	470	470	470	192.00	310	1 490	1 800
90×22.5	347	500	500	500	495	495	495	495	495	495	495	495	495	495	495	495	495	495	495	204.00	325	1 590	1 915
90×25	372	525	525	525	520	520	520	520	520	520	520	520	520	520	520	520	520	520	520	216.00	340	1 690	2 030
100×20	328	—	495	—	—	—	—	—	—	—	—	—	—	—	—	—	—	—	—	305.00	365	1 890	2 255
100×22.5	353	520	520	520	505	505	505	505	505	505	505	505	505	505	505	505	505	505	505	323.00	380	2 015	2 395
100×25	378	545	545	545	530	530	530	530	530	530	530	530	530	530	530	530	530	530	530	341.00	395	2 140	2 535
110×20	343	—	530	—	—	—	—	—	—	—	—	—	—	—	—	—	—	—	—	479.00	530	2 430	2 960
110×22.5	368	—	555	—	—	—	—	—	—	—	—	—	—	—	—	—	—	—	—	505.00	550	2 580	3 130
110×25	393	580	580	580	560	560	560	560	560	560	560	560	560	560	560	560	560	560	560	532.00	570	2 730	3 300
110×30	443	630	630	630	610	610	610	610	610	610	610	610	610	610	610	610	610	610	610	585.00	610	3 030	3 640
125×20	342	—	535	—	—	—	—	—	—	—	—	—	—	—	—	—	—	—	—	796.00	800	3 120	3 920
125×25	392	615	615	615	590	590	590	590	590	590	590	590	590	590	590	590	590	590	590	884.00	850	3 510	4 360
125×30	442	665	665	665	640	640	640	640	640	640	640	640	640	640	640	640	640	640	640	972.00	900	3 900	4 800
125×35	492	715	715	715	710	710	710	710	710	710	710	710	710	710	710	710	710	710	710	1 060.00	950	4 290	5 240
140×25	409	—	660	—	—	—	—	—	—	—	—	—	—	—	—	—	—	—	—	1 410.00	1 180	4 570	5 750
140×30	459	710	710	710	700	700	700	700	700	700	700	700	700	700	700	700	700	700	700	1 530.00	1 250	5 050	6 300
140×35	509	760	760	760	750	750	750	750	750	750	750	750	750	750	750	750	750	750	750	1 690.00	1 320	5 540	6 860
140×40	559	810	810	810	800	800	800	800	800	800	800	800	800	800	800	800	800	800	800	1 830.00	1 390	6 020	7 410

规格	B						C										重量 外部 内部 总和																																		
	55	85	140	55L	85L	140L	M	L	K	J	H	G	F	E	D	mm		kgm ²																																	
41×2.5	180	180	180	180	180	180	0.14	2.14	2.2	2.4	2.7	3.14	3.64	4.29	5.0	5.8	6.7	7.8	9.1	10.6	12.3	14.2	16.3	18.7	21.4	24.4	27.7	31.4	35.4	39.8	44.7	50.1	56.1	62.7	70.0	78.0	86.7	96.1	106.3	117.4	129.4	142.4	156.4	171.4	187.4	204.4	222.4	241.4	261.4	282.4	304.4

表 9 BE 型联轴器的连接尺寸、转动惯量和重量

规格	B						C										重量 外部 内部 总和																																																																																																																																																																																																																																																																																																																																																																																																																																																																																																																																																																																																																																																																																																																																																																																																																																																																																																														
	55	85	140	55L	85L	140L	M	L	K	J	H	G	F	E	D	mm		kgm ²																																																																																																																																																																																																																																																																																																																																																																																																																																																																																																																																																																																																																																																																																																																																																																																																																																																																																																													
160×30	469	—	755	—	—	—	140.00	2 220.00	1 630	6 750	8 380	9 100	144.00	2 960.00	1 710	7 390	9 100	148.00	3 200.00	1 790	8 020	9 810	162.00	3 440.00	1 870	8 660	10 530	180.00	3 710.00	2 510	9 540	12 050	200.00	5 000.00	2 630	10 350	12 980	265.00	5 470.00	2 750	11 150	13 900	270.00	5 850.00	2 870	11 960	14 830	270.00	6 170.00	3 380	13 400	16 780	270.00	6 550.00	3 520	14 390	17 910	270.00	6 930.00	3 660	15 380	19 040	270.00	7 310.00	3 800	16 370	20 170	270.00	7 690.00	3 940	16 860	21 300	270.00	8 070.00	4 080	17 350	22 430	270.00	8 450.00	4 220	17 840	23 560	270.00	8 830.00	4 360	18 330	24 690	270.00	9 210.00	4 500	18 820	25 820	270.00	9 590.00	4 640	19 310	26 950	270.00	9 970.00	4 780	19 800	28 080	270.00	10 350.00	4 920	20 290	29 210	270.00	10 730.00	5 060	20 780	30 340	270.00	11 110.00	5 200	21 270	31 470	270.00	11 490.00	5 340	21 760	32 600	270.00	11 870.00	5 480	22 250	33 730	270.00	12 250.00	5 620	22 740	34 860	270.00	12 630.00	5 760	23 230	35 990	270.00	13 010.00	5 900	23 720	37 120	270.00	13 390.00	6 040	24 210	38 250	270.00	13 770.00	6 180	24 700	39 380	270.00	14 150.00	6 320	25 190	40 510	270.00	14 530.00	6 460	25 680	41 640	270.00	14 910.00	6 600	26 170	42 770	270.00	15 290.00	6 740	26 660	43 900	270.00	15 670.00	6 880	27 150	45 030	270.00	16 050.00	7 020	27 640	46 160	270.00	16 430.00	7 160	28 130	47 290	270.00	16 810.00	7 300	28 620	48 420	270.00	17 190.00	7 440	29 110	49 550	270.00	17 570.00	7 580	29 600	50 680	270.00	17 950.00	7 720	30 090	51 810	270.00	18 330.00	7 860	30 580	52 940	270.00	18 710.00	8 000	31 070	54 070	270.00	19 090.00	8 140	31 560	55 200	270.00	19 470.00	8 280	32 050	56 330	270.00	19 850.00	8 420	32 540	57 460	270.00	20 230.00	8 560	33 030	58 590	270.00	20 610.00	8 700	33 520	59 720	270.00	20 990.00	8 840	34 010	60 850	270.00	21 370.00	8 980	34 500	61 980	270.00	21 750.00	9 120	34 990	63 110	270.00	22 130.00	9 260	35 480	64 240	270.00	22 510.00	9 400	35 970	65 370	270.00	22 890.00	9 540	36 460	66 500	270.00	23 270.00	9 680	36 950	67 630	270.00	23 650.00	9 820	37 440	68 760	270.00	24 030.00	9 960	37 930	69 890	270.00	24 410.00	10 100	38 420	71 020	270.00	24 790.00	10 240	38 910	72 150	270.00	25 170.00	10 340	39 400	73 280	270.00	25 550.00	10 480	39 890	74 410	270.00	25 930.00	10 620	40 380	75 540	270.00	26 310.00	10 760	40 870	76 670	270.00	26 690.00	10 900	41 360	77 800	270.00	27 070.00	11 040	41 850	78 930	270.00	27 450.00	11 180	42 340	80 060	270.00	27 830.00	11 320	42 830	81 190	270.00	28 210.00	11 460	43 320	82 320	270.00	28 590.00	11 600	43 810	83 450	270.00	28 970.00	11 740	44 300	84 580	270.00	29 350.00	11 880	44 790	85 710	270.00	29 730.00	12 020	45 280	86 840	270.00	30 110.00	12 160	45 770	87 970	270.00	30 490.00	12 300	46 260	89 100	270.00	30 870.00	12 440	46 750	90 230	270.00	31 250.00	12 580	47 240	91 360	270.00	31 630.00	12 720	47 730	92 490	270.00	32 010.00	12 860	48 220	93 620	270.00	32 390.00	13 000	48 710	94 750	270.00	32 770.00	13 140	49 200	95 880	270.00	33 150.00	13 280	49 690	97 010	270.00	33 530.00	13 420	50 180	98 140	270.00	33 910.00	13 560	50 670	99 270	270.00	34 290.00	13 700	51 160	100 400	270.00	34 670.00	13 840	51 650	101 530	270.00	35 050.00	13 980	52 140	102 660	270.00	35 430.00	14 120	52 630	103 790	270.00	35 810.00	14 260	53 120	104 920	270.00	36 190.00	14 400	53 610	106 050	270.00	36 570.00	14 540	54 100	107 180	270.00	36 950.00	14 680	54 590	108 310	270.00	37 330.00	14 820	55 080	109 440	270.00	37 710.00	14 960	55 570	110 570	270.00	38 090.00	15 100	56 060	111 700	270.00	38 470.00	15 240	56 550	112 830	270.00	38 850.00	15 380	57 040	113 960	270.00	39 230.00	15 520	57 530	115 090	270.00	39 610.00	15 660	58 020	116 220	270.00	40 010.00	15 800	58 510	117 350	270.00	40 390.00	15 940	59 000	118 480	270.00	40 770.00	16 080	59 490	119 610	270.00	41 150.00	16 220	59 980	120 740	270.00	41 530.00	16 360	60 470	121 870	270.00	41 910.00	16 500	60 960	123 000	270.00	42 290.00	16 640	61 450	124 130	270.00	42 670.00	16 780	61 940	125 260	270.00	43 050.00	16 920	62 430	126 390	270.00	43 430.00	17 060	62 920	127 520	270.00	43 810.00	17 200	63 410	128 650	270.00	44 190.00	17 340	63 900	129 780	270.00	44 570.00	17 480	64 390	130 910	270.00	44 950.00	17 620	64 880	132 040	270.00	45 330.00	17 760	65 370	133 170	270.00	45 710.00	17 900	65 860	134 300	270.00	46 090.00	18 040	66 350	135 430	270.00	46 470.00	18 180	66 840	136 560	270.00	46 850.00	18 320	67 330	137 690	270.00	47 230.00	18 460	67 820	138 820	270.00	47 610.00	18 600	68 310	139 950	270.00	47 990.00	18 740	68 800	141 080	270.00	48 370.00	18 880	69 290	142 210	270.00	48 750.00	19 020	69 780	143 340	270.00	49 130.00	19 160	70 270	144 470	270.00	49 510.00	19 300	70 760	145 600	270.00	49 890.00	19 440	71 250	146 730	270.00	50 270.00	19 580	71 740	147 860	270.00	50 650.00	19 720	72 230	148 990	270.00	51 030.00	19 860	72 720	150 120	270.00	51 410.00	19 960	73 210	151 250	270.00	51 790.00	20 060	73 700	152 380	270.00	52 170.00	20 160	74 190	153 510	270.00	52 550.00	20 260	74 680	154 640	270.00	52 930.00	20 360	75 170	155 770	270.00	53 310.00	20 460	75 660	156 900	270.00	53 690.00	20 560	76 150	158 030	270.00	54 070.00	20 660	76 640	159 160	270.00	54 450.00	20 760	77 130	160 290	270.00	54 830.00	20 860	77 620	161 420	270.00	55 210.00	20 960	78 110	162 550	270.00	55 590.00	21 060	78 600	163 680	270.00	55 970.00	21 160	79 090	164 810	270.00	56 350.00	21 260	79 580	165 940	270.00	56 730.00	21 360	80 070	167 070	270.00	57 110.00	21 460	80 560	168 200	270.00	57 490.00	21 560	81 050	169 330	270.00	57 870.00	21 660	81 540	170 460	270.00	58 250.00	21 760	82 030	171 590	270.00	58 630.00	21 860	82 520	172 720	270.00	59 010.00	21 960	83 010	173 850	270.00	59 390.00	22 060	83 500	174 980	270.00	59 770.00	22 160	83 990	176 110	270.00	60 150.00	22 260	84 480	177 240	270.00	60 530.00	22 360	84 970	178 370	270.00	60 910.00	22 460	85 460	179 500	270.00	61 290.00	22 560	85 950	180 630	270.00	61 670.00	22 660	86 440	181 760	270.00	62 050.00	22 760	86 930	182 890	270.00	62 430.00	22 860	87 420	184 020	270.00	62 810.00	22 960	87 910	185 150	270.00	63 190.00	23 060	88 400	186 280	270.00	63 570.00	23 160	88 890	187 410	270.00	63 950.00	23 260	89 380	188 540	270.00	64 330.00	23 360	89 870	189 670	270.00	64 710.00	23 460	90 360	190 800	270.00	65 090.00	23 560	90 850	191 930	270.00	65 470.00	23 660	91 340	193 060	270.00	65 850.00	23 760	91 830	194 190	270.00	66 230.00	23 860	92 320	195 320	270.00	66 610.00	23 960	92 810	196 450	270.00	66 990.00	24 060	93 300	197 580	270.00	67 370.00	24 160	93 790	198 710	270.00	67 750.00	24 260	94 280	199 840	270.00	68 130.00	24 360	94 770	200 970	270.00	68 510.00	24 460	95 260	202 100	270.00	68 890.00	24 560	95 750	203 230	270.00	69 270.00	24 660	96 240	204 360	270.00	69 650.00	24 760	96 730	205 490	270.00	70 030.00	24 860	97 220	206 620	270.00	70 410.00	24 960

表 9 (续)

规格	mm										kg							
	转动惯量 kgm ²																	
	内部					外部												
B	C										重量							
	55	85	140	55U	85U	140U	D	E	F	G		H	I	J	K	L	M	
56×10	199	310	310	310	310	310	310	310	310	310	310	310	310	310	310	310	310	398
56×12.5	224	335	335	335	335	335	335	335	335	335	335	335	335	335	335	335	335	443
56×15	249	360	360	360	360	360	360	360	360	360	360	360	360	360	360	360	360	488
63×12.5	233	350	350	350	350	350	350	350	350	350	350	350	350	350	350	350	350	600
63×15	258	375	375	375	375	375	375	375	375	375	375	375	375	375	375	375	375	660
63×17.5	283	400	400	400	400	400	400	400	400	400	400	400	400	400	400	400	400	715
72×15	269	390	390	390	390	390	390	390	390	390	390	390	390	390	390	390	390	887
72×17.5	294	420	420	420	420	420	420	420	420	420	420	420	420	420	420	420	420	961
72×20	319	440	440	445	445	445	445	445	445	445	445	445	445	445	445	445	445	1 035
80×15	277	400	400	400	400	400	400	400	400	400	400	400	400	400	400	400	400	1 150
80×17.5	302	430	435	420	440	420	440	420	440	420	440	420	440	420	440	420	440	1 240
80×20	327	455	450	445	465	445	465	445	465	445	465	445	465	445	465	445	465	1 330
80×22.5	352	480	480	470	490	470	490	470	490	470	490	470	490	470	490	470	490	1 420
90×20	335	490	490	485	495	485	495	485	495	485	495	485	495	485	495	485	495	1 710
90×22.5	360	515	515	510	520	510	520	510	520	510	520	510	520	510	520	510	520	1 825
90×25	385	540	540	535	545	535	545	535	545	535	545	535	545	535	545	535	545	1 940
100×20	341	510	510	510	510	510	510	510	510	510	510	510	510	510	510	510	510	2 125
100×22.5	366	535	535	520	535	520	535	520	535	520	535	520	535	520	535	520	535	2 260
100×25	391	560	560	545	560	545	560	545	560	545	560	545	560	545	560	545	560	2 395
110×20	350	540	540	540	540	540	540	540	540	540	540	540	540	540	540	540	540	2 720
110×22.5	375	565	565	545	565	545	565	545	565	545	565	545	565	545	565	545	565	2 890
110×25	400	590	590	570	590	570	590	570	590	570	590	570	590	570	590	570	590	3 060
110×30	450	640	640	620	640	620	640	620	640	620	640	620	640	620	640	620	640	3 400

规格	C										kgm ³		kg									
	B	55	85	140	140U	85U	140U	D	E	F	G	H	I	K	L	M	转动惯量		重量			
																	内部	外部	内部	外部		
125×20	359	—	—	—	—	—	—	—	—	—	—	—	—	—	—	—	—	40.20	652.00	800	2 910	3 710
125×25	409	610	635	610	645	610	645	610	600	1 200	820	70	3	250	820	820	41.80	740.00	850	3 300	4 150	
125×30	459	685	685	660	695	660	695	660	600	1 200	820	70	3	250	820	820	40.40	828.00	900	3 690	4 590	
125×35	509	735	—	710	745	730	700	1 250	690	820	70	3	250	635	820	930	45.00	916.00	950	4 080	5 030	
140×25	421	—	675	—	—	—	—	—	—	—	—	—	—	—	—	—	73.30	1 200.00	1 180	4 720	5 450	
140×30	471	725	725	685	740	715	685	—	—	—	—	—	—	—	—	—	75.00	1 345.00	1 250	4 760	6 010	
140×35	521	775	775	730	790	765	735	1 400	775	920	80	3	260	695	900	1 030	78.50	1 480.00	1 320	5 250	6 570	
140×40	571	825	—	800	840	815	785	—	—	—	—	—	—	—	—	—	81.10	1 620.00	1 390	5 740	7 130	
160×30	486	—	775	—	—	—	—	—	—	—	—	—	—	—	—	—	140.00	2 360.00	1 630	6 420	8 050	
160×35	536	815	825	800	840	805	760	1 600	855	1 050	90	3	320	780	1 050	1 160	144.00	2 590.00	1 710	7 060	8 770	
160×40	586	865	875	830	880	855	830	—	—	—	—	—	—	—	—	—	148.00	2 830.00	1 790	7 690	9 480	
160×45	636	915	—	900	930	905	880	—	—	—	—	—	—	—	—	—	152.00	3 070.00	1 870	8 330	10 200	
180×35	551	865	875	850	—	—	—	—	—	—	—	—	—	—	—	—	155.00	4 270.00	2 510	9 180	11 690	
180×40	601	915	925	900	925	900	875	1 800	990	1 180	100	3	350	900	1 160	1 320	260.00	4 650.00	2 630	9 990	12 620	
180×45	651	965	975	950	975	950	925	—	—	—	—	—	—	—	—	—	280.00	5 030.00	2 750	10 790	13 540	
180×50	701	1 015	—	1 000	1 025	1 000	975	—	—	—	—	—	—	—	—	—	270.00	5 410.00	2 870	11 600	14 470	
200×40	614	—	965	—	—	—	—	—	—	—	—	—	—	—	—	—	425.00	7 260.00	3 380	12 630	16 010	
200×45	664	1 005	1 015	990	1 030	1 000	965	—	—	—	—	—	—	—	—	—	435.00	7 840.00	3 520	13 620	17 140	
200×50	714	1 055	1 065	1 040	1 080	1 050	1 015	2 000	1 100	1 310	110	4	400	970	1 280	1 450	445.00	8 420.00	3 660	14 610	18 270	
200×55	764	1 105	—	1 090	1 130	1 100	1 065	—	—	—	—	—	—	—	—	—	455.00	9 000.00	3 800	15 600	19 400	

表 9 (续)

4.6 设计

联轴器的许用环境温度为一10℃~70℃。

5 要求

5.1 标识

5.1.1 对于不可逆转的联轴器,应在零件表面永久刻印上旋向标志。

5.1.2 应在联轴器上标识下列内容:

- a) 产品型号;
- b) 制造厂代号;
- c) 出厂编号。

5.2 表面质量

5.2.1 联轴器表面不应有碰伤、划痕、锈蚀等缺陷。

5.2.2 联轴器的各外露表面粗糙度应不超过 $Ra6.3$ 。

5.3 尺寸公差

K 、 L 的尺寸公差为 $G6, C$ 的尺寸公差为 ± 0.5 mm。其他尺寸公差等级应不低于 GB/T 1804—2000 规定的 m 级。

5.4 材料及热处理

5.4.1 联轴器主要零件材料应按表 10 的规定选用。

表 10 联轴器主要零件材料选用表

零件名称	材料牌号	标准号
六角头螺栓	40Cr	GB/T 3077—1999
紧圈圈	42CrMo	
簧片组件	56CrVA	
花键轴	40Cr	

5.4.2 允许选用性能不低于表 10 规定且证明同样适用的其他材料。

5.4.3 花键轴和簧片组件经热处理后不应出现裂纹、气泡等缺陷。

5.5 性能

5.5.1 密封性

进入联轴器的滑油与柴油机(或齿轮箱)相同,滑油压力为 0.1 MPa~ 0.5 MPa,联轴器内的滑油不应有泄漏现象。

5.5.2 静扭转刚度

联轴器的静扭转刚度的测定值与规定值的偏差应不大于 $\pm 4\%$ 。

5.5.3 超负荷能力

联轴器在承受 3.25 倍额定扭矩的静扭矩下应不被破坏。

5.5.4 动平衡

转速高于 $1\ 500$ r/min 时,联轴器外部构件的动平衡等级应达到 JB/T 9239.1 规定的 G6.3 级。

6 检验方法

6.1 标识

目视检查联轴器的标识。结果应符合 5.1 的要求。

6.2 表面质量

6.2.1 目视检查联轴器表面。结果应符合 5.2.1 的要求。

6.2.2 用粗糙度比较样板检查联轴器的表面粗糙度。结果应符合 5.2.2 的要求。

6.3 尺寸公差

用相应精度等级的量具测量联轴器各联接尺寸。结果应符合 5.3 的要求。

6.4 材料及热处理

6.4.1 查看联轴器各零部件的材料和材质证明。结果应符合 5.4.1 和 5.4.2 的要求。

6.4.2 按 GB/T 15822.1、GB/T 15822.2、GB/T 15822.3 规定的方法对联轴器花键轴和簧片组件进行磁粉探伤检查。结果应符合 5.4.3 的要求。

6.5 密封性

在室温下,将联轴器浸没在盛有防锈水的容器中,通入 0.5 MPa 的压缩空气,保压 5 min,观察联轴器各密封部位是否有漏气现象。结果应符合 5.5.1 的要求。

6.6 静扭转刚度

将联轴器内外构件分别固定在静扭转试验台上,以每分钟增加 20% 额定扭矩的速度进行加载,一直加到额定扭矩的 1.5 倍,记录每次加载的扭矩和在相应扭矩作用下内外构件之间的相对扭转角,绘制如图 6 所示扭矩与扭转角的关系曲线,按照公式(1)计算联轴器的静扭转刚度。结果应符合 5.5.2 的要求。

$$C_s = T_i / \phi_i \quad \dots\dots\dots(1)$$

式中:

C_s ——静扭转刚度测定值,单位为兆牛米每弧度(MN·m/rad);

T_i ——加载扭矩,单位为千牛米(kN·m);

ϕ_i ——扭转角,单位为毫弧度(mrad);

$i=1,2,3,4,5\dots\dots$ 。

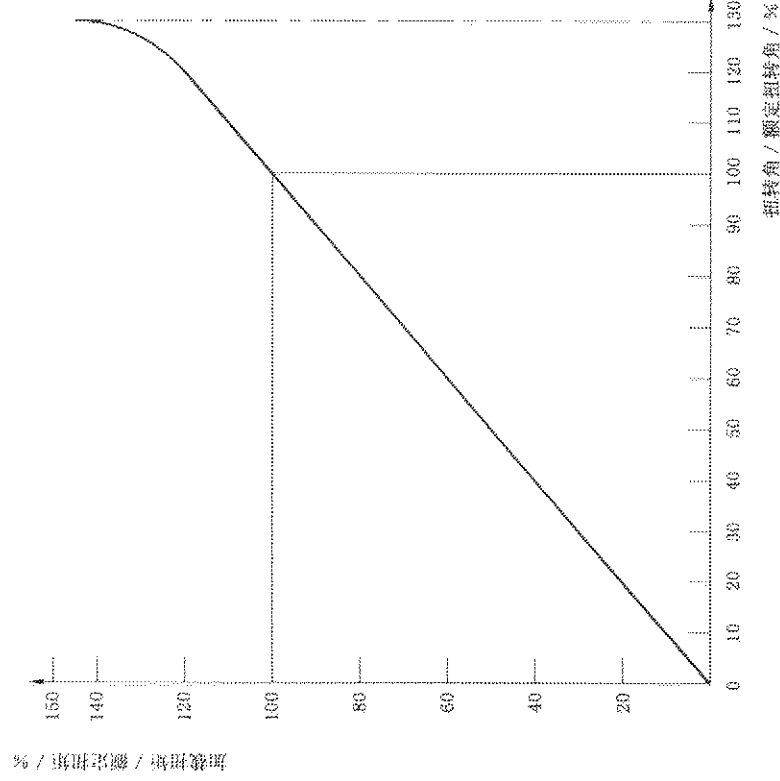


图 6 扭矩与扭转角的关系曲线

6.7 超负荷能力

按照 6.6 的试验方法将扭矩加载到额定扭矩的 3.25 倍,观察联轴器的结构。结果应符合 5.5.3 的要求。

6.8 动平衡

联轴器的外部构件装配好后,按 JB/T 9239.1 规定的方法进行动平衡试验。结果应符合 5.5.4 的要求。

7 检验规则

7.1 检验分类

本标准规定的检验分类如下:

- a) 型式检验;
- b) 出厂检验。

7.2 型式检验

7.2.1 检验时机

联轴器在下列情况下应进行型式检验:

- a) 系列首制产品;
- b) 产品结构、材料、工艺有较大改变,可能影响产品性能;
- c) 检验部门提出需要进行型式检验。

7.2.2 检验项目和顺序

联轴器型式检验的项目和顺序见表 11。

7.2.3 检验数量

联轴器型式检验的数量为 1 台。

7.2.4 合格判据

联轴器型式检验的项目全部符合要求时判为型式检验合格。若有不符合要求的项目,允许加倍取样对全部检验项目进行复验。若复验符合要求,仍判定联轴器型式检验合格;若仍有不符合要求的项目,则判定联轴器型式检验不合格。

表 11 检验项目和顺序

序号	检验项目	型式检验	出厂检验	要求条款号	检验方法条款号
1	标识	●	●	5.1	6.1
2	表面质量	●	●	5.2	6.2
3	尺寸公差	●	●	5.3	6.3
4	材料及热处理	●	●	5.4	6.4
5	密封性	●	●	5.5.1	6.5
6	静扭转刚度	●	○	5.5.2	6.6
7	超负荷能力	●	—	5.5.3	6.7
8	动平衡	●	○	5.5.4	6.8

注:●必检项目;○协商检验项目;—不检项目。

7.3 出厂检验

7.3.1 检验项目和顺序

出厂检验的项目和顺序见表 11。

7.3.2 检验数量

每台联轴器均应进行出厂检验。

7.3.3 合格判据

联轴器的出厂检验全部项目符合要求,判定联轴器出厂检验合格。若有不符合要求的项目,则判定该联轴器出厂检验不合格。

8 包装、运输和贮存

- 8.1 联轴器应进行防锈油封处理。
 - 8.2 包装箱应坚固,箱内应衬防潮纸;联轴器在箱内应固定,防止受冲击后窜动。
 - 8.3 包装箱内应装入下列文件:
 - a) 产品合格证;
 - b) 使用说明书;
 - c) 安装布置图;
 - d) 装箱清单。
 - 8.4 包装标志应符合 GB/T 191 的要求,注明“小心轻放”、“防潮”和“不许倒置”等字样。
 - 8.5 联轴器应保存在清洁、干燥和通风良好的仓库中,油封保养有效期为出厂后 6 个月。
-

中华人民共和国
国家标准
弹性阻尼簧片联轴器

GB/T 12922—2008

*

中国标准出版社出版发行
北京复兴门外三里河北街16号

邮政编码:100045

网址 www.spc.net.cn

电话:68523946 68517548

中国标准出版社秦皇岛印刷厂印刷

各地新华书店经销

*

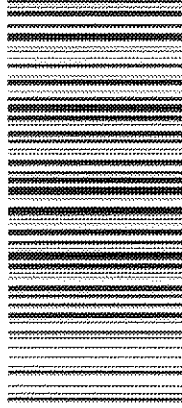
开本 880×1230 1/16 印张 1.75 字数 46 千字
2008年5月第一版 2008年5月第一次印刷

*

书号: 155666·1-31312 定价 22.00 元

如有印装差错 由本社发行中心调换
版权专有 侵权必究

举报电话:(010)68533533



GB/T 12922-2008