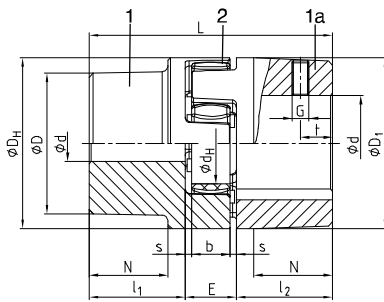


轴联轴器 型号No.001—铸铝, 铸铁轴套

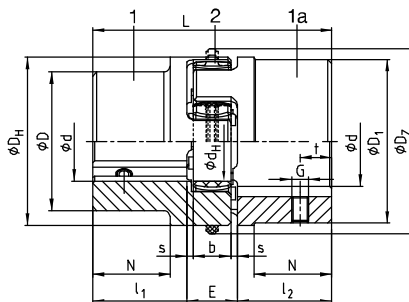


- 扭向弹性, 免维护
- 吸收振动
- 轴向插入式安装, 失效保护
- 表面全加工—良好的动态特性
- 设计紧凑/惯性小
- 成品孔径公差按照ISO标准为H7, 键槽宽公差按照标准 DIN 6885/1为JS9
- 基本型系列/库存参见 26、27页
- 有符合欧洲EC标准 94/9/EC的防爆证书(不包括铝质轴套)
- 需详细安装说明书请查阅我们的网页 www.ktr.com

部件



AL-D (定位螺丝在键槽对面)



EN-GJL-250 / EN-GJS-400-15 (定位螺丝在键槽上)

弹性体
硬度92 Sh-A和95/98
Sh-A的标准规格从
14 - 100, 64 Sh-D的
标准规格从14到180



NEW
弹性体元件DZ
(双齿元件)
硬度为92 Sh-A和
95 Sh-A的标准规格
从 110 到180



ROTEX® 铸铝(AI-D)																		
规格	部件	弹性体 (部件2) ¹⁾ 额定力矩 (Nm)			成品孔径 d (最小-最大)	尺寸(mm)												
		92 Sh A	98 Sh A	64 Sh D		总体尺寸								定位螺丝				
						L	l_1, l_2	E	b	s	D_H	D_2	d_H	$D; D_1$	N	G	t	T_A (Nm)
14 ²⁾	1a	7,5	12,5	-	6-16	35	11	13	10	1,5	30	-	10	30	-	M4	5	1,5
	1				6-19									32				
19	1a	10	17	-	19-24	66	25	16	12	2	41	-	18	41	20	M5	10	2
	1				9-24									40				
24	1a	35	60	-	22-28	78	30	18	14	2	56	-	27	56	24	M5	10	2
	1				10-28									48				
28	1a	95	160	-	28-38	90	35	20	15	2,5	66	-	30	66	28	M8	15	10
	1																	

ROTEX® 铸铁EN-GJL-250(GG 25)																		
规格	部件	弹性体 (部件2) ¹⁾ 额定力矩 (Nm)			成品孔径 d (最小-最大)	尺寸(mm)												
		92 Sh A	98 Sh A	64 Sh D		L	l_1, l_2	E	b	s	D_H	D_2	d_H	$D; D_1$	N	G	t	T_A (Nm)
38	1				12-40	114	45							66				
	1a	190	325	405	38-48	164	70	24	18	3	80	-	38	78	37	M8	15	10
	1b				12-48									75				
42	1				14-45	126	50							75				
	1a	265	450	560	42-55	176	75	26	20	3	95	-	46	94	40	M8	20	10
	1b				14-55									94				
48	1				15-52	140	56							85				
	1a	310	525	655	48-62	188	80	28	21	3,5	105	-	51	104	45	M8	20	10
	1b				15-62									104				
55	1				20-60	160	65	30	22	4	120	-	60	98	52	M10	20	17
	1a	410	685	825	55-74									118				
65	1	625	940	1175	22-70	185	75	35	26	4,5	135	-	68	115	61	M10	20	17
75	1	1280	1920	2400	30-80	210	85	40	30	5	160	-	80	135	69	M10	25	17
90	1	2400	3600	4500	40-97	245	100	45	34	5,5	200	218	100	160	81	M12	30	40

ROTEX® 球墨铸铁EN-GJS-400-15(GGG 40)																		
规格	部件	弹性体 (部件2) ¹⁾ 额定力矩 (Nm)			成品孔径 d (最小-最大)	尺寸(mm)												
		92 Sh A	98 Sh A	64 Sh D		L	l_1, l_2	E	b	s	D_H	D_2	d_H	$D; D_1$	N	G	t	T_A (Nm)
100	1	3300	4950	6185	50-115	270	110	50	38	6	225	246	113	180	89	M12	30	40
110	1	4800	7200	9000	60-125	295	120	55	42	6,5	255	276	127	200	96	M16	35	80
125	1	6650	10000	12500	60-145	340	140	60	46	7	290	315	147	230	112	M16	40	80
140	1	8550	12800	16000	60-160	375	155	65	50	7,5	320	345	165	255	124	M20	45	140
160	1	12800	19200	24000	80-185	425	175	75	57	9	370	400	190	290	140	M20	50	140
180	1	18650	28000	35000	85-200	475	195	85	64	10,5	420	450	220	325	156	M20	50	140

▲ = 如在订货时未指明材料, 计算和订货就按照有此符号的材料

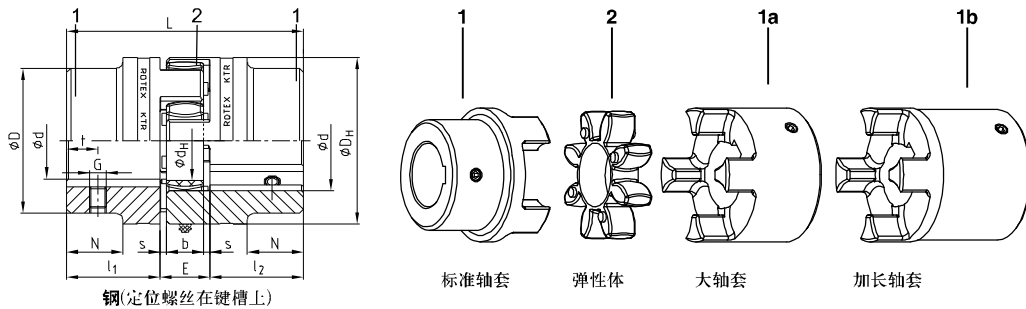
1) 联轴器的最大力矩 T_{kmax} =联轴器的额定力矩 $T_{kn} \times 2$ 2) 材料AL-H

轴联轴器 型号No.001-钢轴套



- 钢轴套最适合高载荷的驱动设备，如轧钢机、升降机、花键轴套等
- 扭向弹性，免维护，吸收振动
- 轴向插入式安装，失效保护
- 良好的动态特性
- 设计紧凑/惯性小
- 成品孔径公差按照ISO标准为H7，键槽宽公差按照标准DIN 6885/1为JS9
- 基本型系列/库存参见26、27页
- 有符合欧洲EC标准94/9/EC的防爆证书（防爆证书ATEX95）
- 如需详细安装说明书请查阅我们的网页 www.ktr.com

部件



钢(定位螺丝在键槽上)

标准轴套

弹性体

大轴套

加长轴套

ROTEX® 钢																		
规格	部件	弹性体 (部件2) 1)			成品孔径 d (最小-最大)	尺寸 (mm)										定位螺丝		
		额定力矩 (Nm)				总体尺寸												
		92 Sh A	98 Sh A	64 Sh D		L	l ₁ ; l ₂	E	b	s	D _n	d _n	D	N	G	t	T _A (Nm)	
14	1a	7,5	12,5	-	0-16	35	11	13	10	1,5	30	10	30	-	M4	5	1,5	
	50					18,5												
19	1a	10	17	-	0-25	66	25	16	12	2	40	18	40	-	M5	10	2	
	90					37												
24	1a	35	60	-	0-35	78	30	18	14	2	55	27	55	-	M5	10	2	
	118					50												
28	1a	95	160	-	0-40	90	35	20	15	2,5	65	30	65	-	M8	15	10	
	140					60												
38	1	190	325	405	0-48	114	45	24	18	3	80	38	70	27	M8	15	10	
	164					70	80						-					
42	1	265	450	560	0-55	126	50	26	20	3	95	46	85	28	M8	20	10	
	176					75	95						-					
48	1	310	525	655	0-62	140	56	28	21	3,5	105	51	95	32	M8	20	10	
	188					80	105						-					
55	1	410	685	825	0-74	160	65	30	22	4	120	60	110	37	M10	20	17	
	210					90	120						-					
65	1	625	940	1175	0-80	185	75	35	26	4,5	135	68	115	47	M10	20	17	
	235					100	135						-					
75	1	1280	1920	2400	0-95	210	85	40	30	5	160	80	135	53	M10	25	17	
	260					110	160						-					
90	1	2400	3600	4500	0-110	245	100	45	34	5,5	200	100	160	62	M10	30	40	
	295					125	200						-					

ROTEX® 粉末冶金																		
规格	部件	弹性体 (部件2) 1)		成品孔径 d	尺寸 (mm)										定位螺丝			
		额定力矩 (Nm)			总体尺寸													
		92 Sh-A	98 Sh-A		L	l ₁ ; l ₂	E	b	s	D _n	d _n	D	N	G	t	T _A (Nm)		
14	1a	7,5	12,5	盲孔, 8, 10, 11, 12, 14, 15, 16	35	11	13	10	1,5	30	10	30	-	M4	5	1,5		
19	1a	10	17	盲孔, 14, 16, 19, 20, 22, 24	66	25	16	12	2	40	18	40	-	M5	10	2		

在订货时未指明材料，计算和订货就按照有此符号的材料

1) 联轴器的最大力矩Tkmax=联轴器的额定力矩TKN x 2

不锈钢材料ROTEX® 19 - 48有库存

- ROTEX® 19, 28, 42 - 轴套材料X10CrNiS 18-9, 材料代号: 1.4305 (V2A) DIN 17440

- ROTEX® 24, 38和48 - 轴套材料 X6CrNiMoTi17-12-2, 材料代号: 1.4571 (V4A) DIN 17440

订货描述示例:

ROTEX®-38	St	92	1 - Ø 45	1 - Ø 25
联轴器规格	材料	弹性体硬度 (Shore A)	轴套型式 成品孔径	轴套型式 成品孔径