

第7章 工程塑料在修理中的应用

柳台夫

第1节 概 述

(一) 工程塑料的特性

塑料是以合成树脂为基础并可以塑制成型的材料。塑料的品种很多，而在工程上应用的塑料，要求有较高的强度和其它许多特殊性能。多数工程塑料具有以下特性：

1) 抗咬焊性好。在使用过程中，机床导轨(特别是大型机床导轨)滑动面上除正常磨损之外，还会因咬焊而产生表面撕伤和咬住等形式的损坏。这主要是由于摩擦副实际上只在个别点上接触，因而，这些点上极高的压力引起了金属间的粘着现象。因此大型机床设计时，铸铁和铸铁的导轨副因受防咬焊临界单位压力的限制，导轨间最大压力很少超过1MPa，只有在滑动速度极低的情况下，才允许达到2.5~3MPa。而塑料具有很好的抗咬焊性，如采用布质酚醛塑料板与铸铁导轨副工作时，抗咬焊临界压力能达到7~10MPa。

2) 抗爬行性好。大型与精密机床部件在低速移动时产生的“爬行”现象是影响加工质量主要因素之一。减少静摩擦力和动摩擦力的差数值是提高抗爬行临界速度的主要方法，而改善导轨副的接触条件是减少静摩擦力和动摩擦力差数值的有效方法之一。聚四氟乙烯塑料是改善导轨副接触条件极好的塑料。

3) 优良的耐磨、减摩性能。酚醛、高密度聚乙烯、尼龙、聚四氟乙烯等塑料的摩擦系数小、且耐磨高，并多有自润滑性能和耐腐蚀性。用这些塑料代替金属制造或修复轴承、齿轮、活塞、活塞环、凸轮、导轨以及各种摩擦零件，能在无油、少油的摩擦状态下，或腐蚀介质中正常工作。

4) 比强度高。假如按单位重量来计算强度，则有些塑料(例如层压塑料)是现代机械中强度最高的材料。用玻璃纤维增强的塑料，它的单位重量的拉伸强度可高达17~40kN/cm²，而一般钢材则仅有16kN/cm²左右。

5) 良好的成型性和机械加工性。塑料有一个基本优点，就是能在室温或较低温度(400℃以下)下浇铸、注塑、挤压或压制成型；也可用喷涂、浸渍、粘贴或沸腾熔敷等方法在其它材料表面上制成薄层，还可进行车、钻、刨、磨、抛光、铲、刮等机械加工。

6) 粘接性好。由于高分子粘接剂具有极强的粘接能力，能粘接不同成分的金属、非金属，并不受粘接件厚薄的限制。因此工程塑料的粘接已不成问题，目前在机床导轨及机件漏泄等修理中都广泛的应用了这一特性。

7) 吸震性和消声作用好。塑料能很好地承受冲击及振动负荷。在高速机械中，采用塑料零件可提高运动速度。塑料齿轮与金属齿轮配对使用，能平稳无声地运转。

8) 优越的化学稳定性。一般塑料对酸、碱等化学药物均有良好的抗腐蚀能力，像聚氯乙烯、聚乙烯、氯化聚醚、氟塑料等尤为突出。

9) 优异的电气绝缘性。几乎所有塑料都有优越的电绝缘、极小的介质损耗以及优良的耐电弧特性，可与陶瓷、橡胶或其它绝缘材料相比美。

塑料和金属相比，有下列缺点：

1) 耐热性低。一般塑料仅能在100℃以下工作，少数可在200℃以上工作。

2) 易老化。塑料在日光、大气、长期机械应力或某些介质的作用下会发生老化现象，表现为缓慢的氧化、变色、开裂以及机械强度下降等等。

3) 蠕变及冷流动性。塑料在一定负荷下常会

表7-1-1 常用塑料

性 能	单 位	低压聚乙烯	改性聚 苯乙烯 (204)	ABS		改性机玻璃 (*372)	聚 丙 烯
				高强度, 中 冲 击	超高冲击		
密度	g/cm^3	0.94~0.965	1.07	1.07	1.05	1.18	0.90~0.91
吸水率①	%	<0.01	0.17	0.3	0.3	<0.2	0.03~0.04
成型收缩率	%	1.5~3.6	0.4~0.7	0.4	0.5	1.0~2.0	1.0~2.0
拉伸强度	N/mm^2	屈服22.0~39.0 断裂15.0~16.0	≥ 50.0	63.0	35.0	≥ 50	30~39
伸长率	%	60~150					>200
拉伸弹性模量	$\times 10^3 N/mm^2$	0.84~0.95		2.9	1.8		1.1~1.6
弯曲强度	N/mm^2	25.0~40.0	≥ 7.20	97.0	62.0	≥ 100	42~56
弯曲弹性模量	$\times 10^3 N/mm^2$	1.1~1.4		3.0	1.8		1.2~1.6
冲击韧度	缺 口	$N \cdot cm/cm^2$	70~80		60	530	22~50
	无 缺 口	$N \cdot cm/cm^2$	不 断	≥ 160			≥ 120 不 断
压缩强度	N/mm^2	22.5	≥ 90.0				39~56
热变形温度	1.86 N/mm^2	$^{\circ}C$	48		89	87	56~57
	0.46 N/mm^2	$^{\circ}C$	60~82		98	96	维卡 ≥ 110 100~115
马丁耐热	$^{\circ}C$	维卡121~127	75			≥ 50	44
连续耐热	$^{\circ}C$	121	60~96				121
脆化温度	$^{\circ}C$	-70					-35
线胀系数	$\times 10^{-5}/^{\circ}C$	12.6~16		7.0	10.0		10.8~11.2
燃 烧 性		很 慢		缓 慢	缓 慢		自 熄
介电系数 (60Hz)		10^8 赫2.3~2.4	3.12	2.4~5.0	2.4~5.0		10^8 赫2.0~3.6
体积电阻	$\Omega \cdot cm$	10^{16}	10^{16}	10^{16}	10^{16}	表面 4.5×10^{15}	$> 10^{16}$
击穿强度	kV/mm	26~28	25			20	30
介电损耗 (60Hz)		<0.005		0.003~0.008			0.001
耐电弧性	s	150		50~85			125~185

的综合性能

聚 酰 胺		聚 酰 胺								
尼龙1010		尼龙66		尼龙6		尼龙610		尼龙9	尼龙11	MC尼龙
未增强	玻璃增强	干 态	含 水 2.3%①	干 态	含 水 3.5%①	干 态	含 水 1.5%①			
1.04~1.06	1.23	1.14~1.15		1.13~1.15		1.07~1.09		1.05	1.04	1.16
0.39	0.05	1.5		1.9		0.4~0.5		1.2	0.4	
1.0~2.5		1.5		0.8~1.5		1.0~1.5		1.5~2.5		
52~55	180	83	55.5	74~78	52~54	50	47	58~65	47~58	90~97
100~250		60	200	150	250	85	220~240		60~230	20~30
1.6	8.8	3.2~3.3	1.4	2.6	0.83	2.3	1.2	1.0~1.2	1.2	3.6
89	237	100~110		100	70			80~85	76	152~171
1.3	5.9	2.9~3.0	1.2	2.4~2.6	0.53	1.8	1.0	1.0~1.2	1.1	4.2
40~50	85	39	138	31	7550	35~55	98		35~48	
不 断	1000							2500~3000	3800	>5000
79	157	120	90	90	60	90	70		80~110	107~130
		66~86		55~58						94
维卡123~ 190		182~185		180		维卡195~ 205		维卡>160	维卡173~ 178	205

性 能	单 位	聚 甲 醛		聚 碳 酸 酯		氯化聚酯	聚 氯 乙 烯	
		共 聚	均 聚	未增强	增 强			
密度	g/cm^3	1.41~1.43	1.42~1.43	1.20	1.4	1.4	1.18	
吸水率①	%	0.22~0.25	0.25	0.13	0.07~0.09	0.01	0.13	
成型收缩率	%	2.0~3.0	2.0~2.5	0.5~0.8	0.1~0.5	0.4~0.8	0.3~0.4	
拉伸强度	N/mm^2	屈服62~68	70	67	110~140	42.3	63~70	
伸长率	%	60~75	15~25	60~100	1~5	60~160	60~100	
仲拉弹性模量	$\times 10^3 N/mm^2$	2.8	2.9	2.2~2.4	6.6~11.9	1.1	2.7	
弯曲强度	N/mm^2	91~92	98	98~106	160~190	70~77	90~110	
弯曲弹性模量	$\times 10^3 N/mm^2$	2.6	2.9	2.0~3.0	4.8~7.5	0.9	2.9	
冲击韧度	缺 口	$N \cdot cm/cm^2$	76	65	640~750	21	134	
	无 缺 口	$N \cdot cm/cm^2$	900~1100	1080	不 断	>500	不 断	
压缩强度	N/mm^2	113	122	83~88	120~135	63~87	84	
热变形温度	1.86 N/mm^2	$^{\circ}C$	110	124	132~138	147~149	100	86
	0.46 N/mm^2	$^{\circ}C$	158	170			141	92
马丁耐热	$^{\circ}C$	57~62	60~64	110~130	150~152	72		
连续耐热	$^{\circ}C$	104	85	121	140~141	120~143	77	
脆化温度	$^{\circ}C$	-40		-100		-40	-60	
线胀系数	$\times 10^{-5}/^{\circ}C$	11.0	10.0	6~7	1.6~2.7	12	5.8~6.8	
燃烧性		缓 慢	缓 慢	自 熄	不 燃	自 熄		
介电系数 (60Hz)		3.8	3.7	3.0	3.2~3.5	3.1~3.3	3.8~4.1	
体积电阻	$\Omega \cdot cm$	10^{14}	10^{14}	10^{15}	10^{15}	10^{15-16}	10^{15}	
击穿强度	kV/mm	18.6		17~22		15.8		
介电损耗 (60Hz)		0.005	0.004	0.005~ 0.007	0.003~0.005	0.011	0.0012	
耐电弧性	s	240	120	120	5~120			

(续)

线 型 聚 酯		氟 塑 料				
未 增 强	增 强	F-4	F-3	F-46	F-2	F-23
1.37~1.38	1.63~1.70	2.1~2.2	2.1~2.2	2.1~2.2	1.76	2.02
0.26		0.001~0.005	<0.005	<0.01	0.04	
1.8	0.2~1.0	模压1~5	1.0~2.5	2.0~5.0	2.0	
80	120	14~25	32~40	20.7~25	46~49.2	25~30
200		250~300	30~190	250~370	230~300	150~250
2.9	8.3~90	0.4	1.1~1.3	0.35	0.84	
117	145~175	11~14	55~70			35
	6.2		1.3~1.8		1.4	1.0~1.2
40	85	164	130~170	不 断	203	
				不 断	1600	
	130~161	12	32~52		70	
85	240	55	75	51	91	
115		121	130	70	149	
	130~140					
		260	120~190	204	150	170~180
		-180~-195	-180~-195	-260	-62	
6.0	2.5~3.4	10~12	4.5~70	8.3~10.5	8.5~15.3	
	缓 慢	自 燃	自 燃	自 燃	自 燃	
8.4	3.78	2.0~2.2	2.3~2.7	10 ⁵ 赫2.1	8.4	3.0
10 ¹⁴	10 ¹⁵	10 ¹⁶	>10 ¹⁶	10 ¹⁸	>10 ¹⁴	10 ¹⁶ ~10 ¹⁷
	18~35	25~40	19.7	40	10.2	23~25
0.021	0.016	0.0002	0.0012	10 ⁵ 赫0.0007	0.049	0.012
	90~120	>200	360	>165	50~70	

(续)

性 能	单 位	聚 苯 醚		聚 砷	聚 酰 亚 胺		芳 香 尼 龙	聚 苯 醚 砷	
		PPO	改 性 PPO		老 亚 胺	可 溶 性 亚 胺			
密度	g/cm^3	1.06~1.07	1.06	1.24	1.4~1.6	1.34~1.40	1.35~1.36	1.36	
吸水率①	%	0.07		0.12~0.22	0.2~0.3			1.4	
成型收缩率	%	0.7~1.0	0.7	0.8		0.5~1.0		0.8	
拉伸强度	N/mm^2	屈服 86.5~89.5 断裂 66.5	67	72~85	94.5	120	80~120	91	
伸长率	%	30~80		20~100	6~8	6~10		10	
伸拉弹性模量	$\times 10^3 N/mm^2$	2.6~2.8		2.5~2.8			压缩模量 4.4	2.6	
弯曲强度	N/mm^2	98~137	95	108~127	>100	200~210		120	
弯曲弹性模量	$\times 10^3 N/mm^2$	2.0~2.1	2.5	2.8	3.2	3.3		2.7	
冲击韧度	缺 口	$N \cdot cm/cm^2$	83~102	70	70~81	38	120	200~350	110~220
	无 缺 口	$N \cdot cm/cm^2$	530~640	1720~ 3700	540	不 断			
压缩强度	N/mm^2	91~112	115	89~97	>17	>230	320	125	
热变形温度	1.86 N/mm^2	$^{\circ}C$	190	190	174	360		274	
	0.46 N/mm^2	$^{\circ}C$			181				
马丁耐热	$^{\circ}C$	144~160		156	维卡>300	维卡 250~270			
连续耐热	$^{\circ}C$	200	100	156~174	260	200~300		260	
脆化温度	$^{\circ}C$	-127	-45	-100	-180	-180		-240	
线胀系数	$\times 10^{-5}/^{\circ}C$	5.0~5.6	6.7	5.0~5.2	5.5~6.3		2.1	2.6	
燃烧性		缓慢至自熄	自熄	自 熄	自 熄	自 熄		自熄	
介电系数 (60Hz)		2.58		2.9~3.1	3~4	3.1~3.5		3.94	
体积电阻	$\Omega \cdot cm$	10^{10-17}		10^{10}	10^{17}	10^{15-18}		3.2×10^{10}	
击穿强度	kV/mm	1.58~20.5		16.1~20	>40	>18			
介电损耗 (60Hz)		0.001		0.001~ 0.006	0.003	0.001~ 0.005		0.003	
耐电弧性	s			122	230				

① 为各自在65%相对湿度下的饱和吸水率。

发生永久变形，在室温出现此一现象称冷流动，在高温则加速易产生“蠕变”。

4) 导热性低，热膨胀系数大。塑料的导热性能比较差，导热系数只有金属的1/600~1/200；塑料的热胀系数比金属大3~10倍，容易受温度变化而影响尺寸的稳定。

5) 硬度低。一般在50HBS以下。

因此，在选用塑料时必须根据其特性，充分发挥其优点，并采取弥补其缺点的有效措施，以保证零件的修复质量。

表7-1-1和7-1-2列出了各种常用塑料的综合性能和化学稳定性。

表7-1-2 常用工程塑料的化学稳定性

项目		弱 酸	强 酸	弱 碱	强 碱	有 机 溶 剂
酚 醛 塑 料	无填料	随酸性变化，由不变至稍变	在氧化性酸中分解，在还原性酸和有机酸中不变至稍变	不变至稍变	分解	不变
	石棉填充	随酸性变化由不变至稍变	在氧化性酸中分解，在还原性酸和有机酸中，不变至稍变	随着碱的浓度变化，由稍变至显著变化	特殊耐碱材料不变，一般被侵蚀	
环 氧 树 脂		不变	被侵蚀	不变	不变	不变
聚 乙 烯		除中、低密度的黑褐色制品外均很稳定	在氧化性酸中被慢慢侵蚀	很稳定	稳定	80°C以下稳定（中、低密度的在60°C以上溶于芳香族溶剂）
聚 丙 烯		很稳定	除能被浓硫酸、浓硝酸侵蚀外，皆很稳定	很稳定	稳定	芳香烃、氯化烃及低分子量的脂肪烃能使其软化，溶胀
聚 氯 乙 烯		稳定	稀酸中稳定，浓酸中被慢慢侵蚀	稳定	稳定	在酯、酮、芳烃类及多数氯化烷烃中溶胀或溶解
聚 苯 乙 烯		很稳定	一般稳定，但能被硝化、磺化和氢化	很稳定	稳定	溶于芳烃、卤代烃、醚、酮和汽油中
ABS		稳定	尚稳定	很稳定	稳定	溶解、溶胀或应力开裂
聚 酰 胺	尼龙6	不够稳定	被侵蚀	不变	不变	在普通溶剂中稳定
	尼龙66	不够稳定	被侵蚀	不变	不变	在普通溶剂中稳定
聚 甲 基 丙 烯 酸 甲 酯		大体稳定	在氧化性酸和H ₂ SO ₄ 中被侵蚀	大体稳定	被侵蚀	溶于酮、酯和芳香族卤代烃，室温下对醇类稳定
聚 甲 醛	均聚	较稳定	被侵蚀	较稳定	较稳定	非常稳定
	共聚	较稳定	被侵蚀		较稳定	非常稳定
聚 碳 酸 酯		稳定	在氧化性酸中被慢慢侵蚀	稳定	慢慢被侵蚀	在烷烃中稳定，溶于芳烃和卤代烃中
聚 四 氟 乙 烯		很稳定	很稳定	很稳定	很稳定	很稳定
氟 化 聚 醚		很稳定	除氧化性酸外，一般尚稳定	稳定	稳定	很稳定
聚 砜		稳定	稳定	稳定	稳定	在醇类、油类中稳定，对酮、氯化烃等极性溶剂中不稳定

(二) 工程塑料在设备修理及设备改装中的应用

在设备修理和改装时,可在以下情况下使用工程塑料:

1) 对于设备的磨损零件,可采用镶嵌或涂覆塑料的方法进行修复,以补偿修理的尺寸链和提高零件的耐磨性,例如车床拖板粘镶塑料板或喷涂塑料。

2) 对于一些贵重精密零件的配对件,可使用塑料件以保护精密零件少受磨损。例如精密丝杠的螺母和精密蜗轮副的蜗杆等。

3) 为减少机床修理后的噪声,对受力不大的

齿轮可改用塑料制成,以降低噪声。

4) 为防止机床超负荷使用,往往装一个塑料齿轮,以作安全保险用。超负荷时,塑料齿轮损坏,不致损坏其它机构。

5) 为节约有色金属,在设备修理时,一些铜套、铸铁套和铜瓦可用塑料零件代替。对不易润滑的部位,可使用具有减摩自润滑作用的塑料零件。

6) 在腐蚀性介质中工作以及在高温(150℃)下工作的机械零件,有些可用塑料制做,部分用来代替不锈钢。

表7-1-3~7-1-6可供设备修理时选用合适的塑料。

表7-1-3 耐磨受力传动零件用塑料的特性与用途

塑料名称	特 性	适用范围与应用实例
聚酰胺(尼龙)	具有高强度、良好的冲击性能,耐磨,耐疲劳、耐油,但吸水性很大,影响尺寸稳定,并使一些机械性能下降	各种轴承、联轴器、圆柱齿轮、锥齿轮、棘轮、滚子、辊轴、滑车、泵叶轮、风扇叶片、蜗轮、螺钉、螺帽、垫片、高压密封面、耐油密封垫片、冷冻设备衬垫、阀门座泵、阀零件等。例如用做矿山机械的蜗轮,比铸钢还耐磨。尼龙66可作汽车万向节轴承。共聚尼龙可对丁腈橡胶进行改性,提高其耐油、耐磨性和增加弹性,用作高性能耐油、耐磨密封垫
MC尼龙	强度特高,拉伸可达 9kN/cm^2 以上,减摩耐磨性能优于其他各种尼龙,可以浇铸成型,特别适用于大型铸件	大型轴承、齿轮、蜗轮及其它受力件,以及导轨板、滑块、阀门密封面等。例如用作铁板压延机上万向联轴节的滑块,寿命比钢制的高二倍以上。也可用来做矿山机械大轴套,吊重汽车吊杆蜗轮,大型车床进给丝杠螺母等
聚甲醛	拉伸强度胜于一般尼龙,耐疲劳和蠕变,摩擦系数低,耐磨性好。与尼龙相比,吸水性低,因此尺寸稳定性良好,但成型收缩率较大,约为2.5%左右	轴承、轴承支架、齿轮、辊柱和凸轮等。例如用改性的聚甲醛做的汽车万向节轴承,可以行驶一万公里以上不加油;未经填充改性的聚甲醛可做汽车钢板弹簧衬套,并可做阀门及截止阀的阀杆螺母,以及磨床液压筒衬套等
聚碳酸酯	突出的抗蠕变性能及冲击韧性,脆化温度为零下 100°C ,成型精度很高,透明,耐热性高于有机玻璃	各种仪表的小模数齿轮,水泵叶轮等。用玻璃纤维增强的聚碳酸酯可制成450mm长的机床齿条
氟化聚醚	拉伸强度稍差,摩擦性能可与聚甲醛媲美,耐腐蚀性能仅次于氟塑料	在腐蚀性介质中工作的轴承、齿轮等,摩擦传动零件及结构材料与涂层等。例如用作旋转密封涂层,化工容器管道衬里,水表齿轮及滚动轴承保持器等

表7-1-4 减摩自润滑零件用塑料的特性与用途

塑料名称	特 性	适用范围与应用实例
聚四氟乙烯 (F-4)	是目前所发现的固体物质中摩擦系数最低的一种, 几乎不吸水, 耐腐蚀性突出, 有塑料王之称。缺点是冷流性很大, 必须用冷压烧结法成型, 工艺较麻烦	各种无油润滑活塞环、填料函及密封圈等。例如用作蒸汽锤的密封盘根, 使用温度250℃以上, 寿命比石棉盘根提高数十倍以上
填充的聚四氟乙烯	用玻璃纤维粉末、二硫化钼、石墨、氧化铜、硫化钨、青铜粉、铅粉等填充的聚四氟乙烯, 在承载能力、刚性, PV极限值等方面都有不同程度的提高	用作高温条件下或腐蚀性介质中工作的干摩擦零件, 例如用作活塞环、密封圈、轴承等。此外, 用作机床导轨镶板, 是最理想的材料
聚四氟乙烯填充的聚甲醛	用聚四氟乙烯粉末或纤维填充的聚甲醛, 能显著地降低摩擦系数, 提高耐磨性和PV极限值	要求PV值较高的干摩擦轴承、机械动密封圈以及常温下工作的无油润滑活塞环等
低压聚乙烯	机械强度、热变形温度、刚性等与尼龙、聚甲醛相比均较差, 但在常温或低温下具有很低的摩擦系数, 并且可以用各种方法涂于金属表面	特别适用于小载荷、低速度、低温下工作的摩擦零件, 如衬套、密封圈等。例如用作底阀衬套及机床导轨涂层等
聚全氟乙丙烯	性能仅次于F-4, 有极高的化学稳定性, 摩擦系数略高于F-4。它的优点, 可用注射法成型	要求大批生产或外形较复杂的零件, 可以注射成形, 以代替四氟的冷压烧结成型

表7-1-5 各种耐腐蚀塑料的特性与用途

塑料名称	特 性	适应范围与应用实例
聚四氟乙烯 (F-4)	耐沸騰的盐酸、硫酸、硝酸及王水, 并能耐各种有机溶剂, 只有熔融状态的碱金属及高温下元素氟及三氟化氟才起作用。其乳液还可涂于金属表面。缺点是刚性差, 强度低, 冷流性大等	各种在腐蚀性介质工作中的零件, 如密封圈等
聚全氟乙丙烯 (F-46)	化学稳定性基本与F-4相同。其优点是可用注射法成型	同F-4
聚三氟氯乙烯 (F-3)	能耐各种强酸、强碱和强氧化剂。在芳香烃及卤化烃中稍膨胀, 悬浮液可涂覆于金属表面	耐酸泵壳体、叶轮、阀座、阀瓣以及化工用测量仪表等, 并可涂于各种化工设备, 如反应锅、贮槽搅拌器、鼓风机等
聚偏氯乙烯 (F-2)	能耐各种酸碱, 但不耐发烟硫酸、丙酮、吡啶等。其涂层较F-3致密而无针孔	用途同上
氟化聚醚	耐各种酸碱及有机溶剂, 不耐高温下的浓硝酸、浓双氧水、湿氯气等。可用火焰喷涂法涂于金属表面	特别适用于化工设备中的摩擦传动零件等, 并可涂于各种化工设备表面, 作为防腐蚀涂层
低压聚乙烯	不耐浓硝酸、汽油、氯化烃及芳香烃。薄膜可作化工设备衬里用, 还可用静电喷涂或火焰喷涂法涂于金属表面	化工贮槽、管道、泵等的涂层或衬里等
聚丙烯	除了发烟硫酸、发烟硝酸外, 对各种酸碱几乎都很稳定。低分子量的脂肪烃、芳香烃和氯化烃, 能对它有软化和溶胀作用	各种化工管道和设备及其衬里, 以及小型叶轮、齿轮、法兰等

表7-1-6 耐高温塑料的特性与用途

塑料名称	特性	适用范围与应用实例
聚砜	有较高的热变形温度及高温抗蠕变性能,能在155°C下长期工作,耐寒性可与聚碳酸酯相比美,用F-4填充后,可以作摩擦零件	155°C以下工作的结构传动零件
聚苯醚 (PPO)	强度高,其耐热性已达到一般热固性塑料的水平。马丁耐热160°C以上,成型收缩率低于聚碳酸酯,能承受蒸汽消毒	高温下工作的精密齿轮、轴承等摩擦传动零件
氟塑料 (F-4与F-46)	既耐腐蚀又耐高温,例如F-4可长期在250°C下工作,F-46在205°C下长期工作	高温环境中工作的各种化工设备零件等
聚酰亚胺	能在260°C下长期工作,间歇使用温度达480°C,耐磨性良好,但在蒸汽持续作用下会破坏	用F-4粉末或其纤维填充的聚酰亚胺,可以作为高温环境工作的无油润滑活塞环,轴承及密封圈等。聚酰亚胺可作高温电机、电器零件
各种玻璃纤维增强塑料	例如增强尼龙、增强聚碳酸酯等,用30%~40%玻纤增强的尼龙,其马丁耐热温度可达180°C以上,强度亦高	高温环境中工作的结构零件,例如高温轴承保持器,阀门密封面,阀门阀杆螺母等

QSn6-6-3青铜加工的螺母,保证了丝杠精度。

第2节 铸型尼龙零件的制造

(一) 铸型尼龙的制备方法

铸型尼龙是将尼龙6的单体即“己内酰胺”熔融,加上催化剂直接注入到预热的模具中,在模具里很快地进行聚合反应,同时凝结为固体的毛坯件,用这样的方法制的尼龙,称为铸型尼龙,又叫做单体浇铸尼龙(MC尼龙)。

铸型尼龙有下列的优点:

- 1) 生产设备和工艺都较简单,模具成本低,适于在设备修理时单件或小批更换零件时使用。
- 2) 成型的尺寸大小不受限制,而且由于聚合和成型都是在内部各部位同时进行的,因此产品的结构比较均匀。

3) 铸型尼龙产品的分子量比一般尼龙要大得多,结晶程度很高,密度也较大。因此,机械强度比一般的尼龙好,而且吸水性比较小,尺寸稳定性也较通常的尼龙塑料好。另外,它比铸铁和青铜都耐磨,可代替铸铁青铜等材料制造轴套、轴瓦及导轨板等零件。如某厂用MC尼龙配制C868精密丝杠车床的丝杠螺母,经3年使用,丝杠表面不但没有明显磨损,而且粗糙度有所降低,大大胜过原来用

1. 一般浇注成型

(1) 所用原料和配方

己内酰胺单体	1000
氢氧化钠(催化剂)	1.4
乙酰基己内酰胺(助催化剂)	5.5

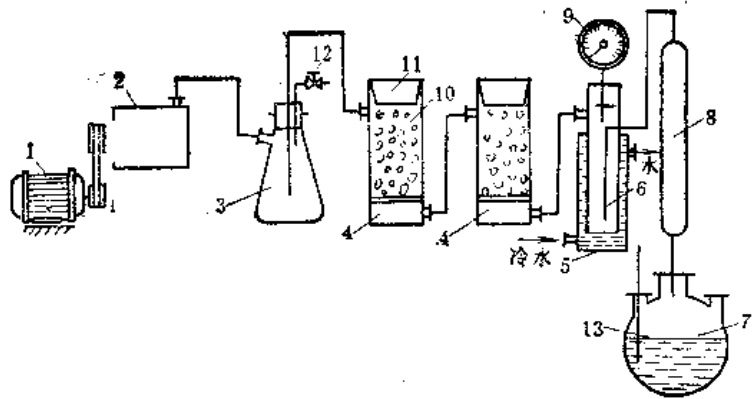


图7-2-1 铸型尼龙工艺流程示意图

1—电动机 2—真空泵 3—过气瓶 4—干燥器 5—冷却器
6—冷凝贮藏器 7—反应锅 8—回流管 9—真空表 10—干燥剂 11—橡皮塞 12—旋塞 13—温度计

或甲苯二异氰酸酯(助催化剂) 4
或二苯甲烷异氰酸酯(助催化剂) 5.7

(2) 工艺过程 流程示意如下:

单体熔化 $\xrightarrow{110^{\circ}\text{C}}$ 加 NaOH $\xrightarrow{140^{\circ}\text{C}}$ 加助催化剂 \rightarrow 搅拌 (摇动) \rightarrow 入模保温 \rightarrow 降温脱模。

工艺过程如下 (图7-2-1):

1) 把秤好的单体放入三口烧瓶或不锈钢反应釜内, 加热使其熔化 (约 110°C), 倒入规定量的 NaOH, 同时开动真空泵, 真空度约在 0.1MPa 。

2) 一般约抽真空 10min, 反应釜内就出现暴沸现象, 15min后, 釜内温度到达 140°C 。

3) 将温度达到 140°C 时, 停止升温 and 停止抽真空, 同时往釜内倒入助催化剂, 并不停搅拌, 使助催化剂尽可能分布得均匀。

4) 助催化剂搅匀后要保证在 $1\sim 2\text{min}$ 内迅速地注入预先保温在烘箱内的模具 (实际温度为 $150\sim 160^{\circ}\text{C}$) 中, 然后开动烘箱鼓风机, 经过大约 15min, 在模内会出现乳白色的聚合体。聚合后要降温出模, 如板材最好随炉冷却, 隔天出模, 这样能保证不变形。

(3) 模具 铸型尼龙浇铸模具比较简单, 但应具有较高的密封性。一般小型棒料可采用玻璃管, 如浇注套类制品, 可采用钢管中加才棒的办法, 见图7-2-2。

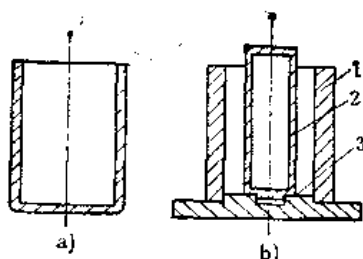


图7-2-2 铸型尼龙模具

a) 无芯棒体成型 b) 有芯圆筒成型
1—圆筒 2—芯子 3—底板

模具内壁如不光洁, 制件表面会出现许多连锁的气泡或条纹。此外, 由于己内酰胺单体转化为聚合体时体积显著地收缩, 收缩量为 $15\%\sim 20\%$, 特别表现在制得铸件的高度上。而且, 在不加压的情况下, 成型后的铸件上表面往往是不平整的, 必须对铸件上口进行加工。因此要求模具高度要有充分的余量。

铸件的收缩率取决于浇铸聚合成型工艺参数, 制件的尺寸和结构形状等, 比较难于掌握, 下面列出一些收缩率的数据供参考:

无芯子棒体成型 直径 $3.2\%\sim 4.4\%$

高度 $3.6\%\sim 4.0\%$

有芯子圆筒套成型

直径 $1.8\%\sim 3.5\%$

高度 $1.6\%\sim 4.0\%$

芯子 $0.6\%\sim 2.0\%$

大制件比小制件的收缩率小, 例如 25mm 长的小制件其收缩率约为 3% , 而大型件约为 0.4% 。

2. 离心浇注聚合成型

本方法在单体脱水, 加入催化剂, 助催化剂等工序上, 完全与上述方法相同, 所不同的是模具处于运动状态, 依靠离心力定位来进行聚合 (图7-2-3)。

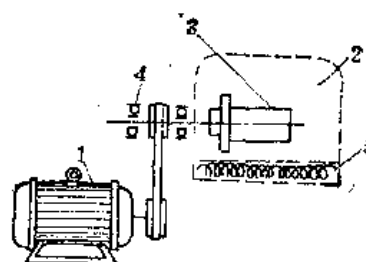


图7-2-3 离心浇注装置示意图

1—电机 2—铸型 3—铸造尼龙件 4—离心装置 5—电加热器

离心浇注聚合成型的优点是:

1) 可以得到薄壁的和很厚壁的大型制件, 用静止模具制大型轴套就比较困难, 特别是薄壁轴套或其它薄壁部件;

2) 制件的外形与模具内壁形状相同, 在离心力的作用下铸件内部不产生缩孔或伤痕, 制件内应力很少或几乎没有, 表面粗糙度很低;

3) 与静止模具相比较, 制出的毛坯件其机械加工余量可以明显地减少, 如果精度要求不高, 可以生产出不需机械加工的制件;

4) 制品机械强度、硬度都较高。

离心浇注制件的外径由模具的内径决定, 而内径则取决于浇注的熔体量:

$$P = \frac{\pi (D^2 - d^2) l \rho}{4K}$$

式中 P ——己内酰胺浇注料的重量 (g);

D ——制件的外径 (cm);

d ——制件的内径 (cm);

l ——制件的长度 (cm);

ρ ——聚合体的密度 ($1.15\sim 1.19\text{g/cm}^3$);

K ——聚合产率系数, 等于 0.92 (实验值)。

采用离心浇注时, 厚壁制件散热困难, 模具内

的温度因聚合放热明显上升, 经过一些时候会超过模具外面温度。而浇注薄壁制件时, 模具内的温度上升较慢, 而且达不到模具外面温度。因此, 随着铸件厚度减小, 需要升高模具加热温度和入模熔体温度, 才能使模具内的实际温度相同, 得到同样性能的铸件。

模具中聚合开始温度与 d/D (内径/外径) 比值关系如图 7-2-4, 模具温度可按制件壁厚自图中选择决定。熔体注模后, 在此温度保持 20~30 分钟后停止加热, 待温度降至 150~160°C 时停止模具旋转。将制件与模具一起冷至 120°C 左右脱模, 然后将制件放入烘箱内进行保温冷却。

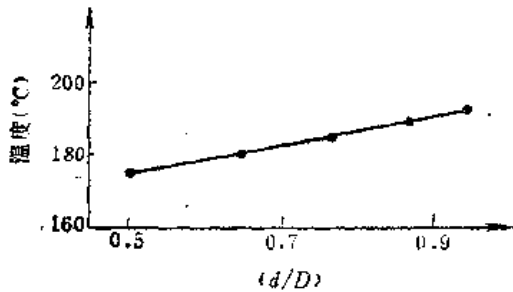


图 7-2-4 聚合温度与 d/D 比值的关系

(二) 铸型尼龙的改性

利用铸型尼龙制造工艺的特点, 还可以方便地添加各种助剂和填料来改变聚合物结构组分提高使用性能。

1. 铸型尼龙的热处理

将铸型尼龙材料或制品浸在油、水或其他液体介质中加热进行热处理, 对成品的机械性能有显著提高。

热处理的温度大约比铸型尼龙的熔点低 60°C 为宜。从实际应用结果, 亦以在 160~170°C 热处理比较合适。所用的油类, 可以是机油、锭子油、变压器油、汽缸油等各种矿物油, 石蜡、甘油、有机硅油或熔融的盐类也可以应用。在水中热处理时, 热处理温度为水的沸腾温度。热处理的时间与处理的温度和制品的厚度有关, 大约每毫米厚度需要 15min。热处理完毕后铸件应缓慢冷却。

热处理, 可进一步改善了铸型尼龙材料的结晶结构, 提高结晶度。而在水中进行热处理, 不能改变材料的晶体结构状态, 韧性的提高只是由于水分的影响所致, 此外, 由于含水量的增加, 降低了铸型尼龙的弹性模量和其他机械性质。

经油类热处理过的材料还增加了憎水性质, 降低了制品的吸湿性。如用有机硅油热处理后的材料, 其憎水性更大。

2. 添加填充料改性

铸型尼龙制品添加的填充料种类很多, 但归结起来主要是两个方向:

- 1) 提高耐磨、导热等性能;
- 2) 增强并改进尺寸稳定性和耐热性能。

为增加材料的耐磨性, 通常是在铸型尼龙中加入固态润滑剂二硫化钼或石墨等。这些高度分散的润滑剂粒子, 在铸型尼龙聚合成型时, 起成核剂的作用, 从而得到微晶结构的成型品, 增加了结晶度, 改进表面硬度, 降低了摩擦系数, 减少热膨胀, 并且增进了耐磨性能。

一般二硫化钼的添加量比石墨的用量少, 而且润滑效果显著。但应用二硫化钼时必须防止未洗净的酸性影响聚合效果, 而且比重大, 不易分散均匀, 需要应用表面活性剂(如平平加)分散, 或加入少量聚合体增稠搅拌均匀后浇注, 以改进分布效果。

除了胶体石墨或二硫化钼以外, 还可用金属粉末如铝粉来改进导热性质。在加入 10.7% 铝粉时, 其导热系数显著增加(0.160~0.279W/m²·K), 但抗张强度则下降(从 99.4 降至 76.5MPa)。

填充大量的玻璃组份(30%~40%)会显著地改变尼龙材料的性能, 其机械强度可以接近于一般金属铸件。即制品的硬度增加, 耐热性大大提高, 膨胀系数减小, 吸水率降低, 尺寸稳定性得到改善。加玻璃纤维的方法, 通常都是在尼龙聚合体熔融态高粘度时用机械的方法混和。

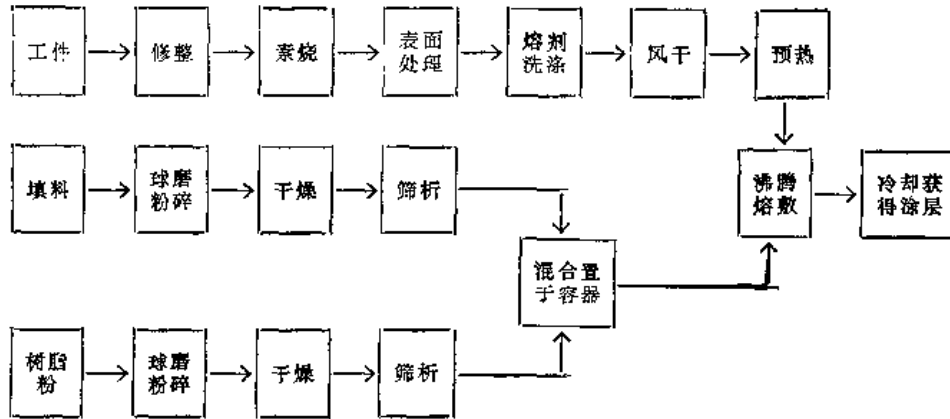
第 3 节 塑料涂敷

(一) 沸腾熔敷法

易产生氧化,使涂层附着强度受到影响。

沸腾熔敷法是将经过表面处理的工件预热至塑料熔点以上,然后将热工件迅速浸入被CO₂气体

或压缩空气吹成沸腾状态的塑料粉末中,经过很短时间即取出冷却,这时工件表面就形成涂层。其工艺流程如下:



沸腾熔敷法的主要设备是加热炉和沸腾床,见图7-3-1。加热炉可采用热处理电炉或煤气炉但要求加热均匀,加热过程不产生烟灰,最高温度能达350℃。沸腾床的顶是敞开的,其下面是用多孔底(可用帆布、棉布、合成纤维织物、玻璃布、金属网、素烧陶瓷、多孔塑料或粉末冶金等制品制造)与气室隔离。沸腾床可选任意截面(如圆形、矩形等)。

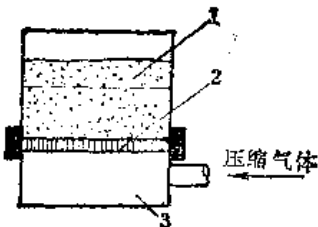


图7-3-1 沸腾床

1—沸腾室 2—多孔底 3—气室

除设备外,还有以下几点值得注意。

1) 对粉料的要求

① 粒度应视不同塑料而异,对聚乙烯来说可用50[#]~70[#]颗粒,要求较均匀。

② 较好的热稳定性,从粘流点到分解点的温度范围要大,加热熔化时不致严重分解。

③ 较高的分子量,如低压聚乙烯分子量应在18000以上。

2) 工件表面处理 可按刮研、酸洗、刨削、喷砂、砂布、磨削次序处理,但前三种处理方法,塑料与工件结合强度最好。

3) 工件预热 预热温度对涂层质量有很大关

系,过高则使树脂分解和焦化,过低则树脂熔化不完全。预热温度应高于塑料熔点,并考虑操作过程的热量损失(壁厚不同的工件散热速度也不同)。据试验,沸腾法对聚乙烯(熔点110~135℃)涂层预热温度为280~350℃左右。

表7-3-1为某机床厂用沸腾法在一台铲齿车床拖板上涂敷聚乙烯塑料的工艺,可供参考。

表7-3-1 车床导轨的沸腾法涂敷工艺

项 目	内 容
喷涂方法	沸腾法
塑料品种	低压聚乙烯粉料(无填料)
导轨总面积和重量	0.276m ² 65kg左右
表面修整	擦去油污,堵塞油孔,刮去漆皮
素烧	用喷枪300℃温度进行1h左右
表面处理	喷砂(1~2mm海砂,风压0.2~0.4MPa)产生新表面,放置时间20h
溶剂洗涤	汽油→甲酮顺序擦拭
预热	温度350℃保温20min
从炉内取出到放入沸腾室时间	5s
在沸腾室内浸放时间	50s
获得涂层厚度(平均)	0.5~0.6mm
冷却	在室内空气冷却,室温15℃左右

(二) 火焰喷涂法

火焰喷涂法是用塑料喷枪将树脂粉末喷到经过净化处理及预热后的工件上,当塑料粉末经过高温火焰区时,受热呈熔融或半熔融状态,粘附于热的工件表面上,直至达到所需厚度为止。

1. 以二氧化碳(CO₂)为喷粉气体的方法

CO₂气体喷涂法的工艺流程与沸腾法相同,采用的设备构造及其系统见图7-3-2~图7-3-4。

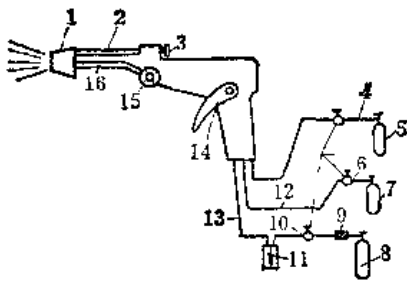


图7-3-2 火焰喷涂设备系统图

- 1—喷头 2—氧乙炔气管 3—氧气阀 4—氧气管
- 5—氧气瓶 6—压力调节器 7—乙炔气瓶
- 8—二氧化碳气瓶 9—加热器 10—进粉调节器
- 11—粉桶 12—乙炔气管 13—进粉管 14—出粉阀
- 15—乙炔阀 16—出粉管

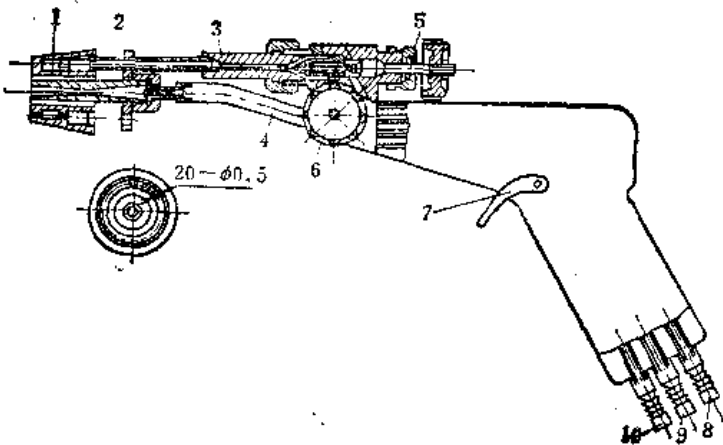


图7-3-3 塑料喷枪 4—送粉管 5—氧

- 1—尼龙粉喷嘴 2—火焰喷嘴 3—射吸管 8—接氧气管
- 气针形阀 6—乙炔阀 7—二氧化碳送粉管
- 9—接乙炔管 10—接二氧化碳尼龙送粉管

采用火焰喷涂法的工件一般采用烘箱预热,这样温度容易正确掌握。对于薄壁和小型零件,也可不经预热而直接喷涂。喷涂不同塑料的工件的预热温度,可参照表7-3-2来选择。

上述材料预热温度还应根据气候条件作适当调

表7-3-2 工件预热温度

材 料	氯化聚酯	尼龙1010	低压聚乙烯
预热温度(°C)	200	250	220

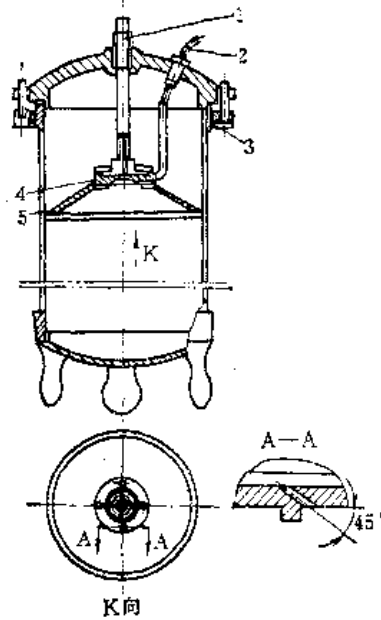


图7-3-4 飞扬式送粉桶

- 1—出粉管 2—进气管 3—支架 4—喷粉头
- 5—铝罩

整,夏天应低一些,冬天则高一些。

喷涂时先把各种气瓶调整至压力范围。CO₂气瓶的工作压力为0.2~0.25MPa,主要用于送粉和防止氧化。由于CO₂气体需要加热,所以在压力调节器前装有加热器。也可采用压缩空气送粉,但容易使涂层氧化。氧乙炔用于加热工件及熔化塑料,氧气管工作压力为0.2~0.4MPa。乙炔瓶工作压力为0.05MPa。打开通粉调节器,将CO₂通入图7-3-4所示的飞扬式粉桶,CO₂从旋风盖顶部的四个小孔(斜度45°)进入粉桶底部,使粉末旋转飞腾,然后随CO₂气体从出粉管送入喷枪。塑料粉末要干燥,并用80目的筛过筛。氯化聚酯及低压聚乙烯吸水率小,一般可以不烘。而尼龙1010,需在60°C下烘焙2h才能使用。

当出粉通畅后,再打开氧乙炔焰,将火焰长度调整为150~200mm,即可开始喷涂。喷枪口与被

喷工件距离为100~200mm。在第一层粉末“润湿”后，即以大量出粉加厚，直至需要的尺寸。喷涂的形式可视工件外形而定，如工件为平面，则将平面放在水平位置，手持喷枪来回移动进行喷涂；如工件为圆柱形或内孔，需装在车床上旋转喷涂，工件旋转的线速度在20~60m/min范围内，当喷涂层厚度达到要求而停止喷涂时，工件仍应继续旋转，直至熔融的塑料凝固为止。

喷尼龙1010粉末时，在粉末完全凝固前，须将工件立即放入冷水中淬火。冷却至水温后取出。因水淬后结晶度小，含水量高，可以提高涂层的粘强度和韧性。

2. 以压缩空气为喷粉气体的方法

该法系装甲兵工程学院最新研究成果。主要设备为SHP-A型塑料火焰喷涂装置，它三个部分：塑料火焰喷涂枪、控制柜和塑料送粉装置。

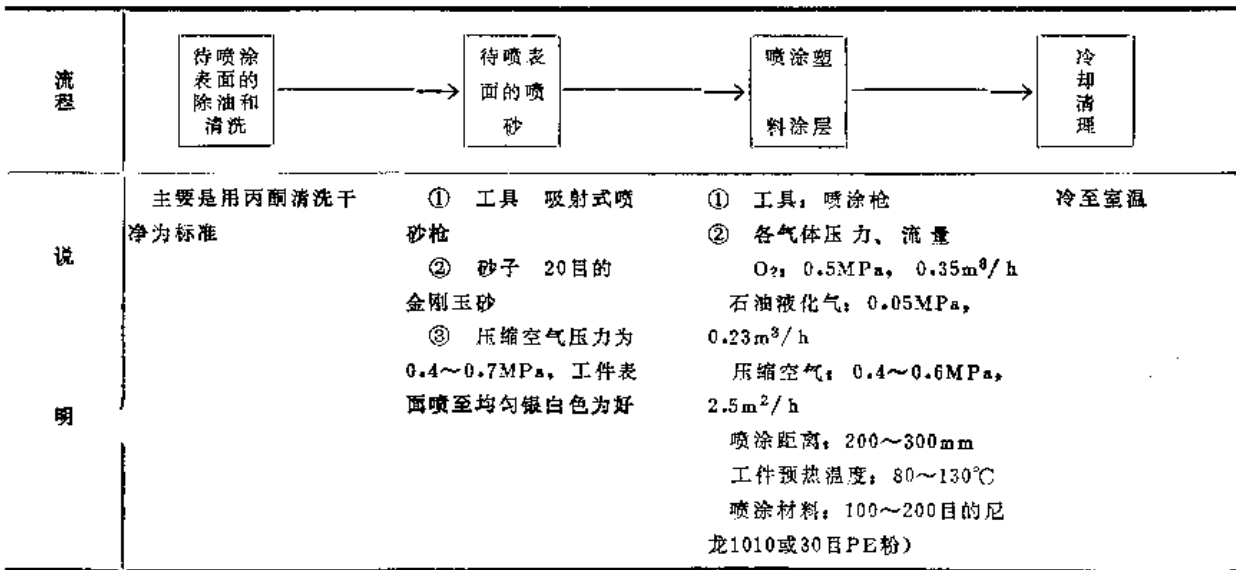
(1) 喷涂枪 由 SPH-E 型合金粉末两用喷涂枪 (见图4-2-12) 的枪体、自制的喷嘴和气体分配器组成。

(2) 控制柜 由流量计、压力表、回火防止器，诸管接头组成。在控制柜上同时装有送粉装置。

(3) 送粉装置 包括贮粉罐和笔式送粉器。该送粉器必须与喷枪联用才能送粉，否则无效。

该装置中，燃气为液化石油气 (主要成分为丙烷)，其火焰温度较低，适合低熔点的塑料喷涂，此外，丙烷液化气价格便宜；助燃气为氧气；压缩空气用于形成火焰外围的气幕帘和做为送粉气体；喷涂材料主要是尼龙1010粉末 (100~200目)和PE聚乙烯粉末 (30目)。

该法喷涂的工艺流程方框图如下：



该法喷涂得到的涂层塑性好，结合强度高 (最高可达1.28kN/cm²)，优良的耐酸、耐碱、耐盐介质腐蚀的性能，是很有应用前途的防腐保护层。

(三) 热熔敷法

热熔敷法是将工件先进行加热，然后用不带火焰的喷枪把塑料粉末喷上，或将加热的工件蘸上一层粉末，借工件热量来熔融，冷却后即形成塑料涂层。

热熔敷法的工件可放入烘箱加热，也可用根据工件形状制做的电阻丝加热器上加热 (如机床楔铁可在一槽内装有电阻丝的槽钢上加热)。工件在加

热过程中获得的温度和热容量，要保证能够熔融一定数量的塑料粉末和得到一定厚度的涂层。

热熔敷法对工件的预热温度要求列于表7-3-3。

表7-3-3 热熔敷法对工件预热的要求

材 料	氯化聚醚	尼龙1010	低压聚乙烯	聚氯乙烯
工件预热温度 (°C)	230	290	310	270

由于温度不易控制，树脂粉末流动性差，甚至只能达到半熔融状态，并且一次喷涂不能获得所需厚度，因此要反复喷涂多次，每次喷涂之后就需加

热处理,使涂层完全熔化、发亮,再喷涂第二层。最后取出浸于水中骤冷。经过如此加热处理,不仅可使涂层均匀光滑,并能显著地提高机械强度,氟化聚醚加热处理的温度为200°C左右,低压聚乙烯为170°C,时间以1h为宜。

热熔敷法与火焰喷涂法不同。火焰喷涂法中所用喷枪带有燃烧系统,其优点是工件预热温度较低,对薄壁和小型零件甚至可不经预热而直接喷涂,而且涂覆速度快;但缺点是火焰不易控制,塑料会被烧伤或熔融不完全,树脂粉末损失大,同时喷嘴部分由于温度较高,容易堵塞。此外在喷涂过程中常有刺激性气体产生,影响操作者健康;反之,在热熔敷法中所用喷枪则不带燃烧系统,结构简单,可利用普通喷漆喷枪。热熔敷法所得涂层,质量高,美观、粘接力大,树脂粉末损失小,容易控制、气味少。

热熔敷法用的树脂粉末细度为80目,送粉压力为0.1~0.2MPa。

第4节 聚四氟乙烯及 填充聚四氟乙烯

(一) 聚四氟乙烯及填充聚四氟乙烯的性能

1. 聚四氟乙烯的性能

聚四氟乙烯(下简称氟-4)是一种结晶性的高分子聚合物,密度为2.11~2.19,具有优越的化学稳定性、热稳定性以及优越的介电性能。它可在-180~+250°C的温度范围内长期使用,在高温下与浓酸、浓碱或强氧化剂也不起作用。它几乎不吸水,未经表面处理的氟-4,不粘附于任何物体上。氟-4还具有极低的摩擦系数,是已知固体材料中摩擦系数最低的一种(氟-4与氟-4之间摩擦系数为0.04,氟-4与钢之间摩擦系数为0.10,而钢与钢或任何一种金属材料,非金属材料对钢的摩擦系数都在0.15以上),而且在使用中无爬行现象。因此,它是一种良好的减摩、自润滑轴承材料。当温度达到390°C时,氟-4开始分解,放出毒性气体,因此,加工和使用时应严格控制温度。

氟-4在常温下,其强度、刚性和硬度等,都较其它塑料要差些,且在外力的作用和高速条件下,容易产生蠕变(冷流性),致使氟-4制品尺寸不稳定,而且这种变形是不可逆的。

氟-4的热导率极低,而热膨胀系数大,它较钢的线膨胀系数大10倍,而且线胀系数随温度的升高而增大。氟-4还有不耐磨的缺点。

纯氟-4虽具有很多优越性能,但仍存在一些缺点。为了改善其性能,在纯氟-4中需添加各种填料,以提高其耐磨、导热、硬度、尺寸稳定等性能。

2. 填充聚四氟乙烯的性能

填充氟-4工程塑料采用的填充剂,通常是能耐400°C以上的高温的无机物或金属粉末,常用的有青铜粉、二氧化硅、玻璃纤维粉、二硫化钼、石墨、聚苯等。其细度为200目左右,填充剂品种及作用见表7-4-1。

表7-4-1 常用的填充剂及其作用

分类	填充剂名称	作用
耐磨剂	石英砂	增加耐磨性,以石英砂最好,改善冷流性
	玻璃纤维粉、玻璃粉	增加抗压强度,改善尺寸稳定性
导热剂	青铜粉	提高导热性,但配比大于40%时耐磨性与石英砂一样
润滑剂	石墨粉	是一种固体润滑剂,也起导热作用。热膨胀系数小,使制品硬度大为提高
	二硫化钼	是一种固体润滑剂,耐磨性能差,且在加工中容易分解
耐温剂	聚苯、聚酰胺	主要起耐高温作用,还可起提高耐磨性与改善尺寸稳定性
	金属氧化物 (氧化铝,氧化钼等)	可提高耐温性及尺寸稳定性,但会加剧磨损

加入填充剂后,氟-4性能有下列的改善:

- 1) 耐负荷变形可提高5倍。
- 2) 耐磨损性可提高500倍。
- 3) 刚性可提高4~5倍。
- 4) 热膨胀系数可减少1/3~1/2。
- 5) 热导率可提高5倍。
- 6) 耐蠕变性能可提高2倍。
- 7) 硬度可提高10%。
- 8) 抗压强度可增加2~3倍。

表7-4-2 填充氟-4配方及配比

序号	填 充 剂								应 用 范 围
	F-4	玻纤	SiO ₂	辉绿岩	青铜	氧化铜	MoS ₂	石墨	
1	75	15			5		5		压缩机活塞环
2	75			15			10		压缩机活塞环
3	68	10			15		2	5	压缩机导向环
4	70	13			12		5		压缩机导向环
5	65	15			15		5		压缩机三、四级活塞环、导向环
6	75	20						5	压缩机耐腐活塞环、导向环
7	77	23							压缩机耐腐活塞环、导向环
8	65	10			20		5		压缩机密封环
9	80	10	5						压缩机低温活塞环、密封环
10	70	10			15			5	一般轴承端面密封
11	70	15	10					5	耐腐、耐磨端面密封
12	85							15	耐腐、耐磨材料
13	70				5		25		机床导轨滑动板
14	60					25		15	潜水泵推力盘

加入填充剂后氟-4制品的缺点有:

- 1) 抗张强度下降。
- 2) 断裂伸长率下降。
- 3) 介电性能下降。
- 4) 抗冲击强度下降。

表7-4-2 列出几种填充氟-4 的配方及配比, 可供参考。

3. 辐射接枝填充聚四氟乙烯的性能

纯氟-4和填充氟-4虽然有很多优异的工程使用性能, 但它们的不可粘性(即不经特殊处理则不能进行粘接)使其应用受到一定限制。

改变氟-4的可粘性常用的方法有化学处理法、放电处理法、辐射接枝法等。现在, 辐射接枝填充氟-4(下简称接枝氟-4)已有系列化商品出售。

接枝氟-4具有填充氟-4的性能之外, 差异点有以下几方面:

(1) 粘接强度 粘接强度与接枝量有关, 接枝量增加则粘接强度增加。四川晨光化工研究院研制的接枝氟-4经用 CJ-91胶, 室温固化36h, 剪切强度可达500N/cm², 加温固化则可达800N/cm²。用环氧胶的剥离强度小于20N/cm², 但只要整个表面都粘上, 不会因受剪而剥离。模拟机床运行, 在90N/cm²压力下, 往复受剪(27次/分)2000h, 粘接接头处完好, 不起缝, 完全满足工况需要。

(2) 耐油性 采用环氧胶将接枝氟-4与铸铁粘接, 在机油中浸渍两年后无浸透, 证明可在机床工况下长期使用。

(3) 耐磨性 在一般润滑条件下, 接枝氟-4的耐磨性居中, 比纯氟-4或胶木要好; 但在干摩擦条件下, 接枝氟-4的耐磨性远比HT200要好得多。

(4) 接枝氟-4的静、动摩擦系数小, 使导轨运行平稳并具有良好的抗爬行性。

(5) 蠕变性 接枝氟-4的蠕变性比纯氟-4小得多。

(二) 聚四氟乙烯及填充聚四氟乙烯在机修中的应用

1. 机械密封上的应用

氟-4是一种高弹性物质, 具有一定的弹性变形特性, 在一定的压力下可以自复, 还能吸收能量, 减少冲击载荷。氟-4还具有突出的耐腐蚀, 良好的耐热性及极低的摩擦系数等特点, 因此常用它来制做各种机器设备上的密封材料。

(1) 氟-4及填充氟-4密封圈及垫 用氟-4及填充氟-4制成各种垫片、垫圈等, 已用于各种往复式压缩机及蒸汽锤的拉杆密封, 压缩机进、排气阀的阀片, 各类阀门的阀座、阀瓣以及管道法兰等部位。不但使用寿命长, 密封性能好, 而且轴不易磨损, 耐温度较高, 耐化学腐蚀性能也很好。

(2) 氟-4 A型填料 氟-4 A型填料是本溪玻璃钢厂制成的一种新型密封填料。它的独特特点是不受填料盒的大小和形状的限制。使用时可整块、切开、剪条, 或者捣碎装入填料盒, 再用压盒压实连成一个整体, 重新成型, 从而有效地阻止了工作

介质的泄漏。A型填料的两种通用规格见表7-4-3。

表7-4-3 氟-4A型填料通用规格

序号	长 (mm)	宽 (mm)	高 (mm)
1	148	84	6~30
2	260	150	6~30

(3) 氟-4生料带 它是一种薄的(厚0.1mm)带,柔软而又有韧性。缠绕在管路螺纹上,可以很紧密地填补在外螺纹和内螺纹之间的配合缝隙中,严密地阻止一切气、液介质的渗漏。它本身耐腐蚀性能好,而且保护接头连接螺纹不受腐蚀,还易于拆卸。

2. 填充聚四氟乙烯活塞环及导向环

使用填充氟-4活塞环可以节约大量润滑油,减轻相配零件(如气缸)的磨损,延长机修期和提高设备运转率。另外,还可简化活塞环的加工工艺。

填充氟-4活塞环的轴向宽度和径向厚度要比铸铁活塞环大,这是根据塑料的特性。它的参考尺寸见表7-4-4。

表7-4-4 氟-4活塞环参考尺寸

外径 (mm)	内径 (mm)	轴向宽度 (mm)
30~40	20~30	5
45~75	33~63	6
80~155	64~139	8
160~275	140~255	10
280~390	256~366	12
400~600	371~570	15
610~800	580~770	20

填充氟-4活塞环的开口间隙和侧间隙的计算可按下式进行:

$$\Delta L = \Delta t + \alpha$$

式中 ΔL ——为开口间隙或侧间隙 ($\Delta t = \alpha \Delta t$);

α ——填充氟-4的线胀系数(一般取 $7 \sim 8 \times 10^{-5}/^{\circ}\text{C}$);

Δt ——活塞环工作温度与室温差 ($^{\circ}\text{C}$);

L ——活塞环的长度或宽度,在计算开口间隙时 $L = \pi D$ (D 是环的中径);

α ——允许间隙,计算开口间隙时取 $0.5 \sim 1.0\text{mm}$,计算侧间隙时取 $0.08 \sim 0.12\text{mm}$ 。

3. 填充聚四氟乙烯塑料轴承

用填充氟-4塑料做轴承使用,特别是在较高温度润滑不良或工作介质对轴承有腐蚀性时,效果显著。但由于氟-4的线膨胀系数大,导热系数低,尺寸稳定性差,易产生蠕变等缺点,因此轴承使用负荷和滑动速度均不宜太高。在设计上应考虑以下几点:

1) 在无油润滑的条件下填充氟-4的PV值约为 $50 \sim 70\text{N}\cdot\text{m}/(\text{cm}^2\cdot\text{s})$ 。

2) 氟-4本身可耐 260°C ,使用时要产生摩擦热,必须加以考虑,因此一般把环境温度定为 150°C 。

3) 填充氟-4轴承的热膨胀系数一般为 $7 \sim 8 \times 10^{-5}/^{\circ}\text{C}$,应据此确定设计的使用温度及在高温时轴承内径的尺寸。

4) 由于氟-4蠕变较大,压配过盈应较金属轴承大些,以保证足够的张紧力。

5) 由于氟-4的导热系数小,因此应尽量采用薄壁结构,一般的轴衬的壁厚是内径的 $1/10 \sim 1/20$,在荷重低的情况下可以更薄些。轴承长度与直径比以 $1 \sim 1.5:1$ 为宜。在轴承内壁上应开各种型式的润滑冷却沟槽。

4. 辐射接枝填充聚四氟乙烯在机床导轨修理中的应用

过去,尺寸链的补偿材料常采用铸铁、尼龙、夹布胶木、青铜等。现在,越来越多的人认识到,接枝氟-4是最理想的导轨补偿材料。晨光化工研究院的接枝氟-4的产品有软带和板材两个系列。软带规格有 $\delta = (0.2 \sim 1) \times 120\text{mm}$;板材规格有 $(1.5 \sim 4) \times 105 \times 510\text{mm}$ 。它们做为补偿材料可用来粘接车床拖板、尾座、镶条等。

(1) 接枝氟-4粘接车床拖板 以拖板为例,粘接工艺过程如下:

1) 精测补偿值 以精刮或磨削后的床身导轨为基准,将拖板按规定精刨,然后校三线。使用自制的三角铁撑板使拖板平行上移,当母线同轴度为零时,用塞尺(不超过3片)实测尺寸补偿值尺寸。

2) 粘前准备

① 拖板导轨的清洗 为充分润湿导轨待粘面,必须彻底除油。除油方法除化学清洗法,用丙酮反复擦拭至净也可。但是,有条件的,用电刷镀技术中的电净活化的表面处理方法为最佳。

② 接枝氟-4补偿材料的制备及清洗 按导轨的实际长宽尺寸制备接枝氟-4,允许周边略小0.5~1mm,厚度按实际精测值减去胶层厚度(胶层厚度通常取0.08~0.15mm)。如现有接枝氟-4材料的厚度规格与所需略有出入,可与描图纸($\delta = 0.05\text{mm}$)组合后进行粘接,效果并不受影响。

粘前用水浸润接枝氟-4材料的两个表面,润湿性好的那一面表示接枝量稍多,应定为涂胶面,拭干水迹后用丙酮擦拭至净。

3) 调胶与涂布接枝氟-4可用环氧类、酚醛类、聚氨酯、丙烯酸酯等胶粘剂进行粘接。

涂布胶液,原则是胶层越薄越好,但要涂匀涂满。涂布时注意做到金属导轨面上横向涂胶,接枝氟-4面上纵向涂布。室温高时胶层易满而匀,冬季则应在热室内或红外线暖炉吹拂下调胶及涂布。

4) 粘合导轨面及接枝氟-4面上均匀涂胶后即可进行粘合。粘合时注意反复操压,力求使二者充分润湿,最后的位置一定要放置适中。

5) 加压固化粘合的拖板即可翻转置于床身支撑导轨上。放置扣合前,为避免不必要的粘连及污染,可用旧报纸或塑料薄膜屏蔽导轨,或事先在支承轨上涂油防护。拖板稳固后,要用锁紧块紧固,以防滑移,并在拖板的上面放置重物(最好分级加压) $10\text{N}/\text{cm}^2$ 。加压后不久,若沿被胶接面周围可挤出“胶梗”而不流淌,则说明涂胶量适宜。

加压固化的时间是 $60^\circ\text{C}/1\text{h}$ 或室温(25°C)2天。DG-3S胶在 $-5\sim 0^\circ\text{C}$ 环境下亦可固化,只是时间稍长而已。冬天施工最好在热室固化或用红外线暖炉(1100W)吹拂下固化。加热固化,粘接强度可大大提高。

6) 粘后修整固化后将拖板翻身检查,然后用刮刀、锉刀等进行整理修边。对接枝氟-4的周边进行倒角时,一定要背胶面进行,用力方向最好与胶线呈一定角度即尽量避免使用垂直的剥离力。修整周边后即可凿通油孔,可不必开油槽。但需用砂纸

磨去约 $20\mu\text{m}$ 的接枝层,以减轻摩擦阻力。此后配刮等工序按常规进行。

(2) 用接枝氟-4粘接拖板的优点

1) 由于接枝氟-4摩擦系数小,拖板摇动轻快,减轻了劳动强度。拖板摇动力能降低2~4公斤。

2) 由于接枝氟-4硬度低且有良好的嵌入性,金属碎屑强硬进入摩擦面时会被镶嵌其中,从而保护导轨不被划伤,大大延长了导轨的使用寿命。

3) 接枝氟-4自身润滑性良好,不易产生缺油咬合现象,并能有效地防止低速爬行。

4) 接枝氟-4耐磨性好,能大大减缓机床中心高下沉的速度,因而有效地保持机床精度。

5) 该法工艺简便,成本低廉,效果良好。尤其是精测补偿值的粘接法,刮研量小,只需配刮接触精度;尤其是下次大修时,因支承轨磨损甚微,有的甚至可仍做为基准而不必修刮,只需将拖板上的接枝氟-4揭下以新换旧即可。

(3) 接枝氟-4应用中的注意事项

1) 接枝氟-4强度及硬度较低,为不影响机床精度,在精密机床粘接时,拟用 $\delta < 1\text{mm}$ 的接枝氟-4为宜,即不宜使用较厚的板材。

2) 若支撑导轨是经电接触表面淬火的,其淬火网纹呈封闭状,则与其对磨的动导轨不宜采用接枝氟-4材料补偿。因接枝氟-4的弹性模量($E = 0.4 \times 10^3\text{MPa}$)相当小,使用中,淬火网纹的节点会将接枝氟-4材料划出一道道沟槽,深至0.5~0.8mm,导致效果变坏。

3) 如补偿厚度较大,可以先在拖板上粘接足够的铸铁、钢或胶木等,然后再在它们表面粘接一层适当厚度的接枝氟-4,这样,可以节约成本和提高强度。

4) 接枝氟-4做为尺寸链补偿材料,现在只限于应用在车床拖板类低副滑动配合的动导轨上,其它工况下慎用。