

# 第4章 落砂设备的修理

曹立人 金太熙

落砂是当铸件在铸型中冷却到一定温度范围时，先使铸件与砂箱分离，然后使铸件与型砂分离。振动落砂机、水力清砂室和电液清砂室是目前常用的几种落砂设备。

## 第1节 振动落砂机

### (一) 结构特点

#### 1. 偏心振动落砂机

图4-1-1为偏心振动落砂机的结构示意图。

栅床8安装在偏心轴3上，由电动机1的带动使栅床产生振动，在栅格6上的铸型7也不断振动，与栅格发生撞击，使铸型破碎。型砂经栅格孔落下，铸件则留在栅床上，从而达到使型砂与铸件分离的目的。

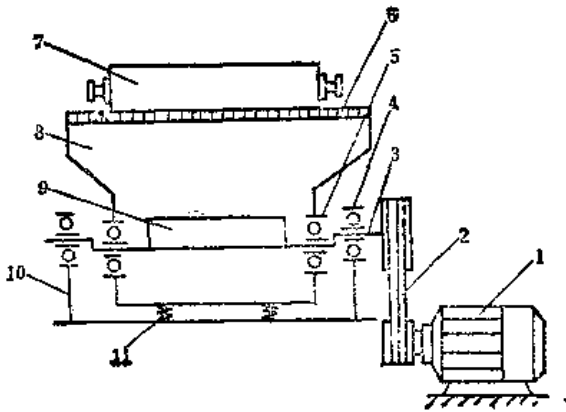


图4-1-1 偏心振动落砂机

1—电动机 2—V带 3—偏心轴 4—支承轴承  
6—轴承 6—栅格 7—铸型 8—栅床 9—平衡重块 10—支承架 11—减振弹簧

#### 2. 单轴惯性振动落砂机

图4-1-2是这种落砂机的结构示意图。

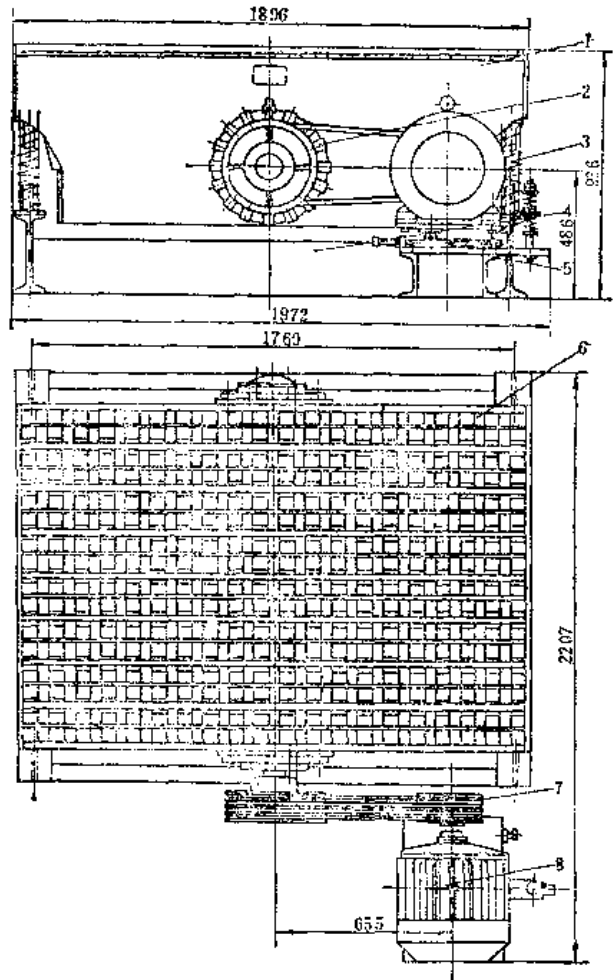


图4-1-2 单轴惯性振动落砂机

1—栅床 2—主轴 3—弹簧 4—底座 5—电动机  
底座 6—栅格 7—V带 8—电动机

这种落砂机主要是利用主轴2上的不平衡重量旋转所产生的惯性力—激振力，支承在弹簧3上的栅床1产生振动，从而使型砂与铸件分离。构成主轴上不平衡重量的方式有两种，轴上设偏重，即偏重轴；或将偏重轮装在主轴的两端。

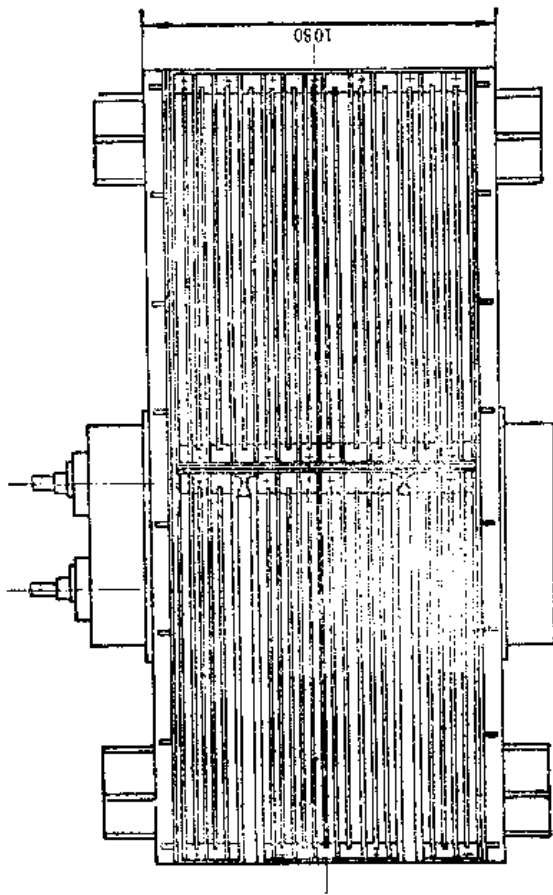
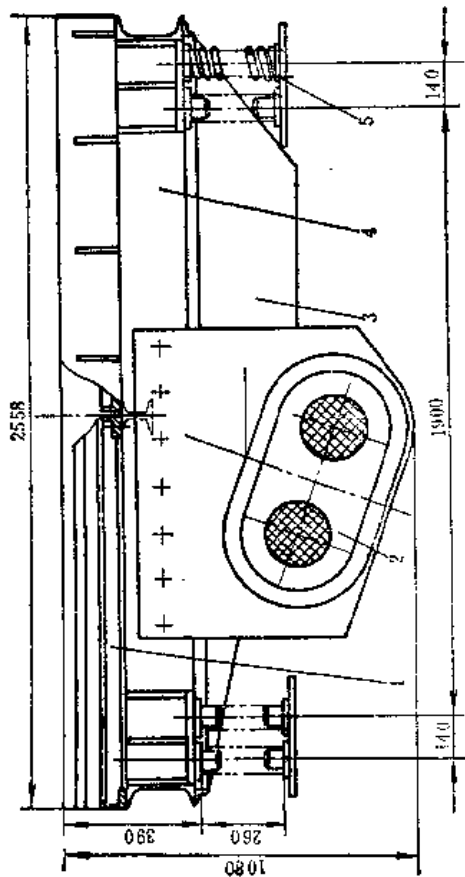
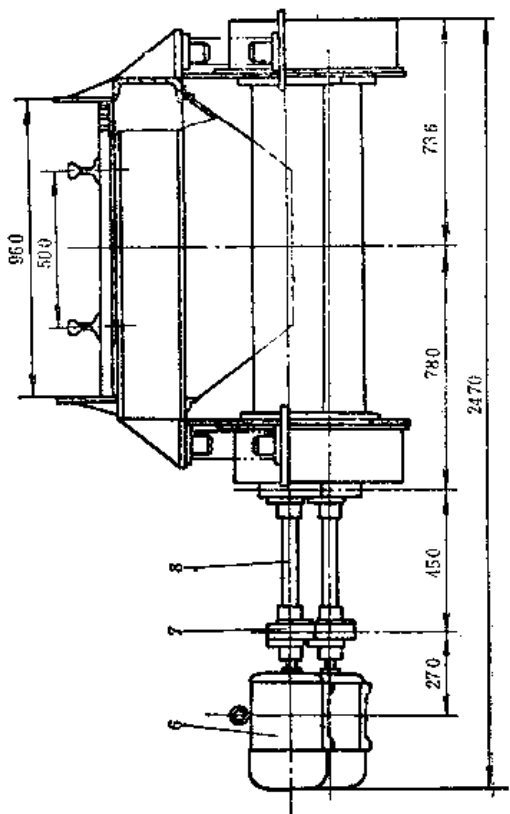


图4-1-3 双轴筒性振动落砂机  
 1—筛格 2—激振器 3—导砂斗 4—翻床 5—弹簧 6—电动机  
 7—弹性橡胶联轴器 8—中间轴

### 3. 双轴惯性振动落砂机

这种落砂机主要是利用激振器的双偏重作反向同步旋转时，两个对称布置的重量和尺寸相同的偏重块所产生的离心力在轴心连线方向的分力相互抵消，只有垂直于两轴心连线方向的分力相叠加，使支承在弹簧上的栅床只产生定向激振，从而达到使型砂与铸件分离的目的。图4-1-3是这种落砂机的结构示意图。

双轴惯性振动落砂机的结构形式有强迫联系的和无强迫联系的两种。如果将激振器倾斜安装于栅床中，激振力便分解成垂直和水平两个分力，这就是惯性振动输送落砂机。

## (二) 修理工艺

### 1. 修理前的检查

- ① 首先要了解故障产生的经过及现象；
- ② 查阅设备档案，了解该机以前的安装使用情况、事故记录和历次修理记录；
- ③ 只要不是电动机的发热短路故障，可以试车作短时运转，以便判断故障情况；
- ④ 确定主要修理项目和修理要点，并征询操作人员有无其它改进和改装的要求；

必须引起重视的是：落砂机的工作环境很差，先把其周围的砂块杂物、铸件及浇冒口等清除后，才能试车检查，否则会加剧落砂机的损坏程度。

### 2. 修理工艺的编制

振动落砂机修理工艺的编制，其重点是零部件的修理工艺编制，主要包括三方面：

- ① 部件所要修复的部位及必要的尺寸；
- ② 修复方法及技术要求；
- ③ 修理中需采用的测量工具及方法。

为便于将这三方面的内容表达清楚，可事先编制设备大修工艺过程卡。

### 3. 常用的修理方法

(1) 厌氧胶工艺法 落砂机栅床上的轴承座、罩壳、挡板等部件与栅床的联结，一般都采用螺纹联接，由于受振动的影响，联接螺钉经常松动脱落，容易造成较大的设备事故。如用电焊焊死，修理时不便于更换。

采用厌氧胶工艺，使螺纹在胶合后，既不松动，修理时拆卸也方便，只要在联接处稍加热后，便可将螺钉卸下。常用的如ZY-801型厌氧胶，其特性是当与空气（氧气）隔绝时即自行固化。因

此，套接或嵌合的间隙不能太大，一般在 $0.01\sim 0.03\text{mm}$ ，以保证粘合强度。用厌氧胶工艺不仅可以防止螺纹的松动，还可以大大提高螺纹联接的强度。

(2) 主轴的校直方法 当落砂机主轴产生弯曲变形时，容易引起落砂机工作时不规则跳动，加剧轴承和栅床的损坏。主轴的校直方法有：

压力法：即先用千分表找出轴的最大弯曲点，然后在压力机上进行校直。

点热校直法：即在轴的最大弯曲点局部加热，然后迅速冷却。在轴的弯曲部位加热时，使轴的弯曲值继续加大到原来弯曲值的 $2\sim 3$ 倍（按轴的直径大小而定），然后迅速冷却使轴校直。这是一种永久性校直法，校直精度可以控制在 $0.01\sim 0.03\text{mm}$ 之间。这对用一般的压力法较难校直的大直径轴，有较好的效果。

(3) 堆焊法 由于落砂机经常处于交变负载状态下工作。落砂机的偏重块或带轮与主轴的联接一般采用键销，键和键槽的磨损和损坏是经常发生的。一般可采用电焊进行堆焊修理。堆焊时应注意主轴的冷却，以防止和减少其变形。

(4) 电镀法 当落砂机的偏心轴与滚动轴承的配合松动时，可以用电镀法修理，其镀铬层的厚度一般在 $0.1\sim 0.3\text{mm}$ 。镀铬前，先将轴径表面修磨打光，然后再用四氯化碳、汽油等除油、清洗，再进行电镀。对于不需要镀铬部分则用保护材料进行隔绝。

### (5) 热压及粘接镶套法

1) 热压镶套法 对于落砂机已磨损或损坏的偏心轴轴颈、电动机连接带轮的轴颈，可用热压镶套法进行修复。修理方法是先将已磨损或损坏的轴颈车去一定厚度（ $4\sim 8\text{mm}$ ），再车制一套筒，使其内径与修制后的轴颈成热压过盈配合，其外径尺寸应比原轴颈尺寸大 $2\text{mm}$ 。然后将套筒加热到 $200\sim 350^\circ\text{C}$ ，立即将套筒镶套在修制后的轴颈上，待冷却后套筒就牢固地收缩在轴颈上，最后按原轴颈尺寸精度要求，精车外圆，符合装配要求。

2) 粘接镶套法 镶套前的准备工作与热压镶套法类同，但在加工时，应使轴颈与套筒之间有 $0.1\sim 0.2\text{mm}$ 的间隙，使轴颈和套筒之间能保持一定厚度的粘结剂。一般采用环氧树脂粘结剂，或由尼龙、环氧树脂和添加剂制成的420胶膜粘结的效果都很好，具体方法可参见第2章第2节中“420

胶膜的应用”一段。

(6) 孔的无槽电镀法 当落砂机偏心轴的滚动轴承座的孔配合松动时,可采用无槽电镀法进行修复。无槽电镀法即将电解液直接注入孔内,接通电流后,通过化学反应分解出镍离子,使镍离子走向阴极(工件)粘附在孔壁上,直到镀层达到要求的尺寸为止。电镀前先要对孔壁进行除油、清洗,并测量孔的实际尺寸,决定镀层厚度,根据沉积速度(0.02~0.03mm/h)计算出电镀时间。

具体方法是将泡沫塑料放在平板上,上面覆盖塑料薄膜,将轴承座压放在塑料薄膜上,造成孔底部密封状态。将直径为1/8孔径左右的镍棒,垂直放在孔中间,再在旁边插上温度计。电源(10A/16V)的正极接镍棒,负极接工件,然后注入电解液通电。开始时电流调得大些,约0.5h后调到额定电流。电流密度为0.8~1.2A/dm<sup>2</sup>,工作温度控制在30~60℃之间。电解液由硫酸镍250g/L、氯化钠10g/L、硼酸25g/L组成,pH=5.8~6.3。电镀后的孔可以不再加工。

### (三) 试车验收

#### (1) 空载试车

落砂机修复后要先作空载运转试验,观察栅床是否有异常的跳动情况。通常产生异常跳动的原因是:修复后的栅床平衡失调、栅床进行工艺方面改装后重心改变、栅床下的4只缓冲弹簧刚度不一致、带轮的张力调整不当等;对于双轴惯性振动落砂机可能是:两台电动机的转向相同、二偏重轴的偏重块不一致、弹性联轴器的安装不良等,都可能造成空载运转时,使栅床出现异常跳动情况。调整的方法:

① 对栅床进行平衡调整,可根据空载试车情况,加调整平衡块,使栅床恢复均衡跳动状态。

② 调整4只缓冲弹簧的刚度,使之保持一

致。

③ 要使V带的长度一致、弹性一致,以保证功率传递时的平稳。

④ 双轴惯性振动落砂机的两台电动机经修复后一定要进行空载电流、转速的测定,使两者的性能保持一致,同时在接线时,要注意使两者的转向相反,否则落砂机不能正常工作。

#### (2) 负载试车

修复后的落砂机经空载试车正常后,可进行额定负载调试,要注意下列问题:

① 激振力的调整是保证良好的落砂效果的主要方法,可以采用改变附加偏块的重叠来达到此目的。

② 对于双轴惯性振动落砂,要调整两台电动机的旋转方向(注意要同时调整),使二偏重轴连线的垂直方向上的合力同时向上或同时向下,究竟向上还是向下好,这要看在实际使用中,振碎砂块的效果和输送速度的要求。

③ 双轴惯性振动落砂机还要注意在正常负载下,使弹性联轴器的中间轴保持水平,这可以调整电动机座和栅床的相对高度来解决。

#### (3) 整机验收

整机的装配质量对于功率消耗、轴承的温升及所产生的噪声都有很大的影响。功率消耗的指标应控制在额定的公称功率之内(在额定负载工作情况下)。当偏心轴的运动受阻(如轴承的轴心线偏差过大或轴承转动不灵活等)都能使功率消耗增加,电动机过载发热和轴承温升加剧。一般在正常工作情况下,温升应控制在25℃以下,可以用点温度计进行检测验收。

罩壳、轴承座和电动机座的松动,都会产生异常的噪声,这些在整机验收时都应注意。

### (四) 常见故障及排除方法(表4-1-1)

表4-1-1 常见故障及排除方法

故障现象	产生原因	排除方法
突然停车 电机发热	1.电动机超负荷运行,保护电路断开电源 2.滚动轴承损坏 3.带轮或V带埋在砂里运转,阻力增大 4.电机轴承损坏	1.更换电机的保险丝 2.拆下偏心轴,更换轴承 3.清除传动部件周围的旧砂及杂物 4.更换或修理电动机

(续)

故障现象	产生原因	排除方法
振动明显减慢, 落砂效果很差	<ol style="list-style-type: none"> <li>1. 翻床负荷过重</li> <li>2. 偏心轴承发热</li> <li>3. 轴承密封件损坏, 异物进入轴承</li> <li>4. V带打滑, V带张紧力不一致或有V带脱落</li> <li>5. 带轮磨损</li> </ol>	<ol style="list-style-type: none"> <li>1. 减轻翻床负荷</li> <li>2. 偏心轴承加油</li> <li>3. 清洗偏心轴承, 加油, 更换密封件</li> <li>4. 调整V带张力, 更换损坏的V带</li> <li>5. 更换带轮</li> </ol>
运转时噪声明显增大, 翻床跳动异常	<ol style="list-style-type: none"> <li>1. 翻床有明显振断或振裂之处</li> <li>2. 缓冲弹簧断裂或联轴器中橡胶件断裂</li> <li>3. 轴承座与翻架连接螺栓松动或断裂</li> <li>4. 罩盖连接螺栓松动或碰运动零件</li> </ol>	<ol style="list-style-type: none"> <li>1. 焊补裂纹处</li> <li>2. 更换缓冲弹簧或联轴器中的缓冲消振橡胶件</li> <li>3. 更换连接螺栓, 重新紧固</li> <li>4. 调整罩盖, 并重新连接紧固</li> </ol>
单轴惯性振动落砂机传动带经常脱落	<ol style="list-style-type: none"> <li>1. 翻床床身平衡失调</li> <li>2. 两个传动带轮轴线不平行或不在一平面内</li> </ol>	<ol style="list-style-type: none"> <li>1. 加平衡块, 调整翻床的平衡, 调整缓冲弹簧, 保持刚度一致</li> <li>2. 调整电动机座和翻床床身的相对位置, 保持轴线的平行度, 使两个带轮在同一平面内, 随后紧固连接螺栓</li> </ol>
双轴惯性振动落砂机联轴器中, 橡胶连接件经常断裂	<ol style="list-style-type: none"> <li>1. 翻床负荷过重</li> <li>2. 电动机轴和偏重轴轴线不同心</li> <li>3. 翻床床身平衡失调</li> <li>4. 两偏重轴偏重块调整不当</li> <li>5. 两台异步电动机性能差异太大</li> </ol>	<ol style="list-style-type: none"> <li>1. 减轻翻床负荷</li> <li>2. 调整电动机座和翻床床身的相对位置</li> <li>3. 调整翻床平衡, 调整缓冲弹簧或缓冲橡胶垫, 保持刚度一致</li> <li>4. 调整偏重块并紧固</li> <li>5. 更换性能不符合要求的电动机, 使两者保持一致</li> </ol>
经常断弹簧	弹簧刚度太大	可适当拆去1~2组弹簧
落砂效果差, 时间长	<ol style="list-style-type: none"> <li>1. 振幅太小</li> <li>2. 翻床太轻</li> </ol>	<ol style="list-style-type: none"> <li>1. 加大激振力, 或改变弹簧组刚度</li> <li>2. 把翻床改为铸钢件提高重量</li> </ol>

## 第2节 水力清砂装置

水力清砂是利用高压水通过水枪形成高压、高速射流, 来清理铸件、砂芯的有效方法, 同时可清

理铸件表面残砂、粘砂。对铸铁件水压为10~16 MPa; 对铸钢件水压是18~22 MPa。这种高压、高速射流的冲剪、切割和冲刷砂型和砂芯的能力很强, 所以清理效果好, 生产效率高。它与通常采用风铲清砂的方法相比, 生产率可提高5~10倍, 特

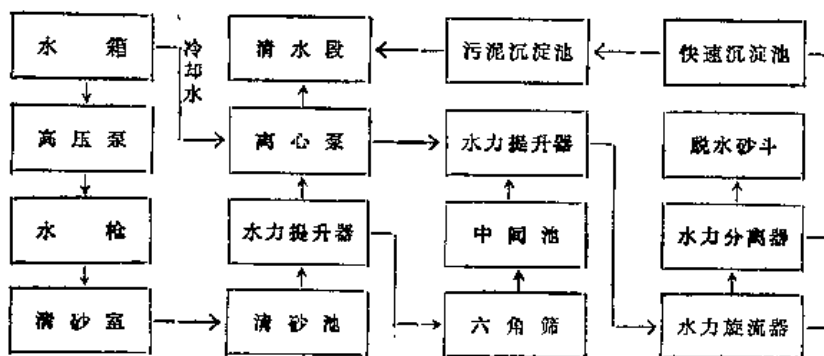


图4-2-1 水力清砂工艺流程图

别是用于内腔复杂的铸件,效果尤为显著。水的压力越高,切割作用越强,流量越大,冲刷作用越大。

水力清砂的适应性强、工艺控制简单、铸件不会损伤。但整个工艺流程较为复杂(图4-2-1),且由于过高的压力会使高压泵、离心泵等设备的维修更为重要。

## (一) 高压泵系统的修理

### 1. 高压泵结构特点

(1) 主要结构 高压泵是水力清砂中的关键设备,常用的有柱塞泵和活塞泵两种。大多数工厂使用工作压力为20MPa的柱塞式高压泵。图4-2-2为单柱塞式高压泵,由电机带动曲柄1、连杆2,使柱塞4往返一次,完成一次吸入和排出工作循环。单柱塞泵的输出量是脉冲的,效率太低。目前都采用三柱塞高压泵,即在同一主轴上装有三个单柱塞泵,相位120°,合用一套进、排水管,所以流量均匀、脉冲小、压力高、结构刚性好。

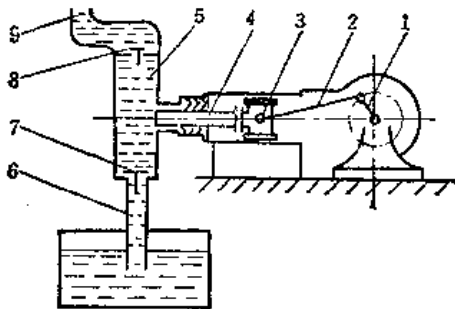


图4-2-2 单柱塞泵工作原理图

1—曲柄 2—连杆 3—十字头 4—柱塞 5—工作室  
6—进水管 7—进水阀 8—排水阀 9—排水管

### (2) 维护保养

1) 启动 首先要检查电源电压及三相电流是否平衡,一般电压低于360V不准启动。

向三柱塞预加少许润滑油,并打开稳压器进出针形阀。

用手转动减速器输入端联轴器,检查有无故障及异常现象。

打开高压泵进水阀,同时打开放气阀,关闭进水管下的放水阀,待泵体工作室空气排完后,随即关闭放气阀。

启动电磁阀,打开两阀分配器,循环阀动作,同时检查润滑油泵是否动作,压力是否大于0.2

MPa。一般应保证在高压泵曲柄连杆机构动作前40~60s润滑油泵开始工作。

高压泵在工作时应经常检查柱塞处的温度,将尼龙密封填料处的调节螺母调整至最佳位置,使柱塞表面形成一薄层水膜,并可采用记数柱塞表面滴水来控制,一般以50滴/min为理想工作状态。

高压泵出口处压力表应经常检查、调整。指针指示应确保稳定,并注意瞬时最大压力不超过规定工作压力的10%

高压泵在工作时还应经常检查泵体内润滑油的温度,以不超过60℃为宜;减速箱内温度不大于35℃。

2) 停泵 停泵前应先关闭高压水,使泵处在空载情况下才能切断电源。

由电器延时电路保证在高压泵停车后40~60s再关闭润滑油泵电源,以确保高压油泵曲柄连杆机构的润滑。

关闭稳压器进出针形阀,以防止容器内氮气泄漏。

关闭高压泵进水阀,开启进水管上的放水阀,排水。

### 3) 定期检修

① 减速箱一年左右检修一次,用清洁的N68~N100机油更换。平时也要经常添加机油以保持油位。如减速箱内油温超过35℃时,可在油中加5%的二硫化钼。

② 曲柄箱每半年检修一次,用无纤维、绒毛的软布和煤油擦洗净后,加入经过滤的N68~N100机油,并预先检查曲柄连杆机构的开口销、螺栓是否松动或脱落。

③ 高压泵在启动前一定要向三柱塞加润滑油,每季度调换一次尼龙V形密封。

④ 高压泵的进排水阀每月更换一次,更换前必须仔细地对高压泵进水管路和过滤网进行清洗。换下的阀经研磨后,需用煤油测试5min以上,如无渗漏现象,清洗后放入机油中,以待下次更换时使用。

⑤ 止回阀和循环阀每年应拆洗一次,检查研磨面是否符合精度要求、弹簧的弹性及腐蚀情况。

⑥ 两阀分配器下面的止回阀应经常检查是否泄漏,稳压器不能低于3MPa的压力。稳压器两侧的针形阀进水口不可倒装,否则针形阀容易损坏。

⑦ 定期检查和校正安全阀压力表的准确性,

表4-2-1 常见故障及排除方法

故障现象	产生原因	排除方法
泵出口压力表指针摆动剧烈	1. 压力表开关的开启量过大 2. 泵的进排水阀泄漏 3. 进排水阀密封圈损坏	1. 缓慢地调整压力表开关的开启量 2. 研磨或更换进排水阀 3. 更换密封圈
进排水阀的阀板敲击声不均匀	1. 阀螺母松动 2. 阀弹簧断裂 3. 阀板损坏	1. 拧紧螺母 2. 更换新弹簧 3. 更换阀板
柱塞密封泄漏严重	1. 柱塞密封处调节螺母太松 2. 密封圈磨损严重 3. 液体不净, 密封进入污物	1. 适当调整调节螺母的压紧量 2. 更换损坏的密封圈 3. 清除泵体及管道中的污物
柱塞升温过高	柱塞密封压得太紧	适当放松调节螺母
泵进水管振动剧烈	1. 泵体内存有气体 2. 进排水阀泄漏 3. 进排水阀密封圈损坏	1. 排尽泵体内气体 2. 研磨或更换进排水阀 3. 更换密封圈
泵体法兰处渗漏	1. 法兰螺母松动 2. 密封圈损坏	1. 拧紧螺母 2. 更换密封圈
泵的运动机构有敲击声	1. 连杆螺母松动 2. 连杆轴瓦磨损严重 3. 运动机构其它零件松动	1. 拧紧螺母 2. 更换轴瓦 3. 紧固松动零件
泵和减速箱的滚动轴承温度过高	1. 轴承装配不良 2. 联轴器的二个半联轴器不同心 3. 轴承进入污物 4. 轴承内润滑油不足 5. 轴承出现疲劳蚀痕	1. 重新装配, 调整间隙 2. 调整联轴器的同轴度 3. 清洗轴承, 重新装配 4. 补充润滑油 5. 更换轴承
减速箱内有不正常敲击声	1. 减速箱内落入异物打毛齿轮 2. 齿轮损坏	1. 检查和清洗减速箱, 修光齿轮 2. 更换齿轮
润滑系统油温过高	油质变坏	更换润滑油
润滑系统油压下降	1. 油温过高 2. 回油过多 3. 管道不畅	1. 降低油温 2. 调整溢流阀 3. 仔细检查管道
高压口不出水	1. 稳压器无压力、水箱断水 2. 循环阀不动作 3. 两阀分配器泄漏	1. 补充氮气, 检查水箱浮球阀 2. 检查研磨面和弹簧密封圈 3. 检查研磨面, 更换密封圈

安全阀起跳一次后, 必须重新调整好, 并打上铅封。

## 2. 常见故障及排除方法

高压泵的常见故障及排除方法见表4-2-1。

### (二) 砂再生动力系统的修理

被高压、高速射流切割、冲刷落入清砂池中的旧砂, 需经提升器提出进行再生处理。提升器有许多形式, 目前广泛应用的是效率较高的水力提升

器。水泵则是水力提升器的动力源, 它直接影响旧砂再生系统的正常工作, 一般常用的水泵是离心泵。

#### 1. 离心泵结构特点

离心泵是砂再生动力系统中的主要动力设备。离心泵是由转子、泵体、轴封、轴承及联轴器 etc 部分组成。在一个泵体内或一根轴上只有一个叶轮的泵叫单级泵, 如图4-2-3。

实际应用的均为多级泵, 即在一个泵体内或一

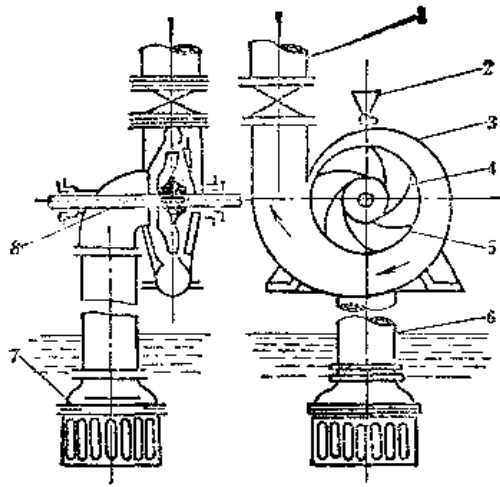


图4-2-3 单级离心泵示意图

- 1—排水管 2—注水漏斗 3—螺旋形机壳
- 4—叶片 5—叶轮 6—进水管 7—进水管和滤水网 8—泵轴

根轴上有两个或两个以上的叶轮的系，如图4-2-4。

图4-2-4中的a)为六级离心泵液流方向示意

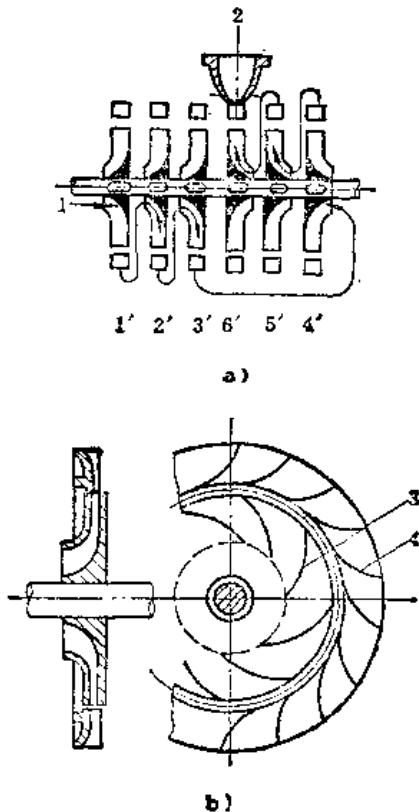


图4-2-4 多级离心泵示意图

- a) 六级离心泵液流方向 b) 叶轮与导翼
- 1—液流入口 2—液流出口 3—叶轮 4—导翼

图，图中1'、2'、3'、4'、5'、6'代表每一级叶轮；b)为叶轮吸入的液体通过导翼引向下一叶轮和排水管的示意图。

### 2. 离心泵的修理

(1) 启动 离心泵在启动前必须使泵体和吸水管路内充满液体，当叶轮转动时，充满于叶片之间槽道中的液体在离心力的作用下，经吸水管流入水泵。叶轮不断地转动，水就不停地流入，又不断地流出。

需要注意的是必须作试验启动，观察电动机转向，严防水泵反转导致轴承螺母回松。

离心泵可串联使用，以提高水压。串联时要启动前泵（吸水），再启动后泵（排水）。

(2) 停泵 离心泵串联时要先关闭后泵，最后关闭前泵。

停泵时要缓慢地关闭排水管道的闸阀，关闭真空表旋塞，并切断电源，然后关闭压力表旋塞。

### (3) 检查与保养

① 经常检查轴承温度，不得高于室温30~35℃，其极限温度不得大于75℃。轴封需通入少量清水作润滑冷却，调整填料压盖的压紧程度，填料室漏水以10~20滴/min为正常。

② 要经常注意加油，如发生异常的噪声时，应立即停车检查。

③ 电动机电流超过额定电流时，要立即停车，及时排除故障。

④ 冬季停泵后，泵体及管路内存水要排净，以防冻裂。

⑤ 泵要停用一段时间时，水泵要拆开将零件全部擦干净，并在滑动面上涂以防锈油。

### (4) 离心泵常见故障及排除方法 (表4-2-2)

### 3. 水力提升器的修理

从清砂池提取砂浆到中间池，再由中间池提取到脱水砂斗，可采用砂泵或水力提升器。砂泵的优点是效率高达40%，但由于工作条件恶劣、磨损严重，使维修工作繁重，所以目前很少采用；水力提升器具有结构简单，无运动部件，工作可靠，安装和维修方便等优点，因此得到广泛采用。其缺点是效率低（在20%以下），运送砂浆浓度低等。基于提取运送砂浆的工作条件恶劣，因此，水力提升器在目前还是一种较理想设备。

(1) 结构特点 水力提升器是由喷嘴、混合



表4-2-2 常见故障及排除方法

故障现象	产生原因	排除方法
水泵不吸水, 压力表及真空表指针剧烈跳动	1. 注入水泵的水不够 2. 水管与仪表漏气	1. 往水泵注满水 2. 拧紧或堵塞漏气处
水泵不吸水, 真空泵表示高度真空	出水管阻力太大, 旋转方向不对, 叶轮阻塞, 水泵转速不对	检查或缩短水管, 检查电动机转向, 取下水管接头, 清洗叶片, 增加水泵转速
压力表有压力, 但水泵仍不出水	出水管阻力太大, 旋转方向不对, 叶轮阻塞, 水泵转速不对	检查或缩短水管, 检查电动机转向, 取下水管接头, 清洗叶片, 增加水泵转速
流量低于设计要求	水泵堵塞, 密封填料磨损严重, 转速不对	清洗管道, 更换密封环, 调整转速
水泵消耗的功率过大	填料盘压得太紧, 填料发热, 叶片磨损, 水泵供水量增加	放松填料压盖, 更换叶轮, 增加出水管的阻力来降低流量
水泵有异常声响, 水泵不上水	流量太大, 出水管内阻力过大, 在吸水处有空气渗入, 所吸送的水源过低	增加吸水管内阻力, 以减少流量, 检查泵、水管及底阀, 调整吸水液面高度
轴承过热	润滑油干粘, 水泵轴与电动机轴不在同一中心线上, 填料盖压得太紧, 填料室无滴水	添加润滑油, 调整两轴中心位置, 放松填料压盖, 使填料室10~20滴/min的滴水量

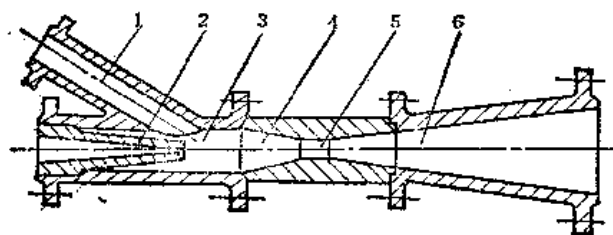


图4-2-5 水力提升器示意图

1—吸水管 2—喷嘴 3、4—混合室 5—喉管  
6—扩散管

室、喉管、扩散管等组成(图4-2-5)。

喷嘴2的作用是将水的势能转化为动能, 由于喷嘴面积比供水管面积小得多, 水的流速剧增, 其动压头增加, 静压头减小, 导致混合室3、4形成一定的真空度, 从而构成吸砂条件。

混合室4的锥管段, 其作用是把混合的砂浆和射流逐渐加速, 使之均匀混合为一体。喉管5是一段等径直管, 其作用是稳定混合流的流动状态。扩散管6是一段扩散角不变的锥管, 在喉管和排出口之间, 其作用是减少砂浆流速变化时的水力损失。其圆锥角通常为 $6^{\circ}\sim 12^{\circ}$ 。

(2) 维修要点 水力提升器的结构简单, 无运动部件, 因此不会发生什么故障。只有当吸水管下端的过滤网破坏时, 较大的异物可能随砂浆由吸水管进入混合室, 导致喉管堵塞, 阻碍水力提升器的正常工作。其维修方法是, 将扩散管末端的阀门迅速闭合, 进行回水处理1~3次, 就能排除故障。

由于高速水流与砂浆对喷嘴与喉管的冲刷、摩擦作用, 会影响水力提升器的使用性能, 必须经常检查, 根据磨损情况, 及时更换。

### (三) 其它辅助设备的修理

#### 1. 水枪操作室的修理

为了扩大水枪的作用范围并确保安全操作, 水枪除了能摆动和作轴向移动外, 还应能作水平和垂直移动, 为此必须设置水枪操作室(图4-2-6)。

常见的水枪操作室1有吊笼式和小车移动式两种。这两种操作室均需借助卷扬机构4来带动, 因此对卷扬机构的钢丝绳的维修就显得十分重要。

① 升降钢丝绳每6个月应更换一次。

② 水平移动钢丝绳1年左右更换一次。

③ 各动作限位器应在每天工作前检查其是否灵活可靠, 如发现异常应及时修理或更换。

④ 在微按电钮时不要戴质厚且硬的手套, 以免发生误操作而造成意外事故。

#### 2. 高压水枪的修理

高压水枪是使高压水变成高压高速射流的主要部件。由射出的高速射流对水枪有很大的反作用力, 因此不能用手直接握着水枪操作。通常采用机械万向球面轴承或液压双杆双作用摆动油缸传动装置进行操纵。

① 采用机械万向球面轴承装置的高压水枪, 需经常加润滑油保持球面润滑, 并经常检查轴承的

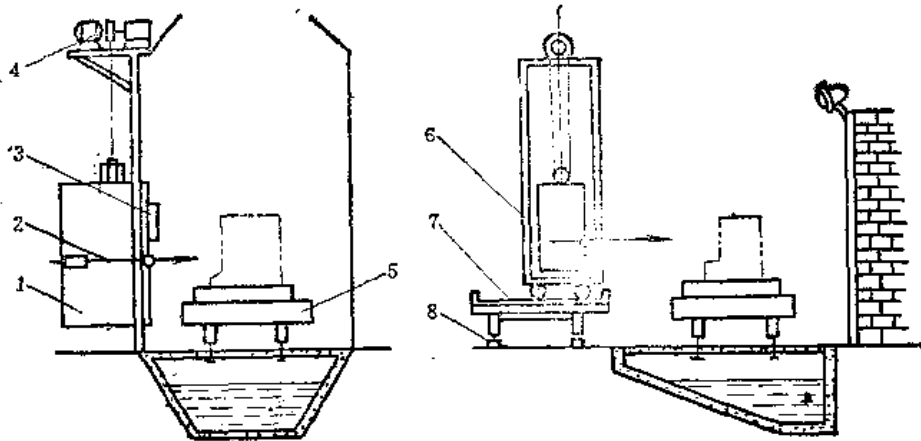


图4-2-6 水力清砂室示意图

1—水枪操作室 2—水枪 3—观察孔 4—卷扬机构 5—转台小车 6—框架 7—前后移动轨道  
8—横向移动轨道

紧固螺栓，防止松动。

② 采用液压传动装置的高压水枪，需经常检查防溅护套及油路接头，发现问题需及时检修或更换，防意外事故的发生。

### 3. 水力旋流器的修理

水力旋流器是水力清砂后道工序，亦是湿洗旧砂再生的重要设备，通常与水力分离器、脱水砂斗串联起来使用，以提高再生砂的质量。

(1) 作用 图4-2-7是水力旋流器的示意图。当砂浆经进料口5沿圆柱体3的切线方向进入水力旋流器，造成一个快速旋转的旋流，在离心力的作用下，砂粒被抛向外围，沿螺旋线向下运动，最后经排砂口1排出。在水力旋流器中，砂粒与筒体之间、砂粒与砂粒之间产生强烈摩擦，起到破碎砂团和脱除惰性膜的作用，使旧砂得到再生。

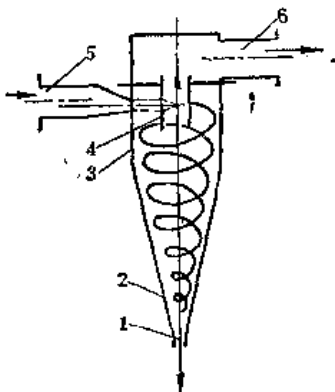


图4-2-7 水力旋流器示意图

1—排砂口 2—圆锥体 3—圆柱体 4—溢流管  
5—进料口 6—溢流排出口

(2) 维修 水力旋流器在使用中有时会出现溢流排出口带走大量可再生的旧砂的现象，主要原因：

① 进料口压力不够，速度低，离心力小，使粗砂粒得不到充分的分离。

解决的方法是改变进料口截面，增加压力，一般要求压力保持在0.12~0.15MPa左右。

② 砂浆浓度太高，一般浓度应控制在20%以内。

③ 如砂浆在水力旋流器内的旋转速度太高，会使中部产生局部真空而造成排砂口出砂少或不出砂。

解决方法是在水力旋流器上盖的中部开设一个 $\phi 15\text{mm}$ 左右的小孔，并焊上一段管子，使溢流顶部通大气，以消除真空。

④ 圆柱体内壁与砂粒强烈的摩擦，因此磨损较严重，一般不超出2~3个月，内壁就会磨损。改进的办法最好是在圆柱体内用耐磨性较好的材料（如白口铸铁、中锰球铁、高铬铸铁、辉绿岩铸石等）作衬里。

由于水力清砂的整个工艺流程环节较多，除上述主要部件外，其它各部件的维护保养也不容忽视，以保证整套设备的完好性。如，

水箱长期使用会产生锈蚀和水垢杂质，必须定期清理；

浮球阀要定期加油，以保证其灵活；

电动转盘、驱动小车的传动部分要定期加油润滑；

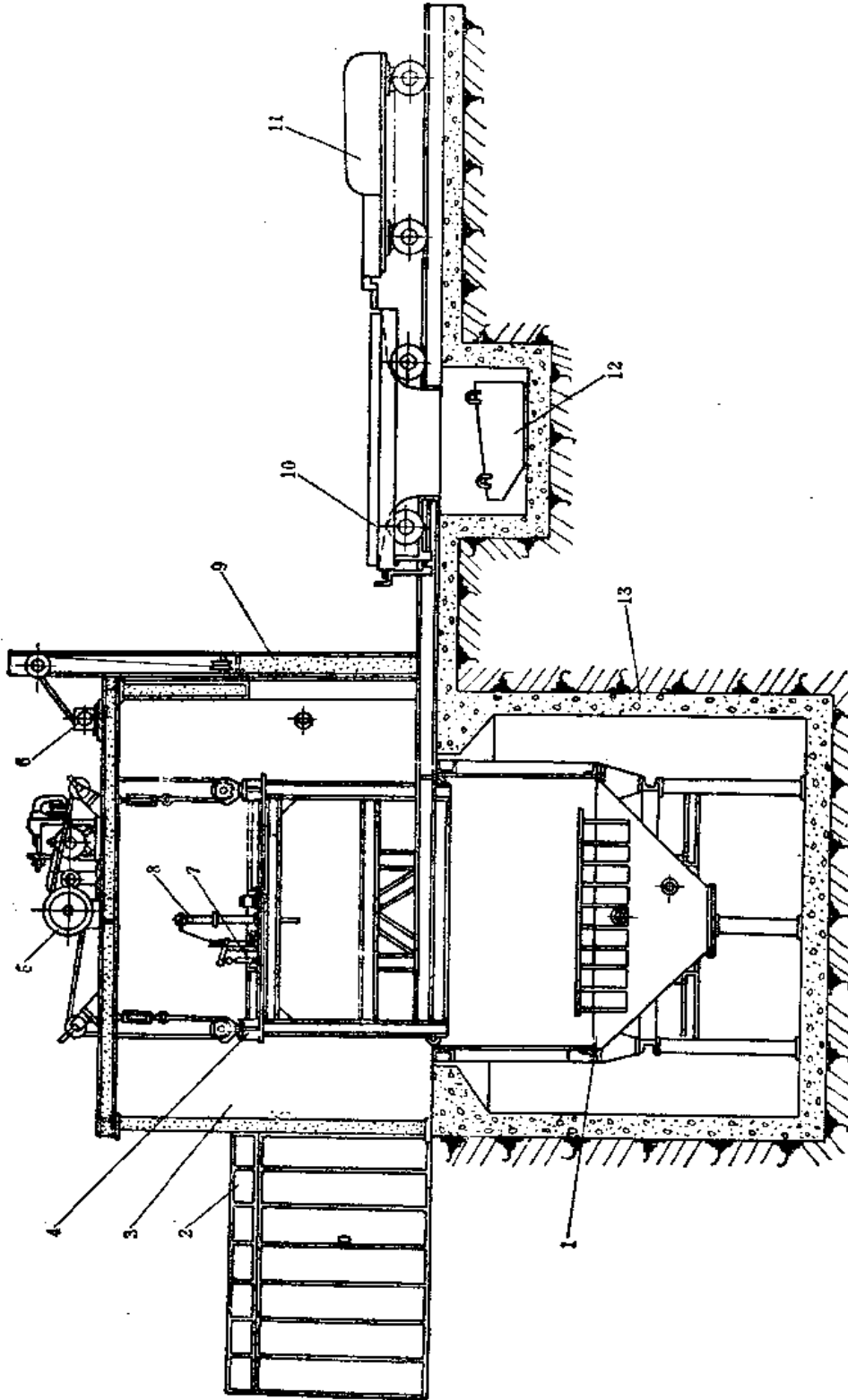


图4-3-1 液压清砂室示意图  
 1—清砂池 2—高压室 3—清理室 4—起落架 5—起落架升降机构  
 6—门升降机构 7—滑动板 8—电板 9—门 10—铸件小车 11—牵引  
 车 12—渣斗 13—抽葶

水箱要有防冻措施，所有的管道包括高压泵、离心泵在冬季，每天工作完毕后一定要把管道内的水排放干净。最好的办法是在管道的最低段处都装上放水阀。

### 第3节 电液清砂室

电液清砂是利用电极在水中高压放电所产生的高压冲击波，以强大的水声速或超声速的冲击及其反射，在砂层与铸件表面之间迅速传播，导致砂层爆裂而使其脱落，使铸件得到十分有效的落砂效果。这种高压冲击波最大瞬时压力可达150~1500 MPa，冲击波速可达1000~4000 m/s。这样由电能转变成强大的机械能，不仅可以用于铸件的落砂，在采矿工业亦可用于粉碎矿石。由于电液清砂的落砂效果好、效率高、劳动条件好、节能、节水，因此，被认为是一种较好的落砂清理方法。

#### (一) 结构特点

电液清砂装置有多种形式。国内，目前只有间歇式电液清砂室（图4-3-1）。

当牵引车11将铸件小车10送入清理室3内的起落架4上时，起落架升降机构5将铸件落入清理池1内，关闭清理室的门9。操纵控制装置，即可使电极8在滑动板7上作往复移动使铸件得到全面的落砂清理。

#### (二) 维修要点

电液清砂室主要是电器部分，因此在安装时需注意：

① 恒流源和储能脉冲电容器布置在一个房间

里，相互应间隔2m以上，以防止高压电磁场对高压控制柜的元件产生影响。

② 高压放电回路和充电回路要接地，两个接地线必须各自独立，并保持8m以上的距离。

③ 放电回路要尽量缩短线路，减少电阻和电感，以提高能量的利用率。

④ 放电回路高压线与清理室及其它机构都要保证良好的绝缘和绝缘距离，以防止闪络放电，造成设备事故，或影响清砂效果和能量损失。

⑤ 清理室四壁与室顶的各联接处都要保证良好的密封，以防止噪声从缝隙中外传。

⑥ 隔离开关设有两个通气孔，一为压缩空气入口，一为出口。压缩空气必须经分水滤气器和硅胶干燥器后方可进入。与隔离开关连接的管道应用绝缘橡胶管道，与其它机构要保持足够的距离。

由于电液清砂室主要是电器部分，机械部分简单，因此维修量相对来说也少些，需注意的是：

① 当牵引车的静摩擦力小于铸件小车的摩擦力时，就不能前进或后退。

解决方法：在牵引车上增加附重，以增加摩擦力，直至能驱动满载的铸件小车。

② 起落架升降机即一套卷扬机构，要经常检查钢丝绳、滑轮等有无异常现象，升降是否平稳。卷扬机的速度要控制在8~10m/min。

③ 要经常检查电极移动机构，上下、左右的移动是否灵活可靠。电极的移动速度不能太快，一般控制在0.2~1m/min。

④ 高压室门上装有联锁开关，开门时高压发生器会自动停止工作，以避免造成意外人身或设备事故。因此，必须经常检查联锁开关是否失灵，一旦发现异常要立即检修或更换。