

第22章 工业管道常用管材、管件及附件

第1节 常用管材

(一) 钢管

工业管道常用钢管有焊接钢管和无缝钢管。

1. 焊接钢管

焊接钢管分直缝焊接钢管和螺旋缝焊接钢管。

直缝焊接钢管有低压流体输送用镀锌钢管(GB3091—82), 俗称白铁管, 列于表 22-1-1, 低压流体输送用焊接钢管(GB3092—82), 俗称黑铁管列于表 22-1-2, 这两种管子用于输送水、煤气、空气、油等低压流体。还有直缝卷焊钢管, 一般由现场自制或委托工厂加工, 材质及壁厚根据需要由设计确定, 参考规格及重量列于表 22-1-3。

表22-1-1 低压流体输送用镀锌焊接钢管 (GB3091—82)

公称直径		外 径		普 通 钢 管			加 厚 钢 管		
(mm)	(in)	公称尺寸 (mm)	允许偏差 (mm)	壁 厚		理论重量 (kg/m)	壁 厚		理论重量 (kg/m)
				公称尺寸 (mm)	允许偏差 (%)		公称尺寸 (mm)	允许偏差 (%)	
6	1/8	10.0	±0.50	2.00	+12 -15	0.39	215	+12 -15	0.46
8	1/4	13.5		2.25		0.62	2.75		0.73
10	3/8	17.0		2.25		0.82	2.75		0.97
15	1/2	21.3		2.75		1.76	3.25		1.45
20	3/4	26.8		2.75		1.63	3.50		2.01
25	1	33.5		3.25		2.42	4.00		2.91
32	1 1/4	42.3		3.25		3.13	4.00		3.78
40	1 1/2	48.0		3.50		3.84	4.25		4.58
50	2	60.0	±1%	3.50		4.88	4.50		6.16
65	2 1/2	75.5		3.75		6.64	4.50		7.88
80	3	88.5		4.00		8.43	4.75		9.81
100	4	114.0		4.00		10.85	5.00		13.44
125	5	140.0		4.50		15.04	5.50		18.24
150	6	165.0		4.50		17.81	5.50		21.63

标记示例

公称直径为40mm、长度4000mm的镀锌钢管:

a. 不带螺纹的普通镀锌炉焊钢管 炉焊管光 $\phi 40 \times 4000$ GB3091—82

b. 带锥形螺纹的加厚镀锌电焊钢管 电焊管壁厚 $\phi 40 \times 4000$ GB3091—82

表22-1-4 螺旋缝自动埋弧焊接钢管规格 (SY500—80)

外 径 (mm)	壁 厚 (mm)										
	6	7	8	9	10	11	12	13	14	15	16
	理 论 重 量 (kg/m)										
219	32.02	37.10	42.13	47.11							
245	35.86	41.59	47.26	52.88							
273	40.01	46.42	52.78	59.10							
325	47.70	55.40	63.04	70.64							
377	55.40	64.37	73.30	82.18	91.01						
426	62.65	72.83	82.97	93.05	103.09	113.08	123.02	132.91			
529	77.89	90.61	103.29	115.92	128.49	141.02	153.50	165.93			
630	92.83	108.05	123.22	138.33	153.40	168.42	183.39	198.31			
720	106.15	123.59	140.97	158.31	175.60	192.84	210.02	227.16	244.25		
820			160.70	180.50	200.26	219.96	239.62	259.22	278.78	298.29	317.75
920			180.43	202.70	224.92	247.09	269.21	291.28	313.31	335.28	357.20
1020			200.16	224.89	249.58	274.22	298.81	323.34	347.83	372.27	396.66
1220					298.90	328.47	357.99	387.46	416.88	446.26	475.58

注: 1. 钢管通常长度: 8~12.5m。 2. 均为内外双面焊缝。 3. 粗黑线范围内为推荐使用规格。

一般低压流体输送用螺旋缝埋弧焊接钢管 (SY5037—83)

公称外径 D (mm)	公 称 壁 厚 (mm)											
	5	6	7	8	9	10	11	12	13	14	15	16
	每 米 理 论 重 量 G(kg/m)											
219.1	26.90	32.03	37.11	42.15	47.13							
244.5	30.03	35.79	41.50	47.16	52.77							
273.0	33.55	40.01	46.42	52.78	59.10							
323.9		47.54	55.21	62.82	70.39							
355.6		52.23	60.68	69.08	77.43							
(377)		55.40	64.37	73.30	82.18							
406.4		59.75	69.45	79.10	88.70	98.26						
(426)		62.65	72.83	82.97	93.05	103.09						
457		67.23	78.18	89.08	99.94	110.74	121.49	132.19	142.85			
508		74.78	86.99	99.15	111.25	123.31	135.32	147.29	159.20			
(529)		77.89	90.61	103.29	115.92	128.49	141.02	153.50	165.93			
559		82.33	95.79	109.21	122.57	135.89	149.16	162.38	175.55			
610		89.87	104.60	119.27	133.89	148.47	162.99	177.47	191.90			
(630)		92.83	108.05	123.22	138.33	153.40	168.42	183.39	198.31			
660		92.27	113.23	129.13	144.99	160.80	176.56	192.27	207.93			
711		104.82	122.03	139.20	156.31	173.38	190.39	207.36	224.28			

(续)

公称外径 D (mm)	公 称 壁 厚 t (mm)												
	5	6	7	8	9	10	11	12	13	14	15	16	
	每 米 理 论 重 量 G (kg/m)												
(720)		105.15	123.59	140.97	158.31	175.60	192.84	210.02	227.16				
762			130.84	149.26	167.63	185.95	204.23	222.45	240.63	258.76			
813			139.64	159.32	178.95	198.53	218.06	237.55	256.98	276.36			
(820)			140.85	160.70	180.53	200.26	219.96	239.62	259.22	278.78	298.29	317.75	
914				179.25	201.37	223.44	245.46	267.44	289.36	311.23	333.06	354.84	
920				180.43	202.70	224.92	247.09	269.21	291.28	313.31	335.28	357.20	
1016				199.37	224.01	248.59	273.13	297.62	322.06	346.45	370.79	395.08	
(1020)				200.16	224.39	249.58	274.22	298.81	323.34	347.83	372.27	396.66	
1220						298.90	328.47	357.99	387.46	416.88	446.26	475.58	
1420						348.23	382.73	417.18	451.58	485.94	520.24	554.50	
1620						397.55	436.98	476.37	515.70	554.99	594.23	633.41	
1820						446.87	491.24	535.56	579.82	624.04	668.21	712.33	
2020						496.20	545.49	594.74	643.94	693.09	742.19	791.25	
2220						545.52	599.75	653.93	708.06	762.15	816.18	870.16	

注：本表中未加括号的钢管公称外径采用了ISO336标准中的系列1直径，并按API5LS增补了559、660两个直径，加括号者为不包括在ISO336标准中的保留直径。

表22-1-5 一般低压流体输送用螺旋缝高频焊钢管 (SY5039—83)

公称外径 D (mm)	公 称 壁 厚 t (mm)				
	4	5	6	7	8
	每 米 理 论 重 量 G (kg/m)				
168.3	16.21	20.14	24.02		
177.8	17.14	21.31	25.42		
193.7	18.71	23.27	27.77		
219.1		26.40	31.53	36.61	
244.5		29.53	35.29	41.00	
273		33.05	39.51	45.92	
298.5			43.28	50.32	
323.9			47.04	54.71	
355.6			51.73	60.18	68.58
(377)			54.90	63.87	72.80
406.4			59.25	68.95	78.60

注：本表中未加括号的钢管公称外径采用了ISO336—1976中的系列1直径，并增补了ISO336—1976系列中的177.8、298.5两个直径；加括号者为不包括在ISO336—1976中的保留直径。

表22-1-6 承压流体输送用螺旋缝埋弧焊钢管 (SY5036—83)

公称外径 D (mm)	公 称 壁 厚 t (mm)										
	6	7	8	9	10	11	12	13	14	15	16
	每 米 理 论 重 量 G (kg/m)										
323.9	47.54	55.21	62.82	70.39							
355.6	52.23	60.68	69.08	77.43							
(377)	55.40	64.37	73.30	82.18							
406.4	59.75	69.45	79.10	88.70	98.26						
(426)	62.65	72.83	82.97	93.05	103.09						
457	67.23	78.18	89.08	99.94	110.74	121.49	132.19	142.85			
508	74.78	86.99	99.15	111.25	123.31	135.32	147.29	159.20			
(529)	77.89	90.61	103.29	115.92	128.49	141.02	153.50	165.93			
559	82.33	95.79	109.21	122.57	135.89	149.16	162.38	175.55			
610	89.87	104.60	119.27	133.89	148.47	162.99	177.47	191.90			
(630)	92.83	108.05	123.22	138.33	153.40	168.42	183.39	198.31			
660	97.27	113.23	129.13	144.99	160.80	176.56	192.27	207.93			
711	104.82	122.03	139.20	156.31	173.38	190.39	207.36	224.28			
(720)	106.15	123.59	140.97	158.31	175.60	192.84	210.02	227.16			
762		130.84	149.26	167.63	185.95	204.23	222.45	240.63	258.76		
813		139.64	159.32	178.95	198.53	218.06	237.55	256.98	276.36		
(820)		140.85	160.70	180.50	200.26	219.96	239.62	259.22	278.78	298.29	317.75
914			179.25	201.37	223.44	245.46	267.44	289.36	311.23	333.06	354.84
(920)			180.43	202.70	224.92	247.09	269.21	291.28	313.31	335.28	357.20
1016			199.37	224.01	248.59	273.13	297.62	322.06	346.45	370.79	395.08
(1020)			200.16	224.89	249.58	274.22	298.81	323.34	347.83	372.27	396.66
1220					298.90	328.47	357.99	387.46	416.88	446.26	475.58
1420					348.23	382.73	417.18	451.58	485.94	520.24	554.50
1620					397.55	436.98	476.37	515.70	554.99	594.23	633.41
1820					446.87	491.24	535.56	579.82	624.04	668.21	712.33
2020					496.20	545.49	594.74	643.94	693.09	742.19	791.25
2220					545.52	599.75	653.93	708.06	762.15	816.18	870.16

注：本表中未加括号的钢管公称外径采用了ISO336标准中的系列1直径，并按API5LS增补了559、660两个直径，加括号者为不包括在ISO336标准中的保留直径。

表22-1-7 承压流体输送用螺旋缝高频焊钢管 (SY5038—83)

公 称 外 径 D (mm)	公 称 壁 厚 t (mm)				
	4	5	6	7	8
	每 米 理 论 重 量 G (kg/m)				
168.3	16.21	20.14	24.02		
177.8	17.14	21.31	25.42		
193.7	18.71	23.27	27.77		
219.1		26.40	31.53	36.61	
244.5		29.53	35.29	41.00	
273		33.05	39.51	45.92	
298.5			43.28	50.32	
323.9			47.04	54.71	
355.6			51.73	60.18	68.58
(377)			54.90	63.87	72.80
406.4			59.25	68.95	78.60

注：本表中未加括号的钢管公称外径采用了ISO336标准中的系列1直径，并增补了ISO336标准系列中的177.8、298.5两个直径；加括号者为不包括在ISO336标准中的保留直径。

表22-1-8 冷拔(冷轧)无缝钢管规格 (GB8162-87)

外 径 (mm)	壁 厚 (mm)								
	0.25	0.30	0.40	0.50	0.60	0.80	1.0	1.2	1.4
	理 论 重 量 (kg/m)								
5	0.0292	0.0348	0.0454	0.055	0.065	0.083	0.099	0.112	0.124
6	0.0354	0.0421	0.055	0.068	0.080	0.103	0.123	0.142	0.159
7	0.0416	0.0496	0.065	0.080	0.095	0.122	0.148	0.172	0.193
8	0.0477	0.057	0.075	0.092	0.110	0.142	0.173	0.202	0.227
9	0.054	0.064	0.085	0.105	0.125	0.162	0.197	0.231	0.262
10	0.060	0.072	0.095	0.117	0.139	0.182	0.222	0.261	0.296
11	0.066	0.079	0.105	0.129	0.154	0.201	0.247	0.290	0.331
12	0.072	0.087	0.115	0.142	0.169	0.221	0.271	0.320	0.365
14	0.085	0.101	0.134	0.166	0.199	0.260	0.321	0.379	0.434
16	0.097	0.116	0.154	0.191	0.228	0.300	0.370	0.438	0.503
18	0.109	0.131	0.174	0.216	0.258	0.340	0.419	0.497	0.572
20	0.122	0.146	0.193	0.240	0.288	0.379	0.469	0.556	0.642
22	—	—	0.212	0.265	0.318	0.419	0.518	0.616	0.710
25	—	—	0.242	0.302	0.363	0.478	0.592	0.703	0.813
28	—	—	0.272	0.340	0.406	0.536	0.668	0.792	0.916
29	—	—	0.282	0.352	0.418	0.553	0.691	0.823	0.951
30	—	—	0.292	0.364	0.436	0.576	0.715	0.851	0.986
32	—	—	0.311	0.389	0.466	0.615	0.765	0.910	1.05
34	—	—	0.331	0.413	0.496	0.655	0.814	0.968	1.12
36	—	—	0.350	0.438	0.525	0.695	0.863	1.03	1.19
38	—	—	0.370	0.464	0.555	0.734	0.912	1.09	1.26
40	—	—	0.390	0.494	0.585	0.774	0.962	1.15	1.33
42	—	—	—	—	—	—	1.01	1.21	1.41
44.5	—	—	—	—	—	—	1.07	1.28	1.48
45	—	—	—	—	—	—	1.09	1.30	1.51
48	—	—	—	—	—	—	1.16	1.38	1.61
50	—	—	—	—	—	—	1.21	1.44	1.68
53	—	—	—	—	—	—	1.28	1.53	1.78
56	—	—	—	—	—	—	1.36	1.62	1.89
60	—	—	—	—	—	—	1.46	1.74	2.02
63	—	—	—	—	—	—	1.53	1.83	2.13
65	—	—	—	—	—	—	1.58	1.89	2.20
70	—	—	—	—	—	—	1.70	2.03	2.37
75	—	—	—	—	—	—	1.82	2.18	2.54

(续)

外 径 (mm)	壁 厚 (mm)								
	1.5	1.6	1.8	2.0	2.2	2.5	2.8	3.0	3.2
	理 论 重 量 (kg/m)								
5	0.129	0.134	—	—	—	—	—	—	—
6	0.166	0.174	0.186	0.197	—	—	—	—	—
7	0.203	0.213	0.230	0.247	0.260	0.277	—	—	—
8	0.240	0.253	0.296	0.315	0.339	—	—	—	—
9	0.277	0.292	0.319	0.345	0.369	0.401	0.427	—	—
10	0.314	0.332	0.363	0.395	0.423	0.462	0.496	0.518	0.536
11	0.351	0.371	0.407	0.444	0.477	0.524	0.566	0.592	0.615
12	0.388	0.411	0.452	0.493	0.532	0.586	0.635	0.666	0.694
14	0.462	0.490	0.541	0.592	0.640	0.709	0.772	0.814	0.852
16	0.536	0.568	0.629	0.691	0.747	0.832	0.910	0.962	1.01
18	0.610	0.647	0.717	0.789	0.856	0.956	1.05	1.11	1.17
20	0.684	0.726	0.806	0.888	0.965	1.08	1.19	1.26	1.33
22	0.758	0.806	0.895	0.986	1.07	1.20	1.33	1.41	1.49
25	0.869	0.925	1.03	1.13	1.24	1.39	1.53	1.63	1.72
28	0.980	1.04	1.16	1.28	1.40	1.57	1.74	1.85	1.96
29	1.02	1.08	1.22	1.33	1.47	1.63	1.83	1.92	2.02
30	1.05	1.12	1.25	1.38	1.51	1.70	1.88	2.00	2.12
32	1.13	1.20	1.34	1.48	1.62	1.82	2.02	2.15	2.28
34	1.20	1.28	1.43	1.58	1.72	1.94	2.15	2.29	2.43
36	1.28	1.36	1.52	1.68	1.83	2.07	2.29	2.44	2.59
38	1.35	1.44	1.61	1.76	1.94	2.19	2.43	2.59	2.75
40	1.42	1.52	1.69	1.87	2.05	2.31	2.56	2.74	2.91
42	1.50	1.60	1.79	1.97	2.16	2.44	2.70	2.89	3.07
44.5	1.59	1.65	1.88	2.10	2.29	2.59	2.89	3.07	3.25
45	1.61	1.71	1.91	2.12	2.32	2.62	2.91	3.11	3.31
48	1.72	1.83	2.05	2.27	2.48	2.81	3.11	3.33	3.54
50	1.79	1.91	2.14	2.37	2.59	2.93	3.25	3.48	3.70
53	1.91	2.03	2.27	2.52	2.76	3.11	3.46	3.70	3.94
56	2.02	2.15	2.40	2.66	2.92	3.30	3.66	3.92	4.17
60	2.16	2.31	2.58	2.86	3.13	3.55	3.94	4.22	4.49
63	2.27	2.42	2.71	3.01	3.30	3.72	4.15	4.44	4.73
65	2.35	2.50	2.80	3.11	3.40	3.85	4.29	4.59	4.89
70	2.53	2.70	3.02	3.35	3.68	4.16	4.63	4.96	5.28
75	2.71	2.90	3.24	3.60	3.95	4.46	4.97	5.32	5.68

(续)

外 径 (mm)	壁 厚 (mm)								
	3.5	4.0	4.5	5.0	5.5	6.0	6.5	7.0	7.5
	理 论 重 量 (kg/m)								
5	—	—	—	—	—	—	—	—	—
6	—	—	—	—	—	—	—	—	—
7	—	—	—	—	—	—	—	—	—
8	—	—	—	—	—	—	—	—	—
9	—	—	—	—	—	—	—	—	—
10	0.561	—	—	—	—	—	—	—	—
11	0.647	—	—	—	—	—	—	—	—
12	0.734	0.739	—	—	—	—	—	—	—
14	0.906	0.986	—	—	—	—	—	—	—
16	1.08	1.18	1.28	1.35	—	—	—	—	—
18	1.25	1.38	1.50	1.60	—	—	—	—	—
20	1.42	1.58	1.72	1.85	1.97	2.07	—	—	—
22	1.60	1.77	1.94	2.10	2.24	2.37	—	—	—
25	1.86	2.07	2.28	2.47	2.64	2.81	2.97	3.11	—
28	2.11	2.37	2.61	2.84	3.05	3.26	3.45	3.68	—
29	2.20	2.47	2.72	2.96	3.19	3.40	3.61	3.80	3.98
30	2.29	2.56	2.83	3.08	3.32	3.55	3.77	3.97	4.16
32	2.46	2.76	3.05	3.33	3.59	3.85	4.09	4.32	4.53
34	2.63	2.96	3.27	3.58	3.87	4.14	4.41	4.66	4.90
36	2.81	3.16	3.50	3.82	4.14	4.44	4.73	5.01	5.27
38	2.98	3.35	3.72	4.07	4.41	4.74	5.05	5.35	5.64
40	3.15	3.55	3.94	4.32	4.68	5.03	5.37	5.70	6.01
42	3.32	3.75	4.16	4.56	4.95	5.33	5.69	6.04	6.38
44.5	3.54	4.00	4.44	4.87	5.29	5.70	6.09	6.47	6.84
45	3.58	4.04	4.49	4.93	5.36	5.77	6.17	6.56	6.94
48	3.84	4.34	4.83	5.30	5.76	6.21	6.65	7.08	7.49
50	4.01	4.54	5.05	5.55	6.04	6.51	6.97	7.42	7.86
53	4.27	4.83	5.38	5.92	6.44	6.95	7.45	7.94	8.42
56	4.53	5.13	5.71	6.29	6.85	7.40	7.93	8.40	8.97
60	4.88	5.52	6.16	6.78	7.39	7.99	8.58	9.15	9.71
63	5.13	5.81	6.49	7.14	7.77	8.41	9.04	9.57	10.23
65	5.31	6.02	6.71	7.40	8.07	8.73	9.38	10.01	10.65
70	5.74	6.51	7.27	8.01	8.75	9.47	10.18	10.88	11.56
75	6.17	7.00	7.82	8.62	9.41	10.18	10.96	11.71	12.48

(续)

外 径 (mm)	壁 厚 (mm)								
	3.0	3.5	4.0	4.5	5.0	5.5	6.0	6.5	7.0
理 论 重 量 (kg/m)									
80	5.69	6.60	7.49	8.37	9.24	10.07	10.91	11.75	12.59
85	6.06	7.04	7.98	8.93	9.86	10.75	11.65	12.55	13.45
90	6.43	7.47	8.47	9.49	10.47	11.42	12.39	13.35	14.31
95	6.81	7.90	8.98	10.04	11.10	12.14	13.17	14.19	15.19
100	7.17	8.32	9.46	10.59	11.71	12.77	13.87	14.95	16.03
110	7.92	9.19	10.46	11.70	12.93	14.19	15.40	16.60	17.75
120	8.66	10.06	11.44	12.93	14.30	15.51	16.89	18.20	19.50
125	9.02	10.50	11.91	13.37	14.80	16.15	17.55	19.02	20.35
130	9.40	10.92	12.43	13.92	15.48	16.88	18.35	19.80	21.20
140	10.11	11.80	13.42	15.05	16.65	18.24	19.83	21.40	22.96
150	10.85	12.65	14.39	16.11	17.85	19.55	21.25	23.00	24.68
160	—	13.53	15.38	17.25	19.09	20.96	22.79	24.60	26.41
170	—	14.31	16.31	18.35	20.30	22.31	24.27	26.21	28.14
180	—	15.20	17.30	19.50	21.59	23.67	25.75	27.81	29.87
190	—	—	18.29	20.60	22.80	25.02	27.22	29.41	31.59
200	—	—	19.67	21.65	24.00	26.38	28.70	31.02	33.32

外 径 (mm)	壁 厚 (mm)								
	7.5	8.0	8.5	9.0	9.5	10	11	12	13
理 论 重 量 (kg/m)									
80	13.39	14.15	14.96	15.71	16.45	17.22	18.66	20.10	
85	14.31	15.13	16.01	16.85	17.63	18.45	20.01	21.50	
90	15.22	16.11	17.05	17.95	18.79	19.67	21.43	23.08	
95	16.18	17.16	18.13	19.09	20.03	20.96	22.79	24.56	
100	17.09	18.09	19.15	20.15	21.15	22.19	24.14	26.04	
110	19.00	20.08	21.30	22.50	23.54	24.70	26.85	29.00	
120	20.85	22.10	23.40	24.70	25.89	27.20	29.57	31.96	
125	21.73	23.08	24.42	25.75	27.06	28.36	30.92	33.44	
130	22.70	24.10	25.50	26.90	28.23	29.70	32.27	34.92	
140	24.51	26.04	27.57	29.08	30.57	32.06	34.99	37.88	
150	26.36	28.01	29.66	31.29	32.91	34.52	37.71	40.84	
160	28.20	29.99	31.76	33.51	35.26	36.99	40.42	43.80	
170	30.05	31.96	33.85	35.73	37.60	39.46	43.13	46.76	
180	31.91	33.93	35.95	37.95	39.95	41.92	45.85	49.72	
190	33.75	35.90	38.04	40.17	42.28	44.39	48.56	52.67	
200	35.60	37.88	40.14	42.39	44.63	46.85	51.27	55.63	

注: 壁厚 $\leq 1\text{mm}$, 钢管长1.5~7m; 壁厚 $> 1\text{mm}$, 钢管长1.5~9m。

外 径 (mm)	壁 厚 (mm)									
	8	8.5	9	9.5	10	11	12	13	14	15
理 论 重 量 (kg/m)										
32	4.74	—	—	—	—	—	—	—	—	—
38	5.92	—	—	—	—	—	—	—	—	—
42	6.71	7.02	7.32	7.60	7.88	—	—	—	—	—
45	7.30	7.65	7.99	8.32	8.63	—	—	—	—	—
50	8.29	8.70	9.10	9.49	9.86	—	—	—	—	—
54	9.08	9.54	9.99	10.43	10.85	11.67	—	—	—	—
57	9.67	10.17	10.65	11.13	11.59	12.48	13.32	14.11	—	—
60	10.25	10.80	11.32	11.83	12.33	13.29	14.21	15.07	15.88	—
63.5	10.95	11.53	12.10	12.65	13.19	14.24	15.24	16.19	17.09	—
68	11.84	12.47	13.10	13.71	14.30	15.46	16.57	17.63	18.64	19.61
70	12.23	12.89	13.54	14.17	14.80	16.01	17.16	18.27	19.33	20.35
73	12.82	13.52	14.21	14.88	15.54	16.82	18.05	19.24	20.37	21.46
76	13.42	14.15	14.87	15.58	16.28	17.63	18.94	20.20	21.41	22.57
83	14.80	15.62	16.42	17.22	18.00	19.53	21.01	22.44	23.82	25.15
89	15.98	16.87	17.76	18.63	19.48	21.16	22.79	24.37	25.89	27.37
95	17.16	18.13	19.09	20.03	20.96	22.79	24.56	26.29	27.97	29.59
102	18.55	19.60	20.64	21.67	22.69	24.69	26.53	28.63	30.38	32.18
108	19.73	20.86	21.97	23.08	24.17	26.31	28.41	30.46	32.45	34.40
114	20.91	22.12	23.31	24.48	25.65	27.94	30.19	32.38	34.53	36.62
121	22.29	23.58	24.86	26.12	27.37	29.84	32.26	34.62	36.94	39.21
127	23.48	24.84	26.19	27.53	28.85	31.47	34.03	36.55	39.01	41.43
133	24.66	26.10	27.52	28.93	30.33	33.10	35.81	38.47	41.09	43.65
140	26.04	27.57	29.08	30.57	32.06	34.99	37.88	40.72	43.50	46.24
146	27.23	28.82	30.41	31.98	33.54	36.62	39.66	42.64	45.57	48.46
152	28.41	30.08	31.74	33.39	35.02	38.25	41.43	44.56	47.65	50.68
159	29.79	31.55	33.29	35.03	36.75	40.15	43.50	46.81	50.06	53.27
168	31.57	33.43	35.29	37.13	38.97	42.59	46.17	49.69	53.17	56.60
180	33.93	35.95	37.95	39.95	41.92	45.85	49.72	53.54	57.31	61.04
194	36.70	38.89	41.06	43.23	45.38	49.64	53.86	58.03	62.15	66.22
203	38.47	40.77	43.05	45.33	47.59	52.08	56.52	60.91	65.94	69.54
219	41.63	44.12	46.61	49.08	51.54	56.43	61.26	66.04	70.78	75.46
245	46.76	49.56	52.38	55.17	57.95	63.48	68.95	74.38	79.76	83.08
273	52.28	55.45	58.60	61.73	64.86	71.07	77.24	83.36	89.42	95.44
299	57.41	60.89	64.37	67.83	71.27	78.13	84.93	91.69	98.40	105.06
325	62.54	66.35	70.14	73.92	77.68	85.18	92.63	100.03	107.38	114.68
351	67.67	71.80	75.91	80.01	84.10	92.23	100.32	108.36	116.35	124.29
377	—	—	81.68	86.10	90.51	99.29	108.02	117.00	125.33	133.91
402	—	—	87.21	91.95	96.67	106.06	115.41	124.71	133.94	143.15
426	—	—	92.55	97.57	102.59	112.58	122.52	132.41	142.25	152.04
450	—	—	97.87	103.20	108.50	119.08	130.61	140.09	150.52	160.90
480	—	—	104.52	110.22	115.90	127.22	139.49	149.71	160.88	172.00
500	—	—	108.96	114.91	120.83	132.65	145.41	156.12	167.79	178.40
530	—	—	115.62	121.94	128.23	140.78	154.29	165.74	178.14	190.50
560	—	—	122.28	128.97	135.63	148.92	163.16	175.36	188.50	201.60
600	—	—	131.17	138.34	145.50	159.78	175.00	188.18	202.31	216.39
630	—	—	137.81	145.36	152.89	167.91	183.88	197.80	212.67	227.49

(续)

外 径 (mm)	壁 厚 (mm)							
	16	17	18	19	20	22	25	28
	理 论 重 量 (kg/m)							
57	—	—	—	—	—	—	—	—
68	20.52	—	—	—	—	—	—	—
70	21.31	—	—	—	—	—	—	—
73	22.49	23.48	24.41	25.30	—	—	—	—
76	23.68	24.74	25.75	26.71	—	—	—	—
83	26.44	27.67	28.85	29.99	—	—	—	—
89	28.80	30.19	31.52	32.80	34.03	36.35	—	—
95	31.17	32.70	34.18	35.61	36.99	39.61	—	—
102	33.93	35.64	37.29	38.89	40.44	43.40	—	—
108	36.30	38.15	39.95	41.70	43.40	46.66	51.17	55.24
114	38.67	40.67	42.62	44.51	46.36	49.91	54.87	59.38
121	41.43	43.60	45.72	47.79	49.82	53.71	59.19	64.22
127	43.80	46.12	48.39	50.61	52.78	56.97	62.89	68.36
133	46.17	48.63	51.05	53.42	55.73	60.22	66.59	72.50
140	48.93	51.57	54.16	56.70	59.19	64.02	70.90	77.34
146	51.30	54.08	56.82	59.51	62.15	67.27	74.60	81.48
152	53.66	56.60	59.18	62.32	65.11	70.59	78.30	85.62
159	56.43	59.53	62.59	65.60	68.56	74.33	82.62	90.46
168	59.98	63.31	66.59	69.82	73.00	79.21	88.16	96.67
180	64.71	68.34	71.91	75.44	78.92	85.72	95.56	104.96
194	70.24	74.21	78.13	82.00	85.28	93.32	104.19	114.63
203	73.78	77.97	82.12	86.21	90.26	98.20	109.71	120.83
219	80.10	84.59	89.23	93.71	98.15	106.88	119.61	131.89
245	90.36	95.59	100.77	105.90	110.98	120.99	135.64	149.84
273	101.41	107.33	113.20	119.02	124.79	136.18	152.90	169.18
299	111.67	118.23	124.74	131.20	137.61	150.29	168.93	187.13
325	121.93	129.13	136.28	143.38	150.44	164.39	184.96	205.09
351	132.19	140.03	147.82	155.56	163.26	178.50	200.99	233.04
377	142.44	150.93	159.36	167.75	176.08	192.61	217.02	240.99
402	152.30	161.40	170.45	179.45	188.40	206.16	232.42	258.24
426	161.78	171.47	181.11	190.71	200.25	219.19	247.23	274.83
450	171.24	181.52	191.76	201.94	212.08	232.20	262.01	291.38
480	183.08	194.10	205.07	216.00	226.87	248.47	280.51	312.10
500	190.97	202.48	213.95	225.37	236.74	259.32	292.84	325.91
530	202.80	215.06	227.27	239.42	251.53	275.60	317.50	346.62
560	214.64	227.64	240.58	253.48	266.33	291.88	—	—
600	230.42	244.40	258.34	272.22	286.06	313.58	—	—
630	242.26	256.98	271.66	286.28	300.85	329.85	—	—

外径 (mm)	壁 厚 (mm)									
	30	32	36	40	50	56	60	63	70	75
	理 论 重 量 (kg/m)									
127	71.76	—	—	—	—	—	—	—	—	—
133	76.20	79.71	—	—	—	—	—	—	—	—
140	81.38	85.23	92.33	—	—	—	—	—	—	—
146	85.82	89.97	97.66	—	—	—	—	—	—	—
152	90.26	94.70	102.99	—	—	—	—	—	—	—
159	95.44	100.22	109.20	—	—	—	—	—	—	—
168	102.10	107.33	117.19	126.27	—	—	—	—	—	—
180	110.98	116.80	127.85	138.10	—	—	—	—	—	—
194	121.33	127.85	140.27	151.91	—	—	—	—	—	—
203	127.99	134.94	148.26	160.78	—	—	—	—	—	—
219	139.83	147.57	162.47	176.58	—	—	—	—	—	—
245	159.07	168.09	185.55	202.22	—	—	—	—	—	—
273	179.78	190.19	210.41	229.85	—	—	—	—	—	—
299	199.02	210.71	233.50	255.49	—	—	—	—	—	—
325	218.25	231.23	256.53	281.14	—	—	—	—	—	—
351	237.49	251.74	279.66	306.76	—	—	—	—	—	—
377	256.73	272.26	302.77	332.44	—	—	—	—	—	—
402	275.21	291.18	324.92	357.08	—	—	—	—	—	—
426	292.98	310.93	346.27	380.77	—	—	—	—	—	—
450	310.72	329.84	307.53	404.42	—	—	—	—	—	—
480	332.91	353.52	394.17	436.01	—	—	—	—	—	—
500	347.71	369.30	411.92	453.74	—	—	—	—	—	—
530	369.90	392.92	438.55	483.34	—	—	—	—	—	—
203	—	—	—	—	188.65	—	—	—	—	—
219	—	—	—	—	208.38	—	—	—	—	—
245	—	—	—	—	240.44	—	—	—	—	—
273	—	—	—	—	274.96	—	—	—	—	—
299	—	—	—	—	307.02	335.57	353.62	366.64	395.30	414.29
325	—	—	—	—	339.10	371.49	392.09	407.04	440.34	462.28
351	—	—	—	—	371.16	407.40	430.59	447.43	485.24	510.46
377	—	—	—	—	403.22	442.30	469.06	484.82	529.98	558.55
402	—	—	—	—	434.01	477.81	506.02	526.66	573.10	604.79
426	—	—	—	—	463.64	510.97	541.57	560.47	614.56	649.21
450	—	—	—	—	493.20	544.10	577.04	601.24	655.96	693.56
480	—	—	—	—	530.19	585.53	621.43	632.31	707.74	749.05
500	—	—	—	—	554.85	613.15	651.02	678.91	742.27	786.04
530	—	—	—	—	591.84	654.58	695.41	725.52	794.05	841.52

注：钢管长为 3~12.5m。

(续)

公称外径 (mm)	公 称 壁 厚 (mm)														理 论 重 量 (kg/m)		
	28	30	32	34	36	38	40	42	45	48	50	55	60	63		65	70
133	72.50	76.20	79.70	—	—	—	—	—	—	—	—	—	—	—	—	—	—
146	81.48	85.32	89.96	93.91	97.65	—	—	—	—	—	—	—	—	—	—	—	—
159	90.45	95.4	100.22	104.81	109.19	—	—	—	—	—	—	—	—	—	—	—	—
168	96.67	102.09	107.32	112.35	117.18	121.82	126.26	—	—	—	—	—	—	—	—	—	—
194	114.62	121.33	127.84	134.15	140.27	146.18	151.91	157.43	165.35	—	—	—	—	—	—	—	—
219	131.88	139.82	147.57	155.11	162.46	169.61	176.57	183.32	193.09	202.41	208.38	—	—	—	—	—	—
245	149.83	159.06	168.08	176.91	185.54	193.98	202.21	210.25	221.94	233.18	240.44	—	—	—	—	—	—
273	169.17	179.77	190.18	200.39	210.40	220.21	229.83	239.25	253.01	266.33	274.96	—	—	—	—	—	—
299	187.12	199.01	210.70	222.19	233.48	244.58	255.48	266.18	281.86	297.10	307.02	335.67	353.62	—	—	—	—
325	205.07	218.24	231.21	243.99	256.56	268.94	281.12	293.11	310.72	327.88	339.07	371.48	392.09	—	—	—	—
351	223.03	237.48	251.73	265.79	279.64	293.31	306.77	320.04	339.57	358.66	371.13	407.38	430.56	—	—	—	—
377	240.98	256.71	272.25	287.58	302.73	317.67	332.42	346.97	368.42	389.43	403.19	443.29	469.03	487.82	—	—	—
426	274.81	292.96	310.91	328.67	346.23	363.59	380.75	397.72	422.80	447.43	463.61	510.96	541.53	563.95	578.65	—	—
450	291.38	310.72	329.85	348.79	367.53	386.08	404.42	422.57	449.43	475.84	493.20	544.10	577.04	601.24	617.12	655.96	—
480	312.10	332.91	353.53	373.94	394.17	414.19	434.02	453.65	482.72	511.35	530.19	585.53	621.43	647.84	665.20	707.74	—
509	325.91	347.71	369.31	390.71	411.92	432.93	453.74	474.36	504.91	535.02	554.85	613.15	651.02	678.91	697.26	742.27	—
530	346.62	369.90	392.98	415.87	438.55	461.04	483.34	505.43	538.20	570.53	591.84	654.57	695.41	725.52	745.35	794.05	—

(续)

b. 冷拔(轧)钢管的外径和壁厚		公称壁厚 (mm)																				
		2.0	3.2	2.5	2.8	3.0	3.2	3.5	4.0	4.5	5.0	5.5	6.0	6.5	7.0	7.5	8.0	9.0	10	11	12	13
(mm)		理论重量 (kg/m)																				
		0.395	0.423	0.462	—	0.635	0.666	—	—	—	—	—	—	—	—	—	—	—	—	—	—	—
10	0.395	0.423	0.462	—	0.635	0.666	—	—	—	—	—	—	—	—	—	—	—	—	—	—	—	—
12	0.493	0.532	0.586	0.635	0.666	—	—	—	—	—	—	—	—	—	—	—	—	—	—	—	—	—
16	0.690	0.749	0.832	0.911	0.962	1.01	1.08	—	—	—	—	—	—	—	—	—	—	—	—	—	—	—
22	0.986	1.07	1.20	1.33	1.41	1.48	1.60	1.78	1.94	2.10	2.24	—	—	—	—	—	—	—	—	—	—	—
26	1.13	1.24	1.39	1.53	1.63	1.72	1.86	2.07	2.27	2.47	2.64	2.81	—	—	—	—	—	—	—	—	—	—
28	1.28	1.40	1.57	1.74	1.85	1.96	2.11	2.37	2.61	2.84	3.05	3.26	3.45	3.62	—	—	—	—	—	—	—	—
32	1.48	1.62	1.82	2.02	2.15	2.27	2.46	2.76	3.05	3.33	3.59	3.85	4.09	4.32	4.53	4.73	—	—	—	—	—	—
38	1.78	1.94	2.19	2.43	2.59	2.75	2.98	3.35	3.72	4.07	4.41	4.73	5.05	5.35	5.64	5.92	6.44	—	—	—	—	—
42	—	—	2.44	2.71	2.89	3.06	3.32	3.75	4.16	4.56	4.95	5.33	5.69	6.04	6.38	6.71	7.32	—	—	—	—	—
48	—	—	2.80	3.12	3.33	3.54	3.84	4.34	4.83	5.30	5.76	6.21	6.66	7.09	7.49	7.89	8.66	9.37	—	—	—	—
51	—	—	2.99	3.33	3.55	3.77	4.10	4.64	5.16	5.67	6.17	6.66	7.13	7.59	8.05	8.48	9.32	10.11	10.85	11.54	—	—
57	—	—	3.36	3.74	3.99	4.25	4.62	5.23	5.83	6.41	6.98	7.55	8.09	8.63	9.16	9.67	10.65	11.59	12.48	13.32	—	—
60	—	—	—	—	4.22	4.48	4.88	5.52	6.16	6.78	7.39	7.99	8.58	9.15	9.71	10.26	11.32	12.33	13.29	14.20	—	—
63	—	—	—	—	4.44	4.72	5.14	5.82	6.49	7.15	7.80	8.43	9.06	9.67	10.25	10.85	11.98	13.07	14.10	15.09	—	—
70	—	—	—	—	4.96	5.27	5.74	6.51	7.27	8.01	8.75	9.47	10.18	10.78	11.55	12.23	13.54	14.80	16.00	17.16	18.27	—
76	—	—	—	—	—	—	—	7.10	7.93	8.75	9.56	10.36	11.14	11.91	12.67	13.42	14.87	16.28	17.63	18.94	20.20	—
88	—	—	—	—	—	—	—	7.79	8.71	9.62	10.51	11.39	12.26	13.12	13.96	14.80	16.42	18.00	19.53	21.01	22.44	—
89	—	—	—	—	—	—	—	8.38	9.38	10.36	11.33	12.28	13.22	14.15	15.07	15.98	17.76	19.48	21.16	22.79	24.36	—
102	—	—	—	—	—	—	—	—	10.82	11.96	13.09	14.20	15.31	16.40	17.48	18.54	20.64	22.69	24.68	26.62	—	—
108	—	—	—	—	—	—	—	—	11.49	12.70	13.90	15.09	16.27	17.43	18.59	19.73	21.97	24.17	26.31	28.41	—	—

注: 括号内的尺寸不推荐使用。

b. 冷拔 (轧) 钢管的尺寸																	
直径	壁厚	0.5	0.6	0.8	1.0	1.2	1.4	1.5	1.6	2.0	2.2	2.5	2.8	3.0	3.2	3.5	4.0
	6		x	x	x	x	x	x	x	x	x						
7		x	x	x	x	x	x	x	x	x							
8		x	x	x	x	x	x	x	x	x							
9		x	x	x	x	x	x	x	x	x							
10		x	x	x	x	x	x	x	x	x							
11		x	x	x	x	x	x	x	x	x							
12		x	x	x	x	x	x	x	x	x							
13		x	x	x	x	x	x	x	x	x							
14		x	x	x	x	x	x	x	x	x							
15		x	x	x	x	x	x	x	x	x							
16		x	x	x	x	x	x	x	x	x							
17		x	x	x	x	x	x	x	x	x							
18		x	x	x	x	x	x	x	x	x							
19		x	x	x	x	x	x	x	x	x							
20		x	x	x	x	x	x	x	x	x							
21		x	x	x	x	x	x	x	x	x							
22		x	x	x	x	x	x	x	x	x							
23		x	x	x	x	x	x	x	x	x							
24		x	x	x	x	x	x	x	x	x							
25		x	x	x	x	x	x	x	x	x							
27		x	x	x	x	x	x	x	x	x							
28		x	x	x	x	x	x	x	x	x							
30		x	x	x	x	x	x	x	x	x							
32		x	x	x	x	x	x	x	x	x							
34		x	x	x	x	x	x	x	x	x							
35		x	x	x	x	x	x	x	x	x							
36		x	x	x	x	x	x	x	x	x							
38		x	x	x	x	x	x	x	x	x							
40		x	x	x	x	x	x	x	x	x							
42		x	x	x	x	x	x	x	x	x							
45		x	x	x	x	x	x	x	x	x							
48		x	x	x	x	x	x	x	x	x							
50		x	x	x	x	x	x	x	x	x							
51		x	x	x	x	x	x	x	x	x							
53		x	x	x	x	x	x	x	x	x							
54		x	x	x	x	x	x	x	x	x							
56		x	x	x	x	x	x	x	x	x							
57		x	x	x	x	x	x	x	x	x							
60		x	x	x	x	x	x	x	x	x							
63								x	x	x							
65								x	x	x							
68								x	x	x							
70									x	x							
73										x							
75																	
76																	
80																	
83																	
85																	
89																	
90																	
95																	
100																	
102																	
108																	
114																	
127																	
133																	
140																	
146																	
159																	
168																	
180																	
194																	
200																	

注：表中的符号“x”表示有产品。

表22-1-13 几种常用不锈钢无缝
钢管规格重量

公称直径 (mm)	外 径 (mm)	壁 厚 (mm)	理论重量 (kg/m)
10	14	3.0	0.82
15	18	3.0	1.12
20	25	3.0	1.64
25	32	3.5	2.74
32	38	3.5	3.00
40	45	3.5	3.60
50	57	3.5	4.65
65	76	4.0	7.15
80	89	4.0	8.45
100	108	4.0	10.03
125	133	4.0	12.81
150	159	4.5	17.30
175	194	6.0	27.99
200	219	6.0	31.99
225	245	7.0	41.35

(二) 铸铁管

铸铁管分承压铸铁管和排水铸铁管。承压铸铁管有砂型离心铸铁直管和连续铸铁直管。砂型离心铸铁直管其壁厚分P和G两级，连续铸铁直管分LA、A、B三级。承压铸铁管用于给水和煤气等压力流体的输送，可根据工作压力、埋设深度等条件选用。

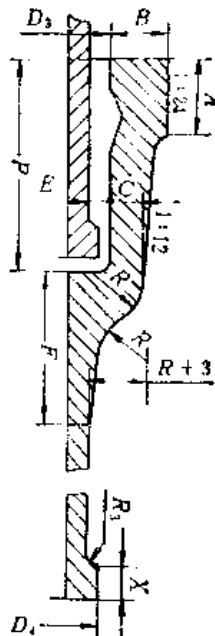
砂型离心铸铁直管(GB3421—82)的试验压力、规格及壁厚重量列于表22-1-14、22-1-15、22-1-16。

表22-1-14 砂型离心铸铁直管试验压力

直管级别	公称直径 (mm)	试验压力 (MPa)
P	≤450	2.0
	≥500	1.5
G	≤450	2.5
	≥500	2.0

表22-1-15 砂型离心铸铁直管规格

(mm)



(续)

公称直径	各部尺寸										
	承								插		
	D_2	A	H	C	P	E	F	R	D_4	R_3	X
200	240.0	38	30	15	100	10	71	25	230.0	5	15
250	293.6	38	32	15	105	11	73	26	281.6	5	20
300	344.8	38	33	15	105	11	75	27	332.8	5	20
350	396.0	40	34	17	110	11	77	28	384.0	5	20
400	447.6	40	36	18	110	11	78	28	435.0	5	25
450	498.8	40	37	19	115	11	80	30	480.8	5	25
500	552.9	40	38	19	115	12	82	31	540.0	6	25
600	654.8	42	41	20	120	12	84	32	642.8	6	25
700	757.0	42	43	21	125	12	86	33	745.0	6	25
800	860.0	45	46	23	130	12	89	36	848.0	6	25
900	963.0	45	50	25	135	12	92	37	951.0	6	25
1000	1067.0	50	54	27	140	13	98	40	1053	6	25

表22-1-16 砂型离心铸铁直管的直径、壁厚、重量

公称直径 D_N (mm)	壁厚		内径		外径 (mm)	总重量 (kg)				承口凸 部重量 (kg)	插口凸 部重量 (kg)	直部每米重量 (kg)	
	t (mm)		D_1 (mm)			有效长度 5000mm		有效长度 6000mm				P级	G级
	P级	G级	P级	G级	D_2	P级	G级	P级	G级	(kg)	(kg)		
200	8.8	10.0	202.4	200	220.0	227.0	254.0			16.30	0.382	42.0	47.5
250	9.5	10.8	252.6	250	271.6	300.0	340.0			21.30	0.626	56.5	63.7
300	10.0	11.4	302.8	300	322.8	331.0	428.0	452.0	509.0	26.10	0.741	70.8	80.3
350	10.8	12.0	352.4	350	374.0			566.0	623.0	32.60	0.857	88.7	98.3
400	11.5	12.8	402.6	400	425.6			687.0	757.0	39.00	1.460	107.7	119.5
450	12.0	13.4	452.4	450	476.8			806.0	892.0	46.90	1.640	126.2	140.5
500	12.8	14.0	502.4	500	528.0			950.0	1030.0	52.70	1.810	149.2	162.8
600	14.2	15.6	602.4	599.6	630.8			1260.0	1370.0	68.80	2.160	198.0	217.1
700	15.5	17.1	702.0	698.8	733.0			1600.0	1750.0	86.00	2.510	251.6	278.9
800	16.8	18.5	820.6	799.0	838.0			1980.0	2160.0	109.00	2.860	311.3	342.1
900	18.2	20.0	902.6	899.0	939.0			2410.0	2630.0	136.00	3.210	379.1	415.7
1000	20.5	22.6	1000.0	955.8	1041.0			3020.0	3300.0	173.00	3.550	473.2	520.6

注：重量按密度7200kg/m³计算。

连续铸铁直管 (GB3422—82) 的试验压力、规格、及壁厚、重量列于表 22-1-17、22-1-18、22-1-19。

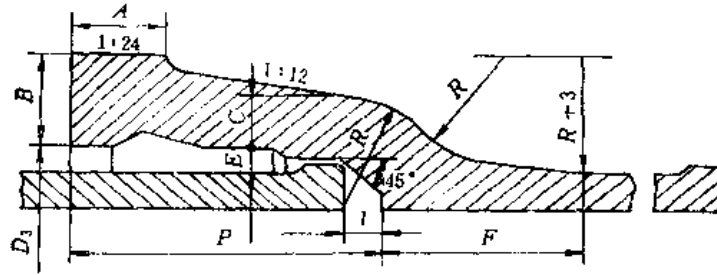
排水铸铁管有承插口直管和双承直管两种分别列于表 22-1-20、表 22-1-21。

表22-1-17 连续铸铁管试验压力

公称直径 D_N (mm)	试验压力 (MPa)		
	LA级	A级	R级
≤450	2.0	2.5	3.0
≥500	1.5	2.0	2.5

表22-1-18 连续铸铁直管规格

(mm)

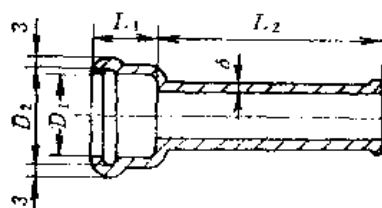


公称直径 D_N	承口内径 D_3	各部尺寸						
		A	B	C	E	P	I	F
75	113.0	36	26	12	10	90	9	75
100	138.0	36	26	12	10	95	10	75
150	189.0	36	26	12	10	100	10	75
200	240.0	38	28	13	10	100	11	75
250	293.6	38	32	15	11	105	12	83
300	344.8	38	33	16	11	105	13	85
350	398.0	40	34	17	11	110	13	87
400	447.6	40	36	18	11	110	14	89
450	498.8	40	37	19	11	115	14	91
500	552.0	40	40	21	12	115	15	97
600	654.8	42	44	23	12	120	16	101
700	757.0	42	48	26	12	125	17	106
800	860.0	45	51	28	12	130	18	111
900	963.0	45	56	31	12	135	19	115
1000	1067.0	50	60	33	13	140	21	121
1100	1170.0	50	64	36	13	145	22	126
1200	1272.0	52	68	38	13	150	23	130

表22-1-19 连续铸铁直管壁厚、重量

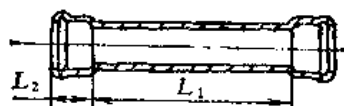
公称直径 D_N (mm)	外径 D_2 (mm)	壁厚 t (mm)		管子总重量 (kg/节)									
					有效长度4000mm			有效长度5000mm			有效长度6000mm		
		LA级	A级	B级	LA级	A级	B级	LA级	A级	B级	LA级	A级	B级
75	93.0	9.0	9.0	9.0	75.1	75.1	75.1	92.2	92.2	92.2			
100	118.0	9.0	9.0	9.0	97.1	97.1	97.1	119	119	119			
150	169.0	9.0	9.2	10.0	142	145	155	174	178	191	207	211	227
200	220.0	9.2	10.1	11.0	191	208	224	235	256	276	279	304	328
250	271.6	10.0	11.0	12.0	260	282	305	319	347	376	378	412	446
300	322.8	10.8	11.9	13.0	333	363	393	409	447	484	486	531	575
350	374.0	11.7	12.8	14.0	418	452	490	514	557	604	609	662	718
400	425.6	12.5	13.8	15.0	510	556	600	626	685	739	743	813	878
450	476.8	13.3	14.7	16.0	608	665	718	747	819	884	887	973	1050
500	528.0	14.2	15.6	17.0	722	785	848	887	966	1040	1050	1150	1240
600	630.8	15.8	17.4	19.0	963	1050	1140	1180	1290	1400	1400	1520	1680
700	733.0	17.5	19.3	21.0	1240	1360	1460	1530	1670	1800	1810	1980	2140
800	836.0	19.2	21.1	23.0	1560	1700	1830	1910	2080	2250	2270	2470	2680
900	939.0	20.8	22.9	25.0	1900	2070	2240	2340	2550	2760	2770	3020	3280
1000	1041.0	22.5	24.8	27.0	2290	2500	2700	2810	3070	3320	3330	3640	3940
1100	1144.0	24.2	26.6	29.0	2720	2960	3190	3330	3630	3930	3950	4300	4600
1200	1246.0	25.8	28.4	31.0	3170	3450	3730	3880	4230	4580	4590	5010	5430

表22-1-20 排水铸铁承插口直管



公称直径	壁厚	承口内径	承口外径	承口深度	有效长度	重量
(mm)						(kg/根)
D_N	δ	D_1	D_2	L_1	L_2	
50	5	80	92	60	1500	10.3
75	5	105	117	65	1500	14.9
100	5	130	142	70	1500	19.6
125	6	157	171	75	1500	29.4
150	6	182	196	75	1500	34.9
200	7	234	250	80	1500	53.7

表22-1-21 排水铸铁双承直管



公称直径	有效长度	承口深度	重量	备注
(mm)			(kg/根)	
D_N	L_1	L_2		
50	1500	60	11.2	承口尺寸与承插口直管相同
75	1500	65	16.5	
100	1500	70	21.2	
125	1500	75	31.7	
150	1500	75	37.6	
200	1500	80	57.9	

(三) 本色全圆管

道常用的是拉制管。

表22-1-22 紫銅管常用規格

外径 (mm)	壁 厚 (mm)								
	0.5	0.75	1.0	1.5	2.0	2.5	3.0	4.0	5.0
	理 论 重 量 (kg/m)								
5	0.063	0.089	0.112	0.147					
6	0.077	0.110	0.140	0.189	0.224				
7	0.091	0.131	0.168	0.231	0.280				
8	0.105	0.152	0.196	0.273	0.335	0.384			
9	0.119	0.173	0.224	0.314	0.391	0.454			
10	0.133	0.194	0.252	0.356	0.447	0.524	0.587		
11			0.280	0.398	0.503	0.594	0.671		
12		0.236	0.307	0.440	0.559	0.664	0.755		
13			0.335	0.482	0.612	0.734	0.838		
14			0.363	0.524	0.671	0.803	0.922		
15			0.391	0.566	0.727	0.873	1.006		
16			0.419	0.608	0.782	0.943	1.090	1.341	
17			0.445	0.644	0.838	1.012	1.174	1.458	
18			0.475	0.692	0.894	1.082	1.252	1.565	
19			0.503	0.734	0.950	1.153	1.314	1.677	
20			0.531	0.775	1.006	1.223	1.425	1.778	2.096
21			0.559	0.817	1.062	1.291	1.509	1.901	
22			0.587	0.859	1.118	1.361	1.593	2.012	2.375
23			0.615	0.901	1.174	1.400	1.661	2.124	
24			0.643	0.943	1.230	1.502	1.761	2.236	2.655
25				0.983	1.286	1.572	1.844	2.348	2.795
26			0.699	1.027	1.341	1.642	1.928	2.460	2.934
27			0.727	1.070	1.398	1.712	2.012	2.571	3.074
28			0.755	1.111	1.453	1.782	2.096	2.683	3.214
30			0.810	1.195	1.565	1.922	2.264	2.906	3.493

注：供应长度（不定尺）为0.5~6m。定尺或倍尺在合同中议定。

2. 铝管

铝及铝合金管的制造方法有拉制和挤压两种。铝管多用L2、L3、L4、L5牌号的工业铝制造，铝合金管用LF2、LF3、LY11及LY12等铝合金制造。

铝及铝合金管的规格应符合GB4431-84要求规格及重量列于表22-1-24。

3. 铅管

铅及铝合金管一般由Pb2~Pb6、PbSb6等牌号材料制造。制造规格应符合GB1472-79，软铅管一般以盘状供应。直状供应时，其长度分为两种： $d_{\text{外}} \leq 110 \text{ mm}$ 时，长度 $> 2.5 \text{ m}$ ； $d_{\text{外}} > 110 \text{ mm}$ 时，长度 $> 1.5 \text{ m}$ 。铅及铝合金管的常用规格列于表22-1-25。

表22-1-23 拉制黄铜管常用规格

外径 (mm)	壁 厚 (mm)									
	1.0	1.5	2.0	2.5	3.0	4.0	5.0	6.0	7.0	
理 论 重 量 (kg/m)										
5	0.107									
8	0.187	0.262	0.320							
10	0.240	0.340	0.427							
15	0.374	0.540	0.694	0.825	0.961			2.002		
20	0.507	0.741	0.961	1.168	1.361					
25	0.641	0.941	1.228	1.501	1.761	2.242				
30	0.774	1.141	1.495	1.835	2.162	2.776			3.843	
35	0.907	1.341	1.761	2.168	2.562	3.309			4.644	
40	1.041		2.028	2.502		3.843			5.444	
45		1.741	2.295		3.363	4.377			6.245	
50	1.308		2.562	3.169	3.763	4.911				8.037
55			2.829		4.164	5.444	6.672			
60	1.575		3.096		4.564	5.978				
70					5.364	7.046				
80			4.163	5.174		8.113				13.640
90					6.965	9.181				
100					7.765	10.250				

注：供应长度（不定尺）为0.5~6m。定尺或倍尺在合同中议定。

表22-1-24 铝及铝合金管常用规格

外径 (mm)	壁 厚									
	0.5	0.75	1.0	1.5	2	2.5	3.0	3.5	4.0	5.0
理 论 重 量 (kg/m)										
6	0.024	0.035	0.044							
8	0.033	0.048	0.062	0.086	0.106					
10	0.042	0.061	0.079	0.112	0.141	0.165				
12	0.051	0.047	0.097	0.139	0.176	0.209	0.233			
14	0.059	0.037	0.114	0.165	0.211	0.253	0.290			
18	0.077	0.114	0.150	0.218	0.281	0.341	0.396	0.446		
25	0.108	0.160	0.211	0.310	0.405	0.495	0.581	0.662	0.739	0.880
32		0.206	0.273	0.402	0.528	0.649	0.765	0.877		1.188
38		0.246	0.325	0.482	0.633	0.780	0.924	1.062	1.196	1.451
45		0.292	0.387	0.574	0.756	0.935	1.108	1.278	1.442	1.759
55		0.358	0.475	0.706	0.932	1.155	1.372	1.586	1.791	2.199
75				0.970	1.284	1.594	1.900	2.201	2.498	3.079
90					1.548	1.924	2.296	2.663	3.026	3.738
110						2.364	2.824	3.279	3.73	4.618
115							2.956	3.433	3.906	4.838
120								3.587	4.082	5.058

注：理论重量是按密度2800kg/m³计算出，只适用于LY11、LY12合金，用于其它牌号合金管材时重量有误差。

表22-1-25 铅及铝合金管常用规格

内径×外径 (mm)	壁厚 (mm)	理论重量 (kg/m)	内径×外径 (mm)	壁厚 (mm)	理论重量 (kg/m)	内径×外径 (mm)	壁厚 (mm)	理论重量 (kg/m)
5×9	2	0.5	25×39	7	8.2	65×75	5	12.5
6×11	3	0.9	25×41	8	9.5	65×79	7	17.9
5×13	4	1.3	33×39	3	3.9	65×83	9	23.6
5×15	5	1.8	33×41	4	5.5	80×92	6	18.3
8×15	3.5	1.5	33×43	5	6.8	80×94	7	21.8
10×18	4	2	33×45	6	8.5	80×98	9	28.6
10×20	5	2.7	33×47	7	10	100×114	7	26.8
13×19	3	1.7	33×49	8	11.7	100×118	9	35.1
13×21	4	2.4	40×18	4	6.3	125×141	8	36.8
13×23	5	3.2	40×50	5	8.0	125×145	10	46.0
16×20	2	1.3	40×52	6	9.9	150×166	8	46.5
16×22	3	2.1	40×54	7	11.7	150×170	10	57.1
16×24	4	2.8	40×56	8	13.7	180×186	8	53.8
16×26	5	9.7	50×58	4	7.7	180×198	9	60.9
25×30	2.5	2.4	50×60	5	9.8	180×200	10	68
25×31	3	3.0	50×62	6	12	200×216	8	59.6
25×33	4	4.2	50×64	7	14.2	200×218	9	67.3
25×35	5	5.5	50×66	8	16.6	200×220	10	75.2
25×37	6	6.7	50×68	9	18.9			

(四) 非金属管

非金属管包括混凝土管、石棉水泥管、陶管、塑料管、玻璃钢管胶管等。

1. 混凝土管

混凝土管种类较多，有自应力钢筋混凝土压力管、预应力钢筋混凝土压力管和混凝土及钢筋混凝土排水管。

(1) 自应力钢筋混凝土压力管 自应力钢筋混凝土压力管为承插式，标准规格符合 GB 4084—83。自应力钢筋混凝土管类别及压力指标列于表 22-1-26。规格及外型尺寸列于表 22-1-27、管接头用橡胶圈规格列于表 22-1-28。

(2) 预应力钢筋混凝土压力管 预应力钢筋混凝土压力管为承插式，按生产工艺不同，分为一阶段和三阶段两种，两种生产工艺生产的混凝土压力管类别及压力指标列于表 22-1-29，一阶段工艺预应力钢筋混凝土压力管标准规格列于表 22-1-30，三阶段工艺预应力钢筋混凝土压力管标准规格列于表 22-1-31，管接头橡胶圈规格列于表 22-1-32。

(3) 混凝土及钢筋混凝土排水管 混凝土及钢筋混凝土排水管有承插式、企口式、平口式三

表 22-1-26 自应力钢筋混凝土水管类别及压力指标

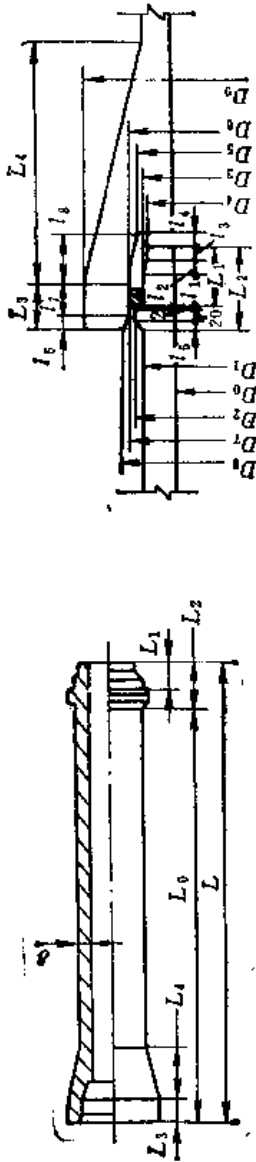
类 型	公称直径 (mm)	压力指标 (MPa)	
		工作压力	检验压力
I 压-4	100~800	0.4	0.8
I 压-5		0.5	1.0
I 压-6		0.6	1.2
I 压-8		0.8	1.4
I 压-10		1.0	1.7
I 压-12		1.2	2.0

种。混凝土排水管规格列于表 22-1-33、轻型钢筋混凝土排水管规格列于表 22-1-34、重型钢筋混凝土排水管规格列于表 22-1-35。

2. 石棉水泥管

石棉水泥管有石棉水泥输水管 (GB3039—82) 和石棉水泥输煤气管 (GB3040—82)。石棉水泥输水管分五种级别，其管子级别、工作压力和试验压力见表 22-1-36，其形状和规格尺寸见表 22-1-37。石棉水泥输煤气管适用于铺设在地下和振动较小的地方，输送工作压力为 0.1MPa 及 0.1MPa

表22-1-27 自应力钢筋混凝土管规格及外形尺寸



管子外形

接头大样

(mm)

公称内径 D_N	外径 D_1	壁厚 δ	保护层厚	长度	接头尺寸																参考重量 kg/根					
					插								承													
					L_0	L	D_2	D_3	D_4	l_1	l_2	l_3	l_4	l_5	L_1	L_2	D_5	D_6	D_7	D_8		D_9	l_6	l_7	l_8	L_3
100	150	25	7	3000	3080	164	152	146	20	15	15	10	8	50	80	148	168	169	176	240	20	30	40	50	210	90
150	200	25	7	3000	3080	214	202	196	20	15	15	15	8	50	80	198	218	219	226	290	20	30	45	50	210	115
200	260	30	7	3000	3080	274	262	256	20	15	15	15	8	50	80	268	278	279	286	365	20	30	45	50	245	180
250	320	35	7	3000	3080	334	322	316	20	15	15	15	8	50	80	318	338	339	346	453	20	30	45	50	270	260
300	380	40	7	4000	4088	397	382	376	25	15	18	17	8	58	88	378	401	402	411	510	20	35	50	55	310	470
350	440	45	7	4000	4088	457	442	436	25	15	18	17	8	58	88	436	461	462	471	580	20	35	50	55	335	615
400	490	45	7	4000	4107	514	496	490	35	15	20	20	15	70	107	492	518	519	530	640	27	45	55	72	350	700
500	610	55	7	4000	4107	634	616	610	35	15	20	20	15	70	107	612	638	639	650	780	27	45	55	72	395	1070
600	720	60	7	4000	4117	743	726	718	40	20	20	25	15	80	117	724	750	751	762	910	27	50	65	77	475	1415

表22-1-28 自应力钢筋混凝土压力管管接头用橡胶圈规格

管子公称内径 (mm)	橡 胶 圈 尺 寸 (mm)			
	截 面 直 径		环 内 径	
	额 定	允 许 公 差	额 定	允 许 公 差
100	14		132	±2
150	14		176	±2
200	14		228	±2
250	14		280	±2
300	17	+0.2	332	±2.5
350	17	-0.1	385	±2.5
400	20		432	±3
500	20		536	±3
600	22		632	±3

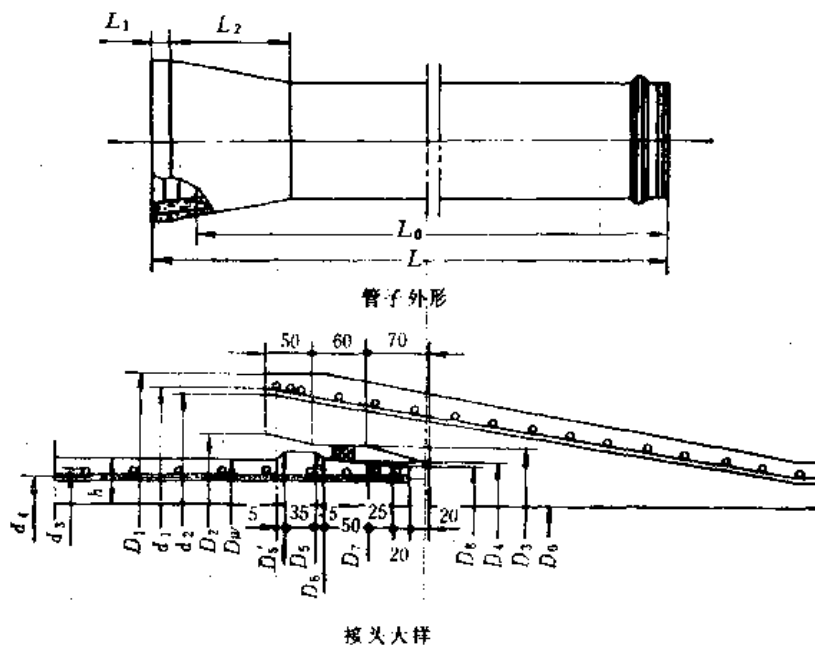
注：橡胶圈物理性能指标：硬度（邵氏）55~65度，抗断强度≥16MPa，拉断伸长率≥500%，拉伸永久变形<15%。

表22-1-29 预应力钢筋混凝土输水管类别及压力指标

型 号	工作压力 (MPa)	抗渗压力 (MPa)	抗 裂 压 力 (MPa)							
			一阶段工艺				三阶段工艺			
			管 径 (mm)				管 径 (mm)			
			400~ 500	600~ 700	800~ 1000	1200~ 1400	400~ 500	600~ 700	800~ 1000	1200~ 1400
I 压-4	0.4	0.8	1.2	1.3	1.4	1.5	1.1	1.2	1.3	1.4
I 压-6	0.6	1.0	1.4	1.5	1.6	1.7	1.3	1.4	1.5	1.6
I 压-8	0.8	1.2	1.6	1.7	1.8	1.9	1.5	1.6	1.7	1.8
I 压-10	1.0	1.4	1.8	1.9	2.0	2.1	1.7	1.8	1.9	2.0
I 压-12	1.2	1.6	2.0	2.1	2.2	2.3	1.9	2.0	2.1	2.2

表22-1-30 一阶段工艺预应力钢筋混凝土压力管外形及规格

(mm)

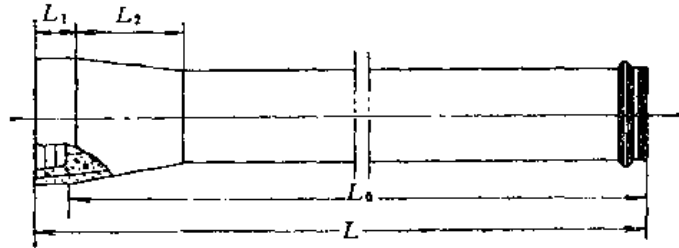


(续)

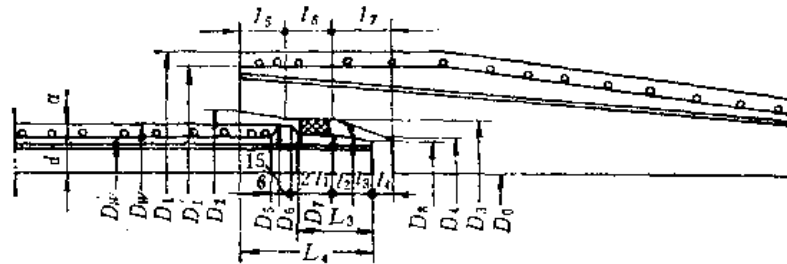
公称内径 D_N	外径 D_W	壁厚 h	长度		接头尺寸													钢筋位置				参考重量 (kg/根)
					承口						插口							承口		插口		
					L_0	L	D_1	D_2	D_3	D_4	L_1	L_2	D_5	D_6	D_8	D_7	D_8	d_1	d_2	d_3	d_4	
400	500	50	4980	5160	684	548	524	494	70	504	518	516	500	496	490	654	642	470	458	825		
500	600	50	4980	5160	784	648	624	594	70	504	618	616	600	596	590	754	742	570	558	1220		
600	710	55	4980	5160	894	748	724	694	70	504	718	716	700	696	690	854	842	670	658	1600		
700	810	55	4980	5160	1004	858	834	804	70	532	828	826	810	806	800	969	957	775	763	1830		
800	920	60	4980	5160	1124	968	944	914	70	560	938	936	920	916	910	1089	1077	885	873	2340		
900	1030	65	4980	5160	1248	1082	1058	1024	80	599	1050	1048	1030	1026	1020	1211	1199	988	981	2800		
1000	1140	70	4980	5160	1368	1192	1166	1134	80	626	1160	1158	1140	1136	1130	1331	1319	1103	1091	3300		
1200	1360	80	4980	5160	1608	1412	1386	1354	80	682	1380	1378	1360	1356	1350	1569	1557	1312	1300	4500		
1400	1580	90	4980	5160	1850	1636	1608	1572	80	714	1602	1600	1580	1576	1570	1802	1790	1512	1500	6500		

表22-1-31 三阶段工艺预应力钢筋混凝土压力管规格

(mm)



管子外形



接头大样

公称内径 D_N	管芯 外径 D_W	壁厚		长度		接头尺寸																	参考重量 (kg/根)				
						承口								插口													
						L_0	L	D_1	D_1'	D_2	D_3	D_4	l_1	l_2	l_3	l_6	l_7	D_W	D_5	D_6	D_7	D_8		l_1	l_2	l_3	l_4
400	476	38	15	4980	5145	662	632	533	512	473	220	554	50	50	65	506	506	486	482	471	40	20	20	20	80	145	1100
500	580	40	15	4980	5145	782	752	637	616	577	220	612	50	50	65	610	610	590	586	575	40	20	20	20	80	145	1200
600	690	46	15	4980	5145	900	870	746	726	686	230	648	50	50	65	720	720	698	694	684	40	20	20	20	80	145	1700
700	800	50	15	4980	5180	1032	1002	856	836	796	230	726	50	50	70	830	830	808	804	794	40	20	20	20	80	150	2200
800	910	55	15	4975	5155	1144	1114	976	950	905	240	740	50	60	70	940	940	920	915	903	50	25	20	25	95	155	2700
900	1020	60	15	4975	5155	1258	1228	1080	1058	1014	240	756	50	60	70	1050	1050	1028	1024	1012	50	25	20	25	95	155	3600
1000	1130	65	15	4975	5165	1378	1348	1190	1168	1124	240	790	50	60	80	1160	1160	1138	1134	1122	50	25	20	25	95	165	4200
1200	1350	75	15	4975	5185	1614	1584	1414	1392	1344	240	864	50	60	80	1380	1380	1358	1354	1342	55	25	25	25	105	165	5000
1400	1570	85	15	4975	5185	1852	1822	1634	1612	1564	240	900	50	60	80	1600	1600	1576	1574	1562	55	25	25	25	105	165	7000

表22-1-32 预应力钢筋混凝土输水管接头橡胶圈规格

(mm)

管子公称内径	橡 胶 圈 尺 寸			
	一阶段工艺 (JC197-76)		三阶段工艺 (JC114-76)	
	额定截面直径	额定环内径	额定截面直径	额定环内径
400	24	450	25	437
500	24	540	25	531
600	24	630	27	628
700	24	729	27	727
800	24	828	29	828
900	26	927	29	925
1000	26	1026	29	1024
1200	26	1224	32	1222
1400	28	1422	32	1420

注：橡胶圈物理性能指标，硬度（邵氏）45~55度；拉伸强度 $\geq 16\text{MPa}$ ；伸长率 $\geq 500\%$ ；永久变形 $< 20\%$ ；老化系数 > 0.8 ($70^\circ\text{C} \times 144\text{h}$)。

表22-1-33 混凝土排水管规格

公称口径 (mm)	最小管长 (mm)	最小壁厚 (mm)	外 压 试 验	
			安全载荷 (kgf/m) ①	破坏载荷 (kgf/m)
75	1000	25	2000	2400
100	1000	25	1600	1900
150	1000	25	1200	1400
200	1000	27	1000	1200
250	1000	33	1200	1500
300	1000	40	1500	1800
350	1000	50	1900	2200
400	1000	60	2300	2700
450	1000	67	2700	3200

① $1\text{kgf} = 9.80665\text{N}$ 。

表22-1-34 轻型钢筋混凝土排水管规格

公称口径 (mm)	壁 厚 (mm)	管子长度 (mm)	参考重量 (kg)	钢 筋 配 制 情 况	外 压 试 验		
					安全载荷 (kgf/m)	裂缝载荷 (kgf/m)	破坏载荷 (kgf/m)
100	25	2000	49	单层圆环筋	1900	2300	2700
150	25	2000	70	单层圆环筋	1400	1700	2200
200	27	2000	98	单层圆环筋	1200	1500	2000
250	28	2000	125	单层圆环筋	1100	1300	1800
300	30	2000	159	单层圆环筋	1100	1400	1800
350	35	2000	224	单层圆环筋	1100	1500	2100
400	35	2430	296	单层圆环筋	1100	1800	2400
450	40	2430	381	单层圆环筋	1200	1900	2500
500	42	2430	443	单层圆环筋	1260	2000	2900
600	50	2430	633	单层圆环筋	1500	2100	3200
700	50	2360	695	单层圆环筋	1500	2300	3800
800	70	2360	1120	单层圆环筋	1800	2700	4400
900	70	2430	1322	单层圆环筋	1900	2900	4800
1000	75	2430	1560	单层椭圆筋	2000	3300	5900
1100	85	2430	1994	单层椭圆筋	2300	3500	6300
1200	90	2430	2256	单层椭圆筋	2400	3800	6900
1350	100	2400	2788	双层圆环筋	2600	4400	8000
1500	125	1000	1690	双层圆环筋	3100	4900	9000

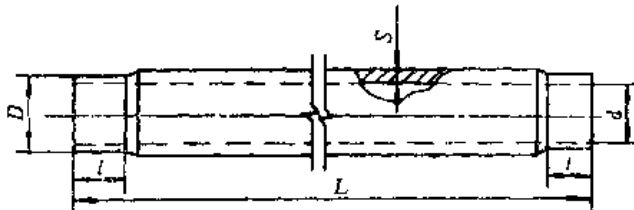
表22-1-35 重型钢筋混凝土排水管

公称通径 (mm)	最小壁厚 (mm)	最小管长 (mm)	外压试验		
			安全载荷 (kgf/m)	裂缝载荷 (kgf/m)	破坏载荷 (kgf/m)
300	58	2000	3400	3600	4000
350	60	2000	3400	3600	4400
400	65	2000	3400	3800	4900
450	67	2000	3400	4000	5200
550	75	2000	3400	4200	6100
650	80	2000	3400	4300	6300
750	90	2000	3600	5000	8200
850	95	2000	3600	5500	8100
950	100	2000	3600	6100	11200
1050	110	2000	4000	6600	12100
1300	125	2000	4100	8400	13200
1550	175	2000	6700	10400	18700

表22-1-36 石棉水泥输水管级别、工作压力和试验压力

管子级别	工作压力 (MPa)	试验压力 (MPa)
水 ₃	0.3	0.6
水 ₅	0.5	1.0
水 _{7.5}	0.75	1.5
水 ₉	0.9	1.8
水 ₁₂	1.2	2.4

表22-1-37 石棉水泥输水管管子规格尺寸



d—内径 D—车削端外径 S—车削端壁厚
l—车削长度 L—管子标准长度

公称 直径	内径 d (mm)	标准长度 L (m)	水 ₃		水 ₅		水 _{7.5}		水 ₉		水 ₁₂						
			车削端		车削端		车削端		车削端		车削端						
			厚度 S	外径 D	参考重量 W (kg/m)	厚度 S	外径 D	参考重量 W (kg/m)	厚度 S	外径 D	参考重量 W (kg/m)	厚度 S	外径 D	参考重量 W (kg/m)			
75	75	2, 3	9	93	5.5	10	95	6.1	11	97	6.6	11	97	6.6	12	99	7.2
100	100	2, 3, 4	9	118	7.1	10	120	7.8	11	122	8.5	11	122	8.5	12	124	9.3
150	150	2, 3, 4, 5	10	170	11.3	11	172	12.3	14	178	15.4	16	182	17.6	18	186	19.8
200	200	3, 4, 5	11	222	16.1	12	224	17.4	16	232	22.8	21	242	29.8	25	250	35.8
250	250	3, 4, 5	13	276	23.1	15	280	26.4	19	288	33.1	23	296	40.0	27	304	47.0
300	300	3, 4, 5	16	332	33.3	17	334	35.2	23	348	47.2	26	352	57.5	30	360	61.7
350	350	4, 5	18	386	43.0	19	388	45.3	27	404	63.9	30	410	71.0	34	418	80.8
400	400	4, 5	21	442	56.5	22	444	59.1	30	460	80.3	35	470	94.0	40	480	110.7
450	450	4, 5	24	496	69.0	28	506	83.7	33	516	98.6	39	528	117.0	45	540	135.8
500	500	4, 5	27	554	89.2	31	562	102.2	38	576	125.5	43	586	142.0	50	600	166.8

以下的湿煤气（或沼气）。石棉水泥输煤气管的形状与石棉水泥输水管相似，其规格尺寸见表 22-1-38。

3. 陶管

陶管分排水陶管及配件（GB4670—84）和化工陶管及配件（GB4671—84）。排水陶管及配件用

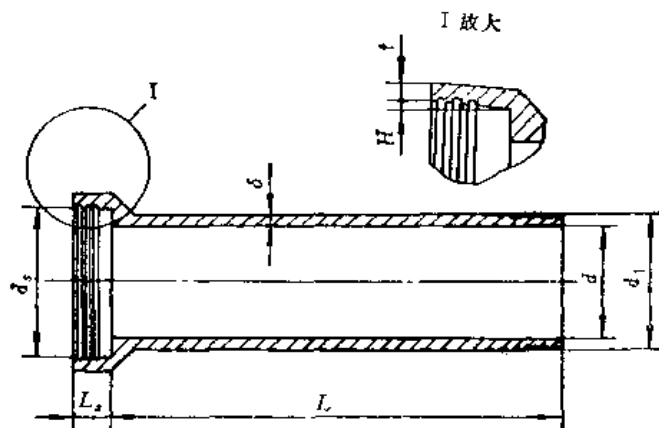
于排输污水、废水、雨水或灌溉用水，化工陶管及配件用于化工等部门排输酸性废水及其他腐蚀性介质，均为承插式连接，直管的外形见表 22-1-38 插图。排水陶管直管规格尺寸见表 22-1-39，化工陶管直管规格尺寸见表 22-1-40。

表22-1-38 石棉水泥输煤气管规格尺寸

公称直径 (mm)	内径 d (mm)	标准长度 L (m)	车削端		参考重量 W (kg/m)
			厚度 S (mm)	外径 D (mm)	
100	100	3, 4	12	124	7.8
150	150	4, 5	16	182	15.4
200	200	4, 5	21	242	27.0
250	250	4, 5	23	296	36.5
300	300	4, 5	26	352	49.3

表22-1-39 排水陶管直管规格尺寸

(mm)



管型	公称直径 D_N	内径 d	管子有效长度 L	管身壁厚 δ	承口壁厚 t	承口深度 L_0	承插口间隙 $\frac{d_2 - d_1}{2}$	承口倾斜 H
特型	50	50	300	14	≥ 10	≥ 40	≥ 10	≈ 4
	75	75						
普型	100	100	500	17	≥ 13	≥ 50	≥ 12	≈ 5
	150	150		18		≥ 55		
	200	200		20		≥ 60		
	250	250	600	22	≥ 16	≥ 15	≈ 6	
	300	300	700	24	≥ 20	≥ 20		
	400	400	800	30	≥ 24	≥ 70	≥ 25	≈ 7
特型	500	500	1000	35	≥ 28	≥ 80	≥ 25	≈ 7
	600	600		40	≥ 32	≥ 80	≥ 25	
	800	800		45	≥ 36	≥ 90	≥ 30	≈ 8
	1000	1000		50	≥ 36	≥ 90	≥ 35	

表22-1-40 化工陶管直管规格尺寸

(mm)

公称直径 D_N	内 径 d	有效长度 L	管身壁厚 δ	承口壁厚 l	承口深度 L_s	承插口间隙 $\frac{d_s - d_i}{2}$	承 口 倾 斜 H
50	50	300, 500	14	≥ 10	≥ 40	≥ 10	≈ 4
75	75						
100	100	500, 600, 700, 800, 900	17	≥ 13	≥ 50	≥ 12	≈ 5
150	150		18		≥ 55		
200	200		20	≥ 16	≥ 60	≥ 15	≈ 6
250	250		22		≥ 70		
300	300		24	≥ 20	≥ 75	≥ 20	≈ 7
400	400		30	≥ 24	≥ 80		
500	500		35	≥ 28	≥ 25		
600	600		40	≥ 32			

4. 塑料管

塑料管分聚氯乙烯管(PVC管)、聚乙烯管(PE管)和聚丙烯管(PP管)等。

(1) 聚氯乙烯管(PVC管) 聚氯乙烯管又分为硬聚氯乙烯管和软聚氯乙烯管。硬聚氯乙烯管的物理机械性能、规格分别列于表22-1-41、表22-1-42, 软聚氯乙烯管的物理机械性能及规格列于表22-1-43和表22-1-44。

(2) 聚乙烯管(PE管) 聚乙烯管多用于压力在0.4MPa以下的给水管道, 其规格列于表22-1-44。

(3) 聚丙烯管(PP管) 聚丙烯管可用于给水管道, 其规格列于表22-1-46。

5. 玻璃钢管

玻璃钢管有普通玻璃钢管和玻璃钢-塑料复合管。

(1) 普通玻璃钢管 普通玻璃钢管的物理力学性能及用途列于表22-1-47, 其直管规格列于表22-1-48。

(2) 玻璃钢-塑料复合管 玻璃钢-塑料复合管一般以聚氯乙烯管作内衬, 环氧玻璃钢为外套, 其既耐腐蚀, 又耐老化、耐压高、耐热、耐冲击, 可部分代替不锈钢管、用于温度在85℃以下、工作压力在0.6~1.0MPa、输送腐蚀性较强的介质管道。玻璃钢-聚氯乙烯复合管物理力学性能列于表22-1-49, 其直管规格列于表22-1-50。

表22-1-41 硬聚氯乙烯管物理机械性能(SG78-74)

项 目	指 标
1. 腐蚀度 (g/m^2)	不超过 ± 2.0
2. 密度 (kg/m^3)	1400~1600
3. 液压试验, 保持一小时不破裂	
60 $\pm 2^\circ C$ 液压 (MPa)	13
20 $\pm 2^\circ C$ 液压 (MPa)	35
4. 尺寸变化率, 不超过 (%)	
沿长度方向	± 4.0
沿直径方向	± 2.5
5. 使用压力 (MPa)	
轻型管	0.6
重型管	1.0

表22-1-42 硬聚氯乙烯管规格 (SG78-74)

外 径 (mm)	轻 型			重 型		
	壁 厚 (mm)	近 似 重 量		壁 厚 (mm)	近 似 重 量	
		(kg/m)	(kg/根)		(kg/m)	(kg/根)
16				2.0	0.13	0.53
20				2.0	0.17	0.68
25	1.5	0.17	0.68	2.5	0.27	1.07
32	1.5	0.22	0.88	2.5	0.35	1.40
40	2.0	0.35	1.44	3.0	0.52	2.10
50	2.0	0.45	1.80	3.5	0.77	3.09
63	2.5	0.71	2.84	4.0	1.11	4.47
75	2.5	0.85	3.40	4.0	1.34	5.38
90	3.0	1.23	4.92	4.5	1.82	7.30
110	3.5	1.75	7.00	5.5	2.71	10.90
125	4.0	2.29	9.16	6.0	3.35	13.50
140	4.5	2.88	11.50	7.0	4.38	17.60
160	5.0	3.65	14.60	8.0	5.72	23.00
180	5.5	4.52	18.10	9.0	7.26	29.20
200	6.0	5.48	21.90	10.0	9.00	36.00
225	7.0	7.20	28.80			
250	7.5	8.56	34.20			
280	8.5	10.90	43.60			
315	9.5	13.70	54.80			
355	10.5	17.00	68.00			
400	12.0	21.90	87.60			

注：每根管长度为4m。

表22-1-43 软聚氯乙烯管物理力学性能

项 目	指 标
1. 拉伸强度 (MPa)	≥15
2. 断裂伸长率 (%)	200
3. 耐寒性	-10±2°C
4. 热老性能	
拉伸强度变化率 (%)	<±20
断裂伸长率变化率 (%)	<±40
5. 使用压力 (MPa)	
内径d3~d10mm时	0.25
内径d12~d50mm时	0.20

表22-1-44 软聚氯乙烯管材规格 (SG79-74)

外 径 (mm)	轻 型			重 型		
	壁 厚 (mm)	近 似 重 量		壁 厚 (mm)	近 似 重 量	
		(kg/m)	(kg/根)		(kg/m)	(kg/根)
10				1.5	0.06	0.24
12				1.5	0.07	0.28
16				2.0	0.13	0.53
20				2.0	0.17	0.68
25	1.5	0.17	0.68	2.5	0.27	1.07
32	1.5	0.22	0.88	2.5	0.35	1.40
40	2.0	0.36	1.44	3.0	0.52	2.10
50	2.0	0.45	1.80	3.5	0.77	3.09
63	2.5	0.71	2.84	4.0	1.11	4.47
75	2.5	0.85	3.40	4.0	1.34	5.38
90	3.0	1.23	4.92	4.5	1.82	7.30
110	3.5	1.75	7.00	5.5	2.71	10.90
125	4.0	2.29	9.16	6.0	3.35	13.50
140	4.5	2.88	11.50	7.0	4.38	17.60
160	5.0	3.65	14.60	8.0	5.72	23.00
180	5.5	4.52	18.10	9.0	7.26	29.20
200	6.0	5.48	21.90	10.0	9.00	36.00
225	7.0	7.20	28.80			
250	7.5	8.56	34.20			
280	8.5	10.90	43.60			
315	9.5	13.70	54.80			
355	10.5	17.00	68.00			
400	12.0	21.90	87.60			

注：每根管长度为4m。

表22-1-45 聚乙烯管规格 (SG80-74)

外 径	壁 厚	长 度	近 似 重 量		外 径	壁 厚	长 度	近 似 重 量	
(mm)	(mm)	(m)	(kg/m)	(kg/根)	(mm)	(mm)	(m)	(kg/m)	(kg/根)
5	0.5	≥4	0.007	0.028	40	3.0	≥4	0.321	1.28
6	0.5		0.008	0.032	50	4.0		0.532	2.13
8	1.0		0.020	0.080	63	5.0		0.838	3.35
10	1.0		0.026	0.104	75	6.0		1.20	4.80
12	1.5		0.046	0.184	90	7.0		1.68	6.72
16	2.0		0.081	0.324	110	8.5		2.49	9.96
20	2.0		0.104	0.416	125	10.0		3.32	13.3
25	2.0		0.133	0.532	140	11.0		4.16	16.4
32	2.5		0.213	0.852	160	12.0		5.12	20.2

注：1. 外径25mm以下规格，内径与之相应的软聚氯乙烯管材规格相符，可以互换使用。

2. 外径75mm以上规格产品为建议数据。

3. 每根重量按管长4m计，近似重量按密度0.92计算。

表22-1-46 聚丙烯管规格

管 型	尺寸 (mm)		壁 厚 (mm)	推 荐 使 用 压 力 (MPa)				
	公称直径	外 径		20℃	40℃	60℃	80℃	100℃
轻型管	15	20	2					
	20	25	2					
	25	32	3					
	32	40	3.5					
	40	51	4					
	50	65	4.5	≤1.0	≤0.6	≤0.4	≤0.25	≤0.15
	65	76	5	≤0.6	≤0.4	≤0.25	≤0.15	≤0.1
	80	90	6					
	100	114	7					
	125	140	8					
	150	166	8					
200	218	10						
重型管	8	12.5	2.25					
	10	15	2.5					
	15	20	2.5					
	25	25	3					
	32	40	5	≤1.6	≤1.0	≤0.6	≤0.4	<0.25
	40	51	6					
	50	65	7					
	65	76	8					

表22-1-47 玻璃钢管的物理力学性能及用途

名 称	耐 压 (MPa)	使用温度 (℃)	机械强度 (MPa)				用 途
			抗拉	抗弯	抗压	抗冲击	
环氧玻璃钢管	1.5	110	221	229	205	140	适用于腐蚀性废水输送管、深井水管、锅炉输水管、绝缘材料、管件等强度高的管道系统
环氧聚酯玻璃钢管	1.5	110	200	240	抗剪 36	225	
聚酯玻璃钢管	1.5	90	200	190	210	210	适用于强腐蚀性废水(液)输送管、深井水管,耐海水、耐腐蚀、防蛀的管道系统
环氧呋喃玻璃钢管	1.5	100					适用于一般酸碱交替的腐蚀性介质的管道系统
酚醛玻璃钢管	1.0	120		>120	>70	抗剪 >5.0	适用于石油、化工、染料、化肥、电器等工业部门的管道
呋喃玻璃钢管	1.0	180	213	150	抗剪 13	190	适用于石油、化工等严重腐蚀的管道系统中,尤其是在高温下酸碱交替的介质中

注:抗冲击强度的单位为 $\text{kg}\cdot\text{cm}/\text{cm}^2$ 。

表22-1-48 玻璃钢直管规格

公称内径 (mm)	壁 厚 (mm)	壁厚公差 (mm)	管 长 (mm)	接口形式	重 量 (kg/m)	生 产 厂
40	5	±0.5	2000	法兰接口 (出厂管材一 般两端带法 兰)	1.2	苏州玻璃钢制品厂、秦皇岛耀华玻 璃钢等厂
50	5	±0.5	3000		1.5	
65	5				1.9	
76	6				2.6	
100	6				3.4	
125	7	±1.0	4000		5.5	
150	7				6.8	
200	8				8.9	
250	9	±1.5	4000		12.2	
300	10				16.5	
350	11	±2.0	4000		21	
400	11				24	
450	12				29	
500	12				32	
50	4		最长			
80	4.5		3000		2	
100	4.5		3000		3	
50			1000			包头市玻璃钢厂
75			1000			
100			1000			
125			1000			

表22-1-49 玻璃钢-聚乙烯复合管材物理力学性能

材 质		物 理 力 学 性 能							
外套	内衬	密度 (kg/m ³)	吸水性 (mg/cm ²)	抗拉强度 (MPa)	抗弯强度 (MPa)	冲击强度 (kg·cm/cm ²)	线膨胀系数 (1/K)	比热容 (J/g·K)	热导率 (W/m·h·K)
环氧玻璃 钢 2mm	硬聚氨乙 烯管	1650	0.05~0.06	100~120	150~175	27	3~4× 10 ⁻⁵	0.8~2.0	0.58

表22-1-50 玻璃钢-聚乙烯复合直管规格

公称内径 DN (mm)	工作压力 (MPa)	工作温度 (°C)	管 长 (mm)	外 径 (mm)	环氧玻璃钢 外套层厚度 (mm)	重 量 (kg/m)	生 产 厂
15	0.6~1.0	≤85	4000	20	3	0.67	杭州玻璃钢化工设备 厂等
25				32	3	1.28	
32				40	2.5	1.28	
40				1	1.66		
				2	1.82		
				2.5	2.19		
50				1	2.29		
				2	2.74		
65	1	3.29					
	2	3.79					

(续)

公称内径 D_N (mm)	工作压力 (MPa)	工作温度 (°C)	管 长 (mm)	外 径 (mm)	环氧玻璃钢 外套层厚度 (mm)	重 量 (kg/m)	生 产 厂
80	0.6~1.0	≤85	4000	90	1 2	3.07 3.73	杭州玻璃钢化工设备 厂等
100				114	1 2	4.51 5.30	
125				140	1 2	5.93 6.87	
150				166	1 2	7.35 8.49	
200				218	1 2	11.69 13.16	
250				264	1	14.50	
					2	16.29	

注：生产厂产品名称为PVC/FRP耐腐蚀复合管。

6. 橡胶管

橡胶管的用途较为广泛，种类也较多，常用的有：输水胶管（GB1187—81）列于表 22-1-51；夹布、铠装埋线吸水胶管（GB1188—81），其规格列于表 22-1-52；钢丝编织液压胶管（GB3683—83）其内径尺寸和工作压力分别列于表 22-1-53、

表 22-1-54；棉线编织（缠绕）胶管（HG4-405—75）规格性能列于表 22-1-55；输油胶管（HG4-548—74）规格尺寸列于表 22-1-56；耐热、蒸汽胶管（HG4-760—74）规格性能列于表 22-1-57；输酸、碱液胶管（HG4-762—74），规格尺寸列于表 22-1-58。

表22-1-51 输水胶管

内 径 (mm)		胶层厚度 ≥ (mm)		工作压力 (MPa)
公称尺寸	公 差	内 胶 层	外 胶 层	
13	±0.8	1.8	1.0	0.3, 0.5, 0.7
16	±0.8	1.8	1.0	
19	±0.8	2.0	1.0	
22	±0.8	2.0	1.0	
25	±0.8	2.0	1.0	
32	±1.2	2.3	1.2	
38	±1.2	2.3	1.2	
45	±1.2	2.3	1.2	
51	±1.2	2.3	1.2	
64	±1.5	2.5	1.5	
76	±1.5	2.5	1.5	
89	±1.5	2.5	1.5	
102	±2.0	2.5	1.5	
127	±2.0	2.5	1.5	
152	±2.0	2.5	1.5	

注：1.长度由使用方提出，经制造方同意确定。

2.长度公差：10m以上者为胶管全长的±1%，10m和10m以下者为胶管全长的±1.5%。

表22-1-52 夹布吸水胶管、铠装埋线吸水胶管规格

内 径		夹 布 吸 水 胶 管			铠 装 埋 线 吸 水 胶 管			参 考 重 量 (kg/m)
(mm)	(in)	夹布层数 (层)	胶管长度 (m)	接头长度 (mm)	夹布层数 (层)	胶管长度 (m)	接头长度 (mm)	
25	1	3	10	75	3	10	75	
32	1 ¹ / ₄	3	10	75	3	10	75	
38	1 ¹ / ₂	3	10	75	3	10	75	
45	1 ³ / ₄	3	10	75	3~4	10	75	
51	2	2~4	10	100	3~4	10	100	2.67
64	2 ¹ / ₂	3~4	10	100	3~4	10	100	3.33
76	3	4~5	10	100	4~5	10	100	4.02
89	3 ¹ / ₂	4~5	10	100	4~5	10	100	4.3
102	4	4~5	10	125	4~5	10	125	5.86
127	5	5~6	6~10	125	5~6	6	125	7.67
152	6	5~6	6~8	150	5~6	8	150	8.54
203	8	5~6	6~8	200	5~6	8	200	11.59
254	10	5~7	6~8	200	6~7	6~8	200	17.05
305	12	5~7	6	250				
365	14	5~7	6	250				

表22-1-53 钢丝编织液压胶管内径尺寸

(mm)

公 称 内 径	允 许 实 际 尺 寸		公 称 内 径	允 许 实 际 尺 寸	
	最 小	最 大		最 小	最 大
5	4.5	5.4	19	18.6	19.8
6.3	6.1	6.9	22	21.8	23.0
8	7.7	8.5	25	25.0	26.4
10	9.3	10.1	31.5	31.3	33.0
12.5	12.3	13.5	38	37.7	39.3
16	15.4	16.7	51	50.4	52.0

表22-1-54 钢丝编织液压胶管工作压力等级

公 称 内 径 (mm)	工 作 压 力 (MPa)		
	1 型	2 型	3 型
5	21	37	45
6.3	20	35	40
8	17.5	30	33
10	16	28	31
12.5	14	25	27
16	10.5	20	22
19	9	16	18
22	8	14	16
25	7	13	15
31.5	4.4	11	12
38	3.5	9	—
51	2.6	8	—

表22-1-55 棉线编织(缠绕)胶管

胶管代号 (品种-内径-工作压力)	内径 (mm)		胶层厚度 ≥ (mm)					工 作 压 力 (MPa)								
	公称尺寸	公差	内 胶					外 胶	氧 气	乙 炔	喷 雾	输 水	空 气	输 油	输 稀 酸 (碱)	蒸 汽
			氧 气 乙 炔 雾	输 空 水 气	输 油	输 稀 酸 (碱)	蒸 汽									
示 例	5															
气 φ5-1.5;	6	±0.3	1.4	1.4						0.5, 1, 2.5	0.5, 1, 1.5	0.5, 1, 1.5, 2	0.5, 1, 1.5, 2			
乙 φ5-0.3;	8				1.6	2.0	2.2									
喷 φ5-1;	10	±0.5	1.5	1.6						0.5, 1, 2.5, 3		1, 1.5, 2	1.0, 1.5			
水 φ5-0.5;	13				1.8			1.2								
空 φ5-0.5;	16								1.5	0.3		0.5, 1, 1.5	0.5, 1.0	0.5	0.4	
油 φ5-1;	19	±0.8		1.8		2.2	2.5				0.5, 1	1, 1.5	1.0	1.0		
稀酸碱 φ5-1;	22				2.0											
汽 φ5-0.4	25															
	32	±1.2		2.6	2.3	2.5	2.8	1.5								

注: 1.品种为: 氧气、乙炔、空气、水及农林用喷雾药剂; 汽油、煤油、柴油、机油及其他矿物油类; 浓度在 10% 以下的稀酸(碱)溶液(硝酸除外); 0.4MPa 以下的饱和蒸汽或过热水。
 2.胶管外表颜色: 氧气管为红色; 其它胶管为黑色。氧气、乙炔、喷雾管的外表面应制成与轴线平行的花纹。
 3.胶管代号中的“品种”以胶管名称中的一个汉字表示(输稀酸碱管例外)。

表22-1-56 输油胶管

(mm)

内 径		外 径		胶层厚度 ≥	
尺 寸	公 差	尺 寸	公 差	内 层 胶	外 层 胶
4.0	±0.5	11	±1.0	1.3	0.7
6.0		13			
8.0		15			
10		17			
13	±0.8	21		1.5	
16		24			
19		29			
22		32			
25		35			
45	±1.2			2.0	
51					
长 度 及 公 差					
长度公差	≤65 ±2	≤200 ±3	≤400 ±5	400~1000 ±8	>1000 ±1.5%

表22-1-57 耐热、蒸汽胶管

内径		夹布蒸汽胶管			布袋、夹布蒸汽胶管			耐热胶管			布袋耐热胶管			夹布耐热胶管		
(mm)	(in)	管长 (m)	工作压力 (MPa)			管长 (m)	工作压力 (MPa)			管长 (m)	接头长 (mm)	夹布层数 (层)	管长 (m)	接头长 (mm)	夹布层数 (层)	使用压力 (MPa)
			0.2 层数	0.3 层数	0.4 层数		0.2(0.3) 层数	0.3(0.4) 层数	0.4(0.6) 层数							
13	1/2	20	2	2	3	—	—	—	—	—	—	—	—	—	—	—
16	5/8	20	2	2	3	2	2	3	2	2	3	10以下	85	3	10以下	0.4
19	3/4	20	2	2	3	2	2	3	2	2	3	10以下	85	3	10以下	0.4
22	7/8	20	2	3	3	2	2	3	2	2	3	10以下	85	3	10以下	0.4
25	1	20	2	3	4	2	2	3	2	2	4	10以下	85	3	10以下	0.4
32	1 1/4	20	2	3	4	2	2	3	2	2	4	10以下	85	3	10以下	0.4
38	1 1/2	20	2	3	5	2	2	3	2	2	5	10以下	85	3	10以下	0.4
45	1 3/4	20	2	4	6	2	2	4	2	2	6	10以下	85	3	10以下	0.4
51	2	20	2	4	6	2	2	4	2	2	6	10以下	85	3	10以下	0.4
64	2 1/2	10	3	4	6	3	2	4	3	2	6	10以下	100	3~4	10以下	0.4
76	3	10	3	4	7	3	2	4	3	2	7	10以下	100	3~4	10以下	0.4
89	3 1/2	10	3	5	7	3	2	5	3	2	7	10以下	100	3~4	10以下	0.4
102	4	10	4	6	8	4	2	6	4	2	8	10以下	150	3~4	10以下	0.4
127	—	—	—	—	—	—	—	—	—	—	—	8以下	150	4~6	8以下	0.4
152	—	—	—	—	—	—	—	—	—	—	—	8以下	150	4~6	8以下	0.4
203	—	—	—	—	—	—	—	—	—	—	—	8以下	200	4~6	8以下	0.4
254	—	—	—	—	—	—	—	—	—	—	—	8以下	200	5~7	8以下	0.4

注：适用范围：夹布蒸汽胶管供输送压力在0.4MPa以下、温度在150℃以下的饱和蒸汽或过热蒸汽；布袋、夹布蒸汽胶管供输送压力在0.1MPa、温度为150℃以下的饱和蒸汽或过热蒸汽；耐热胶管供输送0.4MPa以下的饱和蒸汽或热水。

表22-1-58 输酸、碱液胶管规格

内 径		夹 布 蒸 汽 胶 管 (HG4-762-74)				棉 织、夹 布 输 酸、碱 液 胶 管 (HG4-762-74)				输 浓 酸 夹 布 胶 管			
(mm)	(in)	管 长 (m)	工 作 压 力 (MPa)		重 量 (kg/m)	管 长 (m)	工 作 压 力 (MPa)		重 量 (kg/m)	管 长 (m)	工 作 压 力 (MPa)		
			层 数	层 数			层 数	层 数			层 数	层 数	
16		20	1	2	0.39	20	1	2	0.46	20以下	—	—	2
19	3/4	20	1	2	0.48	20	1	2	0.53	20以下	—	—	2
22		20	1	2	0.54	20	1	2	0.65	20以下	2	2	3
25	1	20	2	2	0.69	20	2	2	0.86	20以下	2	2	3
32	1 1/4	20	2	2	0.9~1.0	20	2	2	1.2	20以下	2	2	3
38	1 1/2	20	2	3	1.17	20	2	3	1.44	20以下	2	2	4
45	1 3/4	20	2	3	1.4	20	2	3	1.57	20以下	3	3	4
51	2	20	2	4	1.8	20	2	4	2.30	20以下	3	3	4
64	2 1/2	10	3	4		10	3	4		10以下	3	3	4
76	3	10	2	3		10	2	3		10以下	4	4	5
89	3 1/2	10	3	4		10	3	4					
102	4	10	3	4		10	3	4					
127	5	6~10	4	5		10	4	5					
152	6	6~8	4	6		10	4	6					

注：适用范围：夹布输酸胶管及棉织、夹布输酸、碱液胶管适用于常温下输送浓度40%以下的酸、碱稀溶液（硝酸除外）；输浓酸夹布胶管适用于常温下输送40%以上浓度的磷酸、浓硝酸、盐酸等用。

(五) 管材种类的选择

作参数(压力温度等)、以及敷设位置确定,同时还待考虑货源及经济性。表 22-1-59 可供选择时参

管材种类的选择应根据介质的种类、介质的工 考。

表22-1-59 管材种类的选择

介质	压力 (MPa) 或温度 (°C)	敷设 位置	公 称 通 径 (mm)															
			≤20	26	32	40	50	65	75	100	125	150	200	250	300	350	400	>400
饱和蒸汽	$p_g \leq 0.8$	室内	低压流体输送用焊接钢管															
	$p_g \leq 1.3$	室外	无缝钢管															
凝结水	$p_g \leq 0.8$	室内	低压流体输送用焊接钢管					螺旋缝电焊钢管 无缝钢管 卷焊钢管										
		室外	不宜使用	直缝电焊钢管														
热水	$t \leq 130$	室内						无缝钢管										
		室外	不宜使用															
压缩空气	$p_g \leq 0.8$	室内																
		室外																
燃油	$p_g \leq 0.5$	卸油	不宜使用															
	$p_g \leq 2.5$	供油	无缝钢管															
氨制冷	$p_g \leq 2.0$ $t \leq -40$	室内	无缝钢管															
给水及 冷水	$p_g \leq 1.0$ $t \leq 50$	室内	低压流体输送用焊接钢管 聚乙烯、聚丙烯管 (0.6MPa以下) 直缝电焊钢管					螺旋缝电焊钢管										
		室外						给水铸铁管 预应力钢筋混凝土管 给水铸铁管 自应力钢筋混凝土管										
雨 水	无压	室内						排水铸铁管 石棉水泥管、低压流体 输送用焊接管、螺 旋缝电焊钢管 直缝电焊钢管					混凝土管 钢筋混凝土管					
		室外	不宜使用															
生产污水	无压	室内						排水铸铁管、陶瓷管、塑料管					陶瓷管 混凝土管 钢筋混凝土管			钢筋 混凝土 管		
		室外						排水铸铁管										
生活污水	无压	室外																
		室内	塑料管、排水铸铁管、陶土管															

注: 1.陶土管没有DN65的规格, 给水铸铁管、石棉水泥管、无筋混凝土管没有DN125的规格。

2.输送腐蚀性及酸、碱介质及其污水用陶瓷管、塑料管、铅管等。

第2节 常用管件

(一) 钢管件及可锻铸铁管件

钢管件及可锻铸铁管件, 主要用来连接管段和

管件, 改变方向、扩缩管径。种类有: 钢制及可锻铸铁管接头、可锻铸铁管件(玛钢管件)、急弯弯头、压制弯头、压制异径管等。

1. 钢制及可锻铸铁管接头

钢制及可锻铸铁管接头有三种, 其规格列于表

22-2-1。

2. 可锻铸铁管件

可锻铸铁管件分同径与异径两种。同径可锻铸铁管件规格与外形列于表 22-2-2。同径可锻铸铁管件重量列于表 22-2-3。异径可锻铸铁管件规格

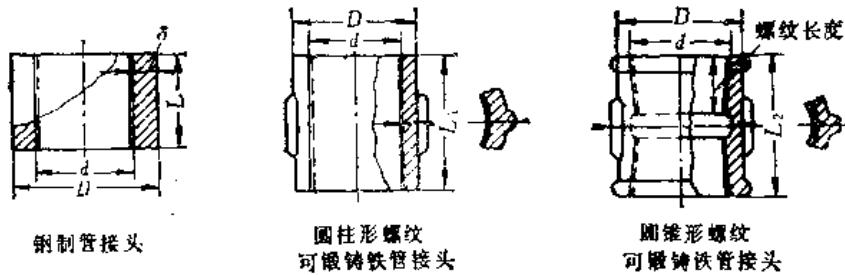
列于表 22-2-4。

3. 急弯弯头 (表 22-2-5)

4. 压制弯头与压制异径管

90° 压制弯头的规格尺寸列于表 22-2-6。压制异径管有同心和偏心两种, 其规格列于表 22-2-7。

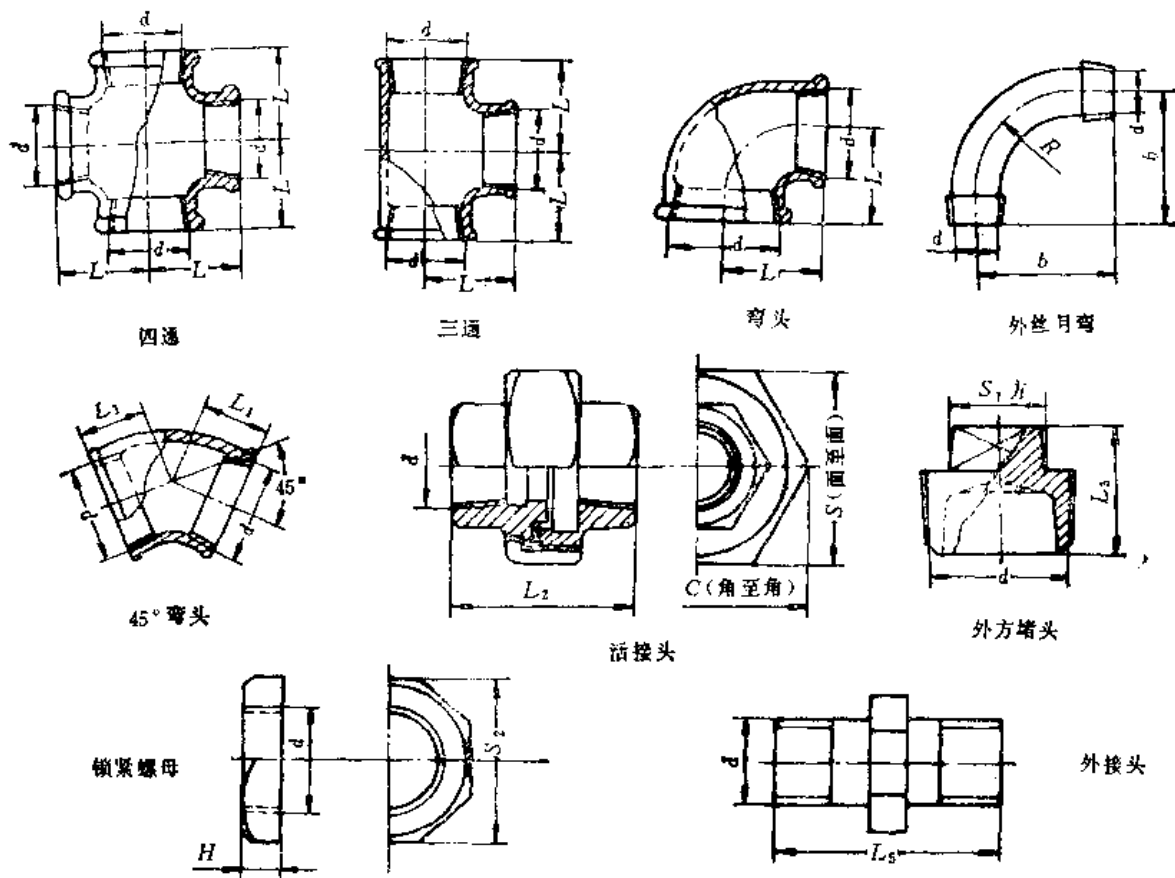
表22-2-1 钢制及可锻铸铁管接头规格



公称直径 d		钢制管接头			可锻铸铁接头				
		L (mm)	δ (mm)	重量 (kg/个)	D (mm)	圆柱形螺纹		圆锥形螺纹	
(mm)	(in)				L_1 (mm)	公称压力 (MPa)	L_2 (mm)	公称压力 (MPa)	
15	1/2	35	5	0.066	27	34	1.6	38	1.6
20	3/4	40	5	0.11	35	38	1.6	42	1.6
25	1	45	6	0.21	42	42	1.6	48	1.6
32	1 1/4	50	6	0.27	54	43	1.6	52	1.6
40	1 1/2	50	7	0.45	57	52	1.6	56	1.6
50	2	60	7	0.63	70	56	1.0	60	1.0
70	2 1/2	65	8	1.1	88	64	1.0	66	1.0
80	3	70	8	1.3	101	70	1.0	—	—
100	4	85	10	2.2	128	84	1.0	—	—
120	5	90	10	3.2	—	—	—	—	—
150	6	100	12	5.7	—	—	—	—	—

表22-2-2 同径可锻铸铁管件规格与外形

(mm)



公称直径 D_N	连接管螺纹 d	内螺纹长度	L	b	R	L_1	L_2	S	C	L_3	S_1	L_4	H	S_2	L_5
15	ZG1/2"	11	26	45	32	20	48	46	52.5	22	12	20	10	32	46
20	ZG3/4"	12.5	31	55	42	23	54	50	57	26	17	24	11	36	50
25	ZG1"	14	35	72	52	27	59	65	70	30	19	28	13	46	58
32	ZG1 1/4"	16	42	90	70	31	64	70	75	33	22	30	14	55	62
40	ZG1 1/2"	18	48	105	80	35	69	80	86	37	24	32	14	60	66
50	ZG2"	19	55	130	100	38	77	95	102	40	27	36	15	75	71
65	ZG2 1/2"	22	65	165	130	45	85	115	123.5	46	32	42	18	95	80
80	ZG3"	24	74	190	155	50	94	130	139.5	51	36	45	21	105	87
100	ZG4"	28	90	245	205	60	108	170	183	57	41	55	24	135	98
125	ZG5"	30	100	—	—	—	—	—	—	61	46	58	—	—	103
150	ZG6"	32	125	—	—	—	—	—	—	64	50	65	—	—	110

注：1.弯头，三通、四通及活接头均为内螺纹，月弯为外螺纹。

2.ZG表示圆锥管螺纹。

3.材料为可锻铸铁KTH350-10。允许压力为1.6MPa，一般管件内外表面均镀锌（除螺纹部分）。

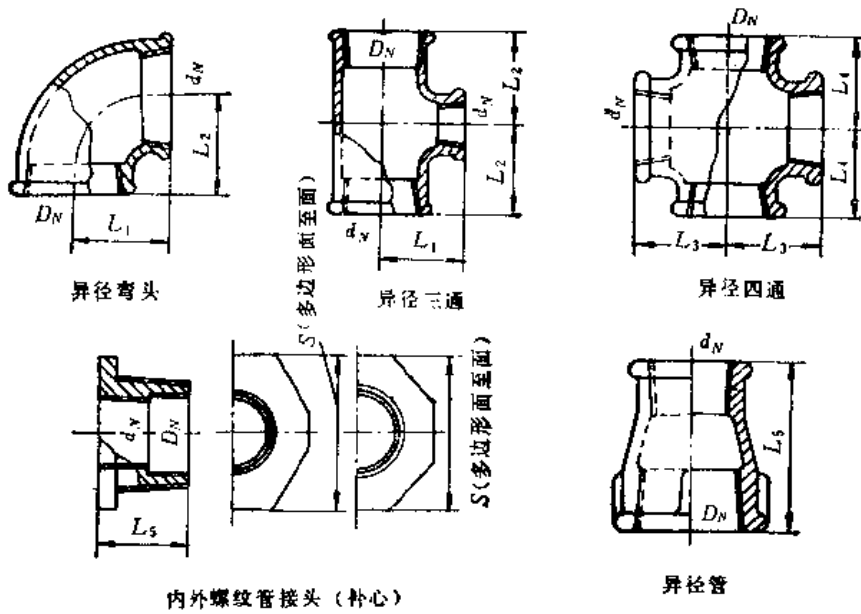
表22-2-3 同径可锻铸铁管件重量

(kg/个)

公称直径 D_N (mm)	活接头 角数 母数	90° 弯头	外丝弯头	15° 弯头	三通	四通	活接头	管堵	外接头	锁紧螺母
15	6	0.074		0.096	0.001	0.19	0.25	0.02	0.054	0.039
20	6	0.112	0.140	0.134	0.158	0.255	0.32	0.046	0.083	0.046
25	8	0.163	0.264	0.171	0.239	0.38	0.38	0.07	0.124	0.091
32	8	0.267	0.405	0.320	0.374	0.606	0.65	0.125	0.186	0.103
40	8	0.399	0.726	0.468	0.537	0.9	0.75	—	0.258	0.131
50	8	0.579	1.25	0.742	0.812	1.29	1.31	0.227	0.386	0.192
65	8	0.928	—	1.14	1.23	2.01	1.87	—	0.571	—
80	8	1.35	—	1.69	1.78	—	2.47	—	0.855	—
100	8	2.15	—	2.65	2.32	—	4.96	—	1.15	—
125	8	3.39	—	—	—	—	—	—	—	—
150	—	5.51	—	—	9.16	—	—	—	—	—

表22-2-4 异径可锻铸铁管件规格

(mm)



公称直径 $D_N \times d_N$	异径弯头及三通				异径四通		内外螺纹管接头 (补心)				异径管	
	L_1	L_2	弯头重量 (kg/个)	三通重量 (kg/个)	L_3	L_4	L_5	S	角数	重量 (kg/个)	L_6	重量 (kg/个)
20×15	29	28.5	0.138	0.136	30	29	28	30	6	0.06	40	0.089
25×15	32.5	29	0.201	0.25	33	32	32	36	6	0.1	45	0.104
25×20	34.5	31.5	0.22	0.262	35	34	32	36	6	0.091	45	0.113
32×15	37	31.5	0.165	0.262	38	34	35	46	6	0.201	50	0.152
32×20	39	34	0.268	0.264	40	38	35	46	6	0.198	50	0.158
32×25	39.5	37.5	0.31	0.456	42	40	35	46	6	0.19	50	0.175
40×15	40.5	34	0.22	0.464	42	35	38	55	6	0.29	55	0.212
40×20	42.5	36.5	0.265	0.511	43	38	38	55	6	0.279	55	0.212
40×25	43	40	0.388	0.588	45	41	38	55	6	0.254	55	0.215
40×32	45.5	44.5	0.471	0.664	48	45	38	55	6	0.204	55	0.24

(续)

公称直径 $D_N \times d_N$	异径弯头及三通				异径四通		内外螺纹管接头(补心)				异径管	
	L_1	L_2	弯头重量 (kg/个)	三通重量 (kg/个)	L_3	L_4	L_5	S	角数	重量 (kg/个)	L_6	重量 (kg/个)
50×15	—	—	—	—	48	38	40	65	6	0.408	60	—
50×20	48.5	37.5	—	0.702	49	41	40	65	6	0.465	60	—
50×25	49	41	0.37	0.816	51	44	40	65	6	0.387	60	0.325
50×32	51.5	45.5	0.425	0.91	54	46	40	65	6	0.371	60	0.31
50×40	54	49	0.732	0.988	56	52	40	65	6	0.292	60	0.356
70×15	—	—	—	—	57	41	45	80	8	—	—	—
70×20	—	—	—	—	59	44	45	80	8	—	—	—
70×25	57	43	—	1.12	61	46	45	80	8	—	—	—
70×32	59.5	47.5	—	—	62	53	45	80	8	—	65	—
70×40	62	51	—	—	63	55	45	80	8	—	65	—
70×50	63	57	—	1.42	65	60	45	80	8	—	65	—
80×15	—	—	—	—	65	43	50	95	8	—	—	—
80×20	—	—	—	—	66	47	50	95	8	—	—	—
80×25	63.5	45.5	—	—	68	51	50	95	8	—	—	—
80×32	66	50	—	—	70	55	50	95	8	—	—	—
80×40	68.5	53.5	—	—	71	57	50	95	8	—	75	—
80×50	69.5	59.5	—	1.32	72	62	50	95	8	—	75	—
80×70	71.5	67.5	—	—	75	72	50	95	8	—	75	—
100×25	—	—	—	—	83	57	55	120	8	—	—	—
100×32	78.5	53.5	—	—	86	61	55	120	8	—	—	—
100×40	81	57	—	—	86	63	55	120	8	—	—	—
100×50	82	63	—	1.79	87	69	55	120	8	—	85	—
100×70	84	71	—	—	90	78	55	120	8	—	85	—
100×80	86.5	77.5	—	—	91	83	55	120	8	—	85	—

表22-2-5 急弯弯头规格

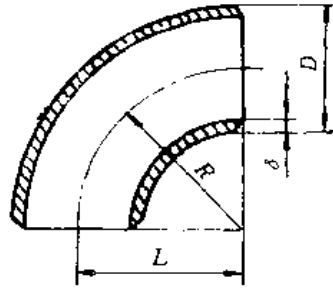
公称直径 D_N (mm)	外径 D_w (mm)	壁厚 S (mm)	180°回折弯头		90°弯头		45°弯头		公称压力 小径 (MPa)
			L (mm)	重量 (kg)	L (mm)	重量 (kg)	L (mm)	重量 (kg)	
50	57	4	100	0.82	50	0.41	21	0.21	10
		5	—	—	190	1.05	—	—	
		6	—	—	100	1.3	—	—	
70	76	4	140	1.55	70	0.48	29	0.39	10
		6	—	—	105	1.71	—	—	
80	89	5	160	2.6	80	1.3	33	0.65	10
		6	—	—	160	3.2	—	—	
100	108	5	200	4	100	2	41	—	10
		6	—	—	150	3.75	—	—	
	114	5	200	4.22	190	2.71	41	1.05	
		6	—	—	150	3.70	—	—	
125	133	5	250	6.2	125	3.1	52	1.55	10
	140	5	250	6.54	125	3.27	52	1.63	
150	159	6	300	10.67	150	5.33	62	2.66	10
		8	450	22	225	11	93	5.5	
	168	6	300	11.20	150	5.65	62	2.82	
200	219	7	400	33	200	11.5	83	5.75	10
		8	600	37.2	300	18.3	124	9.3	
250	273	8	500	41.4	250	20.55	104	10.28	10
		9	750	69.2	375	34.6	156	17.3	
	300	325	9	600	66.1	300	33.05	124	
10			600	67.6	300	33.8	124	16.9	
11			600	88	300	44	124	22	
350	377	9	700	97	350	48.5	145	24.3	4
400	426	10	800	142	400	71	166	35.5	4
500	529	10	1000	221.6	500	110.8	207	55.4	1.6

注: 1.急弯弯头用20号钢管管推拉或冲压制成。

2.弯头壁厚 ≥ 5 mm时, 端部须做焊接坡口。L为弯头的结构长度。

表22-2-6 90° 压制弯头规格

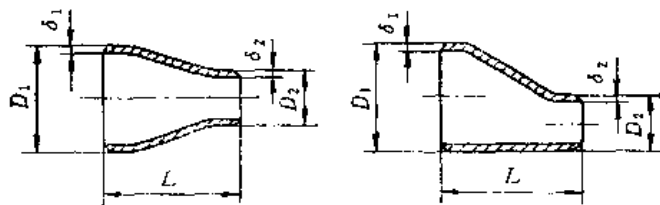
(mm)



公称通径 D_N	外 径 D	弯曲半径 R		结构长度 L		壁 厚 δ		
		$R = 1.5D_N$	$R = 1D_N$	$R = 1.5D_N$	$R = 1D_N$	$D_N 4.0$ 级	$D_N 6.4$ 级	$D_N 10.0$ 级
25	32	38	25	38	25	3	—	4.5
32	38	48	32	48	32	3	—	4.5
40	45	60	40	60	40	3.5	—	5
50	57	75	50	75	50	3.5	—	5
65	76	100	65	100	65	4	—	6
80	89	120	80	120	80	4	—	6
100	108	150	100	150	100	4	6	8
125	133	190	125	190	125	4.5	7	10
150	159	225	150	225	150	5	8	12
200	219	300	200	300	200	7	10	14
250	273	375	250	375	250	8	11	16
300	325	450	300	450	300	9	12	20
350	377	525	350	525	350	10	14	22
400	426	600	400	600	400	11	16	—

表22-2-7 压制异径管规格

(mm)



公称通径 $D_N \times d_N$	外 径 $D_1 \times D_2$	壁 厚 $\delta_1 \times \delta_2$			结构长度 L
		$P_N 4.0$ 级	$P_N 6.4$ 级	$P_N 10.0$ 级	
25×15 25×20	32×18 32×25	3×3 3×3	— —	4.5×4.5 4.5×4.5	50
32×15 32×20 32×25	38×18 38×25 38×32	3×3 3×3 3×3	— — —	4.5×4.5 4.5×4.5 4.5×4.5	50
40×20 40×25 40×32	45×25 45×32 45×38	3.5×3 3.5×3 3.5×3	— — —	5×4.5 5×4.5 5×4.5	65

(续)

公称通径 $D_{N1} \times D_{N2}$	外 径 $D_1 \times D_2$	壁 厚 $\delta_1 \times \delta_2$			结构长度 L
		PN4.0级	PN6.4级	PN10.0级	
50×25 50×32 50×40	57×32 57×38 57×45	3.5×3 3.5×3 3.5×3.5	— — —	5×4.5 5×4.5 5×5	75
65×32 65×40 65×50	76×38 76×45 76×57	4×3 4×3.5 4×3.5	— — —	6×4.5 6×5 6×5	90
80×40 80×50 80×65	89×45 89×57 89×76	4×3.5 4×3.5 4×4	— — —	6×5 6×5 6×6	90
100×50 100×65 100×80	108×57 108×76 108×89	4×3.5 4×4 4×4	6×4 6×5 6×5	8×5 8×6 8×6	100
125×65 125×80 125×100	133×76 133×89 133×108	4.5×4 4.5×4 4.5×4	7×5 7×5 7×6	10×6 10×6 10×8	120
150×80 150×100 150×125	159×89 159×108 159×133	5×4 5×4 5×4.5	8×5 8×6 8×7	12×6 12×8 12×10	140
200×100 200×125 200×150	219×108 219×133 219×159	7×4 7×4.5 7×5	10×6 10×7 10×8	14×8 14×10 14×12	160
250×125 250×150 250×200	273×133 273×159 273×219	8×4.5 8×5 8×7	11×7 11×8 11×10	16×10 16×12 16×14	180
300×150 300×200 300×250	325×159 325×219 325×273	9×5 9×7 9×8	12×8 12×10 12×11	20×12 20×14 20×16	200
350×200 350×250 350×300	377×219 377×273 377×325	10×7 10×8 10×9	14×10 14×11 14×12	22×14 22×16 22×20	330
400×250 400×300 400×350	426×273 426×325 426×377	11×8 11×9 11×10	16×11 16×12 16×14	— — —	350

(二) 给水铸铁管件

给水铸铁管件有丁字管(三通)、十字管(四通)、弯管和异径管、乙字管、消防栓用管、套管与短管等。

1. 丁字管(三通)

丁字管分双承丁字管、双盘丁字管、三承丁字管、三盘丁字管、双承单盘丁字管和单承双盘丁字管,规格尺寸列于表22-2-8。

2. 十字管(四通)

十字管分三承十字管、三盘十字管、四承十字管和四盘十字管。其形状、规格尺寸列于表22-2-9。

3. 弯管

给水铸铁弯管分双承弯管、承插弯管、双盘弯管和单盘弯管四种,其外型规格尺寸列于表22-2-10。

4. 异径管

给水铸铁异径管分承插异径管、双承异径管、双插异径管和插承异径管四种,其外型规格尺寸列于表22-2-11。

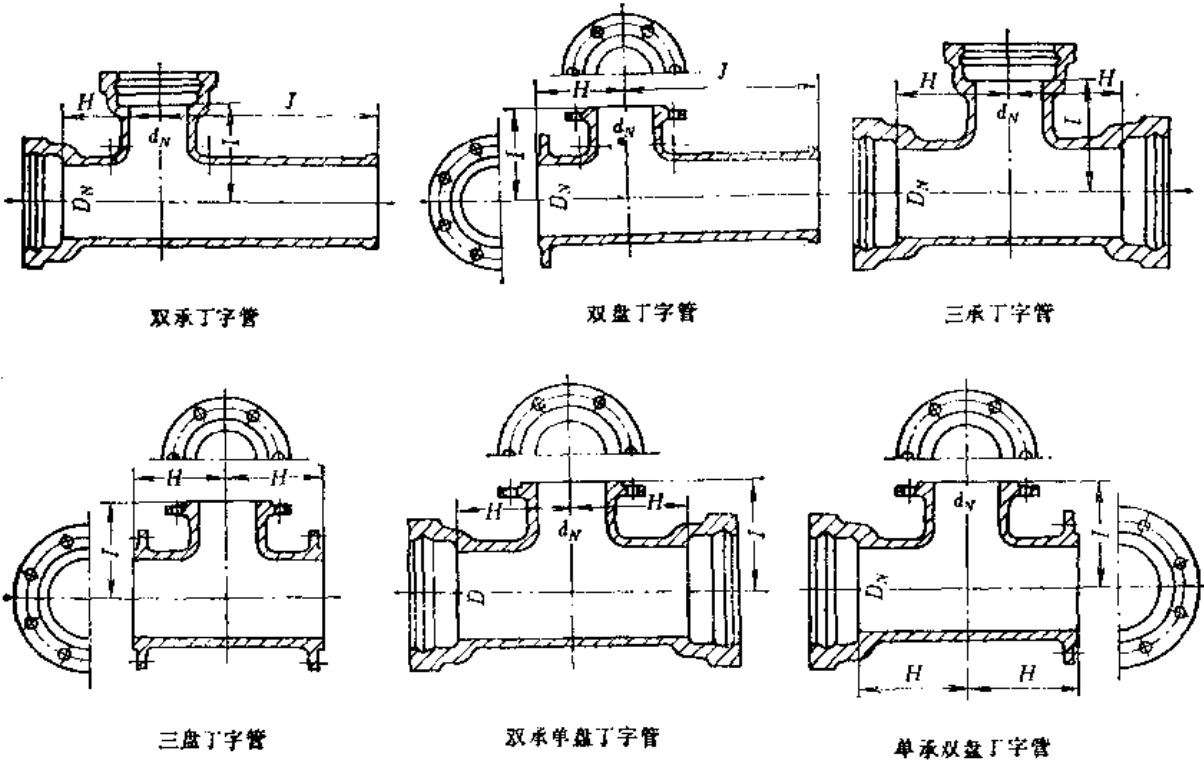
5. 乙字管

给水铸铁乙字管外形及规格尺寸列于表22-2-12。

6. 消防栓用管

消防栓用给水铸铁短管外形规格尺寸列于表22-2-13。

表22-2-8 给水铸铁丁字管



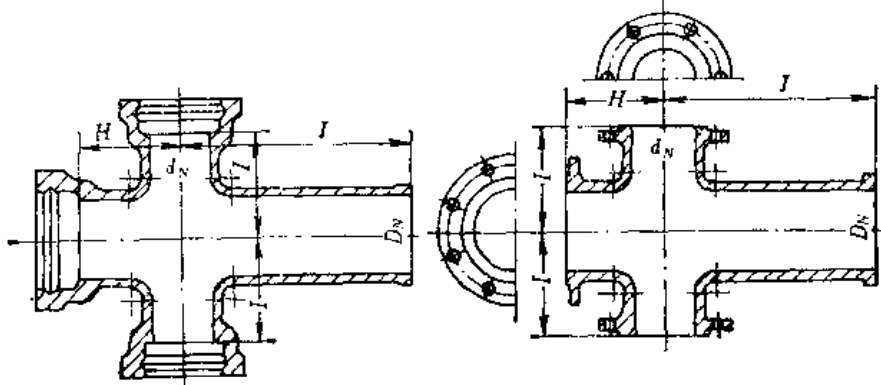
DN (mm)	dN (mm)	管 长 (mm)			双 承 丁字管	双 盘 丁字管	三 承 丁字管	三 盘 丁字管	双承单盘 丁字管	单承双盘 丁字管
		H	I	J						
75	75	160	140	480	27.4	21.7	23.1	19.5	25.2	22.4
100	75	180	160	530	34.5	28.0	34.2	24.0	31.4	27.7
	100	180	160	530	36.6	29.3	36.4	25.3	32.7	29.0
125	75	190	180	560	41.3	34.0	39.7	28.1	36.9	32.6
	100	190	180	560	43.4	35.3	41.9	29.4	38.2	33.8
	125	190	180	560	45.2	36.4	43.7	30.5	39.3	34.9
150	75	190	190	600	51.6	43.6	46.8	33.7	44.0	38.8
	100	190	190	600	53.6	44.8	48.9	34.9	45.2	40.1

(续)

D_N (mm)	d_N (mm)	管 长 (mm)			双 承 丁字管	双 盘 丁字管	三 承 丁字管	三 盘 丁字管	双承单盘 丁字管	单承双盘 丁字管
		H	I	J	重 量 (kg/个)					
150	125	190	190	600	55.4	45.8	50.7	36.0	46.2	41.1
	150	190	190	600	58.1	47.8	53.4	37.9	48.2	43.1
200	100	200	230	560	66.5	55.5	63.4	44.9	59.7	52.3
	125	200	230	560	68.4	56.6	65.2	46.0	60.8	53.4
	150	250	250	630	78.2	65.7	73.9	54.0	68.8	61.4
	200	250	250	630	83.7	68.9	79.4	57.2	72.0	64.6
250	100	230	250	600	90.5	78.1	84.6	63.5	81.0	72.2
	125	230	250	600	92.2	79.1	86.3	64.5	81.9	73.2
	150	230	250	600	94.8	81.0	89.0	66.4	83.8	75.1
	200	280	260	670	109.0	92.6	101.0	76.6	94.0	85.3
	250	280	260	670	115.0	98.0	108.0	82.0	99.4	90.7
300	100	240	280	600	113.0	99.4	105.0	81.0	102.0	91.4
	125	240	280	600	115.0	100.0	107.0	82.0	103.0	92.3
	150	240	280	600	118.0	102.0	110.0	83.8	105.0	94.2
	200	330	300	700	141.0	123.0	132.0	104.0	124.0	114.0
	250	330	300	700	147.0	128.0	138.0	109.0	130.0	119.0
	300	330	300	700	154.0	134.0	145.0	114.0	135.0	125.0
350	100	270	310	640	147.0	131.0	136.0	108.0	132.0	120.0
	125	270	310	640	149.0	132.0	138.0	109.0	133.0	121.0
	150	270	310	640	151.0	134.0	140.0	111.0	135.0	123.0
	200	270	310	640	156.0	137.0	145.0	113.0	137.0	125.0
	250	360	340	750	187.0	166.0	174.0	141.0	165.0	153.0
	300	360	340	750	194.0	171.0	180.0	146.0	170.0	158.0
	350	360	340	750	203.0	179.0	190.0	154.0	178.0	166.0
400	100	290	350	650	181.0	163.0	168.0	134.0	164.0	149.0
	125	290	350	650	183.0	164.0	170.0	135.0	165.0	150.0
	150	290	350	650	186.0	166.0	172.0	137.0	167.0	152.0
	200	290	350	650	190.0	168.0	177.0	139.0	170.0	154.0
	250	410	390	780	234.0	210.0	219.0	180.0	211.0	195.0
	300	410	390	780	241.0	216.0	226.0	186.0	216.0	201.0
	350	410	390	780	250.0	223.0	235.0	193.0	223.0	208.0
	400	410	390	780	260.0	230.0	245.0	200.0	230.0	215.0

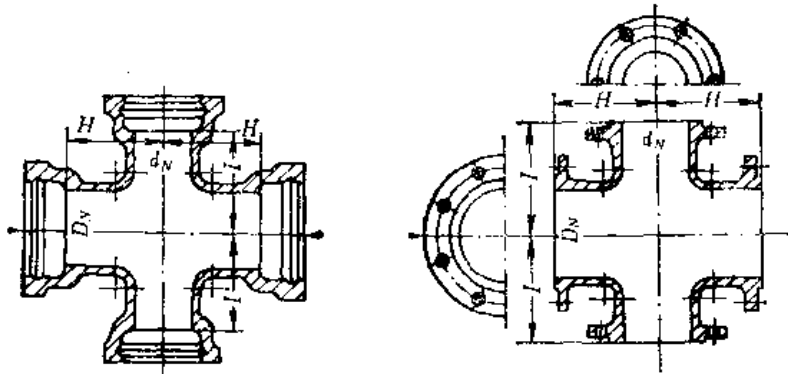
注：承口与插口尺寸与铸铁直管相同。

表22-2-9 给水铸铁十字管



三承十字管

三盘十字管



四承十字管

四盘十字管

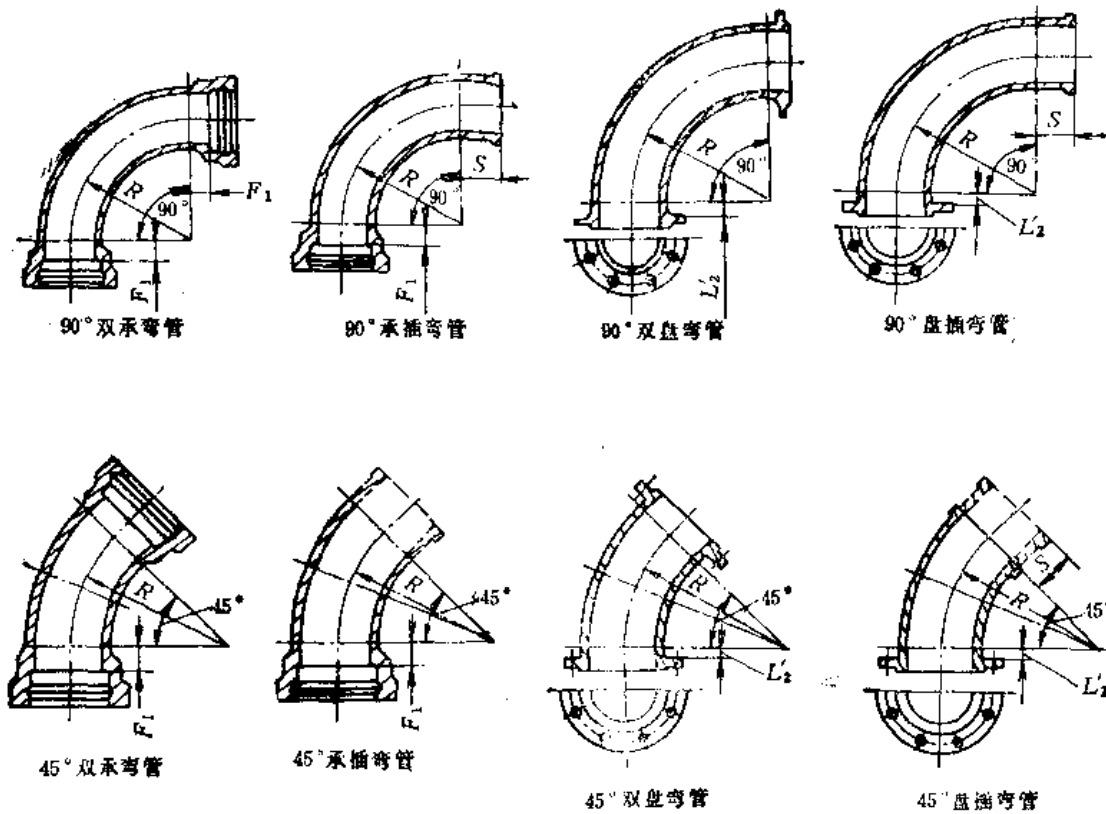
D_N (mm)	d_N (mm)	管 长 (mm)			三承 十字管	三盘 十字管	四承 十字管	四盘 十字管
		H	I	J				
75	75	160	140	480	35.8	27.2	36.5	25.1
100	75	180	160	530	43.9	33.6	42.7	29.6
	100	180	160	530	47.2	33.2	47.0	32.2
125	75	190	180	560	49.9	39.8	48.3	33.8
	100	190	180	560	54.1	42.3	52.6	36.4
	125	190	180	560	57.8	44.6	56.3	38.7
150	75	190	190	600	60.0	49.2	55.3	39.3
	100	190	190	600	64.1	51.6	59.4	41.8
	125	190	190	600	67.6	53.7	62.9	43.8
	150	190	190	600	73.1	57.6	68.4	47.8
200	100	200	230	560	77.5	62.7	74.2	52.1
	125	200	230	560	81.1	64.9	77.8	54.2
	150	250	250	630	94.4	76.7	90.1	65.0
	200	250	250	630	105.0	83.2	101.0	71.5
250	100	230	250	600	101.0	85.1	95.3	70.4
	125	230	250	600	105.0	87.0	98.7	72.4
	150	230	250	600	110.0	90.8	104.0	76.1
	200	280	260	670	128.0	108.0	122.0	89.5
	250	280	260	670	142.0	116.0	135.0	100.0

(续)

D_N (mm)	d_N (mm)	管 长 (mm)			三承 十字管	三盘 十字管	四承 十字管	四盘 十字管
		H	I	J	重 量 (kg/个)			
300	100	240	280	600	124.0	106.0	116.0	88.0
	125	240	280	600	127.0	108.0	119.0	89.9
	150	240	280	600	133.0	112.0	125.0	93.6
	200	330	300	700	161.0	136.0	153.0	117.0
	250	330	300	700	175.0	147.0	166.0	128.0
	300	330	300	700	189.0	158.0	180.0	138.0
350	100	270	310	610	158.0	138.0	147.0	115.0
	125	270	310	610	161.0	140.0	150.0	117.0
	150	270	310	610	166.0	144.0	155.0	121.0
	200	270	310	610	175.0	149.0	164.0	125.0
	250	360	340	750	215.0	185.0	201.0	160.0
	300	360	340	750	228.0	196.0	215.0	170.0
400	100	290	350	650	192.0	170.0	179.0	142.0
	125	290	350	650	196.0	172.0	182.0	143.0
	150	290	350	650	201.0	176.0	188.0	147.0
	200	290	350	650	210.0	180.0	197.0	152.0
	250	410	390	780	263.0	230.0	248.0	200.0
	300	410	390	780	277.0	241.0	262.0	211.0
400	350	410	390	780	295.0	256.0	280.0	226.0
	400	410	390	780	315.0	270.0	300.0	240.0

注：承口与插口尺寸与铸铁直管相同。

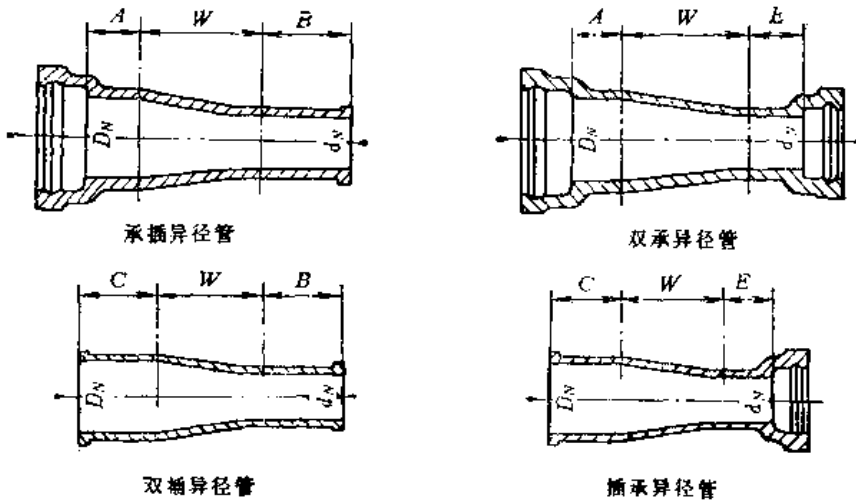
表22-2-10 给水铸铁弯管



DN (mm)	F ₁ (mm)	L ₂ (mm)	90°						45°					
			R (mm)	S (mm)	重量 (kg/个)				R (mm)	S (mm)	重量 (kg/个)			
					双承	承插	双盘	盘插			双承	承插	双盘	盘插
75	41.5	25	250	150	22.6	18.0	17.1	15.2	400	200	21.1	17.4	15.7	14.7
100	41.5	25	250	150	28.6	23.0	21.5	19.4	400	200	26.7	22.3	19.6	18.7
125	41.5	25	300	200	36.4	31.5	27.9	27.3	500	200	34.0	29.2	25.5	24.9
150	41.5	25	300	200	45.2	40.0	35.4	33.1	500	200	42.1	36.9	32.3	32.0
200	43.3	25	400	200	68.9	61.6	54.7	54.5	600	200	60.7	53.4	46.6	46.3
250	45.0	25	400	250	92.2	86.5	75.5	78.1	600	200	81.2	71.9	64.4	63.5
300	46.7	30	550	250	138.0	132.0	119.0	123.0	700	200	110.0	98.8	90.8	89.4
350	48.4	30	550	250	173.0	165.0	151.0	154.0	800	200	146.0	133.0	125.0	122.0
400	50.2	30	600	250	221.0	213.0	194.0	199.0	900	200	189.0	173.0	161.0	159.0

注：承口与插口的尺寸与铸铁直管相同。

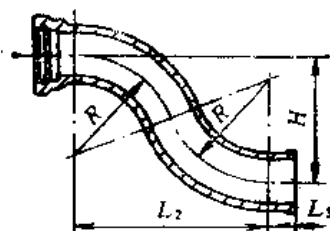
表22-2-11 给水铸铁异径管



DN (mm)	dN (mm)	基本尺寸 (mm)					重量 (kg/个)			
		A	B	C	E	W	承插	双承	双插	承插
100	75	50	200	200	50	300	19.9	23.7	15.2	19.1
125	75	50	200	200	50	300	22.1	25.9	17.0	20.8
	100	50	200	200	50	300	24.4	29.0	19.3	23.9
150	100	55	200	200	50	300	27.9	32.5	22.2	26.8
	125	55	200	200	50	300	30.3	35.4	24.6	29.7
200	100	60	200	200	50	300	34.4	39.0	26.2	30.8
	125	60	200	200	50	300	36.7	41.8	28.5	33.6
	150	60	200	200	55	300	40.5	46.2	32.3	38.0
250	100	70	200	200	50	400	47.1	51.7	36.1	40.7
	125	70	200	200	50	400	49.8	54.9	38.8	43.9
	150	70	200	200	55	400	54.1	59.8	43.1	48.8
	200	70	200	200	60	400	60.1	68.3	49.1	57.3
300	100	80	200	200	50	400	57.1	61.7	43.3	47.9
	125	80	200	200	50	400	59.9	65.0	46.0	51.1
	150	80	200	200	55	400	64.3	70.0	50.4	56.1
	200	80	200	200	60	400	70.3	78.5	56.4	64.7
	250	80	200	200	70	400	78.8	89.9	65.0	78.0
350	150	80	200	200	55	400	76.0	81.7	58.6	64.3
	200	80	200	200	60	400	82.0	90.2	64.7	72.9
	250	80	200	200	70	400	90.7	102.0	73.3	84.4
	300	80	200	200	80	400	100.0	114.0	82.7	96.5
400	150	90	200	200	55	500	96.3	103.0	77.8	83.5
	200	90	200	220	60	500	103.0	112.0	84.9	92.1
	250	90	200	220	70	500	114.0	125.0	95.1	106.0
	300	90	200	220	80	500	124.0	138.0	106.0	120.0
	350	90	220	220	80	500	140.0	155.0	122.0	137.0

注：承口及插口尺寸与铸铁直管相同。

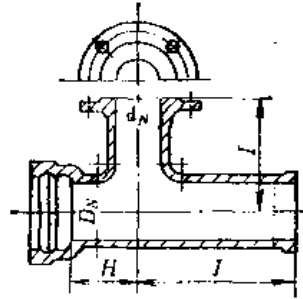
表22-2-12 给水铸铁乙字管



DN (mm)	尺 寸 (mm)				重 量 (kg/个)
	L ₂	R	H	L ₃	
75	300	162.5	200	200	18.7
	350	177.0	300	200	21.0
	400	200.0	450	200	24.3
100	350	203.1	200	200	24.9
	400	208.3	300	200	27.7
	450	225.0	450	200	31.9
	500	250.0	600	200	36.2
125	400	250.0	200	200	31.3
	480	267.0	300	200	35.3
	550	280.5	450	200	40.5
	600	300.0	600	200	45.7
150	480	267.0	300	200	44.9
	550	280.5	450	200	51.8
	600	300.0	600	200	58.5
200	550	267.0	300	200	62.9
	650	280.5	450	200	72.6
	700	300.0	600	200	81.1
250	600	327.0	300	200	87.7
	700	347.2	450	200	101.0
	800	354.1	600	200	114.0
300	680	375.1	300	200	118.0
	800	384.7	450	200	136.0
	900	416.6	600	200	163.0
350	680	460.3	300	220	151.0
	800	468.0	450	220	173.0
	900	487.5	600	220	194.0
400	750	543.7	300	220	192.0
	900	562.5	450	220	223.0
	1000	566.6	600	220	248.0

注：承口及插口尺寸与铸铁直管相同。

表22-2-13 滅火栓用給水铸铁短管



D_N (mm)	d_N (mm)	尺 寸 (mm)			重 量 (kg/个)
		H	I	J	
75	75	150	250	480	26.4
		150	300	480	27.4
		150	500	480	31.1
100	75	160	250	500	32.1
		160	300	500	33.1
		160	500	500	36.8
	100	170	250	530	34.9
		170	300	530	36.1
		170	500	530	41.0
125	75	160	280	500	37.6
		160	330	500	38.5
		160	530	500	42.3
	100	170	250	530	39.9
		170	300	530	41.1
		170	500	530	46.0
150	75	160	280	530	46.5
		160	330	530	47.4
		160	530	530	51.1
	100	170	280	550	49.4
		170	350	550	50.6
		170	530	550	55.5
200	75	170	300	540	60.4
		170	350	540	61.3
		170	550	540	65.1

注：承口、插口及盘尺寸与铸铁直管相同。

7. 套管与短管

给水铸铁套管与短管有套管（接轮）、承盘短管（短管甲）和插盘短管（短管乙）三种，其形状、规格尺寸列于表 22-2-14。

(三) 排水铸铁管件

排水铸铁管件有弯管、丁字管（三通）、十字

管（四通）、扫除口、存水弯、地漏与管箍等。

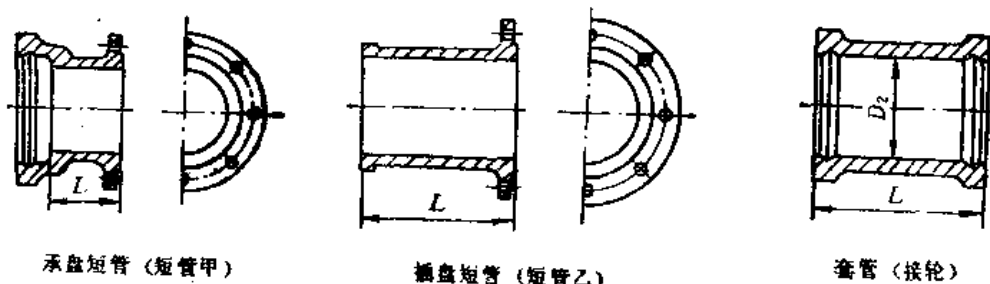
1. 弯管

弯管有 90° 弯管、45° 弯管、乙字形弯管三种，其形状规格尺寸列于表 22-2-15。

2. 丁字管

排水铸铁丁字管（三通）有 T 形三通、90° 三通和 45° 三通，其外形规格尺寸列于表 22-2-16。

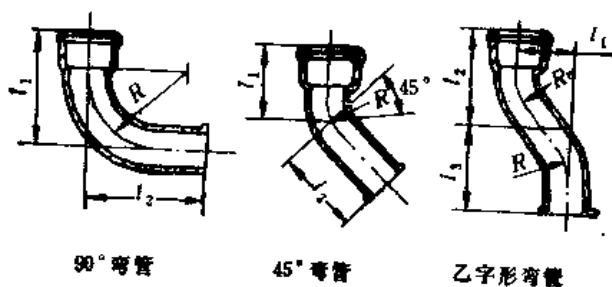
表22-2-14 铸铁、套管与短管



公称口径 D_N (mm)	套 管			短 管			
	内 径 D_2 (mm)	管 长 L (mm)	重 量 (kg/个)	承盘短管		插盘短管	
				L (mm)	重量 (kg/个)	L (mm)	重量 (kg/个)
75	113	300	15.9	120	13.1	700	17.3
100	138	300	19.1	120	16.2	700	22.1
125	163	300	22.1	120	18.9	700	26.8
150	189	300	25.4	120	23.0	700	34.4
200	240	300	34.3	120	30.6	700	45.3
250	294	300	43.0	170	44.9	700	62.0
300	345	350	59.1	170	56.2	700	79.7
350	396	350	71.8	170	71.1	700	101.0
400	448	350	85.6	170	84.8	750	129.0

注：承口、插口及盘尺寸与直管相同。

表22-2-15 排水铸铁弯管



90° 弯管

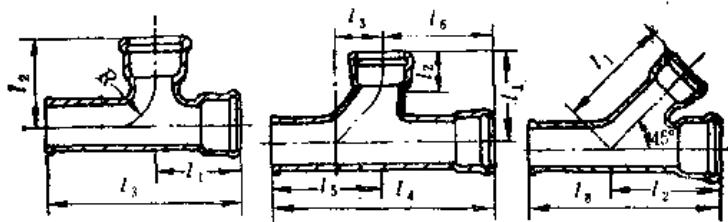
45° 弯管

乙字形弯管

(续)

公称口径 D_N (mm)	90° 弯管				45° 弯管				乙字形弯管				
	l_1	l_2	R	重量 (kg/个)	l_1	l_2	R	重量 (kg/个)	l_1	l_2	l_3	R	重量 (kg/个)
	(mm)				(mm)				(mm)				
50	165	175	105	2.5	110	110	80	2.0					
75	182	187	117	3.6	121	120	90	2.9	140	205	205	140	4.6
100	200	210	130	5.1	130	130	100	4.0	140	210	210	140	6.1
125	217	222	142	8.5	138	130	110	6.0	150	225	225	150	9.6
150	230	235	155	9.9	140	155	125	7.7	150	225	225	150	11.3
200	260	270	180	16.8	160	195	140	13.5	160	240	240	160	17.3

表22-2-16 排水铸铁丁字管



排水铸铁T形三通

排水铸铁90°三通

排水铸铁45°三通

公称口径 D_N (mm)	公称口径 d_N (mm)	T形三通					90°三通						45°三通				
		l_1	l_2	l_3	R	重量 (kg/个)	l_1	l_2	l_3	l_4	l_5	l_6	重量 (kg/个)	l_1	l_2	l_3	重量 (kg/个)
		(mm)					(mm)							(mm)			
50	50	123	138	290	78	3.6	170	85	85	260	175	85	3.8	190	190	290	3.9
75	50	123	140	300	80	4.6	170	85	55	285	—	—	4.7	200	210	320	5.1
	75	142	154	302	89	5.1	235	115	115	340	220	120	6.4	210	210	338	5.7
100	50	125	170	325	110	6.0	235	85	150	340	—	—	6.9	210	240	340	6.3
	75	147	175	325	100	6.5	273	115	158	340	—	—	7.9	220	240	380	7.3
	100	160	180	355	110	7.3	273	127	147	390	261	126	9.3	250	250	338	8.3
125	50	140	175	350	110	8.7	273	85	188	390	—	—	10.3	250	260	380	9.5
	75	152	175	355	110	9.2	274	115	159	350	—	—	10.3	250	265	390	10.2
	100	165	180	380	110	10.2	274	127	147	390	—	—	11.7	250	265	390	10.7
	125	180	185	380	110	11.0	306	133	173	430	297	133	14.8	280	280	420	12.9
150	50	140	185	380	125	10.7	306	85	221	430	—	—	12.9	280	290	420	11.9
	75	152	190	380	125	11.1	306	115	191	430	—	—	13.6	280	285	420	12.4
	100	165	195	380	125	11.6	306	127	179	430	—	—	14.4	280	295	430	13.2
	125	177	200	380	125	12.5	306	133	173	430	—	—	16.5	280	300	450	14.8
	150	198	200	408	125	13.5	338	138	200	473	335	138	18.8	317	317	470	17.2
200	200	220	230	500	150	23.2	373	145	215	510	352	158	29.4	385	385	520	27.5

3. 十字管

排水铸铁十字管(四通)有Y形四通和正四通,其外形规格尺寸列于表 22-2-17。

4. 扫除口

排水铸铁扫除口的规格尺寸列于表 22-2-18。

5. 存水弯

铸铁存水弯有P形、S形承插存水弯和丝扣P形S形存水弯,其规格尺寸分别列于表 22-2-19、

表 22-2-20、表 22-2-21、表 22-2-22。

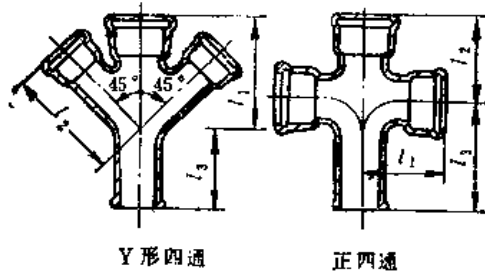
6. 地漏与管箍

铸铁地漏有带扣碗和不带扣碗两种,其规格尺寸列于表 22-2-23。排水铸铁管箍列于表 22-2-24。

7. 排水铸铁管件安装组合尺寸

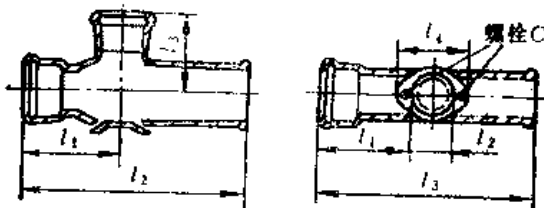
排水铸铁管件组合尺寸列于表 22-2-25。

表22-2-17 排水铸铁十字管



公称通径		Y 形 四 通				正 四 通				
D_N	d_N	l_1	l_2	l_3	重 量	l_1	l_2	l_3	重 量	
(mm)		(mm)				(kg/个)	(mm)			(kg/个)
50	50	190	185	105	5.4	140	125	150	5.1	
	75	200	210	110	5.1	140	120	177	5.7	
100	75	210	240	100	6.3	170	125	200	7.3	
	100	220	240	140	7.3	175	147	198	8.1	
	125	254	254	125	11.0	175	156	190	10.7	
125	50	250	260	120	9.5	175	140	210	9.9	
	75	250	265	125	10.2	175	152	203	10.7	
	100	250	265	125	10.7	180	165	215	12.4	
	125	286	286	140	17.1	197	172	202	16.6	
150	50	280	290	130	11.9	185	140	240	11.8	
	75	280	285	135	12.4	190	152	228	12.6	
	100	280	295	135	13.2	195	165	215	13.6	
	125	280	300	150	14.8	200	177	203	15.4	
	150	317	315	150	21.8	207	182	212	20.2	
200	200	385	385	160	36.0	240	215	240	34.3	

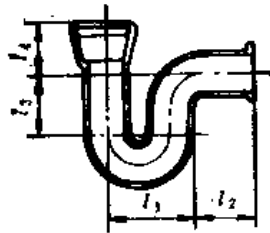
表22-2-18 排水铸铁扫除口



(续)

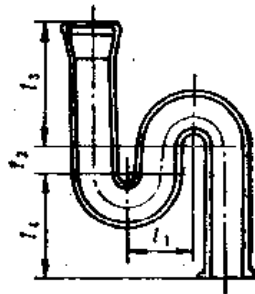
公称直径 D_N (mm)	l_1	l_2	l_3	l_4	C (mm)	重量 (kg/个)
	(mm)					
50	120	35	260	95	3/8	2.6
75	125	60	340	120	3/8	4.4
100	130	85	390	155	1/2	6.4
125	140	110	430	180	1/2	10.3
150	140	130	470	200	1/2	13.0

表22-2-19 铸铁P形承插存水弯



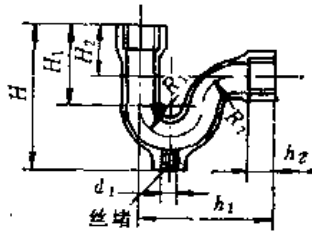
内径 (mm)	l_1 (mm)	l_2 (mm)	l_3 (mm)	l_4 (mm)	重量 (kg/个)
50	127.5	120	80	120	4.1
75	165	125	92	137	6.6
100	195	135	105	150	9.7
125	247.5	135	115	172	16.4

表22-2-20 铸铁S形承插存水弯



内径 (mm)	l_1 (mm)	l_2 (mm)	l_3 (mm)	l_4 (mm)	重量 (kg/个)
50	80	30	150	145	1.6
75	105	30	155	160	7.4
100	130	30	185	190	11.3
125	157	30	227	238	20.0

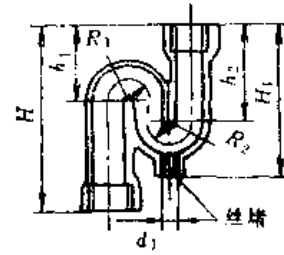
表22-2-21 丝扣P形存水弯



内径 (mm)	37.5	50
d_1 (mm)	20管扣	20管扣
H (mm)	150	177
H_1 (mm)	90.5	112
H_2 (mm)	40	57
h_1 (mm)	120	126
h_2 (mm)	23	24
R_1 (mm)	28.75	27.5
R_2 (mm)	28.75	33
重量 (kg)	2.4	

注: 丝堵材料为普通灰铸铁, 每个重量为0.10kg。

表22-2-22 丝扣S形存水弯

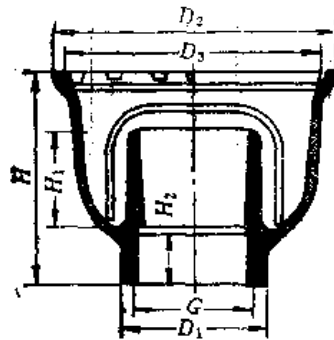


内径 (mm)	32.5	50
d_1 (mm)	20管扣	20管扣
H (mm)	166	190
H_1 (mm)	149	175
h_1 (mm)	68	80
h_2 (mm)	98	110
R_1 (mm)	28.75	27.5
R_2 (mm)	28.75	27.5
重量 (kg)	3.5	5.0

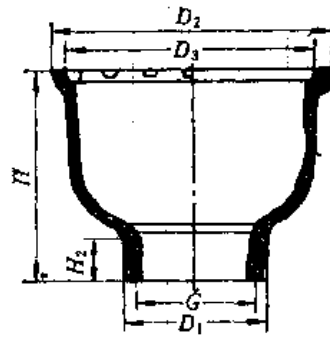
注: 丝堵材料为普通灰铸铁, 每个重量为0.10kg。

表22-2-23 铸铁地漏

(mm)



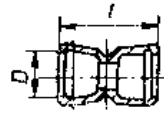
带扣碗地漏



不带扣碗地漏

管 径	尺 寸						
	G	D_1	D_2	D_3	H	H_1	H_2
40	40	74	142	128	110	50	25
50	50	74	142	128	110	50	25
75	80	105	194	179	118	55	30
100	100	130	240	224	140	70	35
125	125	158	280	262	150	70	35
150	150	188	316	296	160	75	36

表22-2-24 排水铸铁管箍



公称通径		承口直径	管长	重量 (kg/个)
D_N	d_N	D	l	
(mm)		(mm)	(mm)	
60	50	80	150	2.1
75	50	105 × 80	155	2.5
	75	105	165	2.9
100	50	130 × 80	170	3.2
	75	130 × 105	175	3.4
	100	130	180	3.7
125	50	157 × 80	185	4.3
	75	157 × 105	185	4.6
	100	157 × 130	185	4.9
	125	157	190	5.7
150	100	182 × 130	185	5.8
	125	182 × 157	185	6.3
	150	182	190	5.7
200	150	234 × 182	195	9.0
	200	234	200	10.0

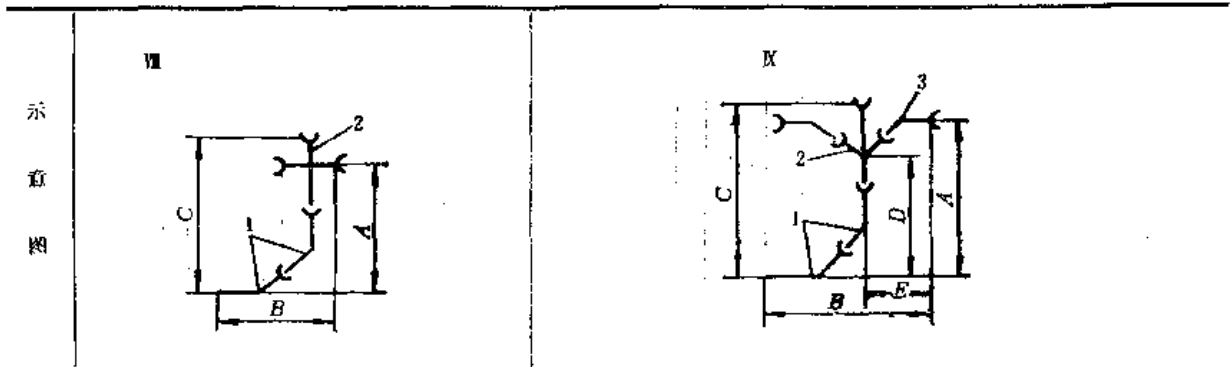
表22-2-25 排水铸铁管件组合尺寸

(mm)

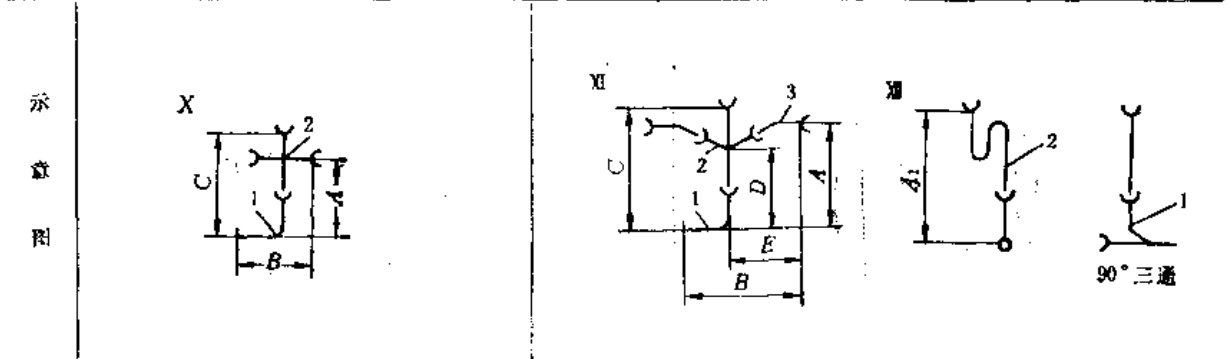
示意图	I			II				III											
	1	A	B	1	2	B	A	C	1	2	B	D	A	C					
管件部位及名称	2 × 45° 弯头			2 × 45° 弯头				T形三通				2 × 45° 弯头				90° 三通			
组合尺寸	$d = 50$	188	223	$d = 50$	$d = 50 \times 50$	301	355	418	$d = 50$	$d = 50 \times 50$	333	278	363	388					
	$d = 75$	219	245	$d = 75$	$d = 75 \times 50$	325	396	454	$d = 75$	$d = 75 \times 50$	355	334	339	439					
	$d = 100$	244	264	$d = 75$	$d = 75 \times 75$	334	379	456	$d = 75$	$d = 75 \times 75$	415	324	429	494					
	$d = 150$	296	311	$d = 100$	$d = 100 \times 50$	374	444	509	$d = 100$	$d = 100 \times 50$	439	349	439	514					
				$d = 100$	$d = 100 \times 75$	374	422	504	$d = 100$	$d = 100 \times 75$	472	311	469	514					
				$d = 100$	$d = 100 \times 100$	374	431	529	$d = 100$	$d = 100 \times 100$	467	361	506	564					
				$d = 150$	$d = 150 \times 50$	436	536	616	$d = 150$	$d = 150 \times 50$	557	420	611	651					
				$d = 150$	$d = 150 \times 75$	436	521	611	$d = 150$	$d = 150 \times 75$	552	420	611	651					
				$d = 150$	$d = 150 \times 100$	436	511	606	$d = 150$	$d = 150 \times 100$	547	420	599	651					
				$d = 150$	$d = 150 \times 150$	436	511	629	$d = 150$	$d = 150 \times 150$	574	431	631	694					

示意图													
	管件部位及名称 1 2x45°弯头	2 45°三通	3 1x45°弯头	A B D E C	1 1x90°弯头 2 T形三通 B A C								
组合尺寸	d = 50	d = 50 × 50	d = 50	458	443	288	230	418	d = 50	d = 50 × 50	253	297	360
	d = 75	d = 75 × 50	d = 50	506	472	329	227	474	d = 75	d = 75 × 50	267	332	395
	d = 75	d = 75 × 75	d = 75	535	489	317	244	492	d = 75	d = 75 × 75	276	315	392
	d = 100	d = 100 × 50	d = 50	528	498	344	234	514	d = 100	d = 100 × 50	320	380	435
	d = 100	d = 100 × 75	d = 75	579	515	384	251	554	d = 100	d = 100 × 75	320	358	435
	d = 100	d = 100 × 100	d = 100	601	543	382	279	582	d = 100	d = 100 × 100	320	375	465
	d = 150	d = 150 × 50	d = 50	660	595	426	284	641	d = 150	d = 150 × 50	360	470	535
	d = 150	d = 150 × 75	d = 75	668	604	431	293	641	d = 150	d = 150 × 75	360	458	535
	d = 150	d = 150 × 100	d = 100	671	611	431	300	651	d = 150	d = 150 × 100	360	445	535
d = 150	d = 150 × 150	d = 150	730	657	449	346	691	d = 150	d = 150 × 150	360	445	563	

示意图														
	管件部位及名称 1 1x90°弯头	2 90°三通	B D A C	1 1x90°弯头 2 45°三通 3 1x45°弯头 E B D A C										
组合尺寸	d = 50	d = 50 × 50	285	220	305	330	d = 50	d = 50 × 50	d = 50	220	395	230	400	360
	d = 75	d = 75 × 50	297	270	323	375	d = 75	d = 75 × 50	d = 50	227	414	265	442	410
	d = 75	d = 75 × 75	357	260	375	430	d = 75	d = 75 × 75	d = 75	244	431	283	471	428
	d = 100	d = 100 × 50	385	285	435	450	d = 100	d = 100 × 50	d = 50	234	444	280	464	450
	d = 100	d = 100 × 75	418	247	405	450	d = 100	d = 100 × 75	d = 75	251	461	320	515	490
	d = 100	d = 100 × 100	413	297	444	500	d = 100	d = 100 × 100	d = 100	279	489	318	537	498
	d = 150	d = 150 × 50	481	354	575	585	d = 150	d = 150 × 50	d = 50	284	519	360	594	575
	d = 150	d = 150 × 75	476	354	545	585	d = 150	d = 150 × 75	d = 75	293	528	365	602	575
	d = 150	d = 150 × 100	471	354	533	585	d = 150	d = 150 × 100	d = 100	300	535	365	605	585
d = 150	d = 150 × 150	498	365	565	628	d = 150	d = 150 × 150	d = 150	346	581	383	664	625	



管件部位及名称	1	2			I			3					
	1×90°弯头	正四通			1×90°弯头			Y形四通					
		A	B	C				E	B	D	A	C	
组合尺寸	d = 50	d = 50×50	280	255	345	d = 50	d = 50×50	d = 50	216	391	235	401	365
	d = 75	d = 75×50	332	267	387	d = 75	d = 75×50	d = 50	227	414	265	442	410
	d = 75	d = 75×75	332	284	405	d = 75	d = 75×75	d = 75	244	431	265	453	410
	d = 100	d = 100×50	380	320	435	d = 100	d = 100×50	d = 50	234	444	280	464	450
	d = 100	d = 100×75	378	320	455	d = 100	d = 100×75	d = 75	251	461	320	515	490
	d = 100	d = 100×100	370	315	456	d = 100	d = 100×100	d = 100	282	492	305	527	489
	d = 150	d = 150×50	470	360	535	d = 150	d = 150×50	d = 50	284	519	360	594	575
	d = 150	d = 150×75	458	360	535	d = 150	d = 150×75	d = 75	293	528	365	602	575
	d = 150	d = 150×100	445	360	535	d = 150	d = 150×100	d = 100	300	535	365	605	585
	d = 150	d = 150×150	442	367	549	d = 150	d = 150×150	d = 150	345	580	380	630	620



管件部位及名称	1	2			I			3					
	2×45°弯头	正四通			2×45°弯头			Y形四通					
		B	A	C				E	H	D	A	C	
组合尺寸	d = 50	d = 50×50	303	338	403	d = 50	d = 50×50	d = 50	216	439	293	459	423
	d = 75	d = 75×50	325	396	451	d = 75	d = 75×50	d = 50	227	472	329	506	474
	d = 75	d = 75×75	342	396	469	d = 75	d = 75×75	d = 75	244	489	329	517	474
	d = 100	d = 100×50	374	444	499	d = 100	d = 100×50	d = 50	234	498	344	528	514
	d = 100	d = 100×75	374	442	519	d = 100	d = 100×75	d = 75	251	515	384	579	554
	d = 100	d = 100×100	369	434	520	d = 100	d = 100×100	d = 100	282	546	369	591	553
	d = 150	d = 150×50	436	536	601	d = 150	d = 150×50	d = 50	284	595	426	660	641
	d = 150	d = 150×75	436	524	601	d = 150	d = 150×75	d = 75	293	604	431	668	641
	d = 150	d = 150×100	435	511	601	d = 150	d = 150×100	d = 100	300	611	431	671	651
	d = 150	d = 150×150	443	508	615	d = 150	d = 150×150	d = 150	345	656	446	726	686

(续)

管件部位及名称	示意图		T形三通				45°三通				
	1	2	A_1	A_2	A_3	A_4	1	2	A	B	C
组合尺寸	三通	存水弯					45°三通	1×45°弯头			
	$d = 50 \times 50$	$d = 50$	400	368	358	326	$d = 50 \times 50$	$d = 50$	147	120	170
	$d = 75 \times 50$	$d = 50$	413	383	358	328	$d = 75 \times 50$	$d = 50$	154	125	175
	$d = 100 \times 50$	$d = 50$	490	425	423	358	$d = 75 \times 75$	$d = 75$	163	133	189
	$d = 150 \times 50$	$d = 50$	586	465	494	373	$d = 100 \times 50$	$d = 50$	161	130	180
	$d = 75 \times 75$	$d = 75$	488	407	460	379	$d = 100 \times 75$	$d = 75$	170	138	194
	$d = 100 \times 75$	$d = 75$	538	440	498	400	$d = 100 \times 100$	$d = 100$	192	155	215
	$d = 150 \times 75$	$d = 75$			531	415	$d = 150 \times 50$	$d = 50$	211	165	215
	$d = 100 \times 100$	$d = 100$			533	440	$d = 150 \times 75$	$d = 75$	212	167	223
	$d = 150 \times 100$	$d = 100$			566	455	$d = 150 \times 100$	$d = 100$	213	176	230
						$d = 150 \times 150$	$d = 150$	249	195	264	

注：零件组合高度尺寸，对45°弯头与90°弯头量计算至管内底，其余均指管中心线，承口长度不计算在内。

(四) 石棉水泥管管件

石棉水泥管管件有普通石棉水泥连接管和双凸棱石棉水泥连接管两种。

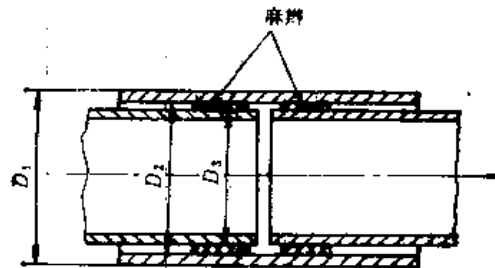
1. 普通石棉水泥连接管

普通石棉水泥连接管与橡胶圈的规格尺寸列于表 22-2-26。

2. 双凸棱石棉水泥连接管

双凸棱石棉水泥连接管的规格尺寸列于表 22-2-27。

表22-2-26 石棉水泥连接管与橡胶圈

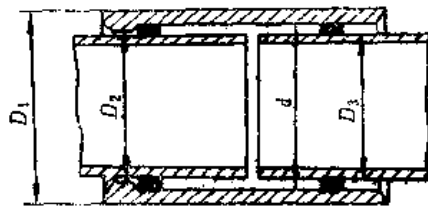


(续)

公称直径 D_N (mm)	连 接 管					橡 胶 圈			
	D_W	D_1	D_2	L	重 量	d	D_R	直径公差	截面公差
	(mm)					(kg/个)	(mm)		
50	58	95	71	150	0.94	53	77	± 4	12 ± 7
75	83	120	96	150	1.25	73	97	± 4	12 ± 7
100	109	147	123	150	1.55	90	118	± 4	14 ± 7
125	135	171	147	150	1.82	110	138	± 4	14 ± 7
150	159	198	170	150	2.44	122	150	± 4	14 ± 7
200	215	263	235	150	3.3	160	188	± 4	14 ± 7
250	265	309	279	150	4.2	200	228	± 6	14 ± 1
300	315	370	338	150	5.3	230	258	± 6	14 ± 1
350	364	420	386	150	6.45	264	298	± 6	17 ± 1
400	414	567	431	180	9.25	300	334	± 6	17 ± 1
500	514	575	535	180	12.6	373	407	± 6	17 ± 1
600	812	683	639	200	18.4	—	—	—	—

注：橡胶圈用于接口密封。橡胶圈不应具有浓重橡胶味，橡胶圈应放在气温为 $0 \sim 20^\circ\text{C}$ 的室内贮存，并防止阳光直接照射，距热源 1m 以上，防止油、苯及碳化化合物的作用。

表22-2 27 双凸榫石棉水泥连接管



公称直径 D_N (mm)	直 径 (mm)								连接管重量 (kg)	
	连 接 管				凸 榫				用于 0.3MPa	用于 0.6MPa
	D_1		d		工作端 D_2		非工作端 D_3			
	用于 0.3MPa	用于 0.6MPa	用于 0.3MPa	用于 0.6MPa	用于 0.3MPa	用于 0.6MPa	用于 0.3MPa	用于 0.6MPa		
50	108	108	79	79	75.2	75.2	70	70	1.2	1.2
75	133	133	104	104	100.2	100.2	95	95	1.5	1.5
100	160	160	130.6	130.6	126.4	126.4	120	120	1.8	1.9
125	179	183	149.6	149.6	145.4	147.4	139	141	2.1	2.3
150	200	211	173.6	175.6	160.4	171.4	163	165	2.7	2.9
200	252	269	221.1	229.1	217.4	225.4	211	219	3.3	4.4
250	305	313	271.1	277.1	267.4	273.4	261	267	4.4	5.4
300	351	365	317.1	326.1	313.4	322.4	307	316	5	6.8
350	402	419	366.2	375.2	362.2	371.2	354	363	7.3	9.1
400	457	479	416.2	428.2	412.2	424.2	404	416	9.5	12.1
500	503	586	512.2	525.2	508.2	521.2	500	513	16.1	20

注：连接管长度：当 $D_N = 50 \sim 200\text{mm}$ ， $L = 150\text{mm}$ ；当 $D_N = 350, 400\text{mm}$ ， $L = 180\text{mm}$ ；当 $D_N = 500\text{mm}$ ， $L = 200\text{mm}$ 。

(五) 陶管管件

陶管管件分三通管和弯管两类。

1. 三通管

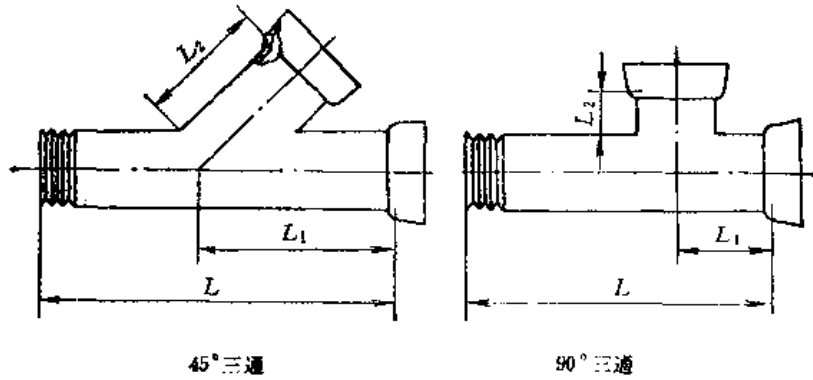
陶管三通分 90° (直角三通) 和 45° (斜三通)

两种, 规格尺寸列于表 22-2-28。

2. 弯管

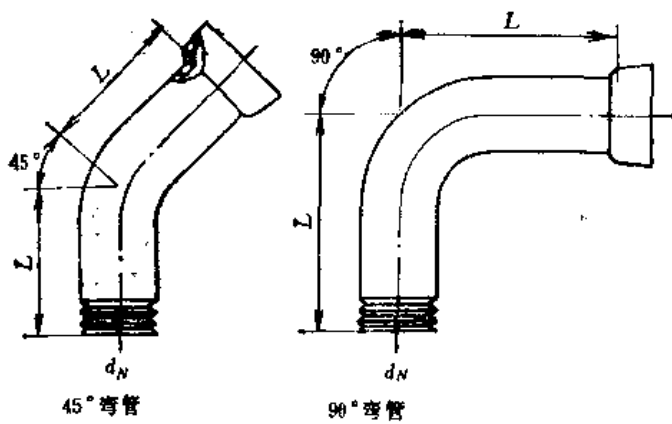
陶弯管分 90° 和 45° 两种, 其规格尺寸列于表 22-2-29。

表22-2-28 陶管三通



公称直径 D_N (mm)		50	65	75	100	125	150	200	250	300	350	400
L (mm)	45°	330	350	350	350	450	450	500	600	650	750	800
	90°	250	350	350	350	450	500	500	600	600	650	700
L_1 (mm)	45°	127	140	145	160	180	200	235	270	310	345	380
	90°	130	135	140	145	160	190	210	240	260	290	330
L_2 (mm)	45°	135	150	160	185	210	235	285	330	390	430	485
	90°	40	40	40	40	40	40	40	40	40	40	40

表22-2-29 陶管弯管



公称直径 d_N (mm)		50	65	75	100	125	150	200	250	300	350	400
L (mm)	45°	90	100	100	110	120	160	180	200	220	230	240
	90°	140	140	170	185	200	240	270	290	320	340	375

(六) 硬聚氯乙烯管管件

硬聚氯乙烯管件种类较多，目前广泛用于工业与民用建筑。工业用硬聚氯乙烯管件有丁字管、十字管、弯头管等。硬聚氯乙烯排水管件目前尚无统一标准，各厂产品及规格各异，以北京建筑塑料制品厂产品为例有管箍、弯头、丁字管、清扫口、伸缩节、存水弯、排水栓等。

1. 带螺纹 T 形丁字管及 90° 肘形弯头

带螺纹 T 形丁字管及 90° 肘形弯头规格尺寸列于表 22-2-30。

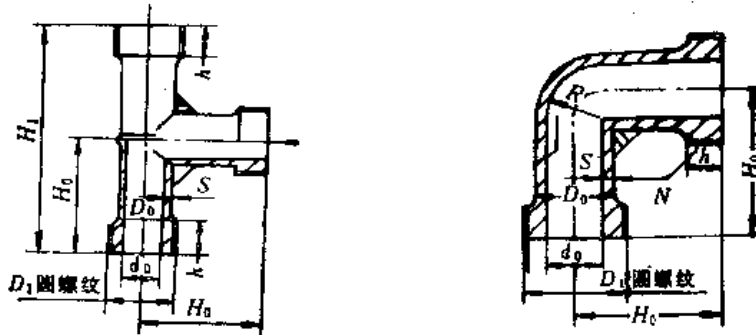
2. 带承插口丁字管及 90° 肘形弯头

带承插口丁字管及 90° 肘形弯头规格列于表 22-2-31。

3. 丁字管、十字管、弯头

塑料丁字管、十字管、弯头规格列于表 22-2-32。

表 22-2-30 带螺纹 T 形丁字管及 90° 肘形弯头



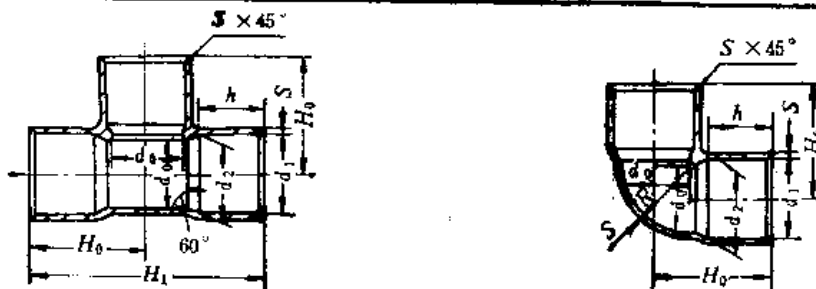
带螺纹 T 形丁字管

带螺纹 90° 肘形弯头

公称直径 D_N (mm)	尺寸 (mm)								每英寸长度内螺纹数 N (扣/in)	生产厂
	D_0	S	d_0	D_1	h	H_0	H_1	R		
25	32	4	24	44	20	75	150	24	6	上海化工厂天津第十二塑料厂
32	40	5	30	55	20	80	160	30	6	
40	51	6	39	70	22	95	190	39	6	
50	65	7	51	85	22	100	200	51	6	
65	76	8	60	100	24	105	210	60	6	

注：表列数据系按上海化工厂，其它厂产品基本相同。

表 22-2-31 带承插口丁字管及 90° 肘形弯头

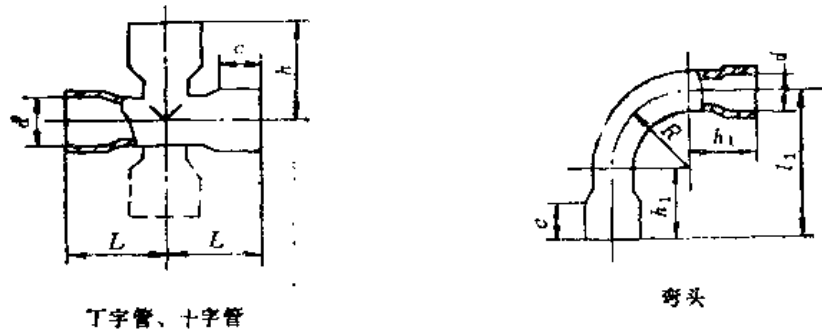


带承接口 T 形丁字管

带承接口 90° 肘形弯头

公称直径 D_N (mm)	尺寸 (mm)									生产厂
	d_0	d_1	d_2	h	H_0	S	H_1	R		
80	78	91	89	72	125	6	250	78	上海化工厂等	
100	100	115	113	92	157	7	314	100		
125	124	141	139	112	193	8	386	124		
150	150	167	165	135	230	8	460	150		
200	198	219	217	180	306	10	612	198		

表22-2-32 塑料丁字管、十字管、弯头规格

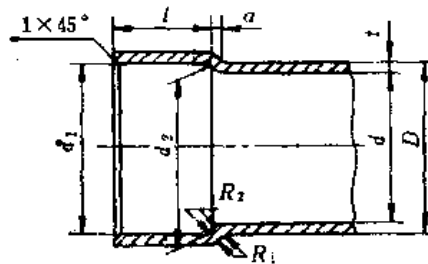


丁字管、十字管

弯头

公称直径 D_N (mm)	内径 d (mm)	C (mm)	丁字管、十字管			弯头					生产厂
			L (mm)	h (mm)	丁字管重量 (kg/个)	l_1 (mm)	h_1 (mm)	R (mm)	展开长 (mm)	重量 (kg/个)	
10	16	25	65	65	0.051	105	50	55	168	0.049	大连市塑料厂
15	20	25	70	70	0.061	105	50	55	186	0.05	
20	25	30	75	75	0.07	125	60	65	222	0.07	
25	32	40	90	90	0.12	160	70	90	281	0.12	
32	40	45	110	110	0.198	210	85	125	366	0.226	
40	51	50	120	120	0.246	240	90	150	416	0.292	
50	65	60	140	140	0.41	310	110	200	534	0.535	
65	76	70	160	160	0.665	420	130	290	715	1.03	
80	90	85	185	185	1.1	490	150	340	834	1.71	
100	114	110	225	225	2.15	630	180	450	1067	3.54	
125	140	120	250	250	3.15	830	200	630	1390	6.12	
150	166	130	270	270	4.52	1160	260	900	1930	11.37	

表22-2-33 硬聚氯乙烯排水管、管件(北京市建筑塑料厂产品)承插端尺寸



公称直径 D_N (mm)	基本尺寸 (mm)					最小尺寸 (mm)				
	d	d_1	d_2	D	L	t	a	R_1	R_2	
50	51.6	59	58.4	58.6	25	3.5	4	1.5	1	
75	75.8	84.4	83.5	83.8	40	4	4.5	2	1.2	
100	104.2	115	113.8	114.2	50	5	5.5	2.5	1.5	

4. 硬聚氯乙烯排水管管件

(1) 直管、管件承插端规格 直管、管件承插端规格尺寸列于表 22-2-33。

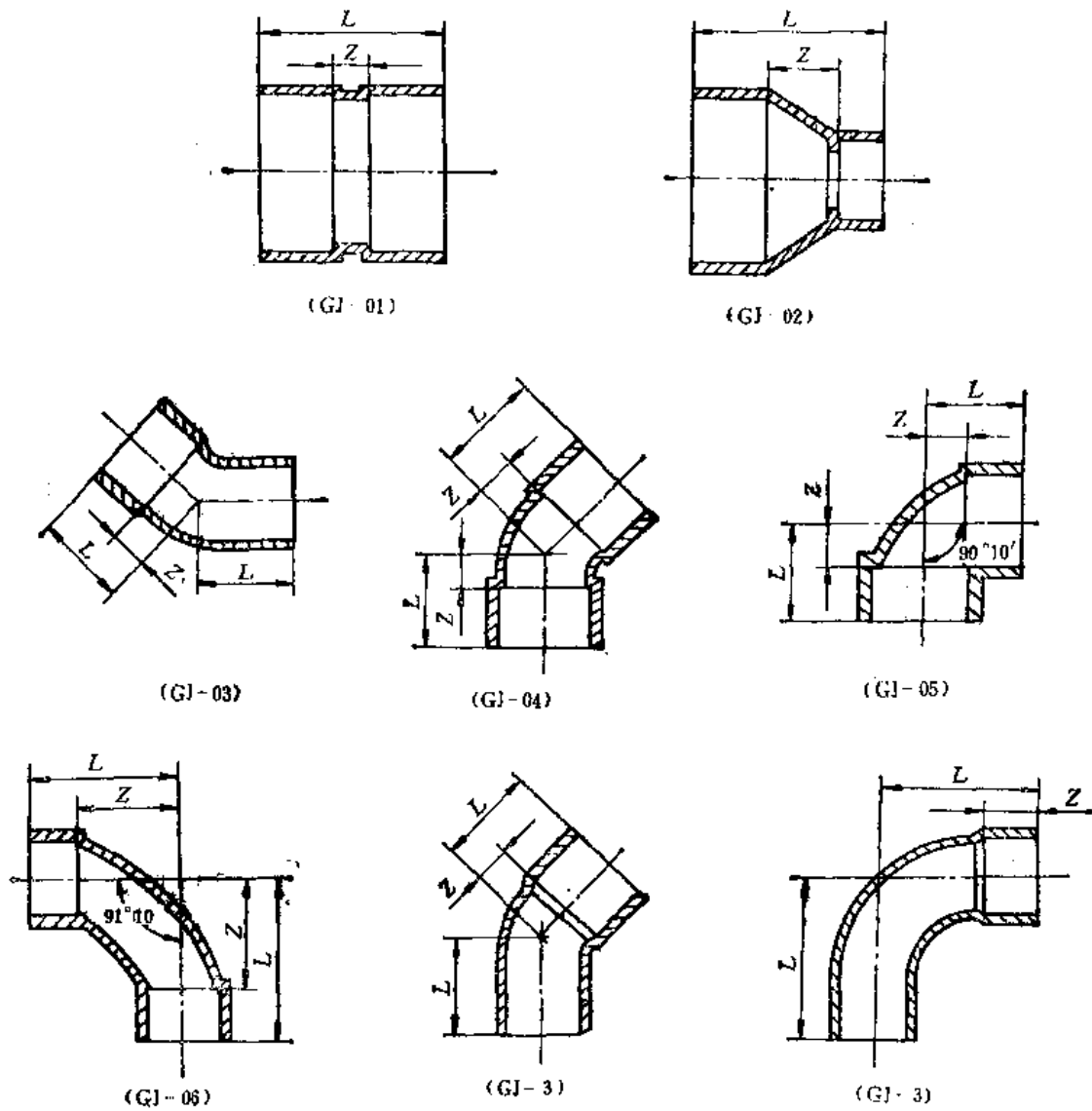
(2) 硬聚氯乙烯排水管件 硬聚氯乙烯排水

管件管箍、弯头规格尺寸列于表 22-2-34。

(3) 硬聚氯乙烯排水丁字管 硬聚氯乙烯排水丁字管规格尺寸列于表 22-2-35。

(4) 硬聚氯乙烯排水伸缩节 硬聚氯乙烯排

表22-2-34 硬聚氯乙烯排水管件管箍、弯头规格

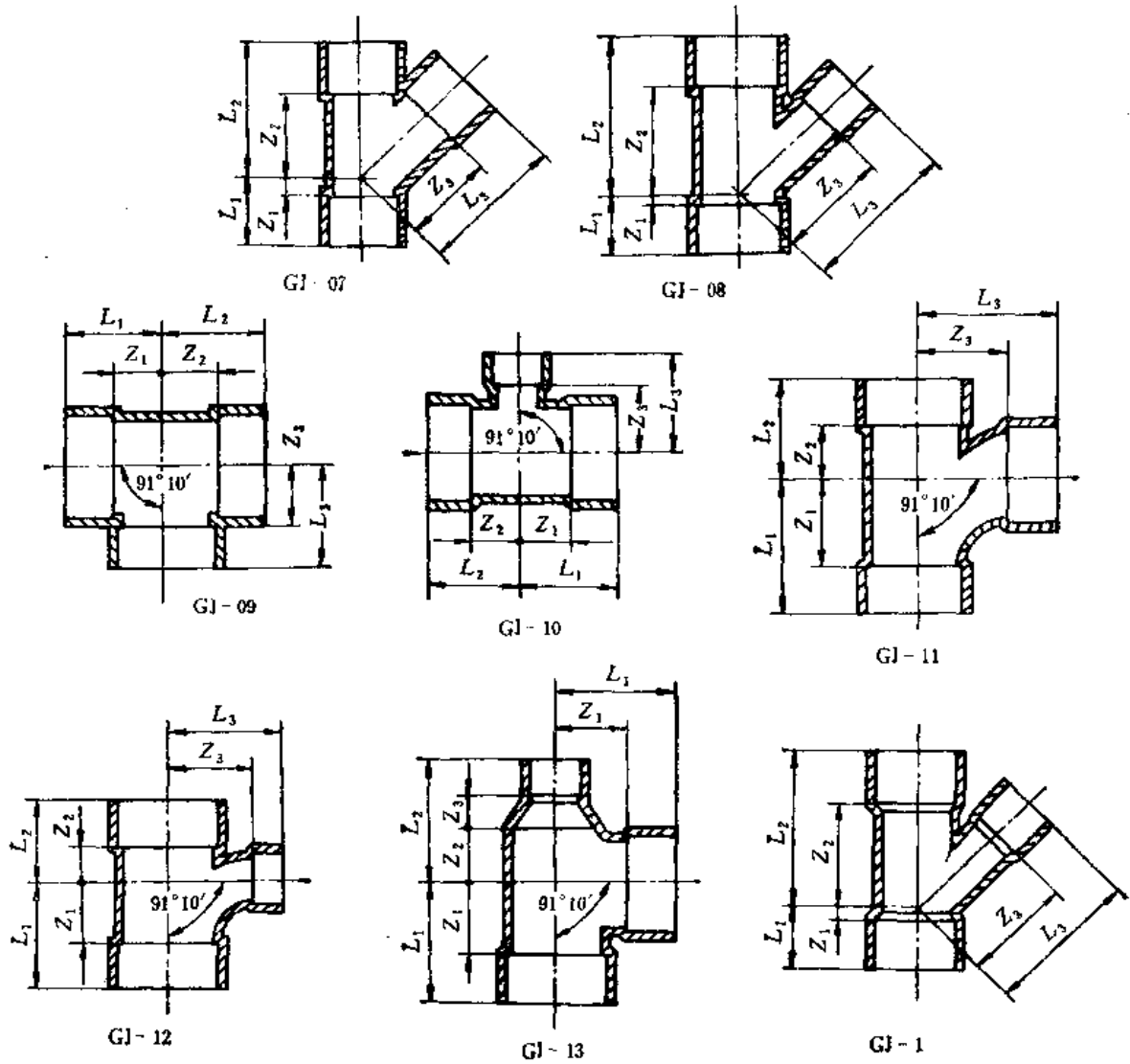


产品编号	管件名称	公称直径 D_N (mm)	各部尺寸 (mm)		重量 (kg/件)
			L	Z	
GJ-01	管箍	50	84	14	0.075
		75	95	15	0.156
		100	120	20	0.233
GJ-02	异径管箍	75×50	100	25	0.120
		100×50	105	30	0.255
		105×75	120	30	0.285
		125×100	140	35	0.366
GJ-03	45°弯头	50	43	18	0.206
		75	65	25	0.354
		100	75	25	0.354
GJ-04	45°弯头	50	40	15	0.088
		75	65	25	
		100	85	30	

(续)

产品编号	管件名称	公称直径 D_N (mm)	各部尺寸 (mm)		重量 (kg/件)
			L	Z	
GJ-05	90°直角弯头	50	58	33	
GJ-06	90°弯头	50	91	66	
		75	140	100	
		100	160	110	
GJ-3	90°弯头	50	105	70	0.16
	45°弯头	50	55	20	

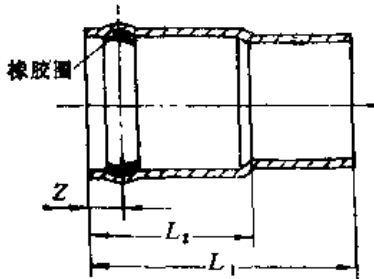
表22-2-35 硬聚氯乙烯排水丁字管规格



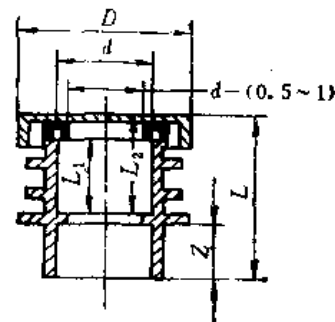
(续)

产品编号	管件名称	公称直径 (mm)	各部尺寸 (mm)						重量 (kg/件)
			L_1	L_2	L_3	Z_1	Z_2	Z_3	
GJ-07	45°斜丁字管	50	55	115	120	20	80	85	0.231
		75	65	145	150	25	105	110	0.444
		100	80	190	190	30	140	140	0.810
GJ-08	45°异径斜丁字管	75×50	43	126	123	3	86	98	0.338
		100×50	60	150	150	10	100	115	0.625
		100×75	69	168	172	19	118	132	0.795
GJ-09	T形丁字管	50	60	60	60	35	35	35	0.160
		75	88	88	88	40	40	40	0.360
GJ-10	异径丁字管	75×50	100	100	100	60	60	65	0.356
GJ-11	90°丁字管	50							
		75							
		100	140	100	100	90	50	50	0.814
GJ-12	90°异径丁字管	100×50	116	82	115	66	32	90	
		100×75	150	83	150	100	33	110	
GJ-13	瓶口丁字管	100×50	120	120		70	55	30	0.600
		100×75	130	130		55	64	26	
GJ-1	45°异径斜丁字管	75×50	50	135	130	10	95	95	

表22-2-36 硬聚氯乙烯伸缩节规格



伸缩节 (I型) (GJ-15)



伸缩节 (II型) (GJ-16)

型号	公称内径 (mm)	各部尺寸 (mm)						重量 (kg/件)
		d	D	Z	L	L_1	L_2	
I型 (GJ-15)	75			25		200	135	0.323
	100			25		220	145	0.513
II型 (GJ-16)	50	59.4	85	26	85	51	35	
	75	84.8	113	41	113	65	44	
	100	115.4	134	51	134	76	51	

水伸缩节分I型和II型,其规格列于表22-2-36。

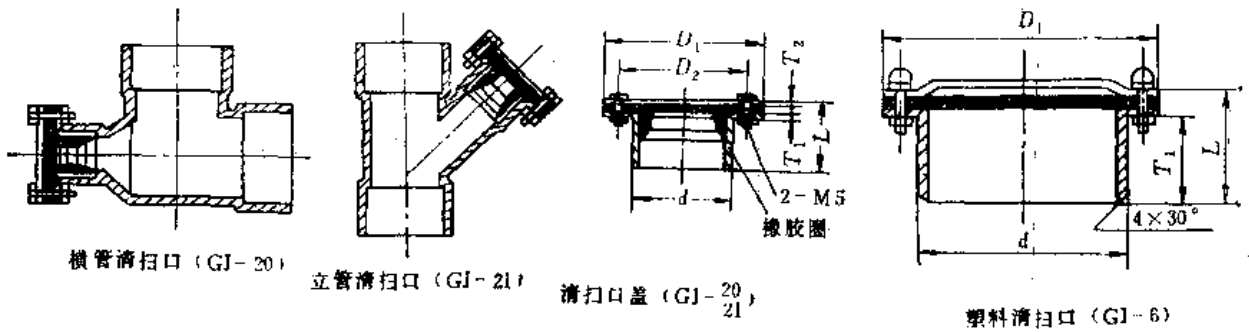
(5) 清扫口 硬聚氯乙烯排水清扫口规格列于表22-2-37。

(6) 硬聚氯乙烯排水存水弯 硬聚氯乙烯排水存水弯亦有S型和P型, D_N50 和 D_N100 存水弯形状尺寸见图22-2-1。

(7) 硬聚氯乙烯排水栓和透气罩 硬聚氯乙烯排水口(栓)有 D_N50 ,透气罩有 D_N100 形,其形状尺寸见图22-2-2。

硬聚氯乙烯排水管件生产厂家还有上海胜德塑料厂、天津市塑料十四厂、大连市塑料三厂、济南市塑料十三厂等等,选用时可先向厂家索取产品样本。

表22-2-37 硬聚氯乙烯排水清扫口规格



产品编号	公称直径 (mm)	各部尺寸 (mm)						重量 (kg/件)
		d	D ₁	D ₂	T ₁	T ₂	L	
GJ-20 -21	50	56.8	85	100	5	5	38	
	75	83.8	115	130	5	5	55	
	100	114.2	145	150	5	5	60	
GJ-6	75	83.8	130		35		52	0.648
	100	114.2	160		35		52	1.112

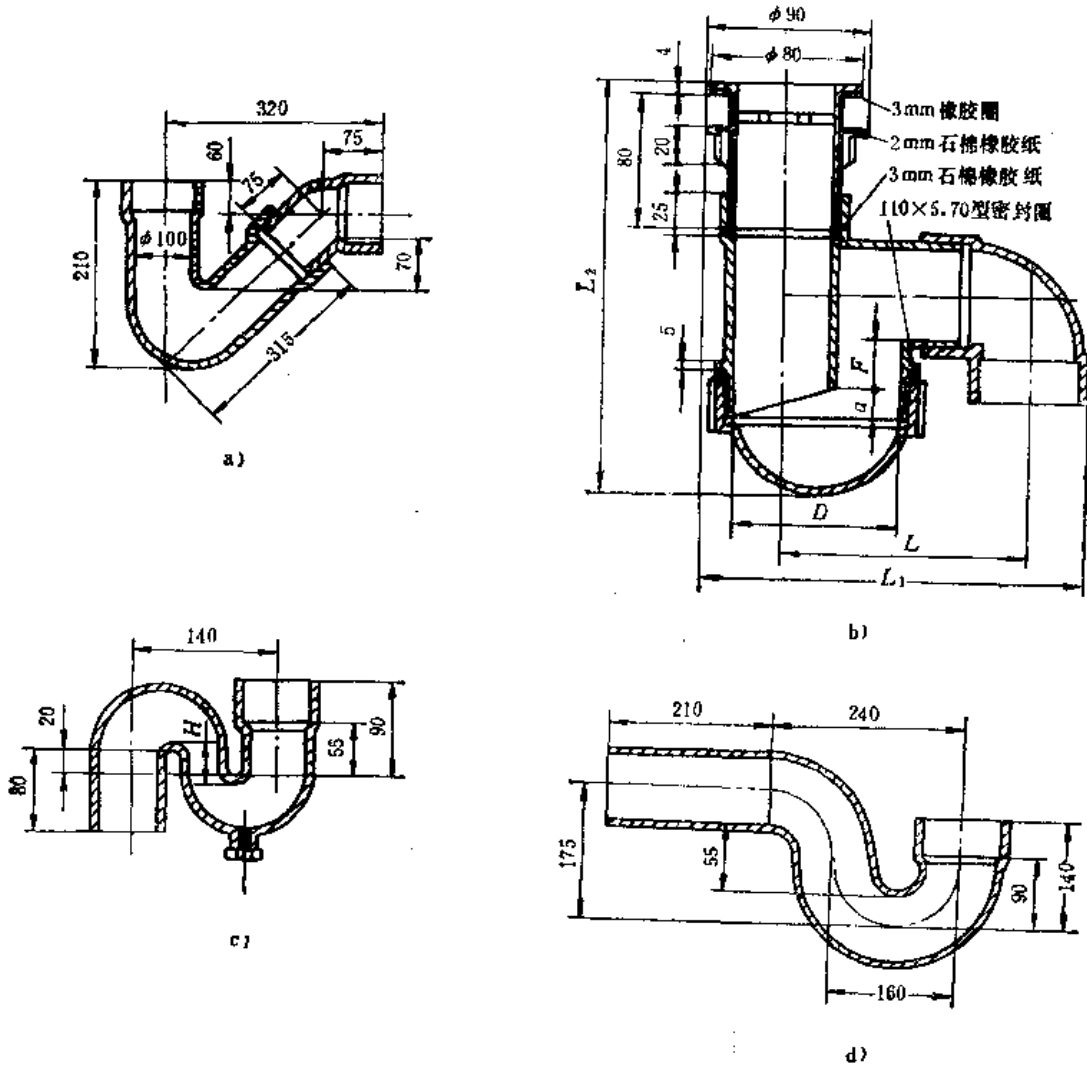


图22-2-1 塑料存水弯

- a) DN100P 形存水弯 (GJ-18)
- b) DN50 S、P 形两用存水弯 (GJ-19)
- c) DN50 S 形存水弯 (GJ-4)
- d) DN100P 形存水弯 (GJ-5)

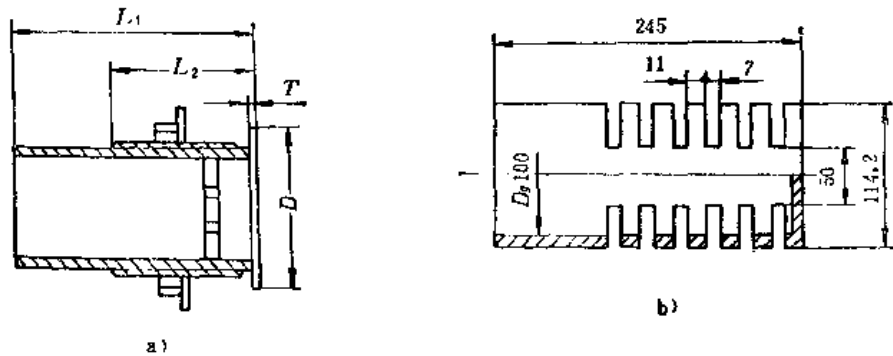


图22-2-2 塑料排水栓和透气罩
 a) DN50塑料排水口(栓)(GJ-17) b) DN100塑料透气罩(GJ-22)

第3节 管道附件

(一) 常用法兰

管道工程中，常用管法兰有灰铸铁管法兰和钢制管法兰。我国现行的灰铸铁管法兰采用GB4216—84标准，钢制管法兰采用GB9112—88~GB9131—88(≈ISO 7005/I)标准。但由于我国较长时期采用JB78—59~JB85—59法兰标准和HG5010—58~HG5018—58标准，现有管道设备上的法兰大都是上述标准系列产品，为了检修方便，将原有几种常用的标准法兰尺寸仍列于后，便于修理时配制。

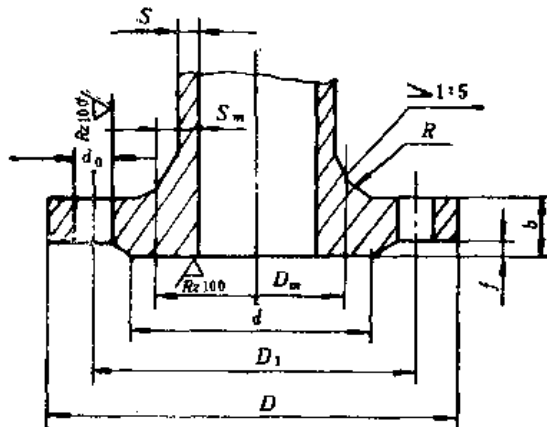
1. 灰铸铁管法兰与垫片

灰铸铁管法兰的公称压力、试验压力和工作压力见表22-3-1，法兰尺寸见表22-3-2。法兰石棉橡胶垫片尺寸见表22-3-3。

表22-3-1 灰铸铁管法兰公称压力、试验压力和工作压力 (GB4216.1—84) MPa

公称压力 <i>P_N</i>	材料牌号	试验压力 <i>P_t</i>	在下列温度下的最大工作压力 <i>P_{m, max}</i>			
			120°C	200°C	250°C	300°C
0.25	HT200	0.4	0.25	0.2	0.18	0.15
0.6		0.9	0.6	0.49	0.44	0.35
1		1.5	1	0.78	0.69	0.59
1.6		2.4	1.6	1.27	1.09	0.98
2.5	HT250	3.8	2.5	2	1.75	1.5

表22-3-2 灰铸铁管法兰尺寸 (GB4216.2—84~GB4216.6—84)



(续)

公称 通径 D_N	法 兰			法 兰 颈				密 封 面		螺 栓 螺 纹 及 通 孔		
	D	D_1	b	S ①	D_2	S_2	R	d	f	T_A	d_0	n (个)
1. $P_N 0.25 MPa$ (GB4216.2-84) (mm)												
10	75	50	12	6	26	8	3	35	2	M10	11	4
15	80	55	12	6	31	8	3	40	2	M10	11	4
20	90	65	14	6.5	38	8	4	50	2	M10	11	4
25	100	75	14	7	47	11	4	60	2	M10	11	4
32	120	90	16	7	56	12	4	70	2	M12	13.5	4
40	130	100	16	7.5	64	12	4	80	3	M12	13.5	4
50	140	110	16	7.5	74	12	4	90	3	M12	13.5	4
65	160	130	16	8	89	12	4	110	3	M12	13.5	4
80	190	150	18	8.5	108	14	5	128	3	M16	17.5	4
100	210	170	18	9	128	14	5	148	3	M16	17.5	4
125	240	200	20	9.5	155	15	5	178	3	M16	17.5	8
150	265	225	20	10	180	15	5	202	3	M16	17.5	8
200	320	280	22	11	234	17	6	258	3	M16	17.5	8
250	375	335	24	12	286	18	6	312	3	M16	17.5	12
300	440	395	24	13	336	18	6	365	4	M20	22	12
350	490	445	26	14	390	20	8	415	4	M20	22	12
400	540	495	28	14	442	21	8	465	4	M20	22	16
500	645	600	30	16	546	23	8	570	4	M20	22	20
600	755	705	30	17	646	23	8	670	5	M24	26	20
700	860	810	32	18	748	24	10	775	5	M24	26	24
800	975	920	34	19	852	26	10	880	5	M27	30	24
900	1075	1020	36	20	954	27	10	980	5	M27	30	24
1000	1175	1120	36	20	1054	27	10	1080	5	M27	30	28
2. $P_N 0.6 MPa$ (GB4216.3-84) (mm)												
10	75	50	12	6	26	8	3	35	2	M10	11	4
15	80	55	12	6	31	8	3	40	2	M10	11	4
20	90	65	14	6.5	38	9	4	50	2	M10	11	4
25	100	75	14	7	47	11	4	60	2	M10	11	4
32	120	90	16	7	56	12	4	70	2	M12	13.5	4
40	130	100	16	7.5	64	12	4	80	3	M12	13.5	4
50	140	110	16	7.5	74	12	4	90	3	M12	13.5	4
65	160	130	16	8	89	12	4	110	3	M12	13.5	4
80	190	150	18	8.5	108	14	5	128	3	M16	17.5	4
100	210	170	18	9	128	14	5	148	3	M16	17.5	4
125	240	200	20	9.5	155	15	5	178	3	M16	17.5	8
150	265	225	20	10	180	15	5	202	3	M16	17.5	8
175	290	255	22	11	209	17	6	232	3	M16	17.5	8
200	320	280	22	11	234	17	6	258	3	M16	17.5	8
225	345	305	22	11	259	17	6	282	3	M16	17.5	8
250	375	335	24	12	286	18	6	312	3	M16	17.5	12
300	440	395	24	13	336	18	6	365	4	M20	22	12
350	490	445	26	14	390	20	8	415	4	M20	22	12
400	540	495	28	14	442	21	8	465	4	M20	22	16
450	595	550	28	14	492	21	8	520	4	M20	22	16
500	645	600	30	16	546	23	8	570	4	M20	22	20
600	755	705	30	17	646	23	8	670	5	M24	26	20
700	860	810	32	18	748	24	10	775	5	M24	26	24
800	975	920	34	19	852	26	10	880	5	M27	30	24

(续)

公称 通径 D_N	法 兰			法 兰 颈				密 封 面		螺 纹 螺 纹 及 通 孔		
	D	D_1	b	S ①	D_n	S_n	R	d	f	T_h	d_0	n (个)
900	1075	1020	36	20	952	27	10	980	5	M27	30	24
1000	1175	1120	36	20	1054	27	10	1080	5	M27	30	28

3. PN1.0MPa (GB4216.4-84)

(mm)

10	90	80	14	6	30	10	4	42	2	M12	13.5	4
15	95	85	14	6	37	11	4	47	2	M12	13.5	4
20	105	75	16	6.5	42	11	4	58	2	M12	13.5	4
25	115	85	16	7	49	12	4	68	2	M12	13.5	4
32	140	100	18	7	60	14	5	78	3	M16	17.5	4
40	150	110	18	7.5	68	14	5	88	3	M16	17.5	4
50	165	125	20	7.5	80	15	5	102	3	M16	17.5	4
65	185	145	20	8	95	15	5	122	3	M16	17.5	4
80	200	160	20	8.5	114	17	6	133	3	M16	17.5	8
100	220	180	24	9.5	138	18	6	158	3	M16	17.5	8
125	250	210	26	10	165	20	8	184	3	M16	17.5	8
150	285	240	26	11	190	20	8	212	3	M20	22	8
175	315	270	28	12	217	21	8	242	3	M20	22	8
200	340	295	28	11	240	20	8	268	3	M20	22	8
225	370	325	28	11	265	20	8	295	3	M20	22	8
250	395	350	28	12	292	21	8	320	3	M20	22	12
300	445	400	28	13	342	21	8	370	4	M20	22	12
350	505	460	30	14	396	23	8	430	4	M20	22	16
400	565	515	32	14	448	24	10	482	4	M24	26	16
450	615	565	32	15	498	24	10	532	4	M24	26	20
500	670	620	34	16	552	26	10	585	4	M24	26	20
600	780	725	36	17	654	27	10	685	5	M27	30	20
700	895	840	40	19	760	30	10	800	5	M27	30	24
800	1015	950	44	21	866	33	12	905	5	M30	33	24
900	1115	1050	46	23	970	35	12	1005	5	M30	33	28
1000	1230	1160	50	24	1076	38	12	1110	5	M33	36	28

4. PN1.6MPa (GB4216.5-84)

(mm)

10	90	80	14	6	30	10	4	42	2	M12	13.5	4
15	95	85	14	6	37	11	4	47	2	M12	13.5	4
20	105	75	16	6.5	42	11	4	58	2	M12	13.5	4
25	115	85	16	7	49	12	4	68	2	M12	13.5	4
32	140	100	18	7	60	14	5	78	2	M16	17.5	4
40	150	110	18	7.5	68	14	5	88	3	M16	17.5	4
50	165	125	20	7.5	80	15	5	102	3	M16	17.5	4
65	185	145	20	8	95	15	5	122	3	M16	17.5	4
80	200	160	22	8.5	114	17	6	133	3	M16	17.5	8
100	220	180	24	9.5	136	18	6	158	3	M16	17.5	8
125	250	210	26	10	165	20	8	184	3	M16	17.5	8
150	285	240	26	11	190	20	8	212	3	M20	22	8
200	340	295	30	12	246	23	8	268	3	M20	22	12
250	405	355	32	14	298	24	10	320	3	M24	26	12
300	460	410	32	15	348	24	10	370	4	M24	26	12
350	520	470	36	16	404	27	10	430	4	M24	26	16
400	580	525	38	18	458	29	10	482	4	M27	30	16
500	715	650	42	21	564	32	12	585	4	M30	33	20

(续)

公称 口径 D_N	法 兰			法 兰 颈				密 封 面		螺 栓 螺 纹 及 通 孔		
	D	D_1	b	S ①	D_m	S_m	R	d	f	T_h	a_0	n (个)
600	840	770	48	24	672	36	12	685	5	M33	36	20
700	910	840	54	26	762	32	12	800	5	M33	36	24
800	1025	950	58	27	870	35	12	905	5	M36	39	24
900	1125	1050	62	32	976	38	12	1005	5	M36	39	28
1000	1255	1170	66	35	1082	41	12	1110	5	M39	42	28
5. $P_N 2.5 \text{ MPa}$ (GB4216.6-84) (mm)												
10	90	60	16	6.5	30	10	4	42	2	M12	13.5	4
15	95	65	16	7	37	11	4	47	2	M12	13.5	4
20	105	75	18	7.5	44	12	5	58	2	M12	13.5	4
25	115	85	18	8	53	14	5	68	2	M12	13.5	4
32	140	100	20	8.5	62	15	5	78	2	M16	17.5	4
40	150	110	20	9	70	15	5	88	3	M16	17.5	4
50	165	125	22	10	84	17	6	102	3	M16	17.5	4
65	185	145	24	11	101	18	6	122	3	M16	17.5	8
80	200	160	26	12	120	20	6	133	3	M16	17.5	8
100	235	190	28	14	142	21	6	158	3	M20	22	8
125	270	220	30	15	171	23	6	184	3	M24	26	8
150	300	250	34	17	202	26	8	212	3	M24	26	8
200	360	310	34	15	252	26	10	278	3	M24	26	12
250	425	370	36	18	304	27	10	335	3	M27	30	12
300	485	430	40	20	360	30	10	390	4	M27	30	16
350	555	490	44	22	416	33	12	450	4	M30	33	16
400	620	550	48	24	472	36	12	505	4	M33	36	16
500	730	660	52	29	578	39	15	615	4	M33	36	20

① 在保证法兰强度条件下, 允许采用其他数值。

表22-3-3 灰铸铁管法兰用石棉橡胶垫片尺寸 (GB4216.9-84)

(mm)

公 称 口 径 D_N	内 径 d_i	外 径 D_0				
		公 称 压 力 P_N (MPa)				
		0.25	0.6	1.0	1.6	2.5
10	18	38	38	45	45	45
15	22	43	43	50	50	50
20	28	53	53	60	60	60
25	35	63	63	70	70	70
32	43	75	75	82	82	82
40	49	85	85	92	92	92
50	61	95	95	107	107	107
65	77	115	115	127	127	127
80	90	132	132	142	142	142
100	115	152	152	162	162	168
125	141	182	182	192	192	195
150	169	207	207	218	218	225
175	195	237	237	248	248	255
200	220	262	262	273	273	285
225	245	287	287	302	302	310
250	274	318	318	328	330	342
300	325	373	373	378	385	402
350	368	423	423	438	445	458

(续)

公称通径 D_N	内径 d_i	外径 D_o				
		公称压力 P_N (MPa)				
		0.25	0.6	1.0	1.6	2.5
400	420	473	473	498	495	515
450	470	528	528	540	555	565
500	520	578	578	595	615	625
600	620	680	680	695	735	—
700	720	785	785	810	805	—
800	820	890	890	915	910	—
900	920	990	990	1015	1010	—
1000	1020	1090	1090	1120	1125	—

注：垫片厚度 ≤ 2 mm。当厚度大于2mm的由供需双方协商。

2. 钢制管法兰与垫片

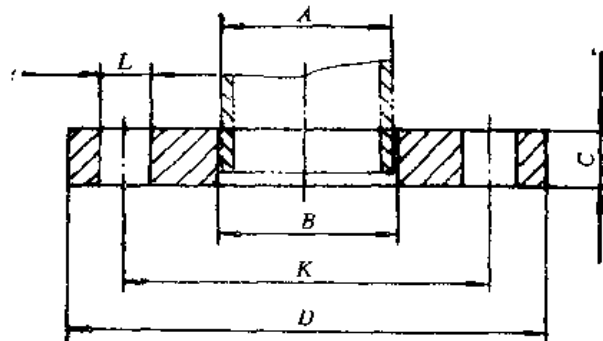
介绍几种中、低压管道常用的几种。

钢制管法兰有平焊法兰、对焊法兰、带颈平焊法兰、整体法兰、环松套板式法兰等等。本节着重

(1) 平板式平焊钢制管法兰(表 22-3-4)

(2) 凸面板式平焊钢制管法兰(表 22-3-5)

表22-3-4 平板式平焊钢制管法兰 (GB9119.1-88~GB9119.4-88)



公称通径 D_N	管子外径 A	法兰外径 D	螺栓孔中心 圆直径 K	螺栓孔径 L	螺 栓		法兰厚度 C	法兰内径 B	法兰理 论重量 (kg)
					数量 n	螺纹 T_h			
1. $P_N 0.25 MPa$ (GB9119.1-88) (mm)									
10~600	按GB9119.2-88 $P_N 0.6 MPa$ 的法兰尺寸								
700	711	860	810	26	24	M24	36	由用户 规定	47.79
800	813	975	920	30	24	M27	38		61.24
900	914	1075	1020	30	24	M27	40		72.71
1000	1016	1175	1120	30	28	M27	42		62.59
1200	1220	1375	1320	30	32	M27	44		99.93
1400	1420	1575	1520	30	36	M27	48		126.05
1600	1620	1790	1730	30	40	M27	51		168.83
1800	1820	1990	1930	30	44	M27	54		199.83
2000	2020	2190	2130	30	48	M27	58		234.47

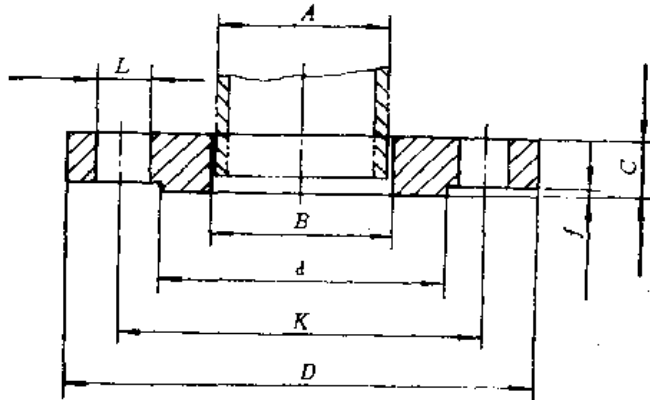
(续)

公称直径 D_N	管子外径 A	法兰外径 D	螺栓孔中心 圆直径 K	螺栓孔径 L	螺 栓		法兰厚度 C	法兰内径 B	法兰理 论重量 (kg)
					数量 n	螺纹 T_h			
2. $P_N 0.6 \text{MPa}$ (GB9119.2-88) (mm)									
10	17.2	75	50	11	4	M10	12	18.0	0.36
15	21.3	80	55	11	4	M10	12	22.0	0.40
20	26.9	90	65	11	4	M10	14	27.5	0.59
25	33.7	100	75	11	4	M10	14	34.5	0.72
32	42.4	120	90	14	4	M12	16	43.5	1.16
40	48.3	130	100	14	4	M12	16	49.5	1.35
50	60.3	140	110	14	4	M12	16	61.5	1.48
65	76.1	160	130	14	4	M12	16	77.5	1.86
80	88.9	190	150	18	4	M16	18	90.5	2.95
100	114.3	210	170	18	4	M16	18	116.0	3.26
125	139.7	240	200	18	8	M16	20	141.5	4.31
150	168.3	265	225	18	8	M16	20	170.5	4.75
200	219.1	320	280	18	8	M16	22	221.5	6.88
250	273.0	375	335	18	12	M16	24	276.5	8.92
300	323.9	440	395	22	12	M20	24	327.5	11.91
350	355.6	490	445	22	12	M20	26	359.5	16.83
400	406.4	540	495	22	16	M20	28	411.0	19.83
450	457.0	595	550	22	16	M20	30	462.0	24.56
500	508.0	645	600	22	20	M20	32	513.5	28.13
600	610.0	755	705	26	20	M24	36	616.5	39.14
700	711.0	860	810	26	24	M24	40	—	—
800	813.0	975	920	30	24	M27	44	由 用 户 规 定	—
900	914.0	1075	1020	30	24	M27	48		—
1000	1016.0	1175	1120	30	28	M27	52		—
1200	1220.0	1405	1340	33	32	M30	60		—
1400	1420.0	1630	1560	36	36	M33	68	—	
1600	1620.0	1830	1760	36	40	M33	76	—	
3. $P_N 1.0 \text{MPa}$ (GB9119.3-88) (mm)									
10	17.2	90	60	14	4	M12	14	18.0	0.60
15	21.3	95	65	14	4	M12	14	22.0	0.67
20	26.9	105	75	14	4	M12	16	27.5	0.94
25	33.7	115	85	14	4	M12	16	34.5	1.11
32	42.4	140	100	18	4	M16	18	43.5	1.82
40	48.3	150	110	18	4	M16	18	49.5	2.08
50	60.3	165	125	18	4	M16	20	61.5	2.73
65	76.1	185	145	18	4	M16	20	77.5	3.32
80	88.9	200	160	18	8	M16	20	90.5	3.76
100	114.3	220	180	18	8	M16	22	116.5	5.00
125	139.7	250	210	18	8	M16	22	141.5	5.41
150	168.3	285	240	22	8	M20	24	170.5	7.14
200	219.1	340	295	22	8	M20	24	221.5	9.27
250	273.0	395	350	22	12	M20	26	276.5	11.82
300	323.9	445	400	22	12	M20	28	327.5	14.66
350	355.6	505	460	22	16	M20	30	359.5	21.82
400	406.4	565	515	26	16	M24	32	411.0	27.51
450	457.0	615	565	26	20	M24	35	462.0	32.82
500	508.0	670	620	26	20	M24	38	513.5	40.21
600	610.0	780	725	30	20	M27	42	616.5	53.97

(续)

公称通径 D_N	管子外径 A	法兰外径 D	螺栓孔中心 圆直径 K	螺栓孔径 L	螺 栓		法兰厚度 C	法兰内径 B	法兰理论重量 (kg)
					数量 n	螺纹 T_h			
4. $P_N 1.6MPa$ (GB9119.4-88) (mm)									
10	17.2	90	60	14	4	M12	14	18.0	0.60
15	21.3	95	65	14	4	M12	14	22.0	0.67
20	26.9	105	75	14	4	M12	16	27.5	0.94
25	33.7	115	85	14	4	M12	16	34.5	1.11
32	42.4	140	100	18	4	M16	18	43.5	1.82
40	48.3	150	110	18	4	M16	18	49.5	2.08
50	60.3	165	125	18	4	M16	20	61.5	2.73
65	76.1	185	145	18	4	M16	20	77.5	3.32
80	88.9	200	160	18	8	M16	20	90.5	3.70
100	114.3	220	180	18	8	M16	22	116.5	5.00
125	139.7	250	210	18	8	M16	22	141.5	5.41
150	168.3	285	240	22	8	M20	24	170.5	7.14
200	219.1	340	295	22	12	M20	26	221.5	9.73
250	273.0	405	355	26	12	M24	29	276.5	14.20
300	323.9	460	410	26	12	M24	32	327.5	18.98
350	355.6	520	470	26	16	M24	35	359.0	28.19
400	406.4	580	525	30	16	M27	38	411.0	35.85
450	457.0	640	585	30	20	M27	42	462.0	46.11
500	508.0	715	650	33	20	M30	46	513.5	64.00
600	610.0	840	770	36	20	M33	52	616.5	96.01

表22-3-5 凸面板式平焊钢制管法兰 (GB9.19.5-88~GB9119.10-88)



公称通径 D_N	管子外径 A	连 接 尺 寸					密 封 面		法兰厚度 C	法兰内径 B	法兰理论重量 (kg)
		法兰外径 D	螺栓孔中 心圆直径 K	螺栓孔径 L	螺 栓		d	f			
					数量 n	螺纹 T_h					
1. $P_N 0.25MPa$ (GB9119.5-88) (mm)											
10到600	按GB9119.6-88 $P_N 0.6MPa$ 的法兰尺寸										
700	711	860	810	26	24	M24	772	5	36	由用户 规定	43.77
800	813	975	920	30	24	M27	878	5	38		56.00
900	914	1075	1020	30	24	M27	978	5	40		66.80

(续)

公称通径 D_N	管子外径 A	连 接 尺 寸					密 封 面		法兰厚度 C	法兰内径 B	法兰理论重量 (kg)
		法兰外径 D	螺栓孔中 心圆直径 K	螺栓孔径 L	螺 柱		d	f			
					数量 n	螺 纹 T_h					
1000	1016	1175	1120	30	28	M27	1078	5	42	由用户 规定	76.63
1200	1220	1375	1320	30	32	M27	1280	5	44		94.23
1400	1420	1575	1520	30	36	M27	1480	5	48		120.86
1600	1620	1790	1730	30	40	M27	1690	5	51		161.31
1800	1820	1990	1930	30	44	M27	1890	5	54		192.47
2000	2020	2190	2130	30	48	M27	2090	5	58		230.15

2. PN0.6MPa (GB9119.6-88)

(mm)

10	17.2	75	50	11	4	M10	33	2	12	18.0	0.31
15	21.3	80	55	11	4	M10	38	2	12	22.0	0.35
20	26.9	90	65	11	4	M10	48	2	14	27.5	0.53
25	33.7	100	75	11	4	M10	58	3	14	34.5	0.60
32	42.4	120	90	14	4	M12	69	3	16	43.5	0.90
40	48.3	130	100	14	4	M12	78	3	16	49.5	1.17
50	60.3	140	110	14	4	M12	88	3	16	61.5	1.28
65	76.1	160	130	14	4	M12	108	3	16	77.5	1.61
80	88.9	190	150	18	4	M16	124	3	18	90.5	2.60
100	114.3	210	170	18	4	M16	144	3	18	116.0	2.85
125	139.7	240	200	18	8	M16	174	3	20	141.5	3.86
150	168.3	265	225	18	8	M16	199	3	20	170.5	4.23
200	219.1	320	280	18	8	M16	254	3	22	221.5	6.23
250	273.0	375	335	18	12	M16	309	3	24	276.5	8.15
300	323.9	440	395	22	12	M20	363	4	24	327.5	10.53
350	355.6	490	445	22	12	M20	413	4	26	359.5	15.26
400	406.4	540	495	22	16	M20	463	4	28	411.0	18.12
450	457.0	595	550	22	16	M20	518	4	30	462.0	22.64
500	508.0	645	600	22	20	M20	568	4	32	513.5	26.58
600	610.0	755	705	26	20	M24	667	5	36	616.5	35.70
700	711.0	860	810	26	24	M24	772	5	40	—	—
800	813.0	975	920	30	24	M27	878	5	44	由用户 规定	—
900	914.0	1075	1020	30	24	M27	978	5	48		—
1000	1016.0	1175	1120	30	28	M27	1078	5	52		—
1200	1220.0	1405	1340	33	32	M30	1295	5	60		—
1400	1420.0	1630	1560	36	36	M33	1510	5	68		—
1600	1620.0	1850	1760	36	40	M33	1710	5	76		—

3. PN1.0MPa (GB9119.7-88)

(mm)

10	17.2	90	60	14	4	M12	41	2	14	18.0	0.53
15	21.3	95	65	14	4	M12	46	2	14	22.0	0.59
20	26.9	105	75	14	4	M12	56	2	16	27.5	0.85
25	33.7	115	85	14	4	M12	65	3	16	34.5	0.96
32	42.4	140	100	18	4	M16	76	3	18	43.5	1.59
40	48.3	150	110	18	4	M16	84	3	18	49.5	1.82
50	60.3	165	125	18	4	M16	99	3	20	61.5	2.43
65	76.1	185	145	18	4	M16	118	3	20	77.5	3.48
80	88.9	200	160	18	8	M16	132	3	20	90.5	3.95
100	114.3	220	180	18	8	M16	156	3	22	116.0	4.52
125	139.7	250	210	18	8	M16	184	3	22	141.5	4.93
150	168.3	285	240	22	8	M20	211	3	24	170.5	6.53

(续)

公称通径 D_N	管子外径 A	连接尺寸					密封面		法兰厚度 C	法兰内径 B	法兰理论重量 (kg)
		法兰外径 D	螺栓孔中心圆直径 K	螺栓孔径 L	螺栓		d	f			
					数量 n	螺纹 T_h					
200	219.1	340	295	22	8	M20	266	3	24	221.5	8.51
250	273.0	395	350	22	12	M20	319	3	26	276.5	10.92
300	323.9	445	400	22	12	M20	370	3	28	327.5	13.30
350	355.6	505	460	22	16	M20	429	4	30	359.5	20.26
400	406.4	565	515	26	16	M24	480	4	32	411.0	29.32
450	457.0	615	565	26	20	M24	530	4	35	462.0	30.56
500	508.0	670	620	26	20	M24	582	4	38	513.5	37.82
600	610.0	780	725	30	20	M27	682	5	42	616.5	50.17

4. $P_{N1.6MPa}$ (GB9119.8-88)

(mm)

		按GB9119.10-88中 $P_{N4.0MPa}$ 的法兰尺寸					d	f	C	B										
		D	K	L	n	T_h														
10	17.2										41	2	14	18.0	0.53					
15	21.3										46	2	14	22.0	0.59					
20	26.9										56	2	16	27.5	0.85					
25	33.7										65	3	16	34.5	0.96					
32	42.4										76	3	18	43.5	1.59					
40	48.3										84	3	18	49.5	1.82					
50	60.3										185	145	18	4	M16	99	3	20	61.5	2.43
65	76.1															118	3	20	77.5	2.97
80	88.9															200	160	18	8	M16
100	114.3										220	180	18	8	M16	156	3	22	116.0	4.52
125	139.7										250	210	18	8	M16	184	3	22	141.5	4.93
150	168.3										285	240	22	8	M20	211	3	24	170.5	6.53
200	219.1	340	295	22	12	M20	266	3	26	221.5	9.01									
250	273.0	405	355	26	12	M24	319	3	29	276.5	13.20									
300	323.9	460	410	26	12	M24	370	3	32	327.5	17.34									
350	355.6	520	470	26	16	M24	429	4	35	359.0	26.33									
400	406.4	580	525	30	16	M27	480	4	38	411.0	33.59									
450	457.0	640	585	30	20	M27	548	4	42	462.0	43.86									
500	508.0	715	650	33	20	M30	609	4	46	513.5	61.07									
600	610.0	840	770	36	20	M33	720	5	52	616.5	91.04									

5. $P_{N2.5MPa}$ (GB9119.9-88)

(mm)

10到150		按GB9119.10-88 $P_{N4.0MPa}$ 的法兰尺寸									
		D	K	L	n	T_h	d	f	C	B	
200	219.1	360	310	26	12	M24	274	3	32	221.5	14.62
250	273.0	425	370	30	12	M24	330	3	35	276.5	19.01
300	323.9	485	430	30	16	M24	389	4	38	327.5	24.88
350	355.6	555	490	33	16	M30	448	4	42	359.5	39.55
400	406.4	620	550	36	16	M33	503	4	46	411.0	52.48
450	457.0	670	600	36	20	M33	548	4	50	462.0	61.54
500	508.0	730	660	36	20	M33	609	4	56	513.5	80.60
600	610.0	845	770	39	20	M36	720	5	68	616.5	122.10

6. $P_{N4.0MPa}$ (GB9119.10-88)

(mm)

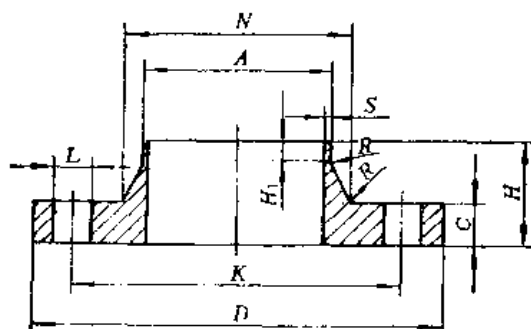
		D	K	L	n	T_h	d	f	C	B	
10	17.2	90	60	14	4	M12	41	2	14	18.0	0.53
15	21.3	95	65	14	4	M12	46	2	14	22.0	0.59
20	26.9	105	75	14	4	M12	56	2	16	27.5	0.85
25	33.7	115	85	14	4	M12	65	3	16	34.5	0.96
32	42.4	140	100	18	4	M16	76	3	18	43.5	1.59
40	48.3	150	110	18	4	M16	84	3	18	49.5	1.82

(续)

公称通径 D_N	管子外径 A	连 接 尺 寸					密 封 面		法兰厚度 C	法兰内径 B	法兰理论重量 (kg)
		法兰外径 D	螺栓孔中 心圆直径 K	螺栓孔径 L	螺 栓		d	f			
					数量 n	螺 纹 T_A					
50	60.3	165	125	18	4	M16	99	3	20	61.5	2.43
65	76.1	185	145	18	8	M16	118	3	22	77.5	3.15
80	88.9	200	160	18	8	M16	132	3	24	90.5	3.95
100	114.3	235	190	22	8	M20	156	3	26	116.0	5.57
125	139.7	270	220	26	8	M24	184	3	28	141.5	7.57
150	168.3	300	250	26	8	M24	211	3	30	170.5	9.52
200	219.1	375	320	30	12	M27	284	3	36	221.5	17.01
250	273.0	450	385	33	12	M30	345	3	42	276.5	27.94
300	323.9	515	450	33	16	M30	409	4	48	327.5	39.59
350	355.6	580	510	36	16	M33	465	4	54	359.5	59.59
400	406.4	660	585	39	16	M36	535	4	60	411.0	86.26
450	457.0	685	610	39	20	M36	560	4	66	462.0	88.57
500	508.0	755	672	42	20	M39	615	4	72	513.5	116.41
600	610.0	890	795	48	20	M45	735	5	84	616.5	183.08

(3) 平面对焊钢制管法兰 (表 22-3-6)

表22-3-6 平面对焊钢制管法兰 (GB9115.1-88~GB9115.5-88)



公称通径 D_N	法兰焊端 外径 (管外径) A	法兰外径 D	螺栓孔中 心圆直径 K	螺栓孔径 L	螺 栓		法兰厚度 C	法兰高度 H	法 兰 颈			
					数量 n	螺 纹 T_A			N	S	H_1	R
1. PN0.25MPa (GB9115.1-88)												
10	17.2	75	50	11	4	M10	12	28	26	1.6	6	3
15	21.3	80	55	11	4	M10	12	30	30	1.8	6	3
20	26.9	90	65	11	4	M10	14	32	38	1.8	6	4
25	33.7	100	75	11	4	M10	14	35	42	2.0	6	4
32	42.4	120	90	14	4	M12	16	35	55	2.3	6	5
40	48.3	130	100	14	4	M12	16	38	62	2.3	7	5
50	60.3	140	110	14	4	M12	16	38	74	2.3	8	5
65	76.1	160	130	14	4	M12	16	38	88	2.6	9	6
80	88.9	190	150	18	4	M16	18	42	102	2.9	10	6
100	114.3	210	170	18	4	M16	18	45	130	3.2	10	6
125	139.7	240	200	18	8	M16	20	48	155	3.6	10	6
150	168.3	265	225	18	8	M16	20	48	184	4.0	12	8

(续)

公称通径 D_N	法兰端 外径 (管外径) A	法兰外径 D	螺栓孔中 心圆直径 K	螺栓孔径 L	螺 栓		法兰厚度 C	法兰高度 H	法 兰 颈			
					数量 n	螺纹 T_h			N	S	H_1	R
200	219.1	320	280	18	8	M16	22	55	236	4.5	15	8
250	273.0	375	335	18	12	M16	24	60	290	5.0	15	10
300	323.9	440	395	22	12	M20	24	62	342	5.6	15	10
350	355.6	490	445	22	12	M20	24	62	385	5.6	15	10
400	406.4	540	495	22	16	M20	24	65	438	6.3	15	10
450	457.0	595	550	22	16	M20	24	65	492	6.3	15	12
500	508.0	645	600	22	20	M20	26	68	538	6.3	15	12
600	610.0	755	705	26	20	M24	26	70	640	6.3	16	12
700	711.0	860	810	26	24	M24	26	70	740		16	12
800	813.0	975	920	30	24	M27	26	70	842		16	12
900	914.0	1075	1020	30	24	M27	26	70	942		16	12
1000	1016.0	1175	1120	30	28	M27	26	70	1045		16	12

2.PN0.6MPa (GB9115.2-88)

(mm)

10	17.2	75	50	11	4	M10	12	28	26	1.6	6	3
15	21.3	80	55	11	4	M10	12	30	30	1.8	6	3
20	26.9	90	65	11	4	M10	14	32	38	1.8	6	4
25	33.7	100	75	11	4	M10	14	35	42	2.0	6	4
32	42.4	120	90	14	4	M12	16	35	55	2.3	6	5
40	48.3	130	100	14	4	M12	16	38	62	2.3	7	5
50	60.3	140	110	14	4	M12	16	38	74	2.3	8	5
65	76.1	160	130	14	4	M12	16	38	88	2.6	9	6
80	88.9	190	150	18	4	M16	18	42	102	2.9	10	6
100	114.3	210	170	18	4	M16	18	45	130	3.2	10	6
125	139.7	240	200	18	8	M16	20	48	155	3.6	10	6
150	168.3	265	225	18	8	M16	20	48	184	4.0	12	8
200	219.1	320	280	18	8	M16	22	55	236	4.5	15	8
250	273.0	375	335	18	12	M16	24	60	290	5.0	15	10
300	323.9	440	395	22	12	M20	24	62	342	5.6	15	10
350	355.6	490	445	22	12	M20	24	62	385	5.6	15	10
400	406.4	540	495	22	16	M20	24	65	438	6.3	15	10
450	457.0	595	550	22	16	M20	24	65	492	6.3	15	12
500	508.0	645	600	22	20	M20	26	68	538	6.3	15	12
600	610.0	755	705	26	20	M24	26	70	640	6.3	16	12
700	711.0	860	810	26	24	M24	26	70	740		16	12
800	813.0	975	920	30	24	M27	26	70	842	由 用 户 规 定	16	12
900	914.0	1075	1020	30	24	M27	26	70	942		16	12
1000	1016.0	1175	1120	30	28	M27	26	70	1045		16	12

3.PN1.0MPa (GB9115.3-88)

(mm)

10	17.2	90	60	14	4	M12	14	35	28	2.0	6	3
15	21.3	95	65	14	4	M12	14	35	32	2.0	6	3
20	26.9	105	75	14	4	M12	16	38	39	2.0	6	4
25	33.7	115	85	14	4	M12	16	38	46	2.3	6	4
32	42.4	140	100	18	4	M16	18	40	56	2.6	6	5
40	48.3	150	110	18	4	M16	18	42	64	2.6	7	5
50	60.3	165	125	18	4	M16	20	45	74	2.9	8	5
65	76.1	185	145	18	4	M16	20	45	92	2.9	10	6
80	88.9	200	160	18	8	M16	20	50	110	3.2	10	6

(续)

公称直径 D_N	法兰焊端 外径 (管外径) A	法兰外径 D	螺栓孔中 心圆直径 K	螺栓孔径 L	螺 栓		法兰厚度 C	法兰高度 H	法 兰 颈			
					数量 n	螺 纹 T_h			N	S	H_1	R
100	114.3	220	180	18	8	M16	22	52	130	3.6	12	6
125	139.7	250	210	18	8	M16	22	55	150	4.0	12	6
150	168.3	285	240	22	8	M20	24	55	184	4.5	12	6
200	219.1	340	295	22	8	M20	24	62	234	6.3	16	8
250	273.0	395	350	22	12	M20	26	68	288	6.3	16	10
300	323.9	445	400	22	12	M20	26	68	342	7.1	16	10
350	355.9	505	460	22	16	M20	26	68	390	8.0	16	10
400	406.4	565	515	26	16	M24	26	72	440	8.8	16	10
450	457.0	615	565	26	20	M24	28	72	488	10.0	16	12
500	508.0	670	620	26	20	M24	28	75	540	11.0	16	12
600	610.0	780	725	30	20	M27	30	80	640	12.5	18	12
700	711.0	895	840	30	24	M27	30	80	746	由 用 户 规 定	18	12
800	813	1015	950	33	24	M30	32	90	848		18	12
900	914	1115	1050	33	28	M30	34	95	948		20	12
1000	1016	1230	1160	36	28	M33	34	95	1050		20	12

4. PN1.6MPa (GB9115.4-88)

(mm)

10	17.2	90	60	14	4	M12	14	35	28	2.0	6	3
15	21.3	95	65	14	4	M12	14	35	32	2.0	6	3
20	26.9	105	75	14	4	M12	16	38	39	2.0	6	4
25	33.7	115	85	14	4	M12	16	38	46	2.3	6	4
32	42.4	140	100	18	4	M16	18	40	56	2.6	6	5
40	48.3	150	110	18	4	M16	18	42	64	2.6	7	5
50	60.3	165	125	18	4	M16	20	45	74	2.9	8	5
65	76.1	185	145	18	4	M16	20	45	92	2.9	10	6
80	88.9	200	160	18	8	M16	20	50	110	3.2	10	6
100	114.3	220	180	18	8	M16	22	52	130	3.6	12	6
125	139.7	250	210	18	8	M16	22	55	158	4.0	12	6
150	168.3	285	240	22	8	M20	24	55	184	4.5	12	8
200	219.1	340	295	22	12	M20	24	62	234	6.3	16	8
250	273.0	405	355	26	12	M24	26	70	288	6.3	16	10
300	323.9	460	410	26	12	M24	26	78	342	7.1	16	10
350	355.6	520	470	26	16	M24	30	82	390	8.0	16	10
400	406.4	580	525	30	16	M27	32	85	444	8.8	16	10
450	457.0	640	585	30	20	M27	34	87	490	10.0	16	12
500	508	715	650	33	20	M30	36	90	546	11.0	16	12
600	610	840	770	36	20	M33	38	95	650	12.5	18	12
700	711	910	840	36	24	M33	38	100	750		18	12
800	813	1025	950	39	24	M36	38	105	848	由 用 户 定	20	12
900	914	1125	1050	39	28	M36	40	110	948		20	12
1000	1016	1255	1170	42	28	M39	42	120	1056		22	12

5. PN2.0MPa (GB9115.5-88)

(mm)

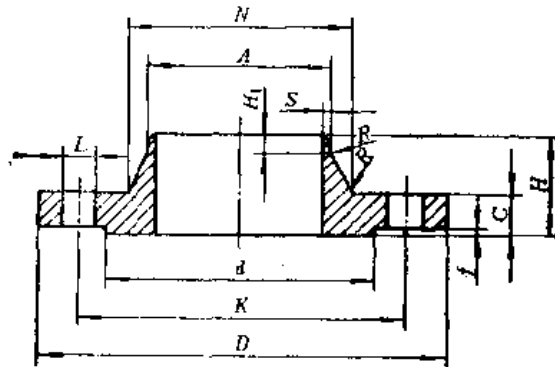
公称直径 D_N	法兰焊端 外径 (管子外径) A	法兰外径 D	螺栓孔中 心圆直径 K	螺栓孔径 L	螺 栓		法兰厚度 C	法兰高度 H	法 兰 颈	
					数量 n	螺 纹 T_h			N	S
15	21.5	80	60.5	16	4	M14	11.5	48	30	2.75
20	26.5	100	70.0	16	4	M14	13.0	52	38	2.75
25	33.5	110	79.5	16	4	M14	14.5	56	49	3.50

(续)

公称通径 D_N	法兰焊端 外径 (管子外径) A	法兰外径 D	螺栓孔中 心圆直径 K	螺栓孔径 L	螺 栓		法兰厚度 C	法兰高度 H	法兰颈	
					数量 n	螺 纹 T_h			N	S
32	42.0	120	89.0	16	4	M14	16.0	57	59	3.50
40	48.5	130	98.5	16	4	M14	17.5	62	65	3.75
50	60.5	150	120.5	20	4	M18	19.5	64	78	4.00
65	73.0	180	139.5	20	4	M18	22.5	70	90	5.25
80	89.0	190	152.5	20	4	M18	24.0	70	108	5.50
100	114.5	230	190.5	20	8	M18	24.0	76	135	6.0
125	141.5	255	216.0	22	8	M20	24.0	89	164	6.75
150	168.5	280	241.5	22	8	M20	25.5	89	192	7.0
200	219.0	345	298.5	22	8	M20	29.0	102	246	8.25
250	273.0	405	362.0	26	12	M24	30.5	102	305	9.25
300	324.0	485	432.0	26	12	M24	32.0	114	365	9.50
350	355.5	535	476.0	30	12	M27	35.0	127	400	由 用 户 规 定
400	406.5	600	540.0	30	16	M27	37.0	127	457	
450	457.0	635	578.0	33	16	M30	40.0	140	505	
500	508.0	700	635.0	33	20	M30	43.0	145	559	
600	609.5	815	749.5	36	20	M33	48.0	152	664	

(4) 凸面对焊钢制管法兰 (表 22-3-7)

表22-3-7 凸面对焊钢制管法兰 (GB9115.6-88~GB9115.11-88)



公称通径 D_N	法兰焊端 外径 (管 子外径) A	连 接 尺 寸					密 封 面		法兰厚度 C	法兰高度 H	法兰颈	
		法兰外径 D	螺栓孔中 心圆直径 K	螺栓孔径 L	螺 栓		d	f			N	S
					数量 n	螺 纹 T_h						
1. PN0.25MPa (GB9115.6-88) (mm)												
10	17.2	75	50	11	4	M10	33	2	12	28	26	1.6
15	21.3	80	55	11	4	M10	38	2	12	30	30	1.8
20	26.9	90	65	11	4	M10	48	2	14	32	33	1.8
25	33.7	100	75	11	4	M10	58	3	14	35	42	2.0
32	42.4	120	90	14	4	M12	69	3	16	35	55	2.3
40	48.3	130	100	14	4	M12	78	3	16	38	62	2.3
50	60.3	140	110	14	4	M12	88	3	16	38	74	2.3
65	76.1	160	130	14	4	M12	108	3	16	38	88	2.6
80	88.9	190	150	18	4	M16	124	3	18	42	192	2.9

(续)

公称通径 D_N	法兰焊端 外径(管子 外径) A	连 接 尺 寸					密 封 面		法兰厚度 C	法兰高度 H	法兰颈	
		法兰外径 D	螺栓孔中 心圆直径 K	螺栓孔径 L	螺 栓		d	f			N	S
					数量 n	螺 纹 T_H						
100	114.3	210	170	18	4	M16	144	3	18	45	130	3.2
125	139.7	240	200	18	8	M16	174	3	20	48	155	3.6
150	168.3	265	225	18	8	M16	199	3	20	48	184	4.0
200	219.1	320	280	18	8	M16	254	3	22	55	236	4.5
250	273.0	375	335	18	12	M16	309	3	24	60	290	5.0
300	323.9	440	395	22	12	M20	363	4	24	62	342	5.6
350	355.6	490	445	22	12	M20	413	4	24	62	385	5.6
400	406.4	540	495	22	16	M20	463	4	24	65	438	6.3
450	457.0	595	550	22	16	M20	518	4	24	65	492	6.3
500	508.0	645	600	22	20	M20	568	4	26	68	538	6.3
600	610.0	755	705	26	20	M24	667	5	26	70	640	6.3
700	711.0	860	810	26	24	M24	772	5	26	70	740	6.3
800	813.0	975	920	30	24	M27	878	5	26	70	842	由 用 户 定
900	914.0	1075	1020	30	24	M27	978	5	26	70	942	
1000	1016.0	1175	1120	30	28	M27	1078	5	26	70	1045	

2. PN0.6MPa (GB9115.7-88)

(mm)

10	17.2	75	50	11	4	M10	33	2	12	28	26	1.6
15	21.3	80	55	11	4	M10	38	2	12	30	30	1.8
20	26.9	90	65	11	4	M10	48	2	14	32	38	1.8
25	33.7	100	75	11	4	M10	58	3	14	35	42	2.0
32	42.4	120	90	14	4	M12	69	3	16	35	55	2.3
40	48.3	130	100	14	4	M12	78	3	16	38	62	2.3
50	60.3	140	110	14	4	M12	88	3	16	38	74	2.3
65	76.1	160	130	14	4	M12	108	3	16	38	88	2.6
80	88.9	190	150	18	4	M16	124	3	18	42	102	2.9
100	114.3	210	170	18	4	M16	144	3	18	45	130	3.2
125	139.7	240	200	18	8	M16	174	3	20	48	155	3.6
150	168.3	265	225	18	8	M16	199	3	20	48	184	4.0
200	219.1	320	280	18	8	M16	254	3	22	55	236	4.5
250	273.0	375	335	18	12	M16	309	3	24	60	290	5.0
300	323.9	440	395	22	12	M20	363	4	24	62	342	5.6
350	355.6	490	445	22	12	M20	413	4	24	62	385	5.6
400	406.4	540	495	22	16	M20	463	4	24	65	438	6.3
450	457.0	595	550	22	16	M20	518	4	24	65	492	6.3
500	508.0	645	600	22	20	M20	568	4	26	68	538	6.3
600	610.0	755	705	26	20	M24	667	5	26	70	640	6.3
700	711.0	860	810	26	24	M24	772	5	26	70	740	由 用 户 规 定
800	813.0	975	920	30	24	M27	878	5	26	70	842	
900	914.0	1075	1020	30	24	M27	978	5	26	70	942	
1000	1016.0	1175	1120	30	28	M27	1078	5	26	70	1045	

3. PN1.0MPa (GB9115.8-88)

(mm)

10	17.2	90	60	14	4	M12	41	2	14	35	28	2.0
15	21.3	95	65	14	4	M12	46	2	14	35	32	2.0
20	26.9	105	75	14	4	M12	56	2	16	38	39	2.0
25	33.7	115	85	14	4	M12	65	3	16	38	46	2.3
32	42.4	140	100	18	4	M16	76	3	18	40	56	2.6
40	48.3	150	110	18	4	M16	84	3	18	42	64	2.6

(续)

公称通径 D_N	法兰焊端 外径(管子 外径) A	连 接 尺 寸					密 封 面		法兰厚度 C	法兰高度 H	法 兰 颈	
		法兰外径 D	螺栓孔中 心圆直径 K	螺栓孔径 L	螺 栓		d	f			N	S
					数量 n	螺 纹 T_h						
50	60.3	165	125	18	4	M16	99	3	20	45	74	2.9
65	76.1	185	145	18	4	M16	118	3	20	45	92	2.9
80	88.9	200	160	18	8	M16	132	3	20	50	110	3.2
100	114.3	220	180	18	8	M16	156	3	22	52	130	3.6
125	139.7	250	210	18	8	M16	184	3	22	55	158	4.0
150	168.3	285	240	22	8	M20	211	3	24	55	184	4.5
200	219.1	340	295	22	8	M20	266	3	24	62	234	6.3
250	273.0	395	350	22	12	M20	319	3	26	68	288	6.3
300	323.9	445	400	22	12	M20	370	4	26	68	342	7.1
350	355.6	505	460	22	16	M20	429	4	26	68	390	8.0
400	406.4	565	515	26	16	M24	480	4	26	72	440	8.8
450	457.0	615	565	26	20	M24	530	4	28	72	488	10.0
500	508	670	620	26	20	M24	582	4	28	75	540	11.0
600	610	780	725	30	20	M27	682	4	30	80	640	12.5
700	711	895	840	30	24	M27	792	5	30	80	746	
800	813	1050	950	33	24	M30	901	5	32	90	848	由 用 户 定
900	914	1115	1050	33	28	M30	1001	5	34	95	948	
1000	1016	1230	1160	35	28	M33	1112	5	34	95	1050	

4. PN1.6MPa (GB9115.9-88)

(mm)

10	17.2	90	60	14	4	M12	41	2	14	35	28	2.0
15	21.3	95	65	14	4	M12	46	2	14	35	32	2.0
20	26.9	105	75	14	4	M12	56	2	16	38	39	2.0
25	33.7	115	85	14	4	M12	65	3	16	38	46	2.3
32	42.4	140	100	18	4	M16	76	3	18	40	56	2.6
40	48.3	150	110	18	4	M16	84	3	18	42	64	2.6
50	60.3	165	125	18	4	M16	99	3	20	45	74	2.9
65	76.1	185	145	18	4	M16	118	3	20	45	92	2.9
80	88.9	200	160	18	8	M16	132	3	20	50	110	3.2
100	114.3	220	180	18	8	M16	156	3	22	52	130	3.6
125	139.7	250	210	18	8	M16	184	3	22	55	158	4.0
150	168.3	285	240	22	8	M20	211	3	24	55	184	4.5
200	219.1	340	295	22	12	M20	266	3	24	62	234	6.3
250	273.0	405	355	26	12	M24	319	3	26	70	288	6.3
300	323.9	460	410	26	12	M24	370	4	28	78	342	7.1
350	355.6	520	470	26	16	M24	429	4	30	82	390	8.0
400	406.4	580	525	30	16	M27	480	4	32	85	444	8.8
450	457.0	640	585	30	20	M27	548	4	34	87	490	10.0
500	508.0	715	650	33	20	M30	609	4	36	90	546	11.0
600	610.0	840	770	36	20	M33	720	5	38	95	650	12.5
700	711.0	910	840	36	24	M33	794	5	38	100	750	
800	813.0	1025	950	39	24	M36	901	5	38	105	848	由 用 户 规 定
900	914.0	1125	1050	39	28	M36	1001	5	40	110	948	
1000	1016.0	1255	1170	42	28	M39	1112	5	42	120	1056	

5. PN2.5MPa (GB9115.10-88)

(mm)

10	17.2	90	60	14	4	M12	41	2	14	35	28	3.2
15	21.3	95	65	14	4	M12	46	2	14	38	32	3.2
20	26.9	105	75	14	4	M12	56	2	16	40	40	3.2

(续)

公称通径 D_N	法兰外径 (管子外径) A	连 接 尺 寸					密 封 面		法兰厚度 C	法兰高度 H	法 兰 颈	
		法兰外径 D	螺栓孔中 心圆直径 K	螺栓孔径 L	螺 栓		d	f			N	S
					数量 n	螺 纹 T_h						
25	33.7	115	85	14	4	M12	65	3	16	40	46	3.2
32	42.4	140	100	18	4	M16	76	3	18	42	56	3.6
40	48.3	150	110	18	4	M16	84	3	18	45	64	3.6
50	60.3	165	125	18	4	M16	99	3	20	48	74	4.0
65	76.1	185	145	18	8	M16	118	3	22	52	92	5.0
80	88.9	200	160	18	8	M16	132	3	24	58	110	5.6
100	114.3	235	190	22	8	M20	156	3	24	65	134	6.3
125	139.7	270	220	26	8	M24	184	3	26	68	162	6.3
150	168.3	300	250	26	8	M24	211	3	28	75	190	7.1
200	219.1	360	310	26	12	M24	274	3	30	80	244	6.3
250	273.0	425	370	30	12	M27	330	3	32	88	296	6.3
300	323.9	485	430	30	16	M27	389	4	34	92	350	7.1
350	355.6	555	490	33	16	M30	448	4	38	100	398	8.0
400	406.4	620	550	36	16	M33	503	4	40	110	452	8.8
450	457.0	670	600	36	20	M33	548	4	42	110	500	10.0
500	508	730	660	36	20	M33	609	4	44	125	558	11.0
600	610	845	770	39	20	M36	720	5	46	125	660	12.0
700	711	960	875	42	24	M39	820	5	46	125	760	由 用 户 规 定
800	813	1085	990	48	24	M45	928	5	50	135	864	
900	914	1185	1090	48	28	M45	1028	5	54	145	968	
1900	1016	1320	1210	56	28	M52	1140	5	58	155	1070	

6.PN4.0MPa (GB9115.11—88)

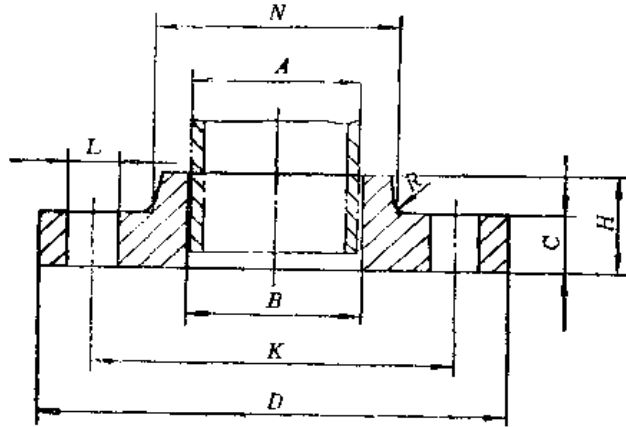
(mm)

10	17.2	90	60	14	4	M12	41	2	14	35	28	3.2
15	21.3	95	65	14	4	M12	46	2	14	38	32	3.2
20	26.9	105	75	14	4	M12	56	2	16	40	40	3.2
25	33.7	115	85	14	4	M12	65	3	16	40	46	3.2
32	42.4	140	100	18	4	M16	76	3	18	42	56	3.6
40	48.3	150	110	18	4	M16	84	3	18	45	64	3.6
50	60.3	165	125	18	4	M16	99	3	20	48	74	4.0
65	76.1	185	145	18	8	M16	118	3	22	52	92	5.0
80	88.9	200	160	18	8	M16	132	3	24	58	110	5.6
100	114.3	235	190	22	8	M20	156	3	24	65	134	6.3
125	139.7	270	220	26	8	M24	184	3	26	68	162	6.3
150	168.3	300	250	26	8	M24	211	3	28	75	190	7.1
200	219.1	375	320	30	12	M27	284	3	34	88	244	8.0
250	273.0	450	385	33	12	M30	345	3	38	105	306	10.0
300	323.9	515	450	33	16	M30	409	4	42	115	362	10.0
350	355.6	580	510	36	16	M33	465	4	46	125	408	11.0
400	406.4	660	585	39	16	M36	535	4	50	135	462	12.5
450	457.0	685	610	39	20	M36	560	4	50	135	500	14.2
500	508.0	755	670	42	20	M39	615	4	52	140	562	16.0
600	610.0	890	795	48	20	M45	735	5	60	150	666	17.5

其他凸面对焊钢制管法兰可查GB9115—88。

(5) 平面带颈平焊钢制管法兰 (表 22-3-8)

表22-3-8 平面带颈平焊钢制管法兰 (GB9116.1-88~GB9116.3-88)



公称通径 D_N	管子外径 A	法兰外径 D	螺栓孔中 心圆直径 K	螺栓孔径 L	螺 栓		法兰厚度 C	法兰高度 H	法 兰 颈		法兰内径 B	法兰理 论重量 (kg)	
					数量 n	螺纹 T_A			N	R			
1. $P_N 1.0 \text{MPa}$ (GB9116.1-88)													(mm)
10	17.2	90	60	14	4	M12	14	20	30	3	18.0	0.55	
15	21.3	95	65	14	4	M12	14	20	35	3	22.0	0.62	
20	26.9	105	75	14	4	M12	16	24	45	4	27.5	0.99	
25	33.7	115	85	14	4	M12	16	24	52	4	34.5	1.03	
32	42.4	140	100	18	4	M16	18	26	60	5	43.5	1.66	
40	48.3	150	110	18	4	M16	18	26	70	5	49.5	1.93	
50	60.3	165	125	18	4	M16	20	28	84	5	61.5	2.58	
65	76.1	185	145	18	4	M16	20	32	104	6	77.5	3.17	
80	88.9	200	160	18	8	M16	20	34	118	6	90.5	3.70	
100	114.3	220	180	18	8	M16	22	40	140	6	116.5	5.17	
125	139.7	250	210	18	8	M16	22	44	168	6	141.5	6.00	
150	168.3	285	240	22	8	M20	24	44	195	8	170.5	7.59	
200	219.1	340	295	22	8	M20	24	44	246	8	221.5	9.86	
250	273.0	395	350	22	12	M20	26	46	298	10	276.5	12.37	
300	323.9	445	400	22	12	M20	26	46	350	10	327.5	14.04	
350	355.6	505	460	22	16	M20	26	53	400	10	359.5	22.34	
400	406.4	565	515	26	16	M24	26	57	456	10	411.0	27.79	
450	457.0	615	565	26	20	M24	28	63	502	12	462.0	31.92	
500	508.0	670	620	26	20	M24	28	67	559	12	513.5	38.74	
600	610.0	780	725	30	20	M27	30	75	658	12	616.5	49.12	
2. $P_N 1.6 \text{MPa}$ (GB9116.2-88)													(mm)
10	17.2	90	60	14	4	M12	14	20	30	3	18.0	0.62	
15	21.3	95	65	14	4	M12	14	20	35	3	22.0	0.73	
20	26.9	105	75	14	4	M12	16	24	45	4	27.5	1.01	
25	33.7	115	85	14	4	M12	16	24	52	4	34.5	1.20	
32	42.4	140	100	18	4	M16	18	26	60	5	43.5	1.98	
40	48.3	150	110	18	4	M16	18	26	70	5	49.5	2.21	
50	60.3	165	125	18	4	M16	20	28	84	5	61.5	2.99	
65	76.1	185	145	18	4	M16	20	32	104	6	77.5	3.71	
80	88.9	200	160	18	8	M16	20	34	118	6	90.5	4.15	

(续)

公称通径 D_N	管子外径 A	法兰外径 D	螺栓孔中 心圆直径 K	螺栓孔径 L	螺 栓		法兰厚度 C	法兰高度 H	法 兰 颈		法兰内径 B	法兰附 论重量 (kg)
					数量 n	螺纹 FH			N	R		
100	114.3	220	180	18	8	M16	22	40	140	6	116.0	5.14
125	139.7	250	210	18	8	M16	22	44	168	6	141.5	6.67
150	168.3	285	240	22	8	M20	24	44	195	8	170.5	8.22
200	219.1	340	295	22	12	M20	24	44	246	8	221.5	10.31
250	273.0	405	355	26	12	M24	26	46	298	10	276.5	14.25
300	323.9	460	410	26	12	M24	28	46	350	10	327.5	18.24
350	355.6	520	470	26	16	M24	30	57	400	10	359.0	28.41
400	406.4	580	525	30	16	M27	32	63	456	10	411.0	39.46
450	457.0	640	585	30	20	M27	34	68	502	12	462.0	44.65
500	508.0	715	650	33	20	M30	36	73	559	12	513.5	60.14
600	610.0	840	770	36	20	M33	38	83	658	12	616.5	82.72

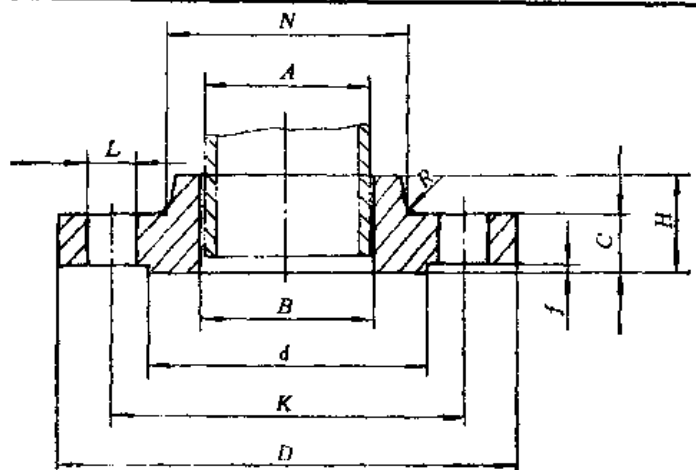
3. PN2.0MPa (GB9116.3-88)

(mm)

15	21.5	90	60.5	16	4	M14	11.5	16	30	3	22.0	0.52
20	26.5	100	70.0	16	4	M14	13.0	16	38	3	28.0	0.71
25	33.5	110	79.5	16	4	M14	14.5	17	49	3	34.5	0.93
32	42.0	120	89.0	16	4	M14	16.0	21	59	5	43.5	1.20
40	48.5	130	98.5	16	4	M14	17.5	22	65	6	49.5	1.56
50	60.5	150	120.5	20	4	M18	19.5	25	78	8	62.0	2.28
65	73.0	180	139.5	20	4	M18	22.5	29	90	8	74.5	3.67
80	89.0	190	152.5	20	4	M18	24.0	30	108	10	90.5	4.02
100	114.5	230	190.5	20	8	M18	24.0	33	135	11	116.0	5.53
125	141.5	255	216.0	22	8	M20	24.0	36	164	11	143.5	6.30
150	168.5	280	241.5	22	8	M20	25.5	40	192	13	170.5	7.78
200	219.5	345	298.5	22	8	M20	29.0	44	246	13	221.5	12.51
250	273.0	405	362.0	26	12	M24	30.5	49	305	13	276.0	16.62
300	324.0	485	432.0	26	12	M24	32.0	56	365	13	327.0	26.54
350	355.5	535	476.0	30	12	M27	35.0	57	400	13	359.0	35.76
400	406.5	600	540.0	30	16	M27	37.0	64	457	13	410.5	45.28
450	457.0	635	578.0	33	16	M30	40.0	68	505	13	462.0	48.72
500	508.0	700	635.0	33	20	M30	43.0	73	559	13	513.0	62.05
600	609.5	815	749.5	36	20	M33	48.0	83	664	13	616.0	86.12

(6) 凸面带颈平焊钢制管法兰 (表 22-3-9)

表22-3-9 凸面带颈平焊钢制管法兰 (GB9116.4-88~GB9116.8-88)



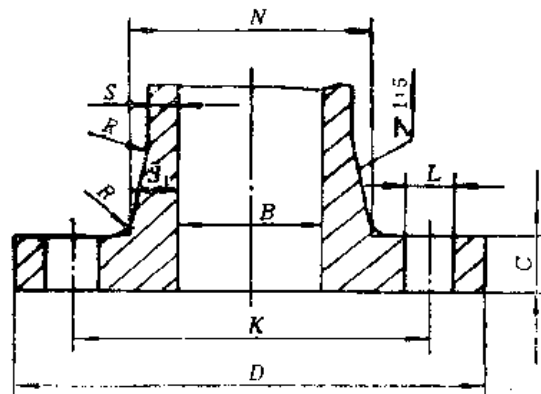
(续)

公称通径 <i>DN</i>	管子外径 <i>A</i>	连接尺寸					密封面		法兰 厚度 <i>C</i>	法兰 高度 <i>H</i>	法兰颈		法兰内径 <i>B</i>	法兰理论 重量 (kg)	
		法兰 外径 <i>D</i>	螺栓 中心 直 <i>K</i>	孔 圆 径 <i>L</i>	螺 栓 孔 径 <i>L</i>	螺 栓		<i>d</i>			<i>f</i>	<i>N</i>			<i>R</i>
						数 量 <i>n</i>	螺 纹 <i>TA</i>								
1. <i>P_N</i> 1.0MPa (GB9116.4—88) (mm)															
10	17.2	90	60	14	4	M12	41	2	14	20	30	3	18.0	0.55	
15	21.3	95	65	14	4	M12	46	2	14	20	35	3	22.0	0.62	
20	26.9	105	75	14	4	M12	56	2	16	24	45	4	27.5	0.90	
25	33.7	115	85	14	4	M12	65	3	16	24	52	4	34.5	1.03	
32	42.4	140	100	18	4	M16	76	3	18	26	60	5	43.5	1.66	
40	48.3	150	110	18	4	M16	84	3	18	26	70	5	49.5	1.93	
50	60.3	165	125	18	4	M16	99	3	20	28	84	5	61.5	2.58	
65	76.1	185	145	18	4	M16	118	3	20	32	104	6	77.5	3.17	
80	88.9	200	160	18	8	M16	132	3	20	34	118	6	90.5	3.70	
100	114.3	220	180	18	8	M16	156	3	22	40	140	6	116.0	5.17	
125	139.7	250	210	18	8	M16	184	3	22	44	168	6	141.5	6.00	
150	168.3	285	240	22	8	M20	211	3	24	44	195	8	170.5	7.59	
200	219.1	340	295	22	8	M20	266	3	24	44	245	8	221.5	9.88	
250	273.0	395	350	22	12	M20	319	3	26	46	298	10	276.5	12.37	
300	323.9	445	400	22	12	M20	370	4	26	46	350	10	327.5	14.04	
350	355.6	505	460	22	16	M20	429	4	26	53	400	10	359.5	22.34	
400	406.4	565	515	26	16	M24	480	4	26	57	458	10	411.0	27.79	
450	457.0	615	565	26	20	M24	530	4	28	63	502	12	462.0	31.92	
500	508.0	670	620	26	20	M24	582	4	28	67	559	12	513.5	38.74	
600	610.0	780	725	30	20	M27	682	5	30	75	658	12	616.5	49.12	
2. <i>P_N</i> 1.6MPa (GB9116.5—88) (mm)															
10	17.2	90	60	14	4	M12	41	2	14	20	30	3	18.0	0.51	
15	21.3	95	65	14	4	M12	46	2	14	20	35	3	22.0	0.60	
20	26.9	105	75	14	4	M12	56	2	16	24	45	4	27.5	0.93	
25	33.7	115	85	14	4	M12	65	3	16	24	52	4	34.5	1.14	
32	42.4	140	100	18	4	M16	76	3	18	26	60	5	43.5	1.75	
40	48.3	150	110	18	4	M16	84	3	18	26	70	5	49.5	2.02	
50	60.3	165	125	18	4	M16	99	3	20	28	84	5	61.5	2.78	
65	76.1	185	145	18	4	M16	118	3	20	32	104	6	77.5	3.44	
80	88.9	200	160	18	8	M16	132	3	20	34	118	6	90.5	3.82	
100	114.3	220	180	18	8	M16	156	3	22	40	140	6	116.0	4.81	
125	139.7	250	210	18	8	M16	184	3	22	44	168	6	141.5	6.15	
150	168.3	285	240	22	8	M20	211	3	24	44	195	8	170.5	7.73	
200	219.1	340	295	22	12	M20	266	3	24	44	246	8	221.5	9.85	
250	273.0	405	355	26	12	M24	319	3	26	46	298	10	276.5	13.48	
300	323.9	460	410	26	12	M24	370	4	28	46	350	10	327.5	17.39	
350	355.6	520	470	26	16	M24	429	4	30	57	400	10	359.0	27.45	
400	406.4	580	525	30	16	M27	480	4	32	63	456	10	411.0	38.10	
450	457.0	640	585	30	20	M27	538	4	34	68	502	12	462.0	43.32	
500	508.0	715	650	33	20	M30	609	4	36	73	559	12	513.5	58.45	
600	610.0	840	770	36	20	M33	720	5	38	83	658	12	616.5	80.47	
3. <i>P_N</i> 2.5MPa (GB9116.6—88) (mm)															
10															
15															
20															
25															
32															
40															
按GB9116.7中 <i>P_N</i> 1.0MPa法兰尺寸															

(续)

公称直径 D_N	管子外径 A	连接尺寸					密封面		法兰	法兰	法兰颈		法兰内径	法兰理论
		法兰 外径 D	螺栓 中心 圆直 径 K	螺栓 孔径 L	螺栓		d	f	厚度 C	高度 H	N	R	H	重量 (kg)
					数量 n	螺纹 $T.A.$								
50 65 80	按GB9116.7中PN4.0MPa法兰尺寸													
100 125 150	按GB9116.7中PN4.0MPa法兰尺寸													
200	219.1	360	310	26	12	M24	274	3	30	52	256	8	221.5	13.91
250	273.0	425	370	30	12	M27	330	3	32	60	310	10	276.5	20.54
300	323.9	485	430	30	16	M27	389	4	34	67	364	10	327.5	26.93
350	355.6	555	490	33	16	M30	448	4	38	72	418	10	359.5	44.72
400	406.4	620	550	36	16	M33	503	4	40	78	472	10	411.0	57.40
450	457.0	670	600	36	20	M33	548	4	42	84	520	12	462.0	65.32
500	508.0	730	660	36	20	M33	609	4	44	90	580	12	513.5	82.61
600	610.0	845	770	39	20	M36	720	5	46	100	684	12	616.5	109.33
4. PN4.0MPa (GB9116.7-88)														(mm)
10	17.2	90	60	14	4	M12	41	2	14	22	30	3	18.0	0.62
15	21.3	95	65	14	4	M12	46	2	14	22	35	3	22.0	0.71
20	26.9	105	75	14	4	M12	56	2	16	26	45	4	27.5	0.90
25	33.7	115	85	14	4	M12	65	3	16	28	52	4	34.5	1.12
32	42.4	140	100	18	4	M16	76	3	18	30	60	5	43.5	1.73
40	48.3	150	110	18	4	M16	84	3	18	32	70	5	49.5	2.05
50	60.3	165	125	18	4	M16	99	3	20	34	84	5	61.5	2.72
65	76.1	185	145	18	8	M16	118	3	22	38	104	6	77.5	3.61
80	88.9	200	160	18	8	M16	132	3	24	40	118	6	90.5	4.54
100	114.3	235	190	22	8	M20	156	3	24	44	145	6	116.0	6.03
125	139.7	270	220	26	8	M24	184	3	26	48	170	6	141.5	8.12
150	168.3	300	250	26	8	M24	211	3	28	52	200	6	170.5	10.41
200	219.1	375	320	30	12	M27	284	3	34	52	260	8	221.5	17.92
250	273.0	450	385	33	12	M30	345	3	38	60	312	10	276.5	27.80
300	323.9	515	450	33	16	M30	390	4	42	67	380	10	327.5	39.70
350	355.6	580	510	36	16	M33	465	4	46	72	424	10	359.5	58.09
400	406.4	660	585	39	16	M36	535	4	50	78	478	10	411.0	81.38
450	457.0	685	610	39	20	M36	560	4	50	84	522	12	462.0	98.46
500	508.0	755	670	42	20	M39	615	4	52	90	576	12	513.5	98.47
600	610.0	890	795	43	20	M45	735	5	60	100	686	12	616.5	149.93

表22-3-10 平面整体钢制管法兰 (GB9113.1-88~GB9113.2-88)



(续)

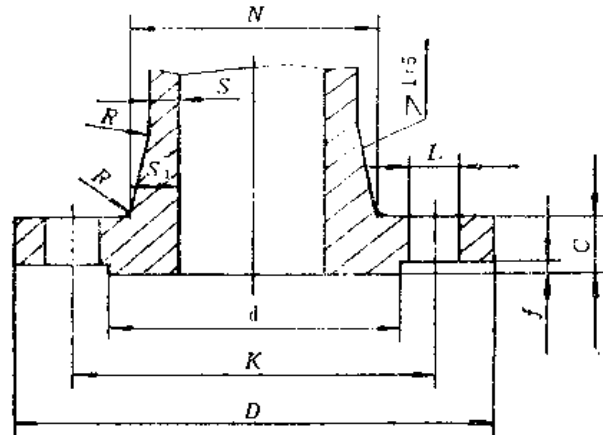
公称通径 D_N	法兰外径 D	螺栓孔中 心圆直径 K	螺栓孔径 L	螺 栓		法兰厚度 C	法 兰 颈			
				数 量 n	螺 纹 T_h		N	R	S	S_1 mm
1. $P_N 1.6MPa$ (GB9113.1—88) (mm)										
10	90	60	14	4	M12	14	30	3	6	10
15	95	65	14	4	M12	14	37	3	6	11
20	105	75	14	4	M12	16	44	4	6.5	12
25	115	85	14	4	M12	16	53	4	7	14
32	140	100	18	4	M16	18	60	5	7	14
40	150	110	18	4	M16	18	70	5	7.5	15
50	165	125	18	4	M16	20	84	5	8	17
65	185	145	18	4	M16	20	103	6	8	19
80	200	160	18	3	M16	20	120	6	8.5	20
100	220	180	18	8	M16	22	140	6	9.5	20
125	250	210	18	8	M16	22	165	6	10	20
150	285	240	22	8	M20	24	190	8	11	20
200	310	295	22	12	M20	24	246	8	12	23
250	405	355	26	12	M24	26	296	10	14	23
300	460	410	26	12	M24	28	350	10	15	25
350	520	470	26	16	M24	30	406	10	16	28
400	580	525	30	16	M27	32	458	10	18	29
450	640	585	30	20	M27	34	510	12	20	30
500	715	650	33	20	M30	36	560	12	21	30
600	840	770	36	20	M33	38	660	12	23	30
700	910	840	36	24	M33	40	760	12	24	30
800	1025	950	39	24	M36	42	864	12	26	32
900	1125	1050	39	28	M36	44	966	12	27	33
1000	1255	1170	42	28	M39	46	1076	12	29	38
公称通径 D_N	法兰内径 B	法兰外径 D	螺栓孔中 心圆直径 K	螺栓孔径 L	螺 栓		法兰厚度 C	法 兰 颈		
					数 量 n	螺 纹 T_h		N	S mm	
2. $P_N 2.0MPa$ (GB9113.2—88) (mm)										
25	25	110	79.5	16	4	M14	11.5	49	4.0	
32	32	120	89.0	16	4	M14	13.0	59	4.8	
40	38	130	98.5	16	4	M14	14.5	65	4.8	
50	51	150	120.5	20	4	M18	16.0	78	5.6	
65	64	180	139.5	20	4	M18	17.5	90	5.6	
80	76	190	152.5	20	4	M18	19.5	108	5.6	
100	102	230	190.5	20	8	M18	24.0	135	6.3	
125	127	255	216.0	22	8	M20	24.0	164	7.1	
150	152	280	241.5	22	8	M20	25.5	192	7.1	
200	203	345	298.5	22	8	M20	29.0	246	7.9	
250	254	405	362.0	26	12	M24	30.5	305	8.6	
300	305	485	432.0	26	12	M24	32.0	365	9.5	
350	337	535	476.0	30	12	M27	35.0	400	10.3	
400	387	600	540.0	30	16	M27	37.0	457	11.1	
450	438	635	578.0	33	16	M30	40.0	505	11.9	
500	489	700	635.0	33	20	M30	43.0	559	12.7	
600	590	815	749.5	36	20	M33	48.0	664	14.3	

其他带颈平焊钢制管法兰可查 GB9116—88。

(7) 平面整体钢制管法兰 (表 22-3-10)

(8) 凸面整体钢制管法兰 (表 22-3-11)

表22-3-11 凸面整体钢制管法兰 (GB9113.3—88~GB9113.5—88)



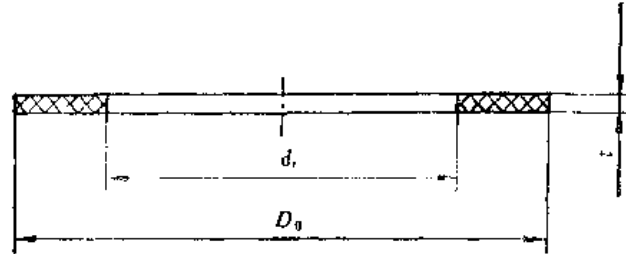
公称通径 D_N	连接尺寸					密封面		法兰厚度 C	法兰颈				
	法兰外径 D	螺栓孔中心圆直径 K	螺栓孔径 L	螺栓		d	f		N	R	S	S_1 (max)	
				数量 n	螺纹 T_h								
1. $P \leq 1.6 \text{ MPa}$ (GB9113.3—88)													(mm)
10	90	60	14	4	M12	41	2	14	30	3	6	10	
15	95	65	14	4	M12	46	2	14	37	3	6	11	
20	105	75	14	4	M12	56	2	16	44	4	6.5	12	
25	115	85	14	4	M12	65	3	16	53	4	7	14	
32	140	100	18	4	M16	76	3	18	60	5	7	14	
40	150	110	18	4	M16	84	3	18	70	5	7.5	15	
50	165	125	18	4	M16	99	3	20	84	5	8	17	
65	185	145	18	4	M16	118	3	20	103	6	8	19	
80	200	160	18	8	M16	132	3	20	120	6	8.5	20	
100	220	180	18	8	M16	156	3	22	140	6	9.5	20	
125	250	210	18	8	M16	184	3	22	165	6	10	20	
150	285	240	22	8	M20	211	3	24	190	8	11	20	
200	340	295	22	12	M20	266	3	24	246	8	12	23	
250	405	355	26	12	M24	319	3	26	296	10	14	23	
300	460	410	26	12	M24	370	4	28	350	10	15	25	
350	520	470	26	16	M24	429	4	30	406	10	16	28	
400	580	525	30	16	M27	480	4	32	458	10	18	29	
450	640	585	30	20	M27	548	4	34	510	12	20	30	
500	715	650	33	20	M30	609	4	36	560	12	21	30	
600	840	770	36	20	M33	720	5	38	660	12	23	30	
700	910	840	36	24	M33	794	5	40	750	12	24	30	
800	1025	950	39	24	M36	901	5	42	864	12	26	32	
900	1125	1050	39	28	M36	1001	5	44	966	12	27	33	
1000	1255	1170	42	28	M39	1112	5	46	1076	12	29	38	

(续)

公称通径 D_N	连 接 尺 寸					密 封 面		法兰厚度 C	法 兰 额			
	法兰外径 D	螺栓孔中 心圆直径 K	螺栓孔径 L	螺 栓		d	f		N	R	S	S_1 mm
				数量 n	螺 纹 T_h							
2. $P_N 2.5 MPa$ (GB9113.4-88) (mm)												
10	90	60	14	4	M12	41	2	14	30	3	6	10
15	95	65	14	4	M12	46	2	14	37	3	6	11
20	105	75	14	4	M12	56	2	16	44	4	6.5	12
25	115	85	14	4	M12	65	3	16	53	4	7	14
32	140	100	18	4	M16	76	3	18	60	5	7	14
40	150	110	18	4	M16	84	3	18	70	5	7.5	15
50	165	125	18	4	M16	99	3	20	84	5	8	17
65	185	145	18	8	M16	118	3	22	103	6	8.5	19
80	200	160	18	8	M16	132	3	24	120	6	9	20
100	235	190	22	8	M20	156	3	24	140	6	10	20
125	270	220	26	8	M24	184	3	26	165	6	11	20
150	300	250	26	8	M24	211	3	28	192	8	12	21
200	360	310	26	12	M24	274	3	30	252	8	12	25
250	425	370	30	12	M27	330	3	32	304	10	14	27
300	485	430	30	16	M27	389	4	34	364	10	15	32
350	555	490	33	16	M30	448	4	38	418	10	16	34
400	620	550	36	16	M33	503	4	40	470	10	18	35
450	670	600	36	20	M33	548	4	42	520	12	20	35
500	730	660	36	20	M33	609	4	44	576	12	21	38
600	845	770	39	20	M36	720	4	46	680	12	23	40
700	960	875	42	24	M39	820	5	50	780	12	24	40
800	1085	990	48	24	M45	928	5	54	882	12	26	41
900	1185	1090	48	28	M45	1028	5	58	988	12	27	44
1000	1320	1210	56	28	M52	1140	5	62	1094	12	29	47
3. $P_N 4.0 MPa$ (GB9113.5-88) (mm)												
10	90	60	14	4	M12	41	2	14	30	3	6	10
15	95	65	14	4	M12	46	2	14	37	3	6	11
20	105	75	14	4	M12	56	2	16	44	4	6.5	12
25	115	85	14	4	M12	65	3	16	53	4	7	14
32	140	100	18	4	M16	76	3	18	60	5	7	14
40	150	110	18	4	M16	84	3	18	70	5	7.5	15
50	165	125	18	4	M16	99	3	20	84	5	8	17
65	185	145	18	8	M16	118	3	22	103	6	8.5	19
80	200	160	18	8	M16	132	3	24	120	6	9	20
100	235	190	22	8	M20	156	3	24	140	6	10	20
125	270	220	26	8	M24	184	3	26	165	6	11	20
150	300	250	26	8	M24	211	3	28	192	8	12	21
200	375	320	30	12	M27	284	3	34	254	8	14	27
250	450	385	33	12	M30	345	3	38	312	10	16	31
300	515	450	33	16	M30	409	4	42	370	10	17	35
350	580	510	36	16	M33	465	4	46	426	10	19	38
400	660	585	39	16	M36	535	4	50	476	10	21	38
450	685	610	39	20	M36	560	4	50	526	12	21	38
500	755	670	42	20	M39	615	4	52	578	12	21	39
600	890	795	48	20	M45	735	5	60	690	12	24	45

表22-3-13 凸面型钢制管法兰用石棉橡胶垫片 (GB9126.2-88)

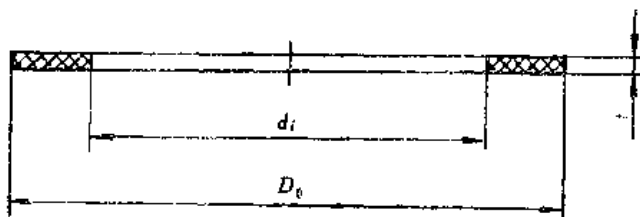
(mm)



公称通径 D_N	垫片内径 d_i	公 称 压 力 P_N (MPa)								垫片 厚度 t	
		0.25	0.6	1.0	1.6	2.0	2.5	4.0	5.0		
		垫 片 外 径 D_0									
10	18		39			—			46	—	1.5~3
15	22		44			46.5			51	52.5	
20	27		54			56.0			61	64.5	
25	34		64	按 $P_N 4.0$	按 $P_N 4.0$	65.0	按 $P_N 4.0$		71	71.0	
32	43		76			75.0			82	80.5	
40	49		86			84.5			92	94.5	
50	61		96			102.5		107	109.0		
65	77		116			121.5		127	129.0		
80	89		132			134.5		142	148.5		
100	115	按 $P_N 0.6$	152	162	162	172.5		168	180.0		
125	141		182	192	192	196.5		194	215.0		
150	169		207	213	213	221.5		224	250.0		
200	220		262	273	273	278.5	284	290	306.5		
250	273		317	328	329	338.0	340	352	360.5		
300	324		373	378	384	408.0	400	417	421.0		
350	356		423	438	444	449.0	457	474	484.5		
400	407		473	489	495	513.0	514	546	538.5		
450	458		528	539	555	548.0	564	571	595.5		
500	508		578	594	617	605.0	624	628	653.0		
600	610		679	695	734	716.5	731	774	774.0		
700	712		784	810	804	—	833	—	—		
800	813		890	917	911	—	942	—	—		
900	915		990	1017	1011	—	1042	—	—		
1000	1016		1090	1124	1128	—	1154	—	—		

表22-3-14 凹凸面型钢制管法兰用石棉橡胶垫片 (GB9126.3-88)

(mm)



公称通径 D_N	垫片内径 d_i	公称压力 P_N (MPa)				垫片厚度 t
		1.6	2.5	4.0	5.0	
		垫片外径 D_o				
10	18	按 $P_N 4.0$	按 $P_N 4.0$	34	—	0.8~3
15	22			39	35.0	
20	27			50	43.0	
25	34			57	51.0	
32	43			65	63.5	
40	49			75	73.0	
50	61			87	92.0	
65	77			109	105.0	
80	89			120	127.0	
100	115			149	157.0	
125	141	175	186.0			
150	169	203	216.0			
200	220	259	270.0			
250	273	312	324.0			
300	324	363	381.0			
350	356	421	413.0			
450	458	523	533.0			
500	508	575	584.0			
600	610	675	690.0			
700	712	按 $P_N 2.5$	777	—	1.5~3	
800	813		882			
900	915		987			
1000	1016		1091			

(10) 钢制法兰压力-温度等级 (GB9121-88)

不同标准压力下钢制法兰在不同温度下的最大允许工作压力 22-3-15 和表 22-3-16。
 表 22-3-15 $P_N 0.25 \sim P_N 4.0$ 法兰在不同温度下的最大允许工作压力

公称压力 P_N (MPa)	法兰材料	工 作 温 度 (°C)															
		≤20	100	150	200	250	300	350	400	425	450	475	500	510	520	530	
0.25	A3	0.25	0.25	0.225	0.2	0.175	0.15										
	20	0.25	0.25	0.225	0.2	0.175	0.15	0.125	0.083								
	25	0.25	0.25	0.245	0.225	0.20	0.175	0.138	0.113								
	16Mn, 15MnV	0.25	0.25	0.245	0.225	0.20	0.175	0.138	0.113								
	12CrMo, 15CrMo	0.25	0.25	0.25	0.25	0.25	0.25	0.287	0.228	0.223	0.218	0.205	0.184	0.154	0.122	0.095	
	12Cr2Mo1 12Cr1MoV	0.25	0.25	0.25	0.25	0.25	0.25	0.25	0.228	0.223	0.218	0.20	0.138	0.125	0.110	0.095	
	1Cr5Mo	0.25	0.25	0.25	0.25	0.25	0.25	0.25	0.25								
	0Cr19Ni9, 1Cr18Ni9, (1Cr18Ni9Ti), 0Cr18Ni11Nb	0.238	0.215	0.201	0.189	0.177	0.166	0.159	0.153	0.150	0.148	0.146	0.145				
	A3	0.6	0.6	0.54	0.48	0.42	0.36										
	20	0.6	0.6	0.54	0.48	0.42	0.36	0.30	0.21								
25	0.6	0.6	0.58	0.57	0.54	0.48	0.42	0.33	0.27								
16Mn, 15MnV	0.6	0.6	0.58	0.57	0.54	0.48	0.42	0.33	0.27								
12CrMo, 15CrMo	0.6	0.6	0.6	0.6	0.6	0.6	0.57	0.55	0.53	0.52	0.49	0.44	0.37	0.292	0.228		
12Cr2Mo1 12Cr1MoV	0.6	0.6	0.6	0.6	0.6	0.6	0.57	0.547	0.535	0.523	0.480	0.330	0.30	0.264	0.228		
1Cr5Mo	0.6	0.6	0.6	0.45	0.6	0.6	0.6	0.6									
0Cr19Ni9, 1Cr18Ni9, (1Cr18Ni9Ti), 0Cr18Ni11Nb	0.57	0.52	0.48	0.45	0.42	0.40	0.38	0.37	0.36	0.35	0.35	0.35					

	A ₃	1.0	1.0	0.9	0.8	0.7	0.6		
	20	1.0	1.0	0.9	0.8	0.7	0.6	0.5	0.35
	25	1.0	1.0	0.9	0.95	0.90	0.8	0.7	0.55 0.45
1.0	16Mo, 15MoV	1.0	1.0	0.98	0.95	0.9	0.8	0.7	0.55 0.45
	12CrMo, 15CrMo	1.0	1.0	1.0	1.0	1.0	0.95	0.91	0.88 0.87 0.82 0.74 0.62 0.49 0.38
	12Cr2Mo, 12Cr1MoV	1.0	1.0	1.0	1.0	1.0	1.0	0.91	0.88 0.87 0.80 0.55 0.50 0.44 0.38
	1Cr5Mo	1.0	1.0	1.0	1.0	1.0	1.0	1.0	
	9Cr10Ni9, 1Cr18Ni9, (1Cr18Ni9Ti), 9Cr18Ni11Nb	0.95	0.86	0.81	0.76	0.71	0.66	0.63	0.61 0.60 0.59 0.58 0.58
	A ₃	1.6	1.6	1.44	1.28	1.12	0.96		
	20	1.6	1.6	1.44	1.28	1.12	0.96	0.80	0.56
	25	1.6	1.6	1.57	1.52	1.44	1.28	1.12	0.88 0.72
1.6	16Mo 15MoV	1.6	1.6	1.57	1.52	1.44	1.28	1.12	0.88 0.72
	12CrMo, 15CrMo	1.6	1.6	1.6	1.6	1.6	1.6	1.52	1.46 1.42 1.39 1.31 1.18 0.99 0.78 0.61
	12Cr2Mo, 12Cr1MoV	1.6	1.6	1.6	1.6	1.6	1.6	1.6	1.46 1.42 1.39 1.28 0.88 0.80 0.70 0.61
	1Cr5Mo	1.6	1.6	1.6	1.6	1.6	1.6	1.6	
	9Cr18Ni9, 1Cr18Ni9, (1Cr18Ni9Ti), 9Cr18Ni11Nb	1.52	1.31	1.29	1.21	1.13	1.06	1.01	0.98 0.96 0.94 0.93 0.92

(续)

公称压力 P_N (MPa)	法兰材料	工 作 温 度 (°C)														
		≤20	100	150	200	250	300	350	400	425	450	475	500	510	520	530
2.5	As	2.50	2.50	2.25	2.00	1.75	1.50	最大允许工作压力 (MPa)								
	20	2.50	2.50	2.25	2.00	1.75	1.50	1.25	0.88							
	25	2.50	2.50	2.45	2.38	2.25	2.00	1.75	1.38	1.13						
	16Mn; 15MnV	2.50	2.50	2.45	2.38	2.25	2.00	1.75	1.38	1.13						
	12CrMo; 15CrMo	2.50	2.50	2.50	2.50	2.50	2.50	2.38	2.28	2.23	2.18	2.05	1.85	1.55	1.23	0.95
	12Cr2Mo1 12CrMoV	2.50	2.50	2.50	2.50	2.50	2.50	2.50	2.50	2.23	2.18	2.00	1.88	1.25	1.10	0.95
	1CrMo	2.50	2.50	2.50	2.50	2.50	2.50	2.50	2.50	2.50						
	0Cr19Ni9; 1Cr18Ni9; (1Cr18Ni9Ti) 0Cr18Ni11Nb	2.38	2.15	2.01	1.89	1.77	1.66	1.59	1.53	1.50	1.48	1.46	1.45			
	As	4.0	4.0	3.6	3.2	2.8	2.4									
	20	4.0	4.0	3.6	3.2	2.8	2.4	2.0	1.4							
25	4.0	4.0	3.9	3.8	3.6	3.2	2.8	2.2	1.8							
16Mn; 15MnV	4.0	4.0	3.9	3.8	3.6	3.2	2.8	2.2	1.8							
12CrMo; 15CrMo	4.0	4.0	4.0	4.0	4.0	4.0	3.8	3.84	3.56	3.48	3.28	2.96	2.48	1.98	1.52	
12Cr2Mo1 12Cr1MoV	4.0	4.0	4.0	4.0	4.0	4.0	4.0	0.4	3.64	3.48	3.20	2.20	2.00	1.76	1.52	
1Cr5Mo	4.0	4.0	4.0	4.0	4.0	4.0	4.0	4.0	4.0							
0Cr19Ni9 1Cr18Ni9 (1Cr18Ni9Ti) 0Cr18Ni11Nb	2.82	3.44	3.22	3.02	2.83	2.65	2.54	2.44	2.40	2.36	2.34	2.32				

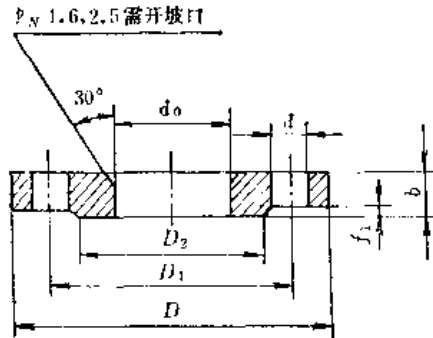
表22-3-16 $P_N 2.0 \sim PN 10 MPa$ 法兰在不同温度下的最大允许工作压力

公称压力 P_N (MPa)	法兰材料	工 作 温 度 (°C)														
		≤20	100	150	200	250	300	350	400	425	450	475	500	525	550	
2.0	20	1.58	1.42	1.35	1.27	1.15	1.02	0.84	0.65	0.55	0.47					
	25	1.74	1.55	1.47	1.35	1.21	1.02	0.84	0.65	0.56	0.47					
	16Mn, 15MnV	2.00	1.77	1.58	1.40	1.21	1.02	0.84	0.65	0.56	0.47	0.37				
	12CrMo, 15CrMo	2.00	1.77	1.58	1.40	1.21	1.02	0.84	0.65	0.56	0.47	0.37	0.28	0.19	0.13①	
	12Cr1MoV	2.00	1.77	1.58	1.40	1.21	1.02	0.84	0.65	0.56	0.47	0.37	0.28	0.19	0.13①	
	12Cr2Mo1	2.00	1.77	1.58	1.40	1.21	1.02	0.84	0.65	0.56	0.47	0.37	0.28	0.19	0.13①	
	1Cr5Mo	2.00	1.77	1.58	1.40	1.21	1.02	0.84	0.65	0.56	0.47	0.37	0.28	0.19	0.13①	
	0Cr18Ni9, 1Cr18Ni9, (1Cr18Ni9Ti), 0Cr18Ni11Nb	1.77	1.50	1.36	1.28	1.20	1.02	0.84	0.65	0.56	0.47	0.37	0.28	0.19	0.13①	
	5.0	≤20	3.95	3.56	3.39	3.18	2.88	2.57	2.39	2.19	2.12	2.05				
		25	4.35	3.87	3.67	3.38	3.08	2.78	2.57	2.39	2.22	2.05				
16Mn, 15MnV		5.07	4.98	4.76	4.37	4.17	3.77	3.56	3.38	3.14	2.22	1.45				
12CrMo, 15CrMo		4.96	4.68	4.37	4.07	3.87	3.56	3.38	3.18	3.13	3.08	2.95	2.82	1.96	1.25	
12Cr1MoV		4.96	4.66	4.37	4.07	3.87	3.56	3.38	3.18	3.13	3.08	2.95	2.82	1.91	1.18	
12Cr2Mo1		5.17	5.15	5.02	4.86	4.56	4.24	4.02	3.66	3.51	3.38	3.17	2.82	2.05	1.25	
1Cr5Mo		5.17	5.15	5.02	4.86	4.56	4.24	4.02	3.66	3.51	3.38	2.8	2.09	1.55	0.6	
0Cr18Ni9, 1Cr18Ni9, (1Cr18Ni9Ti), 0Cr18Ni11Nb		4.42	3.75	3.41	3.20	3.00	2.87	2.77	2.66	2.63	2.56	2.53	2.50	2.46	2.40	1.99
10.0		20	7.90	7.12	6.78	6.36	5.76	5.14	4.78	4.38	4.24	4.10				
		25	8.70	7.74	7.34	6.76	6.16	5.56	5.14	4.78	4.44	4.10				
	16Mn, 15MnV	10.14	9.92	9.52	8.74	8.34	7.54	7.12	6.76	6.28	4.44	2.90				
	12CrMo, 15CrMo	9.92	9.32	8.74	8.14	7.74	7.12	6.76	6.36	6.26	6.16	5.90	5.64	3.92	2.52	
	12Cr1MoV	9.92	9.32	8.74	8.14	7.74	7.12	6.76	6.36	6.26	6.16	5.90	5.64	3.82	2.36	
	12Cr2Mo1	10.34	10.30	10.04	9.72	9.12	8.48	8.04	7.32	7.02	6.76	6.34	5.64	4.10	2.50	
	1Cr5Mo	10.34	10.30	10.04	9.72	9.26	8.48	8.04	7.32	7.02	6.76	6.30	5.60	4.18	2.36	1.74
	0Cr18Ni9, 1Cr18Ni9, (1Cr18Ni9Ti), 0Cr18Ni11Nb	8.84	7.50	6.82	6.40	6.00	5.74	5.54	5.32	5.25	5.16	5.06	5.00	4.92	4.80	3.98

① 此等级是在最大工作压力540°C时的工作压力。

表22 3-17 光滑面平焊钢法兰 (JB81—59)

(mm)



公称直径 D_N	管子 外径 d_0	法 兰						螺 栓			法兰理论重量 (kg)
		外径 D	螺栓孔 中心圆 直径 D_1	连接部 凸出直 径 D_2	连接部 凸出高 度 f	法兰 厚度 b	螺栓 孔直径 d	数量	单 头 直径×长度	双 头 直径×长度	

1. PN0.25MPa

10	14	75	50	32	2	10	12	4	M10×40	M10×50	0.254
15	18	80	55	40	2	10	12	4	M10×40	M10×50	0.290
20	25	90	65	50	2	12	12	4	M10×40	M10×50	0.450
25	32	100	75	60	2	12	12	4	M10×40	M10×50	0.553
32	38	120	90	70	2	12	14	4	M12×40	M12×60	0.795
40	45	130	100	80	3	12	14	4	M12×40	M12×60	0.870
50	57	140	110	90	3	12	14	4	M12×40	M12×60	0.954
65	73	160	130	110	3	14	14	4	M12×50	M12×70	1.43
80	89	185	150	125	3	14	18	4	M16×50	M16×70	1.95
100	108	205	170	145	3	14	18	4	M16×50	M16×70	2.20
125	133	235	200	175	3	14	18	8	M16×50	M16×70	2.78
150	159	260	225	200	3	16	18	8	M16×50	M16×70	3.49
175	194	290	255	230	3	16	18	8	M16×50	M16×70	3.80
200	219	315	280	255	3	18	18	8	M16×60	M16×80	4.88
225	245	340	305	280	3	20	18	8	M16×60	M16×80	5.93
250	273	370	335	310	3	22	18	12	M16×70	M16×90	7.32
300	325	435	395	362	4	22	23	12	M20×70	M20×90	9.40
350	377	485	445	412	4	22	23	12	M20×70	M20×90	10.5
400	426	535	495	462	4	22	23	16	M20×70	M20×90	11.7
450	478	590	550	518	4	24	23	16	M20×80	M20×100	14.9
500	529	640	600	568	4	24	23	16	M20×80	M20×100	16.2
600	630	755	705	670	5	24	25	20	M22×90	M22×100	20.6
700	720	860	810	775	5	26	25	24	M22×80	M22×110	29.9
800	820	975	920	880	5	26	30	24	M27×90	M27×120	36.7
900	920	1075	1020	980	5	28	30	24	M27×90	M27×120	44.2
1000	1020	1175	1120	1080	5	30	30	28	M27×100	M27×120	52.7
1200	1220	1375	1320	1280	5	30	30	32	M27×100	M27×120	65.9
1400	1420	1575	1520	1480	5	32	30	36	M27×100	M27×130	78.3
1600	1620	1785	1730	1690	5	32	30	40	M27×100	M27×130	94.3

(续)

公称直径 D_N	管子 外径 d_0	法 兰						螺 栓			法兰理论重量 (kg)
		外径 D	螺栓孔 中心圆 直径 D_1	连接部 出直径 D_2	凸出部 高度 f	凸分度	法兰 厚度 b	螺栓 孔直径 d	数量	单 头 直径×长度	

2. $P_N=0.6\text{MPa}$

10	14	75	50	32	2	12	12	4	M10×40	M10×50	0.313
15	18	80	65	40	2	12	12	4	M10×40	M10×50	0.335
20	25	90	65	50	2	14	12	4	M10×50	M10×60	0.536
25	32	100	75	60	2	14	12	4	M10×50	M10×60	0.641
32	38	120	90	70	2	16	14	4	M12×50	M12×70	1.097
40	45	130	100	80	3	16	14	4	M12×50	M12×70	1.219
50	57	140	110	90	3	16	14	4	M12×50	M12×70	1.348
65	73	160	130	110	3	16	14	4	M12×50	M12×70	1.67
80	89	185	150	125	3	18	18	4	M16×60	M16×80	2.48
100	108	205	170	145	3	18	18	4	M16×60	M16×80	2.89
125	133	235	200	175	3	20	18	8	M16×60	M16×80	3.91
150	159	260	225	200	3	20	18	8	M16×60	M16×80	4.47
175	194	290	255	230	3	22	18	8	M16×70	M16×80	5.54
200	219	315	280	255	3	22	18	8	M16×70	M16×80	6.07
225	245	340	305	280	3	22	18	8	M16×70	M16×80	6.6
250	273	370	335	310	3	24	18	12	M16×70	M16×90	8.03
300	325	435	395	362	4	24	23	12	M20×80	M20×100	10.3
350	377	485	445	412	4	26	23	12	M20×80	M20×100	12.59
400	426	535	495	462	4	28	23	16	M20×80	M20×100	15.2
450	478	590	550	518	4	28	23	16	M20×80	M20×100	17.59
500	529	640	600	568	4	30	23	16	M20×90	M20×110	20.67
600	630	755	705	670	5	30	25	20	M22×90	M22×110	26.57
700	720	860	810	775	5	32	25	24	M22×90	M22×120	37.1
800	820	975	920	880	5	32	30	24	M27×100	M27×120	46.2
900	920	1075	1020	980	5	34	30	24	M27×100	M27×130	55.1
1000	1020	1175	1120	1080	5	36	30	28	M27×110	M27×130	57.3

3. $P_N=1\text{MPa}$

10	14	90	60	40	2	12	14	4	M12×40	M12×60	0.458
15	18	95	65	45	2	12	14	4	M12×40	M12×60	0.511
20	25	105	75	55	2	14	14	4	M12×50	M12×60	0.748
25	32	115	85	65	2	14	14	4	M12×50	M12×60	0.89
32	38	135	100	78	2	16	18	4	M16×60	M16×70	1.40
40	45	145	110	85	3	18	18	4	M16×60	M16×80	1.71
50	57	160	125	100	3	18	18	4	M16×60	M16×80	2.09
65	73	180	145	120	3	20	18	4	M16×60	M16×80	2.84
80	89	195	160	135	3	20	18	4	M16×60	M16×80	3.24

(续)

公称直径	管子 外径	法 兰						螺 栓			法兰理论重量 (kg)
		外径 D	螺栓孔 中心圆 直径 D ₁	连接凸 出部分 直径 D ₂	连接凸 出部分 高度 f	法兰 厚度 b	螺栓 孔直径 d	数量	单 头 直径×长度	双 头 直径×长度	
D _N	d _n	D	D ₁	D ₂	f	b	d				
100	108	215	180	155	3	22	18	8	M16×70	M16×90	4.01
125	133	245	210	185	3	24	18	8	M16×70	M16×90	5.40
150	159	280	240	210	3	24	23	8	M20×80	M20×100	6.12
175	194	310	270	240	3	24	23	8	M20×80	M20×100	7.44
200	219	335	295	265	3	24	23	8	M20×80	M20×100	8.24
225	245	365	325	295	3	24	23	8	M20×80	M20×100	9.30
250	273	390	350	320	3	26	23	12	M20×80	M20×100	10.7
300	325	440	400	368	4	28	23	12	M20×80	M20×100	12.9
350	377	500	460	428	4	28	23	16	M20×80	M20×100	15.9
400	426	565	515	482	4	30	25	16	M22×90	M22×110	21.8
450	478	615	565	532	4	30	25	20	M22×90	M22×110	24.4
500	529	670	620	585	4	32	25	20	M22×90	M22×120	27.7
600	630	780	725	685	5	36	30	20	M27×110	M27×130	39.4

4. PN1.6MPa

10	14	90	60	40	2	14	14	4	M12×50	M12×60	0.547
15	18	95	65	45	2	14	14	4	M12×50	M12×60	0.711
20	25	105	75	55	2	16	14	4	M12×50	M12×70	0.867
25	32	115	85	65	2	18	14	4	M12×60	M12×70	1.174
32	38	135	100	78	2	18	18	4	M16×60	M16×80	1.60
40	45	145	110	85	3	20	18	4	M16×60	M16×80	2.00
50	57	160	125	100	3	22	18	4	M16×70	M16×90	2.61
65	73	180	145	120	3	24	18	4	M16×70	M16×90	3.45
80	89	195	160	135	3	24	18	8	M16×70	M16×90	3.71
100	108	215	180	155	3	26	18	8	M16×80	M16×90	4.8
125	133	245	210	185	3	28	18	8	M16×80	M16×100	6.47
150	159	280	240	210	3	28	23	8	M20×80	M20×100	7.92
175	194	310	270	240	3	28	23	8	M20×80	M20×100	8.81
200	219	335	295	265	3	30	23	12	M20×90	M20×110	10.1
225	245	365	325	295	3	30	23	12	M20×90	M20×110	11.7
250	273	405	355	320	3	32	25	12	M22×90	M22×120	15.7
300	325	460	410	375	4	32	25	12	M22×90	M22×120	18.1
350	377	520	470	435	4	34	25	16	M22×100	M22×120	23.3
400	426	580	525	485	4	38	30	16	M27×110	M27×140	31.0
450	478	640	585	545	4	42	30	20	M27×120	M27×150	40.2
500	529	705	650	608	4	48	34	20	M30×130	M30×160	55.1
600	630	840	770	718	5	50	41	20	M36×140	M36×180	80.3

5. PN2.5MPa

10	14	90	60	40	2	16	14	4	M12×50	M12×70	0.634
15	18	95	65	45	2	16	14	4	M12×50	M12×70	0.804
20	25	105	75	55	2	18	14	4	M12×60	M12×70	0.985
25	32	115	85	65	2	18	14	4	M12×60	M12×70	1.174
32	38	135	100	78	2	20	18	4	M16×60	M16×80	1.96
40	45	145	110	85	3	22	18	4	M16×70	M16×90	2.60
50	57	160	125	100	3	24	18	4	M16×70	M16×90	2.71
65	73	180	145	120	3	24	18	8	M16×70	M16×90	3.22
80	89	195	160	135	3	26	18	8	M16×80	M16×100	4.06
100	108	230	190	160	3	28	23	8	M20×80	M20×100	6.0
125	133	270	220	188	3	30	25	8	M22×90	M22×110	8.26
150	159	300	250	218	3	30	25	8	M22×90	M22×110	10.4
175	194	330	280	248	3	32	25	12	M22×100	M22×120	11.9
200	219	360	310	278	3	32	25	12	M22×100	M22×120	14.5
225	245	395	340	302	3	34	30	12	M27×100	M27×130	17.0
250	273	425	370	332	3	34	30	12	M27×100	M27×130	18.9
300	325	485	430	390	4	36	30	16	M27×110	M27×130	26.8
350	377	550	490	448	4	42	34	16	M30×120	M30×150	34.35
400	426	610	550	505	4	44	34	16	M30×130	M30×160	44.9
450	478	660	600	555	4	48	34	20	M30×130	M30×160	51.92
500	529	730	660	610	4	52	41	20	M36×150	M36×190	67.3

3. 原标准几种常用法兰与垫片

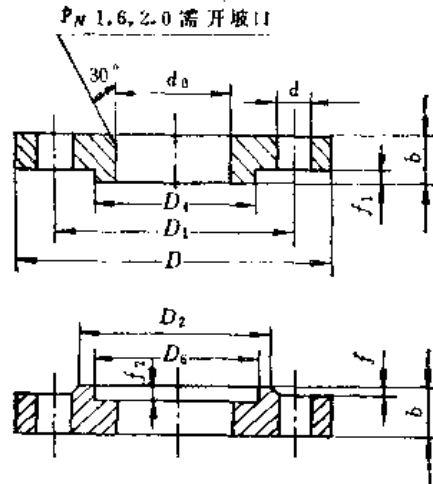
表 22-3-17, 凹凸面平焊钢法兰 (HG5012--58)

(1) 平焊钢法兰 平焊钢法兰分光滑面和凹

凸面两种。光滑面平焊钢法兰 (JB81-59) 列于

表22-3-18 凹凸面平焊钢法兰 (HG5012-58)

(mm)



公称直径 D_N	管子 d_0	法 兰						法兰重量 (kg)		螺 栓		橡胶石棉垫片		
		D	D_1	D_2	D_3	D_4	d	凸 面	凹 面	数量	直径×长度	外径	内径	厚度
1. $P_N 0.6 MPa$														
20	25	90	65	50	42	43	14	0.564	0.506	4	M10×40	42	25	1.5
25	32	100	75	60	51	52	14	0.680	0.600	4	M10×40	51	32	
32	38	120	90	70	60	61	16	1.150	1.041	4	M12×50	60	38	
40	45	130	100	80	69	70	16	1.286	1.148	4	M12×50	69	45	1.5
50	57	140	110	90	80	81	16	1.426	1.266	4	M12×50	80	57	
70	76	160	130	110	99	100	16	1.769	1.566	4	M12×50	99	76	
80	89	185	150	128	116	117	18	2.616	2.337	4	M16×55	116	89	1.5
100	108	205	170	148	135	136	18	3.07	2.70	4	M16×55	135	108	
125	133	235	200	178	164	165	20	4.20	3.68	8	M16×60	164	133	
150	159	260	225	202	188	189	20	4.75	4.18	8	M16×60	188	159	2
200	219	315	280	258	245	246	22	6.40	5.72	8	M16×65	245	219	
250	273	370	335	312	298	299	24	8.426	7.618	12	M16×70	298	273	
300	325	435	395	365	353	354	24	10.83	9.73	12	M20×70	353	325	2
350	377	485	445	415	403	404	26	13.62	11.94	12	M20×75	403	377	
400	426	535	495	465	453	454	28	15.9	14.44	16	M20×80	453	426	
450	478	590	550	520	506	507	28	18.44	16.71	16	M20×80	506	478	3
500	529	640	600	570	557	558	30	21.61	19.70	16	M20×85	557	529	
600	630	755	705	670	659	660	30	27.95	25.14	20	M22×85	659	630	3
700	720	860	810	775	762	763	32	39.4	34.7	24	M22×90	762	720	
800	820	975	920	880	869	870	32	49.26	43.07	24	M22×95	869	820	
900	920	1075	1020	980	969	970	34	58.5	51.6	24	M27×100	969	1020	3
1000	1020	1175	1120	1080	1069	1070	36	61.1	53.4	28	M27×105	1069	1120	
2. $P_N 1 MPa$														
25	32	115	85	68	57	58	14	0.945	0.832	4	M12×45	57	32	1.5
32	38	135	100	78	65	66	16	1.469	1.320	4	M16×50	65	38	
40	45	145	110	88	75	76	18	1.799	1.617	4	M16×55	75	45	

(续)

公称 直径 D_N	管子 d_0	法 兰						法兰重量 (kg)		螺 栓		橡胶石棉垫片		
		D	D_1	D_2	D_4	D_6	d	凸 面	凹 面	数量	直径×长度	外径	内径	厚度
50	57	160	125	102	87	88	18	2.196	1.979	4	M16×55	87	57	1.5
70	76	180	145	122	109	110	20	2.991	2.681	4	M16×60	109	76	
80	89	195	160	138	120	121	20	3.40	3.074	4	M16×60	120	89	
100	108	215	180	158	149	150	22	4.39	3.71	8	M16×65	149	108	2
125	133	245	210	188	175	176	24	5.76	5.03	8	M16×70	175	133	
150	159	280	240	212	203	204	24	6.56	5.67	8	M20×70	203	159	
200	219	335	295	268	259	260	24	8.77	7.69	8	M20×70	259	219	2
250	273	390	350	320	312	313	26	11.33	10.05	12	M20×75	312	273	
300	325	440	400	370	363	364	28	13.6	12.15	12	M20×80	363	325	
350	377	500	460	430	421	422	28	16.98	14.79	16	M20×80	421	377	2
400	426	565	515	482	473	474	30	23.1	20.47	16	M22×85	473	426	

3. PN1.6MPa

15	18	95	65	45	39	40	14	0.754	0.677	4	M12×45	39	18	1.5
20	25	105	75	58	50	51	16	0.92	0.814	4	M12×50	50	25	
25	32	115	85	68	57	58	18	1.25	1.1	4	M12×50	57	32	1.5
32	38	135	100	78	65	66	18	1.9	1.3	4	M16×55	65	38	
40	45	145	110	88	75	76	20	2.34	1.66	4	M16×60	75	45	
50	57	160	125	102	87	88	22	2.8	2.42	4	M16×65	87	57	1.5
70	76	180	145	122	109	110	24	3.6	3.3	4	M16×70	109	76	
80	89	195	160	138	120	121	24	3.9	3.51	8	M16×70	120	89	
100	108	215	180	158	149	150	26	5.6	4.44	8	M16×70	149	108	2
125	133	245	210	188	175	176	28	6.9	6.04	8	M16×75	175	133	
150	159	280	240	212	203	204	28	8.5	7.34	8	M20×80	203	159	
200	219	335	295	268	259	260	30	10.8	9.3	12	M20×85	259	219	2
250	273	405	355	320	312	313	32	16.0	15.4	12	M22×90	312	273	
300	325	460	410	378	363	364	32	18.4	17.8	12	M22×90	363	325	
400	426	580	525	490	473	474	38	33.2	28.8	16	M27×105	473	426	3

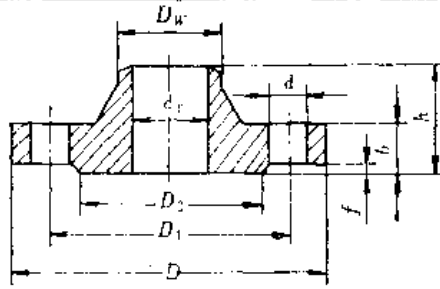
4. PN2.5MPa

15	18	95	65	45	39	40	16	0.838	0.77	4	M12×50	39	18	1.5
20	25	105	75	58	50	51	18	1.011	0.93	4	M12×50	50	25	
25	32	115	85	68	57	58	18	1.24	1.11	4	M12×50	57	32	
32	38	135	100	78	65	66	20	2.04	1.88	4	M16×60	65	38	1.5
40	45	145	110	88	75	76	22	2.70	2.5	4	M16×65	75	45	
50	57	160	125	102	87	88	24	2.82	2.6	4	M16×70	87	57	
70	76	180	145	122	109	110	24	3.25	3.19	8	M16×70	109	76	1.5
80	89	195	160	138	120	121	26	4.20	3.84	8	M16×70	120	89	1.5
100	108	230	190	162	149	150	28	4.36	5.64	8	M20×80	149	108	2
125	133	270	220	188	175	176	30	8.70	7.82	8	M22×85	175	133	2
150	159	300	250	218	203	204	30	10.90	9.9	8	M22×85	203	159	
200	219	360	310	278	259	260	32	15.30	13.7	12	M22×90	259	219	
250	273	425	370	335	312	313	34	19.9	17.9	12	M27×100	312	273	2
300	325	485	430	390	363	364	36	28.5	25.1	16	M27×105	363	325	2
400	426	610	550	505	473	474	44	46.8	43.0	16	M30×120	473	426	3

(2) 对焊钢法兰 对焊钢法兰亦有光滑面和凹凸面两种。光滑面对焊钢法兰 (JB82-59) 列于表 22-3-19, 凹凸面对焊钢法兰 (JB82-59) 列于表 22-3-20。

表22-3-19 光滑面对焊钢法兰 (JB82-59)

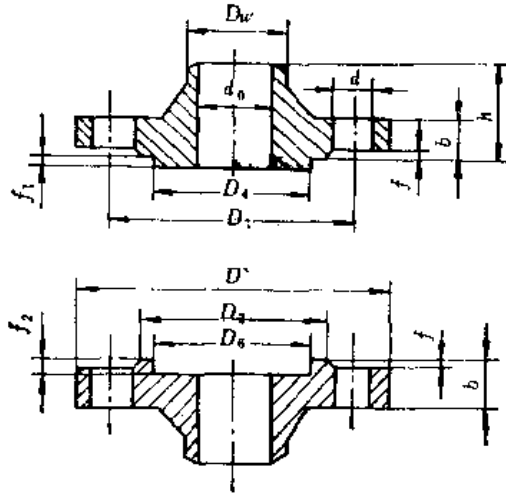
(mm)



公称直径 D_N	管子外径 d_o	法 兰										螺 栓		法兰理论重量 (kg)
		颈部外径 D_w	内径 D_0	外径 D	螺栓中心圆直径 D_1	连接部分直径 D_2	凸出部分高度 f	法兰厚度 b	法兰高度 h	螺栓直径 d	数量	单头 直径×长度	双头 直径×长度	
1. PN1.6MPa														
10	14	15	8	90	60	40	2	14	35	14	4	M12×50	M12×60	0.609
15	18	19	12	95	65	45	2	14	35	14	4	M12×50	M12×60	0.691
20	25	26	18	105	75	55	2	14	38	14	4	M12×50	M12×60	0.880
25	32	33	25	115	85	65	2	14	40	14	4	M12×50	M12×60	1.06
32	38	39	31	135	100	78	2	16	42	18	4	M16×60	M16×70	1.62
40	45	46	38	145	110	85	3	16	45	18	4	M16×60	M16×70	1.87
50	57	58	49	160	125	100	3	16	48	18	4	M16×60	M16×70	2.41
65	73	74	66	180	145	120	3	18	50	18	4	M16×60	M16×80	3.28
80	89	90	78	195	160	135	3	20	52	18	8	M16×60	M16×80	4.22
100	108	110	96	215	180	155	3	20	52	18	8	M16×60	M16×80	5.03
125	133	135	121	245	210	185	3	22	60	18	8	M16×70	M16×90	6.81
150	159	161	146	280	240	210	3	22	60	23	8	M20×70	M20×90	8.25
175	194	196	177	310	270	240	3	24	60	23	8	M20×70	M20×90	10.4
200	219	222	202	335	295	265	3	24	62	23	12	M20×80	M20×100	12.1
225	245	248	226	365	325	295	3	24	68	23	12	M20×80	M20×100	15.6
250	273	278	254	405	355	320	3	26	68	25	12	M22×80	M22×100	17.8
300	325	330	303	460	410	375	4	28	70	25	12	M22×90	M22×110	24.6
350	377	382	351	520	470	435	4	32	78	25	16	M22×100	M22×120	32.2
400	426	432	398	580	525	485	4	36	90	30	16	M27×110	M27×130	42.8
450	478	484	450	640	585	545	4	38	95	30	20	M27×110	M27×140	53.4
500	529	535	501	705	650	608	4	42	98	34	20	M30×120	M30×150	71.8
600	630	636	602	840	770	718	5	46	105	41	20	M36×140	M36×170	90.4
700	720	726	692	910	840	788	5	48	110	41	24	M36×140	M36×180	102.6
800	820	826	792	1020	950	898	5	50	115	41	24	M36×140	M36×180	125.4
900	920	926	892	1120	1000	998	5	52	122	41	28	M36×140	M36×190	150.6
1000	1020	1028	992	1255	1170	1119	5	54	125	48	28	M42×150	M42×200	207.3
1200	1220	1228	1192	1485	1390	1326	5	56	135	54	32	M48×160	M48×220	285.5
2. PN2.5MPa														
10	14	15	8	90	60	40	2	16	35	14	4	M12×50	M12×70	0.696
15	18	19	12	95	65	45	2	16	35	14	4	M12×50	M12×70	0.772
20	25	26	18	105	75	55	2	16	36	14	4	M12×50	M12×70	0.965
25	32	33	25	115	85	65	2	16	38	14	4	M12×50	M12×70	1.182
32	38	39	31	135	100	78	2	18	45	18	4	M16×60	M16×80	1.838
40	45	46	38	145	110	85	3	18	48	18	4	M16×60	M16×80	2.11
50	57	58	49	160	125	100	3	20	48	18	4	M16×60	M16×80	2.78
65	73	74	66	180	145	120	3	22	52	18	8	M16×70	M16×90	3.62
80	89	90	78	195	160	135	3	22	55	18	8	M16×70	M16×90	4.68
100	108	110	96	230	190	160	3	24	62	23	8	M20×80	M20×100	6.89
125	133	135	121	270	220	188	3	26	68	25	8	M22×80	M22×110	9.67
150	159	161	146	300	250	218	3	28	72	25	8	M22×90	M22×110	12.56
175	194	196	177	330	280	248	3	28	75	25	12	M22×90	M22×110	14.18
200	219	222	202	360	310	278	3	30	80	25	12	M22×90	M22×110	18.1
225	245	248	226	396	340	302	3	32	80	30	12	M27×100	M27×130	23.4
250	273	278	254	425	370	332	3	32	85	30	12	M27×100	M27×130	27.2
300	325	330	303	485	430	390	4	36	92	30	16	M27×110	M27×130	34.4
350	377	382	351	550	490	448	4	40	98	34	16	M30×120	M30×150	51.3
400	426	432	398	610	550	505	4	44	115	34	16	M30×120	M30×160	65.9
450	478	484	450	660	600	555	4	46	115	34	20	M30×130	M30×160	85.3
500	529	535	500	730	660	610	4	48	120	41	20	M36×140	M36×180	94.6
600	630	636	600	840	770	718	5	54	130	41	20	M36×150	M36×190	130.6
700	720	726	690	955	875	815	5	58	140	48	24	M42×160	M42×200	170.8
800	820	826	790	1070	990	930	5	60	150	48	24	M42×160	M42×210	228.7

表22-3-20 凹凸面对焊钢法兰 (JB82-59)

(mm)



公称 直径 D_N	管子 外径 d_0	法 兰											双头螺栓		法兰理论重量 (kg)	
		颈部 外径 D_w	内径 D_0	外径 D	双头 螺栓 中心 直径 D_1	连 凸部 直径 D_2	接 凸部 高度 f	凸 出分 部直 径 D_4	凹 下分 部直 径 D_3	凸 出和 凹下 部分 高度 之和 $f_1=f_2$	法 兰 厚 度 b	法 兰 高 度 h	双 头 螺 栓 直 径 d	数 量	直 径 × 长 度	有 凸 出 部 的

1. $P_N 4MPa$

10	14	15	8	90	60	40	2	34	35	4	16	35	14	4	M12×70	0.722	0.667
15	18	19	12	95	65	45	2	39	40	4	16	35	14	4	M12×70	0.807	0.739
20	25	26	18	105	75	55	2	50	51	4	16	36	14	4	M12×70	1.02	0.919
25	32	33	25	115	85	65	2	57	58	4	16	38	14	4	M12×70	1.24	1.11
32	38	39	31	135	100	78	2	65	66	4	18	45	18	4	M16×80	1.92	1.76
40	45	46	38	145	110	85	3	75	76	4	18	48	18	4	M16×80	2.21	2.00
50	57	58	48	160	125	100	3	87	88	4	20	48	18	4	M16×80	2.92	2.68
65	73	74	66	180	145	120	3	109	110	4	22	52	18	8	M16×90	3.94	3.59
80	88	90	78	195	160	135	3	120	121	4	24	58	18	8	M16×90	5.02	4.64
100	108	110	96	230	190	160	3	149	150	4.5	26	68	23	8	M20×100	7.56	6.97
125	133	135	120	270	220	188	3	175	176	4.5	28	68	25	8	M22×110	10.3	9.48
150	159	161	145	300	250	218	3	203	204	4.5	30	72	25	8	M22×120	13.5	12.6
175	194	196	177	350	295	258	3	233	234	4.5	36	88	30	12	M27×140	21.4	20.2
200	219	222	200	375	320	282	3	259	260	4.5	38	88	30	12	M27×140	25.0	23.6
225	245	248	226	415	355	315	3	286	287	4.5	40	98	34	12	M30×150	32.1	30.5
250	273	278	252	445	385	345	3	312	313	4.5	42	102	34	12	M30×160	36.7	35.0
300	325	330	301	610	450	408	4	363	364	4.5	46	116	34	16	M30×160	52.3	50.0
350	377	382	351	570	510	465	4	421	422	5	52	120	34	16	M30×180	66.3	64.1
400	426	432	398	655	585	535	4	473	474	5	58	142	41	16	M36×200	105.4	102.0
450	478	484	448	680	610	560	4	523	524	5	60	146	41	20	M36×200	114.0	109.7
500	529	535	495	755	670	612	4	575	576	5	62	156	48	20	M42×210	168.6	163.6

(3) 法兰垫片 有光滑式密封面法兰垫片和凹凸式密封面法兰垫片, 其规格尺寸分别见表 22-3-21 和表 22-3-22。

表22-3-21 光滑式密封面法兰用垫片尺寸 (JB87—59)

(mm)

公称通径 D_N	垫片内径 d	公称压力 P_N (MPa)					垫片厚度 b
		≤ 0.6	1.0	1.6	2.5	4	
		垫片外径 D					
10	14	38	46	46	46	46	1.6
15	18	43	51	51	51	51	1.6
20	25	53	61	61	61	61	1.6
25	32	63	71	71	71	71	1.6
32	38	76	82	82	82	82	1.6
40	45	86	92	92	92	92	1.6
50	57	96	107	107	107	107	1.6
65	76	116	127	127	127	127	1.6
80	89	132	142	142	142	142	1.6
100	108	152	162	162	167	167	1.6
125	133	182	192	192	195	195	1.6
150	159	207	217	217	225	225	2.4
175	194	237	247	247	255	265	2.4
200	219	262	272	272	285	290	2.4
225	245	287	302	302	310	321	2.4
250	273	317	327	330	340	351	2.4
300	325	372	377	385	400	416	2.4
350	377	422	437	445	456	476	2.4
400	426	472	490	495	516	544	2.4
450	478	527	540	555	566	569	2.4
500	529	577	596	616	619	622	3.2
600	630	680	695	729	729	741	3.2
700	720	785	799	810	827	846	3.2
800	820	890	909	916	942	972	3.2
900	920	990	1009	1016	1036	—	3.2
1000	1020	1090	1122	1126	1152	—	3.2

表22-3-22 凹凸式密封面法兰用软垫片尺寸 (JB87—59)

(mm)

公称通径 D_N	垫片内径 d	公称压力0.25、0.6 (MPa)	公称压力1~10 (MPa)	垫片厚度 b
		垫片外径 D		
10	14	24	34	1.6
15	18	33	39	1.6
20	25	42	50	1.6
25	32	51	57	1.6
32	38	60	65	1.6
40	45	69	75	1.6
50	57	80	87	1.6
65	76	99	109	1.6
80	89	116	120	1.6
100	108	135	149	1.6
125	133	164	175	1.6
150	159	188	203	2.4
175	194	217	233	2.4
200	219	245	259	2.4
225	245	271	286	2.4
250	273	298	312	2.4
300	325	353	363	2.4
350	377	403	421	2.4
400	426	453	473	2.4
450	478	506	523	2.4
500	529	557	575	3.2
600	630	659	677	3.2
700	720	762	767	3.2
800	820	869	875	3.2
900	920	969	—	3.2
1000	1020	1069	—	3.2

4. 法兰型式与垫片选用

法兰类型与垫片类别的选用应根据介质的种类、压力的大小和介质的温度确定。法兰型式的选用列于表 22-3-23, 法兰垫片材料的适用范围列于表 22-3-24。

表22-3-23 法兰型式的选用

输送介质	法兰公称压力 (MPa)	介质温度 (°C)	法兰类型	垫片类别
水、盐水、酸、碱液、乳化液	≤1.0	<60	光槽面平焊	工业橡胶板
	≤1.0	<90		低压橡胶石棉板
热水、软化水、水蒸气、冷凝液	≤1.6	≤200	光槽面平焊	低、中压橡胶石棉板中压橡胶石棉板
	2.5	≤300		
	2.5	301~450	光槽面对焊	缠绕式垫片
	4.0	≤450	凹凸面对焊	缠绕式垫片
	6.4~20	<600		金属齿形垫片
压缩空气、惰性气体	≤1	<60	光滑面平焊	工业橡胶板
	1.6	<150		低、中压橡胶石棉板中压橡胶石棉板
	2.5	<200		
天然气、煤气、氮气、氢气	≤1.6	≤300	光滑面平焊	低、中压橡胶石棉板
	2.5	≤300		中压橡胶石棉板
	4.0	<500	凹凸面对焊	缠绕式垫片
	6.4	<500		金属齿形垫片
液氨、气氨	≤1.6	≤150	凹凸面平焊式对焊	低、中压橡胶石棉板
	2.5	≤150	凹凸面对焊	中压橡胶石棉板
油品、油气、乙炔、甲烷、乙烯等易燃、易爆气体、液化气、氢气、催化剂等	≤2.5	≤200	凹凸面平焊	耐油橡胶石棉板
	4.0	≤200	凹凸面对焊	缠绕式垫片
	<1.6	≤200	光滑面平焊	耐油橡胶石棉板
	<1.6	201~250	光滑面对焊	缠绕式垫片
	2.5	≤200	光滑面平焊	耐油橡胶石棉板
	2.5	201~550	光滑面对焊	缠绕式垫片
	4.0	≤550	凹凸面对焊	缠绕式垫片
	6.4	≤550	凹凸或梯形槽面对焊	金属齿型或扁圆型
	10.0~16.0	<550	梯形槽面对焊	金属扁圆型垫片

注：橡胶石棉板是用橡胶、石棉及填料压制的衬垫材料。分低压、中压、高压及耐油橡胶石棉板四种。当管道 $D_N < 80\text{mm}$, $\delta = 1.5 \sim 2\text{mm}$; $D_N = 100 \sim 350\text{mm}$, $\delta = 2 \sim 3\text{mm}$; $D_N > 350\text{mm}$, $\delta = 3 \sim 4\text{mm}$ 。

表22-3-24 法兰垫片材料的适用范围

垫片材料	适用介质	最高工作压力 (MPa)	最高工作温度 (°C)
橡胶板	水、压缩空气、惰性气体	0.6	60
夹布橡胶板	水、压缩空气、惰性气体	1.0	60
低压橡胶石棉板	水、压缩空气、惰性气体、蒸汽、煤气	1.6	200
中压橡胶石棉板	水、压缩空气、惰性气体、蒸汽、煤气、具有氧化性的气体、酸碱稀溶液、氨	4.0	350
高压橡胶石棉板	蒸汽、压缩空气、煤气、惰性气体	10.0	450
耐酸石棉板	有机溶剂、碳氢化合物、浓无机酸(硝酸、硫酸、盐酸)、强化性盐溶液	0.6	300
耐油橡胶石棉板	油品、液化气、溶剂①、氢气、催化剂	4.0	350
浸渍过的白石棉	具有氧化性的气体	0.6	300
软聚氯乙烯板	水、压缩空气、酸碱溶液、具有氧化性的气体	0.6	50

① 溶剂包括丙烷、丙酮、酚、糠醛、异丙醇等；苯、航空汽油或航空煤油不宜采用橡胶石棉板做垫片。

(二) 补偿器

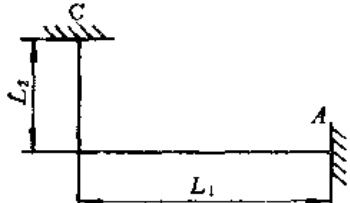
补偿器亦叫伸缩器，是保证管道在冷热状态下稳定运行，减少并释放管道热胀冷缩时所产生的应力的安全装置。

工业管道工程中常用的补偿器有L形与Z形补偿器、方形补偿器、填料式补偿器和波形补偿器。

1. L形与Z形补偿器

L形与Z形补偿器又称自然补偿器，可利用管道中弯头构成，且便于安装，管道工程中应充分利用这种补偿器。常用L形补偿器的补偿性能列于表22-3-25。自然补偿器的详细计算见第23章第1节。

表22-3-25 L形补偿器的补偿性能

示 图	L ₁ (m)	当Δt=150°，管径为下列值时，L ₂ 的补偿值 (mm)			
		80	100	150	200
	5	1.7	2.4	2.9	3.4
	10	2.4	3.2	4.0	4.6
	15	3.1	4.0	4.9	5.8
	20	3.6	4.5	5.6	6.9
	25	4.1	5.1	6.4	7.8
	30	4.4	5.6	7.1	8.7
	35	4.8	6.0	7.9	9.4
	40	5.0	6.4	8.4	10.2
	45	5.2	6.8	8.8	10.8
	50	5.4	7.0	9.2	11.4
	55	5.6	7.2	9.6	12
	60	—	—	9.8	12.4
	65	—	—	—	13

注：1. Δt是指载热体最高温度与安装时的气温之差。

2. 当两管之间的夹角小于150°时，管道可不设补偿器，而可按此表计算补偿值。

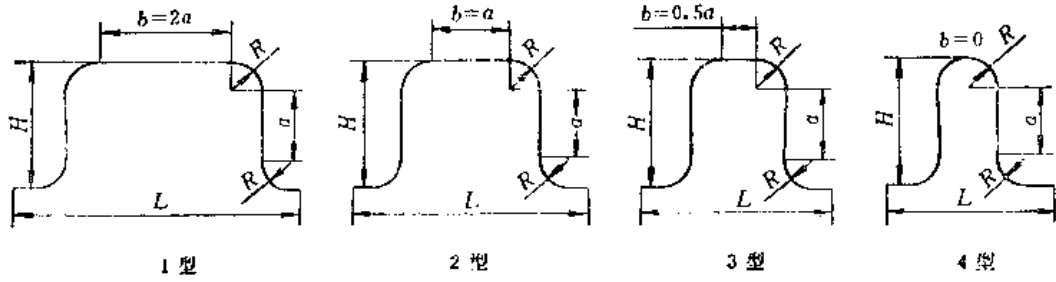


图22-3-1 方形补偿器类型

表22-3-26 常用方形补偿器尺寸

(mm)

补偿能力 ΔL	型号	公 称 直 径 D_N											
		20	25	32	40	50	65	80	100	125	150	200	250
臂长 $H = a + 2R$													
30	1	450	520	570	—	—	—	—	—	—	—	—	—
	2	530	580	630	670	—	—	—	—	—	—	—	—
	3	600	760	820	850	—	—	—	—	—	—	—	—
	4	—	760	820	850	—	—	—	—	—	—	—	—
50	1	570	650	720	760	790	860	930	1000	—	—	—	—
	2	690	750	830	870	880	910	930	1000	—	—	—	—
	3	790	850	930	970	970	980	980	—	—	—	—	—
	4	—	1060	1120	1140	1050	1240	1240	—	—	—	—	—
75	1	680	790	860	920	950	1050	1100	1220	1380	1530	1800	—
	2	830	930	1020	1070	1080	1150	1200	1300	1380	1530	1800	—
	3	980	1060	1150	1220	1180	1220	1250	1350	1450	1600	—	—
	4	—	1350	1410	1430	1450	1450	1350	1450	1530	1650	—	—
100	1	780	910	980	1050	1100	1200	1270	1400	1590	1730	2050	—
	2	970	1070	1170	1240	1250	1330	1400	1530	1670	1830	2100	2300
	3	1140	1250	1360	1430	1450	1470	1500	1600	1750	1830	2100	—
	4	—	1600	1700	1780	1700	1710	1720	1730	1840	1980	2190	—
150	1	—	1100	1260	1270	1310	1400	1570	1730	1920	2120	2500	—
	2	—	1330	1450	1540	1550	1660	1760	1920	2100	2280	2630	2800
	3	—	1560	1700	1800	1830	1870	1900	2050	2230	2400	2700	2900
	4	—	—	—	2070	2170	2200	2200	2260	2400	2570	2800	3100
200	1	—	1240	1370	1450	1510	1700	1830	2000	2240	2470	2840	—
	2	—	1540	1700	1800	1810	2000	2070	2250	2500	2700	3080	3200
	3	—	—	2000	2100	2100	2220	2300	2450	2670	2850	3200	3400
	4	—	—	—	—	2720	2750	2770	2780	2950	3130	3400	3700
250	1	—	—	1530	1620	1700	1950	2050	2230	2520	2780	3160	—
	2	—	—	1900	2010	2040	2260	2340	2560	2800	3050	3500	3800
	3	—	—	—	—	2370	2500	2600	2800	3050	3300	3700	3800
	4	—	—	—	—	—	3000	3100	3230	3450	3640	4090	4200
300	1	—	—	—	—	—	—	2260	2440	2750	3070	3460	—
	2	—	—	—	—	—	—	2260	2850	3120	3400	3830	4200
	3	—	—	—	—	2650	—	2900	3130	3430	3700	4150	4200
	4	—	—	—	—	—	—	3500	3680	3940	4140	4690	—
350	1	—	—	—	—	—	—	2450	2650	2950	3320	3750	—
	2	—	—	—	—	—	—	2450	3120	3430	3730	4270	—
	3	—	—	—	—	—	—	3200	3460	3800	4070	4600	—
	4	—	—	—	—	—	—	3900	4130	4350	4640	—	—

注：1.本表的补偿能力 ΔL 系按安装时冷拉 $\frac{1}{2}\Delta L$ 得出的。

2. $R = 4D_g$ 。

3. 图表中安装长度 L 按以下原则确定： $D_N < 100\text{mm}$ 时， $L = b + 16D_g + 200$ ； $D_N > 100\text{mm}$ 时， $L = b + 18D_g$ 。

2. 方形补偿器

方形补偿器广泛用于碳钢、不锈钢管道、有色金属管道和塑料管道。这种补偿器由4个90°弯管组成。

(1) 方形补偿器的规格性能 常用方形补偿器有四种类型，如图22-3-1，方形补偿器常用规格尺寸及补偿能力列于表22-3-26。

(2) 方形补偿器的制作

1) 钢管方型补偿器须用优质无缝管煨制而成，一般用整根管子煨制，也可用两根或三根管子焊接而成，但焊缝应位于管道直段处， $D_N < 200\text{mm}$ 的，焊缝与长臂轴线垂直， $D_N \geq 200\text{mm}$ 的，焊缝与长臂轴线成45°角。

2) $D_N < 150\text{mm}$ 的方型补偿器可用冷煨法煨制， $D_N \geq 150\text{mm}$ 者用热煨法煨制。

3) 补偿器4个弯头的角度都必须保持90°，并要求处于一个平面内，平面歪扭偏差不应大于3mm/m，且不得大于10mm，垂直长臂长度偏差应小于±10mm，两条臂的长度必须一般长，水平臂长度偏差应小于±20mm。

4) 补偿器的椭圆率、壁厚减薄率、波浪度和角度偏差应满足管道煨弯的有关要求。

3. 填料式补偿器

亦叫套管式伸缩器，用于安装地点狭小，方形补偿器无法安装的情况。其特点是：占地小，有较大的补偿能力，安装简单；但易漏水、漏汽，需要更换填料。

填料式补偿器有铸铁和钢质两种，其作用形式

有单向作用和双向作用。填料式补偿器的技术规格列于表22-3-27。常用填料式补偿器的补偿量为250~300mm，补偿管段的长度可用下式求出：

$$L = \frac{L_{最大} - L_{最小}}{\Delta L}$$

式中 L —— 补偿管段的长度 (m)；

$L_{最大}$ —— 补偿器扩开时的最大长度亦叫安装长度 (cm)；

$L_{最小}$ —— 补偿器压缩时的最小长度 (cm)；

ΔL —— 单位管长的膨胀量 cm/m，按管内热介质可能达到的最高温度与周围环境可能达到的最低温度的温差计算。

钢制填料式补偿器用于 $p_N = 1.6\text{MPa}$ ，铸铁制填料式补偿器用于 $p_N = 1.3\text{MPa}$ 的管道。

填料式补偿器不宜用于不通行地沟内，更不能用于埋地铺设的管道中。

4. 波形补偿器

波形补偿器多用于工作压力不超过0.7MPa、温度为-30~450°C、公称直径大于100mm的管道上，如工业煤气管道普遍采用这种补偿器。波形补偿器的结构形状如图22-3-2。波形补偿器的补偿能力为：

$$\Delta L = \Delta l n$$

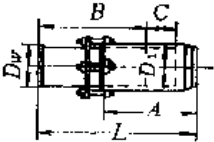
式中 ΔL —— 波形补偿器的全部补偿能力 (mm)；

Δl —— 一个波节的补偿能力 (mm)；

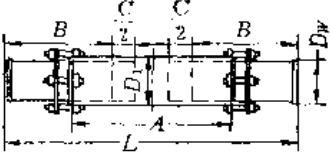
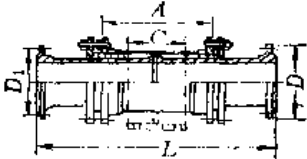
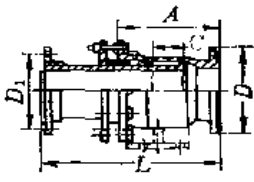
n —— 波节数。

常用碳钢波形补偿器的尺寸及性能列于表22-3-28。

表22-3-27 填料式补偿器技术规格

名称	示 图	符号	当管径为下列数值 (mm) 时的尺寸与重量 (kg)						
			80	100	125	150	200	250	300
单向作用钢制补偿器		D_w	--	108	133	159	219	273	325
		D_1	--	133	159	194	273	325	377
		B	--	535	545	715	800	800	800
		C	--	250	250	300	300	300	300
		L	--	850	850	1100	1230	1230	1230
		A	--	500	500	650	750	750	750
		重量	--	22.9	29.8	46.8	99.8	135	170

(续)

名称	示 图	符号	当管径为下列数值 (mm) 时的尺寸与重量 (kg)								
			80	100	125	150	200	250	300		
双向作用铜制 补偿器		D_{IV}	—	108	133	159	219	273	325		
		D_1	—	133	159	194	273	325	377		
		B	—	535	545	715	800	800	800		
		C	—	500	500	600	600	600	600		
		L	—	1700	1700	2150	2360	2360	2360		
		A	—	1000	1000	1250	1400	1400	1400		
		重量	—	47.3	56.6	95	212	289	349		
		单向作用铸铁 补偿器		A	345	350	355	365	375	385	385
L	640			650	665	685	710	735	735		
C	160			160	160	160	160	160	160		
D	195			215	245	280	335	405	460		
D_1	160			180	210	240	295	355	410		
重量	30			39	49	77	111	153	179		
双向作用铸铁 补偿器				A	560	570	580	590	600	610	610
				L	1170	1190	1210	1240	1260	1320	1320
		C	320	320	320	320	320	320	320		
		D	195	215	245	280	335	405	460		
		D_1	160	180	210	240	295	355	410		
		重量	50	65	83	116	139	274	319		

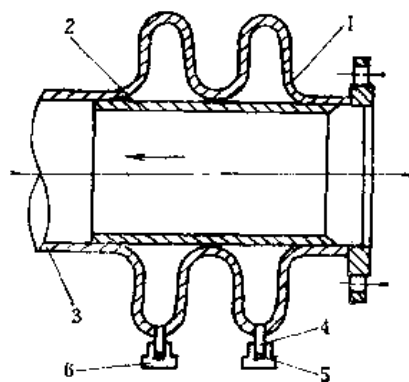
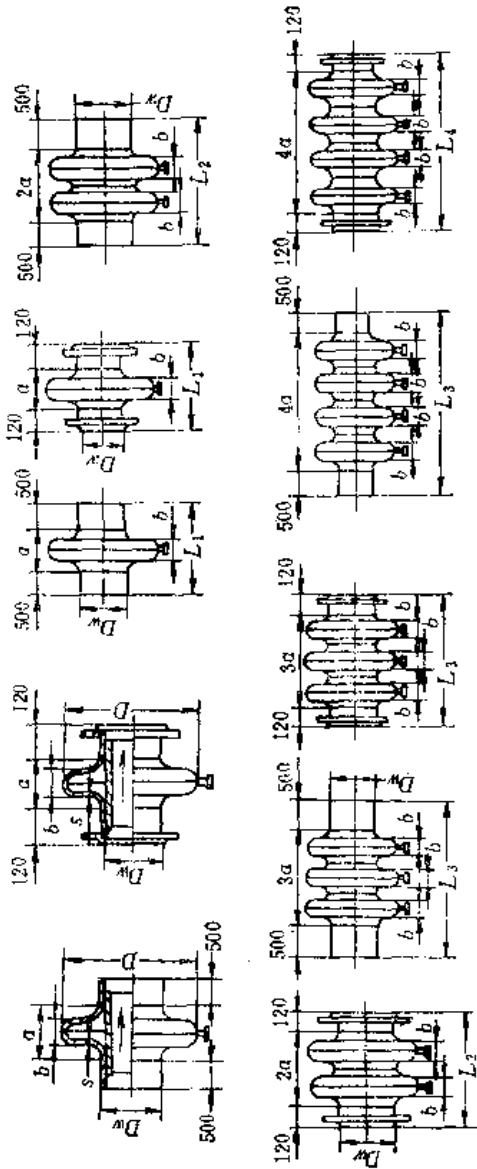


图22-3-2 波形补偿器

1—波形节 2—套筒 3—管子 4—疏水管 5—垫片 6—丝堵

(长度mm, 重量kg)

表22-3-28 常用碳钢波形补偿器的尺寸及性能



公称管子 外径 DN	管子 壁厚 S	波峰 直径 (外径)		单波		双波		三波		四波		一个波 的全补 偿能力		P ₁	P ₂	P _K = P ₁ + P ₂					
		D	D _w	套筒		套筒		套筒		套筒		长度 L ₄	重量								
				长度 L ₁	重量	长度 L ₂	重量	长度 L ₃	重量	长度 L ₄	重量										
150	2.5	140	73	240	2.8	380	4.5	520	23.5	520	6.1	660	32.8	660	7.8	800	42.1	18/21	4.4/5.2	2.1	6.5/7.3
168	2.5	140	73	240	3.7	380	5.9	520	29.6	520	8.1	660	40.6	660	10.3	800	51.6	18/20	4.6/5.3	2.1	6.7/7.4
200	2.5	140	73	240	4.7	380	7.5	520	33.3	520	10.2	660	45.2	660	13.0	800	57.1	19/23	4.9/5.7	2.3	7.2/8.0
250	2.5	140	73	240	5.5	380	8.8	520	37.7	520	12.1	660	50.9	660	15.3	800	64.1	19/21	5.4/6.3	2.8	8.2/9.1
300	2.5	140	73	240	6.5	380	10.3	520	48	520	14.1	660	63.4	660	17.9	800	82.8	17/19	5.8/6.8	3.1	8.9/9.9
350	2.5	140	73	240	7.4	380	11.6	520	52.9	520	15.9	660	71.9	660	20.2	800	90.9	16/18	6.2/7.2	3.4	9.6/10.6
400	2.5	140	73	240	8.3	380	13.2	520	57.6	520	18.0	660	78	660	22.8	800	98.4	16/18	6.7/7.9	3.4	10.4/11.6
450	2.5	140	73	240	9.2	380	14.5	520	62.6	520	19.9	660	84.6	660	25.2	800	106.6	15/16	7.2/8.4	4.1	11.3/12.5
500	2.5	140	73	240	10.9	380	17.3	520	71.4	520	23.7	660	96	660	30.0	800	120.6	15/16	7.6/8.9	4.4	12.0/13.3
600	2.5	160	83	260	13.5	400	21.9	560	82.2	580	30.2	720	110.6	740	38.6	850	139	15/17	8.5/9.9	4.9	13.4/14.8
700	2.5	160	83	260	15.5	400	25.0	560	91.4	580	34.5	720	122.6	740	44.0	880	153.8	14/15	9.3/10.8	5.5	14.8/16.3
800	2.5	160	83	260	15.5	400	25.0	560	91.4	580	34.5	720	122.6	740	44.0	880	153.8	14/15	10.2/11.9	6.0	16.2/17.9

P_N = 0.025MPa

900	920	1250	2.5	160	83	360	17.4	400	66.8	420	28.2	550	101.2	580	38.9	720	195.6	740	49.6	880	170	14/10	11.0/12.9	6.6	17.6/19.5
1000	1020	1350	2.5	180	93	280	20.7	420	74.4	460	34.1	600	112.8	640	47.4	780	151.2	820	60.6	950	189.6	14/16	11.9/13.9	7.3	19.2/21.2
1100	1120	1450	2.5	180	93	280	22.8	420	94.2	460	37.6	600	135.8	640	52.2	780	177.4	820	67.0	950	219	13/15	12.9/15.0	8.0	20.9/23.0
1200	1220	1550	2.5	180	93	280	24.9	420	102.2	460	41.0	600	147	640	57.0	780	191.8	820	73.0	950	236.6	14/16	13.5/15.7	8.6	22.1/24.3
1300	1320	1650	2.5	180	93	280	27.0	420	110	460	44.4	600	167.8	640	61.8	780	205.6	820	79.1	950	253.4	13/14	14.7/17.2	9.2	23.9/26.4
1400	1420	1750	2.5	180	93	280	29.1	420	118.2	460	47.9	600	189.4	640	66.5	780	220.6	820	85.2	950	271.8	13/14	15.5/18.0	9.9	25.4/27.9
1500	1520	1850	2.5	200	103	300	33.3	440	127.1	500	55.5	640	182.5	700	77.6	840	237.9	900	100	1040	293.3	13/14	16.3/19.0	10.5	26.8/29.5
1600	1620	1950	2.5	200	103	300	35.6	440	153.6	500	59.5	640	212	700	83.3	840	270.4	900	107	1040	328.8	13/14	17.1/20.0	10.9	28.0/30.9
1700	1720	2050	2.5	200	103	300	37.8	440	163	500	63.0	640	225	700	88.2	840	287	900	113.3	1040	349	14/15	17.6/20.5	11.8	29.4/32.3
1800	1820	2150	2.5	200	103	300	40.0	440	172.2	500	66.5	640	237.4	700	93.0	840	302.6	900	120	1040	367.8	12/13	19.1/22.3	12.4	31.5/34.7
2000	2020	2350	2.5	240	123	340	50.3	480	193.6	580	86.0	720	268.2	820	121.0	950	342.8	1060	157	1200	417.4	8/9	21.4/25.0	13.7	35.1/38.7

P_N = 0.1MPa

150	159	530	3.0	140	73	240	2.8	380	16.0	380	4.5	520	27.2	520	6.1	660	38.4	660	7.8	800	49.6	16/18	6.3/7.4	8.2	14.5/15.6
160	168	550	3.0	140	73	240	3.7	380	20.8	380	5.9	520	34	520	8.1	660	47.2	660	10.3	800	60.4	15/18	7.0/8.2	8.9	15.3/16.4
200	219	590	3.0	140	73	240	4.7	380	23.8	380	7.5	520	38.1	520	10.2	660	52.4	660	13.0	800	66.7	15/16	7.8/9.0	10.0	17.0/18.2
250	273	640	3.0	140	73	240	5.6	380	27.1	380	8.8	520	42.9	520	12.1	660	58.7	660	15.3	800	74.5	14/15	11.6/13.5	11.2	19.0/20.2
300	325	680	3.0	140	73	240	6.5	380	37.5	380	10.3	520	61.8	520	14.1	660	86.1	660	17.9	800	110.4	16/18	11.3/13.3	12.1	23.7/25.5
350	377	800	3.5	140	73	240	7.4	380	41.5	380	11.6	520	68.1	520	15.9	660	94.7	660	20.2	800	121.3	14/16	12.0/14.0	17.1	28.4/30.4
400	426	860	3.5	140	73	240	8.3	380	45.3	380	13.2	520	73.8	520	18.0	660	102.3	660	22.8	800	130.8	16/18	12.8/14.9	19.1	31.1/33.1
450	480	900	3.5	140	73	240	9.2	380	49.4	380	14.5	520	80.2	520	19.9	660	111.0	660	25.2	800	141.8	15/17	13.7/15.9	20.3	33.1/35.2
500	530	950	3.5	140	73	240	10.9	380	56.6	380	17.3	520	91.0	520	23.7	660	125.4	660	30.0	800	159.8	15/17	15.0/17.5	21.6	35.3/37.5
600	630	1050	3.5	160	83	260	13.5	400	65.1	420	21.9	560	104.8	580	30.2	720	144.5	740	38.6	850	184.2	14/16	16.7/19.5	25.2	40.2/42.7
700	726	1130	3.5	160	83	260	15.5	400	72.6	420	25.0	560	116.2	580	34.5	720	159.8	740	44.0	880	203.4	15/17	18.2/21.2	27.0	43.7/46.5
800	820	1230	3.5	160	83	260	17.4	400	80.4	420	28.2	560	128.4	580	38.9	720	176.4	740	49.6	880	224.4	14/16	19.4/22.6	30.6	48.8/51.8
900	920	1330	3.5	160	83	260	20.7	420	89.8	460	34.1	600	143.6	640	47.4	780	197.4	820	60.6	950	251.2	14/16	20.7/24.2	33.8	53.2/56.4
1000	1020	1440	3.5	180	93	280	22.8	420	110.9	450	37.6	600	169.2	640	52.2	780	227.5	820	67	950	285.8	14/16	22.3/25.6	38.2	58.9/62.4
1100	1120	1540	3.5	180	93	280	24.9	420	120.0	460	41	600	182.6	640	57	780	245.2	820	73	950	307.8	13/15	24.0/23.1	40.7	63.0/66.3
1200	1220	1630	3.5	180	93	280		420		460		600		640		780		820		950				43.4	67.4/71.5

(续)

公称管子 直径 DN	波峰 直径 (外径) D	厚度结构尺寸 (mm)		单波		双波		三波		四波		波		一个波 的全补 的管 长度		作用力 (kN) $P_K = P_1 + P_2$							
		S	a	b	套筒		套筒		套筒		套筒		长度 L_1	重量	长度 L_2		重量	长度 L_3	重量	长度 L_4	重量	P_1	P_2
					长度 L_1	重量	长度 L_2	重量	长度 L_3	重量	长度 L_4	重量											
159	470	3.5	140	73	240	2.8	380	13.8	880	4.5	520	22.8	520	6.1	660	31.8	660	7.8	800	40.8	9.1/10.6	16.1	25.2/26.7
168	480	3.5	140	73	240	3.7	380	18.1	880	5.9	520	28.6	520	8.1	660	39.1	660	10.3	800	49.6	9.3/10.8	16.7	26.0/27.5
200	530	3.5	140	73	240	4.7	320	21.6	880	7.5	520	33.7	520	10.2	660	45.8	660	13.0	800	57.9	10.3/12.0	19.7	30.0/31.7
250	580	4.0	140	73	240	5.6	380	29.3	880	8.8	520	47.3	520	12.1	660	65.8	660	15.3	800	88.8	11.4/13.3	22.6	34.0/35.9
300	630	4.0	140	73	240	6.5	380	33.0	880	10.3	520	52.8	520	14.1	660	72.6	660	17.9	800	92.4	15.1/17.6	30.9	46.0/48.5
350	730	4.0	140	73	240	7.4	380	36.6	880	11.6	520	58.3	520	15.8	660	80	660	20.2	800	101.7	16.4/18.9	34.4	50.8/53.3
400	780	4.0	140	73	240	8.3	380	40.3	880	13.2	520	63.8	520	18.0	660	87.3	660	22.8	800	110.8	18.1/21.2	37.8	55.9/59.0
450	830	4.0	140	73	240	9.2	380	43.9	880	14.5	520	69.2	520	19.9	660	94.5	660	25.2	800	119.8	18.8/21.9	41.0	59.8/62.9
500	880	4.0	140	73	240	10.9	380	51.4	880	17.3	520	80.6	520	23.7	660	109.8	660	30.0	800	139.0	25.1/29.4	44.5	69.6/73.9
600	980	4.5	160	83	260	13.5	400	63.8	420	21.9	560	102.2	580	30.2	720	140.6	740	38.0	880	179	28.1/32.9	51.4	79.5/84.3
700	1110	4.5	160	83	260	15.6	406	75	420	25.0	560	121.0	580	34.5	720	167	740	44.0	880	213	28.3/33.0	65.1	93.4/98.1
800	1210	4.5	160	83	260	17.4	400	82.8	420	28.2	560	133.2	580	38.9	720	183.8	740	49.6	880	234	31.0/36.4	70.7	101.7/107.1
900	1310	4.5	180	93	280	20.7	420	91.6	450	34.1	800	147.2	640	47.4	780	202.8	820	60.6	960	258.4	33.2/38.0	80.5	113.7/119.1
1000	1410	4.5	180	93	280	22.8	420	113	460	37.6	600	173.4	640	52.2	780	233.8	820	67	960	294.2	36.6/42.6	88.1	124.7/130.7
1100	1510	4.5	180	93	280	24.9	420	122.8	460	41	600	188.2	840	57	780	253.6	820	73	960	319	38.9/46.3	95.8	134.7/142.1
1200	1610	4.5	180	93	280	28.8	420	156.6	460	45	520	26.4	520	6.1	660	37.2	660	7.8	800	48	41.5/48.3	103.4	144.9/151.7
159	470	4	140	73	240	2.8	380	15.6	380	4.5	520	26.4	520	6.1	660	37.2	660	7.8	800	48	11.0/12.8	38.6	49.5/51.3
168	480	4	140	73	240	3.7	380	20.2	380	4.9	520	32.8	520	8.1	660	45.4	660	10.3	800	58	12.3/14.3	28.4	40.7/42.7
200	460	4	140	73	240	4.7	380	24.1	380	7.5	520	38.7	520	10.2	660	53.8	660	13.0	800	67.9	13.9/16.3	34.0	47.9/50.3
250	510	4	140	73	240	5.6	380	27.7	380	8.8	520	44.1	520	12.1	660	60.5	660	15.3	800	76.9	15.8/18.4	39.3	55.1/57.7
300	560	4	140	73	240	6.5	380	31.4	380	10.3	520	49.6	520	14.1	660	67.8	660	17.9	800	86	17.3/20.1	44.7	62.0/64.8
350	610	4	140	73	240	7.4	380	42.3	380	11.6	520	69.1	520	15.9	660	97.1	660	20.2	800	124.5	19.1/22.2	49.9	69.0/72.1
400	740	5	140	73	240	8.3	380	46.4	380	13.2	520	76	520	18.0	660	105.6	660	22.8	800	135.2	27.4/31.9	78.5	105.9/110.4
450	780	5	140	73	240	9.2	380	52	380	14.5	520	85.4	520	19.9	660	118.8	660	25.2	800	152.2	29.4/34.2	82.0	111.4/116.2
500	830	5	140	73	240	9.2	380	52	380	14.5	520	85.4	520	19.9	660	118.8	660	25.2	800	152.2	31.9/37.2	89.0	120.9/126.2

$P_N = 0.6 \text{ MPa}$

注: 1.表中一个波的全补管长度 L (mm) 及弹性变形力 P_1 (kN) 中, 分子为350℃时的数据, 分母为250℃时的数据, P_2 为内压推力。
 2.表中未考虑预拉伸。
 3.表中作用力是以 $1 \text{ kgf} \approx 10 \text{ N}$ 换算所得。需要精确计算时, 可排表中数值 $\times 0.980665$ 。