

精密间歇机构

于云满 张敏 张义选 编著



机械工业出版社

精密间歇机构

于云满 张敏 张义选 编著



机械工业出版社

本书总结了国内外最新成果,形成了精密间歇机构理论的完整体系。书中论述了将连续运动转变成间歇运动或摆动运动的方法,讨论了精密连续运动的凸轮与滚子的共轭原理。主要内容包括直角式桶形凸轮、滚子齿形式径向凸轮、平行分度式平面凸轮的廓面求解、受力分析、寿命计算、数控伺服系统、机构选择、精度测试以及计算机辅助设计与制造。这种精密间歇机构有广阔的使用前景。

本书是一本系统性、实用性很强的著作,可供机械制造工艺与设备、机械电子工程、自动化控制、仪器仪表等专业的大学生、研究生阅读,也可供从事这些专业的科研人员、工程设计人员参考。

图书在版编目(CIP)数据

精密间歇机构/于云满等编著. —北京:机械工业出版社, 1999.4
ISBN 7-111-05788-0

I. 精… II. 于… III. 间歇运动机构 IV. TH112.4

中国版本图书馆CIP数据核字(1999)第07496号

出版人:马九荣(北京市百万庄大街22号 邮政编码100037)

责任编辑:刘小慧 版式设计:冉晓华 责任校对:张佳

封面设计:方芬 责任印制:路琳

北京市密云县印刷厂印刷·新华书店北京发行所发行

1999年5月第1版第1次印刷

850mm×1168mm^{1/32}·7.25印张·186千字

0 001-2 000册

定价:14.00元

凡购本书,如有缺页、倒页、脱页,由本社发行部调换

本社购书热线电话:(010) 68993821、68326677·2527

前 言

机械工业是重要的基础工业，由于现代科学技术的迅猛发展，机械工业已发生了极为深刻的变化，特别是与微计算机技术的紧密结合，使现代机械技术较以往更为复杂和先进，与此同时，对在各种自动机、半自动机，自动线、半自动线中将连续运动转变为间歇运动的各种间歇机构也提出了越来越高的要求。

为了适应现代工业高速度、高精度、高生产率、机电一体化要求，作者总结了国内外精密间歇机构的理论和技术，根据多年的工作经验，以及科研成果“WJ蜗杆步进减速机系统工程”资料，编著了此书。该项成果经大连市科委鉴定属国内首创，填补了空白。其主要指标达到了国际先进水平；在学术理论方面进一步丰富了精密间歇机构啮合理论和空间曲面加工方法，并获得国家教委科技进步奖。

本书介绍了精密间歇机构的基本概念、原理，计算机辅助计算、设计、制造方法，着重论述了精密分度机构、精密摆动机构、纯滚动连续运动机构的种类和特性，并进一步阐述了影响精密间歇机构寿命的因素，数控伺服系统、计算机测试系统的设计和数控误差分析问题。可供从事这方面工作的广大读者参考。

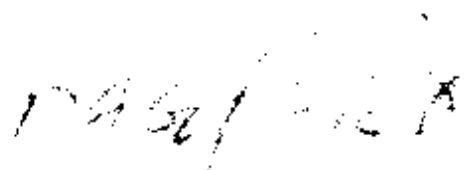
在编著过程中承蒙大连理工大学戴曙教授、大连大学陈万钟教授、北京轻工业学院刘璣教授热忱指导和审阅，在此表示感谢。

本书获大连市委、市政府1995年度学术著作出版资助，在此向大连市委、市政府学术评审委员会表示谢意。

由于作者水平所限，错误和不当之处在所难免，竭诚欢迎同行和读者指正。

作者

1998年6月



目 录

前言

1 概述

- 1.1 什么是分度运动..... 1
- 1.2 从动系统工作原理..... 2
- 1.3 什么是凸轮驱动系统分度机构..... 2

2 凸轮驱动精密间歇机构的分类

- 2.1 凸轮驱动精密间歇机构的分类方法..... 4
- 2.2 精密间歇凸轮机构的基本类型..... 5
 - 2.2.1 直角式精密分度机构（端面蜗形凸轮或桶形凸轮）..... 5
 - 2.2.2 滚子齿形式分度机构（径向蜗形凸轮或滚子齿形凸轮）..... 5
 - 2.2.3 平行分度凸轮机构（平行平面凸轮）..... 9
 - 2.2.4 定制凸轮..... 9
 - 2.2.5 从动件..... 9

3 精密间歇机构凸轮的设计

- 3.1 运动的必要条件..... 11
- 3.2 运动学应考虑的问题..... 14
 - 3.2.1 运动廓面（曲线）..... 14
 - 3.2.2 压力角、曲率半径和根切..... 16
- 3.3 分度凸轮的求解..... 18
 - 3.3.1 平行分度凸轮..... 18
 - 3.3.2 分度桶形凸轮的平面近似解..... 28

3.3.3	分度桶形凸轮的加工坐标	32
3.3.4	分度桶形凸轮的精确解	33
3.3.5	滚子齿形凸轮压力角的近似解	39
3.3.6	滚子齿形凸轮的精确解	41
3.4	动力学应考虑的问题	46
3.4.1	凸轮机构的受力分析	46
3.4.2	凸轮和滚子表面的接触应力	47
3.5	精密分度凸轮机构设计应考虑的问题	48

4 影响精密分度机构寿命的因素

4.1	精密分度机构的寿命	54
4.2	接触表面压力	55
4.3	凸轮从动机构的基本动载荷	56
4.3.1	温度系数 (f_t)	57
4.3.2	硬度系数 (f_H)	57
4.4	寿命计算	57
4.4.1	变动载荷	57
4.4.2	额定动力转矩	58
4.4.3	可靠性系数 α_1	59
4.4.4	材料系数 α_2	60
4.4.5	润滑系数 α_3	61
4.4.6	间隙系数 α_4	61
4.4.7	根据寿命值选择分度装置	64

5 凸轮驱动精密间歇机构的选择

5.1	量值的符号、单位及其说明	65
5.2	循环中时间和速度的关系	70
5.3	输出轴的最大角速度和角加速度	71
5.4	惯性矩 M_J	71
5.5	摩擦转矩 M_F	71
5.6	外部力矩 M_L	72

5.7	动力转矩总计 M_D	72
5.8	静态期的转矩 M_P	72
5.9	输出转矩的确立及分度装置的选择	72
5.10	所需最大输入转矩 M_e	73
5.11	功率需求 P	73
5.12	例证 (1~6)	73

6 数控传动伺服系统的分析

6.1	伺服驱动系统的数学模型	87
6.2	机械传动机构的数学模型	88
6.2.1	机械传动机构的等效动力学模型	89
6.2.2	机械参量的折算	90
6.2.3	机械传动机构的传递函数	92
6.3	数控传动系统的数学模型	94
6.4	数控传动系统特性的分析	97
6.4.1	系统增益	97
6.4.2	速度环	99
6.4.3	定位精度	100
6.4.4	伺服刚度	101
6.5	传动伺服系统参数的匹配	103

7 Cambot 型取置器

7.1	取置器的结构特点	105
7.2	取置器的工作原理	108
7.3	凸轮的设计与制造	108
7.4	取置器的应用	109

8 平行分度凸轮曲线的计算机辅助设计

8.1	工作原理和轮廓曲线	112
8.2	计算机设计基础	116
8.3	计算机设计曲线	117
8.4	计算机计算框图	120

9 精密间歇机构的计算机测试系统的设计

9.1 精密间歇机构的工作原理、特点及应用	121
9.2 精密间歇机构的测试系统结构	124
9.2.1 精密间歇机构测试系统结构的确立	124
9.2.2 精密间歇机构测试方法简述	124
9.2.3 精密间歇机构测试系统的特点	126
9.3 系统的硬件结构	127
9.3.1 硬件的设计思想	127
9.3.2 硬件的设计步骤	127
9.3.3 硬件结构各部分元件的选取与功用介绍	128
9.4 系统的硬件接口设计	133
9.4.1 微型机的接口及接口的任务	133
9.4.2 接口的功能	134
9.4.3 接口的特点	135
9.4.4 STD BUS 组成及工作原理 (RS-232C 接口设计) ...	135
9.4.5 STD 与 SMD-Ⅱ 步进电机控制系统接口设计	138
9.4.6 系统计算机与数显表接口设计	142
9.4.7 系统流程图	144

10 精密间歇机构的计算机测试系统的数据处理与误差分析

10.1 有关误差的基本概念	145
10.1.1 测量值(x_i), 真值(μ_x), 算术平均值(\bar{x})	145
10.1.2 误差的基本概念	146
10.2 粗差、系统误差、随机误差的性质及处理方法	147
10.2.1 粗差的定义及处理方法	147
10.2.2 系统误差的性质及处理方法	148
10.2.3 随机误差的性质及处理方法	151
10.3 各种误差的计算机处理	155
10.3.1 计算机综合分析处理三类误差的步骤	155
10.3.2 计算机综合分析处理三类误差的总框图	156

10.3.3	程序中各函数的说明	157
--------	-----------------	-----

11 直角式精密分度凸轮的数控铣削

11.1	柱形凸轮零件的数控铣削	162
11.1.1	对零件图进行工艺分析	163
11.1.2	制定工艺	163
11.1.3	设计夹具	163
11.1.4	凸轮的安裝	165
11.1.5	选择铣刀	165
11.1.6	凸轮轨迹的数学处理及数值计算	166
11.1.7	凸轮轨迹数控加工的程序编制	172
11.2	平面凸轮零件的数控铣削	180
11.2.1	平面凸轮的分类	180
11.2.2	平面凸轮的编程方法	183
11.2.3	平面凸轮的加工方法和步骤	201
11.2.4	平面凸轮的检测	205
附录一	牛顿插值子程序	206
附录二	圆弧样条拟合列表曲线的子程序	209
附录三	双圆弧样条拟合列表曲线的子程序	214
参考文献	221

1 概 述

1.1 什么是分度运动

在机械设计中，分度运动主要有直线式的传送带或旋转式的工作台两类。这两类运动都必须满足精密的位置精度要求。能达到这种目的的机构很多，如棘轮棘爪机构、马氏机构、不完全齿机构、摆动机构和单向离合器等间歇运动机构。凸轮驱动的精密切割机构具有较高的分度精度，适于高速生产，并具有高承载能力和低维修率，并能满足用户所要求的特殊运动特性，是一种很有发展前途的新兴的凸轮驱动分度机构。这种机构是由凸轮、从动件、从动系统以及驱动系统组成的。其分度运动和分度机构如图1-

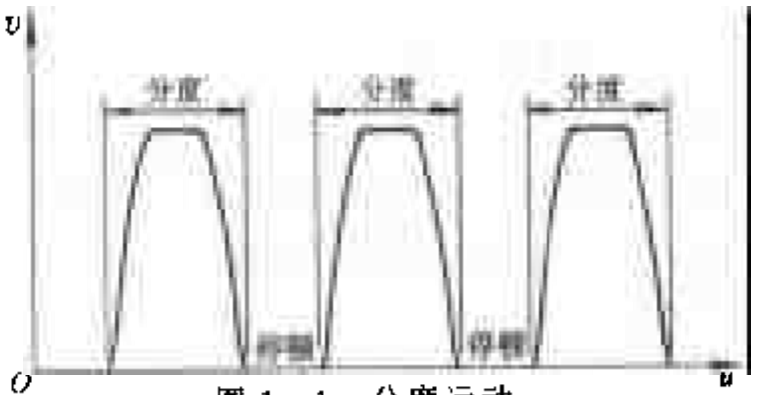


图 1-1 分度运动

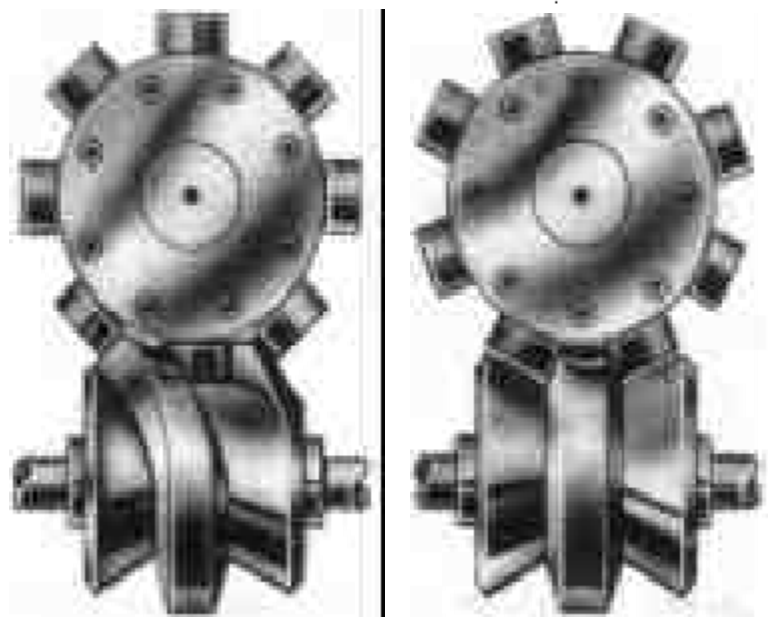


图 1-2 分度机构

1 和图 1-2 所示。

1.2 从动系统工作原理

分度机构的从动件一般为圆柱形滚子。滚子固定在从动盘上，而从动盘多固定在输出轴上，该轴支承在固定于箱体内的轴承上，从而构成了从动系统。

当电动机作用于驱动系统（一般多为降速的蜗轮蜗杆系统），使运动按一定要求输入到凸轮轴（主动轴）上时，凸轮轴便以一定的转速旋转，通过凸轮的轮廓带动与之啮合的从动轮，从而使精密间歇分度运动由输出轴输出。在啮合过程中，通过凸轮轮廓的变化来控制 and 引导从动件（输出轴）的旋转或停顿，以完成预先要求的间歇运动。这就是分度机构输入和输出轴的传动比。凸轮以固定的速度旋转、输出、停顿和起动（停顿和分度运动），这个过程周期性地循环。在一个循环中（从动件旋转 360° ）输出、停顿的次数称为停顿次数；在标准的分度中这种停顿次数也叫分度次数。若凸轮为单头蜗形曲线，停顿数则为从动盘滚子数；若凸轮为多头蜗形曲线，则停顿数为从动滚子数除以凸轮的头数。

1.3 什么是凸轮驱动系统分度机构

高速分度需要准确的控制、需要具有特定的加速度特性，这往往由机械组合运动来保证。凸轮分度驱动机构可以设计成最能充分满足精度和刚度要求的机构。在凸轮分度中，凸轮从动件总是和凸轮保持啮合，从动件在啮合中有预载，这是采用变化轴间距的方法在凸轮和从动件间建立一个微小干预。微小干预消除了任何制造公差和间隙。这种预紧方法产生的轴向力是依靠输入轴和输出轴上的锥形滚子轴承支承。这个预加载荷使输出运动的整个过程都是由凸轮控制，从而保证机构的精度。为了特殊运动的需要，简单地修正凸轮，并对精密凸轮和分度机构中的从动件、从动系统以及驱动系统进行精心设计，就可以使啮合中的冲击保

持最小，精度可达到精密级。与凸轮啮合的滚子采用滚针轴承，形成滚动接触，减少了摩擦和磨损，从而延长了寿命，减小了振动，提高了精度。该分度机构的速度和从动件的加速度曲线也可以人为地控制，所以成为当今最好的分度机构之一。

2 凸轮驱动精密间歇机构的分类

2.1 凸轮驱动精密间歇机构的分类方法

(1) 按输入和输出运动类型分类

- 1) 凸轮旋转，从动件直线移动；
- 2) 凸轮直线移动，从动件也直线移动；
- 3) 凸轮固定，从动件直线移动；
- 4) 凸轮固定，从动件旋转。

(2) 按从动件的形状分类

- 1) 刀口形从动件；
- 2) 滚子形从动件；
- 3) 平板形从动件；
- 4) 斜交平板形从动件；
- 5) 球面从动件。

(3) 按从动件分布位置分类

- 1) 对心直线从动件；
- 2) 偏心从动件。

(4) 按凸轮形状分类

- 1) 平板凸轮或圆盘凸轮，或开式凸轮；
- 2) 沟槽凸轮或闭式凸轮；
- 3) 圆柱形或桶形凸轮；
- 4) 球形凸轮；
- 5) 端面凸轮；
- 6) 驼峰凸轮。

(5) 按从动件结构构成分类

- 1) 自重结构：依靠从动件重量，保持充分接触；

- 2) 弹性结构：弹簧必须合理设计，以保持接触；
- 3) 刚性强制机械机构：沟槽保持刚性强制作用。

2.2 精密间歇凸轮机构的基本类型

精密间歇分度凸轮机构的基本类型有三种：

- 1) 直角式精密分度机构，其示意图和结构图如图 2-1a、b 所示。
- 2) 滚子齿轮式分度机构，其示意图和结构图如图 2-2a、b 所示。
- 3) 平行分度凸轮机构，其示意图和结构图如图 2-3a、b 所示。

2.2.1 直角式精密分度机构（端面蜗形凸轮或桶形凸轮）

直角式分度机构采用桶形凸轮（圆柱凸轮），从动滚轮与从动盘端面垂直安装。输入轴和输出轴或直角空间交错，直角分度机构的停顿范围在 3~24 等分中选取，附加的停顿和特殊的运动也可以得到。

特点：

- 1) 最小的板面空间。凸轮和它上面的一套从动组件需要给出适用的最小腔内空间。
- 2) 固定的中心距。直角分度机构滚子靠在很宽的凸轮凸脊上，保证在从动件上有一个预加载荷。在调整输出轴和输入轴之间的固定中心距时，便可产生此预加载荷。
- 3) 紧凑性。对于同样的传递转矩，CAMCO 标准垂直分度驱动装置所占据的空间体积最小。

2.2.2 滚子齿形式分度机构（径向蜗形凸轮或滚子齿形凸轮）

滚子齿形式分度机构由球形凸轮（弧面凸轮）和安装在从动轮圆周外径向方向的滚子从动件组成。该从动轮很象一个齿轮轮齿，输入轴和输出轴成直角交错，滚子齿形的分度范围在 2~24 等分中选取，并可得到附加停顿和特殊的运动。

特点：

- 1) 径向深度小。凸轮和紧靠它安装的从动件，确定了产品

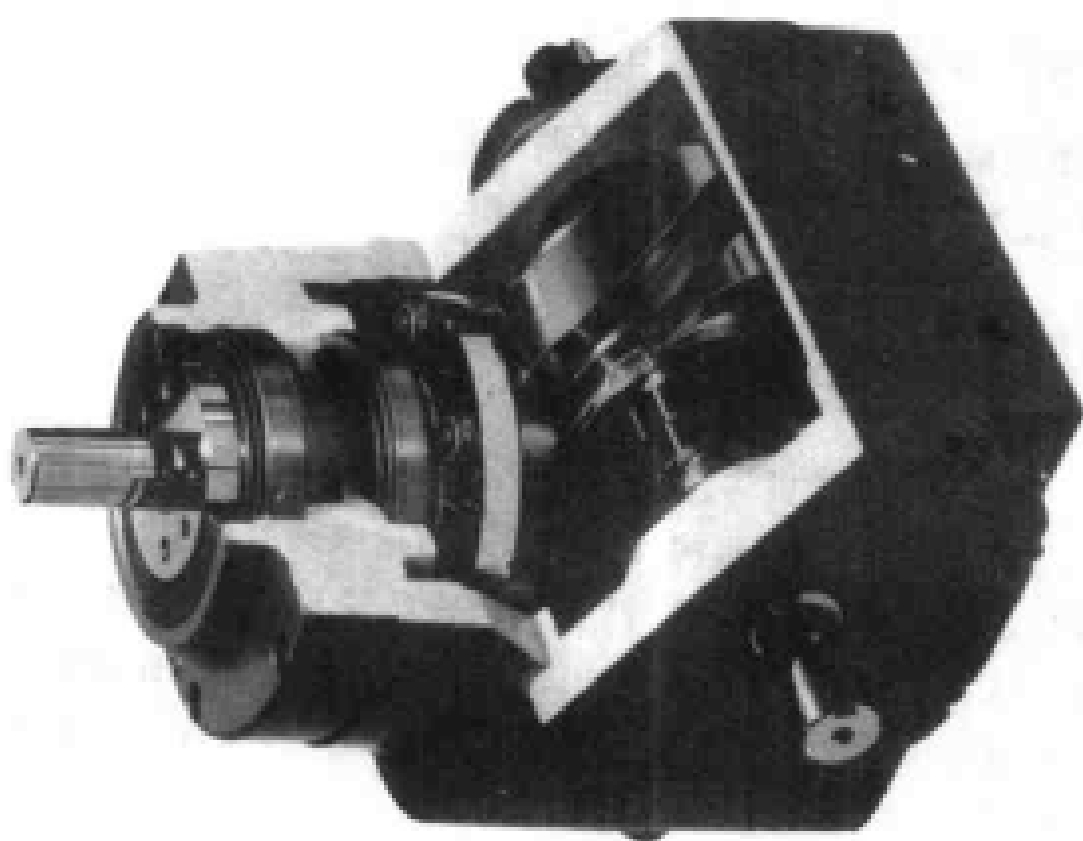
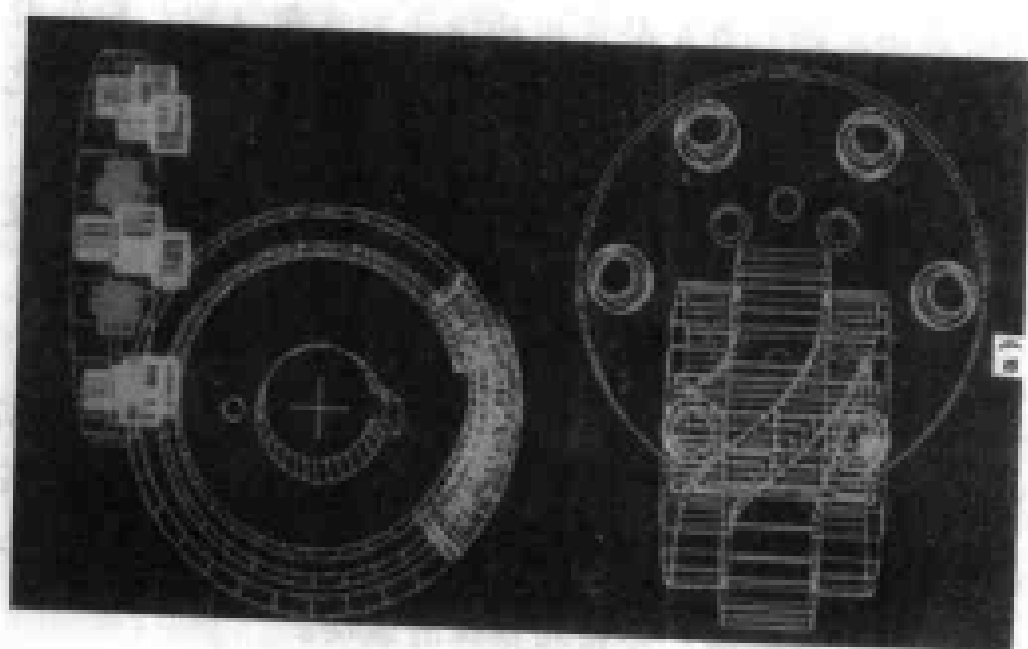


图 2-1 直角式精密分度机构 a) 示意图 b) 结构图

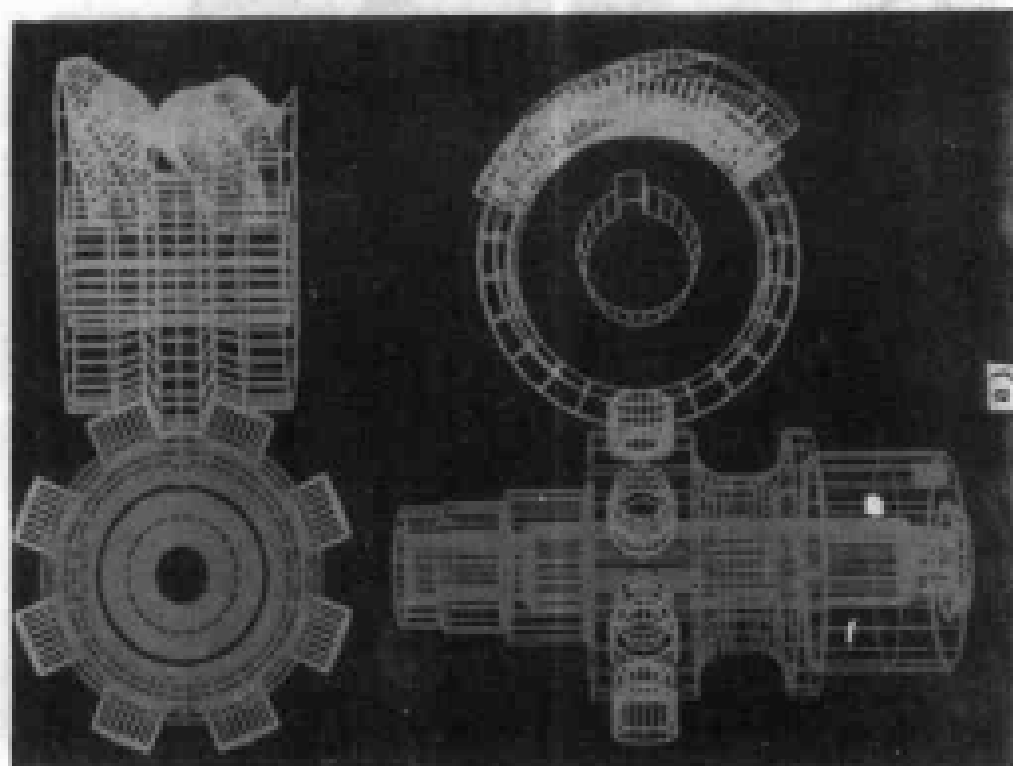
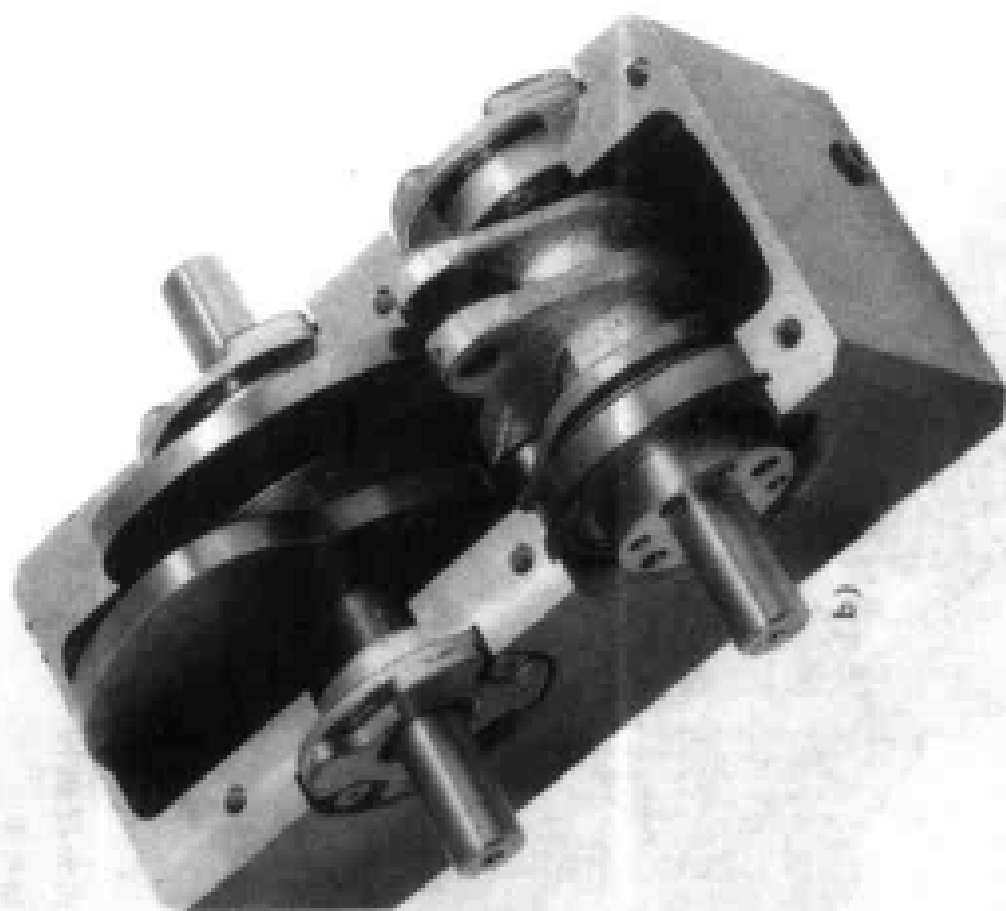
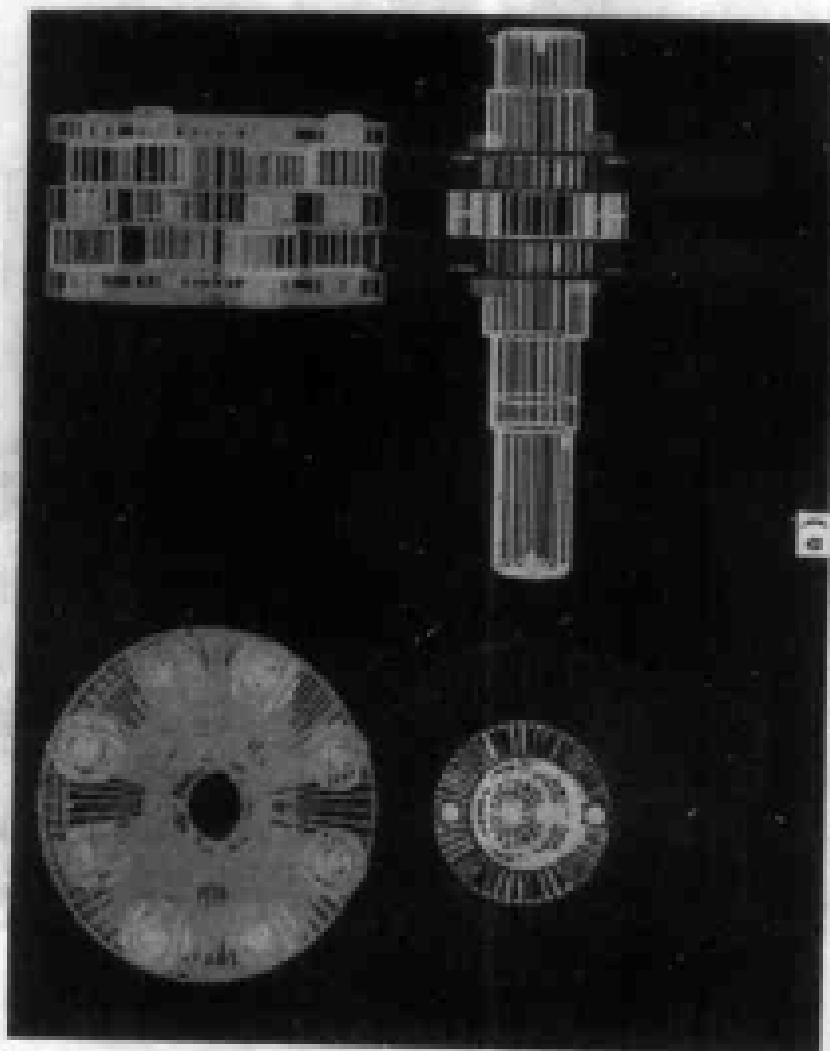


图 2-2 滚子齿轮式分度机构

a) 示意图 b) 结构图



b)



a)

图 2-3 平行分度凸轮机构

a) 示意图 b) 结构图

的最大外形尺寸，适应输入轴和输出轴成直角的使用要求。由于滚子和凸轮是沿径向成辐射状的排列，因此滚子切入凸轮轮廓的深度将比垂直切入的浅，从而使凸轮沟槽的径向深度减小。

2) 开设输出轴通孔。从动轮上允许开设大的输出通孔。在大多数 CAMCO 滚子齿轮形分度机构中的产品是开设通孔的，以便安装静止中心距标杆，或通过气、液、电管路和装夹工具。

3) 设计范围广。在滚子齿形分度机构的凸轮和从动件设计中，凸轮轮廓设计范围很广，能够适应各种运动要求，是一种易于实现设计要求的理想机构。

2.2.3 平行分度凸轮机构（平行平面凸轮）

平行分度凸轮机构由两组平行凸轮组成，共轭状态，成对安装，主动件与从动件互成 90° ，输入轴和输出轴平行于另一个平面。平行分度凸轮机构经常采用 $1\sim 8$ 次停顿范围，且可实现附加的停顿和特殊的运动。

特点：

1) 高速性能。平行分度凸轮机构的主动轮分度时，比其他任何形式分度机构的有效转角都小，因此，平行分度凸轮驱动速度高，转速可超过 $1000\text{r}/\text{min}$ 。

2) 增强从动件的强度。平行分度凸轮机构采用共轭安装，使从动件停止载荷增强，并能长期持久地分度，刚性好。

3) 从动件寿命增强。不同于大多数凸轮驱动，平行分度凸轮机构从动件的滚子两端都有支撑（非悬臂式），受力状态好，工作寿命长。

4) 双向输出。所有平行分度凸轮机构很容易得到具有可选择的两侧伸出的输出轴。

2.2.4 定制凸轮

根据用户需要以及凸轮和从动件的相互空间位置，可以设计和制造一些特殊的定制凸轮。

2.2.5 从动件

(1) 从动件的构造和形状

从动件可用滚针轴承的形式，这样可使从动件运转自如，多为滚动摩擦，可减小磨损，增强寿命。也有将从动件做成轴销式，多用于慢速，且要求刚性较好的情况。

(2) 从动件的布置

- 1) 在从动盘端面上安装，用于直角式分度机构。
- 2) 在从动盘径向圆周上安装，用于滚子齿轮式分度机构。
- 3) 在从动盘平面上安装，用于平行分度凸轮机构。

3 精密机械机构凸轮的设计

凸轮设计方法很多，在以前多用图解法，但由于计算机和数控机床的快速发展，很多场合都采用解析法，这样会更精确地设计出凸轮的轮廓。为了进一步提高加工精度，广泛采用了计算机辅助设计（CAD）和最优化设计，以及在数控机床上直接进行计算机辅助制造。这样可以快速加工出精确度很高的凸轮形曲面。

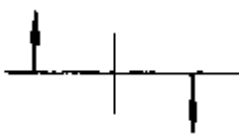
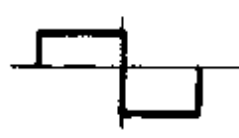
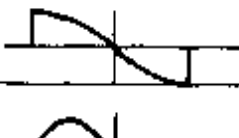
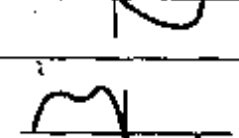
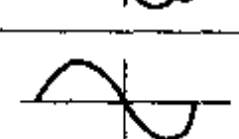
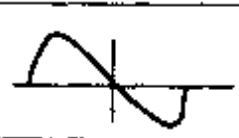
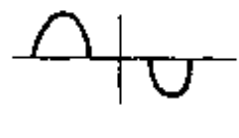
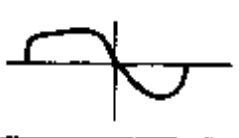
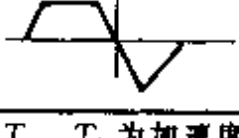

在整体的设计思想上不仅考虑凸轮的运动学还要考虑凸轮的动力学，尤其近来国外多采用“群狼设计方法”，即在设计时除了要考虑设计运动轨迹、速度、加速度曲线、压力角、基圆尺寸等因素之外，还要对其应力状态、材质、热处理、寿命、磨损状况、润滑油的采用以及它的商品价值，社会的需求和市场的销售状况，用户的反映和它的应用前景等进行全面分析估价，这是一种同时考虑各种因素而进行的全面设计。

3.1 运动的必要条件

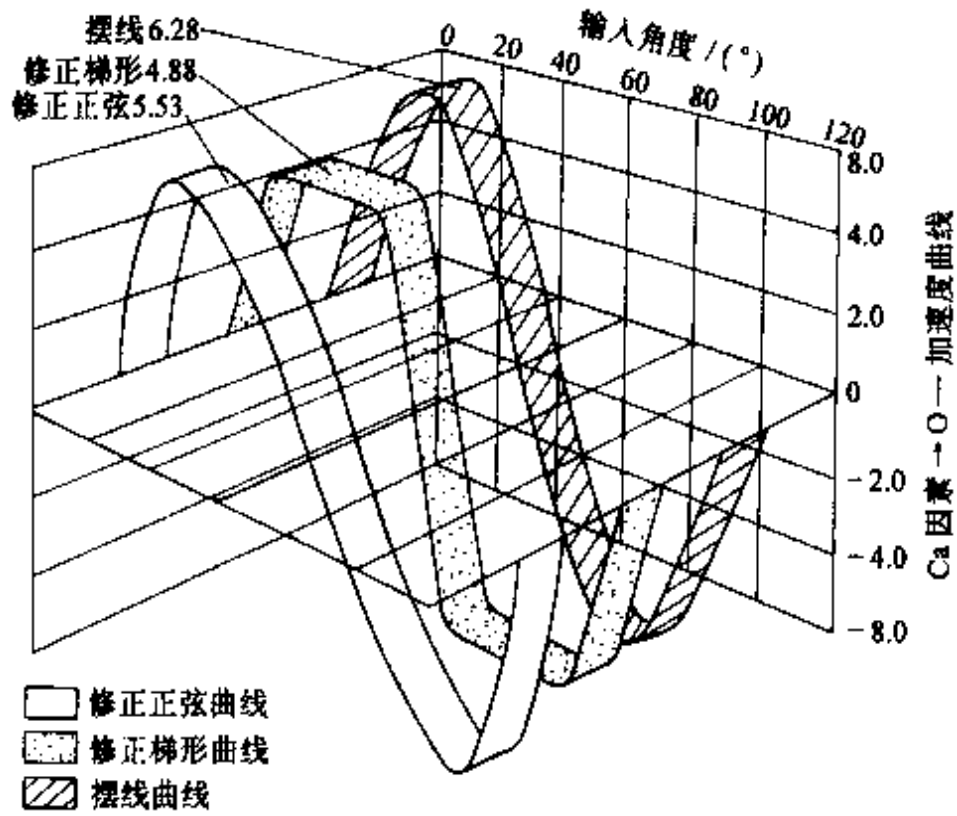
设计理想的分度运动首先要考虑它的位移、速度和加速度的要求，对分度精度和耐久性（寿命）影响最大的往往是加速度，因此希望有一个理想的加速度曲线。加速度曲线常用的种类较多（见表3-1）。各种曲线都有各自的速度最大值 v_{\max} 和加速度最大值 a_{\max} 以及功率因素最大值 $v_{\max} \times a_{\max}$ 和跃动最大值 J_{\max} 。可根据不同场合和不同的需要选择不同的曲线。如果一种曲线满足不了需要可以多种曲线进行分段组合，在不同的区间采用不同的曲线以满足运动特性的需要。另外也可以对同一种曲线，比如开始和终止位置段进行修正，构成修正曲线或称变形曲线。目前多采用较理想的运动规律，如加速度曲线为梯形、修正梯形以及正弦加速度曲线和修正正弦加速度曲线。美国 CAMCO 公司在

多数分度机构中采用修正正弦加速度曲线作为标准运动，把几种加速度曲线在一个周期内的几何形状显示对照，发现修正正弦加速度曲线在某些组合和顺序的变化中，加速度峰值和位移峰值都较低，而用功率因素曲线表示时，也明显看出其最大功率因素为最低（图 3-1）。

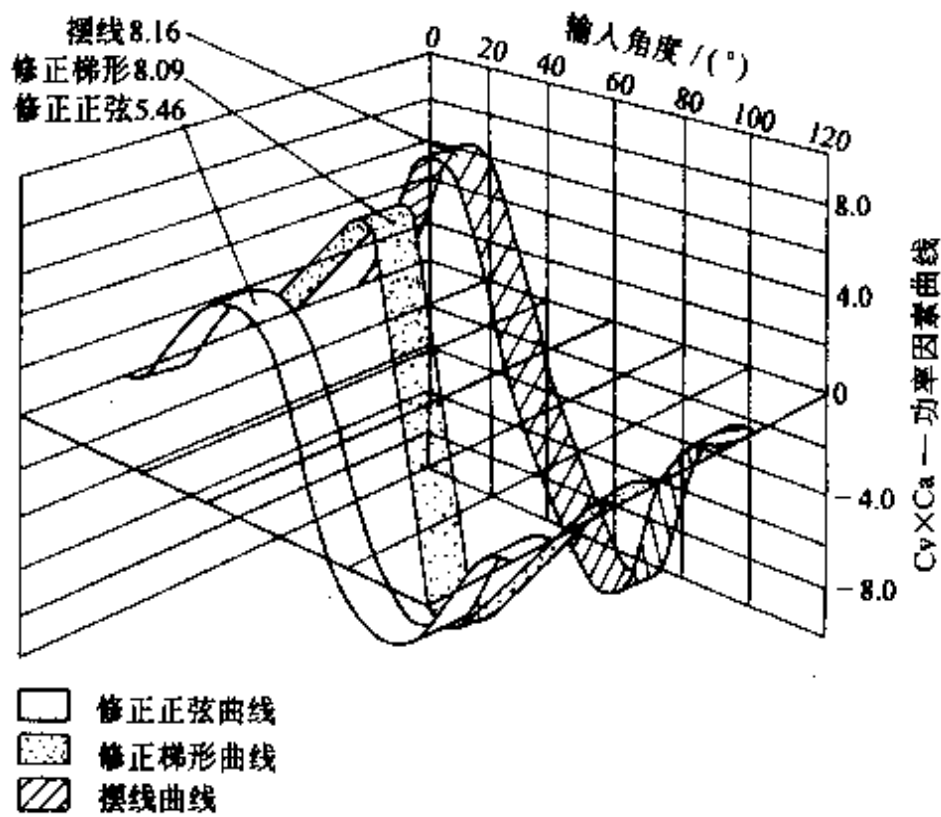
表 3-1 凸轮曲线的特性比较表

区别	曲线编号	名称	备注	加速度曲线形状	C_v	a_{\max}	$\frac{a_{\max}}{v_{\max}}$	J_{\max}
不连续曲线	1	等速			1.00	∞	∞	∞
	2	等加速 等减速			2.00	± 4.00	± 8.00	∞
	3	简谐 (余弦)			1.57	± 4.93	± 3.88	∞
双停留 双对称 曲线	4	摆线 (正弦)			2.00	± 6.28	± 8.16	± 39.5
	5	合成 正弦			2.00	± 5.13	± 8.12	± 59.2
	6	修正 梯形	$T_a = \frac{1}{8}$		2.00	± 4.89	± 8.09	± 61.4
	7	修正 正弦	$T_a = \frac{1}{8}$		1.76	± 5.53	± 5.46	+69.5 -23.2
双停留 非对称 曲线	8	修正 等速	$T_a = \frac{1}{16}$ $T_b = \frac{1}{4}$		1.28	± 8.01	± 5.73	+201.4 -67.1
	9	非对称 修正 梯形	$m = \frac{2}{3}$		2.00	+6.13 -4.07	+10.11 -6.74	± 96.0
	10	梯形 摆线	$m = 1$		2.18	± 6.17	± 10.84	± 77.5

表中： C_v 为速度系数值； T_a 、 T_b 为加速度曲线时间分度， M 为负、正最大加速度比值。



a)



b)

图 3-1 加速度曲线和功率因素曲线

a) 加速度曲线 b) 功率因素曲线

在设计比修正正弦加速运动等级低的凸轮时，CAMCO 公司将增加恒速运动，这种运动归类于修正正弦加速运动规律的恒速运动，并缩写为 msc。

CAMCO 公司也为顾客制做特殊机器上要求的特殊运动的凸轮，CAMCO 公司应用最优化设计为这种特殊运动凸轮的外廓曲线选择修正正弦、修正梯形、圆弧、间歇、高阶多项式等曲线。

3.2 运动学应考虑的问题

(1) 平行分度凸轮机构

平行分度机构的运动学分析和设计是采用类似平面凸轮机构的方法，最基本的内容是凸轮轮廓曲线及其压力角、曲率半径的计算。

求解凸轮廓线的传统方法是图解法，近年来由于凸轮机构的高速度、高精度方面要求越来越高，另一方面由于计算机和数控机床的广泛应用，图解法已逐渐被解析法所代替。目前一般的解析法大多是利用复极矢量法（旋转张量法）求出各种平面凸轮机构的计算公式。

(2) 空间凸轮机构的运动学分析

空间凸轮机构具有体积小，结构紧凑，刚性好，传动转矩大等优点。目前空间凸轮机构大多用于把连续运动转换成间歇运动，即为空间分度机构。与平行分度机构相比，空间分度机构除了上述优点之外，还有分度数大的优点，直角式分度数多达 60，径向式分度数可达 24，所以空间分度机构多用于分度数大于 8，转速高，转矩大等场合。空间分度机构的缺点是设计计算繁杂，加工制造麻烦。但可采用旋转张量法作分析工具建立空间统一数学模型，给出与平面凸轮类同的通用计算公式和程序框图。其逻辑结构简单，易懂。随着 CAD/CAM 技术的应用，空间凸轮机构的设计与制造上的困难正在逐渐得到克服。

3.2.1 运动廓面（曲线）

如表 3-1 所示，各种运动曲线的无因次速度 v ，无因次加

速度 a ，无因次跃动 J 的最大值 v_{\max} 、 a_{\max} 、 J_{\max} 皆为凸轮曲线的固有特性值，从运动学考虑，选择凸轮曲线时应分析这些因素。

(1) 无因次最大速度 v_{\max}

重载荷即随动质量大的载荷，应当采用 v_{\max} 小的曲线，离心力较大时，采用 v_{\max} 小的曲线较为合适，另外 v_{\max} 小的曲线使得最大压力角也小，凸轮尺寸也可以小些， v_{\max} 最小的曲线是等速度曲线 $v_{\max} = 1$ 。

(2) 无因次最大加速度 a_{\max}

因为惯性力和转盘质量及加速度有关，惯性力越大，从动件助振力越大，所以转盘质量大时，应选取较小 a_{\max} 值的曲线。另外 a_{\max} 值关系到从动件与凸轮间法向载荷，而凸轮机构的强度主要根据凸轮接触强度和销轴弯曲强度来计算，因为任何应力都与法向力成正比，所以凸轮强度也与 a_{\max} 值有关， a_{\max} 越小，许用应力也越小，极限速度也越小。高速凸轮应选 a_{\max} 值小的曲线，通常选等加速度曲线。

(3) 无因次最大跃动 J_{\max}

最大跃动 J_{\max} 表示加速度 a 曲线的斜率，其跃动值与从动件振动关系较大，可用下式表达跃动值：

$$J_i = \frac{da_i}{dT_i} = \frac{2\pi a_{mi}}{T_i} \times \cos\left(2\pi \frac{T}{T_i}\right)$$

式中 a_i ——此分量波动振幅；

T_i ——周期；

a_{mi} ——无因次最大加速度。

a_{mi} 越大，振动分量振幅越大， T_i 越小，振动分量频率度越高。如果此频率接近随动件固有频率，机构将产生共振。

(4) 速度系数 C_v 因素

当选用修正正弦曲线时，速度系数 C_v 值可用下式计算：

$$C_v = \frac{1.7596}{[1 + (F \times 0.7596)]} \quad \text{如果 } F=0 \quad C_v = 1.7596 \approx 1.76$$

3.2.2 压力角、曲率半径和根切

凸轮上的压力角是指在凸轮与从动件接触点上的从动件运动方向和凸轮表面的法线方向的夹角（图 3-2）。限制压力角值可防止从动杆和导槽间卡住，并使从动件侧面反推力最小。如果压力角过大，会使啮合副很快磨损，若再大，将导致从动件卡住或弯曲变形，或产生振动等不能正常运转。

凸轮曲线的曲率半径是该曲线改变方向时速率的测量值。对于曲线 $y = f(x)$ ， $\phi(x) = \arctan [f'(x)]$ ，当我们沿着曲线移动，轨迹中 ϕ 角的变化就是曲线锐度的测量值。曲率 K 是角度 ϕ 的变化值与弧长变化值的比 $K = \frac{d\phi}{ds}$ ；弧上某点曲率半径 ρ 被定为该点曲率的绝对值的倒数，即 $\rho = \frac{1}{|K|}$ ，在直角坐标系中，曲线 $y = f(x)$ 的曲率半径是

$$\rho = \{1 + [f'(x)]^2\}^{\frac{3}{2}} / f''(x)$$

限制凸轮轮廓曲率半径最小值可避免根切和因根切导致的从动件位移，以及在凸轮和滚子间产生很大的接触应力。当凸轮基圆半径增加时，压力角减小，曲率半径增加，摩擦系数降低，从动件卡住的可能性也将减少。随着从动件滚子外廓圆半径的减小，曲率半径也减小，但曲率半径必须大于从动件滚子半径。在可能的情况下，所采用滚子的尺寸应尽量小。为了减少磨损，应增加曲率半径直到实际可行为止。设计时一般根据实际经验而定。为了使凸轮正常运转，根据经验，推荐曲率半径等于三倍滚子半径。曲率半径和曲线 $f(x)$ 加速度系数彼此间成反比。在曲线 $f(x)$ 中，当斜率有一个微小增量时，加速度系数就有一个适当大的增量，这将导致曲率半径减小。另外凸轮尺寸参数也将影响曲率半径，比如具有往复运动从动件的凸轮机构的偏置量、定位支点和具有摆动从动件的凸轮机构的长度等。但是他们的关系是复杂的，他们的作用也不一定起绝对作用。

另外当曲线曲率半径小于从动件滚子半径时就会产生运动失

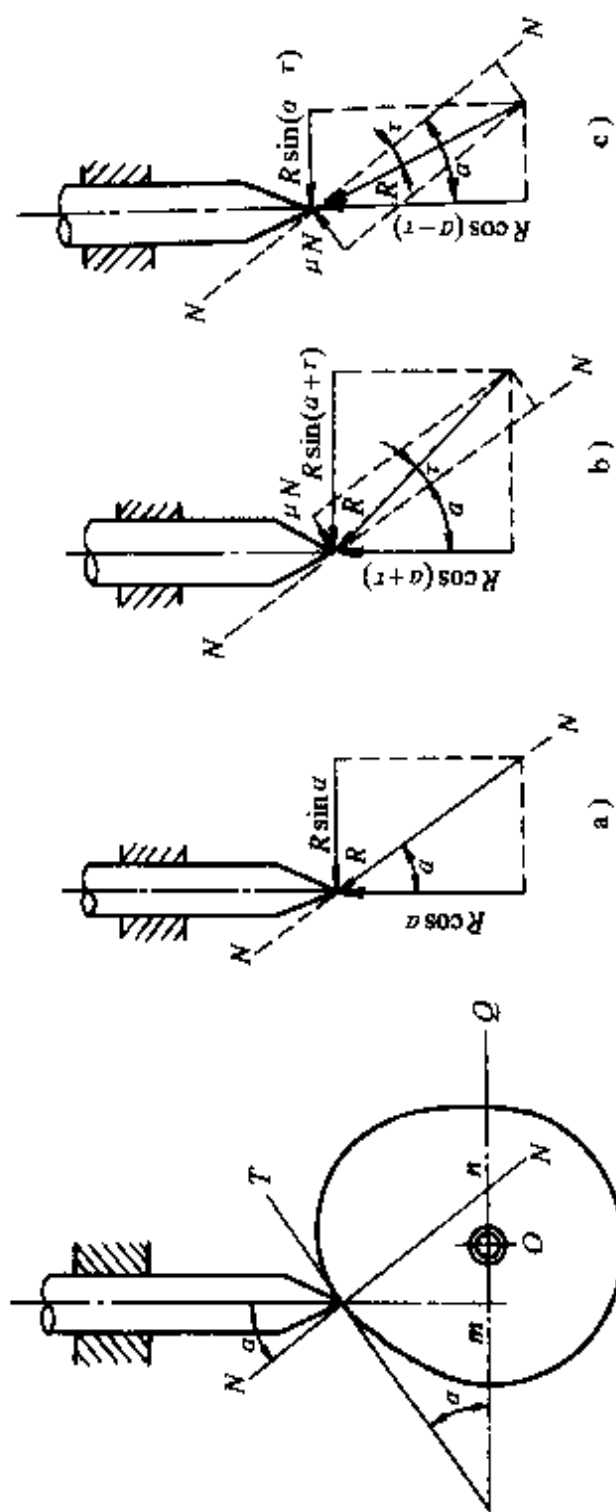


图 3-2 压力角

真，如图 3-3 所示的根切，在图 3-3 中显示了凸轮轮廓尖点形状，从理论上讲这些点的应力无穷大，并且加速了凸轮的磨损。

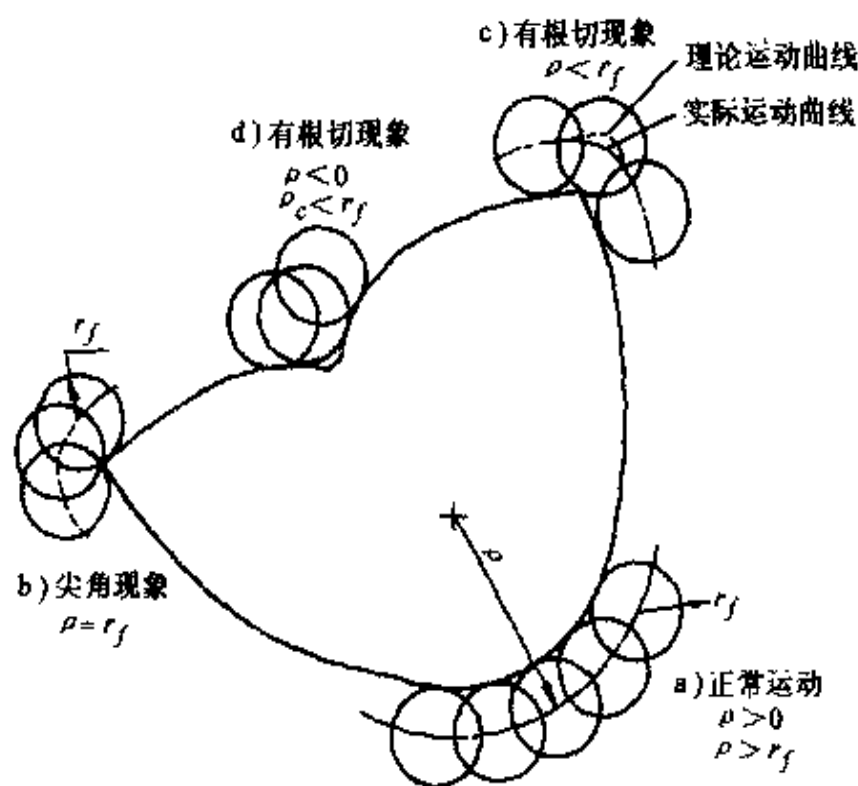


图 3-3 根切状况

凸轮的根切状态，可归因于凸轮的曲率半径、从动件加速度和凸轮尺寸等原因。

3.3 分度凸轮的求解

3.3.1 平行分度凸轮

(1) 平行分度凸轮的特点

图 3-4 所示为平行分度凸轮，它是共轭凸轮的一种，可以用于间歇送进目的的机构上。一般的共轭凸轮使用在从动件矢量和凸轮半径矢量接近于直角的地方，而平行分度凸轮主要用在此二矢量接近于一直线的场合，因此压力角大。

平行分度凸轮的名称是由输入轴和输出轴是平行的而来，输入轴和输出轴是互相垂直的圆盘凸轮称为 right angle index，对于这种两轴平行的凸轮称为 parallel index，而不是从二个凸轮相互平行来称呼。为简便起见简称为平行凸轮。

平行凸轮是美国的商业凸轮制造公司 (Commercial cam & Machine Co.) 的专利, 在美国由该公司和菲固索公司 (Ferguson Machine Co.) 制造, 在日本由东芝精机 (株) 等制造。并都在市场上出售。

平行凸轮机构“和十字轮 (即槽轮) 机构用途相同且比十字轮机构的特性更好”, 十字轮机构对应于各自的分度数只不过能够作与特定的分度角相应的运动, 而平行凸轮机构 (在某一限制范围内) 可以给出任意的分度角和任意的凸轮曲线。

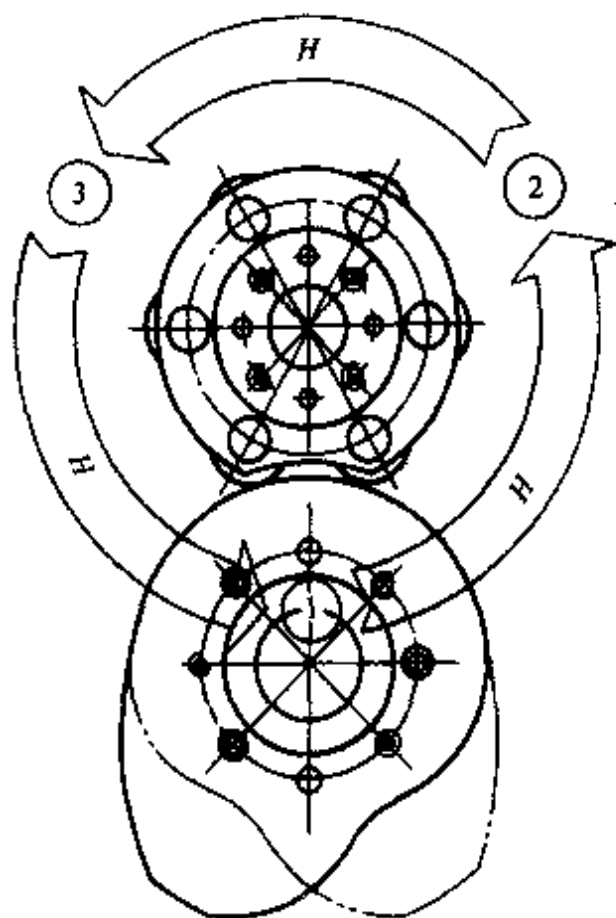


图 3-4 平行分度凸轮

所谓的“和十字轮用途相同”是指在轻载荷的场合进行分度旋转和直进输出机的间歇送进等, 而不包括在重载荷 (惯性大) 的场合转动分度工作台这样的用途。为要达到后者的目的应当用筒形凸轮或滚子齿轮凸轮。这种使用上的分类, 和平行轴式的直齿轮传动装置与正交轴式的蜗轮蜗杆传动装置是一样的。

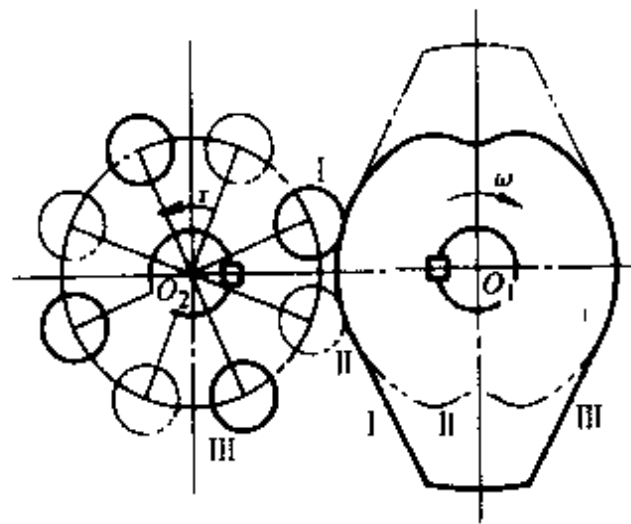
在平行凸轮上, 已知分度数 n 和从动件滚子数 Z , 蜗轮则凸轮头数 $G_m = \frac{Z}{n}$, 它是指从动盘在完成一个分度 (回转 τ_h) 的过程中, 凸轮所需要推动的滚子数, 它相当于蜗杆的头数。图 3-5 所示为 $G_m = 1$ 的一例, 这种形式的平行凸轮由于在凸轮每转半圈时, 从动件被送出一个分度, 故称为半周式。半周式的分度数 n 可以用多达 6 个以上的分度数。

图 3-6 是 $G_m = 2$ 一周式平行凸轮的例子,它是凸轮转一圈从动件进行一个分度的形式。可以用于 $2 \leq n \leq 8$ 的范围。图 3-7 是 $G_m = 4$ 的实例,这种形式用在 $n = 2$ 以及 $n = 1$ 的场合。

一般来说,平行凸轮和其他分度机构相比,分度数少是合适的,特别是按照 $n = 1$ 的平行凸轮机构制造的可能性,可以发展成各种各样的用途。

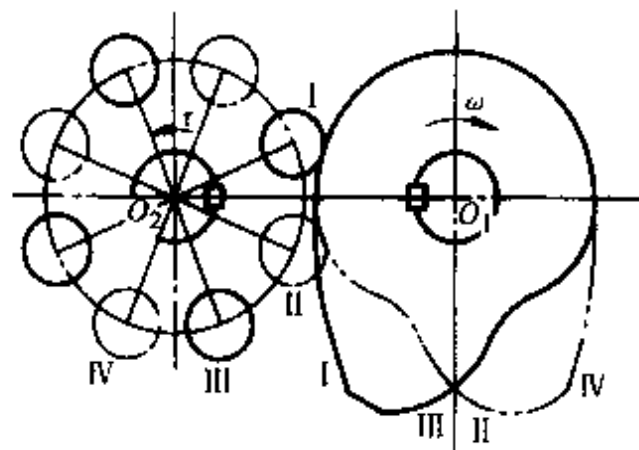
(2) 平行分度凸轮的位置分析

平行凸轮的解和摆动从动件盘形凸轮是一样的。但是,摆动从动件盘形凸轮的从动件是单一的滚子,而在平行凸轮上是若干个滚子依次作用,凸轮廓形是由若干个滚子轨迹连合起来的形状形成的。



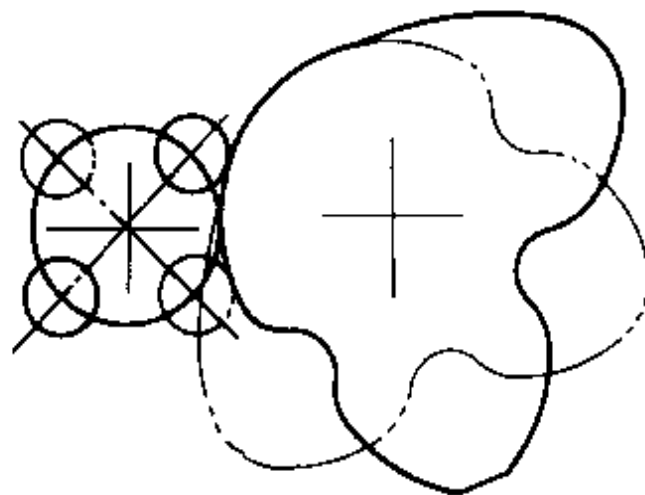
($G_m = 1, n = 8, \theta_h = 90^\circ$)

图 3-5 半周式平行凸轮



($G_m = 2, n = 4, \theta_h = 180^\circ$)

图 3-6 一周式平行凸轮



($G_m = 4, n = 1, \theta_h = 270^\circ$)

图 3-7 倍数滚子式平行凸轮

这些滚子的起始位置为 τ_0 。对于平行凸轮，从停留时要有预压这一点来看，应将滚子对称于中心线分开配置，从运动开始直到运动终了，依滚子的顺序分别记上 1, 2, …… 的编号。关于 G_m 连接部位的滚子可用下式给定（参照图 3-5, 图 3-6）

$$\left. \begin{aligned} \tau_0 &= \frac{\tau_h}{G_m} (1.5 - G_n) \\ G_n &= 1, 2, \dots, G_m + 2 \\ G_m &= 1, 2, \text{或者 } 4 \end{aligned} \right\} \quad (3-1)$$

式中 τ_h ——每次转动回转的角度，即分度角；

G_n ——奇数是外侧的凸轮；

G_m ——偶数是内侧的凸轮。

分度数为 n ，采用这个 τ_0 可以给定从动件的位置

$$\tau = \tau_0 + \tau_h S, \dot{\tau} = \tau_h v, \ddot{\tau} = \tau_h a \quad (3-2)$$

$$\tau_h = \frac{2\pi}{n} \quad (3-3)$$

但是，由于上式的从动件是按逆时针方向旋转而给出的式子，这时，在给出主动件旋转角的下式上分度角 θ_h 为负

$$\theta = \theta_h T, \dot{\theta} = \theta_h v, \ddot{\theta} = 0 \quad (3-4)$$

图 3-8 所示为上面已经介绍过的平行凸轮解的顺序图。

(3) 平行凸轮的设计法

为了取均衡的设计平行凸轮，从动件尺寸比为 l/c ，亦即从动件滚子安置圆半径 l 和中心距 c 之比应当选一个适当的值。作为设计上的对比，有关的限制条件有下列三条：外径条件、防止顶切的条件、压力角条件。

1) 平行分度凸轮的外径条件。图 3-9 所示为一周式凸轮上滚子 I、III 的中心轨迹，在其交点上形成的最大凸轮半径的形状。这些轨迹是由滚子围绕 O_l 从 τ_0 位置逆时针只转动 τ 角，将凸轮围绕 O_c 逆时针只转动 θ 角而得到的。

为了使外缘 I 和外缘 III 共用一枚凸轮，二条轨迹当中只是靠近凸轮中心的一段留作实际的凸轮外缘，而将其它部分舍弃不

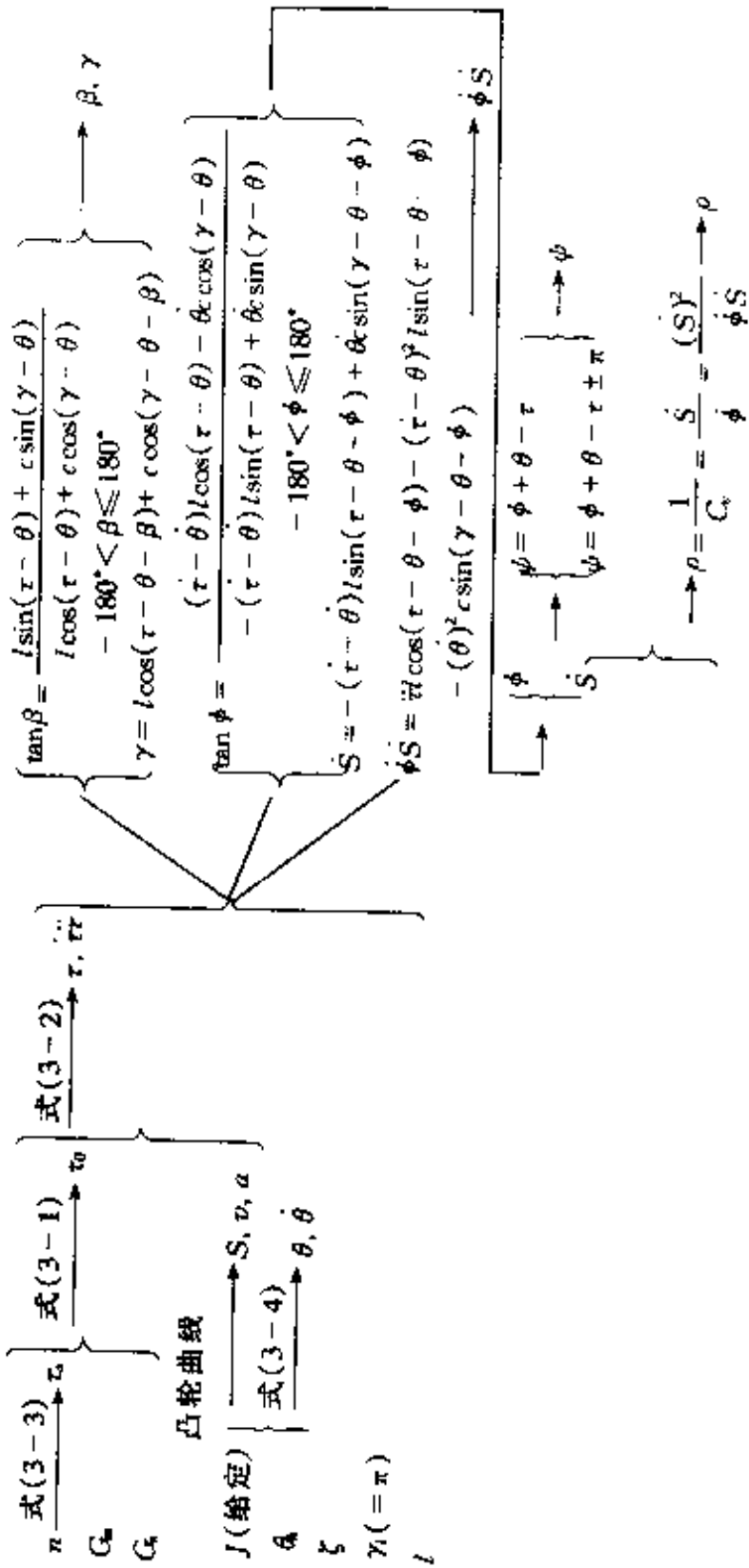
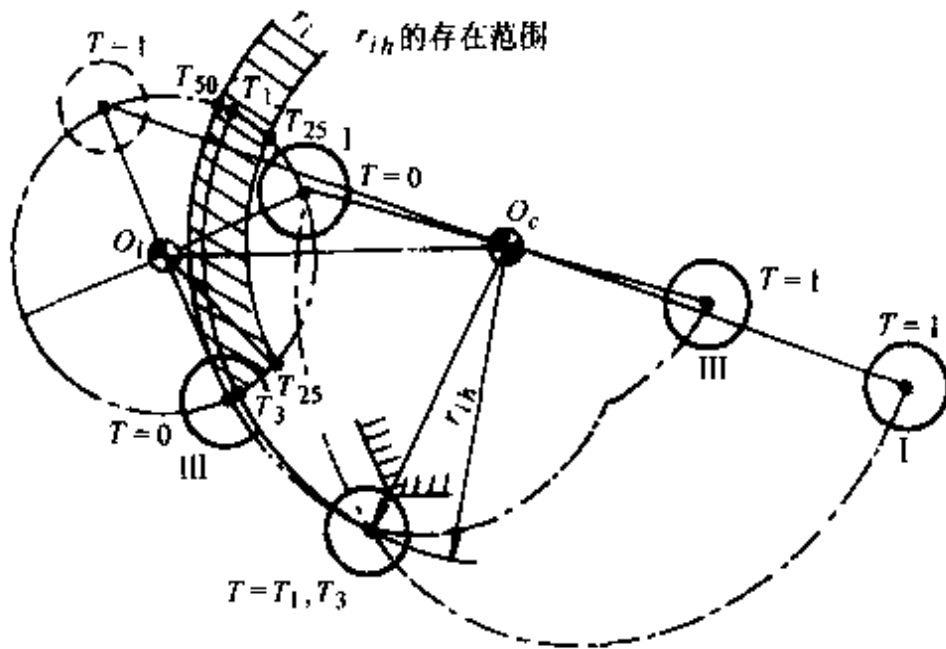


图 3-8 求平行凸轮解的顺序图

图 3-9 理论外径 r_{ih}

用。设滚子 I 到达二条轨迹的交点时间为 T_1 ，滚子 III 到达的时间为 T_3 。对于外缘 I，留下了从 $T=0$ 到 $T=T_1$ 这一段；对于外缘 III，留下了从 $T=T_3$ 到 $T=1$ 这一段。为了连续地传递运动，经过 $T=0$ 到 $T=1$ 的全过程，二枚凸轮四条外缘中的任一条都应当和滚子接触。再进一步，作为约束凸轮的条件，其中最少有一条应当是转矩为正的外缘（上升行程的外缘），最少有一条应当是转矩为负的外缘（下降行程的外缘）。

图 3-10 所示为滚子接触状态的变动。按照式 (3-1) 那样来选择 τ_0 ，满足了以上所述的连续传递的条件。然而凸轮的分度角 θ_h 小，二条轨迹就不会相交，用这样的条件不能形成凸轮。为了使二条轨迹相交， θ_h 应该大于下述值，即为外径条件，

$$\theta_{h\min} = \frac{2}{T_{50}} \tan^{-1} \frac{l \sin (0.75\tau_h)}{c - l \cos (0.75\tau_h)} \quad (3-5)$$

式中， T_{50} 是达到 $S=0.5$ 的时间值，用对称曲线是 $T_{50}=0.5$ （参照图 3-11 以及表 3-2）。

2) 防止顶切的条件。 θ_h 小，在凸轮的下凹部分轨迹回路可以在像图 3-12c 那样的滚子中心轨迹上，凸轮发生顶切（参照图 3-12）。如果产生顶切，那么这种顶切是在 r 的最小值 $r_{\min} =$

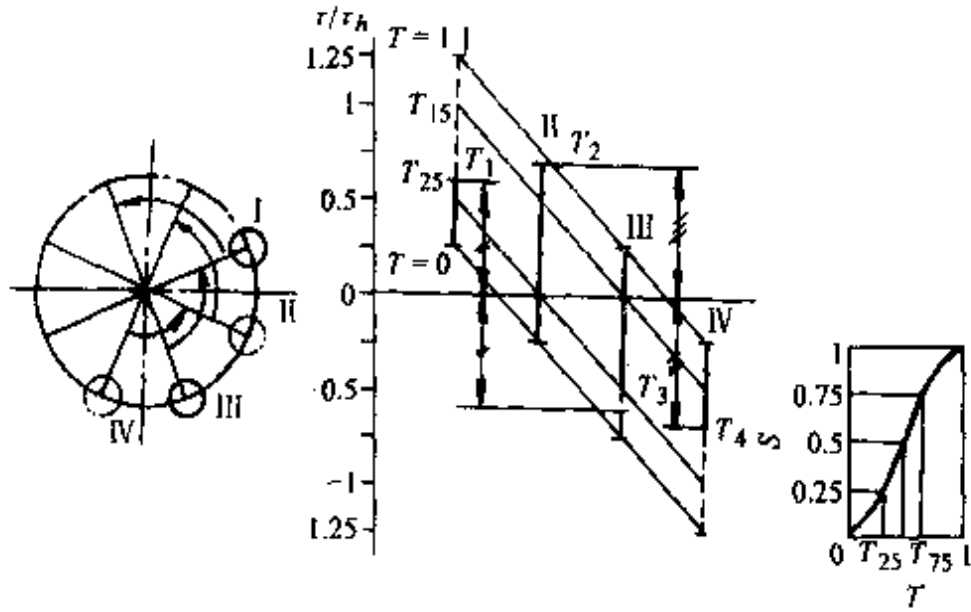


图 3-10 一周式平行凸轮 4 个滚子的变动

—有外缘, 正转矩 —有外缘, 负转矩无外缘

$c-l$ 附近引起的。在 $r = r_{\min}$ 时求 $\beta = d\beta/dT$ 的符号不再变化的条件, 得下式

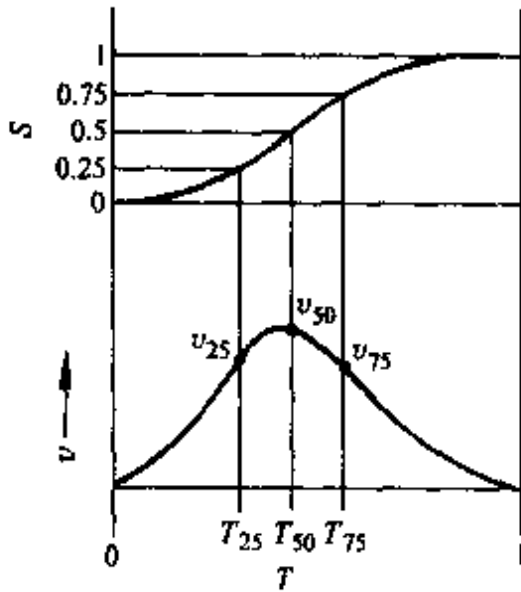


图 3-11 凸轮曲线的特性值

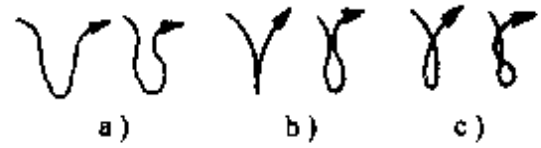


图 3-12 顶切

a) 没有顶切 b) 顶切的极限
c) 有顶切

表 3-2 凸轮曲线的特性值

凸轮曲线	S=0.25		S=0.50		S=0.75	
	T_{25}	v_{25}	T_{50}	v_{50}	T_{75}	v_{75}
摆线	0.36763	1.6736	0.50000	2.0000	0.63237	1.6736
修正梯形	0.36384	1.5565	0.50000	2.0000	0.63616	1.5565

(续)

凸轮曲线	S = 0.25		S = 0.50		S = 0.75	
	T ₂₅	v ₂₅	T ₅₀	v ₅₀	T ₇₅	v ₇₅
修正正弦	0.35078	1.5101	0.50000	1.7596	0.64922	1.5101
修正摆线	0.32850	1.7466	0.45138	2.1803	0.57824	1.6372

$$\theta_{h\min} = \frac{l}{c - l} \tau_h v_{25} \quad (3-6)$$

式中， v_{25} 是 $S = 0.25$ 时无因次速度 v 的值。表 3-2 所示为几条曲线上的值。

图 3-13 所示为摆线曲线按式 (3-6) 确定的 θ_h 的限制值。例如， $n = 4$ 时， l/c 为 0.6， θ_h 应当选在 225° 以上；如果 l/c 为 0.4，则 θ_h 的最小值应当取在 105° 以上。从图上可以明白这些关系。

3) 压力角的条件。在上述二种条件下， l/c 小一些为好；而考虑压力角时， l/c 大一些为好。

图 3-14 所示为在一周式的平行凸轮上，四段外缘上压力角的变化情况。图中，细的虚线不是实际外缘；细实线是转矩为负的外缘；粗实线以及粗的虚线一方面是表示上升行程，另一方面，它表示的是实际外缘部分。这里，二段外缘有二个滚子同时压靠时，从动件只是在压力角绝对值小的外缘上运动，实际贴靠凸轮的外缘，像图中粗实线那样，变成在外缘 I、II、III 上移动。这期间对于这种凸轮，起始端和终止端上压力角绝对值的最大值都为 51.1° 。停留时压力角也是此值。

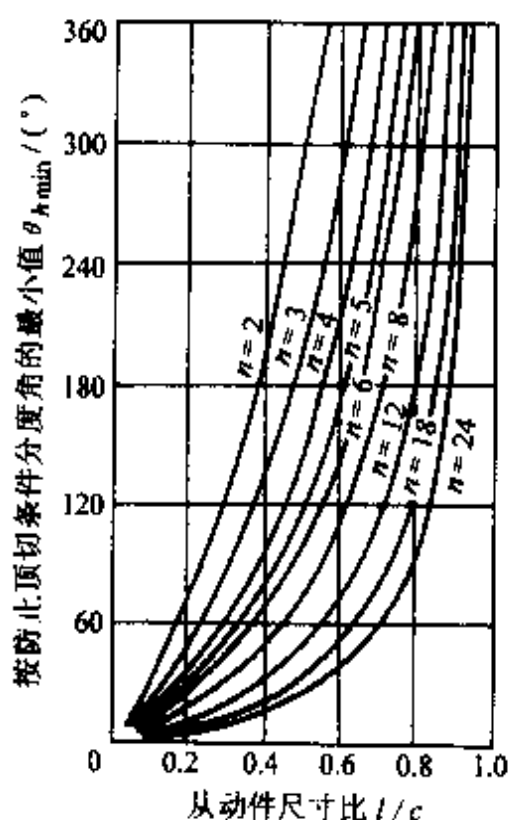


图 3-13 防止顶切的条件
(一周式，摆线曲线)

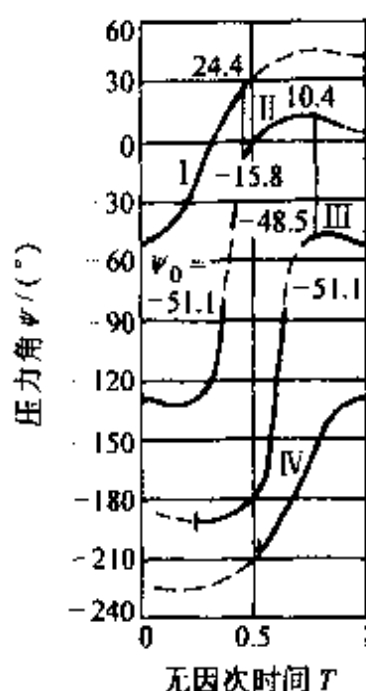


图 3-14 平行凸轮的压力角
(摆线曲线, $G_m = 2$, $n = 4$,
 $\theta_k = 180^\circ$, $l/c = 0.45$)

- 有外缘, 正转矩
- 有外缘, 负转矩
- 没有外缘

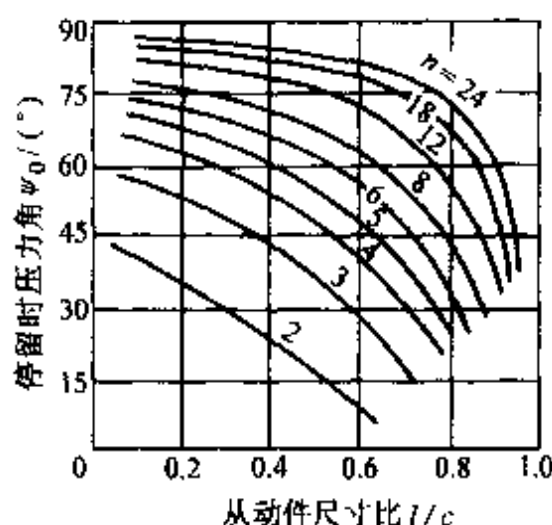


图 3-15 停留时压力角 ψ_0 (一周式)
(半周式的场合 n 的值取为二倍)

以上, 是作为特定的例子计算的, 一般平行凸轮的最大压力角, 除 $n=1$ 以及 $n=2$ 的凸轮以外, 就是停留时的压力角 ψ_0 , 此值比普通的盘形凸轮大得多。

停留时压力角按下式取

$$\tan \psi_0 = \frac{(l/c) - \cos \tau_0}{-\sin \tau_0} \quad (3-7)$$

将此值用图表示就是图 3-15。由图可知, 从动件尺寸比 l/c 大, 压力角就可以取得小一些。此值在停留时的值与凸轮曲线的类型没有关系。

根据综上所述的三个条件, 从动件尺寸比 l/c 的合理选择见图 3-16 及图 3-17。此图是表示修正正弦曲线时的曲线。例如, 一周式时, 设最小分度角 $\theta_{h \min}$ 为 150° , 最大压力角为 60° , l/c 应当从图 3-16 的剖面线的范围内选取。在 $\theta_{h \min} = 90^\circ$ 、最大压力角 = 45° 这样的条件 (桶形凸轮等没有那么苛刻的条件)

下，几乎没有可以满足这样条件的范围。

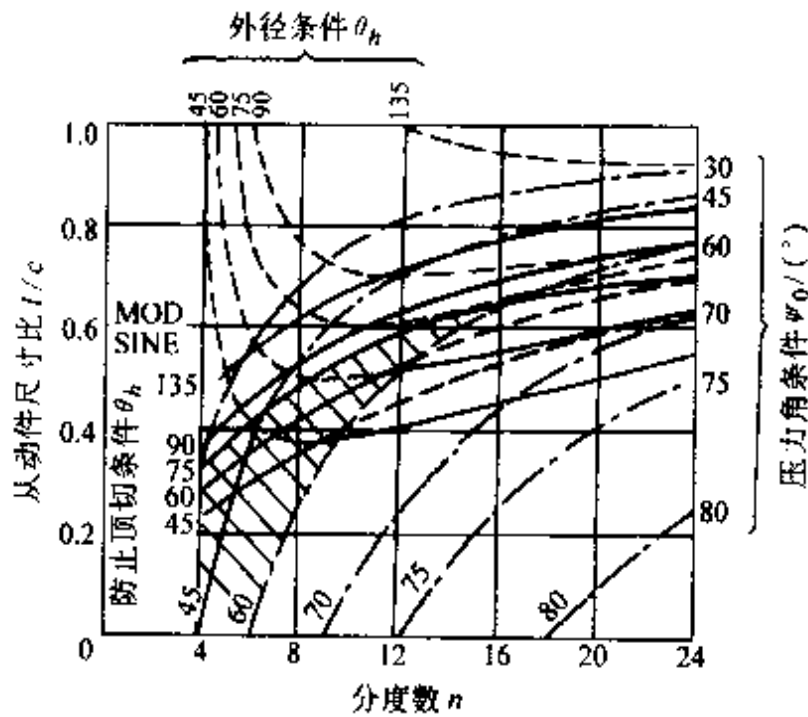


图 3-16 n 和 l/c 的关系
(一周式 ($G_m=2$), 修正正弦曲线)

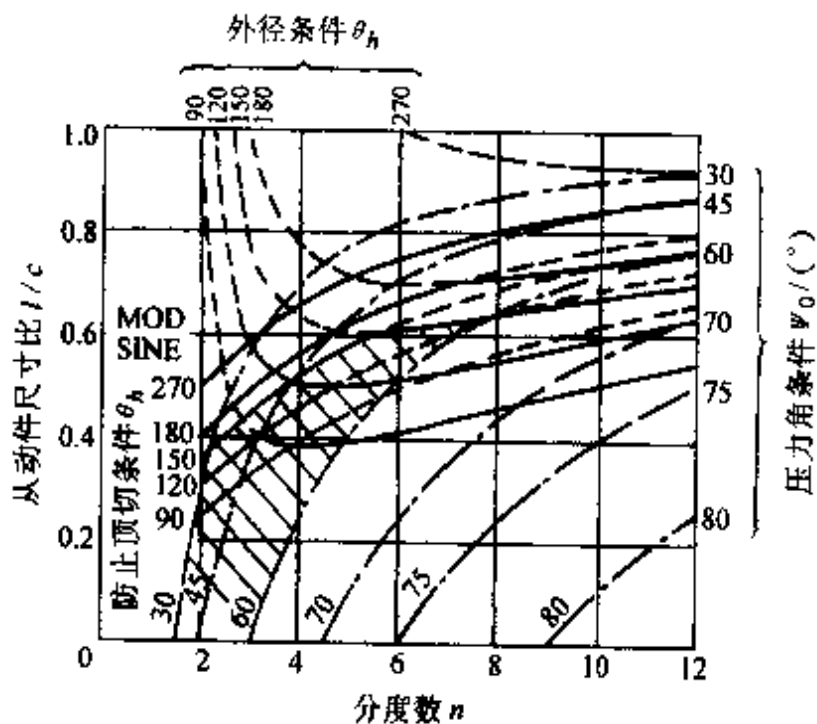


图 3-17 n 和 l/c 的关系
(半周式 ($G_m=1$), 修正正弦曲线)

对于摆线曲线和修正正弦曲线，可以推荐的 l/c 值见表 3-3。修正正弦曲线范围稍有扩大，在防止顶切的条件式 (3-6)

上, v_{25} 的值对它有影响。

表 3-3 从动件尺寸比 l/c 的推荐值

分度数 n	一周式 ($\theta_{kmin} = 150^\circ$)		半周式 ($\theta_{kmin} = 75^\circ$)	
	摆线曲线	修正正弦曲线	摆线曲线	修正正弦曲线
2	0.25~0.32	0.25~0.34	—	—
3	0.35~0.41	0.35~0.44	—	—
4	0.40~0.48	0.40~0.51	—	—
5	0.45~0.54	0.45~0.56	—	—
6	0.52~0.58	0.52~0.61	0.30~0.37	0.30~0.40
7	0.58~0.62	0.58~0.62	—	—
8	0.63	0.63	0.35~0.44	0.35~0.47
10	—	—	0.42~0.50	0.42~0.53
12	—	—	0.52~0.54	0.52~0.57
14	—	—	0.59	0.59~0.61
16	—	—	—	0.63~0.64

对于平行凸轮的凸轮曲线, 希望此 v_{25} 值低一些, 主要采用修正正弦曲线。 v_{25} 比较小的曲线是修正等速曲线, 但它的加速度比修正正弦曲线大得多。柯曼厦路公司以修正正弦曲线作为标准曲线, 菲固索公司采用了修正正弦曲线和修正等速度曲线。

3.3.2 分度桶形凸轮的平面近似解

在摆动从动件的圆筒沟槽凸轮上使从动件关节达到往复摆动运动的目的和使从动件工作台达到间歇旋转运动的目的。特别是后者称为分度桶形凸轮。以下简称为桶形凸轮。

求出桶形凸轮轮廓(棱线)的形状一般有两种处理办法, 如果要求侧壁面的曲率半径, 应采用下述严密解, 如果已知一般的形状求压力角, 来确定凸轮大小则用平面近似解就足够了。以下是关于平面近似解的叙述。

图 3-18 所示为分度桶形凸轮。凸轮轴以等速 θ 旋转时, 从

动件轴按所给的凸轮曲线进行运动 τ 。在分度角 θ_h 之间从动件被强迫进行分度，在剩下的 $360^\circ - \theta_h^\circ$ 之间从动件的二个滚子复位到凸轮的直线部分变成停留状态。和十字轮机构的情况不同，分度角 θ_h 的确定和从动件的分度数 n 没有关系。

图 3-19 所示是将桶形凸轮展成平面直进凸轮的形状。这种机构可以采用圆端摆动从动件直进凸轮（参照 4.23 节）的解。

设从动件的分度数为 n ，则从动件的摆角 τ_h 为

$$\tau_h = \frac{2\pi}{n} (\text{rad}) \quad (3-8)$$

在桶形凸轮机构中，从动件滚子数等于分度数 n 的称为单槽，成为其二倍的称为双槽，成为其三倍的称为三槽分度凸轮……。图 3-19 所示的是单槽分度凸轮，滚子 III、II、I 顺次和凸轮接触。滚子 II 通过的沟槽称为主槽，其他二个槽称为副槽。

在图示这样的停留位置上，通常都选择二个滚子的配置。这时，在 G_m 个槽的桶形凸轮上有 G_m 个编号的滚子，其起始位置 τ_0 可用下式给出

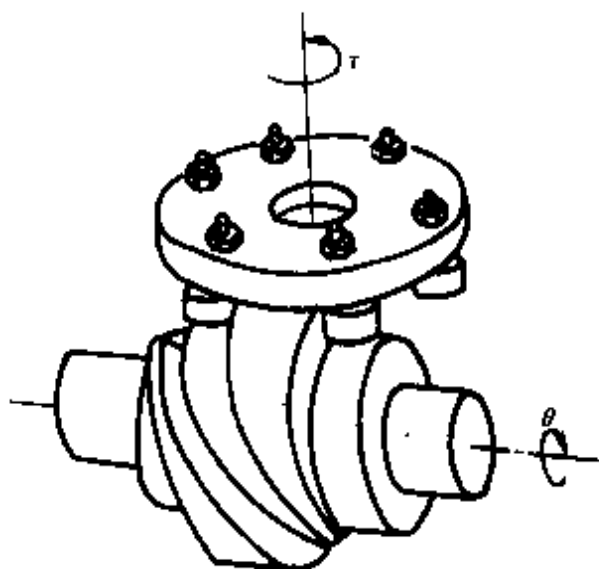


图 3-18 分度桶形凸轮机构

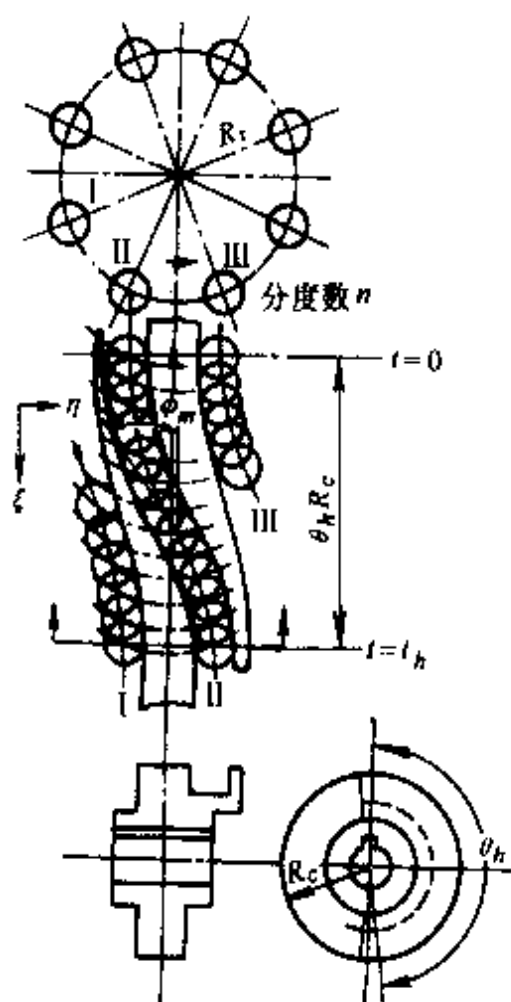


图 3-19 桶形凸轮展开图

$$\tau_0 = \pm \frac{\tau_h}{G_m} (G_n - 2.5), G_n = 1, 2, \dots, G_m + 2 \quad (3-9)$$

但是对于上式，原始线取为图示的 ξ 方向，重号以从动件逆时针方向旋转时为 +，顺时针转向时为 -。在凸轮的旋转方向上，还有向近侧和离去侧这二个方向，图示为向近侧旋转的情况。从动件逆时针转动而凸轮向近侧旋转时，凸轮变成右手凸轮（螺旋方向和右螺旋方向相同的凸轮）。求这种情况的压力角，参照式 (3-2) 以及式 (3-3) 得下式

$$\left. \begin{aligned} \psi &= \phi - \tau_p \\ \tau_p &= \tau_0 + \tau, \tau = \tau_h S, S = S(T) \\ \tan \phi &= \frac{iR_r \cos \tau_p}{\theta_h R_c - \tau R_r \sin \tau_p} = \frac{k_p v \cos \tau_p}{1 - k_p v \sin \tau_p} \\ k_p &= \frac{\tau_h R_r}{\theta_h R_c} \\ v &= \frac{dS}{dT} \end{aligned} \right\} \quad (3-10)$$

式中， R_r 是安装从动件滚子的节圆半径； k_p 是凸轮曲线的纵横比，它是在一次间歇运动中从动件滚子所光过的弧长与凸轮槽的弧长之比。此式不仅适用于主槽，而且对于从任意 τ_0 开始的摆角为 τ_h 的旋转运动都适用。另外，在此式上，取 $\tau_p = 0$ 就得到直线运动从动件时的式子：

$$\tan \phi \approx k_p v \quad (3-11)$$

现在，以摆线曲线作为凸轮曲线，当 $G_m = 1$ ， $n = 6$ ， $k_p = 0.5$ 时，计算其压力角的结果见图 3-20。只是求主槽 ($G_n = 2$) 的最大压力角 $\psi_m = 48.6^\circ$ 。

当凸轮曲线图的纵横比为 k_p 时，直线运动从动件桶形凸轮的最大压力角为 ψ_{sm} ，由式 (3-11) 得

$$\tan \psi_{sm} = k_p v_m \quad (3-12)$$

求图 3-20 这种情况下的 ψ_{sm} 值，摆线曲线的 v_m 是 2.00，则 $\psi_{sm} = 45.0^\circ$ 。也就是，认为主槽的最大压力角 ψ_m 要比近似于直

线运动的凸轮最大压力角 ψ_{sm} 稍稍大些。其差值取决于 τ_h 的大小，换言之，亦即 n 小则差值大。

关于摆线曲线，取横坐标为 k_p ，以主槽的最大压力角 ψ_m 和分度数 n 作为变参量，其变化见图 3-21。给出 ψ_m 可以求出对应于此的 k_p ，由此即可确定凸轮的有效半径 R_c 。

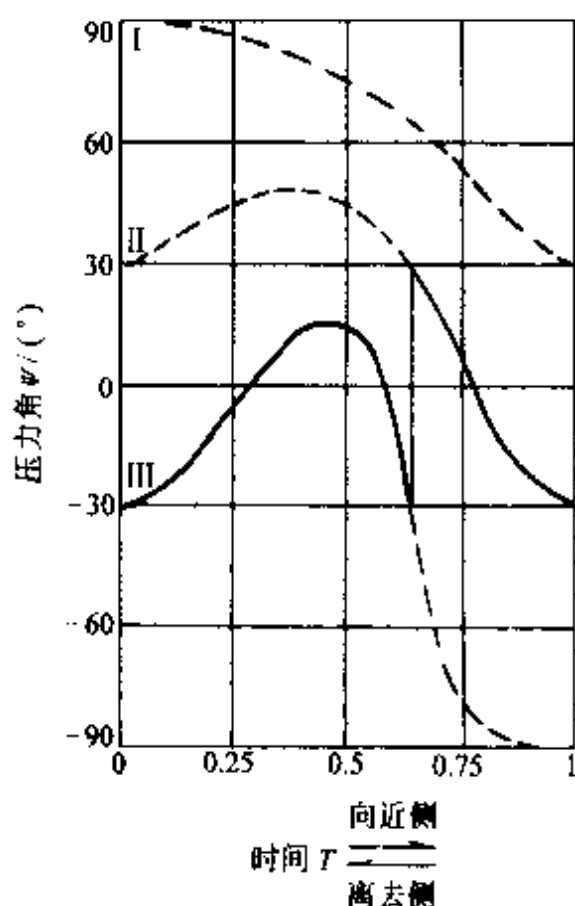


图 3-20 单槽桶形凸轮的的压力角
($G_m=1$, $n=6$, $k_p=0.5$, 摆线曲线)

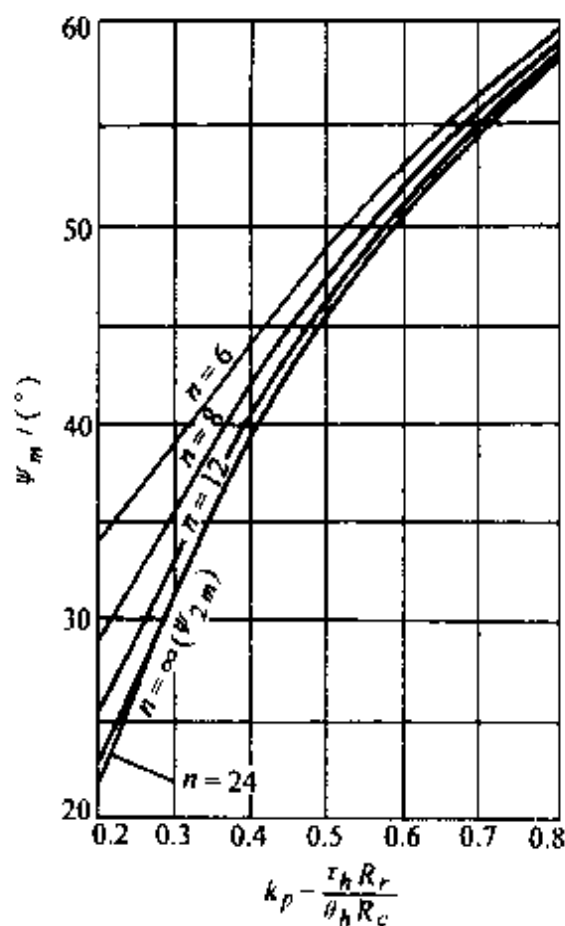


图 3-21 单槽桶形凸轮主槽的最大压力角 (摆线曲线)

对于其他曲线，其趋向也是相同的。但是，由于曲线而使得 v_m 值不同时，特性曲线整体会上下挪动一些。关于目前正在使用的每一条凸轮曲线，如果像图 3-21 这样画出它们的特性曲线，那么就可以相当正确地求出 R_c 的值。然而，对于压力角的限制由于和原先一样不是那么严格，一般从公称最大压力角 ψ_{sm} 按式 (3-12) 引出 k_p ，因此求 R_c 以确定凸轮的尺寸。打算做 $\psi_m=45^\circ$ 的凸轮，在实际上即使变成 $\psi_m=48.6^\circ$ ，其程度之差也可以忽略。而且，在摆动从动件机构中，分度桶形凸轮压力角的

最大值 ψ_m 达到大约 50° 也是允许的。

从图 3-20 中知道，副槽这方面的压力角（的绝对值）有的地方比主槽压力角小。因此，在加工凸轮形状时，考虑副槽也允许承受负荷，那么最大压力角就可以取得小些。此外，如果采用 G_m 在 2 以上的多条桶形凸轮，最大压力角还可以取得更小些。

3.3.3 分度桶形凸轮的加工坐标

在 NC（数字控制）工作机械普及的现在，桶形凸轮的加工通常是采用 NC 进行的。即使是进行仿形加工，靠模凸轮的加工也是采用 NC。仿形加工是采用立体凸轮的靠模，按照 1 比 1 的仿形方法和采用盘形凸轮的靠模而将它变换成立体运动的方法。

美国的美国凸轮公司和瑞士的 SIG 公司等制作凸轮的专用机床上，采用的都是板凸轮靠模方式。

桶形凸轮的加工用立铣刀。粗加工用比滚子直径小一些的刀具，精加工用和滚子直径相同的刀具，给这二者以同一个刀具轨迹（用同一条纸带）。对于平面沟槽凸轮，用比沟槽宽度小的刀具，给以偏心的坐标，对两侧壁分别加工也是可以的。在圆筒凸轮上不能采用这种方法，而应当采用与沟槽宽度相同尺寸的刀具同时对两侧壁作精加工。

在接触面的法线方向上给刀具偏心量的原因是由于法线方向（设想由于压力角不同）因滚子的延续方向位置而异，如果上面相合则下面会削去一些，而下面相合则上面会削掉一些。当然，在变成包络面时，这种差别是很微小的，在压力角小时这种差别可以略去不计。图 3-22 所示为加工桶形凸轮取坐标的方法。针对工作机的构造，采用 $\theta - \tau$ 二轴加工或者

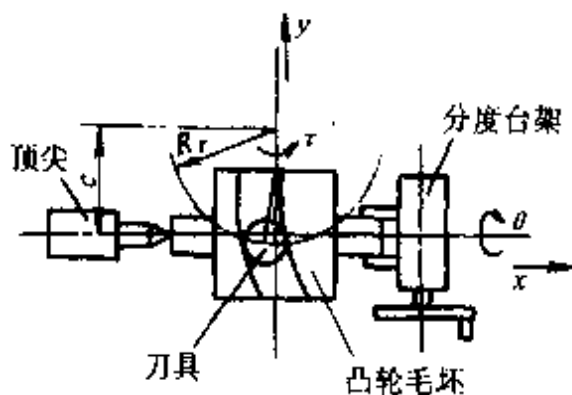


图 3-22 桶形凸轮的加工坐标

$\theta - x - y$ 三轴加工中的任意一种，刀具的运动和滚子的运动一致即可，只要给出相对于 τ 的凸轮曲线就可以。

设滚子安装半径为 R_r ，从动件中心和凸轮轴的距离为 c ，于是加工坐标 $\theta - \tau$ 或者 $\theta - x - y$ 就由下式给出：

$$\theta = \theta_h T$$

$$\left. \begin{aligned} \tau_h &= \pm \frac{2\pi}{n} (\text{重号, 按从动件的旋转方向} \\ &\quad \text{来定}) \\ \tau &= \tau_h S, S = S(T) \\ \tau_0 &= \frac{\tau_h}{G_m} (G_n - 2.5), G_n = 1, 2, \dots, G_m + 2 \\ \tau_p &= \tau + \tau_0 \end{aligned} \right\} \quad (3-13)$$

$$\left. \begin{aligned} x &= R_r \sin \tau_p \\ y &= c - R_r \cos \tau_p \end{aligned} \right\} \quad (3-14)$$

滚子轴的中心线不限于通过凸轮轴中心线，只是 y 值不同。从凸轮来看滚子轴常常不是在半径方向，而是斜着。这是因为，不考虑它而用 θ 和 x 二轴来加工，则在此之后组装时滚子不能够在加工过的沟槽中穿过。为要进行正的加工，当用 $\theta - x$ 二轴进行加工时，对应于 x 值， y 值有必要按上式来变化，称之为圆弧修正。在板凸轮靠模方式的仿形加工机床中，用板凸轮给出 $\theta - x$ 的关系，安装在 y 方向上可自由移动的刀盘上的滚子，以被约束在半径 R_r 的沟槽中运动来给予 y 方向的修正。即便是 NC 加工，为了减少轴数，也用 $\theta - x$ 二坐标轴，而在 y 方向上作圆弧仿形修正。

3.3.4 分度桶形凸轮的精确解

应用空间矢量，对桶形凸轮沟槽侧壁的形状、压力角、曲面的曲率半径等可作精确解。

当凸轮等速旋转时，从动件轴按给定凸轮曲线 $S = S(T)$ 而作间歇旋转运动，求此凸轮的形状。这时， θ 和 τ 的关系按照式 (3-13) 给出。

(1) 符号及矢量的约定

符号的规定见图 3-23。取凸轮轴为 i 轴，从动件轴为 k 轴。图示为向近侧旋转的右手凸轮（螺旋方向和右螺旋方向相同的凸轮）。图示的场合如 θ 是正（从 i 轴正向来看是逆时针转向），则 τ 也为正（从 k 轴正向来看是逆时针转向）。

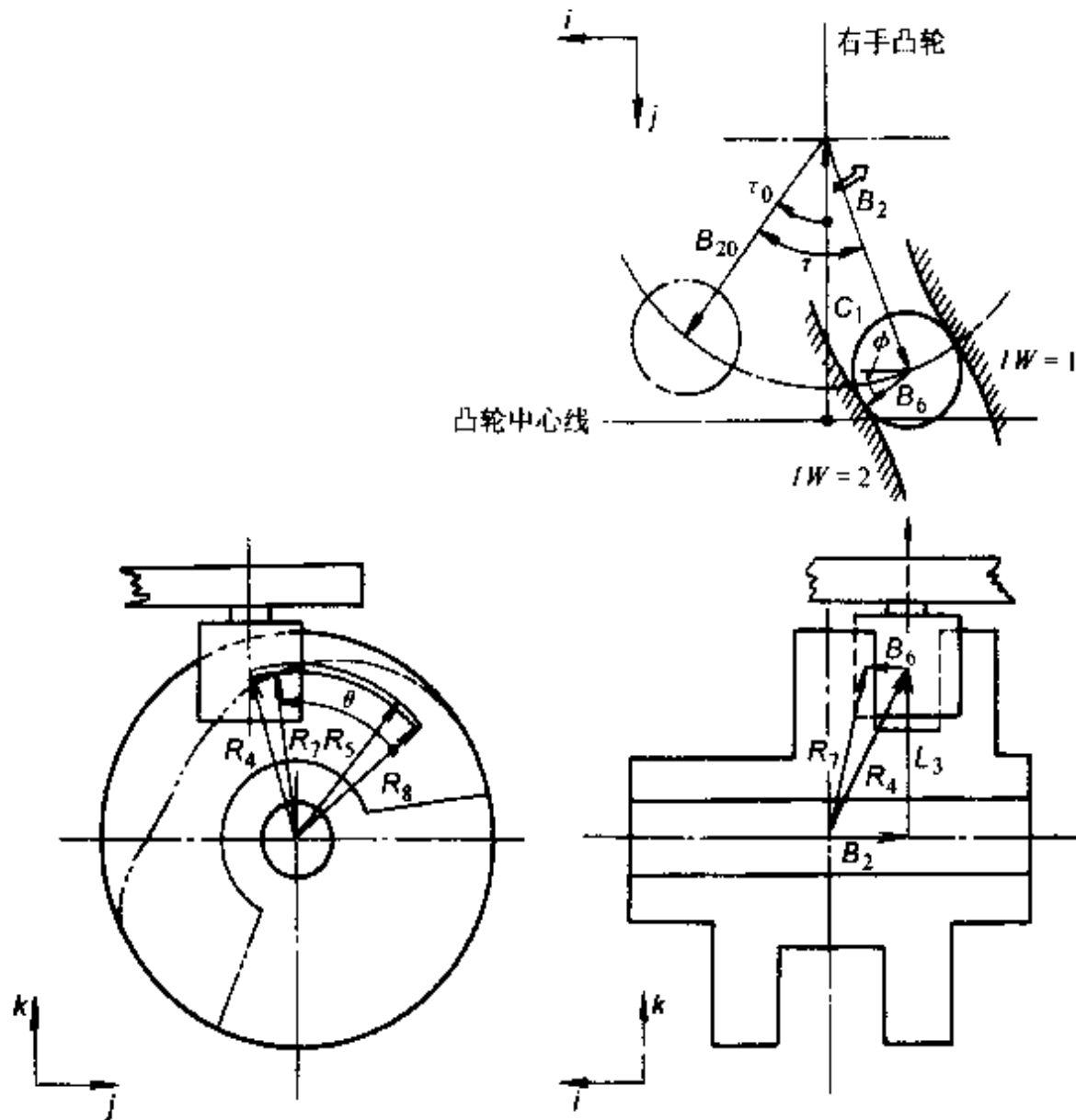


图 3-23 桶形凸轮机构

设 θ_h 和 τ_h 的正负如下述来定。也就是，凸轮的旋转方向为向近侧旋转时取式 (3-13) 的 θ_h 为正，凸轮的旋转方向为离去侧旋转时取 θ_h 为负。关于 τ_h ，设从动件的旋转方向从 $+k$ 方向来看逆时针旋转为正，顺时针为负。规定了这二者的符号，凸轮的螺旋方向也就随之而定了。

在图 3-23 上，固定矢量 C_1 是在 ij 平面内从凸轮轴中心线

到从动件轴中心线的矢量， B_2 是在同一平面内从从动件轴中心到滚子中心的矢量。 B_2 是长度 b_2 为一定而方向有变化。设 B_2 的初始位置为 B_{20} ， L_3 是从通过凸轮中心线的 ij 平面来测定滚子中心线上位置的矢量， R_4 是将这三个矢量合成的矢量，表示从凸轮中心到滚子中心轴上一点的矢量。此图表示了 $T = T$ 的状态，在 $T = 0$ 到 $T = T$ 之间，由于凸轮只旋转了一个 θ 角，在 $T = 0$ 的时点上，矢量 R_4 在只是返回一个 θ 角的 R_5 位置上。

这样，可以求对于 $T = 0$ 的作为滚子心的轨迹面。设从滚子轴中心到凸轮沟槽和滚子的接触点上，滚子轮切点断面内的矢量为 B_6 。从凸轮中心到接触点的矢量为 R_7 ，于是它就是 B_6 和 R_4 之和。在 $T = 0$ 的时点上， R_7 应该是在只返回一个 θ 角之后的 R_8 的位置上，也就是， R_8 表示了 $T = 0$ 的凸轮的沟槽侧壁（轮廓面）。 B_6 的方向可以从 R_4 位置的滚子中心轨迹的切线方向和 B_6 正交来求得。

(2) 各矢量值的计算

以上的各矢量值可以由下式给出：

$$\left. \begin{aligned}
 C_1 &= -c_1 j \\
 B_{20} &= E^{kr_0}(b_2 j) \\
 \text{设 } B_2 &= E^{kr} B_{20} = E^{kr_p}(b_2 j) \\
 &= \begin{Bmatrix} -b_2 \sin \tau_p \\ b_2 \cos \tau_p \\ 0 \end{Bmatrix} = \begin{Bmatrix} x_2 \\ y_2 \\ z_2 \end{Bmatrix} \\
 L_3 &= l_3 k \\
 \text{设 } R_4 &= L_3 + B_2 + C_1 = \begin{Bmatrix} -b_2 \sin \tau_p \\ b_2 \cos \tau_p - c_1 \\ l_3 \end{Bmatrix} \\
 &= \begin{Bmatrix} x_4 \\ y_4 \\ z_4 \end{Bmatrix}
 \end{aligned} \right\} (3-15)$$

用这些式子，可以得到以滚子中心线（沟槽中心线）作的轨迹曲面 R_5 。 R_5 变成 T 和 l_3 这二个变量的函数。

在 l_3 为一定的条件下（作为滚子轴上的特定点），为要求滚子中心轨迹的切线方向，用 T 微分 R_5 。

$$\left. \begin{aligned} \dot{R}_5 &= -\dot{\theta} J_3^i E^{i(-\theta)} R_4 + E^{i(-\theta)} R_4 \\ \dot{R}_4 = \dot{B}_2 = t J_3^k B_2 &= \begin{Bmatrix} -ty_2 \\ tx_2 \\ 0 \end{Bmatrix} \end{aligned} \right\} \quad (3-16)$$

将 \dot{R}_5 只旋转一个 θ 角，在 $T = T$ 时，求滚子中心轨迹的切线方向，得

$$\begin{aligned} E^{i\theta} \dot{R}_5 &= -\dot{\theta} J_3^i R_4 + \dot{R}_4 \\ &= \begin{Bmatrix} -ty_2 \\ \dot{\theta} z_4 + tx_2 \\ -\dot{\theta} y_4 \end{Bmatrix} = \dot{s} \mathbf{v} \end{aligned} \quad (3-17)$$

式中， \mathbf{v} 是切线方向的矢量。

从滚子中心指向压紧的侧壁上的矢量为 B_6 ，设将它从 i 方向测定的角为 ϕ ，则

$$B_6 = E^{k\phi}(b_6 i) = \begin{Bmatrix} b_6 \cos \phi \\ b_6 \sin \phi \\ 0 \end{Bmatrix} \quad (3-18)$$

由于此矢量应当和式 (3-17) 的矢量正交（包络面条件），点积为零，有：

$$\cos \phi (-ty_2) + \sin \phi (\dot{\theta} z_4 + tx_2) = 0$$

由此得

$$\left. \begin{aligned} \tan \phi &= \frac{tb_2 \cos \tau_p}{\dot{\theta} l_3 - tb_2 \sin \tau_p} \\ \text{但是} \left\{ \begin{array}{l} \text{右手凸轮时, } 0 \leq \phi \leq \frac{\pi}{2} \\ \text{左手凸轮时, } \frac{\pi}{2} \leq \phi \leq \pi \end{array} \right. \end{aligned} \right\} \quad (3-19)$$

t 以及 θ 可以由下式给出

$$\left. \begin{aligned} t &= \tau_h v, v = \frac{dS}{dT} \\ t &= \tau_h A, A = \frac{d^2 S}{dT^2} \\ \dot{\theta} &= \frac{d\theta}{dT} = \theta_n \\ \ddot{\theta} &= 0 \end{aligned} \right\} \quad (3-20)$$

由于从式 (3-19) 可以求出 ϕ 的方向, 用它来确定 B_6 的值, 凸轮轮廓 R_8 可以由下式来求:

$$\left. \begin{aligned} R_7 &= R_4 \mp B_6 \\ \text{式中 } \left\{ \begin{array}{l} - : \text{脱开的侧壁} \\ + : \text{压紧的侧壁} \end{array} \right. \\ R_8 &= E^{i(\theta)} R_7 \end{aligned} \right\} \quad (3-21)$$

以上, 用 T 和 l_3 这二个变量的函数来表示凸轮沟槽的轮廓面 R_8 , 当 l_3 为一定而 T 变化时, 图 3-23 中 R_7 的位置上由双点划线表示了接触点所形成的轨迹形状。

沟槽底部凹下的棱线可以用 l_3 的最小值来求, 也就是, 以刀具顶端的 l_3 值代入而直接求得。沟槽的凸起棱线亦即外径部位的轮廓按下述方法来求。

T 为一定, 当变化 l_3 时, 滚子和凸轮的接触线 R_7 的轨迹见图 3-24, 将此 R_7 直接放在圆筒坐标上, 求得以下的值:

$$r_{7jk} = \sqrt{y_7^2 + z_7^2}$$

它和凸轮外径 r_c 作比较, 其差为零时, 接触点在外周上, 亦即

$$f(l_3) = r_{7jk} - r_c = 0 \quad (3-22)$$

成立。以此来求 l_3 即可。用计算机进行反复运算就可以求得此方程式的根。

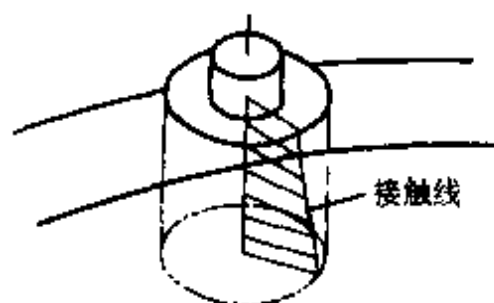


图 3-24 接触线的形状

(3) 压力角的计算

在图 3-23 上, 接触面的法线方向和 B_6 是反向的, 也即是 $-B_6$ 的方向, 从 i 方向来测定它是夹一个 $\phi + \pi$ 角度的方向。另一方面, 从动件的运动方向是和 B_2 垂直的方向, 如果从 j 来测定则它是夹一个 $\tau_p + \frac{\pi}{2}$ 的角。

若从 i 来测定它是夹一个 $\tau_p + \pi$ 的角。因此, 法线方向和从动件方向的夹角 ψ 为

$$\psi = \phi - \tau_p \quad (3-23)$$

而且, 在离去侧旋转时, 则变成

$$\psi = \phi + \tau_p \quad (3-24)$$

上式的 ϕ 值可由式 (3-19) 给出:

在这里, 可以比较一下用平面近似解来求压力角的值的式 (3-10) 和精确解的式 (3-19)、式 (3-23)。式 (3-19) 的 b_2 和式 (3-10) 的 R_c 是相同的, 其不同之处只是在于式 (3-19) 中的 l_3 是变量, 而式 (3-10) 中的 R_c 是常数, 从这一不同点出发, 如果将有效半径 l_3 的值代替平面近似解式 (3-10) 中的 R_c , 就可得到关于压力角的精确解。因此, 近似式的有效性也就清楚了。

(4) 沟槽侧壁的曲率半径

沟槽侧壁在二个方向上是弯弯曲曲的自由曲面, 其曲率半径应根据用什么样的断面切开时所呈现的曲率半径而定。对桶形凸轮是从赫兹接触应力理论来研究曲率半径的, 只要考虑通过滚轮中心到轮面接触点的断面就可以了。

先求将 \bar{R}_5 只旋转一个 θ 角的值。

将式 (3-16) 或者式 (3-17) 微分得下式

$$E^{i\theta} \bar{R}_5 = -(\dot{\theta})^2 J_2^i R_4 - 2\dot{\theta} J_3^i R_4 + \dot{\tau} J_3^k B_2 - (\dot{\tau})^2 J_2^k B_2 \quad (3-25)$$

由于到目前为止的计算是已知的, 所以可以求出 $E^{i\theta} \bar{R}_5$ 的值。

求出 $E^{i\theta} \bar{R}_5$ 的值之后, 就可以应用关于求运动曲线曲率半径

的一般式进行计算。这种情况下的曲率半径 ρ 或者曲率 C_v 可由下式给出。

$$C_v = \frac{1}{\rho} = \frac{|J_2^v E^{i\theta} \dot{\mathbf{R}}_5|}{|E^{i\theta} \dot{\mathbf{R}}_5|^2} = \frac{a}{\dot{S}^2} \quad (3-26)$$

在上式中，先用式 (3-17) 求 \dot{S} 和 v 的值，即使将矢量旋转其绝对值也并无变化。另外，取 $J_2^v E^{i\theta} \dot{\mathbf{R}}_5$ 的长度为 a ，则

$$J_2^v E^{i\theta} \dot{\mathbf{R}}_5 = an \quad (3-27)$$

n 代表指向曲率中心的单位矢量。

由上述可以求出滚子中心轨迹的曲率半径 ρ ，曲率中心 O 一般不在这个断面上，如图 3-25 所示，从滚子中心来看是轨迹法线方向的 n 方向只是在距离 ρ 的位置上。 n 和 v 正交。

按照向滚轮断面的投影，可由下式求凸轮轮廓的曲率半径 ρ_p

$$\rho_p = |J_2^k (-\rho n \mp \mathbf{B}_6)|, \begin{cases} - : \text{脱开的侧壁} \\ + : \text{压紧的侧壁} \end{cases} \quad (3-28)$$

3.3.5 滚子齿形凸轮压力角的近似解

为了确定滚子齿形凸轮的大小，可用近似解求压力角。在实际的接触状态中，凸轮和从动件滚子的接触在滚子的延伸方向形成曲线状的接触线，压力角随着滚子延伸位置的变化而异，现在认为在滚子长度的中央位置上接触。并且，此轮断面和滚子中心线的交点即为滚子的圆心点，称为节点，此节点即为描绘在凸轮立体上的轨迹。

在图 3-26 上，从从动件星形轮旋转中心 O_l 到节点 P 的距离为 l 。从动件的轨迹即是 P 点围绕着 O_l 运动而形成的圆弧。

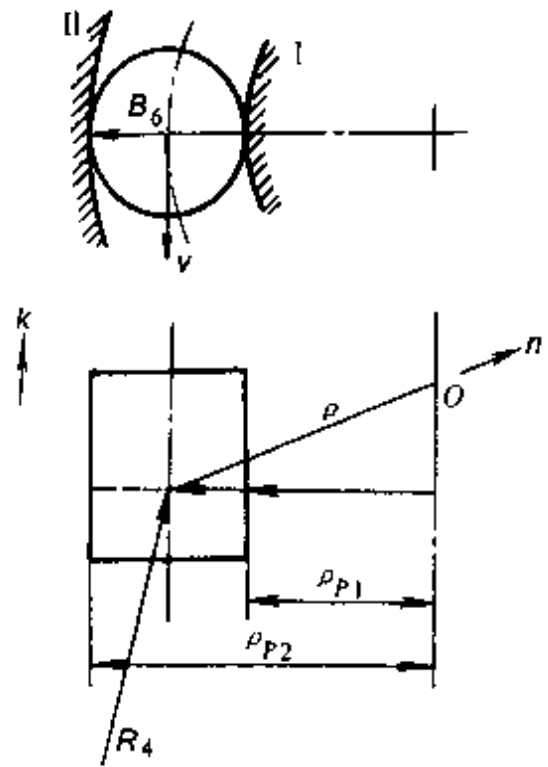


图 3-25 凸轮轮廓的曲率半径

将此圆弧围绕着凸轮轴中心线旋转所得到的就是设想的凹鼓形立体。凸轮节点 P 的轨迹就是在这个凹鼓状立体的表面上。在图上用粗线表示。凸轮以一定的角速度旋转时，从动件是按照凸轮曲线 $S = S(T)$ 的规律运动的，此运动就是节点 P 的轨迹。

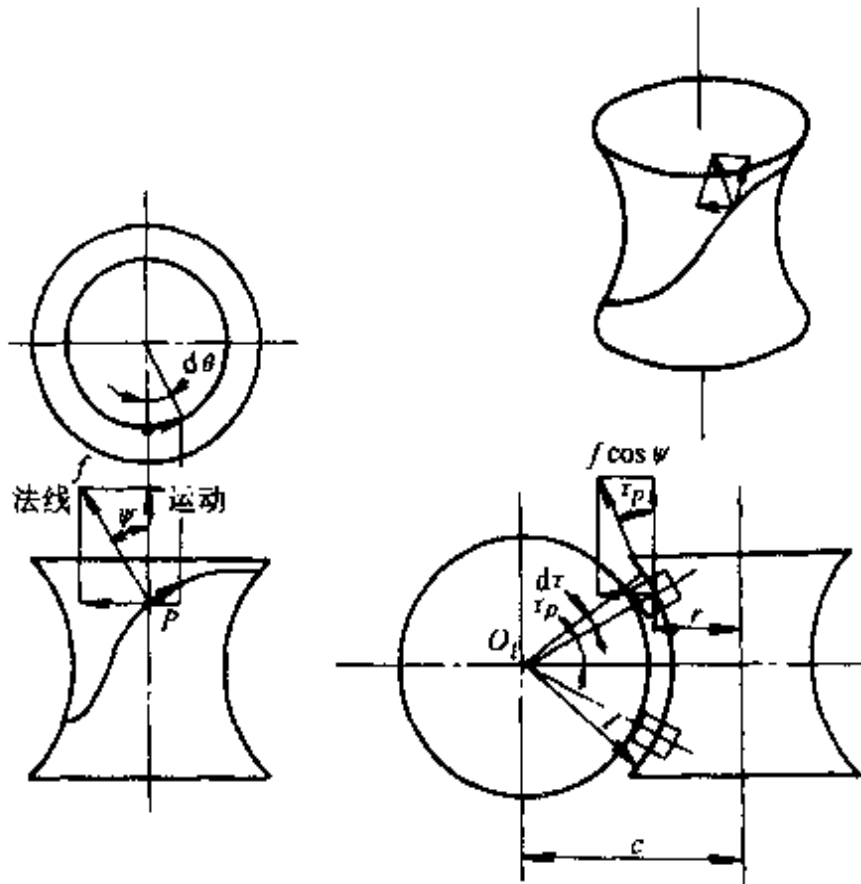


图 3-26 滚子齿形凸轮的压力角

图示为凸轮只旋转一个 θ 角的状态，此时节点和凸轮轴中心线的距离，就是凸轮半径 r ， r 是变量。设凸轮压紧滚子的力为 f 。 f 的方向亦即是在凹鼓表面上 P 点的法线方向，它与节点轨迹正交。另外，包含 P 点和凸轮轴中心线的平面在切断凹鼓面时，轮廓圆弧的切线方向就是滚子的运动方向。因此，两个方向的夹角，亦即压力角 ψ 等于节点轨迹的斜角。设 θ 以及 r 的微小变化为 $d\theta$ 、 dr ，即可由下式求出 ψ 。

$$\left. \begin{aligned} \tan \psi &= \frac{l dr}{r d\theta} = \frac{l}{r} \cdot \frac{\tau_h}{\theta_h} \cdot v \\ r &= c - l \cos \tau_p \end{aligned} \right\} \quad (3-29)$$

式中 l —— 从从动件中心到节点的距离；

r ——到节点的凸轮半径；

τ_h ——从动件的摆角 ($=2\pi/n$)；

θ_h ——凸轮的分度角；

v ——凸轮曲线的无因次速度；

c ——凸轮轴和从动件轴的中心距。

由上式可知，当 v/r 最大时，压力角 ψ 为最大值。

现在，设凸轮曲线为对称曲线，于是在 $T=0.5$ 处 v 就取为最大值 v_m 。

另外，考虑单头滚子齿形凸轮 ($G_m=1$) 的主凸缘，在 $T=0.5$ 处变成 $r_p=0$ ， r 取最小值。因此，在单头滚子齿形凸轮上采用对称曲线时，最大压力角 ψ_m 可由下式给出

$$\tan\psi_m = \frac{l}{c-l} \cdot \frac{\tau_h}{\theta_h} \cdot v_m \quad (3-30)$$

由此式，给出 τ_h 、 θ_h 、 v_m 、 ψ_m 时，可以确定从动件尺寸 l/c 。按照从此式确定的 l/c 值来确定最小凸轮半径即可。凸轮曲线不用对称曲线和多头滚子齿形凸轮时，也可近似地应用此式。

3.3.6 滚子齿形凸轮的精确解

(1) 求凸轮的形状

凸轮等速旋转时，使从动件轴作凸轮曲线 $S=S(T)$ 这样的旋转运动。按照图 3-27 来规定符号。图示为左手凸轮（螺旋方向和左螺旋方向相同的凸轮）的场合。

将有关凸轮旋转角 θ 以及从动件旋转角 τ 的式子整理如下，这些式子和柱形凸轮的式子是一样的。

$$\left. \begin{aligned} \theta &= \theta_h T, \theta_h \text{ 为分度角} \\ \dot{\theta} &= \frac{d\theta}{dT} = \theta_h \\ \ddot{\theta} &= 0 \end{aligned} \right\} \quad (3-31)$$

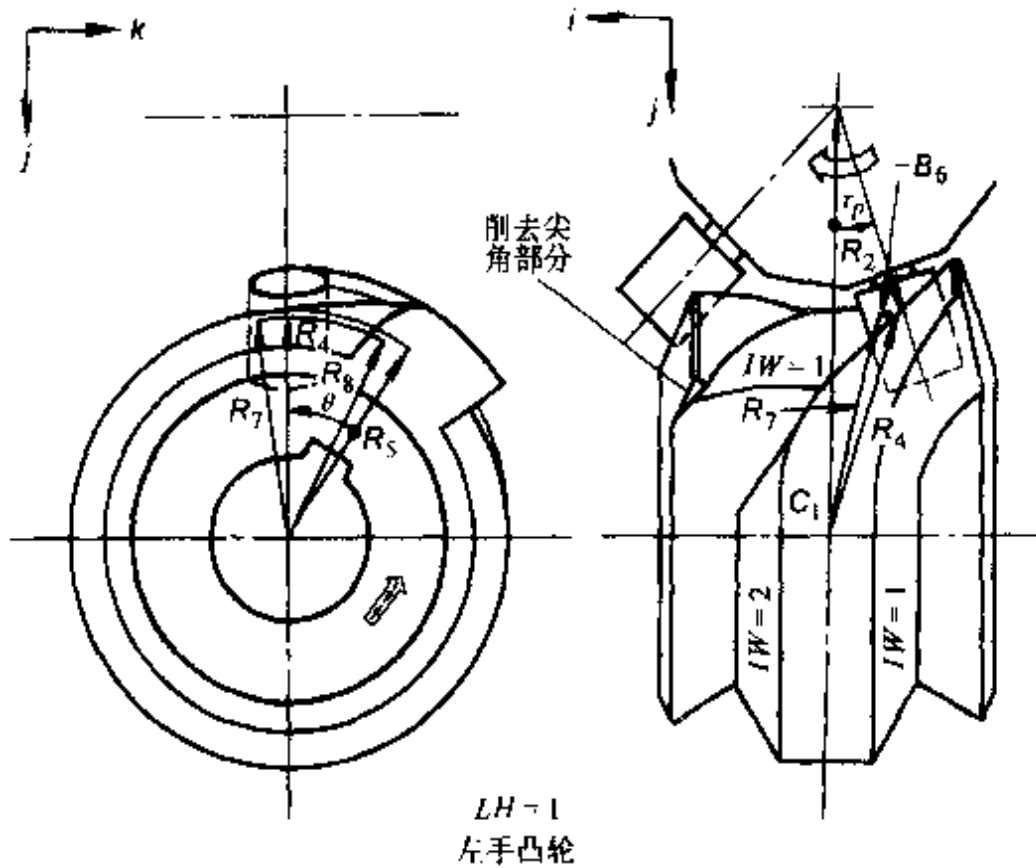


图 3-27 滚子齿形凸轮的形状

$$\left. \begin{aligned}
 \tau_h &= \pm \frac{2\pi}{n}, \quad \left\{ \begin{array}{l} + : LH=0, \text{右手凸轮} \\ - : LH=1, \text{左手凸轮} \end{array} \right. \\
 n &\text{ 为分度数} \\
 \tau_0 &= \frac{\tau_h}{G_m} (G_n - 2.5), G_n = 1, 2, \dots, G_m + 2 \\
 \tau &= \tau_h S, S = S(T); \text{凸轮曲线} \\
 \tau_p &= \tau + \tau_0 \\
 t &= \tau_h v, v = \frac{dS}{dT} \\
 r &= \tau_h a, a = \frac{d^2 S}{dT^2}
 \end{aligned} \right\} (3-32)$$

从凸轮中心到从动件中心的矢量为 C_1 ，从从动件中心到从动件滚子中心轴的矢量为 R_2 ， R_2 的初始值为 R_{20} ， R_2 方向的单位矢量为 u_2 ($\lambda_2, \mu_2, \gamma_2$)， C_1 与 R_2 之和为 R_4 ，将 R_4 只反转一个 $-\theta$ 的矢量为 R_5 ，从滚子中心指向压紧侧壁 ($IW=2$)

接触点的矢量为 B_6 ，这个方向的单位矢量为 u_6 ， R_4 与 B_6 之和为 R_7 ，将 R_7 只反转一个 $-\theta$ 角的矢量为 R_8 。凸轮的形状是以 R_5 在 $T=0$ 的滚子中心作的轨迹面，另外，可以给出 R_8 作为凸缘面。

由图得下式

$$\left. \begin{aligned}
 C_1 &= -c_1 j \\
 R_2 &= E^{k\tau} R_{20} = E^{k\tau_p} (r_2 j) \\
 &= \begin{Bmatrix} -r_2 \sin \tau_p \\ r_2 \cos \tau_p \\ 0 \end{Bmatrix} = r_2 u_2 \\
 R_4 &= R_2 + C_1 \\
 R_5 &= E^{i(-\theta)} R_4 \\
 \text{设 } B_6 &= E^{u_2 \phi} (b_6 k) \\
 &= \begin{Bmatrix} \mu_2 b_6 \sin \phi \\ -\lambda_2 b_2 \sin \phi \\ b_6 \cos \phi \end{Bmatrix} = b_6 u_6 \\
 R_7 &= R_4 + B_6 \\
 &\left\{ \begin{array}{l} - : IW = 1, \text{脱开的侧壁} \\ + : IW = 2, \text{压紧的侧壁} \end{array} \right. \\
 R_8 &= E^{i(-\theta)} R_7
 \end{aligned} \right\} \quad (3-33)$$

滚子中心线作的轨迹面 R_5 变成 T 和 r_2 这二个变量的函数。可以从 r_2 为一定而变化 T 时的 R_5 微分求出（沟槽的）切线方向，它是

$$\begin{aligned}
 \dot{R}_5 &= \frac{\partial R_5}{\partial T} = -\dot{\theta} J_3^i R_5 + E^{i(-\theta)} \dot{R}_4 \\
 &= -\dot{\theta} J_3^i R_5 + E^{i(-\theta)} \dot{R}_2
 \end{aligned} \quad (3-34)$$

将它旋转到 $T = T$ 的位置，得

$$E^{i\theta}\dot{R}_5 = -\dot{\theta}J_3^i R_4 + \dot{R}_2 = -\dot{\theta}J_3^i R_4 + tJ_3^k R_2$$

$$= \begin{Bmatrix} -ty_2 \\ tx_2 \\ -\dot{\theta}y_4 \end{Bmatrix} \quad (3-35)$$

此式记作 Sv (v 是切线方向的单位矢量)

由于此矢量与 B_6 正交, 可以求两者点积为零的 B_6 (从 k 方向测量) 的方向 ϕ , 亦即

$$(-ty_2)\mu_2\sin\phi + tx_2(-\lambda_2\sin\phi) - \dot{\theta}y_4\cos\phi = 0$$

得:

$$\left. \begin{aligned} \tan\phi &= \frac{\dot{\theta}y_4}{-t(y_2\mu_2 + x_2\lambda_2)} = \frac{\dot{\theta}y_4}{-tr_2} \\ &= \frac{\dot{\theta}(r_2\cos\tau_p - c_1)}{-tr_2} \end{aligned} \right\} \quad (3-36)$$

但是,

$$\left\{ \begin{aligned} LH=0 \text{ 时, } 0 \leq \phi \leq \frac{\pi}{2} \\ LH=1 \text{ 时, } -\frac{\pi}{2} \leq \phi \leq 0 \end{aligned} \right.$$

在这里, 由求 ϕ 的值来确定 B_6 的值, 将它代入式 (3-33) 可以求出 R_7 、 R_8 。

按照以上顺序, 可以求出凸缘面 R_8 作为 T 和 r_2 这二个变量的函数。凸缘底面的凹形棱边是刀具外端 (滚子外端) 作的包络线, 将 r_2 的最大值 r_2u 代入以上式子的 r_2 就可以求出它。

将 R_7 (或者 R_8) 用圆筒坐标表示, 凸缘外周面凸起棱边的外径为

$$r_{7jk} = \sqrt{y_7^2 + z_7^2}$$

另一方面, 将凸轮元件的外径 r_c 作为 x 坐标 x_7 的函数来表示时, 成立如下的根

$$f(r_2) = r_{7jk} - r_c = 0 \quad (3-37)$$

以 T 为一定而变化 r_2 来求。凸缘面上的任意点也可以用给出 r_2 和 T 来求。

(2) 求压力角 ψ

对于 $T = T$, 压紧侧壁的法线方向是 $-B_6$ 方向, 这时的从动件运动方向是在 ij 平面内, 是和矢量 R_2 正交的方向。

因此, 压力角 ψ 是

$$\psi = \phi \mp \frac{\pi}{2} \quad (3-38)$$

$$\begin{cases} - : IW = 1, \text{脱开的侧壁} \\ + : IW = 2, \text{压紧的侧壁} \end{cases}$$

首先, 将式 (3-38) 以及式 (3-36) 求得值和求此值的近似式 (3-29) 作比较, 就知道其不同之处只是将精确式中的变量 r_2 换成了近似式中的常数 l 。如果将有效半径 (实际力的作用半径) 的 r_2 值代入近似式中的 l , 就变成了压力角的正确解。

用 T 微分式 (3-35) 就得到

$$\begin{aligned} E^{i\theta} \dot{R}_5 = & -(\dot{\theta})^2 J_2^i R_4 - 2\dot{\theta} \dot{t} J_3^i J_3^k R_2 \\ & + \dot{t} J_3^k R_2 - (\dot{t})^2 J_2^k R_2 \end{aligned} \quad (3-39)$$

如果设置此 v 方向的 J_2 , 则

$$J_2^v E^{i\theta} \dot{R}_5 = an \quad (3-40)$$

式中, n 为法线方向的单位矢量。

于是滚子中心轨迹的曲率半径 ρ 或者曲率 C_v 就可按下式求得

$$C_v = \frac{1}{\rho} = \frac{a}{(\dot{S})^2} \quad (3-41)$$

另外, 对着滚轮断面的凸缘面曲率半径 ρ_p 和桶形凸轮时的相同, 可以从下式求

$$\rho_p = |J_2^{u_2} (-\rho_n) \mp B_6|, \begin{cases} - : IW = 1 \\ + : IW = 2 \end{cases} \quad (3-42)$$

3.4 动力学应考虑的问题

3.4.1 凸轮机构的受力分析

凸轮机构在运动过程中，受到各种载荷作用，一般讲，这些载荷是：工作载荷、惯性力、阻尼力与封闭力。这些力或载荷的大小、方向和作用点，在凸轮运转的每一个循环内，常常是变化的。

(1) 工作载荷

工作载荷是凸轮机构在做功过程中作用于凸轮上的载荷。由于工作对象不同，工作载荷可能是渐变式的、突变的或冲击式的。对于低速凸轮机构，工作载荷一般可以看成是渐变的静载荷。如果静载的方向与从动件升程方向相反，则在加速度段此载荷与惯性力同向；在减速段工作载荷与惯性力反向，工作载荷有减缓惯性力引起的冲击与振动趋势。

对于力封闭凸轮机构，当弹簧预载不够时，会出现这种冲击。对于几何封闭凸轮，若从动件与凸轮啮合存在间隙，在加速度反向时会产生横越冲击。

(2) 惯性力

具有一定质量的机构在非匀速移动或转动过程中，不可避免地会产生惯性力。惯性力的大小是从动件质量与加速度的乘积，方向与加速度相反，并通过从动件重心。

对于高速凸轮机构，在运动过程中各弹性构件因弹性变形而振动，构件本身振动会产生振动惯性力，可叠加到整体惯性力上。振动分量的大小与机构动力学响应特性有关。

(3) 阻尼力

凸轮机构中各构件的相对运动，必然会引起相互摩擦，产生静或动摩擦力，该力正比于正压力，方向与构件运动方向相反。摩擦系数与摩擦副的材料、表面质量、润滑状况等因素有关。

在低速情况下，可以认为摩擦力与相对速度无关，只存在库仑摩擦力。

当高速时，总的摩擦力包括库仑摩擦力与粘性摩擦力。粘性摩擦与速度成线性关系并影响构件振动。

阻尼力还包括构件内摩擦产生的阻力，称为结构阻尼力。

(4) 封闭力

在力封闭凸轮机构中可用弹簧、气（液）压或重量来产生封闭力，使从动件与凸轮运转中始终保持接触。弹簧力一般与从动件位移成正比。弹簧刚度与预载的选择有关，应保证载荷大于零，并有一定余量。

3.4.2 凸轮和滚子表面的接触应力

凸轮上的作用力包括惯性力、构件重力、外加载荷、弹簧力和摩擦载荷。槽形凸轮或闭式凸轮没有弹簧力，找出输入功率所需第一步是要算出形成凸轮轴的最大转矩 T_e 、工作摩擦和惯性载荷影响输出转矩的各种情况。分度驱动机构实质上是运动对象为一个变比齿轮减速机构，在间歇时齿轮比是较大的，通过间歇比逐渐减少直到最小，然后在下一个间歇升至最大。因为输出转矩取决于工作负载和摩擦，在齿轮比最小时输入最大转矩，最小齿轮比的轮换决定了克服工作负载和摩擦输出所需最大输入转矩。运动多是在高速状态下进行，因此交变载荷便成为一个很重要的问题，要根据材料的疲劳极限和固定工作用量和变动工作用量来全面考虑。滚子和凸轮两个具有曲面的弹性体相互作用，载荷从一个传到另一个，产生一个接触面，随之也产生了抗压接触应力。这个接触应力的值是由作用力、物体几何形状、材料特性、表面处理之间的函数关系确定的。周期（循环）接触应力值过大，将引起过量磨损，结果两者的啮合表面产生有形的磨损。解决这类问题可以用弹性接触的 HERTZ（赫兹）理论。根据赫兹理论，两个接触物体是均质和弹性的，在接触界面附近接触面积与两接触物体曲率半径的变化比非常小。另外接触过程中只考虑正压力产生在平面 $x-y$ 中，相对位移和可能产生的任何剪切力忽略不计。这样接触物体之间的压力分布曲线形成半椭圆体，同时沿着切面的接触表面将形成一个椭圆分界面，如图 3-28

所示。

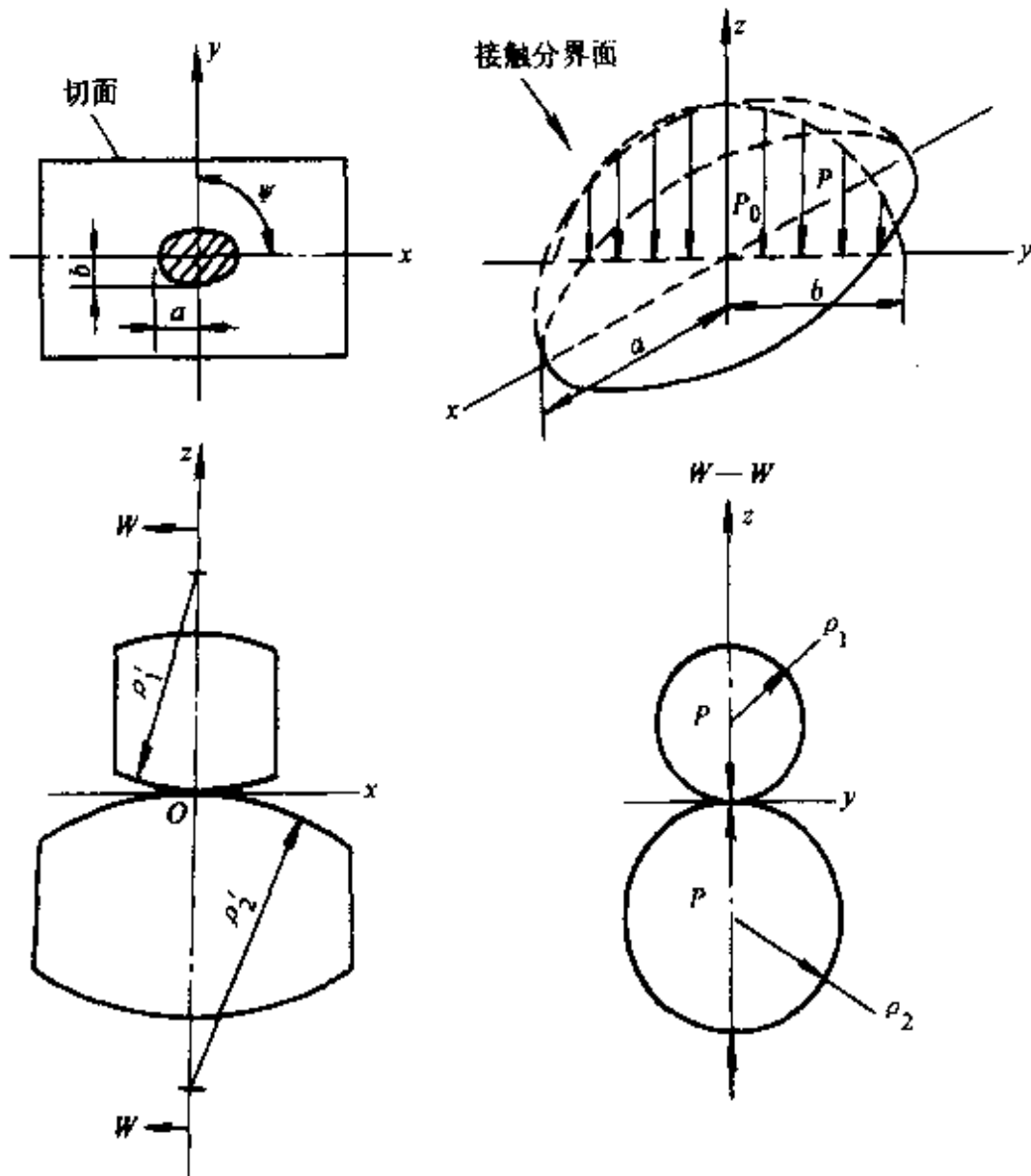


图 3-28 冠状滚子弹性接触压力分布曲线和接触分界面

3.5 精密分度凸轮机构设计应考虑的问题

(1) 精确的零件设计

设计机构要有很高的精度和耐用寿命，因而各种零件要有一定的精度以及良好的制造工艺和热处理工艺，尤其啮合表面需要有很高的硬度，输入，输出轴和法兰要有一定的刚度，高精度的凸轮从动件也要给予某些操作保养，从而保持分度机构高精度和长寿命。

(2) 凸轮的尺寸

为了节省空间，降低重量，减少惯性作用，缩短从动件位移行程，希望凸轮基圆的尺寸越小越好，这样会减少磨损。

1) 凸轮体宽度 b 。合适的凸轮体宽度 b 能保证分度运动的连续性。宽度太窄，会导致前一个滚子脱离与轮廓的啮合时，后一个滚子还没进入与另一个轮廓的啮合状态；但太宽也没有必要，不仅增加了加工量，并可能出现与其他滚子的位置干涉，因此 b 以保证适当的啮合重叠段为宜。

$$2(l - r_1) > b > H$$

$$b = H - d$$

$$H = b + d = 2l \sin \frac{180^\circ}{Z}$$

式中 b —— 凸轮体宽度；

l —— 从动盘滚子节圆半径；

r_1 —— 从动盘滚子半径；

d —— 从动盘滚子直径；

Z —— 从动盘滚子数；

H —— 最大升程。

2) 凸轮体最大、最小外径。凸轮体外径太大将浪费材料，增加惯量；过小使啮合的滚轮不能完全接触。因此其

$$\text{最大外径} \quad R_{\max} = c - \sqrt{L_f^2 - \frac{b^2}{4}}$$

$$\text{最小外径} \quad R_{\min} = c - L_f$$

式中 c —— 中心距；

L_f —— 从动盘滚子的节线半径；

b —— 凸轮体宽度。

3) 凸轮轴直径。凸轮轴的直径由应力和挠曲度等因素来确定，也要有足够的尺寸来满足轴和键槽的尺寸需要。

4) 凸脊厚度。凸脊的厚度包括分度廓面和停顿廓面。对于径向蜗形凸轮，凸脊截面的形状有两种（图 3-29）：A 型结构，

当分度盘停歇时，与凸脊接触的两滚子相邻，这两滚子轴线与凸轮轴线不垂直；B型结构，当分度盘停歇时，与凸脊接触的两滚子不相邻，插入凸轮中部凹槽内的滚子轴线垂直于凸轮轴线。凸脊有单头和多头之分，其螺旋线方向有左旋和右旋之分。

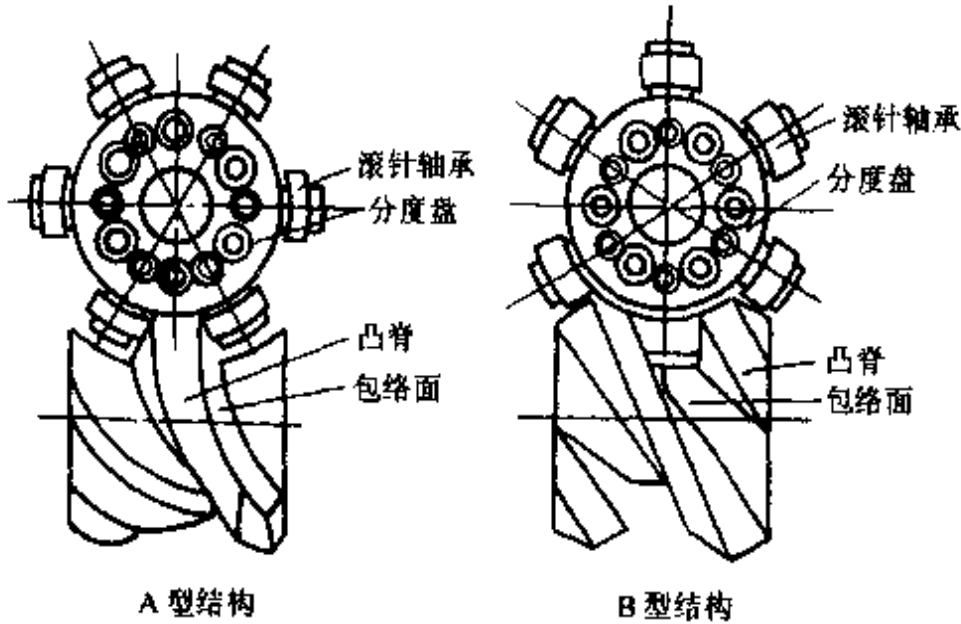


图 3-29 机构的结构型式

凸脊的最小厚度应使凸脊有足够的强度和刚度。

(3) 精密的凸轮从动件

凸轮驱动分度机构利用的是从动件和凸轮间一个很小的弹性变形力，是没有预载荷的，在没有弹性变形力时往往会产生严重的振动和反向冲击，或传动闪动，结果在分度运动和停留时会导致凸轮和从动件过早磨损。采用预载设计时，因凸轮从动件与凸轮是滚动硬接触，这种滚动接触会有小的振动，我们设法消除轴承间隙维持零的反向冲击，消除传动闪动，延长从动件寿命，维持输出确定的控制运动。另外在输出、输入轴的支承端都选用精密轴承，这样无论是在径向载荷还是在轴向载荷作用下，从动轮和凸轮都能保持固定的精确位置，精确的旋转和分度精度以及机构的长久寿命。轴承的寿命是指其精度寿命，当其精度下降到不能完成机构精度要求时，则认为轴承失效。在机构设计中多采用8000h的 B_{10} 寿命。 B_{10} 寿命是一个数值，它是在给定速度下，设计完善水平的凸轮从动件功能的90%的标准寿命。所有CAMCO

分度机构的设计和估价，都是以从动件具有 8000h 为标准，但在机构设计时，构件的主要组合部分往往超过 10000h。为了计算方便，CAMCO 公司在他们所生产的分度机构能力的表格中，这个 B_{10} 能力表示为在输入转速为 50 次分度/min 时对 B_{10} 寿命为 8000h 从动件的极限载荷能力。如果输入转速不是 50 次分度/min，则采用当量折算方法，将其折算到 50 次分度/min 时进行换算。

(4) 润滑与磨损

无论是滚子齿轮式、直角式分度机构，还是平行分度式分度机构，滚子和凸轮轮廓都是共轭曲面啮合，因此可以看成是一个非常特殊的环面蜗杆在传动。它的润滑问题十分重要。在低速时可认为是与相对速度无关而与正压力有关的库仑摩擦，而在高速时必须考虑库仑摩擦力和粘性摩擦。这粘性摩擦力与速度成正比，产生结构阻尼力。因此不同机构和不同转速采用不同粘度的润滑油，使啮合副在运动时形成油楔，起到动压轴承的作用。

1) 胶合现象。润滑严重不良时会产生胶合现象，这是指两个接触表面间的吸引作用，引起材料从一个表面向另一个表面转移，最后形成磨损碎片。

预防方法：

- ① 凸轮和滚子的材料要合理配合；
- ② 啮合表面要洁净；
- ③ 润滑充分，润滑油牌号要选择合理；
- ④ 啮合表面要淬火，具有一定硬度，表面要精加工。

2) 粘性磨损。在啮合两物体中，一个物体表面材料在啮合中被分离出去。这种分离不是从一个表面被粘结作用到另一个表面，而是被拉出的，或是由于非常硬的表面和物体将另一个表面的材料刨出去或压出等。

预防方法：材料淬火达到一定硬度。

3) 成品腐蚀。由于腐蚀和摩擦的存在，引起成品腐蚀。

预防方法：

①改善周围介质情况；

②改善润滑情况。

4) 表面疲劳。由循环应力所造成。它的特点在于凸轮表面被载荷作用而剥落下来形成许多凹痕。在相对很长的寿命时间和许多次旋转循环之后，凸轮表面逐渐产生许多微小的裂纹，裂纹随循环次数的增加而不断增多和加深，当循环次数达到一定值时剥落就突然发生，然而在它发生时实际被磨掉。结果形成的凹痕相对来讲是很大的。

预防方法：

①用改变设计和操作状态，降低接触应力，例如降低滑动速度；

②增加表面硬度和采用表面抛光等精加工方法；

③润滑。

接触载荷重复循环的结果，使凸轮和从动件在滚动接触的情况下，因表面磨损疲劳断裂而受到损害。虽然各种形式的磨损有可能同时发生，但在凸轮和从动件系统中表面疲劳是断裂的主要原因。

(5) 材料与热处理

凸轮和从动件的材质一般多选用合金结构钢，如 40Cr 钢、20Cr 钢渗碳、38CrMAl 渗氮等，淬火硬度多在 60~70HRC 或者凸轮渗氮硬度 850HV，表面粗糙度在 $\sqrt{0.8} \sim \sqrt{1.6}$ ，6 级精度，方可使用。

(6) 凸轮精密分度机构的其他参数

1) 输入轴方式。有左单向输入、右单向输入，或两端输入。

2) 输出轴方式。输出轴为轴式、法兰式和锥台式。

3) 输入轴、输出轴类型。输入轴、输出轴轴端有圆柱型、圆锥型和空心型。

4) 精度等级。分高精级 (G)、精密级 (J) 和普通级 (P)。

5) 中心距。我国规定中心距为 40~450mm，其公比 $\varphi = 1.25$ 。与蜗杆中心距系列相一致。

6) 分度数规定。等分数: 2, 3, 4, 5, 6, 8, 10, 12, 16, 20, 24。

7) 分度角为 90° , 120° , 150° , 180° , 210° , 240° , 270° , 300° , 330° 。

标准规定 $90^\circ \sim 330^\circ$ 间距为 30° 。

4 影响精密分度机构寿命的因素

4.1 精密分度机构的寿命

机器经长时间使用，往往会出现振动，温度上升，润滑油粘度降低，轴的破坏等现象。产生这些现象的原因是有轴的疲劳、轴承的磨损、凸轮及凸轮从动件的传动疲劳造成的破损及润滑油的劣化、材料的腐蚀等。在这些原因中，如果让转动面承受反复压缩力，即使在正常条件下使用，转动面也会由于材料的疲劳出现表面剥落现象。所谓表面剥落就是小的裂纹在滚动面表面或表面稍深的内部发生，最后表面的一部分变成薄片而剥落的现象。这种现象无论如何也不能防止，所以必须考虑采用正确的润滑和防腐蚀等措施。由于分度装置为滚子和凸轮间滚动接触，因此根据材料的疲劳度，分度装置的寿命可用发生在表面剥落现象来统计评价。

由于将凸轮表面剥落作为评定凸轮寿命的主要依据，所以采用滚动轴承寿命计算方法（据 JISB1518 - 1981 滚动轴承的动额定载荷和额定寿命的计算方法）来研究分度装置的寿命问题。

额定寿命的计算式用下式表示：

$$L_0 = \left[\frac{C}{P} \right]^p \quad (4-1)$$

式中 L_0 ——保障 90% 的额定寿命 ($10^6 r$)；

C ——基本动额定载荷 (N)；

P ——等价动载荷 (N)；

p ——根据轴承种类取不同的常数，滚子轴承取 $10/3$ 。

额定寿命用运转时间表示，对于一般场合，多采用等回转数表示额定寿命。下面关系式成立：

$$L_h = \frac{10^6}{60n} L \quad (4-2)$$

式中 L_h ——额定寿命时间 (h);

n ——回转数。

额定寿命一般取 500h 来计算滚动轴承的寿命:

$$l_h = 500(f_h)^p = 500 \left[f_n \frac{C}{P} \right]^p \quad (4-3)$$

式中 l_h ——寿命系数;

f_n ——速度系数。

$$f_h = f_n \times \frac{C}{P} \quad (4-4)$$

$$f_n = \left[\frac{33.3}{n} \right]^p \quad (4-5)$$

基本额定动载荷 C 的值和 $L = 1 \times 10^6 r$ 时的值相等, 这种情况下 $L_h = 500hn = 100/3r/\text{min}$ 。

4.2 接触表面压力

分度装置使用的部件, 发生表面剥落现象的有凸轮, 凸轮从动件, 输入、输出轴及各自的导轨面和转动体。要了解分度装置的寿命, 从装置需要的载荷求各个接触表面压力, 计算各自材料的疲劳寿命 (L_1 、 L_2 、 \dots)。可根据下式计算装置的整体寿命。

$$\frac{1}{L^e} = \frac{1}{L_1^e} + \frac{1}{L_2^e} + \dots \quad (4-6)$$

由式 (4-6) 确定装置的整体寿命, 不能定为装置中被使用部件中的最短寿命。因此在求分度装置输出轴转矩作用时, 各个部件的接触表面压力 P_{\max} 显示最高的地方, 它支配分度装置的寿命。

接触表面压力 P_{\max} (单位: N/mm^2) 用下面表示的 Hertz 式计算

$$P_{\max} = \sqrt{\frac{E \Sigma \rho}{i \left(1 - \frac{1}{m^2} \right) z} \cdot \frac{10Q}{L_a}} \quad (4-7)$$

式中 E —— 拉伸弹性模量 (钢 $E = 212\text{N/mm}^2$);

m —— 泊松数 (钢 $m = \frac{10}{3}$);

$\Sigma\rho$ —— 两个圆柱的曲率之和 (mm^{-1}), $\Sigma\rho = \rho_1 + \rho_2$;

ρ_1 —— 圆柱 1 的曲率 (mm^{-1}), $\rho_1 = \frac{1}{r_1}$;

ρ_2 —— 圆柱 2 的曲率 (mm^{-1}), $\rho_2 = \frac{1}{r_2}$;

Q —— 两圆柱承受的法向载荷 (N);

L_a —— 两圆柱的接触长度。

另外, 径向滚子轴承受径向载荷时, 最大移动体载荷 Q_{\max} (单位: N) 由下式可得:

$$Q_{\max} = \frac{46F_r}{iZ\cos\alpha} \quad (4-8)$$

式中 i —— 转动件列数;

Z —— 1 列中转动体个数;

α —— 接触角。

4.3 凸轮从动机构的基本动载荷

基本载荷的计算式采用 JZSB1518-1981 滚动轴承动载荷计算方法。

$$C = f_c (iL_a \cos\alpha)^{7/9} Z^{3/4} D_a^{29/27} \quad (4-9)$$

式中 C —— 基本动载荷 (N);

α —— 公称接触角 ($^\circ$);

i —— 1 个轴承内转动体的个数;

D_a —— 转动体直径 (圆锥时按中间直径);

L_a —— 滚子的有效长度 (从滚子的全长减去滚子的倒角和磨削退刀槽宽度);

f_c —— 由轨道圆和转动体的接触部分的形状, 轴承各部的加工精度和材料决定的系数, 它与轴承种类和其加工方法有关, 其数值由手冊表中可查得。

4.3.1 温度系数 (f_t)

轴承的动载荷在 100°C 以内运转不受影响，可是长时间在 100°C 以上使用，或短时间在更高温下使用，轴承的材料组织会发生变化，使基本动载荷减小，因此必须考虑这种场合运转温度的影响。考虑温度增加时的动载荷

$$C_t = f_t C \quad (4-10)$$

式中 C_t ——动载荷 (N)；
 f_t ——温度系数；
 C ——基本动载荷 (N)。

4.3.2 硬度系数 (f_n)

根据式 (4-8) 作为求动载荷的条件，轨道面硬度必须在 HRC60 以上。把 HRC60 作为基准，当硬度比此值低时，基本动载荷应为：

$$C_h = f_n C \quad (4-11)$$

式中 C_h ——考虑硬度后的基本动载荷 (N)；
 f_n ——硬度系数 (由表可查得)；
 C ——基本动载荷 (N)。

4.4 寿命计算

作为简化计算的一种手段，可以根据材料的疲劳强度计算分度装置的寿命和前项应用计算相同。但应由凸轮从动件的动载荷来求分度装置的动载荷转矩，把它和式 (4-1) 的 C 交换，换给 P 代入使用转矩，根据使用条件，如考虑不同的安全率，诸系数可能简化计算。

4.4.1 变动载荷

作为凸轮从动件载荷评价时的等价动载荷，对于能够计算的载荷，能预想各种因素影响，这种场合的等价动载荷用下式表示：

$$P_m = \sqrt{\frac{1}{N} P^p dN} \quad (4-12)$$

式中 P_m —— 等价平均载荷 (N);

N —— 总回转数;

P —— 变动载荷 (N);

ρ —— 指数, 滚子轴承时为 10/3。

分度装置的寿命计算由式 (4-3) 所示, 式中需要变动载荷, 此时等价动载荷系数 Pf_m 由式 (4-12) 得

$$P_m = \sqrt[\rho]{\frac{1}{360} \left[P_1^\rho \theta + \frac{P_1^\rho}{20} (360 - \theta) \right]} \quad (4-13)$$

$$P_m = \sqrt[\rho]{\frac{\theta}{360}} \quad (4-14)$$

$$\frac{P_m}{P_1} = \sqrt[\rho]{\frac{\theta}{360}} = Pf_m \quad (4-15)$$

式中 θ —— 割付角 ($^\circ$);

Pf_m —— 分度装置的等价动载荷系数。

4.4.2 额定动力转矩

根据给定的变力转矩, 能够同样应用下述滚动轴承的计算公式来计算分度装置的寿命:

$$L_h = L_s \left[\frac{T_{op}}{d_4 (T_i + T_{oi}) + T_f + T_w} \right]^\rho \quad (4-16)$$

动力转矩

$$T_{op} = P_n R \sqrt{\cos \varphi} \quad (4-17)$$

额定动载荷

$$P_n = C \left[\frac{a_1 a_2 a_3 f_{id}}{L_s \cdot N \cdot Q_h} \right]^{\frac{1}{\rho}} \quad (4-18)$$

内部惯性载荷转矩

$$T_{oi} = 5.77 A_m \frac{GD_o^2 N^2}{S \theta^2} \quad (4-19)$$

式中 L_s —— 分度装置额定寿命时间 (h);

T_i —— 惯性载荷转矩 (N·m);

- T_f ——摩擦载荷转矩 (N·m);
 T_w ——工作载荷转矩 (N·m);
 R ——轮矩 (m);
 φ ——压力角 ($^\circ$);
 C ——凸轮从动件的额定动载荷 (N);
 N ——实际转数 (r);
 θ ——割付角 ($^\circ$);
 A_m ——无因次最大加速度;
 S ——销数;
 GD_o^2 ——输出轴的 GD^2 ;
 f_{id} ——系数, 根据机械类型、销数、凸轮从动件个数等确定。
 a_1 ——可靠性系数;
 a_2 ——材料系数;
 a_3 ——润滑系数;
 ρ ——滚子轴承取 $10/3$ 。

4.4.3 可靠性系数 a_1

滚动轴承额定寿命的可靠性定为 90%，例如：预计可靠性 95% 或 99% 的寿命时可靠性系数 $a_1 = 0.62$ 或 $a_1 = 0.21$ 。考虑可靠性方法，以下述观点为基准。

1) 部件的疲劳损坏可能造成人身伤害，应取较高的可靠性如 100%，此寿命值比起可靠性 90% 的寿命要短。

2) 机器长期使用，使内部零件损坏，在不能替换时应把可靠度取大。

3) 在批量零件中，允许存在一定程度的个别损坏。在不引起二次灾害或损失时，可把损坏件做为废品，这样能降低可靠性。使用额定载荷低的零件，与因零件损坏的损失相比，可能益处更多一些。考虑诸因素，分度装置的额定寿命可采用可靠性的 95% 数值计算。

4.4.4 材料系数 α_2

轴承的寿命用到发生表面剥落的时间表示。其寿命值作为标准性数值。这数值不仅与材料成分有关，而且与材料表面缺陷或裂纹有关。当内部有小的断裂，存在微小空隙时，早期发展成为表面剥落。断裂的原因是：如果给淬火硬化的轨道反复增加很高压力，材料上会产生高应力集中，会使晶粒边界受到破坏并影响材料的接触疲劳强度。晶粒边界的疲劳强度受材料所含非金属夹杂物的影响。夹杂物越多，强度下降越显著。这是由于脱碳现象和氢脆性的缘故。由于 O 和 CO₂ 脱碳现象在钢的表面进行，晶粒边界所含 C 和钢所含的 O 和 CO₂ 反应生成 CO，从钢表面分离脱碳。由于表面层脱碳，其硬度、耐磨损性、淬硬性减小、疲劳强度降低。另一方面，氢脆性是因钢中的 H 原子半径小，非常容易运动，比 C 的扩散速度快，而且和 C 反应，发生氢脱碳，和碳直接反应析出 CH₄，和 H 反应析出 H₂ 等。于是发生晶粒边界损坏。氢脆性会使钢的强度降低、易于塑性变形、疲劳强度降低等，因而需要很高疲劳强度的轴承材料，使非金属夹杂物减少。用真空脱气法、真空溶解法可生产高疲劳强度的材料，例如，大气溶解钢 $\alpha_2 = 1$ ，真空脱气钢 $\alpha_2 = 3$ ，真空溶解钢 $\alpha_2 = 5$ 。此外，根据晶粒细化可以缓和应力集中，抑制晶粒边界受到破坏，又有使晶粒细化，碳化物均匀分布或细小马氏体组织等方法，当然这需要高超的热处理技术。通过渗碳淬火或高频淬火等表面处理使轨道面硬化时，接触部分所必须达到的硬化层深度为：

$$t \geq (0.1 \sim 0.12) D_a \quad (4-20)$$

式中 t ——有效硬化层深度 (mm)，表面硬度 HRC60~64 时，
从表面到内部硬度 HRC50 的距离；

D_a ——滚子直径 (mm)。

另外，硬度和深度不满足此基准时，轨道面的疲劳寿命将急剧下降。因轨道面的疲劳寿命影响表面粗糙度、形状精度，所以磨削加工后的精度不超过下述允许值：

表面粗糙度 $R_a < 1.5\mu\text{m}$, 圆度小于 $3\mu\text{m}$, 圆柱度小于 $5\mu\text{m}$ 。

4.4.5 润滑系数 α_3

根据多次实验和经验, 转动疲劳和润滑有密切关系。在转动接触面上存在油膜, 可防止两表面直接接触, 缓和最高点的接触压力, 减小切线方向力和局部接触压力, 有消除摩擦热的基本机能。油膜形成的好坏关系到接触部分弹性应力的方向。油膜的形成对于分度装置有如下的影响因素:

- 1) 滚动轴承形成油膜, 要有最低的运动粘度, 可由经验确定;
- 2) 球轴承、圆柱滚子轴承 13cSt 以上;
- 3) 球面滚子轴承、圆柱滚子轴承 20cSt 以上;
- 4) 推力自动调心滚子轴承 30cSt 以上。

运转中的润滑油粘度比最低必要运动粘度低时, 两表面会直接接触, 机械寿命会减少, 这种情况润滑系数 $\alpha_3 \leq 1$ 。相反, 如粘度增加、厚度增加, 油膜能形成, 两表面不会直接接触, 因此机械寿命会增加, 这种情况的润滑系数 $\alpha_3 > 1$ 。分度装置的最低必要运动粘度要根据分度装置的轴间距离和运转温度来选择, 并可求运动粘度, 根据油膜形成的效果, 润滑系数 α_3 可以用最低必要运动粘度 n_0 和润滑剂运动粘度 n_T 之比值求得:

$$\alpha_3 = \sqrt{\frac{n_T}{n_0}} \quad (4-21)$$

运动粘度 n_T 如果过大, α_3 会过大。由于粘性抵抗将引起轨道面温升, 加剧润滑油劣化使运动效率降低, 因此润滑系数应在 $1 \leq \alpha_3 \leq 3$ 范围内为宜。

4.4.6 间隙系数 α_4

考虑到分度装置凸轮特性, 需从使用状态求工作静载荷, 以及负载状态起动停止时需要的变载荷。在实际使用时, 作用在系统上的变动负载能直接影响分度装置的寿命。为了比较正确地估算装置寿命, 必须限定动载荷, 因此要考虑输入力系中造成回转不稳定的那些动载荷, 继而计算出寿命系数。

引起回转不稳定的主要原因: 由驱动装置经中间传递部件到

达分度装置的输出轴所存在的全部因素。例如：不等速联轴器回转不稳；由角度误差的偏心运动引起的回转不稳；随着传动要素扭转刚性输入轴的扭转变位，以及传动要素间存在间隙。引起回转不稳定输出变动载荷在前已详细说明，接着要论述分度装置的变动载荷。设 x 为入力， x_1 为出力，把 x_2 当做输出力函数，则具有下述关系：

$$\begin{aligned}x_2 &= f_2(x_1) \\x_1 &= f_1(x_0) \quad x_2 = f_2(f_1(x_0))\end{aligned}$$

因此分度装置输出力的速度特性为：

$$\frac{dx_2}{dx_0} = f_2' f_1' \quad (4-22)$$

加速度为：

$$\frac{d^2x_2}{dx_0^2} = f_2'' f_1' + f_2' f_1'' \quad (4-23)$$

式中， $f_2' f_2''$ 是可由分度装置的凸轮特性求解的加速度及速度，各自的 A 及 V 能互换，因此

$$dx_2/dx_0^2 = A f_1' + V f_1'' \quad (4-24)$$

这里出力系统的惯性力和出力系统的质量用式 (4-23) 表示；用加速度的积能求得作用于输出轴的变动载荷，用所求的加速度能评价。现在如考虑不存在入力系统的回转不稳定情况，则 $dx_1/dx_0 = f_1' = 1$ ， $d^2x_1/dx_0^2 = f_1'' = 0$ ，由式 (4-23)， $d^2x_2/dx_0^2 = A$ ，作用于出力的惯性负载，由凸轮曲线可求得加速度 (A) 当存在不稳定场合，由于各自的 $f_1' f_1''$ 取比 1 大的值 $d^2x_2/dx_0^2 > A$ 和由凸轮曲线求得的加速度比通常值大。 d^2x_2/dx_0^2 的值是回转不稳的主要原因。一般由于间隙大，把具有这个变动载荷的寿命系数称为间隙系数 α_4 。

(1) 间隙系数 α_4 和寿命

为了计算 d^2x_2/dx_0^2 ，调查各传动要素的动特性，必须解载荷状态的运动方程式，一般此运动方程式用非线性微分方程式表示，解析困难，因此一般用实验直接求 d^2x_2/dx_0^2 的值。间隙系

数 α_4 必须由与负载变动载荷相当的疲劳寿命一定的静载荷求得，因此，间隙系数

$$\alpha_4 = \frac{1}{3} + \frac{2}{3} \times \frac{B}{A} \quad (4-25)$$

式中 B ——最大加速度及实测值；

A ——由凸轮曲线求得的最大加速度 $|A|$ 得出。由于人力系统的回转不稳，会影响分度装置的寿命，把这里所求的间隙系数代入式 (16) 即能得到。

(2) 间隙系数 α_4 的求法

由大量实验结果证明，间隙系数 α_4 分别受输出轴换算间隙 B_a 和惯性载荷率 ϵ 的影响，惯性载荷率 ϵ 为：

$$\epsilon = \frac{T_i + T_{oi} - T_f}{T_s} \times 100\% \quad (4-26)$$

式中 T_i ——分度装置所需惯性转矩 (N·m)；

T_{oi} ——分度装置内部惯性转矩 (N·m)；

T_f ——分度装置所需的摩擦转矩 (N·m)；

T_s ——分度装置的静额定出力转矩 (N·m)。

出力轴换算间隙 B_a 为：

$$B_a = B_i v_{\max} 360 / S\theta(^{\circ}) \quad (4-27)$$

式中 B_i ——人力系统的间隙和转矩挠度的总量；

v_{\max} ——最大无因次速度；

S ——销数；

θ ——割付角 ($^{\circ}$)。

由式 (4-26)、(4-27) 求得 α_4 的值。

(3) 人力系统的间隙和转矩，挠度的总量求法

人力系统的间隙、转矩和挠度通过实测。要得出新设计的自动装置必须事先了解其值，要一点点地调查各部件的间隙和挠度，加工精度，组合精度特性值等不确定项目，实际上不能计算那么多项，因此，如不用这些系数只用安全系数的话，则实际数目不确定。再者，如果安全系数过大则装置不紧凑、不经济。

在设计时，以实际正确的寿命为目标，或者限制各种要素的间隙、挠度数值等。入力系统的总间隙 B_i 用下式表示：

$$B_i = \sqrt[3]{\frac{100}{D} \cdot K_1(\Sigma B_1 + K_2(\Sigma B_2 + K_3(\Sigma B_3 + \cdots K_n(\Sigma B_n))))} \quad (4-28)$$

式中 B_i ——入力系统总间隙和转矩挠度 ($^{\circ}$)；

B_{i-n} ——传动段数，各传动要素的间隙；

100 ——表示轴间距离，此值为基准值；

K_{i-n} ——各传动段数的速度比率。

因此间隙系数 α_4 用式 (4-28) 可求，把间隙 B_i 代入 (4-27) 由惯性负载率 ϵ 得出。

(4) 减速器组装时的间隙系数 α_4

减速器外壳装备有间隙调整机构，能保持最佳状态运转，把此减速器装上分度装置の入力轴使用时，入力轴间隙在 0.07 ~ 0.12 以内，保持理想の入力驱动间隙系数 $\alpha_4 = 1.2$ ，能够求入力系统的间隙和寿命，如果组装减速器时必须测定减速器的间隙，必须考虑长年变化，不能限定。

4.4.7 根据寿命值选择分度装置

分度装置的预期寿命由式 (4-17) 求得，选定时取大的寿命值较安全，但又不可过大，因为装置过大不经济。

另外，根据机械使用条件，作为经验的大致标准的预期寿命值，可参考选用某一型号分度装置。详见产品说明书的介绍。

5 凸轮驱动精密间歇机构的选择

以往，凸轮驱动精密间歇机构的计算，多采用强度理论和疲劳理论，但计算结果往往与实测结果相差较大。现介绍一种以动态理论和经验公式相结合的新型计算方法，并对各种类型的机构分别举例计算。

在某些特殊的传动过程中，为了满足要求，在选择与之相配的间歇分度装置时，必须计算出这个间歇运动体系所包含的各种转矩。

5.1 量值的符号、单位及其说明

量值的符号、单位及说明如下：

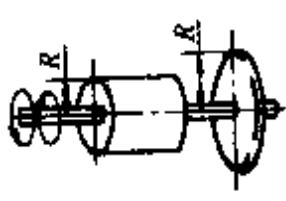
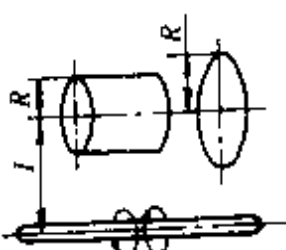
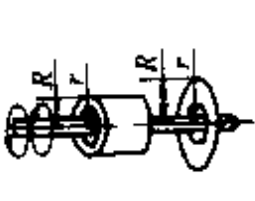
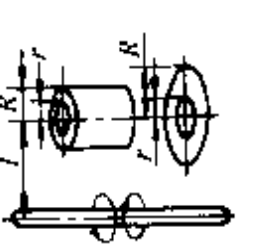
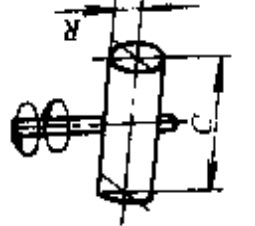
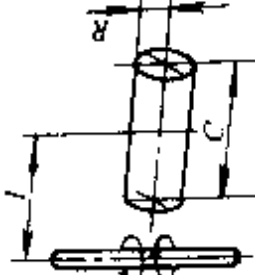
a_{\max}	rad/s^2	输出轴的最大角加速度
β	$(^\circ)$	分度角
β_p	$(^\circ)$	静态角
C_a		加速系数
C_d		寿命系数 (表 5-1)
C_v		速度系数
C_F	N	重力
F_L	N	分度期切线方向的受力
F_P	N	静态期切线方向的受力
i		传动比 s/s_i
L	m	CF3 轴的中心距
L_s	m	工件座的中心距
J_i	$\text{kg}\cdot\text{m}^2$	与输出轴有关的每个物体的等效转动惯量 (表 5-2)

表 5-1 寿命系数

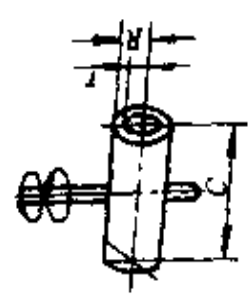
使用寿命/h	8.000	12.000	16.000	20.000	30.000	40.000	60.000	80.000
寿命系数 C_d	1.00	1.13	1.23	1.32	1.49	1.62	1.83	2.00

J_a	kgm^2	输出轴转动惯量 (表 5-3)
J_T	kgm^2	输出轴系的所有转动惯量之和
K		由于惯性引起的凸轮轴转矩系数
M_D	$\text{N}\cdot\text{m}$	施加于输出轴的所有动力转矩
M_c	$\text{N}\cdot\text{m}$	凸轮轴转矩
M_i	$\text{N}\cdot\text{m}$	输出轴动力转矩
M_j	$\text{N}\cdot\text{m}$	输出轴惯性矩
M_F	$\text{N}\cdot\text{m}$	输出轴摩擦力矩
M_L	$\text{N}\cdot\text{m}$	由于外力产生的转矩
M_P	$\text{N}\cdot\text{m}$	静态期中外力引起的转矩
M_V	$\text{N}\cdot\text{m}$	输出最大转矩
P	kW	分度期内最大输入功率
n_e	r/min	输入轴转速
n_n	index/min	输入轴连续运转时的分度频率
r_L	m	分度过程中的外力半径
r_F	m	摩擦力半径
r_P	m	静态过程中的外力半径
S		CF3 的止点
SI		工序所需的间歇分割数量
t	s	总循环时间
t_1	s	分度时间
t_2	s	静态时间
ω_{\max}	rad/s	输出轴的最大角速度
μ		摩擦系数
m	kg	重量

表 5-2 几种常用的转动惯量计算公式

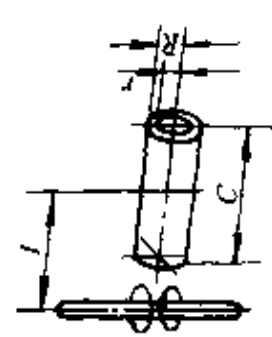
 <p>圆柱或盘类绕其自身轴线旋转</p> $J = \frac{m}{2} R^2$	 <p>圆柱或盘绕一平行于轴心线旋转</p> $J = \frac{m}{2} (R^2 + 2 \cdot l^2)$
 <p>空心圆柱或环类绕其自身轴线旋转</p> $J = \frac{m}{2} (R^2 + r^2)$	 <p>中空圆柱或环绕一平行于轴的线旋转</p> $J = \frac{m}{2} (R^2 + r^2 + 2l^2)$
 <p>圆柱绕其径向线旋转</p> $J = \frac{m}{4} \left(\frac{C^2}{3} + R^2 \right)$	 <p>圆柱绕其径向的平行轴旋转</p> $J = \frac{m}{4} \left(\frac{C^2}{3} + R^2 + 4l^2 \right)$

(续)



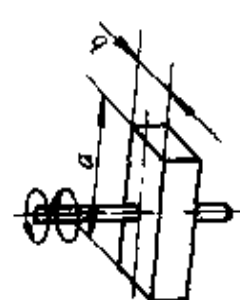
中空圆柱绕其径向线旋转

$$J = \frac{m}{4} \left(\frac{C^2}{3} + R^2 + r^2 \right)$$



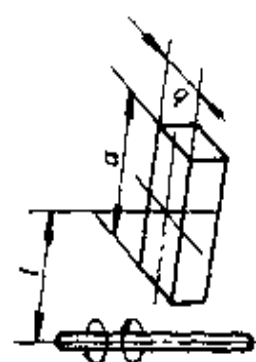
中空圆柱绕其径向的平行轴旋转

$$J = \frac{m}{4} \left(\frac{C^2}{3} + R^2 + r^2 + 4l^2 \right)$$



板块绕其自身轴线旋转

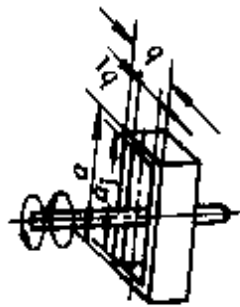
$$J = \frac{m}{12} (a^2 + b^2)$$



板块绕其径向的平行轴旋转

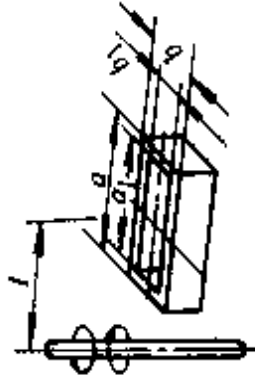
$$J = \frac{m}{12} (a^2 + b^2 + 12l^2)$$

(续)



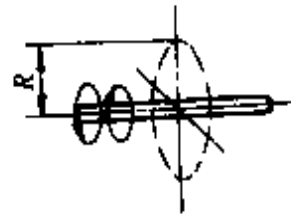
中空的板块绕其自身轴线旋转

$$J = \frac{m}{12} (a^2 + b^2 + a_1^2 + b_1^2)$$



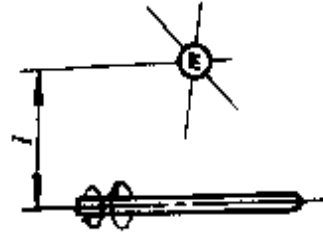
中空的板块绕其径向的平行轴旋转

$$J = \frac{m}{12} (a^2 + a_1^2 + b^2 + b_1^2 + 12l^2)$$



可以把物体看作圆周线

$$J = m R^2$$



可以把物体看作质点

$$J = m l^2$$

表 5-3 输出轴自身的转动惯量 J_a ($\text{kg}\cdot\text{m}^2$)

系 列	65P	80P	105P	130P	165P	200P	250P	315P
CF3 型分度装置	0.0003218	0.0011164	0.0038828	0.0134711	0.0364932	0.0909681	0.2409218	1.0243406
CF3 型分度装置 停顿次数:2、4、8	0.0003473	0.0012007	0.0042222	0.0144756	0.0395539	0.0976193	0.2580815	1.0777462
CF3 摆动装置 行程:15、20、30、45	0.0002158	0.0009123	0.00413	0.0103496	0.0345995	0.0986003	0.295065	1.2272114

5.2 循环中时间和速度的关系

运动时间和静态时间是传动过程的两个基本参数，决定了输入轴的转速和每个操作循环的时间。这两个时间的选择是两个不同应用标准的基础。

当输入轴连续运转时，时间的选择须和规格表中所提供的分度角 β 值相符。可用下列公式：

$$\frac{t_1}{t_2} = \frac{\beta}{360^\circ - \beta} \quad \beta = \frac{360^\circ t_1}{t_1 + t_2} \quad (5-1)$$

$$t_1 = \frac{\beta t_2}{360^\circ - \beta} \quad t_2 = \frac{(360^\circ - \beta)t_1}{\beta} \quad (5-2)$$

如果输入轴是间歇转动的，或者静态时间要求远远长于分度时间，且它们的比率不在分度时间内、不在规格表中所示的标准值上，或工作于自动启动的机器中时，以规格目录表的分度角 β 值中选择一个最高值，使之和选择好的状态数目及将一个状态传递到下一个状态的分度时间 t_1 （数秒内）相和谐。因此静态时间 t_2 将独立于分度时间 t_1 ，这将在凸轮上给出范围 $\beta_p = 360^\circ - \beta$ ，在这范围内电动机是制动的，以保证在该状态下分度装置的输出轴是停止的。

在这两种情况下，每分钟的循环次数，由分度装置决定。假设输入轴连续运转，由下列公式给出：

$$n_u = \frac{\beta}{6t_1} \quad (5-3)$$

输入轴的转速，由下列公式给出：

1) 分度装置的止点数量为 1/2/3/4，则

$$n_e = n_u \quad (5-4)$$

2) 分度装置的止点数量为 6/8，则

$$n_e = \frac{n_u}{2} \quad (5-5)$$

5.3 输出轴的最大角速度和角加速度

在确定的转动中，输出轴的最大角速度、角加速度是两个最基本的因数，它们依赖于所采用的凸轮结构。

最大角速度

$$\omega_{\max} = C_v \frac{12\pi n_u}{S\beta} \quad (5-6)$$

最大加速度

$$a_{\max} = C_a \frac{72\pi n_u^2}{S\beta^2} \quad (5-7)$$

5.4 惯性矩 M_J

惯性矩用于间歇运动中加减速作用。通常分度装置的型号由这个因素决定。

$$M_J = J_T C_a \frac{0.628}{st_1^2} \quad (5-8)$$

注：一些转动惯量 J ($\text{kg}\cdot\text{m}^2$) 计算的例子由表 5-2 给出。

5.5 摩擦力矩 M_F

这是克服间歇运动中摩擦力所必须的力矩，由质量、半径、和支座的摩擦系数所决定。

$$M_F = G_F \gamma_F \mu i \quad (5-9)$$

5.6 外部力矩 M_L

这是传动中所表现出的力矩。如：

- 1) 重力不平衡负载引起之力矩；
- 2) 应用中工件所须克服的空气及其他阻力；
- 3) 工艺过程中或弹性变形的改变引起的阻力等。

通常情况下， M_L 包含了除 M_J 和 M_F 以外间歇运动中所有的力矩

$$M_L = F_L \gamma_L i \quad (5-10)$$

5.7 动力转矩总计 M_D

这是间歇运动中所计算和要求的动力转矩的总数：

$$M_D = M_J + M_F + M_L + \dots \quad (5-11)$$

5.8 静态期的转矩 M_P

在某些应用场合由于质量的不平衡负载或工作阻力，在静态期时分度装置的输出轴虽然不动，但仍承受转矩：

$$M_P = F_P r_P i \quad (5-12)$$

5.9 输出转矩的确立及分度装置的选择

当动力转矩 M_D 和静态转矩 M_P 均计算出来后，为了确定分度装置的型号，这些动作在循环的不同阶段，需要选择出两个值中较高的一个，如 M_V 所示：

$$M_V = \max(M_D, M_P) \quad (5-13)$$

在规格表中，有多种分度装置均符合在多种速度下的输出转矩 M_u 。考虑到实际情况，我们将寿命达到 8000h 的寿命系数 C_d 定为 1。在选择分度装置时须符合如下情况：

$$M_u = M_V C_d \quad (5-14)$$

规格表中所列出的起动转矩 M_s (dN·m) 是分度装置输出

轴在静态期内所承受的转矩极限，不至于因此而损坏其后的分度装置。

有一种情况必须作检查即当 CF3 分度装置和机器作间歇运动的轴相连接时，工件中心距和 CF3 轴间矩的比例是否恰当。通常的比值建议为：

$$\frac{L_s}{L} \leq 4 \quad (5-15)$$

如果比例增大，那传动和间歇分割的精度将相应地降低。

5.10 所需最大输入转矩 M_e

这是名义上的供给输入轴的最大转矩，用来克服输出轴所需要的转矩 M_D ，包括分度装置输出轴自身的转矩。用下面公式表示：

$$M_i = J_A C_a \frac{0.625}{St_1^2} \quad (5-16)$$

输入转矩包括所有的输入部分，并且所有的转矩如来自分度装置输入轴部分的其他负载，都必须全部相加：

$$M_e = (M_j + M_i)K + \frac{360}{S\beta} C_V (M_F + M_L) \quad (5-17)$$

5.11 功率需求 P

这是驱动装置所需要的功率。分度装置所需要的最大功率仅在循环中的加速阶段，在减速阶段需要的很少。平常情况下，驱动分度装置对功率要求不大，可能只有峰值的一半，可以通过如下公式计算（为防止传动过程中速度的波动，通常与电动机配上一个飞轮或蜗箱）。

$$P = \frac{M_e n_e}{974} \quad (5-18)$$

5.12 例证 (1-6)

例 1 分度盘（工作台）装置（图 5-1）。

(1) 已知条件

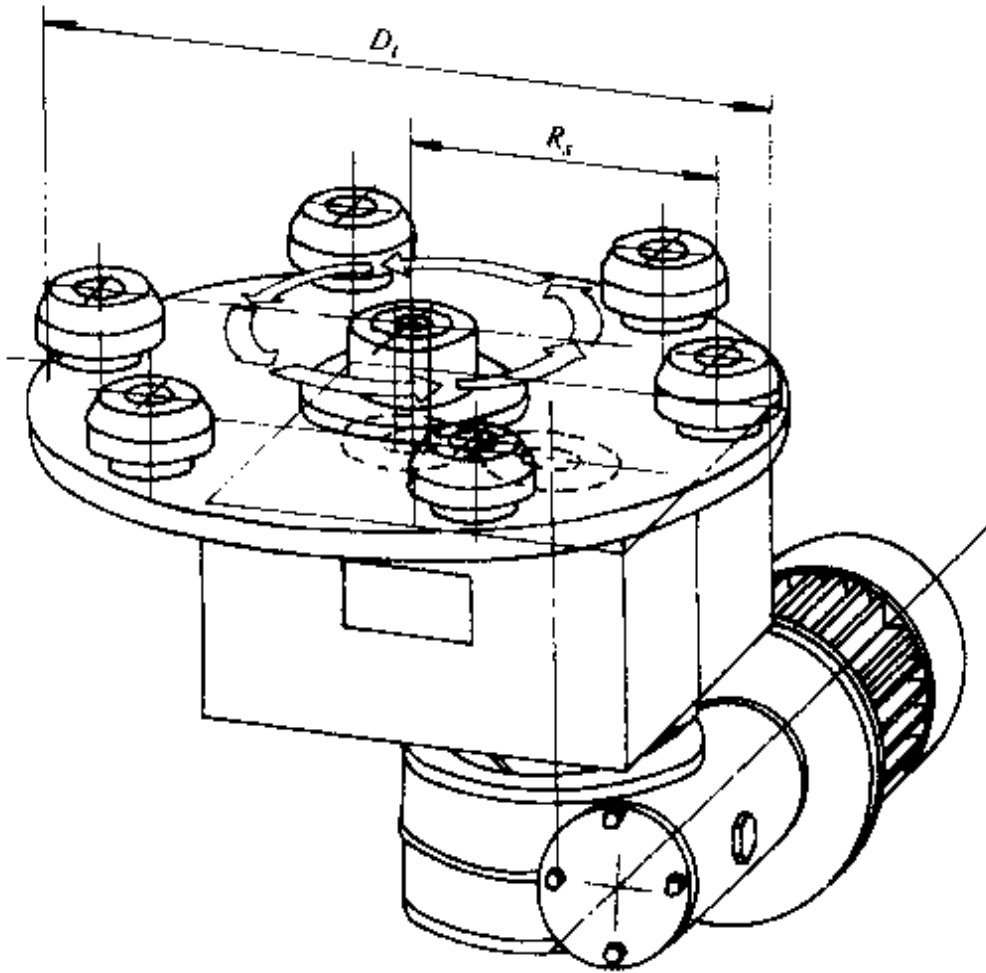


图 5-1 分度盘 (工作台) 装置

止点数	$S = 6$
分度时间	$t_1 = 0.21\text{s}$
静态时间	$t_2 = 0.29\text{s}$
分度盘直径	$D_t = 0.5\text{m}$
分度盘重量	$m_t = 31\text{kg}$
工作半径	$R_s = 0.2\text{m}$
单个夹具的重量	$m_O = 1\text{kg}$
单个零件的重量	$m_z = 3\text{kg}$
产生摩擦力的正压力	$G_F = 55\text{N}$
摩擦力半径	$r_F = 0.1\text{m}$
摩擦系数	$\mu = 0.03$
分度过程中的外力	F_L (单位: N)
外力半径	r_L (单位: m)

静态中切线方向力	$F_p = 70\text{N}$
切线方向受力半径	$r_p = 0.2\text{m}$
设计寿命	$T = 16.000\text{h}$

(2) 设计计算

$$1) \text{ 分度角 } \beta = (360t_1)/(t_1 + t_2) = 150^\circ$$

$$\text{静态角 } \beta_p = 360 - \beta = 210^\circ$$

$$2) \text{ 输出轴转速 } n_u = \beta/6t_1 = 120\text{index}/\text{min}$$

$$\text{输入轴转速 } n_e = n_u/2 = 60\text{r}/\text{min}$$

3) 所需分度传动机构为 CF3...P-6-150, 可从规格表中获得以下参数

$$C_V = 1.40 \quad C_a = 6.62 \quad k = 0.63$$

4) 分度传动装置中, 输出轴上的总转动惯量

$$\text{分度盘 } J_1 = m_t D t^2 / 8 = 0.969\text{kg} \cdot \text{m}^2$$

$$\text{夹具 } J_2 = S m_p R_s^2 = 0.240\text{kg} \cdot \text{m}^2$$

$$\text{工件 } J_3 = S m_z R_s^2 = 0.720\text{kg} \cdot \text{m}^2$$

$$5) \text{ 总转动惯量 } J_T = J_1 + J_2 + J_3 = 1.929\text{kg} \cdot \text{m}^2$$

6) 总动力转矩

$$\text{惯性力矩 } M_J = J_T C_a 0.628/S t_1^2 = 30.308\text{N} \cdot \text{m}$$

$$\text{摩擦力矩 } M_F = G_F r_F \mu = 0.165\text{N} \cdot \text{m}$$

$$\text{外力矩 } M_L = F_L r_L$$

$$7) \text{ 总动力转矩 } M_D = M_J + M_F + M_L = 30.473\text{N} \cdot \text{m}$$

$$8) \text{ 静态总转矩 } M_P = F_p r_p = 14.000\text{N} \cdot \text{m}$$

$$9) \text{ 系统中最大转矩 } M_V = \max(M_D, M_P) C_d = 37.5\text{N} \cdot \text{m}$$

10) 在分度频率达到 120index/min, 并符合 $M_u > M_V$ 条件下, 决定了以下型号:

CF3 130P-6-150

$$11) \text{ 内部总动力转矩 } M_1 = J_A C_a 0.638/(S t_1^2) = 0.212\text{N} \cdot \text{m}$$

$$12) \text{ 输入转矩 } M_e = (M_J + M_1)k + 360 C_V (M_F + M_L)/(S \cdot \beta) \\ = 19.32\text{N} \cdot \text{m}$$

13) 所需最大功率 $P = M_e n_e / 974 = 1.19 \text{kW}$

例 2 间接驱动分度盘 (图 5-2)。

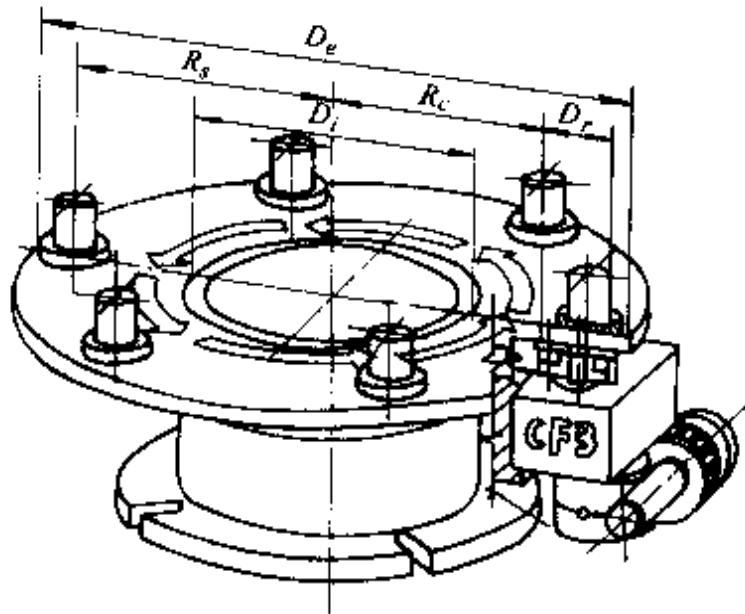


图 5-2 间接驱动分度盘

(1) 已知条件

分度盘上的工作位置数量	$S_1 = 6$
分度盘的分度时间	$t_1 = 1 \text{s}$
分度盘的静态时间	$t_2 = 5 \text{s}$
分度盘的外径	$D_e = 1.5 \text{m}$
分度盘的内径	$D_i = 0.75 \text{m}$
分度盘的重量	$M_i = 173 \text{kg}$
工作点旋转半径	$R_s = 0.65 \text{m}$
工作点重量	$M_s = 30 \text{kg}$
从动轮惯量半径	$R_c = 0.5 \text{m}$
从动轮重量	$m_c = 87 \text{kg}$
驱动轮重量	$m_r = 10 \text{kg}$
摩擦正压力	$D_r = 0.17 \text{kg}$
	$G_F = 432 \text{N}$
摩擦力半径	$r_F = 0.45 \text{m}$
摩擦系数	$\mu = 0.03$
分度过程中的外力	F_L (单位: N)

外力半径	r_L (单位: m)
静态期切线方向力	$F_P = 100\text{N}$
方向力半径	$r_P = 0.65\text{m}$
传动比	$i = 1/6$
设计寿命	$T = 16.000\text{h}$

(2) 设计计算

1) 止点数 $S = S_1 i = 1$

分度角 $\beta = 300^\circ$

静态角 $\beta_p = 360 - \beta = 60^\circ$

2) 输出轴速度 $n_u = \beta/6 t_1 = 50\text{index}/\text{min}$

输入轴速度 $n_e = n_u = 50\text{r}/\text{min}$

3) 所需分度传动机构为 $\text{CF}_3 \cdots \text{P} - 1 - 300$, 可以从规格表中获得以下参数

$$C_V = 1.27 \quad C_a = 8.01 \quad k = 0.86$$

4) 分度传动装置中, 输出轴上的总转动惯量

分度盘 $J_1 = m_1 (D_c^2 - D_i^2) i^2 / 8 = 1.01\text{kg} \cdot \text{m}^2$

工作止点 $J_2 = S_1 m_S R^2 i^2 = 2.11\text{kg} \cdot \text{m}^2$

从动轮 $J_3 = m_c R_c^2 i^2 = 0.06\text{kg} \cdot \text{m}^2$

驱动轮 $J_4 = m_r D_r^2 / 8 = 0.04\text{kg} \cdot \text{m}^2$

总转动惯量 $J_T = J_1 + J_2 + J_3 + J_4 = 3.77\text{kg} \cdot \text{m}^2$

5) 总动力转矩

惯性力 $M_J = J_T C_a 0.628 / (s t_1^2) = 18.96\text{N} \cdot \text{m}$

摩擦力 $M_F = G_{PF} r_{F\mu} i = 0.97\text{N} \cdot \text{m}$

外力 $M_L = F_L r_L i$

总动力转矩 $M_D = M_J + M_F + M_L = 19.93\text{N} \cdot \text{m}$

6) 静态总转矩 $M_P = F_P r_P i = 10.83\text{N} \cdot \text{m}$

7) 在分度频率达到 $50\text{index}/\text{min}$; 并符合 $M_u > M_V$ 条件下, 决定了以下型号:

$$\text{CF3105P} - 1 - 300$$

8) 内部总动力转矩 $M_1 = J_A C_a 0.628 / S t_1^2 = 0.019\text{N} \cdot \text{m}$

9) 输入转矩 $M_e = (M_j + M_l)k + 360 C_V(M_F + M_L)/(S B)$
 $= 17.8 \text{ N}\cdot\text{m}$

10) 所需最大功率 $P = M_e n_e / 974 = 0.91 \text{ kW}$

例 3 水平传送带 (卧式) (图 5-3)。

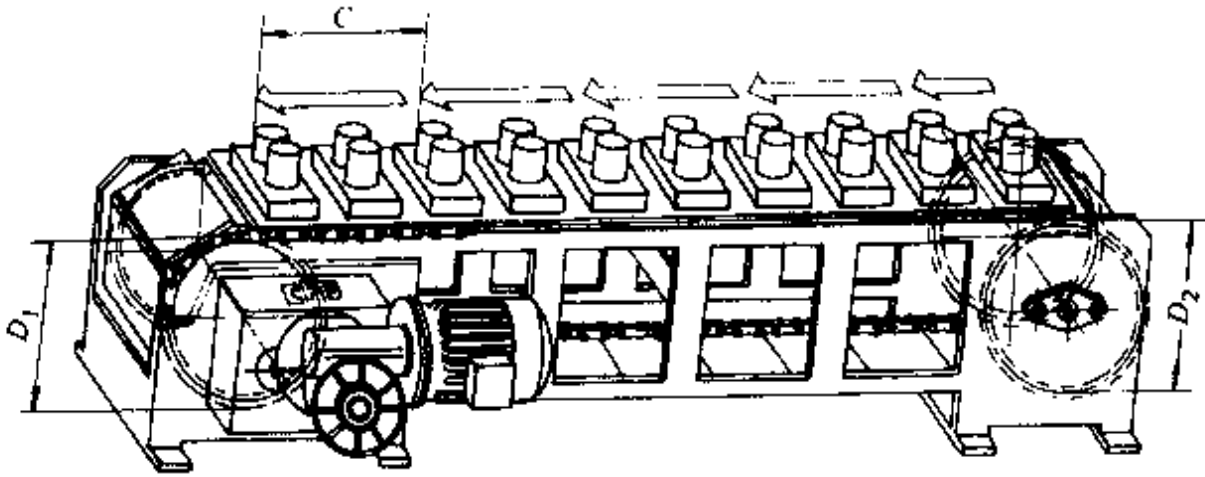


图 5-3 水平传送带 (卧式)

(1) 已知条件

分度距离	$c = 254 \text{ mm}$
分度时间	$t_1 = 0.28 \text{ s}$
静态时间	$t_2 = 0.56 \text{ s}$
分度传动部分的总重量	$m_r = 80 \text{ kg}$
链及其附件总重量	$m_c = 45 \text{ kg}$
链条节距	$p_c = 12.7 \text{ mm}$
主链轮节圆直径	$D_1 = 0.242 \text{ m}$
主链轮齿数	$z_1 = 60$
驱动链轮重量	$m = 6 \text{ kg}$
从动链轮节圆直径	$D_2 = 0.242 \text{ mm}$
从动链轮重量	$m_2 = 6 \text{ kg}$
链条数量	$N_c = 2$
摩擦力正压力	$G_F = 125 \text{ N}$
摩擦力半径	$r_F = 0.121 \text{ m}$
摩擦系数	$u = 0.1$
分度期外作用力	F_L (单位: N)

静态期外作用力 F_p (单位: N)

设计寿命 $T = 12.000\text{h}$

(2) 设计计算

1) 止点数 $S_1 = z_1 p_c / c = 3$

分度角 $\beta = (360t_1) / (t_1 + t_2) = 120^\circ$

静态角 $\beta_p = 360 - \beta = 240^\circ$

2) 输出轴速度 $n_u = \beta / (6t_1) = 71 \text{ index/min}$

3) 输入轴速度 $n_e = n_u = 71 \text{ r/min}$

4) 所需分度传动机构为 CF3...P-3-120, 可从规格表中获以下参数

$$C_v = 1.4 \quad C_a = 6.62 \quad k = 0.79$$

5) 分度传动装置中, 输出轴上的总转动惯量

工件输送时 $J_1 = m_1 D_1^2 / 4 = 1.171 \text{ kg} \cdot \text{m}^2$

链及其附件 $J_2 = m_c D_1^2 / 4 = 0.659 \text{ kg} \cdot \text{m}^2$

主链轮 $J_3 = N_c m_1 D_2^2 / 8 = 0.088 \text{ kg} \cdot \text{m}^2$

从动轮 $J_4 = N_c m_2 D_2^2 / 8 = 0.088 \text{ kg} \cdot \text{m}^2$

总转动惯量 $J_T = J_1 + J_2 + J_3 + J_4 = 2.006 \text{ kg} \cdot \text{m}^2$

6) 总动力转矩

惯性力矩 $M_J = J_T C_a 0.628 / S t_1^2 = 35.458 \text{ N} \cdot \text{m}$

摩擦力矩 $M_F = G_F r_F \mu = 1.513 \text{ N} \cdot \text{m}$

外力矩 $M_L = F_L n$

总动力转矩 $M_D = M_J + M_F + M_L = 36.971 \text{ N} \cdot \text{m}$

7) 静态总转矩 $M_P = F_p r_p \text{ N} \cdot \text{m}$

8) 系统中最大转矩 $M_V = \max(M_D, M_P) C_d = 41.78 \text{ N} \cdot \text{m}$

9) 在分度频率达到 71 index/min , 并符合 $M_u > M_V$ 条件下决定了以下型号:

CF3130P-3-120

10) 内部总动力转矩 $M_1 = J_A C_a 0.628 / S t_1^2 = 0.238 \text{ N} \cdot \text{m}$

11) 输入转矩 $M_e = (M_J + M_1) k + 360 C_v (M_F + M_L) / S$

$$B = 30.32 \text{N}\cdot\text{m}$$

12) 所需最大功率 $P = M_e n_e / 974 = 2.21 \text{kW}$

例 4 间接驱动的立式传动带 (图 5-4)。

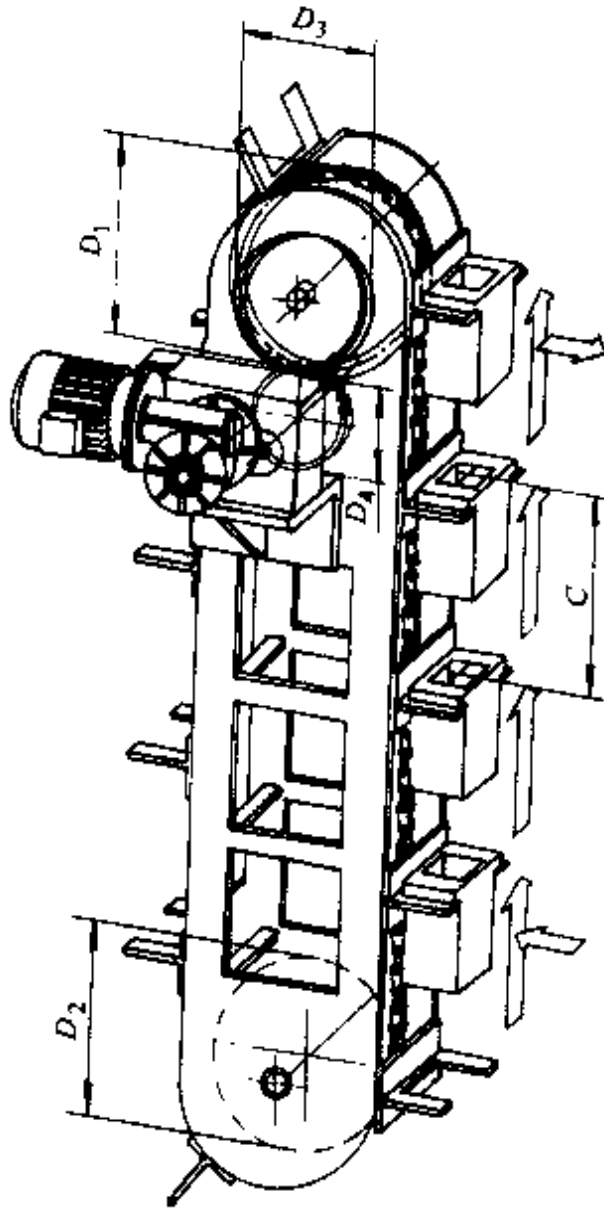


图 5-4 间接驱动的立式传送带

(1) 已知条件

分度距离	$c = 508 \text{mm}$
分度时间	$t_1 = 1 \text{s}$
静态时间	$t_2 = 4 \text{s}$
分度传动部分的总重量	$m_t = 160 \text{kg}$
链及其附件总重量	$m_c = 82 \text{kg}$
链条节距	$p_c = 25.4 \text{mm}$

主链轮节圆直径	$D_1 = 0.485\text{m}$
主链轮齿数	$z_1 = 60$
驱动链轮重量	$m_1 = 46\text{kg}$
从动链轮节圆直径	$D_2 = 0.485\text{m}$
从动链轮重量	$m_2 = 46\text{kg}$
链条数量	$N_c = 1$
从动齿轮节圆直径	$D_3 = 0.3\text{m}$
从动齿轮重量	$m_3 = 28\text{kg}$
驱动齿轮节圆直径	$D_4 = 0.1\text{m}$
驱动齿轮重量	$m_4 = 4\text{kg}$
摩擦力正压力	G_F
分度期外作用力	$F_L = 157\text{N}$
外作用力半径	$r_L = 0.254\text{m}$
静态期外作用力	$F_P = 157\text{N}$
外作用力半径	$r_P = 0.254\text{m}$
传动比	$i = 1/3$
设计寿命	$T = 16.000\text{h}$

(2) 设计计算

1) 止点数 $S_1 = z_1 p_c i / c = 1$

分度角 $\beta = 300^\circ$

静态角 $\beta_p = 360 - \beta = 60^\circ$

2) 输出轴速度 $n_u = \beta / 6 t_1 = 50\text{index}/\text{min}$

输入轴速度 $n_e = n_u = 50\text{r}/\text{min}$

3) 所需分度传动机构为 CF3...P-1-30, 可从规格表中获得以下参数

$$C_V = 1.27 \quad C_u = 8.01 \quad k = 0.86$$

4) 分度传动装置中, 输出轴上的总传动惯量

工件输送时 $J_1 = m_i D_i^2 i^2 / 4 = 1.046\text{kg}\cdot\text{m}^2$

链及其附件 $J_2 = m_c D_1^2 i^2 / 4 = 0.536\text{kg}\cdot\text{m}^2$

驱动链轮 $J_3 = m_1 D_1^2 i^2 / 8 = 0.150\text{kg}\cdot\text{m}^2$

$$\text{从动链轮 } J_4 = m_2 D_2^2 i^2 / 8 = 0.150 \text{kg} \cdot \text{m}^2$$

$$\text{从动齿轮 } J_5 = m_3 D_3^2 i^2 / 8 = 0.035 \text{kg} \cdot \text{m}^2$$

$$\text{驱动齿轮 } J_6 = m_4 D_4^2 / 8 = 0.005 \text{kg} \cdot \text{m}^2$$

$$\text{总转动惯量 } J_T = J_1 + J_2 + J_3 + J_4 + J_5 + J_6 = 1.922 \text{kg} \cdot \text{m}^2$$

5) 总动力转矩

$$\text{惯性力矩 } M_J = J_T C_a 0.628 / S t_1^2 = 9.668 \text{N} \cdot \text{m}$$

$$\text{摩擦力矩 } M_F = G_F r_F \mu i$$

$$\text{外力矩 } M_L = F_L r_L i = 13.293 \text{N} \cdot \text{m}$$

$$\text{总动力转矩 } M_D = M_J + M_F + M_L = 22.961 \text{N} \cdot \text{m}$$

6) 静态总转矩 $M_P = F_P r_P i = 13.293 \text{N} \cdot \text{m}$

7) 系统中最大转矩 $M_V = \max(M_D, M_P) C_d = 28.24 \text{N} \cdot \text{m}$

8) 在分度频率达到 50index/min 并符合 $M_u > M_V$ 条件下, 决定了以下型号:

CF3130P-1-300

9) 内部总动力转矩 $M_1 = J_A C_a 0.628 / S t_1^2 = 0.068 \text{N} \cdot \text{m}$

10) 输入转矩 $M_e = (M_J + M_1)k + 360 C_V(M_F + M_L) / S \beta = 28631 \text{N} \cdot \text{m}$

11) 所需最大功率 $P = M_e n_e / 974 = 1.47 \text{kW}$

例 5 水平转轴翻转装置 (图 5-5)。

(1) 已知条件

止点数	$s = 2$
分度时间	$t_1 = 1 \text{s}$
静态时间	$t_2 = 1 \text{s}$
翻转臂长度	$a = 0.75 \text{m}$
翻转臂宽度	$b = 0.1 \text{m}$
翻转臂重量	$m_2 = 50 \text{kg}$
轴径	$D_a = 0.15 \text{m}$
轴重量	$m_a = 40 \text{kg}$
工件惯性半径	$R = 0.275 \text{m}$

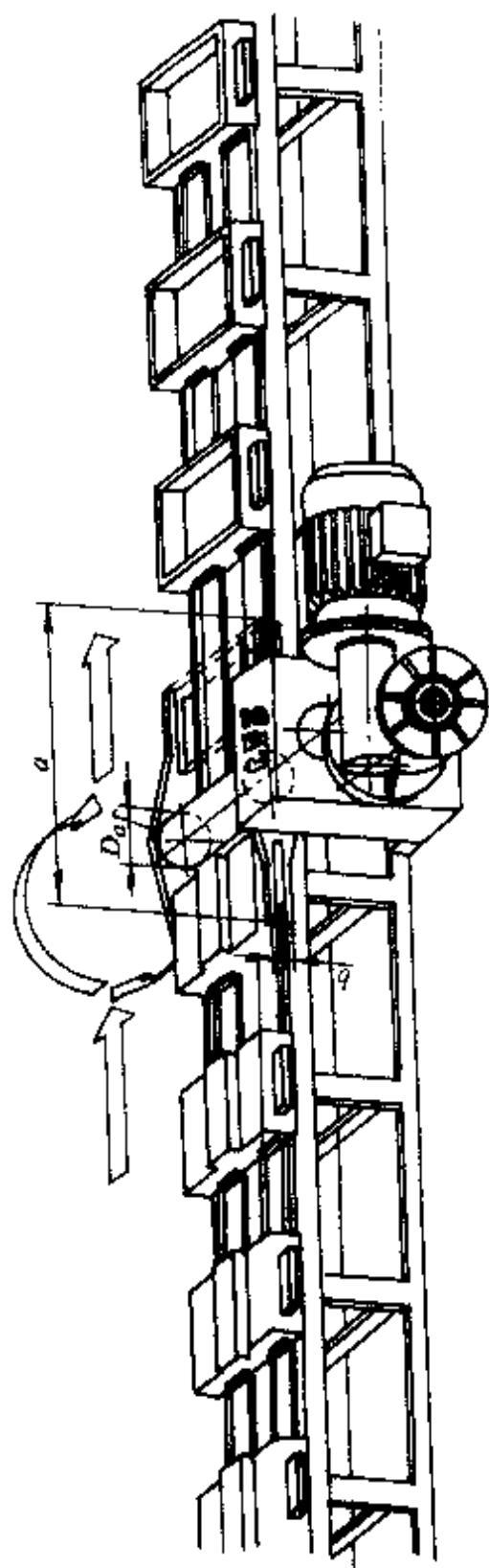


图 5-5 水平转轴翻转装置

工件重量	$m_1 = 80\text{kg}$
摩擦力	G_F (单位: N)
传动时外力	$F_L = 78.5\text{N}$
外力半径	$r_L = 0.275\text{m}$
设计寿命	$T = 8.000\text{h}$

(2) 设计计算

1) 分度角 $\beta = (360t)/(t_1 + t_2) = 180^\circ$

静态角 $\beta_p = 360 - \beta = 180^\circ$

2) 输出轴速度 $n_u = \beta/t, 6 = 30\text{index}/\text{min}$

输入轴速度 $n_e = n_u = 30\text{r}/\text{min}$

3) 所需分度传动机构为 CF3...P-2-180, 可从规格表中获以下参数

$$C_V = 1.4 \quad C_a = 6.62 \quad k = 0.79$$

4) 分度传动装置中, 输出轴上的总转动惯量

工件 $J_1 = m_1 R_1^2 = 6.05\text{kg}\cdot\text{m}^2$

翻转臂 $J_2 = m_2 (a^2 + b^2) / 12 = 2.38\text{kg}\cdot\text{m}^2$

翻转轴 $J_3 = m_o D_a^2 / 8 = 0.11\text{kg}\cdot\text{m}^2$

总转动惯量 $J_T = J_1 + J_2 + J_3 = 8.54\text{kg}\cdot\text{m}^2$

5) 总动力转矩

惯性力矩 $M_J = J_T C_a 0.628/S t_1^2 = 17.75\text{N}\cdot\text{m}$

摩擦力矩 $M_F = G_F r_F \mu$ (单位: N·m)

外力矩 $M_L = F_L r_L = 21.6\text{N}\cdot\text{m}$

总动力转矩 $M_D = M_J + M_F + M_L = 39.35\text{N}\cdot\text{m}$

6) 静态总转矩 $M_P = F_P r_P \text{N}\cdot\text{m}$

7) 系统中最大转矩 $M_V = \max(M_D, M_P) C_d = 39.35\text{N}\cdot\text{m}$

8) 在分度频率达到 30index/min, 并符合 $M_u > M_V$ 条件下决定了以下型号:

$$\text{CF3130P-2-180}$$

9) 内部总动力转矩 $M_1 = J_A C_a 0.628/S t_1^2 = 0.03\text{N}\cdot\text{m}$

$$10) \text{ 输入转矩 } M_e = (M_J + M_1) k + 360 C_V (M_F + M_L) / S \beta = 44.286\text{N}\cdot\text{m}$$

11) 所需最大功率 $P = M_e n_e / 974 = 1.36 \text{kW}$

例 6 垂直式摆动器应用装置 (图 5-6)。

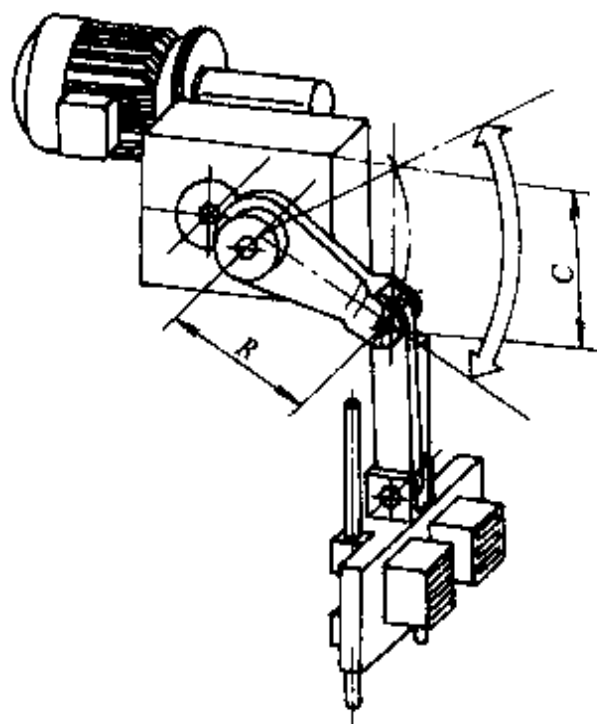


图 5-6 垂直式摆动器应用装置

(1) 已知条件

直线行程	$c = 250 \text{mm}$
摆角行程	$H = 45^\circ$
前进时间	$t_1 = 0.4 \text{s}$
前进静态时间	$t_2 = 0.8 \text{s}$
回程时间	$t_3 = 0.4 \text{s}$
回程静态时间	$t_4 = 0.8 \text{s}$
线条及工件重量	$m_1 = 91 \text{kg}$
连杆重量	$m_2 = 7 \text{kg}$
传动时外力	$F_L = 99 \text{N}$
静态时外力	$F_P = 99 \text{N}$
设计寿命	$T = 16.000 \text{h}$

(2) 设计计算

1) 摆角行程 H 及摆角臂半径 R

$$R = c / [2 \sin(H/2)] = 326.64 \text{mm}$$

$$m_3 = 9 \text{kg}$$

2) 循环角度

$$\text{总循环时间 } T_t = t_1 + t_2 + t_3 + t_4 = 2.4\text{s}$$

$$\text{前进时间 } T_A = 360t_1/T_t = 60^\circ$$

$$\text{前进静态时间 } T_B = 360t_2/T_t = 120^\circ$$

$$\text{回程时间 } T_C = 360t_3/T_t = 60^\circ$$

$$\text{回程静态时间 } T_D = 360t_4/T_t = 120^\circ$$

3) 输入轴速度 $n_e = 60/T_t = 25\text{r/min}$

4) 所需摆动机构为 CF3 - H45...60 - 120 - 60 - 120, 可从规格表中获得以下参数

$$C_V = 1.76 \quad C_a = 5.53 \quad k = 0.75$$

5) 摆动装置中, 输出轴上的总转动惯量

$$\text{工件 + 线条 } J_1 = m_1 R^2 = 9.709\text{kg}\cdot\text{m}^2$$

$$\text{连杆 } J_2 = m_2 R^2 = 0.747\text{kg}\cdot\text{m}^2$$

$$\text{摆动臂 } J_3 = m_3 R^2 / 4 = 0.240\text{kg}\cdot\text{m}^2$$

$$\text{总转动惯量 } J_T = J_1 + J_2 + J_3 = 10.696\text{kg}\cdot\text{m}^2$$

6) 总动力转矩

$$\text{惯性力矩 } M_J = J_T C_a H / 572.9 t_1^2 = 29.038\text{N}\cdot\text{m}$$

$$\text{摩擦力矩 } M_F = G_F R \mu = 29.038\text{N}\cdot\text{m}$$

$$\text{外力矩 } M_L = F_L R = 32.337\text{N}\cdot\text{m}$$

$$\text{总动力转矩 } M_D = M_J + M_F + M_L = 61.375\text{N}\cdot\text{m}$$

7) 静态总转矩 $M_P = F_P R = 32.337\text{N}\cdot\text{m}$ 8) 系统中最大转矩 $M_V = \max(M_D, M_P) C_d = 75.49\text{N}\cdot\text{m}$

9) 在运动速度达到 25 (r/min), 并符合 $M_u > M_v$ 条件下, 决定了以下型号

$$\text{CF3H45 - 130P - 60/120/60/120}$$

10) 内部总动力转矩 $M_1 = J_A C_a H / 573 t_1^2 = 0.03\text{N}\cdot\text{m}$

$$\text{11) 输入转矩 } M_e = (M_J + M_1) k + C_V (M_F + M_L) H / T_A = 64.2\text{N}\cdot\text{m}$$

12) 所需最大功率 $P = M_e n_e / 974 = 1.65\text{kW}$

6 数控传动伺服系统的分析

数控传动伺服系统总是接受数控系统发出的位置与速度指令，驱动执行部件在一定运动参数下工作，从控制系统的角度来观察，位置指令是系统的一个输入；与运动或使用条件有关的负载可以说是系统的干扰输入。执行机构的位置（角位移或直线位移）是系统的输出。运动系统的停顿特性主要是系统的静态特性，以及在指令与负载作用下的动态特性。设计与分析进给系统的特性时，主要分析它的动态特性。

动态特性有两个方面：与输入指令有关的特性，即执行部件跟随位置指令的特性，这就是执行部件的定位精度或直线与轮廓运动的精度；还有，执行部件由于外力等因素将产生静态的或动态的变位，因而降低了运动精度甚至产生系统颤振。这两点是从运动精度和运动能力来考虑的。除此以外，还要求系统必须是稳定的。

6.1 伺服驱动系统的数学模型

位置指令 D_0 与实际位置反馈值 D_A 之差为 $\Delta D = D_0 - D_A$ ，经数模变换与放大后，变为速度指令电压 U_p ，位置控制单元的作用是一个比例放大环节，它的传递函数为常数 k_N ，因此有

$$U_p = k_N \Delta D = (D_0 - D_A) k_N \quad (6-1)$$

速度指令电压 U_p 与测速发电机的速度反馈信号 U_G $\left(U_G = k_v \frac{d\theta_m(t)}{dt} \right)$ 之差为速度误差信号，经速度控制单元变换放大后，获得直流伺服电机[⊙]的电枢控制电压 U ，速度控制单元同样是一个比例放大环节，比例系数 k_A 即为传递函数，它们的关系式是

[⊙] 指电动机。后同。

$$U = \left[U_P - k_v \frac{d\theta_m(t)}{dt} \right] k_A \quad (6-2)$$

式中 $\theta_m(t)$ ——直流伺服电机的角位移；

k_v ——速度反馈的增益系数。

6.2 机械传动机构的数学模型

以伺服电机的角位移 $\theta_m(t)$ 作为机械传动机构的输入，以执行部件的运动 $x_0(t)$ 作为输出，所设计的机械传动机构是多种多样的。但是采用大惯量直流伺服电机时，可以将电机通过联轴器与滚珠丝杠直接相连，如图 6-1a 所示。如果因为结构的原因，或者要求放大力矩时，可以通过一对降速齿轮或蜗杆蜗轮传动将电机与蜗形凸轮连接起来，如图 6-1b 所示。

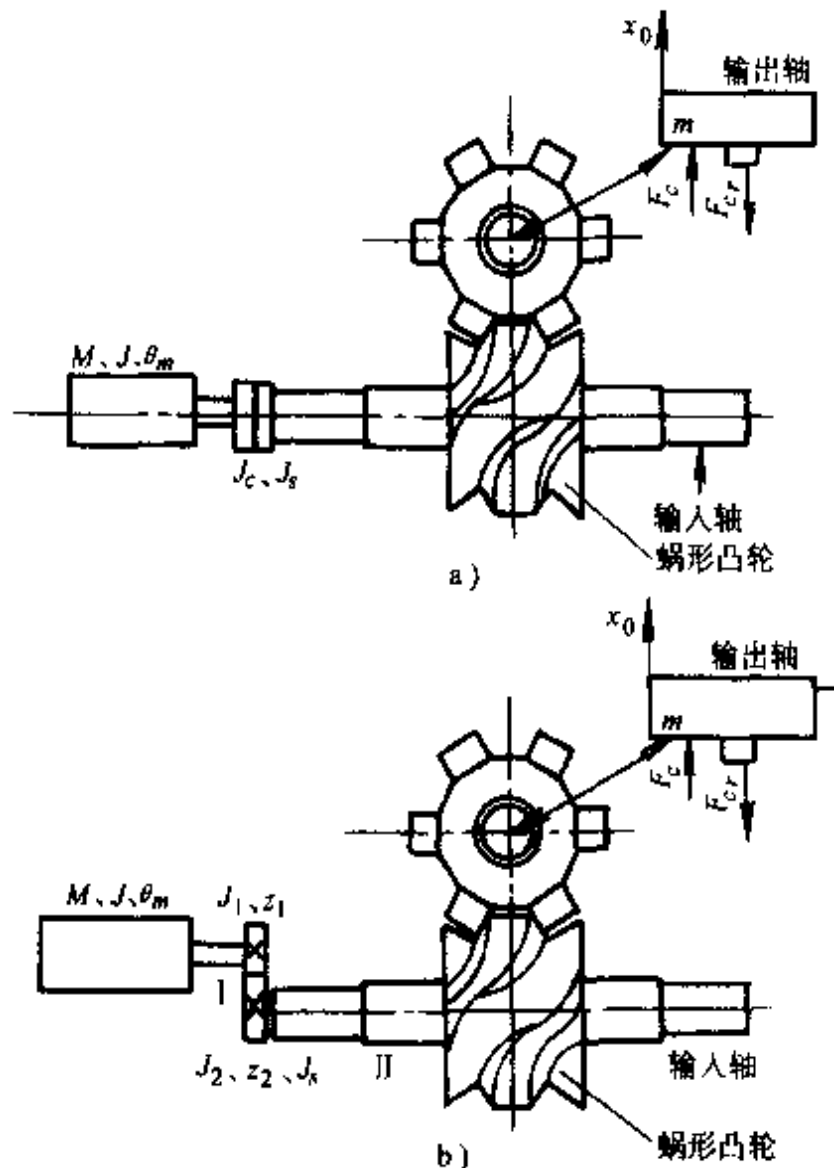


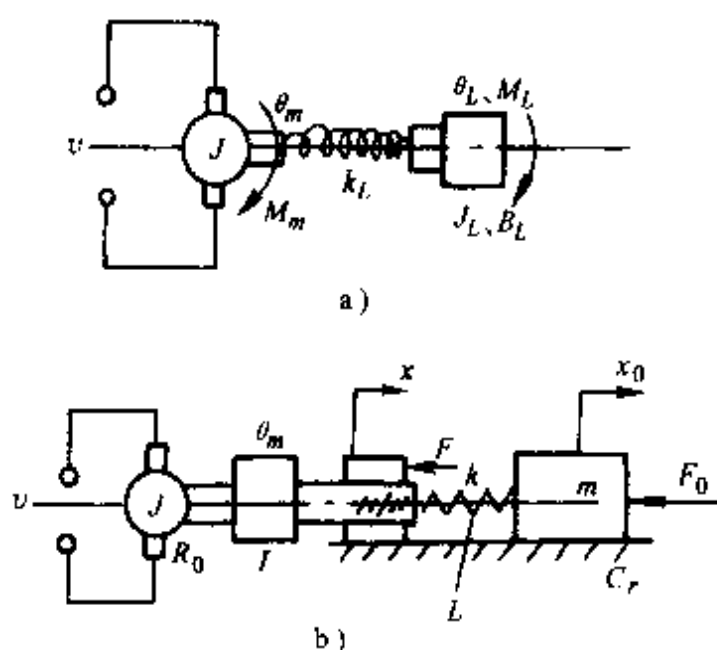
图 6-1

6.2.1 机械传动机构的等效动力学模型

机械传动机构本身是一个动力学系统，它承受的外力有电机的输出力矩（即电磁力矩） $M(t)$ 、外负荷力 $F_c(t)$ 、导轨及传动件的固体摩擦力 F_{cr} 以及各传动部件与导轨的阻尼力等。系统内执行部件的质量 m 作直线运动（或角位移），各传动件作旋转运动，各转动件有各自的惯性质量。分析这样的力学系统的理论依据是熟知的动力学定理。

为了分析计算方便，常将实际的传动机构简化成等效的动力学系统。图 6-1 所示的传动机构可以简化成如图 6-2a 所示的在电机轴上的一个等效轴的扭振系统。 C_r 为阻尼， k_L 是等效轴的扭转刚度，执行部件与各传动比的等效转动惯量为 J_L ，所有摩擦力与切削力等效为负载转矩 M_L ，系统的等效粘性阻尼为 B_L ，机构的输出角位移为 θ_L 。 M_m 、 θ_m 分别为机械传动机构的输入转矩与输入角位移。

另外，还可以将同一机械传动机构简化成如图 6-2b 所示的一个等效的弹簧质量振动系统。将蜗杆的转动惯量 J_s 以及蜗杆与电机之间的传动件的转动惯量 J_c ，作为电机轴上的负载惯量 I 。蜗杆对执行部件的传动力 F 可以等效为电机轴上的负载转矩 $FL/2\pi$ ， L 为蜗



$$x = \frac{L\theta_m}{2\pi} \quad F_0 = F_c + F_{cr} \quad I = J_c + J_s$$

图 6-2

杆的导程。传动刚度 k 作为等效弹簧的刚度。作用在质量为 m 的执行部件上的外力有：切削抗力 F_c ，导轨上及传动件之间的摩擦力 F_{cr} ，以及弹簧驱动力 $(x - x_0)k$ 。

因此，为了分析与计算机械传动机构，首先要对各种参量进

行等效折算，下面介绍折算方法。

6.2.2 机械参量的折算

(1) 折算转动惯量与粘性阻尼系数

如图 6-2a、b 所示的机械传动机构，执行部件的质量 m 按下面的公式可以折算成丝杠上的转动惯量 J_m

$$J_m = \frac{w}{g} \left(\frac{v}{2\pi n} \right)^2 \quad (6-3)$$

用 GD^2 表示时

$$I_m = J_m g \quad (6-4)$$

式中 w ——执行部件的重量 g ;

v ——执行部件的移动速度 cm/min ;

n ——丝杠的转速 r/min 。

如图 6-2b 所示的系统，当只考虑惯性负载与粘性阻尼负载时，设 I 轴的输入转矩为 M_1 ，II 轴通过齿轮 z_2 、 z_1 作用在 I 轴上的转矩为 M_2 ，则 I 轴的转矩平衡方程为

$$M_1 = J_1 \ddot{\theta}_1 + B_1 \dot{\theta}_1 + M_2 \quad (6-5)$$

驱动 II 轴的转矩为 $M_2 \frac{z_2}{z_1}$ ，II 轴的负载转矩设定为 M_L ，则

II 轴的转矩平衡方程为

$$\frac{z_2}{z_1} M_2 = J_2 \ddot{\theta}_2 + B_2 \dot{\theta}_2 + M_L \quad (6-6)$$

上式 (6-5)、(6-6) 中 θ_1 、 θ_2 为 I 轴、II 轴的角度位移； B_1 、 B_2 ， J_1 、 J_2 为 I 轴、II 轴的粘性阻尼系数和转动惯量。

由几何关系 $\theta_2 = \theta_1 \frac{z_1}{z_2}$ ，有 $\dot{\theta}_2 = \dot{\theta}_1 \frac{z_1}{z_2}$ ， $\ddot{\theta}_2 = \ddot{\theta}_1 \frac{z_1}{z_2}$ ，将 $\dot{\theta}_1$ 、 $\ddot{\theta}_1$ 与式 (6-6) 代入式 (6-5) 有

$$M_1 = \left[J_1 + J_2 \left(\frac{z_1}{z_2} \right)^2 \right] \ddot{\theta}_1 + \left[B_1 + B_2 \left(\frac{z_1}{z_2} \right)^2 \right] \dot{\theta}_1 + \frac{z_1}{z_2} M_L$$

由上式可知 II 轴折算到 I 轴后，I 轴上的总转动惯量为

$$J_L = J_1 + J_2 \left(\frac{z_1}{z_2} \right)^2$$

Ⅱ轴折算到Ⅰ轴后，Ⅰ轴上的总粘性阻尼系数为

$$B_L = B_1 + B_2 \left(\frac{z_1}{z_2} \right)^2$$

与此相似，将Ⅰ轴上的转动惯量或粘性阻尼系数折算到Ⅱ轴上，则Ⅱ轴上的总转动惯量

$$J'_L = J_2 + J_1 \left(\frac{z_2}{z_1} \right)^2$$

Ⅱ轴上的总粘性阻尼系数

$$B'_L = B_2 + B_1 \left(\frac{z_2}{z_1} \right)^2$$

(2) 折算刚度系数

对图 6-2b 所示的系统，如果只考虑弹性变形，Ⅰ轴的扭转变形为 $\Delta\phi_1 = \frac{M_2}{k_1}$ ；Ⅱ轴的扭转变形为 $\Delta\phi_2 = \left(M_2 \frac{z_2}{z_1} \right) / k_2$ ，但是啮合齿轮的角度有其几何关系，如 $\Delta\phi_2 = \Delta\phi_1 \frac{z_1}{z_2}$ ，故Ⅱ轴的变形角 $\Delta\phi_2$ 在Ⅰ轴上的折算变形角为 $\Delta\phi'_1 = \Delta\phi_2 \frac{z_2}{z_1}$ ，因此折算到Ⅰ轴上的总变形角为 $\Delta\phi_1 + \Delta\phi'_1 = \Delta\phi$ 为

$$\Delta\phi = \frac{M_2}{k_1} + \frac{M_2}{k_2} \left(\frac{z_2}{z_1} \right)^2 = \frac{M_2}{k_1} + \frac{M_2}{k_2 (z_1/z_2)^2} \quad (6-7)$$

由于Ⅰ轴的折算刚度 k_L ，Ⅰ轴上转矩 M_2 与变形角 $\Delta\phi$ 之关系为

$$\Delta\phi = \frac{M_2}{k_L}$$

由式 (6-7) 及上式，有

$$\frac{M_2}{k_L} = M_2 \left[\frac{1}{k_1} + \frac{1}{k_2 \left(\frac{z_1}{z_2} \right)^2} \right]$$

即

$$\frac{1}{k_L} = \frac{1}{k_1} + \frac{1}{k_2 \left(\frac{z_1}{z_2} \right)^2}$$

上式说明 II 轴的刚度系数折算到 I 轴上, 也要乘以传动比 $\left(\frac{z_1}{z_2}\right)^2$, 这相当于 I 轴的弹簧与折算到 I 轴上的弹簧相串联。串联级数更多的传动链的刚度系数也可按此方法折算。

6.2.3 机械传动机构的传递函数

有了机械传动机构的等效动力学模型, 以及机械参量的折算值以后, 便可推导出系统的动特性方程和传递函数。对于图 6-2a 所示的动力学模型, 其转矩平衡方程为

$$M_m = J_L \ddot{\theta}_L + B_L \dot{\theta}_L + M_L \quad (6-8)$$

弹性变形方程为

$$M_m = k_L (\theta_m - \theta_L) \quad (6-9)$$

对以上两式进行拉氏变换得

$$M_m(s) = [J_L s^2 + B_L s] \theta_L(s) + M_L(s)$$

$$M_m(s) = k_L [\theta_m(s) - \theta_L(s)]$$

整理后可得

$$\theta_L(s) = \frac{k_L \theta_m(s) - M_L}{J_L s^2 + B_L s + k_L} \quad (6-10)$$

如果以 $\theta_L(s)$ 为系统的输出, $\theta_m(s)$ 为输入, M_L 为扰动输入, 则在 $M_L = 0$ 的情况下, $\theta_L(s)$ 与 $\theta_m(s)$ 之间的传递函数为:

$$G_L(s) = \frac{\theta_L(s)}{\theta_m(s)} = \frac{k_L}{J_L s^2 + B_L s + k_L} \quad (6-11)$$

令 $\sqrt{k_L/J_L} = \omega_n$, $B_L/2\sqrt{J_L k_L} = \xi_L$, 则上式可变成如下的标准形式

$$G_L(s) = \frac{\theta_L(s)}{\theta_m(s)} = \frac{\omega_n^2}{s^2 + 2\xi_L \omega_n s + \omega_n^2} \quad (6-12)$$

可见机械传动系统是一个固有频率为 ω_n , 阻尼比为 ξ_L 的二阶系统, 其结构框图如图 6-3 所示。

如果将机械传动机构简化为图 6-2b 所示的弹簧-质量模型, 其传递函数将具有另外的形式。由图 6-2b 可知, 电机轴上的负载有二: 其一是惯性负载

$$M_L = I\ddot{\theta}_m \quad (6-13)$$

式中, $I = J_c + J_s$, 即丝杠与电机轴之间连接件与传动件的折算转动惯量 J_c 与蜗杆折算转动惯量 J_s 之和。

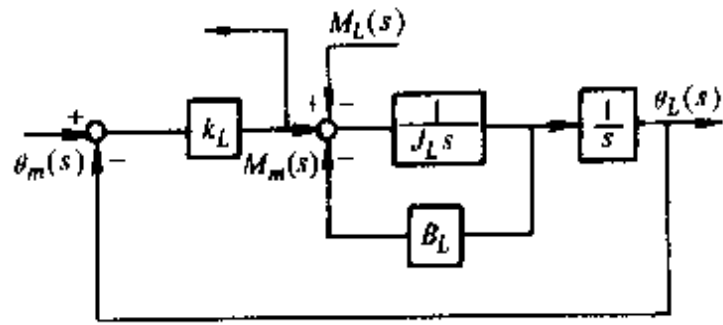


图 6-3

其二是传动弹簧变形力 $F = k(x - x_0)$ 折算到电机轴上的等效转矩

$$M_f = \frac{FL}{2\pi} = \frac{kL}{2\pi}(x - x_0) \quad (6-14)$$

式中 x_0 ——执行部件的直线位移 (输出量);

x ——电机对执行部件的输入位移 $\frac{L\theta_M}{2\pi}$ 。

系统的动力平衡方程为

$$F = m\ddot{x}_0 + C_r\dot{x}_0 + F_0 \quad (6-15)$$

式中 m ——执行部件的质量;

C_r ——导轨副上的粘性阻尼系数;

F_0 ——外载荷, $F_0 = F_c + F_{cr}$ 。

弹性变形力就是执行部件的驱动力

$$F = k(x - x_0) \quad (6-16)$$

对以上两式进行拉氏变换, 并整理后得

$$x_0(s) = \frac{kx(s) - F_D}{ms^2 + C_r s + k} \quad (6-17)$$

以 $x_0(t)$ 为系统的输出, $x(t)$ 为系统的输入, 不考虑外力 F_D 时, 机械系统的传递函数为

$$G(s) = \frac{x_0(s)}{x(s)} = \frac{k}{ms^2 + C_r s + k} \quad (6-18)$$

可见, 同样也是一个二阶系统, 但固有频率为 $\omega_n = \sqrt{\frac{k}{m}}$,

阻尼比为 $\xi = \frac{C_r}{2\sqrt{mk}}$ 。它的结构框图如图 6-4 所示，与图 6-3 所示的结构框图是完全相似的。

在上述两个动力学模型所表示的系统中，前者的输入是转矩 M_m ，后者的输入是弹性力 $F_0 M_m$ 或由 F 折算成作用在电机轴上的转矩 $FL/2\pi$ 都是电机轴的负载转矩。对电机这一自动调节

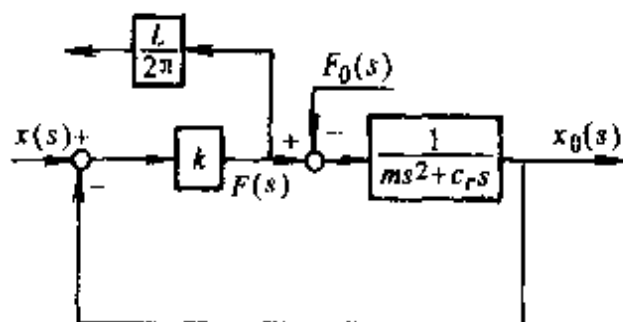


图 6-4

系统来说，负载转矩作为反馈作用在电枢的输入端，这将在下面讨论整个进给系统的传递函数时进行分析。

6.3 数控传动系统的数学模型

前面已分析了伺服驱动系统与机械传动机构的数学模型。如果分析机械传动机构时采用 6-2b 所示的模型，这样将两部分综合起来，就可以得到整个运动系统的数学模型和它的传递函数。

直流伺服电机的动态特性与传递函数中，若考虑电机的阻尼力矩 $f_a \omega$ ，力矩平衡方程应为

$$M = M_L + J \frac{d\omega}{dt} + f_a \omega \quad (6-19)$$

式中 f_a ——电机的阻尼转矩系数；

M_L ——电机的负载转矩，

$$M_L = I \frac{d\omega}{dt} + \frac{FL}{2\pi} \quad (6-20)$$

式中 $I = J_c + J_s$ 。

电机的电磁转矩 $M = k_T I_a$ ，故有

$$I_a = \frac{J}{k_T} \frac{d\omega}{dt} + \frac{f_a}{k_T} \omega + \frac{I}{k_T} \frac{d\omega}{dt} + \frac{F}{k_T} \cdot \frac{L}{2\pi}$$

由电压平衡方程 $U = L_a \frac{dI_a}{dt} + I_a R_a + E_a$ 及 $E_a = k_e \omega$ 可得

$$U = \frac{L_a J}{k_T} \frac{d\omega^2}{dt^2} + \frac{L_a f_a}{k_T} \frac{d\omega}{dt} + \frac{L_a I}{k_T} \frac{d\omega^2}{dt^2} + \frac{L_a L}{2\pi k_T} \frac{dF}{dt} + \frac{R_a J}{k_T} \frac{d\omega}{dt} \\ + \frac{R_a f_a}{k_T} \omega + \frac{R_a J}{k_T} \frac{d\omega}{dt} + \frac{R_a FL}{2\pi k_T} + k'_e \omega$$

上式中略去 $\frac{L_a I}{k_T} \frac{d\omega^2}{dt^2}$ 与 $\frac{L_a L}{2\pi k_T} \frac{dF}{dt}$ 两项，并取拉氏变换后得

$$U(s) = \left[\frac{L_a J}{k_T} s^2 + \frac{L_a f_a + R_a J}{k_T} s + \frac{R_a f_a}{k_T} + k'_e \right] \omega(s) \\ + \frac{R_a I}{k_T} s \omega(s) + \frac{R_a L}{2\pi k_T} F(s) \quad (6-21)$$

上式中不考虑电机的负载转矩 M_L ，则以 $U(s)$ 为输入、 $\omega(s)$ 为输出时，电机的传递函数为

$$G_s(s) = \frac{\omega(s)}{U(s)} = \frac{k_T}{L_a J s^2 + (L_a f_a + R_a J) s + R_a f_a + k'_e k_T} \quad (6-22)$$

上式也可以改写为如下的形式

$$G(s) = \frac{k_M}{(T_M s + 1)(T_E s + 1)} \quad (6-23)$$

式中 k_M —— 电机的增益系数， $k_M = \frac{k_T}{R_a f_a + k'_e k_T}$ ；

T_M —— 电机的机械时间常数， $T_M = \frac{R_a J}{R_a f_a + k'_e k_T}$ ；

T_E —— 电机的电气时间常数， $T_E = L_a / R_a$ 。

综合前述可以绘出整个进给系统的结构框图，如图 6-5 所示。 $F_D(s)$ 是机械传动系统的外载荷 $F(s)$ 与 $I_s^2 \theta_m(s)$ 作为负载力矩与惯性负载力矩反馈作用在电枢的输入端。

对于闭环系统，位置控制环的位置反馈信号就是执行部件的位置输出信号；对于半闭环系统，位置反馈信号取自电机的角位移信号。以 $s k_v$ 组成的反馈回路形成速度控制环，反馈信号从 $\omega(s)$ 即 $s \theta_m(s)$ 取出，这就是速度负反馈。

由图 6-5 可以求出系统对于干扰力的闭环传递函数, 以及对于位置指令的闭环传递函数。系统的输出是位置指令的响应和干扰负载的响应之和。

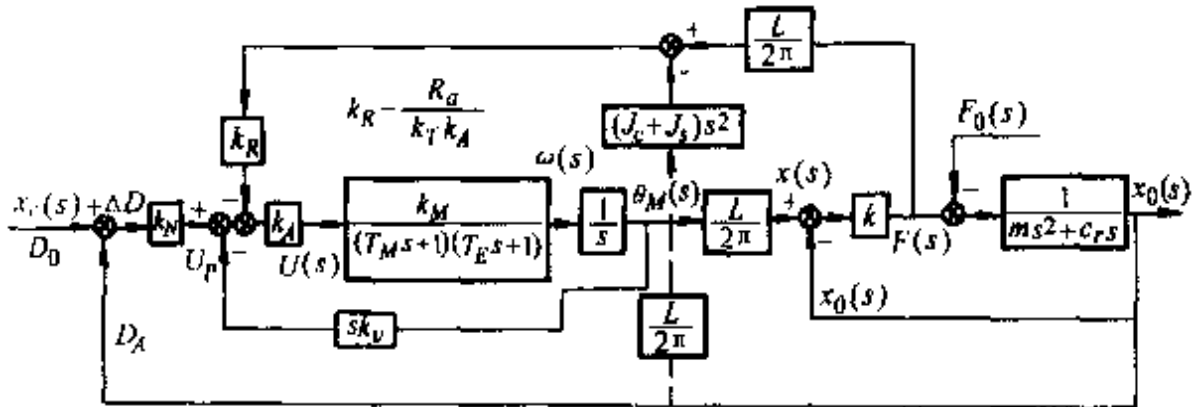


图 6-5

在所述的系统中, 外界负载有两部分, 一部分是外载荷 F_c ; 另一部分是摩擦力 F_{cr} 。 F_{cr} 又分为两部分: 第一部分与速度成比例, 即粘性摩擦阻尼力, 其阻尼系数为 C_r , 该阻尼力已在执行部件的力平衡方程式 (6-15) 中考虑; 第二部分是导轨之间的固体摩擦力 F'_c 及传动件之间的固体摩擦力矩 T_c (它换算成执行部件上的轴向力为 $\frac{2\pi}{L}T_c$), 即

$$F_{cr} = F'_c + \frac{2\pi}{L}T_c \quad (6-24)$$

所以外界负载 F_D 为:

$$F_D = F_c + F_{cr} \quad (6-25)$$

综上所述, 如图 6-5 所示的闭环进给系统在位置指令 $x_c(t)$ 和干扰负载 $F_D(t)$ 的作用下, 全闭环时的位置输出 $x_0(s)$ 为

$$x_0(s) = G(s)x_c(s) - \frac{F_D(s)}{ms^2 + c_r s + k} \left[\left(\frac{Lk_R k}{2\pi k_N} - 1 \right) G(s) + 1 \right] \quad (6-26)$$

在半闭环时, 位置输出 $x_0(s)$ 为

$$x_0(s) = G'(s)x_c(s) - \frac{F_D(s)}{ms^2 + c_r s + k} \left[\frac{Lk_R k}{2\pi k_N} G'(s) + 1 \right] \quad (6-27)$$

$$\text{式中 } G(s) = h / (as^5 + bs^4 + cs^3 + ds^2 + es + h) \quad (6-28)$$

$$G'(s) = h / (as^5 + bs^4 + cs^3 + d's^2 + e's + h) \quad (6-29)$$

上两式的系数是

$$\begin{aligned} a &= am & h &= \left(\frac{L_0}{2\pi}\right) k_A k_M k_N k \\ b &= \beta m + ac_r & a &= T_M T_E \\ c &= \gamma m + \beta c_r + ak & \beta &= T_M + T_E + 1k_A k_M k_R \\ d &= \delta m + \gamma c_r + \beta k & \gamma &= 1 + k_A k_M k_V \\ d' &= \delta' m + \gamma c_r + \beta k & \delta &= \left(\frac{L}{2\pi}\right)^2 k_A k_M k_R k \\ e &= \delta c_r + \gamma k & \delta' &= \left(\frac{L}{2\pi}\right) k_A k_M \left[\frac{L}{2\pi} k_R k + k_A\right] \\ e' &= \delta' c_r + \gamma k \end{aligned}$$

6.4 数控传动系统特性的分析

6.4.1 系统增益

如图 6-5 所示的闭环系统，如果进行适当的简化，本质上可以把它看成一个一阶惯性系统，如图 6-6 所示。如果考虑到 $k_s G(s)$ 环节的固有频率往往设计得比整个系统的固有频率高出很多这一点，还可以假定 $k_s G(s)$ 近似地等于比例环节 k_s ，因此可以进一步简化成如图 6-7 所示的结构。这样一个系统的传递函数是

$$G(s) = \frac{x_0(s)}{x_c(s)} = \frac{1}{1 + T_s} \quad (6-30)$$

式中， T 是系统的时间常数， $T = 1/k_s$ 。

如果系统执行一个速度为 F 的恒速位置指令，则有 $x_c(t) = Ft$

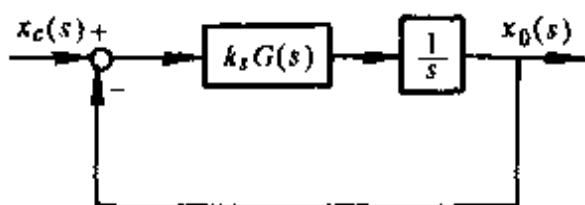


图 6-6

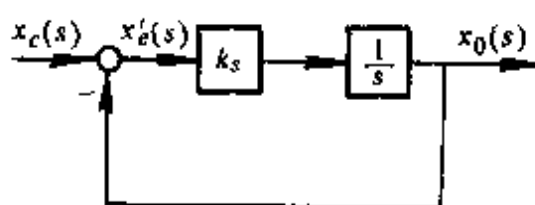


图 6-7

$$x_c(s) = \frac{F}{s^2} \quad (6-31)$$

由式 (6-30) 有

$$x_0(s) = \frac{F}{s^2} \cdot \frac{1}{1 + T_s} \quad (6-32)$$

$$s x_0(s) = \frac{F}{s} \cdot \frac{1}{1 + T_s} \quad (6-33)$$

$$s^2 x_0(s) = F \cdot \frac{1}{1 + T_s} \quad (6-34)$$

对上面二式进行拉氏反变换, 则得到系统的速度和加速度

$$\frac{dx_0(t)}{dt} = F(1 - e^{-t/T}) \quad (6-35)$$

$$\frac{d^2 x_0(t)}{dt^2} = F k_s e^{-t/T} \quad (6-36)$$

由式 (6-35), 当 $T = t$ 时, $\frac{dx_0(t)}{dt} = F(1 - e^{-t/T}) = 0.632F$ 。根据 $T = 1/k_s$, 系统的增益 k_s 越大, 则时间常数越小, 达到指令速度的时间越短, 即系统响应快或系统灵敏度高。但是由式 (6-36) 可知, 系统在刚启动的一瞬间, 即 $t=0$ 时的加速度为

$$\left. \frac{d^2 x_0(t)}{dt^2} \right|_{t=0} = F k_s e^{-t/T} \Big|_{t=0} = F k_s$$

可见系统的加速度与系统的增益 k_s 成正比。当然启动时, 系统所受的惯行力也很大, 因此, 系统的增益不能太大。

系统的位置误差 $x'_e(t)$ 可由式 (6-31) 及式 (6-32) 求得, 因为 $x'_e(s) = x_c(s) - x_0(s) = \frac{F}{s^2} - \frac{F}{s^2} \frac{1}{T_s + 1}$

故有

$$x'_e(t) = x_c(t) - x_0(t) = FT(1 - e^{-t/T}) \quad (6-37)$$

当 $t \rightarrow \infty$ 时, 得稳态位置偏差为

$$x'_e = FT = \frac{F}{k_s} \quad (6-38)$$

$$\text{或} \quad k_s = \frac{F}{x'_e} \quad (6-39)$$

可知系统增益 k_s 越大，则系统的稳态位置偏差 x'_e 越小，即系统的随动误差小或者说跟随精度高。

在图 6-5 所示的闭环系统中，根据式 (6-39) 可求得该系统的增益为

$$k_s = \frac{(L/2\pi)k_A k_M k_N}{1 + k_A k_M k_V} \quad (6-40)$$

综上所述，对于系统的灵敏度、系统增益 k_s 和系统的加速度这三个因素，在确定它们的数值时，要进行折衷考虑。

在工程计算中，常将启动、制动过程视为等加速、等减速运动，并近似地将时间常数 T 当成启动、制动时间。如加速度为 a ，速度为 v 则有 $a = \frac{v}{T}$ 。如只考虑惯性负载，则有 $a = \frac{M}{J_L}$ ，因此，有 $T = \frac{vJ_L}{M}$ 。可见，应根据伺服驱动装置的输出转矩 M 、负载惯量 J_L 和所希望的加速度 a 来决定要求的时间常数 T ，从而粗略决定系统的增益 k_s 。反之当系统增益一定时，也可以由 $T = \frac{1}{k_s} = \frac{vJ_L}{M}$ 来确定所允许之 J_L 、 v 和 M 。

6.4.2 速度环

为了提高系统的跟随精度及响应速度，进给系统曾采用增大系统增益的方法， k_s 的值增大到 $800 \sim 1600\text{s}^{-1}$ ，这样的高增益系统就是所谓的硬伺服系统。这种系统在高频区 F ，靠稳定回路来附加较大的阻尼作用，系统仍然不易稳定。另外，因伺服电机或机械传动部件的非线性影响容易降低位置控制精度。近来，数控机床上并不采用高增益系统，而采用所谓的软伺服系统即低增益系统。如果用直流伺服电机的系统，取 $k_s = 8 \sim 20\text{s}^{-1}$ ；用电液伺服阀—液压马达的系统，取 $k_s = 30 \sim 50\text{s}^{-1}$ 。在低增益系统中，

尽管稳态偏差大，但是稳定裕量大，系统容易稳定。在这种系统中都增加一个闭环速度控制回路，速度环的增益 k_A 可以取得很大，一般取 $k_A = 800 \sim 1000$ 。因此很小的位置偏差，就能产生很明显的速度偏差，这样，速度控制环就能以很高的增益进行修正，从而系统可得到很高的位置分辨率。

速度控制环的作用还表现在，它可以减小系统的时间常数，增大系统的阻尼，使系统获得很高的响应速度与稳定裕量。在图 6-8 所示的系统中，如果不加速度反馈，并且考虑到电枢的电感系数 L_a 很小，电气时间常数 T_E 很小，可以将它忽略，则电机的传递函数为

$$G_1(s) = \frac{k_A k_M}{s(T_M s + 1)} \quad (6-41)$$

加上速度反馈后，如图 6-8b 所示，其传递函数为

$$G'_1(s) = \frac{k_A k_M}{s(T_M s + 1) + k_A k_M k_V s}$$

或

$$G'_1(s) = \frac{k_A k_M / (1 + k_A k_M k_V)}{s [T_M / (1 + k_A k_M k_V) s + 1]} \quad (6-42)$$

比较式(6-41)及式(6-42)可知，在没有速度反馈时，时间常数为 T_M 。加上速度反馈后，时间常数变成 $T_M / (1 + k_A k_M k_V) < T_M$ 这就相当于减小了电机的时间常数。从理论上说，加上速度反馈以后可以使时间常数变得很小，但实际上它受到 k_M 、 k_A 、 k_V 值的限制。

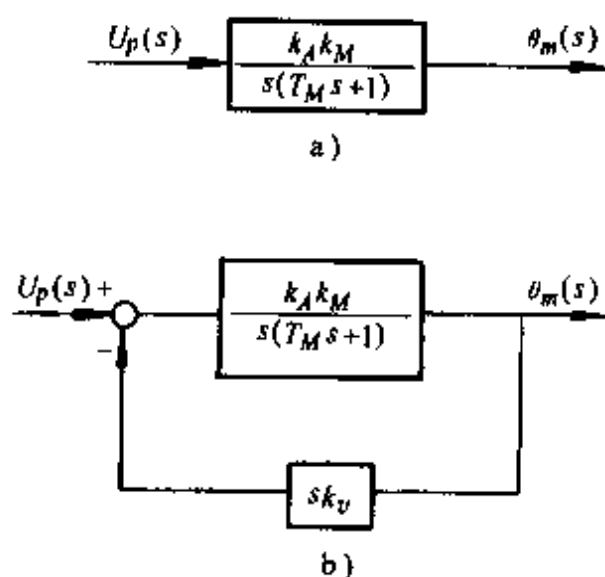


图 6-8

6.4.3 定位精度

为了决定执行部件的定位误差，要考虑没有切削力即 F_c

(t) = 0 的情况。因此作用在系统的外力只有固体摩擦力, 即 $F_D(s) = F_{cr} = F'_c + \frac{2\pi}{L}T_c$ 。如果系统接受阶跃位置指令 $x_c(s) = \frac{A}{s}$, 则对于如图 6-5 所示的系统来说, 可以由式 (6-26) 根据终值定理, 求得闭环时的定位误差

$$E_c = A - \left\{ \lim_{s \rightarrow 0} G(s) \frac{A_s}{s} - \frac{f_c + 2\pi T_c / L}{k} \left[\left(\frac{Lk_R k}{2\pi k_N} - 1 \right) \lim_{s \rightarrow 0} G(s) + 1 \right] \right\}$$

$$= \frac{LR_a}{2\pi k_N k_T k_A} \left(f_c + \frac{2\pi J_c}{L} \right) \quad (6-43)$$

同样, 由式 (6-27) 可求得半闭环时的定位误差

$$E'_c = A - \left\{ \lim_{s \rightarrow 0} G'(s) \frac{A_s}{s} - \frac{f_c + 2\pi T_c / L}{k} \left[\frac{Lk_R k}{2\pi k_N} \lim_{s \rightarrow 0} G'(s) + 1 \right] \right\}$$

$$= \left(\frac{LR_a}{2\pi k_N k_A k_T} + \frac{1}{k} \right) \left(f_c + \frac{2\pi T_c}{L} \right) \quad (6-44)$$

由式 (6-44) 可知, 半闭环系统的定位误差中, 包含有机电传动机构因刚度 k 而产生弹性变形所引起的误差。因此, 半闭环系统要尽可能增大机械传动部件尤其是丝杠的刚度。由式 (6-43)、(6-44) 还可以知道, 为了减小定位误差, 要求减小导轨的固体摩擦力, 并且增大放大器的增益 k_N 、 k_A , 或者选用力矩系数 k_T 较大的伺服电机。

6.4.4 伺服刚度

在没有位置指令输入, 只有切削力或其他干扰外力作用时, 执行部件也将在进给运动方向上产生一定的位移, 这一位移反馈到位置控制环, 成为位置误差信号, 由

$$x'_e(s) = x_c(s) - x_0(s)$$

因为 $x_c(s) = 0$, 则有 $x'_e(s) = -x_0(s)$

此时的位置偏差信号 $x'_e(s)$ 的作用是使伺服驱动系统产生一个在数值上等于外界负载力矩 (或负载力) 的输出转矩 (或

输出力), 以修正执行部件因切削外力或其他干扰力所引起的位置偏移。将负载力 $F_D(t)$ 与因它所引起的稳态位置偏差 $x'_e(t)$ 之比称为伺服刚度, 即

$$\frac{F_D(t)}{x'_e(t)} = - \frac{F_D(t)}{x_0(t)} \quad (6-45)$$

对于图 6-5 所示的闭环系统, 可先由式 (6-26)、式 (6-27), 在假定位置输入指令 $x_c(s) = 0$, 并且将固体摩擦力 F_{cr} 折算成导轨面上等效粘性阻尼力 $c_{eq}x_0$ 的情况下, 求得只有外载荷 $F_D(s)$ 作用下的系统的动态柔度 $\left| \frac{x_0(j\omega)}{F_D(j\omega)} \right|$ 。

对于闭环系统

$$\left| \frac{x_0(j\omega)}{F_D(j\omega)} \right| = \frac{1}{(k - m\omega^2) + j(c_r + c_{eq})\omega} \left\{ \left(\frac{Lk_Rk}{2\pi k_N} - 1 \right) G(j\omega) + 1 \right\} \quad (6-46)$$

对于半闭环系统

$$\left| \frac{x_0(j\omega)}{F_D(j\omega)} \right| = \frac{1}{(k - m\omega^2) + j(c_r + c_{eq})\omega} \left\{ \frac{Lk_Rk}{2\pi k_N} G'(j\omega) + 1 \right\} \quad (6-47)$$

当 $\omega = 0$ 时可求得静柔度为

闭环时

$$\left| \frac{x_0(0)}{F_D(0)} \right| = \frac{LR_a}{2\pi k_N k_A k_T} \quad (6-48)$$

半闭环时

$$\left| \frac{x_0(0)}{F_D(0)} \right| = \frac{LR_a}{2\pi k_N k_A k_T} + \frac{1}{k} \quad (6-49)$$

系统静柔度的倒数就是系统的伺服刚度 k_{sv} , 如果这一伺服刚度值大, 则静柔度值小。因此由式 (6-43) 及式 (6-44) 所表示的定位误差也小。可见, 减小定位误差的措施, 也就是提高伺服刚度的措施。伺服刚度高的系统, 其定位精度也必然高。

6.5 传动伺服系统参数的匹配

数控传动伺服系统是由电气、机械环节组成的一个整体。对其组成环节与整体系统的动态特性进行了不少的研究，拟定了它的数学模型。因此，从理论上说，可以根据系统的要求与系统的数学模型，来确定系统的有关参数。但是进给伺服系统的结构形式和工作条件复杂多变，尤其是机械系统的阻尼、刚度、惯量等参数，尚无完善的公式与可靠的数据可依。因此在设计传动伺服系统时，除了必要的理论计算外，还必须辅以实验分析。尤其是在初步设计一个传动伺服系统时，现有传动伺服系统的结构参数与经验数据，还是有它的实用价值的。

(1) 阻尼

数控传动系统的阻尼，主要有伺服驱动装置的电感、电阻，电动机机械部件以及机械传动机构的摩擦阻尼和粘性阻尼。

阻尼在系统中的作用有：阻尼大，则定位精度低，定位离散程度大；阻尼大则系统的动态柔度小，伺服刚度高，抗扰动能力强。但是这两方面的作用是矛盾的。例如，采用摩擦阻尼很小的滚动导轨与静压导轨，是提高定位精度的有效措施。阻尼过小则有使系统稳定裕量减小，动态刚度减小之弊。因此，近来在某些进给系统中设置了可调阻尼的阻尼器，以控制阻尼的大小，以便折衷考虑精度与刚度之间的要求。

(2) 惯量

数控传动系统中，由于启动、制动与变速频繁，执行部件的惯量加大，则时间常数增大，使系统灵敏度变差。此外增大惯量，有关部件的固有频率降低，容易发生共振。

要求传动部件折算到伺服驱动装置输出轴的惯量 J_L 要小。对于直流伺服电机，一般推荐电机本身的惯量 J_M 与 J_L 的关系为

$$J_L \leq \left(\frac{1}{4} \sim \frac{1}{3} \right) J_M$$

对于液压马达驱动系统，可使 $J_L \geq J_M$ ，这种情况是允许的。

但是系统启动的时间长，而且系统容易感受到工件质量变化与切削用量大小变化的影响。

(3) 刚度与固有频率

系统的刚度低，会使它的固有频率低。对于开环进给系统，刚度对于系统的稳定性没有影响，但是因刚度不足而引起的弹性变形，将抵消一部分位置指令而造成定位误差，即所谓的失动。此外，传动刚度 k 不足，还会因执行部件所受到摩擦力 F ，而造成一定的死区 $e = F/k$ 。这样，表现在输出上为失动量 $2e$ 。所以，在设计进给系统时，总是要求进给系统各环节有足够的刚度。

刚度与惯量是决定系统或各环节固有频率的两个主要参数。在设计进给系统时，为了综合考虑惯量与刚度，对系统各环节的固有频率提出了一定的要求。当采用伺服电机时，其固有频率一般低于机械传动机构的固有频率；采用电液伺服阀—液压马达时，其固有频率可能高于某些机械元件的固有频率。一般要求，机械传动机构的固有频率高于伺服驱动系统的固有频率 2~3 倍；在系统工作频率范围内，不应包含各环节的固有频率，以免在扰动下发生共振；各环节的固有频率还应相互错开，以免发生振动耦合现象。

美国通用电气公司推荐两种类型的闭环系统，频率响应参数列于表 6-1，可供参考。

表 6-1 频率响应参数

项 目	直流伺服电机系统	电液伺服阀—液压马达系统
位置环增益	$17s^{-1}$	$42s^{-1}$
位置环穿越频率	17rad/s	$42s^{-1}$
液压部件的固有频率	70~100rad/s	100~125rad/s
最低机械固有频率	500rad/s	300rad/s 600rad/s
其他机械固有频率	900rad/s	1200rad/s

7 Cambot 型取置器

第一台工业机器人问世以来，机器人制造业飞速发展，目前已成为发展最快和最好的经济部门之一。美国和日本在机器人制造业等工业技术领域的竞争十分激烈，然而，由于美国的 CAMCO 公司在凸轮的设计和数控制造方面始终处于世界的领先地位，所以该公司生产的机器人也占有一定的优势。下面就以该公司生产的 Cambot 型取置器为例，简单介绍一下这类机器人的结构特点、工作原理、凸轮的设计与制造和该取置器的应用。

7.1 取置器的结构特点

一般的机器人都是由下列四个互相作用的部分组成：机械手、环境、任务和控制器。

机械手是具有传动执行装置的机械。它由臂、关节和末端执行装置（夹具等）构成，组合为一个互相连接和互相依赖的运动机构。一般一个机械手具有六个自由度。其中，前三个自由度引导抓手装置至所需位置，后三个自由度用来决定末端执行装置的方向。按理说，要想抓住一个物体应该限制该物体的六个自由度，然而这一点对于并非人手的机械手却很难做到。但如果只是为了把物体从甲处搬到乙处，只要能够拿稳不掉下来即可。这样就可对机械手的结构大大加以简化。目前，主要使用的机械手的结构形式有如下几种：吸着型机械手、承托型机械手、悬挂式机械手、握持型机械手、夹持型机械手。其中，夹持型机械手是目前使用最为广泛的一类。夹持型机械手又包括回转开闭型（图 7-1）、平行杆机构型和平行移动型（图 7-2）。CAMCO 公司生产的 Cambot 型取置器的机械手就属于平行移动型中的凸轮控制式机械手。在驱动轴的端部固联着一个平板凸轮，在凸轮的端面



图 7-1 Cambot 旋转式取置器 (RPD)

上有两条离圆心由近至远的圆弧状槽。两手指除可沿着前部横方向的导向槽滑动外,由于两手指根部的两个销子分别在凸轮上的两个圆弧状槽内滑动,当驱动轴顺时针方向回转时,两手指作闭合运动,反时针方向回转时,两手指作张开运动,实现了物体的夹紧与放松。

该机械手的安装结构情况如下:

在机器人的内部靠近下半部分有若干个经过预载计算的圆锥滚子轴承。在这些轴承上安装着一个凸轮轴,用于实现向上抬臂或向下放臂;再往上是放置在精密滚动轴承上的一个凸轮轴,该凸轮轴上的凸轮是前一个凸轮轴



图 7-2 Cambot 线性取置器

的凸轮轴

上的凸轮的从动轮，这个从动轮通过前一个凸轮来带动，实现摇臂或有刻度的转盘的转动或摆动，从而带动末端执行装置实现零件的夹紧、水平搬运、放下等动作。

取置器内部有两个完全一样的凸轮，这两个凸轮是精密的基准，而且配备着特殊的零件从而达到规定的公差，因此能够产生可控制的加速、减速和停止等平稳的零件取送。此外，所有空间都有精密的轴承和密封装置，因此，当任何一个单元安装在任何一个位置都能保证油池润滑正常地进行。

为了使该取置器实现多个位置的停留，就需要使摇臂安装在多个位置，因此该取置器就相应地设计出多个摇臂安装环、单一的或多个摇臂和空气压力夹子及标准的把手安排。一般必须使用四方位的空气阀来控制夹子的动作。空气阀直接把空气送入最下面的腔中，在那里压缩空气把压力传递给活塞以此来抬高张开的把手。然后，空气阀把空气直接送入稍上一点的腔中推动活塞向下运动以关闭把手。下面有一个调节螺钉可以阻止活塞移动到最下端，因此可以调整把手的关闭量。在楔形的安装头部，一个顶部的调节螺钉调节把手的张开量，最大的把手包角是 5° 。

环境是指机器人所处的周围环境。在环境中，机器人会遇到一些障碍物和其他物体。它必须避免与这些障碍物发生碰撞，并对这些物体发生作用。为此，在机器人系统中设计出一些外传感器来感知外部环境的特点及其变化，传感器把这种变化反映给机器人，使机器人能够识别它，这就需要用适当的设计语言来描写这些任务，并把它们存入机器人系统的控制计算机中（计算机是机器人的控制器或脑子）。机器人接收来自传感器的信号，进行数据处理，并按照预存信息、机器人的状态及其环境情况等，产生控制信号以驱动机器的各个关节。

机器人的解题结构并不复杂，问题就在于如何在一个合理的时间间隔内有效而正确地应用其工作能力来完成这个任务。如何完成这个任务属于程序编制方面的问题，我们在此不作过深的研究。

7.2 取置器的工作原理

CAMCO公司生产的Cambot型取置器主要是依靠内部的一些形状各异、精确制造的凸轮来带动各执行机构，以准确而有效地完成各部分的规定动作。取置器完成的各个规范动作是经过计算机程序编制唯一确定的，这些程序编制同我们平时学习计算机时使用的专业术语即系统软件的性质类同，不必输入具体的操作过程，而只要把文件名输入后计算机就可以自动识别。当不同用户需要取放不同的零件时，需要取置器完成的动作也有所不同，这就需要用户附加输入一部分程序，即额外编制出能够使机器人完成这些动作所需要的程序，这又同我们平时所说的用户软件相似。用户把所有的应用参数（如最大范围、每分钟转数、所夹持零件的重量、转动惯矩、需要移动的距离等）都输入到计算机的计算中心去，计算机的微处理系统就会自动地检测零件的旋转空间、上升凸轮的最大压力角、啮合处的最小齿厚，曲线的最小曲率半径等是否在极限范围内。如果超过这个范围，用户就需要重新设计方案，改变机器人的动作顺序或过程，直到满意为止。如果这些都合乎要求，就可以根据零件所需要的夹紧力和零件每分钟的转数来计算凸轮所需承受的夹紧力、凸轮的寿命、最大扭矩和需要电动机的功率，并可以正确确定减速器的结构、尺寸以及电动机的型号。

为了方便用户的使用，计算机程序能够自动把用户装配线及其参数表通过应用工程数据库储存起来，更改时就可以迅速、准确地实施。

7.3 凸轮的设计与制造

前面我们已经说过，机器人的机械手的各种动作都是靠凸轮的转动来带动实现的。因此机器人工作效率的高低和工作质量的好坏就突出表现在凸轮的设计与制造上，换句话说，凸轮的设计与制造至关重要。

对于使用机器人的用户来说，当然期望机器人能够以准确的方位把它的端部执行装置或与它连接的工具移动到给定点来夹紧工件并搬运到给定的位置上。端部执行装置只实现零件的夹紧与放松，而零件从一个位置搬到另一位置却要靠臂部来实现，归根到底，是由凸轮带动臂部来实现，所以凸轮的设计应从工件的移动来考虑。一个工件实现完全定位需要限制六个自由度，而CAMCO公司生产的Cambot型取置器只负责水平搬运零件，只局限在一个平面内，这样就已经限制了零件的三个自由度。所以凸轮的设计只需要控制另外三个自由度就可以了。例如要求把字母“A”从甲位置搬到乙位置并旋转 90° 放置，如图7-3所示。该机械手的动作就可以分解为以下三个简单动作：横走过“1”段，再竖走过“2”段，最后完成旋转动作。各段距离的长短或旋转的角度完全由用户的要求来确定。这样各段的简单动作使得该段的凸轮曲线形状也相应简化。用户把要求输入到计算机中，计算机则根据该要求模拟画出凸轮，并实验处理，验证是否达到预期效果。如果合适，则按照该曲线轮廓在数控机床上加工出凸轮来。加工凸轮一定要使工作曲面光滑，不同曲线的过渡适当，以使定位准确，夹紧平稳、可靠。

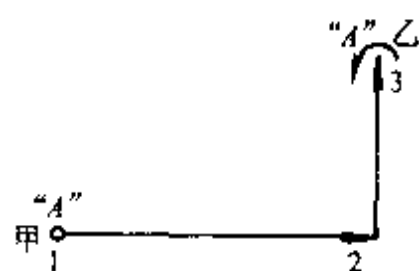


图 7-3 动作位置示意图

7.4 取置器的应用

CAMCO公司生产的Cambot型取置器效率和准度之高使得该取置器在全世界范围内得到广泛应用。自动化、包装机械、电子、制药、摄影、纺织、军用、弹药粉末的运输、造纸等很多其他工业产品都从CAMCO公司的零件管理生产线中获益。此外，对很多危险的和劳动强度较大的工种也部分采用了Cambot型取置器，解放了劳动力。下面是几个应用例子。

摇摆自动线使用Cambot型零件取置器来对从动分度盘进行加载和卸载。

格尔曼工程使用一个四臂取置器进行装配操作，把零件从一个运送机送到旋转盘上。

依瓦娜工具厂工程处在 Cambot 型取置器上安装了一个具有 8 个夹子的大摇臂，同时给 8 个电机加载。

总的来说，该公司生产的水平搬运零件的取置器为世界范围内的客户所瞩目，而且在不断实践的基础上日趋完美。

8 平行分度凸轮曲线的计算机辅助设计

平行分度凸轮机构是一种用于平行轴的间歇步进机构，与其他间歇机构相比，其运动性能好，高速运转振动与噪声小；这种机构可以施加一定的预载，以消除凸轮与从动滚子之间的间隙；其体积大小与常用的槽轮机构一样，在分度数、中心距等条件相同时，可以很方便地用平行分度凸轮机构代替槽轮机构，这对于一些自动机床的改进将带来很大的方便。基于这些特点，目前这种机构在机械行业中越来越受到重视，并得到广泛的应用，如图8-1a、b、c所示。常用的是图8-1a所示的外接式结构，也有用图8-1b所示的直线式机构和图8-1c所示的内接式结构。

本节只介绍外接式平行分度凸轮。这种结构的输入端为一对平面共轭凸轮，从动端为装着两排滚子的从动盘。如图3-6所

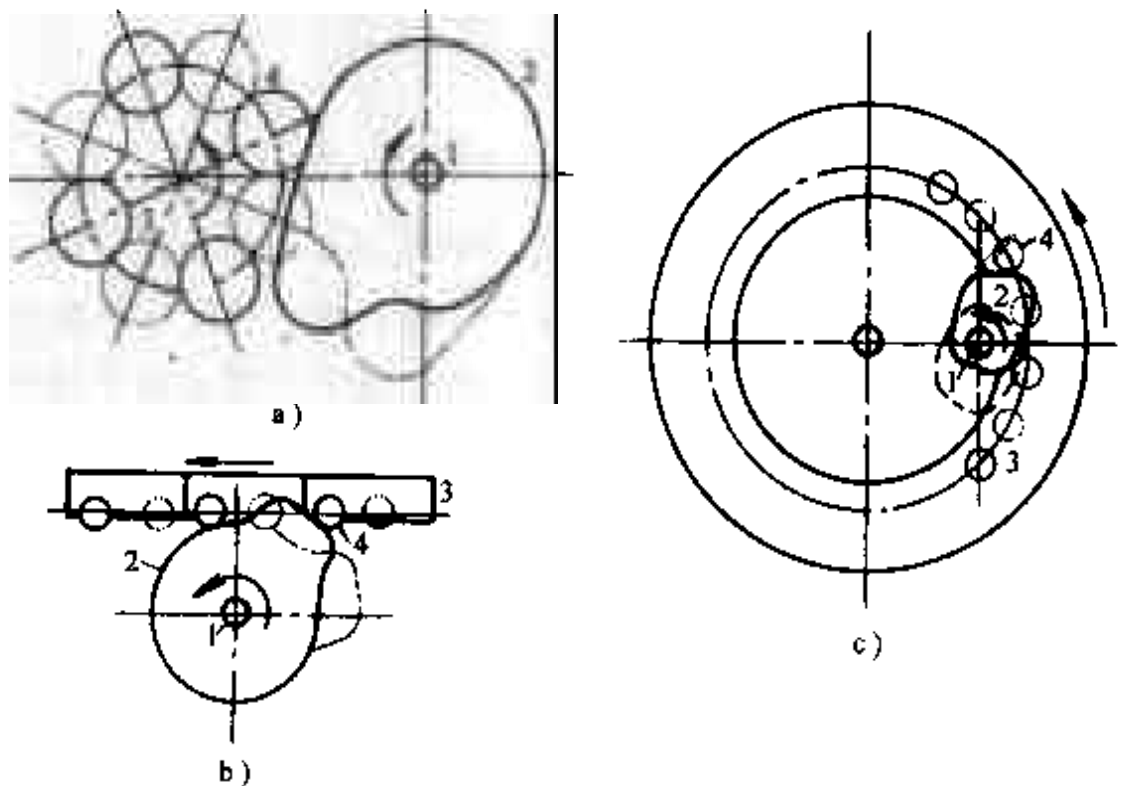


图8-1 平行分度凸轮的三种结构形式

a) 外接式 b) 直线式 c) 内接式

示，实线画的滚子与轮廓Ⅰ、Ⅲ接触；虚线画的滚子（在从动盘背面）与轮廓Ⅱ、Ⅳ接触。轮廓Ⅰ、Ⅱ是升程轮廓，推动滚子转动，称为主轮廓；Ⅲ、Ⅳ是回程轮廓，起闭锁作用，称为副轮廓。共轭凸轮作匀速转动时，从动盘作间歇运动。

平行分度凸轮机构是一种比较复杂的共轭凸轮机构，在一个运动周期中，每个凸轮都要依次推动若干个滚子。每个滚子都有一段相应的凸轮轮廓曲线，这些轮廓曲线象接力赛似的，一段接一段推动相应的滚子完成各自的角位移。因此，每个凸轮轮廓曲线都是由几段简单的凸轮轮廓曲线组合而成的。另外，作为共轭凸轮，两个凸轮的啮合运动还必须有一定的重合度，以实现闭锁。基于上述两方面的原因，构成平行分度凸轮轮廓的制约因素比较多，设计计算也要比一般平面凸轮要麻烦得多。

可以证明，如果从动盘的运动规律为对称曲线时（实际上，一般都采用对称曲线），平行分度凸轮的轮廓曲线成轴对称。这给设计与加工带来了很大的方便。在设计计算时，只需考虑两个凸轮之一就可以了。

8.1 工作原理和轮廓曲线

(1) 工作原理与特性

平行分度凸轮机构是较理想的平行轴高速间歇分度机构。如图8-2所示，它是由直接安装在主动轴上的一对共轭平面凸轮1和1'，安装在从动轴上的转盘2和均匀分布在其上两平行平面上的滚子3和3'组成。

凸轮的两个廓形1和1'是共轭的，从动件（转盘2）的运动规律受其廓形控制并可实现高速分度和停歇；主动凸轮匀速运动，从动转盘作单向周期性步进运动。在机构的工作过程中，始终有两个滚子分别与两个凸轮接触，其中一个凸轮为驱动凸轮，另一凸轮保证机构锁和，从而获得较理想的运动性能和动力性能。

(2) 凸轮的廓线

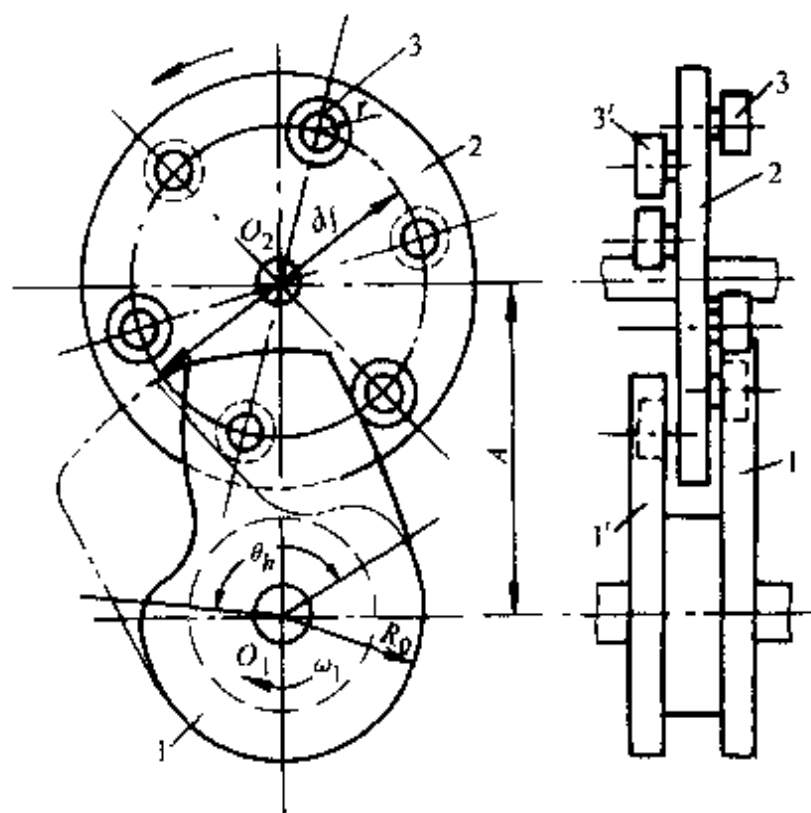


图 8-2 典型的平行凸轮机构

平行分度凸轮机构中，凸轮推动滚子的运动与一般摆动从动件盘形凸轮相仿。凸轮与转盘上的各滚子依次作用，实现从动转盘的间歇转位，且共轭凸轮 1 和 1' 分别与平行平面上的滚子 3 和 3' 接触，如图 8-2 所示。转位时，两个凸轮的上升和下降曲线段上都有滚子与之相接触，凸轮的轮廓曲线各对应相反。

平行分度凸轮机构中从动转盘的运动规律多选用综合性能较好的修好正弦曲线，分度数 n 较小时，亦可选用 r_m 值较小的修正等速度曲线。

平行分度凸轮中凸轮的廓线，可按摆动从动件盘形凸轮进行分析。运用反转法，如图 8-3 所示，凸轮 1 不动，中心距 $\overline{O_1O_2}$ 绕 O_1

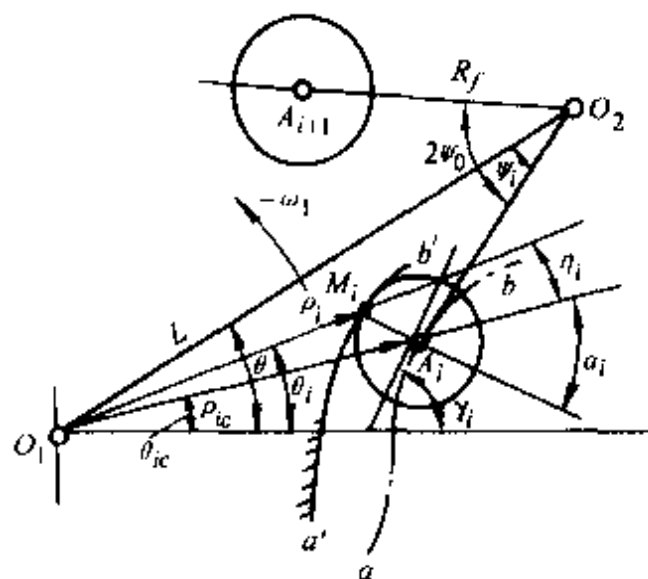


图 8-3 凸轮廓线的形状

点以 $-\omega_1$ 转动。

凸轮的整个廓线的形状，由从动转盘上中心位于 A_i ($i=1, 2, 3$) 三个滚子的运动规律所确定。在图 8-3 中；中心距 $\overline{O_1O_2}$ 的位置角 θ, ψ_i ($i=1, 2, 3$)，有如下关系

$$\theta = \theta_0 + \omega_1 t \quad (8-1)$$

$$\left. \begin{aligned} \psi_1 &= f(t) + \psi_0 \\ \psi_2 &= f(t) - \psi_0 \\ \psi_3 &= f(t) - 3\psi_0 \end{aligned} \right\} \quad (8-2)$$

式中
$$\theta_0 = \arcsin \left[R_f \sin \left(\frac{\psi_0}{R_0 + r} \right) \right] \quad (8-3)$$

R_f ——转盘上滚子中心 A_i 所在圆周半径；

ψ_0 —— $2\psi_0 = 2\pi/z$ ， $2\psi_0$ 为相邻两滚子间夹角；

ω_1 ——凸轮角速度；

$f(t)$ ——从动转盘的运动规律；

R_0 ——凸轮的基圆半径，

$$R_0 = \sqrt{L^2 + R_f^2 - 2LR_f \cos \psi_0} - r;$$

r ——滚子半径；

L ——中心距， $L = \overline{O_1O_2}$ 。

在从动件的加速和减速相位角相同的情况下，两凸轮的廓线是相同的，且相互位置由图 8-3 可用下式表示。

$$\beta = \frac{\theta_\omega}{2} + \theta_0 \quad (8-4)$$

由图 8-4，每一个凸轮的廓线均由基圆的圆弧段 D_0 、滚子 1、2、3 分别描绘出的曲线 K_1, K'_2, K_3 以及由结构情况决定的圆弧段 D_4 组成。此外，凸轮廓线 K_2, K'_2 上对称于决

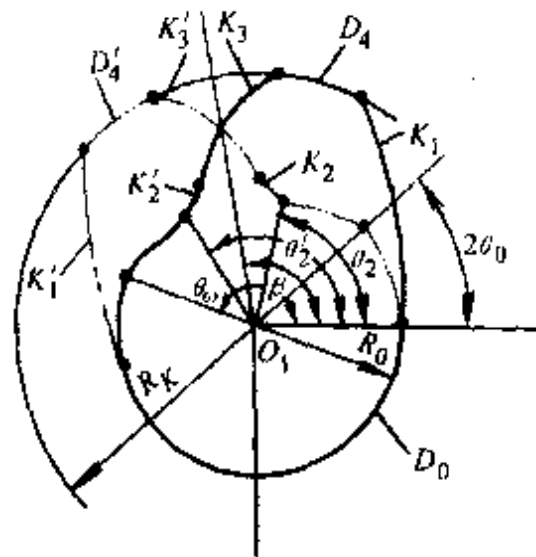


图 8-4 共轭凸轮廓线的组成

定极角 β 位置的矢径。决定凸轮廓线 K_2 、 K'_2 上对称点的极角由下式确定

$$\theta_2' = 2\beta - \theta_2 = \theta_w + 2\theta_0 - \theta_2 \quad (8-5)$$

因此，凸轮的廓线完全由在 $[\theta_0, \beta]$ 的范围内的极角 θ ，及三个滚子 1、2、3 滚动轨迹所确定。

首先，需确定三个滚子中心 A_i 轨迹的极坐标 ρ_{ic} 、 θ_{ic} ，由图 8-3 所示 $\Delta O_1 O_2 A_i$ 得

$$\rho_{ic} = \sqrt{L^2 + R_f^2 - 2LR_f \cos \psi_i} \quad (8-6)$$

$$\theta_{ic} = \theta - \arcsin [R_f \sin \psi_i / \rho_{ic}] \quad (8-7)$$

由式 (8-1) (8-2) 消去时间参数 t 可得到 ψ_i 与 θ 的关系

$$\psi_i = F_i(\theta) \quad (8-8)$$

由式 (8-6)、(8-7)、(8-8) 可得到 ρ_{ic} 、 θ_{ic} 与 θ 之间的关系

$$\left. \begin{aligned} \rho_{ic} &= P_i(\theta) \\ \theta_{ic} &= Q_i(\theta) \end{aligned} \right\} \quad (8-9)$$

滚子中心 A_i 点轨迹 $a-b$ 的切线与极轴成的角度 γ_i 由下式确定

$$\gamma_i = \arctan \left[\frac{\tan Q_i(\theta) \frac{dP_i(\theta)}{d\theta} + P_i(\theta) \frac{dQ_i(\theta)}{d\theta}}{\frac{dP_i(\theta)}{d\theta} - P_i(\theta) \tan Q_i(\theta) \frac{dQ_i(\theta)}{d\theta}} \right] \quad (8-10)$$

式中 $\frac{dP_i(\theta)}{d\theta}$ 、 $\frac{dQ_i(\theta)}{d\theta}$ 可由式 (8-9) 求出，亦可在计算机上按下式计算

$$\left. \begin{aligned} \frac{dP_i(\theta)}{d\theta} &= \frac{P_i(\theta + \Delta\theta) - P_i(\theta)}{\Delta\theta} \\ \frac{dQ_i(\theta)}{d\theta} &= \frac{Q_i(\theta + \Delta\theta) - Q_i(\theta)}{\Delta\theta} \\ \Delta\theta &\rightarrow 0 \end{aligned} \right\} \quad (8-11)$$

由于凸轮实际廓线 $a'-b'$ 上 M_i 点对应的半径 $A_i M_i$ 为理论

廓线 $a-b$ 之 A_i 点的法线。由图 8-3 中 $\angle M_i A_i O_1 = \alpha_i$ 据下式计算

$$\alpha_i = \theta_{ic} + \frac{\pi}{2} - \gamma_i \quad (8-12)$$

凸轮廓线 K_1 、 K_2 、 K_3 上的矢径 ρ_i ，由 $\Delta M_i A_i O_1$ 按下式计算

$$\rho_i = \sqrt{r^2 + P_i^2(\theta) - 2rP_i(\theta)\cos\alpha_i} \quad (8-13)$$

$$\eta_i = \arcsin[r\sin(\alpha_i/\rho_i)] \quad (8-14)$$

凸轮廓线 K_1 、 K_2 、 K_3 上对应点的极角 θ_i 按下式计算

$$\theta_i = Q_i(\theta) + \eta_i \quad (i=1,2,3) \quad (8-15)$$

式 (8-13)、(8-15) 为对应 $[\theta_0, \beta]$ 的凸轮实际廓线的极坐标参数方程。

8.2 计算机设计基础

随着科学技术的发展，计算机越来越多地应用到各行各业中。在机械方面，出现了数控机床、自动加工中心、柔性生产系统。在设计方面，计算机也以其方便而实用得到了广大科技人员的青睐，如 AUTOCAD 图形应用软件、高级语言编程绘图、高级语言计算等。在本凸轮设计中，利用计算机计算出平行凸轮曲线上各点的坐标，可以为绘图机提供绘图数据，也可以为数控机床加工凸轮提供数据。

图 8-5 是平行凸轮分度机构的工作原理图。其中从动转盘是由平板圆盘以及在平板圆盘一面的 4 个滚子 1、3、5、7 和平板圆盘另一面的 4 个滚子 2、4、6、8 组成；主动凸轮是由一实一虚表示的两个平板凸轮组成。两平板凸轮除一部分重合外，另外一部分曲线相似，但起始角不同。所以设计时，只设计计算一个凸轮的曲线数据，另一

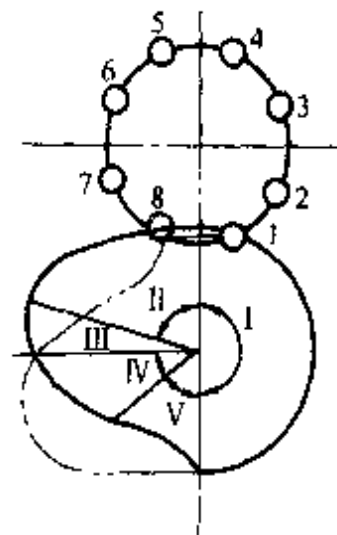


图 8-5 平行凸轮分度机构的工作原理

个凸轮曲线的数据根据两部分的关系可得。

在图 8-5 所示的凸轮中，第 I 部分为一圆，由设计者自己确定，无需用计算机计算；第 II 部分为一段上升曲线，这一段曲线是由计算机计算的；第 III 段为过渡曲线，在机械负载不稳定的情况下，也做为一段精度较高的防止转盘前冲的曲线；第 IV 部分为防止在分度将结束时转盘前冲的曲线，是用来保证分度准确、平稳的，这一段曲线也是由计算机计算的。

实线表示凸轮完成一次分度任务的一半，另一半由虚线所示的凸轮完成。然后用共同的圆弧锁止，保持转盘静止。

8.3 计算机设计曲线

下面以 4 等分一周式平行凸轮分度机构的平行凸轮曲线为例说明计算机设计曲线的过程。

1) 第 II 部分弧的数据计算。第 II 部分弧的始点在与滚子 1 接触的位置上，其极径为凸轮基圆半径 R_1 ，极角为 $\angle A$ ；其终点位置是把滚子 1 推到滚子 2 现在所在的位置，其极径为 R_2 。 R_2 的计算方法如下（图 8-6、图 8-7）：

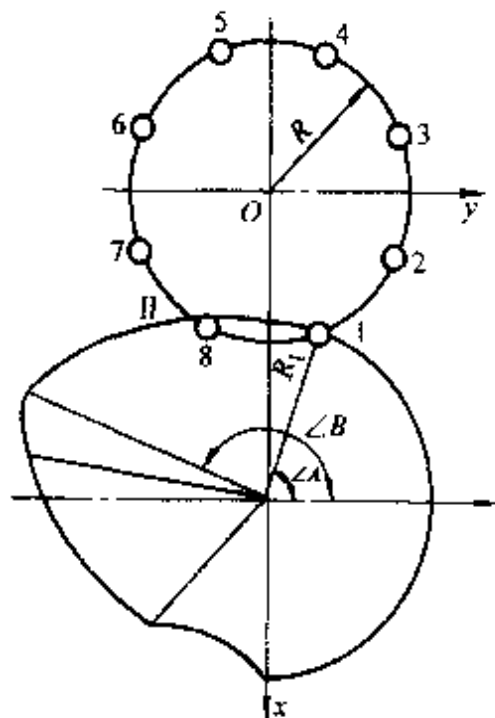


图 8-6

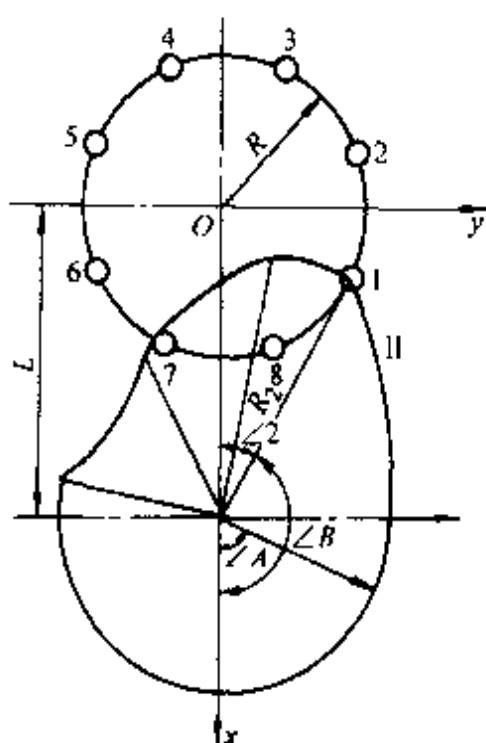


图 8-7

$$x_2 = L - R \cos\left(\frac{3\pi}{N}\right)$$

$$y_2 = R \sin\left(\frac{3\pi}{N}\right)$$

$$R_2 = \sqrt{x_2^2 + y_2^2}$$

式中 R ——转盘半径；

N ——输出分度数；

L ——中心距。

所以说这一段凸轮曲线的升程为 $R_2 - R_1 = H$ 。把升程 H 看做一个整体位移 1，作为变形梯形曲线中的位移 1，运用变形梯形曲线位移方程，在一个周期 T 内完成这一段升程，使极径在这一段升程内符合变形梯形曲线的规律。

极角的计算如下。这一段曲线的初始极角为 $\angle A$ 。

$$x_1 = L - R \cos\left(\frac{\pi}{2N}\right) \quad y_1 = R \sin\left(\frac{\pi}{2N}\right)$$

$$\angle 2 = \arctan\left(\frac{y_2}{x_2}\right) \quad \text{所以} \quad \angle A = \frac{\pi}{2} - \angle 2$$

当凸轮动停比为 1:1 计算，完成这段曲线凸轮转 90° ，所以终点极角为 $\angle B = \pi - \angle 2 - \angle 3$ ，其中 $\angle 3 = \arctan\left(\frac{y_2}{x_2}\right) - \arctan\left(\frac{y_1}{x_1}\right)$ ， $\angle 3$ 为转角瞬时值。如图 8-7，终点与始点极角差为 $\angle B - \angle A = \frac{\pi}{2} - \angle 3$ ，此时 $\angle 3 = 0^\circ$ ，所以极角差为 $\frac{\pi}{2}$ ，把 $\frac{\pi}{2}$ 按周期 0-1 平分，与其升程曲线相对应，就完成了这段曲线的计算。本次计算动停比为 1:1，如想改变动停比，只要在程序中改变参数就可以了。

2) 第 V 段弧的计算。弧 V 的曲线与弧 II 是相关的。弧 V 是虚线所示的凸轮把滚子 8 推到滚子 1 所示位置时，为了使转盘运动平稳、定位准确而用来与弧 II' 配合的，可用来防止转盘突然

向前冲。这段弧也是滚子 7 转到滚子 8 位置时的啮合曲线。而虚凸轮的这一段曲线与实凸轮的 II 段是一样的，所以凸轮 V 段可由凸轮 II 段推得。弧 II 上一个升程，转盘转一个角度，滚子 7 就对应一个极径，如图 8-8 所示。该段弧的初始极角为 $\angle C$ ，终点极角为 $\angle D$ ，极角差为 $\angle D - \angle C$ ，把这一角度差在一个周期内平分，与极径相对应，这样整个弧 V 在与弧 II 的一一对应中，就计算出来，如图 8-9 所示。

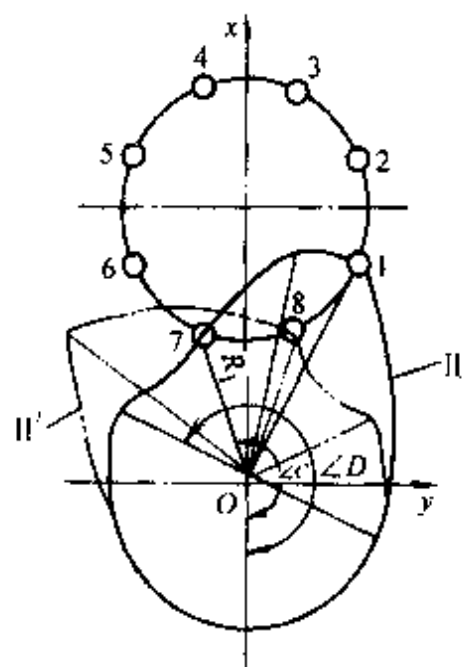


图 8-8

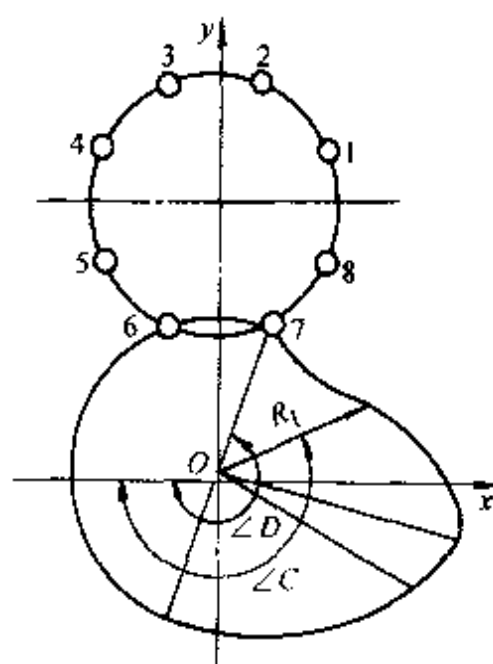


图 8-9

8.4 计算机计算框图 (图 8-10)

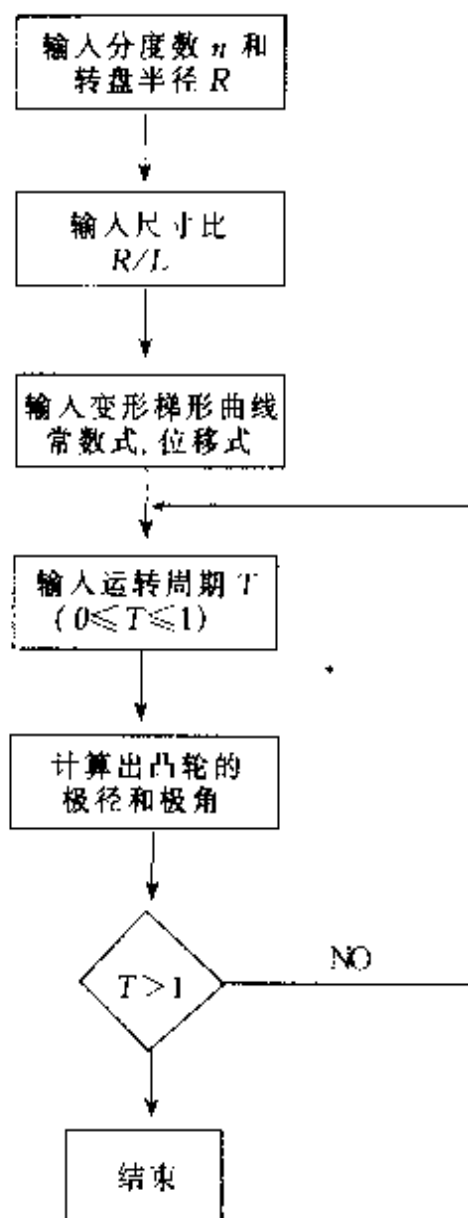


图 8-10

9 精密间歇机构的计算机测试系统的设计

9.1 精密间歇机构的工作原理、特点及应用

精密间歇传动是广泛应用于机械和仪表中的一种重要传动形式，它一般用来传递位移、速度和动力。随着现代工业生产和科学技术的迅速发展，对精密间歇传动的性能所提出的要求也愈来愈高。例如：在重载情况下，传动的圆周速度几乎达 120m/s ；在高精度的精密间歇分度装置中，分度精度达到 $2''$ 。精密间歇传动是由一套齿轮副、轴、轴承以及箱体等机件所组成的精密间歇机构传动箱来具体实现的。

通常，对传动性能的要求可归纳为：

- 1) 传递运动的准确性；
- 2) 传动的平稳性；
- 3) 载荷分布的均匀性；
- 4) 适当的传动侧隙。

对于不同的使用条件，上述各项要求也各有不同。例如：高速重载用机构，对传动的平稳性及接触均匀性的要求很高；低速重载用机构，主要应该提高接触均匀性。本文重点介绍的蜗杆步进减速器便是精度要求严格的分度装置之一，它多用于高速、轻载、定位精度要求特别准确的间歇传动中。

在轻工业产品的生产中，为了提高生产率或满足某些工艺规范的要求，很多情况下需要机器或执行部件作周期性停歇的单方向运动，以进行加工、换位、分度、进给、换向、供料、计数、检测等工艺规范的操作。轻工业许多行业中采用的多工位自动机械和自动线，一般都是做这种形式的运动。在这些机械设备中的各个工位上，可以同时进行不同工序的操作，使工艺操作时间能

够最大限度地重叠，以缩短总的加工时间，而每个制品都顺序地依次经过所有的工位接受加工，这样就提高了整机的生产率。

(1) 精密间歇机构的工作原理

在如图 9-1 所示的蜗杆步进减速器中，主要由凸轮 1，从动盘 2，滚子 3 等组成。从图 9-1 的侧面看过去，便得到了图 9-2。

凸轮作连续回转主运动，带动从动盘作间歇的分度运动。凸轮绕着 O_1-O_1 轴，以角速度 ω 转动，从动盘绕中心线 O_2 作摆动，而滚子沿着自己的轴线滚动，从而完成凸轮转一转，滚子盘完成一次分度和定位。凸轮与从动盘的比是 1:6，即凸轮转一圈，从动轮转 1/6 圈，由此所得的凸轮曲线为修正梯形加速度曲线。从动盘无论用圆锥形滚子或用圆柱形滚子，在停顿时，凸轮脊都能在滚子之间，保证相同高的定位精度，但使用圆锥形滚子增加了安装和调整的困难，因此，在实际应用中多采用圆柱形滚子。

这种机构的最大特点是将凸轮无间隙压附在从动盘上，很容易获得预压，若两者加工精确，安装适当，就可以使从动盘在转位和停顿过程中，预压不被释放，从而避免滚子预压释放而产生的振动。另外，在高速传动时，因惯性负荷转矩增大，

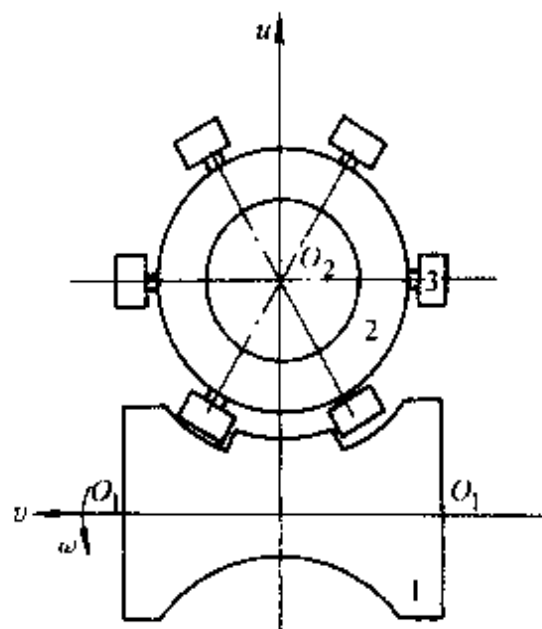


图 9-1 蜗杆步进减速器
结构示意图

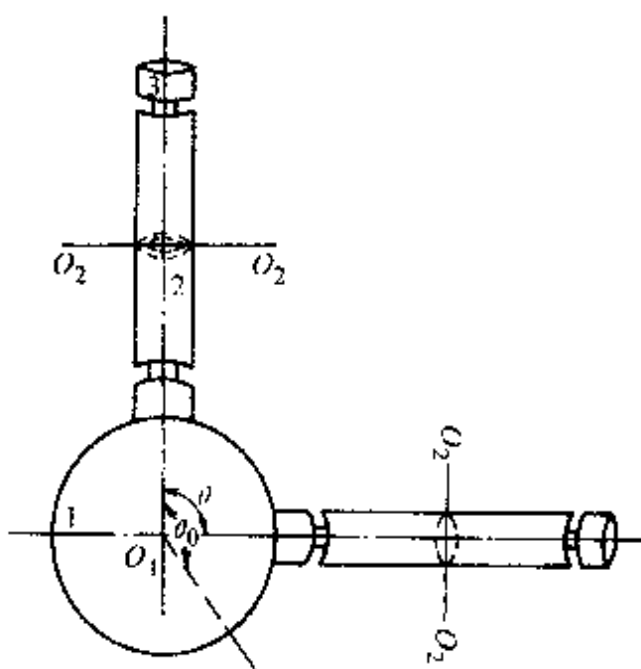


图 9-2 蜗杆步进减速器状态图

会出现凸轮转矩的负值，产生由于侧隙引起的振动，而这种预压方式能够清除侧隙，因此，该机构特别适用于高速运动。

(2) 精密间歇机构的优点

在同样功率的传动中，蜗杆步进减速器体积小于蜗轮，蜗杆传动机构，同时该凸轮传动还有优于其他间歇传动的地方：

- 1) 能够降低速度；
- 2) 传动精度很高，有足够的刚度和定位精度；
- 3) 可根据设计者的需求来设计蜗杆步进减速器的动、停比和从动件运动规律；
- 4) 蜗杆步进减速器可成为不等速的、连续运动机构的等分机构、摆动机构；
- 5) 结构紧凑，体积小，工作平稳、可靠；
- 6) 适应多工位操作，装配、调节性能好；
- 7) 寿命长，可高速运转达 1000r/min，而一般的间隙机构只能达到几十至几百 r/min。

(3) 精密间歇机构的应用场合

由于这种机构有着独特的优点，所以目前在世界上已得到广泛的应用。例如：在轻工业中，高速自动包装机、印刷机、火柴设备及制灯设备的自动线；重工业中的自动机、高速自动线和精密分度机构、以及军工行业、环境恶劣的行业、机器人行业等。近几年，进一步扩展到电子加工行业，电光源制作行业、压力加工领域、原子能工业中一些专用设备和医疗器械中的高精度的机械手等行业中。

美国、日本、英国、俄罗斯和匈牙利等国都有各自的专利。国外有的公司已将它系列化、标准化。我国经过几年的研制，已获得成功。目前，已将该机构系列化生产，并用于轻工等行业中。

(4) 微机在精密间歇机构测试方面的应用

在精密间歇机构测量系统中，微型计算机技术应用广泛。依靠微型计算机的专用硬件和软件技术，通过硬件线路，如：传感器、总线接口等，对从外部元件中所采集信息进行分析、处理，

按照用户的要求，进行计算、显示、打印等，还可以通过微机，反馈某些特殊信息，实现自动测试和自动控制等功能。测试系统的具体功能是测量传动箱系统的输入轴与输出轴的转角的对应关系，即要测量出角位移、角加速度、角速度、跃动因子的数据与曲线，并将所测得各部分内容与标准内容相比较，衡量是否满足误差标准，以达到检测的目的。其实现方式是：采用一台微型计算机 80386 和一台 STD5000 系列工业控制机，即 Z64180CPU 板 (STD5024)，由一个 STI 圆感应同步器数显表向微型计算机输入被测机构所测的信息，通过微型计算机的软件与硬件设备，对这些信息进行分析处理，并控制系统。

9.2 精密间歇机构的测试系统结构

9.2.1 精密间歇机构测试系统结构的确立

测量传动箱误差，实质上就是测量传动箱系统的输入轴与输出轴的转角的对应关系。具体工作是测量输出角位移、角加速度、角速度、跃动因子的数据并判断是否和理论的数据相符合（是否符合理论上的误差要求），以便检测出元件是否符合标准。

测量转角有多种方法，如光电脉冲编码器、光栅、磁栅、感应同步器等。我们所采用的测量转角的仪器是 STI 圆感应同步器数显表；采用步进电机[⊖]驱动电源来驱动步进电机，利用微型计算机进行数据分析与处理，完成整个系统的测试功能。

测量系统要求的测量精度高、控制功能较完善，计算处理速度快，反馈信息标准，系统检测自动化，根据这一特点，可以采用表 9-1 的例子中所列测试仪器进行测试，其联接所得的传动箱测量系统结构线路框图如图 9-3 所示。

9.2.2 精密间歇机构测试方法简述

如图 9-3，当用微机 80386 键入命令后，测量便自动进行。微机通过 STDCPU 板的 RS-232 接口选用 Z-80 汇编语言与

⊖ 指电动机，后同。

表 9-1 精密分度机构计算机测试
用仪器明细表

序号	仪器设备名称	型号	数量	制造单位
1	微型计算机	80386 型	1	台湾 NCL 公司
2	微型计算机控制总线	STD5024	1	美国 PRO-LOG 公司
3	功率步进电机的驱动电源	SMD-Ⅱ型	1	重庆大学迪希数控技术研究所
4	功率步进电机	BF110	1	重庆大学迪希数控技术研究所
5	圆感应同步器数显表	STI	1	上海机床电器厂

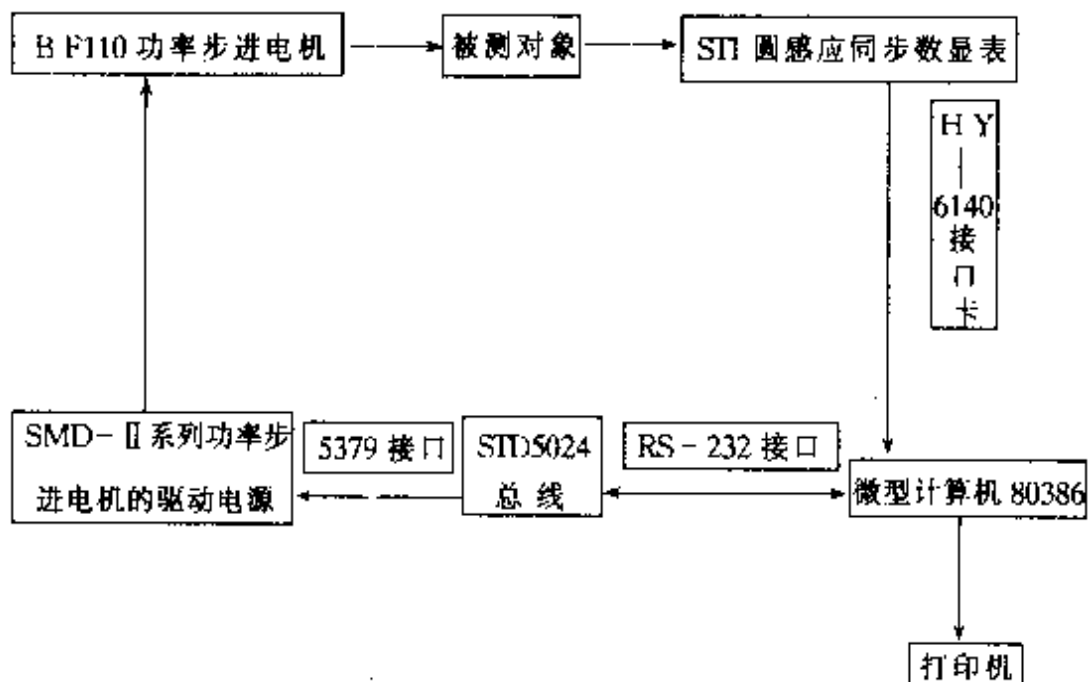


图 9-3 精密间歇机构计算机测量系统线路框图

STD 总线进行通讯。本设计采用 STD 总线将有利于本系统的高层开发，便于多机系统，多级结构的实现。STD5024 总线通过 5379 接口板输出口与 SMD-Ⅱ 功率步进电机的驱动电源相连接，经过电源的光电隔离，扩大驱动与配套使用的 BF110 功率步进电机，向被测的蜗杆步进电机传动箱输出功率，传动箱有了动力，使测量自动地连续进行下去。本例设计直接利用步进电机进行分度，省掉了输入轴的角度测量设备，使结构简化。圆感应同步器将测到的间歇运动机构的输出转角（经过数模转换器）转

换成电气模拟量——感应电动势，由于在圆感应同步器的定子绕组上有交流激磁电流通过，根据交变电磁场的互感原理，在转子绕组上感应出感应电势。转子上感应电动势的幅值随定子和转子的相对位置呈正弦函数变化，通过数显表对该信号进行检测处理，把从感应同步器检测出的电气模拟量经过前置放大、滤波，模数转换成为数字量。数字量一方面显示位移量，另一方面改变正、余弦激磁电压；适应新的机械装置，这样就能精密地测出转角位移量，并在数显表上显示，再通过光电隔离电路，HY-6140 接口卡送至微机，微机将数据预处理后存入内存，再令步进电机转动一个角度，如此循环。总之，工作程序是采集数据，转入数据处理阶段，进行分析，算出误差，形成相应数据文件，进行数据处理，最后绘出各相应的实际曲线，通过微机显示并打印。

9.2.3 精密间歇机构测试系统的特点

- 1) 控制功能比较完善，可靠性高，计算处理速度快。
- 2) 功能齐全的操作控制，使得显示和操作集中，即能在计算机的 CRT 显示器上存取数据，能以所需要的数据制表，打印出数据或曲线。
- 3) 具有良好的用户界面，人机对话采用的是国际上流行的下拉式菜单，通过键盘来选择所需要的功能。
- 4) 本系统采用的是 TURBO C 高级编程语言编译程序进行数据误差分析。
STD 控制机选用的是 Z80 汇编语言，编写方便，易读、易修改、运行速度快，能编制出与机器硬件紧密联系的程序，对于实际控制非常有利，有益。
- 5) 数显表跟踪显示，使过程清晰、准确、反馈信息有了标准。
- 6) 系统可进一步开发，以局部网络将多台控制机联系起来，构成分布式综合控制系统，还可以在局部网络中，引入中心调度计算机来管理整个网络工作，实现多阶控制。
- 7) 系统检测自动化，节省人力，对操作者技术水平要求不高，方便用户，提高了工作效率。

9.3 系统的硬件结构

9.3.1 硬件的设计思想

对于一个计算机系统，首先要确定系统的设计思想，它分为硬件设计思想和软件设计思想两大部分。一般计算机系统的硬件设计思想应包括如下几个部分：

1) 尽可能选择标准电路，为硬件系统的标准化、模块化奠定良好的基础。

2) 系统的扩展与外围设备的配置水平，应充分满足应用系统的功能要求，并留有适当的余地，以便高层次开发。

3) 硬件结构应结合软件方案一并考虑。

4) 整个系统的相关器件，要尽可能做到性能匹配。例如：选择 CMOS 芯片构成低能耗系统时，系统中所有的结构都要选择低功耗产品。

5) 可靠性及抗干扰设计，是硬件系统设计不可缺少的一部分。

6) 驱动源与驱动机的能力匹配问题。驱动能力不足时，系统工作不可靠。

9.3.2 硬件的设计步骤

针对本例系统设计的硬件设计思想，硬件系统设计步骤如下：

1) 根据系统的功能要求，完成逻辑粗框图，确定总框架，然后，审核总体结构是否正确。

2) 根据要实现的功能特性来选择具体元器件，选好后，详细了解元件技术特性，进行具体电路设计。

3) 对元器件进行实验，验证是否合理。

4) 系统所处环境是否符合系统要求。

当前，各种单一功能的硬件结构已有许多，均已标准化、模块化，具有多种选择性、性能良好，接口简单，价格便宜，为用户选择和使用提供了方便。

9.3.3 硬件结构各部分元件的选取与功用介绍

(1) 机型选择

本例测试系统采用的是一台微型计算机 80386 和一台 STD5000 系列工业控制机，即 Z64180CPU 板 (STD5024)，用以控制和处理整个系统，完成测试功能。

80386 具有很强的性能，当主频为 16 兆时，80386 的持续执行速度达 3~4 百万条指令/s，可与大多数超级小型机比拟。这些性能是通过先进的设计达到的，包括：内部流水线结构，地址转换高速缓存和高性能总线。80386 体系结构设计的另一个重要特点是，它在接口方面有效而灵活。它使用了每个总线周期只用两个时钟的总线接口，使它与高速存储器或低速存储器系统接口时效率都很高。此外，总线接口设计还可以动态的改变总线数据传送的宽度，即能支持 16 位也可以支持 32 位的接口电路。

STD 总线是美国 PRO-IOG 公司于 1978 年宣布的一种工业标准的微型计算机总线，在工业控制和自动测试方面，其采用效率居于首位。它的几大优点是：

- 1) STD 总线机箱插槽灵活，有各种规格供选择。
- 2) STD 总线尺寸小，四面固定，坚固性好。
- 3) 可靠性高、抗干扰能力强。
- 4) STD 总线采用 CMOS 功能模板，环境适应能力好。
- 5) STD 总线是兼容开放式结构。

一般的说，用 STD 总线将有利于系统的高层开发，便于多机系统多级结构的实现。

本例选用的 STD5024 是按照 STD 总线标准设计的 CPU 模板，微处理器采用 Z64180。Z64180 是以中央处理器 CPU 为核心，将常用的各级系统所需的多种 I/O 资源集成在一起的芯片，简称 MPU。

在 Z64180 强有力的支持下，STD5024 具有以下高性能：

- 1) 6.144MHz 系统时钟（振子为 12.288MHz）。
- 2) 与 Z80CPU 指令系统兼容，并增加了 12 条新指令。

3) 128K 内存容量, 并可板外再扩充 64K, RAM 掉电保护 (电池可充电)。

4) 一个 RS-422A 接口 (与系统光电隔离)。

5) 一个 RS-232C 接口。

6) 二个 16 位可编程定时器, 其中一个可向外输出编程设置的高电平、低电平或脉冲信号。

7) 具有集成的复位电路。

8) 具有 4 级外部中断, 与 Z80 系统中断兼容。

9) 为了实现低功耗操作, 设置了 SLEEP (休眠) 方式和 SYSTEM STOP (系统停止) 方式。

10) 单一的 +5V 工作电源。

STD5024 CPU 板原理框图如图 9-4 所示。

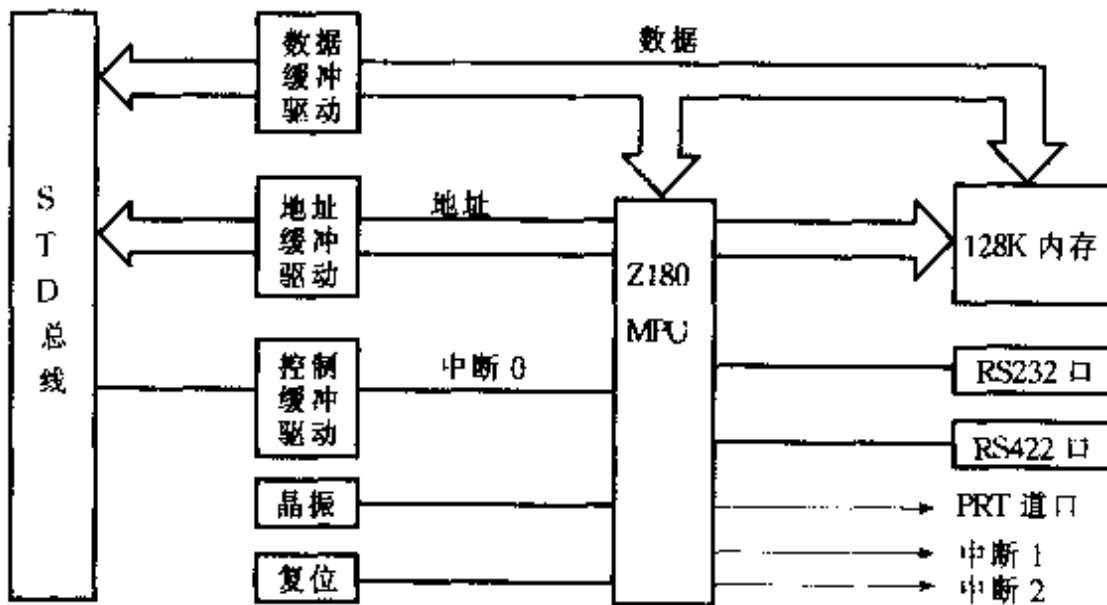


图 9-4 STD5024 CPU 板原理框图

(2) 步进电机的驱动电源

1) SMD-II 系列功率步进电机驱动电源的具体特点是: 可靠性高, 使步进电机工作更平稳, 更安静, 满足数控机床工作特点, 能提高计算机输入抗干扰能力, 按模块化结构设计, 当驱动电源出现故障时, 只须更换模块。

2) SMD-II 步进电机驱动电源工作原理如图 9-5 所示: 图中 V_1 为斩波元件, 当输入信号输入后, 由于电机绕组的电感

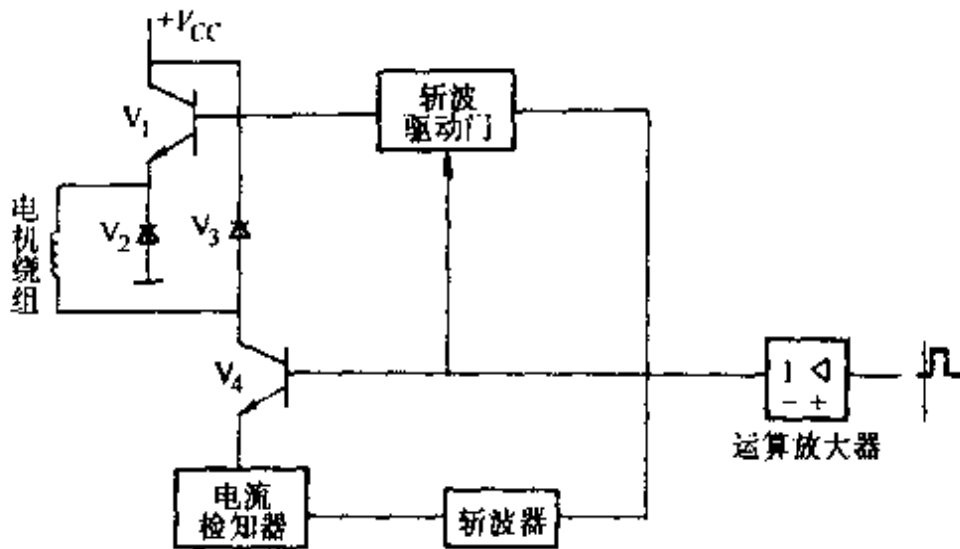


图 9-5 SMD-Ⅱ步进电机驱动电源工作原理框图

值存在，电流检知器检测的电流逐渐增大。当电流未达到额定值时，斩波驱动门一直驱动 V_1 导通。当电流检知器测得的电流达到额定值。斩波器输出无效，关闭斩波驱动门， V_1 截止，电机绕组中电流通过 V_2 流入 V_4 。同样，由于电机绕组电感的作用，电流逐渐下降到额定值之下，通过电流检知器、斩波器，斩波驱动门再次打开 V_1 ，使电流增大。这样过程的反复，即把电机绕组内的电流锁定在额定值上。

3) SMD-Ⅱ步进电机驱动电源应用框图如图 9-6 所示：

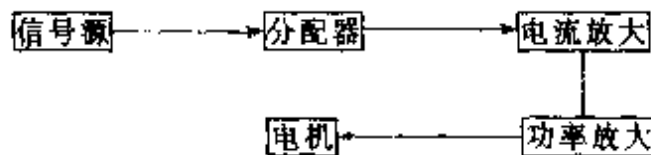


图 9-6 SMD-Ⅱ步进电机驱动电源应用框图

STD5024 总线通过 5379 接口板的输出口与 SMD-Ⅱ功率步进电机的驱动电源连接，经过电源的光电隔离，扩大驱动使步进电机向被测的蜗杆步进减速器输出功率。关于 5379 接口板的安装及其程序说明在 9.4 节里详细介绍，在此不累述。

(3) 步进电机

1) 步进电机的特点。步进电机是工业过程控制及仪器仪表中重要的控制元件之一，它具有快速启停能力、精度高、可直接

接收数字量的特点，在数字控制系统和定位场合得到广泛应用。

BF 系列功率步进电机具有如下特点：

① 输出功率大，矩频特性硬，如图 9-7 所示。

② 输出角位移与输入脉冲数严格成比例，而且在时间上同步，因此可调整输入脉冲直接控制电机。

③ 起动、制动时间短。在制动状态下，电机转子可以锁住定位。

④ 其输出角位移的定位精度很高，而且积累误差不随转速迭加。

⑤ 步进电机的非轴伸端，装有机电阻尼器，用以消除运行中的低频振荡。

⑥ 电机轴伸采用键联接。

2) BF 系列功率步进电机控制系统。步进电机控制系统可采用步进控制系统，也可采用计算机控制系统等。采用计算机控制，用软件代替步进控制，使线路简单，成本下降，而且可靠性大大加强，如图 9-8 所示。

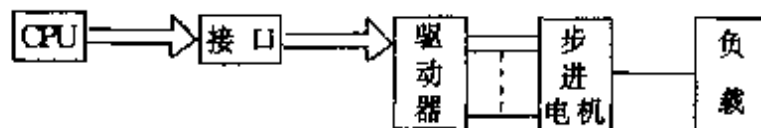


图 9-8 微型机控制步进电机系统原理图

3) 运用步进电机带动输入轴，具有如下优点：

① 传动箱具有动力，使测量可自动地连续进行。

② 直接利用步进电机进行分度，可省去输入轴的角度测量设备，使结构简化。

③ 用感应同步器测量时，有一个时间转换问题，所以测量转

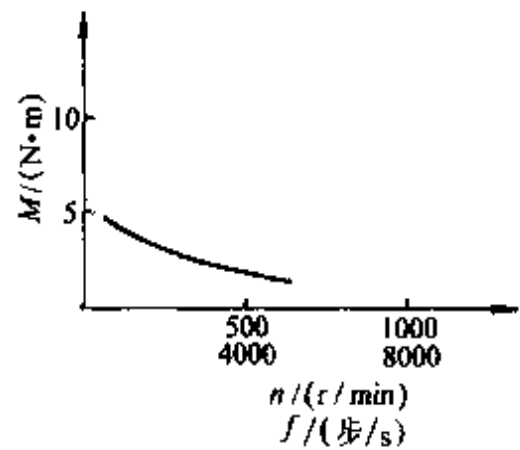


图 9-7 步进电机运行的矩频曲线

速不能太高。采用步进电机驱动被测机构，可省去减速机构。

(4) STI 圆感应同步器数显表。

1) STI 圆感应同步器数显表的结构，如图 9-9。

STI 圆感应同步器数显表是以圆感应同步器为检测元件的一种自动跟踪、高精度检测机械角位移量的数字显示仪器。此系统采用了 RCA、MOTOROLA、PHILIPS 公司的 CMOS 集成电路，结构严密，功耗小，对环境适应性强。

2) 圆感应同步数显表工作原理，如图 9-10。

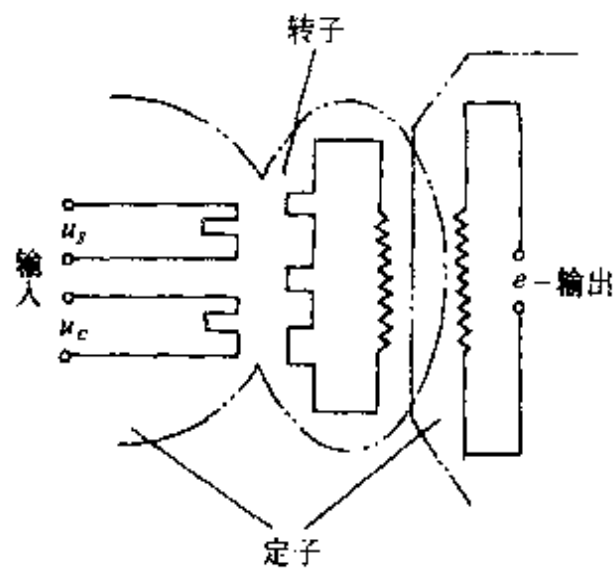
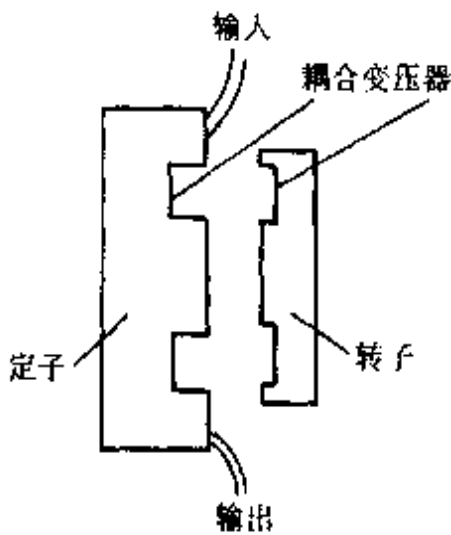


图 9-9 圆感应同步器结构图

图 9-10 圆感应同步器原理图

STI 数显表是一种以圆感应同步器为传感检测元件的数字显示仪表，随着机械角度位移量的改变，该表自动跟踪测量，直接用数字来显示位移量，所以它是一种闭环测量系统。

感应同步器是非接触式的空间耦合元件，由定子和转子组成。当在定子的激磁绕组上加一激磁电流，根据电磁感应原理，在转子上就能产生感应电动势，经过放大、滤波，就成为系统检测的电气模拟量。它的大小、方向和机械位移量有关，同时和激磁电流的大小、方向有关。当电气模拟量为零时系统处在平衡状态，在机械发生位移时，只有不断改变激磁电流的大小和方向去跟踪位移量的变化，才能使系统平衡。这种从偏差模拟量的产生到系统的平衡的过程就是系统的闭环工作过程，具体情形见图 9-11。

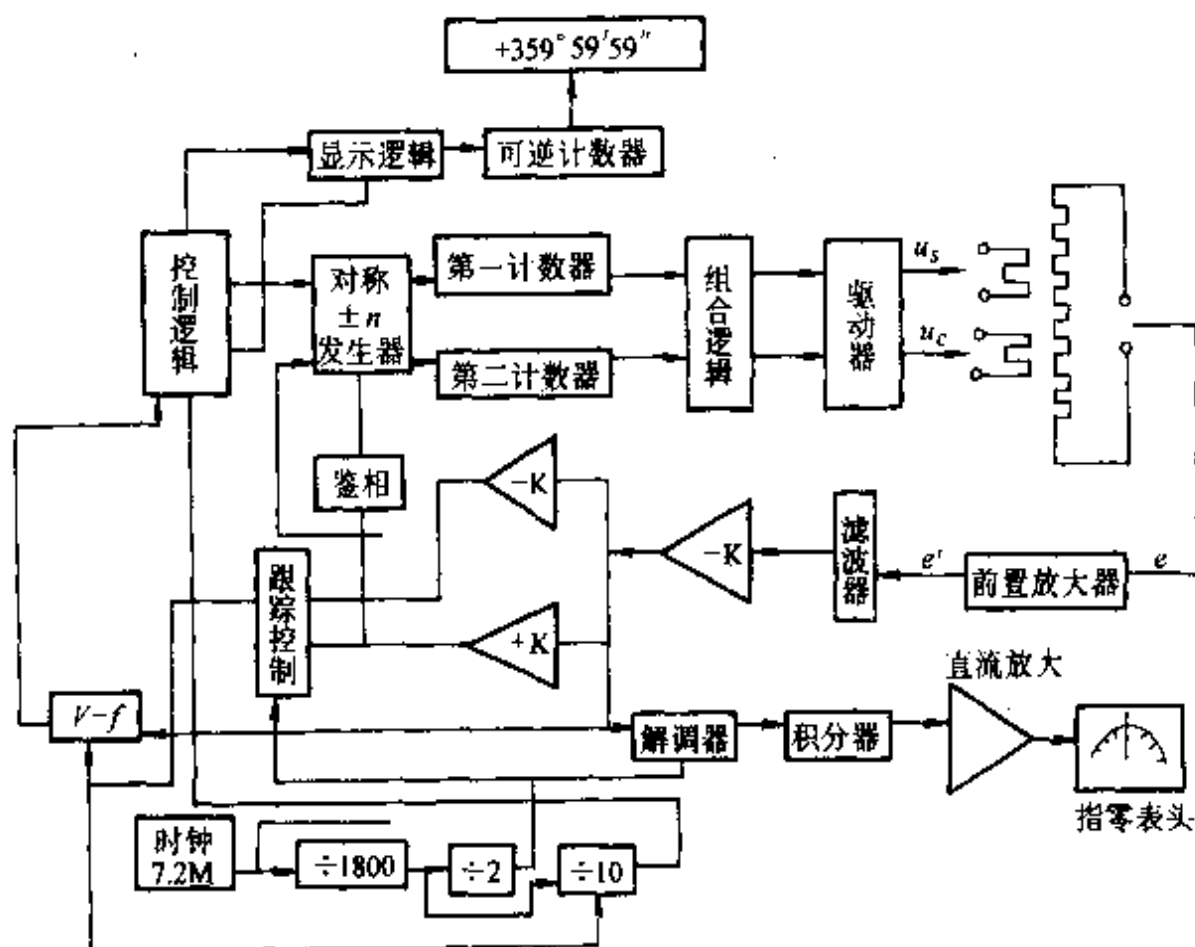


图 9-11 STI 数显表原理框图

9.4 系统的硬件接口设计

9.4.1 微型机的接口及接口的任务

众所周知，微型计算机的速度是很高的，例如，常用的 Z80，以及 Intel 8085 等，其时钟频率为 2MHz；对于 16 位微型机，如 Intel 8086、Z8000、M68000 等，其时钟频率为 8MHz~10MHz。随着计算机技术的飞速发展，时钟频率也越来越快。但是在过程控制中常用的外部设备，如键盘、继电器、开关、执行机构以及模拟量参数的输入 (A/O) 和输出 (O/A) 转换器等，它们的变化速度都很慢，有的为毫秒数量级，有的则需要数秒钟才能变化。为了将高速的 CPU 与慢速的外设之间进行有机的联系，需要在计算机和外设之间搭一座“桥梁”，以使计算机

输出信息时能够被外设接收，不致产生漏码。另一方面，当计算机需输入信息时，外设应能准确地提供信息。因此，接口是计算机与外部设备交换信息的桥梁和纽带。

由于计算机只能接收数字量，有的外部设备（如开关、键盘等）也只产生数字量，而在工业控制中与之打交道的大多数外设提供的又只是模拟量，因此，如何把外部设备的模拟量变成计算机所能接收的数字量，以及如何将计算机输出的数字量转换成模拟量送到外部设备上，这就是接口的任务之一。另外，由于控制计算机一般离被控对象比较远，为了使计算机更好地对现场设备进行控制，也必须增加接口。

因此，接口必须完成的任务如下：

- 1) 对计算机和机床的控制信号进行处理；
- 2) I/D 接口的地址译码；
- 3) 把串行信号转换成并行信号或者相反（当控制的距离比较远时，需要这种转换）；
- 4) 显示各种数据及结果；
- 5) 在机床与接口之间进行电平转换；
- 6) 进行 A/D 和 D/A 转换；
- 7) 将机床信息进行多路转换；
- 8) 存储信息；
- 9) 进行脉冲计数。

接口在完成上述任务时，必须把计算机软件指令转换成接口硬件所能接受的信号，而计算机本身也必须能够懂得接口硬件送来的信号，并将其转换为软件信息。

9.4.2 接口的功能

接口必须具有许多不同的功能才可完成以上的任务。接口的功能如下：

- 1) 传送控制信号；
- 2) 接口必须含有能够完成所要求的数据传送功能的逻辑电路；

3) 在许多情况下, 接口必须完成编码, 以便能够接收信息和运用于过程控制;

4) 接口中提供数据缓冲器, 以便写入数据;

5) 计算器操作;

6) 进行逻辑操作;

7) 运算寄存器;

8) 将过程信号进行多路转换;

9) 信号的整形;

10) 接口可实现信号转换;

11) 接口可实现信号放大, 以放大、加强来自模拟传感器的大多数比较微弱的信号;

12) 信号电平变换;

13) 信号的滤波及接地电位的消除;

14) 通信处理器。

9.4.3 接口的特点

随着大规模集成电路的发展, 现在已经设计出能完成各种功能的接口。接口的特点是:

1) 每个端口都有锁存器和缓冲锁存器, 以便暂时存放数据的信息;

2) 每个端口都具有与 CPU 交换信息的应答信号;

3) 能以中断方式进行信息传送;

4) 具有片选和控制电路, 以便传递信息的选中信号和控制传送的命令;

5) 可用程序进行选择和控制。

9.4.4 STD BUS 组成及工作原理 (RS-232C 接口设计)

(1) STD BUS 的组成

本章结出的实例中 STD BUS 采用 8 槽鼠笼框架, 电源采用 KTD-5A 型电源, 微处理器采用 64180CPU 板, 也就是康拓公司的 5024 板, 接口采用 8 入 8 出的 STD5379 接口板及总线支持板 STD5299 板。

(2) STD BUS 工作原理

STD BUS CPU 板与上位微机是通过本身的 RS-232C 接口与上位微机的 RS-232C 接口相连,用微机的监视器和键盘作为 STD 的人-机对话方式,这种工作方式称为模拟终端工作方式。STD5024 作为下位机与系统计算机 80386CPU 进行通讯。STD BUS CPU 板接收上位微机的数据运行控制的监控程序,通过 I/O 口控制 BMD-II 步进电机驱动电源。RS-232 接口是计算机、印刷机、调制解调器和测试设备中广泛使用的标准接口,也是作为数据处理装置连接用的标准设备。STD BUS CPU 的 RS-232 接口见图 9-12,此接口只有输入信号端、输出信号端和地,没有握手信号,为了可以直接与 RS-232 接口相接,J₁ 的 4-5、6-10 短接。

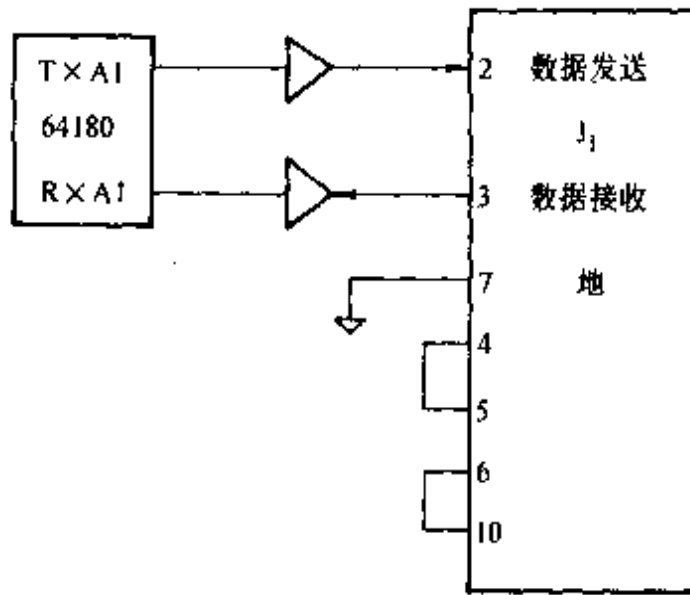


图 9-12 STD5024 板 RS-232C 接口

STD BUS CPU 的 RS-232C 接口与上位机的 RS-232C 的接口见图 9-13。

监控程序使用 RS-232 接口流程图见图 9-14。

STD 流程图简介:

设置栈顶指针 SP: FF08H
减一压栈

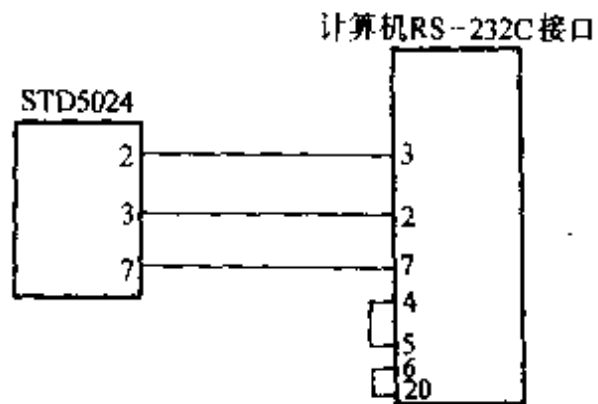


图 9-13 STD5024 板 RS-232 接口使用电缆

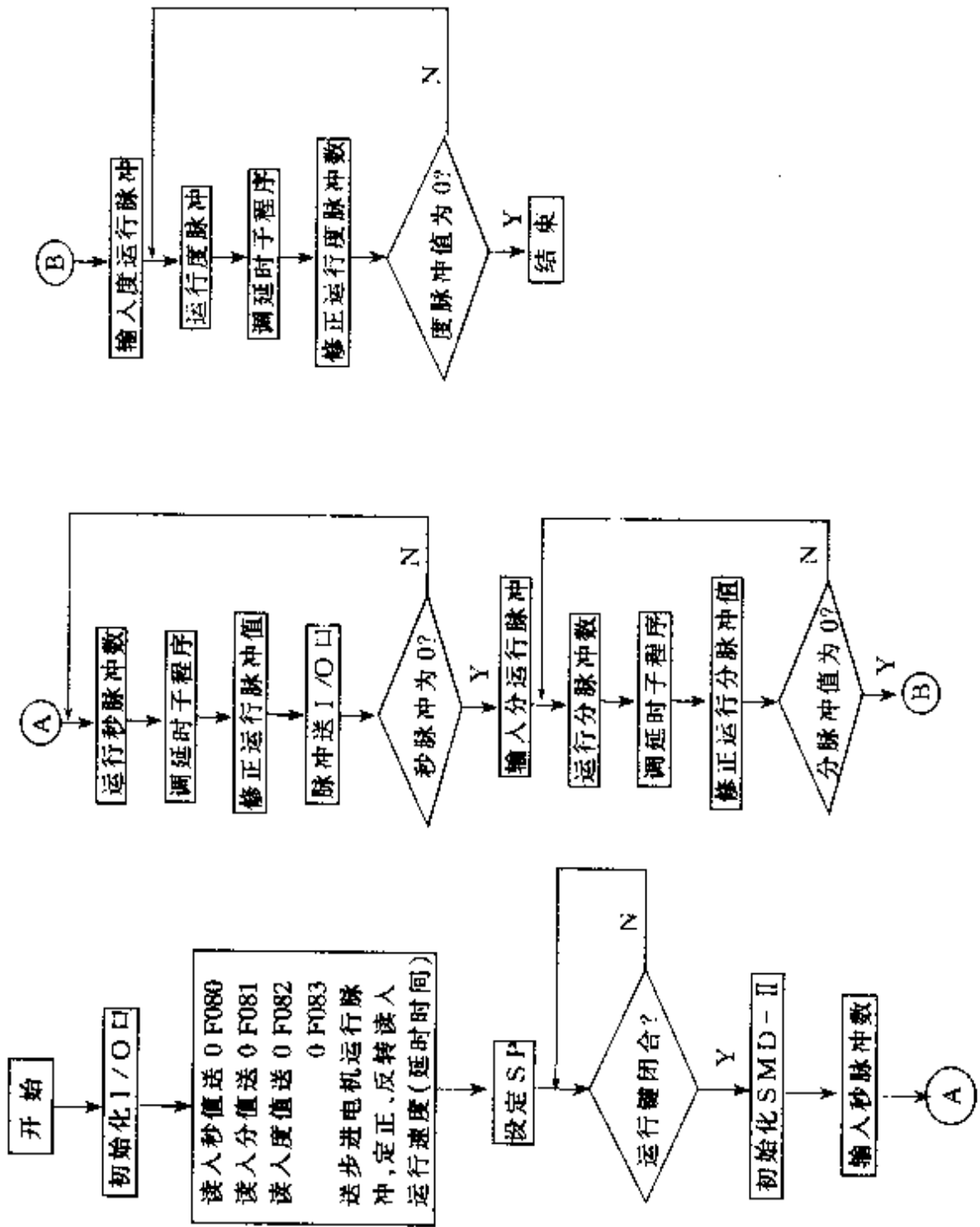


图 9-14 STD 控制监控程序流程图

初始化 STD 的 I/O 口：·半步运行

·正/反转脉冲选择

·顺/逆方向位控制

设定运行状态：即设允许运行脉冲

在 80386 上输入秒/分/度要发的脉冲数，使 STD 给 SMT - II 发秒/分/度，完成 STD 控制步进电动机运转的过程。

启动方法：

模拟终端工作方式下，STD 机系统通电或复位后，IBM - PC 机运行 PSMSP 原文件（该程序后附），在监视器上显示软件菜单：

A. ASSEMBLER

B. LEVEL II BASIC

LOAD OR UPLOAD FILE

M MONIMOR (DISASSEMBLER)

* * * PLEASE INPUT COMMAND

键入 A.B.M 则分别进入汇编语言，BASIC 语言，读/写磁盘，监控程序。

9.4.5 STD 与 SMD - II 步进电机控制系统接口设计

(1) 5379 板用途

STD 总线与 SMD - II 步进电机驱动电源相接可以采用 STD5379 板。STD5379 板是一种带光电耦合器件的开关量接口板，提供 8 路带光电隔离的输入和 8 路带光电隔离的输出，它可以实现 STD 总线与被测工业设备或数字仪器之间完全的电隔离，以消除公共地线和电源的干扰，从而使工业设备和微机系统可靠工作。STD5379 板的输入信号采用单端输入或 8 路输入，有公共的地线，输出信号具有较强的输出驱动能力和电平转换能力，可以直接驱动继电器、电磁阀等。

(2) STD5379 板技术特点

- 1) STD 总线与用户接口设备之间完全的电隔离；
- 2) 8 路开关量输入，8 路开关量输出；

3) 采用单端输入;

4) 输出通道具有 24V, 200mA 驱动能力, 输出信号具有锁存功能;

5) 并行打印机接口可直接与并行打印机相接;

6) 单电源 +5V。

(3) STD 总线 5379 输出接口图 (图 9-15)

说明: 并步——步距角为 1.5° , 即 AB-BC-CA;

半步——步距角为 0.75° , 即 AB-B-BC-C-CA-A。

(4) SMD-II 5379 板输入接口

系统采用 SMD-II 作为输入接口, SMD-II 接口具有三个插座:

x_8 : 交流 220V 电源输入插座, 其使用见表 9-2。

x_9 : 输出至步进电机插座, 使用方法见表 9-3。

x_{10} : 计算机输入插座, 其说明见表 9-4。

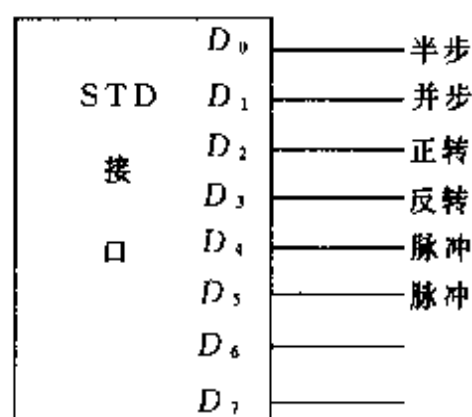


图 9-15 STD 接口图

表 9-2 SMD-I x_8 输入接口表

接头号	$x_{8.1}$	$x_{8.2}$	$x_{8.3}$
出线	零线	相线	地线

表 9-3 SMD-II 输出接口表

相序	A	B	C
接相头	$x_{9.1}$	$x_{9.3}$	$x_{9.5}$
接相尾	$x_{9.2}$	$x_{9.4}$	$x_{9.6}$

表 9-4 SMD-II 输入接口表

$x_{10.1}$	$x_{10.2}$	$x_{10.3}$	$x_{10.4}$	$x_{10.5}$	$x_{10.6}$	$x_{10.7}$	$x_{10.8}$	$x_{10.9}$
计算机 +5V	CLK 脉冲输入 脉宽 $\geq 20\mu s$	F/H 整步/半步方式选择	CW/CCW 顺时针/逆时针方式选择	SET/AL 预置/允许	AL/CW 顺时针运行限位控制	AL/CCW 逆时针运行限位控制	FAULF 故障诊断报警信号	计算机 GND 地线

控制口 x_{10} 即 SMD-Ⅱ 输入接口说明：

1) 首先保证 SMD-Ⅱ 上电时 $\overline{\text{SET/AL}}$ 为高电平 $\geq 4.5\text{V}$ ，然后从 CLK 输入一个脉冲，在脉冲下沿来到时，SMD-Ⅱ 内部硬件环形分配器工作有效，即预置输出状态 AB 相通电，这时 $\overline{\text{SET/AL}}$ 为高，输出仍被禁止。当 $\overline{\text{F/H}}$ 和 $\overline{\text{CW/CCW}}$ 两输入端均选定以后，将 $\overline{\text{SET/AL}}$ 端由高变低 ($\leq 0.4\text{V}$)，则步进电机上电，初始状态为 AB 相通电的锁定状态。此后随着 CLK 输入端的步进脉冲信号，步进电机开始运行，其运行频率由 CLK 的脉冲频率决定。

2) $\overline{\text{F/H}}$ 输入端使用说明。 $\overline{\text{F/H}}$ 即整步/半步方式选择端，可控制步进电机以两种不同的分配方式运行。当 $\overline{\text{F/H}}$ 为低电平时 ($\leq 0.4\text{V}$)，步进电机为半步运行方式，即以 AB-B-BC-C-CA-A-AB 的三相六拍运行方式；当 $\overline{\text{F/H}}$ 端为高电平时 ($\geq 4.5\text{V}$)，步进电机为整步运行方式，即以 AB-BC-CA-AB 三相三拍运行方式，其步距角为三相六拍方式的一倍。

3) $\overline{\text{F/H}}$ 切换时的注意事项。

① 当由整步向半步切换时，即从两相通电向一相通电切换，此时在 $\overline{\text{F/H}}$ 端由高变低后第一个 CLK 下沿到来后，步进电机已完成了 $\overline{\text{F/H}}$ 的切换，并已走了一个半步。

② 当 $\overline{\text{F/H}}$ 由半步向整步切换时，有两种情况：

第一种：当 $\overline{\text{F/H}}$ 由低变高，且步进电机处于两相通电状态时，第一个 CLK 脉冲的下沿到来后就开始整步运行。

第二种：当 $\overline{\text{F/H}}$ 由低变高，且步进电机处于一相通电状态时，第一个 CLK 脉冲的下沿到来后，步进电机完成由半步向整步的切换，但只走了一个半步，待第二个 CLK 脉冲下沿到来后才开始整步运行。

4) $\overline{\text{CW/CCW}}$ 输入端的使用。 $\overline{\text{CW/CCW}}$ 控制步进电机的旋转方向，当 $\overline{\text{CW/CCW}}$ 为低电平时，步进电机逆时针运行；当 $\overline{\text{CW/CCW}}$ 为高电平时，则以顺时针运行。

5) SET/ \overline{AL} 输入端的使用。SMD-Ⅱ上电后，SET/ \overline{AL} 为高后的第一个CLK脉冲下沿到来时，SMD-Ⅱ内部预置完毕，此时SET/ \overline{AL} 由高变低，则允许有效，此时，步进电机锁定于AB相通电状态，通过F/ \overline{H} 和CW/ \overline{CCW} 端的状态，可以完成位置定标和步进电机运行相序的判定。

(5) SMD-Ⅱ控制系统图 (图9-16)

简要说明：STD总线通过5379输出接口与SMD-Ⅱ输入接口相连，经过电源的光电隔离，扩大驱动BF110功率步进电机，使之向被测的蜗杆步进电机传动箱输出功率。

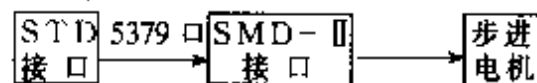


图9-16 SMD-Ⅱ控制系统图

(6) STD与SMD-Ⅱ步进电机控制系统原理图 (图9-17)

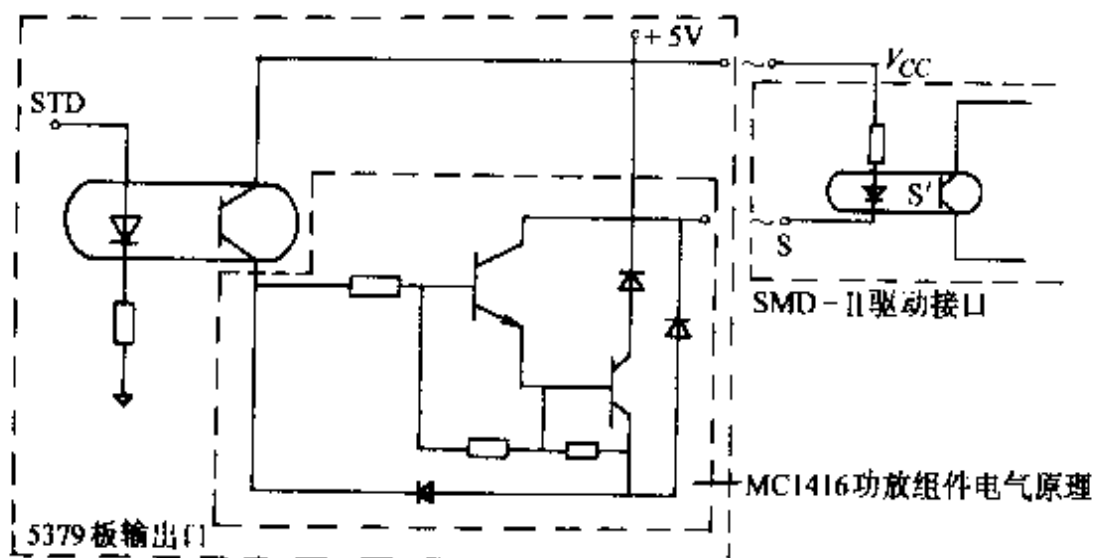


图9-17 STD与SMD-Ⅱ步进电机控制系统接口原理图

输入、输出采用光电耦合器，实现光电隔离后，系统具有良好的抗干扰能力。它的工作原理是：由计算机来的信号经过光电耦合器件接到功放组件M1416，M1416达林顿反向缓冲器阵列由七个达林顿管对组成。为了抑制干扰信号输入，在每个晶体管对的输入端加有一个输入钳位二极管，在输出端加有两个输出钳位二极管。这两个二极管中，上面一个是用于钳制高电位，抑制在高电平上发生的正向脉冲；下面一个是用于钳制低电（平）位，抑制在低电平上发生的负向脉冲，从而对输出管起到保护作用。输出电流在500mA以上，截止时能承受100V电压。

STD5379 输出口与 SMD-Ⅱ 驱动接口相连接, 将信号传递给 SMD-Ⅱ, 驱动电动机运转, 传递输出功率。SMD-Ⅱ 步进电机电源驱动程序流程图 (图 9-18)

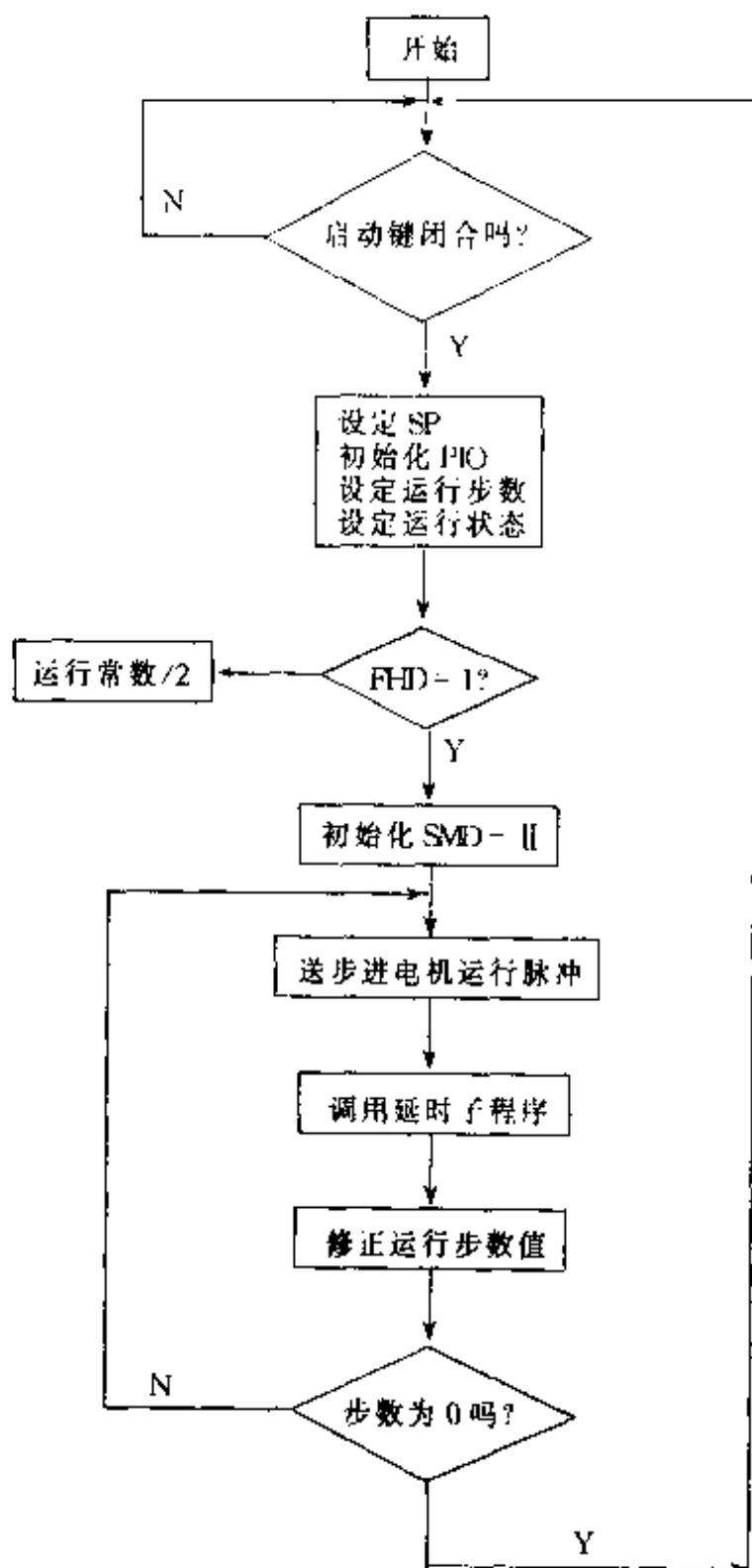


图 9-18 SMD-Ⅱ 步进电机电源驱动程序流程图

9.4.6 系统计算机与数显表接口设计

本节以数显表与系统计算机间的接口采用 HY-6140 接口板

为例，说明数显表接口设计的大致步骤。HY-6140板是一个具有128个通道的输入板，该输入板由5V电压驱动，128个通道分为16组，每组8个通道，同时为用户提供了一个中断通道。HY-6140具有监控器、BCD接收器等，其技术特点是：1) 具有128个计数输入通道；2) 一个中断通道；3) 具有逻辑电路；4) 与IBM-PC/XT/AT相接+12V，+5V电源。

系统计算机与数显表接口示意图见图9-19。数显表可显示的最大数为 $359^{\circ}59'59''$ （图9-20）。当以BCD码传送数据时，各数字位需要的最少线数如下：再加精门槛信号线26条输入线。数显表度、分、秒8421码输出口经26位口与HY-6140接口板的输入端相连，HY-6140接口板输出端与系统计算机相接，这样即可采集数显表接口上的正/反转脉冲，并采集同步脉冲，在系统计算机上形成数据文件。同时，和STD进行提示/应答，进行秒、分、度的脉冲传送，实现系统计算机与数显表进行通讯的功能。

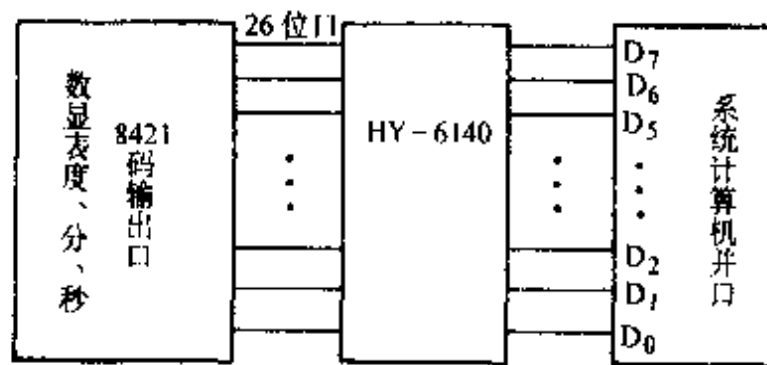


图 9-19 系统计算机与数显表接口示意图

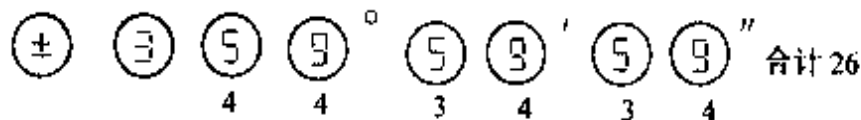


图 9-20

数显表与微机之间的信号传送，可有两种方案，即串行通讯和并行通讯。在测量角度时，虽然要求通讯速度不高，可用串行方式，但信号的调制、解调需要附加电路，使软件复杂，调试困难。为了避免上述问题，使运行更可靠，具体设计中常采用并行传送方式。

9.4.7 系统流程图

计算机控制系统控制着整个测量系统的全部工作过程，因此它必须完成以下功能：

- 1) 齿距测量时的自动分度及测量头伸缩控制；
- 2) 测量过程中的故障处理；
- 3) 数据采集与存储；
- 4) 测量前的调整控制；
- 5) 测量后的数据处理与输出。

由此可以看出，本设计所采用的控制系统属于实时控制系统，要求控制主机具有很高的速度及实行时处理功能以完成实时控制、大量数据的采集储存及处理和误差曲线输出等全部工作。

系统流程图如图 9-21 所示：

系统流程图简介：

- 1) 初始化部分：①

系统计算机并行口：I/O；RS-232C 串行通讯口的通讯方式初始化。
②STD 机子程序流程图见图 9-14，在 STD 机上输入各参数：A. 送入度；B. 送入分；C. 送入秒；D. 正/反转信号送入。

2) 启动步进电机系统：在系统计算机上运行启动步进电机程序，其流程图见图 9-18。

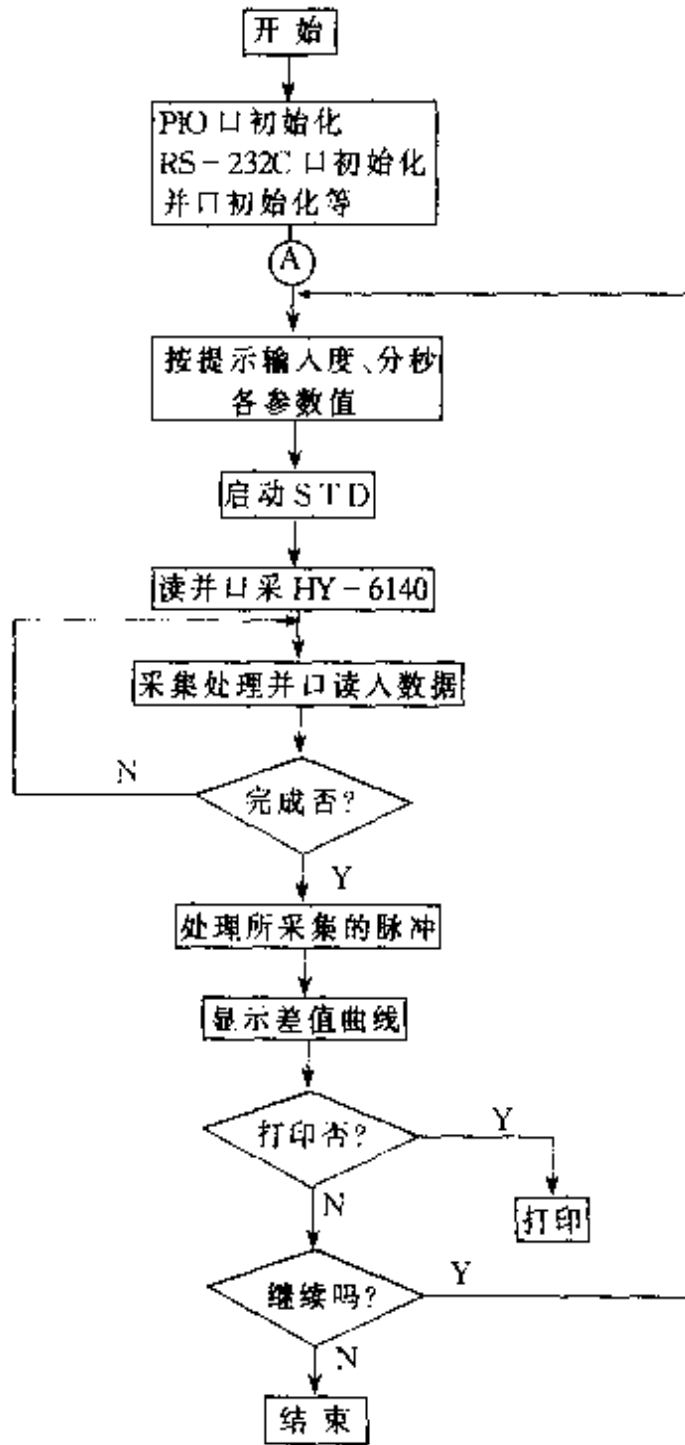


图 9-21 系统流程图

10 精密分度机构的计算机 测试系统的数值误差分析

在任何测量过程中，仪器本身的误差，测量环境（温度、湿度、气压、振动、电磁场等）的变化，操作人员的技术水平等因素，都会给测量结果带来误差，甚至错误。因而除了选用准确度高的测量仪器，提高人员的操作水平，改善测量环境来尽量减少测量误差外，还必须应用误差理论分析和判断存在何种性质的误差，对测量结果的误差进行修正和估计。

从测量系统的结构来看，精密分度机构的计算机测试系统的设计中产生误差的原因主要来自两方面：一是测量输出转角的感应同步器，另一个是输入轴分度兼驱动的步进电机。当然，输出轴与感应同步器以及输入轴与步进电机的轴安装同心度也是一个重要因素。上述因素以及外界干扰（如电源电压波动，机械振动等）。传动箱转动不平滑等原因都会反映到综合误差上。

既知误差产生的原因，就需对所产生的误差进行分析和处理，我们知道误差按最基本的特性可分三类，即系统误差、随机误差、粗差。本篇就是针对这三种误差加以分析处理以求真实地反映出测量结果偏离真值的程度。

10.1 有关误差的基本概念

10.1.1 测量值 (x_i)，真值 (μ_x)，算术平均值 (\bar{x})

为了得到正确的测量结果，即求接近真值的估计值，首先必须知道测量值、真值、算术平均值三者之间的关系。

1) 测量值是指由传感器仪表检测到的过程参数值（其中包含各种测量误差），是需处理的原始数据。测量值经过数据处理后，可以得到真值的近似估计，也即真值的估计值 ($\hat{\mu}_x$)。

2) 通过测量是得不到过程参数的绝对真值的, 因此在理论上和实际中都对真值作了许多规定, 工程上用算术平均值 (\bar{x}) 作为真值 (μ_x) 的估计值 ($\hat{\mu}_x$)。

3) 算术平均值可用下列公式表示:

$$\bar{x} = \frac{1}{N} \sum_{i=1}^N x_i \quad (10-1)$$

10.1.2 误差的基本概念

(1) 误差的定义

误差是测量值与真值的偏差, 但是由于误差产生的原因不同, 计算方法的不同, 表现的性质不同, 描述误差的方法也不同。

工程上常用的误差计算公式为:

$$\text{绝对误差 } (\delta_i) \quad \delta_i = x_i - \hat{\mu}_x \quad (10-2)$$

$$\text{相对误差 } (\rho) \quad \rho_i = \frac{\delta_i}{\mu_x} \times 100\% \quad (10-3)$$

均方误差是一个反映随机误差大小的量。由于大多数测量数据的误差是随机性的, 其统计规律服从正态分布规律, 因此, 工程上多用均方误差评定和预报测量精度, 由统计理论可证

$$\sigma_x^2 = \frac{1}{N} \sum_{i=1}^N (x_i - \bar{x})^2 \quad (10-4)$$

由式 (10-4) 可得 σ_x^2 的偏离估计值, 一般记为 s_b^2 。

(2) 误差的分类

从不同的角度, 诸如采用的测量方法, 误差产生的原因, 误差具有的特性等, 误差将有不同的分类方法。为了便于分析和处理各种性质的误差, 一般需要知道误差的来源和性质。从本章开始我们已了解了误差的来源及误差的分类。分析处理的方法取决于误差的性质, 一般来说粗差属于错误, 应加以剔除。如果能找到系统误差, 则常常用校正量 $C = -\mu$ 对测量结果进行校正处理, 但是往往很难通过。统计处理的方法发现系统误差, 又因系统误差的变化规律非常复杂, 因此通过数据处理消除系统误差是很麻烦的, 有时甚至是不可能的。随机误差的大小和符号在测量

过程中是不断变化的，但是服从统计规律。虽然不可能得到随机误差大小的精确值，但可以估计其范围，因而可以采用统计分析方法进行处理。

(3) 测量精度的描述

仪表和工程实验的测量结果，往往要用精确度来描述，该指标实际上是三种误差的综合结果，即精确度是准确度和精密度之和。准确度是表示测量结果偏离真值的程度，它反映了测量值的固定偏差，一般用偏差 (δ) 或系统误差 (μ) 表示。精密度反映了测量值的分散程度，一般用标准误差 (σ) 表示。由测量结果可知，精确度高的，系统误差和随机误差都小，而准确度高的不一定精密度也高。值得一提的是粗差，它产生的原因是随机性的，但对测量结果的影响都是固定的，因此它直接影响了测量结果的精确度。

10.2 粗差、系统误差、随机误差的性质及处理方法

10.2.1 粗差的定义及处理方法

(1) 粗差定义及处理原则

在测量过程中，由于仪器突然发生故障，或操作人员的疏忽大意，可能得到个别的特别大的或特别小的与其它有明显差异的测量值，这就使其很可能含有粗大误差（简称粗差），这将对 $\bar{\mu}_x$ 及 $\hat{\sigma}_x$ 的估计带来极大影响，直接影响测量结果的精确度，甚至造成统计分析上的困难。因此在数据分析处理过程中，首先应将其剔除（称坏值剔除），然后才能进行随机误差和系统误差的分析处理。如不剔除，必然会对测量结果造成影响。

在排除了技术上和物理上产生异常值的原因后，可用统计的方法判别数据中是否含有粗差。

(2) 剔除粗差常用的准则——格拉布斯准则

剔除坏值的基本思想都是以检查偏离正态分布允许有多大范围作为准则。格拉布斯准则是以剔除的概率（危险率），计算极限值进行分析的，步骤如下：

1) 将测量数据按其大小重新排列, 找出最大、最小测量值, 然后求算术平均值:

$$\bar{x} = \frac{1}{n} \sum_{i=1}^n x_i \quad (10-5)$$

$$\text{方差} \quad \hat{\sigma}_x = \sqrt{\left[\sum_{i=1}^n (x_i - \bar{x})^2 \right] / n - 1} \quad (10-6)$$

2) 选定一危险率 α (误剔除概率), 一般取 0.05 或 0.01, 由 n 及 α 查格拉布斯表, 求出极限值 T_{din} 。

3) 计算最大和最小测量数据的 T 值: T_1 、 T_2 。设 x_{max} 值为可疑的数据, 它的 T 值为:

$$T_1 = \left| \frac{x_{max} - \bar{x}}{\hat{\sigma}_x} \right| \quad (10-7)$$

设 x_{min} 值为可疑的数据, 它的 T 值为:

$$T_2 = \left| \frac{x_{min} - \bar{x}}{\hat{\sigma}_x} \right| \quad (10-8)$$

4) 将 T_1 、 T_2 与 T_{min} 进行比较, 即进行单边性检验。若 $T_1 > T_{min}$, 则认为数据 x_{max} 应被剔除, 反之, 则不应剔除。 T_2 也是同样处理。若 $T_2 > T_{min}$ 则 x_{min} 应当剔除, 反之不必剔除。剔除坏值后, 次数 n 应减 1, 并重新计算 \bar{x} 、 $\hat{\sigma}_x$ 。然后再重复进行上述过程, 直到全部坏值被剔除为止。由于上述过程是检查两端的极大、极小值, 故中间不可能出现具有比它们更大或更小的测量值。

10.2.2 系统误差的性质及处理方法

(1) 系统误差的定义及一般处理原则

在等精度测量条件下, 某种测量方法和装置在测量之前就已存在测量误差, 并以必然性的规律影响测量结果的正确度, 此类误差称为系统误差。

按系统误差与测量顺序的关系, 可分为:

- 1) 固定的系统误差, 即误差与测量顺序无关, 恒为常数;
- 2) 周期性的系统误差, 即误差的大小和符号随测量顺序周

期性的变化；

3) 复杂变化规律的关系误差，即误差的大小和符号随测量顺序按对数曲线、指数曲线、多项式规律，甚至更复杂的形式变化，这种系统误差往往和随机误差混杂在一起，故采用随机误差的方法进行处理。

(2) 系统误差的性质

1) 系统误差的大小和符号固定不变或按某一规律变化，一般不具有抵偿性；

2) 工程上往往用不严格的方法，来判断存在何种类型的系统误差，但必须已知真值；

3) 如能找到系统误差，可用加修正量 $c = -\mu$ 或修正曲线的方法逐点消除；

4) 可通过数据处理的方法或用正确的测量途径来消除；

5) 复杂变化规律的系统误差可按随机误差处理。

(3) 分析系统误差的若干方法

1) 作图法。如果已知真值，则由测量值与真值之差通过计算得到系统误差 μ 和系统误差增量 $\Delta\mu$ ，作 $\mu - n$ 和 $\Delta\mu - n$ 曲线，通过对符号和值变化情况的判断 (i) 确定误差，如图 10-1 所示。

2) 通过误差分析检验。如果由理论或经验模型分析，可认为测量误差服从某种分布，但如果检验结果不服从该分布，则可怀疑存在系统误差。

3) 通过误差计算，采用判据分析系统误差。

①阿贝判据——分析周期性系统误差。将一系列等精度测量值和误差值按测量顺序排列，然后检查相邻两项的差值，如果含有固定的系统误差将相互抵消，而剩余的误差符号将会周期性地变化，通过统计方法建立下面的判据：

$$\left| 1 - \frac{\sum_{i=1}^n (\mu_i - \mu_{i+1})^2}{2 \sum_{i=1}^n \mu_i^2} \right| > \frac{1}{\sqrt{n}} \quad (10-9)$$

时，存在系统误差。

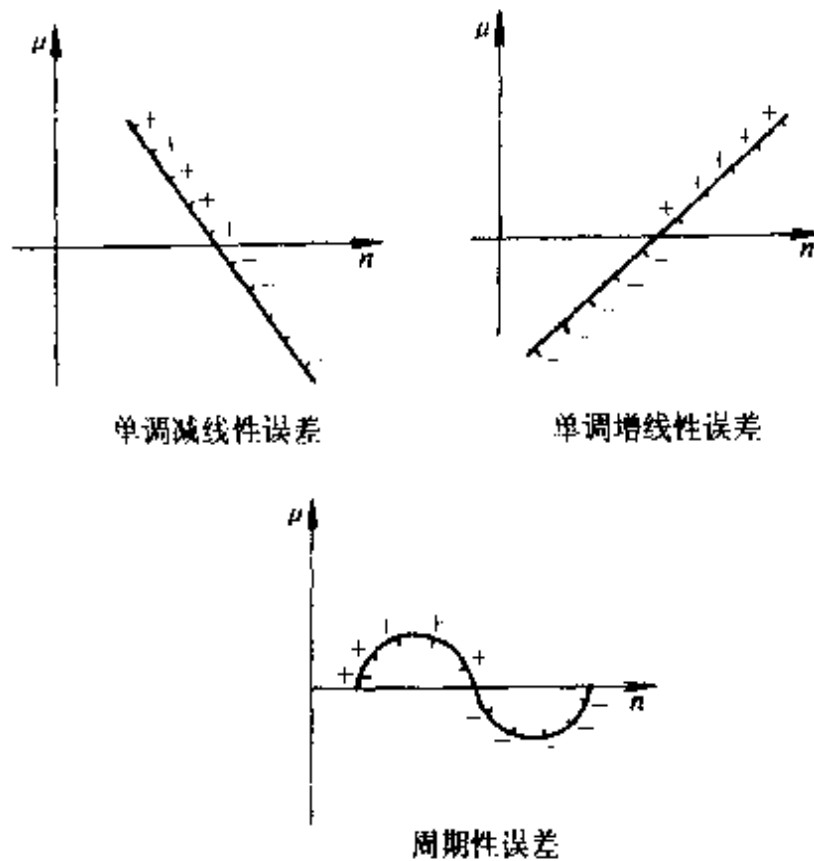


图 10-1 各类系统误差

②马利科夫判据——分析累进性系统误差。将测量数据按测量顺序排列，然后分别求前半部分和后半部分剩余误差的和及两部分的差值。

$$D = \sum_{i=1}^{n/2} \mu_i - \sum_{i=1+n/2}^n \mu_i \quad (10-10)$$

若上式显著不为零，则认为存在累进性系统误差。

(4) 系统误差的合成

我们知道，如果采用检测系统进行测量，由于测量环境偏离设备的要求，很可能在各环节中产生系统误差 μ_i ，因此存在系统误差合成问题。

1) 一般系统误差法则是求代数和法：

$$\mu = |\mu_1| + |\mu_2| + \cdots + |\mu_n| \quad (10-11)$$

2) 复杂系统误差合成法则是采用“广义的方、和、根”法:

$$\mu = \sqrt{\mu_1^2 + \mu_2^2 + \cdots + \mu_n^2} \quad (10-12)$$

10.2.3 随机误差的性质及处理方法

(1) 随机误差的定义

对过程某参数的某一测点, 进行 n 次测量, 若误差的大小和方向均不相同, 其变化规律不能用一确定的数学形式描述, 但服从统计规律, 则称此种误差为随机误差。

(2) 测量数据的分布规律及理论描述

测量过程表明, 在消除明显的粗差及系统误差后, 测量数据仍表现出无规律的变化, 但分析后可分析其分布服从统计规律, 如图 10-2 所示。测量数据密集在平均值 \bar{x} 附近, 落在平均值

两侧的点几乎相等, 其随机误差产生其统计规律的数学描述, 可用误差概率密度函数 $p(\delta)$ 表示和误差概率分度函数 $F(\delta)$ 来描述, 并且大多数为

正态分布的概率密度函数, 如图 10-3 所示。

其数学形式为:

$$p(\delta) = \frac{1}{\sqrt{2\pi}\sigma_x} \exp(-\delta^2 / 2\sigma_x^2) \quad (10-13)$$

由图 10-3 可以看出正态分布的概率密度函数具有如下性质:

1) 单峰性: 误差出现的概率只有一个峰值, 绝对值大的误差所占概率比绝对值小的误差所占概率小得多。

2) 对称性: 绝对值相等的正负误差出现的概率相等。

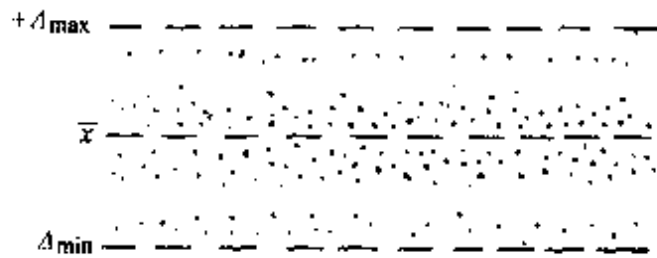


图 10-2 测量数据的随机现象

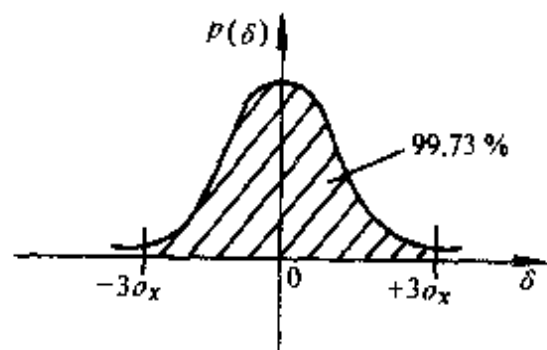


图 10-3 正态分度的误差概率密度函数

3) 抵偿性: 在等精度测量条件下, 当 $n \rightarrow \infty$ 时, 随机误差之和也应趋于零, 用来判断是否存在随机误差。

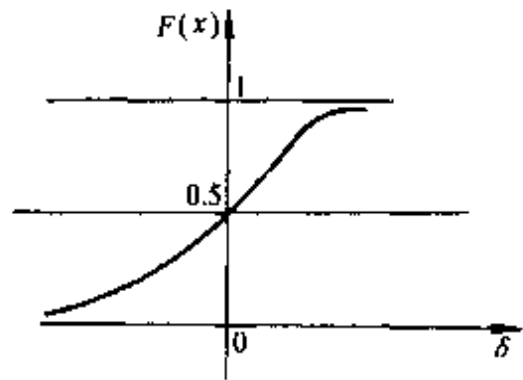
4) 有界性: 在等精度条件下, 误差的绝对值不会超过一定的界限。

由误差理论和概率统计理论可知, 误差的概率分布函数为误差概率密度函数的积分, 如图 10-4 所示。

其数学形式为:

$$F(x) = \int_{-\infty}^x p(\delta) d\delta$$

(10-14) 图 10-4 正态分布的误差概率分布函数



(3) 统计直方图

当测量次数不够大, 误差函数形式尚未定时, 只能作统计直方图或棒图。

按不同的要求, $p(\delta)$ 统计直方图有两种作法: 一种以测量值为横坐标, 峰值位置为均值 \bar{x} ; 另一种以偏差为横坐标, 峰值位置为系统误差 μ 。而纵坐标均是频数 $f_i = n_i/n$, 其中 n 为测量次数, n_i 为落在某区间 Δx_i 或 $\Delta \delta_i$ 的次数, 如图 10-5 所示。

(4) 随机误差的估计

由于随机误差只服从统计规律, 不可能逐点进行校正处理。因此只能根据给定的概率来估计误差的区间, 定义 Δ 为不确定(值)度, 则

$$\Delta = k\hat{\sigma}_x \quad (10-15)$$

其中 k 为某一置信度下的置信系数, 误差区间为 $-\Delta \sim +\Delta$, 当 $k=3$ 时, $\Delta=3\hat{\sigma}_x$, 为极限误差。工程(上)实验常用的正态

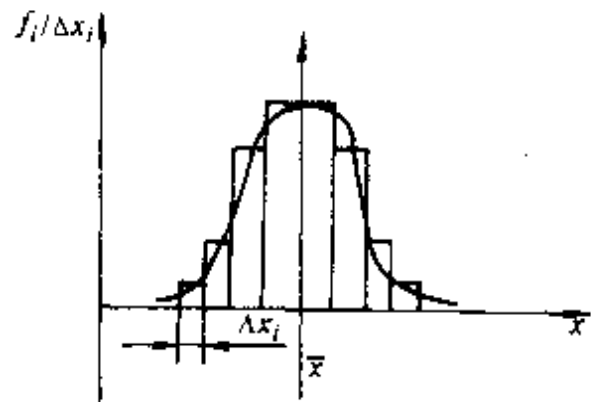


图 10-5 测量值概率分布函数的统计直方图

分布中某些（误差）置信度与置信系数的一一对应的非线性关系如下：

置信度 Δ (%)	68	95	99	99.73
置信系数	1	2	2.58	3

(5) 算术平均值 (\bar{x})，母体均方根误差 $\hat{\sigma}_x$ ，子样均方根 $\hat{\sigma}_{\bar{x}}$ 的计算方法。

1) 算术平均值 \bar{x} 的计算方法。

①直接法：

$$\bar{x}_{(1)} = \frac{1}{n} \sum_{i=1}^n x_i \quad (10-16)$$

②二次均值法：

$$\bar{x}_{(2)} = \bar{x}_{(1)} \pm \left| \frac{1}{n} \sum_{i=1}^n (x_i - \bar{x}_{(1)}) \right| \quad (10-17)$$

式中，舍为“+”，入为“-”，绝对值为修正量。

2) 母体均方根误差 $\hat{\sigma}_x$ 的计算方法。

标准法（贝塞尔公式）

$$\hat{\sigma}_x = \sqrt{\frac{\sum_{i=1}^n \delta_i^2}{n-1}}, \text{ 其中 } \delta_i = x_i - \bar{x} \quad (10-18)$$

此公式用于 $n \geq 50$ 时，其计算精度最高。

3) 子样均方根误差 ($\hat{\sigma}_{\bar{x}}^2$) 的计算方法。

$$\hat{\sigma}_{\bar{x}} = \sigma_x / \sqrt{n} \quad (10-19)$$

(6) 随机误差的一般分析处理步骤

当测量次数 $n \geq 30$ 时，一般采用误差概率密度函数的统计直方图和累积频率分布直方图（注：当 $n < 30$ 时，该图很难画得准确，一般不要求作它们的统计直方图）。

1) 概率密度函数的统计直方图作法。

①判断 $n \geq 30$ ？如果 $n \geq 30$ ，作统计直方图。

②由测量值列表中找到最大、最小测量值 x_{\max} 、 x_{\min} 。

③由测点数 n 选定区间 k 的大小, 则 $\Delta x = \frac{x_{\max} - x_{\min}}{K}$ 。

K 值选择如下:

$$\text{当 } n \leq 50, \quad K = N/5 + 1$$

$$50 < n \leq 100, \quad K = N/8 + 1$$

$$n > 100, \quad K = N/2$$

④计算各区间频数 $f_i = n_i/n$ 或 $p_i = \frac{f_i}{\Delta x} n_i$ 。

⑤以测量区间 Δx 为横坐标增量, f_i 或 p_i 为纵坐标画棒图, 将长方形顶部中点光滑连线, 即得“经验概率分度曲线”。

2) 累积频率直方图。

①②步同上。

③计算累积频数 $F_i = f_1 + f_2 + \dots + f_i$ 或累积频率 $P_i = p_1 + p_2 + \dots + p_i$ 。

④以 Δx 为横坐标, F_i 或 P_i 为纵坐标, 画棒图, 即得“经验概率分布曲线”。

3) 正态分布检验: 采用 χ^2 拟合优度检验。

把 n 个测量值分成 k 个小组, 落在第 i 个区间的测量值的个数为 n_i , 频数为 f_i 。如果 x 的真概率密度函数为 $p_0(x)$, 则期望落在第 i 个区间的频(率)数 f_i 和标准正态分布的频数 f_{i0} 之间存在一个偏差 $(f_i - f_{i0})$ 。全部区间的总偏差可组成下面的子样统计量 χ^2 , 即

$$\chi^2 = \sum_{i=1}^k \frac{(f_i - f_{i0})^2}{f_{i0}} \Rightarrow X^2 \quad (10-20)$$

当 k 足够大, χ^2 的分布趋近 X^2 的分布, 因此可查 X^2 分布表进行单边检验, 具体步骤如下:

①确定自由度 n : $n = k - 3$ (k 为小组数)。

②计算 $X_{\text{测}}^2$: $X_{\text{测}}^2 = \sum_{i=1}^k (f_i - f_{i0})^2 / f_{i0}$ 。

③由 n 和 $\alpha = 1 - p$ (p 为置信度) 查得 $X_{n,\alpha}^2$ 。

④单边检验: 如果 $X_{\text{测}}^2 > X_{n,\alpha}^2$, 则为非正态分度, $X_{\text{测}}^2 \leq$

X_{nia}^2 ，即为正态分布。

4) 标准正态分布检验

① 偏度系数 g_1 的计算。偏度系数 g_1 是用来检验 $p(x)$ 的图形是否对称的参数。

$$g_1 = \sqrt{\frac{1}{6} \frac{\sum_{i=1}^n \left(\frac{x_i - \bar{x}}{\sigma_x} \right)^3}{n}} \quad (10-21)$$

当 $g_1 = 0$ 时，为标准正态分布。

② 峰度系数 g_2 的计算。峰度系数 g_2 是用来检验 $p(x)$ 的图形顶峰的凸平度是否标准的参数。

$$g_2 = \sqrt{\frac{n}{24} \left(\frac{1}{n} \sum_{i=1}^n \left(\frac{x_i - \bar{x}}{\sigma_x} \right)^4 - 3 \right)} \quad (10-22)$$

当 $g_2 = 0$ 时，为标准正态分布。

10.3 各种误差的计算机处理

实际的测量过程中，由于仪器、环境、人员水平等各种原因，很可能同时产生几种误差。测量值中存在粗差时，无法进行统计，因此，首先必须分析粗差，而后进行系统误差和随机误差的分析。在此之前需要进行大量的原始数据、结果的计算，因此分析处理三类误差时，应有正确的步骤。

10.3.1 计算机综合分析处理三类误差的步骤

(1) 分析计算

1) 用式 (10-16) 计算均值。

2) 计算各次偏差 δ_i ($\delta_i = x_i - \bar{x}$) 及和的绝对值 $\left| \sum_{i=1}^n \delta_i \right|$ 。

3) 计算各次偏差 δ_i^2 及偏差平方和 $\sum_{i=1}^n \delta_i^2$ 。

4) 计算母体及子样均方根误差。

$$\hat{\sigma}_x = \sqrt{\sum_{i=1}^n \delta_i^2 / (n-1)} \quad \text{及} \quad \hat{\sigma}_{\bar{x}} = \sqrt{\hat{\sigma}_x^2 / n}$$

5) 找出最大偏差 δ_{\max} ，最小偏差 δ_{\min} 。

以上各项计算均建立有相应的函数于程序，以备调用。

(2) 处理计算

- 1) 计算判别误差性质的准则。
- 2) 计算置信区间 $\Delta = K\hat{\sigma}_x$ 。
- 3) 计算测量值的范围 $x = \bar{x} \pm \Delta$ 。
- 4) 计算判定系统误差的准则值 D 和 B 。

(3) 三类误差性质的分析

- 1) 粗差分析。判断剔除值点数是否超过 (1% ~ 5%)。
- 2) 系统误差分析。采用准则判断是否存在周期性和累进性系统误差。
- 3) 随机误差的分析。作统计直方图, 用 χ^2 拟合优度检验是否为正态分布, 并进一步判断是否为标准正态分布。

(4) 三类误差的处理

- 1) 剔除含有粗差的测量值, 测点数自动减 1, 累积被测点数, 计算是否超过要求。
- 2) 对系统误差用 $u = \mu + \Delta$ 进行误差范围的估计。
- 3) 计算随机误差的区间和测量值范围。

10.3.2 计算机综合分析处理三类误差的总框图

误差分析可采用 C 语言进行编程。C 语言是一种结构式、模块式、编译式通用程序设计语言, 具有好的移植性, 它拥有完好的集成开发环境, 交互式的编辑程序、编译、连接、运行能放在一起连续进行, 库函数丰富, 起动快, 编译速度快, 使用方便。下面介绍用 Turbo·c 编写的程序。

总框图 (图 10-6, 10-7) 由三个子程序 (图 10-8, 10-9, 10-10) 组成三个分析处理子程序。粗差分析处理子程序的任务是: 识别含粗差的测点, 然后剔除累计被剔点数, n 自动减 1。

随机误差分析处理子程序的任务是检验正态分布, 估计误差区间及测量值范围。

系统误差分析处理子程序的任务是顺序分析周期性、累进性系统误差。

总框图如下：

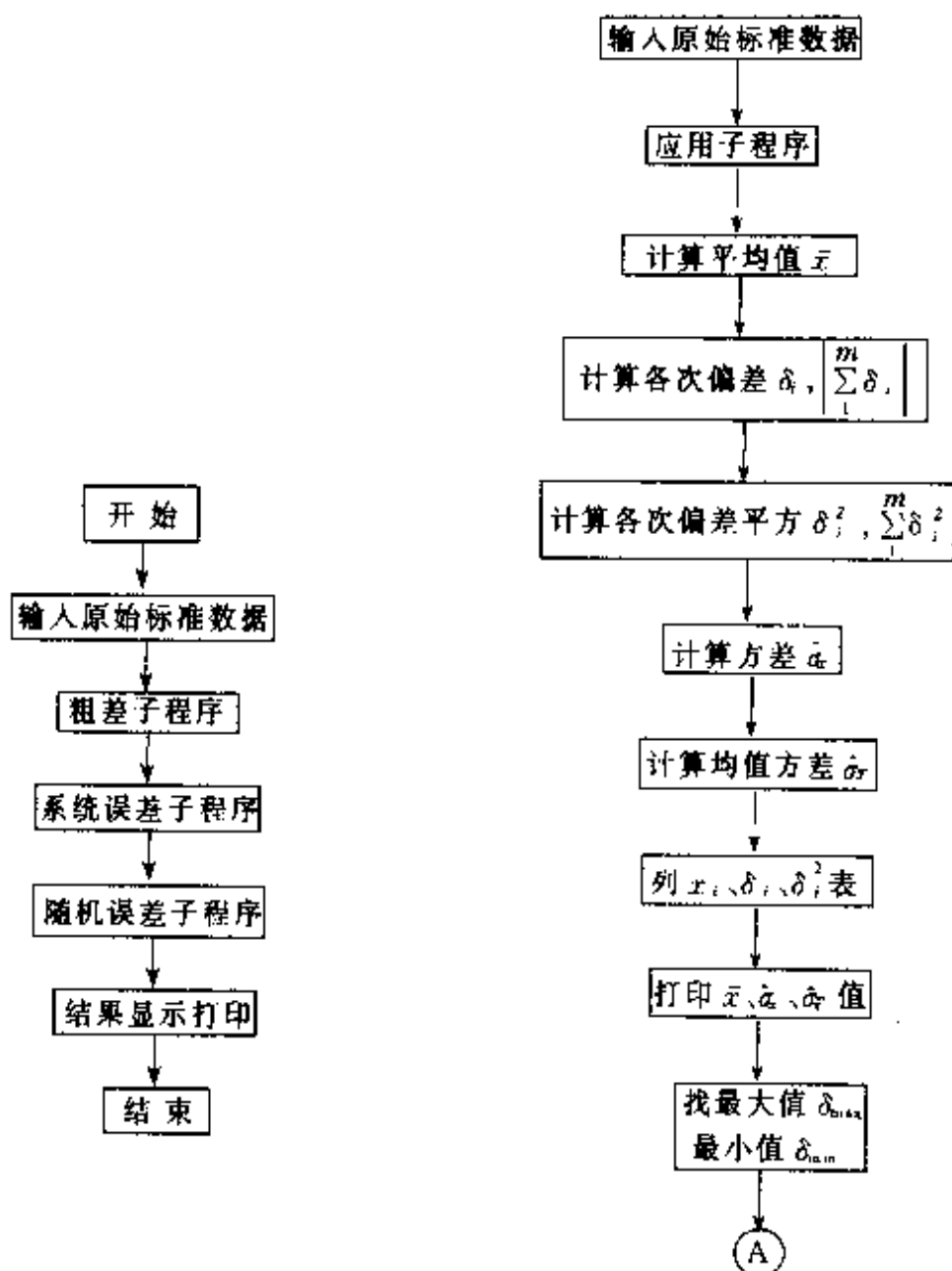


图 10-6 误差分析总框图

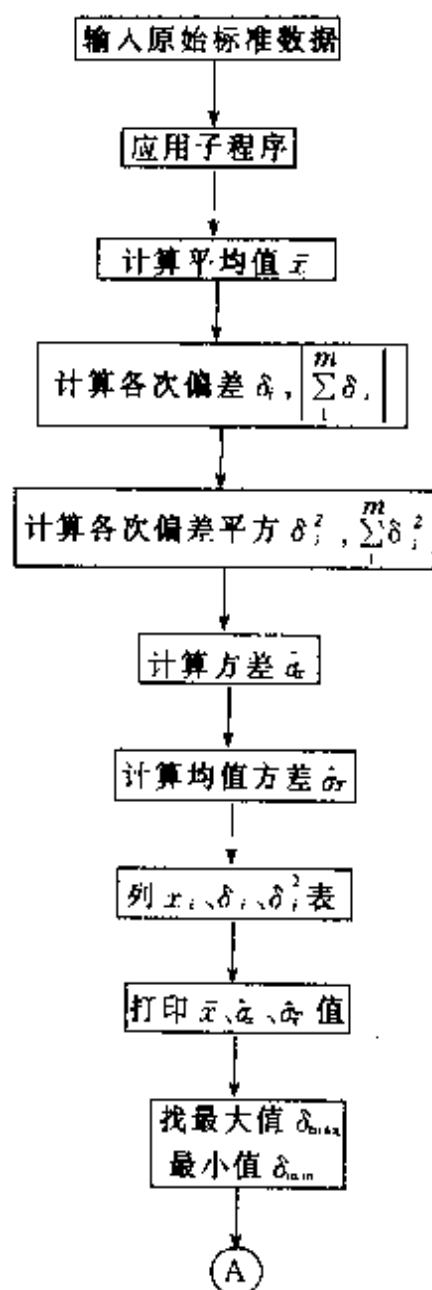


图 10-7 主程序框图

10.3.3 程序中各函数的说明

data-abs (): 求浮点数绝对值函数，在各种判据中被频繁调用；

getmax (): getmin (): 求最大值、最小值的函数；

average (): sum (): 平均值函数，求和函数；

dt-x: 求方差 $\hat{\sigma}_x$ 的函数；

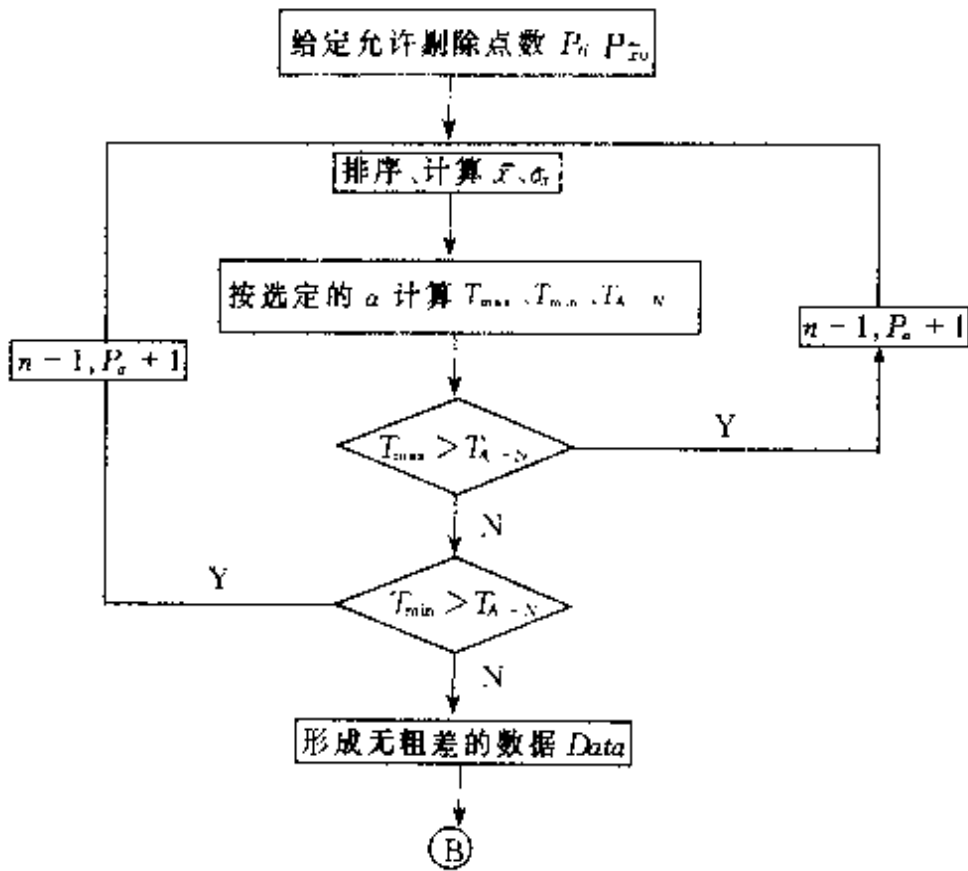


图 10-8 粗差子程序框图

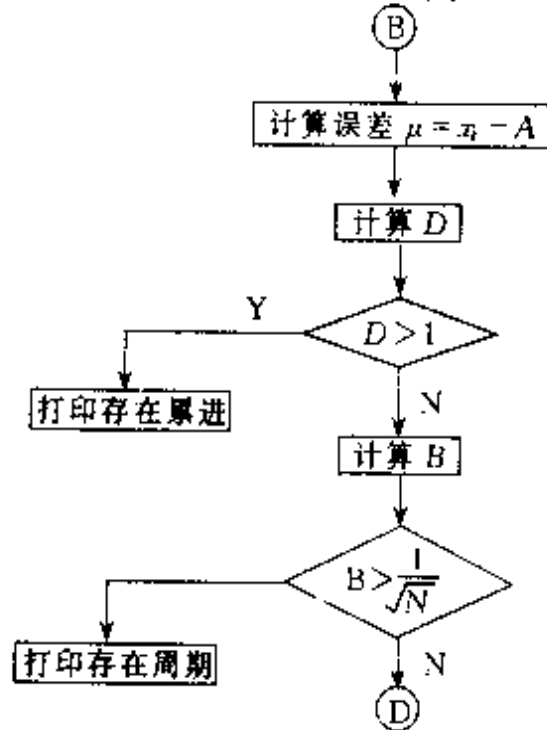


图 10-9 系统误差子程序框图

dataf: le (): 形成数据文件的函数, 形成两个数据文件: file1.dat 因变量值的文件,

file2.dat 误差 μ 的文件 ($x - x_{\text{真}}$);

insert - sort (): 插入法排序程序, 一种最常用的排序

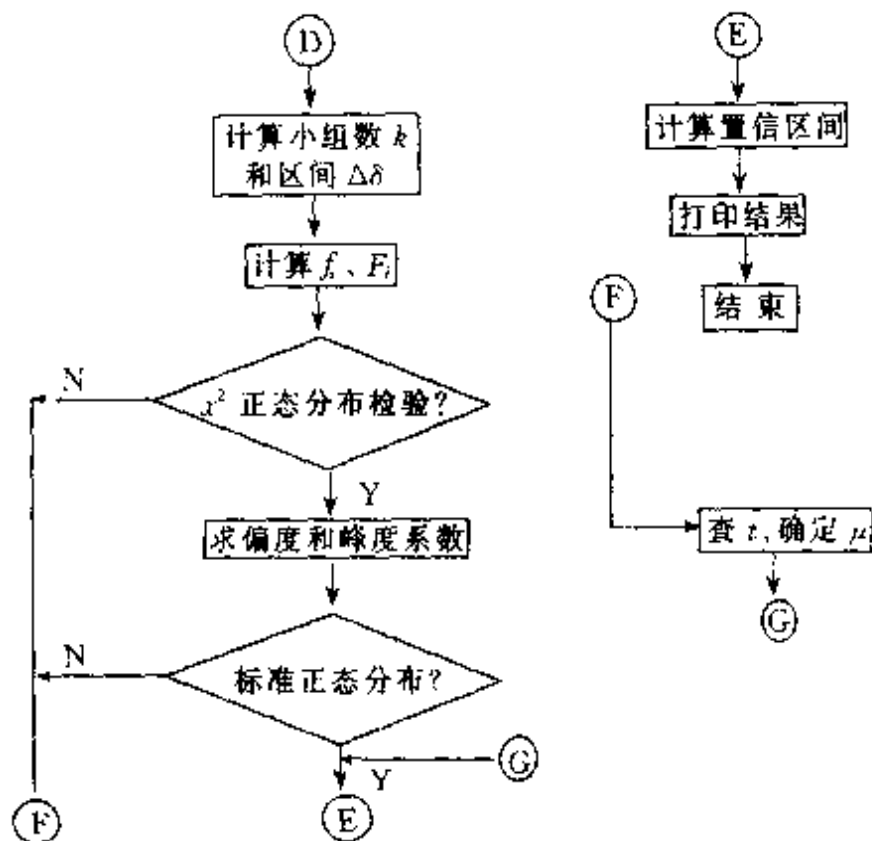


图 10-10 随机误差子程序框图

方法，这里使用顺序插入排序的方法：取一个数，插入到已排好序的数组中的适当位置，重复至过程结束；

a-bei ()：阿贝判据函数，判定周期性系统误差；

malikefu ()：马利克夫判据函数，判定累进性系统误差；

error-rough ()：粗差处理函数，中间用到一个压缩数据的过程，当存在 $(T_{\max} > T_{A-N})$ ，或 $(T_{\min} > T_{A-N})$ 时，自该点始所有数据前移一位，占有剔除点原有位置，同时测量点数 count 减 1，剔除点数加 1；

error-system ()：系统误差处理函数，依次根据阿贝准则判定是否存在周期性系统误差，马利科夫判定累进性系统误差；

error-random ()：随机误差处理函数；计算过程是先

找出极值 $d_{a-\max}$, $d_{a-\min}$, 选定 x_1 , x_2 。

$$x_{\text{step}} = \frac{d_{a-\max} - d_{a-\min}}{k}$$

$$k: \begin{cases} n \leq 50 & k = \frac{n}{5} \\ 50 < n \leq 100 & k = N/8 + 1 \\ n > 100 & k = N/12 \end{cases}$$

计算各区间点数 $F[i]$ 和频数 $FI[i]$, 并计算出期望频数 x_{ain} (见表 10-1)。

表 10-1

置信度 / (%)	置信系数	x_{ain}^2
99.73	3	查表, k : 组数, 按相应置信度和自由度拟合出曲线
99	2.57583	
97.5	2.24822	
95	1.95996	

求出 $x_{\text{测}}^2 = \sum_{i=1}^k (f_i - f_{i0})^2 / f_{i0}$, $f_{i0} = n/k$, 用 $x_{\text{测}}^2$ 与 x_{ain}^2 比较, 判断正态分布, 再分别求出 g_2 , g_1 判断是否为标准正态分布。

ANALYSIS.EXE 为主程序

运行时读入数据文件 File-1.dat、File-2.dat 进行处理, 在进行到随机误差分析时询问用户是否进行标准正态分布检验及置信度。

最终输出结果包括: 除去偏离值后的数据, 偏离数据的个数及比例; 是否含有周期性累进性系统误差; 测量值范围, 置信区间的大小; 标准数据与测量数据拟合曲线的图象比较, 拟合度偏差显示; 随机误差是否为正态分布及标准正态分布。

说明: 另有用样条法拟合曲线的函数:

polycurvefit (t, smooth data, n, order, polycoefyest, resid, see,

coefig, rsg, r, cferror)

各形参意义如下:

t —— 自变量; smoothdata —— 因变量; n —— 数据个数;
order —— 函数阶数; polycoef —— 各项系数; yest —— 因变量真
值; resid —— 相对误差; cofig —— 系数误差; rsq. r. see ——
误差; cferror —— 出错指示; coef —— 样条导数。

此函数在处理部分图表及最后数据图象的输出中反复采用,
因主程序只用其结果, 故不出现在主程序中。

11 直角式精密分度凸轮的数控铣削

11.1 柱形凸轮零件的数控铣削

图 11-1 所示的圆柱凸轮是自动机中常用的一种圆盘转位凸轮。

利用该凸轮实现圆盘转位的工作原理是：当圆柱凸轮连续回转时，通过带动圆盘上的滚子（一般为固定的圆柱销），在凸轮的曲线部分迫使圆盘作回转运动（转位），而在其直线部分（定位边）则使圆盘固定不动（定位）（见图 11-2）。

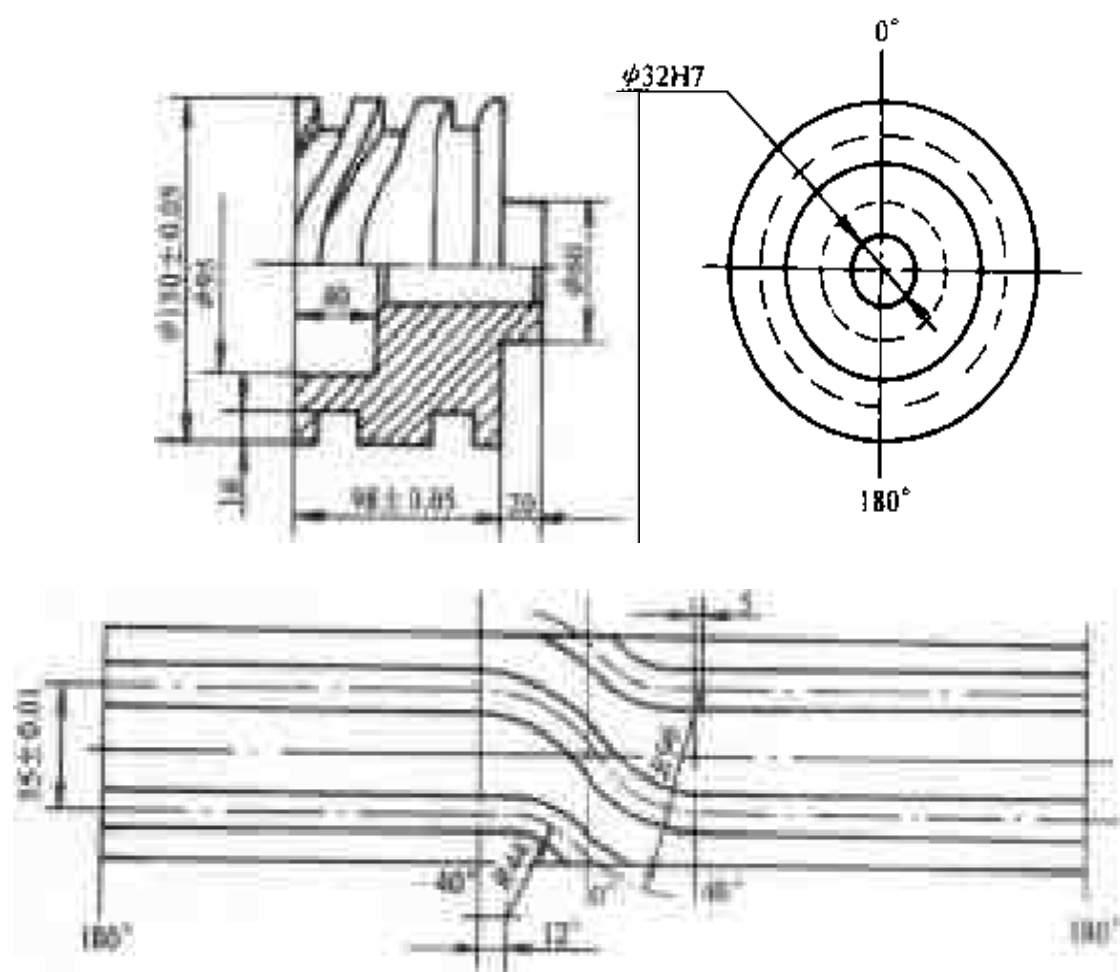


图 11-1 余弦加速度运动规律圆柱凸轮简图

11.1.1 对零件图进行工艺分析

从图 11-1 及 11-2 可以看出, 凸轮凹槽的轮廓曲线实际上是圆盘上滚子中心的运动轨迹。如果我们一方面将所要加工的凸轮毛坯(实际上应是经车削、磨削后的半成品)模拟其在工作中的旋转运动(沿其中心轴线), 一方面让铣刀中心模拟圆盘上的某一个滚子中心轨迹运动, 就可

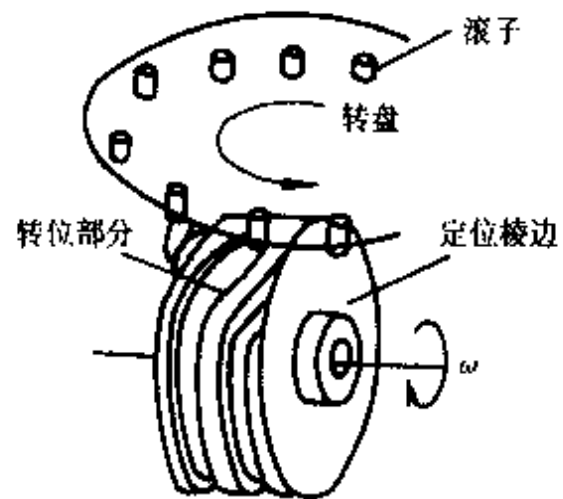


图 11-2 圆柱凸轮工作原理简图

以把它加工出来。一般来说, 由于这种凸轮制造精度要求较高, 并且为了保证滚子能沿着凸轮顺利滑行, 其光顺性也应有较高要求。因此, 要求这两方面的模拟运动必须协调动作, 而普通加工方法确实较难做到这一点。只有采用数控转盘的 3 坐标或 2 坐标以上联动的数控铣床加工比较合适。

11.1.2 制定工艺

从图 11-3 可以比较容易地看到该凸轮加工的工艺过程。

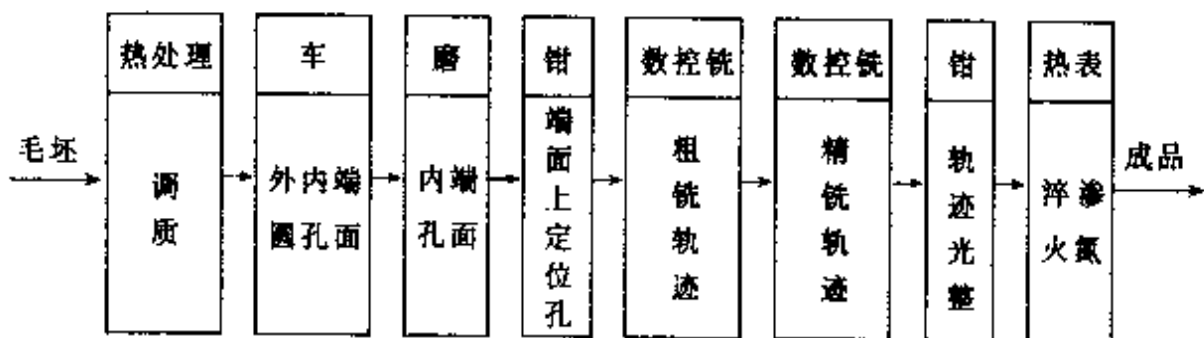


图 11-3 凸轮加工工艺流程框图

从图 11-3 中可以看出, 只有凸轮轨迹的铣削加工属于数控加工工序。以下工作均围绕该工序进行。

11.1.3 设计夹具

在设计夹具时除应考虑所采用的工艺方法, 还应根据工作特点及所用数控机床的数控转盘的结构特点进行综合分析。本例所

用机床为 XK5040 立式数控铣床，根据其脉冲转盘（数控分度头）的中心孔孔径尺寸（ $\phi 30H7$ ）及转盘厚度尺寸（210mm），凸轮的内孔尺寸（ $\phi 32H7$ ）及凸轮长度尺寸，设计出一根定位夹紧拉杆，作为该凸轮轨迹铣削加工的夹具（见图 11-4）。

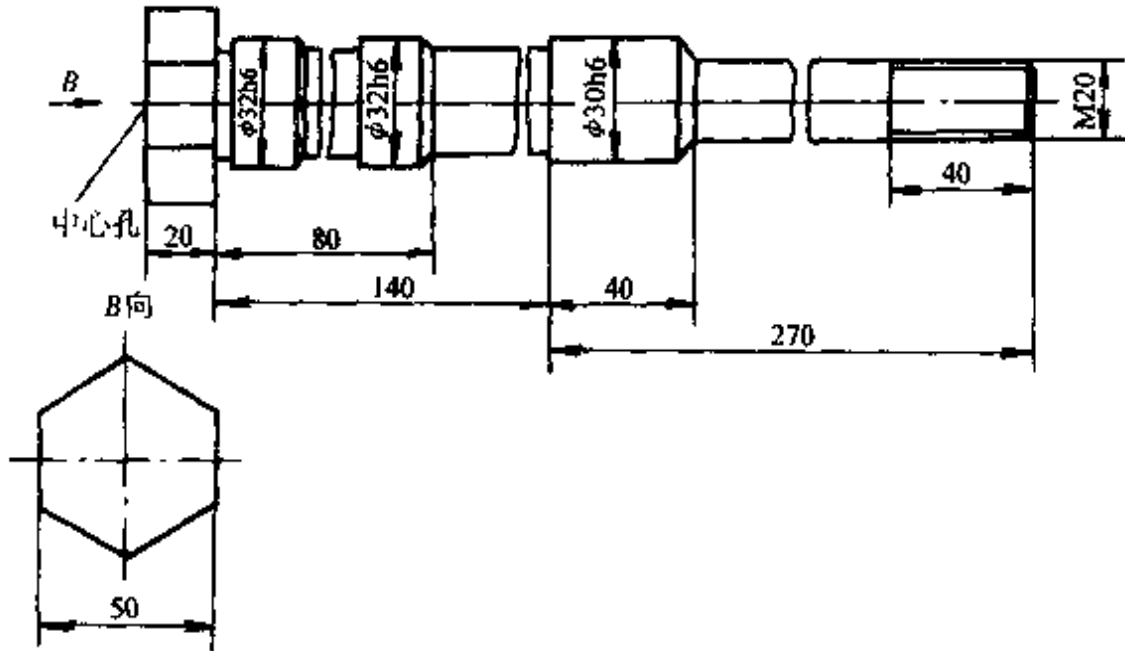


图 11-4 用于定位与夹紧的拉杆

实际上，光用上述拉杆对工件定位，尚有一绕 x 轴旋转的自由度未得到控制，铣削时产生的径向力可能造成凸轮在加工时与脉冲转盘之间有相对运动（滑动），因此最好在脉冲转盘

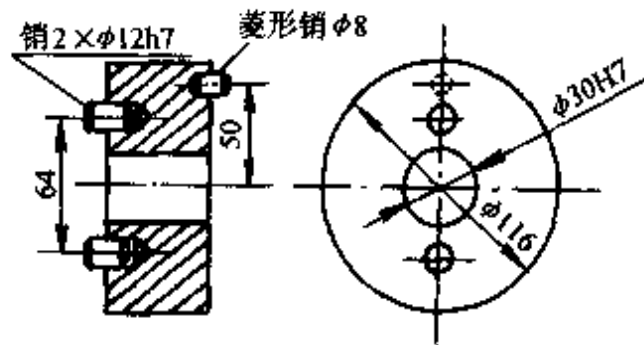


图 11-5 用于安装凸轮的制动环

上增加一制动环，如图 11-5 所示，其左侧 $2 \times \phi 12h7$ 两销插入脉冲转盘 T 型槽中；右侧 $\phi 8h7$ 销与凸轮定位端面上的 $\phi 8H8$ 工艺孔配合（此孔不需太深，3~5mm 即可，如凸轮上不允许制出工艺孔，可在长度方向增加工艺余量，在轨迹铣出后车去）；中孔 $\phi 30H7$ 与拉杆配合，这样做的目的就是控制凸轮绕 x 轴转动的那个自由度，而起到“一面两孔”定位效果。实际上制动环仍有另一作用，即让凸轮离开转盘表面一定距离，使铣刀能完全

走出工件，故制动环的厚度应稍大于铣刀直径。

11.1.4 凸轮的安装

图 11-6 为凸轮在 XK5040 数控分度头上的安装及加工示意图。

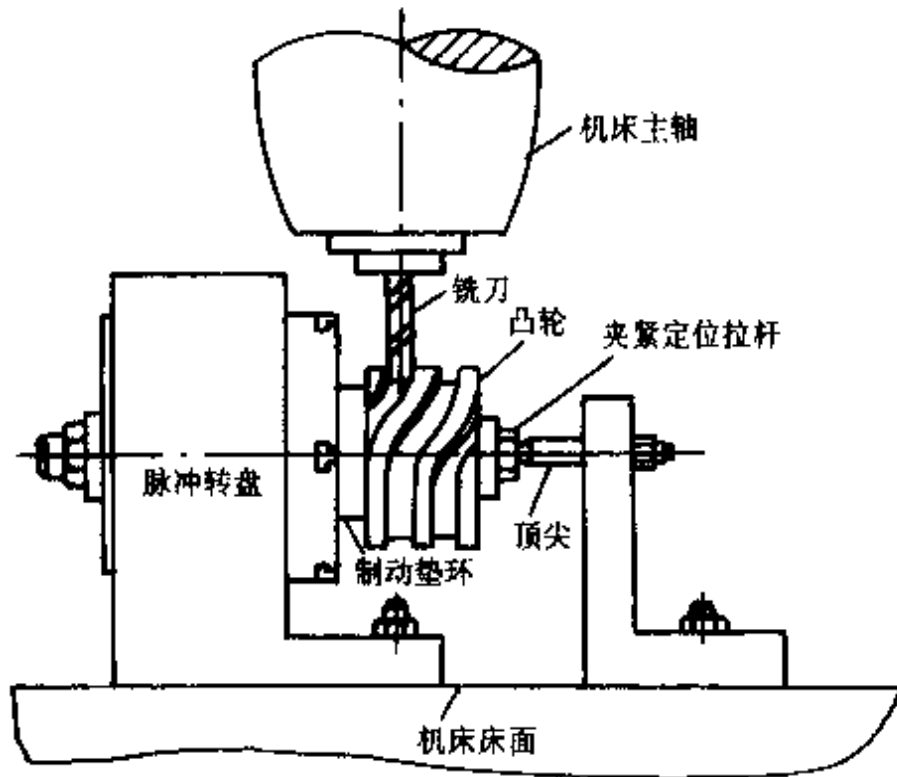


图 11-6 凸轮安装及加工示意图

11.1.5 选择铣刀

上述加工方法，因无法引入刀具半径补偿，通常只能按铣刀中心轨迹编程，所以凸轮轨迹的槽宽尺寸（22F7）加工精度主要取决于铣刀直径制造精度及机床主轴径向跳动量等。对于粗加工铣刀无特殊要求，槽的精加工单面余量控制在 0.25~0.5mm 之间即可，故粗加工铣刀直径选在 $\phi 21 \sim \phi 21.5\text{mm}$ 之间，只须将 $\phi 22\text{mm}$ 通用立铣刀改磨一下就行了。而精加工铣刀最好是特制的，考虑到机床主轴跳动等原因，铣刀制出后必须进行试切验证。对试切后的槽宽、垂直度等进行认真检查，如不能达到设计技术要求，则应改磨或重制。为增强铣刀刚性，其刃长应尽可能短些（20~25mm 即可），但其总长应选得恰到好处，太短了，会造成机床主轴套筒下的铣刀夹盘与数控分度头发生碰撞（见图 11-6）。

11.1.6 凸轮轨迹的数学处理及数值计算

我们在前面已经提出，该加工方法是要求铣刀模拟转盘上某一滚子的运动把凸轮上的曲线轨迹加工出来。由图 11-7 可以看出，滚子运动轨迹是半径为 R_0 的圆弧，而凸轮轴线与弦 \overline{OS} 重合。为使刀具与滚子的轨迹相符，加工时刀具除沿 S 向（机床 x 轴方向）移动外，还必须沿轴线的法向（机床 y 轴方向）作补充位移。也就是说：一方面要求凸轮随数控分度头作回转运动；另一方面要求铣刀沿 x 轴作直线运动（以上两种运动的复合结果将形成凸轮的余弦加速度运动曲线 $S = \frac{h_0}{2} \left(1 - \cos \frac{\pi}{\varphi_0} \varphi \right) = h_0 \sin^2 \left(\frac{\pi}{\varphi_0} \varphi \right)$ ；同时还要求铣刀在 xy 坐标平面上作圆弧插补运动，走出圆弧 OG （滚子运动轨迹）。显然，要求 XK5040 机床同时进行上述三种运动是不太可能的。最好的办法是，只要铣刀沿 x 轴作直线运动，而将其在 xy 坐标平面上的圆弧插补运动中的 y 向位移量叠加在凸轮的理论曲线轨迹上各点的 φ 向位移上，即将其附加在凸轮随数控分度头的回转运动中。这样，我们就可以把必须同时进行的上述三种运动变为只需要同时进行两种运动，从而得以在 XK5040 数控铣床上把该凸轮的轨迹加工出来。但是采用这种方法时，必须在编程前，对凸轮的理论曲线进行必要的修正。

1) 轨迹的修正方法。

因滚子运动规律的推导，是将其运动轨迹放在凸轮展开平面内进行的，得到的是凸轮的理论曲线。由于加工时铣刀的 y 向补充运动，所以叠加后的曲线应该是实际凸轮曲线，即与理论曲线不重合的修正值曲线（见图 11-7 中的虚线）。其修正值 Δy_i 是一个变量，变化规律与 \widehat{OG} 弧的半径及凸轮的升程（ \widehat{OG} 的弦长）有关，根据图 11-7，可以很快得出轴线方向上任一点 x_i 处的修正值 Δy_i 的计算公式如下：

$$\Delta y_i = \overline{O_1 B} - \overline{O_1 A} = \sqrt{R_0^2 - \left(\frac{h_0}{2} - |x_i| \right)^2} - \sqrt{R_0^2 - \frac{h_0^2}{4}}$$

$$\Delta y_i = \sqrt{R_0^2 - \left(\frac{h_0}{2} - |x_i|\right)^2} - R_0 \cos \frac{180^\circ}{z} \quad (11-1)$$

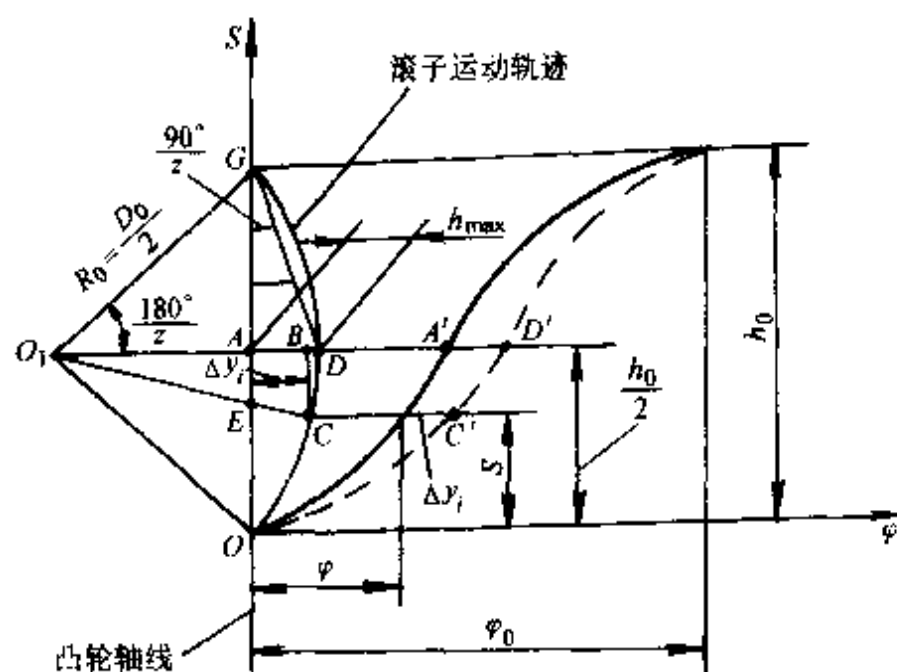


图 11-7 滚子运动轨迹及凸轮理论曲线展开图

式中 R_0 ——滚子中心至圆盘中心的距离（即 OG 弧的半径）；
 h_0 ——曲线总升程（轴向总位移量）；
 z ——圆盘上均布的滚子个数。

上述参数均为凸轮机构中已设定的已知量，其值分别为：升程 $h_0 = 55\text{mm}$ ；滚子个数 $z = 18$ ；滚子分布半径 $R_0 = 158.366\text{mm}$ 。

把上述数值代入式 (11-1) 中，得

$$\begin{aligned} \Delta y_i &= \sqrt{158.366^2 - \left(\frac{55}{2} - |x_i|\right)^2} - 158.366 \cos \frac{180^\circ}{z} - \text{mm} \\ &\approx \sqrt{158.366^2 - (27.5 - |x_i|)^2} - 155.96\text{mm} \quad (11-2) \end{aligned}$$

根据式 (11-2) 计算出程编所需各节点 x_i 处的 y 向修正量 Δy_i 后，再与凸轮的理论曲线上 x_i 处的 y 坐标值 y_i 相加，即可求得修正后的新节点坐标 $(x_i, y_i + \Delta y_i)$ ，而由这一组新点所构成的曲线就是凸轮加工后的实际轨迹。

2) 凸轮出口、入口处的导引圆弧 $R44$ 及 $R96$ 的程编节点坐标的计算可按弦线逼近法进行。对于圆弧，用弦所对应的夹角增量 $\Delta\theta$ 更方便些，见图 11-8。其方法如下：

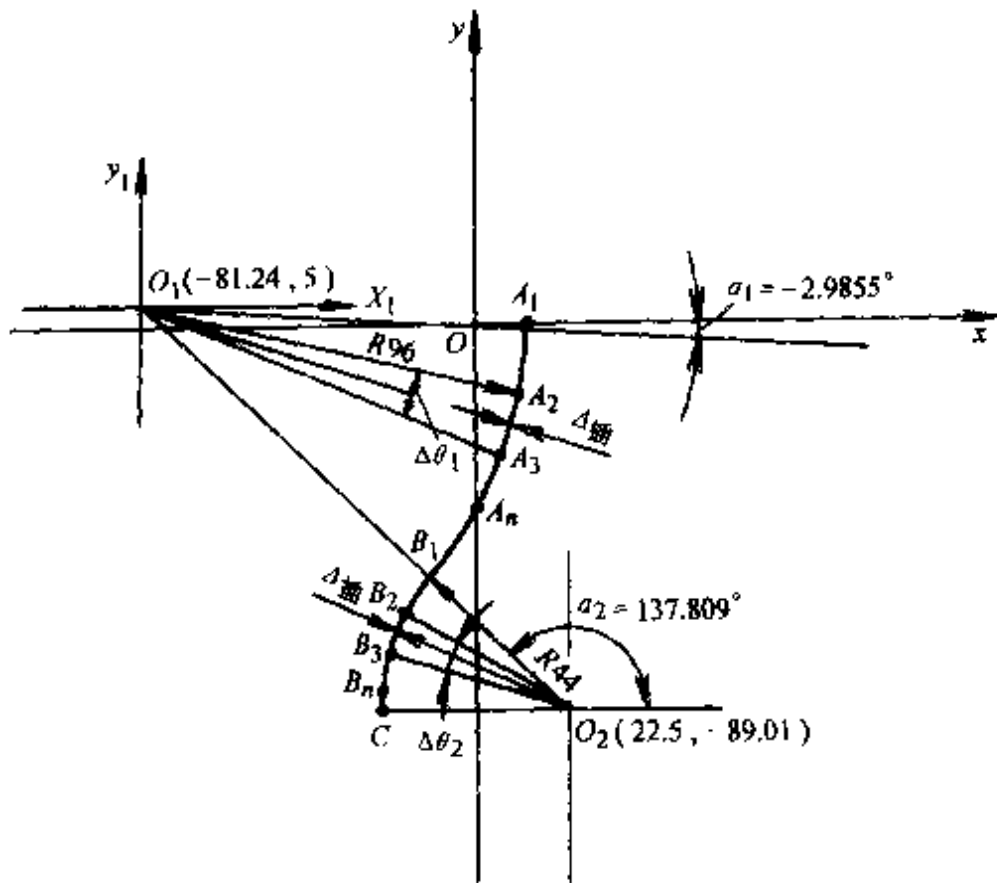


图 11-8 用弦线逼近法计算圆弧节点坐标

①用公式 $\Delta\theta = 2\arccos \frac{R - \delta_{允}}{R}$ 及设定的 $\delta_{允}$ (本例选 $\delta_{允} = 0.02\text{mm}$), 分别计算出 $\Delta\theta_1$ 及 $\Delta\theta_2$

$$\Delta\theta_1 = 2\arccos \frac{96 - 0.02}{96} \approx 2.34^\circ$$

$$\Delta\theta_2 = 2\arccos \frac{44 - 0.02}{44} \approx 3.46^\circ$$

为保证加工精度及计算方便, 可只取整数部分, 即 $\Delta\theta_1 = 2^\circ$, $\Delta\theta_2 = 3^\circ$, 再进行下一步计算。

②按公式

$$\begin{cases} X = X_{01} + 96\cos(\alpha_1 + n\Delta\theta_1) \\ Y = Y_{01} + 96\sin(\alpha_1 + n\Delta\theta_1) \end{cases} \quad (\text{用于 } R96)$$

$$\begin{cases} X = X_{02} + 44\cos(\alpha_2 + n\Delta\theta_2) \\ Y = Y_{02} + 44\sin(\alpha_2 + n\Delta\theta_2) \end{cases} \quad (\text{用于 } R44)$$

分别计算出各节点的绝对坐标值。

3) 凸轮的理论曲线上各节点的坐标计算仍采用弧线逼近法。因该理论曲线要进行修正, 故不采用等插补段或等插补误差法进行, 而按回转角的增量 $\Delta\varphi$ 来取节点。根据该凸轮加工精度及其最小曲率半径等具体情况, 可取 $\Delta\varphi = 1^\circ$ 来求得对应的 x 向 (凸轮轴向) 升程。

4) 建立程编所用各节点坐标计算数据表, 为程编作好充分准备, 见表 11-1, 并作如下说明:

- ①表 11-1 中数据按图 11-9 建立的程编坐标系;
- ② φ 为凸轮的理论曲线回转角 (自变量);
- ③ Δy_i 为修正量, 按式 (11-2) 计算;
- ④ S 为凸轮的理论曲线升程值, 即轴向位移 x_i ;

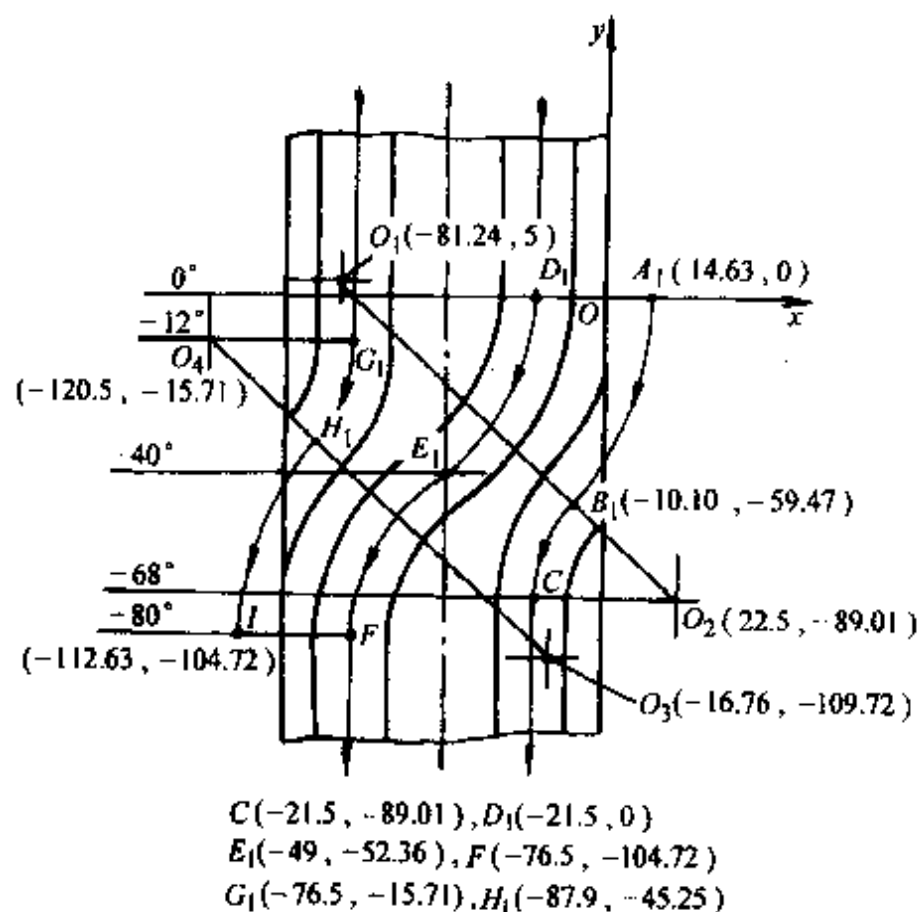


图 11-9 凸轮零件程编草图

⑤ y 为节点的线性 (展开后) 绝对坐标值, 以 $y = y_i + \Delta y_i$ 算出, y_i 为按回转角 φ 算出的凸轮表面展开后的线性值, 因其直径为 150, 故 $y_i = \frac{150\pi}{360^\circ} \varphi$, Δy_i 也是展开后的线性值;

表 11-1 凸轮编程节点坐标计算表

节点	回转角 $\varphi / (^{\circ})$	升程 S $(x_i) / \text{mm}$	修正量 $\Delta y_i / \text{mm}$	φ 的线 性值 y_i / mm	修正后 $y_i + \Delta y_i$ $/ \text{mm}$	绝对坐标		脉冲转 盘转角 $/ (^{\circ})$	绝对坐标脉冲数		程编增量 (脉冲)	
						x / mm	y / mm		x	y	Δx	Δy
A_1						14.63	0	0	1463	0		
A_2						14.40	-3.44	-2.55	1440	-204	-23	-204
⋮						⋮	⋮	⋮	⋮	⋮	⋮	⋮
A_{19}						-6.62	-55.41	-42.33	-662	-3386		
A_{20}						-8.77	-57.96	-44.28	-877	-3542	-215	-156
B_1						-10.10	-59.48	-45.44	-1010	-3635	-133	-93
B_2						-11.60	-61.21	-46.76	-1160	-3741	-150	-106
⋮						⋮	⋮	⋮	⋮	⋮	⋮	⋮
B_{13}						-21.24	-84.27	-64.38	-2124	-5150		
B_{14}						-21.43	-86.56	-66.13	-2143	-5290	-19	-140
C						-21.50	-89.01	-68	-2150	-5440	-7	-150
D_1	0	0	0	0	0	-21.50	0	-360	-2150	-28800	0	-23360
D_2	-1	-0.02	-0.02	-1.31	-1.33	-21.52	-1.33	-361.03	-2152	-28881	-2	-81
⋮						⋮	⋮	⋮	⋮	⋮	⋮	⋮
D_{39}	-38	-25.34	-2.39	-49.74	-52.13	-46.84	-52.13	-399.83	-4684	-31986		
D_{40}	-39	-26.42	-2.40	-51.05	-53.45	-47.92	-53.45	-400.84	-4792	-32067	-108	-81

(续)

节点	回转角 $\varphi / (^{\circ})$	行程 S $(x_i) / \text{mm}$	修正量 $\Delta y_i / \text{mm}$	的线 性值 y_i / mm	修正后 $y_i + \Delta y_i / \text{mm}$	绝对坐标		脉冲转 盘转角 $/ (^{\circ})$	绝对坐标脉冲数		编程增量 (脉冲)	
						x/mm	y/mm		x	y	Δx	Δy
E ₁	-40	-27.5	-2.41	-52.36	-54.77	-49.00	-54.77	-401.84	-4900	-32147	-108	-80
E ₂	-41	-28.58	-2.40	-53.67	-56.07	-50.08	-56.07	-402.84	-5008	-32227	-108	-80
⋮	⋮	⋮	⋮	⋮	⋮	⋮	⋮	⋮	⋮	⋮	⋮	⋮
E ₃₉	-78	-54.96	-0.01	-102.10	-102.11	-76.46	-102.11	-438.01	-7646	-35041		
E ₄₀	-79	-54.98	0	-103.41	-103.41	-76.48	-103.41	-439	-7648	-35120	-2	-79
F	-80	-55.00	0	-104.72	-104.72	-76.50	-104.72	-440	-7650	-35200	-2	-80
G ₁						-76.50	-15.71	-732	-7650	-58560	0	-23360
G ₂						-76.57	-18.17	-733.88	-7657	-58710	-7	-150
⋮						⋮	⋮	⋮	⋮	⋮		
G ₁₄						-86.34	-42.71	-752.63	-8634	-60210		
H ₁						-87.90	-45.27	-754.58	-8790	-60366	-215	-156
H ₂						-89.23	-46.78	-755.74	-8923	-60459	-133	-93
⋮						⋮	⋮	⋮	⋮	⋮	⋮	⋮
H ₂₀						-112.40	-101.38	-797.45	-11240	-63796		
I						-112.63	-104.72	-800	-11263	-64000	-23	-204

⑥因该机床脉冲转盘每回转 1° 的脉冲当量为 80 个，故将线性展开的绝对坐标 y 转换为绝对脉冲数时，按式 $\frac{360 \times 80}{150\pi} y$ 计算；

⑦表 11-1 中 $A_1 - B_1$ 为入口 $R96$ 圆弧段， $B_1 - C$ 为 $R44$ 圆弧段， $C - D_1$ 为直线段， $D_1 - E_1 - F$ 为修正后的凸轮曲线段， $F - G_1$ 为直线段， $G_1 - H_1$ 为出口 $R44$ 圆弧段， $H_1 - I$ 为 $R96$ 出口圆弧段，与图 11-9 中一致；

⑧凸轮轨迹铣削加工走刀路线见图 11-9。

11.1.7 凸轮轨迹数控加工的程序编制

在程编过程中首先应处理好以下几个问题：

1) 由于在直角、平面线性尺寸及脉冲数的转化计算过程中，经常遇到非整除的情况，其舍、入误差积累过多将直接影响轴向总位移（升程） $55 \pm 0.01\text{mm}$ 的制造精度，并且也可造成加工后铣刀中心不能完全回零。因此，程编时应设法将这种计算误差消除。为避免某些点上误差过大，非整除部分不要集中在某个程序段中，而应采取分散处理的方法。一般来说，在一个程序段中加减一个脉冲就可以了。此外，在程编后一定要把凸轮曲线段总位移的代数和求出，检查轴向（ x ）位移之和是否等于 5500，数控分度头转动总脉冲数（ y ）是否等于 6400（ $80^\circ \times 80$ 脉冲/ 1° ），再检查 x 、 y 、 z 三个坐标的位移代数和是否分别为 0。

2) 从铣削工艺角度考虑，在入口处，刀具要在下刀后进入工件，应将入口处的圆弧向凸轮体外延伸，其轴向延伸量应大于铣刀半径（能下刀不碰即可）；在出口处，也要采用同样方法，以便让铣刀完全走出凸轮体外，其轴向延伸量稍大于铣刀半径即可（表 11-1 的数值计算时已经考虑到）。

3) 因凸轮加工精度要求较高，特别是总导程（如 $55 \pm 0.01\text{mm}$ ）其允许误差只有 $\pm 0.01\text{mm}$ ，不消除机床的反向间隙，则难以保证加工质量。因机床本身的间隙补偿装置很难调到间隙为 0 的最佳状态，故只能利用程编技巧来进行，其方法如下（参见表 11-2）：

表 11-2 凸轮廓轨迹加工程序单

N	G	X	Y	Z	F	M	CR	备注 (程序说明)
N001	G01 G17	X+4000			F7		CR	自 O→P } 用于消除机床 X 向反向间隙, N003 自 P→Q } 程序段引入了刀具半径“微量补偿”方 自 Q→A ₁ } 法
N002		X-537				CR		
N003	G39 G41	X-9000				CR		
N004	G40		Y+1600			CR		} 用于消除脉冲转盘反向间隙
N005			Y-800			CR		
N006			Y-800			CR		
N007	G18			Z-1800	F6		CR	下刀至切削面 (槽底)
N008	G17	X-23	Y-204		F1		CR	自 A ₁ →A ₂
⋮							⋮	
N026		X-215	Y-156				CR	} 铣削入口处 A ₁₉ B ₁ 圆弧段
N027		X-133	Y-93				CR	
N028		X-150	Y-106				CR	自 A ₂₀ →B ₁
⋮							⋮	
N040		X-19	Y-140				CR	} 铣削入口处 B ₁ C 圆弧段
N041		X-7	Y-150				CR	
N042		X-2	Y-23360				CR	自 B ₁₃ →B ₁₄
N043		X-2	Y-81				CR	自 B ₁₄ →C
⋮							⋮	
N081		X-108	Y-81				CR	自 C→D ₁ 铣削直环槽 CD ₁ 段
⋮							⋮	
N081		X-108	Y-81				CR	自 D ₁ →D ₂ } 铣削修正后的凸轮廓线 D ₁ E ₁ F
⋮							⋮	
N081		X-108	Y-81				CR	自 D ₃₉ →D ₄₀

(续)

N	G	X	Y	Z	F	M	CR	备注 (程序说明)
N082		X-108	Y-80				CR	自 D ₄₀ →E ₁
N083		X-108	Y-80				CR	自 E ₁ →E ₂
:							:	铣削修正后的凸轮廓线段 D ₁ E ₁ F
N121		X-2	Y-79				CR	自 E ₃₉ →E ₄₀
N122		X-2	Y-80				CR	自 E ₄₀ →F
N123			Y-23360				CR	自 F→G ₁ 铣削直环槽 FG ₁ 段
N124		X-7	Y-150				CR	自 G ₁ →G ₂
:							:	铣削出口处 G ₁ H ₁ 圆弧段
N137		X-215	Y-156				CR	自 G ₁₄ →H ₁
N138		X-133	Y-93				CR	自 H ₁ →H ₂
:							:	铣削出口处 H ₁ I 圆弧段
N158		X-23	Y-204				CR	自 H ₂₀ →I
N159	G18			Z+1800	F7		CR	抬刀回到 Z 原点
N160	G17 G39 G41	X+15263					CR	自 I→P
N161	G40	X-2000					CR	自 P→W
N162		X-2000					CR	自 W→O
N163			Y+8000				CR	用于消除脉冲转盘反向间隙后回到 Y 轴原点
N164			Y-800				CR	
N165			Y-800				CR	
N166						M02	CR	程序结束

①程编时，先将刀具从原点出发，向纵向（ $x_{向}$ ）进给的反方向作一位移，然后将刀具再向进给方向位移运动（见本章加工程序单中的 N001, N002 程序段），以达到对机床反向间隙作第一次“挤压”；接着让刀具在下刀前向进给方向位移至下刀点（见 N003 程序段）。这样通过两次“挤压”，间隙将被消除，由于从以后的程序起，直到加工完（铣刀走出凸轮体），铣刀 x 向运动方向一致（无反向运动），从而消除了机床反向间隙可能带来的加工误差。当铣刀返回原点时，反向间隙又被带入，为保证回零准确，并便于验证其重复定位精度，使操作者心中有数，有把握地进行二次加工，故也应增加消除间隙回零的附加程序段，其方法同前（见本章程序单 N160~N120）。

②数控分度头的反应间隙消除方法与上述纵向采用的方法相似，即先将转盘沿进给的反向转动一定角（见 N004 程序段），然后再让它沿进给方向旋转至下刀点（见 N005~N006 程序段）。由于以后的转盘进给运动方向（旋转方向）始终保持一致（直到凸轮轨迹全部走完为止），从而消除了数控分度头的反向运动间隙。为使转盘消除间隙后回零，同样应增加附加程序段（见 N163~N165 程序段）。

4) 由于在该机床上加工这种凸轮时只能以铣刀中心轨迹编程，其槽宽加工精度完全依赖于铣刀的刃磨水准。另一方面，由于凸轮一般采用高级合金钢制造，铣刀在加工中磨损较快，加工几件后就要更换新刀（否则槽宽尺寸偏小，必须靠钳工修理，但很难保证加工精度）。这些都给刀具的制造与供应带来了很大困难。克服的办法是在程编中引入刀具半径“微量补偿”。其方法与注意事项如下：

①引入与使用方法。见图 11-10，当刀具中心从 Q 点到达下刀点 A_1 的程序段中，编入 G39、G41 指令（其含义为刀具在原给定的直线基础上加长一个刀具半径值，是 BK211 系统特定指令，别的控制系统都能采用此法，仅仅是指令代码与格式上的区别），这时若按原来刀具中心从 Q 点到达 A_1 点的位移量 2000 个

脉冲编入该程序段，则实际运动结果已非刀心到达 A_1 点，而是铣刀的后缘到达 A_1 点。如果要使刀心仍然到 A_1 点，必须将原位移脉冲数减去实际刀具半径 $R_{刀}$ 。如设精加工铣刀的实际半径为 11mm，则应按 $2000 - 1100 = 900$ 个脉冲数编入程序（见本章程序单中的

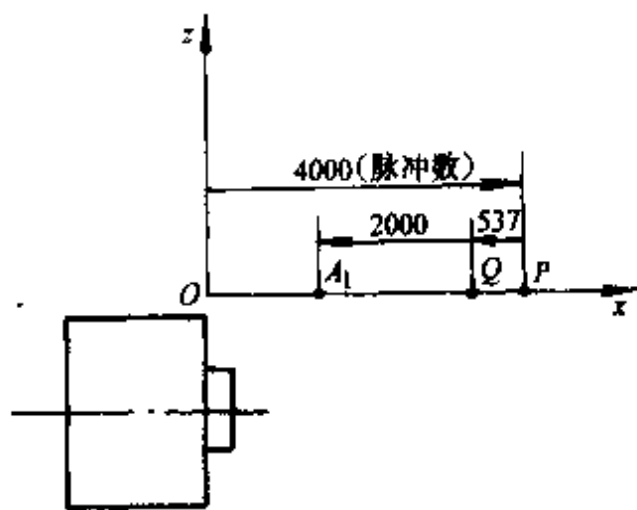


图 11-10 凸轮加工进刀示意图

的 N003 程序段)。这种编程方法所起到的真实效果是：当输入给控制机的刀具半径补偿值 $R_{补} = R_{刀}$ 时，其实际加工结果将与刀心轨迹编程等效（凸轮轨迹无偏移）；当输入的 $R_{补} > R_{刀}$ 时，凸轮轨迹将向 x 负向平移，其平移距离 $\delta = R_{补} - R_{刀}$ ；当输入的 $R_{补} < R_{刀}$ 时，凸轮轨迹将向 x 正向平移，其平移距离 $\delta = R_{刀} - R_{补}$ 。利用上述效应，当发现某一把精加工铣刀加工出的轨迹槽宽度偏小时，即可以根据其单边需加宽的数值 $\delta_{加}$ （应结合槽宽允差综合考虑确定），以 $R_{补} = R_{刀} + \delta_{加}$ 输入控制机，先加工出凸轮的 M 工作面，再以 $R_{补} = R_{刀} - \delta_{加}$ 输入控制机加工凸轮的 N 工作面，而使槽宽尺寸达到设计要求，同时又保证凸轮的升程加工精度。

② 注意事项。容易看出，这种方法实际上是一种对已设定的 x 轴原点进行来回自动偏移（即相当于程编坐标系中 y 坐标轴的平移）。因此，对于平行于 y 轴的环槽侧面来说，在加工后可以全部获得增宽补偿效果；对于斜槽（展开后的槽轮廓线与 x 轴成一夹角 α ， $\alpha \neq 90^\circ$ ），其轮廓上任一点处所得的增宽补偿量为 $\delta_{加} |\cos \alpha|$ ；而对于圆弧或其他曲线轮廓而言，各点处所获增宽补偿量是随各点处的斜率而变化的（图 11-11），在这种情况下，上述方法的应用将受到曲线轨迹形状的控制。为了不使

凸轮曲线轨迹在加工后产生较大失真，其平移距离只能控制在微小状态（设计给定允差范围内），仅仅用于弥补铣刀直径的微小偏差。

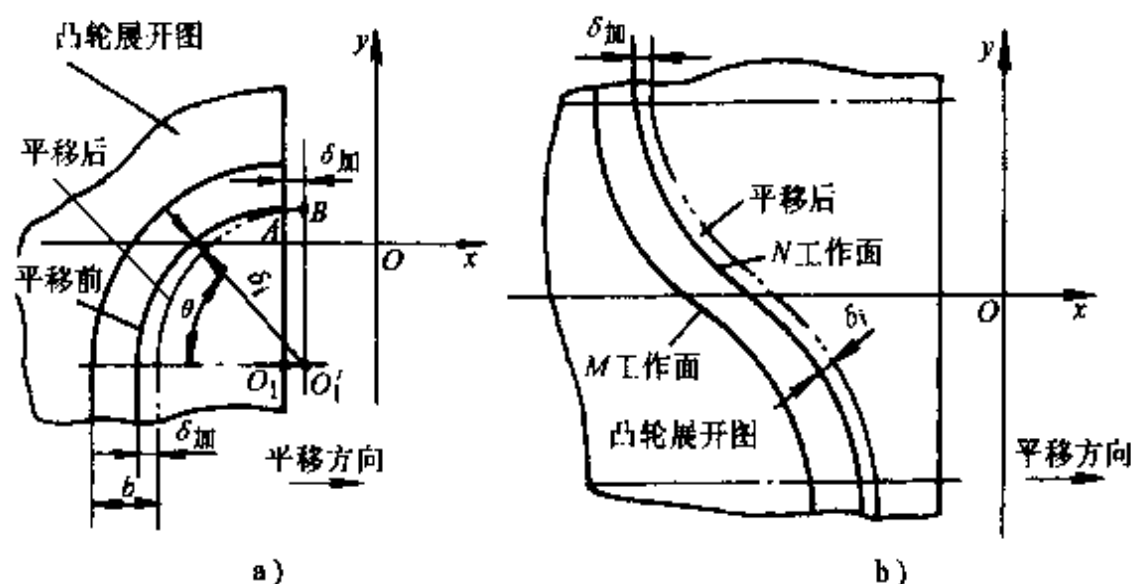


图 11-11 曲线槽轮廓平移后所获得的增宽补偿情况

a) 圆弧段 b) 余弦加速度运动曲线段

根据曲线上某点处获得的增宽补偿量（法向）与该点处的斜率有关的规律，我们可以通过对曲线函数微分得到曲线上任一点处的斜率通式，预先估算出当平移量为 $\delta_{加}$ 时各点所获得的增宽补偿量，从而实现对平移量 $\delta_{加}$ 的控制而防止盲目性。

对于余弦加速度曲线，因该凸轮直径 $D = 150\text{mm}$ ，凸轮槽深为 16，故其凸轮轮槽内径 $D_k = 118\text{mm}$ （即与滚子接触的最小直径）。当凸轮回转角度 φ 时，通过的弧长为 $\frac{\pi D_k \varphi}{360^\circ}$ 。由图 11-12 可求得该曲线上任一点处的斜率：

$$\begin{aligned} \tan \alpha &= \frac{dS}{\frac{\pi D_k}{360^\circ} d\varphi} = \frac{360^\circ}{\pi D_k} \cdot \frac{\pi h_0}{2\varphi_0} \sin \frac{\pi}{\varphi_0} \varphi \\ &= \frac{180^\circ h_0}{\varphi_0 D_k} \sin \frac{180^\circ}{\varphi_0} \varphi = \frac{180^\circ \times 55}{80^\circ \times 118} \sin \frac{180^\circ}{80^\circ} \varphi \\ &= 1.04873 \sin 2.25 \varphi \end{aligned} \quad (11-3)$$

并得到余弦加速度曲线槽轮廓上任一点处所能获得的法向增宽补偿值：

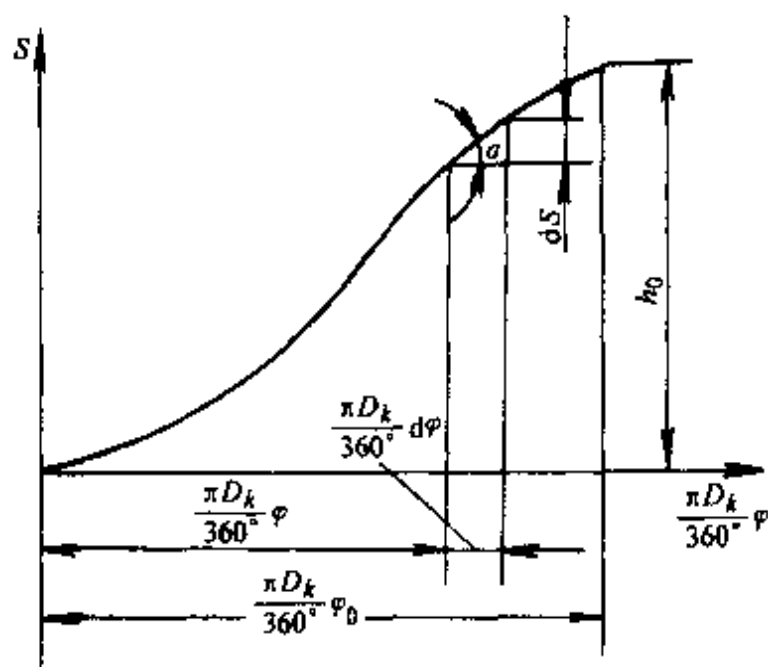


图 11-12 余弦加速度运动曲线上各点的斜率计算

$$\delta_i = \delta_{加} \cos [\arctan (1.04873 \sin 2.25 \varphi)] \quad (11-4)$$

实际应用时不必处处计算，只要把斜率最大（ δ_i 最小）、最小（ δ_i 最大）处的增宽补偿值算出，就可以做到心中有数。

由式 (11-4) 可知，当 $\varphi = \frac{\varphi_0}{2} = 40^\circ$ 时，该点处切线斜率最大，而获得的补偿值 δ_i 最小；当 $\varphi = 0^\circ$ 或 180° 时，斜率最小（ $\tan \alpha = 0$ ），而获得的补偿值最大。

对于圆弧轨迹（见图 11-11a），采用该方法时，圆心 O_1 沿 X 正向移动了 $\delta_{加}$ 距离到达 D'_1 。其圆弧轨迹上任一点处所获得的增宽补偿量：

$$\delta_i = \delta_{加} |\cos \theta|$$

当 $\theta = 0^\circ$ 或 180° 时，该点处获得的增宽补偿最大；而当 $\theta = 90^\circ$ 或 270° 时所获增宽补偿为零，这样会造成凸轮的入口与出口处很难得到补偿，尺寸一般都小于其他部位，如达不到设计要求，只能用钳工修理方法去弥补，好在出、入口处的形状较敞开，钳工修理并不困难。

实例：当用某一精加工铣刀加工该凸轮后，经测试，槽宽正好是 22mm，未达到设计要求 $22F8 (+0.053 / +0.020)$ mm，这时就可用本

方法进行微量补偿来加宽。根据实际刀具半径 $R_{刀} = 11\text{mm}$ (内含机床主轴径向跳动及刀具制造等系统误差) 及槽宽允差, 先确定单边增宽量 $\delta_{加} = 0.02\text{mm}$ 是否合适, 可根据该凸轮轨迹分别校核。

与 y 轴平行的环槽: 可获得全部增宽补偿, 双侧总加宽为 0.04mm , 加工结果, 槽宽可扩大为 22.04mm 。

余弦加速度运动曲线槽: 当 $\varphi = 0^\circ$ 与 $\varphi = 80^\circ$ 时, 所获增宽效果将与上述相同, 槽宽可扩大为 22.04mm ; 当 $\varphi = \frac{\varphi_0}{2} = 40^\circ$ 时, 所获增宽补偿量最小, 根据式 (11-4) 可以算出:

$$\begin{aligned}\delta_{40^\circ} &= \delta_{加} \cos [\arctan (1.04873 \sin 2.25 \times 40^\circ)] \\ &= 0.02 \cos [\arctan (1.04873 \sin 90^\circ)] \text{ mm} \\ &\approx 0.014 \text{ mm}\end{aligned}$$

其总增宽为 0.028mm , 加工后该处槽宽可扩大为 22.028mm 。

图 11-9 中, 出、入口处 B_1C 与 G_1H_1 弧槽: 其 C 点与 G_1 点处所获增宽效果也将与上面相同, 加工后槽宽可扩大为 22.04 ; 但在 B_1 点与 H_1 点处应按

$$\delta_i = \delta_{加} |\cos \theta|$$

计算 (见图 11-13)。

$$\delta_{B1} = \delta_{H1} = 0.02 |\cos 137.809| \text{ mm} \approx 0.015 \text{ mm}$$

故作为该两段圆弧轨迹上获得增宽补偿最小的两处, 在加工后也可使槽宽扩大为 22.03mm 。

经上述计算校核, 加工后该凸轮的整条轨迹槽宽度尺寸可控制在 $22.028 \sim 22.04\text{mm}$ 之间, 完全符合设计允差, 所确定的 $\delta_{加} = 0.02\text{mm}$ 合适。这样, 在加工时就以 $R_{补} = \delta_{加} + R_{刀} = (0.02 + 11)\text{mm} = 11.02\text{mm}$ 输

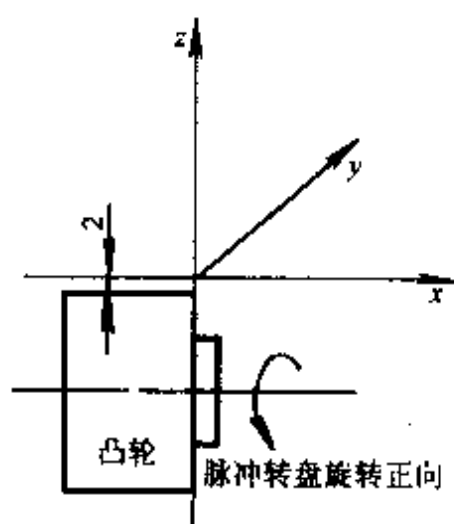


图 11-13 编程原点及坐标系

入控制机，先加工出凸轮的 M 工作面，然后以 $R_{\text{补}} = R_{\text{刀}} - \delta_{\text{加}} = (11 - 0.02) \text{ mm} = 10.98 \text{ mm}$ 输入控制机，再把凸轮的 N 工作面加工出来（图 11-11b）。

该方法也适用于工作面凸出在外的凸轮轨迹的数控铣削加工。

5) 凸轮轨迹槽数控铣削加工程序单（表 11-2）。

11.2 平面凸轮零件的数控铣削

在初步掌握了上面两个比较复杂的零件数控加工之后，再探讨平面凸轮零件的加工就比较方便了。平面凸轮是一种很有代表性的平面类复杂零件，把它的数控加工问题搞清楚，其他类似零件更易于处理。

11.2.1 平面凸轮的分类

由于凸轮机构具有结构简单、紧凑、设计方便、容易获得预期运动要求等特点，故广泛用于各种机械装备中。其中平面凸轮是经常使用的一种凸轮，它也是适合数控铣床加工的一种典型的平面类零件。常见的平面凸轮有以下三种：

1) 按凸轮曲线组成划分。按凸轮曲线组成划分共有四种：①直线—圆弧凸轮（见图 11-14），这种凸轮的轮廓由相切的直线和圆弧组成；②圆弧—圆弧凸轮（见图 11-15），这种凸轮的轮廓由相切或相交的圆弧组成；③圆弧—非圆曲线凸轮（见图 11-16），这种凸轮的轮廓由圆弧和各种非圆曲线连接而成；④非圆曲线凸轮（见图 11-17），这种凸轮的曲线全部由非圆曲线组成。

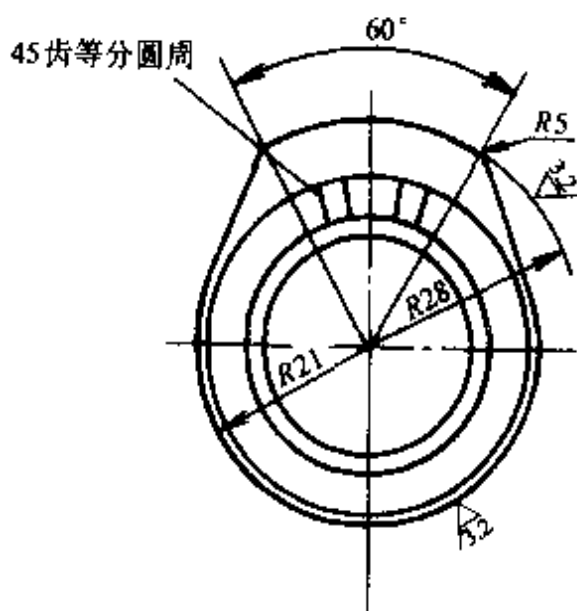


图 11-14 直线—圆弧凸轮

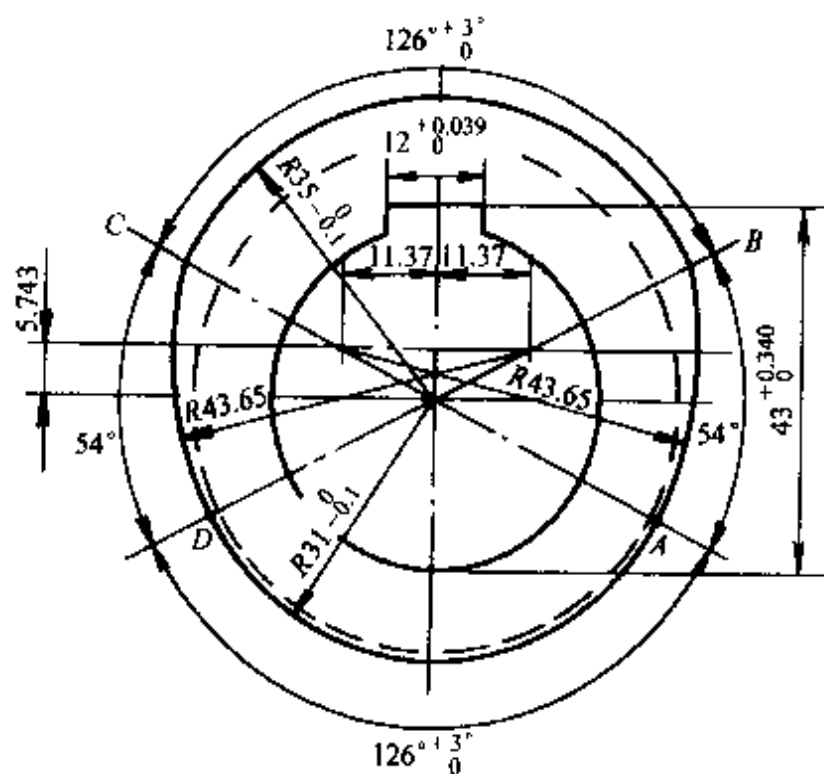


图 11-15 圆弧-圆弧凸轮

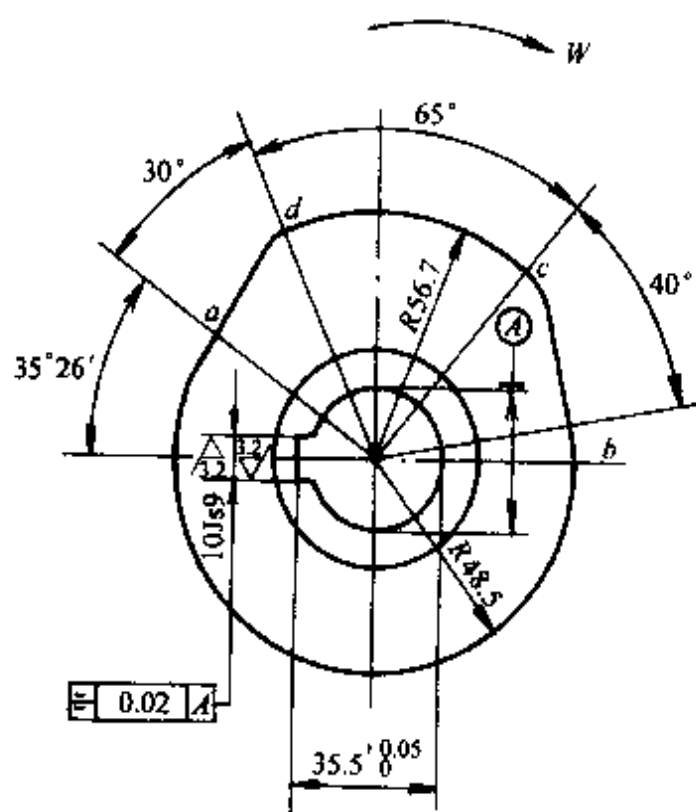


图 11-16 圆弧-非圆曲线凸轮

2) 按凸轮的结构形式划分。按凸轮的结构形式划分共有五种：①外轮廓盘形凸轮（见图 11-18）；②内轮廓盘形凸轮（见

图 11-19); ③盘形槽凸轮 (见图 11-20); ④盘形凸缘凸轮 (见图 11-21); ⑤双联盘凸轮 (也称共轭凸轮 (见图 11-22))。

3) 按凸轮的功能和用途划分。按凸轮的功能和用途划分一般有两种: ①进给凸轮 (也叫夹紧凸轮、工作凸轮、主凸轮等); ②返回凸轮 (也叫松开凸轮、回凸轮等)。

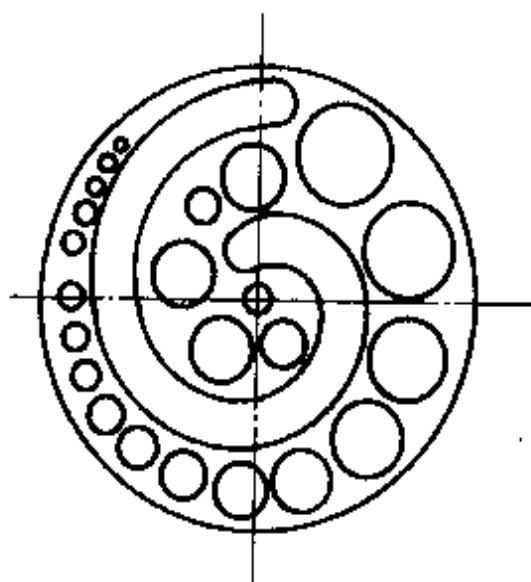


图 11-17 非圆曲线凸轮

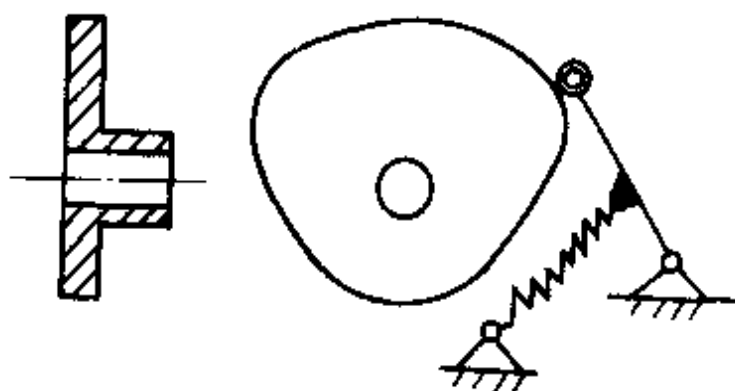


图 11-18 外轮廓盘形凸轮

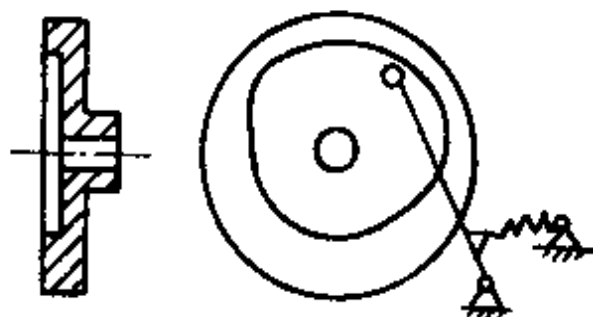


图 11-19 内轮廓盘形凸轮

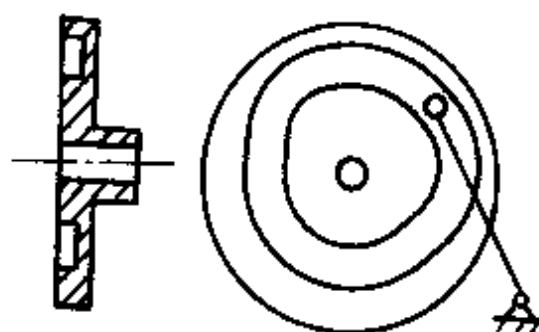


图 11-20 盘形槽凸轮

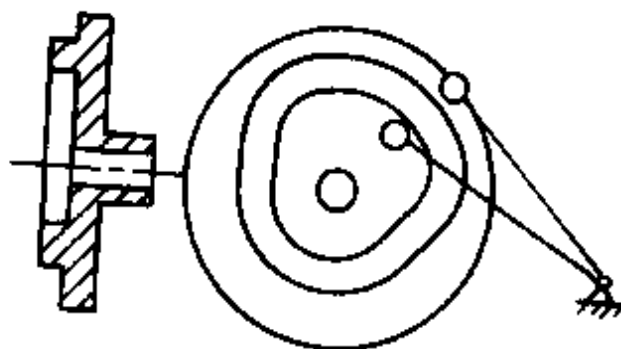


图 11-21 盘形凸缘凸轮

11.2.2 平面凸轮的编程方法

平面凸轮的编程一般有手工计算编程、计算机辅助计算编程和自动编程三种方法。对于由直线—圆弧组成的凸轮和圆弧—圆弧组成的凸轮，一般用手工计算出直线和圆弧、圆弧和圆弧的交点就可以编程。对以上两种凸轮，如果组成凸轮的直线，圆弧较多，而且是一组相似的凸轮，那么可以借助于计算机使用 BASIC 或 FORTRON 编程语言，求

出各切点坐标，然后编程。对于由列表曲线（离散点）组成的凸轮或者由圆弧—非圆曲线组成的凸轮，一般必须借助自动编程才能完成。为了使读者对各种编程方法有所了解，下面分别举例说明。

(1) 手工编程举例

例 1 图 11-23 所示的槽形凸轮，是由直线与圆弧、圆弧与圆弧相切组成的。手工编程的重点就是应用数学方法计算各切点的坐标值，然后用数控系统的 G 代码编写加工程序。

分析此凸轮轮廓线的特点有二：一是已知两圆求它们的公切线的两个切点坐标；二是已知两圆及过渡圆半径求它们的过渡圆的两个切点坐标。为此，对这两种情况可推导一般通用的切点坐标计算公式。

1) 两圆公切线切点的坐标计算。设图 11-24 中两已知圆的圆心分别为 O_1 及 O_2 ，半径分别为 r_1 及 r_2 ，公切线与两圆的切点分别为 A 及 B。那么，依解析几何学可知直线 O_1O_2 的斜率为：

$$k = \frac{y_2 - y_1}{x_2 - x_1}$$

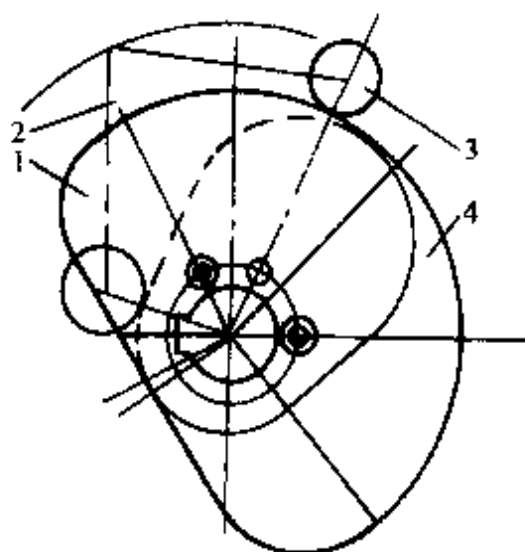


图 11-22 双联盘形凸轮

1—工作凸轮 2—摆杆

3—滚子 4—返回凸轮

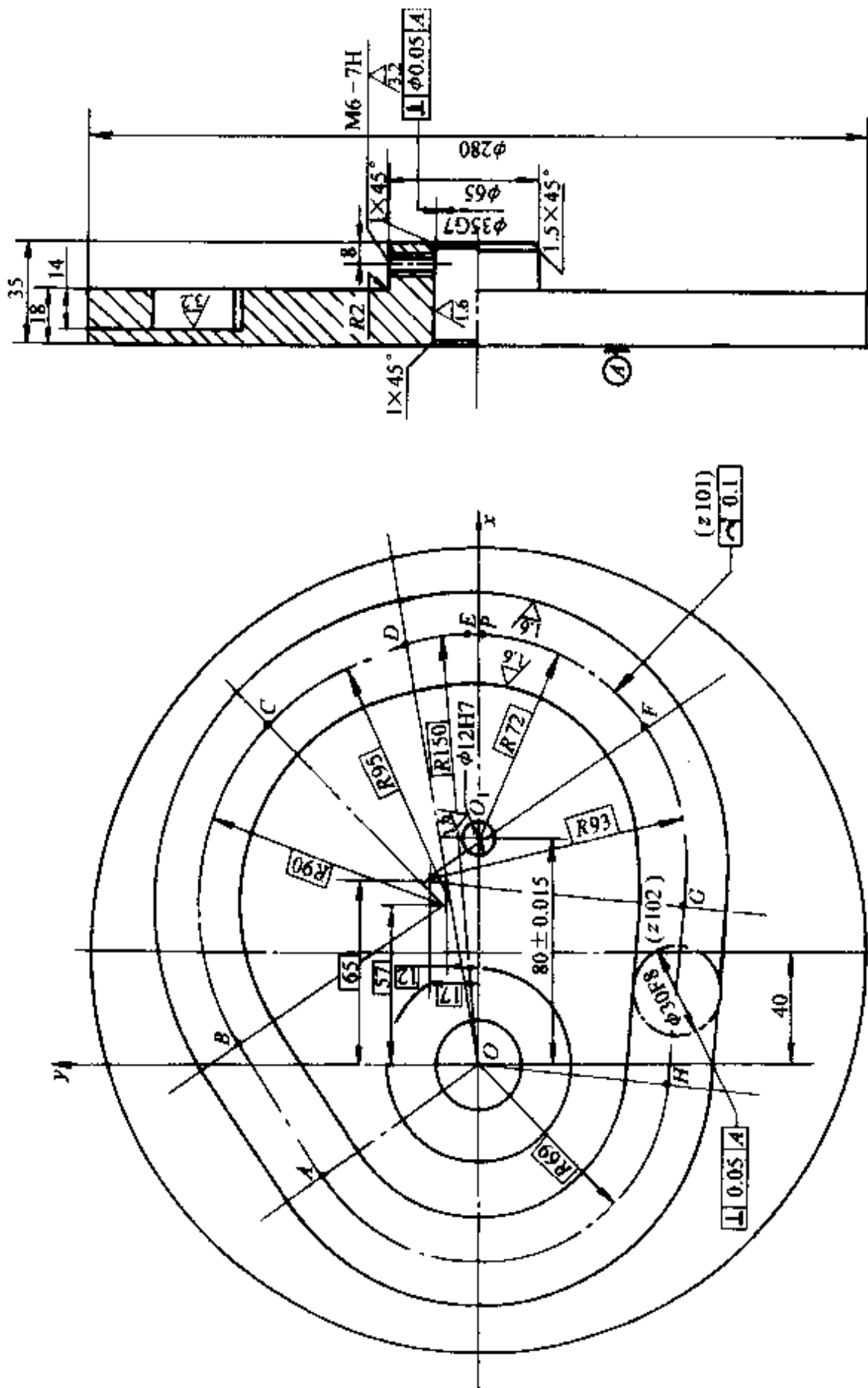


图 11-23 槽形凸轮

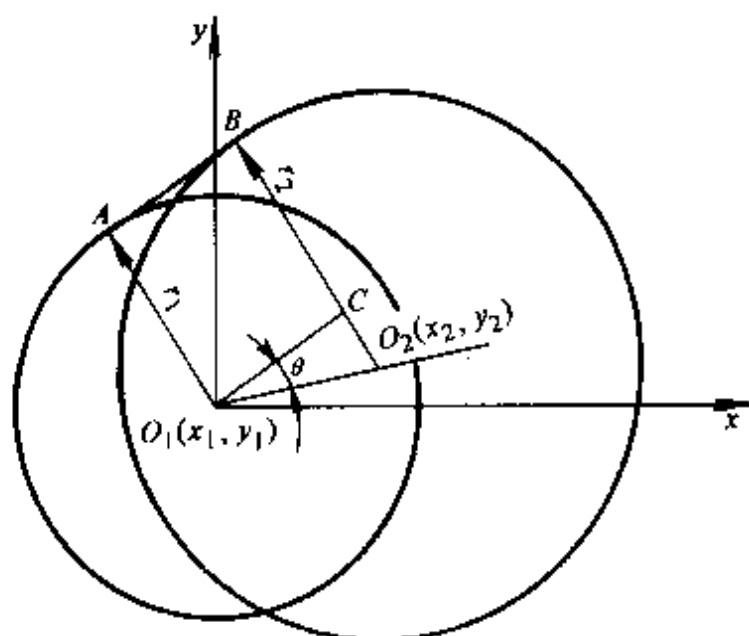


图 11-24 两圆公切线

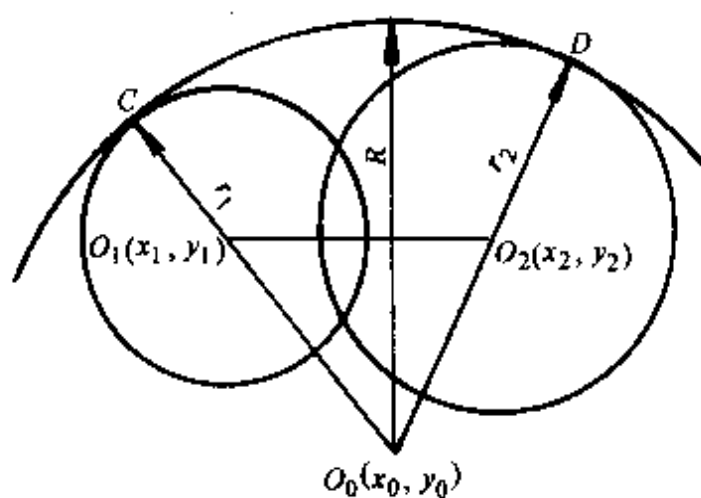


图 11-25 两圆的过渡圆

O_1C 平行于 AB , 则 O_1C 垂直于 O_1A 及 O_2B 。
 直线 O_1C 的斜率为:

$$k_1 = \frac{\tan\theta + k}{1 - k \tan\theta}$$

$$\theta = \arcsin \frac{r_2 - r_1}{\overline{O_1O_2}}$$

$$\overline{O_1O_2} = \sqrt{(x_2 - x_1)^2 + (y_2 - y_1)^2}$$

由此可以得到过 O_1 与 O_1C 相垂直的直线方程:

$$y - y_1 = \frac{1}{k_1}(x - x_1)$$

过 O_2 与 O_1C 相垂直的直线方程为:

$$y - y_2 = \frac{1}{k_1}(x - x_2)$$

而直线 O_1A 与圆 O_1 的交点即为切点 A , 直线 O_2B 与圆 O_2 的交点即为切点 B , 它们的坐标分别满足下列方程组:

A 点坐标

$$\begin{cases} y - y_1 = \frac{1}{k_1}(x - x_1) \\ (y - y_1)^2 + (x - x_1)^2 = r_1^2 \end{cases}$$

B 点坐标

$$\begin{cases} y - y_2 = \frac{1}{k_1}(x - x_2) \\ (x - x_2)^2 + (y - y_2)^2 = r_2^2 \end{cases}$$

为加深理解, 先计算凸轮上直线与圆的切点 A 的坐标。

由图 11-23 可知两已知圆的圆心坐标及半径分别为:

$$x_1 = 0, y_1 = 0, r_1 = 69$$

$$x_2 = 57, y_2 = 12, r_2 = 90$$

将以上各值分别代入有关各式得:

$$k = \frac{y_2 - y_1}{x_2 - x_1} = 0.2105263$$

$$O_1O_2 = \sqrt{(x_1 - x_2)^2 + (y_1 - y_2)^2} = 58.249464$$

$$\theta = \arcsin \frac{r_2 - r_1}{O_1O_2} = 21.132032^\circ$$

$$k_1 = \frac{\tan\theta + k}{1 - k \tan\theta} = 0.649921$$

再将上述结果代入 A 点坐标方程组, 得:

$$\begin{cases} y = 1.5386485x \\ x^2 + y^2 = 69^2 \end{cases}$$

解得 A 点坐标:

$$\begin{cases} x = -37.600983 \\ y = 57.854696 \end{cases}$$

不难求出切点 B 及另两个切点 G, H 的坐标值。

2) 两圆与过渡圆的切点坐标计算。设图 11-25 中两已知圆的圆心分别为 O_1 及 O_2 , 半径分别为 r_1 及 r_2 , 过渡圆的半径为 R 。

显然, 在顺圆过渡的情况下, 过渡圆圆心 $O(x_0, y_0)$ 是圆心分别为 O_1 及 O_2 , 半径分别为 $R - r_1$ 及 $R - r_2$ 两圆的其中一个交点, 即过渡圆圆心坐标满足方程组:

$$\begin{cases} (x - x_1)^2 + (y - y_1)^2 = (R - r_1)^2 \\ (x - x_2)^2 + (y - y_2)^2 = (R - r_2)^2 \end{cases}$$

由上两式相减可得两圆的公共弦方程, 将其代入任一圆的方程, 即可求得过渡圆圆心的坐标。

解方程组，可得过渡圆圆心坐标值：

$$\begin{cases} x_0 = 77.998354 \\ y_0 = 0.506728 \end{cases}$$

再将上述计算结果代入上列 D 点、F 点方程组得切点 F 的坐标值满足方程组：

$$\begin{cases} \frac{y-17}{0.506728-17} = \frac{x-65}{77.998354-65} \\ (x-65)^2 + (y-17)^2 = 93^2 \end{cases}$$

求解，得切点 F 的坐标值：

$$\begin{cases} x = 122.5651 \\ y = -56.042858 \end{cases}$$

至于 C、D、E 切点的坐标，可以同样代入计算，此处不再重复。

3) 编写加工程序清单。依据 FANUC3MA 数控系统的 G 代码及上述计算结果进行编程，得加工程序清单（表 11-3）。

表 11-3 凸轮铣削加工程序单

N	G	X	Y	Z	R	F	H	M
001	G 92	X0	Y0	Z100000				M03
002	G 17 G 00	X150	Y-15000					
003	G 19 G 01			Z30000		F2000		M08
004				Z0		F200		
005			Y15000	Z-3000				
006			Y-15000	Z-5000				
007			Y15000	Z-7000				
008	G 17 G 01 G42	X149997	Y974				H21	
009	G 02	X122564	Y-56044		R72			
010		X54839	Y-75443		R93			
011	G 01 G 42	X-7539	Y-68589				H22	
012	G 02	X-37601	Y57855		R69			
013	G 01 G 42	X7955	Y87463				H23	

(续)

N	G	X	Y	Z	R	F	H	M
014	G 02	X102740	Y89511		R90			
015		X148525	Y20984		R95			
016		X149997	Y974		R150			
017	G 01 G 40		Y—15000					
018			Y20000					
019	G 41		Y974				H21	
020	G 02	X122564	Y—56044		R72			
021		X54839	Y—75443		R93			
022	G 01 G 41	X—7539	Y—68587				H22	
023	G 02	X—37601	Y57855		R69			
024	G 01 G 41	X7955	Y87463				H23	
025	G 02	X102740	Y89511		R90			
026		X148525	Y20984		R95			
027		X149997	Y974		R150			
028	G 01 G 40		Y—15000					
029	G 19 G 00			Z100000				
030	G 17	X0	Y0					
031								M02

例 2 图 11-15 所示凸轮是插齿机中的退刀凸轮。它的轮廓线是由 $AB-BC-CD-DA$ 四段圆弧组成的。编程的关键是求出 A 、 B 、 C 、 D 四点的坐标（用三角函数即可求出）。此零件是在配备 FANUC-BESK5M 系统的数控铣床上加工的，其程序如下：

```

N01 G92 X0 Y0 Z0 M 08 *
N02 S08 M03 *
N03 G00X - 50000Y - 31000 *
N04 G012 - 50000F100 *

```

```

N05 G42 I500H01 *
N06 XOY - 31000F40 *
N07 G91 G03 X27621 Y 16926
      10J31000 *
N08 G93 I 19817 J38892 *
N09 G03 X3564 Y29964
      I - 38992 J19817 *
N10 G39 I - 15890J31185 *
N11 G03 X - 62370 Y0
      I - 31185 J - 15890 *
N12 G39 I - 10147 J - 42555
N13 G03 X3564 Y - 29964
      I 42555 J - 10147 *
N14 G39 I14074 J - 27621 *
N15 G03 X27621 Y - 16926
      I 27621 J 14074 *
N16 G01 X10000 Y0
N17 G28 G90 Z0 M05 *
N19 G00 G40 X0 Y0 M09 *
N20 M02

```

需要指出的是，由于在 A、B、C、D 各点圆弧与圆弧之间并非相切，因此编程时必须使用 G39 指令，否则在这些点将发生过切，出现轮廓加工误差。尽管如此，加工完的凸轮在 A、B、C、D 处也不是光滑过渡的，而有一个小棱，需要钳工进行修磨。要想获得光滑的轮廓，只要在 A、B、C、D 处各增加一个 R5 的过渡圆弧即可，其切点和圆心的计算方法如例 1。这时程序中就可以不要 G39 指令。

(2) 计算机辅助计算编程举例

图 11-26 所示为凸轮箱中一组凸轮，这组凸轮的特点是 R_0 、 R_1 、 R_2 、 A 均相同，只有 α_1 、 α_2 、 A 不同（图 11-27）。

如果对于每个凸轮都用数学方法求出各切点坐标，然后再编程，就显得太繁琐了，而且容易出错。在没有自动编程机前，可以借助普通计算机如长城 0520CH、IBM PC/XT、PC-1500 等进行辅助计算，从而提高编程效率和准确性。下面介绍一下在 PC-1500A 便携式微机上辅助计算的程序。

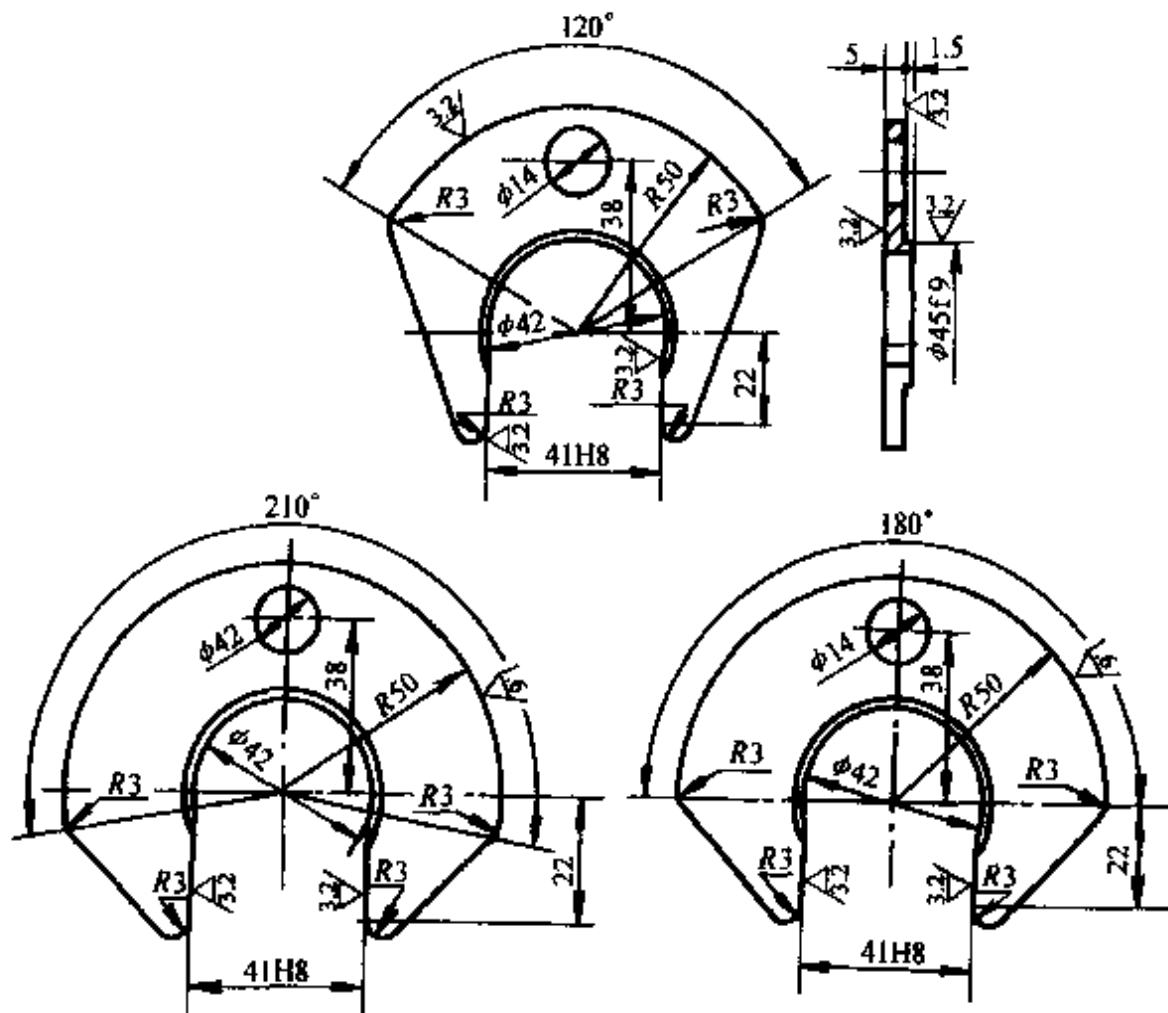


图 11-26

首先，要建立数学模型。如一条直线和一个圆之间的过渡圆圆心是这样求得的：

图 11-28 所示为已知一个圆的圆心和半径、直线方程及过渡圆半径 R_0 。

已知圆的方程为： $(x - \xi_1)^2 + (y - \eta_1)^2 = R_1^2$ ，直线方程为： $Ax + By + C = 0$ 。

由图可知：过渡圆的圆心必然会在圆 $(x - \xi_1)^2 + (y - \eta_1)^2 = (R_1 - R_0)^2$ 上。

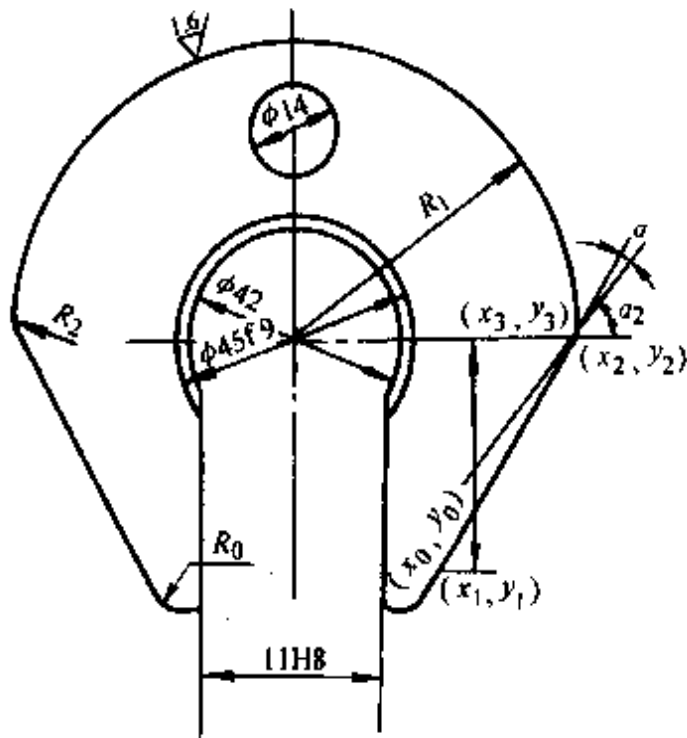


图 11-27

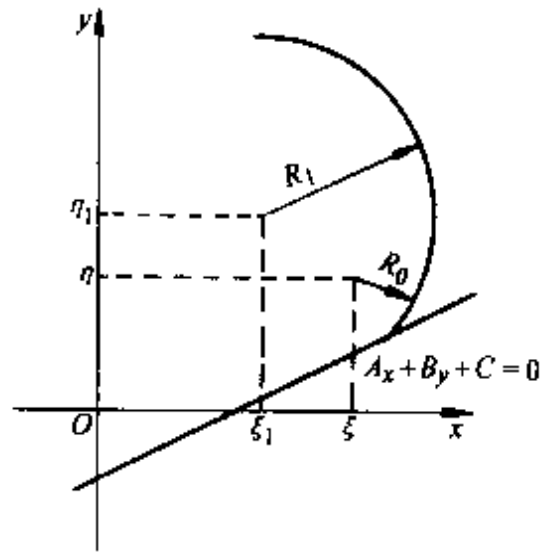


图 11-28

因为圆心与直线的距离为 R_0 ，则

$$R_0 = \frac{|Ax + By + C|}{\sqrt{A^2 + B^2}}$$

$$\begin{cases} Ax + By + C = \pm R_0 \sqrt{A^2 + B^2} & (\text{圆心在直线上方取正,} \\ (x - \xi_1)^2 + (y - \eta_1)^2 = (R_1 - R_0)^2 & \text{在直线下方取负。)} \end{cases}$$

解此联立方程，得过渡圆圆心坐标为：

$$\begin{cases} \xi = \frac{-M \pm \sqrt{M^2 - 4JN}}{2J} \\ \eta = \frac{-A\xi \pm R_0 \sqrt{A^2 + B^2 - C}}{B} \end{cases}$$

其中 $J = 1 + \left(\frac{A}{B}\right)^2$

$$M = 2 \left[-\xi_1 + \frac{A}{B} \left(\eta_1 + \frac{\pm R_0 \sqrt{A^2 + B^2 + C}}{B} \right) \right]$$

$$N = \xi_1^2 - (R_1 - R_0)^2 + \left[\frac{\pm R_0 \sqrt{A^2 + B^2 + C}}{B} + \eta_1 \right]^2$$

同理可求出其余切点的方程表达式，然后经过计算机进行相应的数控语言处理，即可得到数控加工程序。



完成这组凸轮计算机辅助编程的基础程序——源程序如下：

```
10: REM CAM MACHINING PROGRAM
```

```
20: COLOR 3
```

```
30: LPRINT "*****"
```

```
40: INPUT "NAME="; A$
```

```
50: INPUT "DATA="; B$
```

```
60: LPRINT A$
```

```
70: LPRINT "----1986."; B$; "----"
```

```

80: LPRINT " * * * * * "
90: COLOR 1
100: INPUT "X0 = "; X0
110: INPUT "Y0 = "; Y0
120: INPUT "R0 = "; R0
130: INPUT "X9 = "; X9
140: INPUT "Y9 = "; Y9
150: INPUT "R1 = "; R1
170: A1 = ATN ((Y9 - Y0)/(X9 - X0))
180: A2 = ATN (R0/SQR((X9 - X0)2 + (Y9 - Y0)2 - R0 * R0))
185: PRINT A1; A2
190: K1 = TAN (A1 + A2)
195: PRINT K1
200: B = Y9 - K1 * X9
205: PRINT B
210: X1 = INT ((X0 - K1 * (B - Y0))/(K1 * K1 + 1) * 1000 + 0.5)
220: Y1 = INT (K1 * X1 + B * 1000 + 0.5)
230: PRINT X1; Y1
240: M = 2 * K1 * (B + R0 * SQR(1 + K1 * K1))
250: N = - (R0 - R1)2 + (B + R0 * SQR (1 + K1 * K1))2
260: J = 1 + K1 * K1
270: X8 = INT ((-M + SQR(M * M - 4 * J * N))/(2 * J) * 1000 +
0.5)
280: Y8 = INT((K1 * X8/1000 + B + R0 * SQR(1 + K1 * K1) * 1000
+ 0.5)
290: PRINT X8; Y8
300: X2 = INT ((X8 - K1 * (B * 1000 - Y8))/(1 + K1 * K1) + 0.5)
310: Y2 = INT (K1 * X2 + B * 1000 + 0.5)
320: E = (2500 - 9 + (X8/1000)2 + (Y8/10002)/Z)/(Z * Y8/1000)
330: X3 = INT (X8/Y8 * E/(1 + (X8/Y8)2) * 1000 + 0.5)

```

```

340: Y3 = INT (E * 1000 - X8/Y8 * X3 + 0.5)
350: PRINT X2; Y2; X3; Y3
360: K2 = (Y3 - Y8)/(X3 - X8)
370: K3 = -1/K2
380: X4 = X3 - 300
390: Y4 = INT (K3 * (X4 - X3) + Y3 + 0.5)
400: LPRINT "N01 G92 X0 Y0 Z0 * "
410: LPRINT "N02 S08 M03 * "
420: LPRINT "N03 M08 * "
430: LPRINT "N04 G91 G00"
440: LPRINT "Z - 35000 * "
450: LPRINT "N05 G42 G01": LPRINT "X20500": LPRINT
    "J - 500": LPRINT "H01 F40 * "
460: LPRINT "N06 G01": LPRINT "Y - 22000 * "
470: LPRINT " N07 G03": LPRINT " X"; X1 - 20500;
    LPRINT "Y"; Y1 + 22000; LPRINT "I 3000 * "
480: LPRINT "N08 G01": LPRINT "X"; X2 - X1; LPRINT
    "Y"; Y2 - Y1; " * "
490: LPRINT "N09 G03": LPRINT "X"; X3 - X2; LPRINT
    "Y"; Y3 - Y2; LPRINT "I"; X8 - X2; LPRINT "J";
    Y8 - Y2
500: LPRINT "N10 G01": LPRINT "X"; X4 - X3; LPRINT
    "Y"; Y4 - Y3; " * "
510: LPRINT "N11 G28 G91 Z0": LPRINT "M05 * "
520: LPRINT "N12 G90 G00 X0 Y0": LPRINT "M09 * "
530: LPRINT "N13 M02 * "
540: END

```

其中一个凸轮数控程序按 FANUC - BESK5M 系统要求如下:

```
N01 G92 X0 Y0Z0 * (坐标原点设定)
```

N02	S08M03 *	(铣刀顺时针旋转)
N03	M08 *	(供给冷却液)
N04	G91 G00 Z - 35000 *	(下刀至深度)
N05	G42 X20500 J - 500 H01F04 *	(完成刀具补偿)
N06	G01 Y - 22000 *	} (铣轮廓)
N07	G03 X4343 Y - 2683 I3000 *	
N08	G01 X22225 Y11127 *	
N09	G03 X1576 Y1990 I - 1343 J2683 }	
N10	G01 X300 Y1264 *	(直线切出)
N11	G28 G29 Z0 M05 *	} (回原点, 结束)
N12	G00 G40 X0 Y0 M09 *	
N13	M02 *	

(3) 自动编程举例

对某些凸轮来说, 必须使用专门的数控自动编程语言才能编出程序。如 FART、APT - III、BSAPT、HZAPT、QHAPT 等自动编程语言, 应用都比较广泛。有些单位只有线切割或火焰切割自动编程系统, 有时也可以利用这些自动编程系统来完成复杂轮廓凸轮的编程, 如图 11 - 16 即为一例。

该凸轮由一组列表数据组成 (将极坐标转换为直角坐标), 通常称为列表曲线。如果本单位没有铣削自动编程软件, 而只有一套火焰切割自动编程语言, 只要其后处理中的 G02、G03 指令方式与铣床数控系统相同即可。在 SAPT 火焰切割自动编程机上编出的数控源程序如下:

(源程序)

P(0,55,1);

P(0,45,2);

C(0,0,45,2);

P(19.02,40.78,3);

P(22.75,39.40,4);

P(26.38,37.68,5);

P(29.89,35.62,6);
P(34.15,34.15,7);
P(38.30,32.14,8);
P(42.84,30.00,9);
P(47.98,27.7,10);
P(53.02,24.72,11);
P(59.20,21.55,12);
P(65.20,17.47,13);
P(71.40,12.59,14);
P(77.70,6.80,15);
P(83,0,16);
P(88.661,-7.757,17);
P(92.572,-16.323,18);
P(96.110,-25.752,19);
P(97.728,-35.570,20);
P(98.788,-46.056,21);
P(98.294,-56.75,22);
P(96.087,-67.281,23);
P(92.615,-77.713,24);
P(87.469,-87.469,25);
P(80.991,-95.522,26);
P(73.131,-104.442,27);
P(64.250,-111,284,28);
P(54.518,-116,914,29);
fc(3.29);
C(0,0,129,29);
P(0,-129,30);
Pii(1);

经过后置处理后的数控程序:

N 0 G91 G05 F100

N	1	M16				
N	2	G02	X19.0	Y - 4.2	I 0.0	J 45.0
N	3		X3.0	Y - 1.2	I - 59.5	J - 149.6
N	4		X4.3	Y - 1.9	I - 132.2	J - 313.9
N	5		X3.2	Y - 1.4	I - 100.3	J - 229.2
N	6		X4.6	Y - 2.1	I - 219.0	J - 482.1
N	7		X5.5	Y - 2.6	I - 269.5	J - 578.5
N	8		X3.2	Y - 1.5	I - 92.5	J - 193.7
N	9		X6.5	Y - 3.3	I - 198.6	J - 398.8
N	10		X3.6	Y - 2.0	I - 65.1	J - 125.6
N	11		X9.1	Y - 5.3	I - 175.4	J - 316.4
N	12		X3.0	Y - 2.0	I - 21.9	J - 36.8
N	13		X7.3	Y - 5.7	I - 63.6	J - 88.8
N	14		X5.2	Y - 5.01	I - 42.7	J - 50.0
N	15		X6.3	Y - 7.5	I - 65.2	J - 61.3
N	16		X4.7	Y - 7.1	I - 53.5	J - 40.3
N	17		X4.4	Y - 8.9	I - 68.1	J - 38.9
N	18		X3.1	Y - 9.1	I - 67.9	J - 28.1
N	19		X2.0	Y - 10.0	I - 75.4	J - 20.2
N	20		X0.7	Y - 10.3	I - 79.6	J - 10.5
N	21		X - 0.7	Y - 11.1	I - 86.2	J - 0.2
N	22		X - 2.0	Y - 10.1	I - 74.1	J 9.4
N	23		X - 3.7	Y - 10.8	I - 79.6	J 21.6
N	24		X - 4.9	Y - 9.4	I - 65.5	J 28.0
N	25		X - 6.3	Y - 8.7	I - 61.6	J 38.0
N	26		X - 6.0	Y - 8.2	I - 63.0	J 53.3
N	27		X - 8.6	Y - 6.7	I - 51.9	J 58.1
N	28		X - 10.0	Y - 5.8	I - 49.5	J 73.8
N	29		X - 54.5	Y - 12.1	I - 54.5	J 116.9
N	30	M17				

N 31 M30

ESC

由上述数控程序可发现三个问题：

- 1) 程序的开头和结尾描述与数控铣床不同；
- 2) 程序中数值只精确到小数点后一位；
- 3) 程序中坐标值带小数点。

这三个问题不难解决。程序的开头和结尾，可以根据数控铣床的数控编程语言进行修改。程序中坐标值小数点在输入数控系统时可以不要，只要在后面再加两个“0”，就与FANUC5M系统的格式相同了。至于数值的精确性，虽然精确到小数点后一位稍差点，但因各点都用相切的圆弧相连接，所以加工后的表面还是比较光滑的，基本可以满足使用要求。

更改后的数控程序如下：

```

N01 G92 X0 Y0 Z0 *
N02 G90 G00 X-45000 Y45000 * [刀具起始点为(-45.45)]
N03 S10 M03 *
N04 G01 G41 I50 H01 M08 *
N05 G01 X45000 F50 *
N06 G02 X19000 Y-4200 I0000 J-45000
N07 X3000 Y-1200 I-59500 J-149600
N08 X4300 Y-1900 I-132200 J-313900
N09 X3200 Y-1400 I-100300 J-229200
N10 X4600 Y-2100 I-219000 J-482100
N11 X5500 Y-2600 I-269500 J-578500
N12 X3200 Y-1500 I-92500 J-193700
N13 X6500 Y-3300 I-198600 J-398800
N14 X3600 Y-2000 I-65100 J-125600
N15 X9100 Y-5300 I-175400 J-315400
N16 X3000 Y-2000 I-21900 J-36800
N17 X7300 Y-5700 I-63600 J-88800

```


N18	X5200	Y - 5000	I - 42700	J - 50000
N19	X6300	Y - 7500	I - 65200	J - 61300
N20	X4700	Y - 7100	I - 53500	J - 40300
N21	X4400	Y - 8900	I - 68100	J - 38900
N22	X3100	Y - 9100	I - 67900	J - 28100
N23	X2000	Y - 10000	I - 75400	J - 20200
N24	X0700	Y - 10300	I - 79600	J - 10500
N25	X - 0700	Y - 11100	I - 86200	J - 200
N26	X - 2000	Y - 10100	I - 74100	J9400
N27	X - 3700	Y - 10800	I - 79600	J21600
N28	X - 4900	Y - 9400	I - 65500	J28000
N29	X - 6300	Y - 8700	I - 61600	J38000
N30	X - 8000	Y - 8200	I - 6300	J53300
N31	X - 8600	Y - 6700	I - 51900	J58100
N32	X - 10000	Y - 5800	I - 49500	J73800
N33	X - 54500	Y - 12100	I - 54500	J116900
N34	G01 X - 10000 *			
N35	G90 E0 M09			
N39	G00 G40 X0Y0 *			
N37	M02			

镜像加工参数设置 010010

再举一例。前图 11 - 17 所示为一螺旋槽凸轮，现使用 BSAPT 自动编程语言进行编程，其源程序如下：

```

C>a;
10 ID.CURVE1
20 PART,DEEP 10
30 INIT,AXES,X0,Y0
32 #3.0
36 #4.0
40 FOR,#1.0,370,STEP10

```

```

50  # 2, (7.618 * 3.141593)/180 * # 1 + 18) * COS( # 4 *
    3.141593/180)
51  # 5, (7.618 * 3.141593)/180 * # 1 + 18) * SIN( # 4 *
    3.141593/180)
52  # 3, # 3 + 1
56  # 4, # 4 - 10
60  P( # 3), X# 2, Y# 5
62  NEXT
70  PATT1, MERGE, P1, T0, P( # 3)
80  PROF1, CURVE, PATT1
90  MACH1, MILL, PROF1, D12, LEVEL45, ZR2, Z - 12, SS300,
    FR10
100 END

```

经过后置处理的数控程序太长，略。

(4) 程序输入方式的选择

程序的输入一般有手动输入、纸带输入、磁盘（磁带）输入、直接输入四种方式。对于凸轮加工而言，由于其数据量大，用手动输入一则太慢，二则容易出错，所以，不在万不得已的情况下不要手动输入；纸带输入应用较为广泛，但纸带易损，保存和查找不方便，目前正逐渐被淘汰。国内开发的许多种程序服务器，可以直接将编好的程序通过有关接口传输到数控系统中，不失为一种简便、实用的输入手段。

11.2.3 平面凸轮的加工方法和步骤

(1) 设备选择

加工平面凸轮的数控铣削，一般采用两轴联动的数控铣床，因此首先要考虑零件的外形尺寸和重量，使其在机床的允许范围以内；其次考虑数控机床的精度是否能满足凸轮的设计要求；然后再看凸轮的最大圆弧半径是否在数控系统允许的范围之内。根据以上三条即可确定所要使用的数控机床。

(2) 装夹定位

一般大型凸轮可用等高垫垫在工作台上，中心孔找正后，确定坐标原点。然后用压板螺丝在凸轮的工艺孔上压住即可。如图 11-23 所示的凸轮就可以采取此方法。对小型凸轮来说，一般用心轴定位、压紧即可。有些凸轮用键槽与轴联接。如图 11-16、11-22 所示的凸轮，就要考虑制做专用工装，使键槽凸出一块来，以便找正时使用。

现以图 11-23 为例说明装夹定位过程。根据工件特点，用一块 $320\text{mm} \times 320\text{mm} \times 40\text{mm}$ 的垫块，在垫块上分别精镗 $\phi 35$ 及 $\phi 12$ 两个定位孔（当然要配置定位销），孔距离 80 ± 0.015 ，垫板平面度为 0.05。加工前先固定垫板，使两定位孔的中心连线与机床的 x 轴平行，垫板的上平面要保证与工作台面平行，并用百分表检查。

根据零件特点，在夹具设计时周密确定定位方式是十分重要的，它对减少装卸工件时间，提高加工效率，保证产品质量的一致性是极其有益的。

装夹零件时要考虑对刀视线不受夹具影响，更换零件时装卸方便，加工运动中刀具不会碰撞夹具，确保设备、零件及人身安全。

(3) 加工工艺分析

现以 11.2.2 (1) 节例 1 来说明。

在动手编制数控加工程序之前，必须认真阅读零件图纸，分析零件特点、精度要求高低等因素，以便确定加工方案。一般按以下步骤进行：

1) 零件特点分析。主要了解零件材料的切削性能，零件的几何特征和毛坯外形特点。本例零件是一种槽沟形铸铁凸轮，其轮廓由已知圆弧 \widehat{HA} 、 \widehat{BC} 、 \widehat{DE} 、 \widehat{FG} 和直线 AB 、 HG 以及过渡圆 \widehat{CD} 、 \widehat{EF} 所组成。数控加工前的毛坯是一个含有两个基准孔、直径为 $\phi 280$ 、厚 18 的圆盘。

2) 选取工件坐标系。按设计基准和工艺加工基准相一致的

原则，一般选取较长的设计基准线为工件坐标系的 x 轴。即选取图 11-23 中的 O 点为坐标原点， OO_1 为 x 轴的右手坐标系为工件坐标系。在复杂零件中可以选取多个工件坐标系以利于简化程序编制。

3) 进刀点以及进刀方法。进刀分为平面内进刀和深度进刀。对于平面内进刀一般采用从轮廓线的切线方向进入。在两联动的数控铣床中，深度进刀往往采用 G19 (或 G18)、G01 指令，在 xz (或 yz) 平面内来回铣削达到进刀目的。当然，也可以和常规加工方法一样，先打一个工艺孔，然后从工艺孔开始加工。

本例进刀点选在 $P(150, 0)$ ，并应用 G19 (yz 平面) 及 G01 指令，使刀具在 $y-15$ 及 $y+15$ 之间来往运动，逐渐加深铣削深度，当达到既定深度后，应用 G17 指令使刀具在 xy 平面运动，铣削凸轮轮廓。

4) 走刀路线。取凸轮槽沟中心为编程基准线，应用数控设备的刀具半径的左右偏置功能，完成槽沟的加工。这样处理编程较简单。为保证凸轮的工作面有较好的粗糙度，采用顺铣方式，即铣削从 $P(150, 0)$ 开始按顺时针方向运动。

5) 确定切削工艺参数。切削工艺参数的优化选择对提高加工效率，保证产品质量及延长刀具寿命是十分重要的，特别是在铣削难加工材料时更为重要。

铣削工艺参数的确定主要是依据零件的材料性能和几何形状，选用合适的刀具材料及其几何参数；依据零件材料特点、刀具性能及加工精度要求，选择切削速度以及走刀量等切削参数。一般讲，为提高切削效率要尽量选用大直径的铣刀；切削宽度取刀具直径的三分之一到二分之一；切削深度应大于冷硬层。切削速度和走刀量，应通过试验选取效率和刀具寿命的综合最佳值。精铣时切削速度应高一些。

此例铸铁属于一般材料，加工性能较好，选用 $\phi 18$ 的铣刀、主轴转速取 $235\text{r/min} \sim 450\text{r/min}$ ，走刀量取 $60 \sim 80\text{mm/min}$ 。14mm 深度切削量分三次完成：第一次切深 8mm；第二次切深

5mm，轮廓线留余量 0.5~0.7mm，第二刀切削完成以后，检测零件几何尺寸，并依据检测结果决定第三刀的进刀深度和刀具半径偏置量，以确保第三刀加工出合格的零件。这里应注意热变形的影响。

(4) 需要说明的几个问题

1) 关于平面凸轮铣削的切入和切出。大多数平面凸轮是加工外轮廓，这时多采用直线切入的方法。对盘形槽凸轮，在开槽之前先钻一个下刀孔，对内轮廓采用直线切入的方法，对于外轮廓则采用圆弧切入的方法。这种槽形凸轮在编程时可以用同一个程序，通过采用不同的刀具半径补偿，可以加工出内外轮廓。在编程时，由于内轮廓是用直线切入，外轮廓是用圆弧切入，所以采用跳跃任选程序段的方法与 M98 和 M99 调用子程序指令配合使用，即可完成槽形凸轮内外轮廓的加工。这里要强调的是，刀具半径补偿必须在直线切入或圆弧切入之前完成，不能在直线切入或圆弧切入时进行刀具半径补偿（见图 11-16），以防切削误差。

2) 程序调试。在有自动编程系统的情况下，程序的调试较为容易，一般只要在编程机上经过语法检查和程序试运行，绘出凸轮轮廓曲线，程序调试即基本结束。在将该程序输入数控系统后，使机床快速运行一遍，若无干涉和出错，即可进行零件试切。在无自动编程系统的情况下，程序调试要麻烦些。第一步，将已编好的程序通过 MDI 方式输入数控系统。第二步，将机床锁住，使程序在快速状态下进行，这种运行可以检查程序有无语法等方面的错误。若有错误，程序运转停止，并发生报警。依程序停止的地址和报警内容检查程序错误，更正后再运转，直到程序正常为止。第三步，将铣刀抬到零件上方的安全高度，进行试运转，并观察刀具是否按预定的轨迹运行，以及是否会碰到夹具等。然后用划针在工件表面上通过快速运行方式轻划一道痕（最好通过刀补方式使这道线在实际轮廓之外，以便加工时去掉），检查轨迹是否光滑。在很多情况下这种方法可以代替铣削试料的

方法检查程序的正确性。第四步，对实际零件进行切削，为慎重起见，第一刀切削时，刀具半径补偿值尽可以大一些，以便留有足够的余量。这一刀加工完后，通过一些简单的测量即可断定凸轮程序是否正确。当然，最后加工出的零件要通过检测合格，确定程序无误，才能投入批量生产。

3) 程序结束回坐标原点时，一定要用 G40 取消刀补，否则再执行程序时将发生错误；若在程序执行当中按了进给保持按钮，用手动方式返回原点时，亦必须输入 G40 指令取消刀补。

4) 凸轮精加工之前必须重新找正坐标原点。精加工在不断电的情况下应一次完成，否则可能引起原点偏移，使凸轮外廓误差加大。

11.2.4 平面凸轮的检测

凸轮的检测可以根据精度不同而采用不同的方法。若凸轮对从动件的运动轨迹要求不很严，而只对起始位置和最终位置有要求，一般采用卡尺测量轮廓尺寸即可。有时也采用样板进行检测（精度低的样板可以用青壳纸或者铁皮制成，精度要求较高时应用薄钢板精制的样板）。对凸轮轮廓精度要求较高的，一般采用坐标测量机进行测量，将测量结果与理论值相比，即可看出凸轮加工精度是否满足要求。

附录一 牛顿插值子程序

变量说明

T9: 插值容差

X(I), Y(I): 列表型值点

N1: 列表型值点的个数

W0: $\Delta X(i-1)$, W1: $\Delta X(i)$

W2: $\Delta Y(i-1)$, W3: $\Delta Y(i)$

R5: 在 X 或 Y 中插值标志

B(1), B(2): 插值后的 X、Y 值

其他为算法的中间变量

```
10  REM * * 牛插 * *
20  IF T9 = 0 THEN T9 = .01
30  X1 = X(1)
40  Y1 = Y(1)
50  I1 = 0
60  I = 1
70  I = I + 1
80  R5 = 0
90  X2 = X(I)
100 Y2 = Y(I)
110 W0 = X2 - X1
120 W1 = X(I + 1) - X2
130 W2 = Y2 - Y1
140 W3 = Y(I + 1) - Y2
150 IF ABS(W0 * W3 - W1 * W2) <= .0001 GOTO 180
160 IF NT $ = "X" GOTO 180
```

```

170 IF(ABS(W0) > .001)AND(ABS(W1) > .001)AND(W0 *
    W1 > 0)GOTO 290
180 R5 = 1
190 A1 = (W1/W3 - W0/W2)/(Y(I+1) - Y(I-1))
200 A2 = W0/W2 - (Y(I) + Y(I-1)) * A1
210 A3 = X(I-1) - (Y(I-1) * A1 + A2) * Y(I-1)
220 K = (X2 - X1)/(Y2 - Y1)
230 Y = (K - A2)/(2 * A1)
240 X = (A1 * Y + A2) * Y + A3
250 IF ABS(K * Y - X + X1 - K * Y1)/SQR(1 + K^2) < T9 GO-
    TO 400
260 X2 = X
270 Y2 = Y
280 GOTO 220
290 R5 = 2
300 A1 = (W3/W1 - W2/W0)/(X(I+1) - X(I-1))
310 A2 = W2/W0 - (X(I) + X(I-1)) * A1
320 A3 = Y(I-1) - (A1 * X(I-1) + A2) * X(I-1)
330 K = (Y2 - Y1)/(X2 - X1)
340 X = (K - A2)/(2 * A1)
350 Y = (A1 * X + A2) * X + A3
360 IF ABS(K * X - Y + Y1 - K * X1)/SQR(1 + K^2) < T9 GO-
    TO 400
370 X2 = X
380 Y2 = Y
390 GOTO 330
400 B(1) = X1
410 B(2) = Y1
420 B(3) = 1
430 PRINT B(1),B(2),B(3)

```



```
460  I1 = I1 + 1
470  X1 = X2
480  Y1 = Y2
490  IF X1 = X(I) AND Y1 = Y(I) GOTO 530
500  X2 = X(I)
510  Y2 = Y(I)
520  IF R5 = 2 GOTO 330 ELSE GOTO 220
530  IF I = N1 GOTO 570
540  IF I < > N1 - 1 GOTO 70
550  I = I + 1
560  IF R5 < > 0 GOTO 500 ELSE X2 = X(N1); Y2 = Y(N1);
      GOTO 180
570  END
```

附录二 圆弧样条拟合列表曲线的子程序

变量说明:

N1: 型值点的个数

W(1), Y(1): 型值点的 X、Y 值

W(1, I): 弦长

W(2, I): 斜率

W(3, I): 弦夹角 ψ

W(4, I): μ , $1 - W(4, I): \lambda$

W(6, I) ~ W(12, I): 用追赶法解方程组所用的中间变量

B(1), B(2): 起点 X、Y 值

B(4), B(5): 拟合圆心的 X、Y 值

B(6): 拟合圆的半径

```
10  REM * * 圆弧 * *
20  R0 = 0:
30  FOR I = 2 TO N1
40  X = X(1) - X(I - 1)
50  Y = Y(1) - Y(I - 1)
60  W(1, I) = SQR(X * X + Y * Y)
70  W(2, I) = 9999
80  IF ABS(X) > .0001 THEN W(2, I) = Y/X
90  W(3, I - 1) = ATN(((W(2, I - 1) - W(2, I)) / (1 + W(2, I - 1)
    * W(2, I)))
100 W(4, I - 1) = W(1, I - 1) / (W(1, I - 1) + W(1, I))
110 NEXT I
120 W(3, N1) = 0
130 W(4, N1) = 0
```

```

140 W(6,1) = 0
150 FOR I=2 TO N1-1
160 W(12,I) = 3 * (1 - W(4,I)) * W(3,I) + W(4,I) * W(3,I+1)
170 W(10,I) = 3 + (1 - W(4,I) * W(6,I-1))
180 W(6,I) = -W(4,I)/W(10,I)
190 NEXT I
200 W(6,N1-1) = -W(6,N1-1)
210 I = ATN(W(2,N1)) - R3
220 IF ABS(I) > PI# /2 THEN I = I - PI# * SGN(I)
230 W(5,N1) = I
240 W(12,N1) = 3 * I
250 I = RZ - ATN(W(2,2))
260 IF ABS(I) > PI# /2 THEN I = I - PI# * SGN(I)
270 W(11,1) = I
280 FOR I=1 TO N1
290 W(7,I) = 0
300 W(2,I) = W(12,I)
310 NEXT I
320 FOR I=2 TO N1-1
330 W(11,I) = (W(2,I) - (1 - W(4,I)) * W(11,I-1))/W(10,I)
340 NEXT I
350 FOR I=1 TO N1-1
360 W(5,N1-I) = W(6,N1-I) * W(5,N1-I+1) + W(11,N1
    - I)
370 NEXT I
380 W(5,1) = W(11,1)
390 FOR I=1 TO N1
400 IF ABS(W(7,I) - W(5,I)) > .00001 GOTO 430
410 NEXT I
420 GOTO 610

```

```

430 FOR I=1 TO N1
440 W(7,I) = W(5,I)
450 W(8,I) = W(3,I) - W(5,I)
460 NEXT I
470 W(8,N1) = W(12,N1)/3
480 IF R0 > 15 GOTO 1180
490 FOR I=2 TO N1 - 1
500 E1 = 3 * W(5,I) - W(8,I + 1)
510 F1 = W(5,I) + W(8,I + 1)
520 E2 = W(5,I - 1) - 3 * W(8,I)
530 F2 = W(8,I) + W(5,I - 1)
540 R5 = 4 * COS(F1/4) * SIN(E1/4)
550 W(9,I) = 4 * COS(F2/4) * SIN(E2/4)
560 W(2,I) = W(12,I) + W(4,I) * (E1 - R5) + (1 - W(4,I))
      * (E2 - W(9,I))
570 NEXT I
580 R0 = R0 + 1
590 PRINT "迭代次数——"; R0
600 GOTO 320
610 FOR I=1 TO N1 - 1
620 J = W(5,I)
630 K = W(8,I + 1)
640 IF J * K < 0 GOTO 810
650 IF ABS(J) < .001 AND ABS(K) < .001 GOTO 810
660 B = J/K
670 IF B >= .3333 AND B <= 3 GOTO 810
680 U = W(1,I + 1)/2; V = U * TAN(J + K)/4; C = (X(I + 1)
      - X(I))/W(1,I + 1)
690 S = (Y(I + 1) - Y(I))/W(1,I + 1)
700 X = X(I) + U * C - V * S; Y = Y(I) + U * S + V * S

```

```
710 NI = NI + 1
720 IF N1 > 410 GOTO 1180
730 FOR J = 1 TO N1 - I - 1
740 X(N1 - J + 1) = X(N1 - J)
750 Y(N1 - J + 1) = Y(N1 - J)
760 NEXT J
770 X(I + 1) = X
780 Y(I + 1) = Y
790 PRINT "插入新点"; X; TAB(20); Y
800 GOTO 20
810 NEXT I
820 R0 = -4 * COS((W(5,1) + W(8,2))/4) * SIN((3 * W(5,
    1) - W(8,2))/4) / W(1,2)
830 R = -1/R0
840 U = R * SIN(W(5,1))
850 V = -R * COS(W(5,1))
860 C = (X(2) - X(1)) / W(1,2)
870 S = (Y(2) - Y(1)) / W(1,2)
880 X1 = Y(1) + U * C - V * S
890 Y1 = Y(1) + U * S + V * C
900 X0 = X(1)
910 Y0 = Y(1)
920 GOSUB 1100
930 W(9,N1) = 4 * COS((W(5,N1 - 1) + W(8,N1))/4) * SIN
    ((W(5,N1 - 1) - 3 * W(8,N1))/4)
940 FOR I = 2 TO N1
950 R0 = W(9,I) / W(1,I)
960 R = -1/R0
970 U = W(1,I) - R * SIN(W(8,I))
980 V = -R * COS(W(8,I))
```

```
990 C = (X(I) - X(I-1)) / W(1,I)
1000 S = (Y(I) - Y(I-1)) / W(1,I)
1010 X1 = X(I-1) + U * C - V * S
1020 Y1 = Y(I-1) + U * S + V * C
1030 U = W(1,I) / 2
1040 V = U * TAN((W(5,I-1) + W(8,I)) / 4)
1050 X0 = X(I-1) + U * C - V * S
1060 Y0 = Y(I-1) + U * S + V * C
1070 GOSUB 1100
1080 NEXT I
1090 END
1100 B(1) = X0
1110 B(2) = Y0
1130 B(4) = X1; B(5) = Y1
1140 B(6) = ABS(R)
1150 PRINT B(1); TAB(14); B(2); TAB(27); B(3); TAB(36); " - "
1160 PRINT B(4); TAB(14); B(5); TAB(27); B(6)
1170 RETURN
1180 BEEP; PRINT " * * * 圆弧样条失败 * * * "
1190 RETURN
1200
1210 IF RX = 0 THEN RX = B(6); RI = B(6); GOTO 1240
1220 IF RX < B(6) THEN RX = B(6); GOTO 1240
1230 IF RI > B(6) THEN RI = B(6)
1240 RETURN
```

附录三 双圆弧样条拟合列表曲线的子程序

变量说明

N1: 型值点的个数

X(I), Y(I): 型值点的 X、Y 值

B(1), B(2): 拟合圆的起点 X、Y 值

B(4), B(5): 拟合圆的终点值

B(6): 拟合圆的半径

其他变量和算法中的变量形式相同

```
10 REM ** 双圆 **
20 X0 = X(1)
30 Y0 = Y(1)
40 I = 1; I1 = 0
50 A(7) = 0
60 B(7) = 0
70 X = X(I + 1) - X(I)
80 Y = Y(I + 1) - Y(I)
90 W0 = SQR(X2 + Y2)
100 IF W0 < .001 THEN PRINT "点间距太小": GOTO 1395
110 C = X/W0
120 S = Y/W0
130 IF I < > I THEN W0 = 1: GOTO 170
140 W0 = 2
150 A(1) = -999999!
160 B(1) = -999999!
170 IF I < > N1 - 1 THEN W1 = 4: GOTO 210
180 W1 = 3
```

```

190  A(4) = 999999!
200  B(4) = 999999!
210  FOR J = W0 TO W1
220  JJ = J + 1 - 2
230  A(J) = X(JJ) * C + Y(JJ) * S
240  B(J) = Y(JJ) * C - X(JJ) * S
250  NEXT
260  W0 = B(2) - B(1)
270  W1 = B(4) - B(3)
280  W2 = SQR(ABS((A(2) - A(1))2 + W02))
290  W3 = SQR(ABS((A(4) - A(3))2 + W12))
300  IF I = 1 AND ABS(W1/W3) <= .00085 GOTO 1320
310  IF I = N1 - 1 AND ABS(W0/W2) <= .00085 GOTO 1320
320  IF I = 1 OR I = N1 - 1 GOTO 340
330  IF ABS(W0/W2) <= .00085 AND ABS(W1/W3) <= .00085
    GOTO 1320
340  F(3) = 1
350  G(3) = 0
360  X = A(3) - A(2)
370  IF I < > 1 GOTO 440
380  R5 = R2
390  R6 = ATN(S/C)
400  IF ABS(R5 - R6) < .000005 THEN F(1) = 0 : A(7) = 1 : GO-
    TO 490
410  F(1) = SIN(R5 - R6) * SGN(R5 - R6)
420  G(1) = -COS(R5 - R6) * SGN(R5 - R6)
430  GOTO 490
440  A(5) = (A(1) - A(2)) / W2
450  B(5) = -W0 / W2
460  F(1) = A(5) + F(3)

```



```

470 R5 = SQR(F(1)2 + B(5)2)
480 F(1) = F(1)/R5; G(1) = B(5)/R5
490 IF I < > N1 - 1 GOTO 560
500 R5 = R3
510 R6 = ATN(S/C)
520 IF ABS(R5 - R6) < .000005 THEN F(2) = 0; B(7) = 1; GO-
    TO 620
530 F(2) = - SIN(R5 - R6) * SGN(R5 - R6)
540 G(2) = COS(R5 - R6) * SGN(R5 - R6)
550 GOTO 620
560 A(6) = (A(4) - A(3))/W3
570 B(6) = W1/W3
580 F(2) = A(6) - F(3)
590 R5 = SQR(F(2)2 + B(6)2)
600 F(2) = F(2)/R5
610 G(2) = B(6)/R5
620 IF A(7) = 1 AND B(7) = 1 THEN G(1) = - 1; G(2) = 1; A
    (7) = 0; B(7) = 0; GOTO 650
630 IF A(7) = 1 THEN G(1) = - SGN(G(2)); A(7) = 0; GOTO 650
640 IF B(7) = 1 THEN G(2) = - SGN(G(1)); B(7) = 0; GOTO 650
650 IF SGN(G(1)) = SGN(G(2)) GOTO 800
660 IF F(1) = 0 THEN W0 = 1.5707963287675 # ELSE W0 =
    ABS(ATN(G(1))/F(1))
670 IF F(2) = 0 THEN W1 = 1.5707963287675 # ELSE W1 =
    ABS(ATN(G(2))/F(2))
680 W1 = (W0 + W1)/2
690 IF G(1) > 0 THEN W1 = - W1
700 F(4) = COS(W1)
710 G(4) = SIN(W1)
720 M0 = 3

```

```

730 IF G(4) > 0 THEN M0 = 2
740 M1 = 5 - M0
750 Y = (G(2) - G(4)) * (F(1) + F(4)) - (G(1) + G(4)) * (F(2)
      - F(4))
760 IF Y = 0 GOTO 1320
770 R0 = ABS(X * (G(2) - G(4)) / Y)
780 R = ABS(X * (G(1) + G(4)) / Y)
790 GOTO 890
800 F(4) = 0
810 G(4) = -SGN(G(1))
820 M0 = 3
830 M1 = 3
840 IF G(4) > 0 THEN M0 = 2; M1 = 2
850 Y = F(1) * (G(2) + G(4)) - F(2) * (G(1) + G(4))
860 IF Y = 0 GOTO 1320
870 R0 = ABS(X * (G(2) + G(4)) / Y)
880 R = ABS(X * (G(1) + G(4)) / Y)
890 L8 = 0
900 IF R0 > 99999! THEN L8 = L8 + 1
910 IF R > 99999! THEN L8 = L8 + 2
920 ON L8 + 1 GOTO 980, 930, 980, 1320
930 X4 = A(3) + R * F(2)
940 Y4 = B(3) + R * G(2)
950 X3 = X4
960 Y3 = Y4 + R * G(4)
970 IF SGN(G(1)) = SGN(G(2)) GOTO 1040 ELSE X3 = X4 -
      R * F(4); Y3 = Y4 - R * G(4); GOTO 1040
980 X2 = A(2) + R0 * F(1)
990 Y2 = B(2) + R0 * G(1)

```

```
1000  X3 = X2 + R0 * F(4)
1010  Y3 = Y2 + R0 * G(4)
1020  X4 = A(3) + R * F(2)
1030  Y4 = B(3) = R * G(2)
1040  S = - S
1050  X1 = X2 * C + Y2 * S
1060  Y1 = Y2 * C - X2 * S
1070  X2 = X3 * C + Y3 * S
1080  Y2 = Y3 * C - X3 * S
1090  X3 = X4 * C + Y4 * S
1100  Y3 = Y4 * C - X4 * S
1110  I1 = I1 + 2
1120  ON L8 + 1 GOTO 1290,1130,1190
1130  M0 = 1
1140  X1 = X0
1150  Y1 = Y0
1160  GOSUB 1400
1170  GOSUB 1540
1180  GOTO 1310
1190  GOSUB 1470
1200  M0 = 1
1210  X0 = X2
1220  Y0 = Y2
1230  X1 = X2
1240  Y1 = Y2
1250  X2 = X(I + 1)
1260  Y2 = Y(I + 1)
1270  GOSUB 1400
1280  GOSUB 1310
```

```
1290 GOSUB 1470
1300 GOSUB 1540
1310 IF I = N1 - 1 GOTO 1395 ELSE: I = I + 1: X0 = X(I): Y0 =
      Y(I): GOTO 70
1320 M0 = 1
1330 X1 = X0
1340 Y1 = Y0
1350 X2 = X(I + 1)
1360 Y2 = Y(I + 1)
1370 GOSUB 1400
1380 I1 = I1 + 1
1390 GOTO 1310
1395 END
1400 B(1) = X0
1410 B(2) = Y0
1420 B(3) = M0
1430 B(4) = C
1440 B(5) = S
1450 B(6) = P
1455 PRINT B(1), B(2), B(4), B(5), B(6)
1460 RETURN
1470 B(1) = X0
1480 B(2) = Y0
1490 B(3) = M0
1500 B(4) = X1
1510 B(5) = Y1
1520 B(6) = R0
1525 PRINT B(1), B(2), B(4), B(5), B(6)
1530 RETURN
```

```
1540 B(1) = X2
1550 B(2) = Y2
1560 B(3) = M1
1570 B(4) = X3
1580 B(5) = Y3
1590 B(6) = R
1595 PRINT B(1), B(2), B(4), B(5), B(6)
1600 RETURN
```